




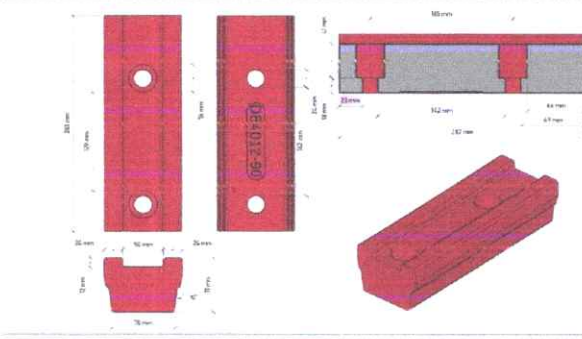
ТЕХНИКИЙН ТОДОРХОЙЛОЛТ

1. Бараа материал: Баруун үйлдвэрийн 3-р цехийн урсгал засварын ажлын бараа материал

Баруун үйлдвэрийн 3-р цехийн урсгал засварын ажлын бараа материал			Хэмжих нэгж	Тоо ширхэг	Зураг
Д/Д	Нэршил	Техникийн тодорхойлолт			
1	Туузан ремень 800мм	Өргөн 800мм 5 утастай зузаан 10мм - 40С - +40С ажиллагаа хэвийн байдаг. /НААДАГ РЕМЕНЬ БАЙХ/	Метр	300	Зураг -1
2	Туузан ремень 650мм	Өргөн 650мм 5 утастай зузаан 10мм - 40С - +40С ажиллагаа хэвийн байдаг. /НААДАГ РЕМЕНЬ БАЙХ/	Метр	300	Зураг -2
3	Ролик 280мм	280мм, ф:89.1мм	Ширхэг	400	Зураг -3
4	Зэнитын бутлуурын алх	Zinet Бутлуурын алхны материал нь орос стандартын /Ст110Г13Л/ гангаар хийгднэ. Элэгдэл хорогдолын хугацаа урттай байна. Алхны ерөнхий хэлбэр 283мм урттай 98мм өргөнтэй 71мм зузаантай өөр дээрээ 2 ширхэг нүх бохий өндөр зэргийн ган байх Ажлын зургын дагуу хийх	Ширхэг	32	Зураг -4
5	Ремень D4600	D4600	Ширхэг	60	Зураг -5
6	Ремень spc 3750	SPC -3750	Ширхэг	25	Зураг -6
7	D-185 /DONGIL SUPER STAR/	D-185 /DONGIL SUPER STAR/	Ширхэг	10	Зураг -7
8	Ремень с4950	C4950	Ширхэг	25	Зураг -8
9	Дэмжих ролик 900	900мм, ф:89.1мм	Ширхэг	40	Зураг -9
10	Дэмжих ролик 650	650мм, ф:89.1мм	Ширхэг	10	Зураг -10
11	Хатаагчийн гинжний шпонк	Урт 55.5мм ф10.5мм Нүхний хэмжээ 2.5мм, зэрэглэл 12.9	Ширхэг	1,000	Зураг -11
12	Хатаагчийн гинжний шплент түгжээ	2,5мм өргөн Урт 30мм өндөр 2,5мм /2,5x30/	Ширхэг	1,000	Зураг -12
13	Цахилгааны кабель КГ-3*6+1*4	КГ-3*6+1*4	Метр	100	Зураг -13
14	Боолт гайк хос М18	М-18, зэрэглэл 12.9, урт-90 резба урт 55мм	Ширхэг	48	Зураг -14

15	Боолт , Гайк M14	"Нийт урт:63мм Резбаны урт: 30мм 12мм 6 талт тусгай толгойтой, марк- M14 зэрэглэл 12.9 "	Ширхэг	96	Зураг -15
16	Шайб амгүй M20	M20	Ширхэг	320	Зураг -16
17	Шайв амгүй M16	M16 амгүй шайв	Ширхэг	200	Зураг -17
18	Боолт , Гайк зэнит	Нийт урт 98мм, резба урт 55мм M20 TLD 12.9 bolt Түүнтэй дүйцэхүйц Гайка -түлхүүр 30 M20/10 6-н талт 17мм тусгай толгойтой	Ширхэг	192	Зураг -18
19	Боолт Гайк м16	M16 /Нийт урт-90мм Зэрэглэл 12.9 Резба урт 55мм	Ширхэг	200	Зураг -19
20	Шайв амгүй M18	M18	Ширхэг	48	Зураг -20
21	Сальник DC 18.30.10	DC 18.30.10	Ширхэг	16	Зураг -21
22	Боолт , Гайк хос	M22 зэрэглэл 12.9 ,Урт 90мм реба урт 55мм	Ширхэг	20	Зураг -22
23	Сальник TG 55/80/12	TG 55/80/12	Ширхэг	16	Зураг -23

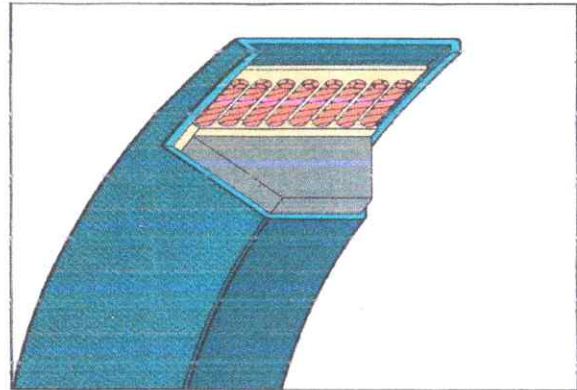
Баруун үйлдвэрийн 3-р цехийн урсгал засварын ажлын бараа материал /зурган хавсралт/

<p style="text-align: center;">Зураг №1</p> 	<p style="text-align: center;">Зураг №2</p> 
<p style="text-align: center;">Зураг №3</p> 	<p style="text-align: center;">Зураг №4</p> 

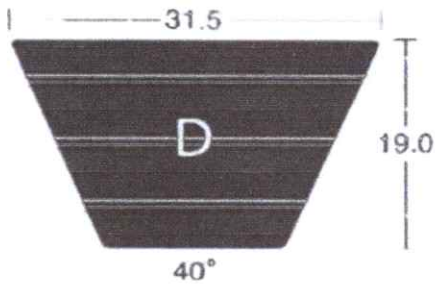
3ypap №5



3ypap №6



3ypap №7

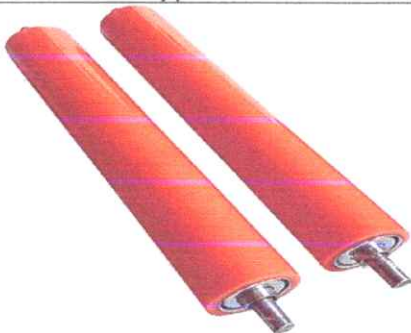


3ypap №8

Product Form

Model	Inner Girth (L _i)	Pitch Length (L _p)	Top Width	Pitch Width	Thickness
C4750	4750mm	480.0mm			
C4800	4800mm	485.0mm			
C4850	4850mm	490.0mm			
C4900	4900mm	495.0mm			
C4950	4950mm	500.0mm			
C5000	5000mm	505.0mm	22mm	10mm	14mm
C5100	5100mm	510.0mm			
C5200	5200mm	520.0mm			
C5300	5300mm	530.0mm			
C5400	5400mm	540.0mm			
C5500	5500mm	550.0mm			

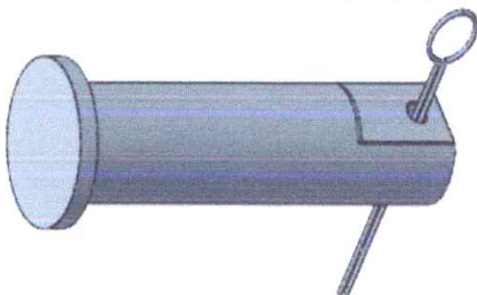
3ypap №9



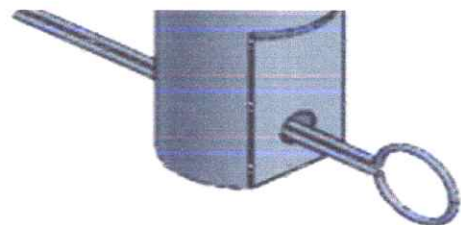
3ypap №10



3ypap №11

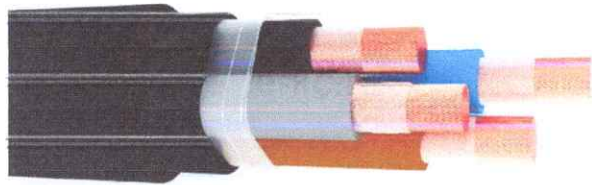


3ypap №12

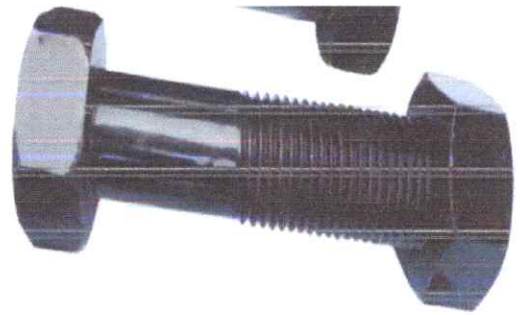


3ypap №13

3ypap №14



Зупар №15



Зупар №16



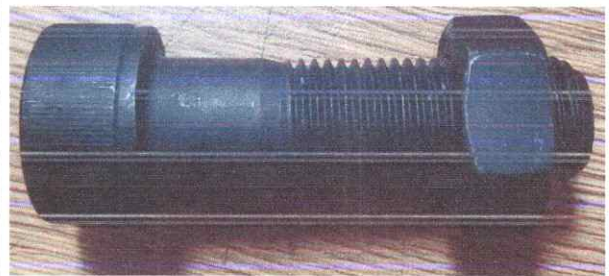
Зупар №17



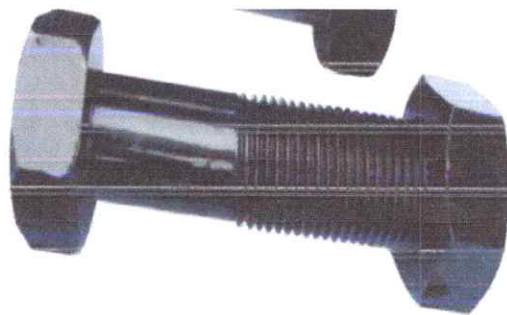
Зупар №18



Зупар №19



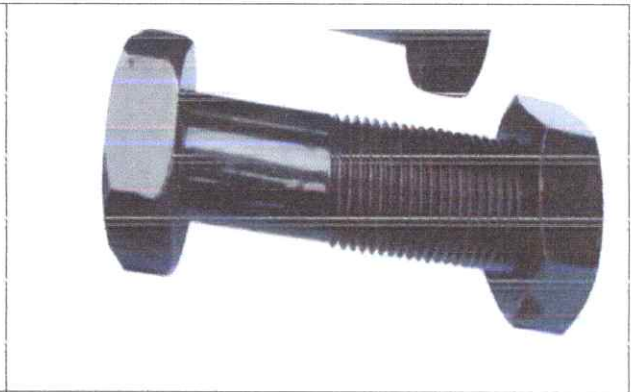
Зупар №20



Зупар №21



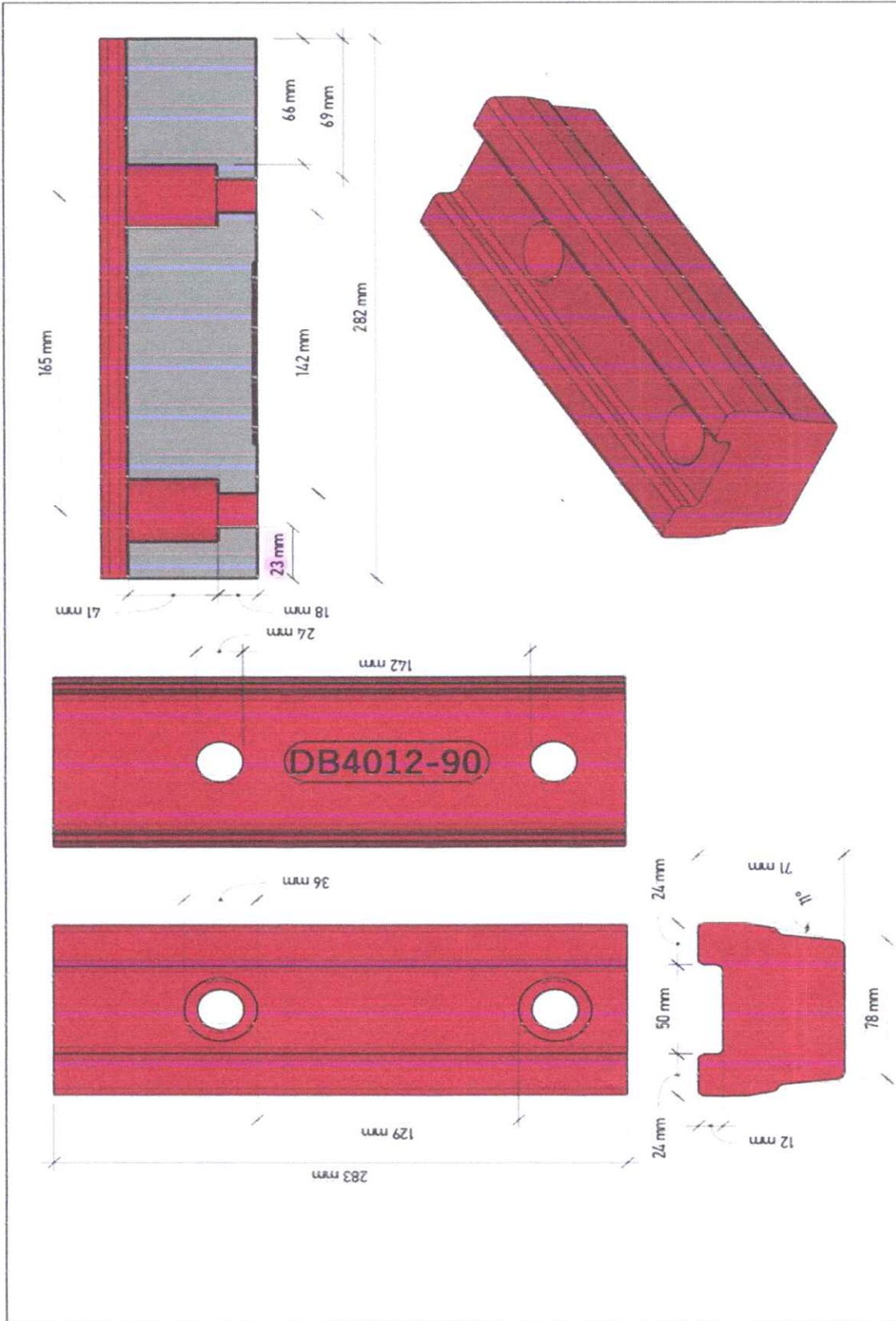
Зупар №22



Зыпар №23



Зургал №4



10 A

ЗУРГАЙН НЭЭР: М1:..... МЕТАЛ СТА40-45
ЗЕНТ БУЛГУУРИЙН АЛХ
 ТАВАН ТОЛГОЙ ТУЛШ ХОЖ
 ТЭХ БУ 55.2033
 ГАРЫНХСГ
 1. ТУЛШ ХОЖИ ЗУГАТ ВЕЛИН ИНЖЕНЕР ГЛЮБЕЖИД
 2. ХЯНСАХ ЗАСВАРЫН ИНЖЕНЕР О.ХОСБАЯР
 3. ШАТГАСАН АЛТАГ ИЖЕНЕР Д.ГАЛБАДРАХ
 4. БАГАДСАН ЕРӨНХИЙ ИНЖЕНЕР И.ЭНХСАЙХАН