

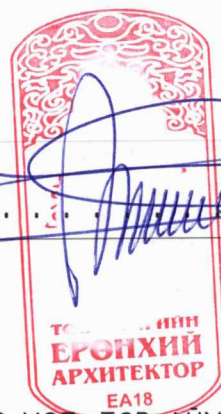


БАТЛАВ:

ТӨВ АЙМГИЙН ЕРӨНХИЙ АРХИТЕКТОР ..... Д.АЛТАНСҮХ

"ПИКО ИНЖЕНЕРИНГ" ХХК  
Architecture & Engineering

ЕГ Шифр: ПИ.М-2023/14



(УЛААНБААТАР ХОТ, ТӨВ АЙМАГ БОРНУУР)

**ХӨДӨӨ АЖ АХУЙН ҮЙЛДВЭРЛЭЛ ШИНЖЛЭХ УХААНЫ ОЛОЛТ НЭВТРҮҮЛЭХ ТӨВИЙН ТӨМС, ХҮНСНИЙ НОГООНЫ МЕХАНИКЖСАН 200 ТОНН ХҮЧИН ЧАДАЛТАЙ ТӨМС, ХҮНСНИЙ НОГООНЫ МЕХАНИКЖСАН ЗООРЬ**

(Ажлын зураг)

БОЛОВСРЧУЛСАН:

Захирал:

Архитектор:



/А.Мөнхжаргал/

/А.Мөнхжаргал/



ХЯНАСАН:

Төв аймаг Онцгой Байдлын  
Газрын дарга /хурандаа/



/Н.Төмөрбаатар/

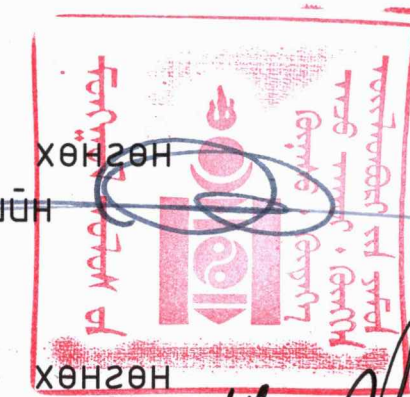
Төв аймаг Эрүүл Мэндийн Газрын  
эрүүл ахуй халдвар хамгаалалын  
хяналтын улсын байцаагч



/Г.Мягмарсүрэн/

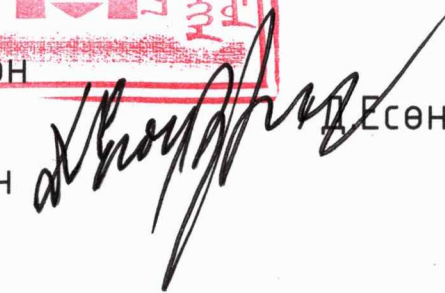
ЗАХИАЛАГЧ

Хүнс Хөдөө аж ахуй хөнгөн  
үйлдвэрийн яамны Төрийн  
нарийн бичгийн дарга



/Т.Жамбалцэрэн/

Хүнс Хөдөө аж ахуй хөнгөн  
үйлдвэрийн яамны  
Газар тариалангийн бодлогын  
хэрэгжилтийг зохицуулах  
газрын дарга



/Эсөн-Эрдэнэ/

Улаанбаатар хот  
2023 он



n for your map.

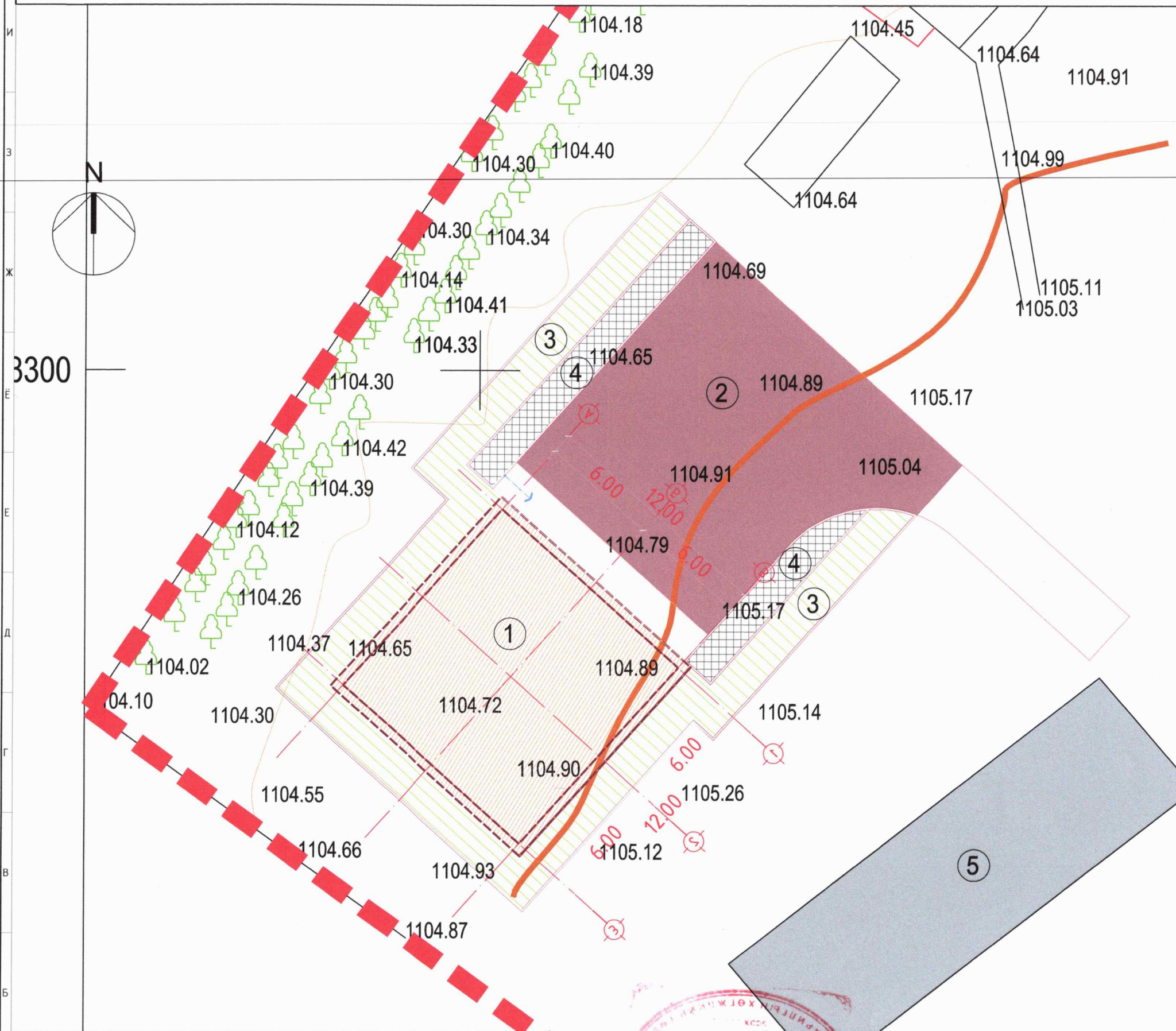


ЭЗЭРГЭЭГЧИЙН ХЭГЖЛИЙН ТӨМӨР  
 ЭКСПЕРТ № 01-24  
 2023.07.08



Улаанбаатар хот , Төв аймаг дорнуур хөдөө аж ахуйн үйлдвэрлэл шинжлэх ухааны ололт нэвтрүүлэх төвийн төмс, хүнсний ногооны механикжсан 200 тонн хүчин чадалтай төмс, хүнсний ногооны механикжсан зоорь					
Орчны тойм					Хуудас А3
Архитектор	А.Мөнхжаргал	А.Мөнхжаргал	Е.Г шифр ПИ.М-2023/14	Масштаб: М1:5000	Огноо 2023.5сар
Гүйцэтгэсэн	Э.Төмөртогтох	Э.Төмөртогтох	Т.Г шифр	Зургийн дугаар: ET-01	Хуудас ET-05
Шалгасан	А.Мөнхжаргал	А.Мөнхжаргал			





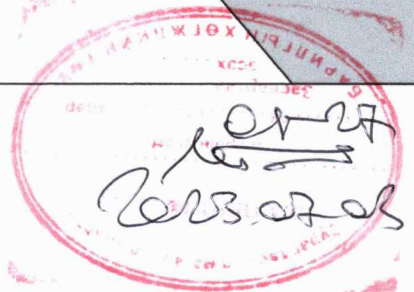
Д/Д	ТОДОРХОЙЛОЛТ	ТАЙЛБАР
1.	Төлөвлөж буй хүнсний ногооны механикжсан агуулах барилга	Төлөвлөж буй
2.	Төлөвлөж буй авто зогсоол	Төлөвлөж буй
3.	Төлөвлөж буй ногоон байгууламж	Төлөвлөж буй
4.	Төлөвлөж буй явган зам	Төлөвлөж буй
5.	Одоо байгаа барилга	Одоо байгаа

БАЙРШЛЫН СХЕМ



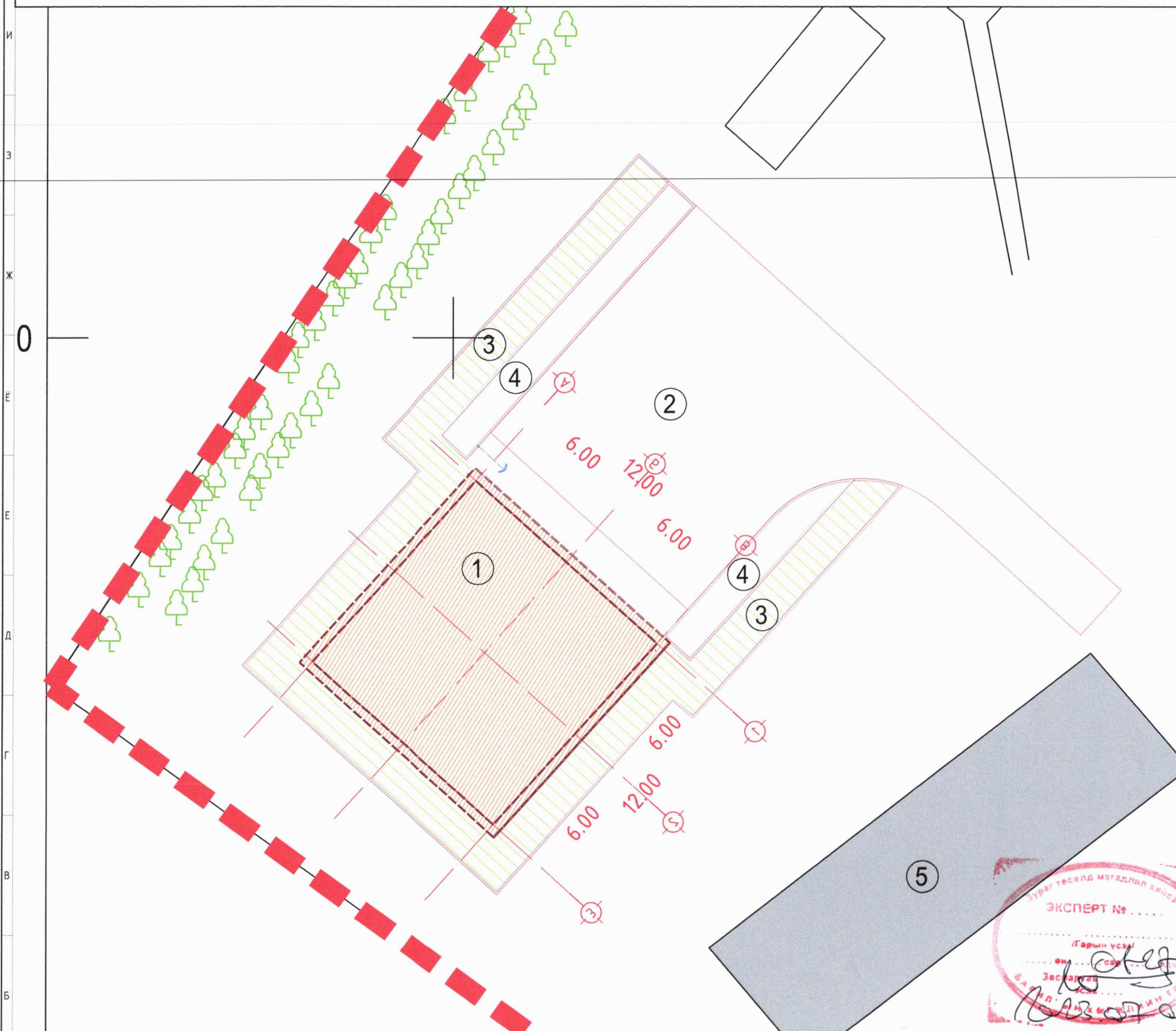
ТАНИХ ТЭМДЭГЛЭГЭЭ

- Төлөвлөж буй барилга, байгууламж
- Төлөвлөж буй авто зам /214.91 м2/
- Төлөвлөж буй явган хүний зам /43.40м2/
- Төлөвлөж буй ногоон байгууламж /143.78м2/
- Архитектур төлөвлөлтийн даалгаврын схемийн хил хязгаар
- Одоо байгаа барилга
- Одоо байгаа орон нутгийн чанартай авто зам
- Бохир усны шугам
- Дулааны шугам
- Цэвэр усны шугам
- Цахилгааны шугам



Улаанбаатар хот, Төв аймаг борнуур хөдөө аж ахуйн үйлдвэрлэл шинжлэх ухааны ололт нэвтрүүлэх төвийн төмс, хүнсний ногооны механикжсан 200 тонн хүчин чадалтай төмс, хүнсний ногооны механикжсан зоорь				Хуудас А3	
Ерөнхий төлөвлөгөө					
Архитектор	<i>Д.Мөнхжаргал</i>	А.Мөнхжаргал	Е.Г шифр	Масштаб:	Огноо
Гүйцэтгэсэн	<i>Э.Төмөртогтох</i>	Э.Төмөртогтох	ПИ.М-2023/14	М1:1000	2023.5сар
Шалгасан	<i>А.Мөнхжаргал</i>	А.Мөнхжаргал	Т.Г шифр	Зургийн дугаар:	Хуудас
				ЕТ-02	ЕТ-05





Д/Д	ТОДОРХОЙЛОЛТ	ТАЙЛБАР
1.	Төлөвлөж буй хүнсний ногооны механикжсан агуулах барилга	Төлөвлөж буй
2.	Төлөвлөж буй авто зогсоол	Төлөвлөж буй
3.	Төлөвлөж буй ногоон байгууламж	Төлөвлөж буй
4.	Төлөвлөж буй явган зам	Төлөвлөж буй
5.	Одоо байгаа барилга	Одоо байгаа

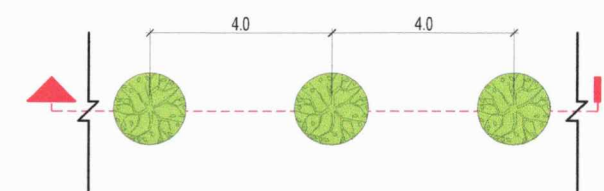
БАЙРШЛЫН СХЕМ



Мод бутны тодорхойлолт

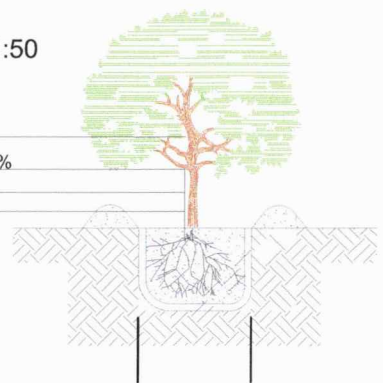
Д/Д	Таних тэмдэг	Суулгацын өндөр	Нүхний хэмжээ ст/г х h\l	Тоо хэмжээ
1.		MIN 1.5-2.0	1500 x 1500 радиустай	10 ширхэг

Байгуулалт М1:50



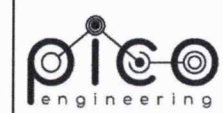
Огтлол М1:50

Хайлаас тод  
Хар шороо 50%  
Элс 30%  
Хөх бууц 20%



ТАНИХ ТЭМДЭГЛЭГЭЭ

- Төлөвлөж буй барилга, байгууламж
- Архитектур төлөвлөлтийн даалгаврын схемийн хил хязгаар
- Дулааны шугам
- Төлөвлөж буй авто зам /214.91 м2/
- Одоо байгаа барилга
- Цэвэр усны шугам
- Төлөвлөж буй явган хүний зам /43.40м2/
- Одоо байгаа орон нутгийн чанартай авто зам
- Цахилгааны шугам
- Төлөвлөж буй ногоон байгууламж /143.78м2/
- Бохир усны шугам



Чингэлэй дүүрэг,  
1-р хороо,  
Раашбулаг төв, 504 тоот  
Утас: 89361166

Улаанбаатар хот, Төв аймаг дорнуур хөдөө аж ахуйн үйлдвэрлэл шинжлэх ухааны ололт нэвтрүүлэх төвийн төмс, хүнсний ногооны механикжсан 200 тонн хүчин чадалтай төмс, хүнсний ногооны механикжсан зоорь

Ногоон байгууламж				Хуудас А3
Архитектор	<i>А.Мөнхжаргал</i>	А.Мөнхжаргал	Е.Г шифр ПИ.М-2023/14	Масштаб: М1:500
Гүйцэтгэсэн	<i>Э.Төмөртогтох</i>	Э.Төмөртогтох	Т.Г шифр	Зургийн дугаар: ЕТ-03
Шалгасан	<i>А.Мөнхжаргал</i>	А.Мөнхжаргал		Хуудас ЕТ-05



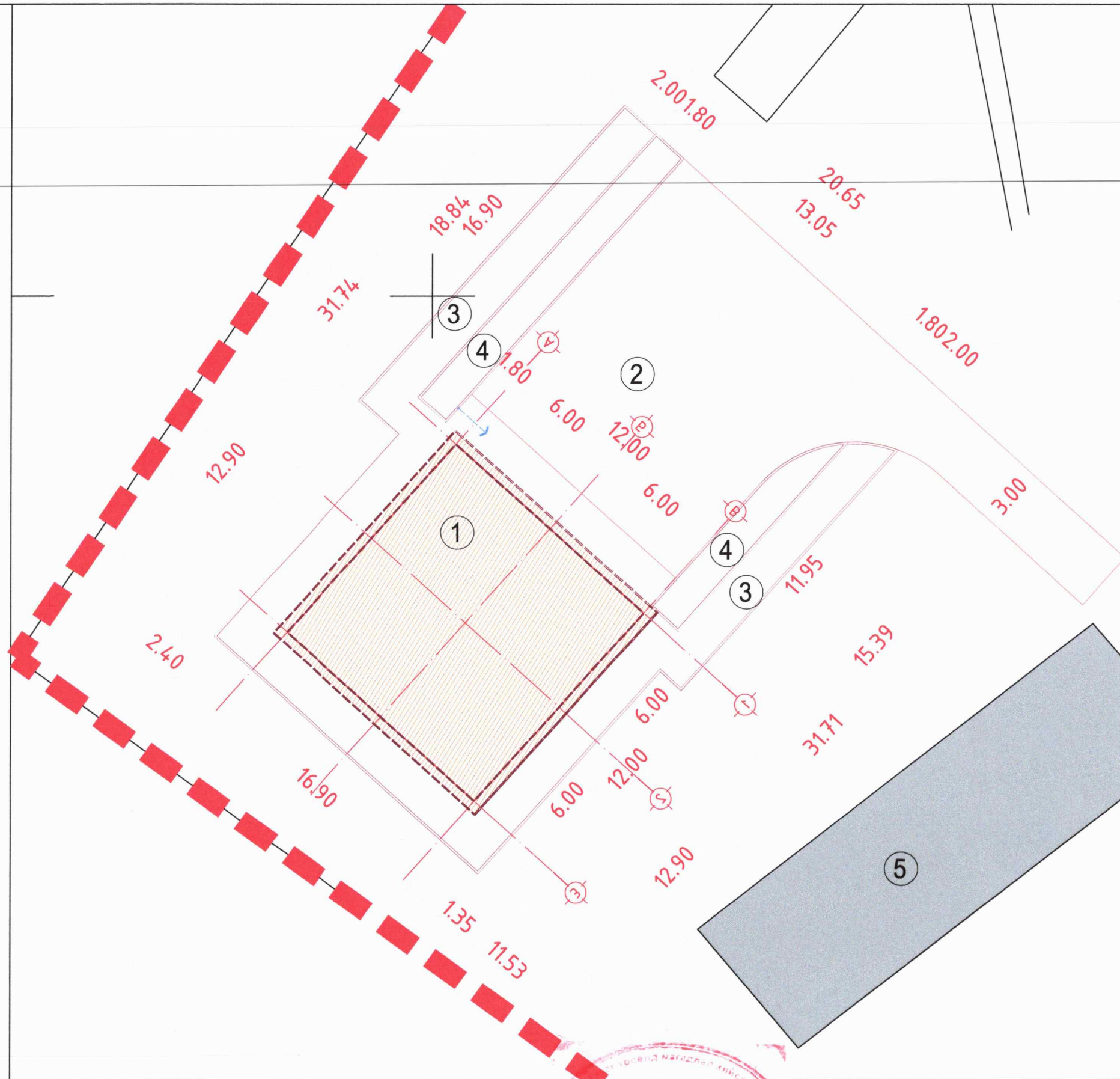






ЗАЙ ХЭМЖЭЭ М1:500

363300



Д/Д	ТОДОРХОЙЛОЛТ	ТАЙЛБАР
1.	Төлөвлөж буй хүнсний ногооны механикжсан агуулах барилга	Төлөвлөж буй
2.	Төлөвлөж буй авто зогсоол	Төлөвлөж буй
3.	Төлөвлөж буй ногоон байгууламж	Төлөвлөж буй
4.	Төлөвлөж буй явган зам	Төлөвлөж буй
5.	Одоо байгаа барилга	Одоо байгаа

БАЙРШЛЫН СХЕМ



ТАНИХ ТЭМДЭГЛЭГЭЭ

- Төлөвлөж буй барилга, байгууламж
- Төлөвлөж буй авто зам /214.91 м2/
- Төлөвлөж буй явган хүний зам /43.40м2/
- Төлөвлөж буй ногоон байгууламж /143.78м2/
- Архитектур төлөвлөлтийн даалгаврын схемийн хил хязгаар
- Одоо байгаа барилга
- Одоо байгаа орон нутгийн чанартай авто зам
- Бохир усны шугам
- Дулааны шугам
- Цэвэр усны шугам
- Цахилгааны шугам



**pico**  
engineering

Чингэлтэй дүүрэг,  
1-р хороо,  
Раашбулаг төв, 504 тоом  
Утас: 89361166

Улаанбаатар хот, Төв аймаг борнуур хөдөө аж ахуйн үйлдвэрлэл шинжлэх ухааны ололт нэвтрүүлэх төвийн төмс, хүнсний ногооны механикжсан 200 тонн хүчин чадалтай төмс, хүнсний ногооны механикжсан зоорь

Зай хэмжээ				Хуудас
Архитектор	<i>А.Мөнхжаргал</i>	А.Мөнхжаргал	Е.Г шифр ПИ.М-2023/14	Огноо 2023.5сар
Гүйцэтгэсэн	<i>Э.Төмөртогтох</i>	Э.Төмөртогтох	Т.Г шифр	Хуудас
Шалгасан	<i>А.Мөнхжаргал</i>	А.Мөнхжаргал	Масштаб: М1:500	Хуудас ЕТ-05
			Зургийн дугаар: ЕТ-05	Хуудас ЕТ-05



Ажлын зургийн үндсэн бүрдлийн жагсаалт			
Д/д	Зургийн нэр	Зургийн марк	Хуудсын тоо
1	Ерөнхий төлөвлөгөө	ЕТ	
2	Барилга Архитектур	БА	
3	Барилга Бүтээц	ББ	
4	Халаалт, агаар сэлгээлт	ХАС	
5	Цэвэр, бохир ус	ЦБУ	
6	Хүчим төхөөрөмж, дотор гэрэлтүүлэг	ХТ, ДГ	
7	Холбоо дохиолол	ХД	

Ерөнхий хэсэг

- Үг барилга нь "Төв аймаг борнуур хөдөө аж ахуйн үйлдвэрлэл шинжлэх ухааны ололт нэвтрүүлэх төвийн төмс, хүнсний ногооны механикжсан 200 тонн хүчин чадалтай төмс, хүнсний ногооны механикжсан зоорь барилга юм.
- Үг барилга нь Борнуур сумын Засаг даргын 2015 оны 10-р сарын 28-ны өдрийн А/262 дугаар захирамжаар Борнуур сумын 4 дүгээр баг Салхитад байрлах ХАА-н сургалт, туршилт, технологийн зориулалтаар 80000 м2 газрыг 40 жилийн хугацаатай "Хөдөө аж ахуй үйлдвэрлэл шинжлэх ухааны ололт нэвтрүүлэх төв"-д эзэмшүүлсэн.

Байгаль цаг уурын өгөдлүүд:

- Газар хөдлөлтийн балл- 6
- Гадна агаарын тооцооны температур- (-37.5°C)
- Цасны ачаалал- 50кг/м<sup>2</sup>
- Галын ангилалын категори- В
- Гал тэсвэршилтийн зэрэг- II
- Салхины шахац- 22кг/м<sup>2</sup> байх ба хөрсний геологийн бүтэц, даацыг барилга бүтээцийн зурагт үзнэ үү.

Барилгын байршил:

-Улаанбаатар хот , Төв аймаг борнуур хөдөө аж ахуйн үйлдвэрлэл шинжлэх ухааны ололт нэвтрүүлэх төвийн төмс, хүнсний ногооны механикжсан 200 тонн хүчин чадалтай төмс, хүнсний ногооны механикжсан зоорийн барилга байхаар төлөвлөв.

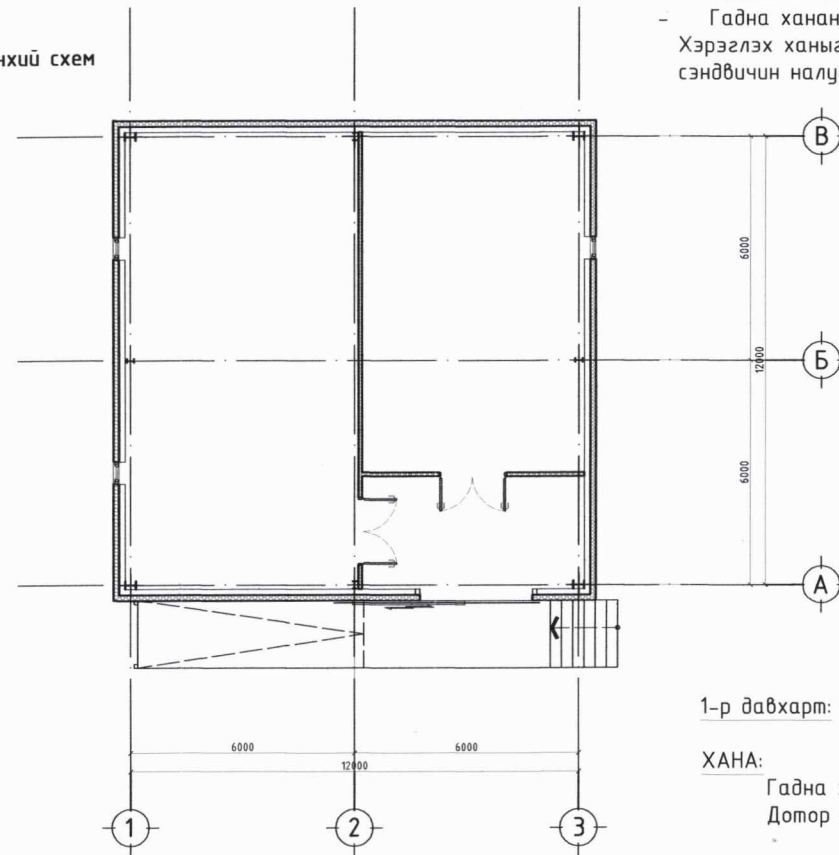
Архитектур төлөвлөлт

- Тус агуулахын барилга нь тэнхлэгээрээ 12.00x12.00м-ийн хэмжээтэй бөгөөд 1 давхар төмс, хүнсний ногооны механикжсан 200 тонн хүчин чадалтай зоорийн барилга байхаар төлөвлөсөн болно.
- Гадна хананд 150мм-ийн ханын сэндвич хавтан 180 мм с-төмөр байна. Хэрэглэх ханыг шавардлаган болон эмүльсэн өнгөлгөөтэй. А нуруун сэндвичин налуу дээвэртэй байхаар төлөвлөв.

Барилга архитектурын зургийн жагсаалт

Д/д	Зургийн нэр	Хуудасны марк
1	Зургийн жагсаалт, тайлбар бичиг	БА-01
2	1-р давхрын байгуулалт	БА-02
3	Дээврийн давхрын байгуулалт	БА-03
4	Огтлол 1-1	БА-04
5	Нүүр тал /тэнхлэг 1-3/	БА-05
6	Ар тал /тэнхлэг 3-1/	БА-06
7	Хажуу тал /тэнхлэг А-В/	БА-07
8	Хажуу тал /тэнхлэг В-А/	БА-08
9	Гадна шат болон гадна рампын хэсэгчилсэн байгуулалт, огтлол	БА-09
10	Дээврийн хэсэглэл болон хана, шалны хэсэглэл	БА-10
11	Хаалга болон цонхны түүвэр	БА-11
12	1-р давхрын технологийн байгуулалт	БА-12
13	1-р давхрын шалны байгуулалт	БА-13

Ерөнхий схем



1-р давхарт: -Гонх агуулах байхаар төлөвлөв.

ХАНА:

- Гадна хана: Ханын сэндвич хавтан 150 мм 180 мм С төмөр
- Дотор хана: 100мм сэндвич хана байна.
- Ханын модорхойлолтыг БА-10 хуудаснаас харна уу.

ХААЛГА:

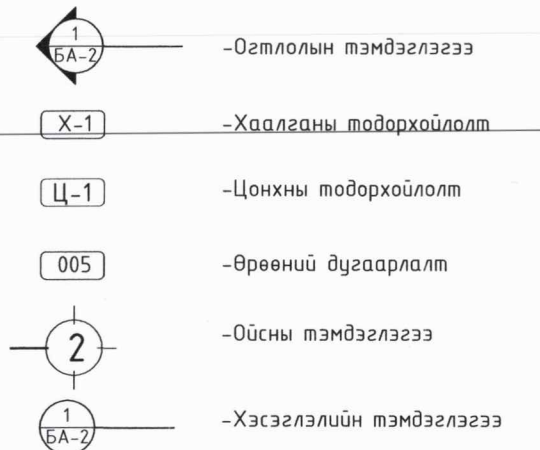
Бүх хаалгыг БА-11-д үзүүлсэн дугаар, загвар хэмжээний дагуу захиалгаар тухайн үйлдвэрийн стандарт, технологиор хийнэ.

ЦОНХ:

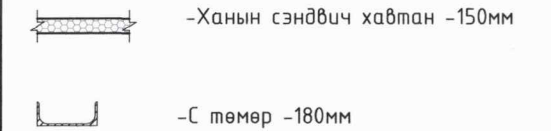
Бүх металл вакум цонхыг БА-11-д үзүүлсэн дугаар, загвар хэмжээний дагуу захиална.

ДЭЭВЭР:

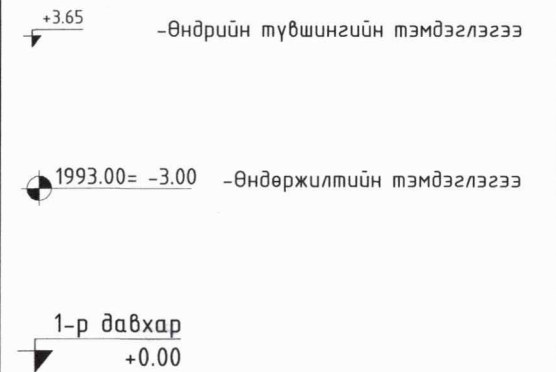
Гадуур ус зайлуулах систем хавтгай хар цаасан дээвэртэй. БА-03 БА-11 хуудаснаас дээврийн байгуулалтыг, хэсэглэлийг үзнэ үү.



ХАНЫН ТЭМДЭГЛЭГЭЭ



ТУСЛАХ ТЭМДЭГЛЭГЭЭ



Чингэлтэй дүүрэг,  
1-р хороо,  
Раашбулаг төв, 504 тоот  
Утас: 89361166

Улаанбаатар хот , Төв аймаг борнуур хөдөө аж ахуйн үйлдвэрлэл шинжлэх ухааны ололт нэвтрүүлэх төвийн төмс, хүнсний ногооны механикжсан 200 тонн хүчин чадалтай төмс, хүнсний ногооны механикжсан зоорь				
Зургийн жагсаалт, тайлбар бичиг				Хуудас АЗ
Архитектор	А.Мөнхжаргал	Е.Г шифр	Масштаб:	Огноо
Гүйцэтгэгсэн	Э.Төмөртогтох	ПИ.М-2023/14	M1:100	2023.05.24
Шалгасан	У.Ганбат	Т.Г шифр	Зургийн дугаар:	Хуудас
			БА-01	БА-13

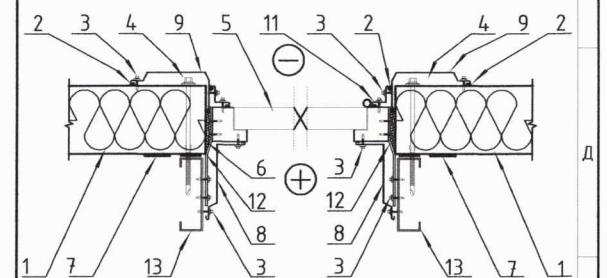


Д/д	Нэрс	Талбай /м2	Шалны төрөл
001	Гонх	17.90	Будаг
002	Агуулах	54.20	Будаг
003	Агуулах	76.37	Будаг
Нийт		148.47	

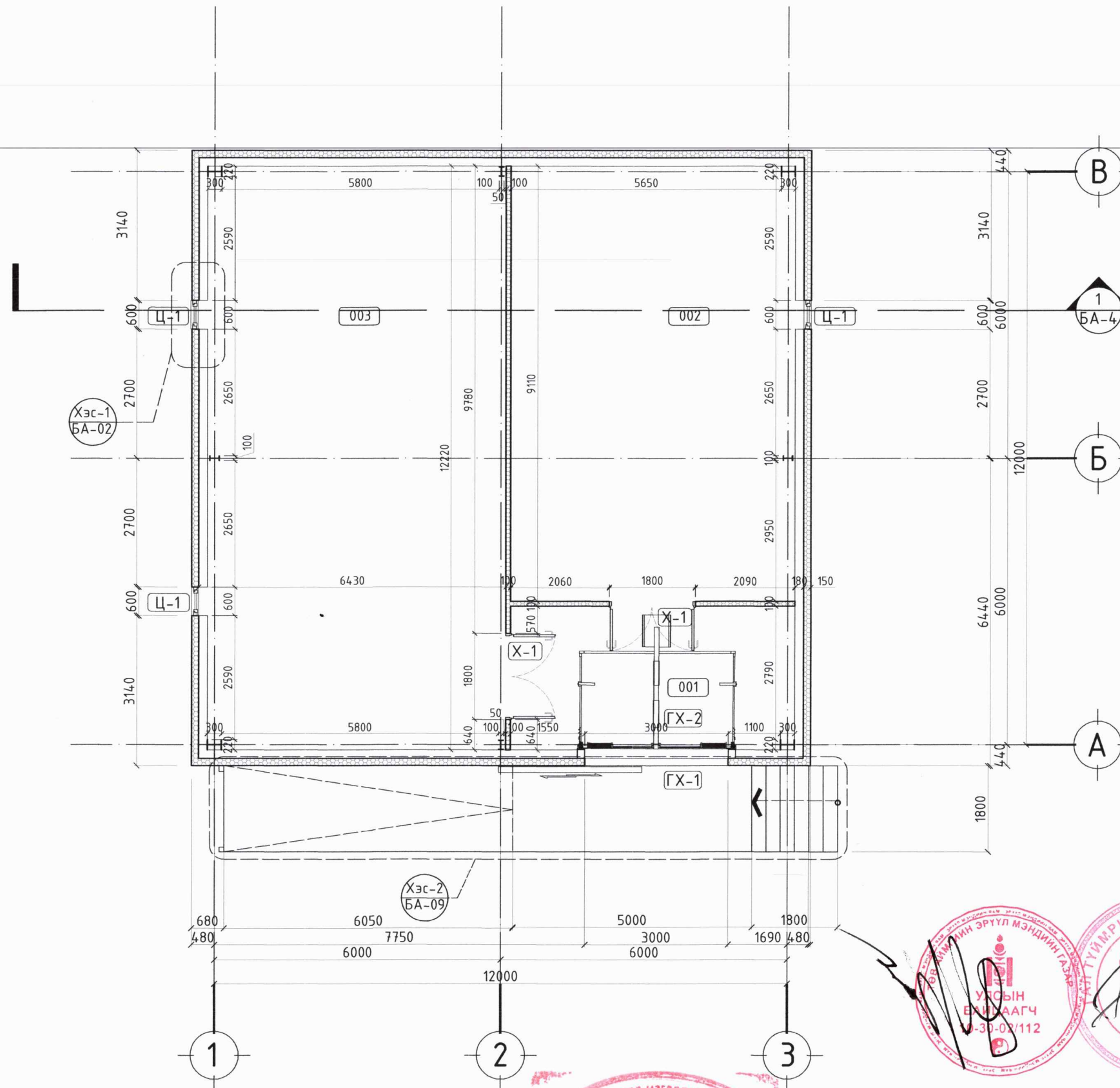
ТАНИХ ТЭМДЭГ

- Огтлолын тэмдэглэгээ
- Хаалганы тодорхойлолт
- Цонхны тодорхойлолт
- Өрөөний дугаарлалт
- Ойсны тэмдэглэгээ
- Хэсэглэлийн тэмдэглэгээ
- Ханын сэндвич хавтан -150мм
- C төмөр -180мм

ХАНЫН ХЭСЭГЛЭЛ



1. Ханын сэндвич хавтан -150мм
2. Чигжээс /силикон/
3. Өөрөө өрөмдөгч, цоологч шрупа D4,8 x 28, алхам 300мм
4. Өөрөө өрөмдөгч, цоологч шрупа D6.3 x L, алхам 300мм
5. Хаалга
6. Чигжээс /шахдаг хөөс/
7. Жиүрэг тууз
8. Ханын дотор талаас холболтыг хааж тогтоох лист төмөр
9. Ханын гадна талын хаалганы эмжээр лист төмөр
10. Уснаас хамгаалах хаалт лист төмөр
11. Хаалганы рам гадна талд тогтоох булан лист төмөр
12. Хаалганы дэхлэх суурь төмөр
13. Си төмөр /C180x60x20x2/
14. Си төмөр /C180x60x20x2/



Улаанбаатар хот, Төв аймаг дорнуур хөдөө аж ахуйн үйлдвэрлэл шинжлэх ухааны ололт нэвтрүүлэх төвийн төмс, хүнсний ногооны механикжсан 200 тонн хүчин чадалтай төмс, хүнсний ногооны механикжсан зоорь			
1-р давхрын байгуулалт			Хуудас АЗ
Архитектор	<i>А.Мөнхжаргал</i>	А.Мөнхжаргал	Е.Г шифр ПИ.М-2023/14
Гүйцэтгэсэн	<i>Э.Төмөртогтох</i>	Э.Төмөртогтох	Масштаб: М1:100
Шалгасан	<i>У.Ганбат</i>	У.Ганбат	Огноо 2023.05.24
		Т.Г шифр	Зургийн дугаар: БА-2
			Хуудас БА-13




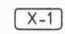
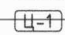
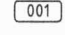




ДЭЭВРИЙН БАЙГУУЛАЛТ

M1:100 03

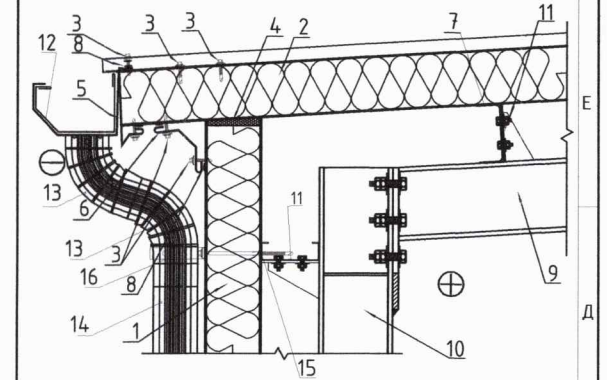
ДАВХРЫН ТОДОРХОЙЛОЛТ

Д/д	Нэрс	Талбай /м2	Шалны төрөл
004	Дээвэр	201.22	

ТАНИХ ТЭМДЭГ

-  -Огтлолын тэмдэглэгээ
-  -Хаалганы тодорхойлолт
-  -Цонхны тодорхойлолт
-  -Өрөөний дугаарлалт
-  -Ойсны тэмдэглэгээ
-  -Хэсэглэлийн тэмдэглэгээ
-  -Дээврийн ус зайлуулах хоолой ф100
-  -Дээврийн налуулаг

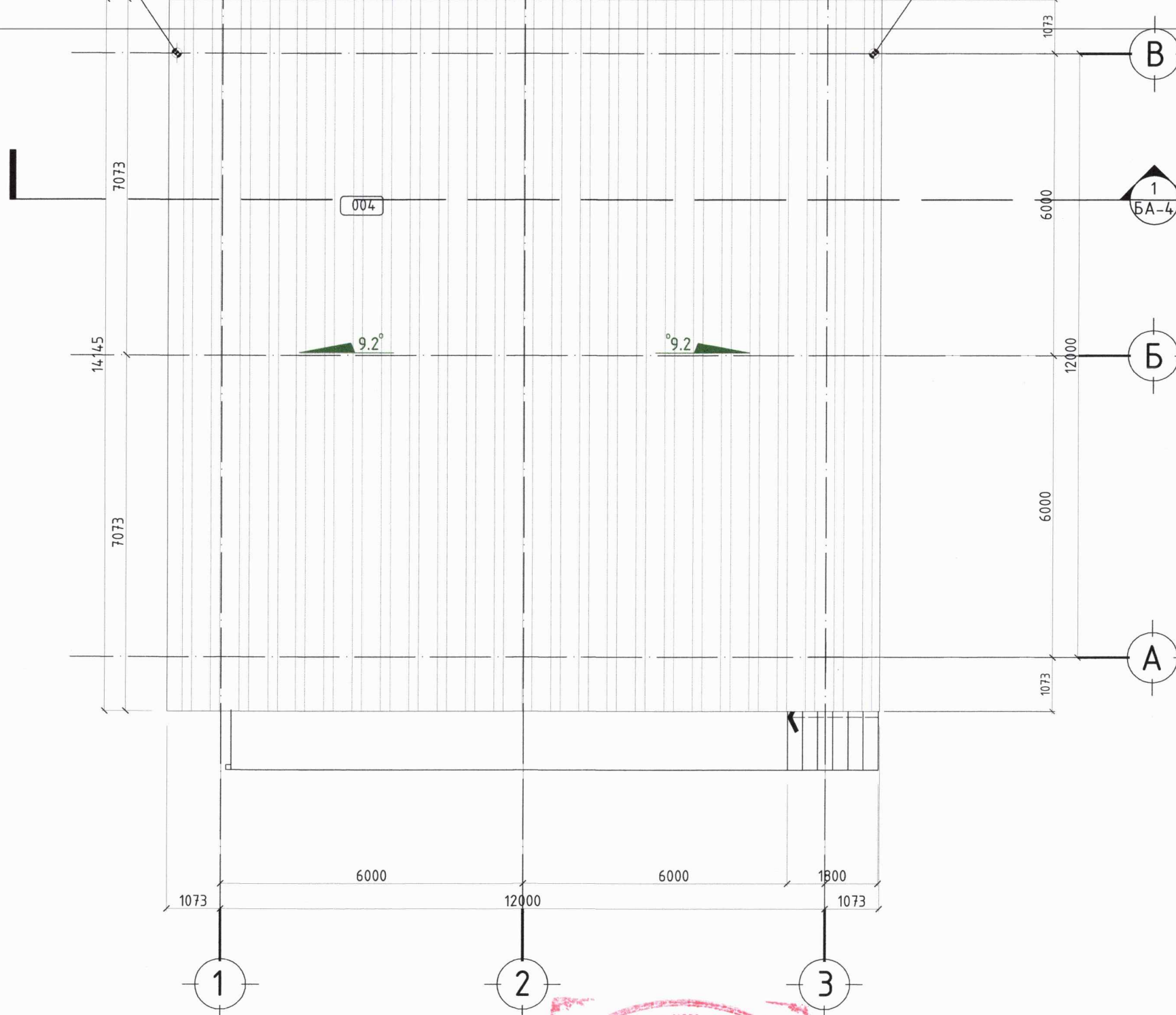
ХАНЫН ХЭСЭГЛЭЛ



1. Ханын сендвич хавтан -150мм
2. Хучилтын сендвич хавтан -150мм
3. Өөрөө өрөмдөгч, цоологч шруп D4,8x28, алхам 300мм
4. Чигжээс (шахдаг хөөс)
5. Доод эмжээр лист төмөр
6. Булан холбох лист төмөр
7. Жийрэг тууз
8. Чигжээс (силикон)
9. Дам нуруу
10. Төмөр багана
11. Си төмөр / ВС180Х60Х20Х2.5 /
12. Ховоо 150мм
13. Хоолойны булан 67°
14. Хоолой 100мм
15. Өөрөө өрөмдөгч, цоологч шрупа D6.3 x L, алхам 300мм
16. Ус буулгах хоолой тогтоогч PVC

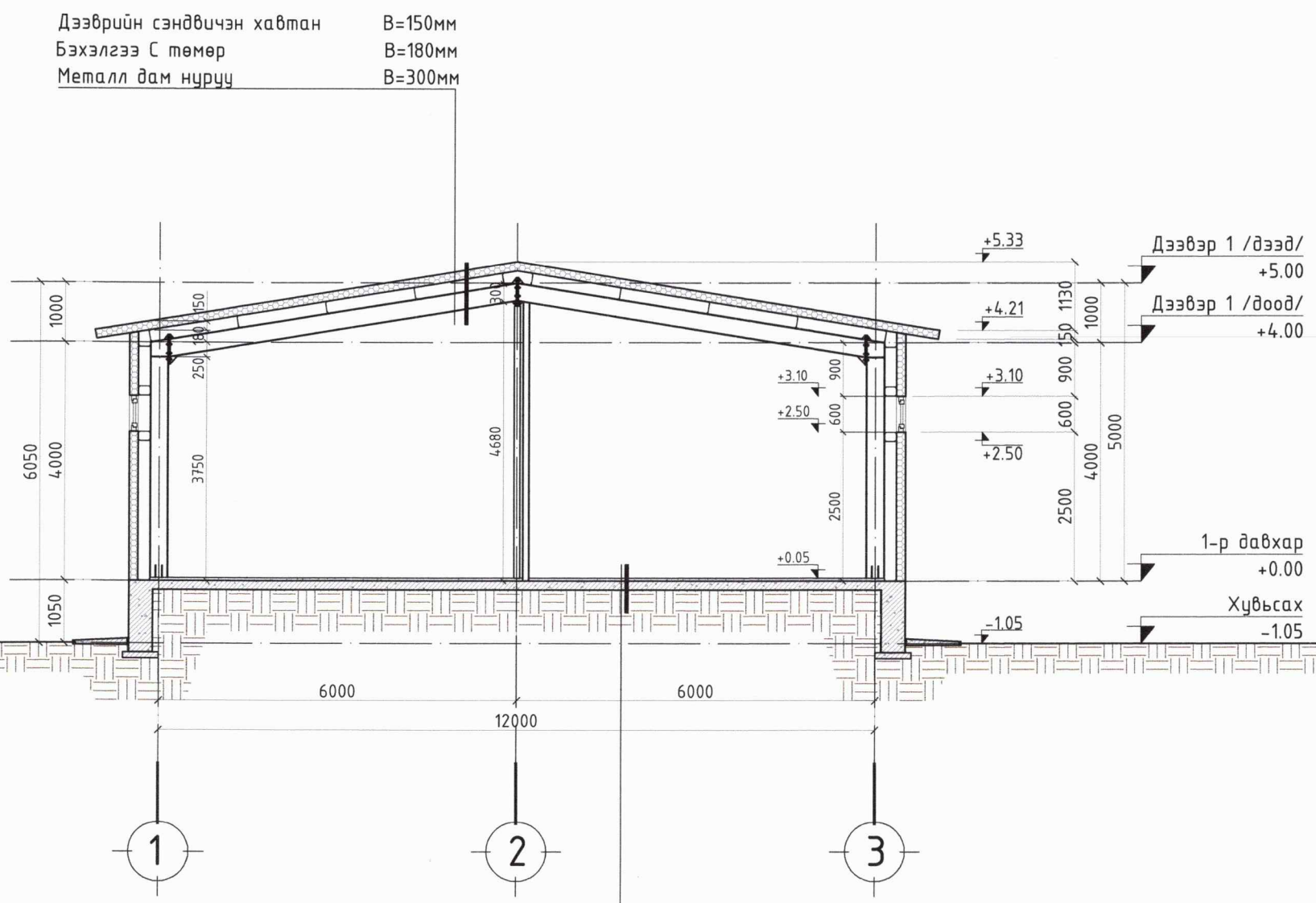
Дээврийн ус зайлуулах хоолой ф100

Дээврийн ус зайлуулах хоолой ф100



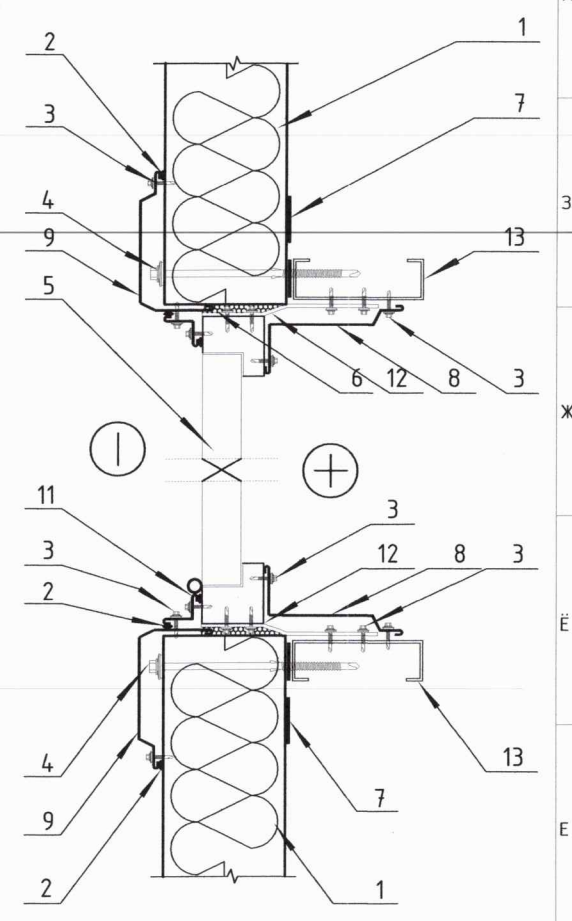
Улаанбаатар хот, Төв аймаг дорнуур хөдөө аж ахуйн үйлдвэрлэл шинжлэх ухааны ололт нэвтрүүлэх төвийн төмс, хүнсний ногооны механикжсан 200 тонн хүчин чадалтай төмс, хүнсний ногооны механикжсан зоорь					
Дээврийн байгуулалт					Хуудас АЗ
Архитектор	А.Мөнхжаргал	Э.Төмөртогтох	Е.Г шифр ПИ.М-2023/14	Масштаб: M1:100	Огноо 2023.05.24
Гүйцэтгэсэн	Э.Төмөртогтох	У.Ганбат	Т.Г шифр	Зургийн дугаар: БА-3	Хуудас БА-13
Шалгасан	У.Ганбат				





Дээврийн сэндвичэн хавтан B=150мм  
 Бэхэлгээ C төмөр B=180мм  
 Металл дам нуруу B=300мм

Тэгшилгээ бетон B=50мм  
 Төмөр бетон шал B=150мм

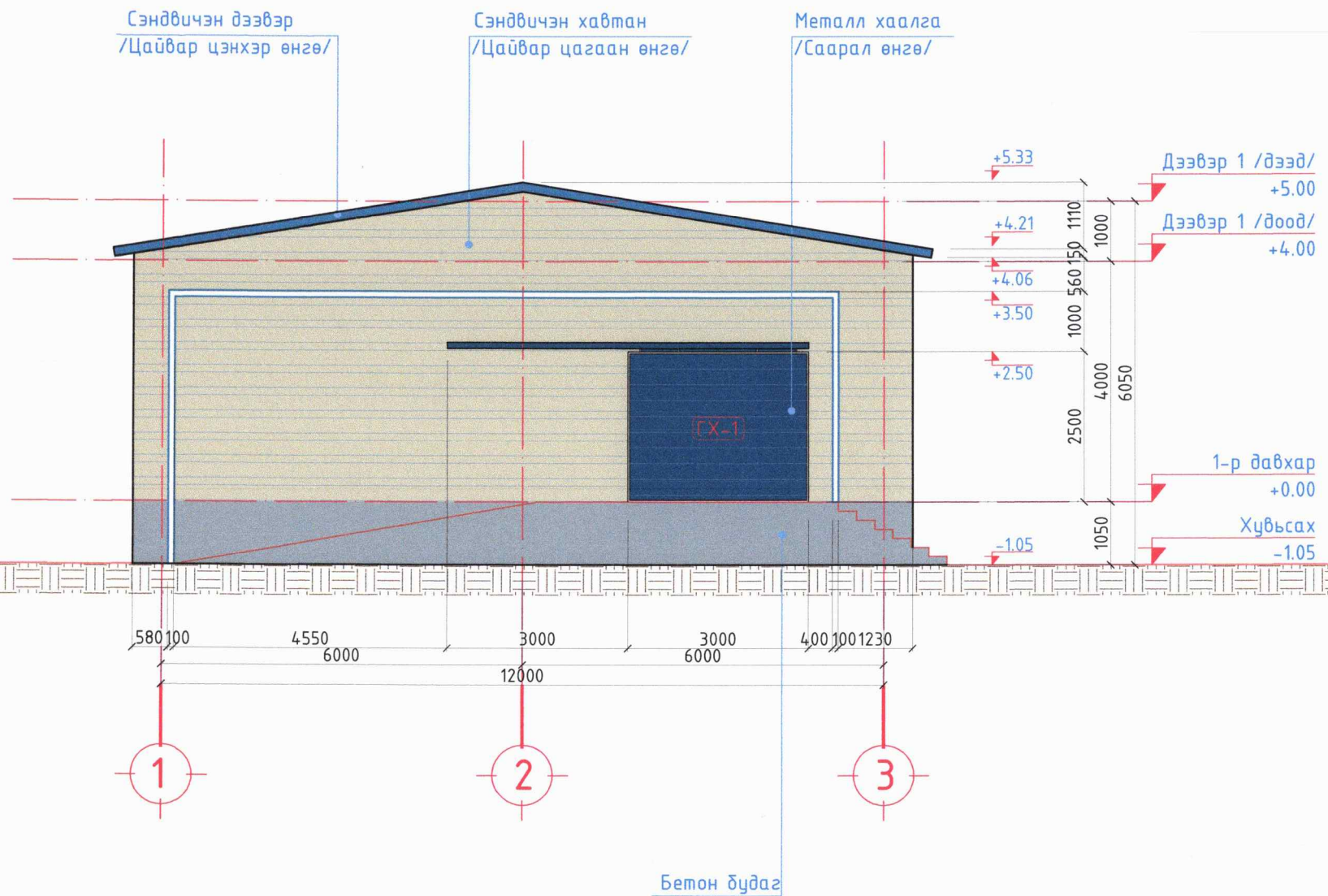


1. Ханын сэндвич хавтан -150мм
2. Чигжээс /силикон/
3. Өөрөө өрөмдөгч, цоологч шрупа D4,8 x 28, алхам 300мм
4. Өөрөө өрөмдөгч, цоологч шрупа D6,3 x L, алхам 300мм
5. Хаалга
6. Чигжээс /шахдаг хөөс/
7. Жицрэг түүз
8. Ханын дотор талаас холболтыг хааж тогтоох лист төмөр
9. Ханын гадна талын хаалганы эмжээр лист төмөр
10. Уснаас хамгаалах хаалт лист төмөр
11. Хаалганы рам гадна талд тогтоох булан лист төмөр
12. Хаалганы бэхлэх суурь төмөр
13. Cn төмөр /BC180x60x20x2,5/
14. Cn төмөр /BC180x60x20x2,5/



Улаанбаатар хот, Төв аймаг дорнуур хөдөө аж ахуйн үйлдвэрлэл шинжлэх ухааны ололт нэвтрүүлэх төвийн төмс, хүнсний ногооны механикжсан 200 тонн хүчин чадалтай төмс, хүнсний ногооны механикжсан зоорь			
Огтлол 1:1			Хуудас АЗ
Архитектор	А.Мөнхжаргал	Э.Г шифр ПИ.М-2023/14	Масштаб: М1:100
Гүйцэтгэсэн	Э.Төмөртогтох	Т.Г шифр	Огноо 2023.05.24
Шалгасан	У.Ганбат	Зургийн дугаар: БА-4	Хуудас БА-13





- Огтлолын тэмдэглэгээ
- Хаалганы тодорхойлолт
- Цонхны тодорхойлолт
- Ойсны тэмдэглэгээ

ХАНЫН ТЭМДЭГ ЛЭГЭЭ

- Сэндвичэн хавтан 50.20 м<sup>2</sup> /Цагаан цайвар өнгө/
- Сэндвичэн дээвэр 201.22 м<sup>2</sup> /Цагаан цэнхэр өнгө/
- Металл хаалга 7.89 м<sup>2</sup> /Саарал өнгө/

ДОТОР ХАНЫН ТҮҮВЭР

- Дотор хана 74.81 м<sup>2</sup>



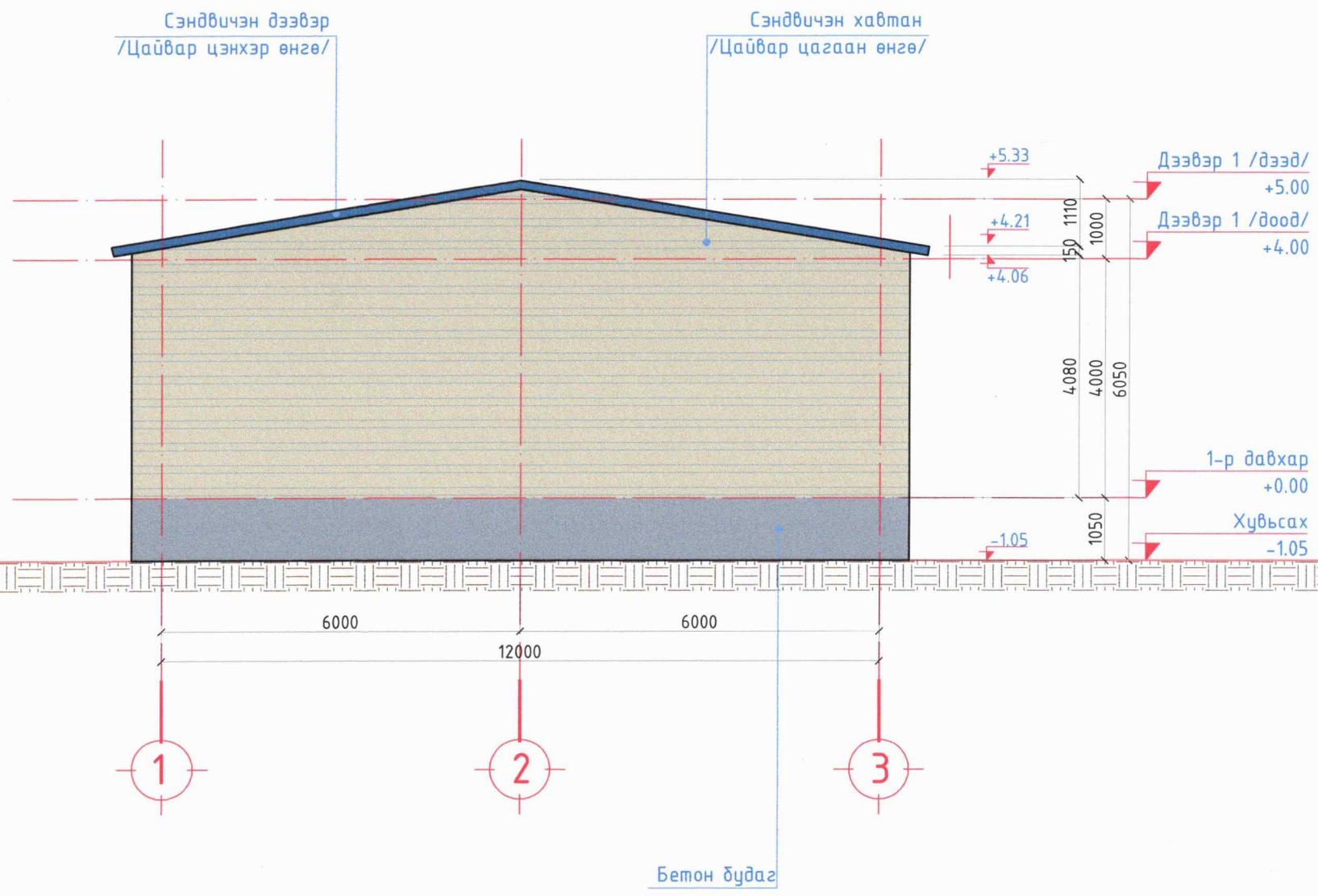
Улаанбаатар хот, Төв аймаг борнуур хөдөө аж ахуйн үйлдвэрлэл шинжлэх ухааны ололт нэвтрүүлэх төвийн төмс, хүнсний ногооны механикжсан 200 тонн хүчин чадалтай төмс, хүнсний ногооны механикжсан зоорь			
Нүүр тал 1-3			
Архитектор	<i>А.Мөнхжаргал</i>	А.Мөнхжаргал	Хуудас А3
Гүйцэтгэгч	<i>Э.Төмөртогтох</i>	Э.Төмөртогтох	Огноо 2023.05.24
Шалгасан	<i>У.Ганбат</i>	У.Ганбат	Хуудас БА-13
Е.Г шифр	ПИ.М-2023/14	Масштаб:	M1:100
Т.Г шифр		Зургийн дугаар:	БА-5



- Огтлолын тэмдэглэгээ
- Хаалганы тодорхойлолт
- Цонхны тодорхойлолт
- Ойсны тэмдэглэгээ

ХАНЫН ТЭМДЭГЛЭГЭЭ

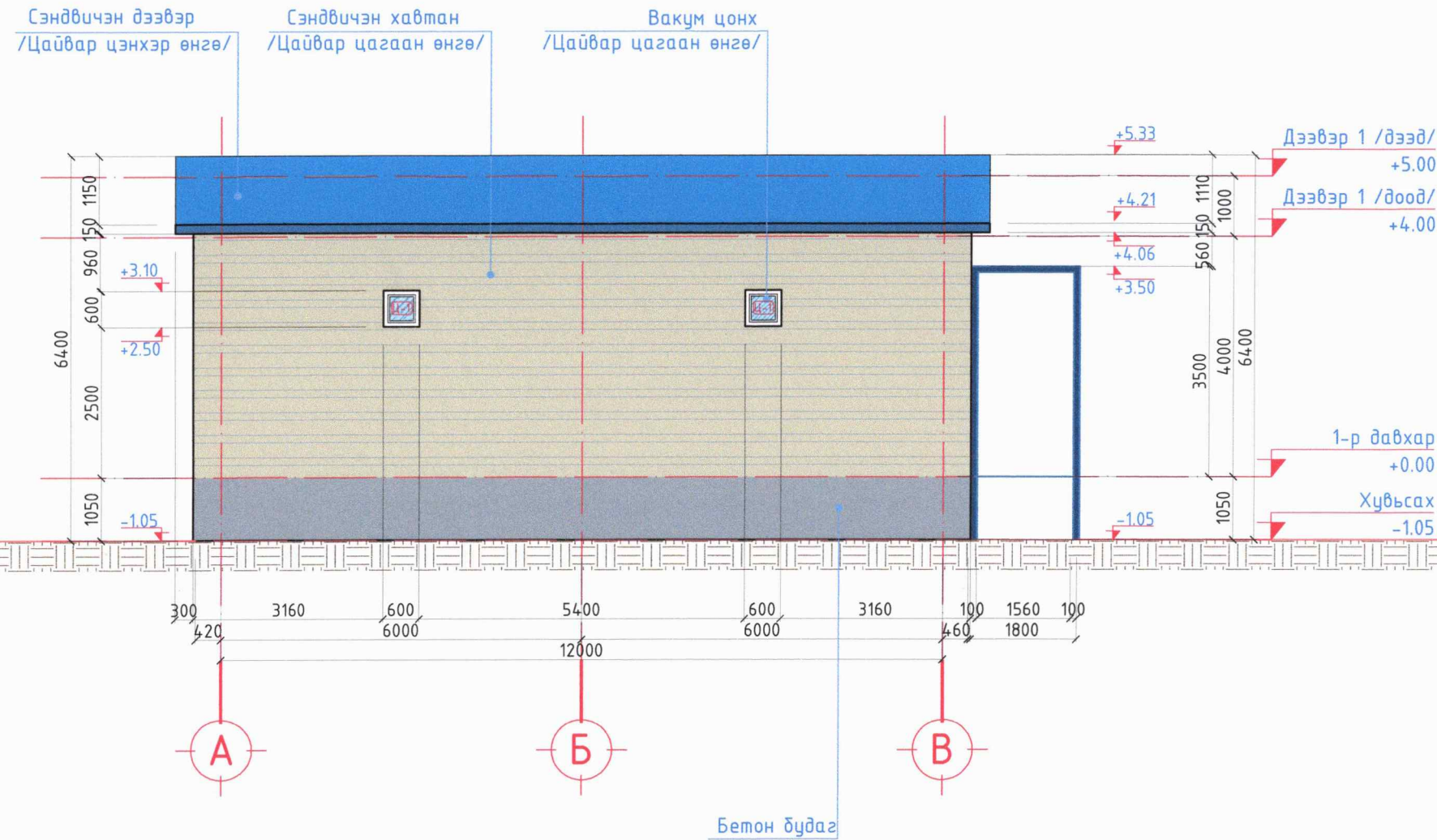
- Сэндвичэн хавтан 60.23 м2 /Цагаан цайвар өнгө/
- Сэндвичэн дээвэр /Цагаан цэнхэр өнгө/



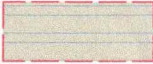

Улаанбаатар хот, Төв аймаг дорнуур хөдөө аж ахуйн үйлдвэрлэл шинжлэх ухааны ололт нэвтрүүлэх төвийн төмс, хүнсний ногооны механикжсан 200 тонн хүчин чадалтай төмс, хүнсний ногооны механикжсан зоорь				
Ар тал 3-1				Хуудас АЗ
Архитектор	А.Мөнхжаргал	А.Мөнхжаргал	Е.Г шифр ПИ.М-2023/14	Масштаб: М1:100
Гүйцэтгэсэн	Э.Төмөртогтох	Э.Төмөртогтох	Т.Г шифр	Огноо 2023.05.24
Шалгасан	У.Ганбат	У.Ганбат	Зургийн дугаар: БА-6	Хуудас БА-13



-  -Огтлолын тэмдэглэгээ
-  -Хаалганы тодорхойлолт
-  -Цөнхны төдөрхөйлөлт
-  -Ойсны тэмдэглэгээ



ХАНЫН ТЭМДЭГ ЛЭГЭЭ

-  -Сэндвичэн хавтан 51.73 м<sup>2</sup>  
/Цагаан цайвар өнгө/
-  -Сэндвичэн дээвэр  
/Цагаан цэнхэр өнгө/



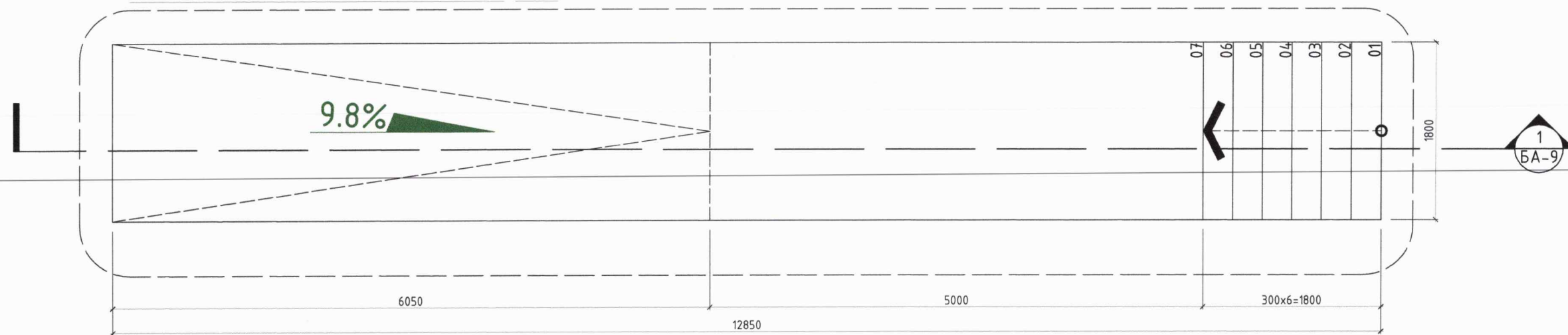
Улаанбаатар хот, Төв аймаг дорнуур хөдөө аж ахуйн үйлдвэрлэл шинжлэх ухааны ололт нэвтрүүлэх төвийн төмс, хүнсний ногооны механикжсан 200 тонн хүчин чадалтай төмс, хүнсний ногооны механикжсан зоорь				
Хажуу тал А-В				Хуудас АЗ
Архитектор	А.Мөнхжаргал	А.Мөнхжаргал	Е.Г шифр ПИ.М-2023/14	Масштаб: М1:100
Гүйцэтгэгсэн	Э.Төмөртогтох	Э.Төмөртогтох	Т.Г шифр	Огноо 2023.05.24
Шалгасан	У.Ганбат	У.Ганбат	Зургийн дугаар: БА-7	Хуудас БА-13



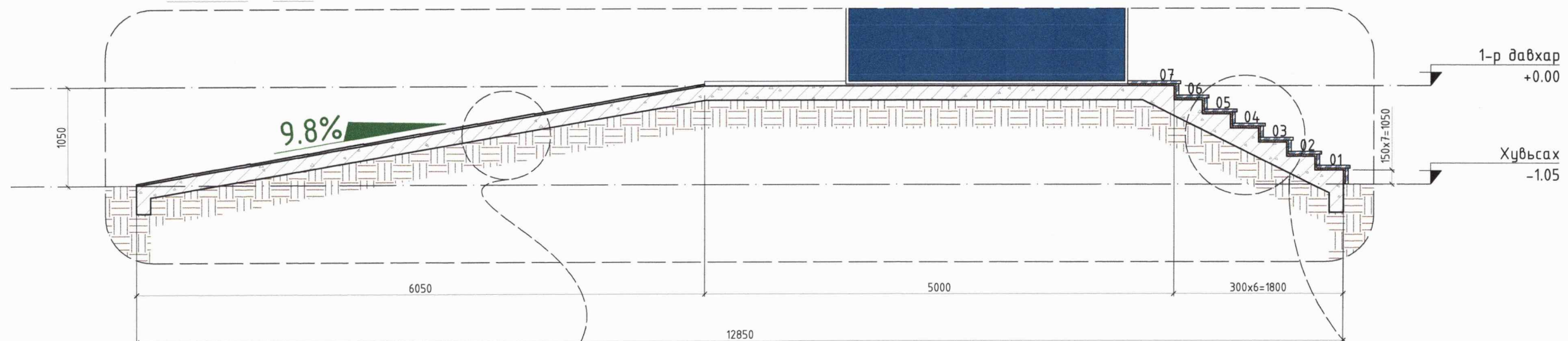




ГАДНА ШАТ БОЛОН РАМПНЫ БАЙГУУЛАЛТ M1:50



ОГТЛОЛ А M1:50

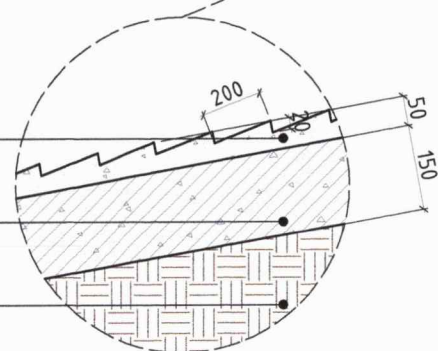


ХЭСЭГЛЭЛ M1:25

Гулгалтаас хамгаалсан гадаргуу 50мм

Төмөр бетон хүчилт 150мм

Нягтаршуулсан хөрс



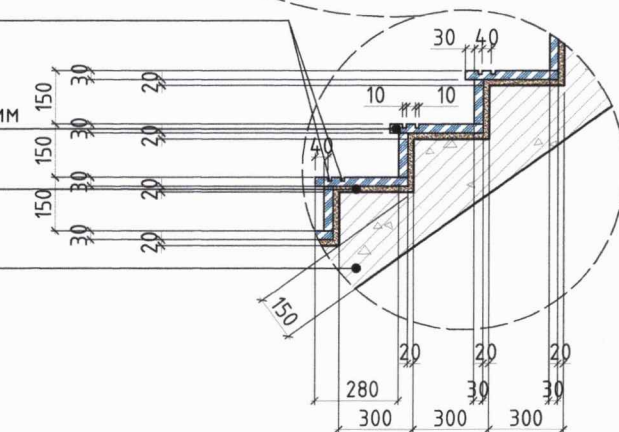
ХЭСЭГЛЭЛ M1:25

Халитралтаас хамгаалах ховил

Чулуун хавтан 30мм

Багсармал 20мм

Төмөр бетон шат



Чингэлтэй дүүрэг,  
1-р хороо,  
Раашбулаг төв, 504 тоот  
Утас: 89361166

Улаанбаатар хот, Төв аймаг борнуур хөдөө аж ахуйн үйлдвэрлэл шинжлэх ухааны ололт нэвтрүүлэх төвийн төмс, хүнсний ногооны механикжсан 200 тонн хүчин чадалтай төмс, хүнсний ногооны механикжсан зоорь

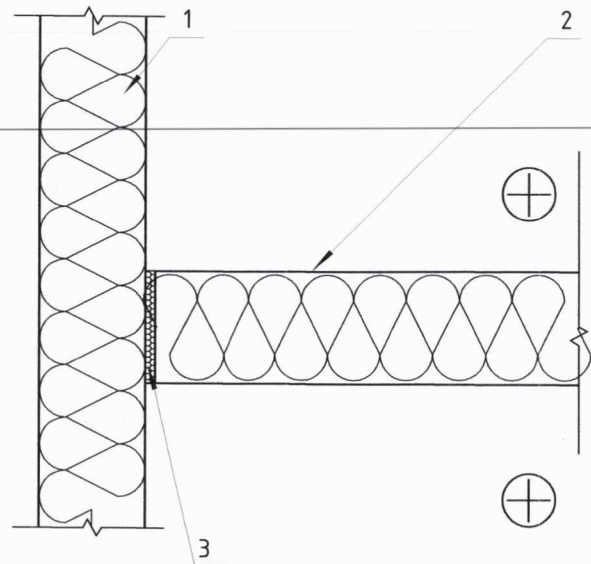
Гадна шат болон гадна рампын хэсэгчилсэн байгуулалт, огтлол				Хуудас	A3
Архитектор	<i>А.Мөнхжаргал</i>	А.Мөнхжаргал	Е.Г шифр ПИ.М-2023/14	Масштаб: M1:50, 25	Огноо 2023.05.24
Гүйцэтгэсэн	<i>Э.Төмөртогтох</i>	Э.Төмөртогтох	Т.Г шифр	Зургийн дугаар: БА-9	Хуудас БА-13
Шалгасан	<i>У.Ганбат</i>	У.Ганбат			



ДОТОР ХАНЫН ХЭСЭГЛЭЛ M1:25

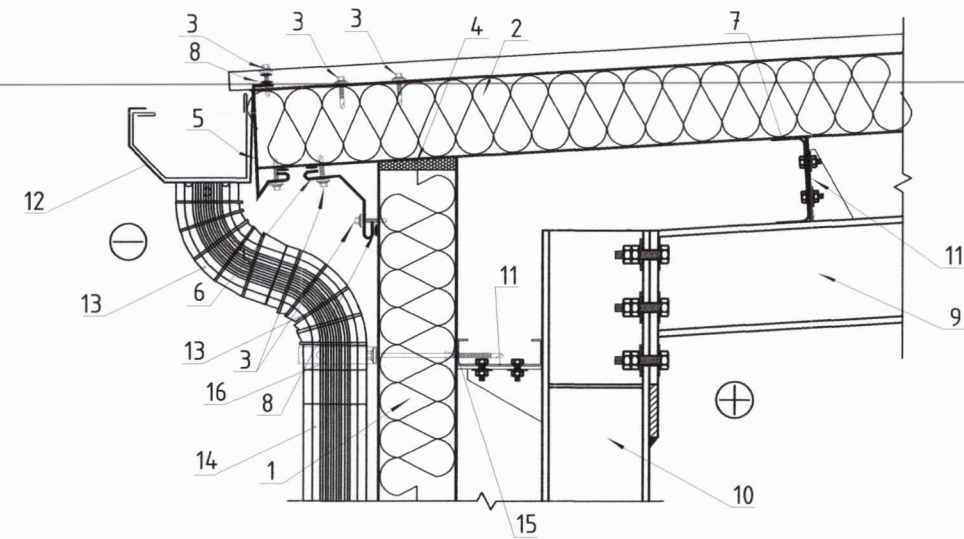
ДЭЭВРИЙН ХЭСЭГЛЭЛ M1:25

а-а



- 1. Ханын сендвич хавтан -150мм
- 2. Дотор хана -100мм
- 3. Чигжээс (шахдаг хөөс)

б-б

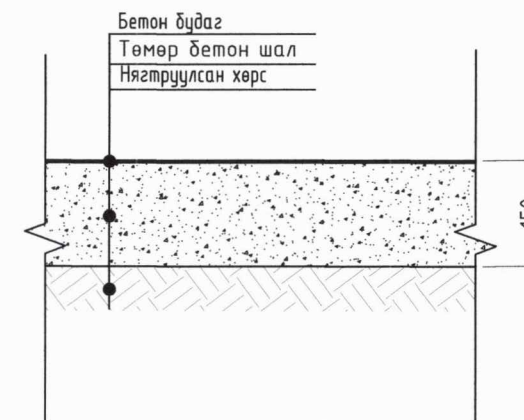
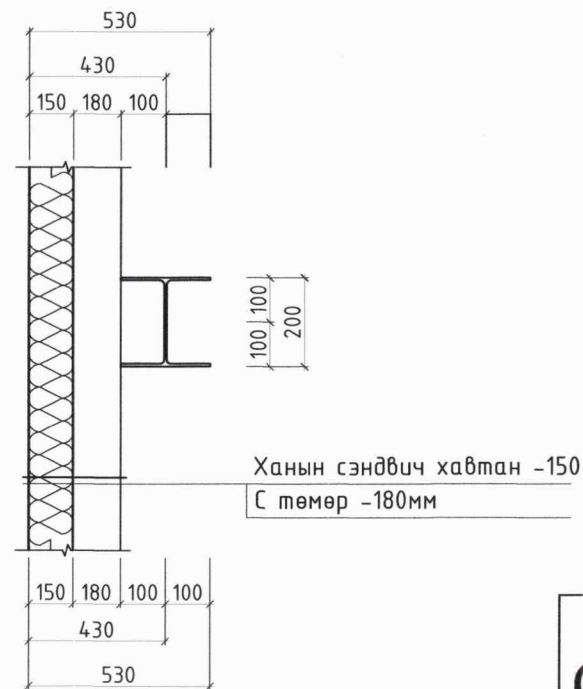
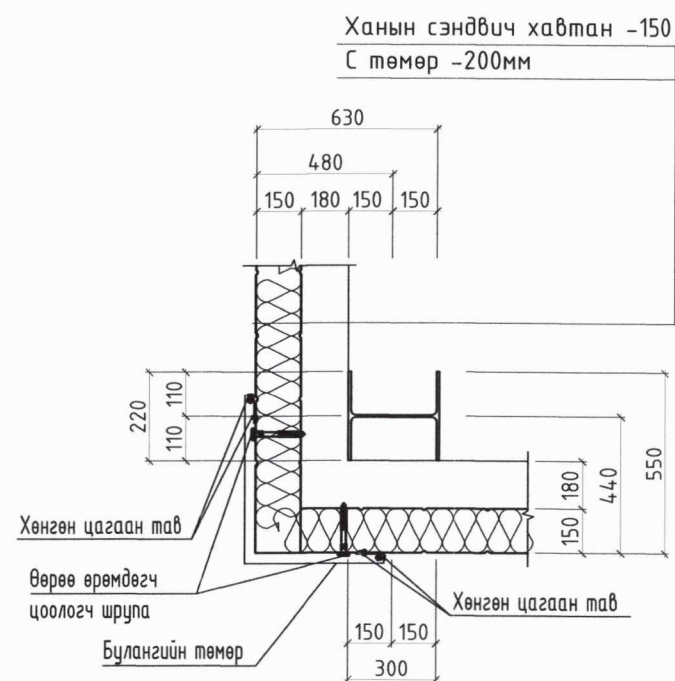


- 1. Ханын сендвич хавтан -150мм
- 2. Хучилтын сендвич хавтан -150мм
- 3. Өөрөө өрөмдөгч, цоологч шруп D4,8x28, алхам 300мм
- 4. Чигжээс (шахдаг хөөс)
- 5. Доод эмжээр лист төмөр
- 6. Булан холдох лист төмөр
- 7. Жийрэг түүз
- 8. Чигжээс (силикон)
- 9. Дам нуруу
- 10. Төмөр багана
- 11. Си төмөр / C180X60X20X2/
- 12. Ховоо 150мм
- 13. Хоолойны булан 67°
- 14. Хоолой 100мм
- 15. Өөрөө өрөмдөгч, цоологч шрупа D6.3 x L, алхам 300мм
- 16. Ус буулгах хоолой тогтоогч PVC

"А" M1:25 ХАНЫН БҮТЭЦ

"Б" M1:25 ХАНЫН БҮТЭЦ

ШАЛНЫ БҮТЭЦ M1:25



<p>Чингэлтэй дүүрэг, 1-р хороо, Раашбулаг төв, 504 тоот Утас: 89361166</p>	Улаанбаатар хот, Төв аймаг борнуур хөдөө аж ахуйн үйлдвэрлэл шинжлэх ухааны ололт нэвтрүүлэх төвийн төмс, хүнсний ногооны механикжсан 200 тонн хүчин чадалтай төмс, хүнсний ногооны механикжсан зоорь				
	Дээврийн хэсэглэл болон хана, шалны хэсэглэл				Хуудас АЗ
	Архитектор	А.Мөнхжаргал	Э.Г шифр	Масштаб:	Огноо
	Гүйцэтгэсэн	Э.Төмөртогтох	ПИ.М-2023/14	M1:25	2023.05.24
Шалгасан	У.Ганбат	Т.Г шифр	Зургийн дугаар:	Хуудас	
			БА-10	БА-13	



Хаалганы түүвэр / Door A3 M1:100			
Нэр/ ID	ГХ-1	Х-1	ГХ-2
Нүхний хэмжээ /Hole size	2500X3000	1800X2100	3000X2500
Байгуулалт /PLAN			
Харагдах байдал /VIEW			
Нэг дүрийн м <sup>2</sup> /Per doors square	7.50	3.78	7.50
Тайлбар/Description	Сайн чанарын металл гүйдэг хаалга	Сайн чанарын металл хаалга	Сайн чанарын автомат металл хаалга
Хаалганы тоо ширхэг/ Door amount			
Нэр /ID	ГХ-1	Х-1	ГХ-2
1-давхарм First floor	1	2	1
Нийт Total	1	2	1
Хаалганы тоо ширхэг м <sup>2</sup> / Door square			
Нэр /ID	ГХ-1	Х-1	ГХ-2
Нэг дүрийн м <sup>2</sup> /Per windows square	7.50	3.78	7.50
Нийт тоо ширхэг / Total quantity	1	2	1
Нийт м <sup>2</sup> / Total square	7.50	7.56	7.50

Цонхны түүвэр / Window A3 M1:50	
Нэрс/ ID	Ц-1
Нүхний хэмжээ /Hole size	600X600
Байгуулалт /PLAN	
Харагдах байдал /VIEW	
Нэг дүрийн метр <sup>2</sup> / Per windows square	0.3
Тайлбар / Description	Сайн чанарын металл вакум цонх
Цонхны тоо ширхэг/ Window amount	
Нэр /ID	Ц-1
1-давхарм First floor	3
Нийт Total	3
Цонхны нийт тоо ширхэг м <sup>2</sup> / Window square	
Нэрс/ ID	Ц-1
Нэг дүрийн метр <sup>2</sup> /Per windows square	0.3
Нийт тоо ширхэг / Total quantity	3
Нийт м <sup>2</sup> / Total square	0.9



Улаанбаатар хот, Төв аймаг дорнуур хөдөө аж ахуйн үйлдвэрлэл шинжлэх ухааны ололт нэвтрүүлэх төвийн төмс, хүнсний ногооны механикжсан 200 тонн хүчин чадалтай төмс, хүнсний ногооны механикжсан зoorь					
Хаалга болон цонхны түүвэр					Хуудас А3
Архитектор	А.Мөнхжаргал	А.Мөнхжаргал	Е.Г шифр ПИ.М-2023/14	Масштаб: М1:100, 50	Огноо 2023.05.24
Гүйцэтгэсэн	Э.Төмөртогтох	Э.Төмөртогтох	Т.Г шифр	Зургийн дугаар: БА-11	Хуудас
Шалгасан	У.Ганбат	У.Ганбат			БА-13



1-Р ДАВХРЫН ТЕХНОЛОГИЙН БАЙГУУЛАЛТ

M1:100 12

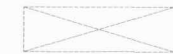
ДАВХРЫН ТОДОРХОЙЛОЛТ

Д/д	Нэрс	Талбай /м2	Шалны төрөл
001	Гонх	17.90	Будаг
002	Агуулах	54.20	Будаг
003	Агуулах	76.37	Будаг
Нийт		148.47	

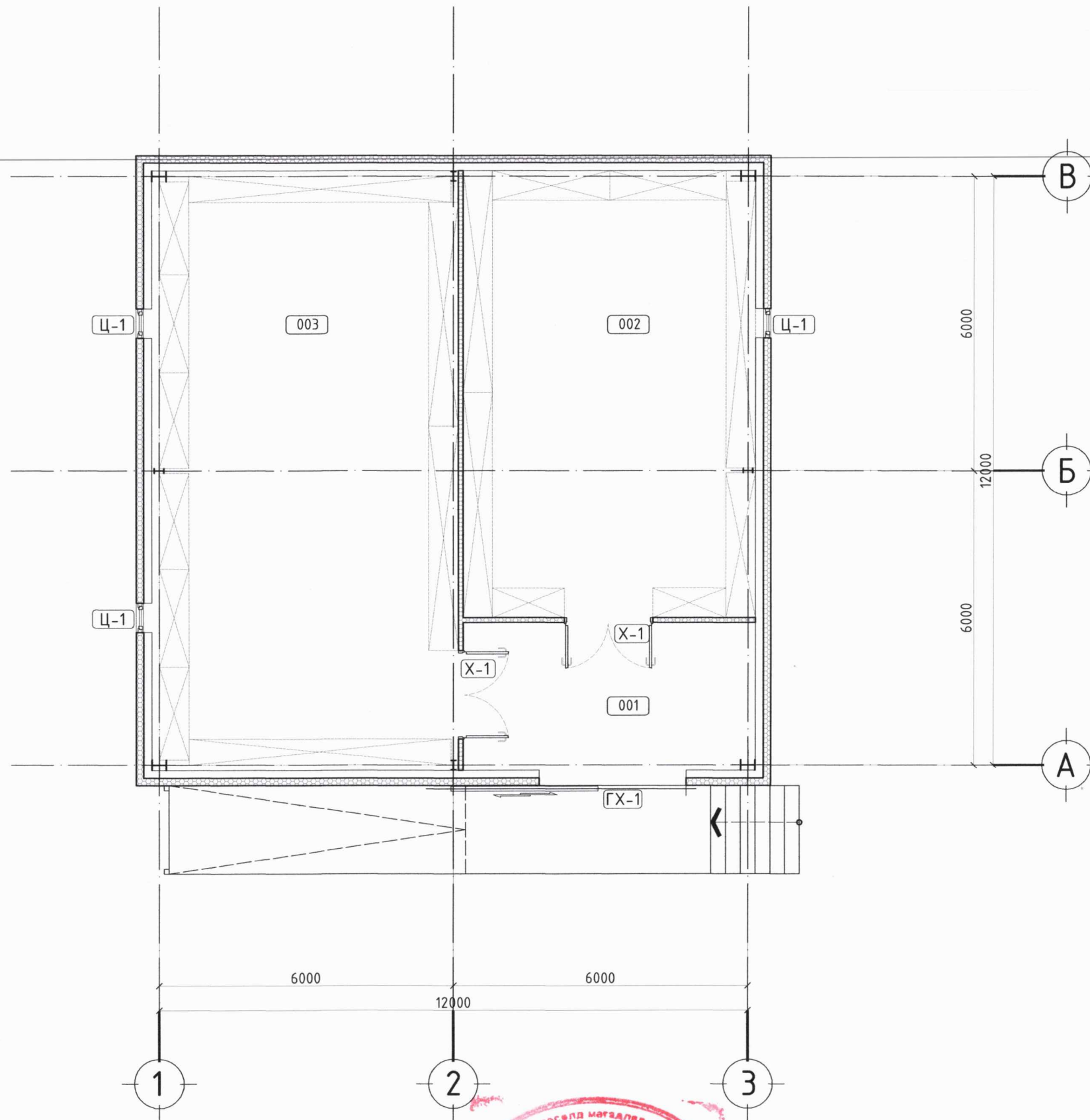
ТАНИХ ТЭМДЭГ

- Х-1 -Хаалганы модорхойлолт
- Ц-1 -Цонхны модорхойлолт
- 001 -Өрөөний дугаарлалт
- 2 -Ойсны тэмдэглэгээ

ТЕХНОЛОГИЙН ТОДОРХОЙЛОЛТ



Шаталсан тавиур



Улаанбаатар хот, Төв аймаг дорнуур хөдөө аж ахуйн үйлдвэрлэл шинжлэх ухааны ололт нэвтрүүлэх төвийн төмс, хүнсний ногооны механикжсан 200 тонн хүчин чадалтай төмс, хүнсний ногооны механикжсан зоорь					
1-р давхрын технологийн байгуулалт					Хуудас А3
Архитектор	Д.Монхжаргал	А.Мөнхжаргал	Е.Г шифр ПИ.М-2023/14	Масштаб: М1:100	Огноо 2023.05.24
Гүйцэтгэсэн	Э.Төмөртогтох	Э.Төмөртогтох	Т.Г шифр	Зургийн дугаар: БА-12	Хуудас
Шалгасан	У.Ганбат	У.Ганбат			БА-13



1-Р ДАВХРЫН ШАЛНЫ БАЙГУУЛАЛТ

M1:100 13

ДАВХРЫН ТОДОРХОЙЛОЛТ

Д/в	Нэрс	Талбай /м2	Шалны төрөл
001	Гонх	17.90	Будаг
002	Агуулах	54.20	Будаг
003	Агуулах	76.37	Будаг
Нийт		148.47	

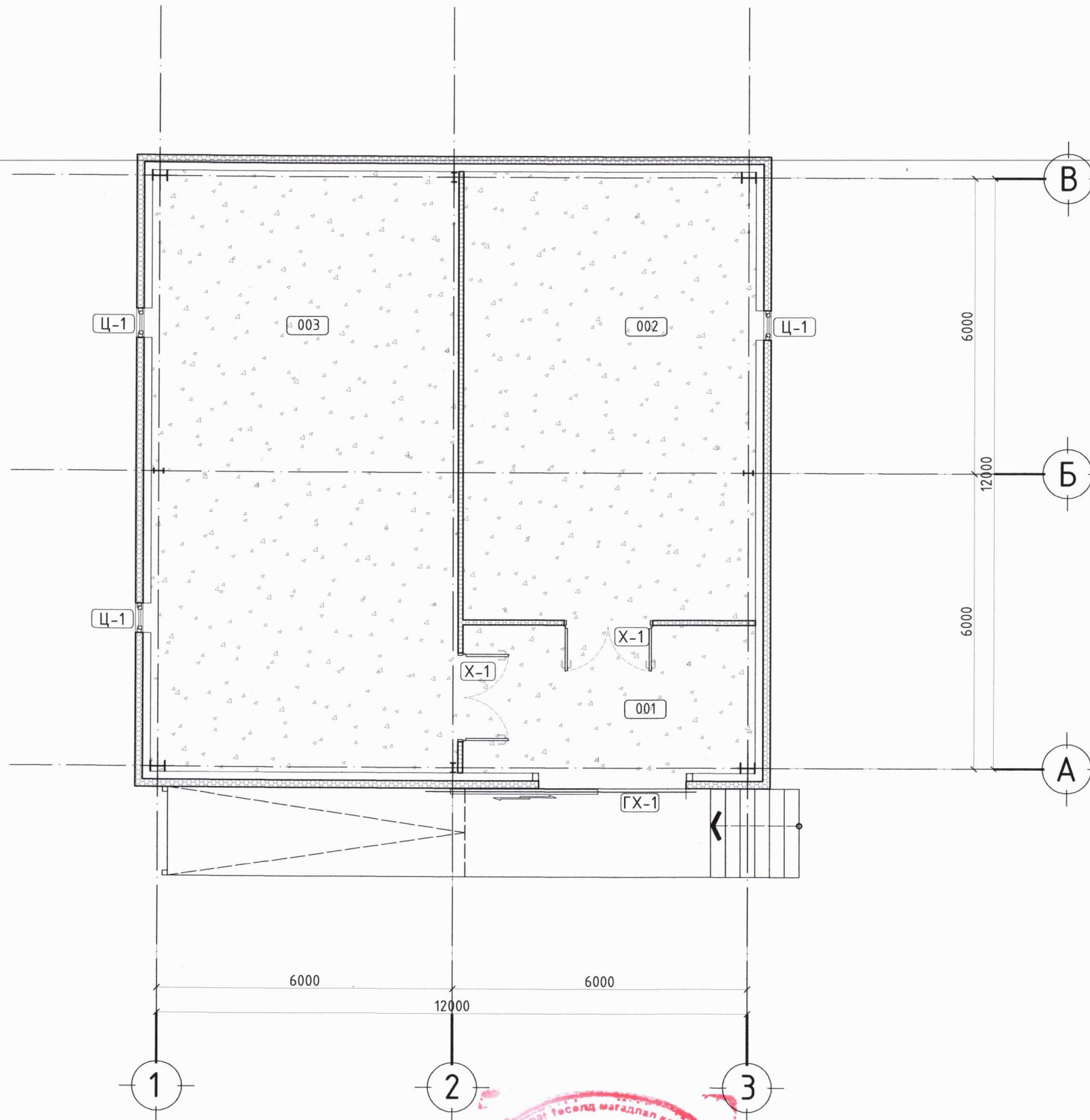
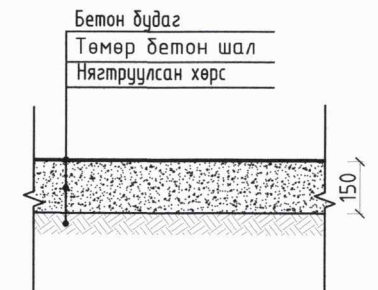
ТАНИХ ТЭМДЭГ

- Огтлолын тэмдэглэгээ
- Хаалганы тодорхойлолт
- Цонхны тодорхойлолт
- Өрөөний дугаарлалт
- Ойсны тэмдэглэгээ
- Хэсэглэлийн тэмдэглэгээ

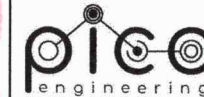
ШАЛНЫ ТЭМДЭГЛЭГЭЭ

-Бетон будаг /148.12 м2/

ШАЛНЫ ХЭСЭГЛЭЛ



ЭКСПЕРТ №  
 Чингэлтэй дүүрэг,  
 1-р хороо,  
 Раашдулаг төв, 504 тоот  
 Утас: 89361166



Чингэлтэй дүүрэг,  
 1-р хороо,  
 Раашдулаг төв, 504 тоот  
 Утас: 89361166

Улаанбаатар хот, Төв аймаг дорнуур хөдөө аж ахуйн үйлдвэрлэл шинжлэх ухааны ололт нэвтрүүлэх төвийн төмс, хүнсний ногооны механикжсан 200 тонн хүчин чадалтай төмс, хүнсний ногооны механикжсан зоорь

1-р давхрын шалны байгуулалт				Хуудас АЗ
Архитектор	А.Мөнхжаргал	А.Мөнхжаргал	Е.Г шифр ПИ.М-2023/14	Масштаб: М1:100
Гүйцэтгэсэн	Э.Төмөртогтох	Э.Төмөртогтох	Т.Г шифр	Огноо 2023.05.24
Шалгасан	У.Ганбат	У.Ганбат	Зургийн дугаар: БА-13	Хуудас БА-13





"ПИКО ИНЖЕНЕРИНГ" ХХК

Architecture & Engineering

ЕГ Шифр: ПИ.М-2023/14

(ТӨВ АЙМАГ БОРНУУР СУМ)

ХӨДӨӨ АЖ АХУЙН ҮЙЛДВЭРЛЭЛ ШИНЖЛЭХ УХААНЫ ОЛОЛТ НЭВТРҮҮЛЭХ ТӨВИЙН ТӨМС, ХҮНСНИЙ НОГООНЫ  
МЕХАНИКЖСАН 200 ТОНН ХҮЧИН ЧАДАЛТАЙ ТӨМС, ХҮНСНИЙ НОГООНЫ МЕХАНИКЖСАН ЗООРЬ

(Барилга бүтэц-ББ)

БОЛОВСРУУЛСАН:

Захирал:

Инженер:



/А.Мөнхжаргал/

/Б.Элбэгжаргал/

Улаанбаатар хот  
2023 он



Д/д	ЗУРГИЙН НЭР	ББ	
1	Барилгын бүтээцийн хэсгийн зургийн жагсаалт, тайлбар бичиг	ББ	1
2	Суурь суулгалтын зураг зүсэлт I-I'	ББ	2
3	Суурийн байгуулалт, огтлол 1-1	ББ	3
4	Багалан суурь БС-1, материалын түүвэр	ББ	4
5	Багалан суурь БС-2, материалын түүвэр	ББ	5
6	Анкерын байгуулалт	ББ	6
7	Гадна довжоо болон пандусны байгуулалт, огтлол, материалын түүвэр	ББ	7
8	Гражын металл багана, дамнурууны байршлын схем	ББ	8
9	А; Б; В тэнхлэг дагуух рамын хөндлөн огтлол	ББ	9
10	1, 3 тэнхлэг дагуух рамын хөндлөн огтлол /3-3/, Дугуй холбоос ДХ-1	ББ	10
11	Металл багана МБ-1	ББ	11
12	Металл багана МБ-2	ББ	12
13	Дээврийн металл дамнуруу ДДН-1	ББ	13
14	Хэвтээ холбоос ХЭХ-1	ББ	14
15	Дээврийн С төмрийн байгуулалт	ББ	15
16	А; В тэнхлэг дагуух ханын С төмрийн байгуулалт	ББ	16
17	1; 3 тэнхлэг дагуух ханын С төмрийн байгуулалт	ББ	17

**Тайлбар бичиг**

Барилга бүтээцийн ажлын зургийг: Архитектур төлөвлөлтийн даалгавар, Ачаалал ба үйлчлэл БНБД20-04-17, Барилга байгууламжийн дүүр, суурийн зураг төсөл зохиох норм ба дүрэм БНБД50-01-16, Бетон ба төмөр бетон бүтээц БНБД52-01-10, Ган бүтээц БНБД53-03-07, Барилгад хэрэглэх уур амьсгал ба геофизикийн үзүүлэлт БНБД23-01-09, Цутгамал төмөр бетон бүтээцийн хийц хэсэглэлийн альбом Г1.000-1Г Дэвтэр-1 зэрэг норм дүрэмүүд, альбомын дагуу боловсруулан гаргав.

Уг барилгын даацын үндсэн бүтээц нь холбоос бүхий металл рам байна. барилга нь тэнхлэгээрээ 12x12м, хэмжээтэй барилга болно.

Зураг төслийг боловсруулахдаа барилга угсралтын ажлыг зөвхөн дулааны улиралд хийж гүйцэтгэхээр тооцсон тул хүйтний улиралд хийж гүйцэтгэхийг хориглоно.

**СУУРЬ:**

Уг барилгын суурийг цутгамал багалан суурь байхаар төлөвлөв. Төмөр бетон цутгамал багалан суурийн бетоны анги-В20, ГОСТ 5781-82\* А240, А400 маркийн арматур байхаар зурагт тусгасан. Багалан суурийг цутгахдаа зурагт үзүүлсний дагуу анкер боолтуудыг хамт хийх ба өндөр бат бэхтэй бетон жиүргэвч, анкер боолтуудыг зурагт заасан хэмжээ, ризьба, гайкуудыг гэмтээхгүй байх шаардлагуудыг нарийн баримтлан гүйцэтгэвэл зохино. Суурийн ажлыг хийх явцад сууринд гарах нүхнүүдийг заавал гаргаж өгсөн байх шаардлагатай. Мөн цутгамал хийцийг хөлдөөх, тэрчлэн дүүр хөрсийг ухах дууссаны дараа хур борооны болон дусад уснаас шалтгаалан хөрсийг хөлдөөж барилга угсралтын ажил гүйцэтгэхийг хориглоно. Суурийн хөрстэй харьцах хажуу гадаргууд МБК-Г-85 маркийн халуун битум түрхлэгийг бүх гадаргууд жигд түрхэж агаар үе үүсгэхгүйгээр 3 дахин хийнэ. Суурийн хажуугаар овойлт үүсэхгүй хөрсөөр чигжих ба овойлт үүсгэж болзошгүй хөрсөөр эргүүлж чигжихийг хатуу хориглоно. Котлованыг механизмаар ухахдаа суурь суулгах төслийн түвшингөөс дээш 20-30см дутуу ухах түүнээс доош төслийн түвшин хүртэл гараар ухах хэрэгтэй.

Буурь хөрсийг гадаргуугийн уснаас хамгаалж ашиглалтын явцад болон угсралтын явцад буурь хөрсөнд ус нэвтрүүлэхгүй байх арга хэмжээг авах шаардлагатай.

**ГАН ХИЙЦ**

- Ган багана, дамнурууг үйлдвэр дээр үйлдвэрийн гагнуураар гагнаж бэлдэх ба гагнуурын технологи болон тухайн эд ангийн налуугийн хэмжээ нь улсын стандарт "Гагнуурын заадсын налуулгын үндсэн хэлбэр болон хэмжээ" (GB986-88) ба "Ган барилгын гагнуурын технологийн горим" (JGJ81-2002)-ийн гагнууран холболтын аргачлал, технологийн дүгнэлт, туршилтын агуулга болон үр дүнг зураг төслийн болон хяналтын байгууллагаар батлан зөвшөөрүүлэх хэрэгтэй.
- Багаланд хэрэглэгдэх бүх боолтыг 10.9 зэргийн үрэлт хэлбэрийн хүчтгэсэн боолтоор хийнэ.
- Ган дамнуруунд гаргах нүх нь зураг төслийн хэмжээ, байрлалын дагуу үйлдвэр дээр үйлдвэрлэнэ. Барилга угсралтын явцад орхигдуулсан нүх илэрвэл талбай дээр нүх гаргахдаа өрөмдөж гаргана. Хийн гагнуураар нүх гаргахыг хориглоно.
- Дамнуруу, багана дээрх хавчаар детал болон ташуу тулаас зэрэг хүчтгэх деталууд зэргийг гар гагнуураар үйлдвэрт бэлдэж гүйцэтгэнэ.
- Металл дамнуруу холбоосонд С345 маркийн ган хэрэглэнэ. Бүх металл хийцийг зэврэлтээс хамгаалах төмөрийн тосон дүдгээр 2 үе сайтар дүдна. Металл дамнурууны гагнаасыг гүйцэтгэхдээ холбогдох (ГОСТ8713-79, ГОСТ 11533-75, 14771-76, 23518, 5264-80 ба ГОСТ 11534-75) стандартуудын заалтуудыг баримтлан гагнаасын хөвөө, захыг бэхлэж гүйцэтгэх бөгөөд ГОСТ9467-75-н Э-42А электрод хэрэглэнэ. Гагнаасын өндөр гагнагдаж байгаа эдлэлүүдийн зузаанаас багагүй байвал зохино. Угсралтын үеийн боолтууд нь ГОСТ19251-73092-д заасан 09Г2С буюу 10Г2С1 маркийн гайк нь ГОСТ5915-70 байвал зохино.

**ГАН БҮТЭЭЦИЙН ХОЛБООС:**

- Үйлдвэрийн нөхцөлд-ширээлтэн холбоос
- Талбайн нөхцөлд-Ердийн нарийвчлалтай болтон холбоос, өндөр бэхжилттэй болтон холбоос, ширээлтэн холбоос тус тус хэрэглэнэ. Холбооснуудын лист, хавтангуудын хэмжээг ойролцоогоор өгсөн ба зургийн шатанд нарийн тодорүүлна.

**Ширээлтэн холбоос**

Үйлдвэрийн ширээлтийг автомат болон хагас автомат аргаар, талбайн ширээлтийг гар аргаар хийнэ. Ширээлтийн материал /электрод, ширээлтийн утас/-ыг харгалзах ганд тохируулан БНБД53-03-07-ын хүснэгт-55-ын дагуу сонгоно. Бүх элементийн ширээлтийн чанарыг үл эвдэх аргаар шалгасан байх шаардлагатай. Булангийн оёдлын катетын хамгийн бага өндрийг ширээгдэж байгаа элементүүдийн хамгийн бага зузаанаар БНБД53-03-07-ын хүснэгт-38-ын дагуу сонгоно. Тулгаж ширээх элементүүдэд фаск гаргана. Ширээлтэн холбоосыг будагтай гадаргуу дээр гүйцэтгэхийг хориглоно.

**Боолтон холбоос**

Ердийн нарийвчлалтай болт нь ГОСТ1759.4-87\*-ын хүснэгт-10-ын 1-р зүйлд заагдсан нэмэлт туршилтаар туршигдсан ГОСТ7798-70\*-ын шаардлагуудыг хангасан 5.8; 10.9 ангийн болтууд байна. Ердийн нарийвчлалтай болтны эрэг нь ГОСТ5915-70\*-ын, жийрэг нь ГОСТ11391-78\* стандартын шаардлагуудыг тус тус хангасан байна. Өндөр бэхжилттэй болтон холбоосонд хэрэглэх болт, эрэг, жийрэг нь дээр дурьдагдсан стандартуудтай дүйцэх ISO, ASTM гэх мэт стандартуудын шаардлагыг хангахаар байж болно. Өндөр бэхжилттэй болтоор холбогдох элементүүдийг угсрахын өмнө холбоосны элементүүдийн гадаргуугийн үрэлтийн итгэлцүүр нь 0.35-с багагүй болтол нь боловсруулах шаардлагатай. Ган бүтээцийг угсарч, байх хэмжээснүүдийг баруулсны дараа байнгын болтоны гайканд конргайк хийж чангална. Бүх гайк, болтны толгой, анкер болтны гайк нь элементийн гадаргуу болон шайдтай нягт нийлж байх ёстой. Байнгын болтны толгой доор нэгээс ихгүй, гайкан доор хоёроос ихгүй шайб заавал тавина. Хэрэв болтны толгой, эсвэл гайк налуу гадаргуу дээр дарж таарах бол ташуу шайб тавина. Бүх хоолой /труда/ огтлолтой элементүүдийн 2 захыг ус чийг орохоос сэргийлж сайтар таглах хэрэгтэй.

**ЗЭВРЭЛТИЙН ЭСРЭГ АРГА ХЭМЖЭЭ:**

Ган бүтээцийн зэврэлтийн эсрэг арга хэмжээг БНБД20-03-11 "Барилгын бүтээц, байгууламжийг зэврэлтээс хамгаалах" нормын шаардлагуудын дагуу авна. Зэврэлтээс хамгаалах метал гадаргууг бэлтгэхдээ сайтар цэвэрлэж, хурц ирмэг, хайлцын шаарга, жацын үлдэгдэл, цутгах, цувиу үед үүссэн согог, нүх, цав, атираа, давс, хужир болон тосон толбыг дүрэн хусаж арилгах, тэвшлэх зэргээр гадаргууг хамгаалах дүрхүүл үетэй сайн барьцалдуулах боломжийг хангасан байвал зохино. Даацын ган бүтээцийн гадаргууг БНБД20-03-11-ийн цэвэрлэлтийн 3-р зэргийн шаардлагыг хангахаар болтол цэвэрлэсэн байх шаардлагатай. Зэврэлтээс хамгаалах дүрхүүл үүсгэгч бодисын нэр төрлийг барилгын норм дүрмийн дагуу сонгоно. Угсралтын ширээс болон хийцээс цухуйж байгаа болтыг зэврэлтийн эсрэг будгаар будах шаардлагатай.

**ГАЛЫН ЭСРЭГ АРГА ХЭМЖЭЭ:**

Ган бүтээц нь БНБД21.02.02 "Барилга байгууламжийн зураг төсөл зохиох галын аюулгүйн норм"-н шаардлагад нийцсэн гал тэсвэрлэлтийн түрхлэгтэй байна.

**ГАН БҮТЭЭЦИЙГ ҮЙЛДВЭРЛЭХ, УГСРАХ:**

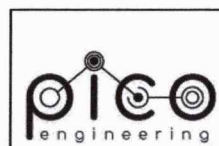
Ган бүтээцийг СП53-101-98-ын шаардлагууд болон зураг төсөл, барилга угсралтын ажил явцуулах байгууллагын шаардлагуудыг баримталж үйлдвэрлэнэ. Ган бүтээцийн угсралтын ажлыг гүйцэтгэхдээ БНБД53-02-05-ын шаардлагуудыг баримтлахаас гадна БНБД12-01-03-ын дагуу тус барилгын онцлогуудыг тусгасан ажил гүйцэтгэх төсөл /АГТ/ боловсруулж мөрдлөг болгон ажиллана. АГТ-ийн гол шийдлүүдийг зураг төслийн зохиогчтой зөвшилцөх шаардлагатай. Ган бүтээцийг барилгын талбай дээр чирж гулгуулж зөвшөрлөхийг хориглоно. Гүйцэтгэсэн ажлын үр дүнд гүйцэтгэгч хариуцлага хүлээх бөгөөд ажлын зургаас хазайсан ямар нэгэн өөрчлөлт хийх бол зураг төслийг боловсруулсан байгууллагад зөвшилцөх шаардлагатай.

**ХАНА:**

Хана дээврийн хучилтыг дулаалгаатай сендвичэн хавтан байна. Ханыг бэхлэхдээ С16 поргонд дээр зурагт заасны дагуу боох буюу шаардлагатай газар нь гагнаас хэрэглэнэ. Босоо болон хэвтээ холбоосыг зургийн дагуу хийнэ.

**ХАЯАВЧ:**

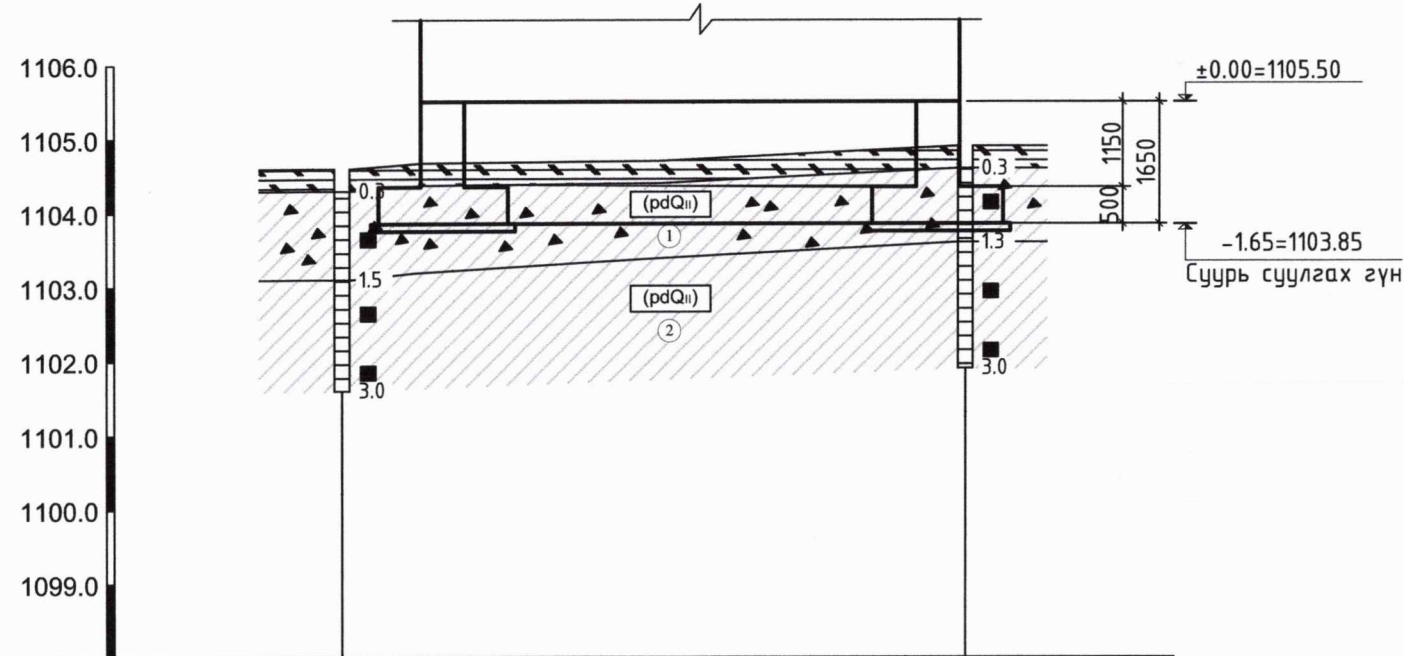
Барилгын эргэн тойронд 1.2м-ийн өргөнтэй хаяавчийг  $g \geq 1.65 \text{ кг/см}^3$  нягтруулсан хөрсөн дээр дээд керамзит дулаалга 200мм, керамзит бетон-100мм, гадаргууг нь сайтар өнгөлж гөлгөр болгосон В15, F75, W6 бетоноор 120-150мм зузаантай цутгаж хийнэ.



Төв аймаг борнуур хөдөө аж ахуйн үйлдвэрлэл шинжлэх ухааны ололт нэвтрүүлэх төвийн төмс, хүнсний ногооны механикжсан 200 тонн хүчин чадалтай төмс, хүнсний ногооны механикжсан зоорь					
Барилгын бүтээцийн хэсгийн зургийн жагсаалт, тайлбар бичиг					
Инженер	<i>Б.Батцэцэг</i>	Б.Элбэгжаргал	ЕГ Шифр:	Маштаб:	Огноо:
Гүйцэтгэсэн	<i>Б.Батцэцэг</i>	Б.Элбэгжаргал	ПИ.М-2023/14	M1:100	2023.05
Шалгасан	<i>Б.Батцэцэг</i>	Б.Батцэцэг	ТГ Шифр:	Зургийн дугаар:	Хуудас:
				ББ-01	17



СУУРЬ СУУЛГАЛТЫН ЗУРАГ ЗҮСЭЛТ I-I'  
Масштаб: Б 1:100, Х 1:200



Шурфын дугаар	Ш-1	Ш-2
Амсрын өндөржилт (м)	1104.6	1104.9
Шурф хоорондын зай (м)	16.8	

ТАНИХ ТЭМДЭГ

- Өнгөн хөрс
- Хайргархаг шавранцар ул хөрс:  
Дунд Дөрөвдөгчийн настай пролюви-делювийн гарал үүсэлтэй бор шаргал өнгийн хатуу консистенцтэй хайргархаг шавранцар ул хөрс
- Шавранцар ул хөрс:  
Дунд Дөрөвдөгчийн настай пролюви-делювийн гарал үүсэлтэй бор шаргал өнгийн хатуу консистенцтэй шавранцар ул хөрс
- Инженер геологийн элемент, хөрсний ангиллын дугаар
- Хөрсний нас, гарал үүслийн индекс



Шавранцар  
Хатуу хам байдалтай

Тайлбар бичиг

Барилгын талбайн инженер геологийн "Хайлааст инженеринг" ХХК-ны Төв аймаг, Борнуур сумын нутаг дэвсгэрт барихаар төлөвлөж буй "ТӨМС ХҮНСНИЙ НОГООНЫ ЗООРЬ"-ын барилгын талбайд зориулж хийсэн /Архив №04-723/ инженер геологийн судалгааны дүгнэлтийг үндэслэн суурь суулгалтын зургийг гүйцэтгэв.

Суурийг эргүүлэн чигжихдээ овойлт үүсгэдэггүй хөрс хэргэлбэл зохино. Суурийн эргэн тойронд овойлт үүсгэхгүй хайрган хөрсөөр 30см тутамд нягтруулж чигжээс хийж өнгө. Чигжээсийн нягт  $g > 1.65 \text{ г/см}^3$  байна.

Барилгын суурь суух ул хөрс: ИГЭ-1. Хайргархаг шавранцар ул хөрс:

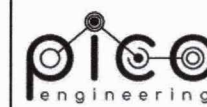
Дунд Дөрөвдөгчийн настай пролюви-делювийн гарал үүсэлтэй бор шаргал өнгийн хатуу консистенцтэй хайргархаг шавранцар ул хөрс. /Инженер-геологийн зүсэлт үз/

Ул хөрсний хамгийн их урсгалын хязгаар  $W_{Lmax} = 0.241$ , уян налархайн тоо  $I_{pmax} = 0.078$  чийглэгийн зэрэг  $R_f = 0.08$ , байгаа нь улрлын хөлдөлтийн бүсэд сул овойлт үүсгэнэ. Төлөвлөж буй барилгын талбайд хөрсний ус өрөмдлөгөөр хөрсний ус илрээгүй болно. /2023.04.29/

Суурь суух буюу хөрс нь зурагт зааснаас шинж чанар үзүүлэлтээрээ зөрүүтэй өөр төрлийн хөрс болон асгаас хөрс, нүх одоо байгаа шугам сүлжээ зэрэг зүйл илэрвэл холбогдох хүмүүст мэдэгдэж, техникийн шийдэл гаргуулах хэрэгтэй. Барилгын суурийн нүхийг ухсаны дараа буюу хөрсний хяналт хийх шаардлагатай.

Барилгын суурийн ажлыг гүйцэтгэхдээ хүнхээлийг хуурай байдалд байлгаж гүйцэтгэхээс гадна гадаргуугийн уснаас хамгаалсан хамгаалалт хийх шаардлагатай.

Хөрсний физик, механик шинж чанарын үзүүлэлтүүд	Хөрсний төрөл	
	ИГЭ-1 Хайргархаг шавранцар ул хөрс	ИГЭ-2 Шавранцар ул хөрс
Байгалийн чийг, W	0.038	0.090
Чийглэгийн зэрэг, S <sub>r</sub>	0.24	0.46
Урсгалын хязгаарын чийг, W <sub>L</sub>		0.154
Ирмэгдлийн хязгаарын чийг, W <sub>P</sub>		0.112
Уян налархайн тоо, I <sub>p</sub>		0.041
Хатуу хэсгийн нягт, ρ <sub>s</sub> , г/см <sup>3</sup>	2.69	2.69
Байгалийн нягт, ρ, г/см <sup>3</sup>	1.95	1.92
Хуурай хэсгийн нягт, ρ <sub>d</sub> , г/см <sup>3</sup>	1.88	1.76
Сүвшил, n, %	30.04	34.51
Сүвшлийн итгэлцүүр, e	0.436	0.527
Барьцалдах хүч, C <sub>n</sub> , кПа	6	18
Дотоод үрэлтийн өнцөг, φ <sub>n</sub> , °	38	27.8
Хэв гажилтын модуль, E, мПа	48	26
Урьдчилсан тооцооны эсэргүүцэл, R <sub>o</sub> , кПа	400	300
Улрлын хөлдөлтийн норматив гүн, м	3.24	3.24
Газар шорооны ажлын зэрэг гар аргаар малт	I	II
Улрлын хөлдөлтийн бүсэд овоих эсэх	Сулавтар	Сулавтар



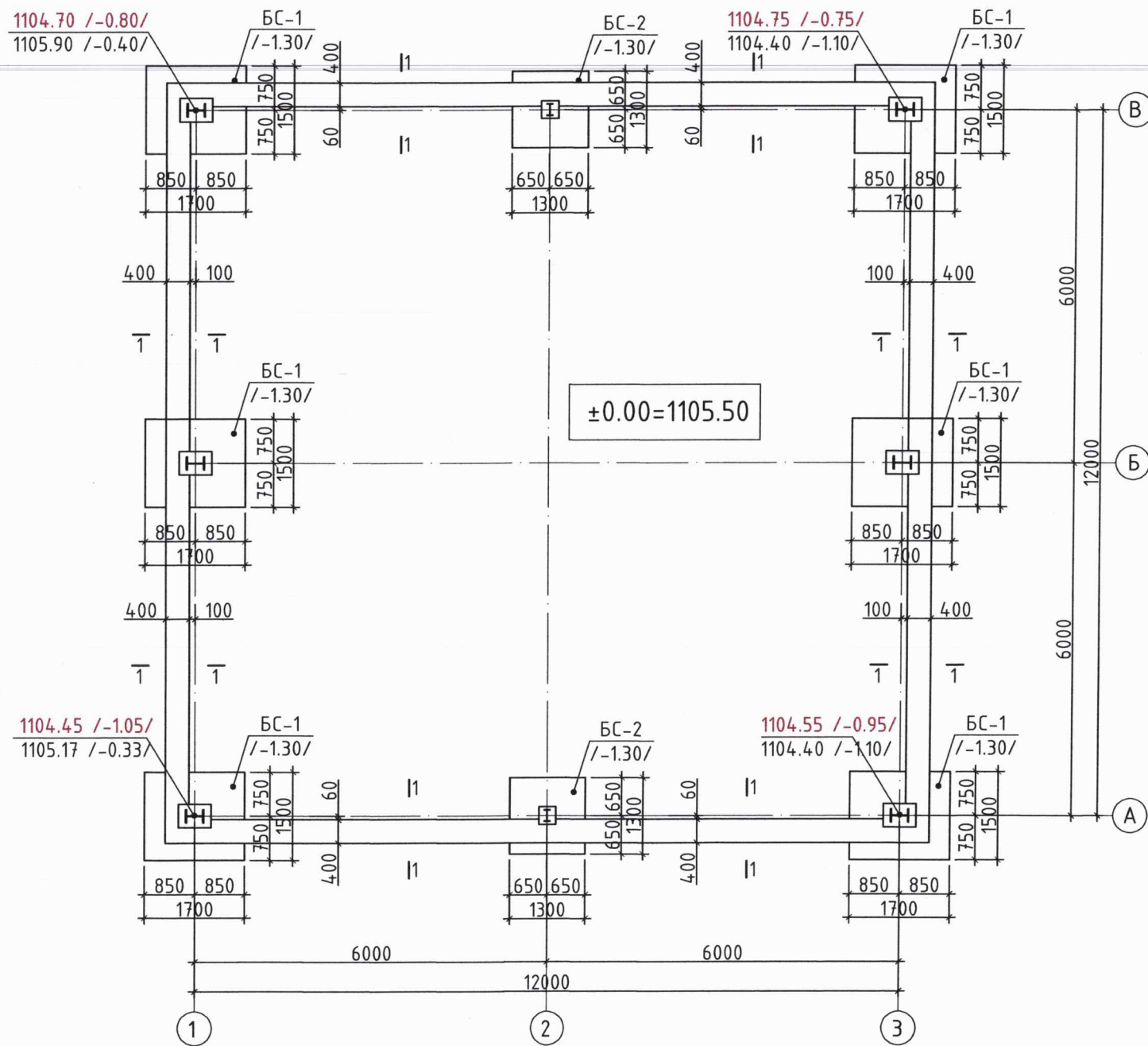
ЧД, 1-р хороо,  
Раашбулаг төв, 504  
тООМ Утас: 89361166

Төв аймаг борнуур хөдөө аж ахуйн үйлдвэрлэл шинжлэх ухааны ололт нэвтрүүлэх төвийн төмс, хүнсний ногооны механикжсан 200 тонн хүчин чадалтай төмс, хүнсний ногооны механикжсан зоорь					
Суурь суулгалтын зураг зүсэлт I-I'					
Инженер	<i>Б. Бат</i>	Б.Элбэгжаргал	ЕГ Шифр:	Маштаб:	Огноо:
Гүйцэтгэсэн	<i>Б. Бат</i>	Б.Элбэгжаргал	ПИ.М-2023/14	M1:100	2023.05
Шалгасан	<i>Б. Бат</i>	Б.Батцэцэг	ТГ Шифр:	Зургийн дугаар:	Хуудас:
				ББ-02	17

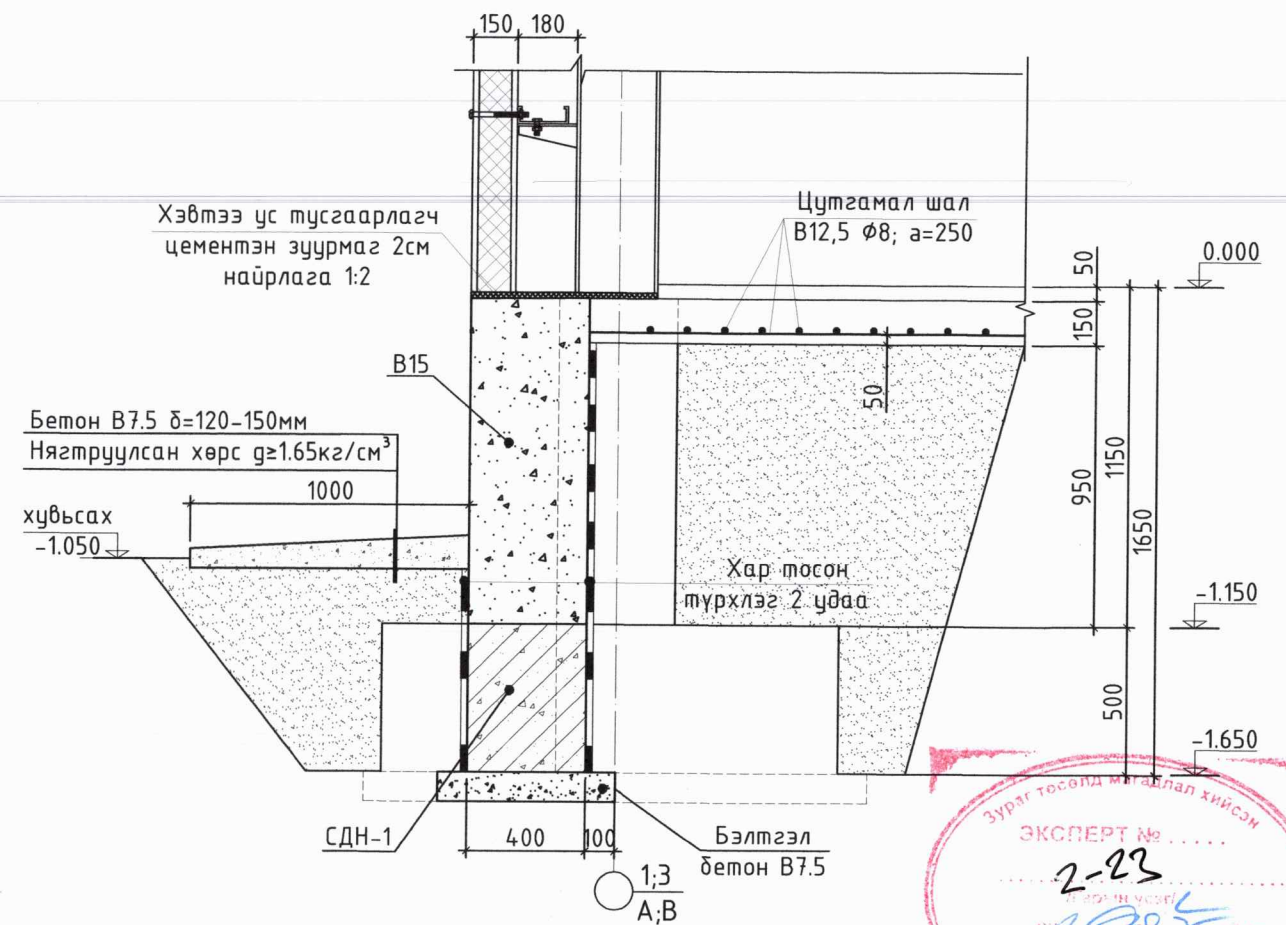


1104.70  
1105.90

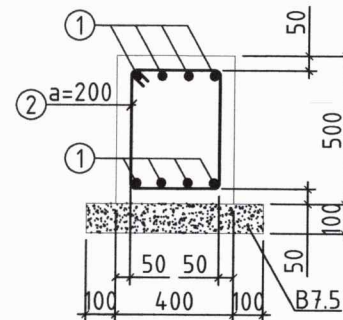
Суурийн байгуулалт М1:100



Огтлол 1-1 М1:25



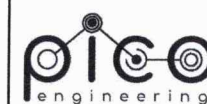
Суурийн дам нуруу СДН-1 М1:25



ХЭСГИЙН ТОДОРХОЙЛОЛТ

Поз	Загвар
2	

Марк поз	Тэмдэглэгээ	Нэр	Тоо шир	Жин /кг/	Тайлбар
		Суурийн дамнуруу СДН-1	1	450.8	
1	ГОСТ5781-82*	φ 16 А400 бүх уртаар		192п.м	303.0
2	ГОСТ5781-82*	φ 8 А240 L= 1560	240	0.6	147.8
		Бетон В20		9.6 м3	
		Бетон В15		21.12 м3	
		Бетон В7.5		2.88 м3	



ЧД, 1-р хороо,  
Раашбулаг төв, 504  
тотот Утас: 89361166

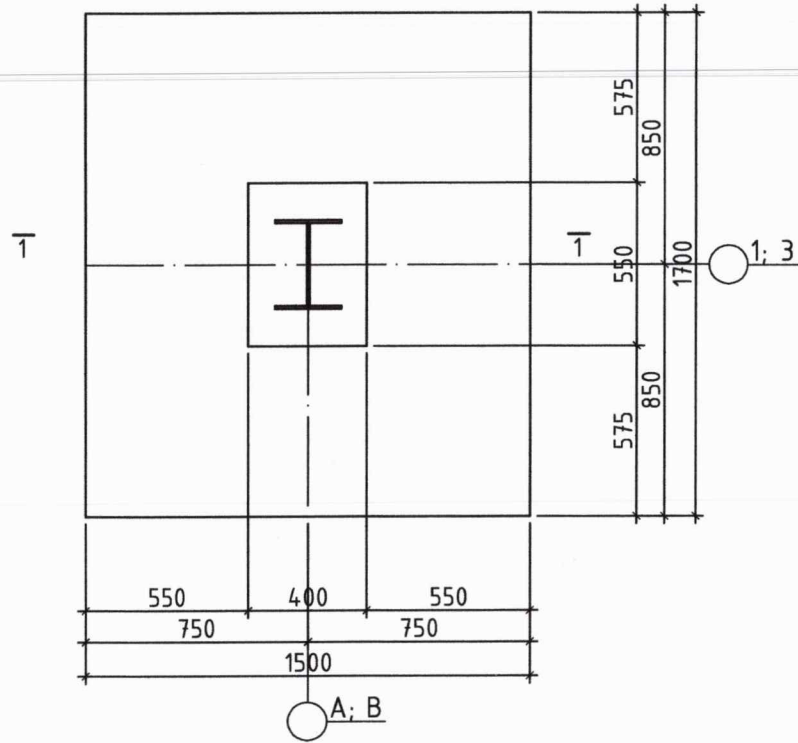
Төв аймаг, Борнуур сум					
Суурийн байгуулалт, огтлол 1-1					
Инженер	<i>Д.Зан</i>	Б.Элбэгжаргал	ЕГ Шифр:	Маштаб:	Огноо:
Гүйцэтгэсэн	<i>Д.Зан</i>	Б.Элбэгжаргал	РЕ-21/07	М1:100	2023
Шалгасан	<i>Б.Батцэцэг</i>	Б.Батцэцэг	ТГ Шифр:	Зургийн дугаар:	Хуудас:
			ББ-03	ББ-03	17



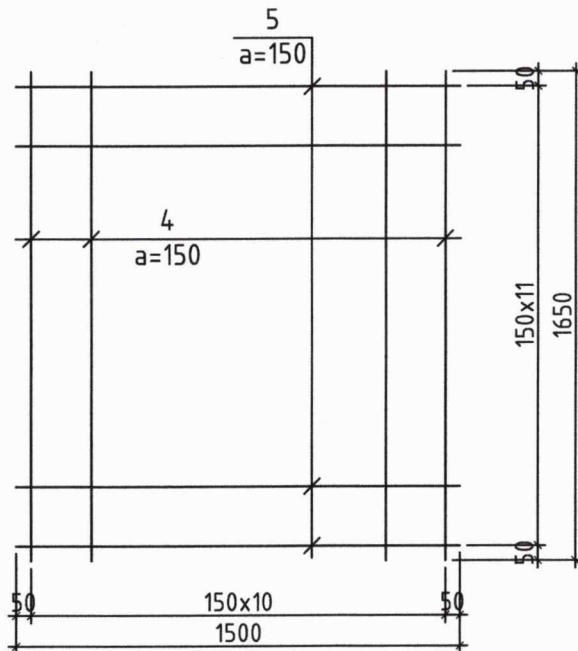
- Тайлбар
- Суурийн нүх ухах явцад инженер-геологийн судалгааны дүгнэлтэд заагдсан хөрснөөс өөр төрлийн хөрс илрэх, эсвэл ухаас дарсан нүх тааралдах, хөрсний ус илрэх тохиолдолд зургийн инженер, инженер-геологийн судалгаа хийсэн компанид үзүүлж техникийн шийдэл гаргуулах шаардлагатай.
  - Суурь болон суурийн газар шорооны барилга угсралтын ажлыг гүйцэтгэхдээ хажуу барилгуудын суурь, буурь хөрсөнд ямар нэг нөлөө хэв гажилт үүсгэхгүй байх хөрс, суурийн бэхлэгээг хийлгэсний дараа гүйцэтгэх шаардлагатай.
  - Суурийн нүх ухах дуусмагц инженер-геологийн мэргэжлийн хүнээр үзүүлж акт тогтоолгосны дараа суурь угсралтын ажлыг гүйцэтгэх шаардлагатай.
  - Суурь ба баганын бетоныг сайтар нягтруулж өгөх ба бетон цутгах үедээ стандартад заагдсаны дагуу бетон зуурмагаас сорьц авч бетоны ангийг лабораторт тодорхойлуулж акт үйлдэж ажилдал зохино.
  - Котлованыг механизмаар ухахдаа суурь суулгах төслийн түвшингөөс дээш 20-30см дутуу ухах түүнээс доош төслийн түвшин хүртэл гараар ухах хэрэгтэй.
  - Цутгамал суурийн хэв хашмалыг цутгасны дараа дэхжилтийн бат бэхийн 70%-д хүрсний дараа хэв хашмалыг авна.
  - Тус хуудсыг холбогдох хуудасны зурагтай хамт үз.
  - Хамар ханын доорх шугаман суурийг цутгахдаа БА маркийн байгуулалтын зургаас байршлыг харж хийнэ.
  - Сууринд гарах нүхийг ХС, ЦБУ маркын зурагтай хамт үз.
  - Суурийн гадаргуугаар ус тусгаарлах хар тосон түрхлэг 2 үе хийнэ.



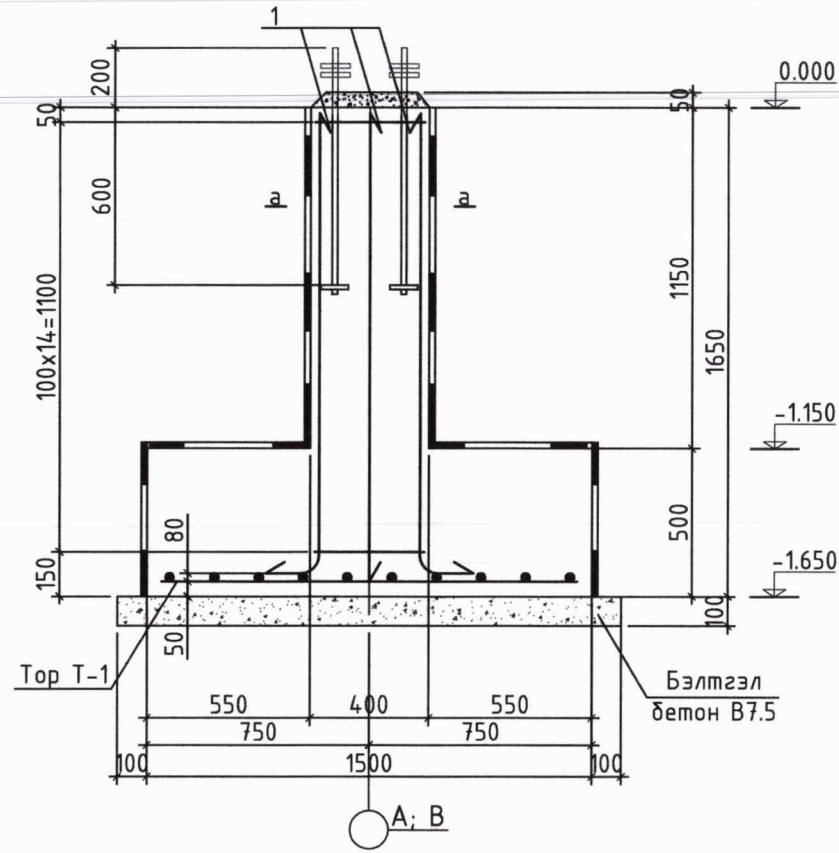
Багалан суурь БС-1 М1:25



Тор Т-1 М1:25



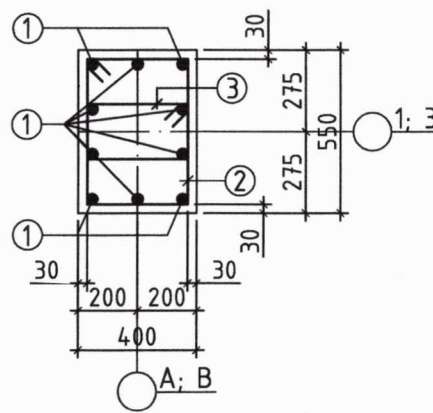
Огтлол 1-1 М1:25



Хэсгийн тодорхойлолт

Позиц	Загвар
1	$\frac{1450}{300 \sqrt{R=110}}$ L=1750
2	$\frac{430}{490 \sqrt{340}}$ 580 L=1840
3	$\frac{430}{190 \sqrt{340}}$ 280 L=1240

Огтлол а-а М1:25

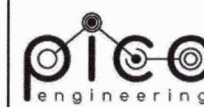


ЦУТГАМАЛ ХИЙЦИЙН МАТЕРИАЛЫН ТҮҮВЭР

Поз	Тэмдэглэгээ	Нэр	Тоо шир	Жин /кг/	Тайлбар
		Багалан суурь БС-1	6	183.6	1101.8
1	ГОСТ5781-82*	φ 22 А400 L= 1750	10	5.2	52.3
2	ГОСТ5781-82*	φ 8 А240 L= 1840	14	0.7	10.2
3	ГОСТ5781-82*	φ 8 А240 L= 1240	14	0.5	6.9
		Тор Т-1	1	78.1	78.1
4	ГОСТ5781-82*	φ 18 А400 L= 1650	11	3.3	36.3
5	ГОСТ5781-82*	φ 18 А400 L= 1500	12	3.0	36.0
		Бетон В20 /м3/	4	1.45	5.8

Тайлбар

1. Тус хуудсыг ББ-03-05 хуудасны зургуудтай хамт үз.
2. Цутгамал эдлэлийн хэв хашмалыг цутгасны дараа бэхжилтийн бат бэхийн 70%-д хүрсэний дараа хэв хашмалыг авна.
3. Цутгамал бетоны ажлыг БНБД52-02-05-ийн заалтын дагуу хийж гүйцэтгэнэ.



ЧД, 1-р хороо,  
Раашбулаг төв, 504  
тотм Утас: 89361166

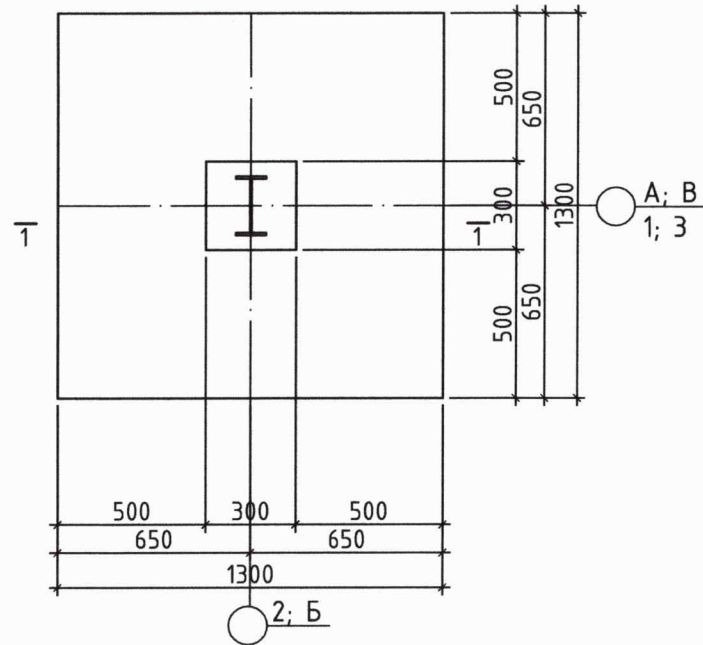
Төв аймаг дорнуур хөдөө аж ахуйн үйлдвэрлэл шинжлэх ухааны ололт нэвтрүүлэх төвийн төмс, хүнсний ногооны механикжсан 200 тонн хүчин чадалтай төмс, хүнсний ногооны механикжсан зоорь

Багалан суурь БС-1, материалын түүвэр

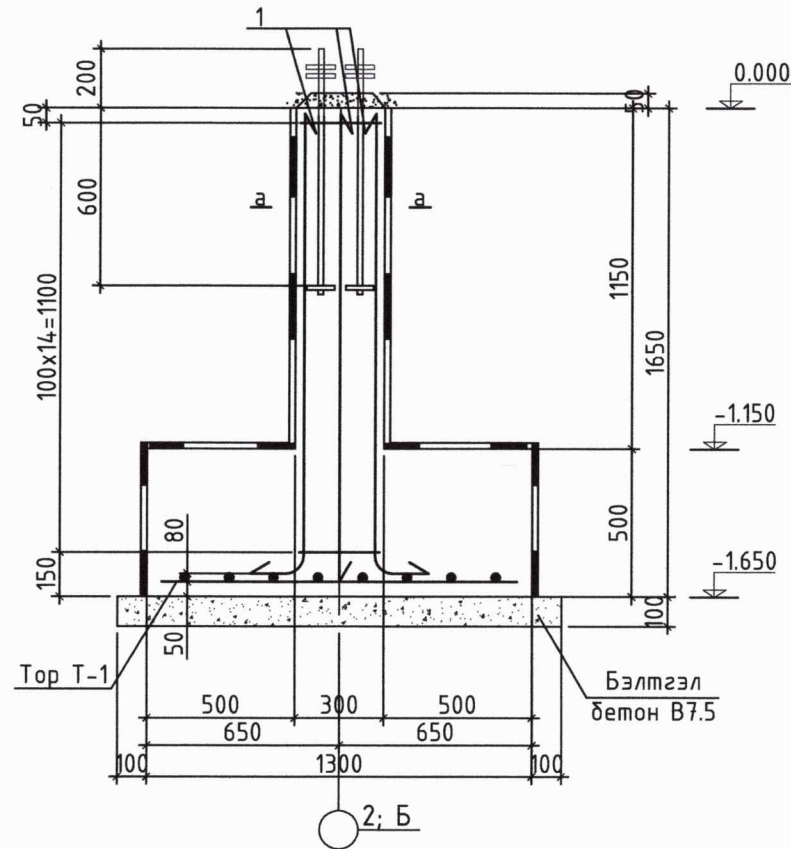
Инженер	Б.Дан	Б.Элбэгжаргал	ЕГ Шифр:	Маштаб:	Огноо:
Гүйцэтгэсэн	Б.Дан	Б.Элбэгжаргал	ПИ.М-2023/14	М1:100	2023.05
Шалгасан	Б.Батцэцэг	Б.Батцэцэг	ТГ Шифр:	Зургийн дугаар:	Хуудас:
				ББ-04	17



Баганан суурь БС-2 М1:25



Огтлол 1-1 М1:25

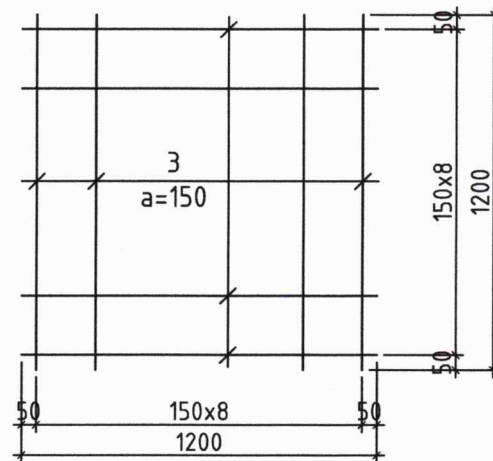
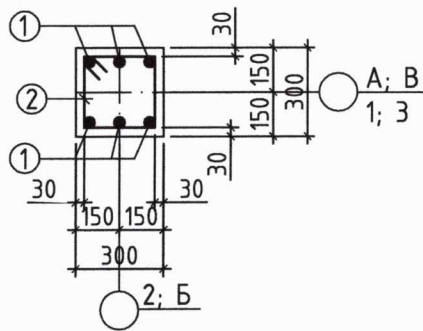


Хэсгийн тодорхойлолт

Позиц	Загвар
1	$300 \sqrt{R=110}$ $L=1750$
2	$240 \sqrt{330}$ $L=1140$

Тор Т-1 М1:25

Огтлол а-а М1:25

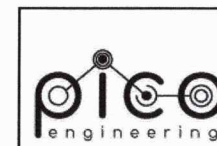


ЦУТГАМАЛ ХИЙЦИЙН МАТЕРИАЛЫН ТҮҮВЭР

Поз	Тэмдэглэгээ	Нэр	Тоо шир	Жин /кг/	Тайлбар
		Баганан суурь БС-2	2	70.1	140.2
1	ГОСТ5781-82*	φ 22 А400 L= 1750	6	5.2	31.4
2	ГОСТ5781-82*	φ 8 А240 L= 1140	14	0.5	6.3
		Тор Т-1	1	18.1	18.1
3	ГОСТ5781-82*	φ 18 А400 L= 1200	6	2.4	14.4
		Бетон В20 /м3/	4	0.917	3.7

Тайлбар

- Тус хуудсыг ББ-03-05 хуудасны зургуудтай хамт үз.
- Цутгамал эдлэлийн хэв хашмалыг цутгасны дараа бэхжилтийн бат бэхийн 70%-д хүрсэний дараа хэв хашмалыг авна.
- Цутгамал бетоны ажлыг БНБД52-02-05-ийн заалтын дагуу хийж гүйцэтгэнэ.

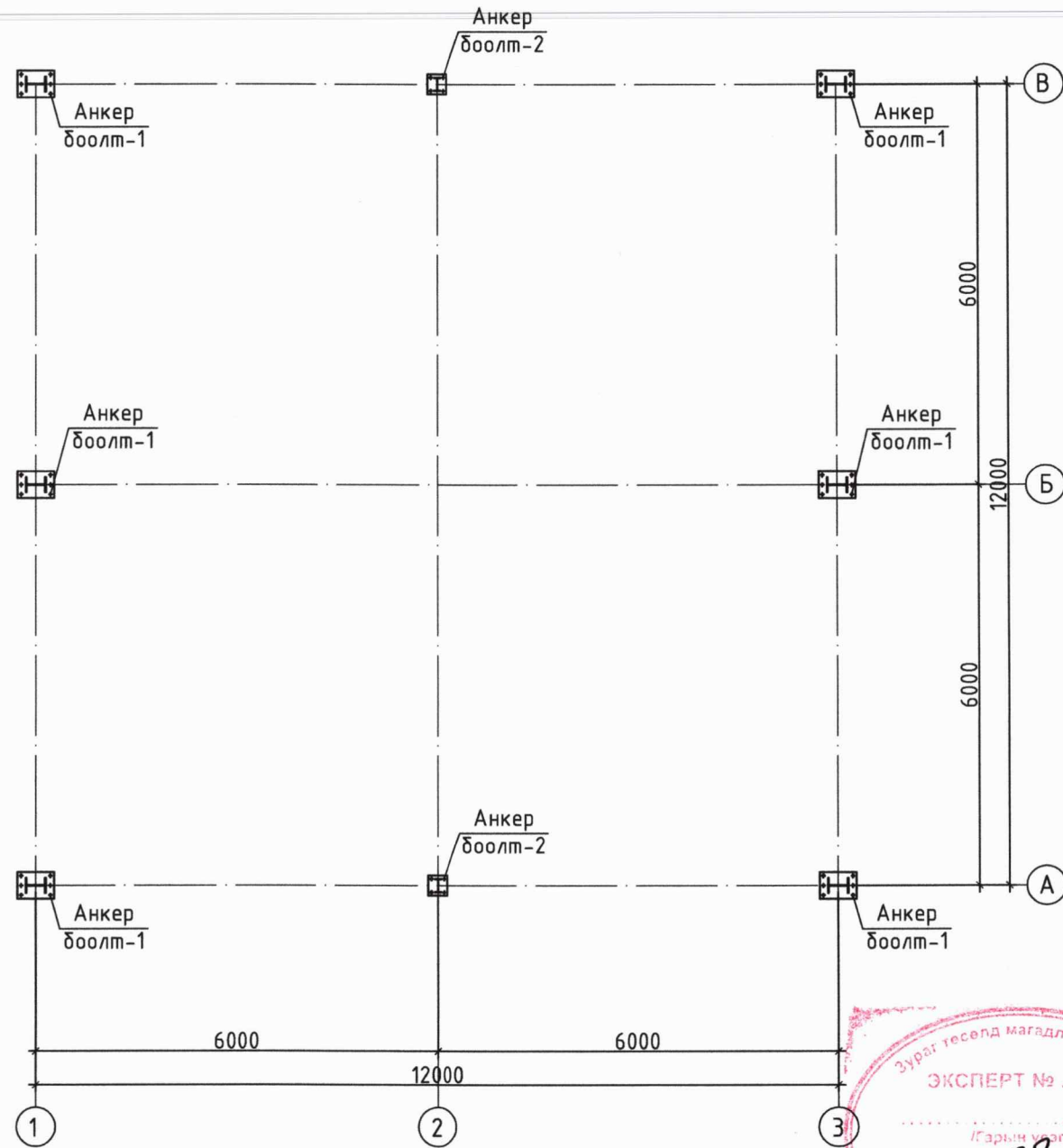


ЧД, 1-р хороо,  
Раашбулаг төв, 504  
төвт Утас: 89361166

Баганан суурь БС-2, материалын түүвэр					
Инженер	Б.Элэгжаргал	Б.Элэгжаргал	ЕГ Шифр:	Маштаб:	Огноо:
Гүйцэтгэсэн	Б.Элэгжаргал	Б.Элэгжаргал	ПИ.М-2023/14	М1:100	2023.05
Шалгасан	Б.Батцэцэг	Б.Батцэцэг	ТГ Шифр:	Зургийн дугаар:	Хуудас:
				ББ-05	17



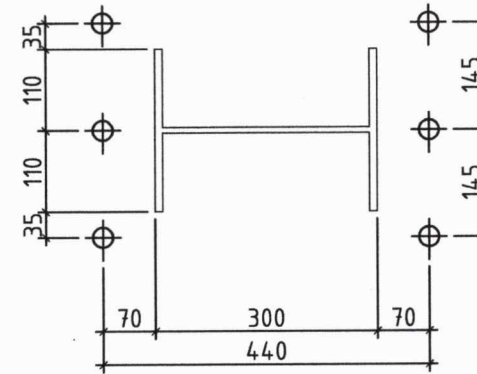
# Анкерын байгуулалт М1:100



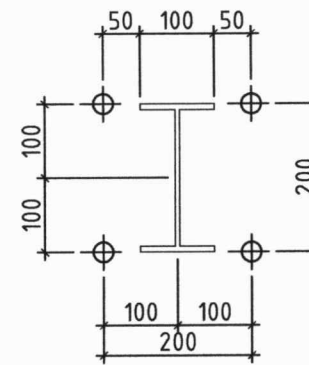
Тайлбар

1. Тус хуудсыг холбогдох зургуудтай хамтатган үз
2. Анкерийн боолт нь Багана МБ-1-5-т М24 (6.8) байна.
3. Анкерийг суулгахдаа лист төмөр ашиглаж чиглүүлэх хийх бөгөөд анкерийн байгуулалтын зургийн дагуу нарийн байрлуулна.
4. Анкерийг доод үзүүр хэсэгт нь  $\phi 6$  А240 арматураар холбож хөдөлгөөнгүй бэхлэнэ.
5. Ган жийргэвчийг 50мм зузаан дангаар нь тавьж болно. Ган листний голд байрлуулна.
6. Анкерийг суулгахдаа технологийн гормийг сайтар баримталж хөдлөхөөс хамгаалах арга хэмжээ авна.
7. Анкерийн гангийн анги нь бүтээцийн гангийн марктай адил байна Q345B
8. Анкер боолт нь М24 (6.8) байна.

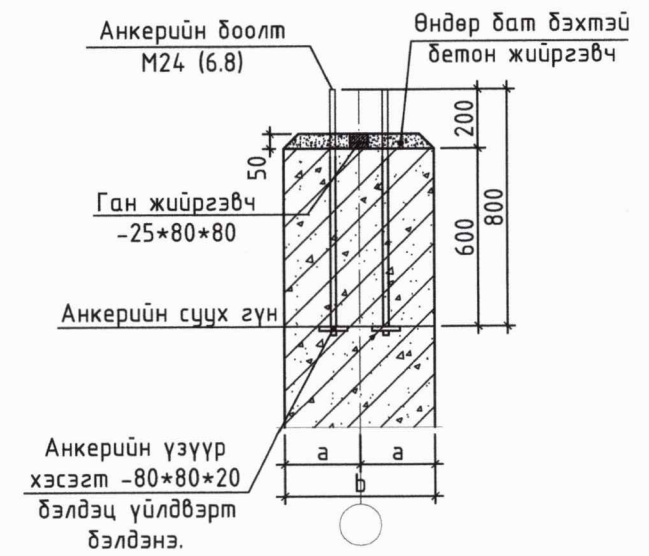
## Анкерын боолт-1



## Анкерын боолт-2



## Анкер боолтыг суулгах нарийвч СН-1



Марк поз	Тэмдэглэгээ	Нэр	Тоо шир	Жин /кг/	Тайлбар	Нийт жин
		Суурийн анкерийн боолт-1	6		25.02	150.13
	DJ-1	$\phi 24$ Q345-B L= 800	6	3.87	23.20	
		Гайк М24	6	0.303	1.82	
		Суурийн анкерийн боолт-2	2		16.68	33.36
	DJ-1	$\phi 24$ Q345-B L= 800	4	3.87	15.47	
		Гайк М24	4	0.303	1.21	

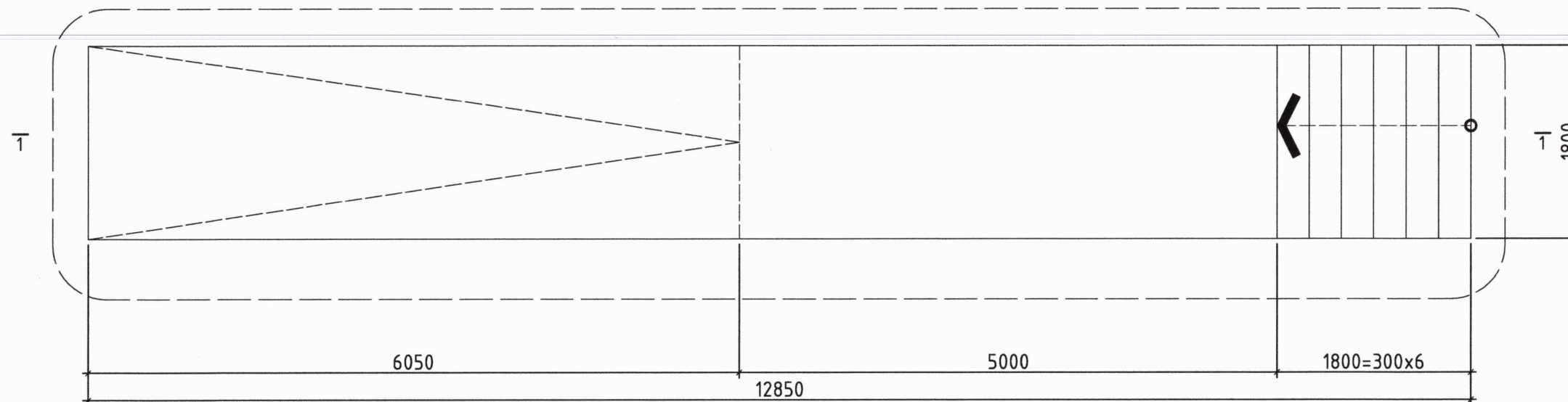


Төв аймаг борнуур хөдөө аж ахуйн үйлдвэрлэл шинжлэх ухааны ололт нэвтрүүлэх төвийн төмс, хүнсний ногооны механикжсан 200 тонн хүчин чадалтай төмс, хүнсний ногооны механикжсан зоорь					
Анкерын байгуулалт					
Инженер	<i>Б.Батцэцэг</i>	Б.Элбэгжаргал	ЕГ Шифр:	Маштаб:	Огноо:
Гүйцэтгэсэн	<i>Б.Батцэцэг</i>	Б.Элбэгжаргал	ПИ.М-2023/14	М1:100	2023.05
Шалгасан	<i>Б.Батцэцэг</i>	Б.Батцэцэг	ТГ Шифр:	Зургийн дугаар:	Хуудас:
				ББ-06	17

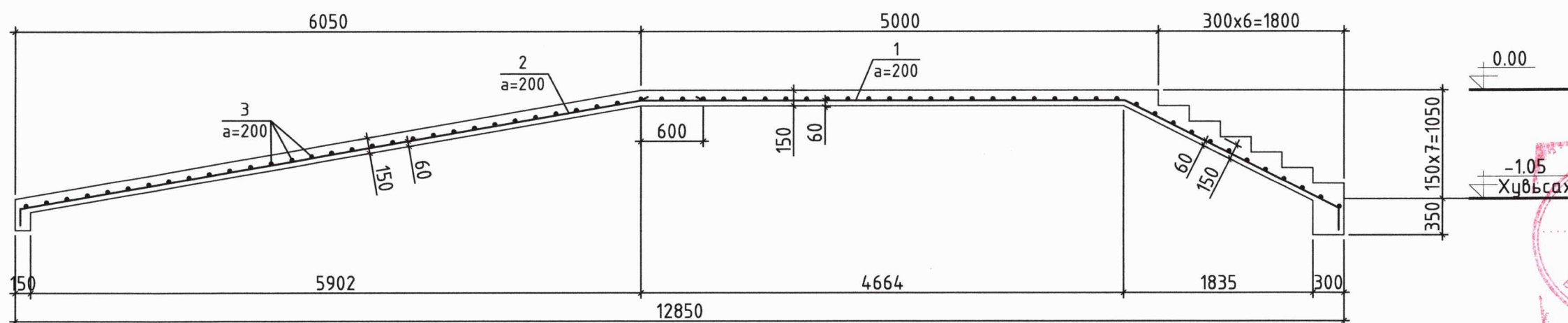




## Гадна довжоо болон пандусны байгуулалт М1:100



## Огтлол 1-1 М1:100



Позиц	Загвар	Позиц	Загвар
1		2	

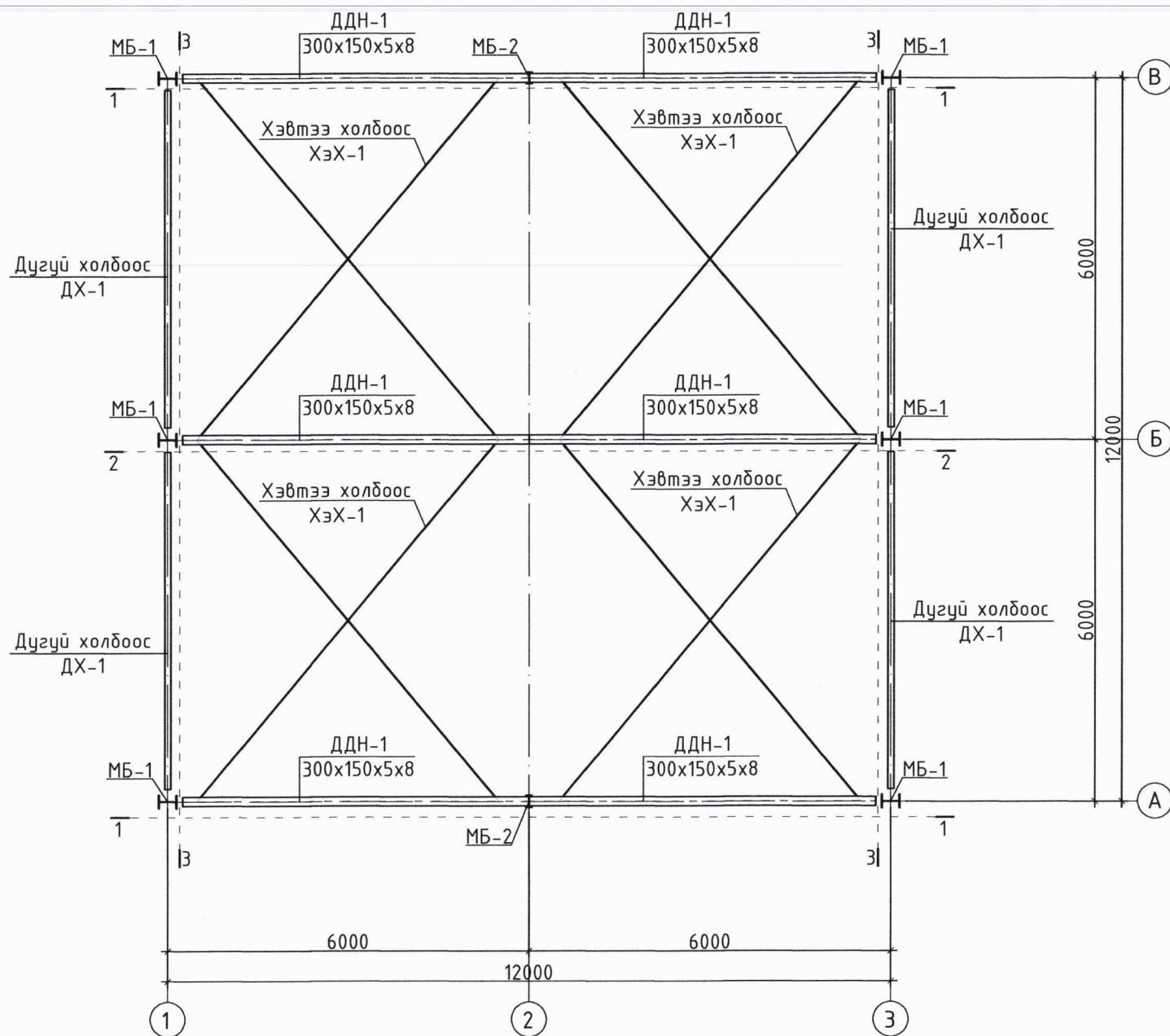
Поз	Тэмдэглэгээ	Нэр	Тоо шир	Жин /кг/	Тайлбар
		Довжоо Д-1	1	148.2	148.2
1	ГОСТ5781-82*	φ 10 А400 L= 7450	9	4.6	41.4
2	ГОСТ5781-82*	φ 10 А400 L= 6990	9	4.3	38.8
3	ГОСТ5781-82*	φ 10 А400 L= 1750	63	1.1	68.0
		Бетон В15 м3		3.5	

Төв аймаг борнуур хөдөө аж ахуйн үйлдвэрлэл шинжлэх ухааны ололт нэвтрүүлэх төвийн төмс, хүнсний ногооны механикжсан 200 тонн хүчин чадалтай төмс, хүнсний ногооны механикжсан зоорь					
Гадна довжоо болон пандусны байгуулалт, огтлол, материалын түүвэр					
 ЧД, 1-р хороо, Раашдулаг төв, 504 тоот Утас: 89361166	Инженер	Б.Элбэгжаргал	ЕГ Шифр:	Маштаб:	Огноо:
	Гүйцэтгэсэн	Б.Элбэгжаргал	ПИ.М-2023/14	М1:100	2023.05
	Шалгасан	Б.Батцэцэг	ТГ Шифр:	Зургийн дугаар:	Хуудас:
			ББ-07	17	

Тайлбар:  
1. Тус хуудсыг БА маркын байгуулалт, огтлолын зургуудтай хамт үзнэ үү.



## Металл багана, дамнурууны байршлын схем М1:100



### Тайлбар

1. Тус хуудсыг холбогдох зургуудтай хамтатгаж үзнэ.
2. Металл дам нуруу, металл баганын ганг С345 маркаар, холбоосыг С235 гангаар тус тус хийнэ.
3. Ган бүтээцийг эзвэрлээс хамгаалсан гангийн зориулалтын будгаар будна.
4. Угсратын ажлыг "Ган бүтээц" БНбаД53-02-05-ийн холбогдох заалтуудын дагуу гүйцэтгэнэ.
5. Зурагт тусгагдаагүй дулангийн оёдлын катетын хамгийн бага өндрийг ширээгдэж байгаа элементүүдийн хамгийн бага зузаанаар БНбаД53-03-07-ын хүснэгт-38-ын дагуу сонгоно. Тулгаж ширээх элементүүдэд фаск гаргана.
6. Ган бүтээцийг нийлж буй уртын хэмжээнд гэгнана.
7. Автомат болон хагас автомат аргаар ширээхэд СВ-08Г2С маркын утас эсвэл үүнтэй дүйцэхүйц утас хэрэглэнэ. Утасны механик үзүүлэлтүүд нь  $R_{wup}=490\text{МПА}$ ,  $R_{wf}=215\text{МПА}$ -с багагүй байна.
8. Гар аргаар ширээх ширээлтэнд Э42А маркын электрод эсвэл үүнтэй дүйцэхүйц электрод хэрэглэнэ.
9. Ган бүтээцийн нарийвчлал  $\pm 2\text{мм}$ .



ЧД, 1-р хороо,  
Раашдулаг төв, 504  
тотм Утас: 89361166

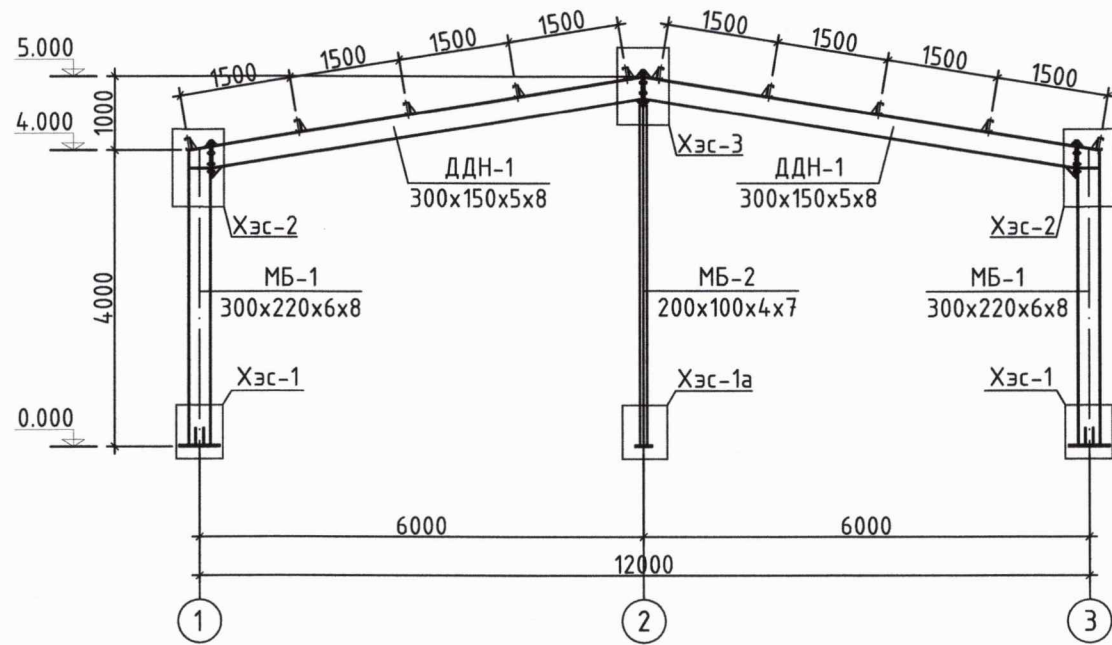
Төв аймаг, Борнуур сум - Хөдөө аж ахуйн үйлдвэрлэл шинжлэх ухааны ололт нэвтрүүлэх төвийн төмс, хүнсний ногооны механикжсан 200 тонн хүчин чадалтай төмс, хүнсний ногооны механикжсан зоорь

### Металл багана, дамнурууны байршлын схем

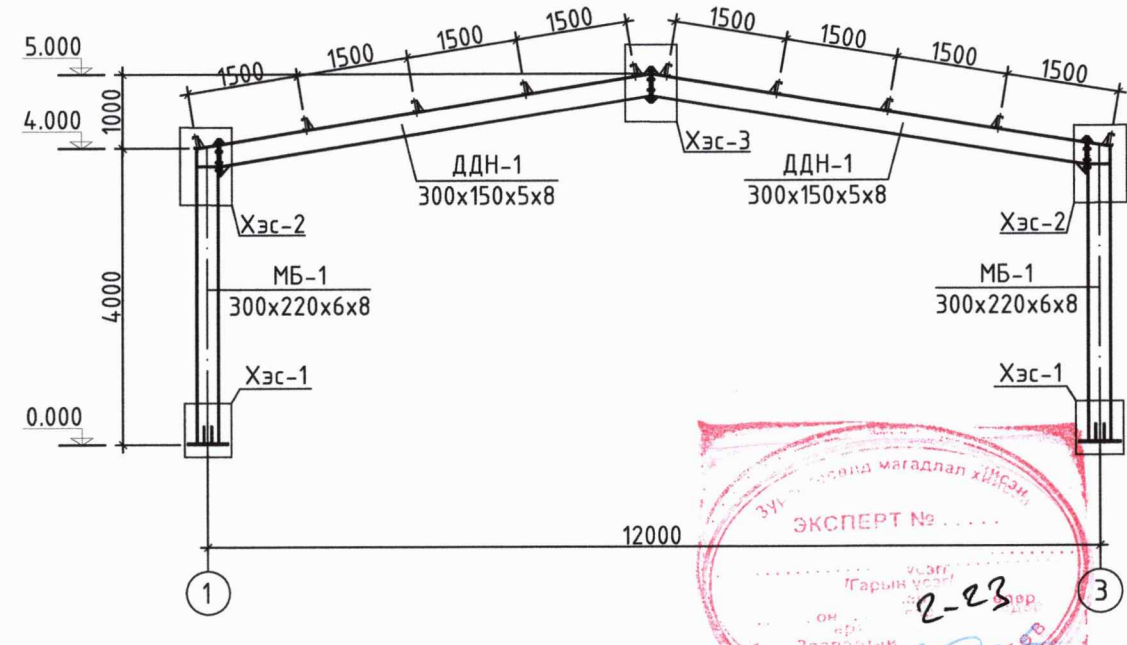
Инженер	<i>Б.Элбэгжаргал</i>	Б.Элбэгжаргал	ЕГ Шифр:	РЕ-21/14	Маштаб:	М1:100	Огноо:	2023
Гүйцэтгэсэн	<i>Б.Элбэгжаргал</i>	Б.Элбэгжаргал	ТГ Шифр:		Зургийн дугаар:	ББ-08	Хуудас:	17
Шалгасан	<i>Б.Батцэцэг</i>	Б.Батцэцэг						



А; В тэнхлэг дагуух рамын хөндлөн огтлол /1-1/ M1:100

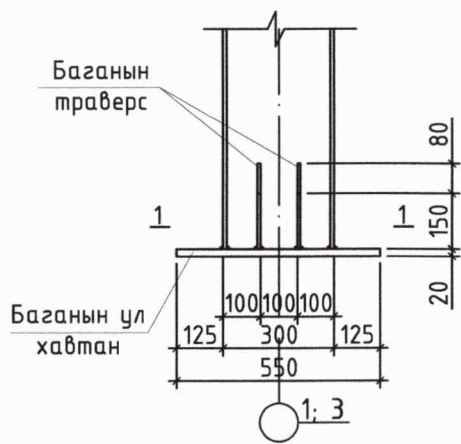


Б тэнхлэг дагуух рамын хөндлөн огтлол /1-1/ M1:100

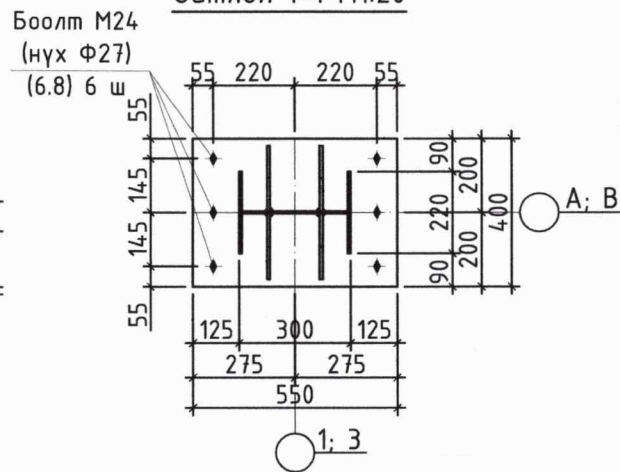


Хэсэглэл-2 M1:20

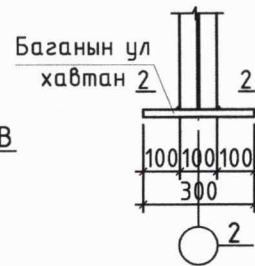
Хэсэглэл-1 M1:20



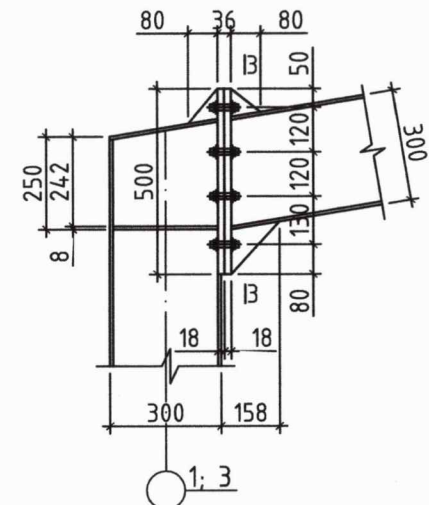
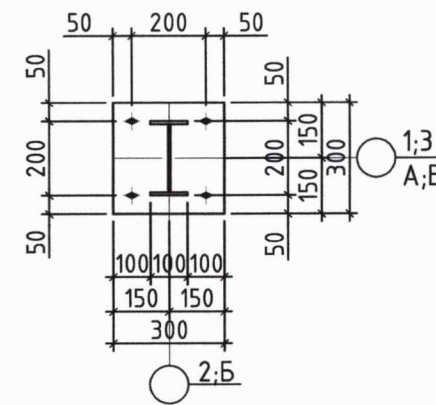
Огтлол 1-1 M1:20



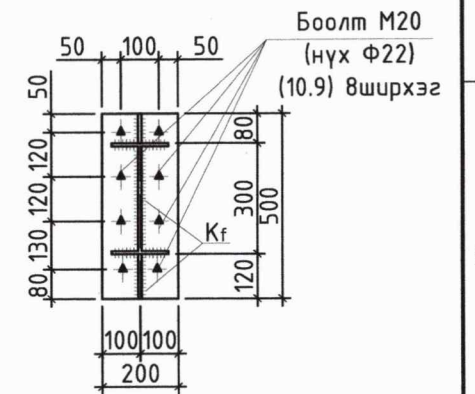
Хэсэглэл-1а M1:20



Огтлол 2-2 M1:20

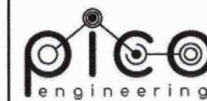


Огтлол 3-3 M1:20



Тайлбар

1. Тус хуудсыг холбогдох зургуудтай хамтатгаж үзнэ.
2. Металл дам нуруу, металл баганын ганг С345 маркаар, холбоосыг С235 гангаар тус тус хийнэ.
3. Ган бүтэцийг эзвэрлээс хамгаалсан гангийн зориулалтын бүдгээр будна.
4. Часратын ажлыг "Ган бүтэц" БНБД53-02-05-ийн холбогдох заалтуудын дагуу гүйцэтгэнэ.
5. Зурагт тусгагдаагүй булангийн оёдлын катетын хамгийн бага өндрийг ширээгдэж байгаа элементүүдийн хамгийн бага зураанаар БНБД53-03-07-ын хүснэгт-38-ын дагуу сонгоно. Тулгаж ширээх элементүүдэд фаск гаргана.
6. Ган бүтэцийг нийлж буй цртын хэмжээнд гажна.
7. Автомат болон хагас автомат аргаар ширээхэд СВ-08Г2С маркын утас эсвэл үүнтэй дүйцэхүйц утас хэрэглэнэ. Утасны механик үзүүлэлтүүд нь R<sub>wip</sub>=490МПа, R<sub>wf</sub>=215МПа-с багагүй байна.
8. Гар аргаар ширээх ширээлтэнд Э42А маркын электрод эсвэл үүнтэй дүйцэхүйц электрод хэрэглэнэ.
9. Ган бүтэцийн нарийвчлал +-2мм.



ЧД, 1-р хороо,  
Раашдулаг төв, 504  
моом Утас: 89361166

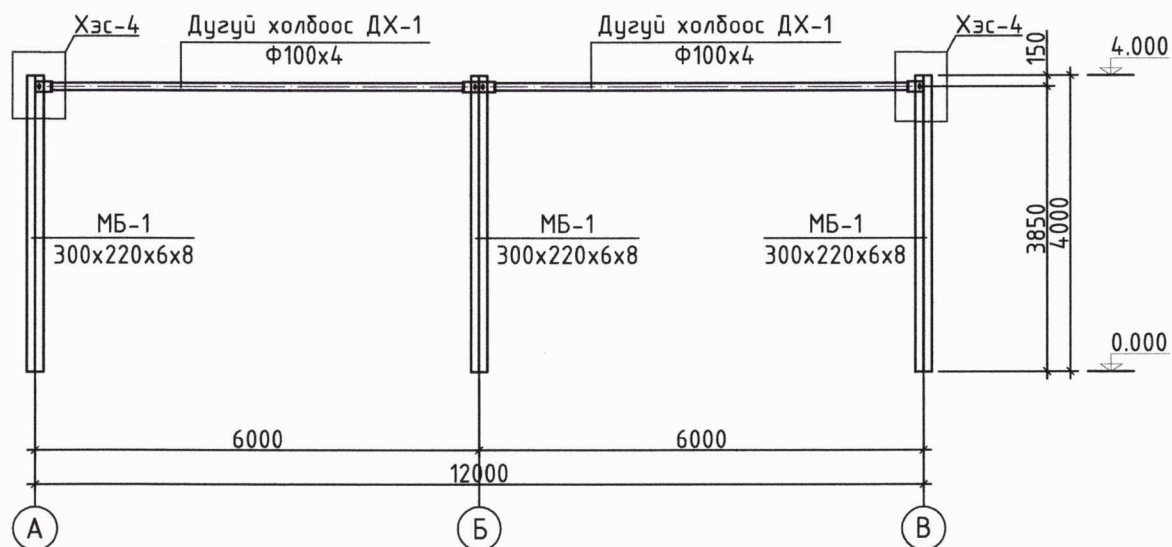
Төв аймаг борнуур хөдөө аж ахуйн үйлдвэрлэл шинжлэх ухааны ололт нэвтрүүлэх төвийн төмс, хүнсний ногооны механикжсан 200 тонн хүчин чадалтай төмс, хүнсний ногооны механикжсан зоорь

А; Б; В тэнхлэг дагуух рамын хөндлөн огтлол

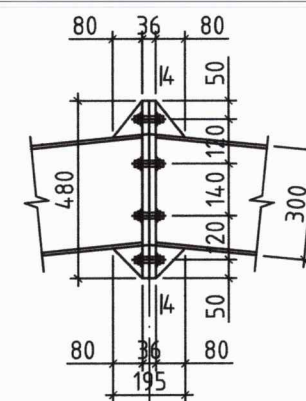
Инженер	Б.Элбэгжаргал	ЕГ Шифр:	Маштаб:	Огноо:
Гүйцэтгэсэн	Б.Элбэгжаргал	ПИ.М-2023/14	M1:100	2023.05
Шалгасан	Б.Батцэцэг	ТГ Шифр:	Зургийн дугаар:	Хуудас:
			ББ-09	17



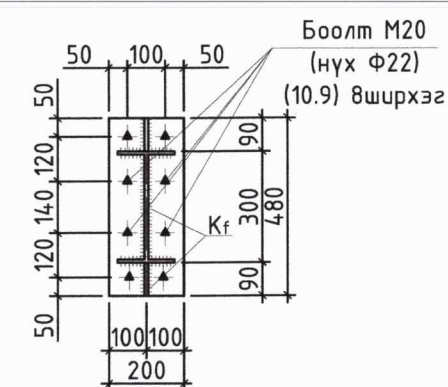
1, 3 тэнхлэг дагуух рамын хөндлөн огтлол /3-3/ M1:100



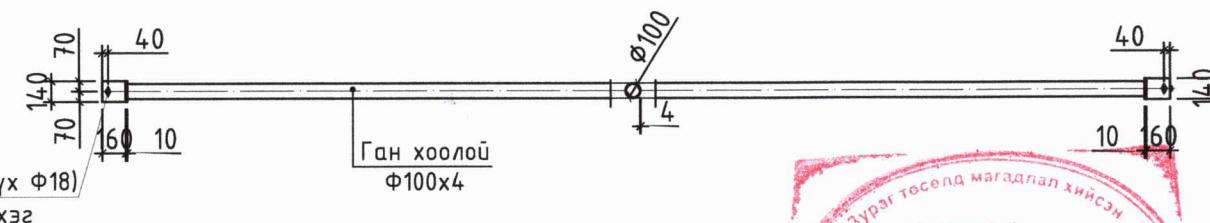
Хэсэглэл-3 M1:20



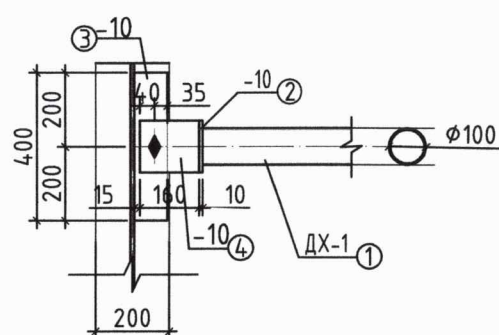
Огтлол 4-4 M1:20



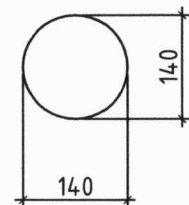
Дугуй холбоос ДХ-1 6м-ын алслалд M1:50



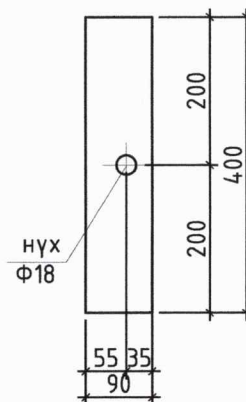
Хэсэглэл-4 M1:20



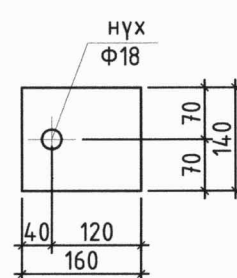
Поз-2 M1:10



Поз-3 M1:10



Поз-4 M1:10

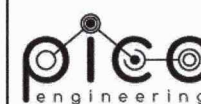


Металл хийцийн материалын тодорхойлолт

Позиц	Тэмдэглэгээ	Нэр	Урт /мм/	Тоо шир	Хүнд /кг/		
					Нэгж	Нийт	
Дугуй холбоос ДХ-1					4	19.15	76.58
1	ГОСТ10704-76	Ф100x4	L 5560	1	6.90	6.90	
2	ГОСТ10704-74	-10x140	L 140	2	1.54	3.08	
3	ГОСТ10704-74	-10x90	L 400	2	2.83	5.65	
4	ГОСТ10704-74	-10x160	L 140	2	1.76	3.52	
Боолт M16					4	2	8.00

Тайлбар

1. Тус хуудсыг холбогдох зургуудтай хамтатгаж үзнэ.
2. Металл дам нуруу, металл даганын ганг С345 маркаар, холбоосыг С235 гангаар тус тус хийнэ.
3. Чэсратын ажлыг "Ган бүтээц" БНБД53-02-05-ийн холбогдох заалтуудын дагуу гүйцэтгэнэ.
4. Гагнаасын өндрийг гагнагдаж буй элементээс багагүй өндөртэй байна.
5. Зургат тусгагдаагүй дулангийн өвдлын катетын хамгийн бага өндрийг ширээгдэж байгаа элементүүдийн хамгийн бага зузаанаар БНБД53-03-07-ын хүснэгт-38-ын дагуу сонгоно. Тулгаж ширээх элементүүдэд фаск гаргана.
6. Ган бүтээцийг нийлж буй уртын хэмжээнд гагнана.
7. Автомат болон хагас автомат аргаар ширээхэд СВ-08Г2С маркын утас эсвэл үүнтэй дүйцэхүйц утас хэрэглэнэ. Утасны механик үзүүлэлтүүд нь  $R_{wpl}=490\text{МПА}$ ,  $R_{wf}=215\text{МПА}$ -с багагүй байна.
8. Гар аргаар ширээх ширээлтэнд Э42А маркын электрод эсвэл үүнтэй дүйцэхүйц электрод хэрэглэнэ.
9. Ган бүтээцийн нарийвчлал  $\pm 2\text{мм}$
10. Ган бүтээцийг эвэрлэлтээс хамгаалсан гангийн зориулалтын бүдгээр бүднэ.



ЧД, 1-р хороо, Раашуулаг төв, 504 тоот Утас: 89361166

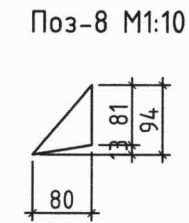
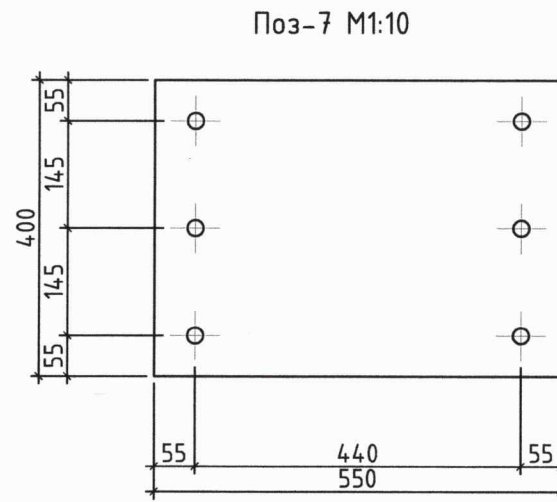
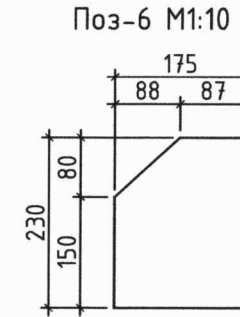
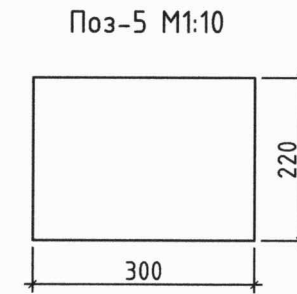
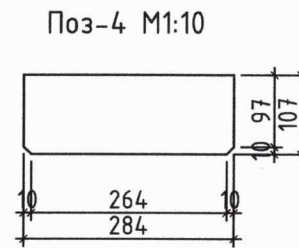
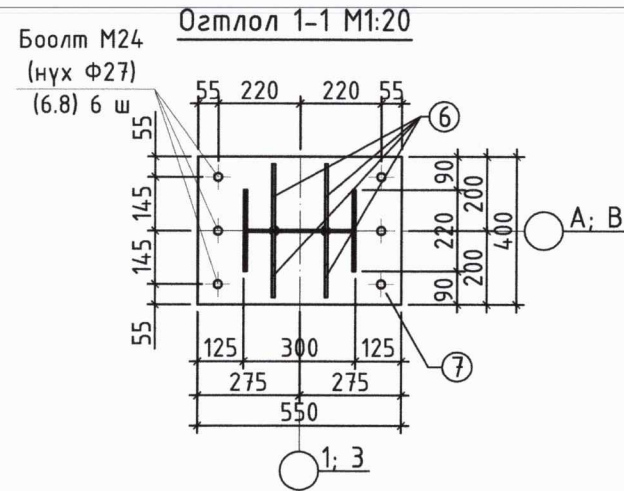
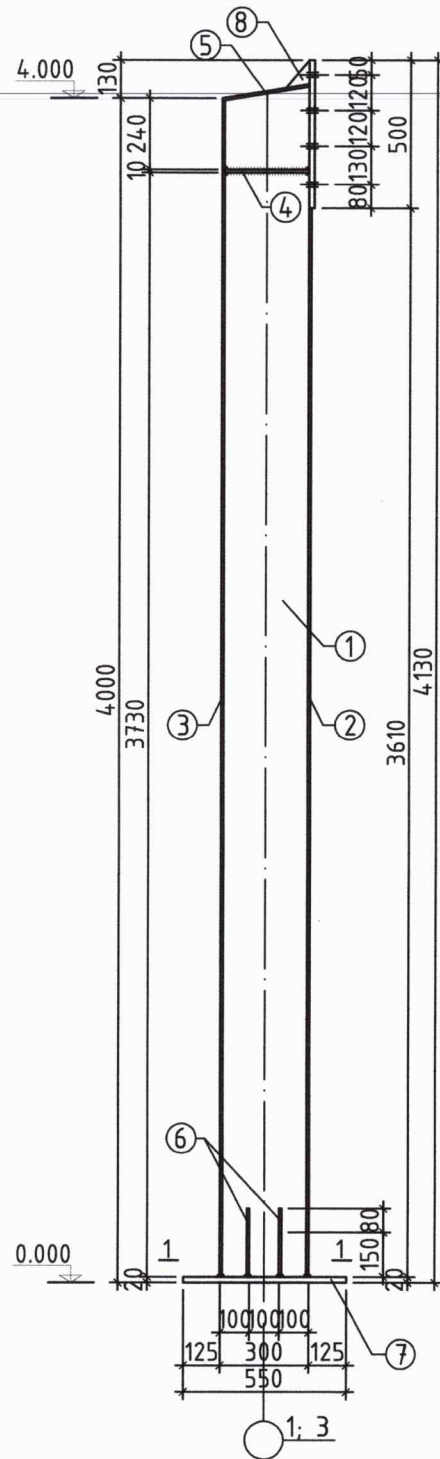
Төв аймаг борнуур хөдөө аж ахуйн үйлдвэрлэл шинжлэх ухааны ололт нэвтрүүлэх төвийн төмс, хүнсний ногооны механикжсан 200 тонн хүчин чадалтай төмс, хүнсний ногооны механикжсан зоорь

1, 3 тэнхлэг дагуух рамын хөндлөн огтлол /3-3/, Дугуй холбоос ДХ-1

Инженер	Б.Элбэгжаргал	Б.Элбэгжаргал	ЕГ Шифр:	Маштаб:	Огноо:
Гүйцэтгэсэн	Б.Элбэгжаргал	Б.Элбэгжаргал	ПИ.М-2023/14	M1:100	2023.05
Шалгасан	Б.Батцэцэг	Б.Батцэцэг	ТГ Шифр:	Зургийн дугаар:	Хуудас:
				ББ-10	17



Металл багана МБ-1 М1:25

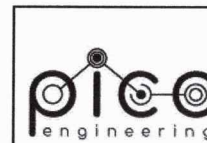


Тайлбар

1. Тус хуудсыг холбогдох зургуудтай хамтатгаж үзнэ.
2. Металл дам нуруу, металл баганын ганг С345 маркаар, холбоосыг С235 гангаар тус тус хийнэ.
3. Ган бүтээцийг эвэрэлтээс хамгаалсан гангийн зориулалтын бүдгээр бүднэ.
4. Үзсратын ажлыг "Ган бүтээц" БНБД53-02-05-ийн холбогдох заалтуудын дагуу гүйцэтгэнэ.
5. Зурагт тусгагдаагүй булангийн оёдлын катетын хамгийн бага өндрийг ширээгдэж байгаа элементүүдийн хамгийн бага зузаанаар БНБД53-03-07-ын хүснэгт-38-ын дагуу сонгоно. Тулгаж ширээх элементүүдэд фаск гаргана.
6. Ган бүтээцийг нийлж буй уртын хэмжээнд гажна.
7. Автомат болон хагас автомат аргаар ширээхэд СВ-08Г2С маркын утас эсвэл үүнтэй дүйцэхүйц утас хэрэглэнэ. Утасны механик үзүүлэлтүүд нь  $R_{wip}=490\text{МПа}$ ,  $R_{wf}=215\text{МПа}$ -с багагүй байна.
8. Гар аргаар ширээх ширээлтэнд Э42А маркын электрод эсвэл үүнтэй дүйцэхүйц электрод хэрэглэнэ.
9. Ган бүтээцийн нарийвчлал +-2мм.

Металл хийцийн материалын тодорхойлолт

Позиц	Тэмдэглэгээ	Нэр	Урт /мм/	Тоо шир	Хүнд /кг/		
					Нэгж	Нийт	
Металл багана МБ-1					6	233.90	1403.38
1	Баганын хана	-284x6	L 4020	1	53.77	53.77	
2	Баганын бүс	-220x8	L 4110	1	56.78	56.78	
3	Баганын бүс	-220x8	L 3980	1	54.99	54.99	
4	ГОСТ 23570-79	-10x284	L 107	8	2.39	19.08	
5	ГОСТ 23570-79	-8x220	L 300	1	4.14	4.14	
6	ГОСТ 23570-79	-8x175	L 230	4	2.53	10.11	
7	ГОСТ 23570-79	-20x400	L 550	1	34.54	34.54	
8	ГОСТ 23570-79	-8x80	L 94	1	0.47	0.47	



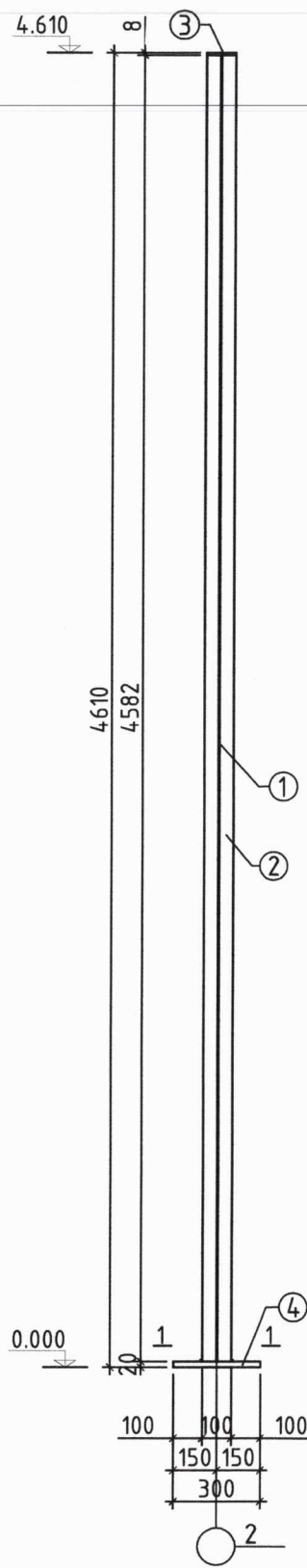
ЧД, 1-р хороо,  
Раашбулаг төв, 504  
тотм Утас: 89361166

Төв аймаг борнуур хөдөө аж ахуйн үйлдвэрлэл шинжлэх ухааны ололт нэвтрүүлэх төвийн төмс, хүнсний ногооны механикжсан 200 тонн хүчин чадалтай төмс, хүнсний ногооны механикжсан зоорь

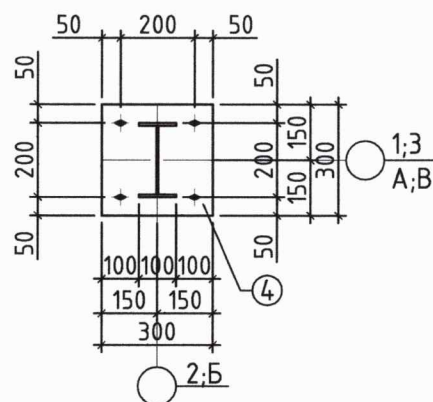
Металл багана МБ-1					
Инженер	<i>J. Batsuren</i>	Б.Элбэгжаргал	ЕГ Шифр:	Маштаб:	Огноо:
Гүйцэтгэсэн	<i>J. Batsuren</i>	Б.Элбэгжаргал	ПИ.М-2023/14	М1:100	2023.05
Шалгасан	<i>Б.Батцэцэг</i>	Б.Батцэцэг	ТГ Шифр:	Зургийн дугаар:	Хуудас:
				ББ-11	17



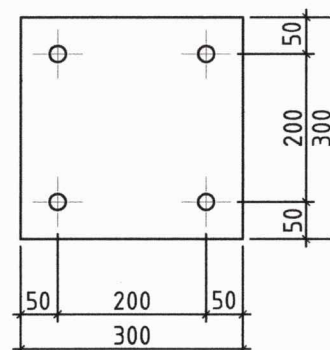
Металл багана МБ-2 М1:25



Огтлол 2-2 М1:20



Поз-4 М1:10



Металл хийцийн материалын тодорхойлолт

Позиц	Тэмдэглэгээ	Нэр	Урт /мм/	Тоо шир	Хүнд /кг/		
					Нэгж	Нийт	
Металл багана МБ-2					2	92.65	185.29
1	Баганын хана	-187x4	L 4582	1	26.90	26.90	
2	Баганын бүс	-100x7	L 4582	2	25.18	50.36	
3	ГОСТ 23570-79	-8x100	L 200	1	1.26	1.26	
4	ГОСТ 23570-79	-20x300	L 300	1	14.13	14.13	

Тайлбар

1. Тус хуудсыг холбогдох зургуудтай хамтатгаж үзнэ.
2. Металл дам нуруу, металл баганын ганг С345 маркаар, холбоосыг С235 гангаар тус тус хийнэ.
3. Ган бүтээцийг эвэрлэлтээс хамгаалсан гангийн зориулалтын бүдгээр бүднэ.
4. Чэсратын ажлыг "Ган бүтээц" БНБД53-02-05-ийн холбогдох заалтуудын дагуу гүйцэтгэнэ.
5. Зурагт тусгагдаагүй дулангийн оёдлын катетын хамгийн бага өндрийг ширээгдэж байгаа элементүүдийн хамгийн бага зузаанаар БНБД53-03-07-ын хүснэгт-38-ын дагуу сонгоно. Тулгаж ширээх элементүүдэд фаск гаргана.
6. Ган бүтээцийг нийлж дүй уртын хэмжээнд гагнана.
7. Автомат болон хагас автомат аргаар ширээхэд СВ-08Г2С маркын утас эсвэл үүнтэй дүйцэхүйц утас хэрэглэнэ. Утасны механик үзүүлэлтүүд нь  $R_{wip}=490\text{МПа}$ ,  $R_{wf}=215\text{МПа}$ -с багагүй байна.
8. Гар аргаар ширээх ширээлтэнд Э42А маркын электрод эсвэл үүнтэй дүйцэхүйц электрод хэрэглэнэ.
9. Ган бүтээцийн нарийвчлал +-2мм.

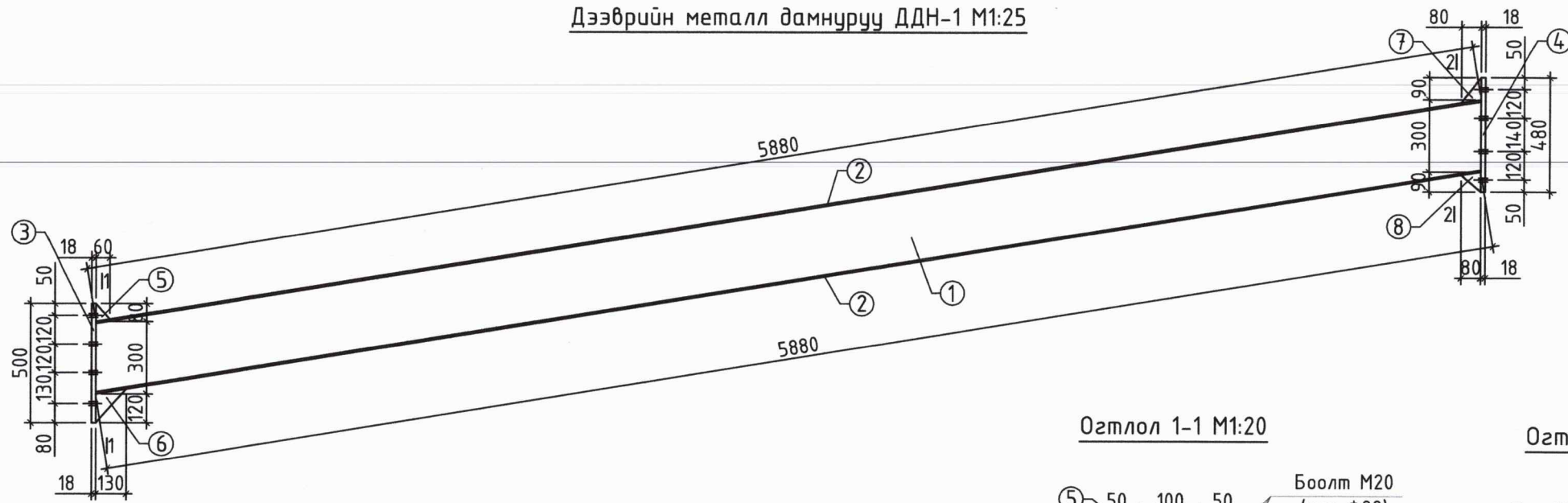


Төв аймаг борнуур хөдөө аж ахуйн үйлдвэрлэл шинжлэх ухааны ололт нэвтрүүлэх төвийн төмс, хүнсний ногооны механикжсан 200 тонн хүчин чадалтай төмс, хүнсний ногооны механикжсан зоорь					
Металл багана МБ-2					
Инженер	<i>Б. Батцэцэг</i>	Б.Элбэгжаргал	ЕГ Шифр:	Маштаб:	Огноо:
Гүйцэтгэсэн	<i>Б. Батцэцэг</i>	Б.Элбэгжаргал	ПИ.М-2023/14	M1:100	2023.05
Шалгасан	<i>Б. Батцэцэг</i>	Б.Батцэцэг	ТГ Шифр:	Зургийн дугаар:	Хуудас:
				ББ-12	17

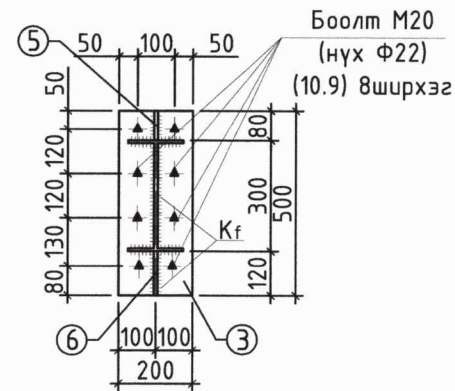
ЧД, 1-р хороо,  
Раашдулаг төв, 504  
тоот Утас: 89361166



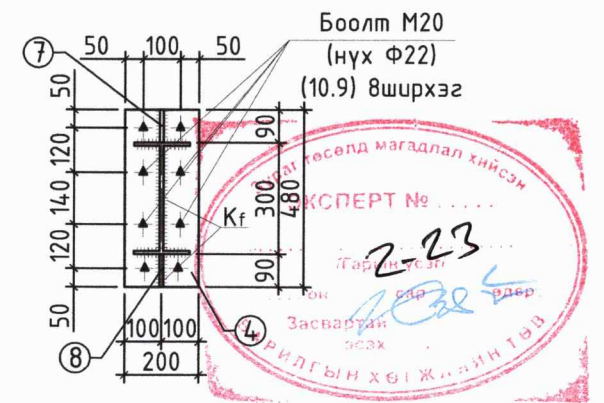
Дээврийн металл дамнуруу ДДН-1 М1:25



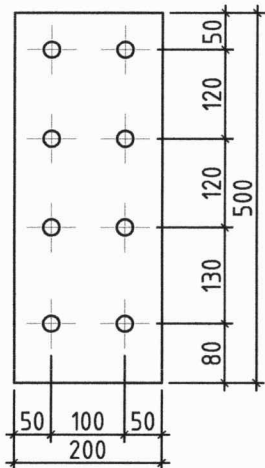
Огтлол 1-1 М1:20



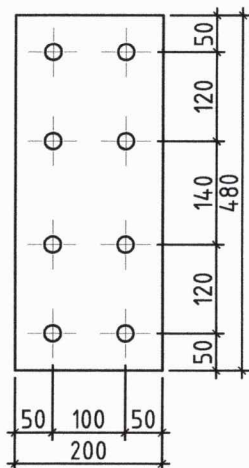
Огтлол 2-2 М1:20



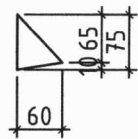
Поз-3 М1:10



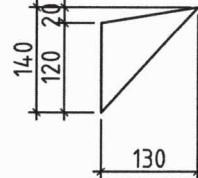
Поз-4 М1:10



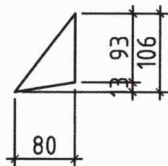
Поз-5 М1:10



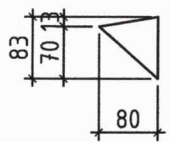
Поз-6 М1:10



Поз-7 М1:10



Поз-8 М1:10



Тайлбар

- Тус хуудсыг холбогдох зургуудтай хамтатгаж үзнэ.
- Металл дам нуруу, металл баганын ганг С345 маркаар, холбоосыг С235 гангаар тус тус хийнэ.
- Ган бүтээцийг ээврэлтээс хамгаалсан гангийн зориулалтын будгаар будна.
- Угсратын ажлыг "Ган дүтээц" БНБД53-02-05-ийн холбогдох заалтуудын дагуу гүйцэтгэнэ.
- Зурагт тусгагдаагүй булангийн оёдлын катетын хамгийн бага өндрийг ширээгдэж байгаа элементүүдийн хамгийн бага зузаанаар БНБД53-03-07-ын хүснэгт-38-ын дагуу сонгоно. Тулгаж ширээх элементүүдэд фаск гаргана.
- Ган бүтээцийг нийлж буй уртын хэмжээнд гагнана.
- Автомат болон хагас автомат аргаар ширээхэд СВ-08Г2С маркын утас эсвэл үүнтэй дүйцэхүйц утас хэрэглэнэ. Утасны механик үзүүлэлтүүд нь  $R_{wip}=490\text{МПа}$ ,  $R_{wf}=215\text{МПа}$ -с багагүй байна.
- Гар аргаар ширээх ширээлтэнд Э42А маркын электрод эсвэл үүнтэй дүйцэхүйц электрод хэрэглэнэ.
- Ган бүтээцийн нарийвчлал  $+2\text{мм}$ .

Металл хийцийн материалын тодорхойлолт

Марк поз	Тэмдэглэгээ	Нэр	Тоо шир	Жин /кг/	Тайлбар
		Дээврийн дамнуруу ДДН-1	6	275.6	1653.8
1	Дамнурууны хана	-284x5 L= 5880	1	134.8	134.8
2	Дамнурууны бүс	-150x8 L= 5880	2	55.4	110.8
3	ГОСТ 23570-79	-200x18 L= 500	1	14.1	14.1
4	ГОСТ 23570-79	-200x18 L= 480	1	13.6	13.6
5	ГОСТ 23570-79	-60x8 L= 75	1	0.3	0.3
6	ГОСТ 23570-79	-130x8 L= 140	1	1.1	1.1
7	ГОСТ 23570-79	-80x8 L= 106	1	0.5	0.5
8	ГОСТ 23570-79	-80x8 L= 83	1	0.4	0.4
		Боолт М20	6	16	96.0



ЧД, 1-р хороо,  
Раашбулаг төв, 504  
төөт Утас: 89361166

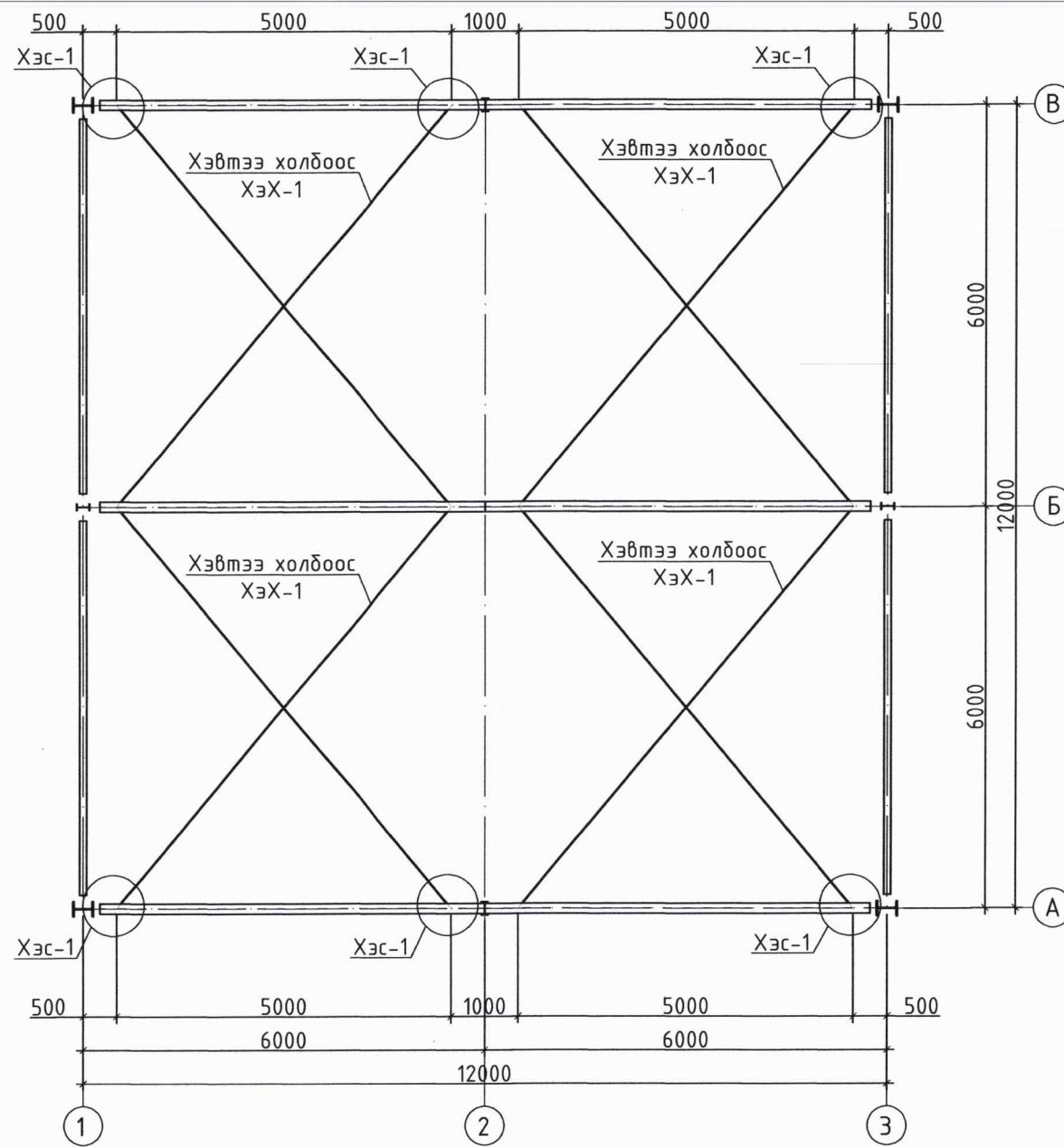
Төв аймаг борнуур хөдөө аж ахуйн үйлдвэрлэл шинжлэх ухааны ололт нэвтрүүлэх төвийн төмс, хүнсний ногооны механикжсан 200 тонн хүчин чадалтай төмс, хүнсний ногооны механикжсан зоорь

Дээврийн металл дамнуруу ДДН-1

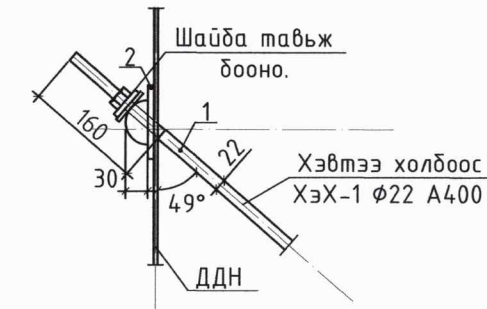
Инженер	<i>Б.Элбэгжаргал</i>	Б.Элбэгжаргал	ЕГ Шифр:	Маштаб:	Огноо:
Гүйцэтгэсэн	<i>Б.Элбэгжаргал</i>	Б.Элбэгжаргал	ПИ.М-2023/14	М1:100	2023.05
Шалгасан	<i>Б.Батцэцэг</i>	Б.Батцэцэг	ТГ Шифр:	Зургийн дугаар:	Хуудас:
				ББ-13	17



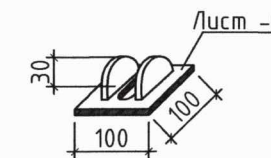
### Хэвтээ холбоос ХЭХ-1 М1:100



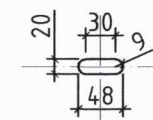
### Хэсэглэл-1 М1:20



### Деталл М1:20



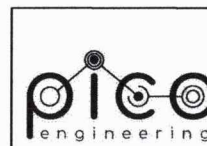
### Деталлд гаргах нүх



Марк поз	Тэмдэглэгээ	Нэр	Тоо шир	Жин /кг/	Тайлбар
		Хэвтээ холбоос ХЭХ-1	4	48.7	194.7
1	ГОСТ5781-82*	φ 22 А400 L= 8130	2	24.3	48.6
2	Лист	-100x100x8 L= 100	2	0.1	0.1

### Тайлбар

1. Тус хуудсыг холбогдох зургуудтай хамтатгаж үз
2. Төмөр эдэлхүүнүүдийг электрод Э42А-р гагнана
3. Металл эдэлхүүнийг зургийн дагуу үйлдвэрт хийгдэнэ
4. Металл эдэлхүүнийг угсарч дууссаны дараа ээвэртээс хамгаалж  
2 үе зориулалтын бүдгээр бүднэ
5. Боолтны толгойг гайктай гагнуураар шавна

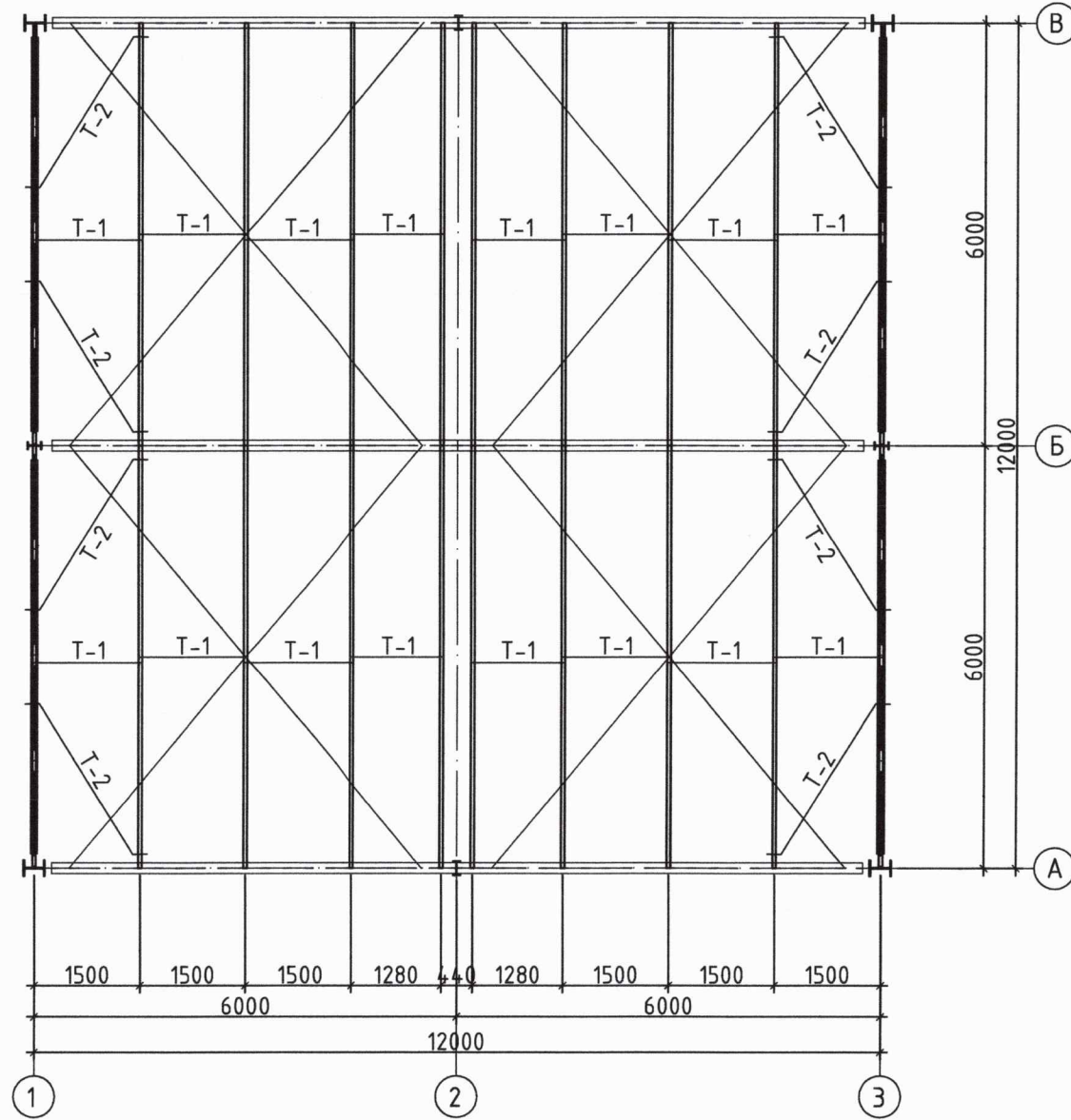


ЧД, 1-р хороо,  
Раашбулаг төв, 504  
тотм Утас: 89361166

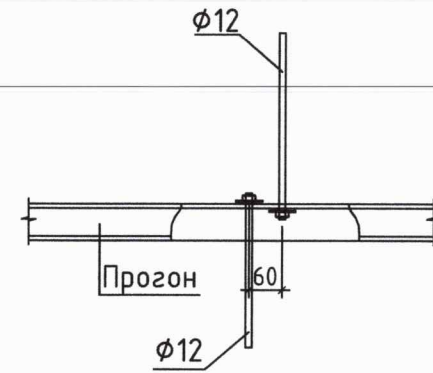
Төв аймаг, Борнуур сум - Хөдөө аж ахуйн үйлдвэрлэл шинжлэх ухааны ололт нэвтрүүлэх төвийн төмс, хүнсний ногооны механикжсан 200 тонн хүчин чадалтай төмс, хүнсний ногооны механикжсан зоорь					
Хэвтээ холбоос ХЭХ-1					
Инженер		Б.Элбэгжаргал	ЕГ Шифр:	Маштаб:	Огноо:
Гүйцэтгэсэн		Б.Элбэгжаргал	РЕ-21/14	М1:100	2023
Шалгасан		Б.Батцэцэг	ТГ Шифр:	Зургийн дугаар:	Хуудас:
				ББ-14	17



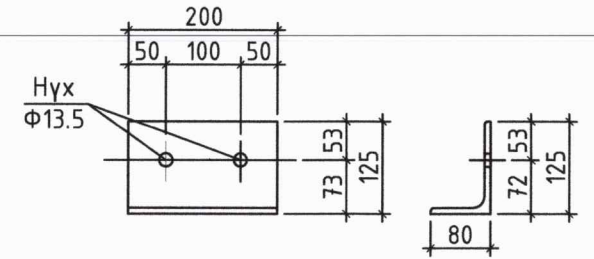
# Дээврийн С төмрийн байгуулалт М1:100



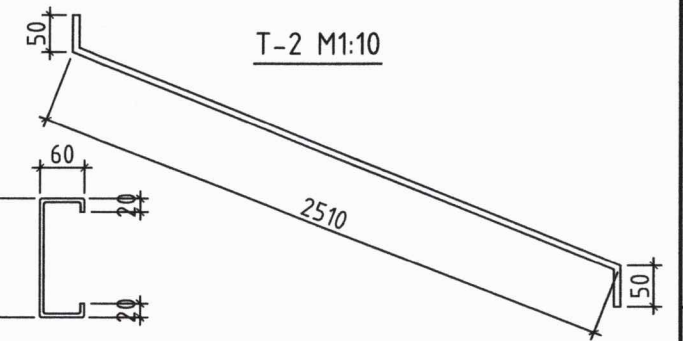
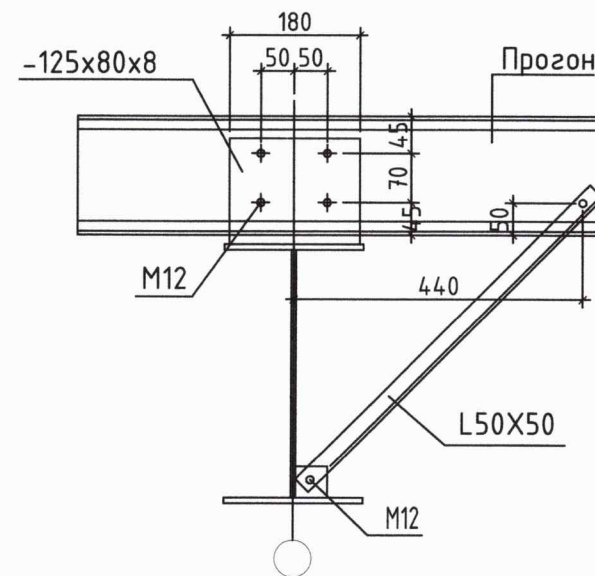
## С төмрийн холболт Т-1 М1:10



## Поз-2 М1:10



## Хажуугийн тулаас М1:10



Поз	Тэмдэглэгээ	Нэр	Урт /мм/	Тоо шир	Жин /кг/	Тайлбар
		С Төмөр		1	116.7	116.7
1	С-1	180x60x2	6000	20	3.3	66.0
2		L125x80x8	200	20	0.125600	2.5
3	Т-1	Φ12 AIII	1570	16	2.2	35.9
4	Т-2	Φ12 AIII	2610	8	1.5	12.2
		Боолт М12		72		

### Тайлбар

1. Тус хуудсыг холбогдох зургуудтай хамтатгаж үз
2. Төмөр эдэлхүүнүүдийг электрод Э42А-р гагнана
3. Металл эдэлхүүнийг зургийн дагуу үйлдвэрт хийгдэнэ
4. Металл эдэлхүүнийг угсарч дууссаны дараа эзвртээс хамгаалж 2 үе зориулалтын будгаар будна
5. Боолтны толгойг гайктай гагнуураар шавна



ЧД, 1-р хороо,  
Раашбулаг төв, 504  
тотм Утас: 89361166

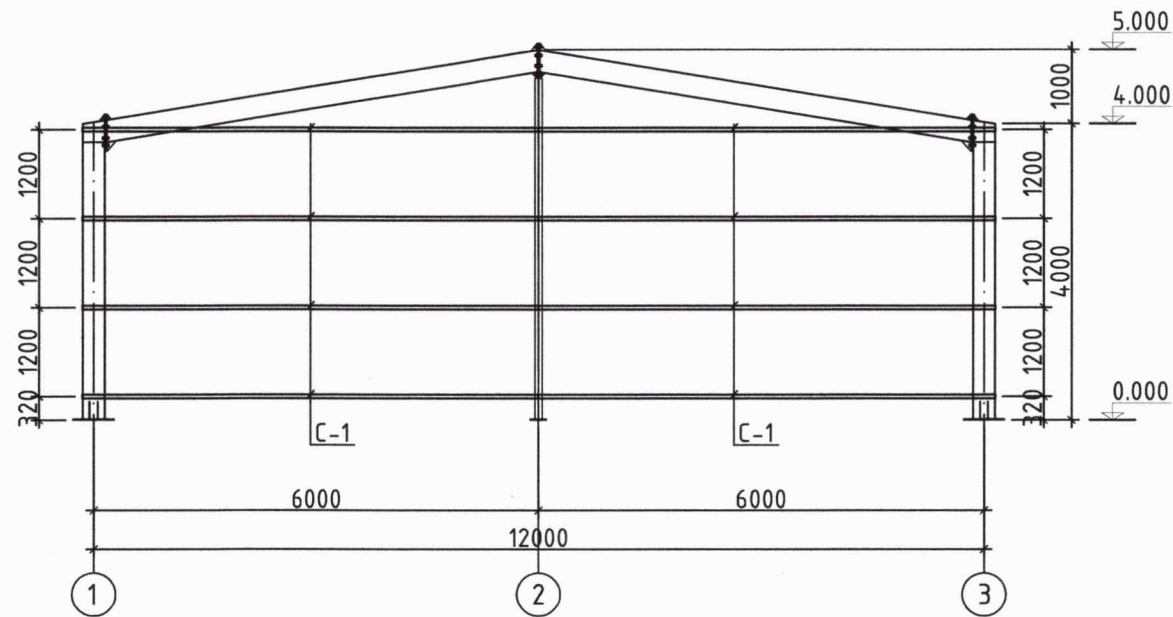
Төв аймаг Борнуур хөдөө аж ахуйн үйлдвэрлэл шинжлэх ухааны ололт нэвтрүүлэх төвийн төмс, хүнсний ногооны механикжсан 200 тонн хүчин чадалтай төмс, хүнсний ногооны механикжсан зоорь

### Дээврийн С төмрийн байгуулалт

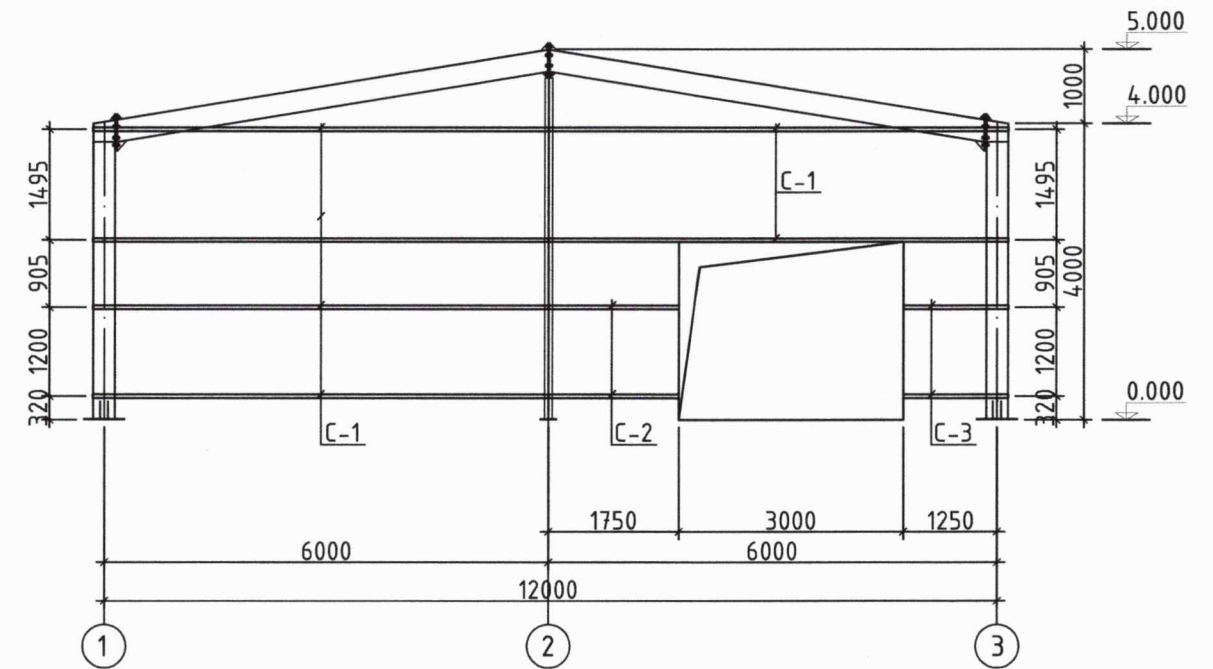
Инженер	Б.Батцэцэг	Б.Элбэгжаргал	ЕГ Шифр:	Маштаб:	Огноо:
Гүйцэтгэсэн	Б.Батцэцэг	Б.Элбэгжаргал	ПИ.М-2023/14	М1:100	2023.05
Шалгасан	Б.Батцэцэг	Б.Батцэцэг	ТГ Шифр:	Зургийн дугаар:	Хуудас:
				ББ-15	17



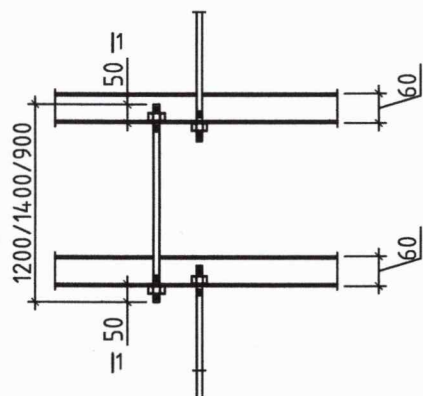
В тэнхлэг дагуух ханын С төмрийн байгуулалт М1:100



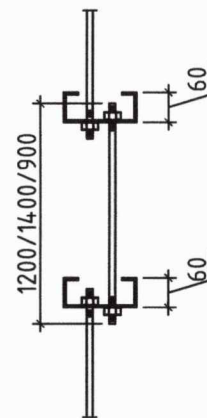
А тэнхлэг дагуух ханын С төмрийн байгуулалт М1:100



Боолт боох загвар



Огтлол 1-1



Поз	Тэмдэглэгээ	Нэр	Урт /мм/	Тоо шир	Жин /кг/	Тайлбар	
		С Төмөр			1	49.5	49.5
1	С-1	180x60x20x2	6000	14	3.3	46.2	
2	С-2	180x60x20x2	1750	2	1.0	1.9	
3	С-3	180x60x20x2	1250	2	0.7	1.4	



Тайлбар

1. Тус хуудсыг холбогдох зургуудтай хамтатгаж үз
2. Төмөр эдэлхүүнүүдийг электрод Э42А-р гагнана
3. Металл эдэлхүүнийг зургийн дагуу үйлдвэрт хийгдэнэ
4. Металл эдэлхүүнийг угсарч дууссаны дараа ээвртлээс хамгаалж 2 үе зориулалтын будгаар будна
5. Боолтны толгойг гайктай гагнуураар шавна



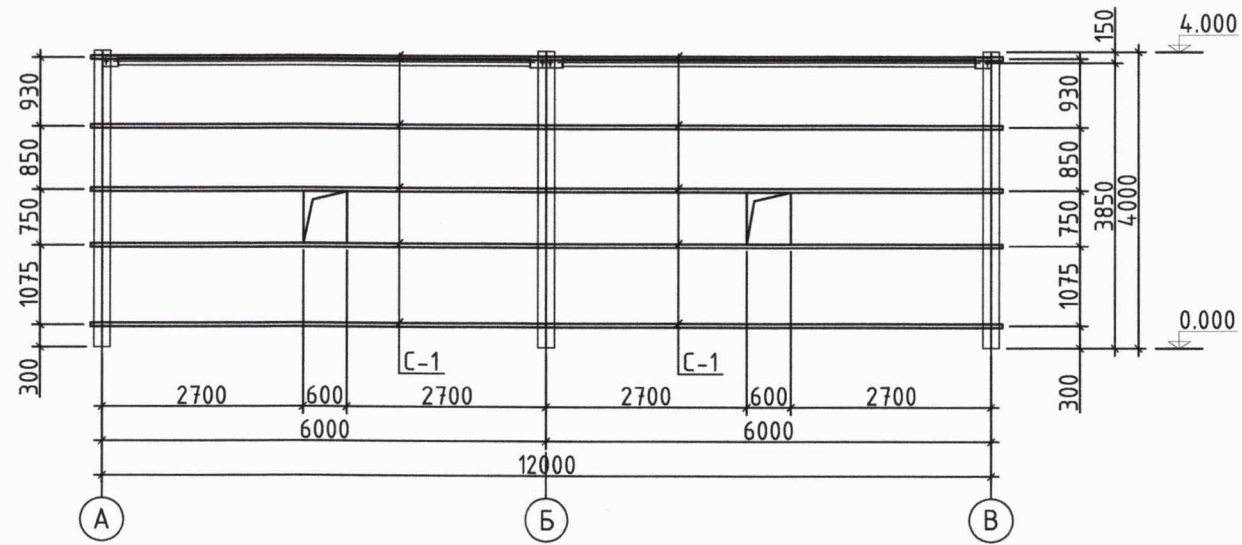
Төв аймаг борнуур хөдөө аж ахуйн үйлдвэрлэл шинжлэх ухааны ололт нэвтрүүлэх төвийн төмс, хүнсний ногооны механикжсан 200 тонн хүчин чадалтай төмс, хүнсний ногооны механикжсан зоорь

А; В тэнхлэг дагуух ханын С төмрийн байгуулалт

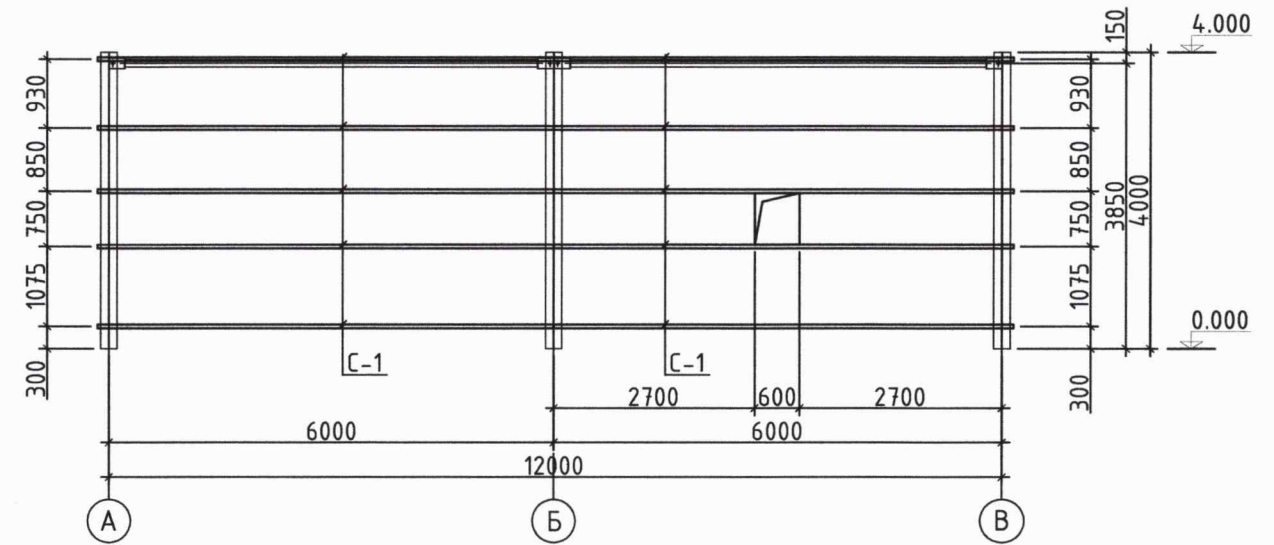
Инженер	<i>Б.Батцэцэг</i>	Б.Элбэгжаргал	ЕГ Шифр:	Маштаб:	Огноо:
Гүйцэтгэсэн	<i>Б.Батцэцэг</i>	Б.Элбэгжаргал	ПИ.М-2023/14	М1:100	2023.05
Шалгасан	<i>Б.Батцэцэг</i>	Б.Батцэцэг	ТГ Шифр:	Зургийн дугаар:	Хуудас:
				ББ-16	17



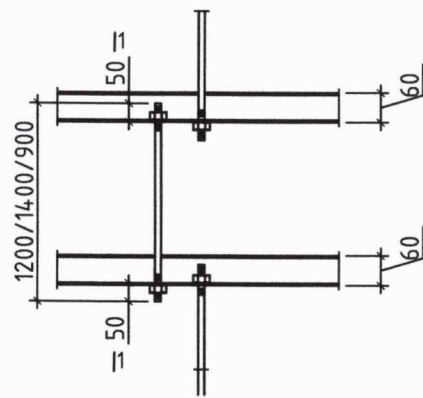
1 тэнхлэг дагуух ханын С төмрийн байгуулалт М1:100



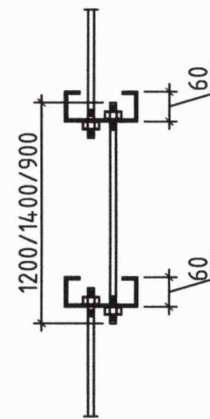
1 тэнхлэг дагуух ханын С төмрийн байгуулалт М1:100



Боолт доох загвар



Огтлол 1-1



Поз	Тэмдэглэгээ	Нэр	Урт /мм/	Тоо шир	Жин /кг/	Тайлбар
		С Төмөр		1	60.5	60.5
1	С-1	180x60x20x2	6000	20	3.0	60.5



Тайлбар

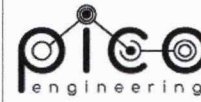
1. Тус хуудсыг холбогдох зургуудтай хамтатгаж үз
2. Төмөр эдэлхүүнүүдийг электрод Э42А-р гагнана
3. Металл эдэлхүүнийг зургийн дагуу үйлдвэрт хийгдэнэ
4. Металл эдэлхүүнийг угсарч дууссаны дараа эвэрлтээс хамгаалж 2 үе зориулалтын дүдгаар будна
5. Боолтны толгойг гайктай гагнуураар шавна



ЧД, 1-р хороо,  
Раашбулаг төв, 504  
төөт Утас: 89361166

Төв аймаг борнуур хөдөө аж ахуйн үйлдвэрлэл шинжлэх ухааны ололт нэвтрүүлэх төвийн төмс, хүнсний ногооны механикжсан 200 тонн хүчин чадалтай төмс, хүнсний ногооны механикжсан зоорь					
1; 3 тэнхлэг дагуух ханын С төмрийн байгуулалт					
Инженер	<i>Б. Батцэцэг</i>	Б.Элдэгжаргал	ЕГ Шифр:	Маштаб:	Огноо:
Гүйцэтгэсэн	<i>Б. Батцэцэг</i>	Б.Элдэгжаргал	ПИ.М-2023/14	М1:100	2023.05
Шалгасан	<i>Б.Батцэцэг</i>	Б.Батцэцэг	ТГ Шифр:	Зургийн дугаар:	Хуудас:
				ББ-17	17





"ПИКО ИНЖЕНЕРИНГ" ХХК  
Architecture & Engineering  
ЕГ Шуфр: ПИ.М-2023/14

(ТӨВ АЙМАГ БОРНУУР СУМ)

ХӨДӨӨ АЖ АХУЙН ҮЙЛДВЭРЛЭЛ ШИНЖЛЭХ УХААНЫ ОЛОЛТ НЭВТРҮҮЛЭХ ТӨВИЙН ТӨМС, ХҮНСНИЙ НОГООНЫ  
МЕХАНИКЖСАН 200 ТОНН ХҮЧИН ЧАДАЛТАЙ ТӨМС, ХҮНСНИЙ НОГООНЫ МЕХАНИКЖСАН ЗООРЬ

(Халаалт , агаар сэлгэлт -ХАС)

БОЛОВСРЧУЛСАН:

Захирал:

Инженер:



/А.Мөнхжаргал/

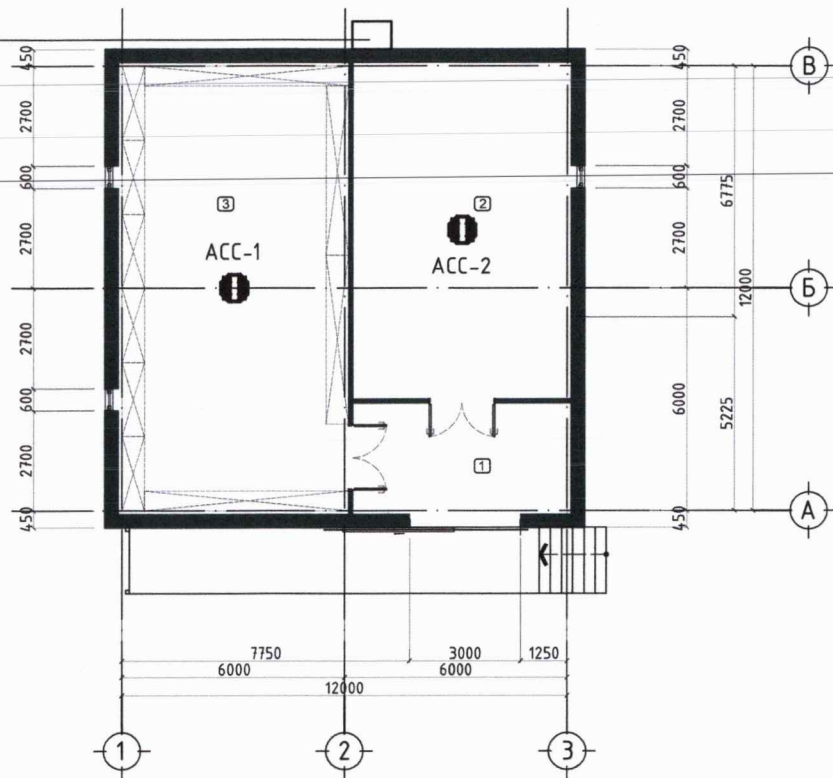
/С.Сувд/

Улаанбаатар хот  
2023 он



# БАРИЛГЫН БАЙРШИЛ М1:200

Хөргөлтийн эх үүсвэр



## ХАС ЗУРГИЙН ҮНДСЭН ҮЗҮҮЛЭЛТ

Барилга байгууламжийн нэр	ХУХХ	Гадна агаарын температур	Дулааны ачаалал, Вт (ккал/цаг)			Хөргөлтийн ачаалал, Вт	Цахилгаан чадал, кВт
			Халаалт	Агаар сэлгэлт	Бүгд		
Агуулах	7000	-32.2°C	-	-	-	12800	23.08

## ЗУРГИЙН ЖАГСААЛТ

Д/Д	ЗУРГИЙН НЭР	МАРК
1	Барилгын үндсэн үзүүлэлт, зургийн жагсаалт	ХАС-1
2	Халаалт, агаар сэлгэлтийн системийн байгуулалт	ХАС-2
3	Хөргөлтийн системийн байгуулалт	ХАС-3
4	Хөргөлтийн системийн тойм, материалын тодорхойлолт	ХАС-4

# ТАЙЛБАР БИЧИГ

## ЗУРАГ ТӨСӨЛ БОЛОВСРУУЛАХ ҮНДЭСЛЭЛ:

Төв аймаг, Борнуур сумын нутаг дэвсгэрт баригдах "Хүнс, ногооны агуулахын" халаалт, агаар сэлгэлт, хөргөлтийн системийн ажлын зургийг гүйцэтгэхдээ барилга архитектурын зургийн даалгаварыг үндэслэв.

Халаалт, агаар сэлгэлтийн хэсгийн ажлын зургийг гүйцэтгэхдээ:

БНБД 23-01-09 "Барилгад хэрэглэх уур амьсгал, геофизикийн үзүүлэлт"

БНБД 41-01-11 "Халаалт, агаар сэлгэлт ба кондиционер"

БНБД 31-03-03 "Олон нийт иргэний барилга"

БНБД 25-01-20 "Барилгын дулаан хамгаалалт"

БНБД 31-04-03 "Захиргаа аж ахуйн барилга" зэргийг мөрдлөгө болгов.

## ТООЦООНЫ ҮЗҮҮЛЭЛТ:

Гадна агаарын хэм хүйтний улирал -32,2°C

Гадна агаарын хэм дулааны улирал +28,6°C

Өрөөний хэм: +4,0°C

## АГААР СЭЛГЭЛТ:

Тус барилгад агаар сорох механик систем төлөвлөсөн. Агуулахын агаар сорох сэнс нь халуун цехийн зориулалтын дээврийн сэнс байна.

## ХӨРГӨЛТ:

Агуулахын хөргөлтийн системд агуулахын зориулалттай BLUECOLD маркийн төнөг төхөөрөмж төлөвлөсөн. Хөргөлтийн дотор төхөөрөмж нь ханад байрлах төхөөрөмж байна. Хөргөлтийн гадна блок нь барилгын гадна байрлана. Хүйтэн зөөгч нь фреон байх ба дамжуулах хоолой нь хөргөлтийн дулаалгатай зэс хоолой байна.

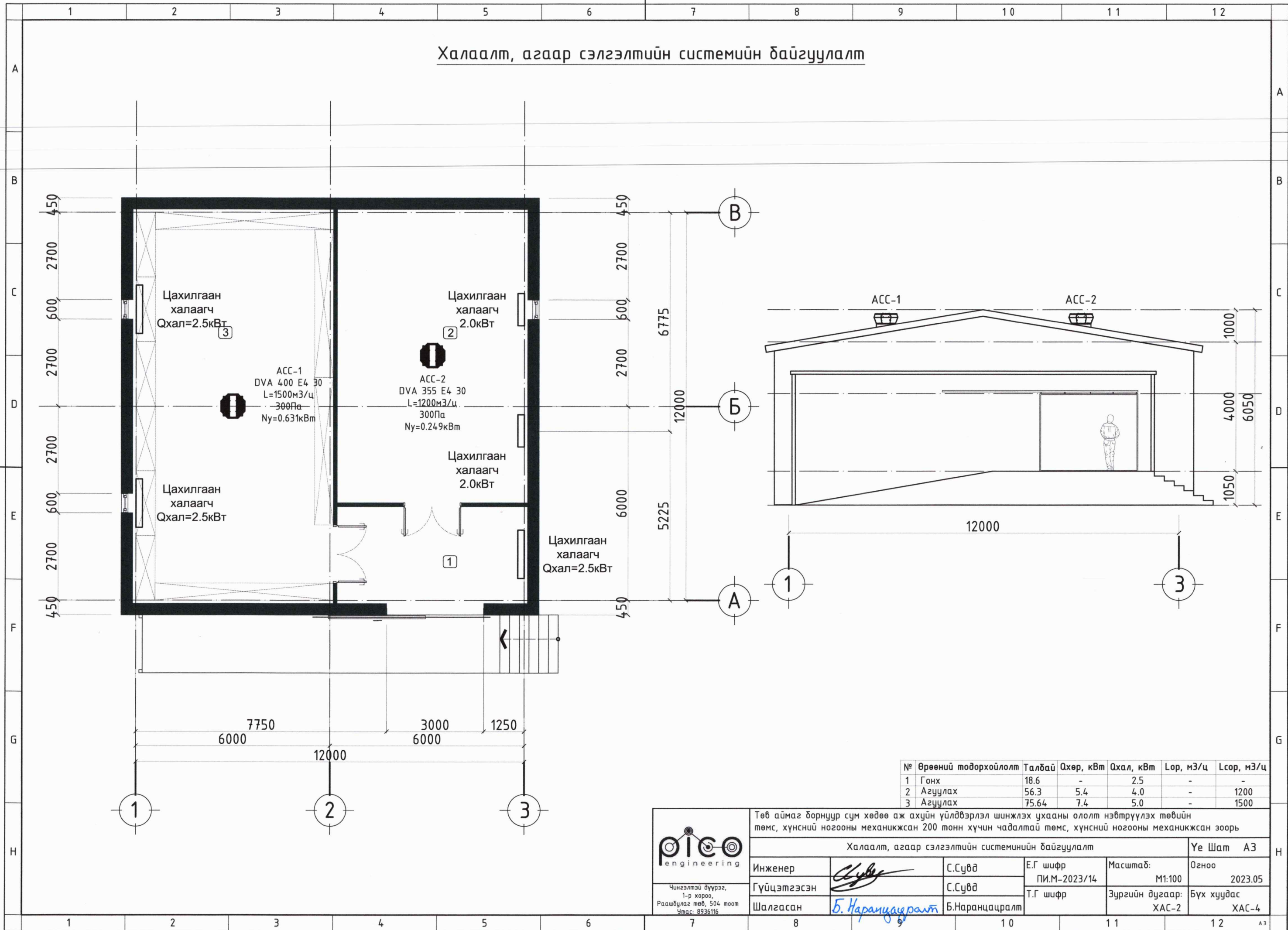
## ХАШЛАГА ХИЙЦИЙН ДУЛААН ДАМЖУУЛАЛТЫН ИТГЭЛЦҮҮР

№	Хашлага хийцийн нэр	Материал			R M <sup>2</sup> °C Вт	K Вт M <sup>2</sup> °C
		Нэр	Зузаан мм	Нягт кг/м <sup>3</sup>		
1	Гадна хана /Сендвич хавтан/	Хамгаалах бүрхүүл	-	-	-	-
		Доторлогоо	-	-	-	-
		Дулаалга	-	-	-	-
		Гадна бүрээс	-	-	-	-
		Хамгаалах бүрхүүл	150	-	0.035	4.28
				0.158	0.225	
2	Хучилт /Сендвич хавтан/	Хамгаалах бүрхүүл	-	-	-	-
		Доторлогоо	-	-	-	-
		Дулаалга	-	-	-	-
		Гадна бүрээс	-	-	-	-
		Хамгаалах бүрхүүл	200	-	0.035	5.71
				0.158	0.17	
3	Цонх	Нормочилсон умга			0.65	1.54
4	Хаалга	Нормочилсон умга			0.9	1.11
5	Шал					
						0.68

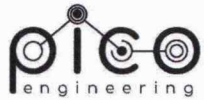
<p>Чингэлтэй дүүрэг, 1-р хороо, Раашбулаг төв, 504 тоом Утас: 8936116</p>	Төв аймаг борнуур сум хөдөө аж ахуйн үйлдвэрлэл шинжлэх ухааны ололт нэвтрүүлэх төвийн төмс, хүнсний ногооны механикжсан 200 тонн хүчин чадалтай төмс, хүнсний ногооны механикжсан зоорь					
	ҮНДСЭН ХУЧДАС					Үе Шам АЗ
	Инженер		С.Сувд	Е.Г шифр ПИ.М-2023/14	Масштаб: М1:100	Огноо 2023.05
	Гүйцэтгэсэн		С.Сувд	Т.Г шифр	Зургийн дугаар: ХАС-1	Бүх хуудас ХАС-4
	Шалгасан		Б.Наранцацралт			



# Халаалт, агаар сэлгэлтийн системийн байгуулалт



№	Өрөөний тодорхойлолт	Талбай	Qхөр, кВт	Qхал, кВт	Lор, м3/ц	Lсор, м3/ц
1	Гонх	18.6	-	2.5	-	-
2	Агуулах	56.3	5.4	4.0	-	1200
3	Агуулах	75.64	7.4	5.0	-	1500



Чингэлтэй дүүрэг,  
1-р хороо,  
Раашбулаг төв, 504 тоот  
Утас: 8936116

Төв аймаг борнуур сум хөдөө аж ахуйн үйлдвэрлэл шинжлэх ухааны ололт нэвтрүүлэх төвийн төмс, хүнсний ногооны механикжсан 200 тонн хүчин чадалтай төмс, хүнсний ногооны механикжсан зоорь

Халаалт, агаар сэлгэлтийн системийн байгуулалт

Инженер: *С.Сувд*

Гүйцэтгэсэн: *С.Сувд*

Шалгасан: *Б.Наранцацралт*

Е.Г шифр: ПИ.М-2023/14

Т.Г шифр:

Масштаб: М1:100

Зургийн дугаар: ХАС-2

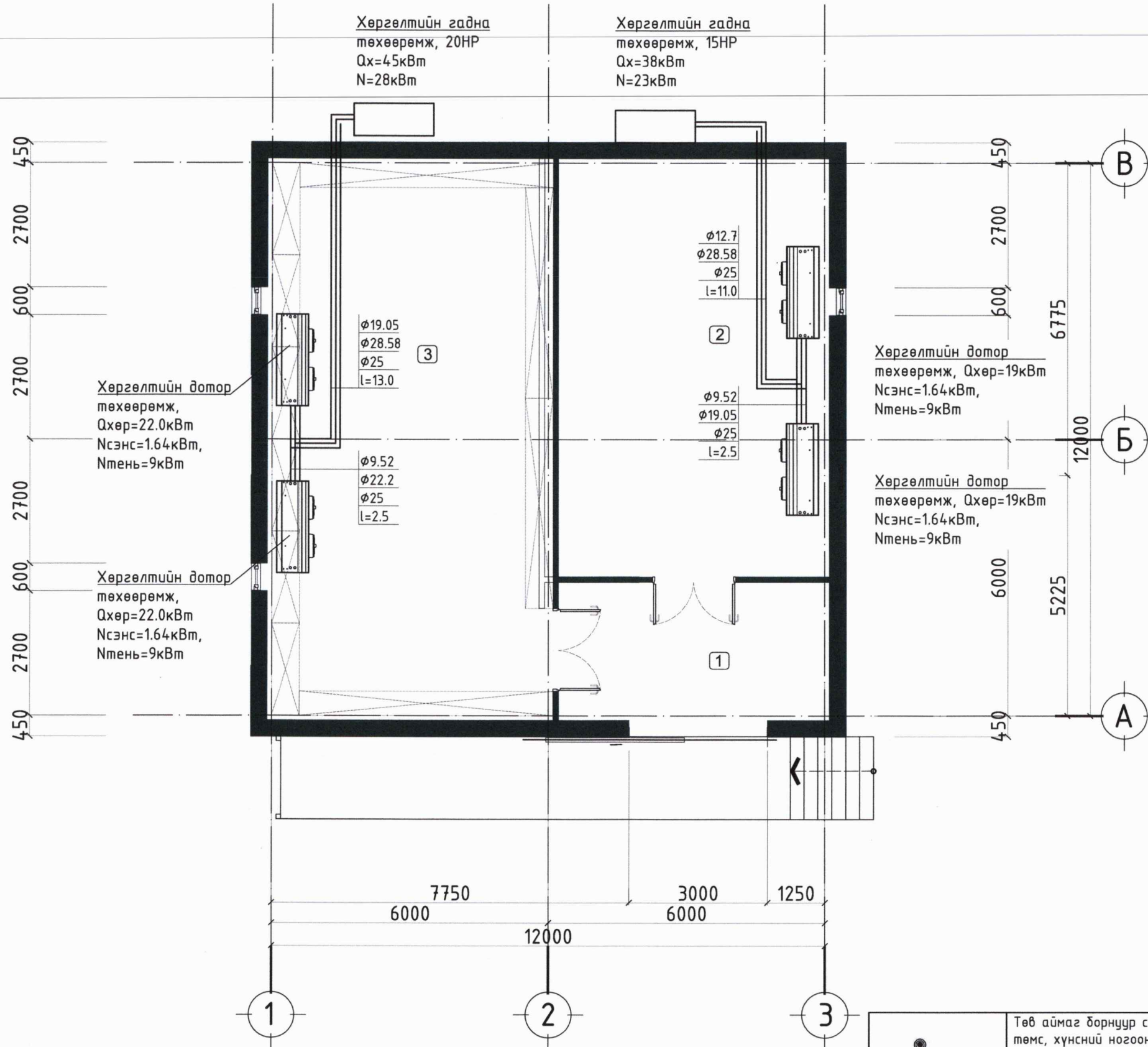
Үе Шат А3

Огноо: 2023.05

Бүх хуудас: ХАС-4



# Хөргөлтийн системийн байгуулалт



№	Өрөөний тодорхойлолт	Талбай	$Q_{хөр}$ , кВт	$Q_{хал}$ , кВт	Лор, м <sup>3</sup> /ц	Лсор, м <sup>3</sup> /ц
1	Гонх	18.6	-	2.5	-	-
2	Агуулах	56.3	5.4	4.0	-	1200
3	Агуулах	75.64	7.4	5.0	-	1500

**pico engineering**

Чингэлтэй дүүрэг, 1-р хороо, Раашбулаг төв, 504 тоот Утас: 8936116

Төв аймаг борнуур сум хөдөө аж ахуйн үйлдвэрлэл шинжлэх ухааны ололт нэвтрүүлэх төвийн төмс, хүнсний ногооны механикжсан 200 тонн хүчин чадалтай төмс, хүнсний ногооны механикжсан зоорь

Хөргөлтийн системийн байгуулалт

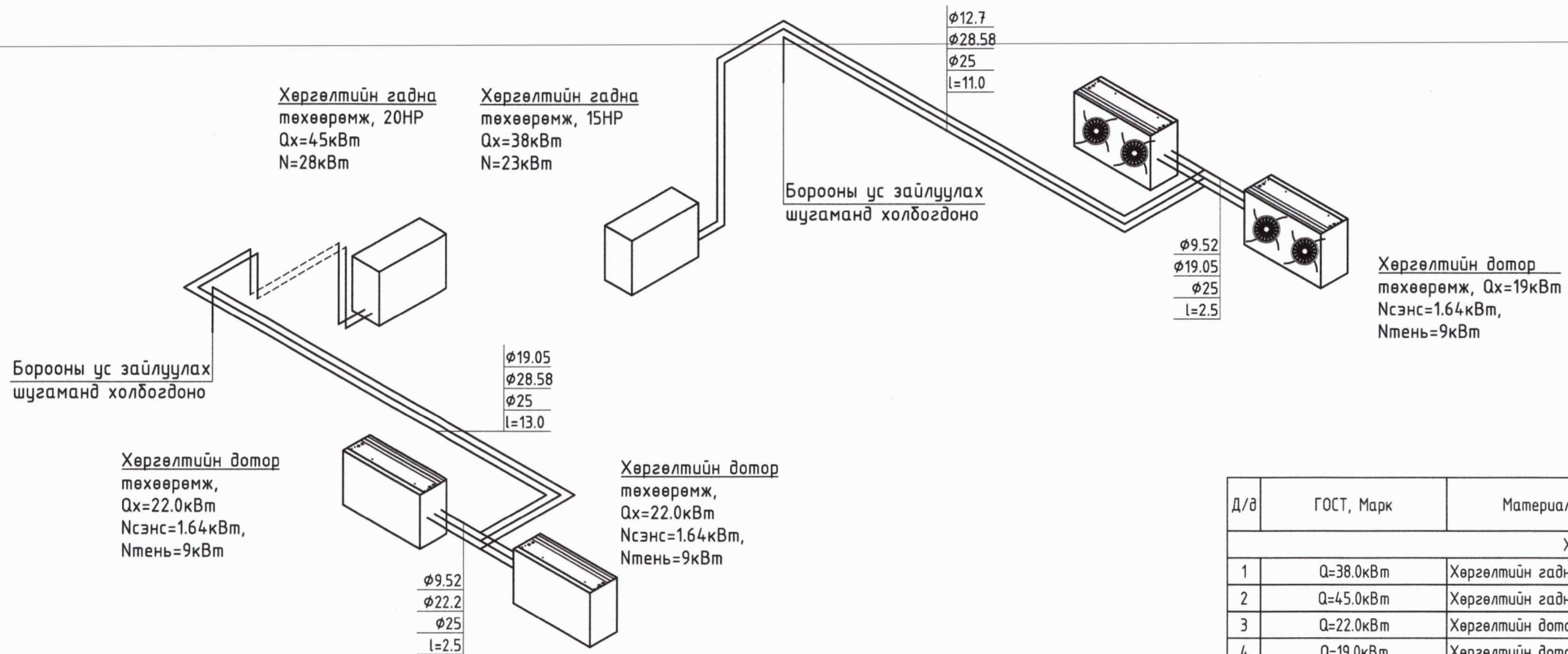
Инженер: *Ц.Сувд* / С.Сувд / Е.Г шифр: ПИ.М-2023/14 / Масштаб: М1:100 / Үе Шам А3

Гүйцэтгэсэн: *Б.Наранцацралт* / С.Сувд / Т.Г шифр: / Зургийн дугаар: ХАС-3 / Огноо: 2023.05

Шалгасан: *Б.Наранцацралт* / Б.Наранцацралт / Зургийн дугаар: ХАС-3 / Бүх хуудас: ХАС-4



## Хөргөлтийн системийн тойм, материалын модорхойлолт



Д/д	ГОСТ, Марк	Материалын нэр	Тоо	Тоо	Нэгж, жин	Тайлбар
Хөргөлтийн систем						
1	Q=38.0кВт	Хөргөлтийн гадна блок		1		шир
2	Q=45.0кВт	Хөргөлтийн гадна блок		1		шир
3	Q=22.0кВт	Хөргөлтийн дотор блок		2		шир
4	Q=19.0кВт	Хөргөлтийн дотор блок		2		шир
5		Зэс хоолой	$\phi 9.52$	12		у/м
6		Зэс хоолой	$\phi 12.7$	16.5		у/м
7		Зэс хоолой	$\phi 19.05$	25.5		у/м
8		Зэс хоолой	$\phi 22.2$	6		у/м
9		Зэс хоолой	$\phi 28.58$	36		у/м
10	$i=0.05B/m/2C \delta=0.05m$	Зэс хоолойн дулаалга	$\phi 9.52$	12		у/м
11	$i=0.05B/m/2C \delta=0.05m$	Зэс хоолойн дулаалга	$\phi 12.7$	16.5		у/м
12	$i=0.05B/m/2C \delta=0.05m$	Зэс хоолойн дулаалга	$\phi 19.05$	25.5		у/м
13	$i=0.05B/m/2C \delta=0.05m$	Зэс хоолойн дулаалга	$\phi 22.2$	6		у/м
14	$i=0.05B/m/2C \delta=0.05m$	Зэс хоолойн дулаалга	$\phi 28.58$	36		у/м
15		Конденсацийн хоолой	$\phi 25$	40		у/м
Агаар сэлгэлтийн систем						
1	DVA 355 E4 30	Агаар сорох дээврийн сэнс	L=1200м3/ц 300Па	1		шир
2	DVA 400 E4 30	Агаар сорох дээврийн сэнс	L=1500м3/ц 300Па	1		шир
Халаалтын систем						
1		Цахилгаан агаар халаагч	Q=2.5кВт	3		шир
2		Цахилгаан агаар халаагч	Q=2.0кВт	2		шир

Чингэлтэй дүүрэг,  
1-р хороо,  
Раашбулаг төв, 504 тоот  
Утас: 8936116

Төв аймаг дорнуур сум хөдөө аж ахуйн үйлдвэрлэл шинжлэх ухааны ололт нэвтрүүлэх төвийн төмс, хүнсний ногооны механикжсан 200 тонн хүчин чадалтай төмс, хүнсний ногооны механикжсан зоорь

Хөргөлтийн системийн байгуулалт

Инженер	<i>С.Сүвд</i>	С.Сүвд	Е.Г шифр ПИ.М-2023/14	Масштаб: M1:100	Огноо 2023.05
Гүйцэтгэсэн	<i>Б.Наранцацралт</i>	С.Сүвд	Т.Г шифр	Зургийн дугаар: ХАС-4	Бүх хуудас ХАС-4
Шалгасан	<i>Б.Наранцацралт</i>	Б.Наранцацралт			

Ye Шам АЗ





"ПИКО ИНЖЕНЕРИНГ" ХХК

Architecture & Engineering

ЕГ Шифр: ПИ.М-2023/14

(ТӨВ АЙМАГ БОРНУУР СУМ)

ХӨДӨӨ АЖ АХУЙН ҮЙЛДВЭРЛЭЛ ШИНЖЛЭХ УХААНЫ ОЛОЛТ НЭВТРҮҮЛЭХ ТӨВИЙН ТӨМС, ХҮНСНИЙ НОГООНЫ  
МЕХАНИКЖСАН 200 ТОНН ХҮЧИН ЧАДАЛТАЙ ТӨМС, ХҮНСНИЙ НОГООНЫ МЕХАНИКЖСАН ЗООРЬ

(Цэвэр , дохир ус - ЦБУ)

БОЛОВСРУУЛСАН:

Захирал:

Инженер:



/А.Мөнхжаргал/

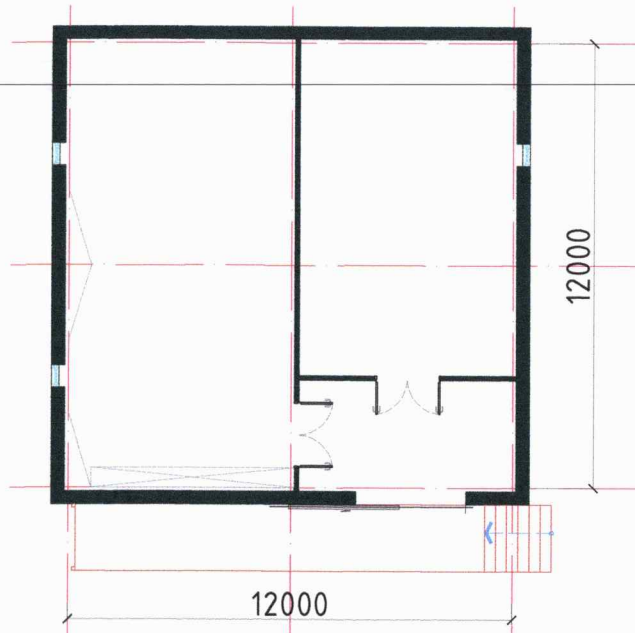
/Т.Мөнхнасан/

Улаанбаатар хот  
2023 он

2023/14



БАРИЛГЫН БҮДҮҮВЧ



ЗУРГИЙН ЖАГСААЛТ

Хуудасны нэр		Хуудасны марк
Д/д	Зургийн бүрдэл	
1	Барилгын бүдүүвч, тайлбар бичиг, зургийн бүрдэл, материалын түүвэр	ЦБУ-1
2	1-р давхрын гал унтраах системийн байгуулалт	ЦБУ-2

МАТЕРИАЛЫН ТҮҮВЭР

Д/д	Гост, марк, тип	Материалын нэр	Тоо шир	Нэгж жин	Тайлбар
Гал унтраах					
1		"БОС"-Буран 2-2,5 модуль -Утасгүй удирдлагатай гал унтраах автомат гал унтраах систем /ХЯНАЛТ-УДИРДЛАГЫН ТӨХӨӨРӨМЖ/	4		Ш


ТАЙЛБАР

Тус барилгын дотор цэвэр дохир усны шугамын ажлын зургийг барилга архитектурын зураг, БНБД40-05-16 зэрэг баримт бичгийг үндэслэн гүйцэтгэв.

Галын унтраах

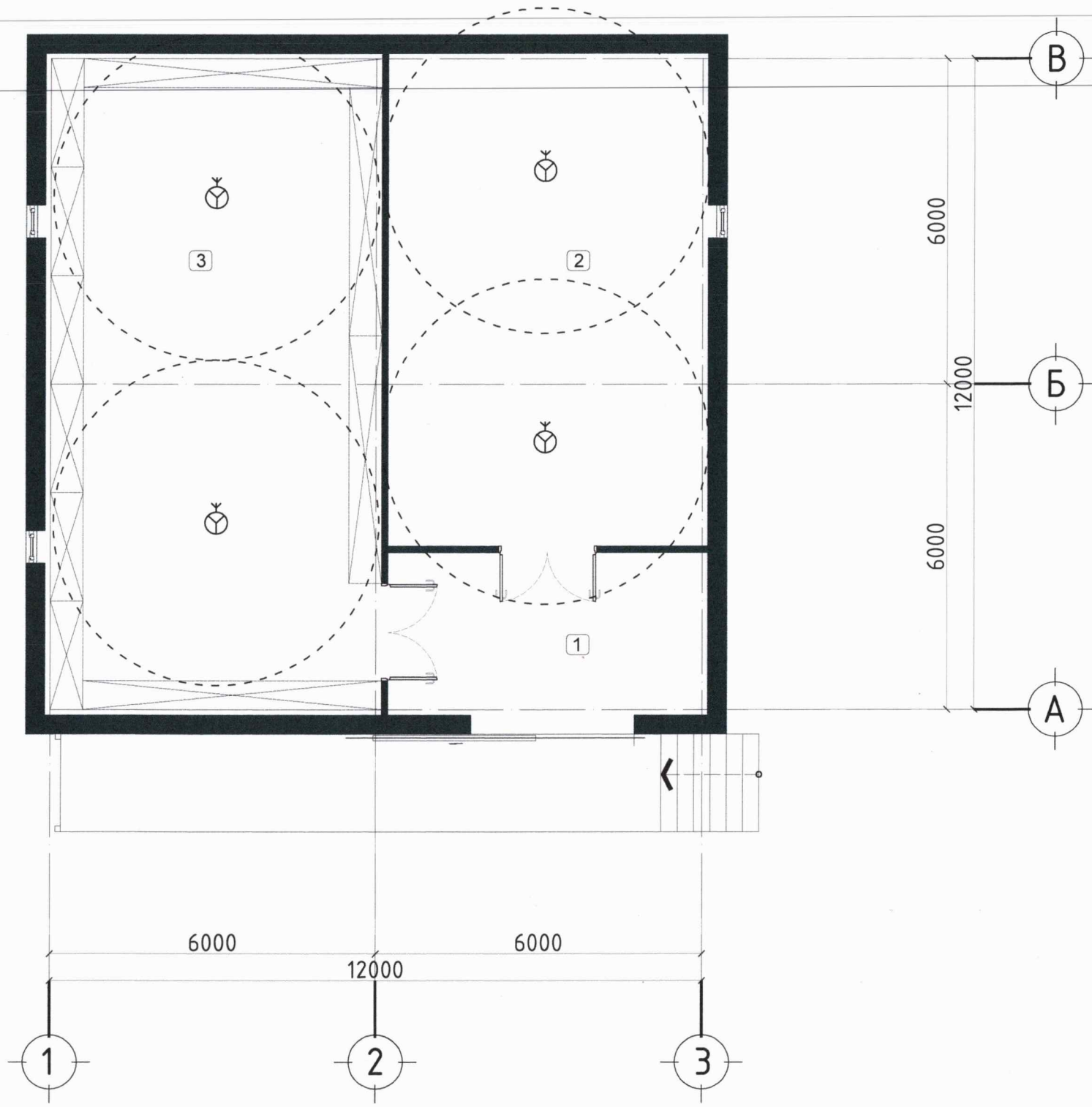
Тухайн барилгын барилгын гал унтраах системийг хуурай автомат гал унтраагуураар унтраахаар төлөвлөв.



 Чингэлтэй дүүрэг, 1-р хороо, Рашабулаг төв, 504 тоот Утас: 8936116	Уланбаатар хот, Төв аймаг Борнуур хөдөө аж ахуйн үйлдвэрлэл шинжлэх ухааны ололт нэвтрүүлэх төвийн төмс, хүнсний ногооны механикжсан 200 тонн хүчин чадалтай төмс, хүнсний ногооны механикжсан зоорь					
	Барилгын бүдүүвч, тайлбар бичиг, зургийн бүрдэл, материалын түүвэр				Хуудас АЗ	
	Архитектор	Т. Мөнхнасан	Т. Мөнхнасан	Е.Г шифр ПИ.М-2023/14	Масштаб: М1:100	Огноо 2023.05
	Гүйцэтгэсэн	Д. Болортуяа	Д. Болортуяа	Т.Г шифр	Зургийн дугаар: ЦБУ-01	Хуудас ЦБУ-02
Шалгасан	Т. Мөнхнасан	Т. Мөнхнасан				



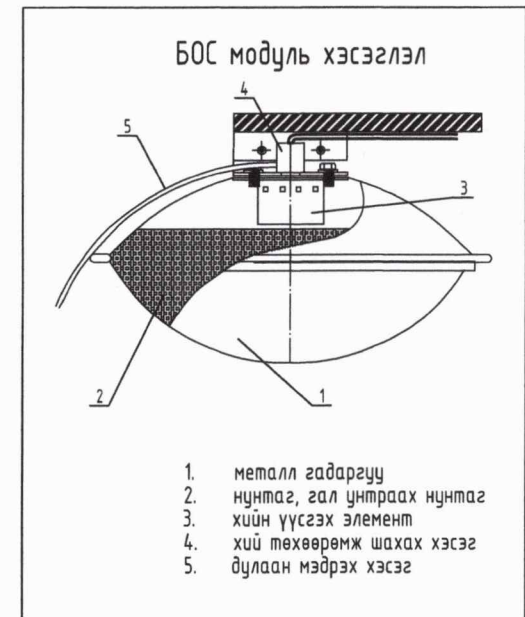
1-Р ДАВХРЫН ГАЛ УНТРААХ СИСТЕМИЙН БАЙГУУЛАЛТ



ӨРӨӨНИЙ ТОДОРХОЙЛОЛТ


- 1. Гонх
- 2. Агуулах
- 3. Агуулах

НИЙТ ТАЛБАЙ 148.47 м.кв



- 1. металл гадаргуу
- 2. нунтаг, гал унтраах нунтаг
- 3. хийн үүсгэх элемент
- 4. хий төхөөрөмж шахах хэсэг
- 5. дулаан мэдрэх хэсэг



 Чингэлтэй дүүрэг, 1-р хороо, Раашбулаг төв, 504 тоом Утас: 8936116	Улаанбаатар хот, Төв аймаг борнуур хөдөө аж ахуйн үйлдвэрлэл шинжлэх ухааны ололт нэвтрүүлэх төвийн төмс, хүнсний ногооны механикжсан 200 тонн хүчин чадалтай төмс, хүнсний ногооны механикжсан зoorь					
	1-р давхрын гал унтраах системийн байгуулалт					Хуудас А3
	Архитектор	Т.Мөнхнасан	Т.Мөнхнасан	Е.Г шифр ПИ.М-2023/14	Масштаб: М1:100	Огноо 2023.05
	Гүйцэтгэсэн	Д.Болортуяа	Д.Болортуяа	Т.Г шифр	Зургийн дугаар: ЦБУ-02	Хуудас ЦБУ-02
Шалгасан	Т.Мөнхнасан	Т.Мөнхнасан				

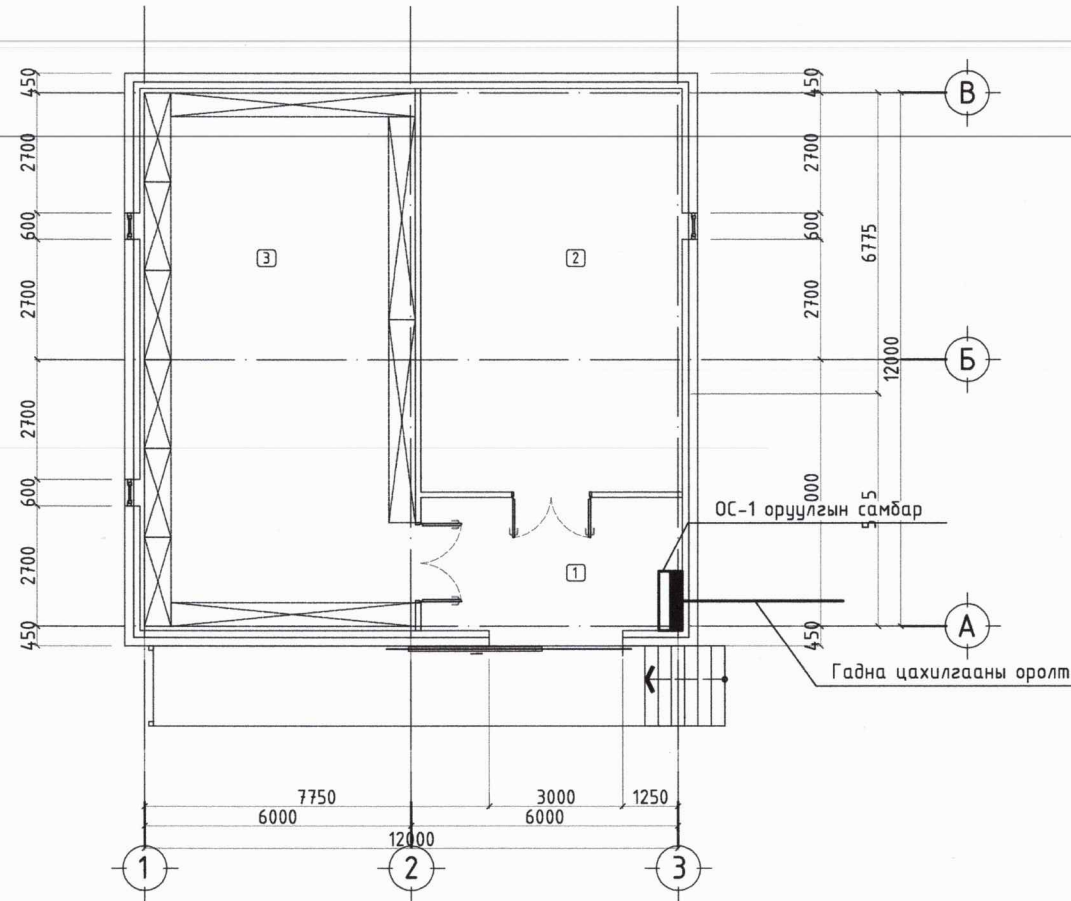






Үндсэн үзүүлэлт, зургийн жагсаалт

БАРИЛГЫН БҮДҮҮВЧ М1:250



Үндсэн үзүүлэлт

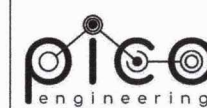
Д/Д	Үзүүлэлтийн нэр	Хэмжих нэгж	Тоон утга
1	Сүлжээний хүчдэл	Вольт	380/230
2	Суурилагдсан нийт чадал	кВт	95.45
3	Тооцооны нийт чадал	кВт	81.13
4	Тооцооны гүйдэл	А	145.2

Иш татсан болон хавсаргасан бичиг баримтын жагсаалт

Тэмдэглэгээ	Нэр	Тайлбар
БД 43-102-07	Орон сууц, олон нийтийн барилгын цахилгаан тоног төхөөрөмж төлөвлөх ба угсрах,	
БНБД 23-0208	Байгалийн ба зохиомол гэрэлтүүлэг,	
БД 43-103-08	Барилга байгууламжийн аянга хамгаалалтын зураг төсөл зохиох заавар,	
БД 43-101-03	Цахилгаан байгууламжийн дүрэм	
MNS 3757-16:2007	Байгуулалт дээрхи цахилгаан тоног төхөөрөмж болон дамжуулагчийн таних тэмдэг	

Үндсэн иж бүрэн ажлын зургийн жагсаалт

Хуудас	Нэр	Тайлбар
01	Үндсэн үзүүлэлт, зургийн жагсаалт	ХТ-01
02	Тайлбар бичиг, таних тэмдэг	ХТ-02
03	Материалын түүвэр	ХТ-03
04	Оруулгын самбарын бүдүүвч	ХТ-04
05	Деталь	ХТ-05
06	Барилгын доторхи потенциалыг тэгшитгэх	ХТ-06
07	Ерөнхий оролтын самбарыг дотор ба гадна газардуулгын хүрээнд холбох	ХТ-07
08	1-р давхрын хүчит төхөөрөмжийн байгуулалт	ХТ-08
09	Аянга хамгаалалт, газардуулгын байгуулалт	ХТ-09
10	Аянга хамгаалалт, газардуулгын хэсэглэл	ХТ-10
11	Газардуулгын тооцоо	ХТ-11
12	1-р давхрын гэрэлтүүлгийн байгуулалт	ДГ-01



Чингэлтэй дүүрэг,  
1-р хороо,  
Раашбулаг төв, 504 тоот  
Утас: 8936116

Төв аймаг дорнуур хөдөө аж ахуйн үйлдвэрлэл шинжлэх ухааны ололт нэвтрүүлэх төвийн төмс, хүнсний ногооны механикжсан 200 тонн хүчин чадалтай төмс, хүнсний ногооны механикжсан зоорь					
Үндсэн үзүүлэлт, зургийн жагсаалт					Хуудас АЗ
Инженер	Ч.Лхагва-Очир	Е.Г шифр ПИ.М-2023/14	Масштаб: М1:100	Огноо 2023	
Гүйцэтгэсэн	Э.Нэмэрбаяр	Т.Г шифр	Зургийн дугаар: ХТ-01	Хуудас 12	
Шалгасан	Ч.Лхагва-Очир				



**Тайлбар, манух тэмдэг**

**ТАЙЛБАР**

Цахилгааны хэсгийн ажлын зураг төслийг хийж гүйцэтгэхдээ барилга архитектур, технологи, сантехникийн хэсгийн даалгаварыг үндэслэн Цахилгаан төхөөрөмж байгууламжийн дүрэм БД-43-101-03, Олон нийтийн барилгын цахилгааны зураг төсөл зохиох БД-43-102-07, барилга байгууламжийн аянга хамгаалалтын зураг төсөл зохиох заавар БД-43-103-08 болон байгалийн ба зохиомол гэрэлтүүлэг БНБД23-02-08-ын дагуу хийж гүйцэтгэв.

**Цахилгаан хангамж**

Цахилгаан хэрэглэгчид нь цахилгаан хангамжийн найдвартай ажиллагааны III зэрэгт орох учир тэжээлийг гүн газардуулсан нейтральтай 380/220В хүчдэлтэй 1 кабелиар тэжээнэ. Цахилгааны оролтонд MNS 5834:2008 стандартын шаардлагад нийцсэн Оролтын /ОС/ самбарыг байрлуулах ба цахилгаан эрчим хүчний хэрэглээг самбарт тавьсан тоолуураар тооцож гаргана. Барилгын 1-р давхрын өрөөнүүдийн гэрэлтүүлэг, розетканы тэжээлд оролтын самбар (ОС-1), хүчний тоног төхөөрөмжийн тэжээлд оруулгын самбар (ОС-1) тус тус төлөвлөв.

**Тэжээлийн болон Группын шугам**

Ерөнхий оруулгын самбараас хүчний төхөөрөмж руу ВВГ кабелиар илээр хана, таазаар төмөр хоолойд сүвлэнэ.

Гэрэлтүүлгийн самбар, тоног төхөөрөмжийн тэжээлийн ба гэрэлтүүлгийн шугамыг ПВ-660 маркын утсыг хана таазаар метал хоолойд сүвлэж зураг төсөлд тусгагдсаны дагуу хэвтээ тэнхлэгтэй параллаар нэг шугаманд самнаж ил тавина.

**Хүчит төхөөрөмж**

Хүчит төхөөрөмж цахилгаан хэрэглэгчдэд бүх цахилгаан самбарууд, гал тогооны тоног төхөөрөмжүүд, халаалт, салхивч тэдгээрийн удирдлагын самбарууд орно. Төхөөрөмжүүдэд асинхрон хөдөлгүүр хэрэглэх бөгөөд хөдөлгүүрийн удирдлагын самбарууд нь үйлдвэрээс иж бүрэн нийлүүлэгдэнэ. Тэдгээрийн угсралтыг үйлдвэрээс ирэх технологийн зааврын дагуу гүйцэтгэх шаардлагатай.

**Гэрэлтүүлэг**

Ажлын гэрэлтүүлгийн сүлжээний хүчдэл 220В байна. Гэрэлтүүлэгчдийг өрөөний зориулалт, архитектурын шийдэл, технологийн байгуулалтыг үндэслэн сонгов. Өрөөнүүдэд ус чийгнээс хамгаалагдсан IP-54-с дээш гэрэлтүүлэгч төлөвлөв.

**Тоног төхөөрөмж угсрах**

1-р давхрын гонхны өрөөнд байрлах самбар нь газардуулгатай угсарсан байна. Ерөнхий оруулгын самбар шалнаас +1,6м-н өндөрт, төхөөрөмжийн самбар болон удирдлагын самбарууд шалнаас тэнхлэгээрээ +1,6м-н өндөрт, өрөөнүүдийн унтраалгыг хаалга онгойх талын хананд шалнаас тэнхлэгээрээ +1,2м-н өндөрт, өрөөнүүдийн розеткыг шалнаас +0,4-0,6м-н өндөрт байрлуулах шаардлагатай. Өрөөнүүдэд залгуурыг сугалахад үүрийг нь хаадаг хамгаалах моноглолтой розеткыг байрлуулна. Барилгын хүчит төхөөрөмж, гэрэлтүүлэг, розеткын шугаманд ПВ-660 маягийн ээс голтой утасыг хана, таазаар метал хоолойд сүвлэж далд моноглоно.

**Газардуулга, аянга хамгаалалт**

Газардуулгын тооцоог "Хайлааст инженеринг" ХХК-н 2023 онд хийгдсэн геологийн дүгнэлтийг үндэслэн боловсруулсан болно.

**Үүнд:**

- Хөрсний ерөнхий дүгнэлт
- Хөрсний эсэргүүцэл
- Хөрсний усны төвшин
- Улралын хөлдөлтийн гүн
- Хайргархаг шавранцар ул хөрс
- $r=200-500$  Ом.м
- илрээгүй
- 2,79м

Уг барилгын дээвэрт 8мм\*н дугуй огтлолтой цайрдсан ган утсаар аянгын гүйдэл хүлээн авах торыг татаж, торны зангилаа уулзваруудыг зориулалтын хавчаараар хавчина.

Аянгын гүйдэл дамжуулагчийг 12мм\*н цайрдсан ган утсаар баганын арматураар дагуу буулгаж, гадна газардуулгын босоо электродтой холбож өгнө.

Цахилгааны самбар руу 25х4мм-н цайрдсан ган тугаар холбож гадна газардуулгын хүрээтэй холбож өгнө.

Гадна газардуулгын хүрээг 40х4мм-н цайрдсан тугуан гангаар, зориулалтын ээс электрод ашиглах ба аянга, газардуулгын эсэргүүцлийн хэмжээ 4 Ом-с, тоног төхөөрөмжийн газардуулгын эсэргүүцлийн хэмжээ 4 Ом\*с хэтрэхгүй байх шаардлагатай.

Дээвэр дээр гарсан салхивч, ус зайлуулах шугамын хоолой, металл хийцүүдийг аянга хүлээн авагчтай холбож өгнө.

Хэт хүчдэлээс хамгаалах зорилгоор оролтын самбар болон хуваарилах самбарт OVRN-B/4 маягийн цэнэг шавхагч тусгав.

Бүх угсралтыг норм дүрэм, зураг төслийн дагуу гүйцэтгэх шаардлагатай.

**ТАНИХ ТЭМДЭГ**

Д/Д No	Таних тэмдэг	Зургийн нэр
Гэрэлтүүлэгч		
L1		Лед чийдэнтэй таазанд угсрах зориулалттай гэрэлтүүлэгч IP-54
L2		Лед чийдэнтэй хана, таазанд угсрах ус, чийгнээс хамгаалагдсан гэрэлтүүлэгч IP-54
Унтраалга, розетка		
U1		Нэг даралттай ердийн унтраалга
U2		Хоёр даралттай ердийн унтраалга
U3		Гурван даралттай ердийн унтраалга
U4		Нэг даралттай ус чийгнээс хамгаалагдсан унтраалга
U5		Хоёр даралттай ус чийгнээс хамгаалагдсан унтраалга
U6		Нэг даралттай сэлгэн унтраалга
U7		Хоёр даралттай сэлгэн унтраалга
U8		Гурван даралттай сэлгэн унтраалга
R1		Газардуулах контакттай ердийн розетка
R2		Газардуулах контакттай ердийн хоёрлосон розетка
R3		Газардуулах контакттай ус чийгнээс хамгаалагдсан розетка
R4		Газардуулах контакттай ус чийгнээс хамгаалагдсан хоёрлосон розетка
R5		Газардуулах контакттай 32А-ын штипель залгуур
R6		Газардуулах контакттай ердийн хоёрлосон шалны розетка



Чингэлтэй дүүрэг,  
1-р хороо,  
Раашбулаг төв, 504 тоот  
Утас: 8936116

Төв аймаг дорнуур хөдөө аж ахуйн үйлдвэрлэл шинжлэх ухааны ололт нэвтрүүлэх төвийн төмс, хүнсний ногооны механикжсан 200 тонн хүчин чадалтай төмс, хүнсний ногооны механикжсан зоорь					
Тайлбар, манух тэмдэг					Хуудас АЗ
Инженер		Ч.Лхагва-Очир	Е.Г шифр ПИ.М-2023/14	Масштаб: М1:100	Огноо 2023
Гүйцэтгэсэн		Э.Нэмэрбаяр	Т.Г шифр	Зургийн дугаар: ХТ-02	Хуудас 12
Шалгасан		Ч.Лхагва-Очир			



Материалын түүвэр

д/д	Нэр	Маяг	Хэм нэгж	Тоо	Тайлбар
1	Оруулгын самбар. IP>31, 1000x650x300мм хэмжээтэй а/ 3 фазын электрон тоолуур 380В, 5А - 1ш б/ Гүйдлийн трансформатор 200/5А - 3ш Оролтын автомат МССВ 200А 3Р-1ш а/ Шугаманд автомат МСВ 63А 3Р-1ш б/ Шугаманд автомат МСВ 50А 3Р-1ш в/ Шугаманд автомат МСВ 25А 3Р-4ш г/ Шугаманд автомат МСВ 16А 1Р-5ш д/ Шугаманд автомат RCBO 25А 30mA 2Р-1ш е/ Цэнэг шавхагч OVRN-B/4-1ш ё/ Гал хамгаалагч FUSE-63А 3Р-1ш		ком	1	ОС-1
2	Лед чийдэнтэй таазанд дүүжлэж тоноглох ус, чийгнээс хамгаалагдсан гэрэлтүүлэгч 2x36Вт, 230В, IP54	Л1	ш	12	
3	Лед чийдэнтэй хананд тоноглох ус, чийгнээс хамгаалагдсан гэрэлтүүлэгч 2x36Вт, 230В, IP54	Л2	ш	1	
4	Далд тавих нэг даралттай хамгаалагдсан унтраалга 250В, 15А	U4	ш	2	
5	Далд тавих хоёр даралттай хамгаалагдсан унтраалга 250В, 15А	U5	ш	1	
6	Хананд далд тоноглох ус чийгнээс хамгаалагдсан газардуулгын контокттай розетка 220В 16А IP44	R3	ш	1	
7	Утас салбарлах хайрцаг		ш	3	
8	Унтраалга, розетка угсрах хайрцаг		ш	4	
9	Зэс голтой, ПВХ тусгаарлагчтай 1x2.5мм2 хөндлөн огтлолтой утас	ПВ-660	м	210	
10	5x4мм2 хөндлөн огтлолтой зэс голтой кабель	ВВГнг-LS	м	80	
11	5x16мм2 хөндлөн огтлолтой зэс голтой кабель	ВВГнг-LS	м	50	
12	Төмөр хоолой ф16мм		м	70	
13	Төмөр хоолойн төгсгөвч, холбоос, эргэлт ф16мм		ш	32	
14	Төмөр хоолой ф25мм		м	70	
15	Төмөр хоолойн төгсгөвч, холбоос, эргэлт ф25мм		ш	32	
16	Төмөр хоолой ф40мм		м	35	
17	Төмөр хоолойн төгсгөвч, холбоос, эргэлт ф40мм		ш	12	
18	Цаирдсан дугуй огтлолтой төмөр ф10мм		м	55	
19	Тусгаарлагч дэр		ш	35	
20	Цаирдсан тугузан төмөр 25x4мм		м	5	
21	Цаирдсан тугузан төмөр 40x4мм		м	82	
22	Босоо электрод L=3м ф25мм		ш	14	

д/д	Нэр	Маяг	Хэм нэгж	Тоо	Тайлбар
23	Цаирдсан дугуй огтлолтой төмөр ф10мм нэмэх холбогч		ш	6	
24	Цаирдсан дугуй огтлолтой төмөр ф10мм хасах холбогч		ш	14	
25	Ачаалал таслагч ВН-32 4Р/50А /Хайрцагтай IP>31/		ком	1	
26	Ачаалал таслагч ВН-32 4Р/63А /Хайрцагтай IP>31/		ком	1	

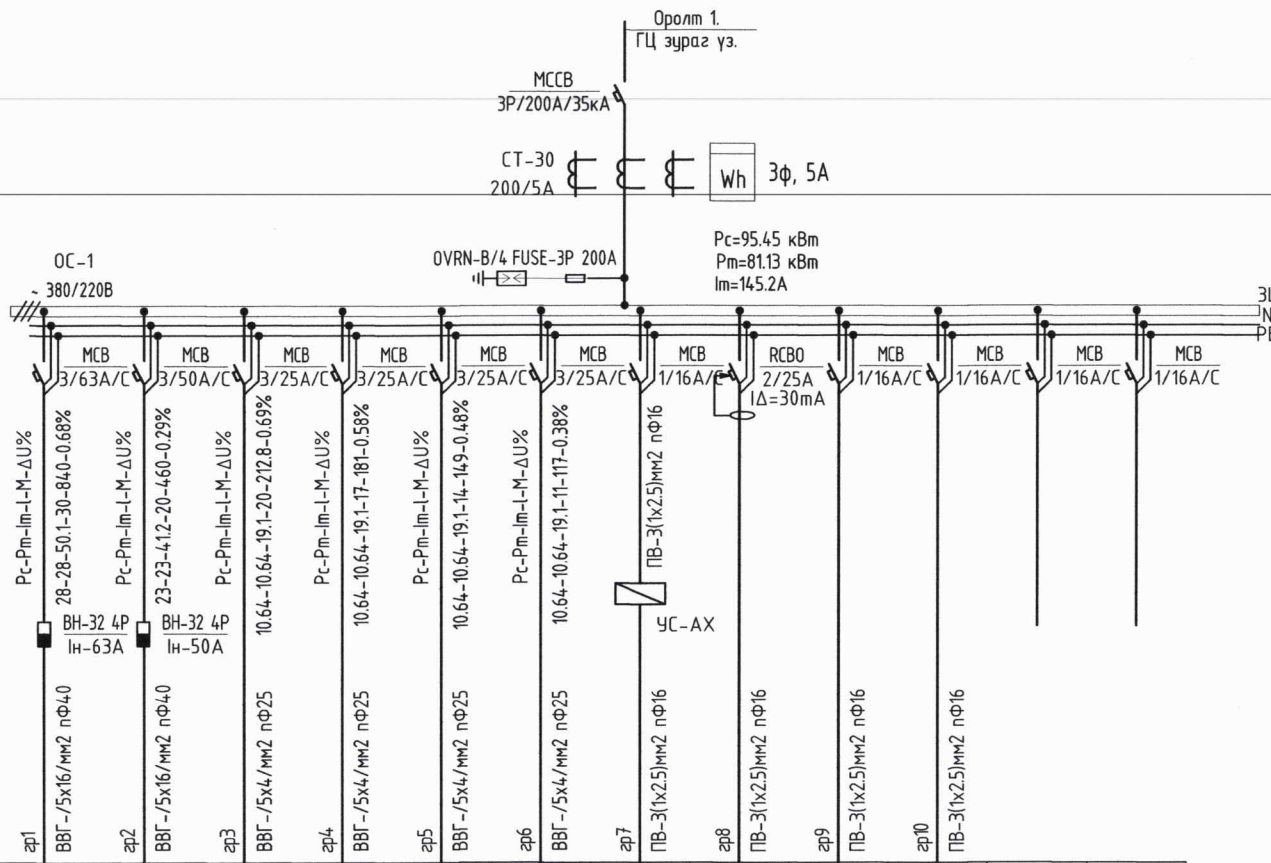


Төв аймаг борнуур хөдөө аж ахуйн үйлдвэрлэл шинжлэх ухааны ололт нэвтрүүлэх төвийн төмс, хүнсний ногооны механикжсан 200 тонн хүчин чадалтай төмс, хүнсний ногооны механикжсан зоорь					
Материалын түүвэр					Хуудас АЗ
Инженер		Ч.Лхагва-Очир	Е.Г шифр ПИ.М-2023/14	Масштаб: М1:100	Огноо 2023
Гүйцэтгэсэн		Э.Нэмэрбаяр	Т.Г шифр	Зургийн дугаар: ХТ-03	Хуудас 12
Шалгасан		Ч.Лхагва-Очир			



Оруулгын самбарын дүдүүвч /ОС-1/

Тухайн тэжээх шугам	Оролт дээрхи аппаратын маяг Ихэвийн (А) Явцуулах (А) Тэмдэглэгээ/маяг/ Хүчдэл, В: Рсуурь, кВт
Шин дамжуулагч хуваарь/хуурцаг	Игооц, А
Шугамын заралтын салгагч ба хайлах аппарат	Маяг, Ихэвийн, А
Утасны марк ба хөндлөн огтлол мм2	Шугамын тэмдэглэгээ, байгуулалт дахь төмөр хоолойн тэмдэглэгээ /стандартаар/ урт, м
Явуулах аппарат	Тэмдэглэгээ, маяг I хэвийн, А, салгагч дулааны релений табыц, А
Утасны марк ба хөндлөн огтлол мм2	Шугамын тэмдэглэгээ, байгуулалт дахь төмөр хоолойн тэмдэглэгээ /стандартаар/ урт, м



Цахилгаан хэрэглэгчид	Таних тэмдэг											
	Байгуулалт дахь №											
	Маяг											
	Рхэвийн кВт	L1	28	23	10.64	10.64	10.64	10.64	0.2	0.3	0.5	
		L2										
		L3										
Гүйдэл А	I хэвийн	50.1	41.16	19.1	19.1	19.1	19.1	0.9	1.36	4.04	2.72	
	I явцуул											
Нэр	Хөргөлтийн гадна төхөөрөмж-1	Хөргөлтийн гадна төхөөрөмж-2	Хөргөлтийн дотор төхөөрөмж-1	Хөргөлтийн дотор төхөөрөмж-2	Хөргөлтийн дотор төхөөрөмж-3	Хөргөлтийн дотор төхөөрөмж-4	Автомат хаслага	Розетка	Гэрэлтүүлэг	Холбооны самбар	Нөөц	Нөөц
Групп №												

Шугамын алдагдлын коэффициент

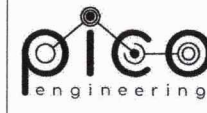
U	Phase	C	
		Cu	Al
380/220	3ph+0	77	46
380/220	2ph+0	34	20
220	1ph+0	12.8	7.7
127	2ф	4.3	2.6
110	1ф+0 ~ -	3.2	1.9

$$\Delta U\% = \frac{P_T \times l}{F \times C} = \frac{M}{F \times C}$$

ΔU% - Хүчдлийн алдагдал, %  
 Pт - Тооцооны чадал, кВт  
 l - Кабелийн урт, м  
 F - Кабелийн хөндлөн огтлол  
 C - Шугамын алдагдлын коэффициент  
 M - Момент, кВт\*м

Хүчдлийн алдагдалын тооцоо

№	Нэр	Pc, кВт	Pт, кВт	cosP	Im, А	Un, В	Урт, м	M, кВт*м	ΔU, %
1	Хөргөлтийн гадна төхөөрөмж-1 /Групп-1/	28.0	28.0	0.85	50.1	380	30	840	0.68
2	Хөргөлтийн гадна төхөөрөмж-2 /Групп-2/	23.0	23.0	0.85	41.2	380	20	460	0.29
3	Хөргөлтийн дотор төхөөрөмж-1 /Групп-3/	10.64	10.64	0.85	19.1	380	20	212.8	0.69
4	Хөргөлтийн дотор төхөөрөмж-2 /Групп-4/	10.64	10.64	0.85	19.1	380	17	181	0.58
5	Хөргөлтийн дотор төхөөрөмж-3 /Групп-5/	10.64	10.64	0.85	19.1	380	14	149	0.48
6	Хөргөлтийн дотор төхөөрөмж-4 /Групп-6/	10.64	10.64	0.85	19.1	380	11	117	0.38

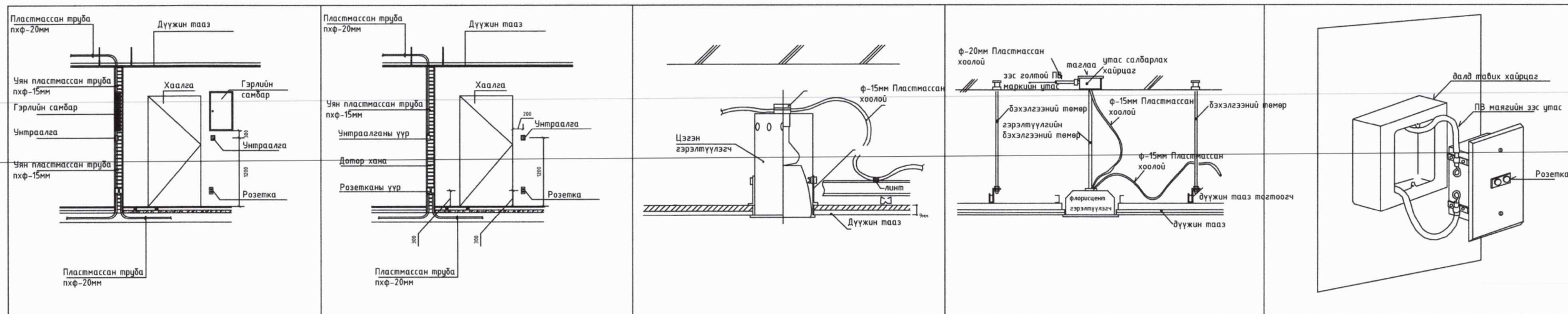


Чингэлтэй дүүрэг,  
1-р хороо,  
Раашбулаг төв, 504 тоот  
Утас: 8936116

Төв аймаг, Борнуур сум - Хөдөө аж ахуйн үйлдвэрлэл шинжлэх ухааны ололт нэвтрүүлэх төвийн төмс, хүнсний ногооны механикжсан 200 тонн хүчин чадалтай төмс, хүнсний ногооны механикжсан зоорь			
Оруулгын самбарын дүдүүвч			
Инженер		Ч.Лхагва-Очир	Хуудас АЗ
Гүйцэтгэсэн		Э.Нэмэрбаяр	Огноо 2023
Шалгасан		Ч.Лхагва-Очир	Хуудас 12
Е.Г шифр ПИ.М-2023/14	Масштаб:	Зургийн дугаар: ХТ-04	



# ДЕТАЛЬ



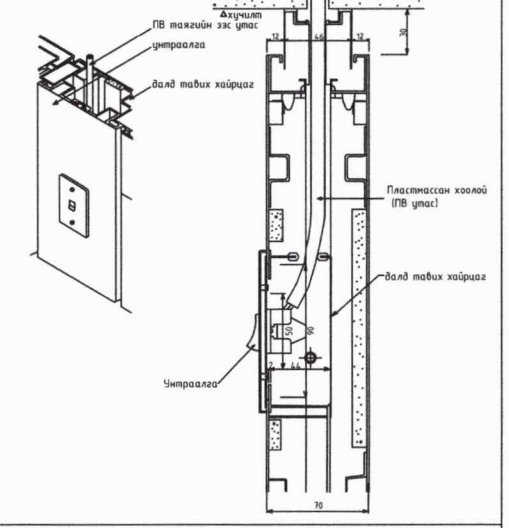
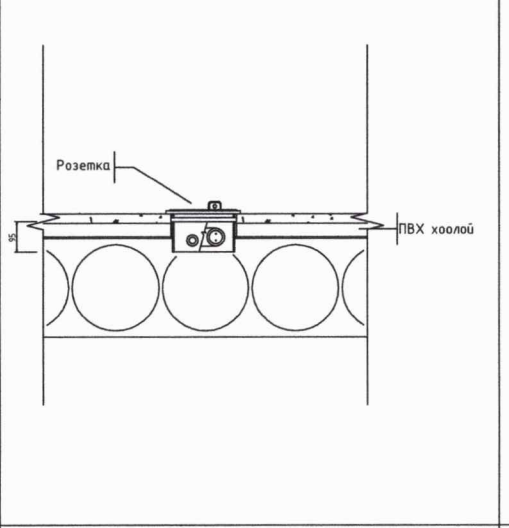
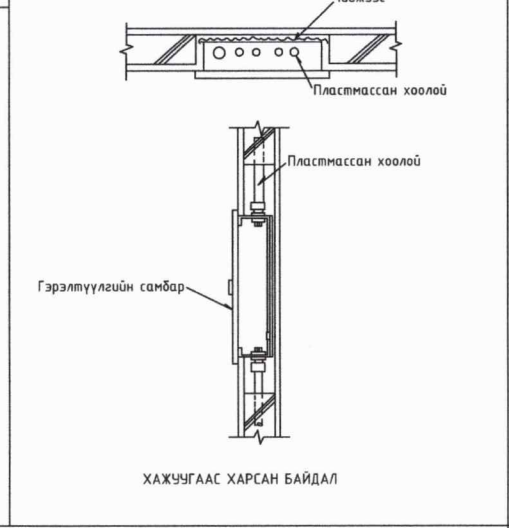
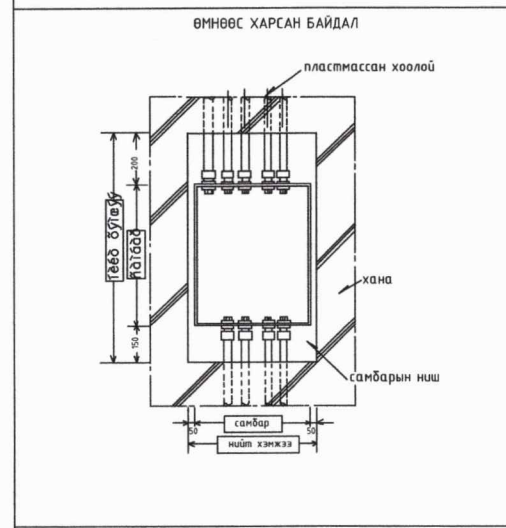
**ЗААЛНЫ ГЭРЭЛТҮҮЛГИЙН УНТРААЛГА, САМБАРЫН ТОНОГЛОХ ХЭМЖЭЭ**

**УНТРААЛГА РОЗЕТКА ТОНОГЛОХ ХЭМЖЭЭ**

**ЦЭГЭН ГЭРЭЛТҮҮЛЭГЧ ТОНОГЛОХ**

**ФЛОРИСЦЕНТ ГЭРЭЛТҮҮЛЭГЧ ТОНОГЛОХ**

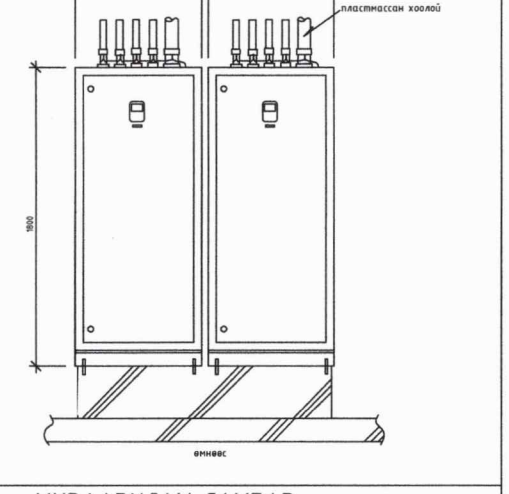
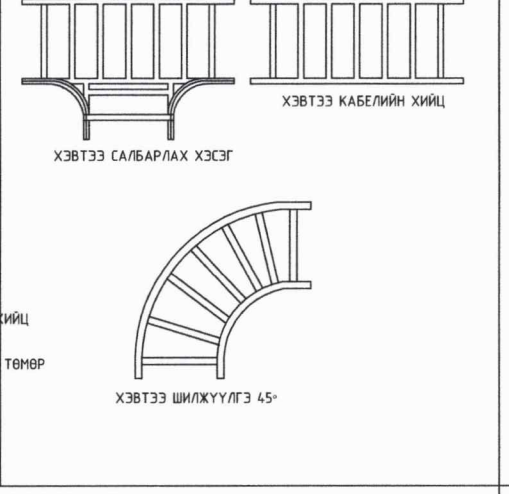
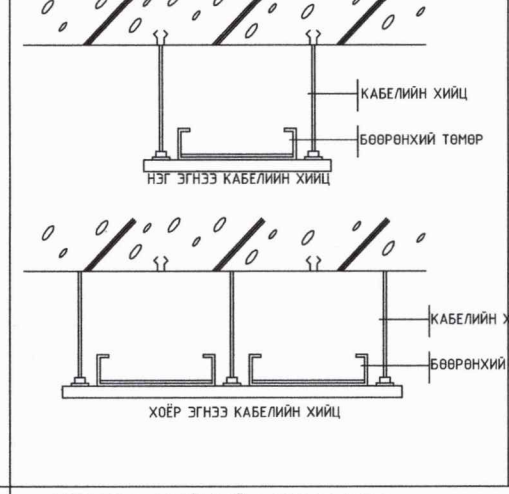
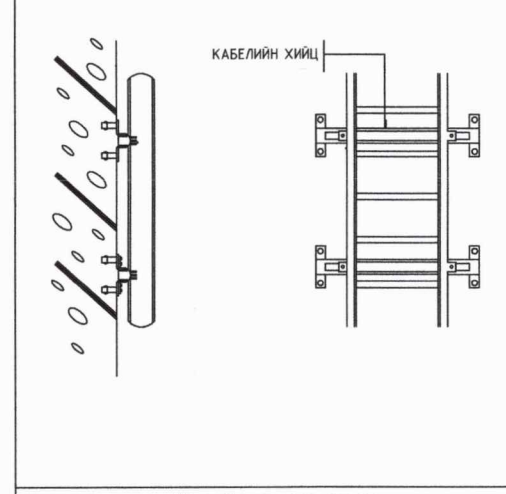
**ХАНАНЫ РОЗЕТКА ТОНОГЛОХ**



**ГЭРЛИЙН САМБАР**

**ШАЛАНД РОЗЕТКА ТОНОГЛОХ**

**ХАНАНД УНТРААЛГА ТОНОГЛОХ**



**БОСОО ХИЙЦИЙН БЭХЭЛГЭЭ**

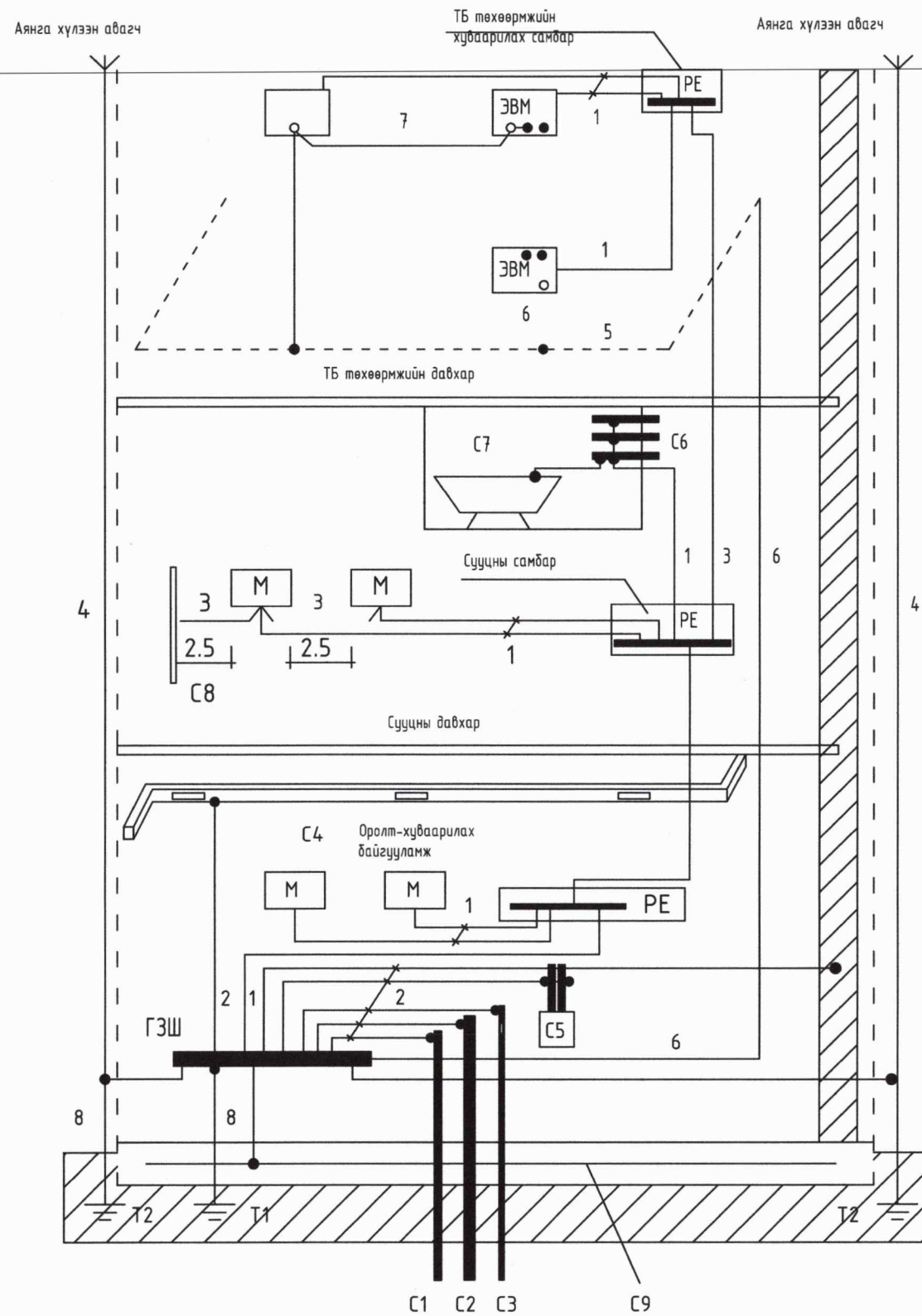
**ХЭВТЭЭ ХИЙЦИЙН БЭХЭЛГЭЭ**

**ХУВААРИЛАХ САМБАР**

<p>Чингэлтэй дүүрэг, 1-р хороо, Раашбулаг төв, 504 тоот Утас: 8936116</p>	Төв аймаг дорнуур хөдөө аж ахуйн үйлдвэрлэл шинжлэх ухааны ололт нэвтрүүлэх төвийн төмс, хүнсний ногооны механикжсан 200 тонн хүчин чадалтай төмс, хүнсний ногооны механикжсан зоорь				
	Деталь			Хуудас АЗ	
	Инженер	Ч.Лхагва-Очир	Е.Г шифр ПИ.М-2023/14	Масштаб: М1:100	Огноо 2023
	Гүйцэтгэсэн	Э.Нэмэрбаяр	Т.Г шифр	Зургийн дугаар: ХТ-05	Хуудас 12
Шалгасан	Ч.Лхагва-Очир				

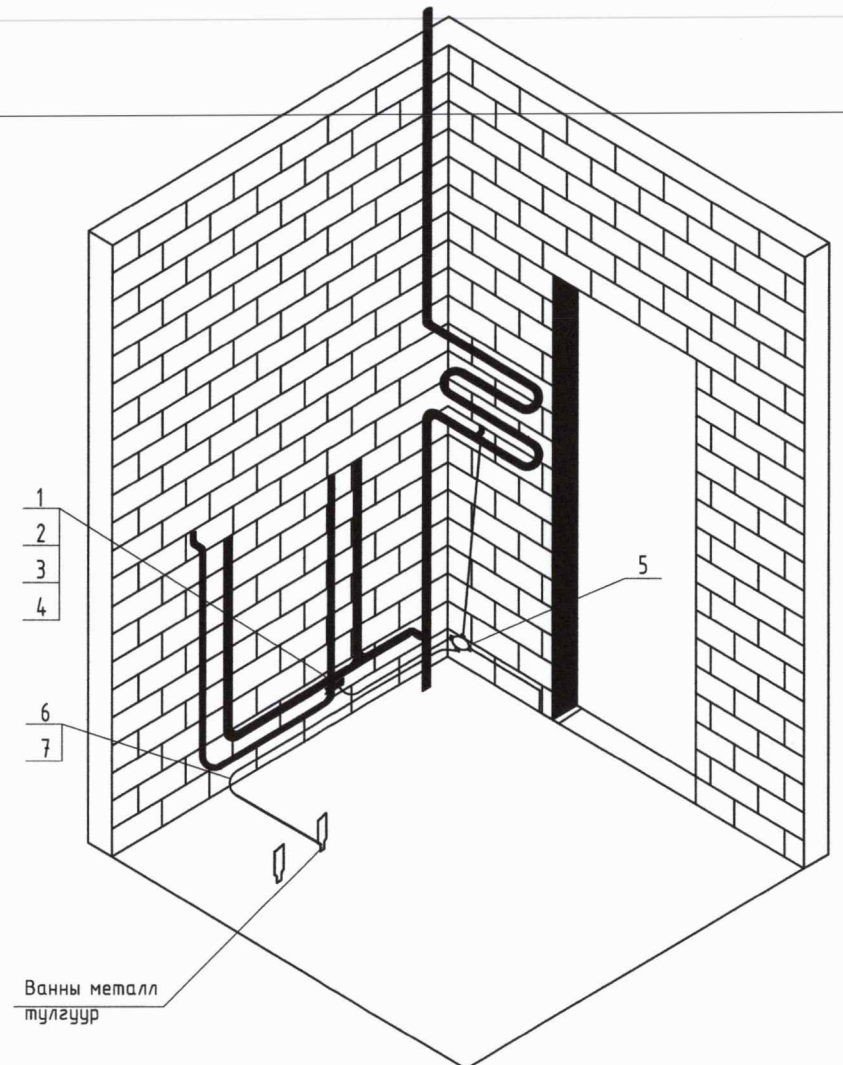



# БАРИЛГЫН ДОТОРХИ ПОТЕНЦИАЛЫГ ТЭГШИТГЭХ



## Тайлбар

- М- дамжуулах хэсэг
- С1- барилга руу орсон цэвэр усны төмөр хоолой
- С2- барилга руу орсон бохир усны төмөр хоолой
- С3- барилга руу орсон оромжин хэсэгт тусгаарлагатай хийн хоолой
- С4- агааржуулалт ба агаар сэлгэлтийн агаар дамжуулах хоолой
- С5 хамгаалалтын систем
- С6- ванны өрөөний цэвэр усны төмөр хоолой
- С7 төмөр металл
- С8- ил хэсгүүдийн хүрч болох хэсэг
- С9- төмөр бетон бүтээцийн арматур
- ГЗШ- ерөнхий газардуулгын шин
- Т1- ердийн (байгалийн) газардуулагч
- Т2- аянга хамгаалалтын буулт
- 1- Нойлын хамгаалалтын дамжуулагч
- 2- Потенциал тэгшитгэх үндсэн системийн дамжуулагч (утас)
- 3- Потенциал тэгшитгэх нэмэгдэл системийн дамжуулагч (утас)
- 4- Аянгын хамгаалалтын системийн гүйдэл дамжуулагч
- 5- Тооцоолон бодох, мэдээллийн төхөөрөмж байрлуулсан өрөөний ажлын газардуулгын хүрээ (контур)
- 6- Ажлын (тусгай үүргийн) газардуулгын дамжуулагч (утас)
- 7- Ажлын газардуулгын системийн потенциал тэгшитгэх дамжуулагч (утас)
- 8- Газардуулгын (утас) дамжуулагч

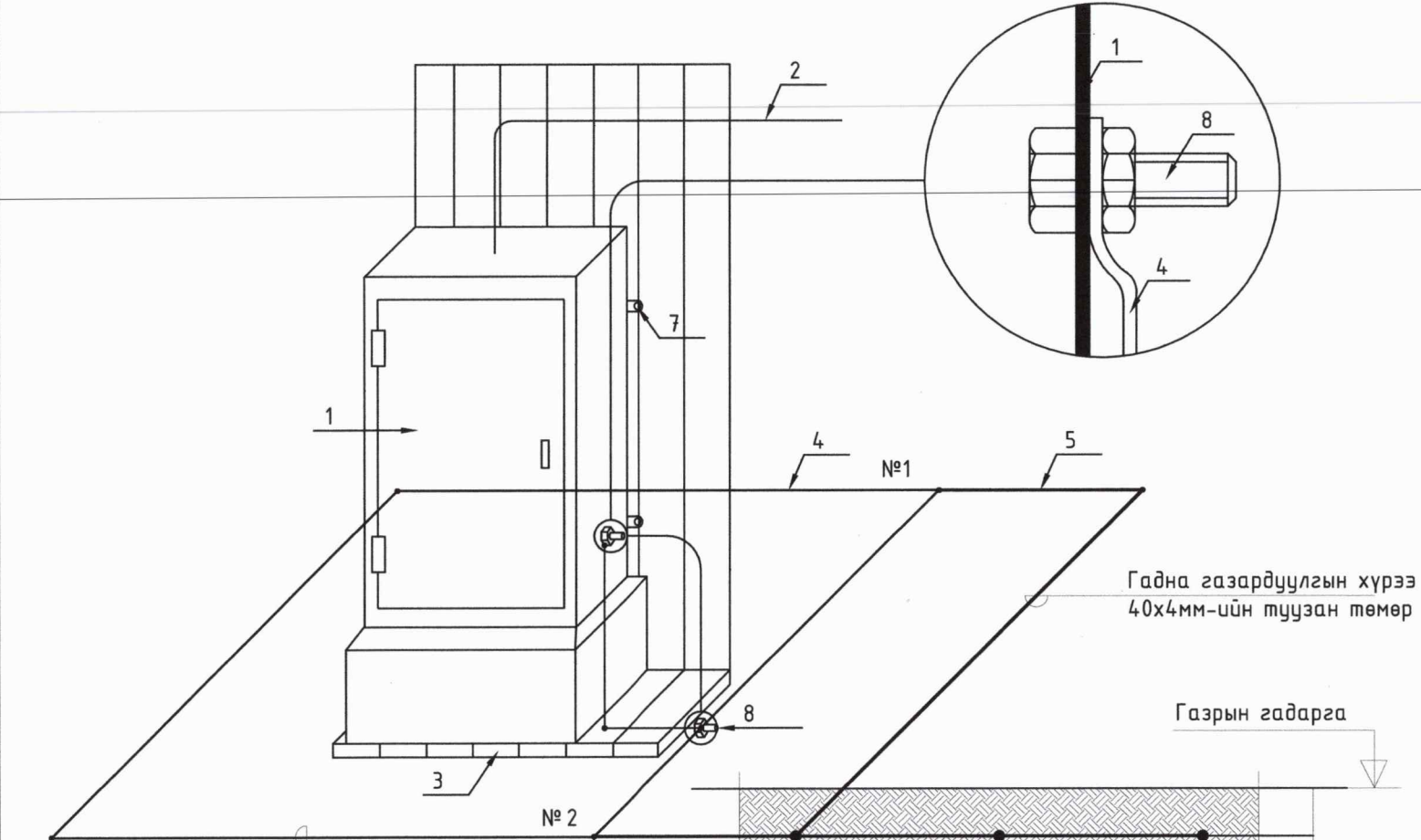
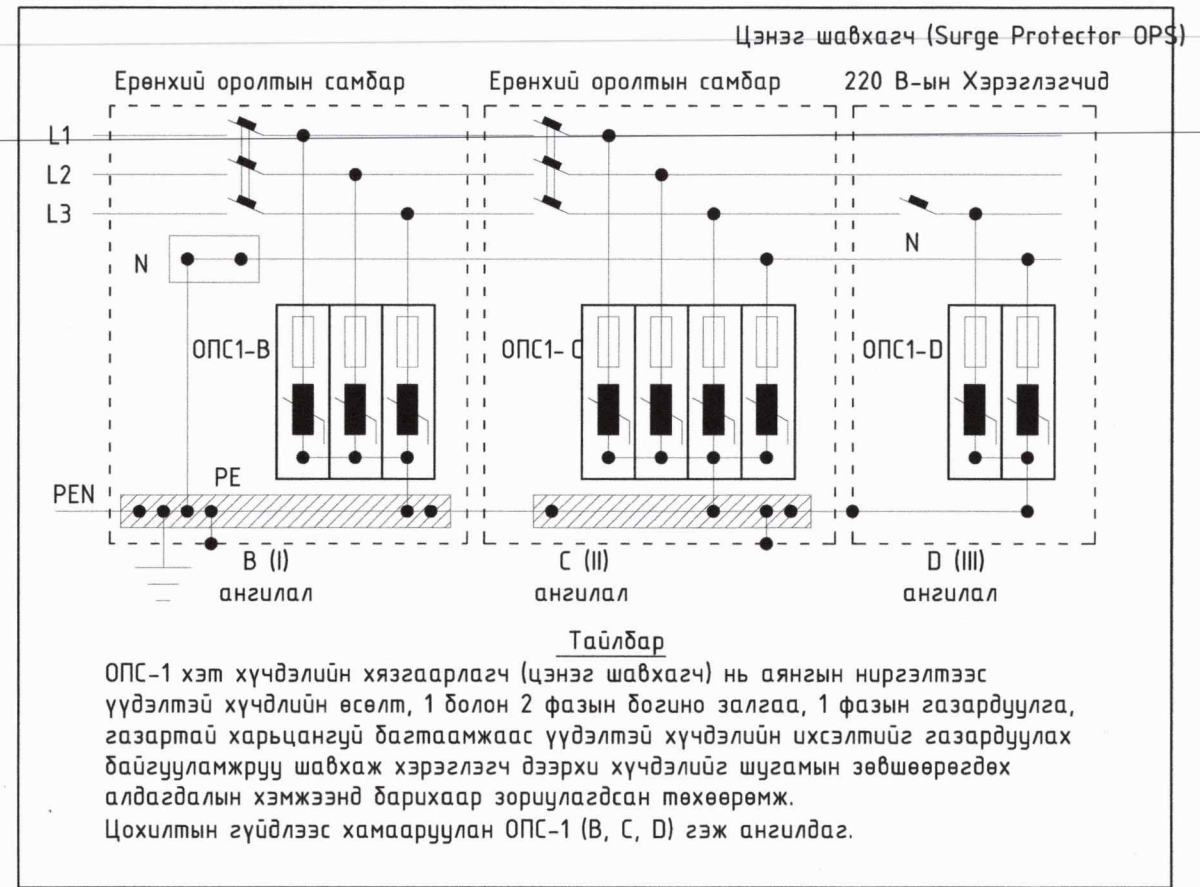


 <p>Чингэлтэй дүүрэг, 1-р хороо, Раашбулаг төв, 504 тоот Утас: 8936116</p>	Төв аймаг дорнуур хөдөө аж ахуйн үйлдвэрлэл шинжлэх ухааны ололт нэвтрүүлэх төвийн төмс, хүнсний ногооны механикжсан 200 тонн хүчин чадалтай төмс, хүнсний ногооны механикжсан зоорь				Хуудас	А3
	Барилгын доторхи потенциалыг тэгшитгэх				Масштаб:	Огноо
	Инженер	Ч.Лхагва-Очир	Е.Г шифр	ПИ.М-2023/14	М1:100	2023
	Гүйцэтгэсэн	Э.Нэмэрбаяр	Т.Г шифр		Зургийн дугаар:	Хуудас
Шалгасан	Ч.Лхагва-Очир			ХТ-06	12	



# ЕРӨНХИЙ ОРОЛТЫН САМБАРЫГ ДОТОР БА ГАДНА ГАЗАРДУУЛГЫН ХҮРЭЭНД ХОЛБОХ

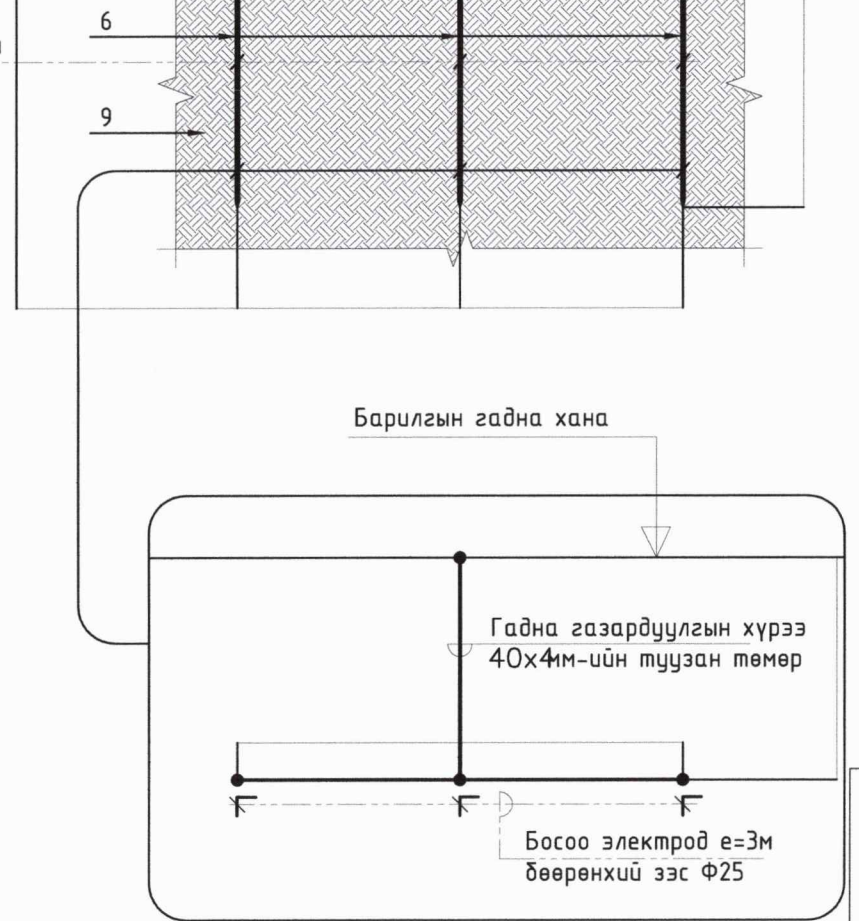
Цэнэг шавхагч ашиглан хэт хүчдэлээс хамгаалах бүдүүвч



Дотор газардуулгын хүрээ 25x4мм-ийн тугузан төмөр

Босоо электрод е=3м бөөрөнхий зэс Ф25

№	Тайлбар
1	Ерөнхий оролтын самбар
2	Ерөнхий оролтын самбарын тэжээлийн кабель
3	Самбарын суурь
4	Дотор газардуулгын хүрээ 25x4мм-ийн тугузан төмөр
5	Гадна газардуулгын хүрээ 40x4мм-ийн тугузан төмөр
6	Босоо электрод е=3м Бөөрөнхий зэс Ф25
7	Самбарыг хананд бэхлэх байдал
8	Самбарыг дотор газардуулгын хүрээнд боолтоор холдох
9	Хөрсөнд босоо электрод байрлуулах байдал



## Газардуулга ба аянга хамгаалалт

Барилгын дотор газардуулгын хүрээг потенциал тэгшитгэх аргаар буюу цахилгааны болон сантехникын өрөөнд, гал тогоо, бэлтгэх өрөөнүүдэд байх тоног төхөөрөмжүүд металл хийцүүдийг ХС самбарт холдон газардуулна. Дотор газардуулгын хүрээг 25x4 мм-ийн цайрдсан ган шалаас 0,5м-ийн өндөрт хийх бөгөөд, гадна газардуулгын хүрээтэй 2 цэгээр холбож өгнө.

Гадна газардуулгын босоо электродыг 3м урттай зэс бүрмэлээр хийж өөр хооронд нь 3м зайтайгаар газрын тэгшлэгдсэн түвшингээс 0.8м гүнд зориулалтын багажаар зоох ба 40x4мм Цайрдсан гангаар холбож гадна газардуулгын хүрээг хийнэ. Газардуулгын байгууламжийн эсэргүүцэл нь ТАД-ийн дагуу жилийн аль ч улиралд (4 Ом)-оос хэтрэхгүй байх ба хэмжилтээр норм хангахгүй байвал нэмэлт электрод зоож өгнө. Бүх угсралтын ажлыг БД 43-101-03, БНБД 3.05-06-90-ын дагуу хийж гүйцэтгэх шаардлагатай.

Чингэлтэй дүүрэг,  
1-р хороо,  
Раашбулаг төв, 504 тоот  
Утас: 8936116

Төв аймаг борнуур хөдөө аж ахуйн үйлдвэрлэл шинжлэх ухааны ололт нэвтрүүлэх төвийн төмс, хүнсний ногооны механикжсан 200 тонн хүчин чадалтай төмс, хүнсний ногооны механикжсан зоорь

Ерөнхий оролтын самбарыг дотор ба гадна газардуулгын хүрээнд холбох

Инженер	Ч.Лхагва-Очир	Е.Г шифр ПИ.М-2023/14	Масштаб: М1:100	Хуудас АЗ
Гүйцэтгэсэн	Э.Нэмэрбаяр	Т.Г шифр	Зургийн дугаар: ХТ-07	Огноо 2023
Шалгасан	Ч.Лхагва-Очир			Хуудас 12

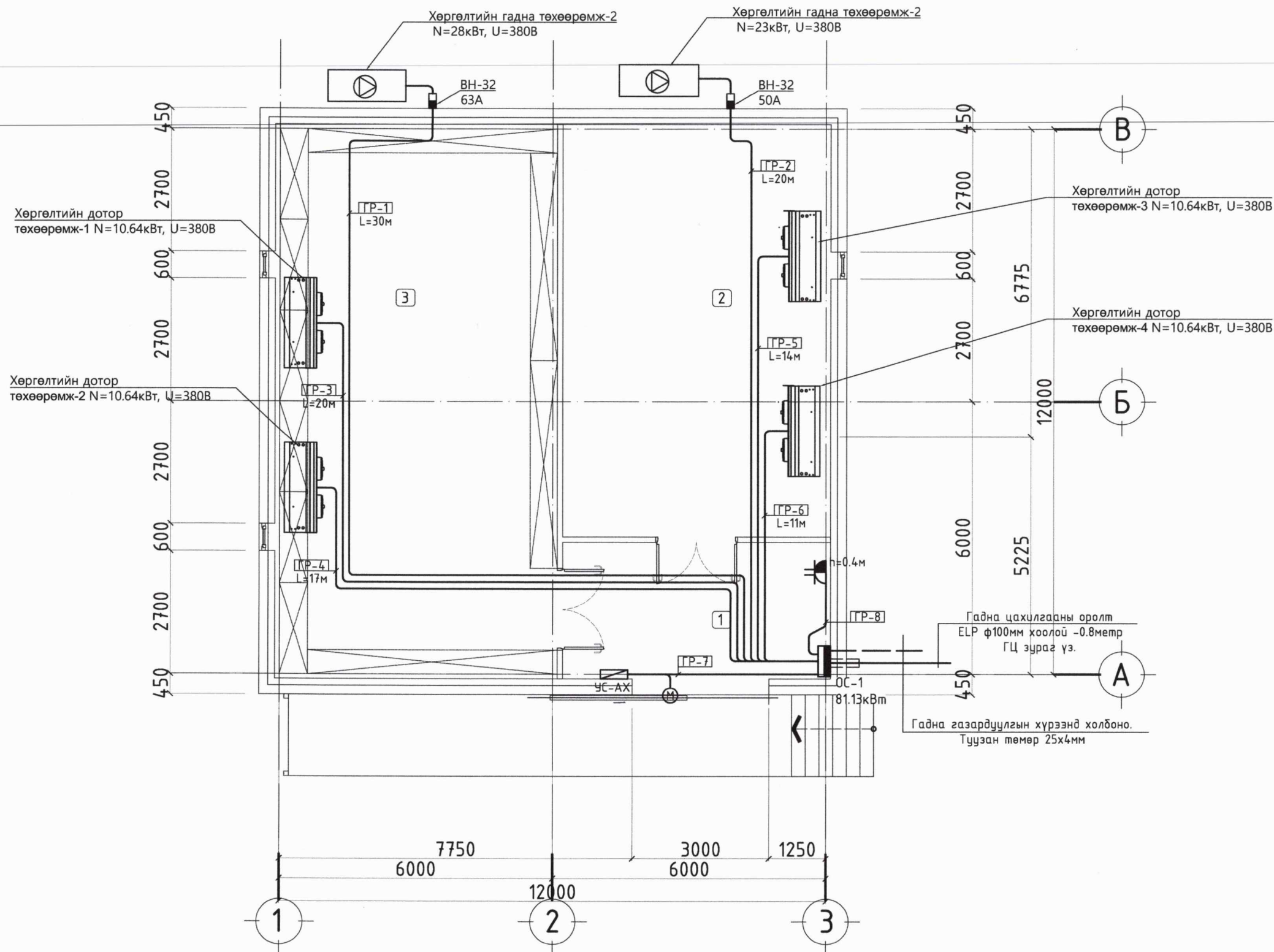



1-р давхрын хүчит төхөөрөмжийн байгуулалт

ӨРӨӨНИЙ ТОДОРХОЙЛОЛТ

1. Гонх
2. Агуулах
3. Агуулах

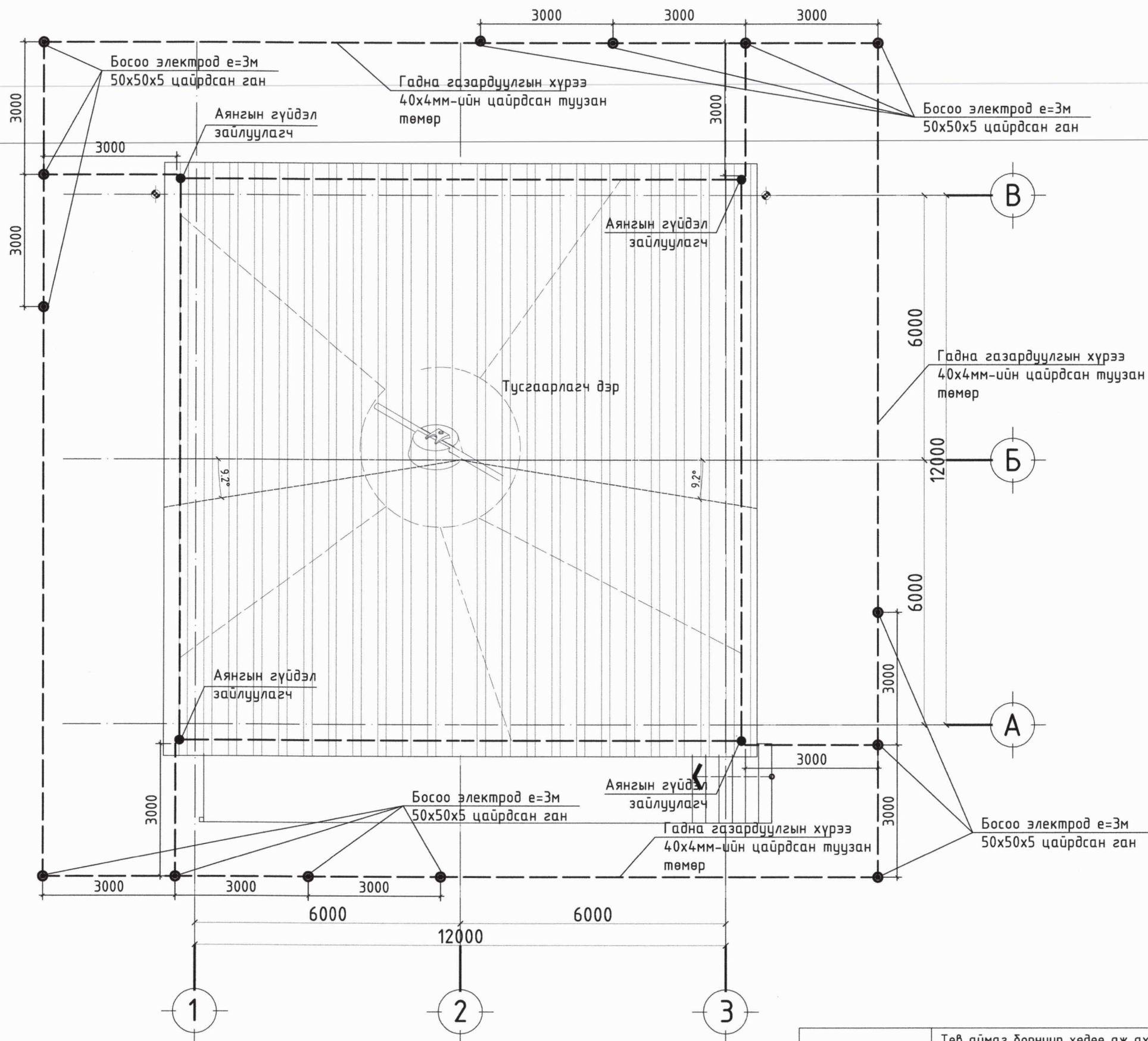
НИЙТ ТАЛБАЙ 146.67 м.кв



 Чингэлтэй дүүрэг, 1-р хороо, Раашбулаг төв, 504 тоот Утас: 8936116	Төв аймаг дорнуур хөдөө аж ахуйн үйлдвэрлэл шинжлэх ухааны ололт нэвтрүүлэх төвийн төмс, хүнсний ногооны механикжсан 200 тонн хүчин чадалтай төмс, хүнсний ногооны механикжсан зоорь			
	1-р давхрын хүчит төхөөрөмжийн байгуулалт			Хуудас АЗ
	Инженер	Ч.Лхагва-Очир	Е.Г шифр ПИ.М-2023/14	Масштаб: М1:100
	Гүйцэтгэсэн	Э.Нэмэрбаяр	Т.Г шифр	Огноо 2023
Шалгасан	Ч.Лхагва-Очир	Зургийн дугаар: ХТ-08	Хуудас 12	




# Аянга хамгаалалт, газардуулгын байгуулалт



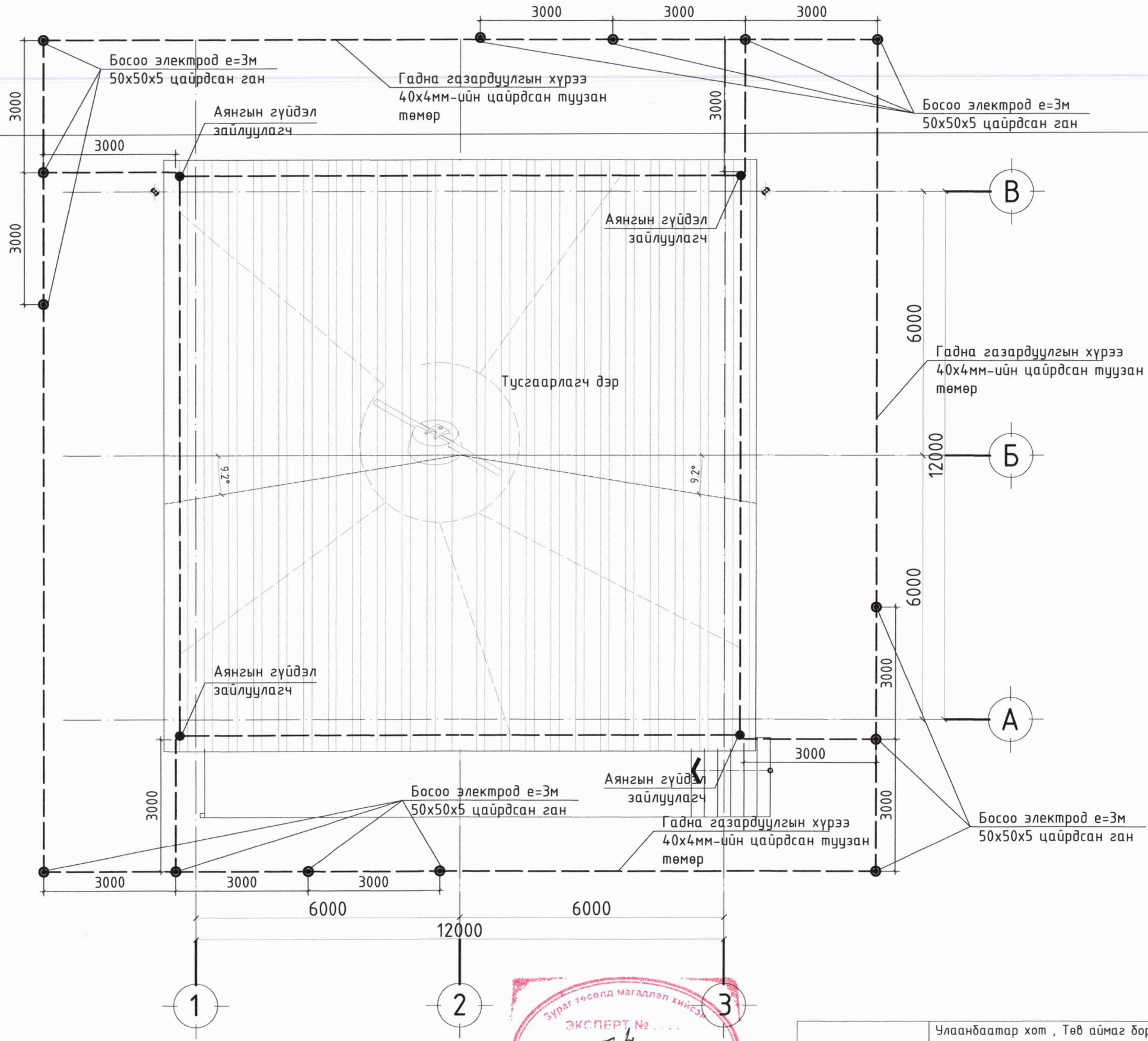
1. Аянга хамгаалалт.  
Аянга хамгаалалтын зураг төслийг БД 43-103-08 Барилга байгууламжийн аянга хамгаалалтын зураг төсөл зохиох зааврын дагуу гүйцэтгэнэ.
- 1.1 Үз барилга нь аянга хамгаалалтын 3-р зэрэгт хамрагдана.
- 1.2 Барилгын дээвэр дээр 8мм голчтой арматурын бөөрөнхий цайрдсан гангаар аянга хүлээн авах торыг 1м алхамтайгаар тусгай хөндийрүүлэгч дэрэн дээр гүйцэтгэнэ.
- 1.3 Үз торноос гүйдэл зайлуулагчийг 40x4мм цайрдсан туузан гангаар гүйцэтгэх ба барилгын даганын арматурчлал дотор хийж гүйцэтгэнэ.
- 1.4 Барилгын периметрийн дагуу хананаас 3м зайд 0,7м гүнд тавих туузан төмрөөр газардуулагч хүрээг гүйцэтгэнэ. Гүйдэл зайлуулагчтай холбох хэсэгт 3,0м урттай 40\*4мм электрод загнаж холдоно.
- 1.5 Барилгын суурийн арматурыг газардуулагчтай 12 мм бөөрөнхий гангаар 5м тутамд холдоно.
- 1.6 Аянга хамгаалалт, газардуулгыг барилгын угсралтын явцад хийх ба бүх холболтыг зориулалтын хавчаар дэхэлгээг ашиглан гүйцэтгэнэ.
- 1.7 Хэмжилт хийн газардуулгын эсэргүүцэл 4-0м-с их гарвал геологийн дүгнэлтэн дээр үндэслэн газардуулгын тооцоог дахин хийж нэмэлт электродуудыг зоож өгнө.



 Чингэлтэй дүүрэг, 1-р хороо, Раашуулаг төв, 504 тоом Утас: 8936116	Төв аймаг борнуур хөдөө аж ахуйн үйлдвэрлэл шинжлэх ухааны ололт нэвтрүүлэх төвийн төмс, хүнсний ногооны механикжсан 200 тонн хүчин чадалтай төмс, хүнсний ногооны механикжсан зоорь				Хуудас	A3
	Аянга хамгаалалт, газардуулгын байгуулалт				Огноо	2023
	Инженер	Ч.Лхагва-Очир	Е.Г шифр	Масштаб:	Огноо	2023
	Гүйцэтгэсэн	Э.Нэмэрбаяр	ПИ.М-2023/14	М1:100	Хуудас	12
Шалгасан	Ч.Лхагва-Очир	Т.Г шифр	Зургийн дугаар:	Хуудас	12	
			ХТ-09			



Аянга хамгаалалт, газардуулгын байгуулалт



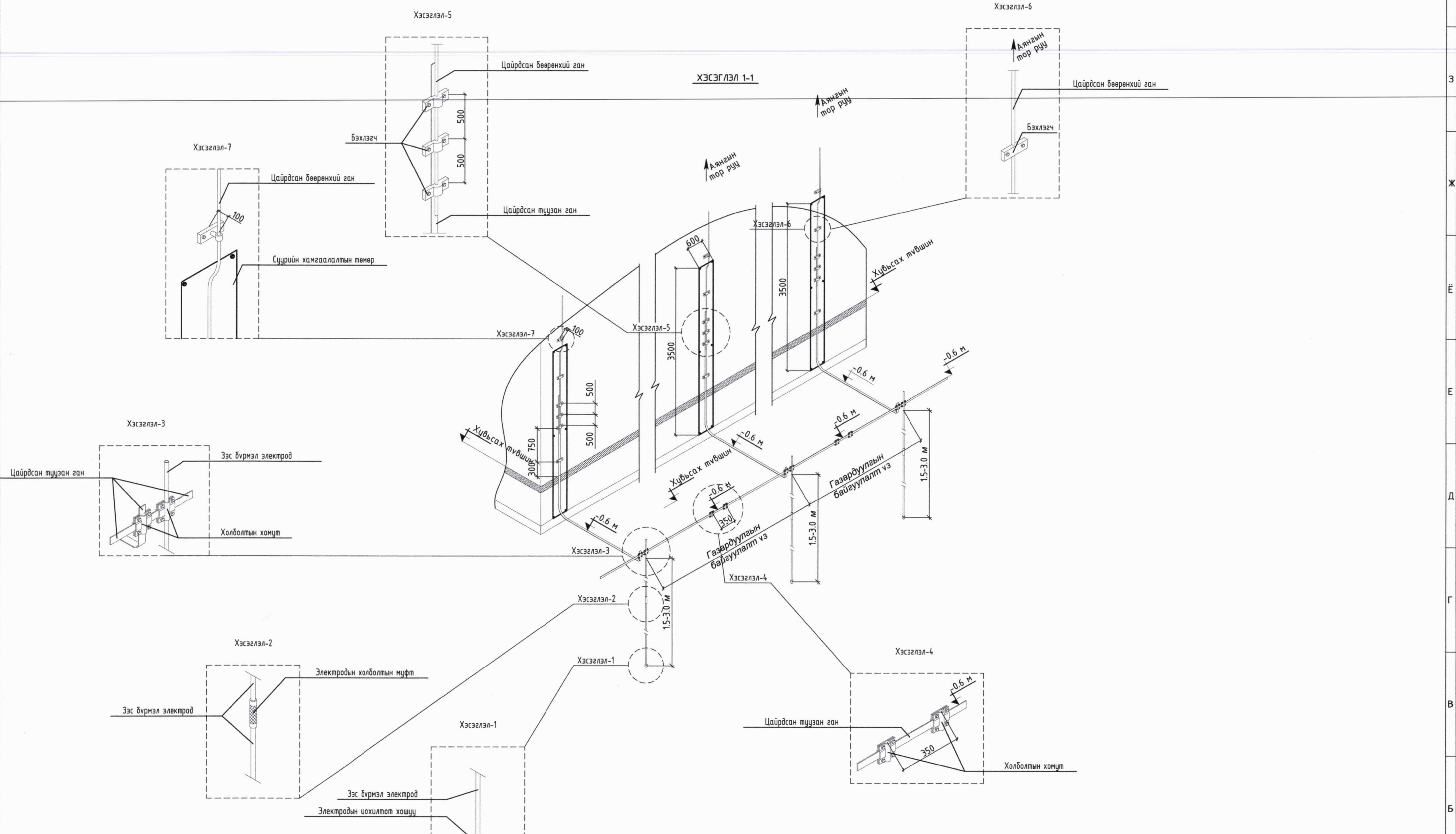
1. Аянга хамгаалалт.  
Аянга хамгаалалтын зураг төслийг БД 43-103-08 Барилга байгууламжийн аянга хамгаалалтын зураг төсөл зохиох зааврын дагуу гүйцэтгэнэ.
- 1.1 Чг барилга нь аянга хамгаалалтын 3-р зэрэгт хамрагдана.
- 1.2 Барилгын дээвэр дээр 8мм голчтой арматурын дөөрөнхий цайрдсан гангаар аянга хүлээн авах торыг 1м алхамтайгаар тусгай хөндийрүүлэгч дэрэн дээр гүйцэтгэнэ.
- 1.3 Чг торноос гүйдэл зайлуулагчийг 40x4мм цайрдсан туузан гангаар гүйцэтгэх ба барилгын баганын арматурчлал дотор хийж гүйцэтгэнэ.
- 1.4 Барилгын периметрийн дагуу хананаас 3м зайд 0,7м гүнд тавих туузан төмрөөр газардуулагч хүрээг гүйцэтгэнэ. Гүйдэл зайлуулагчтай холдох хэсэгт 3,0м урттай 40\*4мм электрод гагнаж холбоно.
- 1.5 Барилгын суурийн арматурыг газардуулагчтай 12 мм дөөрөнхий гангаар 5м тутамд холбоно.
- 1.6 Аянга хамгаалалт, газардуулгыг барилгын угсралтын явцад хийх ба бүх холболтыг зориулалтын хавчаар бэхлэгээг ашиглан гүйцэтгэнэ.
- 1.7 Хэмжилт хийн газардуулгын эсэргүүцэл 4-0м-с их гарвал геологийн дүгнэлтэн дээр үндэслэн газардуулгын тооцоог дахин хийж нэмэлт электродуудыг зоож өгнө.

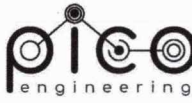


Улаанбаатар хот, Төв аймаг дорнуур хөдөө аж ахуйн үйлдвэрлэл шинжлэх ухааны ололт нэвтрүүлэх төвийн төмс, хүнсний ногооны механикжсан 200 тонн хүчин чадалтай төмс, хүнсний ногооны механикжсан зоорь					
Аянга хамгаалалт, газардуулгын байгуулалт					Хуудас А3
Инженер	<i>[Signature]</i>	Ч.Лхагва-Очир	Е.Г шифр ПИ.М-2023/14	Масштаб: М1:100	Огноо 2023.05
Гүйцэтгэсэн	<i>[Signature]</i>	Э.Нэмэрбаяр	Т.Г шифр	Зургийн дугаар: ХТ-09	Хуудас ХТ-12
Шалгасан	<i>[Signature]</i>	Ч.Лхагва-Очир			



АЯНГА ХАМГААЛАЛТ, ГАЗАРДУУЛГЫН ХЭСЭГЛЭЛ  
M1:100

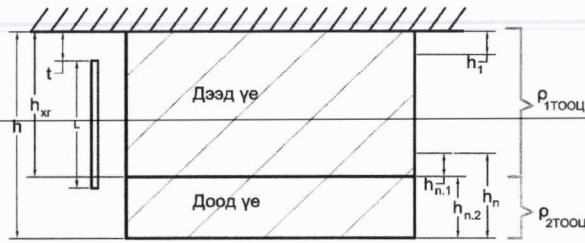


 <p>Чингэлтэй дүүрэг, 1-р хороо, Раашбулаг төв, 504 тоот Утас: 8936116</p>	Төв аймаг дорнуур хөдөө аж ахуйн үйлдвэрлэл шинжлэх ухааны ололт нэвтрүүлэх төвийн төмс, хүнсний ногооны механикжсан 200 тонн хүчин чадалтай төмс, хүнсний ногооны механикжсан зоорь				
	Аянга хамгаалалт, газардуулгын хэсэглэл				
	Инженер	Ч.Лхагва-Очир	Е.Г шифр ПИ.М-2023/14	Масштаб: М1:100	Хуудас АЗ Огноо 2023
	Гүйцэтгэсэн	Э.Нэмэрбаяр	Т.Г шифр	Зургийн дугаар: ХТ-10	Хуудас 12
Шалгасан	Ч.Лхагва-Очир				



# Газардуулгын тооцоо

Олон үет хөрсийг хоёр үет хөрсөнд эквивалентаар хувиргах



Хөрсний хувийн эсэргүүцлийн тооцооны коэффициент:

$$\rho_{эвк} = \frac{(\rho_1 \rho_2 L)}{(\rho_1(L - h_{xc} + t_{полосы}) + \rho_2(h_{xc} - t_0))}$$

Рэвк = 138.1 Ом\*м

$$R_0 = \frac{\rho_{эвк}}{2\pi L} \left( \ln\left(\frac{2L}{d}\right) + \frac{1}{2} \ln\left(\frac{4T+L}{4T-L}\right) \right) \quad d = 0.95 \cdot b \quad T = L/2 + t$$

$$\left( \ln\left(\frac{2L}{d}\right) \right) = \left( \ln\left(\frac{6}{0.038}\right) \right) = \left( \ln\left(\frac{6}{0.038}\right) \right) = 2.76$$

$$\left( \frac{1}{2} \ln\left(\frac{4T+L}{4T-L}\right) \right) = \left( \frac{1}{2} \ln\left(\frac{4 \cdot 2.2 + 3}{4 \cdot 2.2 - 3}\right) \right) = \left( \frac{1}{2} \ln\left(\frac{4 \cdot 2.2 + 3}{4 \cdot 2.2 - 3}\right) \right) = 0.4$$

Таних тэмдэг	Нэр	Х/н	Хэмжээ
T	Газрын гадаргаас босоо газардуулагчийн дунд хүртэлх зай	м	1.85
d	Электродын голч		0.38

R0 = 23.39 Ом

Босоо газардуулагчийн урьдчилсан тоо хэмжээ (Зэс бүрмэл ган төмөр):

$$n_{пр} = \frac{r_0}{R_H \cdot \eta_e}$$

Таних тэмдэг	Нэр	Х/н	Хэмжээ
R <sub>H</sub>	Гүйдлийг газарт тархах норм эсэргүүцэл		4
η <sub>e</sub>	Босоо газардуулагчийн ашиглалтын коэффициент		0.72
η <sub>e</sub>	Экранчласны дараах ашиглалтын коэффициент		0.76

Экранчилах аргыг ашиглах нь

n<sub>пр</sub> = 8.12 шир, тооцсон нь n<sub>пр</sub> = 9 шир

n<sub>пр</sub> = 7.69 шир, тооцсон нь n<sub>пр</sub> = 8 шир

Босоо электродуудыг эгнээ хэлбэрээр байрлуулахад шаардлагатай хэвтээ газардуулагч кабелийн урт:

$$l_2 = n \cdot a$$

Таних тэмдэг	Нэр	Хэмжээ
h	Газардуулгын босоо электрод хоорондын зай	3

l<sub>a</sub> = 24.0 м

Ашиглалтын коэффициентийг оролцуулан тооцсон хэвтээ газардуулагчийн эсэргүүцэл:

$$r_2 = \frac{0.366 k_2 \rho_1}{l_2 \eta_e} \cdot \lg \frac{2 \cdot l_2^2}{bt_{полосы}}$$

Таних тэмдэг	Нэр	Хэмжээ
b	Хавтгай төмрийн өргөн	40
γ <sub>2</sub>	Хэвтээ электродын цаг уурын бүсчлэлээс хамаарах коэф.	1.8
h <sub>a</sub>	Хэвтээ газардуулагчийн ашиглалтын коэф.	0.34

r<sub>e</sub> = 2 Ом

Газардуулгын бүх эсэргүүцэл:

$$R = \frac{R_0 \cdot r_2}{R_0 \cdot \eta_{хэв} + \eta \cdot \eta_{бос} \cdot r_2}$$

R = 2.36 Ом

Хөндлөн холбогч газардуулагчийн эсэргүүцлийг тооцсон босоо электродын нарийн тоо хэмжээ (Зэс бүрмэл ган төмөр):

$$n = \frac{R_0}{R \eta_{бос}}$$

n = 13.03 ширхэг

Нийт 3 метр урттай 14 ширхэг босоо электрод суурилуулахаар сонгов. Хөндлөн электродын нийт урт 24.0 метр.

Хоёр үет эквивалент хувиргалтын дээд үеийн тооцооны эквивалент хувийн эсэргүүцлийг олбол:

$$\rho_{1тооц} = \frac{(h_1 + h_2 + \dots + h_{n-1} + h_{n,1})}{\left(\frac{h_1}{\rho_1} + \frac{h_2}{\rho_2} + \dots + \frac{h_{n-1}}{\rho_{n-1}} + \frac{h_{n,1}}{\rho_{n,1}}\right)}$$

Хоёр үет эквивалент хувиргалтын доод үеийн тооцооны эквивалент хувийн эсэргүүцлийг олбол:

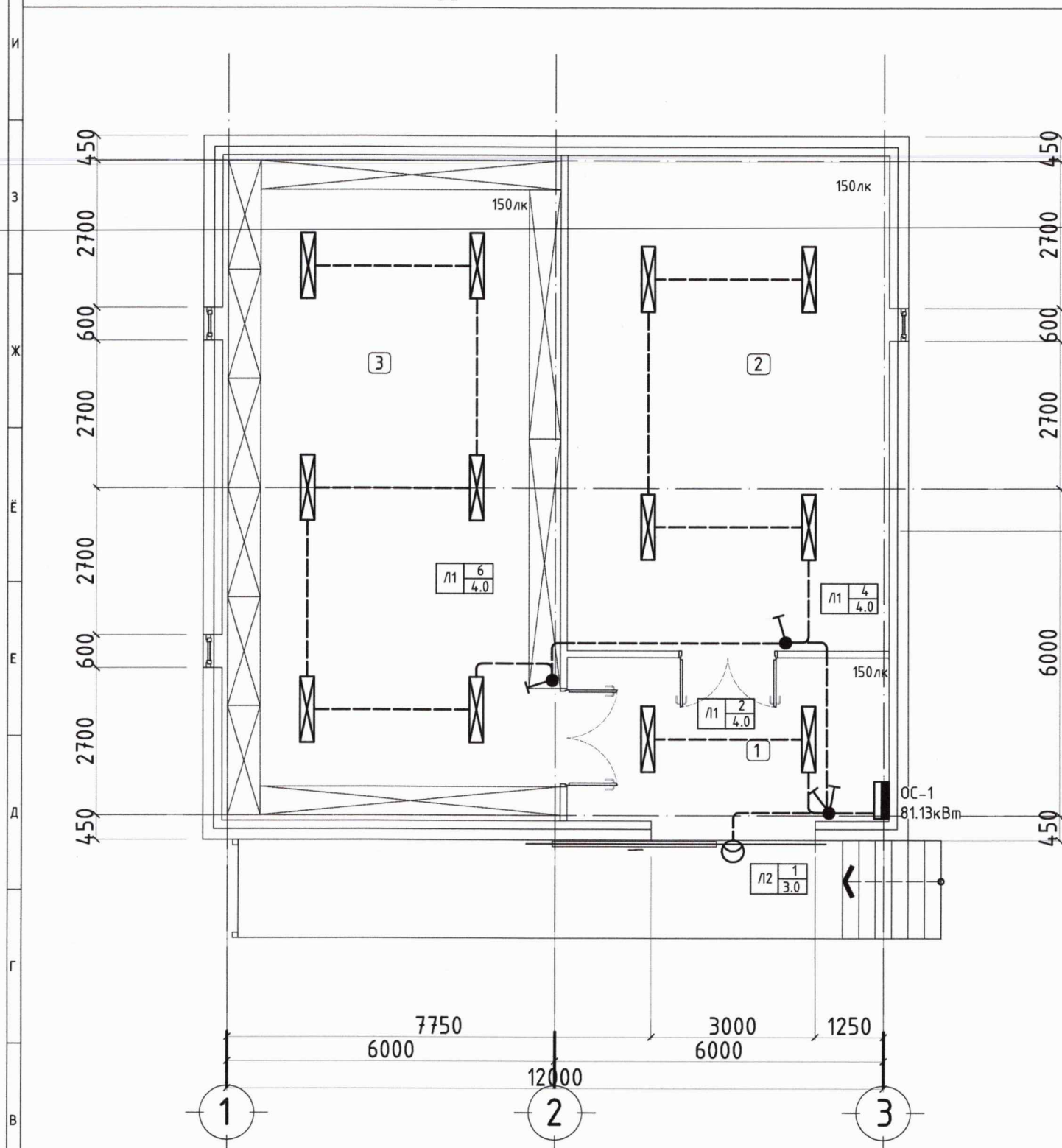
$$\rho_{2тооц} = \frac{\rho_{n,2} \times h_{n,2}}{H_{тооц} + h_{xc}} \quad h_{n,2} = h - h_{xc} \quad H_{тооц} = 1.5 \times L$$

Таних тэмдэг	Нэр	Х/н	Хэмжээ
r <sub>1</sub>	h1 утганд харгалзах хөрсний хувийн эсэргүүцэл	ом.м	150
r <sub>2</sub>	h2 утганд харгалзах хөрсний хувийн эсэргүүцэл	ом.м	500
r <sub>1тооц</sub>	Хөрсний дээд үеийн тооцооны эсэргүүцэл	ом.м	123.656
r <sub>2тооц</sub>	Хөрсний доод үеийн тооцооны эсэргүүцэл	ом.м	189.024
γ <sub>1</sub>	Босоо электродын улирлын коэф.		1.7
L	Босоо электродын урт	м	3
h <sub>1</sub>	г1 утганд харгалзах хөрсний гүн	м	2.3
h <sub>2</sub>	г2 утганд харгалзах хөрсний гүн	м	3.1
h <sub>xc</sub>	Хөндлөлийн гүн	м	2.79
t <sub>o</sub>	Хөндлөн газардуулгын гүн буюу босоо газардуулагчийн толгой хүртэлх зай	м	0.7

<p>Чингэлтэй дүүрэг, 1-р хороо, Раашбулаг төв, 504 тоот Утас: 8936116</p>	Төв аймаг борнуур хөдөө аж ахуйн үйлдвэрлэл шинжлэх ухааны ололт нэвтрүүлэх төвийн төмс, хүнсний ногооны механикжсан 200 тонн хүчин чадалтай төмс, хүнсний ногооны механикжсан зоорь				
	Газардуулгын тооцоо				Хуудас АЗ
	Инженер	Ч.Лхагва-Очир	Е.Г шифр ПИ.М-2023/14	Масштаб: М1:100	Огноо 2023
	Гүйцэтгэсэн	Э.Нэмэрбаяр	Т.Г шифр	Зургийн дугаар: ХТ-11	Хуудас 12
Шалгасан	Ч.Лхагва-Очир				



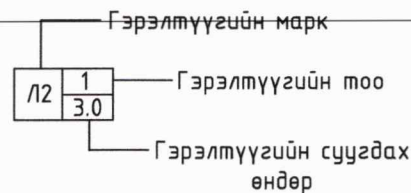
1-р давхрын гэрэлтүүлгийн байгуулалт



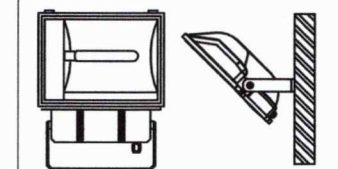
ӨРӨӨНИЙ ТОДОРХОЙЛОЛТ

1. Гонх
2. Агуулах
3. Агуулах

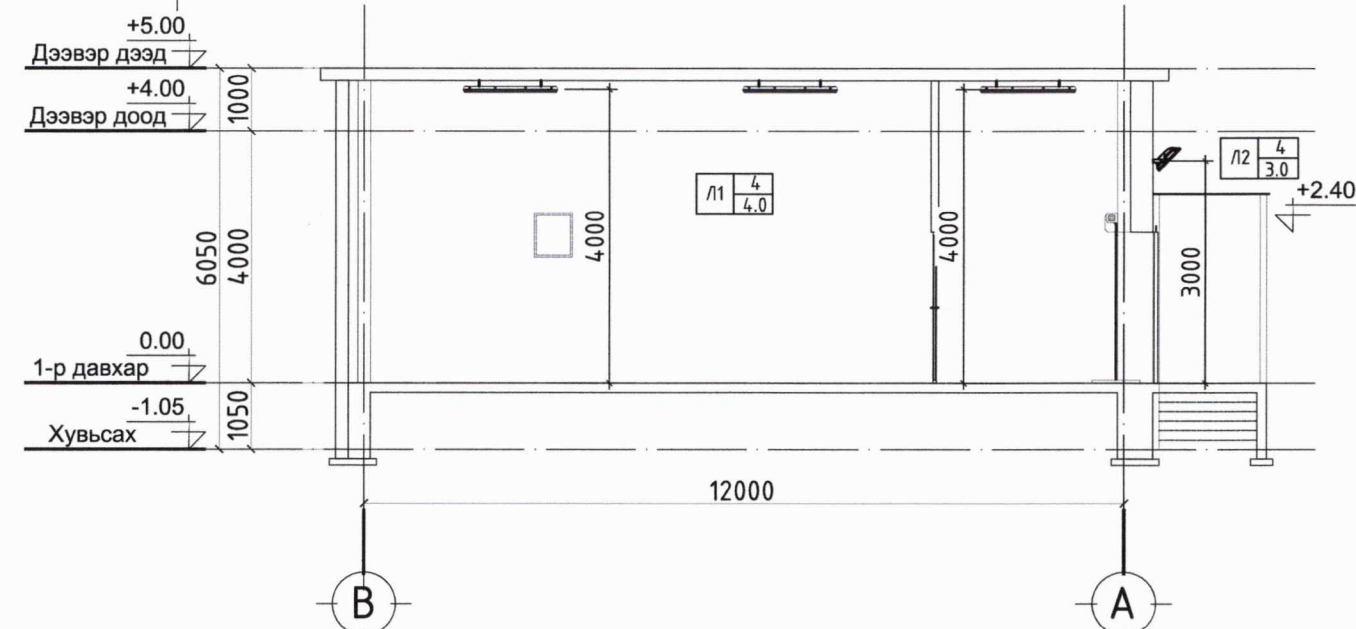
НИЙТ ТАЛБАЙ 146.67 м.кв



Лед чийдэнтэй таазанд дүүлжжэ моноглох гэрэлтүүлэгч 2x36Вт 230В, IP54



Лед чийдэнтэй хананд моноглох гэрэлтүүлэгч 50Вт, 230В, IP54



Зураг төсөлд магадлал хийсэн  
ЭКСПЕРТ  
3-4  
Эрчим  
2023.07.25  
БАНГИЙН МАГАДЛИЙН ТӨВ

<p>Төв аймаг дорнуур хөдөө аж ахуйн үйлдвэрлэл шинжлэх ухааны ололт нэвтрүүлэх төвийн төмс, хүнсний ногооны механикжсан 200 тонн хүчин чадалтай төмс, хүнсний ногооны механикжсан зоорь</p>			
<p>1-р давхрын гэрэлтүүлгийн байгуулалт</p>			Хуудас А3
Инженер	Ч.Лхагва-Очир	Е.Г шифр ПИ.М-2023/14	Масштаб: М1:100
Гүйцэтгэсэн	Э.Нэмэрбаяр	Т.Г шифр	Зургийн дугаар: Хуудас
Шалгасан	Ч.Лхагва-Очир	ДГ-01	2023 12



Чингэлтэй дүүрэг,  
1-р хороо,  
Раашбулаг төв, 504 тоот  
Утас: 8936116





"ПИКО ИНЖЕНЕРИНГ" ХХК

Architecture & Engineering

ЕГ Шифр: ПИ.М-2023/14

(ТӨВ АЙМАГ БОРНУУР СУМ)

ХӨДӨӨ АЖ АХУЙН ҮЙЛДВЭРЛЭЛ ШИНЖЛЭХ УХААНЫ ОЛОЛТ НЭВТРҮҮЛЭХ ТӨВИЙН ТӨМС, ХҮНСНИЙ НОГООНЫ  
МЕХАНИКЖСАН 200 ТОНН ХҮЧИН ЧАДАЛТАЙ ТӨМС, ХҮНСНИЙ НОГООНЫ МЕХАНИКЖСАН ЗООРЬ

(Дотор холбоо дохиолол-ХД)

БОЛОВСРУУЛСАН:

Захирал:

Инженер:



/А.Мөнхжаргал/

/Ч.Лхагва-Очир/

Улаанбаатар хот  
2023 он



**Зургийн жагсаалт, тайлбар дичиг**

№	Зургийн бүрдэл	Тайлбар
1	Зургийн жагсаалт, тайлбар дичиг, таних тэмдэг	ХД-1
2	Материалын түүвэр, угсралтын бүдүүвч	ХД-2
3	1-р давхрын холбоо дохиоллын байгуулалт	ХД-3

**ЗУРАГ ТӨСӨЛ ӨЛӨВӨРЧҮҮЛЭХ ҮНДЭСЛЭЛ:**

- Төв аймаг, Борнуур сум, Төмсний агуулахын барилгын дотор холбоо, дохиоллын ажлын зургийг дараах норм, дүрмийн дагуу хийж гүйцэтгэв:
- "Барилгын зураг төслийн баримт дичгийн систем, холбоо ба дохиоллын хэрэгсэл", БНБД 21-04-05 норм;
  - "Галын дохиоллын төлөвлөлт, угсралт хийх" БНБД 21-04-04 норм;
  - "Холбоо, мэдээлэл, дохиоллын кабель шугам ба тоног төхөөрөмжийн тэмдэглэгээ" MNS 5532:2016 стандарт;
  - "Телефоны сүлжээний сувагчлал ба кабелийн угсралт хийх" MNS 5471-2005 стандарт;
  - "Орон сууцны барилгын мэдээлэл, холбооны суурин сүлжээний төлөвлөлт" MNS 6580:2016;
  - "Өндөр барилгын төлөвлөлт" БНБД 31-17-10;

**ЗУРАГТ ТУСГАСАН ҮНДСЭН ШИЙДЭЛ**

- Галын дохиоллын систем**  
Тус барилгад хаяглагддаггүй галын дохиоллын системийг төлөвлөв. Галын аюулаас хамгаалах зорилгоор хаяглагддаг галын дохиоллын утаа мэдрэгчүүдийг, орц гарцны дэргэд гар мэдээлэгч, дуут дохио өгөгчийг цагариг үүсгэн байрлуулаж агуулахад байрлах хаяглагддаггүй галын дохиоллын дэд станцад холбоно. Галын дохиоллын дэд станцаас холбооны самбараар дамжин харуулан байранд байрлах үндсэн станц руу холбогдоно. Чаралтыг fire proof 2x1.5мм-ийн галд тэсвэртэй кабелиар таазаар ил гал дэмждэггүй ган хоолойд сүвлэж хийнэ. Нэмэлт мэдээллийг угсралтын бүдүүвчээс харна уу.
- Хяналтын камерын систем**
  - Хяналтын камерын дүрс хүлээн авах станц нь харуулын байранд байрлуулах ба тус систем нь IP буюу интернет протоколд суурилсан систем байна.
  - Барилгын гол гарц, зааланд IP суурьтай хяналтын камерыг төлөвлөв.
  - Дүрс дичих төхөөрөмжөөс камер хүртэл угсралтын утсыг UTP cat.6 кабелиар суурилуулна.
  - Хяналтын камеруудыг холбоон самбарт байрлах PoE Sw 8port сэлгэгчээр дамжин харуулын байранд байрлах NVR руу холбогдоно. Угсралтын бүдүүвчийг харна уу.
  - Хяналтын камерын хяналтын 21 инчийн дэлгэцийг харуулын байрны ширээн дээр суурилуулан хяналтыг хийнэ.
  - Хяналтын камерын кабелийг галд дэмждэггүй ган хоолойд сүвлэн суурилуулна.
- Газардуулга**  
Төлөвлөж буй мэдээлэл холбооны тоног төхөөрөмжийн ба ажиллагсадын аюулгүй ажиллагааг хангах зорилгоор барилгын газардуулын холболтын хайрцагт /шин/ Ø35 мм -ийн зэс кабелиар холбож газардуулна. Барилгын газардуулгын эсэргүүцэл 4 Ом-оос хэтрэхгүй байвал зохино.
- Угсралтын үед анхаарах зүйл**
  - Дотор холбоо дохиоллын угсралтын ажлыг Харилцаа холбооны зохицуулах хорооноос тусгай зөвшөөрөл авсан компаниар гүйцэтгүүлнэ.
  - Угсралтыг зургийн дагуу Монгол Улсад мөрдөгдөж байгаа норм, дүрэм, холбогдох стандарт, тоног төхөөрөмжийн суурилуулатын зааврыг дагаж мөрдөнө.

**Таних тэмдэг**

№	Нэрс	Тэмдэглэгээ
1	Кабелийн 100*2 төгсгөлийн төхөөрөмж	100
2	Телефоны хуваарилах хайрцаг	10
3	Патч панел	PP
4	Хананд суурилуулах үүр /VoIP, интернет, IPTV/	
5	Галын кран дотор суурилуулах үүр /телефон/	ГК
6	Шилэн кабелийн төгсгөлийн төхөөрөмж	FOT
7	Компьютерийн сүлжээний замчлагч төхөөрөмж /router/	RT
8	Сэлгэгч /свич/	SW
9	Хүчдэл баригч /UPS/	UPS
10	Гурвалсан үйлчилгээний дохио хувиргах төхөөрөмж	MDU
11	Үйлчилгээний төрлийн ялгах хэрэгсэл	HGW
12	Галын дохиоллын хүлээн авах станц хянах самбарын хамт	
13	Галын дохиоллын дэд станц	
14	Галын дохиоллын утаа мэдрэгч, дулаан мэдрэгч	S H
15	Галын дохиоллын гар мэдээлэгч, түгшүүрийн дуут дохио өгөгч	F
16	Тогтмол гүйдлийн тэжээлийн блок	
17	Ажиглалтын дохиоллыг хүлээн авах станц	
18	PoE сэлгэгч /PoE свич/	PoE SW
18	Хяналтын дэлгэц	32"
19	Дотор суурилуулах ажиглалтын дуран /dome/	
19	Гадна суурилуулах ажиглалтын дуран /чигийн, bullet/	
20	Утасны давхар хоорондын шилжилт	
21	Нимгэн ханатай угсралтын яндан, чанга яригчийн системийн утас	
22	Хяналтын системийн утас, галын дохиоллын утас	
22	Хяналтын системийн утас, галын дохиоллын утас	
23	19 инчийн зогсвор /гаск/	
24	Босоо сувагчлал оруулсан давхрын холбооны самбар	
24	Айлд суурилуулах холбооны хайрцаг	

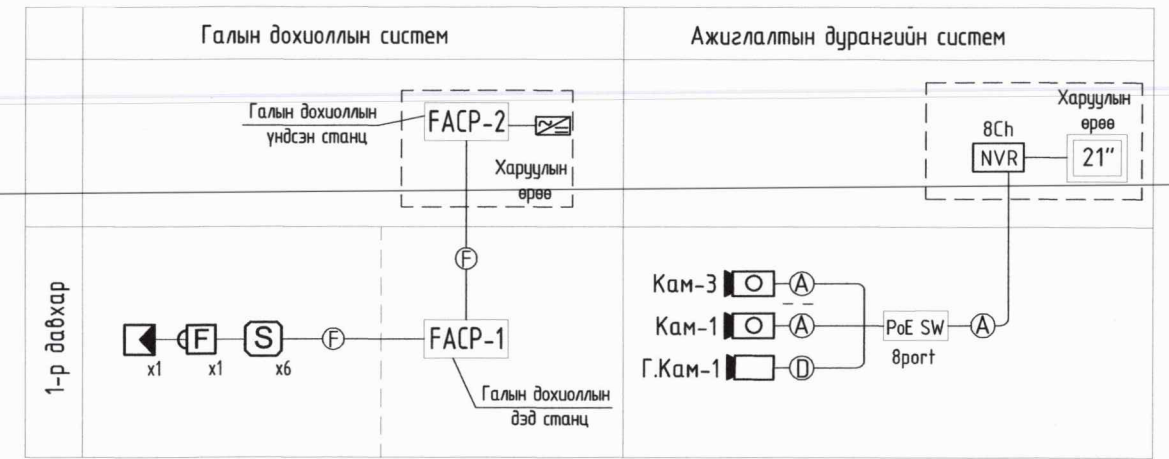
<p>Чингэлтэй дүүрэг, 1-р хороо, Раашбулаг төв, 504 тоот Утас: 8936116</p>	Улаанбаатар хот, Төв аймаг борнуур хөдөө аж ахуйн үйлдвэрлэл шинжлэх ухааны ололт нэвтрүүлэх төвийн төмс, хүнсний ногооны механикжсан 200 тонн хүчин чадалтай төмс, хүнсний ногооны механикжсан зоорь					
	Зургийн жагсаалт, тайлбар дичиг, таних тэмдэг					Хуудас АЗ
	Инженер		Ч.Лхагва-Очир	Е.Г шифр ПИ.М-2023/14	Масштаб: М1:100	Огноо 2023.05
	Гүйцэтгэсэн		Э.Нэмэрбаяр	Т.Г шифр	Зургийн дугаар: ХД-01	Хуудас ХД-03
Шалгасан		Ч.Лхагва-Очир				



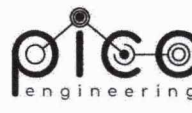
# Материалын түүвэр

№	Нэрс	Маяг	Тэмдэглэгээ	Хэмжих нэгж	Тоо ширхэг	Тайлбар
Галын дохиоллын систем						
1	Галын дохиоллын үндсэн станц		FACP-2	ш	1	
2	Галын дохиоллын дэд станц		FACP-1	ш	1	
3	Галын дохиоллын фотозлектрик утаа мэдрэгч		S	ш	6	
4	Галын дохиоллын гар мэдээлэгч	i100мкА Rx-1.1к0м	F	ш	1	
5	Галын дохиоллын дуут дохио өгөгч	80дб хүртэл авиа үүсгэх чадалтай	◀	ш	1	
6	Тэжээлийн блок /remote power supply/			ш	1	
7	Галд тэсвэртэй галын дохиоллын кабели /2-hour fire rated/	FPLR 2x1.5мм	⊖	м	100	
Ажиглалтын дурангийн систем						
8	8 сувгагтай ажиглалтын дохиоллын хүлээн авах станц /19"/	NVR 8 channel	NVR	ш	1	
9	PoE сэлгэгч	PoE switch 8 port	PoE SW	ш	1	Холбооны самбар
10	Дотор суурилуулах хяналтын IP ажиглалтын дуран /өдөр шөнийн зориулалттай, IP60, 3MP HD/		◻	ш	3	
11	Гадна суурилуулах хяналтын IP ажиглалтын дуран /өдөр шөнийн зориулалттай, IP60, 3MP HD/		◻	ш	1	Гадна камерт
12	Хяналтын дэлгэц	21" inch		ш	1	
13	Хард драйв /surveillance hard drive/	6TB		ш	1	
14	Зэс дамжуулагчтай ПЭ тусгаарлагчтай, ПЭ бүрхүүлтэй ердийн 8 сувастай кабель /Cat6/			м	100	
Бусад материал, тоног төхөөрөмж						
15	Хананд угсардаг холбооны хайрцаг	600x400x200мм	■	ш	1	
16	Метал хоолой	φ16мм		м	100	
17	Метал хоолойн холбогч, төгсгөвч	φ16мм		ш	40	
18	Метал хоолойн эргэлт	φ16мм		ш	15	
19	ELP хоолой	φ50мм		м	50	

# Угсралтын бүдүүвч



Таних тэмдэг	Кабелын марк	Зориулалт
Ⓐ	UTP-4x2x0.5мм Cat 6	Ажиглалтын дуран /дотор/
Ⓓ	STP-4x2x0.5мм Cat 6	Ажиглалтын дуран /гадна/
Ⓔ	FPLR 2x1.5мм	Галын дохиолол /галд тэсвэртэй/



Чингэлтэй дүүрэг,  
1-р хороо,  
Раашбулаг төв, 504 тоот  
Утас: 8936116

Улаанбаатар хот, Төв аймаг борнуур хөдөө аж ахуйн үйлдвэрлэл шинжлэх ухааны ололт нэвтрүүлэх төвийн төмс, хүнсний ногооны механикжсан 200 тонн хүчин чадалтай төмс, хүнсний ногооны механикжсан зоорь

Материалын түүвэр, угсралтын бүдүүвч

Инженер	<i>[Signature]</i>	Ч.Лхагва-Очир	Е.Г шифр ПИ.М-2023/14	Масштаб: М1:100	Хуудас АЗ
Гүйцэтгэсэн	<i>[Signature]</i>	Э.Нэмэрбаяр	Т.Г шифр	Зургийн дугаар: ХД-02	Огноо 2023.05
Шалгасан	<i>[Signature]</i>	Ч.Лхагва-Очир			Хуудас ХД-03

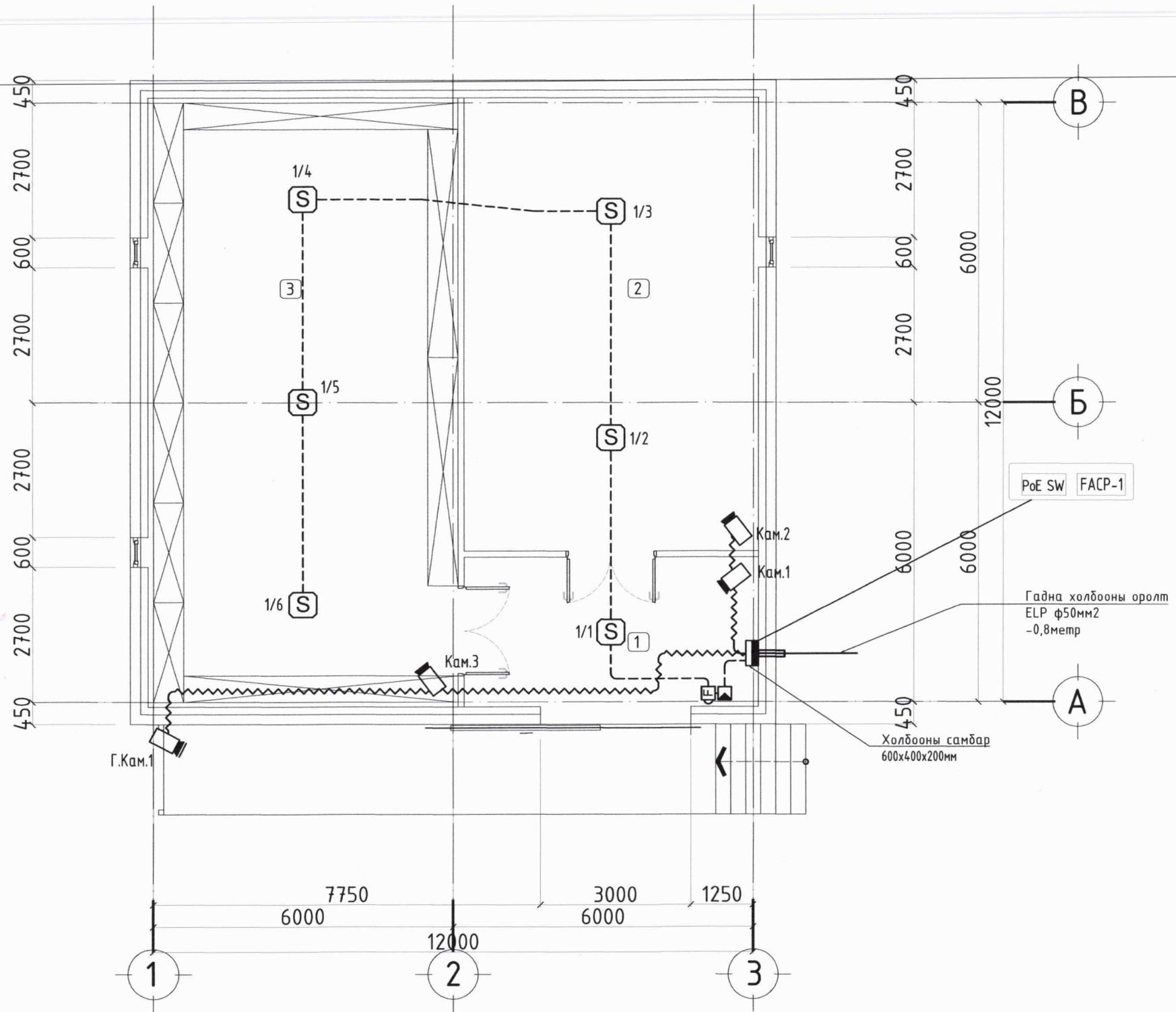


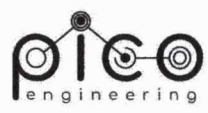
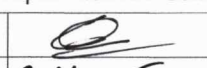
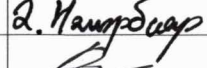
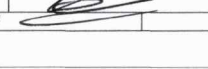
1-р давхрын холбоо дохиоллын байгуулалт

ӨРӨӨНИЙ ТОДОРХОЙЛОЛТ

1. Гонх
2. Агуулах
3. Агуулах

НИЙТ ТАЛБАЙ 148.47 м.кв



 Чингэлтэй дүүрэг, 1-р хороо, Раашбулаг төв, 504 тоот Утас: 8936116	Улаанбаатар хот, Төв аймаг дорнуур хөдөө аж ахуйн үйлдвэрлэл шинжлэх ухааны ололт нэвтрүүлэх төвийн төмс, хүнсний ногооны механикжсан 200 тонн хүчин чадалтай төмс, хүнсний ногооны механикжсан зоорь					
	1-р давхрын холбоо дохиоллын байгуулалт				Хуудас АЗ	
	Инженер		Ч.Лхагва-Очир	Е.Г шифр ПИ.М-2023/14	Масштаб: М1:100	Огноо 2023.05
	Гүйцэтгэсэн		Э.Нэмэрбаяр	Т.Г шифр	Зургийн дугаар: ХД-03	Хуудас ХД-03
Шалгасан		Ч.Лхагва-Очир				



ЗУРГИЙН БҮРДЭЛ

Зургийн дугаар	Зургийн нэр	Тайлбар
ГА-1	Зургийн жагсаалт, тайлбар бичиг	
ГА-2	Гал унтраах системийн автоматжуулалтын бүтээгч	
ГА-3	АУС Галын дохиоллоор релейний модульчуудын холболтын бүтээгч	
ГА-4	АУС-Т-1 - АУС-Т-6 : галын үед утаа сорох сэнсний зарчмын бүтээгч, материалын түүвэр	
ГА-5	АУС-Т-1 - АУС-Т-6: ТОНОГЛОЛЫН БАЙРШИЛ, ХОЛБОЛТЫН БҮДҮҮВЧ	
ГА-6	1-р давхрын галын автоматикийн байгуулалт	

1 Зураг төсөл хийх үндэслэл  
 Улаанбаатар хот, Багахангай дүүрэг ,2-р хороо  
 “Ту Энд Эл Майнинг” ХХК-ийн хаягдал масло дахин боловсруулах үйлдвэрийн  
 барилгын гал эсэргүүцэх системийн автоматжуулалтын ажлын зураг төслийг боловсруулахдаа дараахь  
 зураг төслийн даалгаврыг үндэслэн гүйцэтгэв. Барилгын галын утаа сорох системийн галын  
 автоматжуулалтын ажлын зургийг барилгын архитектур төлөвлөлт, халаалт агаар сэлгэлт, холбоо  
 дохиоллын зургийн даалгаврын дагуу доорхи норм дүрэм стандартуудын дагуу хийж гүйцэтгэв.  
 Зураг төсөл боловсруулах, зөвшөлцөх, батлах дүрэм БНБД 11-01-98,  
 Барилга байгууламжийн гал унтраах төхөөрөмж, дохиоллын хэрэгслэл БНБД 21-04-05,  
 Халаалт, агаар сэлгэлт, кондиционер БНБД 41-01-11,  
 Барилга доторх ус хангамж, ариутгах татгуурга БНБД 40-05-16,  
 Бүтээгч дэх автоматжуулалтын хэрэгсэл ба багажийн таних тэмдэглэгээ MNS4187-93  
 Технологийн үйл ажиллагааны автоматжуулалтын ажлын зураг төслийг гүйцэтгэх дүрэм ГОСТ21.408-2013

Барилга байгууламжийн галын систем нь:  
 -Галын үед галын утаа сорох систем

2 Галын дохиолол боловсруулж дамжуулах  
 Оффисийн барилгын техникийн өрөөнд байрлах АУС удирдлагын самбарт галын дохиоллын боловсруулалт,  
 дамжуулалт, хяналт төлөвлөгдсөн. Холбоо дохиоллын зураг төсөлд тусгагдсан галын дохиоллын галын станц  
 болох “Болид С2000”-д галын мэдээлэгчүүдээс гал гарсан мэдээлэл ирнэ. Тухайн мэдээллийг АУС самбарт  
 байрлах “Болид С2000-СП1” гаралтын төхөөрөмжинд мэдээлэл дамжуулах шугам /RS485 сериал интерфэйс/-р  
 дамжуулна. Барилгын аль хэсэгт гал гарсанаас хамаарч гаралтын төхөөрөмжинд бичигдсэн программын  
 дагуу галын утаа сорох сэнснүүдийг асаах дохиоллыг дамжуулна. Гал гарсан ч галын дохиоллын систем  
 доголдох, ажиллагаагүй болсон үед АУС самбараас дээрхи системүүдийг алсын зайнаас буюу АУС самбарын  
 нүүрэн дээрх удирдлагын товчлуураар дохиолол дамжуулж болохоор төлөвлөв.

3 Удирдлагын самбар  
 УС-1 удирдлагын самбараас холбоо дохиололын самбар дахь гаралтын төхөөрөмж “Болид С2000-СП1” руу  
 24DCV тэжээл өгнө. Мөн дээрхи төхөөрөмжүүд RS485 мэдээлэл дамжуулах шугамаар галын станц “Болид  
 С2000”-тай холбогдож мэдээлэл дамжуулна.  
 АУС удирдлагын самбар: Галын системүүдэд галын дохиолол дамжуулах, хянах  
 АУС-Т-1 - АУС-Т-6 удирдлагын самбар: Галын утаа зайлуулах системийн сэнс

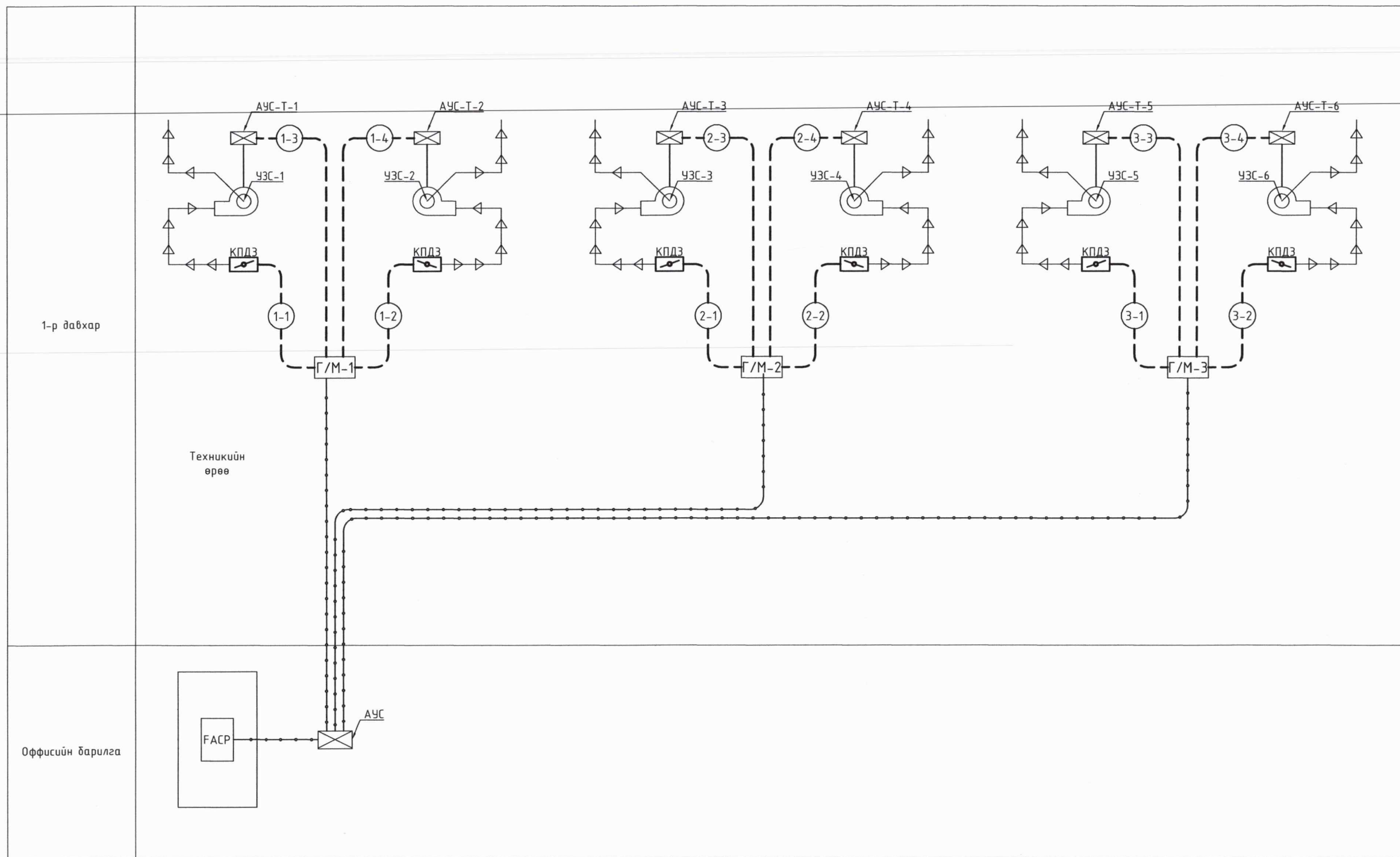
4 Галын үед галын утаа сорох систем  
 Галын үед галын утаа сорох системийг үйлдвэрийн барилгад төлөвлөсөн. Тухайн системийн сэнснийн хажууд  
 удирдлагын самбарыг төлөвлөж өгсөн. Тухайн удирдлагын самбаруудаас тус системийн сэнснүүдийг  
 удирдлагын самбараас болон алсын зай /АУС самбар/, мөн галын дохиоллын станцаас автоматаар  
 удирдахаар төлөвлөв. Сэнс бүрийн хажууд байрлах галын утаа зайлуулах системийн цахилгаан хаалтыг  
 холбоо дохиоллын самбарт байрлах “Болид С2000-СП1” гаралтын төхөөрөмжөөс удирдана. Барилгын аль  
 хэсэгт гал гарсанаас хамаарч галын станцад бичигдсэн программын дагуу дээрхи цахилгаан хаалтуудыг  
 автоматаар нээнэ. Тухайн програмыг галын сигнал ирсэн үед тухайн давхрын цахилгаан хаалтыг нээх  
 дохиоллыг өгсөнөөс хойш 2 секундын дараа сэнсийг асаах дохиолол гарахаар бичнэ.



Чингэлтэй дүүрэг,  
 1-р хороо,  
 Раашуулаг төв, 504 тоот  
 Утас: 89361166

Улаанбаатар хот, Багахангай дүүрэг ,2-р хороо “Ту Энд Эл Майнинг” ХХК-ийн хаягдал масло дахин боловсруулах үйлдвэр					
Зургийн жагсаалт, тайлбар бичиг					Хуудас АЗ
Инженер		Г.Омгонзаяа	Е.Г шифр ПИ.М-2023/09	Масштаб: М1:100	Огноо 2023.05
Гүйцэтгэсэн		Г.Омгонзаяа	Т.Г шифр	Зургийн дугаар: АУ-01	Хуудас АУ-06
Шалгасан		Б.Бат-Эрдэнэ			

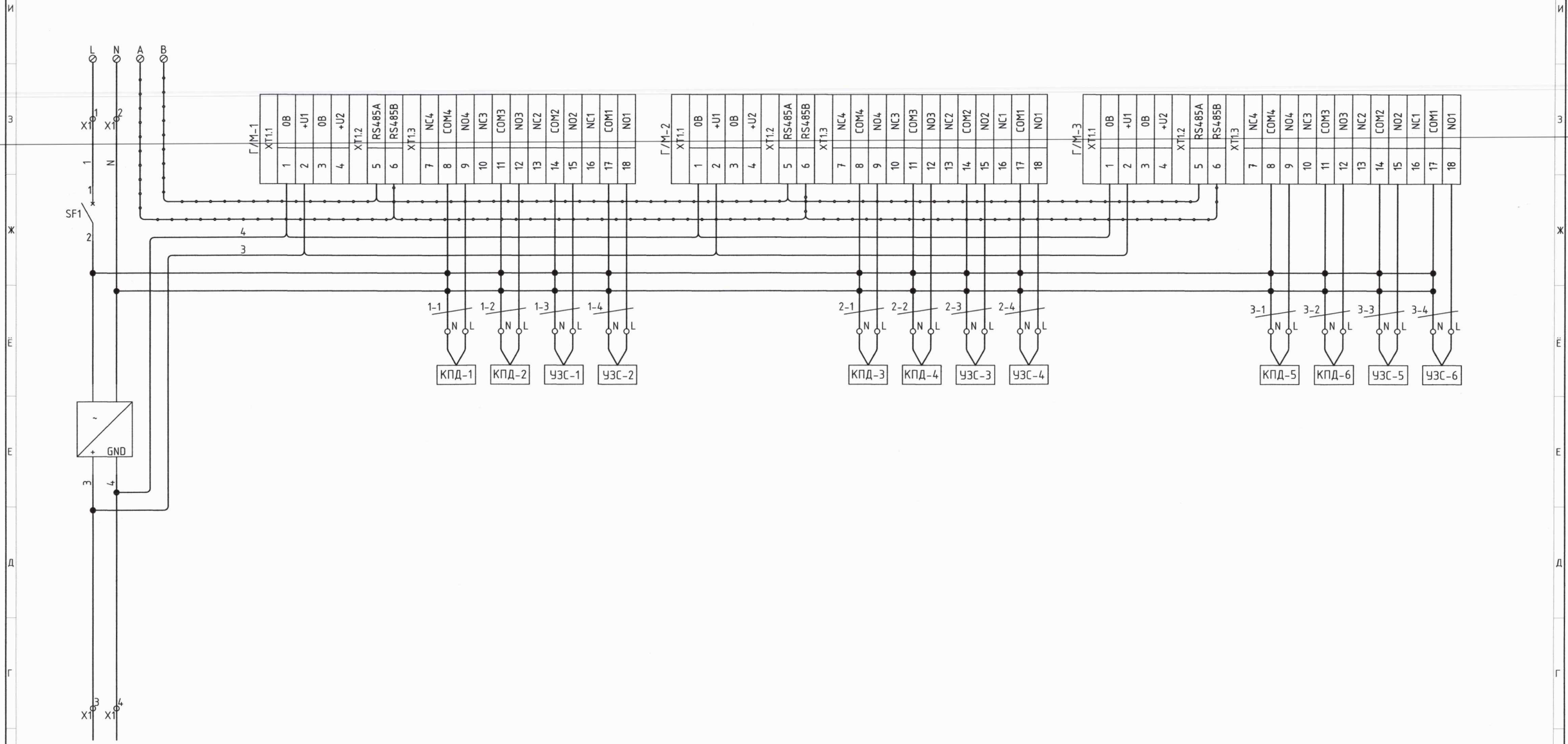




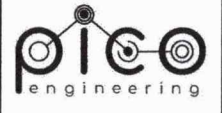
Чингэлтэй дүүрэг,  
1-р хороо,  
Раашбулаг төв, 504 тоот  
Утас: 89361166

Улаанбаатар хот, Багахангай дүүрэг ,2-р хороо "Ти Энд Эл Майнинг" ХХК-ийн хаягдал масло дахин боловсруулах үйлдвэр					
Гал унтраах системийн автоматжуулалтын бүдүүвч					Хуудас АЗ
Инженер		Г.Отгонзаяа	Е.Г шифр ПИ.М-2023/09	Масштаб: М1:100	Огноо 2023.05
Гүйцэтгэсэн		Г.Отгонзаяа	Т.Г шифр	Зургийн дугаар: АУ-02	Хуудас
Шалгасан		Б.Бат-Эрдэнэ			АУ-06





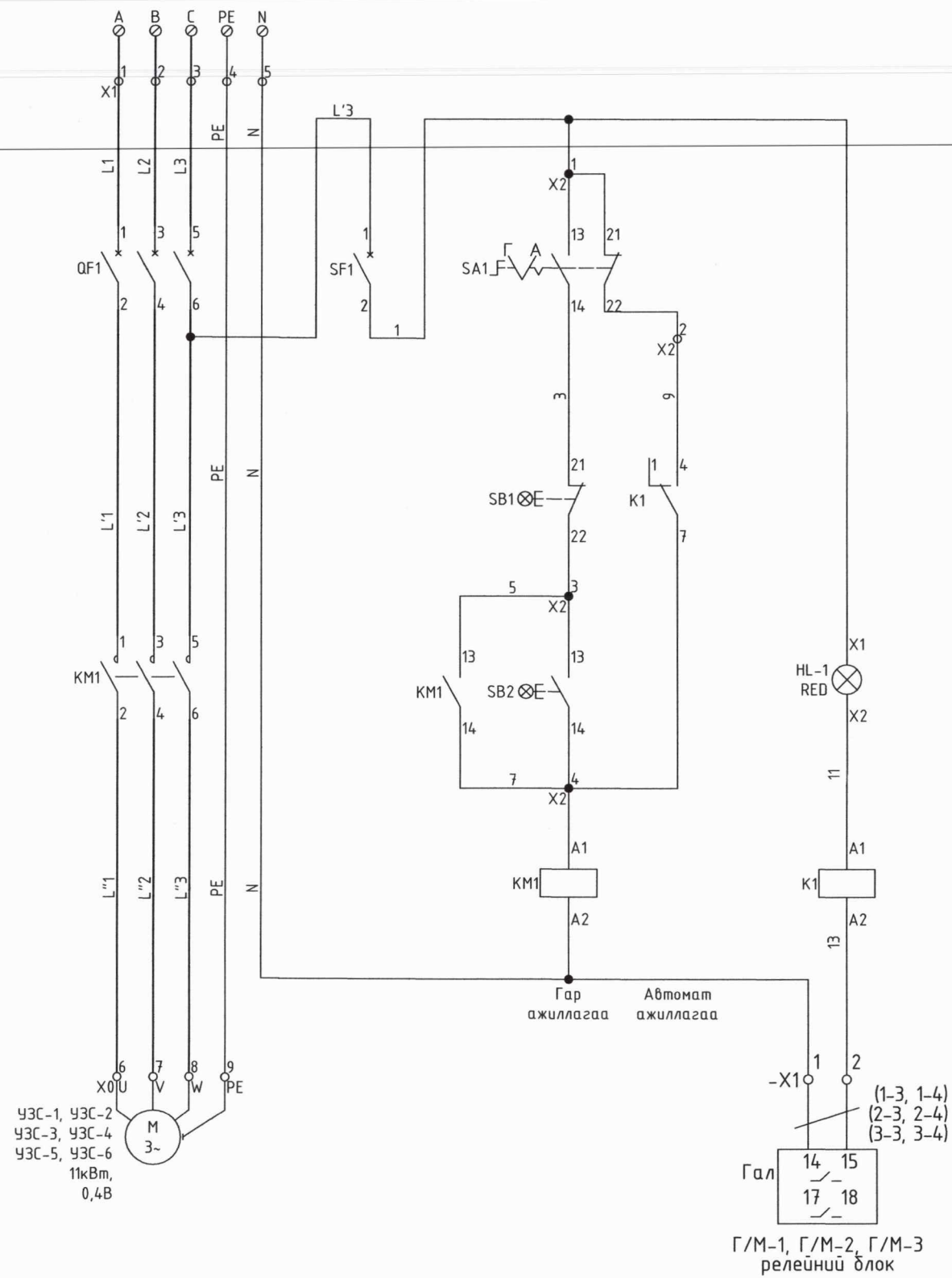
Холбоо дохиоллын самбар дахь гаралтын модулиуд руу холбогдоно. 1/W1



Чингэлтэй дүүрэг, 1-р хороо, Раашбулаг төв, 504 тоот Утас: 89361166

Улаанбаатар хот, Багахангай дүүрэг ,2-р хороо "Ти Энд Эл Майнинг" ХХК-ийн хаягдал масло дахин боловсруулах үйлдвэр					
АУС : Галын дохиоллоор релеийн модулуудын холболтын бүдүүвч					Хуудас АЗ
Инженер		Г.Отгонзаяа	Е.Г шифр ПИ.М-2023/09	Масштаб: М1:100	Огноо 2023.05
Гүйцэтгэсэн		Г.Отгонзаяа	Т.Г шифр	Зургийн дугаар: АУ-03	Хуудас
Шалгасан		Б.Бат-Эрдэнэ			АУ-06





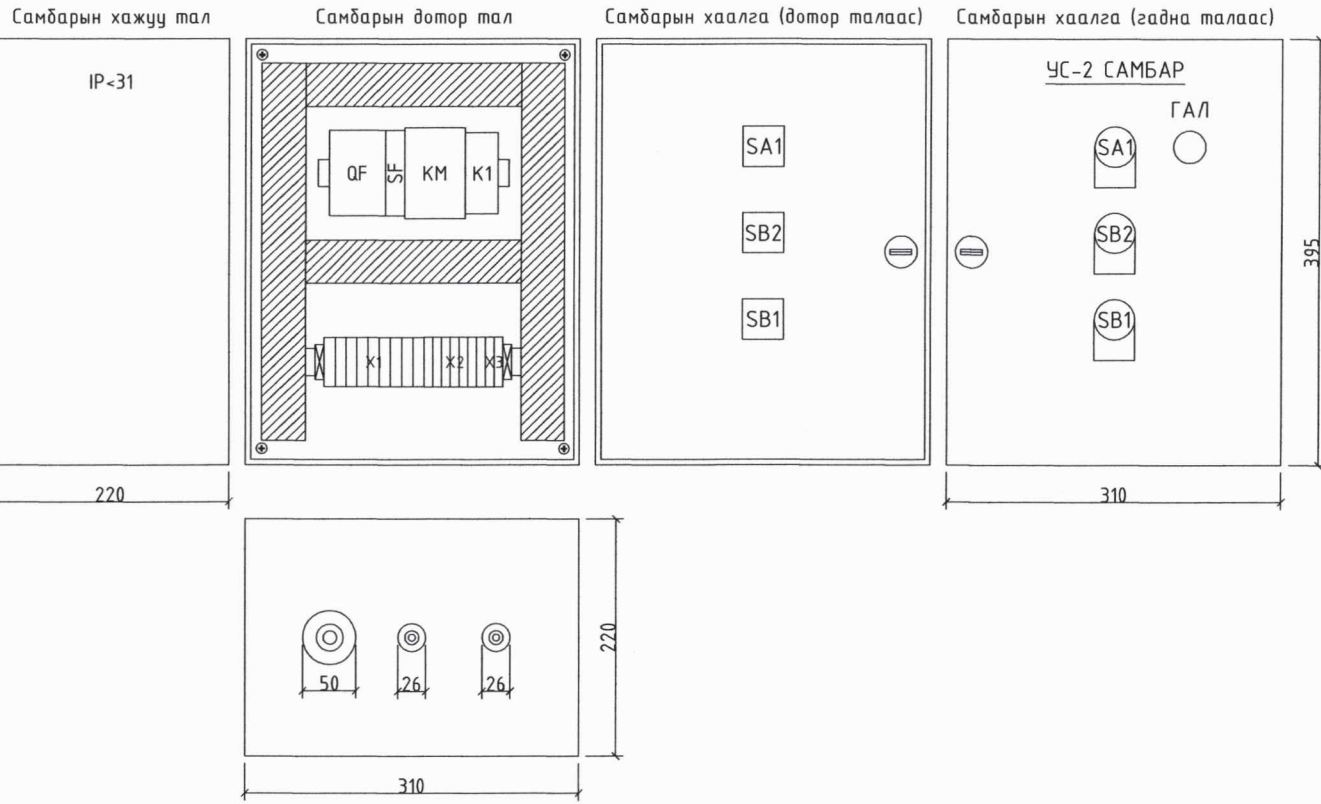
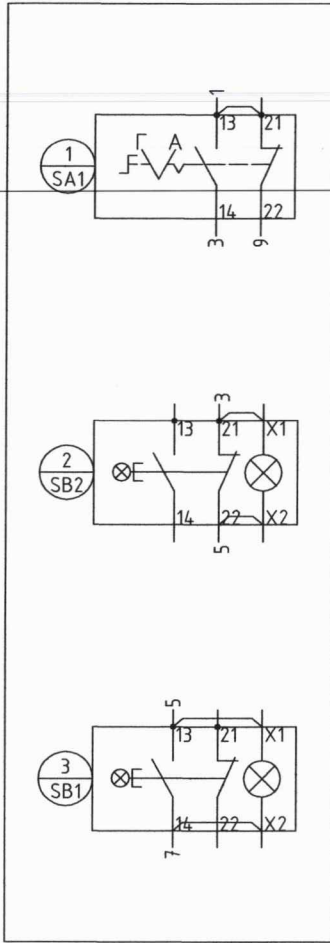
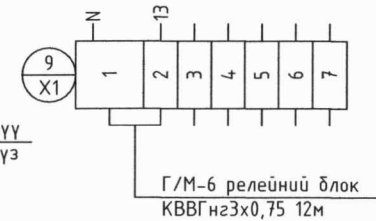
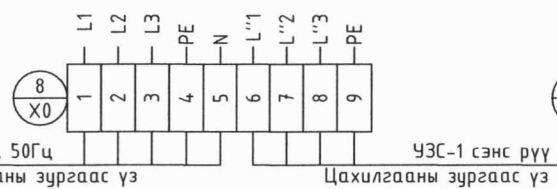
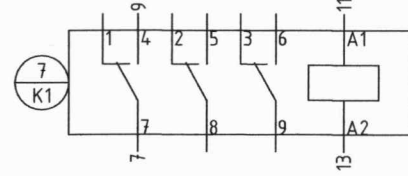
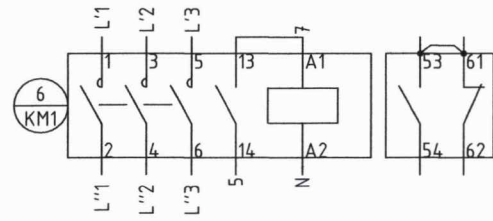
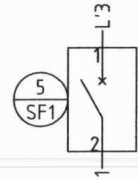
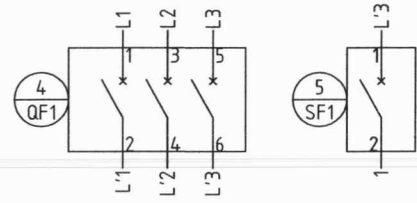
Д/д	Тэмдэглэгээ	Нэр	Тоо
1	Удирдлагын төмөр хайрцаг	ЩМП-2-0 36 ЧХЗЛ /500x400x220/ IP<31	6ш
2	QF1	Автомат ВА47-29 3Р 25А х-ка D	6ш
3	SF1	Автомат ВА47-29 1Р 6А х-ка D	6ш
4	KM1	Соронзон залгуур, КМИ-22511 25А 220VAC	6ш
5	KL1	Завсрын реле, РЭК-77/3, 220VAC, суурийн хамт	6ш
6	SA1	Сэлгэн залгагч 3 тавилтай ALC-22	6ш
7	SB2	Удирдлагын товчлуур ногоон дохиоллын гэрэлтэй ABLFS-22 а220В	6ш
8	SB1	Удирдлагын товчлуур улаан дохиоллын гэрэлтэй ABLFS-22 220В	6ш
9	X1	Холболтын клемм ЗНИ-10 сериү	56ш
10	X2	Холболтын клемм ЗНИ-2.5 сериү	56ш
11	-	Соронзон залгуурын нэмэлт контакт ПКИ-22	6ш
12	-	Кабелийн баривч (сальники) PGL29 Ø50	6ш
13	-	Кабелийн баривч (сальники) PGL11 Ø26	12ш
14	-	Кабель далдлагч /40x40мм2/	9м
15	-	Холболтын утас 1мм2	720м
16	-	Холболтын утас 10мм2	18м
17	-	Товчлуур, сэлгэн залгагчийн хаягжилт	18ш
18	-	Кабелийн дугаарлалтын хаягжилт	6ком
19	-	Тоноглол суух зам /дин рейк 35мм/	2.4м
20	PDC	Агаарын даралтын зөрүү мэдрэгч, 1-1000кПа, 1а+1р	6ш
21	№ 1-3, 1-4, 2-3, 2-4, 3-3, 3-4 кабель	КВВГнг3х0,75	72м
22	№ 1-3, 1-4, 2-3, 2-4, 3-3, 3-4 кабель сүвлэх хоолой	Цайрдсан төмөр хоолой Ф-15	72м



Улаанбаатар хот, Багахангай дүүрэг 2-р хороо  
"Ти Энд Эл Майнинг" ХХК-ийн хаягдал масло дахин боловсруулах үйлдвэр

АУС-Т-1 - АУС-Т-6 : Галын үед утаа сорох сэнсний зарчмын бүдүүвч, материалын түүвэр		Хуудас	A3
Инженер	Г.Отгонзаяа	Е.Г шифр	Масштаб:
Гүйцэтгэсэн	Г.Отгонзаяа	ПИ.М-2023/09	M1:100
Шалгасан	Б.Бат-Эрдэнэ	Т.Г шифр	Огноо
		Зургийн дугаар:	2023.05
		АУ-04	Хуудас
			AУ-06





<p>Чингэлтэй дүүрэг, 1-р хороо, Раашбулаг тав, 504 тоот Утас: 89361166</p>	Улаанбаатар хот, Багахангай дүүрэг 2-р хороо "Ти Энд Эл Майнинг" ХХК-ийн хаягдал масло дахин боловсруулах үйлдвэр			
	АУС-Т-1 - АУС-Т-6 : Тоноглолын байршил, холболтын бүдүүвч			Хуудас АЗ
	Инженер	Г.Отгонзаяа	Е.Г шифр ПИ.М-2023/09	Масштаб: М1:100
	Гүйцэтгэсэн	Г.Отгонзаяа	Т.Г шифр	Огноо 2023.05
Шалгасан	Б.Бат-Эрдэнэ	Зургийн дугаар: АУ-05	Хуудас АУ-06	





БАТЛАВ:

ТӨВ АЙМГИЙН ЕРӨНХИЙ АРХИТЕКТОР ..... Д.АЛТАНСҮХ



"ПИКО ИНЖЕНЕРИНГ" ХХК  
Architecture & Engineering

ЕГ Шифр: ПИ.М-2023/14

(УЛААНБААТАР ХОТ, ТӨВ АЙМАГ БОРНУУР)

ХӨДӨӨ АЖ АХУЙН ҮЙЛДВЭРЛЭЛ ШИНЖЛЭХ УХААНЫ ОЛОЛТ НЭВТРҮҮЛЭХ ТӨВИЙН ТӨМС, ХҮНСНИЙ НОГООНЫ  
МЕХАНИКЖСАН 200 ТОНН ХҮЧИН ЧАДАЛТАЙ ТӨМС, ХҮНСНИЙ НОГООНЫ МЕХАНИКЖСАН ЗООРЬ

(Гадна цахилгааны зураг)

БОЛОВСРЧУЛСАН:

Захирал:

Инженер:



/А.Мөнхжаргал/

/Ч.Лхагва-Очир/

Улаанбаатар хот  
2023 он



Тайлбар зургийн жагсаалт

ТАЙЛБАР

Үндсэн иж бүрэн ажлын зургийн жагсаалт

Цахилгаан техникийн хэсгийн ажлын зургийг боловсруулсан үндэслэл:

- Монгол Улсын 2021-2025 онд хөгжүүлэх таван жилийн үндсэн чиглэл"-ийн 7.3.4,
- "Алсын хараа 2050" 3.3.10, Хүнс, хөдөө аж ахуй, хөнгөн үйлдвэр, барилгын салбарын бага, дунд, эцсийн шатны боловсруулалт хийсэн дүтээгдэхүүн үйлдвэрлэх төслүүдийг хэрэгжүүлнэ.
- Улсын Их Хурлын 2022 оны 36 дугаар тогтоол

Зураг төсөл боловсруулахад ашигласан норм нормативийн баримт бичиг:

- Цахилгаан байгууламжийн дүрэм БД 43-101-03
- Барилгад хэрэглэх уур амьсгал, геофизикийн үзүүлэлт БНБД 23-01-09
- "УБЦТС" ТӨК-ийн ТШТ: Хүчний кабель суурилуулах

Одоо байгаа барилга дотор байрлах ерөнхий самбараас төлөвлөж дүй хүнсний ногооны механикжсан агуулах барилгыг тэжээнэ.

Хүчний кабель нь 70мм2 хөндлөн огтлолтой YJLY23/1 маягийн хөнгөн цагаан дамжуулагч бүхий XLPE хөндийрүүлэгтэй, ган тугузан бүрхүүлтэй, газарт суурилуулах зориулалтай, орчны температур -20°C байхад угсрах боломжтой УБЦТС ТӨХК-ийн техникийн нөхцөл шаардлагын тодорхойлолтыг хангасан кабель байна.

Кабелийг газрын тэгшлэгдсэн түвшинээс доош 0.7м-ийг гүнд тавьж, шуудууны ёроолд чулуугүй, барилгын хог шааргагүй, нунтаг элсээр 100мм зузаантай хучилт хийж тэгшилэж, дээр нь кабель суурилуулан 150мм зузаантай элсээр хучилт хийж, тоосгоор хамгаалаж, хяналтын тугузаар трассын нийт уртын дагуу тавина.


- Хүрээлэн дүй орчныг хамгаалах

Ажлын зургийг үйлчилж байгаа хүрээлэн байгаа орчныг хамгаалах болон Монгол улсын Газрын тухай хуулийн шаардлагад нийцүүлсэн боловсруулав. Төлөвлөж дүй кабель шугамын трасс явж байгаа зам талбай, дут сөгийг сэргээн засварлаж, хуучин хэвийн байдалд нь оруулна.

- Хөдөлмөр хамгаалал ба аюулгүйн техник

Ажлын зургийн шийдлийг гүйцэтгэх явцад аюулгүй ажиллагааг хангах хөдөлмөрийн аюулгүй байдал, гал, тэсрэлт, мэргэшлээс шалтгаалах өвчин ба үйлдвэрлэлийн ослоос урьдчилан сэргийлэх нөхцөл дүрдүүлэн, барилгын норм ба дүрмийн заалтанд яв цав нийцүүлэн гүйцэтгэх ёстой. Цахилгаан төхөөрөмжийн барилга угсралт, цахилгаан техникийн монтаж, тохируулга ба ашиглалтын бүх ажлыг дараах норм дүрмийн дагуу хийж гүйцэтгэвэл зохино.

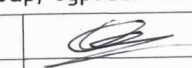

Хуудас	Нэр	Тайлбар
01	Тайлбар, зургийн жагсаалт	ХТ-01
02	Материалын түүвэр, кабелийн хүснэгт	ХТ-02
03	0.4кВ-ын кабель шугамын трасс	ХТ-03



Чингэлтэй дүүрэг,  
1-р хороо,  
Раашбулаг төв, 504 тоот  
Утас: 8936116

Улаанбаатар хот, Төв аймаг борнуур хөдөө аж ахуйн үйлдвэрлэл шинжлэх ухааны ололт нэвтрүүлэх төвийн төмс, хүнсний ногооны механикжсан 200 тонн хүчин чадалтай төмс, хүнсний ногооны механикжсан зоорь

Тайлбар, зургийн жагсаалт

Инженер		Ч.Лхагва-Очир	Е.Г шифр ПИ.М-2023/14	Масштаб:	Хуудас АЗ
Гүйцэтгэсэн		Э.Нэмэрбаяр	Т.Г шифр	Зургийн дугаар:	Огноо 2023
Шалгасан		Ч.Лхагва-Очир		ГЦ-01	Хуудас 3



Материалын түүвэр, кабелийн хүснэгт

д/д	Нэр	Маяг	Хэм нэгж	Тоо	Тайлбар
1	0.4кВ-ын YJLY23/1 3x70мм+1x35мм2 хөндлөн огтлолтой хөнгөн цагаан голтой ган тугузан дүрхүүлтэй хүчний кабель		м	57	
2	Хөнгөн цагаан төгсгөвч	70мм2	ш	6	
3	Хөнгөн цагаан төгсгөвч	35мм2	ш	2	
4	Хамгаалалтын тоосго		ш	380	
5	Хяналтын тугуз		м	46	
6	Элс		м3	4.83	
7	Кабелийн шуудуу цухах		м3	11.27	
8	Кабелийн шуудуу дулах		м3	6.44	
9	ELP ф100мм хоолой /оруулга/		м	6	

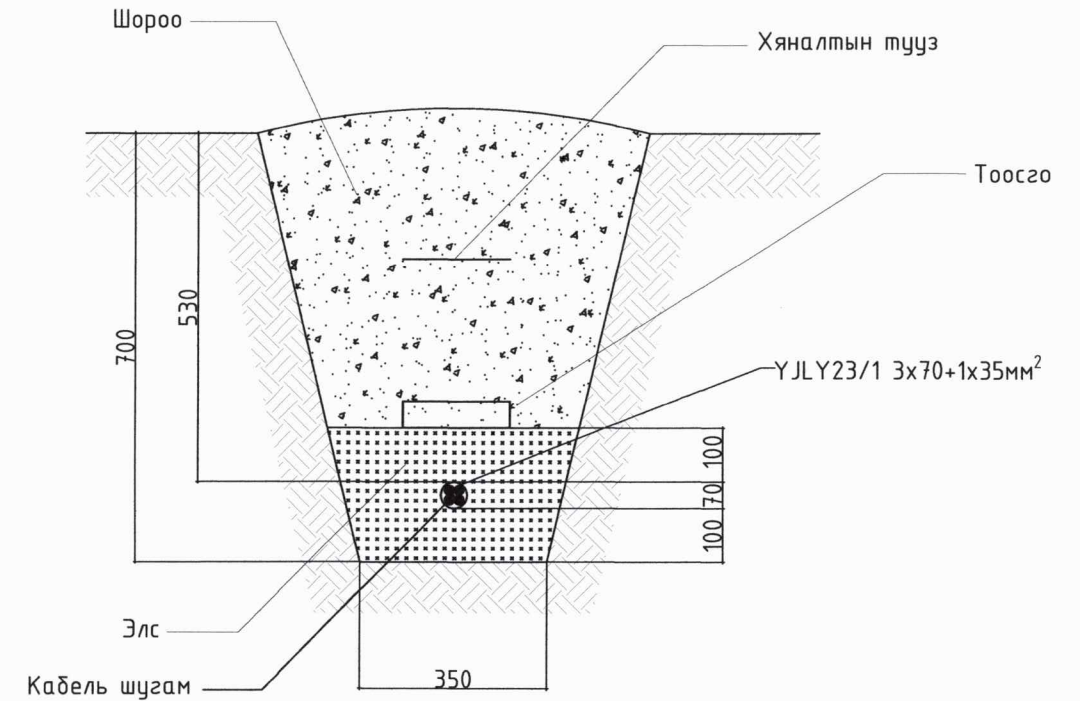
0.4кВ-ын кабелийн хүснэгт

№	Чиглэл		Кабель		
	Эхлэл	Төгсгөл	Марк	Хөндлөн огтлол	Урт
1	Одоо байгаа барилгын ерөнхий самбар ЕС №6	Төлөвлөж буй хүнсний ногооны механикжсан агуулах барилга ОС-1	YJLY23/1	3*70+1x35мм2	57м

0.4кВ-ын кабель сонголтын тооцоо

№	Барилгын нэр	Рс, кВт	Рт, кВт	cosP	Im, А	Un, В	Урт, м	М, кВт*м	ΔU, %	Трассын урт, м
1	Төлөвлөж буй хүнсний ногооны механикжсан агуулах барилга ОС-1	95.45	81.13	0.85	145.2	380	57	4624.41	1.51	46

Кабелийг шуудуунд байрлуулах, кабельд тоосгон хамгаалалт хийх схем



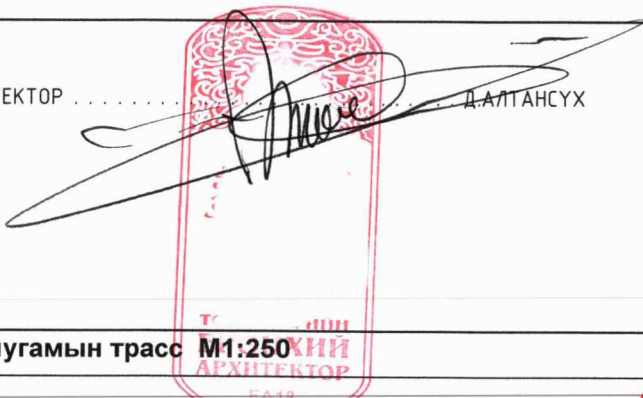
Чингэлтэй дүүрэг,  
1-р хороо,  
Раашбулаг төв, 504 тоот  
Утас: 8936116

Улаанбаатар хот, Төв аймаг дорнуур хөдөө аж ахуйн үйлдвэрлэл шинжлэх ухааны ололт нэвтрүүлэх төвийн төмс, хүнсний ногооны механикжсан 200 тонн хүчин чадалтай төмс, хүнсний ногооны механикжсан зоорь

Материалын түүвэр, кабелийн хүснэгт					Хуудас АЗ
Инженер		Ч.Лхагва-Очир	Е.Г шифр ПИ.М-2023/14	Масштаб:	Огноо 2023
Гүйцэтгэсэн		Э.Нэмэрбаяр	Т.Г шифр	Зургийн дугаар: ГЦ-02	Хуудас 3
Шалгасан		Ч.Лхагва-Очир			



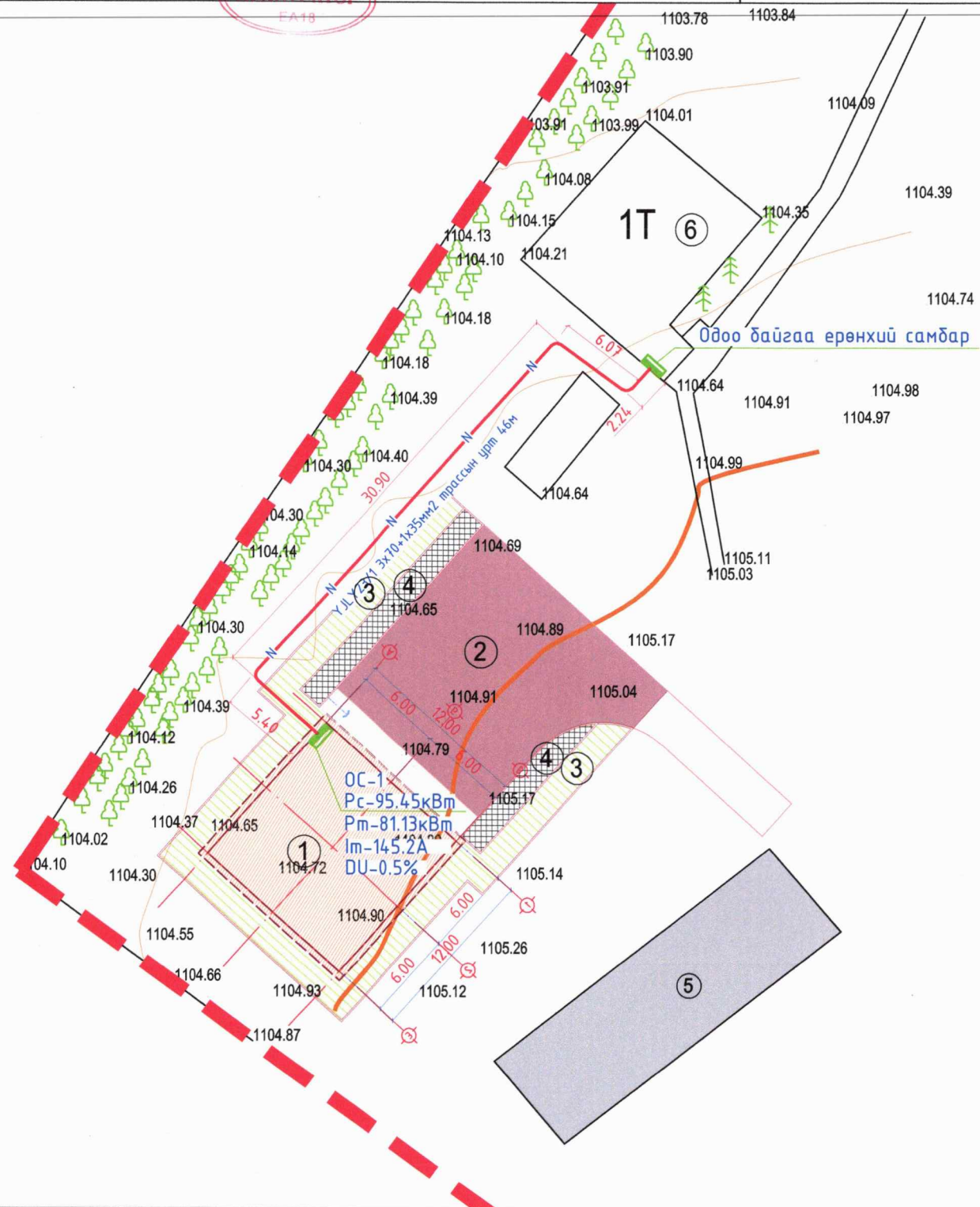
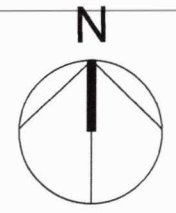
БАТЛАВ:  
ТӨВ АЙМГИЙН ЕРӨНХИЙ АРХИТЕКТОР ..... Д.АЛТАНСҮХ



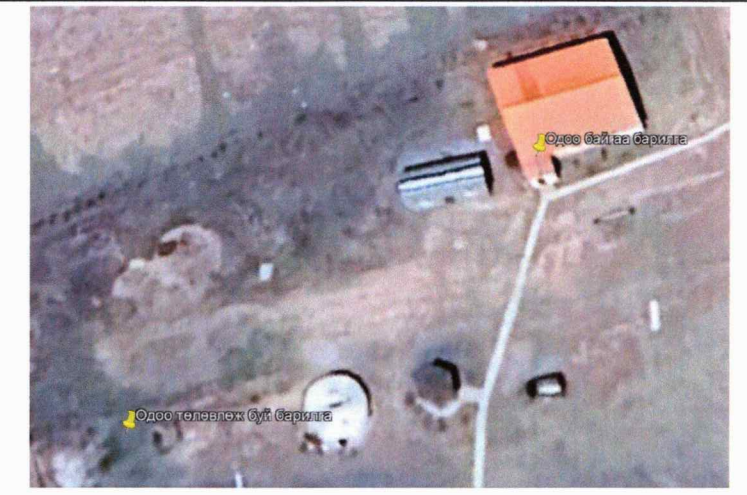
- ҮНДЭСЛЭЛ.
- Монгол Улсын 2021-2025 онд хөгжүүлэх таван жилийн үндсэн чиглэл"-ийн 7.3.4,
  - "Алсын хараа 2050" 3.3.10, Хүнс, хөдөө аж ахуй, хөнгөн үйлдвэр, барилгын салбарын бага, дунд, эцсийн шатны боловсруулалт хийсэн бүтээгдэхүүн үйлдвэрлэх төслүүдийг хэрэгжүүлнэ.
  - Улсын Их Хурлын 2022 оны 36 дугаар тогтоол

Д/Д	ТОДОРХОЙЛОЛТ	ТАЙЛБАР
1.	Төлөвлөж буй хүнсний ногооны механикжсан агуулах барилга	Төлөвлөж буй
2.	Төлөвлөж буй авто зогсоол	Төлөвлөж буй
3.	Төлөвлөж буй ногоон байгууламж	Төлөвлөж буй
4.	Төлөвлөж буй явган зам	Төлөвлөж буй
5.	Одоо байгаа барилга	Одоо байгаа
6.	Одоо байгаа барилга	Одоо байгаа

0.4кВ-ын кабель шугамын трасс M1:250



БАЙРШЛЫН СХЕМ



ТАНИХ ТЭМДЭГЛЭГЭЭ

- Төлөвлөж буй барилга, байгууламж
- Төлөвлөж буй авто зам /214.91 м2/
- Төлөвлөж буй явган хүний зам /43.40м2/
- Төлөвлөж буй ногоон байгууламж /143.78м2/
- Архитектур төлөвлөлтийн даалгаврын схемийн хил хязгаар
- Одоо байгаа барилга
- Одоо байгаа орон нутгийн чанартай авто зам
- Бохир усны шугам
- Дулааны шугам
- Цэвэр усны шугам
- Цахилгааны шугам
- Төлөвлөж буй 0,4кВ-ын шугам



Чингэлтэй дүүрэг,  
1-р хороо,  
Раашбулаг төв, 504 тоот  
Утас: 8936116

Улаанбаатар хот, Төв аймаг Борнуур хөдөө аж ахуйн үйлдвэрлэл шинжлэх ухааны ололт нэвтрүүлэх төвийн төмс, хүнсний ногооны механикжсан 200 тонн хүчин чадалтай төмс, хүнсний ногооны механикжсан зоорь				
0.4кВ-ын кабель шугамын трасс				Хуудас А3
Инженер		Ч.Лхагва-Очир	Е.Г шифр ПИ.М-2023/14	Масштаб: 1:250
Гүйцэтгэсэн		Э.Нэмэхбаяр	Т.Г шифр	Зургийн дугаар: ГЦ-03
Шалгасан		Ч.Лхагва-Очир		Огноо 2023
				Хуудас 3