



"УРАНТОД ЦЭГ" ХХК  
/Барилгын зураг төслийн тусгай зөвшөөрлийн дугаар ЗТ56-693/19,  
Хаяг: Хэнтий аймаг, Хэрлэн сум 1-р баг "Эрдэнэ төв" 2 давхар  
Утас: 80006394, 98889300

Зургийн шифт: УТЦ-2023/029

Хэнтий аймаг, Хэрлэн сумын 8-р багийн /ушгэн толгой/ нутаг дэвсгэрт байрлах  
**ТАХИЛГАТ ТОСГОНД ИЖ БҮРЭН ХҮҮХДИЙН  
ТОГЛООМЫН ТАЛБАЙ БАЙГУУЛАХ**

/ ТОХИЖИЛТЫН ЗУРАГ /

ЗӨВШӨӨРСӨН:

БОЛОВСРУУЛСАН:

Захиалагч:			Гүйцэтгэгч:				
	Хэрлэн сумын Засаг дарга бөгөөд Чингис хотын Захирагч	Нэр	Гарын үсэг		"Урантод цэг" ХХК-ийн Захирал	Нэр	
		М.Шүрэнцэцэг				П. Ганцоож	

ЧИНГИС ХОТ 2023 ОН



"УРАНТОД ЦЭГ" ХХК

/Барилгын зураг төслийн тусгай зөвшөөрлийн дугаар ЗТ56-693/19,

Хаяг: Хэнтий аймаг, Хэрлэн сум 1-р баг "Эрдэнэ төв" 2 давхар

Утас: 80006394, 98889300



Зургийн шифт: УТЦ-2023/029

Хэнтий аймаг. Хэрлэн сумын 8-р багийн /ишгэн толгой/ нутаг дэвсгэрт байрлах  
**ТАХИЛГАТ ТОСГОНД ИЖ БҮРЭН ХҮҮХДИЙН  
ТОГЛООМЫН ТАЛБАЙ БАЙГУУЛАХ**

/ ТОХИЖИЛТЫН ЗУРАГ /

ЗӨВШӨӨРСӨН:

БОЛОВСРЧУЛСАН:

Захиалагч:				Гүйцэтгэгч:			
	Хэрлэн сумын Засаг дарга бөгөөд Чингис хотын Захирагч	Нэр	Гарын үсэг	 "УРАНТОД ЦЭГ" ХХК	"Урантод цэг" ХХК-ийн Захирал	Нэр	Гарын үсэг
		М.Шүрэнцэцэг				П. Ганцоож	

ЧИНГИС ХОТ 2023 ОН

ТАЙЛБАР БИЧИГ, ЗУРГИЙН ЖАГСААЛТ

Зургийн жагсаалт

№	Зургийн нэр	Хуудасны марк
1	Тайлбар бичиг, зургийн жагсаалт	БА-1
2	Байршлын ерөнхий схем	ЕТ-1
3	Ерөнхий төлөвлөгөө	ЕТ-2
4	Зай хэмжээ	ЕТ-3
5	Ногоон байгууламж	ЕТ-3
6	Гадна төмөр торон хашаа /түүвэр/	БА-2
7	Гэрэлтүүлгийн тулгуур, сандал, хогийн сав	БА-3
8	Сүүдрэвч	БА-4
9	Сагсан бөмдөгийн самбар	БА-5
10	Хавсралт /тоглоомууд/	БА-6

**ЕРӨНХИЙ ХЭСЭГ:** Хэнтий аймгийн Хэрлэн 8-р баг, Тахилгат тосгоны ЗАА-ны захиалга, УТЦ-2023/029 дугаартай зураг төсөл боловсруулах гэрээг үндэслэн "Урантод цэг" ХХК-д боловсруулав.

**БАЙРШИЛ:** Хэнтий аймгийн Хэрлэн сумын 8-р багт байрлана. ЕБС-ийн эзэмшлын талбай нь 1400м<sup>2</sup> дунуу 1,4га байна.

**БАЙГАЛЬ ЦАГЧУР, БАРИЛГЫН ҮНДСЭН ӨГӨГДЛҮҮД:**

- Гадна агаарын тооцооны температур -37.2°C
- Цасны ачаалал -30кг/м<sup>2</sup>
- Салхины ачаалал 37кг/м<sup>2</sup>
- Газар хөдлөлтийн балл 7 балл
- Барилгын ангилал II
- Эдэлгээний зэрэг II
- Гал тэсвэрлэлт 2-р зэрэг
- Барилгын үүргийн аюулын ангилал B

**ЕРӨНХИЙ ТӨЛӨВЛӨГӨӨ, ӨНДӨРЖИЛТ:**

Ерөнхий төлөвлөгөөний харьцангуй түвшин = 0.00түвшин 1029.53, Одоо байгаа газрын хувьсах түвшин 1029.43-1029.48 байна. Тэгш гадаргуутай

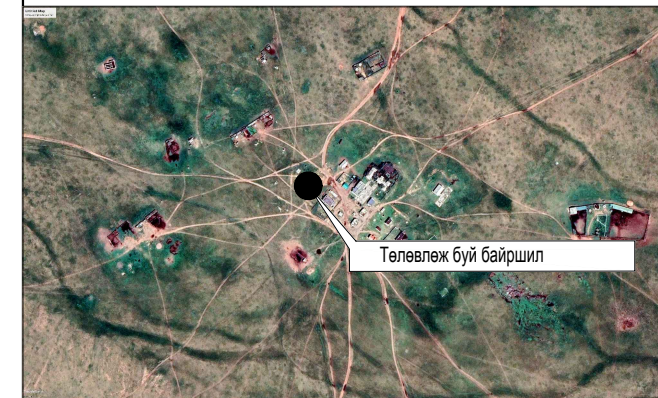
**АРХИТЕКТУР ТӨЛӨВЛӨЛТ:**

- БНБД 30.01.04 Хот тосгоны төлөвлөлт, барилгажилтын норм ба дүрэм
- БНБД 3.01.06-90 Барилгын орчны тохижилт
- БД 32-101-17 Барилгын орчны тохижилт
- MNS 6808:2019 Явган хүний зам талбайн төлөвлөлт, техникийн шаардлага
- БД 43-101-03 Монгол улсын цахилгаан тоног төхөөрөмжийн байгууламжийн дүрэм
- БНБД 23-02-08 Барилгын ба зохиомол гэрэлтүүлэг
- MNS 2568:1983 Гэрэлтүүлгийн ган багана
- MNS 5025:2001 Авто үйлчилгээ ангилал араах хүчин төгөлдөр мөрдөгдөж байгаа стандарт, техникийн баримт бичгүүдийг иш татан хэрэглэсэн.

**ТӨЛӨВЛӨЛТ:**

- Бетон зам талбай цутгах /δ=10см/ -288.24м<sup>2</sup>
- Дүүжин даажин -1
- Пүрштэй сандал -4ш
- Гулсуур /дунд оврын/ - 1 ширхэг
- Сандал /үйлдвэрийн/L=2м/ - 4ш
- Хогийн сав /үйлдвэрийн/ - 2ш
- Элсэн талбай 128.0 м<sup>2</sup>
- Гэрэлтүүлгийн тулгуур /h=4.0м/ нарны энергийн батарейтэй- 2ш
- Сүүдрэвч /R=3.6м/ - 1
- Бетон талбайд хээ гаргах - 88.3м<sup>2</sup>
- Гадна төмөр хашаа /h=1.2/ - 156.0м
- Явган замын бетон хашлага /100\*500\*200h/ - 143.0м

БАЙРШЛЫН ЕРӨНХИЙ СХЕМ



ТАХИЛГАТ ТОСГОНД ИЖ БҮРЭН ХҮҮХДИЙН ТОГЛООМЫН ТАЛБАЙ БАЙГУУЛАХ

Захирал	П.Ганцоож	
Архитектор	Т.Бариашир	
Гүйцэтгэсэн	Т.Бариашир	
Шалгасан	П.Ганцоож	
Зургийн нэр:		<p><b>БА-01</b></p> <p>Масштаб -</p>
<p>Тайлбар бичиг, зургийн жагсаалт</p>		
Үе шат	Хуудас	Бүх хуудас
ЕГ шифр: УТЦ-2023/029	А3	01
ТГ шифр:		2023 он 05сар

БАЙРШЛЫН ЕРӨНХИЙ СХЕМ Масштаб М1:1000



ТАНИХ ТЭМДЭГ

	Тоглоомын талбайн байршил-1400м2
	Одоо байгаа барилга
	Дулааны шугам
	Цэвэр усны шугам
	Бохир усны шугам
	Цахилгааны шугам
	Холбооны шугам
	Газрын хэмжээ 23000.0 м2
	Төлөвлөлтийн хязгаар 3600 м2

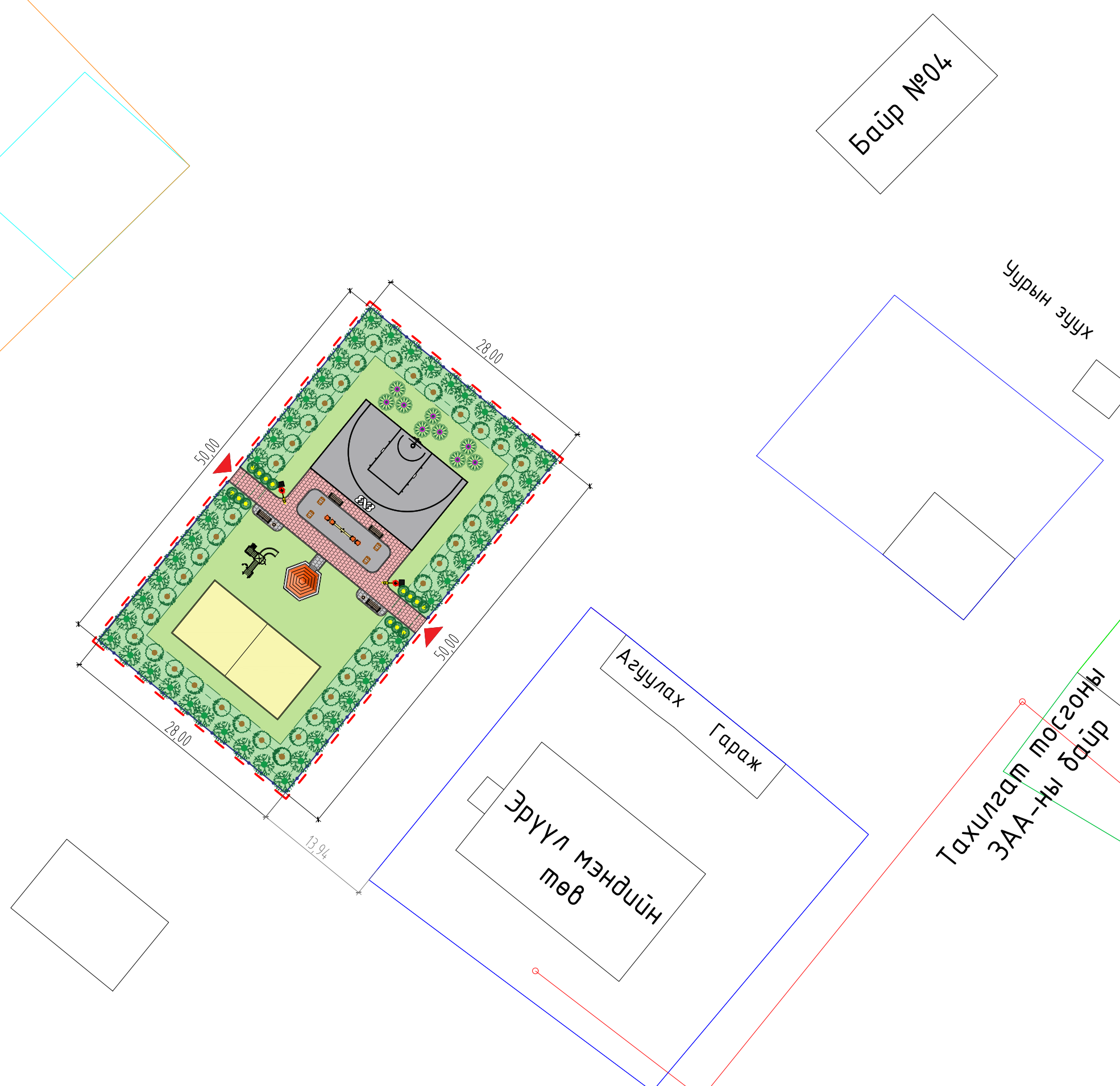
	ТАХИЛГАТ ТОСГОНД ИЖ БҮРЭН ХҮҮХДИЙН ТОГЛООМЫН ТАЛБАЙ БАЙГУУЛАХ	
	Захирал	П.Ганцоож
Архитектор	Т.Бариашир	
Гүйцэтгэсэн	Т.Бариашир	
Шалгасан	П.Ганцоож	
Зургийн нэр:		ЕТ-01
Байршлын ерөнхий схем		Масштаб 1:1000
ЕГ шифр: УТЦ-2023/029	Үе шат	Хуудас
ТГ шифр:	А3	02 04
2023 он 05сар		

ЕРӨНХИЙ ТӨЛӨВЛӨГӨӨ Масштаб М1:500



БАЙРШЛЫН ЕРӨНХИЙ СХЕМ

- ТАНИХ ТЭМДЭГ
- Дүүжин даажин- 1ш
  - Пүрштэй сандал- 4ш
  - Сандал /үйлдвэрийн/L=2м/ - 4ш
  - Хогийн сав /үйлдвэрийн/ - 2ш
  - Элсэн талбай - 128.0 м2
  - Ногоон байгууламж
  - Гэрэлтүүлгийн тулгуур /h=4.0м/- 2ш /нарны энергийн батарейтэй байх/
  - Сүүдрэвч /R=3.6м/ - 1ш
  - Гулсуур /дунд оврын/ - 1 ширхэг
  - Төлөвлөлтийн хязгаар 1400 м2
  - Бетон талбай - 163.8м2
  - Явган хүний хавтан зам талба - 88.3м2
  - Гадна төмөр хашаа, хаалга/h=1.2/-156м
  - Явган замын бетон хашлага /100\*500\*200h/ - 143м

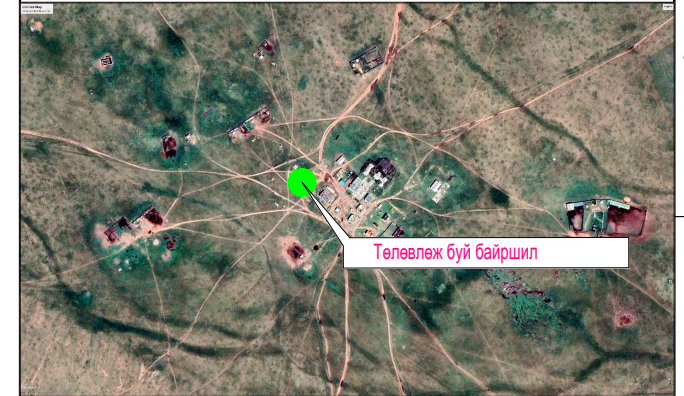


ТАХИЛГАТ ТОСГОНД ИЖ БҮРЭН ХҮҮХДИЙН ТОГЛООМЫН ТАЛБАЙ БАЙГУУЛАХ

Захирал	П.Ганцоож	
Архитектор	Т.Бариашир	
Гүйцэтгэсэн	Т.Бариашир	
Шалгасан	П.Ганцоож	
Зургийн нэр:		<b>ЕТ-02</b>
Ерөнхий төлөвлөгөө		
		Масштаб 1:500
ЕГ шифр: УТЦ-2023/029	А3	03
ТГ шифр:	2023 он 05сар	

ЗАЙ ХЭМЖЭЭ Масштаб М1:500

БАЙРШЛЫН ЕРӨНХИЙ СХЕМ



ТАНИХ ТЭМДЭГ

- Дүүжин даажин- 1ш
- Пүрштэй сандал- 4ш
- Сандал /үйлдвэрийн/L=2м/ - 4ш
- Хогийн сав /үйлдвэрийн/ - 2ш
- Элсэн талбай - 128.0 м2
- Ногоон байгууламж
- Гэрэлтүүлгийн тулгуур /h=4.0м/- 2ш /нарны энергийн батареитэй байх/
- Сүүдрэвч /R=3.6м/ - 1ш
- Гулсуур /дунд оврын/ - 1 ширхэг
- Төлөвлөлтийн хязгаар 1400 м2
- Бетон талбай - 163.8м2
- Явган хүний хавтан зам талба - 88.3м2
- Гадна төмөр хашаа, хаалга/h=1.2/-156м
- Явган замын бетон хашлага /100\*500\*200h/ - 143м



ТАХИЛГАТ ТОСГОНД ИЖ БҮРЭН ХҮҮХДИЙН ТОГЛООМЫН ТАЛБАЙ БАЙГУУЛАХ

Захирал П.Ганцоож  
 Архитектор Т.Бариашир  
 Гүйцэтгэсэн Т.Бариашир  
 Шалгасан П.Ганцоож

*(Signatures)*

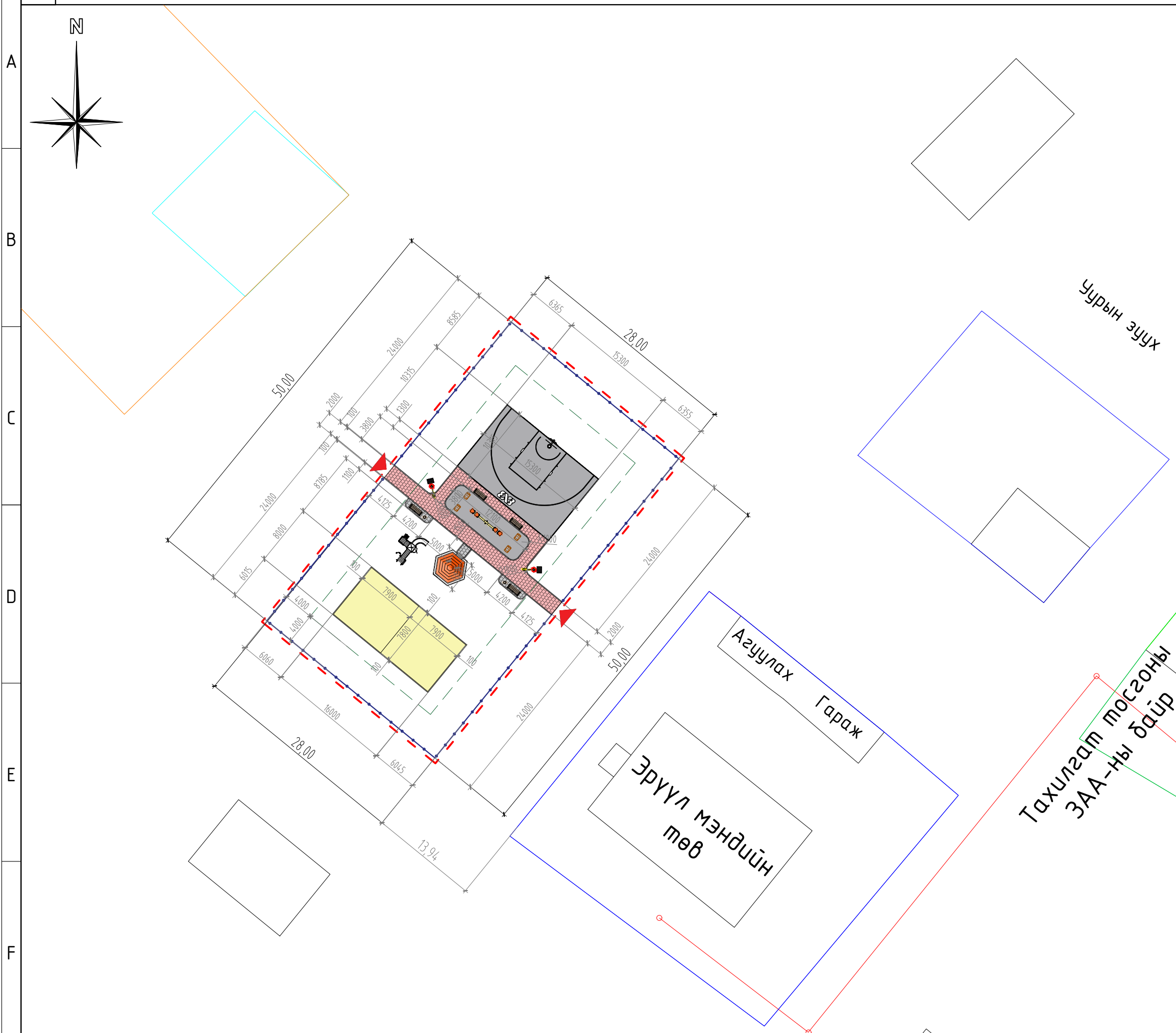
Зургийн нэр:

Зай хэмжээ

ЕТ-03

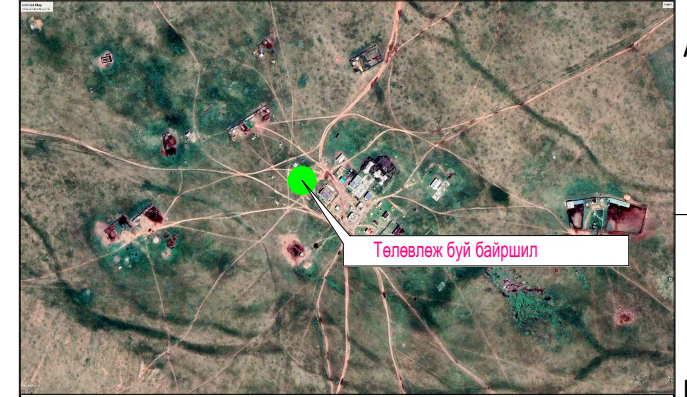
Масштаб 1:500

Үе шат	Хуудас	Бүх хуудас
ЕТ шифр: УТЦ-2023/029	А3	04
ТГ шифр:	2023 он 05сар	



НОГООН БАЙГУУЛАМЖ Масштаб М1:500

БАЙРШЛЫН ЕРӨНХИЙ СХЕМ



ТАНИХ ТЭМДЭГ

- Дүүжин даажин- 1ш
- Пүрштэй сандал- 4ш
- Сандал /үйлдвэрийн/L=2м/ - 4ш
- Хогийн сав /үйлдвэрийн/ - 2ш
- Элсэн талбай - 128.0 м2
- Ногоон байгууламж
- Гэрэлтүүлгийн тулгуур /h=4.0м/- 2ш  
/нарны энергийн батарейтэй байх/
- Сүүдрэвч /R=3.6м/ - 1ш
- Гулсуур /дунд оврын/ - 1 ширхэг
- Төлөвлөлтийн хязгаар 1400 м2
- Бетон талбай - 163.8м2
- Явган хүний хавтан зам талба - 88.3м2
- Гадна төмөр хашаа, хаалга/h=1.2/-156м
- Явган замын бетон хашлага /100\*500\*200h/ - 143м

ТАНИХ ТЭМДЭГ

Д/Д	Тэмдэглэгээ	Ургамлын зүйл	Тоо /дүт,ш/
1		Хайлаас	40 дүт
2		Монос	9 дүт
3		Өрөл	6 дүт
4		Улиас	48ш
5		Шар хүйс	144ш

Мод тарих хамгаалалтын  
ойн зурвас 4м өргөнтэй

Байр №04

Уурын зууч

Агуулах  
Гараж

Эрүүл мэндийн  
төв

Тахилгат тосгонь  
ЗАА-ны байр



ТАХИЛГАТ ТОСГОНД ИЖ БҮРЭН  
ХҮҮХДИЙН ТОГЛООМЫН  
ТАЛБАЙ БАЙГУУЛАХ

Захирал	П.Ганцоож
Архитектор	Т.Бариашир
Гүйцэтгэсэн	Т.Бариашир
Шалгасан	П.Ганцоож

Зургийн нэр:

Ногоон  
байгууламж

ЕТ-04

Масштаб 1:500

ЕГ шифр: УТЦ-2023/029

Үе шат	Хуудас	Бүх хуудас
А3	04	04

ТГ шифр:

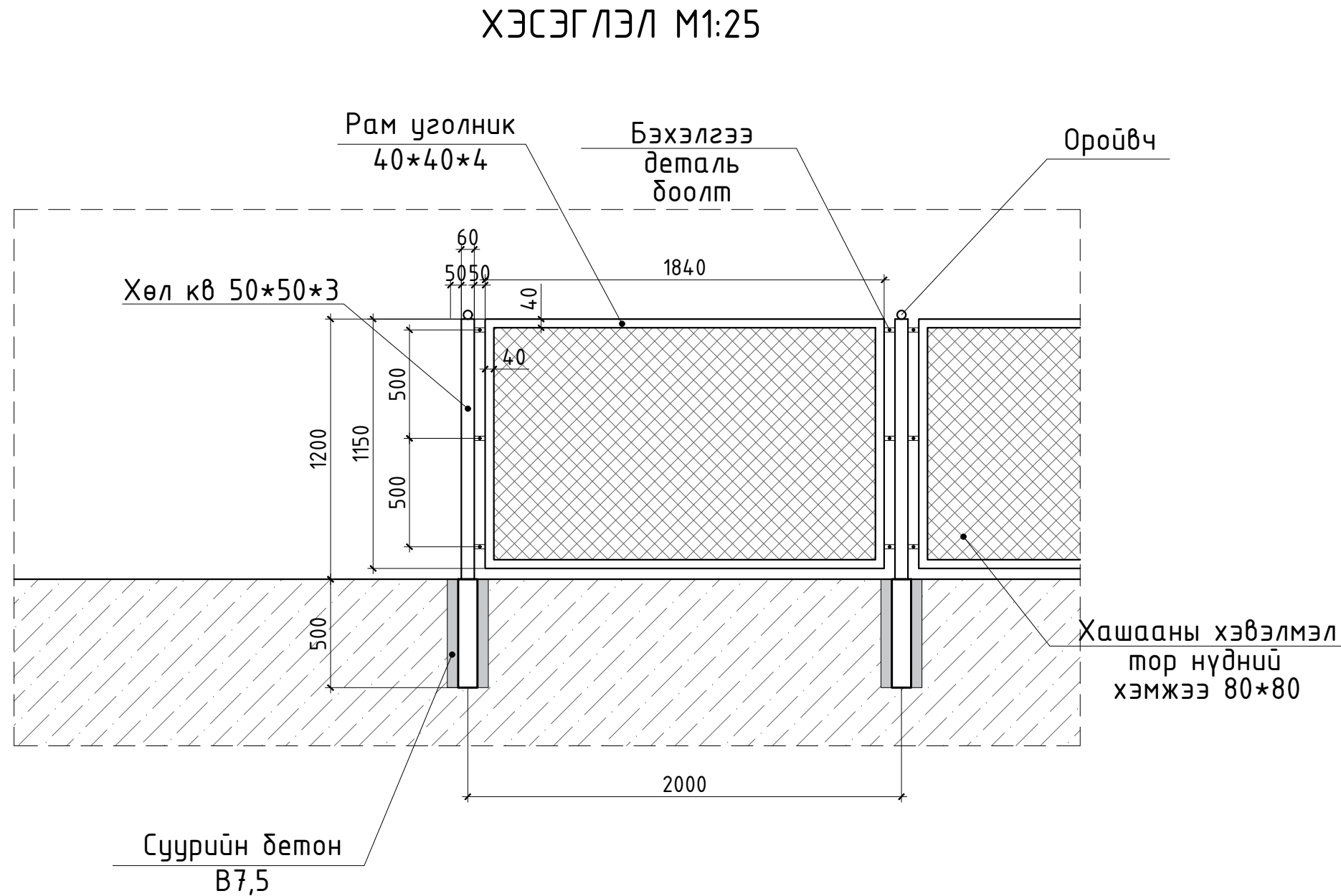
2023 он 05сар

ГАДНА ТӨМӨР ХАШАА /ХЭСЭГЛЭЛ, МАТЕРИАЛЫН ТҮҮВЭР/ М1:100

ТАЙЛБАР БИЧИГ

Хэнтий аймгийн Хэрлэн 8-р багт Тахилгат тосгоны төвд байрлах 1400м<sup>2</sup> талбайд спорт төхөөрөмж, амралтын бүс бүхий спорт тоглоомын талбай байгуулах. Спорт тоглоомын талбайд бетон хучилт хийж, резинэн хавтан шал наана. Гадна тоглоомын талбайд сараалжин хашаа /h=1.2/, хаалга /2ш/ хийх. Хашааны нийт урт l=156м буюу 178 байр байна.

ТӨМӨР ТОРОН ХАШААНЫ МАТЕРИАЛ, АЖЛЫН ТҮҮВЭР  
НЭГ БАЙР ХАШАА



Д/Д	Ажлын нэр төрөл	Хэм/нэгж	Тоо хэмжээ
1	Хашааны байр загнаж бэлтгэх /байр 2,0*1.0м/	байр	1
2	Хэл ороївч	ш	1
3	Хэл кв 50*50*3 /l=1.2м/	ш	1
4	Уголник 40*40*4	м	6
5	Хэвлэмэл төмөр тор 8x8см	м <sup>2</sup>	2.12
6	Суурийн бетон В7,5	м <sup>3</sup>	0.045
7	Бэхэлгээ төмөр, гайк, боолт	хос	6

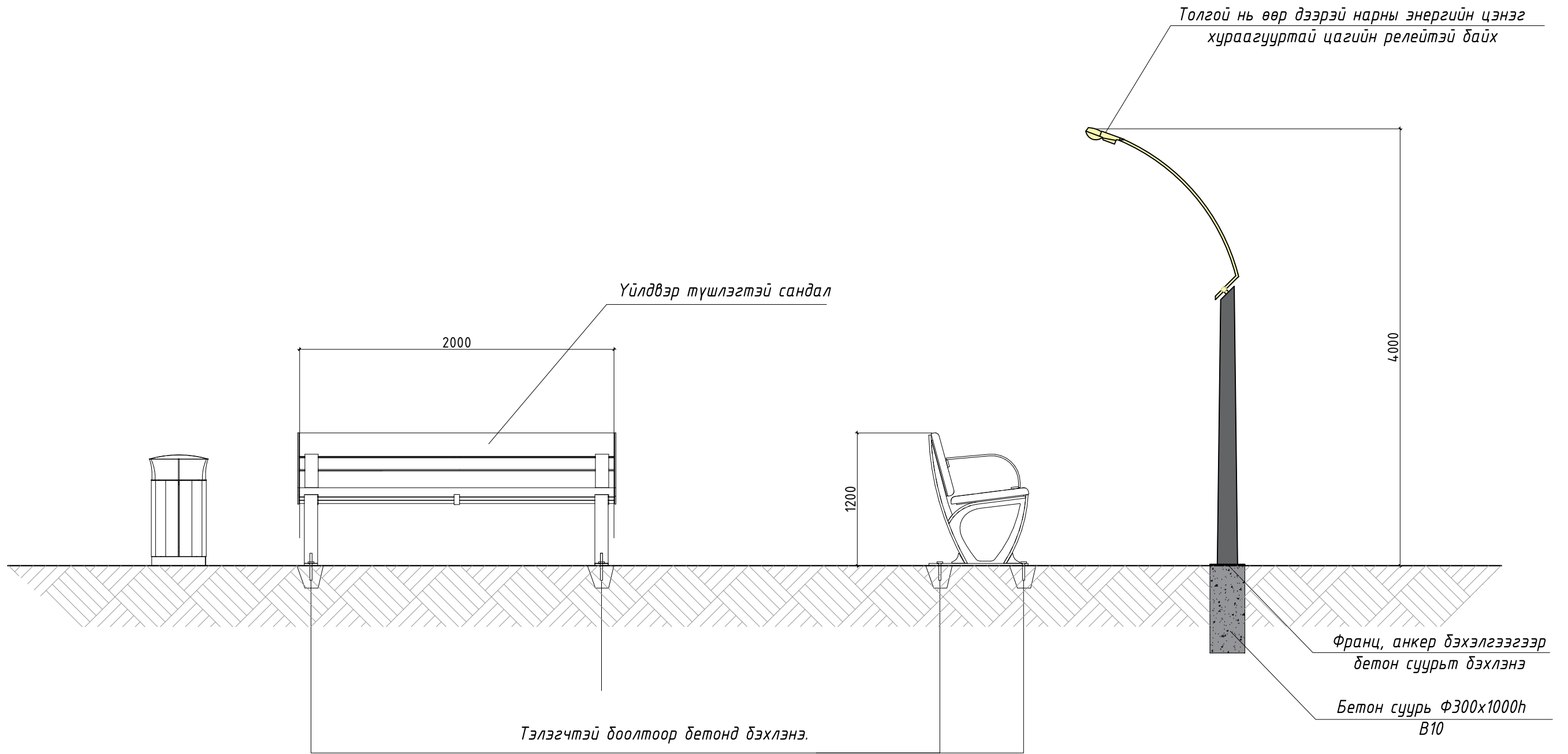


ТАХИЛГАТ ТОСГОНД ИЖ БҮРЭН  
ХҮҮХДИЙН ТОГЛООМЫН  
ТАЛБАЙ БАЙГУУЛАХ

Захирал	П.Ганцоож		
Архитектор	Т.Бариашир		
Гүйцэтгэсэн	Т.Бариашир		
Шалгасан	П.Ганцоож		
Зургийн нэр:		<p><b>БА-02</b></p> <p>Масштаб 1:100</p>	
<p>Хэсэглэл, материалын түүвэр</p>			
ЕГ шифр: УТЦ-2023/029	АЭ	02	06
ТГ шифр:	2023 он 05сар		



САНДАЛ, ХОГЫН САВ, ГЭРЭЛТҮҮЛЭГИЙН ТУЛГУУР М1:50



"УРАН ТОД ЦЭГ" ХХК

ТАХИЛГАТ ТОСГОНД ИЖ БҮРЭН ХҮҮХДИЙН ТОГЛООМЫН ТАЛБАЙ  
БАЙГУУЛАХ

Захирал	П.Ганцоож
Архитектор	Т.Бариашир
Гүйцэтгэсэн	Т.Бариашир
Шалгасан	П.Ганцоож

Зургийн нэр: *Сандал, хогын сав, гэрэлтүүлэгийн тулгуур*

ЕГ шифр: УТЦ-2023/029

ТГ шифр:

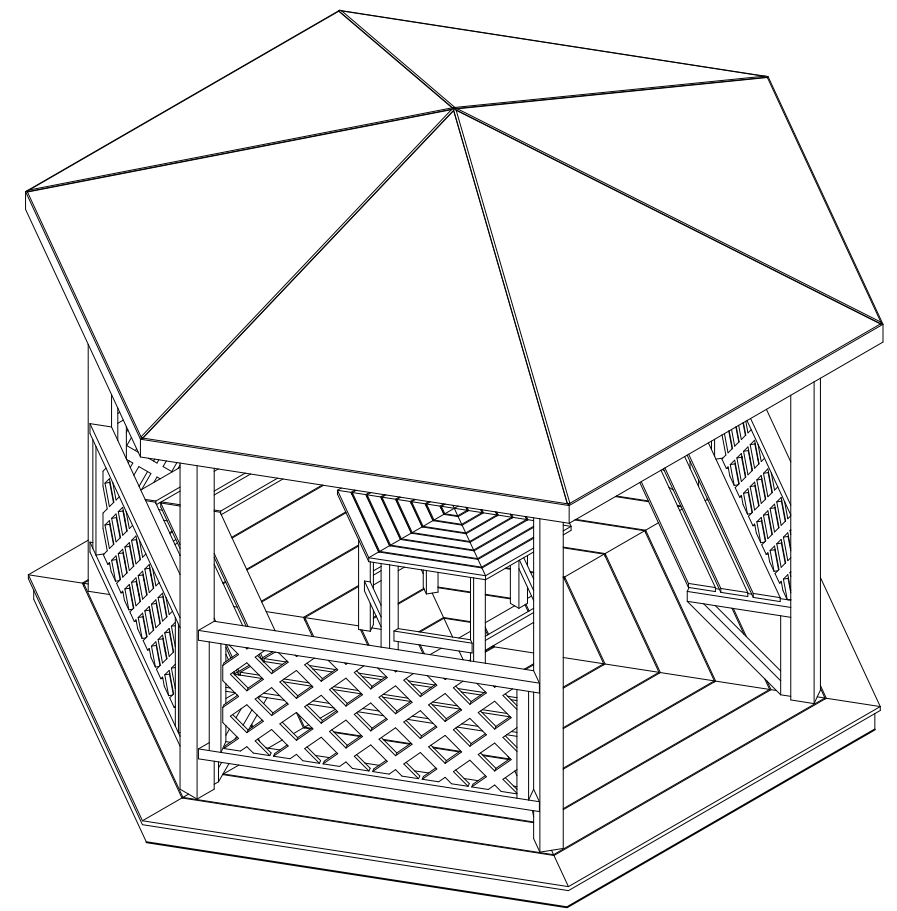
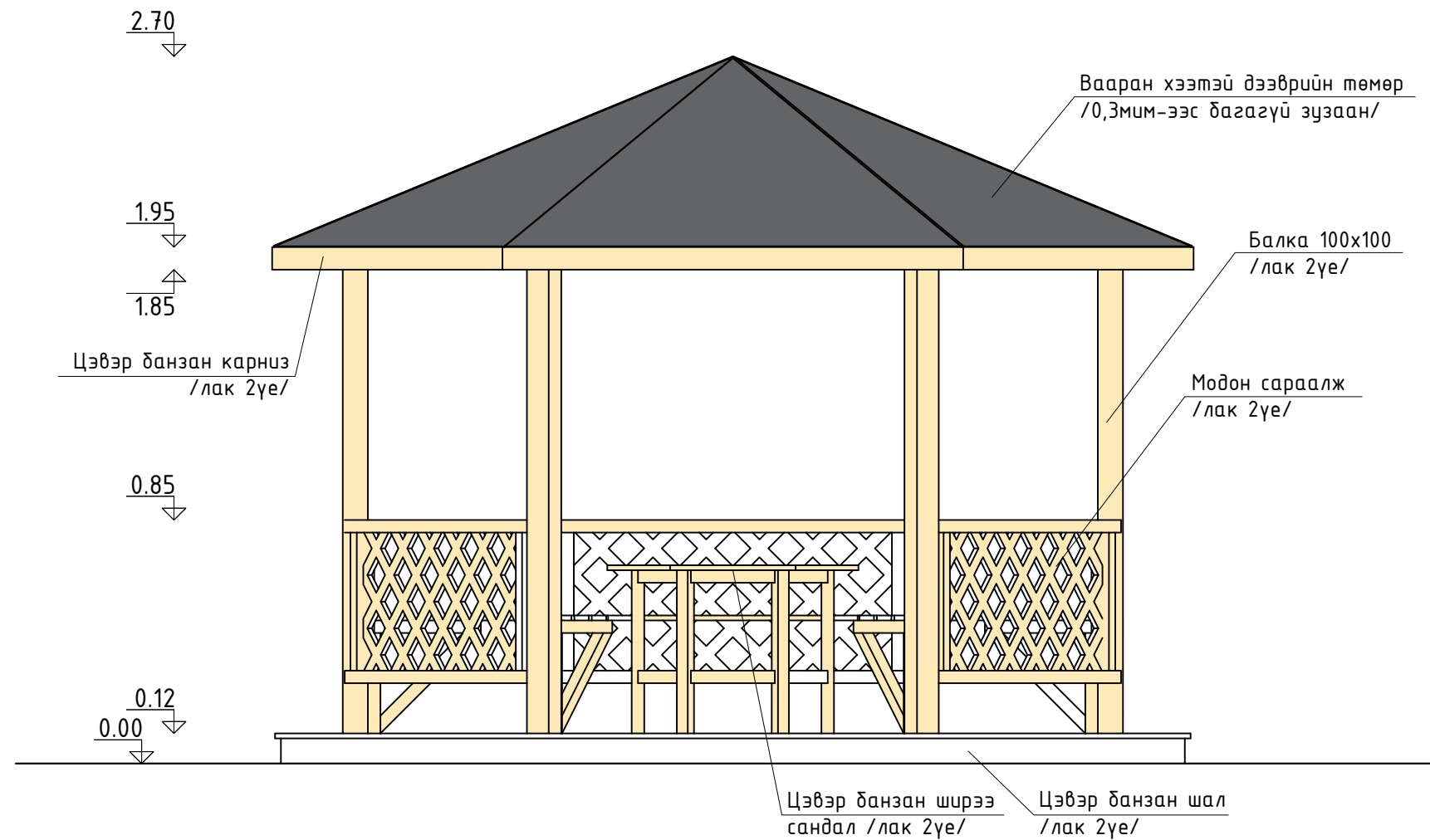
БА-03

Масштаб М1:50

Үе шат	Хуудас	Бүх хуудас
А3	03	06

2023 он 05сар

СҮҮДРЭВЧ М1:25



"УРАН ТОД ЦЭГ" ХХК

ТАХИЛГАТ ТОСГОНД ИЖ БҮРЭН ХҮҮХДИЙН ТОГЛООМЫН ТАЛБАЙ БАЙГУУЛАХ

Захирал	П.Ганцоож	Зургийн нэр: <i>Сүүдрэвч</i>
Архитектор	Т.Бариашир	
Гүйцэтгэсэн	Т.Бариашир	
Шалгасан	П.Ганцоож	

ЕГ шифр: УТЦ-2023/029		
ТГ шифр:		

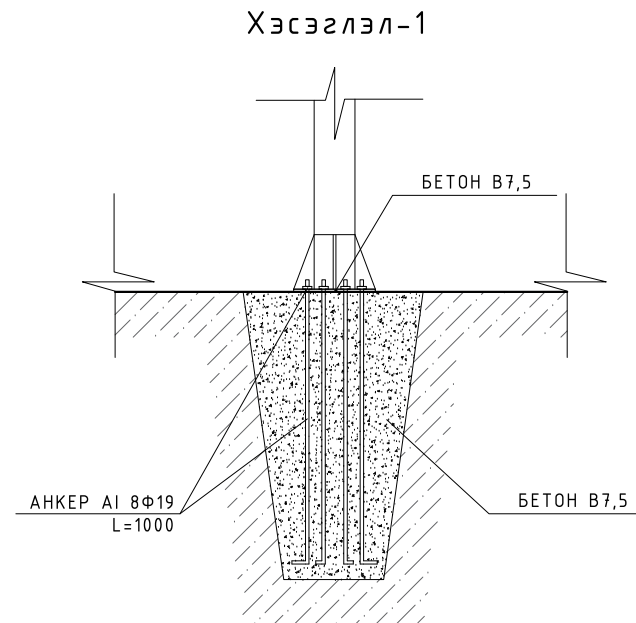
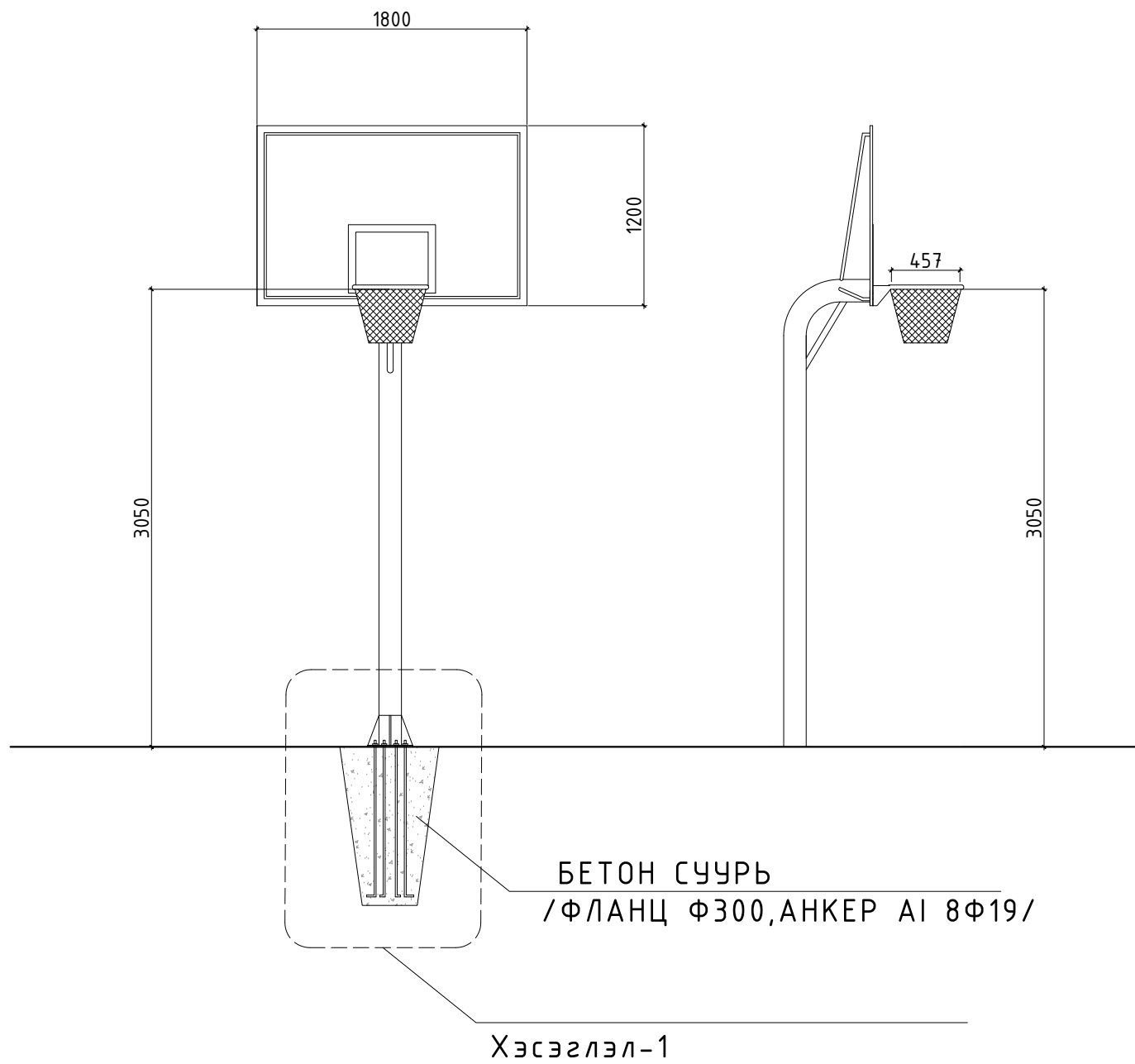
БА-04

Масштаб М1:25

Үе шат	Хуудас	Бүх хуудас
А3	04	06

2023 он 05сар

СҮҮДРЭВЧ М1:25



Самбарын өндөр 1.2м, өргөн нь 1.8м  
да цагаригны диаметр 45.7см дахь  
да цагираг нь доошоо 38.1 - 45.7см  
унжсан тортой байна.



ТАХИЛГАТ ТОСГОНД ИЖ БҮРЭН ХҮҮХДИЙН ТОГЛООМЫН ТАЛБАЙ  
БАЙГУУЛАХ

БА-05

Захирал	П.Ганцоож
Архитектор	Т.Бариашир
Гүйцэтгэсэн	Т.Бариашир
Шалгасан	П.Ганцоож

Зургийн нэр:	Сүүдрэвч
ЕГ шифр:	УТЦ-2023/029
ТГ шифр:	

Масштаб М1:25		
Үе шат	Хуудас	Бүх хуудас
А3	05	06
2023 он 05сар		

ПҮРШТЭЙ ТОГЛООМ



ДҮҮЖИН ДААЖИН



ДУНД ОВРЫН ГУЛСЧУР



ТАХИЛГАТ ТОСГОНД ИЖ БҮРЭН  
ХҮҮХДИЙН ТОГЛООМЫН  
ТАЛБАЙ БАЙГУУЛАХ

Захирал	П.Ганцоож
Архитектор	Т.Бариашир
Гүйцэтгэсэн	Т.Бариашир
Шалгасан	П.Ганцоож

*(Handwritten signatures)*

Зургийн нэр:

Хавсралт

БА-06

Масштаб -

ЕГ шифр: УТЦ-2023/029

Үе шат	Хуудас	Бүх хуудас
А3	06	06

ТГ шифр:

2023 он 05сар