



"УРАНТОД ЦЭГ" ХХК
 /Барилгын зураг төслийн тусгай зөвшөөрлийн дугаар ЗТ56-693/19,
 Хаяг: Хэнтий аймаг, Хэрлэн сум 1-р баг "Эрдэнэ төв" 2 давхар
 Утас: 80006394, 98889300

Зургийн шифт: УТЦ-2023/038

БАТЛАВ.
 ХЭНТИЙ АЙМГИЙН ЕРӨНХИЙ АРХИТЕКТОР /Ш.АРИУНБОЛОР/

ХЭНТИЙ АЙМАГ, ХЭРЛЭН СУМЫН 5-Р БАГ, ТЭЭВЭРЧДИЙН ГУДАМЖИНД БАЙРЛАХ

ОЮУНЫ ШИМ ӨРХИЙН ЭРҮҮЛ МЭНДИЙН ТӨВ, ӨНДӨРХААН 5-Р БАГИЙН ТӨВИЙН ГАДНА ЗАСВАР, ТОХИЖИЛТ

ЗӨВШӨӨРСӨН:

БОЛОВСРУУЛСАН:

Захиалагч:				Гүйцэтгэгч:			
	Хэрлэн сумын Засаг дарга бөгөөд Чингис хотын захирагч	Нэр	Гарын үсэг		"Урантод цэг" ХХК-ийн Захирал	Нэр	Гарын үсэг
		М.Шүрэнцэцэг				П.Ганцоож	

ЧИНГИС ХОТ 2024 ОН



"УРАНТОД ЦЭГ" ХХК

/Барилгын зураг төслийн тусгай зөвшөөрлийн дугаар ЗТ56-693/19,
Хаяг: Хэнтий аймаг, Хэрлэн сум 1-р баг "Эрдэнэ төв" 2 давхар
Утас: 80006394, 98889300

Зургийн шифт: УТЦ-2023/038

БАТЛАВ.



ХЭНТИЙ АЙМГИЙН ЕРӨНХИЙ АРХИТЕКТОР /Ш.АРИУНБОЛОР/

ХЭНТИЙ АЙМАГ. ХЭРЛЭН СУМЫН 5-Р БАГ. ТЭЭВЭРЧДИЙН ГУДАМЖИНД БАЙРЛАХ

ОЮУНЫ ШИМ ӨРХИЙН ЭРҮҮЛ МЭНДИЙН ТӨВ, ӨНДӨРХААН 5-Р БАГИЙН ТӨВИЙН ГАДНА ЗАСВАР, ТОХИЖИЛТ

ЗӨВШӨӨРСӨН:

БОЛОВСРЧУЛСАН:

Захиалагч:				Гүйцэтгэгч:			
	Хэрлэн сумын Засаг дарга бөгөөд Чингис хотын захирагч	Нэр	Гарын үсэг	 "УРАН ТОД ЦЭГ" ХХК	"Урантод цэг" ХХК-ийн Захирал	Нэр	Гарын үсэг
		М.Шүрэнцэцэг				П.Ганцоож	

ЧИНГИС ХОТ 2024 ОН

ТАЙЛБАР БИЧИГ, ЗУРГИЙН ЖАГСААЛТ

ЕТ, БА МАРКИЙН АЖЛЫН ЗУРГИЙН ҮНДСЭН БҮРДЛИЙН ЖАГСААЛТ

Дэс дугаар	Зургийн нэр	Зургийн марк	Хуудасны дугаар
1	Тайлбар бичиг, зургийн жагсаалт	БА-1	1
2	Байршлын схем	ЕТ-1	2
3	Ерөнхий төлөвлөгөө	ЕТ-2	3
4	Зай хэмжээ	ЕТ-3	4
5	Өндөржилт	ЕТ-4	5
6	Зам талбайн хучилт	ЕТ-5	6
7	Хэсэгчилсэн байгуулалт-1	БА-2	7
8	Хэсэгчилсэн байгуулалт-2	БА-3	8
9	Сүүдрэвч	БА-4	9
10	Огтлол 1-1, Хэсэглэлүүд	БА-5	10
11	Сүүдрэвч	БА-6	11
12	Огтлол 1-1, Хэсэглэлүүд	БА-7	12
13	Явган хүний замын хавтангийн өрөлтийн нэг маягийн зураг	БА-8	13
14	Явган хүний замын хавтангийн өрөлтийн нэг маягийн зураг	БА-9	14

ЕРӨНХИЙ ТАЛБАР ХЭСЭГ

ЕРӨНХИЙ ХЭСЭГ:

Хэнтий аймгийн Хэрлэн сумын 5-р багт байрлах "ОЮУНЫ ШИМ ӨРХИЙН ЭРҮҮЛ МЭНДИЙН ТӨВ, ӨНДӨРХААН 5-Р БАГИЙН ТӨВИЙН ГАДНА ЗАСВАР, ТОХИЖИЛТ" ажлын зураг төслийг Хэрлэн сумын ЭДТГазартай байгуулсан 2024 оны 01-р сарын 20-ны өдрийн УТЦ-2023/038 дугаартай зураг төсөл боловсруулах гэрээ, ажлын даалгаварыг үндэслэн "Урантод цэг" ХХК-д боловсруулав.

БАЙРШИЛ:

Хэрлэн сумын 5-р багийн Багийн төвийн орчны нийтийн эзэмшлийн гудамж талбайд төлөвлөв.

БАЙГАЛЬ ЦАГЧУР, БАРИЛГЫН ҮНДСЭН ӨГӨГДЛҮҮД:

- Гадна агаарын тооцооны температур -37.2°C
- Цасны ачаалал 30кг/м2
- Салхины ачаалал 37кг/м2
- Газар хөдлөлтийн балл 7 балл
- Барилгын ангилал II
- Эдэлгээний зэрэг II
- Гал тэсвэрлэлт 2-р зэрэг
- Барилгын үүргийн аюулын ангилал B

ЕРӨНХИЙ ТӨЛӨВЛӨГӨӨ, ӨНДӨРЖИЛТ:

Ерөнхий төлөвлөгөөний харьцангуй түвшин = 0.00түвшин 1026.96, Одоо байгаа газрын хувьсах түвшин 1026.76 байна.

АРХИТЕКТУР ТӨЛӨВЛӨЛТ:

- БНБД 30.01.04 Хот тосгоны төлөвлөлт, барилгажилтын норм ба дүрэм
- БНБД 32.01.04 Хот суурины гудамж, зам төлөвлөлт
- БНБД 21.05.10 Авто зогсоол
- БНБД 31.112.11 Хөгжлийн дэрхшээлтэй иргэдийн амьдрах орчны шаардлагад нийцсэн зураг төсөл зохиох дүрэм
- MNS 5342:2007 Автозогсоол, Ангилал ба ерөнхий шаардлага
- MNS 5025:2001 Авто үйлчилгээ ангилал араах хүчин төгөлдөр мөрдөгдөж байгаа стандарт, техникийн баримт бичгүүдийг иш татан хэрэглэсэн.

Тайлбар

- Автозам нь барилга байгууламжийн гарц бүрийн гадна хүрэх ба онцгой нөхцөлд галын машин, түргэн тусламжийн машин чөлөөтэй нэвтрэхээр боломжтойгоор төлөвлөв. Барилгын бүх хэсгийн орц гарц ногоон байгууламж, үйлчилгээнд явган болон тэргэнцэртэй зорчигчийн хөдөлгөөний урсгал, тасралтгүй болон саадгүй зорчих нөхцлийг ханган төлөвлөв.
- Ерөнхий төлөвлөгөөг орчны тойм, хөдөлгөөний схемийн зураглалтай хамтатган үзнэ.
- Тус объект нь төв авто зам дагуу байрлалтаа тул ерөнхий төлөвлөгөөнд гарц, авто зогсоолыг хүрэлцээтэй аюулгүй байдлыг хангаж төлөвлөв.

БАЙРШЛЫН ЕРӨНХИЙ СХЕМ



"УРАНТОД ЦЭГ" ХХК

ОЮУНЫ ШИМ ӨРХИЙН ЭРҮҮЛ МЭНДИЙН ТӨВ, ӨНДӨРХААН 5-Р БАГИЙН ТӨВИЙН ГАДНА ЗАСВАР, ТОХИЖИЛТ

Захирал	П.Ганцоож
Архитектор	Т.Бариашир
Гүйцэтгэсэн	Т.Бариашир
Шалгасан	П.Ганцоож

Зургийн нэр:
БА-01
ТАЙЛБАР БИЧИГ,
ЗУРГИЙН ЖАГСААЛТ

Масштаб -
Үе шат Хуудас Бүх хуудас

ЕГ шифр: УТЦ-2023/038 АЗ 01 14

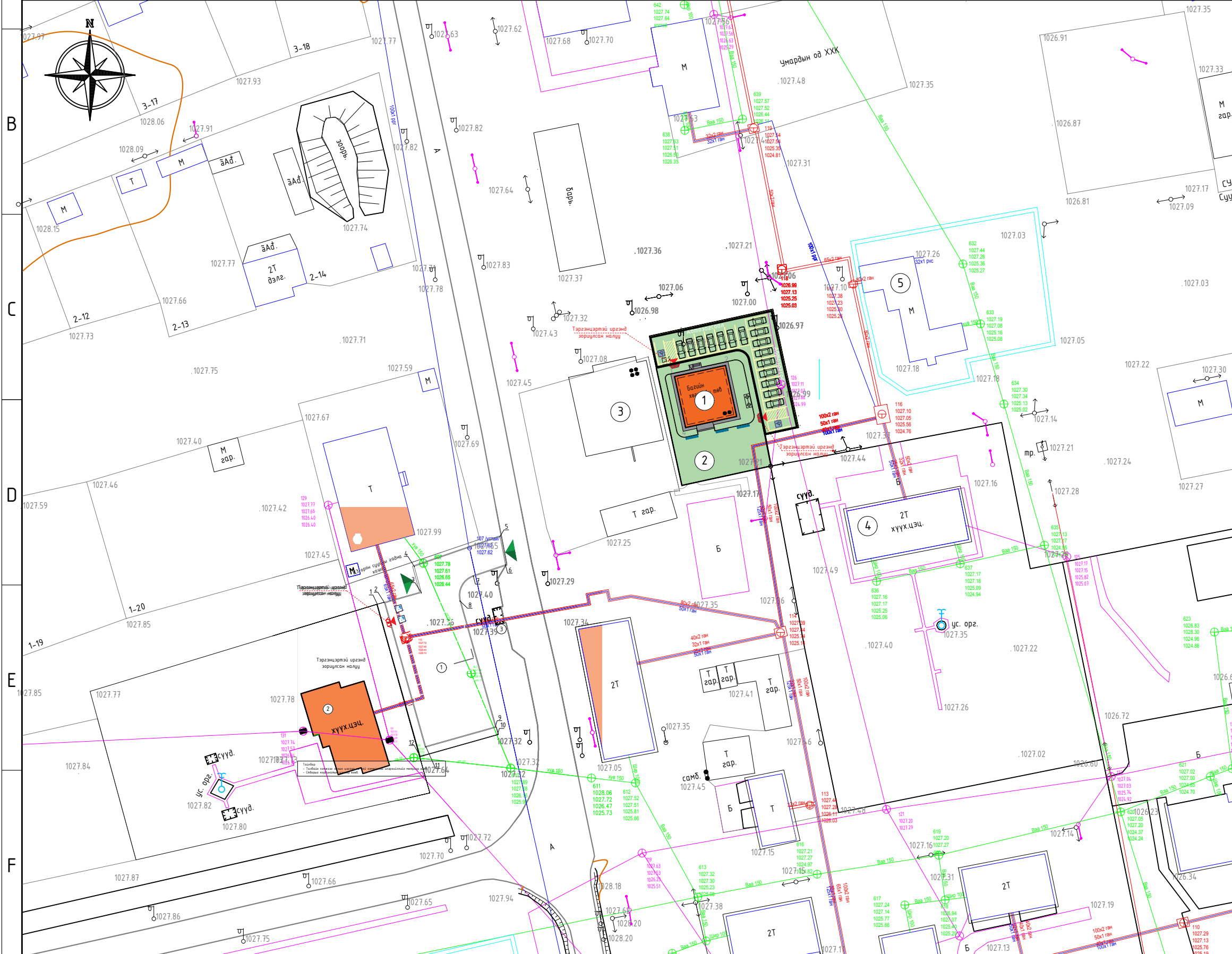
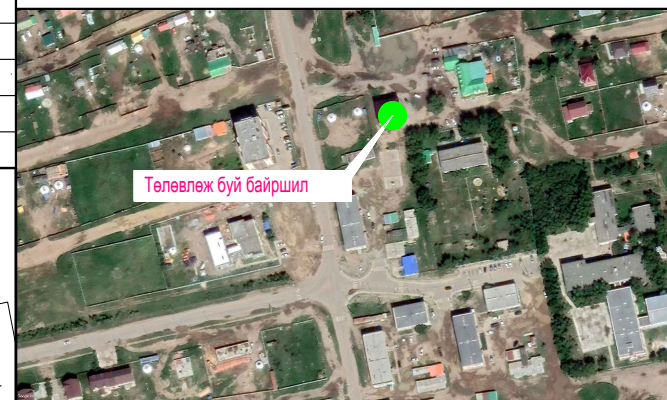
ТГ шифр: 2024 он 03сар

БАЙРШЛЫН СХЕМ Масштаб М1:1000

- ҮНДЭСЛЭЛ.**
- БНБД 30.01.04 Хот тосгоны төлөвлөлт, барилгажилтын норм ба дүрэм
 - БНБД 32.01.04 Хот суурины гудамж, зам төлөвлөлт
 - БНБД 21.05.10 Авто зогсоол
 - БНБД 31.112.11 Хөгжлийн дэрхшээлтэй иргэдийн амьдрах орчны шаардлагад нийцсэн зураг төсөл зохиох дүрэм
 - MNS 5342:2007 Автозогсоол, Ангилал ба ерөнхий шаардлага
 - MNS 5025:2001 Авто үйлчилгээ ангилал араах хүчин төгөлдөр мөрдөгдөж байгаа стандарт, техникийн баримт бичгүүдийг иш татан хэрэглэсэн.


Д/Д	ТОДОРХОЙЛОЛТ	ТАЙЛБАР
1.	Хэрлэн сумын 5-р багийн төв	Одоо байгаа
2.	Хэрлэн сумын 5-р багийн эдэлбэр газар	Гадна тохижилт хийх
3.	T-190 орон сууц	Одоо байгаа
4.	Хэрлэн сумын 5-р цэцэрлэг	Одоо байгаа
5.	Тулга үйлчилгээний төв	Одоо байгаа

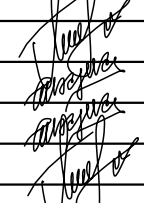
БАЙРШЛЫН ЕРӨНХИЙ СХЕМ



ТАНИХ ТЭМДЭГ

	Багийн төвийн эзэмшлийн талбай - 1132м²
	5-р багийн төв, Оюуны шим ӨЭМТөв
	Одоо байгаа барилга
	Одоо байгаа авто зам, талбай
	Дулааны шугам
	Цэвэр усны шугам
	Бохир усны шугам
	Цахилгааны шугам
	Холбооны шугам

 **ОЮУНЫ ШИМ ӨРХИЙН ЗРҮҮЛ МЭНДИЙН ТӨВ, ӨНДӨРХААН 5-Р БАГИЙН ТӨВИЙН ГАДНА ЗАСВАР, ТОХИЖИЛТ**

Захирал	П.Ганцоож	
Архитектор	П.Ганцоож	
Гүйцэтгэсэн	Т.Бариашир	
Шалгасан	П.Ганцоож	
Зургийн нэр:	ЕТ-01	
БАЙРШЛЫН СХЕМ		
Масштаб 1:1000		
Үе шат	Хуудас	Бүх хуудас
ЕТ шифр: УТЦ-2023/038	A3	02 14
ТГ шифр:	2024 он 03 сар	

ЕРӨНХИЙ ТӨЛӨВЛӨГӨӨ

Масштаб М1:250

БАЙРШЛЫН ЕРӨНХИЙ СХЕМ



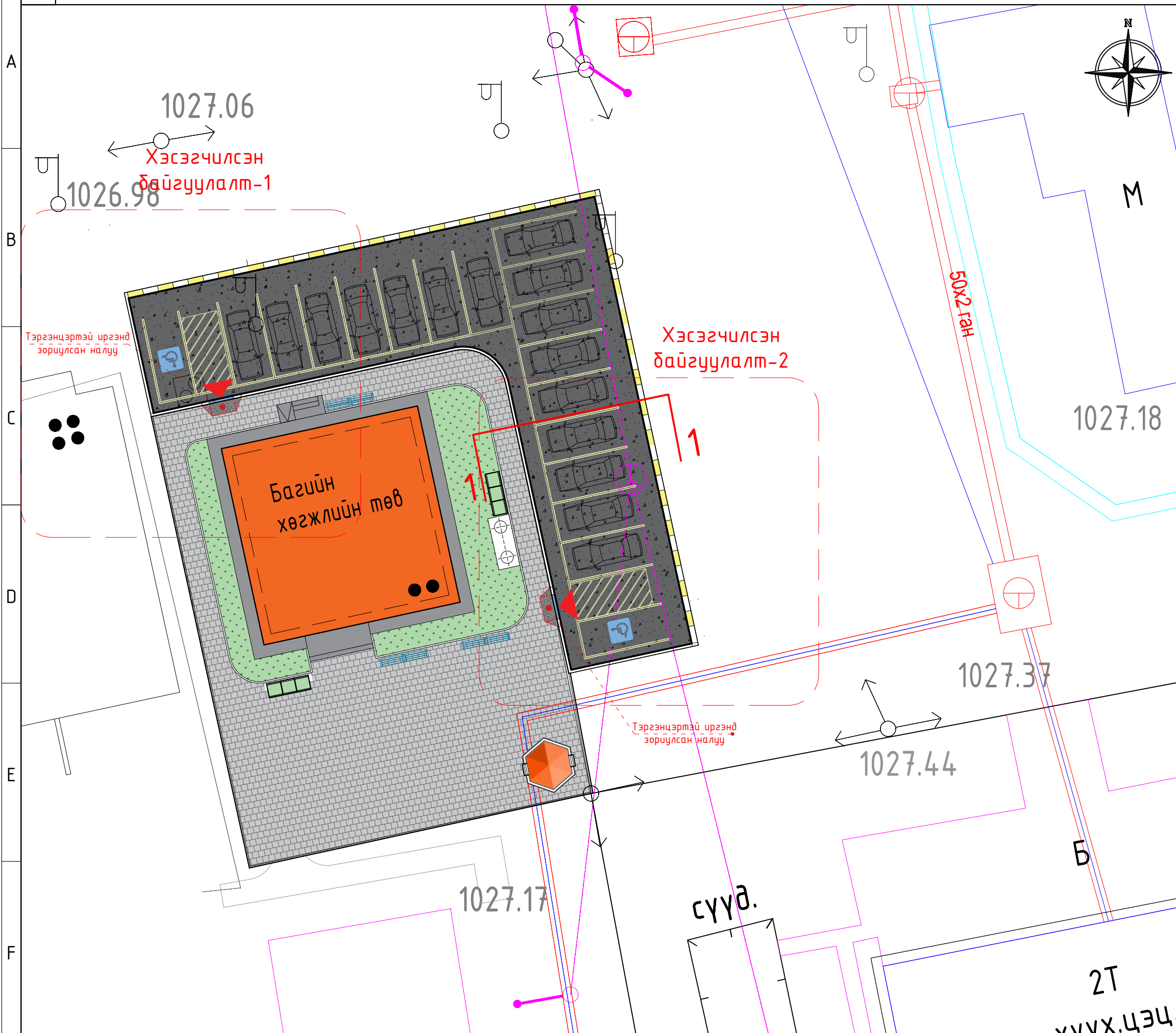
ТАНИХ ТЭМДЭГ

- Төлөвлөж дүй автотээгсөөл /эко хавтан/ - 413м²
- Төлөвлөж дүй автотээгсөөл хэвтээ тэмдэглэгээ
- Төлөвлөж дүй автотээгсөөл хашлага бетон /180x380x1000/ - 120ш
- Төлөвлөж алаг хавтан талбай-369м²
- Явган замын бетон хашлага-125м
- Одоо байгаа барилга
- Сандал - 6ш, Хогийн сав -2ш
- Сүүдрэвч /R=3.6м/ - 1ш



ОЮУНЫ ШИМ ӨРХИЙН ЗРҮҮЛ МЭНДИЙН ТӨВ, ӨНДӨРХААН 5-Р БАГИЙН ТӨВИЙН ГАДНА ЗАСВАР, ТОХИЖИЛТ

Захирал	П.Ганцоож	
Архитектор	П.Ганцоож	
Гүйцэтгэсэн	Т.Бариашир	
Шалгасан	П.Ганцоож	
Зургийн нэр:	ХЭСЭГЧИЛСЭН ЕРӨНХИЙ ТӨЛӨВЛӨГӨӨ	
ЕГ шифр: УТЦ-2023/038 ТГ шифр:		ЕТ-02 Масштаб 1:250 Үе шат Хуудас Бүх хуудас АЗ 03 14 2024 он 03 сар



1027.06
Хэсэгчилсэн байгуулалт-1
1026.98

Хэсэгчилсэн байгуулалт-2

Багийн хөгжлийн төв

1027.18

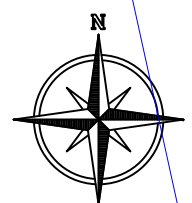
1027.37

1027.44

1027.17

сүүд.

2Т
ХҮҮХ.ЦЭЦ.



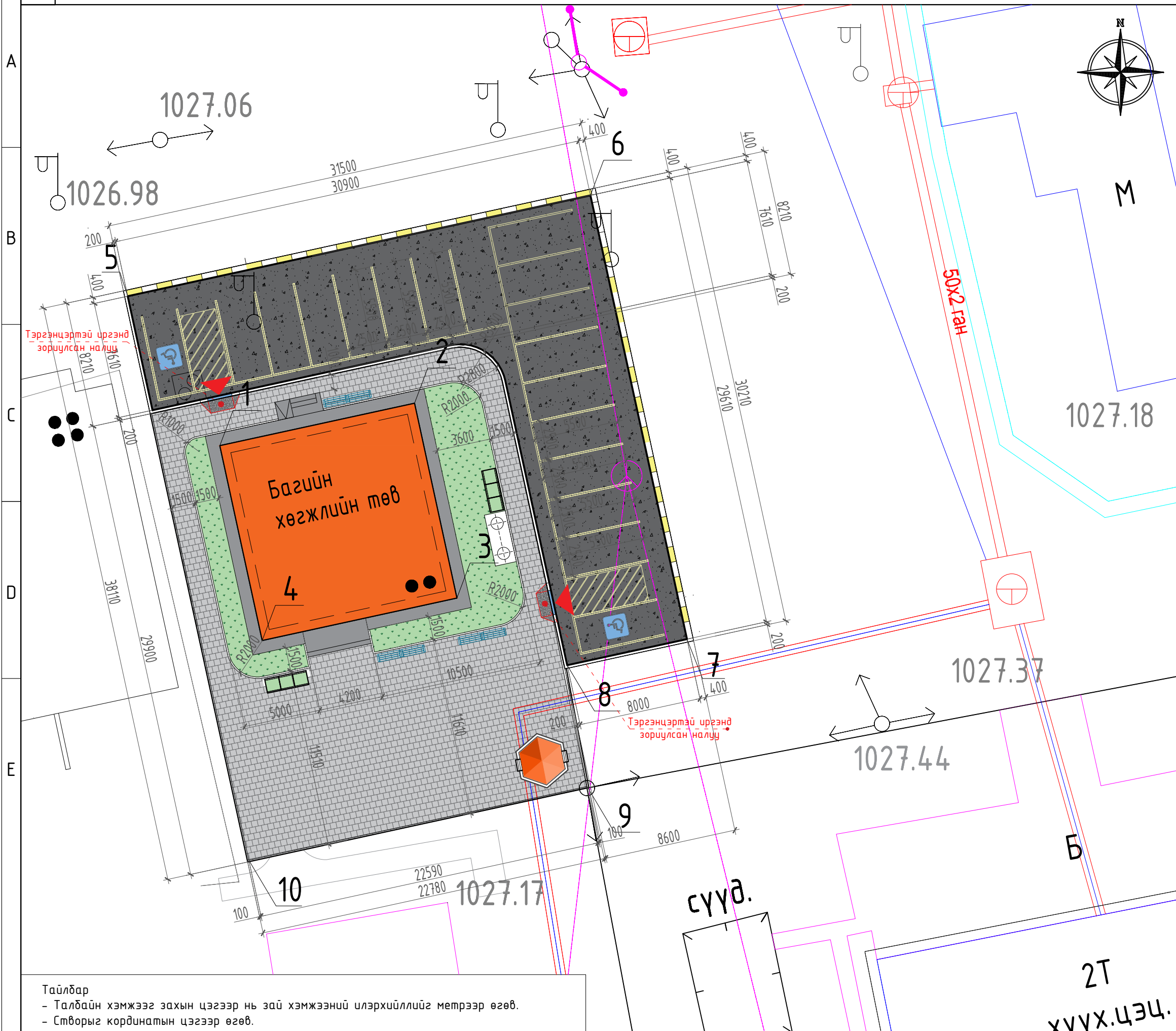
A
B
C
D
E
F

A
B
C
D
E
F

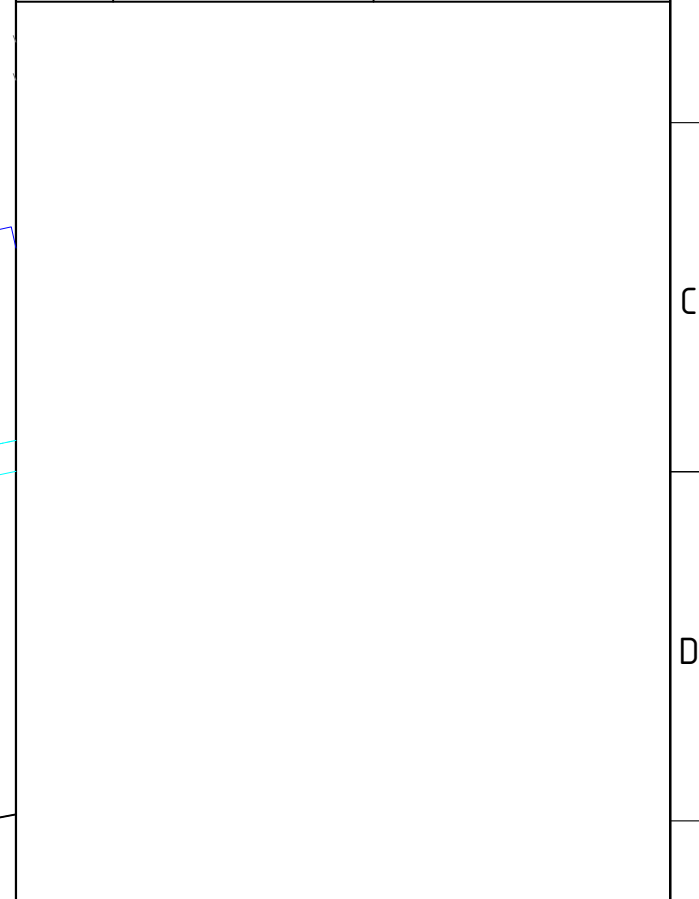
1 2 3 4 5 6 7 8


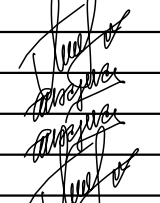
1 2 3 4 5 6 7 8

ЗАМ ТАЛБАЙ, ЗАЙ ХЭМЖЭЭ Масштаб М1:250



Цэгийн нэр	X	Y
1	475663.9416	5242200.6836
2	475676.6440	5242203.4493
3	475679.4097	5242190.7469
4	475666.7073	5242187.9812
5	475656.6930	5242215.1731
6	475687.9602	5242221.9851
7	475694.8300	5242190.9549
8	475685.7160	5242189.1689
9	475687.8908	5242178.3739
10	475665.7580	5242173.5399



 "УРАН ТОД ЦЭГ" ХХК	ОЮУНЫ ШИМ ӨРХИЙН ЗРҮҮЛ МЭНДИЙН ТӨВ, ӨНДӨРХААН 5-Р БАГИЙН ТӨВИЙН ГАДНА ЗАСВАР, ТОХИЖИЛТ		
	Захирал	П.Ганцоож	
Архитектор	П.Ганцоож		
Гүйцэтгэсэн	Т.Бариашир		
Шалгасан	П.Ганцоож		
Зургийн нэр:	ЗАМ ТАЛБАЙ, ЗАЙ ХЭМЖЭЭ		
ЕГ шифр: УТЦ-2023/038	Масштаб 1:250		
ТГ шифр:	2Т ХҮҮХ.ЦЭЦ.		
	Үе шат	Хуудас	Бүх хуудас
	А3	04	14
	2024 он 03сар		

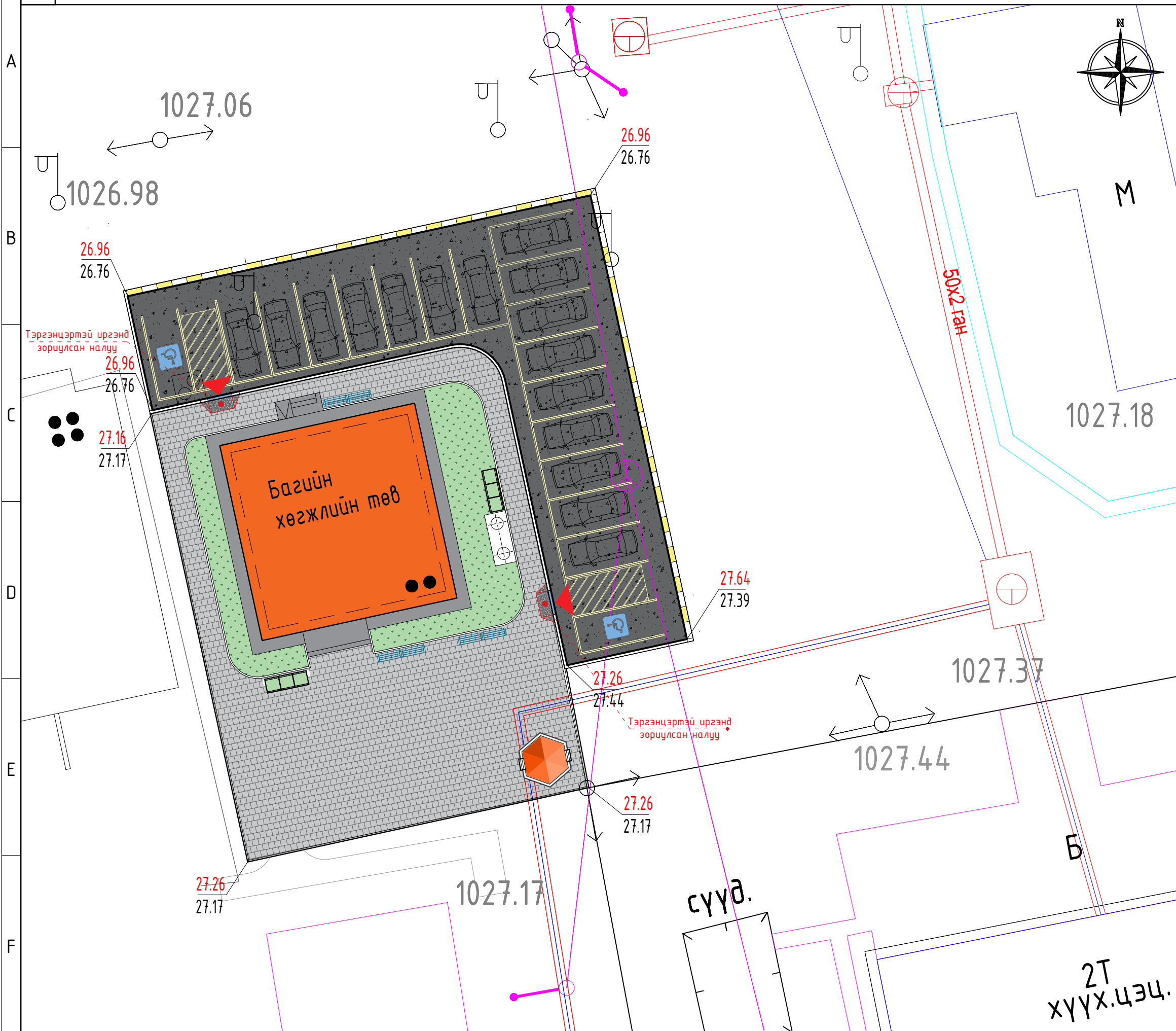
Тайлбар
 - Талбайн хэмжээг захын цэгээр нь зай хэмжээний илэрхийллийг метрээр өгөв.
 - Створыг кординатын цэгээр өгөв.

ТОДОРХОЙЛОЛТ

Д/Д	ТОДОРХОЙЛОЛТ	ТАЙЛБАР
1.	Хэрлэн сумын 5-р багийн төв	Одоо байгаа
2.	Хэрлэн сумын 5-р багийн эдэлбэр газар	Гадна тохижилт хийх
3.	T-190 орон сууц	Одоо байгаа
4.	Хэрлэн сумын 5-р цэцэрлэг	Одоо байгаа
5.	Тулга үйлчилгээний төв	Одоо байгаа

Таних тэмдэг

- ±0.00
1027.51 Авто зам, зогсоолын түвшин
- 26.95
26.80 Авто зогсоолын түвшин
- ⊙ Өндөржилтийн цэгүүд



ОЮУНЫ ШИМ ӨРХИЙН ЗРҮҮЛ
МЭНДИЙН ТӨВ, ӨНДӨРХААН 5-Р
БАГИЙН ТӨВИЙН ГАДНА
ЗАСВАР, ТОХИЖИЛТ

Захирал	П.Ганцоож
Архитектор	П.Ганцоож
Гүйцэтгэсэн	Т.Бариашир
Шалгасан	П.Ганцоож

(Handwritten signatures)

Зургийн нэр:
**ӨНДӨРЖИЛТ
/хувьсах 1026.76/**

ET-04
Масштаб 1:250

ЕГ шифр: УТЦ-2023/038	АЗ	05	14
ТГ шифр:	2024 он 03 сар		

Үе шат	Хуудас	Бүх хуудас
АЗ	05	14

2Т
ХҮҮХ.ЦЭЦ.

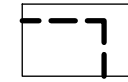
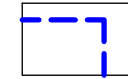
сүүд.

ЗАМ ТАЛБАЙН ХУЧИЛТ Масштаб М1:250

ТОДОРХОЙЛОЛТ

Д/Д	ТОДОРХОЙЛОЛТ	ТАЙЛБАР
1.	Хэрлэн сумын 5-р багийн төв	Одоо байгаа
2.	Хэрлэн сумын 5-р багийн эдэлбэр газар	Гадна тохижилт хийх
3.	T-190 орон сууц	Одоо байгаа
4.	Хэрлэн сумын 5-р цэцэрлэг	Одоо байгаа
5.	Тулга үйлчилгээний төв	Одоо байгаа

Таних тэмдэг

-  Авто замын хашлага бетон
-  Явган замын хашлага бетон

Түүвэр

Д/д	Нэр	Хэмжих нэгж	Тоо
1	Бетон талбай В10	м2	413.0
2	Явган замын хэлбэржүүлсэн өнгөт хавтан	м2	369.0
3	Авто замын хашлага бетон	ц/м	120
4	Явган замын хашлага бетон	ц/м	125
5	Хэвтээ тэмдэглэгээ /резин будаг/	м2	16.8



"УРАН ТОД ЦЭГ" ХХК

ОЮУНЫ ШИМ ӨРХИЙН ЗРҮҮЛ МЭНДИЙН ТӨВ, ӨНДӨРХААН 5-Р БАГИЙН ТӨВИЙН ГАДНА ЗАСВАР, ТОХИЖИЛТ

Захирал	П.Ганцоож
Архитектор	П.Ганцоож
Гүйцэтгэсэн	Т.Бариашир
Шалгасан	П.Ганцоож

Зургийн нэр:

Handwritten signatures and stamps

ЕТ-05

ЗАМ ТАЛБАЙН ХУЧИЛТ

Масштаб 1:250

ЕГ шифр: УТЦ-2023/038

ТГ шифр:

Үе шат	Хуудас	Бүх хуудас
А3	06	14

2024 он 03 сар

1027.06
1026.98

1027.18

1027.37

1027.44

1027.17

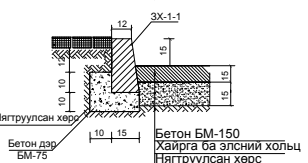
сүүд.

2Т
ХҮҮХ.ЦЭЦ.

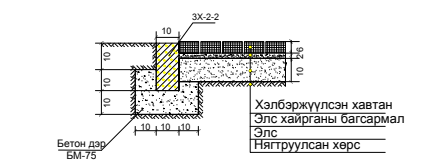
Тэргэнцэртэй иргэнд зориулсан налуу

Тэргэнцэртэй иргэнд зориулсан налуу

Машин замын бетон хучилт, Огтлол 1-1



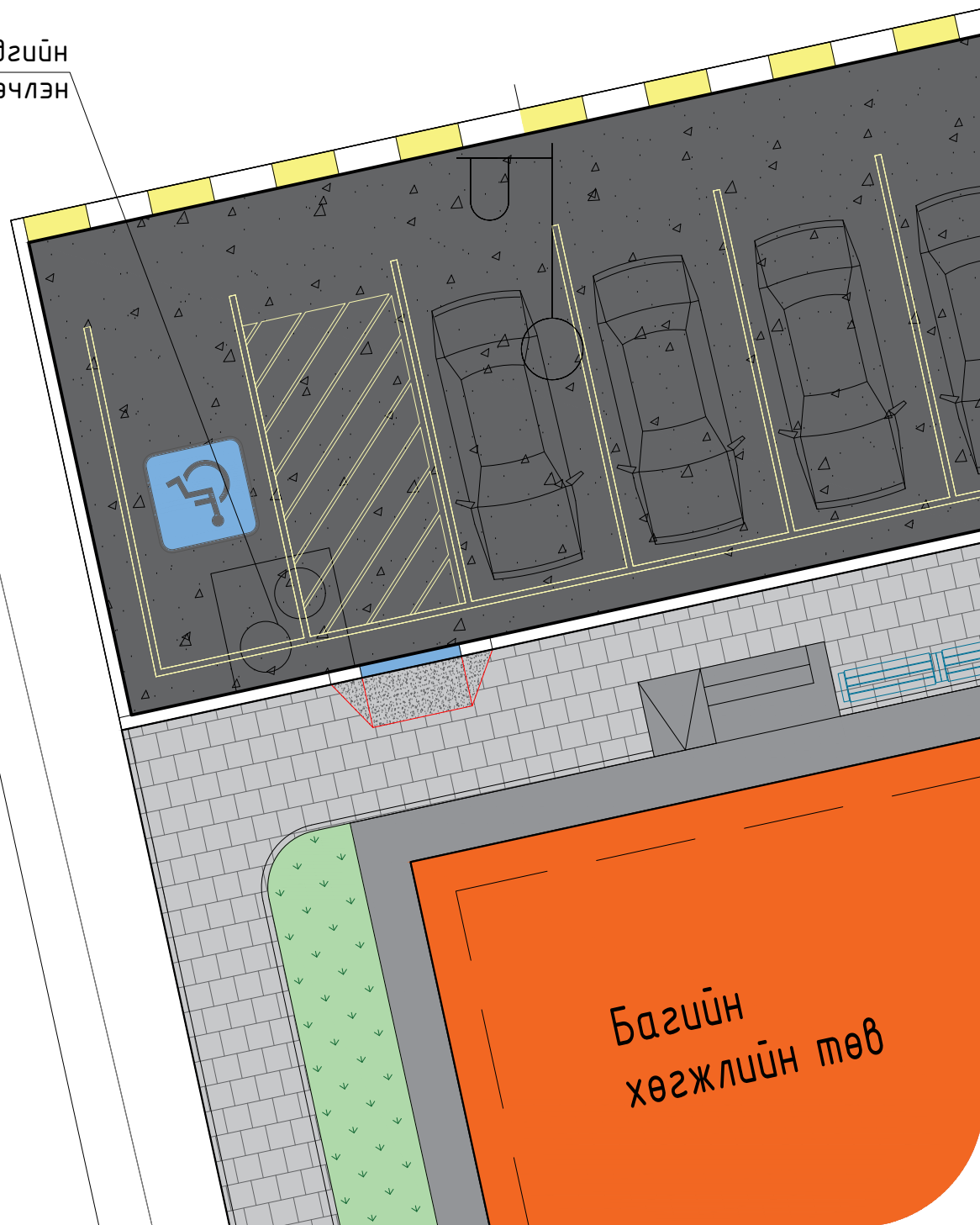
Хэлбэржүүлсэн өнгөт хавтан хучилттай зам, Огтлол 2-2



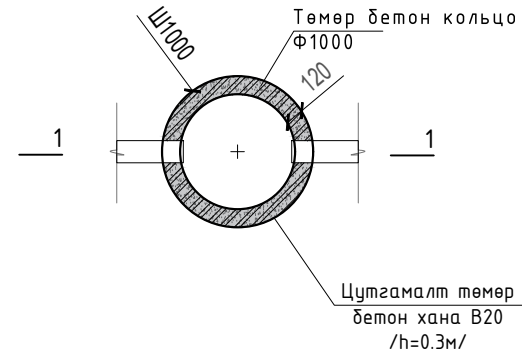
Хэлбэржүүлсэн хавтан
Элс хайрганы багсармал
Элс
Нягтруулсан хөрс

ХЭСЭГЧИЛСЭН БАЙГУУЛАЛТ-1 /ДХ/ ХУЧИЛТ БОЛОН ТАГНЫ ХҮЧИТГЭЛ Масштаб М1:100

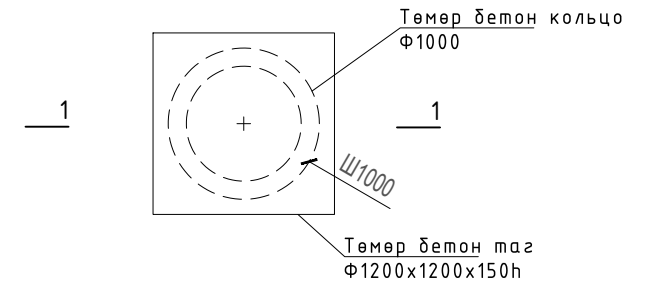
Одоо байгаа дулааны худгийн хучилт болон тагыг шинэчлэн хүчитгэнэ.



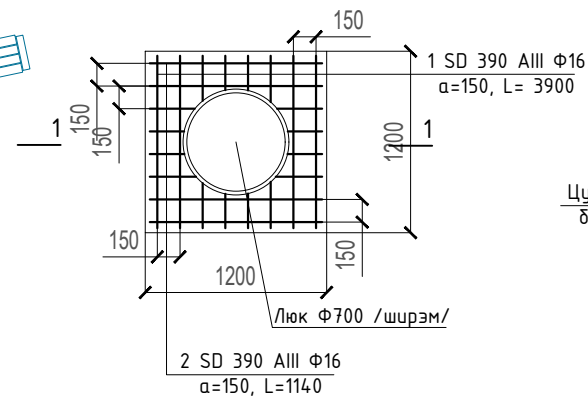
ХУДГИЙН БАЙГУУЛАЛТ М1:50



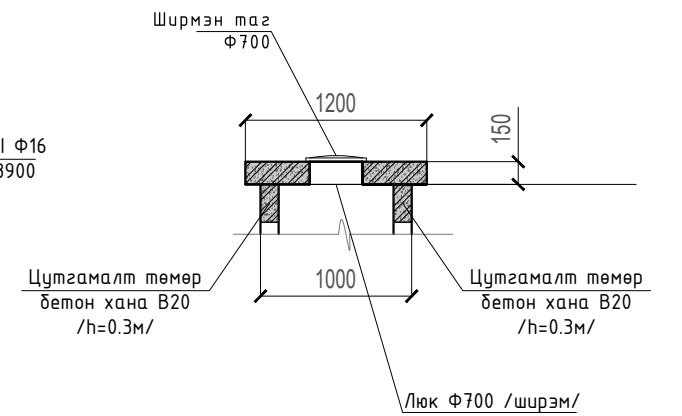
ХУЧИЛТЫН БАЙГУУЛАЛТ М1:50



ХУЧИЛТЫН АРМАТУРЧЛАЛ М1:50




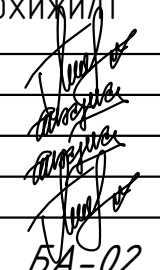
ХУЧИЛТЫН ОГТЛОЛ 1-1 М1:50



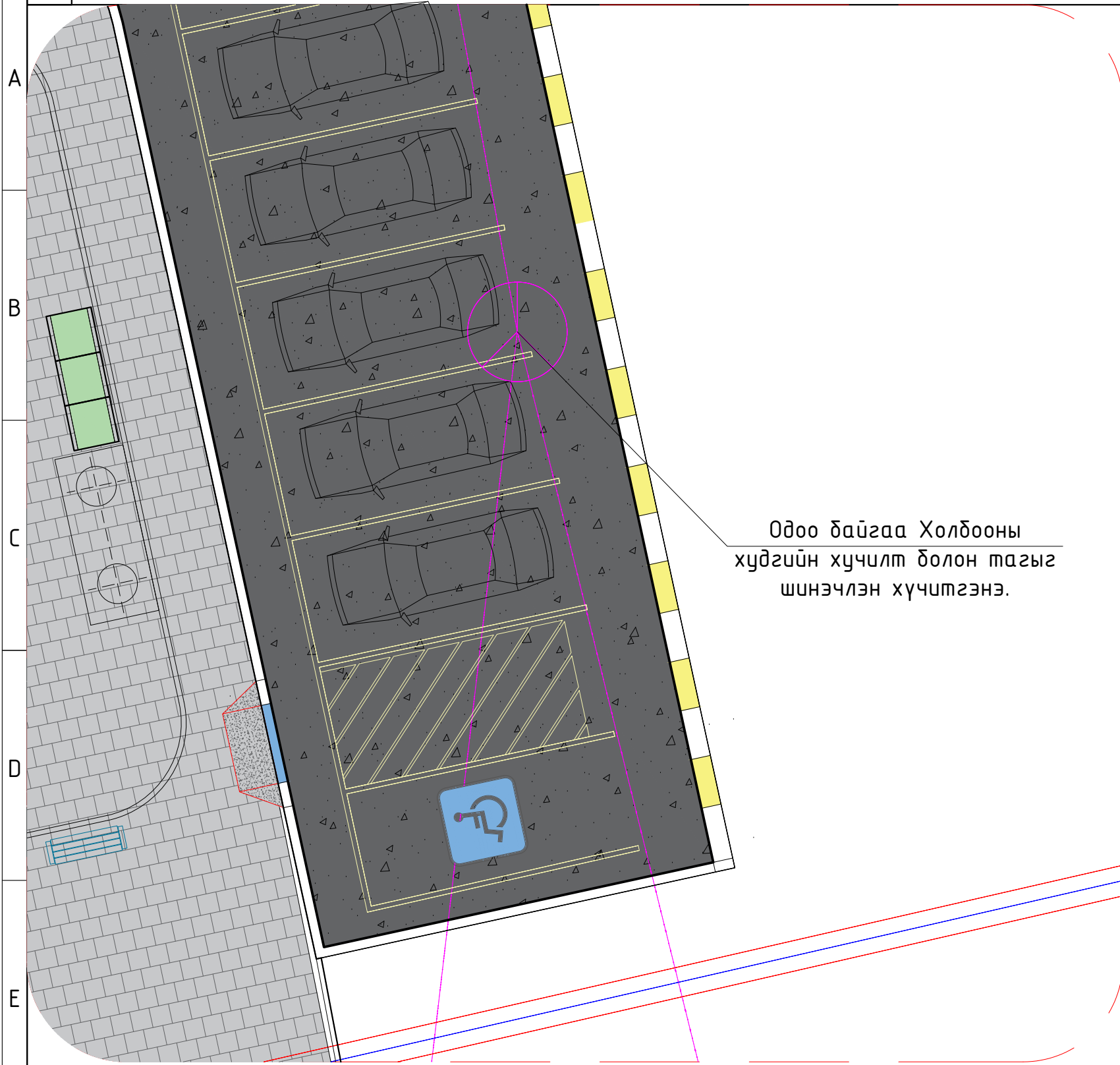
Багийн хөгжлийн төв

ЦУТГАМАЛ ТӨМӨР БЕТОН ХИЙЦИЙН МАТЕРИАЛЫН ТҮҮВЭР /ДХ/

ДУГААР	БАЙРЛАЛ	ПОЗИЦ	ТЭМДЭГЛЭГЭЭ	НЭР	ТОО /Ш/	ЖИН /КГ/	НИЙТ ЖИН /КГ/
			ДУЛААНЫ ХУДГИЙН ХУЧИЛТ, ХАНА		1		18.88
		1	Ф13 SD390	L=1140	8	1.18	9.44
		2	Ф13 SD390	L=1140	8	1.18	9.44
Хучилт В20 V=0.216м ³ , Хана В20 V=0.11м ³							

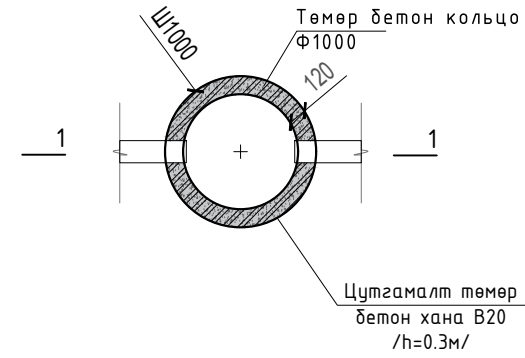
 <p>ОЮУНЫ ШИМ ӨРХИЙН ЗРҮҮЛ МЭНДИЙН ТӨВ, ӨНДӨРХААН 5-Р БАГИЙН ТӨВИЙН ГАДНА ЗАСВАР, ТОХИЖИЛТ</p>		 <p>БА-02</p>
Захирал	П.Ганцоож	
Архитектор	Т.Бариашир	
Гүйцэтгэсэн	Т.Бариашир	
Шалгасан	П.Ганцоож	<p>Хэсэгчилсэн байгуулалт-1 /ДХ/ хучилт болон тагны хүчитгэл</p> <p>Масштаб 1:100</p>
Зургийн нэр:		
Үе шат	Хуудас	Бүх хуудас
ЕГ шифр: УТЦ-2023/038	А3	07 14
ТГ шифр:	2024 он 03 сар	

ХЭСЭГЧИЛСЭН БАЙГУУЛАЛТ-2 /XX/ ХУЧИЛТ БОЛОН ТАГНЫ ХҮЧИТГЭЛ Масштаб М1:100

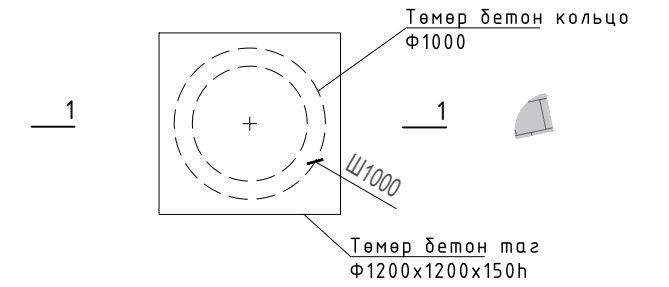


Одоо байгаа Холбооны худгийн хучилт болон тагны шинэчлэн хүчитгэнэ.

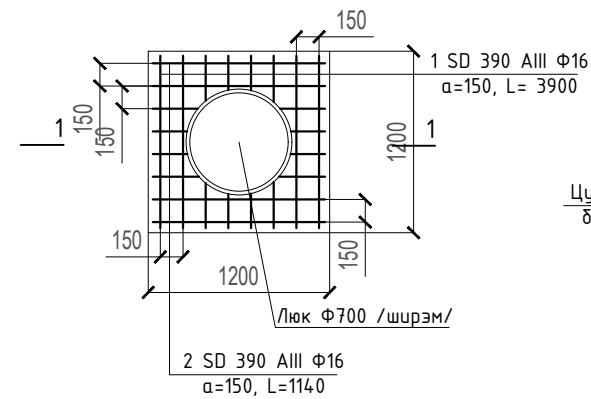
ХУДГИЙН БАЙГУУЛАЛТ М1:50



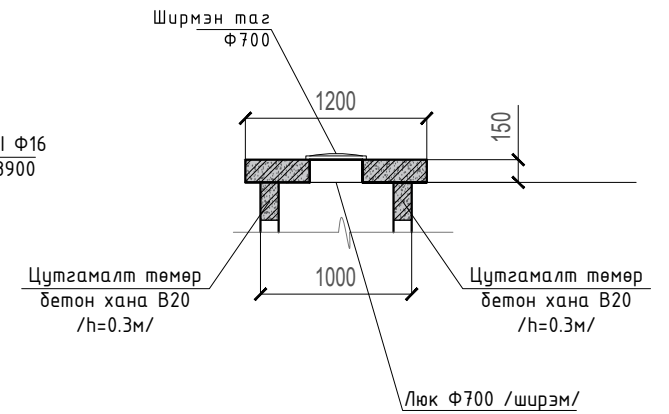
ХУЧИЛТЫН БАЙГУУЛАЛТ М1:50



ХУЧИЛТЫН АРМАТУРЧЛАЛ М1:50



ХУЧИЛТЫН ОГТЛОЛ 1-1 М1:50

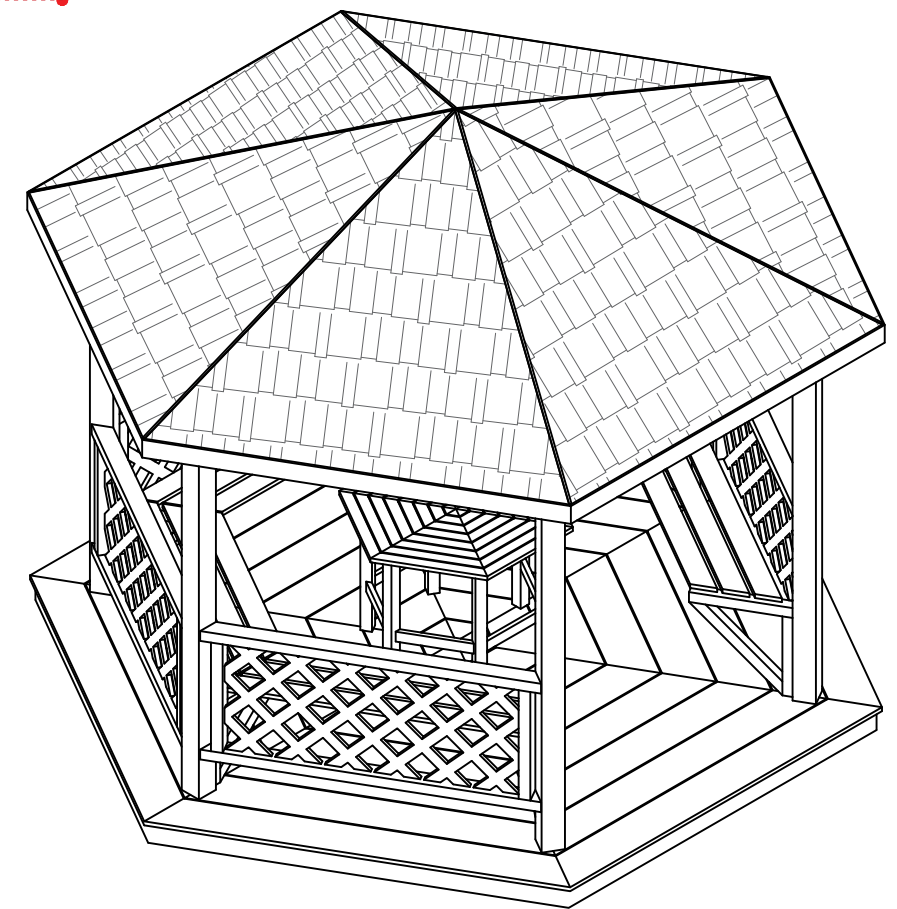
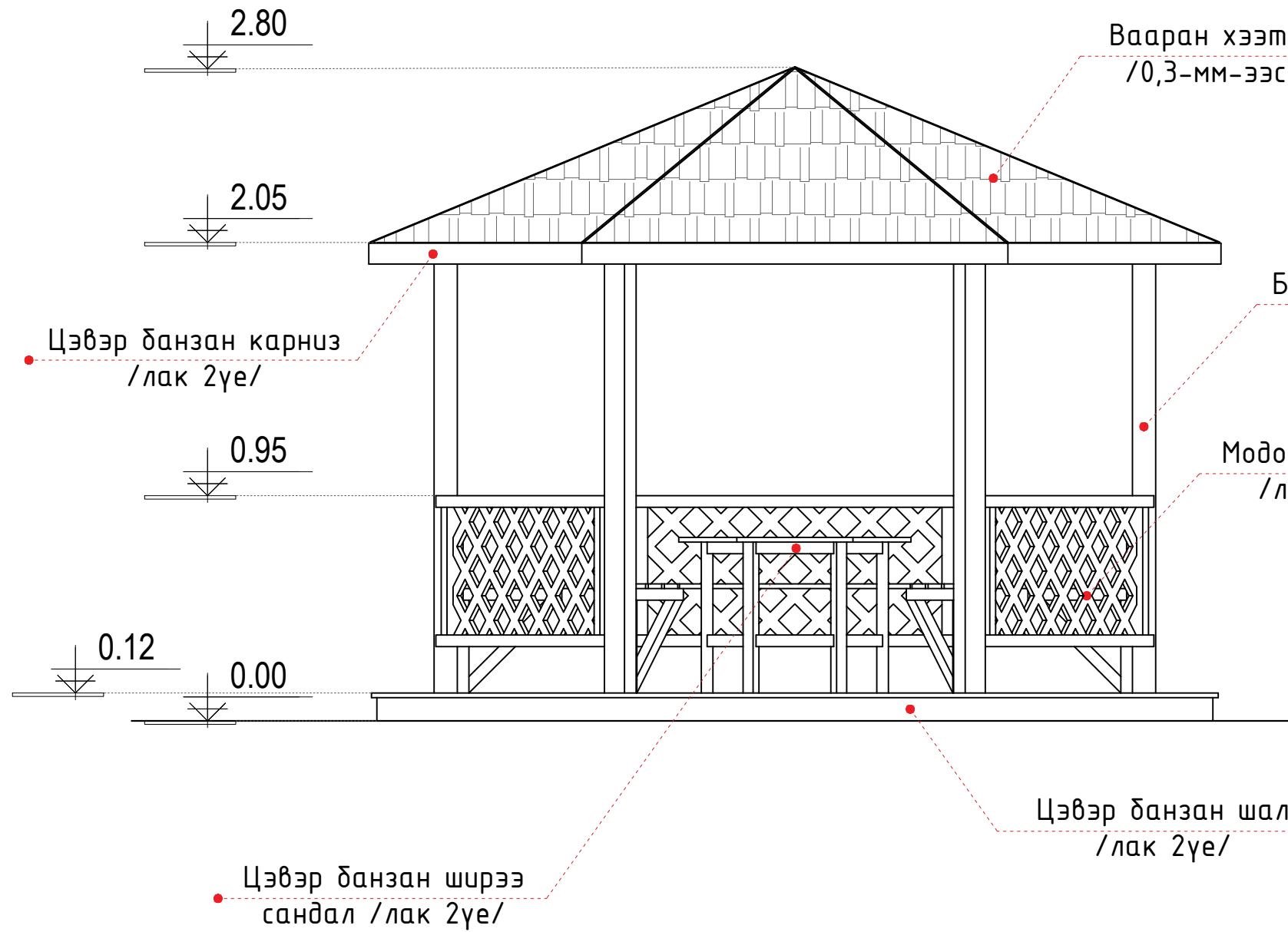



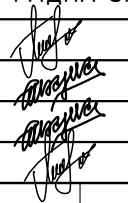
ЦУТГАМАЛ ТӨМӨР БЕТОН ХИЙЦИЙН МАТЕРИАЛЫН ТҮҮВЭР /БҮХ/

ДЭГЭЭР	БАЙРЛАЛ	ПОЗИЦ	ТЭМДЭГЛЭГЭЭ	НЭР	ТОО /Ш/	ЖИН /КГ/	НИЙТ ЖИН /КГ/
ХОЛБООНЫ ХУДГИЙН ХУЧИЛТ, ХАНА					1		18.88
		1	Ф13 SD390 L=1140		8	1.18	9.44
		2	Ф13 SD390 L=1140		8	1.18	9.44
Хучилт В20 V=0.216м ³ , Хана В20 V=0.11м ³							

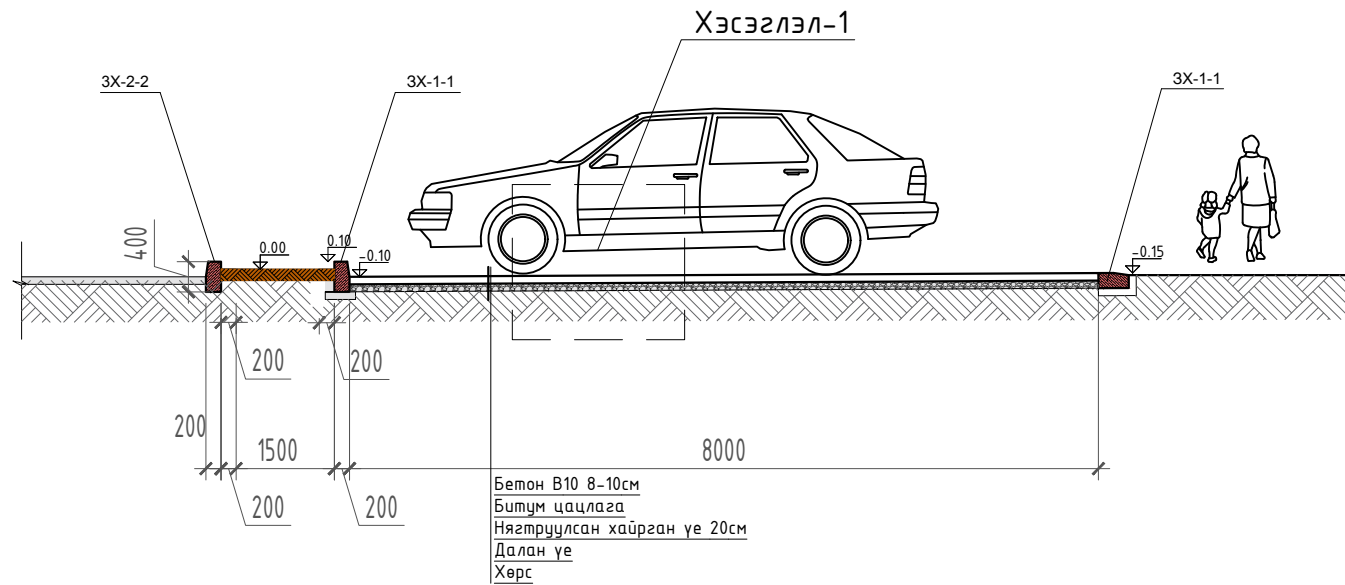
<p>"УРАН ТОД ЦЭГ" ХХК</p>	<p>ОЮУНЫ ШИМ ӨРХИЙН ЭРҮҮЛ МЭНДИЙН ТӨВ, ӨНДӨРХААН 5-Р БАГИЙН ТӨВИЙН ГАДНА ЗАСВАР, ТОХИЖИЛТ</p>	
	Захирал	П.Ганцоож
Архитектор	Т.Бариашир	<p>БА-03</p>
Гүйцэтгэсэн	Т.Бариашир	
Шалгасан	П.Ганцоож	
Зургийн нэр:		
<p>Хэсэгчилсэн байгуулалт-2 /XX/ хучилт болон тагны хүчитгэл</p>		Масштаб 1:100
Үе шат	Хуудас	Бүх хуудас
ЕГ шифр: УТЦ-2023/038	А3	08 14
ТГ шифр:	2024 он 03 сар	

СҮҮДРЭВЧ М1:25

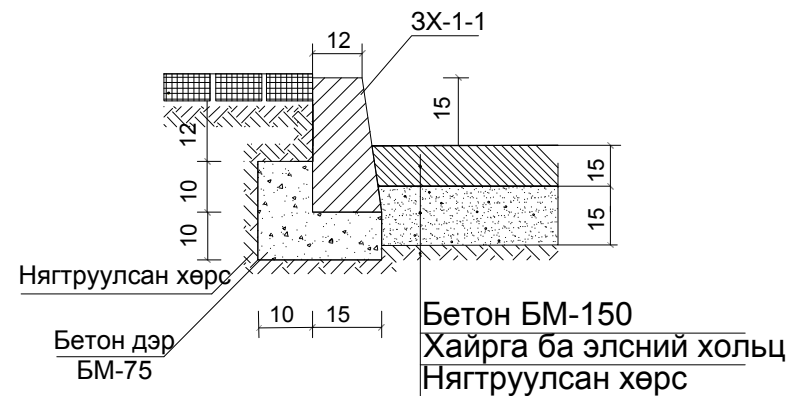


 "УРАН ТОД ЦЭГ" ХХК	ОЮУНЫ ШИМ ӨРХИЙН ЭРҮҮЛ МЭНДИЙН ТӨВ, ӨНДӨРХААН 5-Р БАГИЙН ТӨВИЙН ГАДНА ЗАСВАР, ТОХИЖИЛТ			БА-04		
	Захирал	П.Ганцоож		Зургийн нэр: Сүүдрэвч		
	Архитектор	Т.Бариашир		Үе шат	Хуудас	Бүх хуудас
	Гүйцэтгэсэн	Т.Бариашир		А3	09	14
Шалгасан	П.Ганцоож	2024 он 03 сар				
ЕГ шифр: УТЦ-2023/038		ТГ шифр:				

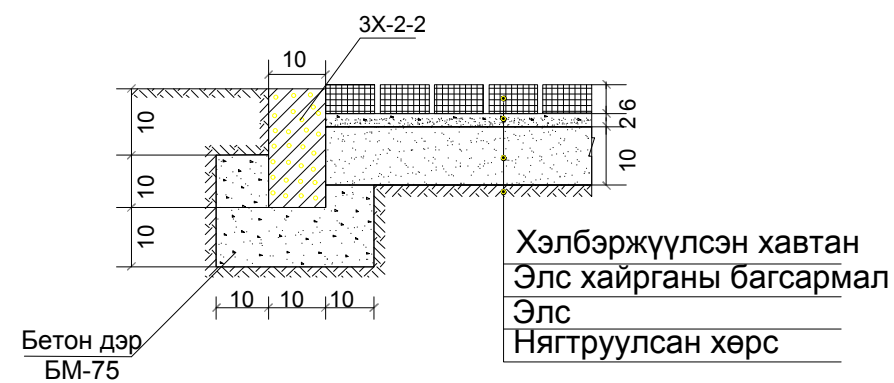
ОГТЛОЛ 1-1 М1:75



Машин замын бетон хучилт, Огтлол 1-1



Хэлбэржүүлсэн өнгөт хавтан хучилттай зам, Огтлол 2-2



ОЮУНЫ ШИМ ӨРХИЙН ЗРҮҮЛ
МЭНДИЙН ТӨВ, ӨНДӨРХААН 5-Р
БАГИЙН ТӨВИЙН ГАДНА
ЗАСВАР, ТОХИЖИЛТ

Захирал	П.Ганцоож
Архитектор	П.Ганцоож
Гүйцэтгэсэн	Т.Бариашир
Шалгасан	П.Ганцоож

Зургийн нэр:
Замын огтлолууд

БА-05

Масштаб 1:100

ЕГ шифр: УТЦ-2023/038	А3	10	14
ТГ шифр:	2024 он 03 сар		

ХОГЫН САВ Масштаб М1:25

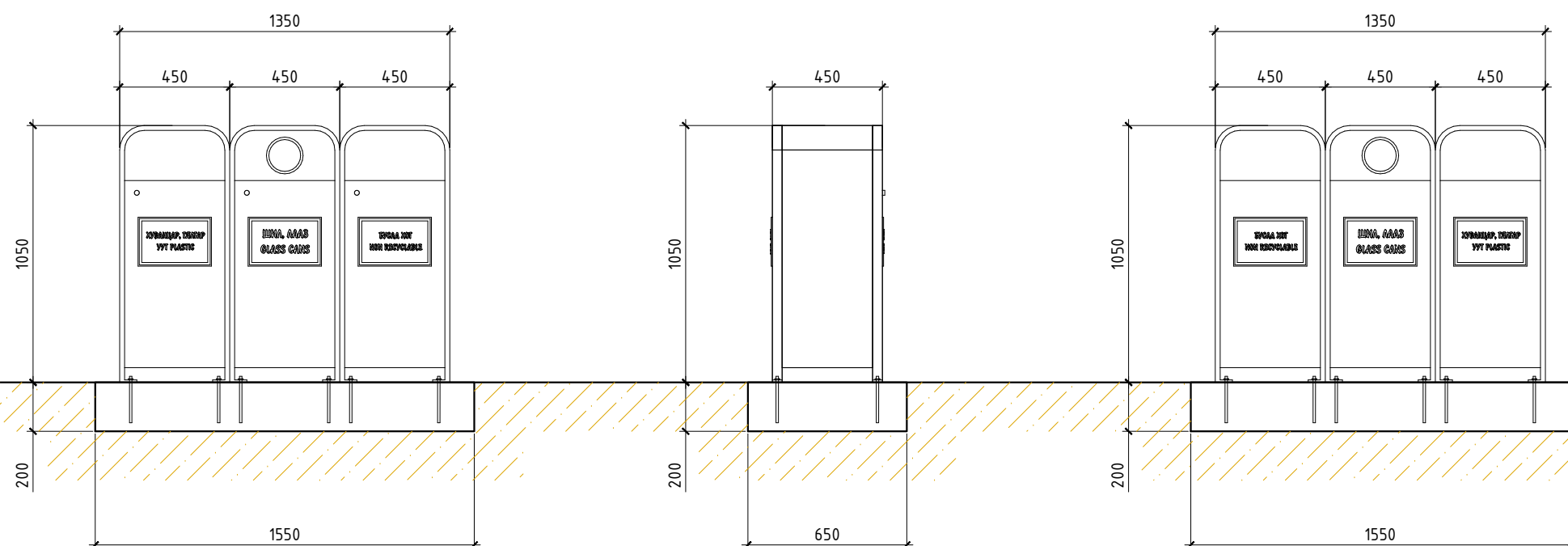
ТАЙЛБАР БИЧИГ

Үйлдвэрийн ангилан ялгах хогийн сав суурьлуулна.
Хогийн савыг бетон суурьт доолтоор доож, дэхэлнэ.

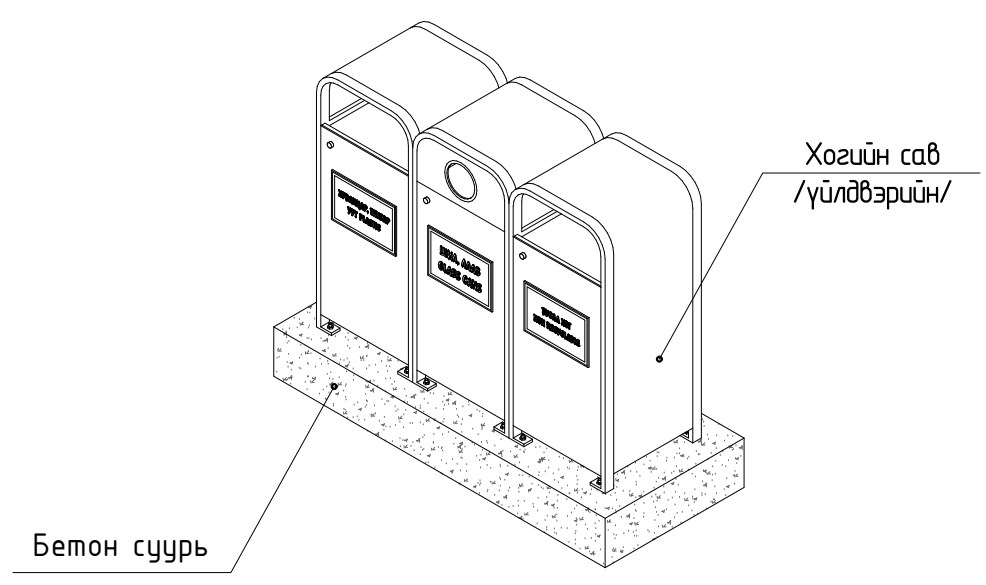
НҮҮР ТАЛ М1:25

ХАЖУУ ТАЛ М1:25

АР ТАЛ М1:25



ПЕРСПЕКТИВ



ОЮУНЫ ШИМ ӨРХИЙН ЗРҮҮЛ
МЭНДИЙН ТӨВ, ӨНДӨРХААН 5-Р
БАГИЙН ТӨВИЙН ГАДНА
ЗАСВАР, ТОХИЖИЛТ

Захирал	П.Ганцоож
Архитектор	П.Ганцоож
Гүйцэтгэсэн	Т.Бариашир
Шалгасан	П.Ганцоож

Зургийн нэр:

БА-06

ХОГЫН САВ

Масштаб 1:25

ЕГ шифр: УТЦ-2023/038

Үе шат	Хуудас	Бүх хуудас
А3	11	14

ТГ шифр:

2024 он 03 сар

1 САНДАЛ

2 Масштаб М1:25

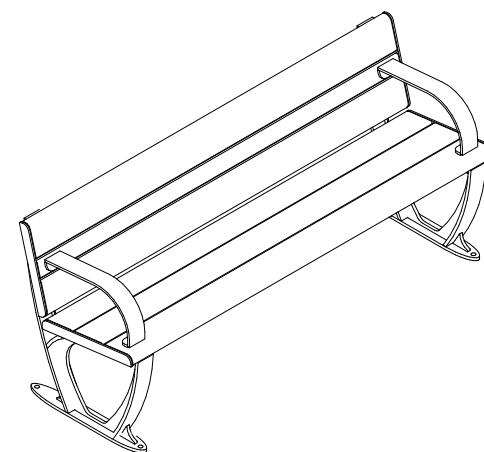
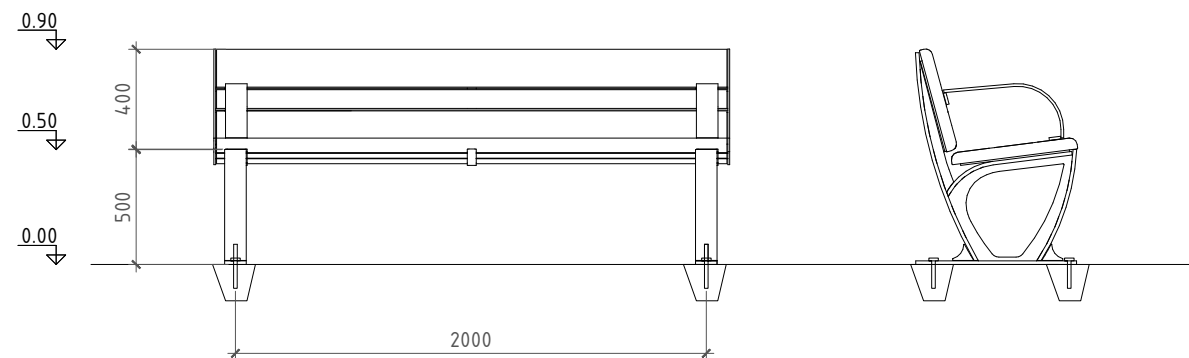
ТАЙЛБАР БИЧИГ

Үйлдвэрийн түшлэгтэй сандал суурьлуулна. Сандалыг бетон суурьт доолтоор боож, бэхэлнэ.

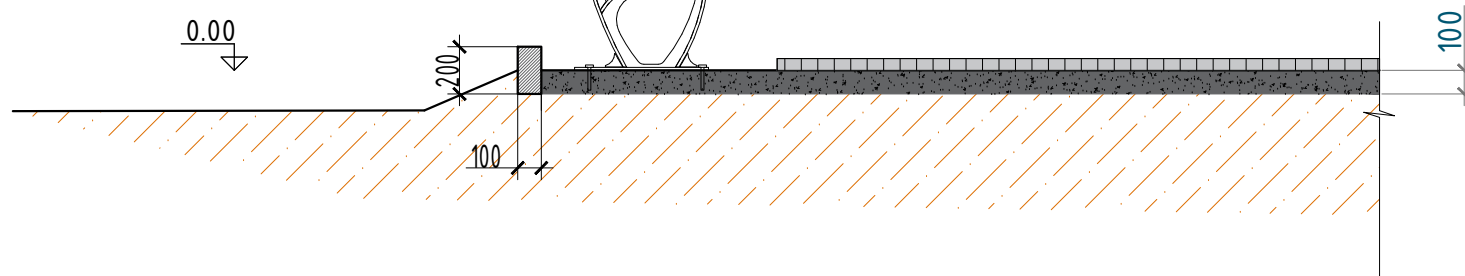
НҮҮР ТАЛ М1:25

ХАЖУУ ТАЛ М1:25

ПЕРСПЕКТИВ



Сандал L=2.0м



ОЮУНЫ ШИМ ӨРХИЙН ЗРҮҮЛ МЭНДИЙН ТӨВ, ӨНДӨРХААН 5-Р БАГИЙН ТӨВИЙН ГАДНА ЗАСВАР, ТОХИЖИЛТ

Захирал	П.Ганцоож
Архитектор	П.Ганцоож
Гүйцэтгэсэн	Т.Бариашир
Шалгасан	П.Ганцоож
Зургийн нэр:	

(Handwritten signatures)

БА-07

САНДАЛ

Масштаб 1:25

Үе шат	Хуудас	Бүх хуудас
--------	--------	------------

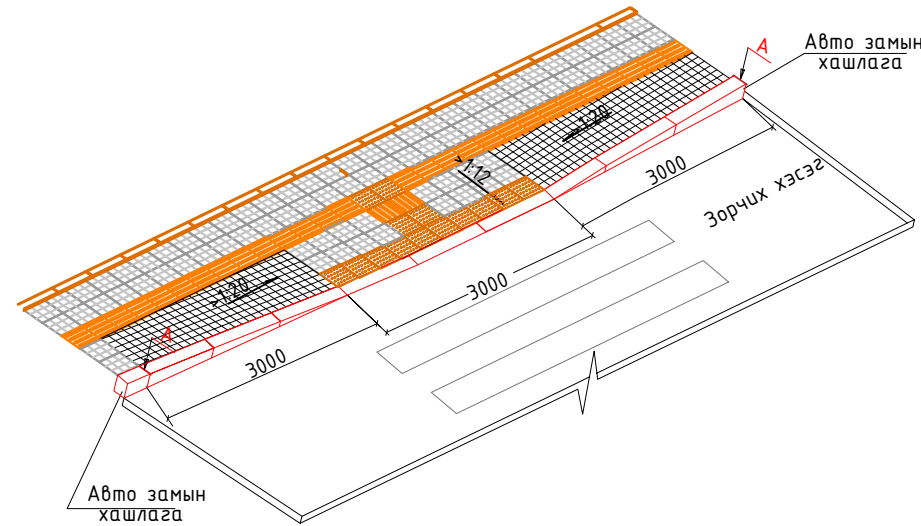
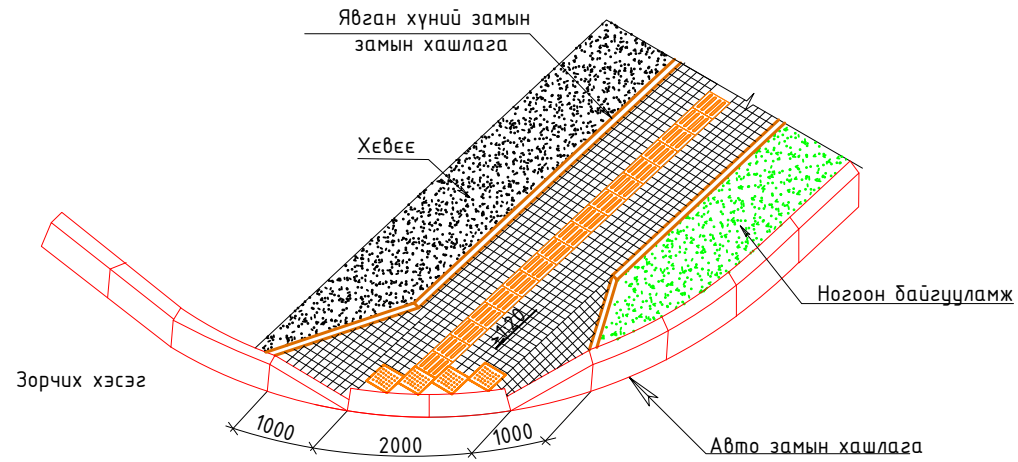
ЕГ шифр: УТЦ-2023/038

А3 12 14

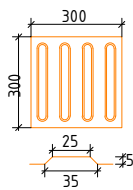
ТГ шифр:

2024 он 03 сар

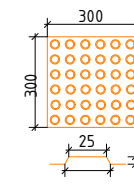
Явган хүний замын хавтангийн өрөлтийн нэг маягийн зураг



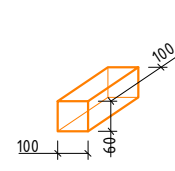
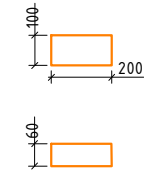
Хөтөч хавтан



Анхааруулах хавтан





Явган замын хавтан



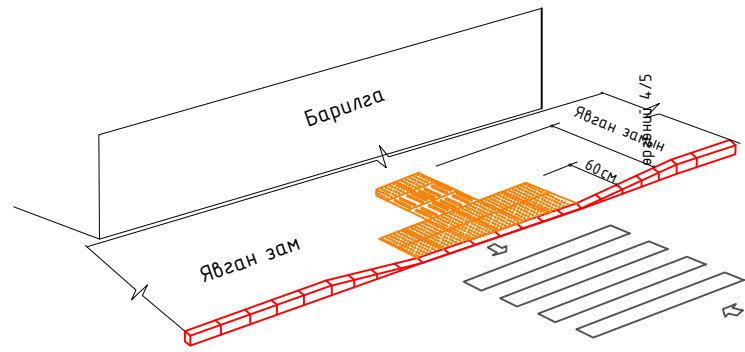
ТАЙЛБАР:

1. Явган хүний замын гарц болгон дээр хашлагыг налуулж хөтөч хавтанг БНБД 32.01.04, БД 31-101-04, MNS 6056 : 2009, MNS 5682 : 2006, дагуу хийнэ.
2. Явган замын өнгөт хавтанг халтирдаггүй дарзгар гадаргуутай хавтангаар хийнэ.
3. Явган зам нь <1.5м өргөнтэй байх тохиолдолд хөтөч хавтанг 0.3м өргөнтэй нэг эгнээ авто замын хашлагаас 0.6м зайд байрлуулна.
4. Явган зам нь >2.0 м өргөнтэй байх тохиолдолд хөтөч хавтанг 0.6м өргөнтэй хоёр эгнээ авто замын хашлагаас 0.9м зайд байрлуулна.
5. Явган замын өргөн 2.5м -с их тохиолдолд явган замын хашлагыг налуулахгүйгээр хийж өгөх ба 2.5м -с бага тохиолдолд явган замын хашлагыг 1:20 харьцаатайгаар налуулж хөндлөн налууг 1:12 -д баруулж хийж өгнө.
6. Тусгайлан заасанаас дусад бүх хэмжээсийг м-ээр илэрхийлэв.
7. Явган замын хавтан болон хашлага нь чанар, хэмжээний хувьд Монгол улсын стандарт шаардлагыг хангасан байна.

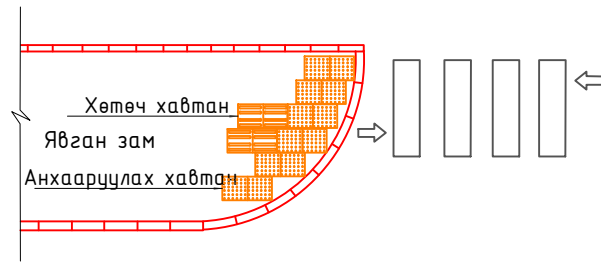
 <p>"УРАН ТОД ЦЭГ" ХХК</p>	<p>ОЮУНЫ ШИМ ӨРХИЙН ЭРҮҮЛ МЭНДИЙН ТӨВ, ӨНДӨРХААН 5-Р БАГИЙН ТӨВИЙН ГАДНА ЗАСВАР, ТОХИЖИЛТ</p>			<p>БА-08</p>			
	Захирал	П.Ганцоож		Зургийн нэр:			
	Архитектор	Т.Бариашир		Явган хүний замын хавтангийн өрөлтийн нэг маягийн зураг			
	Гүйцэтгэсэн	Т.Бариашир		ЕГ шифр:	УТЦ-2023/038	А3	12
Шалгасан	П.Ганцоож	ТГ шифр:		2024 он 03 сар			

Явган хүний замын хавтангийн өрөлтийн нэг маягийн зураг

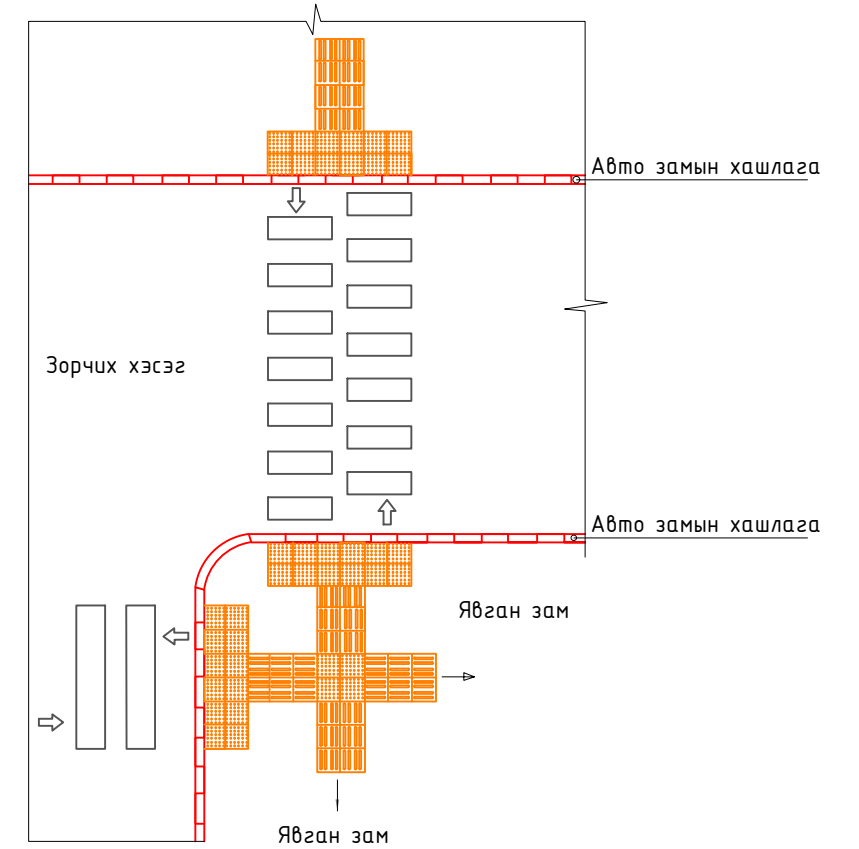
1. Шулуун хэсэгт



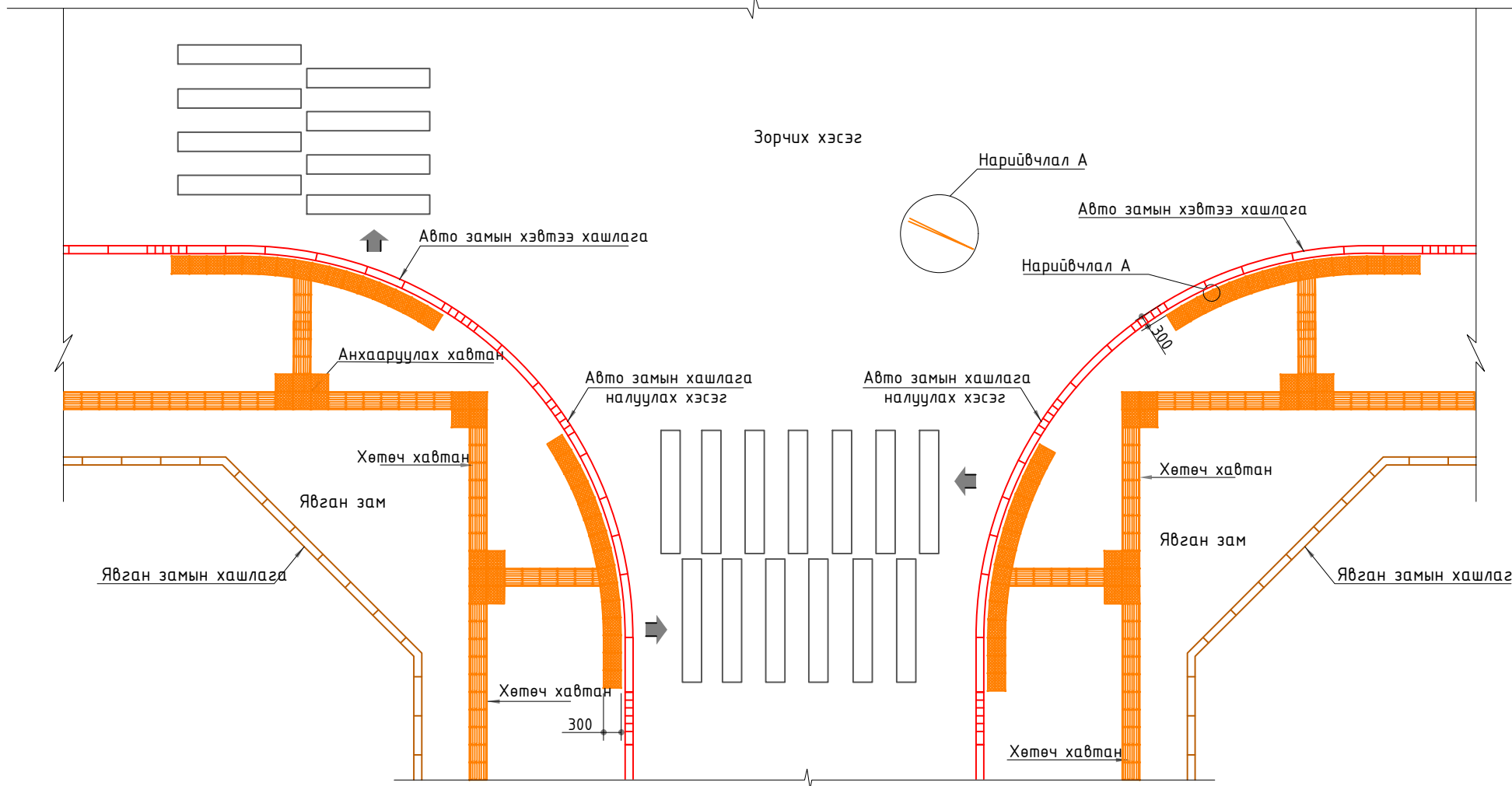
2. Тойрог хэсэгт ПК 3+02, ПК 3+09, ПК 5+06, ПК 5+13



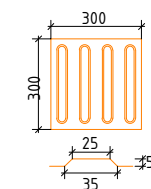
3. Т хэлбэрийн уулзварт



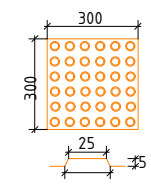
4. Дөрвөн замын уулзварт ПК 6+20- ПК 6+40




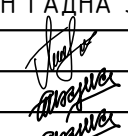
Хөтөч хавтан



Анхааруулах хавтан



ЯВГАН ХҮНИЙ ЗАМЫН ХӨТӨЧ, АНХААРЧУЛАХ ХАВТАНГ БАЙРЛУУЛАХ
НЭГ МАЯГИЙН ЗУРАГ

 <p>"УРАН ТОД ЦЭГ" ХХК</p>	ОЮУНЫ ШИМ ӨРХИЙН ЭРҮҮЛ МЭНДИЙН ТӨВ, ӨНДӨРХААН 5-Р БАГИЙН ТӨВИЙН ГАДНА ЗАСВАР, ТОХИЖИЛТ			БА-09		
	Захирал	П.Ганцоож		Зургийн нэр:		
	Архитектор	Т.Бариашир		Явган хүний замын хавтангийн өрөлтийн нэг маягийн зураг		
	Гүйцэтгэсэн	Т.Бариашир		ЕГ шифр: УТЦ-2023/038	Үе шат	Хуудас
Шалгасан	П.Ганцоож	ТГ шифр:		А3	14	14
						2024 он 03 сар