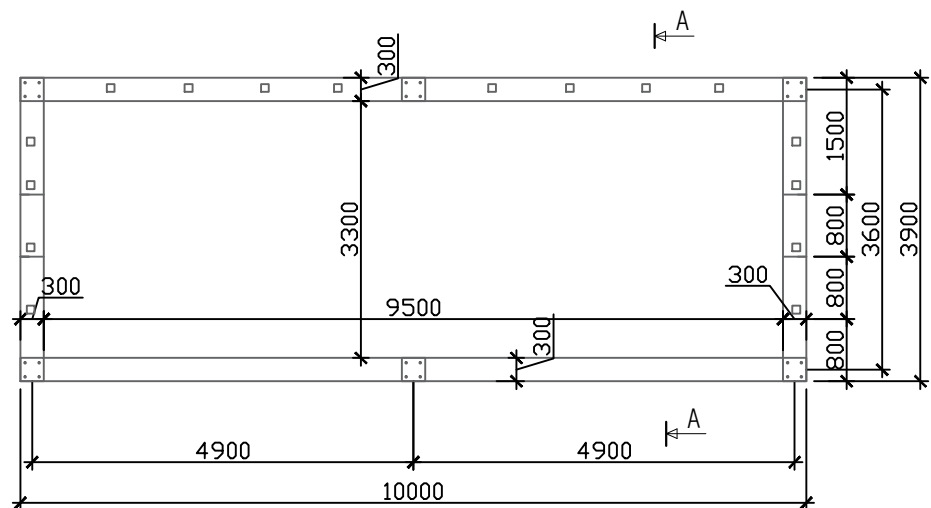
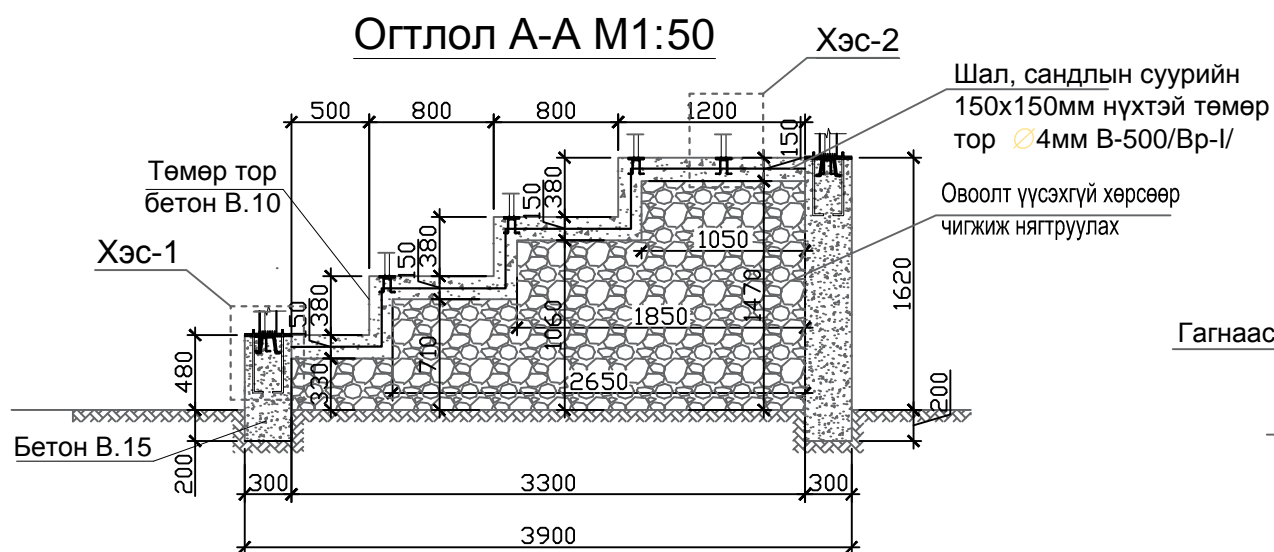


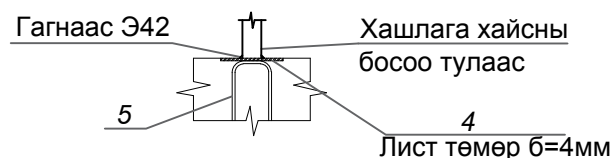
# САРАВЧНЫ СУУРЬ, АНКЕРЫН БАЙГУУЛАЛТ М1:100



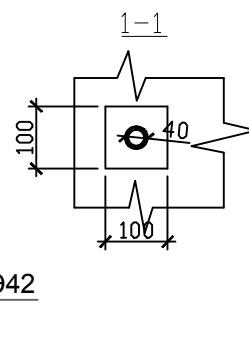
Огтлол А-А М1:50



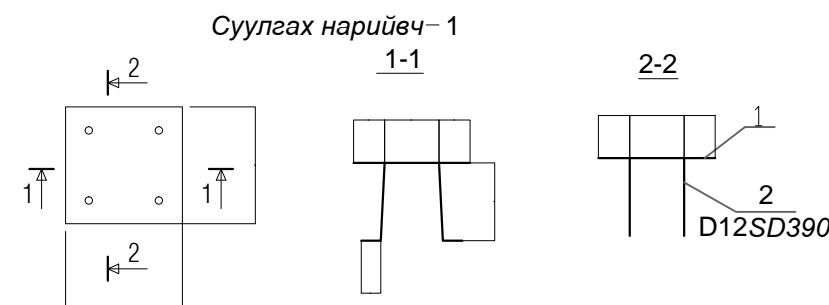
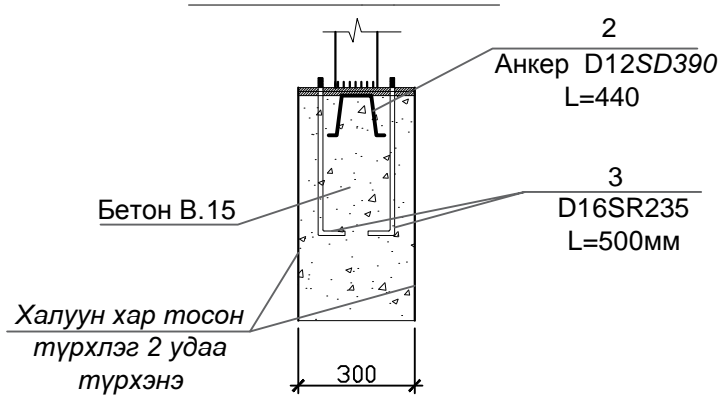
Суулгах нарийвч СН-2



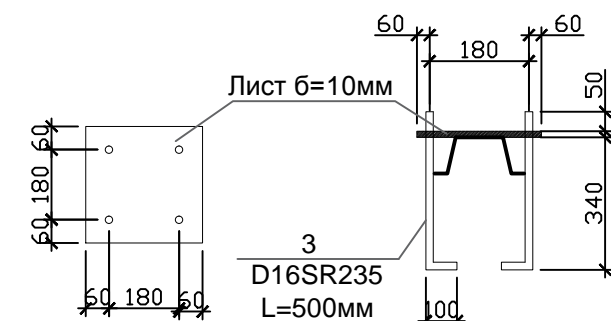
Хэсэглэл-2



Хэсэглэл-1 М1:20



Анкер СН-1 /48ш/



Тайлбар:

- 1.Төмөр эдлэхүүнийг электрод Э42А-р гагнана.
- 2.Төмөр хийцийг гагнах гагнаасны өндөр гагнаж буй эдлэлийн зузаанаас багагүй байна. Металл хийцийг зэврэлтээс хамгаалж будаж өгнө.
- 3.Бүх гагнаж байгаа элементийг уулзаж байгаа бүх уртаар нь гагнана.

Нэр	Материал /нийт хэмжээ/
Шал, сандлын суурийн бетон	Материал / В.10 / 18.78м³
Шал, сандлын суурийн 150x150мм нүхтэй төмөр тор Ø4мм В-500/Вр-I/	134м²
Цутгамал сугаман суурь	Материал /В.15/ 32.01м³

№	Тэмдэглэгээ	Нэр	Тоо шир	Жин кг	Нийт жин кг	Тайлбар
		Суулгах нарийвч-1	18	11.87	213.66	
1	Лист	ГОСТ 380-2005 300x300x10	1	7.07	7.07	
2		MNS JIS G 3112;2002 D12 SD390L=440	2	0.39	0.78	
3		MNS JIS G 3112;2002 D16SR235 L=500	4	1.005	4.02	
		Суулгах нарийвч-2	48	0.6	28.8	
4	Лист	ГОСТ 380-2005 100x100x4	1	0.32	0.32	
5		MNS JIS G 3112;2002 D12 SD390 L=320	1	0.28	0.28	

Тайлбар:

- 1.Суурийн шуудуу ухсаны дараа захиалагч болон зохиогчийн хяналтын инженерээр хяналт хийлгэсний дараа суурийн ажлыг эхлэх хэрэгтэй.
  - 2.Суурийн ажлыг цутгахаас өмнө хэв хашмалыг бэхэлсэн байдал, сандал, шалны суурийн төмөр торыг зургийн дагуу гүйцэтгэсэн эсэхийг зохиогчийн хяналт хийлгэсний дараа сандал, шалны суурийн цутгалтын ажлыг эхлэх хэрэгтэй.
- Суурийн хөрстэй харьцаж байгаа хэсэгт 2 үе давхарлан хар тосон түрхлэг түрхэж өгнө.

Увс Улаангом сум  
Утас: 70452033



"Барилгын инженерууд" ХХК

Увс аймаг Бөхмөрөн сумын наадмын талбайн тохижилтын ажлын зураг

Саравчны суурь, анкерын байгуулалт, огтлол А-А, анкер суулгах нарийвч, түүвэр

Инженер	Б.Уянга	ЕГ шифр:	БИ-283/23	Масштаб:	М1:100, 50, 20	Огноо:	2023
Гүйцэтгэсэн	Б.Уянга	ТГ шифр:		Зургийн дугаар:	ББ-1	Хуудас:	4
Шалгасан	Д.Оюун						