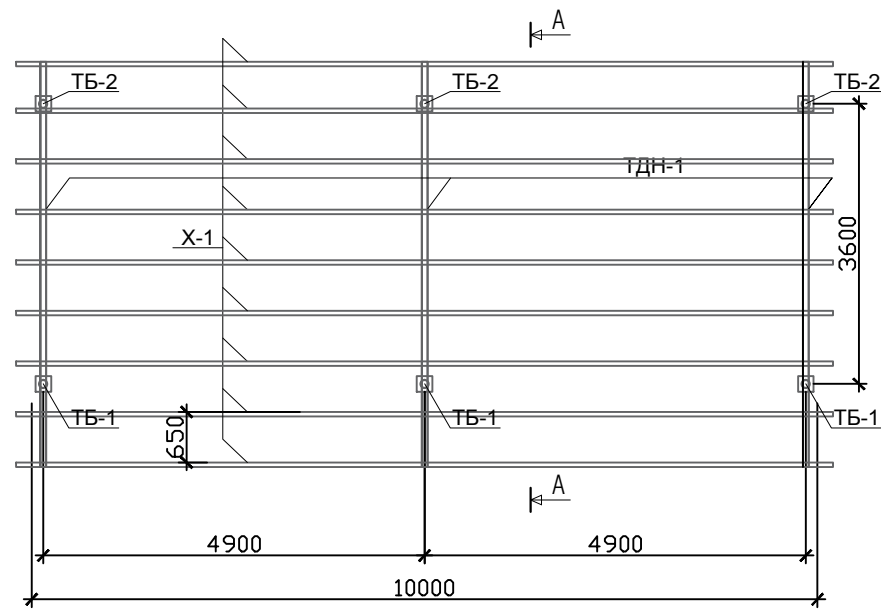
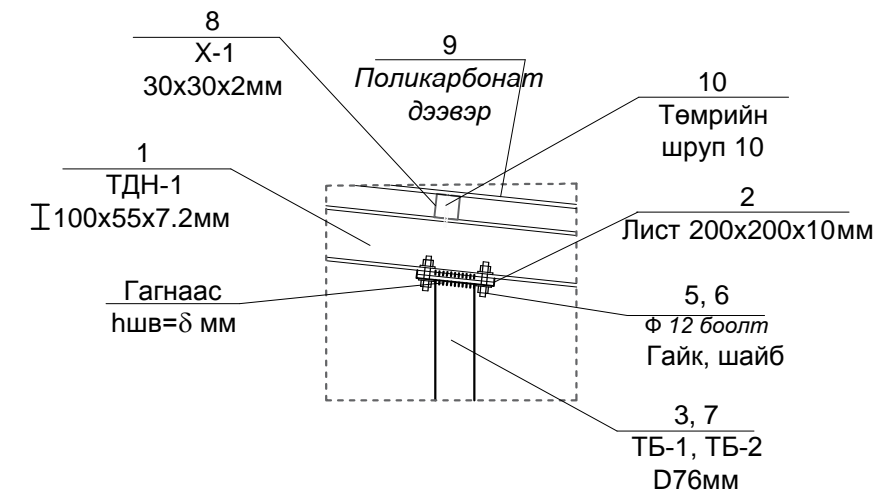


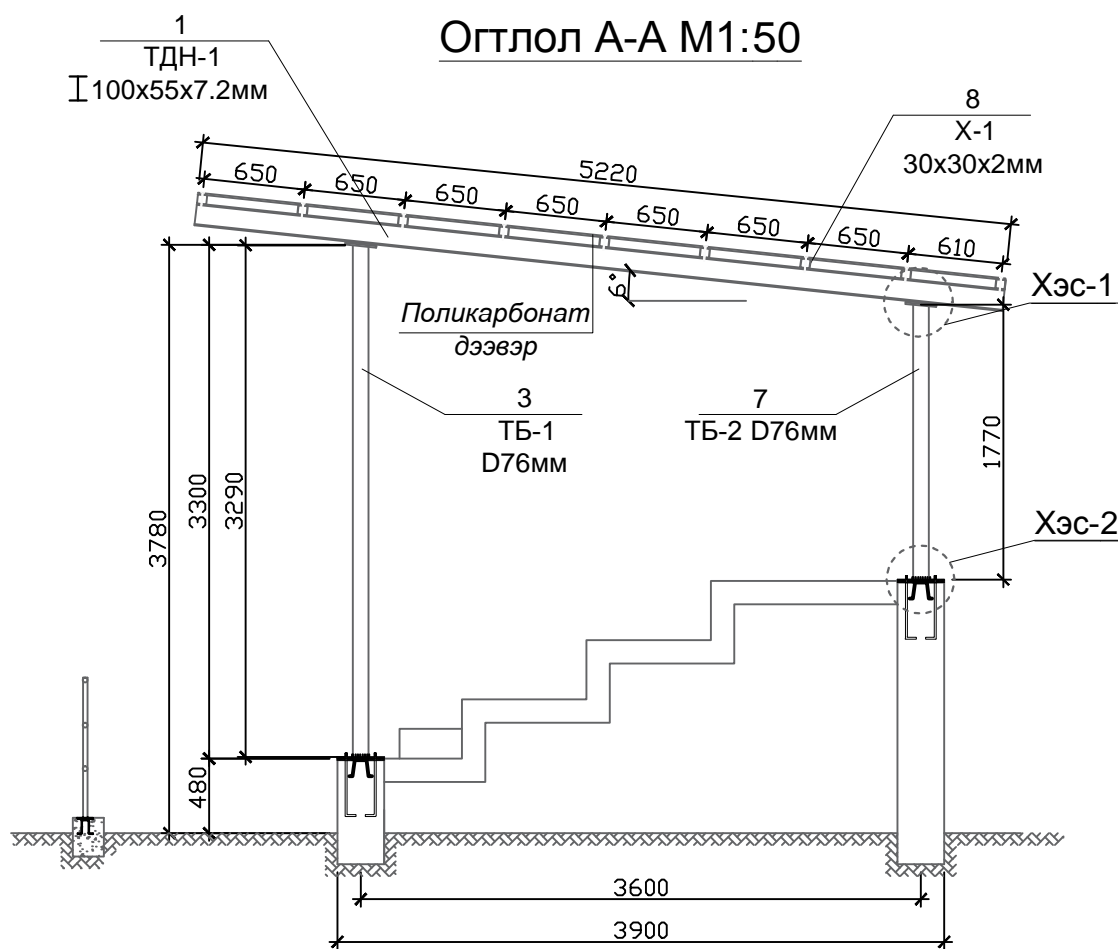
САРАВЧНЫ БАГАНА, ДАМНУРУУ, ХОЛБООСНЫ БАЙГУУЛАЛТ М1:100



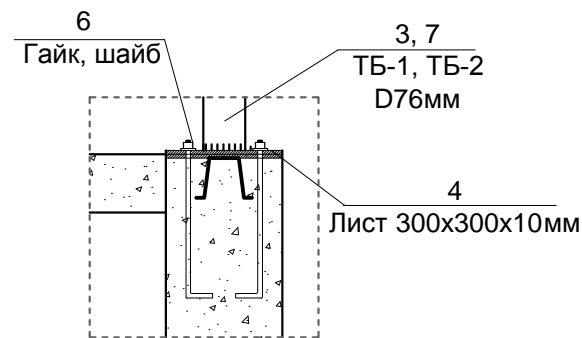
Хэсэглэл-1 М1:20



Огтлол А-А М1:50



Хэсэглэл-2 М1:20



Материалын түүврийн тодорхойлолт

№	Тэмдэглэгээ	Нэр	Тоо шир	Жин кг	Нийт жин кг	Тайлбар
		ТДН-1	3*3	55.48	499.32	
1	Двутавр	ГОСТ8240-97 100x55x7.2 L=5200	1	49.20	49.20	
2	Лист	ГОСТ 380-2005 200x200x10	2	3.14	6.28	
		ТБ-1	3*3	32.81	295.29	
3	Турба	ГОСТ8639-82 D76 d=3.5мм L=3290	1	20.60	20.60	
4	Лист	ГОСТ 380-2005 Баганын ул -10x300L=300	1	7.07	7.07	
5		Ф 12 боолт L=80	4	0.098	0.392	
2	Лист	ГОСТ 380-2005 Баганын орой -10x200L=200	1	3.14	3.14	
6		Гайк, шайб	8	0.2	1.6	
		ТБ-2	3*3	28.95	260.55	
7	Турба	ГОСТ8639-82 D76 d=4мм L=1770	1	16.75	16.75	
4	Лист	ГОСТ 380-2005 Баганын ул -10x300L=300	1	7.07	7.07	
5		Ф 12 боолт L=80	4	0.098	0.392	
2	Лист	ГОСТ 380-2005 Баганын орой -10x200L=200	1	3.14	3.14	
6		Гайк, шайб	8	0.2	1.6	
		Холбоос төмөр - X-1	3		499.77	
8	Квадрат	ГОСТ8639-82 30x30x2 L=10400	9	18.51	166.59	
		Дээвэр	3		321.56м²	
9		Поликарбонат дээвэр	1	54.81м²	54.81м²	
10		Төмрийн шруп 10	81	0.005	0.41	
11		Дээврийн шруп 6	948	0.0074	7.02	

Тайлбар:

- 1.Төмөр эдлэхүүнийг электрод Э42А-р гагнана.
- 2.Төмөр хийцийг гагнах гагнаасны өндөр гагнаж буй эдлэлийн зузаанаас багагүй байна. Металл хийцийг зэврэлтээс хамгаалж төмрийн будгаар будаж өгнө .
- 3.Бүх гагнаж байгаа элементийг уулзаж байгаа бүх уртаар нь гагнана. Дээврийг Polycarbonate материалыг /нийт 321.56м²/ 5,22м урттайгаар захиалж төмрийн шруп, дээврийн шрупээр хөндлөн холбоосонд тогтооно.

Увс Улаангом сум
Утас: 70452033



"Барилгын инженерууд" ХХК

Увс аймаг Бөхмөрөн сумын наадмын талбайн тохижилтын ажлын зураг

Саравчны багана, дамнуруу, холбоосны байгуулалт, огтлол А-А, Хэс-1, 2, түүвэр

Инженер	Б.Уянга	ЕГ шифр:	БИ-283/23	Масштаб:	М1:100, 50, 20	Огноо:	2023
Гүйцэтгэсэн	Б.Уянга	ТГ шифр:		Зургийн дугаар:	ББ-2	Хуудас:	4
Шалгасан	Д.Оюун						