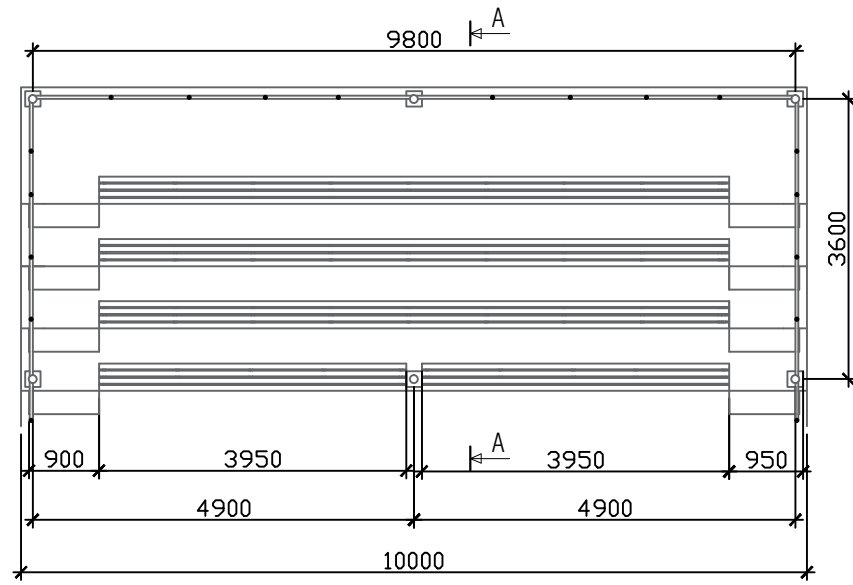
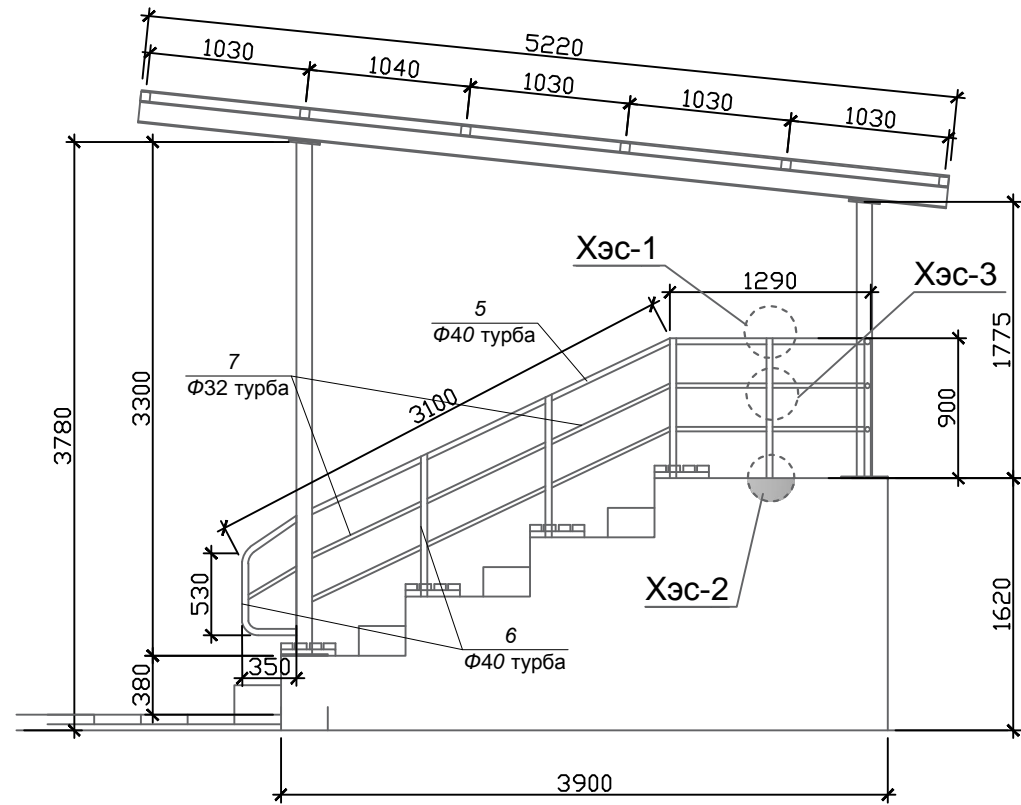


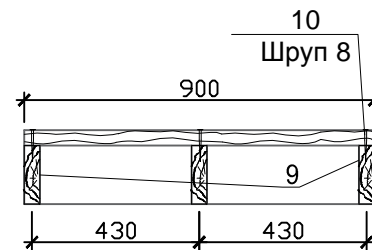
САРАВЧНЫ САНДАЛ, ХАШЛАГА ХАЙСНЫ БАЙГУУЛАЛТ М1:100



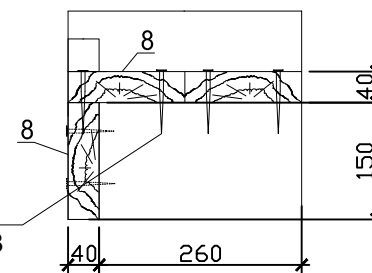
Огтлол А-А М1:50



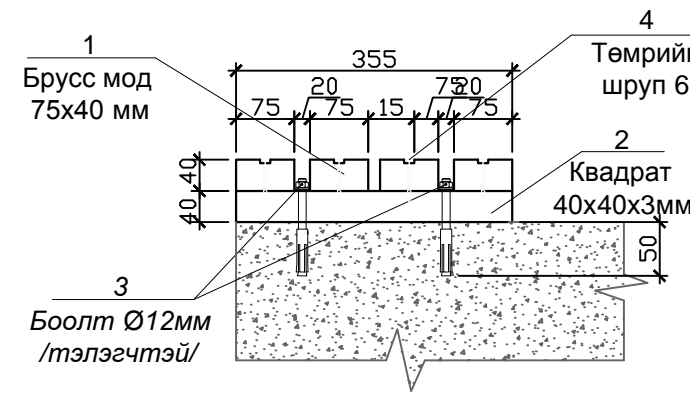
ШАТ М1:20



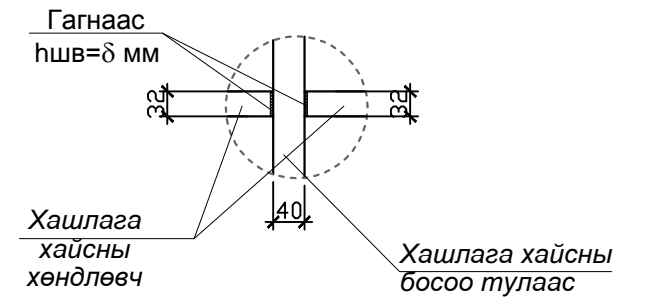
Огтлол 1-1 М1:10



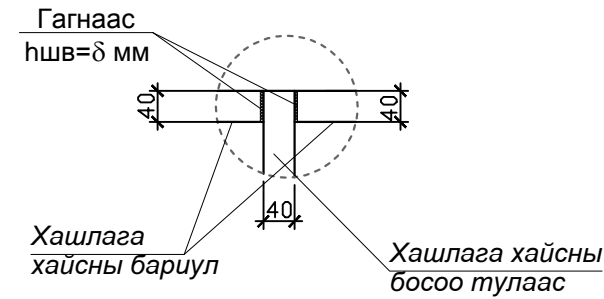
САНДАЛ М1:10



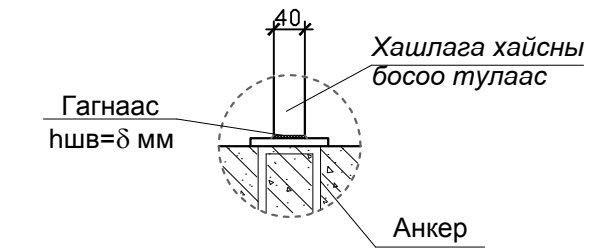
Хэсэглэл-3 М1:10



Хэсэглэл-1 М1:10



Хэсэглэл-2 М1:10



Материалын түүвэр

поз	Тэмдэглэгээ	Нэр	Тоо ширхэг	Нэгж жин /кг/	Бүгд жин /кг/	Тайлбар
		Сандал			1.17м³ 163.41 кг	Сандалны нийт түүврийг тооцоо.
1		Брусс мод 75x40 мм L=129.6у/м	3	0.39м³	1.17м³	
2		Квадрат ГОСТ8639-82 40x40x3 L=355мм	111	1.26	139.86	
3		Боолт Ø12мм /тэлэгчтэй/ L=100мм	222	0.0888	19.71	
4		Төмрийн шруп 6	768	0.005	3.84	
		Хашлага хайс			728 кг	Хашлага хайсны бариул, босоо тулгуур, хөндлөвчийг нийт түүврийг тооцоо.
5	Турба	Бариул Ф40 δ=3.5мм L=61.62у/м		237.22	237.22	
6	Турба	Босоо тулгуур Ф40 δ=3.5мм L=900мм	48	3.46	166.08	
7	Турба	Хөндлөвч Ф32 δ=3мм L=105у/м		324.56	324.56	
		Нийт жин			2461.65 кг	
		Модон шат	18	0.021м³ 0.132	0.378м³ 2.376	
8		Банз 150x40 мм L=900мм	3	0.0054м³	0.0162м³	
9		Банз 150x40 мм L=260мм	3	0.0016м³	0.0048м³	
10		Шруп 8	18	0.00736	0.132	

Тайлбар:

- 1.Төмөр эдлэхүүнийг электрод Э42А-р гагнаана.
- 2.Төмөр хийцийг гагнах гагнаасны өндөр гагнаж буй эдлэлийн зузаанаас багагүй байна. Металл хийцийг зэврэлтээс хамгаалж төмрийн будгаар будаж өгнө .
- 3.Бүх гагнаж байгаа элементийг уулзаж байгаа бүх уртаар нь гагнаана.

Увс Улаангом сум
Утас: 70452033



"Барилгын инженерууд" ХХК

Увс аймаг Бөхмөрөн сумын наадмын талбайн тохижилтын ажлын зураг

Саравчны сандал, хашлага хайсны байгуулалт, огтлол А-А, хэс-1, 2, 3, түүвэр

Инженер	Б.Уянга	ЕГ шифр:	БИ-283/23	Масштаб:	М1:100, 50, 20,10	Огноо:	2023
Гүйцэтгэсэн	Б.Уянга	ТГ шифр:		Зургийн дугаар:	ББ-3	Хуудас:	4
Шалгасан	Д.Оюун						