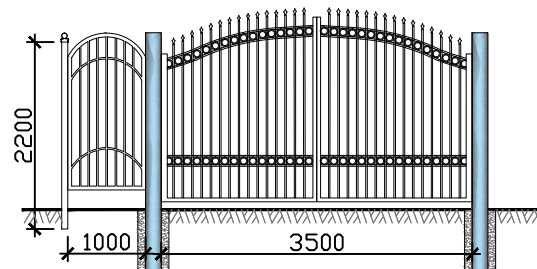
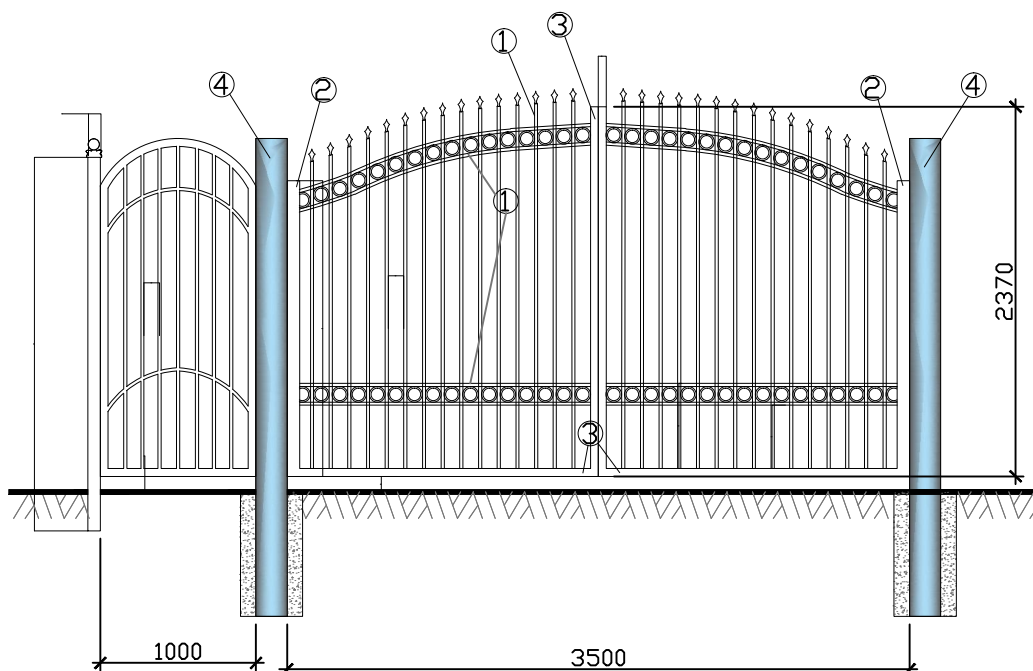


Наадмын талбайн хаалга M1:100



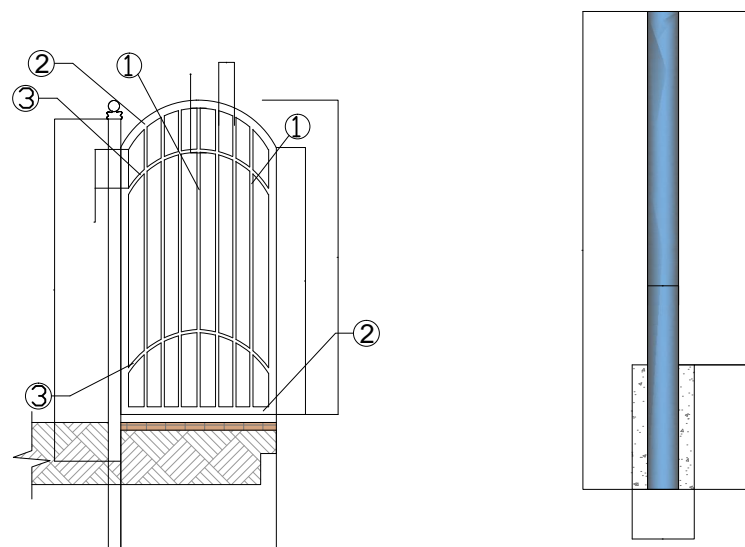
Хашааны том хаалга, хашаа M1:50



Төмөр хашааны хаалганы материалын түүвэр

Поз	Нэр	Тоо	Нэгж жин /кг /	Нийт жин /кг /
Хашааны том хаалга /4000мм өргөн/				
1	квадрат труба 20x20x1.5 У/м-36400	2	29.16	58.32
2	квадрат труба 80x80x3.0 L-1900	2	12.86	25.73
3	квадрат труба 50x50x2.0 L-5870	1	16.78	16.78
4	Сантехникийн ган труба /оёдолтой/ Φ 219x6.0 L-3270	2	103.07	206.14
Хашааны жижиг хаалга /1000мм өргөнтэй/				
1	квадрат труба 20x20x1.5 L-1910	7	1.528	10.7
2	квадрат труба 50x50x2.0 L-5663	1	16.2	16.2
3	квадрат труба 20x20x1.5 L-750	4	0.6	2.4
Нийт	квадрат труба 20x20x1.5			71.42
	квадрат труба 50x50x2.0			32.9
	квадрат труба 80x80x3.0			25.73
	Сантехникийн ган труба /оёдолтой/ Φ 219x6.0 L-3270			206.14
Сум		26ш		
Төмөр цагираг Φ100x1.0		56ш		
Суурийн бетон В10				0.328м ³

Хашааны жижиг хаалга L=1000мм M1:50



ТАЙЛБАР:

Тайлбар: Хашааны босоо элементүүдийг хар өнгийн төмрийн зориулалтын будгаар будах ба хэвтээ элемент болон дугуй цагираг, дээд талд байрлах сум зэргийг алтан шар өнгөтэй будгаар тус тус будна.

Хашаа хаалгыг суулгах хэсэгт хуучин хашааны бетон байгаа бөгөөд 0,3м³ бетон буулгах ажил хийнэ.



Увс Улаангом сум
3-р баг 3-р 60 айл
19 тоот
Утас: 70452033

"Барилгын инженерүүд" ХХК

Архитектор

Б.Уянга

Гүйцэтгэсэн

Б.Уянга

Шалгасан

Д.Оюун

Увс аймаг Бөхмөрөн сумын наадмын талбайн тохижилтын ажлын зураг

Хашаан хаалга, түүврүүд

Масштаб:

Зургийн дугаар:

Хуудас

БА-3

3

ЕГ шифр:

ТГ шифр:

Огноо:

БИ-283/23

2023 он 2 сар