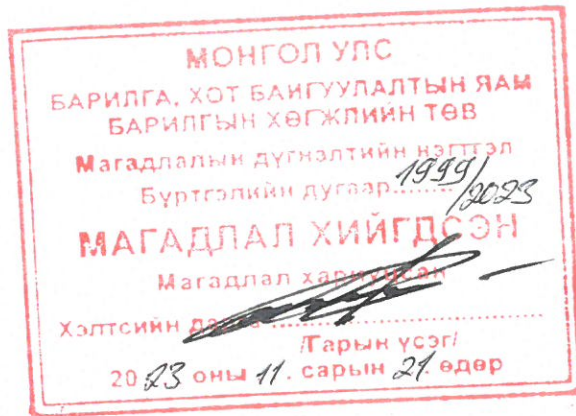




Барилгын зураг төслийн "ХАТАНБААТАР" ХХК

Зургийн шифр: ХАТ-03/23



УЛААНБААТАР ХОТ СОНГИНОХАЙРХАН ДҮҮРГИЙН 20-Р ХОРОО

НИЙСЛЭЛИЙН СОНГИНОХАЙРХАН НЭГДСЭН ЭМНЭЛЭГ

"ХҮҮХДИЙН АМБУЛАТОРИЙН БАРИЛГА"

/ АЖЛЫН ЗУРАГ /

ЗӨВШӨӨРӨЛЦСӨН.

БОЛОВСРУУЛСАН.

Албан тушаал		Нэр	Гарын үсэг	Гүйцэтгэгч	Нэр	Гарын үсэг
	Нийслэлийн онцгой байдлын газрын дарга хурандаа	20 А. Дашням	САРЫН ... НИЙ ӨГ...	 "Хатанбаатар" ХХК Захирал	М.Батбаяр	
	Нийслэлийн эрүүл мэндийн газрын чанар, эрүүл мэндийн хяналтын хэлтсийн дарга	Д.Цэнд-Аюуш		 Сонгинохайрхан нэгдсэн эмнэлэг Захирал	Ц.Олонбаяр	



УЛААНБААТАР ХОТ 2023 ОН

ҮНДЭСЛЭЛ.

- Нийслэлийн Засаг даргын 2023 оны 01 сарын 24 -ны өдрийн А/48 дугаар захирамжаар олгосон. Сонгинохайрхан дүүргийн 20-р хорооны нутаг дэвсгэрт, 1800601647 нэгж талбарын дугаартай "Эрүүл мэндийн байгууллага" зорцуулалтаар олгосон 1400.0 м² газар олголт.
- Улаанбаатар хотын 2019 оны дэвсгэр зураг ашигласан.
- Хот төсгөний төлөвлөлт, барилгажилтын норм ба дүрэм БНБД 30.01.04-ийн зүйлийг үндэслэн ерөнхий төлөвлөгөөний зургийг гүйцэтгэв.
- ХБХГ-ын 2023 оны 03 сарын 03 өдрийн МЗХ2023/05-019 дугаартай архитектур төлөвлөлтийн даалгаврыг үндэслэв.

Д/Д	ТОДОРХОЙЛОЛТ	ТАЙЛБАР
1.	Төлөвлөж дүй барилга	Төлөвлөж дүй
2.	Тохижилт, авто зогсоол	Төлөвлөж дүй
3.	Орон сууц	Одоо байгаа
4.	Тоглоомын талбай	Одоо байгаа
5.	Авто зам	Одоо байгаа

ЕРӨНХИЙ ТӨЛӨВЛӨГӨӨ М1:500

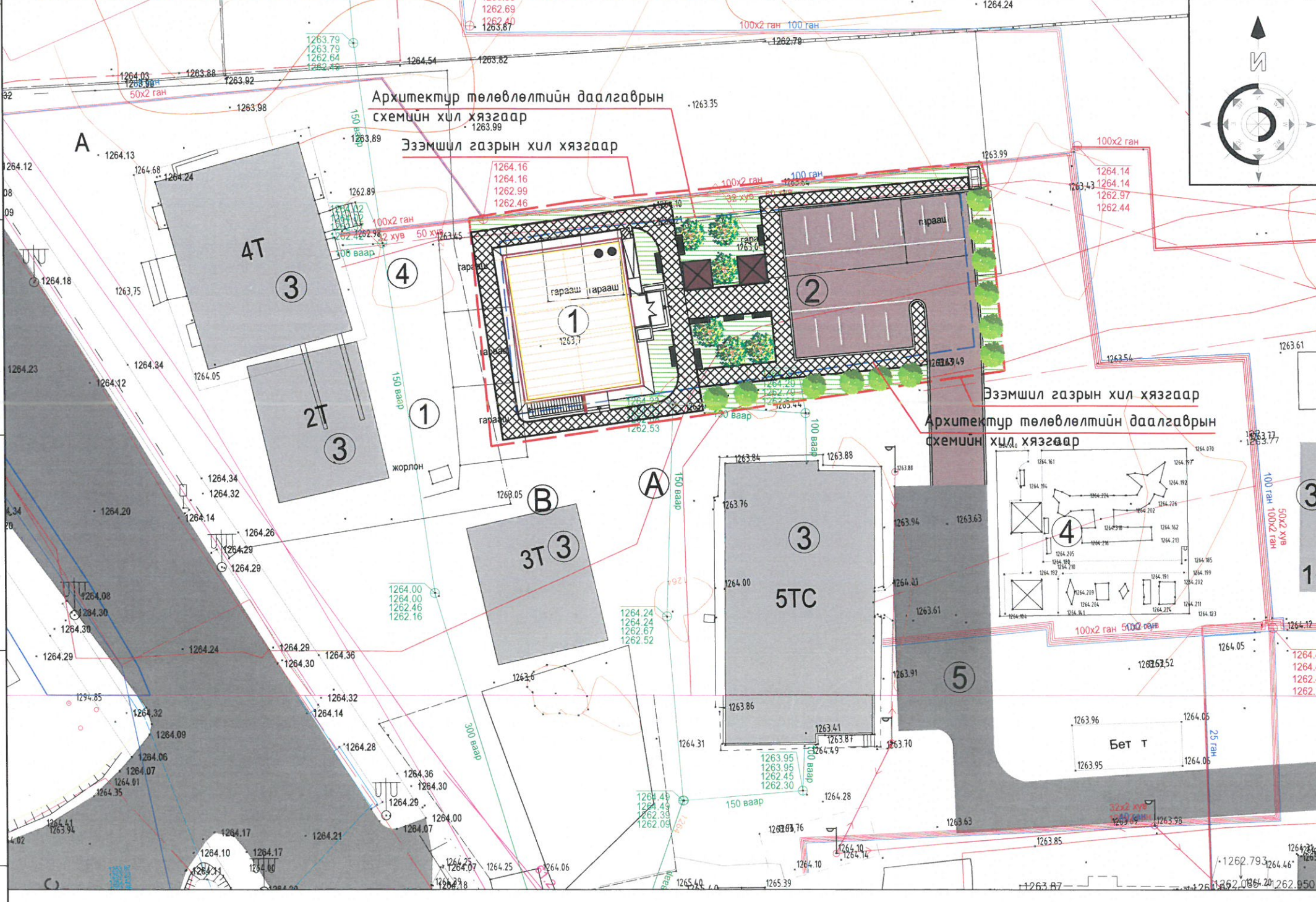


ТАНИХ ТЭМДЭГЛЭГЭЭ

- Төлөвлөж дүй барилга, байгууламж
- Төлөвлөж дүй авто зам
- Төлөвлөж дүй явган хүний зам
- Төлөвлөж дүй дугуйн зам
- Төлөвлөж дүй авто зогсоол
- Төлөвлөж дүй ногоон байгууламж
- Архитектур төлөвлөлтийн даалгаврын схемийн хил хязгаар
- Эзэмшил газрын хил хязгаар
- Одоо байгаа барилга
- Одоо байгаа авто зам, зогсоол
- Одоо байгаа нураах барилга байгууламж
- Одоо байгаа явган хүний зам
- Одоо байгаа орон нутгийн чанартай авто зам
- Бохир усны шугам
- Дулааны шугам
- Цэвэр усны шугам
- Цахилгааны шугам

2023.09.12

Засвартай
Барилгын хөгжлийн төв



Орон сууцны барилгын үзүүлэлт:

№	Төрөл	Талбай	Тоо
1	Барилгын хэмжээ	12x15.2 м	7
2	Барилгажих талбай	385 м ²	8
3	Айлын тоо	үгүй	9
4	Үйлчилгээний талбай	547.2 м ²	10
5	Газар доорх авто зогсоол	үгүй	11
6	ХБИ-ий авто зогсоол	2 ш	

ДТХ-ны 2.1, ББХ-ны 0.4 үзүүлэлтийг баримтлав.

№	Төрөл	Тоо
7	Галын гарц, аврах гарцын тоо	2 ш
8	Рамп, пандусын тоо	Машин ш/% үгүй ХБИ ш/% 1 ш, 1.2 %
9	Сэргээгдэх эрчим хүч	үгүй
10	Шинэ, шилдэг технологи	үгүй
11	Архитектурын хэв маяг	модерн

Энэхүү зураг төсөл нь "ХАТАНБААТАР" ХХК-ийн ОЮУНЫ ӨМЧ түл зохиогчийн зөвшөөрөлгүйгээр өөрчлөх болон ашиглахыг хориглоно.

Нийслэлийн Сонгинохайрхан нэгдсэн "Хүүхдийн амбулаторийн барилга"

Улаанбаатар хот, Сонгинохайрхан дүүрэг, 20-р хороо

Ерөнхий төлөвлөгөө

Архитектор: Г.Ихбаяр
Гүйцэтгэсэн: Д.Булгантамир
Шалгасан: Ш.Сумъяа

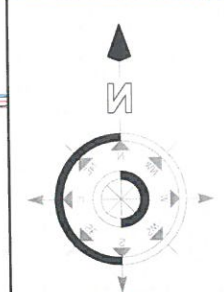
EG Шифр: ХАТ-03/23
ТГ Шифр: М1:500

Масштаб: М1:500
Зургийн дугаар: ET-1

Огноо: 2023
Бүх хуудас: 5



ЗАЙ ХЭМЖЭЭ М1:250



Д/Д	ТОДОРХОЙЛОЛТ	ТАЙЛБАР
1.	Төлөвлөж дүй барилга	Төлөвлөж дүй
2.	Тохижилт, авто зогсоол	Төлөвлөж дүй
3.	Орон сууц	Одоо байгаа
4.	Тоглоомын малбай	Одоо байгаа
5.	Авто зам	Одоо байгаа

Булангын координат

	X	Y
±0.00=1265.23		
1	X=633323.5154	Y=5308046.7135
2	X=633335.3856	Y=5308048.4733
3	X=633337.6147	Y=5308033.4376
4	X=633325.7445	Y=5308031.6778

ТАНИХ ТЭМДЭГЛЭГЭЭ

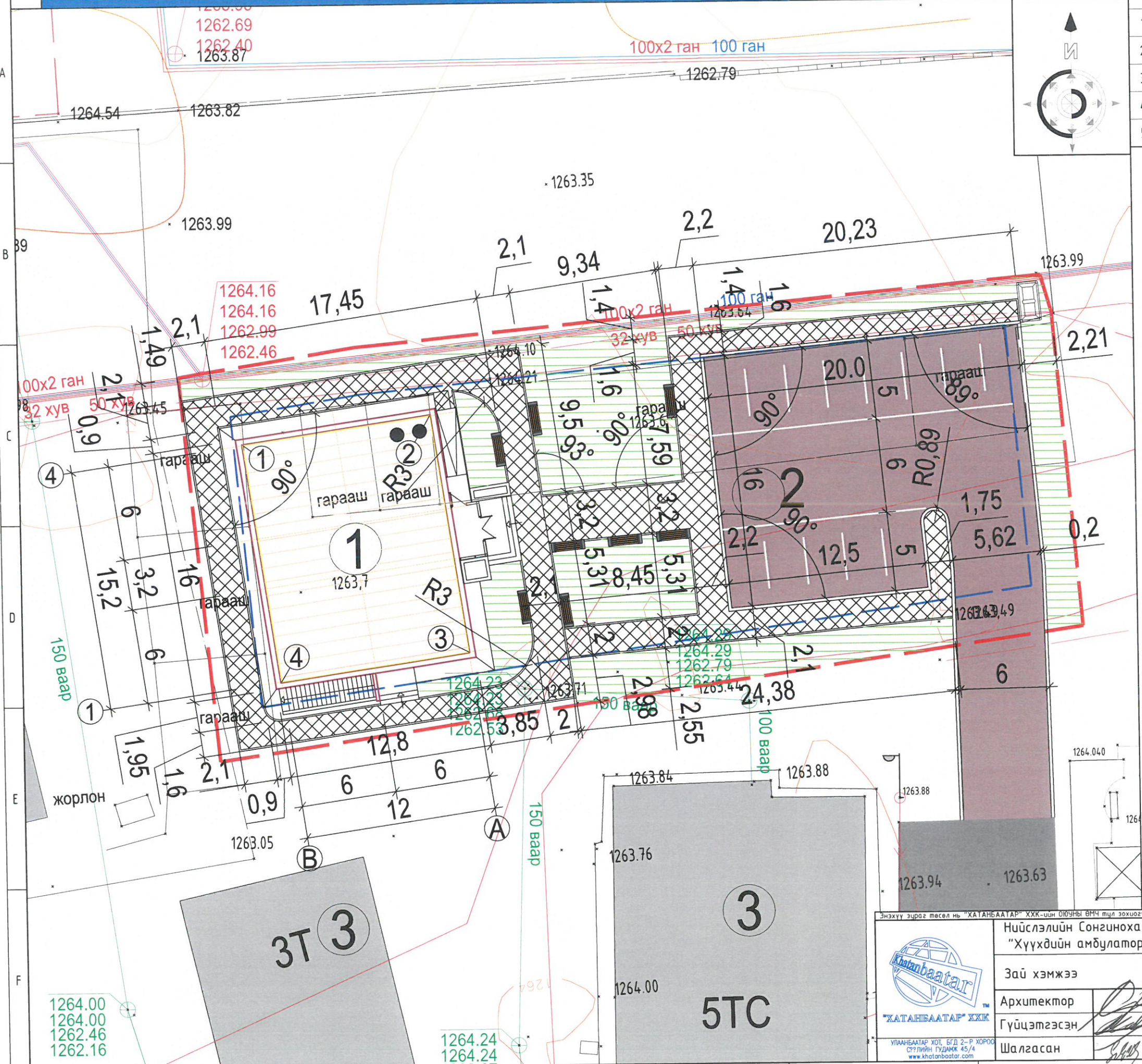
- Төлөвлөж дүй барилга, байгууламж
- Төлөвлөж дүй авто зам
- Төлөвлөж дүй явган хүний зам
- Төлөвлөж дүй дугуйн зам
- Төлөвлөж дүй авто зогсоол
- Төлөвлөж дүй ногоон байгууламж
- Архитектур төлөвлөлтийн даалгаврын схемийн хил хязгаар
- Эзэмшил газрын хил хязгаар
- Одоо байгаа барилга
- Одоо байгаа авто зам, зогсоол
- Одоо байгаа нураах барилга байгууламж
- Одоо байгаа явган хүний зам
- Одоо байгаа орон нутгийн чанартай авто зам
- Бохир усны шугам
- Дулааны шугам
- Цэвэр усны шугам
- Цахилгааны шугам

Энэхүү зураг төсөл нь "ХАТАНБААТАР" ХХК-ийн ОЮУНЫ ӨМЧ тус зохилчийн зөвшөөрөлгүйгээр өөрчлөх болон ашиглахыг хориглоно.

Нийслэлийн Сонгинохайрхан нэгдсэн "Хүүхдийн амбулаторийн барилга" Улаанбаатар хот, Сонгинохайрхан дүүрэг, 20-р хороо

Зај хэмжээ Үе шат: А.3

Архитектор	Г.Ихбаяр	ЕГ Шифр: ХАТ-03/23	Масштаб: М1:250	Огноо: 2023
Гүйцэтгэсэн	Д.Булантамур	ТГ Шифр:	Зургийн дугаар: ET-2	Бүх хуудас: 5
Шалгасан	Ш.Сумьяа			



1264.00
1264.00
1262.46
1262.16

1264.24
1264.24

5ТС

3Т 3

1 2 3 4 5 6 7 8

УНДСЭН ИЖ БҮРЭН ЕТ, БА, ТХ МАРКТАЙ АЖЛЫН ЗУРГИЙН ЖАГСААЛТ

Марк	Нэр	Хуудасны тоо
1	Нүүр хуудас	-
2	Ерөнхий төлөвлөгөө	ЕТ-1
3	Өндөржилт	ЕТ-2
4	Зам талбайн хучилт	ЕТ-3
5	Зай хэмжээ	ЕТ-4
6	Зургийн жагсаалт, ТЭЗҮ	БА-1
7	Тайлбар бичиг	БА-2
8	Тайлбар бичиг	БА-3
9	Заслын модорхойлолт	БА-4
10	Зоорийн давхрын байгуулалт	БА-5
11	1-р давхрын байгуулалт	БА-6
12	2-р давхрын байгуулалт	БА-7
13	Хэсэгчилсэн байгуулалт	БА-8
14	Дээврийн байгуулалт	БА-9
15	Зоорийн давхрын ханын байгуулалт	БА-10
16	1-р давхрын ханын байгуулалт	БА-11
17	2-р давхрын ханын байгуулалт	БА-12
18	Огтлол 1-1	БА-13
19	Огтлол 2-2	БА-14
20	Нүүр тал 1'-4	БА-15
21	Нүүр тал 4-1'	БА-16
22	Нүүр тал В-А'	БА-17
23	Нүүр тал А'-В	БА-18
24	Дээврийн хэсэглэл	БА-19
25	Ханын хэсэглэл	БА-20
26	Шалны хэсэглэл	БА-21
27	Зоорь, 1-2-р давхрын шалны байгуулалт	БА-22
28	Зоорь, 1-2-р давхрын дүүжин таазны байгуулалт	БА-23
29	Хаалга, цонхны схем түүвэр	БА-24
30	Шилэн хананы схем түүвэр, галын төмөр шат	БА-25
31	Шат-1-ийн хэсэглэл	БА-26
32	Ханын барцулын хэсэглэл	БА-27
33	Шахтны хэсэглэл	БА-28
34	Гадна довжоо-1 ГД-1	БА-29
35	Гадна довжоо-2 ГД-2-3	БА-30
36	Зоорийн давхрын технологийн байгуулалт	ТХ-1
37	1-р давхрын технологийн байгуулалт	ТХ-2
38	2-р давхрын технологийн байгуулалт	ТХ-3
39	Тоног төхөөрөмжийн модорхойлолт	ТХ-4

УНДСЭН ИЖ БҮРЭН АЖЛЫН ЗУРГИЙН НЭГДСЭН ЖАГСААЛТ

Марк	Нэр	Хуудасны тоо
ЕТ	Ерөнхий төлөвлөгөө	-
БА	Барилга архитектур	30
ТХ	Технологи	4
ББ	Барилга бүтээц	-
ХАС	Халаалт агаар салхивч	22
ЦБУ	Цэвэр дохир ус	13
ХТ	Хүчим төхөөрөмж	15
ДГ	Дотор гэрэлтүүлэг	3
ХД	Холбоо дохиолол	9


ТЕХНИК ЭДИЙН ЗАСГИЙН ҮЗҮҮЛЭЛТҮҮД

ТЕХНИК ЭДИЙН ЗАСГИЙН ҮЗҮҮЛЭЛТ			
№	Үзүүлэлтийн нэр	Хэмжих нэгж	Үзүүлэлт
1	Давхрын тоо	Тоо	зоорьтой 2
2	Барилгын эзэлхүүн V	м ³	2293.76
3	Барилгажилтын талбай	м ²	877.00
4	Ашигтай талбай	м ²	502.50
5	Ажлын талбай	м ²	367.75
6	Коеффициент K1 (Sаж. / Saw.)	-	0.73
7	Коеффициент K2 (V / Saw.)	-	4.56

БАРИЛГЫН БАРИГДАХ ТАЛБАЙН ЦАГ УУРЫН ҮНДСЭН ҮЗҮҮЛЭЛТҮҮД

Д.д	Үзүүлэлтийн нэр	Үзүүлэлт
1	Гадна агаарын тооцооны температур	-39.0 °C
2	Салхины ачаалал	45 кг/м ²
3	Цасны ачаалал	50 кг/м ²
4	Газар чичирхийлэл	8 Балл
5	Гал тэсвэрлэлтийн зэрэг	II
6	Эдэлгээний зэрэг	II
7	Галын категори	Б

Энэхүү зураг төсөл нь "ХАТАНБААТАР" ХХК-ийн ОЮУНЫ ӨМЧ түл зохиогчийн зөвшөөрөлгүйгээр өөрчлөх болон ашиглахыг хориглоно.

 "ХАТАНБААТАР" ХХК УЛААНБААТАР ХОТ, БГД 2-Р ХОРОО СЭГЛИЙН ГУДАМЖ 45/4 www.khatanbaatar.com	Нийслэлийн Сонгинохайрхан нэгдсэн "Хүүхдийн амбулаторийн барилга"		Улаанбаатар хот, Сонгинохайрхан дүүрэг, 20-р хороо	
	Зургийн жагсаалт, ТЭЗҮ			Үе шат: А.3
	Архитектор Гүйцэтгэсэн Шалгасан	 Г.Ихбаяр Д.Булгантамур Ш.Сумъяа	ЕГ Шифр: ХАТ-03/23 ТГ Шифр:	Масштаб: М1: Зургийн дугаар: БА-1

ТАЙЛБАР БИЧИГ

ЗУРАГ ТӨСӨЛ БОЛОВСРУУЛАХ ҮНДЭСЛЭЛ:

Улаанбаатар хотын Сонгинохайрхан дүүргийн 20-р хороонд баригдах Нийслэлийн Сонгинохайрхан нэгдсэн "Хүүхдийн амбулаторийн барилга"-ын зураг төслийг:

- Нийслэлийн Засаг даргын 2023 оны 01 сарын 24-ны өдрийн А/48 тоот газар олголтын захирамж
- Нийслэлийн ерөнхий архитекторын баталсан 2023 оны 03 сарын 3-ны өдрийн МЗХ2023/05-019 дугаартай Архитектур төлөвлөлтийн даалгавар
- Нийслэлийн ерөнхий архитекторын баталсан тухайн барилгын ерөнхий төлөвлөгөө, загвар зураг
- "Нийслэлийн Сонгинохайрхан нэгдсэн эмнэлэг" болон "ХАТАНБААТАР" ХХК-ийн хооронд 2023.02.03-нд байгуулсан зураг төсөл боловсруулах 04/23-ХАТ тоот гэрээ. Зураг төслийн үндсэн шийдэлд "ТОП КАД" ХХК-ийн 2023 оны 3-р сард боловсруулсан байр зүйн зураг, 2023 онд "ЖОНШТ-ЧУЛ" ХХК-ийн хийсэн өрөмдлөг, боловсруулсан инженер геологийн экспертизээр хянагдсан дүгнэлтийг /Архив №3197/ ашигласан.

ЗАХИАЛАГЧ:

1. Нийслэлийн Сонгинохайрхан нэгдсэн эмнэлэг.

БАЙРШИЛ:

Улаанбаатар хот, Сонгинохайрхан дүүргийн 20-р хорооны нутаг, Толгойт руу явдаг авто засмал замаар хойшоо эргээд, замын зүүн талд одоо байгаа "Сэлэнгэ" захын барилгын урд 3 давхар орон сууцны барилгын зүүн талд одоо байгаа гараашуудийг буулгаж тус талбайд байрлана.

ЕРӨНХИЙ ТӨЛӨВЛӨГӨӨ:

Ерөнхий төлөвлөгөөг орчны зам талбайтай нь уялдуулан боловсруулсан бөгөөд барилгын гол орцыг нь зүүн зүгт туслах орцыг урд зүгрүү харуулан төлөвлөн. Хот мөсгоны төлөвлөлт, барилгажилтын норм ба дүрэм, БНБД30-01-04-ийн 2.11 заалтын дагуу барилга байгууламжийн зай хэмжээг тооцож төлөвлөсөн.

АРХИТЕКТУР ТӨЛӨВЛӨЛТ:

Барилгын үндсэн төлөвлөлтийг Монгол улсад мөрдөж байгаа холбогдох норм дүрэм, стандартын шаардлагыг баримтлан захиалагчийн саналыг тусгаж тухайн орон зайд зохицсон байхаар шийдсэн. Үз барилга нь тэнхлэгээрээ 15.2м х 12.0м хэмжээтэй, зорьтой, 2 давхар байна.

Зоориун давхарг:

Шатны хонгил, хонгил, удирдлагын өрөө, хүлээлгийн хэсэг, рентген, цахилгаан, дулааны уезль, холбооны өрөө, вакцин хадгалах, эм хадгалах, хувцас солих, хог хаягдлын өрөөнүүд, хүлээлгийн хэсэг, агуулах, хэт амианы өрөөнүүд.

1-р давхарг:

Гонх, вестибюль, хонгил, ресепшн, өлзгүүрийн хэсэг, лабораторийн дээж хадгалах, сорьц авах хэсэг, тусгаарлах, ариун цэвэр, угаалга, үйлчилгэгч, шатны хонгил, үзлэгийн өрөөнүүд.

2-р давхарг:

Өдрийн эмчилгээ, үзлэг, ариун цэвэр, хонгил, хөлийн өрөө, эмч, бүртгэл хэсэг, тариа хийх өрөөнүүд.

БАРИЛГА БҮТЭЭЦ:

- Үндсэн хийц - цутгамал төмөр бетон каркас $\gamma=2500\text{кг}/\text{м}^3$
- Суурь - цутгамал төмөр бетон баганан суурь $\gamma=2500\text{кг}/\text{м}^3$
- Хучилт - 15см-ийн цутгамал төмөр бетон $\gamma=2500\text{кг}/\text{м}^3$
- Дээвэр - салхижуулалтгүй хавтгай дээвэр, гадуур ус зайлуулалттай
- Дулаалга - дээврийн дулаалга нь XPS MNS EN 13164-2011 $\gamma=30\text{кг}/\text{м}^3$ $\lambda=0.041\text{Вт}/\text{м}^\circ\text{C}$ стандартын хөөсөнцөр хавтан
- Зоориун ханын дулаалга нь XPS MNS EN 13164-2011 $\gamma=30\text{кг}/\text{м}^3$ $\lambda=0.041\text{Вт}/\text{м}^\circ\text{C}$
- Гадна хана - 24 см-ийн хийжүүлсэн царууц бетон гулдмай $\gamma=800\text{кг}/\text{м}^3$ $\lambda=0.33\text{Вт}/\text{м}^\circ\text{C}$
- ханын дулаалга нь IEPS MNS EN 13164-2011 $\gamma=30\text{кг}/\text{м}^3$ $\lambda=0.036\text{Вт}/\text{м}^\circ\text{C}$ стандартын хөөсөнцөр хавтан
- 2 см-ийн тортой шавардлага.
- Дотор хана - 10см-ийн хийжүүлсэн царууц бетон гулдмай, 24см-ийн хийжүүлсэн царууц бетон гулдмай
- Ханын хэсэглэлүүдийг БА-20 хуудаснаас үз.


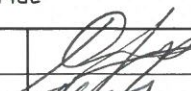

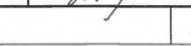
ЕРӨНХИЙ ХЭСЭГ:

1. Төслийн гүйцэтгэгч гэдэг нь эрх бүхий барилгын ерөнхий гүйцэтгэгч болон барилгын туслан гүйцэтгэгчийг хэлнэ.
2. Барилгын гүйцэтгэгч нь "Барилга угсралтын ажлыг эхлэх үргэлжлүүлэх зөвшөөрөл"-ийг тухайн асуудлыг эрхэлсэн байгууллагаас авсаны дараа барилга угсралтын ажлыг эхэлнэ.
3. Барилгын гүйцэтгэгч нь батлагдсан ажлын зураг төслөөр Монгол улсын Барилгын тухай болон бусад холбогдох хууль тогтоомжийг мөрдлөг болгон барилга угсралтын ажлыг гүйцэтгэнэ.
4. Гүйцэтгэгч нь барилгын ажлыг эхлэхийн өмнө эрчим хүч, дулаан, ус суваг, холбооны асуудал эрхэлсэн байгууллагуудаар барилга барих талбай дахь инженерийн шугам сүлжээг шалгуулах шаардлагатай бөгөөд үүнийг биелүүлээгшгүйгээс үүдэн гарч болох аливаа асуудлыг харууцна.
5. Барилгын гүйцэтгэгч барилгын талбай дахь хуучин инженерийн шугам сүлжээний чиглэл, хэмжээ зэргийг өөрчлөх шаардлага гарсан тохиолдолд энэ талаар холбогдох байгууллагууд болон тухайн барилгын зураг төслийг боловсруулсан байгууллагад мэдэгдэж өөрчлөлтийн зургийг эрх бүхий байгууллагаар хийлгэж баталгаажуулсаны дараа ажлыг гүйцэтгэнэ.
6. Барилгын гүйцэтгэгч нь барилга угсралтын явцад зураг төсөлд өөрчлөлт оруулахыг хүсвэл зураг төсөл боловсруулсан байгууллага болон хөрөнгө оруулагчаас /захиалагч/ албан ёсны зөвшөөрөл авч харилцан асуудлыг шийдвэрлэнэ.
7. Зураг төсөлд нарийвчлан үзүүлсэн хэсэглэлүүд нь тухайн хэсгийн бүтэц, угсралтын аргачлалыг үзүүлсэн байх тул угсралтын явцад өөрчлөлт хийх шаардлага гарсан тохиолдолд зураг төсөл боловсруулсан байгууллагын зөвшөөрлийн дагуу хийнэ.
8. Барилгын гүйцэтгэгч нь барилгын талбайд байгаль орчныг бохирдуулахгүй эрүүл ахуйн шаардлагыг хангаж ажиллах шаардлагатай бөгөөд угсралтын үед ашиглах түр ариун цэврийн байгууламжийг холбогдох байгууллагуудтай зөвшилцөн шийдвэрлэнэ.
9. Барилгын материал хадгалалт, хамгаалалт, машин техникийн бүрэн бүтэн байдлыг хангаж хөдөлмөрийн аюулгүй ажиллагаа, хөдөлмөр хамгааллын дүрмийг чанд сахин ажиллахын зэрэгцээ барилгын үед ашиглах түр хашаа, хамгаалалт, ус зайлуулалт, тоосжилтоос хамгаалсан хамгаалалт, аваар ослоос сэргийлсэн арга хэмжээний асуудлыг шийдвэрлэсэн байна.
10. Захиалагч нь барилгын талбайд дээр өөрийн талын мэргэжлийн төлөөлөгчийг ажиллуулах бөгөөд тухайн мэргэжилтэн нь угсралтын ажилд тогтмол хяналт тавина.
11. Захиалагч, гүйцэтгэгч нар нь зураг төслийн байгууллагатай "Зохиогчийн хяналтын гэрээ" байгуулж угсралтын үе шатуудад хяналт хийлгэж талбайн ажлын журнал, барилгад хэрэглэж дүй бүх материалтай холбоотой бичиг баримт, итгэмжлэгдсэн лабораториор шинжлүүлсэн шинжилгээний харуу зэргийг бүрдүүлж, туслан гүйцэтгэгчийн хийсэн ажлын ажлын чанарт хяналт тавин ажиллана.
12. Барилгын ажлын үед шаардагдаж болох аливаа даатгалын асуудлыг барилгын гүйцэтгэгч болон хөрөнгө оруулагч нар шийдвэрлэнэ.
13. Барилга гүйцэтгэгч нь барилгын талбайд зурагт тусгаагүй ямарваа химийн хортой бодис хэрэглэхийг хориглоно.
14. Барилгын гүйцэтгэгч нь бүх материал, техник хангалтыг харууцан ажиллах бөгөөд тухайн техникийн хангалт, эвдрэл гэмтэл, материалын тасалдалтаас үүдэн гарах угсралтын ажлын хугацаа, эдийн засгийн алдагдлыг харууцна.

БАРИЛГЫН ТАЛБАЙ, СУУРИЙН АЖИЛ:

1. Барилгын талбайг талбайн зохион байгуулалтын зургийн дагуу бэлтгэнэ.
2. Котловани ухах үед геологийн дүгнэлтэнд зааснаас өөр хөрс илэрвэл зураг төслийн болон геологийн шинжилгээ хийсэн байгууллагад мэдэгдэж асуудлыг шийдвэрлүүлнэ.
3. Котловани ухаж дуусаад суурийн ажил эхлэхийн өмнө геологийн шинжилгээ хийсэн байгууллагын инженер геологичид хөрсийг үзүүлж, далд ажлын акт гаргуулан бичиг баримтанд хавсаргана.
4. Барилгын талбайн борооны ус зайлуулалтыг өндөржилтийн зураг төслийн дагуу гүйцэтгэнэ.
5. Барилгын котлованиас гарсан шороог /барилгад эргэж хэрэглэхээс бусад/ зөвшөөрлөн зөвшөөрөгдөх газарт хаяна.

Энэхүү зураг төсөл нь "ХАТАНБААТАР" ХХК-ийн ОЮУНЫ ӨМЧ тлц зохиогчийн зөвшөөрөлгүйгээр өөрчлөх болон ашиглахыг хориглоно.

 "ХАТАНБААТАР" ХХК	Нийслэлийн Сонгинохайрхан нэгдсэн "Хүүхдийн амбулаторийн барилга"			Улаанбаатар хот, Сонгинохайрхан дүүрэг, 20-р хороо	
	Тайлбар бичиг				Үе шат: А.3
Архитектор		Г.Ихбаяр	ЕГ Шифр: ХАТ-03/23	Масштаб: М1:	Огноо: 2023
Гүйцэтгэгч		Д.Булгантөмүр	ТГ Шифр:	Зургийн дугаар: БА-2	Бүх хуудас: БА-30
Шалгасан		Ш.Сумъяа			

ДЭЭВЭР, ДЭЭВРИЙН УС ЗАЙЛУУЛАЛТ:

1. Парпетний малгай төмөр нь үргэлжилсэн бэхлэгээнд гагнагдсан 10 градусын налуугаар дээвэр тал руу чиглэсэн байна.
2. Барилгын дээврийг гадуур ус зайлуулалттай байхаар шийдсэн бөгөөд ус зайлуулалтын хоолойнуудын залгаасыг ус алдахгүйгээр зориулалтын резинэн жийргэвчтэй хийж өгнө.
3. Дээврийн бүтэц нь ус нэвтрэхээс дүрэн хамгаалагдсан байх шаардлагатай байх бөгөөд ашиглалтын үед ус чийг нэвтрэх, өвлийн улиралд цанталт үүсэх тохиолдолд /хуулийн хугацаанд/ зураг төслийн байгууллагад мэдэгдэн нэмэлт арга хэмжээ авч гарах хөрөнгийн асуудлыг гүйцэтгэгч байгууллага хариуцна.
4. Барилга байгууламжийн зураг төсөл зохиох галын аюулгүйн норм БНБД21-02-02-ийн 3.11, Монгол улсын стандарт MNS6575:2016-ийн 4.2.2-ийн дагуу гадна талд галын төмөр шат төлөвлөсөн.

ДУЛААЛГА:

1. Гадна хана, суурийн хана, дээвэрт зурагт үзүүлсэний дагуу Монгол улсын стандартыг хангасан дулаалгын материал хэрэглэнэ.
2. Гадна хана болон дээврийн дулаалгад гал дэмждэггүй хөөсөнцөр хавтан XPS болон IEPS MNS EN 13164-2011 $\gamma=30\text{кг/м}^3$ $\lambda=0.041\text{Вт/м}^\circ\text{C}$ -ийг хэрэглэхээр тусгасан.
3. Бүх цонх хаалга нь Монгол улсын стандартыг хангасан материалаар хийгдсэн байх шаардлагатай. Хаалга цонхны эргэн тойронд шингэн хөөс шахаж бэхжсэний дараа амалгаа шавардлагыг дулаан алдахгүйгээр чанартай хийх хэрэгтэй.
4. Халаалтын болон цэвэр усны шугамыг зурагт заасны дагуу дулаална.

ХААЛГА, ЦОНХ:

1. Барилгаас гадагш гарсан бүх хаалга төмөр хаалга байна.
2. Бүх гадна, дотор хаалгууд 3 хос нугастай, гадна хаалганы цоож, нугас, бариулууд нь гуулин төмрөөр хийгдсэн, ус, дулаан алдахгүй зөөлөвчтэй, босоггүй хаалга байна.
3. Хаалганы нугасыг гадна талаас нь задалж болохоор суулгах бөгөөд хаалга цонхны онгойлтуудыг зургийн дагуу хийх ба савалттай хаалганд хязгаарлагч хийж өгнө.
4. Дотор хаалга хатаалттай мод, 12%-иас ихгүй чийглэгтэй байна.
5. Гадна хаалга нь гадна талаас түлхүүрээр онгойдог, дотор талаасаа түлхүүргүй онгойх боломжтой байна.
6. Цоожны гол нь хаалганы гадаргуутай адил түвшинд гэхдээ онгойлгогч тусгай багаж ашиглаж болохоор байна.
7. Бүх цонхны тавцанг 2см зузаантай цагаан саарал өнгийн чулуун хавтангаар хийх ба цонхны дотор талд бариул бүхий цоож суулгана.
8. Цонхнуудын салхивчинд /фортчик/ шумуулын тор хийнэ.

ДОВЖОО, ШАЛ:

1. Барилгын довжоонууд, тэргэнцэрийн пандусыг өвлийн улиралд хальтрахгүй барзгар гадаргуутай доржин чулуун хавтангаар өнгөлнө.
2. Ус чийгтэй өрөөнүүдийн шаланд ус тусгаарлалтыг сайтар хийж өгөх хэрэгтэй.
3. Өөр төрлийн шалны уулзваруудыг нэг түвшинд завсаргүй тулгаж хийнэ.
4. Шалыг гүйцэтгэхдээ зургийн дагуу дуу тусгаарлагчийг орхигдуулахгүй хийх хэрэгтэй.
5. Плитан шалтай өрөөнөөс дусад бүх өрөөнүүдэд 15см өндөртэй хөвөө /плинтус/ хийнэ.

ГАДНА НҮҮР ТАЛ, ДОТОР ӨНГӨЛГӨӨ ЗАСЛАЛ, ШАВАРДЛАГА:

1. Барилгын дотор заслал өнгө бүдгийг дотор заслалын хүснэгт, барилгын нүүр талыг зурагт үзүүлсэний дагуу гүйцэтгэнэ.
2. Гүйцэтгэгч нь гадна дотор өнгө заслалын материалын өнгө, үзүүлэлтийг зургийн автор архитектор, захиалагч нартай зөвшилцсөний үндсэн дээр хэрэглэнэ.
3. Дотор хануудад 20мм-ийн сайжруулсан шавардлага хийх бөгөөд шавардлагын гадаргуу тэгш цууралтгүй байх ёстой.
4. Барилгын өрөө тасалгааны ханын црмэг уулзваруудыг тэгш хийх хэрэгтэй.
5. Дотор шавардлагыг дүрэн хатсаны дараа тэгшилгээ замаска хийнэ.
6. Өнгө будаг хийхийн өмнө тэгшилгээ замаскийг зүлгүүрдэж хуурай тоосонцорыг сайтар цэвэрлэх хэрэгтэй.
7. Дотор бүдгийг 2 үе, цонх хаалганы амалгааг цагаан өнгийн тосон бүдгээр 2 үе будна.
8. Бүдгийн ажил хийхдээ үл будах хэсгүүдийг будахаас сэргийлж зориулалтын наалтыг хэрэглэнэ.
9. Будаг эмальсийн сав баглаа боодол нь дүрэн битүүмжлэлтэй, үйлдвэрлэсэн газар нь модорхой, чанарын тэмдэгтэй байх ёстой.
10. Будаг нь будах гадаргууг дүрэн хамарсан байх ёстой бөгөөд хэрэв тийм биш бол дахин будах шаардлагатай.
11. Бүх дотор заслалд ашиглагдах эмальс болон будагуудыг дусад итгэмжлэгдсэн лабораториудад /"Барилга Архитектур Корпораци"ХХК/ шинжлүүлсэн зөвшөөрөгдөх дүгнэлттэй байх шаардлагатай.

ГАЛ БОЛОН ОНЦГОЙ БАЙДЛЫН АРГА ХЭМЖЭЭ:

1. Барилга байгууламжийн зураг төсөл зохиох галын аюулгүйн норм БНБД 21-01-02, 21-02-02-н дагуу төлөвлөсөн.

САНАМЖ:

1. Энэхүү зураг төсөл нь ""ХАТАНБААТАР"" ХХК-ийн оюуны өмч бөгөөд тухайн компаний албан ёсны зөвшөөрөлгүйгээр дахин хуулбарлах болон ашиглахыг хориглоно. Зураг төсөл дээрхи хэмжээг барилгын талдай дээр нягтлан шалгана.
2. Хэрэв хэмжээний зөрүү гарсан тохиолдолд зураг төслийн байгууллагад мэдэгдэнэ.

ТОМЬЁОЛСОН ТЭМДЭГЛЭГЭЭ

1	Цутгамал төмөр бетон	2	Цутгамал бетон	3	Хийжүүлсэн царууц бетон гүлдмэй	4	Тоосго	5	Шавардлага
6	Дулаалга хөөсөнцөр	7	Гипсэн хавтан	8	Нягтруулсан хөрс	9	Чулуун хавтан	10	Керамик хавтан

	— Огтлолын дугаар
	— Хуудасны дугаар
	— Шилэн хананы төрөл/дугаар
	— Цонхны төрөл
	— Цонхны дугаар
	— Хаалганы төрөл
	— Хаалганы дугаар
	— Өрөөний дугаар
	— Давхрын дугаар

Энэхүү зураг төсөл нь ""ХАТАНБААТАР"" ХХК-ийн ОЮУНЫ ӨМЧ түл зохиогчийн зөвшөөрөлгүйгээр өөрчлөх болон ашиглахыг хориглоно.


Улаанбаатар хот, Сонгинохайрхан дүүрэг, 20-р хороо

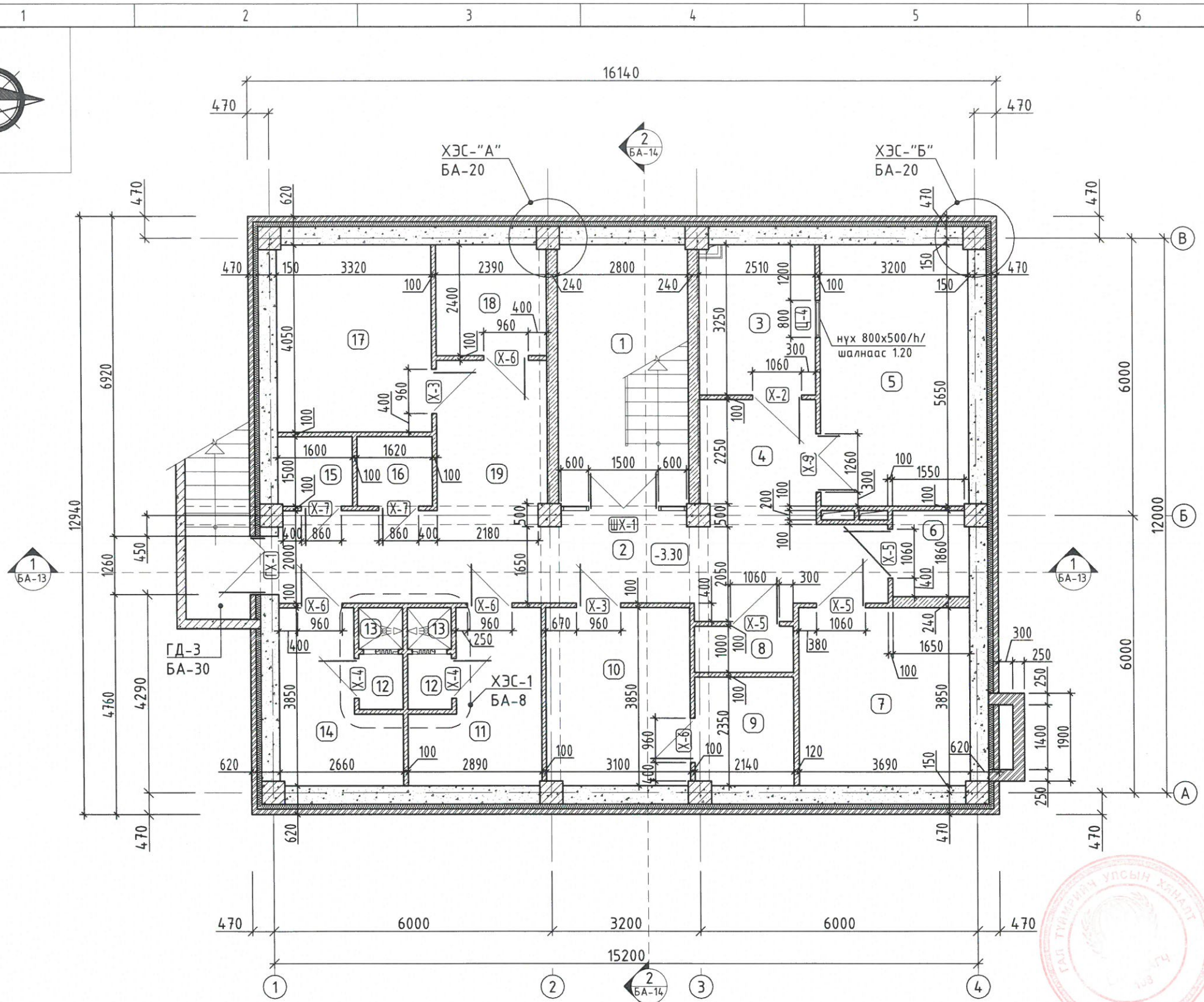
Нийслэлийн Сонгинохайрхан нэгдсэн "Хүүхдийн амбулаторийн барилга"

Тайлбар дичиг

Архитектор	Г.Ихбаяр	ЕГ Шифр:	ХАТ-03/23	Масштаб:	M1:	Огноо:	2023
Гүйцэтгэсэн	Д.Булгантмиур	ТГ Шифр:		Зургийн дугаар:	БА-3	Бүх хуудас:	БА-30
Шалгасан	Ш.Сумъяа						

Улаанбаатар хот, БГД 2-р хороо
СЭТЛИЙН ГУДАМЖ 45/4
www.khatanbaatar.com

1	2	3	4	5	6	7	8			
Өрөөний нэр		Тааз	Хана		Шал					
Зоорийн давхар										
A	Зоорийн давхар	Удирдлагын өрөө, хүлээлгийн хэсэг, рентгены өрөө, вакцин хадгалах өрөө, эм хадгалах өрөө, эмнэлгийн хог хаягдлын өрөө, энгийн хог хаягдлын өрөө, хэт авианы өрөө, агуулах	Тэгшилгээ хийж сайн чанарын цагаан өнгийн эмульсээр 2 удаа будна.	Элс цементэн зуурмагаар шавардаж, тэгшилгээ хийсний дараа таазнаас 10см хүртэл цайвар шаргал өнгийн эрүүл ахуйн шаардлага стандартыг хангасан, галын шаардлагад нийцсэн сайн чанарын усан суурьтай будгаар 2 удаа будна.	Цайвар шаргал өнгийн PVC хулдаасыг технологийн дагуу наана.					
		Шатны хонгил			Саарал өнгийн гөлгөр биш гадаргуутай чулуун хавтангаар хийнэ.					
		Цахилгааны өрөө, дулааны үзель, холбооны өрөө			Механик эдэлгээнд тэсвэртэй резинэн будгаар будна.					
		Хувцас солих өрөөнүүд	2.75-ийн түвшинд цагаан өнгийн металл дүүжин тааз угсарна		Гөлгөр биш гадаргуутай бор шаргал өнгийн пластаг технологийн дагуу наана.					
		Душ	Тэгшилгээ хийж сайн чанарын цагаан өнгийн эмульсээр 2 удаа будна.		Тааз хүртэл 60смx30см-н эрүүл ахуйн шаардлага хангасан цайвар шаргал өнгийн керамик хавтанг технологийн дагуу наана.					
		Рентгены өрөө	Рентген цацрагийн хамгаалалттай гилсэн хавтан.		Хар тугалган хавтан.					
		Хонгил	2.50-ийн түвшинд металл сараалжин дүүжин тааз угсарна		Эко хулсан хавтан					
1-р давхар										
B	1-р давхар	Гонх	Тэгшилгээ хийж сайн чанарын цагаан өнгийн эмульсээр 2 удаа будна.	Тэгшилгээ хийж сайн чанарын цагаан өнгийн эмульсээр 2 удаа будна.	Саарал өнгийн гөлгөр биш гадаргуутай чулуун хавтангаар хийнэ.					
		Хонгил, вестибюль, ресепшн	2.50-ийн түвшинд цагаан өнгийн металл дүүжин тааз угсарна	Эко хулсан хавтан	Цайвар шаргал өнгийн PVC хулдаасыг технологийн дагуу наана.					
		Лабораторийн дээж хадгалах өрөө, тусгаарлах өрөө, үзлэгийн өрөөнүүд, өлгүүрийн хэсэг	Тэгшилгээ хийж сайн чанарын цагаан өнгийн эмульсээр 2 удаа будна.	Элс цементэн зуурмагаар шавардаж, тэгшилгээ хийсний дараа таазнаас 10см хүртэл цайвар шаргал өнгийн эрүүл ахуйн шаардлага стандартыг хангасан, галын шаардлагад нийцсэн сайн чанарын усан суурьтай будгаар 2 удаа будна.	Гөлгөр биш гадаргуутай бор шаргал өнгийн пластаг технологийн дагуу наах					
		Угаалгын өрөө			Цайвар шаргал өнгийн PVC хулдаасыг технологийн дагуу наана.					
		Сорьц авах хэсэг	2.60-ийн түвшинд цагаан өнгийн металл дүүжин тааз угсарна		Саарал өнгийн гөлгөр биш гадаргуутай чулуун хавтангаар хийнэ.					
		Шатны хонгил	Тэгшилгээ хийж сайн чанарын цагаан өнгийн эмульсээр 2 удаа будна.		Гөлгөр биш гадаргуутай бор шаргал өнгийн пластаг технологийн дагуу наах					
Ариун цэврийн өрөөнүүд, үйлчилэгчийн өрөө	2.60-ийн түвшинд цагаан өнгийн металл дүүжин тааз угсарна.	Дүүжин тааз хүртэл 60смx30см-н эрүүл ахуйн шаардлага хангасан цайвар шаргал өнгийн керамик хавтанг технологийн дагуу наана.								
2-р давхар										
C	2-р давхар	Хөлийн өрөө, өдрийн эмчилгээний өрөө, үзлэгийн өрөөнүүд, эмчийн өрөө, тариа хийх өрөө	Тэгшилгээ хийж сайн чанарын цагаан өнгийн эмульсээр 2 удаа будна.	Элс цементэн зуурмагаар шавардаж, тэгшилгээ хийсний дараа таазнаас 10см хүртэл цайвар шаргал өнгийн эрүүл ахуйн шаардлага стандартыг хангасан, галын шаардлагад нийцсэн сайн чанарын усан суурьтай будгаар 2 удаа будна.	Цайвар шаргал өнгийн PVC хулдаасыг технологийн дагуу наана.					
		Шатны хонгил			Саарал өнгийн гөлгөр биш гадаргуутай чулуун хавтангаар хийнэ.					
		Ариун цэврийн өрөөнүүд	2.60-ийн түвшинд цагаан өнгийн металл дүүжин тааз угсарна		Гөлгөр биш гадаргуутай бор шаргал өнгийн пластаг технологийн дагуу наах					
		Хонгил, бүртгэл хэсэг	2.50-ийн түвшинд цагаан өнгийн металл дүүжин тааз угсарна		Цайвар шаргал өнгийн PVC хулдаасыг технологийн дагуу наана.					
Энэхүү зураг төсөл нь "ХАТАНБААТАР" ХХК-ийн ОЮУНЫ ӨМЧ тул зохиогчийн зөвшөөрөлгүйгээр өөрчлөх болон ашиглахыг хориглоно.										
F		 "ХАТАНБААТАР" ХХК УЛАНБААТАР ХОТ, БГД 2-Р ХОРОО СЭЗЛИЙН ГУДАМЖ 45/4 www.khatanbaatar.com		Нийслэлийн Сонгинохайрхан нэгдсэн "Хүүхдийн амбулаторийн барилга"			Улаанбаатар хот, Сонгинохайрхан дүүрэг, 20-р хороо			
				Заслын модорхойлолт					Үе шат: А.3	
				Архитектор	Г.Ихбаяр	ЕГ Шифр: ХАТ-03/23	Масштаб: М1:	Огноо: 2023		
				Гүйцэтгэсэн	Д.Булгантамур	ТГ Шифр:	Зургийн дугаар: БА-4	Бүх хуудас: БА-30		
				Шалгасан		Ш.Сумъяа				



ӨРӨӨНИЙ ТОДОРХОЙЛОЛТ			
Д/Д	ӨРӨӨНИЙ НЭР	ТАЛБАЙ м2	Шалны төрөл
1	Шатны хонгил	15.80	чулуу
2	Хонгил	26.30	хулдаас
3	Удирдлагын өрөө	8.00	хулдаас
4	Хүлээлгийн хэсэг	6.00	хулдаас
5	Рентгены өрөө	18.05	хулдаас
6	Цахилгааны өрөө	3.00	бетон/будазтай
7	Дулааны узель	14.20	бетон/будазтай
8	Холбооны өрөө	2.15	бетон/будазтай
9	Вакцин хадгалах өрөө	5.00	хулдаас
10	Эм хадгалах өрөө	11.90	хулдаас
11	Хувцас солих өрөө	8.70	плита
12	Хувцас солих өрөө /2ш/	1.15	плита
13	Душ /2ш/	0.85	плита
14	Хувцас солих өрөө /2ш/	7.80	плита
15	Эмнэлгийн хог хаягдлын өрөө	2.40	хулдаас
16	Энгийн хог хаягдлын өрөө	2.40	хулдаас
17	Хэт авианы өрөө	13.45	хулдаас
18	Агуулах	5.70	хулдаас
19	Хүлээлгийн хэсэг	7.75	хулдаас
Нийт		160.60	

Тайлбар

1. Энэ хуудсыг нүүр тал, огтолол, ханын байгуулалттай хамт үз.
2. Цонх, хаалганы схем, түүврийг БА-24 хуудсанд үз.
3. Гадна шилэн ханын схем, түүврийг БА-25 хуудсанд үз.
4. Хэсэгчилсэн байгуулалтыг БА-8 хуудсанд үз.
5. Ханын хэсэгчлэлийг БА-20 хуудсанд үз.
6. Гадна довжоо ГД-2-3-ийг БА-30 хуудсанд үз.
7. Давхрын байгуулалтын хэмжээ, талбайн угсралтын ажлын хэмжээс болно.
8. Шатны хашлага материалын түүврийг БА-26 хуудсанд үз.



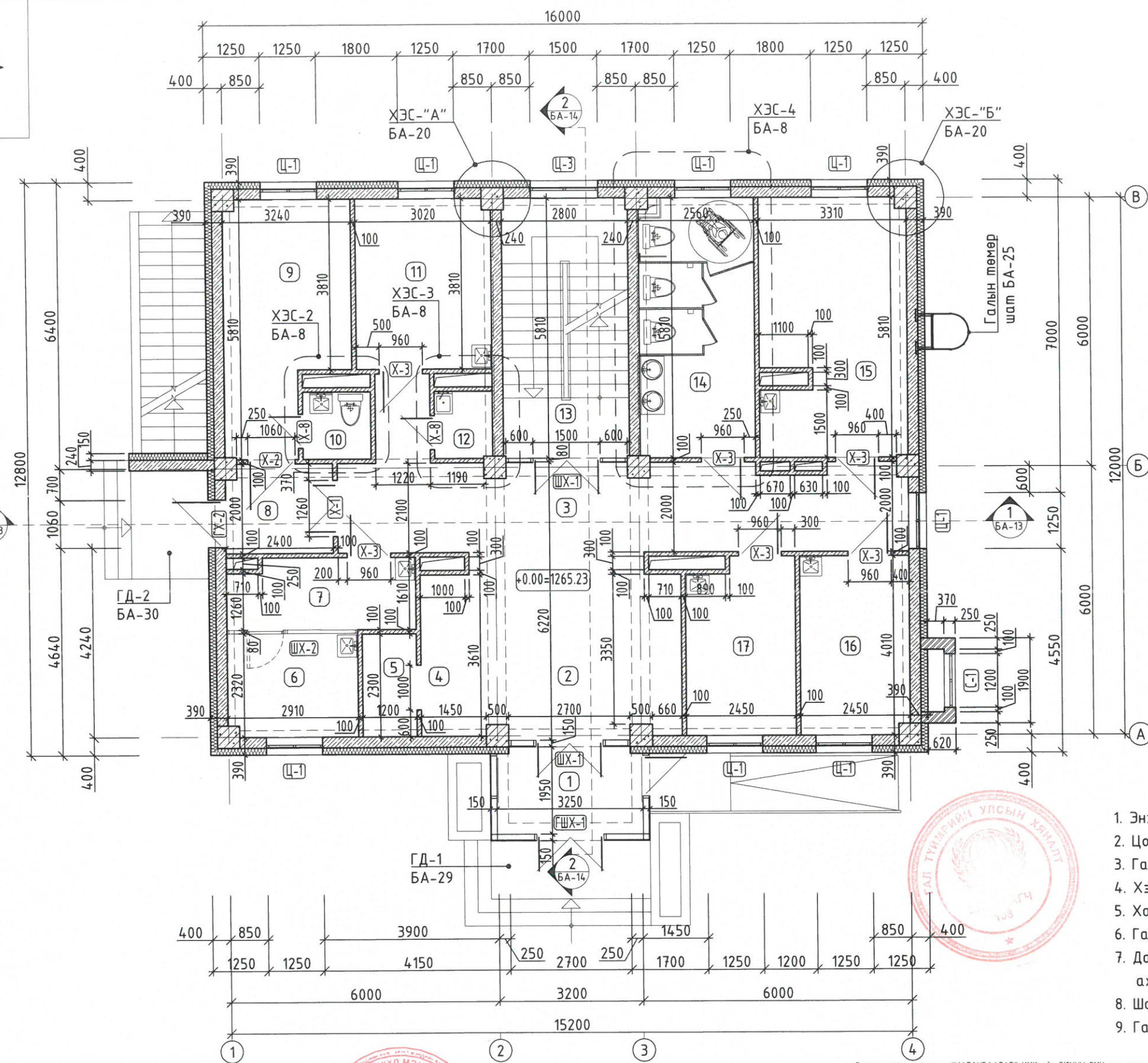
Энэхүү зураг төсөл нь "ХАТАНБААТАР" ХХК-ийн ОЮУНЫ ӨМЧ тгд зохиогчийн зөвшөөрөлгүйгээр өөрчлөх болон ашиглахыг хориглоно.

ЗӨВШӨӨРӨЛЦСӨН		
ББ	<i>Анхбаяр</i>	Э.Энхбаясах
ХАС	<i>Б.Сэрдамба</i>	Б.Сэрдамба
ЦБУ	<i>Б.Оюунжаргал</i>	Б.Оюунжаргал
ДГ,ХТ	<i>З.Мөнхтуул</i>	З.Мөнхтуул
ХД	<i>Б.Алман-Оргил</i>	Б.Алман-Оргил



Нийслэлийн Сонгинохайрхан нэгдсэн "Хүүхдийн амбулаторийн дарилга"				Улаанбаатар хот, Сонгинохайрхан дүүрэг, 20-р хороо	
Зоорийн давхрын байгуулалт				Үе шат: А.3	
Архитектор	<i>Г.Ихбаяр</i>	Г.Ихбаяр	ЕГ Шифр: ХАТ-03/23	Масштаб: М1:100	Огноо: 2023
Гүйцэтгэсэн	<i>Д.Булгантамир</i>	Д.Булгантамир	ТГ Шифр:	Зургийн дугаар: БА-5	Бүх хуудас: БА-30
Шалгасан	<i>Ш.Сумъяа</i>	Ш.Сумъяа			

1-р давхрын байгуулалт



ӨРӨӨНИЙ ТОДОРХОЙЛОЛТ			
Д/Д	ӨРӨӨНИЙ НЭР	ТАЛБАЙ м2	Шалны төрөл
1	Гонх	5.70	чулуу
2	Вестибюль	16.35	хулдаас
3	Хонгил	26.95	хулдаас
4	Ресепшин	6.55	хулдаас
5	Өлгүүрийн хэсэг	2.75	хулдаас
6	Лабораторийн дээж хадгалах өрөө	6.70	хулдаас
7	Сорьц авах хэсэг	6.50	хулдаас
8	Гонх	4.70	чулуу
9	Тусгаарлах өрөө	14.10	хулдаас
10	Ариун цэврийн өрөө	2.25	плита
11	Угаалгын өрөө	11.45	плита
12	Үйлчлэгчийн өрөө	1.95	плита
13	Шатны хонгил	15.80	чулуу
14	Ариун цэврийн өрөө	14.60	плита
15	Үзлэгийн өрөө-1	18.45	хулдаас
16	Үзлэгийн өрөө-2	9.75	хулдаас
17	Үзлэгийн өрөө-3	9.40	хулдаас
Нийт		173.95	

1-36
2023.09.12
Гарын үсэг
ЭЗЭГЛЭГЧИЙН ӨРӨӨНИЙН ХАМГААЛАХ ҮЙЛ

Тайлбар

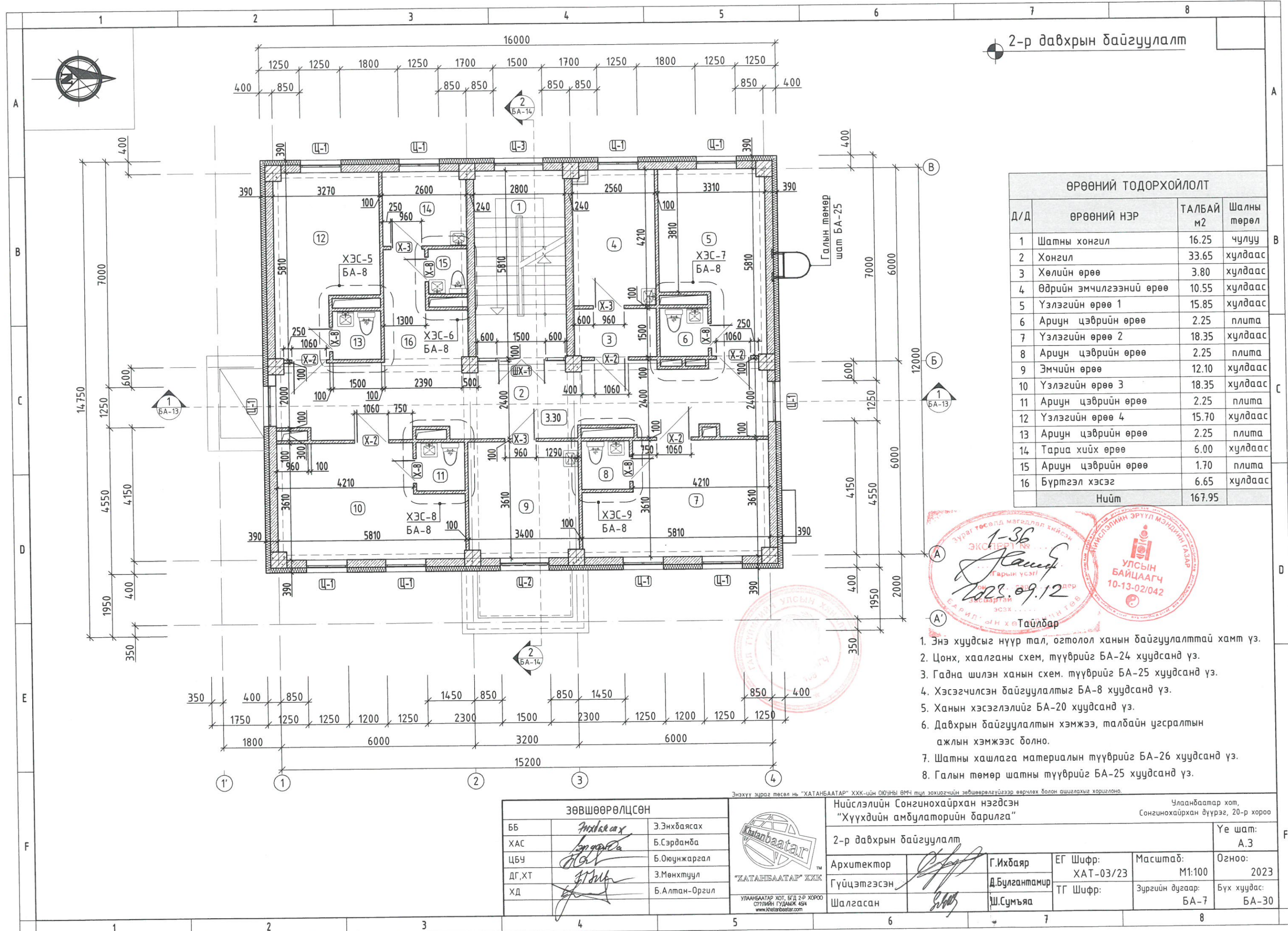
- Энэ хуудсыг нүүр тал, огтлол ханын байгуулалттай хамт үз.
- Цонх, хаалганы схем, түүврийг БА-24 хуудсанд үз.
- Гадна шилэн ханын схем, түүврийг БА-25 хуудсанд үз.
- Хэсэгчилсэн байгуулалтыг БА-8 хуудсанд үз.
- Ханын хэсэглэлийг БА-20 хуудсанд үз.
- Гадна довжоо ГД-1-ийг БА-29 хуудсанд үз.
- Давхрын байгуулалтын хэмжээ, талбайн угсралтын ажлын хэмжээс болно.
- Шатны хашлага материалын түүврийг БА-26 хуудсанд үз.
- Галын төмөр шатны түүврийг БА-25 хуудсанд үз.



ЗӨВШӨӨРӨЛЦӨН		
ББ	Ихбаяр	Э.Энхбаяр
ХАС	Б.Сэрдамба	Б.Сэрдамба
ЦБЧ	Б.Оюунжаргал	Б.Оюунжаргал
ДГ,ХТ	З.Мөнхтуул	З.Мөнхтуул
ХД	Б.Алтан-Оргил	Б.Алтан-Оргил

Энэхүү зураг төсөл нь "ХАТАНБААТАР" ХХК-ийн ОЮУНЫ ӨМЧ түл зохиогчийн зөвшөөрөлгүйгээр өөрчлөх болон ашиглахыг хориглоно.		Нийслэлийн Сонгинохайрхан нэгдсэн "Хүүхдийн амбулаторийн барилга"		Улаанбаатар хот, Сонгинохайрхан дүүрэг, 20-р хороо	
1-р давхрын байгуулалт			Үе шат: А.3		
Архитектор	Г.Ихбаяр	ЕГ Шифр: ХАТ-03/23	Масштаб: М1:100	Огноо: 2023	
Гүйцэтгэсэн	Д.Булгантамир	ТГ Шифр:	Зургийн дугаар: БА-6	Бүх хуудас: БА-30	
Шалгасан	Ш.Сумъяа				

2-р давхрын байгуулалт



ӨРӨӨНИЙ ТОДОРХОЙЛОЛТ			
Д/Д	ӨРӨӨНИЙ НЭР	ТАЛБАЙ м2	Шалны төрөл
1	Шатны хонгил	16.25	чулуу
2	Хонгил	33.65	хулдаас
3	Хөлийн өрөө	3.80	хулдаас
4	Өдрийн эмчилгээний өрөө	10.55	хулдаас
5	Үзлэгийн өрөө 1	15.85	хулдаас
6	Ариун цэврийн өрөө	2.25	плита
7	Үзлэгийн өрөө 2	18.35	хулдаас
8	Ариун цэврийн өрөө	2.25	плита
9	Эмчийн өрөө	12.10	хулдаас
10	Үзлэгийн өрөө 3	18.35	хулдаас
11	Ариун цэврийн өрөө	2.25	плита
12	Үзлэгийн өрөө 4	15.70	хулдаас
13	Ариун цэврийн өрөө	2.25	плита
14	Тариа хийх өрөө	6.00	хулдаас
15	Ариун цэврийн өрөө	1.70	плита
16	Бүртгэл хэсэг	6.65	хулдаас
Нийт		167.95	

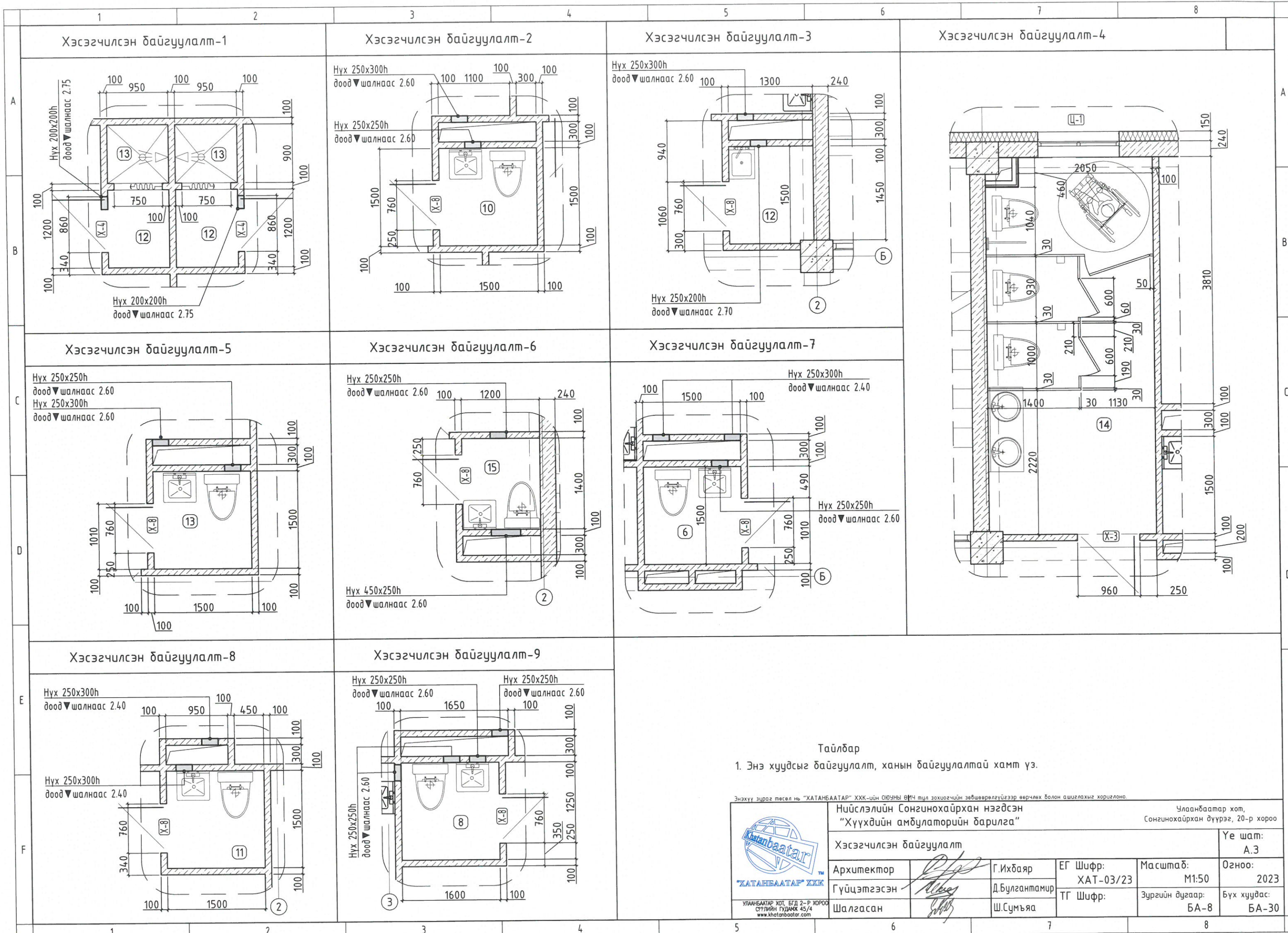


- Энэ хуудсыг нүүр тал, огтлол ханын байгуулалттай хамт үз.
- Цонх, хаалганы схем, түүврийг БА-24 хуудсанд үз.
- Гадна шилэн ханын схем, түүврийг БА-25 хуудсанд үз.
- Хэсэгчилсэн байгуулалтыг БА-8 хуудсанд үз.
- Ханын хэсэглэлийг БА-20 хуудсанд үз.
- Давхрын байгуулалтын хэмжээ, талбайн угсралтын ажлын хэмжээс болно.
- Шатны хашлага материалын түүврийг БА-26 хуудсанд үз.
- Галын төмөр шатны түүврийг БА-25 хуудсанд үз.

ЗӨВШӨӨРӨЛЦСӨН		
ББ	<i>Энхбаяр</i>	Э.Энхбаяр
ХАС	<i>Сэрдамба</i>	Б.Сэрдамба
ЦБУ	<i>Оюунжаргал</i>	Б.Оюунжаргал
ДГ,ХТ	<i>Мөнхтуул</i>	З.Мөнхтуул
ХД	<i>Алман-Оргил</i>	Б.Алман-Оргил

Нийслэлийн Сонгинохайрхан нэгдсэн "Хүүхдийн амбулаторийн барилга"		Улаанбаатар хот, Сонгинохайрхан дүүрэг, 20-р хороо	
2-р давхрын байгуулалт			
Архитектор	<i>Г.Ихбаяр</i>	ЕГ Шифр:	ХАТ-03/23
Гүйцэтгэсэн	<i>Д.Булгантамур</i>	Масштаб:	M1:100
Шалгасан	<i>Ш.Сумъяа</i>	Огноо:	2023
		ТГ Шифр:	Бүх хуудас: БА-30
		Зургийн дугаар:	БА-7

Энэхүү зураг төсөл нь "ХАТАНБААТАР" ХХК-ийн ОЮУНЫ ӨМЧ тал зохиогчийн зөвшөөрөлгүйгээр өөрчлөх болон ашиглахыг хориглоно.

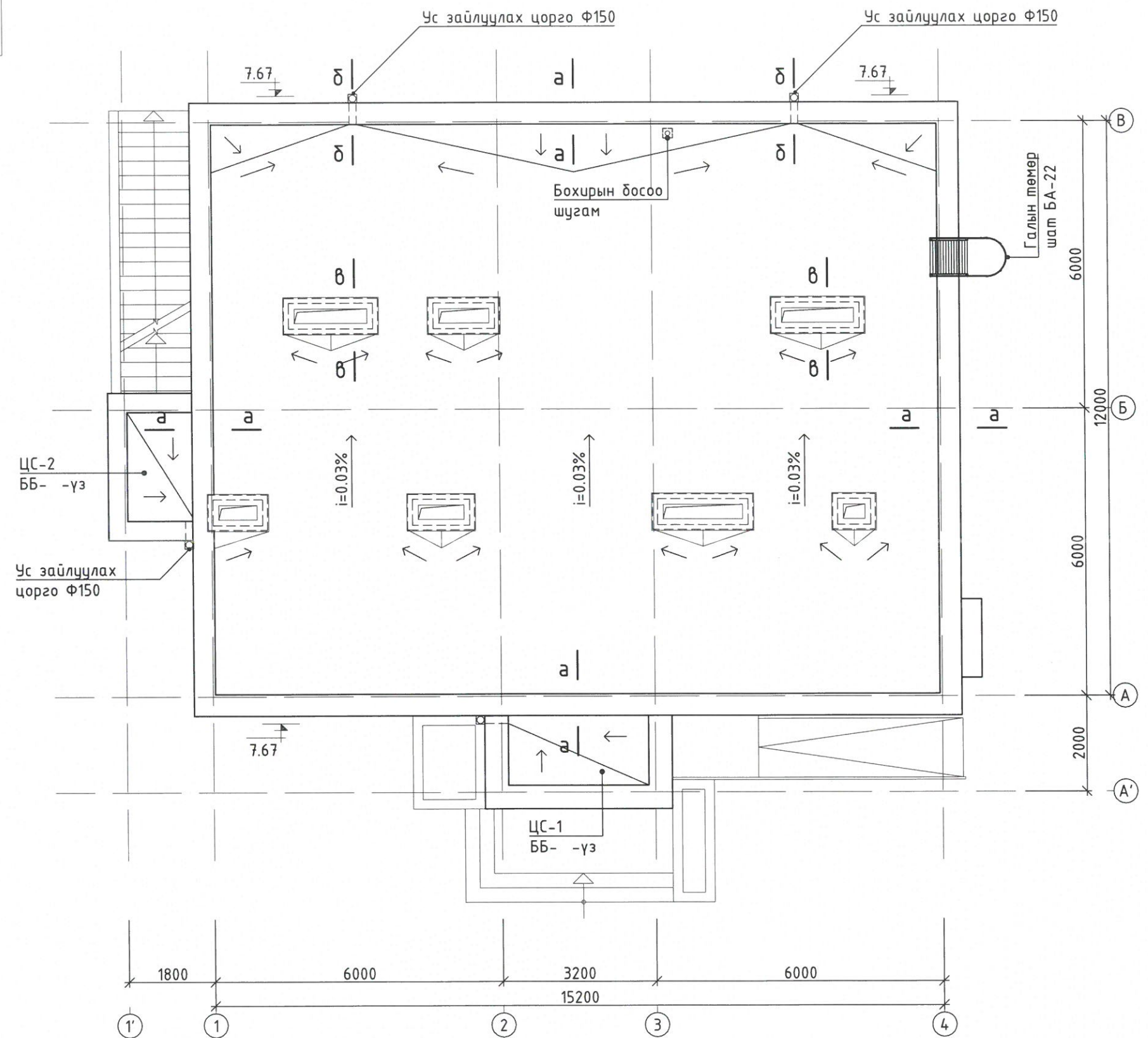


Тайлбар


1. Энэ хуудсыг байгуулалт, ханын байгуулалттай хамт үз.

Энэхүү зураг төсөл нь "ХАТАНБААТАР" ХХК-ийн ОЮУНЫ ӨМЧ тул зохиогчийн зөвшөөрөлгүйгээр өөрчлөх болон ашиглахыг хориглоно.

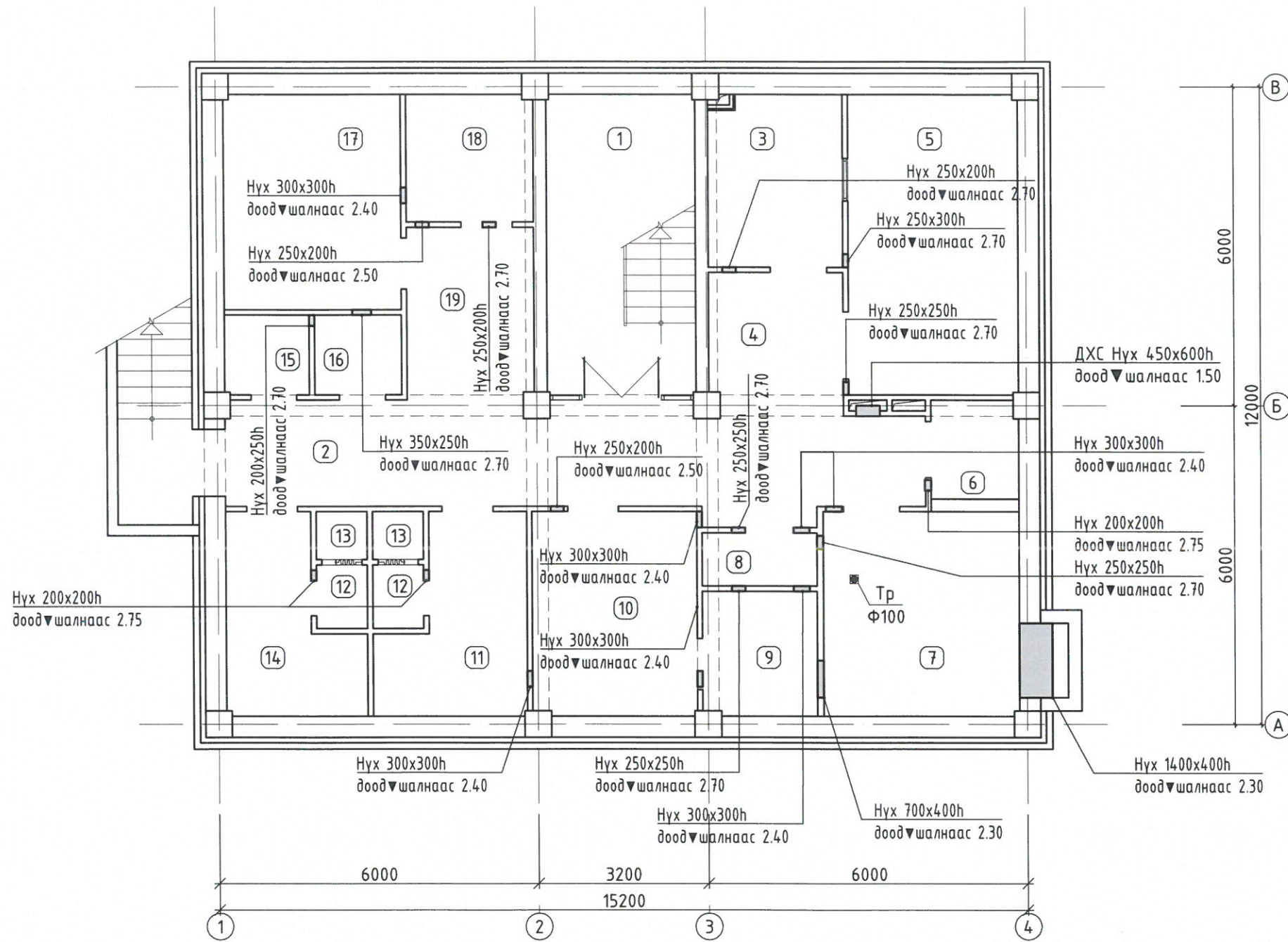
 "ХАТАНБААТАР" ХХК УЛААНБААТАР ХОТ, БГД 2-Р ХОРОО СЭРГИЙН ГУДАМЖ 45/4 www.khatanbaatar.com	Нийслэлийн Сонгинохайрхан нэгдсэн "Хүүхдийн амбулаторийн барилга"			Улаанбаатар хот, Сонгинохайрхан дүүрэг, 20-р хороо	
	Хэсэгчилсэн байгуулалт				Үе шат: А.3
	Архитектор	Г.Ихбаяр	ЕГ Шифр: ХАТ-03/23	Масштаб: М1:50	Огноо: 2023
	Гүйцэтгэсэн	Д.Булгантамур	ТГ Шифр:	Зургийн дугаар: БА-8	Бүх хуудас: БА-30
Шалгасан	Ш.Сумъяа				



Энэхүү зураг төсөл нь "ХАТАНБААТАР" ХХК-ийн ОЮУНЫ ӨМЧ түл захиралын эвдөөрөлгөөгээр өөрчлөх болон ашиглахыг хориглоно.

 Нийслэлийн Сонгинохайрхан нэгдсэн "Хүүхдийн амбулаторийн барилга"		Улаанбаатар хот, Сонгинохайрхан дүүрэг, 20-р хороо	
Дээврийн байгуулалт			Үе шат: А.3
Архитектор		Г.Ихбаяр	ЕГ Шифр: ХАТ-03/23
Гүйцэтгэсэн		Д.Булгантамир	Масштаб: М1:100
Шалгасан		Ш.Сумьяа	ТГ Шифр: БА-9
		Зургийн дугаар: БА-30	Огноо: 2023
		Бүх хуудас: БА-30	

Зоорийн давхрын ханын байгуулалт



ӨРӨӨНИЙ ТОДОРХОЙЛОЛТ	
Д/Д	ӨРӨӨНИЙ НЭР
1	Шатны хонгил
2	Хонгил
3	Удирдлагын өрөө
4	Хүлээлгийн хэсэг
5	Рентгены өрөө
6	Цахилгааны өрөө
7	Дулааны уэль
8	Холбооны өрөө
9	Вакцин хадгалах өрөө
10	Эм хадгалах өрөө
11	Хувцас солих өрөө
12	Хувцас солих өрөө /2ш/
13	Душ /2ш/
14	Хувцас солих өрөө /2ш/
15	Эмнэлгийн хог хаягдлын өрөө
16	Энгийн хог хаягдлын өрөө
17	Хэт авианы өрөө
18	Агуулах
19	Хүлээлгийн хэсэг
Нийт	

Тайлбар

1. Энэ хуудсыг байгуулалт, огтлолтой хамт үз.

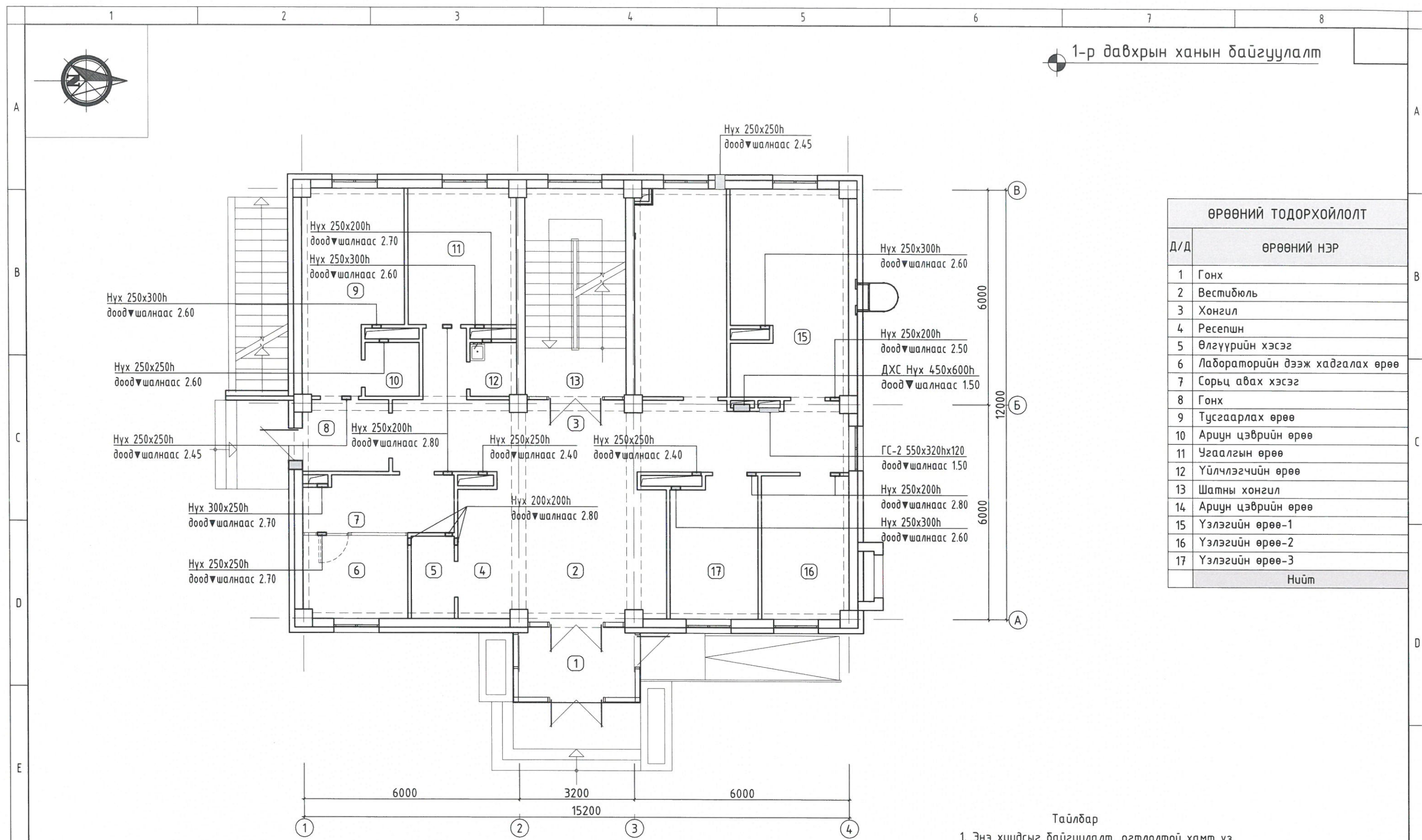
Энэхүү зураг төсөл нь "ХАТАНБААТАР" ХХК-ийн ОЮУНЫ ӨМЧ тгд зохиогчийн эвдшөөрөлгүүгээр өөрчлөх болон ашиглахыг хориглоно.

ЗӨВШӨӨРӨЛЦСӨН		
ББ	<i>[Signature]</i>	Э.Энхбаяс
ХАС	<i>[Signature]</i>	Б.Сэрдамба
ЦБУ	<i>[Signature]</i>	Б.Оюунжаргал
ДГ,ХТ	<i>[Signature]</i>	Э.Мөнхтуул
ХД	<i>[Signature]</i>	Б.Алман-Оргил



Нийслэлийн Сонгинохайрхан нэгдсэн "Хүүхдийн амбулаторийн барилга"				Улаанбаатар хот, Сонгинохайрхан дүүрэг, 20-р хороо	
Зоорийн давхрын ханын байгуулалт				Үе шат: А.3	
Архитектор	<i>[Signature]</i>	Г.Ихбаяр	ЕГ Шифр: ХАТ-03/23	Масштаб: М1:100	Огноо: 2023
Гүйцэтгэсэн	<i>[Signature]</i>	Д.Булгантамир	ТГ Шифр:	Зургийн дугаар: БА-10	Бүх хуудас: БА-30
Шалгасан	<i>[Signature]</i>	Ш.Сумъяа			

1-р давхрын ханын байгуулалт



ӨРӨӨНИЙ ТОДОРХОЙЛОЛТ	
Д/Д	ӨРӨӨНИЙ НЭР
1	Гонх
2	Вестибюль
3	Хонгил
4	Ресепшн
5	Өлгүүрийн хэсэг
6	Лабораторийн дээж хадгалах өрөө
7	Сорьц авах хэсэг
8	Гонх
9	Тусгаарлах өрөө
10	Ариун цэврийн өрөө
11	Угаалгын өрөө
12	Үйлчлэгчийн өрөө
13	Шатны хонгил
14	Ариун цэврийн өрөө
15	Үзлэгийн өрөө-1
16	Үзлэгийн өрөө-2
17	Үзлэгийн өрөө-3
Нийт	

Тайлбар
1. Энэ хуудсыг байгуулалт, огтлолтой хамт үз.

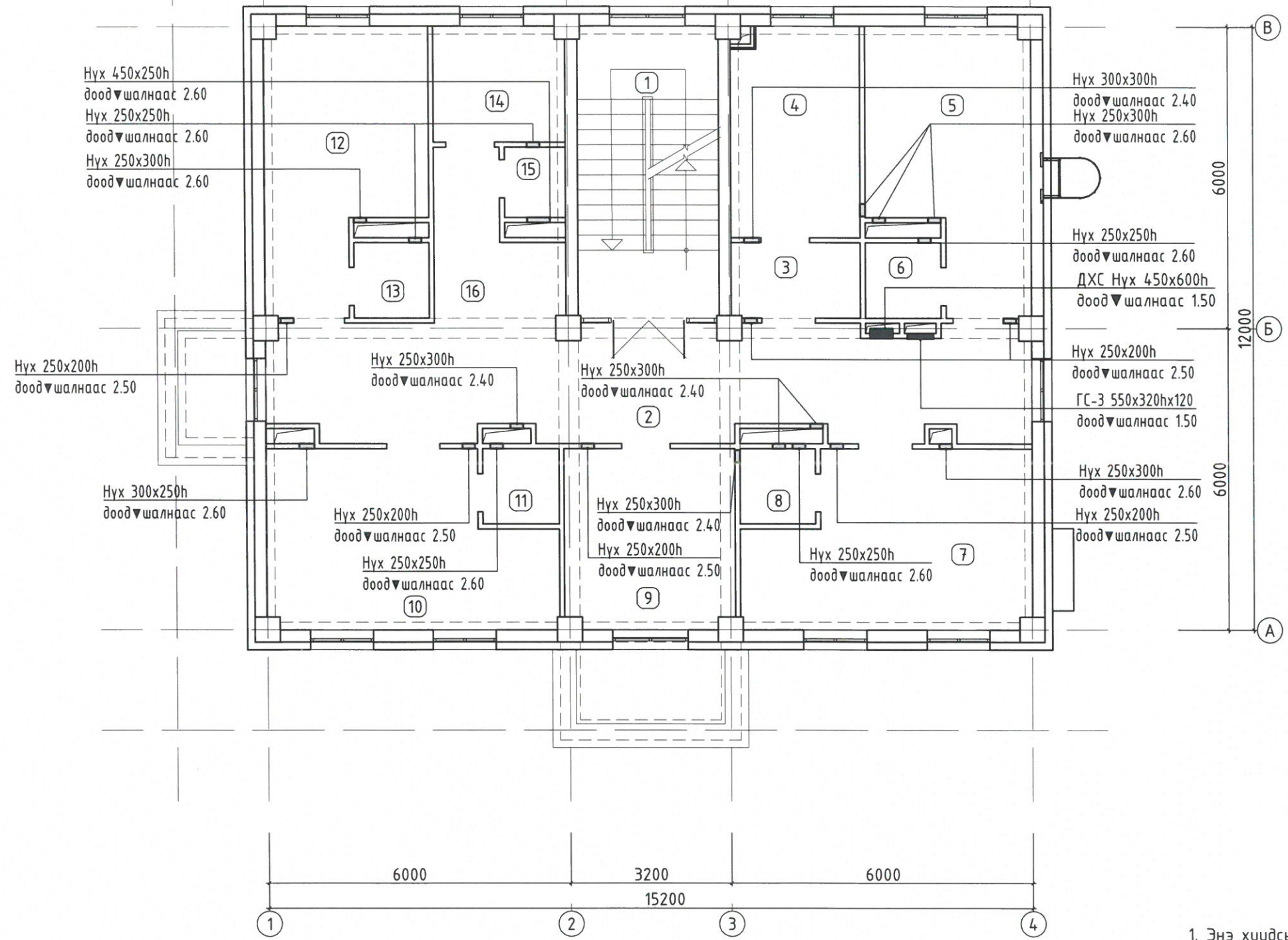
ЗӨВШӨӨРӨЛЦСӨН		
ББ	<i>Энхбаяр</i>	Э.Энхбаяр
ХАС	<i>Сэрдамба</i>	Б.Сэрдамба
ЦБУ	<i>Оюунжаргал</i>	Б.Оюунжаргал
ДГ,ХТ	<i>Мөнхтуул</i>	З.Мөнхтуул
ХД	<i>Алман-Оргил</i>	Б.Алман-Оргил



Нийслэлийн Сонгинохайрхан нэгдсэн "Хүүхдийн амбулаторийн дарилга"		Улаанбаатар хот, Сонгинохайрхан дүүрэг, 20-р хороо	
1-р давхрын ханын байгуулалт			
Архитектор	<i>Энхбаяр</i>	Г.Ихбаяр	ЕГ Шифр: ХАТ-03/23
Гүйцэтгэсэн	<i>Булгантамир</i>	Д.Булгантамир	Масштаб: М1:100
Шалгасан	<i>Шумьяа</i>	Ш.Сумьяа	ТГ Шифр: БА-11
		Огноо: 2023	Үе шат: А.3
		Бүх хуудас: БА-30	

2-р давхрын ханын байгуулалт

ӨРӨӨНИЙ ТОДОРХОЙЛОЛТ	
Д/Д	ӨРӨӨНИЙ НЭР
1	Шатны хонгил
2	Хонгил
3	Хөлийн өрөө
4	Өдрийн эмчилгээний өрөө
5	Үзлэгийн өрөө 1
6	Ариун цэврийн өрөө
7	Үзлэгийн өрөө 2
8	Ариун цэврийн өрөө
9	Эмчийн өрөө
10	Үзлэгийн өрөө 3
11	Ариун цэврийн өрөө
12	Үзлэгийн өрөө 4
13	Ариун цэврийн өрөө
14	Тариа хийх өрөө
15	Ариун цэврийн өрөө
16	Бүртгэл хэсэг
Нийт	

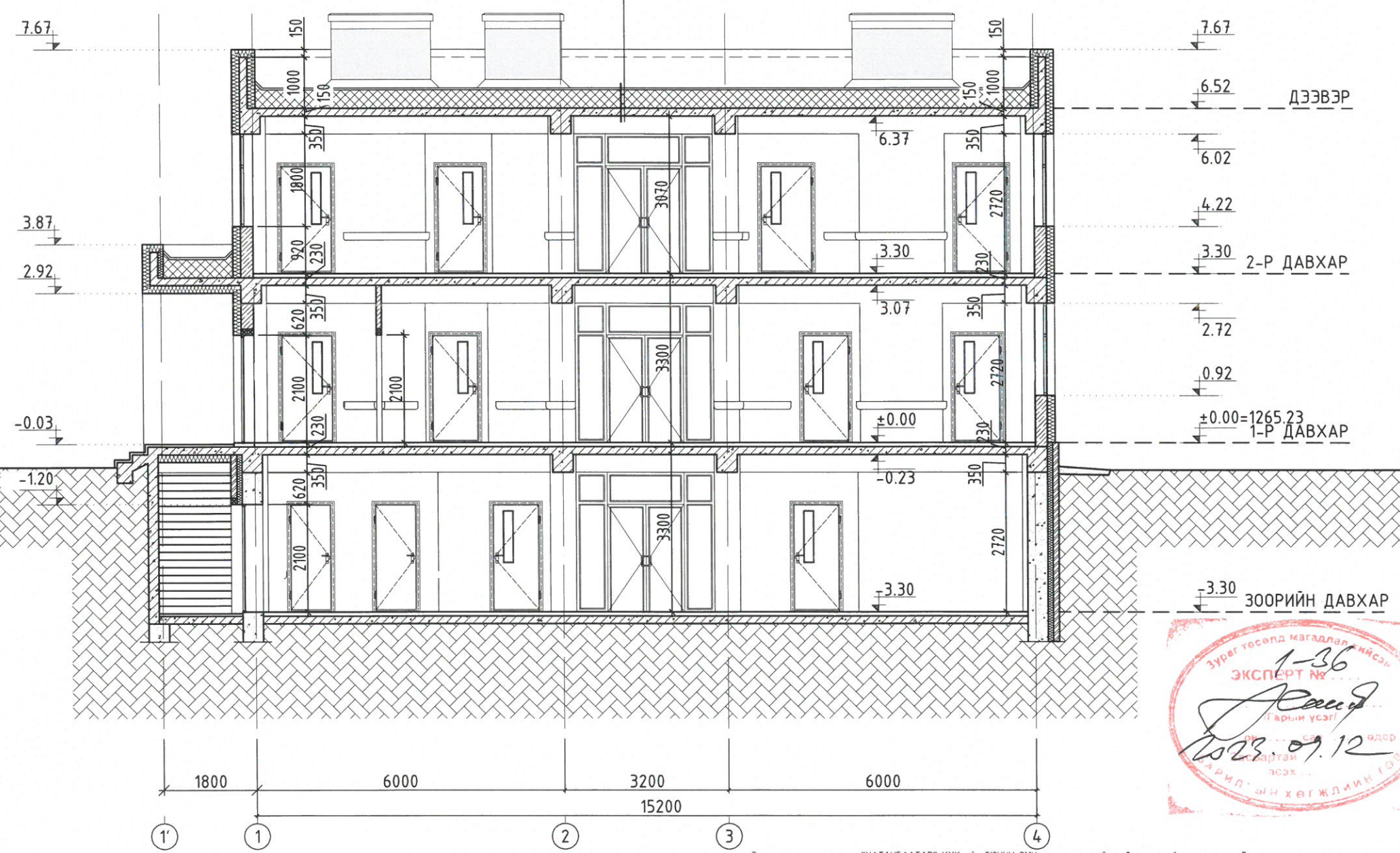


Тайлбар
1. Энэ хуудсыг байгуулалт, огтлолтой хамт үз.

Энэхүү зураг төсөл нь "ХАТАНБААТАР" ХХК-ийн ОЮУНЫ ӨМЧ тгч зохиогчийн зөвшөөрөлгүйгээр өөрчлөх болон ашиглахыг хориглоно.

ЗӨВШӨӨРӨЛЦСӨН			Нийслэлийн Сонгинохайрхан нэгдсэн "Хүүхдийн амбулаторийн дарилга"		Улаанбаатар хот, Сонгинохайрхан дүүрэг, 20-р хороо					
ББ	<i>Энхбаяр</i>	Э.Энхбаяр	 "ХАТАНБААТАР" ХХК УЛААНБААТАР ХОТ, БГД 2-Р ХОРОО СҮРЛИЙН ГУДАНЖ 45/4 www.khatanbaatar.com		2-р давхрын ханын байгуулалт		Үе шат: А.3			
ХАС	<i>Б.Сэрдамба</i>	Б.Сэрдамба			Архитектор		Г.Ихбаяр	ЕГ Шифр: ХАТ-03/23	Масштаб: М1:100	Огноо: 2023
ЦБҮ	<i>Б.Оюунжаргал</i>	Б.Оюунжаргал			Гүйцэтгэсэн		Д.Булгантамур	ТГ Шифр:	Зургийн дугаар: БА-12	Бүх хуудас: БА-30
ДГ,ХТ	<i>З.Мөнхтуул</i>	З.Мөнхтуул			Шалгасан		Ш.Сумъяа			
ХД	<i>Б.Алман-Оргил</i>	Б.Алман-Оргил								

- Полимер мембран үе EN 13956:2005
- Геотекстил /зулхай/
- Битумэн доод дэвсгэр үе /Техноэласт-ЭПП/
- Битум агуулсан праймер дуюу суурь түрхлэг
- Цементэн тэгшилгээ М-50 δ=20мм
- Арматуртай бетон δ=80мм
- Ус тусгаарлагч 1 үе
- Налуулга /хөөсөн полистрол-30/ MNS EN13164-2011 δ=0-145мм
- Дулаалга /хөөсөн полистрол-30/ MNS EN13164-2011 δ=200мм
- γ=30кг/м3 λ=0.041Вт/м²С
- Чур тусгаарлагч 1 үе пергамин П-350
- Цутгамал хучилт δ=150мм



Энэхүү зураг төсөл нь "ХАТАНБААТАР" ХХК-ийн ОЮУНЫ ӨМЧ түл зохиогчийн зөвшөөрөлгүйгээр өөрчлөх болон ашиглахыг хориглоно.

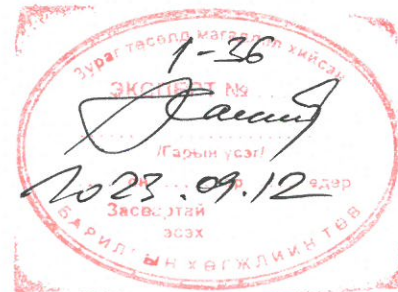
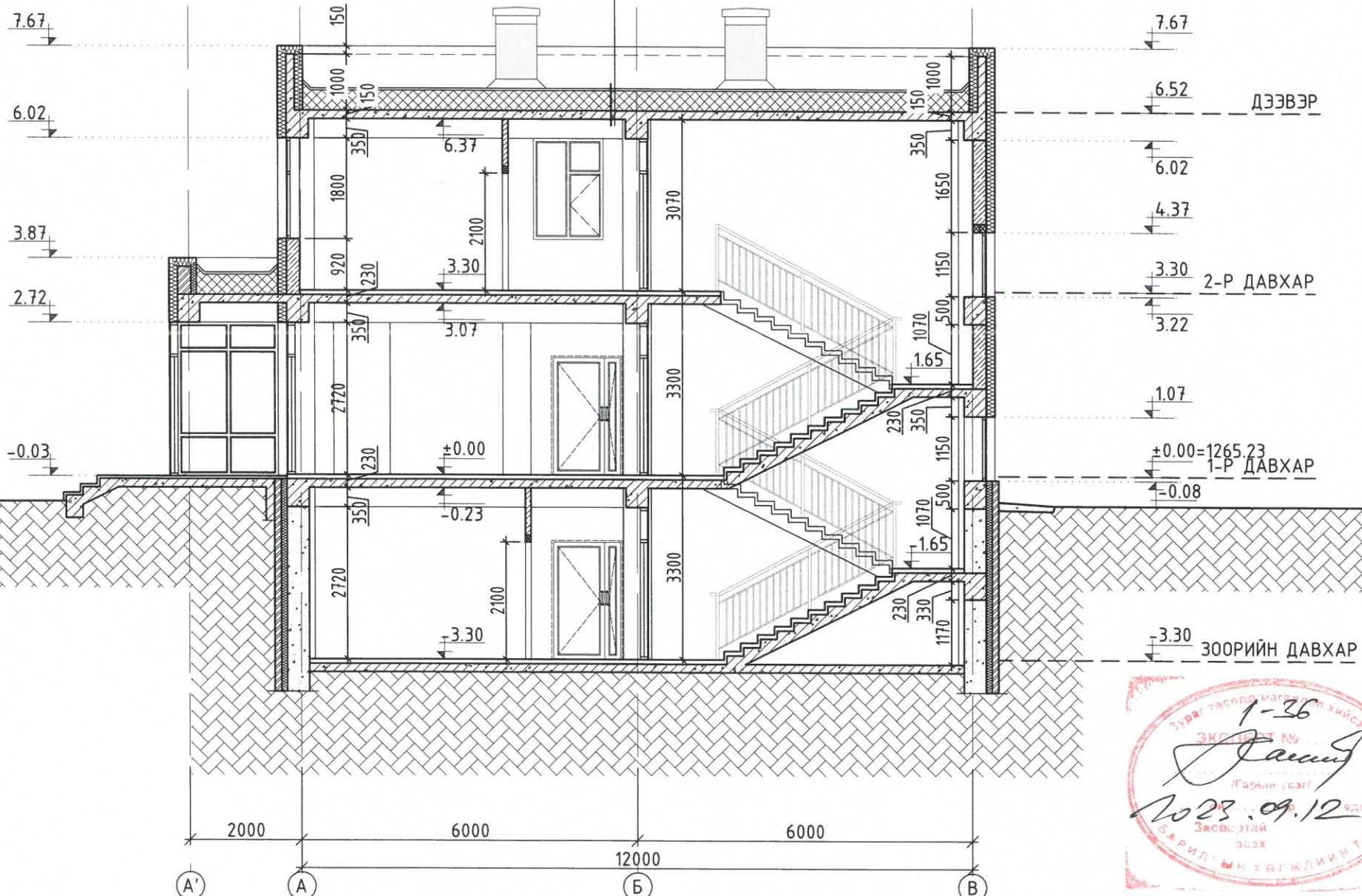
Тайлбар
1. Энэ хуудсыг байгуулалт, нүүр талуудтай хамт үз.

ЗӨВШӨӨРӨЛЦСӨН		
ББ	<i>Медиах</i>	Э.Энхбаясх
ХАС	<i>Мундан</i>	Б.Сэрдамба
ЦБУ	<i>16028</i>	Б.Оюунжаргал
ДГ.ХТ	<i>Мун</i>	З.Мөнхмул
ХД	<i>Мун</i>	Б.Алман-Оргил



Нийслэлийн Сонгинохайрхан нэгдсэн "Хүүхдийн амбулаторийн барилга"				Улаанбаатар хот, Сонгинохайрхан дүүрэг, 20-р хороо	
Огтлол 1-1				Үе шат: А.3	
Архитектор	<i>Мундан</i>	Г.Ихбаяр	ЕГ Шифр: ХАТ-03/23	Масштаб: М1:100	Огноо: 2023
Гүйцэтгэсэн	<i>Мундан</i>	Д.Булгантөмөр	ТГ Шифр:	Зургийн дугаар: БА-13	Бүх хуудас: БА-30
Шалгасан	<i>Мундан</i>	Ш.Сумъяа			

Полимер мембран үе EN 13956:2005
Геотекстил /зулхай/
Битумэн доод дэвсгэр үе /Техноэласт-ЭПП/
Битум агуулсан праймер дуюу суурь түрхлэг
Цементэн тэгшилгээ М-50 δ=20мм
Арматуртай бетон δ=80мм
Ус тусгаарлагч 1 үе
Налуулга /хөөсөн полистрол-30/ MNS EN13164-2011 δ=0-145мм
Дулаалга /хөөсөн полистрол-30/ MNS EN13164-2011 δ=200мм
γ=30кг/м ³ λ=0.041Вт/м ² С
Чур тусгаарлагч 1 үе пергамин П-350
Цутгамал хучилт δ=150мм



Тайлбар
1. Энэ хуудсыг байгуулалт, нүүр талуудтай хамт үз.

Энэхүү зураг төсөл нь "ХАТАНБААТАР" ХХК-ийн ОЮУНЫ ӨМЧ тийл зохиогчийн зөвшөөрөлгүйгээр өөрчлөх болон ашиглахыг хориглоно.

ЗӨВШӨӨРӨЛЦСӨН			Нийслэлийн Сонгинохайрхан нэгдсэн "Хүүхдийн амбулаторийн барилга"		Улаанбаатар хот, Сонгинохайрхан дүүрэг, 20-р хороо	
ББ	<i>Таванш</i>	Э.Энхбаясх	Огтлол 2-2		Үе шат: А.3	
ХАС	<i>Боромид</i>	Б.Сэрдамба	Архитектор		Г.Ихбаяр	
ЦБЧ	<i>Б.О</i>	Б.Оюунжаргал	Гүйцэтгэсэн		Д.Булгантамир	
ДГ,ХТ	<i>З.М</i>	З.Мөнхмуул	Шалгасан		Ш.Сумъяа	
ХД	<i>Б.А</i>	Б.Алтан-Оргил	ХАТ-03/23		Масштаб: М1:100	
			ТГ Шифр:		Зургийн дугаар: БА-14	
			Огноо: 2023		Бүх хуудас: БА-30	



УЛААНБААТАР ХОТ, БГД 2-Р ХОРОО
СЭРГИЙН ГУДАМЖ 45/А
www.khotanbaatar.com

Нүүр тал 1'-4

- Цагаан өнгийн гадна эмальсэн будаг
- Цайвар шаргал өнгийн гадна эмальсэн будаг
- Нил ягаан өнгийн гадна эмальсэн будаг
- Цэнхэр өнгийн гадна эмальсэн будаг
- Улаан өнгийн гадна эмальсэн будаг
- Ногоон өнгийн гадна эмальсэн будаг
- Галын төмөр шат ГТШ БА-25-үз



ФАСАДНЫ ӨНГӨНИЙ КОД

- СМҮК /С-000, М-000, Y-000, К-000/
- СМҮК /С-000, М-020, Y-070, К-000/
- СМҮК /С-000, М-007, Y-026, К-000/
- СМҮК /С-072, М-035, Y-000, К-000/
- СМҮК /С-041, М-006, Y-000, К-000/
- СМҮК /С-056, М-000, Y-078, К-000/
- СМҮК /С-030, М-000, Y-040, К-000/
- СМҮК /С-060, М-057, Y-000, К-000/
- СМҮК /С-056, М-052, Y-003, К-000/
- СМҮК /С-000, М-078, Y-056, К-000/

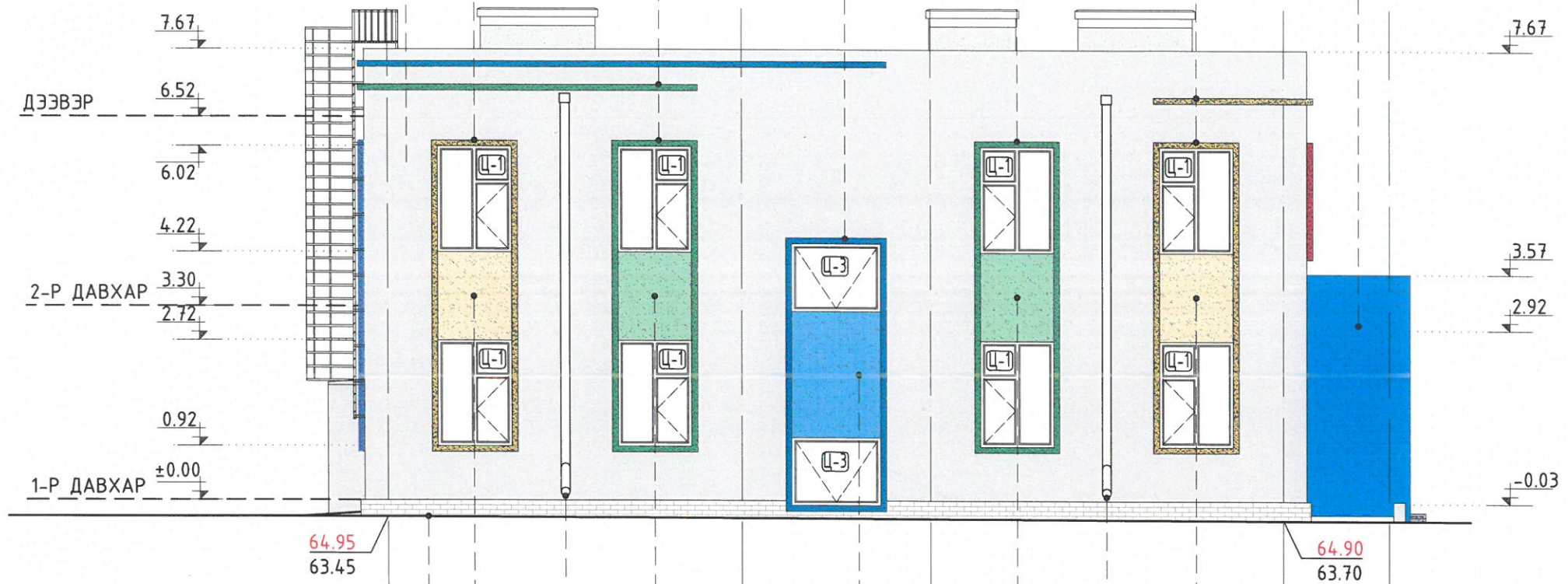
Тайлбар

1. Байгуулалт, огтлолтой хамт үз.
2. Цонх, хаалганы схем, түүврийг БА-24 хуудсанд үз.
3. Шилэн ханын схем, галын төмөр шатны түүврийг БА-25 хуудсанд үз.

- Гадна шахт БА-28-үз
- Шар өнгийн гадна эмальсэн будаг
- Цайвар ногоон өнгийн гадна эмальсэн будаг
- Гадна довжоо ГД-1 БА-29-үз
- Керамик хавтан
- Цайвар шаргал өнгийн гадна эмальсэн будаг

Энэхүү зураг төсөл нь "ХАТАНБААТАР" ХХК-ийн ОЮУНЫ ӨМЧ түл зохиогчийн зөвшөөрөлгүйгээр өөрчлөх болон ашиглахыг хориглоно.

<p>УЛАНБААТАР ХОТ, БГД 2-Р ХОРОО СҮҮЛИЙН ГУДАМЖ 45/4 www.khatanbaatar.com</p>	Нийслэлийн Сонгинохайрхан нэгдсэн "Хүүхдийн амбулаторийн барилга"			Улаанбаатар хот, Сонгинохайрхан дүүрэг, 20-р хороо	
	Нүүр тал 1'-4		Үе шат: А.3		
Архитектор	Г.Ихбаяр	ЕГ Шифр: ХАТ-03/23	Масштаб: М1:100	Огноо: 2023	
Гүйцэтгэсэн	Д.Булгантамир	ТГ Шифр:	Зургийн дугаар: БА-15	Бүх хуудас: БА-30	
Шалгасан	Ш.Сумъяа				



ФАСАДНЫ ӨНГӨНИЙ КОД





Цайвар	СМҮК /С-000, М-000, Y-000, К-000/
	СМҮК /С-000, М-020, Y-070, К-000/
	СМҮК /С-000, М-007, Y-026, К-000/
	СМҮК /С-072, М-035, Y-000, К-000/
	СМҮК /С-041, М-006, Y-000, К-000/
	СМҮК /С-056, М-000, Y-078, К-000/
	СМҮК /С-030, М-000, Y-040, К-000/
	СМҮК /С-060, М-057, Y-000, К-000/
	СМҮК /С-056, М-052, Y-003, К-000/
	СМҮК /С-000, М-078, Y-056, К-000/

Цайвар шаргал өнгийн гадна эмүльсэн будаг
 Цайвар ногоон өнгийн гадна эмүльсэн будаг
 Цайвар цэнхэр өнгийн гадна эмүльсэн будаг
 Керамик хавтан
 Ус зайлуулах хоолой Ø150

Тайлбар

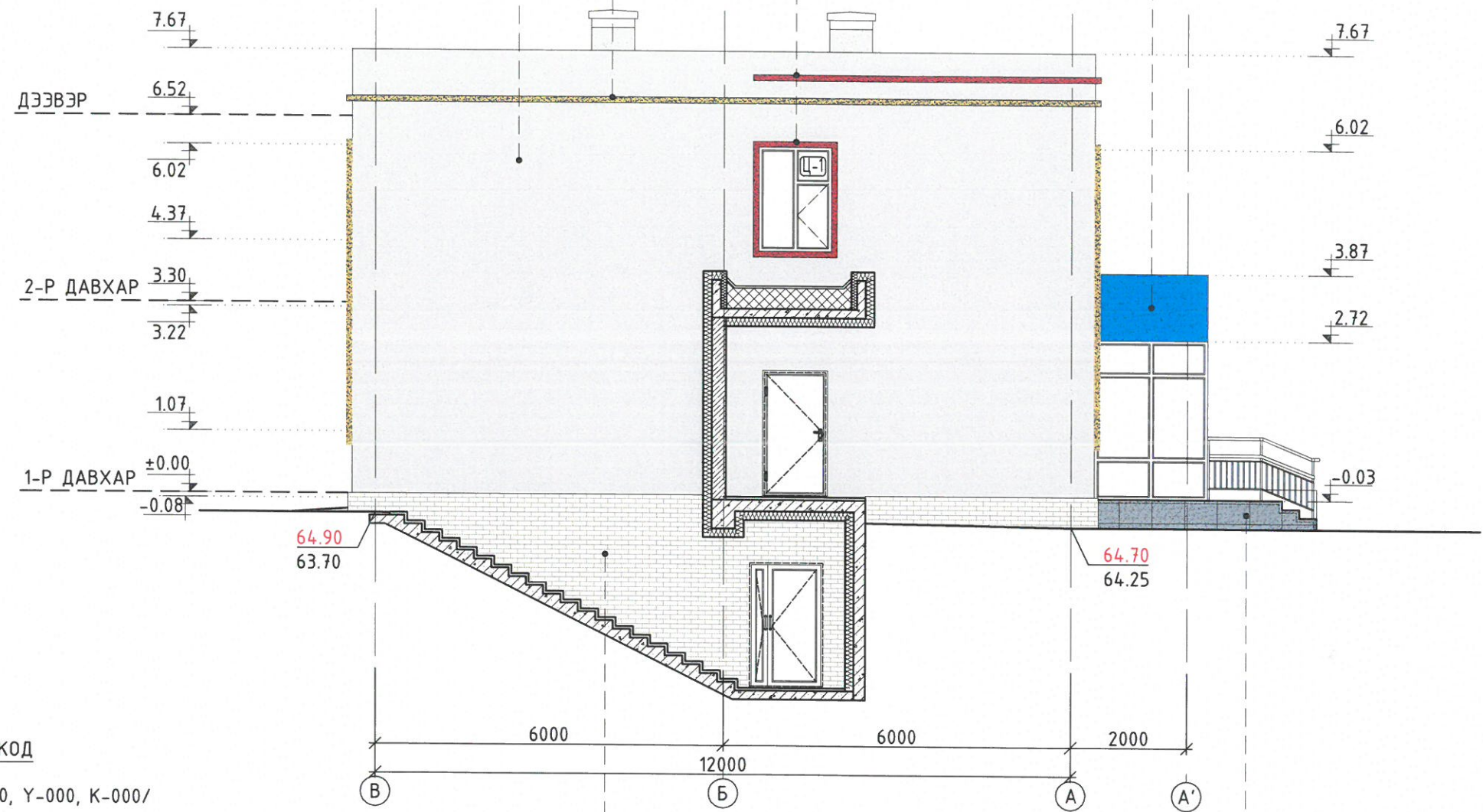
1. Байгуулалт, огтлолтой хамт үз.
2. Цонх, хаалганы схем, түүврийг БА-24 хуудсанд үз.
3. Шилэн ханын схем, галын төмөр шатны түүврийг БА-25 хуудсанд үз.

Энэхүү зургас төсөл нь "ХАТАНБААТАР" ХХК-ийн ОЮУНЫ ӨМЧ тгд зохиогчийн зөвшөөрөлгүйгээр өөрчлөх болон ашиглахыг хориглоно.

 "ХАТАНБААТАР" ХХК УЛААНБААТАР ХОТ, БГД 2-Р ХОРОО СҮРЛИЙН ГУДАЖ 45/4 www.khatanbaatar.com		Нийслэлийн Сонгинохайрхан нэгдсэн "Хүүхдийн амбулаторийн дарилга" Улаанбаатар хот, Сонгинохайрхан дүүрэг, 20-р хороо		
Нүүр тал 4-1'				Үе шат: А.3
Архитектор		Г.Ихбаяр	ЕГ Шифр: ХАТ-03/23	Масштаб: М1:100
Гүйцэтгэсэн		Д.Булгантамур	ТГ Шифр:	Зургийн дугаар: БА-16
Шалгасан		Ш.Сумъяа		Бүх хуудас: БА-30

Нүүр тал В-А'

- Цагаан өнгийн гадна эмальсэн будаг
- Шар өнгийн гадна эмальсэн будаг
- Улаан өнгийн гадна эмальсэн будаг
- Цэнхэр өнгийн гадна эмальсэн будаг



ФАСАДНЫ ӨНГӨНИЙ КОД

Цаувар	СМҮК /С-000, М-000, Ү-000, К-000/
	СМҮК /С-000, М-020, Ү-070, К-000/
	СМҮК /С-000, М-007, Ү-026, К-000/
	СМҮК /С-072, М-035, Ү-000, К-000/
	СМҮК /С-041, М-006, Ү-000, К-000/
	СМҮК /С-056, М-000, Ү-078, К-000/
	СМҮК /С-030, М-000, Ү-040, К-000/
	СМҮК /С-060, М-057, Ү-000, К-000/
	СМҮК /С-056, М-052, Ү-003, К-000/
	СМҮК /С-000, М-078, Ү-056, К-000/

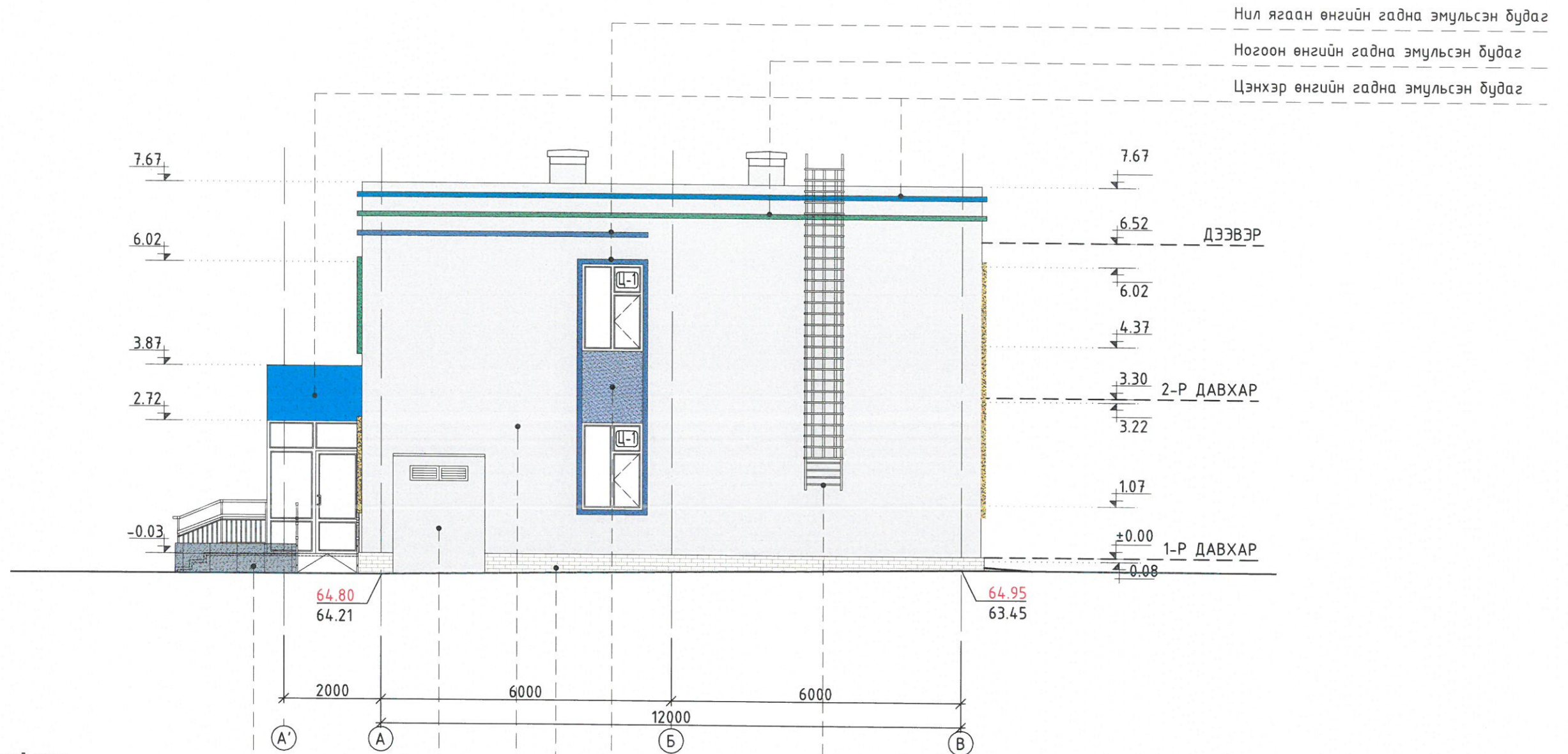
Тайлбар

1. Байгуулалт, огтлолтой хамт үз.
2. Цонх, хаалганы схем, түүврийг БА-24 хуудсанд үз.
3. Шилэн ханын схем, галын төмөр шатны түүврийг БА-25 хуудсанд үз.

Гадна довжоо ГД-1 БА-29-үз
Керамик хавтан

Энэхүү зураг төсөл нь "ХАТАНБААТАР" ХХК-ийн ОйУНЫ ӨМЧ түл захиралын зөвшөөрөлгүйгээр өөрчлөх болон ашиглахыг хориглоно.

<p>УЛААНБААТАР ХОТ БГД 2-Р ХОРОО СЭРЛИЙН ГУДАМК 45/4 www.khatanbaatar.com</p>	Нийслэлийн Сонгинохайрхан нэгдсэн "Хүүхдийн амбулаторийн дарилга"		Улаанбаатар хот, Сонгинохайрхан дүүрэг, 20-р хороо	
	Нүүр тал В-А'		Үе шат: А.3	
Архитектор	Г.Ихбаяр	ЕГ Шифр: ХАТ-03/23	Масштаб: М1:100	Огноо: 2023
Гүйцэтгэсэн	Д.Булгантамир	ТГ Шифр:	Зургийн дугаар: БА-17	Бүх хуудас: БА-30
Шалгасан	Ш.Сумъяа			



ФАСАДНЫ ӨНГӨНИЙ КОД

Цаувар	СМҮК /С-000, М-000, Ү-000, К-000/
	СМҮК /С-000, М-020, Ү-070, К-000/
	СМҮК /С-000, М-007, Ү-026, К-000/
	СМҮК /С-072, М-035, Ү-000, К-000/
	СМҮК /С-041, М-006, Ү-000, К-000/
	СМҮК /С-056, М-000, Ү-078, К-000/
	СМҮК /С-030, М-000, Ү-040, К-000/
	СМҮК /С-060, М-057, Ү-000, К-000/
	СМҮК /С-056, М-052, Ү-003, К-000/
	СМҮК /С-000, М-078, Ү-056, К-000/

Галын төмөр шат ГТШ БА-25-үз

Цаувар ягаан өнгийн гадна эмүльсэн будаг

Керамик хавтан

Цагаан нгийн гадна эмүльсэн будаг

Гадна шахт-1 БА-28-үз

Гадна довжоо ГД-1 БА-29-үз

Тайлбар

1. Байгуулалт, огтлолтой хамт үз.
2. Цонх, хаалганы схем, түүврийг БА-24 хуудсанд үз.
3. Шилэн ханын схем, галын төмөр шатны түүврийг БА-25 хуудсанд үз.

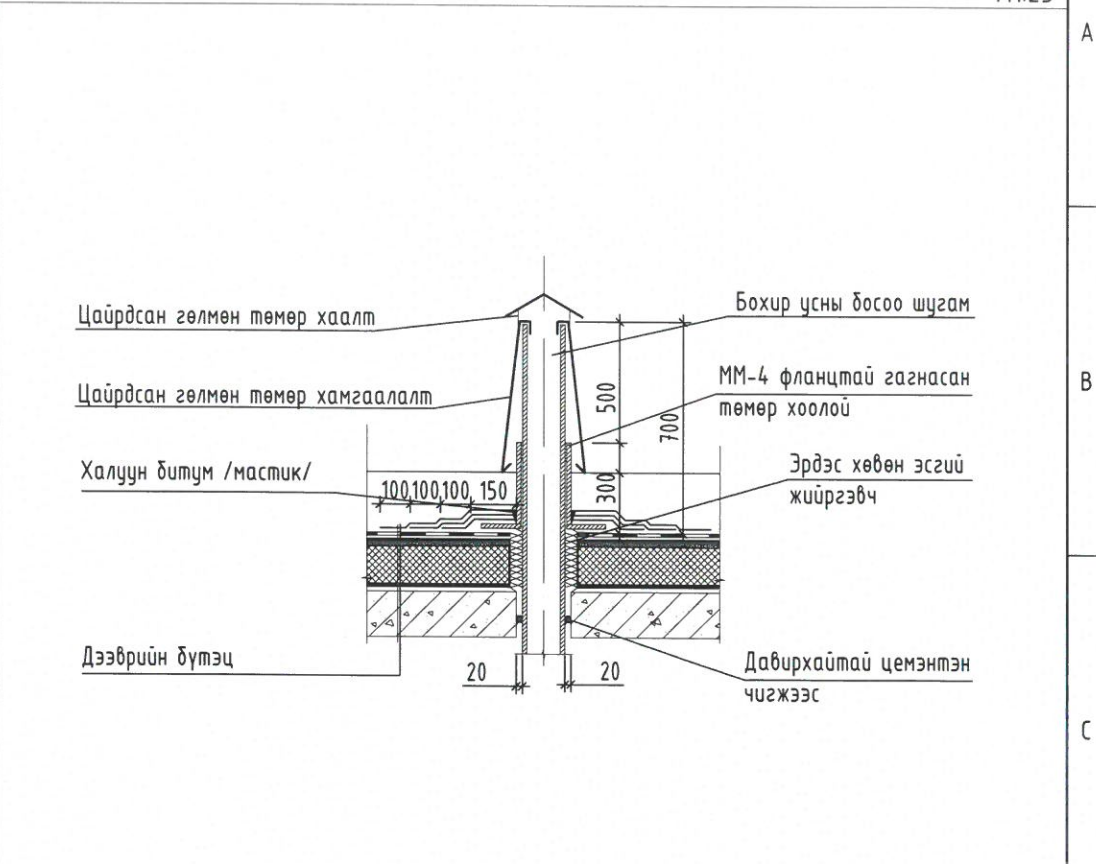
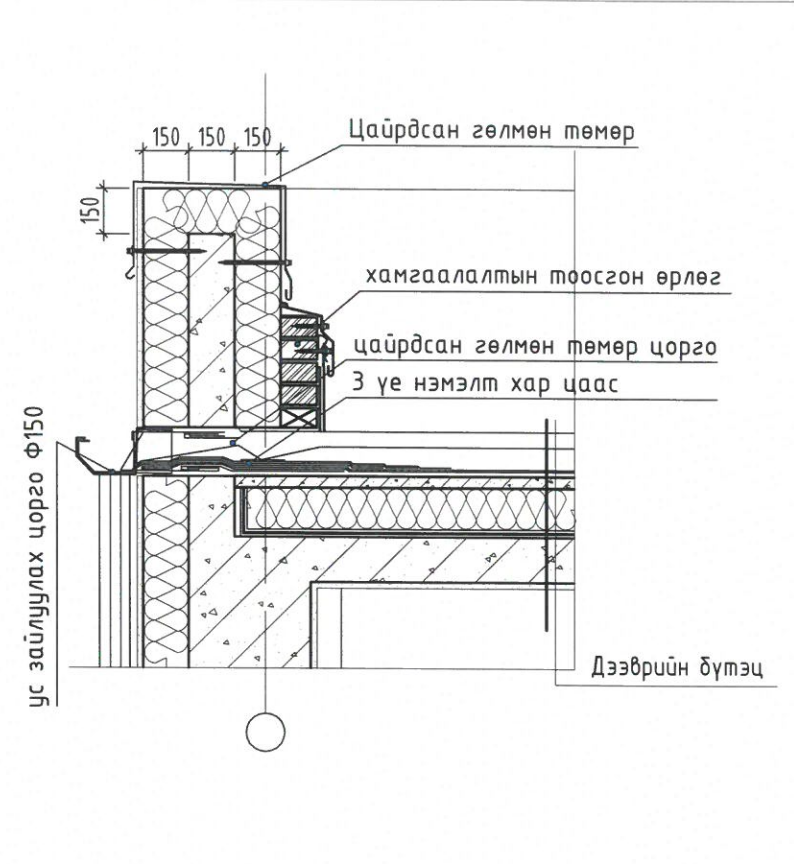
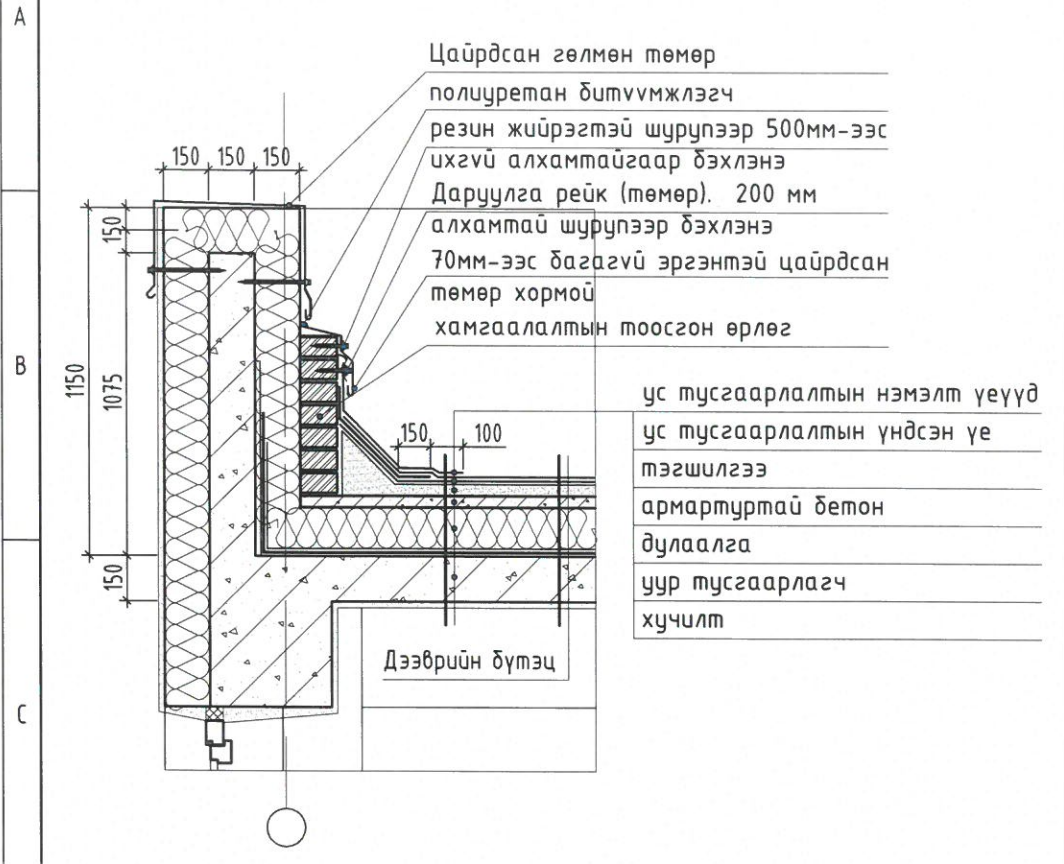
Энэхүү зураг төсөл нь "ХАТАНБААТАР" ХХК-ийн ОЮУНЫ ӨМЧ түл зохиогчийн зөвшөөрөлгүйгээр өөрчлөх болон ашиглахыг хориглоно.		Улаанбаатар хот, Сонгинохайрхан дүүрэг, 20-р хороо	
Нийслэлийн Сонгинохайрхан нэгдсэн "Хүүхдийн амбулаторийн барилга"		Үе шат: А.3	
Нүүр тал А'-В		Огноо: 2023	
Архитектор	Г.Ихбаяр	ЕГ Шифр: ХАТ-03/23	Масштаб: М1:100
Гүйцэтгэсэн	Д.Булгантамир	ТГ Шифр:	Зургийн дугаар: БА-18
Шалгасан	Ш.Сумъяа	Бүх хуудас: БА-30	

Хэсэглэл а-а

Хэсэглэл б-б

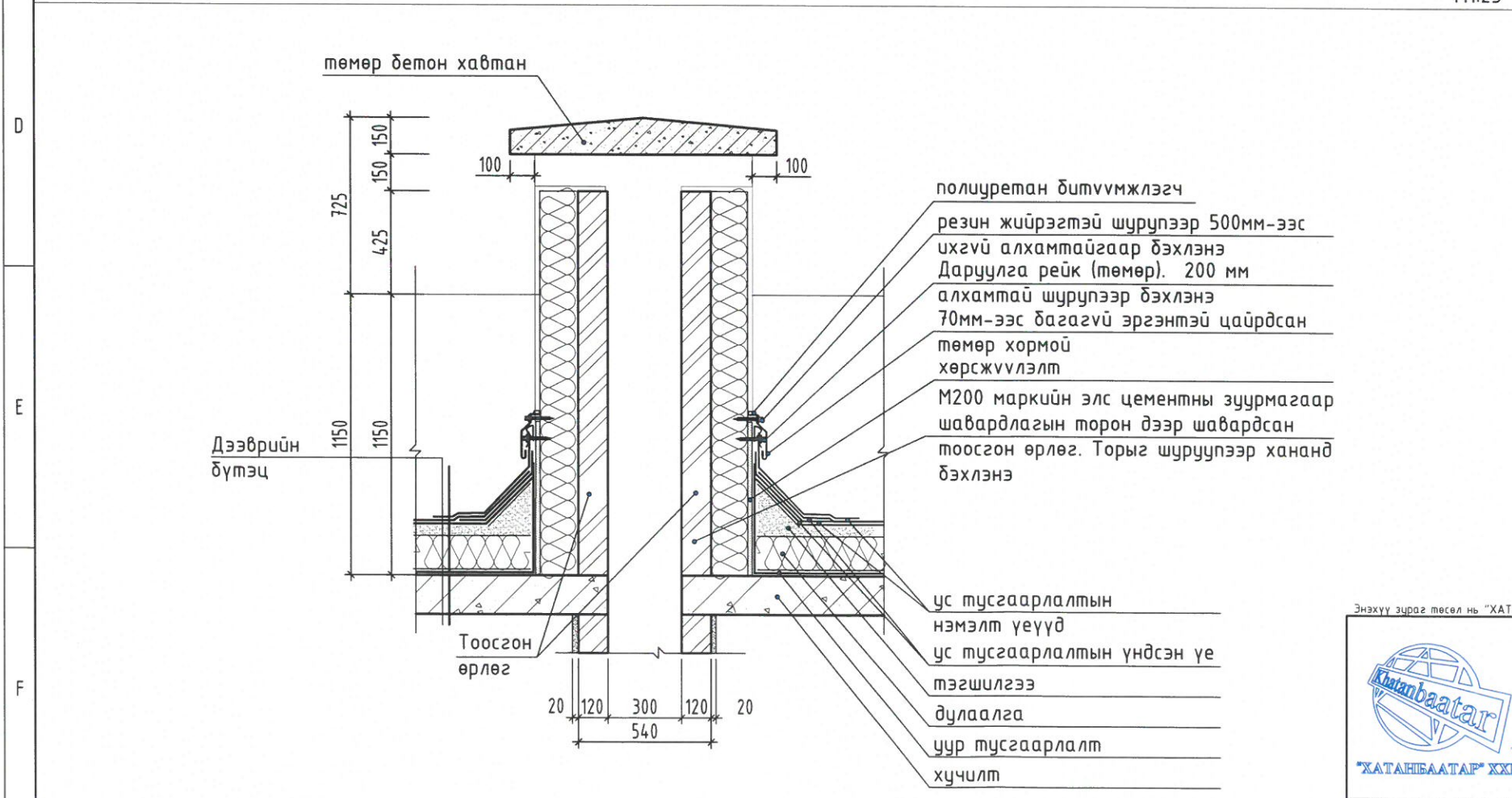
Бохирын босоо шугам

М1:25




Хэсэглэл в-в

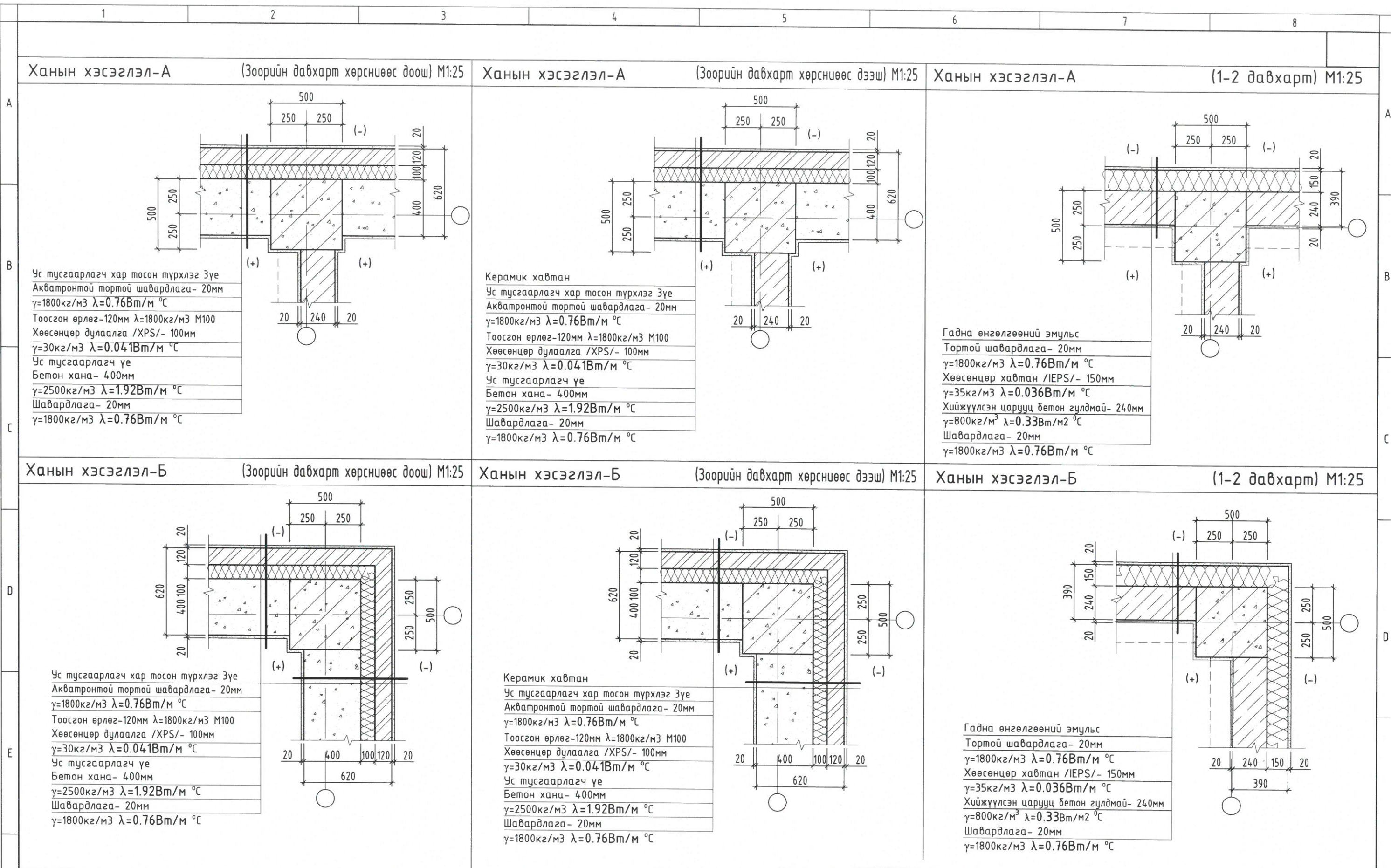
М1:25



Тайлбар
1. Энэ хуудсыг дээврийн байгуулалттай хатм үз.

Энэхүү зураг төсөл нь "ХАТАНБААТАР" ХХК-ийн ОЮУНЫ ӨМЧ тvл зохиогчийн эвдшөрөлгvүгээр өөрчлөх болон ашиглахыг хориглоно.

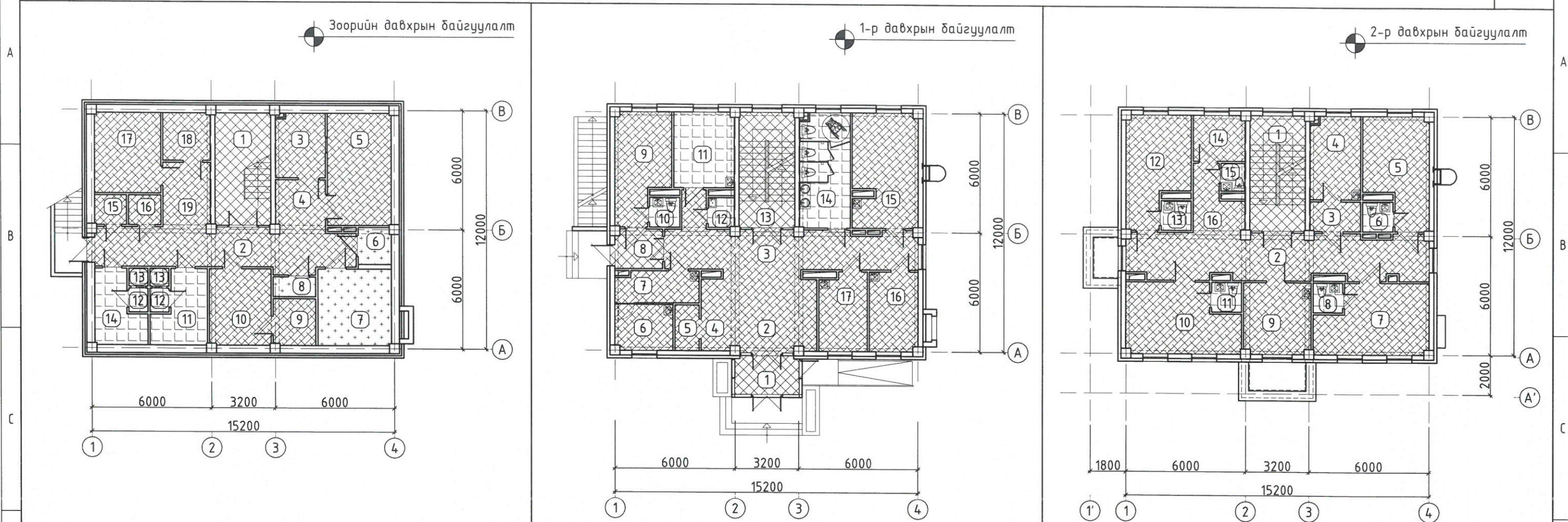
 <p>УЛААНБААТАР ХОТ, БГД 2-Р ХОРОО СҮРЛИЙН ГУДАНЖ 45/4 www.khatanbaatar.com</p>		<p>Нийслэлийн Сонгинохайрхан нэгдсэн "Хүүхдийн амбулаторийн барилга"</p> <p>Улаанбаатар хот, Сонгинохайрхан дүүрэг, 20-р хороо</p>	
<p>Дээврийн хэсэглэл</p>			<p>Үе шат: А.3</p>
<p>Архитектор</p>	<p>Т.Ихбаяр</p>	<p>ЕГ Шифр: ХАТ-03/23</p>	<p>Масштаб: М1:100</p>
<p>Гүйцэтгэсэн</p>	<p>Д.Булгантамир</p>	<p>ТГ Шифр:</p>	<p>Огноо: 2023</p>
<p>Шалгасан</p>	<p>Ш.Сумъяа</p>	<p>Зургийн дугаар: БА-19</p>	<p>Бүх хуудас: БА-30</p>



<p>Таилбар</p> <p>1. Ханын хэсэглэлийг давхрын байгуулалттай хамт үз.</p>		<p>УЛААНБААТАР ХОТ БГД 2-Р ХОРОО СҮРЛИЙН ГУДАМЖ 45/4 www.khatanbaatar.com</p>		<p>Нийслэлийн Сонгинохайрхан нэгдсэн "Хүүхдийн амбулаторийн дарилга"</p>		<p>Улаанбаатар хот, Сонгинохайрхан дүүрэг, 20-р хороо</p>	
				<p>Ханын хэсэглэл</p>		<p>Үе шат: А.3</p>	
<p>Архитектор</p>		<p>Г.Ихбаяр</p>		<p>ЕГ Шуфр: ХАТ-03/23</p>		<p>Масштаб: М1:25</p>	
<p>Гүйцэтгэсэн</p>		<p>Д.Булгантамыр</p>		<p>ТГ Шуфр:</p>		<p>Зургийн дугаар: БА-20</p>	
<p>Шалгасан</p>		<p>Ш.Сумъяа</p>		<p>Бүх хуудас: БА-30</p>			

<p>1</p> <p>Зоорийн давхарт</p> <p>Эмнэлгийн зориулалттай хулдаас</p> <p>Хулдаас, цэвэрлэлийн өрөө, хүлээлийн хэсэг, реллингны өрөө, боцгийн хадгалалтын өрөө, эм хадгалалтын өрөө, эмнэлгийн хог хаягдлын өрөө, ангины хог хаягдлын өрөө, хэлм айрлын өрөө, асуулах, хүлээлийн хэсэг</p>	<p>Хулдаас</p> <ul style="list-style-type: none"> Хулдаас $\delta=5$ Цементэн зуурмаг үе /тэгшилгээ/ $\delta=20$ Цементэн зуурмаг үе марк-150 $\delta=50$ Ус тусгаарлах битүмэн цаас 3 үе $\delta=5$ Арматуртай бетон дэлтгэл В10 $\delta=150$ Нягтруулсан хөрс 	<p>1-р давхарт</p> <p>Эмнэлгийн зориулалттай хулдаас</p> <p>Вестиболь, хонгил, ресепшн, өлгүүрийн хэсэг, лабораторийн дээж хадгалалтын өрөө, сорьц авах хэсэг, тусгаарлах өрөө, үзлэгийн өрөөнүүд</p>	<p>Хулдаас</p> <ul style="list-style-type: none"> Хулдаас $\delta=5$ Цементэн зуурмаг үе /тэгшилгээ/ $\delta=20$ Цементэн зуурмаг үе марк-150 $\delta=50$ Ус тусгаарлах битүмэн цаас 3 үе $\delta=5$ Цутгамал төмөр бетон хучилт $\delta=150$ 	<p>2-р давхарт</p> <p>Эмнэлгийн зориулалттай хулдаас</p> <p>Хонгил хөлийн өрөө, өдрийн эмчлээний өрөө, эмчийн өрөө, парня хийх өрөө, бүртгэл хэсэг, үзлэгийн өрөөнүүд</p>	<p>Хулдаас</p> <ul style="list-style-type: none"> Хулдаас $\delta=5$ Цементэн зуурмаг үе /тэгшилгээ/ $\delta=20$ Цементэн зуурмаг үе марк-150 $\delta=50$ Ус тусгаарлах битүмэн цаас 3 үе $\delta=5$ Цутгамал төмөр бетон хучилт $\delta=150$
<p>2</p> <p>Зоорийн давхарт</p> <p>Плита</p> <p>Душ, хуццас солих өрөөнүүд</p>	<p>Гөлгөр биш гадаргуутай /плита/ $\delta=10$</p> <ul style="list-style-type: none"> Цементэн зуурмаг үе /тэгшилгээ/ $\delta=15$ Цементэн зуурмаг үе марк-150 $\delta=50$ Ус тусгаарлах битүмэн цаас 3 үе $\delta=5$ Арматуртай бетон дэлтгэл В10 $\delta=150$ Нягтруулсан хөрс 	<p>1-р давхарт</p> <p>Плита</p> <p>Үйлчилгээгийн өрөө, угаалгын өрөө, ариун цэврийн өрөөнүүд</p>	<p>Гөлгөр биш гадаргуутай /плита/ $\delta=10$</p> <ul style="list-style-type: none"> Цементэн зуурмаг үе /тэгшилгээ/ $\delta=15$ Цементэн зуурмаг үе марк-150 $\delta=50$ Ус тусгаарлах битүмэн цаас 3 үе $\delta=5$ Цутгамал төмөр бетон хучилт $\delta=150$ 	<p>2-р давхарт</p> <p>Плита</p> <p>Ариун цэврийн өрөөнүүд</p>	<p>Гөлгөр биш гадаргуутай /плита/ $\delta=10$</p> <ul style="list-style-type: none"> Цементэн зуурмаг үе /тэгшилгээ/ $\delta=15$ Цементэн зуурмаг үе марк-150 $\delta=50$ Ус тусгаарлах битүмэн цаас 3 үе $\delta=5$ Цутгамал төмөр бетон хучилт $\delta=150$
<p>3</p> <p>Зоорийн давхарт</p> <p>Чулуу</p> <p>Шатны хонгил</p>	<p>Өнгөлсөн чулуун хавтан $\delta=20$</p> <ul style="list-style-type: none"> Цементэн зуурмаг үе марк-150 $\delta=55$ Ус тусгаарлах битүмэн цаас 3 үе $\delta=5$ Арматуртай бетон дэлтгэл В10 $\delta=150$ Нягтруулсан хөрс 	<p>1-р давхарт</p> <p>Чулуу</p> <p>Гонх, гадна дөбжөө</p>	<p>Өнгөлсөн чулуун хавтан $\delta=20$</p> <ul style="list-style-type: none"> Цементэн зуурмаг үе марк-150 $\delta=25$ Ус тусгаарлах битүмэн цаас 3 үе $\delta=5$ Арматуртай бетон дэлтгэл В10 $\delta=150$ Нягтруулсан хөрс 	<p>2-р давхарт</p> <p>Чулуу</p> <p>Шатны хонгил</p>	<p>Өнгөлсөн чулуун хавтан $\delta=20$</p> <ul style="list-style-type: none"> Цементэн зуурмаг үе /тэгшилгээ/ $\delta=10$ Цементэн зуурмаг үе марк-150 $\delta=45$ Ус тусгаарлах битүмэн цаас 3 үе $\delta=5$ Цутгамал төмөр бетон хучилт $\delta=150$
<p>4</p> <p>Зоорийн давхарт</p> <p>Будагтай бетон</p> <p>Цахилгааны өрөө, дулааны өрөө, холбооны өрөө</p>	<p>Механик элэгдэлд тэсвэртэй резин будаг $\delta=5$</p> <ul style="list-style-type: none"> Цементэн зуурмаг үе марк-150 $\delta=25$ Ус тусгаарлах битүмэн цаас 3 үе $\delta=5$ Цементэн зуурмаг үе марк-150 $\delta=45$ Цутгамал бетон $\delta=150$ Бэлтгэл бетон марк-100 $\delta=50$ Нягтруулсан хөрс 	<p>Тайлбар</p> <p>1. Энэ хуудсыг байгуулалт, огтлолтой хамт үз.</p> <p>Энэхүү зураг төсөл нь "ХАТАНБААТАР" ХХК-ийн ОЮУНЫ ӨМЧ түл зохилгогийн зөвшөөрөлгүйгээр өөрчлөх болон ашиглахыг хориглоно.</p> <p>Нийслэлийн Сонгинохайрхан нэгдсэн "Хүүхдийн амбулаторийн барилга"</p> <p>Улаанбаатар хот, Сонгинохайрхан дүүрэг, 20-р хороо</p> <p>Шалны хэсэглэл</p> <p>Архитектор: Г.Ихбаяр</p> <p>Гүйцэтгэсэн: Д.Булгантамар</p> <p>Шалгасан: Ш.Сумъяа</p> <p>ЕГ Шифр: ХАТ-03/23</p> <p>ТГ Шифр:</p> <p>Масштаб: М1:20</p> <p>Зургийн дугаар: БА-21</p> <p>Үе шат: А.3</p> <p>Огноо: 2023</p> <p>Бүх хуудас: БА-30</p>			

Зоорь, 1-2-р давхрын шалны байгуулалт



ӨРӨӨНИЙ ТОДОРХОЙЛОЛТ				ӨРӨӨНИЙ ТОДОРХОЙЛОЛТ				ӨРӨӨНИЙ ТОДОРХОЙЛОЛТ							
Д/Д	ӨРӨӨНИЙ НЭР	ТАЛБАЙ м2	Шалны төрөл	Д/Д	ӨРӨӨНИЙ НЭР	ТАЛБАЙ м2	Шалны төрөл	Д/Д	ӨРӨӨНИЙ НЭР	ТАЛБАЙ м2	Шалны төрөл	Д/Д	ӨРӨӨНИЙ НЭР	ТАЛБАЙ м2	Шалны төрөл
1	Шатны хонгил	15.80	Шалны төрөл	8	Гонх	5.70	Шалны төрөл	1	Шатны хонгил	16.25	Шалны төрөл	8	Ариун цэврийн өрөө	2.25	Шалны төрөл
2	Хонгил	26.30	Шалны төрөл	9	Вестибюль	16.35	Шалны төрөл	2	Хонгил	33.65	Шалны төрөл	9	Эмчийн өрөө	12.10	Шалны төрөл
3	Удирдлагын өрөө	8.00	Шалны төрөл	10	Хонгил	26.95	Шалны төрөл	3	Хөлийн өрөө	3.80	Шалны төрөл	10	Үзлэгийн өрөө 3	18.35	Шалны төрөл
4	Хүлээлгийн хэсэг	6.00	Шалны төрөл	11	Ресепшн	6.55	Шалны төрөл	4	Өдрийн эмчилгээний өрөө	10.55	Шалны төрөл	11	Ариун цэврийн өрөө	2.25	Шалны төрөл
5	Рентгены өрөө	18.05	Шалны төрөл	12	Өлгүүрийн хэсэг	2.75	Шалны төрөл	5	Үзлэгийн өрөө 1	15.85	Шалны төрөл	12	Үзлэгийн өрөө 4	15.70	Шалны төрөл
6	Цахилгааны өрөө	3.00	Шалны төрөл	13	Лабораторийн дээж хадгалах өрөө	6.70	Шалны төрөл	6	Үзлэгийн өрөө 2	9.75	Шалны төрөл	13	Ариун цэврийн өрөө	2.25	Шалны төрөл
7	Дулааны үзель	14.20	Шалны төрөл	14	Сорьц авах хэсэг	6.50	Шалны төрөл	7	Үзлэгийн өрөө 3	9.40	Шалны төрөл	14	Тариа хийх өрөө	6.00	Шалны төрөл
8	Холбооны өрөө	2.15	Шалны төрөл	15	Нийт	173.95	Шалны төрөл	15	Ариун цэврийн өрөө	2.25	Шалны төрөл	15	Ариун цэврийн өрөө	1.70	Шалны төрөл
				16				16	Бүртгэл хэсэг	6.65	Шалны төрөл	16	Бүртгэл хэсэг	6.65	Шалны төрөл
				17				17	Нийт	167.95	Шалны төрөл				
				18											
				19											

Тайлбар
1. Энэ хуудсыг байгуулалт, огтлол, шалны хэсэглэлтэй хамт үз.

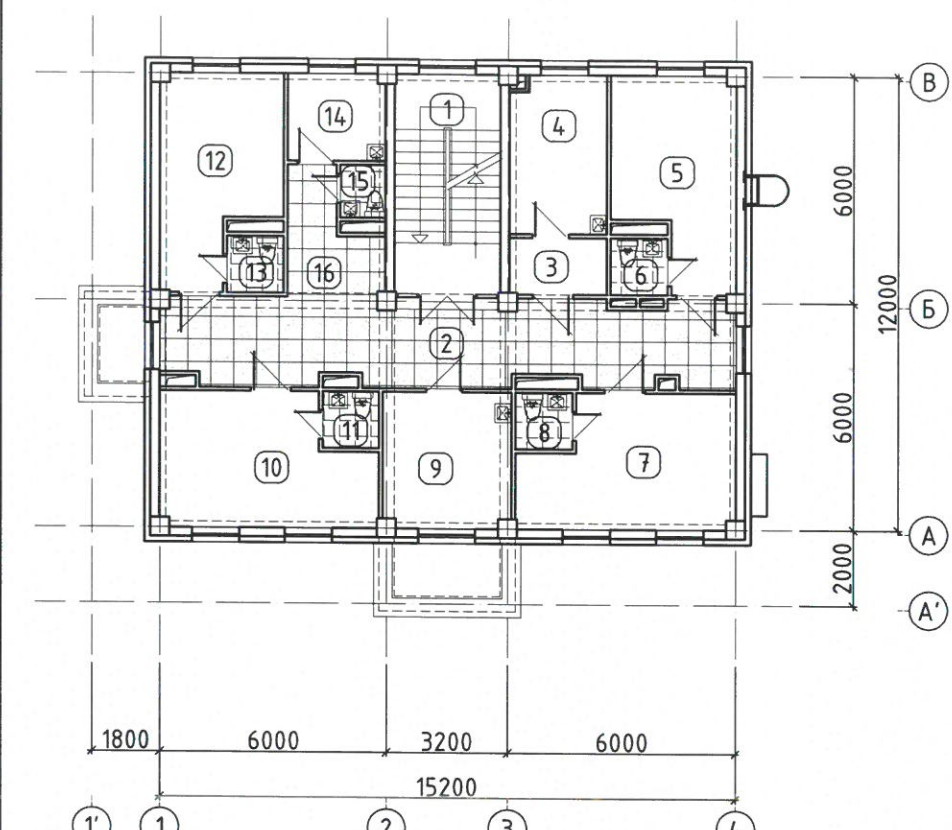
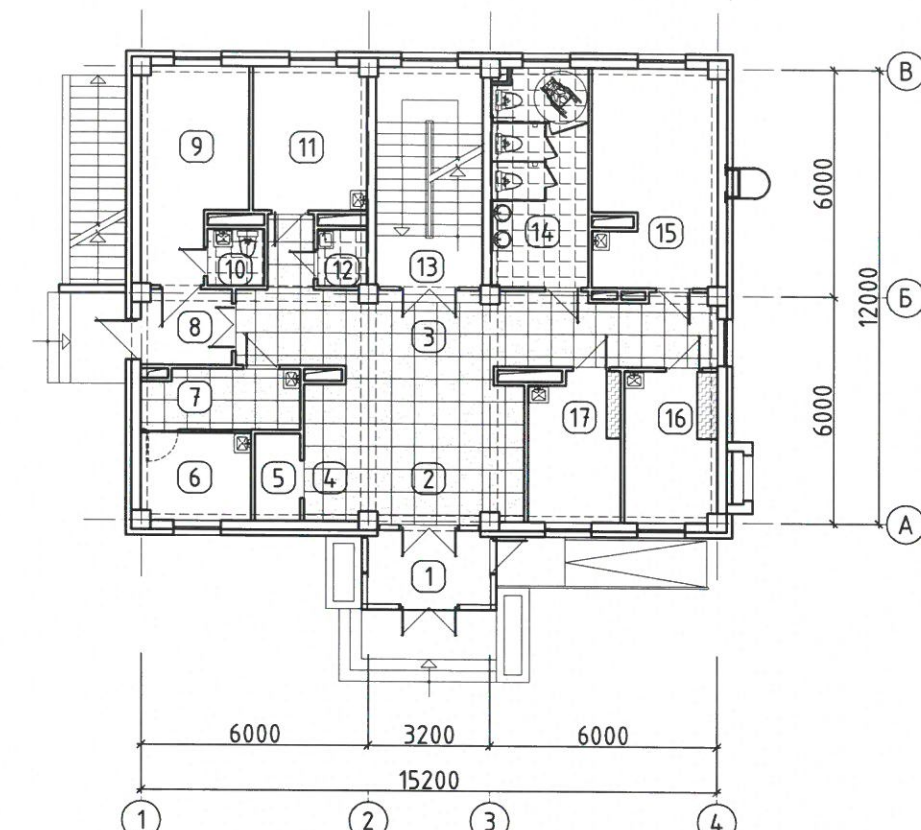
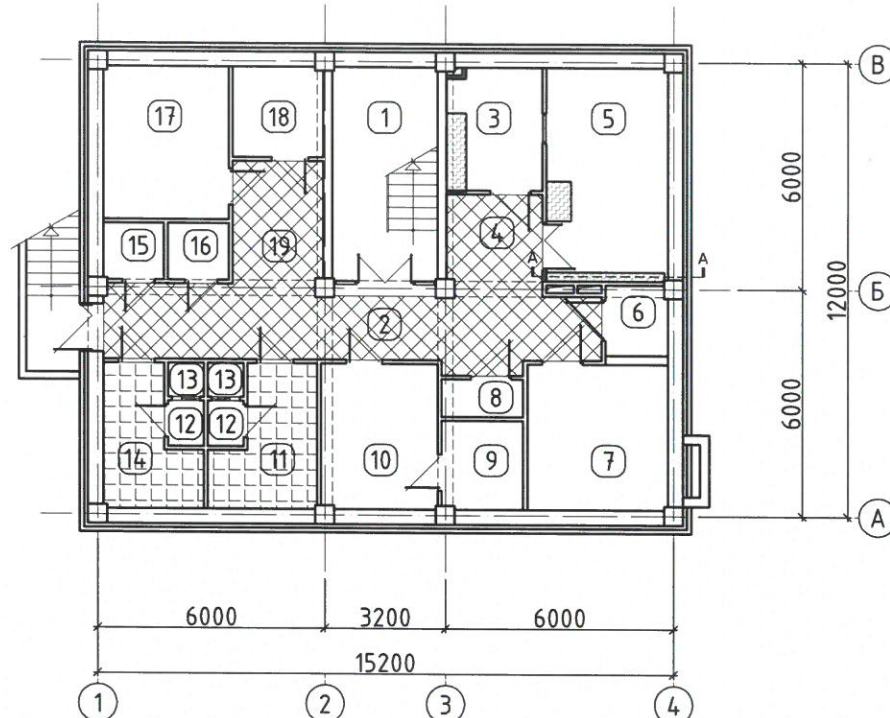
Хулдаас /рвс/	Плита	Чулуу	Бетон	<p>УЛААНБААТАР ХОТ, БГД 2-Р ХОРОО СЭРГИЙН ГУДАМЖ 45/4 www.khotanbaatar.com</p>	Нийслэлийн Сонгинохайрхан нэгдсэн "Хүүхдийн амбулаторийн барилга" Улаанбаатар хот, Сонгинохайрхан дүүрэг, 20-р хороо						
					Зоорь, 1-2-р давхрын шалны байгуулалт Үе шат: А.3						
				Архитектор	Г.Ихбаяр	ЕГ Шифр:	ХАТ-03/23	Масштаб:	М1:200	Огноо:	2023
				Гүйцэтгэсэн	Д.Булгантамир	ТГ Шифр:		Зургийн дугаар:	БА-22	Бүх хуудас:	БА-30
				Шалгасан	Ш.Сумъяа						

Зоорь, 1-2-р давхрын дүүжин таазны байгуулалт

Зоорийн давхрын байгуулалт

1-р давхрын байгуулалт

2-р давхрын байгуулалт



ӨРӨӨНИЙ ТОДОРХОЙЛОЛТ

Д/Д	ӨРӨӨНИЙ НЭР	ТАЛБАЙ м2	Таазны төрөл	Тайлбар
9	Вакцин хадгалах өрөө	5.00		
10	Эм хадгалах өрөө	11.90		
11	Хувцас солих өрөө	8.70		
12	Хувцас солих өрөө /2ш/	1.15		
13	Душъ /2ш/	0.85		
14	Хувцас солих өрөө /2ш/	7.80		
15	Эмнэлгийн хог хаягдлын өрөө	2.40		
16	Энгийн хог хаягдлын өрөө	2.40		
17	Хэт авианы өрөө	13.45		
18	Агуулах	5.70		
19	Хүлээлгийн хэсэг	7.75		
	Нийт	160.60		

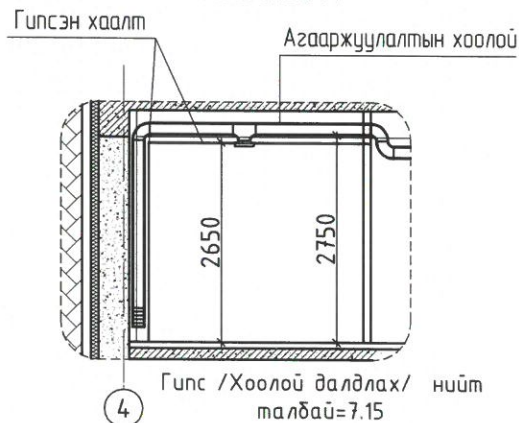
ӨРӨӨНИЙ ТОДОРХОЙЛОЛТ

Д/Д	ӨРӨӨНИЙ НЭР	ТАЛБАЙ м2	Таазны төрөл	Тайлбар
8	Гонх	4.70		
9	Тусгаарлах өрөө	14.10		
10	Ариун цэврийн өрөө	2.25		
11	Угаалгын өрөө	11.45		
12	Үйлчлэгчийн өрөө	1.95		
13	Шатны хонгил	15.80		
14	Ариун цэврийн өрөө	14.60		
15	Үзлэгийн өрөө-1	18.45		
16	Үзлэгийн өрөө-2	9.75		
17	Үзлэгийн өрөө-3	9.40		
	Нийт	173.95		

ӨРӨӨНИЙ ТОДОРХОЙЛОЛТ

Д/Д	ӨРӨӨНИЙ НЭР	ТАЛБАЙ м2	Таазны төрөл	Тайлбар
8	Ариун цэврийн өрөө	2.25		
9	Эмчийн өрөө	12.10		
10	Үзлэгийн өрөө 3	18.35		
11	Ариун цэврийн өрөө	2.25		
12	Үзлэгийн өрөө 4	15.70		
13	Ариун цэврийн өрөө	2.25		
14	Тариа хийх өрөө	6.00		
15	Ариун цэврийн өрөө	1.70		
16	Бүртгэл хэсэг	6.65		
	Нийт	167.95		

Хэсэглэл-А



Жишээ зураг

Метал сараалжин дүүжин тааз. Метал дүүжин тааз/300x300/. Метал дүүжин тааз/600x600/.



Тайлбар
1. Энэ хуудсыг байгуулалт, огтлолтой хамт үз.

Энэхүү зураг төсөл нь "ХАТАНБААТАР" ХХК-ийн ОЮУНЫ ӨМЧ тгд зохиогчийн эвшөөрөлгүүгээр өөрчлөх болон ашиглахыг хориглоно.

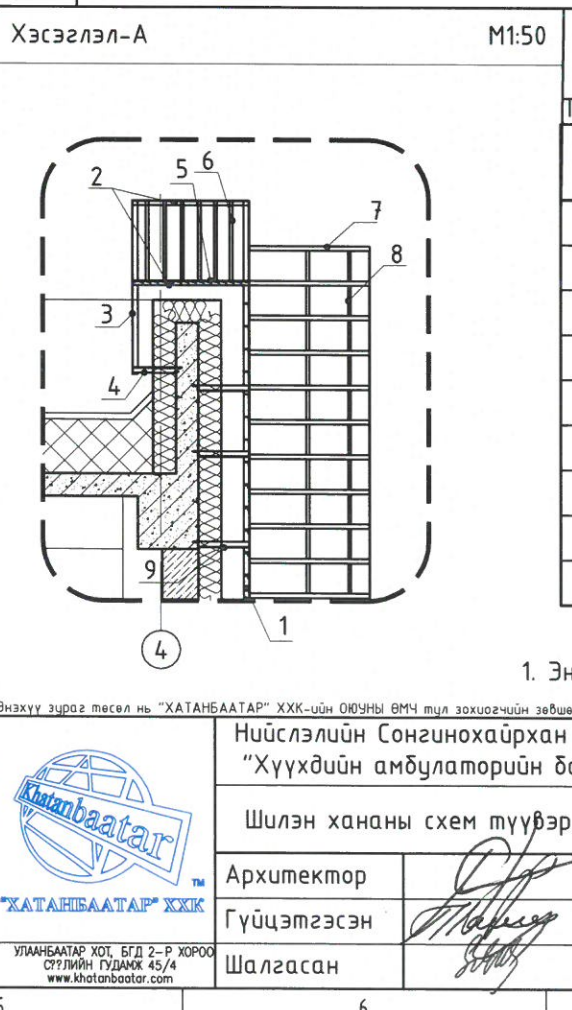
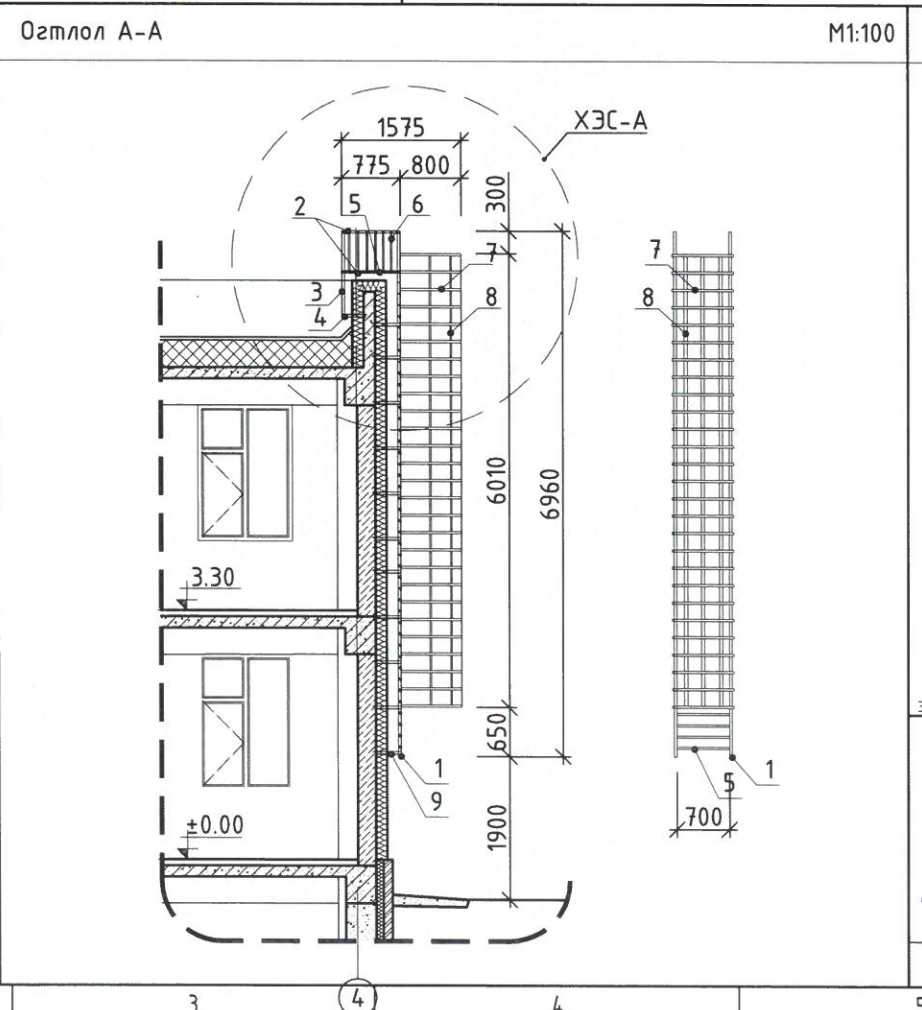
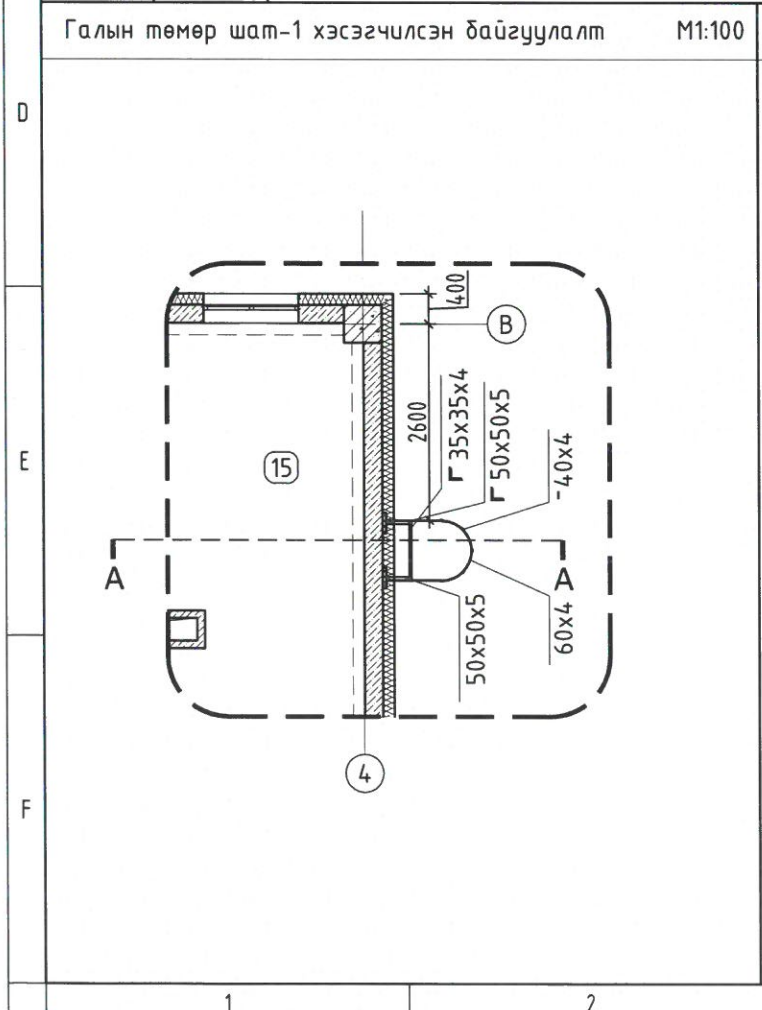
Метал сараалжин дүүжин тааз нийт талбай=39.22	Дүүжин тааз /метал 300x300/ нийт талбай=46.00	Дүүжин тааз /метал 600x600/ нийт талбай=94.63



Нийслэлийн Сонгинохайрхан нэгдсэн "Хүүхдийн амбулаторийн барилга"		Улаанбаатар хот, Сонгинохайрхан дүүрэг, 20-р хороо	
Зоорь, 1-2-р давхрын дүүжин таазны байгуулалт			
Архитектор	Г.Ихбаяр	ЕГ Шифр: ХАТ-03/23	Масштаб: М1:200
Гүйцэтгэсэн	Д.Булгантамир	ТГ Шифр:	Зургийн дугаар: БА-23
Шалгасан	Ш.Сумъяа		Огноо: 2023
			Бүх хуудас: БА-30

		1	2	3	4	5	6	7	8				
A	Эдэлхүүний марк	ГХ-1	Гадна хаалга-1 ГХ-1	ГХ-2	Гадна хаалга-2 ГХ-2	Х-1	Хаалга-1 Х-1	Х-2	Хаалга-2 Х-2	Х-3	Хаалга-3 Х-3	Х-4	Хаалга-4 Х-4
	Эдэлх.нүх.хэмжээ	1.26x2.13	1200x2100	1.06x2.13	1000x2100	1.26x2.13	1200x2100	1.06x2.13	1000x2100	0.96x2.13	900x2100	0.86x2.13	800x2100
B	Тайлбар	1.Зураг нь ерөнхий хэмжээг харуулсан бөгөөд гүйцэтгэгч талбай дээр хэмжээг шалгах хэрэгтэй.											
	Тоо ширхэг	Баруун	-	-	-	-	-	4	-	7	-	1	-
		Зүүн	-	1	-	-	-	3	-	4	-	1	-
		Бүгд	1	1	1	1	7	7	11	11	2	2	2
C	Эдэлхүүний марк	Х-5	Хаалга-5 Х-5	Х-6	Хаалга-6 Х-6	Х-7	Хаалга-7 Х-7	Х-8	Хаалга-8 Х-8	Х-9	Хаалга-9 Х-9	Ц-1	Цонх-1 Ц-1
	Эдэлх.нүх.хэмжээ	1.26x2.13	1200x2100	0.96x2.13	900x2100	0.86x2.13	800x2100	0.76x2.13	700x2100	1.26x2.13	1200x2100	1.25x1.76	1210x1760
D	Тайлбар	1.Зураг нь ерөнхий хэмжээг харуулсан бөгөөд гүйцэтгэгч талбай дээр хэмжээг шалгах хэрэгтэй.											
	Тоо ширхэг	Баруун	-	4	-	-	-	2	-	-	-	-	-
		Зүүн	3	-	2	2	5	7	7	1	1	18	18
		Бүгд	3	4	2	2	7	7	7	1	1	18	18
E	Эдэлхүүний марк	Ц-2	Цонх-2 Ц-2	Ц-3	Цонх-3 Ц-3	Ц-4	Цонх-4 Ц-4	Тайлбар 1. Нээгддэг цонхнууд хязгаарлагчтай байна. 2. Энэ хуудсыг нүүр тал, дайгуулалттай хамт үз. 3. Ц-4 тугалган хамгаалалт бүхий цонх байна. 4. Х-9 1мм-ээс багагүй эквивиленттай тугалган хамгаалалт бүхий материалаар хамгаалсан байна.					
	Эдэлх.нүх.хэмжээ	1.50x1.80	1460x1760	1.50x1.25	1460x1160	0.80x0.50	760x460						
F	Тайлбар	1.Зураг нь ерөнхий хэмжээг харуулсан бөгөөд гүйцэтгэгч талбай дээр хэмжээг шалгах хэрэгтэй.											
	Тоо ширхэг	1	1	2	2	1	1	Улаанбаатар хот, БГД 2-р хороо Сүхрийн гудамж 45/4 www.khatanbaatar.com					
		1	1	2	2	1	1	Нийслэлийн Сонгинохайрхан нэгдсэн "Хүүхдийн амбулаторийн барилга"					
		1	1	2	2	1	1	Улаанбаатар хот, Сонгинохайрхан дүүрэг, 20-р хороо					
		1	1	2	2	1	1	Халга, цонхны схем түүвэр					
		1	1	2	2	1	1	Архитектор: Г.Ихбаяр					
		1	1	2	2	1	1	Гүйцэтгэсэн: Д.Булгантамир					
		1	1	2	2	1	1	Шалгасан: Ш.Сумьяа					
		1	1	2	2	1	1	ЕГ Шифр: ХАТ-03/23					
		1	1	2	2	1	1	Масштаб: М1:100					
		1	1	2	2	1	1	ТГ Шифр: Зургийн дугаар: БА-24					
		1	1	2	2	1	1	Огноо: 2023					
		1	1	2	2	1	1	Бүх хуудас: БА-30					

Эдэлхүүний марк	ГШХ-1	Гадна шилэн хана-1 ГШХ-1	ШХ-1	Шилэн хана-1 ШХ-1	ШХ-2	Шилэн хана-2 ШХ-2	С-1	Агааржуулалтын сараалж С-1
Эдэлх.нүх.хэмжээ	7.45x2.75	7420x2720	2.70x2.72	2670x2690	2.70x2.91	2670x2880	120x0.30	1170x270
Тайлбар 1.Зураг нь ерөнхий хэмжээг харуулсан бөгөөд гүйцэтгэгч талбай дээр хэмжээг шалгах хэрэгтэй.								
	Тоо ширхэг	Баруун	-	-	-	-	-	-
	Зүүн	-	-	-	-	-	-	-
	Бүгд	1	3	1	1	1	1	1



Галын төмөр шат

ТӨМӨР ШАТАНД ОРОХ МАТЕРИАЛЫН ТҮҮВЭР

Поз	Нэр	Тоо ширхэг	Жин /кг/	
			Нэгж	Бүгд
1	Л50x50x5 L=6.96	2	26.23	52.46
2	Л50x50x5 L=0.75	4	2.84	11.38
3	Л50x50x5 L=1.15	2	4.33	8.67
4	Л50x50x5 L=300	2	1.13	2.26
5	Л35x35x4 L=750	58	2.28	132.67
6	Л35x35x4 L=500	12	1.04	12.54
7	- 60x4 L=2400	89	4.51	401.56
8	- 40x4 L=6.10	18	12.20	219.60
9	Л50x50x5 L=300	22	1.13	24.88

Тайлбар
1. Энэ хуудсыг нүүр тал, байгуулалт огтлолтой хамт үз.

Энэхүү зураг төсөл нь "ХАТАНБААТАР" ХХК-ийн ОЮУНЫ ӨМЧ тгд захирагчийн зөвшөөрөлгүйгээр өөрчлөх болон ашиглахыг хориглоно.

Нийслэлийн Сонгинохайрхан нэгдсэн "Хүүхдийн амбулаторийн барилга"

Улаанбаатар хот, Сонгинохайрхан дүүрэг, 20-р хороо

Шилэн хананы схем түүвэр, галын төмөр шат

Уе шат: А.3

Архитектор	Г.Ихбаяр	ЕГ Шифр:	ХАТ-03/23	Масштаб:	M1:100	Огноо:	2023
Гүйцэтгэсэн	Д.Булгантамир	ТГ Шифр:		Зургийн дугаар:	БА-25	Бүх хуудас:	БА-30
Шалгасан	Ш.Сумъяа						



Шат-1-ийн хэсэгчилсэн байгуулалт

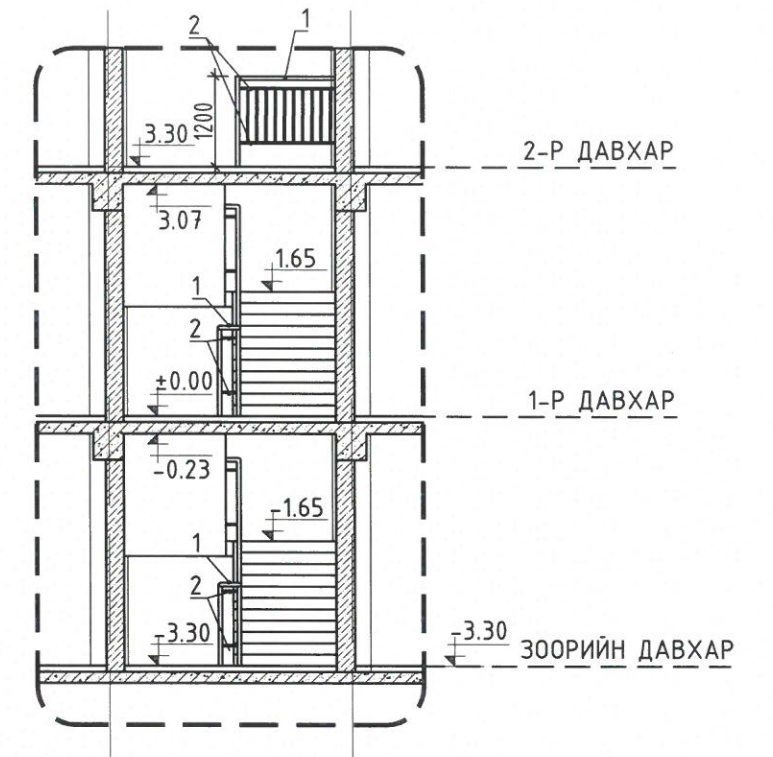
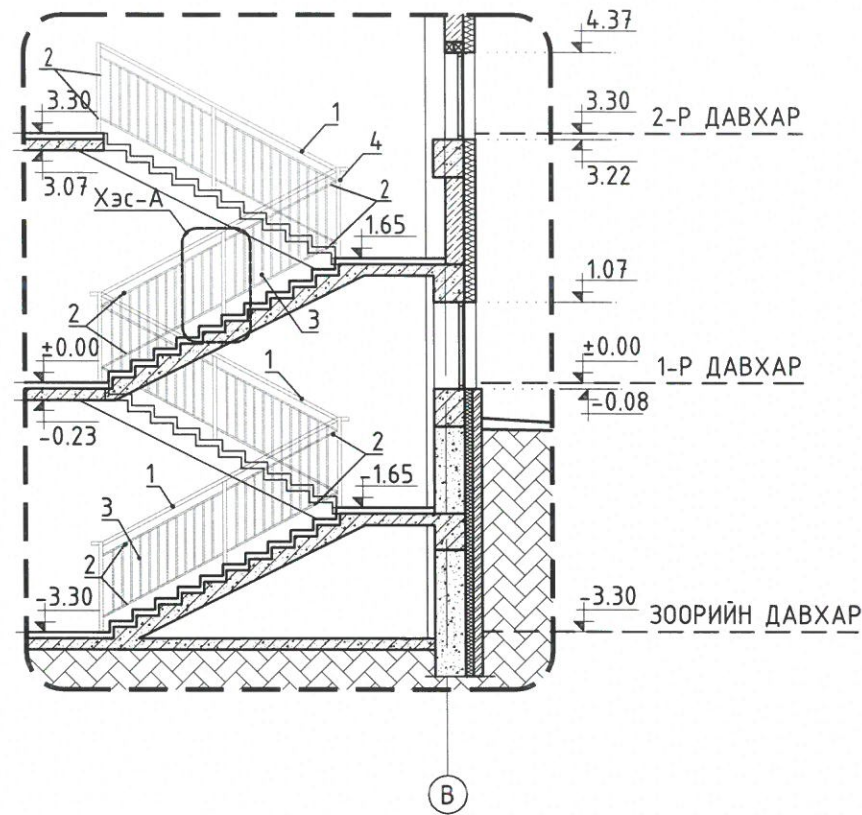
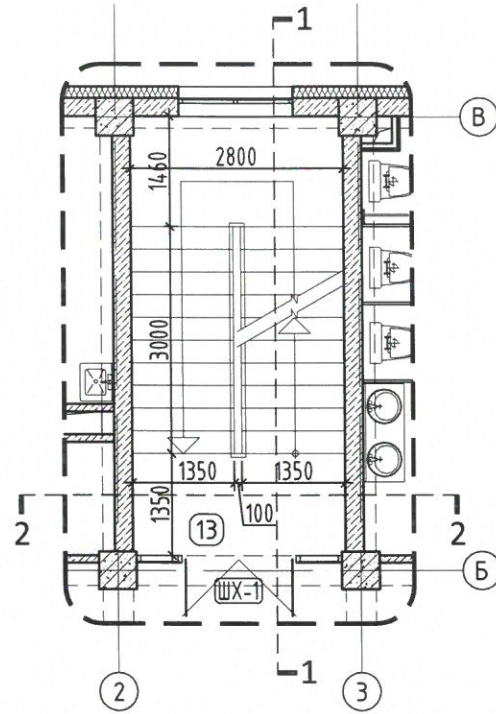
M1:100

Огтлол 1-1

M1:100

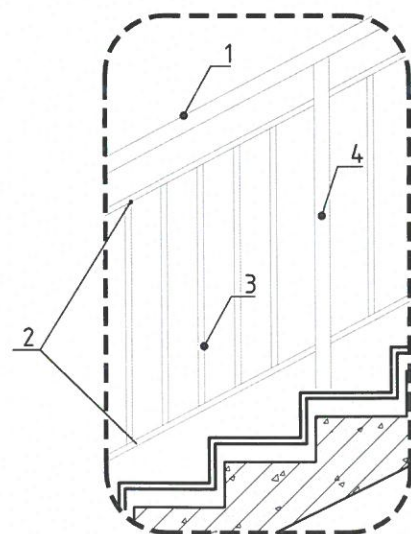
Огтлол 2-2

M1:100



Хэсэглэл-А

M1:50



МАТЕРИАЛЫН ТҮҮВЭР				
ПОЗ	Нэр	Хэмжих нэгж	Хэмжээ	Тоо ширхэг
Шат Ш-1-ийн шатны хавлага				
1	Метал баруул Ø 50мм	м	3.70	4
2	Метал баруул Ø 20мм	м	1.80	8
3	Метал холбоос Ø 20мм	м	0.60	50
4	Метал баруул Ø 50мм	ш	1.20	91

Тайлбар
1. Байгуулалттай хамт үз.

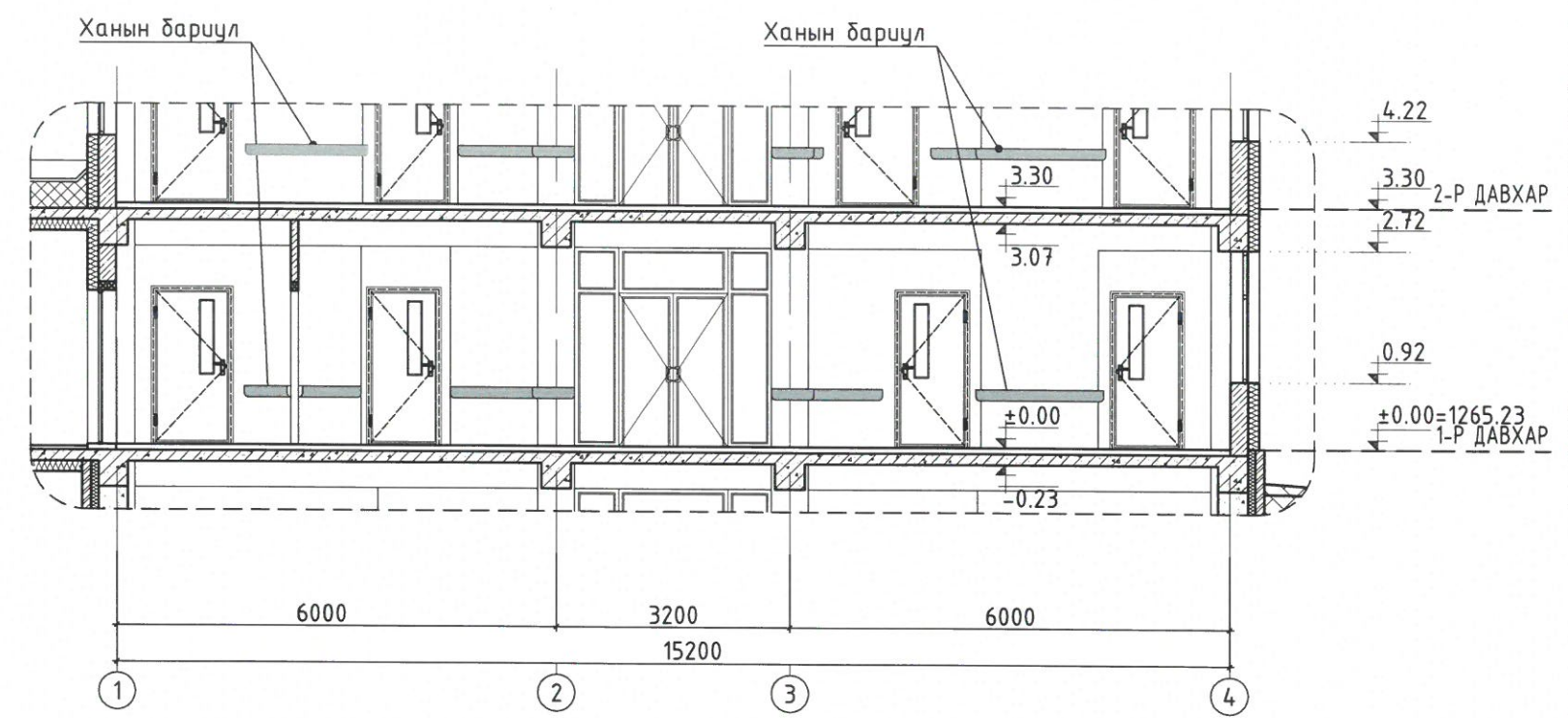
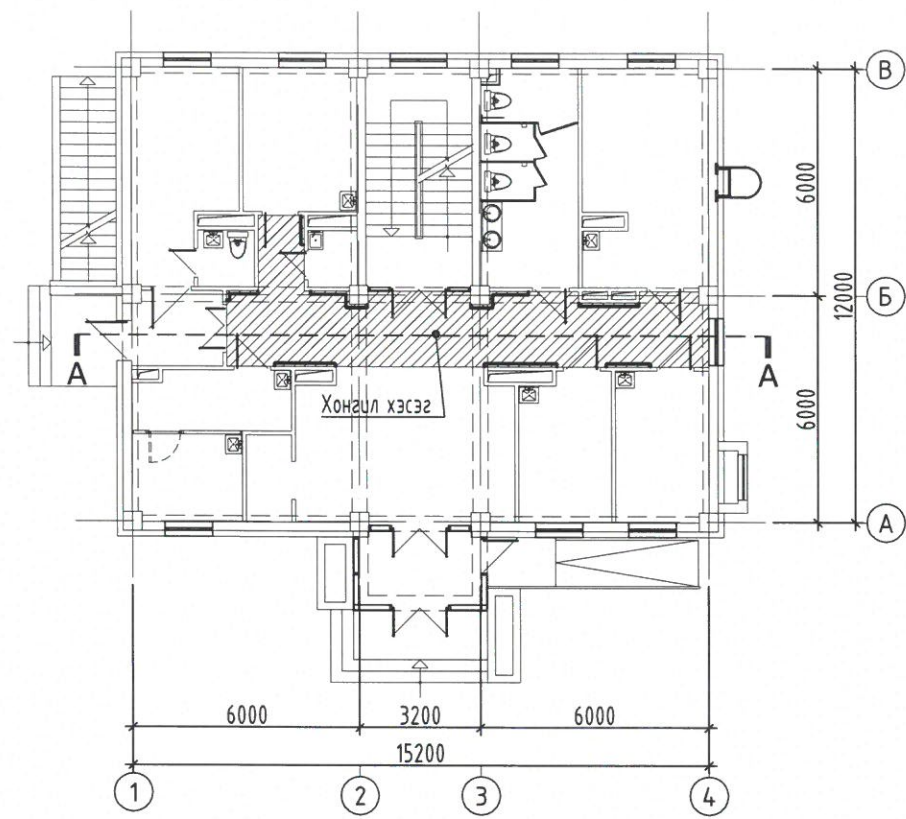
Энэхүү зураг төсөл нь "ХАТАНБААТАР" ХХК-ийн ОЮУНЫ ӨМЧ тул зохиогчийн зөвшөөрөлгүйгээр өөрчлөх болон ашиглахыг хориглоно.

<p>УЛААНБААТАР ХОТ, БГД 2-Р ХОРОО СЭРЛИЙН ГУДАМЖ 45/4 www.khatanbaatar.com</p>	Нийслэлийн Сонгинохайрхан нэгдсэн "Хүүхдийн амбулаторийн барилга"			Улаанбаатар хот, Сонгинохайрхан дүүрэг, 20-р хороо	
	Шат-1-ийн хэсэглэл				Үе шат:
Архитектор		Г.Ихбаяр	ЕГ Шифр:	Масштаб:	Огноо:
Гүйцэтгэсэн		Д.Булгантамир	ХАТ-03/23	M1:100	2023
Шалгасан		Ш.Сумъяа	ТГ Шифр:	Зургийн дугаар:	Бүх хуудас:
				БА-26	БА-30

1-р давхрын байгуулалт

М1:200 Огтлол А-А

М1:100

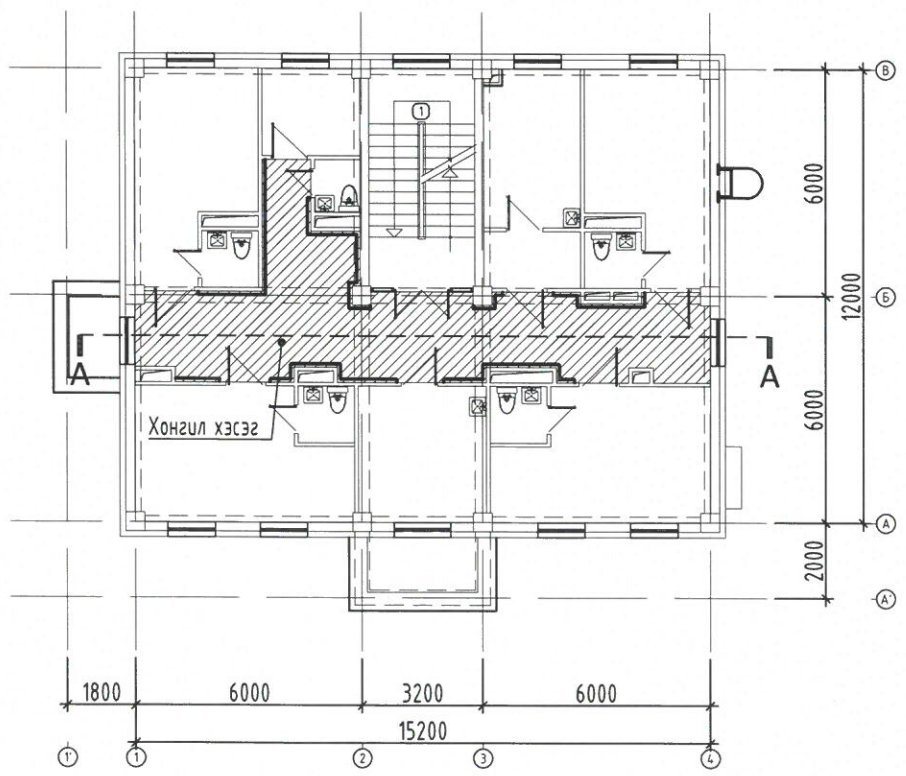


Хэмжээ:
1. Бариулын нийт урт - 45,25м

2-р давхрын байгуулалт

М1:200 Хэсэглэл

Жишээ зураг

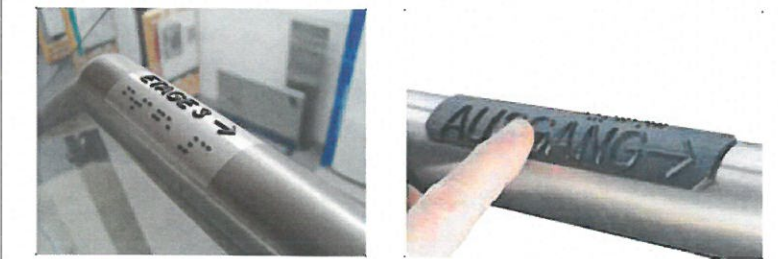


ТӨМӨР ХАЛХАВЧ:
-Зэвэрдэггүй төмөр, төрөл 304
-#4 гялгар өнгөлгөө
-Дугуйрсан булан
-Үйлдвэрээс хэлбэржсэн төгсгөл ба булан
-Хаалтанд зориулан урьдчилан нүхэлэх

ТЭЛЭГЧТЭЙ БООЛТ:
Хаалт болгонд 2 байна

УГСАРДАГ ХААЛТ:
-Босоо хөнгөн цагаан
-Цэвэр аноджуулсан өнгөлгөө
-Төв дээр

ТАЙЛБАР: Хаалт хоорондын зай нь ажлын талбайн нөхцөлөөс хамаарна. Хамгийн ихдээ 48" (1219) илүү гарахгүй.



- Тайлбар:
1. Ханын бариулыг сонгохдоо олон улсын стандарт хангасан сайн чанарын бариулыг сонгон технологийн дагуу чанартай угсарч тогтооно.
 2. Ханын бариул болон шатны бариул, гадна довжооны бариулуудыг сонгохдоо сайн чанарын олон улсын стандартад нийцсэн бүтээгдэхүүн сонгож бариулын эхлэл, төгсгөлд Braille үсгээр тэмдэглэгээг хийж өгнө.

Энэхүү зураг төсөл нь "ХАТАНБААТАР" ХХК-ийн ОЮУНЫ ӨМЧ тцл зохиогчийн эвдшөөрөлзүйгээр өөрчлөх болон ашиглахыг хориглоно.

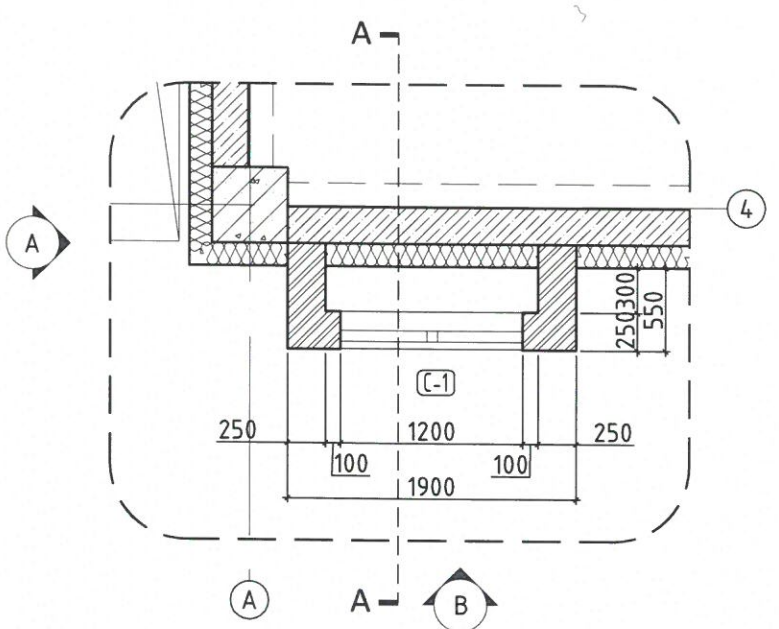
Нийслэлийн Сонгинохайрхан нэгдсэн "Хүүхдийн амбулаторийн барилга"

Улаанбаатар хот, Сонгинохайрхан дүүрэг, 20-р хороо

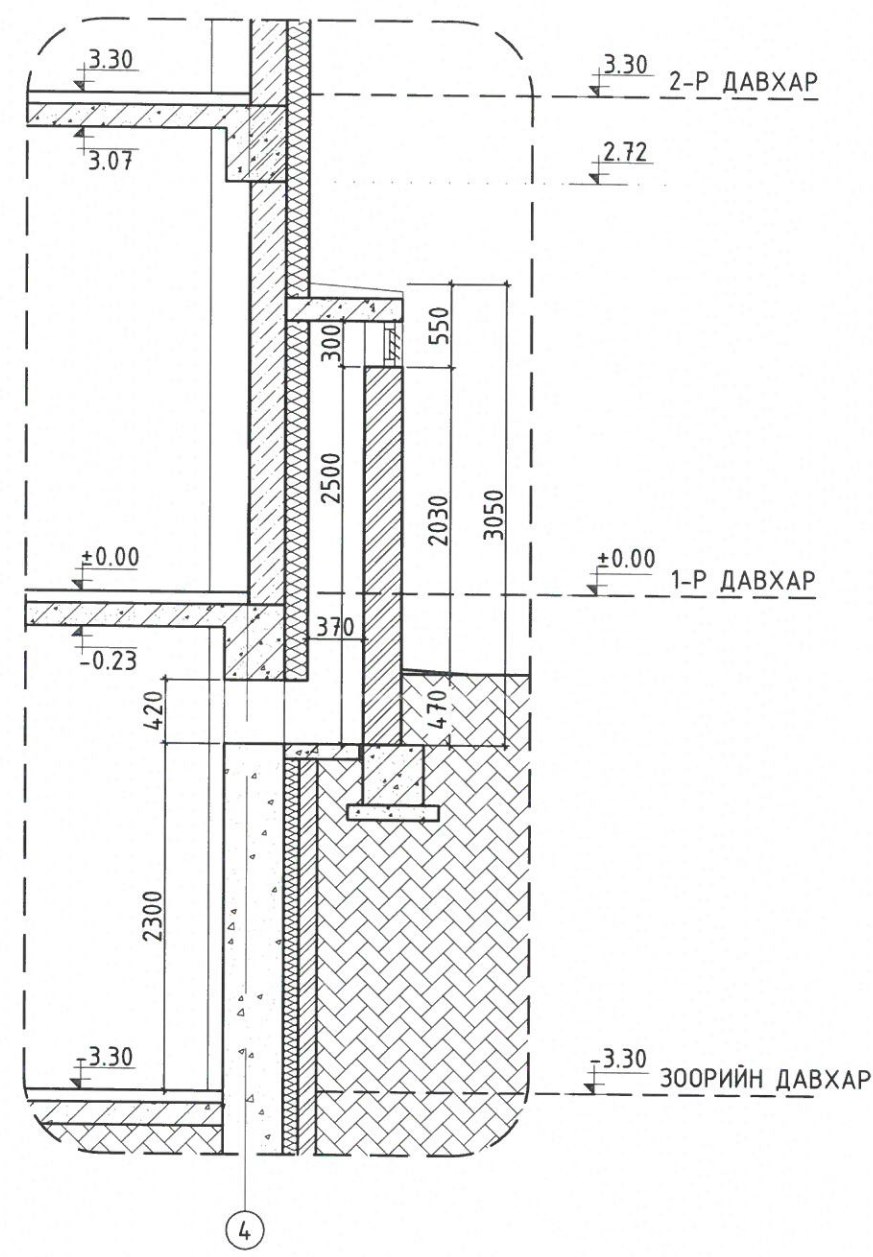
Ханын бариулын хэсэглэл		Үе шат: А.3	
Архитектор	Г.Ихбаяр	ЕГ Шифр: ХАТ-03/23	Масштаб: М1:100 200
Гүйцэтгэсэн	Д.Булгантамир	ТГ Шифр:	Зургийн дугаар: БА-27
Шалгасан	Ш.Сумъяа		Бүх хуудас: БА-30

ХАТАНБААТАР ХХК
УЛААНБААТАР ХОТ, БГД 2-Р ХОРОО
СЭРЛИЙН ГУДАНЖ 45/4
www.khatanbaatar.com

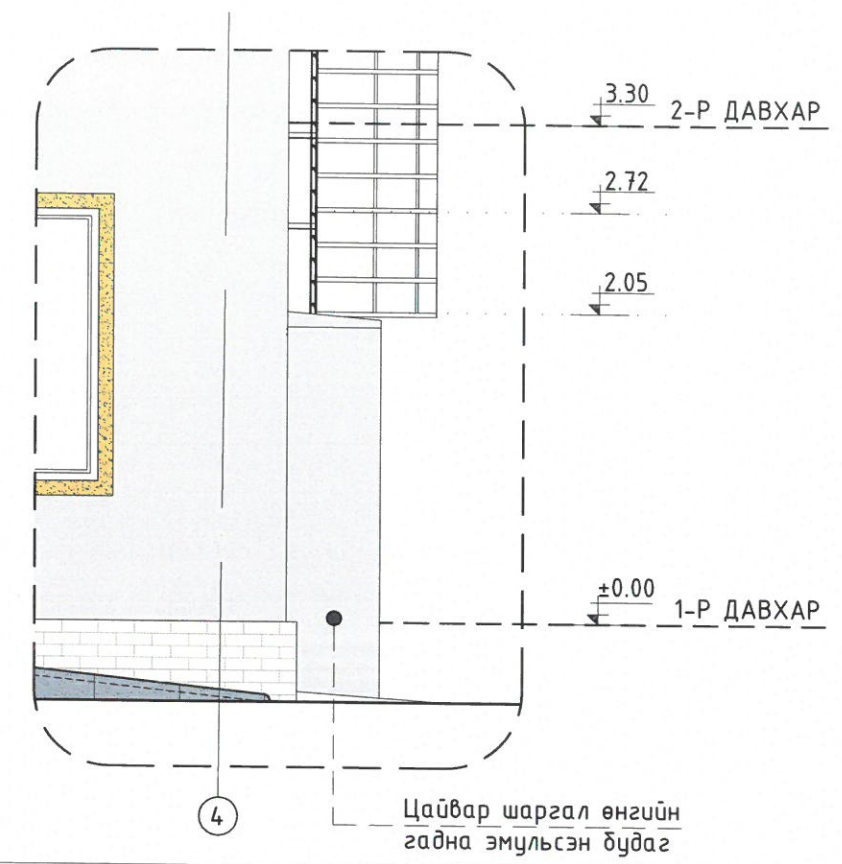
Шахт-1 хэсэгчилсэн байгуулалт M1:50



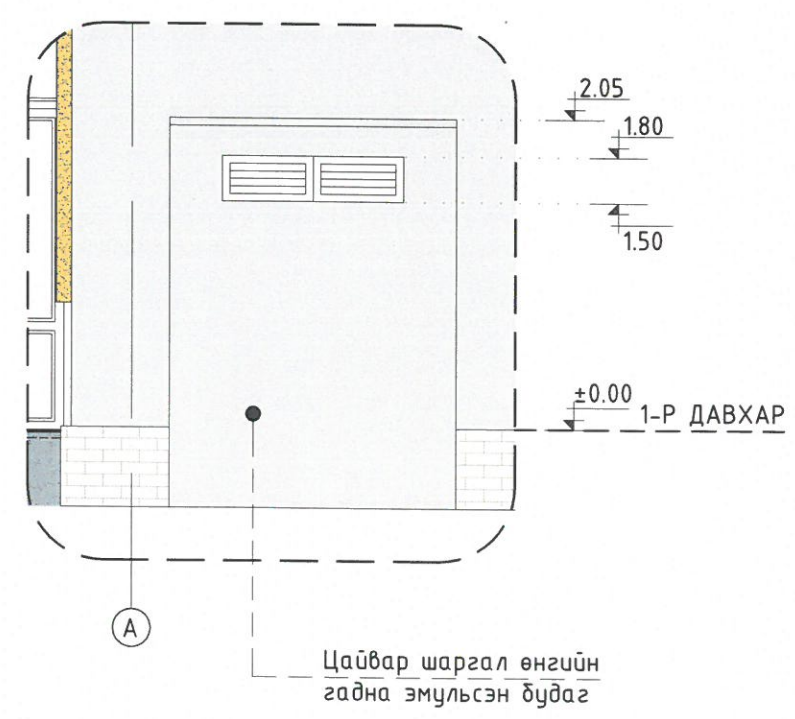
Огтлол А-А M1:50



Нүүр тал-А M1:50




Нүүр тал-В M1:50



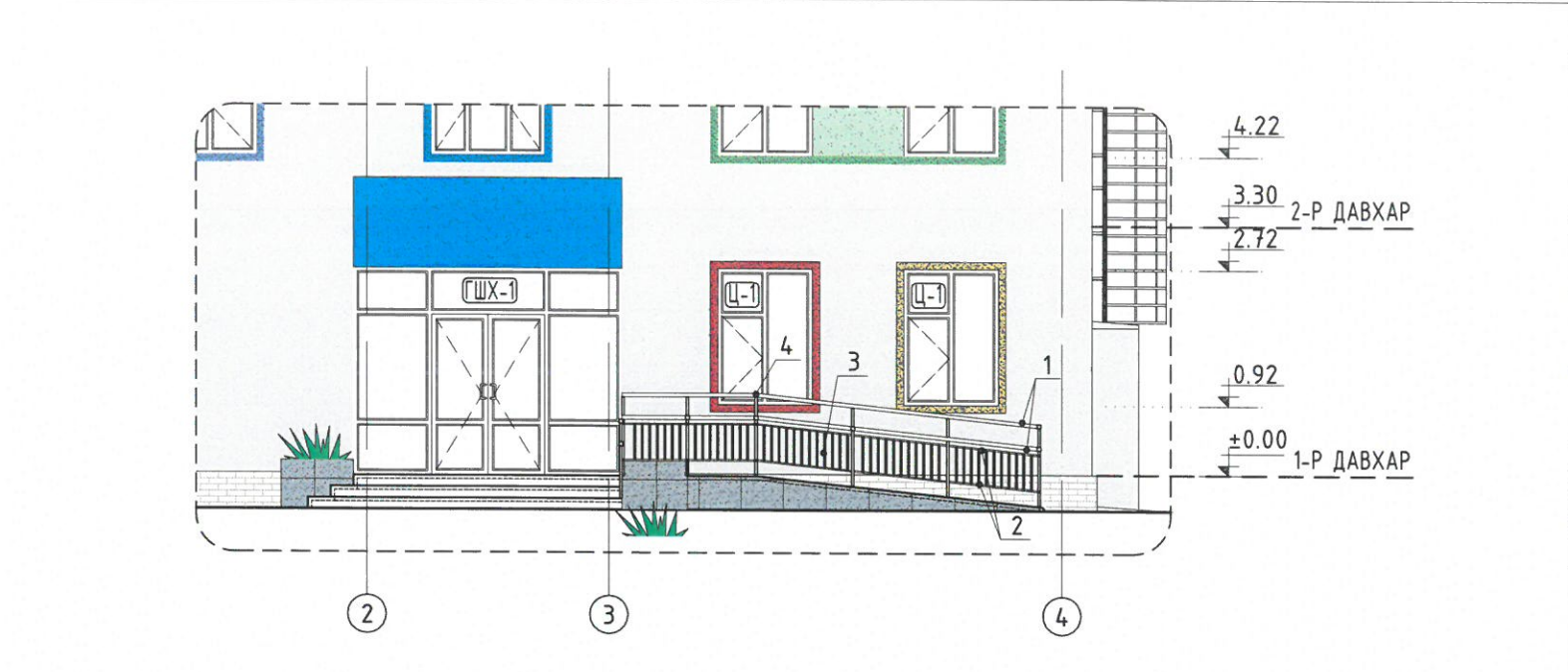
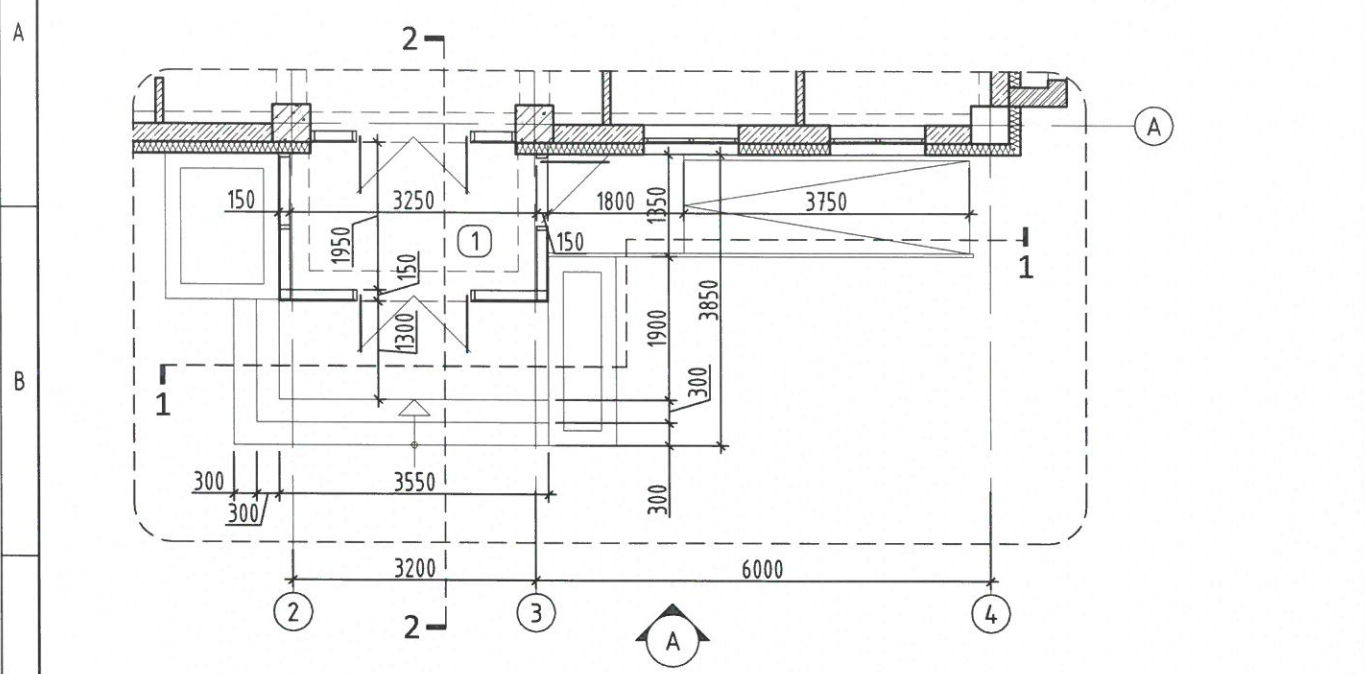
Тайлбар
1. Энэ хуудсыг байгуулалт, нүүр талуудтай хамт үз.

Энэхүү зураг төсөл нь "ХАТАНБААТАР" ХХК-ийн ОЮУНЫ ӨМЧ түл зохиогчийн зөвшөөрөлгүйгээр өөрчлөх болон ашиглахыг хориглоно.

 "ХАТАНБААТАР" ХХК УЛААНБААТАР ХТБ БГД 2-Р ХОРОО СЭРГИЙН ГУДАМЖ 45/4 www.khatanbaatar.com		Нийслэлийн Сонгинохайрхан нэгдсэн "Хүүхдийн амбулаторийн барилга" Хэсэгчилсэн байгуулалт		Улаанбаатар хот, Сонгинохайрхан дүүрэг, 20-р хороо	
Архитектор	Г.Ихбаяр	ЕГ Шифр:	Масштаб:	Үе шат:	
Гүйцэтгэсэн	Д.Булгантамир	ХАТ-03/23	M1:50	Огноо:	2023
Шалгасан	Ш.Сумьяа	ТГ Шифр:	Зургийн дугаар:	Бүх хуудас:	БА-28 БА-30

Нэгдүгээр давхрын хэсэгчилсэн байгуулалт М1:100

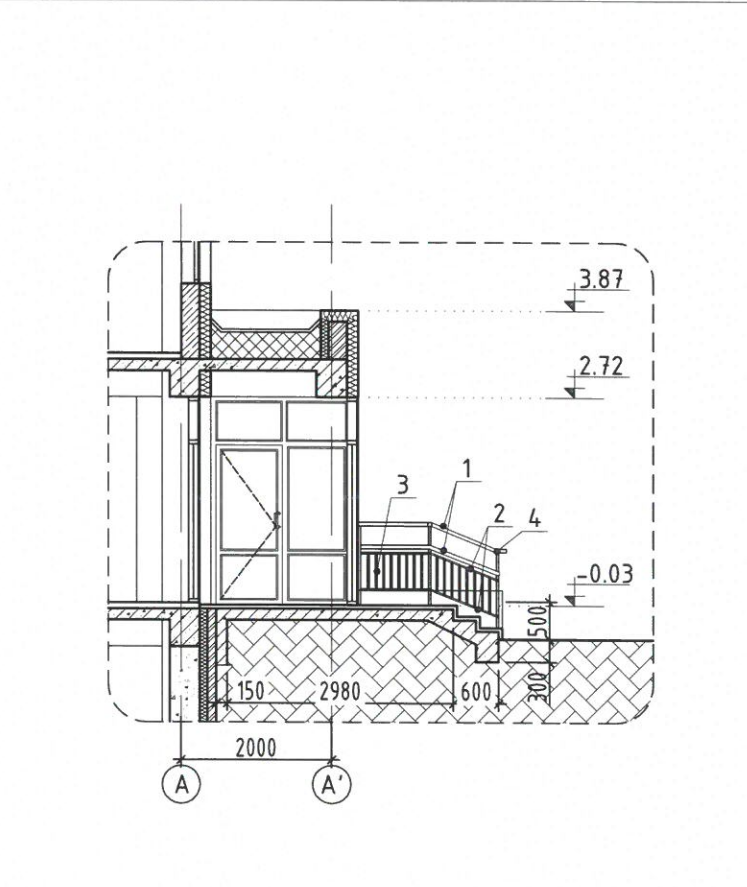
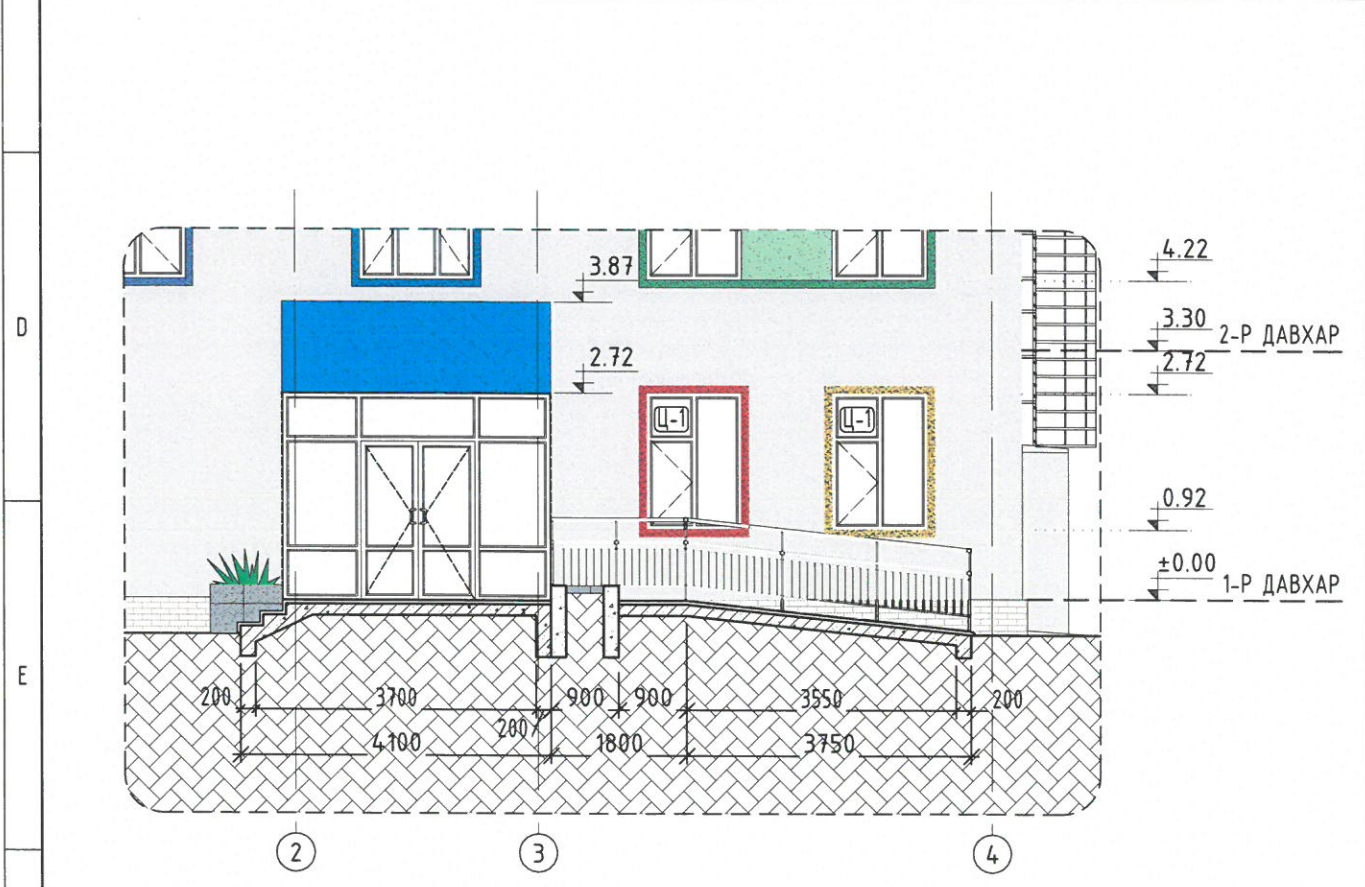
Нүүр мал-А М1:100



Отлол 1-1 М1:100

Отлол 2-2 М1:100

Материалын түүвэр



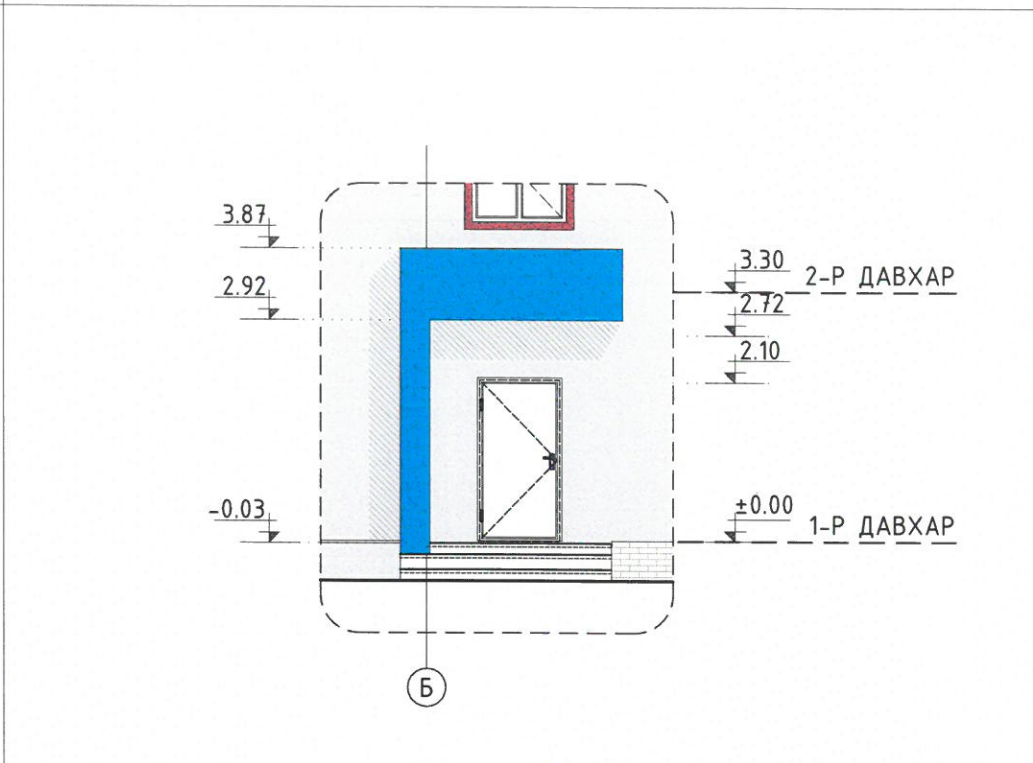
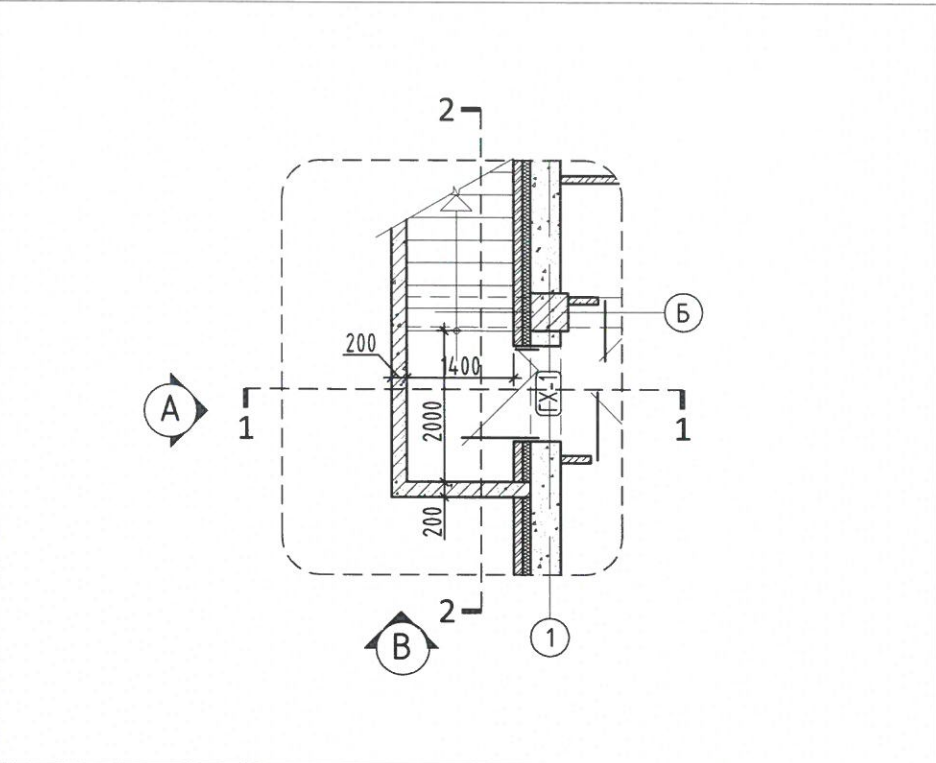
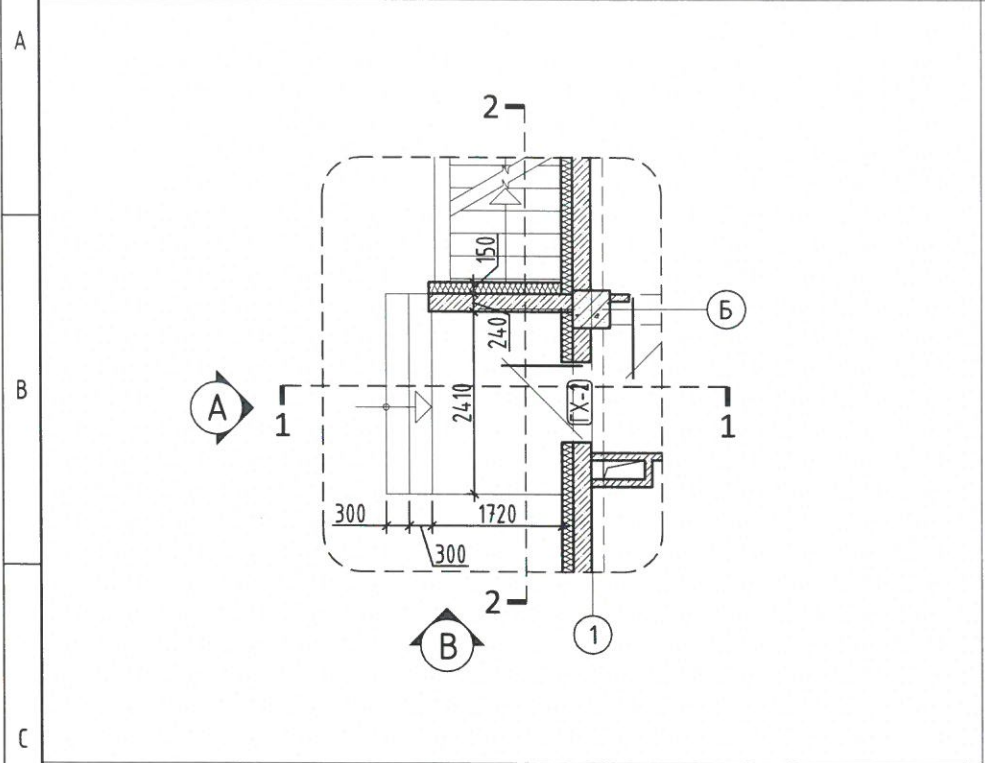
Поз	Нэр	ХЭМЖИХ НЭГЖ	ХЭМЖЭЭ	Тоо ширхэг
Хашлага				
1	Никель баруул \varnothing 50мм	м	26.00	1
2	Никель баруул \varnothing 30мм	м	26.00	1
3	Никель баруул \varnothing 30мм	м	0.45	66
4	Никель холбоос \varnothing 30мм	м	1.10	15

Тайлбар
 1. Энэ хуудсыг байгуулалт, огтлол, нүүр малуудтай хамт үз.
 2. Энэ хуудсыг ББ- үз

Энэхүү зураг төсөл нь "ХАТАНБААТАР" ХХК-ийн Ойучны ӨМЧ түл захиралын зөвшөөрөлгүйгээр өөрчлөх болон ашиглахыг хориглоно.

<p>УЛААНБААТАР ХОТ, БГД 2-Р ХОРОО СЭРЛИЙН ГУДАНЖ 45/4 www.khatanbaatar.com</p>	Нийслэлийн Сонгинохайрхан нэгдсэн "Хүүхдийн амбулаторийн барилга"			Улаанбаатар хот, Сонгинохайрхан дүүрэг, 20-р хороо	
	Гадна довжоо-1		Үе шат: А.3		
Архитектор	Г.Ихбаяр	ЕГ Шифр: ХАТ-03/23	Масштаб: М1:100	Огноо: 2023	
Гүйцэтгэсэн	Д.Булгантамир	ТГ Шифр:	Зургийн дугаар: БА-29	Бүх хуудас: БА-30	
Шалгасан	Ш.Сумъяа				

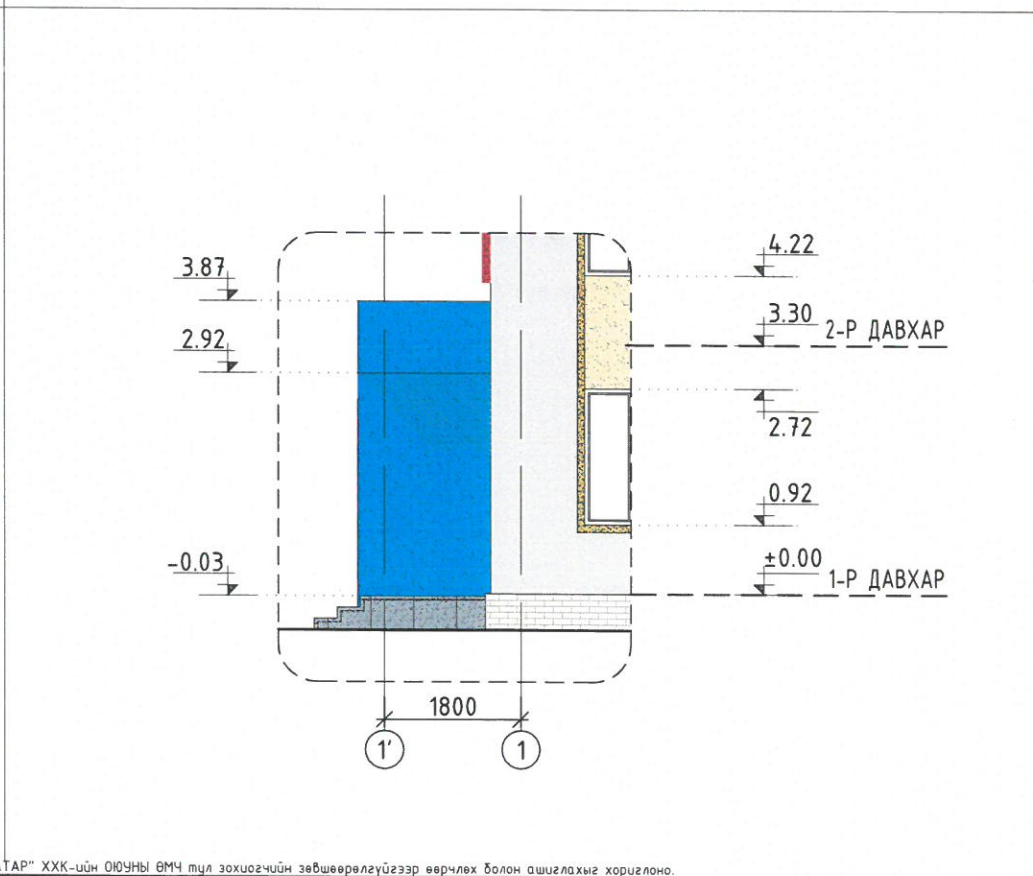
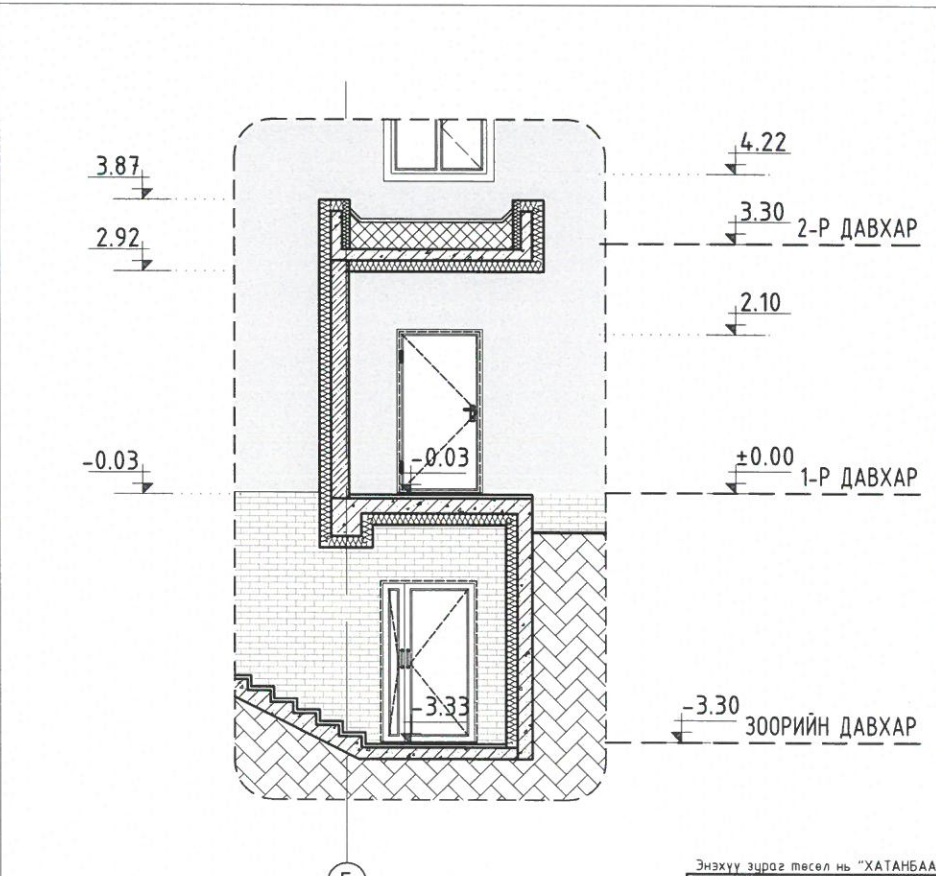
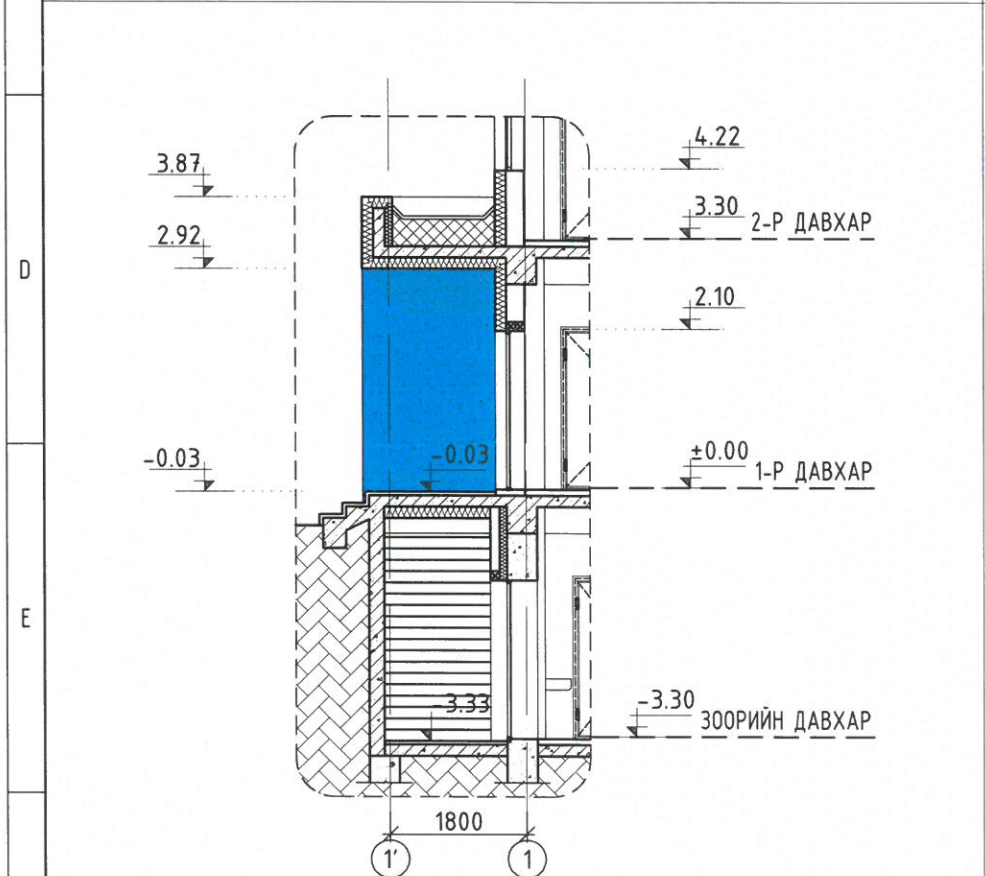
Нэгдүгээр давхрын хэсэгчилсэн байгуулалт /Гадна довжоо-2/ М1:100 Зоорийн давхрын хэсэгчилсэн байгуулалт /Гадна довжоо-3/ М1:100 Нүүр тал-А М1:100



Огтлол 1-1 М1:100

Огтлол 2-2 М1:100

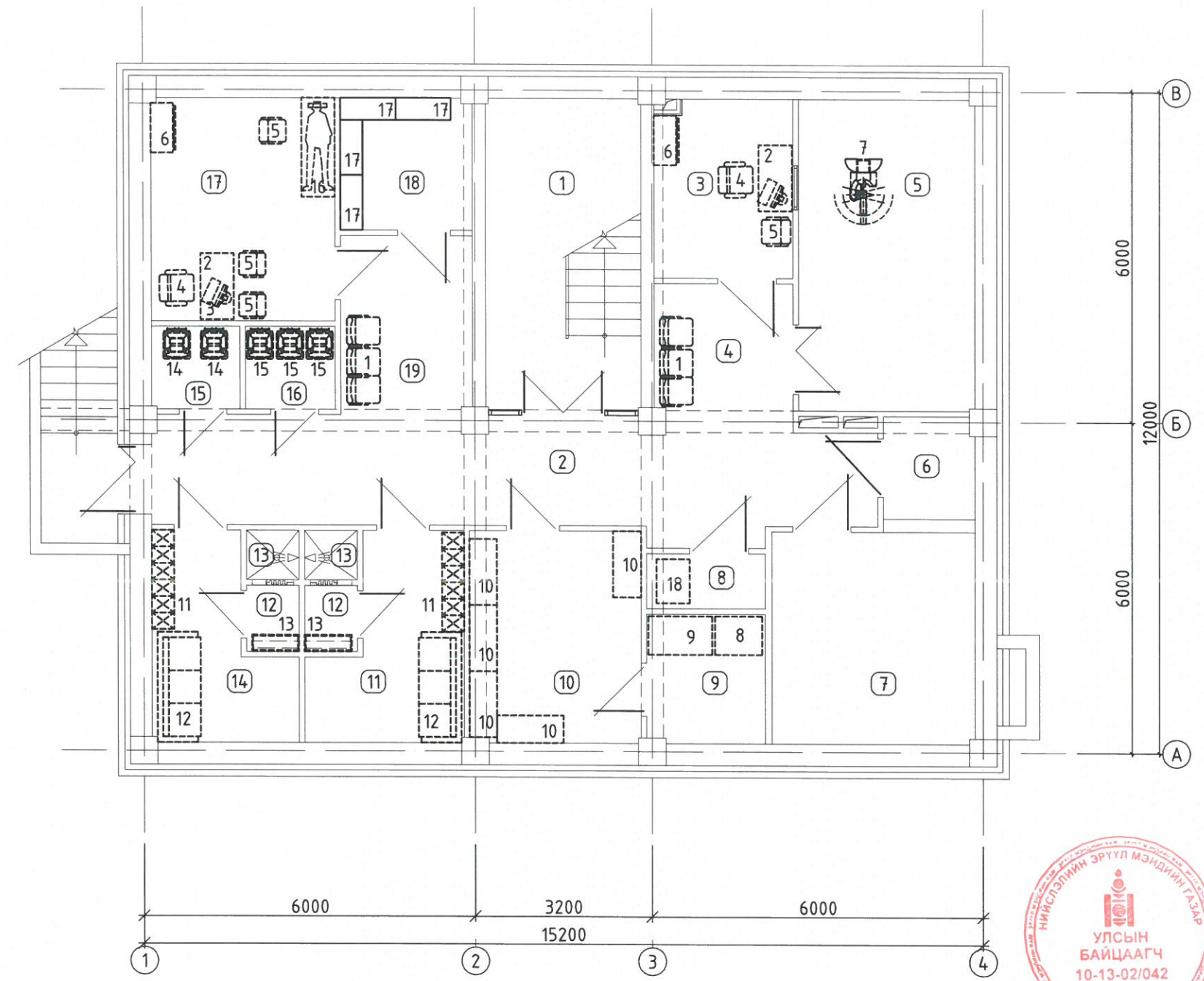
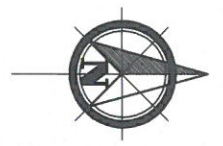
Нүүр тал-В М1:100



Энэхүү зураг төсөл нь "ХАТАНБААТАР" ХХК-ийн ОЮУНЫ ӨМЧ тус захиралын зөвшөөрөлгүйгээр өөрчлөх болон ашиглахыг хориглоно.

<p>УЛААНБААТАР ХОТ, БГД 2-Р ХОРОО СЭРЛИЙН ГУДАМЖ 45/4 www.khatanbaatar.com</p>	Нийслэлийн Сонгинохайрхан нэгдсэн "Хүүхдийн амбулаторийн барилга"			Улаанбаатар хот, Сонгинохайрхан дүүрэг, 20-р хороо	
	Гадна довжоо-2-3			Үе шат:	А.3
	Архитектор		Г.Ихбаяр	ЕГ Шифр:	ХАТ-03/23
	Гүйцэтгэсэн		Д.Булгантамир	Масштаб:	М1:100
Шалгасан		Ш.Сумъяа	ТГ Шифр:	Зургийн дугаар:	БА-30
				Огноо:	2023
				Бүх хуудас:	БА-30

Зоорийн давхрын технологийн байгуулалт



ӨРӨӨНИЙ ТОДОРХОЙЛОЛТ		
Д/Д	ӨРӨӨНИЙ НЭР	ТАЛБАЙ м2
1	Шатны хонгил	15.80
2	Хонгил	26.30
3	Удирдлагын өрөө	8.00
4	Хүлээлгийн хэсэг	6.00
5	Рентгены өрөө	18.05
6	Цахилгааны өрөө	3.00
7	Дулааны үзель	14.20
8	Холбооны өрөө	2.15
9	Вакцин хадгалах өрөө	5.00
10	Эм хадгалах өрөө	11.90
11	Хувцас солих өрөө	8.70
12	Хувцас солих өрөө /2ш/	1.15
13	Душ /2ш/	0.85
14	Хувцас солих өрөө /2ш/	7.80
15	Эмнэлгийн хог хаягдлын өрөө	2.40
16	Энгийн хог хаягдлын өрөө	2.40
17	Хэт авианы өрөө	13.45
18	Агуулах	5.70
19	Хүлээлгийн хэсэг	7.75
Нийт		160.60



Тайлбар

1. Энэ хуудсыг тоног төхөөрөмжийн тодорхойлолттой хамт үз.

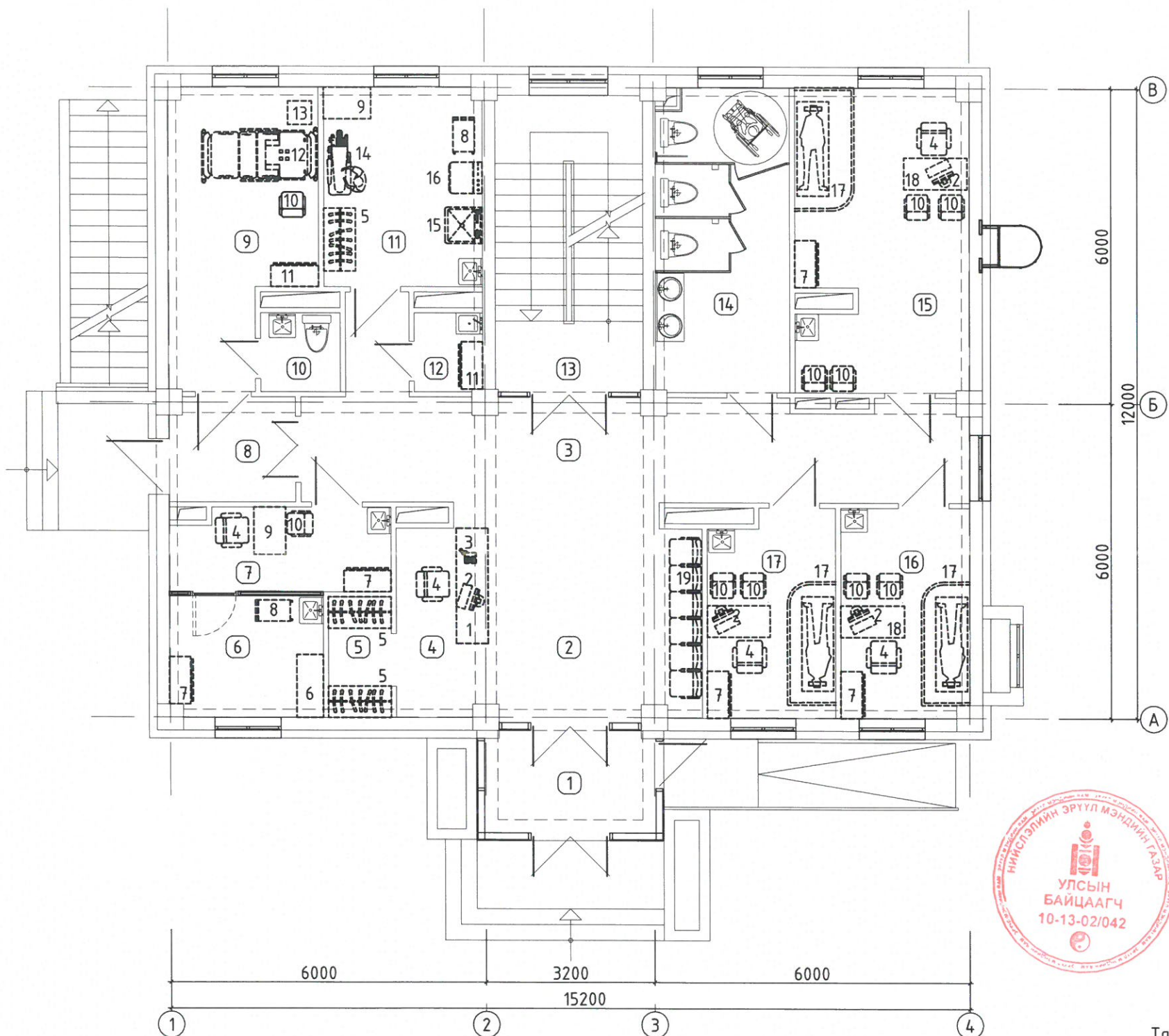
Энэхүү зураг төсөл нь "ХАТАНБААТАР" ХХК-ийн ОЮУНЫ ӨМЧ тус захиралын зөвшөөрөлгүйгээр өөрчлөх болон ашиглахыг хориглоно.

ЗӨВШӨӨРӨЛЦСӨН		
ББ	<i>Энхбаяр</i>	Э.Энхбаяр
ХАС	<i>Сэрдамба</i>	Б.Сэрдамба
ЦБЧ	<i>Оюунжаргал</i>	Б.Оюунжаргал
ДГ,ХТ	<i>Мөнхтуул</i>	Э.Мөнхтуул
ХД	<i>Алман-Оргил</i>	Б.Алман-Оргил



Нийслэлийн Сонгинохайрхан нэгдсэн "Хүүхдийн амбулаторийн барилга"		Улаанбаатар хот, Сонгинохайрхан дүүрэг, 20-р хороо	
Зоорийн давхрын технологийн байгуулалт			
Архитектор	<i>Г.Ихбаяр</i>	Г.Ихбаяр	Үе шат: А.3
Гүйцэтгэсэн	<i>Д.Булгантамир</i>	Д.Булгантамир	Огноо: 2023
Шалгасан	<i>Ш.Сумъяа</i>	Ш.Сумъяа	Бүх хуудас: ТХ-4
ЕГ Шифр: ХАТ-03/23		Масштаб: М1:100	
ТГ Шифр:		Зургийн дугаар: ТХ-1	

1-р давхрын технологийн байгуулалт



ӨРӨӨНИЙ ТОДОРХОЙЛОЛТ		
Д/Д	ӨРӨӨНИЙ НЭР	ТАЛБАЙ м2
1	Гонх	5.70
2	Вестибюль	16.35
3	Хонгил	26.95
4	Ресепшин	6.55
5	Өлгүүрийн хэсэг	2.75
6	Лабораторийн дээж хадгалах өрөө	6.70
7	Сорьц авах хэсэг	6.50
8	Гонх	4.70
9	Тусгаарлах өрөө	14.10
10	Ариун цэврийн өрөө	2.25
11	Угаалгын өрөө	11.45
12	Үйлчлэгчийн өрөө	1.95
13	Шатны хонгил	15.80
14	Ариун цэврийн өрөө	14.60
15	Үзлэгийн өрөө-1	18.45
16	Үзлэгийн өрөө-2	9.75
17	Үзлэгийн өрөө-3	9.40
Нийт		173.95



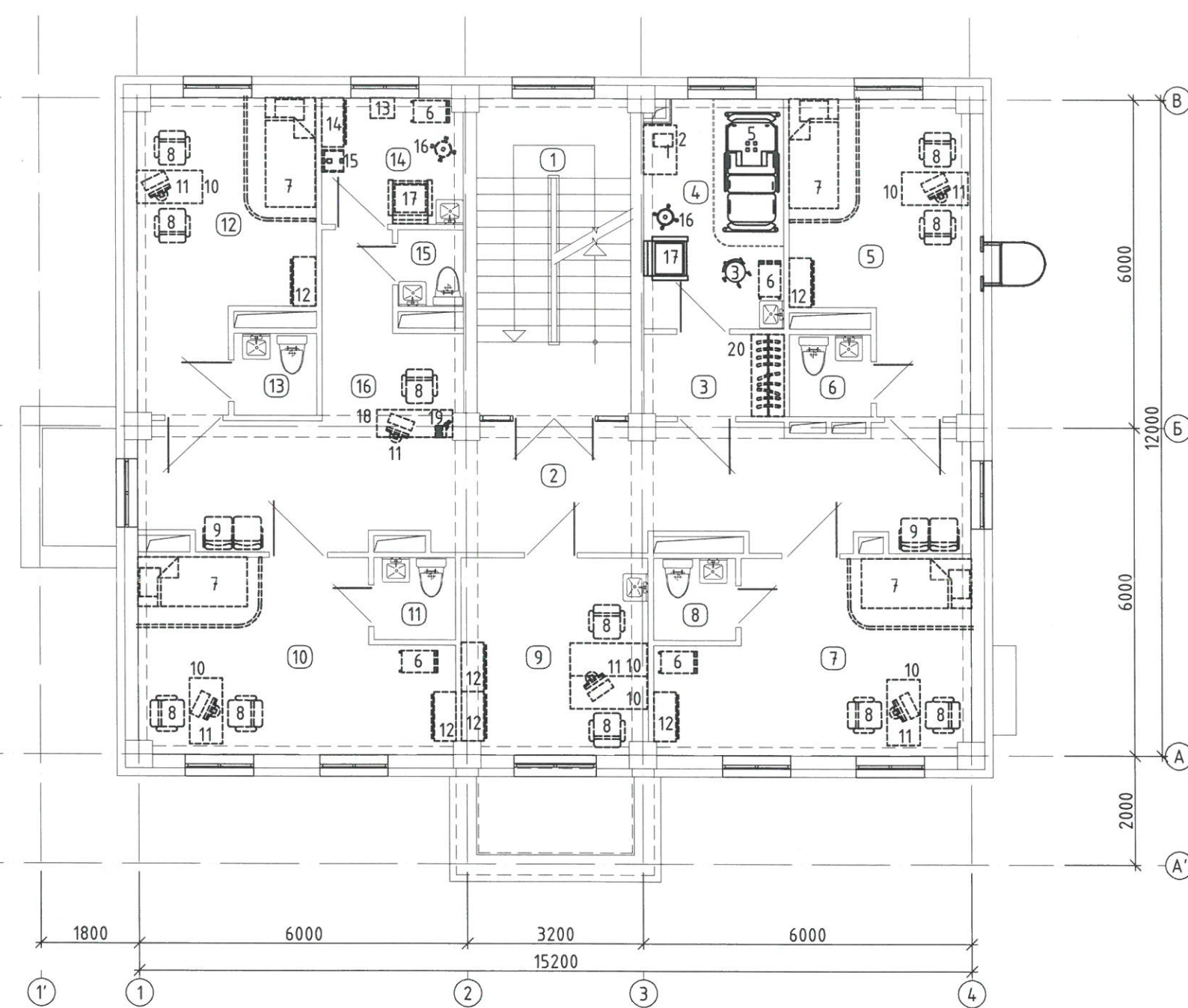
Тайлбар

1. Энэ хуудсыг тоног төхөөрөмжийн тодорхойлолттой хамт үз.

Энэхүү зураг төсөл нь "ХАТАНБААТАР" ХХК-ийн ОЮУНЫ ӨМЧ түл зохиогчийн зөвшөөрөлгүйгээр өөрчлөх болон ашиглахыг хориглоно.

ЗӨВШӨӨРӨЛЦСӨН			Нийслэлийн Сонгинохайрхан нэгдсэн "Хүүхдийн амбулаторийн барилга"			Улаанбаатар хот, Сонгинохайрхан дүүрэг, 20-р хороо					
ББ	<i>М.И.Орзул</i>	Э.Энхбаясх	 "ХАТАНБААТАР" ХХК УЛААНБААТАР ХОТ, БГД 2-Р ХОРОО СЭРЛИЙН ГУДАМЖ 45/4 www.khatanbaatar.com			1-р давхрын технологийн байгуулалт			Үе шат:		
ХАС	<i>Б.Сэрдамба</i>	Б.Сэрдамба				Архитектор			Г.Ихбаяр	ЕГ Шифр:	Масштаб:
ЦБУ	<i>Б.Оюунжаргал</i>	Б.Оюунжаргал				Гүйцэтгэсэн			Д.Булгантамир	ХАТ-03/23	М1:100
ДГ,ХТ	<i>Э.Мөнхтуул</i>	Э.Мөнхтуул				Шалгасан			Ш.Сумъяа	ТГ Шифр:	Зургийн дугаар:
ХД	<i>Б.Алман-Орзул</i>	Б.Алман-Орзул								ТХ-2	Бүх хуудас:
									Огноо:		
									2023		
									ТХ-4		

2-р давхрын технологийн байгуулалт



ӨРӨӨНИЙ ТОДОРХОЙЛОЛТ		
Д/Д	ӨРӨӨНИЙ НЭР	ТАЛБАЙ м2
1	Шатны хонгил	16.25
2	Хонгил	33.65
3	Хөлийн өрөө	3.80
4	Өдрийн эмчилгээний өрөө	10.55
5	Үзлэгийн өрөө 1	15.85
6	Ариун цэврийн өрөө	2.25
7	Үзлэгийн өрөө 2	18.35
8	Ариун цэврийн өрөө	2.25
9	Эмчийн өрөө	12.10
10	Үзлэгийн өрөө 3	18.35
11	Ариун цэврийн өрөө	2.25
12	Үзлэгийн өрөө 4	15.70
13	Ариун цэврийн өрөө	2.25
14	Тариа хийх өрөө	6.00
15	Ариун цэврийн өрөө	1.70
16	Бүртгэл хэсэг	6.65
Нийт		167.95



Тайлбар

1. Энэ хуудсыг тоног төхөөрөмжийн тодорхойлолттой хамт үз.

Энэхүү зураг төсөл нь "ХАТАНБААТАР" ХХК-ийн ОЮУНЫ ӨМЧ тлцл зохиогчийн зөвшөөрөлгүйгээр өөрчлөх болон ашиглахыг хориглоно.

ЗӨВШӨӨРӨЛЦСӨН			Нийслэлийн Сонгинохайрхан нэгдсэн "Хүүхдийн амбулаторийн барилга"				Улаанбаатар хот, Сонгинохайрхан дүүрэг, 20-р хороо				
ББ	<i>Э.Энхбаяр</i>	Э.Энхбаяр	"ХАТАНБААТАР" ХХК УЛААНБААТАР ХОТ, БГД 2-Р ХОРОО СҮЛЛИЙН ГУДАМЖ 45/А www.khatanbaatar.com				Үе шат: А.3				
ХАС	<i>Б.Сэрдамба</i>	Б.Сэрдамба					2-р давхрын технологийн байгуулалт		Огноо: 2023		
ЦБЧ	<i>Б.Оюунжаргал</i>	Б.Оюунжаргал					Архитектор	<i>Г.Ихбаяр</i>	ЕГ Шифр: ХАТ-03/23	Масштаб: М1:100	Огноо: 2023
ДГ,ХТ	<i>З.Мөнхтуул</i>	З.Мөнхтуул					Гүйцэтгэсэн	<i>Д.Булгантамир</i>	ТГ Шифр:	Зургийн дугаар: ТХ-3	
ХД	<i>Б.Алтан-Оргил</i>	Б.Алтан-Оргил					Шалгасан	<i>Ш.Сумьяа</i>	Бүх хуудас: ТХ-4		

Зоорийн давхрын тоног төхөөрөмжийн тодорхойлолт

ПОЗ	Тоног төхөөрөмж нэр	Марк	Тоо ширхэг	Хэмжээ			Жин/кг/	Цахилгаан	
				Урт	Өргөн	Өндөр		Вольт	КВт
1	3-хүний суудалтай хүлээлгийн сандал		2	1600	500	450	90	-	-
2	Компьютерийн ширээ		2	1200	600	800	30	-	-
3	Компьютер		3	600	350	500	15	-	0.4
4	Сандал		2	500	500	450	5	-	-
5	Сандал /зочны/		4	500	500	450	20	-	-
6	Эмнэлгийн зориулалттай шүүгээ		1	900	400	1800	-	-	-
7	Рентген аппарат		1	-	-	-	380	220V, 50HZ	40-110w
8	Вакцины хөргөгч		1	850	700	1500	33	220V, 50HZ	60W
9	Вакцин шилжүүлэхэд зориулсан хүйтэн хайрцаг		1	1100	600	1700	20	-	-
10	Хадгалах тавиур, 3-шатлалт эвэрдэггүй ган		5	1200	400	2000	120	-	-
11	12 босоо тасалгаатай шүүгээ		2	1800	400	2000	50	-	-
12	Буйдан		2	2000	750	450	60	-	-
13	Вандан		2	850	300	400	30	-	-
14	Хогийн сав		2	500	500	1200	-	-	-
15	Хогийн сав /улаан, шар ногоон/		3	500	500	1200	-	-	-
16	Үзлэгийн ор		1	2200	1050	750	85	-	-
17	Агуулахын тавиур, 5-шатлалт, эвэрдэггүй ган		4	1000	400	2000	100	-	-
18	Холбооны кабинет		1	800	600	1500	-	-	-

1-р давхрын тоног төхөөрөмжийн тодорхойлолт

ПОЗ	Тоног төхөөрөмж нэр	Марк	Тоо ширхэг	Хэмжээ			Жин/кг/	Цахилгаан	
				Урт	Өргөн	Өндөр		Вольт	КВт
1	Тек		1	2200	600	1100	-	-	-
2	Компьютер		4	200	250	-	5	-	0.4
3	Утас		1	1200	450	1800	-	-	-
4	Сандал		5	500	500	450	25	-	-
5	Өлгүүр		3	1200	600	2000	-	-	-
6	Хадгалах тавиур, 3-шатлалт эвэрдэггүй ган		1	1200	400	2000	25	-	-
7	Эмнэлгийн зориулалттай шүүгээ		4	900	400	1800	85	-	-
8	Тэргэнцэр		2	600	400	850	10	-	-
9	Ширээ		2	900	600	900	13	-	-
10	Сандал /зочны/		10	500	500	450	150	-	-
11	Шүүгээ		2	900	400	1800	-	-	-
12	Өвчтөний ор, стандарт, 2 хэсэгтэй		1	2100	900	600	85	-	-
13	Орны хажуугийн шүүгээ		1	450	450	600	25	-	-
14	Индүүдлэг		1	1200	450	900	-	-	-
15	Угаалгын машин		1	700	700	1200	-	220V, 50HZ	4W
16	Хатаагч		1	700	700	2000	-	220V, 50HZ	2.5W
17	Үзлэгийн ор /хаалттай/		3	2200	1050	750	85	-	-
18	Компьютерийн ширээ		3	1200	600	800	20	-	-
19	6-хүний суудалтай хүлээлгийн сандал		1	3000	500	450	90	-	-





2-р давхрын тоног төхөөрөмжийн тодорхойлолт

ПОЗ	Тоног төхөөрөмж нэр	Марк	Тоо ширхэг	Хэмжээ			Жин/кг/	Цахилгаан	
				Урт	Өргөн	Өндөр		Вольт	КВт
1	Ширээ		1	900	600	900	20	-	-
2	Эмнэлгийн багаж хэрэгсэл		1	-	-	-	5	-	-
3	Сандал /хөдөлгөөнт/		1	φ500	-	500	15	-	-
4	Эмнэлгийн эвхэгддэг сандал		1	900	800	500	25	-	-
5	Өвчтний ор		1	2100	900	900	85	-	-
6	Тэргэнцэр		4	600	400	850	80	-	-
7	Өртөний ор, L-хэлбэрийн хөшиг		4	2000	900	850	-	-	-
8	Сандал		11	500	500	450	70	-	-
9	2-хүний суудалтай хүлээлгийн сандал		2	1000	500	450	-	-	-
10	Компьютерийн ширээ		4	1400	600	800	60	-	-
11	Компьютер		6	600	350	500	30	-	0.4
12	Шүүгээ		6	900	400	1800	-	-	-
13	Хүчилтөрөгч өтгөрүүлэгч		1	450	400	100	45	220V, 50HZ	300W
14	Эмнэлгийн зориулалттай шүүгээ		1	900	400	1800	-	-	-
15	Өндөр жин хэсжигч		1	400	400	2200	-	-	-
16	Туслын штаив		2	φ600	-	2000	25	-	-
17	Эмнэлгийн эвхэгддэг сандал		2	900	800	1200	25	-	-
18	Ширээ		1	1390	500	850	20	-	-
19	Утас		1	1200	450	1800	-	-	-
20	Өлгүүр		1	1500	600	1800	-	-	-

Тайлбар

1. Энэ хуудсыг давхрын технологийн байгуулалттай хамт үз.

Энэхүү зураг төсөл нь "ХАТАНБААТАР" ХХК-ийн ОЮУНЫ ӨМЧ тэд захиалгачийн зөвшөөрөлгүйгээр өөрчлөх болон ашиглахыг хориглоно.

 <p>УЛААНБААТАР ХОТ, БГД 2-р ХОРОО СЭЗЛИЙН ГУДАМЖ 45/4 www.khatanbaatar.com</p>	Нийслэлийн Сонгинохайрхан нэгдсэн "Хүүхдийн амбулаторийн барилга"				Улаанбаатар хот, Сонгинохайрхан дүүрэг, 20-р хороо	
	Тоног төхөөрөмжийн тодорхойлолт					Үе шат: А.3
	Архитектор		Г.Ихбаяр	ЕГ Шифр: ХАТ-03/23	Масштаб:	Огноо: 2023
	Гүйцэтгэсэн		Д.Булгантамир	ТГ Шифр:	Зургийн дугаар: ТХ-4	Бүх хуудас: ТХ-4
Шалгасан		Ш.Сумьяа				

1	2	3	4	5	6	7	8
ЗУРГИЙН ЖАГСААЛТ							
Д д	Зургийн нэр	Хуудасны тоо	Д д	Зургийн нэр	Хуудасны тоо		
1	Зургийн жагсаалт	ББ- 1	30	Дамнуруу ДН-10 (А, В тэнхлэгийн дагуу)	ББ- 30		
2	Тайлбар бичиг	ББ- 2	31	Дамнуруу ДН-11 (Б тэнхлэгийн дагуу)	ББ- 31		
3	Суурь суулгалтын зураг	ББ- 3	32	Дамнуруу ДН-12 (1, 4 тэнхлэгийн дагуу)	ББ- 32		
4	Суурийн байгуулалт, огтлол	ББ- 4	33	Дамнуруу ДН-13 (2, 3 тэнхлэгийн дагуу)	ББ- 33		
5	Суурийн огтлол	ББ- 5	34	Туслах дамнуруу ТДН-1, ТДН-2 (А*, В тэнхлэгийн дагуу)	ББ- 34		
6	Зоорийн давхарын цутгамал шалны байгуулалт	ББ- 6	35	Зоорийн давхарын цутгамал хучилт (Хэвний зураг)	ББ- 35		
7	Багаанан суурь БС-1 /Арматурлалт/	ББ- 7	36	Зоорийн давхарын цутгамал хучилт (арматурлалт)	ББ- 36		
8	Багаанан суурь БС-2 /Арматурлалт/	ББ- 8	37	Зоорийн давхарын цутгамал хучилт (арматурлалт)	ББ- 37		
9	Багаанан суурь БС-3 /Арматурлалт/	ББ- 9	38	Зоорийн давхарын цутгамал хучилт (материалын түүвэр)	ББ- 38		
10	Зоорийн давхарын цутгамал хана болон гадна довжооны байгуулалт	ББ- 10	39	1-р давхарын цутгамал хучилт (Хэвний зураг)	ББ- 39		
11	Гадна довжоо ГД-1 /Арматурлалт/	ББ- 11	40	1-р давхарын цутгамал хучилт (арматурлалт)	ББ- 40		
12	Гадна довжоо ГД-2 /Арматурлалт/	ББ- 12	41	1-р давхарын цутгамал хучилт (арматурлалт)	ББ- 41		
13	Рамын байршлын схем (Зоорь, 1-р, 2-р давхар)	ББ- 13	42	1-р давхарын цутгамал хучилт (материалын түүвэр)	ББ- 42		
14	"1, 2" тэнхлэгийн дагуух рам (Хэвний зураг)	ББ- 14	43	2-р давхарын цутгамал хучилт (Хэвний зураг)	ББ- 43		
15	"3, 4" тэнхлэгийн дагуух рам (Хэвний зураг)	ББ- 15	44	2-р давхарын цутгамал хучилт (арматурлалт)	ББ- 44		
16	"А, В" тэнхлэгийн дагуух рам (Хэвний зураг)	ББ- 16	45	2-р давхарын цутгамал хучилт (арматурлалт)	ББ- 45		
17	"Б" тэнхлэгийн дагуух рам (Хэвний зураг), Ханан торны гаргалгаа	ББ- 17	46	Цутгамал шат ЦШ-1 байгуулалт, огтлол	ББ- 46		
18	Багана Б-1 (Арматурлалт, Огтлол)	ББ- 18	47	Цутгамал марш ЦМ-1	ББ- 47		
19	Багана Б-2 (Арматурлалт, Огтлол)	ББ- 19	48	Цутгамал марш ЦМ-2	ББ- 48		
20	Багана Б-3 (Арматурлалт, Огтлол)	ББ- 20	49	Цутгамал марш ЦМ-3	ББ- 49		
21	Дамнуруу ДН-1 (А, В тэнхлэгийн дагуу)	ББ- 21	50	Зоорийн давхарын ялууны байгуулалт	ББ- 50		
22	Дамнуруу ДН-2 (Б тэнхлэгийн дагуу)	ББ- 22	51	1-р давхарын ялууны байгуулалт	ББ- 51		
23	Дамнуруу ДН-3 (1, 4 тэнхлэгийн дагуу)	ББ- 23	52	2-р давхарын ялууны байгуулалт	ББ- 52		
24	Дамнуруу ДН-4 (2, 3 тэнхлэгийн дагуу)	ББ- 24	53	Ялууны тодорхойлолт, материалын түүвэр	ББ- 53		
25	Дамнуруу ДН-5 (А тэнхлэгийн дагуу)	ББ- 25	54	Зоорийн давхарын ханын торны гаргалгаа, төмөр бэхлэгээний байгуулалт	ББ- 54		
26	Дамнуруу ДН-6 (Б тэнхлэгийн дагуу)	ББ- 26	55	1-р давхарын ханын торны гаргалгаа, төмөр бэхлэгээний байгуулалт	ББ- 55		
27	Дамнуруу ДН-7 (В тэнхлэгийн дагуу)	ББ- 27	56	2-р давхарын ханын торны гаргалгаа, төмөр бэхлэгээний байгуулалт	ББ- 56		
28	Дамнуруу ДН-8 (1, 4 тэнхлэгийн дагуу)	ББ- 28	57	Ханын тор, төмөр бэхлэгээний байгуулалт	ББ- 57		
29	Дамнуруу ДН-9 (2, 3 тэнхлэгийн дагуу)	ББ- 29	58	Паралетний байгуулалт (Арматурлалт)	ББ- 58		
<p>Энэхүү зураг төсөл нь "ХАТАНБААТАР" ХХК-ийн ОЮУНЫ ӨМЧ түл зохиогчийн зөвшөөрлөгдөөр өөрчлөх болон ашиглахыг хориглоно.</p> <p>Улаанбаатар хот, Сангинохайрхан дүүрэг, 20-р хороо</p> <p>Нийслэлийн Сангинохайрхан нэгдсэн "Хүүхдийн амбулаторийн барилга"</p> <p>Зургийн жагсаалт</p> <p>Инженер <i>Энхбаяр</i> Э.Энхбаяр Гүйцэтгэсэн <i>Энхбаяр</i> Э.Энхбаяр Шалгасан <i>Н.Батзориг</i> Н.Батзориг</p> <p>ЕГ Шифр: ХАТ-03/23 ТГ Шифр: Зургийн дугаар: ББ-1</p> <p>Улаанбаатар хот, БГД 2-р хороо СӨҮЛИЙН ГУДАМЖ 45/4 www.khatanbaatar.com</p> <p>Улаанбаатар хот, БГД 2-р хороо "Хүүхдийн амбулаторийн барилга"</p> <p>Улаанбаатар хот, Сангинохайрхан дүүрэг, 20-р хороо</p> <p>Ye шат: А.3 Огноо: 2023 Бүх хуудас: 58</p>							
1	2	3	4	5	6	7	8

ТАЙЛБАР БИЧИГ

Ерөнхий хэсэг: Улаанбаатар хот, Сонгинохайрхан дүүрэг, 20-р хороонд баригдах "Хүүхдийн амбулаторийн барилга"-ын зураг төслийн ажлын зургийг, архитектор төлөвлөлтийн даалгавар болон байгаль цаг уурын ерөнхий өгөгдлүүдийг, инженер геологийн "Жонш-Уул" ХХК-н №3197-дугаартай инженер геологийн дүгнэлтийг үндэслэн дараах норматив баримт бичгүүдийн шаардлагад нийцүүлэн боловсруулав. Барилгын каркасын дүтээцийн тооцоог мөрдөгдөж байгаа баримт бичгийн заалтын дагуу ЛИРА 10.8.10-985883819 программаар тооцов.

- БНБД 20-01-11 "Барилга дүтээц ба дуурийн найдваршил, Ерөнхий шаардлага"
- БНБД 20-04-17 "Ачаалал ба үйлчлэл"
- БНБД 23-01-09 "Барилгад хэрэглэх уур амьсгал, геофизикийн нөхцөл"
- БНБД 50-01-16 "Барилга байгууламжийн дуурь, суурийн зураг төсөл зохиох норм ба дүрэм"
- БНБД 22-01-21 "Газар хөдлөлтийн бүсэд барилга төлөвлөх барилгын норм ба дүрэм"
- БНБД 52-01-10 "Бетон ба төмөр бетон дүтээц"

Барилга баригдах талбайн байгаль цаг уурын үндсэн үзүүлэлт:

- Гадна агаарын тооцооны температур -30.3°C
- Цасны ачаа 50кг/м2
- Салхины ачаа 34кг/м2
- Газар хөдлөлтийн балл VIII балл

Бүүр: Барилгын инженер хайгуулын "Жонш-Уул" ХХК-д 2023 онд боловсруулсан архив №3197 тоот инженер геологийн дүгнэлтийн дагуу суурь суурь дүү хөрс нь ИГЭ-1 Цайвар шаргал өнгөтэй, дээд ба орчин үеийн дөрөвдөгчийн настай, аллюви-пролювийн гаралтай (а-рQ₄) бага чийгтэйгээс усаар ханасан байдалтай, элсэн чигжээстэй хайрхан ул хөрс. Бул чулуутай. Үз хөрсний нягт 2.10г/см³, зууралдлын хүч C^H=C^L=2кПа, C^L=1.3кПа, дотоод үрэлтийн өнцөг φ=43°, φ=38.7°, хэв гажилтын модуль E=50МПа, тооцооны эсэргүүцэл R₀=500кПа.

Элсэн чигжээстэй хайрхан ул хөрс нь обойлтгүй хөрсөнд нормчдогдоно. Улирлын хөдлөлтийн гүн 3.59м. Газар шорооны ажлын эрэг гар аргаар малтахад ИГЭ-1 IV.

Барилгын суурийн нүхийг ухсаны дараа геологийн зохиогчоор хөрсний хяналт хийлгэж, дүгнэлт гаргуулж суурийн ажлыг эхлэх шаардлагатай.

Суурь суурь дүүр хөрс нь зурагт зааснаас шинж чанар үзүүлэлтээрээ эерүүтэй өөр төрлийн хөрс болон асгаас хөрс, нүх, одоо байгаа шугам сүлжээ зэрэг зүйл илэрвэл холбогдох хүмүүст мэдэгдэж, техникийн шийдэл гаргуулах хэрэгтэй.

Суурь: Суурийн нүхийг механизмаар суурь суулгах төслийн түвшингээс дээш 20-30см дутуу ухаж түүнээс доош төслийн түвшин хүртэл гараар ухах хэрэгтэй. Барилгын суурийг цутгамал төмөр бетон баганан суурьтайгаар төлөвлөв. Суурийн бетоны анги В20, дагуу ажлын арматурын анги А400, хөндлөн ажлын арматурын анги А240 болно. Цутгамал төмөр бетон баганан суурийн дор 10см зузаан В10 ангийн бетон дэлтгэл хийнэ. Суурийн арматурчлалыг хийх явцад багана болон дусад хийцийн гаргалгаа арматуруудыг байрлуулж өгөх хэрэгтэй. Суурийг хийж гүйцэтгэхдээ рамны зургуудтай сайтар уялдуулж үзэх хэрэгтэй. Бетоны ажлыг хийж гүйцэтгэхдээ "Цутгамал төмөр бетон дүтээц" БНБД-52-02-05, Цутгамал төмөр бетоны ажил гүйцэтгэх заавар БД52-102.04-ийн заалтуудыг баримталбал зохино. Хөрстэй нийлэх хэсэгт босоо ус тусгаарлагчийг 2 үе хар тос хийж гүйцэтгэнэ. Суурийн хажуугаар болон гадна довжоо, пандус, шалан доор обойлт үүсгэдэггүй элс хайрхан хөрсөөр чигжих ба эргүүлж чигжих хөрсийг 20см тутамд үечлэн нягтруулна. Нягтруулсан хөрсний эзлэхүүн жин 1,65г/см³-ээс багагүй байна.

Цутгамал төмөр бетон рам: Барилгын даацын үндсэн дүтээц нь төмөр бетон араг дүтээц байна. Цутгамал төмөр бетон хийцийн бетоны анги В20, дагуу ажлын арматурын анги А400, хөндлөн ажлын арматурын анги А240 болно. Цутгамал төмөр бетоны ажлыг гүйцэтгэхдээ "Цутгамал төмөр бетон дүтээц" БНБД52-02-05, Цутгамал төмөр бетоны ажил гүйцэтгэх заавар БД52-102.04-ийн заалтуудыг баримталбал зохино. Хэв хашмал нь бат бөх, тогтвортой нөхцөлөөр хангагдсан байх шаардлагатай ба бетон бат бэхийн бэхжилтийнхээ 70%-ийг авахаас өмнө хэв хашмалыг суллаж болохгүй. Бетон зуурмагаас холбогдох журмын дагуу дээж авч, бат бэхийг тодорхойлуулсан байх шаардлагатай. Цутгамал хийцэд эвэрч муудсан, тахийж муруйсан арматур ашиглахыг хориглоно. Арматурчлалын ажлын явцад уг рамтай холбогдох цутгамал дам нуруу, хучилт зэргийг хамт арматурчилж зурагт үзүүлсэний дагуу хийж гүйцэтгэх шаардлагатай. Бетон болон арматурчлалын ажил гүйцэтгэх актыг үйлдэхдээ зохиогчид үзүүлсэн байх шаардлагатай.

Хана: Барилгын гадна хана нь 240мм хийжүүлсэн царууц бетон гүлдмэй МNS 831-2001 γ=800кг/м³, 150мм хөөсөнцөр хавтан МNS 13162-2011 γ=90кг/м³ λ=0.038Вт/м0/С, 4мм хөнгөн цагаан металл хавтан. Өрлөгийн зуурмагын марк нь барилга угсралтын ажлыг дулааны улиралд гүйцэтгэх үед 25-иас багагүй, өвлийн улиралд гүйцэтгэх үед 50-иас багагүй байвал зохино. Хийжүүлсэн царууц бетон гүлдмэй нь дүүргэгч хана болж байгаа тул багана болон дам нурууны ирмэгээс 20мм-ийн завсартай өрж энэ зай завсарыг уян зөөлөн материалаар чигжинэ. Ханыг зурагт заасны дагуу арматуран тор өндрийн дагуу 500мм алхамтайгаар таьж өгнө. Өргийн ажилд босоо болон хэвтээ чиглүүлэгч улсыг тогтмол шалгаж, шалгах хэрэгслийн хяналтын дор чанартай гүйцэтгэвэл зохино. Өргийн ажлыг гүйцэтгэхдээ өрөгт дүтээцийн БНБД3.03.05-90-ийг баримталбал зохино.

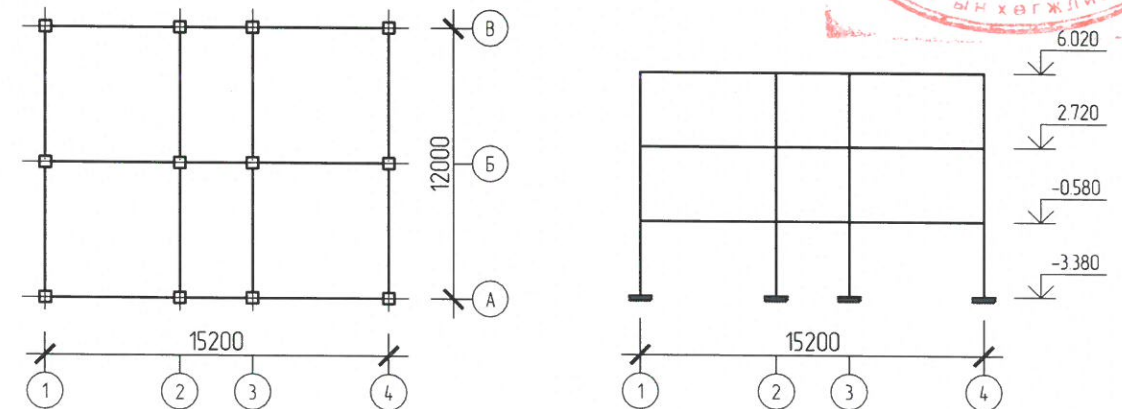
Хучилт: Цутгамал хучилтын арматурчлалыг дам нурууны арматурчлалтай хамтад нь хийх шаардлагатай. Цутгамал төмөр бетоны ажлыг гүйцэтгэхдээ "Цутгамал төмөр бетон дүтээц" БНБД52-02-05-ийн заалтыг баримталбал зохино. Хэв хашмал нь бат бөх, тогтвортой нөхцөлөөр хангагдсан байх шаардлагатай ба бетон бат бэхийн бэхжилтийнхээ 70%-ийг авахаас өмнө хэв хашмалыг суллаж болохгүй. Хучилтын арматурчлалыг алслалын богино талруу таьж эхлэх. Цутгамал хучилтанд гарах нүхийг хучилтын хэвний байгуулалт ба холбогдох зургуудтай хамт үзэж гаргаж өгөх хэрэгтэй. Цутгамал хучилтын зурагт 300мм-с доош хэмжээтэй нүхийг үзүүлээгүй эдгээр нүхний байршил болон хэмжээг холбогдох зургаас /БА, ХАС, ЦБУ, ЦАХ, ХД/ харж гаргах талбай дээр нь гүйцэтгэгч байгууллага гаргаж өгөх хэрэгтэй. Хучилтанд гарах 300мм-с дээш хэмжээтэй нүхэнд дээд ба доод бүсэнд /3φ18, а=50мм/ нэмэгдэл арматурыг таьх шаардлагатай. Цутгамал төмөр бетоны анги В20, дагуу ажлын арматурын анги А400, хөндлөн ажлын арматурын анги А240 болно.

Шат: Давхар хоорондын шатыг төмөр бетоноор цутгаж хийхээр төлөвлөв. Бетоны анги нь В20 байх ба ажлын арматурт ГОСТ 5781-82* шаардлагыг хангасан А400, А240 ангийн арматурыг ашиглана. Шатны маршийг зурагт үзүүлсэний дагуу цутгана.

Хаявдч: Хаявдчийг барилгын эргэн тойронд 10м өргөн 10-15см зузаантай В15 ангийн бетон дэлтгэл дээр 20мм зузаантай цементээр өнгөлж хийнэ.

Анхаарах зүйлс: Энэхүү зураг төсөлд барилга угсралтын ажлыг дулааны улиралд хийж гүйцэтгэхээр тусгав. Хэрэв өвлийн улиралд хийж гүйцэтгэх тохиолдолд тухайн нөхцөлд хэрэглэгдэх БНБД-г заалтуудыг баримталж, барилгын хэмжилтийг сайтар нягталж шалгах үүргийг гүйцэтгэгч хариуцна. -БУА-д хэрэглэгдэх арматур нь зураг төсөлд зааснаас өөр төрлийн арматур ашиглах тохиолдолд тухайн арматурыг эрх дүхий мэрэгжлийн байгууллагаар шалгуулж зохиогчийн зөвшөөрлөөр хэрэглэнэ. -Барилга дүтээцийн зургийг дусад холбогдох зургаатай /БА, ХАС, ЦБУ, ЦАХ, ХД/ хамт үзэх. -Цутгамал эдэлхүүнд гарах нүхний байршил болон хэмжээг ББ зураг болон холбогдох зургуудаас үзэх ба угсралтын үед гаргах шаардлагатай. Угсралтын ажил дууссаны дараа нүхэлж гаргахыг хориглоно. -Цутгамал төмөр бетоны ажлыг гүйцэтгэхдээ "Цутгамал төмөр бетон дүтээц" БНБД52-02-05-ийн заалтыг баримталбал зохино. Хэв хашмал нь бат бөх, тогтвортой нөхцөлөөр хангагдсан байх шаардлагатай ба хучилтын бетон бат бэхийн бэхжилтийнхээ 100%-ийг, дусад эдэлхүүний бетон бат бэхийн бэхжилтийнхээ 70%-ийг авахаас өмнө хэв хашмалыг суллаж болохгүй. Цутгамал хийцэд эвэрч муудсан, тахийж муруйсан арматурыг ашиглахыг хориглоно. -Барилга угсралтын ажлын явцад захиалагч болон гүйцэтгэгч байгууллага зураг төслийн хэмжээ, түвшин зэргийг хянаж зөрчилтэй болон уялдаагүй зүйл илэрвэл цутгалтын ажил эхлэхээс өмнө зургийн зохиогчид мэдэгдэх үүрэгтэй.

Барилгын тооцооны схем



Энэхүү зураг төсөл нь "ХАТАНБААТАР" ХХК-ийн ОЮУНЫ ӨМЧ тул зохиогчийн зөвшөөрөлгүйгээр өөрчлөх болон ашиглахыг хориглоно.		Улаанбаатар хот, Сонгинохайрхан дүүрэг, 20-р хороо	
Нийслэлийн Сонгинохайрхан нэгдсэн "Хүүхдийн амбулаторийн барилга"		Үе шат: А.3	
Тайлбар бичиг		Огноо: 2023	
Инженер	Э.Энхбаясах	ЕГ Шифр: ХАТ-03/23	Масштаб:
Гүйцэтгэсэн	Э.Энхбаясах	ТГ Шифр:	Зургийн дугаар: ББ-2
Шалгасан	Н.Батзориг	Бүх хуудас: 58	

БУУРЬ

Барилгын суурь суух хөрс (ИГЭ-1) нь зураг төсөл, судалгаа шинжилгээний "Жонш-Уул" ХХК-ны 2023 онд боловсруулсан инженер геологийн судалгааны архив №3197 тоот дүгнэлтээр Цайвар шаргал өнгөтэй, дээд ба орчин үеийн дөрөвдөгчийн настай, аллюви-пролювийн гаралтай (a-pQ_{II}) бага чийгтэйгээс усаар ханасан байдалтай, элсэн чигжээстэй хайрган ул хөрс. Бул чулуутай. Уг хөрсний ширхэгийн дүрэлдэхүүнд хайр, хайрга-68.4%, элс-27.9%, тоос-2.5%, шавар-1.2% тус тус агуулагдана.

Хөрсний норматив үзүүлэлтүүд

- Зууралдлын хүч $C^I=1.3\text{кПа}$ $C^{II}=2\text{кПа}$
- Дотоод үрэлтийн өнцөг $\varphi^I=38.7^\circ$ $\varphi^{II}=4.3^\circ$
- Хэв гажилтын модуль $E=50\text{МПа}$
- Тооцооны эсэргүүцэл $R_0=500\text{кПа}$
- Хувийн цахилгаан эсэргүүцэл $\rho_0=700\text{ом.м}$

Улрлын хөлдөлтийн норматив гүн 3.59 м

Элсэн чигжээстэй хайрган ул хөрс нь обойлтгүй хөрсөнд нормчлогддог.

Газар шорооны ажлын зэрэг гар аргаар малтахад IV.

Тус талбай 8 баллын бүсэнд нормчлогддог.

Шалан доор болон суурийн хажуугаар буцааж чигжих хөрс нь обойлт, суулт үүсэхгүй хуурай хайр, хайрган хөрс байх ба нягтруулсны дараа хуурай хэсгийн нягт 1,65 гр/см³-с багагүй болтол нь 20 см тутамд үечлэн нягтруулна.

Барилгын суурийн нүхийг ухаж суурийн ажлыг хийх явцад суурийн нүхэнд борооны болон газрын гадаргын ус орохоос хамгаалах хэрэгтэй.

Барилгын суурийн нүхийг суурийн ул суух төслийн түвшингөөс дээш 30 см дутуу ухаж, төслийн түвшин хүртэл гараар ухсаны дараа буурь хөрсөнд холбогдох хүмүүсээр хяналт хийлгэж далд ажлын акт гаргах шаардлагатай.

Буурийн ажлыг БНБД 50-02-17-ийн дагуу хийж гүйцэтгэх хэрэгтэй.

Бетон цутгалтын ажлыг гүйцэтгэхдээ "Цутгамал бетон, төмөр бетон дүтээц" БНБД 52-02-05 "Цутгамал төмөр бетон дүтээцийн ажил гүйцэтгэх заавар" БДС-102-04-ийн холбогдох заалтуудыг чанд баримтлан ажиллавал зохино.

Барилгын 1-р давхрын шалны түвшин +0.00=1265.23 үнэмлэхүй өндөртэй тэнцүү байна.

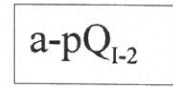
ТАНИХ ТЭМДЭГ



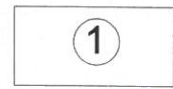
Асгамал хөрс -Барилгын хог хаягдалтай шаварлаг хөрснөөс тогтоно



Цайвар шаргал өнгийн, бага чийгтэйгээс усаар ханасан байдалтай элсэн чигжээстэй хайрган ул хөрс. Бул чулуутай



Хөрс чулуулгийн нас, гарал үүсэл



Инженер-геологийн элементийн дугаар

Элсэн хөрс
Бага чийгтэй
Усаар ханасан

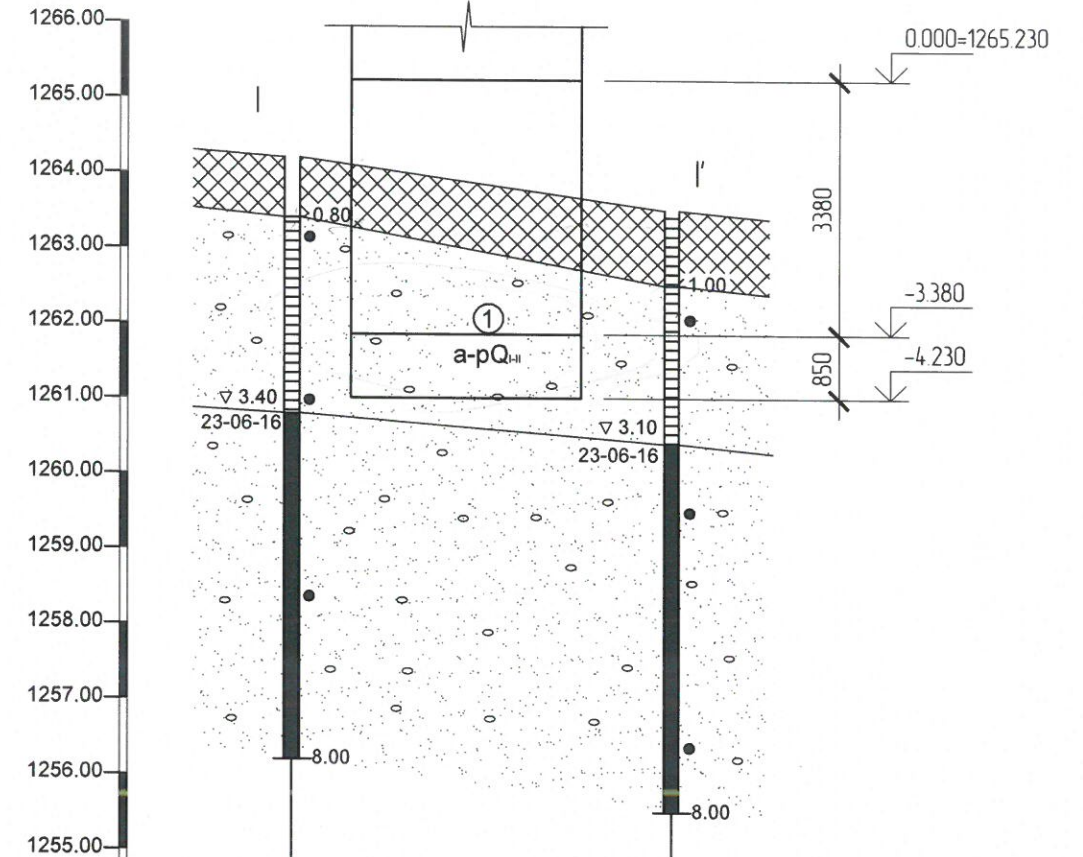
●	Хөрсний дээж авсан гүн (м)
—	Хөрсний хил зааг
—	Усны түвшин, м
—	Хэмжсэн он сар өдөр
—	Цооногийн гүн (м)

▽ 3.40
23-06-16

Цооногийн байрлал
M1:1000



ИНЖЕНЕР ГЕОЛОГИЙН ЗҮСЭЛТ I-I'
БМ1:100, ХМ1:500



Цооногийн дугаар	Ц-1	Ц-2
Цооногийн өндөр, м	1264.20	1263.50
Хоорондын зай, м	25.2	

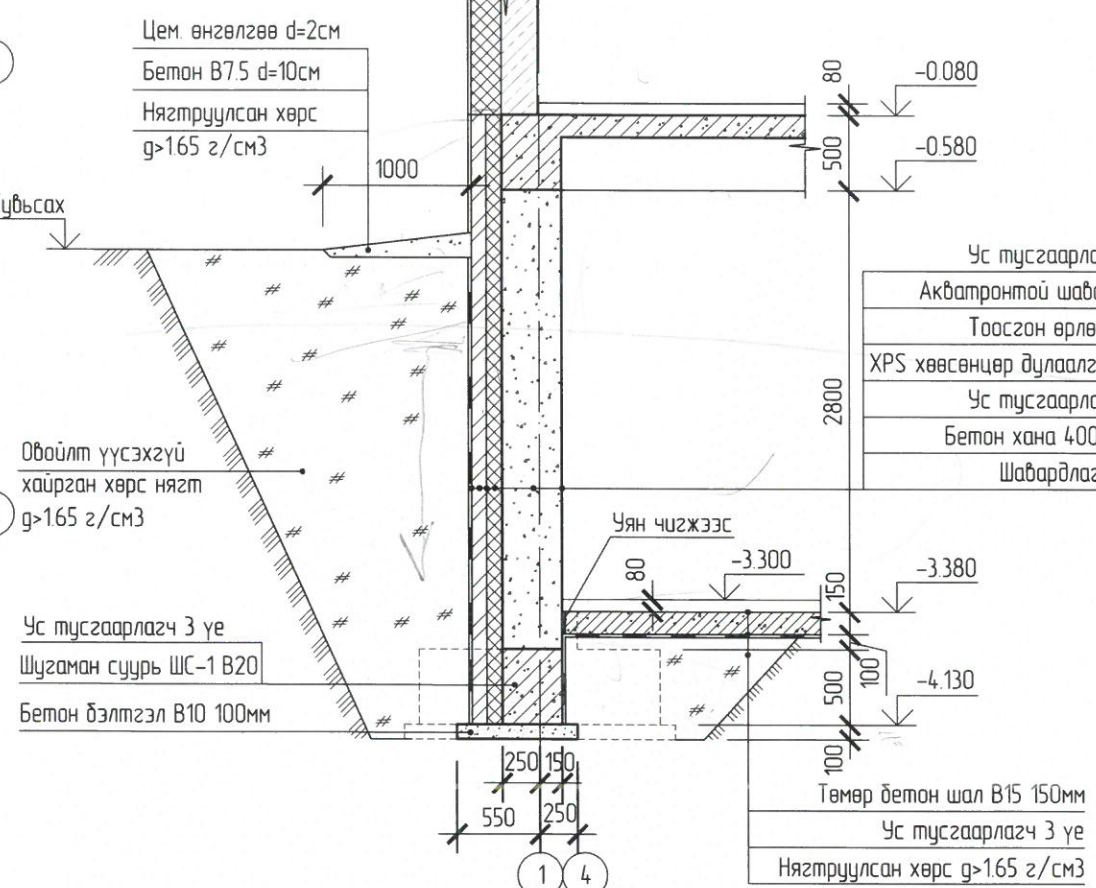
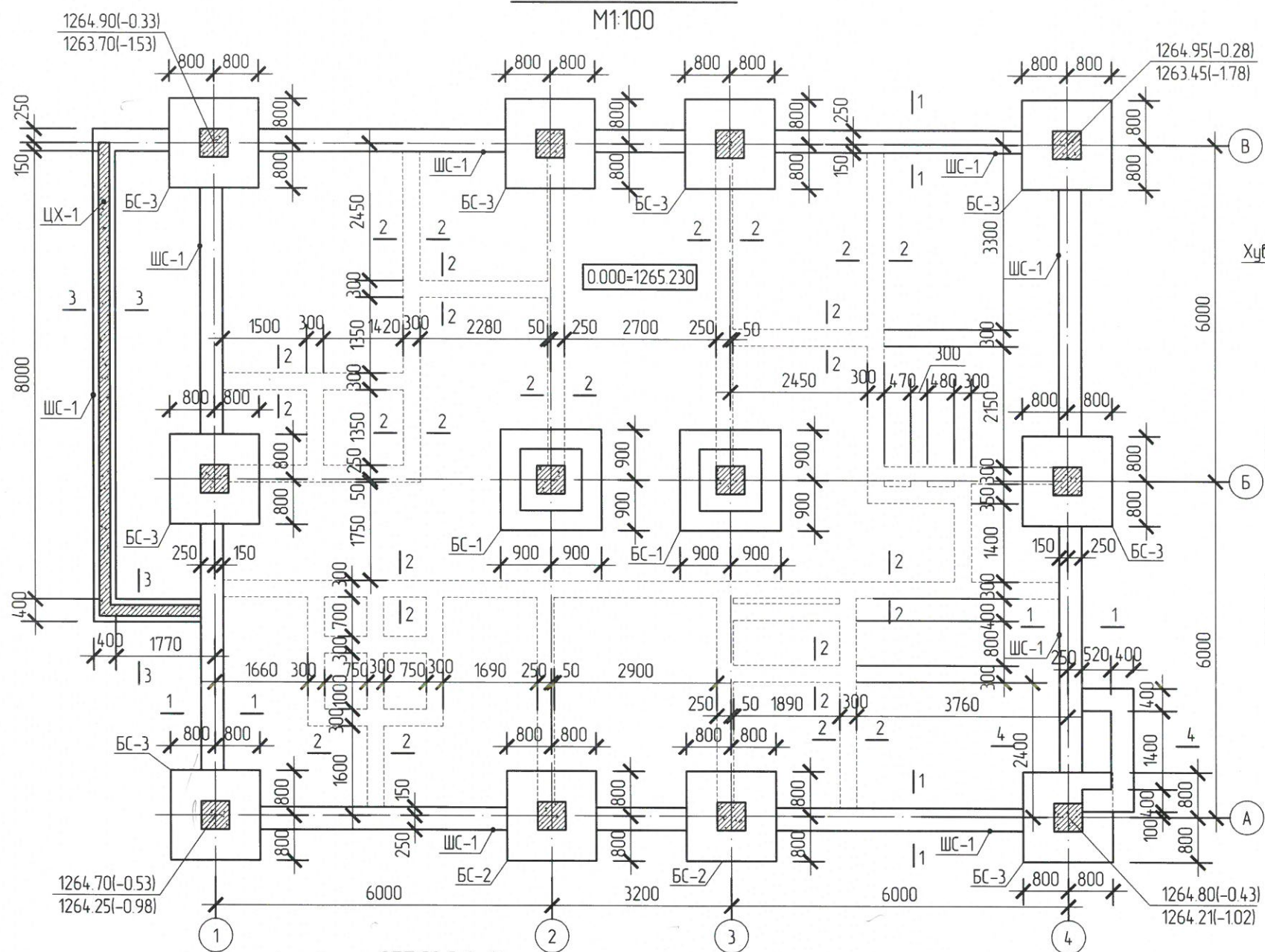


Энэхүү зураг төсөл нь "ХАТАНБААТАР" ХХК-ийн ОЮУНЫ ӨМЧ тул зохиогчийн эдшөөрөлгүйгээр өөрчлөх болон ашиглахыг хориглоно.		Улаанбаатар хот, Сонгинохайрхан дүүрэг, 20-р хороо	
Нийслэлийн Сонгинохайрхан нэгдсэн "Хүүхдийн амбулаторийн барилга"		Улаанбаатар хот, Сонгинохайрхан дүүрэг, 20-р хороо	
Суурь суулгалтын зураг		Үе шат: А.3	
Инженер	Э.Энхбаясах	ЕГ Шифр: ХАТ-03/23	Масштаб: М1:100,500
Гүйцэтгэсэн	Э.Энхбаясах	ТГ Шифр:	Зургийн дугаар: ББ-3
Шалгасан	Н.Батзориг		Огноо: 2023
			Бүх хуудас: 58

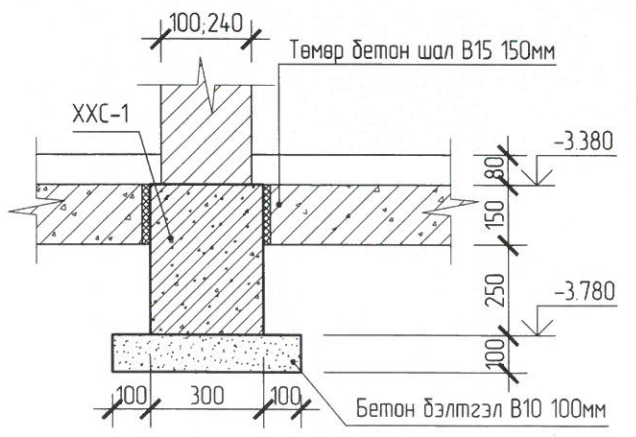


СУУРИЙН БАЙГУУЛАЛТ
M1:100

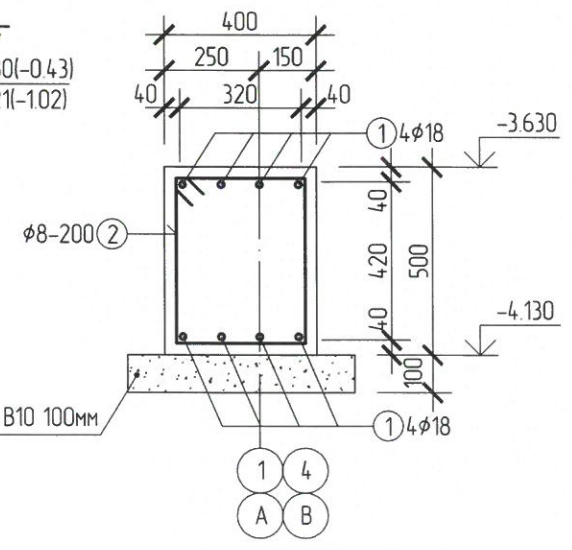
ОГТЛОЛ 1-1
M1:50



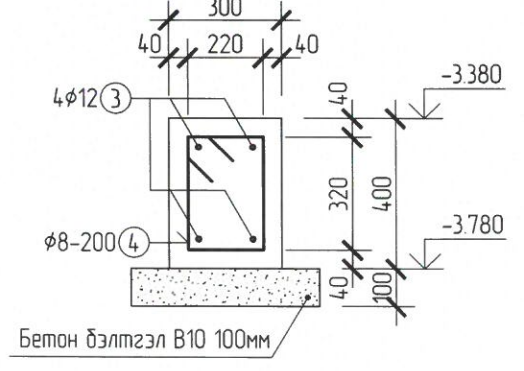
ОГТЛОЛ 2-2
M1:50



ШС-1 АРМАТУРЧЛАЛ
M1:20



ХХС-1 АРМАТУРЧЛАЛ
M1:20



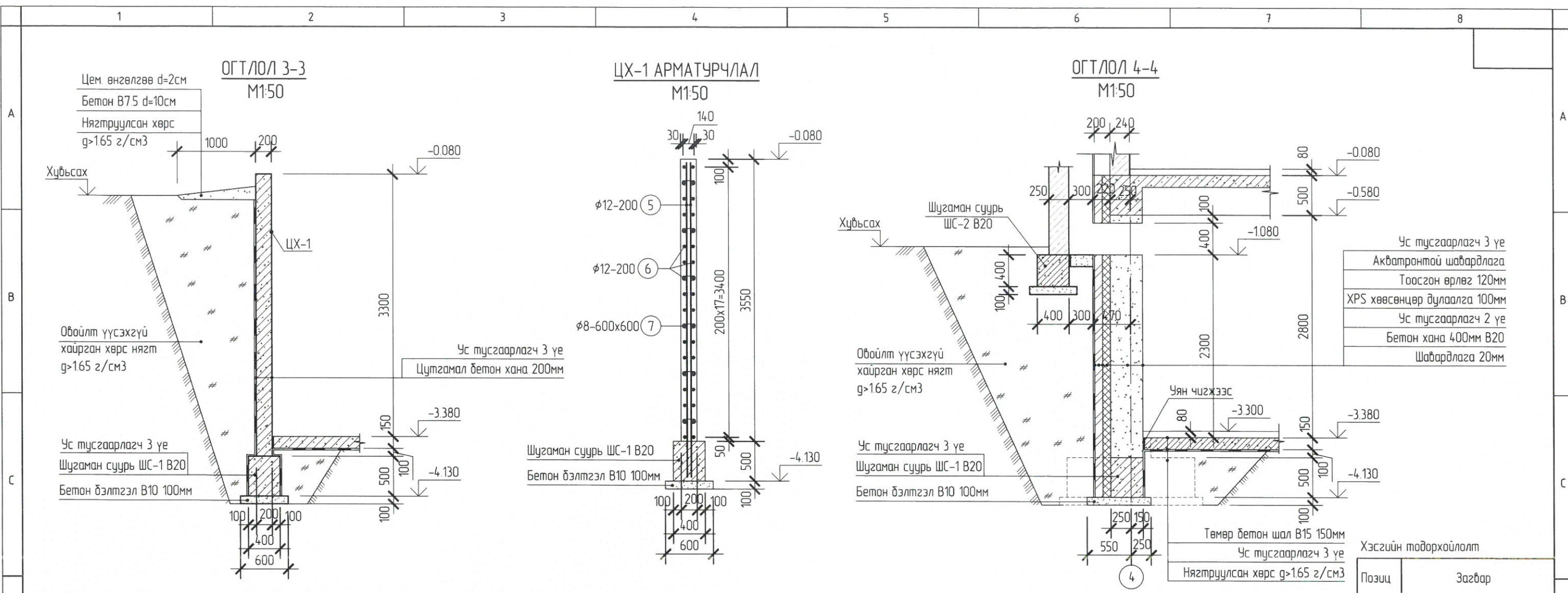
Энэхүү зураг төсөл нь "ХАТАНБААТАР" ХХК-ийн ОЮУНЫ ӨМЧ түл зохиогчийн зөвшөөрөлгүйгээр өөрчлөх болон ашиглахыг хориглоно.

ЗӨВШӨӨРӨЛЦСӨН		
БА	<i>[Signature]</i>	Г.Ихбаяр
ХАС	<i>[Signature]</i>	Б.Сэрдамба
ЦБУ	<i>[Signature]</i>	Б.Оюунжаргал
ДГ,ХТ	<i>[Signature]</i>	З.Мөнхмуул
ХД	<i>[Signature]</i>	Б.Алтан-Оргил

Нийслэлийн Сангинохайрхан нэгдсэн "Хүүхдийн амбулаторийн барилга"		Улаанбаатар хот, Сангинохайрхан дүүрэг, 20-р хороо	
Суурийн байгуулалт, огтлол		Үе шат: А.3	
Инженер	<i>[Signature]</i>	Э.Энхбаясах	ЕГ Шифр: ХАТ-03/23
Гүйцэтгэсэн	<i>[Signature]</i>	Э.Энхбаясах	Масштаб: М1:20,50,100
Шалгасан	<i>[Signature]</i>	Н.Батзориг	Огноо: 2023
			ТГ Шифр: Зургийн дугаар: ББ-4
			Огноо: 2023
			Бүх хуудас: 58

Тайлбар

- Энэ хуудсыг холбогдох хуудастай хамт үзнэ үү.
- Суурийн хэв хашмалыг үзгээр үед дусад хорших хэсгийн зурагтай сайтар уялдуулан үзэж хананд гарах нүх, суулгах нарийвч зэргийн хийхийг анхаарна уу.



Ус тусгаарлагч 3 үе

Акватронтой шавардлага
Тоосгон өрлөг 120мм
XPS хөвсөнцөр дулаалга 100мм
Ус тусгаарлагч 2 үе
Бетон хана 400мм В20
Шавардлага 20мм

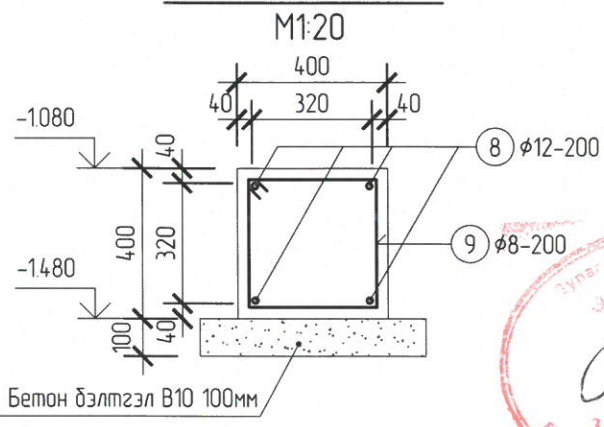
Хэсгийн тодорхойлолт

Позиц	Загвар
2	
4	
7	
9	
	Хатууны 45-аар далагш нь матна
	Хомутны загварын хэмжээ нь дотор талын хэмжээ болно.

ТӨМӨР БЕТОН ЭЛЕМЕНТИЙН МАТЕРИАЛЫН ТОДОРХОЙЛОЛТ

ПОЗ.	ТЭМДЭГЛЭГЭЭ	НЭР	ТОО ШИР.	ЖИН /кг/	
				НЭГЖ	НИЙТ
		Шугаман суурь ШС-1	1	1001.11	1001.11
1	ГОСТ 5781-82	φ 18 А 400 L= 420000	у/м	839.16	839.16
2	ГОСТ 5781-82	φ 8 А 240 L= 1640	250	0.65	161.95
		Бетон В20	1	9.94	9.94
		Бетон В10	1	4.20	4.20
		Хамар ханын суурь ХХС-1	1	455.59	455.59
3	ГОСТ 5781-82	φ 12 А 400 L= 320000	у/м	284.16	284.16
4	ГОСТ 5781-82	φ 8 А 240 L= 1240	350	0.49	171.43
		Бетон В20	1	9.69	9.69
		Бетон В10	1	3.82	3.82
		Цутгамал хана ЦХ-1	1	679.24	679.24
5	ГОСТ 5781-82	φ 12 А 400 L= 3950	98	3.51	343.74
6	ГОСТ 5781-82	φ 12 А 400 L= 365000	у/м	324.12	324.12
7	ГОСТ 5781-82	φ 8 А 240 L= 300	96	0.12	11.38
		Бетон В20	1	7.15	7.15
		Шугаман суурь ШС-2	1	19.58	19.58
8	ГОСТ 5781-82	φ 12 А 400 L= 15000	у/м	13.32	13.32
9	ГОСТ 5781-82	φ 8 А 240 L= 1440	11	0.57	6.26
		Бетон В20	1	0.52	0.52
		Бетон В10	1	0.20	0.20

ШС-2 АРМАТУРЧЛАЛ

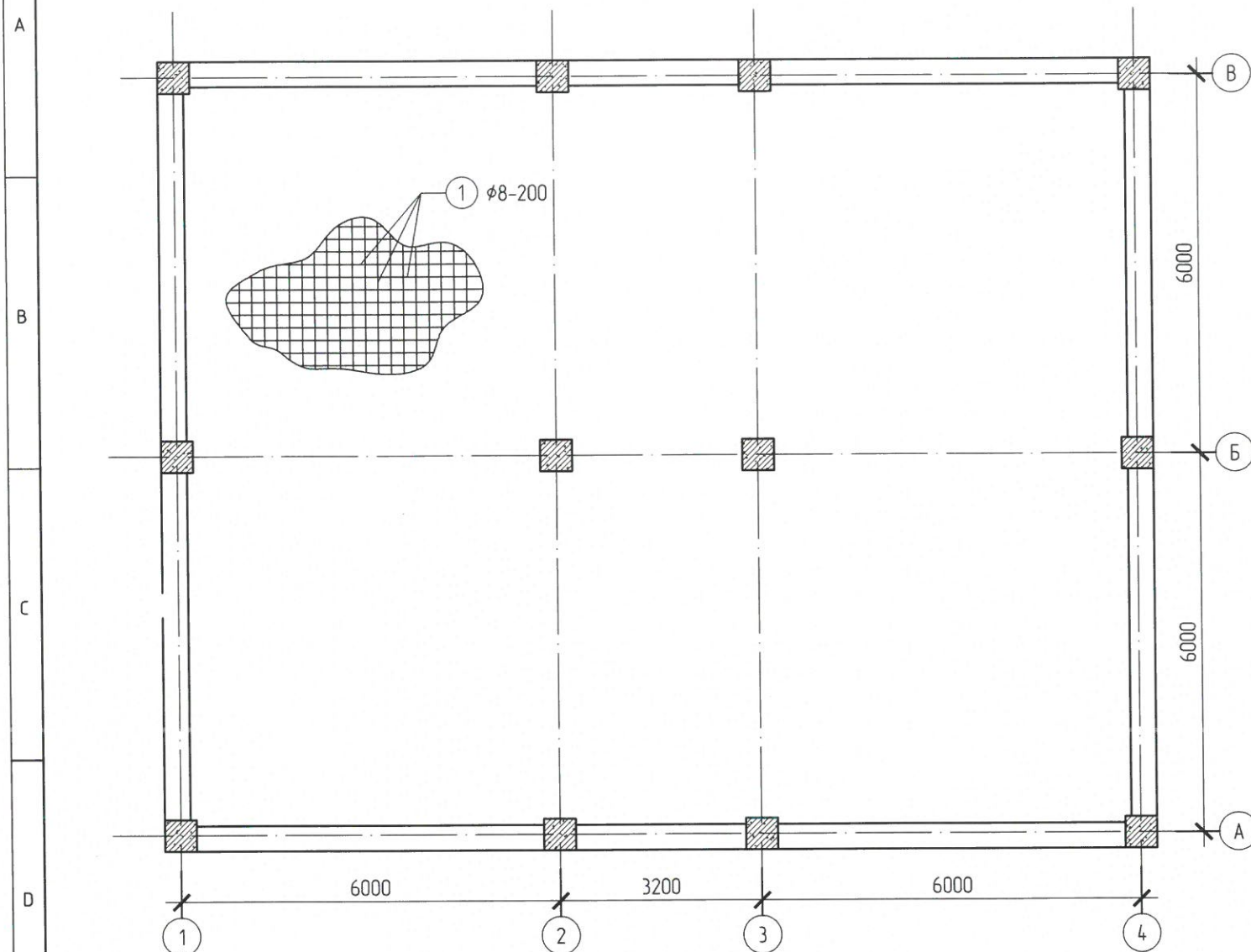


- Энэ хуудсыг холбогдох хуудсуудтай хамт үзнэ үү.
- Цутгамал бетоны ажлыг БНБД 52-02-05-ийн шаардлагын дагуу хийж гүйцэтгэнэ.
- Гадаргуугаараа хөрстэй харьцах хэсэгт Ус тусгаарлагч 3 үе хийж өгнө.

Энэхүү зураг төсөл нь "ХАТАНБААТАР" ХХК-ийн ОЮУНЫ ӨМЧ түл зохиогчийн эвдөрлөгүүдээр өөрчлөх болон ашиглахыг хориглоно.

	Нийслэлийн Сонгинохайрхан нэгдсэн "Хүүхдийн амбулаторийн барилга"		Улаанбаатар хот, Сонгинохайрхан дүүрэг, 20-р хороо	
	Суурийн огтлол		Үе шат: А.3	
Инженер	<i>Энхбаяр</i>	Э.Энхбаяр	ЕГ Шифр: ХАТ-03/23	Масштаб: М1:20,50
Гүйцэтгэсэн	<i>Энхбаяр</i>	Э.Энхбаяр	ТГ Шифр:	Огноо: 2023
Шалгасан	<i>Н.Батзориг</i>	Н.Батзориг	Зургийн дугаар: ББ-5	Бүх хуудас: 58


ЗООРИЙН ДАВХАРЫН ЦУТГАМАЛ ШАЛНЫ БАЙГУУЛАЛТ
M1:100



ТӨМӨР БЕТОН ЭЛЕМЕНТИЙН МАТЕРИАЛЫН ТОДОРХОЙЛОЛТ					
ПОЗ.	ТЭМДЭГЛЭГЭЭ	НЭР	ТОО ШИР.	ЖИН /кг/	
				НЭГЖ	НИЙТ
		Зоорийн давхарын цутгамал шал	1	691.25	691.25
1	ГОСТ 5781-82	φ 8 А 240 L= 1750000	у/м	691.25	691.25
		Бетон В15	1	26.03	26.03



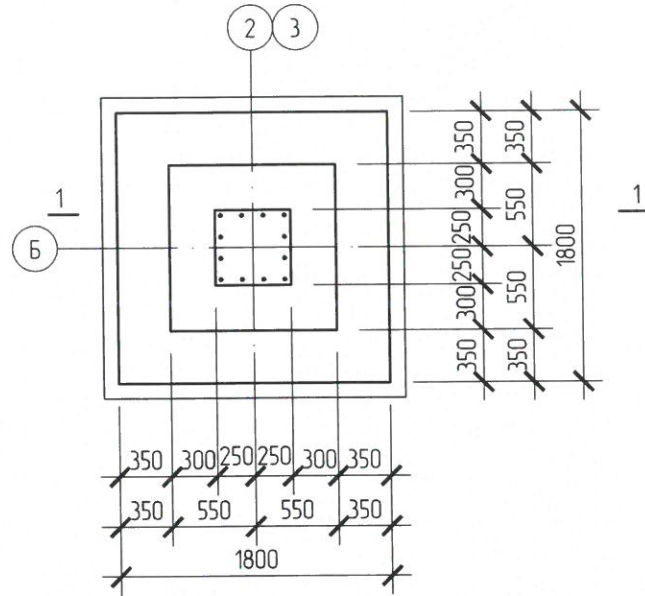
Энэхүү зураг төсөл нь "ХАТАНБААТАР" ХХК-ийн ОЮУНЫ ӨМЧ тгд зохиогчийн зөвшөөрөлгүйгээр өөрчлөх болон ашиглахыг хориглоно.

 "ХАТАНБААТАР" ХХК УЛААНБААТАР ХОТ, БГД 2-Р ХОРОО СӨҮЛИЙН ГУУЛАЖ 454 www.khatanbaatar.com	Нийслэлийн Сонгинохайрхан нэгдсэн "Хүүхдийн амбулаторийн барилга"			Улаанбаатар хот, Сонгинохайрхан дүүрэг, 20-р хороо	
	Зоорийн давхарын цутгамал шалны байгуулалт				Үе шат: А.3
Инженер	<i>Энхбаяр</i>	Э.Энхбаяр	ЕГ Шифр: ХАТ-03/23	Масштаб: M1:100	Огноо: 2023
Гүйцэтгэсэн	<i>Энхбаяр</i>	Э.Энхбаяр	ТГ Шифр:	Зургийн дугаар: ББ-6	Бүх хуудас: 58
Шалгасан	<i>Н.Батзориг</i>	Н.Батзориг			

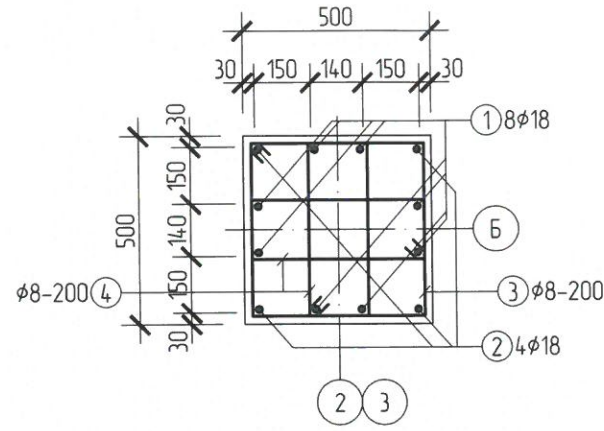
Тайлбар

- Энэ хуудсыг холбогдох хуудсуудтай хамт үзнэ үү
- Цутгамал бетоны ажлыг БНБД 52-02-05-ийн шаардлагын дагуу хийж гүйцэтгэнэ
- Гадаргуугаараа хөрстэй харьцах хэсэгт Үс тусгаарлагч 3 үе хийж өгнө.

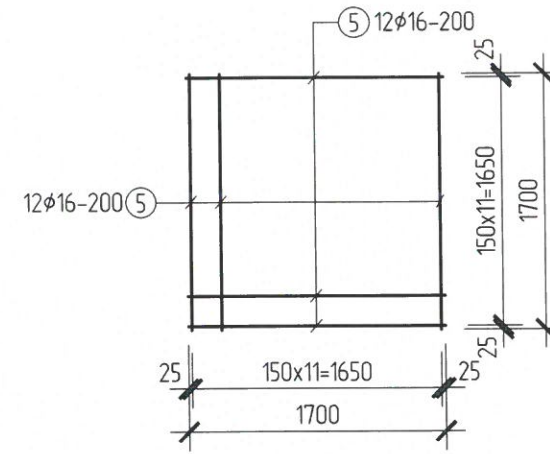
БАГАНАН СУУРЬ БС-1
M1:50



ОГТ/ЛОЛ 1-1
M1:20



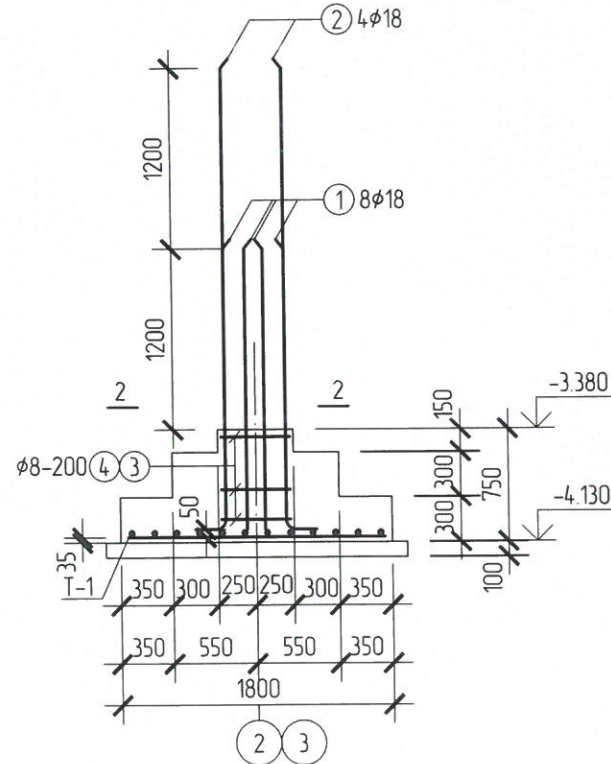
TOP T-1
M1:50



Хэсгийн тодорхойлолт

Позиц	Загвар
1	1870 270 R=90
2	3070 270 R=90
3	520 440 440
4	220 140 440
<p>Холтныг 45-аар дотоо нь матаа</p> <p>Холтны загварын хэмжээ нь дотор талын хэмжээ болно.</p>	

ОГТ/ЛОЛ 1-1
M1:50



ТӨМӨР БЕТОН ЭЛЕМЕНТИЙН МАТЕРИАЛЫН ТОДОРХОЙЛОЛТ

ПОЗ.	ТЭМДЭГ ЛЭГЭЭ	НЭР	ТОО ШИР.	ЖИН /кг/	
				НЭГЖ	НИЙТ
				Баганан суурь БС-1	
			2	132.49	264.97
1	ГОСТ 5781-82	φ 18 A 400 L= 2140	8	4.28	34.21
2	ГОСТ 5781-82	φ 18 A 400 L= 3340	4	6.67	26.69
3	ГОСТ 5781-82	φ 8 A 240 L= 1920	4	0.76	3.03
4	ГОСТ 5781-82	φ 8 A 240 L= 1320	8	0.52	4.17
5	ГОСТ 5781-82	φ 16 A 400 L= 1700	24	2.68	64.38
Бетон В20			2	1.38	2.76
Бетон В10			2	0.40	0.80



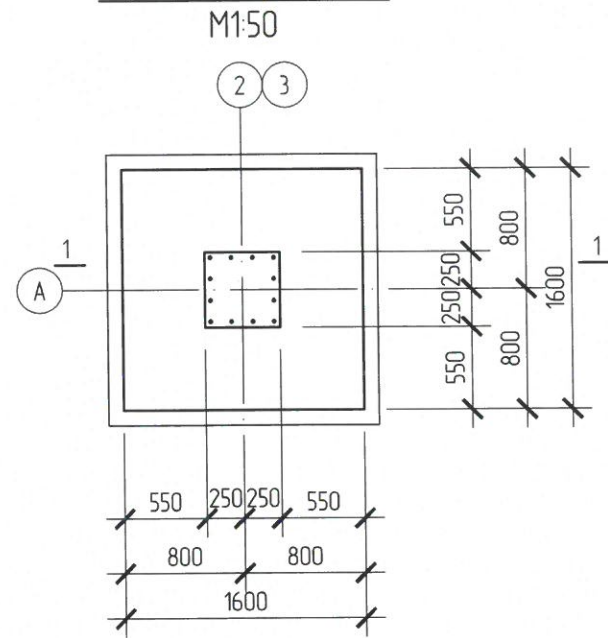
Тайлбар/Note

- Энэ хуудсыг ББ-4, 5 хуудастай хамт үзнэ үү.
- Цутгамал суурийг цутгасны дараагаар дэхжилтийн дат дэхийн 70%-д хүрсэний дараа хэв хашмалыг авна
- Цутгамал бетоны ажлыг БНБД 52-02-05-ийн шаардлагын дагуу хийж гүйцэтгэнэ
- Суурийн хөрстэй харьцах хэсэгт ус тусгаарлагч мембран үе хийж өгнө.

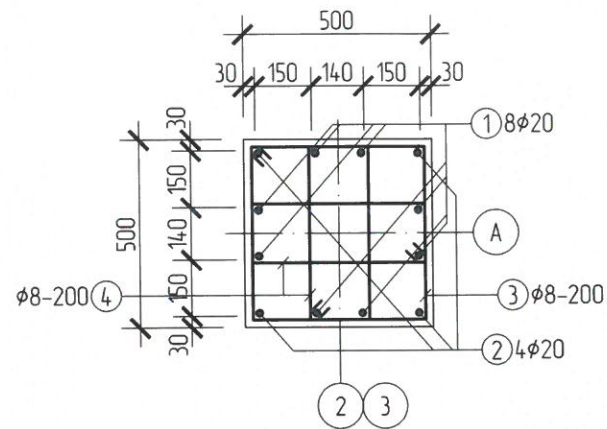
Энэхүү зураг төсөл нь "ХАТАНБААТАР" ХХК-ийн ОЮУНЫ ӨМЧ түл зохиогчийн зөвшөөрөлгүйгээр өөрчлөх болон ашиглахыг хориглоно.

<p>УЛААНБААТАР ХОТ, БГД 2-Р ХОРОО СӨҮЛИЙН ГУДАМЖ 45/4 www.khatanbaatar.com</p>	Нийслэлийн Сангинохайрхан нэгдсэн "Хүүхдийн амбулаторийн дарилга" Баганан суурь БС-1 /Арматурлалт/			Улаанбаатар хот, Сангинохайрхан дүүрэг, 20-р хороо	
	Инженер	Э.Энхбаясх	ЕГ Шифр:	Масштаб:	Огноо:
Гүйцэтгэсэн	Э.Энхбаясх	ХАТ-03/23	M1:20,50	2023	
Шалгасан	Н.Батзориг	ТГ Шифр:	Зургийн дугаар:	Бүх хуудас:	
			ББ-7	58	

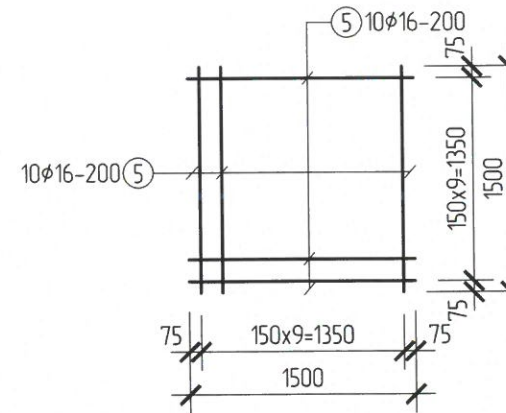
БАГАНАН СУУРЬ БС-2



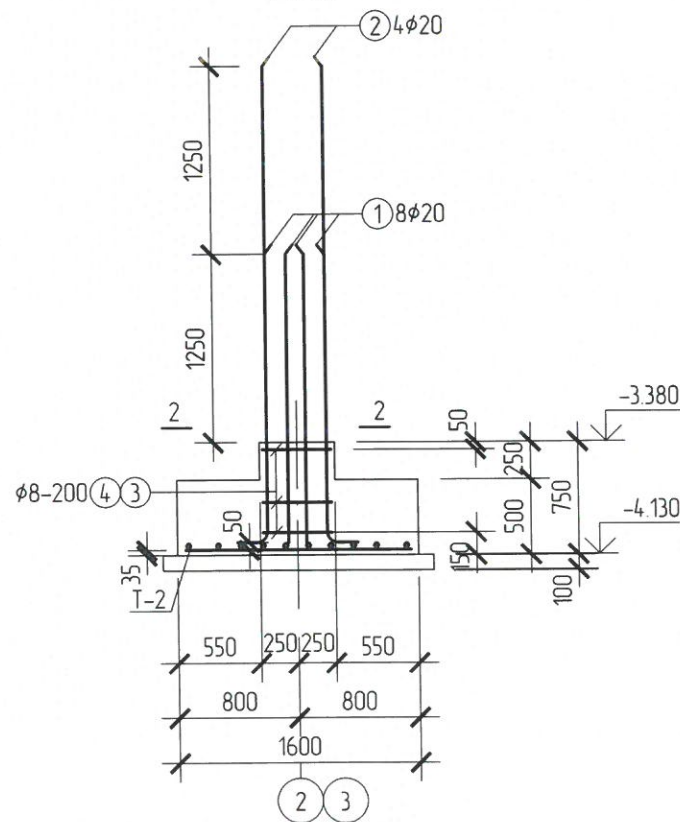
ОГТЛОЛ 1-1
M1:20



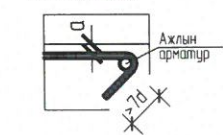
TOP T-2
M1:50



ОГТЛОЛ 1-1
M1:50

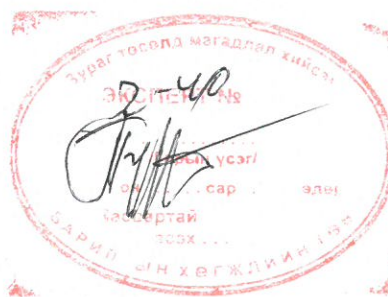


Хэсгийн тодорхойлолт

Позиц	Зогвар
1	1920 300 R=100
2	3170 300 R=100
3	520 440 440
4	220 140 440
	Холцтыг 45-аар догоож нь матна  Холцтны загварын хэмжээ нь дотор талын хэмжээ болно.

ТӨМӨР БЕТОН ЭЛЕМЕНТИЙН МАТЕРИАЛЫН ТОДОРХОЙЛОЛТ


ПОЗ.	ТЭМДЭГЛЭГЭЭ	НЭР	ТОО ШИР.	ЖИН /кг/	
				НЭГЖ	НИЙТ
		Баганан суурь БС-2	2	132.57	265.14
1	ГОСТ 5781-82	φ 20 А 400 L= 2220	8	5.47	43.80
2	ГОСТ 5781-82	φ 20 А 400 L= 3470	4	8.56	34.23
3	ГОСТ 5781-82	φ 8 А 240 L= 1920	4	0.76	3.03
4	ГОСТ 5781-82	φ 8 А 240 L= 1320	8	0.52	4.17
5	ГОСТ 5781-82	φ 16 А 400 L= 1500	20	2.37	47.34
		Бетон В20	2	1.35	2.70
		Бетон В10	2	0.33	0.66



Тайлбар/Note

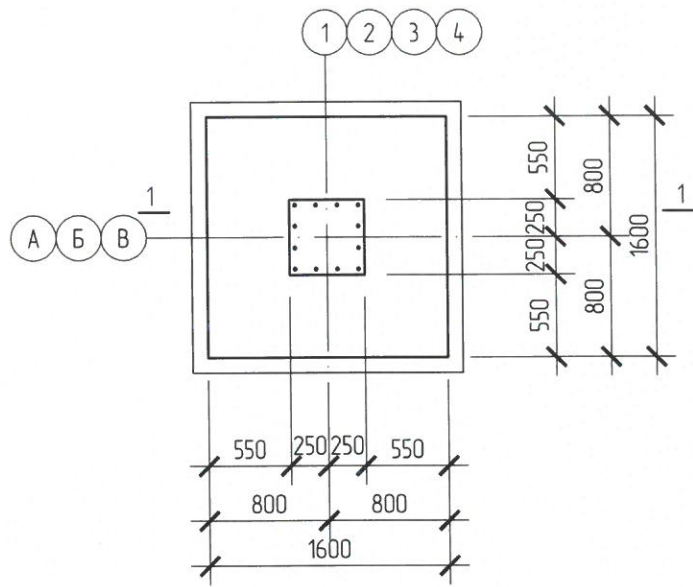
- Энэ хуудсыг ББ-4, 5 хуудастай хамт үзнэ үү.
- Цутгамал суурийг цутгасны дараагаар дэхжилтийн бат дэхийн 70%-д хүрсэний дараа хэд хашмалыг авна.
- Цутгамал бетоны ажлыг БНӨД 52-02-05-ийн шаардлагын дагуу хийж гүйцэтгэнэ.
- Суурийн хөрстэй харьцах хэсэгт ус тусгаарлагч мембран үе хийж өгнө.

Энэхүү зураг төсөл нь "ХАТАНБААТАР" ХХК-ийн ОЮУНЫ ӨМЧ түл зохиогчийн зөвшөөрөлгүйгээр өөрчлөх болон ашиглахыг хориглоно.

 УЛААНБААТАР ХОТ, БГД 2-Р ХОРОО СӨҮЛИЙН ГУДАМЖ 45/4 www.khatanbaatar.com	Нийслэлийн Сонгинохайрхан нэгдсэн "Хүүхдийн амбулаторийн барилга"			Улаанбаатар хот, Сонгинохайрхан дүүрэг, 20-р хороо	
	Баганан суурь БС-2 /Арматурлалт/			Ye шат: А.3	
Инженер	Энхбаяр	Э.Энхбаяр	ЕГ Шифр: ХАТ-03/23	Масштаб: M1:20,50	Огноо: 2023
Гүйцэтгэсэн	Энхбаяр	Э.Энхбаяр	ТГ Шифр:	Зургийн дугаар: ББ-8	Бүх хуудас: 58
Шалгасан	Н.Батзориг	Н.Батзориг			

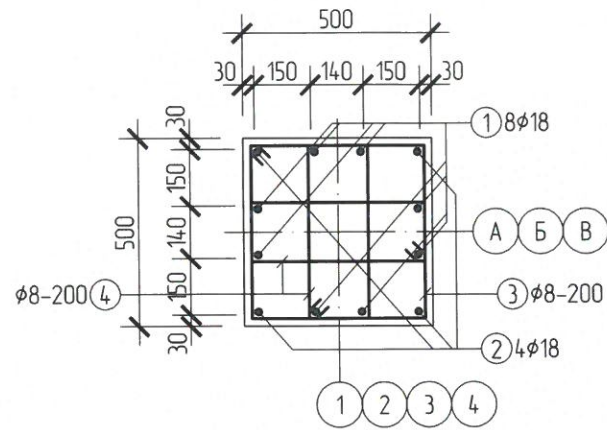
БАГАНАН СУУРЬ БС-3

M1:50



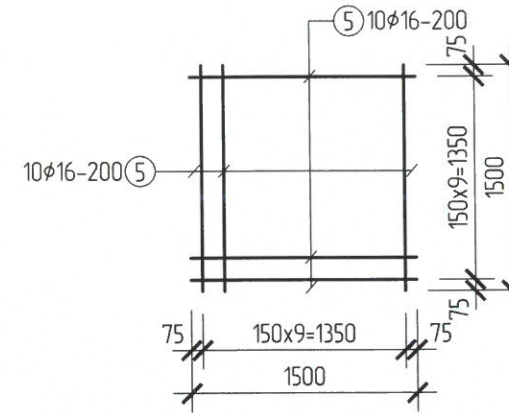
ОГТ/ЛОЛ 1-1

M1:20



TOP T-3

M1:50

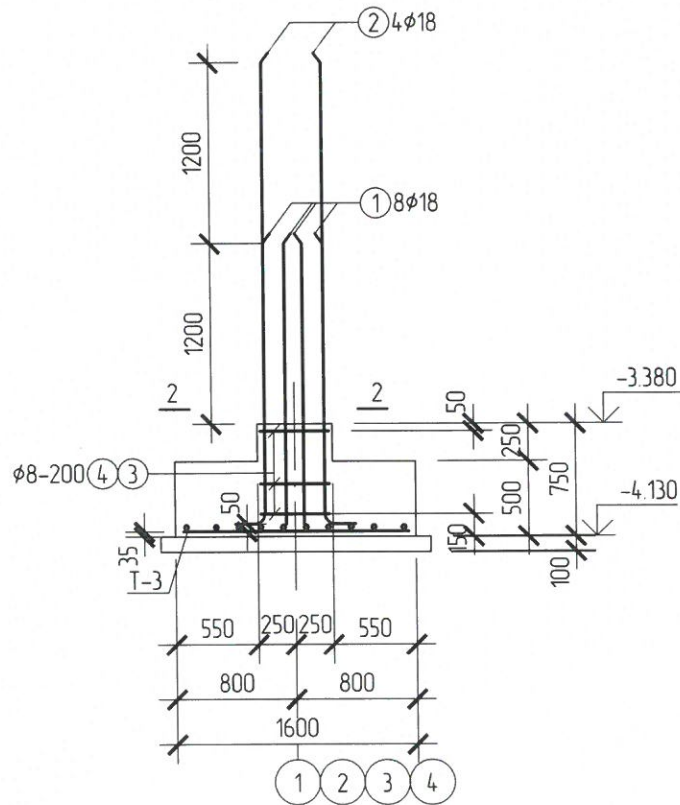


Хэсгийн тодорхойлолт

Позиц	Зазвар
1	1870 270 R=90
2	3070 270 R=90
3	520 440 440
4	220 520 140 440
<p>Хотууг 45-аар довтогш нь матна</p> <p>Ажлын арматур</p> <p>Хотуугны загварын хэмжээ нь дотор талын хэмжээ болно.</p>	

ОГТ/ЛОЛ 1-1

M1:50



Тайлбар/Note

- Энэ хуудсыг ББ-4, 5 хуудастай хамт үзнэ үү.
- Цутгамал суурийг цутгасны дараагаар дэхжилтийн бат бэхийн 70%-д хүрсэний дараа хэв хашмалыг авна.
- Цутгамал бетоны ажлыг БНД 52-02-05-ийн шаардлагын дагуу хийж гүйцэтгэнэ.
- Суурийн хөрстэй харьцах хэсэгт ус тусгаарлагч мембран үе хийж өгнө.

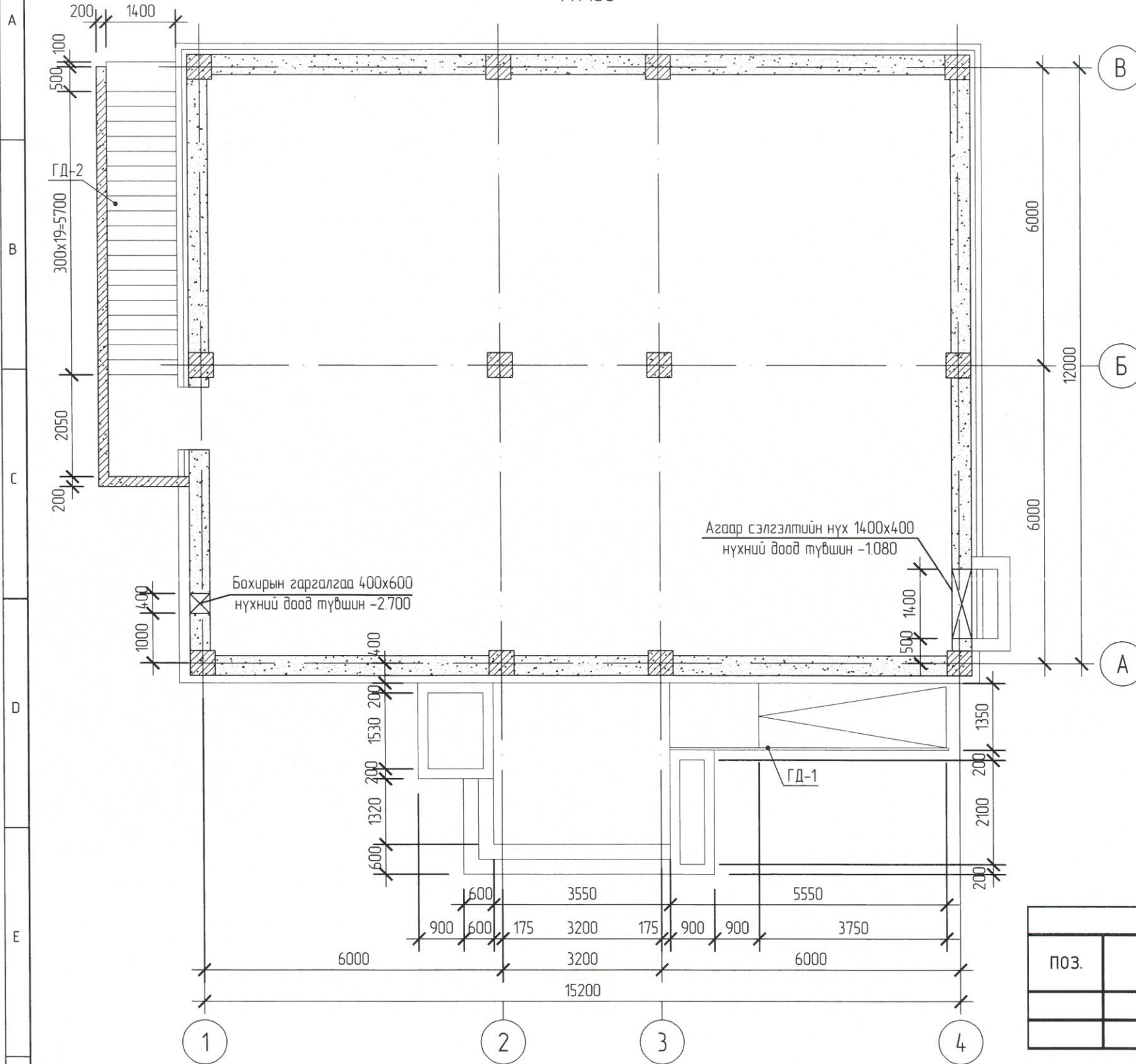
ТӨМӨР БЕТОН ЭЛЕМЕНТИЙН МАТЕРИАЛЫН ТОДОРХОЙЛОЛТ

ПОЗ.	ТЭМДЭГЛЭГЭЭ	НЭР	ТОО ШИР.	ЖИН /кг/		
				НЭГЖ	НИЙТ	
				8	115.44	923.55
				8	4.28	34.21
1	ГОСТ 5781-82	φ 18 А 400 L= 2140	8	4.28	34.21	
2	ГОСТ 5781-82	φ 18 А 400 L= 3340	4	6.67	26.69	
3	ГОСТ 5781-82	φ 8 А 240 L= 1920	4	0.76	3.03	
4	ГОСТ 5781-82	φ 8 А 240 L= 1320	8	0.52	4.17	
5	ГОСТ 5781-82	φ 16 А 400 L= 1500	20	2.37	47.34	
				8	1.35	10.80
				8	0.33	2.64

Энэхүү зураг төсөл нь "ХАТАНБААТАР" ХХК-ийн ОЮУНЫ ӨМЧ түл зохиогчийн эвдшөөрөлгүүгээр өөрчлөх болон ашиглахыг хориглоно.

<p>УЛААНБААТАР ХОТ, БГД 2-Р ХОРОО СӨҮЛИЙН ГУДАМЖ 45/4 www.khatanbaatar.com</p>		<p>Нийслэлийн Сонгинохайрхан нэгдсэн "Хүүхдийн амбулаторийн барилга"</p> <p>Баганан суурь БС-3 /Арматурлалт/</p>		<p>Улаанбаатар хот, Сонгинохайрхан дүүрэг, 20-р хороо</p> <p>Үе шат: А.3</p>	
Инженер	Э.Энхбаясх	ЕГ Шифр:	Масштаб:	Огноо:	
Гүйцэтгэсэн	Э.Энхбаясх	ХАТ-03/23	M1:20,50	2023	
Шалгасан	Н.Батзориг	ТГ Шифр:	Зургийн дугаар:	Бүх хуудас:	
			ББ-9	58	

ЗООРИЙН ДАВХАРЫН ЦУТГАМАЛ ХАНА БОЛОН ГАДНА ДОВЖООНЫ БАЙГУУЛАЛТ
М1:100



Агаар сэлгэлтийн нүх 1400x400
нүхний доод түвшин -1.080

Бахирын гаргалгаа 400x600
нүхний доод түвшин -2.700

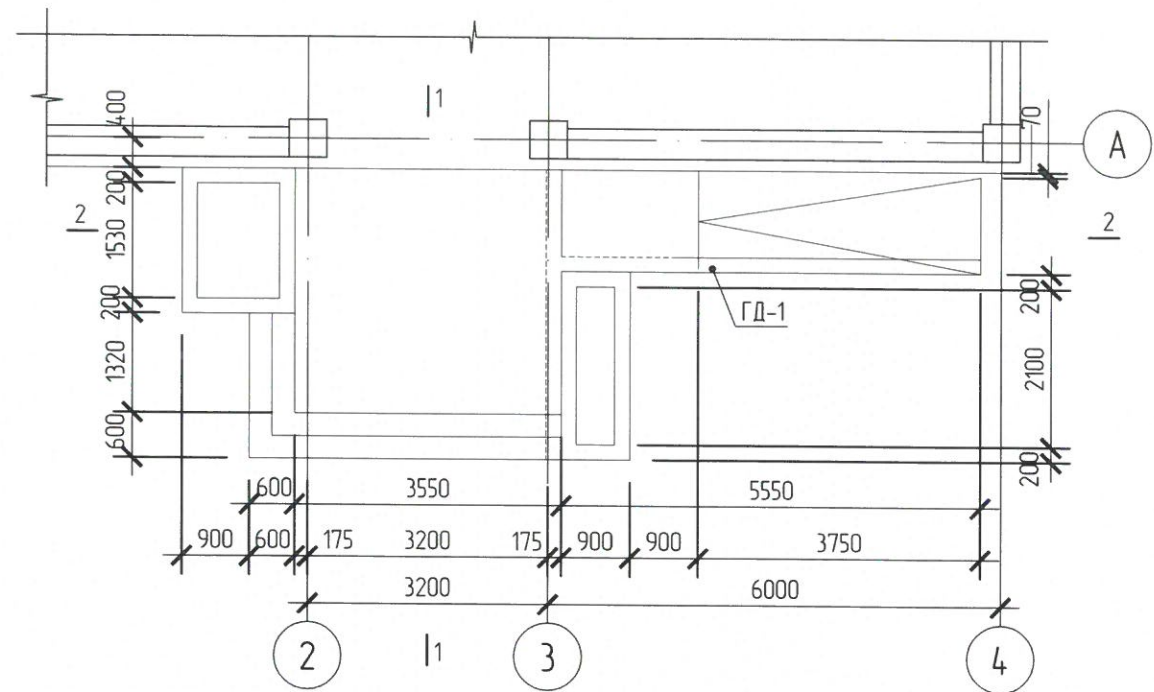
ТӨМӨР БЕТОН ЭЛЕМЕНТИЙН МАТЕРИАЛЫН ТОДОРХОЙЛОЛТ					
ПОЗ.	ТЭМДЭГЛЭГЭЭ	НЭР	ТОО ШИР.	ЖИН /кг/	
				НЭГЖ	НИЙТ
		Зоорийн давхарын цутгамал хана	1	57.03	57.03
		Бетон В20	1	57.03	57.03

ЗӨВШӨӨРӨЛЦӨН		
БА		Г.Ихбаяр
ХАС		Б.Сэрдамба
ЦБЧ		Б.Оюунжаргал
ДГ,ХТ		Э.Мөнхмуул
ХД		Б.Алтан-Оргил

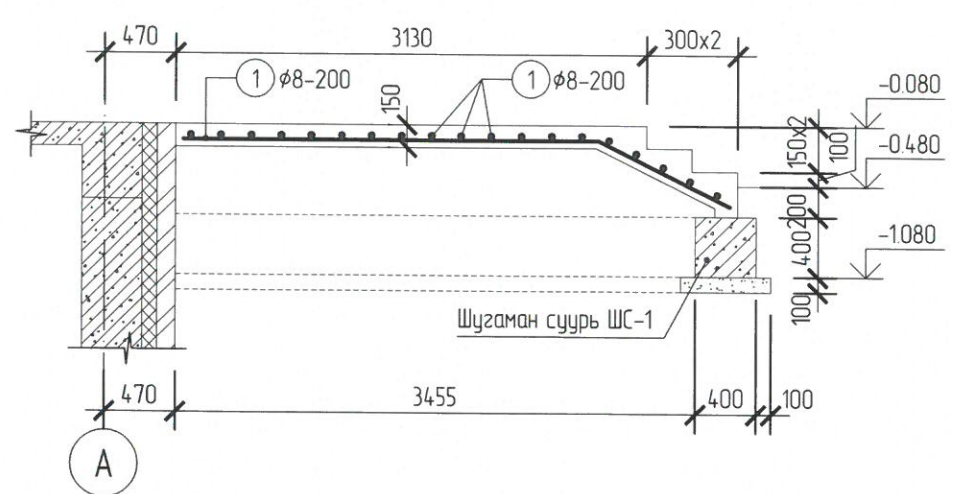


Нийслэлийн Сонгинохайрхан нэгдсэн "Хүүхдийн амбулаторийн дарилга"			Улаанбаатар хот, Сонгинохайрхан дүүрэг, 20-р хороо		
Зоорийн давхарын цутгамал хана болон гадна довжооны байгуулалт					
Инженер		Э.Энхбаясах	ЕГ Шифр:	Масштаб:	Огноо:
Гүйцэтгэсэн		Э.Энхбаясах	ХАТ-03/23	M1:100	2023
Шалгасан		Н.Батзориг	ТГ Шифр:	Зургийн дугаар:	Бүх хуудас:
				ББ-10	58

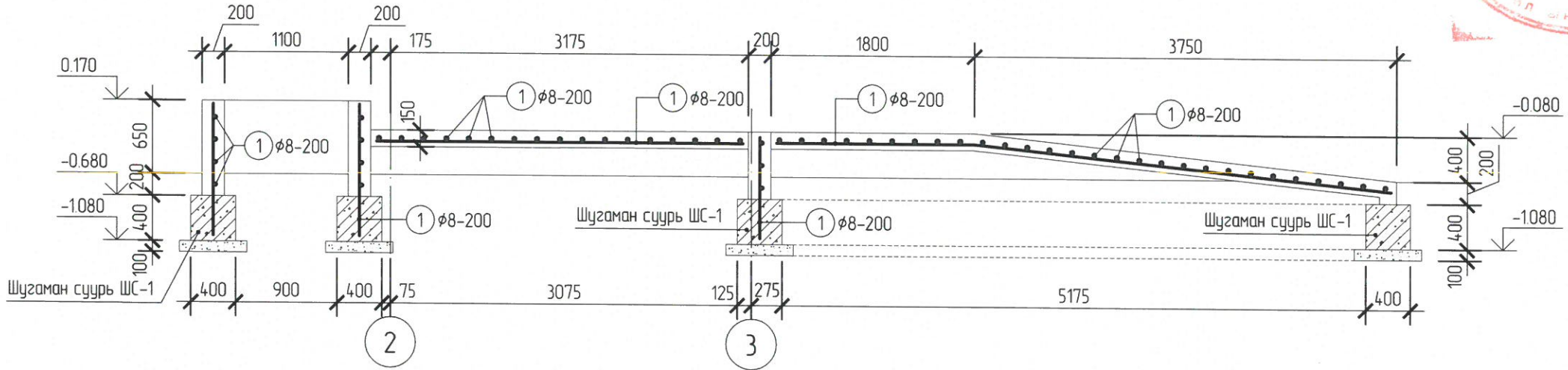
ГАДНА ДОВЖОО ГД-1
M1:100



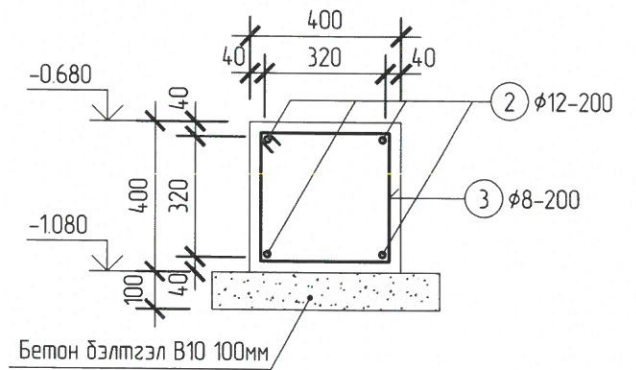
ОГТ/ЛОЛ 1-1
M1:50



ОГТ/ЛОЛ 2-2
M1:50



ШС-2 АРМАТУРЧЛАЛ
M1:20



Хэсгийн тодорхойлолт

Позиц	Зазвар
3	400 320 320



ТӨМӨР БЕТОН ЭЛЕМЕНТИЙН МАТЕРИАЛЫН ТОДОРХОЙЛОЛТ

ПОЗ.	ТЭМДЭГЛЭГЭЭ	НЭР	ТОО ШИР.	ЖИН /кг/	
				НЭГЖ	НИЙТ
		Гадна довжоо ГД-1	1	335.75	335.75
1	ГОСТ 5781-82	φ 8 А 240 L= 850000	ц/м	335.75	335.75
		Шугаман суурь ШС-1	1	103.22	103.22
2	ГОСТ 5781-82	φ 12 А 400 L= 65000	ц/м	57.72	57.72
3	ГОСТ 5781-82	φ 8 А 240 L= 1440	80	0.57	45.50
		Бетон В15	1	4.80	4.80
		Бетон В10	1	0.90	0.90

- Тайлбар
- Энэ хуудсыг холбогдох хуудсуудтай хамт үзнэ үү.
 - Гадна довжооны дор чигжих хөрс суулт үүсгэдэггүй, хөлдөж обойлт үүсгэдэггүй хайрган хөрс байх ба 20см тугамд 1,65г/см3-ээс багагүй болтол сайтар нягтруулна.

Энэхүү зураг төсөл нь "ХАТАНБААТАР" ХХК-ийн ОЮУНЫ ӨМЧ түл зохиогчийн зөвшөөрөлгүйгээр өөрчлөх болон ашиглахыг хориглоно.

Улаанбаатар хат, Сонгинохайрхан дүүрэг, 20-р хороо

Нийслэлийн Сонгинохайрхан нэгдсэн "Хүүхдийн амбулаторийн барилга"

Гадна довжоо ГД-1 /Арматурлалт/

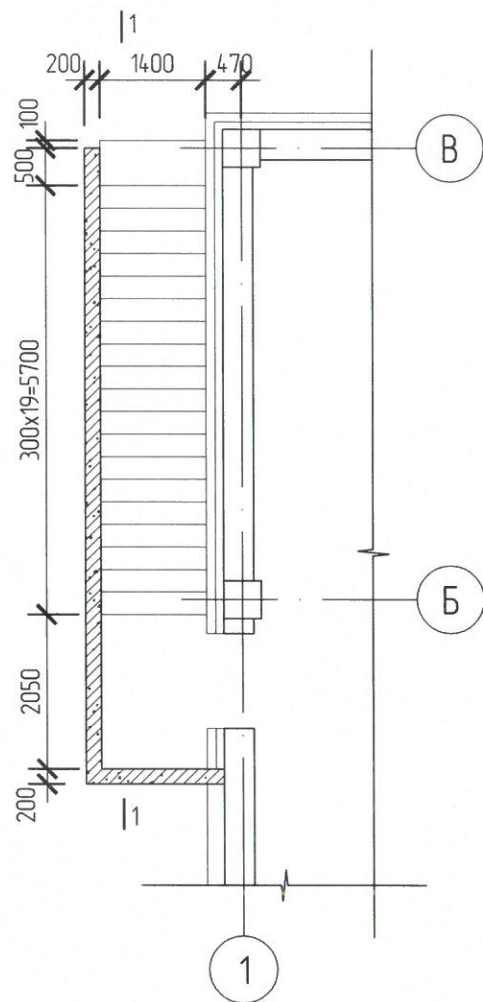
Инженер: *Э.Энхбаясх* Э.Энхбаясх
 Гүйцэтгэсэн: *Э.Энхбаясх* Э.Энхбаясх
 Шалгасан: *Н.Батзориг* Н.Батзориг

ЕГ Шифр: ХАТ-03/23
 ТГ Шифр: Зургийн дугаар: ББ-11

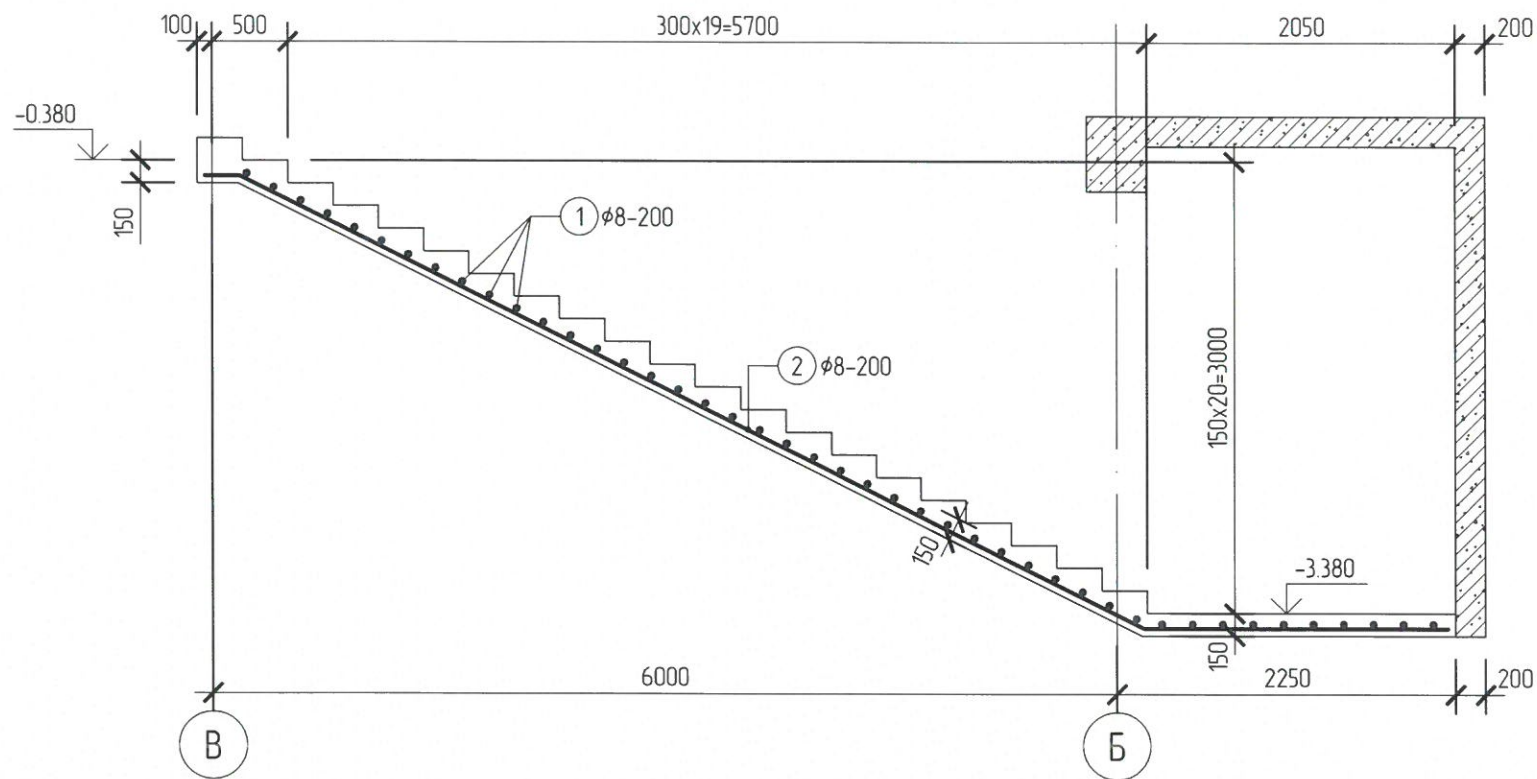
Масштаб: M1:20,50
 Огноо: 2023
 Бүх хуудас: 58

Үе шат: А.3

ГАДНА ДОВЖОО ГД-2
M1:100



ОГТЛОЛ 1-1
M1:50



Хэсгийн тодорхойлолт

Позиц	Зазвар
2	2030 6710 230




Тайлбар

1. Энэ хуудсыг холбогдох хуудсуудтай хамт үзнэ үү.
2. Гадна довжооны дор чигжих хөрс суулт үүсгэдэггүй, хөлдөж обойлт үүсгэдэггүй хайрган хөрс байх ба 20см тутамд 1,65г/см³-ээс багагүй болтол сайтар нягтруулна.

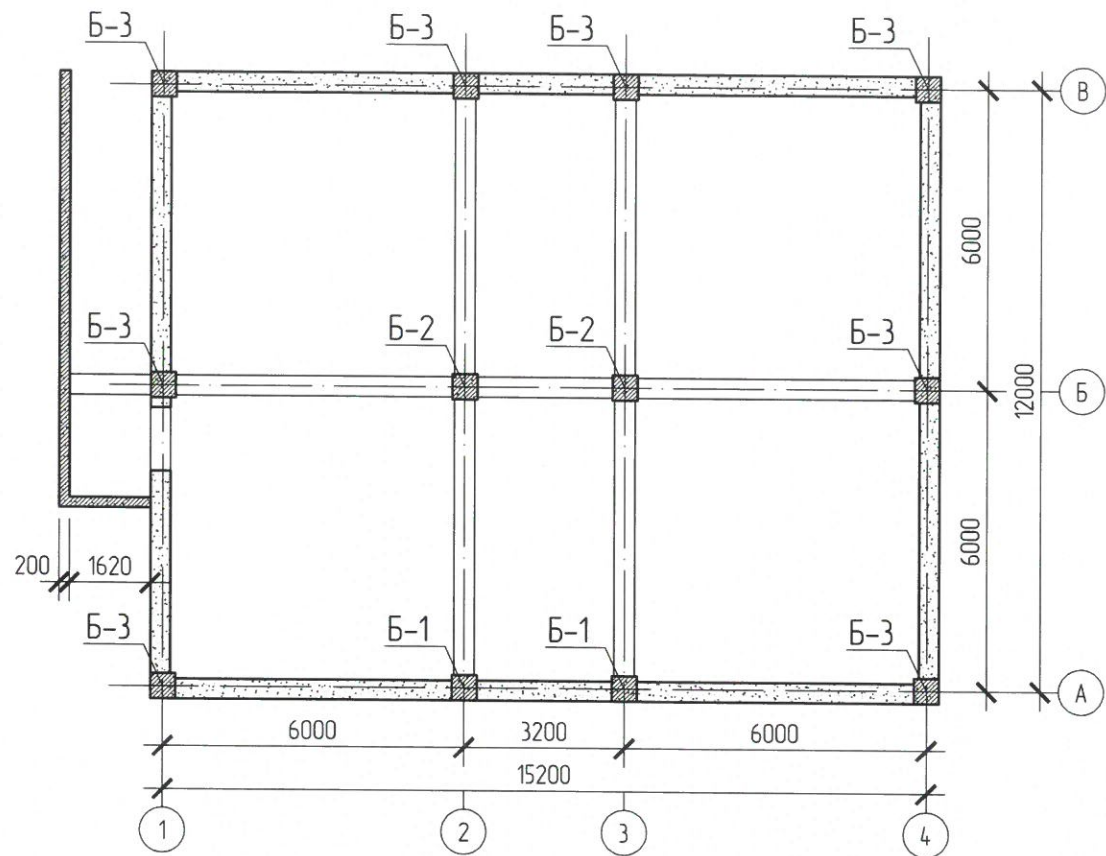
ТӨМӨР БЕТОН ЭЛЕМЕНТИЙН МАТЕРИАЛЫН ТОДОРХОЙЛОЛТ

ПОЗ.	ТЭМДЭГЛЭГЭЭ	НЭР	ТОО ШИР.	ЖИН /кг/	
				НЭГЖ	НИЙТ
		Гадна довжоо ГД-2	1	47.40	47.40
1	ГОСТ 5781-82	$\phi 8$ А 240 L= 1300	44	0.51	22.59
2	ГОСТ 5781-82	$\phi 8$ А 240 L= 8970	7	3.54	24.80
		Бетон В15	1	2.55	2.55

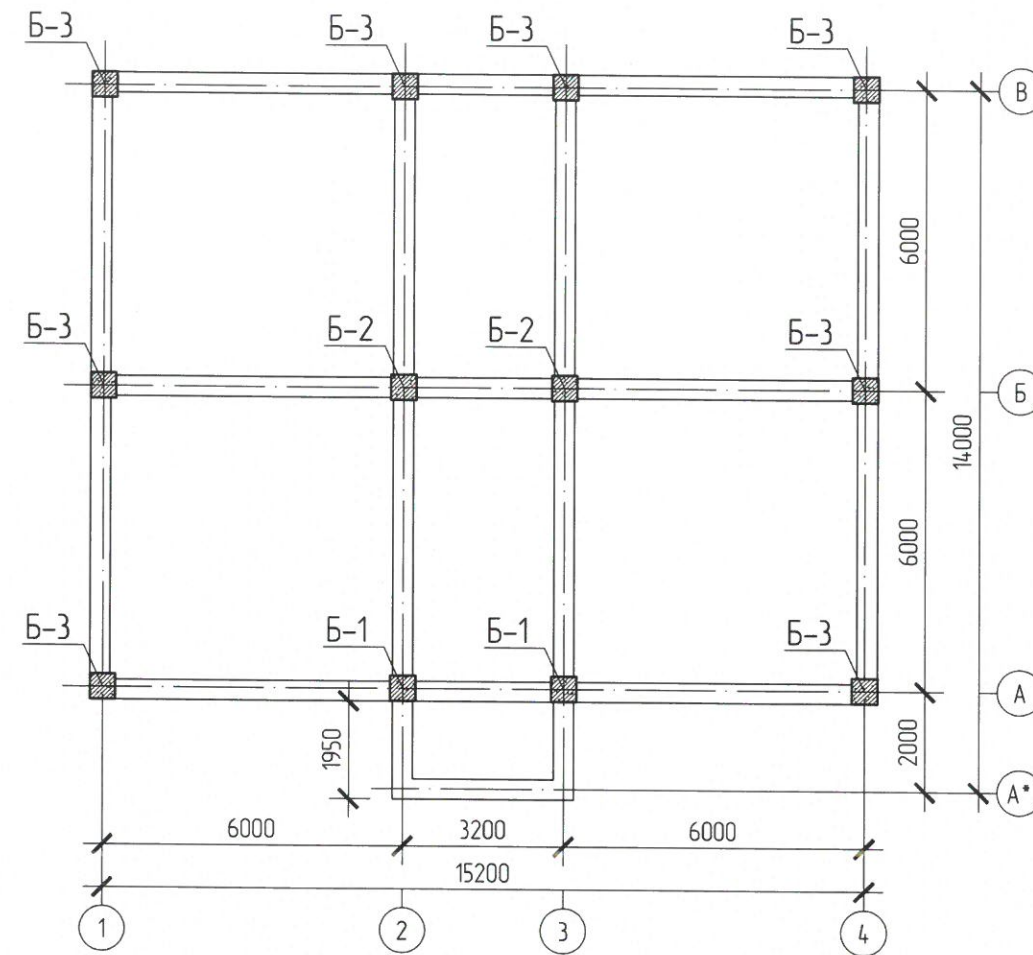
Энэхүү зураг төсөл нь "ХАТАНБААТАР" ХХК-ийн ОЮУНЫ ӨМЧ түл зохиогчийн зөвшөөрөлгүйгээр өөрчлөх болон ашиглахыг хориглоно.

 "ХАТАНБААТАР" ХХК УЛААНБААТАР ХОТ, БГД 2-Р ХОРОО СӨУЛИЙН ГУДАМЖ 454 www.khatanbaatar.com	Нийслэлийн Сангинохайрхан нэгдсэн "Хүүхдийн амбулаторийн барилга"			Улаанбаатар хот, Сангинохайрхан дүүрэг, 20-р хороо		
	Гадна довжоо ГД-2 / Арматурлалт/					Үе шат: А.3
	Инженер	<i>Энхбаяр</i>	Э.Энхбаяр	ЕГ Шифр: ХАТ-03/23	Масштаб: M1:50,100	Огноо: 2023
	Гүйцэтгэсэн	<i>Энхбаяр</i>	Э.Энхбаяр	ТГ Шифр:	Зургийн дугаар: ББ-12	Бүх хуудас: 58
Шалгасан	<i>Н.Батзориг</i>	Н.Батзориг				

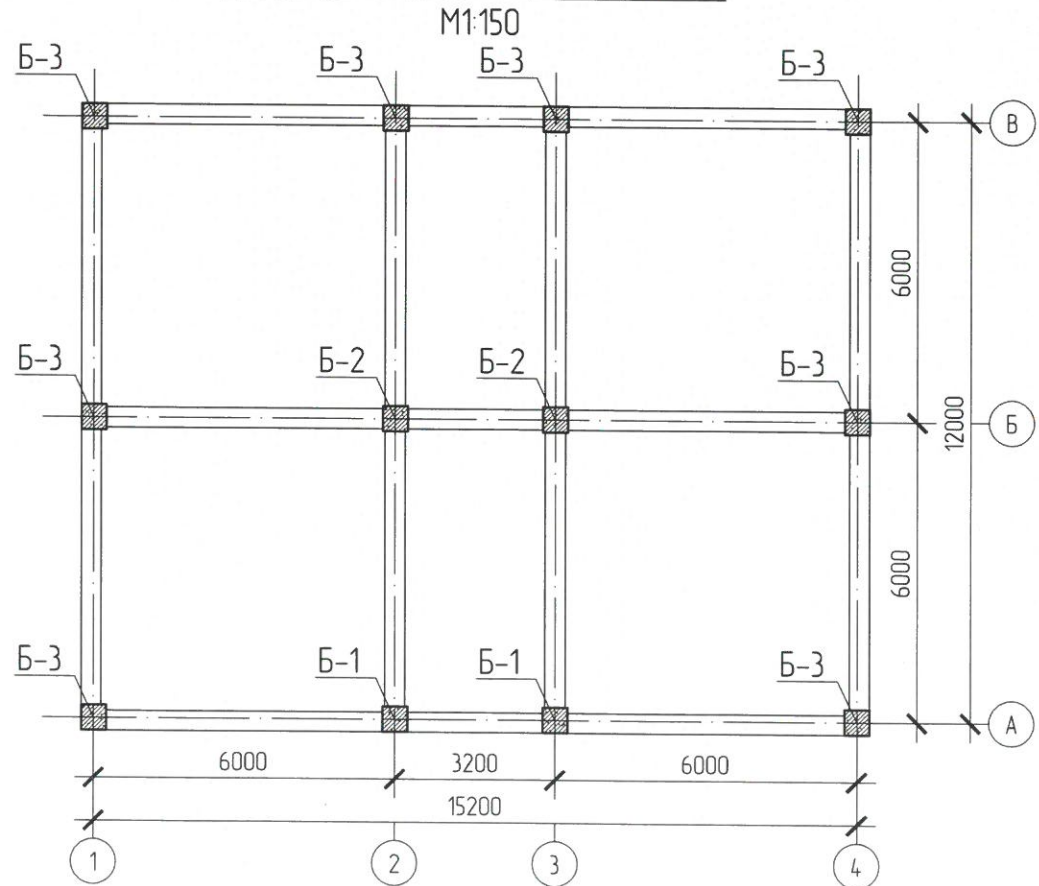
РАМЫН БАЙРШЛЫН СХЕМ (Зоорийн давхар)
M1:150



РАМЫН БАЙРШЛЫН СХЕМ (1-р давхар)
M1:150



РАМЫН БАЙРШЛЫН СХЕМ (2-р давхар)
M1:150



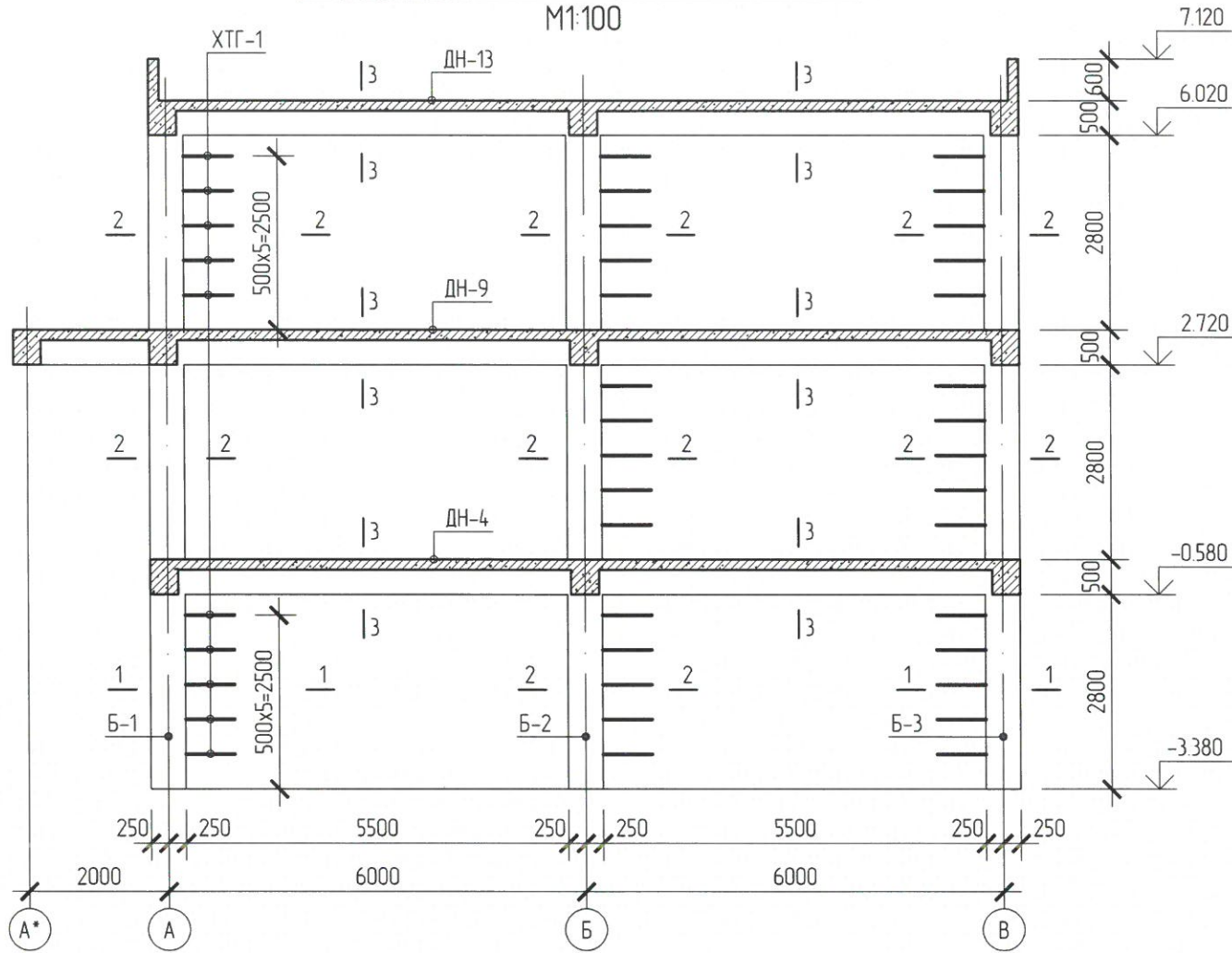
Тайлбар

1. Энэ хуудсыг ББ-(14-17) хуудастай хамт үзнэ үү.
2. Цутгамал бетоны ажлыг БНБД 52-02-05-ийн шаардлагын дагуу хийж гүйцэтгэнэ.
3. Рамыг цутгамал төмөр бетон хучилт шат зэрэг дүтээцүүдтэй хамтад нь цутгаж цулжилтыг хангана.
4. Рамын багана дамнурууны уулзварын зангилааны нэмэлт арматурчлалын зурагт тусгасанаар БНБД 22-01-21 нармын 6.8.8-р заалтын дагуу хөшүүн зангилааны хчитгэлийг хийнэ.

<p>УЛААНБААТАР ХОТ, БГД 2-Р ХОРОО СӨҮЛИЙН ГУДАМЖ 45А www.khatanbaatar.com</p>		Нийслэлийн Сонгинохайрхан нэгдсэн "Хүүхдийн амбулаторийн барилга"		Улаанбаатар хот, Сонгинохайрхан дүүрэг, 20-р хороо	
		Рамын байршлын схем (Зоорь, 1-р, 2-р давхар)			
Инженер	<i>Энхбаяр</i>	Э.Энхбаясах	ЕГ Шифр: ХАТ-03/23	Масштад: M1:150	Огноо: 2023
Гүйцэтгэсэн	<i>Энхбаяр</i>	Э.Энхбаясах	ТГ Шифр:	Зургийн дугаар: ББ-13	Бүх хуудас: 58
Шалгасан	<i>Н.Батзориг</i>	Н.Батзориг			

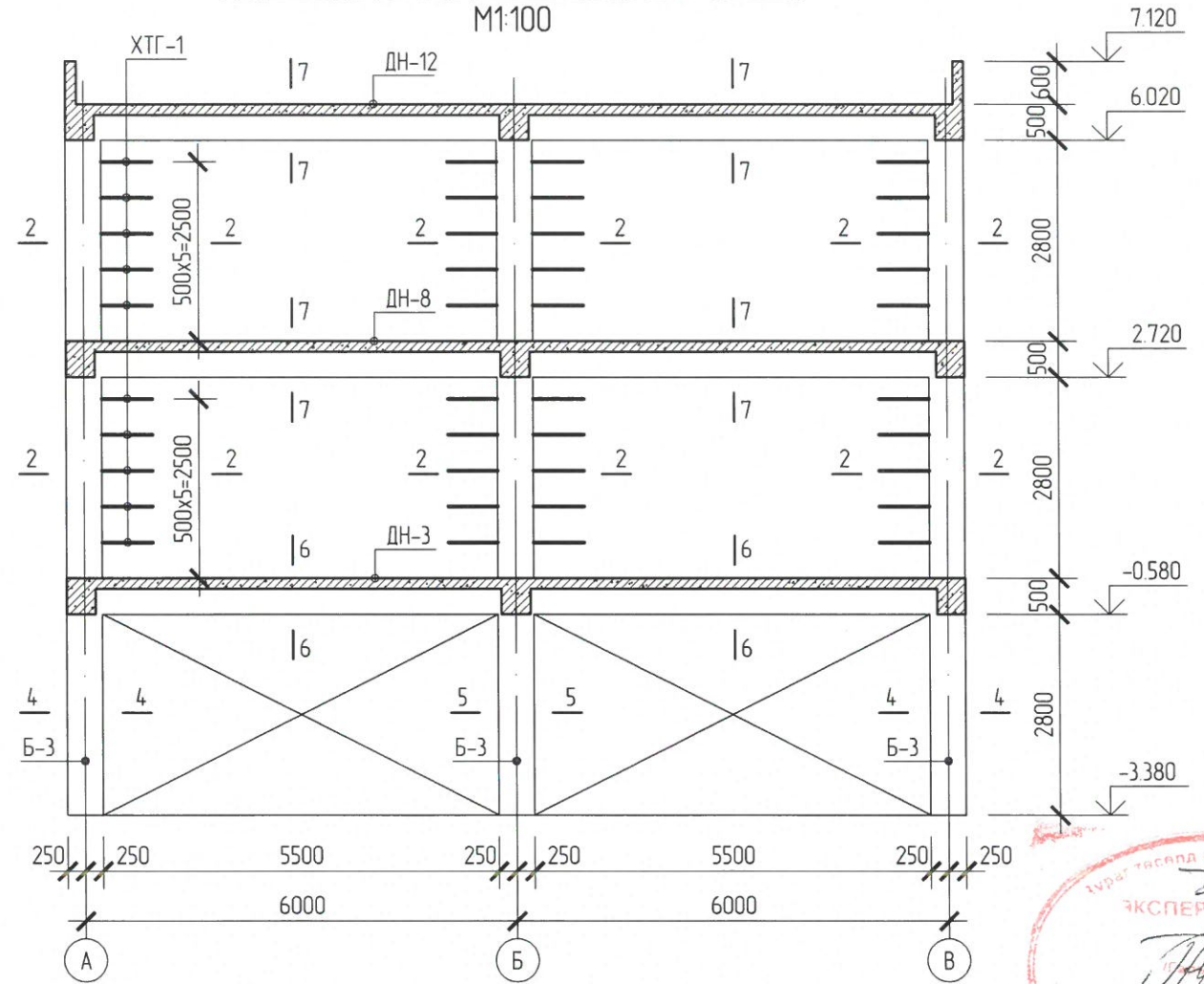
"3" ТЭНХЛЭГИЙН ДАГУУХ РАМ (Хэвний зураг)

M1:100

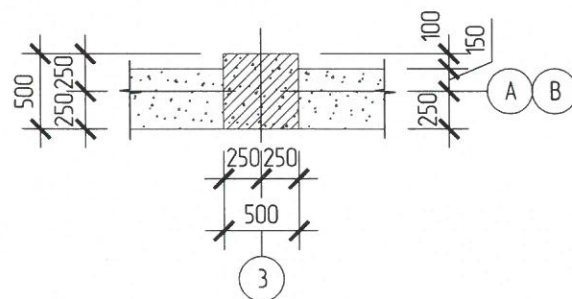


"4" ТЭНХЛЭГИЙН ДАГУУХ РАМ (Хэвний зураг)

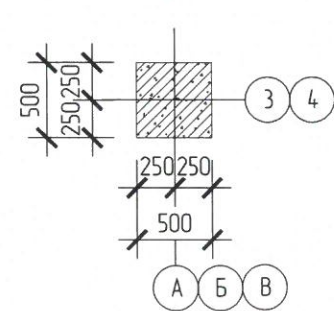
M1:100



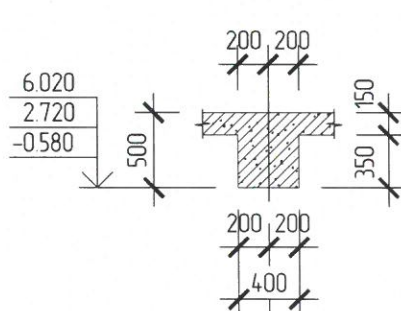
ОГТЛОЛ 1-1
M1:50



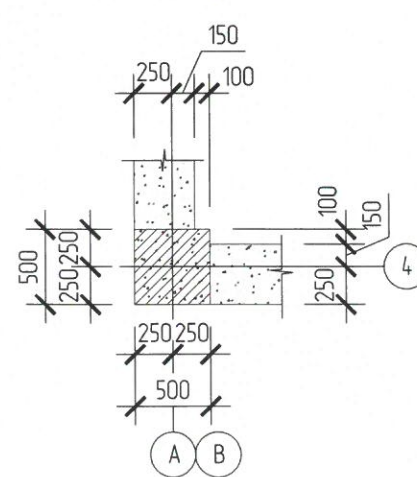
ОГТЛОЛ 2-2
M1:50



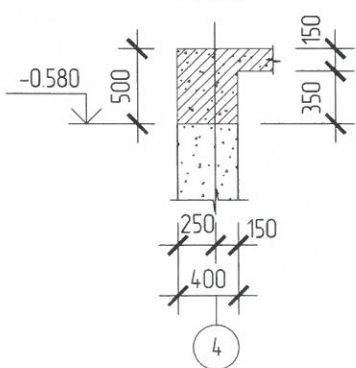
ОГТЛОЛ 3-3
M1:50



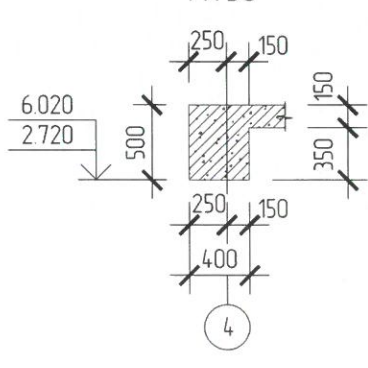
ОГТЛОЛ 4-4
M1:50



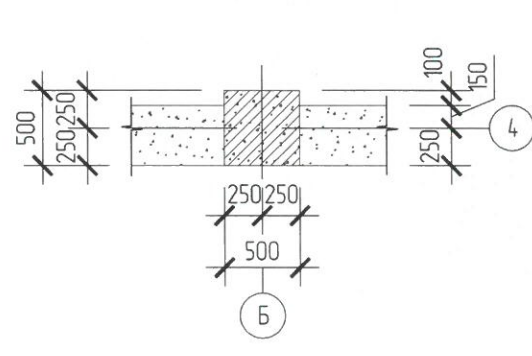
ОГТЛОЛ 6-6
M1:50



ОГТЛОЛ 7-7
M1:50



ОГТЛОЛ 5-5
M1:50



Тайлбар

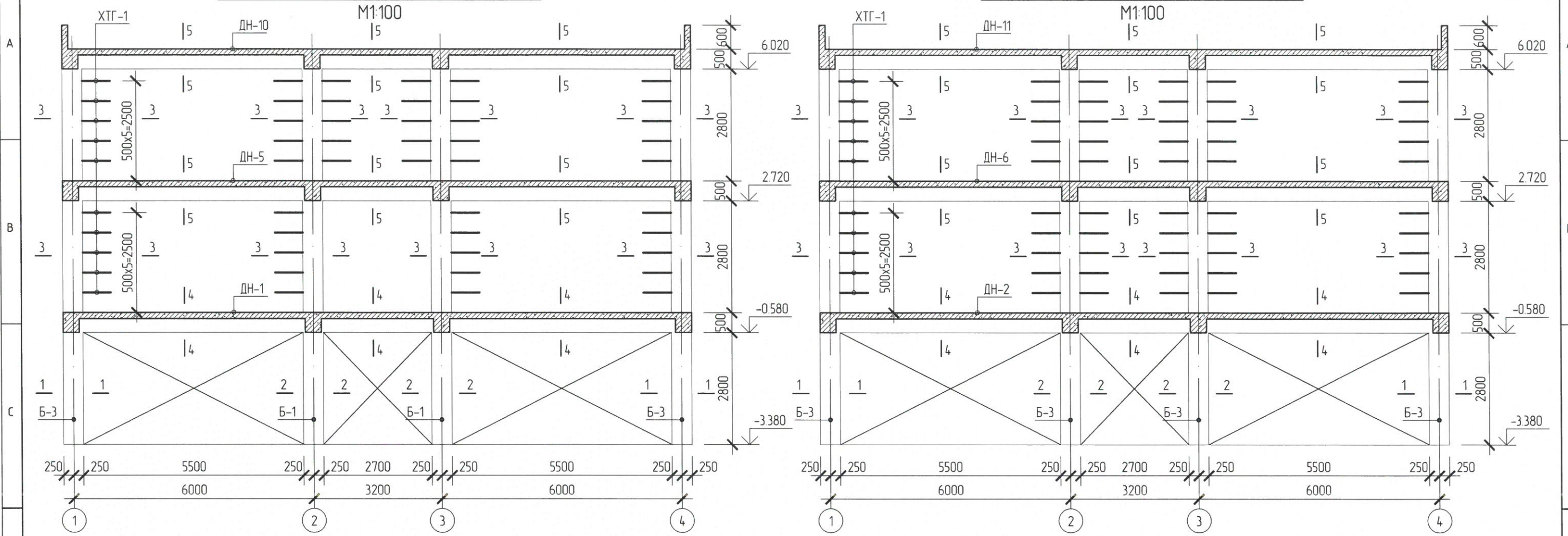
- Энэ хуудсыг ББ-13 хуудастай хамт үзнэ үү.
- Цутгамал бетоны ажлыг БНБД 52-02-05-ийн шаардлагын дагуу хийж гүйцэтгэнэ.
- Хэв хашмалын гадаргуу гөлгөр хог бохирдолгүй цэвэр байх шаардлагатай ба дэхэлгээ тулаасууд найдвартай байх шаардлагатайг анхаарна уу.
- Рамын хэвний зурагт үзүүлсэн дайрлаар гадна ханын дэхэлгээнд зориулсан гаргалгаа арматурыг бүтээцийн цутгалтаас өмнө хэв хашмалд хөдөлгөөнгүй байрлуулсан цутгалт хийнэ.
- Бүтээцэд хэрэглэх арматур эзвэрч бохирдоогүй зураг төсөлд заасан стандарт нормын шинж чанар хангасан байх ба үзсралтын талбайд түр хадгалахдаа эзвэрлэлт гэмтлээс хамгаалж хадгалж хураана.
- Ханын арматурчлалд Цудрал Г.1030.1-3Г дэв-1-ийг ашиглав.
- Гадна дотор хананд өрлөгийн өндрийн 500мм тутамд арматуран торнуудыг тавьж өгнө.
- Ханын өрлөгийн торыг баганаас гаргасан гаргалгаа арматуруудтай гагнаж өгнө.

Энэхүү зураг төсөл нь "ХАТАНБААТАР" ХХК-ийн ОЮУНЫ ӨМЧ түл зохиогчийн зөвшөөрөлгүйгээр өөрчлөх болон ашиглахыг хориглоно.

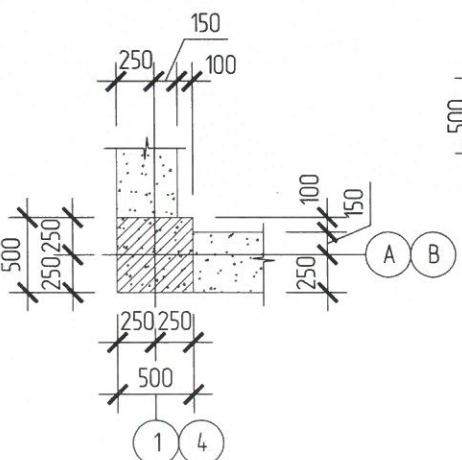
<p>УЛААНБААТАР ХОТ, БГД 3-Р ХОРОО СӨУЛИЙН ГУДАМЖ 454 www.khatanbaatar.com</p>	Нийслэлийн Сангинохайрхан нэгдсэн "Хүүхдийн амбулаторийн барилга"		Улаанбаатар хот, Сангинохайрхан дүүрэг, 20-р хороо	
	"3, 4" тэнхлэгийн дагуух рам (Хэвний зураг)			Үе шат: А.3
Инженер	Т.Мөнх	Э.Энхбаясх	ЕГ Шифр: ХАТ-03/23	Масштаб: M1:50,100
Гүйцэтгэсэн	Т.Мөнх	Э.Энхбаясх	ТГ Шифр:	Зургийн дугаар: ББ-15
Шалгасан	Н.Батзориг			Огноо: 2023
				Бүх хуудас: 58

"А" ТЭНХЛЭГИЙН ДАГУУХ РАМ (Хэвний зураг)

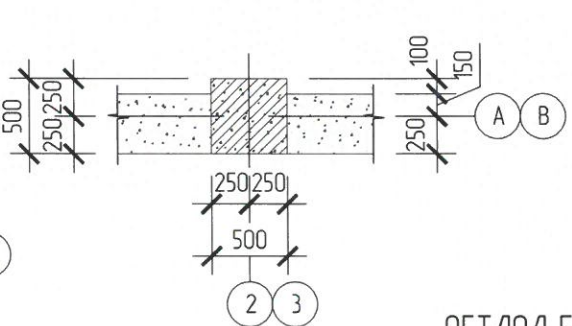
"В" ТЭНХЛЭГИЙН ДАГУУХ РАМ (Хэвний зураг)



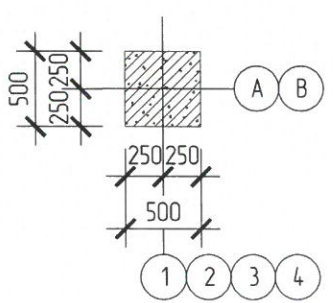
ОГТ/ЛОЛ 1-1
M1:50



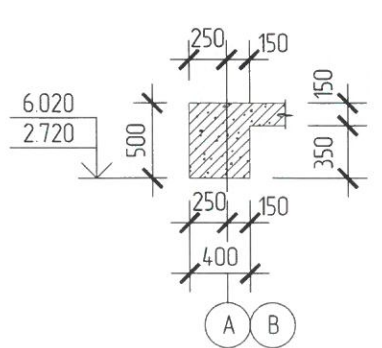
ОГТ/ЛОЛ 2-2
M1:50



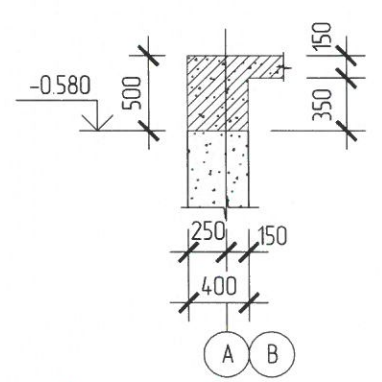
ОГТ/ЛОЛ 3-3
M1:50



ОГТ/ЛОЛ 5-5
M1:50



ОГТ/ЛОЛ 4-4
M1:50



Тайлбар

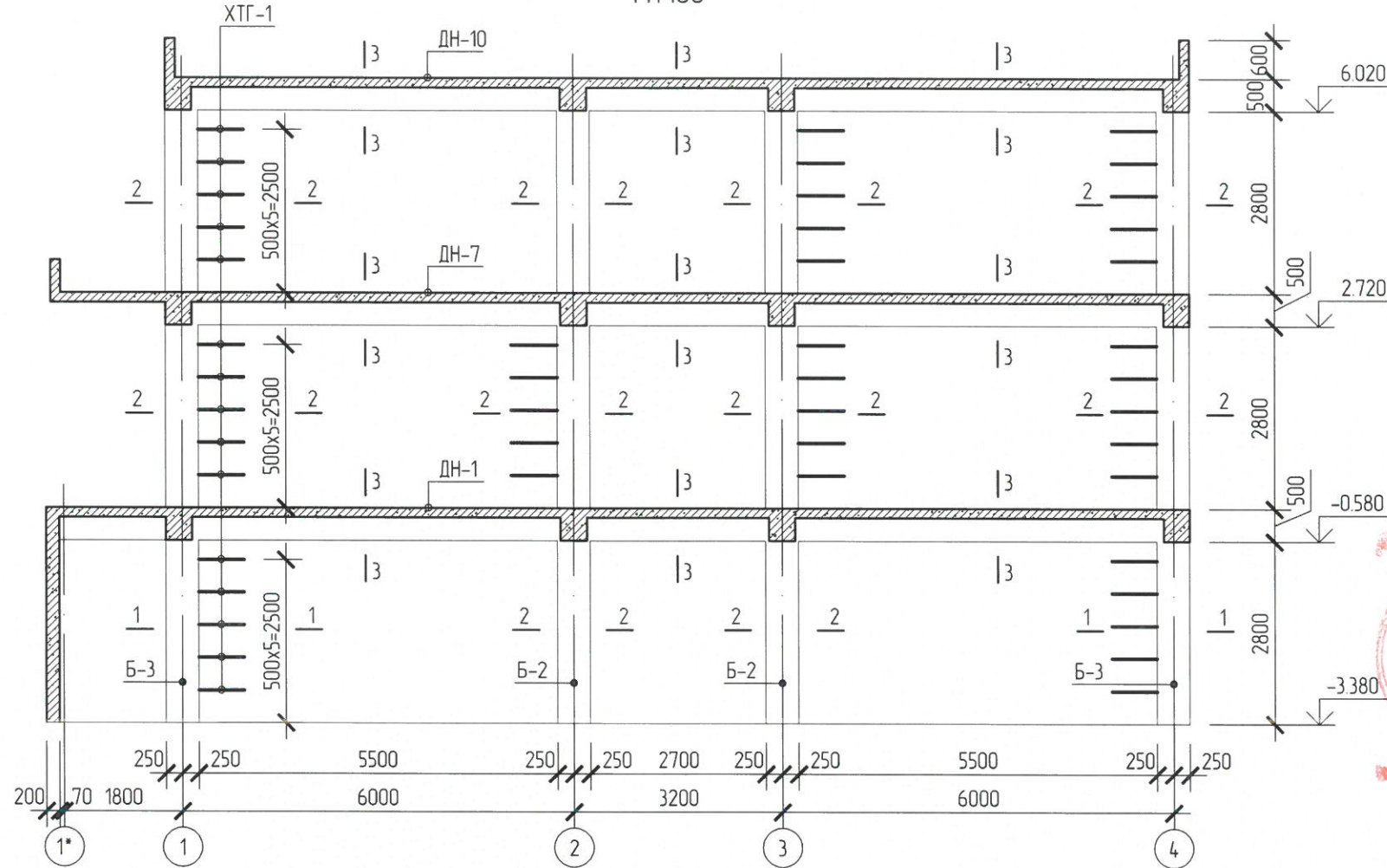
- Энэ хуудсыг ББ-13 хуудастай хамт үзнэ үү.
- Цутгамал бетоны ажлыг БНБД 52-02-05-ийн шаардлагын дагуу хийж гүйцэтгэнэ.
- Хэв хашмалын гадаргуу гөлгөр хог бохирдолгүй цэвэр байх шаардлагатай ба дэхлэгээ тулаасууд найдвартай байх шаардлагатайг анхаарна уу.
- Рамын хэвний зурагт үзүүлсэн байдлаар гадна ханын дэхлэгээнд зориулсан гаргалгаа арматурыг бүтээцийн цутгалтаас өмнө хэв хашмалд хөдөлгөөнгүй байрлуулан цутгалт хийнэ.
- Бүтээцэд хэрэглэх арматур эзвэрч бохирдоогүй зураг төсөлд заасан стандарт нормын шинж чанар хангасан байх ба угсралтын талбайд түр хадгалахдаа эзвэрлэлт гэмтлээс хамгаалж хадгалж хураана. Ханын арматурчлалд Цуврал Г.1030.1-3Г дэв-1-ийг ашиглаб.
- Гадна дотор хананд өрлөгийн өндрийн 500мм тутамд арматуран торнуудыг табьж өгнө.
- Ханын өрлөгийн торыг баганаас гаргасан гаргалгаа арматуруудтай загнаж өгнө.



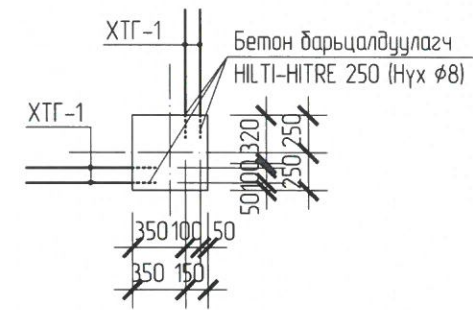
Энэхүү зураг төсөл нь "ХАТАНБААТАР" ХХК-ийн ОЮУНЫ ӨМЧ түл зохиогчийн зөвшөөрөлгүйгээр өөрчлөх болон ашиглахыг хориглоно.

Нийслэлийн Сонгинохайрхан нэгдсэн "Хүүхдийн амбулаторийн барилга"		Улаанбаатар хот, Сонгинохайрхан дүүрэг, 20-р хороо	
"А, В" тэнхлэгийн дагуух рам (Хэвний зураг)			Үе шат: А.3
Инженер	<i>Э.Энхбаяс</i>	Э.Энхбаяс	ЕГ Шифр: ХАТ-03/23
Гүйцэтгэсэн	<i>Э.Энхбаяс</i>	Э.Энхбаяс	Масштаб: M1:50,100
Шалгасан	<i>Н.Батзориг</i>	Н.Батзориг	ТГ Шифр: Зургийн дугаар: ББ-16
			Огноо: 2023
			Бүх хуудас: 58

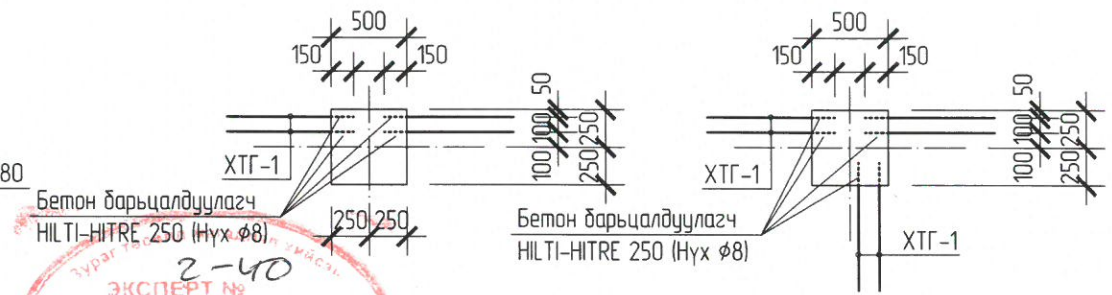
"Б" ТЭНХЛЭГИЙН ДАГУУХ РАМ (Хэвний зураг)
M1:100



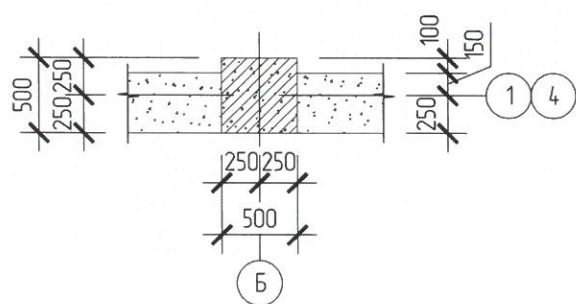
ХАНЫН ТОРНЫ ГАРГАЛГАА ХТГ-1 M1:50



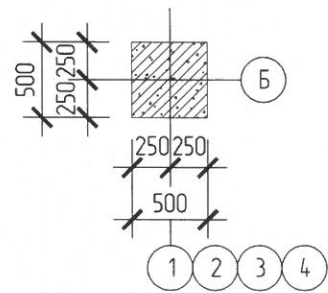
ХАНЫН ТОРНЫ ГАРГАЛГАА ХТГ-1 M1:50



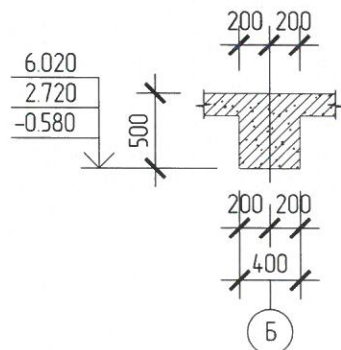
ОГТЛОЛ 1-1
M1:50



ОГТЛОЛ 2-2
M1:50



ОГТЛОЛ 3-3
M1:50




Тайлбар

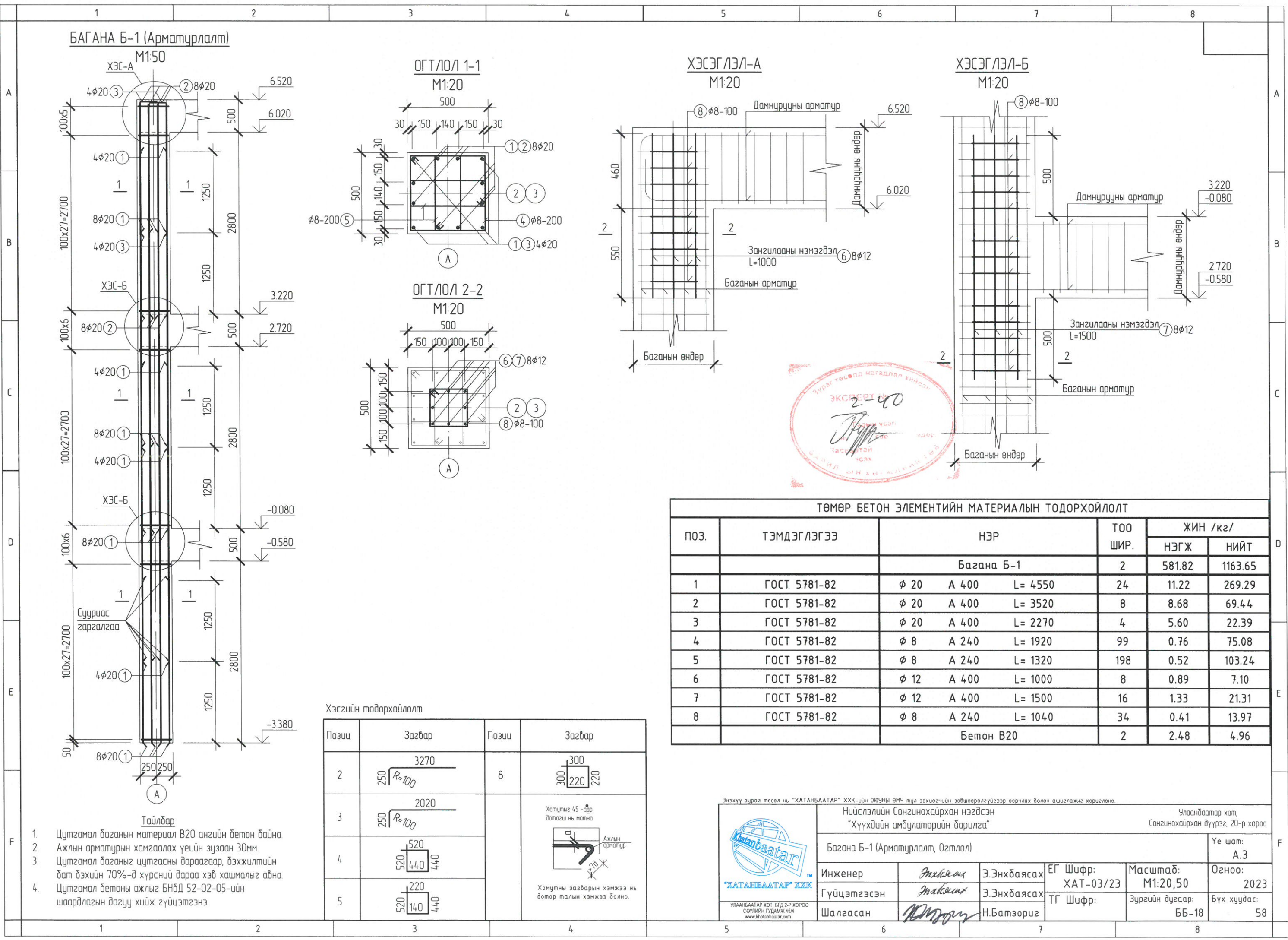
- Энэ хуудсыг ББ-13 хуудастай хамт үзнэ үү.
- Цутгамал бетоны ажлыг БНБД 52-02-05-ийн шаардлагын дагуу хийж гүйцэтгэнэ.
- Хэв хашмалын гадаргуу гөлгөр хэв дохирдолгүй цэвэр байх шаардлагатай ба дэхэлгээ тулаасууд найдвартай байх шаардлагатайг анхаарна уу.
- Рамын хэвний зурагт үзүүлсэн байдлаар гадна ханын дэхэлгээнд зориулсан гаргалгаа арматурыг дүтээцийн цутгалтаас өмнө хэв хашмалд хөвдөлгөөнгүй дайрлуулсан цутгалт хийнэ.
- Бүтээцэд хэрэглэх арматур эзвэрч дохирдоогүй зураг төсөлд заасан стандарт нормын шинж чанар хангасан байх ба угсралтын талбайд түр хадгалахдаа эзвэрлэлт гэмтлээс хамгаалж хадгалж хураана.
- Ханын арматурчлалд Цуврал Г.1030.1-3Г дэв-1-ийг ашиглав.
- Гадна дотор хананд өрлөгийн өндрийн 500мм тутамд арматуран торнуудыг табьж өгнө.
- Ханын өрлөгийн торыг баганаас гаргасан гаргалгаа арматуруудтай гагнаж өгнө.
- Баганыг цутгаж, хэв хашмалыг хуулсны дараа зурагт заасан дайрлалуудад, гадна ханын торны гаргалгаа арматурыг хийнэ.
- Гаргалгаа арматурыг хийхдээ, баганад 10мм диаметр дүхий нүхийг, зурагт үзүүлсэн дайрлалуудад өрөмдөж, анкериүг суулгасны дараа, зурагт заасан маркийн бетон барьцалдуулагчыг хийж гаргалгаа арматурыг баганад дэхжүүлнэ.

ЦУТГАМАЛ ТӨМӨР БЕТОН ХАНАНД ОРОХ МАТЕРИАЛЫН ТОДОРХОЙЛОЛТ

Поз	Тэмдэглэл	Нэр	Тоо /шр/	Нэгж жин /кг/	Нийт жин /кг/
		Ханын торны гаргалгаа ХТГ-1	1	0.19	119.70
ХТГ-1		φ6 A240 ГОСТ 5781-82* L=850	630	0.19	119.70

Энэхүү зураг төсөл нь "ХАТАНБААТАР" ХХК-ийн ОЮУНЫ ӨМЧ тус зохиогчийн эвдөөрлэлгүйгээр өөрчлөх болон ашиглахыг хориглоно.

		Нийслэлийн Сангинохайрхан нэгдсэн "Хүүхдийн амбулаторийн барилга"		Улаанбаатар хот, Сангинохайрхан дүүрэг, 20-р хороо	
"Б" тэнхлэгийн дагуух рам (Хэвний зураг), Ханын торны гаргалгаа			Ye шат: A.3		
Инженер	<i>Энхбаяр</i>	Э.Энхбаяр	ЕГ Шифр: ХАТ-03/23	Масштаб: M1:50,100	Огноо: 2023
Гүйцэтгэсэн	<i>Энхбаяр</i>	Э.Энхбаяр	ТГ Шифр:	Зургийн дугаар: ББ-17	Бүх хуудас: 58
Шалгасан	<i>Н.Батзориг</i>	Н.Батзориг			



БАГАНА Б-1 (Арматурлалт)

ОГТЛОЛ 1-1

M1:20

ХЭСЭГ ЛЭЛ-А

M1:20

ХЭСЭГ ЛЭЛ-Б

M1:20



ТӨМӨР БЕТОН ЭЛЕМЕНТИЙН МАТЕРИАЛЫН ТОДОРХОЙЛОЛТ

ПОЗ.	ТЭМДЭГ ЛЭГЭЭ	НЭР	ТОО ШИР.	ЖИН /кг/		
				НЭГЖ	НИЙТ	
Багана Б-1				2	581.82	1163.65
1	ГОСТ 5781-82	φ 20 А 400 L= 4550	24	11.22	269.29	
2	ГОСТ 5781-82	φ 20 А 400 L= 3520	8	8.68	69.44	
3	ГОСТ 5781-82	φ 20 А 400 L= 2270	4	5.60	22.39	
4	ГОСТ 5781-82	φ 8 А 240 L= 1920	99	0.76	75.08	
5	ГОСТ 5781-82	φ 8 А 240 L= 1320	198	0.52	103.24	
6	ГОСТ 5781-82	φ 12 А 400 L= 1000	8	0.89	7.10	
7	ГОСТ 5781-82	φ 12 А 400 L= 1500	16	1.33	21.31	
8	ГОСТ 5781-82	φ 8 А 240 L= 1040	34	0.41	13.97	
Бетон В20				2	2.48	4.96

Хэсгийн тодорхойлолт

Позиц	Зэгвар	Позиц	Зэгвар
2		8	
3			
4			

Тайлбар

- Цутгамал баганын материал В20 ангийн бетон байна.
- Ажлын арматурын хамгаалах үеийн зузаан 30мм.
- Цутгамал баганыг цутгасны дараагаар, бэхжилтийн бат дэхийн 70%-д хүрсний дараа хэв хашмалыг авна.
- Цутгамал бетоны ажлыг БНД 52-02-05-ийн шаардлагын дагуу хийж гүйцэтгэнэ.

Энэхүү зураг төсөл нь "ХАТАНБААТАР" ХХК-ийн ОИУНЫ ӨМЧ түл зохиогчийн зөвшөөрөлгүүдээр өөрчлөх болон ашиглахыг хориглоно.

Улаанбаатар хот, Сонгинохайрхан дүүрэг, 20-р хороо

Нийслэлийн Сонгинохайрхан нэгдсэн "Хүүхдийн амбулаторийн дарилга"

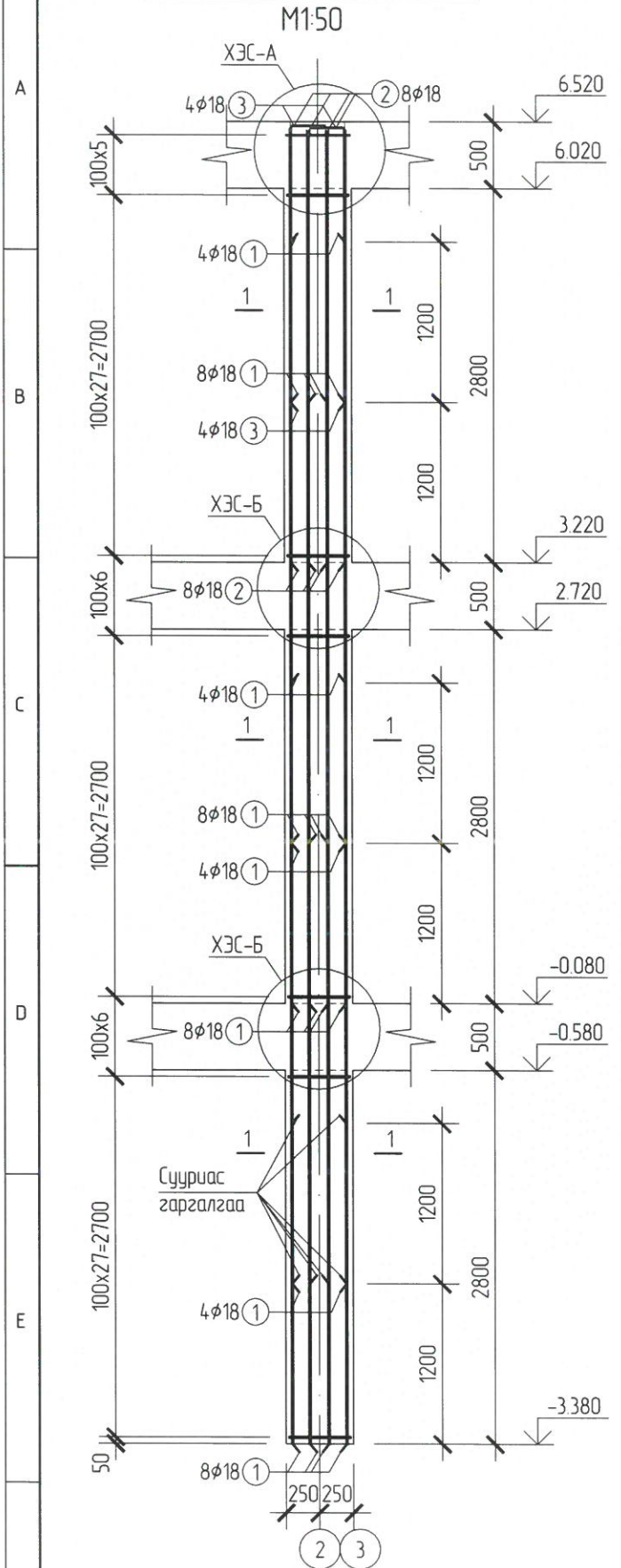
Багана Б-1 (Арматурлалт, Огтлол)

Инженер: *Энхбаяр* Э.Энхбаяр
 Гүйцэтгэсэн: *Энхбаяр* Э.Энхбаяр
 Шалгасан: *Н.Батзориг* Н.Батзориг

Улаанбаатар хот, БГД 2-р хороо
 СӨУЛИЙН ГУДАМЖ 454
 www.khatanbaatar.com

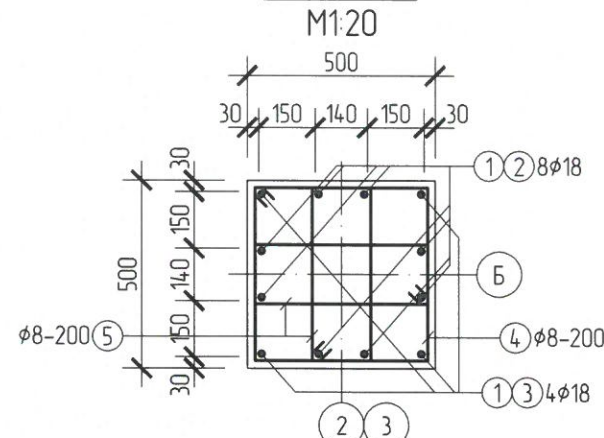
Үе шат: А.3
 Огноо: 2023
 Масштаб: М1:20,50
 Зургийн дугаар: ББ-18
 Бүх хуудас: 58

БАГАНА Б-2 (Арматурлалт)

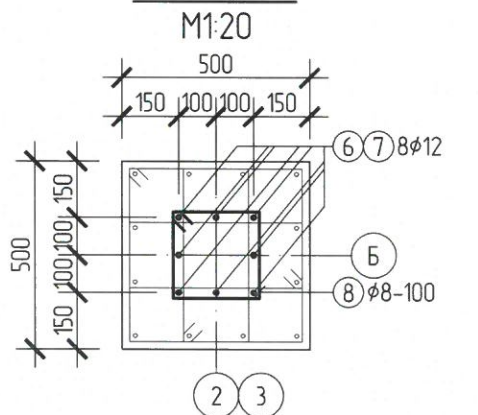


- Тайлбар
1. Цутгамал баганын материал В20 ангийн бетон байна.
 2. Ажлын арматурын хамгаалах үеийн зузаан 30мм.
 3. Цутгамал баганыг цутгасны дараагаар, бэхжилтийн бат бэхийн 70%-д хүрсний дараа хэв хашмалыг авна.
 4. Цутгамал бетоны ажлыг БНБД 52-02-05-ийн шаардлагын дагуу хийж гүйцэтгэнэ.

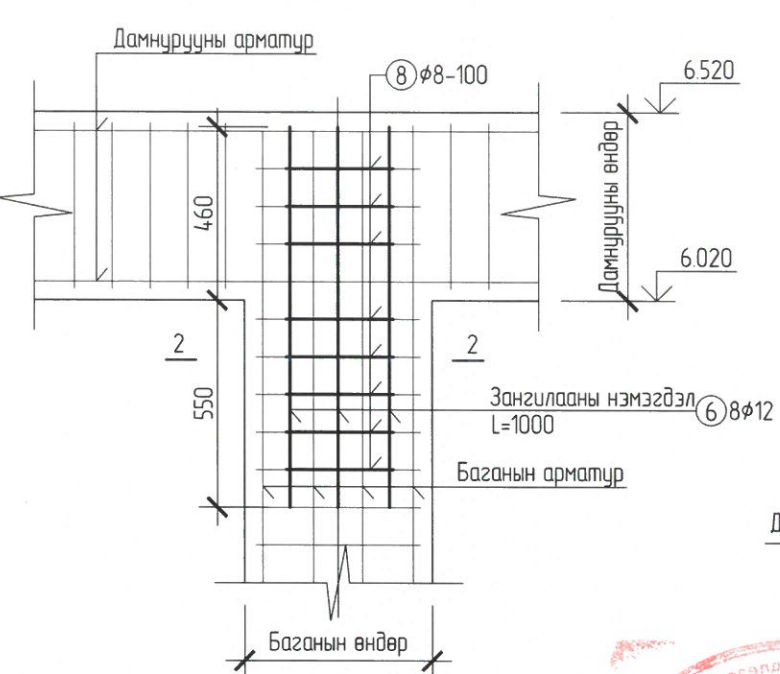
ОГТ/ЛОЛ 1-1



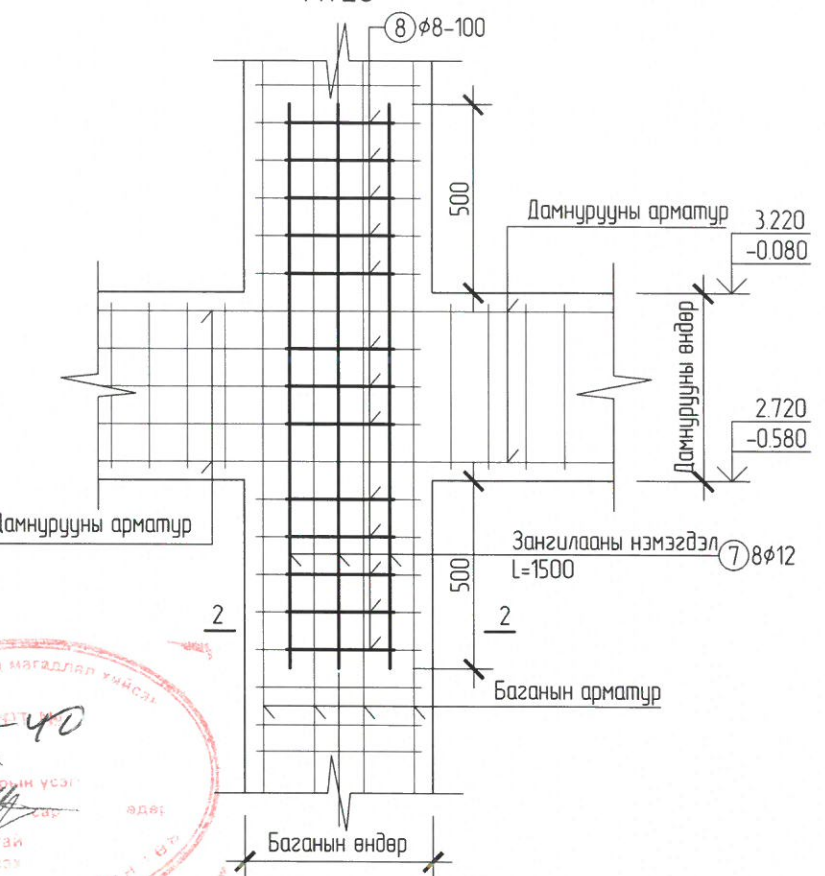
ОГТ/ЛОЛ 2-2



ХЭСЭГ ЛЭЛ-А



ХЭСЭГ ЛЭЛ-Б



ТӨМӨР БЕТОН ЭЛЕМЕНТИЙН МАТЕРИАЛЫН ТОДОРХОЙЛОЛТ

ПОЗ.	ТЭМДЭГЛЭГЭЭ	НЭР	ТОО ШИР.	ЖИН /кг/	
				НЭГЖ	НИЙТ
				Багана Б-2	
1	ГОСТ 5781-82	φ 18 А 400 L= 4500	24	511.29	1022.58
2	ГОСТ 5781-82	φ 18 А 400 L= 3520	8	7.03	56.26
3	ГОСТ 5781-82	φ 18 А 400 L= 2320	4	4.64	18.54
4	ГОСТ 5781-82	φ 8 А 240 L= 1920	99	0.76	75.08
5	ГОСТ 5781-82	φ 8 А 240 L= 1320	198	0.52	103.24
6	ГОСТ 5781-82	φ 12 А 400 L= 1000	8	0.89	7.10
7	ГОСТ 5781-82	φ 12 А 400 L= 1500	16	1.33	21.31
8	ГОСТ 5781-82	φ 8 А 240 L= 1040	34	0.41	13.97
				Бетон В20	
			2	2.48	4.96

Хэсгийн тодорхойлолт

Позиц	Загвар	Позиц	Загвар
2		8	
3			
4			
5			

Энэхүү зураг төсөл нь "ХАТАНБААТАР" ХХК-ийн ОЮУНЫ ӨМЧ түл зохиогчийн зөвшөөрөлгүйгээр өөрчлөх болон ашиглахыг хориглоно.

Улаанбаатар хот, Сангинохайрхан дүүрэг, 20-р хороо

Нийслэлийн Сонгинохайрхан нэгдсэн "Хүүхдийн амбулаторийн барилга"

Багана Б-2 (Арматурлалт, Озтлол)

Инженер: *Мидийах* Э.Энхбаясх

Гүйцэтгэсэн: *Инхбаях* Э.Энхбаясх

Шалгасан: *Н.Батзориг* Н.Батзориг

Шифр: ХАТ-03/23

Масштаб: М1:20,50

Огноо: 2023

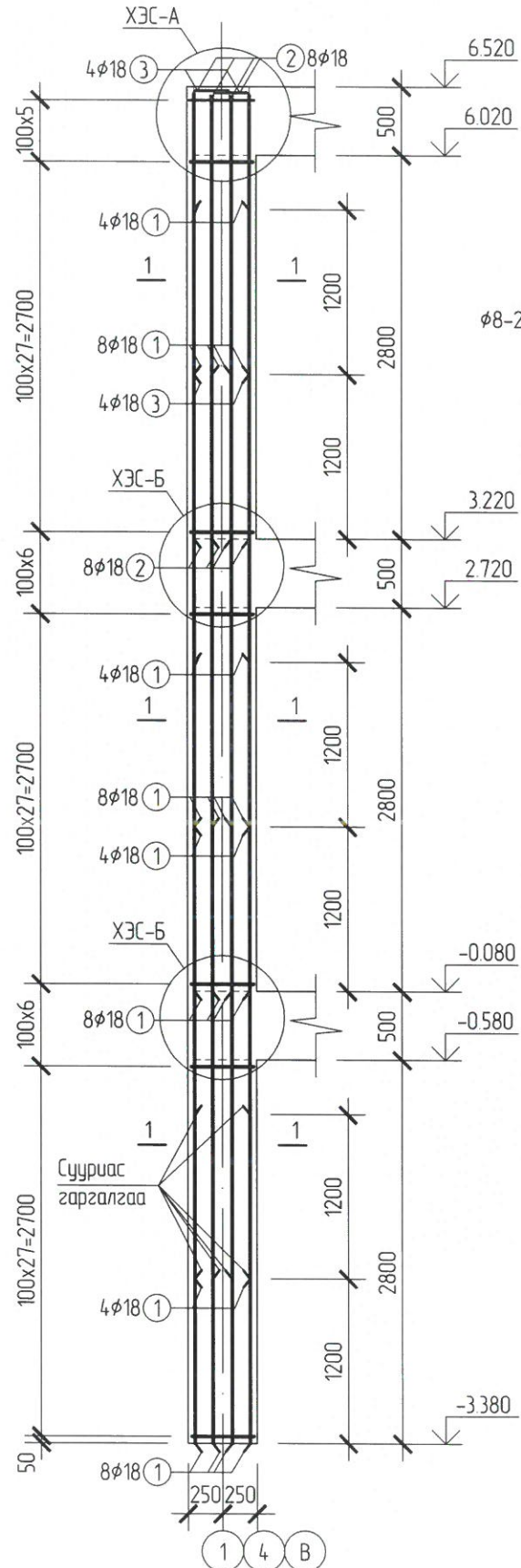
Зургийн дугаар: ББ-19

Үе шат: А.3

Бүх хуудас: 58

БАГАНА Б-3 (Арматурлалт)

M1:50

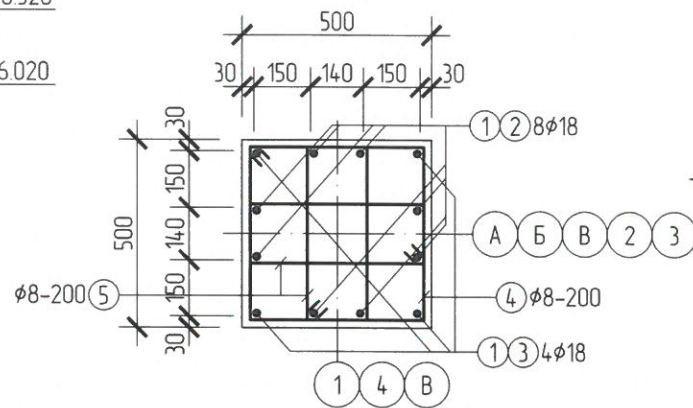


Тайлбар

1. Цутгамал баганын материал В20 ангийн бетон байна.
2. Ажлын арматурын хамгаалах үеийн зузаан 30мм.
3. Цутгамал баганыг цутгасны дараагаар, бэхжилтийн бат бэхийн 70%-д хүрсний дараа хэб хашмалыг авна.
4. Цутгамал бетоны ажлыг БНБД 52-02-05-ийн шаардлагын дагуу хийж гүйцэтгэнэ.

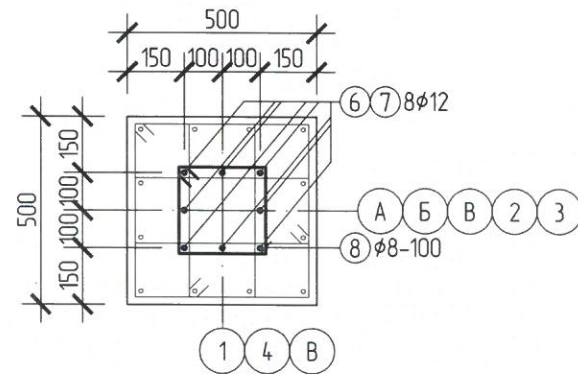
ОГТЛОЛ 1-1

M1:20



ОГТЛОЛ 2-2

M1:20

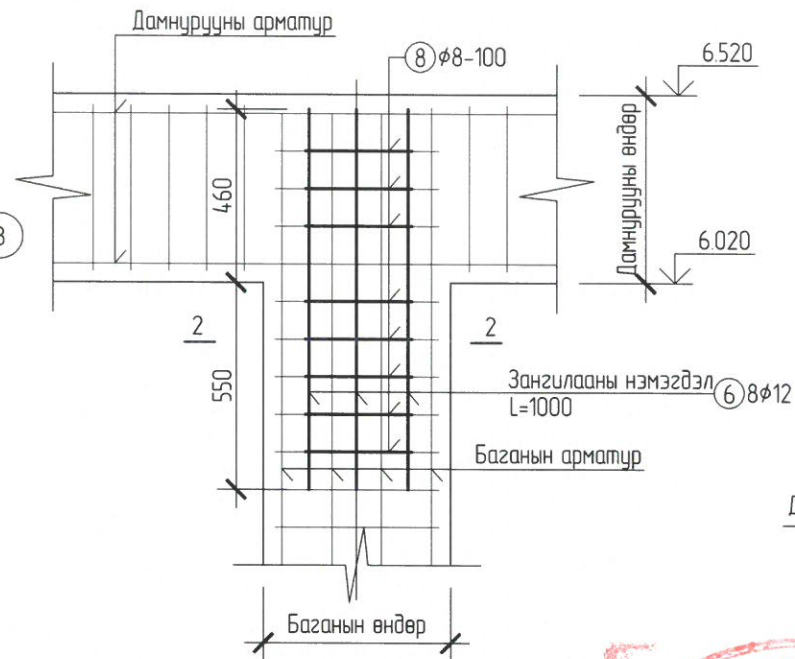


Хэсгийн тодорхойлолт

Позиц	Загвар	Позиц	Загвар
2		8	
3			
4			
5			

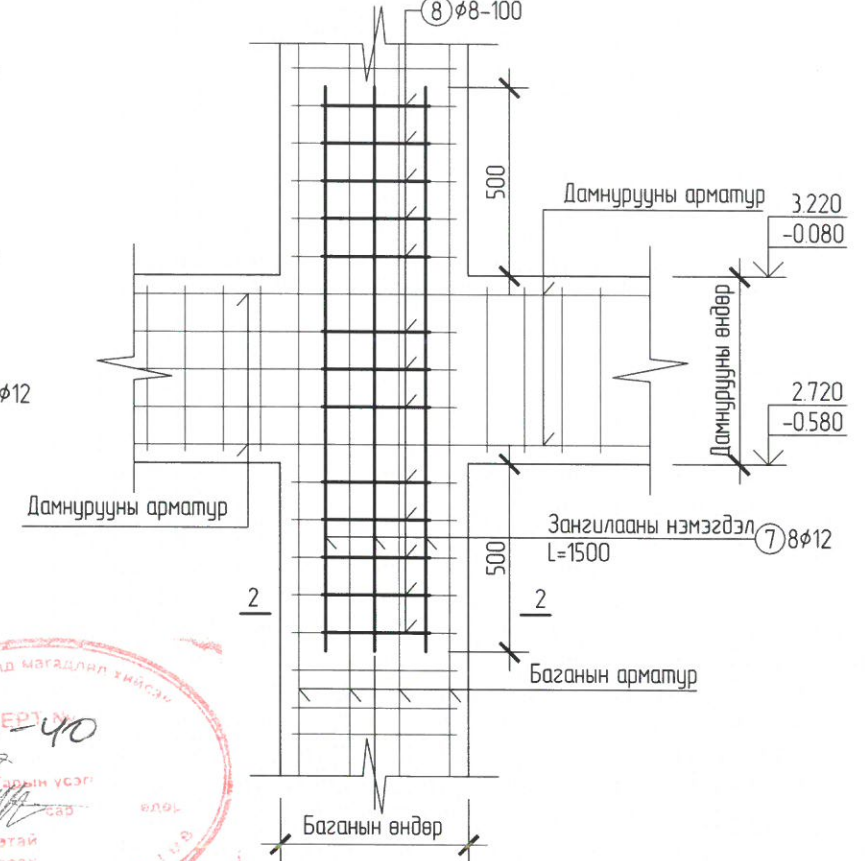
ХЭСЭГ ЛЭЛ-А

M1:20



ХЭСЭГ ЛЭЛ-Б

M1:20



ТӨМӨР БЕТОН ЭЛЕМЕНТИЙН МАТЕРИАЛЫН ТОДОРХОЙЛОЛТ

ПОЗ.	ТЭМДЭГЛЭГЭЭ	НЭР	ТОО ШИР.	ЖИН /кг/	
				НЭГЖ	НИЙТ
		Багана Б-3	8	511.29	4090.33
1	ГОСТ 5781-82	φ 18 А 400 L= 4500	24	8.99	215.78
2	ГОСТ 5781-82	φ 18 А 400 L= 3520	8	7.03	56.26
3	ГОСТ 5781-82	φ 18 А 400 L= 2320	4	4.64	18.54
4	ГОСТ 5781-82	φ 8 А 240 L= 1920	99	0.76	75.08
5	ГОСТ 5781-82	φ 8 А 240 L= 1320	198	0.52	103.24
6	ГОСТ 5781-82	φ 12 А 400 L= 1000	8	0.89	7.10
7	ГОСТ 5781-82	φ 12 А 400 L= 1500	16	1.33	21.31
8	ГОСТ 5781-82	φ 8 А 240 L= 1040	34	0.41	13.97
		Бетон В20	8	2.48	19.84

Энэхүү зураг төсөл нь "ХАТАНБААТАР" ХХК-ийн ОЮУНЫ ӨМЧ түл зохиогчийн зөвшөөрөлгүйгээр өөрчлөх болон ашиглахыг хориглоно.

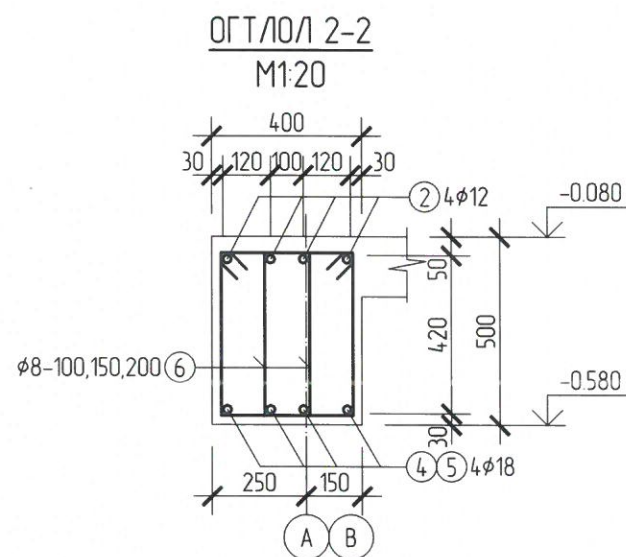
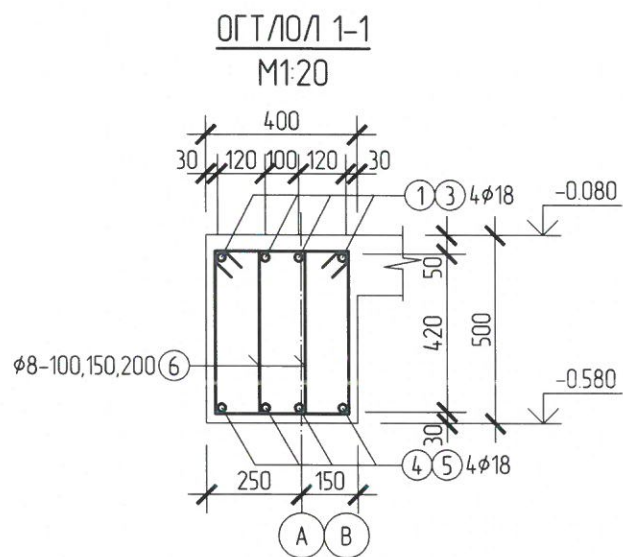
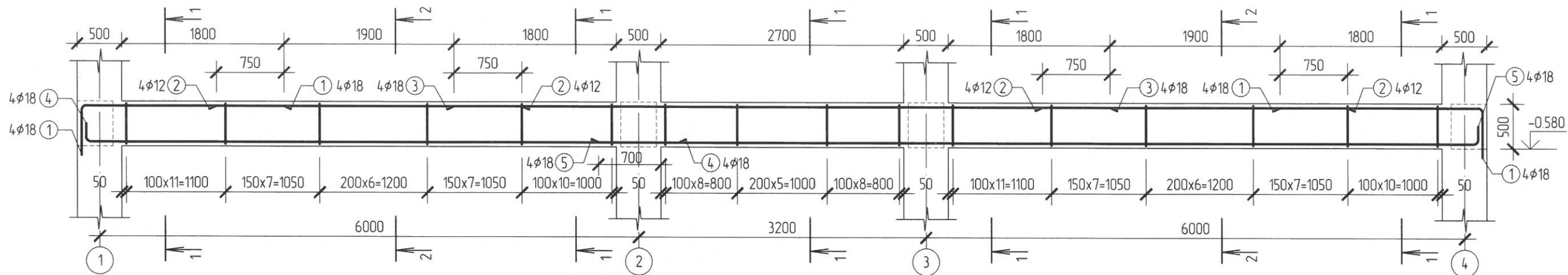
Нийслэлийн Сонгинохайрхан нээгдсэн "Хүүхдийн амбулаторийн дарилга" Улаанбаатар хот, Сонгинохайрхан дүүрэг, 20-р хороо

Багана Б-3 (Арматурлалт, Огтлол) Үе шат: А.3

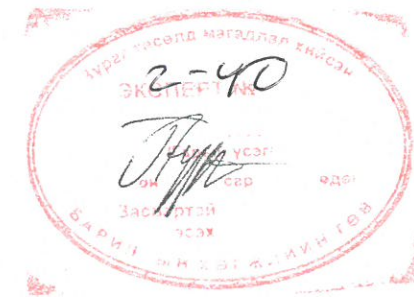
Инженер	<i>Энхбаяр</i>	Э.Энхбаяр	ЕГ Шифр:	ХАТ-03/23	Масштаб:	M1:20,50	Огноо:	2023
Гүйцэтгэсэн	<i>Энхбаяр</i>	Э.Энхбаяр	ТГ Шифр:		Зургийн дугаар:	ББ-20	Бүх хуудас:	58
Шалгасан	<i>Н.Батзориг</i>	Н.Батзориг						

УЛААНБААТАР ХОТ, БГД З-Р ХОРОО СӨҮЛИЙН ГУДАМЖ 45/4 www.khatabaatar.com

ДАМНУРУУ ДН-1 (Арматурлалт)
А, В тэнхлэгийн дагуу М1:20



ТӨМӨР БЕТОН ЭЛЕМЕНТИЙН МАТЕРИАЛЫН ТОДОРХОЙЛОЛТ					
ПОЗ.	ТЭМДЭГ ЛЭГЭЭ	НЭР	ТОО ШИР.	ЖИН /кг/	
				НЭГЖ	НИЙТ
		Дамнуруу ДН-1	2	382.18	764.36
1	ГОСТ 5781-82	φ 18 А 400 L= 2550	8	5.09	40.76
2	ГОСТ 5781-82	φ 12 А 400 L= 3400	8	3.02	24.15
3	ГОСТ 5781-82	φ 18 А 400 L= 7300	4	14.59	58.34
4	ГОСТ 5781-82	φ 18 А 400 L= 6950	4	13.89	55.54
5	ГОСТ 5781-82	φ 18 А 400 L= 10150	4	20.28	81.12
6	ГОСТ 5781-82	φ 8 А 240 L= 1460	212	0.58	122.26
		Бетон В20	2	2.74	5.48



Хэсгийн тодорхойлолт

Позиц	Зэгвар
1	2250
4	6650
5	9850
6	310 500 230 420



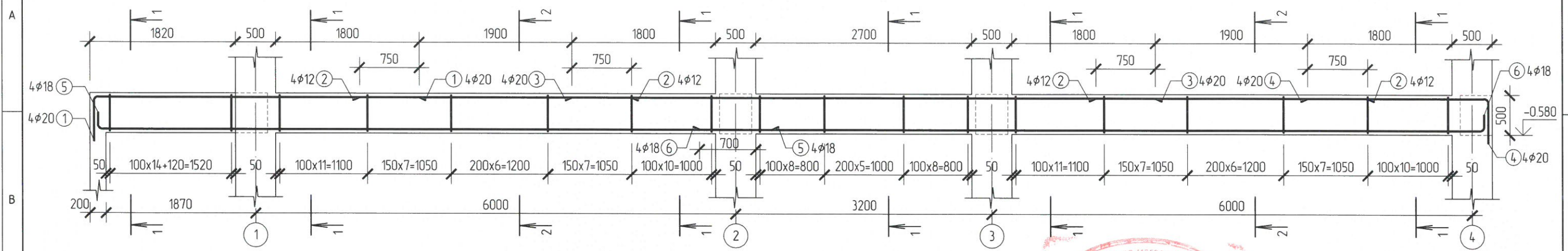
Тайлбар

1. Цутгамал дамнурууны материал В20 ангийн бетон байна.
2. Ажлын арматурын хамгаалах үеийн зузаан 30мм.
3. Цутгамал дамнурууг цутгасны дараагаар, бэхжилтийн бат бэхийн 70%-д хүрсний дараа хэд хашмалыг авна.
4. Цутгамал бетоны ажлыг БНБД 52-02-05-ийн шаардлагын дагуу хийж гүйцэтгээнэ.

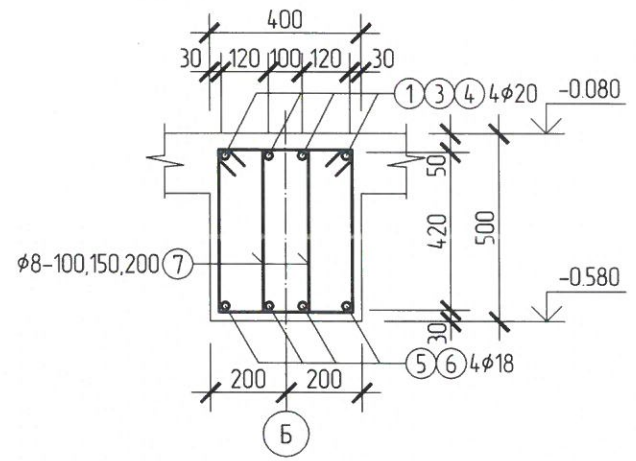
Энэхүү зураг төсөл нь "ХАТАНБААТАР" ХХК-ийн ОЮУНЫ ӨМЧ тус зохиогчийн зөвшөөрөлгүйгээр өөрчлөх болон ашиглахыг хориглоно.

		Нийслэлийн Сонгинохайрхан нэгдсэн "Хүүхдийн амбулаторийн дарилга"		Улаанбаатар хот, Сонгинохайрхан дүүрэг, 20-р хороо	
Дамнуруу ДН-1 (А, В тэнхлэгийн дагуу)			Ye шат:		A.3
Инженер	Э.Энхбаясх	EG Шифр:	ХАТ-03/23	Масштаб:	M1:20,50
Гүйцэтгэсэн	Э.Энхбаясх	TГ Шифр:		Зургийн дугаар:	ББ-21
Шалгасан	Н.Батзориг			Бүх хуудас:	58

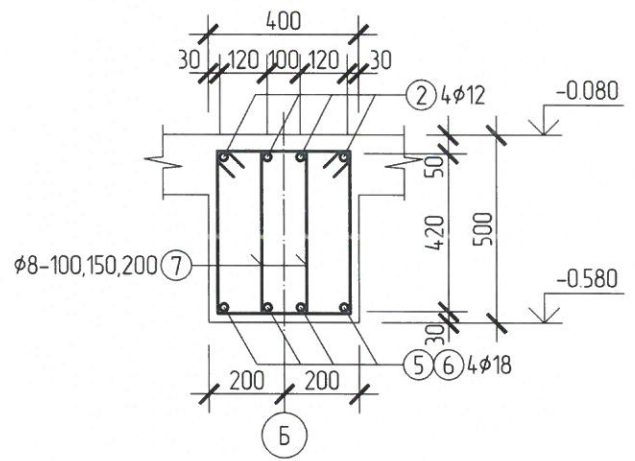
ДАМНУРУУ ДН-2 (Арматурлалт)
Б тэнхлэгийн дагуу М1:50



ОГТЛОЛ 1-1
М1:20



ОГТЛОЛ 2-2
М1:20



ТӨМӨР БЕТОН ЭЛЕМЕНТИЙН МАТЕРИАЛЫН ТОДОРХОЙЛОЛТ							
ПОЗ.	ТЭМДЭГЛЭГЭЭ	НЭР			ТОО ШИР.	ЖИН /кг/	
						НЭГЖ	НИЙТ
		Дамнуруу ДН-2			1	457.33	457.33
1	ГОСТ 5781-82	φ 20	A 400	L= 4420	4	10.90	43.60
2	ГОСТ 5781-82	φ 12	A 400	L= 3400	8	3.02	24.15
3	ГОСТ 5781-82	φ 20	A 400	L= 7300	4	18.00	72.01
4	ГОСТ 5781-82	φ 20	A 400	L= 2600	4	6.41	25.65
5	ГОСТ 5781-82	φ 18	A 400	L= 8770	4	17.52	70.09
6	ГОСТ 5781-82	φ 18	A 400	L= 10150	4	20.28	81.12
7	ГОСТ 5781-82	φ 8	A 240	L= 1460	244	0.58	140.71
		Бетон В20			1	3.07	3.07

Хэсгийн тодорхойлолт

Позиц	Зазвар
1	4070 350 R=100
4	2250 350 R=100
5	8470 300 R=90
6	9850 300 R=90
7	310 500 230 420



Тайлбар

- Цутгамал дамнурууны материал В20 ангийн бетон байна.
- Ажлын арматурын хамгаалах үеийн зузаан 30мм.
- Цутгамал дамнурууг цутгасны дараагаар, бэхжилтийн бат бэхийн 70%-д хүрсний дараа хэв хашмалыг авна.
- Цутгамал бетоны ажлыг БНБД 52-02-05-ийн шаардлагын дагуу хийж гүйцэтгэнэ.

Энэхүү зураг төсөл нь "ХАТАНБААТАР" ХХК-ийн ОЮУНЫ ӨМЧ түл зохиогчийн зөвшөөрөлгүйгээр өөрчлөх болон ашиглахыг хориглоно.

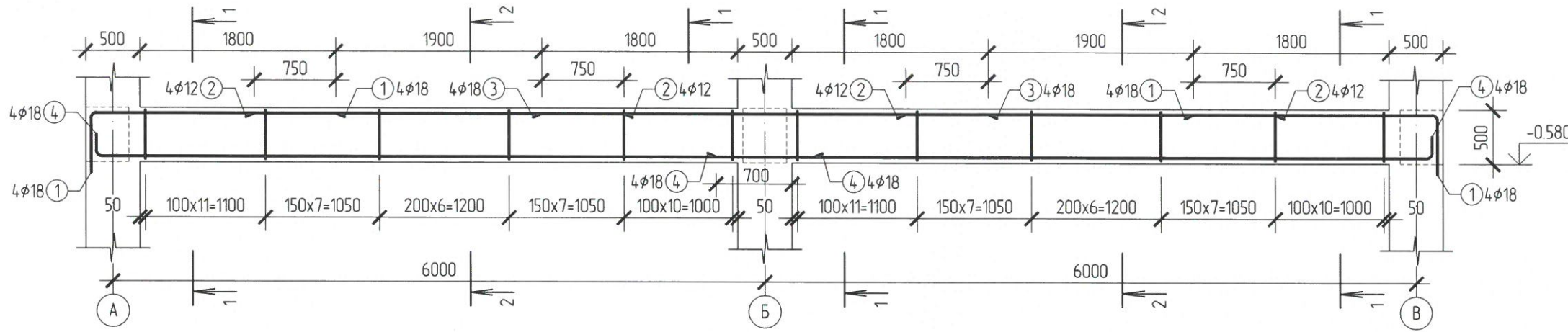
Нийслэлийн Сангинохайрхан нэгдсэн "Хүүхдийн амбулаторийн барилга" Улаанбаатар хот, Сангинохайрхан дүүрэг, 20-р хороо

Дамнуруу ДН-2 (Б тэнхлэгийн дагуу) Үе шат: А.3

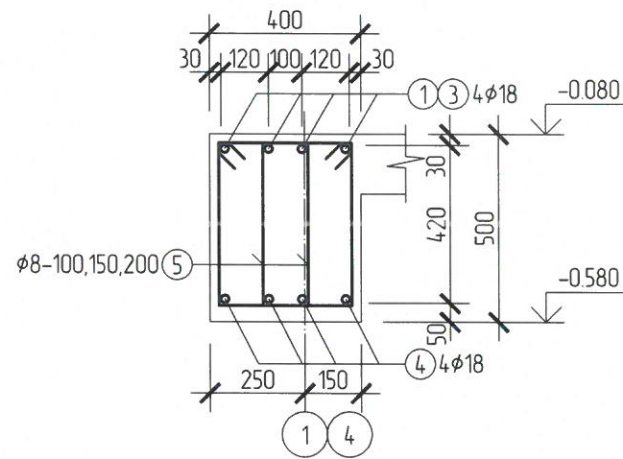
Инженер	Э.Энхбаясах	ЕГ Шифр:	ХАТ-03/23	Масштаб:	М1:20,50	Огноо:	2023
Гүйцэтгэсэн	Э.Энхбаясах	ТГ Шифр:		Зургийн дугаар:	ББ-22	Бүх хуудас:	58
Шалгасан	Н.Батзориг						

УЛААНБААТАР ХОТ, БГД 2-Р ХОРОО
СӨЛЛИЙН ГУДАМЖ 454
www.khatabaatar.com

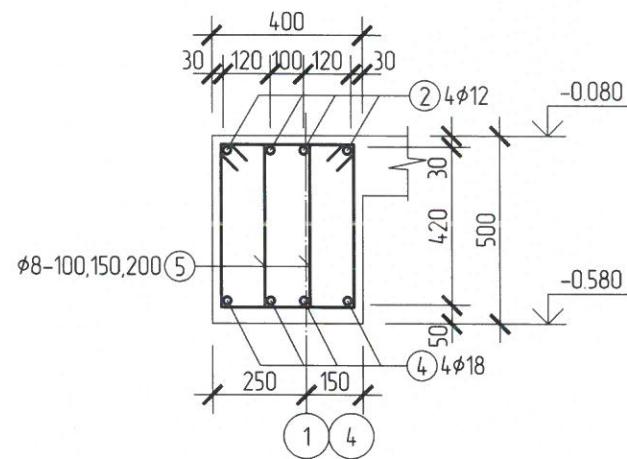
ДАМНУРУУ ДН-3 (Арматурлалт)
1, 4 тэнхлэгийн дагуу М1:50



ОГТЛОЛ 1-1
М1:20



ОГТЛОЛ 2-2
М1:20



Хэсгийн тодорхойлолт

Позиц	Загвар
1	2250 300 R ₉₀
4	6650 300 R ₉₀
5	310 500 230 420
	Хотцыг 45-аар дотгогш нь матна Ажлын арматур Хотцны загварын хэмжээ нь дотор талын хэмжээ болно.



ТӨМӨР БЕТОН ЭЛЕМЕНТИЙН МАТЕРИАЛЫН ТОДОРХОЙЛОЛТ

ПОЗ.	ТЭМДЭГЛЭГЭЭ	НЭР	ТОО ШИР.	ЖИН /кг/	
				НЭГЖ	НИЙТ
		Дамнуруу ДН-3	2	305.65	611.31
1	ГОСТ 5781-82	φ 18 А 400 L= 2550	8	5.09	40.76
2	ГОСТ 5781-82	φ 12 А 400 L= 3400	8	3.02	24.15
3	ГОСТ 5781-82	φ 18 А 400 L= 4100	4	8.19	32.77
4	ГОСТ 5781-82	φ 18 А 400 L= 6950	8	13.89	111.09
5	ГОСТ 5781-82	φ 8 А 240 L= 1460	168	0.58	96.89
		Бетон В20	2	2.20	4.40

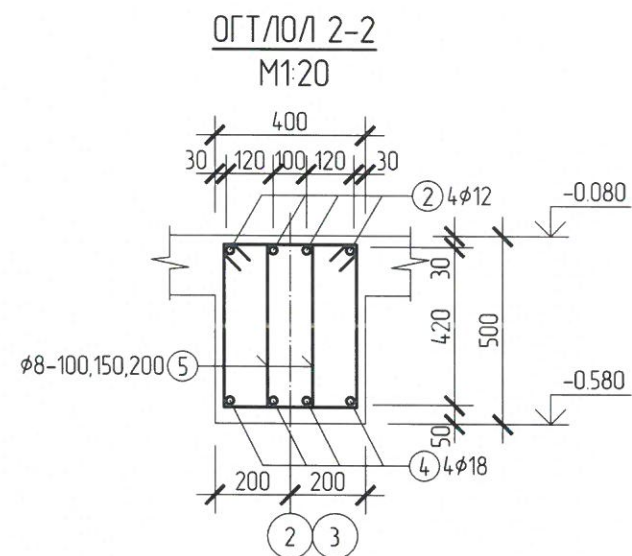
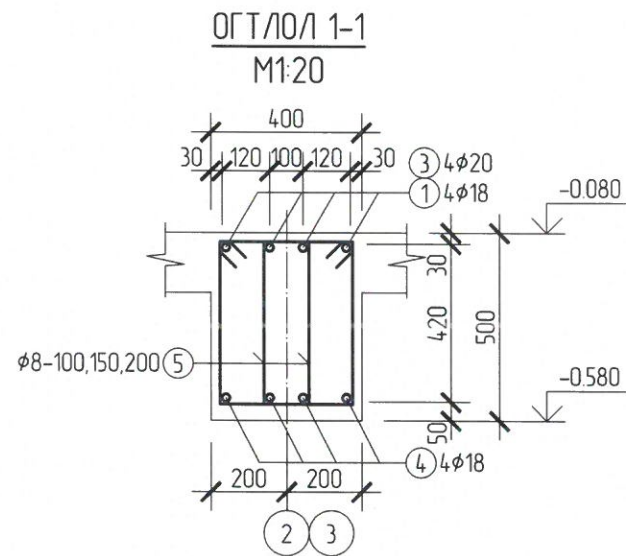
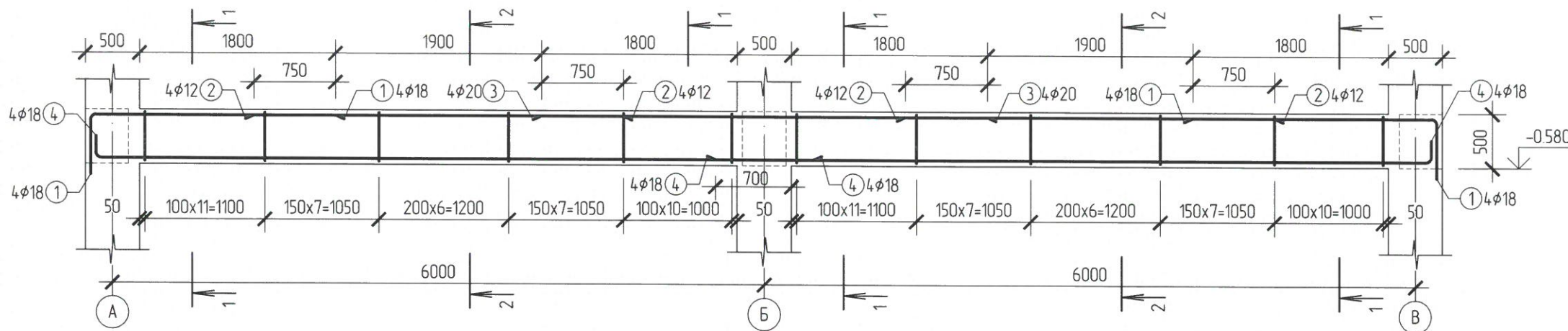
Тайлбар

1. Цутгамал дамнурууны материал В20 ангийн бетон байна.
2. Ажлын арматурын хамгаалах үеийн зузаан 30мм.
3. Цутгамал дамнурууг цутгасны дараагаар, бэхжилтийн дат бэхийн 70%-д хүрсний дараа хэд хашмалыг авна.
4. Цутгамал бетоны ажлыг БНБД 52-02-05-ийн шаардлагын дагуу хийж гүйцэтгэсэн

Энэхүү зураг төсөл нь "ХАТАНБААТАР" ХХК-ийн ОЮУНЫ ӨМЧ түл зохиогчийн зөвшөөрөлгүйгээр өөрчлөх болон ашиглахыг хориглоно.

<p>УЛААНБААТАР ХОТ, БГД ЗР ХОРОО СӨҮЛИЙН ГУДАМЖ 45/4 www.khatanbaatar.com</p>	Нийслэлийн Сонгинохайрхан нэгдсэн "Хүүхдийн амбулаторийн барилга"			Улаанбаатар хот, Сонгинохайрхан дүүрэг, 20-р хороо		
	Дамнуруу ДН-3 (1, 4 тэнхлэгийн дагуу)			Үе шат: А.3		
	Инженер	<i>Энхбаяр</i>	Э.Энхбаяр	ЕГ Шифр: ХАТ-03/23	Масштаб: М1:20,50	Огноо: 2023
	Гүйцэтгэсэн	<i>Энхбаяр</i>	Э.Энхбаяр	ТГ Шифр:	Зургийн дугаар: ББ-23	Бүх хуудас: 58
Шалгасан	<i>Н.Батзориг</i>	Н.Батзориг				

ДАМНУРУУ ДН-4 (Арматурлалт)
2, 3 тэнхлэгийн дагуу М1:50



Хэсгийн тодорхойлолт

Позиц	Загвар
1	2250 300 R=90
4	6650 300 R=90
5	310 500 420
	<p>Хотцыг 45-аар долоош нь мална</p> <p>Ажлын арматур</p> <p>Хомутны загварын хэмжээ нь дотор талын хэмжээ болно.</p>



ТӨМӨР БЕТОН ЭЛЕМЕНТИЙН МАТЕРИАЛЫН ТОДОРХОЙЛОЛТ

ПОЗ.	ТЭМДЭГЛЭГЭЭ	НЭР	ТОО ШИР.	ЖИН /кг/	
				НЭГЖ	НИЙТ
		Дамнуруу ДН-4	2	313.33	626.66
1	ГОСТ 5781-82	φ 18 А 400 L= 2550	8	5.09	40.76
2	ГОСТ 5781-82	φ 12 А 400 L= 3400	8	3.02	24.15
3	ГОСТ 5781-82	φ 20 А 400 L= 4100	4	10.11	40.44
4	ГОСТ 5781-82	φ 18 А 400 L= 6950	8	13.89	111.09
5	ГОСТ 5781-82	φ 8 А 240 L= 1460	168	0.58	96.89
		Бетон В20	2	2.20	4.40

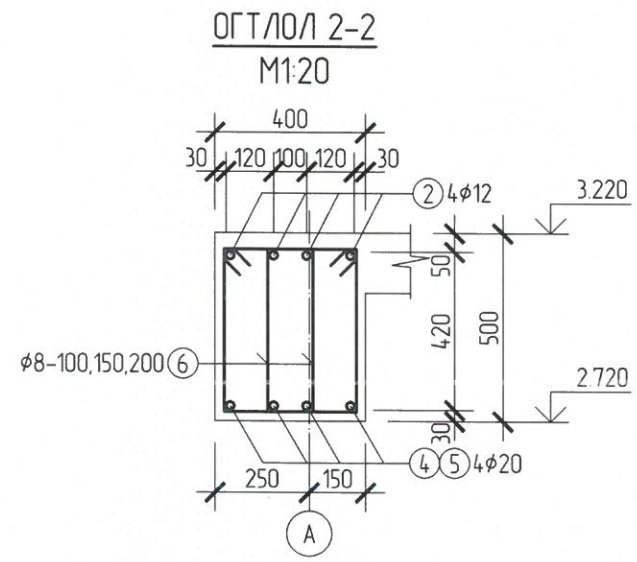
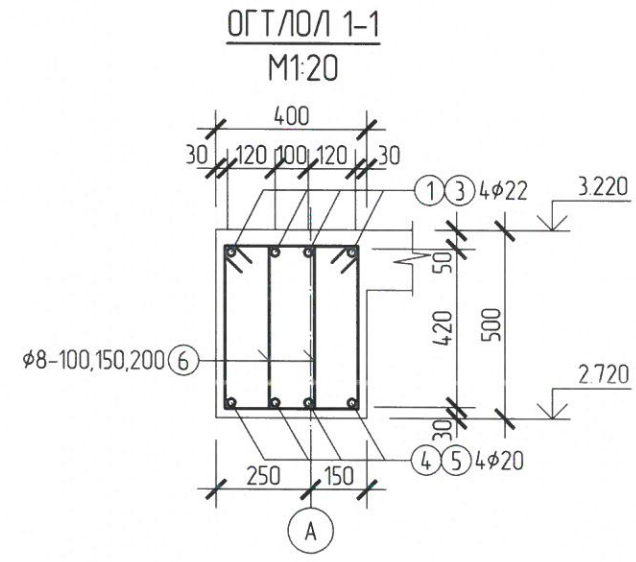
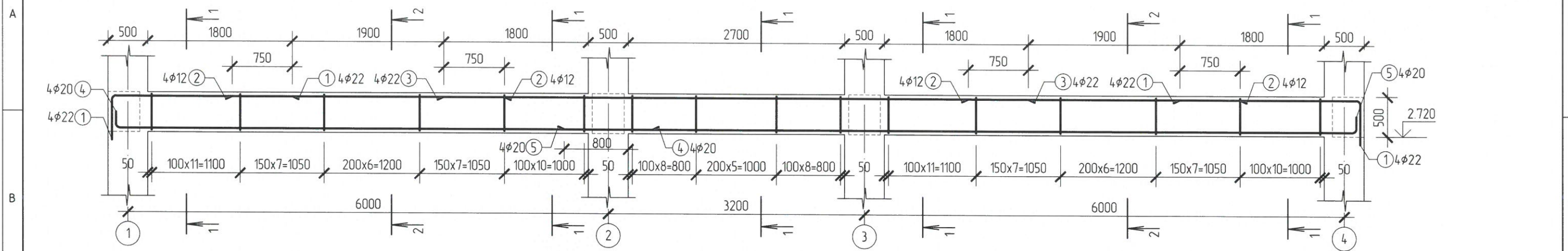
Тайлбар

1. Цутгамал дамнурууны материал В20 ангийн бетон байна.
2. Ажлын арматурын хамгаалах үеийн зузаан 30мм.
3. Цутгамал дамнурууг цутгасны дараагаар, бэхжилтийн бат дэхийн 70%-д хүрсний дараа хэв хашмалыг авна
4. Цутгамал бетоны ажлыг БНБД 52-02-05-ийн шаардлагын дагуу хийж гүйцэтгэнэ.

Энэхүү зураг төсөл нь "ХАТАНБААТАР" ХХК-ийн ОЮУНЫ ӨМЧ тусгай зөвшөөрөлгүйгээр өөрчлөх болон ашиглахыг хориглоно.

<p>УЛААНБААТАР ХОТ, БГД 2-Р ХОРОО СӨҮЛИЙН ГУУДАМЖ 45/4 www.khatanbaatar.com</p>	Нийслэлийн Сонгинохайрхан нэгдсэн "Хүүхдийн амбулаторийн барилга"			Улаанбаатар хот, Сонгинохайрхан дүүрэг, 20-р хороо		
	Дамнуруу ДН-4 (2, 3 тэнхлэгийн дагуу)					
	Инженер	Э.Энхбаясх	Э.Энхбаясх	ЕГ Шифр: ХАТ-03/23	Масштаб: М1:20,50	Огноо: 2023
Гүйцэтгэсэн	Э.Энхбаясх	Э.Энхбаясх	ТГ Шифр:	Зургийн дугаар: ББ-24	Бүх хуудас: 58	
Шалгасан	Н.Батзориг	Н.Батзориг				

ДАМНУРУУ ДН-5 (Арматурлалт)
А тэнхлэгийн дагуу М1:50



ТӨМӨР БЕТОН ЭЛЕМЕНТИЙН МАТЕРИАЛЫН ТОДОРХОЙЛОЛТ						
ПОЗ.	ТЭМДЭГЛЭГЭЭ	НЭР		ТОО ШИР.	ЖИН /кг/	
					НЭГЖ	НИЙТ
		Дамнуруу ДН-5		1	469.63	469.63
1	ГОСТ 5781-82	φ 22	A 400 L= 2700	8	8.06	64.45
2	ГОСТ 5781-82	φ 12	A 400 L= 3400	8	3.02	24.15
3	ГОСТ 5781-82	φ 22	A 400 L= 7300	4	21.78	87.13
4	ГОСТ 5781-82	φ 20	A 400 L= 7100	4	17.51	70.03
5	ГОСТ 5781-82	φ 20	A 400 L= 10300	4	25.40	101.60
6	ГОСТ 5781-82	φ 8	A 240 L= 1460	212	0.58	122.26
		Бетон В20		1	2.74	2.74

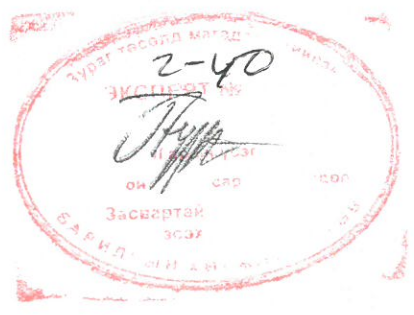
Хэсгийн тодорхойлолт

Позиц	Зазбар
1	2250 450 R=710
4	350 R=100 6750
5	350 R=100 9950
6	310 500 230 420



Тайлбар

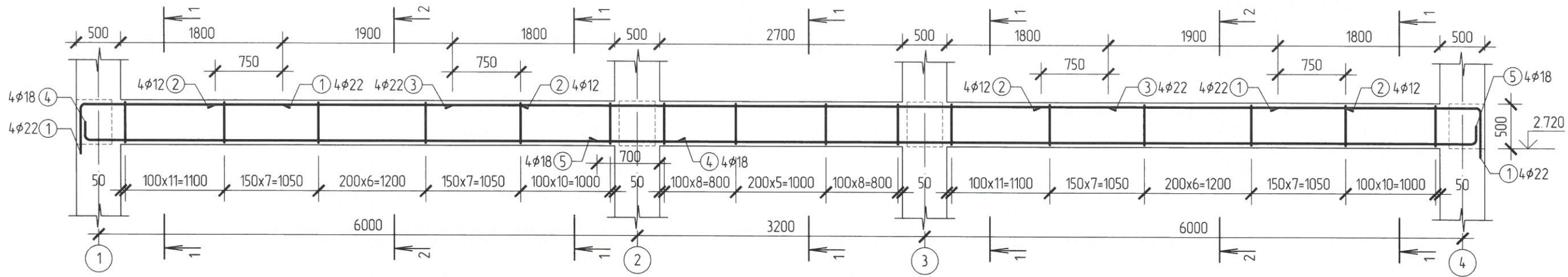
- Цутгамал дамнурууны материал В20 ангийн бетон байна.
- Ажлын арматурын хамгаалах үеийн зузаан 30мм.
- Цутгамал дамнурууг цутгасны дараагаар, бэхжилтийн бат бэхийн 70%-д хүрсний дараа хэв хашмалыг авна.
- Цутгамал бетоны ажлыг БНБД 52-02-05-ийн шаардлагын дагуу хийж гүйцэтгэнэ.



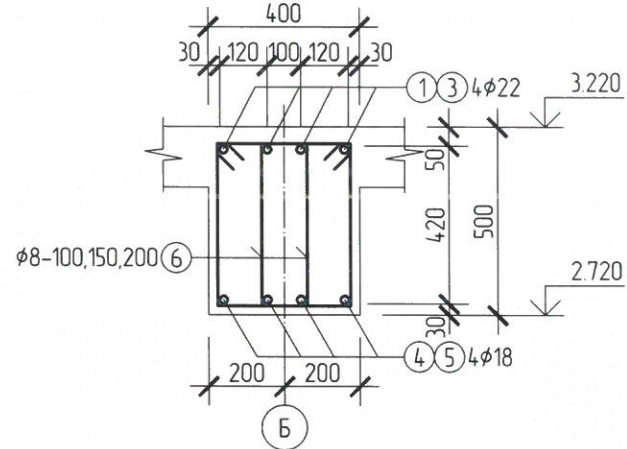
Энэхүү зураг төсөл нь "ХАТАНБААТАР" ХХК-ийн ОЮУНЫ ӨМЧ түл зөхиогчийн зөвшөөрөлгүйгээр өөрчлөх болон ашиглахыг хориглоно.

<p>УЛААНБААТАР ХОТ, БГД 2-Р ХОРОО СӨҮЛИЙН ГУДАМЖ 45/4 www.khatanbaatar.com</p>	Нийслэлийн Сонгохохирхан нэгдсэн "Хүүхдийн амбулаторийн дарилга"			Улаанбаатар хот, Сонгохохирхан дүүрэг, 20-р хороо	
	Дамнуруу ДН-5 (А тэнхлэгийн дагуу)			Үе шат: А.3	
Инженер	Э.Энхбаясх	Э.Энхбаясх	ЕГ Шифр: ХАТ-03/23	Масштаб: М1:20,50	Огноо: 2023
Гүйцэтгэсэн	Э.Энхбаясх	Э.Энхбаясх	ТГ Шифр:	Зургийн дугаар: ББ-25	Бүх хуудас: 58
Шалгасан	Н.Батзориг	Н.Батзориг			

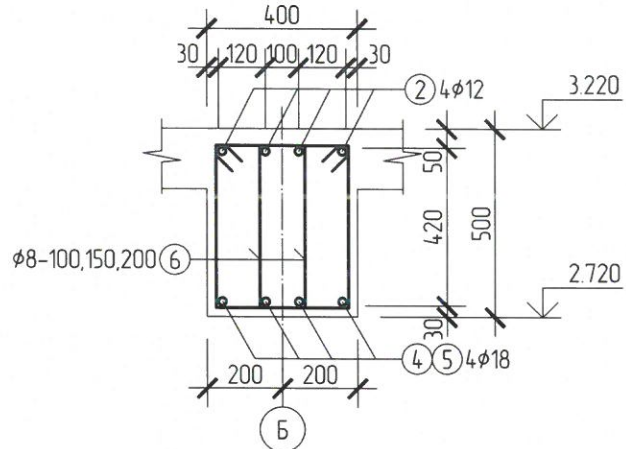
ДАМНУРУУ ДН-6 (Арматурлалт)
Б тэнхлэгийн дагуу М1:50



ОГТЛОЛ 1-1
М1:20



ОГТЛОЛ 2-2
М1:20



ТӨМӨР БЕТОН ЭЛЕМЕНТИЙН МАТЕРИАЛЫН ТОДОРХОЙЛОЛТ							
ПОЗ.	ТЭМДЭГ ЛЭГЭЭ	НЭР			ТОО ШИР.	ЖИН /кг/	
						НЭГЖ	НИЙТ
		Дамнуруу ДН-6			1	434.66	434.66
1	ГОСТ 5781-82	φ 22	А 400	L= 2700	8	8.06	64.45
2	ГОСТ 5781-82	φ 12	А 400	L= 3400	8	3.02	24.15
3	ГОСТ 5781-82	φ 22	А 400	L= 7300	4	21.78	87.13
4	ГОСТ 5781-82	φ 18	А 400	L= 6950	4	13.89	55.54
5	ГОСТ 5781-82	φ 18	А 400	L= 10150	4	20.28	81.12
6	ГОСТ 5781-82	φ 8	А 240	L= 1460	212	0.58	122.26
		Бетон В20			1	2.74	2.74

Хэсгийн тодорхойлолт

Поци	Зэгвар
1	2250 450 R=70
4	300 R=90 6650
5	300 R=90 9850
6	310 500 230 420

Тайлбар

1. Цутгамал дамнурууны материал В20 ангийн бетон байна.
2. Ажлын арматурын хамгаалах үеийн зузаан 30мм.
3. Цутгамал дамнурууг цутгасны дараагаар, бэхжилтийн бат бэхийн 70%-д хүрсний дараа хэд хашмалыг авна.
4. Цутгамал бетоны ажлыг БНБД 52-02-05-ийн шаардлагын дагуу хийж гүйцэтгэнэ.



Энэхүү зураг төсөл нь "ХАТАНБААТАР" ХХК-ийн ОЮУНЫ ӨМЧ түл зохиогчийн зөвшөөрөлгүйгээр өөрчлөх болон ашиглахыг хориглоно.

Улаанбаатар хот, Сангинохайрхан дүүрэг, 20-р хороо

Нийслэлийн Сангинохайрхан нэгдсэн "Хүүхдийн амбулаторийн дарилга"

Дамнуруу ДН-6 (Б тэнхлэгийн дагуу)

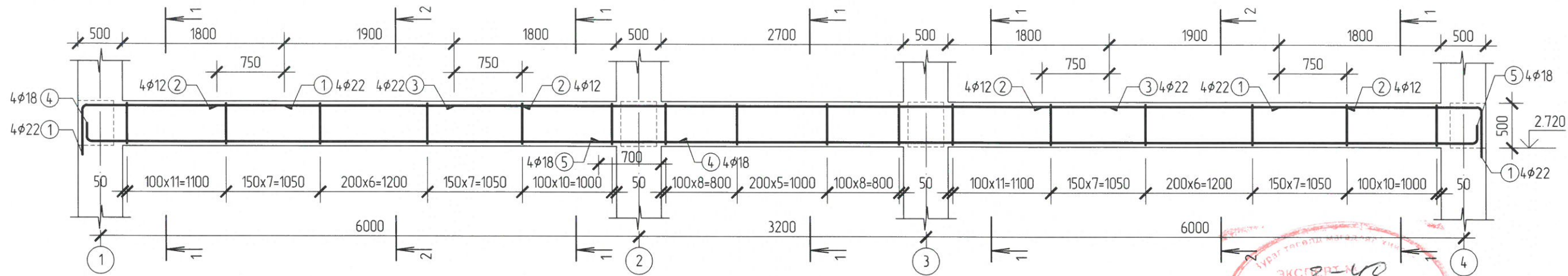
Инженер: Энхбаясх
Гүйцэтгэсэн: Энхбаясх
Шалгасан: Н.Батзориг

ЕГ Шифр: ХАТ-03/23
ТГ Шифр:

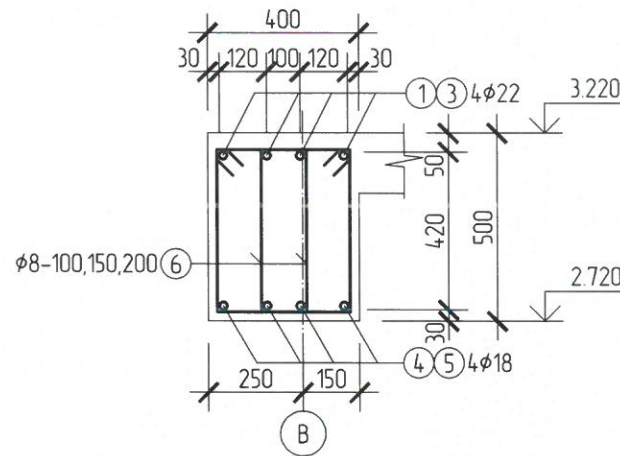
Масштаб: М1:20,50
Зургийн дугаар: ББ-26

Үе шам: А.3
Огноо: 2023
Бүх хуудас: 58

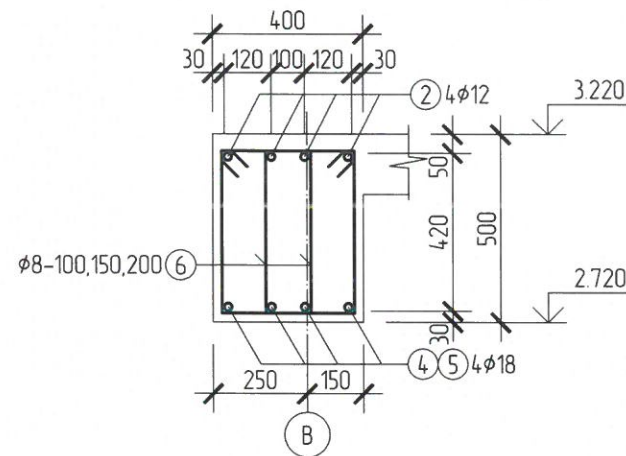
ДАМНУРУУ ДН-7 (Арматурлалт)
В тэнхлэгийн дагуу М1:50



ОГТЛОЛ 1-1
М1:20



ОГТЛОЛ 2-2
М1:20



ТӨМӨР БЕТОН ЭЛЭМЕНТИЙН МАТЕРИАЛЫН ТОДОРХОЙЛОЛТ

ПОЗ.	ТЭМДЭГЛЭГЭЭ	НЭР	ТОО ШИР.	ЖИН /кг/	
				НЭГЖ	НИЙТ
		Дамнуруу ДН-7	1	434.66	434.66
1	ГОСТ 5781-82	φ 22 А 400 L= 2700	8	8.06	64.45
2	ГОСТ 5781-82	φ 12 А 400 L= 3400	8	3.02	24.15
3	ГОСТ 5781-82	φ 22 А 400 L= 7300	4	21.78	87.13
4	ГОСТ 5781-82	φ 18 А 400 L= 6950	4	13.89	55.54
5	ГОСТ 5781-82	φ 18 А 400 L= 10150	4	20.28	81.12
6	ГОСТ 5781-82	φ 8 А 240 L= 1460	212	0.58	122.26
		Бетон В20	1	2.74	2.74

Хэсгийн тодорхойлолт

Позиц	Зазвар
1	2250
4	300
5	300
6	310 500 230 420



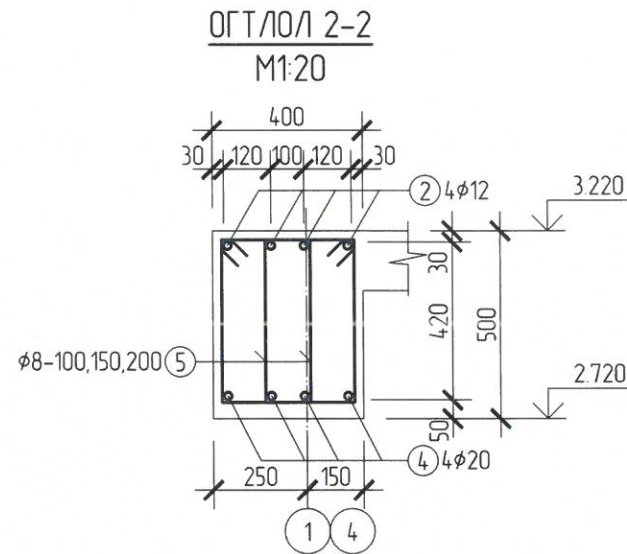
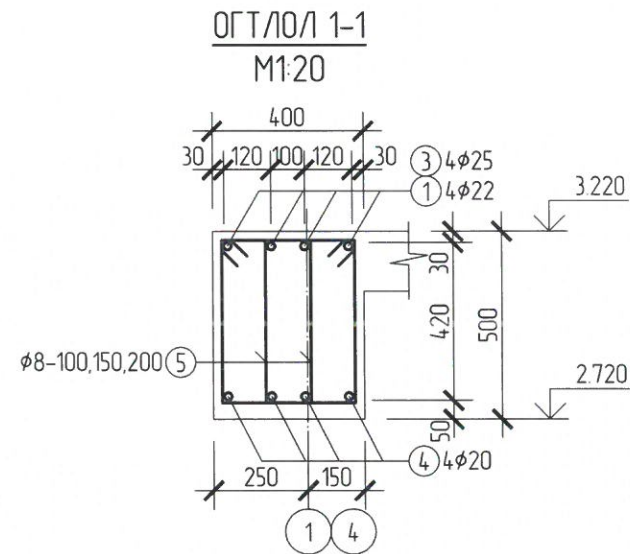
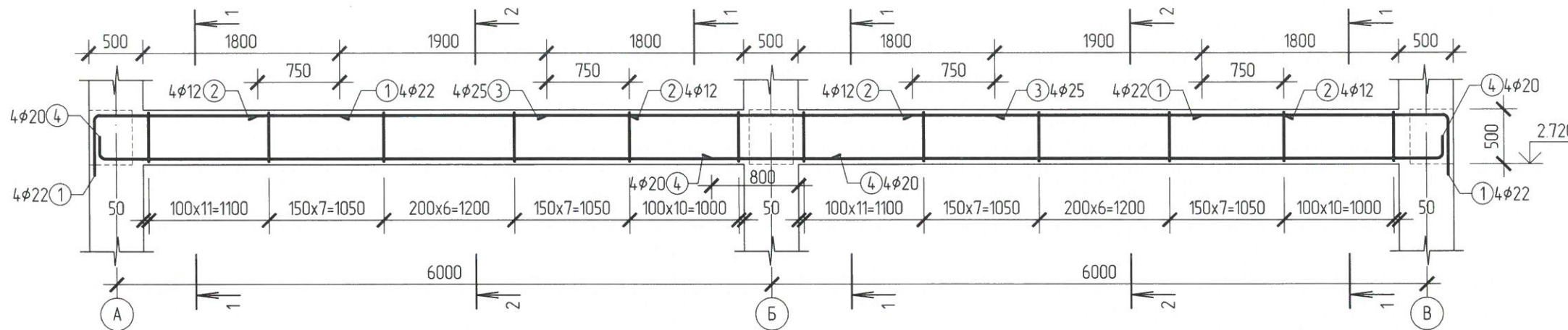
Тайлбар

1. Цутгамал дамнурууны материал В20 ангийн бетон байна.
2. Ажлын арматурын хамгаалах үеийн зүзээн 30мм.
3. Цутгамал дамнурууг цутгасны дараагаар, бэхжилтийн бат бэхийн 70%-д хүрсний дараа хэд хашмалыг авна.
4. Цутгамал бетоны ажлыг БНБД 52-02-05-ийн шаардлагын дагуу хийж гүйцэтгэнэ.

Энэхүү зураг төсөл нь "ХАТАНБААТАР" ХХК-ийн ОЮУНЫ ӨМЧ түл зохиогчийн эвшөөрөлгүүгээр өөрчлөх болон ашиглахыг хориглоно.

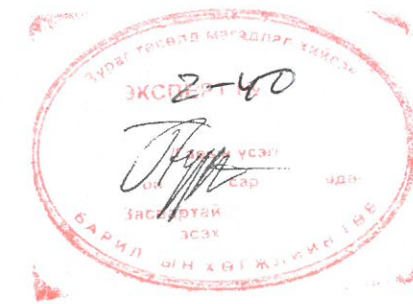
 "ХАТАНБААТАР" ХХК УЛААНБААТАР ХОТ ӨГ Д 2-Р ХОРОО СӨУЛИЙН ГУДАМЖ 454 www.khatanbaatar.com	Нийслэлийн Сангинохайрхан нэгдсэн "Хүүхдийн амбулаторийн барилга"		Улаанбаатар хот, Сангинохайрхан дүүрэг, 20-р хороо		
	Дамнуруу ДН-7 (В тэнхлэгийн дагуу)				Үе шат: А.3
Инженер	<i>Энхбаяр</i>	Э.Энхбаяр	ЕГ Шифр: ХАТ-03/23	Масштаб: М1:20,50	Огноо: 2023
Гүйцэтгэсэн	<i>Энхбаяр</i>	Э.Энхбаяр	ТГ Шифр:	Зургийн дугаар: ББ-27	Бүх хуудас: 58
Шалгасан	<i>Энхбаяр</i>	Н.Батзориг			

ДАМНУРУУ ДН-8 (Арматурлалт)
1, 4 тэнхлэгийн дагуу М1:50



Хэсгийн тодорхойлолт

Позиц	Загвар
1	
4	
5	
	Хотууныг 45-оор довтогш нь матна Ажлын арматур Хотууны загварын хэмжээ нь дотор талын хэмжээ болно.



ТӨМӨР БЕТОН ЭЛЕМЕНТИЙН МАТЕРИАЛЫН ТОДОРХОЙЛОЛТ

ПОЗ.	ТЭМДЭГ ЛЭГЭЭ	НЭР	ТОО ШИР.	ЖИН /кг/	
				НЭГЖ	НИЙТ
		Дамнуруу ДН-8	2	388.75	777.50
1	ГОСТ 5781-82	φ 22 А 400 L= 2700	8	8.06	64.45
2	ГОСТ 5781-82	φ 12 А 400 L= 3400	8	3.02	24.15
3	ГОСТ 5781-82	φ 25 А 400 L= 4100	4	15.80	63.19
4	ГОСТ 5781-82	φ 20 А 400 L= 7100	8	17.51	140.07
5	ГОСТ 5781-82	φ 8 А 240 L= 1460	168	0.58	96.89
		Бетон В20	2	2.20	4.40

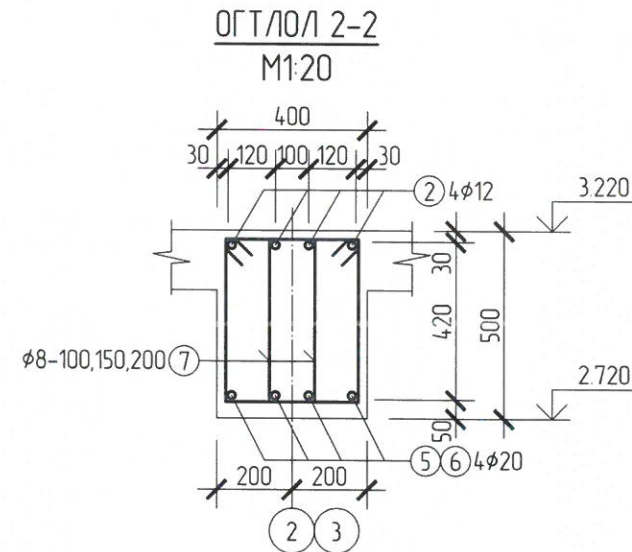
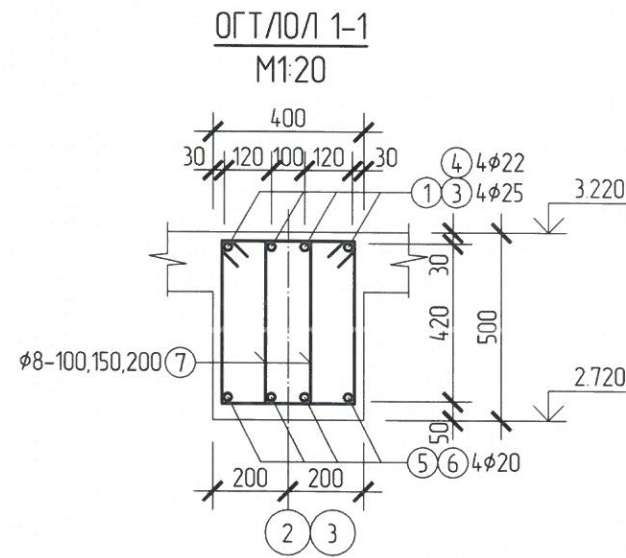
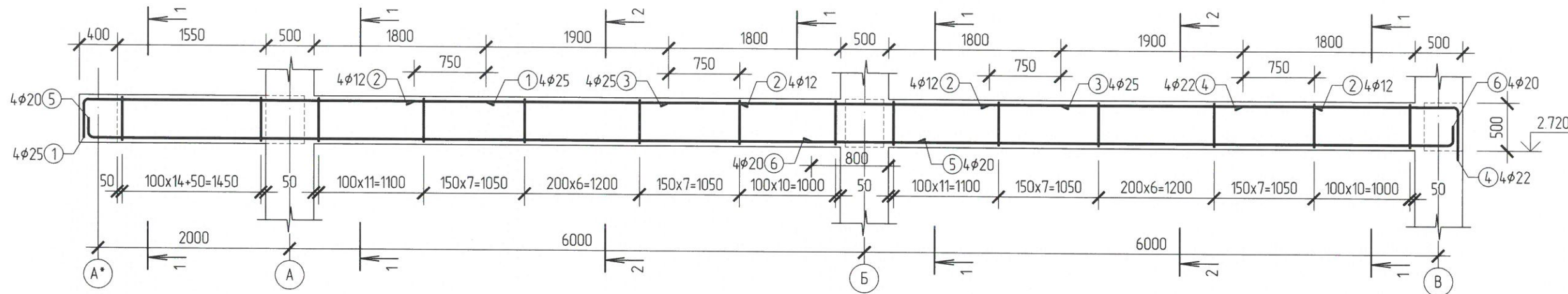
Тайлбар

- Цутгамал дамнурууны материал В20 ангийн бетон байна.
- Ажлын арматурын хамгаалах үеийн зузаан 30мм.
- Цутгамал дамнурууг цутгасны дараагаар, бэхжилтийн бат бэхийн 70%-д хүрсний дараа хэв хашмалыг авна.
- Цутгамал бетоны ажлыг БНБД 52-02-05-ийн шаардлагын дагуу хийж гүйцэтгэнэ.

Энэхүү зураг төсөл нь "ХАТАНБААТАР" ХХК-ийн ОЮУНЫ ӨМЧ тул зохиогчийн зөвшөөрөлгүйгээр өөрчлөх болон ашиглахыг хориглоно.

 УЛААНБААТАР ХОТ, БГД 3-Р ХОРОО СӨҮЛИЙН ГУУДАМЖ 45/4 www.khatanbaatar.com	Нийслэлийн Сонгинохайрхан нэгдсэн "Хүүхдийн амбулаторийн барилга"			Улаанбаатар хот, Сонгинохайрхан дүүрэг, 20-р хороо		
	Дамнуруу ДН-8 (1, 4 тэнхлэгийн дагуу)					
	Инженер	<i>Энхбаяр</i>	Э.Энхбаяр	ЕГ Шифр: ХАТ-03/23	Масштаб: М1:20,50	Огноо: 2023
	Гүйцэтгэсэн	<i>Энхбаяр</i>	Э.Энхбаяр	ТГ Шифр:	Зургийн дугаар: ББ-28	Бүх хуудас: 58
Шалгасан	<i>Н.Батзориг</i>	Н.Батзориг				

ДАМНУРУУ ДН-9 (Арматурлалт)
2, 3 тэнхлэгийн дагуу М1:50



Хэсгийн тодорхойлолт

Позиц	Загвар
1	
4	
5	
6	
7	

Холтлыг 45-аар дагуу нь малга

Ахлын арматур

Холтлын загварын хэмжээ нь дотор талын хэмжээ болно.



ТӨМӨР БЕТОН ЭЛЕМЕНТИЙН МАТЕРИАЛЫН ТОДОРХОЙЛОЛТ

ПОЗ.	ТЭМДЭГЛЭГЭЭ	НЭР	ТОО ШИР.	ЖИН /кг/	
				НЭГЖ	НИЙТ
		Дамнуруу ДН-9	2	465.11	930.22
1	ГОСТ 5781-82	φ 25 А 400 L= 4600	4	17.72	70.90
2	ГОСТ 5781-82	φ 12 А 400 L= 3400	8	3.02	24.15
3	ГОСТ 5781-82	φ 25 А 400 L= 4100	4	15.80	63.19
4	ГОСТ 5781-82	φ 22 А 400 L= 2700	4	8.06	32.23
5	ГОСТ 5781-82	φ 20 А 400 L= 9050	4	22.32	89.27
6	ГОСТ 5781-82	φ 20 А 400 L= 7100	4	17.51	70.03
7	ГОСТ 5781-82	φ 8 А 240 L= 1460	200	0.58	115.34
		Бетон В20	2	2.51	5.02

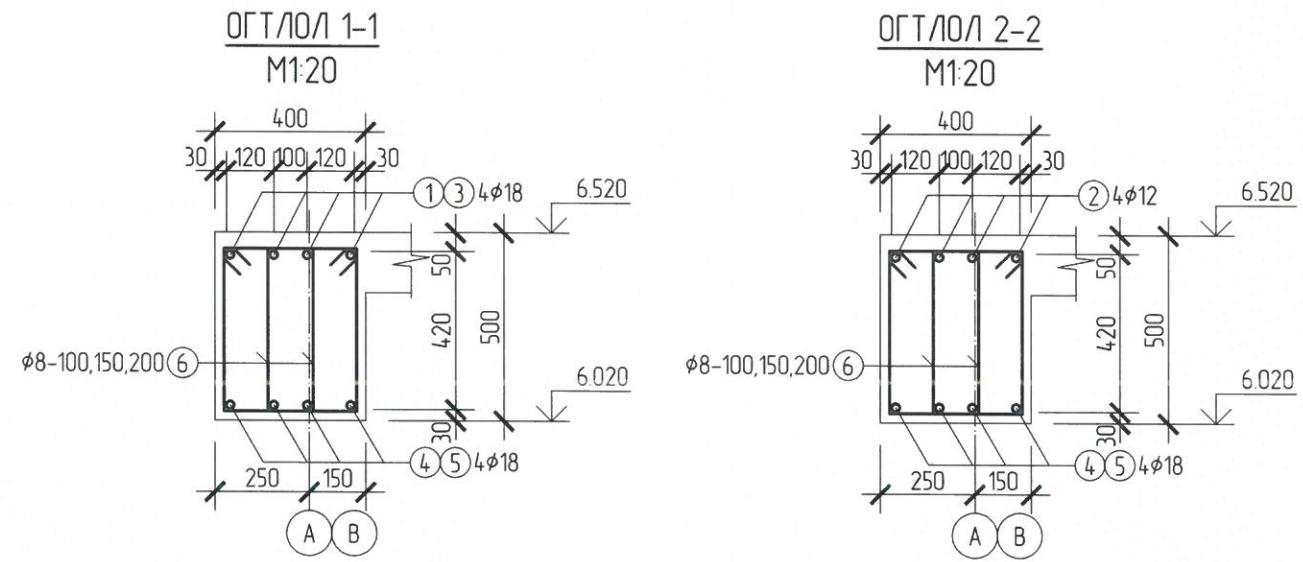
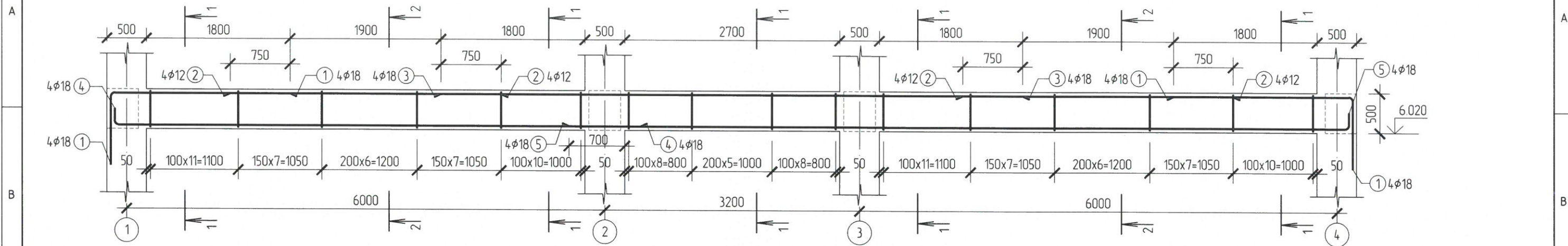
Тайлбар

1. Цутгамал дамнурууны материал В20 ангийн бетон байна.
2. Ажлын арматурын хамгаалах үеийн зузаан 30мм
3. Цутгамал дамнурууг цутгасны дараагаар, бэхжилтийн бат бэхийн 70%-д хүрсний дараа хэв хашмалыг авна
4. Цутгамал бетоны ажлыг БНБД 52-02-05-ийн шаардлагын дагуу хийж гүйцэтгэнэ.

Энэхүү зураг төсөл нь "ХАТАНБААТАР" ХХК-ийн ОЮУНЫ ӨМЧ тусгай зохиогчийн зөвшөөрөлгүйгээр өөрчлөх болон ашиглахыг хориглоно.

<p>УЛААНБААТАР ХОТ, БГД 2-Р ХОРОО СӨҮЛИЙН ГУУДАМЖ 45/4 www.khatanbaatar.com</p>	Нийслэлийн Сонгинохайрхан нэгдсэн "Хүүхдийн амбулаторийн барилга"			Улаанбаатар хот, Сонгинохайрхан дүүрэг, 20-р хороо		
	Дамнуруу ДН-9 (2, 3 тэнхлэгийн дагуу)			Үе шат:	А.3	
Инженер	<i>Энхбаяр</i>	Э.Энхбаяр	ЕГ Шифр:	Масштаб:	Огноо:	
Гүйцэтгэсэн	<i>Энхбаяр</i>	Э.Энхбаяр	ХАТ-03/23	М1:20,50	2023	
Шалгасан	<i>Н.Батзориг</i>	Н.Батзориг	ТГ Шифр:	Зургийн дугаар:	Бүх хуудас:	
				ББ-29	58	

ДАМНУРУУ ДН-10 (Арматурлалт)
А, В тэнхлэгийн дагуу М1:50



ПОЗ.	ТЭМДЭГЛЭГЭЭ	НЭР	ТОО ШИР.	ЖИН /кг/	
				НЭГЖ	НИЙТ
		Дамнуруу ДН-10	2	395.76	791.53
1	ГОСТ 5781-82	φ 18 А 400 L= 3400	8	6.79	54.35
2	ГОСТ 5781-82	φ 12 А 400 L= 3400	8	3.02	24.15
3	ГОСТ 5781-82	φ 18 А 400 L= 7300	4	14.59	58.34
4	ГОСТ 5781-82	φ 18 А 400 L= 6950	4	13.89	55.54
5	ГОСТ 5781-82	φ 18 А 400 L= 10150	4	20.28	81.12
6	ГОСТ 5781-82	φ 8 А 240 L= 1460	212	0.58	122.26
		Бетон В20	2	2.74	5.48

Хэсгийн тодорхойлолт

Позиц	Зазвар
1	2250 1150 R=90
4	6650 300 R=90
5	9850 300 R=90
6	310 500 230 420

Хотцтыг 45-аар дотогш нь мартна.
Ажлын арматур
Хөмүтний загварын хэмжээ нь дотор талын хэмжээ болно.

Тайлбар

1. Цутгамал дамнурууны материал В20 ангийн бетон байна.
2. Ажлын арматурын хамгаалах үеийн зузаан 30мм.
3. Цутгамал дамнурууг цутгасны дараагаар, бэхжилтийн бат бэхийн 70%-д хүрсний дараа хэв хашмалыг авна.
4. Цутгамал бетоны ажлыг БНБД 52-02-05-ийн шаардлагын дагуу хийж гүйцэтгэнэ.



Энэхүү зураг төсөл нь "ХАТАНБААТАР" ХХК-ийн ОЮУНЫ ӨМЧ түл зохиогчийн зөвшөөрөлгүйгээр өөрчлөх болон ашиглахыг хориглоно.

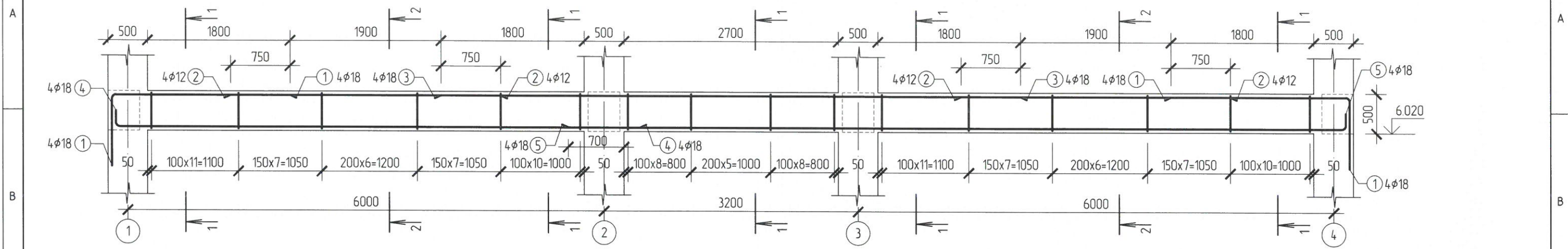
Нийслэлийн Сонгинохайрхан нэгдсэн "Хүүхдийн амбулаторийн дарилга" Улаанбаатар хот, Сонгинохайрхан дүүрэг, 20-р хороо

Дамнуруу ДН-10 (А, В тэнхлэгийн дагуу) Үе шат: А.3

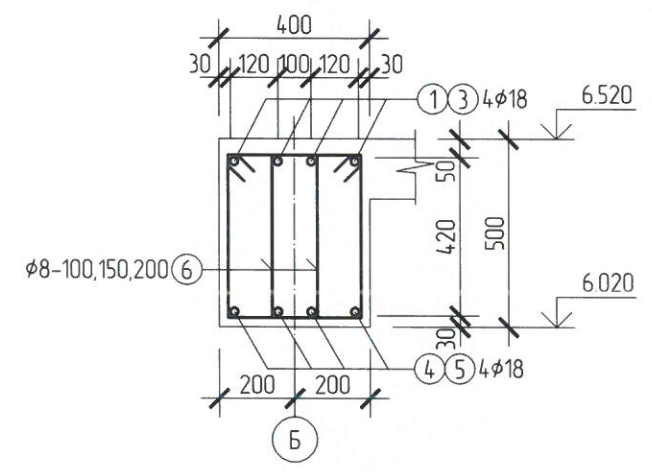
Инженер	Э.Энхбаясх	ЕГ Шифр:	ХАТ-03/23	Масштаб:	М1:20,50	Огноо:	2023
Гүйцэтгэсэн	Э.Энхбаясх	ТГ Шифр:		Зургийн дугаар:	ББ-30	Бүх хуудас:	58
Шалгасан	Н.Батзориг						

УЛААНБААТАР ХОТ, БГД 2-Р ХОРОО
СӨҮЛИЙН ГУДАМЖ 45/4
www.khatanbaatar.com

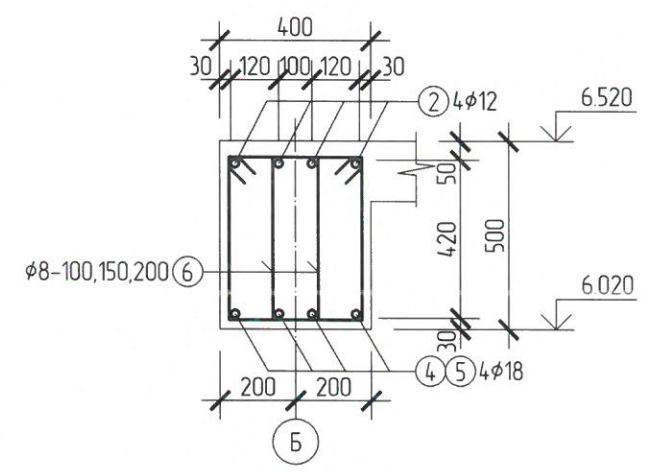
ДАМНУРУУ ДН-11 (Арматурлалт)
Б тэнхлэгийн дагуу М1:50



ОГТ/ЛОЛ 1-1
М1:20



ОГТ/ЛОЛ 2-2
М1:20



ТӨМӨР БЕТОН ЭЛЕМЕНТИЙН МАТЕРИАЛЫН ТОДОРХОЙЛОЛТ						
ПОЗ.	ТЭМДЭГЛЭГЭЭ	НЭР	ТОО ШИР.	ЖИН /кг/		
				НЭГЖ	НИЙТ	
		Дамнуруу ДН-11	1	395.76	395.76	
1	ГОСТ 5781-82	φ 18 А 400 L = 3400	8	6.79	54.35	
2	ГОСТ 5781-82	φ 12 А 400 L = 3400	8	3.02	24.15	
3	ГОСТ 5781-82	φ 18 А 400 L = 7300	4	14.59	58.34	
4	ГОСТ 5781-82	φ 18 А 400 L = 6950	4	13.89	55.54	
5	ГОСТ 5781-82	φ 18 А 400 L = 10150	4	20.28	81.12	
6	ГОСТ 5781-82	φ 8 А 240 L = 1460	212	0.58	122.26	
		Бетон В20	1	2.74	2.74	

Хэсгийн тодорхойлолт

Позиц	Зэгвар
1	2250 1150 R=90
4	6650 300 R=90
5	9850 300 R=90
6	310 500 230 420



Хотумтгын загварын хэмжээ нь дотор талын хэмжээ болно.

Тайлбар

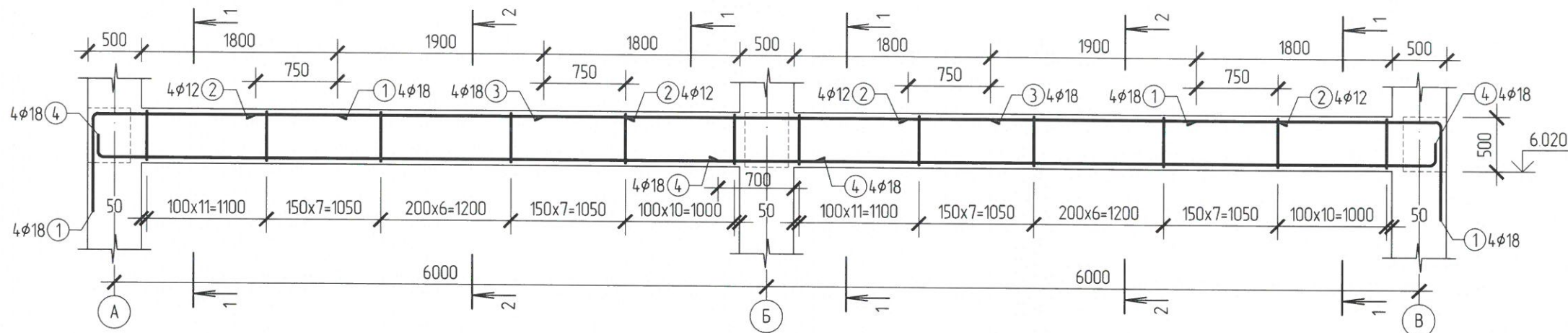
1. Цутгамал дамнурууны материал В20 ангийн бетон байна.
2. Ажлын арматурын хамгаалах үеийн зузаан 30мм
3. Цутгамал дамнурууг цутгасны дараагаар, бэхжилтийн бат бэхийн 70%-д хүрсний дараа хэв хашмалыг адна.
4. Цутгамал бетоны ажлыг БНБД 52-02-05-ийн шаардлагын дагуу хийж гүйцэтгэнэ.



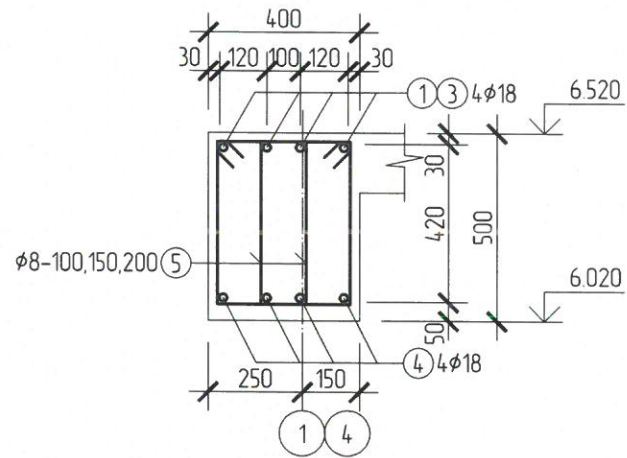
Энэхүү зураг төсөл нь "ХАТАНБААТАР" ХХК-ийн ОЮУНЫ ӨМЧ түл зохиогчийн зөвшөөрөлгүйгээр өөрчлөх болон ашиглахыг хориглоно.

<p>УЛААНБААТАР ХОТ, БГД 2-Р ХОРОО СӨЛИЙН ГУДАМЖ 454 www.khatanbaatar.com</p>	Нийслэлийн Сонгинохайрхан нэгдсэн "Хүүхдийн амбулаторийн барилга"			Улаанбаатар хот, Сонгинохайрхан дүүрэг, 20-р хороо		
	Дамнуруу ДН-11 (Б тэнхлэгийн дагуу)					
Инженер	Э.Энхбаясах	Э.Энхбаясах	ЕГ Шифр: ХАТ-03/23	Масштаб: М1:20,50	Огноо: 2023	Үе шат: А.3
Гүйцэтгэсэн	Э.Энхбаясах	Э.Энхбаясах	ТГ Шифр:	Зургийн дугаар: ББ-31	Бүх хуудас: 58	
Шалгасан	Н.Батзориг	Н.Батзориг				

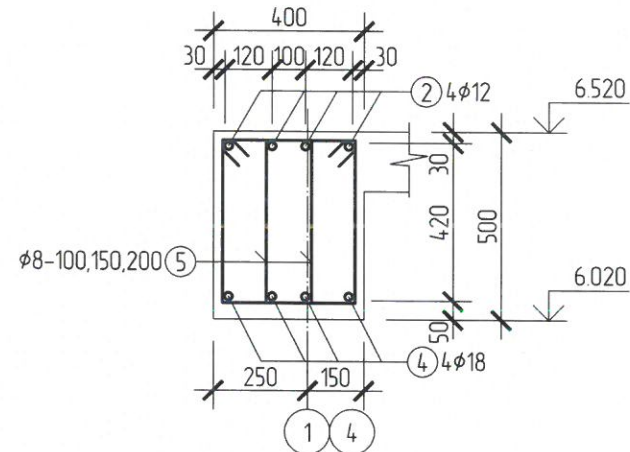
ДАМНУРУУ ДН-12 (Арматурлалт)
1, 4 тэнхлэгийн дагуу М1:50



ОГТЛОЛ 1-1
М1:20

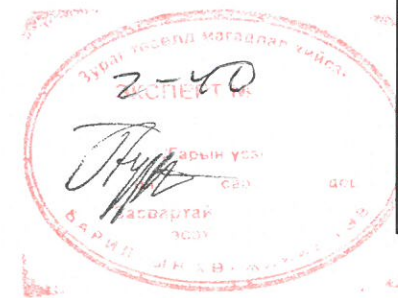


ОГТЛОЛ 2-2
М1:20



Хэсгийн тодорхойлолт

Позиц	Загвар
1	2250 1150 R-90
4	300 R-90 6650
5	310 500 230 420
	Хотууны 45-аар дотгогш нь матна Хотууны загварын хэмжээ нь дотор талын хэмжээ болно.



ТӨМӨР БЕТОН ЭЛЕМЕНТИЙН МАТЕРИАЛЫН ТОДОРХОЙЛОЛТ

ПОЗ.	ТЭМДЭГЛЭГЭЭ	НЭР	ТОО ШИР.	ЖИН /кг/	
				НЭГЖ	НИЙТ
		Дамнуруу ДН-12	2	319.24	638.48
1	ГОСТ 5781-82	φ 18 А 400 L= 3400	8	6.79	54.35
2	ГОСТ 5781-82	φ 12 А 400 L= 3400	8	3.02	24.15
3	ГОСТ 5781-82	φ 18 А 400 L= 4100	4	8.19	32.77
4	ГОСТ 5781-82	φ 18 А 400 L= 6950	8	13.89	111.09
5	ГОСТ 5781-82	φ 8 А 240 L= 1460	168	0.58	96.89
		Бетон В20	2	2.20	4.40

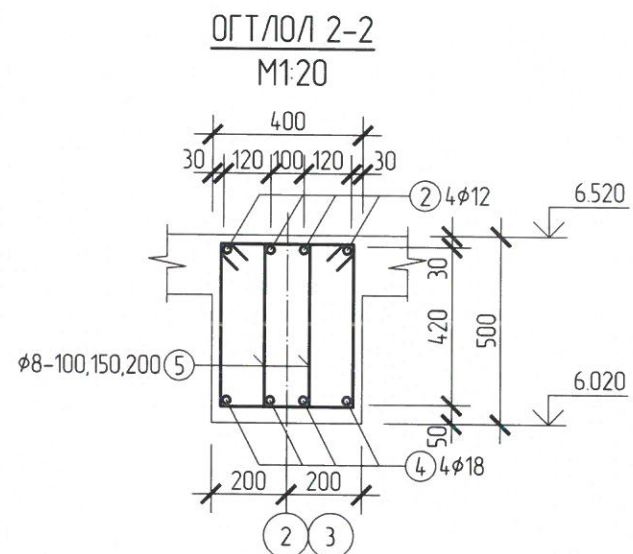
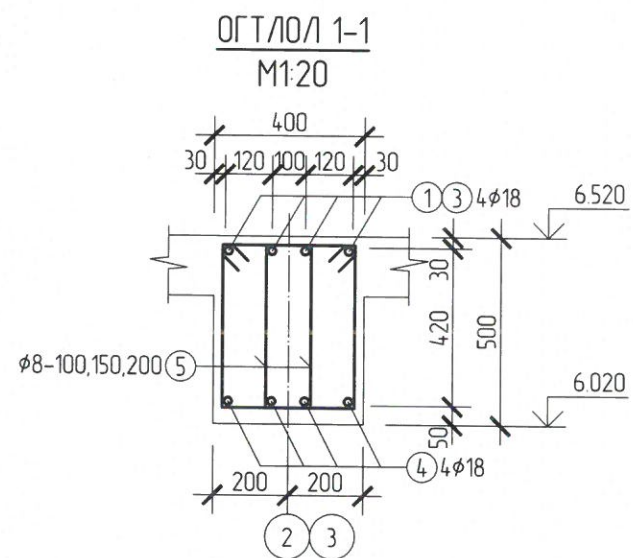
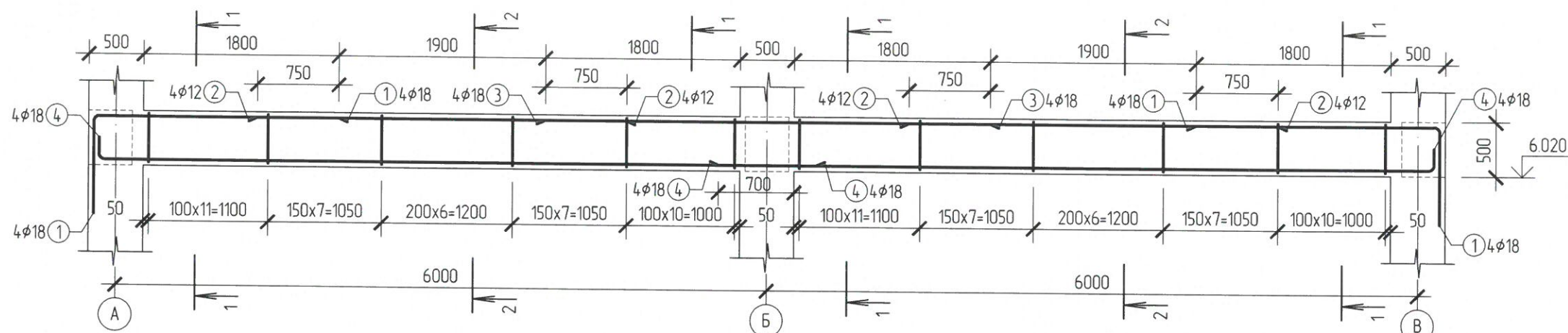
Тайлбар

1. Цутгамал дамнурууны материал В20 ангийн бетон байна.
2. Ажлын арматурын хамгаалах үеийн зузаан 30мм.
3. Цутгамал дамнурууг цутгасны дараагаар, бэхжилтийн бат бэхийн 70%-д хүрсний дараа хэв хашмалыг авна.
4. Цутгамал бетоны ажлыг БНБД 52-02-05-ийн шаардлагын дагуу хийж гүйцэтгэнэ.

Энэхүү зураг төсөл нь "ХАТАНБААТАР" ХХК-ийн ОЮУНЫ ӨМЧ тцл зохиогчийн зөвшөөрөлгүйгээр өөрчлөх болон ашиглахыг хориглоно.

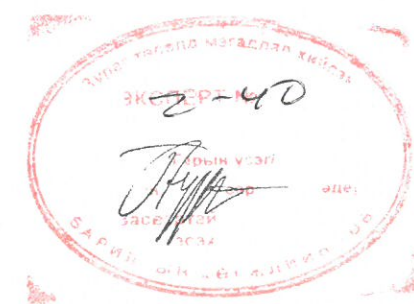
 "ХАТАНБААТАР" ХХК УЛААНБААТАР ХОТ, БГД 2-Р ХОРОО СӨҮЛИЙН ГУДАМЖ 45/4 www.khatanbaatar.com	Нийслэлийн Сангинохайрхан нэгдсэн "Хүүхдийн амбулаторийн дарилга"			Улаанбаатар хот, Сангинохайрхан дүүрэг, 20-р хороо		
	Дамнуруу ДН-12 (1, 4 тэнхлэгийн дагуу)			Үе шат: А.3		
	Инженер	<i>Энхбаяр</i>	Э.Энхбаясах	ЕГ Шифр: ХАТ-03/23	Масштаб: М1:20,50	Огноо: 2023
	Гүйцэтгэсэн	<i>Энхбаяр</i>	Э.Энхбаясах	ТГ Шифр:	Зургийн дугаар: ББ-32	Бүх хуудас: 58
Шалгасан	<i>Н.Батзориг</i>	Н.Батзориг				

ДАМНУРУУ ДН-13 (Арматурлалт)
2, 3 тэнхлэгийн дагуу М1:50



Хэсгийн тодорхойлолт

Позиц	Загвар
1	2250
4	6650
5	310 500 230 420
	Хатуулаг 45-аар догоож нь мална Ажлын арматур Хонутны загварын хэмжээ нь дотор талын хэмжээ болно.



ТӨМӨР БЕТОН ЭЛЕМЕНТИЙН МАТЕРИАЛЫН ТОДОРХОЙЛОЛТ

ПОЗ.	ТЭМДЭГЛЭГЭЭ	НЭР	ТОО ШИР.	ЖИН /кг/	
				НЭГЖ	НИЙТ
		Дамнуруу ДН-13	2	319.24	638.48
1	ГОСТ 5781-82	φ 18 А 400 L= 3400	8	6.79	54.35
2	ГОСТ 5781-82	φ 12 А 400 L= 3400	8	3.02	24.15
3	ГОСТ 5781-82	φ 18 А 400 L= 4100	4	8.19	32.77
4	ГОСТ 5781-82	φ 18 А 400 L= 6950	8	13.89	111.09
5	ГОСТ 5781-82	φ 8 А 240 L= 1460	168	0.58	96.89
		Бетон В20	2	2.20	4.40

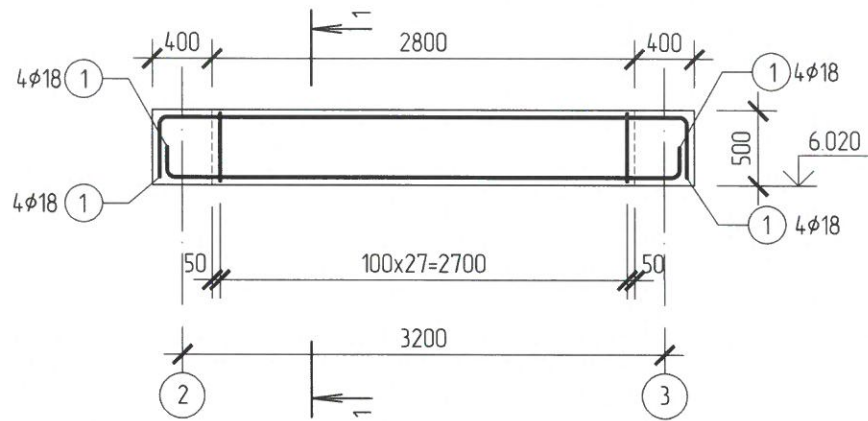
Тайлбар

- 1 Цутгамал дамнурууны материал В20 ангийн бетон байна.
- 2 Ажлын арматурын хамгаалах үеийн зузаан 30мм.
- 3 Цутгамал дамнурууг цутгасны дараагаар, бэхжилтийн бат бэхийн 70%-д хүрсний дараа хэв хашмалыг авна.
- 4 Цутгамал бетоны ажлыг БНБД 52-02-05-ийн шаардлагын дагуу хийж гүйцэтгэнэ.

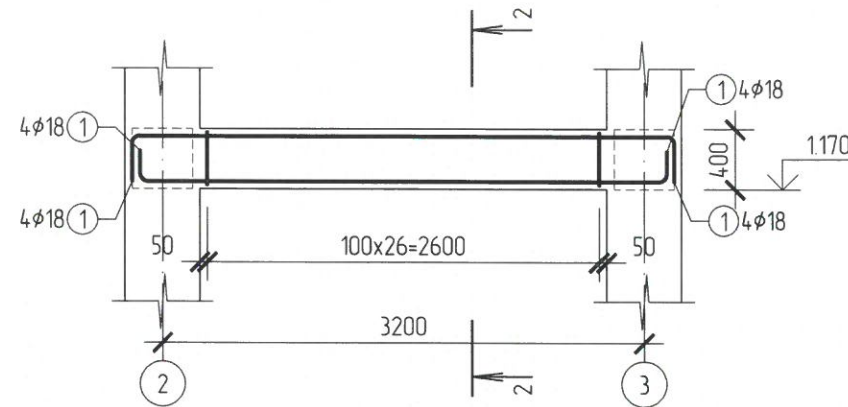
Энэхүү зураг төсөл нь "ХАТАНБААТАР" ХХК-ийн ОЮУНЫ ӨМЧ түл зохилзчийн зөвшөөрөлгүйгээр өөрчлөх болон ашиглахыг хориглоно.

<p>УЛААНБААТАР ХОТ, БГД 2-Р ХОРОО СӨҮЛИЙН ГУДАМЖ 45/4 www.khatanbaatar.com</p>	Нийслэлийн Сангинохайрхан нэгдсэн "Хүүхдийн амбулаторийн барилга"		Улаанбаатар хот, Сангинохайрхан дүүрэг, 20-р хороо		
	Дамнуруу ДН-13 (2, 3 тэнхлэгийн дагуу)		Ye шат: А.3		
	Инженер	<i>Э.Энхбаяр</i>	Э.Энхбаяр	ЕГ Шифр: ХАТ-03/23	Масштаб: М1:20,50
Гүйцэтгэсэн	<i>Э.Энхбаяр</i>	Э.Энхбаяр	ТГ Шифр:	Зургийн дугаар: ББ-33	Бүх хуудас: 58
Шалгасан	<i>Н.Батзориг</i>	Н.Батзориг			

ТУСЛАХ ДАМНУРУУ ТДН-1 (Арматурлалт)
А* тэнхлэгийн дагуу М1:50



ТУСЛАХ ДАМНУРУУ ТДН-2 (Арматурлалт)
В тэнхлэгийн дагуу М1:50



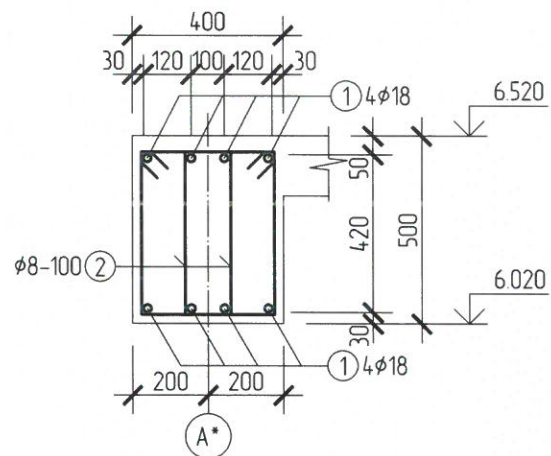
ТДН-1 Хэсгийн тодорхойлолт

Позиц	Зазвар
1	3500 300 R _s 90 300
2	310 500 230 420
<p>Холцтыг 45-аар довтогш нь мална</p> <p>Ажлын арматур</p> <p>Хомутны зазварын хэмжээ нь дотор талын хэмжээ болно.</p>	

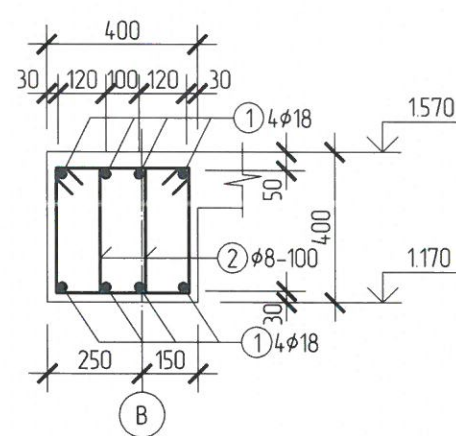
ТДН-2 Хэсгийн тодорхойлолт

Позиц	Зазвар
1	3600 300 R _s 90 R _s 90 300
2	310 400 230 320
<p>Холцтыг 45-аар довтогш нь мална</p> <p>Ажлын арматур</p> <p>Хомутны зазварын хэмжээ нь дотор талын хэмжээ болно.</p>	

ОГТ/ЛОЛ 1-1
М1:20



ОГТ/ЛОЛ 2-2
М1:20



ТӨМӨР БЕТОН ЭЛЕМЕНТИЙН МАТЕРИАЛЫН ТОДОРХОЙЛОЛТ

ПОЗ.	ТЭМДЭГЛЭГЭЭ	НЭР	ТОО ШИР.	ЖИН /кг/	
				НЭГЖ	НИЙТ
Туслах дамнуруу ТДН-1					
1	ГОСТ 5781-82	φ 18 А 400 L= 4100	8	97.83	97.83
2	ГОСТ 5781-82	φ 8 А 240 L= 1460	56	0.58	32.30
Бетон В20				1	0.56
Туслах дамнуруу ТДН-2					
1	ГОСТ 5781-82	φ 18 А 400 L= 4200	8	8.39	67.13
2	ГОСТ 5781-82	φ 8 А 240 L= 1260	54	0.50	26.88
Бетон В20				1	0.44



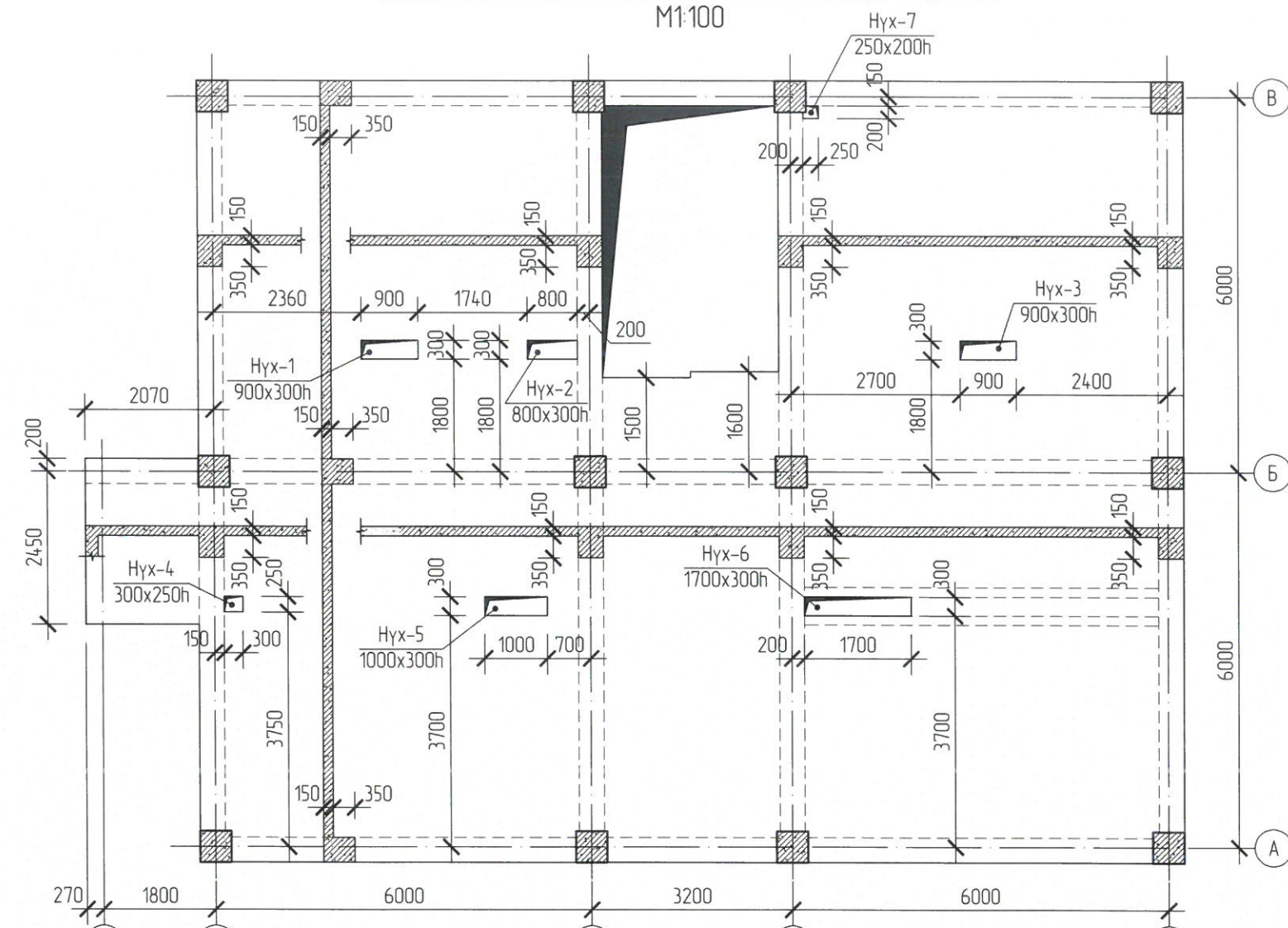
Тайлбар

1. Цутгамал дамнурууны материал В20 ангийн бетон байна.
2. Ажлын арматурын хамгаалах үеийн зузаан 30мм.
3. Цутгамал дамнурууг цутгасны дараагаар, бэхжилтийн бат бэхийн 70%-д хүрсний дараа хэд хашмалыг авна.
4. Цутгамал бетоны ажлыг БНБД 52-02-05-ийн шаардлагын дагуу хийж гүйцэтгэнэ.

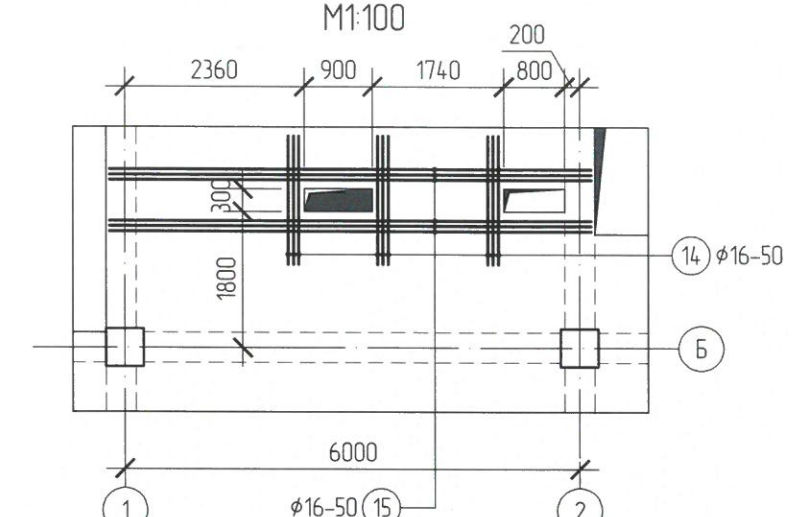
Энэхүү зураг төсөл нь "ХАТАНБААТАР" ХХК-ийн ОЮУНЫ ӨМЧ түл зохиогчийн зөвшөөрөлгүйгээр өөрчлөх болон ашиглахыг хориглоно.

<p>УЛААНБААТАР ХОТ ӨГД 2-Р ХОРОО СӨУЛИЙН ГУУДАМЖ 454 www.khatanbaatar.com</p>	Нийслэлийн Сангинохайрхан нэгдсэн "Хүүхдийн амбулаторийн барилга"			Улаанбаатар хот, Сангинохайрхан дүүрэг, 20-р хороо		
	Туслах дамнуруу ТДН-1, ТДН-2 (А*, В тэнхлэгийн дагуу)					
Инженер	<i>Энхбаяс</i>	Э.Энхбаяс	ЕГ Шифр: ХАТ-03/23	Масштаб: М1:20,50	Огноо: 2023	
Гүйцэтгэсэн	<i>Энхбаяс</i>	Э.Энхбаяс	ТГ Шифр:	Зургийн дугаар: ББ-34	Бүх хуудас: 58	
Шалгасан	<i>Шигорь</i>	Н.Батзориг				

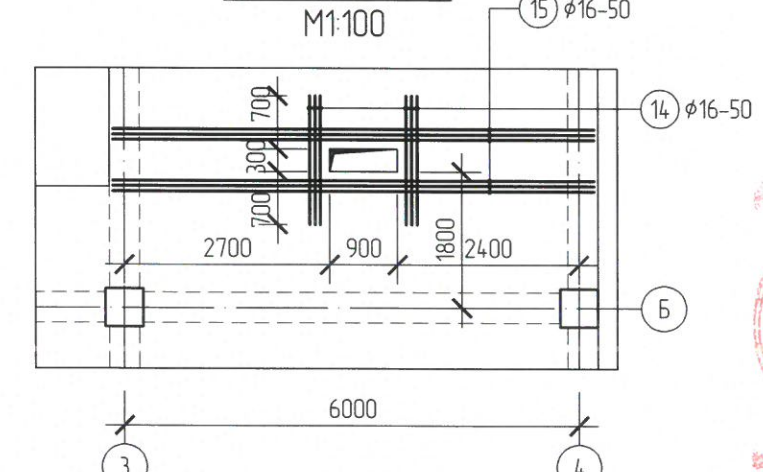
ЗООРИЙН ДАВХРЫН ЦУТГАМАЛ ХУЧИЛТ (Хэвний зураг)



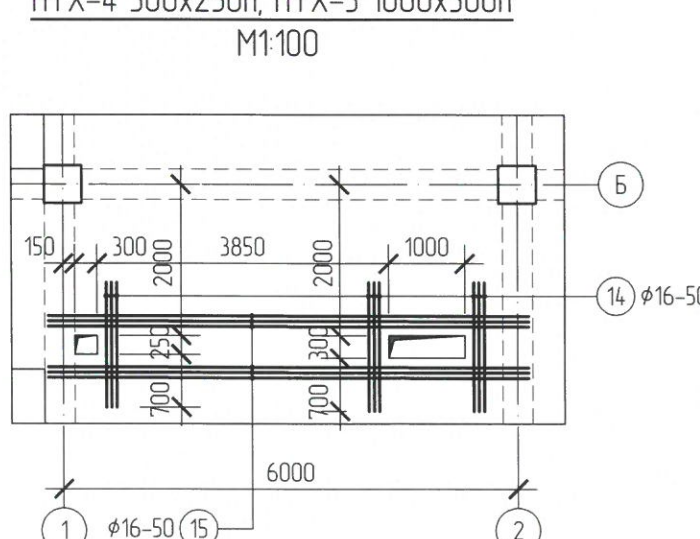
НҮХ-1 900x300h, НҮХ-2 800x300h



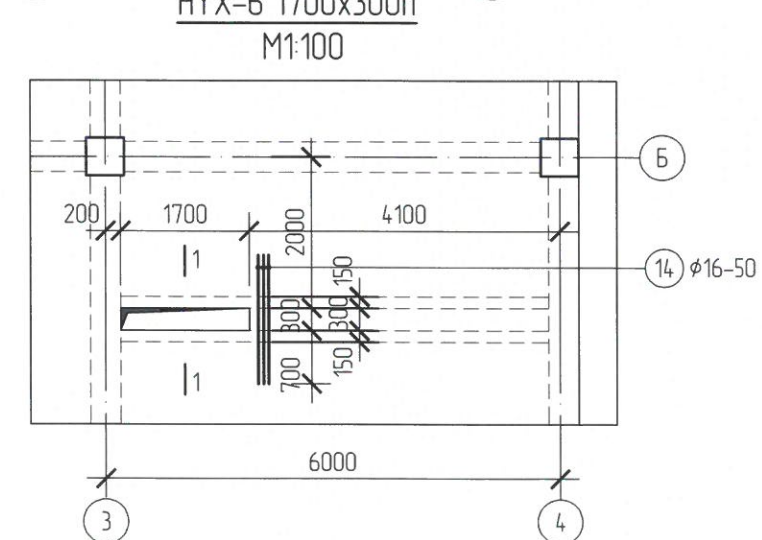
НҮХ-3 900x300h



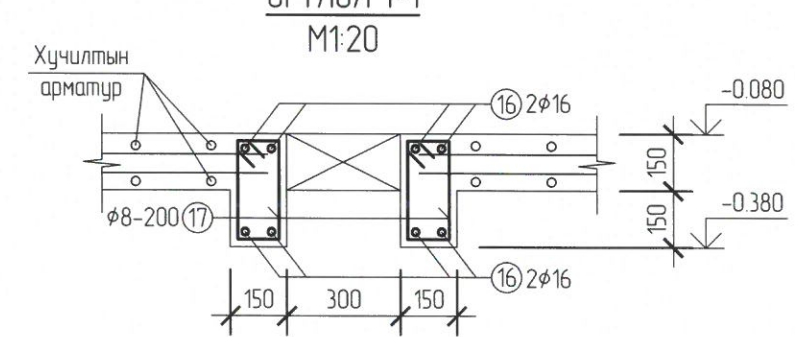
НҮХ-4 300x250h, НҮХ-5 1000x300h



НҮХ-6 1700x300h



ОГТЛОЛ 1-1



- Тайлбар
1. Энэ зургийг ББ-36,37,38 хуудастай хамт үзнэ үү.
 2. Цутгамал бетоны ажлыг БНБД 52-02-05-ийн шаардлагын дагуу хийж гүйцэтгэнэ.
 3. Хучилтанд гарах нүхнүүдийг гаргахдаа дусад ЦБУ, ХАС-ийн зурагтай хамт үзэж уялдуулан гаргах шаардлагатай.
 4. Хучилтыг зориулалтын дусаар ачааллах, хучилтын голд хүнд жинтэй материал овоолон хураах, хүнд жинтэй тоног төхөөрөмж байрлуулах зэргийг хориглоно.

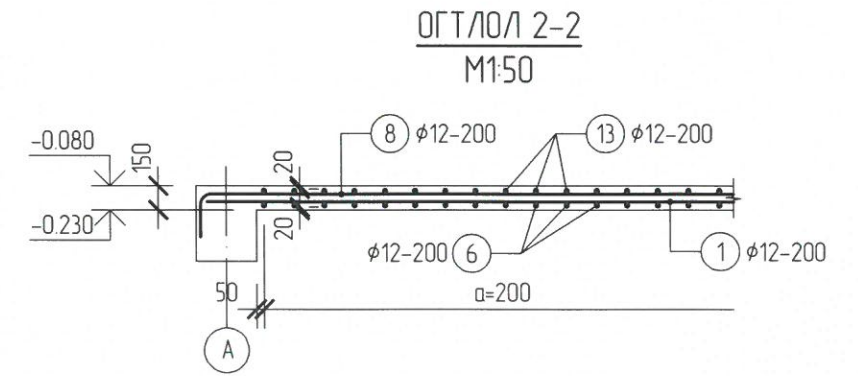
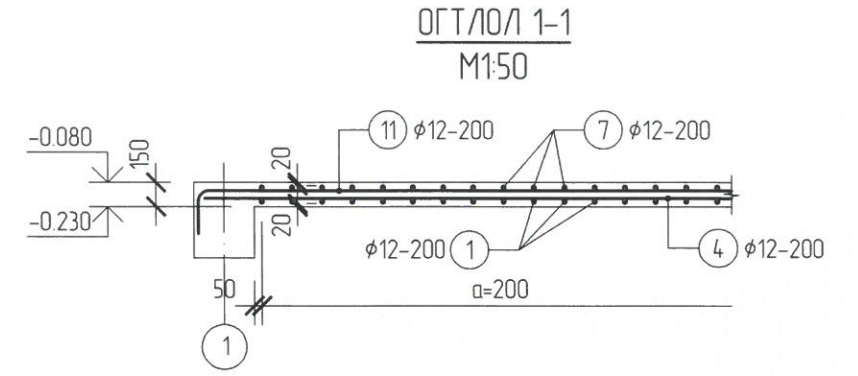
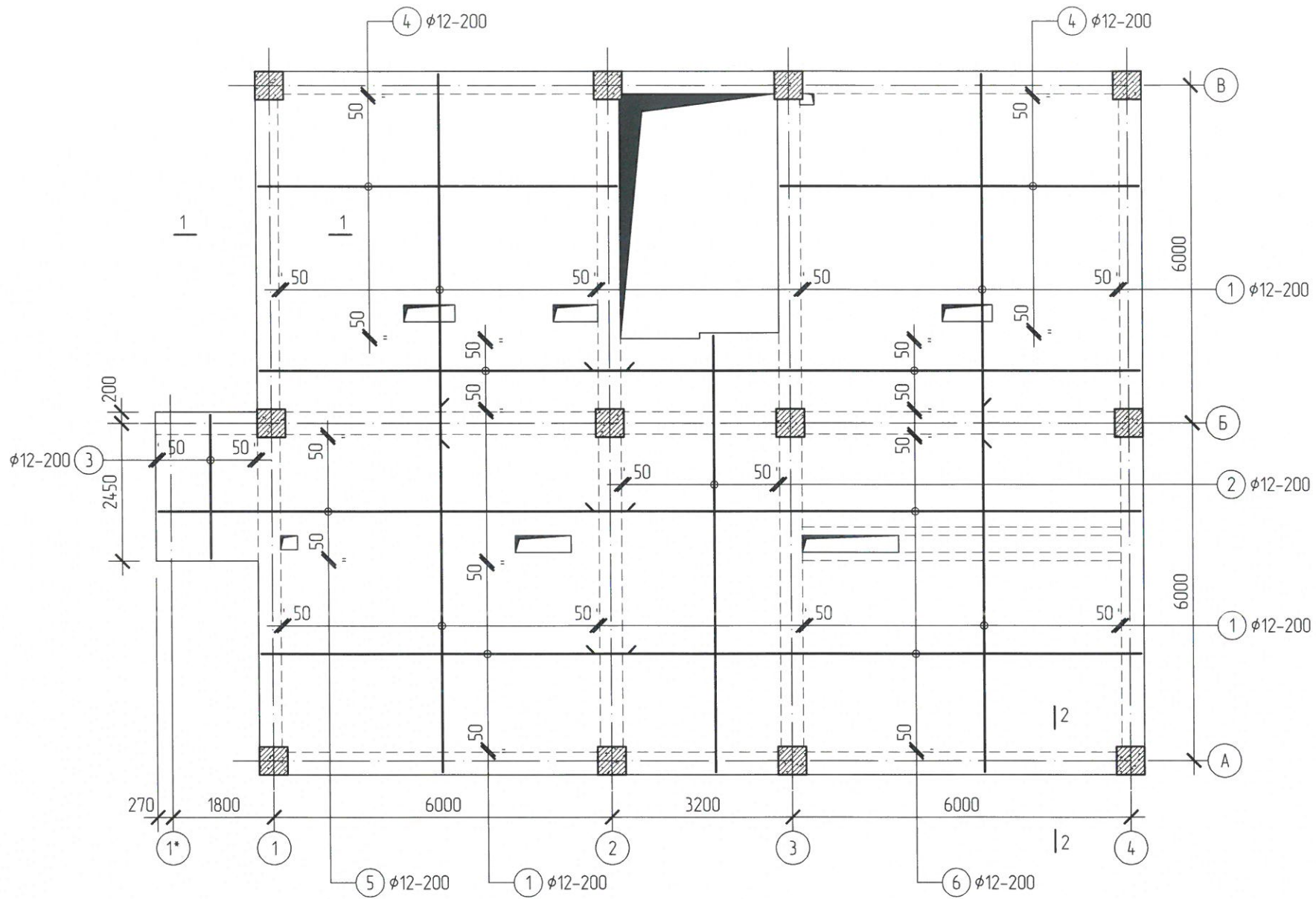
Энэхүү зураг төсөл нь "ХАТАНБААТАР" ХХК-ийн ОЮУНЫ ӨМЧ тгд зохиогчийн зөвшөөрөлгүйгээр өөрчлөх болон ашиглахыг хориглоно.

ЗӨВШӨӨРӨЛЦСӨН		
БА		Г.Ихбаяр
ХАС		Б.Сэрдамба
ЦБУ		Б.Оюунжаргал
ДГ,ХТ		З.Мөнхтуул
ХД		Б.Алтан-Оргил




Нийслэлийн Сонгинохайрхан нэгдсэн "Хүүхдийн амбулаторийн барилга"			Улаанбаатар хот, Сонгинохайрхан дүүрэг, 20-р хороо		
Зоорийн давхрын цутгамал хучилт (Хэвний зураг)			Ye шат: А.3		
Инженер		Э.Энхбаясах	ЕГ Шифр: ХАТ-03/23	Масштаб: М1:100	Огноо: 2023
Гүйцэтгэсэн		Э.Энхбаясах	ТГ Шифр:	Зургийн дугаар: ББ-35	Бүх хуудас: 58
Шалгасан		Н.Батзориг			

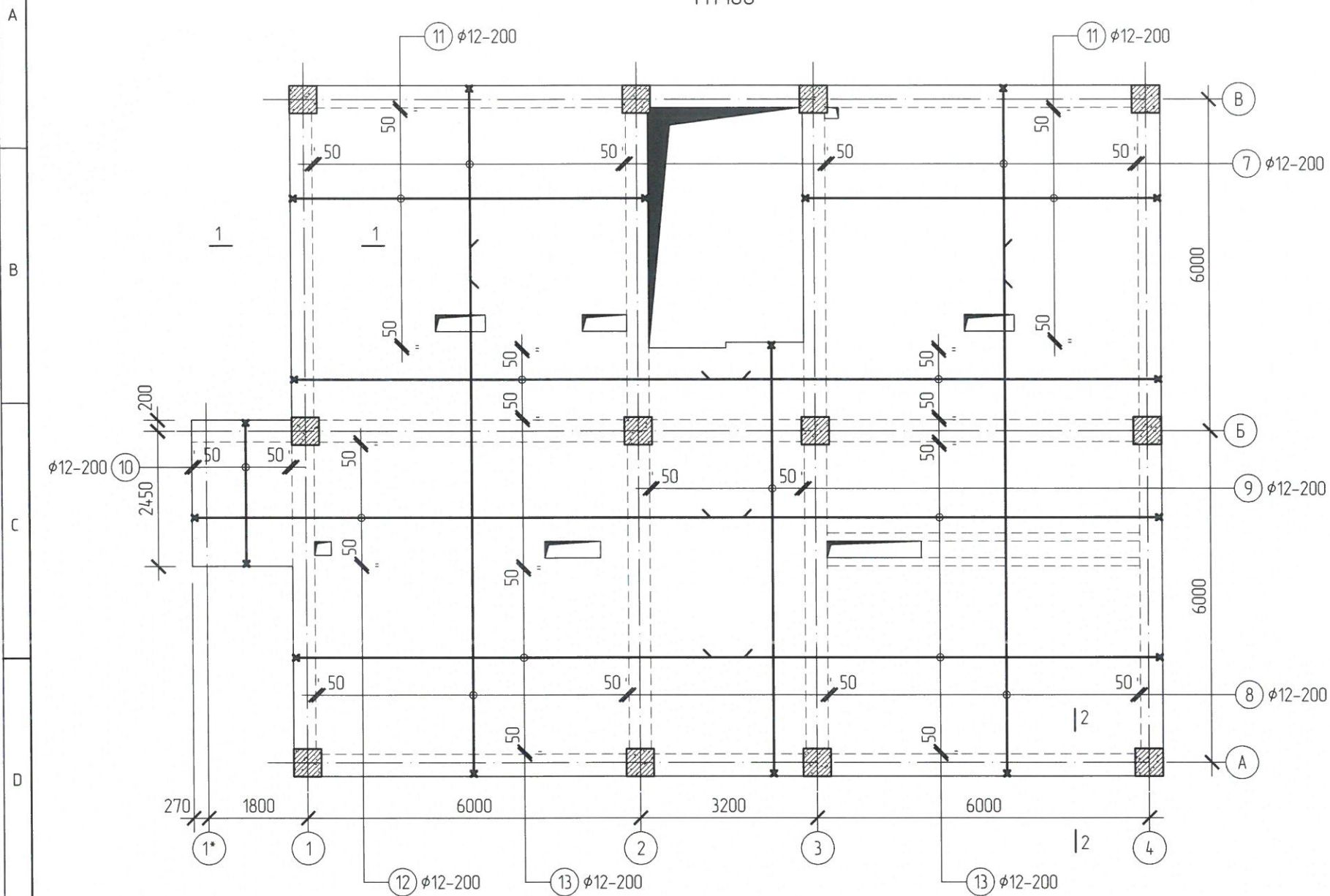
ЗООРИЙН ДАВХРЫН ЦУТГАМАЛ ХУЧИЛТ (Доод үеийн арматурлалт)
M1:100



Энэхүү зураг төсөл нь "ХАТАНБААТАР" ХХК-ийн ОЮУНЫ ӨМЧ түл зохиогчийн зөвшөөрөлгүйгээр өөрчлөх болон ашиглахыг хориглоно.

 "ХАТАНБААТАР" ХХК УЛИАНБААТАР ХОТ, БГД 2-Р ХОРОО СӨУЛИЙН ГУДЛАМК 45/4 www.khatanbaatar.com	Нийслэлийн Сонгохоайрхан нэгдсэн "Хүүхдийн амбулаторийн барилга"			Улаанбаатар хот, Сонгохоайрхан дүүрэг, 20-р хороо		
	Зоорийн давхрын цутгамал хучилт (арматурлалт)				Үе шат: А.3	
	Инженер	Энхбаяр	Э.Энхбаяр	ЕГ Шифр: ХАТ-03/23	Масштаб: M1:50,100	Огноо: 2023
	Гүйцэтгэсэн	Энхбаяр	Э.Энхбаяр	ТГ Шифр:	Зургийн дугаар: ББ-36	Бүх хуудас: 58
Шалгасан	Н.Батзориг	Н.Батзориг				

ЗООРИЙН ДАВХРЫН ЦУТГАМАЛ ХУЧИЛТ (Дээд үеийн арматурлалт)
M1:100



Хэсгийн тодорхойлолт

Позиц	Загвар
7	3500
8	9550
9	7700
10	2550
11	6350
12	9920
13	8100
17	170
	<p>Хотулыг 45-аар догоош нь матна</p> <p>Ажлын арматур</p> <p>Хотулыг загварын хэмжээ нь дотор талын хэмжээ болно.</p>




Энэхүү зураг төсөл нь "ХАТАНБААТАР" ХХК-ийн ОЮУНЫ ӨМЧ түл захирагчийн зөвшөөрөлгүйгээр өөрчлөх болон ашиглахыг хориглоно.

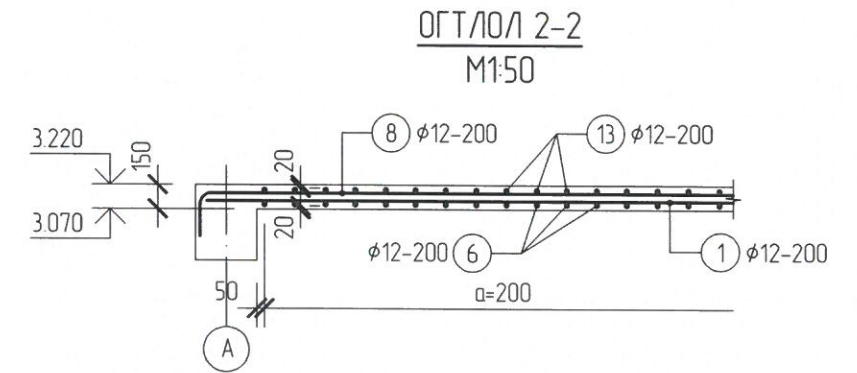
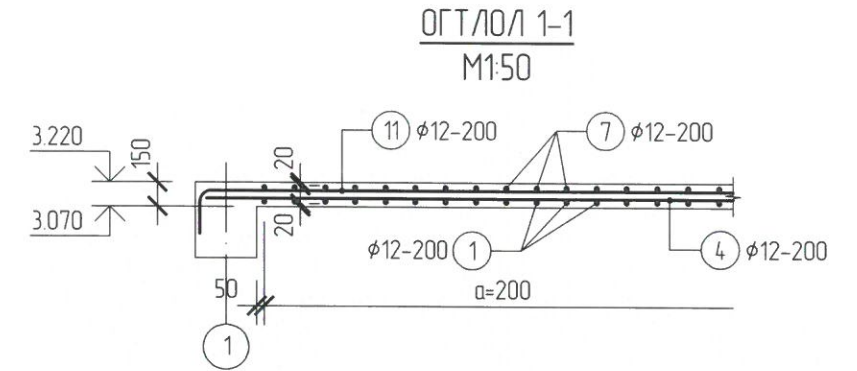
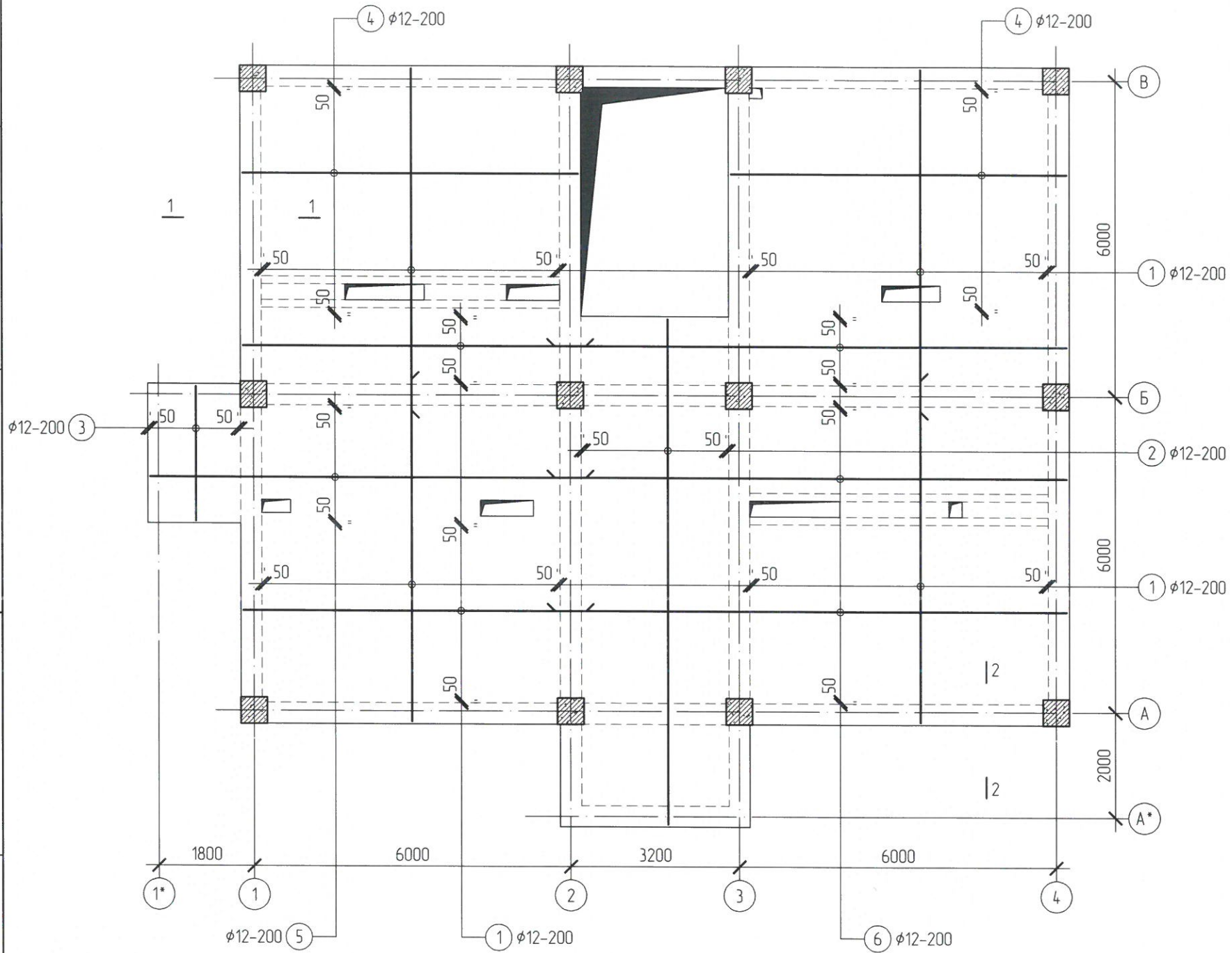
<p>УЛААНБААТАР ХОТ, БУДАР ХОРОО СӨҮЛИЙН ГУУЛАНЖ 45/4 www.khatanbaatar.com</p>	Нийслэлийн Сонгинохайрхан нэгдсэн "Хүүхдийн амбулаторийн барилга"			Улаанбаатар хот, Сонгинохайрхан дүүрэг, 20-р хороо		
	Зоорийн давхрын цутгамал хучилт (арматурлалт)					Үе шат: А.3
	Инженер	<i>Энхбаяр</i>	Э.Энхбаяр	ЕГ Шифр: ХАТ-03/23	Масштаб: M1:100	Огноо: 2023
Гүйцэтгэсэн	<i>Энхбаяр</i>	Э.Энхбаяр	ТГ Шифр:	Зургийн дугаар: ББ-37	Бүх хуудас: 58	
Шалгасан	<i>Н.Батзориг</i>	Н.Батзориг				

1		2		3		4		5		6		7		8		
ТӨМӨР БЕТОН ЭЛЕМЕНТИЙН МАТЕРИАЛЫН ТОДОРХОЙЛОЛТ																
ПОЗ.	ТЭМДЭГЛЭГЭЭ	НЭР				ТОО ШИР.	ЖИН /кг/									
							НЭГЖ	НИЙТ								
		Зоорийн давхрын цутгамал хучилт				1	3723.68	3723.68								
1	ГОСТ 5781-82	φ 12	A 400	L= 6500	136	5.77	784.99									
2	ГОСТ 5781-82	φ 12	A 400	L= 7700	14	6.84	95.73									
3	ГОСТ 5781-82	φ 12	A 400	L= 2550	9	2.26	20.38									
4	ГОСТ 5781-82	φ 12	A 400	L= 6350	44	5.64	248.11									
5	ГОСТ 5781-82	φ 12	A 400	L= 8320	11	7.39	81.27									
6	ГОСТ 5781-82	φ 12	A 400	L= 9700	35	8.61	301.48									
7	ГОСТ 5781-82	φ 12	A 400	L= 3700	56	3.29	183.99									
8	ГОСТ 5781-82	φ 12	A 400	L= 9750	56	8.66	484.85									
9	ГОСТ 5781-82	φ 12	A 400	L= 8010	14	7.11	99.58									
10	ГОСТ 5781-82	φ 12	A 400	L= 2860	9	2.54	22.86									
11	ГОСТ 5781-82	φ 12	A 400	L= 6750	44	5.99	263.74									
12	ГОСТ 5781-82	φ 12	A 400	L= 10030	11	8.91	97.97									
13	ГОСТ 5781-82	φ 12	A 400	L= 8300	59	7.37	434.85									
14	ГОСТ 5781-82	φ 16	A 400	L= 1700	54	2.68	144.86									
15	ГОСТ 5781-82	φ 16	A 400	L= 6350	36	10.02	360.73									
16	ГОСТ 5781-82	φ 16	A 400	L= 6350	8	10.02	80.16									
17	ГОСТ 5781-82	φ 8	A 240	L= 820	56	0.32	18.14									
		Бетон В20				1	22.71	22.71								


Энэхүү зураг төсөл нь "ХАТАНБААТАР" ХХК-ийн ОЮУНЫ ӨМЧ түл зохиогчийн зөвшөөрөлгүйгээр өөрчлөх болон ашиглахыг хориглоно.

 "ХАТАНБААТАР" ХХК УЛААНБААТАР ХОТ, БГД 2-Р ХОРОО СӨҮЛИЙН ГУДАМЖ 45/4 www.khatanbaatar.com	Нийслэлийн Сонгинохайрхан нэгдсэн "Хүүхдийн амбулаторийн барилга"				Улаанбаатар хот, Сонгинохайрхан дүүрэг, 20-р хороо	
	Зоорийн давхрын цутгамал хучилт (материалын түүвэр)					Үе шат: А.3
	Инженер	<i>Энхбаяр</i>	Э.Энхбаяр	ЕГ Шифр: ХАТ-03/23	Масштаб: М1:150	Огноо: 2023
	Гүйцэтгэсэн	<i>Энхбаяр</i>	Э.Энхбаяр	ТГ Шифр:	Зургийн дугаар: ББ-38	Бүх хуудас: 58
Шалгасан	<i>Н.Батзориг</i>	Н.Батзориг				

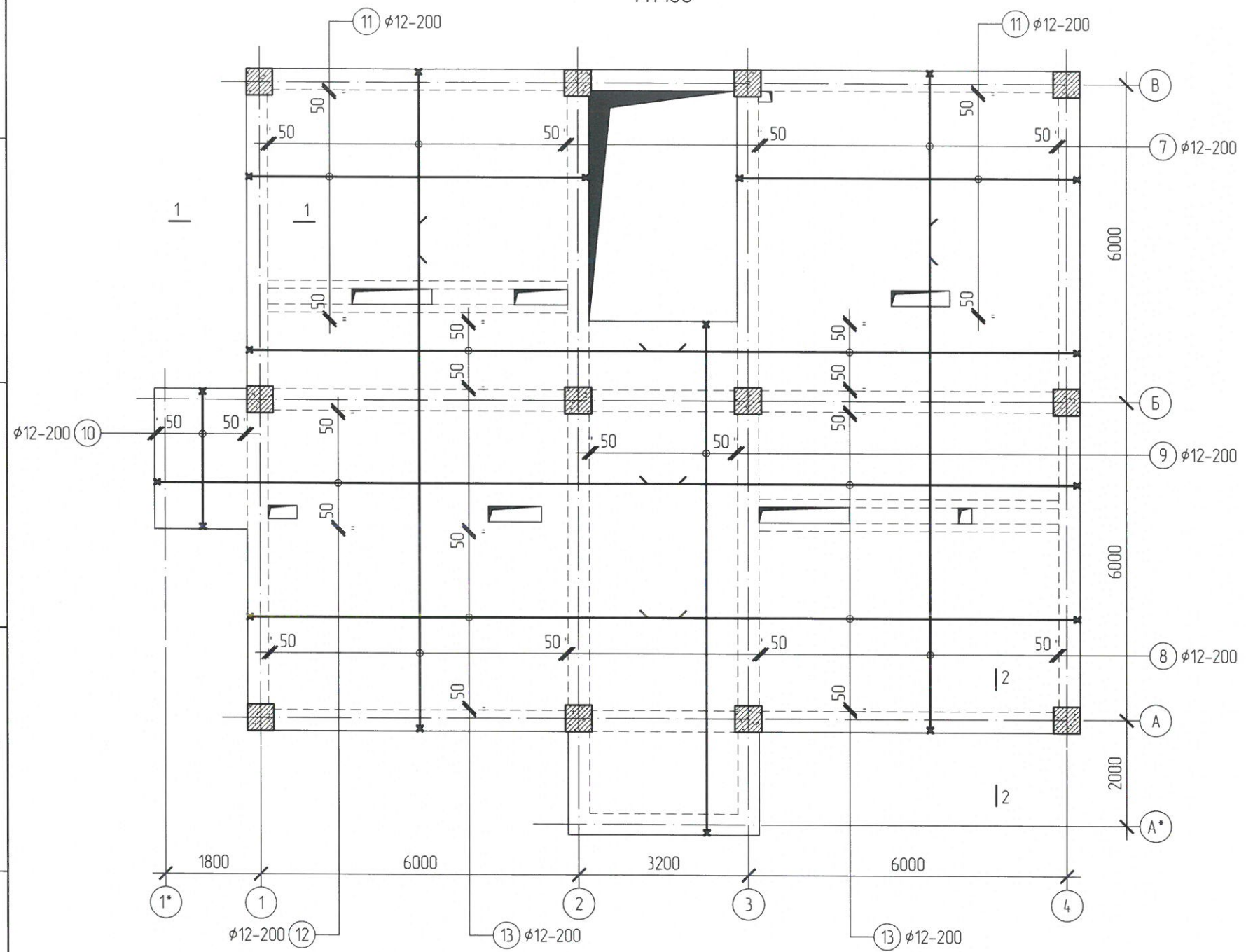
1-Р ДАВХРЫН ЦУТГАМАЛ ХУЧИЛТ (Доод үеийн арматурлалт)
M1:100



Энэхүү зураг төсөл нь "ХАТАНБААТАР" ХХК-ийн ОЮУНЫ ӨМЧ тусл зохиогчийн зөвшөөрөлгүйгээр өөрчлөх болон ашиглахыг хориглоно.

 "ХАТАНБААТАР" ХХК УЛААНБААТАР ХОТ, БГД 2-Р ХОРОО СӨЛЖИЙН ГУДААЖ 454 www.khatanbaatar.com	Нийслэлийн Сонгинохайрхан нэгдсэн "Хүүхдийн амбулаторийн дарилга"			Улаанбаатар хот, Сонгинохайрхан дүүрэг, 20-р хороо	
	1-р давхрын цутгамал хучилт (арматурлалт)				Үе шат: А.3
	Инженер	<i>Энхбаяр</i>	Э.Энхбаясах	ЕГ Шифр: ХАТ-03/23	Масштаб: M1:50,100
Гүйцэтгэсэн	<i>Энхбаяр</i>	Э.Энхбаясах	ТГ Шифр:	Зургийн дугаар: ББ-40	Бүх хуудас: 58
Шалгасан	<i>Н.Батзориг</i>	Н.Батзориг			

1-Р ДАВХРЫН ЦУТГАМАЛ ХУЧИЛТ (Дээд үеийн арматурлалт)
M1:100



Хэсгийн тодорхойлолт

Позиц	Загвар
7	3500
8	9550
9	9600
10	2550
11	6350
12	9850
13	8100
17	320 170 90 240



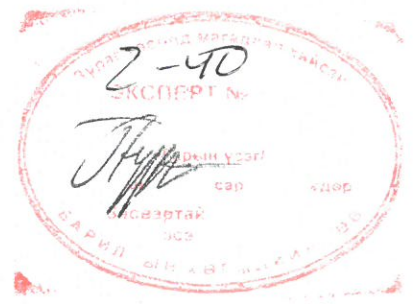
Хонутны загварын хэмжээ нь дотор талын хэмжээ болно.




Энэхүү зураг төсөл нь "ХАТАНБААТАР" ХХК-ийн ОЮУНЫ ӨМЧ тцл зохиогчийн зөвшөөрөлгүйгээр өөрчлөх болон ашиглахыг хориглоно.

<p>УЛААНБААТАР ХОТ, БГД 2-Р ХОРОО СӨЛЖИЙН ГУДМЖИХ 454 www.khatanbaatar.com</p>	Нийслэлийн Сонгинохайрхан нэгдсэн "Хүүхдийн амбулаторийн барилга"			Улаанбаатар хот, Сонгинохайрхан дүүрэг, 20-р хороо		
	1-р давхрын цутгамал хучилт (арматурлалт)					Үе шат:
	Инженер	<i>Этхемх</i>	Э.Энхбаясах	ЕГ Шифр:	Масштаб:	Огноо:
	Гүйцэтгэсэн	<i>Этхемх</i>	Э.Энхбаясах	ХАТ-03/23	M1:100	2023
Шалгасан	<i>Н.Батзориг</i>	Н.Батзориг	ТГ Шифр:	Зургийн дугаар:	Бүх хуудас:	
				ББ-41	58	

1		2		3		4		5		6		7		8		
ТӨМӨР БЕТОН ЭЛЕМЕНТИЙН МАТЕРИАЛЫН ТОДОРХОЙЛОЛТ																
ПОЗ.	ТЭМДЭГЛЭГЭЭ	НЭР				ТОО ШИР.	ЖИН /кг/									
							НЭГЖ	НИЙТ								
		1-р давхрын цутгамал хучилт				1	3779.09	3779.09								
1	ГОСТ 5781-82	∅ 12	A 400	L= 6500	136	5.77	784.99									
2	ГОСТ 5781-82	∅ 12	A 400	L= 9600	14	8.52	119.35									
3	ГОСТ 5781-82	∅ 12	A 400	L= 2550	9	2.26	20.38									
4	ГОСТ 5781-82	∅ 12	A 400	L= 6350	44	5.64	248.11									
5	ГОСТ 5781-82	∅ 12	A 400	L= 8250	11	7.33	80.59									
6	ГОСТ 5781-82	∅ 12	A 400	L= 9700	35	8.61	301.48									
7	ГОСТ 5781-82	∅ 12	A 400	L= 3700	56	3.29	183.99									
8	ГОСТ 5781-82	∅ 12	A 400	L= 9750	56	8.66	484.85									
9	ГОСТ 5781-82	∅ 12	A 400	L= 9910	14	8.80	123.20									
10	ГОСТ 5781-82	∅ 12	A 400	L= 2770	9	2.46	22.14									
11	ГОСТ 5781-82	∅ 12	A 400	L= 6750	44	5.99	263.74									
12	ГОСТ 5781-82	∅ 12	A 400	L= 9960	11	8.84	97.29									
13	ГОСТ 5781-82	∅ 12	A 400	L= 8300	59	7.37	434.85									
14	ГОСТ 5781-82	∅ 16	A 400	L= 1700	66	2.68	177.05									
15	ГОСТ 5781-82	∅ 16	A 400	L= 6350	24	10.02	240.49									
16	ГОСТ 5781-82	∅ 16	A 400	L= 6350	16	10.02	160.32									
17	ГОСТ 5781-82	∅ 8	A 240	L= 820	112	0.32	36.28									
		Бетон В20				1	23.61	23.61								

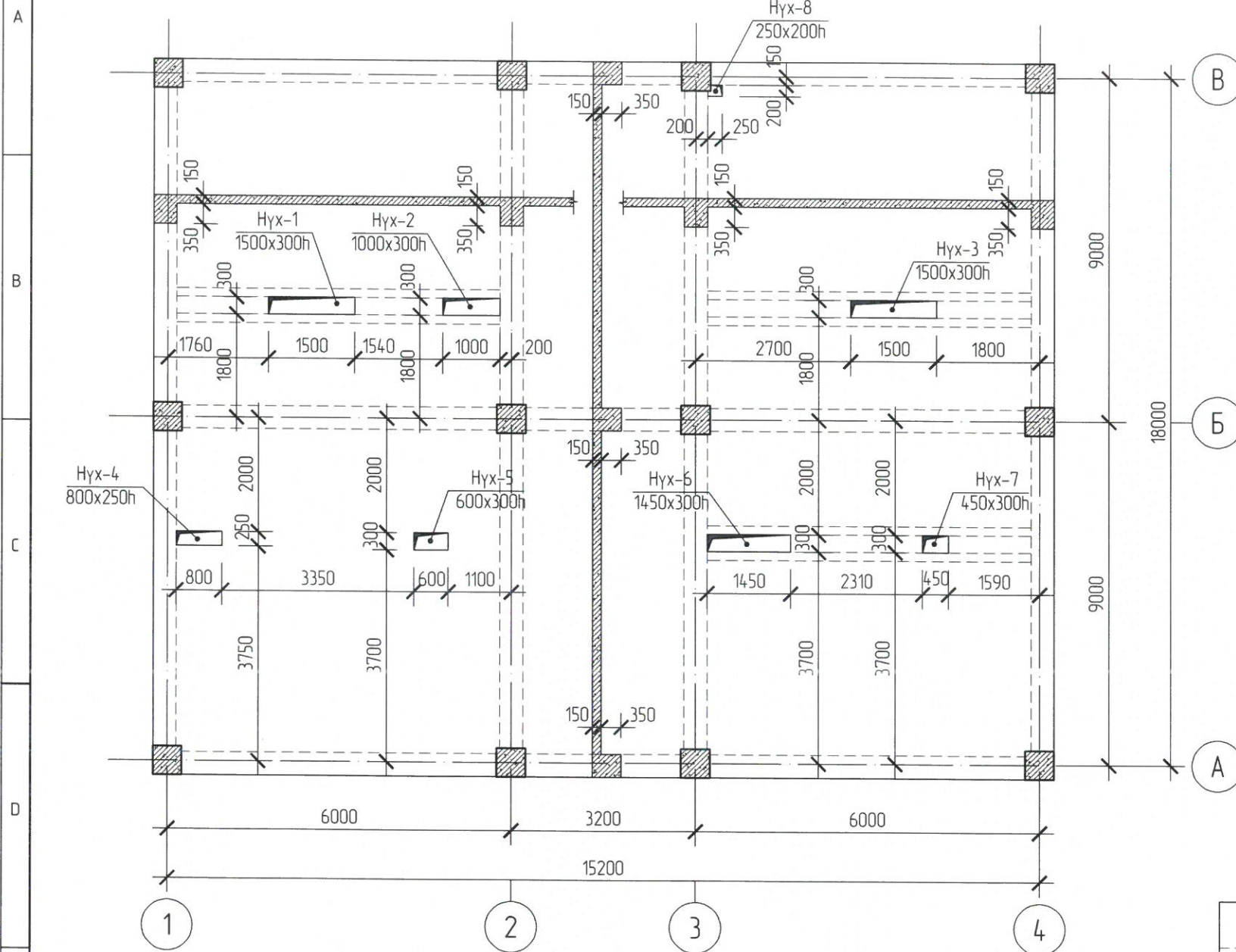


Энэхүү зураг төсөл нь "ХАТАНБААТАР" ХХК-ийн ОЮУНЫ ӨМЧ түл зохиогчийн зөвшөөрөлгүйгээр өөрчлөх болон ашиглахыг хориглоно.

 "ХАТАНБААТАР" ХХК УЛААНБААТАР ХОТ, БГД 2-Р ХОРОО СӨҮЛИЙН ГУДАМЖ 454 www.khatanbaatar.com	Нийслэлийн Сонгинохайрхан нэгдсэн "Хүүхдийн амбулаторийн дарилга"				Улаанбаатар хот, Сонгинохайрхан дүүрэг, 20-р хороо	
	1-р давхрын цутгамал хучилт (материалын түүвэр)					Үе шам: А.3
	Инженер	<i>Энхбаяр</i>	Э.Энхбаяр	ЕГ Шифр:	Масштаб:	Огноо:
	Гүйцэтгэсэн	<i>Энхбаяр</i>	Э.Энхбаяр	ХАТ-03/23	M1:150	2023
Шалгасан	<i>Н.Батзориг</i>	Н.Батзориг	ТГ Шифр:	Зургийн дугаар:	Бүх хуудас:	
				ББ-42	58	

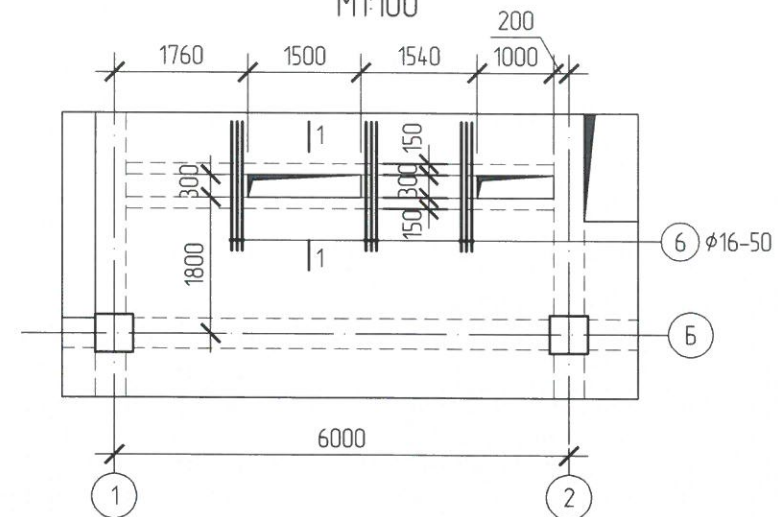
2-Р ДАВХРЫН ЦУТГАМАЛ ХУЧИЛТ (Хэвний зураг)

M1:100



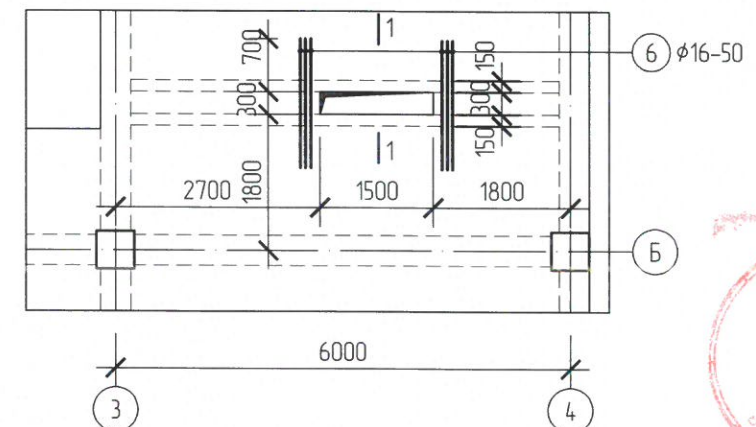
НҮХ-1 1500x300h, НҮХ-2 1000x300h

M1:100



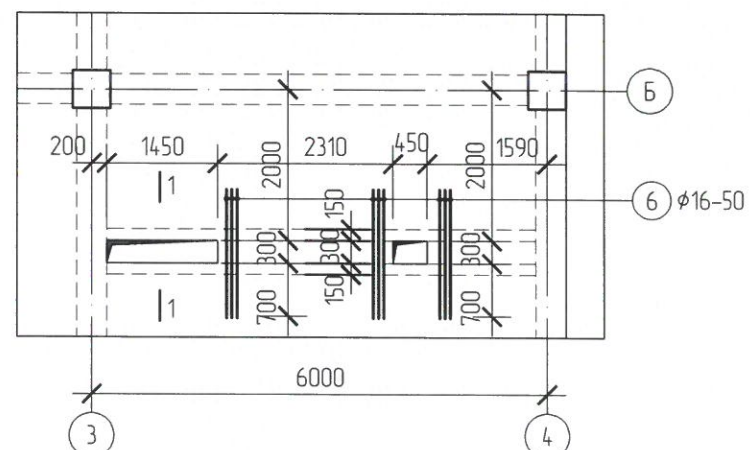
НҮХ-3 1500x300h

M1:100



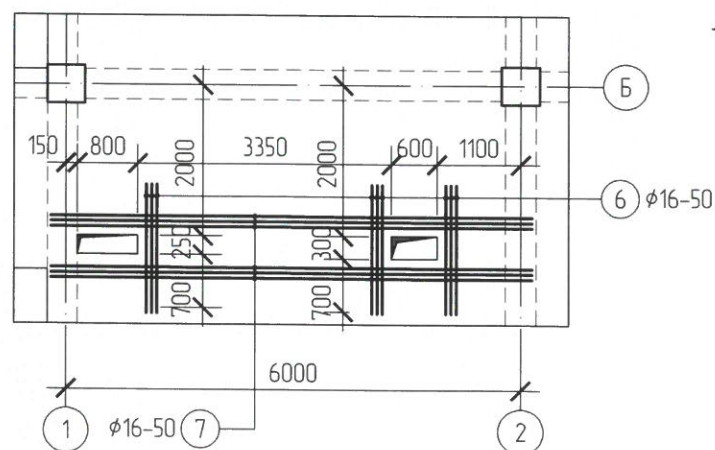
НҮХ-6 1450x300h, НҮХ-7 450x300h

M1:100



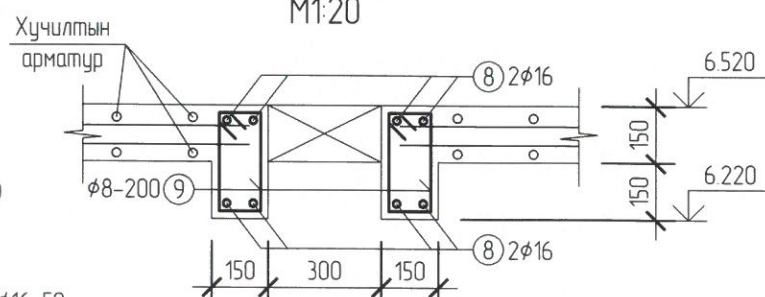
НҮХ-4 800x250h, НҮХ-5 600x300h

M1:100



ОГТЛОЛ 1-1

M1:20



Тайлбар

- Энэ зургийг ББ-44,45 хуудастай хамт үзнэ үү.
- Цутгамал бетоны ажлыг БНД 52-02-05-ийн шаардлагын дагуу хийж гүйцэтгэнэ.
- Хучилтанд гарах хүннүүдийг гаргахдаа дусад ЦБУ, ХАС-ийн зурагтай хамт үзэж уялдуулан гаргах шаардлагатай.
- Хучилтыг зориулалтын дусаар ачааллах, хучилтын голд хүнд жинтэй материал овоолон хураах, хүнд жинтэй тоног төхөөрөмж байрлуулах зэргийг хариглана.

ЗӨВШӨӨРӨЛЦӨН		
БА	<i>[Signature]</i>	Г.Ихбаяр
ХАС	<i>[Signature]</i>	Б.Сэрдамба
ЦБУ	<i>[Signature]</i>	Б.Оюунжаргал
ДГ,ХТ	<i>[Signature]</i>	Э.Мөнхтуул
ХД	<i>[Signature]</i>	Б.Алман-Оргил

Энэхүү зураг төсөл нь "ХАТАНБААТАР" ХХК-ийн ОЮУНЫ ӨМЧ тгч зохиогчийн зөвшөөрөлгүйгээр өөрчлөх болон ашиглахыг хориглоно.

Нийслэлийн Сонгинохайрхан нэгдсэн "Хүүхдийн амбулаторийн барилга"			Улаанбаатар хот, Сонгинохайрхан дүүрэг, 20-р хороо		
2-р давхрын цутгамал хучилт (Хэвний зураг)			Ye шам:	A.3	
Инженер	<i>[Signature]</i>	Э.Энхбаясах	ЕГ Шифр:	ХАТ-03/23	Масштаб:
Гүйцэтгэсэн	<i>[Signature]</i>	Э.Энхбаясах	ТГ Шифр:	Зургийн дугаар:	Огноо:
Шалгасан	<i>[Signature]</i>	Н.Батзориг		ББ-43	2023
				Бүх хуудас:	58