

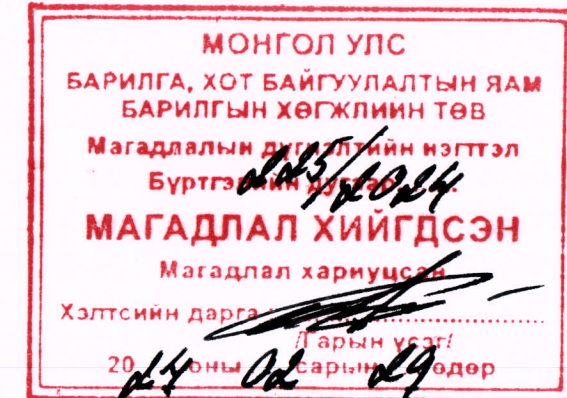


### ЗУРАГ ТӨСЛИЙН "ЭЙ-ДИ ИНТЕРНЭШНЛ" ХХК

ТЗ ДУГААР: ЗТ16-560/16 Хаяг: Улаанбаатар хот, Баянзүрх дүүрэг  
26-р хороо, Хүннүгийн гудамж, Олимп Плаза №402  
Имэйл: ad20international@gmail.com Утас: 99156412, 9000-0600

ШИФР: AD22/32-1

УВС АЙМАГ, ӨМНӨГОВЬ СУМ, 5-Р БАГ



# 160 СУУДАЛТАЙ ДОТУУР БАЙР

## АЖЛЫН ЗУРАГ

ЗӨВШӨӨРСӨН

БОЛОВСРУУЛСАН

Албан тушаал	Нэр	Гарын үсэг	Гүйцэтгэгч
 ОБГазрын түймрийн улсын хяналтын байцаагч, ахлах дэслэгч	Л.Батбаяр		Албан тушаал "ЭЙ-ДИ ИНТЕРНЭШНЛ" ХХК-ны Захирал
 Увс аймгийн ЭМГазрын Эрүүл ахуй, халдвар хамгаалалтын хяналтын улсын байцаагч	Ц.Отгонжаргал -2		Албан тушаал Увс аймгийн ЗДТГазар ХБТХОХэлтсийн дарга
			Нэр Н.Дамиран
			Нэр Б.Батмогтох

ОРЧИНЫ ТОЙМ

ЗУРАГ ТӨСӨЛ ЗОХИОГЧ  
АРХИТЕКТОРЫН ТАЙЛБАР:

Архитектур төлөвлөлтийн даалгаврын ерөнхий шаардлага	Төслийн тайлбар
1. Барилга байгууламжийн нэр, зориулалт, хүчин чадал	160 суудалтай дотуур байр
2. Барилга байгууламжийн давхар хэмжээ АТД-д заасан.	Хагас зорьтой газраас дээш 3 давхар барилга
3. Ногоон байгууламж, тохижилт, авто зогсоол	Олгогдсон газрын хэмжээнд уялдуулан 30-аас доошгүй хувьд ногоон байгууламж төлөвлөсөн.
4. Архитектур төлөвлөлтийн шаардлага	БНБД 31-01-04, БНБД 21-01-02, БНБД 21-02-02, БНБД 31-03-03, БНБД II-66-88
5. Инженерийн шугам сүлжээнд тавигдах шаардлага	Инженерийн шугам сүлжээгээр хангахдаа эрх бүхий холбогдох байгууллагын шийдвэрийг үндэслэх.
6. Хот төлөвлөлтийн онцгой нөхцөл	
7. Зохиогчийн нэмэлт тайлбар	



Д/Д	ТОДОРХОЙЛОЛТ	ТАЙЛБАР
1.	160 суудалтай дотуур байр	Төлөвлөж буй
2.	Одоо байгаа номын сангын байр	Одоо байгаа
3.	Одоо байгаа 150 хүүхдийн дотуур байр	Одоо байгаа
4.	Одоо байгаа ЕБ 1-р сургууль	Одоо байгаа
5.	Одоо байгаа агуулахын байрлал	Одоо байгаа
6.	Одоо байгаа худгын барилга	Одоо байгаа
7.	Одоо байгаа уурын зуухын барилга	Одоо байгаа

1-41  
2024.02.19



Увс аймаг, Өмнөговь сум, 5-р баг 160 СУУДАЛТАЙ ДОТУУР БАЙР				Үе шат: А/3
ОРЧИНЫ ТОЙМ				Огноо: 2022/11
Архитектор	<i>Д.Батбаяр</i>	Д.Батбаяр	ЕГ Шифр: AD22/32-1	Масштаб:
Гүйцэтгэгч	<i>Д.Батбаяр</i>	Д.Батбаяр	ТГ Шифр:	Зургийн дугаар:
Шалгасан	<i>Н.Дамиран</i>	Н.Дамиран		Хуудас:

ЕРӨНХИЙ ТӨЛӨВЛӨГӨӨ М1:250

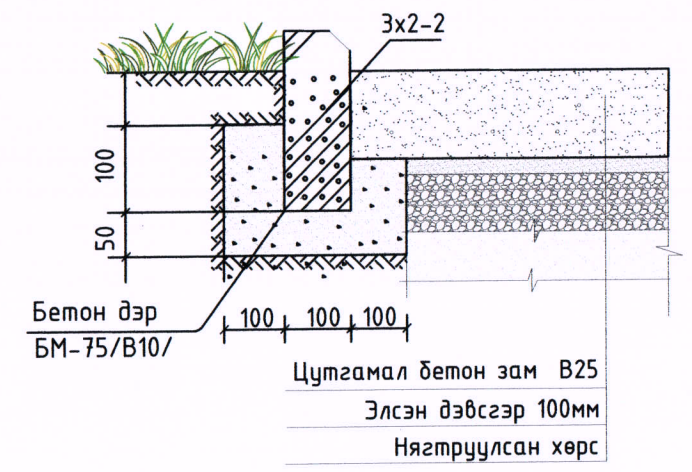


Д/Д	ТОДОРХОЙЛОЛТ	ТАЙЛБАР
1.	160 хүүхдийн дотуур байр	Төлөвлөж буй
2.	Одоо байгаа номын сангын байр	Одоо байгаа
3.	Одоо байгаа 150 хүүхдийн дотуур байр	Одоо байгаа
4.	Одоо байгаа ЕБ 1-р сургууль	Одоо байгаа
5.	Одоо байгаа агуулахын байрлал	Одоо байгаа
6.	Одоо байгаа хэдгын барилга	Одоо байгаа
7.	Одоо байгаа уурын зуухын барилга	Одоо байгаа

**ТАНИХ ТЭМДЭГ:**

- Төлөвлөж буй барилга, байгууламж
- Төлөвлөж буй бетон зам талбай
- Төлөвлөж буй явган хүний шигтгэмэл зам
- Төлөвлөж буй ногоон байгууламж
- Архитектур төлөвлөлтийн даалгаврын схемийн хил хязгаар
- Одоо байгаа авто зам
- Бохир усны шугам
- Дулааны шугам
- Цэвэр усны шугам
- Цахилгааны шугам

Огтлол 1-1



Огтлол 2-2



ТАЙЛБАР: MNS 6258-15:2011

- Энэхүү зургийг ET маркын зурагнуудтай хамтатган үзнэ үү.
- Явган замын зайн хэмжээг ЗАЙН ХЭМЖЭЭН зурагнаас харна уу.
- Явган замыг ИЖ БҮРЭН ГУДАМЖ UCS 0901В:2020 Явган хүний зам талбайн төлөвлөлт хучилт, угсралтад тавих шаардлагад нийцүүлэн хийнэ.

1-41  
2024 12 19



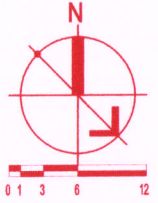
Увс аймаг, Өмнөговь сум, 5-р баг  
160 СУУДАЛТАЙ ДОТУУР БАЙР

ЕРӨНХИЙ ТӨЛӨВЛӨГӨӨ

Архитектор	<i>[Signature]</i>	Д.Өлзийбаяр	ЕГ Шифр:	AD22/32-1	Масштаб:	1:250	Огноо:	2022/11
Гүйцэтгэсэн	<i>[Signature]</i>	Д.Батбаяр	ТГ Шифр:		Зургийн дугаар:	ЕТ-1	Хуудас:	8
Шалгасан	<i>[Signature]</i>	Н.Дамиран						

Ye шат: A/3

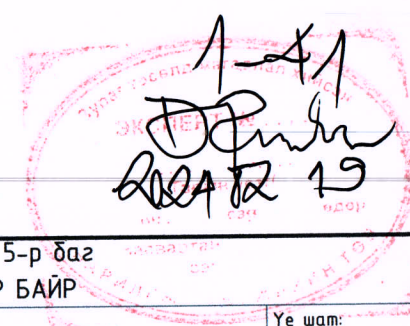
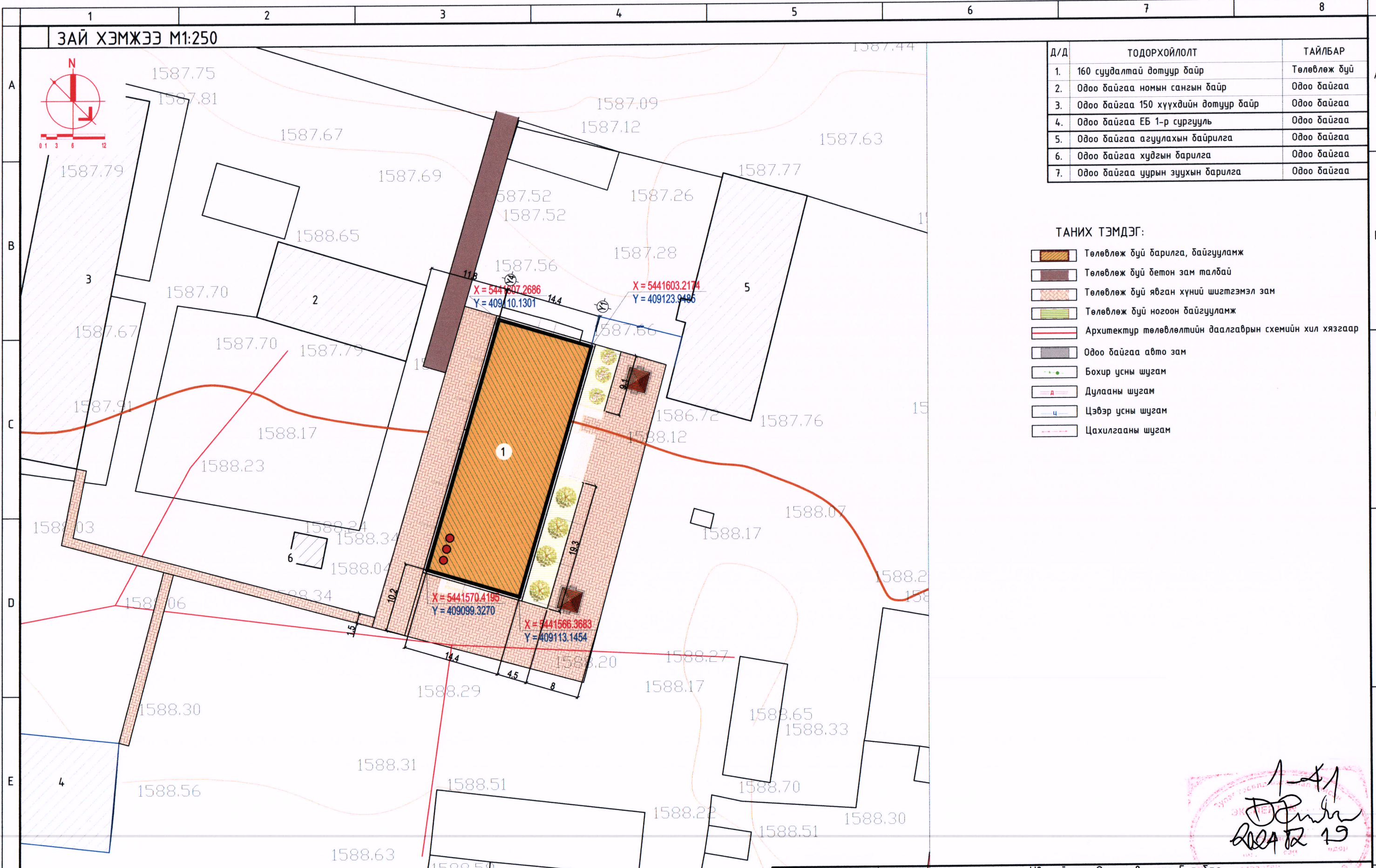
ЗАЙ ХЭМЖЭЭ М1:250



Д/Д	ТОДОРХОЙЛОЛТ	ТАЙЛБАР
1.	160 суудалтай дотуур байр	Төлөвлөж буй
2.	Одоо байгаа номын сангын байр	Одоо байгаа
3.	Одоо байгаа 150 хүүхдийн дотуур байр	Одоо байгаа
4.	Одоо байгаа ЕБ 1-р сургууль	Одоо байгаа
5.	Одоо байгаа агуулахын байрлал	Одоо байгаа
6.	Одоо байгаа худгын барилга	Одоо байгаа
7.	Одоо байгаа уурын зуухын барилга	Одоо байгаа

**ТАНИХ ТЭМДЭГ:**

- Төлөвлөж буй барилга, байгууламж
- Төлөвлөж буй бетон зам талбай
- Төлөвлөж буй явган хүний шигтгэмэл зам
- Төлөвлөж буй ногоон байгууламж
- Архитектур төлөвлөлтийн даалгаврын схемийн хил хязгаар
- Одоо байгаа авто зам
- Бохир усны шугам
- Дулааны шугам
- Цэвэр усны шугам
- Цахилгааны шугам



ТАЙЛБАР: MNS 6258-15:2011

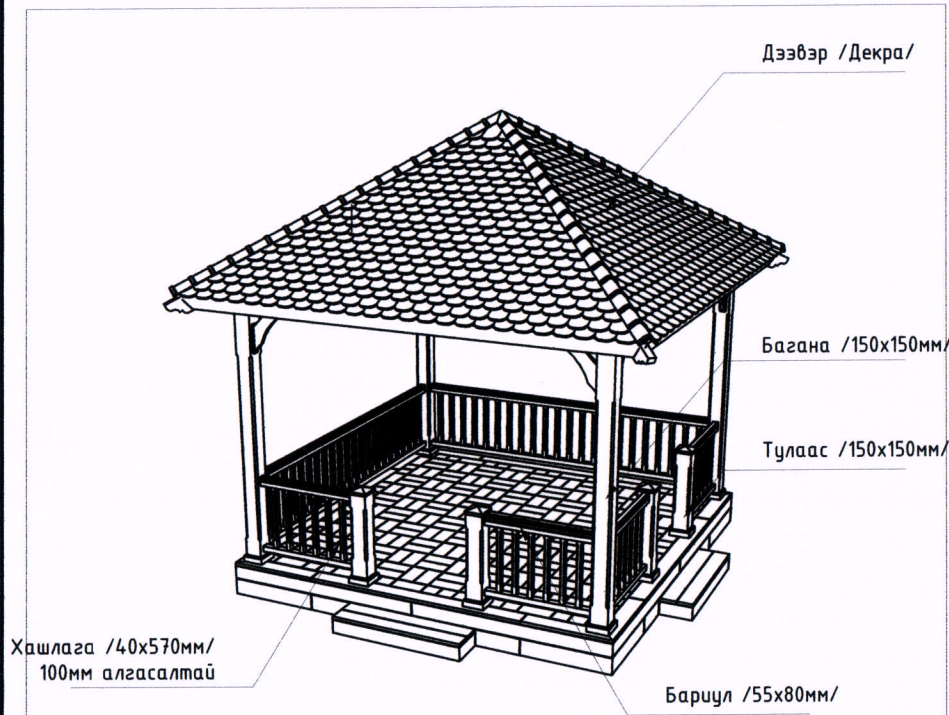
- Энэхүү зургийг ET маркын зурагнуудтай хамтатган үзнэ үү.
- Явган замын зайн хэмжээг ЗАЙН ХЭМЖЭЭН зурагнаас харна уу.
- Явган замыг ИЖ БҮРЭН ГУДАМЖ UCS 0901В:2020 Явган хүний зам талбайн төлөвлөлт хучилт, угсралтад тавих шаардлагад нийцүүлэн хийнэ.



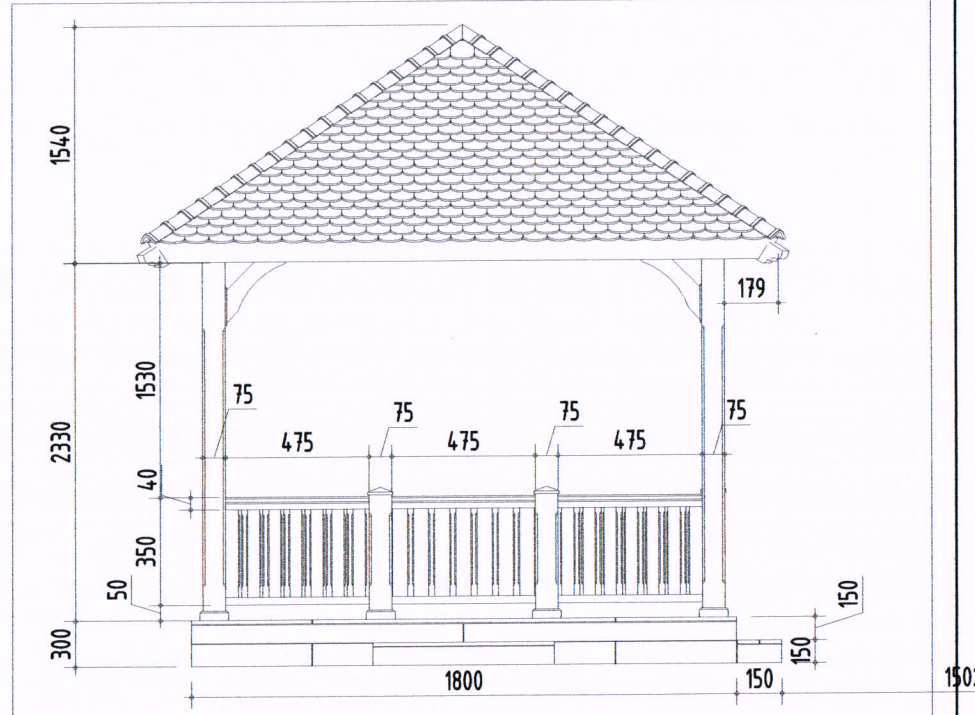
Увс аймаг, Өмнөговь сум, 5-р баг 160 СУУДАЛТАЙ ДОТУУР БАЙР					
ЗАЙ ХЭМЖЭЭ				Үе шат:	A/3
Архитектор	<i>Д.Өлзийбаяр</i>	Д.Өлзийбаяр	ЕГ Шифр:	А0222821	Масштаб:
Гүйцэтгэсэн	<i>Д.Батбаяр</i>	Д.Батбаяр	ТГ Шифр:		1:200
Шалгасан	<i>Н.Дамиран</i>	Н.Дамиран	Зургийн дугаар:	ET-2	Хуудас:
					8

ГАДНА ТОХИЖИЛТ - 1

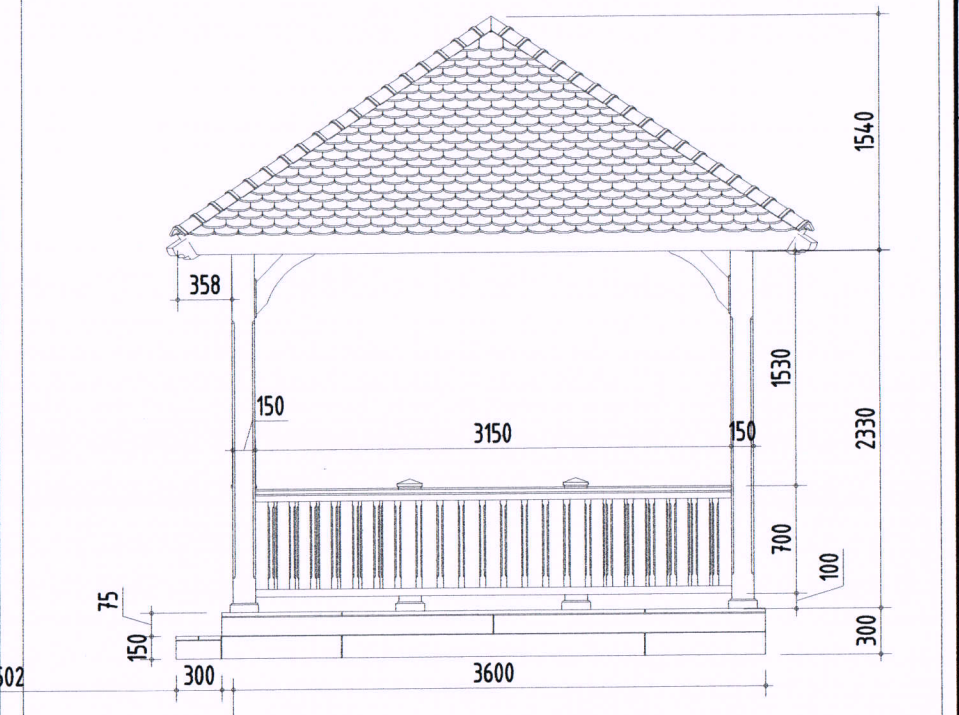
ХАРАГДАХ БАЙДАЛ



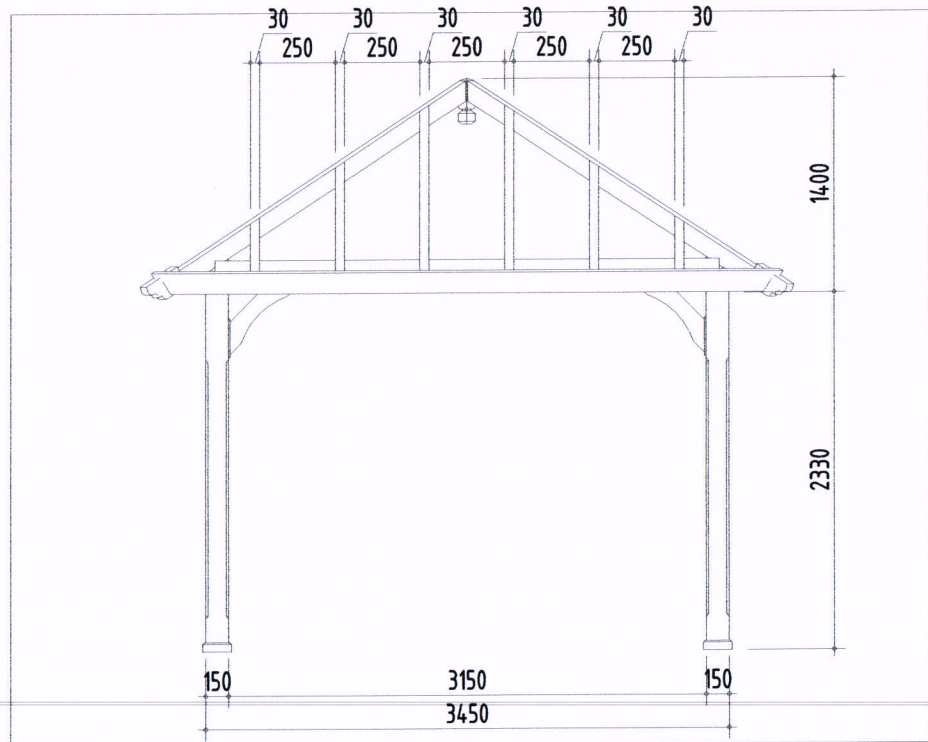
НҮҮР ТАЛ /1-1/  
M1:50



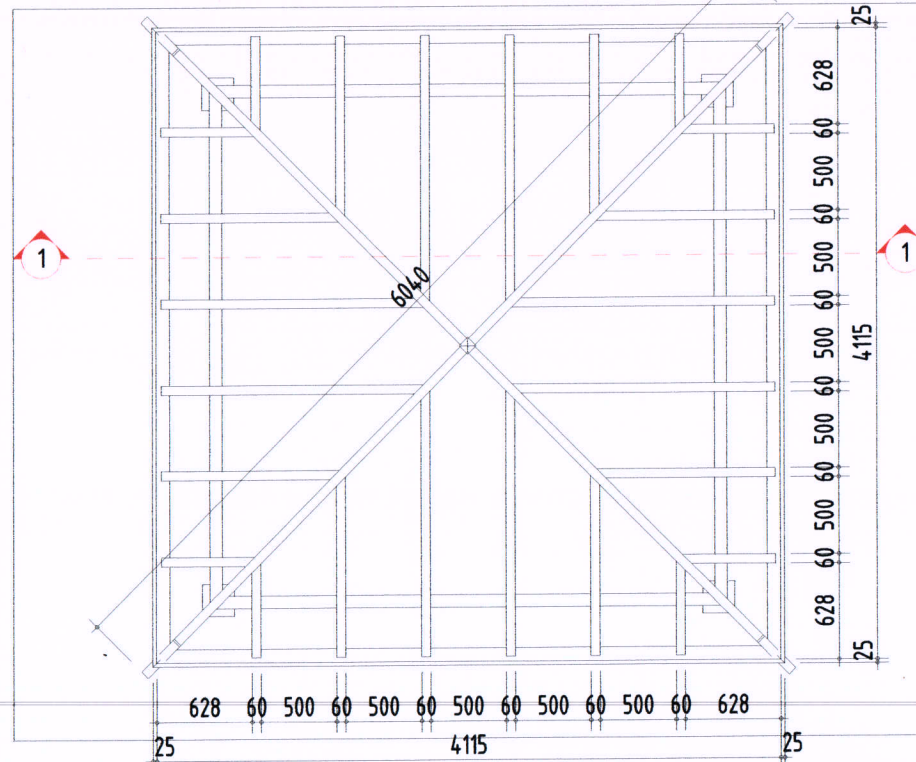
НҮҮР ТАЛ /2-2/  
M1:50



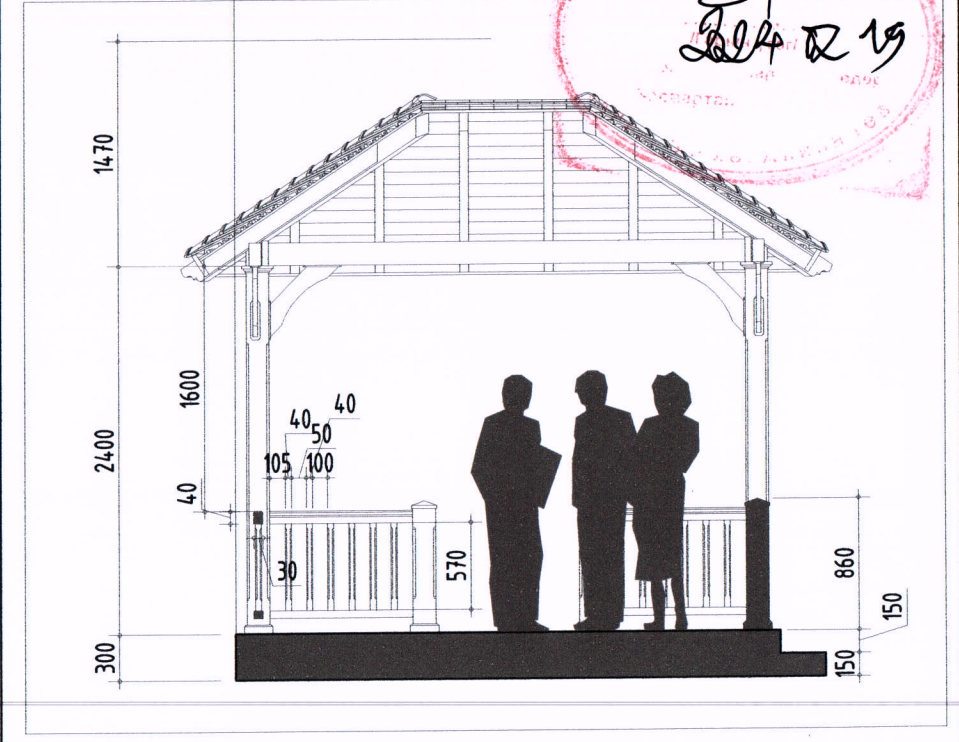
МОДОН РАМЧЛАЛ  
M1:50



МОДОН РАМЧЛАЛ /ДЭЭВЭР  
M1:50



ОГТЛОЛ /1-1/  
M1:50



ТОО ХЭМЖЭЭ

№	Материалын түүвэр	Хэмжээ /метр/	Тоо /ширхэг/	3	4	5	7						
1	Чулуун өнгөлгөөтэй металл дээвэр /Декра/	20 <sup>м²</sup>	1	Модон тулаас □150x150мм	0.86м	4	Модон бариул □60x80мм	8.2м	1	7	Дээвэр модон карказ □60x150мм	14м	4
	Нийт талбай/м²/	20 <sup>м²</sup>		Нийт урт/м/	3.44м		Нийт урт/м/	8.2м			Нийт урт/м/	46м	
2	Модон багана □150x150мм	2.4м	4	Модон хашлага □40x40мм	0.57м	68	Модон шал /Банз/ □150x4000мм	17.32 <sup>м²</sup>	1	8	Дээвэр бүрэх ОСП хавтан □1220x2420мм	20 <sup>м²</sup>	1
	Нийт урт/м/	9.6м		Нийт урт/м/	38.76м		Нийт талбай/м²/	17.32 <sup>м²</sup>			Нийт талбай/м²/	20 <sup>м²</sup>	



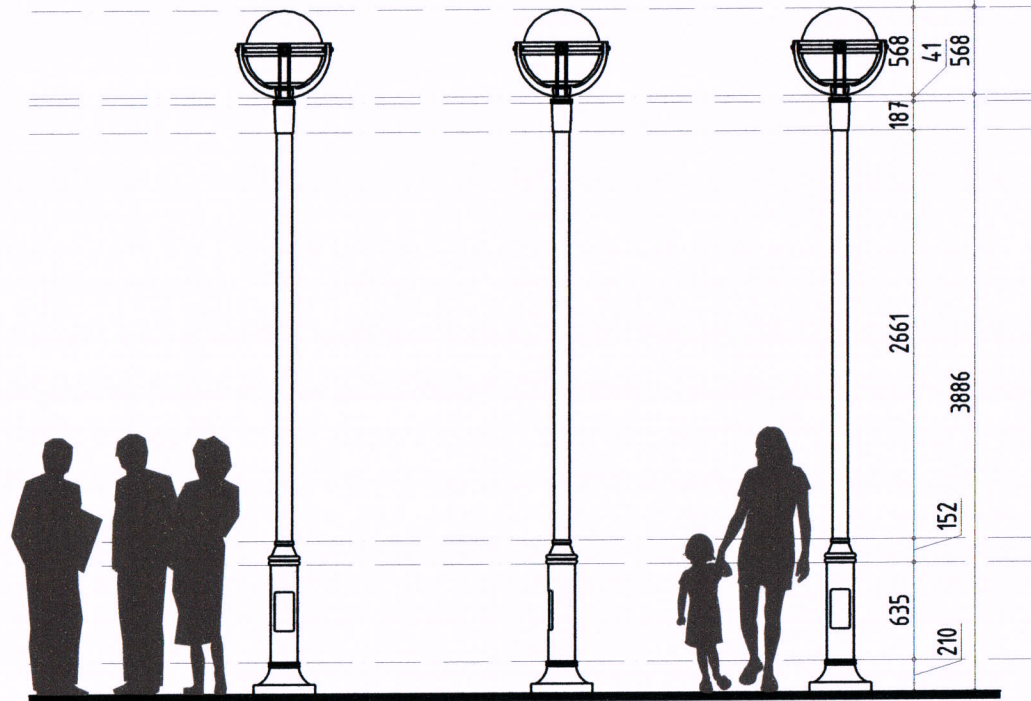
Увс аймаг, Өмнөговь сум, 5-р баг  
160 СУУДАЛТАЙ ДОТУУР БАЙР

ГАДНА ТОХИЖИЛТ - 1

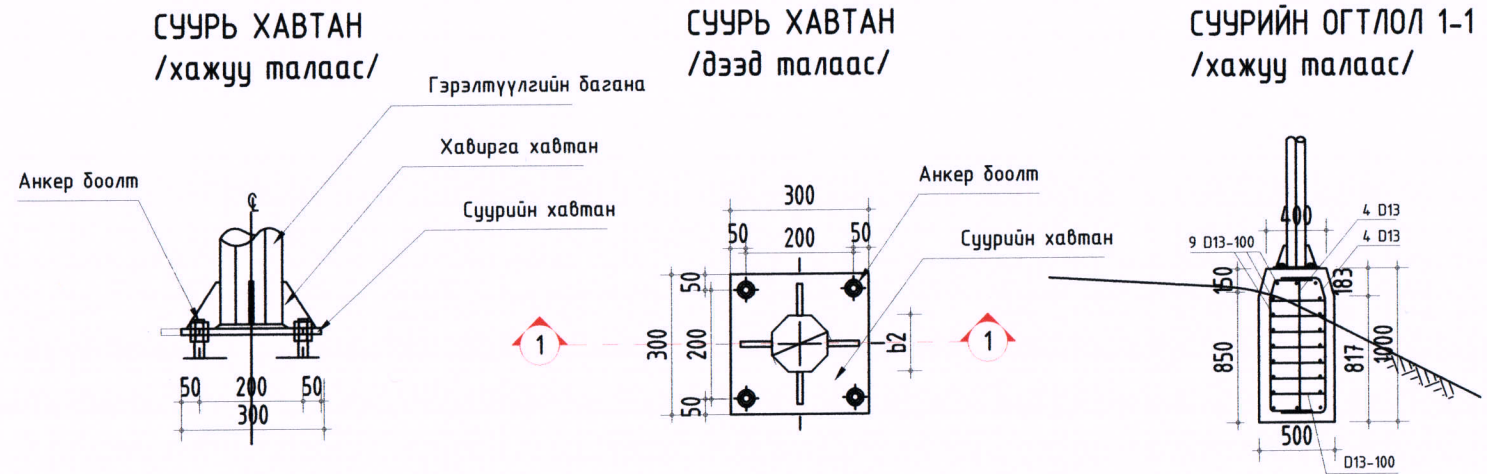
Архитектор	<i>Х.Батбаяр</i>	Д.Өлзийбаяр	ЕГ Шифр: AD22/32	Масштаб:	Огноо: 2022/11
Гүйцэтгэсэн	<i>Х.Батбаяр</i>	Д.Батбаяр	ТГ Шифр:	Зургийн дугаар: ЕТ-6	Хуудас: 8
Шалгасан	<i>Х.Батбаяр</i>	Н.Дамиран			

ГАДНА ТОХИЖИЛТ - 2

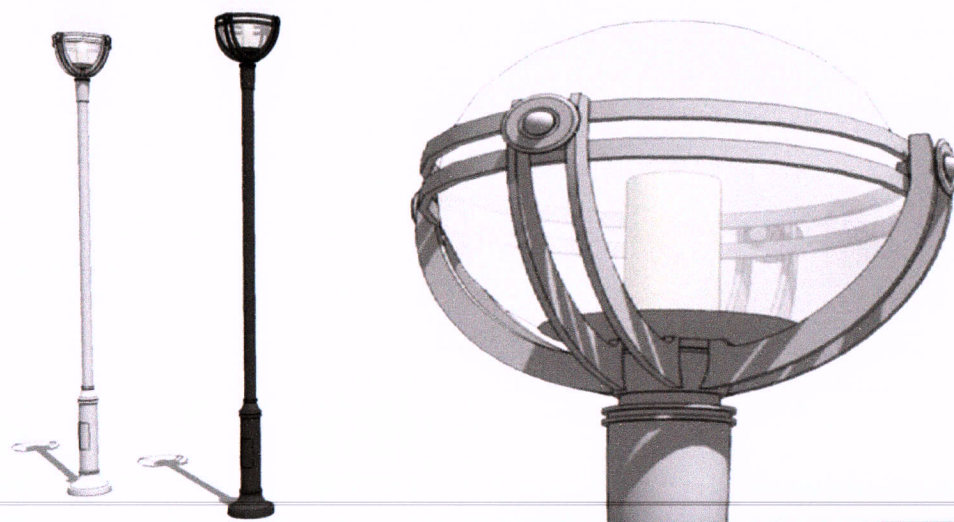
ГЭРЭЛТҮҮЛГИЙН ШОНГИЙН БАЙГУУЛАЛТ M1:50



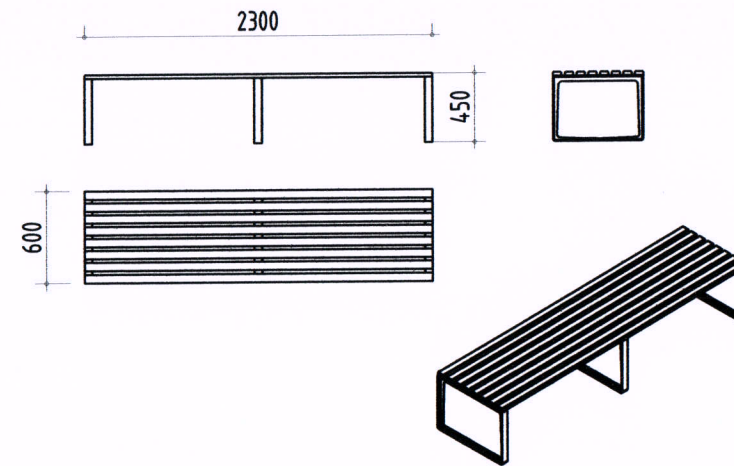
ГЭРЭЛТҮҮЛГИЙН ШОНГИЙН СУУРИЙН БЭХЭЛГЭЭ



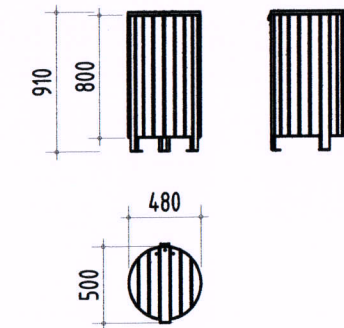
ГЭРЭЛТҮҮЛГИЙН ШОНГИЙН ХАРАГДАХ БАЙДАЛ



САНДАЛНЫ БАЙГУУЛАЛТ M1:50



ХОГНЫ САВ БАЙГУУЛАЛТ M1:50



ТАЙЛБАР:  
Гадна тоглоомуудыг аюулгүй байдлын үүднээс ББ инженертэй зөвлөлдөж гүн бат бөх суурьлуулна.

LUMEC NEW WESTMINSTER SERIES NW201

1-41  
ЭКСПЕРТ №  
2024 02 19

**A-D INTERNATIONAL**  
архитектур и инженеринг компанийн хувьцаа  
Улаанбаатар хот  
Баянзүрх дүүрэг - 28-р хороо  
Хүннүгийн гудамж, Оюунтөгрөг Plaza, №402  
Утас: 976-9000-0600  
И-мэйл: ad2international@gmail.com

Увс аймаг, Өмнөговь сум, 5-р баг 160 СУУДАЛТАЙ ДОТУУР БАЙР					
ГАДНА ТОХИЖИЛТ - 2					Үе шат: A/3
Архитектор	Д.Өлзийбаяр	ЕГ Шифр: AD22/32	Масштаб:	Огноо: 2022/11	
Гүйцэтгэгсэн	Д.Батбаяр	ТГ Шифр:	Зургийн дугаар: ET-7	Хуудас: 8	
Шалгасан	Н.Дамиран				

# ЕРӨНХИЙ ТАЙЛБАР БИЧИГ

## Ерөнхий зүйл:

Энэхүү ажлын зургийг Аймгийн Засаг даргын ... тоот захирамжаар олгогдсон ..... дугаартай Архитектур төлөвлөлийн даалгаварыг үндэслэн зураг төслийн "Эй Ди Интернэшнл" ХХК-д 2022 оны 12 дугаар сард боловсруулав.

Ажлын зураг төслийн баримт бичгийн дараах цаг уур, барилгын ангилалын зэргүүдэд тооцож гүйцэтгэв.

- \* Гадна агаарын тооцооны температур -41.80 °C
- \* Эдэлгээний зэрэг -2
- \* Цасны ачаалал -527кг/м<sup>2</sup>
- \* Гал тэсвэрлэлтийн -2
- \* Салхины ачаалал -45кг/м<sup>2</sup>
- \* Газар чичирхийлэлтийн зэрэг -8 балл
- \* Барилгын ангилал -2

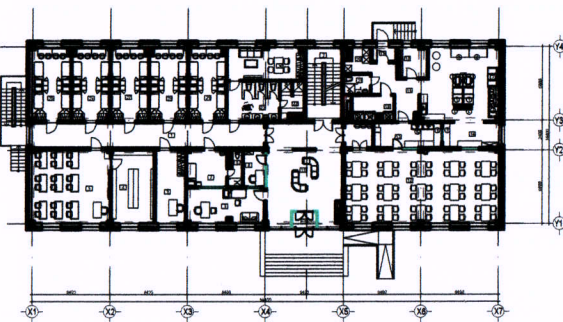
## Байршил:

Увс аймаг, Өмнөговь сум, 5-р багын нутаг дэвсгэрт төлөвлөлт хийв.

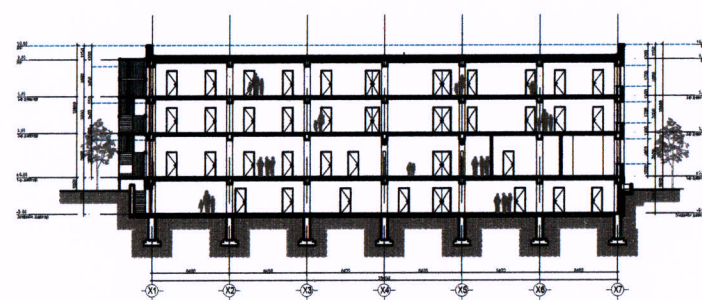
## Ерөнхий төлөвлөгөө:

Барилгын үндсэн төлөвлөлтийг Монгол улсад мөрдөгдөж байгаа БНБД 30-01-04, БНБД 31-01-10, БНБД 21-01-02, БНБД 21-02-02 зэрэг холбогдох норм дүрэм, стандартын шаардлагыг баримтлан, захиалагчийн саналыг тусгаж тухан орон зайд, орчины архитектур төлөвлөлттэй зохицсон байхаар шийдсэн. Газар хөдлөлийн 8 баллын бат дэхийн шаардлага, барилгын дотор орон зайн төлөвлөлт, ашиглалтын тохиромжтой байдлыг харгалзан даацын төмөр бетон хана болон төмөр бетон цутгамал араз бүтээц хосолсон хана, хучилттай байхаар төсөллөв. Барилга нь тэнхлэгээрээ 38,4 х 14,4м хэмжээтэй 1 блок, хавтгай дээвэртэй, зоорийн давхартаа бялдаржуулах болон угаалгын өрөө агуулах, техникийн өрөөтэй 1-р давхартаа хүлээлгийн хэсэг, эмчийн өрөө, номын сан гал тогооны хэсэг хооллох танхим, ариун цэврийн өрөө, душ, ажилчдын амрах өрөө, сурагчдын амралтын өрөөтэй, 2-3 давхартаа сурагчдын амралтын өрөө, сурагчдын ариун цэврийн өрөө, хүүхэд хөгжүүлэх өрөөтэй байхаар төлөвлөв. Дотуур байрны барилга нь 1 орц, 1ш энгийн шат, 1ш галын шат, 1ш дээвэрт гарах шаттай. Барилгын өндөр газраас 10,8м өндөр.

## Байгуулалт:



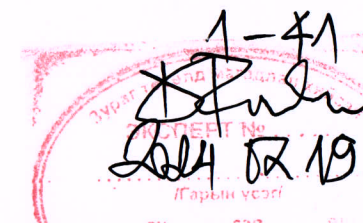
## Огтлол:



ТЕХНИК ЭДИЙН ЗАСГИЙН ҮЗҮҮЛЭЛТҮҮД			
1	БАРИЛГАЖИЛТЫН ТАЛБАЙ	M2	606.76
2	БАРИЛГЫН ЭЗЭЛХҮҮН	M3	6553.008
3	ДАВХРЫН ТОО	Тоо	3
4	АШИГТАЙ ТАЛБАЙ	M2	1952.2
5	АЖЛЫН ТАЛБАЙ	M2	780.16
6	Козф. K <sup>1</sup> S <sub>аж</sub> /S <sub>аж</sub>	коэф	0.399631
7	Козф. K <sup>2</sup> V/S <sub>аж</sub>	коэф	3.357
ЗУРГИЙН БҮРДЭЛ			
Д/д	ЗУРГИЙН МАРК	ТӨРӨЛ	ХУУДАС
1	ЕРӨНХИЙ ТӨЛӨВЛӨГӨӨ	ЕТ	8
2	БАРИЛГА АРХИТЕКТУР	БА	45
4	БАРИЛГА БҮТЭЭЦ	ББ	
5	ХАЛААЛТ АГААР СЭЛГЭЛТ	ХАС	
6	ЦЭВЭР БОХИР УС	ЦБУ	
7	ХҮЧИТ ТӨХӨӨРӨМЖ, ДОТОР ЭРЭЛТҮҮЛЭГ	ХТ,ДГ	
8	ХОЛБОО ДОХИОЛОЛ	ХД	
БАРИЛГА АРХИТЕКТУРЫН ХЭСЭГ			
Д/д	ЗУРГИЙН НЭР	ХУУДАСНЫ МАРК	
1	НҮҮР ХУУДАС		
2	ТАЙЛБАР БИЧИГ, ЗУРГИЙН ЖАГСААЛТ	ЕХ-1	
3	ТАЙЛБАР БИЧИГ	ЕХ-2	
4	ДОТОР ЗАСЛЫН АЖЛЫН ТОДОРХОЙЛОЛТ	ЕХ-3	
5	ХАРАГДАХ БАЙДАЛ	ЕХ-4	
6	ХАРАГДАХ БАЙДАЛ	ЕХ-5	
ЕРӨНХИЙ ТӨЛӨВЛӨГӨӨ			
5	ЕРӨНХИЙ ТӨЛӨВЛӨГӨӨ	ЕТ-1	
6	ЗАЙ ХЭМЖЭЭ	ЕТ-2	
7	ӨНДӨРЖИЛТ	ЕТ-3	
8	НОГООН БАЙГУУЛАМЖИЙН БАЙГУУЛАЛТ	ЕТ-4	
9	НОГООН БАЙГУУЛАМЖИЙН ТОДОРХОЙЛОЛТ	ЕТ-5	
10	ТОХИЖИЛТ - 1	ЕТ-6	
11	ТОХИЖИЛТ - 2	ЕТ-7	
12	ЗАМ ТАЛБАЙН ХУЧИЛТ	ЕТ-8	

БАРИЛГА АРХИТЕКТУР		
13	ЗООРИЙН ДАВХРЫН БАЙГУУЛАЛТ	БА-1
14	1-Р ДАВХРЫН БАЙГУУЛАЛТ	БА-2
15	2-Р ДАВХРЫН БАЙГУУЛАЛТ	БА-3
16	3-Р ДАВХРЫН БАЙГУУЛАЛТ	БА-4
17	ХАНЫН БҮТЭЦ	БА-5
18	ДЭЭВРИЙН БАЙГУУЛАЛТ	БА-6
19	ОГТЛОЛ А-А	БА-7
20	ОГТЛОЛ В-В	БА-8
21	НҮҮР ТАЛ УРД	БА-9
22	НҮҮР ТАЛ БАРУУН	БА-10
23	НҮҮР ТАЛ ХОЙД	БА-11
24	НҮҮР ТАЛ ЗҮҮН	БА-12
25	ФАСАДНЫ ӨНГӨЛГӨӨНИЙ МАТЕРИАЛЫН ТОДОРХОЙЛОЛТ	БА-13
26	ШАТНЫ ХЭСЭГЧИЛСЭН БАЙГУУЛАЛТ	БА-14
27	ГАЛЫН ШАТНЫ ХЭСЭГЧИЛСЭН БАЙГУУЛАЛТ	БА-15
28	ДЭЭВЭРТ ГАРАХ ГАЛЫН ШАТ	БА-16
29	ХААЛГАНЫ ТҮҮВЭР	БА-17
30	ЦОНХНЫ ТҮҮВЭР	БА-18
31	ШИЛЭН ХАНЫН БАЙГУУЛАЛТ	БА-19
32	ШИЛЭН ХАНЫН БАЙГУУЛАЛТ	БА-20
33	ХЭСЭГЧИЛСЭН БАЙГУУЛАЛТ	БА-21
34	ХЭСЭГЧИЛСЭН БАЙГУУЛАЛТ	БА-22
35	ХЭСЭГЧИЛСЭН БАЙГУУЛАЛТ	БА-23
36	А/ЦЭВРИЙН ӨРӨӨНИЙ БАЙГУУЛАЛТ - 1	БА-24
37	А/ЦЭВРИЙН ӨРӨӨНИЙ БАЙГУУЛАЛТ - 2	БА-25
38	А/ЦЭВРИЙН ӨРӨӨНИЙ БАЙГУУЛАЛТ - 3	БА-26
39	А/ЦЭВРИЙН ӨРӨӨНИЙ БАЙГУУЛАЛТ - 4	БА-27
40	А/ЦЭВРИЙН ӨРӨӨНИЙ БАЙГУУЛАЛТ - 5	БА-28
41	ГАДНА ДОВЖОО - 1	БА-29
42	ГАДНА ДОВЖОО - 2	БА-30
43	ГАДНА ДОВЖОО - 3	БА-31
44	ТААЗНЫ БАЙГУУЛАЛТ	БА-32
45	ШАЛНЫ БАЙГУУЛАЛТ	БА-33
46	ЗООРИЙН ДАВХРЫН ТАВИЛГЫН БАЙГУУЛАЛТ	БА-34
47	1-Р ДАВХРЫН ТАВИЛГЫН БАЙГУУЛАЛТ	БА-35
48	2-Р ДАВХРЫН ТАВИЛГЫН БАЙГУУЛАЛТ	БА-36
49	3-Р ДАВХРЫН ТАВИЛГЫН БАЙГУУЛАЛТ	БА-37
50	ХУВЦАСНЫ ТАВИЛГЫН БАЙГУУЛАЛТ	БА-38

Үе шат:	А3.Зураг	
	"ЭЙ ДИ ИНТЕРНЭШНЛ" ХХК	
Архитектор	<i>Д.Батбаяр</i>	Д.Батбаяр
Гүйцэтгэсэн	<i>Д.Батбаяр</i>	Д.Батбаяр
Шалгасан	<i>Н.Дамиран</i>	Н.Дамиран
УВС АЙМАГ, ӨМНӨГОВЬ СУМ, 5-Р БАГ, 160 СУУДАЛТАЙ ДОТУУР БАЙР		
ЕРӨНХИЙ ТАЙЛБАР БИЧИГ		
Масштаб:	Зургийн дугаар:	Бүх хуудас:
	ЕХ - 1	ЕХ - 5
ЕГ Шифр:	ТГ Шифр:	Огноо:
AD22/32-у	-	2022 он



# ЕРӨНХИЙ ТАЙЛБАР БИЧИГ

## Архитектур төлөвлөлт:

Тус барилгын төлөвлөлтийн шийдлийг батлагдсан эскиз зургийг үндэслэн, захиалагч байгууллагын зураг төсөл зохиох даалгаврын дагуу норм, дүрэмд уялдуулан сургуулийн дотуур байрны ажлын зургийг боловсруулав.

## Техникийн нөхцөл:

Тус барилгыг өгөгдсөн техникийн нөхцөлийн дагуу төвлөрсөн дулаан хангамж, цэвэр бохирын шугам, холбоо дохиолол, цахилгааны эх үүсвэрээр хангана.

## Суурь:

Барилгын суурийг цутгамал төмөр бетон баганан суурьтайгаар төлөвлөв. Суурийн бетоны марк В20; дагуу ажлын арматурын ангу А-400; хөндлөн арматурын ангу А-240 болно. Цутгамал суурийн доор 10см зузаантай В10 ангийн бетон бэлтгэл хийнэ. Суурийн гадна талаас газартай шүргэлцэх хэсгийг халуун хар тосгоор 2 удаа түрхлэг хийж өгнө.

## Цутгамал төмөр бетон каркас:

Барилгын даацын үндсэн дүтээц нь цутгамал төмөр бетон болон бүрэн цутгамал хосолсон араз дүтээц байна. Цутгамал төмөр бетон каркасын бетоны марк зоорийн давхар В20 ангийн бетоноор хийнэ. Дагуу ажлын арматурын ангу А-400; хөндлөн арматурын ангу А-240 болно.

## Хана:

Зоорь болон 1-3 давхрын Х1, Х7 тэнхлэгийн хана 200 мм зузаантай төмөр бетон байх ба хаявчаас доорхи хөрстэй харьцах хэсэгт гадуур нь 2 үе ус чийг тусгаарлагч хийж, 20кг/м<sup>3</sup> нягт, шатдаггүй, MNS EN: 13164-2011 стандартын техникийн шаардлага хангасан хатуу хөөсөнцөр дулаалгаар дулаалж 120мм тоосгон өрөг хийх бол хөрснөөс дээш 150 мм зузаан 25кг/м<sup>3</sup> нягт шатдаггүй MNS EN: 13164-2011 стандартын техникийн шаардлага хангасан хатуу хөөсөнцөрд дулаалгаар 2 үе тортой шавардлага татаж гадна фасадны эмульсээр будна.

## Хаалга:

Барилгын гадна хаалга нь металл рамтай 3 давхар шиллэгээтэй байх ба БА-12 хуудсанд заасны дагуу хийх шаардлагатай.

Дотор дүлгүүдын хаалга нь эдэлгээ сайтай модон хаалга байх ба хатуу модон фанеран хайрцагтай төлөвлөсөн.

## Цонх:

Цонхны нүх, парапетын хэвтээ гадаргууг төмөр хуудас, цементэн зуурмагаар налуу гаргаж сайтар хамгаалсан байх хэрэгтэй. Цонхны рам нь хүйтэнд тэсвэртэй резин жийрэг, MNS 5874:2008 стандартыг хангасан поливинилхлорид /PVC/ хэлбэржүүлсэн цувимал эдэлхүүнтэй байна. Шилэн багцны дулаан дамжилтын эсэргүүцэл R=0.617m<sup>2</sup> °C/Вт-с дээш үзүүлэлттэй MNS 5830:2007 стандарт хангасан III-р ангиллын 2-н давхар шиллэгээтэй цонх байна. Бүх цонхыг аргоноор дүүргэсэн шил, хоорондоо багадаа 12мм зайтай дулааны үр ашигтай spacer бүхий 2-н давхар low-E шиллэгээтэй байх ба цонхыг зурагт үзүүлсэн схемийн дагуу тусгай захиалгаар тухайн үйлдвэрийн стандартаар цонхыг усны хаялга, тавцан, хаалтын хамт газар дээрээс нь хэмжээ авч үйлдвэрлэнэ. Гүйцэтгэгч тал захиалгыг авахаасаа өмнө архитектороос өнгө загварыг зөвшилцсөн байх шаардлагатай. Цонхны дүтцийг БА-18 дугаар хуудаснаас үзэх.

## Шат:

Шат болон шаланд хийгдэж байгаа материал нь БНБД 21-01-02-ийн 6,25 шаардлага хангасан байх ба шатыг төмөр бетон цутгамал байхаар төлөвлөсөн бөгөөд шатны гишгүүрийн өндрийг 150мм байхаар төлөвлөв. Гишгүүрны црмэгийг зориулалтын халитралтаас хамгаалах хувил татаж өгнө.

Шатны хэсэглэлийг БА-27 хуудаснаас үзнэ.

## Силикон чигжээс:

Бүх материалууд жишээ нь чулуун хавтан, плита, цемент, гипс, халууны хэлбэлзэл, агаарын чийгшилтээс, эсвэл механик үйлчилгээний улмаас тэлж агшиж сунадаг.

Тийм учраас дулаан, хана, шалны зааг газруудад уян чигжих материалын хэрэгцээ гарна. Сангийн холболттой нүх завсруудад тусгай зориулалтын "Sopro FSIL

Fugendicht Seidenmatt" гэдэг силикон хэрэглэдэг. Уг силикон нь мөөгөнцөр үүсэхээс хамгаалдаг онцлогтой. Мрамор ба байгалийн чулуун хавтанцарын заадсуудыг "Sopro

MSIL marmorslicon specialsliconfuge karat" гэдэг силиконоор чигжинэ.

## Дээвэр:

Дээврийн хучилтыг нэг тийш налуутай төлөвлөн, борооны усны хоолойг барилгын зөвхөн нэг талруу гаргана. Хавтгай дээврийг БНБД 31-02-03-ыг баримтлан төлөвлөнө.

## Хаяавч:


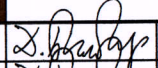
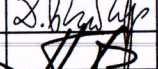
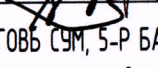
Барилгын эргэн тойронд 1м-ийн өргөнтөй 10см-ийн зузаантай 75 маркийн бетон бэлтгэл дээр 2см зузаан хаяавчийг барилгаас гадагшаа 5% -н налуутайгаар хийж өгнө.

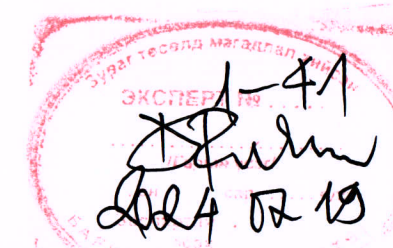
## Тайлбар:

Барилгын төмөр болон модон хийц дүтээцүүдийг зэврэлт, шаталт, өмхрөлт, ялзралт, мөөгөнцөртөхөөс хамгаалах арга хэмжээг холбогдох норм дүрмүүдэд заасны дагуу авсан байх шаардлагатай.

Барилгын зураг төслийг боловсруулахдаа барилга угсралтын ажлыг дулааны улиралд гүйцэтгэхээр тусгасан бөгөөд хэрэв хүйтний улиралд барилга угсралтын ажлыг гүйцэтгэхээр бол холбогдох норм дүрмүүдийн заалтыг мөрдлөг болгоно.

Холбогдох тайлбарыг тухайн ажлын зургийн хуудаснаас нь үз.


Үе шат:	А3.Зураг	
	"ЭЙ ДИ ИНТЕРНЭШНЛ" ХХК	
<small>Улаанбаатар хот Баянзүрх дүүрэг, 25-р хороо Хүннүгийн гудамж, Оймон Plaza, №402 Утас: 9769000-0800 И-майл: ad2@international.com</small>		
Архитектор		Д.Батбаяр
Гүйцэтгэсэн		Д.Батбаяр
Шалгасан		Н.Дамиран
УВС АЙМАГ, ӨМНӨГОВЬ СУМ, 5-Р БАГ, 160 СУУДАЛТАЙ ДОТУУР БАЙР		
ЕРӨНХИЙ ТАЙЛБАР БИЧИГ		
Масштаб:	Зургийн дугаар: EX - 2	Бүх хуудас: EX - 5
ЕГ Шифр: A02/32-i	ТГ Шифр: -	Огноо: 2022 он





1	2	3	4	5	6	7	8	
<b>ДОТОР ЗАСЛЫН АЖЛЫН ТОДОРХОЙЛОЛТ</b>						ТАЙЛБАР		
A	№	Өрөөний нэр	Шалны ажил	Ханын ажил	Таазны ажил	БНБД-д зааснаар гадна агаарын температур 8 °C-с бага нөхцөлд дотор заслын ажлыг өрөөний температур +10°C -ээс багагүй нөхцөлд хийнэ. Энэ үед орчны агаарын харьцангуй чийглэг 70%-аас хэтрэхгүй байх ёстой.  -Заслын ажлыг гүйцэтгэхээс өмнө барилгын гадна тал болон ханын хавтгаалж, гүлдмэйнүүдэн хоорондох заадас бүтүүлэгдсэн байх, -Хашлага бүтээц цонх хаалганы хоорондох уулзваруудыг чигжиж тавцанг суулгасан байх хэрэгтэй, -Сантехник, цахилгаан болон бусад холбогдох холболт системийг сайтар шалгасан байх бөгөөд ус хангамж ариутгах татуургын хоолойнууд болон халаах хэрэгслүүдийн байрлах хэсгийг шавардаж өнгөлсөн байх шаардлагатай. -Техникийн өрөөг тааз болон ханын бүдгийн материал нь угааж халдваргүйтгэх боломжтой, ус шингээхгүй, бохир гарын мөрийг хөнгөхөн арчихад арилах, цайвар цагаан өнгийн материалаар зай завсаргүйгээр хийж гүйцэтгэнэ. -ОУ-ын чанарын ISO9002 стандартыг хангасан байна. -PVC хулдаасан шалны Техникийн үзүүлэлтүүд: нийт зузаан - 3тм; нийт жин - 4000g/m <sup>2</sup> ; өргөн - 60.96cm; урт - 60.96cm dimensional stability % <0.40		
	Зоорийн давхар							
	1	Хонгил, Шатны хонгил, Соёл урлагын танхим, Цагаан хэрэглэлийн агуулах	Чулуун хавтан MNS-ISO 0239:2004 сайн чанрын усанд тэсвэртэй, дуу чимээ нэвтрэлт бага, даралтанд тэсвэртэй, зурагддаггүй, хальтрахгүй стандартыг хангасан шал угсарна.		Сайн чанарын шавардлага хийж 2 дахин замаска тэгшилгээ хийж цагаан өнгийн бүдгээр будна.			Гипсэн уналттай дүүжин тааз хийж замаска тэгшилгээ хийж цагаан өнгийн эмульсэн бүдгээр 2 дахин будна..
B	2	Бялдаржуулах өрөө, Хөлөгт тоглоом, Теннисийн өрөө						
	3	Цахилгааны өрөө, Холбооны өрөө, Техникийн өрөө, Туслах өрөө, Агуулах өрөө, Коридор	Резин будаг ISO 9001/2000/ Техник үзүүлэлтүүд: Зуурамтай чанар mPa.s. @ 25°C Эзэлхүүн 0.3 % Дулаан дамжуулалт 1.20 W/mK /Epoxy resin PX 439N/					
	4	Индүү, хатаалганы өрөө, Угаалгын өрөө	Пилта сайн чанрын усанд тэсвэртэй, дуу чимээ нэвтрэлт бага, даралтанд тэсвэртэй, зурагддаггүй, хальтрахгүй стандартыг хангасан пилтан шал угсарна.	Шалнаас дүүжин тааз хүртэл цайвар өнгийн Керамик хавтан наана. MNS-0239:2004	Хөнгөн цагаан дүүжин тааз. Хэмжээ - 300x300мм Материал - AL1100 хөнгөн цагаан			
C	1-р давхар							
	5	Уншилгын танхим, Номын фонд, Дотуур байрны багш, Тусгаарлах өрөө, Жижүүрийн өрөө, Эмчийн өрөө, Үйлчлэгч, Сурагчдын амрах өрөө	600x600мм хэмжээтэй 3тм зузаантай PVC хулдаасан шал. MNS-ISO 10581:2014 (цул загварын /захиалагчийн хүсэлтээр хээ оруулж болно, өнгөн давхарга нь элэгдэж хорогдохгүй, халцрахгүй)	Сайн чанарын шавардлага хийж 2 дахин замаска тэгшилгээ хийж цагаан өнгийн бүдгээр будна.	Гипсэн уналттай дүүжин тааз хийж замаска тэгшилгээ хийж цагаан өнгийн эмульсэн бүдгээр 2 дахин будна..			
	6	Гонх, хонгил, үүдний вестибюль, Хооллох танхим	Чулуун хавтан MNS-ISO 0239:2004 сайн чанрын усанд тэсвэртэй, дуу чимээ нэвтрэлт бага, даралтанд тэсвэртэй, зурагддаггүй, хальтрахгүй стандартыг хангасан шал угсарна.					
D	7	Бохир аяга таваг угаах өрөө, Хоол түгээх, Халуун цех, Хуурай агуулах, гонх, сэрүүн агуулах, ажилчдын өрөө		Шалнаас 2.45м цайвар өнгийн Керамик хавтан наана. MNS-0239:2004	Таазыг 2 дахин замаска тэгшилгээ хийж цагаан өнгийн эмульсэн бүдгээр 2 дахин будна.			
	8	Ариун цэврийн өрөө, Душ, Сурагчдын ариун цэврийн өрөө	Пилта сайн чанрын усанд тэсвэртэй, дуу чимээ нэвтрэлт бага, даралтанд тэсвэртэй, зурагддаггүй, хальтрахгүй стандартыг хангасан пилтан шал угсарна.	Шалнаас дүүжин тааз хүртэл цайвар өнгийн Керамик хавтан наана. MNS-0239:2004	Хөнгөн цагаан дүүжин тааз. Хэмжээ - 300x300мм Материал - AL1100 хөнгөн цагаан			
	2-3-р давхар							
E	9	Шатны хонгил	Чулуун хавтан MNS-ISO 0239:2004 сайн чанрын усанд тэсвэртэй, дуу чимээ нэвтрэлт бага, даралтанд тэсвэртэй, зурагддаггүй, хальтрахгүй стандартыг хангасан шал угсарна.					
	10	Хонгил, вестибюль		Сайн чанарын шавардлага хийж 2 дахин замаска тэгшилгээ хийж цагаан өнгийн бүдгээр будна.	Гипсэн уналттай дүүжин тааз хийж замаска тэгшилгээ хийж цагаан өнгийн эмульсэн бүдгээр 2 дахин будна..			
	11	Хүүхэд хөгжүүлэх өрөө, Сурагчдын амрах өрөө	600x600мм хэмжээтэй 3тм зузаантай PVC хулдаасан шал. MNS-ISO 10581:2014 (цул загварын /захиалагчийн хүсэлтээр хээ оруулж болно, өнгөн давхарга нь элэгдэж хорогдохгүй, халцрахгүй)					
F	12	Сурагчдын ариун цэврийн өрөө	Пилта сайн чанрын усанд тэсвэртэй, дуу чимээ нэвтрэлт бага, даралтанд тэсвэртэй, зурагддаггүй, хальтрахгүй стандартыг хангасан пилтан шал угсарна.	Шалнаас дүүжин тааз хүртэл цайвар өнгийн Керамик хавтан наана. MNS-0239:2004	Хөнгөн цагаан дүүжин тааз. Хэмжээ - 300x300мм Материал - AL1100 хөнгөн цагаан			

Үе шат: АЗ.Зураг



**"ЭЙ ДИ ИНТЕРНЭШНЛ" ХХК**

Улаанбаатар хот  
Бэлчээр дүүрэг, 25-р хороо  
Хүннүйн гудамж, Олимпын Газар, №402  
Утас: 9761-9300-0000  
И-мэйл: a-d20international@gmail.com

Архитектор: Д.Батбаяр

Гүйцэтгэгч: Д.Батбаяр

Шалгасан: Н.Дамиран


УВС АЙМАГ, ӨМНӨГОВЬ СУМ, 5-Р БАГ, 160 СЧУДАЛТАЙ  
ДОТУУР БАЙР

ДОТОР ЗАСЛЫН АЖЛЫН ТОДОРХОЙЛОЛТ


Масштаб: Зургийн дугаар: Бүх хуудас:  
EX - 3 EX - 5

ЕГ Шифр: А022/32-1 ТГ Шифр: - Өгнөө: 2022 он

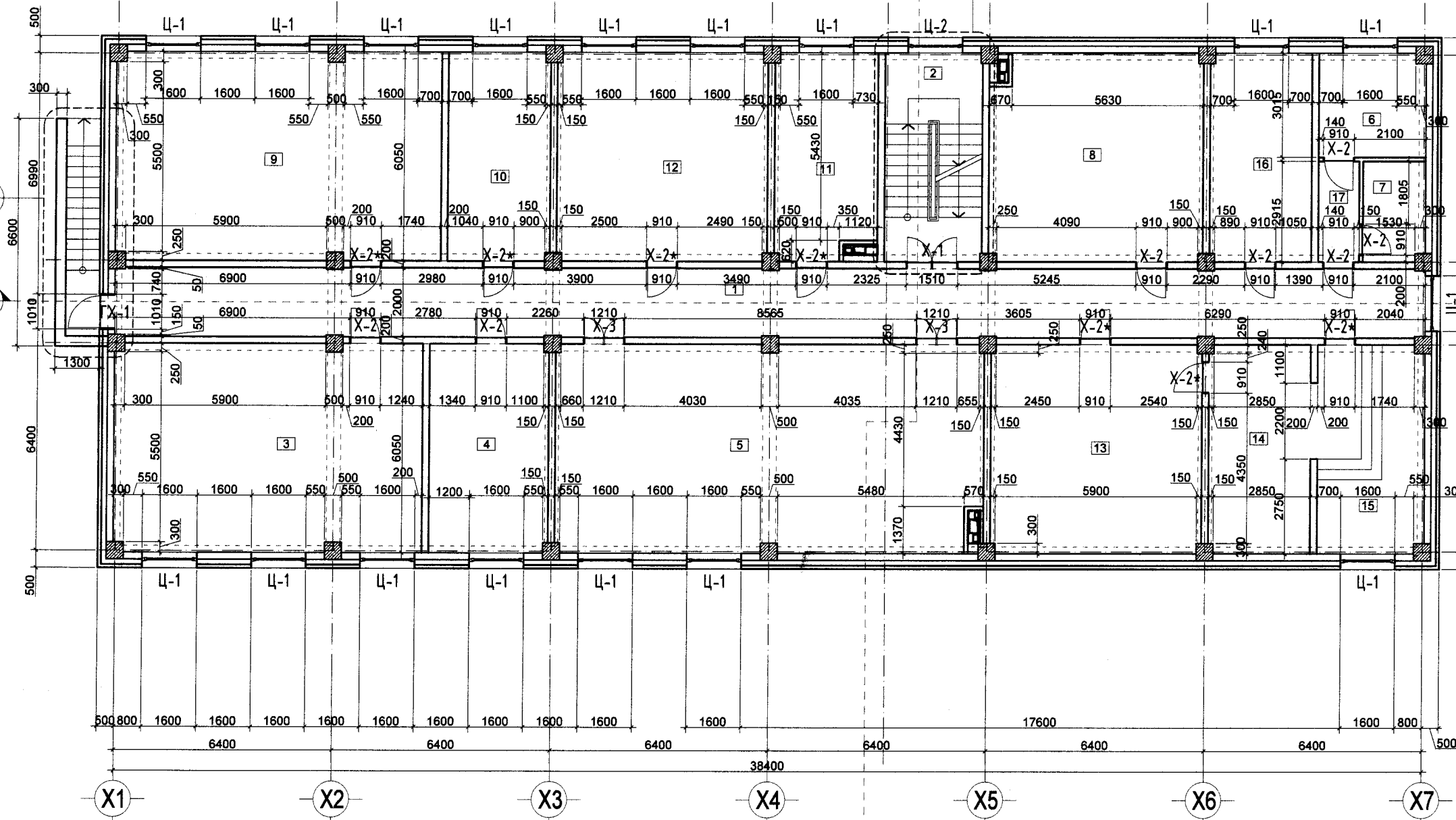


Үе шат:	А3.Зураг	
 <b>A-D INTERNATIONAL</b> <small>ИНВЕСТИЦИОННО-СТРОИТЕЛЬНАЯ КОМПАНИЯ</small> Улаанбаатар хот Баянзүрх дүүрэг - 26-р хороо Хүннүүдийн гудамж, Олимпын Глисса, №402 Утас: 978-9000-0900 И-мэйл: a-d@international.tg@gmail.com	<b>"ЭЙ ДИ ИНТЕРНЭШНЛ" ХХК</b>	
Архитектор	<i>Д.Батбаяр</i>	Д.Батбаяр
Гүйцэтгэгсэн	<i>Д.Батбаяр</i>	Д.Батбаяр
Шалгасан	<i>Н.Дамиран</i>	Н.Дамиран
УВС АЙМАГ, ӨМНӨГОВЬ СУМ, 5-Р БАГ, 160 СУУДАЛТАЙ ДОТУУР БАЙР		
<b>ХАРАГДАХ БАЙДАЛ</b>		
Масштаб:	Зургийн дугаар: ЕХ - 04	Бүх хуудас: ЕХ - 5
ЕГ Шифр: AD22/32-1	ТГ Шифр: -	Огноо: 2022 он



Үе шат:	А3.Зураг	
 <b>A-D INTERNATIONAL</b> <small>ООО "ЭЙ ДИ ИНТЕРНЭШНЛ"</small> <small>Улаанбаатар хот</small> <small>Баянзүрх дүүрэг - 26-р хороо</small> <small>Хүннүгийн түүдэж, Оймонгийн талбай, №402</small> <small>Утас: 87619000-0000</small> <small>И-мэйл: a20international@gmail.com</small>	"ЭЙ ДИ ИНТЕРНЭШНЛ" ХХК	
Архитектор	<i>Д.Батбаяр</i>	Д.Батбаяр
Гүйцэтгэгсэн	<i>Д.Батбаяр</i>	Д.Батбаяр
Шалгасан	<i>Н.Дамиран</i>	Н.Дамиран
УВС АЙМАГ, ӨМНӨГОВЬ СУМ, 5-Р БАГ, 160 СУУДАЛТАЙ ДОТУУР БАЙР		
<b>ХАРАГДАХ БАЙДАЛ</b>		
Масштаб:	Зургийн дугаар: EX - 05	Бүх хуудас: EX - 5
ЕГ Шифр: AD22/32-1	ТГ Шифр: -	Огноо: 2022 он

ЗООРИЙН ДАВХРЫН БАЙГУУЛАЛТ



ТАЙЛБАР:

- Огтлолуудыг БА-7-8 хуудаснаас үзнэ.
- Дотор шатны зургийг БА-14 хуудаснаас үзнэ.
- Ариун цэврийн өрөөний зургийг БА-24-28 хуудаснаас үзнэ.
- Хэсэгчилсэн байгуулалт, огтлолуудыг БА-21-23 хуудаснаас үзнэ.

ТАНИХ ТЭМДЭГ

- Ц-1 Цонхны марк
- Х-2 Хаалганы марк
- 11 Өрөөний дугаар
- Хэсэгчлэлийн тэмдэглэгээ
- Евро Блок
- Төмөр бетон
- Чулуун хөвөн дулаалга
- Тоосго
- Шахт
- Шалны өнгөлгөөний түвшин
- Хучилтын түвшин

ЗӨВШӨӨРӨЛЦСӨН

Гарын үзэг	Нэр
<i>[Signature]</i>	Э.Хаш-Эрдэнэ
ХАС	Г.Ганчимэг
ЦБУ	Б.Эрдэнэжаргал
ХТ,ДГ	Г.Өнөболд
ХД	Э.Номин

Ye шат: АЗ.Зураг

**А-В INTERNATIONAL** "ЭЙ ДИ ИНТЕРНЭШНЛ" ХХК

Улаанбаатар хот  
Баянзүрх дүүрэг, 25-р хороо  
Хүүхдийн гудамж, Ойлын Галын №402  
Утас: 976-9000-0900  
И-мэйл: aiv@international.mn

Архитектор	<i>[Signature]</i>	Д.Батбаяр
Гүйцэтгэсэн	<i>[Signature]</i>	Д.Батбаяр
Шалгасан	<i>[Signature]</i>	Н.Дамиран

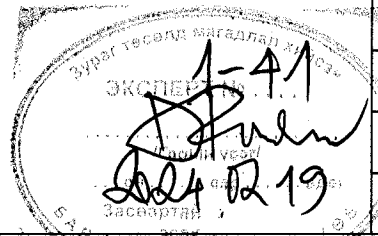
УВС АЙМАГ, ӨМНӨГОВЬ СУМ, 5-Р БАГ, 160 СУУДАЛТАЙ  
ДОТУУР БАЙР

ЗООРИЙН ДАВХРЫН БАЙГУУЛАЛТ

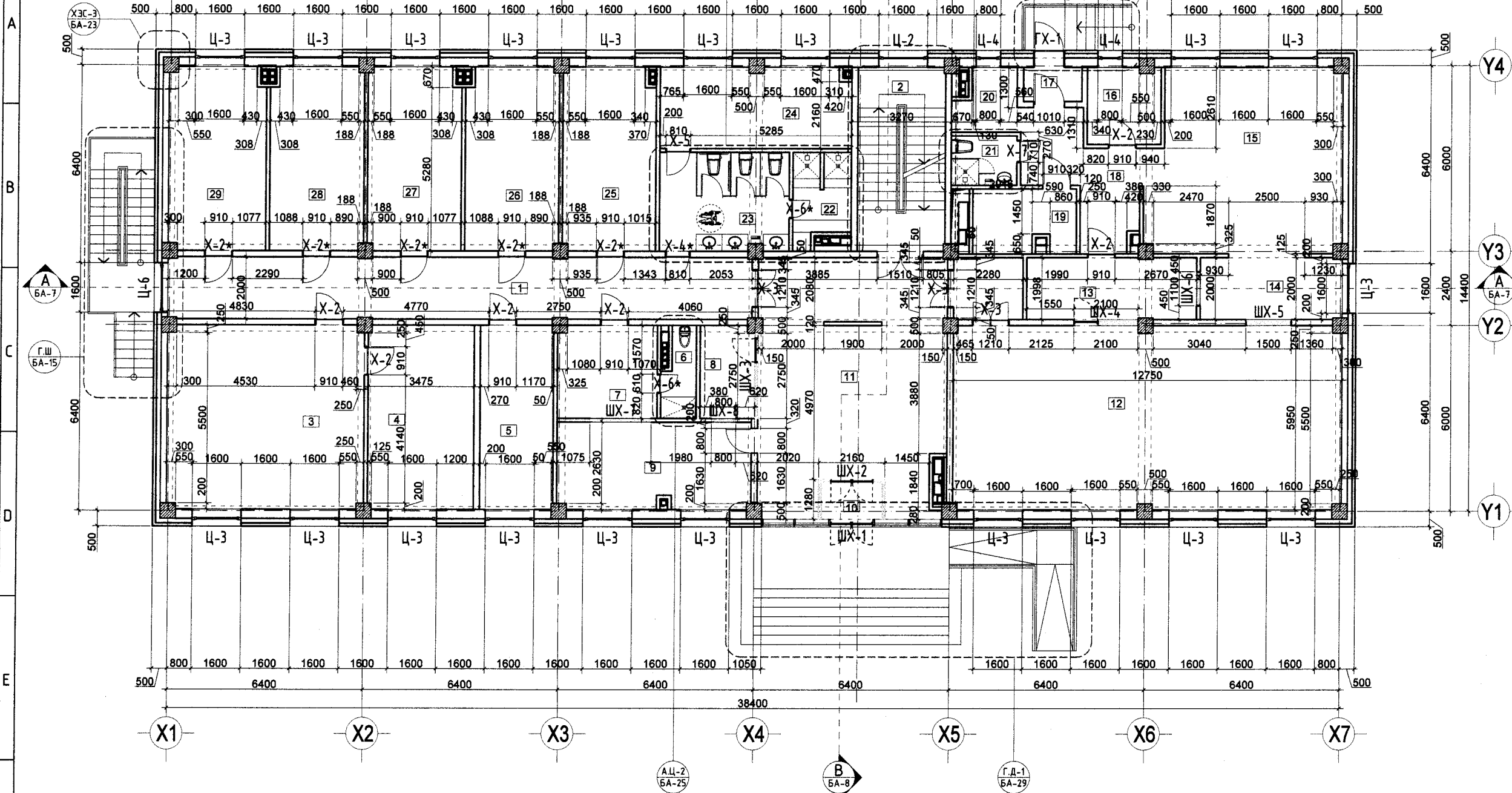
Масштаб:	Зургийн дугаар:	Бүх хуудас:
M1:150	БА - 01	БА - 38
ЕГ Шифр:	ТГ Шифр:	Огноо:
A022/32-1	-	2022 он

ӨРӨӨНИЙ ТОДОРХОЙЛОЛТ

Д/Д	ӨРӨӨНИЙ НЭР	Шалны дүтэц	Талбай /м²/
1	Хонгил	Чулуу	76.31
2	Шатны хонгил	Чулуу	17.05
3	Бялдаржуулах өрөө	PVC хулдаас	52.93
4	Хөлөгт тоглоом	PVC хулдаас	20.75
5	Соёл урлагын танхим	Чулуу	75.05
6	Цахилгааны өрөө	Резин	8.85
7	Холбооны өрөө	Резин	4.99
8	Техникийн өрөө	Резин	36.77
9	Теннисийн өрөө	Резин	55.91
10	Туслах өрөө	Резин	17.78
11	Туслах өрөө	Резин	17.26
12	Агуулах өрөө	Резин	36.75
13	Цагаан хэрэгчлэлийн агуулах	Чулуу	36.75
14	Индүү, хатаалганы өрөө	Пилта	17.78
15	Угаалганы өрөө	Пилта	18.05
16	Туслах өрөө	Резин	17.78
17	Коридор	Резин	3.49
НИЙТ ТАЛБАЙ			514.250000



1-Р ДАВХРЫН БАЙГУУЛАЛТ



ТАЙЛБАР:

- Огтлолуудыг БА-7-8 хуудаснаас үзнэ.
- Дотор шатны зургийг БА-14 хуудаснаас үзнэ.
- Ариун цэврийн өрөөний зургийг БА-24-28 хуудаснаас үзнэ.
- Хэсэгчилсэн байгуулалт, огтлолуудыг БА-21-23 хуудаснаас үзнэ.

ТАНИХ ТЭМДЭГ

- Ц-1 Цонхны марк
- Х-2 Хаалганы марк
- 11 Өрөөний дугаар
- Хэсэгчлэлийн тэмдэглэгээ
- Евро Блок
- Төмөр бетон
- Чулуун хөвөн дулаалга
- Тоосго
- Шахт
- Шалны өнгөлгөөний түвшин
- Хучилтын түвшин

ЗӨВШӨӨРӨЛЦСӨН

	Гарын үсэг	Нэр
ББ	<i>[Signature]</i>	Э.Хаш-Эрдэнэ
ХАС		Г.Ганчимэг
ЦБУ		Б.Эрдэнэжаргал
ХТ,ДГ	<i>[Signature]</i>	Г.Өнөболд
ХД		Э.Номин

Үе шат: А3.Зураг

**А-И ИНТЕРНАЦИОНАЛ**  
 "ЭЙ ДИ ИНТЕРНЭШНЛ" ХХК  
 Улаанбаатар хот  
 Баянзүрх дүүрэг - 28-р хороо  
 Хүннүгийн гудамж, Ойвал Газар, №402  
 Утас: 979-9000-9800  
 И-мэйл: ei20@international.mn

Архитектор	<i>[Signature]</i>	Д.Батбаяр
Гүйцэтгэсэн	<i>[Signature]</i>	Д.Батбаяр
Шалгасан	<i>[Signature]</i>	Н.Дамиран

УВС АЙМАГ, ӨМНӨСӨВЬ СЭМ, 5-Р БАГ, 160 СУУДАЛТАЙ  
 ДОТУУР БАЙР

1-Р ДАВХРЫН БАЙГУУЛАЛТ

Масштаб:	Зургийн дугаар:	Бүх хуудас:
M1:150	БА - 02	БА - 38
ЕГ Шифр:	ТГ Шифр:	Огноо:
AD22/32-1	-	2022 он

1-41  
*[Handwritten signature]*  
 2024.02.19

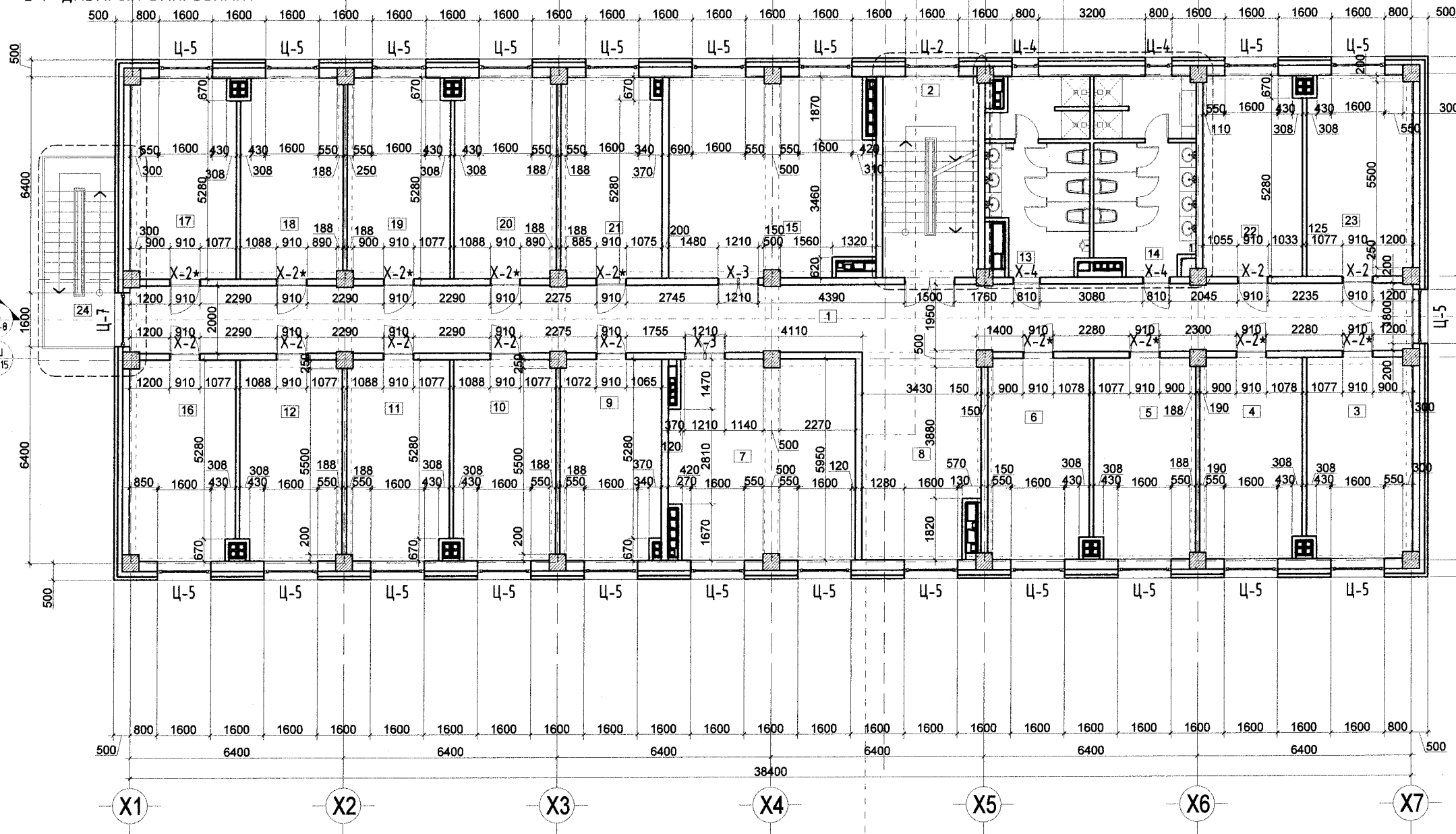
ӨРӨӨНИЙ ТОДОРХОЙЛОЛТ

Д/Д	ӨРӨӨНИЙ НЭР	Шалны бүтэц	Талбай /м²/
1	Хонгил	Чулуу	37.96
2	Шатны хонгил	Чулуу	17.05
3	Уншлагын танхим	PVC Хулдаас	37.58
4	Номын фонд	PVC Хулдаас	21.51
5	Дотуур байрны багш	PVC Хулдаас	13.36
6	Ариун цэврийн өрөө	Пилта	2.96
7	Тусгаарлах өрөө	PVC Хулдаас	9.72
8	Жижүүрийн өрөө	PVC Хулдаас	5.11
9	Эмчийн өрөө	PVC Хулдаас	17.95
10	Гонх	Чулуу	2.40
11	Вестидиал	Чулуу	48.60
12	Хооллох заал /60хүүхэд/	Чулуу	79.67
13	Бохир аяга таваг угаах өрөө	Чулуу	11.08
14	Хоол түгээх	Чулуу	9.10
15	Халуун цех	Чулуу	36.92
<b>ТАЛБАЙ</b>			<b>350.970000</b>

ӨРӨӨНИЙ ТОДОРХОЙЛОЛТ

Д/Д	ӨРӨӨНИЙ НЭР	Шалны бүтэц	Талбай /м²/
16	Хуурай агуулах	Чулуу	5.92
17	Гонх	Чулуу	2.11
18	Хонгил	Чулуу	11.43
19	Сэрүүн агуулах	Чулуу	6.75
20	Ажилчдын өрөө	Чулуу	3.77
21	Ариун цэврийн өрөө	Пилта	3.45
22	Душ	Пилта	5.29
23	Ариун цэврийн өрөө	Пилта	13.52
24	Үйлчлэгчийн өрөө	PVC Хулдаас	16.25
25	Амрах өрөө /4 хүүхэд/	PVC Хулдаас	17.81
26	Амрах өрөө /4 хүүхэд/	PVC Хулдаас	18.02
27	Амрах өрөө /4 хүүхэд/	PVC Хулдаас	18.02
28	Амрах өрөө /4 хүүхэд/	PVC Хулдаас	18.02
29	Амрах өрөө /4 хүүхэд/	PVC Хулдаас	18.07
<b>НИЙТ ТАЛБАЙ</b>			<b>509.400000</b>
30	Аваарийн шат	Бетон	12.36

2-Р ДАВХРЫН БАЙГУУЛАЛТ



ТАЙЛБАР:

- Огтлолуудыг БА-7-8 хуудаснаас үзнэ.
- Дотор шатны зургийг БА-14 хуудаснаас үзнэ.
- Ариун цэврийн өрөөний зургийг БА-24-28 хуудаснаас үзнэ.
- Хэсэгчилсэн байгуулалт, огтлолуудыг БА-21-23 хуудаснаас үзнэ.

ТАНИХ ТЭМДЭГ

- Ц-1 Цонхны марк
- Х-2 Хаалганы марк
- 11 Өрөөний дугаар
- Хэсэгчлэлийн тэмдэглэгээ
- Евро Блок
- Төмөр бетон
- Чулуун хөвөн дулаалга
- Тоосго
- Шахт
- ±0.00 - Шалны өнгөлөөний түвшин
- 0.10 - Хучилтын түвшин

ЗӨВШӨӨРӨЛЦСӨН

	Гарын үсэг	Нэр
ББ	<i>[Signature]</i>	Э.Хаш-Эрдэнэ
ХАС		Г.Ганчимэг
ЦБУ		Б.Эрдэнэжаргал
ХТ,ДГ	<i>[Signature]</i>	Г.Өнөболд
ХД		Э.Номин

Үе шат: А3.Зураг



"ЭЙ ДИ ИНТЕРНЭШНЛ" ХХК

Улаанбаатар хот  
Баянзүрх дүүрэг - 20-р хороо  
Хүннүгийн гудамж, Сплайн Ретина, №402  
Утас: 9761-8000-6666  
И-мэйл: a20international@gmail.com

Архитектор	<i>[Signature]</i>	Д.Батбаяр
Гүйцэтгэсэн	<i>[Signature]</i>	Д.Батбаяр
Шалгасан	<i>[Signature]</i>	Н.Дамиран

УВС АЙМАГ, ӨМНӨГОВЬ СУМ, 5-Р БАГ, 160 СУУДАЛТАЙ  
ДОТУУР БАЙР

2-Р ДАВХРЫН БАЙГУУЛАЛТ

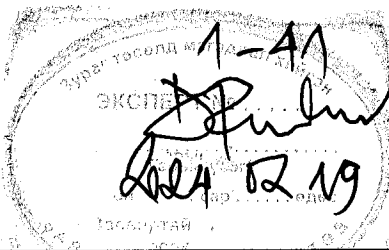
Масштаб:	Зургийн дугаар:	Бүх хуудас:
M1:150	БА - 03	БА - 38
ЕГ Шифр:	ТГ Шифр:	Огноо:
A022/32	-	2022 он

ӨРӨӨНИЙ ТОДОРХОЙЛОЛТ

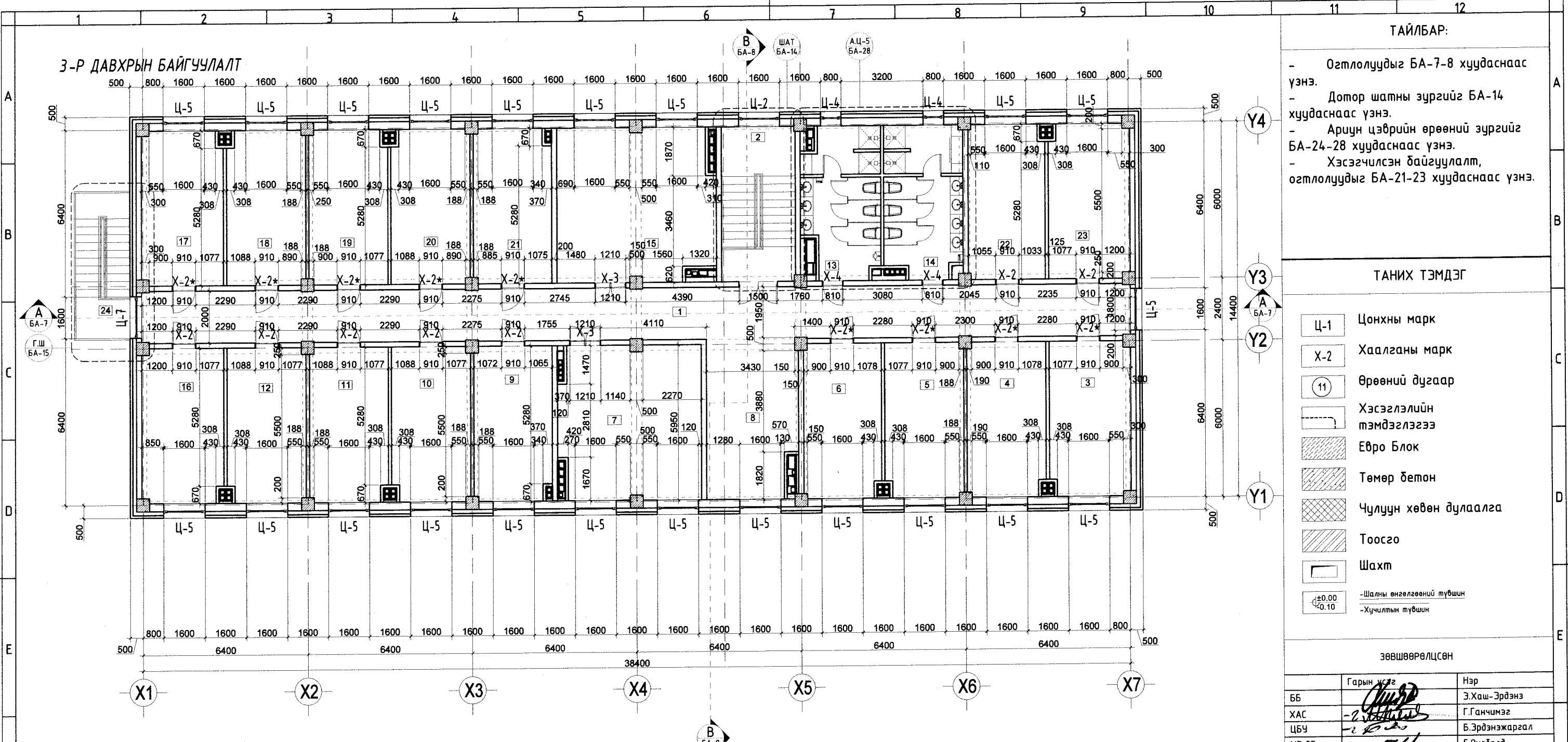
Д/Д	ӨРӨӨНИЙ НЭР	Шалны бүтэц	Талбай /м²/
1	Хонгил	Чулуу	76.31
2	Шатны хонгил	Чулуу	17.05
3	Амрах өрөө /4 хүүхэд/	PVC Хулдаас	18.07
4	Амрах өрөө /4 хүүхэд/	PVC Хулдаас	18.02
5	Амрах өрөө /4 хүүхэд/	PVC Хулдаас	18.02
6	Амрах өрөө /4 хүүхэд/	PVC Хулдаас	17.80
7	Амрах өрөө /5 хүүхэд/	PVC Хулдаас	31.90
8	Вестидюл	Чулуу	20.91
9	Амрах өрөө /4 хүүхэд/	PVC Хулдаас	17.81
10	Амрах өрөө /4 хүүхэд/	PVC Хулдаас	18.02
11	Амрах өрөө /4 хүүхэд/	PVC Хулдаас	18.02
12	Амрах өрөө /4 хүүхэд/	PVC Хулдаас	18.02
13	Ариун цэврийн өрөө /Эрэгтэй/	Пилта	16.13
14	Ариун цэврийн өрөө /Эмэгтэй/	Пилта	17.07
15	Амрах өрөө /5 хүүхэд/	PVC Хулдаас	35.09
ТАЛБАЙ			358.240000

ӨРӨӨНИЙ ТОДОРХОЙЛОЛТ

Д/Д	ӨРӨӨНИЙ НЭР	Шалны бүтэц	Талбай /м²/
16	Амрах өрөө /4 хүүхэд/	PVC Хулдаас	18.07
17	Амрах өрөө /4 хүүхэд/	PVC Хулдаас	18.02
18	Амрах өрөө /4 хүүхэд/	PVC Хулдаас	18.02
19	Амрах өрөө /4 хүүхэд/	PVC Хулдаас	18.02
20	Амрах өрөө /4 хүүхэд/	PVC Хулдаас	18.02
21	Амрах өрөө /4 хүүхэд/	PVC Хулдаас	17.81
22	Амрах өрөө /4 хүүхэд/	PVC Хулдаас	17.58
23	Амрах өрөө /4 хүүхэд/	PVC Хулдаас	18.07
НИЙТ ТАЛБАЙ			501.850000
24	Аваарийн шат	Төмөр	12.36



3-Р ДАВХРЫН БАЙГУУЛАЛТ



**ТАЙЛБАР:**

- Огтлолуудыг БА-7-8 хуудаснаас үзнэ.
- Дотор шатны зургийг БА-14 хуудаснаас үзнэ.
- Ариун цэврийн өрөөний зургийг БА-24-28 хуудаснаас үзнэ.
- Хэсэгчилсэн байгуулалт, огтлолуудыг БА-21-23 хуудаснаас үзнэ.

- ТАНИХ ТЭМДЭГ**
- Ц-1 Цонхны марк
  - Х-2 Хаалганы марк
  - 11 Өрөөний дугаар
  - Хэсэглэлийн тэмдэглэгээ
  - Евро Блок
  - Төмөр бетон
  - Чулуун хөвөн дулаалга
  - Тоосго
  - Шахт
  - ±0.00 - Шалны өнгөлгөөний түвшин
  - 0.10 - Хучилтын түвшин

ЗӨВШӨӨРӨЛЦСӨН

ББ	Гарын үсэг	Нэр
ХАС	<i>[Signature]</i>	Э.Хаш-Эрдэнэ
ЦБЧ	<i>[Signature]</i>	Г.Ганчимэг
ХТ,ДГ	<i>[Signature]</i>	Б.Эрдэнэжаргал
ХД	<i>[Signature]</i>	Г.Өнөболд
Үе шат:		Э.Номин

А3.Зураг

**А-В ИНТЕРНАЦИОНАЛ**  
ИНЖЕНЕРИЙН АЖИРАГААНЫ ХАМГААГАГЧИЙН ХӨДӨӨ

"ЭЙ ДИ ИНТЕРНЭШНЛ" ХХК

Улаанбаатар хот  
Баянзүрх дүүрэг, 25-р хороо  
Хүннүгийн гудамж, Сүхбаатар талбай, №402  
Утас: 97612006-0960  
И-мэйл: av@av-international.com

Архитектор	<i>[Signature]</i>	Д.Батбаяр
Гүйцэтгэсэн	<i>[Signature]</i>	Д.Батбаяр
Шалгасан	<i>[Signature]</i>	Н.Дамиран

УВС АЙМАГ, ӨМНӨГОВЬ ССМ, 5-Р БАГ, 160 СУУДАЛТАЙ  
ДОТУУР БАЙР

**3-Р ДАВХРЫН БАЙГУУЛАЛТ**

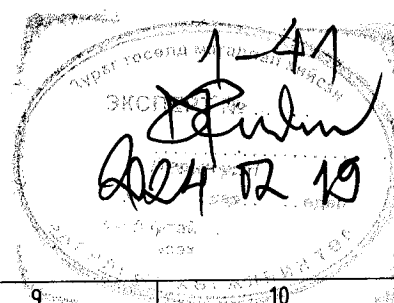
Масштаб:	Зургийн дугаар:	Бүх хуудас:
M1:150	БА - 04	БА - 38
ЕГ Шифр:	ТГ Шифр:	Огноо:
AD22/32	-	2022 он

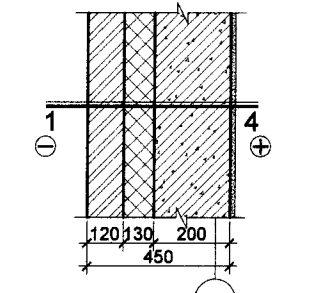
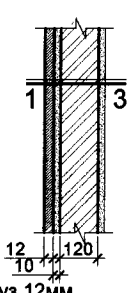
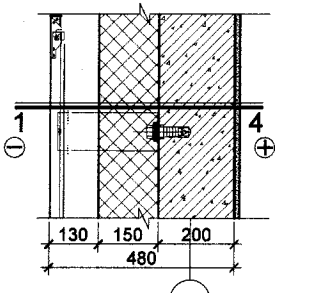
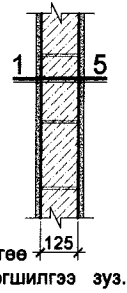
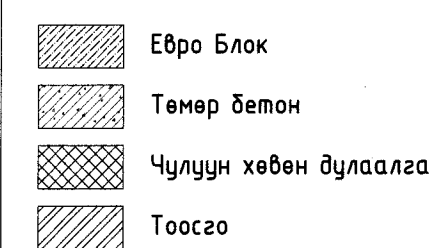
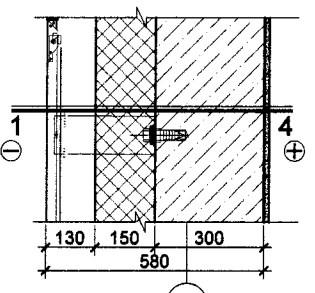
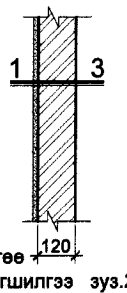

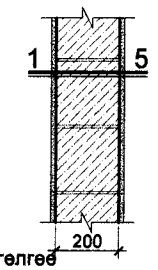
**ӨРӨӨНИЙ ТОДОРХОЙЛОЛТ**


Д/Д	ӨРӨӨНИЙ НЭР	Шалны бүтэц	Талбай /м²/
1	Хонгил	Чулуу	76.31
2	Шатны хонгил	Чулуу	17.05
3	Амрах өрөө /4 хүүхэд/	PVC Хулдаас	18.07
4	Амрах өрөө /4 хүүхэд/	PVC Хулдаас	18.02
5	Амрах өрөө /4 хүүхэд/	PVC Хулдаас	18.02
6	Амрах өрөө /4 хүүхэд/	PVC Хулдаас	17.80
7	Амрах өрөө /5 хүүхэд/	PVC Хулдаас	31.90
8	Вестибюл	Чулуу	20.91
9	Амрах өрөө /4 хүүхэд/	PVC Хулдаас	17.81
10	Амрах өрөө /4 хүүхэд/	PVC Хулдаас	18.02
11	Амрах өрөө /4 хүүхэд/	PVC Хулдаас	18.02
12	Амрах өрөө /4 хүүхэд/	PVC Хулдаас	18.02
13	Ариун цэврийн өрөө /Эрэгтэй/	Пилта	16.13
14	Ариун цэврийн өрөө /Эмэгтэй/	Пилта	17.07
15	Амрах өрөө /5 хүүхэд/	PVC Хулдаас	35.09
<b>ТАЛБАЙ</b>			<b>358.240000</b>

**ӨРӨӨНИЙ ТОДОРХОЙЛОЛТ**

Д/Д	ӨРӨӨНИЙ НЭР	Шалны бүтэц	Талбай /м²/
16	Амрах өрөө /4 хүүхэд/	PVC Хулдаас	18.07
17	Амрах өрөө /4 хүүхэд/	PVC Хулдаас	18.02
18	Амрах өрөө /4 хүүхэд/	PVC Хулдаас	18.02
19	Амрах өрөө /4 хүүхэд/	PVC Хулдаас	18.02
20	Амрах өрөө /4 хүүхэд/	PVC Хулдаас	18.02
21	Амрах өрөө /4 хүүхэд/	PVC Хулдаас	17.81
22	Амрах өрөө /4 хүүхэд/	PVC Хулдаас	17.58
23	Амрах өрөө /4 хүүхэд/	PVC Хулдаас	18.07
<b>НИЙТ ТАЛБАЙ</b>			<b>501.850000</b>
24	Аваарийн шат	Төмөр	12.36

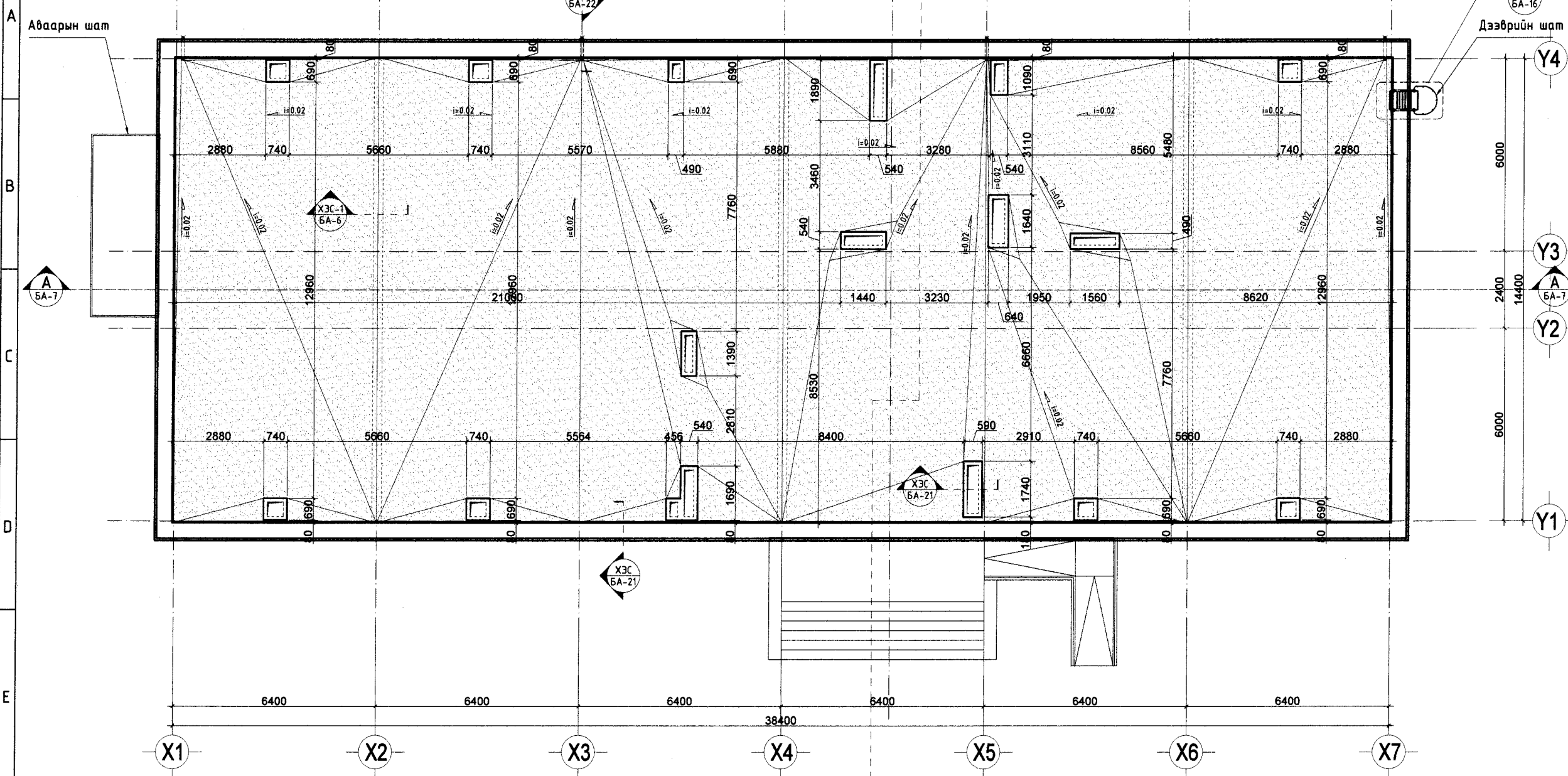


	1	2	3	4	5	6	7	8	9	10	11	12
A											ТАЙЛБАР: - Зургийг байгуулалт буюу БА-1-4 хуудастай хамтамгаж үзнэ.	
B	ГХ-1		Уг хана нь зоорийн давхрын гадна хана болно.	ДХ-2					Уг хана нь 1, 2, 3 давхрын ариун цэврийн өрөөний дотор хана болно.			
C											ТАНИХ ТЭМДЭГ	
D	ГХ-2		Уг хана нь 1-3 давхрын гадна хана болно. Х1, Х7 тэнхлэгийн дагуу гадна хана.	ДХ-3					Уг хана нь зоорь, 1, 2, 3 давхрын дотор хана болно.		 <ul style="list-style-type: none"> <li>Евро Блок</li> <li>Төмөр бетон</li> <li>Чулуун хөвөн дулаалга</li> <li>Тоосго</li> </ul>	
E												
F	ГХ-3		Уг хана нь 1-3 давхрын гадна хана болно. Y1, Y4 тэнхлэгийн дагуу гадна хана.	ДХ-4					Уг хана нь зоорь, 1, 2, 3 давхрын дотор шахтны хана болно.		Үе шат: АЗ.Зураг	
G											 <b>"ЭЙ ДИ ИНТЕРНЭШНЛ" ХХК</b> <small>Улаанбаатар хот Баянзүрх дүүрэг, 25-д хороо Хуучингийн гудамж, Огюмт Plaza, №402 Утас: 976-8000-0900 И-мэйл: a-dinternational@ymail.com</small>	
H	ДХ-1		Уг хана нь зоорь, 1, 2, 3 давхрын дотор хана болно.	ДХ-1							Архитектор: Д.Батбаяр Гүйцэтгэсэн: Д.Батбаяр Шалгасан: Н.Дамиран	
											УВС АЙМАГ, ӨМНӨГОВЬ СУМ, 5-Р БАГ, 160 СУУДАЛТАЙ ДОТУУР БАЙР	
											ХАНЫН БҮТЭЦ	
											Масштаб: М1:20 Зургийн дугаар: БА - 05 Бүх хуудас: БА - 38	
											ЕГ Шифр: А022/32-/ ТГ Шифр: - Өгнөө: 2022 он	
	1	2	3	4	5	6	7	8	9	10	11	12

Үе шат:	АЗ.Зураг	
	<b>"ЭЙ ДИ ИНТЕРНЭШНЛ" ХХК</b>	
<small>Улаанбаатар хот Баянзүрх дүүрэг, 25-д хороо Хуучингийн гудамж, Огюмт Plaza, №402 Утас: 976-8000-0900 И-мэйл: a-dinternational@ymail.com</small>		
Архитектор:	Д.Батбаяр	Д.Батбаяр
Гүйцэтгэсэн:	Д.Батбаяр	Д.Батбаяр
Шалгасан:	Н.Дамиран	Н.Дамиран
УВС АЙМАГ, ӨМНӨГОВЬ СУМ, 5-Р БАГ, 160 СУУДАЛТАЙ ДОТУУР БАЙР		
ХАНЫН БҮТЭЦ		
Масштаб:	Зургийн дугаар:	Бүх хуудас:
М1:20	БА - 05	БА - 38
ЕГ Шифр:	ТГ Шифр:	Өгнөө:
А022/32-/ -	-	2022 он



ДЭЭВРИЙН БАЙГУУЛАЛТ

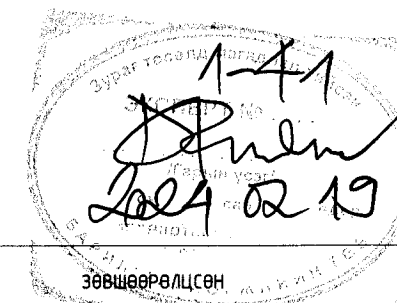


ТАЙЛБАР:

- Зургийг байгуулалт буюу БА-1-4 хуудастай хамтатгаж үзнэ.
- Огтлолуудыг БА-7-8 хуудаснаас үзнэ.
- Дотор шатны зургийг БА-14 хуудаснаас үзнэ.
- Арцун цэврийн өрөөний зургийг БА-24-28 хуудаснаас үзнэ.
- Хэсэгчилсэн байгуулалт, огтлолуудыг БА-21-23 хуудаснаас үзнэ.

ТАНИХ ТЭМДЭГ

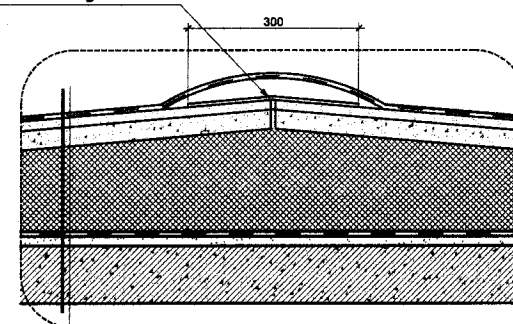
- Шахт
- Шалны өнгөлгөөний түвшин
- Хучилмын түвшин
- Борооны ус зайлуулах төмөр хоолой
- Борооны ус зайлуулах булангийн трап
- Налуулга



	Гарын үсэг	Нэр
ББ	<i>[Signature]</i>	Э.Хаш-Эрдэнэ
ХАС	<i>[Signature]</i>	Г.Ганчимэг
ЦБУ	<i>[Signature]</i>	Б.Эрдэнэжаргал
ХТ,ДГ	<i>[Signature]</i>	Г.Өнөболд
ХД	<i>[Signature]</i>	Э.Номин

ДЭЭВРИЙН ХЭСЭГЛЭЛ - 1 М1:20

1 үе нэмэгдэл хар цаасны зөвхөн доод талыг битүмдэж наана.



- Хар цаас /Технониколь ЭКП/ - 1үе
- Хар цаас /Технониколь ЭПП/ - 1үе
- Тортой бетон тэгшилгээ зуз. 50мм
- Керамзит налуулга зуз. 50-100мм
- Чулуун хөвөн дулаалга /Rockwool/ зуз. 200мм
- Чур чийг тусгаарлагч - 1үе
- Цементэн тэгшилгээ М-50 зуз. 20мм
- Цутгамал төмөр бетон хучилт зуз. 150мм

ДЭЭВРИЙН МАТЕРИАЛЫН ТОДОРХОЙЛОЛТ

Таних тэмдэг	Тайлбар	Зураг	Тоо хэмжээ [м <sup>2</sup> ]
	Технониколь ЭКП		544.01

Үе шат: А3.Зураг

Улаанбаатар хот  
Баянзүрх дүүрэг, 28-р хороо  
Хуучин гудамж, Сүхбаатар дүүрэг, №402  
Утас: 9761-0000-0900  
И-мэйл: edinternational@ymail.com

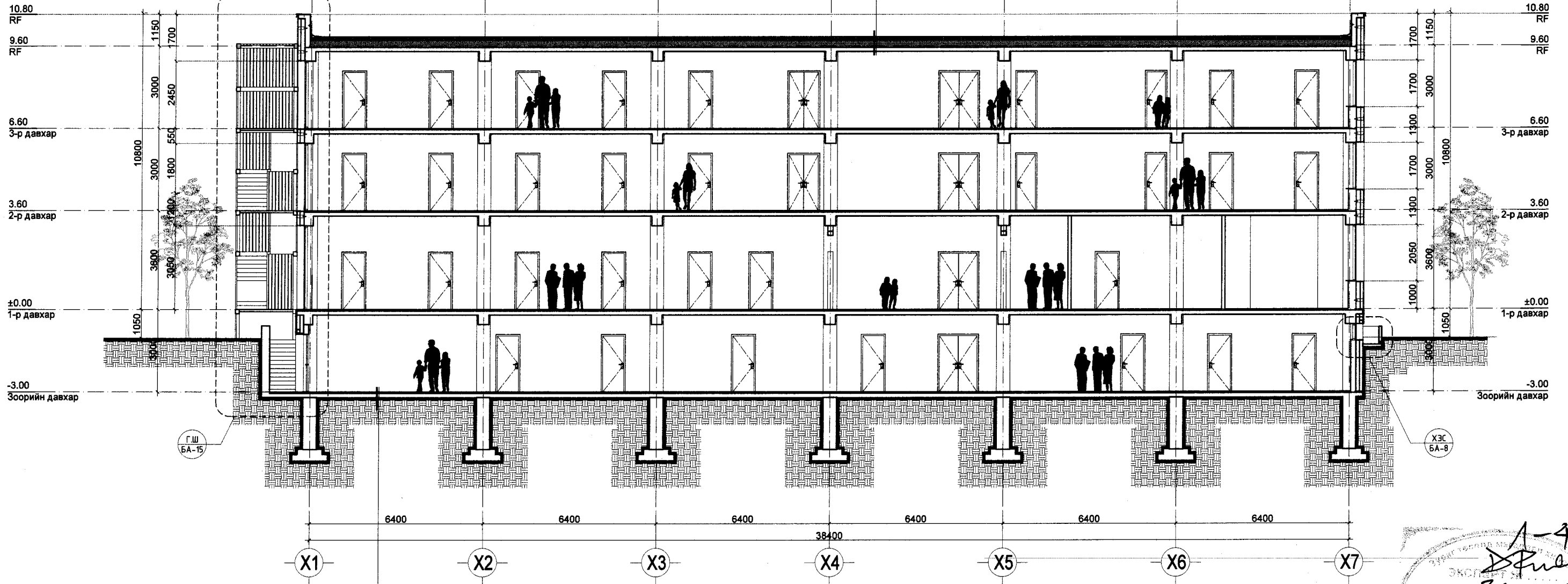
Архитектор	<i>[Signature]</i>	Д.Батбаяр
Гүйцэтгэсэн	<i>[Signature]</i>	Д.Батбаяр
Шалгасан	<i>[Signature]</i>	Н.Дамиран

УВС АЙМАГ, ӨМНӨГОВЬ СУМ, 5-Р БАГ, 160 СУУДАЛТАЙ  
ДОТУУР БАЙР

ДЭЭВРИЙН БАЙГУУЛАЛТ		
Масштаб: М1:150	Зургийн дугаар: БА - 06	Бүх хуудас: БА - 38
ЕГ Шифр: A022/32-/	ТГ Шифр: -	Огноо: 2022 он

ОГТЛОЛ А-А

- Хар цаас /Техноколь ЭКП/ - 1үе
- Хар цаас /Техноколь ЭПП/ - 1үе
- Тортгой бетон тэгшилгээ зуз. 50мм
- Керамзит налуулга зуз. 50-100мм
- Чулуун хөвөн дулаалга /Rockwool/ зуз. 200мм
- Чур чийг тусгаарлагч - 1үе
- Цементэн тэгшилгээ М-50 зуз. 20мм
- Цутгамал төмөр бетон хучилт зуз. 150мм



- PVC хулдаас зуз.~3мм
- Багсармал бетон зуз.~20мм
- Цементэн тэгшилгээ зуз.~30мм
- Чур, ус тусгаарлагч түрхлэг
- Цутгамал төмөр бетон хучилт зуз. 150мм
- Нягтруулсан хөрс

1-41  
 Э.Хаш-Эрдэнэ  
 2024.02.19  
 Гарын үсэг

**ТАЙЛБАР:**

- Зургийг байгуулалт буюу БА-1-4 хуудастай хамтатгаж үзнэ.
- Дотор шатны зургийг БА-14 хуудаснаас үзнэ.
- Ариун цэврийн өрөөний зургийг БА-24-28 хуудаснаас үзнэ.
- Хэсэгчилсэн байгуулалт, огтлолуудыг БА-21-23 хуудаснаас үзнэ.

**ТАНИХ ТЭМДЭГ**

- Шахт
- Шалны өнгөлгөөний түвшин
- Хучилмын түвшин
- Борооны ус зайлуулах төмөр хоолой
- Борооны ус зайлуулах дулангийн трап
- Налуулга

Үе шат: А3.Зураг

**А-В INTERNATIONAL**  
 "ЭЙ ДИ ИНТЕРНЭШНЛ" ХХК

Урьдчилсан зог  
 Баянзүрх дүүрэг, 28-р хороо  
 Хурегийн гудамж, Ойвал Глизах, №402  
 Утас: 976-9000-0900  
 И-мэйл: a22@aydiinternational.com

Архитектор	Э.Хаш-Эрдэнэ	Д.Батбаяр
Гүйцэтгэсэн	Э.Хаш-Эрдэнэ	Д.Батбаяр
Шалгасан	Н.Дамиран	

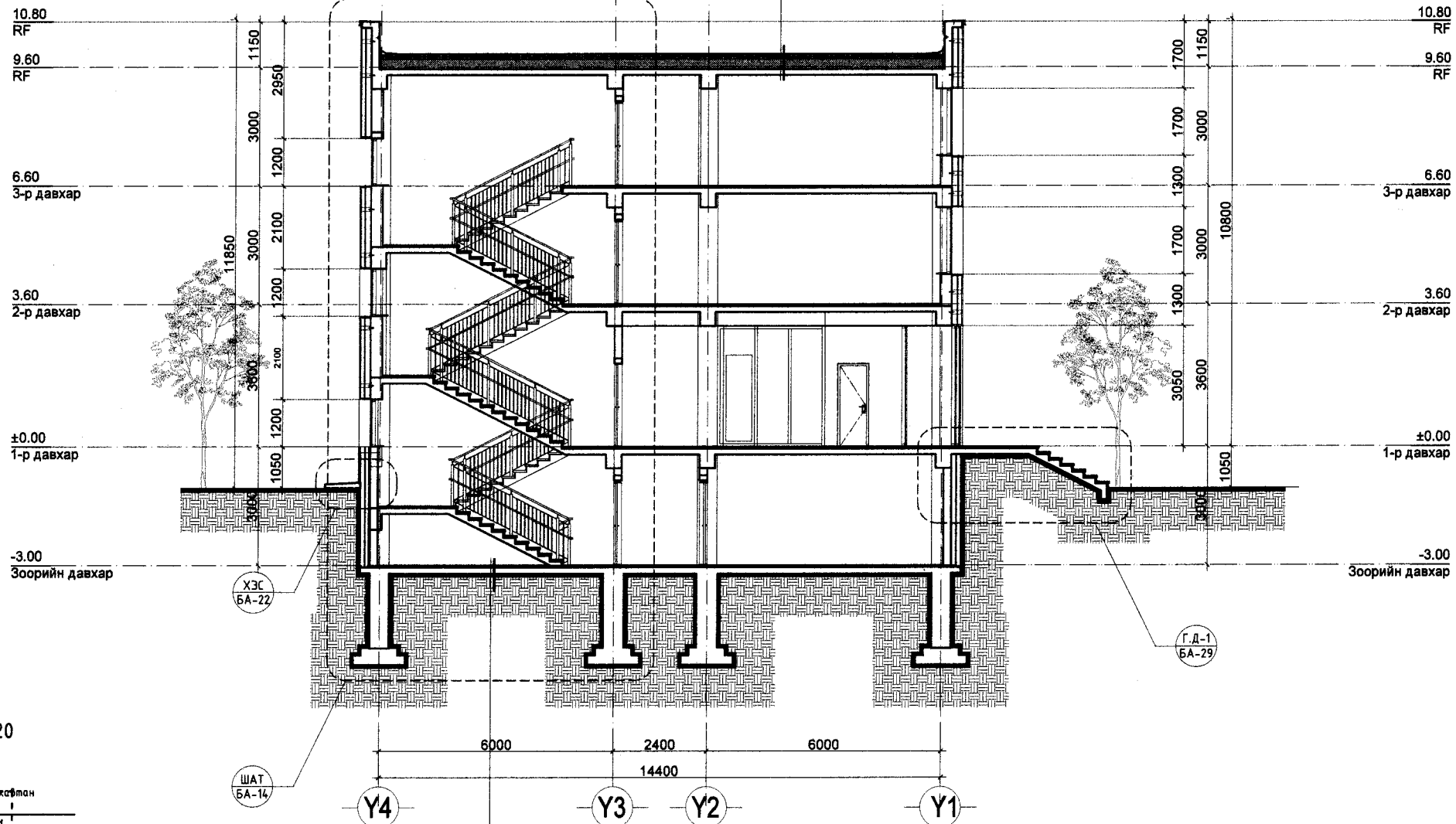
УВС АЙМАГ, ӨМНӨГОВЬ СУМ, 5-Р БАГ, 160 СУУДАЛТАЙ  
 ДОТУУР БАЙР

	Гарын үсэг	Нэр
ББ		Э.Хаш-Эрдэнэ
ХАС	<i>Э.Хаш-Эрдэнэ</i>	Г.Ганчимэг
ЦБУ	<i>Э.Хаш-Эрдэнэ</i>	Б.Эрдэнэжаргал
ХТ,ДГ	<i>Н.Дамиран</i>	Г.Өнөболд
ХД	<i>Э.Номин</i>	Э.Номин

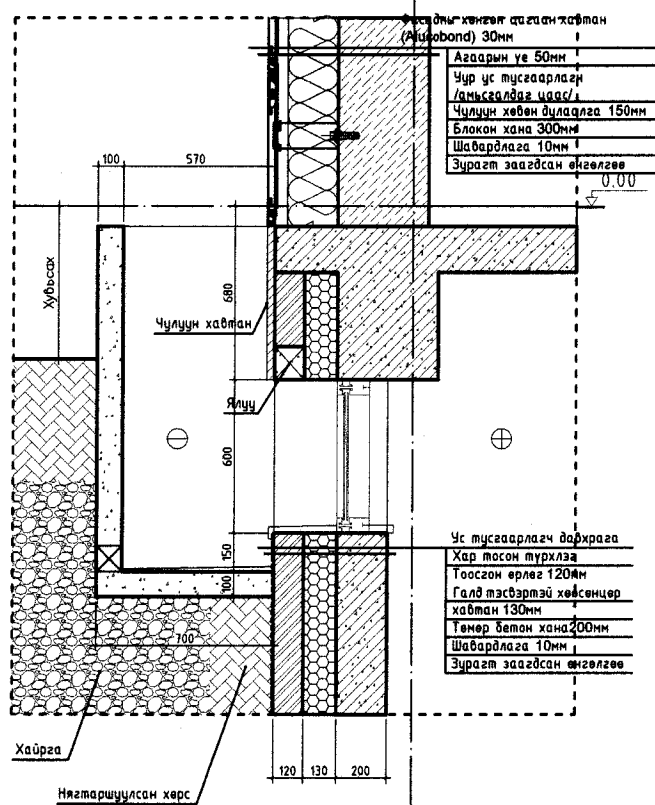
ОГТЛОЛ А-А		
Масштаб: М1:150	Зургийн дугаар: БА - 07	Бүх хуудас: БА - 38
ЕГ Шифр: А022/32-1	ТГ Шифр: -	Огноо: 2022 он

ОГТЛОЛ Б-Б

- Хар цаас /Технониколь ЭКП/ - 1үе
- Хар цаас /Технониколь ЭПП/ - 1үе
- Тортой бетон тэгшилгээ зуз. 50мм
- Керамзит налуулга зуз. 50-100мм
- Чулуун хөвөн дулаалга /Rockwool/ зуз. 200мм
- Чур чийг тусгаарлагч - 1үе
- Цементэн тэгшилгээ М-50 зуз. 20мм
- Цутгамал төмөр бетон хүчилт зуз. 150мм



ЗООРИЙН ДАВХРЫН ЦОНХ - 1 М:20



- PVC хулдаас зуз.-3мм
- Багсармал бетон зуз.-20мм
- Цементэн тэгшилгээ зуз.-30мм
- Чур, ус тусгаарлагч түрхлэг
- Цутгамал төмөр бетон хүчилт зуз. 150мм
- Нягтруулсан хөрс

ТАЙЛБАР:

- Зургийг байгуулалт буюу БА-1-4 хуудастай хамтатгаж үзнэ.
- Дотор шатны зургийг БА-14 хуудаснаас үзнэ.
- Ариун цэврийн өрөөний зургийг БА-24-28 хуудаснаас үзнэ.
- Хэсэгчилсэн байгуулалт, огтлолцуудыг БА-21-23 хуудаснаас үзнэ.

ТАНИХ ТЭМДЭГ

- Шахт
- Шалны өнгөлгөөний түвшин
- Хучилтын түвшин
- Борооны ус зайлуулах төмөр хоолой
- Борооны ус зайлуулах дулангийн трап
- Налуулга

ЗӨВШӨӨРӨЛЦӨН

	Гарын үсэг	Нэр
ББ		Э.Хаш-Эрдэнэ
ХАС		Г.Ганчимэг
ЦБУ		Б.Эрдэнэжаргал
ХТ,ДГ		Г.Өнөболд
ХД		Э.Номин

Үе шат: А3.Зураг

“ЭЙ ДИ ИНТЕРНЭШНЛ” ХХК

Улаанбаатар хот  
Баянзүрх дүүрэг, 28-р хороо  
Хуучин гудамж, Оймон Галсан, №402  
Утас: 674-9000-0900  
И-мэйл: a20international@gmail.com

Архитектор		Д.Батбаяр
Гүйцэтгэсэн		Д.Батбаяр
Шалгасан		Н.Дамиран

УВС АЙМАГ, ӨМНӨГОВЬ СУМ, 5-Р БАГ, 160 СУУДАЛТАЙ  
ДОТУУР БАЙР

1-АА  
  
2024.02.19

ОГТЛОЛ Б-Б

Масштаб: М1:150	Зургийн дугаар: БА - 08	Бүх хуудас: БА - 38
ЕГ Шифр: А022/32-1	ТГ Шифр: -	Огноо: 2022 он

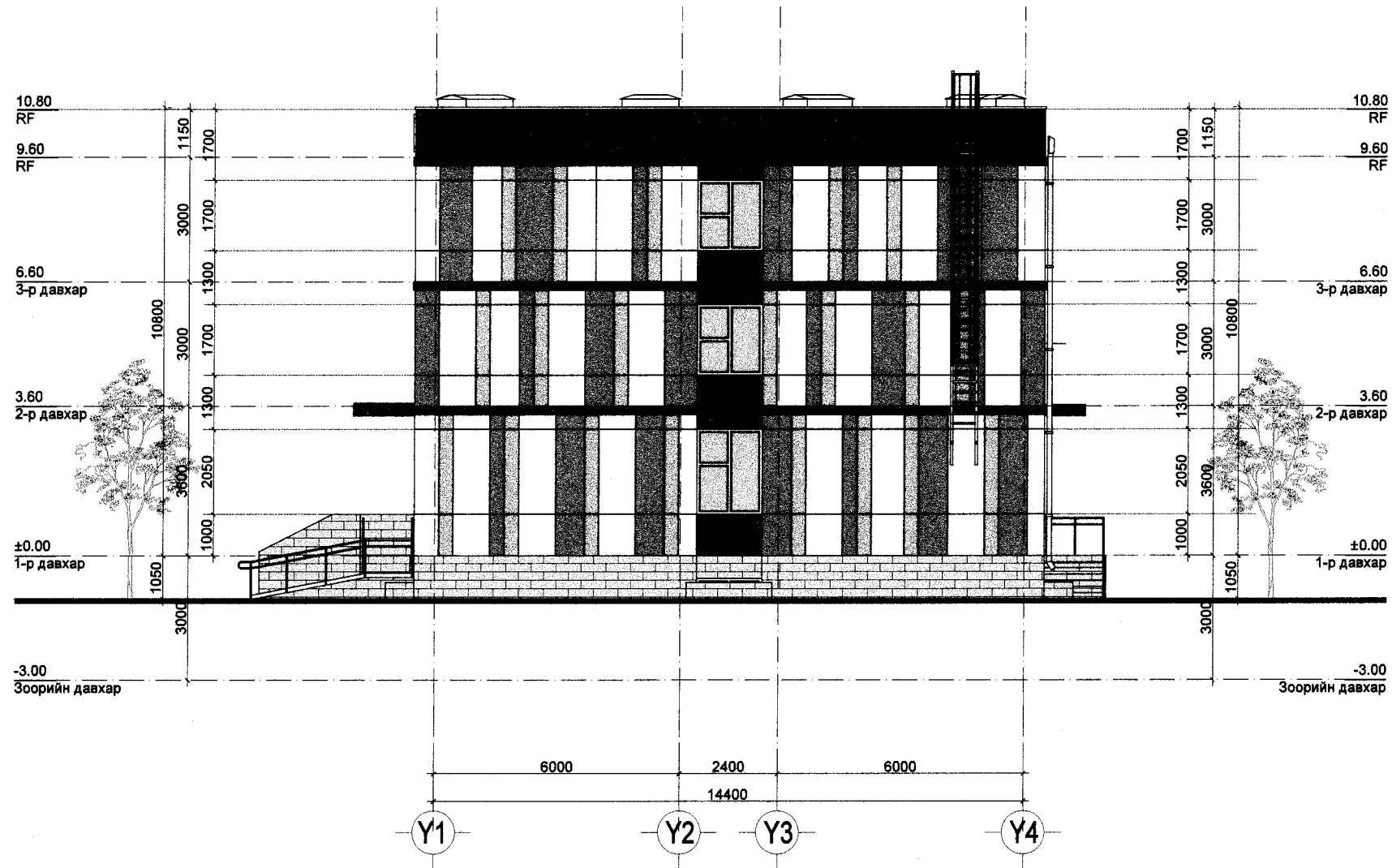
НҮҮР ТАЛ Х1-Х7 /УРД ТАЛ/




Handwritten signature and date: 2024.02.18

ТАЙЛБАР:	ТАНИХ ТЭМДЭГ	Үе шат:	А3.Зураг
<p>- Цоклийн хэсгийг зохих өнгийн өнгөлгөөний тоосго олдохгүй нөхцөлд зориулалтын тусгай тосон будаг будаг болно.</p> <p>/цагаан саарал өнгөтэй механик элэгдэлд тэсвэртэй/</p> <p>- Металл фасадыг хийж гүйцэтгэхдээ газар дээр хэмжээ авч технологи горим баримталж цэвэрхэн хийж гүйцэтгэнэ.</p> <p>- Гүйцэтгэгч тал захиалгыг авахаасаа өмнө архитектороос өнгө загварыг зөвшилцсөн байх шаардлагатай. Нүх бөглөх элементийн хэмжээ зөрсөн болон түүнээс гарах үр дагаварт зохиогч хариуцлага хүлээхгүйг анхаарна уу!!!.</p>	<p>☉-1 Цагаан саарал тоосго өнгөлгөө (СМҮК: С-100%, М-050%, Ү-000%, К-000%)</p> <p>☉-2 Шаргал өнгийн метал фасад (СМҮК: С-000%, М-002%, Ү-087%, К-005%)</p> <p>☉-3 Саарал өнгийн метал фасад (СМҮК: С-050%, М-000%, Ү-100%, К-000%)</p> <p>☉-4 Саарал өнгийн метал фасад (СМҮК: С-000%, М-038%, Ү-088%, К-003%)</p> <p>☉-5 Цагаан өнгийн метал фасад (СМҮК: С-000%, М-087%, Ү-085%, К-007%)</p>	<p>А-И ИНТЕРНАЦИОНАЛ</p> <p>Улаанбаатар хот Баянзүрх дүүрэг, 96-р хороо Хувьсгалын гудамж, Ойролцол Plaza, №402 Утас: 9794000-0000 И-мэйл: a120@inter-nation.com</p>	<p>"ЭЙ ДИ ИНТЕРНЭШНЛ" ХХК</p> <p>Архитектор: Д.Батбаяр</p> <p>Гүйцэтгэсэн: Д.Батбаяр</p> <p>Шалгасан: Н.Дамиран</p> <p>УВС АЙМАГ, ӨМНӨГОВЬ СУМ, 3-Р БАГ, 160 СУУДАЛТАЙ ДОТУУР БАЙР</p>
НҮҮР ТАЛ Х1-Х7 /УРД ТАЛ/			
Масштаб: M1:150	Зургийн дугаар: БА - 09	Бүх хуудас: БА - 38	
ЕГ Шифр: A022/32-7	ТГ Шифр: -	Огноо: 2022 он	

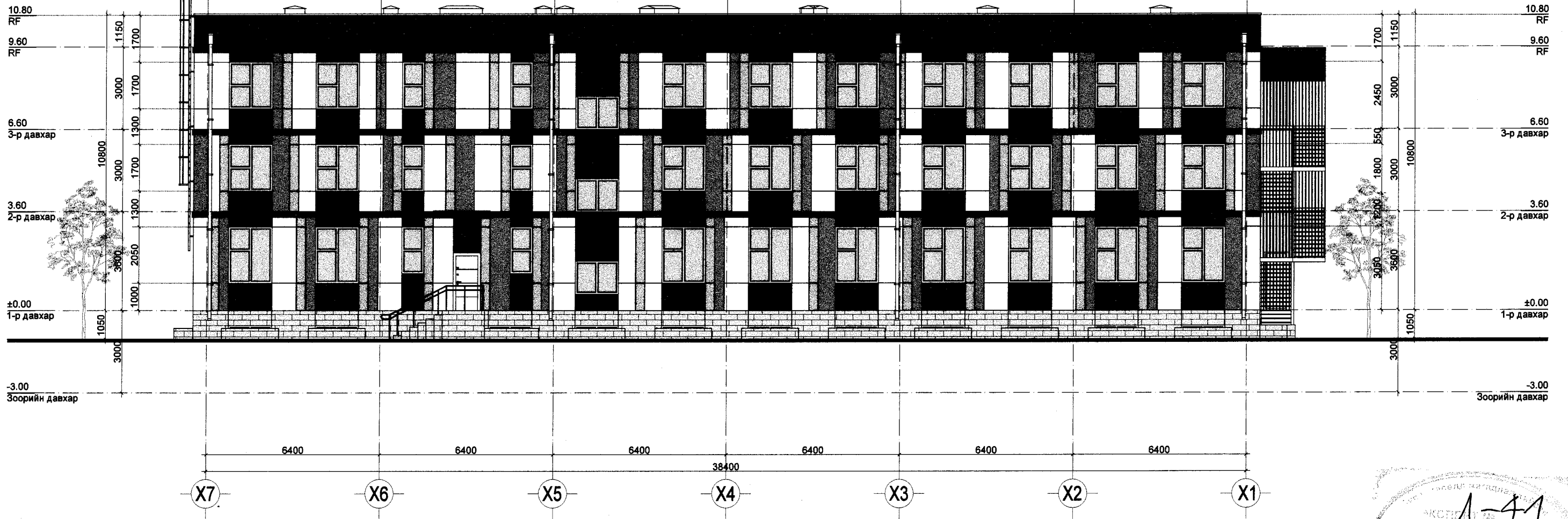
НҮҮР ТАЛ Y1-Y4 /ЗҮҮН ТАЛ/



1-А1  
 Д.Батбаяр  
 2024 07 19

ТАЙЛБАР:	ТАНИХ ТЭМДЭГ	Үе шат:	А3.Зураг
- Цоклийн хэсгийг зохих өнгийн өнгөлгөөний тоосго олдохгүй нөхцөлд зориулалтын тусгай тосон будаг будаг болно. /цагаан саарал өнгөтэй механик элэгдэлд тэсвэртэй/ - Металл фасадыг хийж гүйцэтгэхдээ газар дээр хэмжээ авч технологи горим баримталж цэвэрхэн хийж гүйцэтгэнэ. - Гүйцэтгэгч тал захиалгыг авахаасаа өмнө архитектороос өнгө загварыг зөвшилцсөн байх шаардлагатай. Нүх бөглөх элементийн хэмжээ зөрсөн болон түүнээс гарах үр дагаварт зохиогч хариуцлага хүлээхгүйг анхаарна уу!!!	ФӨ-1 Цагаан саарал тоосго өнгөлгөө (СМҮК: С-100%, М-050%, Y-000%, К-000%) ФӨ-2 Шаргал өнгийн металл фасад (СМҮК: С-000%, М-002%, Y-087%, К-005%) ФӨ-3 Саарал өнгийн металл фасад (СМҮК: С-050%, М-000%, Y-100%, К-000%) ФӨ-4 Саарал өнгийн металл фасад (СМҮК: С-000%, М-038%, Y-088%, К-003%) ФӨ-5 Цагаан өнгийн металл фасад (СМҮК: С-000%, М-087%, Y-085%, К-007%)	 А-Н ИНТЕРНАЦИОНАЛ Улаанбаатар хот Баянзүрх дүүрэг - 26-р хороо Хуучуурын гудамж, Ойролцол Plaza, №402 Утас: 978-9000-0600 И-мэйл: aninternational@gmail.com	"ЭЙ ДИ ИНТЕРНЭШНЛ" ХХК Архитектор: Д.Батбаяр Гүйцэтгэгсэн: Д.Батбаяр Шалгасан: Н.Дамиран УВС АЙМАГ, ӨМНӨГ ӨВБ СҮМ, 5-Р БАГ, 160 СУУДАЛТАЙ ДОТУУР БАЙР НҮҮР ТАЛ Y1-Y4 /ЗҮҮН ТАЛ/
		Масштаб: M1:150 Зургийн дугаар: БА - 10 Бүх хуудас: БА - 38 ЕГ Шифр: AD22/32-1 ТГ Шифр: - Огноо: 2022 он	

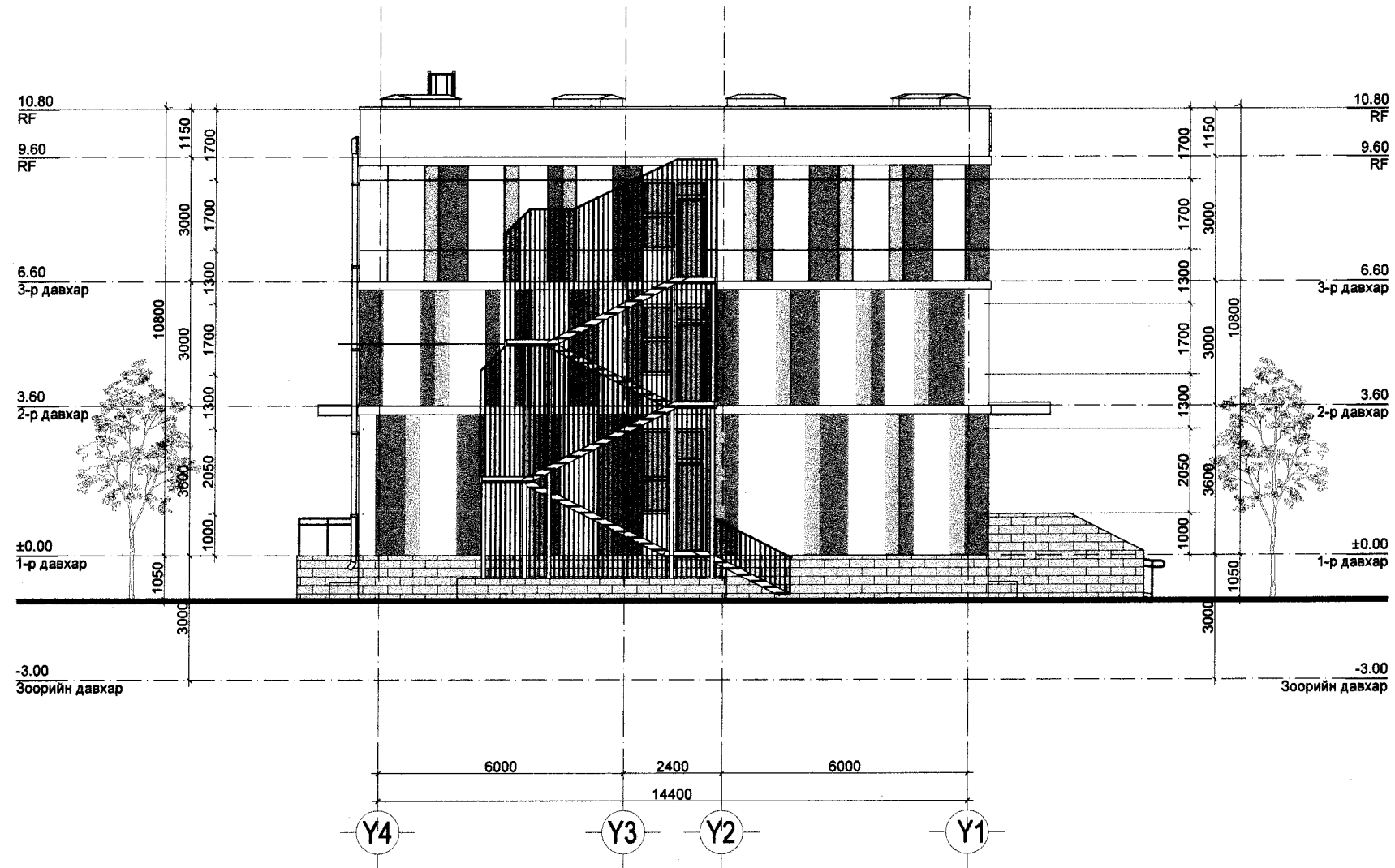
НҮҮР ТАЛ Х7-Х1 /ХОЙД ТАЛ/



ТАЙЛБАР:	ТАНИХ ТЭМДЭГ
- Цоклийн хэсгийг зохих өнгийн өнгөлгөөний тоосго олдохгүй нөхцөлд зориулалтын тусгай тосон будаг будаг болно. /цагаан саарал өнгөтэй механик элэгдэлд тэсвэртэй/ - Металл фасадыг хийж гүйцэтгэхдээ газар дээр хэмжээ авч технологи горим баримталж цэвэрхэн хийж гүйцэтгэнэ. - Гүйцэтгэгч тал захиалгыг авахаасаа өмнө архитектороос өнгө загварыг зөвшилцсөн байх шаардлагатай. Нүх бөглөх элементийн хэмжээ зөрсөн болон түүнээс гарах үр дагаварт зохиогч хариуцлага хүлээхгүйг анхаарна уу!!!	<p>☉-1 Цагаан саарал тоосго өнгөлгөө (СМҮК: С-100%, М-050%, Ү-000%, К-000%)</p> <p>☉-2 Шаргал өнгийн метал фасад (СМҮК: С-000%, М-002%, Ү-087%, К-005%)</p> <p>☉-3 Саарал өнгийн метал фасад (СМҮК: С-050%, М-000%, Ү-100%, К-000%)</p> <p>☉-4 Саарал өнгийн метал фасад (СМҮК: С-000%, М-038%, Ү-088%, К-003%)</p> <p>☉-5 Цагаан өнгийн метал фасад (СМҮК: С-000%, М-087%, Ү-085%, К-007%)</p>

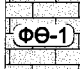
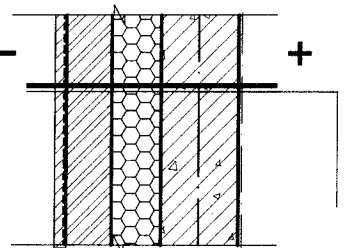
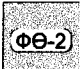
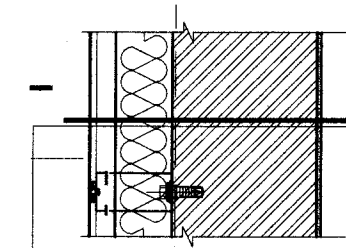

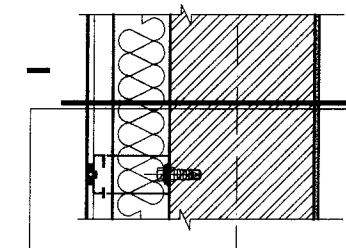

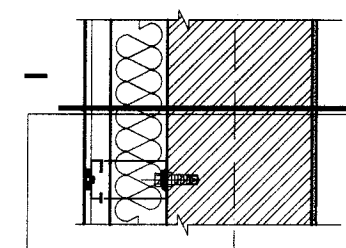
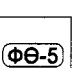
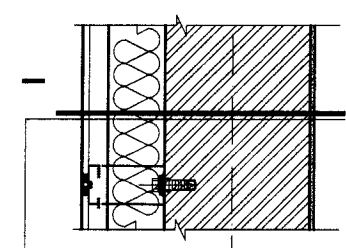
Үе шат:	А3.Зураг	
	"ЭЙ ДИ ИНТЕРНЭШНЛ" ХХК	
Архитектор	<i>[Signature]</i>	Д.Батбаяр
Гүйцэтгэсэн	<i>[Signature]</i>	Д.Батбаяр
Шалгасан	<i>[Signature]</i>	Н.Дамцран
УВС АЙМАГ, ӨМНӨГОВЬ СУМ, 5-Р БАГ, 160 СУУДАЛТАЙ ДОТУУР БАЙР		
НҮҮР ТАЛ Х7-Х1 /ХОЙД ТАЛ/		
Масштаб:	Зургийн дугаар:	Бүх хуудас:
M1:150	БА - 11	БА - 38
ЕГ Шифр:	ТГ Шифр:	Огноо:
AD22/32-1	-	2022 он

НҮҮР ТАЛ Y4-Y1 /БАРЧУН ТАЛ/



1-41  
 2024 02 19

ТАЙЛБАР:	ТАНИХ ТЭМДЭГ	Үе шат:	А3.Зураг
<p>- Цоклийн хэсгийг зохих өнгийн өнгөлгөөний тоосго олдохгүй нөхцөлд зориулалтын тусгай тосон будаг будаг болно.</p> <p>/цагаан саарал өнгөтэй механик элэгдэлд тэсвэртэй/</p> <p>- Металл фасадыг хийж гүйцэтгэхдээ газар дээр хэмжээ авч технологи горим баримталж цэвэрхэн хийж гүйцэтгэнэ.</p> <p>- Гүйцэтгэгч тал захиалгыг авахаасаа өмнө архитектороос өнгө загварыг зөвшилцсөн байх шаардлагатай. Нүх бөглөх элементийн хэмжээ зөрсөн болон түүнээс гарах үр дагаварт зохиогч хариуцлага хүлээхгүйг анхаарна уу!!!</p>	<p><b>ФӨ-1</b>   Цагаан саарал тоосго өнгөлгөө (СМҮК: С-100%, М-050%, Ү-000%, К-000%)</p> <p><b>ФӨ-2</b>   Шаргал өнгийн метал фасад (СМҮК: С-000%, М-002%, Ү-087%, К-005%)</p> <p><b>ФӨ-3</b>   Саарал өнгийн метал фасад (СМҮК: С-050%, М-000%, Ү-100%, К-000%)</p> <p><b>ФӨ-4</b>   Саарал өнгийн метал фасад (СМҮК: С-000%, М-038%, Ү-088%, К-003%)</p> <p><b>ФӨ-5</b>   Цагаан өнгийн метал фасад (СМҮК: С-000%, М-087%, Ү-085%, К-007%)</p>	 А-В INTERNATIONAL Улаанбаатар хот Хүннүгийн гудамж, Оймон Plaza, №402 Утас: 676-0000-0600 И-мэйл: a122@international.dynul.com	"ЭЙ ДИ ИНТЕРНЭШНЛ" ХХК
		Архитектор	Д.Батбаяр
		Гүйцэтгэсэн	Д.Батбаяр
		Шалгасан	Н.Дамиран
		УВС АЙМАГ, ӨМНӨГОВЬ СУМ, 5-Р БАГ, 160 СУУДАЛТАЙ ДОТУУР БАЙР	
		НҮҮР ТАЛ Y4-Y1 /БАРЧУН ТАЛ/	
		Масштаб: M1:150	Зургийн дугаар: БА - 12
		ЕГ Шифр: AD22/32-1	Бүх хуудас: БА - 38
			Огноо: 2022 он

					Тоо хэмжээ /м2/				
					Нүүр тал	Баруун тал	Хойд тал	Зүүн тал	Нийт
A	  <p>- Фасадны чулуу зуз.20мм - Тоосгон хана зуз.120мм - Чулуун хөвөн дулаалга зуз.130мм - Цугтамал төмөр бетон хана зуз.200мм - Цементэн тэгшилгээ зуз.20мм</p>	Гадна тоосгон өнгөлгөөтэй хана (цагаан саарал)	40.71	23.41	40.90	23.50	128.52		
B									
C	  <p>1. Металл фасад зуз.20мм 2. Агаарын үе зуз.50мм 3. Базальт хөвөн дулаалга зуз.150мм 4. Тоосгон өрлөг зуз.380мм 5. Дотор өнгөлгөө</p>	Металл фасад (шаргал)	32.83	18.34	38.81	21.54	111.52		
D									
E	  <p>1. Металл фасад зуз.20мм 2. Агаарын үе зуз.50мм 3. Базальт хөвөн дулаалга зуз.150мм 4. Тоосгон өрлөг зуз.380мм 5. Дотор өнгөлгөө</p>	Металл фасад (хар саарал)	129.62	29.00	134.97	32.74	326.33		
F									
G	  <p>1. Металл фасад зуз.20мм 2. Агаарын үе зуз.50мм 3. Базальт хөвөн дулаалга зуз.150мм 4. Тоосгон өрлөг зуз.380мм 5. Дотор өнгөлгөө</p>	Металл фасад (саарал)	50.68	36.74	49.96	39.23	176.61		
H									
	  <p>1. Металл фасад зуз.20мм 2. Агаарын үе зуз.50мм 3. Базальт хөвөн дулаалга зуз.150мм 4. Тоосгон өрлөг зуз.380мм 5. Дотор өнгөлгөө</p>	Металл фасад (цагаан саарал)	87.51	57.80	97.16	60.15	302.62		

**ТАЙЛБАР:**

- Нүүр талуудыг БА-9, 12 хуудаснаас үзнэ.

**ТАНИХ ТЭМДЭГ**

**ФӨ-1** Цагаан саарал тоосго өнгөлгөө (СМУК: С-100%, М-050%, Y-000%, К-000%)

**ФӨ-2** Шаргал өнгийн метал фасад (СМУК: С-000%, М-002%, Y-087%, К-005%)

**ФӨ-3** Саарал өнгийн метал фасад (СМУК: С-050%, М-000%, Y-100%, К-000%)

**ФӨ-4** Саарал өнгийн метал фасад (СМУК: С-000%, М-038%, Y-088%, К-003%)

**ФӨ-5** Цайвар өнгийн метал фасад (СМУК: С-000%, М-087%, Y-085%, К-007%)

**ЗӨВШӨӨРӨЛЦСӨН**

	Гарын үзэг	Нэр
ББ		Э.Хаш-Эрдэнэ
ХАС		Г.Ганчимэг
ЦБУ		Б.Эрдэнэжаргал
ХТ,ДГ		Г.Өнөболд
ХД		Э.Номин

Үе шат: АЗ.Зураг

**А-В INTERNATIONAL** "ЭЙ ДИ ИНТЕРНЭШНЛ" ХХК

Улаанбаатар хот  
Баянзүрх дүүрэг, 29-р хороо  
Хуучингийн гудамж, Ойлын Газар, №402  
Утас: 976-0000-0900  
И-мэйл: avinternational@ymail.com

Архитектор		Д.Батбаяр
Гүйцэтгэсэн		Д.Батбаяр
Шалгасан		Н.Дамиран

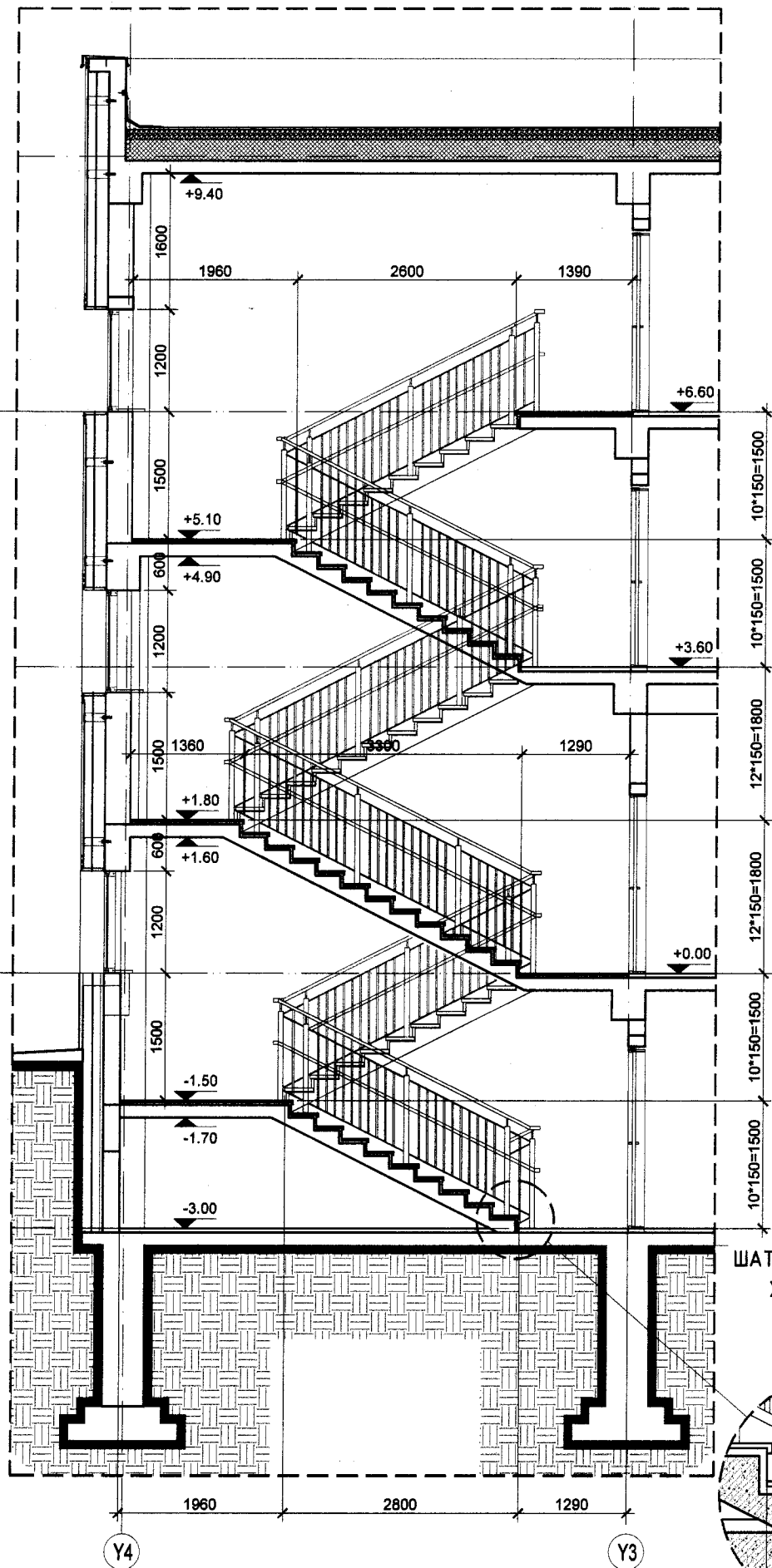
УВС АЙМАГ, ӨМНӨГОВЬ СУМ, 5-Р БАГ, 160 СУУДАЛТАЙ  
ДОТУУР БАЙР

**ФАСАДНЫ ӨНГӨЛГӨӨНИЙ МАТЕРИАЛЫН ТОДОРХОЙЛОЛТ**

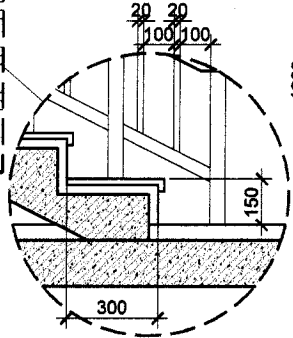
Масштаб:	Зургийн дугаар:	Бүх хуудас:
M1:20	БА - 13	БА - 38
ЕГ Шифр:	ТГ Шифр:	Огноо:
AD22/32-1	-	2022 он



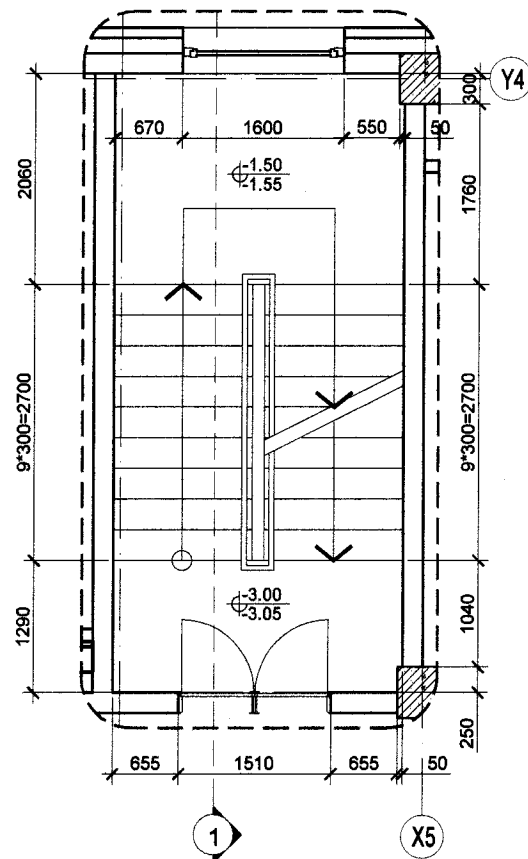
ШАТНЫ ХЭСЭГЧИЛСЭН ОГТЛОЛ - 1



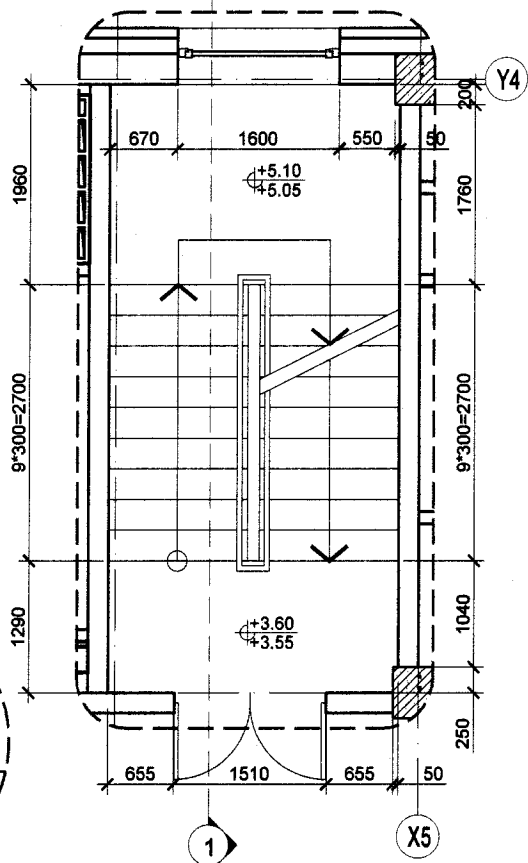
ШАТНЫ ГИШГҮҮРИЙН ХЭСЭГЧИЛСЭН БАЙГУУЛАЛТ



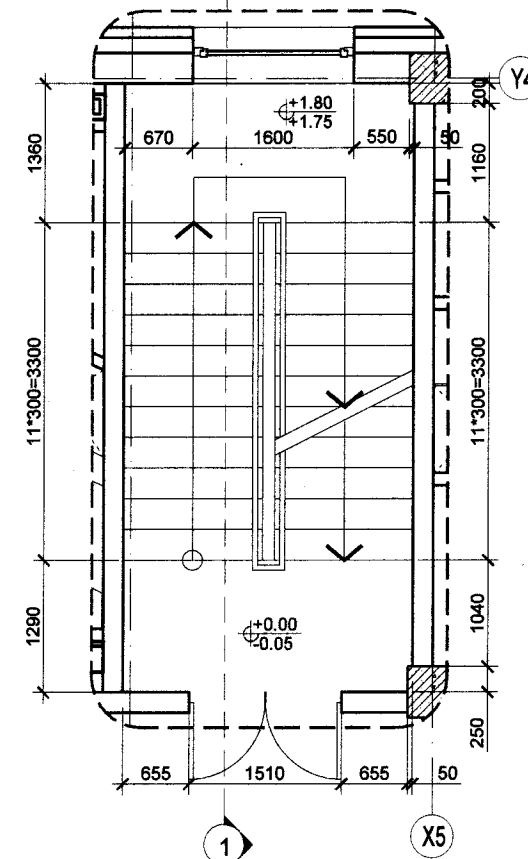
ЗООРИЙН ДАВХРЫН ШАТНЫ ХЭСЭГЧИЛСЭН БАЙГУУЛАЛТ - 1



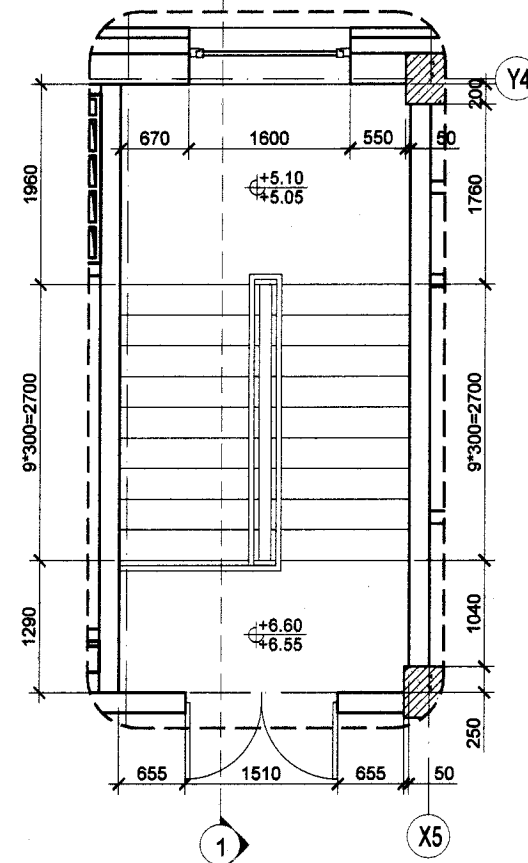
2-Р ДАВХРЫН ШАТНЫ ХЭСЭГЧИЛСЭН БАЙГУУЛАЛТ - 3



1-Р ДАВХРЫН ШАТНЫ ХЭСЭГЧИЛСЭН БАЙГУУЛАЛТ - 2



3-Р ДАВХРЫН ШАТНЫ ХЭСЭГЧИЛСЭН БАЙГУУЛАЛТ - 4




ТАНИХ ТЭМДЭГ

- Хэсэглэлийн тэмдэглэгээ
- Евро Блок
- Төмөр бетон
- Полистрол дулаалга
- Модон бүтээц

ТАЙЛБАР:

- Байгуулалтуудыг БА-1-4 хуудаснаас үзнэ.

Үе шат: АЗ.Зураг



**"ЭЙ ДИ ИНТЕРНЭШНЛ" ХХК**

Улаанбаатар хот  
Баянзүрх дүүрэг - 25-р хороо  
Хүннүгийн гудамж, Ойрын Талбай, №402  
Утас: 97819000-2800  
И-мэйл: ad2international@gmail.com

Архитектор	<i>[Signature]</i>	Д.Батбаяр
Гүйцэтгэсэн	<i>[Signature]</i>	Д.Батбаяр
Шалгасан	<i>[Signature]</i>	Н.Дамиран

УВС АЙМАГ, ӨМНӨГОВЬ СҮМ, 5-Р БАГ, 160 СУУДАЛТАЙ ДОТУУР БАЙР

ШАТНЫ ХЭСЭГЧИЛСЭН БАЙГУУЛАЛТ


Масштаб:	Зургийн дугаар:	Бүх хуудас:
M1:75	БА - 14	БА - 38
ЕГ Шифр:	ТГ Шифр:	Огноо:
AD22/32-1	-	2022 он





1	2	3	4	5	6	7	8	
ГХ-1	ТӨМӨР ХААЛГА	Х-1 ШАТНЫ ХОНГИЛ ТУСГААРЛАХ ХААЛГА	Х-2	МОДОН ХААЛГА	Х-3	МОДОН ХААЛГА	ТАЙЛБАР:	
Тайлбар	Дуу, дулаан тусгаарлагчтай төмөр хаалга	Тайлбар	Дуу, дулаан тусгаарлагчтай хамгаалалтын төмөр хаалга	Тайлбар	Дуу, дулаан тусгаарлагч, модон хаалга	Тайлбар	Дуу, дулаан тусгаарлагчтай модон хаалга	
								<p>Зурагт хаалганы ерөнхий загвар, онгойх чиглэлийг үзүүлэв.</p> <p>Гадна шилэн, модон хаалга, дотор шилэн хана, хаалгыг газар дээрээс хэмжээ авсны үндсэн дээр үйлдвэрт захиалан хийлгэнэ.</p> <p>Ариун цэврийн өрөөнд суух хаалга ус чийг тусгаарлах хамгаалалттай байна.</p> <p>Модон хаалгыг олон улсын стандартын шаалдлага хангасан чанартай хаалгаар хийнэ.</p> <p>Хаалганы өнгө загварыг захиалагчийн хүсэлтийн дагуу сонгож угсарна. Завсар зайг шингэн хөөсөөр чигжиж дулаална. Хаалгыг угсарахдаа /БНбаД 81-55-05/-г баримталж чанартай хийж гүйцэтгэнэ. MNS 0531-2002</p>
Хананд гарах нүх (мм)		1010 x 2100		Хананд гарах нүх (мм)		1510 x 2100		
Баруун онгойлтой		2		Баруун онгойлтой		4		
Зүүн онгойлтой *				Зүүн онгойлтой *		30		
Нийт тоо		2		Нийт тоо		4		
Х-4 МОДОН ХААЛГА /АРИУН ЦЭВРИЙН ӨРӨӨ/		Х-5		МОДОН ХААЛГА		Х-6 МОДОН ХААЛГА /АРИУН ЦЭВРИЙН ӨРӨӨ/		
Тайлбар		Тайлбар		Тайлбар		Тайлбар		
Ус чийгэнд тэсвэртэй 125мм ханад суух модон хаалга		Дуу, дулаан тусгаарлагчтай модон хаалга		Ус чийгэнд тэсвэртэй 125мм ханад суух модон хаалга		Ус чийгэнд тэсвэртэй 125мм ханад суух модон хаалга		
Хананд гарах нүх (мм)		810 x 2100		Хананд гарах нүх (мм)		810 x 2100		
Баруун онгойлтой		4		Баруун онгойлтой		1		
Зүүн онгойлтой *		1		Зүүн онгойлтой *		2		
Нийт тоо		5		Нийт тоо		1		

Ye шат: АЗ.Зураг



“ЭЙ ДИ ИНТЕРНЭШНЛ” ХХК

Улаанбаатар хот  
Баянзүрх дүүрэг - 26-р хороо  
Хүннүгийн гудамж, Солонгос талбай, №402  
Утас: 97819000-0800  
И-мэйл: a22international@gmail.com

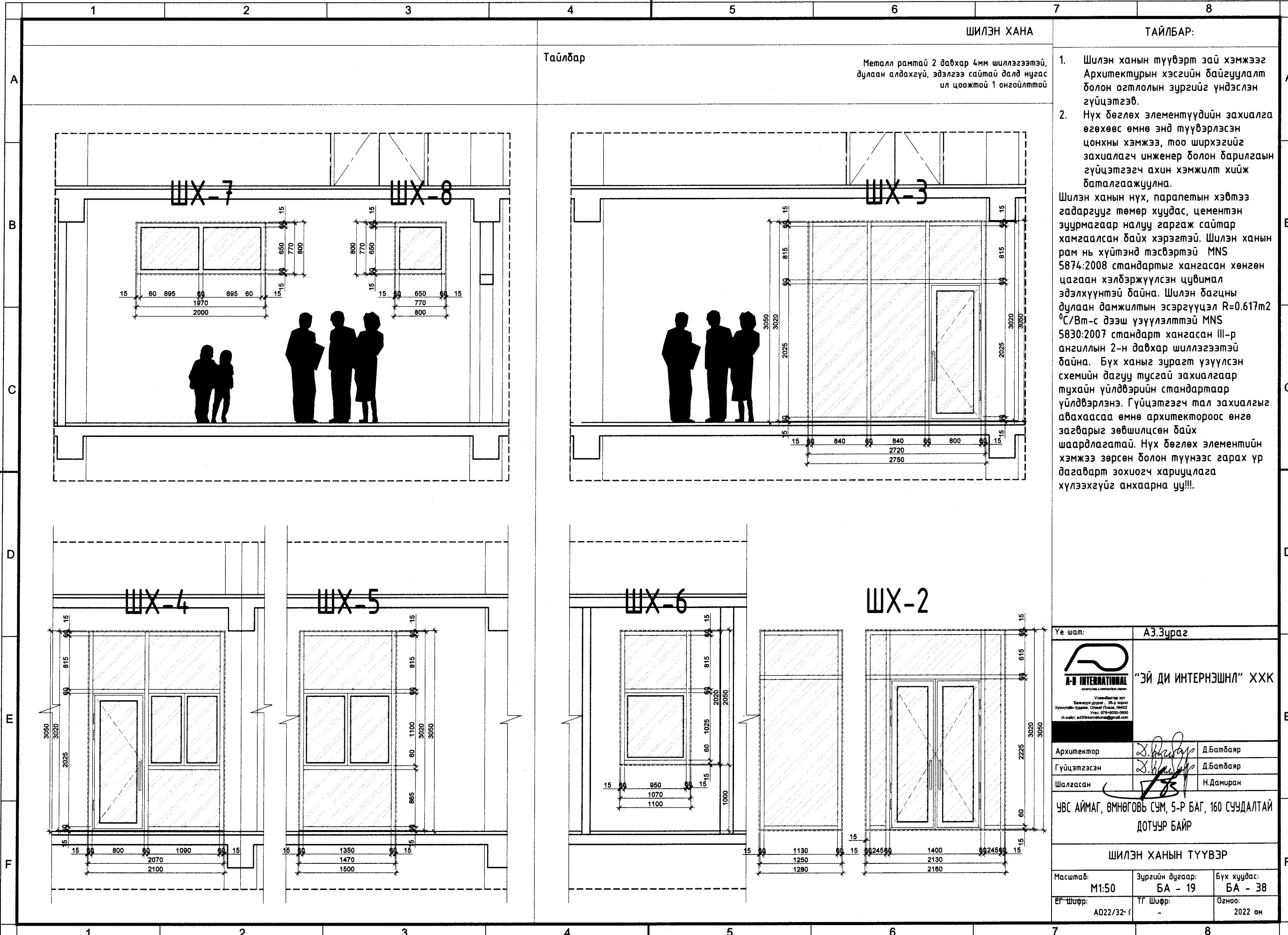
Архитектор	<i>[Signature]</i>	Д.Батбаяр
Гүйцэтгэсэн	<i>[Signature]</i>	Д.Батбаяр
Шалгасан	<i>[Signature]</i>	Н.Дамиран

УВС АЙМАГ, ӨМНӨГОВЬ СҮМ, 5-Р БАГ, 160 СУУДАЛТАЙ  
ДОТУУР БАЙР

ХААЛГАНЫ ТҮҮВЭР

Масштаб:	Зургийн дугаар:	Бүх хуудас:
M1:50	БА - 17	БА - 38
ЕГ Шифр:	ТГ Шифр:	Огноо:
AD22/32-1	-	2022 он

	1	2	3	4	5	6	7	8	
A	Ц-1	80MM PVC РАМТАЙ ЦОНХ	Ц-2	80MM PVC РАМТАЙ ЦОНХ	Ц-3	80MM PVC РАМТАЙ ЦОНХ	Ц-4	80MM PVC РАМТАЙ ЦОНХ	ТАЙЛБАР:
	Тайлбар	Металл рамтай Эдавхар шиллэгээтэй, дулаан алдахгүй, эдэлгээ сайтай 5 камер бүхий хүйтэнд тэсвэртэй ризен жиүрэг хийнэ	Тайлбар	Металл рамтай Эдавхар шиллэгээтэй, дулаан алдахгүй, эдэлгээ сайтай 5 камер бүхий хүйтэнд тэсвэртэй ризен жиүрэг хийнэ	Тайлбар	Металл рамтай Эдавхар шиллэгээтэй, дулаан алдахгүй, эдэлгээ сайтай 5 камер бүхий хүйтэнд тэсвэртэй ризен жиүрэг хийнэ	Тайлбар	Металл рамтай Эдавхар шиллэгээтэй, дулаан алдахгүй, эдэлгээ сайтай 5 камер бүхий хүйтэнд тэсвэртэй ризен жиүрэг хийнэ	1. Цонхны түүвэртэй зай хэмжээг Архитектурын хэсгийн байгуулалт болон огтлолын зургийг үндэслэн гүйцэтгэв. 2. Нүх бөглөх элементүүдийн захиалга өгөхөөс өмнө энд түүвэрлэсэн цонхны хэмжээ, тоо ширхэгийг захиалагч инженер болон барилгаын гүйцэтгэгч ахин хэмжилт хийж баталгаажуулна. Цонхны нүх, парпетын хэвтээ гадаргууг төмөр хуудас, цементэн зуурмагаар налуу гаргаж сайтар хамгаалсан байх хэрэгтэй. Цонхны рам нь хүйтэнд тэсвэртэй 5-н хөндийт MNS 5874:2008 стандартыг хангасан поливинилхлорид /PVC/ хэлбэржүүлсэн цувимал эдэлхүүнтэй байна. Шилэн дагцны дулаан дамжилтын эсэргүүцэл $R=0.617m^2 \text{ } ^\circ C/Wm$ -с дээш үзүүлэлттэй MNS 5830:2007 стандарт хангасан III-р ангиллын 3-н давхар шиллэгээтэй цонх байна. Бүх цонх болон дээвэрт гарч дүй хаалга цонхыг зурагт үзүүлсэн схемийн дагуу тусгай захиалгаар тухайн үйлдвэрийн стандартаар үйлдвэрлэнэ. Гүйцэтгэгч тал захиалгыг авахаасаа өмнө архитектороос өнгө загварыг зөвшилцсөн байх шаардлагатай. Нүх бөглөх элементийн хэмжээ зөрсөн болон түүнээс гарах үр дагаварт зохиогч хариуцлага хүлээхгүйг анхаарна уу!!!
		Цонхны хэмжээ (мм) 1560 x 560 Хананд гарах нүх (мм) 1600 x 600 Нийт тоо 20	Цонхны хэмжээ (мм) 1560 x 1160 Хананд гарах нүх (мм) 1600 x 1200 Нийт тоо 3	Цонхны хэмжээ (мм) 1560 x 2010 Хананд гарах нүх (мм) 1600 x 2050 Нийт тоо 20	Цонхны хэмжээ (мм) 760 x 1660 Хананд гарах нүх (мм) 800 x 1700 Нийт тоо 6				
D	Ц-5	80MM PVC РАМТАЙ ЦОНХ	Ц-6	80MM PVC РАМТАЙ ЦОНХ	Ц-7	80MM PVC РАМТАЙ ЦОНХ	ГАДНА ЦОНХНЫ ЧУЛЗВАРЫН ХЭСЭГЛЭЛ		
	Тайлбар	Металл рамтай Эдавхар шиллэгээтэй, дулаан алдахгүй, эдэлгээ сайтай 5 камер бүхий хүйтэнд тэсвэртэй ризен жиүрэг хийнэ	Тайлбар	Металл рамтай Эдавхар шиллэгээтэй, дулаан алдахгүй, эдэлгээ сайтай 5 камер бүхий хүйтэнд тэсвэртэй ризен жиүрэг хийнэ	Тайлбар	Металл рамтай Эдавхар шиллэгээтэй, дулаан алдахгүй, эдэлгээ сайтай 5 камер бүхий хүйтэнд тэсвэртэй ризен жиүрэг хийнэ			
		Цонхны хэмжээ (мм) 1560 x 1660 Хананд гарах нүх (мм) 1600 x 1700 Нийт тоо 20	Цонхны хэмжээ (мм) 1560 x 3010 Хананд гарах нүх (мм) 1600 x 3050 Нийт тоо 1	Цонхны хэмжээ (мм) 1560 x 2410 Хананд гарах нүх (мм) 1600 x 2450 Нийт тоо 2					
E	<p>Улаанбаатар хот Бэлчээр дүүрэг - 25-р хороо Хүннүгийн гудамж, Олонд Төв, МНӨУ Утас: 978-9000-0800 И-мэйл: a22international@gmail.com</p> <p>Архитектор: Д.Батбаяр Гүйцэтгэгч: Д.Батбаяр Шалгасан: Н.Дамцан</p> <p>УВС АЙМАГ, ӨМНӨГОВЬ СУМ, 5-Р БАГ, 160 СУУДАЛТАЙ ДОТУУР БАЙР</p> <p>ЦОНХНЫ ТҮҮВЭР</p> <p>Масштаб: М1:50 Зургийн дугаар: БА - 18 Бүх хуудас: БА - 38</p> <p>ЭФ-тэйгэр: AD22/32-1 ТГ Шифр: - Огноо: 2022 он</p>								
	<p>Улаанбаатар хот Бэлчээр дүүрэг - 25-р хороо Хүннүгийн гудамж, Олонд Төв, МНӨУ Утас: 978-9000-0800 И-мэйл: a22international@gmail.com</p>								
	<p>Архитектор: Д.Батбаяр Гүйцэтгэгч: Д.Батбаяр Шалгасан: Н.Дамцан</p>								
	<p>УВС АЙМАГ, ӨМНӨГОВЬ СУМ, 5-Р БАГ, 160 СУУДАЛТАЙ ДОТУУР БАЙР</p>								
F	<p>Улаанбаатар хот Бэлчээр дүүрэг - 25-р хороо Хүннүгийн гудамж, Олонд Төв, МНӨУ Утас: 978-9000-0800 И-мэйл: a22international@gmail.com</p>								
	<p>Архитектор: Д.Батбаяр Гүйцэтгэгч: Д.Батбаяр Шалгасан: Н.Дамцан</p>								
	<p>УВС АЙМАГ, ӨМНӨГОВЬ СУМ, 5-Р БАГ, 160 СУУДАЛТАЙ ДОТУУР БАЙР</p>								
	<p>Улаанбаатар хот Бэлчээр дүүрэг - 25-р хороо Хүннүгийн гудамж, Олонд Төв, МНӨУ Утас: 978-9000-0800 И-мэйл: a22international@gmail.com</p>								



Тайлбар

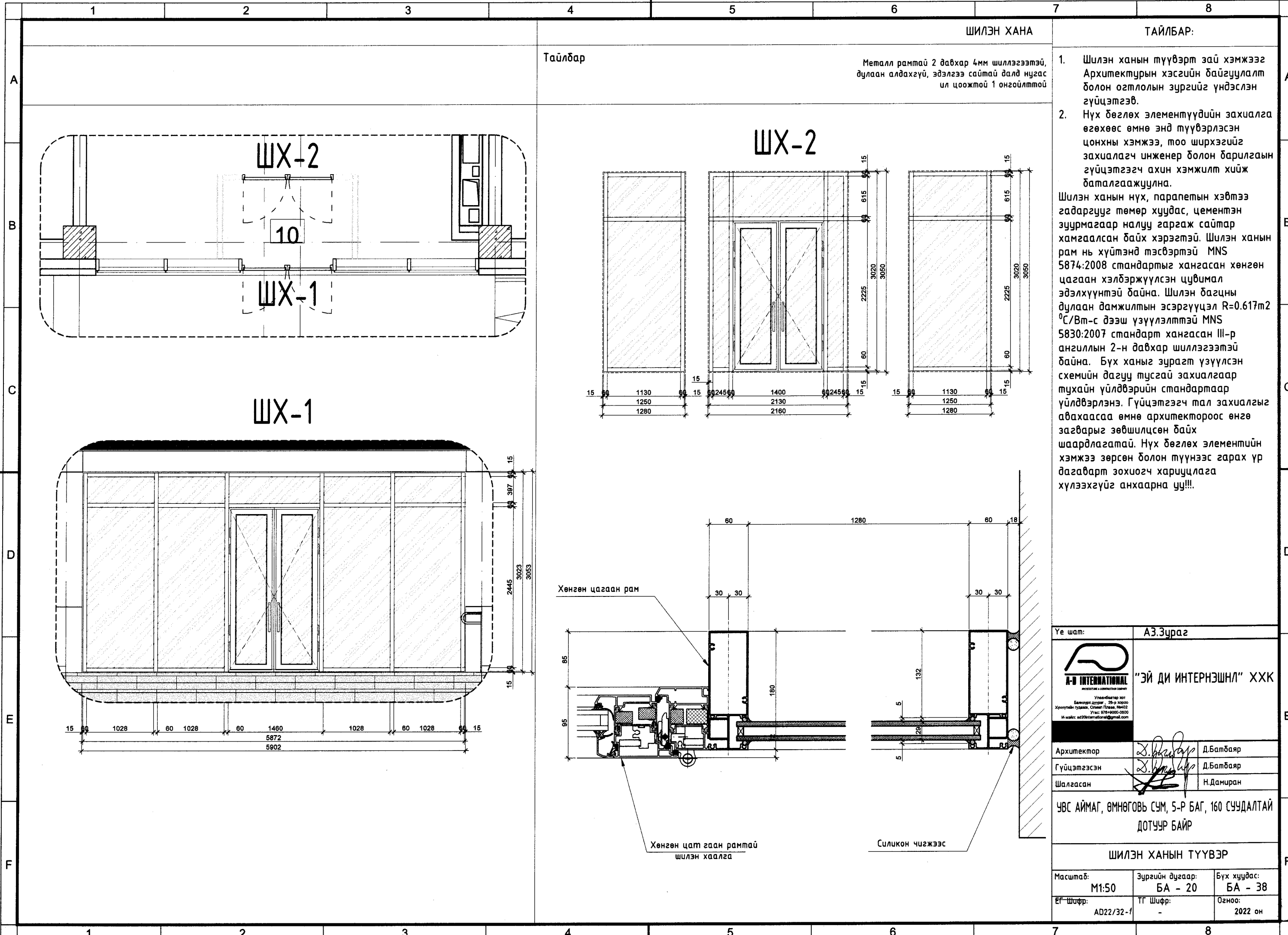
Металл рамтай 2 давхар 4мм шиллэгээтэй, дулаан алдахгүй, эдэлгээ сайтай далд нугас ил цоожтой 1 онгойлттой

ШИЛЭН ХАНА

ТАЙЛБАР:

- Шилэн ханын түүвэрт зай хэмжээг Архитектурын хэсгийн байгуулалт болон огтлолын зургийг үндэслэн гүйцэтгэв.
  - Нүх бөглөх элементүүдийн захиалга өгөхөөс өмнө энд түүвэрлэсэн цонхны хэмжээ, тоо ширхэгийг захиалагч инженер болон барилгаын гүйцэтгэгч ахин хэмжилт хийж баталгаажуулна.
- Шилэн ханын нүх, парпетын хэвтээ гадаргууг төмөр хуудас, цементэн зуурмагаар налуу гаргаж сайтар хамгаалсан байх хэрэгтэй. Шилэн ханын рам нь хүйтэнд тэсвэртэй MNS 5874:2008 стандартыг хангасан хөнгөн цагаан хэлбэржүүлсэн цувимал эдэлхүүнтэй байна. Шилэн багцны дулаан дамжилтын эсэргүүцэл  $R=0.617m^2 \text{ } ^\circ C/Wm$ -с дээш үзүүлэлттэй MNS 5830:2007 стандарт хангасан III-р ангиллын 2-н давхар шиллэгээтэй байна. Бүх ханыг зурагт үзүүлсэн схемийн дагуу тусгай захиалгаар тухайн үйлдвэрийн стандартаар үйлдвэрлэнэ. Гүйцэтгэгч тал захиалгыг авахаасаа өмнө архитектороос өнгө загварыг зөвшилцсөн байх шаардлагатай. Нүх бөглөх элементийн хэмжээ зөрсөн болон түүнээс гарах үр дагаварт зохиогч хариуцлага хүлээхгүйг анхаарна уу!!!

Ye шат:	A3.Зураг	
	"ЭЙ ДИ ИНТЕРНЭШНЛ" ХХК	
<small>Улаанбаатар хот Баянзүрх дүүрэг - 25-р хороо Хүннүгийн гудамж, Сүхбаатар, ИМЦ Утас: 978-9000-0800 И-мэйл: a22international@gmail.com</small>		
Архитектор		Д.Батбаяр
Гүйцэтгэгч		Д.Батбаяр
Шалгасан		Н.Дамиран
УВС АЙМАГ, ӨМНӨГОВЬ СҮМ, 5-Р БАГ, 160 СУУДАЛТАЙ ДОТУУР БАЙР		
<b>ШИЛЭН ХАНЫН ТҮҮВЭР</b>		
Масштаб:	Зургийн дугаар:	Бүх хуудас:
M1:50	БА - 19	БА - 38
ЭГ-Шафр:	ТГ-Шафр:	Огноо:
AD22/32-1	-	2022 он



Тайлбар

Металл рамтай 2 давхар 4мм шиллэгээтэй, дулаан алдахгүй, эдэлгээ сайтай далд нугас ул цоожтой 1 онгойлттой

ШИЛЭН ХАНА

ТАЙЛБАР:

1. Шилэн ханын түүвэрт зай хэмжээг Архитектурын хэсгийн байгуулалт болон огтлолын зургийг үндэслэн гүйцэтгэв.


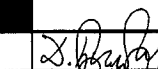
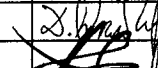
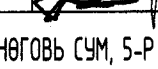
2. Нүх бөглөх элементүүдийн захиалга өгөхөөс өмнө энд түүвэрлэсэн цонхны хэмжээ, тоо ширхэгийг захиалагч инженер болон барилгаын гүйцэтгэгч ахин хэмжилт хийж баталгаажуулна.

Шилэн ханын нүх, парпетын хэвтээ гадаргууг төмөр хуудас, цементэн зуурмагаар налуу гаргаж сайтар хамгаалсан байх хэрэгтэй. Шилэн ханын рам нь хүйтэнд тэсвэртэй MNS 5874:2008 стандартыг хангасан хөнгөн цагаан хэлбэржүүлсэн цувимал эдэлхүүнтэй байна. Шилэн багцны дулаан дамжилтын эсэргүүцэл  $R=0.617m^2 \text{ } ^\circ C/Вт$ -с дээш үзүүлэлттэй MNS 5830:2007 стандарт хангасан III-р ангиллын 2-н давхар шиллэгээтэй байна. Бүх ханыг зургат үзүүлсэн схемийн дагуу тусгай захиалгаар тухайн үйлдвэрийн стандартаар үйлдвэрлэнэ. Гүйцэтгэгч мал захиалгыг авахаасаа өмнө архитектороос өнгө загварыг зөвшилцсөн байх шаардлагатай. Нүх бөглөх элементийн хэмжээ зөрсөн болон түүнээс гарах үр дагаварт зохиогч хариуцлага хүлээхгүйг анхаарна уу!!!

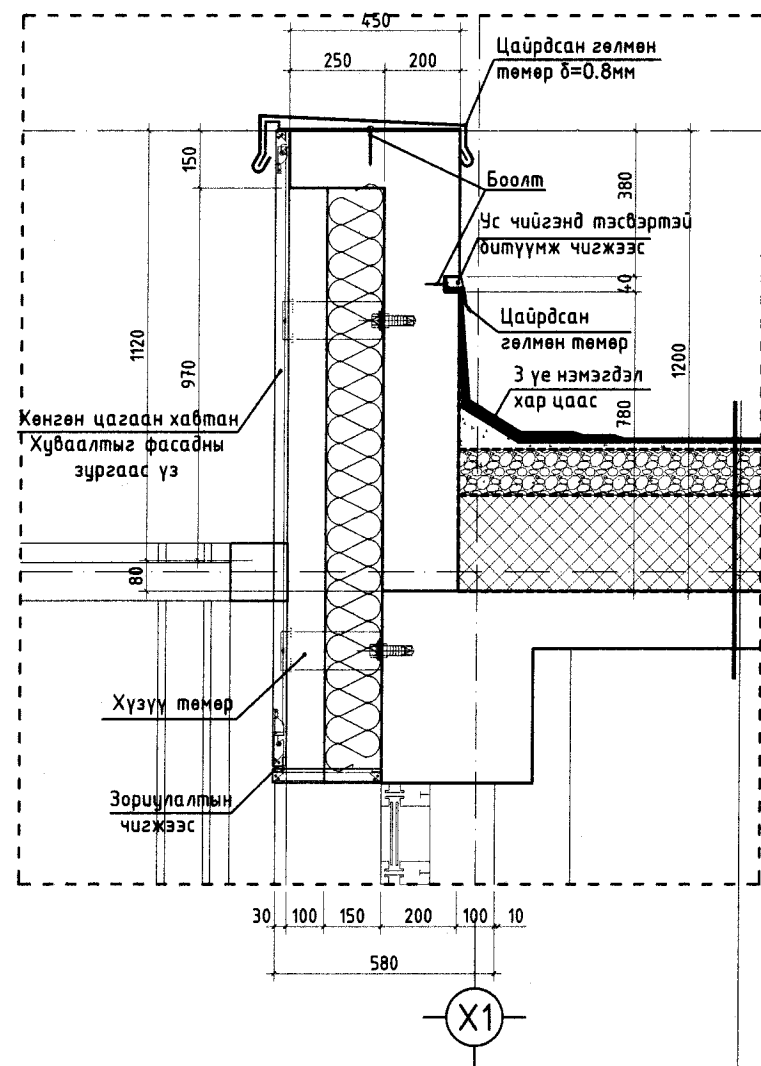
Хөнгөн цагаан рам

Хөнгөн цамгаан рамтай шилэн хаалга

Силикон чигжээс

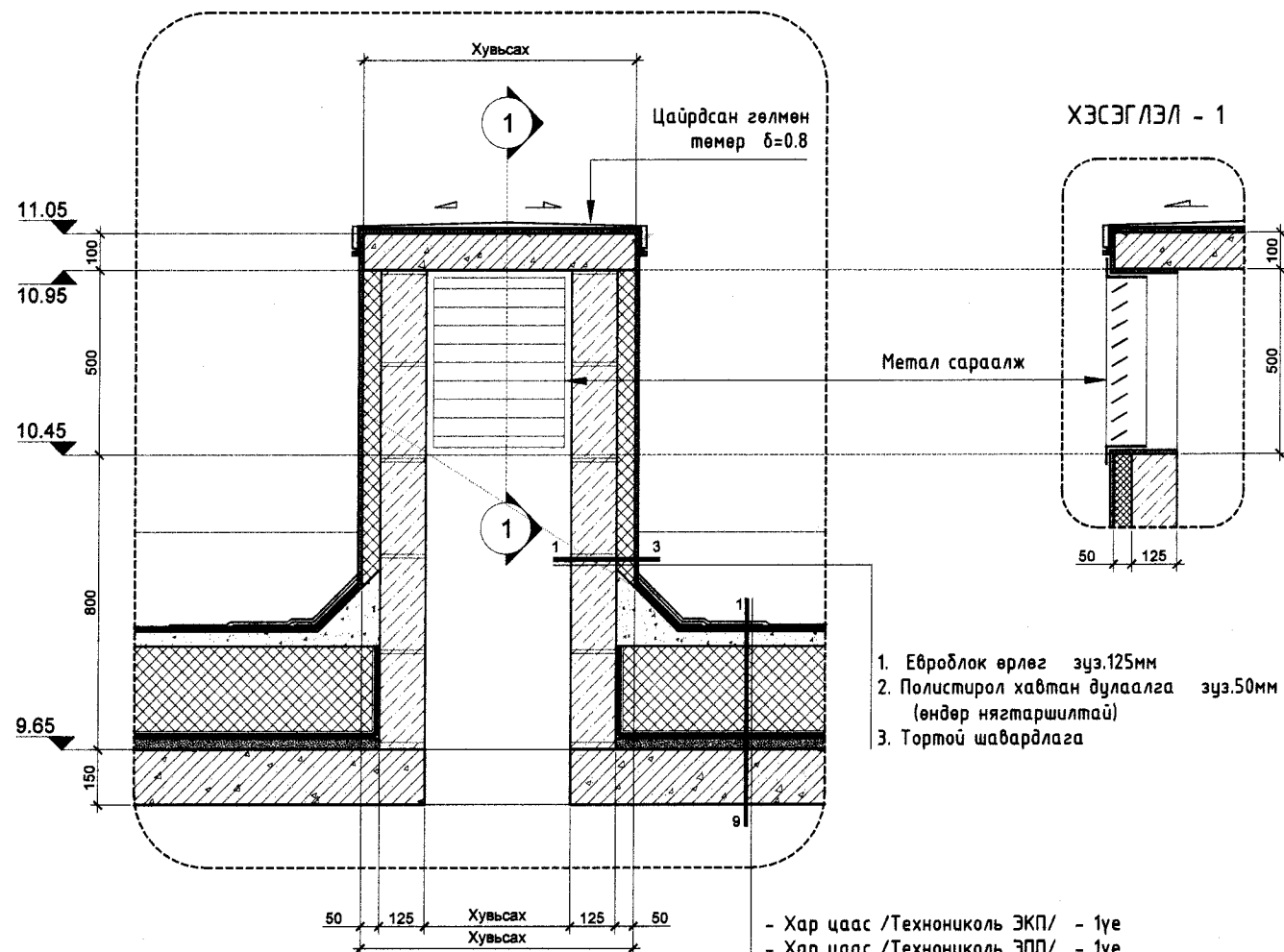
Үе шат:	А3.Зураг	
	"ЭЙ ДИ ИНТЕРНЭШНЛ" ХХК	
<small>Улаанбаатар хот Баянзүрх дүүрэг, 29-р хороо Хүннүгийн гудамж, Олион Талбай, №402 Утас: 978-9000-0800 И-мэйл: ad20international@gmail.com</small>		
Архитектор		Д.Батбаяр
Гүйцэтгэгч		Д.Батбаяр
Шалгасан		Н.Дамиран
УВС АЙМАГ, ӨМНӨГОВЬ СУМ, 5-Р БАГ, 160 СУУДАЛТАЙ ДОТУУР БАЙР		
ШИЛЭН ХАНЫН ТҮҮВЭР		
Масштаб:	Зургийн дугаар:	Бүх хуудас:
M1:50	БА - 20	БА - 38
ЭГ-шафр:	ТГ-шифр:	Огноо:
AD22/32-1	-	2022 он

ХЭСЭГЛЭЛ-2



- Хар цаас /Технониколь ЭКП/ - 1үе
- Хар цаас /Технониколь ЭПП/ - 1үе
- Тортой бетон тэгшилгээ зуз. 50мм
- Керамзит налуулга зуз. 50-100мм
- Чулуун хөвөн дулаалга /Rockwool/ зуз. 200мм
- Чур чийг тусгаарлагч - 1үе
- Цементэн тэгшилгээ М-50 зуз. 20мм
- Цутгамал төмөр бетон хучилт зуз. 150мм

ХЭСЭГЛЭЛ-3



1. Евроблок өрлөг зуз.125мм
2. Полистирол хабтан дулаалга зуз.50мм (өндөр нягтаршилтай)
3. Тортой шавардлага

- Хар цаас /Технониколь ЭКП/ - 1үе
- Хар цаас /Технониколь ЭПП/ - 1үе
- Тортой бетон тэгшилгээ зуз. 50мм
- Керамзит налуулга зуз. 50-100мм
- Чулуун хөвөн дулаалга /Rockwool/ зуз. 200мм
- Чур чийг тусгаарлагч - 1үе
- Цементэн тэгшилгээ М-50 зуз. 20мм
- Цутгамал төмөр бетон хучилт зуз. 150мм

ТАНИХ ТЭМДЭГ

- Хэсэглэлийн тэмдэглэгээ
- Евро Блок
- Төмөр бетон
- Полистирол дулаалга
- Модон бүтээц

ТАЙЛБАР:

- Зургийг байгуулалт буюу БА-1 - 4 хуудастай хамтатгаж үзнэ.
- Огтлолуудыг БА-5 - 7 хуудаснаас үзнэ.

Үе шат: А3.Зураг



"ЭЙ ДИ ИНТЕРНЭШНЛ" ХХК

Архитектор	<i>[Signature]</i>	Д.Батбаяр
Гүйцэтгэсэн	<i>[Signature]</i>	Д.Батбаяр
Шалгасан	<i>[Signature]</i>	Н.Дамиран

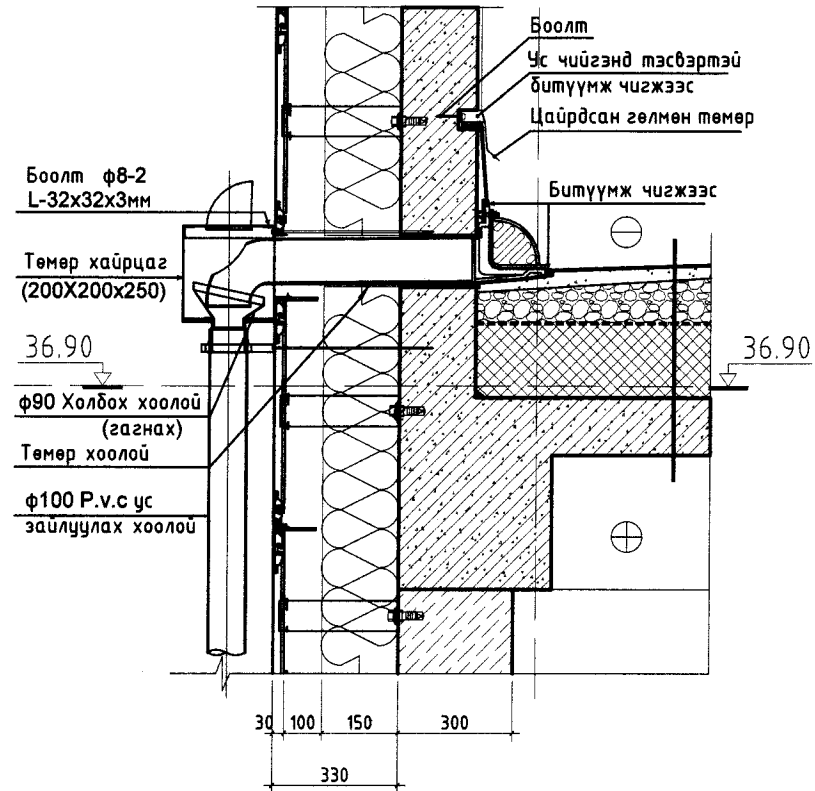
УВС АЙМАГ, ӨМНӨГОВЬ СУМ, 5-Р БАГ, 160 СУУДАЛТАЙ  
ДОТУУР БАЙР

ХЭСЭГЧИЛСЭН БАЙГУУЛАЛТУУД

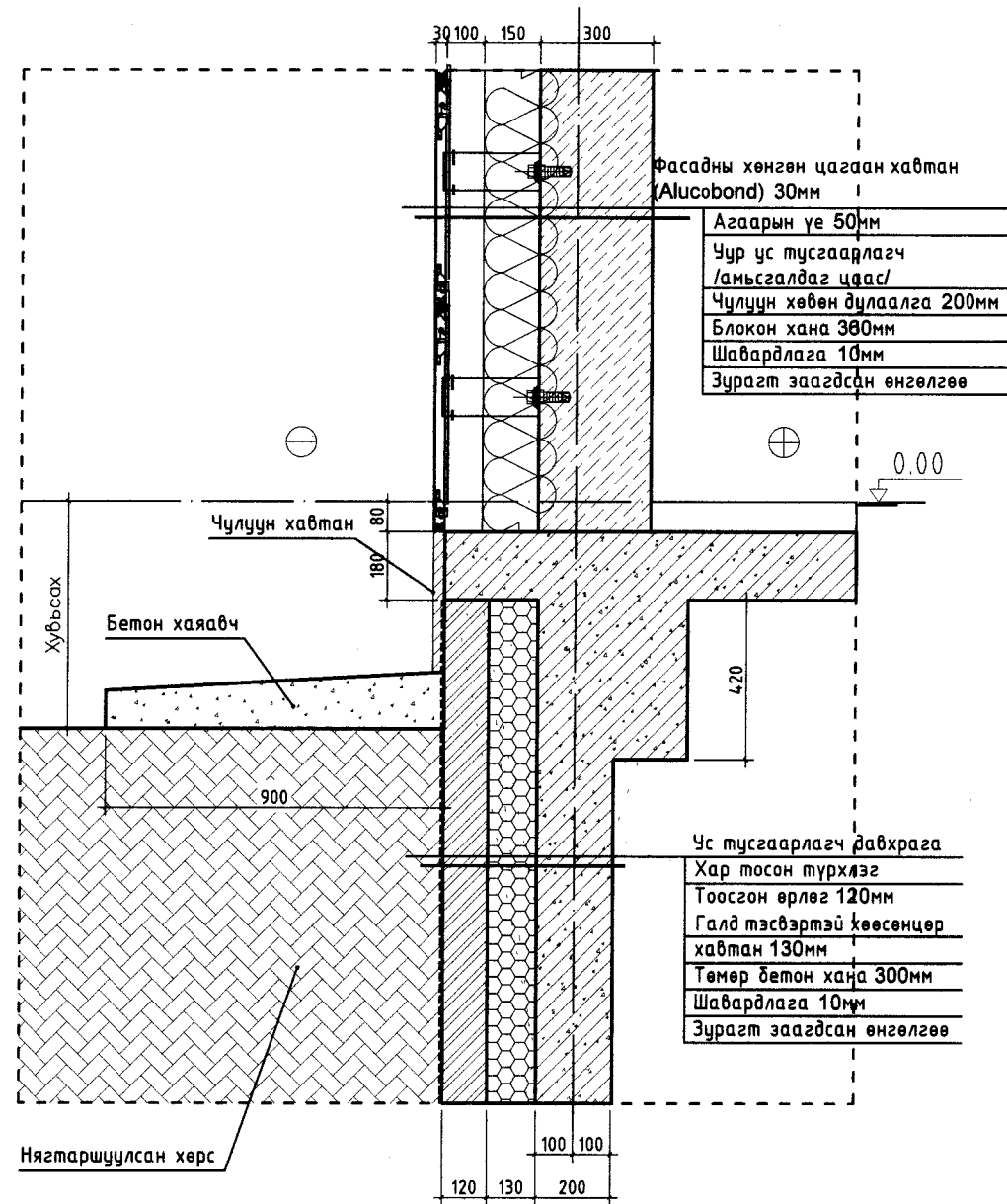
Масштаб:	Зургийн дугаар:	Бүх хуудас:
M1:20	БА - 21	БА - 38
ЕГ Шифр:	ТГ Шифр:	Огноо:
AD22/32-1	-	2022 он



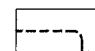
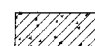


ХЭСЭГ ЛЭЛ-4



ХЭСЭГ ЛЭЛ-5




ТАНИХ ТЭМДЭГ

-  Хэсэглэлийн тэмдэглэгээ
-  Евро Блок
-  Төмөр бетон
-  Полистрол дулаалга
-  Модон бүтээц

ТАЙЛБАР:

- Зургийг байгуулалт буюу БА-1 - 4 хуудастай хамтатгаж үзнэ.
- Огтлолуудыг БА-5 - 7 хуудаснаас үзнэ.

Үе шат: А3.Зураг



**"ЭЙ ДИ ИНТЕРНЭШНЛ" ХХК**

Улаанбаатар хот  
Баянзүрх дүүрэг - 25-р хороо  
Хүннүгийн гудамж, Олонно Тосгон, №403  
Утас: 97819000-0800  
И-мэйл: a220international@gmail.com

Архитектор	<i>[Signature]</i>	Д.Батбаяр
Гүйцэтгэсэн	<i>[Signature]</i>	Д.Батбаяр
Шалгасан	<i>[Signature]</i>	Н.Дамиран

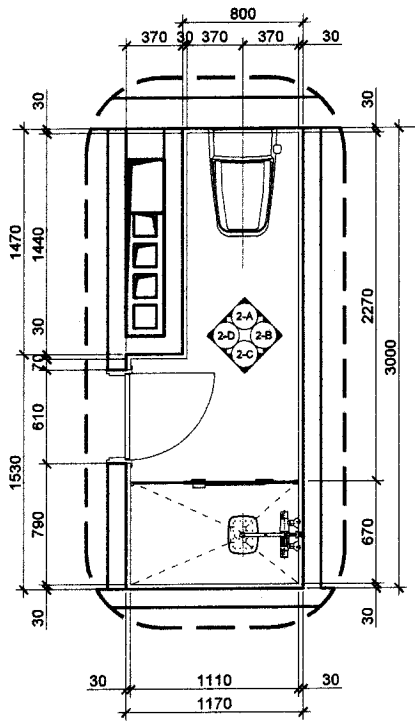
УВС АЙМАГ, ӨМНӨГОВЬ СҮМ, 5-Р БАГ, 160 СУУДАЛТАЙ  
ДОТУУР БАЙР

ХЭСЭГЧИЛСЭН БАЙГУУЛАЛТУУД

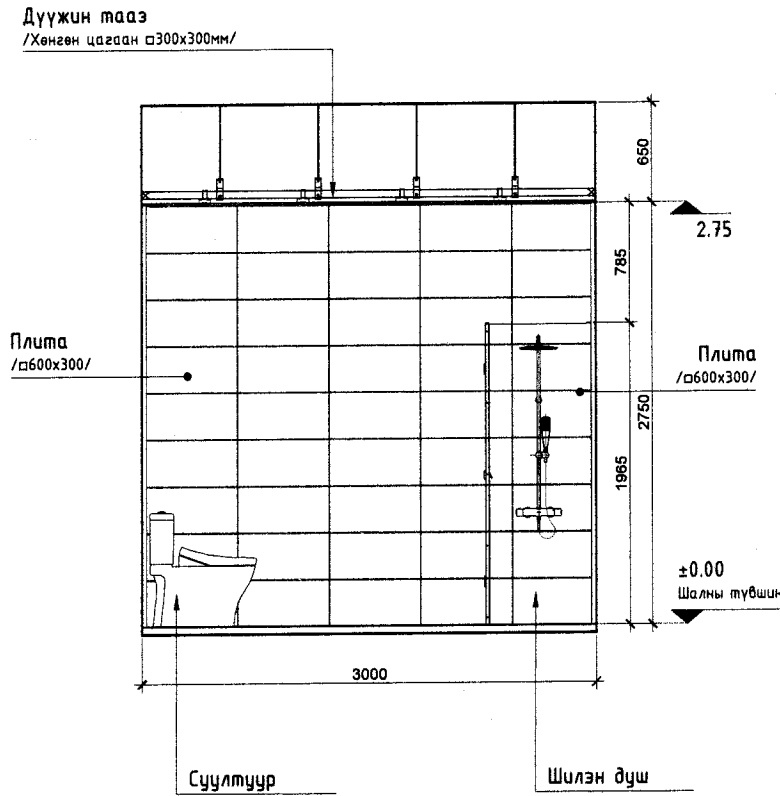
Масштаб:	Зургийн дугаар:	Бүх хуудас:
M1:20	БА - 22	БА - 38
ЕГ Шифр:	ТГ Шифр:	Огноо:
AD22/32-1	-	2022 он

АРИУН ЦЭВРИЙН ӨРӨӨ - 2 ХЭСЭГЧИЛСЭН БАЙГУУЛАЛТ, ХАНЫН ДЭЛГЭЭС

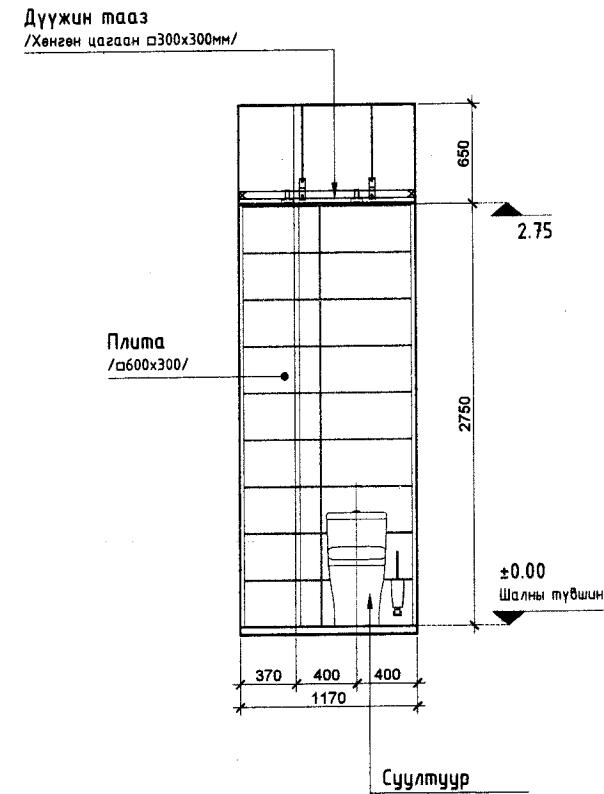
БАЙГУУЛАЛТ



ДЭЛГЭЭС 2-А



ДЭЛГЭЭС 2-В



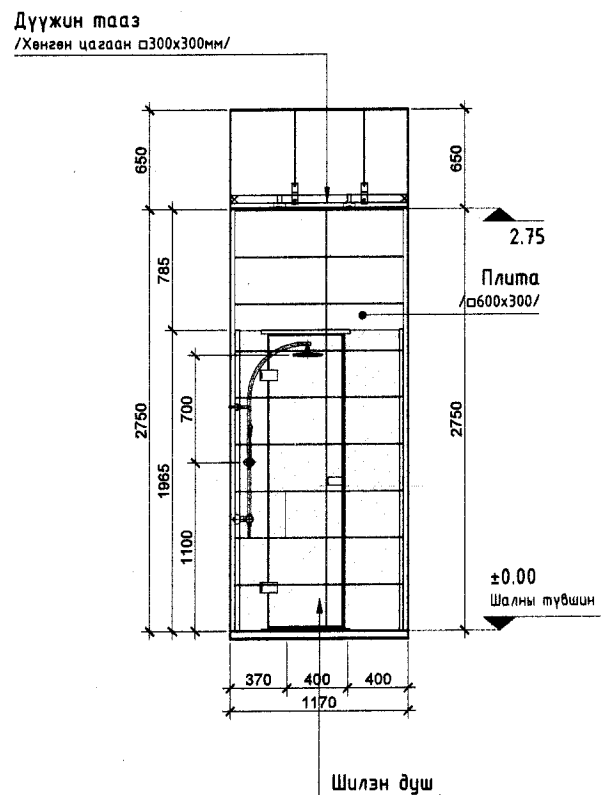
ТАНИХ ТЭМДЭГ

- Ц-1 Цонхны марк
- Х-2 Хаалганы марк
- 11 Өрөөний дугаар
- Хэсгэлэлийн тэмдэглэгээ
- Евро Блок
- Төмөр бетон
- Чулуун хөвөн дулаалга
- Тоосго
- Шахт
- ±0.00 Шалны өнгөлгөөний түвшин
- 0.10 Хучилмын түвшин

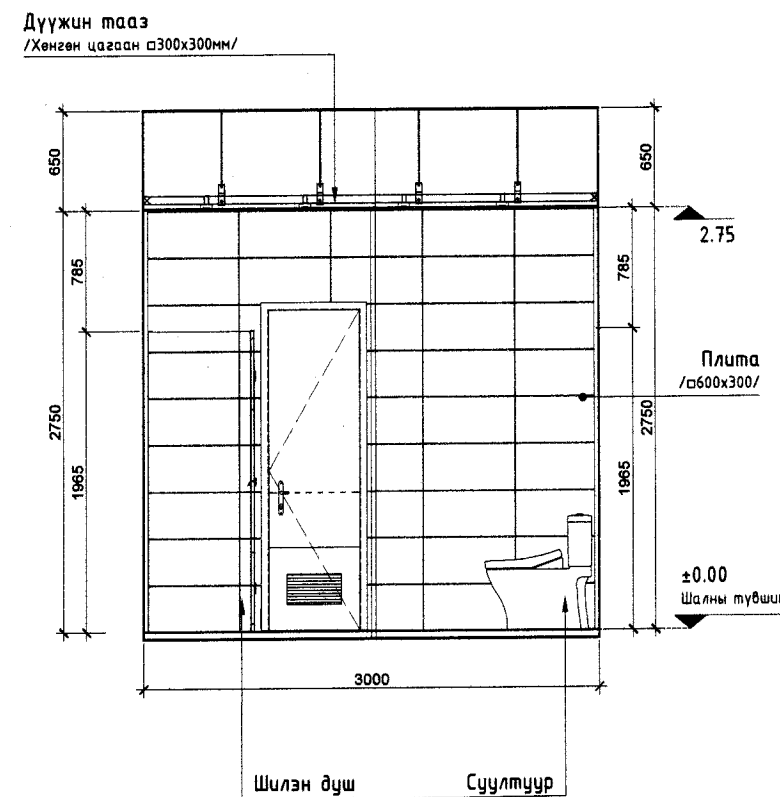
ТАЙЛБАР:

1. Уг барилгын байгуулалтын зураг БА-1-4-р хуудастай хамт үзнэ.
2. Хаалганы тодорхойлолтыг БА-17-р хуудастай хамт үзнэ.
3. Тасзны байгуулалтыг БА-32-р хуудастай хамт үзнэ.
4. Шалны байгуулалтыг БА-33-р хуудастай хамт үзнэ.

ДЭЛГЭЭС 2-С

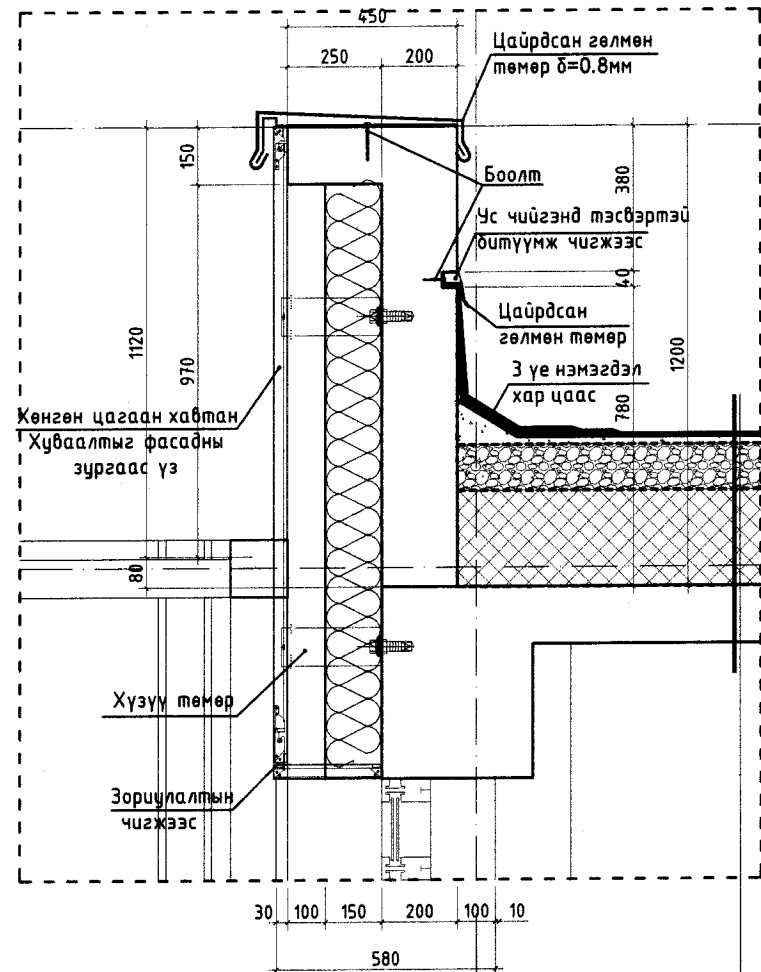


ДЭЛГЭЭС 2-Д



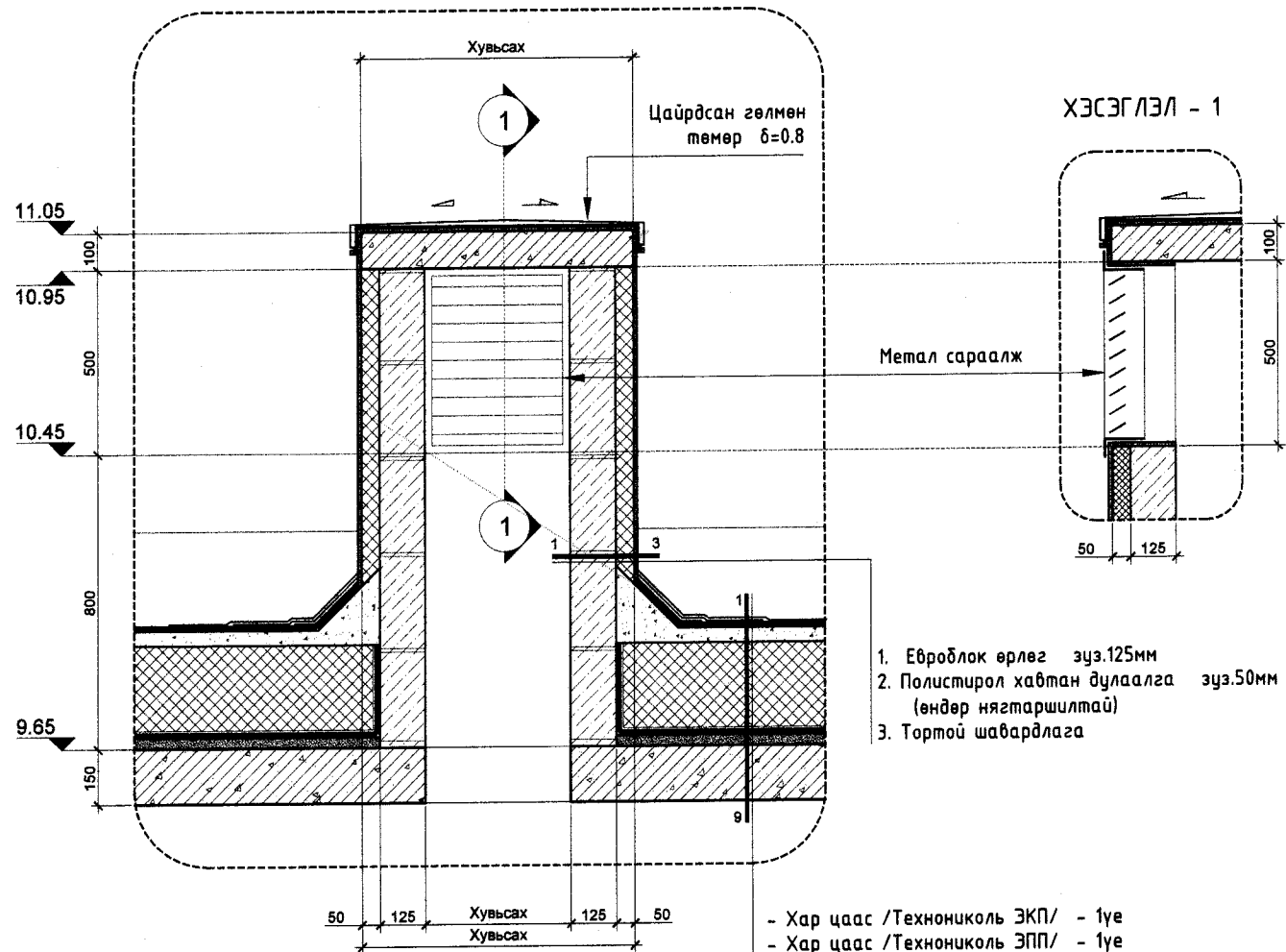
Үе шат:	А3.Зураг	
	"ЭЙ ДИ ИНТЕРНЭШНЛ" ХХК	
Архитектор		Д.Батбаяр
Гүйцэтгэсэн		Д.Батбаяр
Шалгасан		Н.Дамиран
УВС АЙМАГ, ӨМНӨГОВЬ СУМ, 5-Р БАГ, 160 СУУДАЛТАЙ ДОТУУР БАЙР		
Ариун цэврийн өрөө - 2		
Масштаб:	Зургийн дугаар:	Бүх хуудас:
M1:50	БА - 25	БА - 38
ЕГ Шифр:	ТГ Шифр:	Огноо:
AD22/32-1	-	2022 он

ХЭСЭГ ЛЭЛ-2



- Хар цаас /Технониколь ЭКП/ - 1үе
- Хар цаас /Технониколь ЭПП/ - 1үе
- Тортой бетон тэгшилгээ зуз. 50мм
- Керамзит налуулга зуз. 50-100мм
- Чулуун хөвөн дулаалга /Rockwool/ зуз. 200мм
- Уур чийг тусгаарлагч - 1үе
- Цементэн тэгшилгээ М-50 зуз. 20мм
- Цутгамал төмөр бетон хүчилт зуз. 150мм

ХЭСЭГ ЛЭЛ-3



1. Евроблок өрлөг зуз.125мм
2. Полистирол хавтан дулаалга зуз.50мм (өндөр нягтаршилтай)
3. Тортой шавардлага

- Хар цаас /Технониколь ЭКП/ - 1үе
- Хар цаас /Технониколь ЭПП/ - 1үе
- Тортой бетон тэгшилгээ зуз. 50мм
- Керамзит налуулга зуз. 50-100мм
- Чулуун хөвөн дулаалга /Rockwool/ зуз. 200мм
- Уур чийг тусгаарлагч - 1үе
- Цементэн тэгшилгээ М-50 зуз. 20мм
- Цутгамал төмөр бетон хүчилт зуз. 150мм


ТАНИХ ТЭМДЭГ

- Хэсэглэлийн тэмдэглэгээ
- Евро Блок
- Төмөр бетон
- Полистирол дулаалга
- Модон бүтээц

ТАЙЛБАР:

- Зургийг байгуулалт буюу БА-1 - 4 хуудастай хамтатгаж үзнэ.
- Огтлолуудыг БА-5 - 7 хуудаснаас үзнэ.

Үе шат: АЗ.Зураг



**"ЭЙ ДИ ИНТЕРНЭШНЛ" ХХК**

Улаанбаатар хот  
Банзарх дүүрэг - 29-р хороо  
Хүннүгийн гудамж, Ойрын талбай, №402  
Утас: 9764000-0800  
И-мэйл: ai20international@gmail.com

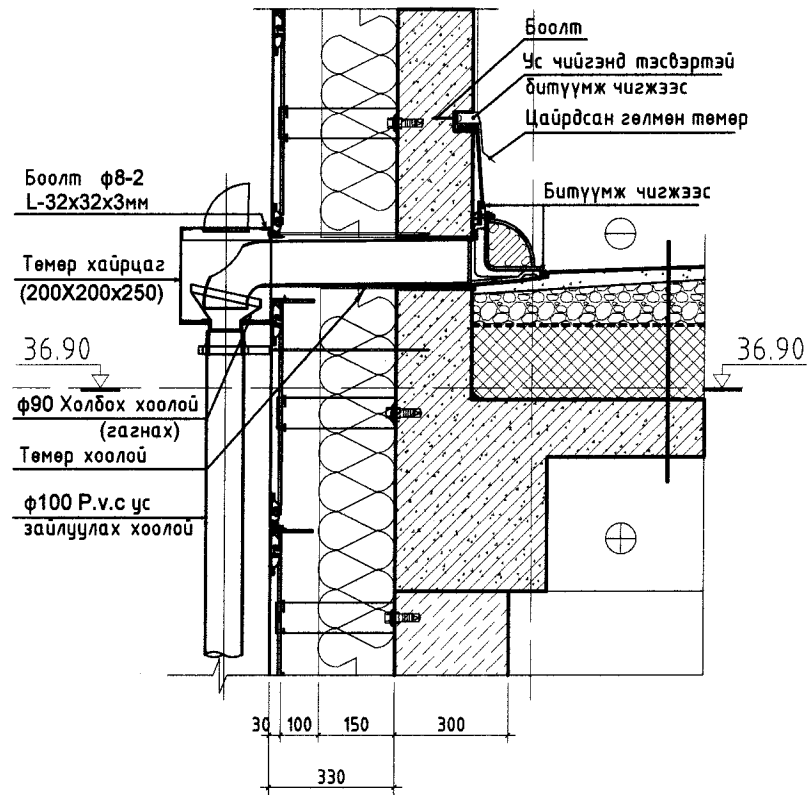
Архитектор		Д.Батбаяр
Гүйцэтгэсэн		Д.Батбаяр
Шалгасан		Н.Дамирэн

УВС АЙМАГ, ӨМНӨГОВЬ СУМ, 5-Р БАГ, 160 СУУДАЛТАЙ  
ДОТУУР БАЙР

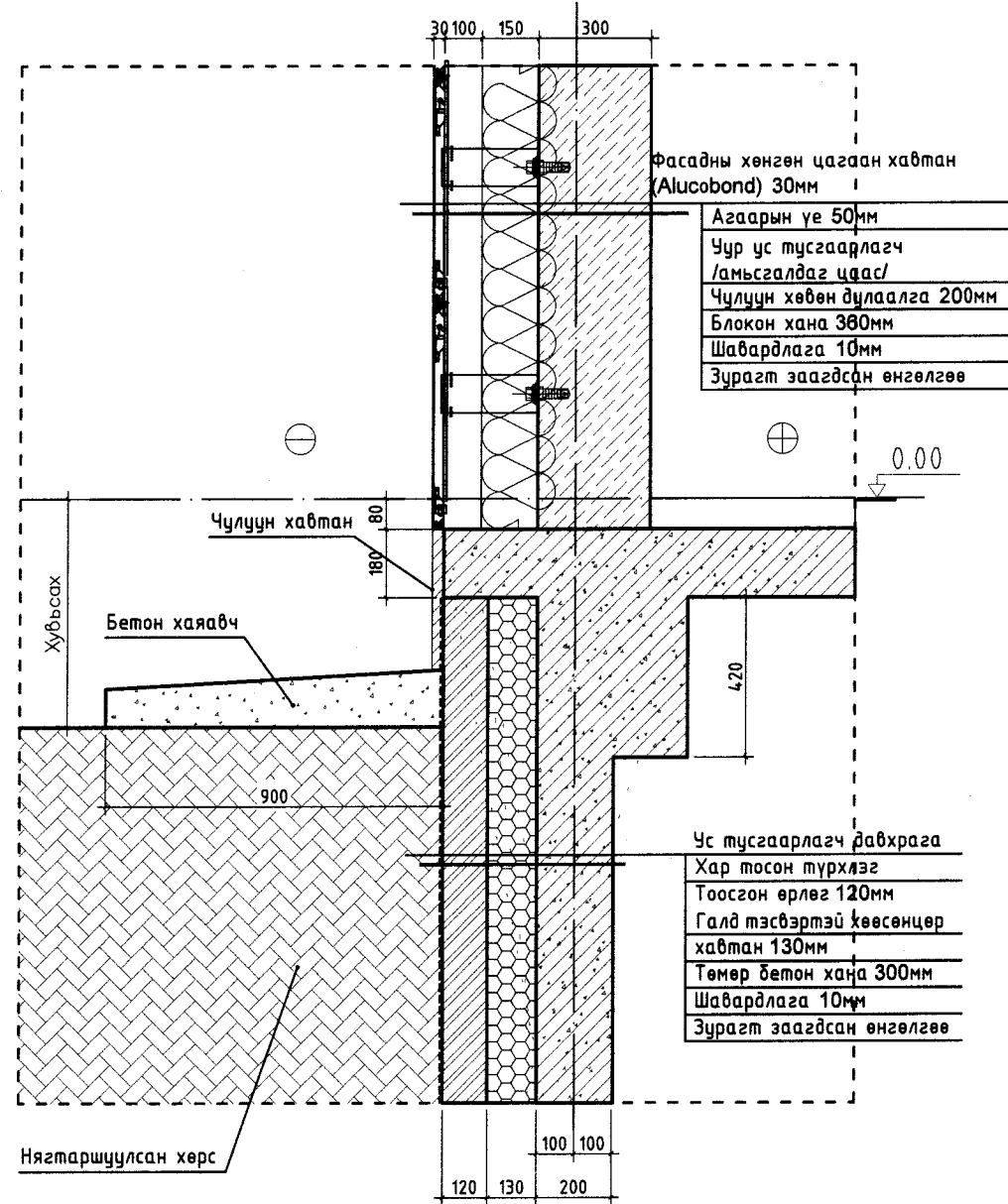
ХЭСЭГЧИЛСЭН БАЙГУУЛАЛТУУД

Масштаб:	Зургийн дугаар:	Бүх хуудас:
M1:20	БА - 21	БА - 38
ЕГ Шифр:	ТГ Шифр:	Огноо:
AD22/32-1	-	2022 он

ХЭСЭГ ЛЭЛ-4



ХЭСЭГ ЛЭЛ-5



ТАНИХ ТЭМДЭГ

- Хэсэглэлийн тэмдэглэгээ
- Евро Блок
- Төмөр бетон
- Полистрол дулаалга
- Модон дүтээц

ТАЙЛБАР:

- Зургийг байгуулалт буюу БА-1 - 4 хуудастай хамтатгаж үзнэ.
- Огтлолуудыг БА-5 - 7 хуудаснаас үзнэ.

Үе шат: А3.Зураг



**A-9 INTERNATIONAL**  
 Улаанбаатар хот  
 Баянзүрх дүүрэг, 28-р хороо  
 Хүннэгийн гудамж, Олонд Газар, №402  
 Утас: 9751-9000-0800  
 И-мэйл: a920international@gmail.com

"ЭЙ ДИ ИНТЕРНЭШНЛ" ХХК

Архитектор		Д.Батбаяр
Гүйцэтгэсэн		Д.Батбаяр
Шалгасан		Н.Дамиран

УВС АЙМАГ, ӨМНӨГОВЬ СУМ, 5-Р БАГ, 160 СУУДАЛТАЙ  
 ДОТУУР БАЙР

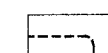
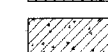

ХЭСЭГЧИЛСЭН БАЙГУУЛАЛТУУД

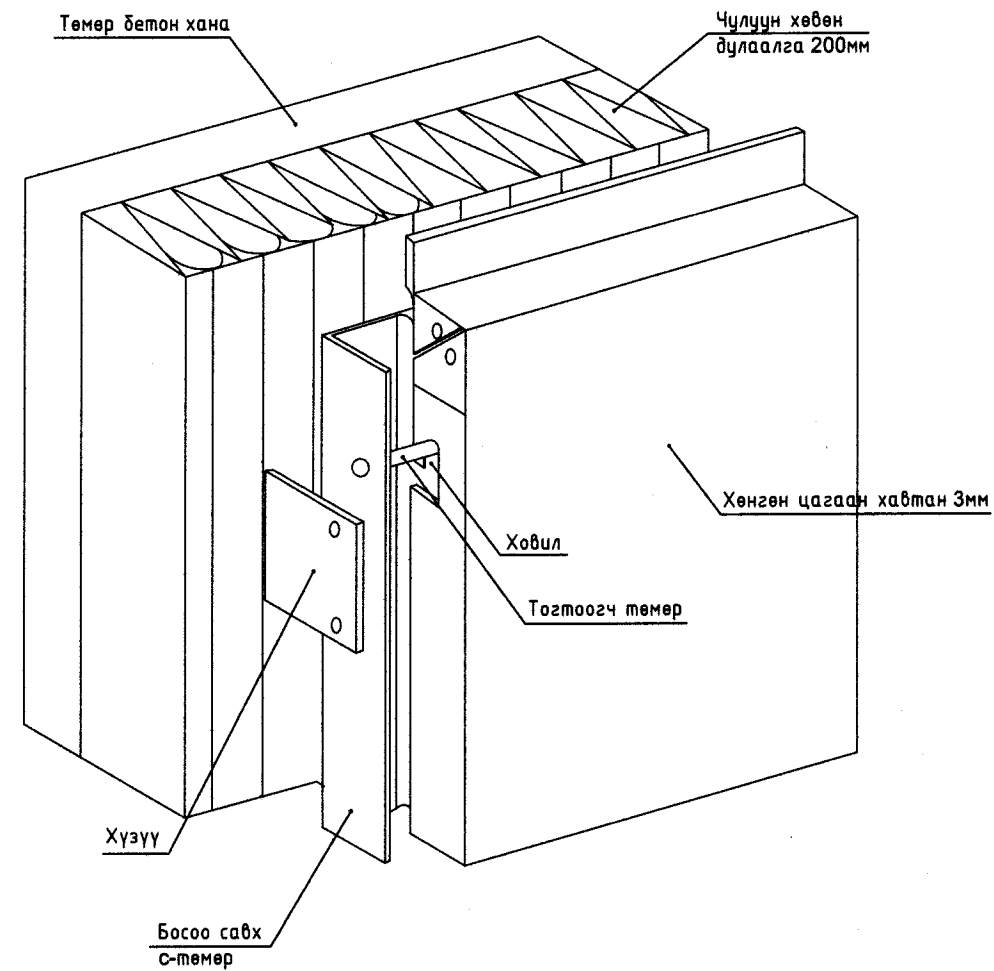
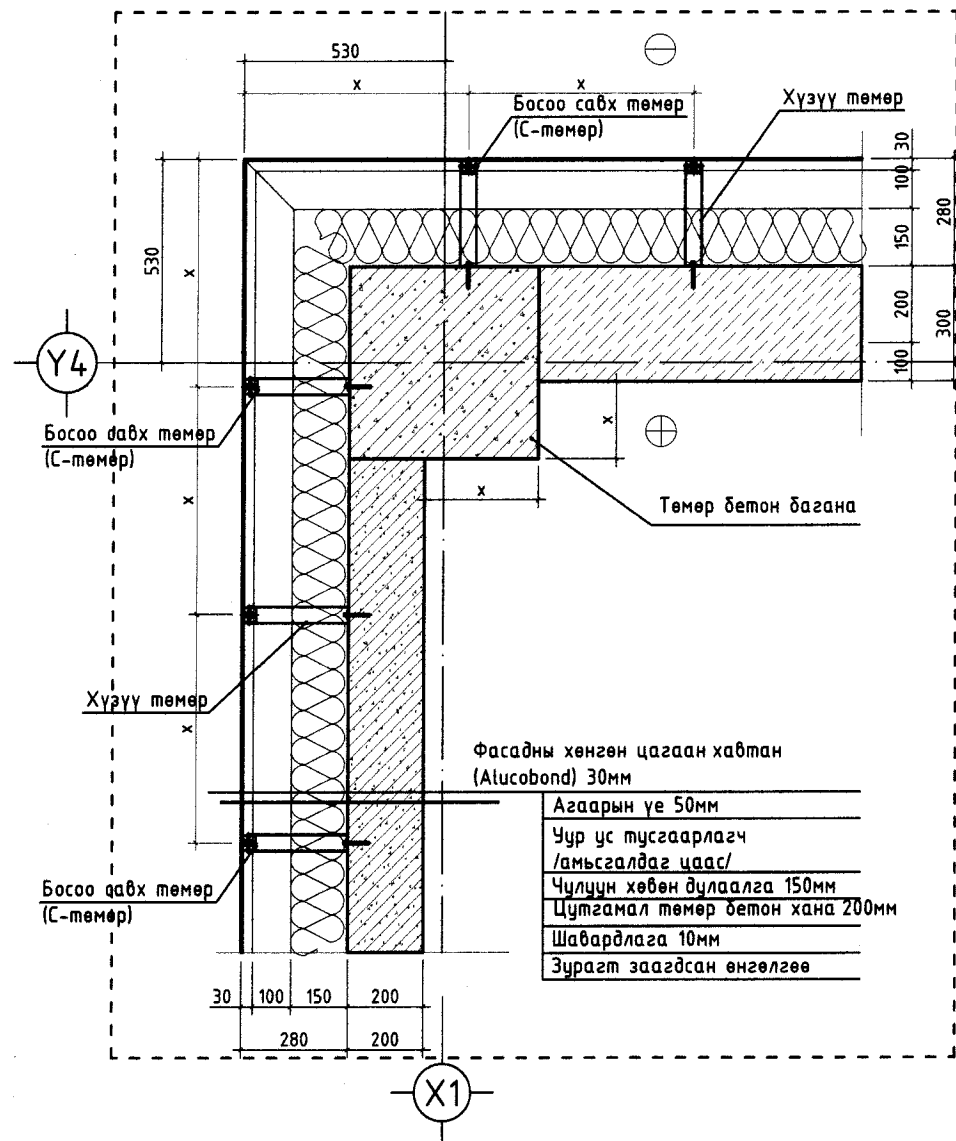
Масштаб:	Зургийн дугаар:	Бүх хуудас:
M1:20	БА - 22	БА - 38
ЕГ Шифр:	ТГ Шифр:	Огноо:
AD22/32-1	-	2022 он

ХЭСЭГ ЛЭЛ-6

ХӨНГӨН ЦАГААН ХАВТАНГИЙН ХАНАНД СУЧСАН БАЙДАЛ


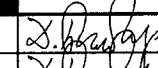
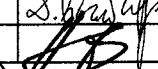
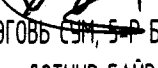
ТАНИХ ТЭМДЭГ

-  Хэсэглэлийн тэмдэглэгээ
-  Евро Блок
-  Төмөр бетон
-  Полистрол дулаалга
-  Модон бүтээц



ТАЙЛБАР:

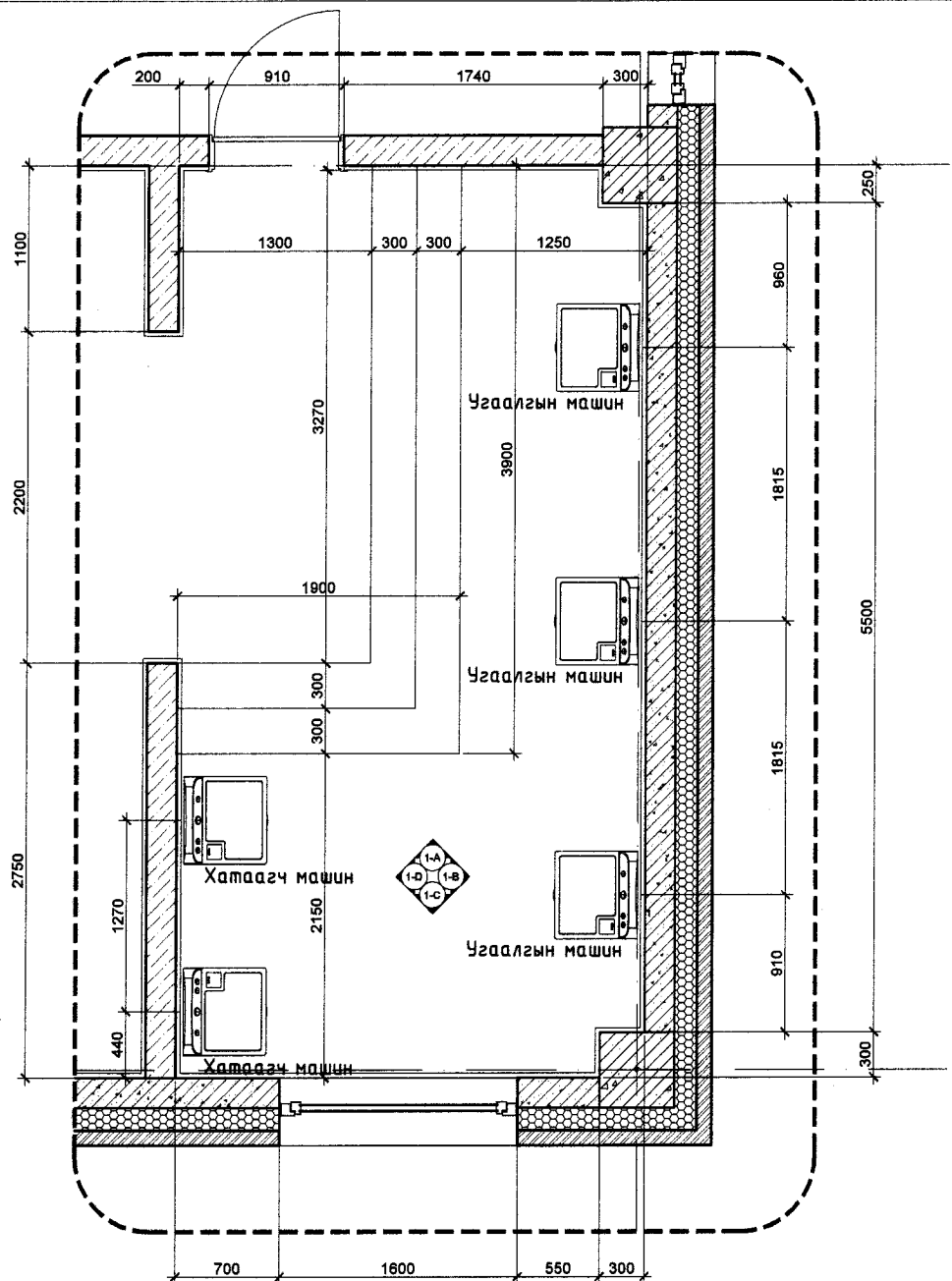
- Зургийг байгуулалт буюу БА-1 - 4 хуудастай хамтатгаж үзнэ.
- Огтлолуудыг БА-5 - 7 хуудаснаас үзнэ.

Үе шат:	А3.Зураг	
	"ЭЙ ДИ ИНТЕРНЭШНЛ" ХХК	
<small>Улаанбаатар хот Бизнесийн дугуйн: 25-р хороо Хүннүгийн гудамж, Оюунтуй, №4102 Утас: 97819000-0800 И-мэйл: a3international@gmail.com</small>		
Архитектор		Д.Батбаяр
Гүйцэтгэгч		Д.Батбаяр
Шалгасан		Н.Дамиран
УВС АЙМАГ, ӨМНӨГОВЬ СЭМ, 5-р БАГ, 160 СУУДАЛТАЙ ДОТУУР БАЙР		
ХЭСЭГЧИЛСЭН БАЙГУУЛАЛТЧУД		
Масштаб:	Зургийн дугаар:	Бүх хуудас:
M1:20	БА - 23	БА - 38
ЕГ Шифр:	ТГ Шифр:	Огноо:
A022/32-1	-	2022 он

АРИУН ЦЭВРИЙН ӨРӨӨ - 1 ХЭСЭГЧИЛСЭН БАЙГУУЛАЛТ, ХАНЫН ДЭЛГЭЭС

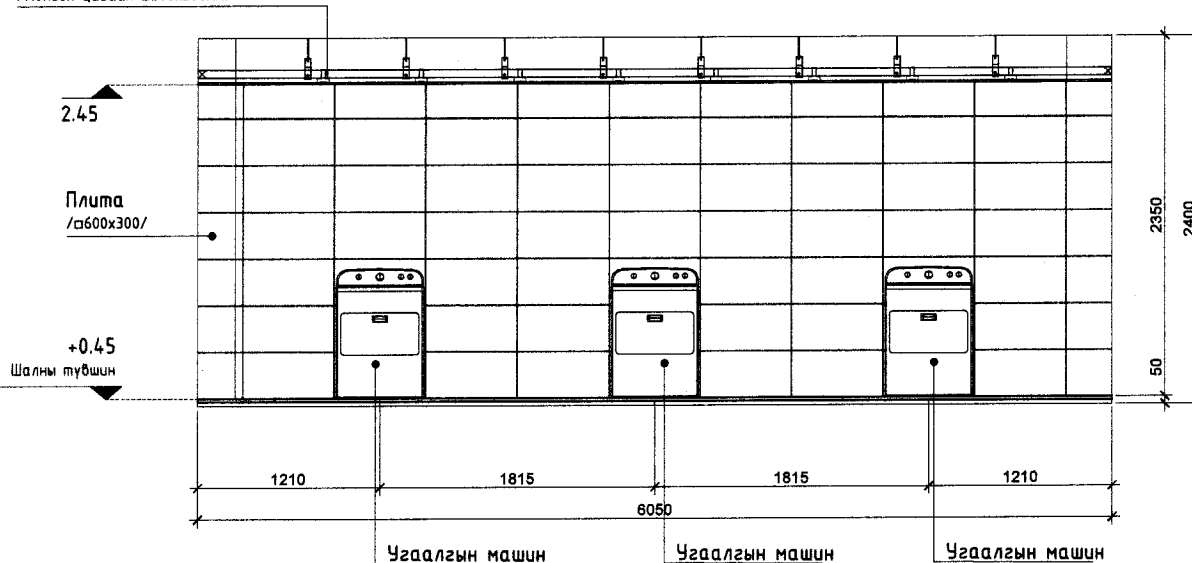
ТАНИХ ТЭМДЭГ

БАЙГУУЛАЛТ



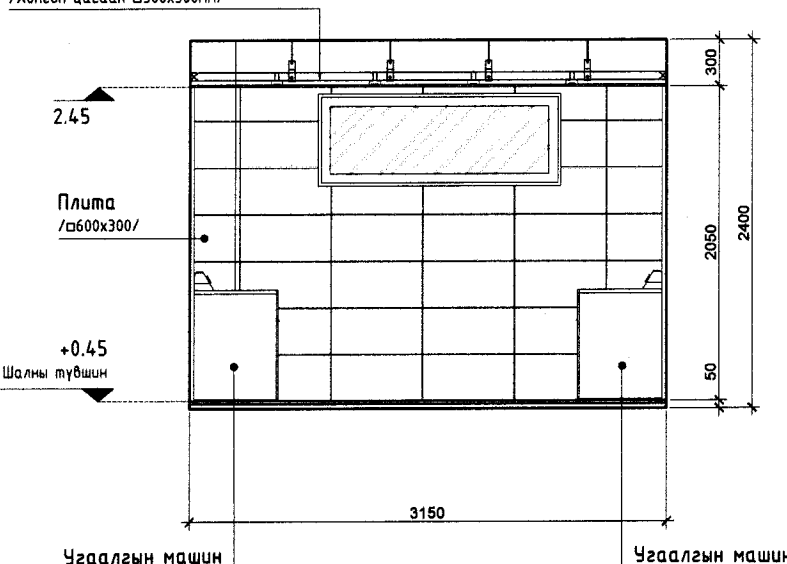
ДЭЛГЭЭС 1-В

Дүүжин тааз /Хөнгөн цагаан 300x300мм/



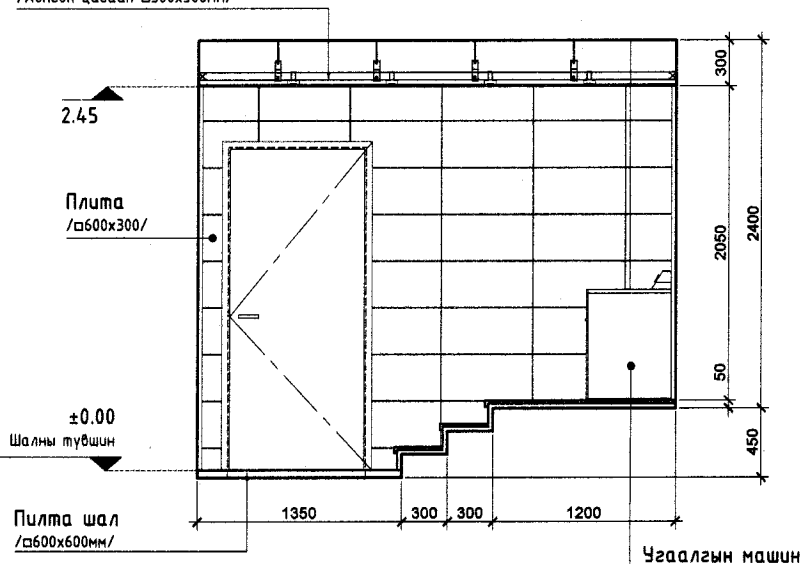
ДЭЛГЭЭС 1-С

Дүүжин тааз /Хөнгөн цагаан 300x300мм/



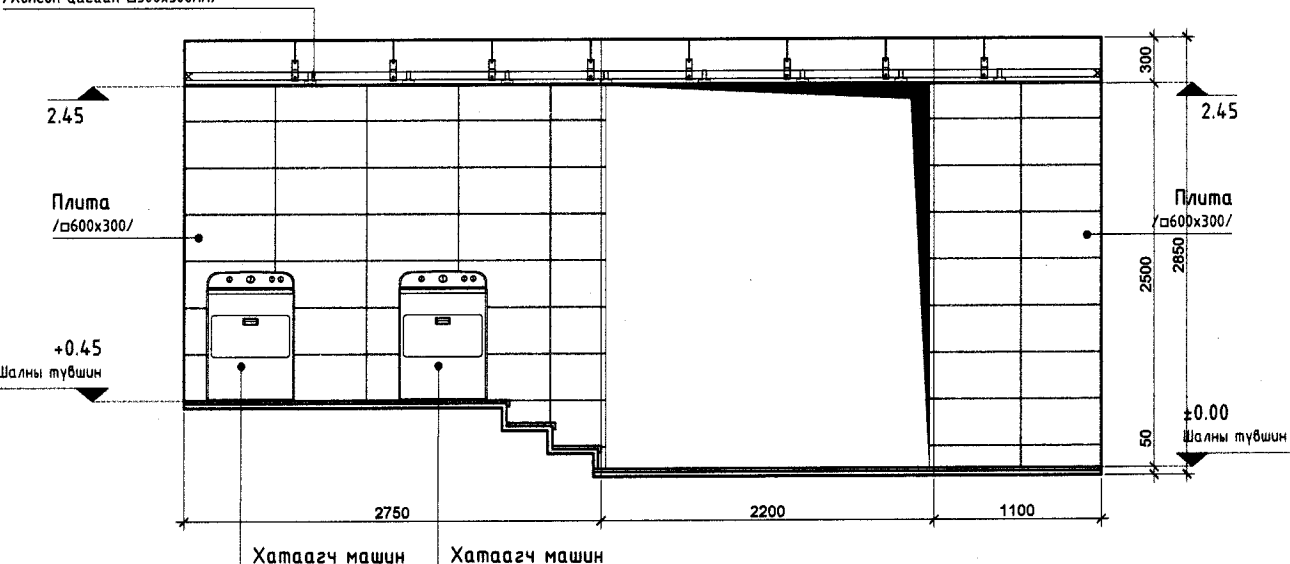
ДЭЛГЭЭС 1-А

Дүүжин тааз /Хөнгөн цагаан 300x300мм/



ДЭЛГЭЭС 1-Д

Дүүжин тааз /Хөнгөн цагаан 300x300мм/




- Ц-1 Цонхны марк
- Х-2 Хаалганы марк
- 11 Өрөөний дугаар
- Хэсэглэлийн тэмдэглэгээ
- Евро Блок
- Төмөр бетон
- Чулуун хөвөн дулаалга
- Тоосго
- Шахт
- ±0.00 Шалны өнгөлгөөний түвшин
- ±0.10 Хучилмын түвшин

ТАЙЛБАР:

1. Уг барилгын байгуулалтын зураг БА-1-4-р хуудастай хамт үзнэ.
2. Хаалганы тодорхойлолтыг БА-17-р хуудастай хамт үзнэ.
3. Таазны байгуулалтыг БА-32-р хуудастай хамт үзнэ.
4. Шалны байгуулалтыг БА-33-р хуудастай хамт үзнэ.

Үе шат: АЗ.Зураг



“ЭЙ ДИ ИНТЕРНЭШНЛ” ХХК

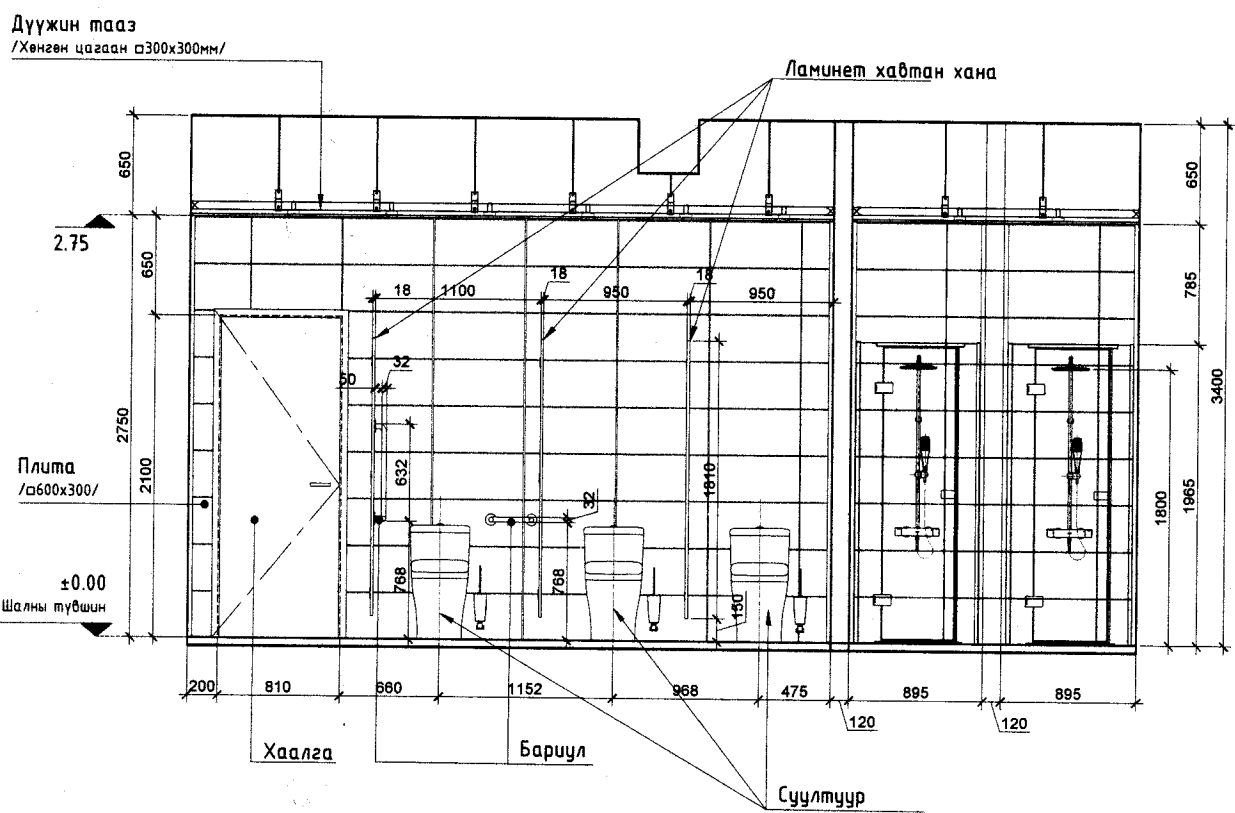
Улаанбаатар хот  
Батмунд дүүрэг - 26-р хороо  
Хүннүгийн гудамж, Ойрын 7-аас, №402  
Утас: 9749900-0000  
И-майл: aidi20international@gmail.com

Архитектор	<i>[Signature]</i>	Д.Батбаяр
Гүйцэтгэсэн	<i>[Signature]</i>	Д.Батбаяр
Шалгасан	<i>[Signature]</i>	Н.Дамиран

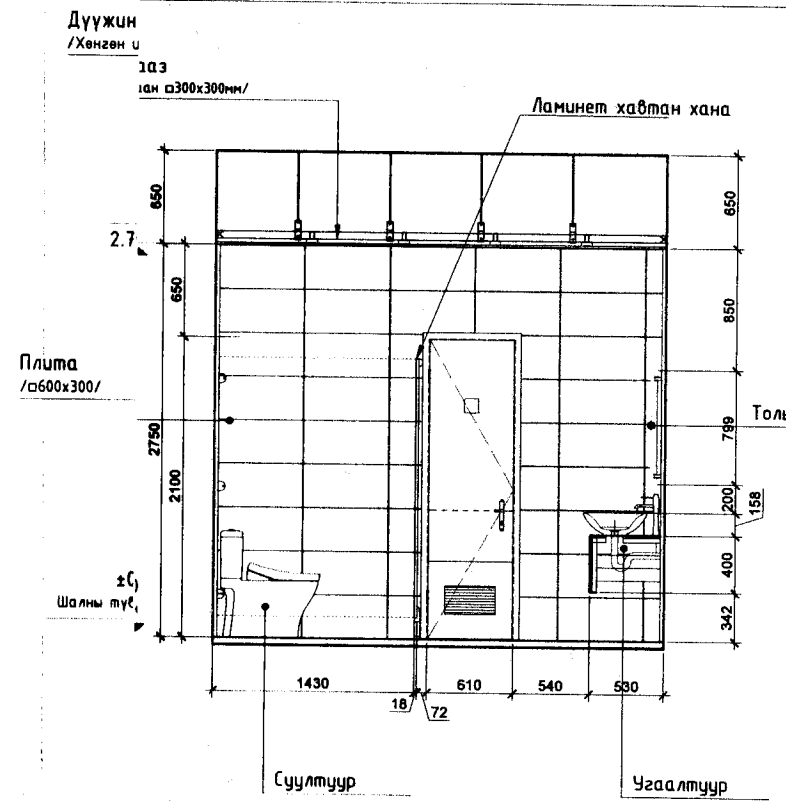
УВС АЙМАГ, ӨМНӨГОВЬ СҮМ, 5-Р БАГ, 160 СУУДАЛТАЙ  
ДОТУУР БАЙР

Ариун цэврийн өрөө - 1		
Масштаб: M1:50	Зургийн дугаар: БА - 24	Бүх хуудас: БА - 38
ЕГ Шифр: AD22/32-1	ТГ Шифр: -	Огноо: 2022 он

ДЭЛГЭЭС 3-А



ДЭЛГЭЭС 3-В



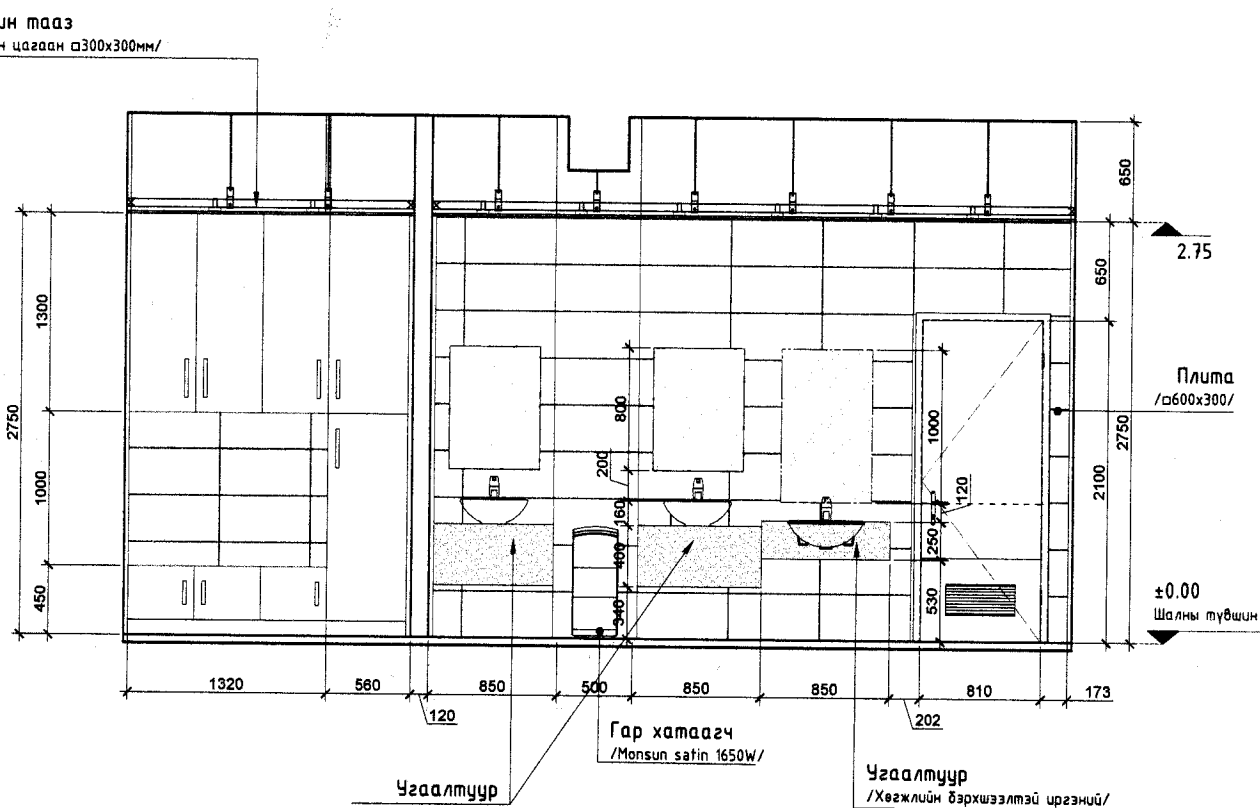
ТАНИХ ТЭМДЭГ

- Ц-1 Цонхны марк
- Х-2 Хаалганы марк
- 11 Өрөөний дугаар
- Хэсэглэлийн тэмдэглэгээ
- Евро Блок
- Төмөр бетон
- Чулуун хөвөн дулаалга
- Тоосго
- Шахт
- ±0.00 - Шалны өнгөлгөөний түвшин
- 0.10 - Хучилтын түвшин

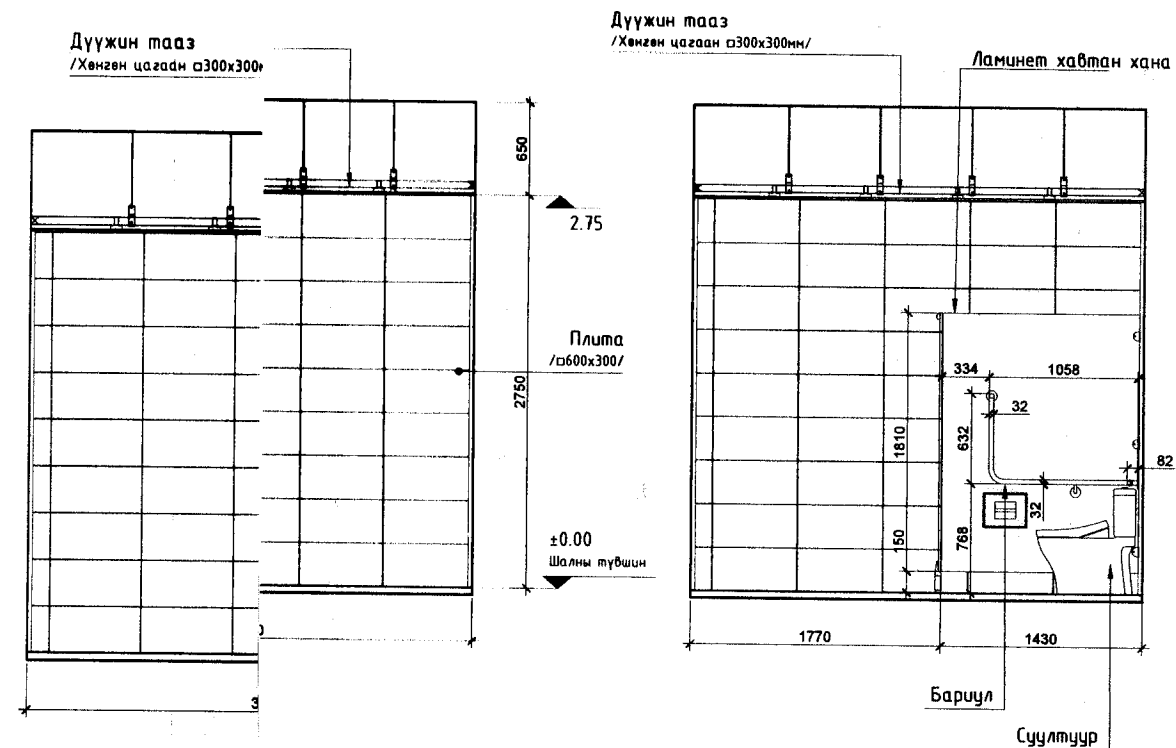
ТАЙЛБАР:


1. Уг барилгын байгуулалтын зураг БА-1-4-р хуудастай хамт үзнэ.
2. Хаалганы тодорхойлолтыг БА-17-р хуудастай хамт үзнэ.
3. Таазны байгуулалтыг БА-32-р хуудастай хамт үзнэ.
4. Шалны байгуулалтыг БА-33-р хуудастай хамт үзнэ.

ДЭЛГЭЭС 3-С



ДЭЛГЭЭС 3-Д, Д\*



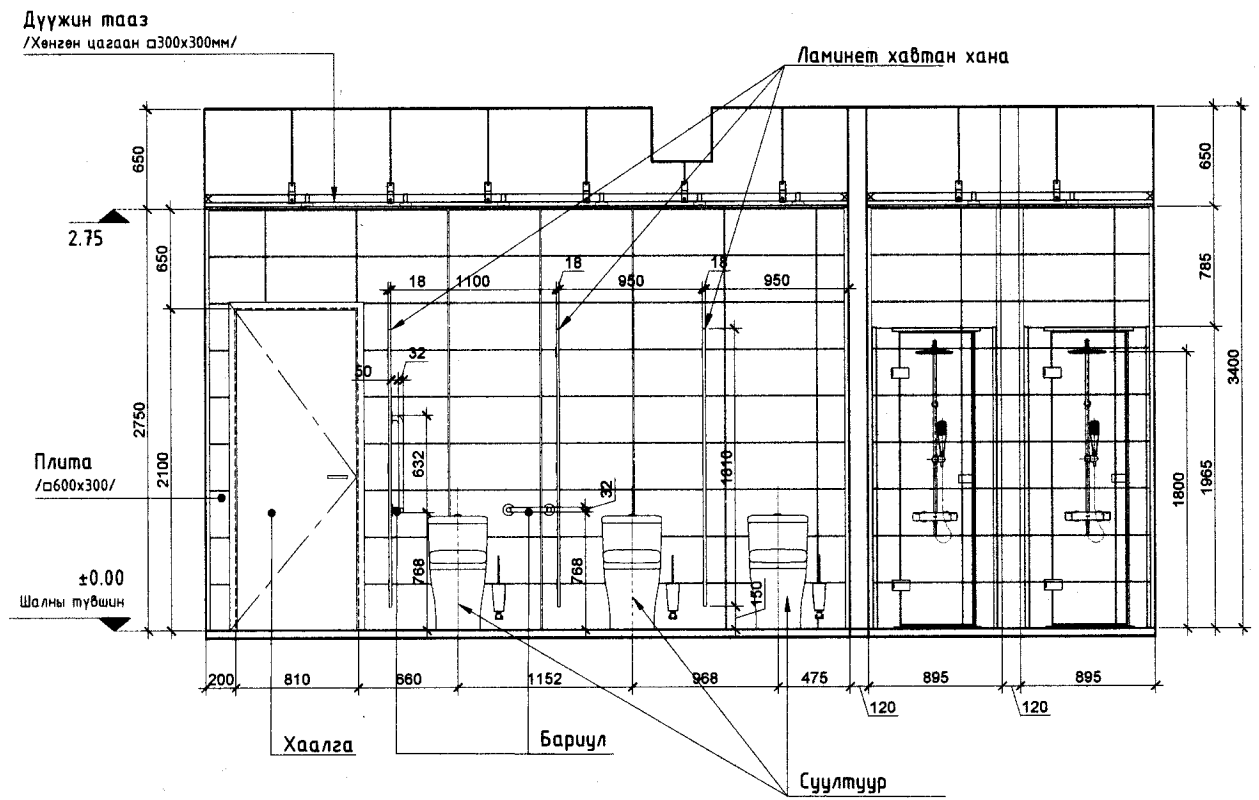
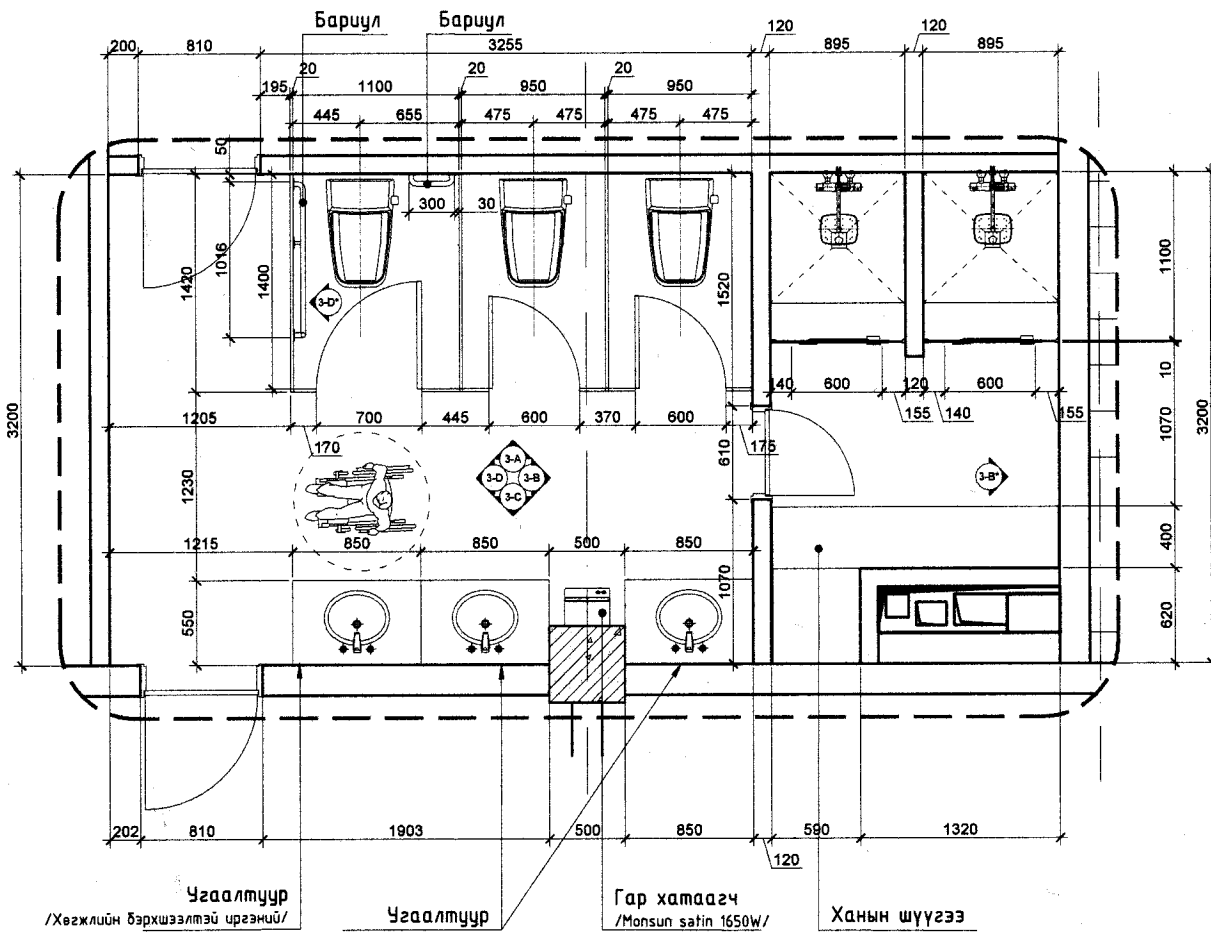
Ye шат:	А3.Зураг	
 <p><b>"ЭЙ ДИ ИНТЕРНЭШНЛ" ХХК</b></p> <p>Улаанбаатар хот Баянзүрх дүүрэг - 25-р хороо Хүннүүний гудамж, Сүхбаатар талбай, №602 Утас: 97619000-0600 И-мэйл: a3international@gmail.com</p>		
Архитектор	<i>[Signature]</i>	Д.Батбаяр
Гүйцэтгэгсэн	<i>[Signature]</i>	Д.Батбаяр
Шалгасан	<i>[Signature]</i>	Н.Дамиран
УВС АЙМАГ, ӨМНӨГОВЬ СУМ, 5-Р БАГ, 160 СУУДАЛТАЙ ДӨТЧУУР БАЙР		
Ариун цэврийн өрөө - 3		
Масштаб:	Зургийн дугаар:	Бүх хуудас:
M1:50	БА - 26	БА - 38
ЕГ Шифр:	ТГ Шифр:	Огноо:
AD22/32-1	-	2022 он

АРИУН ЦЭВРИЙН ӨРӨӨ - 3 ХЭСЭГЧИЛСЭН БАЙГУУЛАЛТ, ХАНЫН ДЭЛГЭЭС

БАЙГУУЛАЛТ

ДЭЛГЭЭС 3-А

ДЭЛГЭЭС 3-В



Дүүжин /Хөнгөн цагаан 300x300мм/

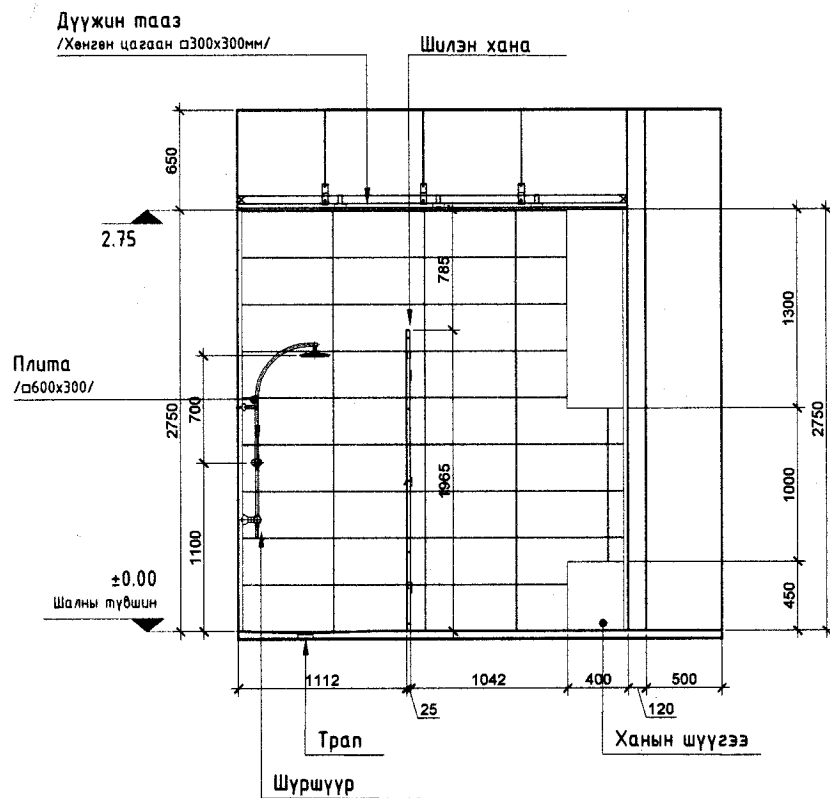
Плита /600x300/

Шалны түвшин ±0.00

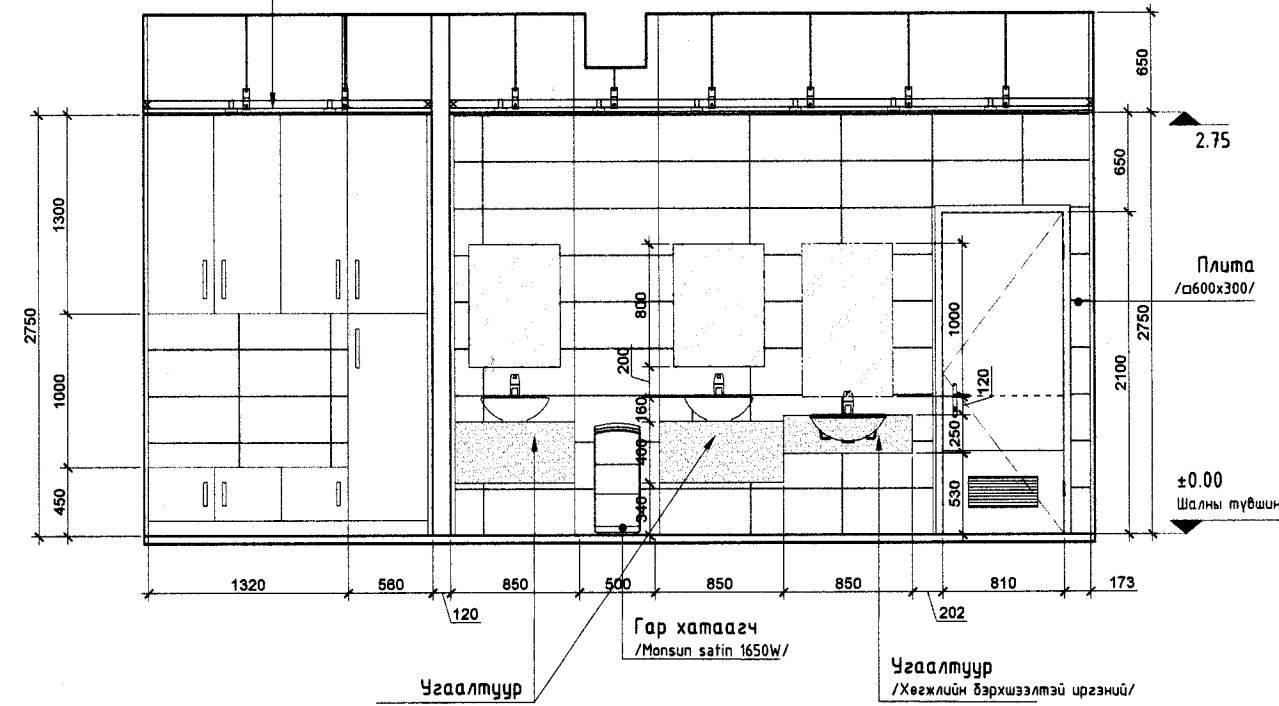
ДЭЛГЭЭС 3-В\*

ДЭЛГЭЭС 3-С

ДЭЛГЭЭС 3-Д



Дүүжин тааз /Хөнгөн цагаан 300x300мм/



Дүүжин тааз /Хөнгөн цагаан 300x300мм/



АРИУН ЦЭВРИЙН ӨРӨӨ - 4 ХЭСЭГЧИЛСЭН БАЙГУУЛАЛТ, ХАНЫН ДЭЛГЭЭС

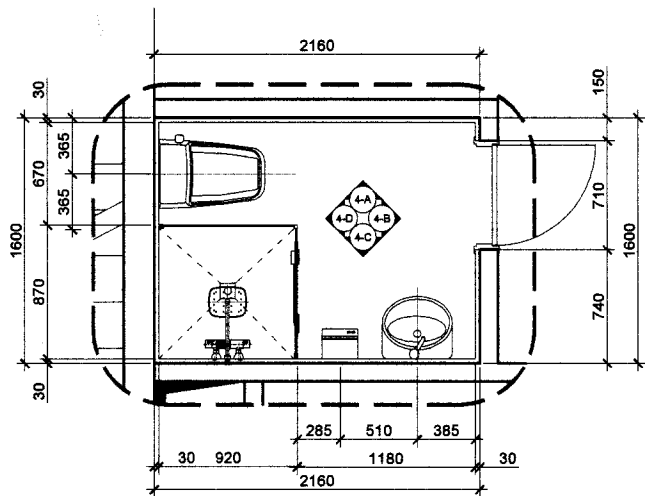
ТАНИХ ТЭМДЭГ

БАЙГУУЛАЛТ

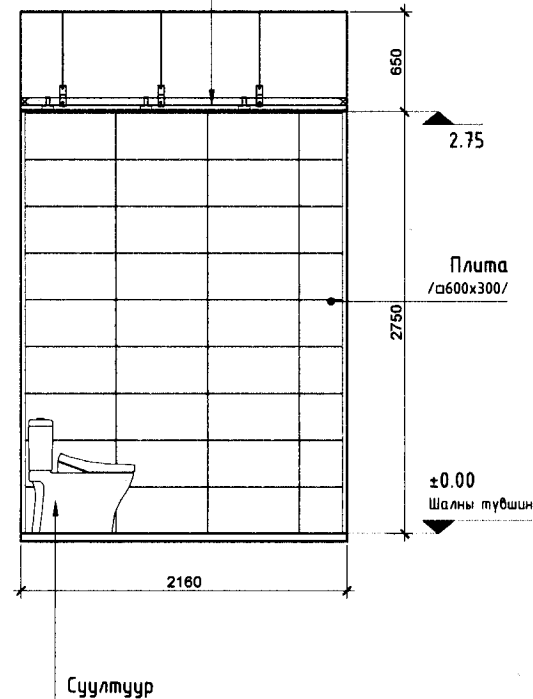
ДЭЛГЭЭС 4-А

ДЭЛГЭЭС 4-В

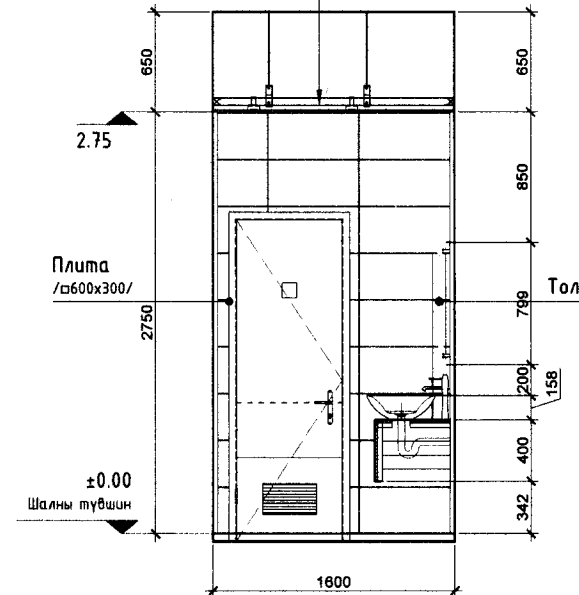
- Ц-1 Цонхны марк
- Х-2 Хаалганы марк
- 11 Өрөөний дугаар
- Хэсэглэлийн тэмдэглэгээ
- Евро Блок
- Төмөр бетон
- Чулуун хөвөн дулаалга
- Тоосго
- Шахт
- ±0.00 - Шалны өнгөлгөөний түвшин
- ±0.10 - Хучилмын түвшин



Дүүжин тааз  
/Хөнгөн цагаан 300х300мм/



Дүүжин тааз  
/Хөнгөн цагаан 300х300мм/



ТАЙЛБАР:

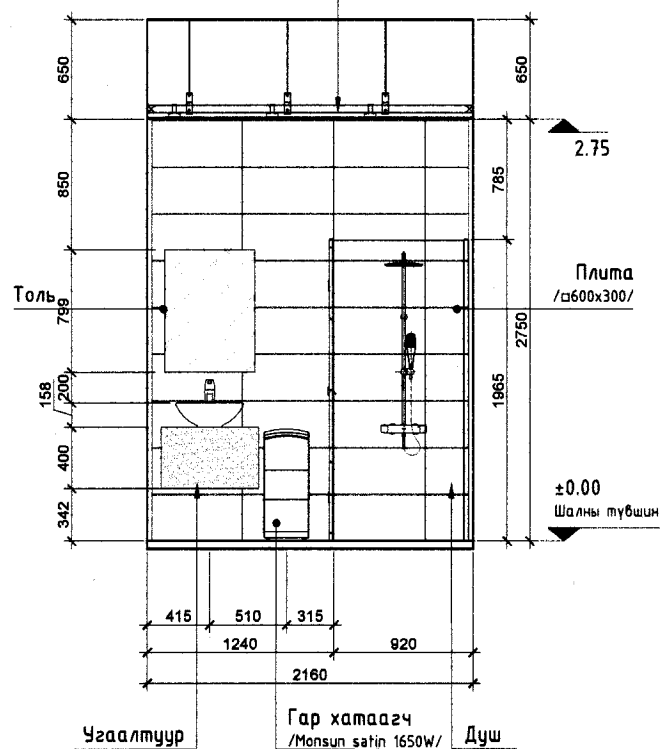
1. Уг барилгын байгуулалтын зураг БА-1-4-р хуудастай хамт үзнэ.
2. Хаалганы тодорхойлолтыг БА-17-р хуудастай хамт үзнэ.
3. Таазны байгуулалтыг БА-32-р хуудастай хамт үзнэ.
4. Шалны байгуулалтыг БА-33-р хуудастай хамт үзнэ.

ДЭЛГЭЭС 4-С

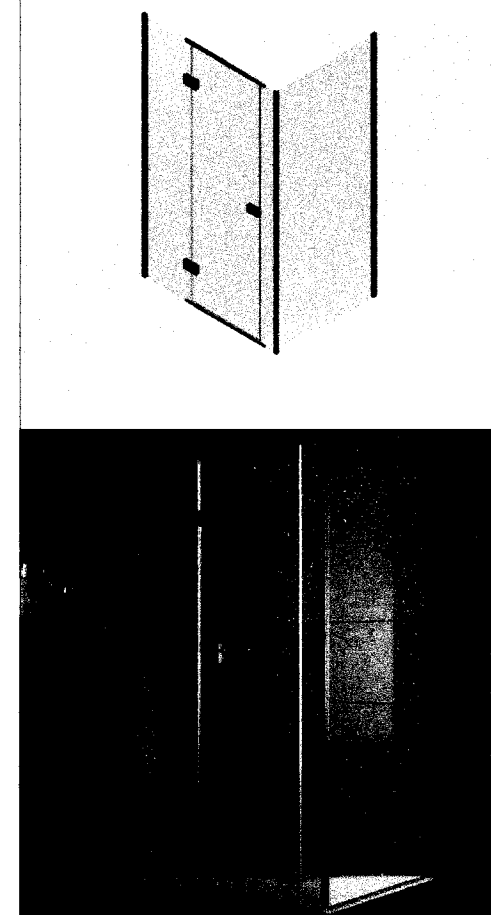
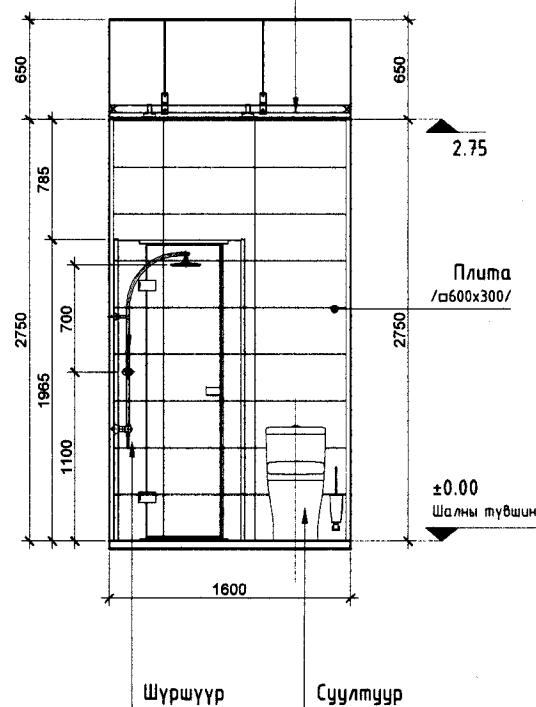
ДЭЛГЭЭС 4-Д

ШИЛЭН ДУШЫН ХАРАГДАХ БАЙДАЛ

Дүүжин тааз  
/Хөнгөн цагаан 300х300мм/



Дүүжин тааз  
/Хөнгөн цагаан 300х300мм/



Үе шат: А3.Зураг

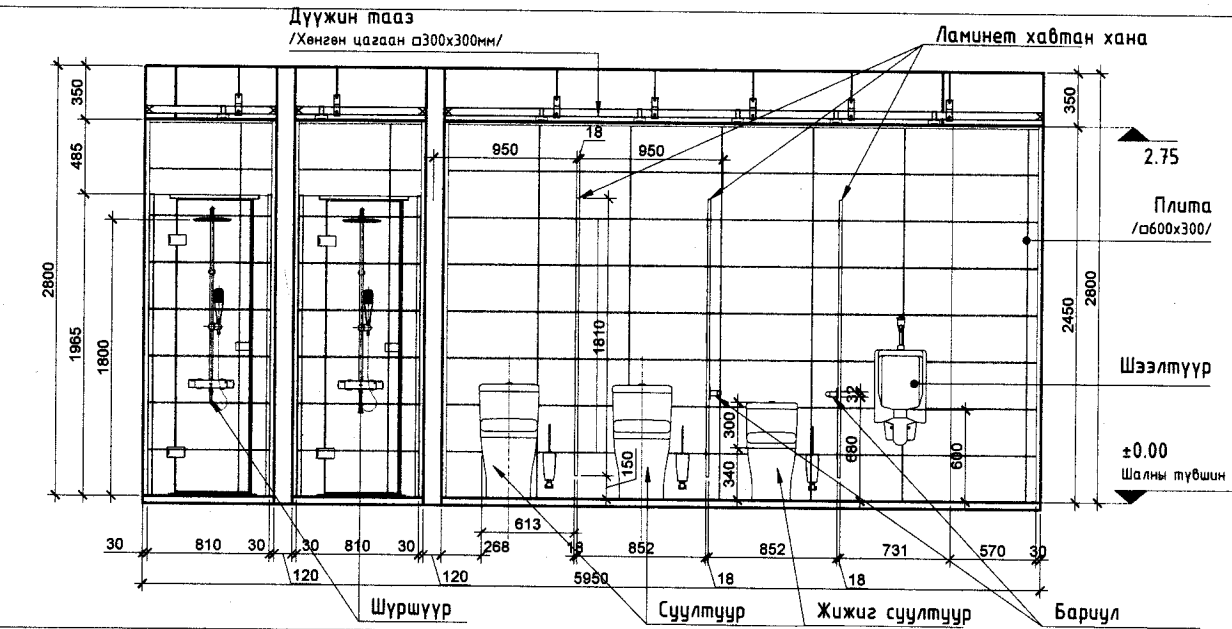
**A-I INTERNATIONAL** "ЭЙ ДИ ИНТЕРНЭШНЛ" ХХК  
 Улаанбаатар хот  
 Баянзүрх дүүрэг, 28-р хороо  
 Хувьсгалын гудамж, Сүхбаатар талбай, №102  
 Утас: 9781-0000-0600  
 И-мэйл: a-i2@international.aigmail.com

Архитектор	<i>Д.Батбаяр</i>	Д.Батбаяр
Гүйцэтгэсэн	<i>Д.Батбаяр</i>	Д.Батбаяр
Шалгасан	<i>Н.Дамиран</i>	Н.Дамиран

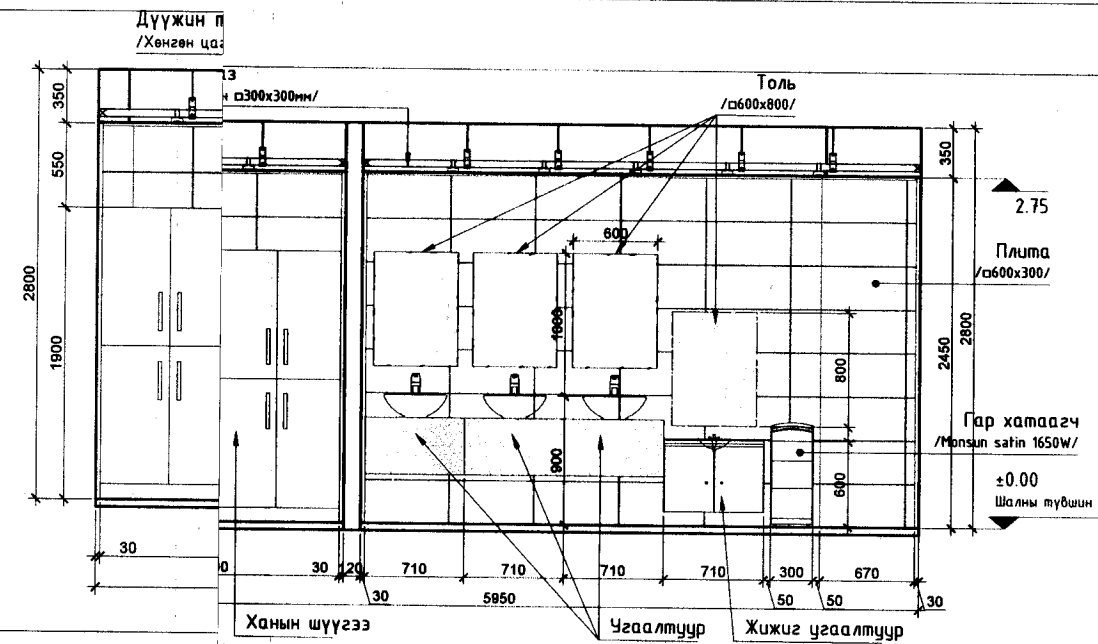
УВС АЙМАГ, ӨМНӨГОВЬ СҮМ, 5-Р БАГ, 160 СУУДАЛТАЙ  
ДОТУУР БАЙР

Ариун цэврийн өрөө - 4		
Масштаб:	Зургийн дугаар:	Бүх хуудас:
M1:50	БА - 27	БА - 38
ЕГ Шифр:	ТГ Шифр:	Огноо:
AD22/32	-	2022 он

ДЭЛГЭЭС 5-В



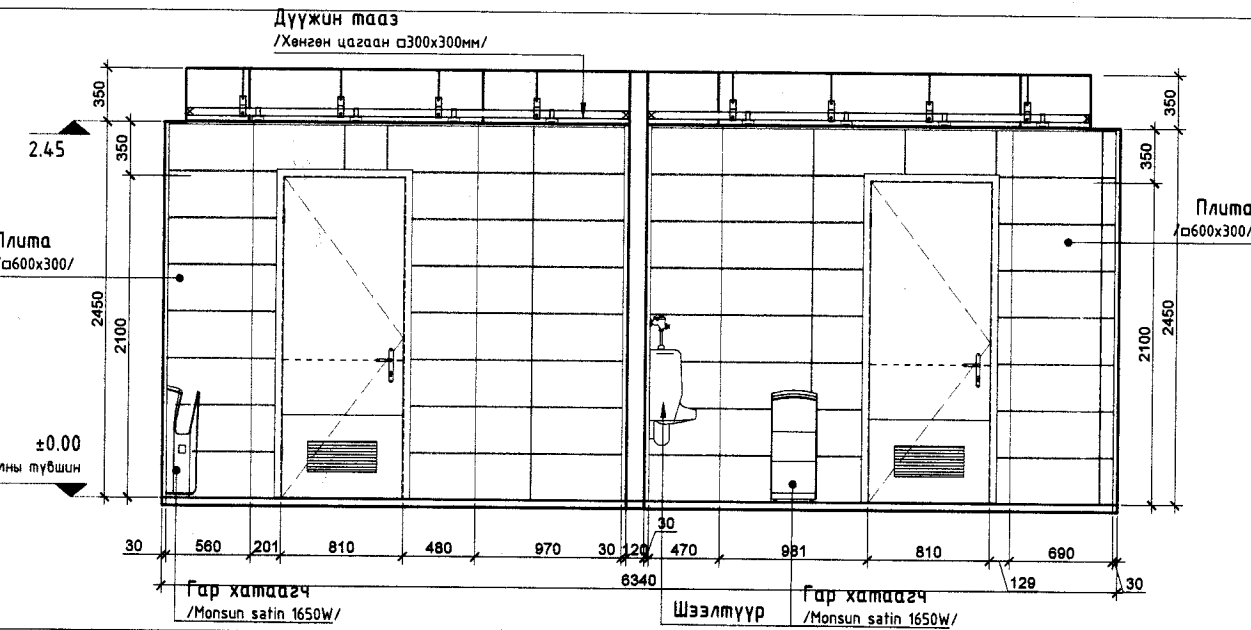
ДЭЛГЭЭС 5-В\*



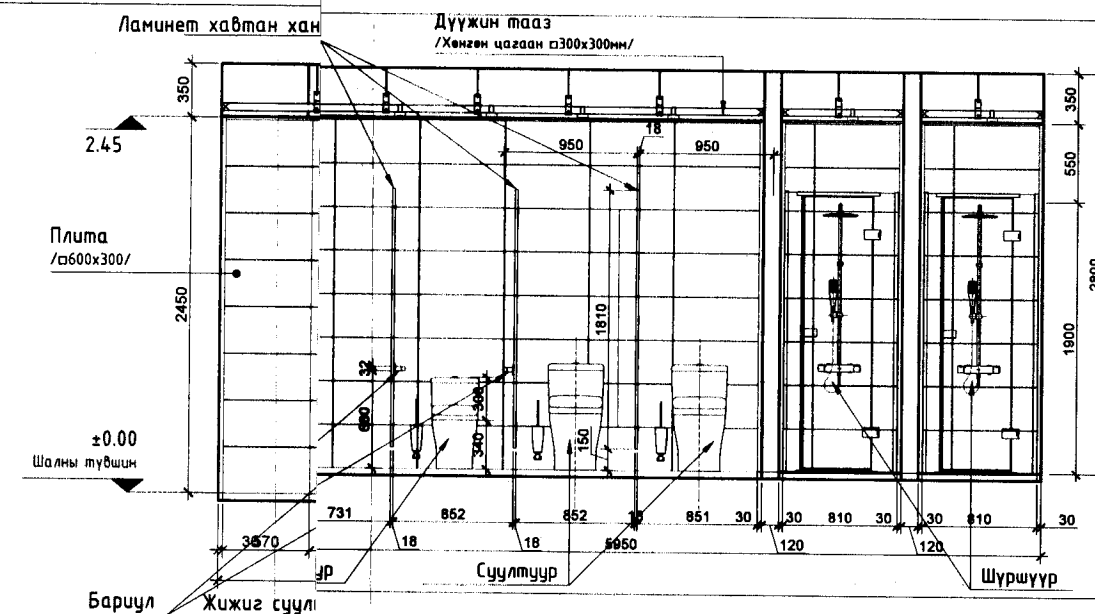
ТАНИХ ТЭМДЭГ

- Ц-1 Цонхны марк
- Х-2 Хаалганы марк
- 11 Өрөөний дугаар
- Хэсэглэлийн тэмдэглэгээ
- Евро Блок
- Төмөр бетон
- Чулуун хөвөн дулаалга
- Тоосго
- Шахт
- ±0.00 Шалны өнгөлгөөний түвшин
- ±0.10 Хучилтын түвшин

ДЭЛГЭЭС 5-С



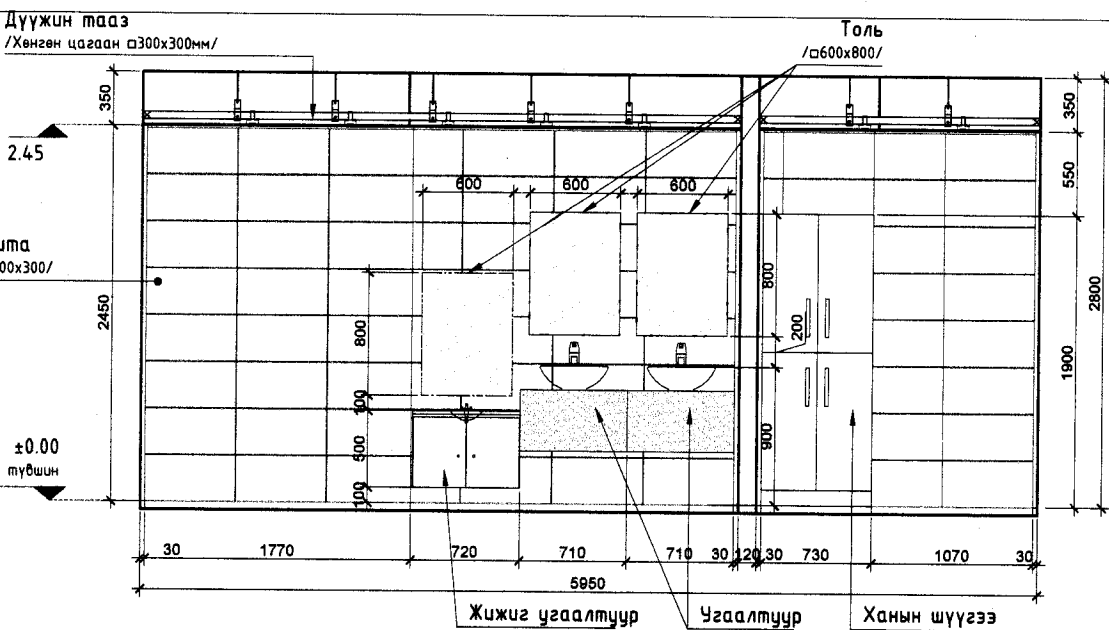
ДЭЛГЭЭС 5-Д\*




ТАЙЛБАР:

1. Үз барилгын байгуулалтын зураг БА-1-4-р хуудастай хамт үзнэ.
2. Хаалганы тодорхойлолтыг БА-17-р хуудастай хамт үзнэ.
3. Таазны байгуулалтыг БА-32-р хуудастай хамт үзнэ.
4. Шалны байгуулалтыг БА-33-р хуудастай хамт үзнэ.

ДЭЛГЭЭС 5-Д

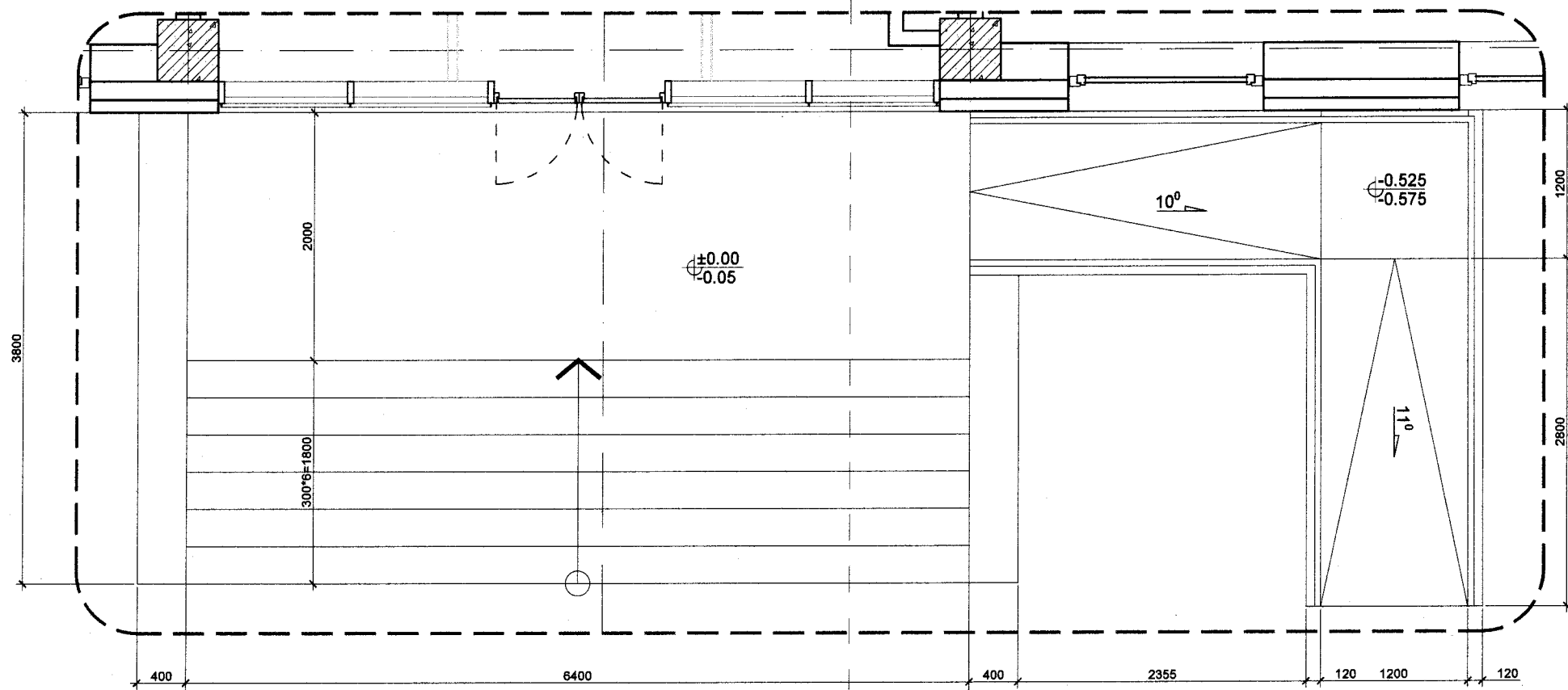


Үе шат:	А3.Зураг	
 <b>"ЭЙ ДИ ИНТЕРНЭШНЛ" ХХК</b>		
Архитектор	<i>[Signature]</i>	Д.Батбаяр
Гүйцэтгэсэн	<i>[Signature]</i>	Д.Батбаяр
Шалгасан	<i>[Signature]</i>	Н.Дамцан
УВС АЙМАГ, ӨМНӨГОВЬ СУМ, 5-Р БАГ, 160 СУДАЛТАЙ ДОТУУР БАЙР		
Ариун цэврийн өрөө - 5		
Масштаб:	Зургийн дугаар:	Бүх хуудас:
M1:50	БА - 28	БА - 38
ЕГ Шифр:	ТГ Шифр:	Огноо:
AD22/32	-	2022 он

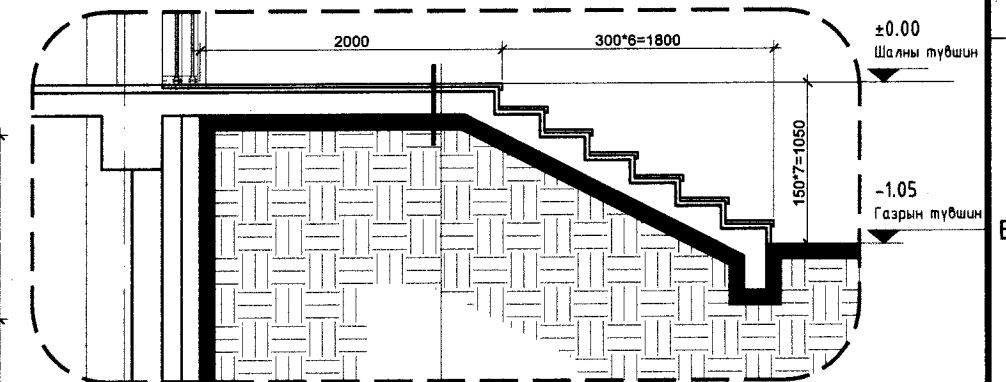
# ГАДНА ДОВЖООНЫ ХЭСЭГЧИЛСЭН БАЙГУУЛАЛТ - 1

## БАЙГУУЛАЛТ

1

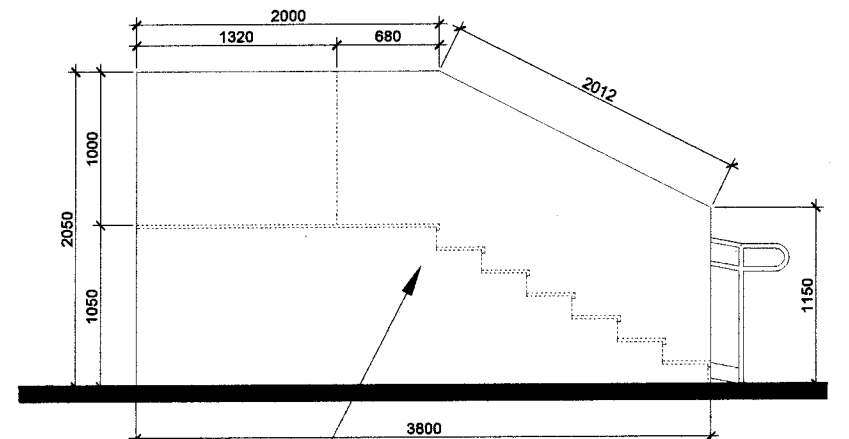


## ОГТЛОЛ 1-1



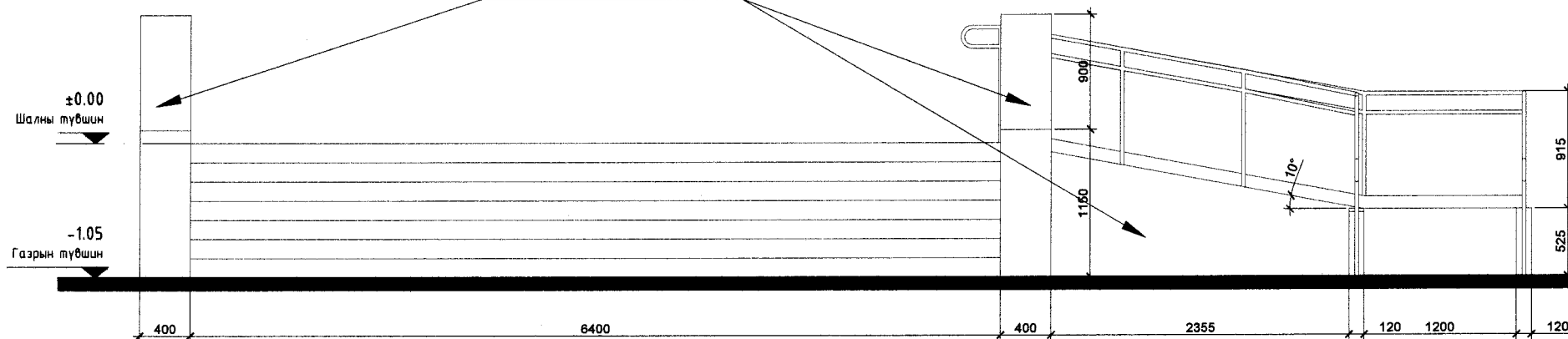
Чулуун хавтан /халтургаанаас хамгаалсан/  
Зориулалтын цавуу  
Цутгамал төмөр бетон хучилт, δ-150мм  
Нягтруулсан хөрс

## БАРУУН ТАЛ



## НҮҮР ТАЛ

Зориулалтын тусгай тосон будаг  
/Цайвар саарал өнгөтэй механик  
элэгдэлд тэсвэртэй/



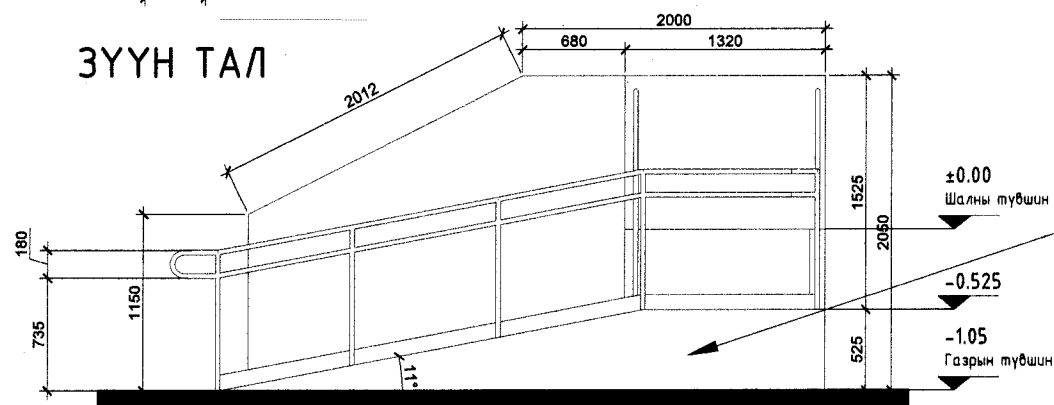
Зориулалтын тусгай тосон будаг  
/Цайвар саарал өнгөтэй механик  
элэгдэлд тэсвэртэй/

## ТОО ХЭМЖЭЭ

№	Материалын түүвэр	Хөндлөн огтлол	Хэмжээ	Тоо /ширхэг/	Нийт хэмжээ
1	Цайрdsан төмөр бариул	Ф40	30.7	1	30.7м
2	Цайрdsан төмөр тулаас	Ф40	0.915	16	14.64м
3	Цайрdsан төмөр хаяавч	5x100мм	13.85	1	13.85м <sup>2</sup>
4	Чулуун тавцан /Шат/	25мм	30.91	1	30.91м <sup>2</sup>
5	Чулуун тавцан /Пандус/	25мм	8.36	1	8.36м <sup>2</sup>
6	Цутгамал хашлага /тосон будаг/	2мм	21.95	1	21.95м <sup>2</sup>

## ЗҮҮН ТАЛ

Зориулалтын тусгай тосон будаг  
/Цайвар саарал өнгөтэй механик  
элэгдэлд тэсвэртэй/



Ye шат: АЗ.Зураг

**А-В INTERNATIONAL**  
Улаанбаатар хот  
Батмунуу дүүрэг, 20-р хороо  
Хүүхэргийн гууламж, Ойрын Газар, 14402  
Утас: 9761-9000-0900  
И-мэйл: a20international@gmail.com

"ЭЙ ДИ ИНТЕРНЭШНЛ" ХХК

Архитектор: Д.Батбаяр  
Гүйцэтгэсэн: Д.Батбаяр  
Шалгасан: Н.Дамиран

УБС АЙМАГ, ӨМНӨГӨВЬ СҮМ, 5-Р БАГ, 160 СУУДАЛТАЙ  
ДОТУУР БАЙР

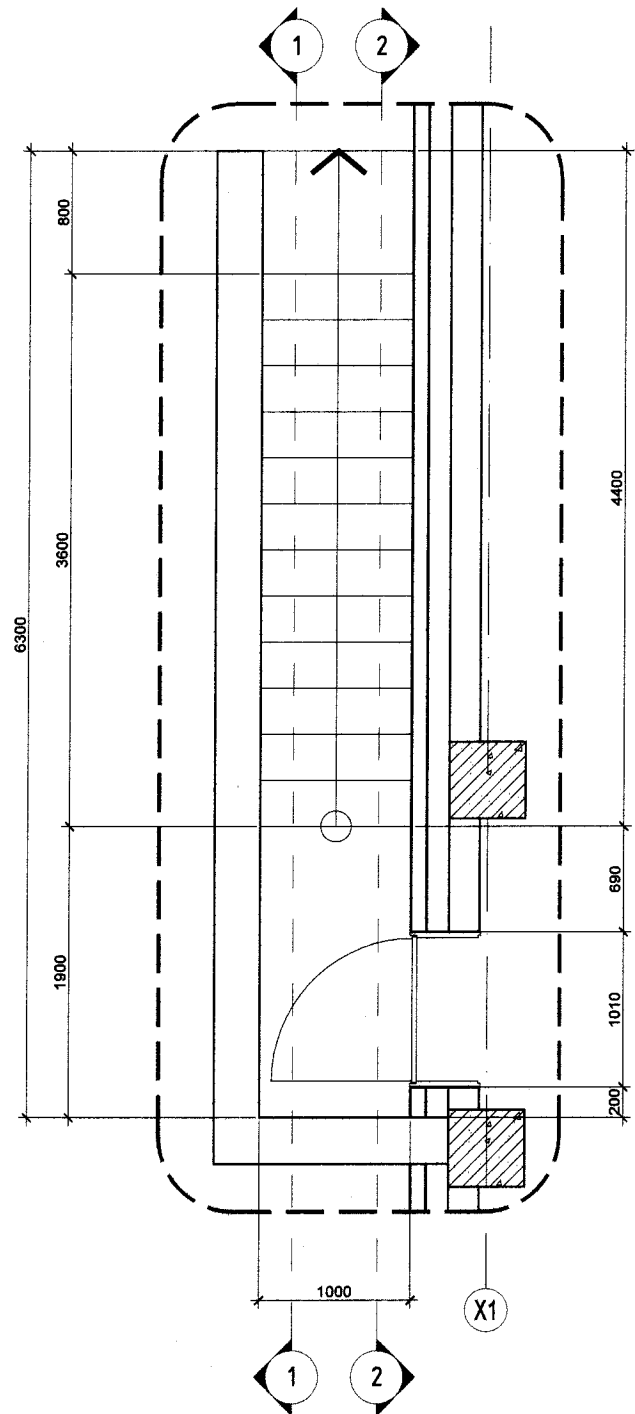
ГАДНА ДОВЖООНЫ ХЭСЭГЧИЛСЭН  
БАЙГУУЛАЛТ - 1

Масштаб: М1:50  
Зургийн дугаар: БА - 29  
Бүх хуудас: БА - 38

ЕГ Шифр: А022/32-1  
ТГ Шифр: -  
Огноо: 2022 он

# ГАДНА ДОВЖООНЫ ХЭСЭГЧИЛСЭН БАЙГУУЛАЛТ - 2

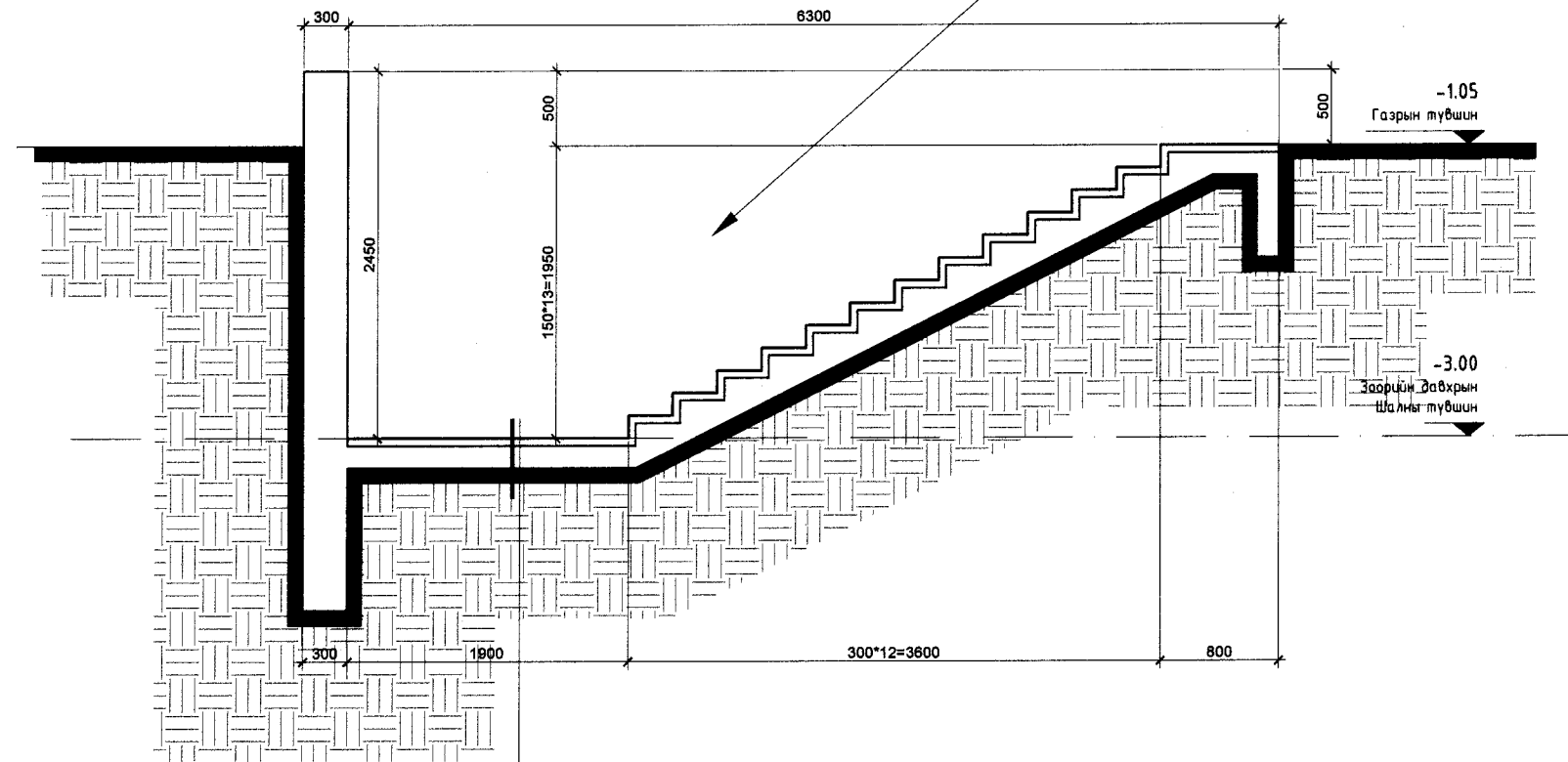
## БАЙГУУЛАЛТ



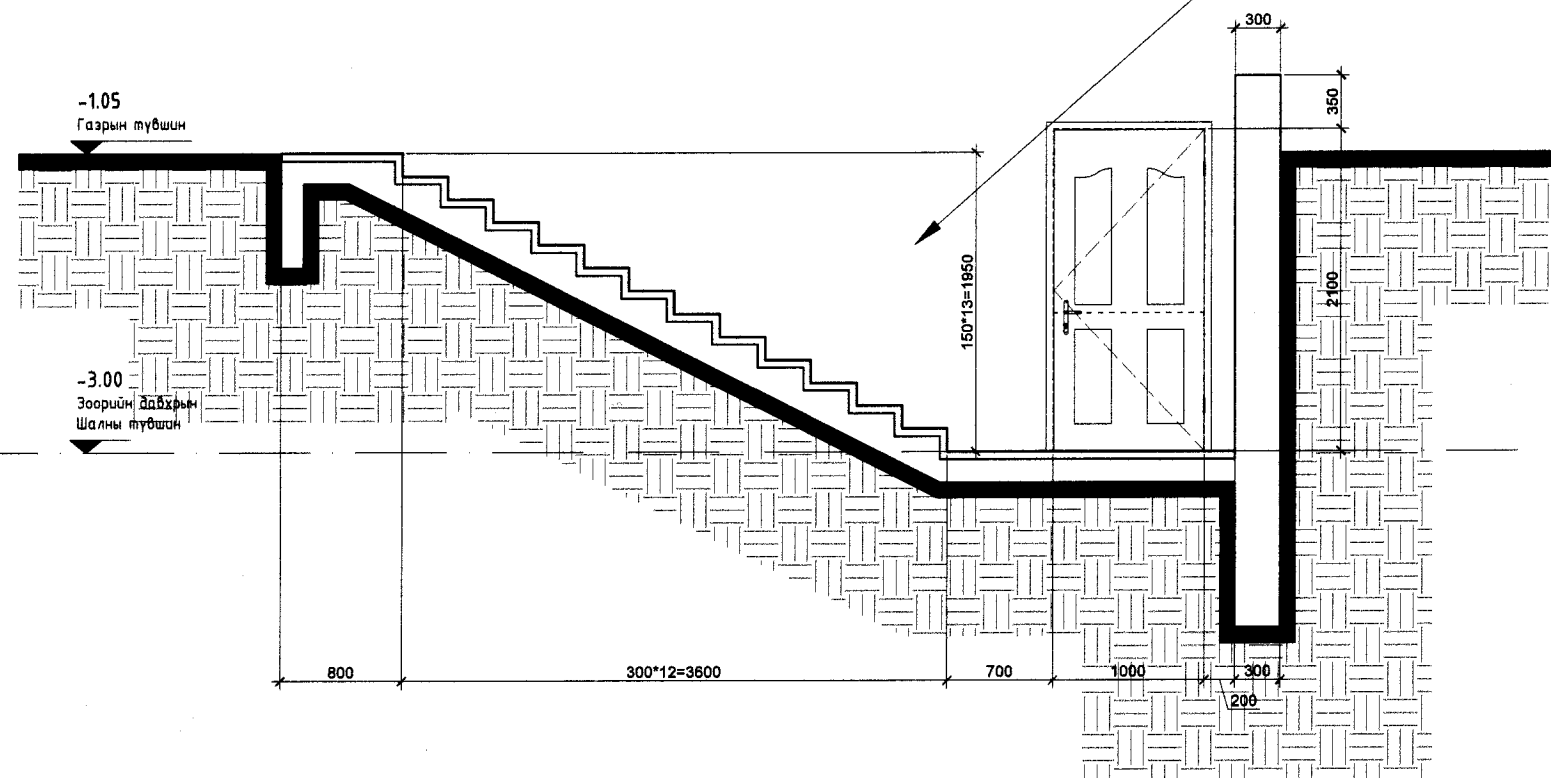
## ТОО ХЭМЖЭЭ

№	Материалын түүвэр	Хөндлөн огтлол	Хэмжээ	Тоо /ширхэг/	Нийт хэмжээ
1	Чулуун тавцан /Шат/	25мм	8.3	1	8.3м <sup>2</sup>
2	Цутгамал хашлага /мосон будаг/	2мм	19.52	1	19.52м <sup>2</sup>

## ОГТЛОЛ 1-1



## ОГТЛОЛ 2-2



Зориулалтын тусгай тосон будаг /Цайвар саарал өнгөтэй механик элэгдэлд тэсвэртэй/

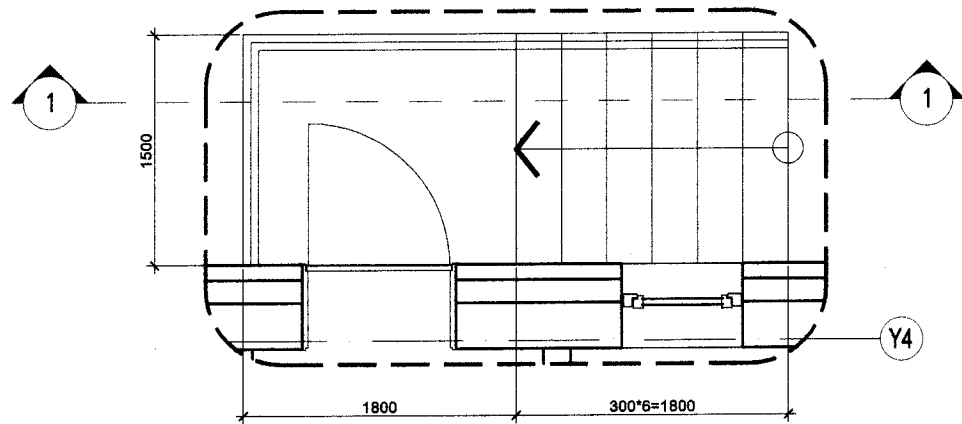
Чулуун хавтан /халтиргаанаас хамгаалсан/  
Зориулалтын цавуу  
Цутгамал төмөр бетон хучилт, δ-150мм  
Нягтруулсан хөрс

Цоклийн цагаан саарал тоосгон өнгөлгөө

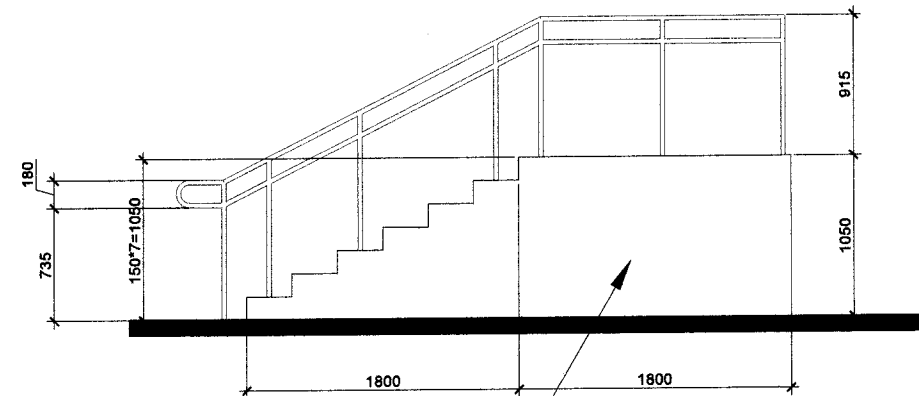
Үе шат:	А3.Зураг	
	"ЭЙ ДИ ИНТЕРНЭШНЛ" ХХК	
Архитектор	<i>[Signature]</i>	Д.Батбаяр
Гүйцэтгэсэн	<i>[Signature]</i>	Д.Батбаяр
Шалгасан	<i>[Signature]</i>	Н.Дамиран
ЧВС АЙМАГ, ӨМНӨГОВЬ СҮМ, 5-Р БАГ, 160 СУУДАЛТАЙ ДОТЧУР БАЙР		
ГАДНА ДОВЖООНЫ ХЭСЭГЧИЛСЭН БАЙГУУЛАЛТ - 2		
Масштаб:	Зургийн дугаар:	Бүх хуудас:
M1:50	БА - 30	БА - 38
ЕГ Шифр:	ТГ Шифр:	Огноо:
AD22/32-f	-	2022 он

# ГАДНА ДОВЖООНЫ ХЭСЭГЧИЛСЭН БАЙГУУЛАЛТ - 3

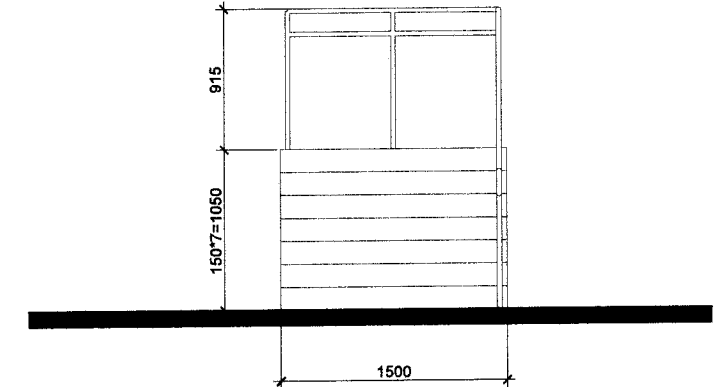
## БАЙГУУЛАЛТ



## НҮҮР ТАЛ

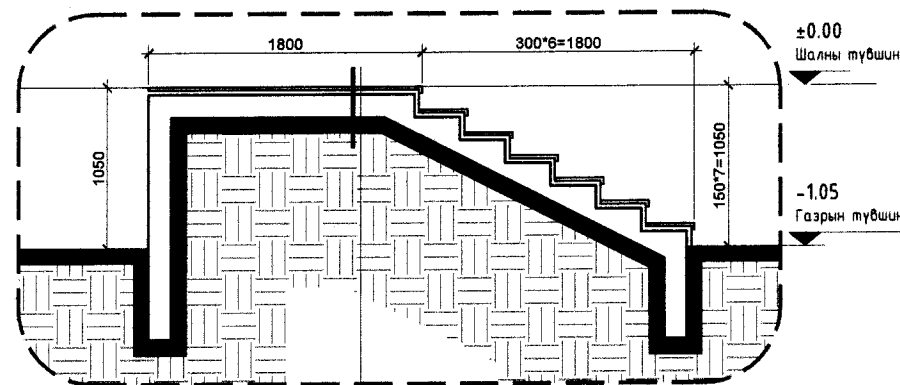


## ХАЖУУ ТАЛ



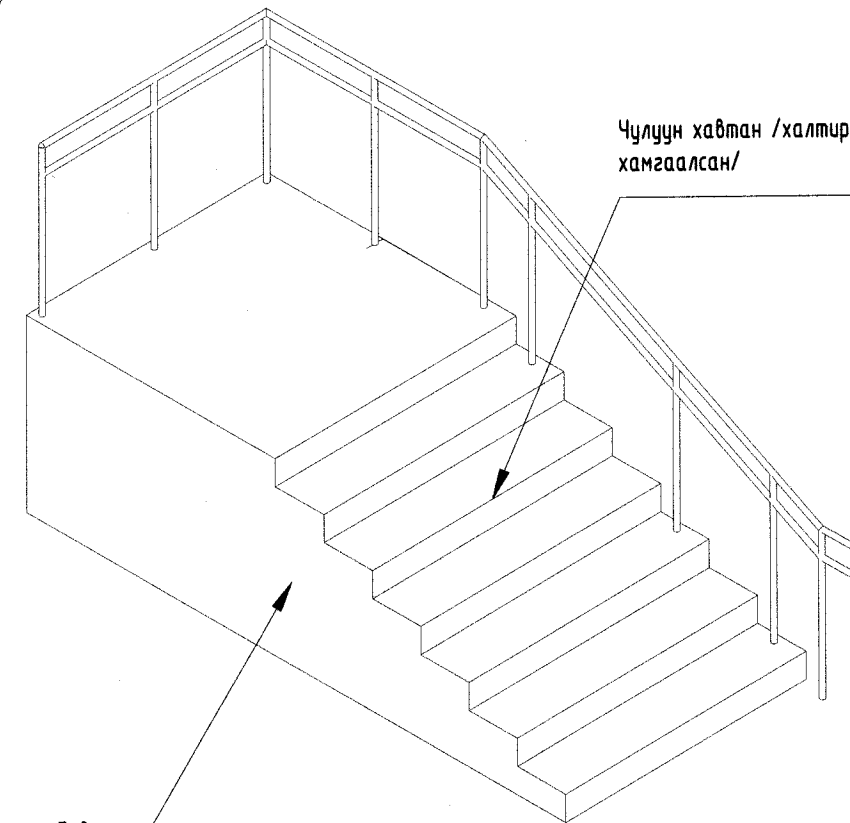
Зориулалтын тусгай тосон будаг /Цайвар саарал өнгөтэй механик элэгдэлд тэсвэртэй/

## ОГТЛОЛ 1-1



Чулуун хавтан /халтиргаанаас хамгаалсан/  
Зориулалтын цавуу  
Цутгамал төмөр бетон хучилт, δ-150мм  
Нягтруулсан хөрс


Чулуун хавтан /халтиргаанаас хамгаалсан/

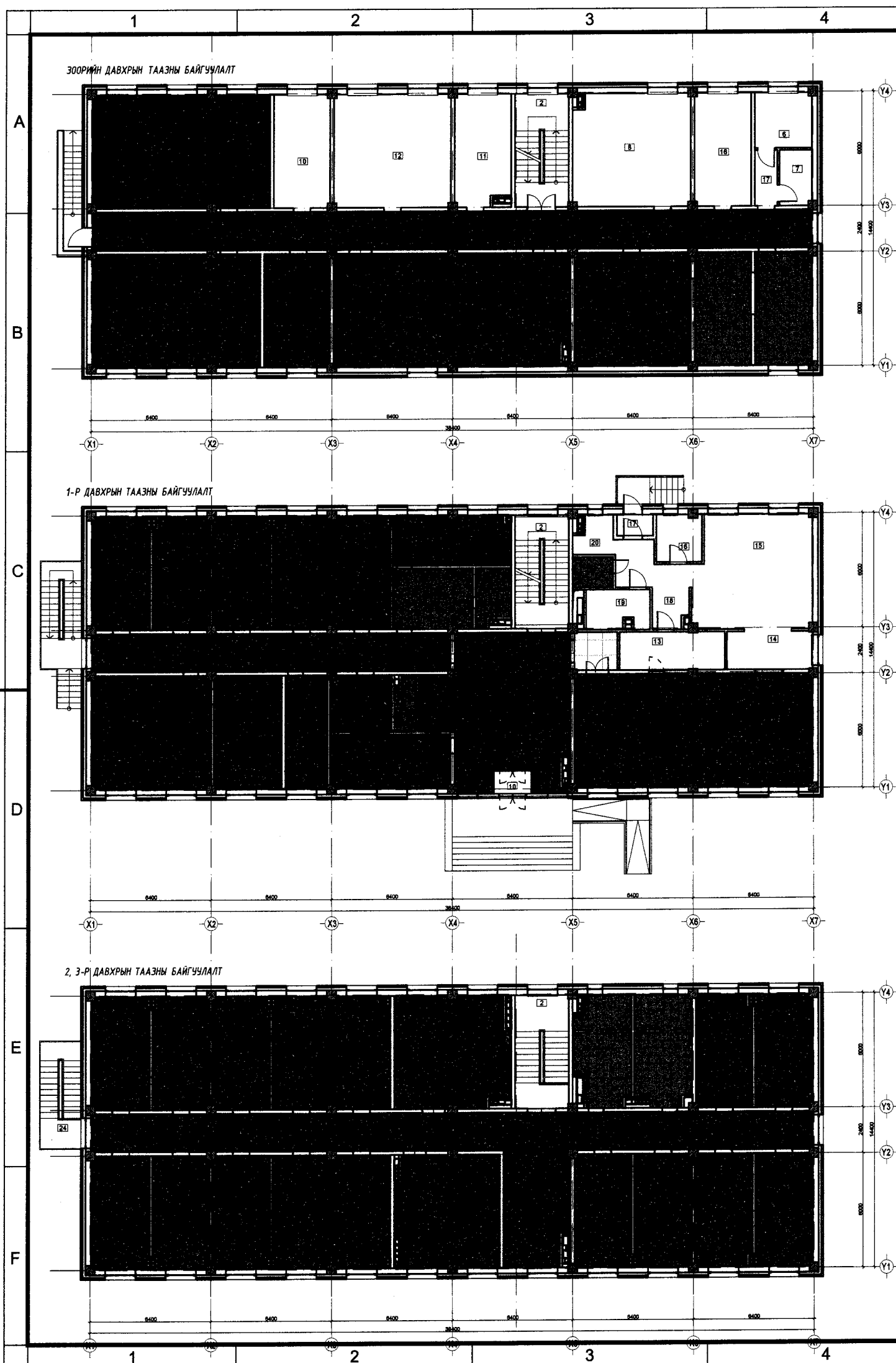


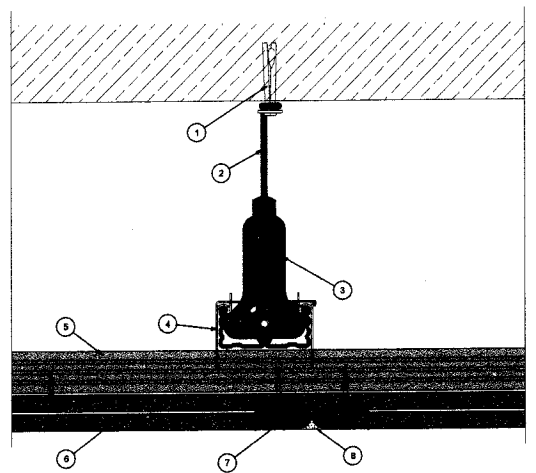
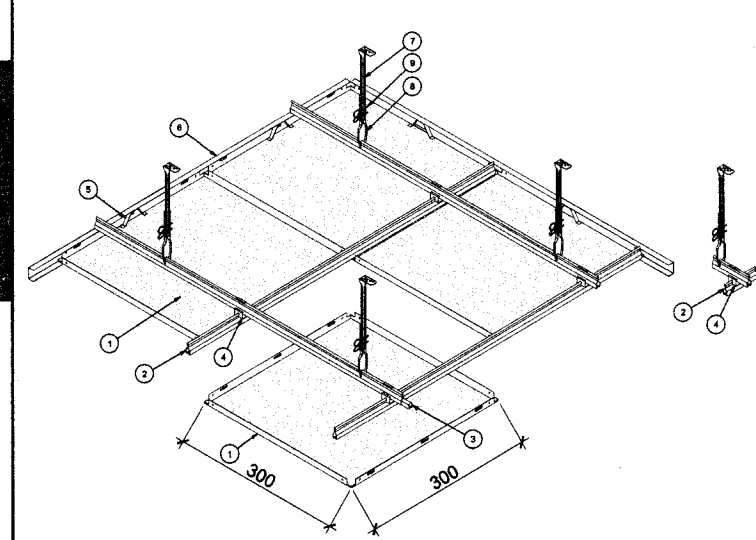
Зориулалтын тусгай тосон будаг /Цайвар саарал өнгөтэй механик элэгдэлд тэсвэртэй/

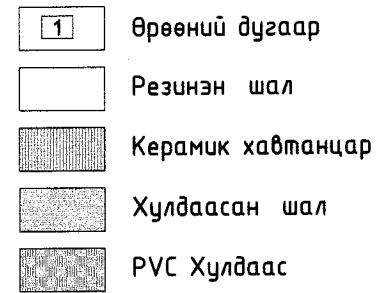

## ТОО ХЭМЖЭЭ

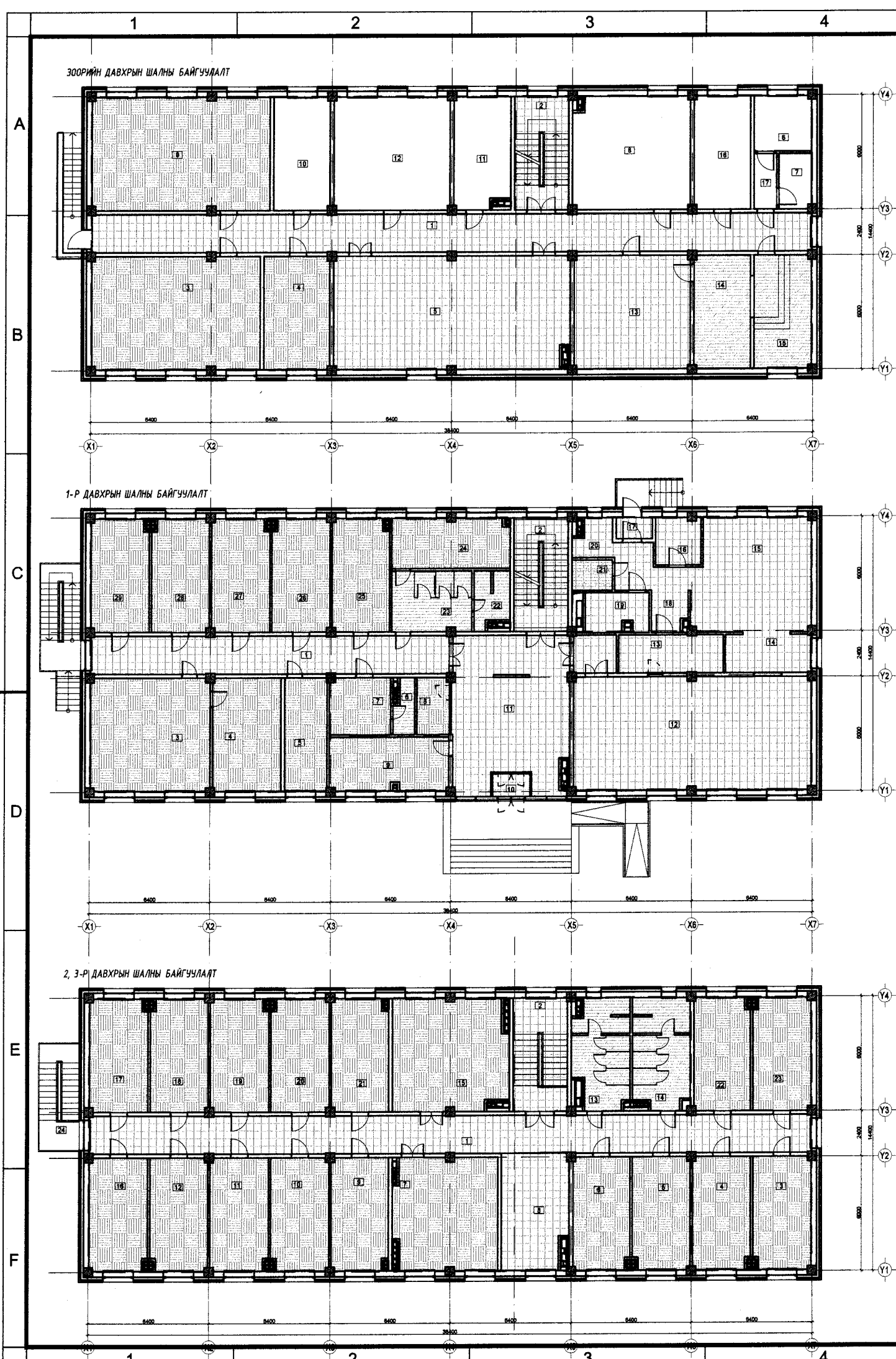
№	Материалын түүвэр	Хөндлөн огтлол	Хэмжээ	Тоо /ширхэг/	Нийт хэмжээ
1	Цайрдсан төмөр бариул	Ф40	11.64	1	11.64м
2	Цайрдсан төмөр тулаас	Ф40	0.915	9	8.23м
3	Чулуун тавцан /Шат/	25мм	6.97	1	6.97м <sup>2</sup>
4	Цутгамал хашлага /тосон будаг/	2мм	4.40	1	4.40м <sup>2</sup>

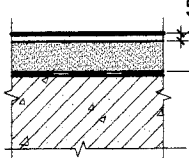
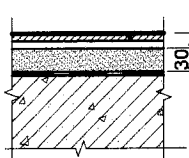
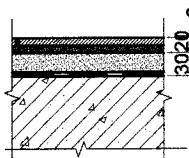
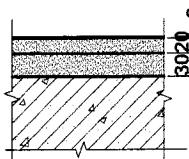
Үе шат:	А3.Зураг	
 А-И ИНТЕРНАЦИОНАЛ Улаанбаатар хот Баянзүрх дүүрэг, 28-д хаяг Хуулийн гудамж, Оймон Газар, №402 Утас: 076-9000-0900 И-мэйл: a2201@international.mn	"ЭЙ ДИ ИНТЕРНЭШНЛ" ХХК	
	Архитектор	Д.Батбаяр
Гүйцэтгэсэн	Д.Батбаяр	
Шалгасан	Н.Дамиран	
УВС АЙМАГ, ӨМНӨГОВЬ СУМ, 5-Р БАГ, 160 СУУДАЛТАЙ ДОТУУР БАЙР		
ГАДНА ДОВЖООНЫ ХЭСЭГЧИЛСЭН БАЙГУУЛАЛТ - 3		
Масштаб:	Зургийн дугаар:	Бүх хуудас:
M1:50	БА - 31	БА - 38
ЕГ Шифр:	ТГ Шифр:	Огноо:
AD22/32-1	-	2022 он

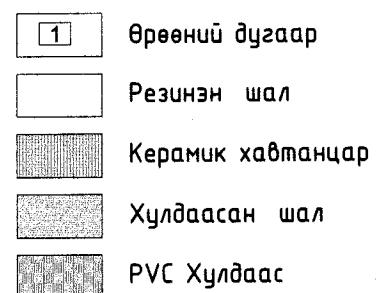



Гаазны марк	Таазны бүтэц, хэмжээ	Тайлбар	Нийт талбай м2
T-1		<ol style="list-style-type: none"> <li>1. Тэлэгчтэй хадаас</li> <li>2. Тогтоогч</li> <li>3. Зангуу өлгүүр</li> <li>4. Хөндлөн холбогч 60x27мм</li> <li>5. Профайл төмөр 60x27мм</li> <li>6. Ус чийгэнд тэсвэртэй гипсэн хавтан</li> <li>7. Шрүф</li> <li>8. Ам дарагч түүз</li> </ol>	316.58+ 372.89+ 451.68+ 451.68= 1592.83
T-2		<ol style="list-style-type: none"> <li>1. Хөнгөн цагаан дүүжин тааз. Хэмжээ - 300x300мм Материал - AL1100 хөнгөн цагаан</li> <li>2. Хавчаартай профиль</li> <li>3. Профилийн залгаас</li> <li>4. Хөндлөн холбогч</li> <li>5. Дарагч хавчаар</li> <li>6. Ирмэгийн профиль</li> <li>7. Дээд бэхлэгээ</li> <li>8. Доод бэхлэгээ</li> <li>9. Цоожлогч</li> </ol>	35.84+ 25.23+ 33.20+ 33.20= 127.47

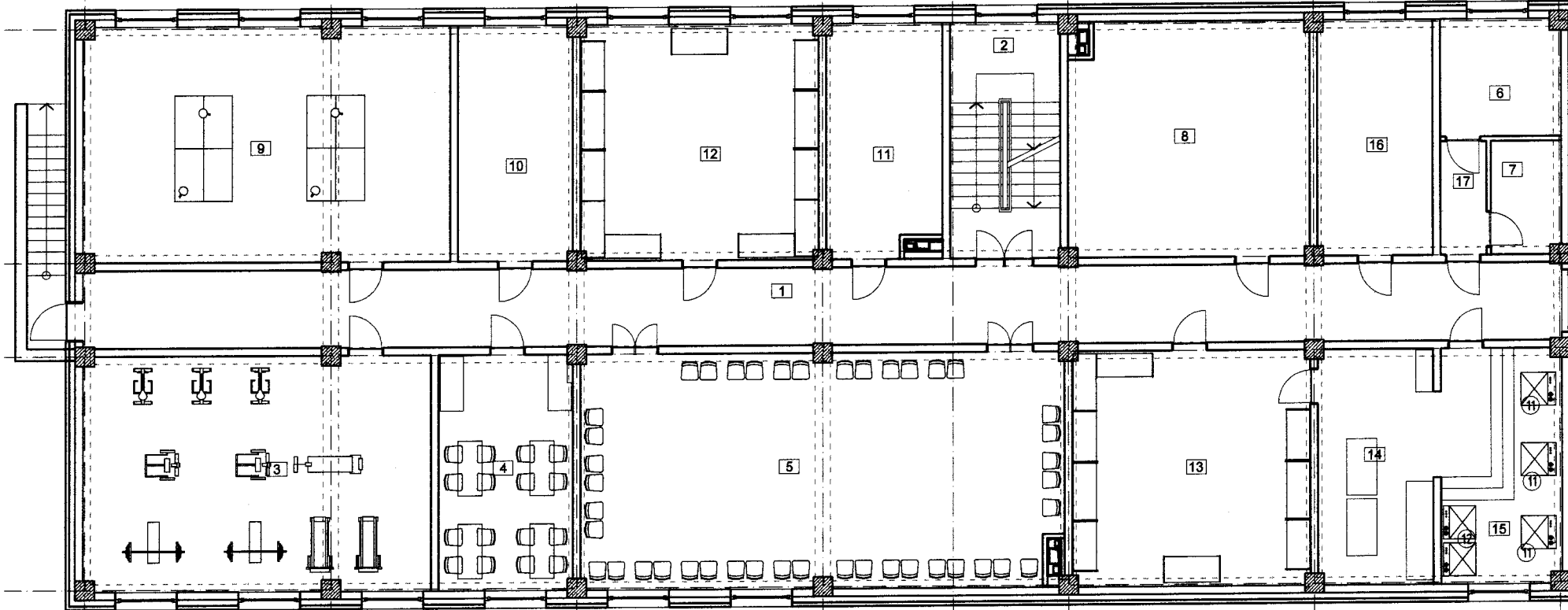
<b>ТАЙЛБАР:</b> - Таазны угсралтыг ажлын зургийн дагуу сонгосон материалын угсралтын технологийн дагуу угсарна. - Таазны ажлыг дотор агаар сэлгэлтийн угсралтын ажил хийгдэсний дараа хэмжилт хийж гүйцэтгэнэ.	<b>ТАНИХ ТЭМДЭГ</b> 	Үе шат: АЗ.Зураг  <b>"ЭЙ ДИ ИНТЕРНЭШНЛ" ХХК</b> <small>Улаанбаатар хот Баянзүрэг дүүрэг, 26-р хороо Хуучингийн гудамж, Олиел Гливал, №402 Утас: 9781-9000-0600 И-мэйл: ee2@eldiinter.com</small>
		Архитектор: <i>[Signature]</i> Д.Батбаяр Гүйцэтгэсэн: <i>[Signature]</i> Д.Батбаяр Шалгасан: <i>[Signature]</i> Н.Дамиран УВС АЙМАГ, ӨМНӨГОВЬ СУМ, 5-Р БАГ, 160 СУУДАЛТАЙ ДОТУУР БАЙР <b>ТААЗЫН БАЙГУУЛАЛТ</b>
<b>Масштаб:</b> Зургийн дугаар: Бүх хуудас: БА - 32 БА - 38		
<b>ЕГ Шифр:</b> А022/32-1 <b>ТГ Шифр:</b> - <b>Огноо:</b> 2022 он		



Шалны марк	Шалны огтлол	Шалны бүтэц, хэмжээ	Тайлбар	Нийт талбай м2
Ш-1	1. Резинэн шал 	<ul style="list-style-type: none"> <li>- Резинэн шал</li> <li>- Шингэн бетон тэгшилгээ зуз.-10мм</li> <li>- Цементэн тэгшилгээ, налуулга зуз.-50мм</li> <li>- Чур, ус тусгаарлагч түрхлэг (шалнаас хана руу 200мм түрхэх)</li> <li>- Цутгамал төмөр бетон хучилт</li> </ul>	Холбооны өрөө Цахилгааны өрөө Дулааны узель Туслах өрөө	143.70
Ш-2	2. Керамик хавтанцар 	<ul style="list-style-type: none"> <li>- Керамик хавтанцар 600х600мм</li> <li>- Зориулалтын плитаны цабуу</li> <li>- Цементэн тэгшилгээ зуз.-30мм</li> <li>- Чур, ус тусгаарлагч түрхлэг (шалнаас хана руу 200мм түрхэх)</li> <li>- Цутгамал төмөр бетон хучилт</li> </ul>	Гал тогооны хэсэг, Шатны хонгил, Индүүлэг, хатаалгын өрөө, гонх, хүлээлгийн хэсэг, коридор	204.03+ 195.63+ 114.19+ 114.19= 628.04
Ш-3	3. Плитан шал 	<ul style="list-style-type: none"> <li>- Плита 600х600мм зуз.-10мм</li> <li>- Плитаны цабуу зуз.-10мм</li> <li>- Цементэн тэгшилгээ зуз.-50мм</li> <li>- Ус тусгаарлагч түрхлэг</li> <li>- Цутгамал төмөр бетон хучилт</li> </ul>	Бүх төрлийн арун цэврийн өрөөнүүд болон угаалгын өрөө	35.84+ 25.23+ 33.20+ 33.20= 127.47
Ш-4	4. PVC Хулдаас 	<ul style="list-style-type: none"> <li>- 600х600мм PVC хулдаас зуз.-3мм (цул загварын, өнгөн давхарга нь элэгдэж хорогдохгүй, халцрахгүй, эдэлгээ сайтай)</li> <li>- Багсармал бетон зуз.-20мм</li> <li>- Цементэн тэгшилгээ зуз.-30мм</li> <li>- Цутгамал төмөр бетон хучилт</li> </ul>	Сурагчдын амралтын өрөөнүүд, сургалт, спорт бялдаржуулах өрөөнүүд	129.60+ 211.46+ 354.55+ 354.55= 1050.16

<b>ТАЙЛБАР:</b> - Байгуулалтыг БА-1-4 хуудаснаас үзнэ. - Шалны өнгөлгөөний угсралтыг ажлын зургийн дагуу сонгосон материалын угсралтын технологийн дагуу угсарна.	<b>ТАНИХ ТЭМДЭГ</b> 	Ye шат: АЗ.Зураг  <b>"ЭЙ ДИ ИНТЕРНЭШНЛ" ХХК</b> Улаанбаатар хот Баянзүрх дүүрэг, 28-р хороо Хуучингийн гудамж, Сийрэн Газар, Нийслэл Утас: 97619000-0600 И-мэйл: ad20international@gmail.com Архитектор: Д.Батбаяр Гүйцэтгэсэн: Д.Батбаяр Шалгасан: Н.Дамиран ЧВС АЙМАГ, ӨМНӨГОВЬ СУМ, 5-Р БАГ, 160 СУУДАЛТАЙ ДОТУУР БАЙР <b>ШАЛНЫ БАЙГУУЛАЛТ</b> Масштаб: Зургийн дугаар: Бүх хуудас: БА - 33 БА - 38 ЕГ Шифр: А022/32-1 ТГ Шифр: - Огноо: 2022 он
---	--	--

ЗООРИЙН ДАВХРЫН ТАВИЛГЫН БАЙГУУЛАЛТ



**ТАЙЛБАР:**

- Байгуулалтыг БА-1-4 хуудаснаас үзнэ.
- Огтлолуудыг БА-7-8 хуудаснаас үзнэ.
- Дотор шатны зургийг БА-14 хуудаснаас үзнэ.
- Ариун цэврийн өрөөний зургийг БА-24-28 хуудаснаас үзнэ.
- Хэсэгчилсэн байгуулалт, огтлолуудыг БА-21-23 хуудаснаас үзнэ.

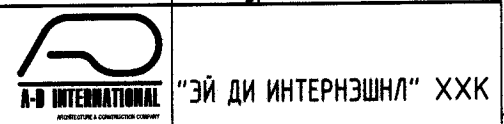
**ТАНИХ ТЭМДЭГ**

- Ц-1 Цонхны марк
- Х-2 Хаалганы марк
- 11 Өрөөний дугаар
- Хэсэглэлийн тэмдэглэгээ
- Евро Блок
- Төмөр бетон
- Чулуун хөвөн дулаалга
- Тоосго
- Шахт
- ±0.00 -Шалны өнгөлгөөний түвшин
- 0.10 -Хучилтын түвшин

**ЗӨВШӨӨРӨЛЦСӨН**

	Гарын үсэг	Нэр
ББ	<i>[Signature]</i>	Э.Хаш-Эрдэнэ
ХАС	<i>[Signature]</i>	Г.Ганчимэг
ЦБЧ	<i>[Signature]</i>	Б.Эрдэнэжаргал
ХТ,ДГ	<i>[Signature]</i>	Г.Өнөболд
ХД	<i>[Signature]</i>	Э.Номин

Үе шат: А3.Зураг



Улаанбаатар хот  
Баянзүрх дүүрэг, 25-р хороо  
Хүннүгийн гудамж, Олимпын Газар, №402  
Утас: 97649000-9008  
И-мэйл: a9international@gmail.com

Архитектор	<i>[Signature]</i>	Д.Батбаяр
Гүйцэтгэгсэн	<i>[Signature]</i>	Д.Батбаяр
Шалгасан	<i>[Signature]</i>	Н.Дамиран

УБС АЙМАГ, ӨМНӨГОВЬ СҮМ, 5-Р БАГ, 160 СУУДАЛТАЙ  
ДОТУУР БАЙР

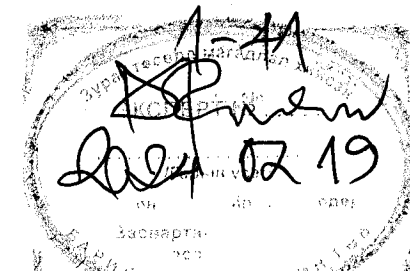
**ЗООРИЙН ДАВХРЫН ТАВИЛГЫН БАЙГУУЛАЛТ**

Масштаб:	Зургийн дугаар:	Бүх хуудас:
M1:150	БА - 34	БА - 38
ЕГ Шифр:	ТГ Шифр:	Огноо:
AD22/32-1	-	2022 он

**ӨРӨӨНИЙ ТОДОРХОЙЛОЛТ**

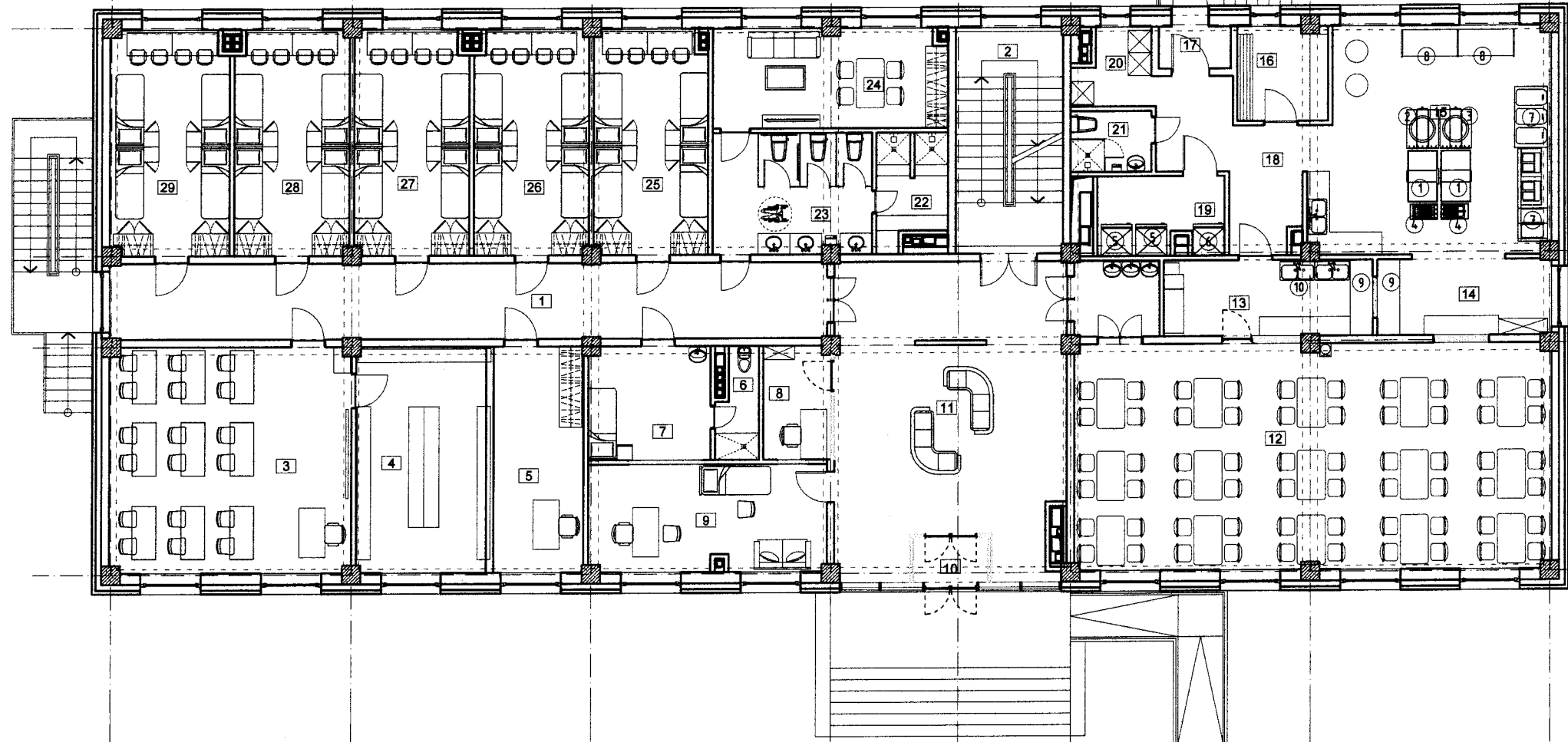
Д/Д	ӨРӨӨНИЙ НЭР	Шалны бүтэц	Талбай /м²/
1	Хонгил	Чулуу	76.31
2	Шатны хонгил	Чулуу	17.05
3	Бялдаржуулах өрөө	PVC хулдаас	52.93
4	Хөлөгт тоглоом	PVC хулдаас	20.75
5	Соёл урлагын танхим	Чулуу	75.05
6	Цахилгааны өрөө	Резин	8.85
7	Холбооны өрөө	Резин	4.99
8	Техникийн өрөө	Резин	36.77
9	Теннисийн өрөө	Резин	55.91
10	Туслах өрөө	Резин	17.78
11	Туслах өрөө	Резин	17.26
12	Агуулах өрөө	Резин	36.75
13	Цагаан хэрэглэлийн агуулах	Чулуу	36.75
14	Индүү, хатаалганы өрөө	Пилта	17.78
15	Угаалганы өрөө	Пилта	18.05
16	Туслах өрөө	Резин	17.78
17	Коридор	Резин	3.49
<b>НИЙТ ТАЛБАЙ</b>			<b>514.250000</b>

№	ТОНОГ ТӨХӨӨРӨМЖИЙН НЭР	Тоо ширхэг	Хүчдэл	Эрчим хүч
1	2-р хоолны тоогоо /СЭСМ/ -0,5лч	2	380V	12Kw
2	1-р хоолны тоогоо /КПЭМ/ -100/9м	1	380V	18.1Kw
3	1-р хоолны тоогоо /КПЭМ/ -60/9м	1	380V	9.1Kw
4	Хуушуур хайрагч	2	220V	6A
5	Хөлдөөгч HVE319R	2	220V	2.5A
6	Хөргөгч шилэн нүүртэй HAOYA /2 хаалгатай/	1	220V	1.5A
7	Халуун баригчтай төрөл бүрийн хоолны ширээ	3	220V	1.5A
8	Бэлтгэл ширээ	2		
9	Аяга таваг, сав суулганы тавиур	2		
10	Угаалтуур	3		
11	Угаалганы машин	3		
12	Хатаагч	2		





1-Р ДАВХРЫН ТАВИЛГЫН БАЙГУУЛАЛТ



- ТАЙЛБАР:**
- Байгуулалтыг БА-1-4 хуудаснаас үзнэ.
  - Огтлолудыг БА-7-8 хуудаснаас үзнэ.
  - Дотор шатны зургийг БА-14 хуудаснаас үзнэ.
  - Ариун цэврийн өрөөний зургийг БА-24-28 хуудаснаас үзнэ.
  - Хэсэгчилсэн байгуулалт, огтлолудыг БА-21-23 хуудаснаас үзнэ.

- ТАНИХ ТЭМДЭГ**
- Ц-1 Цонхны марк
  - Х-2 Хаалганы марк
  - 11 Өрөөний дугаар
  - Хэсэгчлэлийн тэмдэглэгээ
  - Евро Блок
  - Төмөр бетон
  - Чулуун хөвөн дулаалга
  - Тоосго
  - Шахт
  - Шалны өнгөлгөөний түвшин ±0.00
  - Хучилтын түвшин -0.10

**ЗӨВШӨӨРӨЛЦСӨН**

ББ	Гарын үсэг	Нэр
ХАС	<i>[Signature]</i>	Э.Хаш-Эрдэнэ
ЦБЧ	<i>[Signature]</i>	Г.Ганчимэг
ХТ,ДГ	<i>[Signature]</i>	Б.Эрдэнэжаргал
ХД	<i>[Signature]</i>	Г.Өнөболд
		Э.Номин

ӨРӨӨНИЙ ТОДОРХОЙЛОЛТ				ӨРӨӨНИЙ ТОДОРХОЙЛОЛТ			
Д/Д	ӨРӨӨНИЙ НЭР	Шалны бүтэц	Талбай /м²/	Д/Д	ӨРӨӨНИЙ НЭР	Шалны бүтэц	Талбай /м²/
1	Хонгил	Чулуу	37.96	16	Хуурай агуулах	Чулуу	5.92
2	Шатны хонгил	Чулуу	17.05	17	Гонх	Чулуу	2.11
3	Уншлагын танхим	PVC Хулдаас	37.58	18	Хонгил	Чулуу	11.43
4	Номын фонд	PVC Хулдаас	21.51	19	Сэрүүн агуулах	Чулуу	6.75
5	Дотуур байрны багш	PVC Хулдаас	13.36	20	Ажилчдын өрөө	Чулуу	3.77
6	Ариун цэврийн өрөө	Пилта	2.96	21	Ариун цэврийн өрөө	Пилта	3.45
7	Тусгаарлах өрөө	PVC Хулдаас	9.72	22	Душ	Пилта	5.29
8	Жижүүрийн өрөө	PVC Хулдаас	5.11	23	Ариун цэврийн өрөө	Пилта	13.52
9	Эмчийн өрөө	PVC Хулдаас	17.95	24	Үйлчлэгчийн өрөө	PVC Хулдаас	16.25
10	Гонх	Чулуу	2.40	25	Амрах өрөө /4 хүүхэд/	PVC Хулдаас	17.81
11	Вестибюль	Чулуу	48.60	26	Амрах өрөө /4 хүүхэд/	PVC Хулдаас	18.02
12	Хооллох заал /60хүүхэд/	Чулуу	79.67	27	Амрах өрөө /4 хүүхэд/	PVC Хулдаас	18.02
13	Бохир аяга таваг угаах өрөө	Чулуу	11.08	28	Амрах өрөө /4 хүүхэд/	PVC Хулдаас	18.02
14	Хоол түгээх	Чулуу	9.10	29	Амрах өрөө /4 хүүхэд/	PVC Хулдаас	18.07
15	Халуун цех	Чулуу	36.92		<b>НИЙТ ТАЛБАЙ</b>		<b>509.400000</b>
	<b>ТАЛБАЙ</b>		<b>350.970000</b>	30	Аваарийн шат	Бетон	12.36

**ТОНОГ ТӨХӨӨРӨМЖИЙН НЭР**

№	ТОНОГ ТӨХӨӨРӨМЖИЙН НЭР	Тоо ширхэг	Хүчдэл	Эрчим хүч
1	2-р хоолны тоогоо /СЭСМ/ -0,5лч	2	380V	12Kw
2	1-р хоолны тоогоо /КПЭМ/ -100/9м	1	380V	18.1Kw
3	1-р хоолны тоогоо /КПЭМ/ -60/9м	1	380V	9.1Kw
4	Хуушуур хайрагч	2	220V	6A
5	Хөлдөөгч HVE319R	2	220V	2.5A
6	Хөргөгч шилэн нүүртэй HAOYA /2 хаалгатай/	1	220V	1.5A
7	Халуун баригчтай төрөл бүрийн хоолны ширээ	3	220V	1.5A
8	Бэлтгэл ширээ	2		
9	Аяга таваг, саб суулганы тавиур	2		
10	Угаалтуур	3		
11	Угаалгын машин	3		
12	Хатаагч	2		

*[Handwritten signature and date: 2024.02.15]*

**“ЭЙ ДИ ИНТЕРНЭШНЛ” ХХК**

Улаанбаатар хот  
Баянзүрх дүүрэг - 26-р хороо  
Хөдөөний гууламж, Оймон Пилса, №402  
Телефон: 9761-9000-0600  
И-мэйл: e2@eidiinternational.com

Архитектор: *[Signature]* Д.Батбаяр

Гүйцэтгэгч: *[Signature]* Д.Батбаяр

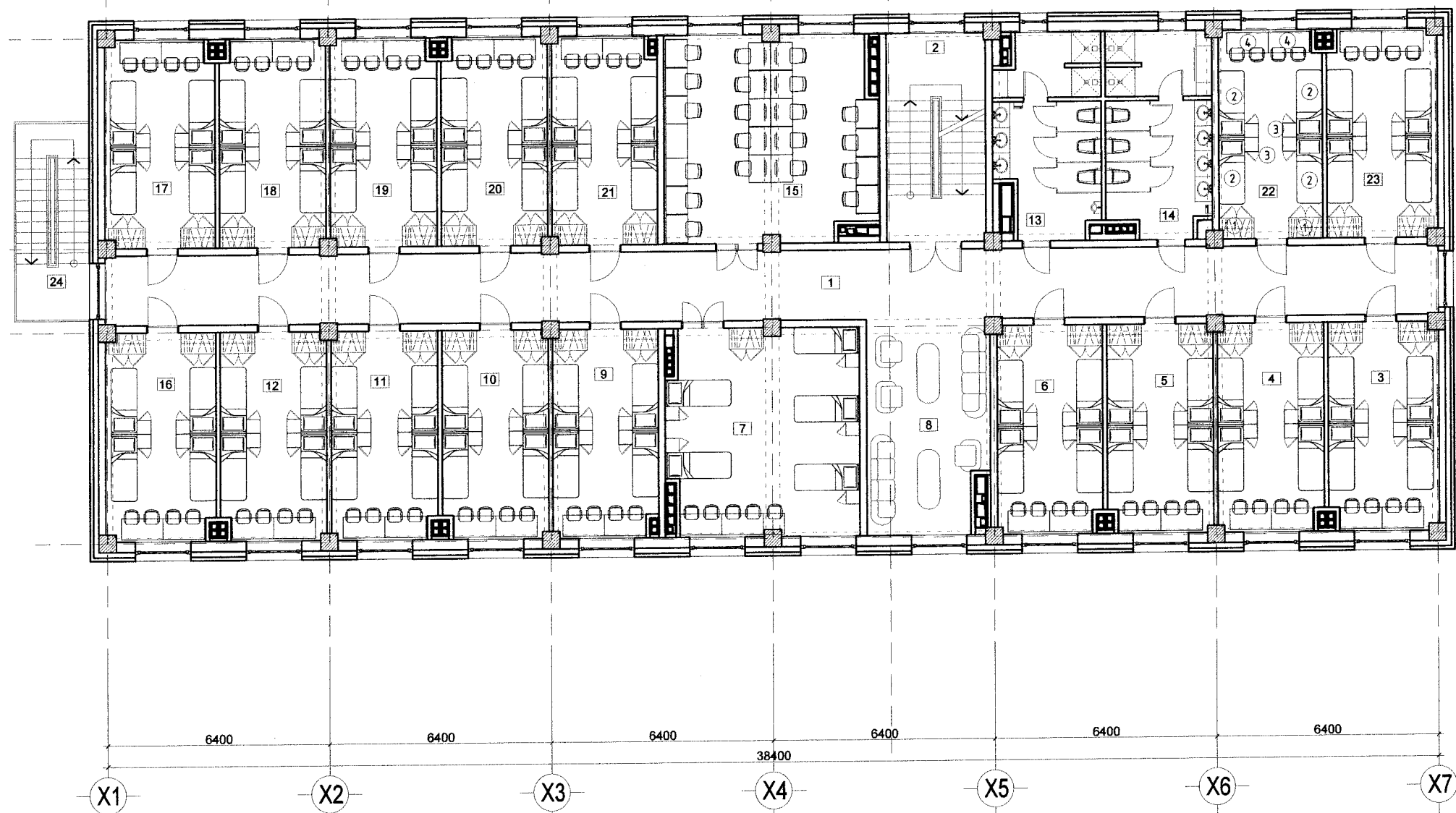
Шалгасан: *[Signature]* Н.Дамцан

УВС АЙМАГ, ӨМНӨГОВЬ СУМ, 5-Р БАГ, 160 СУУДАЛТАЙ  
ДОТУУР БАЙР

**1-Р ДАВХРЫН ТАВИЛГЫН БАЙГУУЛАЛТ**

Масштаб: M1:150	Зургийн дугаар: БА - 35	Бүх хуудас: БА - 38
ЕГ Шифр: A022/32-1	ТГ Шифр: -	Огноо: 2022 он

2-Р ДАВХРЫН ТАВИЛГЫН БАЙГУУЛАЛТ



**ТАЙЛБАР:**

- Байгуулалтыг БА-1-4 хуудаснаас үзнэ.
- Огтлолцуудыг БА-7-8 хуудаснаас үзнэ.
- Дотор шатны зургийг БА-14 хуудаснаас үзнэ.
- Ариун цэврийн өрөөний зургийг БА-24-28 хуудаснаас үзнэ.
- Хэсэгчилсэн байгуулалт, огтлолцуудыг БА-21-23 хуудаснаас үзнэ.

- ТАНИХ ТЭМДЭГ**
- Ц-1 Цонхны марк
  - Х-2 Хаалганы марк
  - 11 Өрөөний дугаар
  - Хэсэгчлэлийн тэмдэглэгээ
  - Евро Блок
  - Төмөр бетон
  - Чулуун хөвөн дулаалга
  - Тоосго
  - Шахт
  - +0.00 -Шалны өнгөлгөөний түвшин
  - 0.10 -Хүчлэлийн түвшин

Зөвшөөрөлцсөн

Гарын үсэг	Нэр
ББ	Э.Хаш-Эрдэнэ
ХАС	Г.Ганчимэг
ЦБҮ	Б.Эрдэнэжаргал
ХТ,ДГ	Г.Өнөболд
ХД	Э.Номин

**ӨРӨӨНИЙ ТОДОРХОЙЛОЛТ**

Д/Д	ӨРӨӨНИЙ НЭР	Шалны бүтэц	Талбай /м²/
1	Хонгил	Чулуу	76.31
2	Шатны хонгил	Чулуу	17.05
3	Амрах өрөө /4 хүүхэд/	PVC Хулдаас	18.07
4	Амрах өрөө /4 хүүхэд/	PVC Хулдаас	18.02
5	Амрах өрөө /4 хүүхэд/	PVC Хулдаас	18.02
6	Амрах өрөө /4 хүүхэд/	PVC Хулдаас	17.80
7	Амрах өрөө /5 хүүхэд/	PVC Хулдаас	31.90
8	Вестибюл	Чулуу	20.91
9	Амрах өрөө /4 хүүхэд/	PVC Хулдаас	17.81
10	Амрах өрөө /4 хүүхэд/	PVC Хулдаас	18.02
11	Амрах өрөө /4 хүүхэд/	PVC Хулдаас	18.02
12	Амрах өрөө /4 хүүхэд/	PVC Хулдаас	18.02
13	Ариун цэврийн өрөө /Эрэгтэй/	Пилта	16.13
14	Ариун цэврийн өрөө /Эмэгтэй/	Пилта	17.07
15	Амрах өрөө /5 хүүхэд/	PVC Хулдаас	35.09
<b>ТАЛБАЙ</b>			<b>358.240000</b>

**ӨРӨӨНИЙ ТОДОРХОЙЛОЛТ**

Д/Д	ӨРӨӨНИЙ НЭР	Шалны бүтэц	Талбай /м²/
16	Амрах өрөө /4 хүүхэд/	PVC Хулдаас	18.07
17	Амрах өрөө /4 хүүхэд/	PVC Хулдаас	18.02
18	Амрах өрөө /4 хүүхэд/	PVC Хулдаас	18.02
19	Амрах өрөө /4 хүүхэд/	PVC Хулдаас	18.02
20	Амрах өрөө /4 хүүхэд/	PVC Хулдаас	18.02
21	Амрах өрөө /4 хүүхэд/	PVC Хулдаас	17.81
22	Амрах өрөө /4 хүүхэд/	PVC Хулдаас	17.58
23	Амрах өрөө /4 хүүхэд/	PVC Хулдаас	18.07
<b>НИЙТ ТАЛБАЙ</b>			<b>501.850000</b>
24	Аваарийн шат	Төмөр	12.36

№	ТОНОГ ТӨХӨӨРӨМЖИЙН НЭР	Тоо ширхэг	Нийт тоо
1	Хувцасны шүүгээ 1000x600мм h-2500мм	2	32
2	Хүүхдийн ор 1900x750мм	4	64
3	Шургуулга 400x400мм h-500мм	4	64
4	Ширээ 1200x600мм h-750мм	2	32
5	Сандал	4	64
6			
7			
8			
9			
10			
11			
12			

41  
2024.02.19



**"ЭЙ ДИ ИНТЕРНЭШНЛ" ХХК**

Архитектор: Д.Батбаяр  
Гүйцэтгэсэн: Д.Батбаяр  
Шалгасан: Н.Дамиран

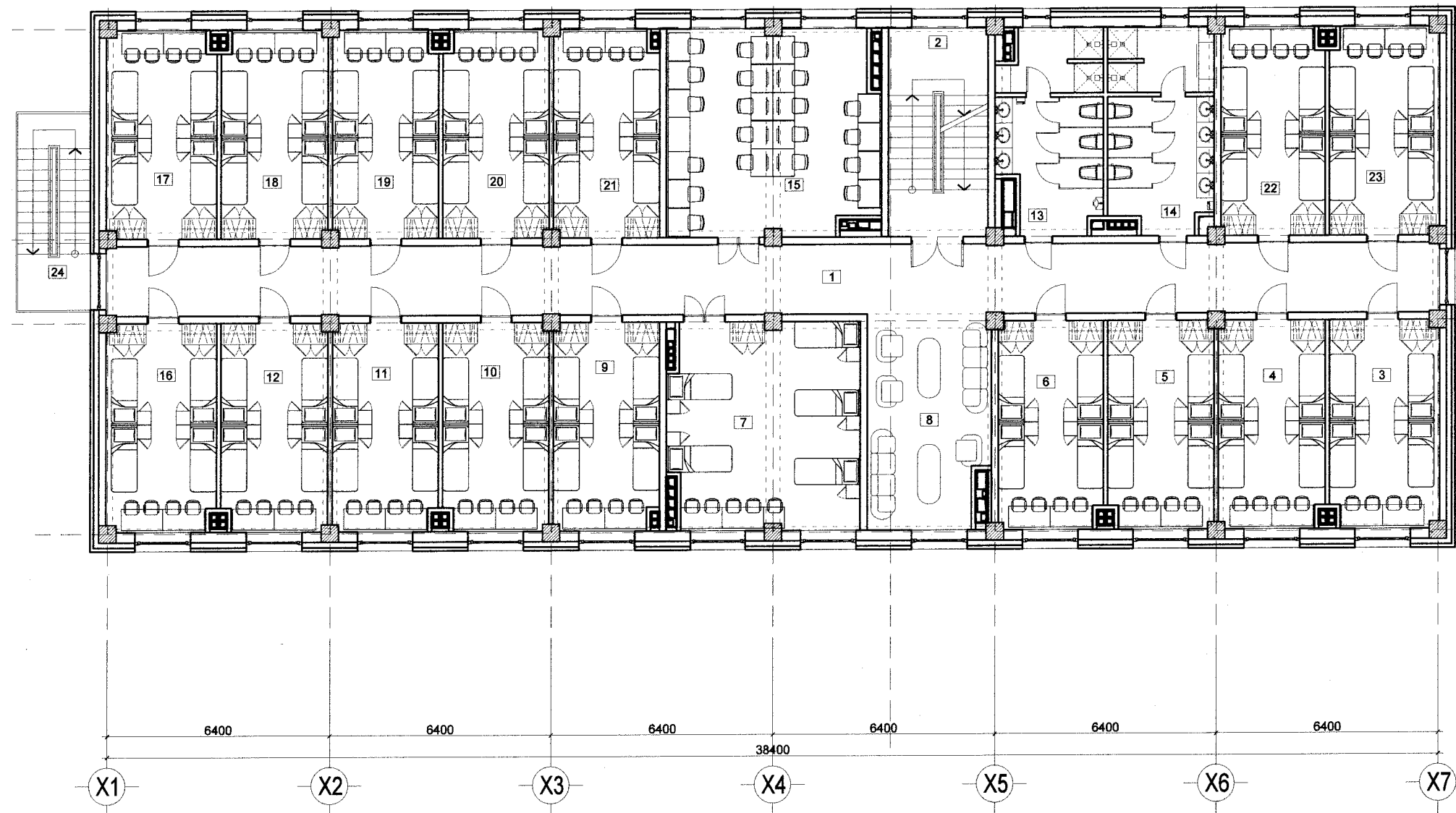
УВС АЙМАГ, ӨМНӨГОВЬ СУМ, 5-Р БАГ, 160 СУУДАЛТАЙ ДӨТЧҮР БАЙР

**2-Р ДАВХРЫН ТАВИЛГЫН БАЙГУУЛАЛТ**

Масштаб: М1:150  
Зургийн дугаар: БА - 36  
Бүх хуудас: БА - 38

ЕГ Шифр: АД22/32  
ТГ Шифр: -  
Огноо: 2022 он

3-Р ДАВХРЫН ТАВИЛГЫН БАЙГУУЛАЛТ



- ТАЙЛБАР:**
- Байгуулалтыг БА-1-4 хуудаснаас үзнэ.
  - Огтлолуудыг БА-7-8 хуудаснаас үзнэ.
  - Дотор шатны зургийг БА-14 хуудаснаас үзнэ.
  - Ариун цэврийн өрөөний зургийг БА-24-28 хуудаснаас үзнэ.
  - Хэсэгчилсэн байгуулалт, огтлолуудыг БА-21-23 хуудаснаас үзнэ.

- ТАНИХ ТЭМДЭГ**
- Ц-1 Цонхны марк
  - Х-2 Хаалганы марк
  - 11 Өрөөний дугаар
  - Хэсэглэлийн тэмдэглэгээ
  - Евро Блок
  - Төмөр бетон
  - Чулуун хөвөн дулаалга
  - Тоосго
  - Шахт
  - ±0.00 -Шалны өнгөлгөөний түвшин
  - ±0.10 -Хучилтын түвшин

ЗӨВШӨӨРӨЛЦСӨН

	Гарын үсэг	Нэр
ББ	<i>[Signature]</i>	Э.Хаш-Эрдэнэ
ХАС	<i>[Signature]</i>	Г.Ганчимэг
ЦБУ	<i>[Signature]</i>	Б.Эрдэнэжаргал
ХТ,ДГ	<i>[Signature]</i>	Г.Өнөболд
ХД	<i>[Signature]</i>	Э.Номин

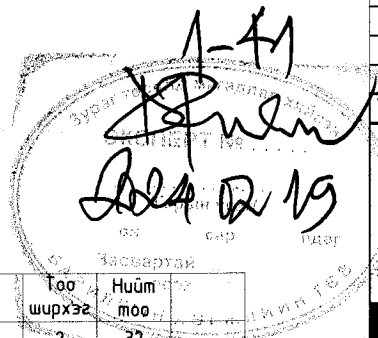
ӨРӨӨНИЙ ТОДОРХОЙЛОЛТ

Д/Д	ӨРӨӨНИЙ НЭР	Шалны бүтэц	Талбай /м²/
1	Хонгил	Чулуу	76.31
2	Шатны хонгил	Чулуу	17.05
3	Амрах өрөө /4 хүүхэд/	PVC Хулдаас	18.07
4	Амрах өрөө /4 хүүхэд/	PVC Хулдаас	18.02
5	Амрах өрөө /4 хүүхэд/	PVC Хулдаас	18.02
6	Амрах өрөө /4 хүүхэд/	PVC Хулдаас	17.80
7	Амрах өрөө /5 хүүхэд/	PVC Хулдаас	31.90
8	Вестибюл	Чулуу	20.91
9	Амрах өрөө /4 хүүхэд/	PVC Хулдаас	17.81
10	Амрах өрөө /4 хүүхэд/	PVC Хулдаас	18.02
11	Амрах өрөө /4 хүүхэд/	PVC Хулдаас	18.02
12	Амрах өрөө /4 хүүхэд/	PVC Хулдаас	18.02
13	Ариун цэврийн өрөө /Эрэгтэй/	Пилта	16.13
14	Ариун цэврийн өрөө /Эмэгтэй/	Пилта	17.07
15	Амрах өрөө /5 хүүхэд/	PVC Хулдаас	35.09
<b>ТАЛБАЙ</b>			<b>358.240000</b>

ӨРӨӨНИЙ ТОДОРХОЙЛОЛТ

Д/Д	ӨРӨӨНИЙ НЭР	Шалны бүтэц	Талбай /м²/
16	Амрах өрөө /4 хүүхэд/	PVC Хулдаас	18.07
17	Амрах өрөө /4 хүүхэд/	PVC Хулдаас	18.02
18	Амрах өрөө /4 хүүхэд/	PVC Хулдаас	18.02
19	Амрах өрөө /4 хүүхэд/	PVC Хулдаас	18.02
20	Амрах өрөө /4 хүүхэд/	PVC Хулдаас	18.02
21	Амрах өрөө /4 хүүхэд/	PVC Хулдаас	17.81
22	Амрах өрөө /4 хүүхэд/	PVC Хулдаас	17.58
23	Амрах өрөө /4 хүүхэд/	PVC Хулдаас	18.07
<b>НИЙТ ТАЛБАЙ</b>			<b>501.850000</b>
24	Аваарийн шат	Төмөр	12.36

№	ТОНОГ ТӨХӨӨРӨМЖИЙН НЭР	Тоо ширхэг	Нийт тоо
1	Хувцасны шүүгээ 1000x600мм h-2500мм	2	32
2	Хүүхдийн ор 1900x750мм	4	64
3	Шургуулга 400x400мм h-500мм	4	64
4	Ширээ 1200x600мм h-750мм	2	32
5	Сандал	4	64
6			
7			
8			
9			
10			
11			
12			



**А3.Зураг**

**“ЭЙ ДИ ИНТЕРНЭШНЛ” ХХК**

Улаанбаатар хот  
Баянзүрх дүүрэг, 26-р хороо  
Хүннүгийн гудамж, Сүхбаатар, 46402  
Утас: 97619000-0600  
И-майл: a32@tdinternational.com

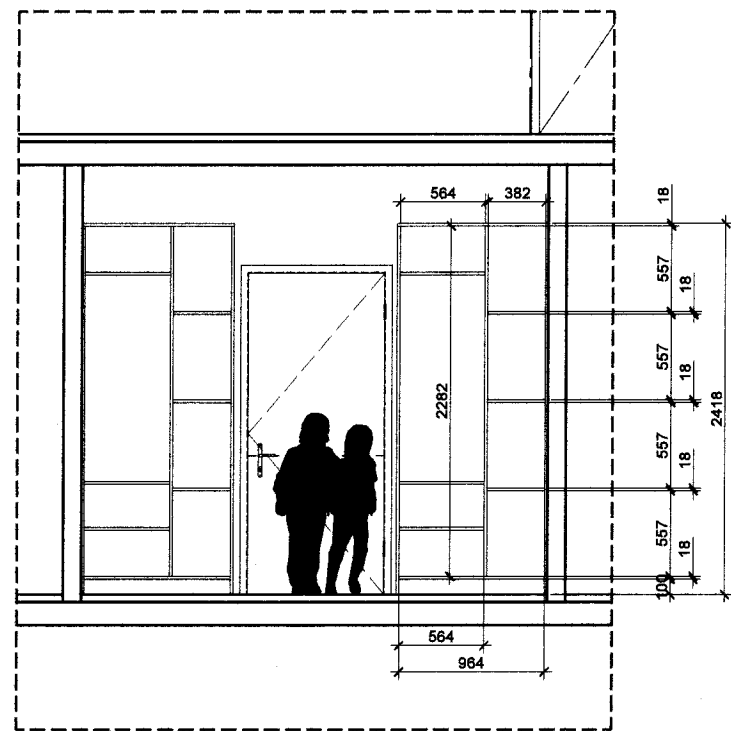
Архитектор	<i>[Signature]</i>	Д.Батбаяр
Гүйцэтгэсэн	<i>[Signature]</i>	Д.Батбаяр
Шалгасан	<i>[Signature]</i>	Н.Дамиран

УВС АЙМАГ, ӨМНӨГОВЬ СҮМ, 5-Р БАГ, 160 СУУДАЛТАЙ  
ДОТУУР БАЙР

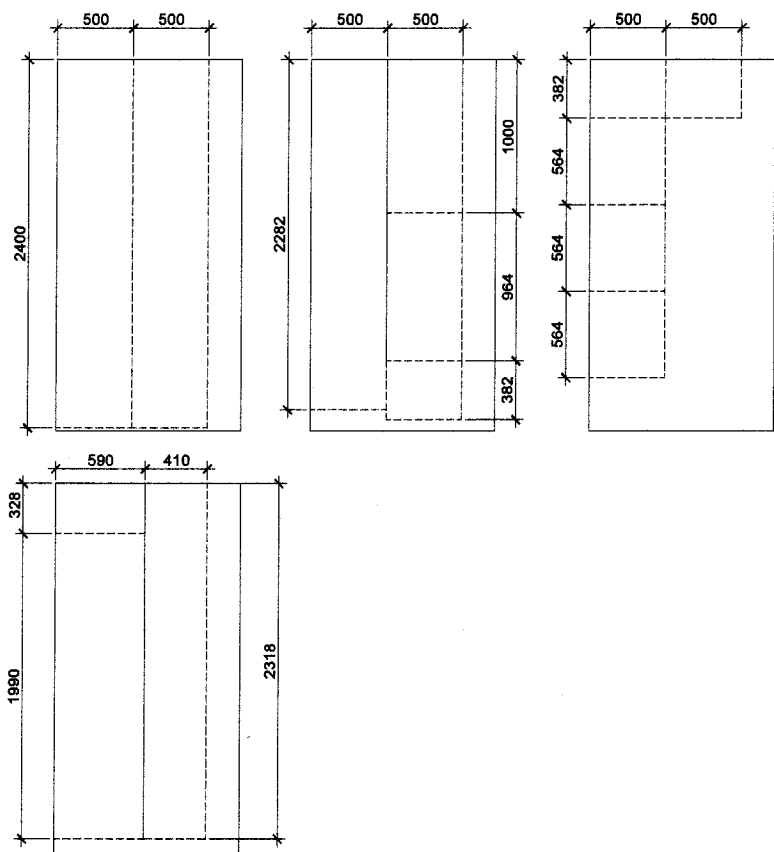
**3-Р ДАВХРЫН ТАВИЛГЫН БАЙГУУЛАЛТ**

Масштаб:	Зургийн дугаар:	Бүх хуудас:
M1:150	БА - 37	БА - 38
ЕГ Шифр:	ТГ Шифр:	Огноо:
AD22/32	-	2022 он

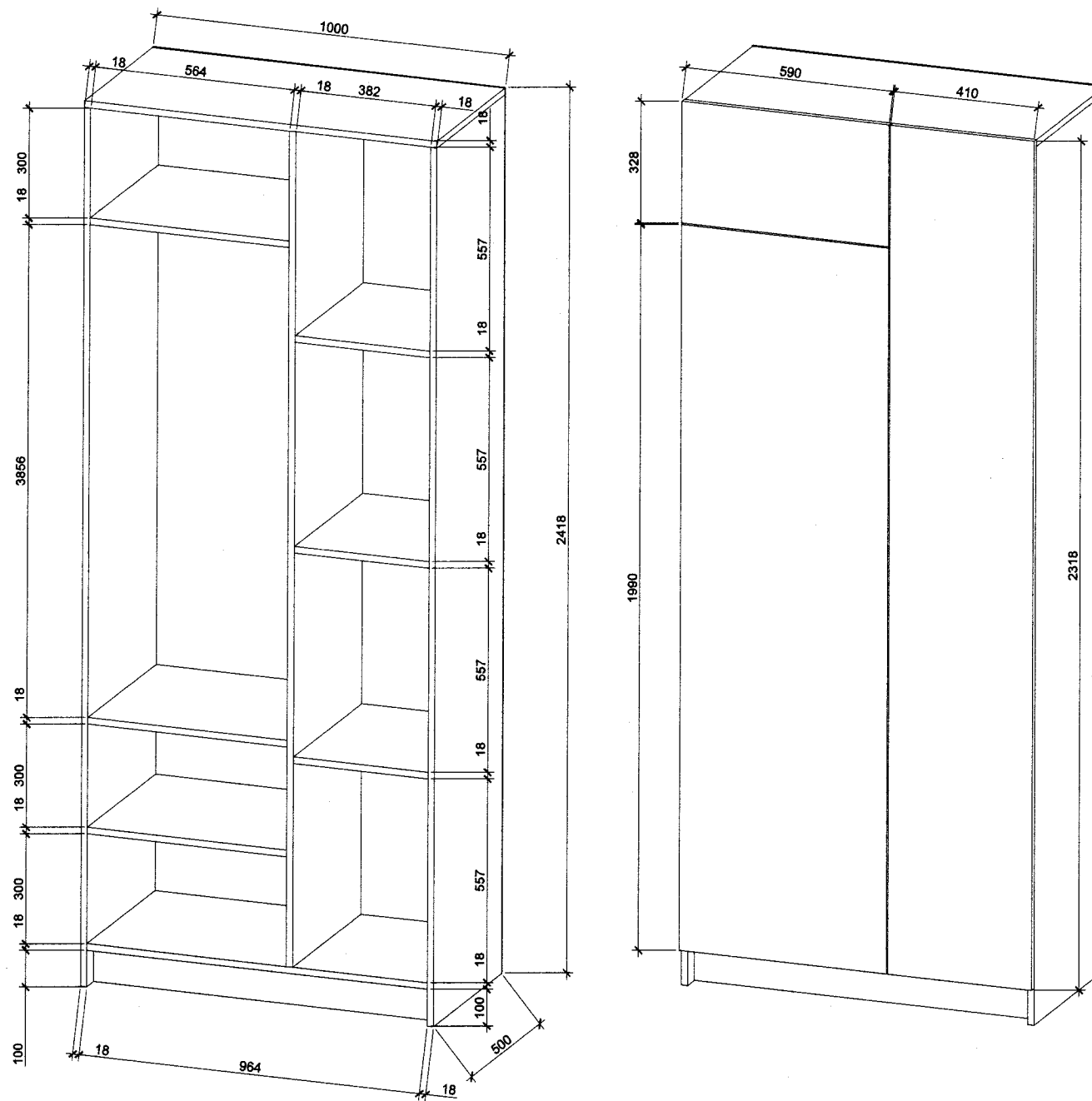
ХУВЦАСНЫ ТАВИЛГЫН БАЙГУУЛАЛТ



ХАВТАНГЫН ХУВААЛТЫН БАЙГУУЛАЛТ



ХУВЦАСНЫ ТАВИЛГЫН ХАРАГДАХ БАЙДАЛ



ТОО ХЭМЖЭЭ

№	Материалын түүвэр	Хөндлөн огтлол	Хэмжээ	Тоо /ширхэг/	Нийт тоо /ширхэг/
1	ДСП хавтан 1.22x2.42	18мм	74	4	296
2	Аргелим өнгөлгөөтэй 1.22x2.42	5мм	74	1	74
3	Гидр нугас		74	2	148
4	Нугас 110° онгойлттой /зөөлөн хаагдана/		74	9	666
5	Барил		74	3	222

ТАЙЛБАР:

Еgger брандын хавтангаар чанартай хийж гүйцэтгэнэ.  
 Hettich брандын нугас тусгаж өгнө.  
 Тавилгын өнгийг захиалагч болон ашиглагч талуудаас санал авч тусгаж өгнө.  
 Тавилгыг хийхдээ газар дээрээс хэмжээ авч хийх бөгөөд бага болон ханын доголыг тооцож гүйцэтгэнэ.

Үе шат:

А3.Зураг



"ЭЙ ДИ ИНТЕРНЭШНЛ" ХХК

Улаанбаатар хот  
 Баянзүрх дүүрэг, 20-р хороо  
 Хүннүгийн гудамж, Сүхбаатар, 11402  
 Утас: 97610000-0600  
 И-мэйл: ad20international@gmail.com

Архитектор

Д.Батбаяр

Гүйцэтгэсэн

Д.Батбаяр

Шалгасан

Н.Дамиран

УВС АЙМАГ, ӨМНӨГӨВЬ СҮМ, 5-Р БАГ, 160 СУУДАЛТАЙ  
 ДОТУУР БАЙР

ХУВЦАСНЫ ТАВИЛГЫН БАЙГУУЛАЛТ

Масштаб:

Зургийн дугаар:

Бүх хуудас:

ЭГ-Шифр:

ТГ Шифр:

Огноо:

AD22/32-f

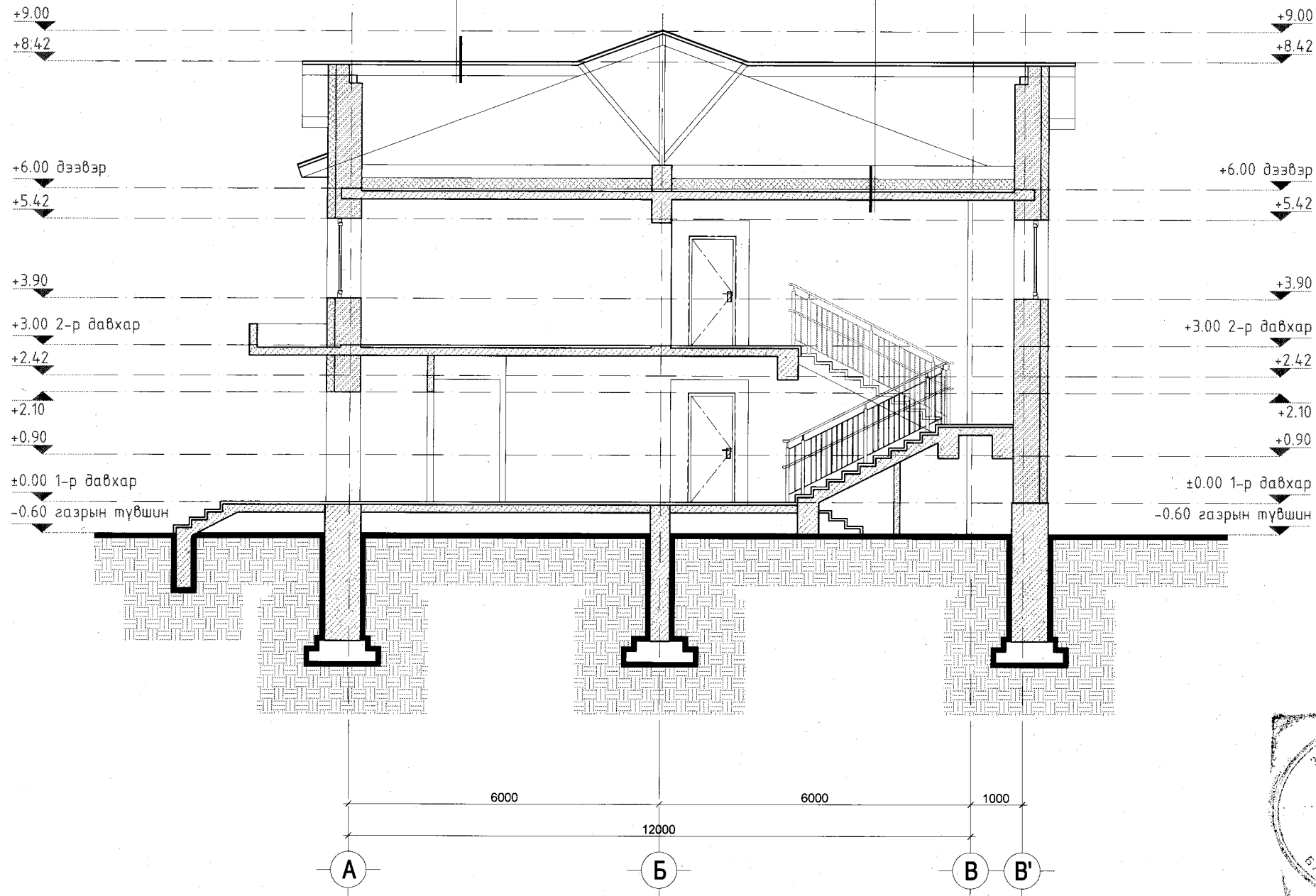
-

2022 он

# ОГТЛОЛ 2-2

- Дээврийн төмөр зүз. 7мм  
 - Брусс 50x60мм алхам. 500мм  
 - Шувуун нуруу


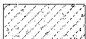

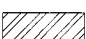
- Цементэн тэгшилгээ М-50 зүз. 20мм  
 - Чулуун хөвөн дулаалга /Rockwool/ зүз. 200мм  
 - Уур чийг тусгаарлагч - 1үе  
 - Цементэн тэгшилгээ М-50 зүз. 20мм  
 - Цутгамал төмөр бетон хучилт зүз. 150мм




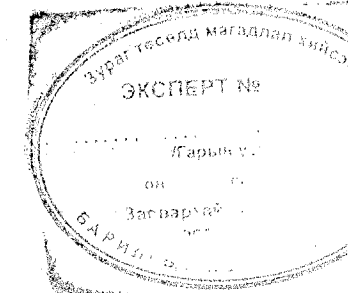
## ТАЙЛБАР:

- Зургийг байгуулалт буюу БА-1-2 хуудастай хамтатгаж үзнэ.

## ТАНИХ ТЭМДЭГ

-  Евро Блок
-  Төмөр бетон
-  Чулуун хөвөн дулаалга
-  Тоосго

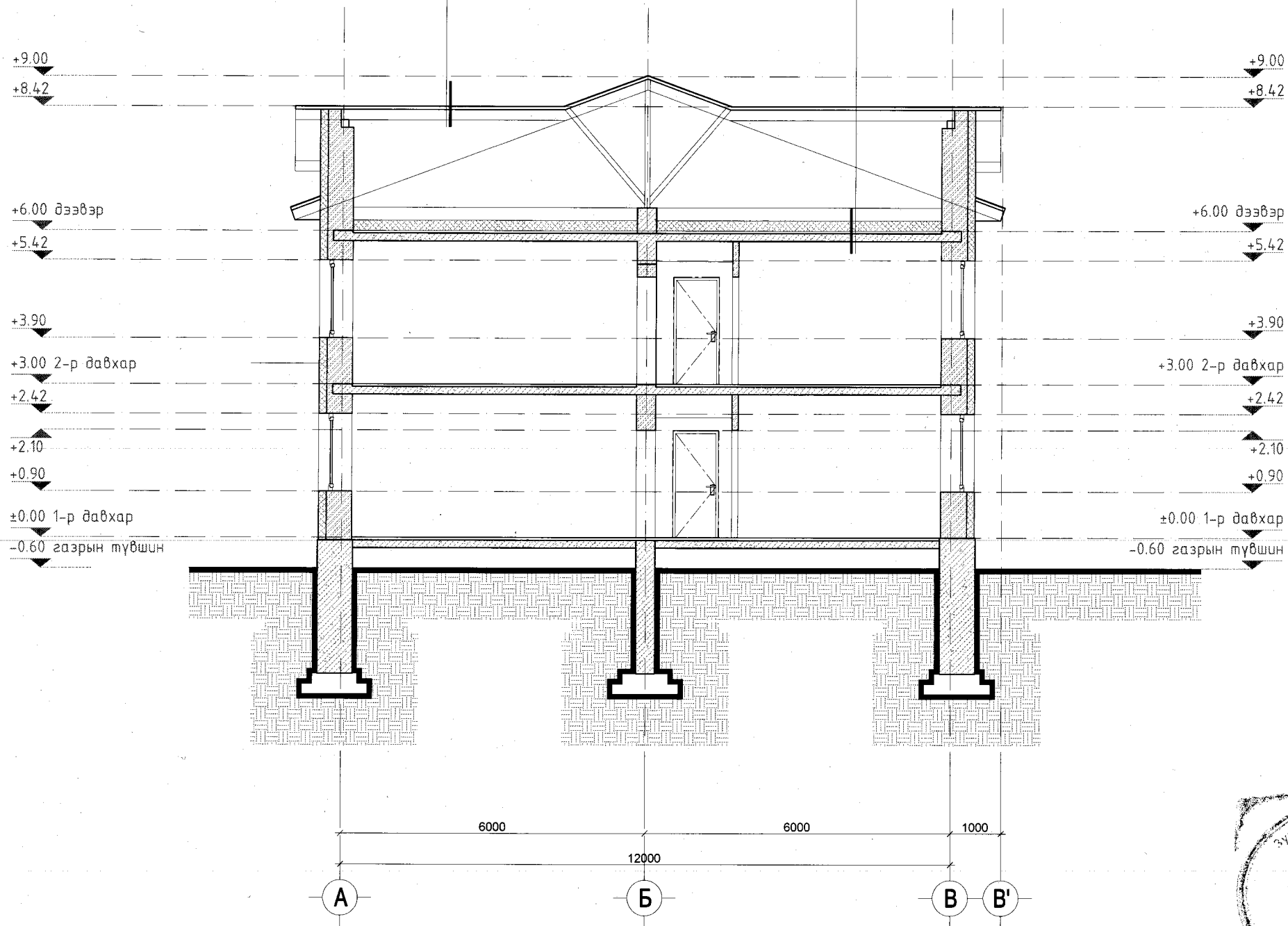
Үе шат:	А3.Зураг	
	"ЭЙ ДИ ИНТЕРНЭШНЛ" ХХК	
Архитектор	Д.Батбаяр	Д.Батбаяр
Гүйцэтгэсэн	Д.Батбаяр	Д.Батбаяр
Шалгасан	Н.Дамиран	Н.Дамиран
УВС АЙМАГ, ӨМНӨГОВЬ СУМ, 5-Р БАГ, БУУЛГАХ ДОТУУР БАЙРНЫ ХЭМЖИЛТИЙН ЗУРАГ		
ОГТЛОЛ 1-1		
Масштаб:	Зургийн дугаар:	Бүх хуудас:
М1:100	БА - 0В	БА - 15
ЕГ Шифр:	ТГ Шифр:	Огноо:
AD23/18	-	2023 он




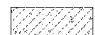

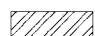
# ОГТЛОЛ 1-1

- Дээврийн төмөр зуз. 7мм  
 - Брусс 50х60мм алхам. 500мм  
 - Шувуун нуруу


- Цементэн тэгшилгээ М-50 зуз. 20мм  
 - Чулуун хөвөн дулаалга /Rockwool/ зуз. 200мм  
 - Уур чийг тусгаарлагч - 1үе  
 - Цементэн тэгшилгээ М-50 зуз. 20мм  
 - Цутгамал төмөр бетон хучилт зуз. 150мм



ТАЙЛБАР:  
 - Зургийг байгуулалт буюу БА-1-2 хуудастай хамтатгаж үзнэ.

- ТАНИХ ТЭМДЭГ
-  Евро Блок
  -  Төмөр бетон
  -  Чулуун хөвөн дулаалга
  -  Тоосго

Үе шат: АЗ.Зураг



**"ЭЙ ДИ ИНТЕРНЭШНЛ" ХХК**  
 Улаанбаатар хот  
 Баянзүрх дүүрэг, 20-р хороо  
 Хуучингийн гудамж, Сүхбаатар, 14600  
 Утас: 97646000-0600  
 Email: ad20international@gmail.com

Архитектор	<i>Д.Батбаяр</i>	Д.Батбаяр
Гүйцэтгэсэн	<i>Д.Батбаяр</i>	Д.Батбаяр
Шалгасан		Н.Дамиран

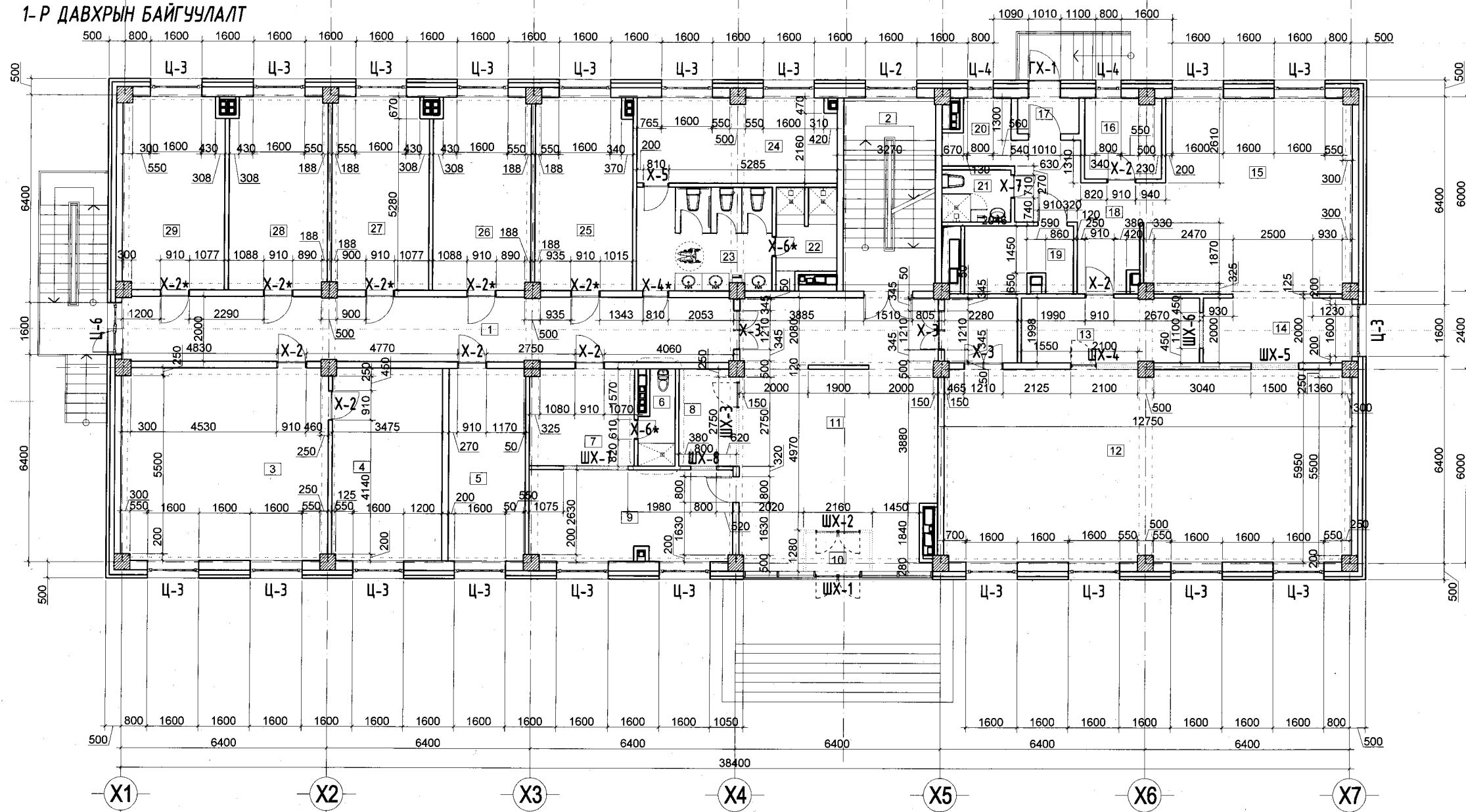
УВС АЙМАГ, ӨМНӨГОВЬ СУМ, 5-Р БАГ, БУУЛГАХ ДОТУУР  
 БАЙРНЫ ХЭМЖИЛТИЙН ЗУРАГ

ОГТЛОЛ 1-1

Масштаб:	Зургийн дугаар:	Бүх хуудас:
M1:100	БА - 04	БА - 15
ЕГ Шифр:	ТГ Шифр:	Огноо:
AD23/18	-	2023 он



1-Р ДАВХРЫН БАЙГУУЛАЛТ



ТАЙЛБАР:

- Огтлолуудыг БА-7-8 хуудаснаас үзнэ.
- Дотор шатны зургийг БА-14 хуудаснаас үзнэ.
- Ариун цэврийн өрөөний зургийг БА-24-28 хуудаснаас үзнэ.
- Хэсэгчилсэн байгуулалт, огтлолуудыг БА-21-23 хуудаснаас үзнэ.

ТАНИХ ТЭМДЭГ

	Ц-1 Цонхны марк
	Х-2 Хаалганы марк
	25 Өрөөний дугаар
	Хэсэглэлийн тэмдэглэгээ
	Евро Блок
	Төмөр бетон
	Чулуун хөвөн дулаалга
	Тоосго
	Шахт
	±0.00 -Шалны өнгөлгөөний түвшин
	-0.10 -Хучилтын түвшин

ЗӨВШӨӨРӨЛЦӨН

	Гарын үсэг	Нэр
ББ		Э.Хаш-Эрдэнэ
ХАС		Г.Ганчимэг
ЦБУ		Б.Эрдэнэжаргал
ХТ,ДГ		Г.Өнөболд
ХД		Э.Номин

Ye шат: АЗ.Зураг

"ЭЙ ДИ ИНТЕРНЭШНЛ" ХХК

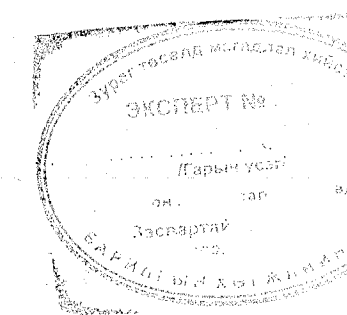
Улаанбаатар хот  
Баянзүрх дүүрэг - 25-р хороо  
Хүннүүн гудамж, Сүхбаатар Plaza, №402  
Утас: 9781-6000-1600  
И-мэйл: aidi@international.com

Архитектор		Д.Батбаяр
Гүйцэтгэсэн		Д.Батбаяр
Шалдасан		Н.Дамиран

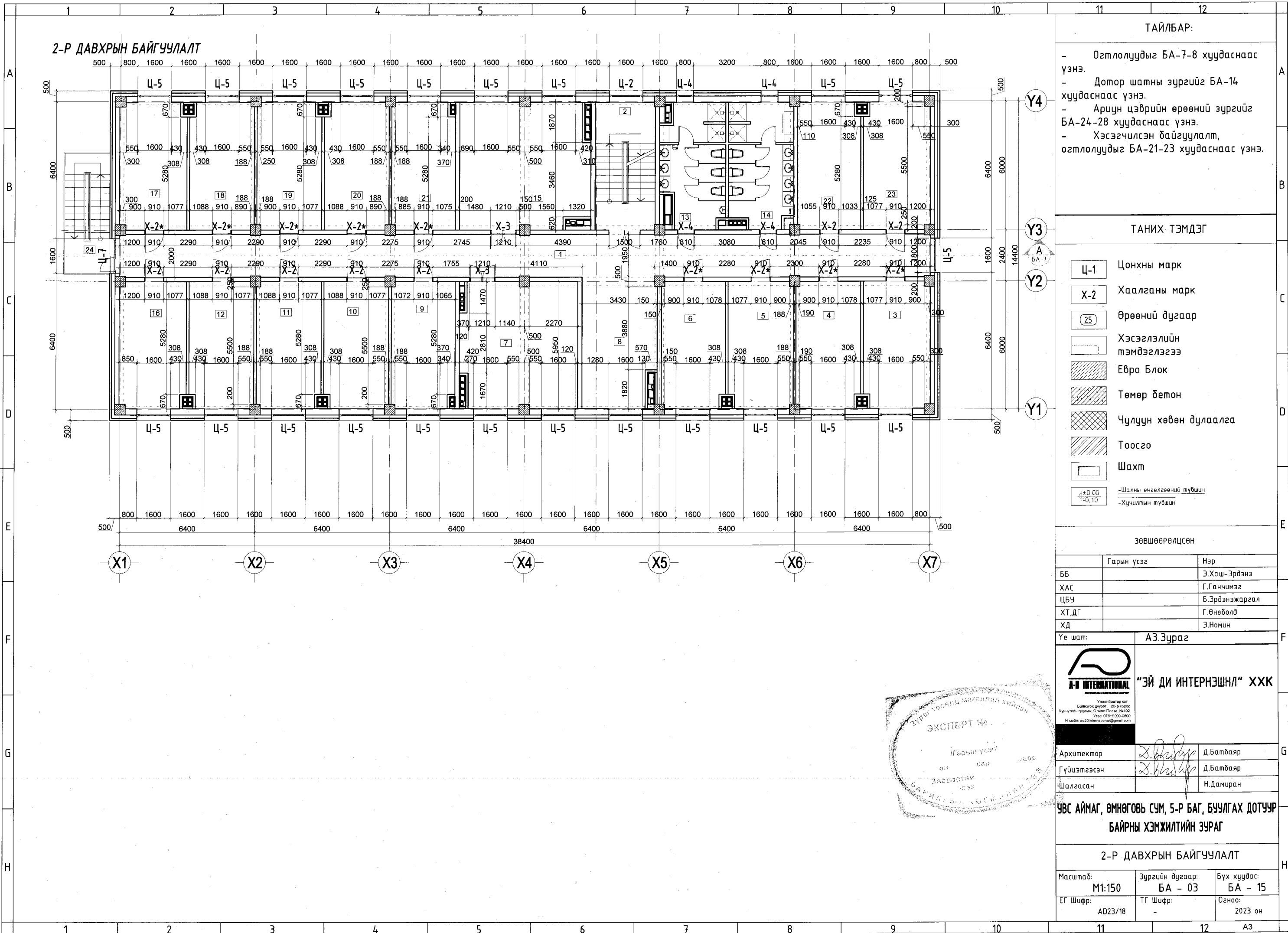
УВС АЙМАГ, ӨМНӨГОВЬ СУМ, 5-Р БАГ, БУУЛГАХ ДОТУУР  
БАЙРНЫ ХЭМЖИЛТИЙН ЗУРАГ

1-Р ДАВХРЫН БАЙГУУЛАЛТ

Масштаб:	Зургийн дугаар:	Бүх хуудас:
M1:150	БА - 02	БА - 15
ЕГ Шифр:	ТГ Шифр:	Огноо:
AD23/18	-	2023 он



2-Р ДАВХРЫН БАЙГУУЛАЛТ



ТАЙЛБАР:

- Огтлолуудыг БА-7-8 хуудаснаас үзнэ.
- Дотор шатны зургийг БА-14 хуудаснаас үзнэ.
- Ариун цэврийн өрөөний зургийг БА-24-28 хуудаснаас үзнэ.
- Хэсэгчилсэн байгуулалт, огтлолуудыг БА-21-23 хуудаснаас үзнэ.

ТАНИХ ТЭМДЭГ

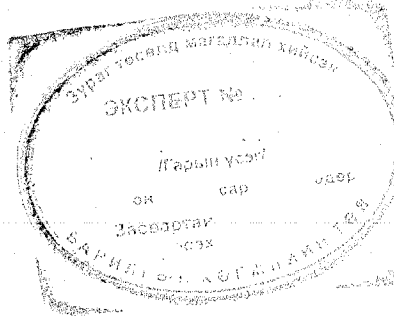
Ц-1	Цонхны марк
Х-2	Хаалганы марк
25	Өрөөний дугаар
[Symbol]	Хэсэгчлэлийн тэмдэглэгээ
[Symbol]	Евро Блок
[Symbol]	Төмөр бетон
[Symbol]	Чулуун хөвөн дулаалга
[Symbol]	Тоосго
[Symbol]	Шахт
[Symbol]	-Шалны өнгөлгөөний түвшин
[Symbol]	-Хучилтын түвшин

ЗӨВШӨӨРӨЛЦСӨН

	Гарын үсэг	Нэр
ББ		Э.Хаш-Эрдэнэ
ХАС		Г.Ганчимэг
ЦБУ		Б.Эрдэнэжаргал
ХТ,ДГ		Г.Өнөболд
ХД		Э.Номин

Үе шат: А3.Зураг

<p><b>"ЭЙ ДИ ИНТЕРНЭШНЛ" ХХК</b></p> <p>Улаанбаатар хот Батмунх дүүрэг, 26-р хороо Хүүхдийн гудамж, Олимпын Газар, №402 Утас: 9711-9300, 9300 И-мэйл: a32@international.a3.com</p>	
Архитектор	Д.Батбаяр
Гүйцэтгэсэн	Д.Батбаяр
Шалгасан	Н.Дамиран



УВС АЙМАГ, ӨМНӨГОВЬ СУМ, 5-Р БАГ, БУУЛГАХ ДОТУУР БАЙРНЫ ХЭМЖИЛТИЙН ЗУРАГ

2-Р ДАВХРЫН БАЙГУУЛАЛТ

Масштаб:	Зургийн дугаар:	Бүх хуудас:
M1:150	БА - 03	БА - 15
ЕГ Шифр:	ТГ Шифр:	Огноо:
A023/18	-	2023 он



БАРИЛГЫН ЗУРАГ ТӨСЛИЙН  
"ЭЙ-ДИ ИНТЕРНЭШНЛ" ХХК



Зургийн шифр: AD-22/30-1

"УВС АЙМАГ, ӨМНӨГОВЬ СУМ, 5-Р БАГ,  
160 СУУДАЛТАЙ ДОТЧУР БАЙР"  
/Барилга бүтээцийн ажлын зураг/

Захирал:

Н.Дамиран

Мэргэшсэн инженер:

Э.Хаш-Эрдэнэ



УЛААНБААТАР ХОТ 2023

1

2

3

4

5

6

7

8

## Зургийн жагсаалт

д/д	Хуудасны нэр	Хуудас марк
1	Зургийн жагсаалт	ББ-01
2	Зургийн жагсаалт	ББ-02
3	Бүтээцийн тайлбар бичиг	ББ-03 ✓
4	Суурь суулгалтын зураг	ББ-04
5	Суурийн байгуулалт	ББ-05 ✓
6	Суурийн огтлол 1-1; 2-2	ББ-06
7	Суурийн огтлол 3-3; 4-4	ББ-07
8	Суурийн огтлол 5-5; хамар ханын суурь	ББ-08
9	Багаан суурь БС-1	ББ-09
10	Багаан суурь БС-2	ББ-10
11	Багаан суурь БС-3	ББ-11
12	Багаан суурь БС-4	ББ-12
13	Шугаман суурь ШС-1	ББ-13
14	Ү1 тэнхлэг дагуух цутгамал ханын дэлгээс	ББ-14
15	Ү4 тэнхлэг дагуух цутгамал ханын дэлгээс	ББ-15
16	X1; X7 тэнхлэг дагуух цутгамал ханын дэлгээс	ББ-16
17	Цутгамал ханын огтлол 1-1; 2-2; материалын түүвэр	ББ-17
18	Гадна довжоо ГД-1	ББ-18
19	Гадна пандус ГП-1	ББ-19
20	Зоорийн давхрын цутгамал төмөр бетон каркасын байршлын байгуулалт	ББ-20 ✓
21	1-2-р давхрын цутгамал төмөр бетон каркасын байршлын байгуулалт	ББ-21 ✓
22	3-р давхрын цутгамал төмөр бетон каркасын байршлын байгуулалт	ББ-22 ✓
23	Рам Р-1-ийн хэвний байгуулалт	ББ-23 ✓
24	Рам Р-1-ийн хэвний огтлол, материалын түүвэр	ББ-24
25	Рам Р-2-ийн хэвний байгуулалт	ББ-25 ✓
26	Рам Р-2-ийн хэвний огтлол, материалын түүвэр	ББ-26
27	Рам Р-3-ийн хэвний байгуулалт	ББ-27 ✓
28	Рам Р-3-ийн хэвний огтлол, материалын түүвэр	ББ-28
29	Рам Р-4-ийн хэвний байгуулалт	ББ-29 ✓
30	Рам Р-4-ийн хэвний огтлол, материалын түүвэр	ББ-30
31	Рам Р-5-ийн хэвний байгуулалт	ББ-31 ✓
32	Рам Р-5-ийн хэвний огтлол, материалын түүвэр	ББ-32
33	Рам Р-6-ийн хэвний байгуулалт	ББ-33 ✓
34	Рам Р-6-ийн хэвний огтлол, материалын түүвэр	ББ-34
35	Рам Р-7-ийн хэвний байгуулалт	ББ-35 ✓
36	Рам Р-7-ийн хэвний огтлол, материалын түүвэр	ББ-36

## Зургийн жагсаалт

д/д	Хуудасны нэр	Хуудас марк
37	Рам Р-8-ийн хэвний байгуулалт	ББ-37 ✓
38	Рам Р-8-ийн хэвний огтлол, материалын түүвэр	ББ-38
39	Рам Р-9-ийн хэвний байгуулалт	ББ-39 ✓
40	Рам Р-9-ийн хэвний огтлол, материалын түүвэр	ББ-40
41	Рам Р-10-ийн хэвний байгуулалт	ББ-41 ✓
42	Рам Р-10-ийн хэвний огтлол, материалын түүвэр	ББ-42
43	Багана Б-1-ийн арматурчлал	ББ-43
44	Багана Б-2-ийн арматурчлал	ББ-44
45	Багана Б-3-ийн арматурчлал	ББ-45
46	Дамнуруу ДН-1-ийн арматурчлал	ББ-46
47	Дамнуруу ДН-2-ийн арматурчлал	ББ-47
48	Дамнуруу ДН-3-ийн арматурчлал	ББ-48
49	Дамнуруу ДН-4-ийн арматурчлал	ББ-49
50	Дамнуруу ДН-5; туслах дамнуруу ТДН-1-ийн арматурчлал	ББ-50
51	Дамнуруу ДН-6-ийн арматурчлал	ББ-51
52	Дамнуруу ДН-7-ийн арматурчлал	ББ-52
53	Дамнуруу ДН-8-ийн арматурчлал	ББ-53
54	Дамнуруу ДН-9-ийн арматурчлал	ББ-54
55	Дамнуруу ДН-10-ийн арматурчлал	ББ-55
56	Багана Б-4; Б-5, дамнуруу ДН-11-ийн арматурчлал	ББ-56
57	Зоорийн давхрын цутгамал төмөр хавтгаалжин ханын байршлын байгуулалт	ББ-57 ✓
58	1-3-р давхрын цутгамал төмөр хавтгаалжин ханын байршлын байгуулалт	ББ-58 ✓
59	Цутгамал төмөр бетон хавтгаалжин хана, ЦХХ-1-ийн хэвний байгуулалт	ББ-59 ✓
60	Цутгамал төмөр бетон хавтгаалжин хана, ЦХХ-1-ийн арматурчлал	ББ-60
61	Цутгамал төмөр бетон хавтгаалжин хана, ЦХХ-2-ийн хэвний байгуулалт	ББ-61 ✓
62	Цутгамал төмөр бетон хавтгаалжин хана, ЦХХ-2-ийн арматурчлал	ББ-62
63	Цутгамал төмөр бетон хавтгаалжин ханын арматурын түүвэр	ББ-63
64	Зоорийн давхрын цутгамал төмөр бетон хучилт ЦХ-1-ийн хэвний байршлын байгуулалт	ББ-64 ✓
65	Зоорийн давхрын цутгамал төмөр бетон хучилт ЦХ-1-ийн доод үеийн арматурчлал	ББ-65
66	Зоорийн давхрын цутгамал төмөр бетон хучилт ЦХ-1-ийн дээд үеийн арматурчлал	ББ-66
67	Зоорийн давхрын цутгамал төмөр бетон хучилт ЦХ-1-ийн материалын түүвэр	ББ-67
68	1-2-р давхрын цутгамал төмөр бетон хучилт ЦХ-2-ийн хэвний байршлын байгуулалт	ББ-68 ✓



A-D INTERNATIONAL LLC

Улаанбаатар хот, Баянзүрх дүүрэг, 28-р хороо, Ойлан талбай, 4 дугаар, 402 тоот

Утас: 9743-0000-0000, 9743-0015-0012

И-мэйл: A-DInternational@gmail.com

"ЭИ-ДИ ИНТЕРНЭШНЛ" ХХК

"УВС АЙМАГ, ӨМНӨГОВЬ СУМ, 5-Р БАГ, 160 СУУДАЛТАЙ ДОТУУР БАЙР"

## ЗУРГИЙН ЖАГСААЛТ

Инженер	<i>Б. Огноо</i>	Б. Аршунжаргал	ЕГ шифр: AD-22/30-1	Масштаб: М1:100	Огноо: 2022.10
Гүйцэтгэсэн	<i>Б. Огноо</i>	Б. Отгонням	ТГ шифр:	Зургийн дугаар: 01	Хуудас: 94
Шалгасан	<i>Б. Огноо</i>	Э. Хаш-Эрдэнэ			

1

2

3

4

5

6

7

8


А3

Зургийн жагсаалт

д/д	Хуудасны нэр	Хуудас марк
69	1-2-р давхрын цутгамал төмөр бетон хучилт ЦХ-2-ын доод үеийн арматурчлал	ББ-69
70	1-2-р давхрын цутгамал төмөр бетон хучилт ЦХ-2-ын дээд үеийн арматурчлал	ББ-70
71	1-2-р давхрын цутгамал төмөр бетон хучилт ЦХ-2-ын материалын түүвэр	ББ-71
72	3-р давхрын цутгамал төмөр бетон хучилт ЦХ-3-ын хэвний байршлын байгуулалт	ББ-72 ✓
73	3-р давхрын цутгамал төмөр бетон хучилт ЦХ-3-ын доод үеийн арматурчлал	ББ-73
74	3-р давхрын цутгамал төмөр бетон хучилт ЦХ-3-ын дээд үеийн арматурчлал	ББ-74
75	Цутгамал төмөрбетон шатны байршлын байгуулалт	ББ-75 ✓
76	Цутгамал төмөрбетон шатны огтлол 1-1, 2-2	ББ-76
77	Цутгамал марш ЦМ-1-ийн арматурчлал	ББ-77
78	Цутгамал марш ЦМ-2-ийн арматурчлал	ББ-78
79	Цутгамал марш ЦМ-3-ийн арматурчлал	ББ-79
80	Цутгамал марш ЦМ-4-ийн арматурчлал	ББ-80
81	Цутгамал марш ЦМ-5-ийн арматурчлал	ББ-81
82	Зоорийн давхрын угсармал ялууны байршлын байгуулалт	ББ-82
83	1-р давхрын угсармал ялууны байршлын байгуулалт	ББ-83
84	2-3-р давхрын угсармал ялууны байршлын байгуулалт	ББ-84
85	Цутгамал төмөр бетон парпетын байршлын байгуулалт	ББ-85 ✓
86	Металл шатны байршлын байгуулалт	ББ-86 ✓
87	Металл шатны огтлол 1-1	ББ-87
88	Хэсэглэл-1	ББ-88
89	Төмөр багана ТБ-1	ББ-89
90	Төмөр гүя ТГ-1,2	ББ-90
91	Төмөр гүя ТГ-3,4	ББ-91
92	Төмөр гүя ТГ-5,6	ББ-92
93	Төмөр гүя ТГ-7,8	ББ-93
94	Металл шатны гадна хашлага	ББ-94 ✓

Бүтээцийн зурагт ашигласан стандартын жагсаалт		
Тэмдэглэгээ	Нэр	Тайлбар
MNS 3505:2013	Барилгын бүтээцийн зурагт тавих ерөнхий шаардлага	
MNS 6495:2014	Бетон, төмөрбетон бүтээцийн ажлын зураг	
MNS ISO 3766:2012	Төмөрбетон бүтээцийн арматурчлалтын зурагт хийх тэмдэглэгээ	
ГОСТ 5781-82+	Төмөрбетон бүтээцийн арматурчлах халуунаах цувсан ган	
БНБД 2.02.01-94	Өрөгт ба арматурчлалсан өрөгт бүтээц	
БНБД 51-02-05	Өрөгт бүтээц	
ГОСТ 8509-72	Тэнцүү талт дулан төмөр	
MNS 0831:2001	Сийрмэг бетон	
MNS EN 13163-2011	Хөөсөн полистирол (EPS) бүтээгдэхүүн	

Бүтээцийн зурагт ашигласан норматив баримт бичгүүд		
Тэмдэглэгээ	Нэр	Тайлбар
БНБД 20-04-16	Ачаалал ба Үйлчлэл	
БНБД 22-01-01*/2006	Газар хөдлөлийн бүс нутагт барилга барих, төлөвлөх норм ба дүрэм	
БНБД 2.02.01-94	Барилга байгууламжийн буурь суурийн зураг төсөл зохиох норм ба дүрэм	
БНБД 20-01-11	Барилгын бүтээц ба суурийн найдваршил. Ерөнхий шаардлага	
БНБД 52-01-10	Бетон ба төмөр бетон бүтээц	
БНБД 52-02-05	Цутгамал төмөр бетон бүтээц	
БНБД 52-105-10	Бетон ба урьдчилан хүчигдээгүй арматуртай төмөрбетон бүтээц	
БНБД 52-106-12	Барилгын цутгамал төмөр бетон бүтээц	
Цуврал Г.1.220.1-1Г	Цутгамал төмөр бетон агаар бүтээцийн хийц хэсэглэлийн альбом	
В.1038-1.1	Чгсармал төмөр бетон ялуу	

 <p><b>А-В INTERNATIONAL</b> ARCHITECTURE &amp; CONSTRUCTION COMPANY Улаанбаатар хот, Баянзүрх дүүрэг, 28-р хороо, Олимпын алдас, 4 дахь багц, 402 тоот Утас: 978-8003-0660, 978-8015-8412 И-Мэйл: a-dinternational@gmail.com</p>						<p>"УВС АЙМАГ, ӨМНӨГОВЬ СУМ, 5-Р БАГ, 160 СУУДАЛТАЙ ДОТУЧР БАЙР"</p>					
<p>Инженер <i>Б. Аршир</i></p>						<p>Б. Арширжаргал</p>					
<p>Гүйцэтгэсэн <i>Э. Хаш-Эрдэнэ</i></p>						<p>Б. Отгонням</p>					
<p>Шалгасан <i>Э. Хаш-Эрдэнэ</i></p>						<p>Э. Хаш-Эрдэнэ</p>					
<p>ЕГ шифр: AD-22/30-1</p>		<p>Масштаб: М1:100</p>		<p>Огноо: 2022.10</p>							
<p>ТГ шифр:</p>		<p>Зургийн дугаар: 02</p>		<p>Хуудас: 94</p>							

**БҮТЭЭЦИЙН ТАЙЛБАР БИЧИГ**

**ЕРӨНХИЙ ЗҮЙЛ:**

Увс аймгийн Өмнөговь сумын 5-р багийн нутаг дэвсгэрт баригдах "1-р Сургуулийн 150 Хүүхдийн Дотуур Байр"-ны барилга бүтээцийн зураг төслийг "Эй-Ди Интернэшнл" ХХК-д боловсруулав. Үг барилга нь тэнхлэгээрээ 38.40м х 14.40м-ийн хэмжээтэй, Зоорийн давхартай, 3 давхар, үндсэн бүтээц нь цутгамал төмөр бетон аraig бүтээц байхаар төлөвлөв. Гадна ханыг б=300мм-ийн евроблок, түүний гадна талд б=150мм-ийн хөөсөнцөр дулаалга, б=130мм-ийн металл фасадтай байна. Дотор ханууд нь б=250мм, б=125мм-ийн евроблок байхаар төлөвлөв.

**1. ЗУРАГ ТӨСЛИЙН ҮНДЭСЛЭЛ:**

1.1 Энэхүү зураг төсөл нь доор дурьдсан ачаалал ба техникийн нөхцөлд үндэслэнэ.

**2. БАРИЛГЫН БҮТЭЭЦИЙН ТӨЛӨВӨЛТ ҮЗҮҮЛЭЛТ:**

2.1 Энэхүү төслийн барилга бүтээцийн ашиглалтын хугацааг 51-100 жилээр төлөвлөв. Барилгын бүтээцийн зураг төслийг байгаль цаг уурын доорхи нөхцөлд тохируулан төлөвлөв.

2.2 Салхины ачаалал:	45 кг/м <sup>2</sup>
Цасны ачаа:	27 кг/м <sup>2</sup>
Хөрсний зэрэг:	2
Газар хөдлөлийн ачаалал:	8 <sub>2</sub> балл
Барилга байгууламжийн харьцуулалтын зэрэглэл:	3 /энгийн барилга байгууламж, илгэлцүүрийн хамгийн бага умга 1.0/
Гадна агаарын тооцооны температур	-41.80°С

**Буурыг:**

Барилгын буурыг болох хөрс нь инженер геологийн "Аврага Геопроект" ХХК-ийн 2023 оны 04-р сарын 20-оос 4-р сарын 30-ны хооронд боловсруулсан Архив №042/22; шифр ЭТ12-1311/18 инженер геологийн дүгнэлт ёсоор цайвар саарал, цайвар шаргал өнгөтэй, бага чийгтэйгээс усаар ханасан, сайргархаг элсэн хөрс, өнгөн хөрсний доороос илэрч 8м хүртэл гүнд тархсан болно. Барилгын талбайд хөрсний ус 4.5-5.0м-т илэрч, 4.0-4.5м-ийн гүнд тогтсон /2023.04.30-ны байдлаар/. Энэ ус нь Намрын голтой гидравлик холбоотой бөгөөд тэжээлээсээ хамаарч одоо байгаа түвшинээсээ 0.5м-ээр түр дээшлэнэ. Талбайн газар хөдлөлтийн балл 8<sub>2</sub> байна. Суурь суух хөрс /ИГЭ-1/ нь Цайвар саарал, цайвар шаргал өнгөтэй, бага чийгтэйгээс усаар ханасан сайргархаг элсэн үл хөрс байна. Хөрсний ширхэгийн бүрэлдхүүнд: Сайр сайрга 37.8%, янз бүрийн ширхэгтэй элс 46.9%, тоос 11.2%, шавар 4.1% байна. Үг хөрсний улирлын хөдлөлт hf=-3.62м, нунтаглалын зэрэг D>0, чийглэлийн зэрэг Sr=0.74 байгаа нь хөдлөлтийн бүсэд овойт үзүүлэхгүй. Котлованыг механизмаар суурь суулгах төслийн түвшингээс дээш 20-30см дутуу ухах түүнээс доош төслийн түвшин хүртэл дутуу ухах хэрэгтэй. Асгамал хөрсийг барилгын талбайгаас бүрэн зайлуулан овойт үүсгэхгүй хөрсөөр эргүүлэн булж, үечлэн нягтруулгыг технологийн дагуу хийсний дараа цутгамал хучилт тавина.

**Суурыг:**

Барилгын суурийг цутгамал төмөрбетон баганан суурьтайгаар төлөвлөв. Суурийн бетоны марк В20; дагуу ажлын арматурын анги А-400; хөндлөн арматурын анги А-240 болно. Цутгамал суурийн доор 10см зузаантай В10 ангийн бетон бэлтгэл хийнэ. Суурийн гадна талаас газартай шүргэлцэх хэсгийг халуун хар тосгоор 2 удаа түрхлэг хийж өгнө. Цутгамал төмөрбетон баганан суурийг модон хэв хашмалд цутган бетоны бат бэхийн 70%-ийг олсны дараа хэв хашмалыг суллана. Бетоны ажил гүйцэтгэхдээ "Цутгамал төмөр бетон бүтээц" БНБД 52-02-05, "Цутгамал төмөр бетоны ажил гүйцэтгэх заавар" БНБД 52-102.04-ийн заалтуудыг баримталбал зохино. Үг барилга нь гол орчны довжоо /ГД-1, ГП-1/-тэй бөгөөд тэдгээрийг арматурчлаж М150 маркийн /В10/ бетоноор цутгаж гүйцэтгэнэ. Суурийн хажуугаар овойт үүсгэдэггүй элс хайрган хөрсөөр чигжих ба эргүүлж чигжих хөрсийг 20см тутамд үечлэн нягтруулна. Нягтруулсан хөрсний зээлхүүн жин 1.65г/см<sup>3</sup>-ээс багаагүй байна. Барилгын эргэн тойронд хийх бетон манаасыг 10см-ийн зузаантай, 1.5м-ийн өргөнтэйгээр 150 маркийн /В12.5/ бетоноор давтаж нягтруулсан элс хайрган дэвсгэр дээр тасралтгүй цутгана. Газар шорооны ба суурийн ажлыг авторын хяналтын доор гүйцэтгэнэ.

**Цутгамал төмөрбетон каркас:**

Барилгын даацын үндсэн бүтээц нь цутгамал төмөр бетон аraig бүтээц байна. Цутгамал төмөр бетон каркасын бетоны марк зоорийн давхар болон 3-р давхар хүртэл В20 ангийн бетоноор хийнэ. Дагуу ажлын арматурын анги А-400; хөндлөн арматурын анги А-240 болно. Каркасын баганын хөндлөн огтлол зоориос 3-р давхар хүртлээ 50см х 50см; байх ба дамнурууны хөндлөн огтлол уртын дагуу болон хөндлөн чиглэлдээ 40см х 50см/н/ байна. Цутгамал төмөрбетон каркасыг Лира Салр сериал №796021741 дугаартай программаар тооцоолж хийцэлсэн болно. Цутгамал төмөрбетон каркасыг модон хэв хашмалд цутгах ба хэв хашмалыг бетоны бат бэхийн 70%-ийг олсны дараа суллана. Бетон зуурмаагаас холбогдох журмын дагуу дээж авч, бат бэхийг модорхойлуулсан байх шаардлагатай. Цутгамал каркасд эзвэрч муудсан, тахийж муруйсан арматур ашиглахыг хориглоно. Цутгамал каркас цутгах ажлыг авторын хяналтын доор гүйцэтгэнэ.

**Хана:**

Барилгын гадна ханын зузаан 30см хөнгөн евроблок, гадна талаас 15см-ийн хөөсөнцөр дулаалга, түүний гадна талд металл фасад хийнэ. Дотор талын ханыг 25см, 12см-ийн зузаантай евроблокоор өрнө. Өргийн ажлыг хүйтний буюу өвлийн улиралд гүйцэтгэхийг хориглоно. Гадна ханын өргийн өндрийн 50см, дотор хамар ханын уулзвар буланд өргийн өндрийн 50см тутамд арматурын торыг зурагт үзүүлсний дагуу заавал тавьж өгсөн байвал зохино. Хамар ханыг үндсэн хануудтай холбож ам даруулан өрнө. Өргийн ажилд босоо болон хэвтээ чиглүүлэгч цумсыг тогтмол шалгаж, шалгах хэрэгслийн хяналтын дор чанартай гүйцэтгэнэ.

**Хучилт:**

Бүх давхрын хучилтыг харгалзах дам нуруу, цутгамал ханатай холбож арматурчлан цутгамалаар гүйцэтгэнэ. Зоорийн давхраас 3 давхар хүртлэх хучилтыг 15см-ийн зузаантай хийнэ. Хучилтын ажлын арматурын хамгаалах үе доод, дээд үед адилхан 20мм байх ёстой. Цутгамал хучилтанд гарах нүхэн дээр нэмэгдэл арматурыг зураг төсөлд заасны дагуу тавих шаардлагатай. Цутгамал хучилтын бетоны марк зоорийн давхраас 3-р давхар хүртэл В20 ангийн бетон; дагуу ажлын арматурын анги А-400; хөндлөн арматурын анги А-240 байна. Цутгамал хучилтыг модон хэв хашмалд цутгах ба хучилтын доороос хийх тулаасыг ойрхон 80см-ээс ихгүй алхамд байрлуулах хэрэгтэй. Цутгамал хучилтын бетоны бат бэхийн 90%-ийг олсны дараа хэв хашмалыг суллах хэрэгтэй. Цутгамал хучилтын ажлыг авторын хяналтын доор гүйцэтгэнэ.

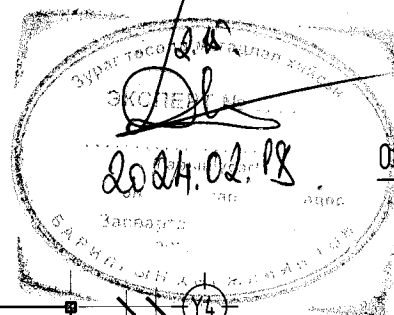
**Ялуу, ханын тор:**

Гадна хананд гарах цонхны нүхэн дээрхи ялууны үүргийг цутгамал дам нуруу гүйцэтгэнэ. Харин дотор хананд гарах хаалганы нүхэн дээр цугсармал төмөрбетон ялуу цугсарч тавина. Цутгамал каркасын багананд гадна дотор ханыг булан уулзварт холбохын тулд 2Ф8 А-240 анкер арматурыг баганын өндрийн 50см тутамд байрлуулан ханын тортой гэгэж бэхлэнэ.

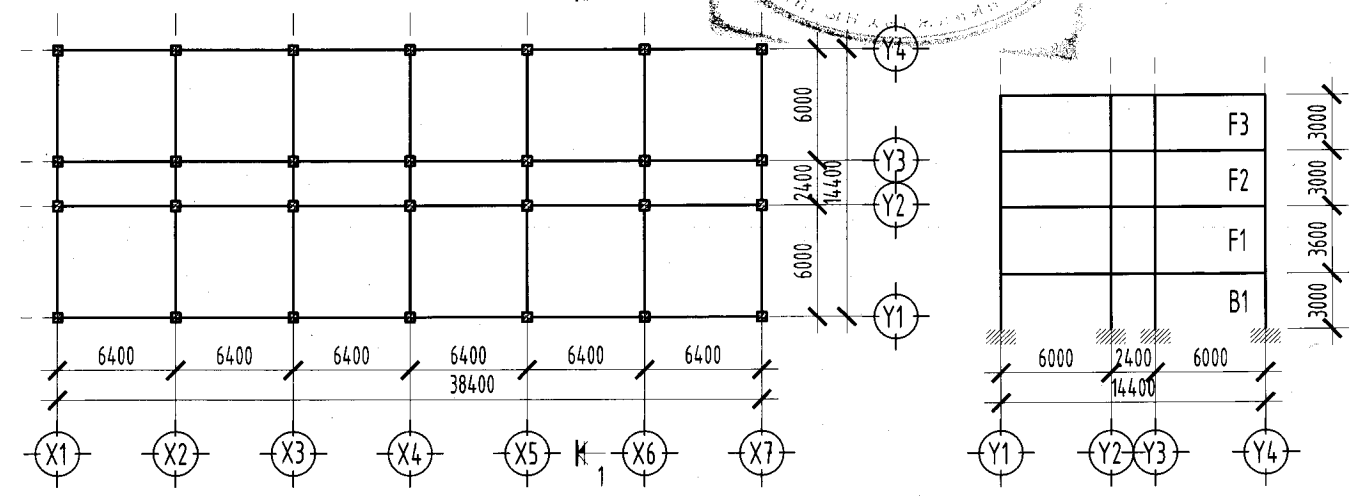
**Шат:**

Барилгад үндсэн нэг шат байх бөгөөд тэдгээрийг цутгамал төмөр бетон марштай гүйцэтгэнэ. Цутгамал төмөрбетон маршийн бетоны марк В20; дагуу ажлын арматурын анги А-400; хөндлөн арматурын анги А-240 байна. Шатны арматурыг харгалзах дам нуруу, шатны дам нуруутай холбож арматурчлан нэгэн хэв хашмалд давхар давхраар нэгэн зэрэг цутгаж гүйцэтгэнэ. Цутгамал маршийг модон хэв хашмалд цутгаж бетоны бат бэхийн 70%-ийг олсны дараа хэв хашмалыг суллана. Шатанд цугсармал маршийн хайс хэрэглэнэ.

**БАРИЛГА БҮТЭЭЦИЙН БАЙРШЛЫН СХЕМ**  
М1:250



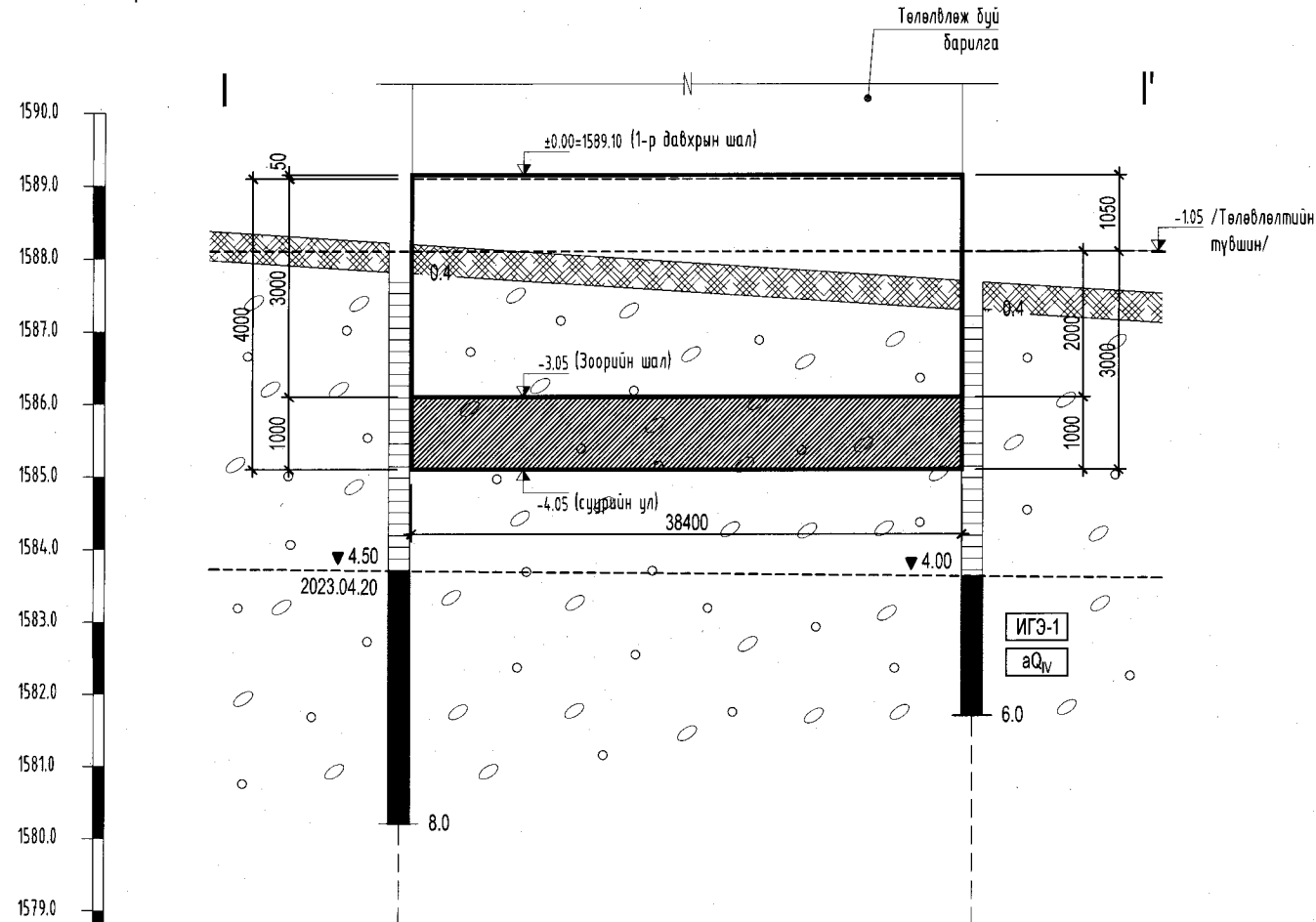
**ОГТЛОЛ 1-1**  
М1:250



<b>"УВС АЙМАГ, ӨМНӨГОВЬ СУМ, 5-Р БАГ, 160 СУУДАЛТАЙ ДОТУУР БАЙР"</b>					
<b>БҮТЭЭЦИЙН ТАЙЛБАР БИЧИГ</b>					
Инженер	<i>Б. Армуужаргал</i>	Б. Армуужаргал	ЕГ шифр:	Масштаб:	Огноо:
Гүйцэтгэсэн	<i>Б. Отгонням</i>	Б. Отгонням	AD-22/30-1	M1:100	2022.10
Шалгасан	<i>Э. Хаш-Эрдэнэ</i>	Э. Хаш-Эрдэнэ	ТГ шифр:	Зургийн дугаар:	Хуудас:
				03	94

ЭЙ-ДИ ИНТЕРНЭШНЛ ХХК

СУУРЬ СУУЛГАЛТЫН ЗУРАГ /I-I' шулуунаар/  
масштаб: дас М1:100, хэв М1:500



Цооногийн дугаар	Ц-1	Ц-2
Өндөр, м	1588.20	1587.70
Хоорондын зай, м	40.0	

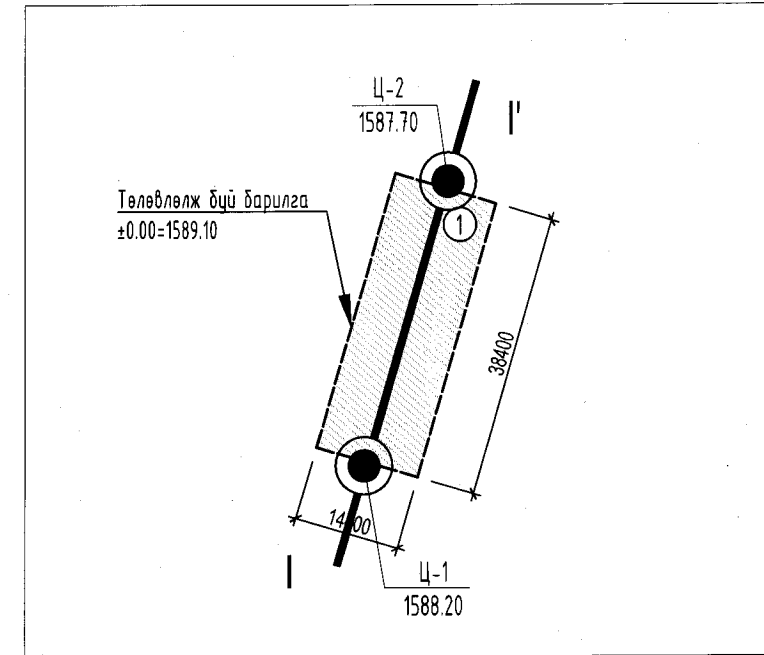
Барилгын буурь болох хөрс нь /ИГЭ-1/ нь Цайвар саарал, цайвар шаргал өнгөтэй, бага чийгтэйгээс усаар ханасан сайргархаг элсэн үл хөрс байна. Хөрсний ширхэгийн бүрэлдхүүнд: Сайр сайрга 37.8%, янз бүрийн ширхэгтэй элс 46.9%, тоос 11.2%, шавар 4.1% тус тус агуулагдана.

Хөрсний механик шинж чанар:  
 Эзэлхүүн жин:  $P=2.05 \text{ г/см}^3$   
 Зууралдын хүч:  $C=2 \text{ кПа}$   
 Дотоод үрэлтийн хүч:  $\phi=40.0^\circ \text{ кПа}$   
 Хэв гажилтын модуль:  $E=45.0 \text{ МПа}$   
 Тооцооны эсэргүүцэл:  $R_0=500 \text{ кПа}$

- Тус талбай нь газар хөдлөлтийн 8 баллын бүсэд хамаарна. хөрсний оргил хурдатгал  $181-200 \text{ см/с}^2$
- Хөрсний улрлын хөдлөлтийн норматив гүн нь  $-3.62 \text{ м}$  байна.
- ИГЭ-1 сайргархаг элсэн үл хөрс нь улрлын хөдлөлтийн бүсэд обойлт үзүүлэнэ.
- Хөрсний үс  $4.5-5.0 \text{ м}$  гүнээс илэрч,  $4.0-4.5 \text{ м}$  гүнд тогтсон. /2023.04.30-ны байдлаар/

- Газар шорооны ажлын эзрэг гэсгээлэн нөхцөлд гараар малтахад - III
- Барилгын суурийн эргэн тойронд В12.5 маркын бетоноор  $\delta=80 \text{ мм}$  зузаан хаяагч хийнэ. Бетон хаяагчийг барилгаас гадагш чиглэлтэй 8%-ийн налуутай,  $L=1500 \text{ мм}$ -ийн урттайгаар хийнэ.
- Суурийн газрын хөрстэй харьцах гадаргууд халуун хар тос 2 удаа түрхэнэ.
- Суурийн хажуугаар буцааж хийх шороог  $20-30 \text{ см}$  тутамд хэлхээдсийн эзэлхүүн жинг  $1.65 \text{ г/см}^3$  дээш сайтар нягтруулага хийх хэрэгтэй.
- Сууриас гарсан шороог эргүүлж сууринд булахыг хатуу хориглоно. Гарсан өнгөн хөрсийг бүрэн зайлуулах шаардлагатай.
- Суурийн нүх ухах ба суурийн ажлын явцад буурь хөрсийг хур тунадасны болон гадаргууны үс орохоос хамгаалах шаардлагатай. Хөлдүү хөрсөн дээр суурь суулгахыг хатуу хориглоно.
- Суурийн нүхийг ухаж нээсний дараа инженер геологичоор зохиогчийн хяналт хийлгэж акт гаргуулсаны дараа суурийн ажлыг эхэлбэл зохино.

БАРИЛГЫН ТАЛБАЙ БА ЦООНГИЙН БАЙРШИЛ  
масштаб: дас М1:1000, хэв М1:1000



ТАНИХ ТЭМДЭГ

- Бор хүрэн өнгөтэй, ургамлын үндэс, сайрга бүхий элсэнцэр өнгөн хөрс
- ИГЭ-1: Цайвар саарал, цайвар шаргал өнгөтэй, бага чийгтэйгээс усаар ханасан сайргархаг элсэн үл хөрс
- арQv: Хөрсний нас, гарал үүслийн индекс

Инженер-геологийн зүслэлтийн шулуун

Ц-1 Цооногийн дугаар  
1586.00 Цооногийн амсрын түвшин

ХӨРСНИЙ ТӨЛӨВ БАЙДАЛ

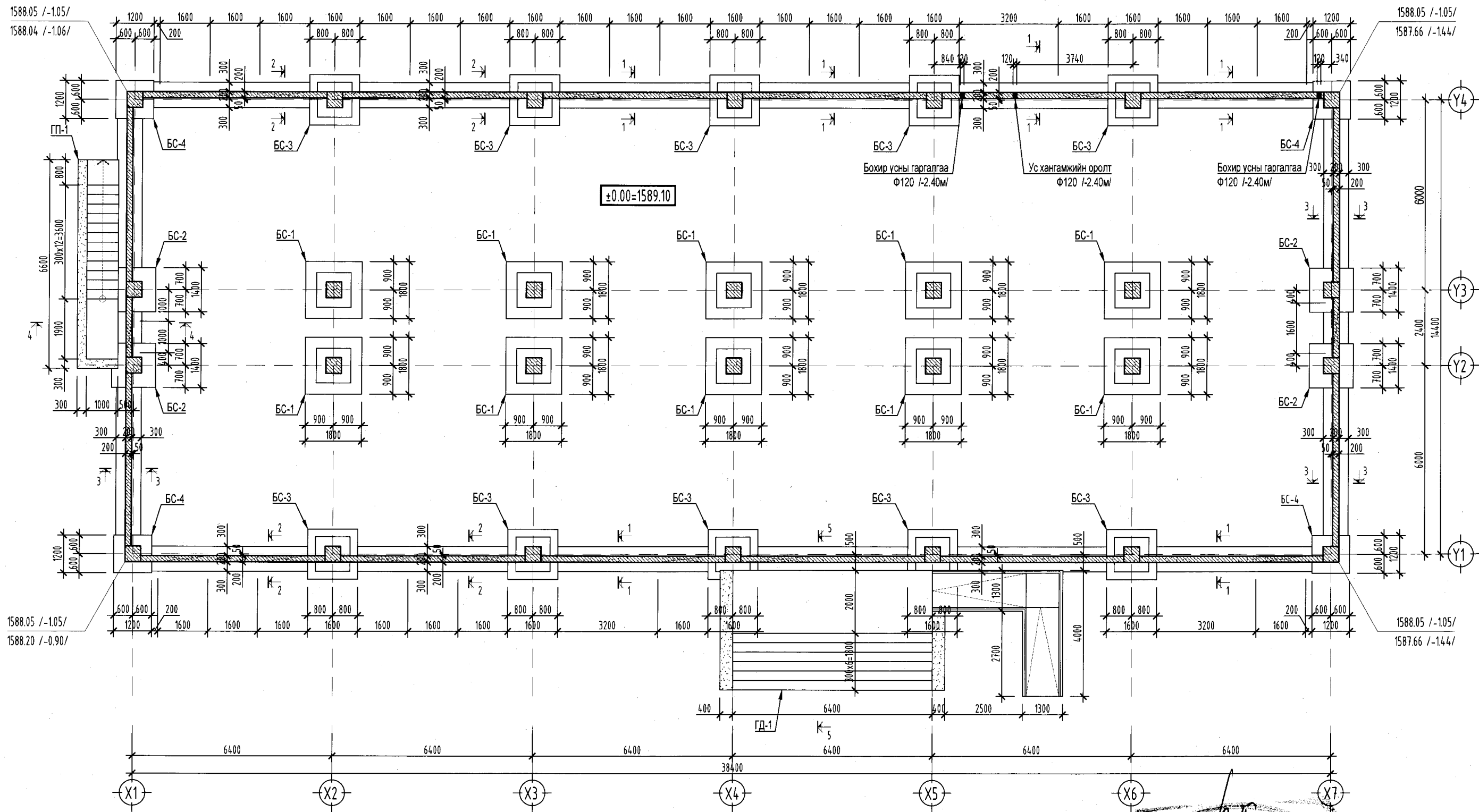
	Элсэн үл хөрс
	Бага чийгтэй
	Усаар ханасан

	Цооногийн амсар
	Хөрсний хил, зааг
	Инженер геологийн элементийн дугаар
	Хөрсний дээж авсан гүн, м
	Хөрсний нас, гарал үүсэл



"УВС АЙМАГ, ӨМНӨГОВЬ СУМ, 5-Р БАГ, 160 СУУДАЛТАЙ ДОТУУР БАЙР"					
СУУРИЙН СУУЛГАЛТЫН ЗУРАГ					
Инженер	Б. Оюу	Б. Ариунжаргал	ЕГ шифр: AD-22/30-1	Масштаб: М1:100	Огноо: 2022.10
Гүйцэтгэсэн	Б. Отгонням	Э. Хаш-Эрдэнэ	ТГ шифр:	Зургийн дугаар: 04	Хуудас: 94
Шалгасан					

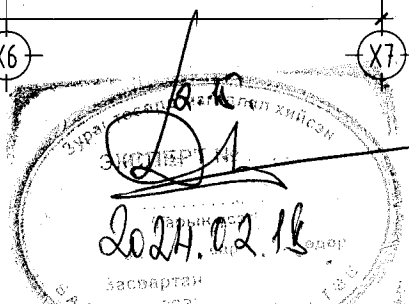
СУУРИЙН БАЙГУУЛАЛТ  
масштаб: М1:125



Барилгын буурь болох хөрс нь ИГЭ-1/ нь Цайвар саарал, цайвар шаргал өнгөтэй, бага чигтэйгээс усаар хансан сайргархаг элсэн үл хөрс байна. Хөрсний ширхэгийн бүрэлдхүүнд: Сайр сайрга 37.8%, янз бүрийн ширхэгтэй элс 46.9%, тоос 11.2%, шавар 4.1% тус тус агуулагдана.

Хөрсний механик шинж чанар:  
Эзэлхүүн жин:  $P=2.05 \text{ г/см}^3$   
Зууралдлын хүч:  $C^1=2 \text{ кПа}$   
Дотоод үрэлтийн хүч:  $\varphi=40.0^\circ \text{ кПа}$   
Хэв гажилтын модуль:  $E=45.0 \text{ кПа}$   
Тооцооны эсэргүүцэл:  $R_0=500 \text{ кПа}$

- Тус талбай нь газар хөдлөлтийн 8 баллын бүсэд хамаарна.
- хөрсний оргил хурдатгал  $181-200 \text{ см/с}^2$
- Хөрсний улирлын хөдлөлтийн норматив гүн нь  $-3.62 \text{ м}$  байна.
- ИГЭ-1 сайргархаг элсэн үл хөрс нь улирлын хөдлөлтийн бүсэд оройдт үзүүлэнэ.
- Хөрсний ус  $4.5-5.0 \text{ м}$  гүнээс илэрч,  $4.0-4.5 \text{ м}$  гүнд тогтсон. /2023.04.30-ны байдлаар/



Зөвшөөрөлцсөн	
БА	Ажиллагаа: Д.Батбаяр
ХАС	Имгээр: М.Бямбажав
ЦБУ	Имгээр: Б./Хэгва
ХТ/ДГ	Имгээр: Т.Галбадрах
ХД	Имгээр: Э.Номин



"УВС АЙМАГ, ӨМНӨГӨВЬ СУМ, 5-Р БАГ, 160-СУУДАЛТАЙ ДОТУУР БАЙР"				
СУУРИЙН БАЙГУУЛАЛТ				
Инженер	Б.Юн	Б. Арунжаргал	ЕГ шифр: AD-22/30-1	Масштаб: М1:125
Гүйцэтгэгсэн	Б.Отгонням	Б.Отгонням	ТГ шифр:	Огноо: 2022.10
Шалгасан	Э.Хаш-Эрдэнэ	Э.Хаш-Эрдэнэ	Зургийн дугаар: 05	Хуудас: 94

1

2

3

4

5

6

7

8

A

B

C

D

E

F

A

B

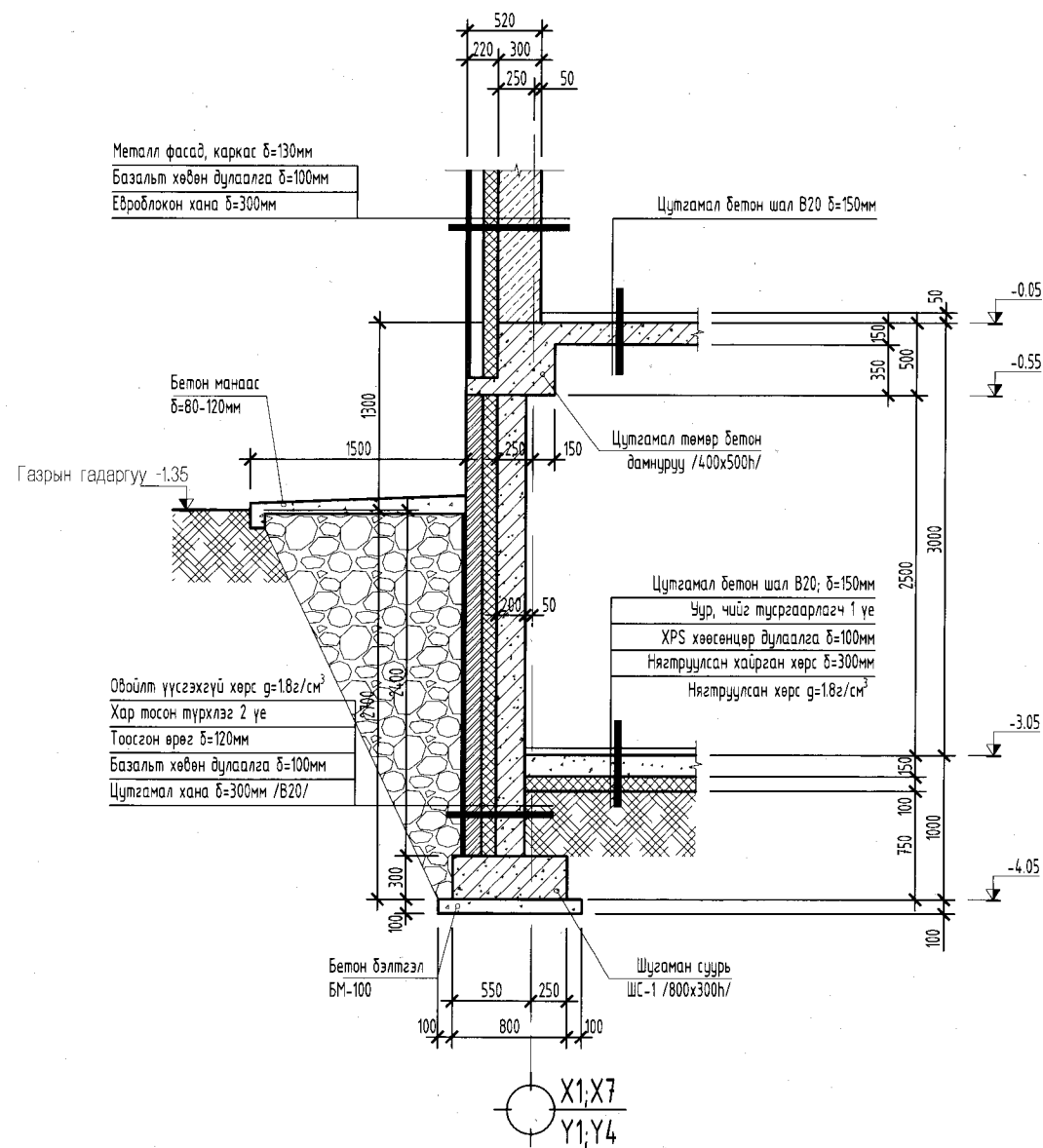
C

D

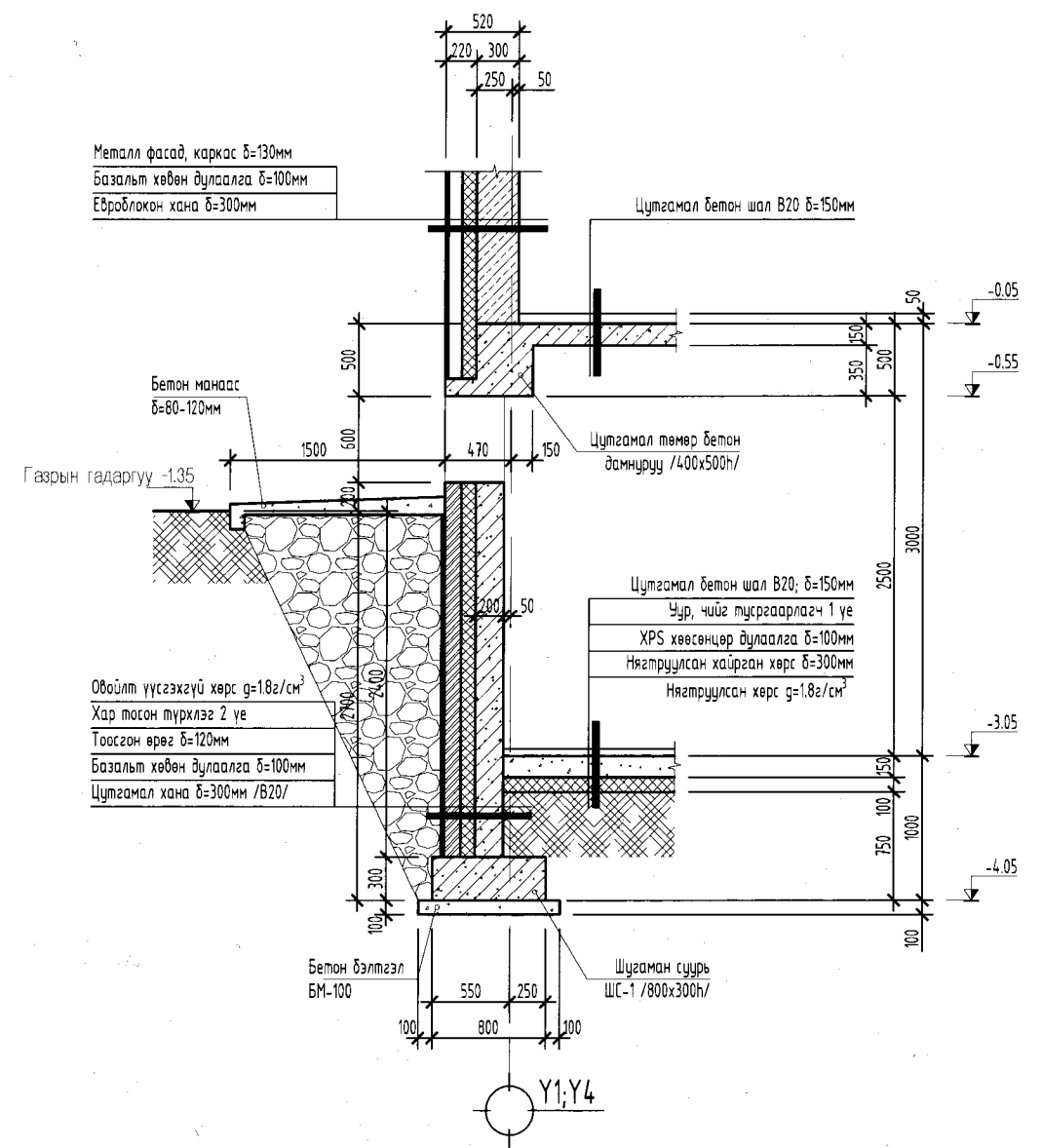
E

F

### ОГТЛОЛ 1-1 М1:50



### ОГТЛОЛ 2-2 М1:50



#### Тайлбар:

- Энэ хуудсыг ББ-05-тай хамт үзнэ үү.
- Ажлын арматур А-400, А-240.
- Цутгамал бетон суурийн материал В20 ангийн бетон. Суурь цутгах элс, хайрга, цементийг эрх бүхий байгууллагуудаар шинжлүүлж бетоны найрлагыг тогтоох.
- Ажлын арматурын хамгаалах үеийн зузаан 25мм байна.
- Бетоныг хөлдөөх аргаар бэхжүүлэхийг хатуу хориглоно.
- Цутгамал бетоны ажлыг БНБД 52.02-05-ийн дагуу хийж гүйцэтгэнэ.



"ЧВС АЙМАГ, ӨМНӨГОВЬ СУМ, 5-Р БАГ, 160 СУУДАЛТАЙ ДОТУУР БАЙР"					
СУУРИЙН ОГТЛОЛ 1-1: 2-2					
Инженер	<i>Б. Аринжаргал</i>	Б. Ариунжаргал	ЕГ шифр:	Масштаб:	Огноо:
Гүйцэтгэсэн	<i>Б. Отгонням</i>	Б. Отгонням	AD-22/30-1	М1:50	2022.10
Шалгасан	<i>Э. Хаш-Эрдэнэ</i>	Э. Хаш-Эрдэнэ	ТГ шифр:	Зургийн дугаар:	Хуудас:
				06	94

1

2

3

4

5

6

7

8

A3

A

B

C

D

E

F

A

B

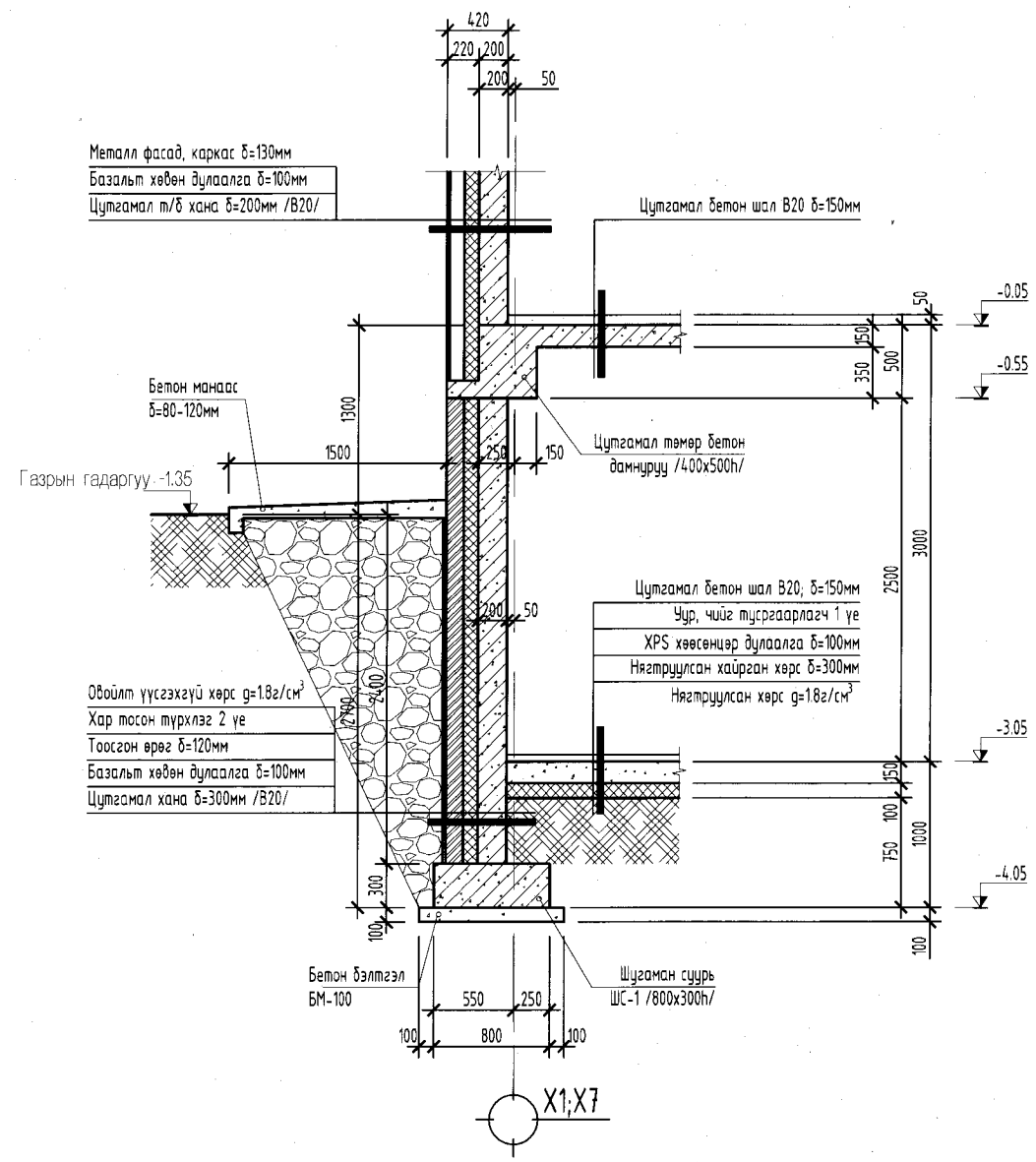
C

D

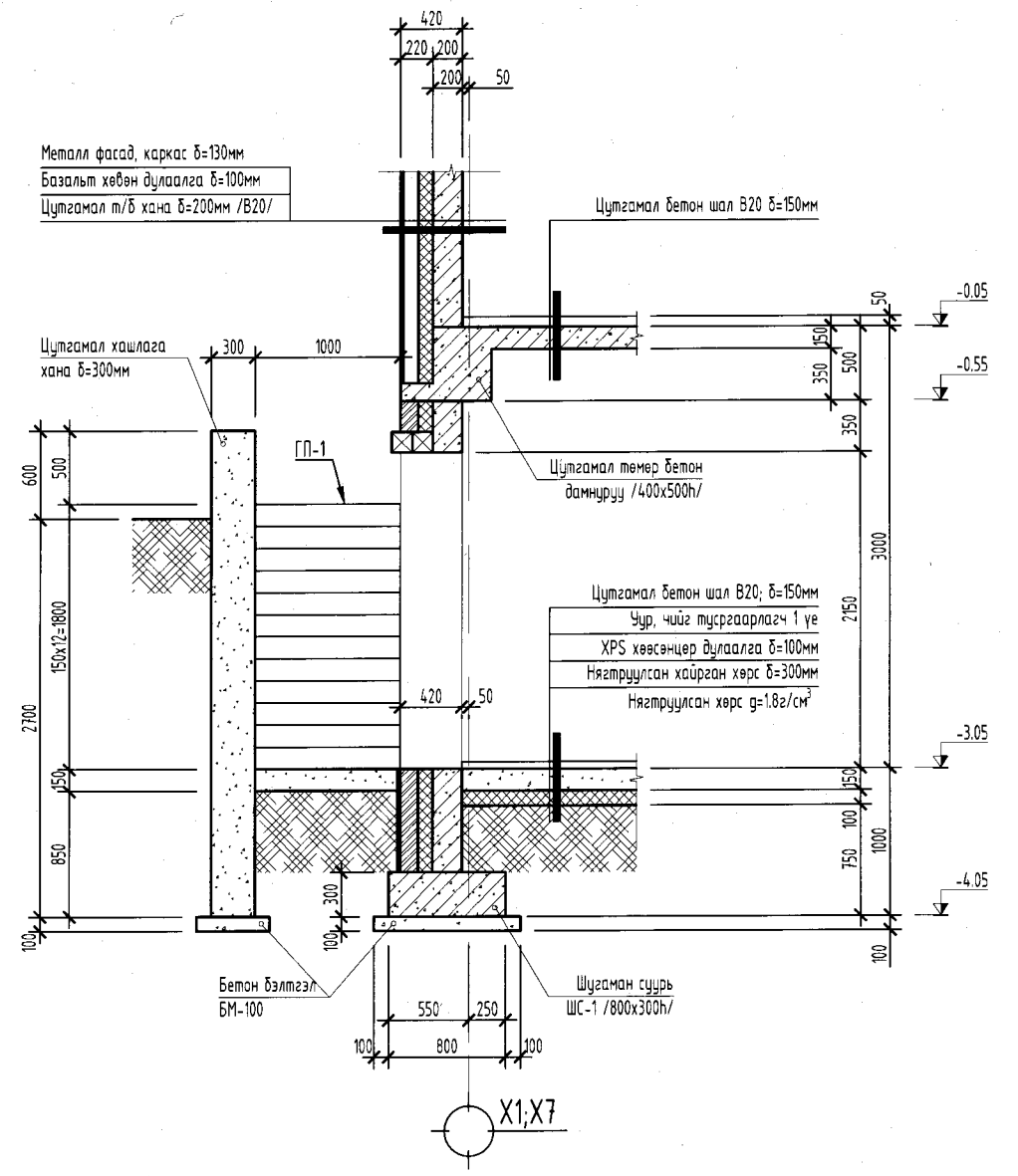
E

F

ОГТЛОЛ 3-3  
M1:50



ОГТЛОЛ 4-4  
M1:50



Тайлбар:

1. Энэ хуудсыг ББ-05-тай хамт үзнэ үү.
2. Ажлын арматур А-400; А-240.
3. Цутгамал бетон суурийн материал В20 ангийн бетон. Суурь цутгах элс, хайрга, цементийг эрх бүхий байгууллагуудаар шинжлүүлж бетоны найрлагыг тогтоох.
4. Ажлын арматурын хамсалах үеийн зузаан 25мм байна.
5. Бетоныг хөлдөөх аргаар бэхжүүлэхийг халцуу хориглоно.
6. Цутгамал бетоны ажлыг БНБД 52.02-05-ийн дагуу хийж гүйцэтгэнэ.

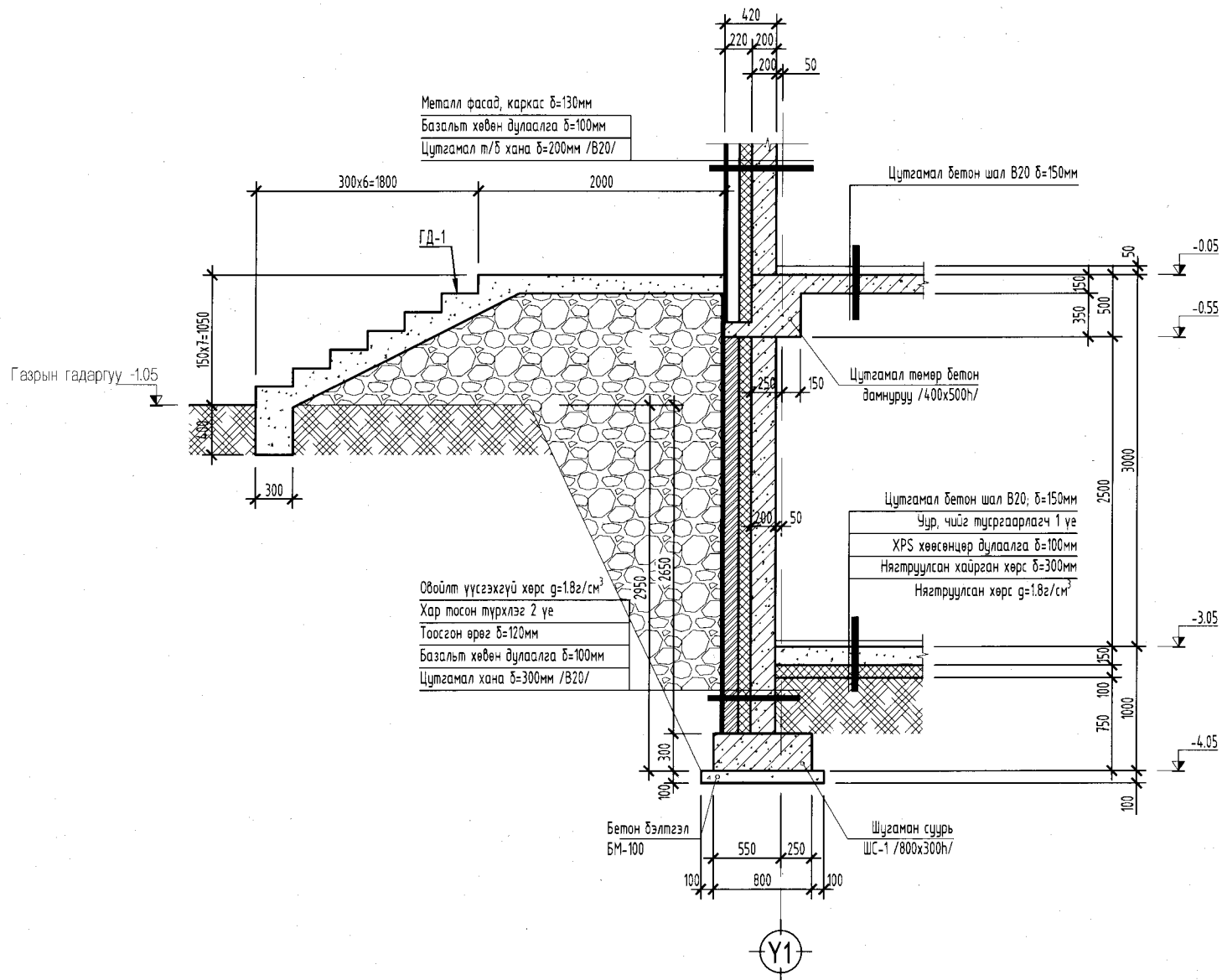


"УВС АЙМАГ, ӨМНӨГОВЬ СУМ, 5-Р БАГ, 160 СУУДАЛТАЙ ДОТУУР БАЙР"					
СУУРИЙН ОГТЛОЛ 3-3: 4-4					
Инженер	<i>Б.Юн</i>	Б. Ариунжаргал	ЕГ шифр: AD-22/30-1	Масштаб: M1:50	Огноо: 2022.10
Гүйцэтгэсэн	<i>С.Мид</i>	Б. Отгонням	ТГ шифр:	Зургийн дугаар: 07	Хуудас: 94
Шалгасан		Э. Хаш-Эрдэнэ			

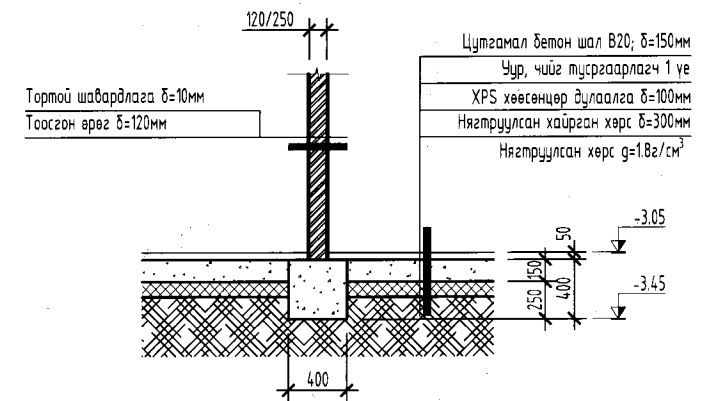
A3



ОГТЛОЛ 5-5  
M1:50



Хамар ханын доорх бетон суурь  
M1:50



Тайлбар:

1. Энэ хуудсыг ББ-05-тай хамт үзнэ үү.
2. Ажлын арматур А-400; А-240.
3. Цутгамал бетон суурийн материал В20 ангийн бетон. Суурь цутгах элс, хайрга, цементийг эрх бүхий байгууллагуудаар шинжлүүлж бетоны найрлагыг тогтоох.
4. Ажлын арматурын хамгаалах үеийн зузаан 25мм байна.
5. Бетоныг хөлдөөх аргаар бэхжүүлэхийг хатуу хориглоно.
6. Цутгамал бетоны ажлыг БНБД 52.02-05-ийн дагуу хийж гүйцэтгэнэ.



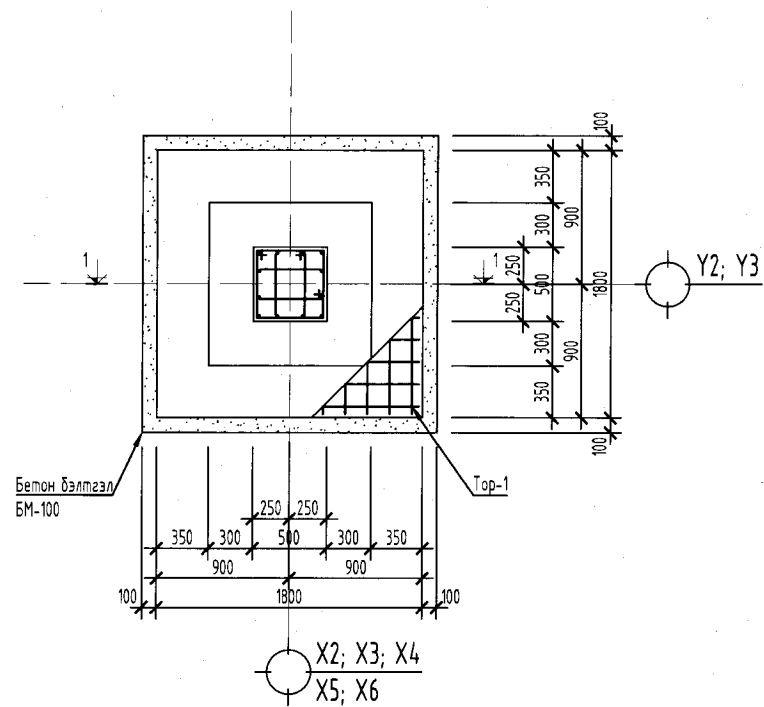
"ЭЙ-ДИ ИНТЕРНЭШНЛ ХХК"

"УВС АЙМАГ, ӨМНӨГОВЬ СУМ, 5-Р БАГ, 160 СУЧДАЛТАЙ ДОТУУР БАЙР"

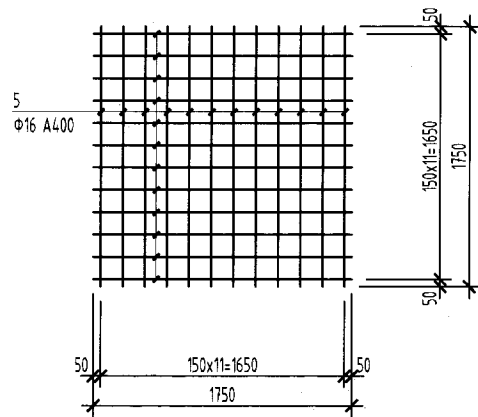
СУУРИЙН ОГТЛОЛ 5-5; ХАМАР ХАНЫН СУУРЬ

Инженер	<i>B. Or</i>	Б. Ариунжаргал	ЕГ шифр: AD-22/30-1	Масштаб: M1:50	Огноо: 2022.10
Гүйцэтгэсэн	<i>Shu</i>	Б. Отгонням	ТГ шифр:	Зургийн дугаар: 08	Хуудас: 94
Шалгасан		Э. Хаш-Эрдэнэ			

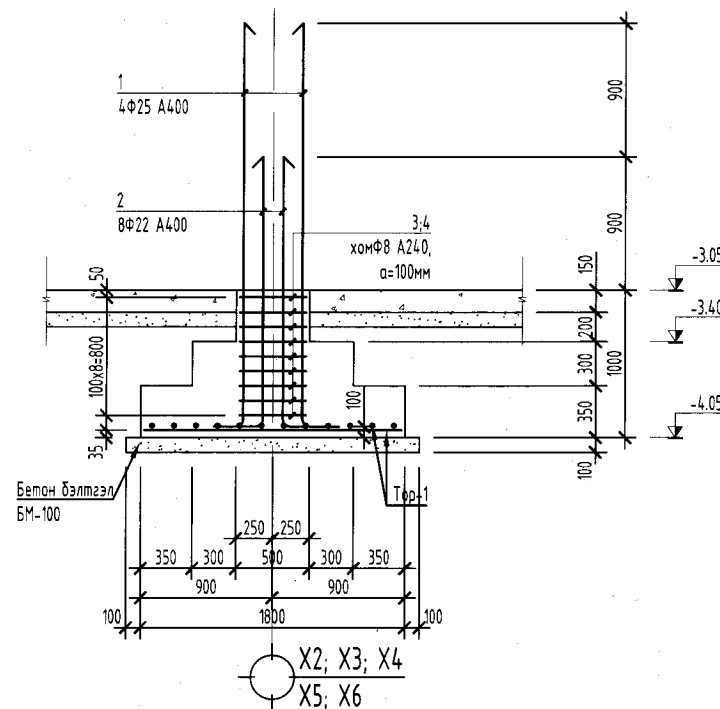
### БАГАНАН СУУРЬ БС-1 М1:25



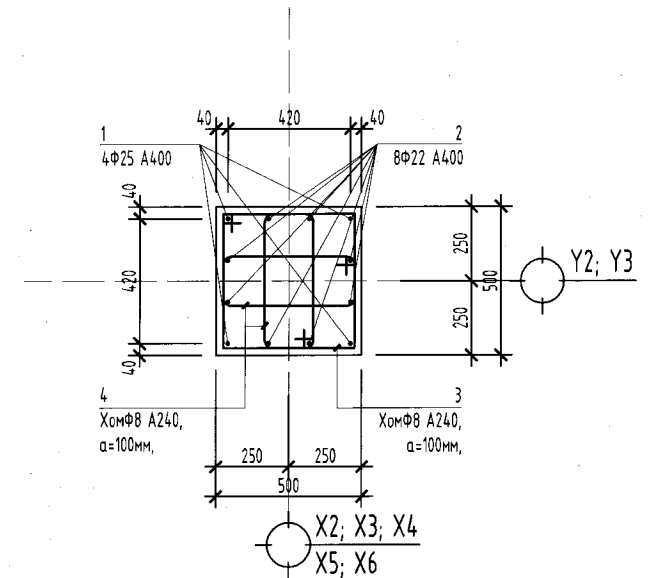
### Топ Т-1 М1:25



### Огтлол 1-1 М1:25



### БАГАНЫН АРМАТУРЧЛАЛ М1:25



ХЭСГИЙН ТОДОРХОЙЛОЛТ

поз	1	2	3	4
Завгар	250	1850	520 450	520 450

### Материалын түүвэр

Поз	Тэмдэглэгээ	Нэр	Тоо	Хүнд/кг/	
				Нэгж	Нийт
		БАГАНАН СУУРЬ БС-1	10	179.53	1795.3
1	Φ25 А-400 ГОСТ 5781-82*	L=3000	4	11.56	46.24
2	Φ22 А-400 ГОСТ 5781-82*	L=2100	8	6.27	50.13
3	Φ8 А-240 ГОСТ 5781-82*	L=1950	9	0.77	6.92
4	Φ8 А-240 ГОСТ 5781-82*	L=1400	18	0.55	9.94
5	Φ16 А-400 ГОСТ 5781-82*	L=1750	24	2.76	66.29
		Суурийн бетон анги В20	10	1.80 м <sup>3</sup>	18.0 м <sup>3</sup>

### Тайлбар

- Энэ хуудсыг ББ-01, 5-8-той хамт үзнэ үү.
- Ажлын арматур А-400; А-240.
- Цутгамал бетон суурийн материал В20 ангийн бетон. Цутгалтын явцад бетоноос дээж авч лабораторид шалгуулна.
- Ажлын арматурын хамгаалах үеийн зузаан 30-40 мм байна.
- Цутгамал баганан суурийг хэв хашмалд бэлтгэж цутгаад, бэхжилтийн бат бэхийн 70%-д хүрсний дараа хэв хашмалыг авна.
- Цутгамал бетоны ажлыг БНБД 52.02-05-ийн дагуу хийж гүйцэтгэнэ. Бетоныг хөлдөөж бэхжүүлэхийг хатуу хориглоно.

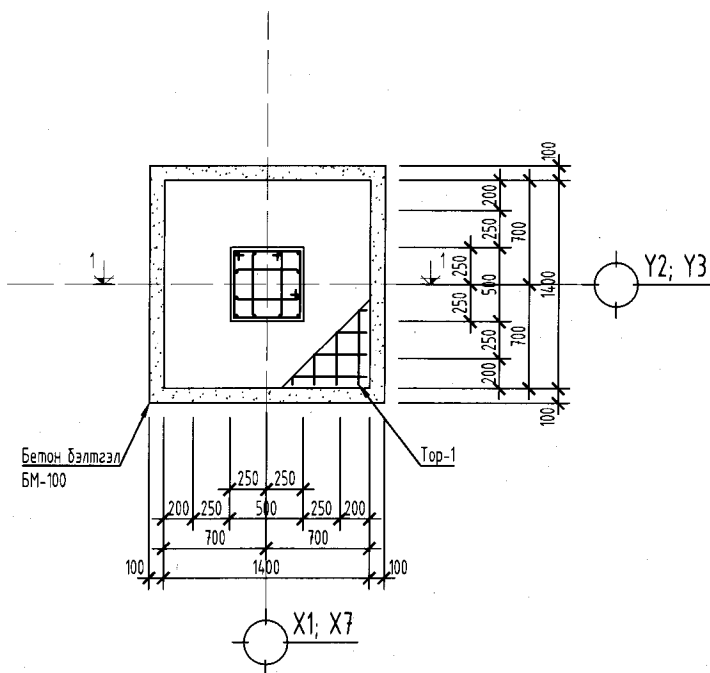
“УВС АЙМАГ, ӨМНӨГОВЬ СУМ, 5-Р БАГ, 160 СУУДАЛТАЙ ДОТУУР БАЙР”

БАГАНАН СУУРЬ БС-1

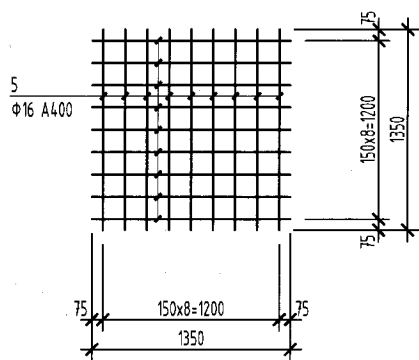
Инженер	<i>[Signature]</i>	Б. Ариунжаргал	ЕГ шифр: AD-22/30-1	Масштаб: М1:50	Огноо: 2022.10
Гүйцэтгэсэн	<i>[Signature]</i>	Б. Отгонням	ТГ шифр:	Зургийн дугаар: 09	Хуудас: 94

“ЭЙ-ДИ ИНТЕРНЭШНЛ” ХХК Шалгасан

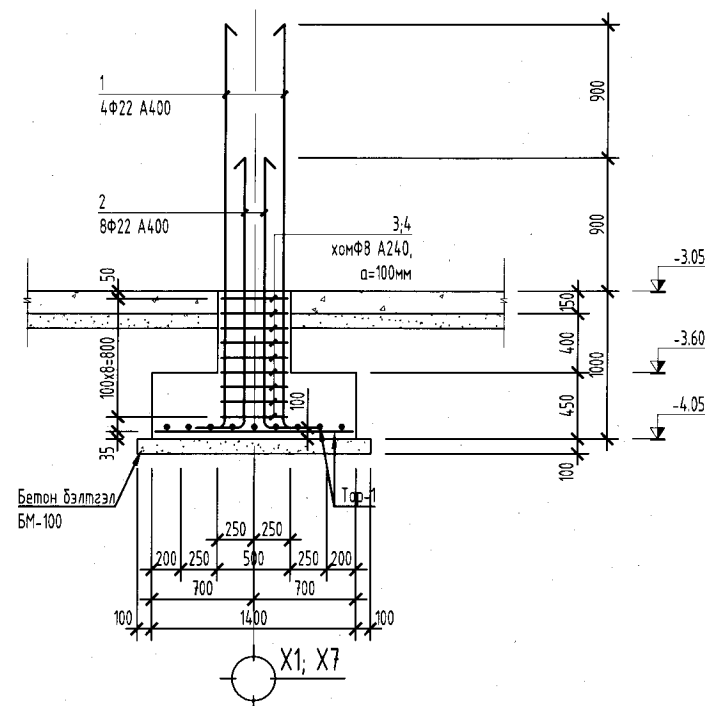
БАГАНАН СУУРЬ БС-2 М1:25



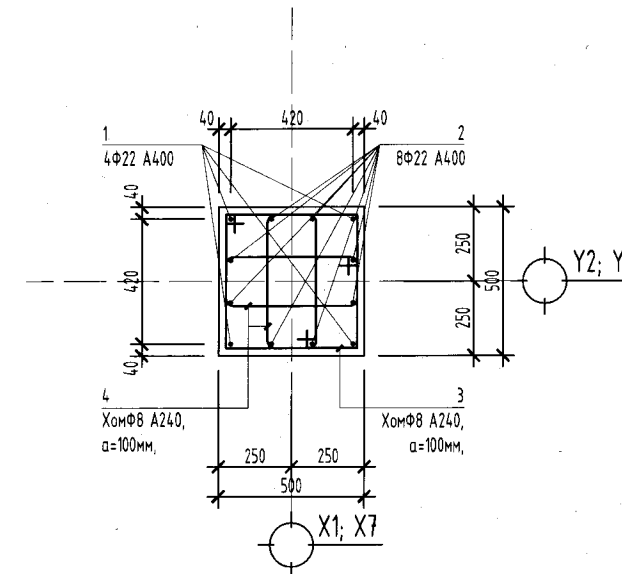
Тор Т-1 М1:25



Огтлол 1-1 М1:25



БАГАНЫН АРМАТУРЧЛАЛ М1:25



ХЭСГИЙН ТОДОРХОЙЛОЛТ

поз	1	2	3	4
Зөвдөр	250	250	520 450	520 450

Материалын түүвэр

Поз	Тэмдэглэгээ	Нэр	Тоо	Хүнд/кг/	
				Нэгж	Нийт
		БАГАНАН СУУРЬ БС-2	4	141.16	564.6
1	Φ22 А-400 ГОСТ 5781-82*	L=3000	4	8.95	35.81
2	Φ22 А-400 ГОСТ 5781-82*	L=2100	8	6.27	50.13
3	Φ8 А-240 ГОСТ 5781-82*	L=1950	9	0.77	6.92
4	Φ8 А-240 ГОСТ 5781-82*	L=1400	18	0.55	9.94
5	Φ16 А-400 ГОСТ 5781-82*	L=1350	18	2.13	38.35
		Суурийн бетон анги В20	4	1.00 м <sup>3</sup>	4.0 м <sup>3</sup>

Тайлбар:

- Энэ хуудсыг БС-01, 5-8-тай хамт үзнэ үү.
- Ажлын арматур А-400; А-240.
- Цутгамал бетон суурийн материал В20 ангийн бетон. Цутгалтын явцад бетоноос дээж авч лабораторид шалгуулна.
- Ажлын арматурын хамгаалах үеийн зузаан 30-40 мм байна.
- Цутгамал баганан суурийг хэв хашмалд бэлтгэж цутгаад, бэхжилтийн бат бэхийн 70%-д хүрсний дараа хэв хашмалыг авна.
- Цутгамал бетоны ажлыг БНБД 52.02-05-ийн дагуу хийж гүйцэтгэнэ. Бетоныг хөлдөөж бэхжүүлэхийг халуу хориглоно.



А-Д ИНТЕРНАЦИОНАЛ

Улаанбаатар хот, Баянзүрх дүүрэг, 28-р хороо, Огиин гэгээ, 4 дугаар, 402 тоот  
Утас: 978-9020-8600, 978-9115-4412  
И-мэйл: A-D@international.mn

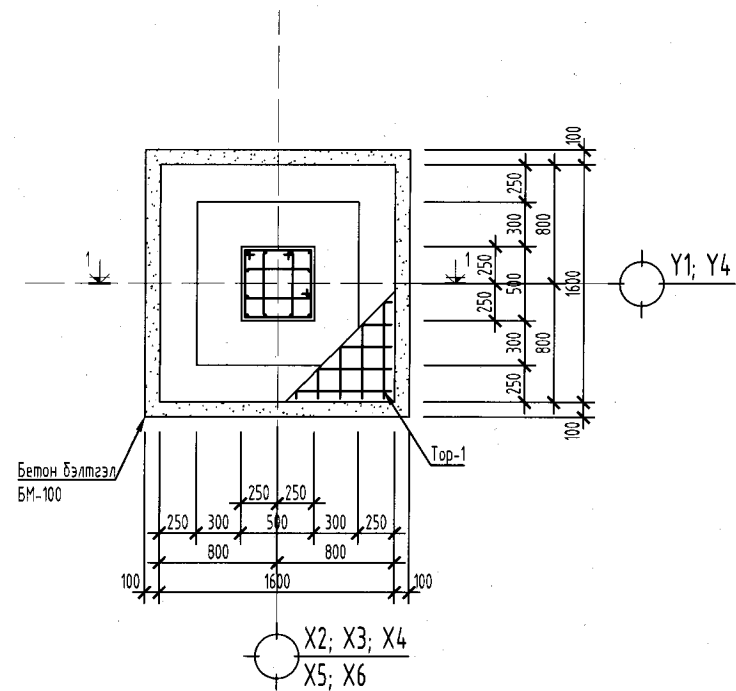
"ЭИ-ДИ ИНТЕРНЭШНЛ" ХХК

"УВС АЙМАГ, ӨМНӨГОВЬ СУМ, 5-Р БАГ, 160 СУУДАЛТАЙ ДӨТҮҮР БАЙР"

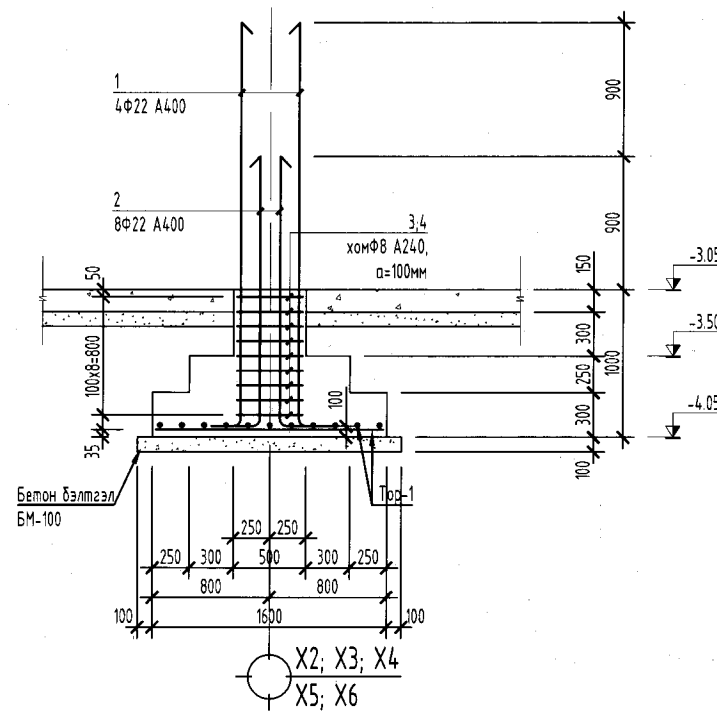
БАГАНАН СУУРЬ БС-2

Инженер	<i>[Signature]</i>	Б. Ариунжаргал	ЕГ шифр:	Масштаб:	Огноо:
Гүйцэтгэсэн	<i>[Signature]</i>	Б. Отгонням	AD-22/30-1	M1:50	2022.10
Шалгасан	<i>[Signature]</i>	Э. Хаш-Эрдэнэ	ТГ шифр:	Зургийн дугаар:	Хуудас:
				10	94

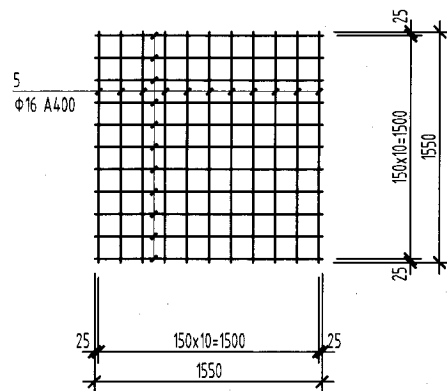
БАГАНАН СУУРЬ БС-3 М1:25



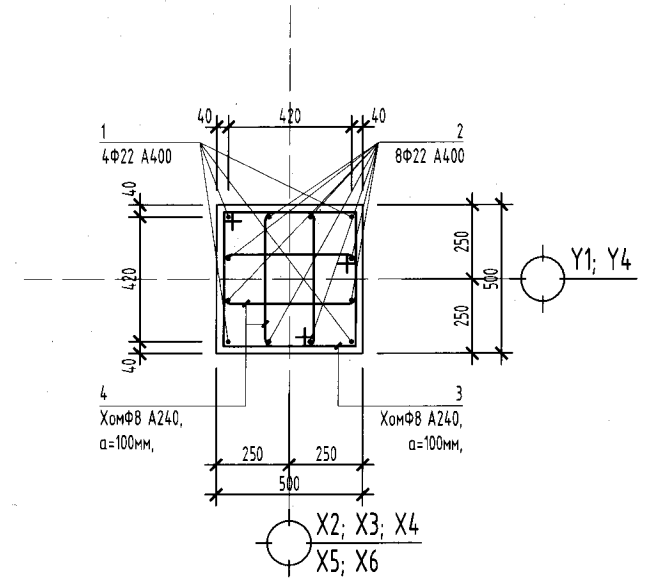
Огтлол 1-1 М1:25



Топ Т-1 М1:25



БАГАНЫН АРМАТУРЧЛАЛ М1:25



ХЭСГИЙН ТОДОРХОЙЛОЛТ

поз	1	2	3	4
Зөвдөр	250	1850	520 450	520 450

Материалын түүвэр

Поз	Тэмдэглэгээ	Нэр	Тоо	Хүнд/кг/	
				Нэгж	Нийт
		БАГАНАН СУУРЬ БС-3	10	156.63	1566.3
1	Φ22 А-400 ГОСТ 5781-82*	L=3000	4	8.95	35.81
2	Φ22 А-400 ГОСТ 5781-82*	L=2100	8	6.27	50.13
3	Φ8 А-240 ГОСТ 5781-82*	L=1950	9	0.77	6.92
4	Φ8 А-240 ГОСТ 5781-82*	L=1400	18	0.55	9.94
5	Φ16 А-400 ГОСТ 5781-82*	L=1550	22	2.45	53.82
		Суурийн бетон ангу В20	10	1.30 м³	13.0 м³

Тайлбар:

- Энэ хуудсыг ББ-01, 5-8-тай хамт үзнэ үү.
- Ажлын арматур А-400, А-240.
- Цутгамал бетон суурийн материал В20 ангийн бетон. Цутгалтын явцад бетоноос дээж авч лабораторид шалгуулна.
- Ажлын арматурын хамгаалах үеийн зузаан 30-40 мм байна.
- Цутгамал баганан суурийг хэд хашмалд бэлтгэж цутгаад, бэхжилтийн бат бэхийн 70%-д хүрсний дараа хэд хашмалыг авна.
- Цутгамал бетоны ажлыг БНБД 52.02-05-ийн дагуу хийж гүйцэтгэнэ. Бетоныг хөлдөөж бэхжүүлэхийг хатуу хориглоно.



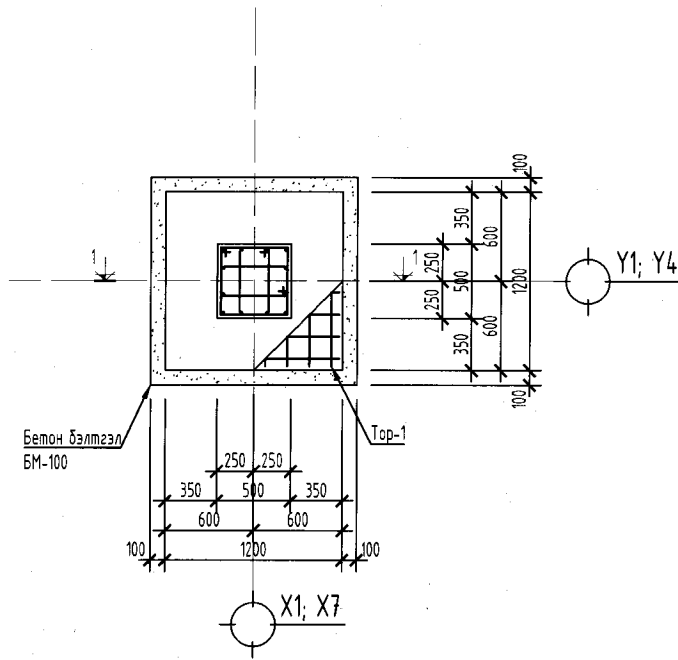
"ЭИ-ДИ ИНТЕРНЭШНЛ" ХХК

"УВС АЙМАГ, ӨМНӨГОВЬ СУМ, 5-Р БАГ, 160 СУУДАЛТАЙ ДОТУУР БАЙР"

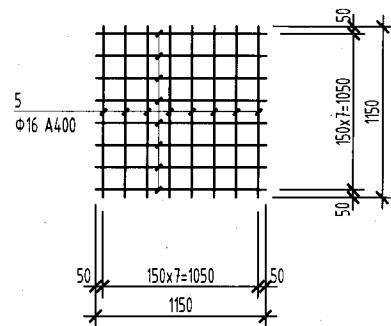
БАГАНАН СУУРЬ БС-3

Инженер	<i>[Signature]</i>	Б. Ариунжаргал	ЕГ шифр: AD-22/30-1	Масштаб: М1:50	Огноо: 2022.10
Гүйцэтгэсэн	<i>[Signature]</i>	Б. Отгонням	ТГ шифр:	Зургийн дугаар: 11	Хуудас: 94
Шалгасан	<i>[Signature]</i>	Э. Хаш-Эрдэнэ			

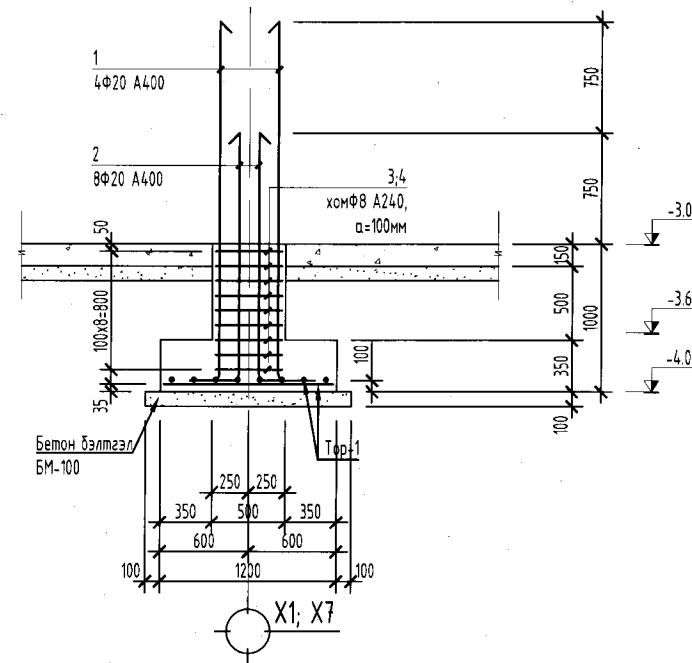
БАГАНАН СУУРЬ БС-4 М1:25



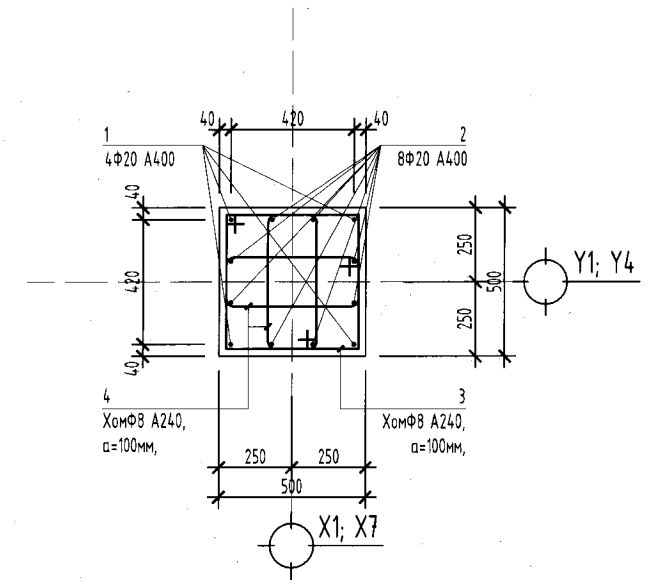
Тор Т-1 М1:25



Огтлол 1-1 М1:25



БАГАНЫН АРМАТУРЧЛАЛ М1:25



ХЭСГИЙН ТОДОРХОЙЛОЛТ

поз	1	2	3	4
Заявд	2450	1700	520 450	520 450
	250	250	520 450	520 450

Материалын түүвэр

Поз	Тэмдэглэгээ	Нэр	Тоо	Хүнд/кг/		
				Нэгж	Нийт	
БАГАНАН СУУРЬ БС-4			4	114.65	458.6	
1		Φ20 А-400 ГОСТ 5781-82*	L=2700	4	6.66	26.63
2		Φ20 А-400 ГОСТ 5781-82*	L=1950	8	4.81	38.47
3		Φ8 А-240 ГОСТ 5781-82*	L=1950	9	0.77	6.92
4		Φ8 А-240 ГОСТ 5781-82*	L=1400	18	0.55	9.94
5		Φ16 А-400 ГОСТ 5781-82*	L=1150	18	1.82	32.67
Суурийн бетон анги В20			4	0.90 м³	3.6 м³	

Тайлбар:

- Энэ хуудсыг ББ-01, 5-8-тай хамт үзнэ үү.
- Ажлын арматур А-400, А-240.
- Цутгамал бетон суурийн материал В20 ангийн бетон. Цутгамалын явцад бетоноос дээж авч лабораторид шалгуулна.
- Ажлын арматурын хамгаалах үеийн зузаан 30-40 мм байна.
- Цутгамал баганан суурийг хэв хашмалд бэлтгэж цутгаад, бэхжилтийн бат бэхийн 70%-д хүрсний дараа хэв хашмалыг авна.
- Цутгамал бетоны ажлыг БНБд 52.02-05-ийн дагуу хийж гүйцэтгэнэ. Бетоныг хөлдөөж бэхжүүлэхийг халуу хориглоно.



А-Д ИНТЕРНАЦИОНАЛ  
ARCHITECTURE & CONSTRUCTION COMPANY  
Улаанбаатар хот, Баянзүрх дүүрэг, 26-р хороо, Сүхбаатар талбай, 4 дугаар, 402 тоот  
Утас: 976-8000-0380, 976-9915-6412  
И-Мэйл: A-DInternational@gmail.com

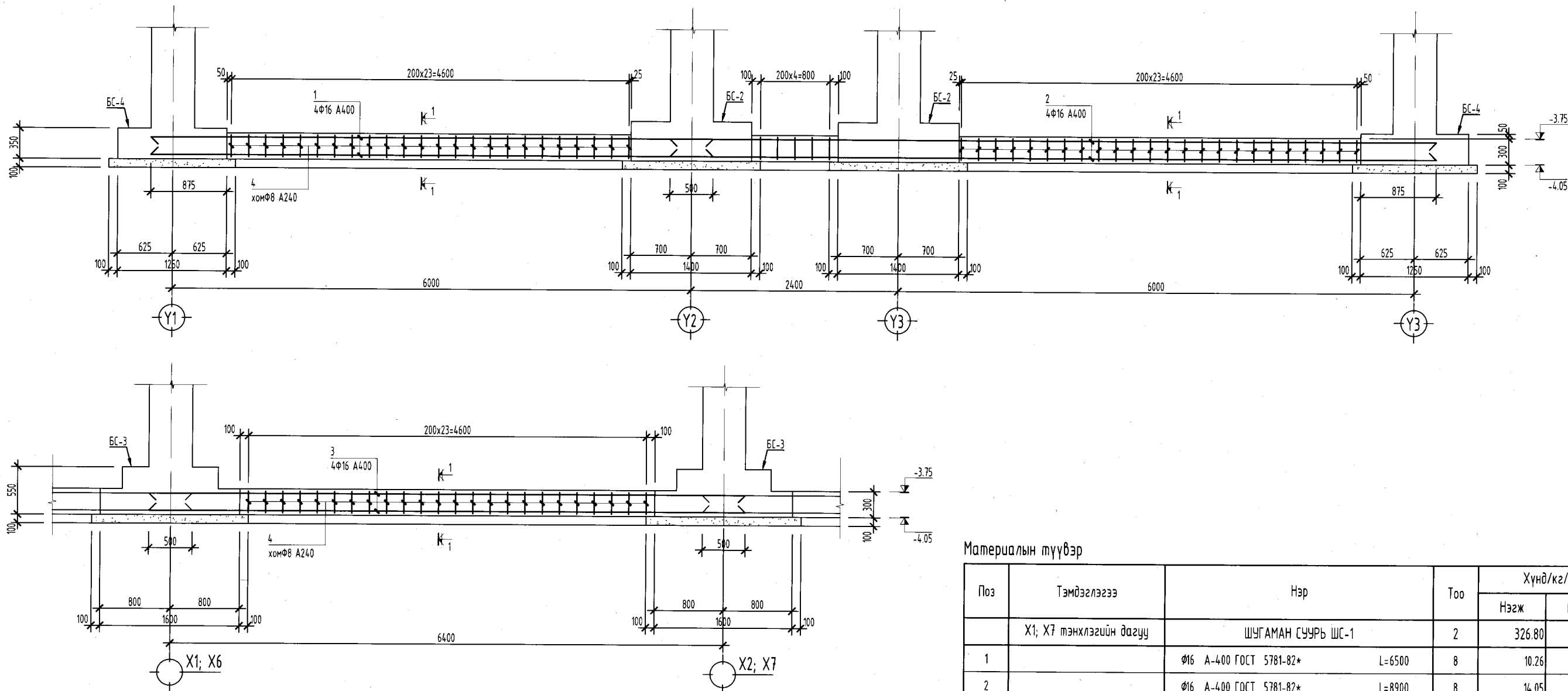
"ЭИ-ДИ ИНТЕРНЭШНЛ" ХХК

"УВС АЙМАГ, ӨМНӨГОВЬ СУМ, 5-Р БАГ, 160 СУУДАЛТАЙ ДОТУУР БАЙР"

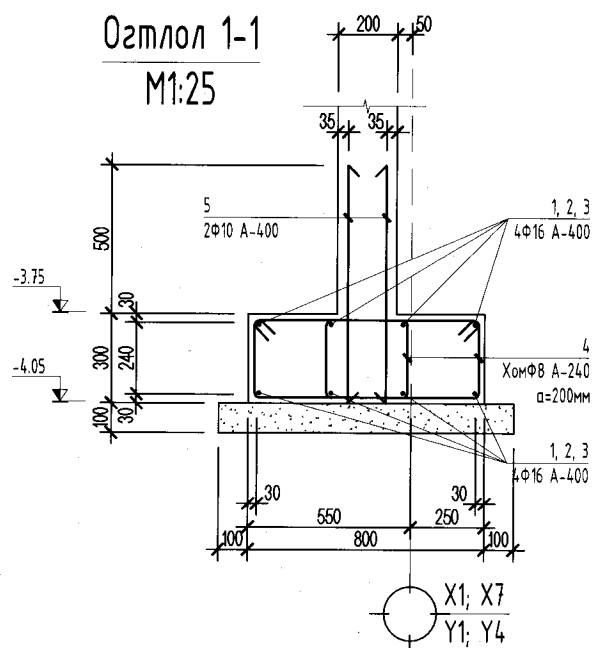
БАГАНАН СУУРЬ БС-4

Инженер	<i>Б. Арцунжаргал</i>	Б. Арцунжаргал	ЕГ шифр:	Масштаб:	Огноо:
Гүйцэтгэгч	<i>Б. Отгонням</i>	Б. Отгонням	AD-22/30-1	M1:50	2022.10
Шалгасан	<i>Э. Хаш-Эрдэнэ</i>	Э. Хаш-Эрдэнэ	ТГ шифр:	Зургийн дугаар:	Хуудас:
				12	94

Шугаман суурь ШС-1  
M1:50



Огтлол 1-1  
M1:25



ХЭСГИЙН ТОДОРХОЙЛОЛ

поз	4	5
Зазлал	600 320 520 240	800 150

Материалын түүвэр

Поз	Тэмдэглэгээ	Нэр	Тоо	Хүнд/кг/	
				Нэгж	Нийт
	X1; X7 тэнхлэгийн дагуу	ШУГАМАН СУУРЬ ШС-1	2	326.80	653.6
1	φ16 A-400 ГОСТ 5781-82*	L=6500	8	10.26	82.07
2	φ16 A-400 ГОСТ 5781-82*	L=8900	8	14.05	112.38
3	φ8 A-240 ГОСТ 5781-82*	L=1680	106	0.66	70.27
4	φ10 A-400 ГОСТ 5781-82*	L=950	106	0.59	62.09
		Суурийн бетон анги В20	2	2.50 м³	5.0 м³

Материалын түүвэр

Поз	Тэмдэглэгээ	Нэр	Тоо	Хүнд/кг/	
				Нэгж	Нийт
	Y1; X4 тэнхлэгийн дагуу	ШУГАМАН СУУРЬ ШС-1	2	882.35	1764.7
3	φ16 A-400 ГОСТ 5781-82*	L=6900	48	10.89	522.74
4	φ8 A-240 ГОСТ 5781-82*	L=1680	288	0.66	190.92
5	φ10 A-400 ГОСТ 5781-82*	L=950	288	0.59	168.68
		Суурийн бетон анги В20	2	7.70 м³	15.4 м³



Улаанбаатар хот, Баянзүрх дүүрэг, 25-р хороо, Силин тал, 4 дугаар, 402 тоот  
Утас: 976-8000-0900, 976-8915-6412  
И-Мэйл: A-DInternational@gmail.com

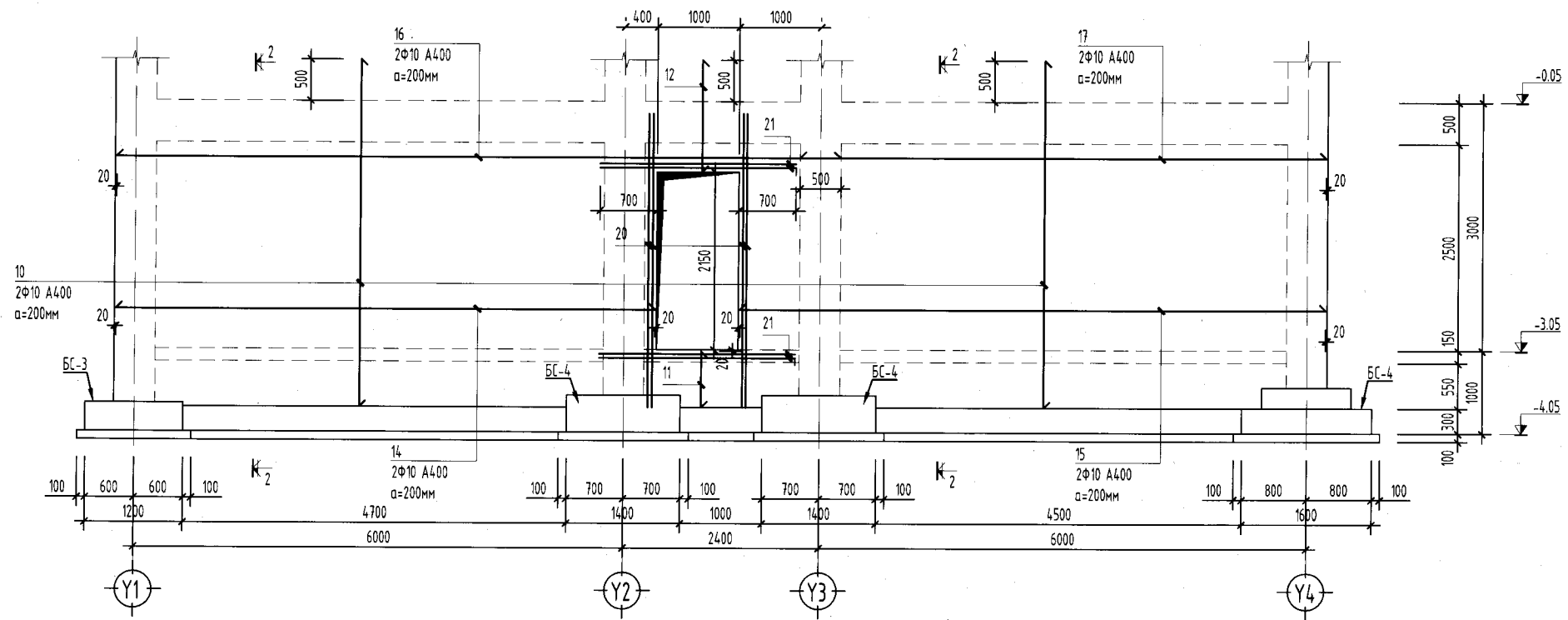
"ЭЙ-ДИ ИНТЕРНЭШНЛ" ХХК

"УВС АЙМАГ, ӨМНӨГОВЬ СУМ, 5-Р БАГ, 160 СУУДАЛТАЙ ДОТУУР БАЙР"

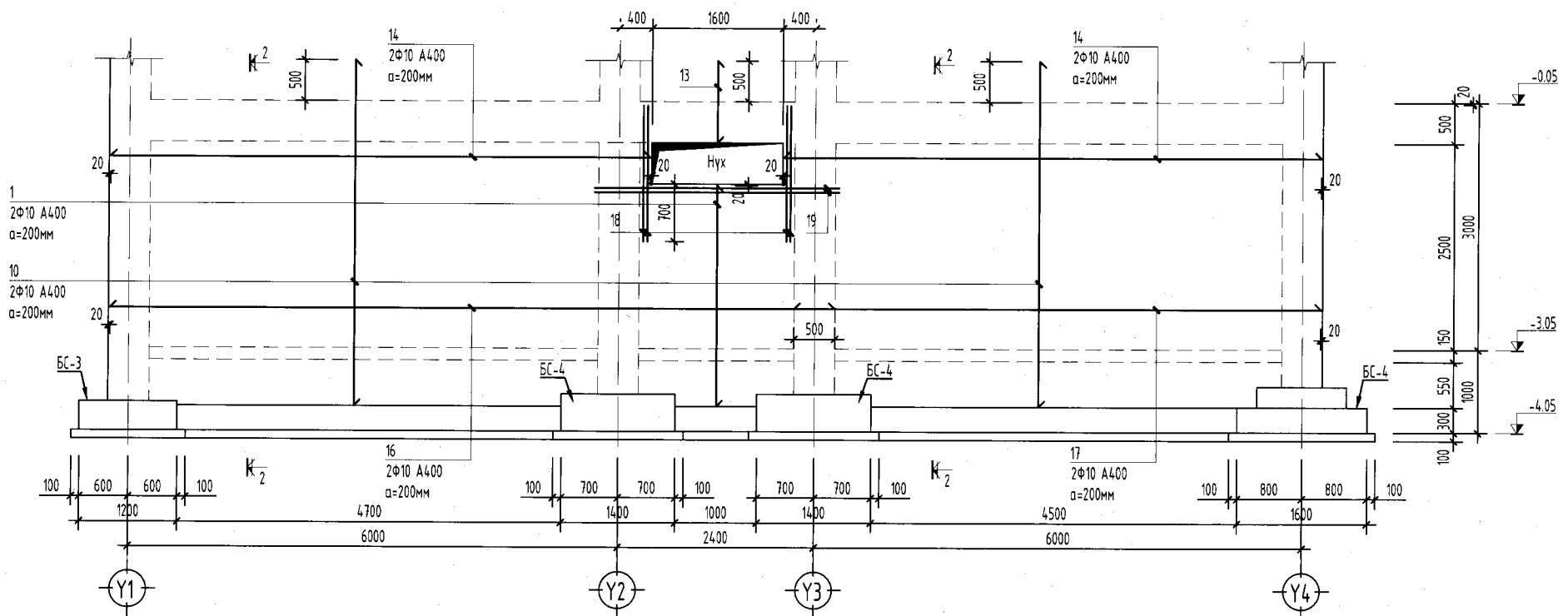
ШУГАМАН СУУРЬ ШС-1

Инженер	<i>[Signature]</i>	Б. Арцнжаргал	ЕГ шифр:	AD-22/30-1	Масштаб:	M1:50	Огноо:	2022.10
Гүйцэтгэсэн	<i>[Signature]</i>	Б. Отгонням	ТГ шифр:		Зургийн дугаар:	13	Хуудас:	94
Шалгасан	<i>[Signature]</i>	Э. Хаш-Эрдэнэ						

**X1 тэнхлэг дагуух цутгамал ханын дэлгээс**  
M1:75



**X7 тэнхлэг дагуух цутгамал ханын дэлгээс**  
M1:75



**A-D INTERNATIONAL**  
ARCHITECTURE & CONSTRUCTION COMPANY

Улаанбаатар хот, Баянзүрх дүүрэг, 25-р хороо, Сүхбаатар замын 4 дүгээр 402 тоот үйлдвэр  
Утас: 978-6000-8600, 978-6915-8412  
И-Мэйл: Adc@international.com

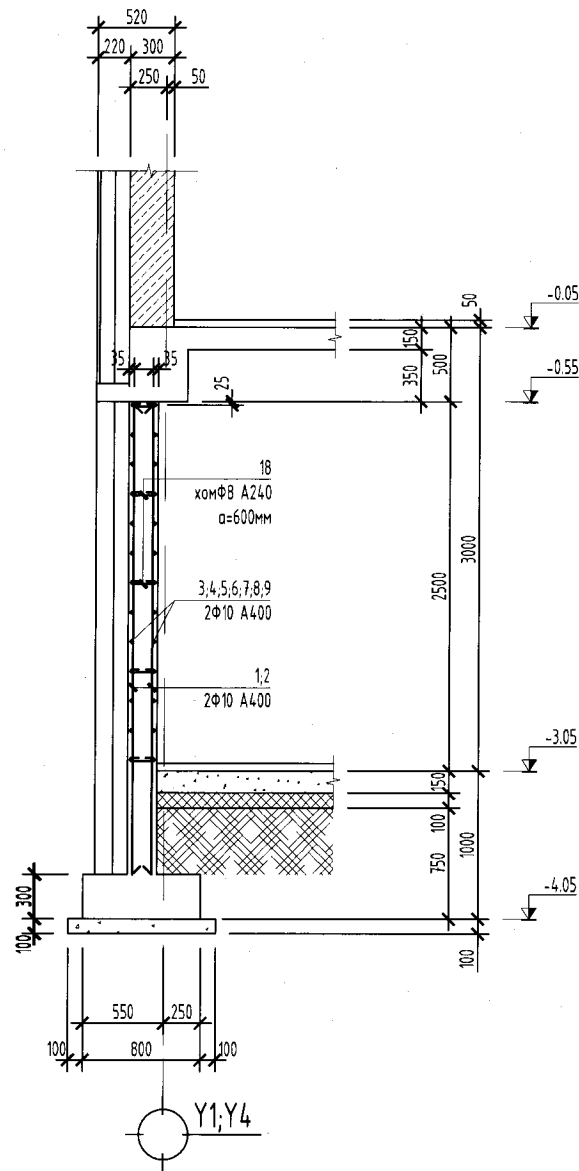
"ЭИ-ДИ ИНТЕРНЭШНЛ" ХХК

"УВС АЙМАГ, ӨМНӨГОВЬ СУМ, 5-Р БАГ, 160 СУУДАЛТАЙ ДОТУУР БАЙР"

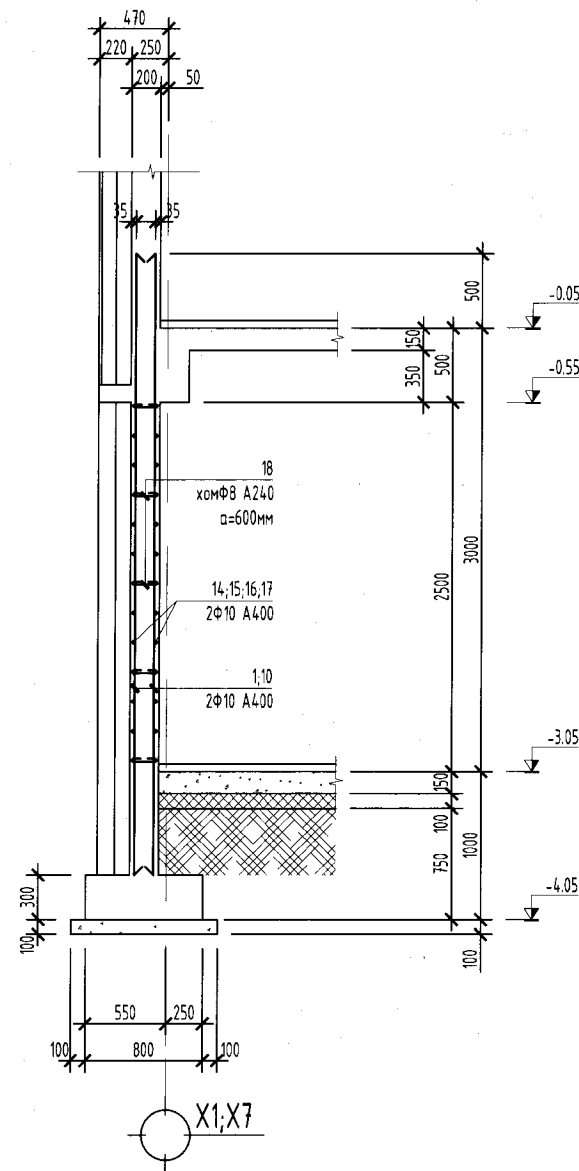
X1, X7 тэнхлэг дагуух цутгамал ханын дэлгээс

Инженер	<i>Б. Арцунжаргал</i>	Б. Арцунжаргал	ЕГ шифр:	AD-22/30-1	Масштаб:	M1:75	Огноо:	2022.10
Гүйцэтгэгсэн	<i>Б. Отгонням</i>	Б. Отгонням	ТГ шифр:		Зургийн дугаар:	16	Хуудас:	94
Шалгасан	<i>Э. Хаш-Эрдэнэ</i>	Э. Хаш-Эрдэнэ						

ОГТЛОЛ 1-1 /X1; X7 тэнхлэгийн дагуух  
цутгамал ханын арматур/  
M1:50



ОГТЛОЛ 2-2 /Y1; Y4 тэнхлэгийн дагуух  
цутгамал ханын арматур/  
M1:50



Тайлбар:

- Энэ хуудсыг ББ-05-тай хамт үзнэ үү.
- Ажлын арматур А-400; А-240.
- Цутгамал бетон суурийн материал В20 ангийн бетон. Суурь цутгах элс, хайрга, цементийг эрх бүхий байгууллагуудаар шинжлүүлж бетоны найрлагыг тогтоох.
- Ажлын арматурын хамгаалах үеийн зузаан 25мм байна.
- Бетоныг хөлдөөх аргаар бэхжүүлэхийг халуу хориглоно.
- Цутгамал бетоны ажлыг БНБ 52.02-05-ийн дагуу хийж гүйцэтгэнэ.

Материалын түүвэр

Поз	Тэмдэглэгээ	Нэр	Тоо	Хүнд/кг/	
				Нэгж	Нийт
	Y1 тэнхлэгийн дагуу	ЦУТГАМАЛ ХАНА ЦХХ-1	1	1557.13	1557.1
1	∅10 А-400 ГОСТ 5781-82*	L=2680	96	1.65	158.62
2	∅10 А-400 ГОСТ 5781-82*	L=3680	264	2.27	598.98
3	∅10 А-400 ГОСТ 5781-82*	L=6880	56	4.24	237.54
4	∅10 А-400 ГОСТ 5781-82*	L=6900	112	4.25	476.46
5	∅10 А-400 ГОСТ 5781-82*	L=1010	12	0.62	7.47
6	∅10 А-400 ГОСТ 5781-82*	L=1560	18	0.96	17.31
7	∅10 А-400 ГОСТ 5781-82*	L=4760	6	2.93	17.61
8	∅10 А-400 ГОСТ 5781-82*	L=7430	6	4.58	27.49
9	∅10 А-400 ГОСТ 5781-82*	L=4230	6	2.61	15.65
		Цутгамал ханын бетон ангу В20	1	22.50 м³	22.5 м³

Материалын түүвэр

Поз	Тэмдэглэгээ	Нэр	Тоо	Хүнд/кг/	
				Нэгж	Нийт
	Y4 тэнхлэгийн дагуу	ЦУТГАМАЛ ХАНА ЦХХ-1	1	1485.68	1485.7
1	∅10 А-400 ГОСТ 5781-82*	L=2680	176	1.65	290.81
2	∅10 А-400 ГОСТ 5781-82*	L=3680	178	2.27	403.86
3	∅10 А-400 ГОСТ 5781-82*	L=6880	56	4.24	237.54
4	∅10 А-400 ГОСТ 5781-82*	L=6900	112	4.25	476.46
5	∅10 А-400 ГОСТ 5781-82*	L=1010	12	0.62	7.47
6	∅10 А-400 ГОСТ 5781-82*	L=1560	54	0.96	51.94
7	∅10 А-400 ГОСТ 5781-82*	L=4760	6	2.93	17.61
		Цутгамал ханын бетон ангу В20	1	22.50 м³	22.5 м³

Материалын түүвэр

Поз	Тэмдэглэгээ	Нэр	Тоо	Хүнд/кг/	
				Нэгж	Нийт
	X1 тэнхлэгийн дагуу	ЦУТГАМАЛ ХАНА ЦХХ-1	1	553.76	553.8
10	∅10 А-400 ГОСТ 5781-82*	L=4200	122	2.59	315.91
11	∅10 А-400 ГОСТ 5781-82*	L=680	10	0.42	4.19
12	∅10 А-400 ГОСТ 5781-82*	L=1350	10	0.83	8.32
14	∅10 А-400 ГОСТ 5781-82*	L=6610	22	4.08	89.66
15	∅10 А-400 ГОСТ 5781-82*	L=7210	22	4.45	97.80
16	∅10 А-400 ГОСТ 5781-82*	L=8880	4	5.47	21.90
17	∅10 А-400 ГОСТ 5781-82*	L=6480	4	4.00	15.98
		Цутгамал ханын бетон ангу В20	1	8.00 м³	8.0 м³

Материалын түүвэр

Поз	Тэмдэглэгээ	Нэр	Тоо	Хүнд/кг/	
				Нэгж	Нийт
	X7 тэнхлэгийн дагуу	ЦУТГАМАЛ ХАНА ЦХХ-1	1	640.39	640.4
1	∅10 А-400 ГОСТ 5781-82*	L=2680	16	1.65	26.44
10	∅10 А-400 ГОСТ 5781-82*	L=4200	112	2.59	290.02
13	∅10 А-400 ГОСТ 5781-82*	L=1000	16	0.62	9.86
14	∅10 А-400 ГОСТ 5781-82*	L=6610	12	4.08	48.90
16	∅10 А-400 ГОСТ 5781-82*	L=8880	28	5.47	153.30
17	∅10 А-400 ГОСТ 5781-82*	L=6480	28	4.00	111.86
		Цутгамал ханын бетон ангу В20	1	8.00 м³	8.0 м³

Материалын түүвэр

Поз	Тэмдэглэгээ	Нэр	Тоо	Нэгж	Нийт
		ЦУТГАМАЛ ХАНА ЦХХ-1-ИЙН ХҮЧИТГЭЛ	1	791.06	791.1
18	∅16 А-400 ГОСТ 5781-82*	L=1650	144	2.60	375.01
19	∅16 А-400 ГОСТ 5781-82*	L=3000	72	4.74	340.92
20	∅16 А-400 ГОСТ 5781-82*	L=3550	8	5.60	44.82
21	∅16 А-400 ГОСТ 5781-82*	L=2400	8	3.79	30.30



"ЭЙ-ДИ ИНТЕРНЭШНЛ" ХХК

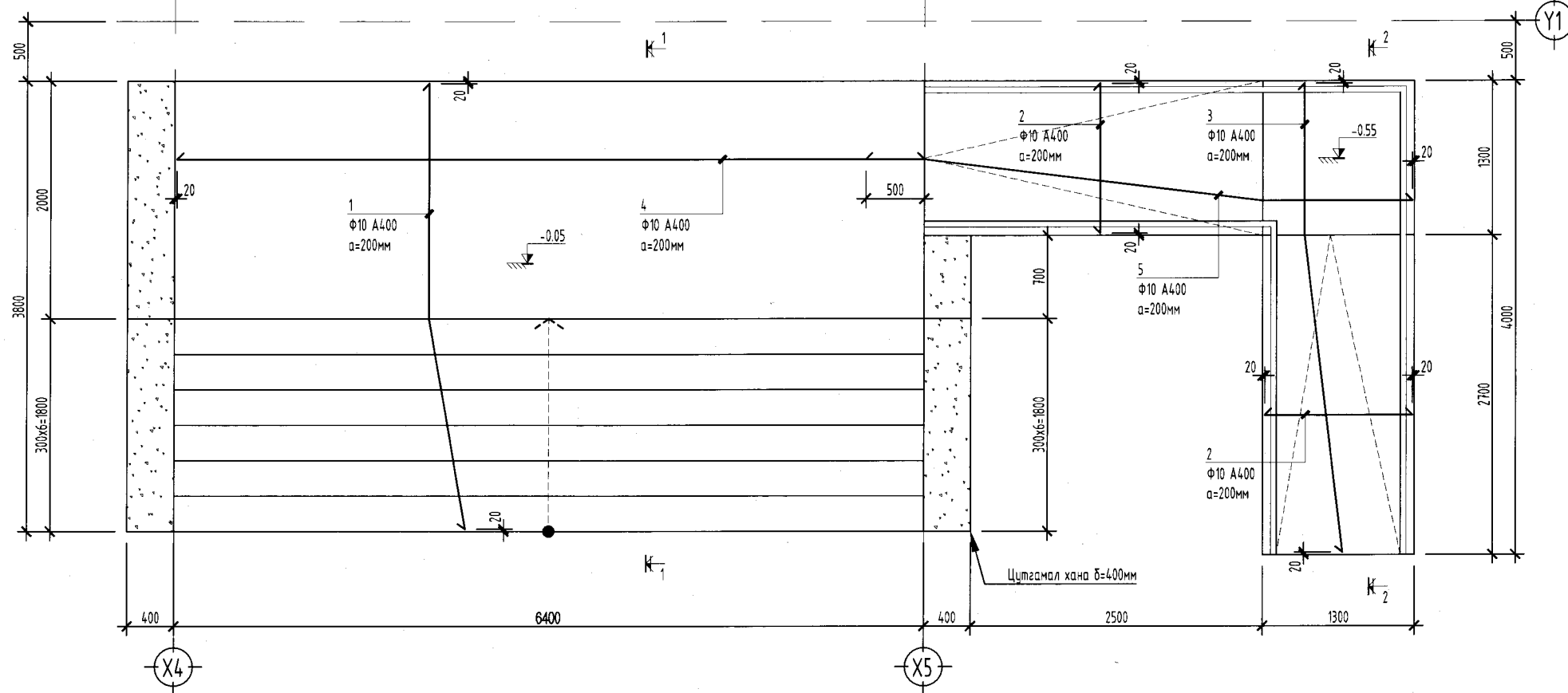
"УВС АЙМАГ, ӨМНӨГОВЬ СҮМ, 5-Р БАГ, 160 СУУДАЛТАЙ ДОТУУР БАЙР"

ЦУТГАМАЛ ХАНЫН ОГТЛОЛ 1-1; 2-2; МАТЕРИАЛЫН ТҮҮВЭР

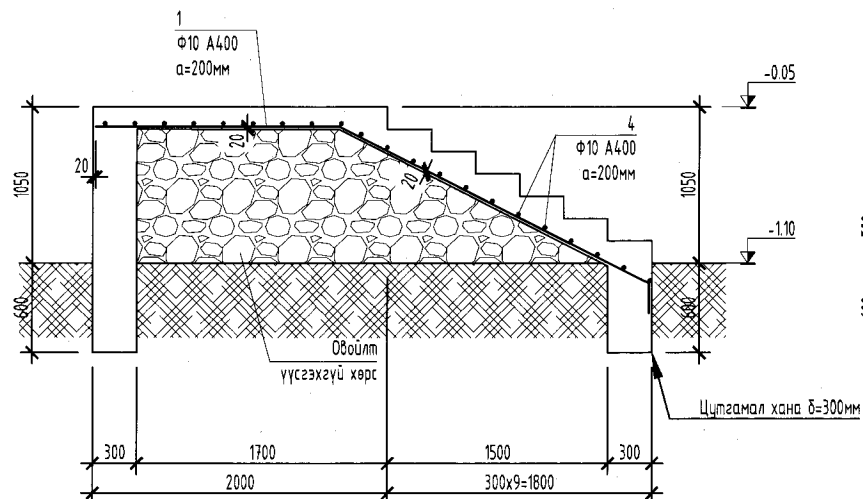
Инженер	<i>Б. Ариунжаргал</i>	Б. Ариунжаргал	ЕГ шифр:	Масштаб:	Огноо:
Гүйцэтгэсэн	<i>Б. Отгонням</i>	Б. Отгонням	AD-22/30-1	M1:50	2022.10
Шалгасан	<i>Э. Хаш-Эрдэнэ</i>	Э. Хаш-Эрдэнэ	ТТ шифр:	Зургийн дугаар:	Хуудас:
				17	94



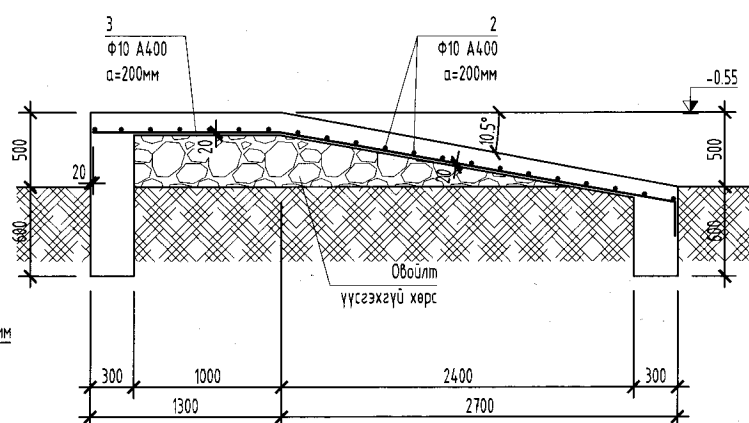
Гадна довжоо ГД-1-ийн арматурчлал  
M1:50



Огтлол 1-1  
M1:50



Огтлол 2-2  
M1:50



ХЭСГИЙН ТОДОРХОЙЛОЛТ

поз	1	3	5
Загвар			
	1650	1260	1260

Материалын түүвэр

Поз	Тэмдэглэгээ	Нэр	Тоо	Хүнд/кг/	
				Нэгж	Нийт
		ГАДНА ДОВЖОО ГД-1	1	222.88	222.9
1	Φ10 А-400 ГОСТ 5781-82*	L=4010	33	2.47	81.59
2	Φ10 А-400 ГОСТ 5781-82*	L=1260	30	0.78	23.31
3	Φ10 А-400 ГОСТ 5781-82*	L=4000	7	2.47	17.26
4	Φ10 А-400 ГОСТ 5781-82*	L=6380	21	3.93	82.60
5	Φ10 А-400 ГОСТ 5781-82*	L=4200	7	2.59	18.13
		Довжооны бетон анги В20	1	7.00 м <sup>3</sup>	7.0 м <sup>3</sup>



**A-D INTERNATIONAL**  
АССОСИАТЭД ИНТЕРНЭШНЛ ХХК  
Улаанбаатар хот, Баянзүрх дүүрэг, 28-р хороо, Олимпын газар, 4 дахь багц, 402 тоот  
Утас: 978-8000-0860, 978-9915-4412  
И-мэйл: A-DInternational@prg.mn

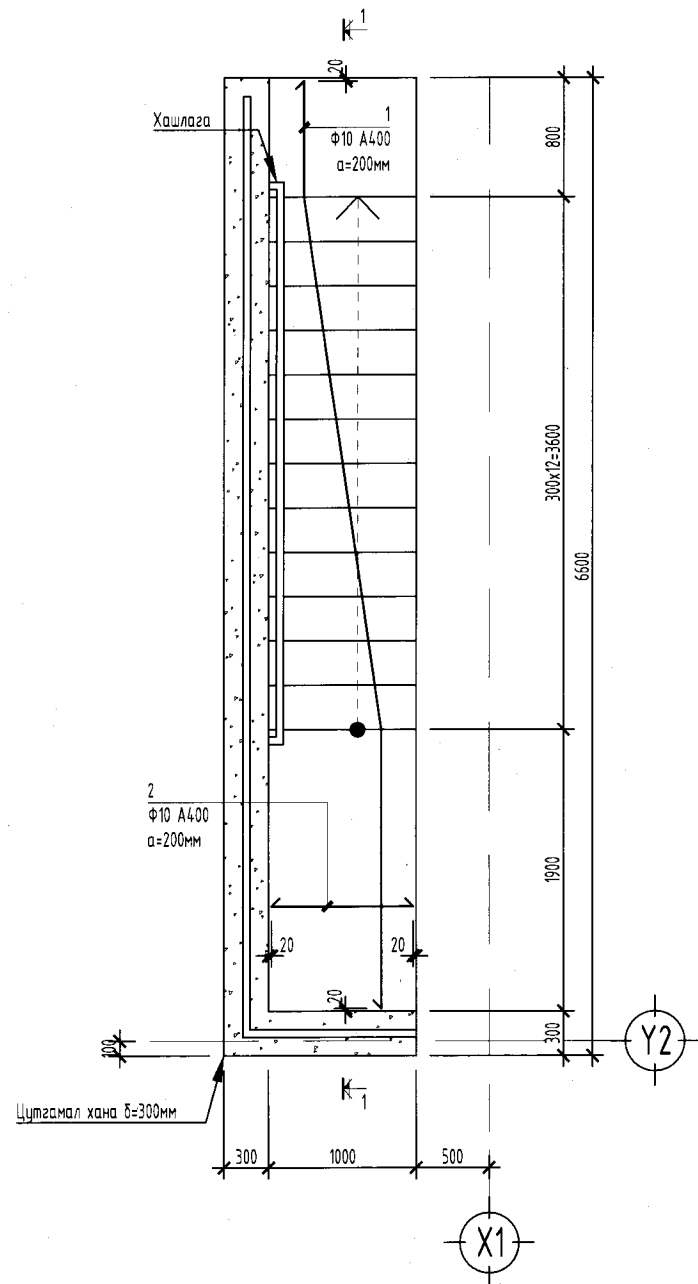
"ЭИ-ДИ ИНТЕРНЭШНЛ" ХХК

"УВС АЙМАГ, ӨМНӨГОВЬ СУМ, 5-Р БАГ, 160 СУУДАЛТАЙ ДОТУУР БАЙР"

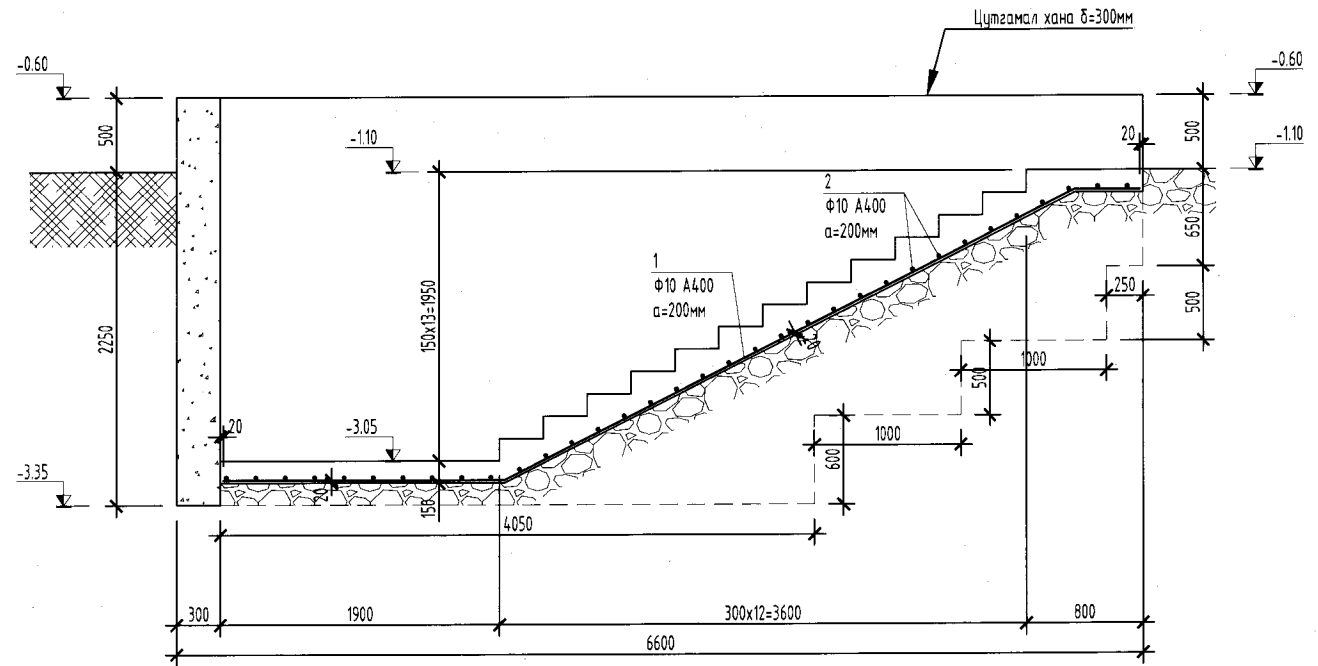
ГАДНА ДОВЖОО ГД-1

Инженер		Б. Ариунжаргал	ЕГ шифр: AD-22/30-1	Масштаб: M1:50	Огноо: 2022.10
Гүйцэтгэсэн		Б. Отгонням	ТГ шифр:	Зургийн дугаар: 18	Хуудас: 94
Шалгасан		Э. Хаш-Эрдэнэ			

Гадна пандус ГП-1-ийн арматурчлал  
M1:50



Огтлол 1-1  
M1:50



ХЭСГИЙН ТОДОРХОЙЛОЛТ

поз	1
Зарвар	1910 4360 450

Материалын түүвэр

Поз	Тэмдэглэгээ	Нэр	Тоо	Хүнд/кг/	
				Нэгж	Нийт
		ГАДНА ДОВЖОО ГД-1	1	44.98	45.0
1		Φ10 А-400 ГОСТ 5781-82* L=6720	6	4.14	24.86
2		Φ10 А-400 ГОСТ 5781-82* L=960	34	0.59	20.12
		Довжооны бетон анги В20	1	7.50 м <sup>3</sup>	7.5 м <sup>3</sup>



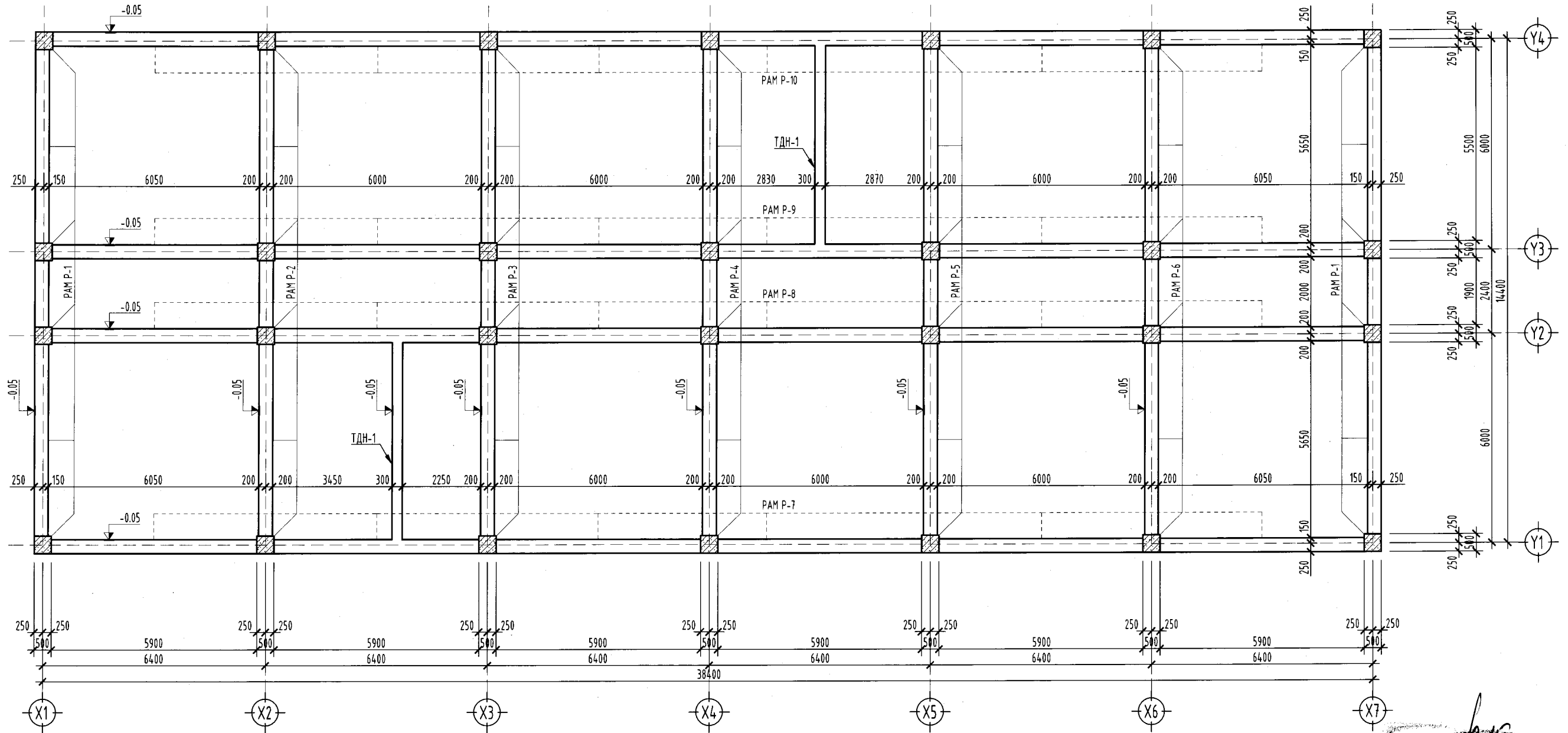
"ЭЙ-ДИ ИНТЕРНЭШНЛ" ХХК

"УВС АЙМАГ, ӨМНӨГОВЬ СУМ, 5-Р БАГ, 160 СУУДАЛТАЙ ДОТУУР БАЙР"

ГАДНА ПАНДЧС ГП-1

Инженер	<i>Б. Ариунжаргал</i>	Б. Ариунжаргал	ЕГ шифр:	AD-22/30-1	Масштаб:	M1:50	Огноо:	2022.10
Гүйцэтгэсэн	<i>Б. Отгонням</i>	Б. Отгонням	ТГ шифр:		Зургийн дугаар:	19	Хуудас:	94
Шалгасан	<i>Э. Хаш-Эрдэнэ</i>	Э. Хаш-Эрдэнэ						

ЗООРИЙН ДАВХРЫН ЦУТГАМАЛ ТӨМӨР БЕТОН КАРКАСЫН БАЙРШЛЫН БАЙГУУЛАЛТ  
масштаб: М1:125



ТАЙЛБАР

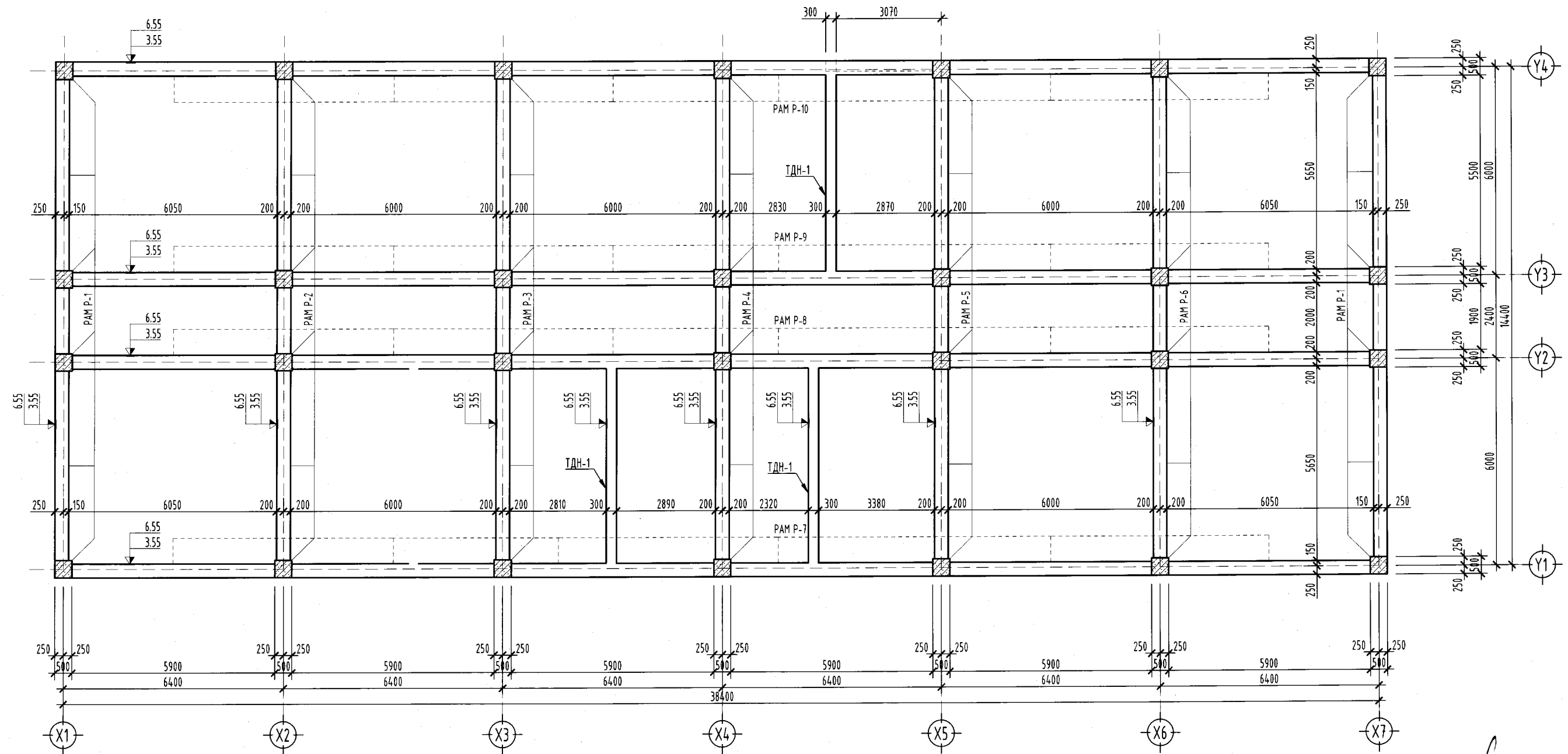
- Энэ хуудсыг рамны зургууд ББ-23-43 хуудастай хамт үзнэ.
- Рамуудын схем дамнурууны дээд түвшинг бичсэн болно.
- Багаанын огтлол 500x500мм, дамнурууны огтлол 400x500(н); 300x400(н) мм байна.



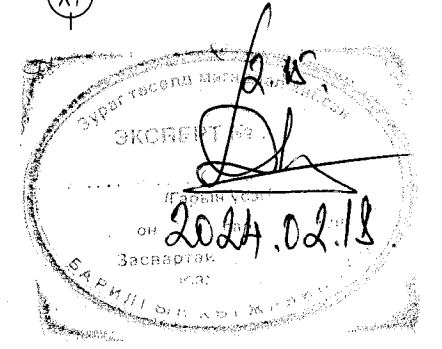
"УВС АЙМАГ, ӨМНӨГОВЬ СУМ, 5-Р БАГ, 160 СУУДАЛТАЙ ДОТУУР БАЙР"					
ЗООРИЙН ДАВХРЫН ЦУТГАМАЛ ТӨМӨР БЕТОН КАРКАСЫН БАЙРШЛЫН БАЙГУУЛАЛТ					
Инженер	Б. Озг	Б. Ариунжаргал	ЕГ шифр:	Масштаб:	Огноо:
Гүйцэтгэсэн		Б. Отгонням	AD-22/30	M1:125	2022.10
Шалгасан		Э. Хаш-Эрдэнэ	ТГ шифр:	Зургийн дугаар:	Хуудас:
				20	94

"ЭИ-ДИ ИНТЕРНЭШНЛ" ХХК

1-2-Р ДАВХРЫН ЦУТГАМАЛ ТӨМӨР БЕТОН КАРКАСЫН БАЙРШЛЫН БАЙГУУЛАЛ  
масштаб: М1:125



- ТАЙЛБАР**
- Энэ хуудсыг рамын зургууд ББ-23-43 хуудастай хамт үзнэ.
  - Рамчуудын схемд дамнуурууны дээд түвшинг бичсэн болно.
  - Баганын огтлол 500x500мм, дамнуурууны огтлол 400x500(н); 300x400(н) мм байна.

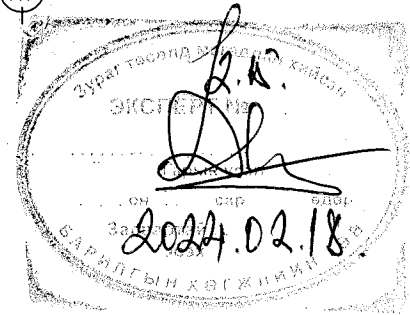
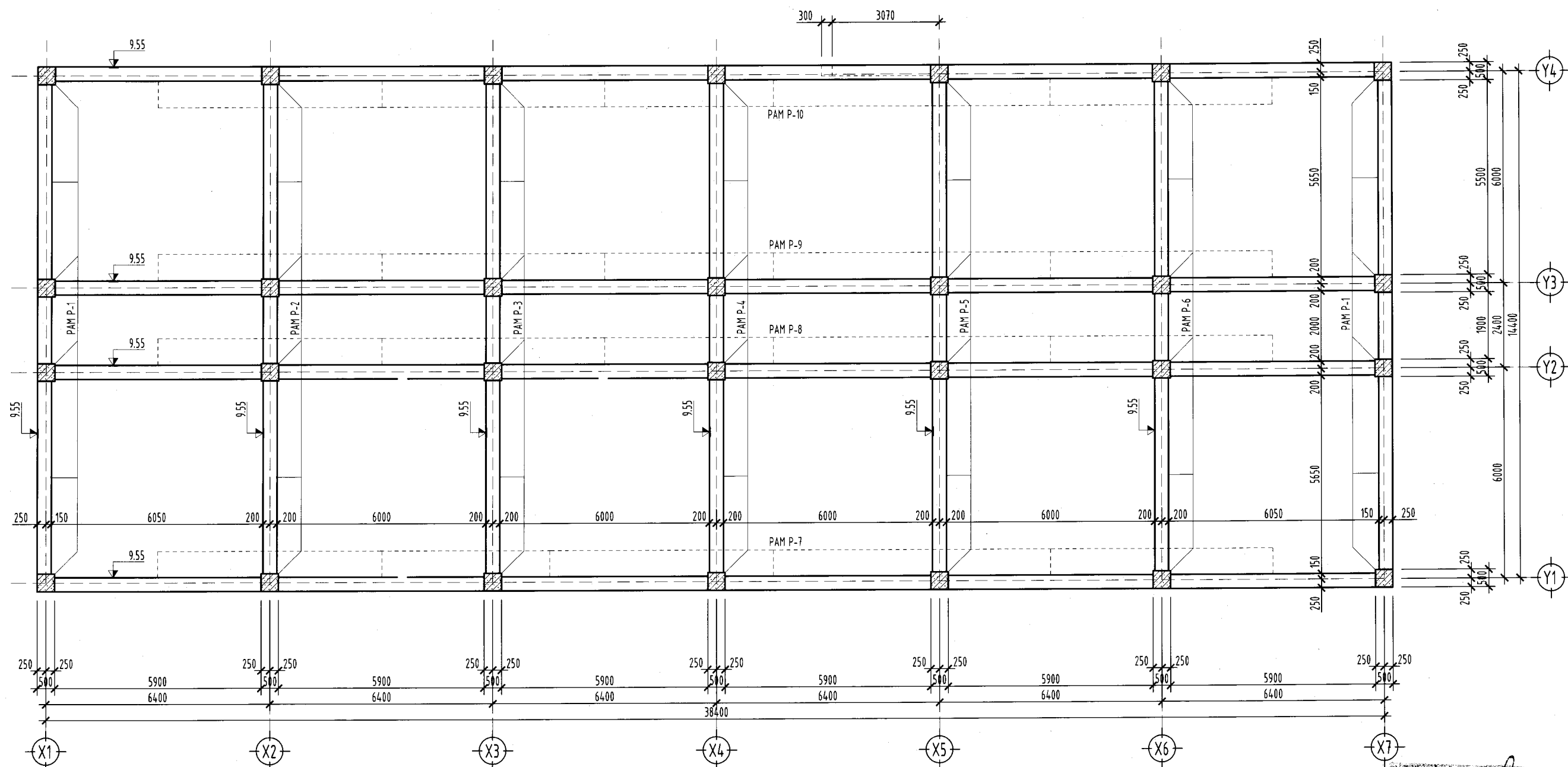


"УВС АЙМАГ, ӨМНӨГОВЬ СУМ, 5-Р БАГ, 160 СУУДАЛТАЙ ДОТУУР БАЙР"					
1-2-Р ДАВХРЫН ЦУТГАМАЛ ТӨМӨР БЕТОН КАРКАСЫН БАЙРШЛЫН БАЙГУУЛАЛ					
Инженер	<i>Б. Ариунжаргал</i>	Б. Ариунжаргал	ЕГ шифр: AD-22/30	Масштаб: М1:125	Огноо: 2022.10
Гүйцэтгэсэн	<i>Э. Хаш-Эрдэнэ</i>	Б. Отгонням	ТГ шифр:	Зургийн дугаар: 21	Хуудас: 94
Шалгасан		Э. Хаш-Эрдэнэ			




"ЭЙ-ДИ ИНТЕРНЭШНЛ" ХХК

3-Р ДАВХРЫН ЦУТГАМАЛ ТӨМӨР БЕТОН КАРКАСЫН БАЙРШЛЫН БАЙГУУЛАЛТ  
масштаб: М1:125



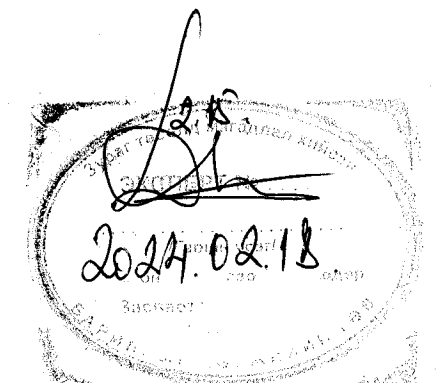
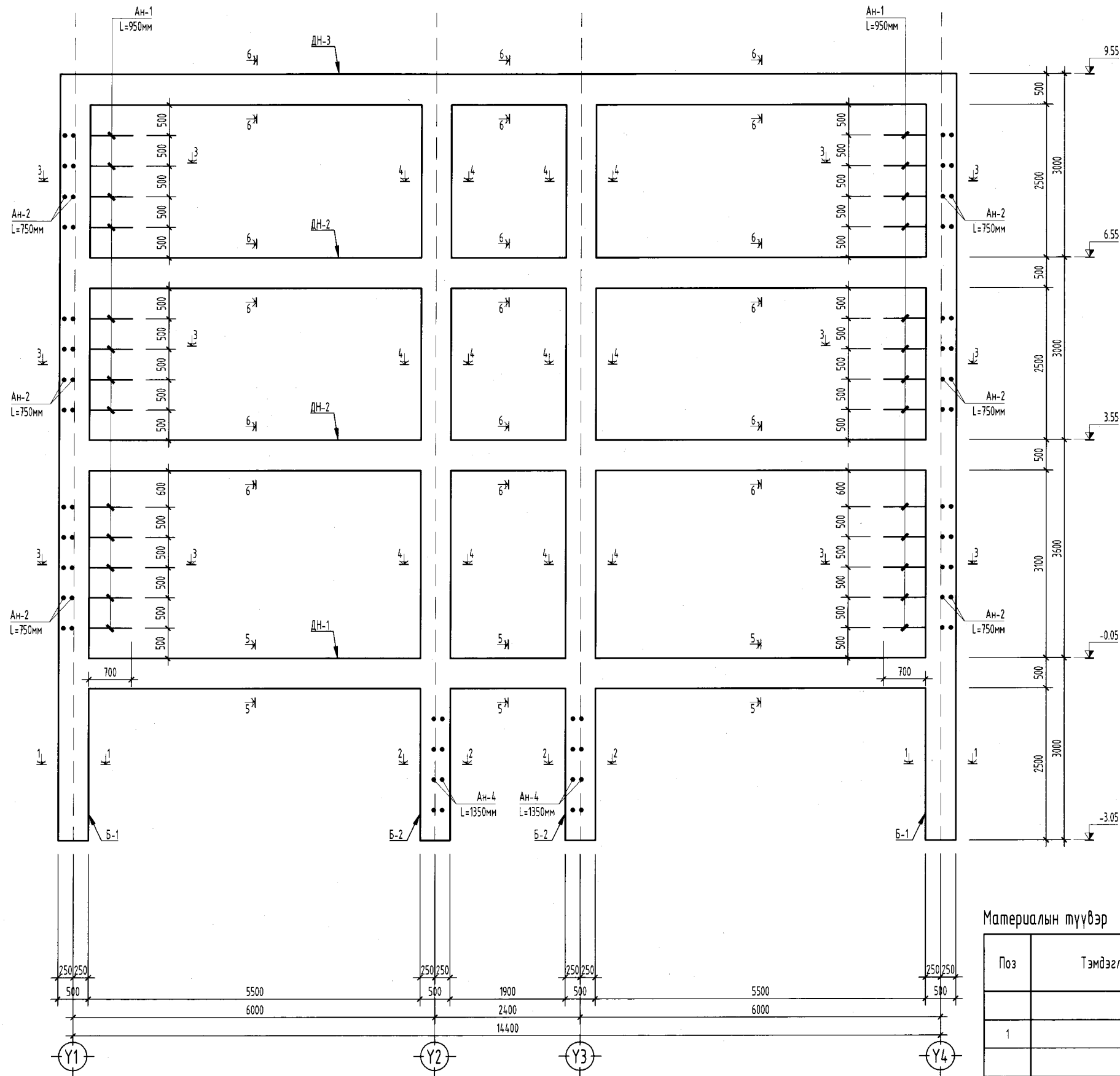
ТАЙЛБАР

1. Энэ хуудсыг рамн зургууд ББ-23-43 хуудастай хамт үзнэ.
2. Рамнудын схемд дамнурууны дээд түвшинг бичсэн болно.
3. Баганын огтлол 500x500мм, дамнурууны огтлол 400x500(н); 300x400(н) мм байна.

 А-Н ИНТЕРНАЦИОНАЛ ARCHITECTS & CONSTRUCTION COMPANY Улаанбаатар хот, Баянзүрх дүүрэг, 28-р хороо, Оймон галз, 4 дугаар, 402 тоот Утас: 9764001-0960, 9764001-0412 И-Мэйл: A-NInternational@proton.com		"УВС АЙМАГ, ӨМНӨГОВЬ СУМ, 5-Р БАГ, 160 СУУДАЛТАЙ ДОТУУР БАЙР"					
		3-Р ДАВХРЫН ЦУТГАМАЛ ТӨМӨР БЕТОН КАРКАСЫН БАЙРШЛЫН БАЙГУУЛАЛТ					
Инженер	Б. Арцунжаргал	ЕГ шифр:	AD-22/30	Масштаб:	М1:125	Огноо:	2022.10
Гүйцэтгэсэн	Б. Отгонням	ТГ шифр:	Зургийн дугаар:	22	Хуудас:	94	
Шалгасан	Э. Хаш-Эрдэнэ						

РАМ Р-1-ИЙН ХЭВНИЙ БАЙГУУЛАЛТ /Х1; Х7 ТЭНХЛЭГ ДАГУУ/

масштаб: М1:75



Материалын түүвэр

Поз	Тэмдэглэгээ	Нэр	Тоо	Хүнд/кг/	
				Нэгж	Нийт
		РАМ-1-ийн анкер 1	2	19.49	39.0
1		Ø8 А240 ГОСТ 5781-82* L=950	52	0.37	19.49
			2	0.0 м³	0.0 м³



"ЧВС АЙМАГ, ӨМНӨГОВЬ СУМ, 5-Р БАГ, 160 СУУДАЛТАЙ ДОТУУР БАЙР"

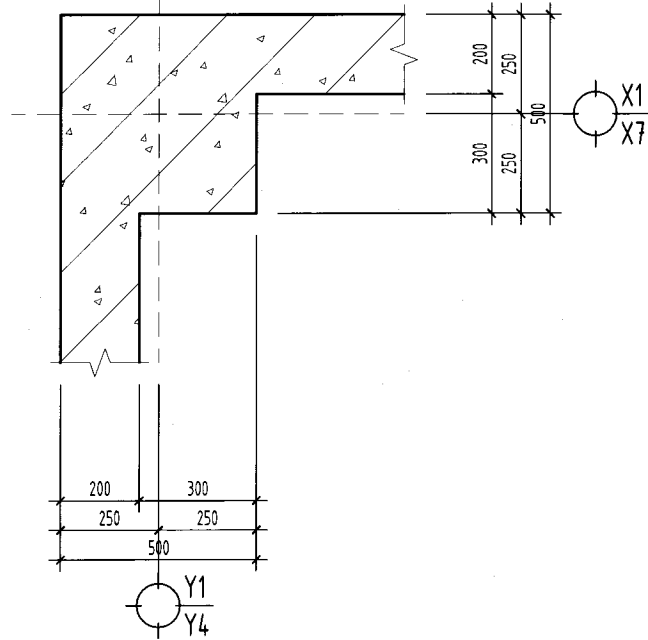
РАМ Р-1-ИЙН ХЭВНИЙ БАЙГУУЛАЛТ /Х1; Х7 ТЭНХЛЭГ ДАГУУ/

Инженер	<i>Б. Аржунжаргал</i>	Б. Аржунжаргал	ЕГ шифр:	AD-22/30	Масштаб:	М1:75	Огноо:	2022.10
Гүйцэтгэсэн	<i>Б. Отгонням</i>	Б. Отгонням	ТГ шифр:		Зургийн дугаар:	23	Хуудас:	94
Шалгасан	<i>Э. Хаш-Эрдэнэ</i>	Э. Хаш-Эрдэнэ						

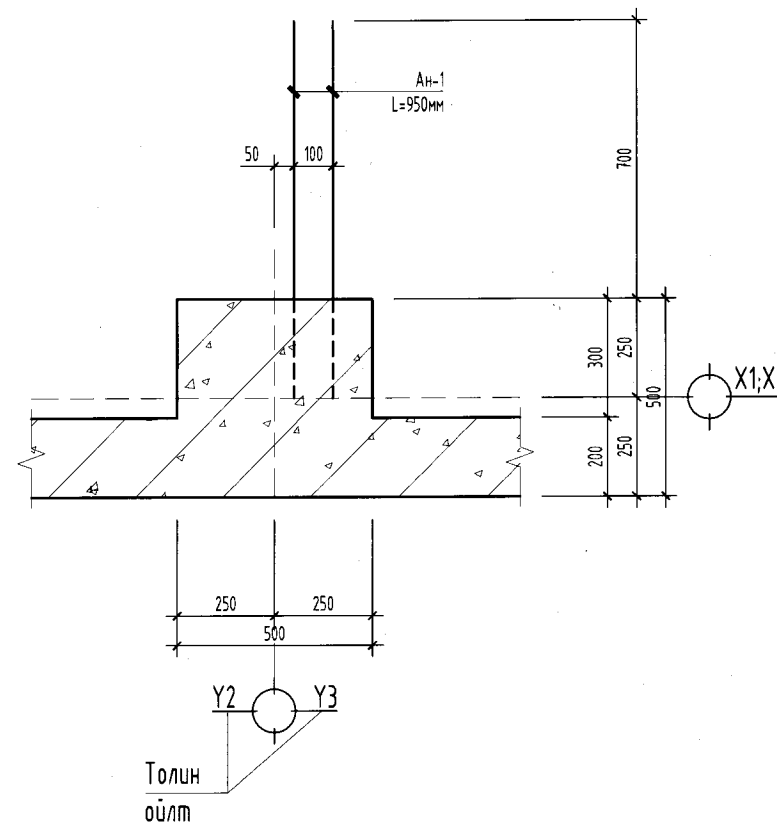
ТАЙЛБАР  
 1. Энэ хуудсыг рамын зургууд ББ-24 хуудастай хамт үзнэ.  
 2. Багааны огтлол 500x500мм, дамнуурууны огтлол 400x500(н); 300x400(н) мм байна.

РАМ Р-1-ИЙН ОГТЛОЛ /Х1; Х7 ТЭНХЛЭГ ДАГУУ/  
масштаб: М1:75

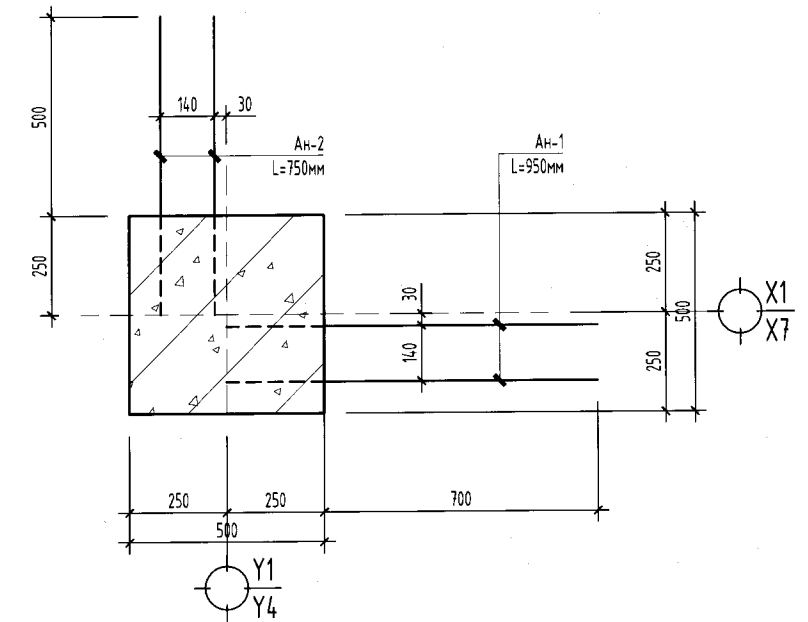
Огтлол 1-1  
масштаб: М1:20



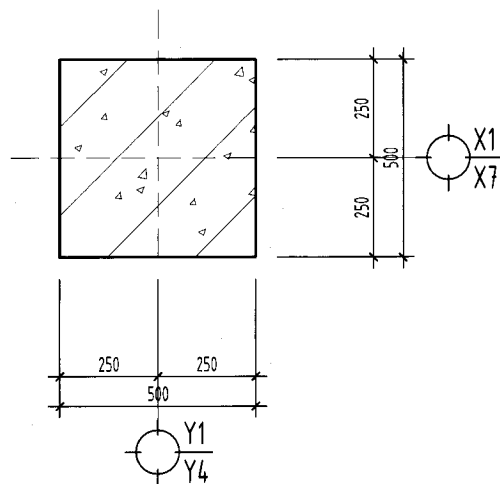
Огтлол 2-2  
масштаб: М1:20



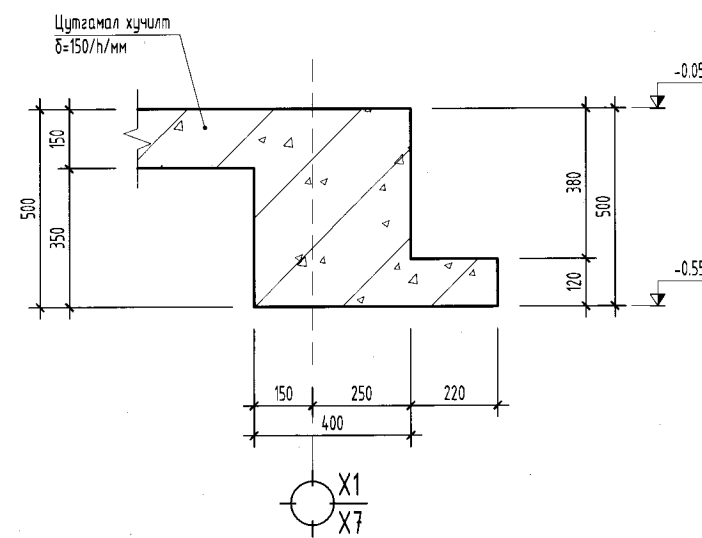
Огтлол 3-3  
масштаб: М1:20



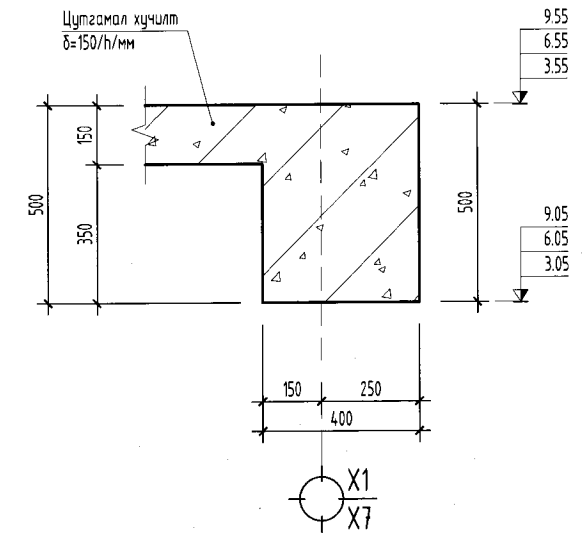
Огтлол 4-4  
масштаб: М1:20



Огтлол 5-5  
масштаб: М1:20



Огтлол 6-6  
масштаб: М1:20



Улаанбаатар хот, Баянзүрх дүүрэг, 28-р хороо, Оймон талбай, Ч.Дорнод, 402 1001  
Утас: 976-6000-0800, 976-6915-6412  
И-Мэйл: Ad20international@gmail.com

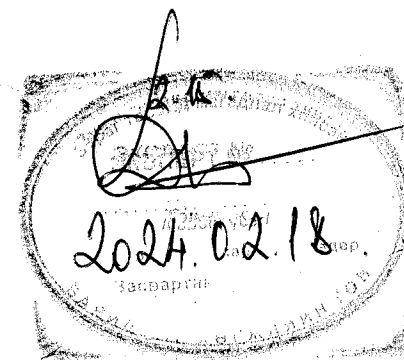
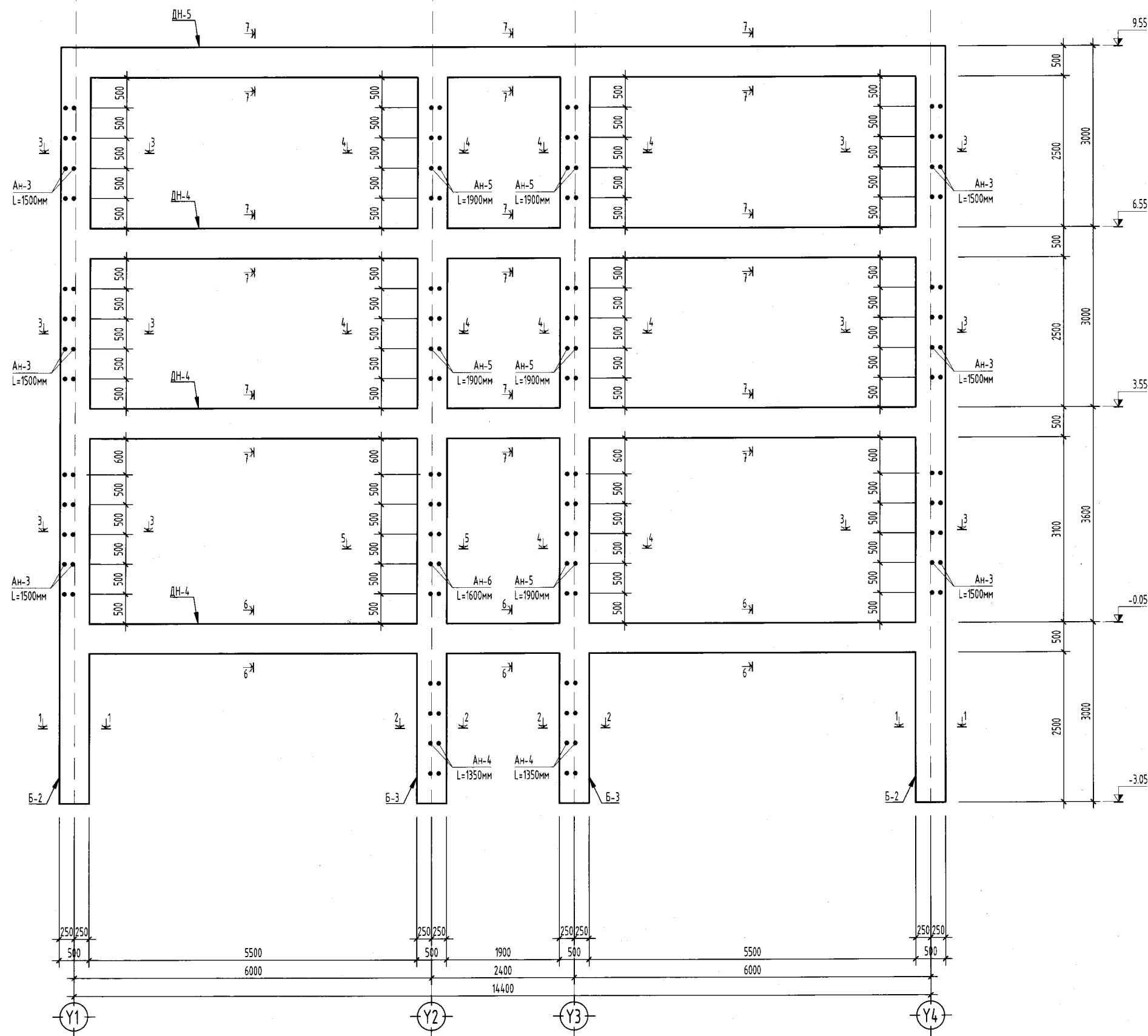
"ЭЙ-ДИ ИНТЕРНЭШНЛ" ХХК

"УВС АЙМАГ, ӨМНӨГОВЬ СУМ, 5-Р БАГ, 160 СУУДАЛТАЙ ДӨТЧҮҮР БАЙР"

РАМ Р-1-ИЙН ОГТЛОЛ /Х1; Х7 ТЭНХЛЭГ ДАГУУ/

Инженер	<i>Б.Ор</i>	Б. Ариунжаргал	ЕГ шифр: AD-22/30	Масштаб: М1:75	Огноо: 2022.10
Гүйцэтгэсэн	<i>Б.Ор</i>	Б. Отгонням	ТГ шифр:	Зургийн дугаар: 24	Хуудас: 94
Шалгасан	<i>Э.Хаш-Эрдэнэ</i>	Э. Хаш-Эрдэнэ			

РАМ Р-2-ЫН ХЭВНИЙ БАЙГУУЛАЛТ /Х2 ТЭНХЛЭГ ДАГЧУУ/  
масштаб: М1:75



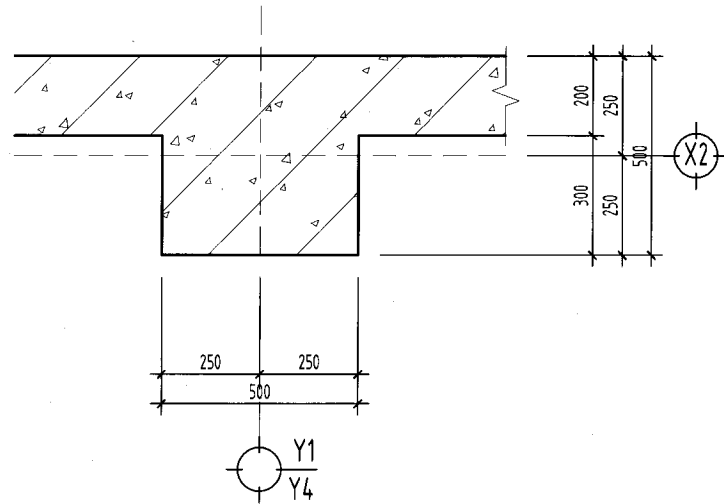
ТАЙЛБАР  
1. Энэ хуудсыг рамны зургууд ББ-26 хуудастай хамт үзнэ.  
2. Багаганы огтлол 500x500мм, дамнуурууны огтлол 400x500(h), 300x400(h) мм байна.

"ЧВС АЙМАГ, ӨМНӨГОВЬ СУМ, 5-Р БАГ, 160 СУУДАЛТАЙ ДОТУУР БАЙР"					
РАМ Р-2-ЫН ХЭВНИЙ БАЙГУУЛАЛТ /Х2 ТЭНХЛЭГ ДАГЧУУ/					
Инженер	Б. Арцунжаргал	ЕГ шифр:	Масштаб:	Огноо:	
Гүйцэтгэсэн	Б. Отгонням	AD-22/30	М1:75	2022.10	
Шалгасан	Э. Хаш-Эрдэнэ	ТГ шифр:	Зургийн дугаар:	Хуудас:	
			25	94	

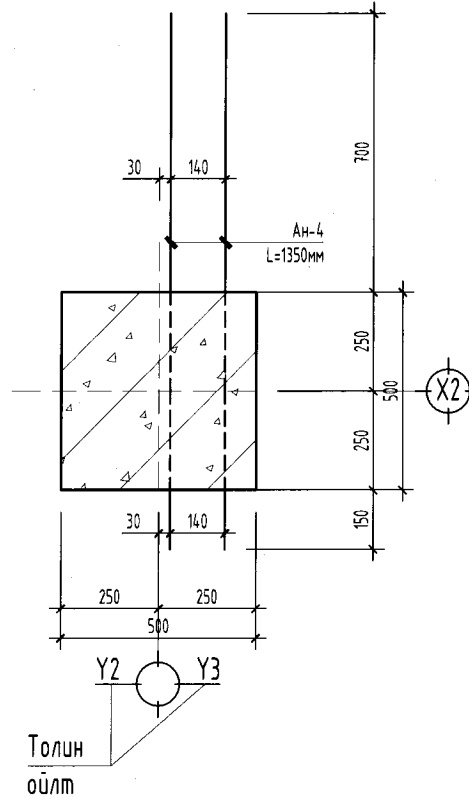


РАМ Р-2-ЫН ОГТЛОЛ /Х2 ТЭНХЛЭГ ДАГУУ/  
масштаб: М1:75

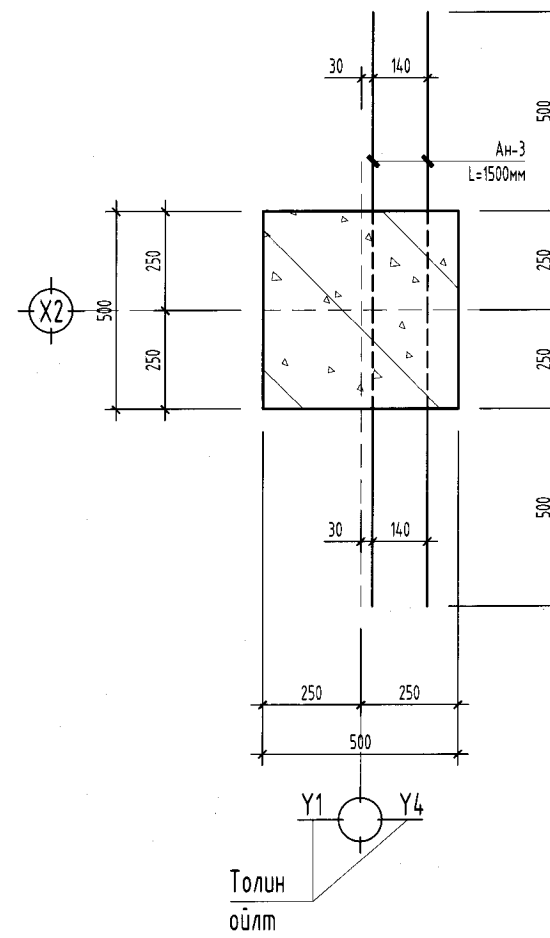
Огтлол 1-1  
масштаб: М1:20



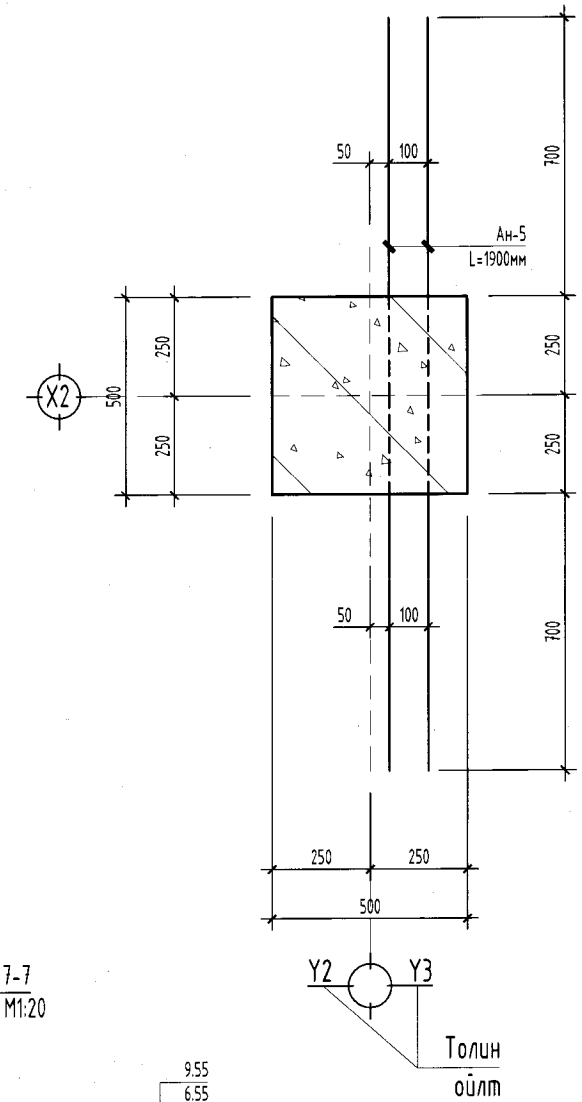
Огтлол 2-2  
масштаб: М1:20



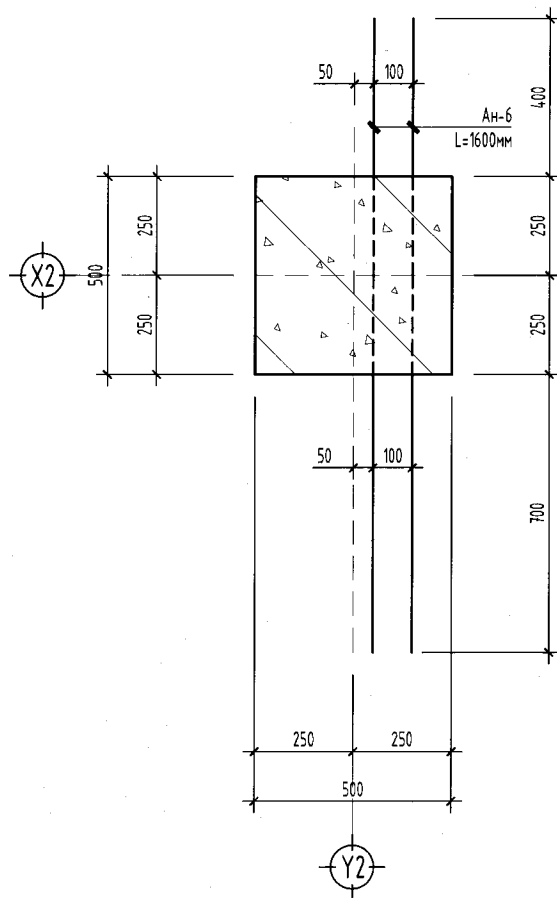
Огтлол 3-3  
масштаб: М1:20



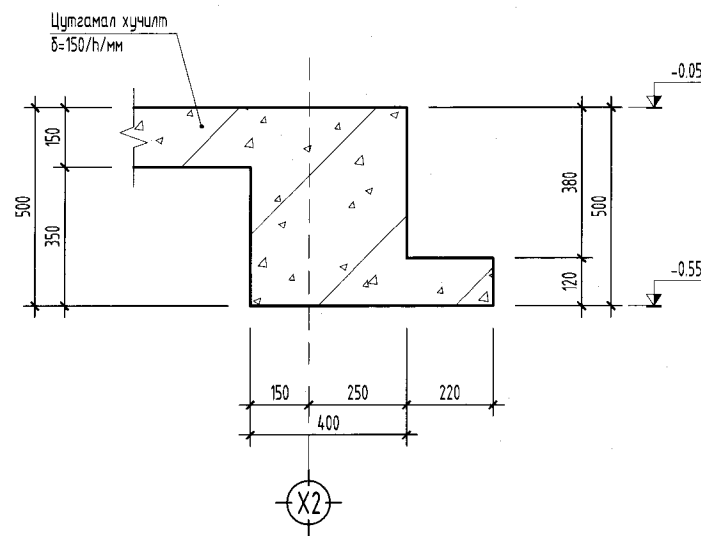
Огтлол 4-4  
масштаб: М1:20



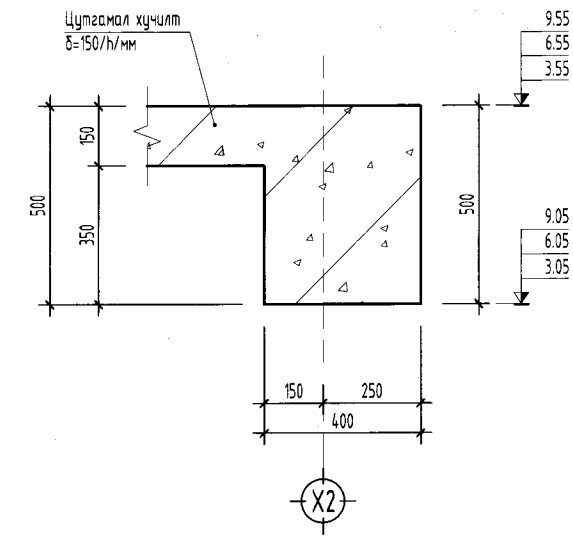
Огтлол 5-5  
масштаб: М1:20



Огтлол 6-6  
масштаб: М1:20



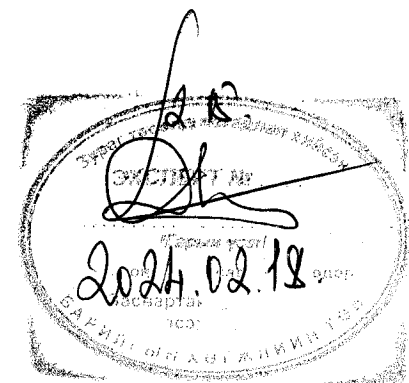
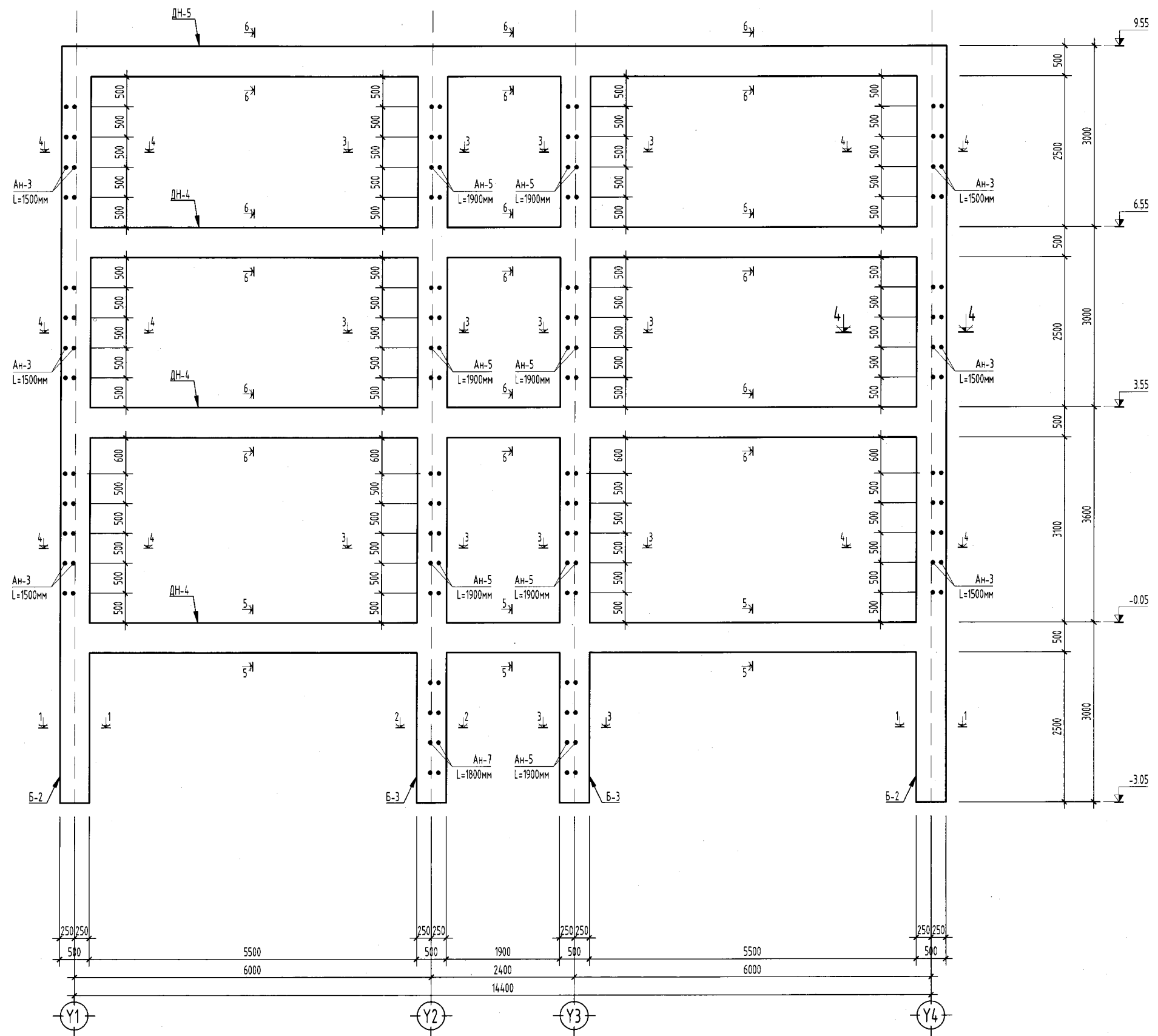
Огтлол 7-7  
масштаб: М1:20



"УВС АЙМАГ, ӨМНӨГОВЬ СУМ, 5-Р БАГ, 160 СУУДАЛТАЙ ДОТУУР БАЙР"					
РАМ Р-2-ЫН ОГТЛОЛ /Х2 ТЭНХЛЭГ ДАГУУ/					
Инженер	<i>Б. Арцунжаргал</i>	Б. Арцунжаргал	ЕГ шифр: AD-22/30	Масштаб: М1:75	Огноо: 2022.10
Гүйцэтгэсэн	<i>Б. Отгонням</i>	Б. Отгонням	ТГ шифр:	Зургийн дугаар: 26	Хуудас: 94
Шалгасан	<i>Э. Хаш-Эрдэнэ</i>	Э. Хаш-Эрдэнэ			

"ЭЙ-ДИ ИНТЕРНЭШНЛ" ХХК

РАМ Р-3-ЫН ХЭВНИЙ БАЙГУУЛАЛТ /ХЗ ТЭНХЛЭГ ДАГУУ/  
масштаб: М1:75



**ТАЙЛБАР**  
1. Энэ хуудсыг рамны зургууд ББ-26 хуудастай хамт үзнэ.  
2. Багагны огтлол 500x500мм, дамнууруны огтлол 400x500(н); 300x400(н) мм байна.

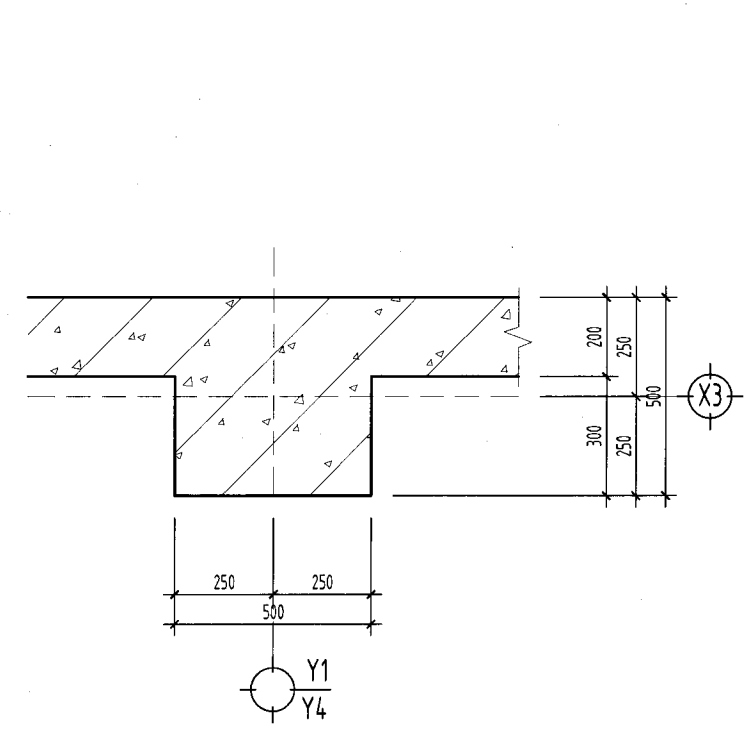
"УВС АЙМАГ, ӨМНӨГОВЬ СУМ, 5-Р БАГ, 160 СУУДАЛТАЙ ДОТУУР БАЙР"					
РАМ Р-3-ЫН ХЭВНИЙ БАЙГУУЛАЛТ /ХЗ ТЭНХЛЭГ ДАГУУ/					
Инженер	Б. Ариунжаргал	ЕГ шифр:	AD-22/30	Масштаб:	М1:75
Гүйцэтгэсэн	Б. Отгонням	ТГ шифр:	Зургийн дугаар	Хуудас:	2022.10
Шалгасан	Э. Хаш-Эрдэнэ		27	94	



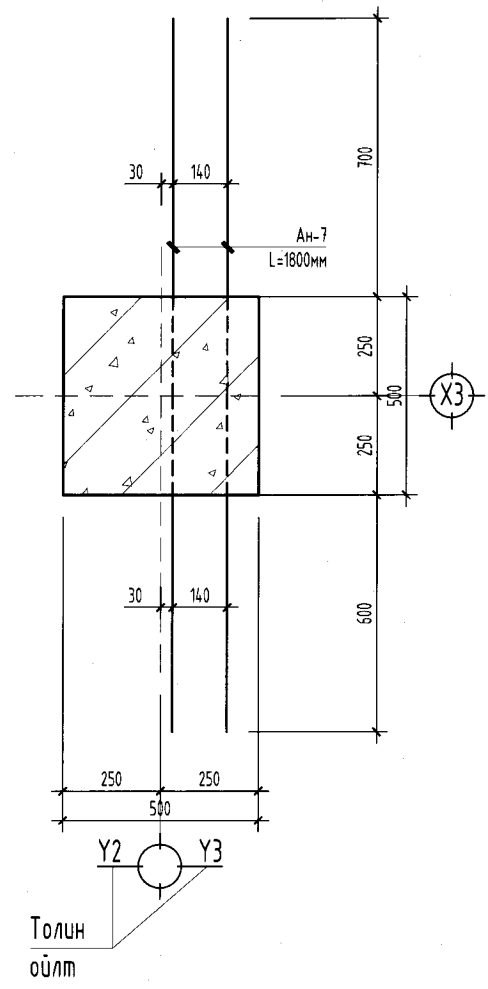
"ЭЙ-ДИ ИНТЕРНЭШНЛ" ХХК

РАМ Р-3-ЫН ОГТЛОЛ /ХЗ ТЭНХЛЭГ ДАГЧУУ/  
масштаб: М1:75

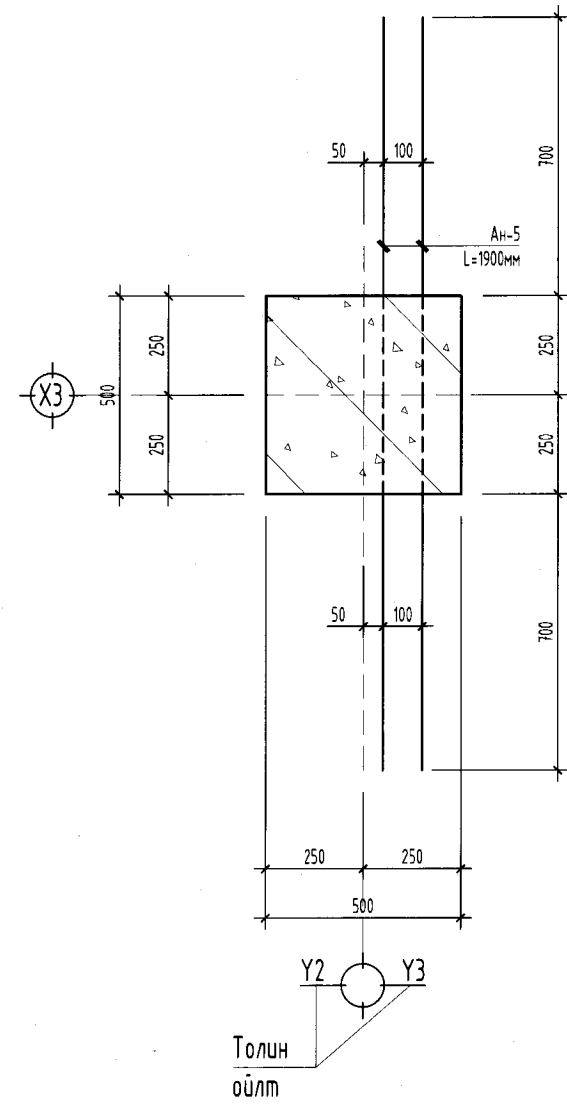
Огтлол 1-1  
масштаб: М1:20



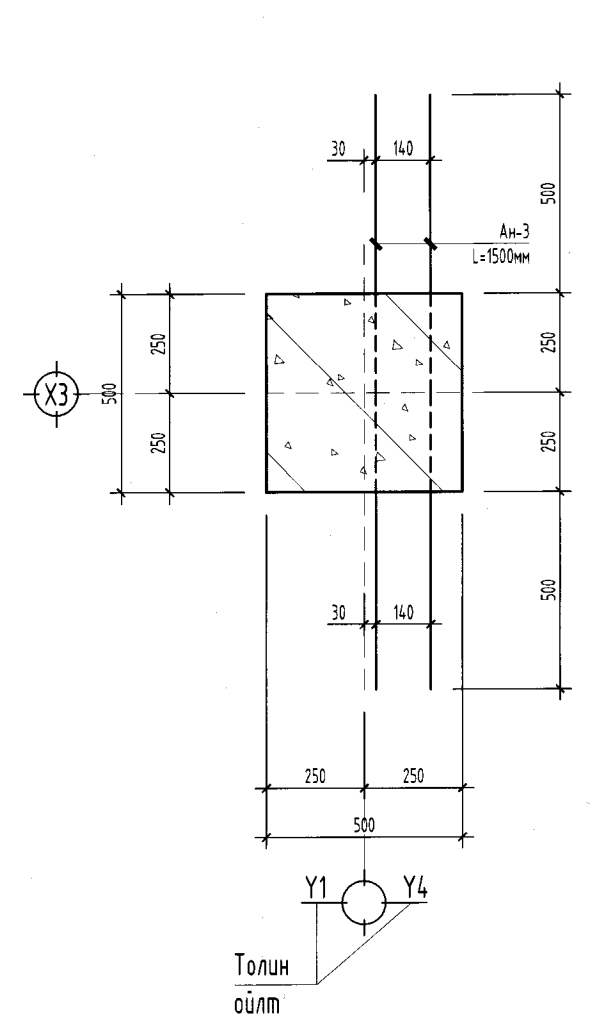
Огтлол 2-2  
масштаб: М1:20



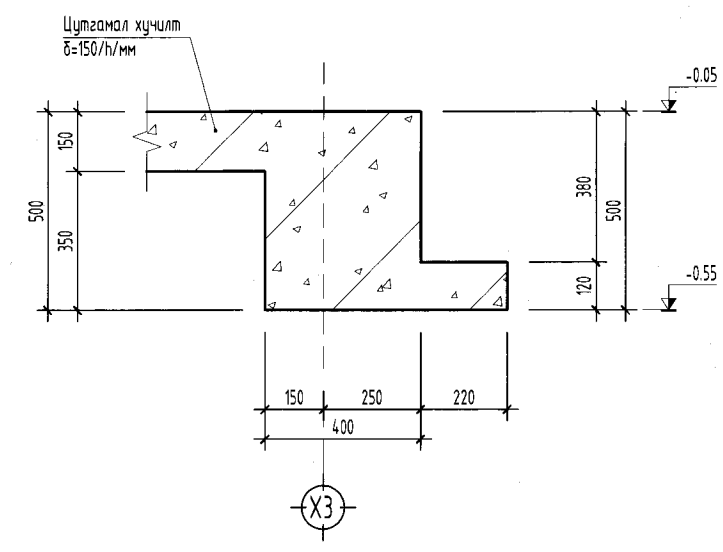
Огтлол 3-3  
масштаб: М1:20



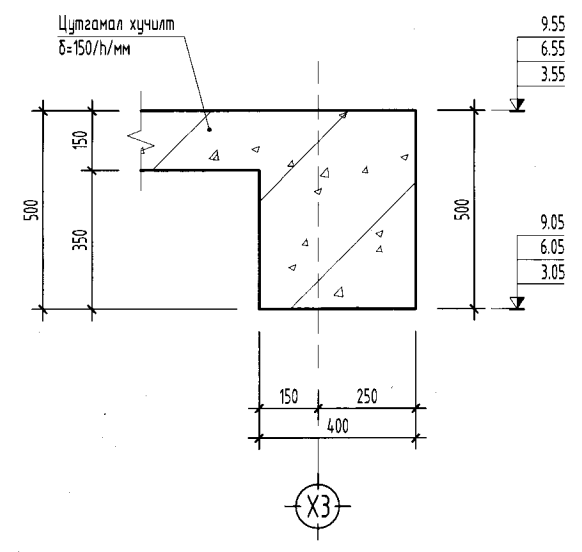
Огтлол 4-4  
масштаб: М1:20



Огтлол 5-5  
масштаб: М1:20

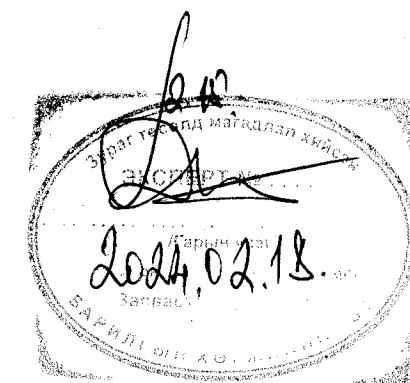
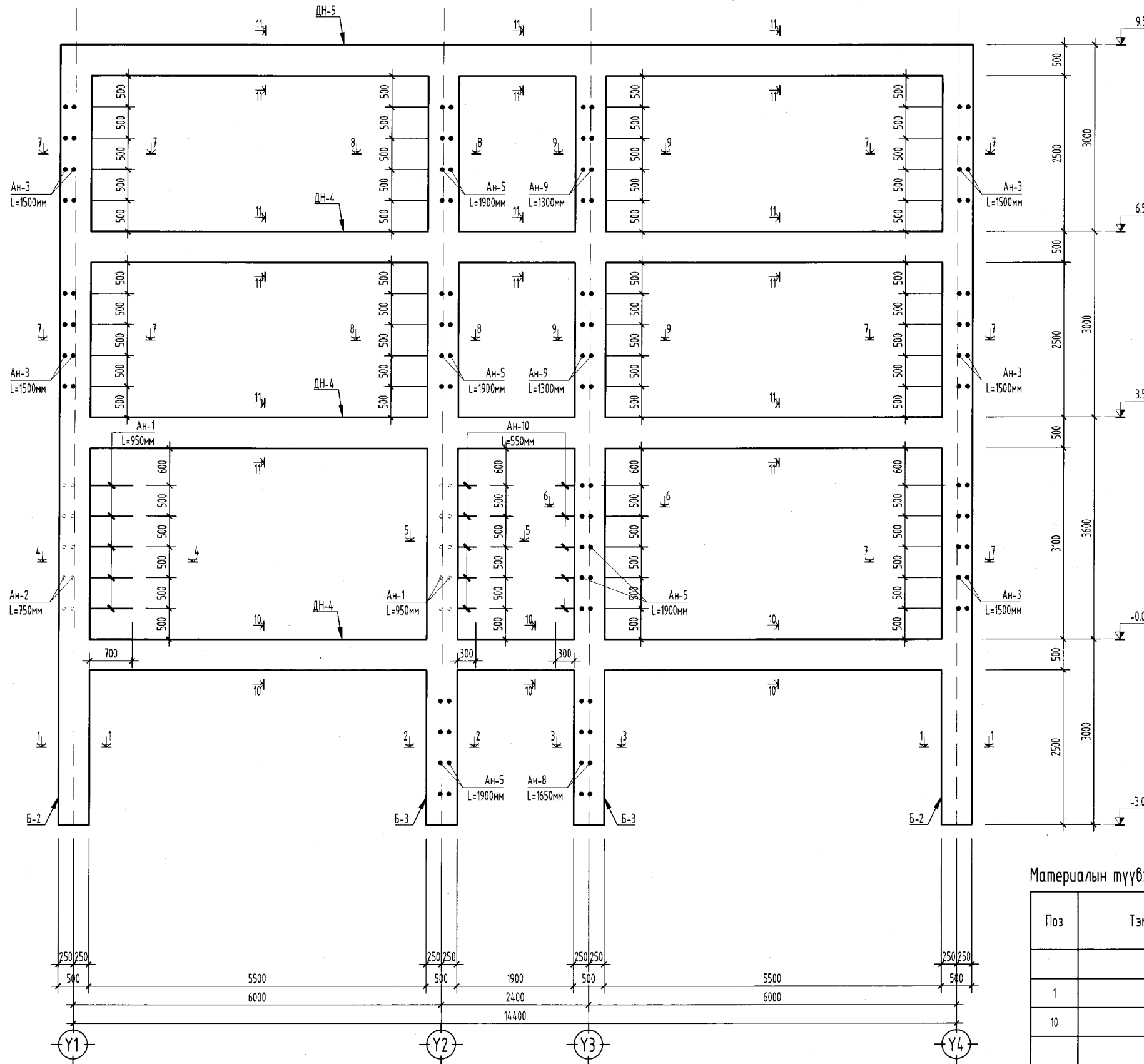


Огтлол 6-6  
масштаб: М1:20



"УВС АЙМАГ, ӨМНӨГОВЬ СУМ, 5-Р БАГ, 160 СУУДАЛТАЙ ДОТУУР БАЙР"					
РАМ Р-3-ЫН ОГТЛОЛ /ХЗ ТЭНХЛЭГ ДАГЧУУ/					
Инженер	<i>Б. Ариунжаргал</i>	Б. Ариунжаргал	ЕГ шифр: AD-22/30	Масштаб: М1:75	Огноо: 2022.10
Гүйцэтгэсэн	<i>Б. Отгонням</i>	Б. Отгонням	ТГ шифр:	Зургийн дугаар: 28	Хуудас: 94
Шалгасан	<i>Э. Хаш-Эрдэнэ</i>	Э. Хаш-Эрдэнэ			

РАМ Р-4-ИЙН ХЭВНИЙ БАЙГУУЛАЛТ /Х4 ТЭНХЛЭГ ДАГЧУ/  
масштаб: М1:75



Материалын түүвэр

Поз	Тэмдэглэгээ	Нэр	Тоо	Хүнд/кг/	
				Нэгж	Нийт
		РАМ-4-ийн анкер 1; 10	1	8.09	8.1
1		Ø8 А240 ГОСТ 5781-82* L=950	10	0.37	3.75
10		Ø8 А240 ГОСТ 5781-82* L=550	20	0.22	4.34
			1	0.0 м³	0.0 м³

**ТАЙЛБАР**  
1. Энэ хуудсыг рамны зургууд ББ-30 хуудастай хамт үзнэ.  
2. Багааны огтлол 500x500мм, дамнууны огтлол 400x500(н); 300x400(н) мм байна.

**“УВС АЙМАГ, ӨМНӨГОВЬ СУМ, 5-Р БАГ, 160 СУУДАЛТАЙ ДОТУУР БАЙР”**

РАМ Р-4-ИЙН ХЭВНИЙ БАЙГУУЛАЛТ /Х4 ТЭНХЛЭГ ДАГЧУ/

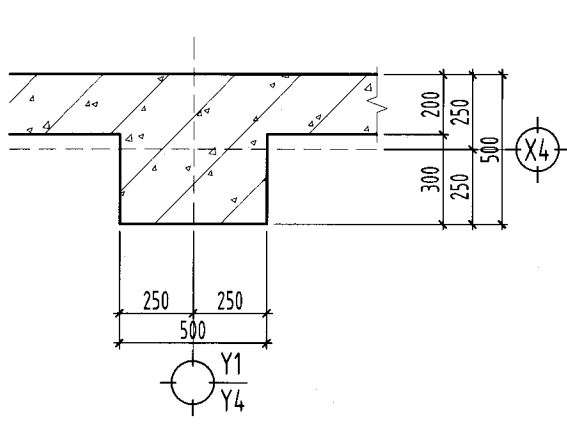
Инженер	<i>[Signature]</i>	Б. Арунжаргал	ЕГ шифр: AD-22/30	Масштаб: М1:75	Огноо: 2022.10
Гүйцэтгэсэн	<i>[Signature]</i>	Б. Отгонням	ТГ шифр:	Зургийн дугаар: 29	Хуудас: 94
Шалгасан	<i>[Signature]</i>	Э. Хаш-Эрдэнэ			

“ЭИ-ДИ ИНТЕРНЭШНЛ” ХХК

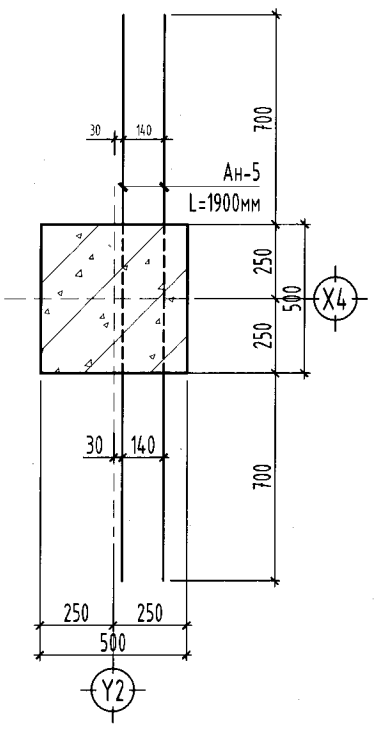
РАМ Р-4-ИЙН ОГТЛОЛ /Х4 ТЭНХЛЭГ ДАГЧУУ/

масштаб: М1:100

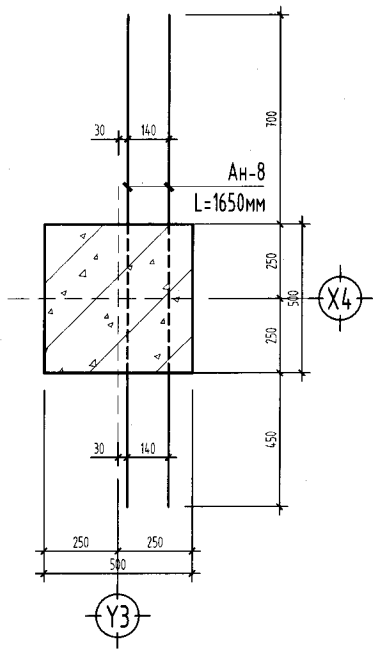
Огтлол 1-1  
масштаб: М1:25



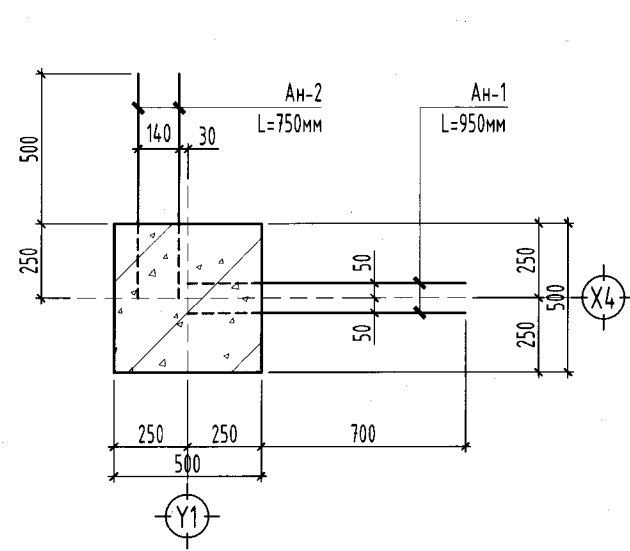
Огтлол 2-2  
масштаб: М1:20



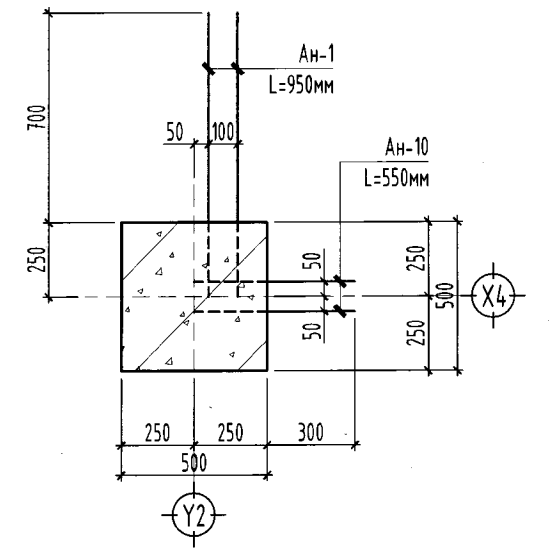
Огтлол 3-3  
масштаб: М1:20



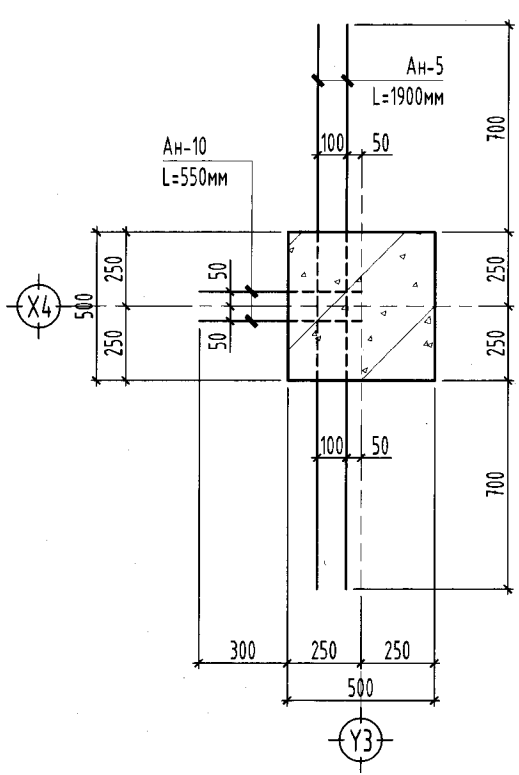
Огтлол 4-4  
масштаб: М1:25



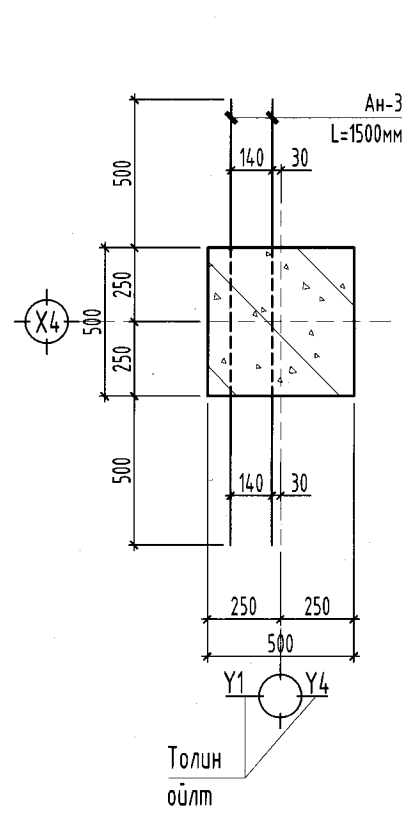
Огтлол 5-5  
масштаб: М1:25



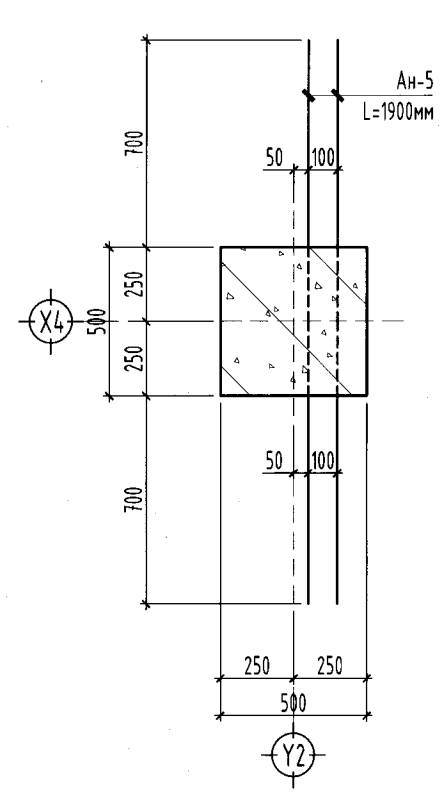
Огтлол 6-6  
масштаб: М1:25



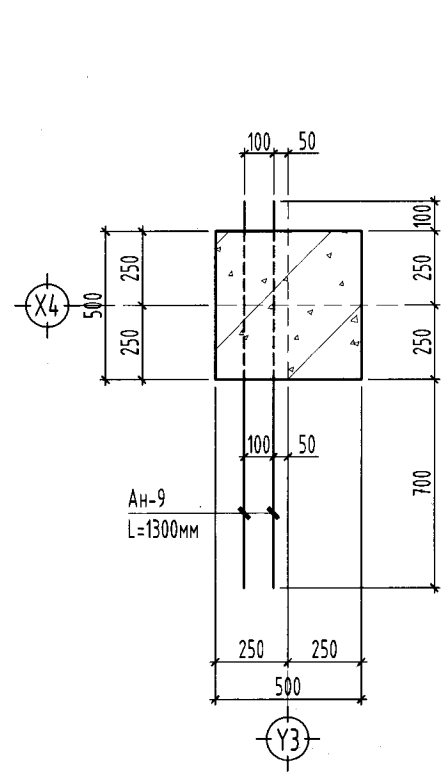
Огтлол 7-7  
масштаб: М1:25



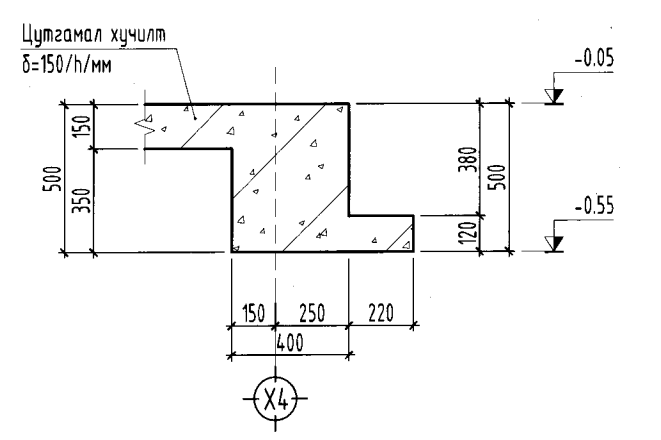
Огтлол 8-8  
масштаб: М1:25



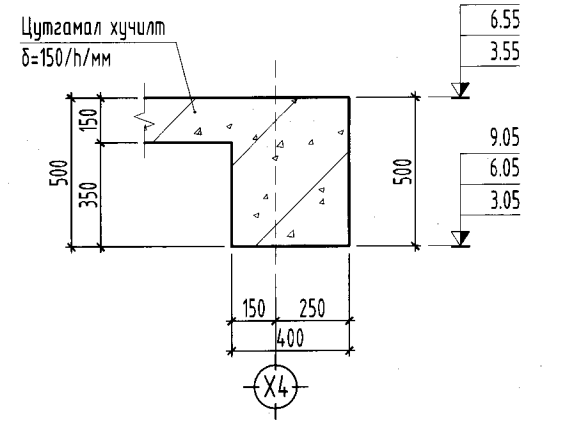
Огтлол 9-9  
масштаб: М1:25



Огтлол 10-10  
масштаб: М1:25



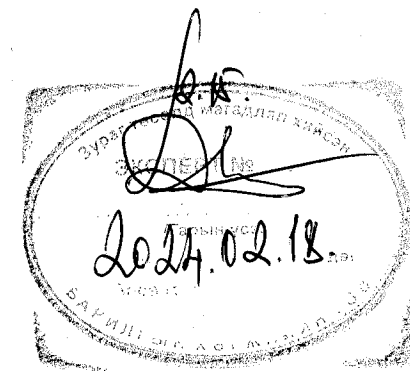
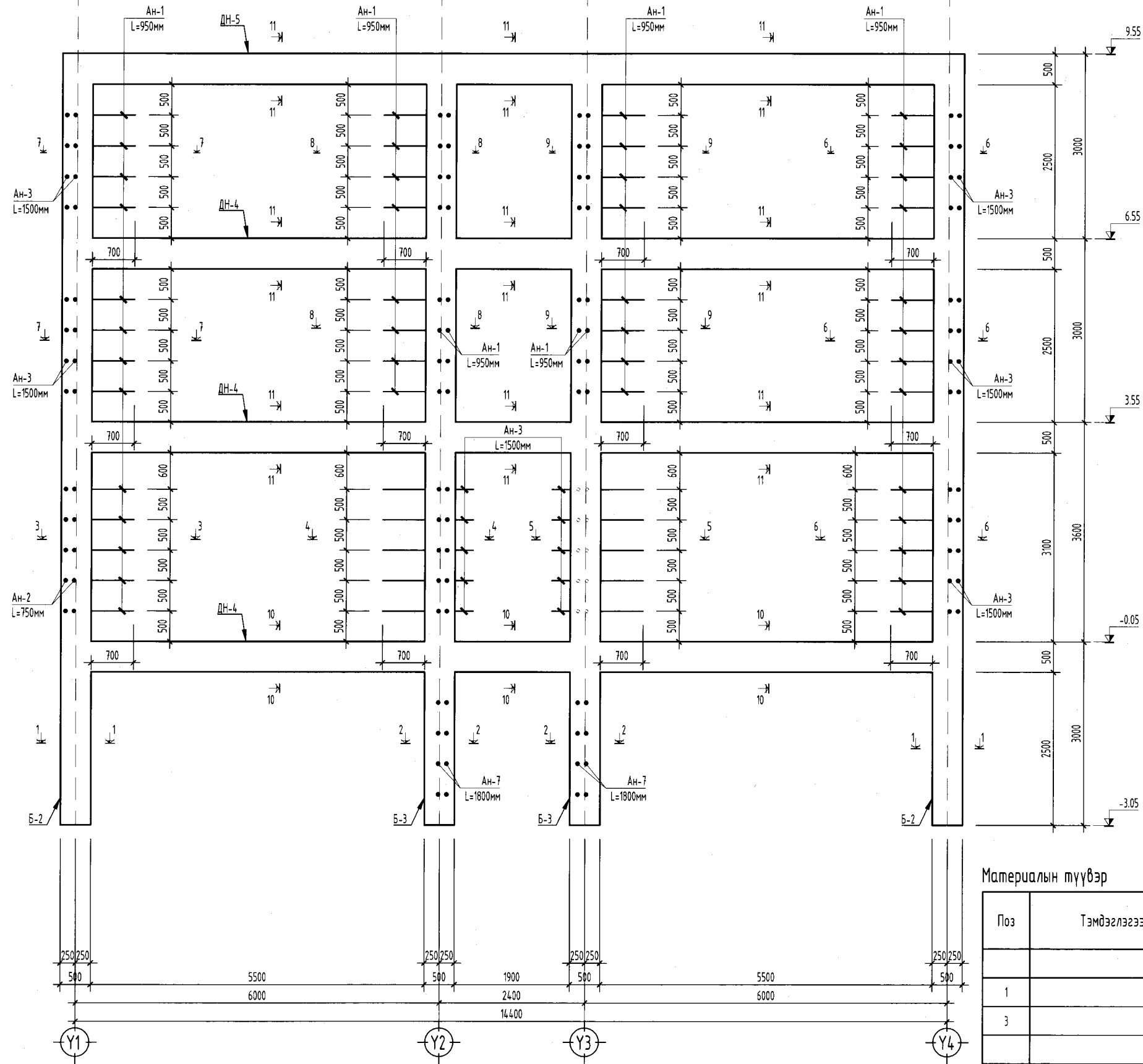
Огтлол 11-11  
масштаб: М1:25



"УВС АЙМАГ, ӨМНӨГОВЬ СУМ, 5-Р БАГ, 160 СУУДАЛТАЙ ДОТУУР БАЙР"					
РАМ Р-4-ИЙН ОГТЛОЛ /Х4 ТЭНХЛЭГ ДАГЧУУ/					
Инженер	<i>Б. Ариунжаргал</i>	Б. Ариунжаргал	ЕГ шифр: А0-22/30	Масштаб: М1:100	Огноо: 2022.10
Гүйцэтгэсэн	<i>Б. Отгонням</i>	Б. Отгонням	ТГ шифр:	Зургийн дугаар: 30	Хуудас: 94
Шалгасан	<i>Э. Хаш-Эрдэнэ</i>	Э. Хаш-Эрдэнэ			

А-Д ИНТЕРНЭШНЛ ХХК  
Улаанбаатар хот, Баянзүрх дүүрэг, 29-р хороо, Шинэ талбай, 4 дугаар, 402 тоот  
Утас: 976-8000-8808, 976-8915-8412  
И-Мэйл: Ad20international@gmail.com

РАМ Р-5-ЫН ХЭВНИЙ БАЙГУУЛАЛТ /Х5 ТЭНХЛЭГ ДАГУУ/  
масштаб: М1:75



Материалын түүвэр

Поз	Тэмдэглэгээ	Нэр	Тоо	Хүнд/кг/	
				Нэгж	Нийт
		РАМ-5-ын анкер 1; 3	1	43.33	43.3
1		Ø8 А240 ГОСТ 5781-82* L=950	84	0.37	31.49
3		Ø8 А240 ГОСТ 5781-82* L=1500	20	0.59	11.84
			1	0.0 м³	0.0 м³

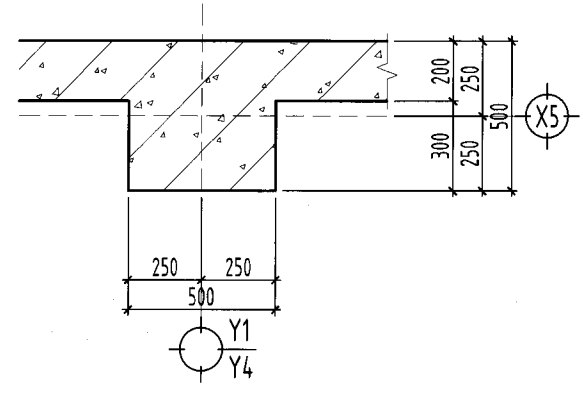
ТАЙЛАР  
1. Энэ хуудсыг рамын зургүүд ББ-32 хуудастай хамт үзнэ.  
2. Багаанын огтлол 500x500мм, дамнурууны огтлол 400x500(н); 300x400(н) мм байна.



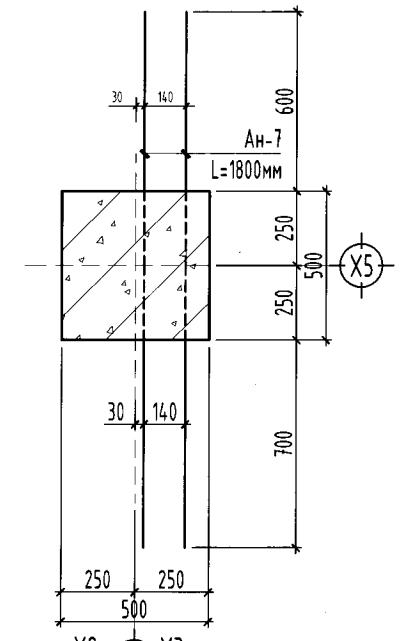
"ЧВС АЙМАГ, ӨМНӨГОВЬ СУМ, 5-Р БАГ, 160 СУУДАЛТАЙ ДОТУУР БАЙР"					
РАМ Р-5-ЫН ХЭВНИЙ БАЙГУУЛАЛТ /Х5 ТЭНХЛЭГ ДАГУУ/					
Инженер	Б. Ариунжаргал	ЕГ шифр:	AD-22/30	Масштаб:	М1:75
Гүйцэтгэсэн	Б. Отгонням	ТГ шифр:	Зургийн дугаар:	Огноо:	2022.10
Шалгасан	Э. Хаш-Эрдэнэ		31	Хуудас:	94

РАМ Р-5-ЫН ОГТЛОЛ /Х5 ТЭНХЛЭГ ДАГЧУУ/  
масштаб: М1:100

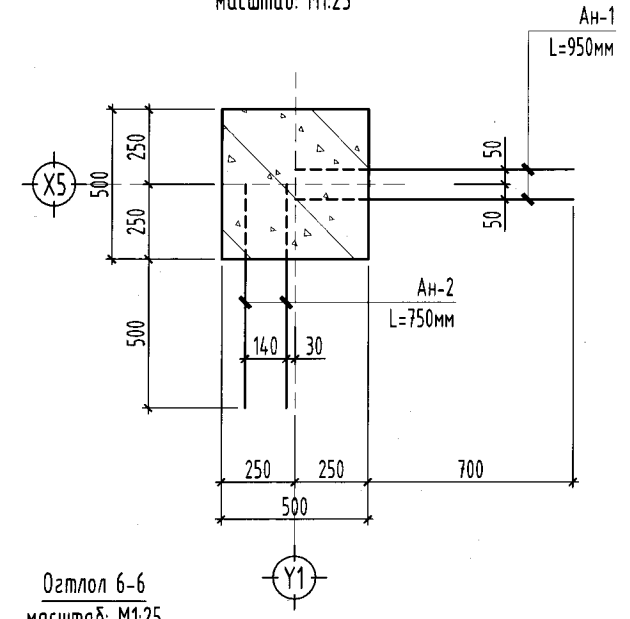
Огтлол 1-1  
масштаб: М1:25



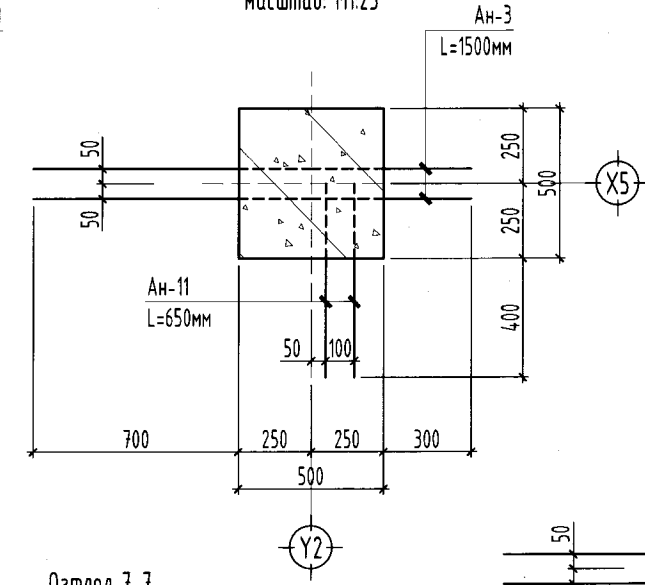
Огтлол 2-2  
масштаб: М1:20



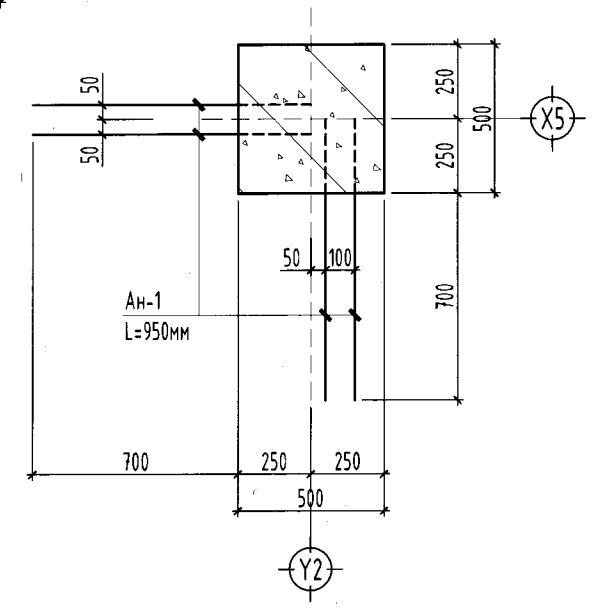
Огтлол 3-3  
масштаб: М1:25



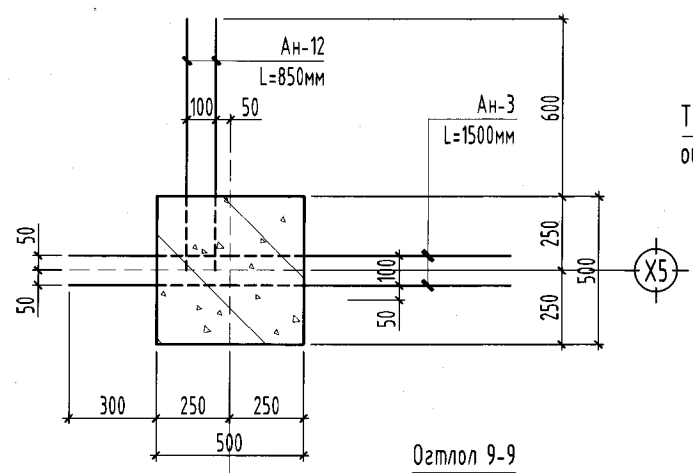
Огтлол 4-4  
масштаб: М1:25



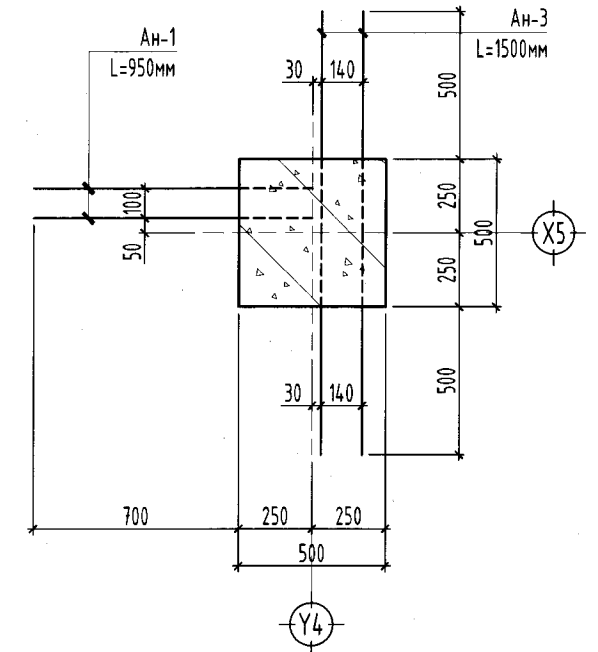
Огтлол 8-8  
масштаб: М1:25



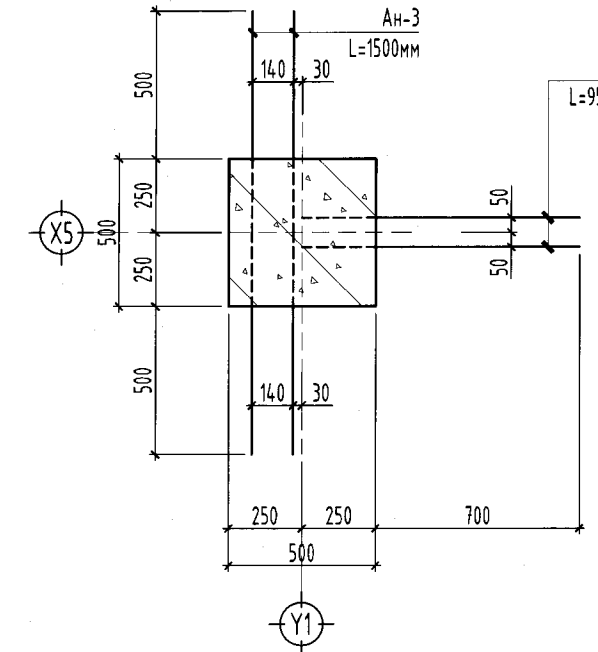
Огтлол 5-5  
масштаб: М1:25



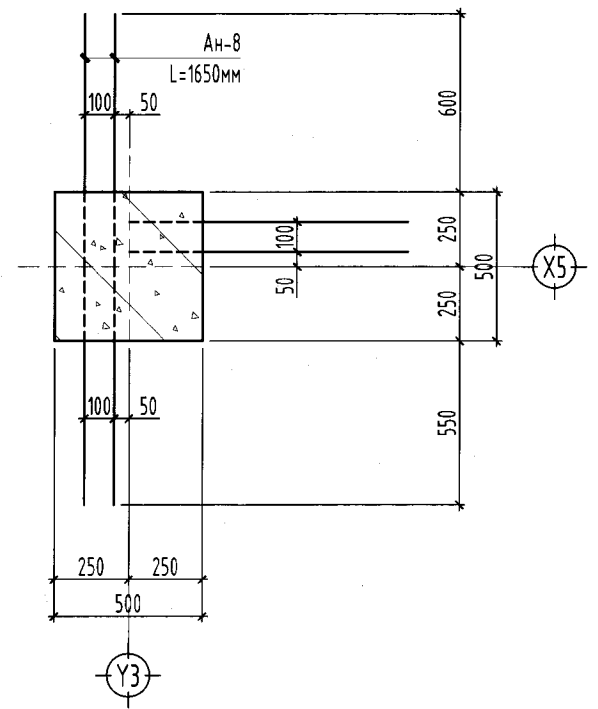
Огтлол 6-6  
масштаб: М1:25



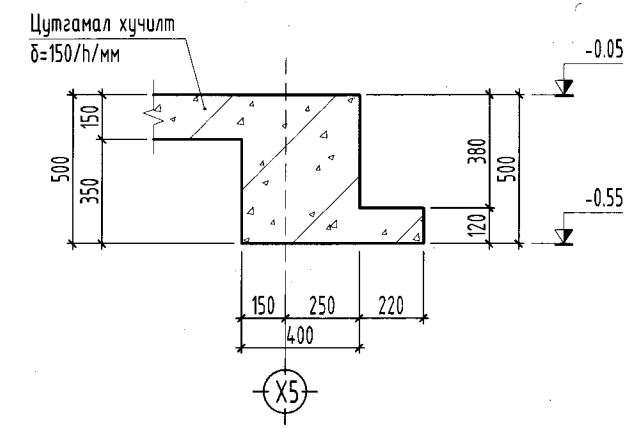
Огтлол 7-7  
масштаб: М1:25



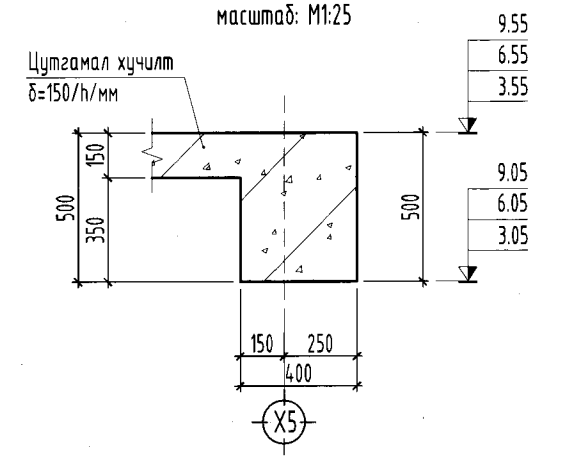
Огтлол 9-9  
масштаб: М1:25



Огтлол 10-10  
масштаб: М1:25

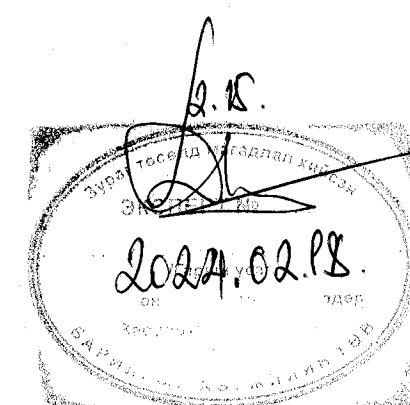
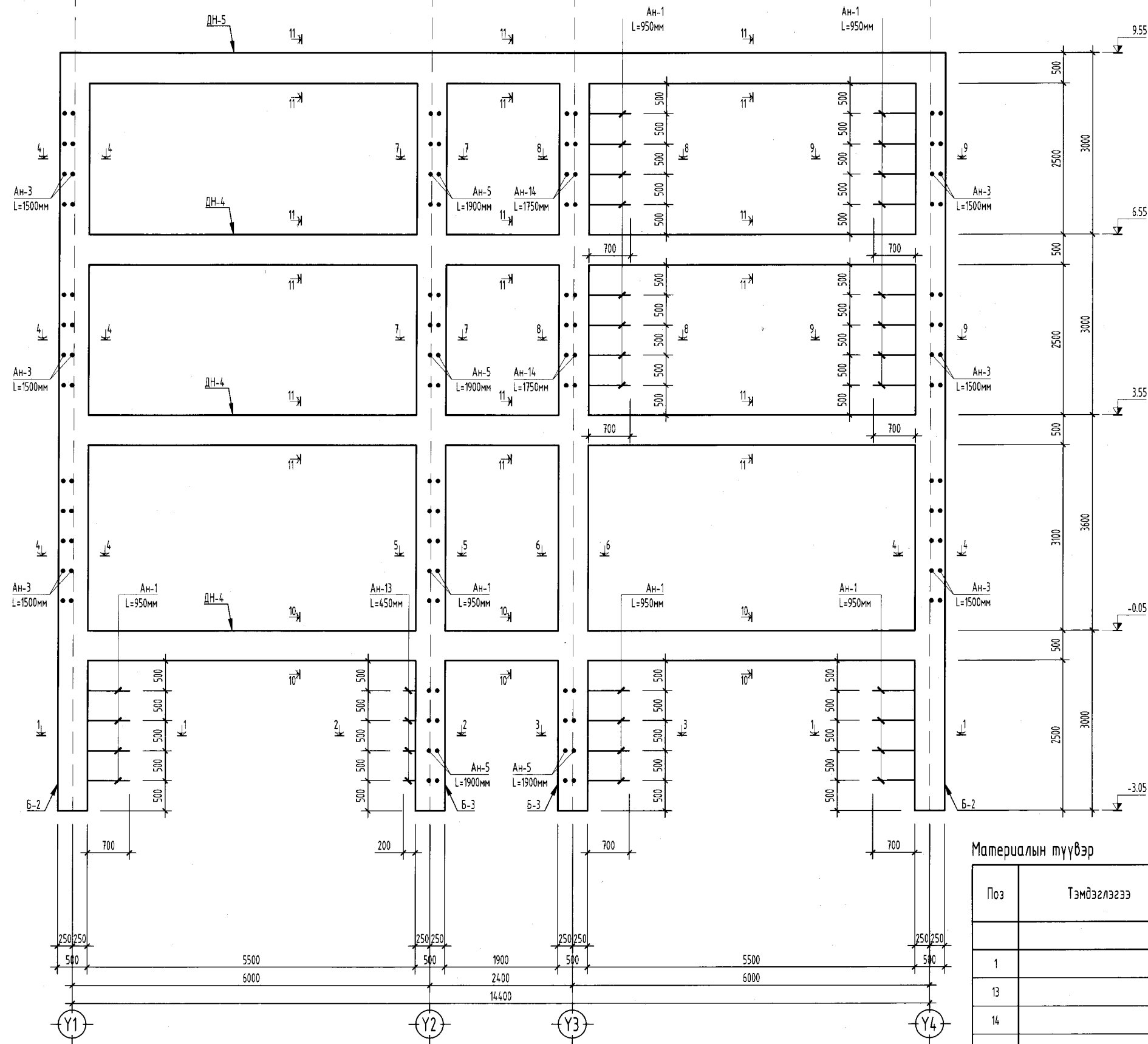


Огтлол 11-11  
масштаб: М1:25



"УВС АЙМАГ, ӨМНӨГОВЬ СУМ, 5-Р БАГ, 160 СУУДАЛТАЙ ДОТУУР БАЙР"				
РАМ Р-5-ЫН ОГТЛОЛ /Х6 ТЭНХЛЭГ ДАГЧУУ/				
Инженер	Б. Ариунжаргал	ЕГ шифр:	AD-22/30	Масштаб: М1:100
Гүйцэтгэсэн	Б. Отгонням	ТГ шифр:	Зургийн дугаар: 32	Огноо: 2022.10
Шалгасан	Э. Хаш-Эрдэнэ			Хуудас: 94

РАМ Р-6-ЫН ХЭВНИЙ БАЙГУУЛАЛТ /Х6 ТЭНХЛЭГ ДАГУУ/  
масштаб: М1:75



Материалын түүвэр

Поз	Тэмдэглэгээ	Нэр	Тоо	Хүнд/кг/	
				Нэгж	Нийт
		РАМ-6-ын анкер 1; 13; 14	1	33.46	33.5
1		Ø8 А240 ГОСТ 5781-82* L=950	56	0.37	20.99
13		Ø8 А240 ГОСТ 5781-82* L=450	8	0.18	1.42
14		Ø8 А240 ГОСТ 5781-82* L=1750	16	0.69	11.05
			1	0.0 м³	0.0 м³

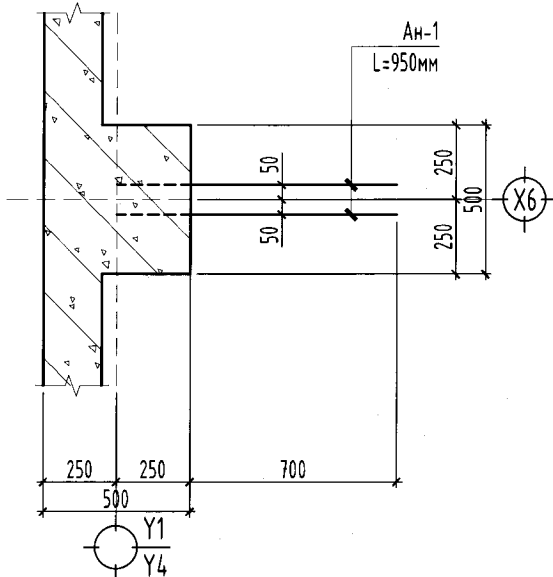
"УВС АЙМАГ, ӨМНӨГОВЬ СУМ, 5-Р БАГ, 160 СУУДАЛТАЙ ДОТУУР БАЙР"					
РАМ Р-6-ЫН ХЭВНИЙ БАЙГУУЛАЛТ /Х6 ТЭНХЛЭГ ДАГУУ/					
Инженер	Б. Ариунжаргал	ЕГ шифр:	AD-22/30	Масштаб:	М1:75
Гүйцэтгэсэн	Б. Отгонням	ТГ шифр:		Зургийн дугаар:	33
Шалгасан	Э. Хаш-Эрдэнэ			Хуудас:	94

ТАЙЛБАР  
1. Энэ хуудсыг рамын зургууд ББ-34 хуудастай хамт үзнэ.  
2. Багаанын огтлол 500x500мм, дамнурууны огтлол 400x500(н); 300x400(н) мм байна.

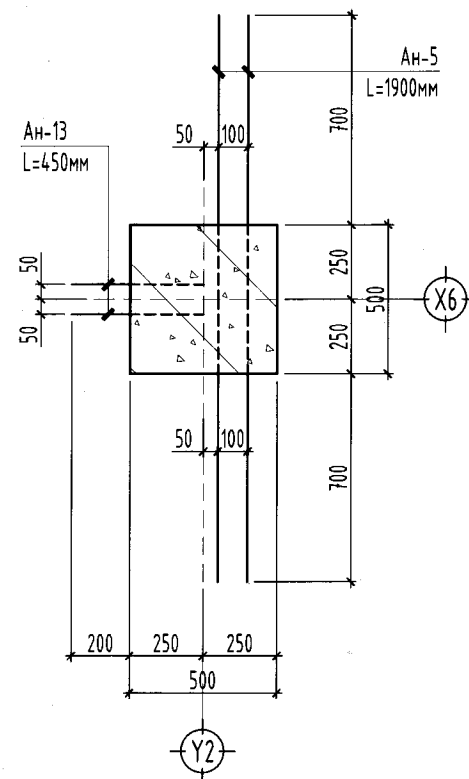
"ЭЙ-ДИ ИНТЕРНЭШНЛ" ХХК



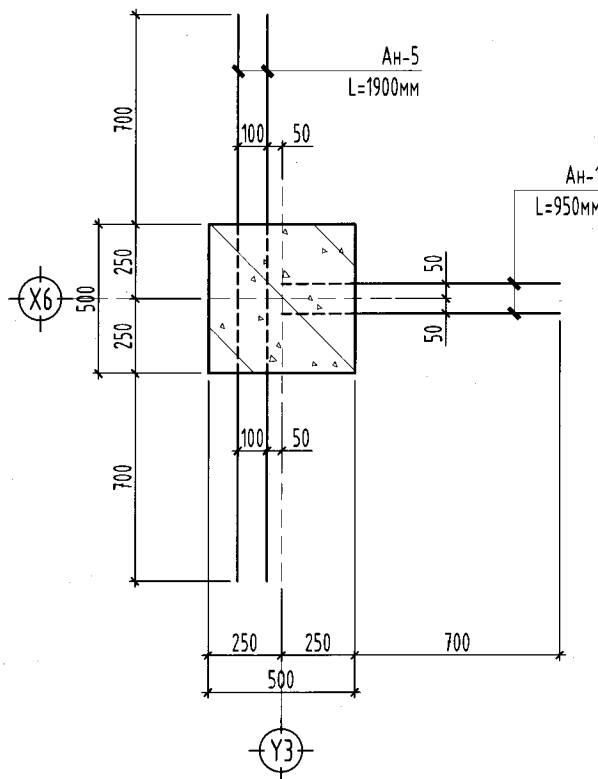
Огтлол 1-1  
масштаб: М1:25



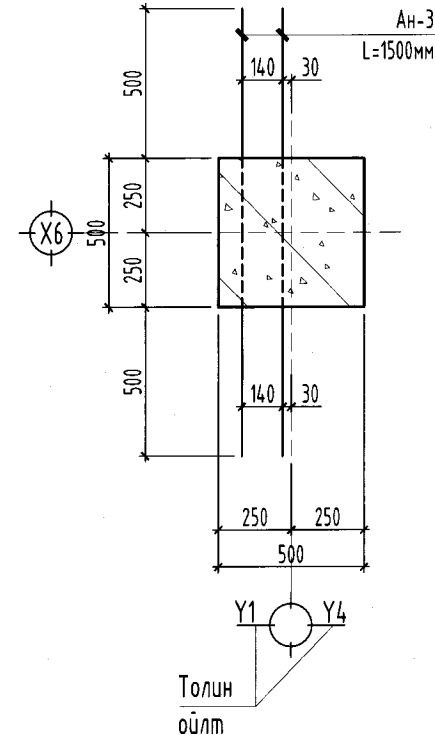
Огтлол 2-2  
масштаб: М1:25



Огтлол 3-3  
масштаб: М1:25

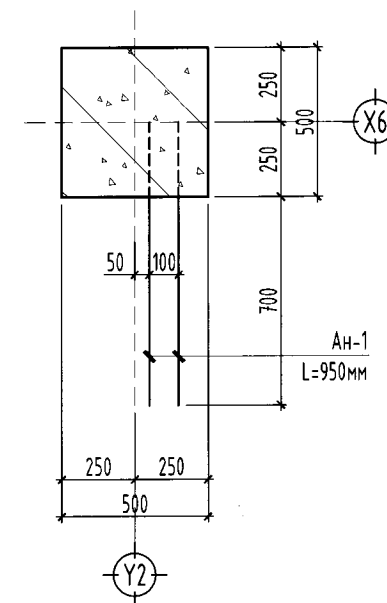


Огтлол 4-4  
масштаб: М1:25

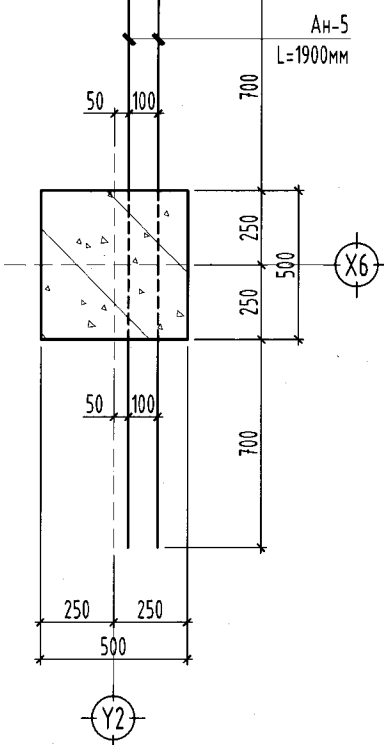


РАМ Р-6-ЫН ОГТЛОЛ /Х6 ТЭНХЛЭГ ДАГУУ/  
масштаб: М1:100

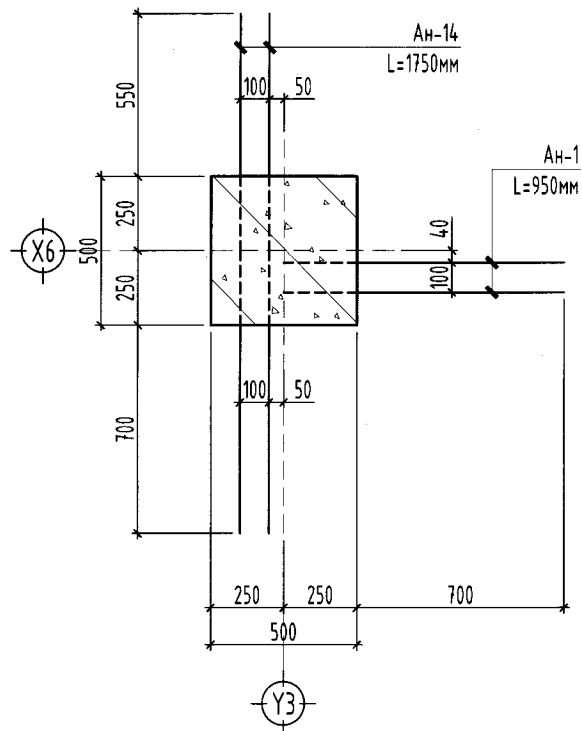
Огтлол 5-5  
масштаб: М1:25



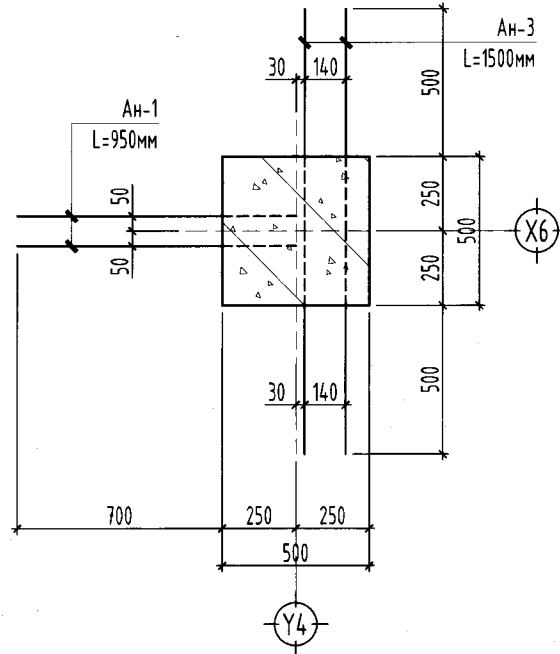
Огтлол 7-7  
масштаб: М1:25



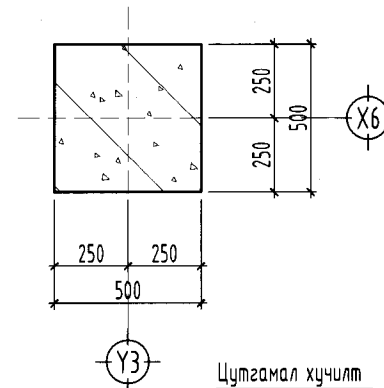
Огтлол 8-8  
масштаб: М1:25



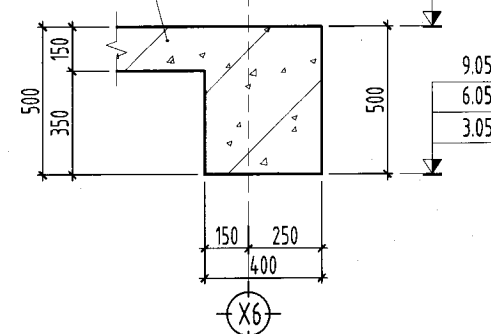
Огтлол 9-9  
масштаб: М1:25



Огтлол 6-6  
масштаб: М1:25

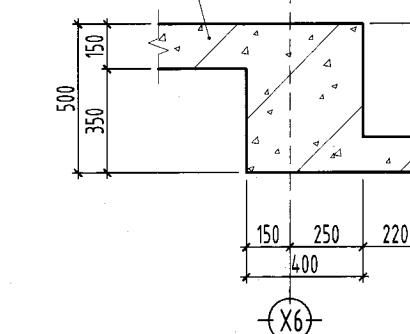


Цутгамал хучилт  
δ=150/н/мм



Огтлол 10-10  
масштаб: М1:25

Цутгамал хучилт  
δ=150/н/мм



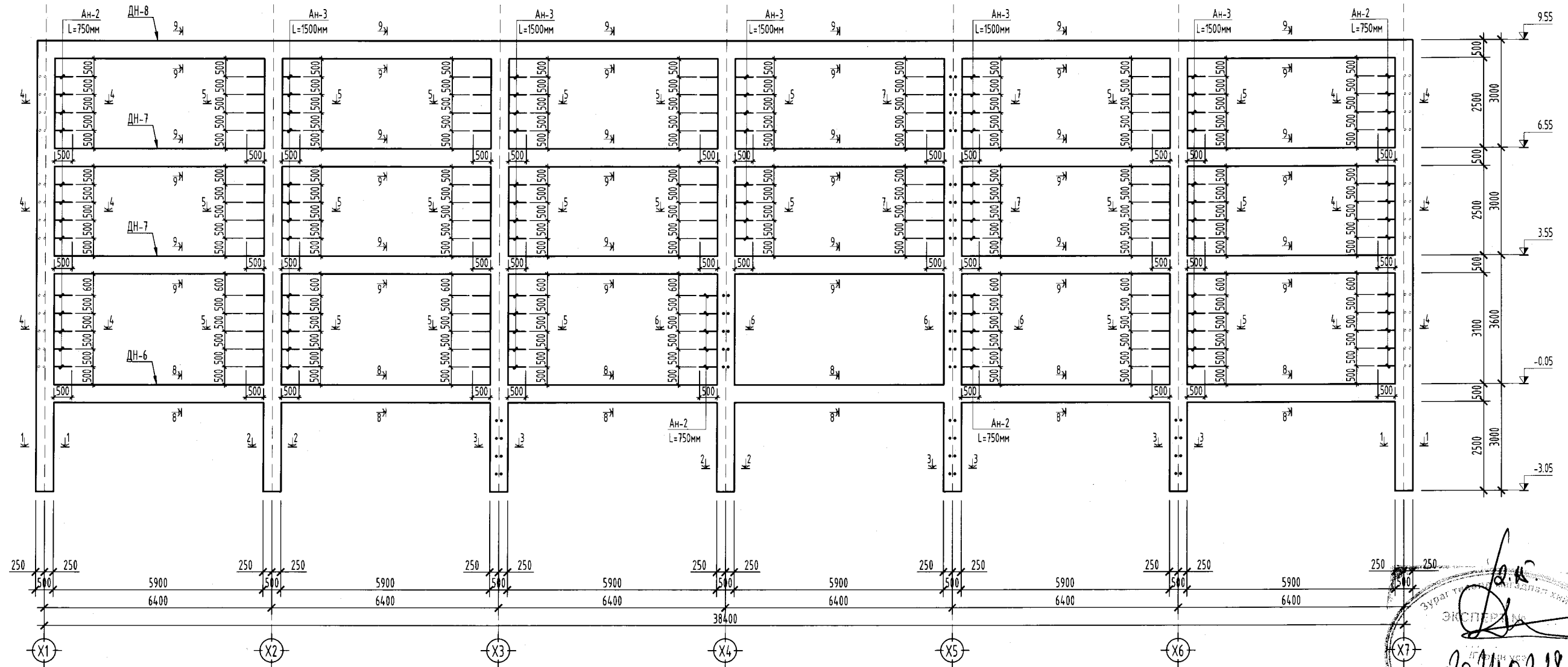
Огтлол 11-11  
масштаб: М1:25



"ЧВС АЙМАГ, ӨМНӨГОВЬ СУМ, 5-Р БАГ, 160 СУУДАЛТАЙ ДОТУУР БАЙР"					
РАМ Р-6-ЫН ОГТЛОЛ /Х6 ТЭНХЛЭГ ДАГУУ/					
Инженер	<i>Б. Ариунжаргал</i>	Б. Ариунжаргал	ЕГ шифр: AD-22/30	Масштаб: М1:100	Огноо: 2022.10
Гүйцэтгэсэн	<i>Б. Отгонням</i>	Б. Отгонням	ТГ шифр:	Зургийн дугаар: 34	Хуудас: 94
Шалгасан	<i>Э. Хаш-Эрдэнэ</i>	Э. Хаш-Эрдэнэ			

"ЭЙ-ДИ ИНТЕРНЭШНЛ" ХХК

РАМ Р-7-ИЙН ХЭВНИЙ БАЙГУУЛАЛТ /Ү1 ТЭНХЛЭГ ДАГЧУУ/  
масштаб: М1:125



Материалын түүвэр

Поз	Тэмдэглэгээ	Нэр	Тоо	Хүнд/кг/	
				Нэгж	Нийт
		РАМ-7-ийн анкер 2; 3	1	86.41	86.4
2		∅8 А240 ГОСТ 5781-82* L=750	72	0.30	21.31
3		∅8 А240 ГОСТ 5781-82* L=1500	110	0.59	65.11
			1	0.0 м³	0.0 м³



А-Д ИНТЕРНАЦИОНАЛ  
LLC  
Улаанбаатар хот, Баянзүрх дүүрэг, 38-р  
короо, Оймон илалт, 4 дугаар, 402 тоот  
Утас: 976-8000-0000, 976-9915-6412  
И-Мэйл: A22@interdoo.com@gmail.com

"ЧУВС АЙМАГ, ӨМНӨГОВЬ СУМ, 5-Р БАГ, 160 СУУДАЛТАЙ ДОТУУР БАЙР"

РАМ Р-7-ИЙН ХЭВНИЙ БАЙГУУЛАЛТ /Ү1 ТЭНХЛЭГ ДАГЧУУ/

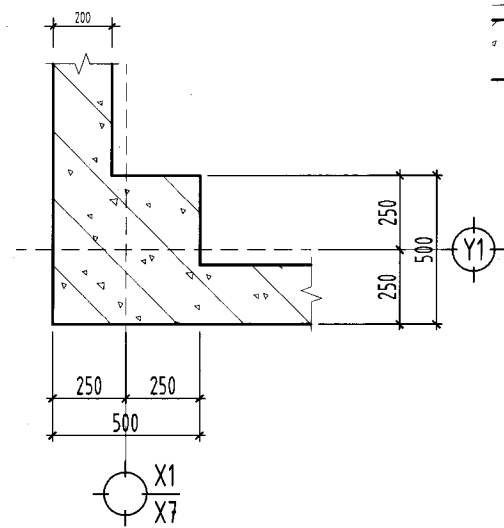
Инженер	<i>Б. Арцунжаргал</i>	Б. Арцунжаргал	ЕГ шифр:	AD-22/30	Масштаб:	М1:125	Огноо:	2022.10
Гүйцэтгэсэн	<i>Б. Отгонням</i>	Б. Отгонням	ТГ шифр:		Зургийн дугаар:	35	Хуудас:	94
Шалгасан	<i>Э. Хаш-Эрдэнэ</i>	Э. Хаш-Эрдэнэ						

ТАЙЛБАР

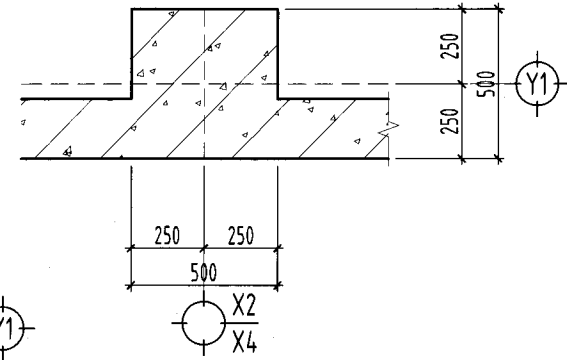
- Энэ хуудсыг рамын зургууд ББ-36 хуудастай хамт үзнэ.
- Багаанын огтлол 500x500мм, данцрууны огтлол 400x500(н); 300x400(н) мм байна.

"ЭЙ-ДИ ИНТЕРНАЦИОНЛ" ХХК

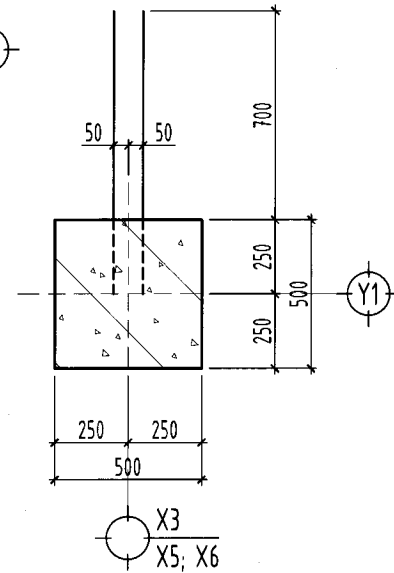
Огтлол 1-1  
масштаб: М1:25



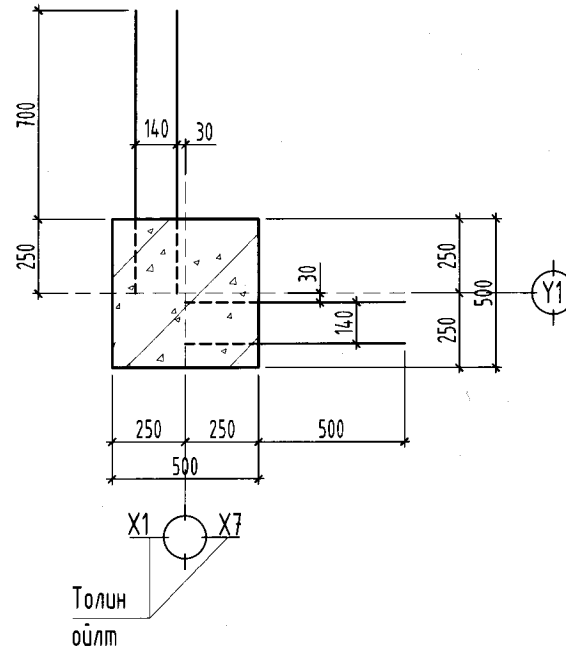
Огтлол 2-2  
масштаб: М1:25



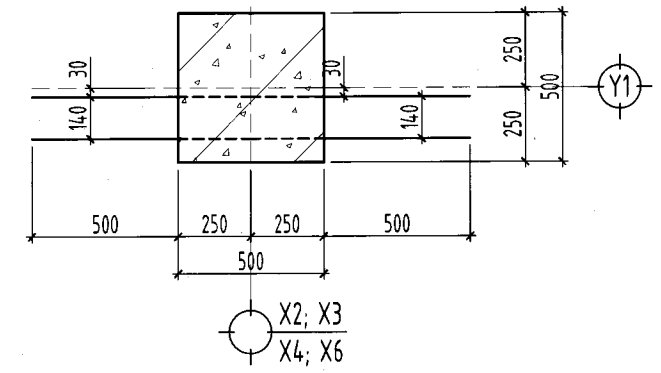
Огтлол 3-3  
масштаб: М1:25



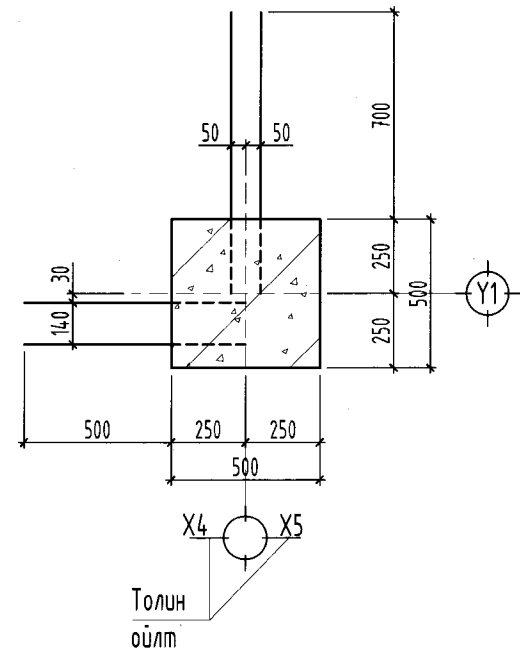
Огтлол 4-4  
масштаб: М1:25



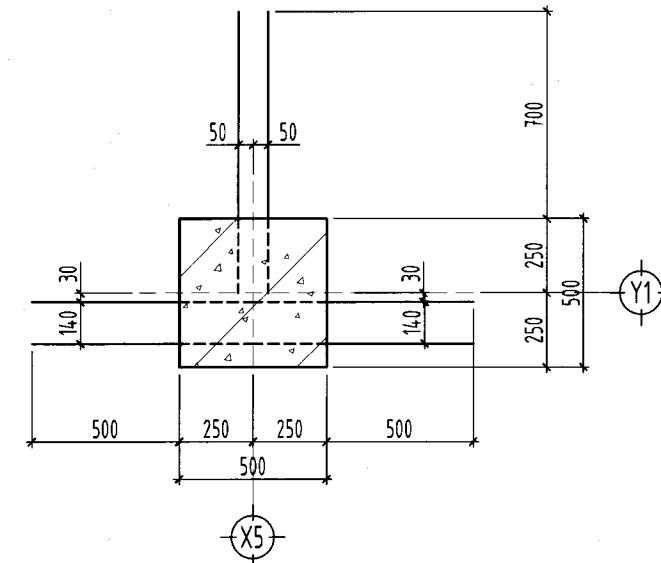
Огтлол 5-5  
масштаб: М1:25



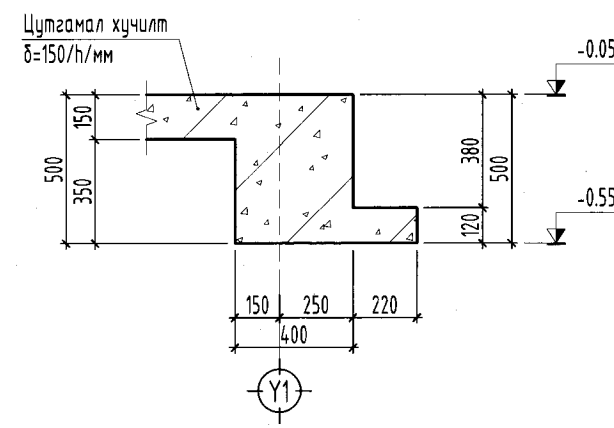
Огтлол 6-6  
масштаб: М1:25



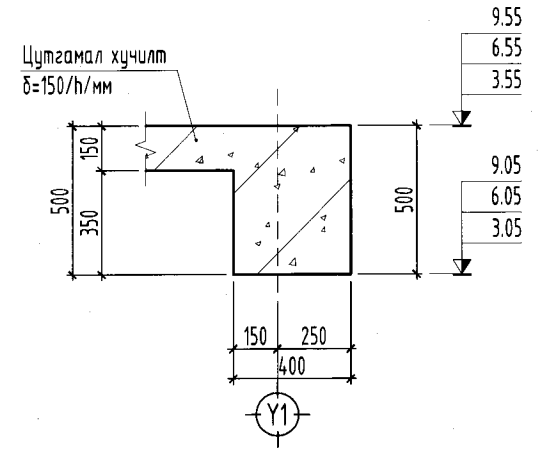
Огтлол 7-7  
масштаб: М1:25



Огтлол 8-8  
масштаб: М1:25



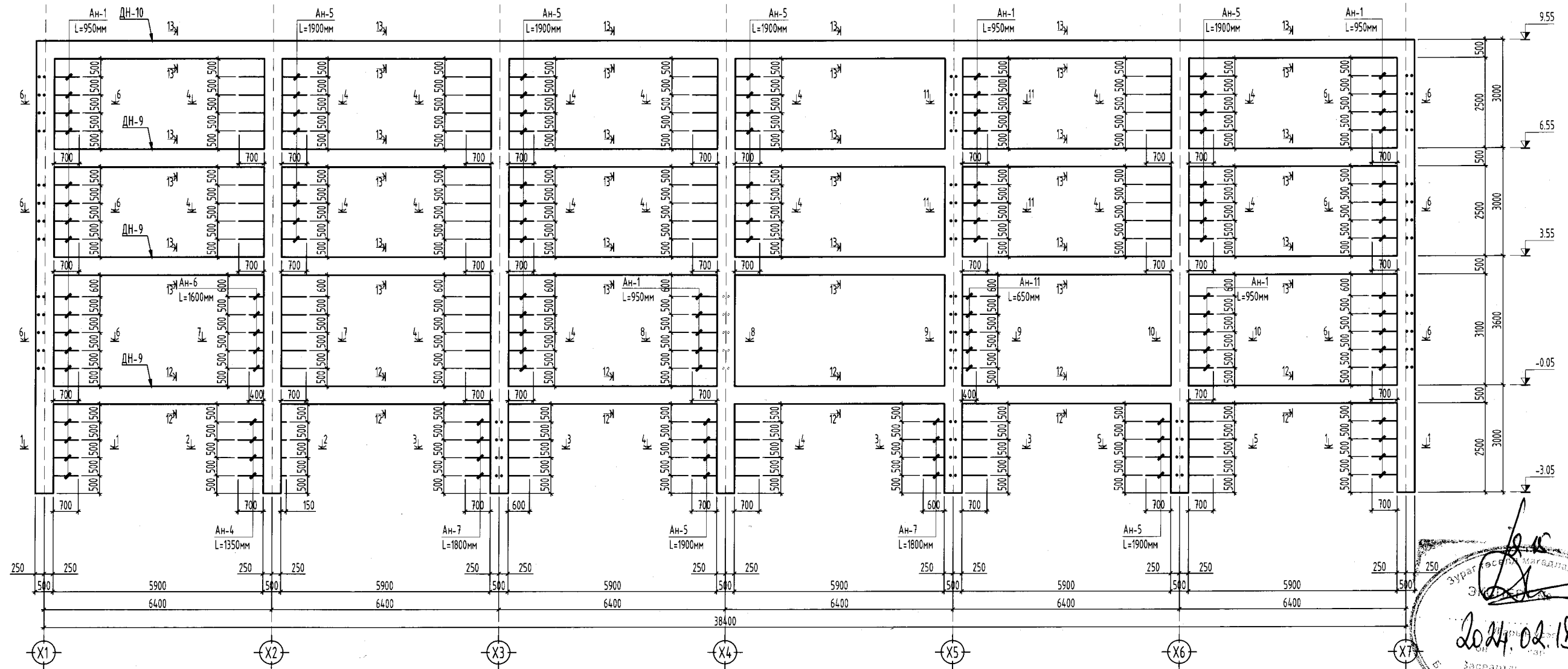
Огтлол 9-9  
масштаб: М1:25



"УВС АЙМАГ, ӨМНӨГОВЬ СУМ, 5-Р БАГ, 160 СУЧДАЛТАЙ ДОТУУР БАЙР"					
РАМ Р-7-ИЙН ОГТЛОЛ /Y1 ТЭНХЛЭГ ДАГУУ/					
Инженер	<i>Б.Ор</i>	Б. Ариунжаргал	ЕГ шифр: AD-22/30	Масштаб: М1:100	Огноо: 2022.10
Гүйцэтгэсэн	<i>Б.Ор</i>	Б. Отгонням	ТГ шифр:	Зургийн дугаар: 36	Хуудас: 94
Шалгасан	<i>Э.Хаш-Эрдэнэ</i>	Э. Хаш-Эрдэнэ			

"ЭЙ-ДИ ИНТЕРНЭШНЛ ХХК"

РАМ Р-8-ЫН ХЭВНИЙ БАЙГУУЛАЛТ /Ү2 ТЭНХЛЭГ ДАГЧУ/  
масштаб: М1:125



Материалын түүвэр

Поз	Тэмдэглэгээ	Нэр	Тоо	Хүнд/кг/	
				Нэгж	Нийт
		РАМ-8-ын анкер 1; 4; 5; 6; 7; 11	1	130.96	131.0
1	∅8 A240 ГОСТ 5781-82*	L=950	104	0.37	38.98
4	∅8 A240 ГОСТ 5781-82*	L=1350	8	0.53	4.26
5	∅8 A240 ГОСТ 5781-82*	L=1900	90	0.75	67.47
6	∅8 A240 ГОСТ 5781-82*	L=1600	10	0.63	6.31
7	∅8 A240 ГОСТ 5781-82*	L=1800	16	0.71	11.36
11	∅8 A240 ГОСТ 5781-82*	L=650	10	0.26	2.56
			1	0.0 м³	0.0 м³



А-Д ИНТЕРНАЦИОНАЛ  
АДМИНИСТРАЦИОН УЛАС  
Улаанбаатар хот, Баянзүрх дүүрэг, 28-д  
хороо, Олимпын газар, 4 давхар, 402 тоот  
Утас: 976-8000-0600, 976-8915-6412  
И-Мэйл: Ad2@international.aig.com

"УВС АЙМАГ, ӨМНӨГОВЬ СУМ, 5-Р БАГ, 160 СУУДАЛТАЙ ДОТУУР БАЙР"

РАМ Р-8-ЫН ХЭВНИЙ БАЙГУУЛАЛТ /Ү2 ТЭНХЛЭГ ДАГЧУ/

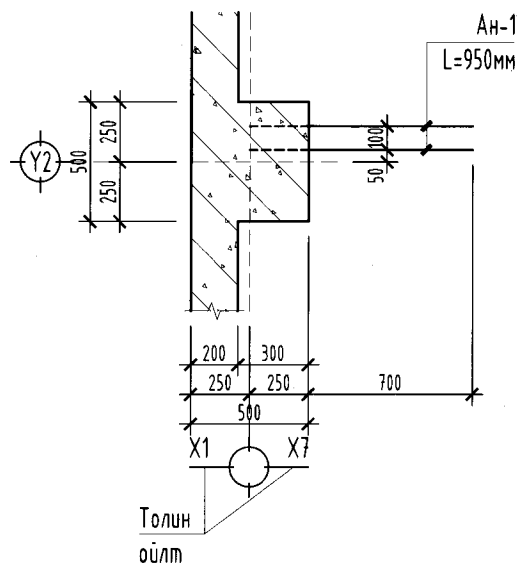
Инженер	Б. Ариунжаргал	ЕГ шифр:	AD-22/30	Масштаб:	M1:125	Огноо:	2022.10
Гүйцэтгэгсэн	Б. Отгонням	ТГ шифр:		Зургийн дугаар:	37	Хуудас:	94
Шалгасан	Э. Хаш-Эрдэнэ						

"ЭЙ-ДИ ИНТЕРНЭШНЛ" ХХК

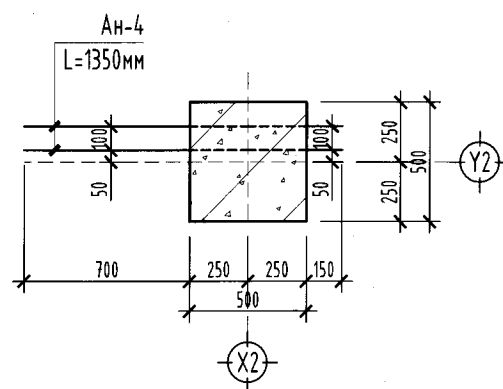
ТАЙЛБАР

- Энэ хуудсыг рамын зургийд 55-38 хуудастай хамт үзнэ.
- Багааны огулал 500x500мм, дамнурууны огулал 400x500(н); 300x400(н) мм байна.

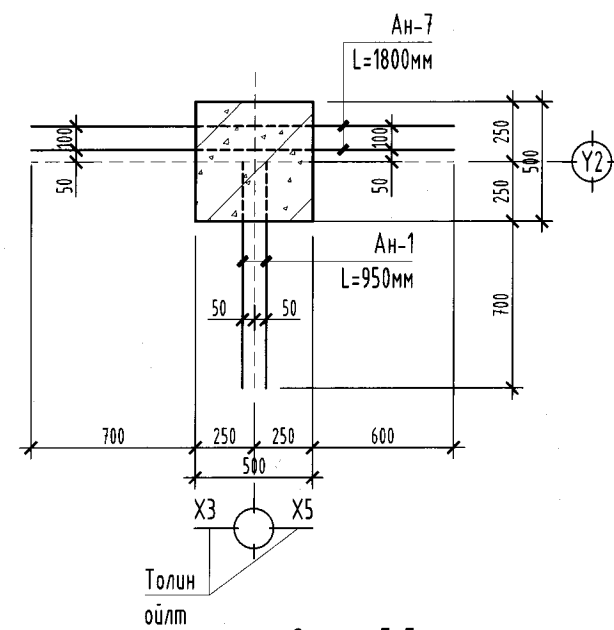
Огтлол 1-1  
масштаб: М1:25



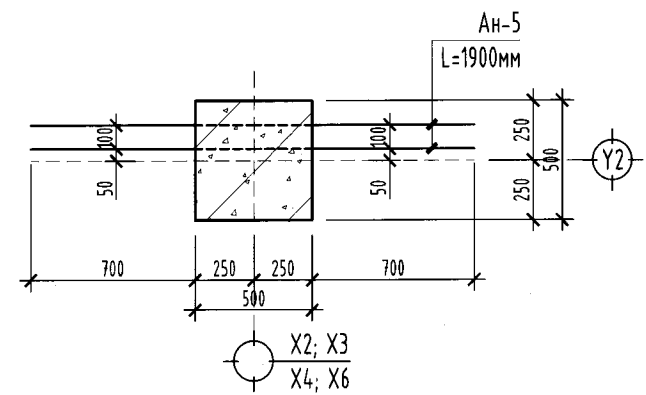
Огтлол 2-2  
масштаб: М1:25



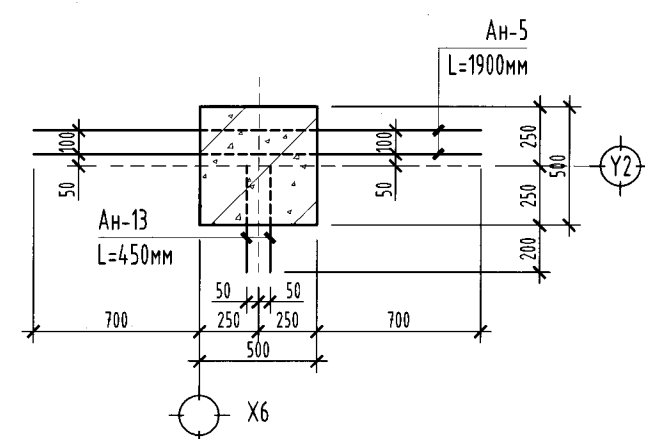
Огтлол 3-3  
масштаб: М1:25



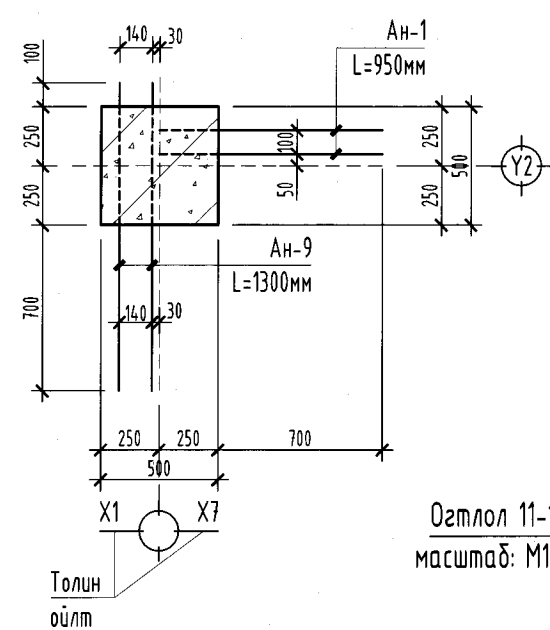
Огтлол 4-4  
масштаб: М1:25



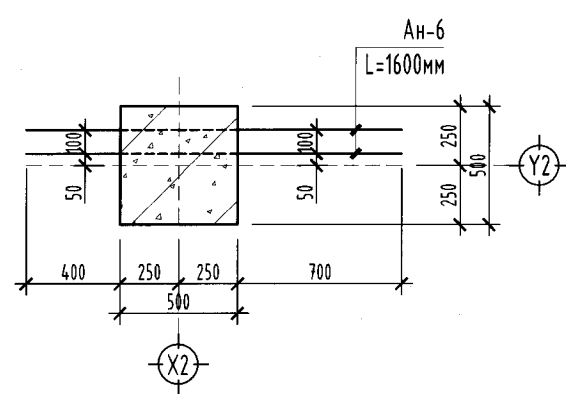
Огтлол 5-5  
масштаб: М1:25



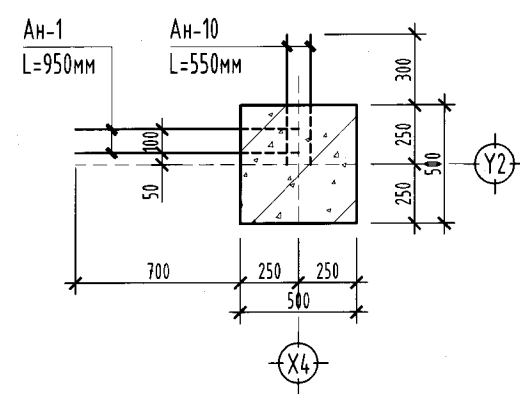
Огтлол 6-6  
масштаб: М1:25



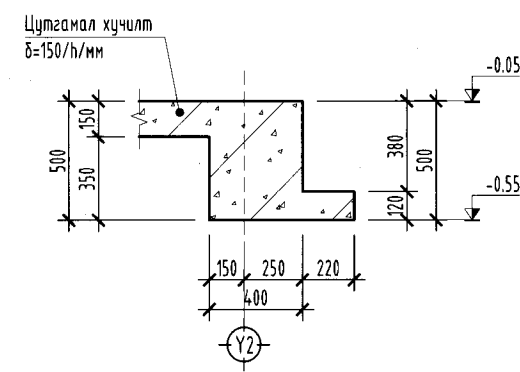
Огтлол 7-7  
масштаб: М1:25



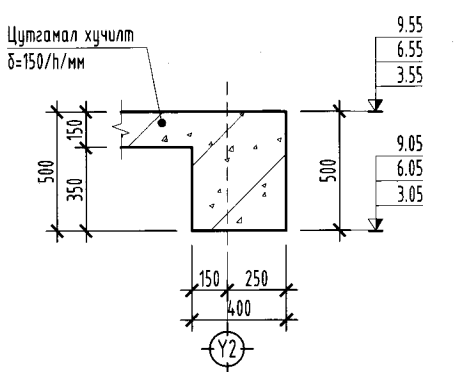
Огтлол 8-8  
масштаб: М1:25



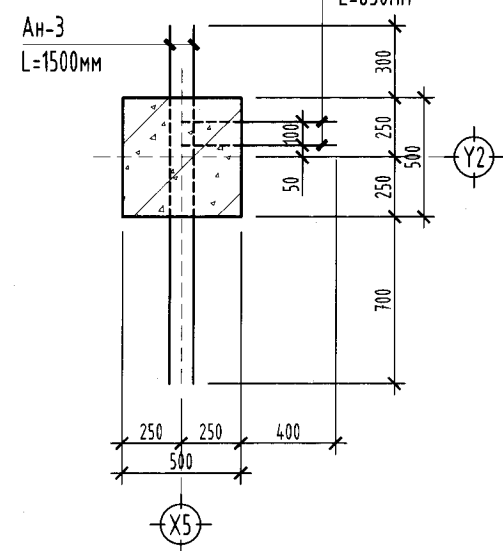
Огтлол 12-12  
масштаб: М1:25



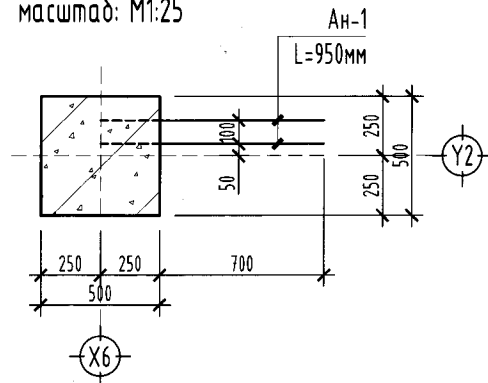
Огтлол 13-13  
масштаб: М1:25



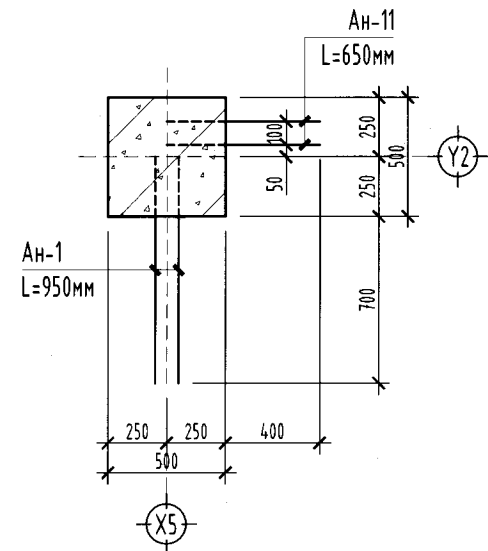
Огтлол 9-9  
масштаб: М1:25




Огтлол 10-10  
масштаб: М1:25

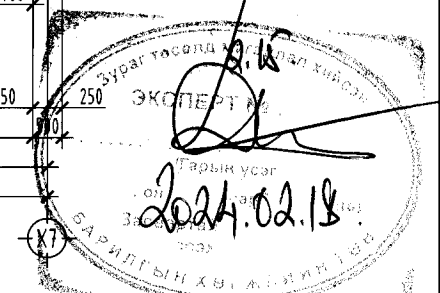
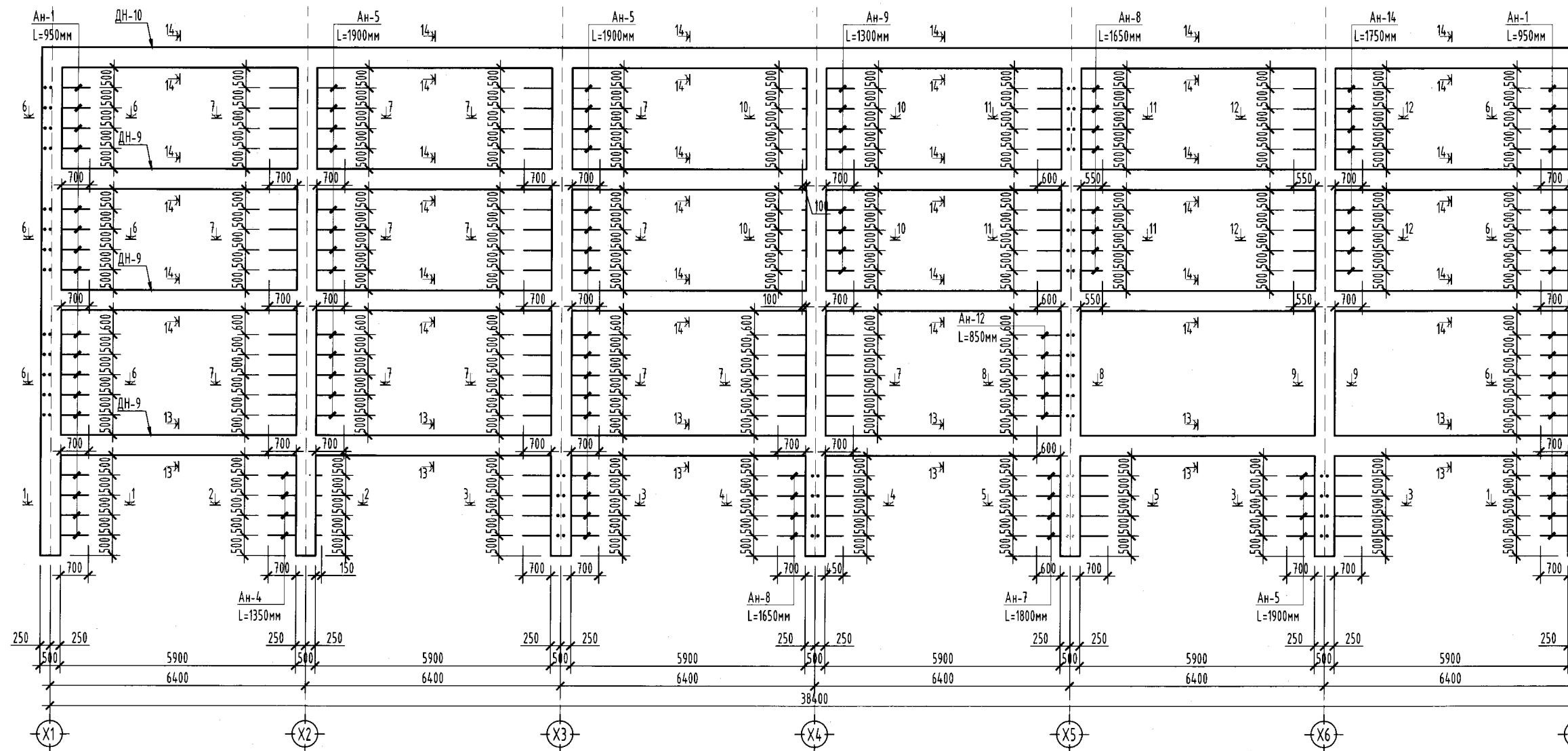


Огтлол 11-11  
масштаб: М1:25



 <p>Улаанбаатар хот, Баянзүрх дүүрэг, 28-р хороо, Сүхбаатар замын 4-дугаар, 802 тоот Утас: 978-0900-0200, 978-0915-6412 И-мэйл: Ad20international@gmail.com</p>					<p>"УВС АЙМАГ, ӨМНӨГОВЬ СУМ, 5-Р БАГ, 160 СУУДАЛТАЙ ДӨТҮҮР БАЙР"</p>				
<p>РАМ Р-8-ЫН ОГТЛОЛ /Y2 ТЭНХЛЭГ ДАГЧУУ/</p>					<p>Инженер: Б. Ариунжаргал Гүйцэтгэсэн: Б. Отгонням Шалгасан: Э. Хаш-Эрдэнэ</p>				
<p>ЕГ шифр: AD-22/30</p>		<p>Масштаб: М1:125</p>		<p>Огноо: 2022.10</p>					
<p>ТГ шифр:</p>		<p>Зургийн дугаар: 38</p>		<p>Хуудас: 94</p>					

РАМ Р-9-ИЙН ХЭВНИЙ БАЙГУУЛАЛТ /ҮЗ ТЭНХЛЭГ ДАГУУ/  
масштаб: М1:125



Материалын түүвэр

Поз	Тэмдэглэгээ	Нэр	Тоо	Хүнд/кг	
				Нэгж	Нийт
		РАМ-9-ийн анкер 1; 4; 5; 7; 8; 9; 12; 14	1	125.83	125.8
1	Ø8 А240 ГОСТ 5781-82* L=950		68	0.37	25.49
4	Ø8 А240 ГОСТ 5781-82* L=1350		8	0.53	4.26
5	Ø8 А240 ГОСТ 5781-82* L=1900		78	0.75	58.48
7	Ø8 А240 ГОСТ 5781-82* L=1800		8	0.71	5.68
8	Ø8 А240 ГОСТ 5781-82* L=1650		24	0.65	15.63
9	Ø8 А240 ГОСТ 5781-82* L=1300		16	0.51	8.21
12	Ø8 А240 ГОСТ 5781-82* L=850		10	0.34	3.35
14	Ø8 А240 ГОСТ 5781-82* L=750		16	0.30	4.74
			1	0.0 м³	0.0 м³



**А-В ИНТЕРНАЦИОНАЛ**  
ИНЖЕНЕРИЙН АЖ АХУЙН ХЭМЖЭЭГЭЙ  
Улаанбаатар хот, Баянзүрх дүүрэг: 25-р хороо, Ойрын өлгий, 4 дугаар, 402 тоот  
Утас: 976-6900-6900, 976-6915-6412  
И-Мэйл: Add2international@gmail.com

"ЭЙ-ДИ ИНТЕРНАЦИОНЛ" ХХК

"ЧВС АЙМАГ, ӨМНӨГОВЬ СУМ, 5-Р БАГ, 160 СУУДАЛТАЙ ДОТУУР БАЙР"

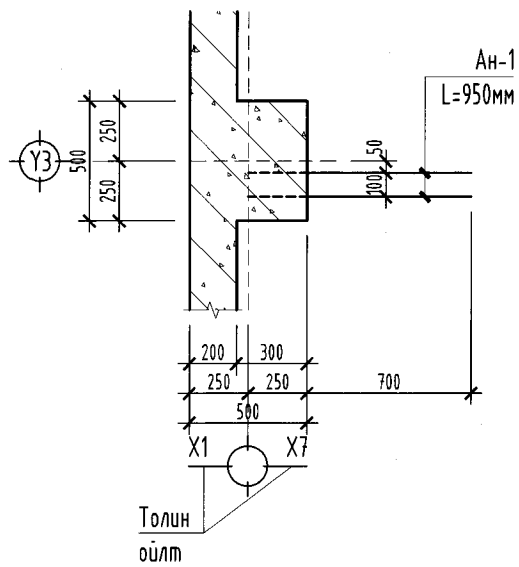
РАМ Р-9-ИЙН ХЭВНИЙ БАЙГУУЛАЛТ /ҮЗ ТЭНХЛЭГ ДАГУУ/

Инженер	<i>Б. Ариунжаргал</i>	Б. Ариунжаргал	ЕГ шифр:	AD-22/30	Масштаб:	М1:125	Огноо:	2022.10
Гүйцэтгэсэн	<i>Б. Отгонням</i>	Б. Отгонням	ТГ шифр:		Зургийн дугаар:	39	Хуудас:	94
Шалгасан	<i>Э. Хаш-Эрдэнэ</i>	Э. Хаш-Эрдэнэ						

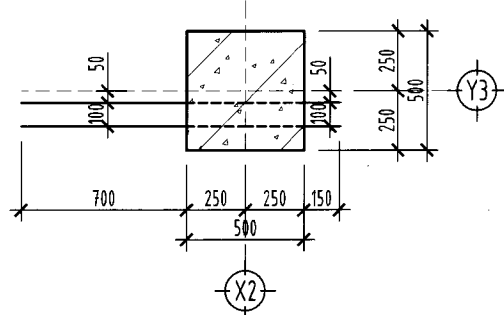
ТАЙЛБАР

- Энэ хуудсыг рамн зургийг ББ-40 хурдтай хамт үзнэ.
- Багааны өгтлөл 500x500мм, данжууны өгтлөл 400x500(н), 300x400(н) мм байна.

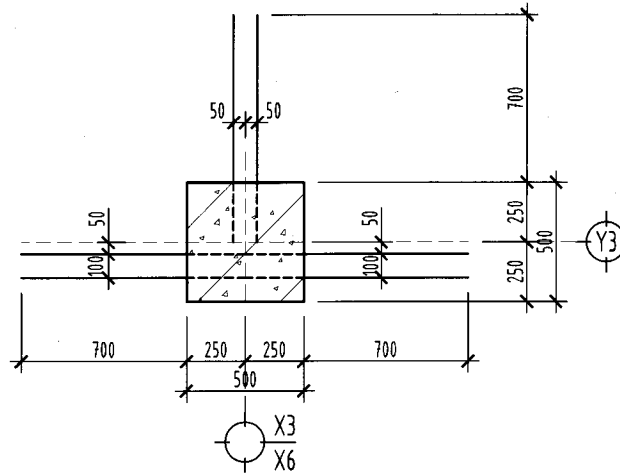
Огтлол 1-1  
масштаб: М1:25



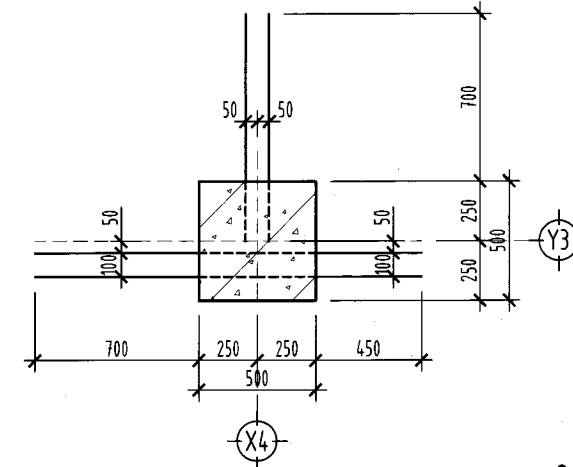
Огтлол 2-2  
масштаб: М1:25



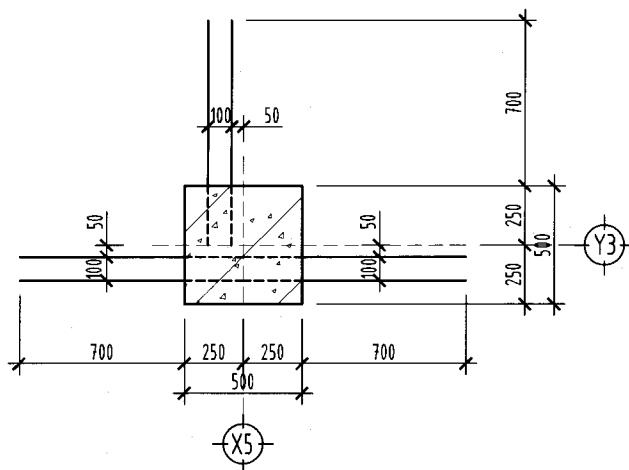
Огтлол 3-3  
масштаб: М1:25



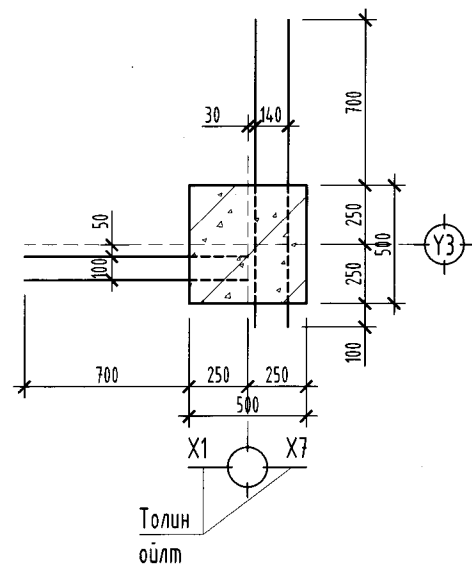
Огтлол 4-4  
масштаб: М1:25



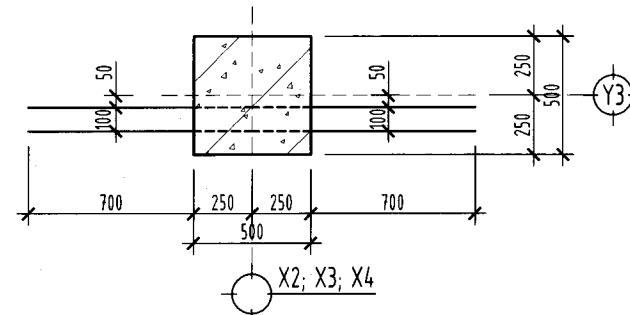
Огтлол 5-5  
масштаб: М1:25



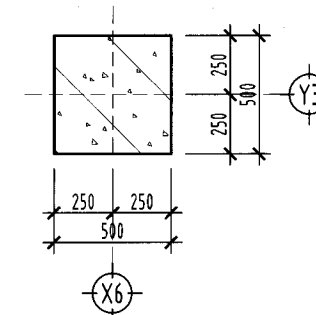
Огтлол 6-6  
масштаб: М1:25



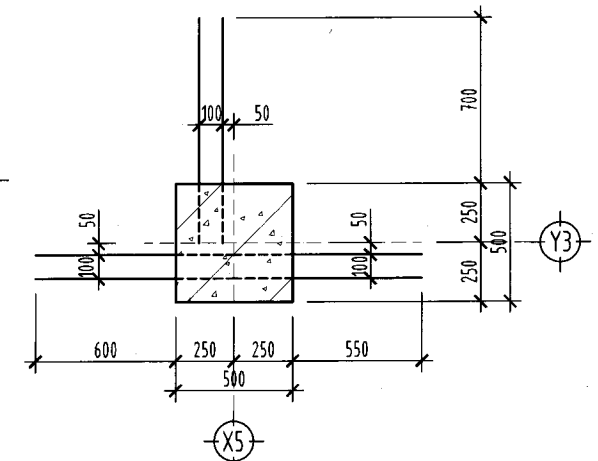
Огтлол 7-7  
масштаб: М1:25



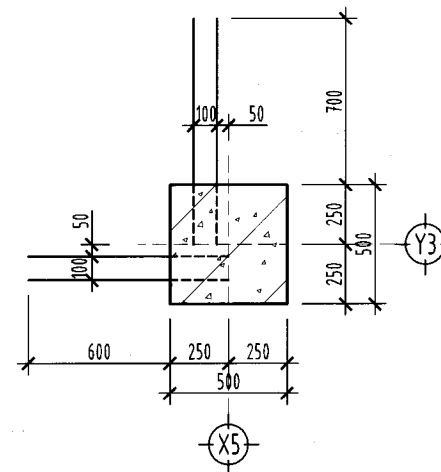
Огтлол 9-9  
масштаб: М1:25



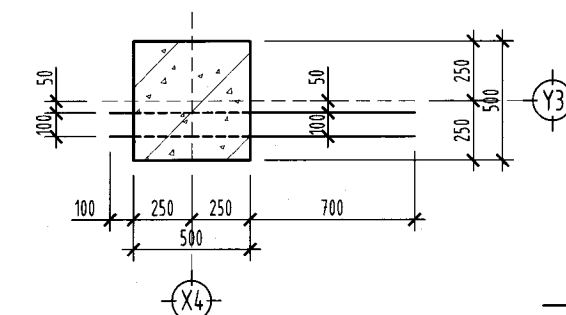
Огтлол 11-11  
масштаб: М1:25



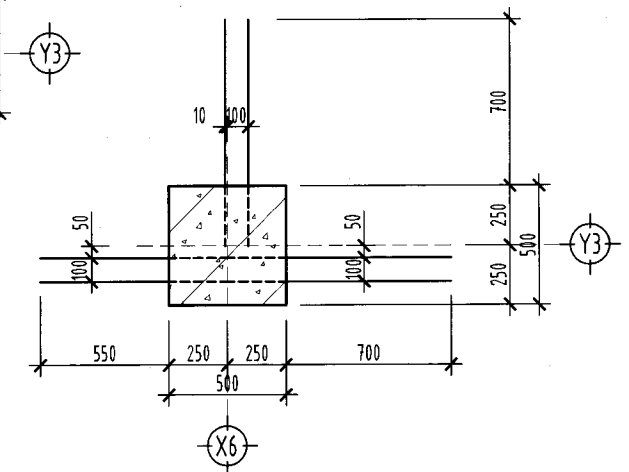
Огтлол 8-8  
масштаб: М1:25



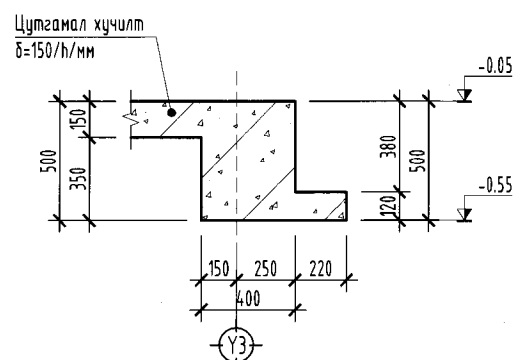
Огтлол 10-10  
масштаб: М1:25



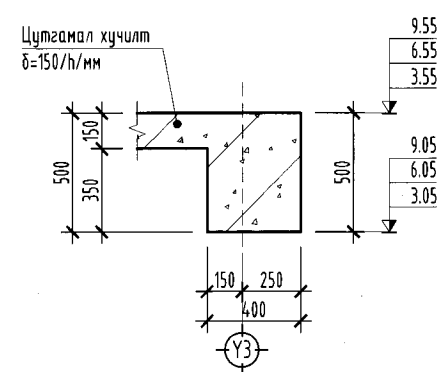
Огтлол 12-12  
масштаб: М1:25



Огтлол 13-13  
масштаб: М1:25

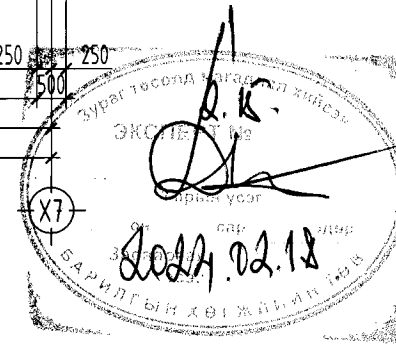
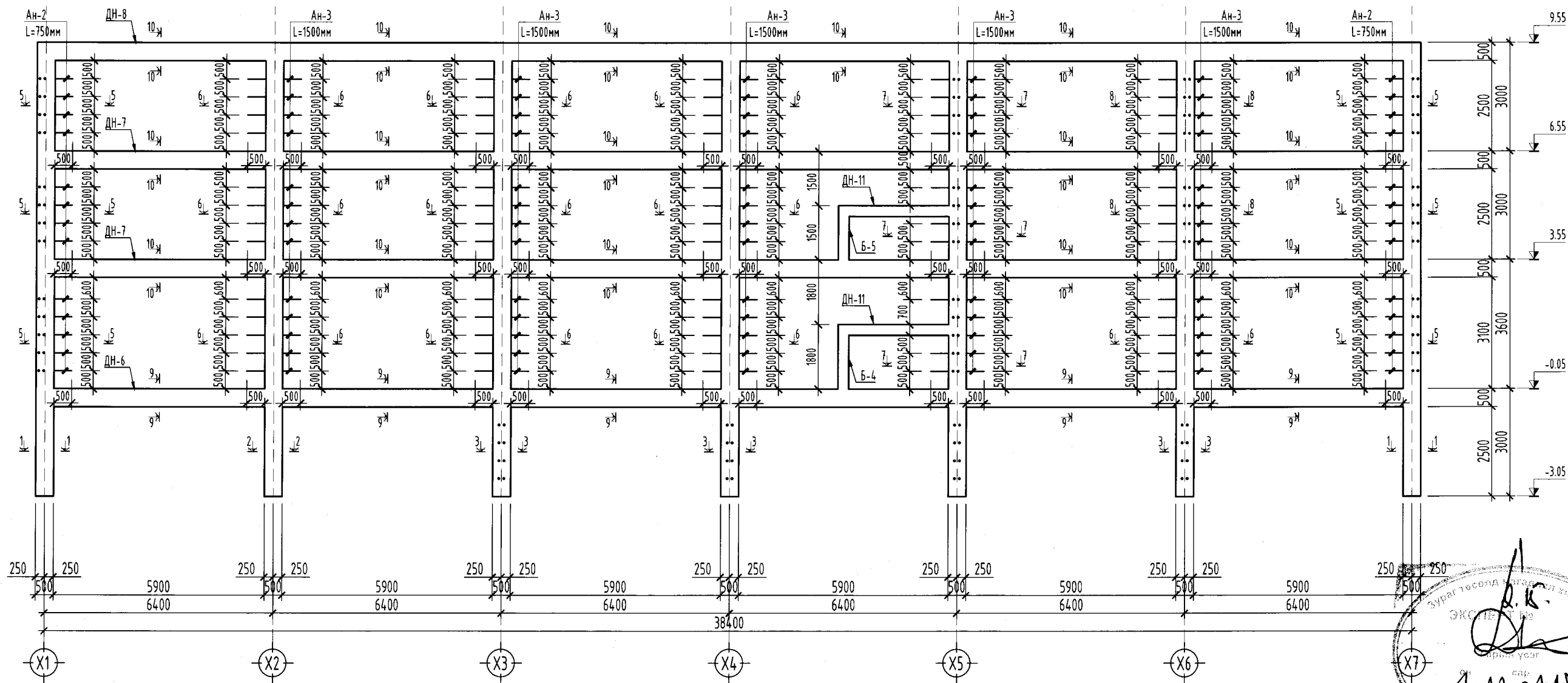


Огтлол 14-14  
масштаб: М1:25



"УВС АЙМАГ, ӨМНӨГОВЬ СУМ, 5-Р БАГ, 160 СУУДАЛТАЙ ДОТУУР БАЙР"				
РАМ Р-9-ИЙН ОГТЛОЛ /ҮЗ ТЭНХЛЭГ ДАГЧУУ/				
Инженер	Б. Ойр	Б. Арцунжаргал	ЕГ шифр: АД-22/30	Масштаб: М1:125
Гүйцэтгэсэн		Б. Отгонням	ТГ шифр:	Хуудас: 94
Шалгасан		Э. Хаш-Эрдэнэ	Зургийн дугаар: 40	Огноо: 2022.10

А-ДИ ИНТЕРНЭШНЛ ХХК



Материалын түүвэр

Поз	Тэмдэглэгээ	Нэр	Тоо	Хүнд/кг/	
				Нэгж	Нийт
		РАМ-10-ын анкер 2, 3	1	92.33	92.3
2		Ø8 А240 ГОСТ 5781-82* L=750	52	0.30	15.39
3		Ø8 А240 ГОСТ 5781-82* L=1500	130	0.59	76.94
			1	0.0 м³	0.0 м³

“УВС АЙМАГ, ӨМНӨГОВЬ СУМ, 5-Р БАГ, 160 СУУДАЛТАЙ ДОТУУР БАЙР”

РАМ Р-10-ЫН ХЭВНИЙ БАЙГУУЛАЛТ /У4 ТЭНХЛЭГ ДАГЧУУ/

Инженер	Б. Дорж	Б. Ариунжаргал	ЕГ шифр: AD-22/30	Масштаб: М1:125	Огноо: 2022.10
Гүйцэтгэсэн		Б. Отгонням	ТГ шифр:	Зургийн дугаар: 41	Хуудас: 94
Шалгасан		Э. Хаш-Эрдэнэ			

ТАЙЛБАР

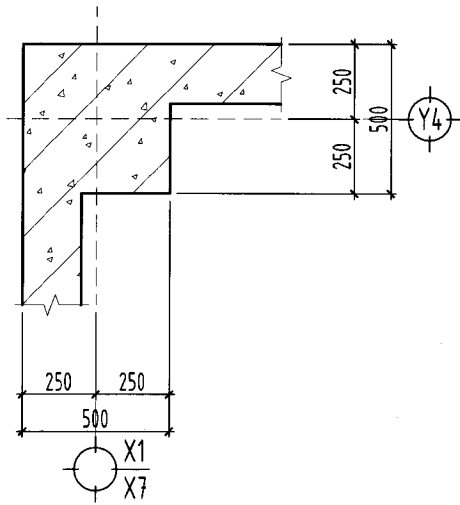
- Энэ хуудсыг рамын зургууд ББ-42 хуудастай хамт үзнэ.
- Багаанын өгтлөл 500x500мм, даннурууны өгтлөл 400x500(н); 300x400(н) мм байна.

“ЭЙ-ДИ ИНТЕРНЭШНЛ” ХХК

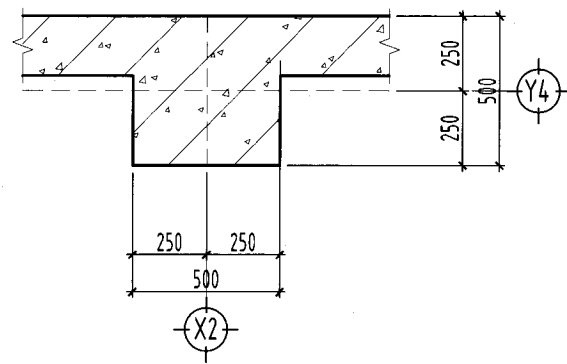


РАМ Р-10-ЫН ОГТЛОЛ /Y4 ТЭНХЛЭГ ДАГЧУУ/  
масштаб: М1:100

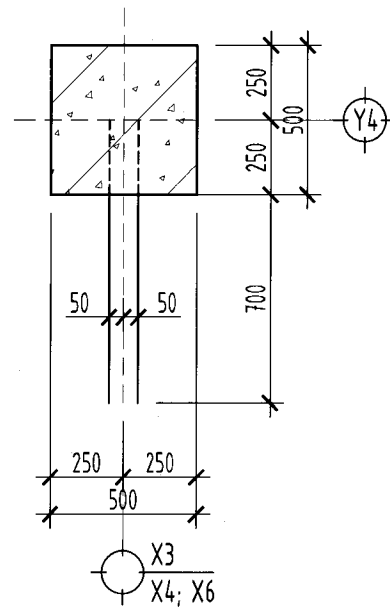
Огтлол 1-1  
масштаб: М1:25



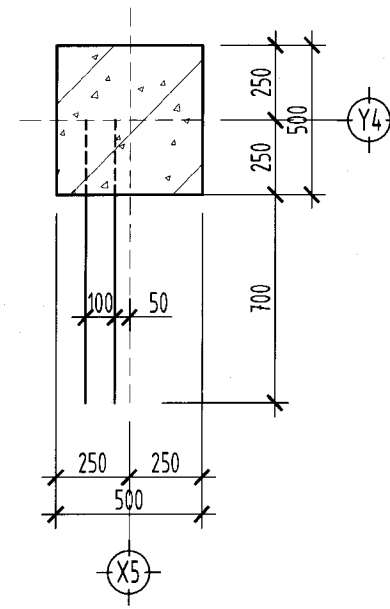
Огтлол 2-2  
масштаб: М1:25



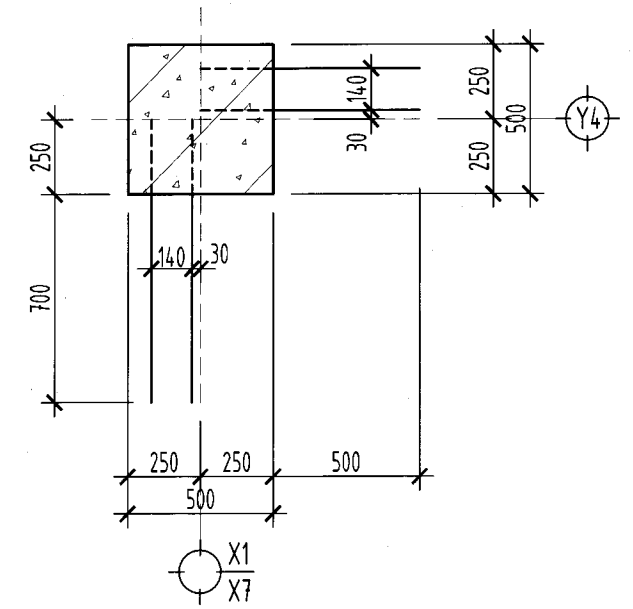
Огтлол 3-3  
масштаб: М1:25



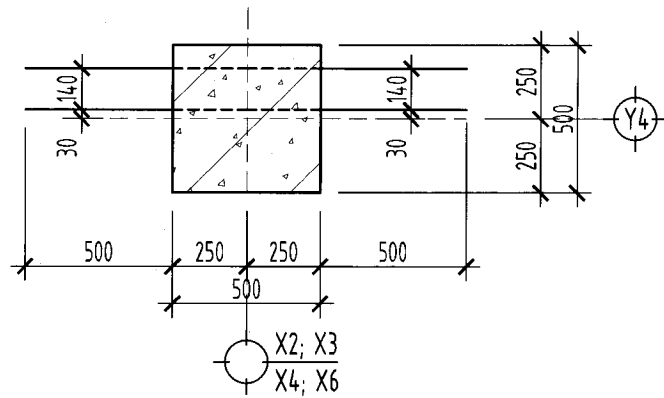
Огтлол 4-4  
масштаб: М1:25



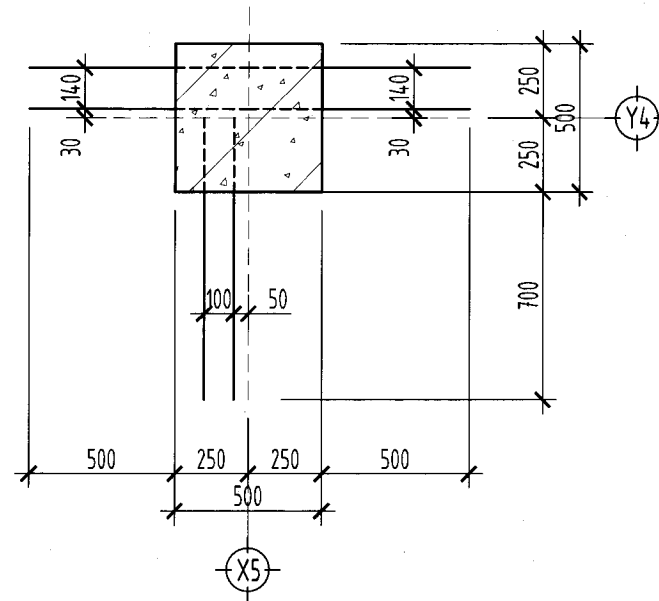
Огтлол 5-5  
масштаб: М1:25



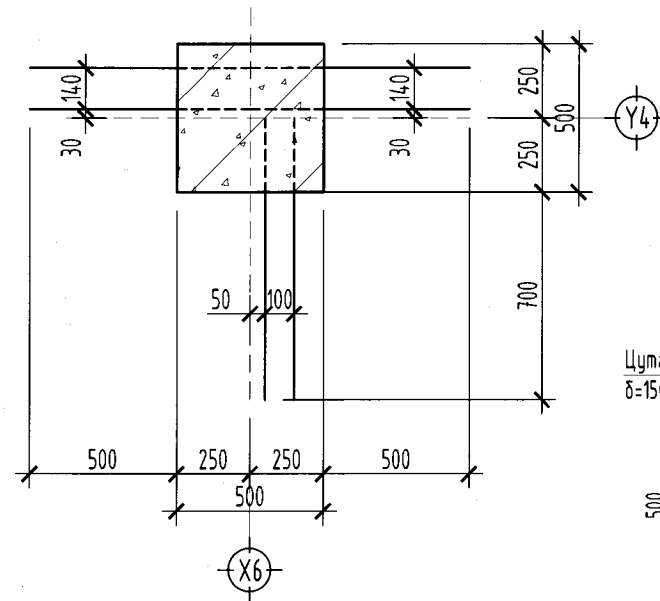
Огтлол 6-6  
масштаб: М1:25



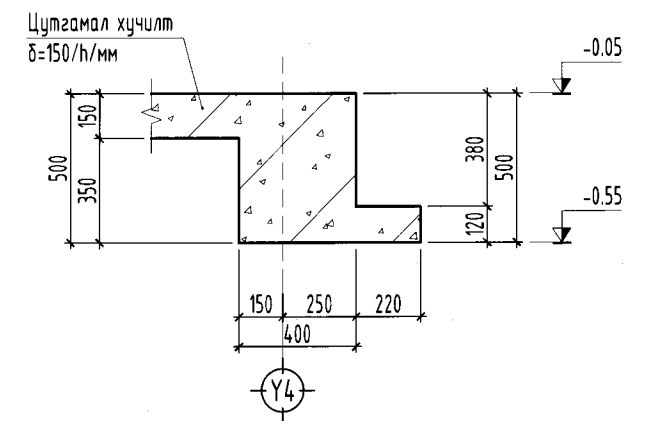
Огтлол 7-7  
масштаб: М1:25



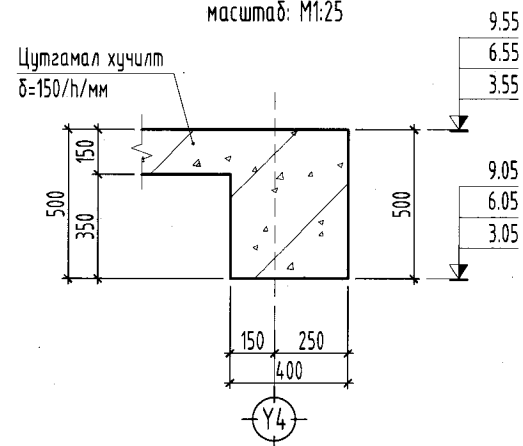
Огтлол 8-8  
масштаб: М1:25



Огтлол 8-8  
масштаб: М1:25

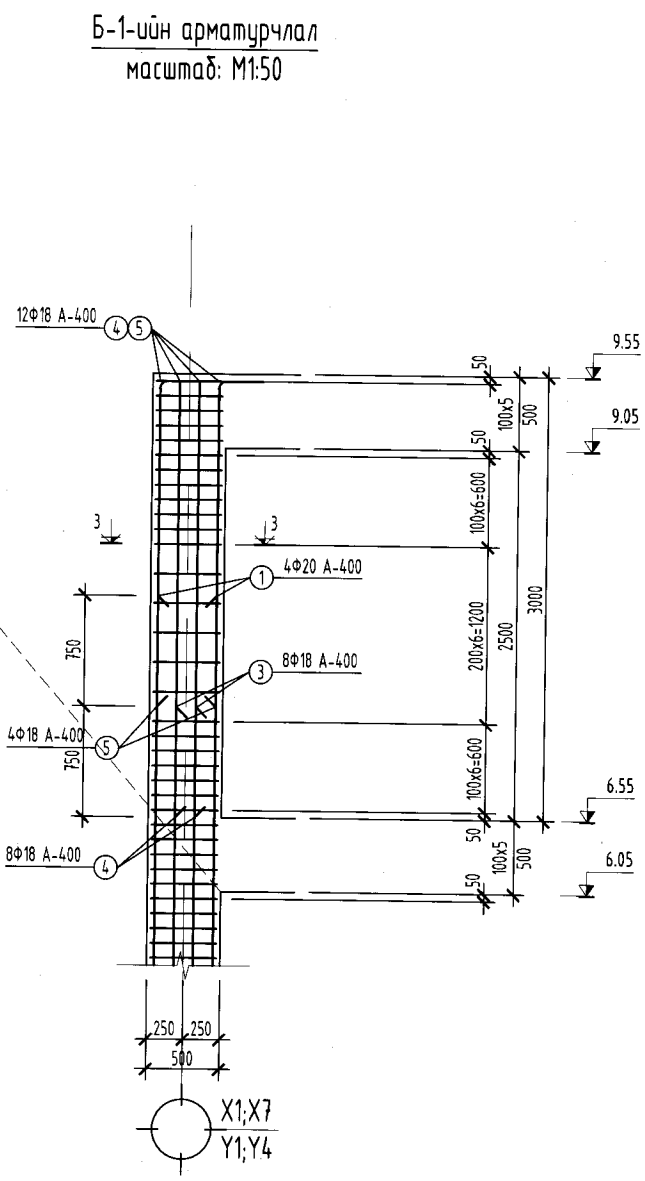
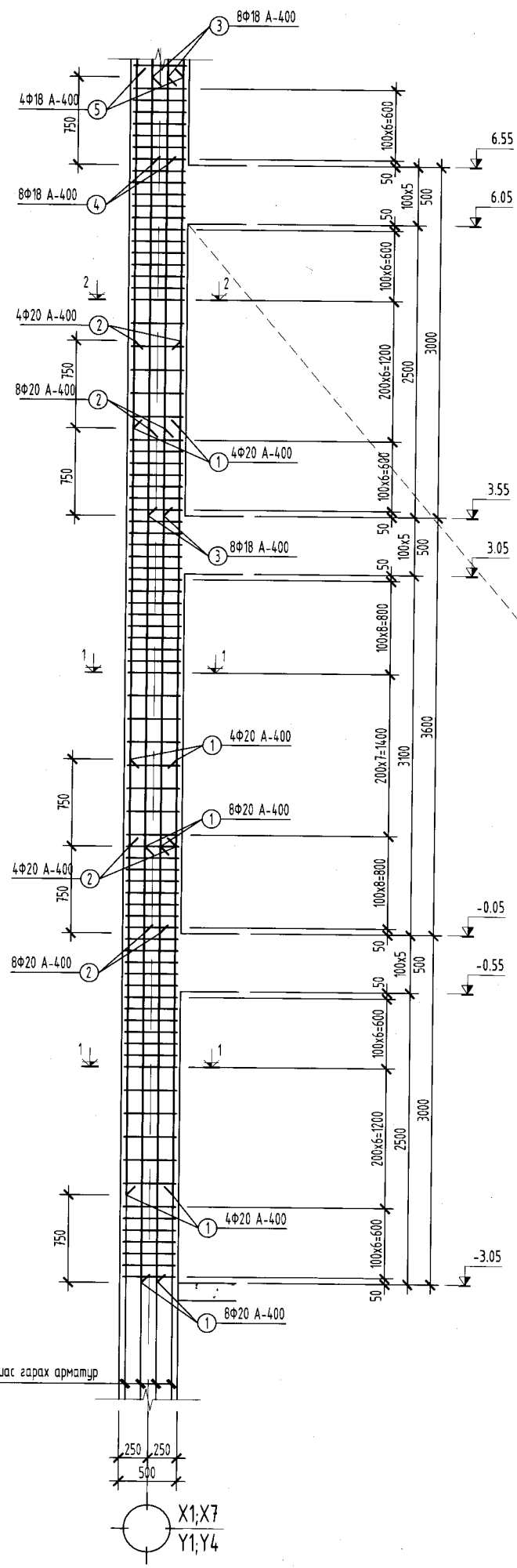


Огтлол 10-10  
масштаб: М1:25

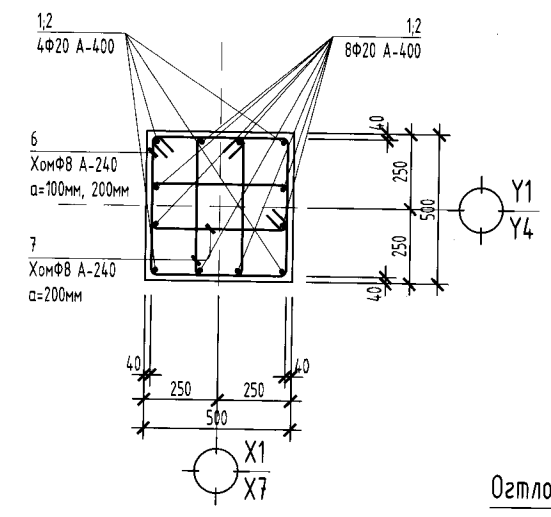


"УВС АЙМАГ, ӨМНӨГОВЬ СУМ, 5-Р БАГ, 160 СУУДАЛТАЙ ДОТУУР БАЙР"				
РАМ Р-10-ЫН ОГТЛОЛ /Y4 ТЭНХЛЭГ ДАГЧУУ/				
Инженер	Б. Арцунжаргал	ЕГ шифр:	AD-22/30	Масштаб: М1:100
Гүйцэтгэсэн	Б. Отгонням	ТГ шифр:		Огноо: 2022.10
Шалгасан	Э. Хаш-Эрдэнэ	Зургийн дугаар:	42	Хуудас: 94

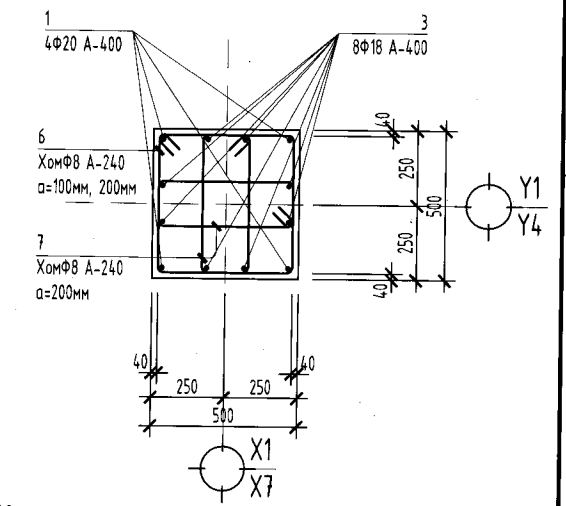
"ЭЙ-ДИ ИНТЕРНЭШНЛ" ХХК



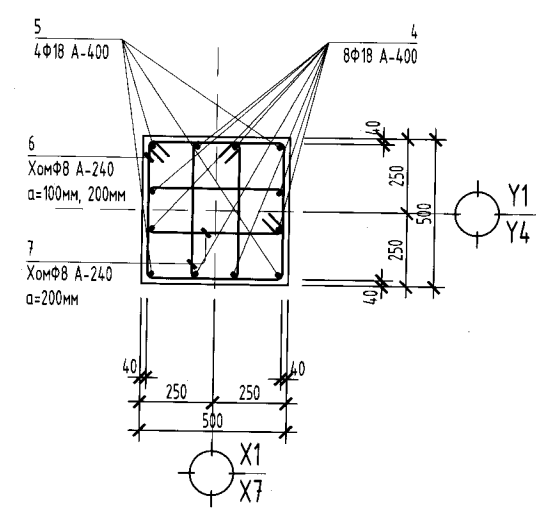
Огтлол 1-1  
масштаб: М1:50



Огтлол 2-2  
масштаб: М1:50



Огтлол 3-3  
масштаб: М1:50



Материалын түүвэр

Поз	Тэмдэглэгээ	Нэр	Тоо	Хүнд/кг/	
				Нэгж	Нийт
		Багана Б-1	4	551.89	2207.6
1	∅20 A-400 ГОСТ 5781-82*	L=3750	16	9.25	147.97
2	∅20 A-400 ГОСТ 5781-82*	L=4350	12	10.73	128.73
3	∅18 A-400 ГОСТ 5781-82*	L=3750	8	7.49	59.93
4	∅18 A-400 ГОСТ 5781-82*	L=3350	8	6.69	53.54
5	∅18 A-400 ГОСТ 5781-82*	L=2600	4	5.19	20.77
6	∅8 A-240 ГОСТ 5781-82*	L=1830	105	0.72	75.82
7	∅8 A-240 ГОСТ 5781-82*	L=1310	126	0.52	65.13
		Баганын бетон ангү В20	4	3.20 м³	12.8 м³

ХЭСГИЙН ТОДОРХОЙЛОЛТ

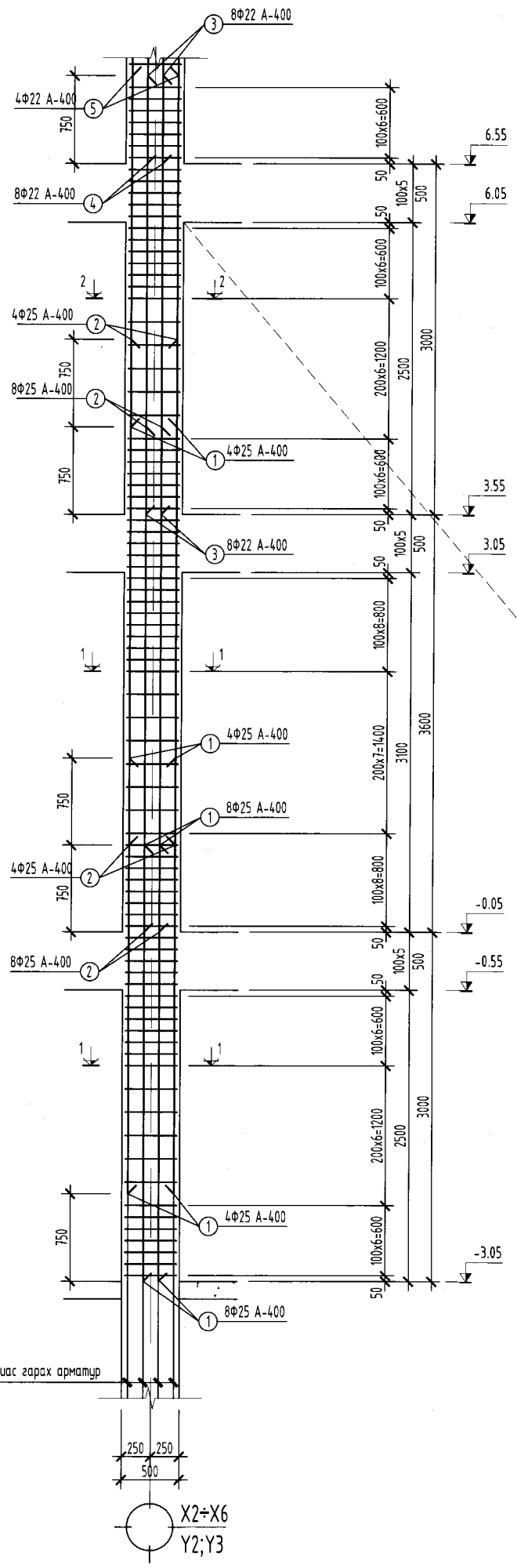
поз	Загвар	поз	Загвар	поз	Загвар	поз	Загвар
4		5		6		7	



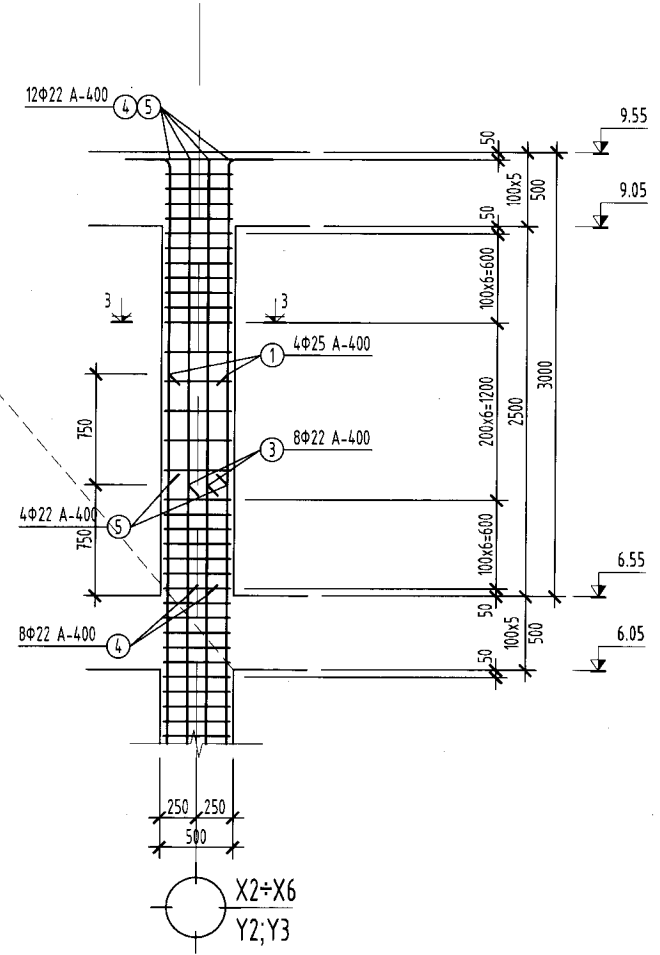
"УВС АЙМАГ, ӨМНӨГОВЬ СУМ, 5-Р БАГ, 160 СУУДАЛТАЙ ДОТУУР БАЙР"

БАГАНА Б-1-ИЙН АРМАТУРЧЛАЛ

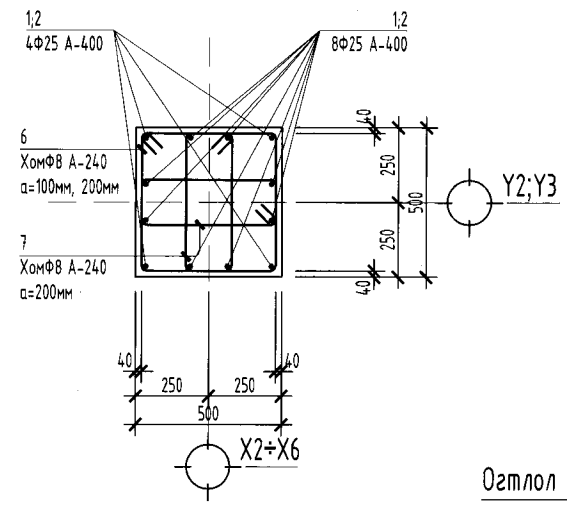
Инженер	<i>Б. Арцунжаргал</i>	Б. Арцунжаргал	ЕГ шифр:	AD-22/30	Масштаб:	М1:50	Огноо:	2022.10
Гүйцэтгэсэн	<i>Б. Отгонням</i>	Б. Отгонням	ТГ шифр:		Зургийн дугаар:	43	Хуудас:	94
Шалгасан	<i>Э. Хаш-Эрдэнэ</i>	Э. Хаш-Эрдэнэ						



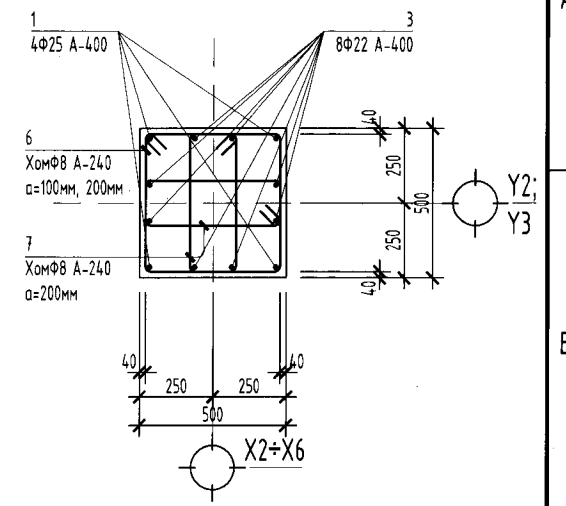
Б-3-ын арматурчлал  
масштаб: М1:50



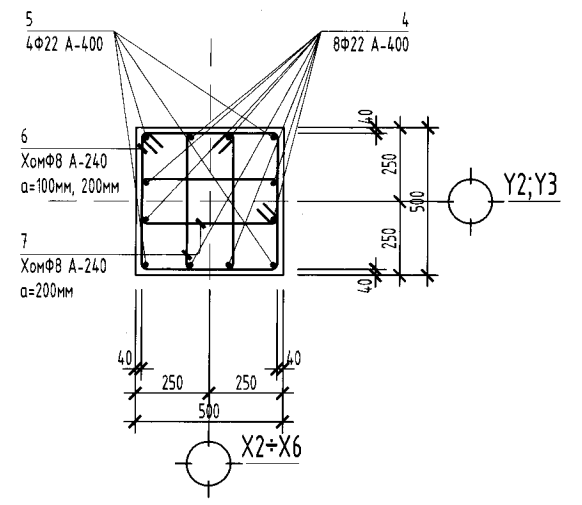
Огтлол 1-1  
масштаб: М1:50



Огтлол 2-2  
масштаб: М1:50



Огтлол 3-3  
масштаб: М1:50



Материалын түүвэр

Поз	Тэмдэглэгээ	Нэр	Тоо	Хүнд/кг/		
				Нэгж	Нийт	
Багана Б-3				10	773.82	7738.2
1	∅25 A-400 ГОСТ 5781-82*	L=3750	16	14.45	231.20	
2	∅25 A-400 ГОСТ 5781-82*	L=4350	12	16.76	201.15	
3	∅22 A-400 ГОСТ 5781-82*	L=3750	8	11.19	89.52	
4	∅22 A-400 ГОСТ 5781-82*	L=3350	8	10.00	79.97	
5	∅22 A-400 ГОСТ 5781-82*	L=2600	4	7.76	31.03	
6	∅8 A-240 ГОСТ 5781-82*	L=1830	105	0.72	75.82	
7	∅8 A-240 ГОСТ 5781-82*	L=1310	126	0.52	65.13	
Баганын бетон анги В20				10	3.20 м³	32.0 м³

ХЭСГИЙН ТОДОРХОЙЛОЛ

поз	Загвар	поз	Загвар	поз	Загвар	поз	Загвар
4		5		6		7	

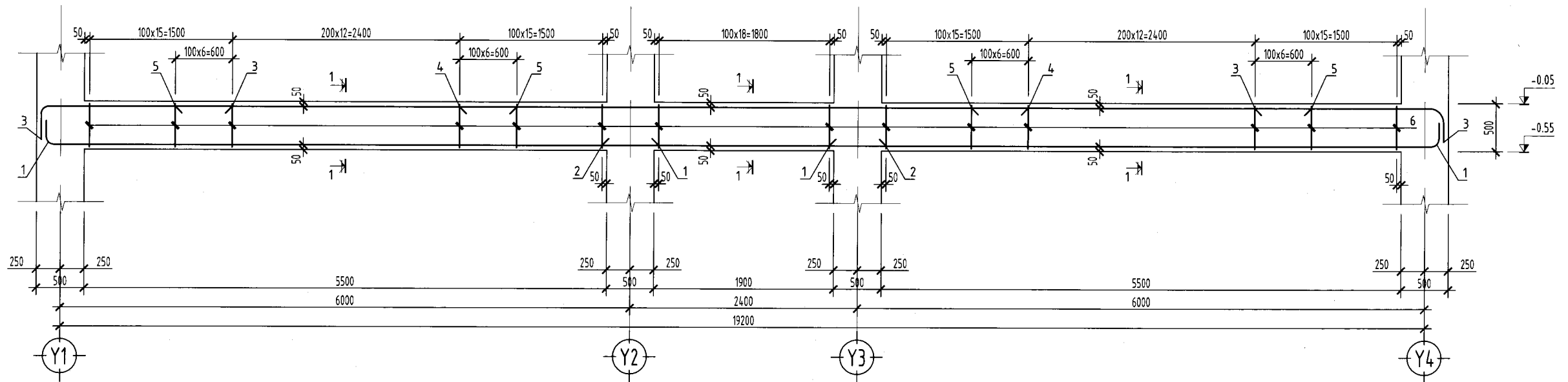


"УВС АЙМАГ, ӨМНӨГОВЬ СУМ, 5-Р БАГ, 160 СУУДАЛТАЙ ДОТУУР БАЙР"

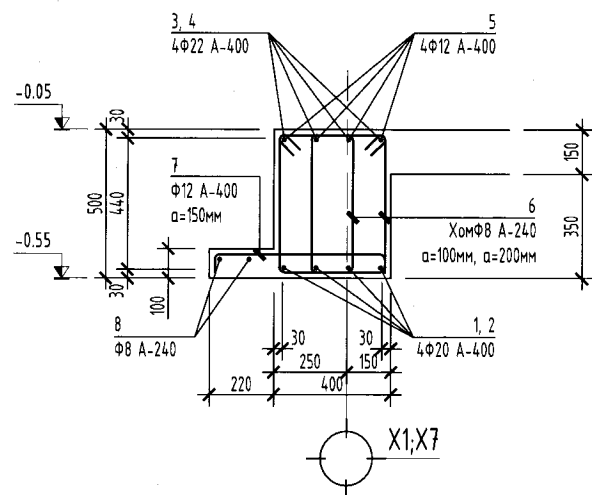
БАГАНА Б-3-ЫН АРМАТУРЧЛАЛ

Инженер	<i>Б.Орш</i>	Б. Арцунжаргал	ЕГ шифр: AD-22/30	Масштаб: М1:50	Огноо: 2022.10
Гүйцэтгэсэн	<i>Э.Хаш</i>	Б. Отгонням	ТГ шифр:	Зургийн дугаар: 45	Хуудас: 94
Шалгасан	<i>Э.Хаш</i>	Э. Хаш-Эрдэнэ			

Дамнууруу ДН-1-ийн арматурчлал  
масштаб: М1:50



Огтлол 1-1 М1:25



Материалын түүвэр

Поз	Тэмдэглэгээ	Нэр	Тоо	Хүнд/кг/	
				Нэгж	Нийт
		Дамнууруу ДН-1	2	490.87	981.7
1		Ø20 А-400 ГОСТ 5781-82* L=6800	8	16.77	134.16
2		Ø20 А-400 ГОСТ 5781-82* L=3000	4	7.40	29.59
3		Ø22 А-400 ГОСТ 5781-82* L=2500	8	7.46	59.68
4		Ø22 А-400 ГОСТ 5781-82* L=6000	4	17.90	71.62
5		Ø12 А-400 ГОСТ 5781-82* L=3600	8	3.20	25.57
6		Ø8 А-240 ГОСТ 5781-82* L=1550	210	0.61	128.44
7		Ø8 А-240 ГОСТ 5781-82* L=770	88	0.30	26.74
8	бүх урсаар	Ø8 А-240 ГОСТ 5781-82* L=19100	2	7.54	15.07
		Дамнуурууны бетон анги В20	2	2.60 м³	5.2 м³

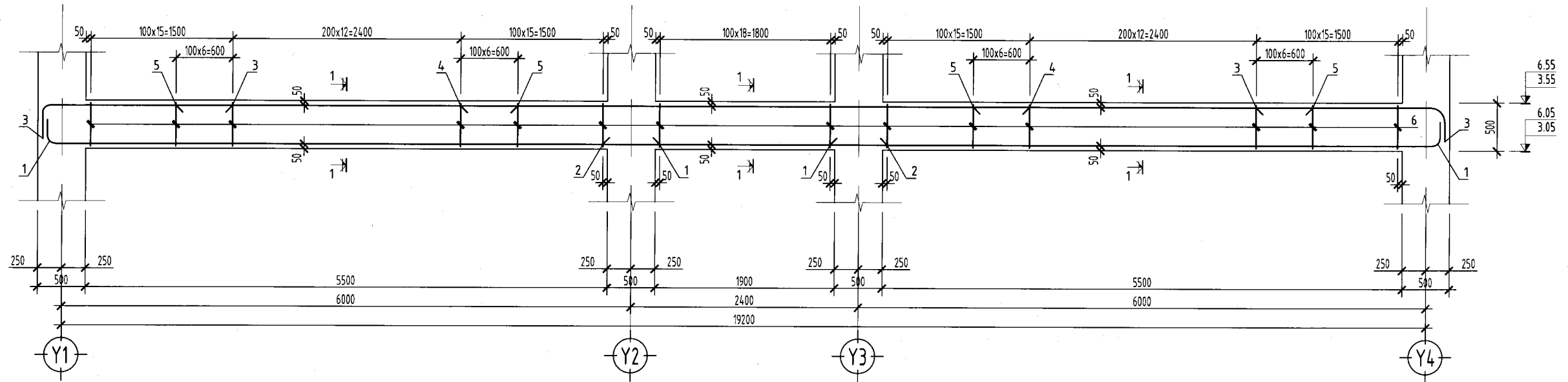
ХЭСГИЙН ТОДОРХОЙЛОЛ

поз	1	3	6	7
Зэвсгэр				

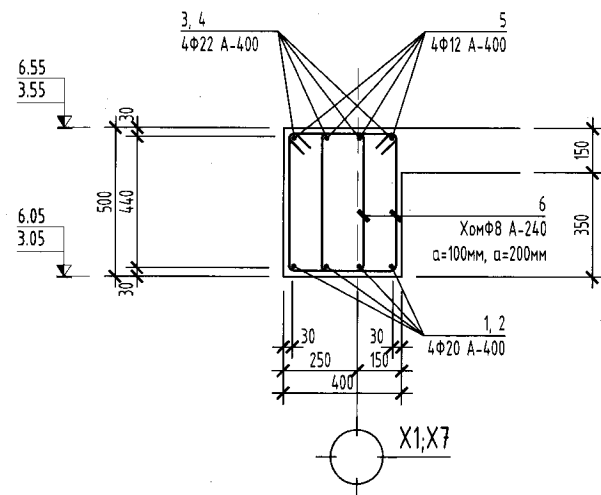


"УВС АЙМАГ, ӨМНӨГОВЬ СУМ, 5-Р БАГ, 160 СУУДАЛТАЙ ДОТУУР БАЙР"					
ДАМНУРУУ ДН-1-ИЙН АРМАТУРЧЛАЛ					
Инженер		Б. Ариунжаргал	ЕГ шифр: AD-22/30	Масштаб: М1:50	Огноо: 2022.10
Гүйцэтгэсэн		Б. Отгонням	ТГ шифр:	Зургийн дугаар: 46	Хуудас: 94
Шалгасан		Э. Хаш-Эрдэнэ			

Дамнууруу ДН-2-ын арматурчлал  
масштаб: М1:50



Огтлол 1-1 М1:25



Материалын түүвэр

Поз	Тэмдэглэгээ	Нэр	Тоо	Хүнд/кг/	
				Нэгж	Нийт
		Дамнууруу ДН-2	4	449.06	1796.2
1		Ø20 А-400 ГОСТ 5781-82* L=6800	8	16.77	134.16
2		Ø20 А-400 ГОСТ 5781-82* L=3000	4	7.40	29.59
3		Ø22 А-400 ГОСТ 5781-82* L=2500	8	7.46	59.68
4		Ø22 А-400 ГОСТ 5781-82* L=6000	4	17.90	71.62
5		Ø12 А-400 ГОСТ 5781-82* L=3600	8	3.20	25.57
6		Ø8 А-240 ГОСТ 5781-82* L=1550	210	0.61	128.44
		Дамнуурууны бетон анги В20	4	2.60 м³	10.4 м³

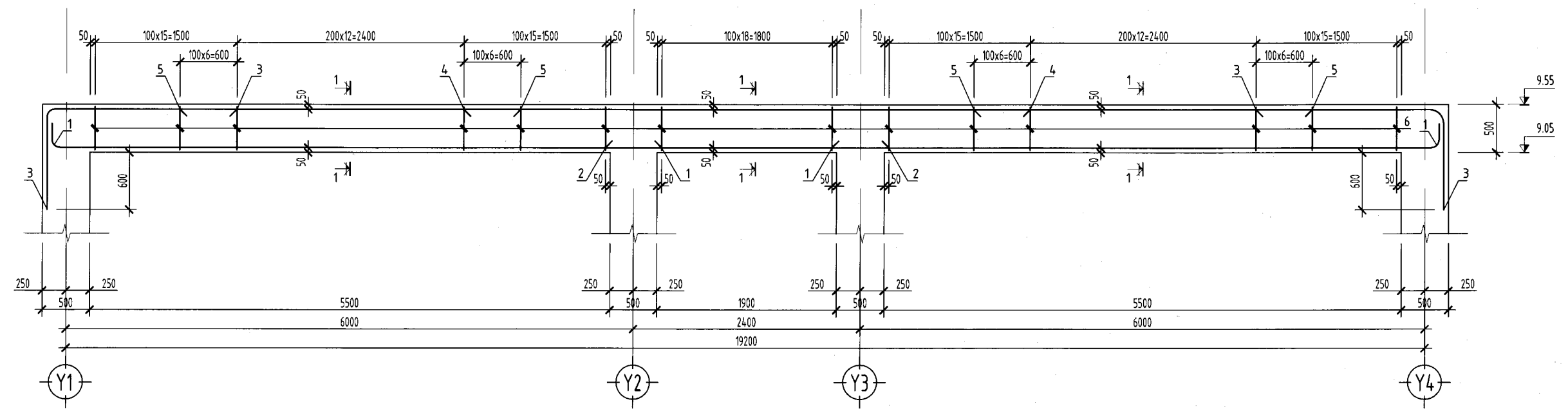
ХЭСГИЙН ТОДОРХОЙЛОЛТ

поз	1	3	6
Зэвгээр			

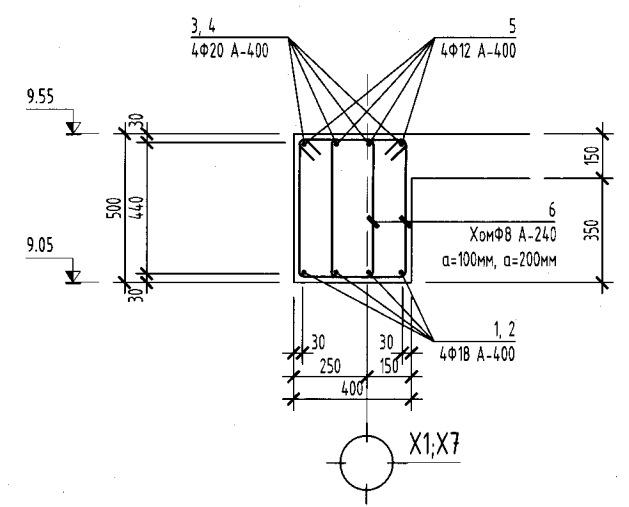


"УВС АЙМАГ, ӨМНӨГОВЬ СУМ, 5-Р БАГ, 160 СУУДАЛТАЙ ДОТУУР БАЙР"					
ДАМНУРУУ ДН-2-ЫН АРМАТУРЧЛАЛ					
Инженер		Б. Аршунжаргал	ЕГ шифр: AD-22/30	Масштаб: М1:50	Огноо: 2022.10
Гүйцэтгэсэн		Б. Отгонням	ТГ шифр:	Зургийн дугаар: 47	Хуудас: 94
Шалгасан		Э. Хаш-Эрдэнэ			

Дамнууруу ДН-3-ын арматурчлал  
масштаб: М1:50



Огтлол 1-1 М1:25



Материалын түүвэр

Поз	Тэмдэглэгээ	Нэр	Тоо	Хүнд/кг/	
				Нэгж	Нийт
		Дамнууруу ДН-3	2	406.99	814.0
1		∅18 А-400 ГОСТ 5781-82* L=6800	8	13.58	108.67
2		∅18 А-400 ГОСТ 5781-82* L=3000	4	5.99	23.97
3		∅20 А-400 ГОСТ 5781-82* L=3100	8	7.65	61.16
4		∅20 А-400 ГОСТ 5781-82* L=6000	4	14.80	59.19
5		∅12 А-400 ГОСТ 5781-82* L=3600	8	3.20	25.57
6		∅8 А-240 ГОСТ 5781-82* L=1550	210	0.61	128.44
		Дамнуурууны бетон анги В20	2	2.60 м³	5.2 м³

ХЭСГИЙН ТОДОРХОЙЛОЛТ

поз	1	3	6
Зэвгэр			

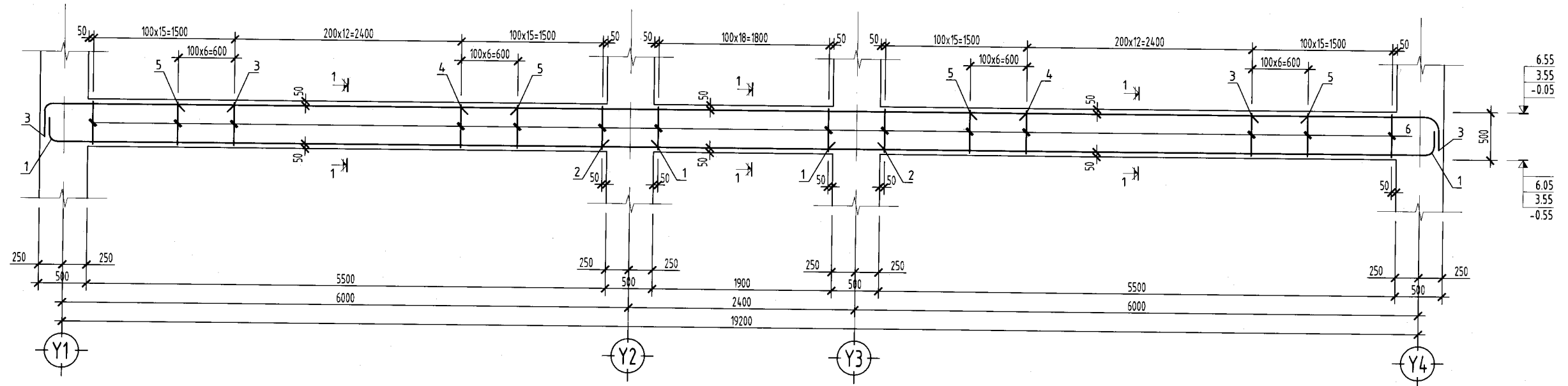
Уулзажсан хот, Баянхурал дүүрэг, 28-р хороо, Олимпын газар 4 дүрвэр, 402 тоо  
Утас: 9763-0000-0600, 9763-0115-4412  
И-мэйл: A-B@international.aibn.com

"УВС АЙМАГ, ӨМНӨГОВЬ СУМ, 5-Р БАГ, 160 СУУДАЛТАЙ ДӨТЧҮР БАЙР"

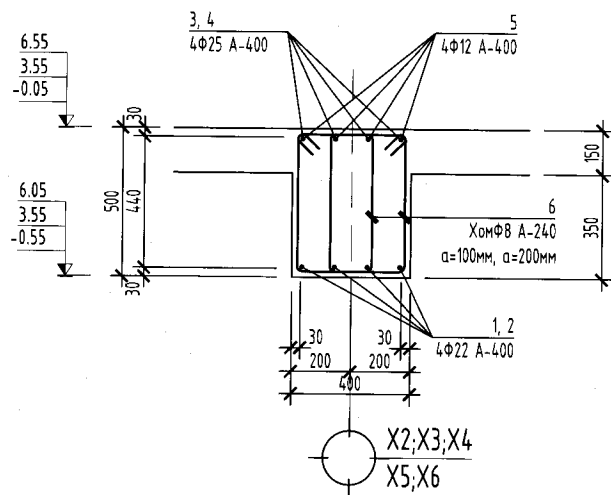
ДАМНУРУУ ДН-3-ЫН АРМАТУРЧЛАЛ

Инженер		Б. Аршунжаргал	ЕГ шифр: AD-22/30	Масштаб: М1:50	Огноо: 2022.10
Гүйцэтгэсэн		Б. Отгонням	ТГ шифр:	Зургийн дугаар: 48	Хуудас: 94
Шалгасан		Э. Хаш-Эрдэнэ			

Дамнууруу ДН-4-ийн арматурчлал  
масштаб: М1:50



Огтлол 1-1 М1:25



Материалын түүвэр

Поз	Тэмдэглэгээ	Нэр	Тоо	Хүнд/кг/	
				Нэгж	Нийт
				Дамнууруу ДН-4	
1		∅22 А-400 ГОСТ 5781-82* L=6800	8	20.29	162.33
2		∅22 А-400 ГОСТ 5781-82* L=3000	4	8.95	35.81
3		∅25 А-400 ГОСТ 5781-82* L=2500	8	9.63	77.07
4		∅25 А-400 ГОСТ 5781-82* L=6000	4	23.12	92.48
5		∅12 А-400 ГОСТ 5781-82* L=3600	8	3.20	25.57
6		∅8 А-240 ГОСТ 5781-82* L=1550	210	0.61	128.44
				Дамнуурууны бетон анги В20	
			15	2.60 м³	39.0 м³

ХЭСГИЙН ТОДОРХОЙЛОЛТ

поз	1	3	6
Завар			



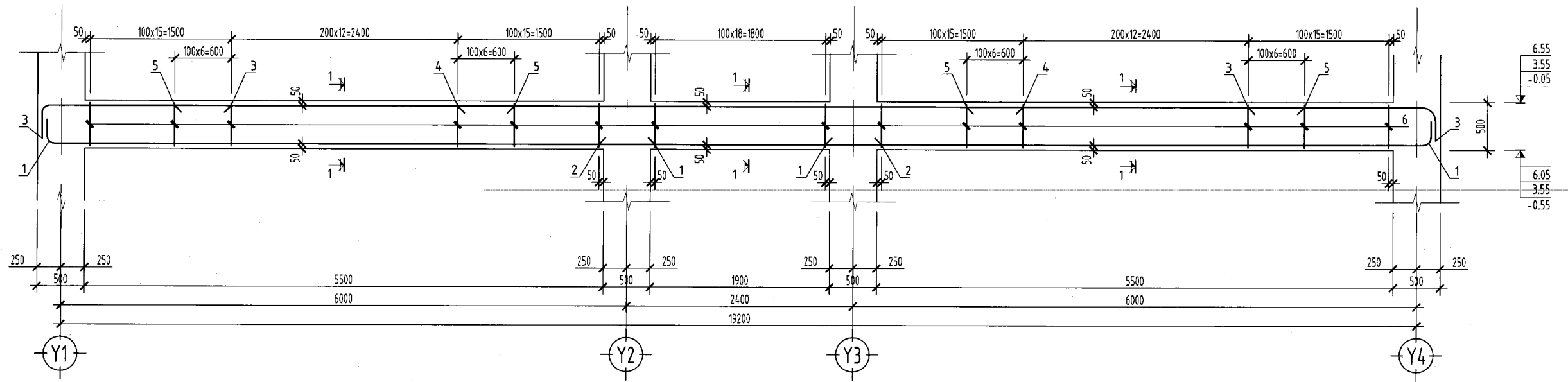
"УВС АЙМАГ, ӨМНӨГОВЬ СУМ, 5-Р БАГ, 160 СУУДАЛТАЙ ДОТУУР БАЙР"

ДАМНУРУУ ДН-4-ИЙН АРМАТУРЧЛАЛ

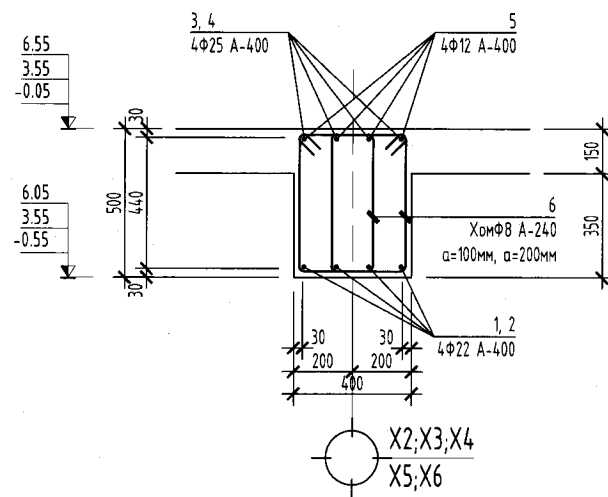
Инженер		Б. Арцунжаргал	ЕГ шифр:	AD-22/30	Масштаб:	М1:50	Огноо:	2022.10
Гүйцэтгэсэн		Б. Отгонням	ТГ шифр:		Зургийн дугаар:	49	Хуудас:	94
Шалгасан		Э. Хаш-Эрдэнэ						

"ЭЙ-ДИ ИНТЕРНЭШНЛ" ХХК

Дамнууруу ДН-4-ийн арматурчлал  
масштаб: М1:50



Огтлол 1-1 М1:25



Материалын түүвэр

Поз	Тэмдэглэгээ	Нэр	Тоо	Хүнд/кг/	
				Нэгж	Нийт
Дамнууруу ДН-4			15	521.69	7825.4
1	∅22 А-400 ГОСТ 5781-82*	L=6800	8	20.29	162.33
2	∅22 А-400 ГОСТ 5781-82*	L=3000	4	8.95	35.81
3	∅25 А-400 ГОСТ 5781-82*	L=2500	8	9.63	77.07
4	∅25 А-400 ГОСТ 5781-82*	L=6000	4	23.12	92.48
5	∅12 А-400 ГОСТ 5781-82*	L=3600	8	3.20	25.57
6	∅8 А-240 ГОСТ 5781-82*	L=1550	210	0.61	128.44
Дамнуурууны бетон анги В20			15	2.60 м³	39.0 м³

ХЭГИЙН ТОДОРХОЙЛОЛТ

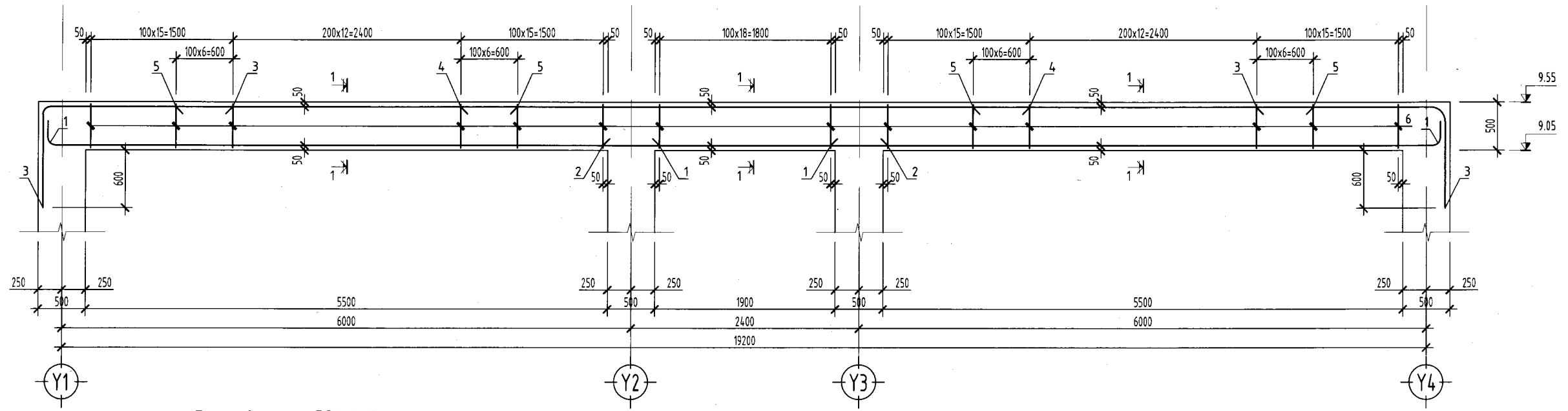
поз	1	3	6
Зөвдөр			



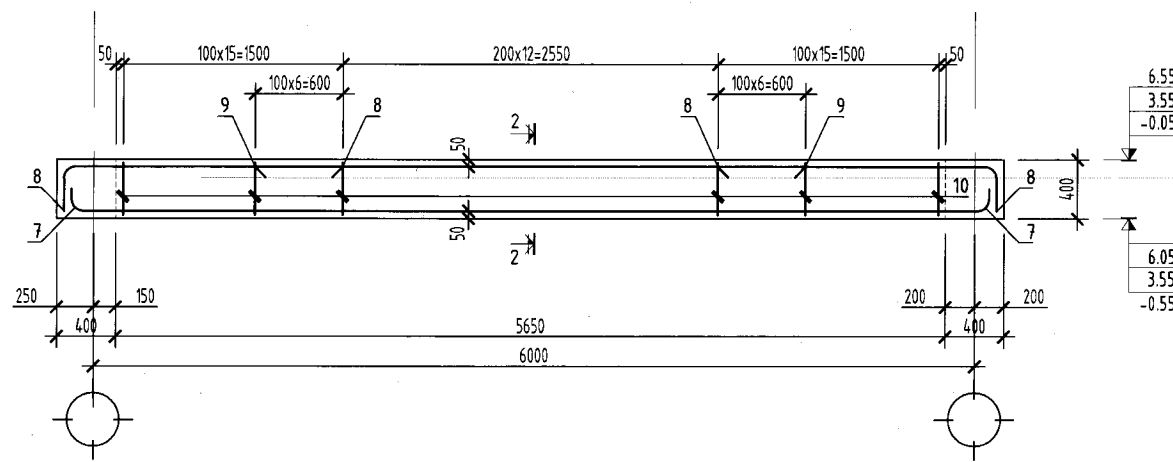
"УВС АЙМАГ, ӨМНӨГОВЬ СУМ, 5-Р БАГ, 160 СУУДАЛТАЙ ДОТУУР БАЙР"					
ДАМНУРУУ ДН-4-ИЙН АРМАТУРЧЛАЛ					
Инженер		Б. Ариунжаргал	ЕГ шифр: AD-22/30	Масштаб: М1:50	Огноо: 2022.10
Гүйцэтгэсэн		Б. Отгонням	ТГ шифр:	Зургийн дугаар: 49	Хуудас: 94
Шалгасан		Э. Хаш-Эрдэнэ			



Дамнууруу ДН-5-ын арматурчлал  
масштаб: М1:50



Туслах дагнууруу ТДН-1-ийн арматурчлал  
масштаб: М1:50



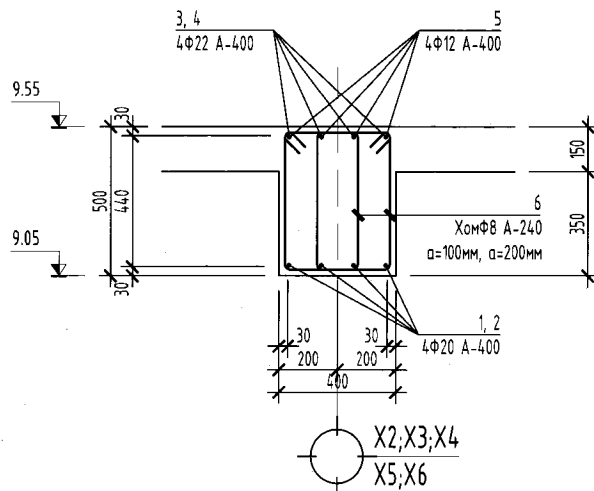
ХЭСГИЙН ТОДОРХОЙЛОЛТ

поз	1	3	6	10
Зөвдөр				

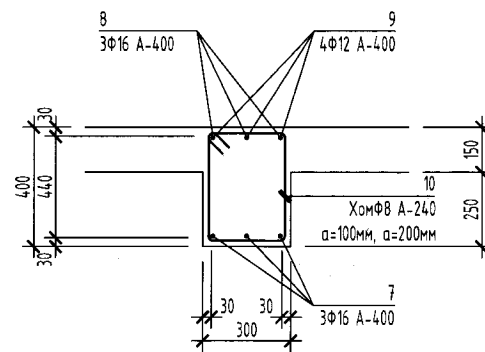
Материалын түүвэр

Поз	Тэмдэглэгээ	Нэр	Тоо	Хүнд/кг/	
				Нэгж	Нийт
		Дамнууруу ДН-5	5	463.38	2316.9
1	∅20 А-400 ГОСТ 5781-82*	L=6800	8	16.77	134.16
2	∅20 А-400 ГОСТ 5781-82*	L=3000	4	7.40	29.59
3	∅22 А-400 ГОСТ 5781-82*	L=3100	8	9.25	74.00
4	∅22 А-400 ГОСТ 5781-82*	L=6000	4	17.90	71.62
5	∅12 А-400 ГОСТ 5781-82*	L=3600	8	3.20	25.57
6	∅8 А-240 ГОСТ 5781-82*	L=1550	210	0.61	128.44
		Дамнуурууны бетон анги В20	5	2.60 м³	13.0 м³

Огтлол 1-1 М1:25



Огтлол 2-2 М1:25



Материалын түүвэр

Поз	Тэмдэглэгээ	Нэр	Тоо	Хүнд/кг/	
				Нэгж	Нийт
		Туслах дагнууруу ТДН-1	6	94.86	569.2
7	∅16 А-400 ГОСТ 5781-82*	L=6850	3	10.81	32.43
8	∅16 А-400 ГОСТ 5781-82*	L=6350	3	10.02	30.07
9	∅12 А-400 ГОСТ 5781-82*	L=3750	3	3.33	9.99
10	∅8 А-240 ГОСТ 5781-82*	L=1350	42	0.53	22.37
		Дамнуурууны бетон анги В20	6	0.70 м³	4.2 м³



А-Д ИНТЕРНАЦИОНАЛ  
ARCHITECTURE & CONSTRUCTION COMPANY  
Улаанбаатар хот, Баянзүрх дүүрэг, 28-р хороо, Сүхбаатар гудамж, 4 дугаар, 402 тоот  
Утас: 976-8000-8900, 976-8015-8412  
И-мэйл: Ad2010international@gmail.com

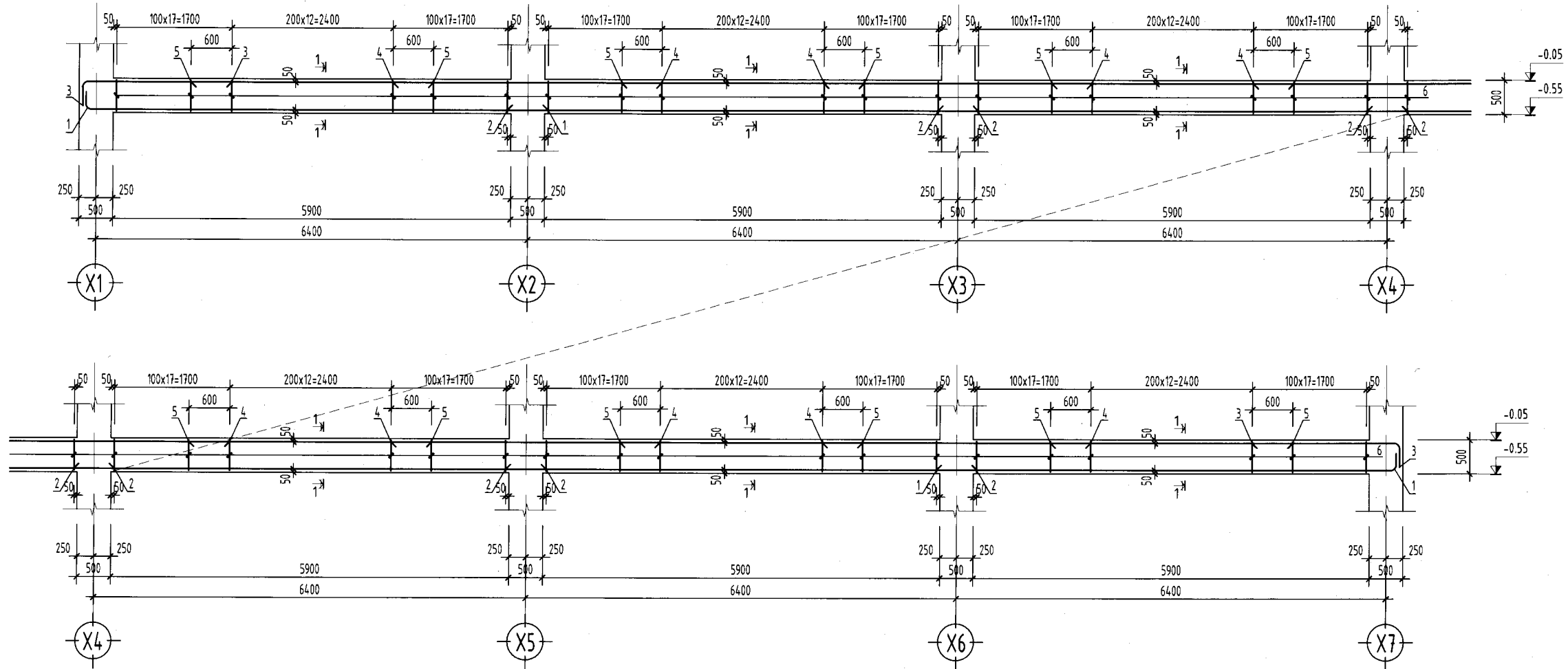
"ЭИ-ДИ ИНТЕРНЭШНЛ" ХХК

"УВС АЙМАГ, ӨМНӨГОВЬ СУМ, 5-Р БАГ, 160 СУУДАЛТАЙ ДОТУУР БАЙР"

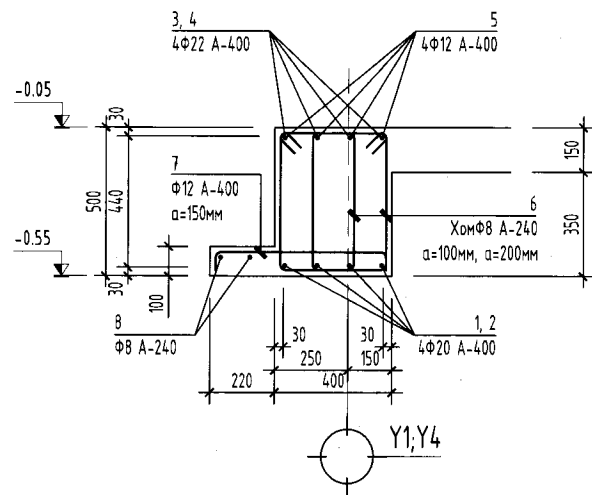
ДАМНУУРУУ ДН-5, ТУСЛАХ ДАМНУУРУУ ТДН-1-ИЙН АРМАТУРЧЛАЛ

Инженер		Б. Ариунжаргал	ЕГ шифр:	AD-22/30	Масштаб:	М1:50	Огноо:	2022.10
Гүйцэтгэсэн		Б. Отгонням	ТГ шифр:		Зургийн дугаар:	50	Хуудас:	94
Шалгасан		Э. Хаш-Эрдэнэ						

Дамнууруу ДН-6-ийн арматурчлал  
масштаб: М1:75



Огтлол 1-1 М1:25



Материалын түүвэр

Поз	Тэмдэглэгээ	Нэр	Тоо	Хүнд/кг/		
				Нэгж	Нийт	
				Дамнууруу ДН-6		
1		∅20 А-400 ГОСТ 5781-82* L=7200	8	17.76	142.05	
2		∅20 А-400 ГОСТ 5781-82* L=7000	16	17.26	276.21	
3		∅22 А-400 ГОСТ 5781-82* L=2700	8	8.06	64.46	
4		∅22 А-400 ГОСТ 5781-82* L=4000	20	11.94	238.72	
5		∅12 А-400 ГОСТ 5781-82* L=3600	24	3.20	76.71	
6		∅8 А-240 ГОСТ 5781-82* L=1550	564	0.61	344.95	
7		∅8 А-240 ГОСТ 5781-82* L=770	240	0.30	72.92	
8		∅8 А-240 ГОСТ 5781-82* L=5900	12	2.33	27.94	
				Дамнуурууны бетон анги В20		
				2	7.10 м³	14.2 м³

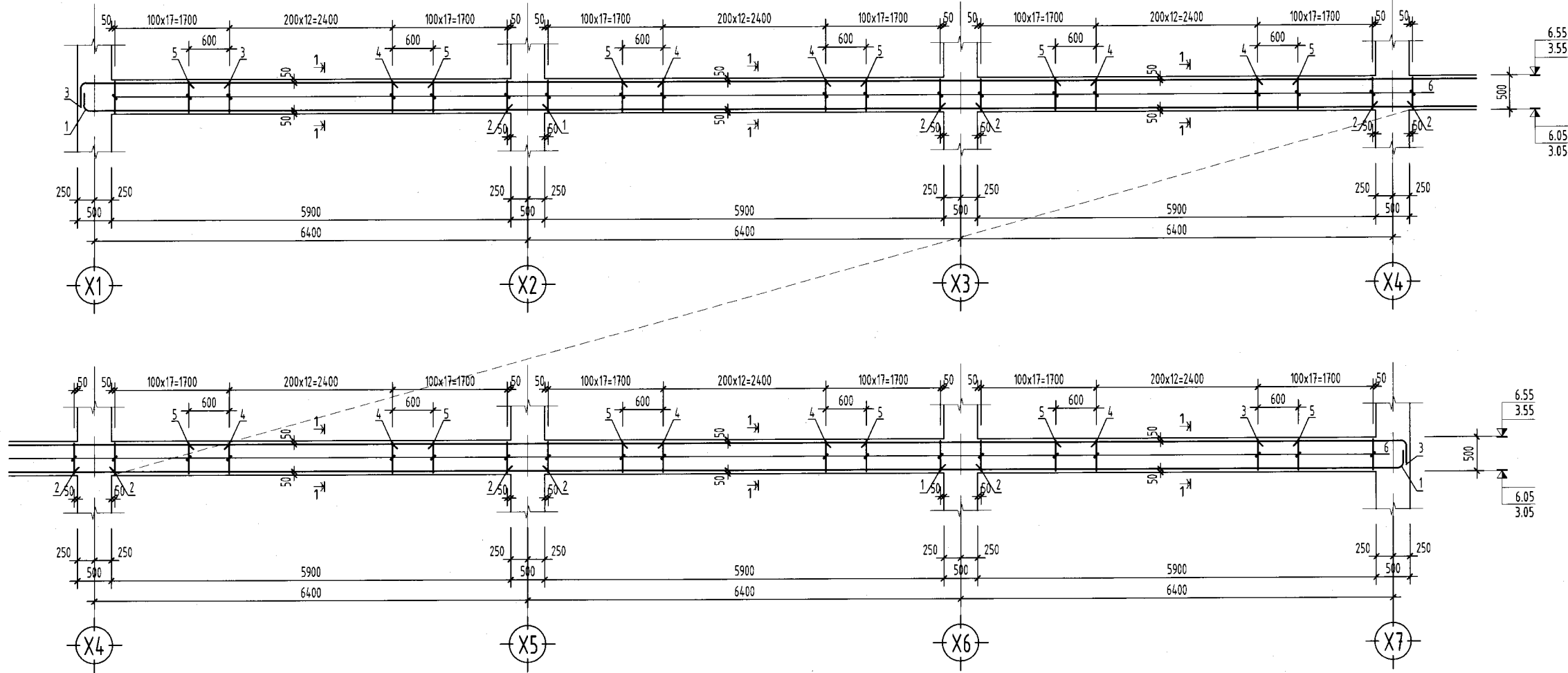
ХЭСГИЙН ТОДОРХОЙЛОЛТ

поз	1	3	6	7
Зэвдэр				

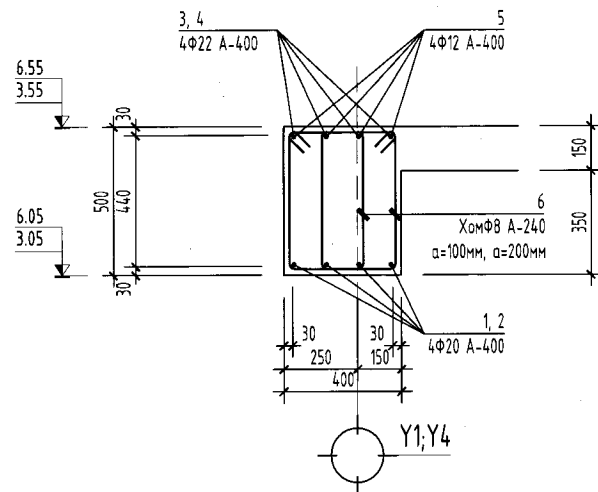


"УВС АЙМАГ, ӨМНӨГОВЬ СУМ, 5-Р БАГ, 160 СУУДАЛТАЙ ДОТУУР БАЙР"					
ДАМНУРУУ ДН-6-ИЙН АРМАТУРЧЛАЛ					
Инженер		Б. Арцунжаргал	ЕГ шифр:	Масштаб:	Огноо:
Гүйцэтгэсэн		Б. Отгонням	AD-22/30	М1:75	2022.10
Шалгасан		Э. Хаш-Эрдэнэ	ТГ шифр:	Зургийн дугаар:	Хуудас:
				51	94

Дамнууруу ДН-7-ын арматурчлал  
масштаб: М1:75



Огтлол 1-1 М1:25



Материалын түүвэр

Поз	Тэмдэглэгээ	Нэр	Тоо	Хүнд/кг/	
				Нэгж	Нийт
		Дамнууруу ДН-7	4	1143.09	4572.4
1	Ø20 А-400 ГОСТ 5781-82*	L=7200	8	17.76	142.05
2	Ø20 А-400 ГОСТ 5781-82*	L=7000	16	17.26	276.21
3	Ø22 А-400 ГОСТ 5781-82*	L=2700	8	8.06	64.46
4	Ø22 А-400 ГОСТ 5781-82*	L=4000	20	11.94	238.72
5	Ø12 А-400 ГОСТ 5781-82*	L=3600	24	3.20	76.71
6	Ø8 А-240 ГОСТ 5781-82*	L=1550	564	0.61	344.95
		Дамнуурууны бетон анги В20	4	7.10 м³	28.4 м³

ХЭСГИЙН ТОДОРХОЙЛОЛТ

поз	1	3	6
Завгар			

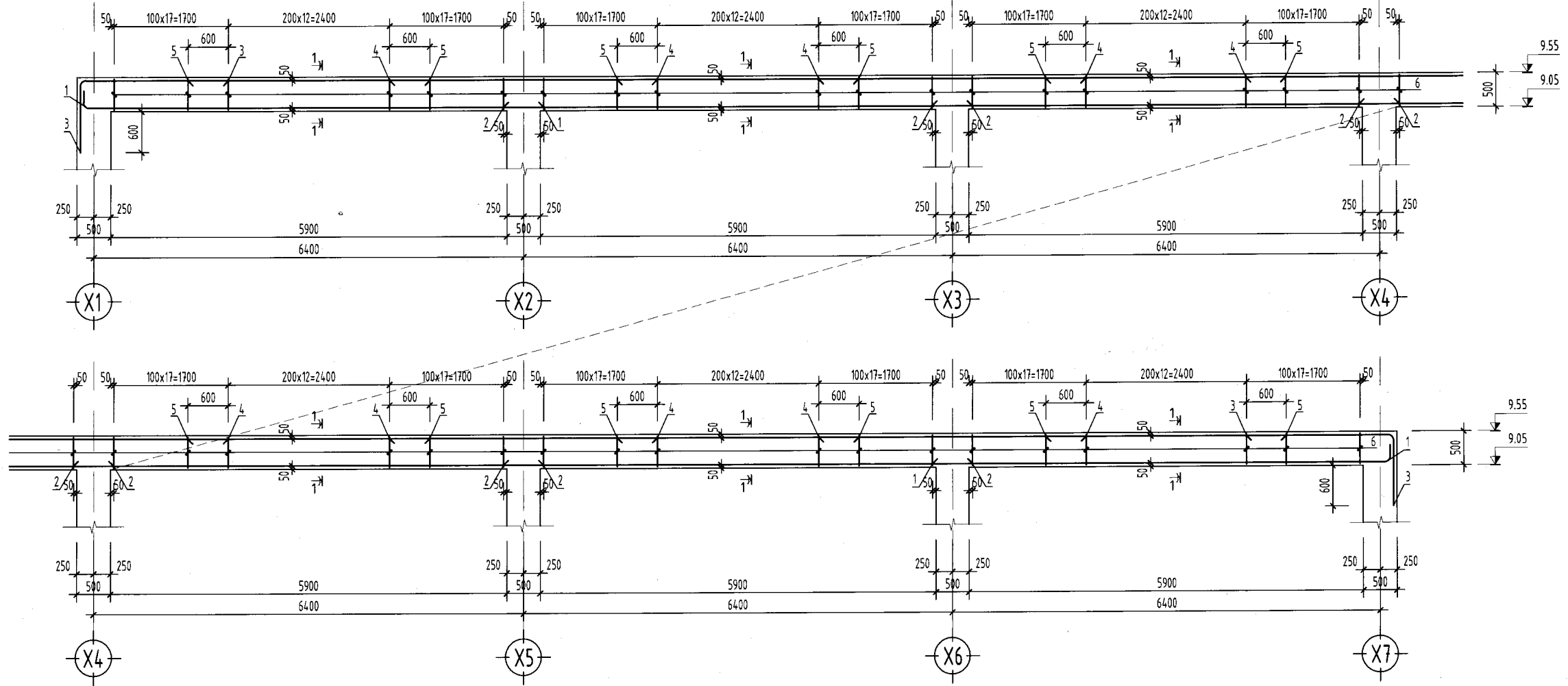


"УВС АЙМАГ, ӨМНӨГОВЬ СУМ, 5-Р БАГ, 160 СУУДАЛТАЙ ДОТУУР БАЙР"

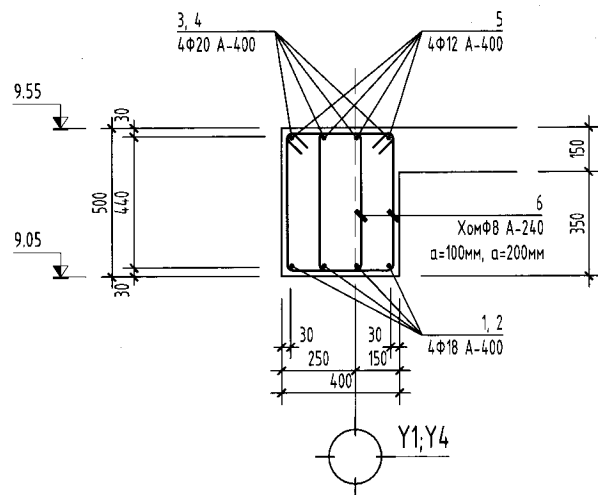
ДАМНУРУУ ДН-7-ЫН АРМАТУРЧЛАЛ

Инженер		Б. Арунжаргал	ЕГ шифр:	AD-22/30	Масштаб:	М1:75	Огноо:	2022.10
Гүйцэтгэсэн		Б. Отгонням	ТГ шифр:		Зургийн дугаар:	52	Хуудас:	94
Шалгасан		Э. Хаш-Эрдэнэ						

Дамнууруу ДН-8-ийн арматурчлал  
масштаб: М1:75



Огтлол 1-1 М1:25



Материалын түүвэр

Поз	Тэмдэглэгээ	Нэр	Тоо	Хүнд/кг/	
				Нэгж	Нийт
		Дамнууруу ДН-8	2	1024.81	204.9.6
1		∅18 А-400 ГОСТ 5781-82* L=7200	8	14.38	115.06
2		∅18 А-400 ГОСТ 5781-82* L=7000	16	13.98	223.73
3		∅20 А-400 ГОСТ 5781-82* L=3400	8	8.38	67.08
4		∅20 А-400 ГОСТ 5781-82* L=4000	20	9.86	197.29
5		∅12 А-400 ГОСТ 5781-82* L=3600	24	3.20	76.71
6		∅8 А-240 ГОСТ 5781-82* L=1550	564	0.61	344.95
		Дамнуурууны бетон анги В20	2	7.10 м³	14.2 м³

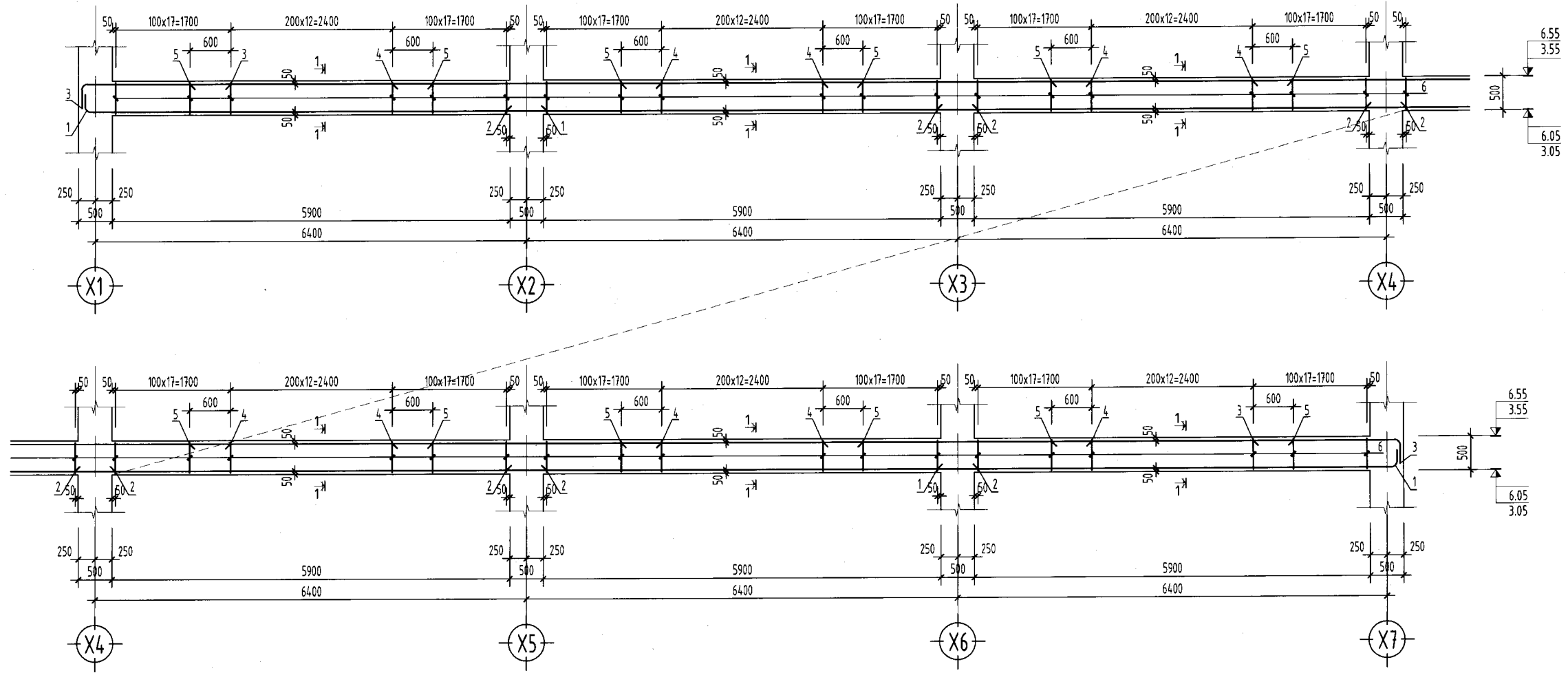
ХЭСГИЙН ТОДОРХОЙЛОЛТ

поз	1	3	6
Завгар			

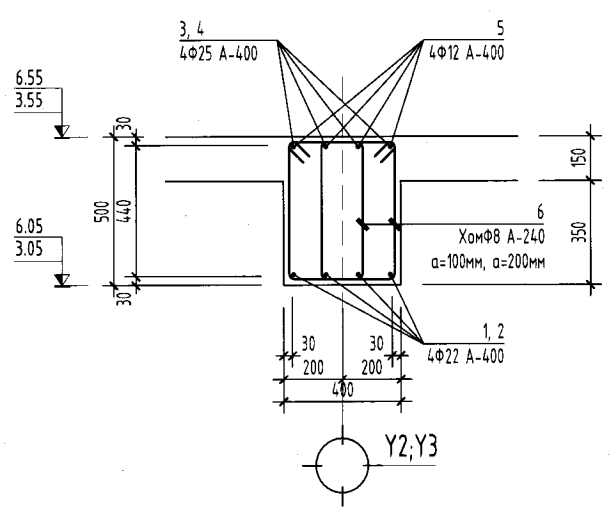


"ЧВС АЙМАГ, ӨМНӨГОВЬ СУМ, 5-Р БАГ, 160 СУУДАЛТАЙ ДОТУУР БАЙР"					
ДАМНУУРУУ ДН-8-ИЙН АРМАТУРЧЛАЛ					
Инженер		Б. Аршунжаргал	ЕГ шифр:	AD-22/30	Масштаб: М1:75
Гүйцэтгэсэн		Б. Отгонням	ТГ шифр:		Огноо: 2022.10
Шалгасан		Э. Хаш-Эрдэнэ		Зургийн дугаар: 53	Хуудас: 94

Дамнууруу ДН-9-ийн арматурчлал  
масштаб: М1:75



Огтлол 1-1 М1:25



Материалын түүвэр

Поз	Тэмдэглэгээ	Нэр	Тоо	Хүнд/кг/	
				Нэгж	Нийт
		Дамнууруу ДН-9	6	1319.25	7915.5
1		∅22 А-400 ГОСТ 5781-82* L=7200	8	21.49	171.88
2		∅22 А-400 ГОСТ 5781-82* L=7000	16	20.89	334.21
3		∅25 А-400 ГОСТ 5781-82* L=2700	8	10.40	83.23
4		∅25 А-400 ГОСТ 5781-82* L=4000	20	15.41	308.27
5		∅12 А-400 ГОСТ 5781-82* L=3600	24	3.20	76.71
6		∅8 А-240 ГОСТ 5781-82* L=1550	564	0.61	344.95
		Дамнуурууны бетон анги В20	6	7.10 м³	42.6 м³

ХЭСГИЙН ТОДОРХОЙЛОЛТ

поз	1	3	6
Зазвар			

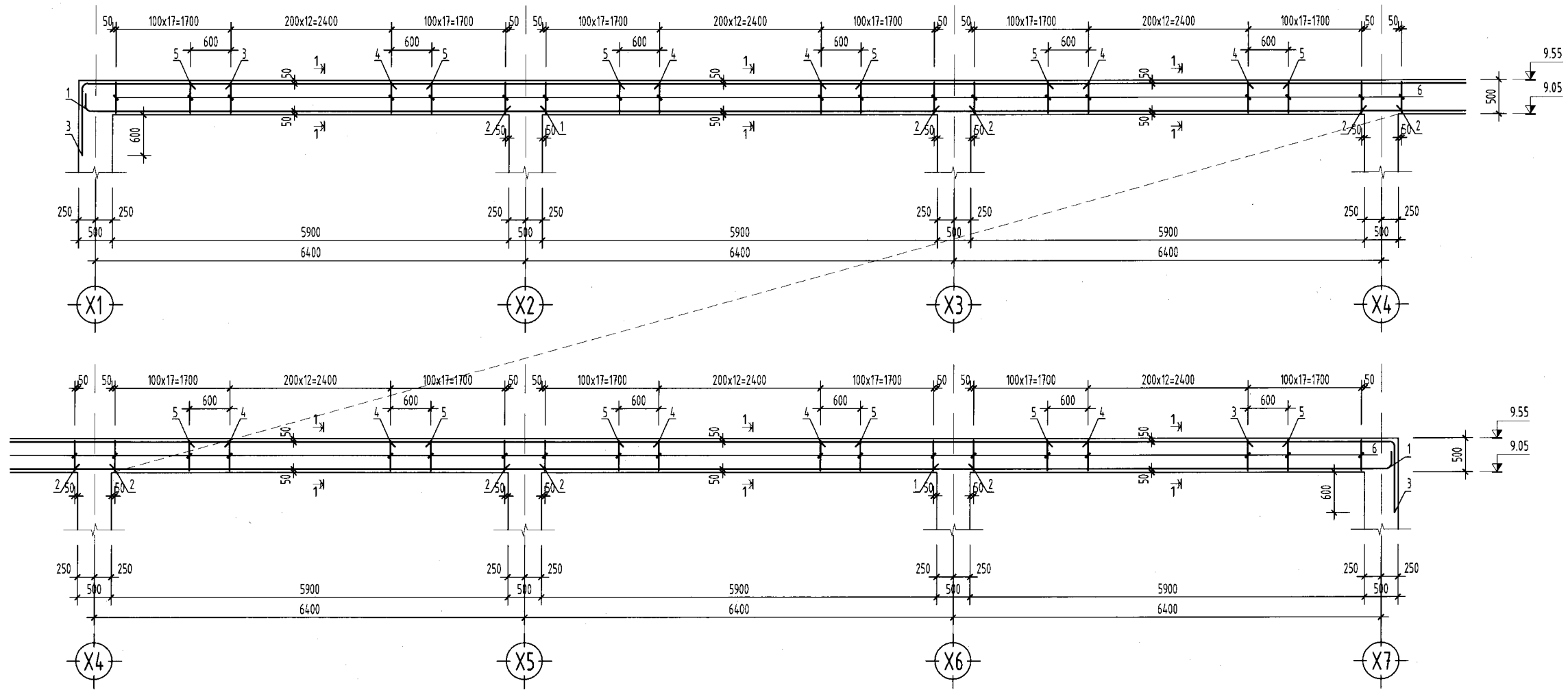
**"УВС АЙМАГ, ӨМНӨГОВЬ СУМ, 5-Р БАГ, 160 СУЧУДАЛТАЙ ДОТУУР БАЙР"**

**ДАМНУУРУУ ДН-9-ИЙН АРМАТУРЧЛАЛ**

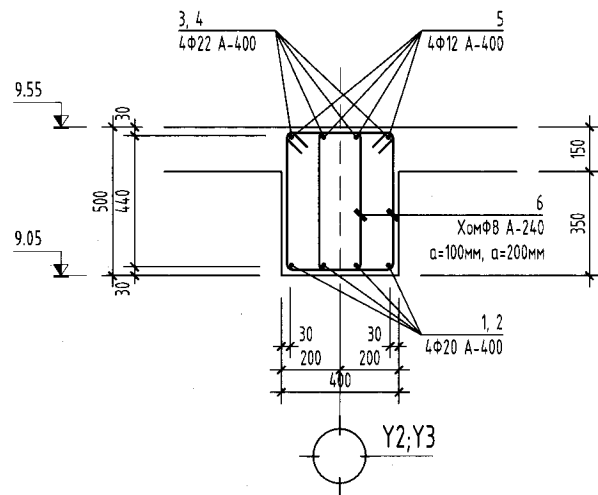
Инженер	<i>Б. Арцунжаргал</i>	Б. Арцунжаргал	ЕГ шифр:	Масштаб:	Огноо:
Гүйцэтгэсэн	<i>Б. Огзонням</i>	Б. Огзонням	AD-22/30	М1:75	2022.10
Шалгасан	<i>Э. Хаш-Эрдэнэ</i>	Э. Хаш-Эрдэнэ	ТГ шифр:	Зургийн дугаар:	Хуудас:
				54	94

**"ЭЙ-ДИ ИНТЕРНЭШНЛ" УХК**

Дамнууруу ДН-10-ын арматурчлал  
масштаб: М1:75



Огтлол 1-1 М1:25



Материалын түүвэр

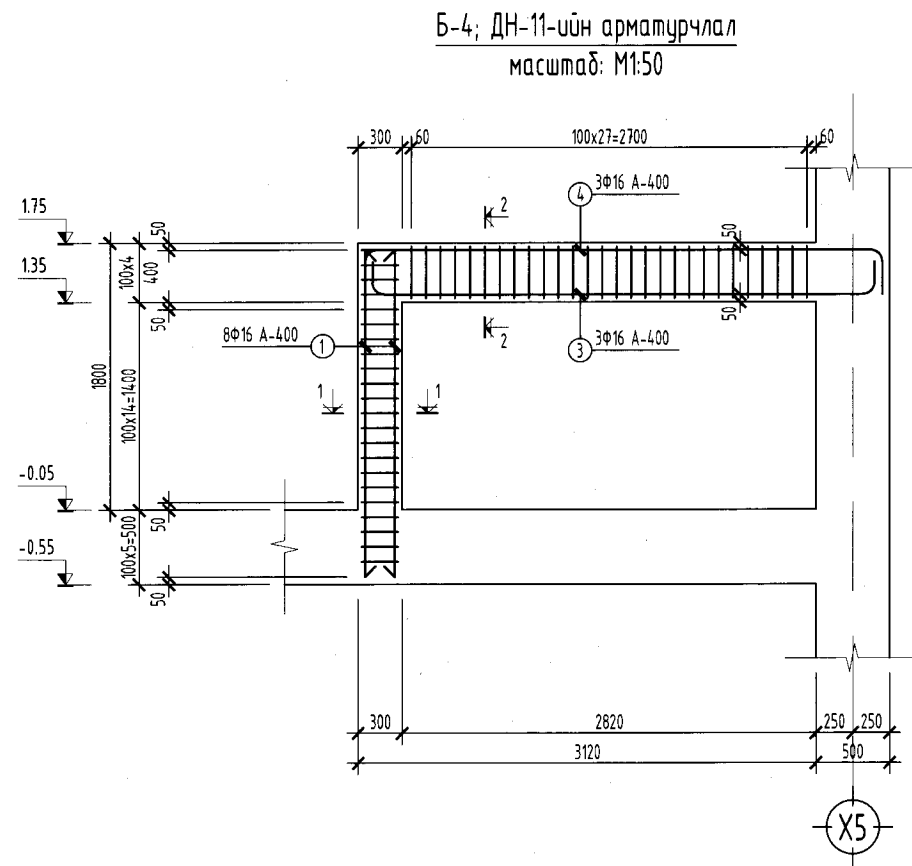
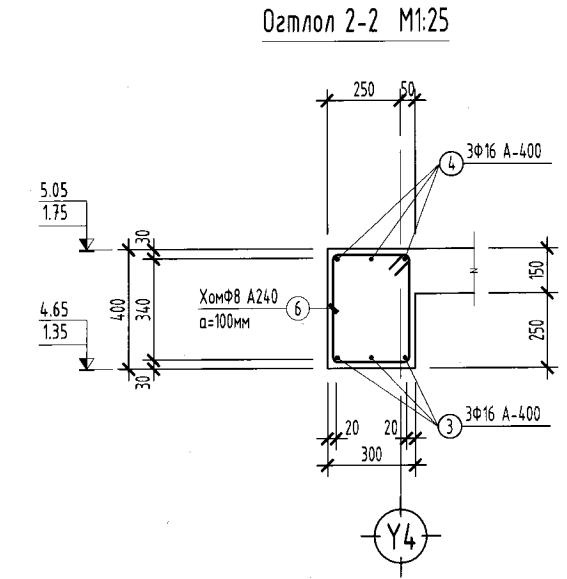
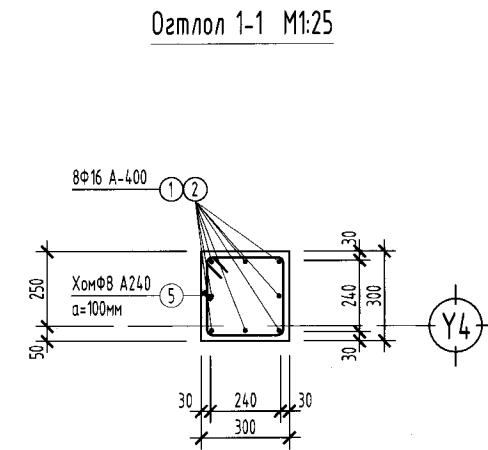
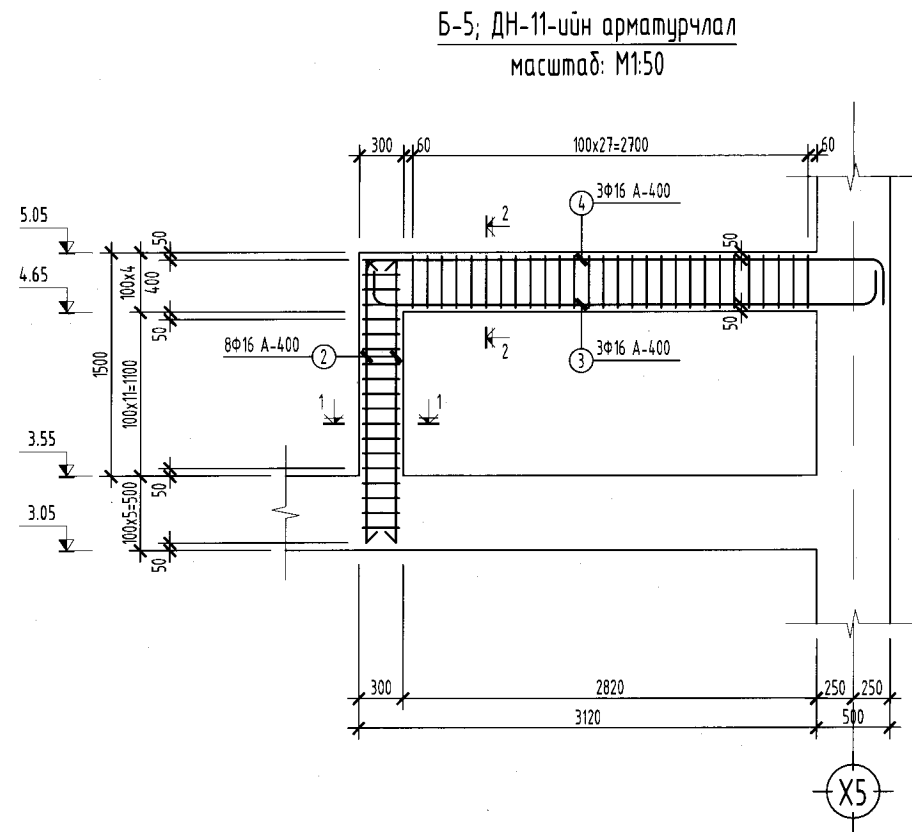
Поз	Тэмдэглэгээ	Нэр	Тоо	Хүнд/кг/	
				Нэгж	Нийт
				Дамнууруу ДН-10	
1	∅20 А-400 ГОСТ 5781-82*	L=7200	8	17.76	142.05
2	∅20 А-400 ГОСТ 5781-82*	L=7000	16	17.26	276.21
3	∅22 А-400 ГОСТ 5781-82*	L=3400	8	10.15	81.17
4	∅22 А-400 ГОСТ 5781-82*	L=4000	20	11.94	238.72
5	∅12 А-400 ГОСТ 5781-82*	L=3600	24	3.20	76.71
6	∅8 А-240 ГОСТ 5781-82*	L=1550	564	0.61	344.95
Дамнуурууны бетон анги В20			2	7.10 м³	14.2 м³

ХЭСГИЙН ТОДОРХОЙЛОЛТ

поз	1	3	6
Засвар			



"УВС АЙМАГ, ӨМНӨГОВЬ СУМ, 5-Р БАГ, 160 СУУДАЛТАЙ ДОТУУР БАЙР"					
ДАМНУРУУ ДН-10-ЫН АРМАТУРЧЛАЛ					
Инженер	<i>Б.Ариунжаргал</i>	Б. Ариунжаргал	ЕГ шифр:	AD-22/30	Масштаб: М1:75
Гүйцэтгэсэн	<i>Б.Отгонням</i>	Б. Отгонням	ТГ шифр:		Огноо: 2022.10
Шалгасан	<i>Э.Хаш-Эрдэнэ</i>	Э. Хаш-Эрдэнэ			Зургийн дугаар: 55
					Хуудас: 94



Материалын түүвэр

Поз	Тэмдэглэгээ	Нэр	Тоо	Хүнд/кг/	
				Нэгж	Нийт
		Багана Б-4	1	40.03	40.0
1	Ø16 A-400 ГОСТ 5781-82*	L=2400	8	3.79	30.30
5	Ø8 A-240 ГОСТ 5781-82*	L=1120	22	0.44	9.72
		Баганын бетон анги В20	1	0.20 м³	0.2 м³

Материалын түүвэр

Поз	Тэмдэглэгээ	Нэр	Тоо	Хүнд/кг/	
				Нэгж	Нийт
		Багана Б-5	1	34.91	34.9
2	Ø16 A-400 ГОСТ 5781-82*	L=2100	8	3.31	26.52
5	Ø8 A-240 ГОСТ 5781-82*	L=1120	19	0.44	8.40
		Баганын бетон анги В20	1	0.20 м³	0.2 м³

Материалын түүвэр

Поз	Тэмдэглэгээ	Нэр	Тоо	Хүнд/кг/	
				Нэгж	Нийт
		Дамнуруу ДН-11	2	49.95	99.9
3	Ø16 A-400 ГОСТ 5781-82*	L=3150	3	4.97	14.92
4	Ø16 A-400 ГОСТ 5781-82*	L=4250	3	6.71	20.12
6	Ø8 A-240 ГОСТ 5781-82*	L=1350	28	0.53	14.92
		Дамнурууны бетон анги В20	2	0.40 м³	0.8 м³

ХЭСГИЙН ТОДОРХОЙЛОЛТ

поз	1	2	3	4	5	6
Зазвар	R50 2200 150	R50 1900 150	350 R100 R100 3250 350	3350 R100 R100 350	330 240 240	330 420 260 340

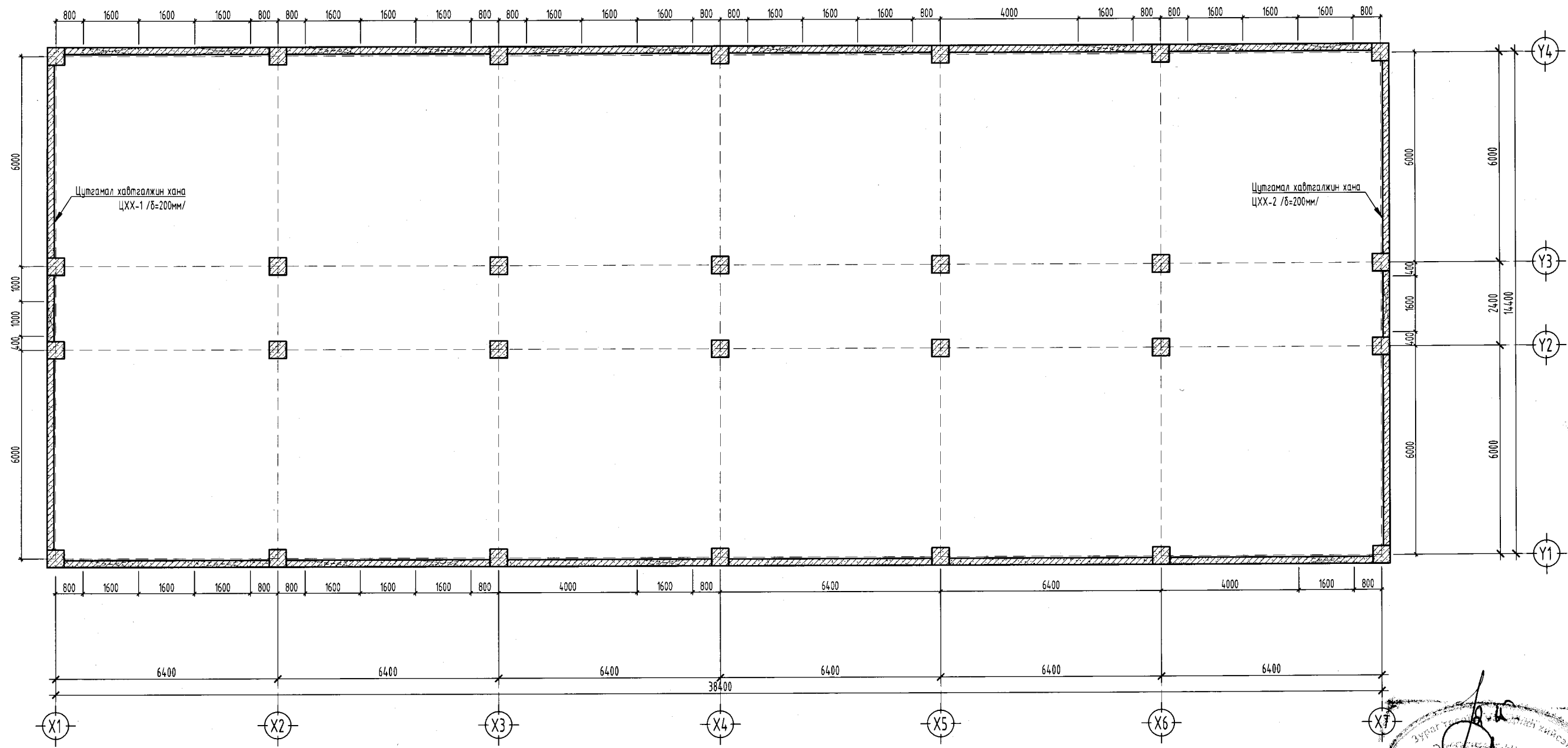


"ЧВС АЙМАГ, ӨМНӨГОВЬ СУМ, 5-Р БАГ, 160 СУЧДАЛТАЙ ДОТУУР БАЙР"

БАГАНА Б-4,5, ДАМНУРУУ ДН-11-ИЙН АРМАТУРЧЛАЛ

Инженер	Б. Арцунжаргал	ЕГ шифр:	АД-22/30	Масштаб:	М1:50	Огноо:	2022.10
Гүйцэтгэсэн	Б. Отгонням	ТГ шифр:		Зургийн дугаар:	56	Хуудас:	94
Шалгасан	Э. Хаш-Эрдэнэ						

ЗООРИЙН ДАВХРЫН ЦУТГАМАЛ ТӨМӨР БЕТОН ХАВТГААЛЖИН ХАНЫ БАЙРШЛЫН БАЙГУУЛАЛТ  
масштаб: М1:125



Зураг  
ЭХЭГЭЙН  
2024.02.18  
Б. А. А. А.

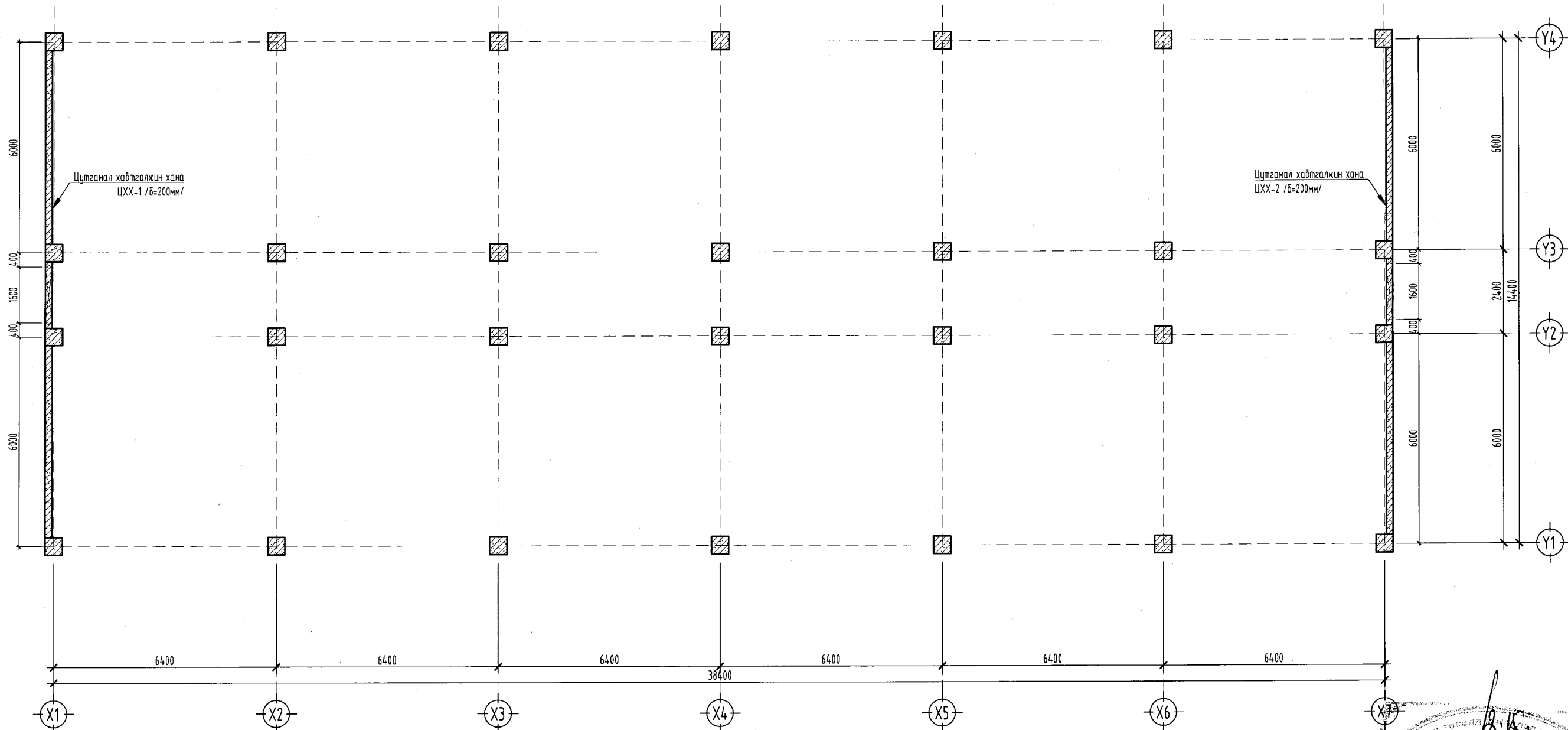
"УВС АЙМАГ, ӨМНӨГОВЬ СУМ, 5-Р БАГ, 160 СУУДАЛТАЙ ДОТУУР БАЙР"					
ЗООРИЙН ДАВХРЫН ЦУТГАМАЛ ТӨМӨР ХАВТГААЛЖИН ХАНЫ БАЙРШЛЫН БАЙГУУЛАЛТ					
Инженер	Б. А. А.	Б. Арцунжаргал	ЕГ шифр:	Масштаб:	Огноо:
Гүйцэтгэсэн		Б. Отгонням	AD-22/30	M1:125	2022.10
Шалгасан		Э. Хаш-Эрдэнэ	ТГ шифр:	Зургийн дугаар:	Хуудас:
				57	94



"ЭЙ-ДИ ИНТЕРНЭШЛ" ХХК



1-3-Р ДАВХРЫН ЦУТГАМАЛ ТӨМӨР БЕТОН ХАВТГААЛЖИН ХАНЫ БАЙРШЛЫН БАЙГУУЛАЛТ  
масштаб: М1:125



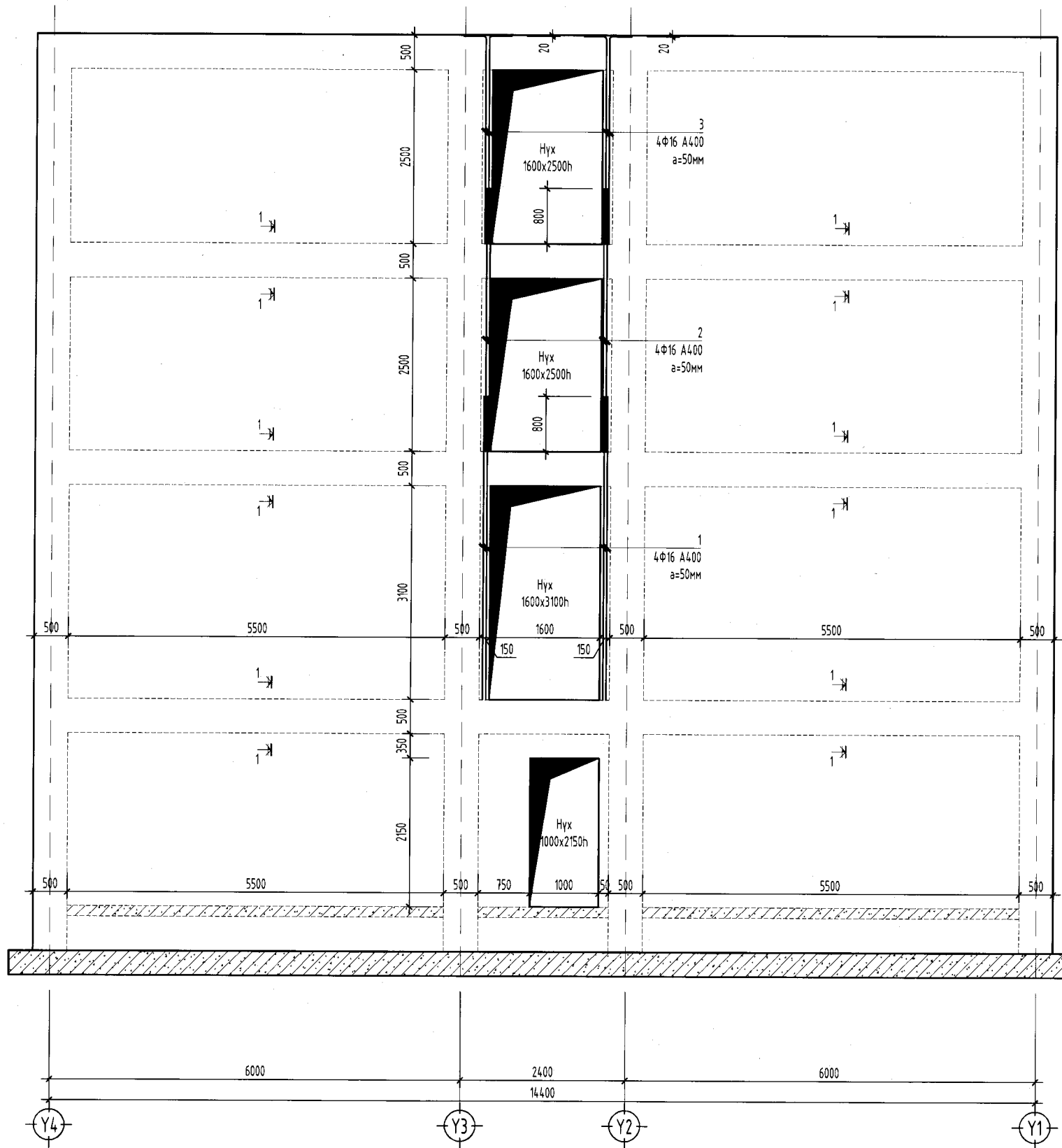
Handwritten signature and date: 2024.02.18  
Official stamp of the State Construction Supervision Agency of Mongolia.



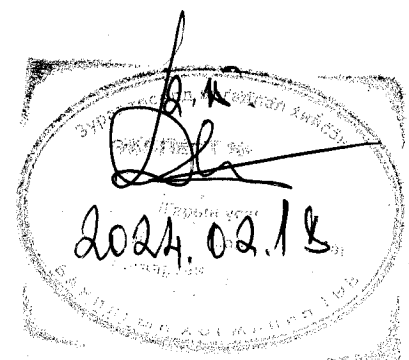
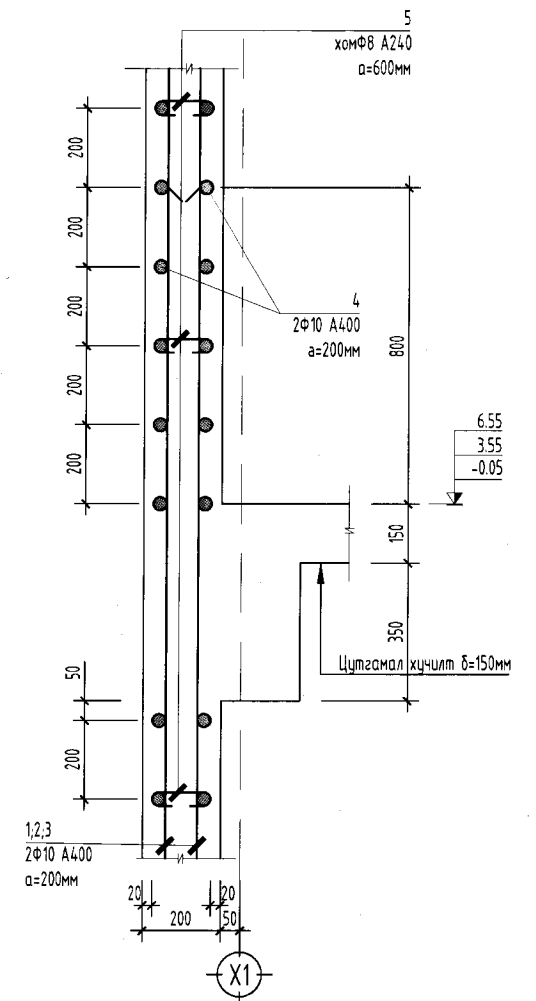
"УВС АЙМАГ, ӨМНӨГОВЬ СУМ, 5-Р БАГ, 160 СУУДАЛТАЙ ДОТУУР БАЙР"					
1-3-Р ДАВХРЫН ЦУТГАМАЛ ТӨМӨР ХАВТГААЛЖИН ХАНЫ БАЙРШЛЫН БАЙГУУЛАЛТ					
Инженер	Б. Цырма	Б. Ариунжаргал	ЕГ шифр: AD-22/30	Масштаб: М1:125	Огноо: 2022.10
Гүйцэтгэсэн	Б. Отгонням	Э. Хаш-Эрдэнэ	ТГ шифр:	Зургийн дугаар: 58	Хуудас: 94
Шалгасан					

"ЭЙ-ДИ ИНТЕРНЭШНЛ" ХХК

ЦУТГАМАЛ ТӨМӨР БЕТОН ХАВТГААЛЖИН ХАНА, ЦХХ-1-ИЙН ХЭВНИЙ БАЙГУУЛАЛТ  
 масштаб: М1:75 /Х1 тэнхлэг дагуу/



Озтлол 1-1  
 масштаб: М1:25



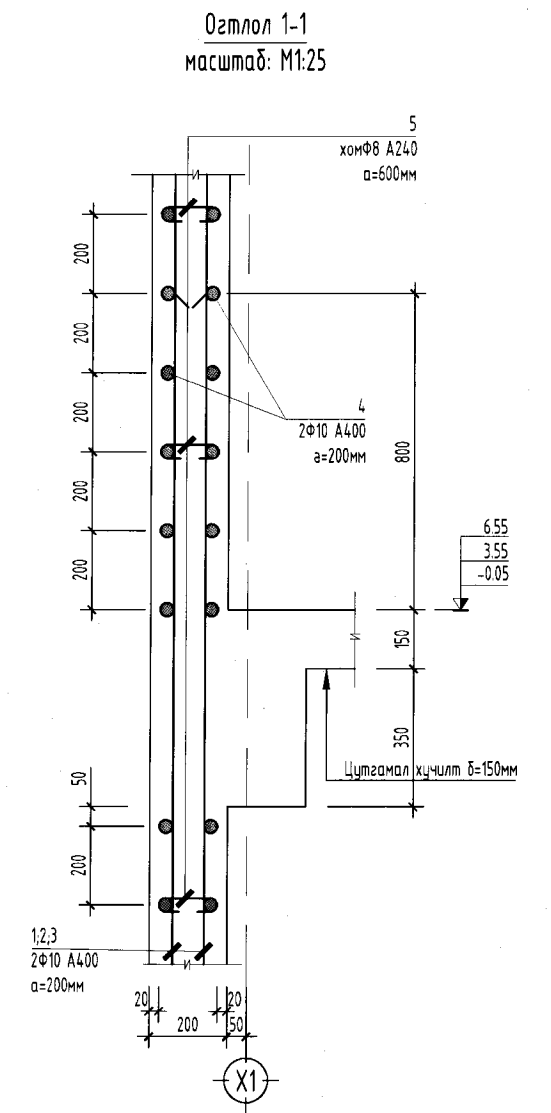
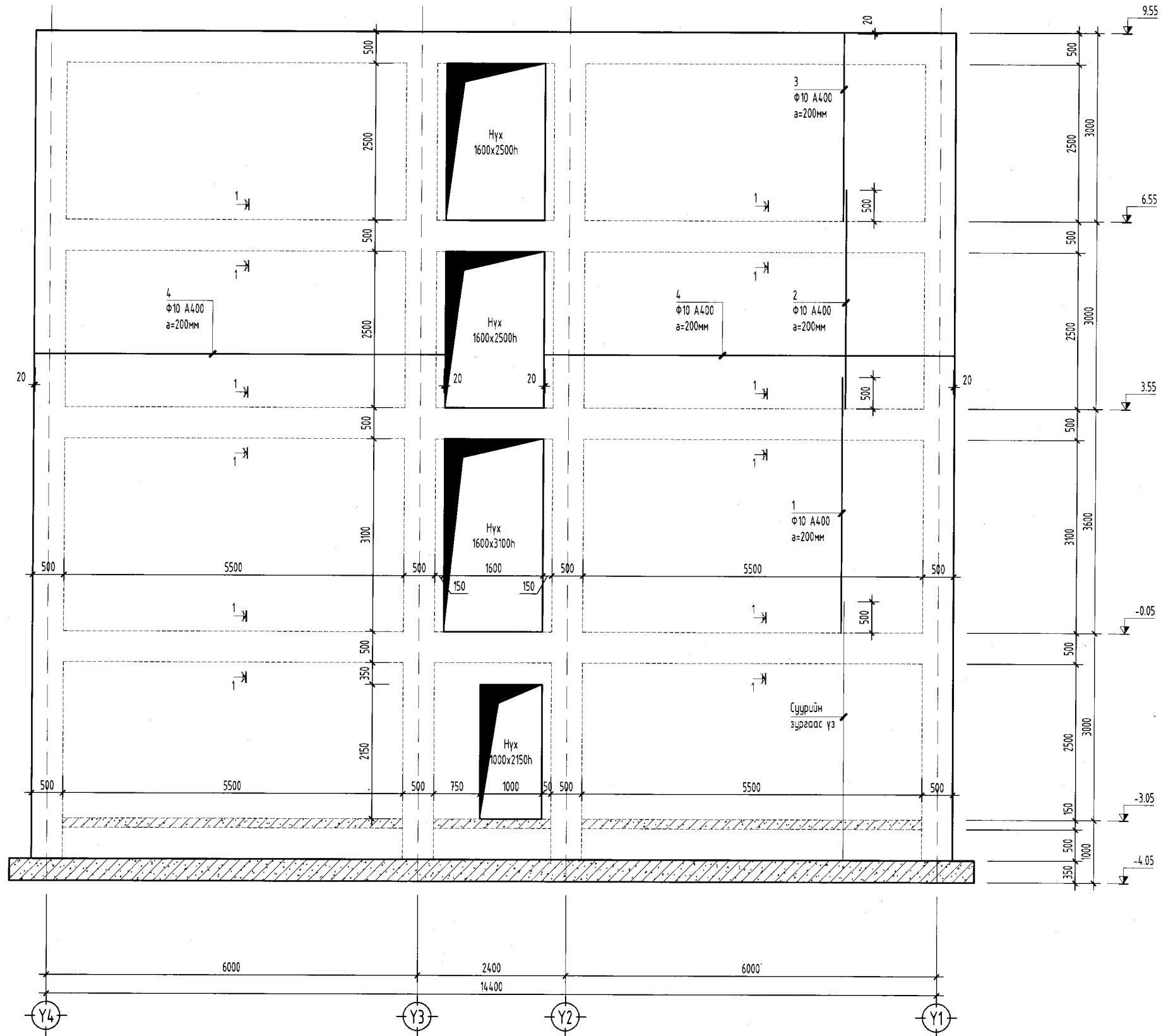
ХЭСГИЙН ТОДОРХОЙЛОЛТ

ноз	3
Залбар	320 2980



"УВС АЙМАГ, ӨМНӨГОВЬ СУМ, 5-Р БАГ, 160 СУЧУДАЛТАЙ ДӨТЧҮҮР БАЙР"					
ЦУТГАМАЛ ТӨМӨР БЕТОН ХАВТГААЛЖИН ХАНА, ЦХХ-1-ИЙН ХЭВНИЙ БАЙГУУЛАЛТ					
Инженер	Б. Арцунжаргал	ЕГ шифр:	AD-22/30	Масштаб:	М1:75
Гүйцэтгэсэн	Б. Отгонням	ТГ шифр:		Зургийн дугаар:	59
Шалгасан	Э. Хаш-Эрдэнэ			Хуудас:	94
				Огноо:	2022.10

ЦУТГАМАЛ ТӨМӨР БЕТОН ХАВТГААЛЖИН ХАНА, ЦХХ-1-ИЙН АРМАТУР  
масштаб: М1:75 /Х1 тэнхлэг дагуу/



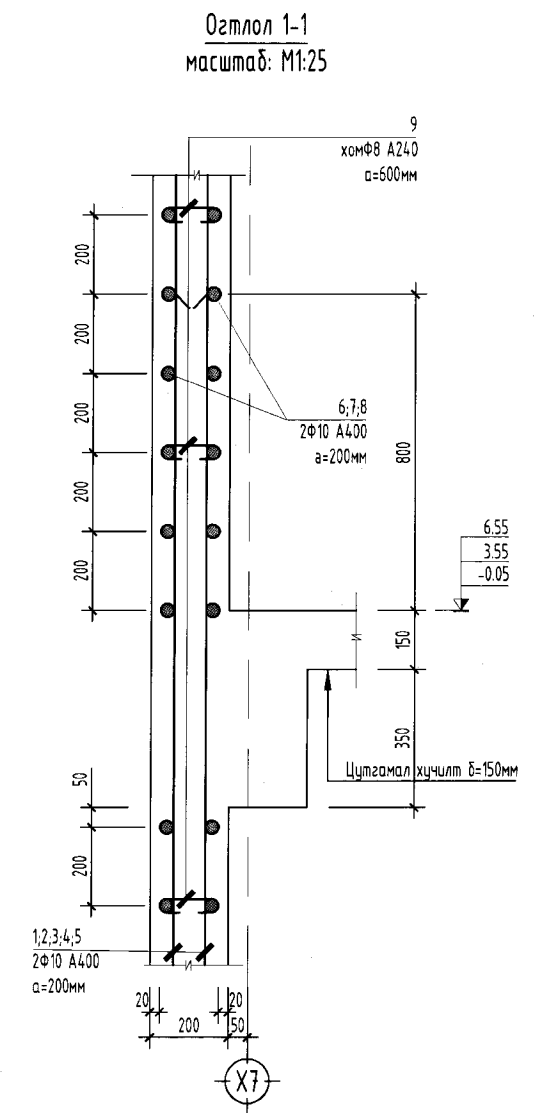
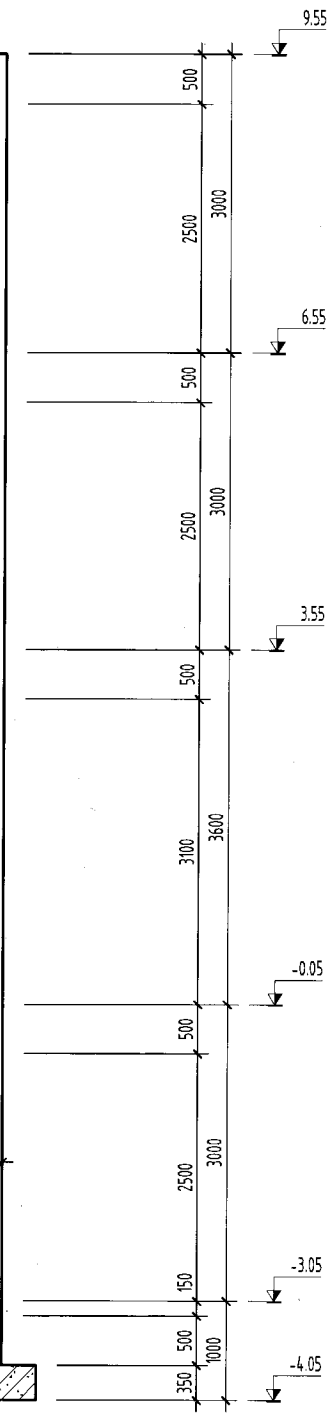
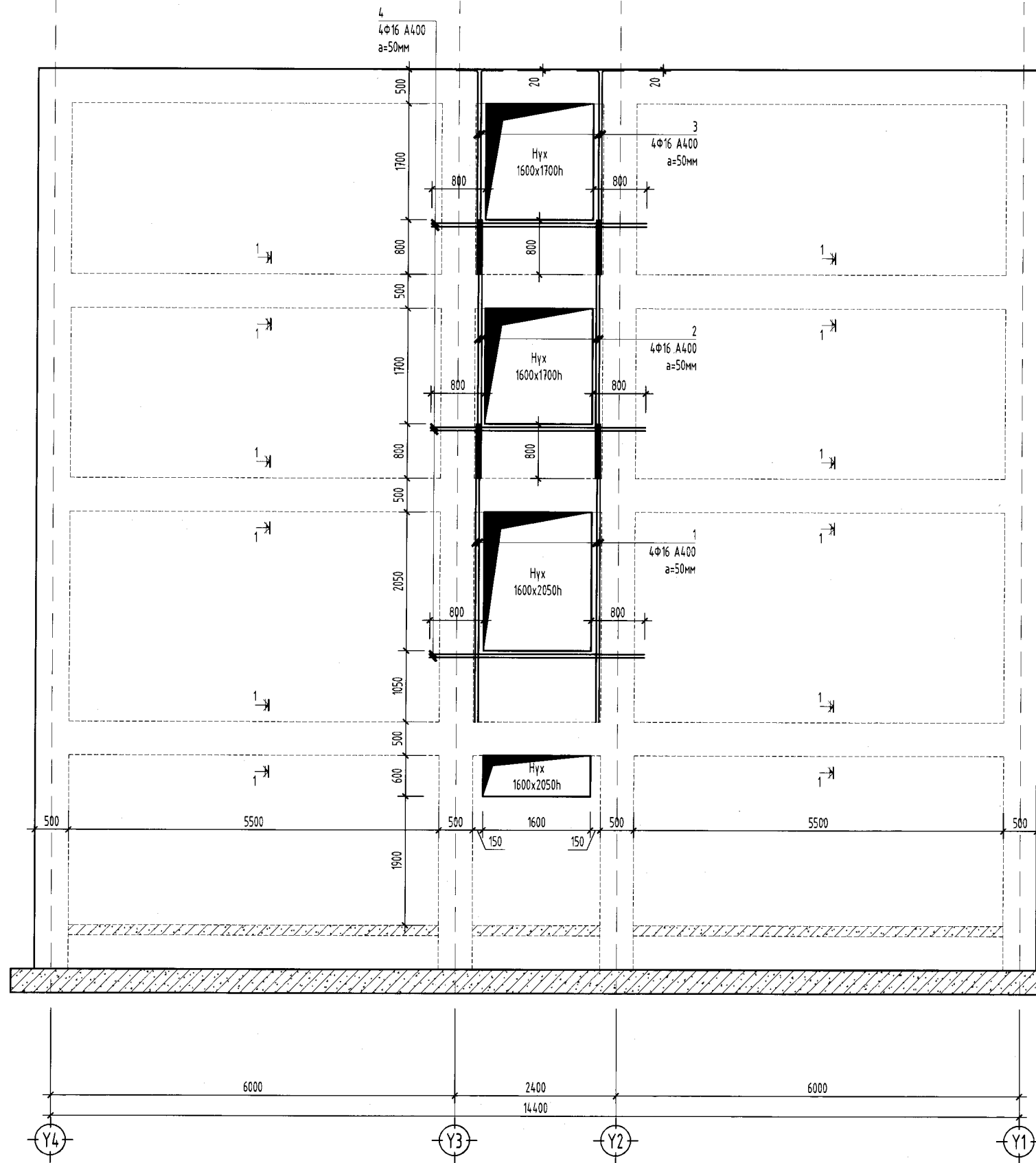
"УВС АЙМАГ, ӨМНӨГОВЬ СУМ, 5-Р БАГ, 160 СУУДАЛТАЙ ДОТУУР БАЙР"					
ЦУТГАМАЛ ТӨМӨР БЕТОН ХАВТГААЛЖИН ХАНА, ЦХХ-1-ИЙН АРМАТУР					
Инженер	<i>Б. Арцунжаргал</i>	Б. Арцунжаргал	ЕГ шифр:	Масштаб:	Огноо:
Гүйцэтгэсэн	<i>Б. Отгонням</i>	Б. Отгонням	AD-22/30	М1:75	2022.10
Шалгасан	<i>Э. Хаш-Эрдэнэ</i>	Э. Хаш-Эрдэнэ	ТГ шифр:	Зургийн дугаар:	Хуудас:
				60	94



Улаанбаатар хот, Санхүүжил дүүрэг, 28-р хороо, Сүхбаатар хороо, 4 дугаар, 402 тоот  
Утас: 976-9000-4900, 976-9915-8412  
ИМэйл: A-D@international.mn

"ЭЙ-ДИ ИНТЕРНЭШНЛ ХХК"


ЦУТГАМАЛ ТӨМӨР БЕТОН ХАВТГААЛЖИН ХАНА, ЦХХ-2-ЫН ХЭВНИЙ БАЙГУУЛАЛТ  
 масштаб: М1:75 /Х7 тэнхлэг дагуу/



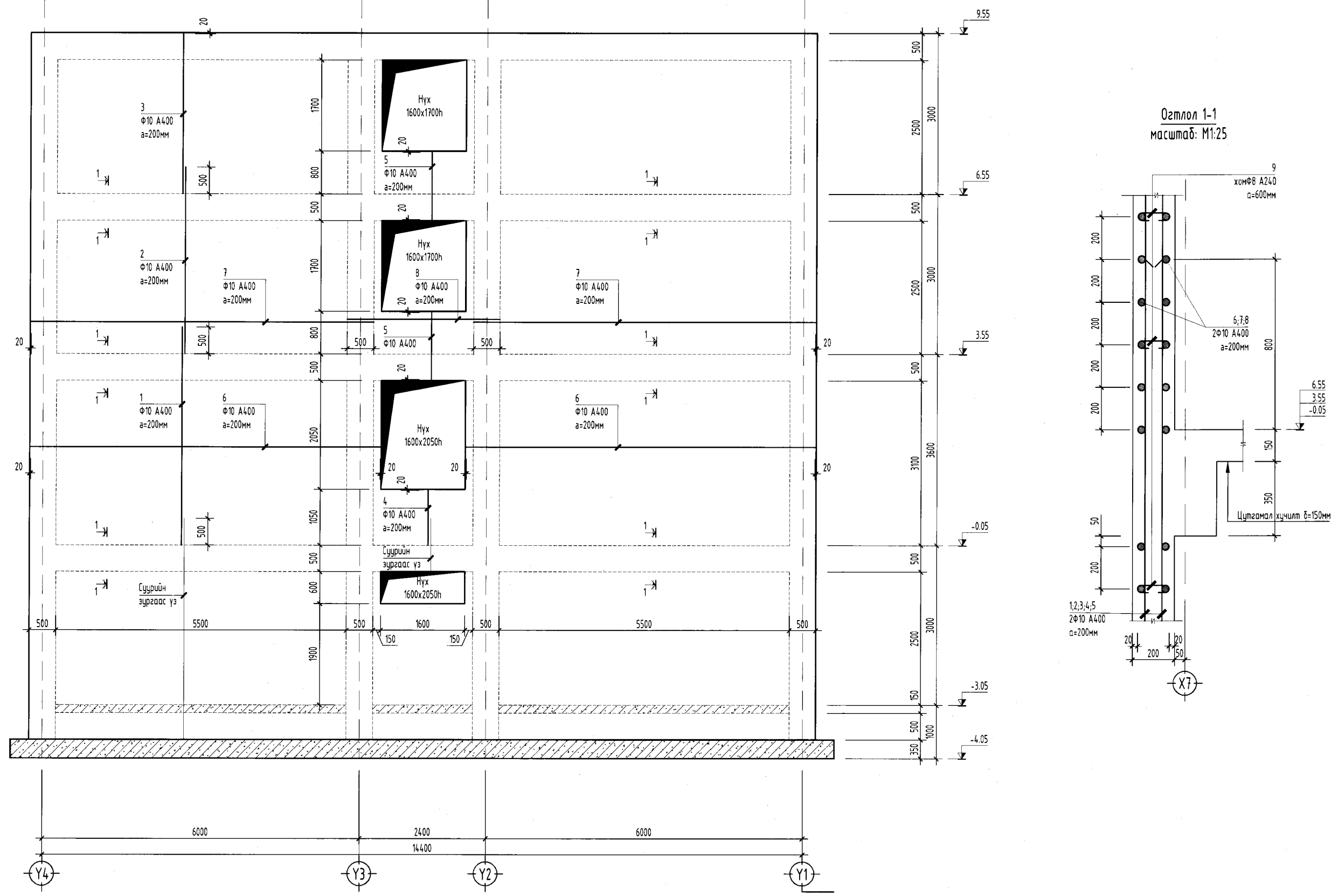
2024.02.12

ХЭСГИЙН ТОДОРХОЙЛОЛТ


поз	3
Зарвар	2980 320

 <b>A-D INTERNATIONAL</b> Улаанбаатар хот, Баянзүрх дүүрэг, 29-р хороо, Олзийт замын 4 дүрвэр, 402 тоот Утас: 976-6000-6600, 976-6915-6412 ИМэйл: A-DInternational@gmail.com	"УВС АЙМАГ, ӨМНӨГОВЬ СУМ, 5-Р БАГ, 160 СУУДАЛТАЙ ДОТУУР БАЙР"						
	ЦУТГАМАЛ ТӨМӨР БЕТОН ХАВТГААЛЖИН ХАНА, ЦХХ-2-ЫН ХЭВНИЙ БАЙГУУЛАЛТ						
Инженер	Б. Арцунжаргал	ЕГ шифр:	AD-22/30	Масштаб:	M1:75	Огноо:	2022.10
Гүйцэтгэсэн	Б. Отгонням	ТГ шифр:		Зургийн дугаар:	61	Хуудас:	94
Шалгасан	Э. Хаш-Эрдэнэ						

ЦУТГАМАЛ ТӨМӨР БЕТОН ХАВТГААЛЖИН ХАНА, ЦХХ-2-ЫН АРМАТУРЧЛАЛ  
 масштаб: М1:75 /Х7 тэнхлэг дагуу/



Озтлол 1-1  
 масштаб: М1:25

 <p><b>A-D INTERNATIONAL</b>                  ARCHITECTURE &amp; CONSTRUCTION COMPANY                  Улаанбаатар хот, Баянзүрх дүүрэг, 28-р хороо, Олимп газар, 4 дүрвэр, 402 тоот                  Утас: 976-6000-9900, 976-6915-6412                  И-мэйл: Ad2010enka@yandex.kg</p>	"УВС АЙМАГ, ӨМНӨГОВЬ СУМ, 5-Р БАГ, 160 СУУДАЛТАЙ ДОТУУР БАЙР"					
	ЦУТГАМАЛ ТӨМӨР БЕТОН ХАВТГААЛЖИН ХАНА, ЦХХ-2-ЫН АРМАТУРЧЛАЛ					
	Инженер	Б. Ариунжаргал	ЕГ шифр:	AD-22/30	Масштаб:	М1:75
	Гүйцэтгэсэн	Б. Отгонням	ТГ шифр:		Зургийн дугаар:	62
Шалгасан	Э. Хаш-Эрдэнэ	Хуудас:	62	Хуудас:	94	

ЦУТГАМАЛ ТӨМӨР БЕТОН ХАВТГААЛЖИН ХАНЫН АРМАТУРЫН ТҮҮВЭР  
масштаб: М1:75

Материалын түүвэр

Поз	Тэмдэглэгээ	Нэр	Тоо	Хүнд/кг/	
				Нэгж	Нийт
		ЦХХ-1-ийн нүхний хүчтгээлийн арматур	1	145.21	145.2
1	Ø16 А400 ГОСТ 5781-82*	L=4400	8	6.94	55.56
2	Ø16 А400 ГОСТ 5781-82*	L=3800	8	6.00	47.98
3	Ø16 А400 ГОСТ 5781-82*	L=3300	8	5.21	41.67
		Цутгамал ханын бетон анги В20	1	19.00 м³	19.0 м³

Материалын түүвэр


Поз	Тэмдэглэгээ	Нэр	Тоо	Хүнд/кг/	
				Нэгж	Нийт
		ЦХХ-1-ийн арматур	1	1513.03	1513.0
1	Ø10 А400 ГОСТ 5781-82*	L=4100	112	2.53	283.11
2	Ø10 А400 ГОСТ 5781-82*	L=3500	112	2.16	241.68
3	Ø10 А400 ГОСТ 5781-82*	L=2980	112	1.84	205.78
4	Ø10 А400 ГОСТ 5781-82*	L=6610	192	4.08	782.46
		Цутгамал ханын бетон анги В20	1	19.00 м³	19.0 м³

Материалын түүвэр

Поз	Тэмдэглэгээ	Нэр	Тоо	Хүнд/кг/	
				Нэгж	Нийт
		ЦХХ-2-ын нүхний хүчтгээлийн арматур	1	205.82	205.8
1	Ø16 А400 ГОСТ 5781-82*	L=4400	8	6.94	55.56
2	Ø16 А400 ГОСТ 5781-82*	L=3800	8	6.00	47.98
3	Ø16 А400 ГОСТ 5781-82*	L=3300	8	5.21	41.67
4	Ø16 А400 ГОСТ 5781-82*	L=3200	12	5.05	60.61
		Цутгамал ханын бетон анги В20	1	20.00 м³	20.0 м³

Материалын түүвэр

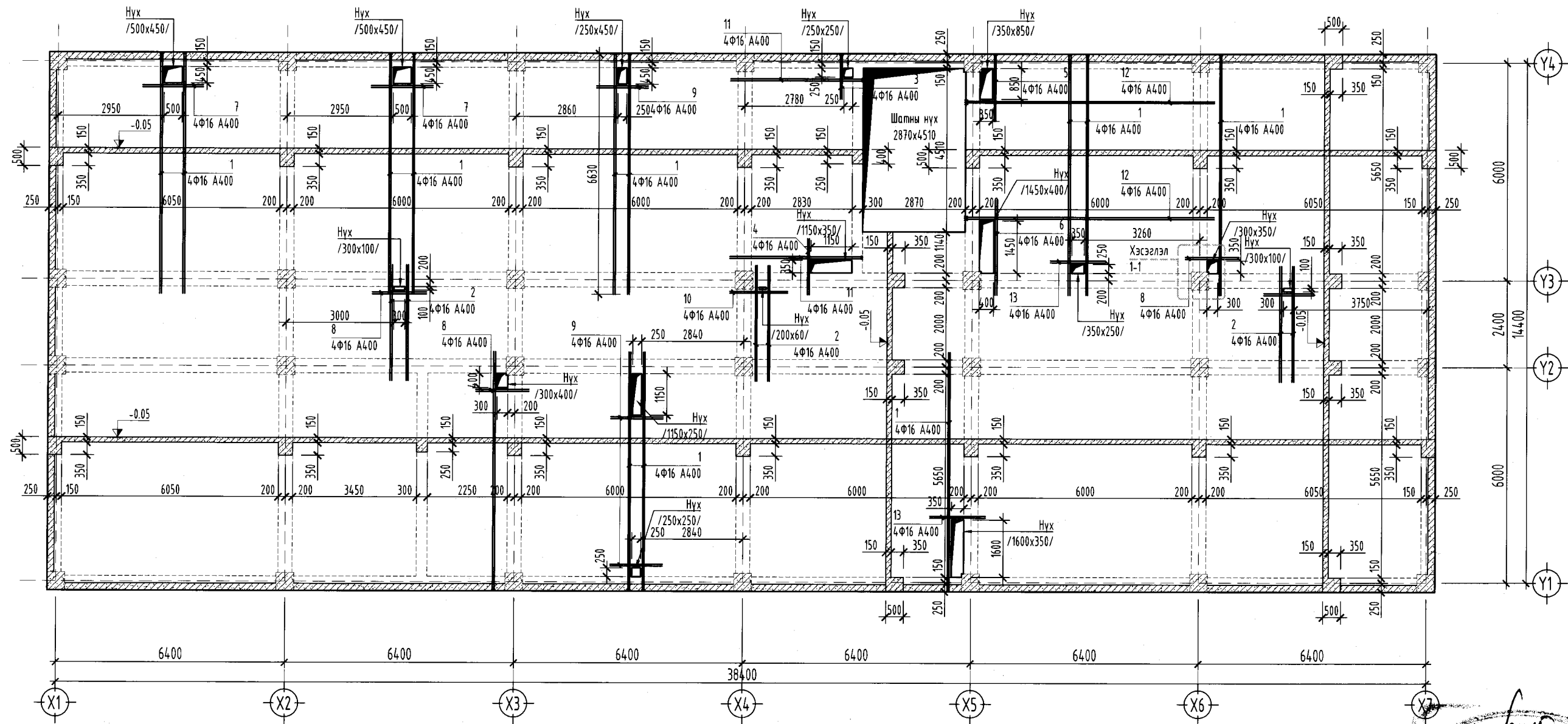
Поз	Тэмдэглэгээ	Нэр	Тоо	Хүнд/кг/	
				Нэгж	Нийт
		ЦХХ-2-ын арматур	1	1522.75	1522.7
1	Ø10 А400 ГОСТ 5781-82*	L=4100	112	2.53	283.11
2	Ø10 А400 ГОСТ 5781-82*	L=3500	112	2.16	241.68
3	Ø10 А400 ГОСТ 5781-82*	L=2980	112	1.84	205.78
4	Ø10 А400 ГОСТ 5781-82*	L=1030	16	0.64	10.16
5	Ø10 А400 ГОСТ 5781-82*	L=1260	32	0.78	24.86
6	Ø10 А400 ГОСТ 5781-82*	L=6610	112	4.08	456.44
7	Ø10 А400 ГОСТ 5781-82*	L=6480	52	4.00	207.75
8	Ø10 А400 ГОСТ 5781-82*	L=2900	52	1.79	92.97
		Цутгамал ханын бетон анги В20	1	20.00 м³	20.0 м³

 <b>A-B INTERNATIONAL</b> Үндэслэлээр хөл, Банкныг дэмжж, 26-р хороо, Олион plaza, 4 давхар, 402 тоот Утас: 976-6000-0000, 976-8915-6412 И-мэйл: a-b@international.com	"УВС АЙМАГ, ӨМНӨГОВЬ СУМ, 5-Р БАГ, 160 СУЧДАЛТАЙ ДОТУУР БАЙР"					
	ЦУТГАМАЛ ТӨМӨР БЕТОН ХАВТГААЛЖИН ХАНЫН АРМАТУРЫН ТҮҮВЭР					
	Инженер	<i>Б. Дорж</i>	Б. Ариунжаргал	ЕГ шифр: AD-22/30	Масштаб: М1:75	Огноо: 2022.10
	Гүйцэтгэсэн	<i>А. Шид</i>	Б. Отгонням	ТГ шифр:	Зургийн дугаар: 63	Хуудас: 94
Шалгасан		Э. Хаш-Эрдэнэ				

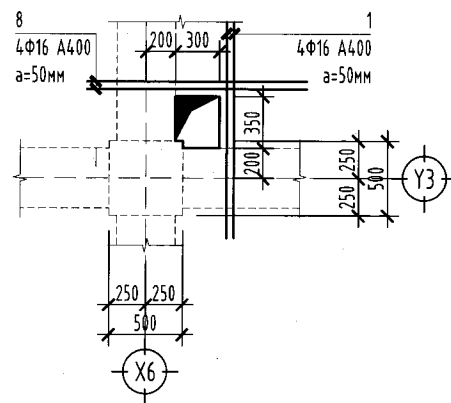
\*ЭЙ-ДИ ИНТЕРНЭШНЛ ХХК

ЗООРИЙН ДАВХРЫН ЦУТГАМАЛ ТӨМӨР БЕТОН ХУЧИЛТ ЦХ-1-ИЙН ХЭВНИЙ БАЙРШЛЫН БАЙГУУЛАЛТ

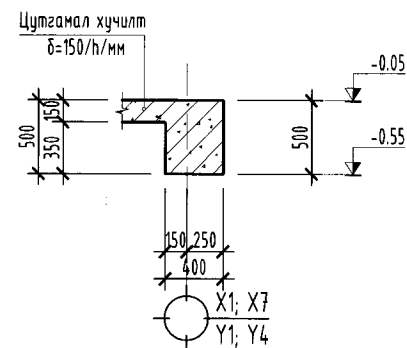
масштаб: М1:125 /цутгамал хучилтын түвшин ▼-0.05/



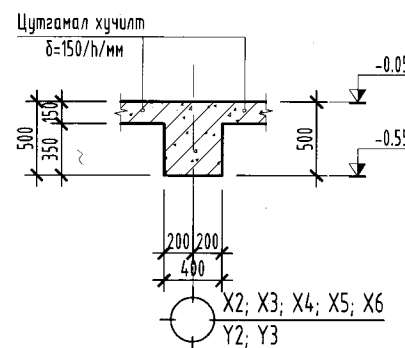
ХЭСЭГЛЭЛ 1-1



ОГТЛОЛ 1-1 М1:50



ОГТЛОЛ 2-2 М1:50



ХЭСГИЙН ТОДОРХОЙЛОЛТ

ноз	1	3	5	11	12
Засвар	220	220	220	3710	6980
	6630	1230	1830	220	220

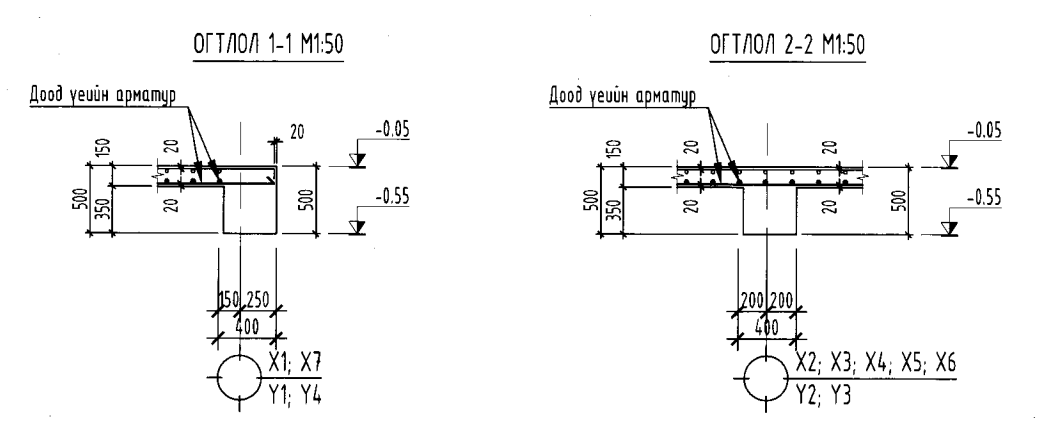
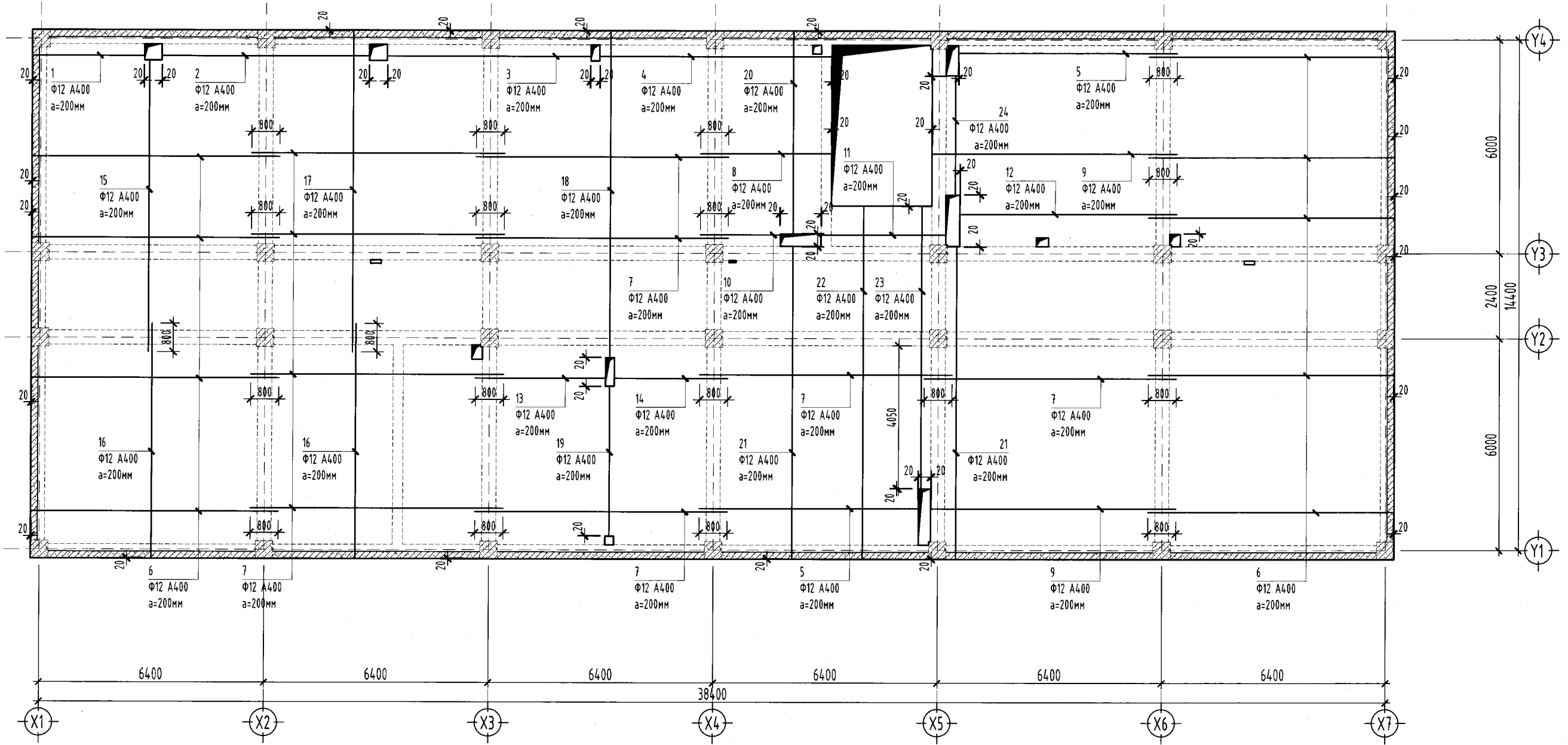
Зөвшөөрөлцсөн	
БА	Архитектор: Д.Батбаяр
ХАС	Инженер: М.Бямбажав
ЦБҮ	Инженер: Б.Лхагва
ХТ/ДГ	Инженер: Т.Галбадрах
ХД	Инженер: Э.Номин



"ЧВС АЙМАГ, ӨМНӨГОВЬ СУМ, 5-Р БАГ, 160 СУУДАЛТАЙ ДОТУУР БАЙР"				
ЗООРИЙН ДАВХРЫН ЦУТГАМАЛ ТӨМӨР БЕТОН ХУЧИЛТ ЦХ-1-ИЙН ХЭВНИЙ БАЙРШЛЫН БАЙГУУЛАЛТ				
Инженер	Б. Арцунжаргал	ЕГ шифр:	AD-22/30	Масштаб: М1:125
Гүйцэтгэгч	Б. Отгонням	ТГ шифр:		Огноо: 2022.10
Шалгасан	Э. Хаш-Эрдэнэ	Зургийн дугаар:	64	Хуудас: 94

ЗООРИЙН ДАВХРЫН ЦУТГАМАЛ ТӨМӨР БЕТОН ХУЧИЛТ ЦХ-1-ИЙН ДООД ҮЕИЙН АРМАТУРЧЛАЛ

масштаб: М1:125 /цутгамал хучилтын түвшин ▼-0.05/



Зөвшөөрөгдсөн	
БА	Архитектор: Д.Батбаяр
ХАС	Инженер: М.Бямбажав
ЦБЧ	Инженер: Б.Лхагва
ХТ/ДГ	Инженер: Т.Галбайрах
ХД	Инженер: Э.Номин



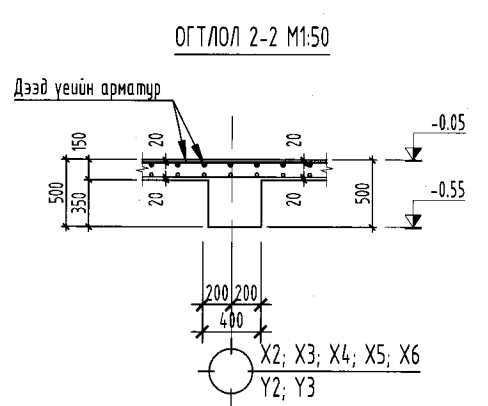
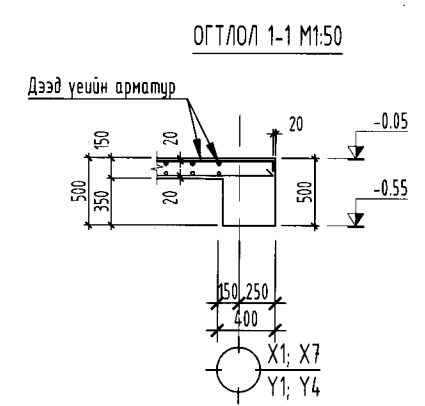
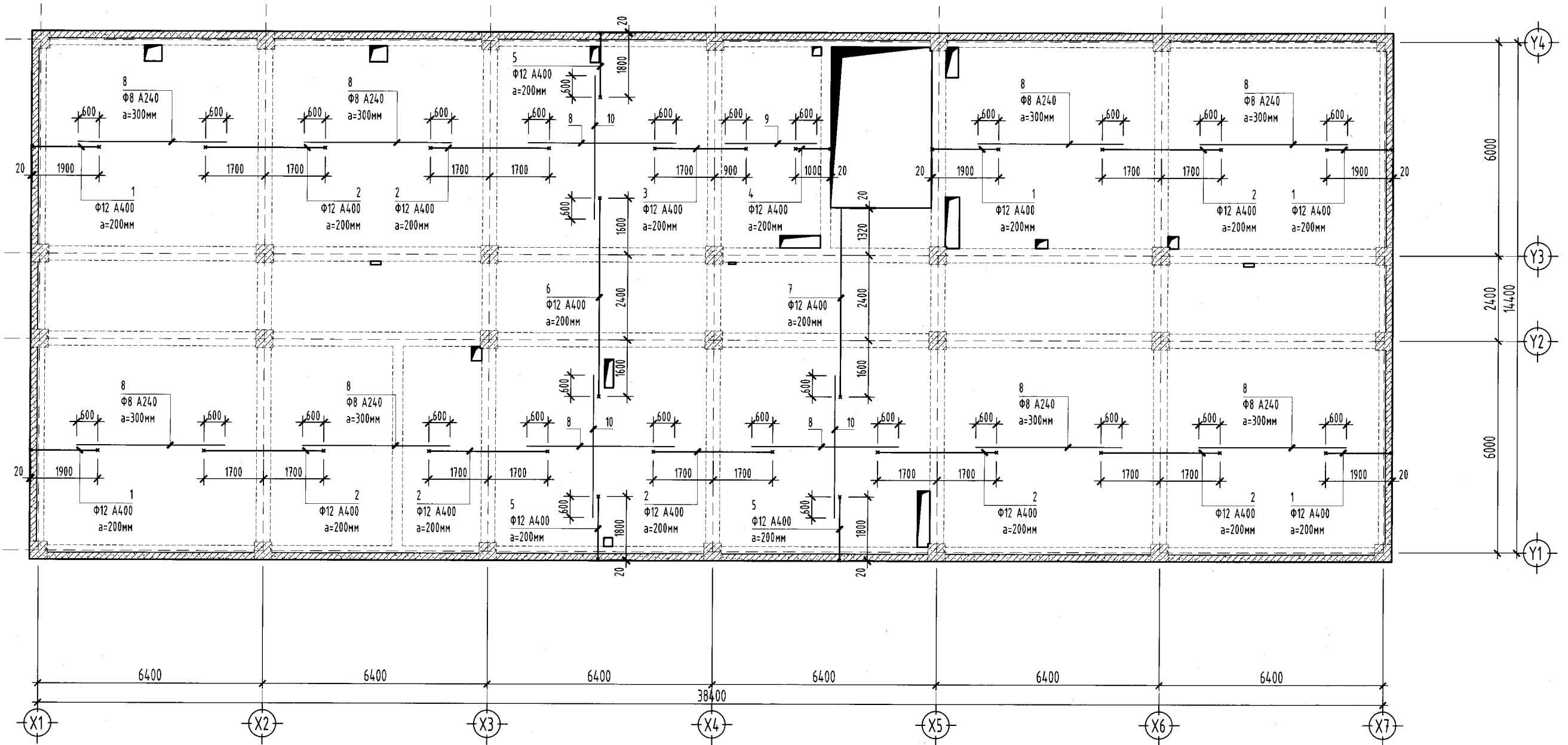
"УВС АЙМАГ, ӨМНӨГОВЬ СУМ, 5-Р БАГ, 160 СУУДАЛТАЙ ДӨТҮҮР БАЙР"				
ЗООРИЙН ДАВХРЫН ЦУТГАМАЛ ТӨМӨР БЕТОН ХУЧИЛТ ЦХ-1-ИЙН ДООД ҮЕИЙН АРМАТУРЧЛАЛ				
Инженер	Б.Орш	Б. Арцунжаргал	ЕГ шифр: AD-22/30	Масштаб: М1:125
Гүйцэтгэсэн	Б.Орш	Б. Отгонням	ТГ шифр:	Огноо: 2022.10
Шалгасан	Б.Орш	Э. Хаш-Эрдэнэ	Зургийн дугаар: 65	Хуудас: 94

\*ЭН-ДИ ИНТЕРНЭШНЛ ХХК



ЗООРИЙН ДАВХРЫН ЦУТГАМАЛ ТӨМӨР БЕТОН ХУЧИЛТ ЦХ-1-ИЙН ДЭЭД ҮЕИЙН АРМАТУРЧЛАЛ

масштаб: М1:125 /цутгамал хучилтын түвшин ▼-0.05/



ХЭСГИЙН ТОДОРХОЙЛОЛТ

поз	1	2	3	4	5	6	7
Засвар	1900	3400	2600	1000	1800	5600	5320

Зөвшөөрөлтсөн	
БА	Архитектор: Д.Батбаяр
ХАС	Инженер: М.Бямбажав
ЦБУ	Инженер: Б.Лхагва
ХТ/ДГ	Инженер: Т.Галбадрах
ХД	Инженер: Э.Номин



"УВС АЙМАГ, ӨМНӨГОВЬ СУМ, 5-Р БАГ, 160 СУЧДАЛТАЙ ДОТУУР БАЙР"					
ЗООРИЙН ДАВХРЫН ЦУТГАМАЛ ТӨМӨР БЕТОН ХУЧИЛТ ЦХ-1-ИЙН ДЭЭД ҮЕИЙН АРМАТУРЧЛАЛ					
Инженер	Б.Орлов	Б. Арцунжаргал	ЕГ шифр:	Масштаб:	Огноо:
Гүйцэтгэсэн		Б. Отгонням	AD-22/30	M1:125	2022.10
Шалгасан		Э. Хаш-Эрдэнэ	ТГ шифр:	Зургийн дугаар:	Хуудас:
				66	94

ЗООРИЙН ДАВХРЫН ЦУТГАМАЛ ТӨМӨР БЕТОН ХУЧИЛТ ЦХ-1-ИЙН АРМАТУРЫН ТҮҮВЭР

Материалын түүвэр

Поз	Тэмдэглэгээ	Нэр	Тоо	Хүнд/кг/	
				Нэгж	Нийт
		Хучилтын нэмэлт арматур ЦХ-1	1	994.73	994.7
1		Ø16 А400 ГОСТ 5781-82* L=6850	52	10.81	562.20
2		Ø16 А400 ГОСТ 5781-82* L=3200	24	5.05	121.22
3		Ø16 А400 ГОСТ 5781-82* L=1450	4	2.29	9.15
4		Ø16 А400 ГОСТ 5781-82* L=1550	4	2.45	9.79
5		Ø16 А400 ГОСТ 5781-82* L=2050	4	3.24	12.94
6		Ø16 А400 ГОСТ 5781-82* L=2650	4	4.18	16.73
7		Ø16 А400 ГОСТ 5781-82* L=1700	8	2.68	21.47
8		Ø16 А400 ГОСТ 5781-82* L=1500	12	2.37	28.41
9		Ø16 А400 ГОСТ 5781-82* L=1450	16	2.29	36.62
10		Ø16 А400 ГОСТ 5781-82* L=1620	16	2.56	40.91
11		Ø16 А400 ГОСТ 5781-82* L=3930	4	6.20	24.81
12		Ø16 А400 ГОСТ 5781-82* L=7200	8	11.36	90.91
13		Ø16 А400 ГОСТ 5781-82* L=1550	8	2.45	19.57
		Хучилтын бетон анги В20	1	69.00 м³	69.0 м³

Материалын түүвэр

Поз	Тэмдэглэгээ	Нэр	Тоо	Хүнд/кг/	
				Нэгж	Нийт
		Хучилтын дээд үеийн арматур ЦХ-1	1	3194.29	3194.3
1		Ø12 А400 ГОСТ 5781-82* L=2100	154	1.86	287.12
2		Ø12 А400 ГОСТ 5781-82* L=3600	286	3.20	914.09
3		Ø12 А400 ГОСТ 5781-82* L=2800	22	2.49	54.69
4		Ø12 А400 ГОСТ 5781-82* L=1200	22	1.07	23.44
5		Ø12 А400 ГОСТ 5781-82* L=2000	342	1.78	607.26
6		Ø12 А400 ГОСТ 5781-82* L=5800	164	5.15	844.49
7		Ø12 А400 ГОСТ 5781-82* L=5520	14	4.90	68.61
8		Ø8 А240 ГОСТ 5781-82* L=4200	110	1.66	182.30
9		Ø8 А240 ГОСТ 5781-82* L=2600	10	1.03	10.26
10		Ø8 А240 ГОСТ 5781-82* L=4000	128	1.58	202.03
		Хучилтын бетон анги В20	1	69.00 м³	69.0 м³

Материалын түүвэр

Поз	Тэмдэглэгээ	Нэр	Тоо	Хүнд/кг/	
				Нэгж	Нийт
		Хучилтын доод үеийн арматур ЦХ-1	1	4745.72	4745.7
1		Ø12 А400 ГОСТ 5781-82* L=3160	2	2.81	5.61
2		Ø12 А400 ГОСТ 5781-82* L=5860	2	5.20	10.41
3		Ø12 А400 ГОСТ 5781-82* L=5770	2	5.12	10.25
4		Ø12 А400 ГОСТ 5781-82* L=6580	2	5.84	11.68
5		Ø12 А400 ГОСТ 5781-82* L=6230	12	5.53	66.37
6		Ø12 А400 ГОСТ 5781-82* L=7030	130	6.24	811.37
7		Ø12 А400 ГОСТ 5781-82* L=7200	188	6.39	1201.75
8		Ø12 А400 ГОСТ 5781-82* L=3710	22	3.29	72.46
9		Ø12 А400 ГОСТ 5781-82* L=6980	17	6.20	105.35
10		Ø12 А400 ГОСТ 5781-82* L=2260	2	2.01	4.01
11		Ø12 А400 ГОСТ 5781-82* L=3530	2	3.13	6.27
12		Ø12 А400 ГОСТ 5781-82* L=6180	7	5.49	38.41
13		Ø12 А400 ГОСТ 5781-82* L=3690	4	3.28	13.10
14		Ø12 А400 ГОСТ 5781-82* L=3220	4	2.86	11.44
15		Ø12 А400 ГОСТ 5781-82* L=8180	5	7.26	36.31
16		Ø12 А400 ГОСТ 5781-82* L=6630	150	5.89	882.93
17		Ø12 А400 ГОСТ 5781-82* L=9030	152	8.02	1218.58
18		Ø12 А400 ГОСТ 5781-82* L=9160	1	8.13	8.13
19		Ø12 А400 ГОСТ 5781-82* L=4210	1	3.74	3.74
20		Ø12 А400 ГОСТ 5781-82* L=5660	6	5.03	30.15
21		Ø12 А400 ГОСТ 5781-82* L=8810	8	7.82	62.57
22		Ø12 А400 ГОСТ 5781-82* L=9950	13	8.83	114.84
23		Ø12 А400 ГОСТ 5781-82* L=7950	2	7.06	14.12
24		Ø12 А400 ГОСТ 5781-82* L=3310	2	2.94	5.88
		Хучилтын бетон анги В20	1	69.00 м³	69.0 м³



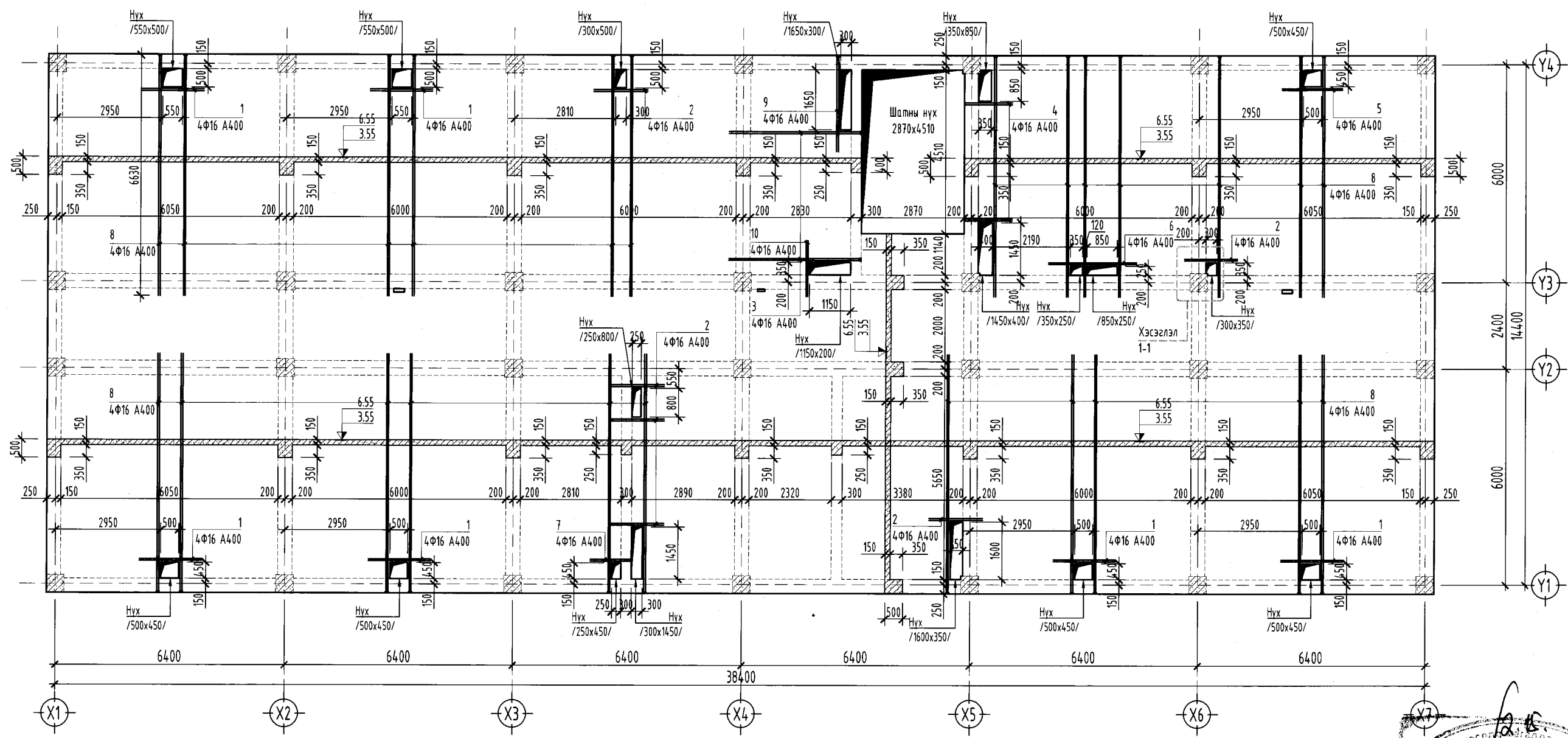
"ЭЙ-ДИ ИНТЕРНЭШНЛ ХХК"

"УВС АЙМАГ, ӨМНӨГОВЬ СУМ, 5-Р БАГ, 160 СУЧДАЛТАЙ ДОТУУР БАЙР"

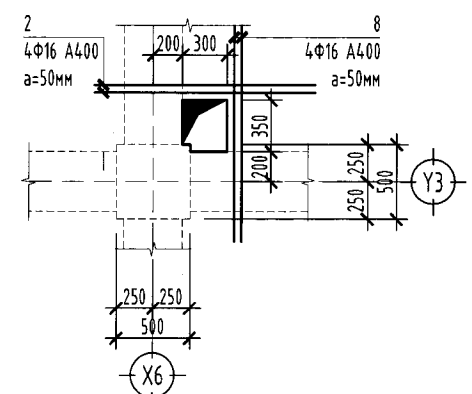
ЗООРИЙН ДАВХРЫН ЦУТГАМАЛ ТӨМӨР БЕТОН ХУЧИЛТ ЦХ-1-ИЙН АРМАТУРЫН ТҮҮВЭР

Инженер	Б. Арцунжаргал	ЕГ шифр:	AD-22/30	Масштаб:	M1:125	Огноо:	2022.10
Гүйцэтгэсэн	Б. Отгонням	ТГ шифр:		Зургийн дугаар:	67	Хуудас:	94
Шалгасан	Э. Хаш-Эрдэнэ						

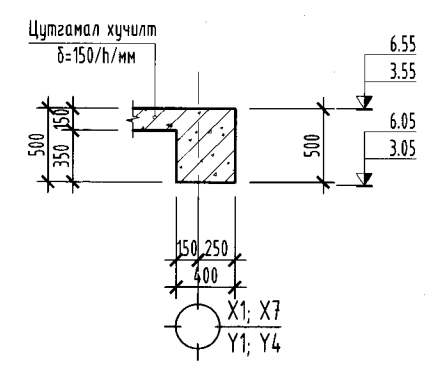
1-2-Р ДАВХРЫН ЦУТГАМАЛ ТӨМӨР БЕТОН ХУЧИЛТ ЦХ-2-ЫН ХЭВНИЙ БАЙРШЛЫН БАЙГУУЛАЛТ  
масштаб: М1:125 /цутгамал хучилтын түвшин ▼3.55; 6.55/



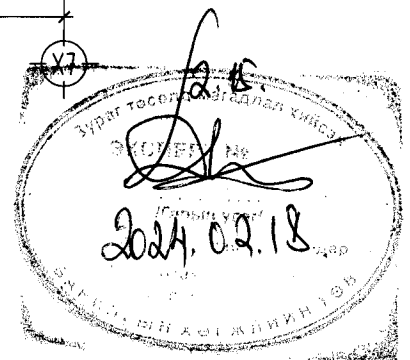
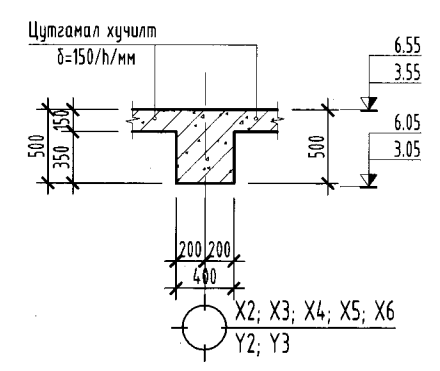
ХЭСЭГЛЭЛ 1-1



ОГТЛОЛ 1-1 М1:50



ОГТЛОЛ 2-2 М1:50



ХЭСГИЙН ТОДОРХОЙЛОЛТ

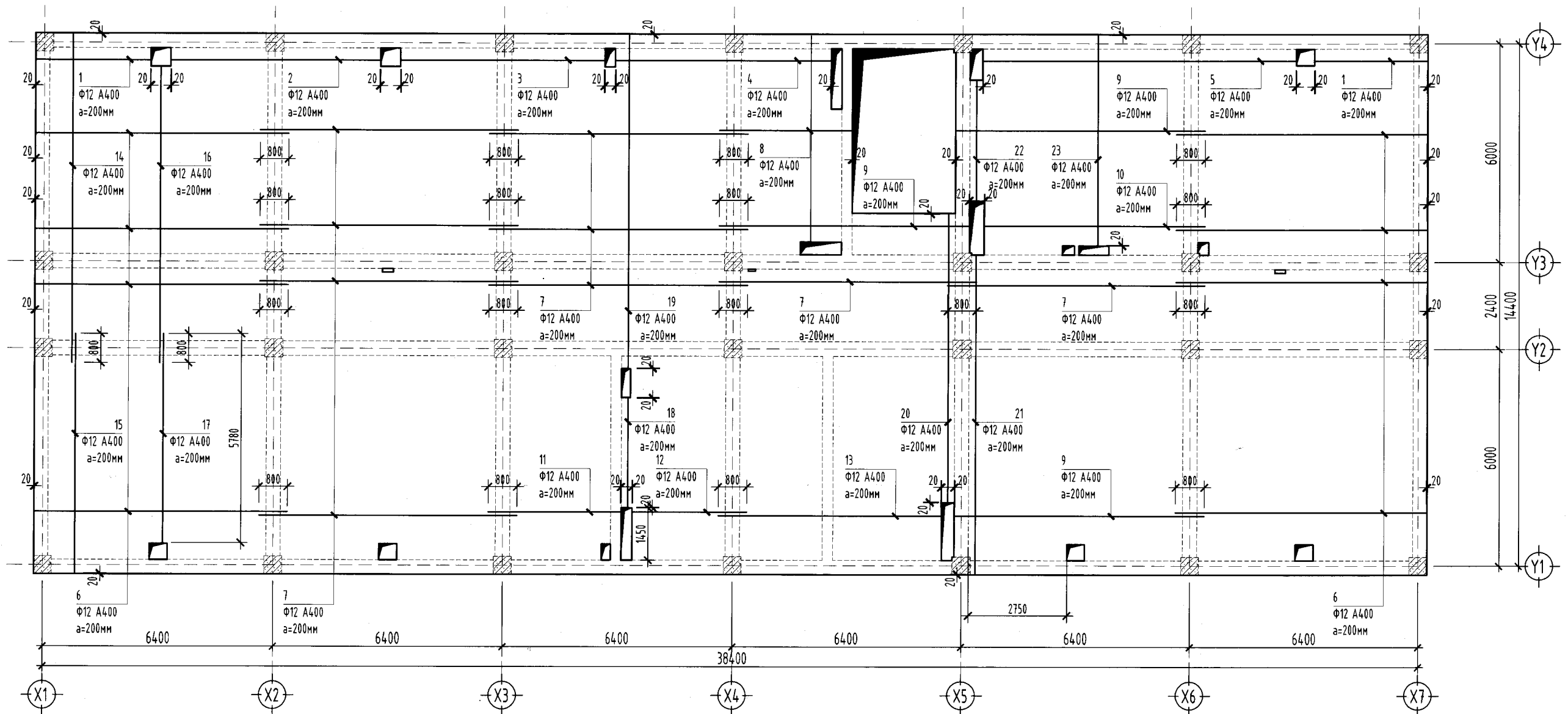
поз	3	4	7	8	9
Засвар	3710 320	1330 220	1130 320	220 6630	220 2630

Зөвшөөрөгдсөн	
БА	Архитектор: Д.Батбаяр
ХАС	Инженер: М.Бямбажав
ЦБУ	Инженер: Б.Лхагва
ХТ/ДГ	Инженер: Т.Галбадрах
ХД	Инженер: Э.Номин

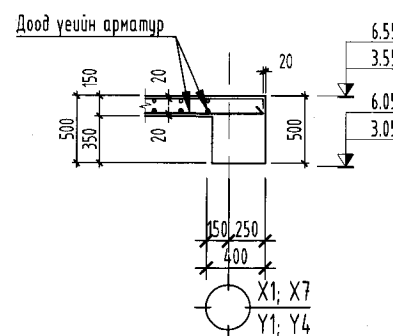


"УВС АЙМАГ, ӨМНӨГОВЬ СУМ, 5-Р БАГ, 160 СУУДАЛТАЙ ДОТУУР БАЙР"				
1-2-Р ДАВХРЫН ЦУТГАМАЛ ТӨМӨР БЕТОН ХУЧИЛТ ЦХ-2-ЫН ХЭВНИЙ БАЙРШЛЫН БАЙГУУЛАЛТ				
Инженер	Б. Арцунжаргал	ЕГ шифр:	AD-22/30	Масштаб: М1:125
Гүйцэтгэгч	Б. Отгонням	ТГ шифр:	Зургийн дугаар: 68	Огноо: 2022.10
Шалгасан	Э. Хаш-Эрдэнэ			Хуудас: 94

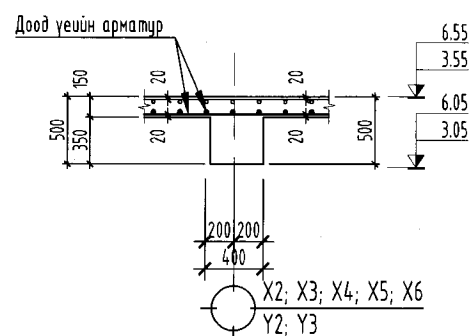
1-2-Р ДАВХРЫН ЦУТГАМАЛ ТӨМӨР БЕТОН ХУЧИЛТ ЦХ-2-ЫН ДООД ҮЕИЙН АРМАТУРЧЛАЛ  
 масштаб: М1:125 /цутгамал хучилтын түвшин ▼ 3.55; 6.55/



ОГТЛОЛ 1-1 М1:50



ОГТЛОЛ 2-2 М1:50



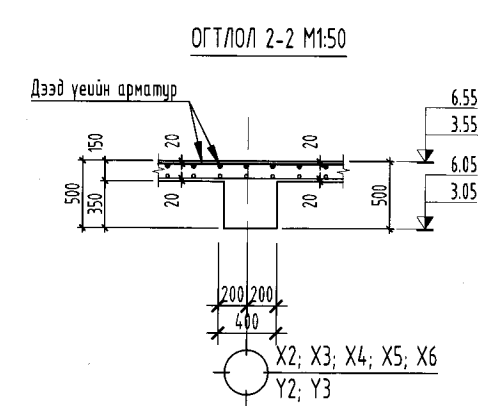
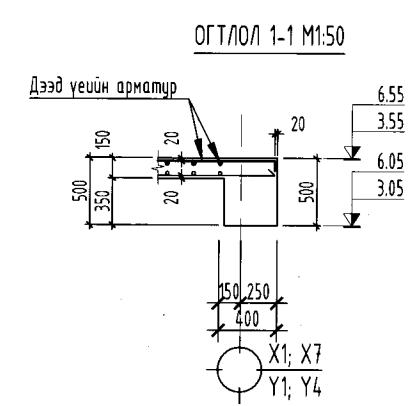
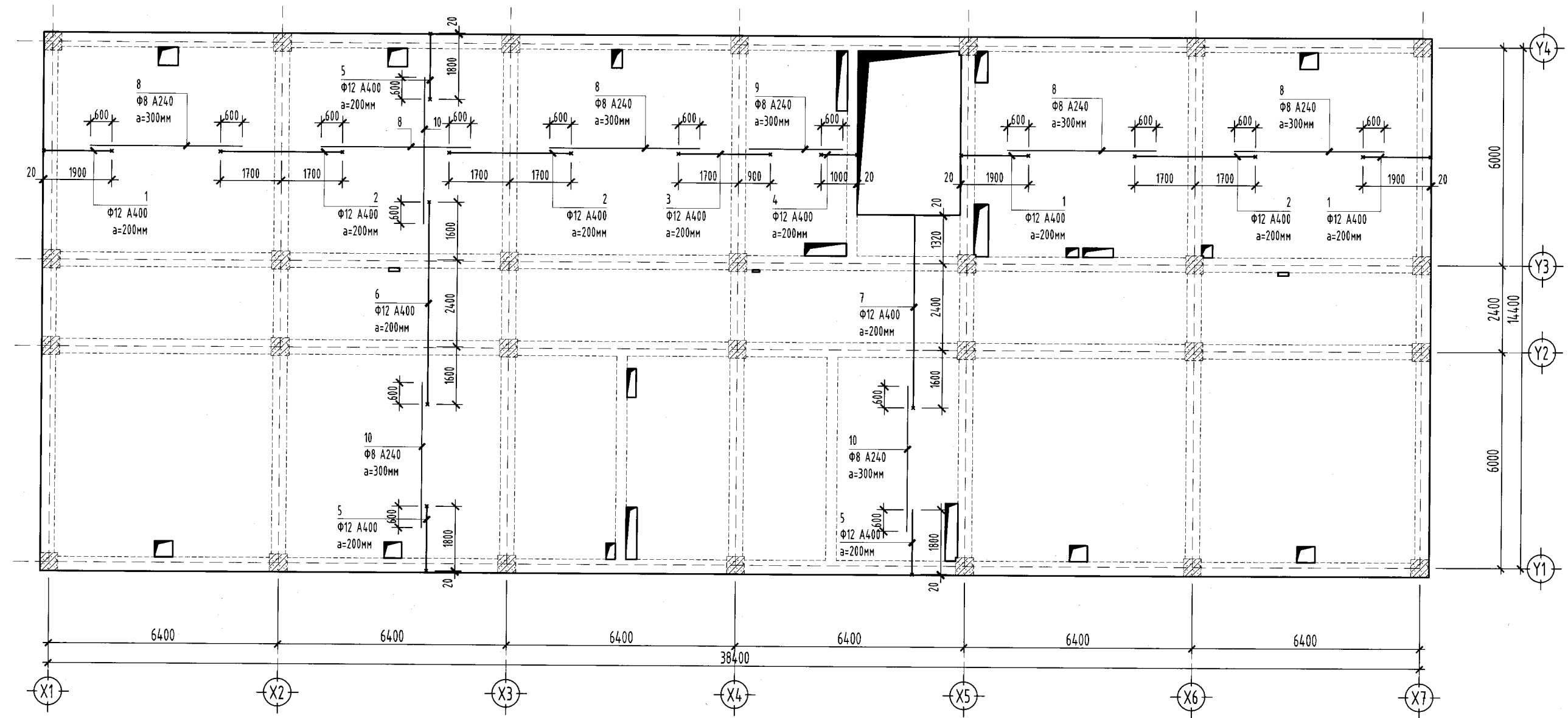
Зөвшөөрөлцсөн	
БА	Арсенал: Д.Батбаяр
ХАС	Инженер: М.Бямбажав
ЦБУ	Инженер: Б.Лхагва
ХТ/ДГ	Инженер: Т.Галбадрах
ХД	Инженер: Э.Номин



"УВС АЙМАГ, ӨМНӨГОВЬ СУМ, 5-Р БАГ, 160 СУУДАЛТАЙ ДОТУУР БАЙР"				
1-2-Р ДАВХРЫН ЦУТГАМАЛ ТӨМӨР БЕТОН ХУЧИЛТ ЦХ-2-ЫН ДООД ҮЕИЙН АРМАТУРЧЛАЛ				
Инженер	Б. Огз	Б. Ариунжаргал	ЕГ шифр: AD-22/30	Масштаб: М1:125
Гүйцэтгэсэн		Б. Отгонням	ТГ шифр:	Огноо: 2022.10
Шалгасан		Э. Хаш-Эрдэнэ	Зургийн дугаар: 69	Хуудас: 94

\*ЭЙ-ДИ ИНТЕРНЭШНЛ ХХК

1-2-Р ДАВХРЫН ЦУТГАМАЛ ТӨМӨР БЕТОН ХУЧИЛТ ЦХ-2-ЫН ДЭЭД ҮЕИЙН АРМАТУРЧЛАЛ  
 масштаб: М1:125 /цутгамал хучилтын түвшин ▼3.55; 6.55/



Зөвшөөрөлцсөн	
БА	Ажилтнууд: Д.Батбаяр
ХАС	Инженер: М.Бямбажав
ЦБҮ	Инженер: Б.Лхагва
ХТ/ДГ	Инженер: Т.Галбадрах
ХД	Инженер: Э.Номин



"УВС АЙМАГ, ӨМНӨГОВЬ СУМ, 5-Р БАГ, 160 СУУДАЛТАЙ ДОТУУР БАЙР"				
1-2-Р ДАВХРЫН ЦУТГАМАЛ ТӨМӨР БЕТОН ХУЧИЛТ ЦХ-2-ЫН ДЭЭД ҮЕИЙН АРМАТУРЧЛАЛ				
Инженер	Б.Ариунжаргал	ЕГ шифр	AD-22/30	Масштаб: М1:125
Гүйцэтгэсэн	Б.Отгонням	ТГ шифр	Зургийн дугаар: 70	Огноо: 2022.10
Шалгасан	Э.Хаш-Эрдэнэ		Хуудас: 94	

1-2-Р ДАВХРЫН ЦУТГАМАЛ ТӨМӨР БЕТОН ХУЧИЛТ ЦХ-2-ЫН АРМАТУРЫН ТҮҮВЭР

Материалын түүвэр

Поз	Тэмдэглэгээ	Нэр	Тоо	Хүнд/кг/	
				Нэгж	Нийт
		Хучилтын нэмэлт арматур ЦХ-2	2	1294.74	2589.5
1		Ø16 А400 ГОСТ 5781-82* L=1750	24	2.76	66.29
2		Ø16 А400 ГОСТ 5781-82* L=1500	24	2.37	56.82
3		Ø16 А400 ГОСТ 5781-82* L=4030	8	6.36	50.89
4		Ø16 А400 ГОСТ 5781-82* L=1550	8	2.45	19.57
5		Ø16 А400 ГОСТ 5781-82* L=1700	4	2.68	10.73
6		Ø16 А400 ГОСТ 5781-82* L=2470	4	3.90	15.59
7		Ø16 А400 ГОСТ 5781-82* L=1450	4	2.29	9.15
8		Ø16 А400 ГОСТ 5781-82* L=6850	96	10.81	1037.91
9		Ø16 А400 ГОСТ 5781-82* L=2850	4	4.50	17.99
10		Ø16 А400 ГОСТ 5781-82* L=1550	4	2.45	9.79
		Хучилтын бетон анги В20	2	69.00 м³	138.0 м³

Материалын түүвэр

Поз	Тэмдэглэгээ	Нэр	Тоо	Хүнд/кг/	
				Нэгж	Нийт
		Хучилтын дээд үеийн арматур ЦХ-2	2	3194.29	6388.6
1		Ø12 А400 ГОСТ 5781-82* L=2100	154	1.86	287.12
2		Ø12 А400 ГОСТ 5781-82* L=3600	286	3.20	914.09
3		Ø12 А400 ГОСТ 5781-82* L=2800	22	2.49	54.69
4		Ø12 А400 ГОСТ 5781-82* L=1200	22	1.07	23.44
5		Ø12 А400 ГОСТ 5781-82* L=2000	342	1.78	607.26
6		Ø12 А400 ГОСТ 5781-82* L=5800	164	5.15	844.49
7		Ø12 А400 ГОСТ 5781-82* L=5520	14	4.90	68.61
8		Ø8 А240 ГОСТ 5781-82* L=4200	110	1.66	182.30
9		Ø8 А240 ГОСТ 5781-82* L=2600	10	1.03	10.26
10		Ø8 А240 ГОСТ 5781-82* L=4000	128	1.58	202.03
		Хучилтын бетон анги В20	2	69.00 м³	138.0 м³

Материалын түүвэр

Поз	Тэмдэглэгээ	Нэр	Тоо	Хүнд/кг/	
				Нэгж	Нийт
		Хучилтын доод үеийн арматур ЦХ-2	2	4719.87	9439.7
1		Ø12 А400 ГОСТ 5781-82* L=3160	8	2.81	22.44
2		Ø12 А400 ГОСТ 5781-82* L=5810	4	5.16	20.63
3		Ø12 А400 ГОСТ 5781-82* L=5670	4	5.03	20.14
4		Ø12 А400 ГОСТ 5781-82* L=5980	2	5.31	10.62
5		Ø12 А400 ГОСТ 5781-82* L=8760	2	7.78	15.55
6		Ø12 А400 ГОСТ 5781-82* L=7030	124	6.24	773.93
7		Ø12 А400 ГОСТ 5781-82* L=7200	178	6.39	1137.82
8		Ø12 А400 ГОСТ 5781-82* L=3710	14	3.29	46.11
9		Ø12 А400 ГОСТ 5781-82* L=6980	27	6.20	167.32
10		Ø12 А400 ГОСТ 5781-82* L=6180	9	5.49	49.38
11		Ø12 А400 ГОСТ 5781-82* L=3690	5	3.28	16.38
12		Ø12 А400 ГОСТ 5781-82* L=3170	7	2.81	19.70
13		Ø12 А400 ГОСТ 5781-82* L=6230	8	5.53	44.25
14		Ø12 А400 ГОСТ 5781-82* L=9030	147	8.02	1178.49
15		Ø12 А400 ГОСТ 5781-82* L=6630	165	5.89	971.22
16		Ø12 А400 ГОСТ 5781-82* L=8130	7	7.22	50.53
17		Ø12 А400 ГОСТ 5781-82* L=5780	9	5.13	46.18
18		Ø12 А400 ГОСТ 5781-82* L=3010	1	2.67	2.67
19		Ø12 А400 ГОСТ 5781-82* L=9160	1	8.13	8.13
20		Ø12 А400 ГОСТ 5781-82* L=7950	2	7.06	14.12
21		Ø12 А400 ГОСТ 5781-82* L=8810	8	7.82	62.57
22		Ø12 А400 ГОСТ 5781-82* L=3310	2	2.94	5.88
23		Ø12 А400 ГОСТ 5781-82* L=5760	7	5.11	35.80
		Хучилтын бетон анги В20	2	69.00 м³	138.0 м³



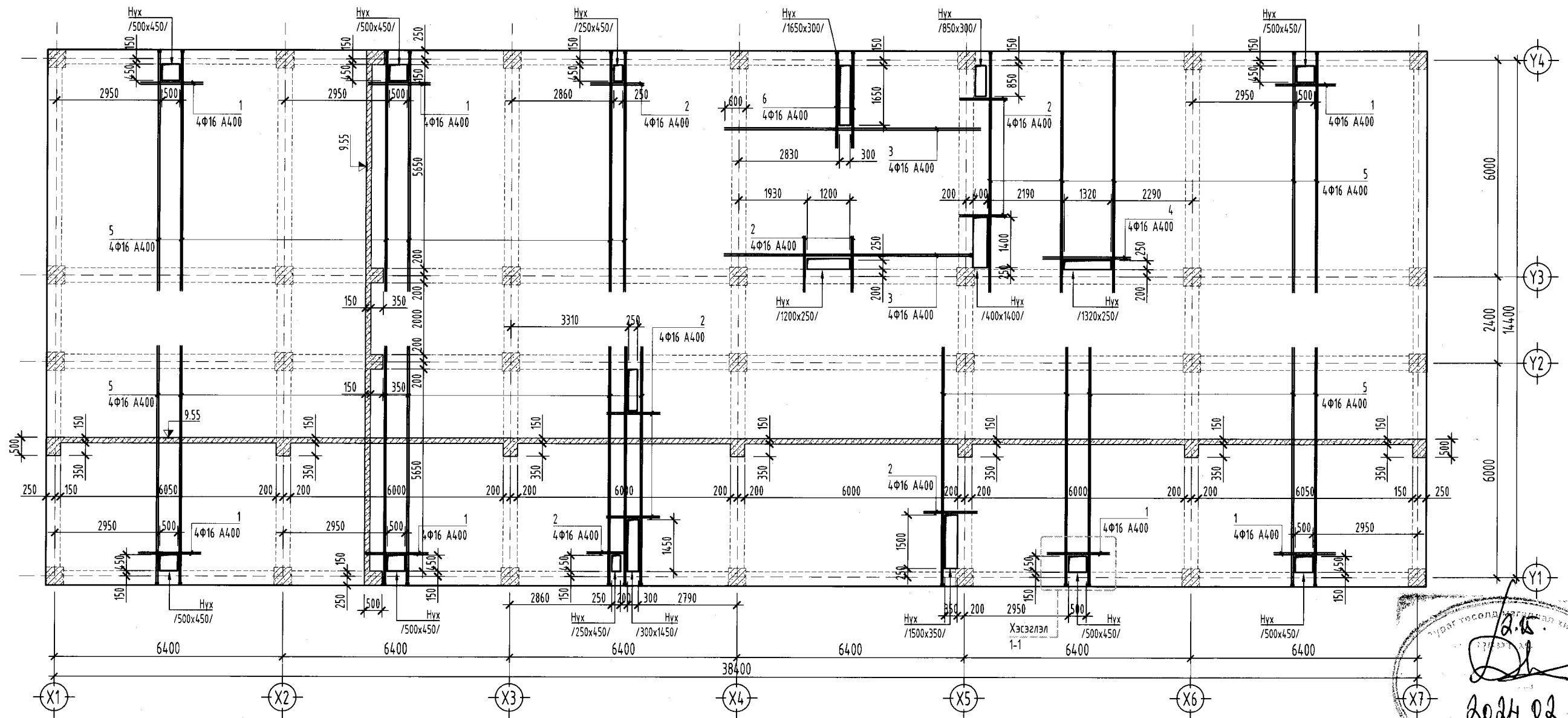
А-Д ИНТЕРНАЦИОНАЛ ХХК

"УВС АЙМАГ, ӨМНӨГОВЬ СУМ, 5-Р БАГ, 160 СУУДАЛТАЙ ДОТУУР БАЙР"

1-2-Р ДАВХРЫН ЦУТГАМАЛ ТӨМӨР БЕТОН ХУЧИЛТ ЦХ-2-ЫН АРМАТУРЫН ТҮҮВЭР

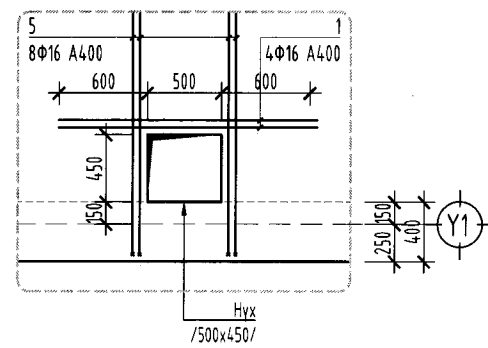
Инженер	Б. Дорж	Б. Ариунжаргал	ЕГ шифр:	Масштаб:	Огноо:
Гүйцэтгэсэн		Б. Отгонням	AD-22/30	M:1:25	2022.10
Шалгасан		Э. Хаш-Эрдэнэ	ТГ шифр:	Зургийн дугаар:	Хуудас:
				71	94

3-Р ДАВХРЫН ЦУТГАМАЛ ТӨМӨР БЕТОН ХУЧИЛТ ЦХ-3-ЫН ХЭВНИЙ БАЙРШЛЫН БАЙГУУЛАЛТ  
масштаб: М1:125 /цутгамал хучилтын түвшин ▼ 9.55/

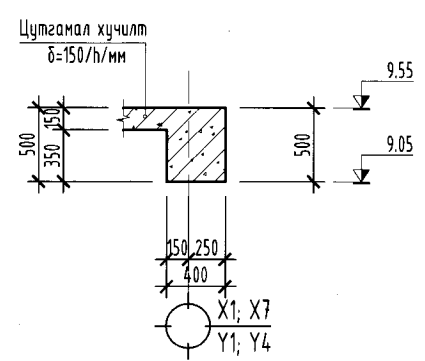


2024.02.18.

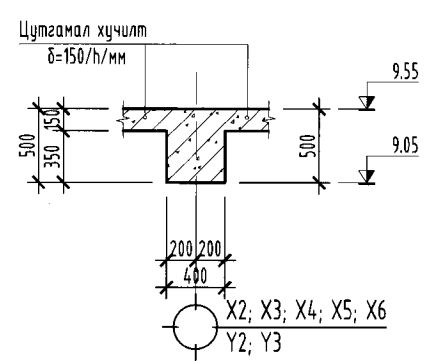
ХЭСЭГЛЭЛ 1-1 М1:50



ОГТЛОЛ 1-1 М1:50



ОГТЛОЛ 2-2 М1:50



Материалын түүвэр

Поз	Тэмдэглэгээ	Нэр	Хүнд/кг		
			100	Нэгж	Нийт
		Хучилтын нэмэлт арматур ЦХ-3	1	1244.80	1244.8
1	φ16 A400 ГОСТ 5781-82* L=1750		28	2.76	77.34
2	φ16 A400 ГОСТ 5781-82* L=1500		32	2.37	75.76
3	φ16 A400 ГОСТ 5781-82* L=7200		8	11.36	90.91
4	φ16 A400 ГОСТ 5781-82* L=2470		4	3.90	15.59
5	φ16 A400 ГОСТ 5781-82* L=6650		92	10.50	965.63
6	φ16 A400 ГОСТ 5781-82* L=1550		8	2.45	19.57
		Хучилтын бетон анги В20	1	72.00 м³	72.0 м³

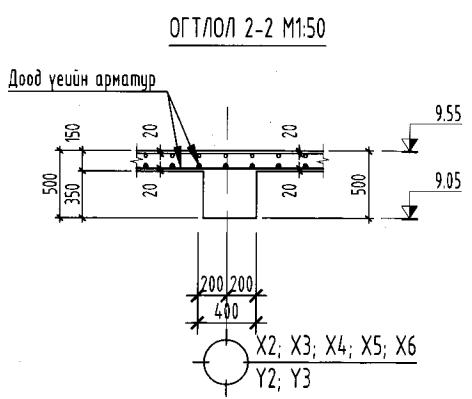
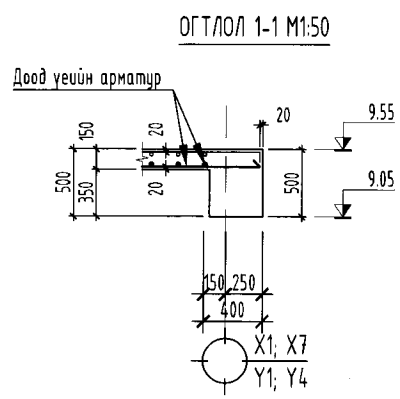
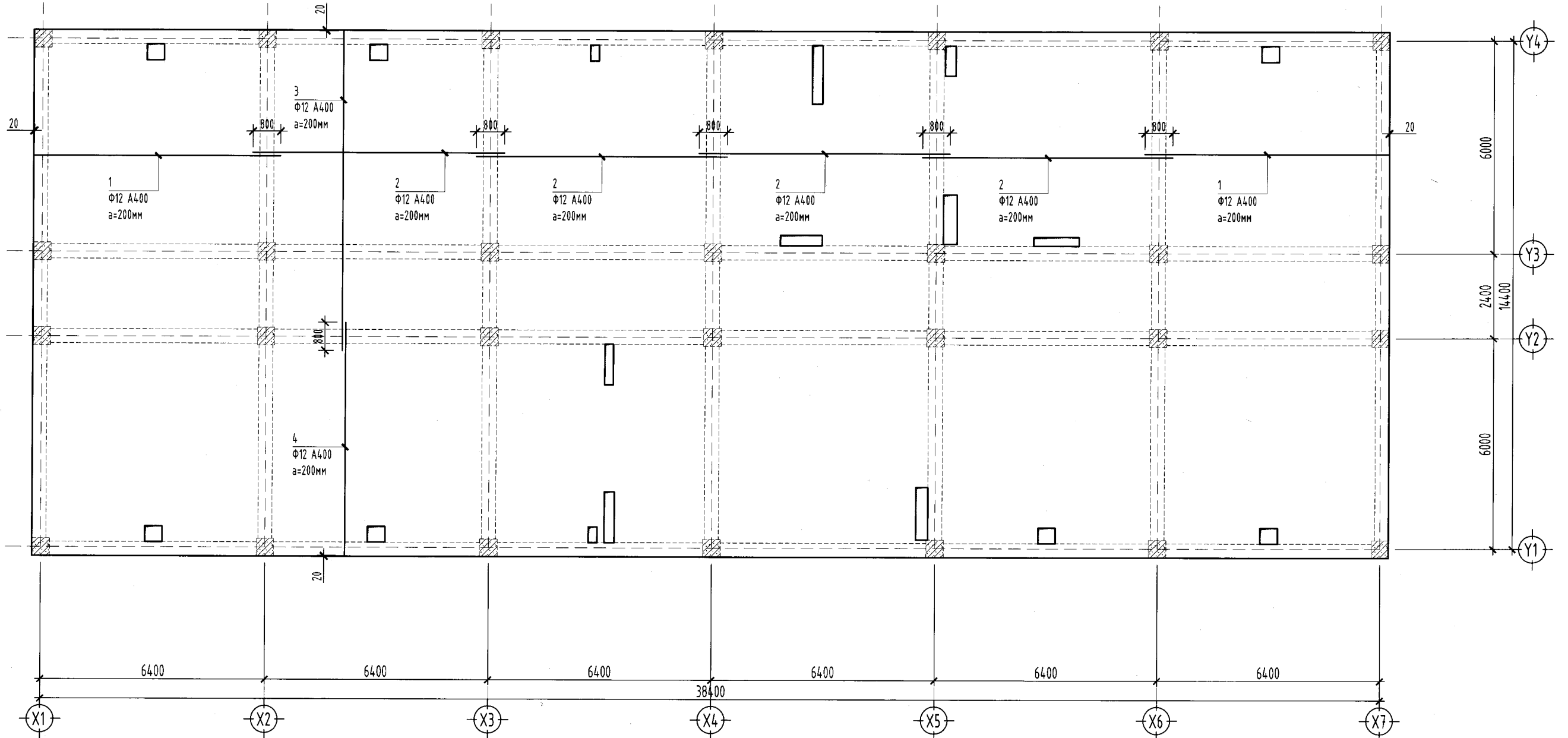
Зөвшөөрөлцсөн	
БА	Архитектор Д.Батбаяр
ХАС	Инженер М.Бямбажав
ЦБУ	Инженер Б.Лхагва
ХТ/ДГ	Инженер Т.Галбадрах
ХД	Инженер Э.Номин

“УВС АЙМАГ, ӨМНӨГОВЬ СУМ, 5-Р БАГ, 160 СУУДАЛТАЙ ДОТУУР БАЙР”

3-Р ДАВХРЫН ЦУТГАМАЛ ТӨМӨР БЕТОН ХУЧИЛТ ЦХ-3-ЫН ХЭВНИЙ БАЙРШЛЫН БАЙГУУЛАЛТ

Инженер	Б. Арцунжаргал	ЕГ шифр:	AD-22/30	Масштаб:	М1:125	Огноо:	2022.10
Гүйцэтгэсэн	Б. Отгонням	ТГ шифр:	Зургийн дугаар:	72	Хуудас:	94	
Шалгасан	Э. Хаш-Эрдэнэ						

3-Р ДАВХРЫН ЦУТГАМАЛ ТӨМӨР БЕТОН ХУЧИЛТ ЦХ-3-ЫН ДООД ҮЕИЙН АРМАТУРЧЛАЛ  
масштаб: М1:125 /цутгамал хучилтын түвшин ▼ 9.55/



Материалын түүвэр

Поз	Тэмдэглэгээ	Нэр	Тоо	Хүнд/кг/	
				Нэгж	Нийт
		Хучилтын доод үеийн арматур ЦХ-3	1	4425.36	4425.4
1		Φ12 А400 ГОСТ 5781-82* L=7030	132	6.24	823.86
2		Φ12 А400 ГОСТ 5781-82* L=7200	264	6.39	1687.56
3		Φ12 А400 ГОСТ 5781-82* L=9030	180	8.02	1443.05
4		Φ8 А240 ГОСТ 5781-82* L=6630	180	2.62	470.90
		Хучилтын бетон анги В20	1	72.00 м³	72.0 м³

Зөвшөөрөлтсөн	
БА	Архитектор Д.Батбаяр
ХАС	Инженер М.Бямбажав
ЦБЧ	Инженер Б.Лхагва
ХТ/ДГ	Инженер Т.Галбадрах
ХД	Инженер Э.Номин

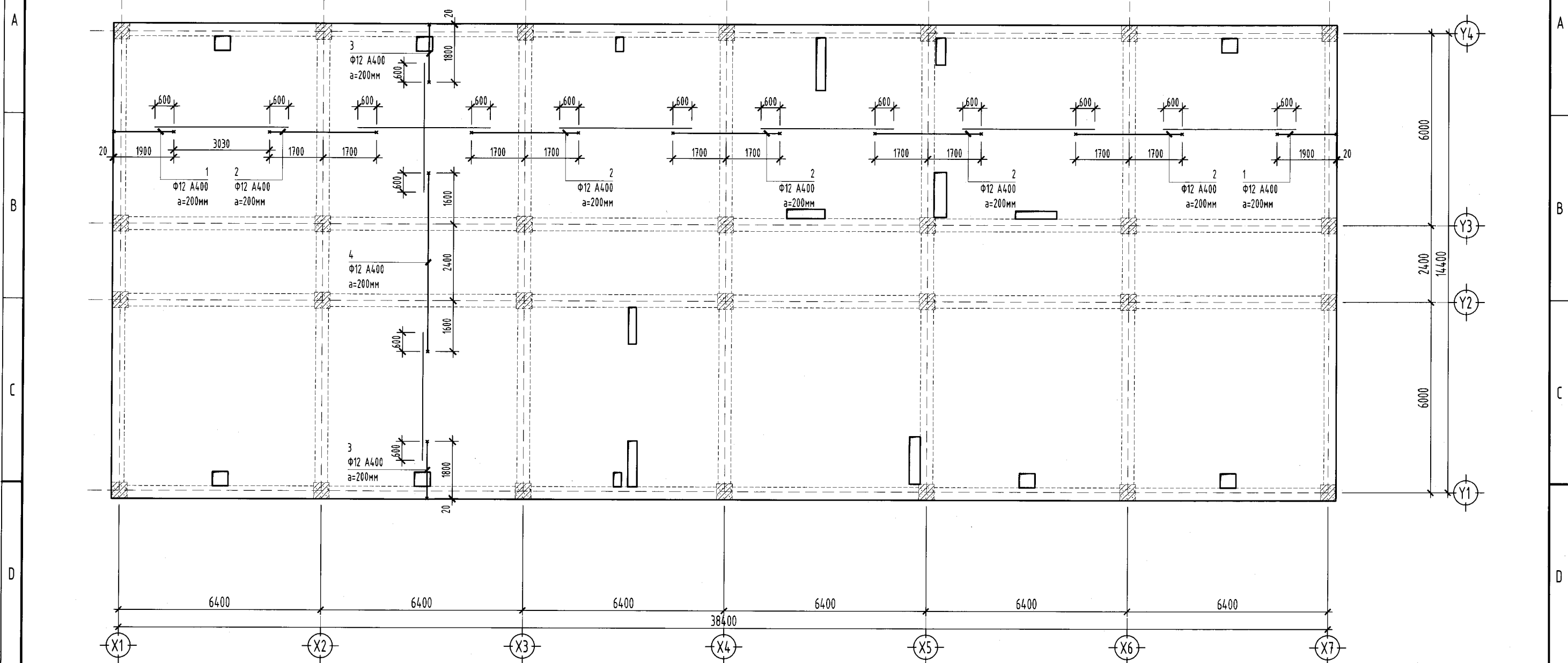
**A-D INTERNATIONAL**  
ARCHITECTURE & CONSULTING COMPANY  
Улаанбаатар хот, Баянзүрх дүүрэг, 26-оо  
хороо, Олион гудамж, 402 тоот  
Утас: 978-60024600, 978-6918-6412  
И-Мэйл: A-D@international.mn

"УВС АЙМАГ, ӨМНӨГОВЬ СУМ, 5-Р БАГ, 160 СУУДАЛТАЙ ДОТУУР БАЙР"					
3-Р ДАВХРЫН ЦУТГАМАЛ ТӨМӨР БЕТОН ХУЧИЛТ ЦХ-3-ЫН ДООД ҮЕИЙН АРМАТУРЧЛАЛ					
Инженер	Б. Ариунжаргал	ЕГ шифр:	AD-22/30	Масштаб:	М1:125
Гүйцэтгэгч	Б. Отгонням	ТГ шифр:		Зургийн дугаар:	73
Шалгасан	Э. Хаш-Эрдэнэ			Хуудас:	94
				Огноо:	2022.10

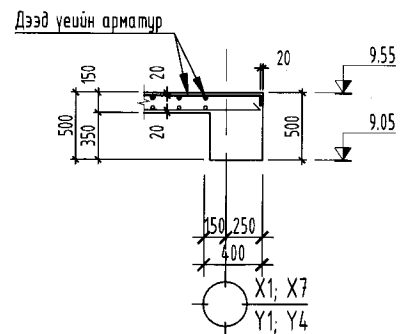


3-Р ДАВХРЫН ЦУТГАМАЛ ТӨМӨР БЕТОН ХУЧИЛТ ЦХ-3-ЫН ДЭЭД ҮЕИЙН АРМАТУРЧЛАЛ

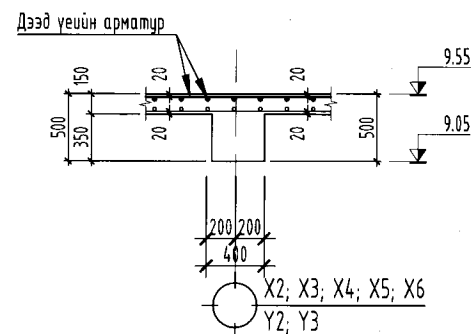
масштаб: М1:125 /цутгамал хучилтын түвшин ▼ 9.55/



ОГТЛОЛ 1-1 М1:50



ОГТЛОЛ 2-2 М1:50



Материалын түүвэр

Поз	Тэмдэглэгээ	Нэр	Тоо	Хүнд/кг/	
				Нэгж	Нийт
		Хучилтын дээд үеийн арматур ЦХ-3	1	3463.54	3463.5
1	Φ12 A400 ГОСТ 5781-82*	L=2100	132	1.86	246.10
2	Φ12 A400 ГОСТ 5781-82*	L=3600	330	3.20	1054.72
3	Φ12 A400 ГОСТ 5781-82*	L=2000	360	1.78	639.23
3	Φ12 A400 ГОСТ 5781-82*	L=5800	180	5.15	926.88
4	Φ8 A240 ГОСТ 5781-82*	L=4200	360	1.66	596.61
		Хучилтын бетон анги В20	1	72.00 м³	72.0 м³

ХЭСГИЙН ТОДОРХОЙЛОЛТ

поз	1	2	3	4
Загвар	1900	3400	1800	5600

Зөвшөөрөлцсөн	
БА	Архитектор: Д.Батбаяр
ХАС	Инженер: М.Бямбажав
ЦБУ	Инженер: Б.Лхагва
ХТ/ДГ	Инженер: Т.Галбадрах
ХД	Инженер: Э.Номин

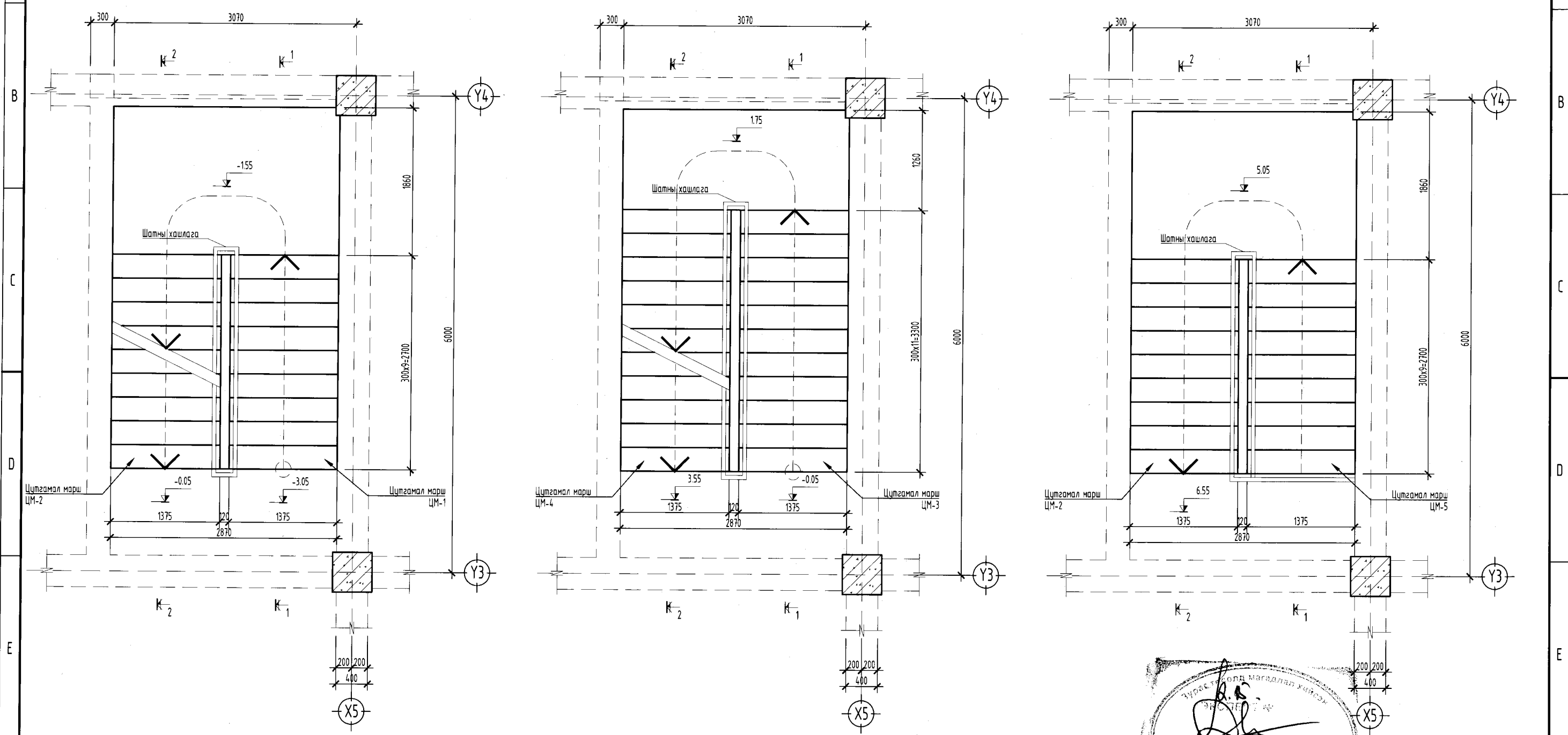


"УВС АЙМАГ, ӨМНӨГОВЬ СУМ, 5-Р БАГ, 160 СУУДАЛТАЙ ДОТУУР БАЙР"					
3-Р ДАВХРЫН ЦУТГАМАЛ ТӨМӨР БЕТОН ХУЧИЛТ ЦХ-3-ЫН ДЭЭД ҮЕИЙН АРМАТУРЧЛАЛ					
Инженер	Б. Аршунжаргал	ЕГ шифр:	AD-22/30	Масштаб:	М1:125
Гүйцэтгэсэн	Б. Отгонням	ТГ шифр:		Огноо:	2022.10
Шалгасан	Э. Хаш-Эрдэнэ	Зургийн дугаар:	74	Хуудас:	94

ЗООРИЙН ДАВХРААС 1-Р ДАВХАР ХҮРТЛЭХ ЦУТГАМАЛ ШАТНЫ БАЙГУУЛАЛТ

1-Р ДАВХРААС 2-Р ДАВХАР ХҮРТЛЭХ ЦУТГАМАЛ ШАТНЫ БАЙГУУЛАЛТ

2-Р ДАВХРААС 3-Р ДАВХАР ХҮРТЛЭХ ЦУТГАМАЛ ШАТНЫ БАЙГУУЛАЛТ



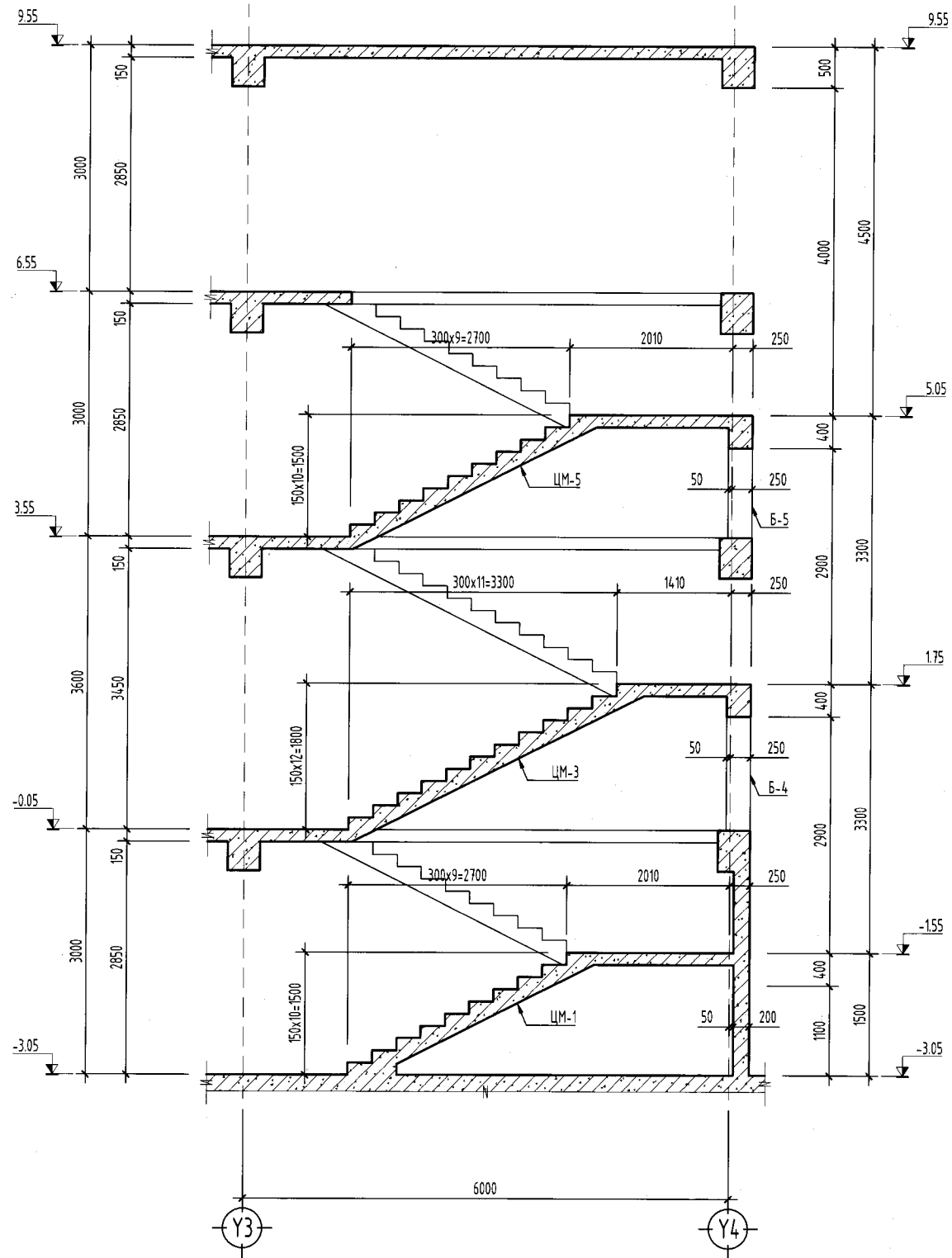
Handwritten signature and date: 2024.02.18

"УВС АЙМАГ, ӨМНӨГОВЬ СУМ, 5-Р БАГ, 160 СУЧУДАЛТАЙ ДОТУУР БАЙР"					
ЦУТГАМАЛ ТӨМӨРБЕТОН ШАТНЫ БАЙРШЛЫН БАЙГУУЛАЛТ					
Инженер	Б. Арцунжаргал	ЕГ шифр:	AD-22/30	Масштаб:	M1:50
Гүйцэтгэсэн	Б. Отгонням	ТГ шифр:	Зургийн дугаар:	75	Огноо:
Шалгасан	Э. Хаш-Эрдэнэ	Хуудас:	94	2022.10	

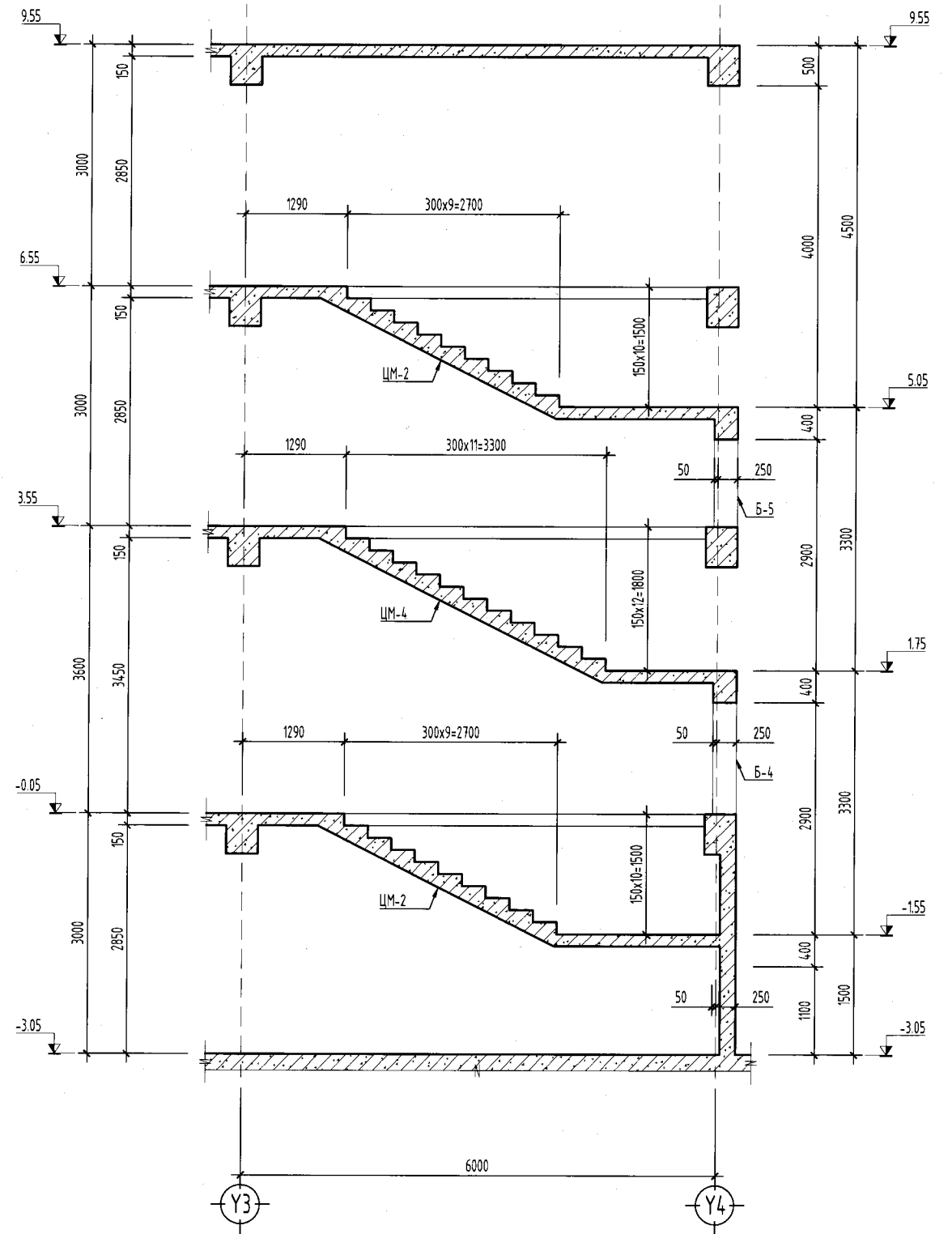



"ЭЙ-ДИ ИНТЕРНЭШНЛ" ХХК

ОГТЛОЛ 1-1



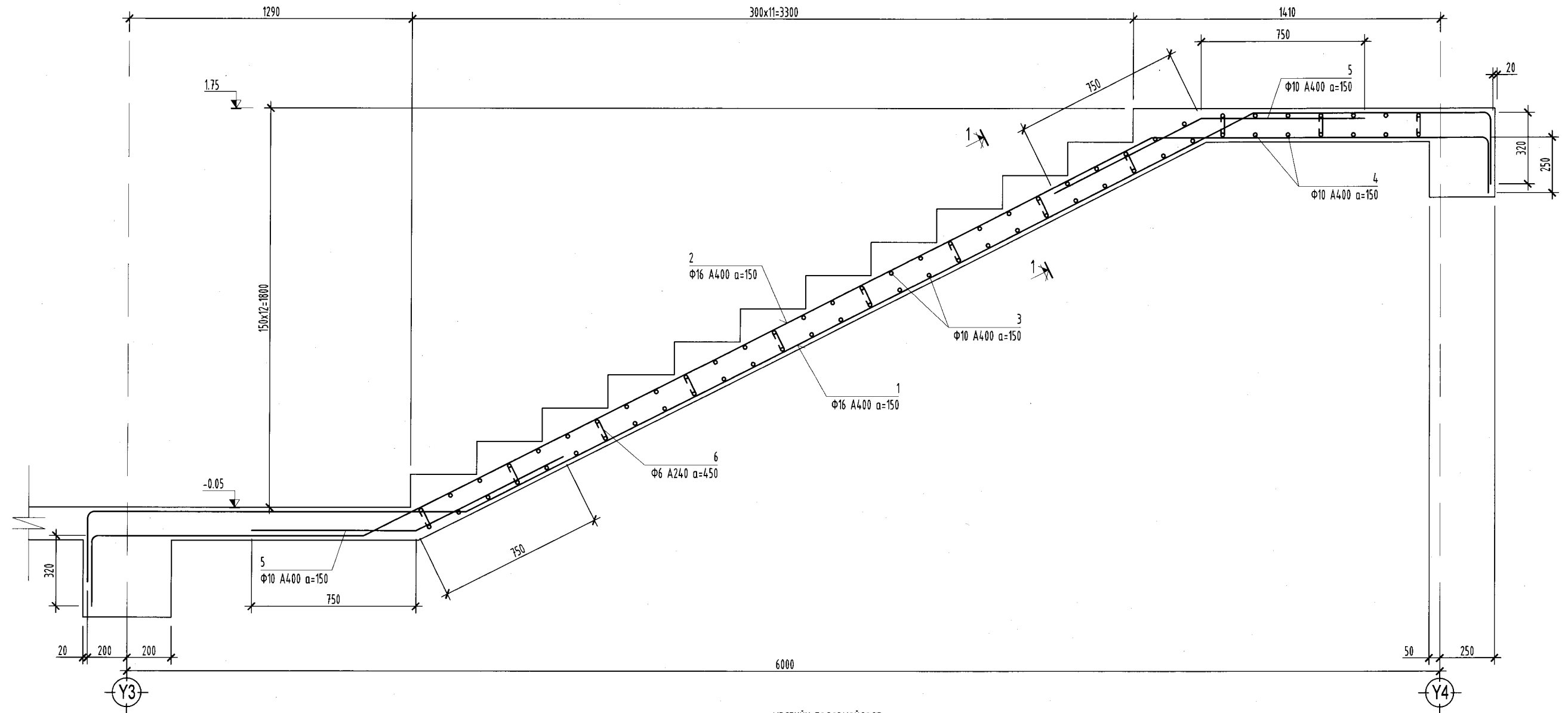
ОГТЛОЛ 2-2



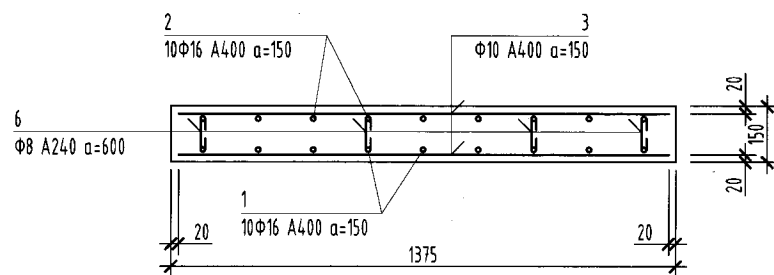
 <p>“УВС АЙМАГ, ӨМНӨГОВЬ СУМ, 5-Р БАГ, 160 СУУДАЛТАЙ ДОТУУР БАЙР”</p> <p>ЦУТГАМАЛ ТӨМӨРБЕТОН ШАТНЫ ОГТЛОЛ 1-1; 2-2</p>					
Инженер	<i>Б. Ариунжаргал</i>	Б. Ариунжаргал	ЕГ шифр:	Масштаб:	Огноо:
Гүйцэтгэсэн	<i>Б. Отгонням</i>	Б. Отгонням	AD-22/30	M1:75	2022.10
Шалгасан	<i>Э. Хаш-Эрдэнэ</i>	Э. Хаш-Эрдэнэ	ТГ шифр:	Зургийн дугаар:	Хуудас:
				76	94



ЦУТГАМАЛ МАРШ ЦМ-3-ЫН АРМАТУРЧЛАЛ



ОГТЛОЛ 1-1  
масштаб: М1:20



ХЭСГИЙН ТОДОРХОЙЛОЛТ

ПОЗ	Зазвар
1	
2	
4	
5	
6	

Материалын түүвэр

Поз	Тэмдэглэгээ	Нэр	Тоо	Хүнд/кг/	
				Нэгж	Нийт
		Цутгамал марш ЦМ-3	1	301.08	301.1
1	Φ16 A400 ГОСТ 5781-82*	L=7480	9	11.81	106.25
2	Φ16 A400 ГОСТ 5781-82*	L=7420	9	11.71	105.40
3	Φ10 A400 ГОСТ 5781-82*	L=1330	54	0.82	44.28
4	Φ10 A400 ГОСТ 5781-82*	L=3030	14	1.87	26.15
5	Φ10 A400 ГОСТ 5781-82*	L=1500	18	0.92	16.65
6	Φ6 A240 ГОСТ 5781-82*	L=220	48	0.05	2.34
		Цутгамал шатны бетон анги В20	1	1.20 м³	1.2 м³

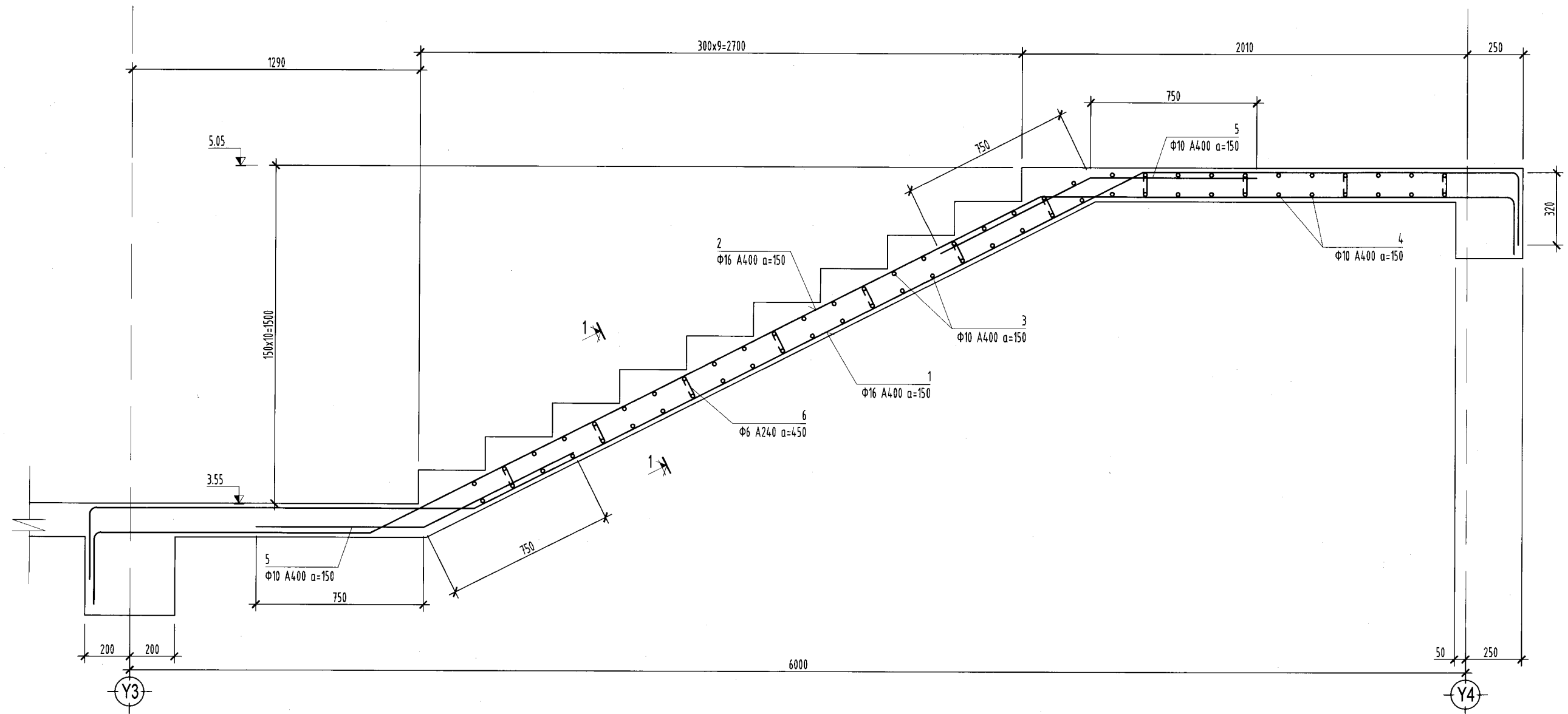


"УВС АЙМАГ, ӨМНӨГОВЬ СУМ, 5-Р БАГ, 160 СУУДАЛТАЙ ДОТУУР БАЙР"

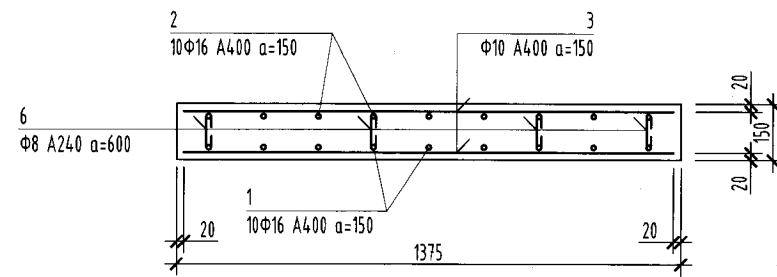
ЦУТГАМАЛ МАРШ ЦМ-3-ЫН АРМАТУРЧЛАЛ

Инженер	<i>Б. Арцунжаргал</i>	Б. Арцунжаргал	ЕГ шифр:	AD-22/30	Масштаб:	M1:20	Огноо:	2022.10
Гүйцэтгэсэн	<i>Э. Хаш-Эрдэнэ</i>	Б. Отгонням	ТГ шифр:		Зургийн дугаар:	79	Хуудас:	94
Шалгасан		Э. Хаш-Эрдэнэ						





ОГТ/ЛОЛ 1-1  
масштаб: М1:20



ХЭСГИЙН ТОДОРХОЙЛОЛТ

ПОЗ	Зэгвар
1	
2	
4	
5	
6	

Материалын түүвэр

Поз	Тэмдэглэгээ	Нэр	Тоо	Хүнд/кг/	
				Нэгж	Нийт
		Цутгамал марш ЦМ-5	1	303.72	303.7
1		Φ16 A400 ГОСТ 5781-82* L=7400	9	11.68	105.12
2		Φ16 A400 ГОСТ 5781-82* L=7340	9	11.58	104.26
3		Φ10 A400 ГОСТ 5781-82* L=1330	42	0.82	34.44
4		Φ10 A400 ГОСТ 5781-82* L=3030	22	1.87	41.10
5		Φ10 A400 ГОСТ 5781-82* L=1500	18	0.92	16.65
6		Φ6 A240 ГОСТ 5781-82* L=220	44	0.05	2.15
		Цутгамал шатны бетон ангү В20	1	1.00 м³	1.0 м³

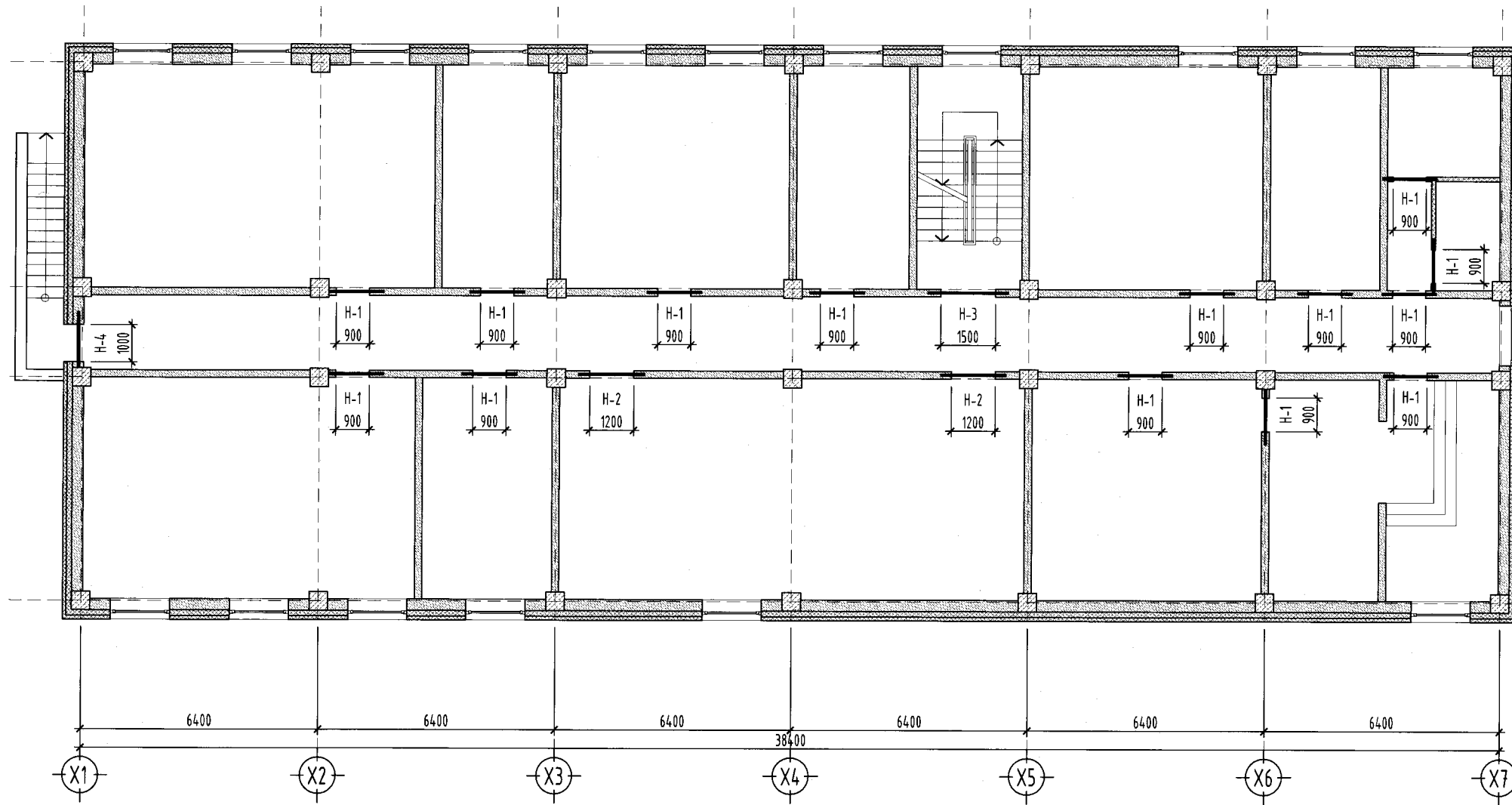


"ЧВС АЙМАГ, ӨМНӨГОВЬ СУМ, 5-Р БАГ, 160 СУУДАЛТАЙ ДОТУУР БАЙР"					
ЦУТГАМАЛ МАРШ ЦМ-5-ЫН АРМАТУРЧЛАЛ					
Инженер	Б. Огун	Б. Арцунжаргал	ЕГ шифр: AD-22/30	Масштаб: М1:20	Огноо: 2022.10
Гүйцэтгэсэн	Б. Отгонням	Э. Хаш-Эрдэнэ	ТГ шифр:	Зургийн дугаар: 81	Хуудас: 94
Шалгасан					

А-9-ДИ ИНТЕРНЭШНЛ ХХК

ЗООРИЙН ДАВХРЫН УГСАРМАЛ ЯЛУУНЫ БАЙРШЛЫН БАЙГУУЛАЛТ

масштаб: М1:150 /ЯЛУУНЫ ТҮВШИН ▼ -0.90/



ЯЛУУНЫ ТОДОРХОЙЛОЛТ

Марк нэв	Зазвар
H-1 900x2150h	
H-2 1200x2150h	
H-3 1500x2150h	
H-4 900x2150h	

Тайлбар:

- Ялууны төвшинг архитектурын зурагтай сайтар түлгэн тогтоох хэрэгтэй.
- Хөнгөн блокон бүх ханыг өндрийн дагуу 720мм, дотор 120мм тоосгон ханыг 675мм тутамд Вр-I арматурын төмөр утсаар тасралтгүй арматурлаж хийнэ. Ханын торны материалын түүврийг ББХ№-94-с үзнэ.
- Ялууг В1.038-1 дэвтэр-1 -ээс сонгож авлаа. Ялууг 1.5м-с бага өргөнтэй нүхэн дээр нэг талд нь 25см, 1.5м-с дээш өргөнтэй нүхэн дээр нэг талд нь 35см суулгаж өгнө.

ЯЛУУНЫ НЭГДСЭН ТҮҮВЭР

Марк дугаар	Тэмдэглэгээ	Нэр	Тоо /ш/	Жин /кг/	Тайлбар
Я 15-12-14	В1.038-1 Дэвтэр-1	Я 15-12-14	16	60	
Я 18-12-14	В1.038-1 Дэвтэр-1	Я 18-12-14	2	70	
Я 22-12-14	В1.038-1 Дэвтэр-1	Я 22-12-14	1	90	



“ЭИ-ДИ ИНТЕРНЭШНЛ” ХХК

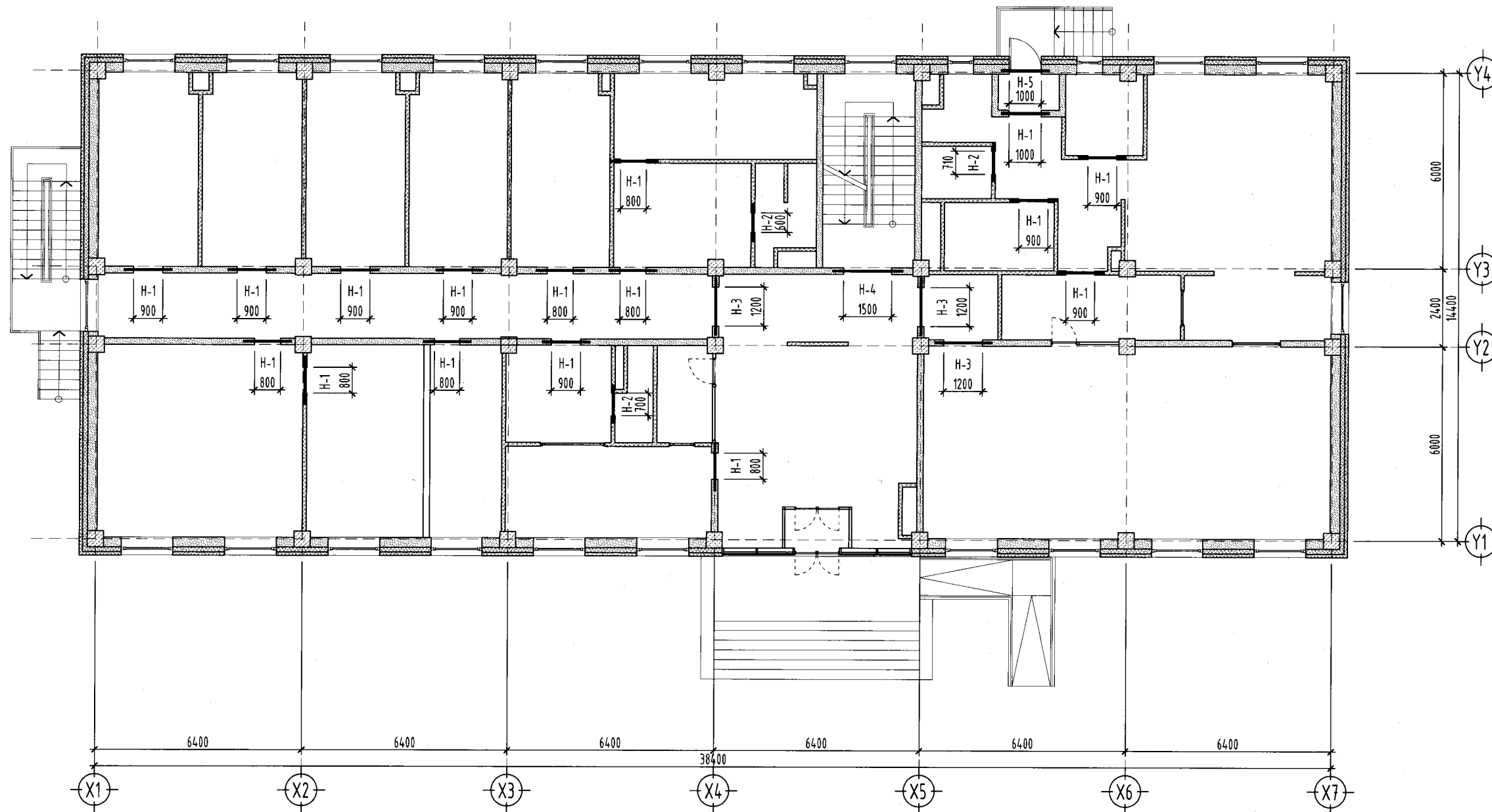
“УВС АЙМАГ, ӨМНӨГОВЬ СУМ, 5-Р БАГ, 160 СУУДАЛТАЙ ДОТУУР БАЙР”

ЗООРИЙН ДАВХРЫН УГСАРМАЛ ЯЛУУНЫ БАЙРШЛЫН БАЙГУУЛАЛТ

Инженер	<i>Б. Арцунжаргал</i>	Б. Арцунжаргал	ЕГ шифр:	Масштаб:	Огноо:
Гүйцэтгэгсэн	<i>Б. Отгонням</i>	Б. Отгонням	AD-22/30	M1:75	2022.10
Шалгасан	<i>Э. Хаш-Эрдэнэ</i>	Э. Хаш-Эрдэнэ	ТГ шифр:	Зургийн дугаар:	Хуудас:
				82	94



1-Р ДАВХРЫН УГСАРМАЛ ЯЛУУНЫ БАЙРШЛЫН БАЙГУУЛАЛТ  
масштаб: М1:150 /ЯЛУУНЫ ТҮВШИН ▼ 2.10/



ЯЛУУНЫ ТОДОРХОЙЛОЛТ

Марк поз	Загвар
H-1 800x2150h 900x2150h 1000x2150h	Я 15-12-14
H-2 600x2150h 700x2150h 710x2150h	Я 12-12-14
H-3 1200x2150h	Я 18-12-14
H-4 1500x2150h	Я 22-12-14
H-5 900x2150h	Я 15-12-14

ЯЛУУНЫ НЭГДСЭН ТҮҮВЭР

Марк дугаар	Тэндэглэгээ	Нэр	Тоо /ш/	Жин /кг/	Тайлбар
Я 12-12-14	В1.038-1 Дэвтэр-1	Я 12-12-14	3	30	
Я 15-12-14	В1.038-1 Дэвтэр-1	Я 15-12-14	18	60	
Я 18-12-14	В1.038-1 Дэвтэр-1	Я 18-12-14	3	70	
Я 22-12-14	В1.038-1 Дэвтэр-1	Я 22-12-14	1	90	

Тайлбар:

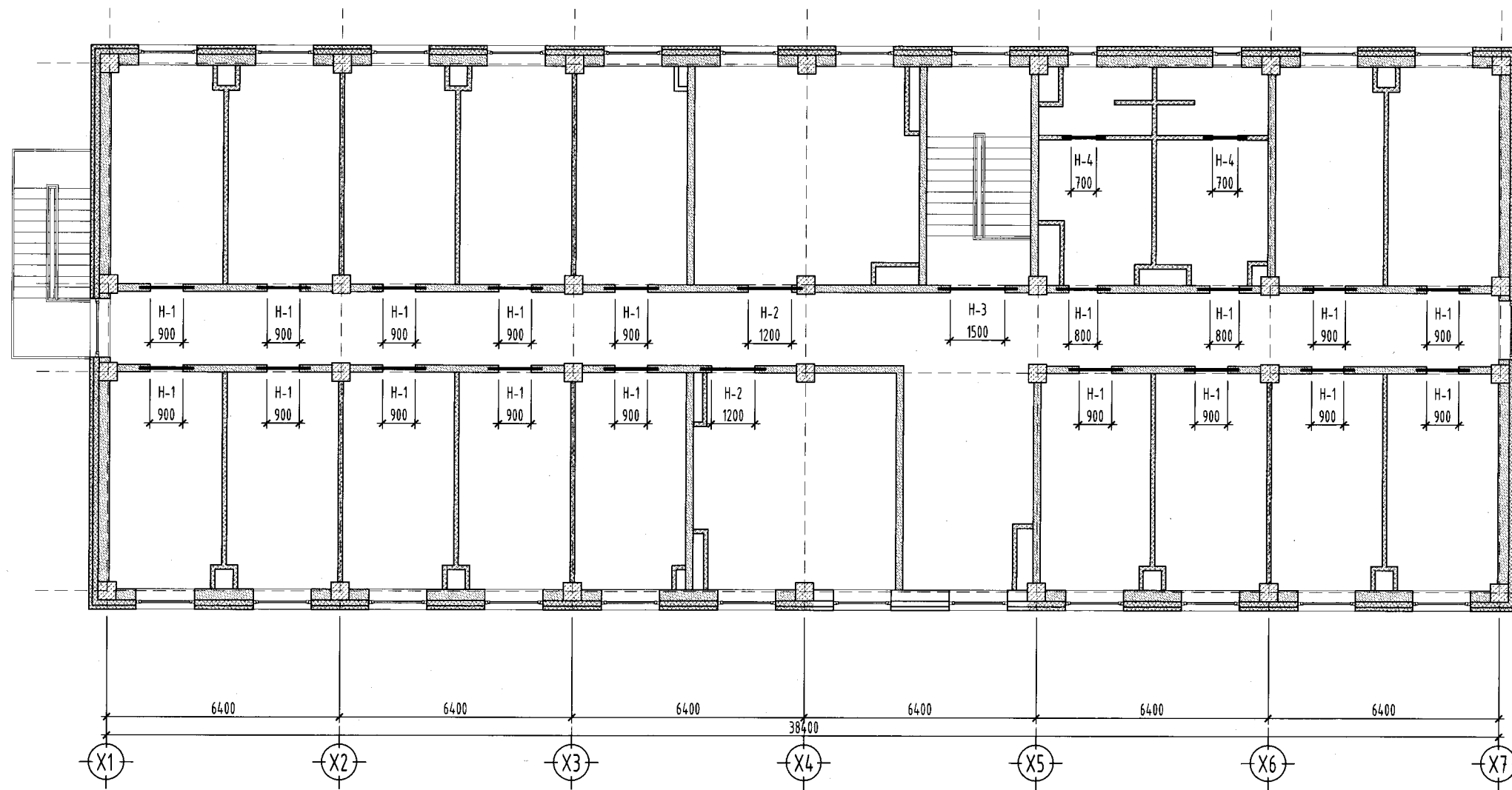
- Ялууны төвшинг архитектурын зурагтай сайтар тулган тогтоох хэрэгтэй.
- Хөнгөн блокон бүх ханыг өндрийн дагуу 720мм, дотор 120мм тоосгон ханыг 675мм тутамд Вр-I арматурын төмөр улсаар тасралтгүй арматурлаж хийнэ. Ханын торны материалын түүврийг ББХ№-94-с үзнэ.
- Ялууг В1.038-1 дэвтэр-1 -ээс сонгож авлаа. Ялууг 1.5м-с бага өргөнтэй нүхэн дээр нэг талд нь 25см, 1.5м-с дээш өргөнтэй нүхэн дээр нэг талд нь 35см суулгаж өгнө.



"УВС АЙМАГ, ӨМНӨГОВЬ СУМ, 5-Р БАГ, 160 СУУДАЛТАЙ ДОТУУР БАЙР"					
1-Р ДАВХРЫН УГСАРМАЛ ЯЛУУНЫ БАЙРШЛЫН БАЙГУУЛАЛТ					
Инженер	<i>Б. Аршунжаргал</i>	Б. Аршунжаргал	ЕГ шифр: AD-22/30	Масштаб: М1:75	Огноо: 2022.10
Гүйцэтгэсэн	<i>Б. Отгонням</i>	Б. Отгонням	ТГ шифр: Зургийн дугаар: 83	Хуудас: 94	
Шалгасан	<i>Э. Хаш-Эрдэнэ</i>	Э. Хаш-Эрдэнэ			

"ЭИ-ДИ ИНТЕРНЭШНЛ" ХХК

2-3-Р ДАВХРЫН УГСАРМАЛ ЯЛУУНЫ БАЙРШЛЫН БАЙГУУЛАЛТ  
масштаб: М1:150 /ЯЛУУНЫ ТҮВШИН ▼ 5.70; 8.70/



ЯЛУУНЫ ТОДОРХОЙЛОЛТ

Марк нэр	Эзгбар
H-1 800x2150h 900x2150h	Я 15-12-14 5.70 8.70 140 120
H-2 1200x2150h	Я 18-12-14 5.70 8.70 140 120
H-3 1500x2150h	Я 22-12-14 5.70 8.70 140 120
H-4 700x2150h	Я 12-12-14 5.70 8.70 140 120

Тайлбар:

- Ялууны төвшинг архитектурын зурагтай сайтар тулган тогтоох хэрэгтэй.
- Хөнгөн блокон бүх ханыг өндрийн дагуу 720мм, дотор 120мм тоосгон ханыг 675мм тутамд Вр-1 арматурын төмөр утсаар тасралтгүй арматурлаж хийнэ. Ханын торны материалын түүврийг ББХ№-94-с үзнэ.
- Ялууг В1.038-1 дэвтэр-1 -ээс сонгож авлаа. Ялууг 1.5м-с бага өргөнтэй нүхэн дээр нэг талд нь 25см, 1.5м-с дээш өргөнтэй нүхэн дээр нэг талд нь 35см суулгаж өгнө.

ЯЛУУНЫ НЭГДСЭН ТҮҮВЭР

Марк дугаар	Тэмдэглэгээ	Нэр	Тоо /ш/	Жин /кг/	Тайлбар
Я 12-12-14	В1.038-1 Дэвтэр-1	Я 12-12-14	4	30	
Я 15-12-14	В1.038-1 Дэвтэр-1	Я 15-12-14	36	60	
Я 18-12-14	В1.038-1 Дэвтэр-1	Я 18-12-14	4	70	
Я 22-12-14	В1.038-1 Дэвтэр-1	Я 22-12-14	2	90	



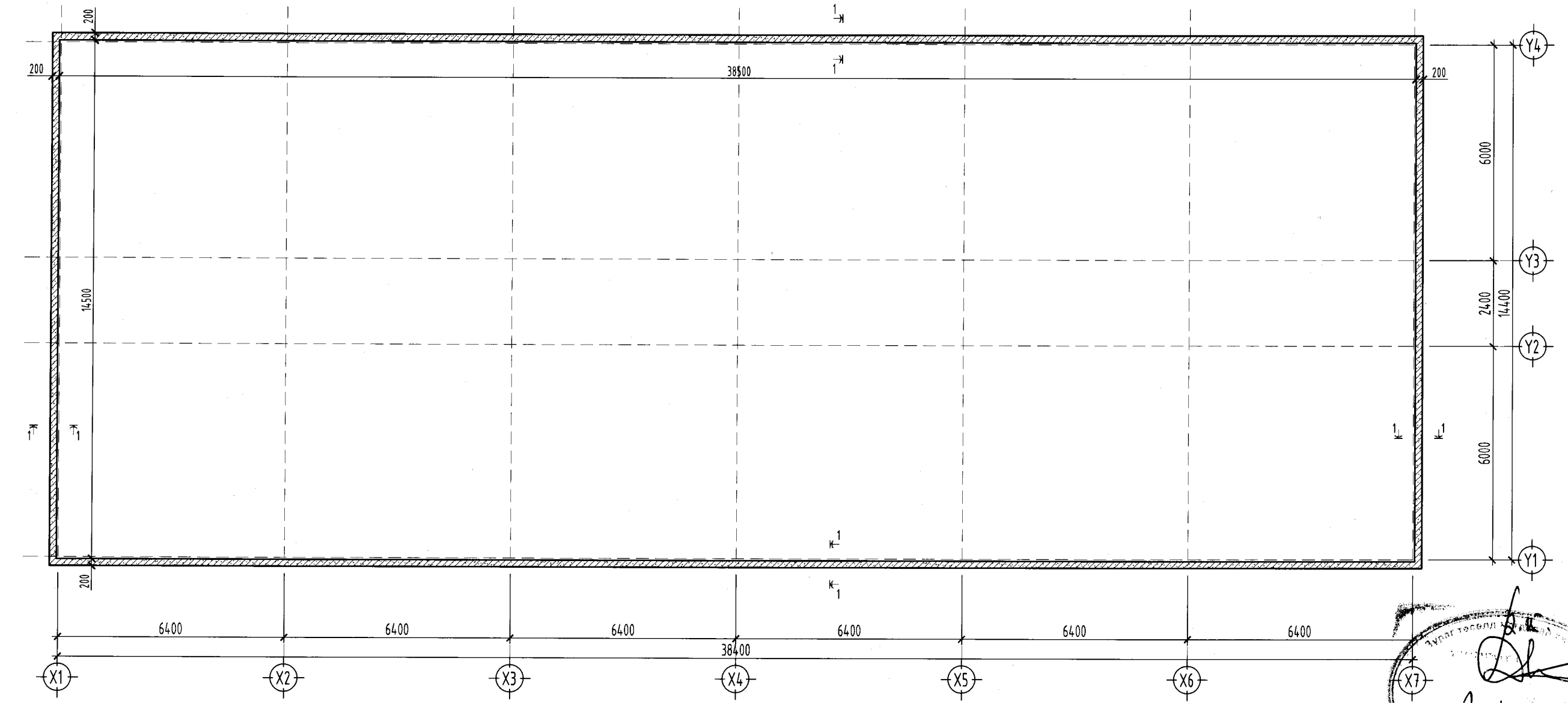
"ЭЙ-ДИ ИНТЕРНЭШНЛ" ХХК

"УВС АЙМАГ, ӨМНӨГОВЬ СУМ, 5-Р БАГ, 160 СУУДАЛТАЙ ДОТУУР БАЙР"

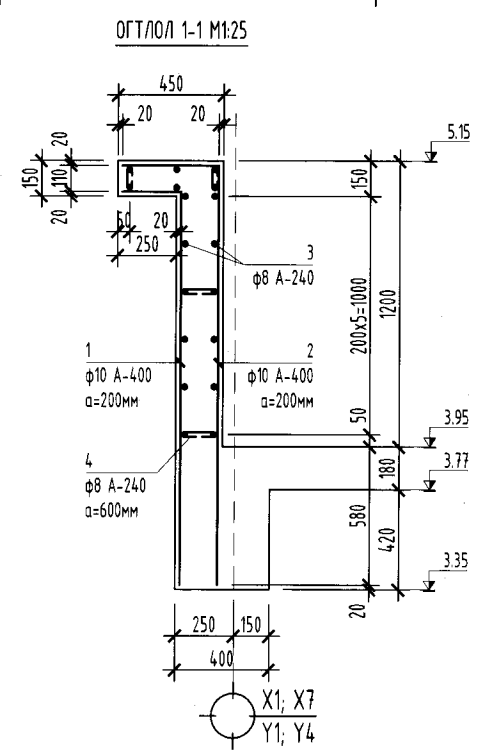
2-3-Р ДАВХРЫН УГСАРМАЛ ЯЛУУНЫ БАЙРШЛЫН БАЙГУУЛАЛТ

Инженер	<i>Б.Ц.Ор</i>	Б. Ариунжаргал	ЕГ шифр:	AD-22/30	Масштаб:	М1:75	Огноо:	2022.10
Гүйцэтгэсэн	<i>Ш.Ор</i>	Б. Отгонням	ТГ шифр:		Зургийн дугаар:	84	Хуудас:	94
Шалгасан		Э. Хаш-Эрдэнэ						

ЦУТГАМАЛ ТӨМӨР БЕТОН ПАРАПЕТЫН БАЙРШЛЫН БАЙГУУЛАЛТ  
масштаб: М1:125



Handwritten signature and date: 2022.02.18.



Материалын түүвэр

Поз	Тэмдэглэгээ	Нэр	Тоо	Хүнд/кг/	
				Нэгж	Нийт
		ПАРАПЕТ	1	1914.78	1914.8
1		φ10 А400 ГОСТ 5781-82* L=1900	538	1.17	630.22
2	Бүх уртаар	φ8 А240 ГОСТ 5781-82* L=2170	538	0.86	460.66
3	Бүх уртаар	φ8 А240 ГОСТ 5781-82* L=107600	18	42.46	764.23
4		φ8 А240 ГОСТ 5781-82* L=210	720	0.08	59.66
		Паралетын бетон ангц В20	1	30.00 м³	30.0 м³

ХЭСГИЙН ТОДОРХОЙЛОЛТ

поз	1	2	3
Зазвар	250 1650	410 1760	150 60

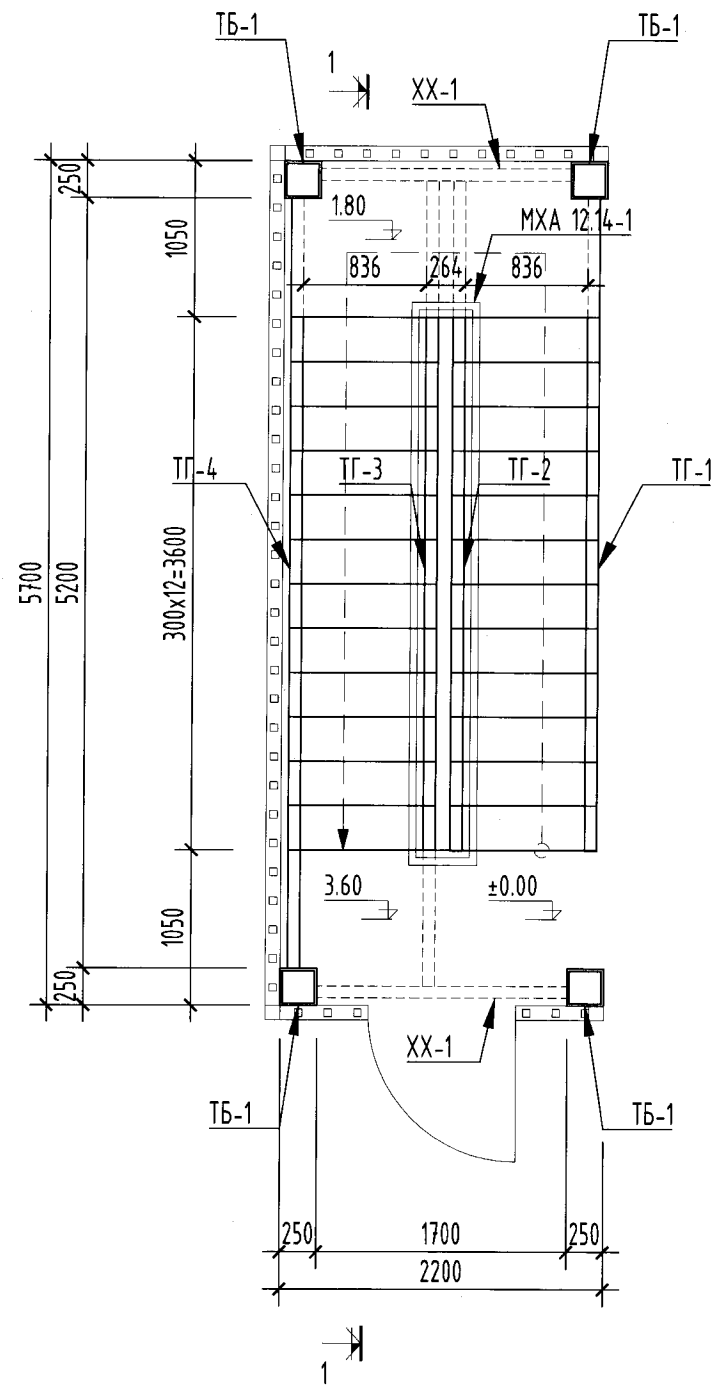


"УВС АЙМАГ, ӨМНӨГОВЬ СУМ, 5-Р БАГ, 160 СУУДАЛТАЙ ДОТУУР БАЙР"

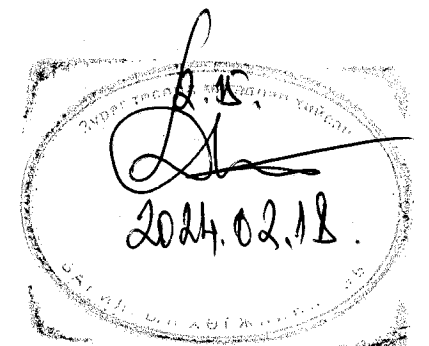
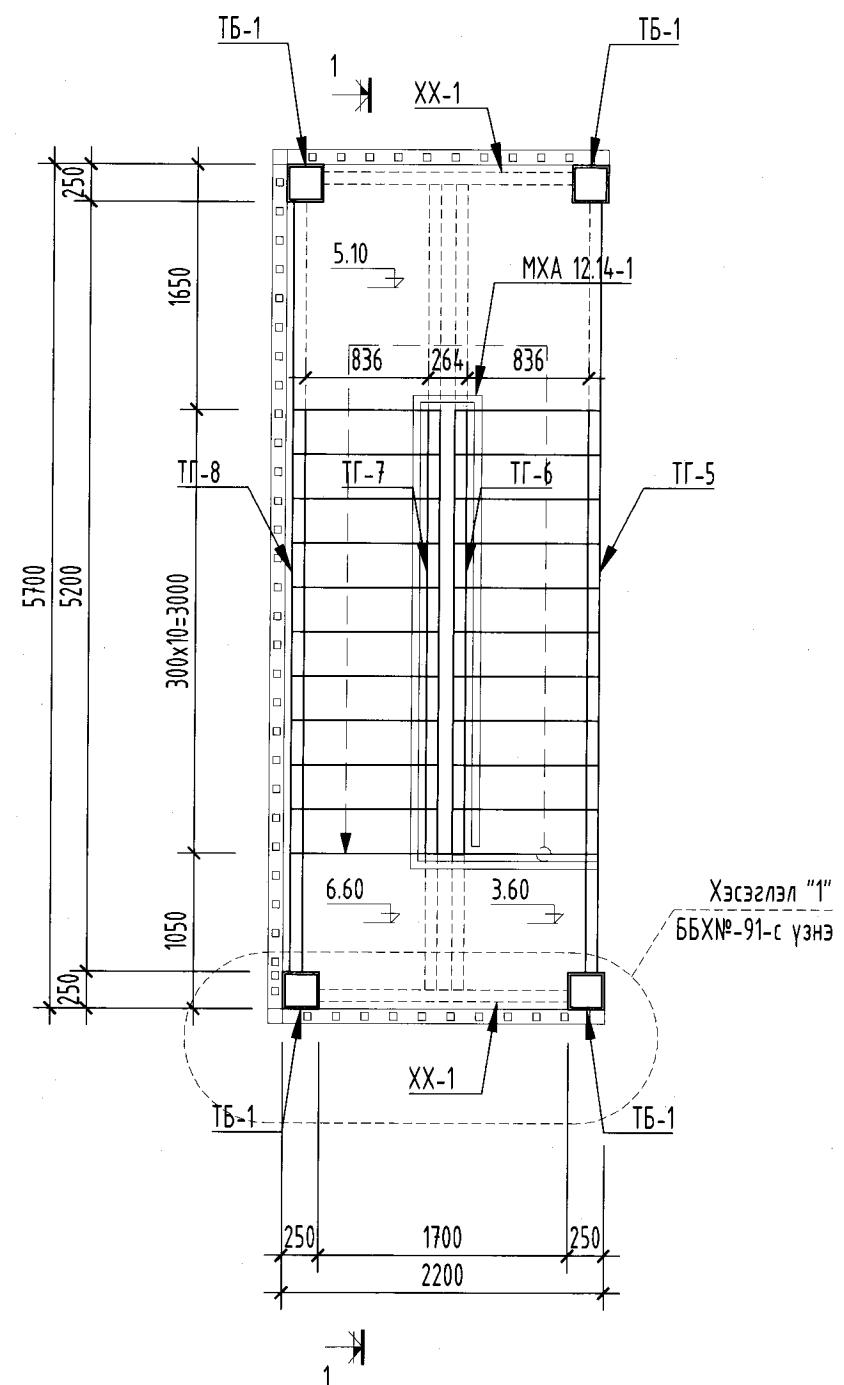
ЦУТГАМАЛ ТӨМӨР БЕТОН ПАРАПЕТЫН БАЙРШЛЫН БАЙГУУЛАЛТ

Инженер	Б. Арцунжаргал	ЕГ шифр:	AD-22/30	Масштаб:	M1:125	Огноо:	2022.10
Гүйцэтгэсэн	Б. Отгонням	ТГ шифр:		Зургийн дугаар:	85	Хуудас:	94
Шалгасан	Э. Хаш-Эрдэнэ						

1-Р ДАВХРААС 2-Р ДАВХАР ХҮРТЛЭХ МЕТАЛЛ ШАТНЫ БАЙРШЛЫН БАЙГУУЛАЛТ

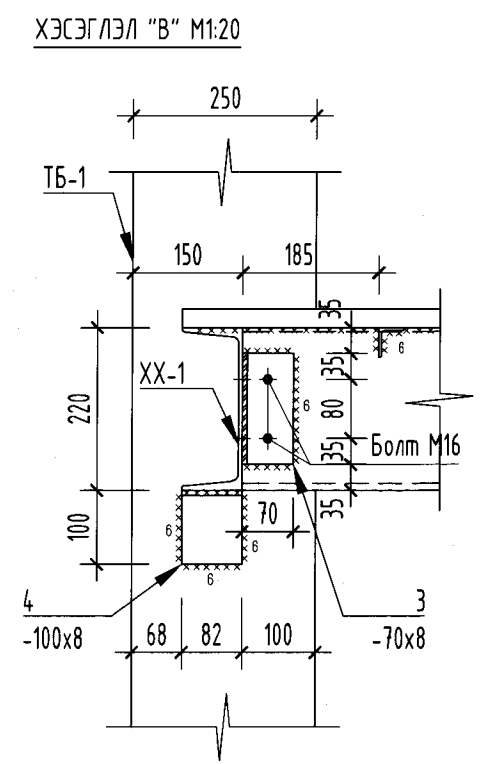
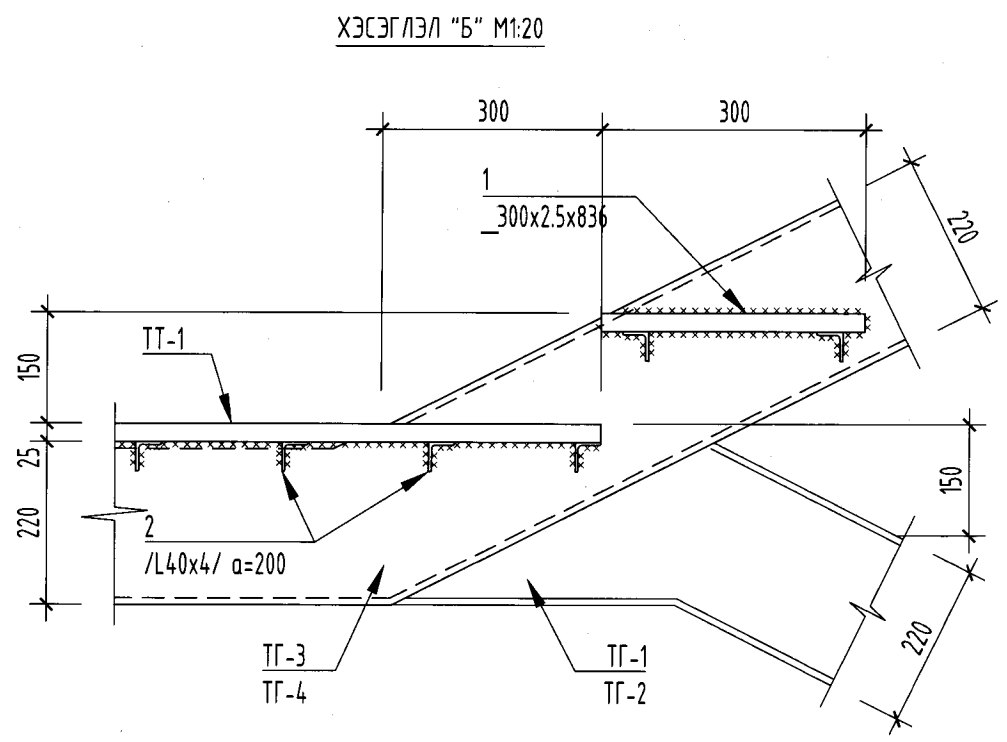
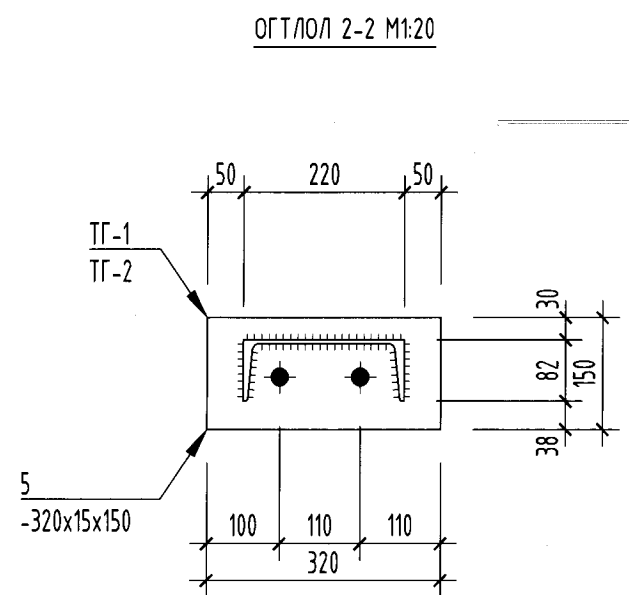
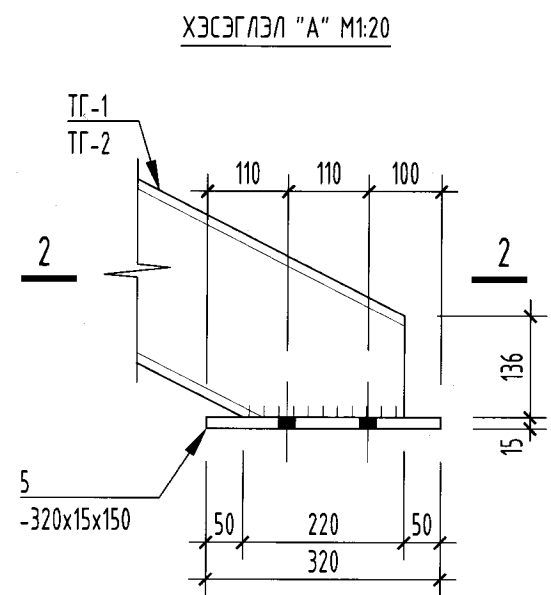
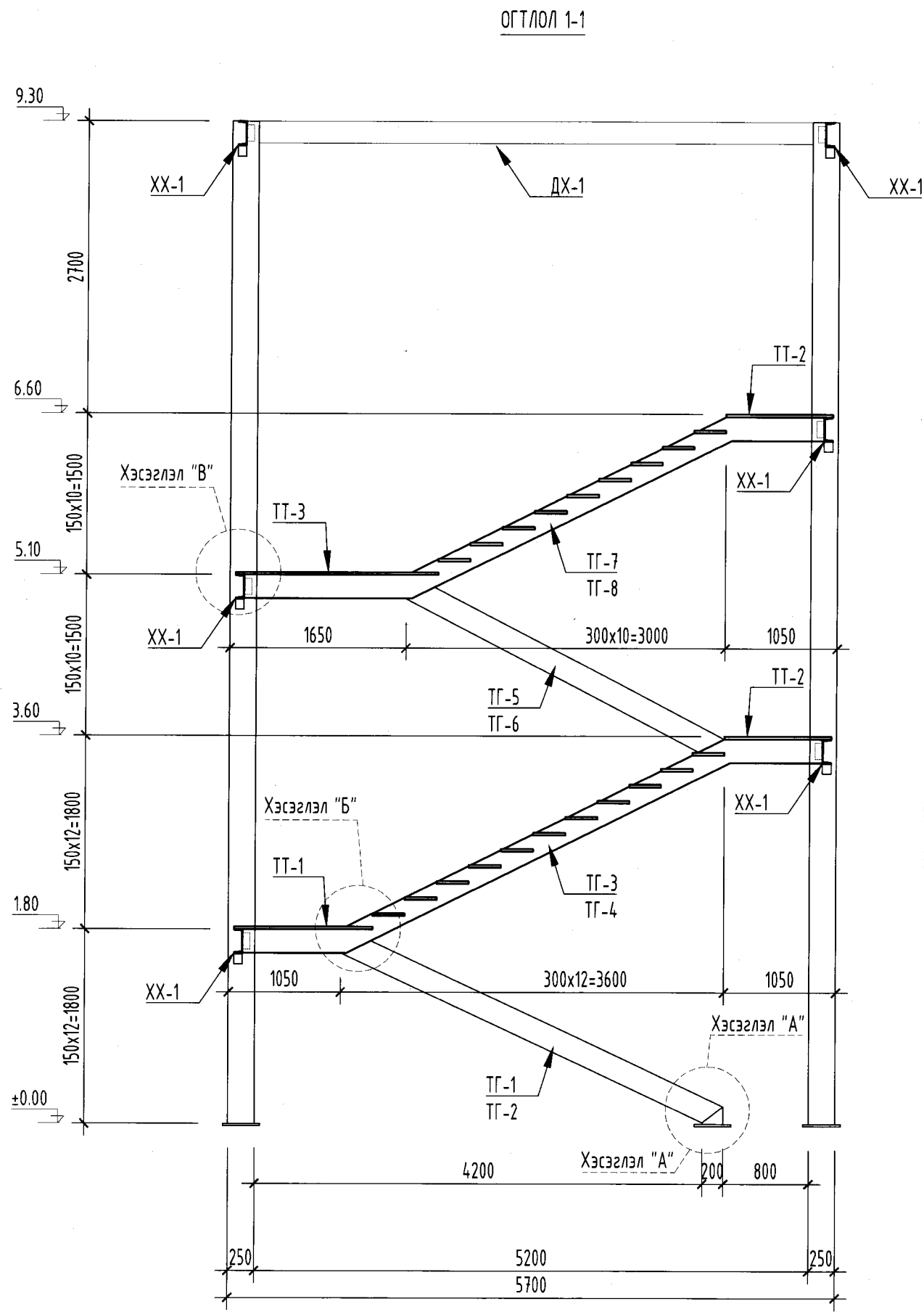


2-Р ДАВХРААС 3-Р ДАВХАР ХҮРТЛЭХ МЕТАЛЛ ШАТНЫ БАЙРШЛЫН БАЙГУУЛАЛТ




"УВС АЙМАГ, ӨМНӨГОВЬ СУМ, 5-Р БАГ, 160 СУУДАЛТАЙ ДОТУУР БАЙР"					
МЕТАЛЛ ШАТНЫ БАЙРШЛЫН БАЙГУУЛАЛТ					
Инженер	Б. Ариунжаргал	ЕГ шифр:	AD-22/30	Масштаб:	M1:50
Гүйцэтгэсэн	Б. Отгонням	ТГ шифр:		Зургийн дугаар:	86
Шалгасан	Э. Хаш-Эрдэнэ			Хуудас:	94

"ЭЙ-ДИ ИНТЕРНЭШНЛ" ХХК



Элемент марк	d/d	Төмөр эдлэлийн нэр	Эдлэлийн марк	Тоо /ш/	Хэмжээ /мм/			Нэгж жин /кг/	Бүх жин /кг/	Альбом
					L	b	h			
	1	Маршийн хайс	МХА3914-1	2	4600					В.158-1.6ын1
	1	Маршийн хайс	МХА3914-1	2	4200					В.158-1.6ын1
	1	Маршийн хайс	ТХА15.9-1	15	950					В.158-1.6ын1
	1	Маршийн хайс	ТХА12.9-1	96	950					В.158-1.6ын1



**A-В INTERNATIONAL**  
ARCHITECTURE & CONSTRUCTION COMPANY  
Улаанбаатар хот, Баянзүрх дүүрэг, 29-р хороо, Сүхбаатар замын 4 дугаар, 402 тоот  
Утас: 978-800-8950, 978-8015-4412  
И-мэйл: avinternational@yandex.com

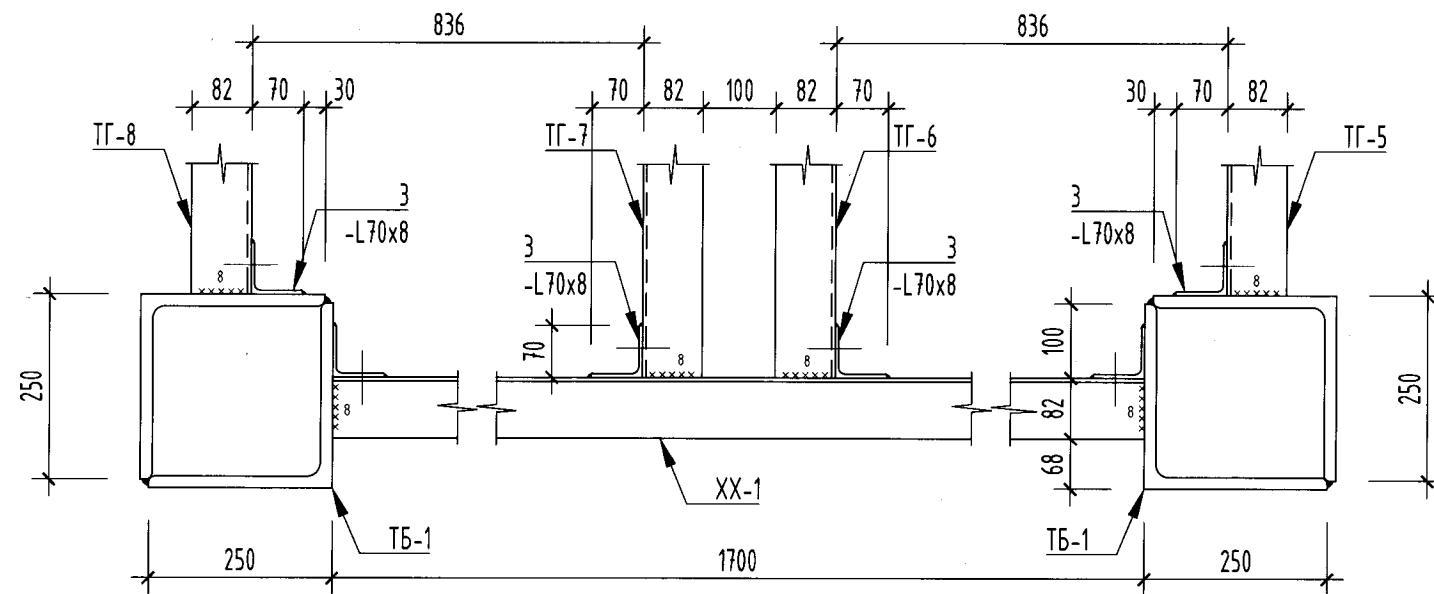
"УВС АЙМАГ, ӨМНӨГОВЬ СУМ, 5-Р БАГ, 160 СУУДАЛТАЙ ДОТУУР БАЙР"

МЕТАЛЛ ШАТНЫ ОГТЛОЛ 1-1

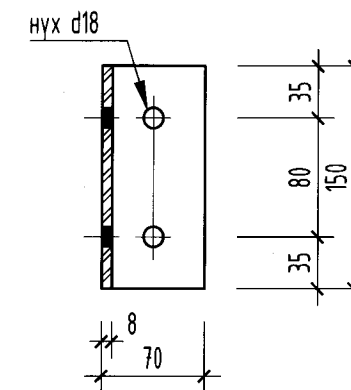
Огноо: 2022.10

Инженер	<i>Б. Арцунжаргал</i>	Б. Арцунжаргал	ЕГ шифр: AD-22/30	Масштаб: М1:50	Огноо: 2022.10
Гүйцэтгэсэн	<i>Б. Отгонням</i>	Б. Отгонням	ТГ шифр:	Зургийн дугаар: 87	Хуудас: 94
Шалгасан	<i>Э. Хаш-Эрдэнэ</i>	Э. Хаш-Эрдэнэ			

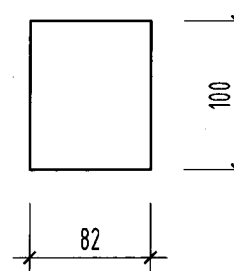
Хэсэглэл "1" M1:50



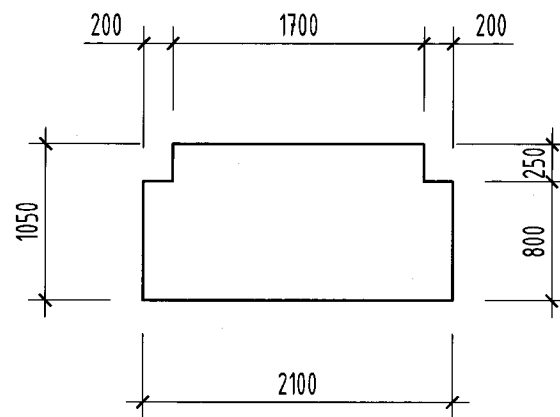
Поз-3 M1:10



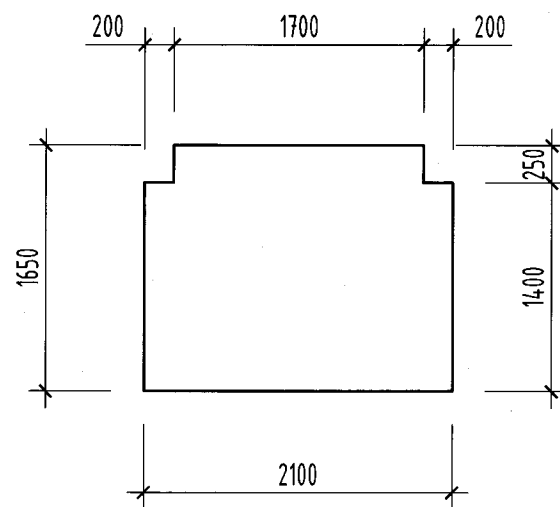
Поз-4 M1:10



Төмөр тавцан ТТ-1 M1:50



Төмөр тавцан ТТ-2 M1:50



ГАЛЫН МЕТАЛ ШАТАНД ОРОХ МАТЕРИАЛЫН ТОДОРХОЙЛОЛТ

Поз	Тэмдэглэгээ	Нэр	Тоо /шир/	Нэгж жин /кг/	Нийт жин /кг/
		Деталь			896.30
1	Энэ хуудсандаа	Лист 300x2.5 L=836	40	5.80	313.47
2	"	-40x4 ГОСТ 8509-76 L=836	134	2.47	331.89
3	"	-70x8 ГОСТ 8509-76 L=150	32	1.61	48.30
4	"	-100x8 ГОСТ 8509-76 L=82	12	1.25	15.00
5	"	-150x15 ГОСТ 8509-76 L=320	2	5.65	11.30
ТТ-1	Төмөр тавцан	Лист (Арзгар гадаргуутай) 1050x2.5 L=2100	1	51.81	51.81
ТТ-2	Төмөр тавцан	Лист (Арзгар гадаргуутай) 1650x2.5 L=2100	1	61.23	61.23



Улаанбаатар хот, Баянзүрх дүүрэг, 28-р хороо, Оймон гудамж, 4 дугаар, 412 тоот  
Утас: 978-8220-8800, 978-8115-8412  
И-Мэйл: abinternational@gmail.com

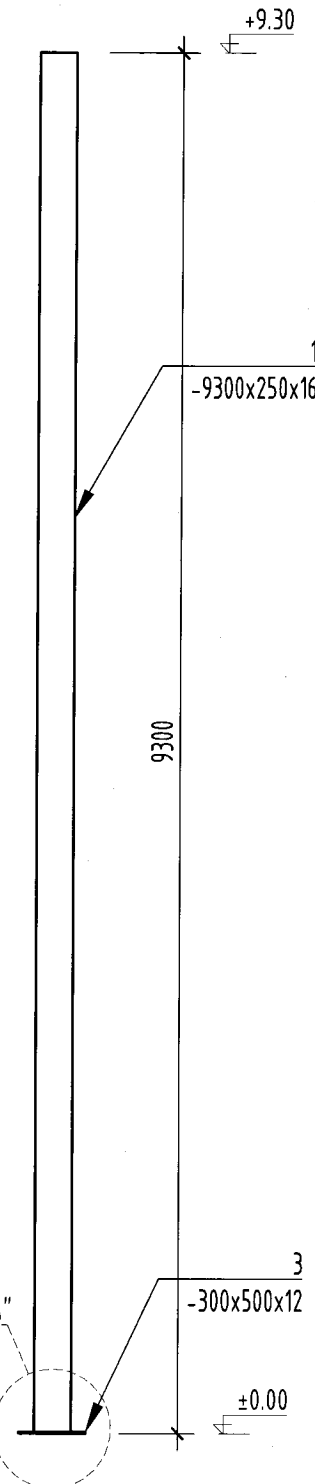
"ЭИ-ДИ ИНТЕРНЭШНЛ" ХХК

"УВС АЙМАГ, ӨМНӨГОВЬ СУМ, 5-Р БАГ, 160 СУУДАЛТАЙ ДОТУУР БАЙР"

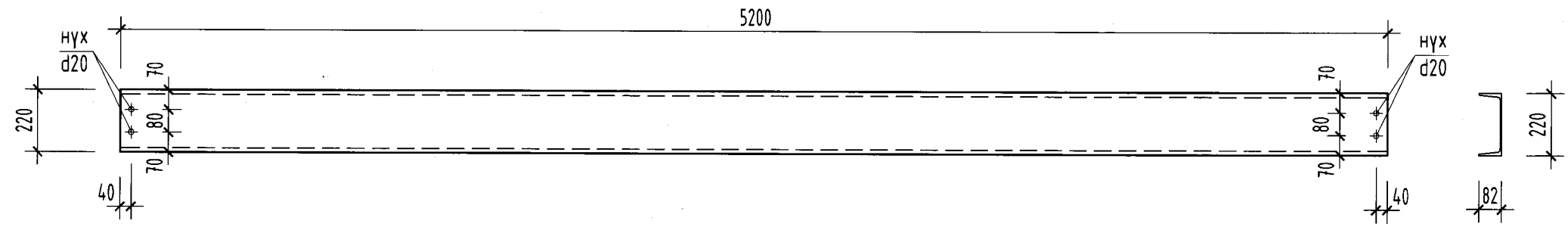
ХЭСЭГЛЭЛ-1

Инженер	<i>В. Арц</i>	Б. Арцунжаргал	ЕГ шифр:	Масштаб:	Огноо:
Гүйцэтгэсэн	<i>Шувд</i>	Б. Отгонням	AD-22/30	M1:50	2022.10
Шалгасан		Э. Хаш-Эрдэнэ	ТГ шифр:	Зургийн дугаар:	Хуудас:
				88	94

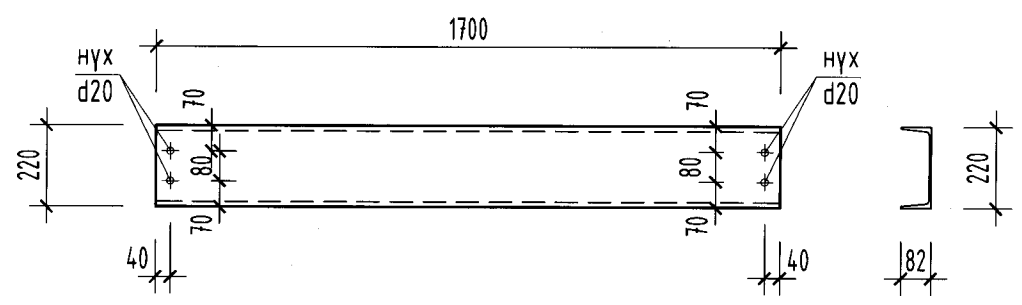
ТБ-1 М1:50



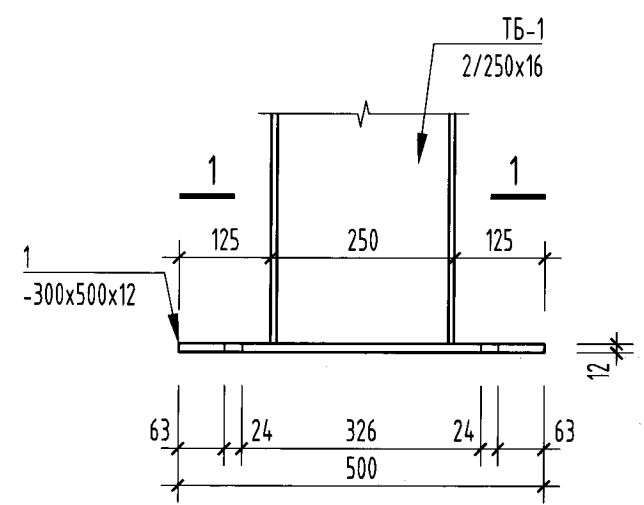
Дагуу холбоос ДХ-1 М1:25



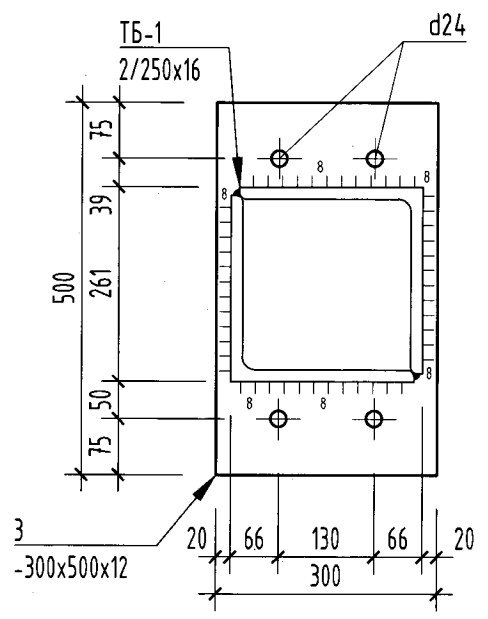
Хэвтээ холбоос ХХ-1 М1:25



Хэсэгчлэл "А" М1:25



Озтлол 1-1 М1:25

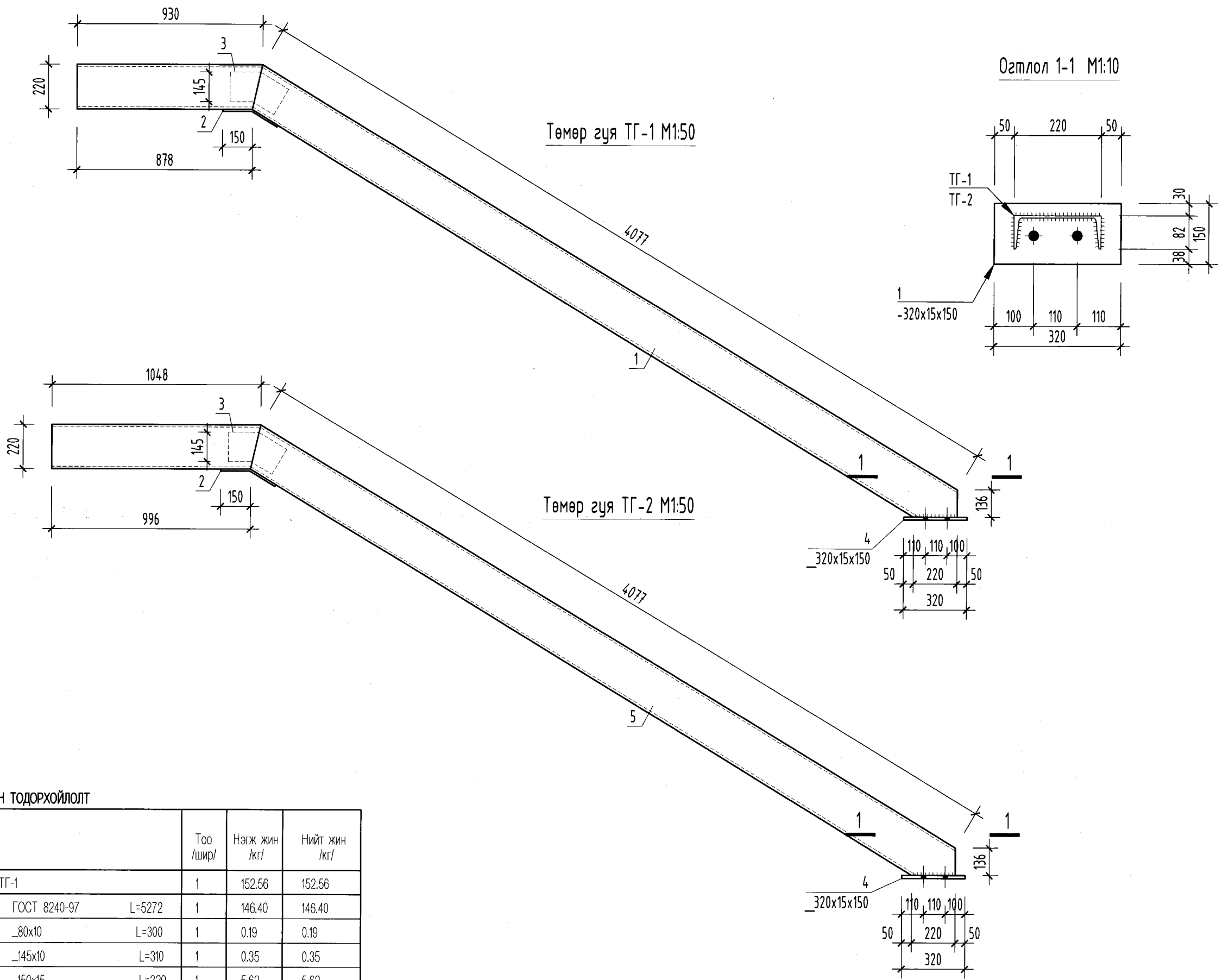


ГАЛЫН МЕТАЛ ШТАНД ОРОХ МАТЕРИАЛЫН ТОДОРХОЙЛОЛТ

Поз	Тэмдэглэгээ	Нэр	Тоо /шир/	Нэгж жин /кг/	Нийт жин /кг/
		Төмөр багана ТБ-1	4	1429.82	5719.28
1	Энэ хуудсандаа	L250x16 ГОСТ 8509-76 L=9300	2	707.84	1415.69
2	"	Лист -300x12 L=500	1	14.13	14.13
		Хэвтээ холбоос, Дагуу холбоос, Төмөр тавцан			552.0
XX-1	Хэвтээ холбоос	Швеллер С22 L=1700	6	48.00	288.00
ДХ-1	Дагуу холбоос	Швеллер С22 L=5500	2	132.00	264.00



"УВС АЙМАГ, ӨМНӨГОВЬ СУМ, 5-Р БАГ, 160 СУУДАЛТАЙ ДОТУУР БАЙР"					
ТӨМӨР БАГАНА ТБ-1					
Инженер	Б. Арцунжаргал	ЕГ шифр:	AD-22/30	Масштаб:	M1:50
Гүйцэтгэгсэн	Б. Отгонням	ТГ шифр:		Зургийн дугаар:	89
Шалгасан	Э. Хаш-Эрдэнэ			Хуудас:	94
				Огноо:	2022.10




Огтлол 1-1 М1:10

Төмөр гуя ТГ-1 М1:50

Төмөр гуя ТГ-2 М1:50

ГАЛЫН МЕТАЛ ШТАНД ОРОХ МАТЕРИАЛЫН ТОДОРХОЙЛОЛТ

Поз	Тэмдэглэгээ	Нэр	Тоо /шир/	Нэгж жин /кг/	Нийт жин /кг/
		Төмөр гуя ТГ-1	1	152.56	152.56
1	Энэ хуудсандаа	[22 ГOST 8240-97 L=5272	1	146.40	146.40
2	"	Лист _80x10 L=300	1	0.19	0.19
3	"	Лист _145x10 L=310	1	0.35	0.35
4	"	Лист _150x15 L=320	1	5.62	5.62
		Төмөр гуя ТГ-2	1	156.38	156.38
5	Энэ хуудсандаа	[22 ГOST 8240-97 L=5390	1	149.68	149.68
2	"	Лист _80x10 L=300	2	0.19	0.38
3	"	Лист _145x10 L=310	2	0.35	0.70
4	"	Лист _150x15 L=320	1	5.62	5.62



**A-B INTERNATIONAL**  
ARCHITECTURE & CONSTRUCTION COMPANY  
Улаанбаатар хот, Баянзүрх дүүрэг, 28-р хороо, Сүхбаатар замын 4 дугаар 402 тоот  
Утас: 375-0000-0900, 376-4915-6412  
И-Мэйл: A22@abinternational.com

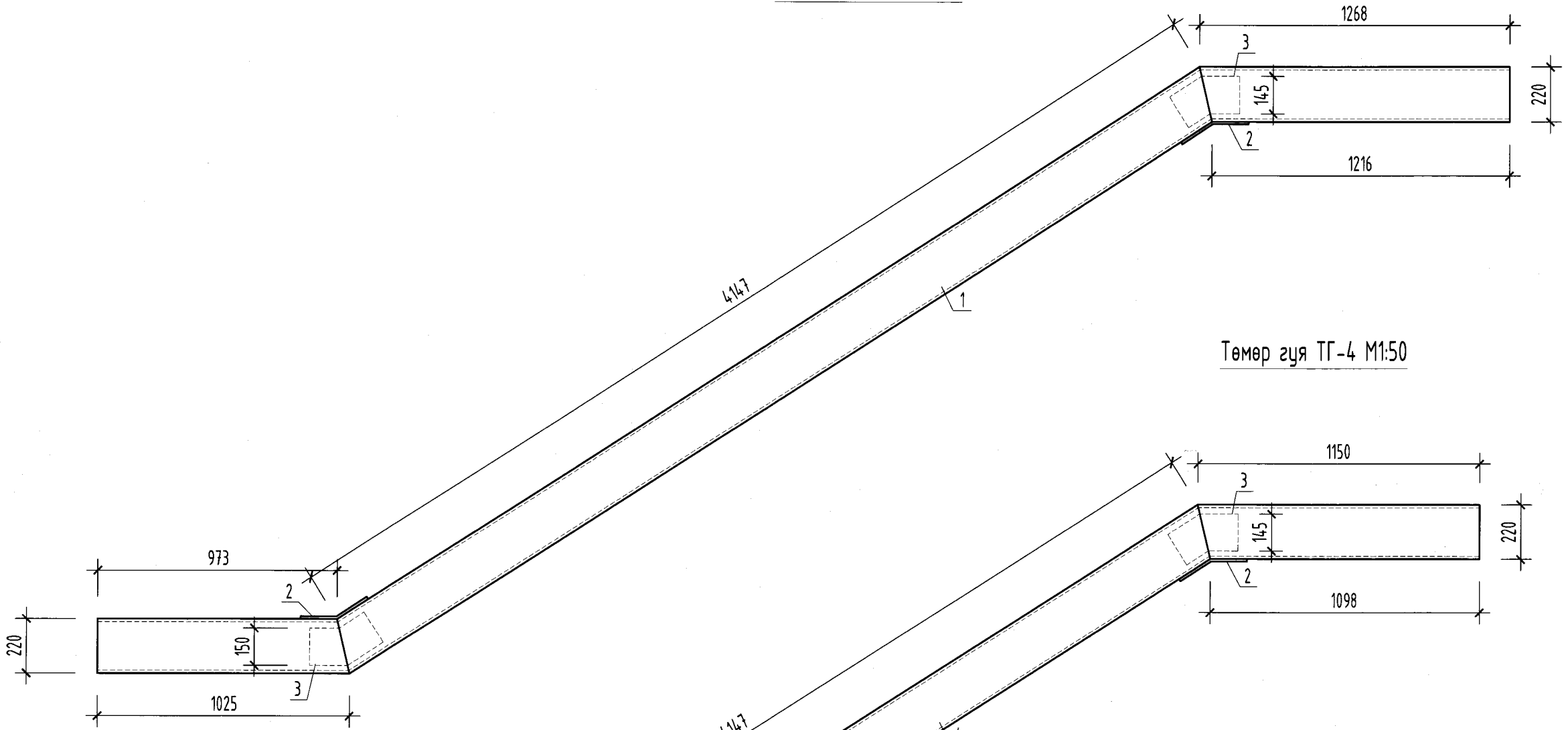
"УВС АЙМАГ, ӨМНӨГОВЬ СУМ, 5-Р БАГ, 160 СУУДАЛТАЙ ДОТУУР БАЙР"

ТӨМӨР ГУЯ ТГ-1,2

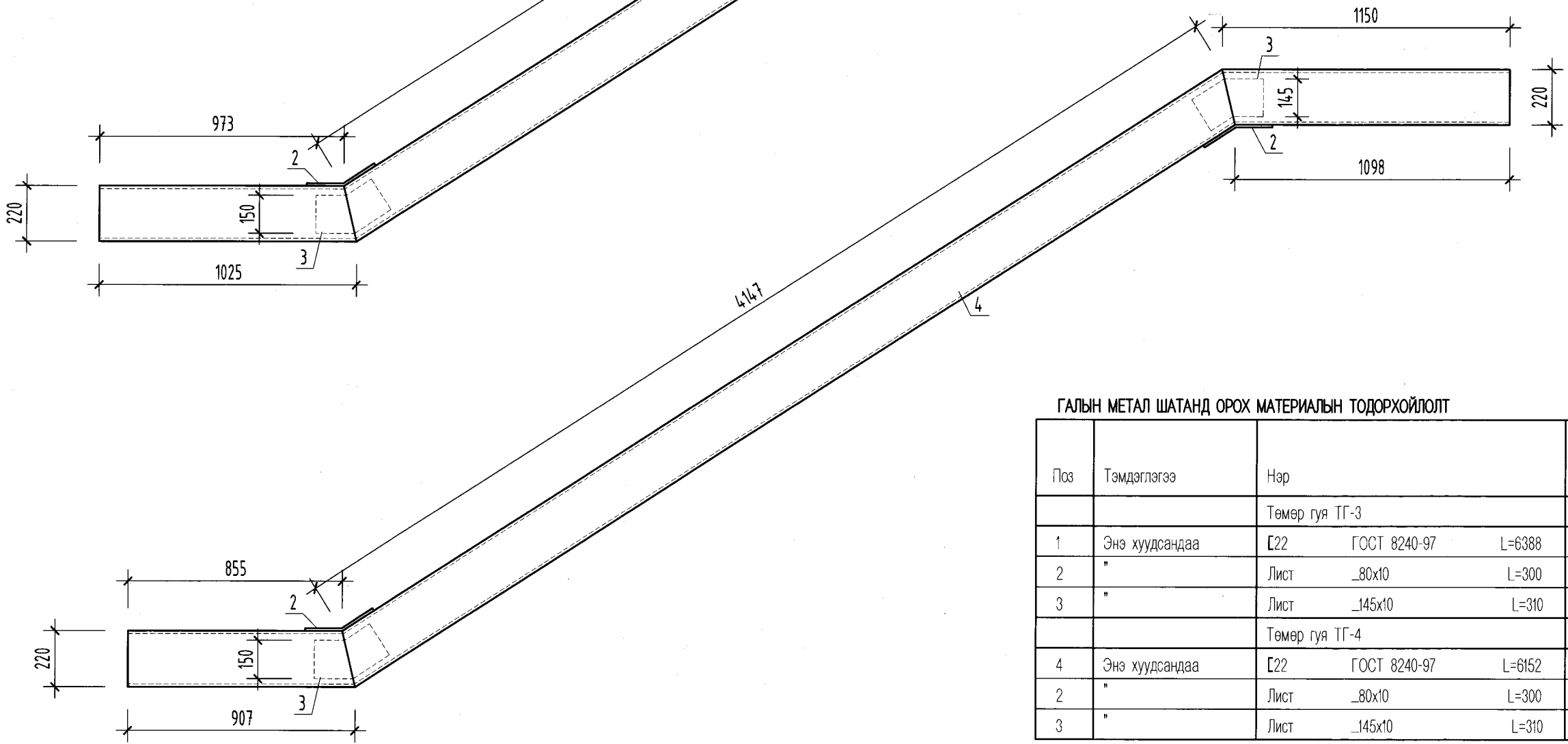
Инженер	<i>[Signature]</i>	Б. Ариунжаргал	ЕГ шифр: AD-22/30	Масштаб: М1:50	Огноо: 2022.10
Гүйцэтгэсэн	<i>[Signature]</i>	Б. Олгонням	ТГ шифр:	Зургийн дугаар: 90	Хуудас: 94
Шалгасан	<i>[Signature]</i>	Э. Хаш-Эрдэнэ			



Төмөр гуя ТГ-3 М1:50



Төмөр гуя ТГ-4 М1:50



ГАЛЫН МЕТАЛ ШАТАНД ОРОХ МАТЕРИАЛЫН ТОДОРХОЙЛОЛТ

Поз	Төмдөглөгээ	Нэр	Тоо /шир/	Нэгж жин /кг/	Нийт жин /кг/
		Төмөр гуя ТГ-3	1	179.55	179.55
1	Энэ хуудсандаа	С22 ГОСТ 8240-97 L=6388	1	178.47	178.47
2	"	Лист 80x10 L=300	2	0.19	0.38
3	"	Лист 145x10 L=310	2	0.35	0.70
		Төмөр гуя ТГ-4	1	168.72	168.72
4	Энэ хуудсандаа	С22 ГОСТ 8240-97 L=6152	1	167.64	167.64
2	"	Лист 80x10 L=300	2	0.19	0.38
3	"	Лист 145x10 L=310	2	0.35	0.70

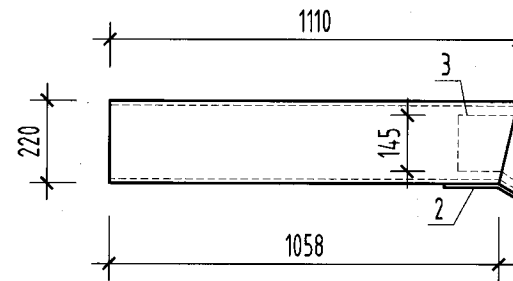


"УВС АЙМАГ, ӨМНӨГОВЬ СУМ, 5-Р БАГ, 160 СУУДАЛТАЙ ДӨТЧҮР БАЙР"

ТӨМӨР ГҮЯ ТГ-3,4

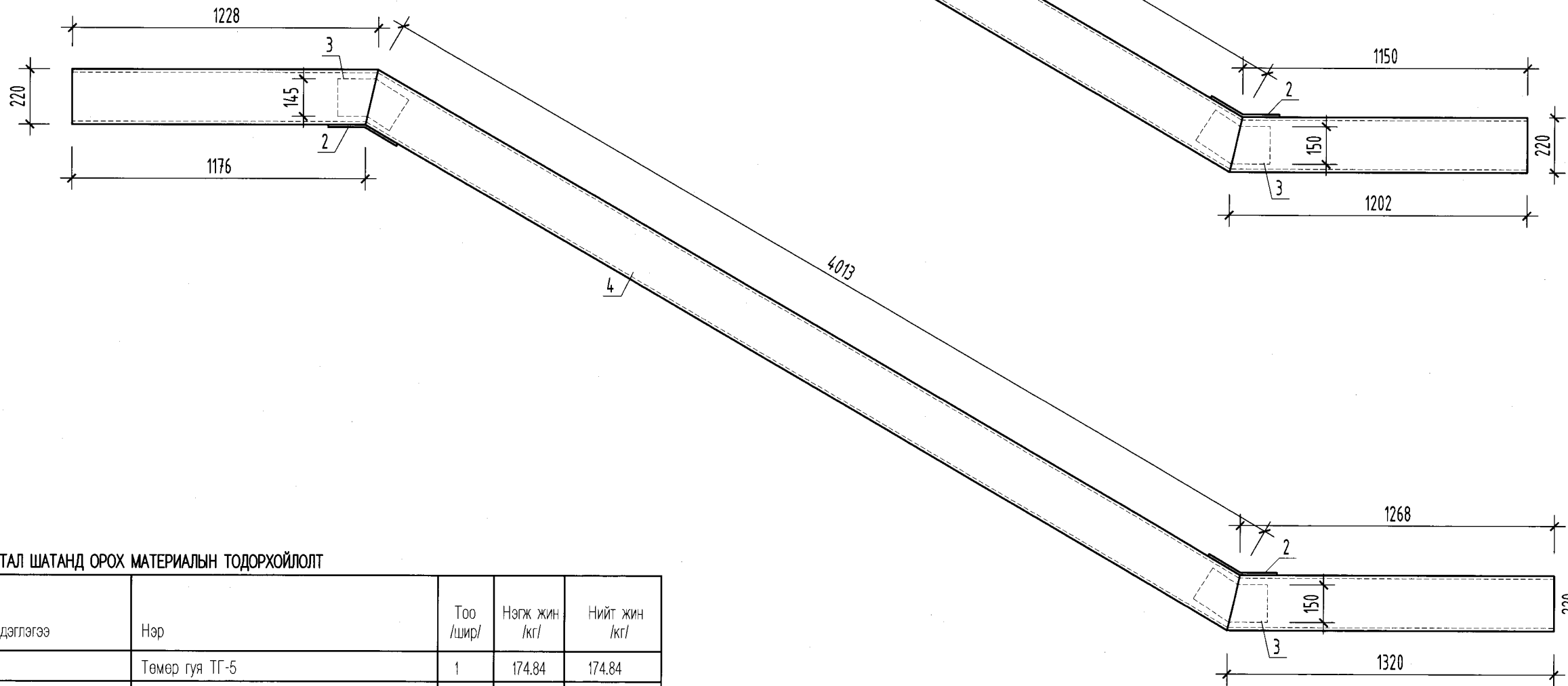
Инженер	<i>Б. Арцунжаргал</i>	Б. Арцунжаргал	ЕГ шифр: AD-22/30	Масштаб: М1:50	Огноо: 2022.10
Гүйцэтгэсэн	<i>Б. Отгонням</i>	Б. Отгонням	ТГ шифр:	Зургийн дугаар: 91	Хуудас: 94
Шалгасан	<i>Э. Хаш-Эрдэнэ</i>	Э. Хаш-Эрдэнэ			

"ЭИ-ДИ ИНТЕРНЭШНЛ" ХХК



Төмөр гуя ТГ-5 М1:50

Төмөр гуя ТГ-6 М1:50



ГАЛЫН МЕТАЛ ШАТАНД ОРОХ МАТЕРИАЛЫН ТОДОРХОЙЛОЛТ

Поз	Тэмдэглэгээ	Нэр	Тоо /шир/	Нэгж жин /кг/	Нийт жин /кг/
		Төмөр гуя ТГ-5	1	174.84	174.84
1	Энэ хуудсандаа	С22 ГОСТ 8240-97 L=6273	1	173.76	173.76
2	"	Лист _80x10 L=300	2	0.19	0.38
3	"	Лист _145x10 L=310	2	0.35	0.70
		Төмөр гуя ТГ-6	1	181.37	181.37
4	Энэ хуудсандаа	С22 ГОСТ 8240-97 L=6509	1	180.29	180.29
2	"	Лист _80x10 L=300	2	0.19	0.38
3	"	Лист _145x10 L=310	2	0.35	0.70



"ЭИ-ДИ ИНТЕРНЭШНЛ" ХХК

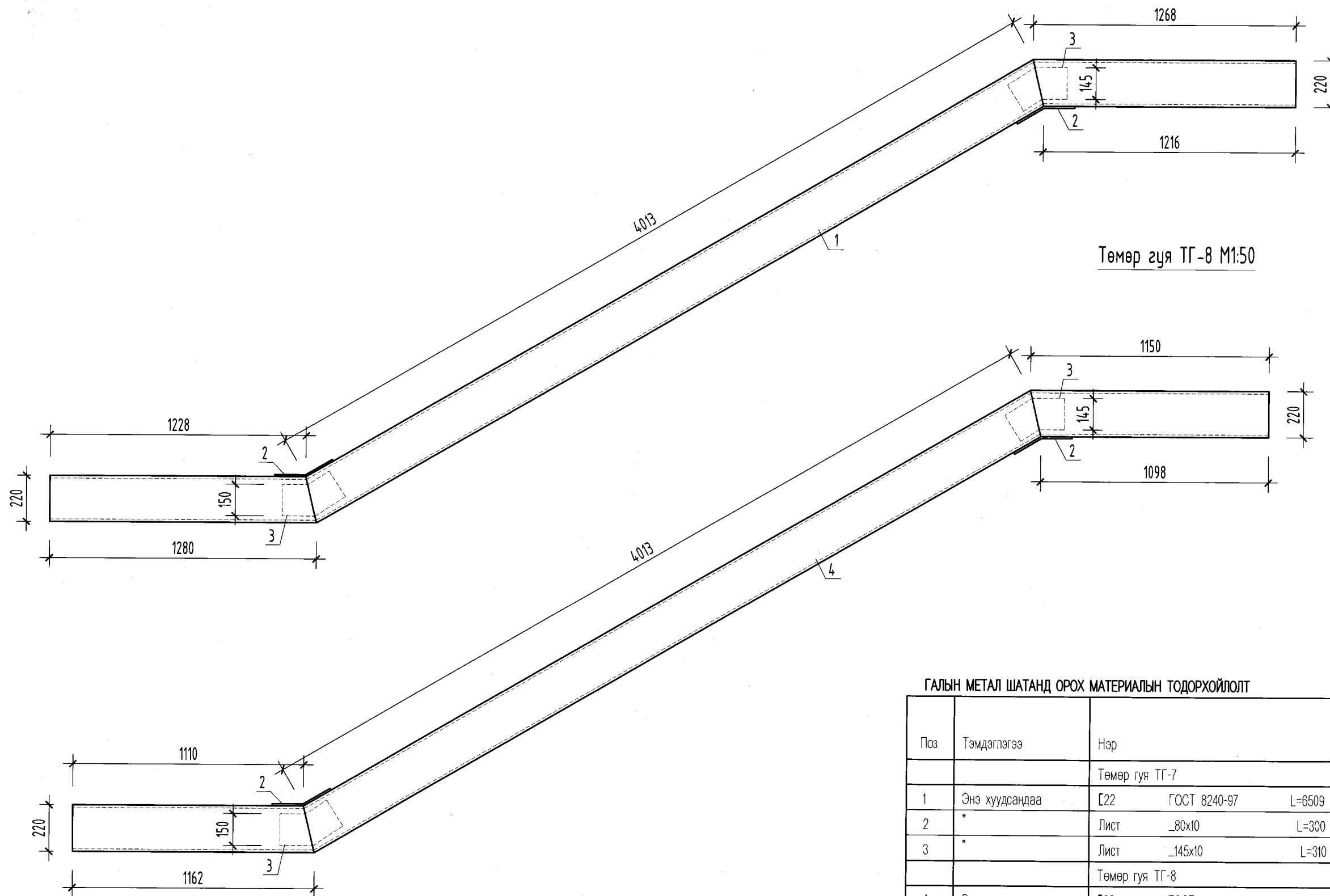
"УВС АЙМАГ, ӨМНӨГОВЬ СУМ, 5-Р БАГ, 160 СУУДАЛТАЙ ДОТУУР БАЙР"

ТӨМӨР ГУЯ ТГ-5,6

Инженер	<i>Б. Арцунжаргал</i>	Б. Арцунжаргал	ЕГ шифр:	АД-22/30	Масштаб:	М1:50	Огноо:	2022.10
Гүйцэтгэсэн	<i>Э. Хаш-Эрдэнэ</i>	Б. Отгонням	ТГ шифр:		Зургийн дугаар:	92	Хуудас:	94
Шалгасан		Э. Хаш-Эрдэнэ						


Төмөр гуя ТГ-7 М1:50

Төмөр гуя ТГ-8 М1:50



ГАЛЫН МЕТАЛ ШТАНД ОРОХ МАТЕРИАЛЫН ТОДОРХОЙЛОЛТ

Поз	Тэмдэглэгээ	Нэр	Тоо /шир/	Нэгж жин /кг/	Нийт жин /кг/
		Төмөр гуя ТГ-7	1	181.83	181.83
1	Энэ хуудсандаа	С22 ГОСТ 8240-97 L=6509	1	180.75	180.75
2	"	Лист _80x10 L=300	2	0.19	0.38
3	"	Лист _145x10 L=310	2	0.35	0.70
		Төмөр гуя ТГ-8	1	175.28	175.28
4	Энэ хуудсандаа	С22 ГОСТ 8240-97 L=6273	1	174.20	174.20
2	"	Лист _80x10 L=300	2	0.19	0.38
3	"	Лист _145x10 L=310	2	0.35	0.70

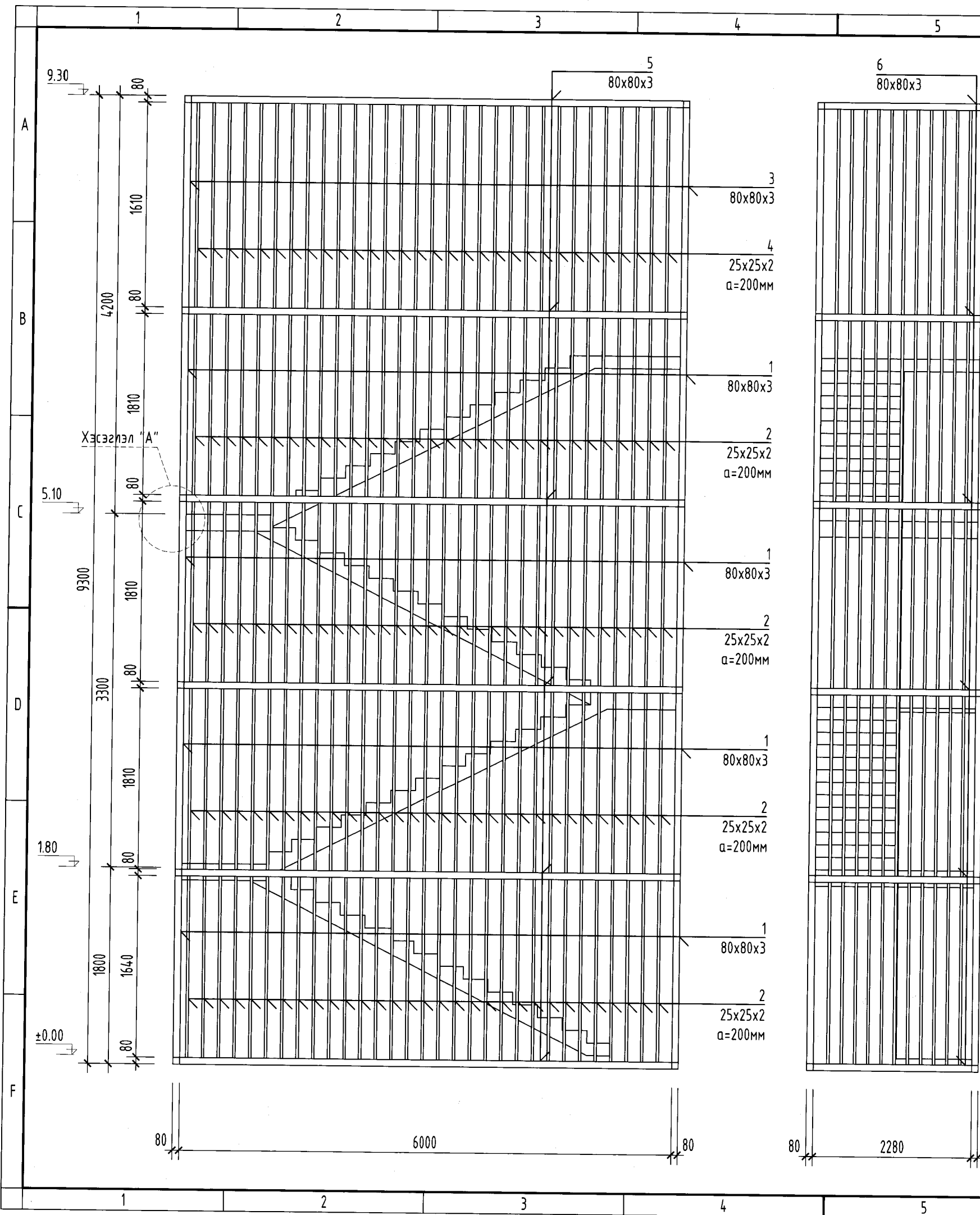


**A-I INTERNATIONAL**  
ARCHITECTURE & CONSTRUCTION COMPANY  
Улаанбаатар хот, Санхүүрн дүүрэг, 25-р хороо, Сүхбаатар замын 4 дугаар, 402 тоот  
Утас: 97602000000, 97609954612  
ИМэйл: A-I@aiinternational.com

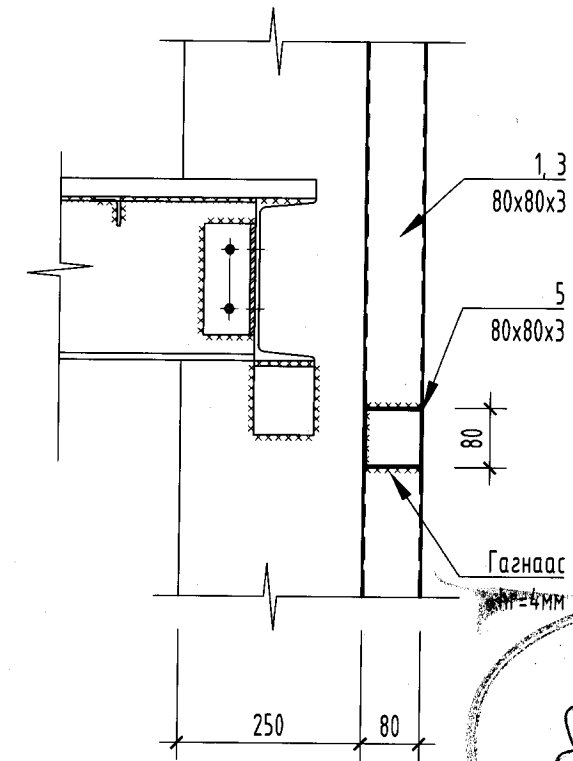
"УВС АЙМАГ, ӨМНӨГОВЬ СУМ, 5-Р БАГ, 160 СУУДАЛТАЙ ДОТУУР БАЙР"

ТӨМӨР ГУЯ ТГ-7,8

Инженер	<i>Б. Ариунжаргал</i>	Б. Ариунжаргал	ЕГ шифр:	AD-22/30	Масштаб:	M1:50	Огноо:	2022.10
Гүйцэтгэгч	<i>Б. Отгонням</i>	Б. Отгонням	ТГ шифр:		Зургийн дугаар:	93	Хуудас:	94
Шалгасан	<i>Э. Хаш-Эрдэнэ</i>	Э. Хаш-Эрдэнэ						




Хэсэглэл "А" М1:20



*Handwritten signature and date:*  
 2024.02.18

ТӨМӨР ХАШЛАГАНД ОРОХ МАТЕРИАЛЫН ТОДОРХОЙЛОЛТ

Поз	Тэмдэглэгээ	Нэр	Тоо /шир/	Нэгж жин /кг/	Нийт жин /кг/
		Төмөр хашлага			1840.23
1	Энэ хуудсандаа	Прогон 80x80x3 ГОСТ 8278-93 L=2170	8	16.34	130.72
2	"	Прогон 25x25x2 ГОСТ 8278-93 L=2170	180	5.09	916.20
3	"	Прогон 80x80x3 ГОСТ 8278-93 L=2440	2	18.37	36.74
4	"	Прогон 25x25x2 ГОСТ 8278-93 L=2440	45	5.73	257.85
5	"	Прогон 80x80x3 ГОСТ 8278-93 L=6000	6	45.18	271.08
6	"	Прогон 80x80x3 ГОСТ 8278-93 L=2520	12	18.97	227.64



**А-9 ИНТЕРНАЦИОНАЛ**  
 LLC  
 Улаанбаатар хот, Баянзүрх дүүрэг, 28-о  
 хороо, Сэлэнгэ талбай, 4 дугаар, 402 тоот  
 Утас: 9764900-6600, 9764915-6412  
 И-мэйл: А9Сonstruction@gmail.com

"УВС АЙМАГ, ӨМНӨГОВЬ СУМ, 5-Р БАГ, 160 СУУДАЛТАЙ ДОТУУР БАЙР"

МЕТАЛЛ ШАТНЫ ГАДНА ХАШЛАГА

Инженер  
 Гүйцэтгэсэн  
 Шалгасан

Б. Арцунжаргал  
 Б. Отгонням  
 Э. Хаш-Эрдэнэ

ЕГ шифр:  
 AD-22/30  
 ТГ шифр:

Масштаб:  
 М1:50  
 Зургийн дугаар:  
 94

Огноо:  
 2022.10  
 Хуудас:  
 94