

1	2	3	4	5	6	7	8	9	10	11	12
ДД	Зургийн нэр	Зургийн марк	Хуудас дугаар								
1	Ерөнхий төлөвлөгөө, зай хэмжээ, өндөржилт	ЕТ	1-3								
2	Гадна дулаан	ГД	-								
3	Усан хангамж, ариутгах татуурга	УАТ	-								
4	Гадна цохлогон	ЦЦ	-								
5	Гадна холбоо	ГХ	-								
6	Барилга эрхлэгч	БА	25								
7	Технологи	ТХ	3								
8	Барилга бүтээц	ББ	-								
9	Халаалт салхины	ХС	-								
10	Цэвэр бохир ус	ЦБУ	-								
11	Цахилгаан хангамж	ХТ, ДГ	-								
12	Холбоо дохиолол	ХД	-								
13	Галын дохиолол	ГД	-								
14	Халаалтын тогоо	БА, ББ, ДМ, ХТ, ЦБУ	-								
15	Атмор	-	-								
16	Гадна хашаа, хайс, тохижилт	БА	-								

БА -ын ажлын зургийн жагсаалт			
ДД	Зургийн нэр	Зургийн марк	Хуудас дугаар
1	Нүүр хуудас		1
2	Зургийн жагсаалт	БА	1
3	Тайлбар бичиг	БА	2
4	Зоорийн давхрын байгуулалт, хэсэглэл 1*	БА	3
5	1-р давхрын байгуулалт	БА	4
6	2-р давхрын байгуулалт	БА	5
7	Огллол 1-1	БА	6
8	Огллол 2-2	БА	7
9	Огллол 3-3	БА	8
10	Нүүр тал тэнхлэг / 1-5 /	БА	9
11	Нүүр тал тэнхлэг / А-Г /	БА	10
12	Нүүр тал тэнхлэг / Б-1 /	БА	11
13	Нүүр тал тэнхлэг / Г-А /	БА	12
14	Дээврийн байгуулалт	БА	13
15	Дээврийн огтлол хэсэглэл	БА	14
16	Цонх, хаалга марж түүвэр	БА	15
17	Хэсэглэл "1"	БА	16
18	Ариун цэврийн өрөөний харгалдах байдал	БА	17
19	Хэсэглэл "2"	БА	18
20	Хэсэглэл "3, 4, 6, "	БА	19
21	Хэсэглэл "5"	БА	20
22	Галын шат, шатны хэсэглэл	БА	21
23	Зоорийн давхрын шалны байгуулалт	БА	22
24	1-р давхрын шалны байгуулалт	БА	23
25	2-р давхрын шалны байгуулалт	БА	24
26	Шалны тодорхойлолт	БА	25

ДД	Зургийн эзлэхүүн төлөвлөлтийн үзүүлэлт	Тоон үзүүлэлт
1	Хүчин чадал	150 хүүхэд
2	Давхрын тоо	2 давхар
3	Барилгын эзлэхүүн м3	4883
4	Нийт талбай м2	32.5
5	Ажлын талбай м2	1333
6	Ажлын талбайг ашигтай талбайд харьцуулсан харьцаа К1	8.8
7	Барилгын эзлэхүүнийг ажлын талбайд харьцуулсан харьцаа К2	1107
8	Барилгын хэмжээ / урт, өргөн / м	7.3
9	Давхрын өндөр	0.83
		4.4
		29.6 x 20.0
		3.3 м

1	Зоорийн давхрын технологийн байгуулалт	ТХ	1
2	1-р давхрын технологийн байгуулалт	ТХ	2
3	2-р давхрын технологийн байгуулалт	ТХ	3

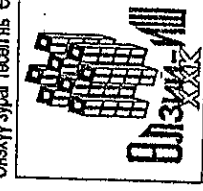
Техник эдийн засгийн үзүүлэлтийн хүснэгт	
ДД	Тохиромж
1	Хүчин чадал
2	Давхрын тоо
3	Барилгын эзлэхүүн м3
4	Нийт талбай м2
5	Ажлын талбай м2
6	Ажлын талбайг ашигтай талбайд харьцуулсан харьцаа К1
7	Барилгын эзлэхүүнийг ажлын талбайд харьцуулсан харьцаа К2
8	Барилгын хэмжээ / урт, өргөн / м
9	Давхрын өндөр

Дотор засалын ажлын тодорхойлолт	
Нэр	Хана
Ариун цэврийн өрөөнүүдийн	Цайвар шаргал өнгийн сайн чанартай хангын хавтанцаар өнгөлнө.
Хонги, шатны хонги	Тэгшилгээ хийж сайн чанарын цайвар шаргал өнгийн усанд тэсвэртэй эмүүсээр 2 удаа будна.
Хөлийн өрөө, тамбур, гонх	Тэгшилгээ хийж сайн чанарын цайвар шаргал өнгийн усанд тэсвэртэй эмүүсээр 2 удаа будна.
Али, эрхлэгч, нярав,	Өрөөний хананд тэгшилгээ хийж сайн чанарын усанд тэсвэртэй эмүүсээр 2 удаа будна.
Гал тогоо, угаалга, агуулах,	Цайвар шаргал өнгийн сайн чанартай хангын хавтанцаар өнгөлнө.
Зоорь	Тэгшилгээ хийж сайн чанарын цайвар шаргал өнгийн усанд тэсвэртэй эмүүсээр 2 удаа будна.

Улаанбаатар хот. Сонгинохайрхан дүүрэг. 22-р хороо.	
150 хүүхдийн цэцэрлэгийн барилга.	
Захирагч	А. Ичинхорлоо
Архитектор	О. Шинэбаяр
Гүйцэтгэсэн	О. Шинэбаяр
Шалгасан	П. Энхбаатар
Масштаб:	М1:100
Үе шат	Хуудас
А3	1
ТТ шифр:	20

Архангай, Эрдэнэбулган сум
8-р цэцэрлэг. шифр - ӨИ-09-22

ЭНЭ ХУУДАС:
ЗАСААРТАЙ, ЗАСВАРТУУ, ХҮЧИГТҮЙ
(М.Балор-Эрдэнэ)
М.Балор-Эрдэнэ



Энэхүү зураг төсөл нь "Өлзий-Иш" ХХК-ийн ООУНЫ өмч тул зохиогчийн эзлэх эрхийг өөрчлөх болон олшруулахыг хориглоно.

Тайлбар бичиг

Ерөнхий үндэслэл :

Архангай аймаг Эрдэнэбулгана суманд баригдах /8-р цэцэрлэг/ 150 хүүхдийн цэцэрлэгийн барилгын зураг төслийг Архангай аймгийн Засаг даргын 2018 оны 12 сарын 06-ны өдрийн " Газар эзэмшүүлэх, ашиглуулах тухай " А/613 захирамж, 294.5м² батлагдсан эдэлбэр газрын байршил схем, кадастрын зураглал, архитектур төлөвлөлтийн дасгалбар дугаар АТД-65-01/22, зураг төсөл боловсруулах дасгалбар, Барилгын зураг төсөл боловсруулах гэрээг үндэслэн Барилгын зураг төслийн " Өлзий-Иш " ХХК - д 2018 оны 09 сард боловсруулав.

Техникийн нөхцөл :

Барилгын төслийг дараах байгаль цаг уурын нөхцөлд тохируулан төлөвлөв.

Гадна агаарын температур: - 28.6 °C
 Цасны ачаалал: 50 кг/м²
 Салхины ачаа : 33 кг/м²
 Эдлэгээний зэрэг: II
 Гал тэсвэрлэлтийн зэрэг: II
 Газар чичрхийллийн зэрэг 8 балл

Ерөнхий төлөвлөгөө

Ерөнхий төлөвлөгөөг газар олголтын захирамж, байршлын схем дэвсгэр зургийг үндэслэн тухайн газарт уялдуулан зурж гүйцэтгэсэн.

Барилга архитектурын хэсэг Төлөвлөлт

Барилгын эзэлхүүн төлөвлөлтийн шийдлийг Сургалт хүмүүжлийн байгууллагын барилга байгууламж БНБД II-66-88 Олон нийт иргэний барилга БНБД 31-03-03 Барилга байгууламжийн зураг төсөл зохиох галын аюулгүйн норм БНБД 21-02-02 Ерөнхий боловсролын сургуулийн барилгын төлөвлөлт БД 31-113-11

үндэслэн захиалагчийн зураг төсөл боловсруулах дасгалбарын дагуу төлөвлөв.

Уг барилга нь ерөнхий 1 болон туслах 2 орцтой тэнхлэгээрээ 29.6 x 20.0 м хэмжээтэй зорьтой 2 давхар байхаар төлөвлөв. Барилгын эзэлхүүн төлөвлөлтийн шийдлийг Захиалагчийн санал, архитектур төлөвлөлтийн дасгалбарыг үндэслэн төсөвлөв. Зооршйн давхарт техникийн өрөөнүүд, угсалаа, хатаах өрөө, индүүний өрөө, чийрэгжүүлэх өрөө, агуулах, 1-р давхарт / бүлгийн анги, хуфцас солих өрөө, ариун цэврийн өрөө, хөлийн өрөө, гал тогоо, эмчийн өрөө, тусгаарлах өрөө эрхлэгчийн өрөө, нягтлангийн өрөө, /, 2-р давхарт / бүлгийн өрөө, гимнастикийн өрөө, ариун цэврийн өрөө, арга зүйчийн өрөө, заах аргын өрөө, нярабын өрөө / гэх мэт сургалт хүмүүжлийн өрөөнүүд төлөвлөсөн.

Барилгын төлөвлөлтийн давуу талууд үүнд:

Бүлгүүдийн цонхыг үзэгдэх орчин сайтай, байгалийн гэрэллийн тусгал чөлөөтэй нэвтрч байхаар том цонхтой төлөвлөв.

Хана : Барилгын гадна хангын зурагт үзүүлэнгүй дагуу 630 мм байна. 360 мм-ийн өргөнтэй блокоор өрж гадна талаас нь 150 мм өргөнтэй эрдэс хөвөн хавтангаар дулаалж 120 мм тоосгон өнгөлгөө сайн чанарын ус болон салхины үйлчлэлд тэсвэртэй эмүүсэн будгаар будна. Ингэж хийснээр эрчим хүчний ашиглалтын зардлыг хэмнэх ашигтай юм. Шат болон өрөө хоорондын тусгаарлах ханануудыг 1800кг/м³ нягттай 25см тоосгон өрлөгөөр хийнэ.

Шал: Бүх шалыг зурагт зурагт заасны дагуу гүйцэтгэнэ. Ариун цэврийн өрөө, шүршүүрийн өрөөг цайвар өнгийн хальтардаггүй гялгар бш хавтангаар шаллана, ариун цэврийн өрөөний шалны түвшинг дугад харьцаж байгаа шалныхаа түвшингээс 20мм доор хийх дөгөөд ус тусгаарлагч үеийг шалнаас дээш хананд 300мм өндөр өгсүүлж нааж өгнө. Шалны ажлыг хийж гүйцэтгэхээс өмнө шал дор хийгдэх суваг болон сантехник, цахилгааны угсралтын үеэс хийж дуусгасан байх шаардлагатай.

Дэвээр : Дэвэрийн хийц бүтэц, уулзвар, үзүүлэлтийг 02мол 1-1, 2-2, 3-3/ хуудас БА - 5 -6, - д үзүүлэнгүй дагуу хийх ба салхижуулалттай хавтгай дэвэрийн дагуууламж, уулзвар, хэсгэлэлтүүдийг БА - 11, 12, - д заасны дагуу хийнэ. Серу Г264 - 1, хэвлэл 1-ийг үндэслэв. Дэвэрийн үе шат: Тэгшилгээ цементэн зуурмаг -м100 δ=20мм, уур тусгаарлагч хар цаас руберойд 1үе, жөөсөнцөр хавтан δ=250-400 налуу гаргана, тортой бетон тэгшилгээ М100 δ=50мм, хөрсжүүлэгч прааймер, Техноэласт 4мм уян, Техноэласт 4мм чулуутай байхаар зурагт тусгасан.

Шат : Бүх шалыг зурагт заасан дугаар, шатны хэсгэлэл, болон нөрм , аль-бомын дагуу угсрана. Гадна шат пандуены металл хайсыг Б5-5, 5*, 6-р хуудсанд үз. Гадна шат дөбжөө налуу шалыг хиймэл чулуун хавтангаар өнгөлнө. Гадна дөбжөө налуу шатанд шүүд бууж байгаа дорооны ус зайлуулах хоолойн хэсэгт ус зайлуулах шүүдүүг хиймэл чулуун хавтангаар налуу гаргаж нааж өгнө.

Гадна галын шатны гишгүүр, амрах табцанг халтргаагүй резинэн будгаар будна.

Цонх : Бүх цонхыг зурагт үзүүлсэн схемийн дагуу тусгай захиалааар хийхдээ хуванцар жаазтай хийж угсрахаар тусгав. Шилийг битүүмж сайтай 3 давхар шилтэй хийнэ.

"MNS:5802:2007" барилгын цонх, техникийн ерөнхий шаардлага.

"MNS:5830:2007" барилгын хуванцар цонх, хаалга техникийн ерөнхий шаардлага.

Өргийн ажлыг хийх явцад цонх, хаалганы нүхний хоёр хажуу талд өндрийн дагуу 2 - оос доошгүй антицептэгдсэн модон тоосго буюу дэхэлгээ суулгаж өгнө.

Хаалга : Бүх хаалгыг зурагт заасан хэмжээ маркын дагуу

тусгай захиалааар "MNS:5830:2007" барилгын хуванцар цонх, хаалга техникийн ерөнхий

шаардлага, стандарт хангасан сайн чанарын материаллаар угсралтын технологийн дагуу хийнэ.

Гадна гол орцуудад ганжуулсан шилтэй металл жаазтай хаалга хийнэ.

Тааз : Бүх өрөөний таазыг зуурмагаар тэгшилгээ хийж эмүүльсээр 2 удаа будна.

Гадна засал : заслалын ажлыг хийхээс өмнө ханын нийт габаргуугийн нүх, сүфүүдийг сайтар бөглөж,

тэгшилж цэвэрлэнэ. Гадна тоосгон өрөгт сайн чанарын шавардлага хийж тэгшилж өнгөлөөд гадна

фасадны өнгийн чулуун будгаар будаж өгнө. Заслын ажлыг хүйтний улиралд хийхийг хатуу

хориголно. Гадна заслын будгийг сайн чанарын ус болон салхины үйлчлэлд тэсвэртэй чулуун

будгийг сонгон ашиглана. Зурагт үзүүлсэн хэсэг эмүүльсэн будгаар будна. Гадна дөбжөө

өнгөлөөгүй шахмал чулуун хавтангаар өнгөлнө.

Дотор засал : Хонгил, хөлийн өрөө, хүлээлгийн өрөөний дотор хананд зурагт заасны

дагуу тэгшилгээ хийж цайвар шаргал өнгийн усанд тэсвэртэй эмүүльсээр 2 удаа будна.

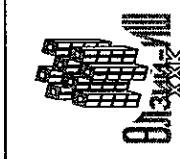
Ариун цэврийн өрөөний хананд сайн хавтангаар өнгөлгөө хийнэ. Бүлгийн анги, хуфцас солих өрөөний

хананд тэгшилгээ хийж эмүүльсэн будгаар будна. Будгаар будах хэсгүүдийг эрүүл ахуйн шаардлага

хангасан будгаар будна. Хүнсний агуулах, гал тогоо, дэмтгэх цех, сав угаах хэсэгт хананд хавтангаар

өнгөлнө. Цэцэрлэгийн 2 давхарт байгаа гимнастик, хөгжмийн танхимын хана таазанд дуу тусгаарлагч

хавтангаар өнгө тохируулж наана.



150 хүүхдийн 8-р цэцэрлэгийн байрлал

Тайлбар бичиг

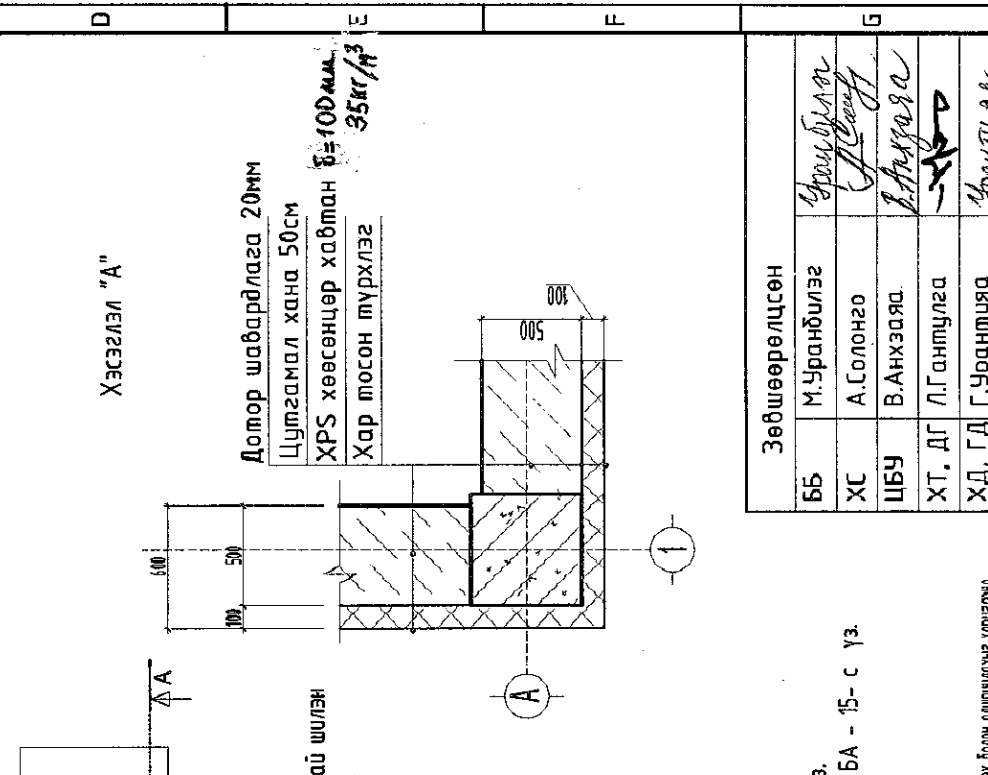
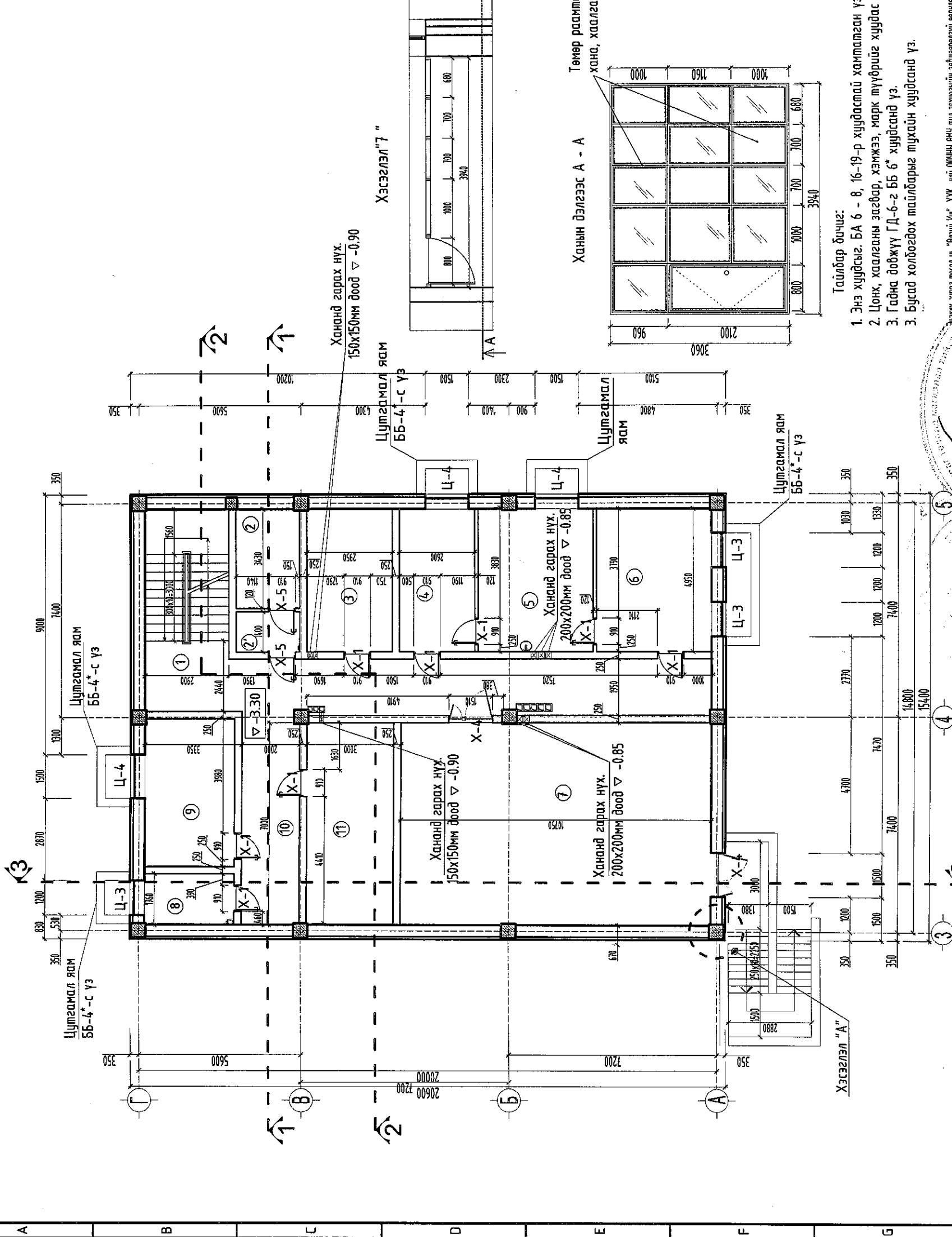
Захирал	А.Ичинхорлоо	ЕГ шифр:	Хуудас:
Архитектор	А.Болдсатар	ӨМ-09-22	25
Шалгасан	Д.Жагар	Т.Г шифр:	Огноо:
		БА-2	2022

Уе шат: А.3

Архангай аймаг, Эрдэнэбулган сум.

ЗООРИЙН ДАВХРЫН БАЙГУУЛАЛТ М1:150

№	Өрөөний тодорхойлолт	Талбай /м²/	Шалны материал
1	Шалны хонгли	17.6	Шажмал чулуун хавтан
2	Цахилгааны өрөө	7.54	Хавтанцар
2'	Холбооны өрөө	3.08	Хавтанцар
3	Дулааны өрөө	14.7	Хавтанцар
4	Угаах өрөө	13	Хавтанцар
5	Халгах өрөө	19.8	Хавтанцар
6	Индүүний өрөө	20	Хавтанцар
7	Чийрэгжүүлэлтийн өрөө	76	Хулдасан хавтан
8	Аршун цэврийн өрөө	5.6	Хавтанцар
9	Ажилчдын амрах өрөө	16.1	Хулдасан хавтан
10	Хонгли	44.1	Шажмал чулуун хавтан
11	Агуулах	21.1	Шажмал чулуун хавтан



Зөвшөөрөгдсөн	
ББ	М.Уранбилэг
ХС	А.Солонго
ЦБЧ	В.Анхбаяр
ХТ, ДГ	Л.Гантулга
ХД, ГД	Г.Урантуяа

- Тайлбар бичиг:
1. Энэ хуудсыг БА 6 - 8, 16-19-р хуудастай хамтатган үз.
 2. Цонх, хаалганы загвар, хэмжээ, марк түүврийг хуудас БА - 15- с үз.
 3. Гадна дөвжүү ГД-6-2 ББ 6* хуудсанд үз.
 3. Бусад холбогдох тайлбарыг тухайн хуудсанд үз.

ЗООРИЙН ДАВХРЫН БАЙГУУЛАЛТ	
Захирал	А.Ичинхорлоо
Архитектор	А.Болдсатар
Шалгасан	Д.Жагар
Е.Г шифр:	ВИ-09-22
Т.Г шифр:	
Масштаб:	М1:150
Хуудас:	25
Эргэлийн дугаар:	БА-3
Огноо:	2022

Энэхүү зураг төсөл нь "Өлзий-Иш" ХХК-ийн 009/МН 001-ийн өмчлөлийн зөвшөөрөгдөх өргөмж болон шилжүүлэхийг үргэлжлэн.

150 хүүхдийн 8-р цэцэрлэгийн байрлал

Архангай аймаг, Эрдэнэбулган сум.

Үе шат: А.3

1-Р ДАВХРЫН
БАЙГУУЛАЛТ М1:150

№	Өрвөнгий тодорхойлолт	Талбай /м ²	Шалны материал
1	Гонх	6.1	Шахмал чулуун хавтан
2	Хөлийн өрөө	27.1	Хулбаасан хавтан
3	Хангал	70.9	Хулбаасан хавтан
4	Эржээгийн өрөө	24.3	Хулбаасан хавтан
5	Нялтлагчийн өрөө	14.5	Хулбаасан хавтан
6	Энгийн өрөө	12.6	Хулбаасан хавтан
7	Тусгаарлах өрөө	8.3	Хулбаасан хавтан
8	Бүтэцийн өрөө / 79.6 х 3 /	211.8	Хулбаасан хавтан
9	Хуудас голын өрөө / 14.7 х 3 /	44.1	Хулбаасан хавтан
10	Аршин цэвэрлэх өрөө / 11 х 3 /	33	Хавтанцар
11	Асуулах / 2.3 х 3 /	6.9	Хулбаасан хавтан
12	Хуудас голын өрөө	7.85	Хулбаасан хавтан
13	Хүнний бүтээгдэхүүний асуулах	5.1	Хавтанцар
14	Ногооны асуулах	4.7	Хавтанцар
15	Аршин цэвэрлэх өрөө	2.7	Хавтанцар
16	Гал тусгагч сав угаах өрөө	9.2	Хавтанцар
17	Бэлтгэх хөтөг	7.3	Хавтанцар
18	Гал тусгагч	23.7	Хавтанцар
19	Шалны хөтөг	17.6	Шахмал чулуун хавтан

Хэсэглэл "А"

Дотор шилбэрдлэг 20мм
Хөнгөн блок 36см Х=800кг/м³
Эрдэс хөвөн дуулаага 15см 125 кг/м³
Тусгагч 12см б=180кг/м³

Зөвшөөрөгдсөн

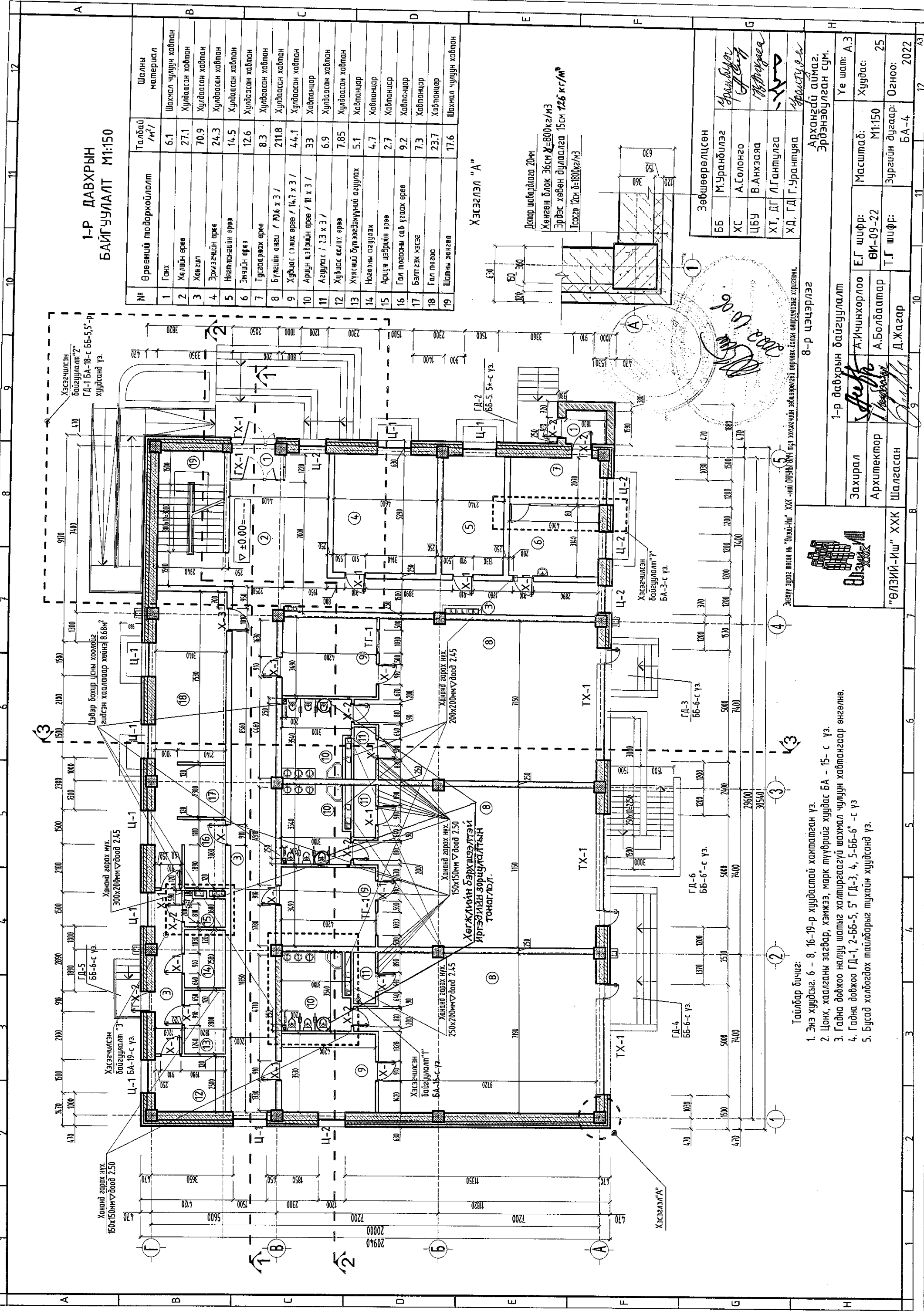
ББ	М.Уранбилэг
ХС	А.Солонго
ЦБУ	В.АНХЭЭЯА
ХТ, ДГ	Л.ГАНТУУГА
ХД, ГД	Г.УРАНТУЯА

8-р цэцэрлэг

Архангай аймаг,
Эрэнэвэрдуган сум.

Захирал	А.Ичинхорлоо	Е.Г шифр:	Масштаб:	Үе шат:	А.Э
Архитектор	А.Болбаатар	ВИ-09-22	М1:150	Хуудас:	25
Шалгасан	Д.Жагар	Т.Г шифр:	Зургийн дугаар:	Огноо:	2022
"БЛЗЭЙ-ИШ" ХХК	Д.Жагар		БА-4		12

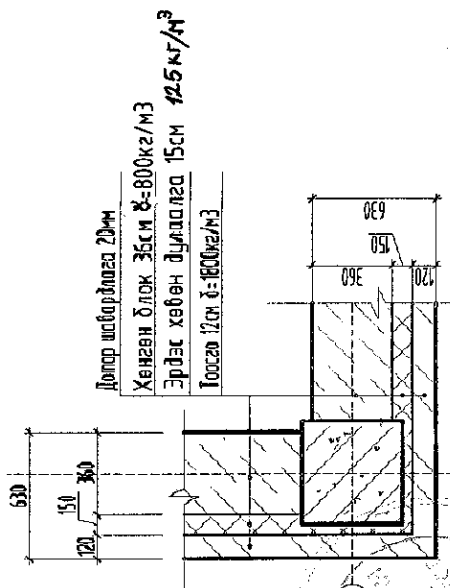
- Тайлбар дүгнэ:
- Энэ хуудсыг 6 - 8, 16-19-р хуудастай хамтатган үз.
 - Цонх, хаалганы загвар, хэмжээ, марк түүрийг хуудас БА - 15- с үз.
 - Гадна довтожгоо ГД-1, 2-ББ-5, 5" ГД-3, 4, 5-ББ-6" - с үз
 - Гадна довтожгоо ГД-1, 2-ББ-5, 5" ГД-3, 4, 5-ББ-6" - с үз
 - Бүсэд холбогдох тайлбарыг тухайн хуудсанд үз.



2-Р ДАВХРЫН БАЙГУУЛАЛТ М1:150

№	Өрөөний тодорхойлолт	Талбай / м²	Шалны материал
1	Шалны зонали	17.6	Шахмал чулуун хабман
2	Хончир	59.8	Хулбаасан хабман
3	Хэрэглэлийн агуулах	13.7	Хулбаасан хабман
4	Гимнастик, хөгжмийн танхим	84.1	Хулбаасан хабман
5	Булгийн өнгө / 10.6 х 3 /	211.8	Хулбаасан хабман
6	Хулбасан хабман	44.1	Хулбаасан хабман
7	Ариун цэврийн өрөө / 11 х 3 /	33	Хабманцар
8	Агуулах / 2.3 х 3 /	6.9	Хулбаасан хабман
9	Эзэх өргөн кабинет	23.8	Хулбаасан хабман
10	Ариун цэврийн өрөө	6	Хабманцар
11	Архивч-н өрөө	14.1	Хулбаасан хабман
12	Нярагын өрөө	10.5	Хулбаасан хабман
13	Агуулах	11.1	Хулбаасан хабман

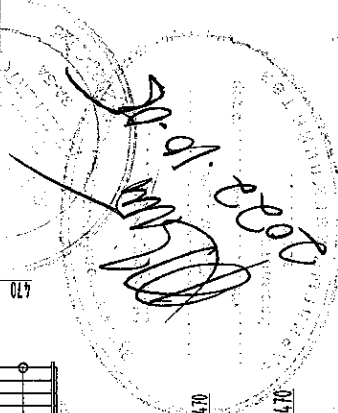
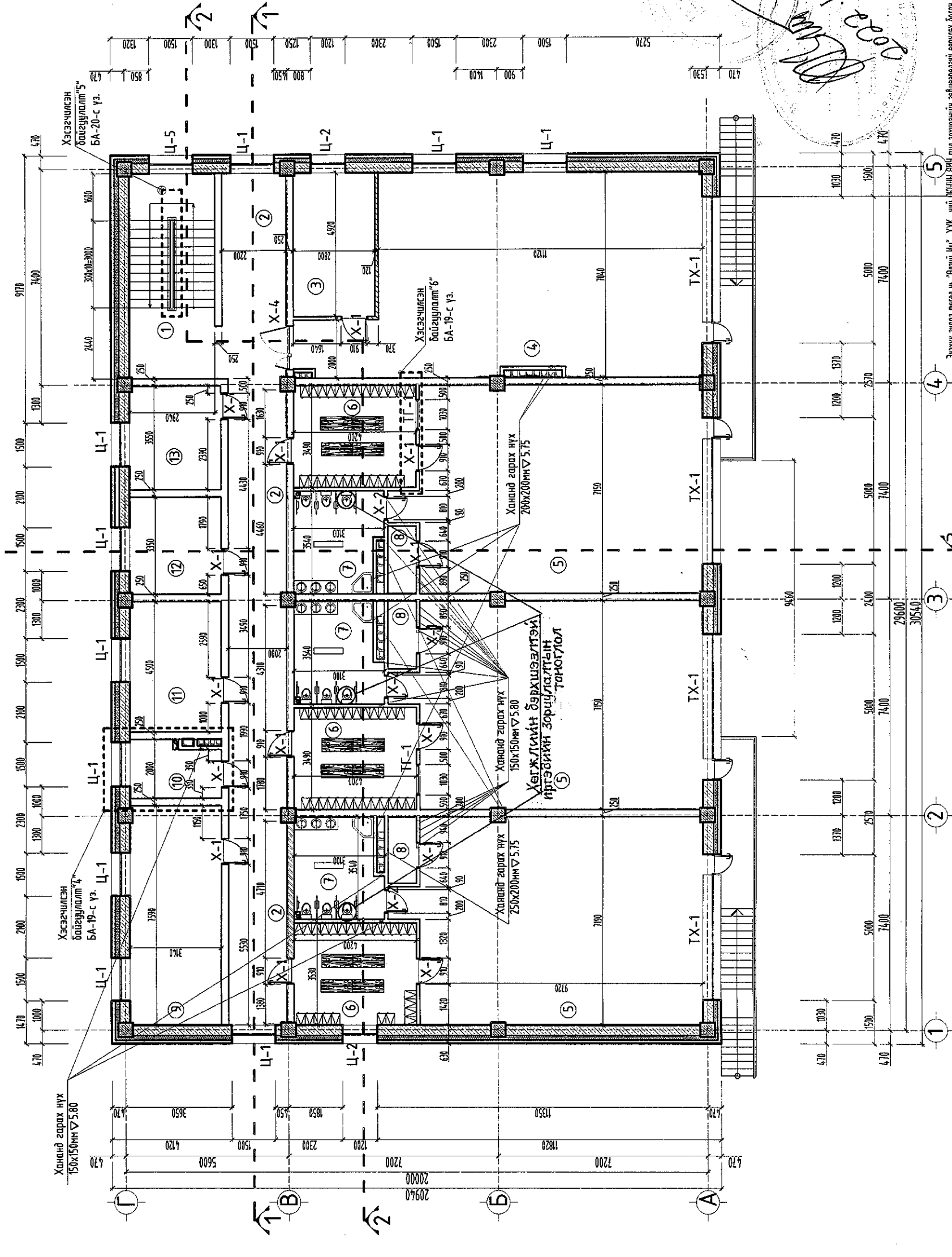
ХЭСЭГЛЭЛ "А"



Зөвшөөрөлцсөн	
ББ	М.Уранбилэг
ХС	А.Солонго
ЦБУ	В.Анхзаяа
ХТ, ДГ	Л.Гантулга
ХД, ГД	Г.Урантуяа

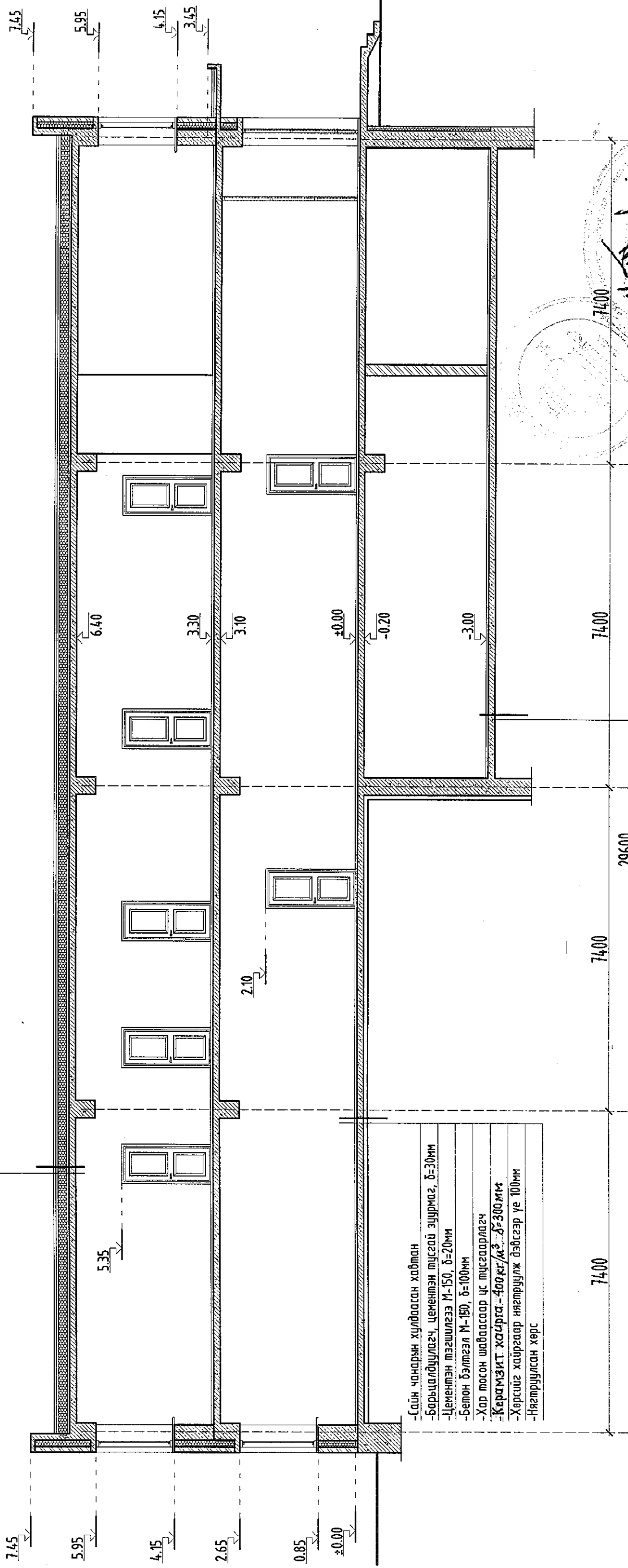
2-р давхрын байгуулалт	
Захирал	А.Ичинхорлоо
Архитектор	А.Болдсатар
Шалгасан	Д.Жагар
Үе шат:	А.3
Масштаб:	М1:150
Хуудас:	25
Е.Г шифр:	ВИ-09-22
Т.Г шифр:	Зургийн дугаар: БА-5
Огноо:	2022

"ӨЛЗИЙ-ИШ" ХХК	
Тайлбар бичиг:	Тайлбар бичиг:
1. Энэ хуудсыг БА 6 - 8, 16-19-р хулбаастай хамтатган үз.	1. Энэ хуудсыг БА 6 - 8, 16-19-р хулбаастай хамтатган үз.
2. Цонх, хаалганы загвар, хэмжээ, марк түүврийг хуудас БА - 15 - с үз.	2. Цонх, хаалганы загвар, хэмжээ, марк түүврийг хуудас БА - 15 - с үз.
3. Бусад холбогдох тайлбарыг тухайн хуудсанд үз.	3. Бусад холбогдох тайлбарыг тухайн хуудсанд үз.



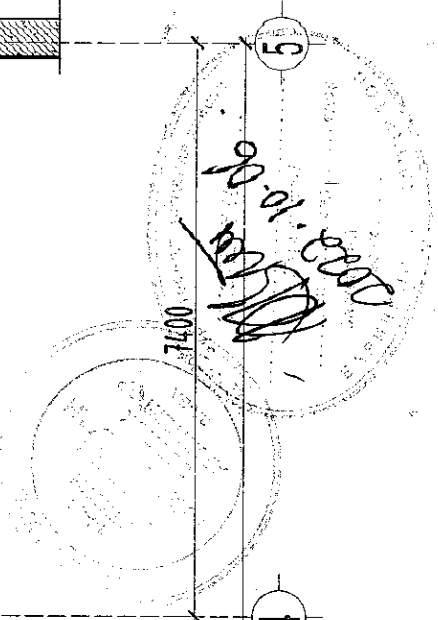
ОГТЛОЛ /1-1/ М1:100

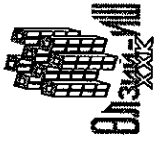
- Технозласт 4мм / чулуутай/
- Технозласт 4мм / уян /
- Хөрсжүүлэгч / праймер /
- Тогтой бетон тэгшилгээ М100 δ=50мм
- Хөөсөнцөр хабтан δ=250-450мм 25кг/м³ / налуу гаргана/
- Уур ус тусгаарлагч / хар цаас риберойд 1үе/
- Тэгшилгээ цементэн зүүрмаг М100 δ= 20мм
- Цутгамал төмөр бетон хүчлэл 150мм



- Сайн чанарын хүлдэсэн хабтан
- Барьцалдуулагч, цементэн тусгай зүүрмаг, δ=30мм
- Цементэн тэгшилгээ М-150, δ=20мм
- Бетон бэлтгэл М-150, δ=100мм
- Хар тосон шалбаагаар ус тусгаарлагч
- Керамзит хайрга, 40кг/м³, δ=300мм
- Хөрсийг хайргаар нягтруулж дэвсгэр үе 100мм
- Нягтруулсан хөрс

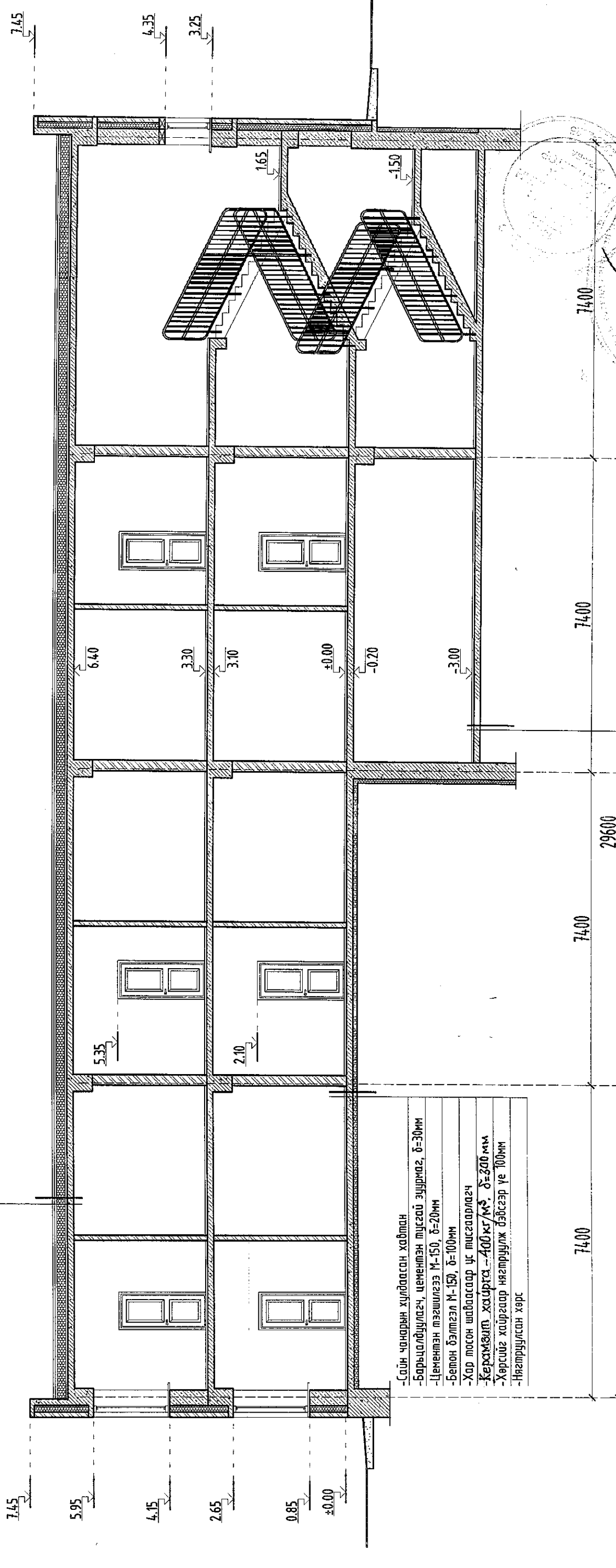
- Шахмал чулуун хабтан /капалог-с/ δ=18мм, 600x600мм
- Барьцалдуулагч, цементэн тусгай зүүрмаг, δ=30мм
- Цементэн тэгшилгээ М-150, δ=20мм
- Бетон бэлтгэл М-150, δ=100мм
- Хар тосон шалбаагаар ус тусгаарлагч
- Хөрсийг хайргаар нягтруулж дэвсгэр үе 100мм
- Нягтруулсан хөрс



 "ӨЛЗИЙ-Иш" ХХК		8-р цэцэрлэг		Архангай аймаг, Эрдэнэбулган сум.	
		Огтлол /1-1/	Үе шат: А.Э		
Захирал	А-Ичинхорлоо	Е.Г шифр:	Масштаб:	Хуудас:	25
Архитектор	А.Болбаатар	ӨИ-09-22	М1:100	Зургийн дугаар:	БА-6
Шалгасан	Д.Жагар	Т.Г шифр:	Огноо:	2022	

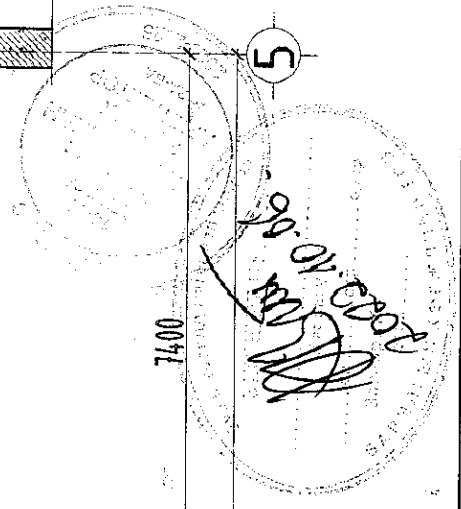
- Техноласт 4мм / чулуутай/
- Техноласт 4мм / уян /
- Хөрсжүүлэгч / праймер /
- Тортой бетон тэгшилгээ M100 δ=50мм
- Хөвсгөнөр хавтан δ=250-450мм 25кг/м² / налуу гаргана/
- Чур ус тусгаарлагч / хар цаас риберойд 1це/
- Тэгшилгээ цементэн зурмаг M100 δ= 20мм
- Цутгамал төмөр бетон хүчилт 150мм

ОГТЛОЛ / 2-2 / М1:100



- Сайн чанарын хилбаасан хавтан
- Барьцалдуулагч, цементэн тусгай зурмаг, δ=30мм
- Цементэн тэгшилгээ M-150, δ=20мм
- Бетон бэлтгэл M-150, δ=100мм
- Хар тосон шавбаасар ус тусгаарлагч
- Керамзит хайрсаг -400кг/м³, δ=300мм
- Хөрсийг хайрсаар нягтруулж дэвсгэр үе 100мм
- Нягтруулсан хөрс

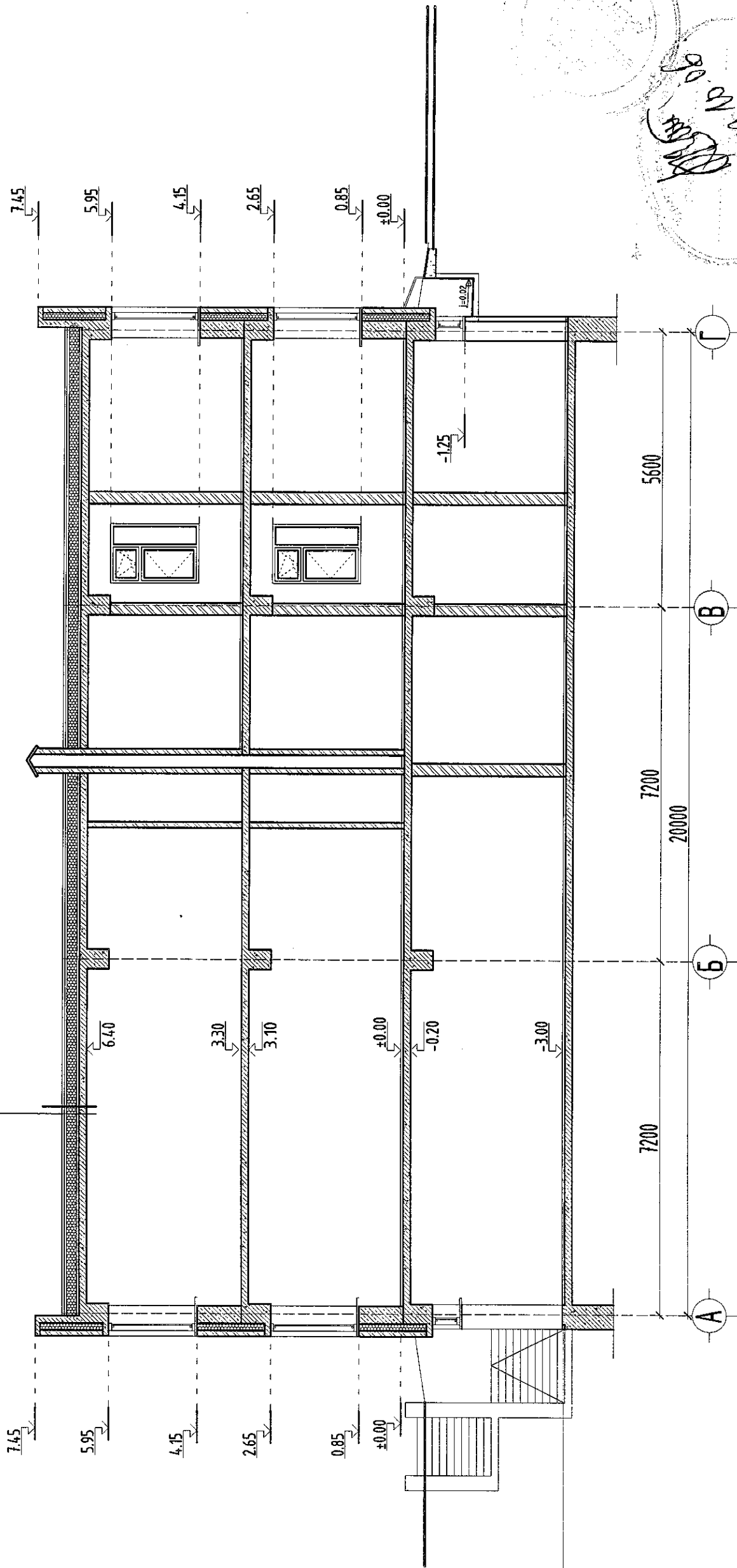
- Шахмал чулуун хавтан /каталог-с/, δ=18мм, 600x600мм
- Барьцалдуулагч, цементэн тусгай зурмаг, δ=30мм
- Цементэн тэгшилгээ M-150, δ=20мм
- Бетон бэлтгэл M-150, δ=100мм
- Хар тосон шавбаасар ус тусгаарлагч
- Хөрсийг хайрсаар нягтруулж дэвсгэр үе 100мм
- Нягтруулсан хөрс




		8-р цэцэрлэг		Архангай аймаг, Эрдэнэбулган сум.	
		Захирал	А.Ичинхорлоо	Е.Г шифр:	Уе шат: А.3
Архитектор	А.Болбаатар	М:100	Хуудас:	25	
Шалгасан	Д.Жагар	Зургийн дугаар:	Огноо:	2022	
"ЭЛЭЙ-ИШ" ХХК		Огтлол / 2 - 2/		12	

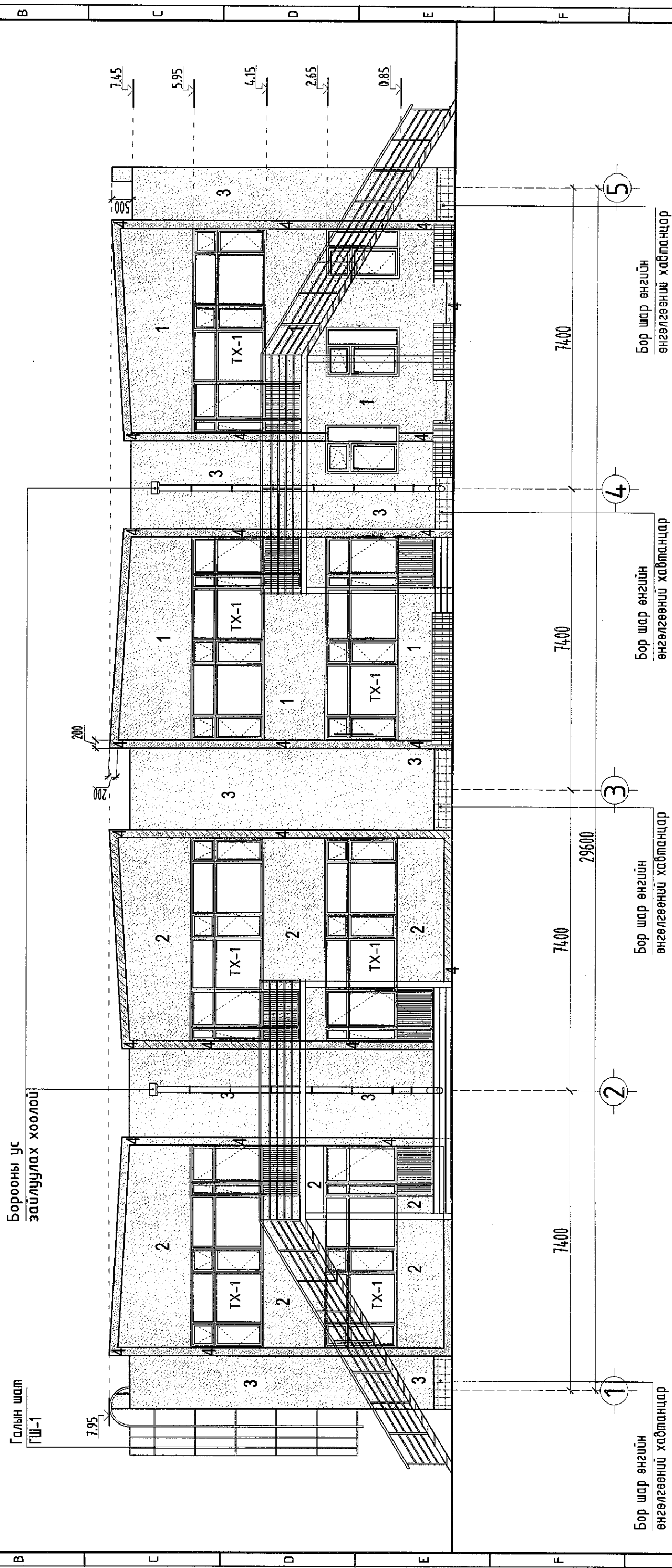
- Техноласт 4мм / чулуутай/
- Техноласт 4мм / уян /
- Хөрсжүүлэгч / праймер /
- Торттой бетон тэгшилгээ M100 δ=50мм
- Хөвсөнцөр хавтан δ=250-450мм 25кг/м³ / налуу гургана/
- Чур ус тусгаарлагч / хар цаас рублиройд 1үе/
- Тэгшилгээ цементэн зурмаг M100 δ= 20мм
- Цулганал төмөр бетон хүчилт 150мм

ОГТЛОЛ /3-3/ M1:100



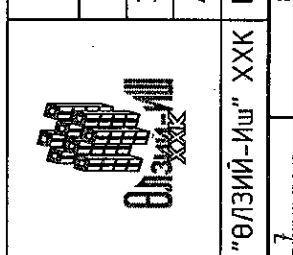
 "ӨЛЗИЙ-ИШ" ХХК		8-р цэцэрлэг		Архангай аймаг, Эрдэнэбулган сум.	
		Огтлол / 3-3 /	Захирал <i>А. Болбаатар</i>	Е.Г шифр: ӨИ-09-22	Масштаб: M1:100
	Архитектор <i>А. Болбаатар</i>	Т.Г шифр:	Эзгүйн дугаар: БА-8	Хугацаа: 25	
	Шалгасан <i>Д. Жагар</i>			Огноо: 2022	

НҮҮР ТАЛ ТЭНХЛЭГ /1-5/ М1:100



Гадна заслын тэмдэглэгээ:

1	Улбар шар өнгийн чулуун будаг 35.8м ²	2	Цэнхэр ногоон өнгийн чулуун будаг 35.8м ²
3	Цайвар шар өнгийн чулуун будаг 66.8м ²	4	Цагаан өнгийн чулуун будаг 21.2м ²

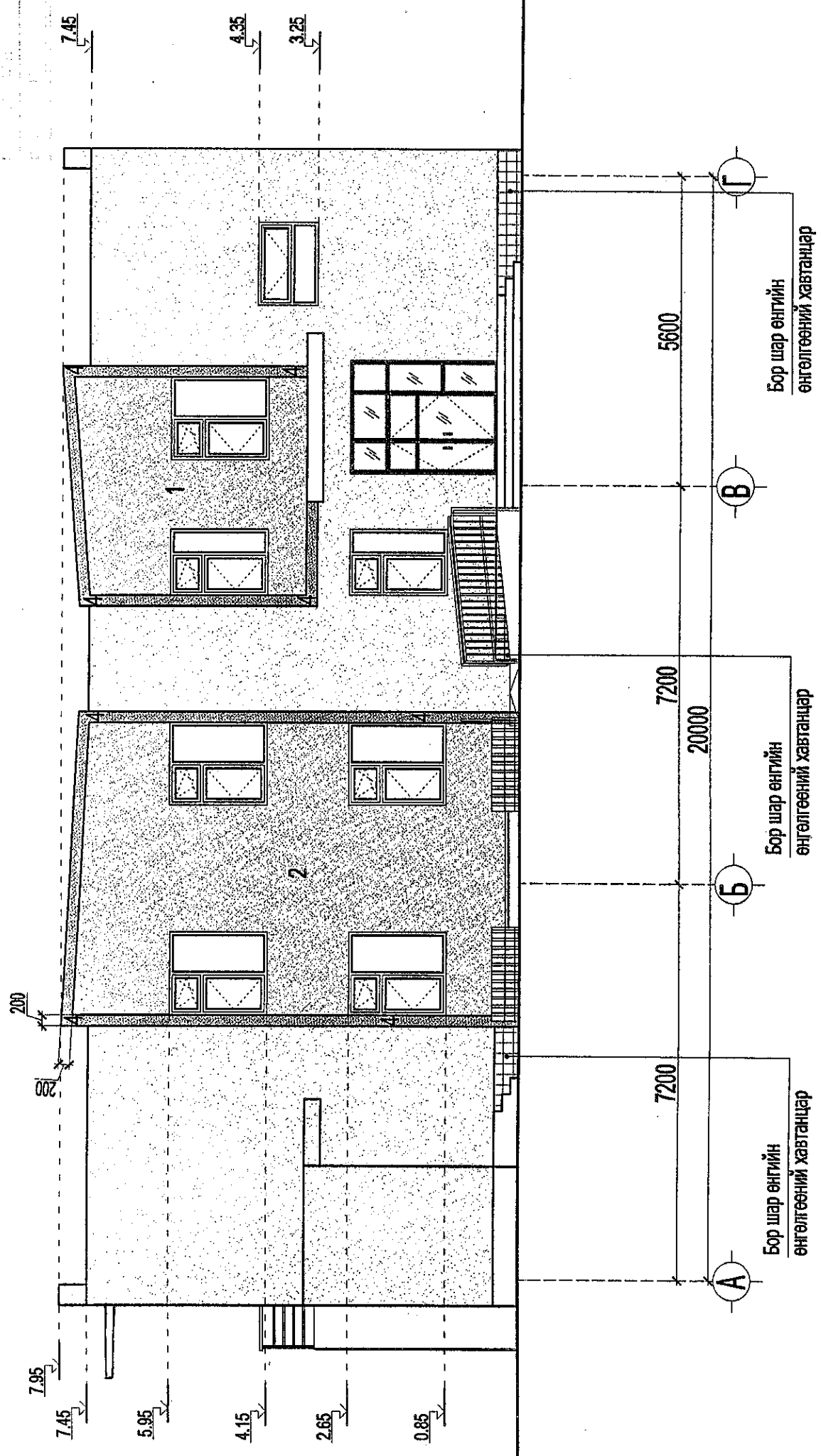


Захирал		Нүүр тал тэнхлэг / 1-5 /	
Архитектор		8-р цэцэрлэг	
Шалгасан		Архангай аймаг, Эрдэнэбулган сум.	
А.Ичинхорлоо	Е.Г шифр: ВИ-09-22	Масштаб: М1:50	Үе шат: А.3
А.Болдаатар	Т.Г шифр:	Худгас: 25	Хурдас:
Д.Жагар		Зургийн дугаар: БА-9	Огноо: 2022

НҮҮР ТАЛ ТЭНХЛЭГ /А-Г/ М1:100

Архангай, Эрдэнэбулган сум,
8-р илэрхийлэл, шифр - өи-09-22

ЭНЭ ХУДАС:
ЗАСГАРТАЙ, ЯАСГАРТАЙ, ХИЧИЛЭГ
М.Батор-Эрдэнэ
А.Балдбаатар



Гадна заслын тэмдэглэгээ:

- 1 Улбар шар өнгийн чулуун будаг 10.5м2
- 2 Цэнхэр ногоон өнгийн чулуун будаг 34.8м2
- 3 Цайвар шар өнгийн чулуун будаг 90м2
- 4 Цагаан өнгийн чулуун будаг 8.2м2

Энэхүү зураг төсөл нь "Өлзий-Иш" ХХК-ийн ОЮУНЫ ӨМЧ тул зохисгүйн зөвшөөрөлтэй өөрчлөх болон салшуулахыг хориглоно.



Улаанбаатар хот, Сонгинохайрхан дүүрэг, 22-р хороо, 150 хүүхдийн цэцэрлэгийн барилга.

Захирагч	А. Ичинхорлоо
Архитектор	О.Шинэбаяр
Гүйцэтгэсэн	О.Шинэбаяр
Шалтгаан	П.Энхбаатар

Нүүр тал тэнхлэг /А-Г/

ЭГ шифр - өи-18-18

Т-шилвр

Масштаб: М1:100

үе шат хуудас бүр хуудас

А3 10 25

2018 он

12

Архангай, Эрдэнэбилуулан сум.
8-р цэцэрлэг шифр - ӨИ-09-22

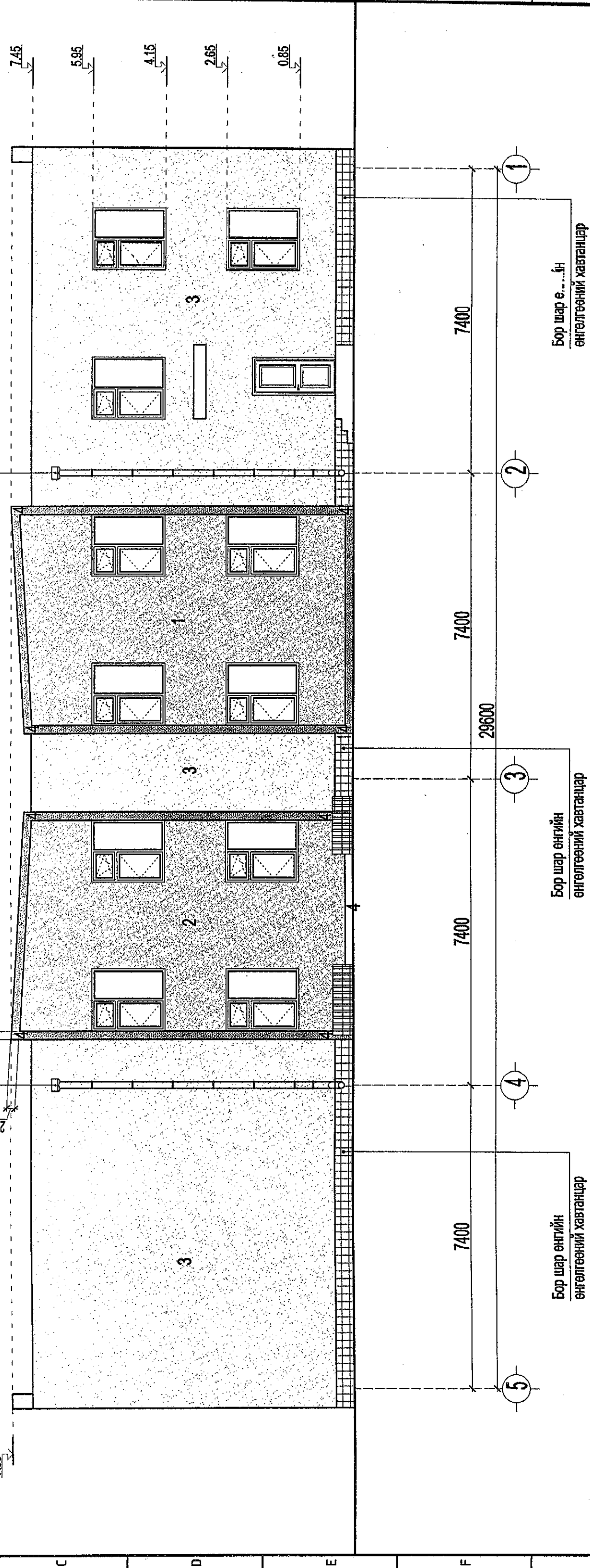
НҮҮР ТАЛ ТЭНХЛЭГ /5-1/ М1:100

Борооны ус зайлуулах
хоолой

ЭНЭ ХУУДАС:
ЗАСГАРТАЙ, ЗАСГАРГУЙ, ХҮЧИЛГҮЙ
ЭГЭЭНИЙ ГЭЖИЛТ

ГҮНЭГЧИЙН
Ц. АНГАНСОН

М. Балгор-Эрдэнэ
А. Балдбаатар



Гадна заслын тэмдэглэгээ:

- 1 Улбар шар өнгийн чулуун будаг 35.8м²
- 2 Цэнхэр ногоон өнгийн чулуун будаг 35.8м²
- 3 Цайвар шар өнгийн чулуун будаг 140м²
- 4 Цагаан өнгийн чулуун будаг 10.6м²

Бор шар өнгийн
өнгөлөөний хавтанцар

Бор шар өнгийн
өнгөлөөний хавтанцар

Бор шар өнгийн
өнгөлөөний хавтанцар

Энэхүү зураг төсөл нь "Өлзий-Иш" ХХК-ний ОЮУНЫ ӨМЧ тул зохиогчийн эзэмшлөөртэй өөрчлөх болон шилжүүлэхгээ хориглоно.

Өлзий-Иш
ХХК
"ULZI-ISH" Co., Ltd.

Улаанбаатар хот. Сонгинохайрхан дүүрэг. 22-р хороо.
150 хүүхдийн цэцэрлэгийн барилга.

Захирал	А. Ичинхорлоо	Масштаб:	М1:100	
Архитектор	О.Шинэбаяр	үе шат	хуудас	бух хуудас
Гүйцэтгэсэн	О.Шинэбаяр	А3	11	25
Шалгасан	П.Энхбаатар	ТТ шифр:	2018 он	

НҮҮР ТАЛ ТЭНХЛЭГ /Г-А/ М1:100

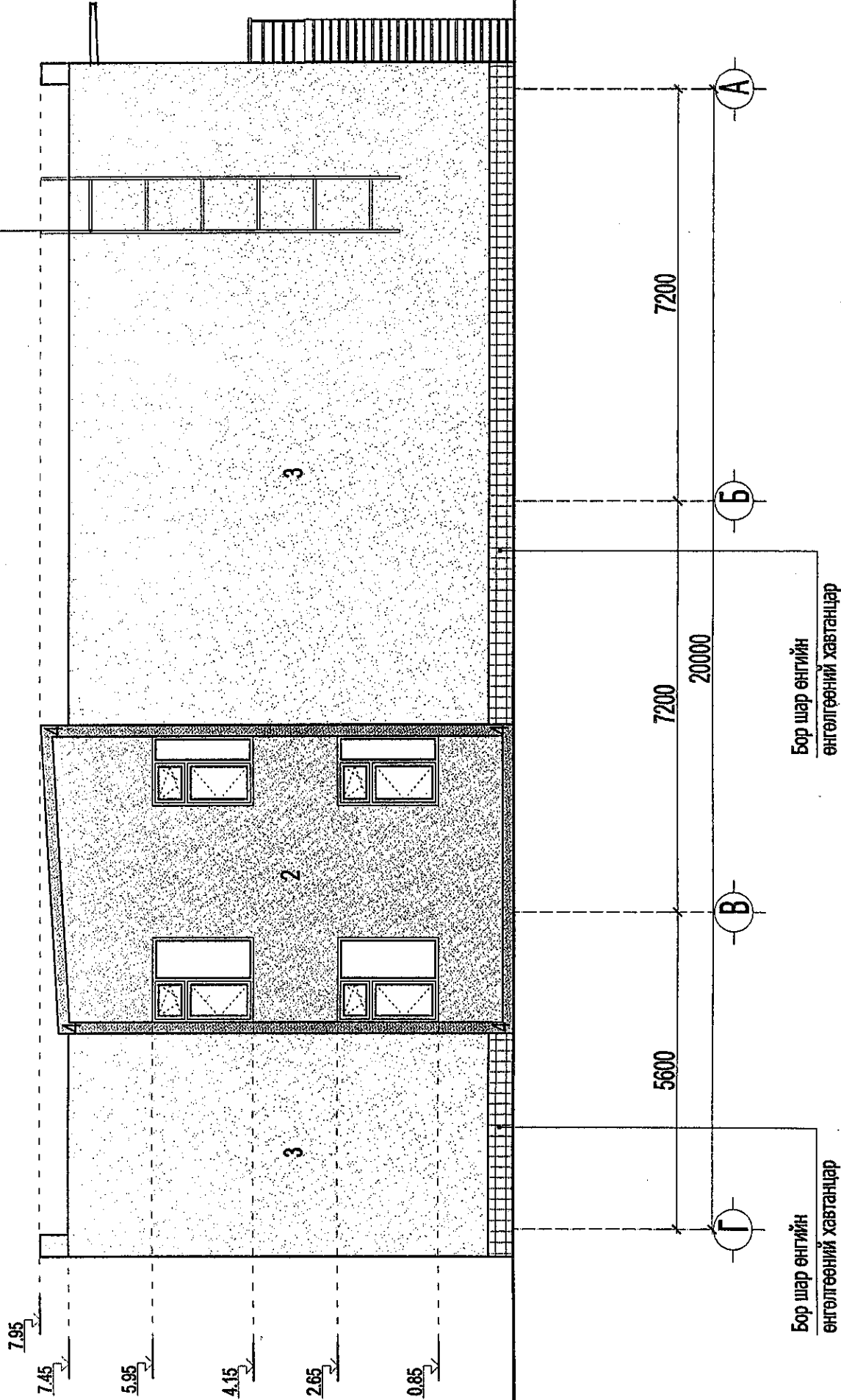
Архангай, Эрдэнэбулган сум.
 8-р нэгжлэг, шифр - 01-09-22

УЛААНБААТАР УУСЭМЭГ
 ХААГАГАМ
 ХААГАГАМ

И.Бордбаатар
 (М.Бортор-Эрдэнэ)

НЭГЖЛЭГ
 ШИФР - 01-09-22

Галын шат
 ПШ-1



Гадна заслын тэмдэглэгээ:

- | | | | |
|---|---------------------------------------|---|--|
| 1 | Улбар шар өнгийн чулуун будаг м2 | 2 | Цэнхэр ногоон өнгийн чулуун будаг 35.8м2 |
| 3 | Цайвар шар өнгийн чулуун будаг 81.4м2 | 4 | Цагаан өнгийн чулуун будаг 5м2 |

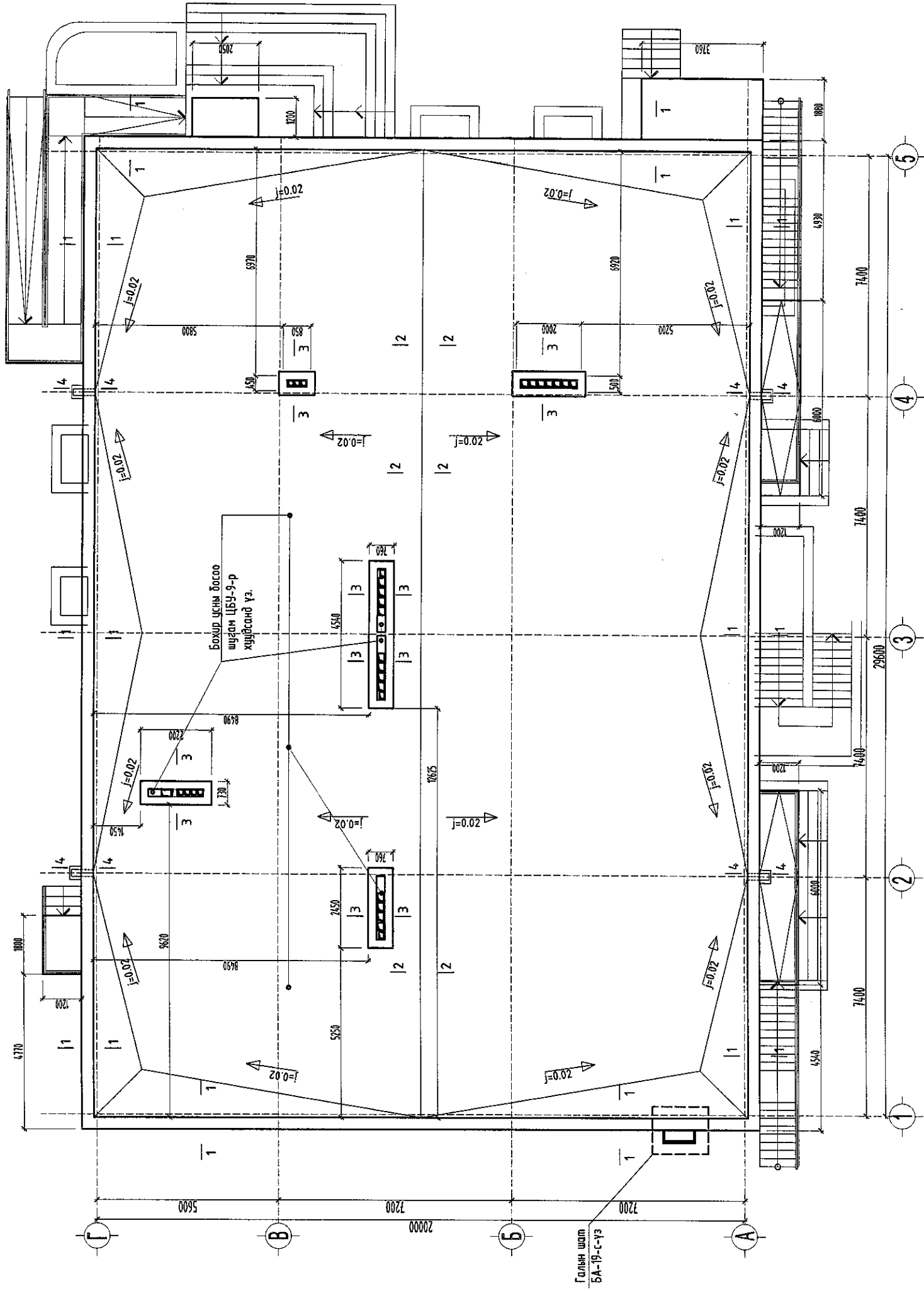
Бор шар өнгийн өнгөлөөний хавтанцар
 Бор шар өнгийн өнгөлөөний хавтанцар

Энэхүү зураг тасал нь "Өлзий-Иш" ХХК-ийн ОЮУНЫ ӨМЧ тул зохиогчийн эзэмшлээр үйлдвэрлэж болж олшруулахыг хориглоно.

Улаанбаатар хот, Сонгинохайрхан дүүрэг, 22-р хороо, 150 хүүхдийн цэцэрлэгийн барилга.

Захирал А.Ичинхорлоо Архитектор О.Шинэбаяр Гүйцэтгэсэн О.Шинэбаяр Шалтгасан П.Энхбаатар	Мэслэб: үе шат хуудас А3 12 25	М1:100 бүх хуудас	
			Нүүр тал тэнхлэг /Г-А/ И.Бордбаатар
			ТГ шифр: 01-09-22
Улаанбаатар хот, Сонгинохайрхан дүүрэг, 22-р хороо, 150 хүүхдийн цэцэрлэгийн барилга.		БА	
2018 он		12	

ДЭЭВРИЙН БАЙГУУЛАЛТ
БАЙГУУЛАЛТ М1:150



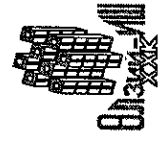
Голын шат
БА-19-с-үз

Эзэхүү зураг тасал нь "Өлзий-Иш" ХХК-ний ОУСНЫ ӨМЧ түүл зөвшөөрчиг эвсгээрэйг үернүк болон өлөрүүдсүг жоргогч.

- Тайлбар бичиг:
- Дээврийн ажлыг хийхээс өмнө салхибичин суваг болон сантехник, цахилгааны угсралтын ажлыг дүүргэсэн байх шаардлагатай.
 - Огтлолудыг хуудас БА-14- үз.
 - Энэ хуудсыг ХАС -12-р хуудастай хамтлан үз.

8-р цэцэрлэг

Архангай аймаг, Эрдэнэзуулган сум.		Үе шат: А.3
Дээврийн байгуулалт	Масштаб: М1:150	Хуудас: 25
Захирал	Е.Г шифр: ӨИ-09-22	Зургийн дугаар: БА-13
Архитектор	А.Ичинхорлоо	Т.Г шифр:
Шалгасан	А.Болдаатар	
	Д.Жаггар	
"ӨЛЗИЙ-ИШ" ХХК		



12
11
10
9
8
7
6
5
4
3
2
1

12
11
10
9
8
7
6
5
4
3
2
1

12
11
10
9
8
7
6
5
4
3
2
1

12
11
10
9
8
7
6
5
4
3
2
1

12
11
10
9
8
7
6
5
4
3
2
1

12
11
10
9
8
7
6
5
4
3
2
1

12
11
10
9
8
7
6
5
4
3
2
1

12
11
10
9
8
7
6
5
4
3
2
1

12
11
10
9
8
7
6
5
4
3
2
1

12
11
10
9
8
7
6
5
4
3
2
1

12
11
10
9
8
7
6
5
4
3
2
1

12
11
10
9
8
7
6
5
4
3
2
1

12
11
10
9
8
7
6
5
4
3
2
1

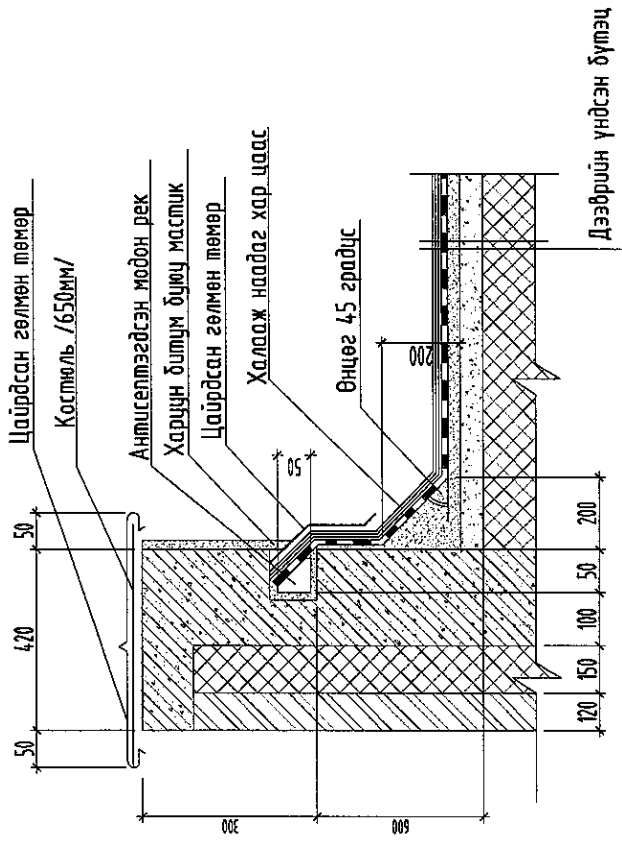
12
11
10
9
8
7
6
5
4
3
2
1

12
11
10
9
8
7
6
5
4
3
2
1

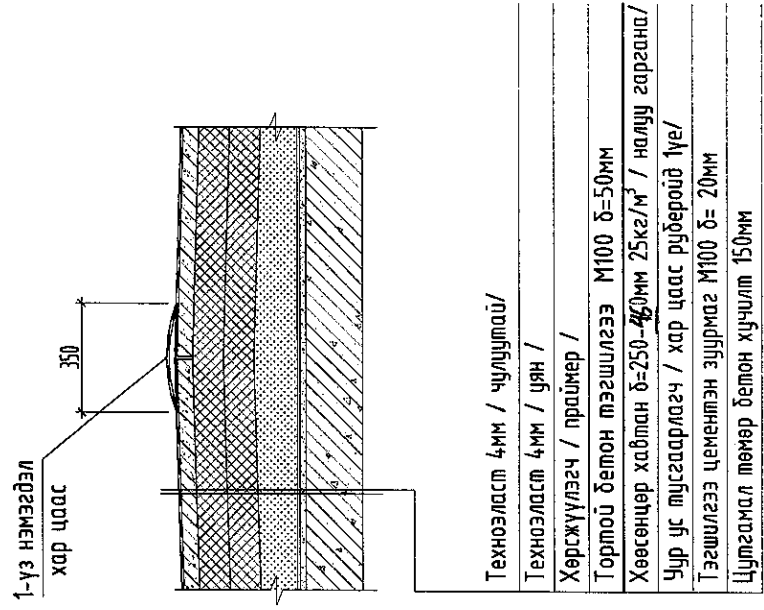
12
11
10
9
8
7
6
5
4
3
2
1

12
11
10
9
8
7
6
5
4
3
2
1

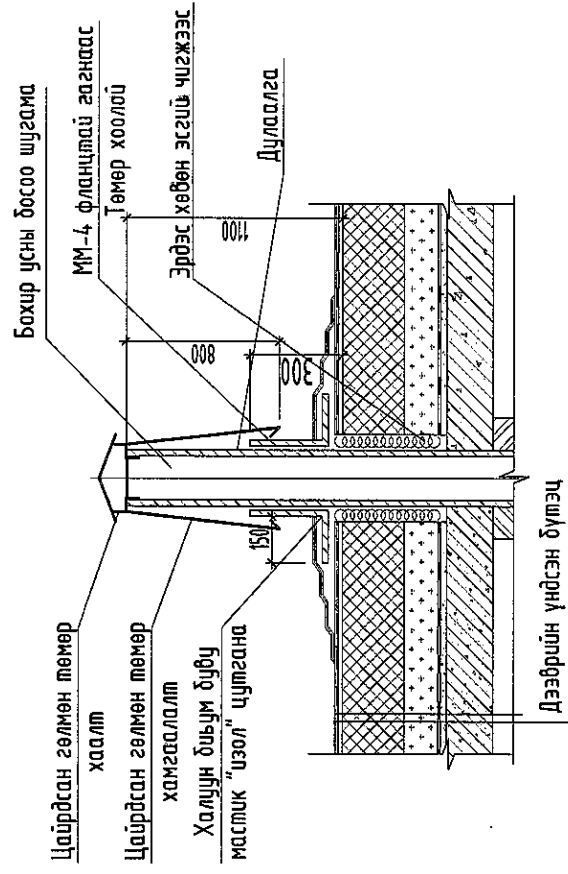
Огтлол 1-1



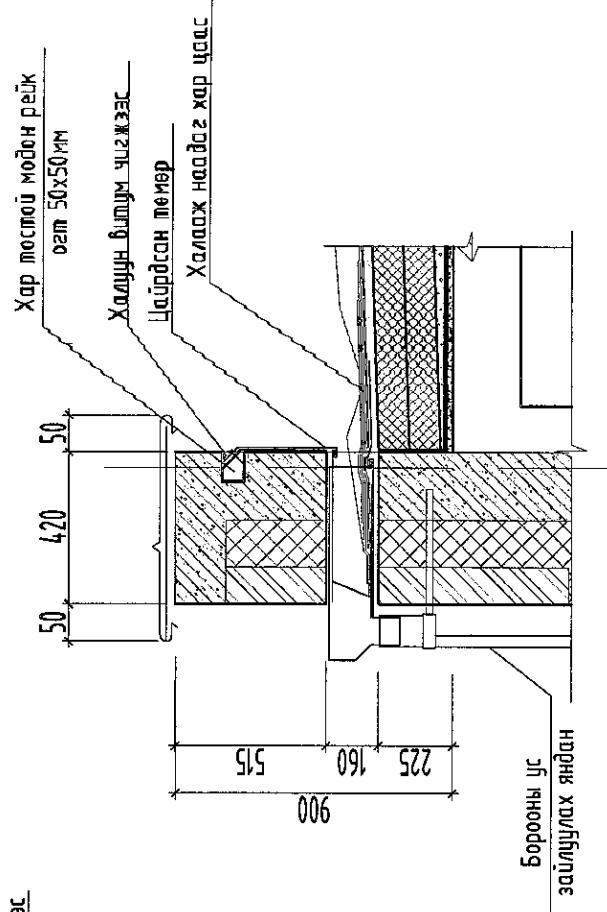
Огтлол 2-2



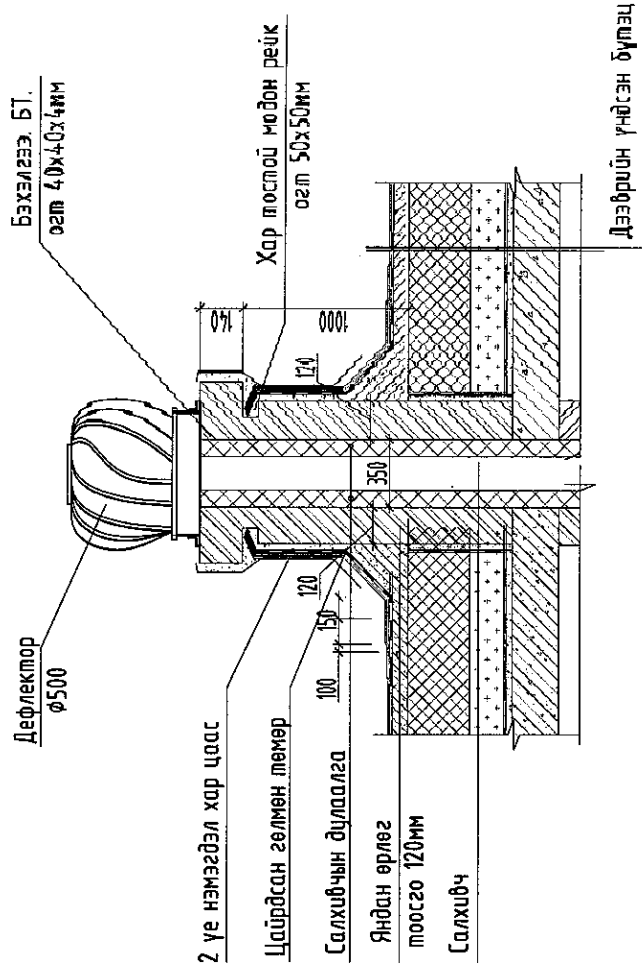
Огтлол 5-5



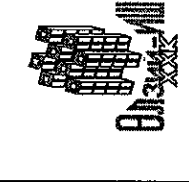
Огтлол 4-4



Огтлол 3-3



Тайлбар:
Дээврийн байгуулалтыг БА-13-с үз



8-р цэцэрлэг

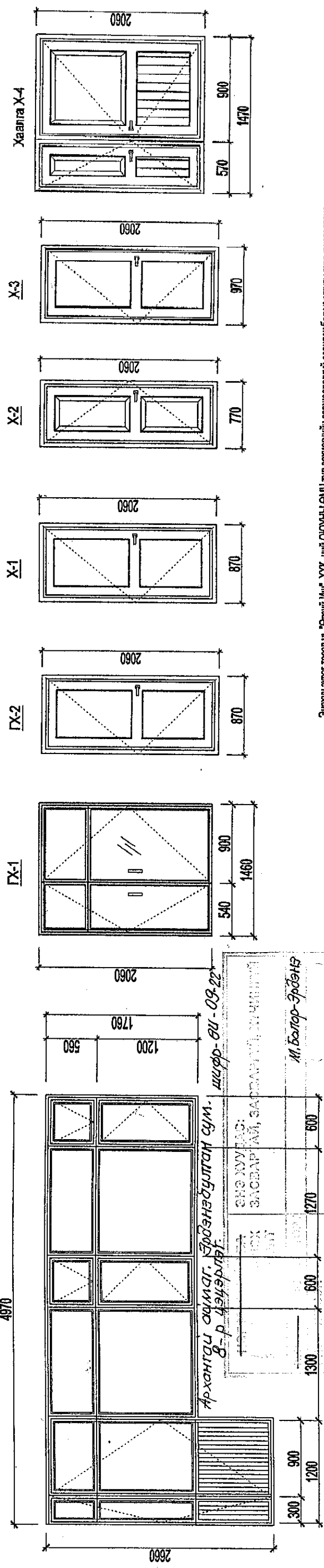
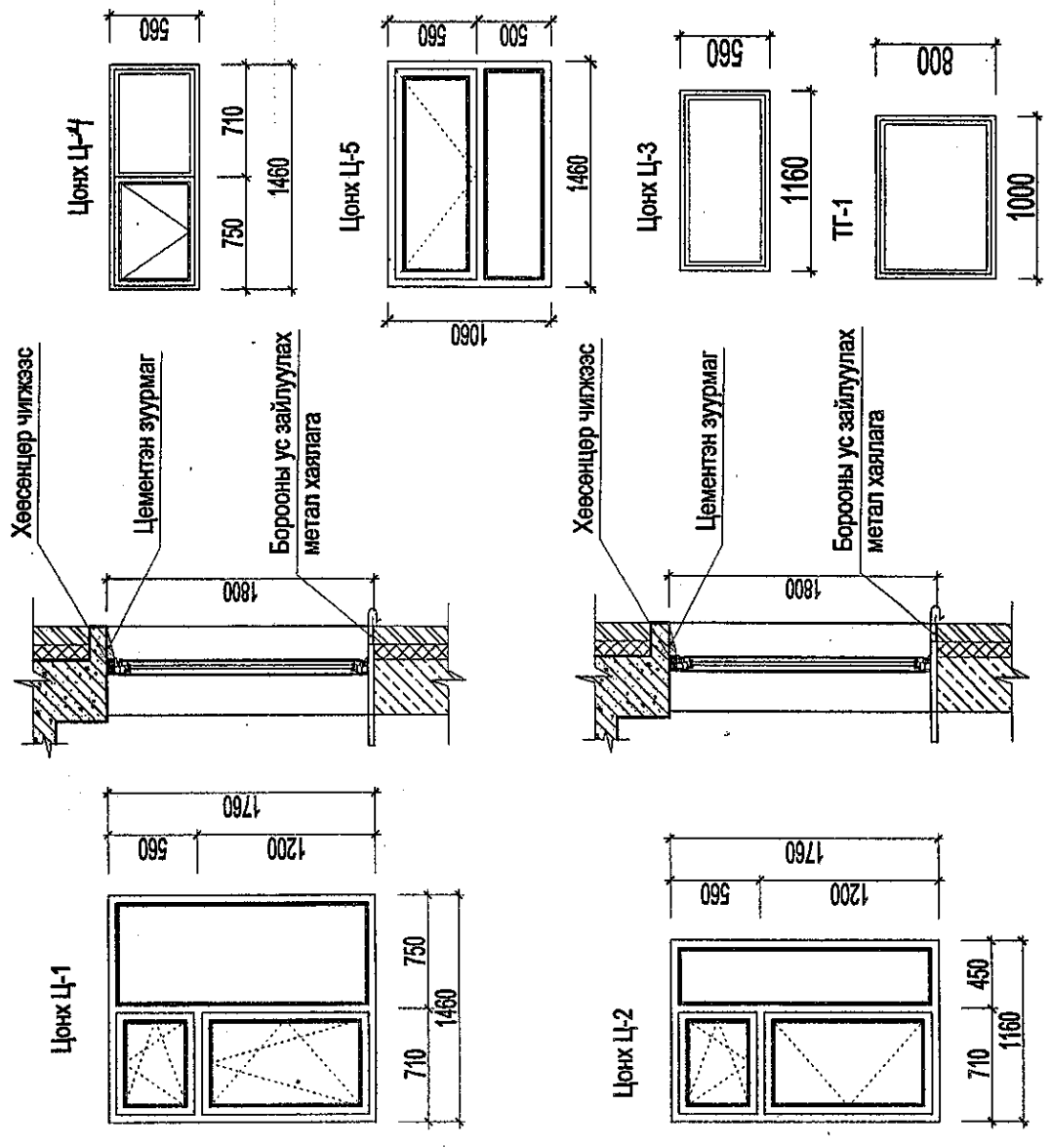
Архангай аймаг,
Эрдэнэбулган сум.

Дээврийн огтлол /1-1, 2-2, 3-3, 4-4, 5-5/

Захирал	А.Ичинхорлоо	Е.Г шифр:	6И-09-22	Масштаб:	M1:50	Хуудас:	25
Архитектор	А.Болдаатар	Т.Г шифр:	БА-14	Зургийн дугаар:	БА-14	Огноо:	2022
Шалгасан	Д.Жагар	Уе шат:	А.3				

Цонх хаалганы марк түүвэр

№	Марк	Цонх, хаалганы хэмжээ ГХБ / мм	Зоорийн давхар		1-р давхар		2-р давхар		Бүгд	Тайлбар
			Баруун	Зүүн	Баруун	Зүүн	Баруун	Зүүн		
Цонх										
1	Ц-1	1760 x 1460	-	-	8	-	10	-	18	Вакум цонх
2	Ц-2	1760 x 1160	-	-	5	-	2	-	7	Вакум цонх
3	Ц-3	540 x 1160	3	-	-	-	-	-	3	Вакум цонх
4	Ц-4	540 x 1460	4	-	-	-	-	-	4	Вакум цонх
5	ТХ-1	Зургаас үз	-	-	3	-	4	-	7	Метал жавзтай хаалга, цонх
6	ТГ-1	800 x 1000	-	-	2	-	2	-	4	Вакум цонх
4	Ц-5	1060 x 1460	-	-	-	-	1	-	1	Вакум цонх
Хаалга										
6	ГХ-1	2060 x 1460	-	-	2	-	-	-	2	Төмөр раамтай шилэн хаалга
7	ГХ-2	2060 x 870	-	-	1	2	-	-	3	Дулаалгатай төмөр хаалга
8	Х-1	2060 x 870	6	2	13	4	9	6	40	Метал жавзтай хаалга
9	Х-2	2060 x 770	-	-	1	3	1	2	7	Мобон хаалга
10	Х-3	2060 x 970	-	-	-	1	-	-	1	Мобон хаалга
11	Х-4	2060 x 1460	-	-	1	-	1	-	2	Төмөр раамтай шилэн хаалга
12	Х-5	2060 x 870	1	-	-	-	-	-	1	Төмөр хаалга



Энэхүү зураг төсөл нь "Өлзий-Иш" ХХК-ийн ОЮУНЫ ӨМЧ тул зохиогчийг захирагчид өөрчлөх болоаг өгөхгүйг зарцлана.

Улаанбаатар хот. Сонгинохайрхан дүүрэг. 22-р хороо.
150 хүүхдийн цэцэрлэгийн барилга.

Захирагч	А. Ичинхорлоо
Архитектор	О. Шинэбаяр
Гүйцэтгэсэн	О. Шинэбаяр
Шалгасан	П. Энхбаатар

Масштаб: М1:50
 үе шат: хуудас 1 бүх хуудас
 АЗ 15 25
 2018 он

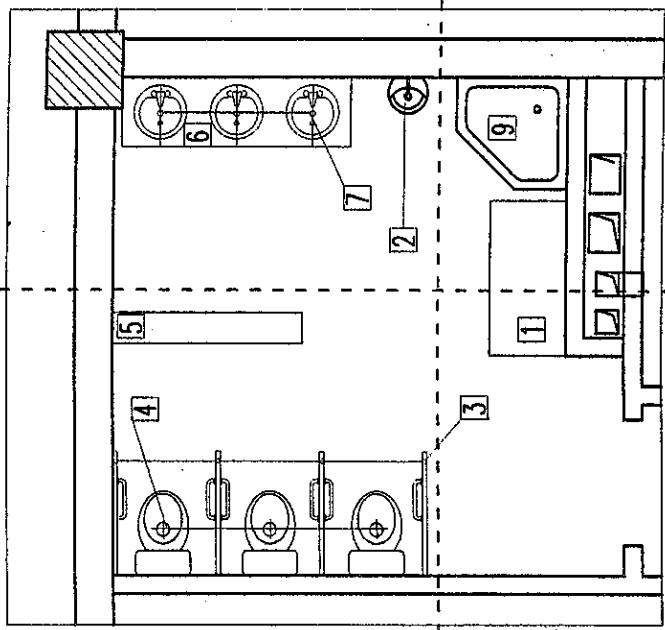
ТТ шифр: 11
 ТТ шифр: 10
 ТТ шифр: 9
 ТТ шифр: 8
 ТТ шифр: 7
 ТТ шифр: 6
 ТТ шифр: 5
 ТТ шифр: 4
 ТТ шифр: 3
 ТТ шифр: 2
 ТТ шифр: 1

Тайлбар

- Цонх, хаалгыг хувиар хэвээр эдлэхүүнээр вакум шиллэгээгээр өгөгдсөн загвар, хэмжээгээр MNS 4629:2007 стандартын шаардлага хангасан чанарсайтай материалаар угсралтын технологийн дагуу захиалан хийлгэх шаардлагатай.
- Дотор хаалгыг технологийн дагуу хатаасан модон эрэлхүүнээр босгоүйгээр өгөгдсөн загвар хэмжээгээр захиалж хийлгэн угсарна.
- Гадна хаалгатай шилэн / ГХ-1/ ханыг сайн чанарын төмөр жаагаар зуаан фасадны шилэн өнгөлгөө хийнэ.
- Цэцэрлэгийн цонхыг 3 давхар шиллэгээтэй хийнэ.

Архангай аймаг, Эрдэнэдалай сум, шифр-ВИ-03-22
 8-р цэцэрлэг
 ӨНЭ ХУУДАС:
 ЦОНХ ЗАСВАРТАЙ, ЗАСВАРТАЙ, ЗАСВАРТАЙ
 М. Болор-Эрдэнэ
 А. Болор-Эрдэнэ

Хэсэглэл 1



№	Тавилгын нэр	Тоо	Хэмжээ / L x W x H /
1.	Сав хадгалах шүүгээ	1	1000x450x850
2.	Гадаалуур	1	-
3.	Суутуур тусгаарлагч хавтан	4	800x600x20
4.	Суутуур	3	550x250x200
5.	Алчуурны дугуйтай өлгүүр	1	1250x450x850
6.	Угаагуурын шүүгээ	1	1500x400x500
7.	Угаагуур	3	-
8.	Өндөр шүүгээ	1	400x400x1300
9.	Шурууур	1	750x750x750

Архангай аймаг,
Эрдэнэбулган сум.

8-р цэцэрлэг, шифр - ӨИ-09-22

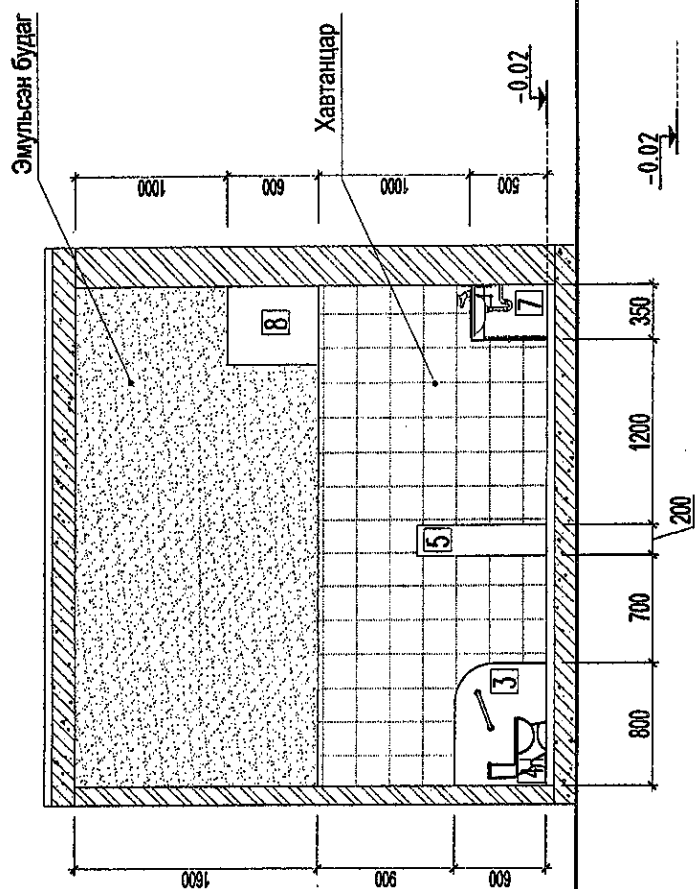
ЭНЭ ХУУДСЫГ:
ЗАСГААРТАЙ, ЗАСГААРГҮЙ, ХҮҮЧИГҮЙ
ГҮҮЖИЛГЭЭНИЙ ГЭЛТ

Тайлбар

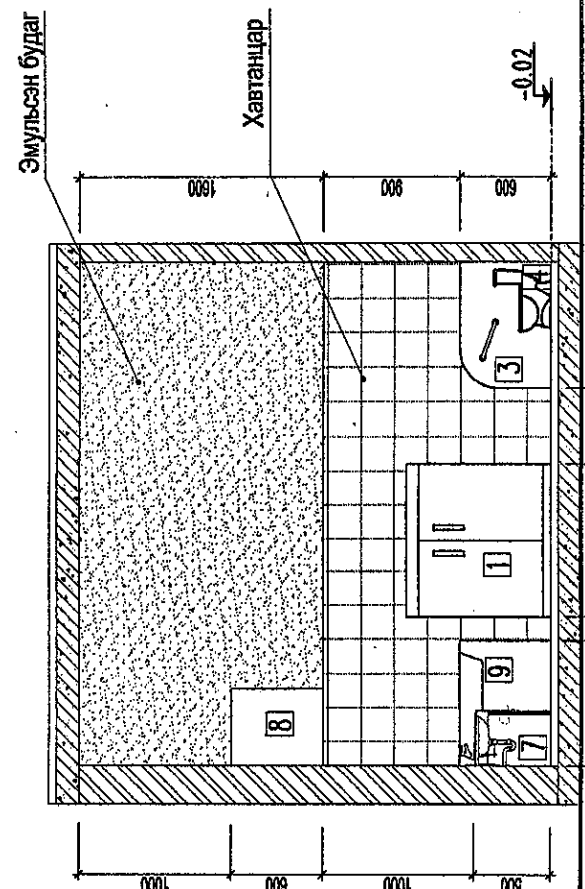
М.Болдбаатар

- Энэ хуудсыг БА - 4, -с хамтатган үз.
- Ариун цэврийн ерөөний дотор ханыг 1.5 м хүртэл өндөрт ханын хавтанцараар өнгөлж, дээши хэсэгт сайн чанарын цагаан өнгийн эмүльсэн будаагаар 2 удаа будна.
- Тавилгыг технологи болон зургийн дагуу хэмжээгээр нь хийж суурьлуулж өгнө.
- Хаалгыг босготой хийж өгөх бөгөөд шалны түвшинг 20мм доор байхаар гүйцэтгэнэ.

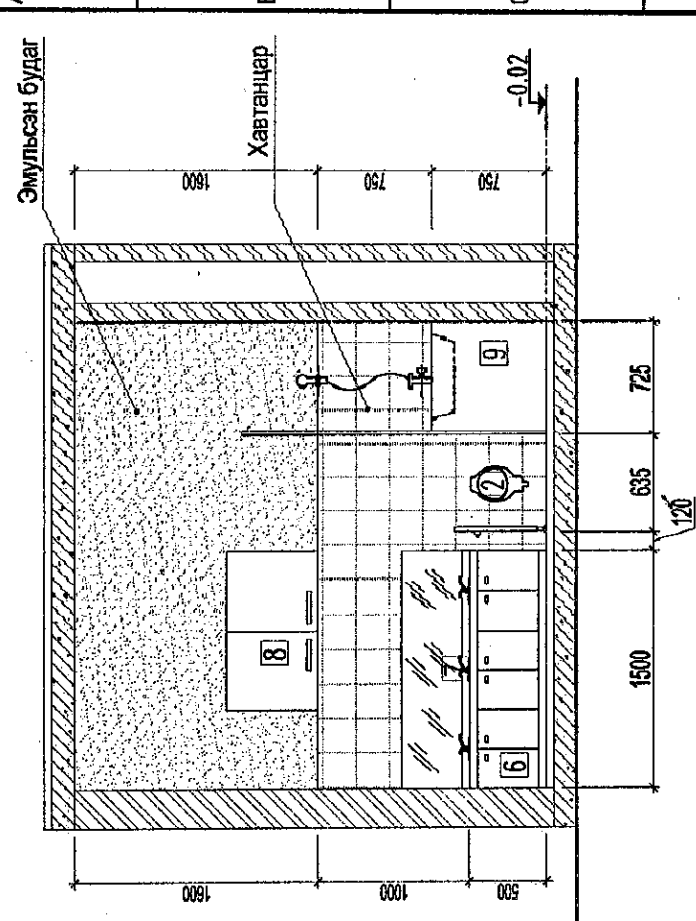
Ханын дэлгээс Г - Г



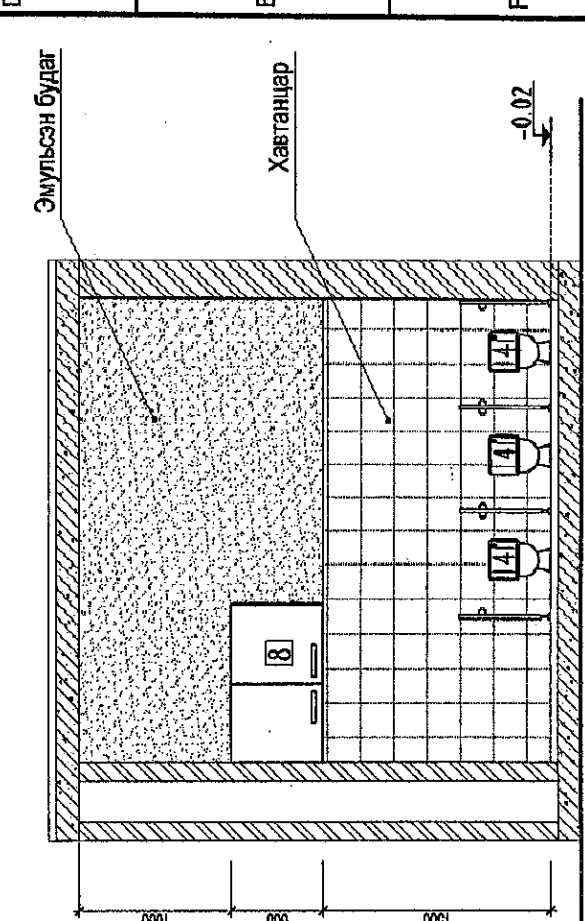
Ханын дэлгээс В - В



Ханын дэлгээс А - А



Ханын дэлгээс Б - Б



Таних тэмдэг

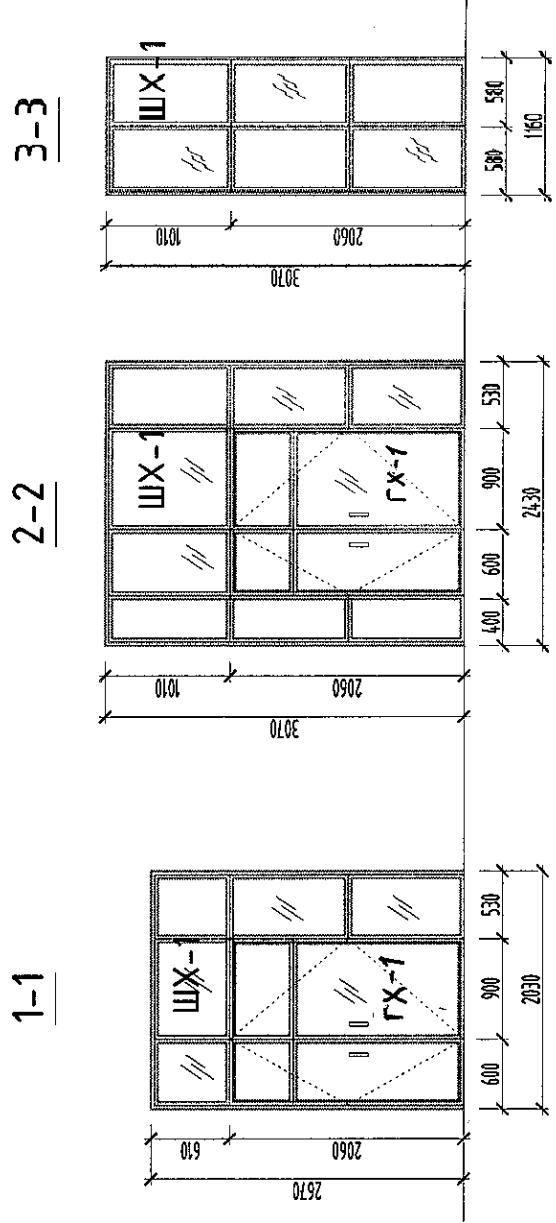
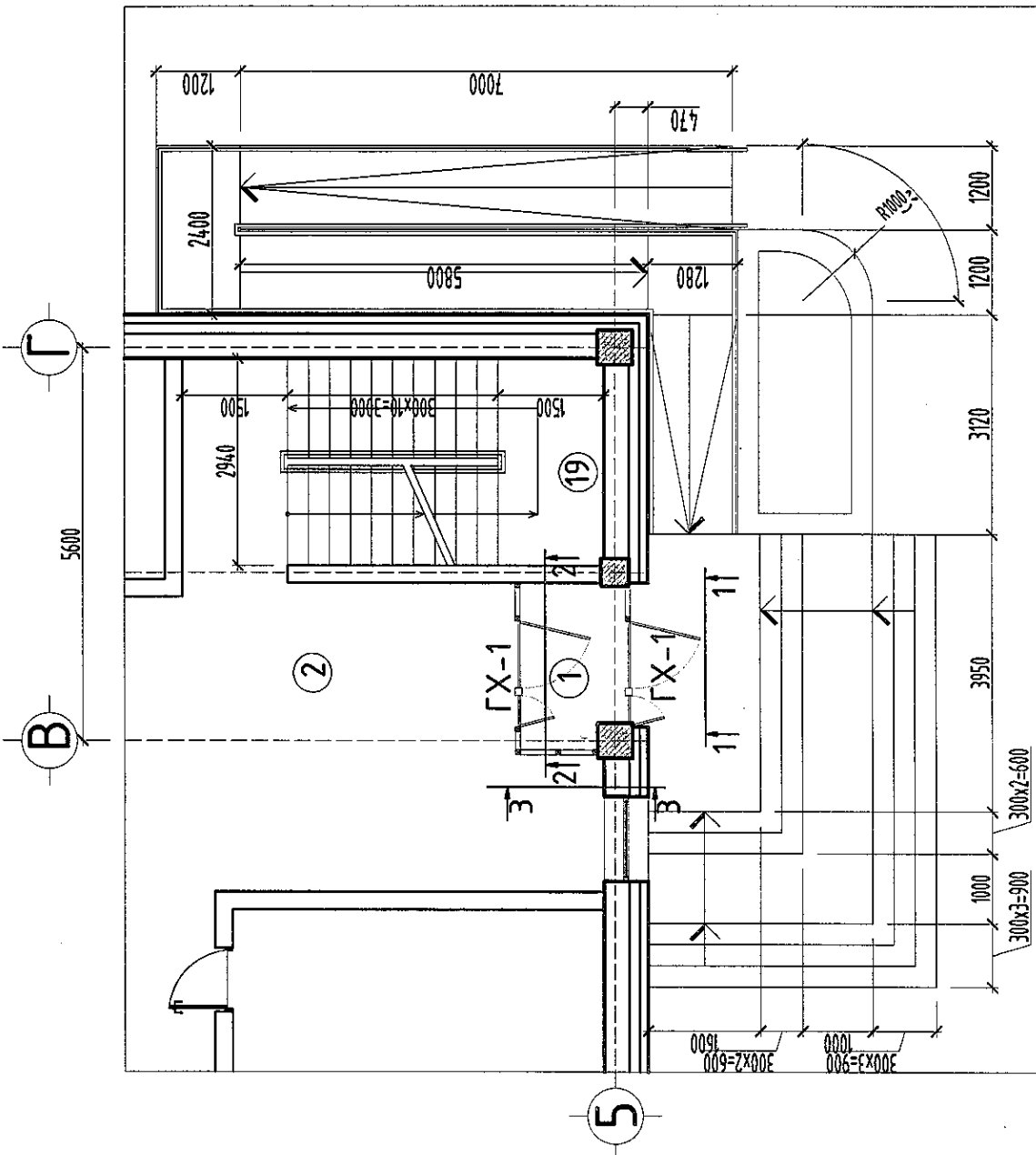


Улаанбаатар хот, Сонгинохайрхан дүүрэг, 22-р хороо,
150 хүүхдийн цэцэрлэгийн барилга.

Захираал	А. Ичинхорлоо	Хэсэглэл "1"	Масштаб:	М1:50
Архитектор	О.Шинэбаяр		ура шалт	Брх хуудас
Гүйцэтгэсэн	О.Шинэбаяр		А3	16
Шалтгаан	П.Энхбаатар		А3	25
				2018 он

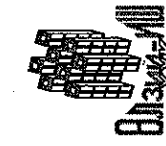
1	2	3	4	5	6	7	8	9	10	11	12
---	---	---	---	---	---	---	---	---	----	----	----

Хэсэгчилсэн байгуулалт - 2



Тайлбар бичиг

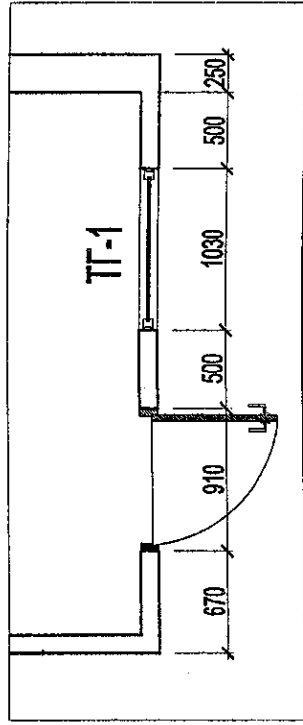
1. Энэ хуудсыг БА - 4 - с хамтатгасан үз.
2. Гадна фасаданд ганжуулсан шилэн хана "ШХ-1"-г өгсөн. Ганжуулсан шилэн ханыг сайн чанарын материалаар, тусгай захиалгын дагуу хийж гүйцэтгэнэ. Өндөр температураар шилийг дахин боловсруулж, ганжуулснаар халуун, хүйтний шилжилтэнд тэсвэртэй, төрөл бүрийн эрсдлийг даах чадамжтай, 2-3 -н давхар ЕРДМ жийрэгзвч резинтэй байхаар хийж гүйцэтгэнэ.



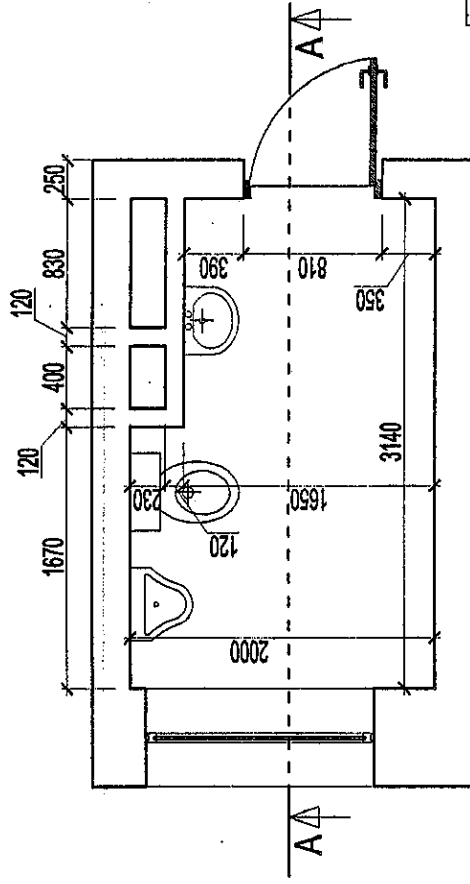
8-р цэцэрлэг

Архангай аймаг, Эрдэнэцулган сум.		Уе шат: А.Э	
Хэсэгчилсэн байгуулалт - 2		Масштаб: М1:100	Хуудас: 25
Захирал	А.Ичинхорлоо	Е.Г шифр: ӨИ-09-22	Зургийн дугаар: БА-18 Огноо: 2022
Архитектор	А.Болбаатар	Т.Г шифр:	
Шалгасан	Д.Жагар		

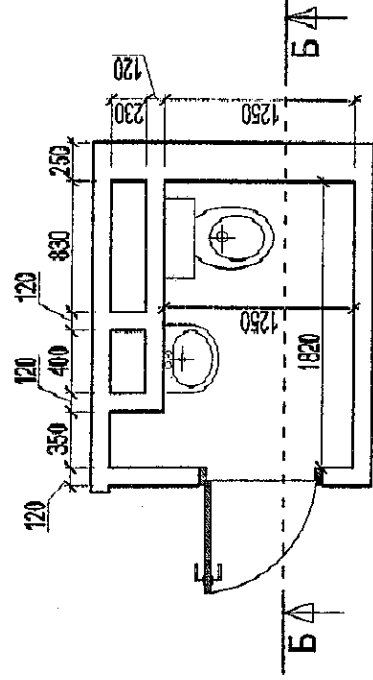
Хэсэглэл "6"



Хэсэглэл "3"



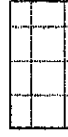
Хэсэглэл "4"



Таних тэмдэг

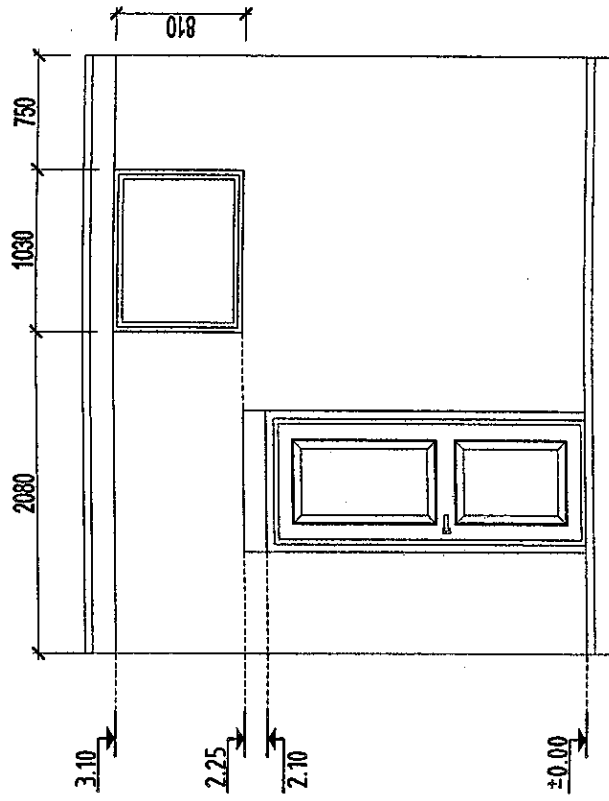


Цагаан өнгийн эмүльс

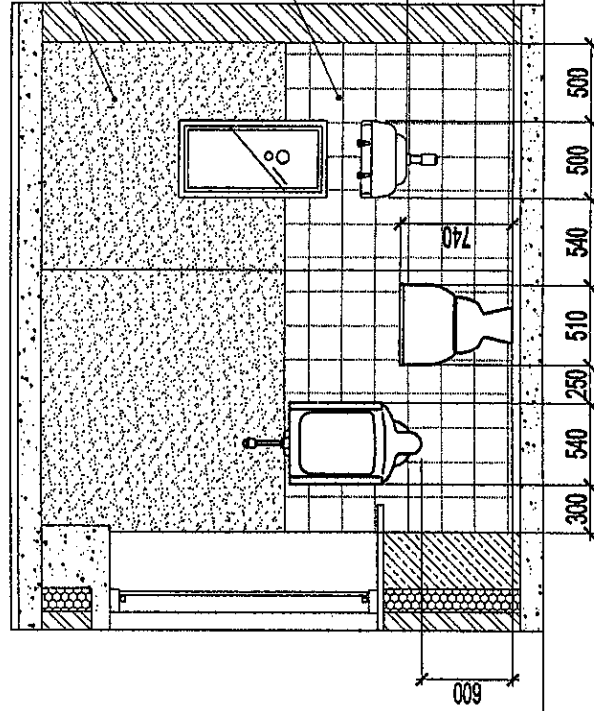


Цэнхэр ногоон өнгийн хавтанцар

ТТ-1



Эмүльсэн будаг



Хавтанцар

Хавтанцар

Архангай, Эрдэнэбулган сум,
8-р цэцэрлэг, шифр - ӨИ-09-22

ЭНЭ ХУУДСЫГ:
ЗАСГАРТАЙ, ЗАСГАРГАЙ, ХУЧИНГУЙ
ЭГЭЭРЭГЭЙГ
ХАМГААГАХ
ЭГЭЭРЭГЭЙГ

ЭНЭ ХУУДСЫГ
ЗАСГАРТАЙ, ЗАСГАРГАЙ, ХУЧИНГУЙ
ЭГЭЭРЭГЭЙГ
ХАМГААГАХ
ЭГЭЭРЭГЭЙГ

(М)Болор-Эрдэнэ

А.Мурзаев

А.Болор-Эрдэнэ

Тайлбар

1. Энэ хуудсыг БА -4, 5, - с хамтатган үз.
2. Аруун цэврийн ерөний дотор ханыг 1.5 м хүртэл өндөрт ханын хавтанцараар өнгөлж, дээшхи хэсэгт сайн чанарын цагаан өнгийн эмүльсэн будагаар 2 удаа будна.
3. Тавилгыг технологи болон зургийн дагуу хэмжээгээр нь хийж суурьлуулж өгнө.
4. Хаалгыг босготой хийж өгөх бөгөөд шалны түвшинг 20мм доор байхаар гүйцэтгэнэ.
5. ТТ-1 БА -3, 4, - с хамтатган үз.

Эзэхүү зураг төсөл нь "Өлзий-Иш" ХХК-ийн ОЮУНЫ ӨМН тул зохиогчийг завсгааргүй өөрчлөх болон өгсгөлдүүлэхгээр хориглоно.

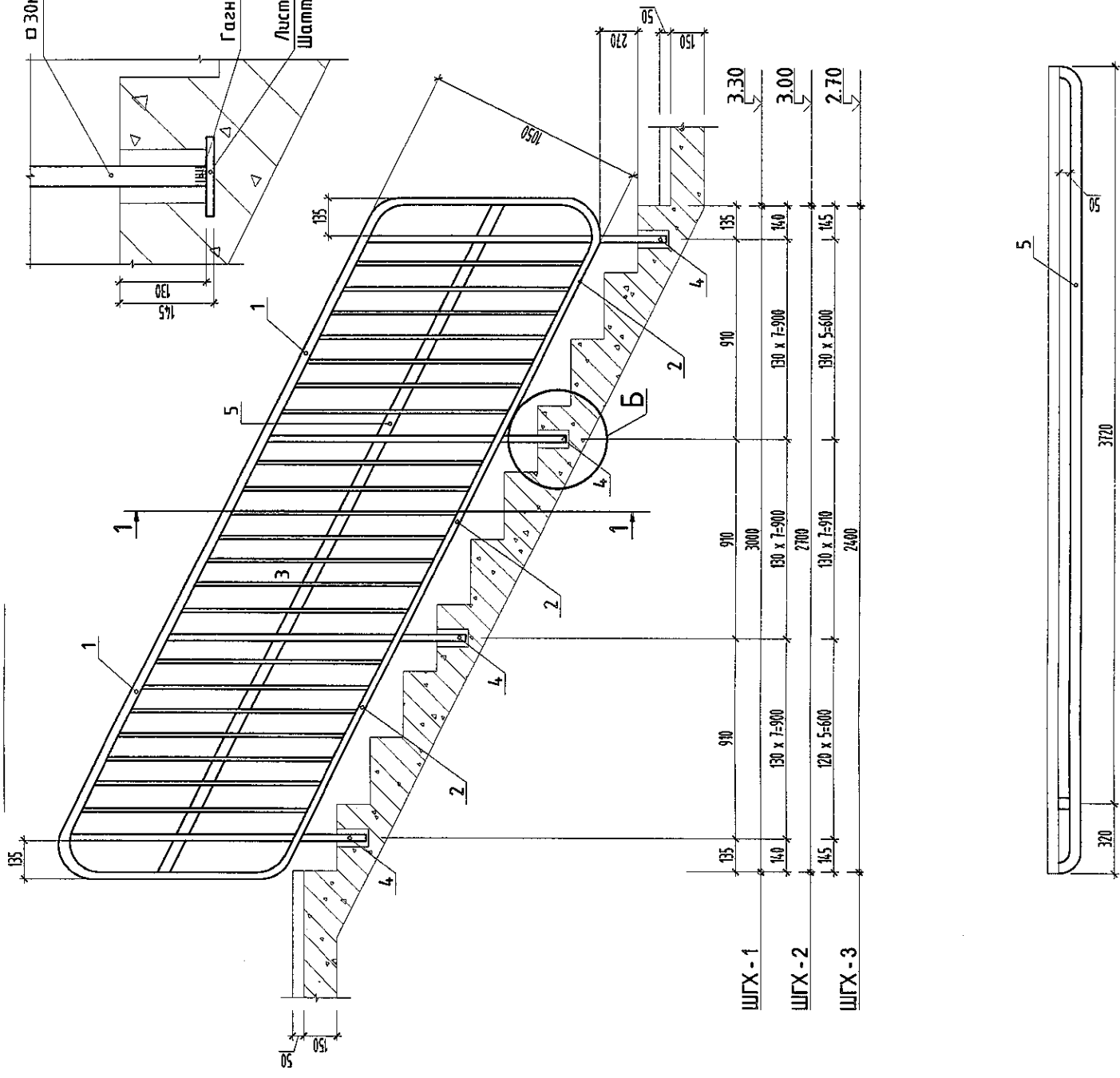
№	Тавилгын нэр	Тоо	Хэмжээ / L x W x H /
1.	Суулгуур	2	700x380x400
2.	Угаагуур	2	700x500x850
3.	Гадаагуур	1	700x400x500

Захирагч	А. Ичинхорлоо	Хэсэглэл "3, 4, 6"
Архитектор	О.Шинэбаяр	
Гүйцэтгэсэн	О.Шинэбаяр	
Шалгасан	П.Энхбаатар	

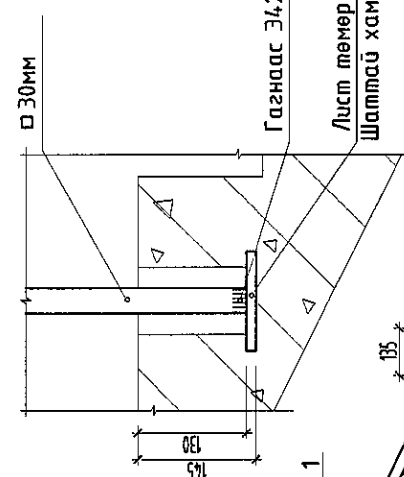
Улаанбаатар хот, Сонгинохайрхан дүүрэг, 22-р хороо, 150 хүүхдийн цэцэрлэгийн барилга.		
Масштаб:	М1:50	
Урьцат хуудас	А3	19
Бүх хуудас		25
ТТ шифр:		2018.0Н

БА		
Масштаб:	М1:50	
Урьцат хуудас	А3	19
Бүх хуудас		25
ТТ шифр:		2018.0Н

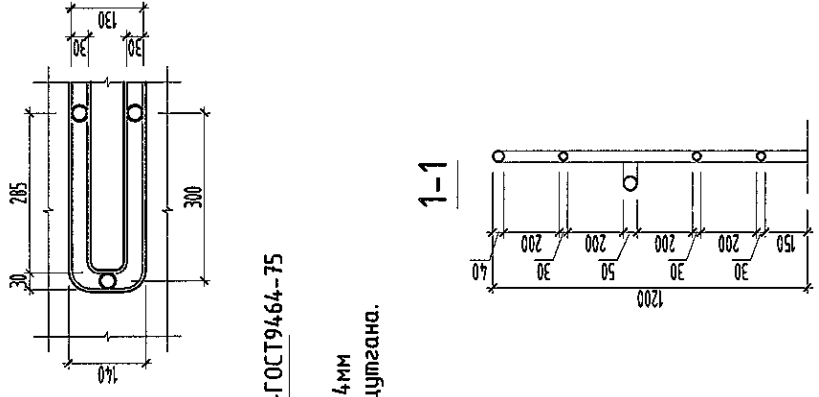
Хэсэглэл "5"



Хэсэглэл Б



Хэсэглэл А



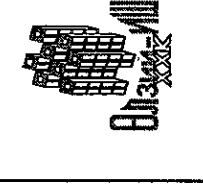
Газнаас Э42А-ГОСТ9464-75

Лист төмөр δ=4мм
Шаттай хамт цутгана.

Д/д	Тэмдэглэгээ	Нар	Тоо u	Жин /кг/	
				Нэгж	Бүрэл
1	ГОСТ 103-76	ШГХ-1 - 40 x 5 L=5810	1	72.82	-
2	(ВСМ ЭК02)	- 30 x 5 L=880	3	104	3.12
3		- 25 x 4 L=920	21	0.72	15.12
4		□ 30 L=1320	4	9.33	37.32
5	ГОСТ 3262-75	φ 52.5 L=3560	1	9.0	9.32
6		- 40 x 5 L=200	4	0.314	1.26
1	ГОСТ 103-76	ШГХ-2 - 40 x 5 L=5480	1	69.45	-
2	(ВСМ ЭК02)	- 30 x 5 L=880	2	104	2.08
3		- 25 x 4 L=920	19	0.72	13.68
4		□ 30 L=1320	4	9.33	37.32
5	ГОСТ 3262-75	φ 52.5 L=3180	1	8.0	-
6		- 40 x 5 L=200	4	0.314	1.26
6*		- 30 x 5 L=570	1	0.67	-

Тайлбар бичиг
1. Энэ хуудсыг БА - 5 -с хамтамгаан үз.
2. Бусад холбогдох тайлбарыг тухайн хуудсанд үз.

Энэхүү зураг төсөл нь "Өлзий-Иш" ХХК-ний ОЮУНЫ ӨМЧ тул зохиосчийн зөвшөөрөггүйгөөр урлах болон олшруулж хэргийнэ.

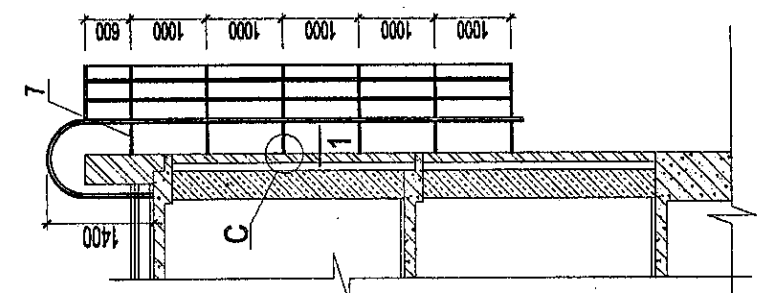


8-р цэцэрлэг

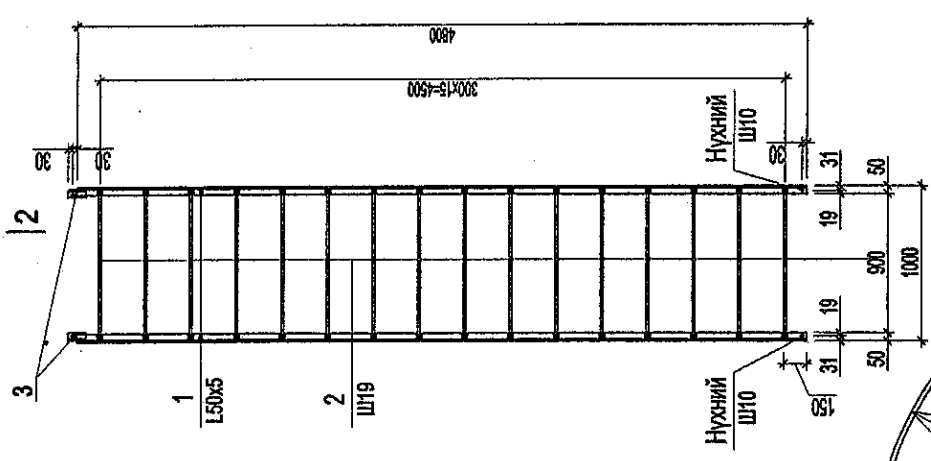
Хэсэглэл 5	Захирал	Архитектор	Шалгасан	Хэсэглэл 5	Е.Г шифр:	Масштаб:	Үе шат:
	А.Ичинхорлоо	А.Болбаатар	Д.Жагар		ӨИ-09-22	М1:50	А.3
					Т.Г шифр:	Зургийн дугаар:	Хуудас:
						БА-20	25
							Огноо:
							2022

Архангай аймаг,
Эрдэнэбулган сум.

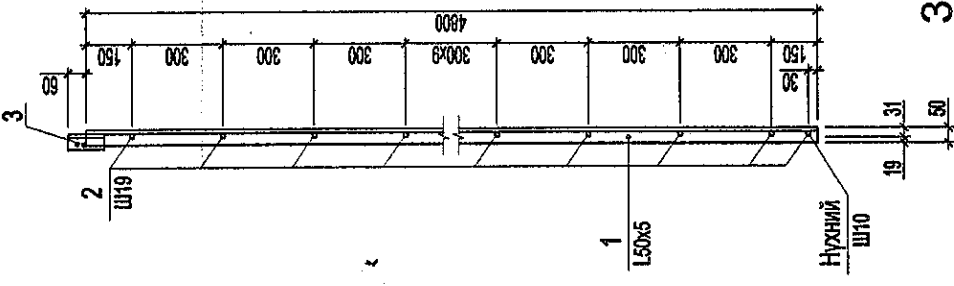
Галын шат / ГШ-1 /



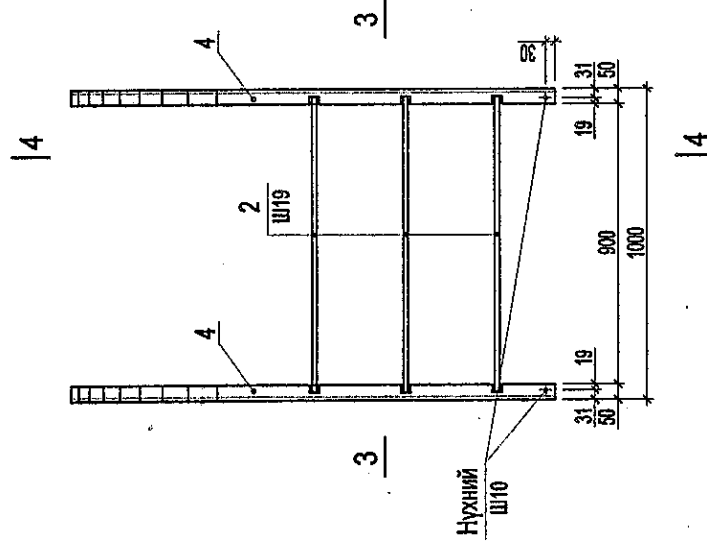
Галын шат / ГШ-1 /



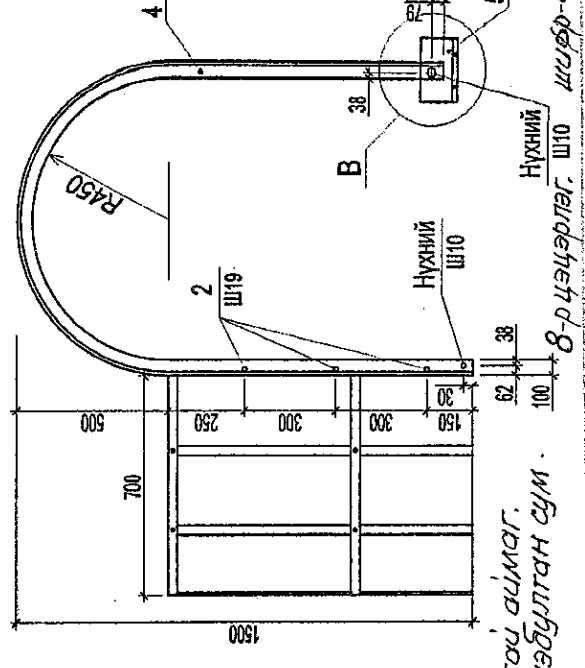
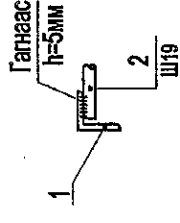
2-2



Галын шатны / ГШ-1 / дээд хэсэг



Хэсэглэл "А"

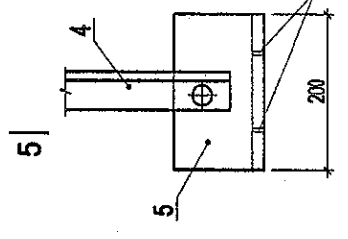


Архангай аймаг,
Эрдэнэбулган сум.
8-р цэцэрлэг, Ш10 шилфр-өл-09-22
Нүхний Ш10
М.Балор-Эрдэнэ
А.Балдбаатар

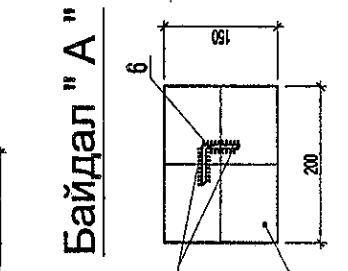
Материалын тодорхойлолт

Д/А	Нэр	Тоо ш	Жин /кг/		Тайлбар
			Нэгж	Бүгд	
1	L50x5	1	270.1	270.1	0
2	SD39D D19	2	21.49	42.98	
3	L50x5	19	2.11	40.18	
4	L50x5	2	0.45	0.90	
5	L80x8	2	12.51	25.03	
6	L50x5	2	1.93	3.86	
7	L50x5	10	3.7	37.0	
8	-150x20	2	2.94	5.88	
9	-30x4	12	4.71	56.52	
10	-30x4	8	2.36	18.91	
		5	7.77	38.84	

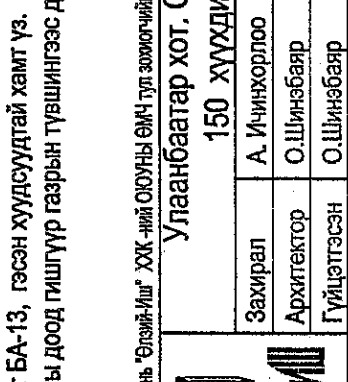
Хэсэглэл "В"



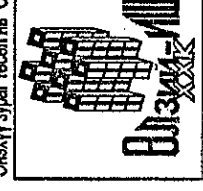
Хэсэглэл "С"



Хэсэглэл "А"



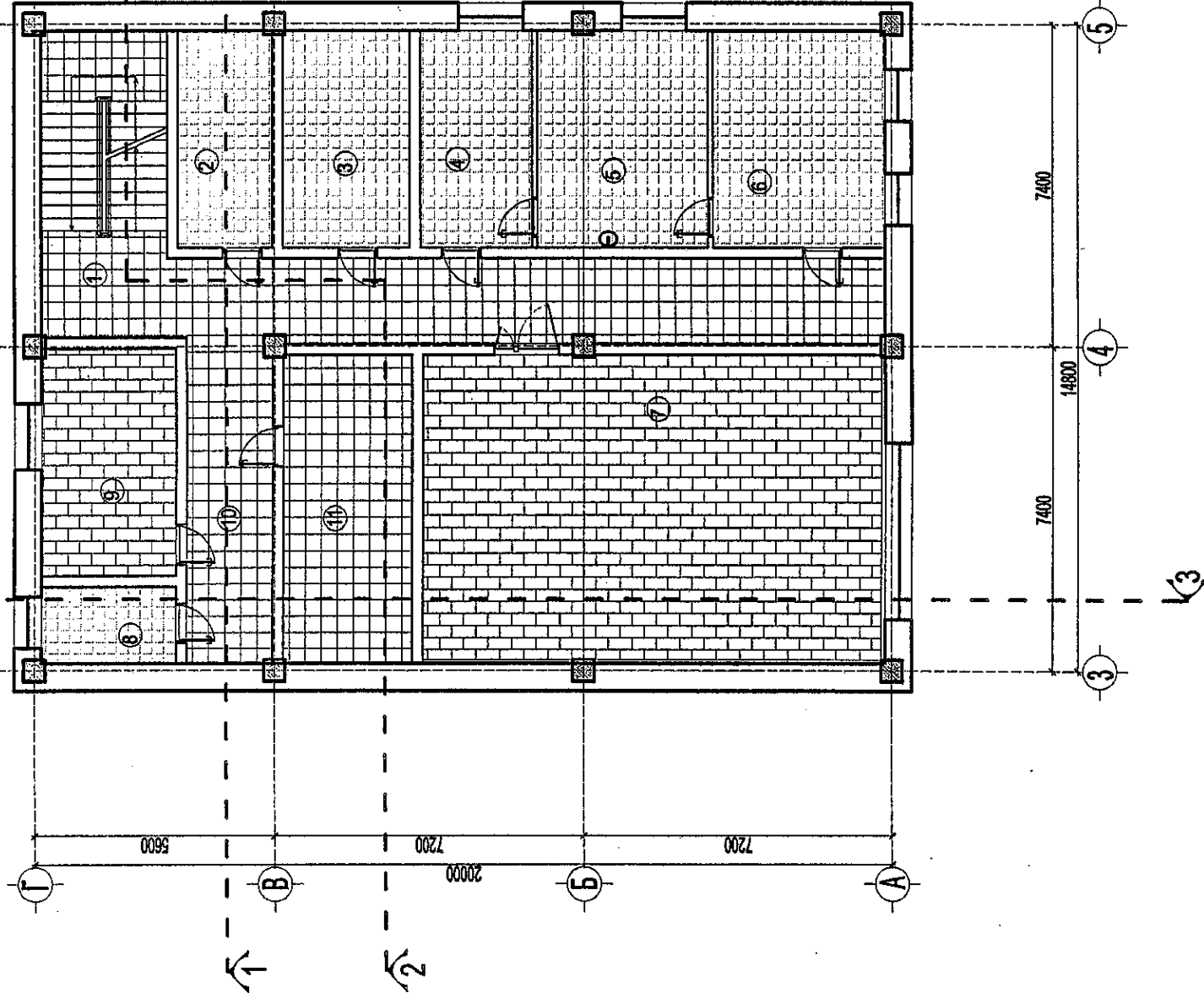
Тайлбар
-Энэ хуудсыг БА-13, гэсэн хуудсуудтай хамт үз.
- Галын шатны доод гишүүр газрын түвшингээс дээш 2480мм байна.



Улаанбаатар хот. Сонгинохайрхан дүүрэг. 22-р хороо.
150 ХҮҮХДИЙН ЦЭЦЭРЛЭГИЙН БАРИЛГА.
Захирагч А.Ичинхорлоо
Архитектор О.Шинэбаяр
Гүйцэтгэсэн О.Шинэбаяр
Шалгасан П.Энхбаатар

Масштаб:	М1:100
Хуудас	Бүх хуудас
№ шат	А3
№	21
№	25
ТТ шифр:	2018 он

ЗООРИЙН ДАВХРЫН ШАЛНЫ
БАЙГУУЛАЛТ М1:150

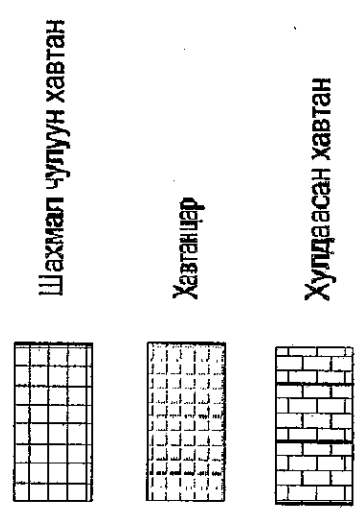


№	Өрөөний гэдэргүйгөл	Талбай /м2/	Шалны материал
1	Шалны хонгил	17.6	Шахмал чулуун хавтан
2	Цахилгааны өрөө	10.9	Хавтанцар
3	Дулааны өрөө	14.7	Хавтанцар
4	Угаах өрөө	13	Хавтанцар
5	Хатаах өрөө	19.8	Хавтанцар
6	Индүүний өрөө	20	Хавтанцар
7	Чийрэгжүүлэлтийн өрөө	76	Хулдаасан хавтан
8	Арвун цөөрмийн өрөө	5.6	Хавтанцар
9	Ажилчдын амрах өрөө	16.1	Хулдаасан хавтан
10	Хонгил	44.1	Шахмал чулуун хавтан
11	Агуудах	21.1	Шахмал чулуун хавтан

Архангай, Эрдэнэбулган сум.
8-р цэцэрлэг. шифр - ӨИ-09-22

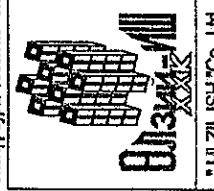
ЭНЭ ХУУДСЫГ
ЗАСГАРТАЙ, ЗАСГАРТАЙ, ХҮЧИНГТЭЙ
Гүйцэтгэсэн
Тайлбар бичиг
Т. Балор-Эрдэнэ
А. Балорбаатар

Таних тэмдэг



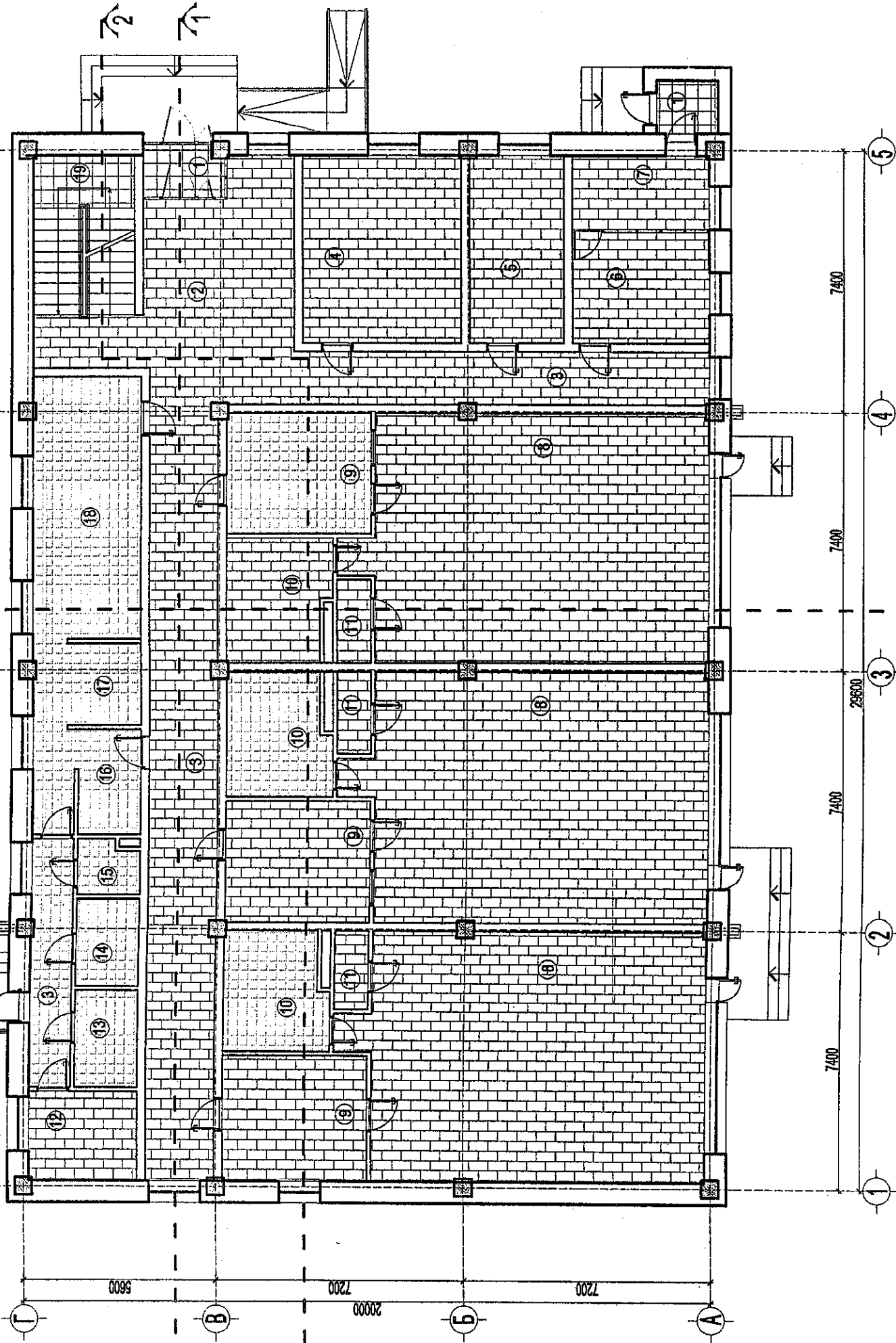
- Тайлбар бичиг
- Энэ хуудсыг БА - 25, -с хамтатган үз.
 - Бусад холбогдох тайлбарыг тухайн хуудсанд үз.

Энэхүү зураг төсөл нь "Өлзий-Инг" ХХК-ийг ОЮУНЫ ӨМГ тул зохиогчийн эзэмшлээр үйлдвэрлэх болон ашиглуулахыг хариуцна.



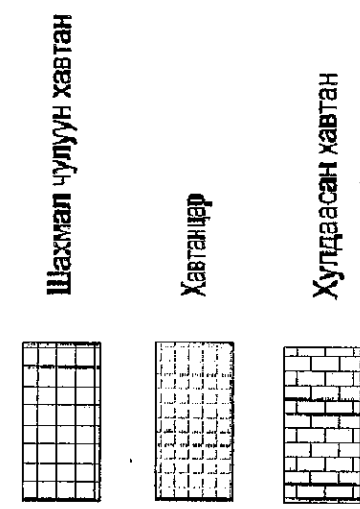
Улаанбаатар хот. Сонгинохайрхан дүүрэг. 22-р хороо.		150 хүүхдийн цэцэрлэгийн барилга.		БА	
Захирагч	А. Ичинхорлоо	Засгийн дархын шалны байгуулалт	Масштаб:	М1:150	
Архитектор	О. Шинэбаяр	ЕГ шифр - ӨИ-18-18	үе шат	хуудас	Бүт хуудас
Гүйцэтгэсэн	О. Шинэбаяр	ТТ шифр	А3	22	25
Шалтгаан	П. Энхбаатар		2018 он		

1-Р ДАВХРЫН ШАЛНЫ БАЙГУУЛАЛТ М1:150



№	Өрөөний тодорхойлолт	Талбай /м2/	Шалны материал
1	Гомк	6.1	Шажмал чулуун хавтан
2	Хөлийн өрөө	27.1	Хулдаасан хавтан
3	Хочил	70.9	Хулдаасан хавтан
4	Эрхлэгчийн өрөө	24.3	Хулдаасан хавтан
5	Нягтлагчийн өрөө	14.5	Хулдаасан хавтан
6	Эмчийн өрөө	12.6	Хулдаасан хавтан
7	Тусгаарлах өрөө	8.3	Хулдаасан хавтан
8	Бүлгийн анги / 70.6 x 3 /	21.8	Хулдаасан хавтан
9	Хувцас солих өрөө / 14.7 x 3 /	44.1	Хулдаасан хавтан
10	Ариун цэврийн өрөө / 11 x 3 /	33	Хавтанцар
11	Агуулах / 2.3 x 3 /	6.9	Хулдаасан хавтан
12	Хувцас солих өрөө	7.85	Хулдаасан хавтан
13	Хүнсний бүтээгдэхүүний агуулах	5.1	Хавтанцар
14	Нэгсэний агуулах	4.7	Хавтанцар
15	Ариун цэврийн өрөө	2.7	Хавтанцар
16	Гал тосоны сав угаах өрөө	9.2	Хавтанцар
17	Болгох хэсэг	7.3	Хавтанцар
18	Гал тотоо	23.7	Хавтанцар
19	Шалны хонилт	17.6	Шажмал чулуун хавтан

Таних тэмдэг



Тайлбар бичиг
 1. Энэ хуудсыг БА-25, -с хамтатган үз.
 2. Бусад холбогдох тайлбарыг тухайн хуудсанд үз.

Архангай, Эрдэнэбулган сум,
 8-р цэцэрлэг шифр - өи-09-22

ЭНЭ ХУУДАС:
 ЗАСГАРТАЙ, ЗАСВАРТУЙ, ХУЧИНГУЙ
 СУУЦААГАХ ҮЙЛ

Урьдчилсан
 Гүйцэтгэсэн
 Шалтгаан

(М)Балор-Эрдэнэ
 (Н)Балдбаатар

Улаанбаатар хот, Сэнгинохайрхан дүүрэг, 22-р хороо,
 150 хүүхдийн цэцэрлэгийн барилга.

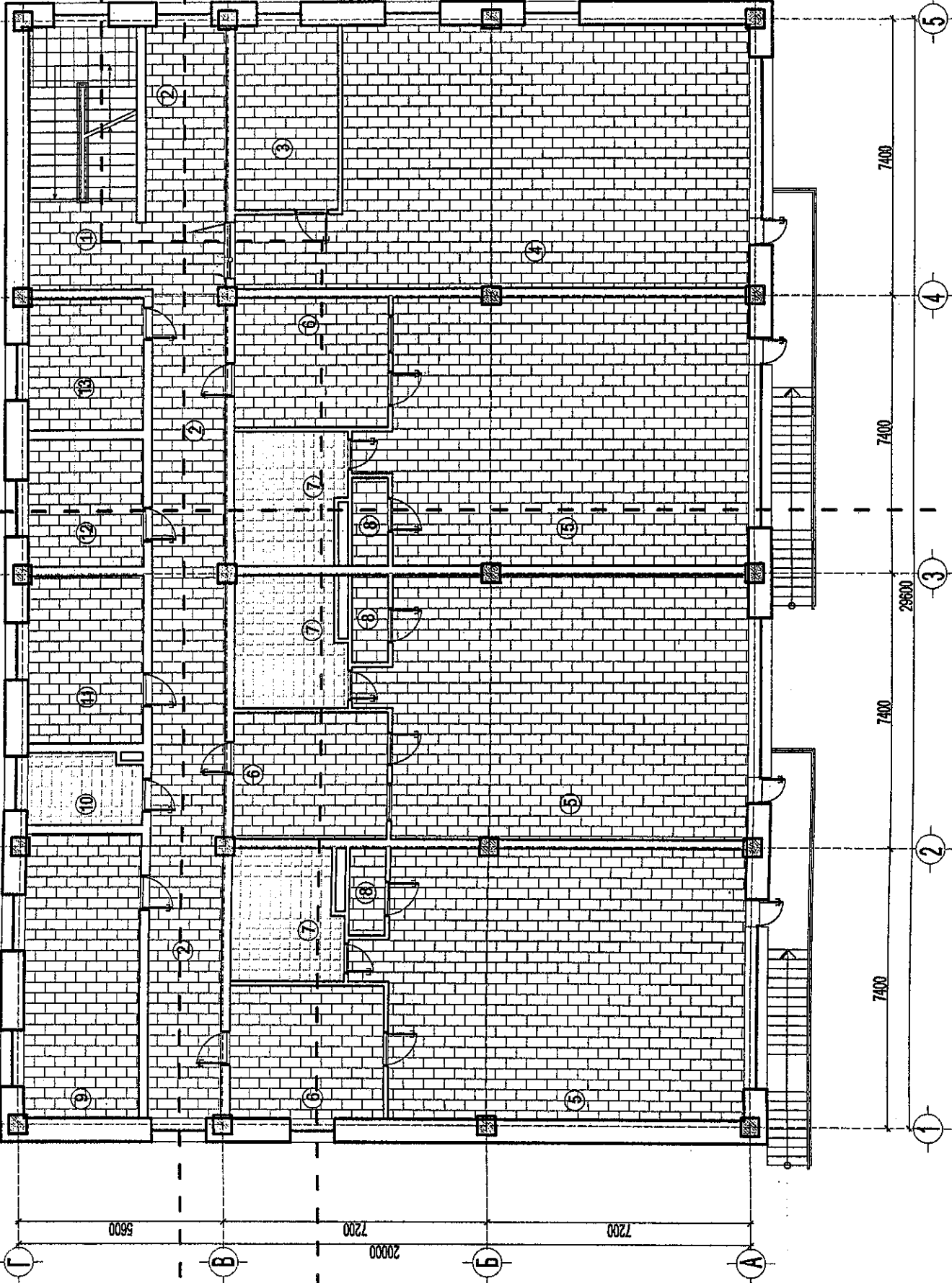
Захирагч А. Ичинхорлоо
 Архитектор О. Шинэбаяр
 Гүйцэтгэсэн О. Шинэбаяр
 Шалтгаан П. Энхбаатар

Улаанбаатар хот, Сэнгинохайрхан дүүрэг, 22-р хороо,
 150 хүүхдийн цэцэрлэгийн барилга.

Машигч: М1:150
 2-р давхрын шалны байгуулалт
 Өг шифр: -ӨИ-18-18
 ТГ шифр:

Ижилтэй	М1:150
Хуудас	Бүс хуудас
А3	23
2018 он	25

2-Р ДАВХРЫН ШАЛНЫ БАЙГУУЛАЛТ М1:150

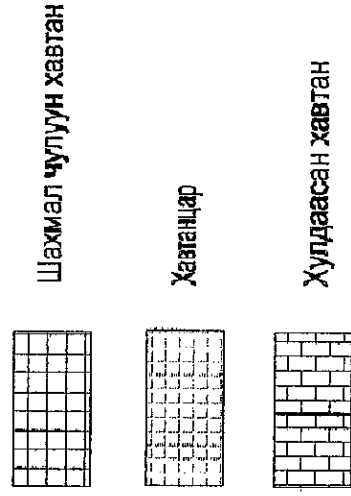


№	Өрөөний тодорхойлолт	Шалны материал	Талбай м ²
1	Шалны хонгил	Шажмал чулуун хавтан	17.6
2	Хонгил	Хулдаасан хавтан	59.8
3	Хэрэглэлийн агуулах	Хулдаасан хавтан	13.7
4	Глинист хэрэглэлийн танхим	Хулдаасан хавтан	84.1
5	Бүлгийн аяга / 70.6 х 3 /	Хулдаасан хавтан	211.8
6	Хуудас солих өрөө / 14.7 х 3 /	Хулдаасан хавтан	44.1
7	Арвун цэвэрлэх өрөө / 11 х 3 /	Хавтанцар	33
8	Агуулах / 2.3 х 3 /	Хулдаасан хавтан	6.9
9	Зөвх аргын кабинет	Хулдаасан хавтан	23.8
10	Арвун цэвэрлэх өрөө	Хавтанцар	6
11	Арга зүйн өрөө	Хулдаасан хавтан	14.1
12	Няравын өрөө	Хулдаасан хавтан	10.5
13	Агуулах	Хулдаасан хавтан	11.1

Архангай, Эрдэнэбулган сум,
8-р цэцэрлэг, шифр-ВУ-09-22

ЭНЭ ХУУДАС:
БҮХ ХУДАС
ЗАСАА ТАЙ, ЗАСВАР ГҮЙ, ХҮСНЭГҮЙ
ЭХЭГ
М.Болор-Эрдэнэ
А.Балдбаатар

Таних тэмдэг



- Тайлбар бичиг
- Энэ хуудсыг БА - 25, -с хамтатган үз.
 - Бусад холбогдох тайлбарыг тухайн хуудсанд үз.

Энэхүү зураг төсөл нь "Өлзийт" ХХК-ний ОЮУНЫ ӨМН тул зохиогчийн эзэмшлээр хийгдсэн бөгөөд бусад өөрөөр хууль ёсоор хуульчлахыг хориглоно.

Өлзийт
"ULZII-SH" Co., Ltd.

Улаанбаатар хот, Сонгинохайрхан дүүрэг, 22-р хороо,
150 хүүхдийн цэцэрлэгийн барилга.

Захирагч	А. Ичинхорлоо
Архитектор	О.Шинэбаяр
Гүйцэтгэсэн	О.Шинэбаяр
Шалтгаан	П.Энхбаатар

Мэсэлб. М1:150	
үе агаар	бүх хуудас
А3	24
А3	25
2018 он	

1 2 3 4 5 6 7 8 9 10 11 12

Шалны тодорхойлолт

Шалны огтлол	Шалны бүтэц, хэмжээ	Шалны зулзвар	Зоор-н давхрын өрөөний дугаар	1-р давхрын өрөөний дугаар	2-р давхрын өрөөний дугаар
	<p>2</p> <ul style="list-style-type: none"> -Хавтанцар /каталог-с/ δ=8мм, 300х300мм -Барьцалдуулагч, цементэн тусгай зуурмаг -Цементэн тэгшилгээ М-150, δ=15мм -Бетон бэлтгэл марк 100, δ=100мм -Хар тосон шавсаар ус тусгаарлагч -Хөрсийг хайргасар нягтруулж дэвсгэр үе 100мм -Нягтруулсан хөрс 	<p>3</p>	5	6	7
	<ul style="list-style-type: none"> -Сайн чанарын хулбаасан хавтан /зориулалтын цабуугаар наана/ -Зориулалтын цабуу -Цементэн тэгшилгээ М-150, δ=45мм -Бетон бэлтгэл М-100, δ=100мм -Хар тосон шавсаар ус тусгаарлагч -Хөрсийг хайргасар нягтруулж дэвсгэр үе 100мм -Нягтруулсан хөрс 		7, 9, / 92.1м2 /	-	-
	<ul style="list-style-type: none"> -Шахмал чулуун хавтан /каталог-с/ δ=18мм, 300х300мм -Элс цементний холимог /багсармал/ δ=50мм -Бетон бэлтгэл М-100, δ=100мм -Хар тосон шавсаар ус тусгаарлагч -Хөрсийг хайргасар нягтруулж дэвсгэр үе 100мм -Нягтруулсан хөрс 		1, 10, 11, / 82.8м2 /	-	-
	<ul style="list-style-type: none"> -Хавтанцар /каталог-с/ δ=8мм, 300х300мм -Барьцалдуулагч, цементэн тусгай зуурмаг -Ус тусгаарлагч 1 үе стеклорубероид ГОСТ-15878-70 -Цементэн тэгшилгээ М-150, δ=15мм -Цутгамал т/б хучилтын хавтан, 150мм 		-	10, 13 - 18, / 85.7м2 /	7, 10, / 39м2 /
	<ul style="list-style-type: none"> -Сайн чанарын хулбаасан хавтан -Цементэн тэгшилгээ М-150, δ=15мм -Дуу тусгаарлагч перлит элс g-1400кг/м3, δ=30мм -Ус тусгаарлагч 1 үе стеклорубероид ГОСТ-15878-70 -Цутгамал т/б хучилтын хавтан, 150мм 		-	2 - 9, 11, 12, / 428.3м2 /	2 - 6, 8, 9, 11, 12, 13, / 479.9м2 /
	<ul style="list-style-type: none"> -Шахмал чулуун хавтан /каталог-с/ δ=18мм, 600х600мм -Барьцалдуулагч, цементэн тусгай зуурмаг, δ=30мм -Цутгамал т/б хучилтын хавтан 		-	1, 19, / 23.7м2 /	1, / 17.6м2 /

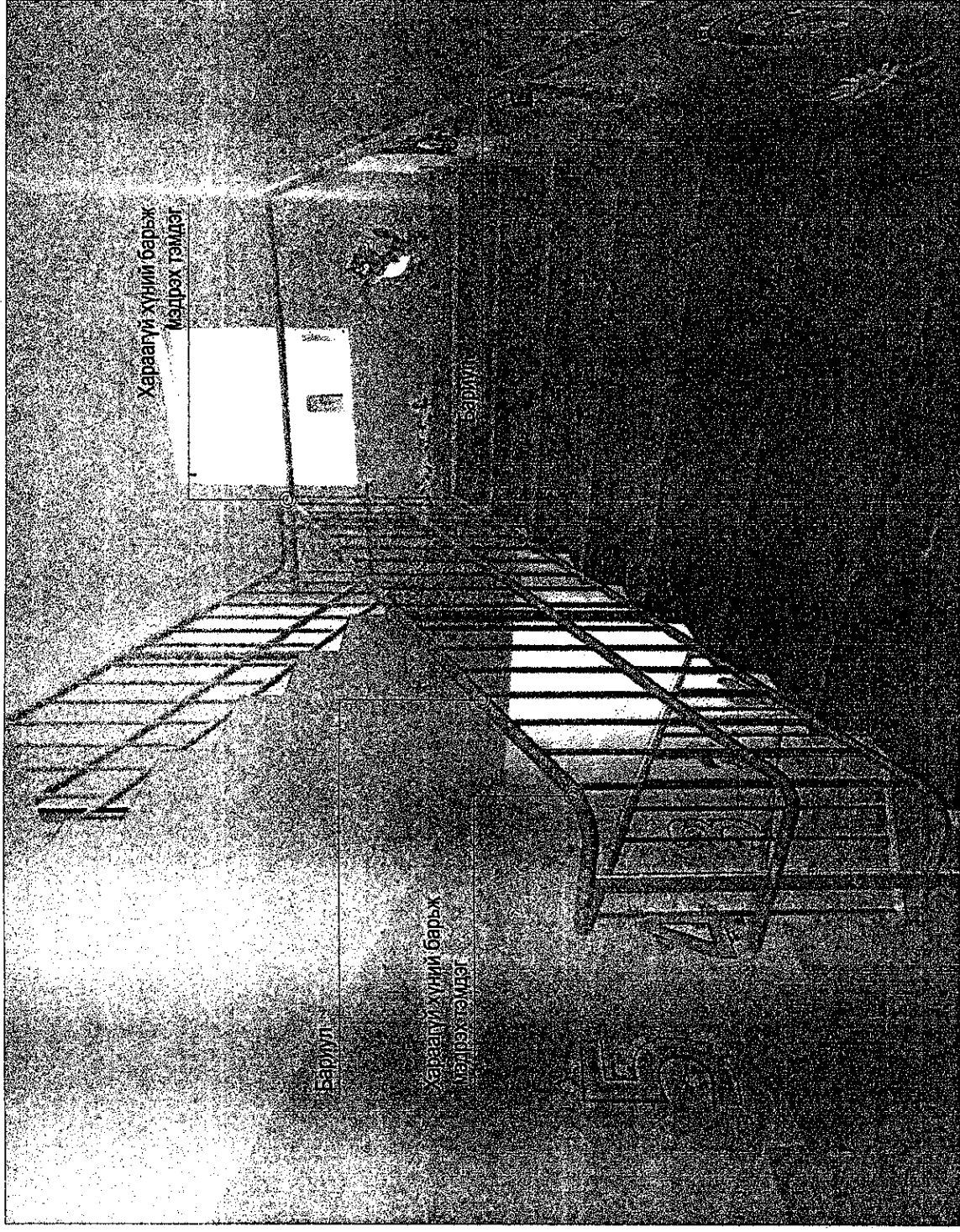
Энэхүү зураг төсөл нь "Өлзий-Иш" ХХК -ийн 00УНЫ ӨМЧ тул зохиогчийн эдбөөрөөр хэргийг өөрчлөх болон салцуулахыг хориглоно.

Тайлбар:

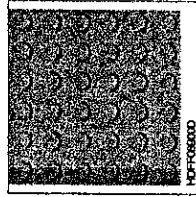
- Шалны ажлыг хийхээс өмнө шал доор хийгдэх суваг болон сантехник, цахилгааны угсралтын ажлыг хийж дуусгасан байх шаардлагатай.
- Арцун цэврийн өрөөний шалны түвшинг дусад харьцаж байгаа шалныхаа түвшингээс 20мм доор хийх бөгөөд ус тусгаарлагч үеийг шалнаас дээш ханд 300мм өндөр өсгүүлж нааж өгнө.
- Шалны байгуулалтыг БА-22-г-24 -с үз.
- 1-р давхрын бүлгийн ангиудын шалыг (8, 9, 10, 11-дугаартай өрөө тасалгаа 320м²) 150мм зузгантай ХРС-хөөсөнцөр хавтан 40кг/м³.

		<p>150 хүүхдийн 8-р цэцэрлэгийн байрлал</p> <p>Шалны тодорхойлолт</p>		<p>Архангай аймаг, Эрдэнэбулган сум.</p>	
Захирал	А.Ичинхорлоо	Е.Г шифр:	Масштаб:	Хуудас:	Үе шат:
Архитектор	А.Болбаатар	ӨИ-09-22	М1:50	25	А3
Шалгасан	Д.Жагар	Т.Г шифр:	Эцэргүйн дугаар:	Огноо:	2022
			БА-25		12

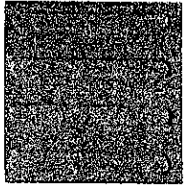
Шатны хайсны харагдах байдал



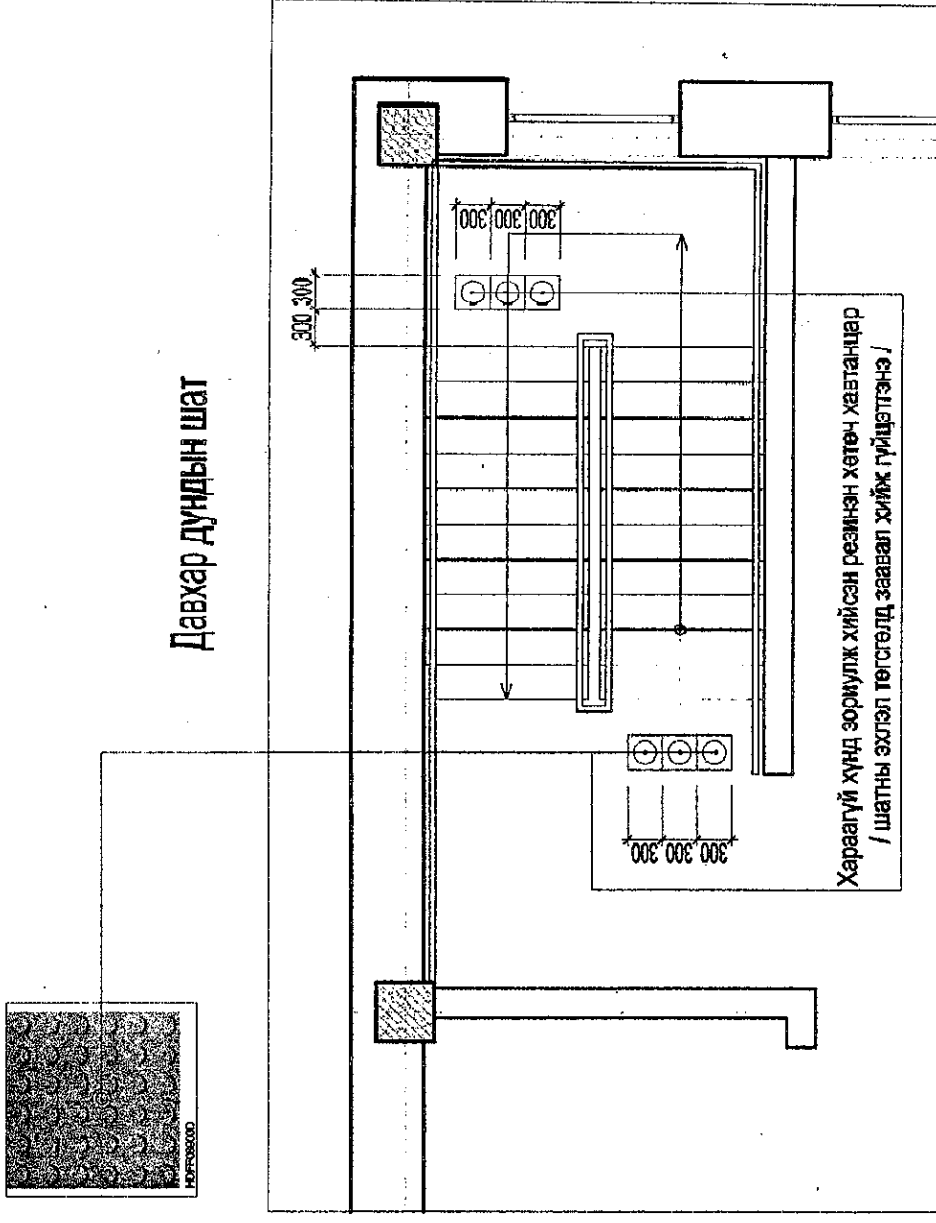
Уулзвар хэсэгт хийх хөтөч хавтан



Шулуун явах хэсгийн хөтөч хавтан



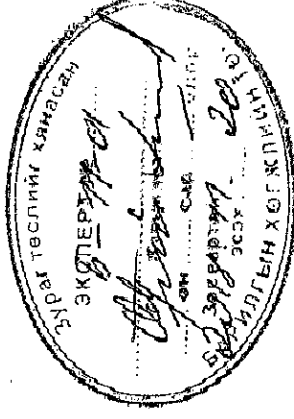
Давхар дундын шат



Гишгүүрийн хэсэг / хэмжээ нь бүгд ижил байна.

Тайлбар бичиг

1. Энэ хуудсыг БА - 20, -с хамтатган үз.
2. Бусад холбогдох тайлбарыг тухайн хуудсанд үз.
3. Хөтөч хавтанг зургийн дагуу хийж гүйцэтгэнэ.
4. Шатны гишгүүрт гулхаас хамгаалсан зориулалтын зөөлгөвч наана.



Архангай, Эрдэнэбулган сум.
8-р цацэрлэг. шифр - ӨИ-09-22

ХЭТЭГ	ЭНЭ ХУУДАС
БАТГАХ	ЗАСВАРТАЙ, ЗАСВАРТУЙ, ХУЧИНГУЙ
ЗУЙРАХ	ЭЛЭГ
ХЭТЭГ	ЭНЭ ХУУДАС
БАТГАХ	ЗАСВАРТАЙ, ЗАСВАРТУЙ, ХУЧИНГУЙ
ЗУЙРАХ	ЭЛЭГ

Улаанбаатар хот. Сонгинохайрхан дүүрэг. 22-р хороо.
150 ХҮҮХДИЙН ЦӨЦӨРЛЭГИЙН БАРИЛГА.

Захирагч	А. Ичинхорлоо	Хөгжлийн бэрхшээлтэй иргэдэд зориулсан шат, шатны хайс
Архитектор	О.Шинэбаяр	Гүйцэтгэсэн: О.Шинэбаяр
Гүйцэтгэсэн:	О.Шинэбаяр	ГТ шифр - ӨИ-18-18
Шалгасан	П.Энхбаатар	ГТ шифр.

Энэхүү зураг төсөл нь "Өлзийт" ХХК-ний ОЮУНЫ ӨМЧ гүй зохисчийн зөвшөөрөлтэй өөрчлөх болон өлчлүүлснээр зориулагдсан.



*ULZI-ISH Co., Ltd.

БА

Масштаб	M1:50
Үе шат	хуудас
А3	25*
2018 он	25

А3