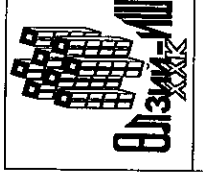


"А" блок- ББ маркын ажлын зургийн үндсэн бүрдлийн жагсаалт

А	Д	Зургийн нэр	Хуудасны марк	Тайлбар
1	Зургийн жагсаалт, норм норматив	ББ - 1		
2	Тайлбар бичиг	ББ - 2		
3	Геологийн тайлбар бичиг, суурь суулгалтын зураг	ББ - 3		
4	Суурийн байгуулалт	ББ - 4		
5	Суурийн огтлол	ББ - 4*		
6	Суурийн огтлол, материалын түүвэр	ББ - 5		
7	Гадна довжоо ГД-1, 2 -ын арматурчлал, материалын түүвэр	ББ - 5*		
8	Гадна довжоо ГД-3, 4, 5 -ын арматурчлал, материалын түүвэр	ББ - 6		
9	Гадна довжоо ГД-6 -ын арматурчлал, материалын түүвэр	ББ - 6*		
10	Баганаан суурь БС-1, 2 -ын арматурчлал, материалын түүвэр	ББ - 7		
11	Баганаан суурь БС-3, 4 -ын арматурчлал, материалын түүвэр	ББ - 8		
12	Баганаан суурь БС-5, 6 -ын арматурчлал, материалын түүвэр	ББ - 8*		
13	Суурийн холбоос дамнууны арматурчлал, материалын түүвэр	ББ - 9		
14	Суурийн холбоос дамнууны арматурчлал, материалын түүвэр	ББ - 9*		
15	Суурийн байгуулалт, огтлол, материалын түүвэр	ББ - 10		
16	Багана, дамнууны байршлын схем	ББ - 11		
17	Багана Б-1,2 -ын арматурчлал	ББ - 12		
18	Дамнуу ДН-1,2 -ын арматурчлал	ББ - 13		
19	Дамнуу ДН-3,4 -ын арматурчлал	ББ - 14		
20	Дамнуу ДН-5,6 -ын арматурчлал	ББ - 15		
21	Дамнуу ДН-7 -ын арматурчлал	ББ - 16		
22	Дамнуу ДН-8,9 -ын арматурчлал	ББ - 17		
23	Дамнуу ДН-10,11 -ын арматурчлал	ББ - 18		
24	Дамнуу ДН-12,13 -ын арматурчлал	ББ - 19		
25	Туслах дамнуу ДН-1, ДН-2-ийн арматурчлал	ББ - 20		
26	Хучилтын хэвний байгуулалт, доод үеийн арматурчлал /түвшин	ББ - 21		
27	Хучилтын дээд үеийн арматурчлал /түвшин -0.05/ М/түүвэр	ББ - 22		
28	Хучилтын хэвний байгуулалт /түвшин 3.25/	ББ - 23		
29	Хучилтын доод үеийн арматурчлал /түвшин 3.25/	ББ - 24		
30	Хучилтын дээд үеийн арматурчлал /түвшин 3.25/ М/түүвэр	ББ - 25		
31	Хучилтын хэвний байгуулалт /түвшин 6.55/	ББ - 26		
32	Хучилтын доод үеийн арматурчлал /түвшин 6.55/	ББ - 27		
33	Хучилтын дээд үеийн арматурчлал /түвшин 6.55/ М/түүвэр	ББ - 28		
34	1-р давхрын ялуу ханын торны байгуулалт	ББ - 29		
35	2-р давхрын ялуу ханын торны байгуулалт	ББ - 30		
36	Ялуу, ханын торны хэсгэлэл, материалын түүвэр	ББ - 31		
37	Цутгамал шат ЦШ-1 -ийн байгуулалт, ЦМ-1, ЦМ-2 арматурчлал	ББ - 32		
38	Цутгамал шат ЦМ-3, ЦМ-4 арматурчлал	ББ - 33		
39	ГШ-1-ийн байгуулалт, рамын байршлын схем, огтлол	ББ - 34		
40	ГШ-1-ийн огтлол, хэсгэлэл ЦХ-1, ЦХ-2 арматурчлал	ББ - 35		
41	ГШ-1-ийн Багана Б-1 Б-2 огтлол, М/түүвэр	ББ - 36		

БҮТЭЭЦИЙН ХЭСГИЙН ЭТАЛОН ЗУРАГТ АШИГЛАСАН СТАНДАРТЫН ЖАГСААЛТ	
Тэмдэглэгээ	Нэр
MNS 3505:2013	Барилгын бүтээцийн зурагт тавих ерөнхий шаардлага
MNS 6495:2014	Бетон, төмөр бетон бүтээцийн ажлын зураг
MNS ISO 3766:2012	Төмөр бетон бүтээцийн арматурчлалын зурагт хийх тэмдэглэгээ
ГОСТ 34028-2016, MNS JIS G 3112:2002	Төмөрбетон бүтээцийн арматурчлах халуунаар цувисан ган
ГОСТ 34028-2016, MNS JIS G 3112:2002	Төмөрбетон бүтээцийн ган туйван
ГОСТ 103-76	Халуунаар цувисан хавтгай ган
ГОСТ 8509-72	Тэнцүү талт булан төмөр
MNS 0831:2001	Сийрмэг бетон
MNS 4629	Хөөсөн полистирол (EPS) бүтээгдэхүүн
БҮТЭЭЦИЙН ХЭСГИЙН ЭТАЛОН ЗУРАГТ АШИГЛАСАН НОРМАТИВ БАРИМТ БИЧГҮҮД	
Тэмдэглэгээ	Нэр
БНБД 22-01-21	Газар хөдлөлийн бүс нутагт барилга барих, төлөвлөх норм ба дүрэм
БНБД 50-01-16	Барилга байгууламжийн буурь суурийн зураг төсөл зохиох норм ба дүрэм
БНБД 52-01-10	Бетон ба төмөр бетон бүтээц
БД 52-106-12	Бетон ба урьдчилан хүчлэгтэй арматуртай төмөр бетон бүтээц
Цуврал Г.1.220.1-Г	Цутгамал төмөр бетон араг бүтээцийн хийц хэсгэлэлийн альбом
В1.038-11	Угсармал төмөр бетон ялуу

Энэхүү зураг төсөл нь "Өлзий-Ил" ХХК -ийн СЮУНЫ ӨМЧ т.т. зохиогчийн зөвшөөрлийг өөрчлөх болон огцруулсныг хориглоно.



UZI-ISH Co., Ltd

Захирал	А. Ичинхорлоо	Архангай аймаг, Эрдэнэ-булган сум, 8-р цэцэрлэг 150 хүүхдийн цэцэрлэгийн барилга	Масштаб: 1:100
Инженер	М. Уранбилэг		
Гүйцэтгэсэн	М. Уранбилэг		
Шалгасан	Д. Ганчимэг		
ЭГ шилтг:	EM-09-22	Зургийн жагсаалт	ББ
ПГ шилтг:	ПГ шилтг:	Угсралт	А3
Тайлбар		Тайлбар	41
			2022 он

ТАЙЛБАР БИЧИГ

Барилга бүтээцийн төлөвлөлтийг байгаль цаг уурын доорхи нөхцөлд тохируулан төлөвлөв.

Үүнд: гадна агаарын тооцооны температур -29.7 °C /3 хоног/
 цасны ачаалал 50 кг/м²
 салхины ачаалал 33 кг/м²
 газар хөдлөлийн балл 8

Архангай аймаг, Эрдэнэбулган сумын нутаг дэвсгэрт баригдах 150 хүүхдийн цэцэрлэгийн барилга нь тэнхлэгээрээ 29.6x20.0м зоорьтой, хоёр давхар, 1 блок каржасан барилга болно. Шинээр барилга барих талбайд байрлах 26.80x16.20м хэмжээтэй 2 давхар тоосгон байшинг бетон суурийн хамт буулгаж газар чөлөөлнө.

Бүүрб: Барилгын инженер-геологийн "Энх-Өрнөлт" ХХК-ний 2020 оны 09-р сарын 04-с 20-нд хийсэн инженер геологийн дүгнэлт архив № 20-084 тоот судалгааны дүгнэлтийн дагуу ИГЭ-1 нь цайвар шаржанаас бор шаргал өнгийн дунд дээд дөрөвдөгчийн настай проловийн гаралтай, хатуу консистенцтэй, хайрга агуулсан элснээр ул хөрс, ИГЭ-2 нь орчин үеийн дунд дээд дөрөвдөгчийн настай, проловийн гаралтай, цайвар шаргал өнгийн бага чийгтэй, хайргархаг элсэн ул хөрс, ИГЭ-3 нь бор саарал өнгийн дунд дээд дөрөвдөгчийн настай, проловийн гаралтай, хатуугаас хагас хатуу консистенцтэй, хайрга агуулсан шавранцар ул хөрс болно.

Барилгын суурь суух буурь хөрс болох ИГЭ-2 нь байгалийн нөхцөлдөө овойт үүсгэхгүй хөрсний төрөлд нормчлогдоно. Суурийн нүхийг ухсаны дараа буцааж булах буурь хөрс нь овойт үүсгэхгүй хөрс байх ба 20-30см тутамд сайтар нягтруулах шаардлагатай. Суурийн нүхийг ухахад гарсан төрөл бүрийн хог хаягдал агуулсан хөрсөөр суурийг эргүүлж чигжиж болохгүй. Асгамал хөрсийг барилгын талбайгаас зайлуулах шаардлагатай. Суурийн котлованыг нээсний дараа инженер-геологич болон зургийн зохиогч инженерээр хяналт хийлгэсний дараа суурийн цутгалтын ажлыг эхлэх хэрэгтэй.

Сүүрб: Котлованыг механизмаар ухахдаа суурь суулгах төслийн түвшингээс дээш 20-30 см дулуу ухаж түүнээс доош төслийн түвшин хүртэл гараар ухах хэрэгтэй. Барилгын суурийг цутгамал төмөр-бетон баганан суурьтайгаар төлөвлөв. Баганан суурийн бетоны марк В20, арматурын анги А240, А400 байхаар зураг төсөлд тусгасан болно. Цутгамал төмөр бетон баганан сууриудын дор 10см зузаан В10.0 ангийн бетон бэлтгэл хийнэ. Баганан сууриудыг зургийн дагуу цутгамал төмөр бетон бүсээр холбож өгнө. Бетон цутгалтын ажлыг гүйцэтгэхдээ "Цутгамал бетон, төмөр бетон бүтээц"-ийн угсралтын БНБД 52-02-05, цутгамал төмөр бетоны ажил гүйцэтгэх заавар БД52-102-04-ийн холбогдох заалтуудын дагуу гүйцэтгэнэ. Суурийн хөрстэй харьцах гадаргууд шингэн битум 2 үе түрхэж, суурийн хажуугаар эргүүлж чигжих хөрс нь овойт үүсгэхгүй хөрс байна. Буурь, суурийн ажлыг гүйцэтгэхдээ барилгын газар шороо ба буурь суурийн ажил гүйцэтгэх БНБД 50-02-17 -ийг баримталбал зохино.

Цутгамал төмөр бетон каржас: Даацын үндсэн бүтээц нь цутгамал төмөр бетон каржас болно. Төмөр бетон каржасыг В20 ангийн бетон, А400, А240 ангийн арматураар хийхээр зураг төсөлд тооцсон болно. Бетоны цутгалтын ажлыг хийж гүйцэтгэхдээ "Цутгамал бетон, төмөр бетон бүтээц"-ийн норм дүрэм БНБД 52-02-05-ийг баримталбал зохино. Хэв хашмал нь бат бэх, тогтвортой нөхцөлөөр хангагдсан байх шаардлагатай. Бетоны бат бэх 70% -аас хүрэхээс өмнө буюу 28 хоногос өмнө хэв хашмалыг задлаж болохгүй. Бетон зуурмагийг бэлтгэхдээ тухайн орон нутгаас хэрэглэж буй элс, хайрга, уснаас дээж авч эрх бүхий лабораторид орцын норм тодорхойлуулсаны дараа цутгалтын ажлыг эхлэх хэрэгтэй. Каржасыг давхар тус бүрээр нь цутгах ба цутгалтын явцад гарах ажлын зааг буюу тасралтын дараа үргэлжлүүлэн цутгахдаа гадаргууд тогтсон цементэн өнгийг арилгах хэрэгтэй.

Хучилт: Хучилтыг цутгамалаар гүйцэтгэхээр зураг төсөлд тусгасан болно. Цутгамал хучилтын арматурчлалыг цутгамал төмөр бетон дам нурууны арматурчлалтай хамтад нь хийх шаардлагатай ба хучилтын зузаан 16 см болно. Цутгамал хучилтанд гарах нүхэн дээр нэмэгдэл арматур тавих шаардлагатай. Бетоны анги В20, ажлын арматурын анги А400, хөндлөн арматурын анги А240.

Бетоны арчилгаа: Бетоны бэхжилтийн эхний цагуудад өнгөн гадаргад нарны хурц туяа тусах хийгээд салхи, борооны уснаас хамгаалж халхавч хийж хамгаалж өгнө. Энэ нь анхан шатны арчилгаа бөгөөд дараагийн арчилгаа нь уг бетоны бэхжилт буюу гидратацын урвалыг чийг-дулааны хэвийн нөхцөлд явуулахуйц технологийн аргуудыг авж хэрэгжүүлэх хэрэгтэй. Дараагийн арчилгааг бетон цутгаснаас хойш 2 цагийн дараагаас хийж эхэлнэ. 2дэх шатны арчилгааг хийхдээ бетоны гадаргууд нимгэн ус чийг тусгаарлах материалаар хучих, усыг мананцар үүсгэж шүрших, нойтон бүтээлгээр хучих зэрэг аргуудыг ашиглаж болно.

Ханв: Барилгын зарим хэсгийн гадна ханыг зурагт үзүүлсний дагуу стандартад MNS 6031:2001-ийн шаардлагыг хангасан 500кг/м³ эзэлхүүн жинтэй 360мм-н зузаан царууц шохойн гудмайгаар өрж 150мм зузаан өрдэс хөвөнгөөр дулаалж 120мм тоосгоор өнгөлнө. Дотор ханын өргийн зуурмагийн марк 25 байх ба тоосгоны марк нь 75 байна. 360мм-ийн зузаантай блокон хана нь дүүргэгч хана болж байгаа тул багана ба дам нурууны дэсд түвшингээс 20 мм-ийн зайтай өрж энэ зай завсрыг уян зөөлөн материалаар чигжинэ. Өргийн ажил гүйцэтгэхдээ өрөт бүтээцийн норм дүрэм БНБД 51-02-05-ийг баримталбал зохино. Өргийн угсралтын ажлын явцыг дулааны улиралд гүйцэтгэнэ.

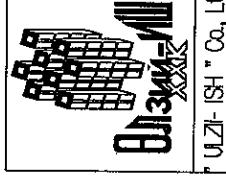
Гадна ханын өндрийн дагуу тоосгон хана, хөнгөн блокон хананд 750мм тутамд арматуран торыг ханын торны зургийн дагуу байрлуулна. Хамар ханыг 75 маркийн ердийн улаан тоосгоор өрнө. Өрөт цемент шохойн зуурмаг хэрэглэх бөгөөд тоосгон өргийн зуурмагийн марк 25 байвал зохино. Өргийн зэрэг нь I бөгөөд нормаль барьцалдалт нь 1.8 кг/см² Рсул >1.2 >кг/см² байна. 3м-ээс урт хамар ханыг хучилтанд бэхлэх шаардлагатай ба БТ-1, БТ-2 -өөр 3м-с урт 120мм, 250мм -ийн тоосгон ханыг 2м тутамд хучилтанд бөхөлнө. Бөхөлгээ төмрийг хучилтанд бэхлэхдээ анкерийн арматурыг анкерийн цавуун бэхлэгээтэй хийнэ. Хамар ханын өрлөгийн торыг бэхлэх гаргалгаа арматурыг хийхдээ баганыг 20см ерөмдсөний дараагаар доторх бетоны хог шороог сайтар цэвэрлэж үнээлгэсний дараагаар тусгай анкерийн цавууг ерөмдсөн нүхэнд хийж дараагаар арматурыг сүвлэж 15см-аас багагүй гүнд суулгаж бөхөлнө. Баганаас гарах гаргалгаа арматурын урт 30см-аас багагүй гаргана.

Ялуу: Гадна хананд гаргах цонхны нүх нь рамын дам нуруун доор байх тул ялуу тавигдахгүй. Гадна хананд гаргах хаалганы нүх ба хамар хананд гаргах нүхүүд дээр угсармал төмөр бетон ялуу тавина. Угсармал төмөр бетон ялууг цуврал В1.038-1-ийн дэвтэр 1-ээс сонгов. Ялууны султ нь 1.5 м-ээс илүү өргөнтэй нүхний дээр 35 см-ээс багагүй, 1.5 м хүртэлх нүхэн дээр 25 см-ээс багагүй дэрлүүлж суулгана. Угсармал төмөр бетон ялууг 100 маркийн жигд тараасан бөхжээгүй шинэхэн зуурмаг дээр суулгана.

Хаявч: Барилгын эргэн тойронд 1200 мм өргөнтэй бетон хаявчыг барилгаас гаднаш ±0.02 налуулай В10 ангийн бетоноор 8-12см зузаантайгаар цутгаж 20мм-ийн цементэн өнгөлгөө хийж өгнө. Манасны доорхи хөрсийг 20-30см тутамд сайтар нягтруулсаны дараа цутгалтын ажлыг хийх шаардлагатай Орчны тэжээлийн ажлыг зургийн дагуу БНБД 3.01.06-90-ийг баримтлан гүйцэтгэх хэрэгтэй.

Анхаарах зүйл:

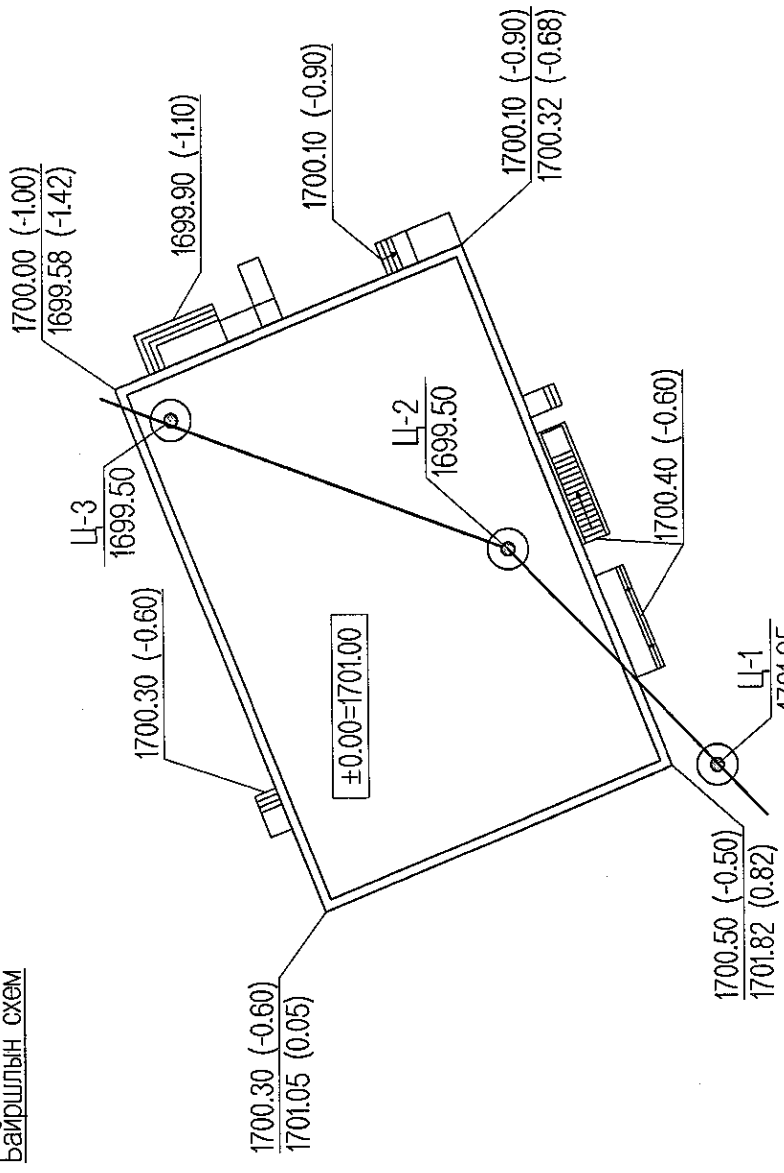
1. Цутгамал төмөр бетон хийцүүдэд зураг төсөлд тооцсон арматур болон бусад өөр төрлийн арматур ашиглах тохиолдолд тухайн арматурын багц бүрээс 45 см урттай дээж авч зохиж эрх бүхий мэргэжлийн байгууллагаар шалгуулж зураг төсөлд тусгасан арматуртай тохирч байгаа бол зохиогчийн зөвшөөрлөөр хэрэглэж болно.
2. Барилга угсралтын ажлыг дулааны улиралд гүйцэтгэхээр зураг төсөлд тусгаж Хэрэв хүйтний улиралд гүйцэтгэх бол барилгын норм дүрэм БНБД II 02.01-90-ийн зохиж заалтуудыг баримтлах хэрэгтэй.



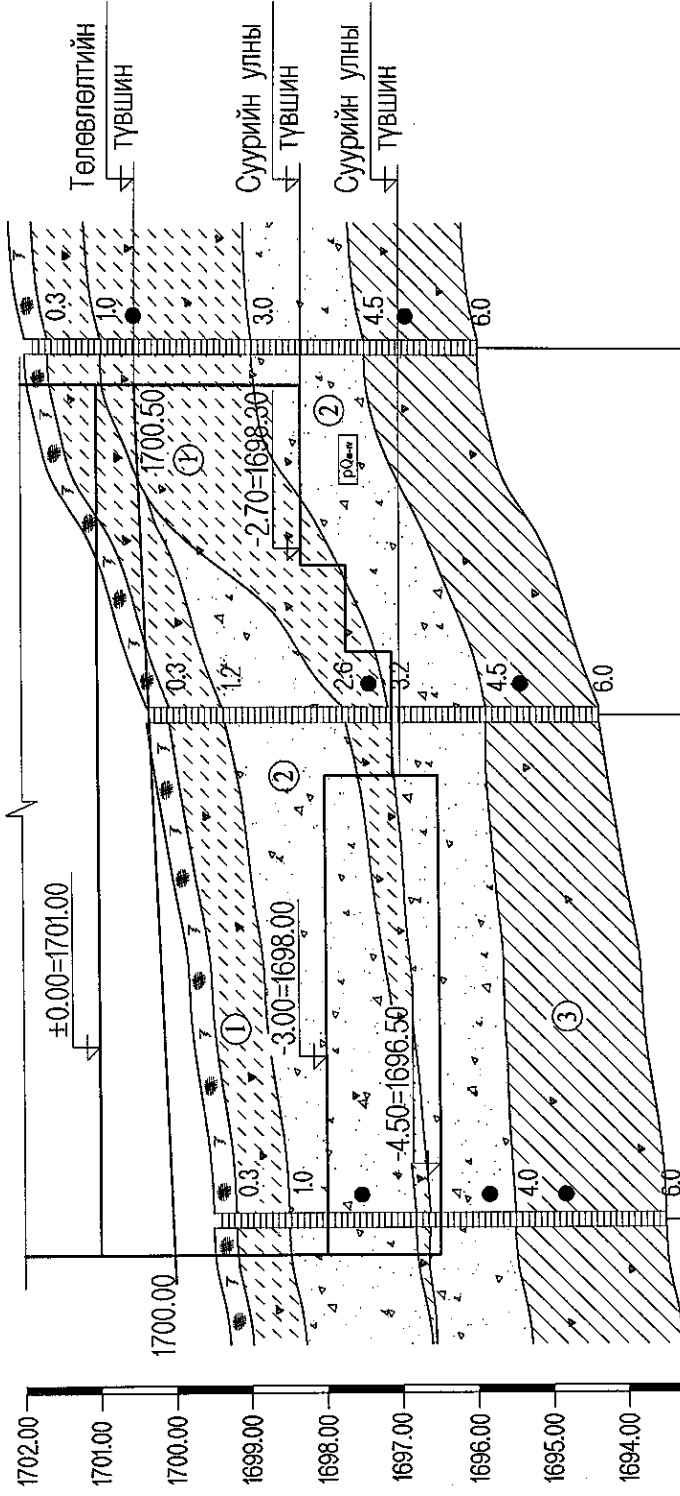
Энэхүү зураг төсөл нь "Өлзий-Иш" ХХК-ийн ОЮУНЫ ӨМЧ ТУЛ ЗОХИОГЧИЙН ЗӨВШӨӨРӨЛГӨЙ АРСНАХ БОЛОН ОЛШУУЛАХЫГ ХӨРӨНГӨЛӨНӨ.

Архангай аймаг, Эрдэнэ-булган сум, 8-р цэцэрлэг		ББ	
150 хүүхдийн цэцэрлэгийн барилга			
Захирагч	А. Ичинзорлоо	Ерөнхий тайлбар бичиг	Масштаб:
Инженер	М. Уранбилэг		Үе шат
Гүйцэтгэсэн	М. Уранбилэг	ЕГ шифр: ӨМ-09-22	хуудас бүх хуудас
Шалгасан	Д. Ганчимэг	ИГ шифр:	А3 2 41
			2022 он

Байршлын схем



Инженер-геологийн зүсэлт зураг Масштаб Б 1:100 X 1:400



Цооногийн дугаар	Ц-3	Ц-2	Ц-1
Өндөржилт, м	1699.50	1700.35	1701.95
Хоорондын зай, м		23.0	17.0

Таних тэмдэг



Ургамлын үндэс бүхий өнгөн хөрс.

Цайвар шаргалаас бор шаргал өнгийн дунд дээд дөрөвдөгчийн настай, пролювийн гаралтай, хатуу консолидцтэй, хайрга агуулсан элсэнцэр ул хөрс.

Орчин үеийн дунд дээд дөрөвдөгчийн настай, пролювийн гаралтай, цайвар шаргал өнгийн бага чийлтэй, хайргаархаг элсэн ул хөрс.

Бор саарал өнгийн дунд дээд дөрөвдөгчийн настай, пролювийн гаралтай, хатуугаас хагас хатуу консолидцтэй, хайрга агуулсан шавранцар ул хөрс.

Тайлбар бичиг

1. Барилгын инженер-геологийн "Энх-Өрнөлт" ХХК-ий 2020 оны 09-р сарын 04-с 20-нд хийсэн инженер-геологийн дүгнэлт архив № 20-084 тоот судалгааны дүгнэлтийн дагуу ИГЭ-1 нь цайвар шаргалаас бор шаргал өнгийн дунд дээд дөрөвдөгчийн настай пролювийн гаралтай, хатуу консолидцтэй, хайрга агуулсан элсэнцэр ул хөрс, ИГЭ-2 нь орчин үеийн дунд дээд дөрөвдөгчийн настай, пролювийн гаралтай, цайвар шаргал өнгийн бага чийлтэй, хайргаархаг элсэн ул хөрс, ИГЭ-3 нь бор саарал өнгийн дунд дээд дөрөвдөгчийн настай, пролювийн гаралтай, хатуугаас хагас хатуу консолидцтэй, хайрга агуулсан шавранцар ул хөрс болно.

2. Хөрсний ширхэгийн бүрдэлдүүнд:

ИГЭ-1: Хайр, хайрга -18.90 %, Элс -46.70 %, Тоос -25.40 %, Шавар -9.00 %
 ИГЭ-2: Хайр, хайрга -33.20 %, Элс -61.80 %, Тоос -3.30 %, Шавар -1.70 %
 ИГЭ-3: Хайр, хайрга -13.80 %, Элс -41.40 %, Тоос -26.20 %, Шавар -18.60 %

3. Хөрсний физик шинж чанарын үзүүлэлт:

ИГЭ-1:	W = 0.069 %	ИГЭ-2:	W = 0.035 %
ИГЭ-2:	W _L = 0.205 %	ИГЭ-3:	W = 0.166 %
ИГЭ-3:	W _p = 0.143 %		W _L = 0.268 %
	J = 0.062		W _p = 0.166 %
	St = 0.48		J = 0.102
	γ _s = 2.68 г/см ³		St = 0.73
	γ = 2.06 г/см ³		γ _s = 2.73 г/см ³
	n = 28.15 %		γ = 2.00 г/см ³
	e = 0.363		n = 86.37 %
	γ _p < 0		e = 0.573
			γ _p < 0

Хөрсний механик шинж чанарын норматив ба тооцооны үзүүлэлт:

Барилдах хүч	ИГЭ-1:	ИГЭ-2:	ИГЭ-3:
Дотоод үрэлтийн өнцөг	C* = 0° = 21.0 кПа	C* = 0° = 2.0 кПа	C* = 0° = 37.0 кПа
Хэв гажилтын модуль	φ* = φ* = 29.0°	φ* = φ* = 40.0°	φ* = φ* = 25.0°
Тооцооны эсэргүүцэл	E = 32 МПа	E = 45 МПа	E = 26 МПа
	R _b = 300 кПа	R _b = 500 кПа	R _b = 250 кПа

4. Барилга барихаар сонгосон талбайн буурь хөрс ИГЭ-2 нь улирлын хөдөлтийн бүсэнд овойт үүсгэгч хөрсөнд нормчлогдоно.

5. Улирлын хөдөлтийн норматив гүн:

ИГЭ-1: хайрга агуулсан элсэнцэр хөрс нь -2.55 м.
 ИГЭ-2: хайргаархаг элсэн ул хөрс нь -2.70 м
 ИГЭ-3: хайрга агуулсан шавранцар ул хөрс нь -2.10 м

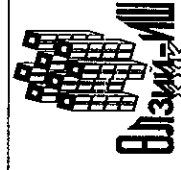
6. Барилга барих талбай нь газар хөдөлтийн 8 баллын бүсэд оршино.

7. Газар шорооны ажлын зэрэг гэсгэлэн нөхцөлд гар аргаар маллахад хайрга агуулсан элсэнцэр хөрс нь II, хайргаархаг элсэн ул хөрс нь II, хайрга агуулсан шавранцар ул хөрс нь II болно.

8. Судалгааны талбайд 2020 оны 09-р сарын 04-ны өдрийн 6.0м гүнтэй 3 цооног өрөмдөхөд хөрсний ус, ОЖЦ харс илрээгүй. Хур бороо, шар усны үер зэрэг улирлын чанартай талбайн угаалдал бага хэмжээгээр явагдахаас өөр физик геологийн үзэгдэл, үйл явц ажиглагдаагүй.

9. Төлөвлөж буй барилгын талбайн суурийн котлованыг нээсний дараа зохиогчийн янхалт хийлгэж зохих дүгнэлт гарлуулах хэрэгтэй.

Энэхүү зураг төсөл нь "Өлзий-Иш" ХХК-ийн ОЖУ-ны өмч үйл зохиогчийн зөвшөөрөлтэй өөрчлөх болон ойлголцолыг харгалзан.

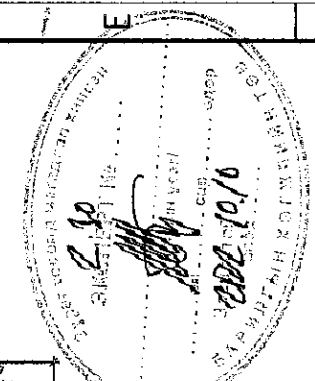
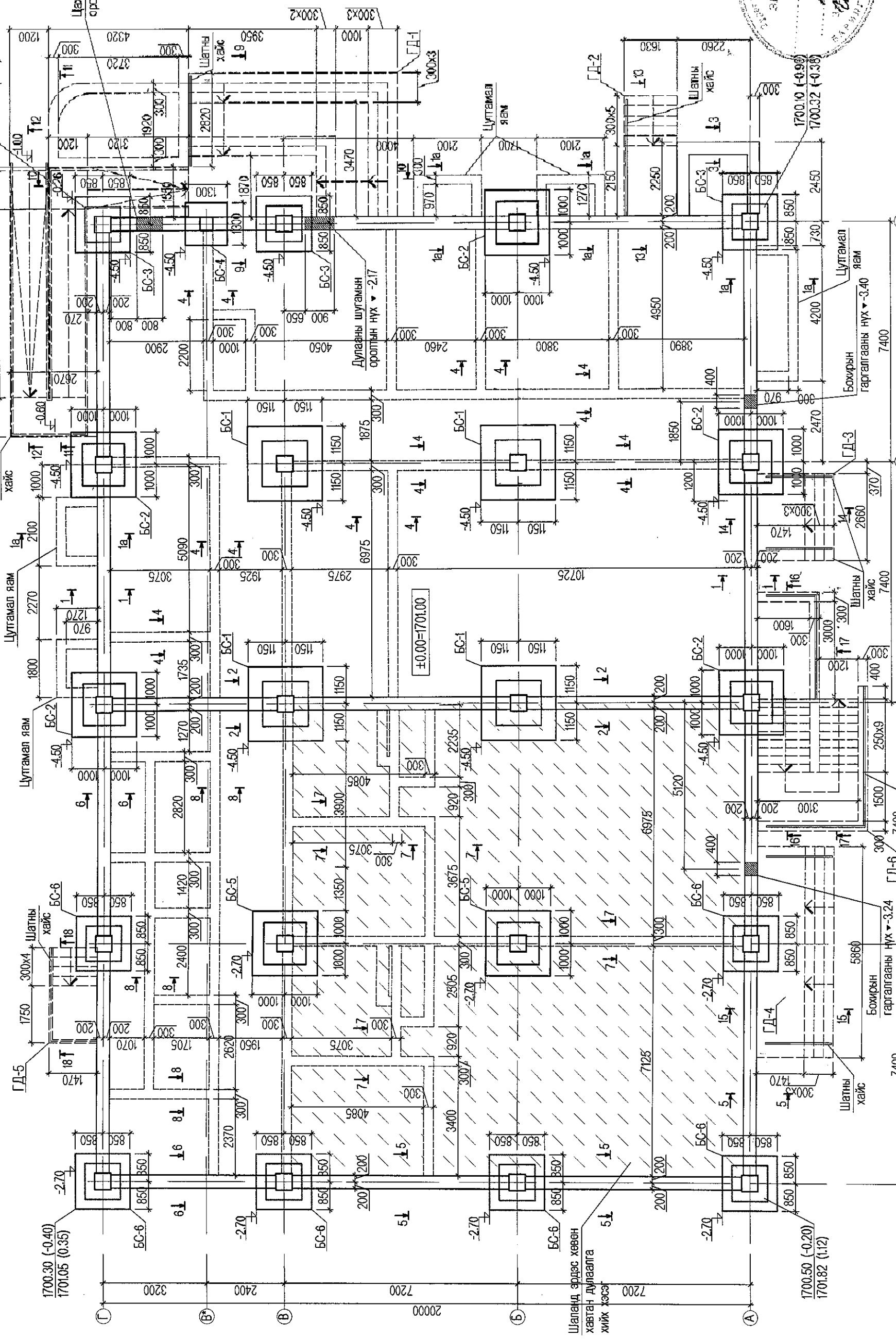


Архангай аймаг, Эрдэнэ-булган сум, 8-р цэцэрлэг
 150 хүүхдийн цэцэрлэгийн барилга

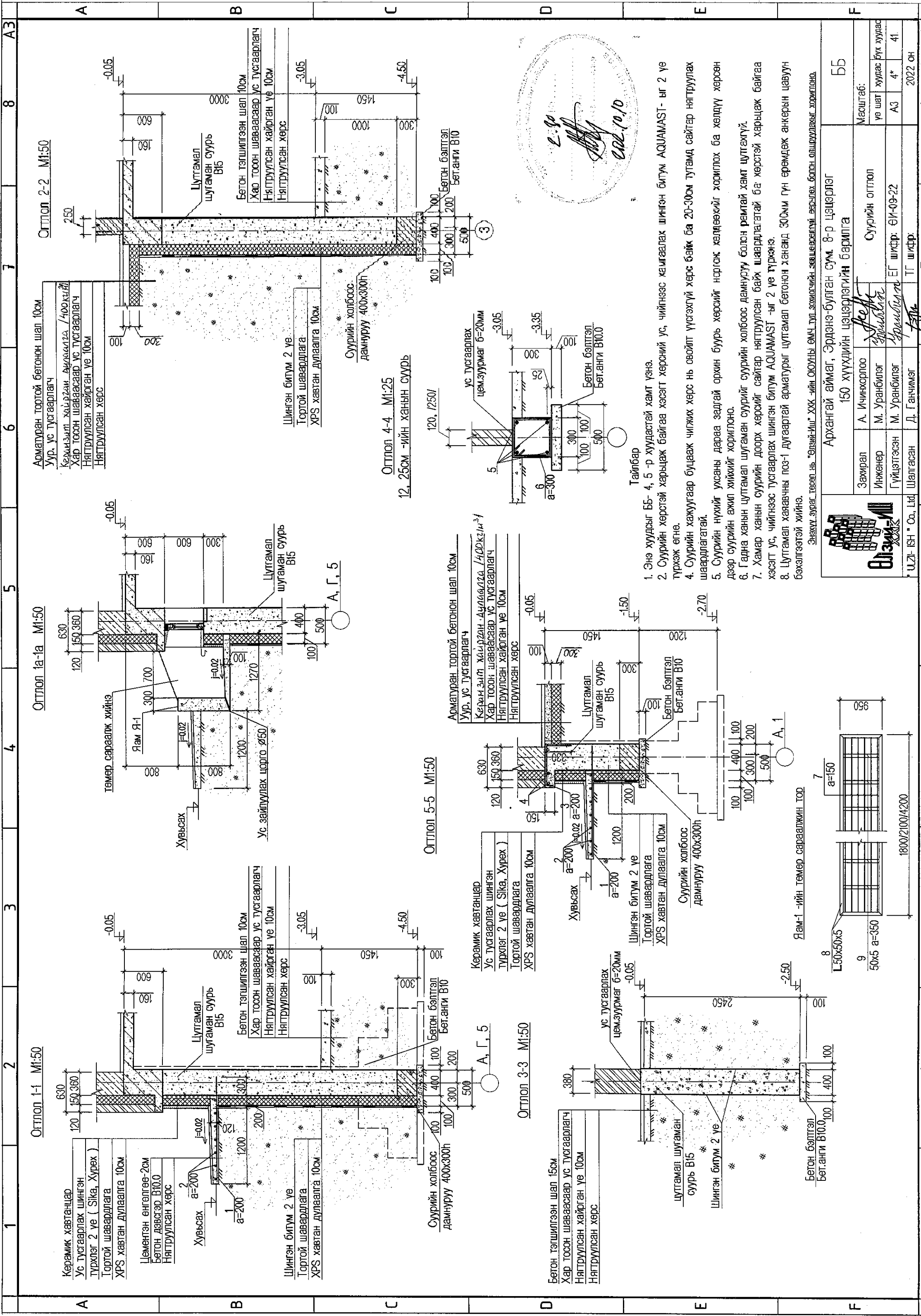
Захирагч	А. Ичинхорлоо	Геологийн тайлбар бичиг, суурь зураг	Масштаб:
Инженер	М. Уранбилэг	суулгалтын зураг	үе шат
Гүйцэтгэсэн	М. Уранбилэг	ЕГ шилдэг: ӨИ-09-22	А3
Шалтгаан	Д. Ганчимэг	ТГ шилдэг:	3
			41

ББ

Баганан суурь, суурийн холбоос дамруу, хамар ханын суурийн байгуулалт, огтлол, гадна довжооны байгуулалт М1:100



Энэхүү зураг төсөл нь "Өлзий-Мил" ХХК-ийн ОЮУНЫ ӨМН ТУЛ ЗӨМӨЛЧИЙН ЗӨВШӨӨРӨЛЦӨЙ ӨРӨГ-ЛӨХ БОЛОН ОЛЦИРГАГАЙГ ХАМГИЛСАН.		Архангай аймаг, Эрдэнэ-булган сум, 8-р цэцэрлэг 150 хүүхдийн цэцэрлэгийн барилга		Сурийн байгуулалт		Масштаб: № шат: худас бүх худас	
Зөвшөөрөлцсөн		Захираг А. Ичинхорлоо		Сурийн байгуулалт		Масштаб: № шат: худас бүх худас	
БА А. Болдбаатар	Инженер М. Уранбилэг	Гүйцэтгэсэн М. Уранбилэг		ЕГ шифр: ӨМ-09-22		2022 он	
ХАС А. Солонго	ЦБУ В. Анхзаяа	УЗТ Л. Гантулга		ТГ шифр:		8	
ХД Г. Урантуяа	УЗТ-ИШ Co., Ltd	Шалгасан Д. Ганчимэг		7		8	
Тайлбар		1. Энэ хуудсыг ББ-5, 6, 7, 8-р хуудастай хамт үзнэ.		2. Суурийн хөрстэй харьцах байгаа хэсэгт хөрсний ус, чийгнээс хамгаалах шингэн битум AQUAMAST-ыг 2 үе түрхэж өгнө.		3. Суурийн хажуугаар буцааж чигжих хөрс нь овойт үүсгэхгүй хөрс байх ба 20-30см тугамд сайтар нягтруулах шаардлагатай.	
4. Суурийн нүүхийг усаны дараа задгай орхин буурь хөрсийг норгож хөлдөөхийг хориглох ба хөлдүү хөрсөн дээр суурийн ажил хийхийг хориглоно.		5. Суурийн нүүхийг усаны дараа задгай орхин буурь хөрсийг норгож хөлдөөхийг хориглох ба хөлдүү хөрсөн дээр суурийн ажил хийхийг хориглоно.		6. Суурийн нүүхийг усаны дараа задгай орхин буурь хөрсийг норгож хөлдөөхийг хориглох ба хөлдүү хөрсөн дээр суурийн ажил хийхийг хориглоно.		7. Суурийн нүүхийг усаны дараа задгай орхин буурь хөрсийг норгож хөлдөөхийг хориглох ба хөлдүү хөрсөн дээр суурийн ажил хийхийг хориглоно.	



1. Энэ хуудсыг ББ-4, 5-р хуудастай хамт үзнэ.
2. Суурийн хөрстэй харьцаж байгаа хэсэгт хөрсний ус, чийгнээс хамгаалах шингэн битум AQUAMAST-ыг 2 үе түрхэж өгнө.
3. Суурийн хажуугаар буцааж чиглэх хөрс нь овойт үүсгэхгүй хөрс байх ба 20-30см тутамд сайтар нягтруулах шаардлагатай.
4. Суурийн нүхийг уксаны дараа задгай орхин буурь хөрсийг нэрсөж хөлдөөхийг хориглох ба хөлдүү хөрсөн дээр суурийн ажил хийхийг хориглоно.
5. Гарна ханын цутгамал шугаман суурийг суурийн холбоос дамнууруу болон реилтай хамт цутгахгүй.
6. Хамар ханын суурийн доорх хөрсийг сайтар нягтруулсан байх шаардлагатай ба хөрстэй харьцаж байгаа хэсэгт ус, чийгнээс тусгаарлах шингэн битум AQUAMAST-ыг 2 үе түрхэнэ.
7. Цутгамал хаявчны поз-1 дугаартай арматурыг цутгамал бетонон хананд 30см-ийн гүн ерөмдөж анкерын цавуун бэхлэгтэй хийнэ.

Архангай аймаг, Эрдэнэ-булган сум 8-р цэцэрлэг		150 хүүхдийн цэцэрлэгийн барилга	
Захирагч	А. Ичинхорлоо	Суурийн огтлол	ББ
Инженер	М. Уранбилэг	Масштаб:	1:50
Гүйцэтгэсэн	М. Уранбилэг	Угсралт	А3
Шалгасан	Д. Ганчимэг	ТГ шифр:	41
УЗН-ISH Co, Ltd		2022 он	

Цутамал төмөр бетон хийцийн материалын тодорхойлолт

№	Тэмдэглэгээ	Нэр	Тоо	Жин /кг		Тайлбар
				Нэгж	Бүгд	
Цутамал хаявчны арматур						
1	ГОСТ 34028-2016	A400 D10 L=	1500	0.93	798.81	798.81
2	ГОСТ 34028-2016	A240 D8 L=у/м	111.50	4.404	490.52	490.52
Цутамал хаявч						
	Цутамал хаявч	Материал В.10			$V=17.80 \text{ м}^3$	
Шугаман суурийн арматур						
3	ГОСТ 34028-2016	A400 D12 L=	10.50	0.93	286.09	286.09
4	ГОСТ 34028-2016	A400 D10 L=у/м	50.50	3.116	223.78	223.78
Шугаман суурь						
	Шугаман суурь	Материал В.15			$V=30.85 \text{ м}^3$	
Хамар ханын суурийн арматур						
5	ГОСТ 34028-2016	A400 D10 L=у/м	164.50	101.50	660.68	660.68
6	ГОСТ 34028-2016	A240 D8 L=	1240	0.49	405.99	405.99
Хамар ханын суурь						
	Хамар ханын суурь	Материал В.15			$V=14.09 \text{ м}^3$	
Бетон бэлтгэл						
	Бетон бэлтгэл	Материал В.10			$V=7.83 \text{ м}^3$	

Ган хийцийн материалын тодорхойлолт

№	Тэмдэглэгээ	Нэр	Тоо	Жин /кг		Тайлбар
				Нэгж	Бүгд	
Ган хийцийн материалын тодорхойлолт						
7	ГОСТ 34028-2016	A400 D16 L=у/м	10300	16.07	272.44	272.44
8	ГОСТ 8509-86	L 50x5 L=у/м	34200	128.93	96.41	96.41
9		40x5 L=	900	1.57	47.10	47.10
Бетон бэлтгэл						
	Бетон бэлтгэл	Материал В.15			$V=9.43 \text{ м}^3$	
	Бетон бэлтгэл	Материал В.10			$V=2.20 \text{ м}^3$	

Тайлбар
 1. Энэ хуудсыг ББ-4, 4* -р хуудастай хамт үзнэ.
 2. Суурийн хөрстэй харьцах байгаа хэсэгт хөрстэй ус, чийгнээс хамгаалах шингэн битум АСQUAMAST-ыг 2 үе түрхэж өгнө.
 3. Суурийн хажуугаар буцааж чиглэх хөрс нь овойт үүсэхгүй хөрс байх ба 20-30см тугамд сайтар нягтруулах шаардлагатай.
 4. Суурийн нүгийг урсаны дараа задгай орчин буурь хөрсийг нэргэж хөлдөөхийг хориглох ба хөлдүү хөрсөн дээр суурийн ажил хийхийг хориглоно.
 5. Гадна ханын цутгамал шугаман суурийг суурийн холбоос дамнуу болон раийтай хамт цутгахгүй.
 6. Хамар ханын суурийн дорх хөрсийг сайтар нягтруулсан байх шаардлагатай ба хөрстэй харьцах байгаа хэсэгт ус, чийгнээс тусгаарлах шингэн битум АСQUAMAST-ыг 2 үе түрхэнэ.
 7. Цутгамал хаявчны поз-1 дугаартай арматурыг цутгамал бетонон хананд 300мм гүн өрөмдөж анкерин цевуун бэхлэгээтэй хийнэ.

Энэхүү зураг төсөл нь "Визит-ИШ" ХХК-ийн СКУНЫ ӨМН ДУЛ ЭЗЭЖИЙН ЗӨВШӨӨРӨЛТӨЙ ӨРӨСГӨХ БОЛОН ОЛШУУЛАХЫГ ХОРИГЛОНО.

Архангай аймаг, Эрдэнэ-булган сум 8-р цэцэрлэг
 150 ХҮҮДИЙН ЦЭЦЭРЛЭГИЙН БАРИЛГА

Захирагч А. Ичинхорлоо
 Инженер М. Уранбилэг
 Гүйцэтгэсэн М. Уранбилэг
 Шалтасан Д. Ганчимэг

Суурийн олголт, түүвэр, гадна довжлоо ГД-1-ийн арматурчлал
 ӨГ шифр: ӨИ-09-22
 ТГ шифр:

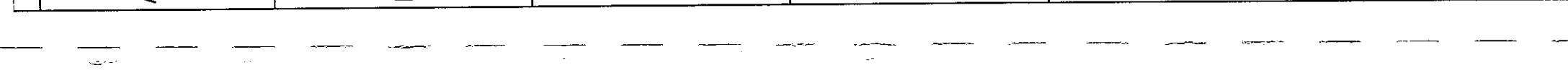
Масштаб:
 үе шат хуудас бүх хуудас
 АЗ 5 41
 2022 он

УЗ-ИШ * Co, Ltd

6 7 8 АЗ

Огтлол 6-6 М1:50

Керамик хавтанцар
 Ус тусгаарлах шингэн түрхлэг 2 үе (Sikka, Хурех)
 Тортой шавардлага
 XPS хавтан дулаалга 10см



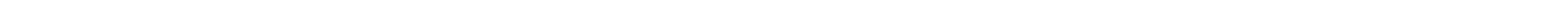
Огтлол 7-7 М1:25

12, 25см -ийн ханын суурь



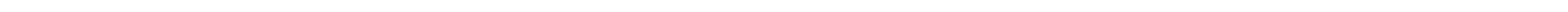
Огтлол 8-8 М1:25

12, 25см -ийн ханын суурь



Огтлол 9-9 / М1:50

Гадна довжлоо ГД-1 / Огтлол 9-9 / М1:50



Огтлол 10-10 / М1:50

Гадна довжлоо ГД-1 / Огтлол 10-10 / М1:50

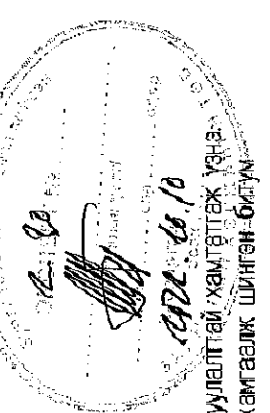


Цугтамал төмөр бетон хийцийн материалын тодорхойлолт

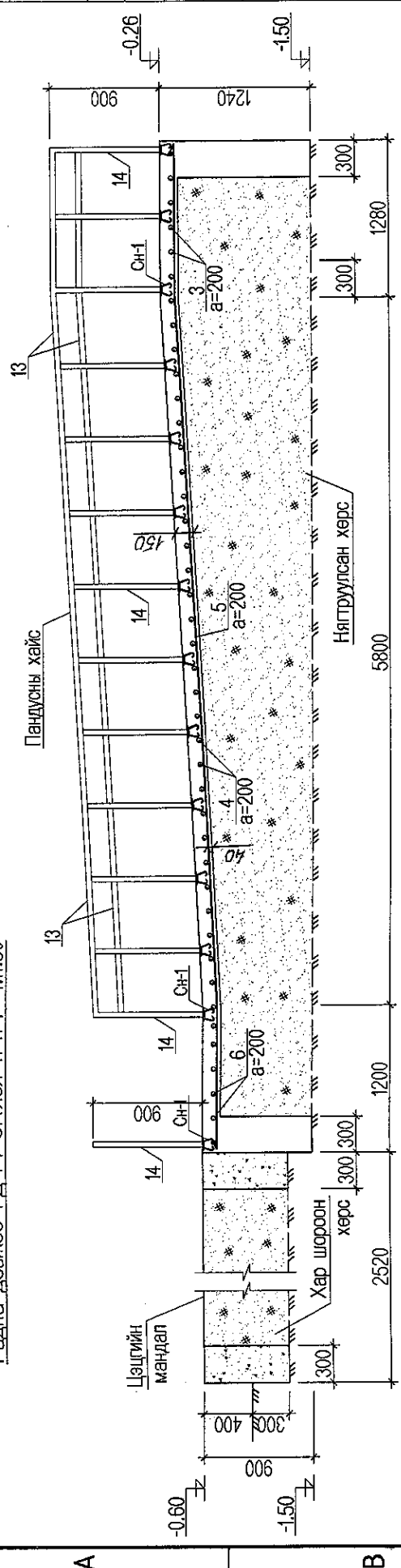
№	Тэмдэглэгээ	Нэр	Тоо	Жин кг/		Тайлбар
				Нэгж	Б/ГД	
	Гадна довжоо ГД-1-ийн арматур		1	230.97	230.97	
1	ГОСТ 34028-2016	A240 D8 L= 4860	32	1.92	61.43	
2	ГОСТ 34028-2016	A240 D8 L= 6950	24	2.75	65.89	
3	ГОСТ 34028-2016	A240 D8 L= 4900	7	1.94	13.85	
4	ГОСТ 34028-2016	A240 D8 L= 1650	81	0.45	36.79	
5	ГОСТ 34028-2016	A240 D8 L= 8230	7	3.25	22.76	
6	ГОСТ 34028-2016	A240 D8 L= 2600	7	1.03	7.19	
7	ГОСТ 34028-2016	A240 D8 L= 8450	7	3.34	23.36	
	Материал В.15			V=20.07 м³		
	Гадна довжоо ГД-2-ийн арматур		1	27.13	27.13	
8	ГОСТ 34028-2016	A240 D8 L= 4120	9	1.63	14.65	
9	ГОСТ 34028-2016	A240 D8 L= 1580	20	0.62	12.46	
	Материал В.15			V=2.95 м³		

Ган хийцийн тодорхойлолт

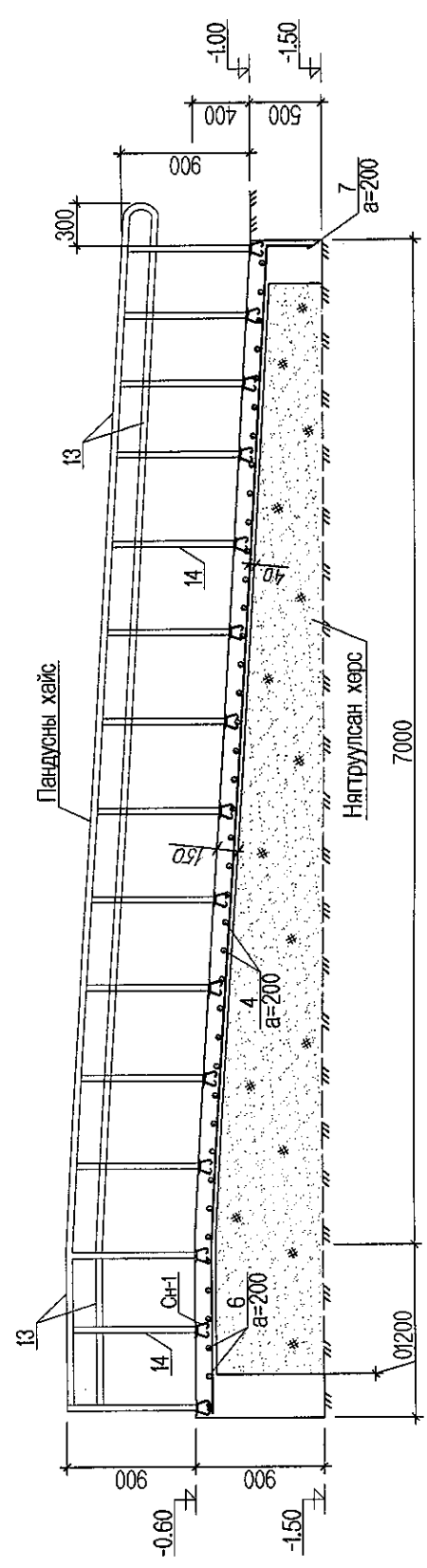
№	Тэмдэглэгээ	Нэр	Тоо	Жин кг/		Тайлбар
				Нэгж	Б/ГД	
	Шатны хайс		1	600.43	600.43	
10	ГОСТ 2590-88	Ø35 L= 650	1	81.15	81.15	
11	ГОСТ 2591-88	50x50 L= 120	9	23.55	211.95	
12	ГОСТ 2591-88	30x30 L= 43.50	1	307.33	307.33	
	Пандусны хайс		1	1483.30	1483.30	
13	ГОСТ 2590-88	Ø35 L= 46.50	1	580.55	580.55	
14	ГОСТ 2591-88	50x50 L= 115	40	22.57	902.75	
	Суулгах нарийвч		50	1.00	49.89	
15	ГОСТ 34028-2016	A400 D10 L= 380	1	0.21	0.21	
16		100x100x10	1	0.79	0.79	



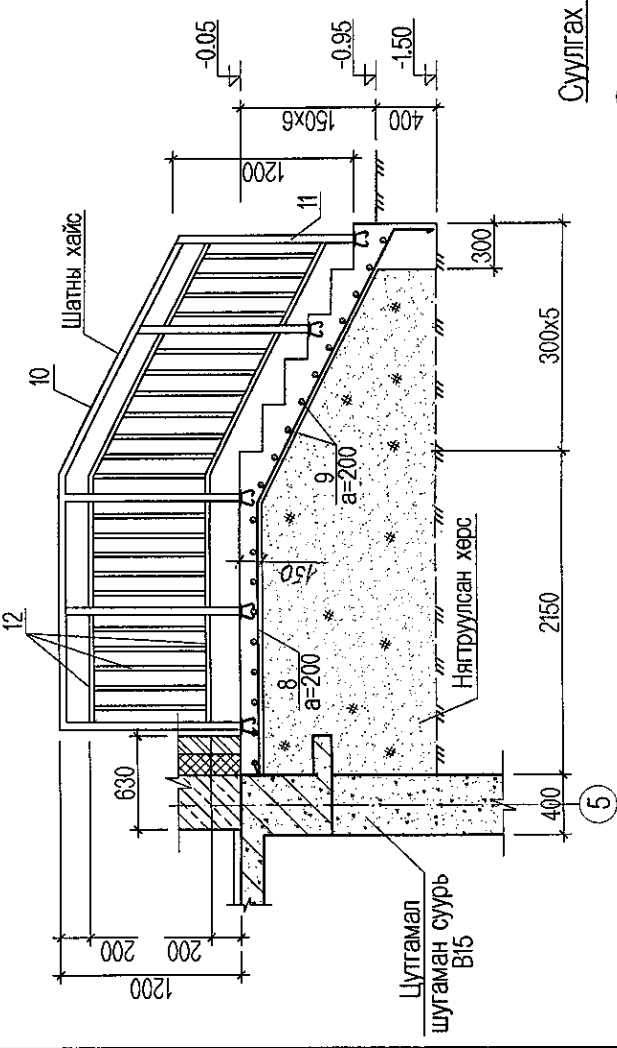
- Тайлбар
- Энэ хуудсыг хуудас ББ- 9, 11 болон архитектурын байгуулалттай хамтгэтгэж үзнэ.
 - Хөрстэй харьцаж байгаа хэсэгт хөрсний ус, чийгнээс хамгаалж шийнгэн-блгэн AQUAMAST-ыг 2 үе түрхэж өгнө.



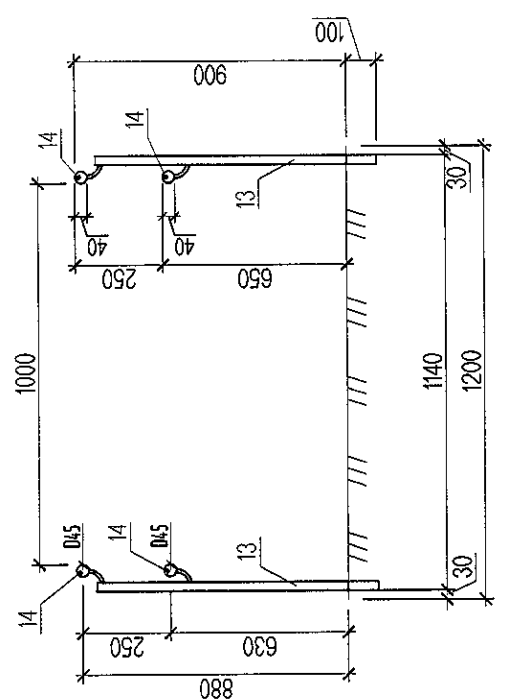
Гадна довжоо ГД-1 / Огтлол 12-12 / М1:50



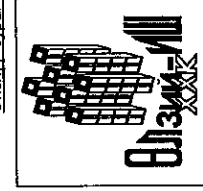
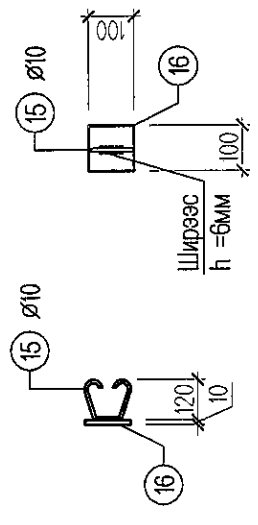
Гадна довжоо ГД-2 / Огтлол 13-13 / М1:50



Пандусны хайсны огтлол



Суулгах нарийвч СН-1



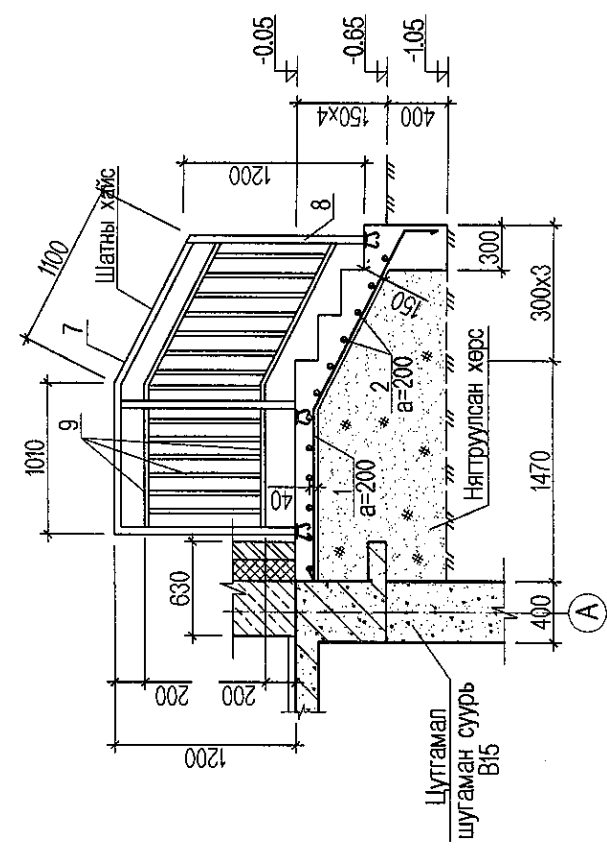
Энэхүү зураг төсөл нь "Өлзий-Ид" ХХК-ийн ООУНЫ ӨМЧ-түл зохиогчийн эзэмшлэлтэй ажлын болон олшруулалтыг харгалдана.

Архангай аймаг, Эрдэнэ-булган сум, 8-р цэцэрлэг
150 хүүхдийн цэцэрлэгийн барилга

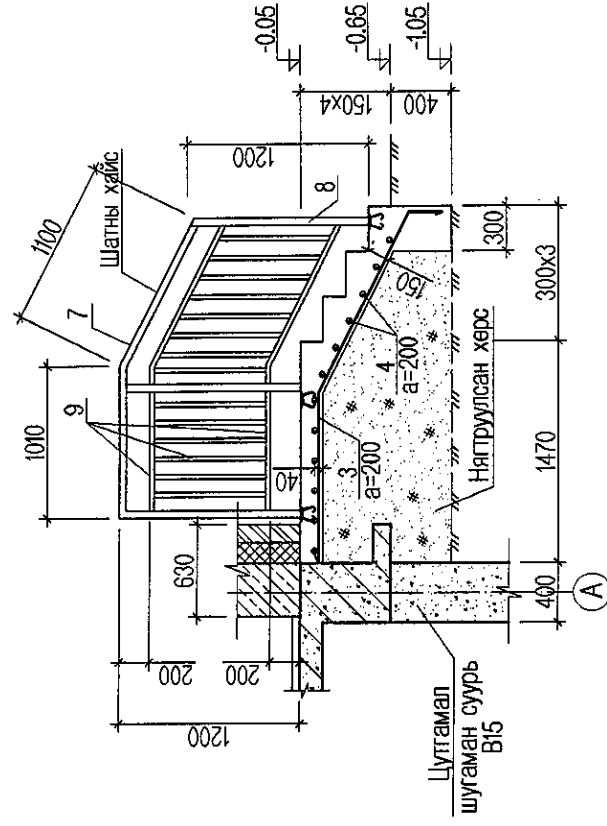
Захирал	Инженер	Гүйцэтгэсэн	Шалгасан
А. Ичинжорлоо	М. Уранбилэг	М. Уранбилэг	Д. Ганчимэг
Гадна довжоо ГД-1,2-ийн арматурчлал, түвэр			
ЕГ шифр: ӨИ-09-22			
ТТ шифр:			

Масштаб:	Масштаб:
үе шат хуудас	АЗ
Бүх хуудас	5*
2022 он	8

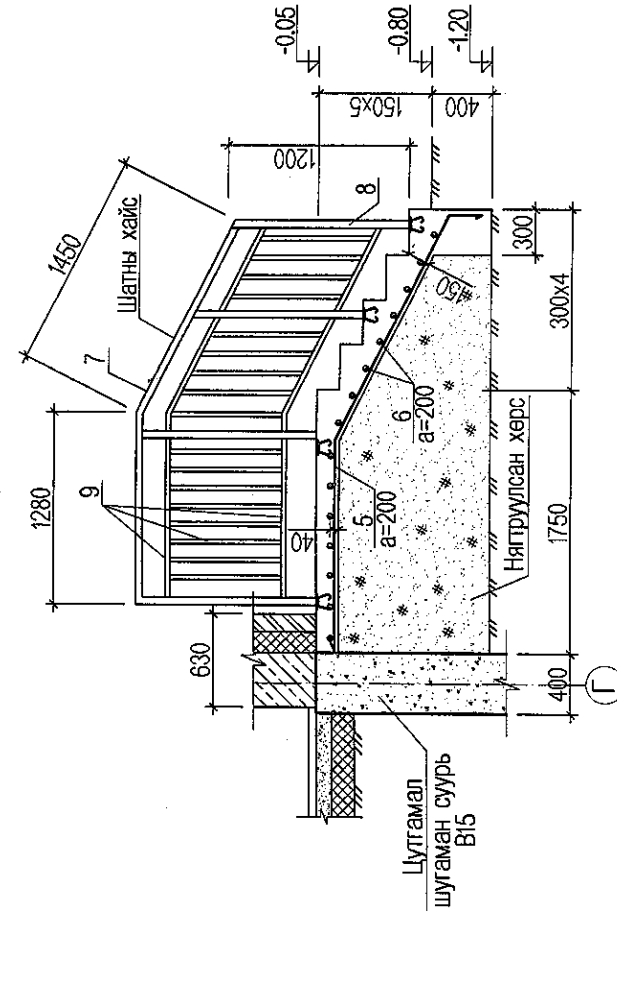
Гадна дождоо ГД-3 / Отглол 14-14 / М1:50



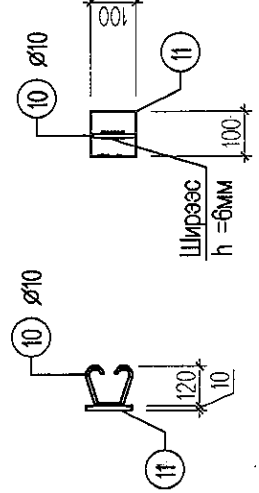
Гадна дождоо ГД-4 / Отглол 15-15 / М1:50



Гадна дождоо ГД-5 / Отглол 18-18 / М1:50



Суулгах нарийвч СН-1



№	Тэмдэглэгээ	Нэр	Тоо	Жин кг/		Тайлбар
				Нэгж	Бүгд	
Цутгамал төмөр бетон хийцийн материалын тодорхойлолт						
	Гадна дождоо ГД-3 -ийн арматур		1	27.42	27.42	
1	ГОСТ 34028-2016 A240 D8 L=	2730	14	1.08	15.10	
2	ГОСТ 34028-2016 A240 D8 L=	2600	12	1.03	12.32	
	Материал В15			V=2.75 м³		
Гадна дождоо ГД-4 -ийн арматур						
	Гадна дождоо ГД-4 -ийн арматур		1	59.84	59.84	
3	ГОСТ 34028-2016 A240 D8 L=	2730	30	1.08	32.35	
4	ГОСТ 34028-2016 A240 D8 L=	5800	12	2.29	27.49	
	Материал В15			V=6.06 м³		
Гадна дождоо ГД-5 -ийн арматур						
	Гадна дождоо ГД-5 -ийн арматур		1	18.79	18.79	
5	ГОСТ 34028-2016 A240 D8 L=	3320	8	1.91	10.49	
6	ГОСТ 34028-2016 A240 D8 L=	1400	15	0.55	8.30	
	Материал В15			V=2.26 м³		

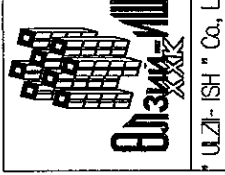
Ган хийцийн тодорхойлолт

№	Тэмдэглэгээ	Нэр	Тоо	Жин кг/		Тайлбар
				Нэгж	Бүгд	
Ган хийцийн тодорхойлолт						
		Шатны хайс	1	119.73	119.73	
7	ГОСТ 2591-88	∅35 L=	1	143.58	143.58	
8	ГОСТ 2591-88	50x50 L=	20	23.55	471.00	
9	ГОСТ 2591-88	30x30 L=	1	505.15	505.15	
	Суулгах нарийвч			20	100	19.96
10	ГОСТ 34028-2016	A400 D10 L=	1	0.21	0.21	
11		100x100x10	1	0.79	0.79	

Тайлбар

1. Энэ хуудсыг хуудас ББ-9, 11 болон архитектурын байгуулалттай хамтгааж үзнэ.
2. Хөрстэй харьцах байгаа хэсэгт хөрстэй ус, чийгнэс хамгаалж шингэн битум АСУМАСТ-ыг 2 үе түрхэж өгнө.
3. Гадна дождоо ГД-3, 4 -ийн арматурчлал, бетон цутгалтын ажлыг хийхдээ галын шат ГШ-1, 2 -ын металл баганын бетон суурийг хамгаалж хийнэ. Галын шатны металл баганын суурийг ББ-36 -р хуудаснаас үзнэ.

Энэхүү зураг төсөл нь "Өдлэй-Мил" ХХК-ийн ОЮУНЫ ӨМ-н гүйцэтгэлийн зөвшөөрөлтэй өөрслөх болон олшрууларам хэрэглэнэ.

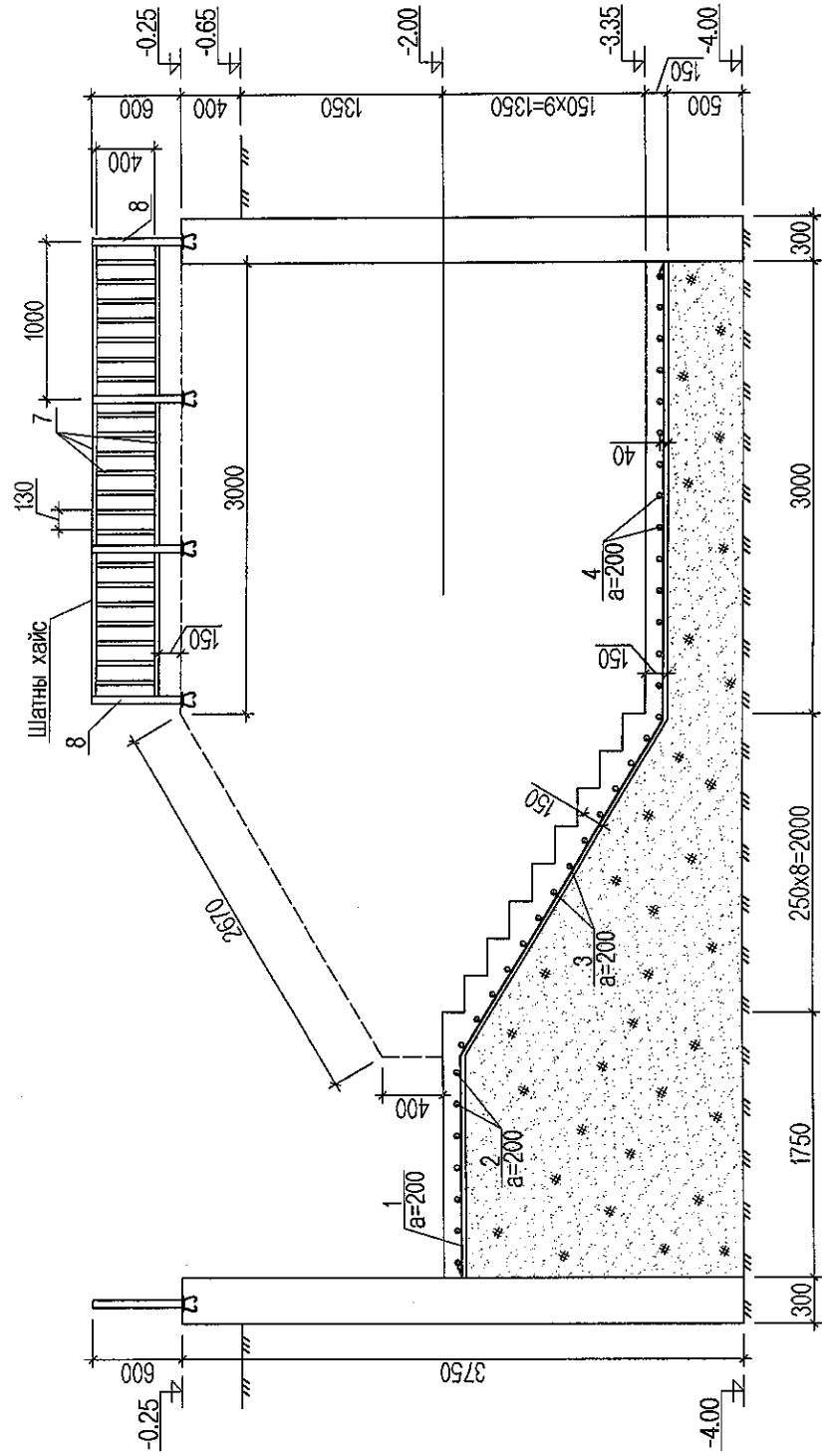


Архангай аймаг, Эрдэнэ-булган сум 8-р цэцэрлэг
150 хүүхдийн цэцэрлэгийн барилга

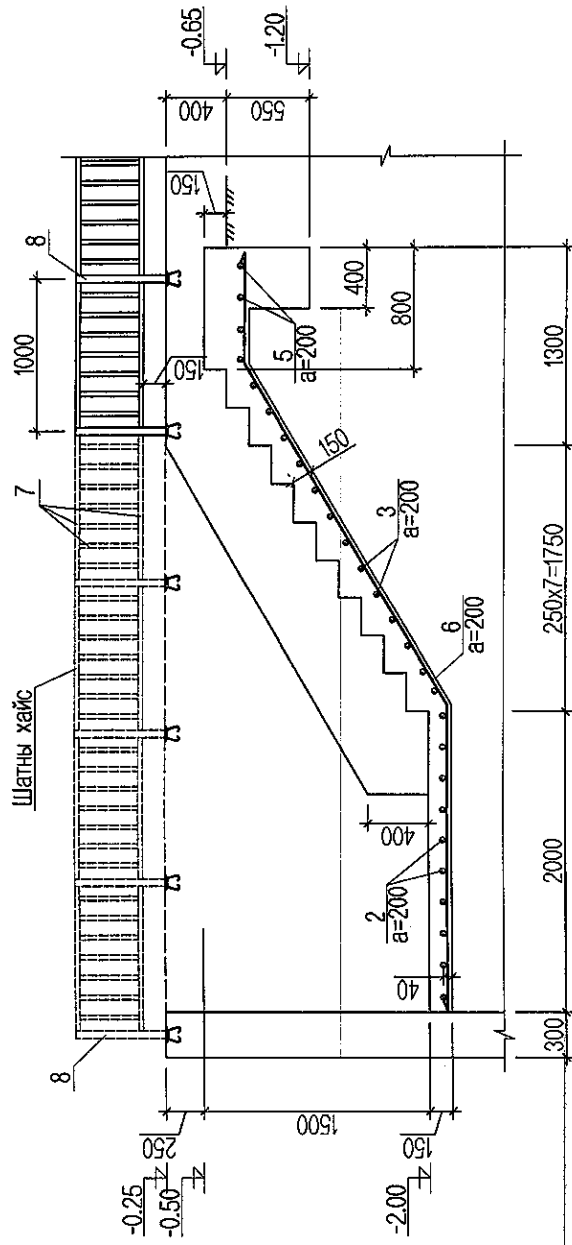
Зөхиол	А. Ичинхорлоо	Гадна дождоо ГД-3, 4, 5 -ийн	Масштаб:
Инженер	М. Уранбилэг	арматурчлал, түвшэр	үе шат хуудас бүх хуудас
Гүйцэтгэсэн	М. Уранбилэг	EG шифр: ӨМ-09-22	АЗ 6 41
Шалгасан	Д. Ганчимэг	TГ шифр:	2022 он

ББ

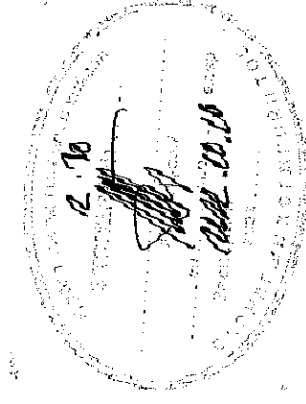
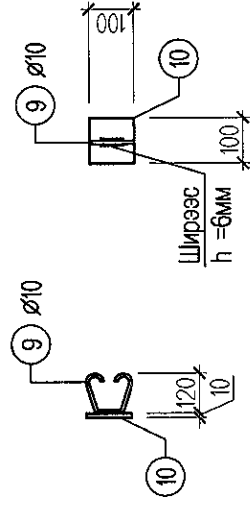
Гадна довжоо ГД-6 / Огтлол 16-16 / М1:50



Гадна довжоо ГД-6 / Огтлол 17-17 / М1:50



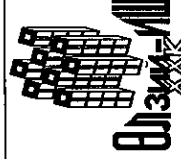
Суулгах нарийвч СН-1



Тайлбар

1. Энэ хуудсыг хуудас ББ-9, 11 болон архитектурын байгуулалттай хамтатгах үзнэ.
2. Хөрстэй харьцаж байгаа хэсэгт хөрсний ус, чийгнээс хамгаалж шингэн блум AQUAMAST-ыг 2 үе түрхэж өгнө.

Энэхүү зураг төсөл нь "Өлзий-Иш" ХХК-ийн ОЮУНЫ ӨМЧ-түл зөвшөөрлийн захирагчийн өөрчлөх болон охиуулавыг харилдана.



"U.ZI-Ish" Co., Ltd

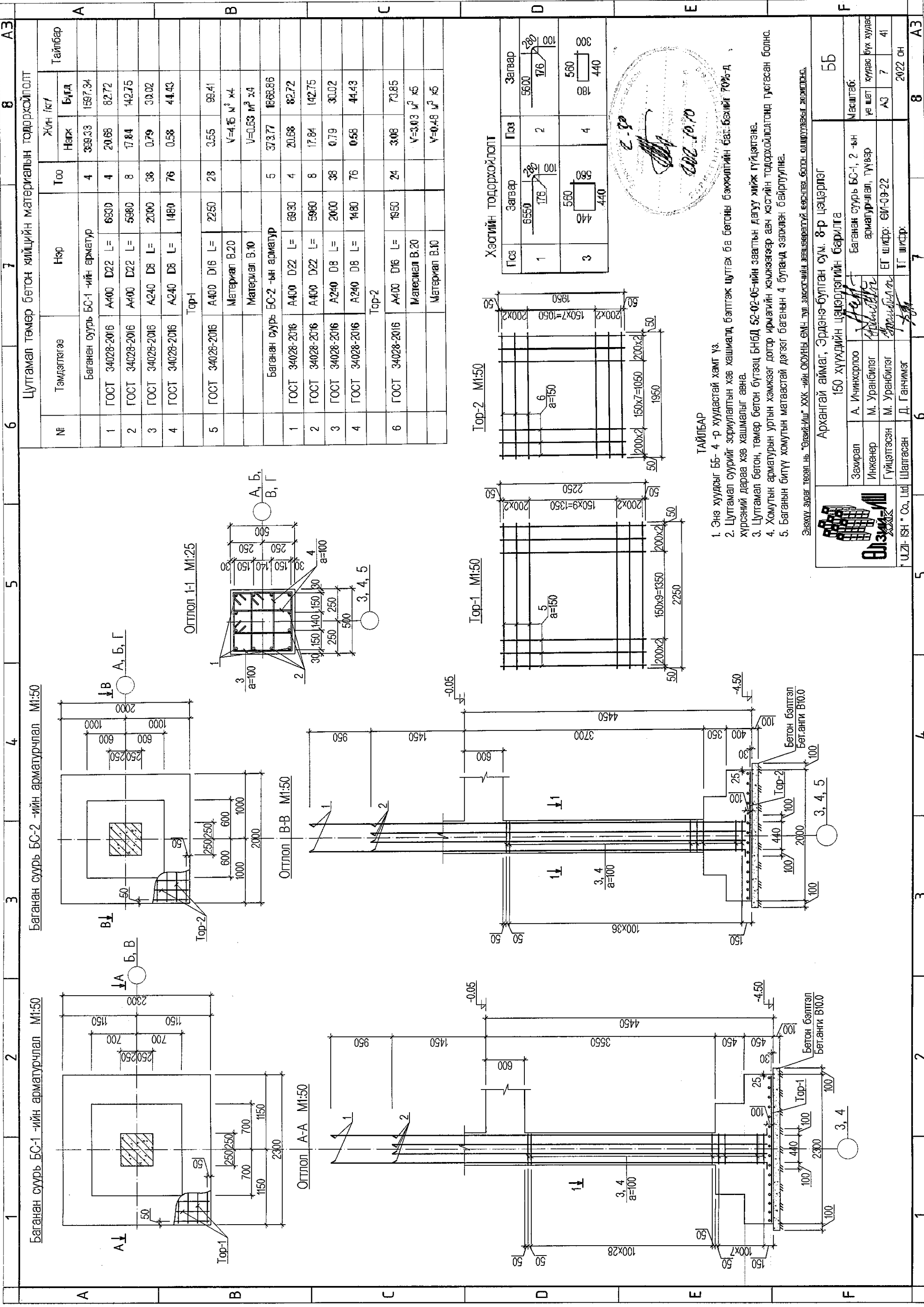
Архангай аймаг, Эрдэнэ-булган сум 8-р цэцэрлэг		ББ	
150 хүүхдийн цэцэрлэгийн барилга			
Захирал	А. Ичинорлоо	Гарна довжоо ГД-6-ийн	Масштаб:
Инженер	М. Уранбилэг	архитектурчлал, түүвэр	үе шат хуудас бүх хуудас
Гүйцэтгэсэн	М. Уранбилэг	ЕГ шифр: ӨМ-09-22	А3 6* 41
Шалтгаан	Д. Ганчимэг	ТГ шифр:	2022 он

Цутгамал төмөр бетон хийцийн материалын тодорхойлолт

№	Тэмдэглэгээ	Нэр	Тоо	Жин кг/м³		Тайлбар
				Нэгж	Бүгд	
	Гадна довжоо ГД-6-ийн арматур			1	88.28	88.28
1	ГОСТ 34028-2016	A240 D8 L= 7150	10	2.82	28.24	
2	ГОСТ 34028-2016	A240 D8 L= 3300	8	1.30	10.43	
3	ГОСТ 34028-2016	A240 D8 L= 1600	26	0.63	16.43	
4	ГОСТ 34028-2016	A240 D8 L= 1600	15	0.63	9.48	
5	ГОСТ 34028-2016	A240 D8 L= 1200	5	0.47	2.37	
6	ГОСТ 34028-2016	A240 D8 L= 5400	10	2.18	21.33	
	Материал В.15					У=19.36 м³

Ган хийцийн тодорхойлолт

№	Тэмдэглэгээ	Нэр	Тоо	Жин кг/м³		Тайлбар
				Нэгж	Бүгд	
	Шатны хайс			1	601.47	601.47
7	ГОСТ 2591-88	50x50 L= 0.60	14	11.78	164.85	
8	ГОСТ 2591-88	30x30 L= 61.80	1	4.36.62	436.62	
	Суулгах нарийвч			15	100	14.97
9	ГОСТ 34028-2016	A400 D10 L= 380	1	0.21	0.21	
10		100x100x10	1	0.79	0.79	



1 Баганан суурь БС-1-ийн арматурчлал М1:50
 2 Баганан суурь БС-2-ийн арматурчлал М1:50
 3 Баганан суурь БС-2-ийн арматурчлал М1:50
 4 Баганан суурь БС-2-ийн арматурчлал М1:50
 5 Цутгамал төмөр бетон хийцийн материалын тодорхойлолт
 6 Цутгамал төмөр бетон хийцийн материалын тодорхойлолт
 7 Цутгамал төмөр бетон хийцийн материалын тодорхойлолт
 8 Тайлбар

А Баганан суурь БС-1-ийн арматурчлал М1:50
 В Баганан суурь БС-2-ийн арматурчлал М1:50
 С Цутгамал төмөр бетон хийцийн материалын тодорхойлолт
 D Хэсгийн тодорхойлолт
 E Хэсгийн тодорхойлолт
 F

№	Тэмдэглэгээ	Нэр	Тоо	Жин кг/т		Тайлбар
				Нэгж	Бүгд	
Баганан суурь БС-1-ийн арматур						
1	ГОСТ 34028-2016	A400 D22 L=	6930	4	399.33	1597.34
2	ГОСТ 34028-2016	A400 D22 L=	5980	4	20.68	82.72
3	ГОСТ 34028-2016	A240 D8 L=	2000	8	17.84	142.75
4	ГОСТ 34028-2016	A240 D8 L=	1480	38	0.79	30.02
Top-1						
5	ГОСТ 34028-2016	A400 D16 L=	2250	28	3.55	99.41
Материал В.20						
Материал В.10						
Баганан суурь БС-2-ийн арматур						
1	ГОСТ 34028-2016	A400 D22 L=	6930	4	20.68	82.72
2	ГОСТ 34028-2016	A400 D22 L=	5980	8	17.84	142.75
3	ГОСТ 34028-2016	A240 D8 L=	2000	38	0.79	30.02
4	ГОСТ 34028-2016	A240 D8 L=	1480	76	0.58	44.43
Top-2						
6	ГОСТ 34028-2016	A400 D16 L=	1950	24	3.08	73.85
Материал В.20						
Материал В.10						

ТАЙЛБАР

- Энэ хуудсыг ББ-4-р хуудастай хамт үз.
- Цутгамал суурийг зориулалтын хэв хашмалд бэлтгэж цутгах ба бетоны бэхжилтийн багц бөхийг 70%-д хүрсэний дараа хэв хашмалыг авна.
- Цутгамал бетон, төмөр бетон бүтээц БНБД 52-02-05-ийн заалтын дагуу хийж гүйцэтгэнэ.
- Хомутын арматурын уртын хэмжээг дотрог ирмэгийн хэмжээгэр авч хэсгийн тодорхойлолтонд тусгасан болно.
- Багааны битүү хомутын матаастай дэгээг баганын 4 буланд эвчлэн байрлуулна.

Энэхүү зураг төсөл нь "Өлзий-ИШ" ХХК-ийн ОЮУНЫ ӨМЧ-лүү зөвхсний эвчлээртэй өөрчлөх болон олшруулахыг хориглоно.

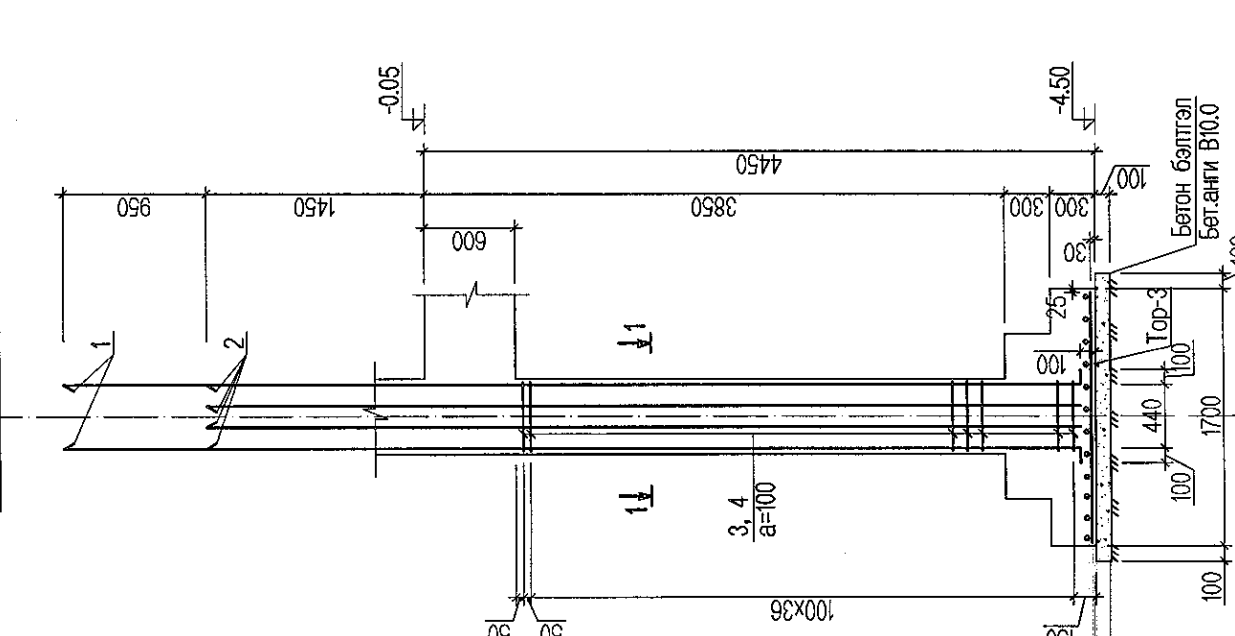
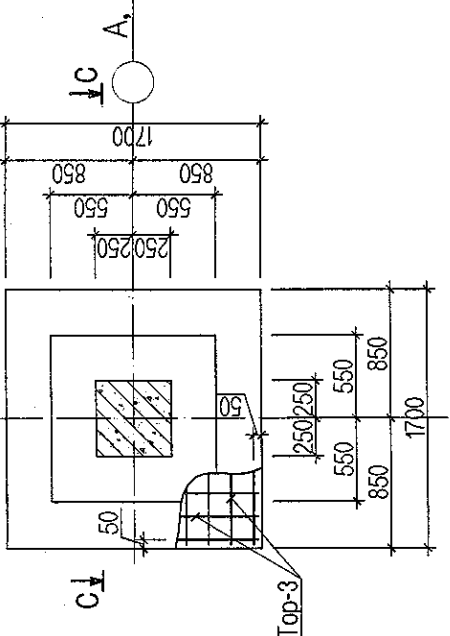
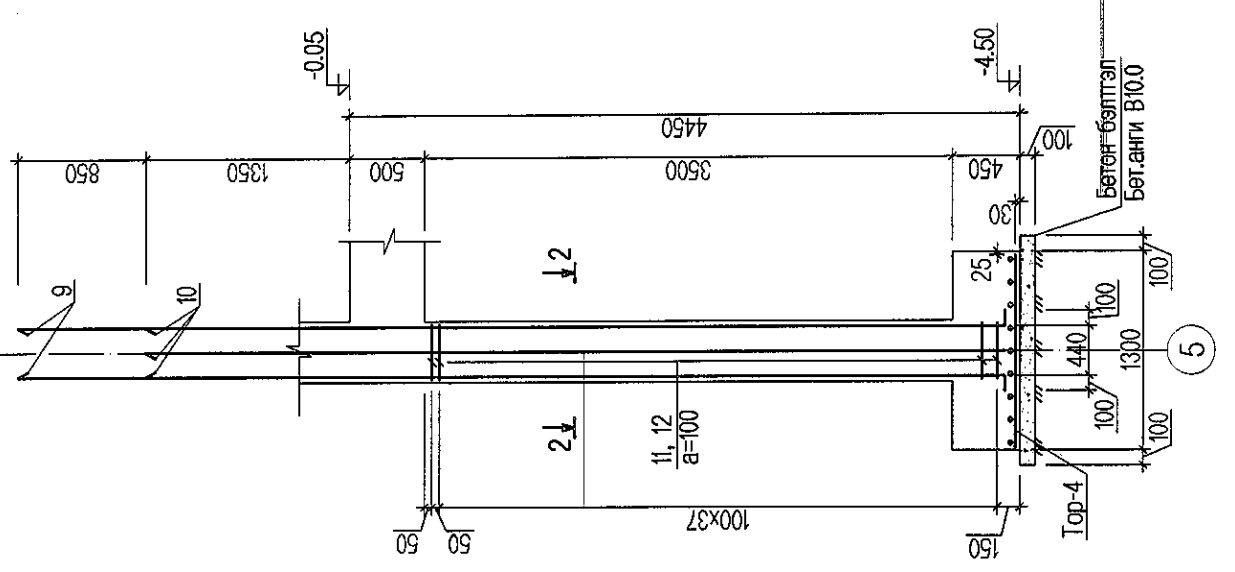
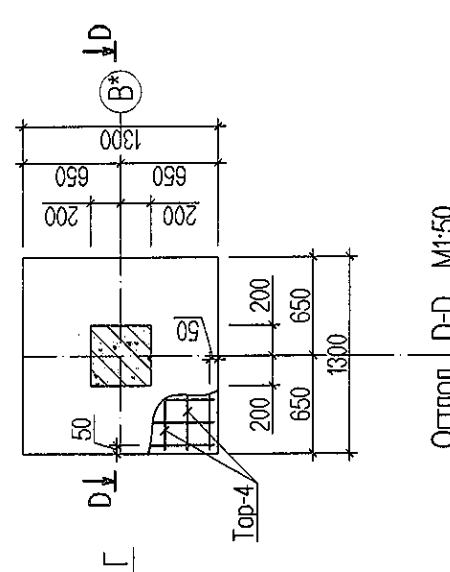
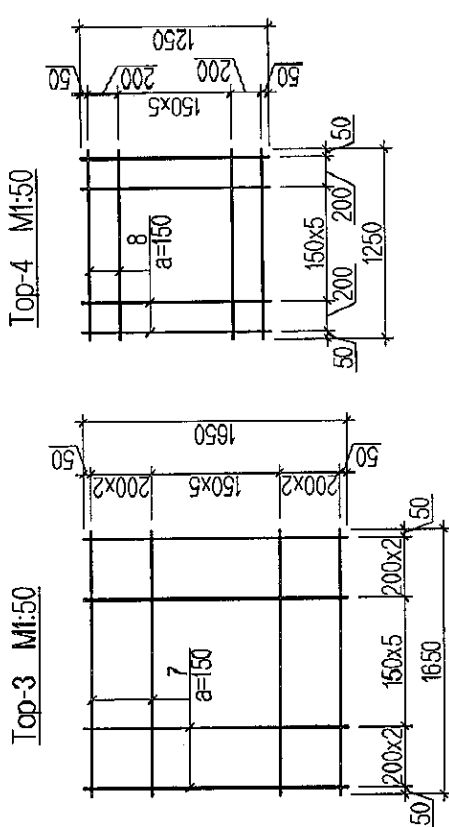
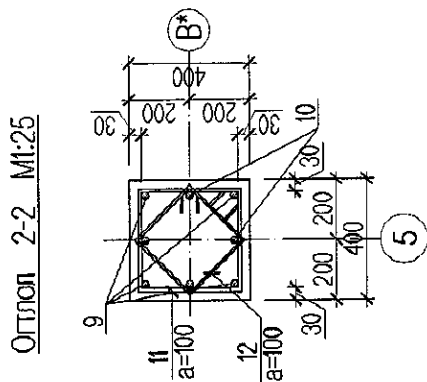
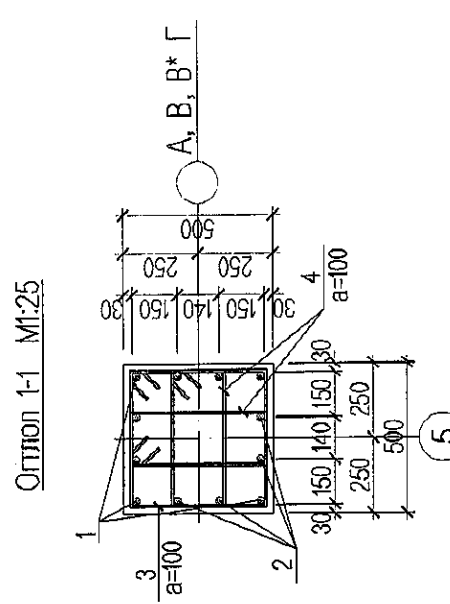
Архангай аймаг, Эрдэнэ-булган сум, 8-р цэцэрлэг
 150 хүүхдийн цэцэрлэгийн барилга

Захирагч	А. Ичинхорлоо	Баганан суурь БС-1, 2-ын	Масштаб:
Инженер	М. Уранбилэг	арматурчлал, түүвэр	үе шат
Гүйцэтгэсэн	М. Уранбилэг	ЕГ шифр: ӨМ-09-22	А3
Шалгасан	Д. Ганчимэг	ТГ шифр:	7


ББ

2022 он

1	2	3	4	5	6	7	8	А3
Цутгамал төмөр бетон хийцийн материалын тодорхойлолт								
Баганан суурь БС-3 -ийн арматурчлал М1:50		Баганан суурь БС-4 -ийн арматурчлал М1:50		Баганан суурь БС-3 -ийн арматур		Жин кг/г		Тайлбар
№	Тэмдэглэгээ	Нэр	Тоо	Найж	Бүгд			
1	ГОСТ 34028-2016	A400 D22 L= 6930	3	351.99	1055.98			
2	ГОСТ 34028-2016	A400 D22 L= 5980	4	20.68	82.72			
3	ГОСТ 34028-2016	A240 D8 L= 2000	38	17.84	142.75			
4	ГОСТ 34028-2016	A240 D8 L= 1480	76	0.79	30.02			
		Тор-3						
7	ГОСТ 34028-2016	A400 D16 L= 1650	20	2.60	52.07			
		Материал В.20			V=2.19 м³ х3			
		Материал В.10			V=0.36 м³ х3			
		Баганан суурь БС-4 -ийн арматур	1	199.45	199.45			
9	ГОСТ 34028-2016	A400 D20 L= 6720	4	16.56	66.26			
10	ГОСТ 34028-2016	A400 D20 L= 5870	4	14.47	57.88			
11	ГОСТ 34028-2016	A240 D8 L= 1600	39	0.63	24.65			
12	ГОСТ 34028-2016	A240 D8 L= 1240	39	0.49	19.10			
		Тор-4						
8	ГОСТ 34028-2016	A400 D16 L= 1250	16	1.97	31.56			
		Материал В.20			V=1.40 м³			
		Материал В.10			V=0.23 м³			
Хэсгийн тодорхойлолт								
108	Затвар	Поз	Затвар	Поз	Затвар	Поз	Затвар	Затвар
1	6550	2	176	5600	176	202	100	5600
3	560	4	440	560	440	380	380	560
9	6660	10	160	5510	160	202	100	5510
11	460	12	340	460	370	250	250	460



- ТАЙЛБАР**
- Энэ хуудсыг ББ-4-р хуудастай хамт үз.
 - Цутгамал суурийг зориулалтын хэв хашималд бэлтгэж цутгах ба бетоны бэхлэлтийн бэт бөмбөг 70%-д хүрсэний дараа хэв хашмалыг авна.
 - Цутгамал бетон, төмөр бетон бүтээц БНБД 52-02-05-ийн заалтын дагуу хийж гүйцэтгэнэ.
 - Хомутын арматурын уртын хэмжээг дотор ирмэгийн хэмжээгээр авч хэсгийн тодорхойлолтонд тусгасан болно.
 - Баганын битүү хомутын матаастай дөгээг баганын 4 буланд эзлэн байрлуулна.
- Энэхүү зураг төсөл нь "Өлзийт" ХХК-ийн ОУИНЫ ӨМНДЛЭГ АЖАЙГЧИЙН ЗӨВШӨӨРӨЛТӨЙ ӨӨРЧЛӨЖ БОЛОН ӨЛЧӨМӨЛӨГ ХӨРӨЛӨНӨ.



У.И.ЛН-ИШ * Co, Ltd

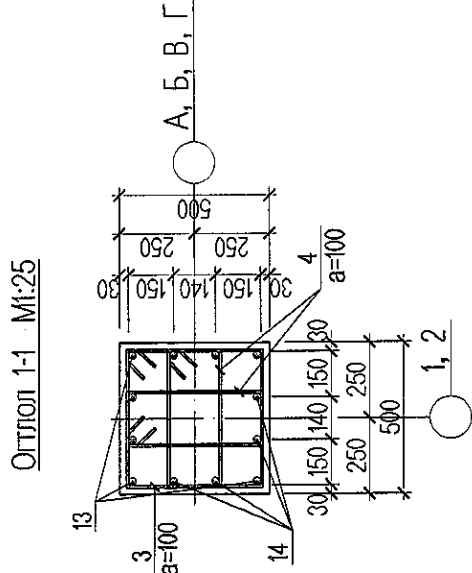
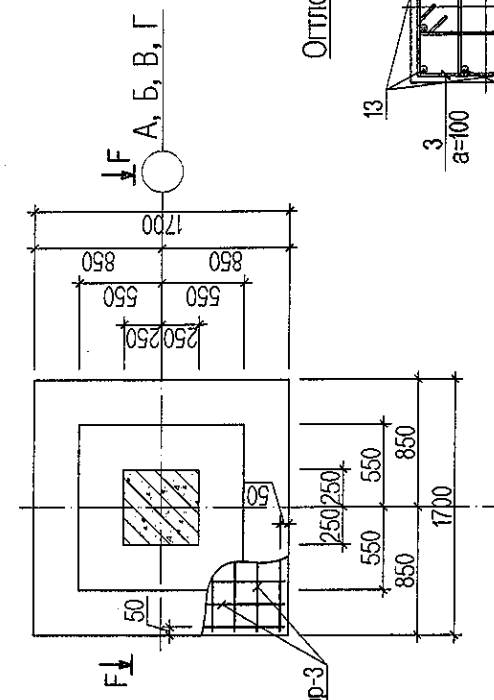
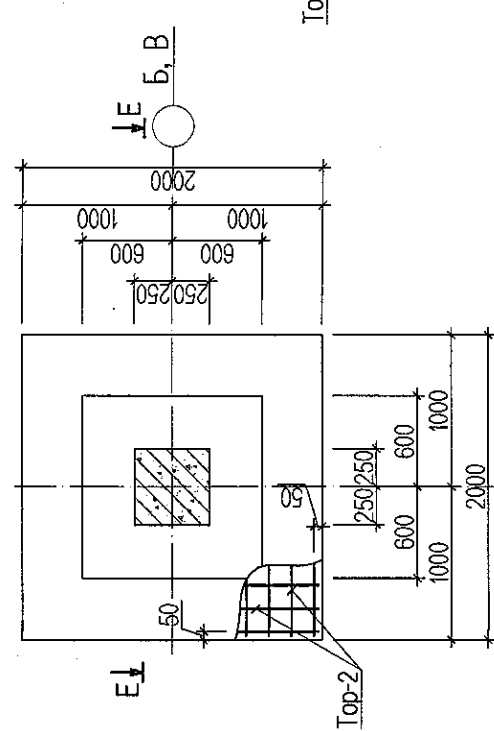
Архангай аймаг, Эрдэнэ-булган сум, 8-р цэцэрлэг
150 хүүхдийн цэцэрлэгийн барилга

Захирал	А. Ичинзорлоо	Баганан суурь БС-3, 4-ын	Масштаб:
Инженер	М. Уранбилэг	арматурчлал, түгээр	үе шат
Гүйцэтгэсэн	М. Уранбилэг	ЕГ шифр: ӨИ-09-22	А3
Шалтсан	Д. Ганчимэг	ТГ шифр:	8

ББ

2022 он

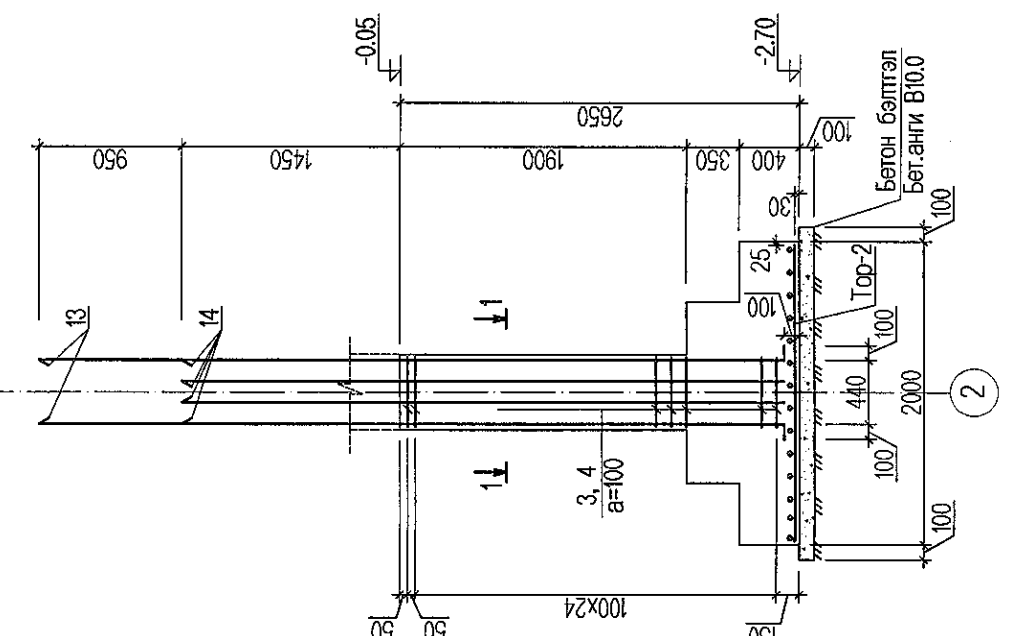
Багана суурь БС-5 -ийн арматурчлал М1:50



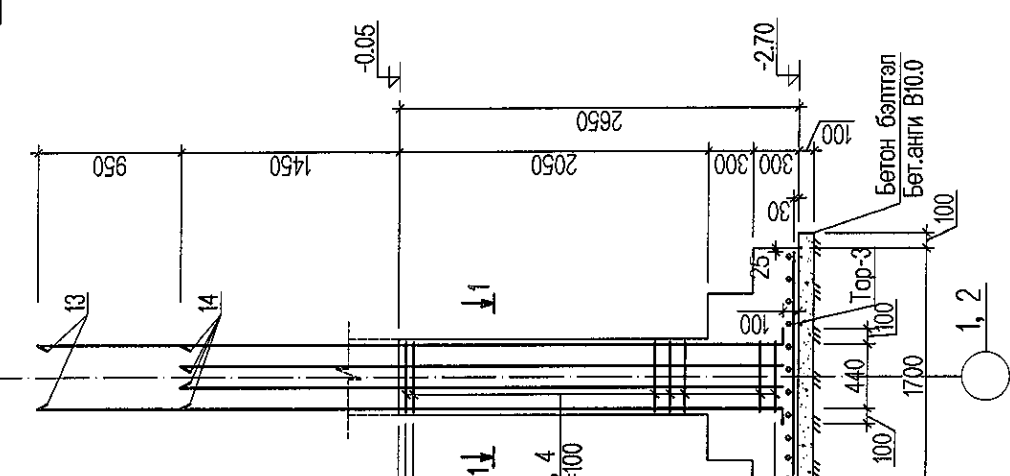
Цутгамал төмөр бетон хийцийн материалын тодорхойлолт

№	Тэмдэглэгээ	Нэр	Тоо	Жин кг/		Тайлбар
				Нэгж	Бүгд	
	Багана суурь БС-5 -ийн арматур		2	285.81	571.61	
13	ГОСТ 34028-2016 А400 D22 L=	5130	4	15.31	61.23	
14	ГОСТ 34028-2016 А400 D22 L=	4180	8	12.47	99.78	
3	ГОСТ 34028-2016 А240 D8 L=	2000	26	0.79	20.54	
4	ГОСТ 34028-2016 А240 D8 L=	1480	52	0.58	30.40	
	Top-2					
6	ГОСТ 34028-2016 А400 D16 L=	1950	24	3.08	73.85	
	Материал В.20			V=2.58 м³ х2		
	Материал В.10			V=0.48 м³ х2		
	Багана суурь БС-6 -ийн арматур		6	264.00	1584.18	
13	ГОСТ 34028-2016 А400 D22 L=	5130	4	15.31	61.23	
14	ГОСТ 34028-2016 А400 D22 L=	4180	8	12.47	99.78	
3	ГОСТ 34028-2016 А240 D8 L=	2000	26	0.79	20.54	
4	ГОСТ 34028-2016 А240 D8 L=	1480	52	0.58	30.40	
	Top-3					
7	ГОСТ 34028-2016 А400 D16 L=	1650	20	2.60	52.07	
	Материал В.20			V=1.74 м³ х6		
	Материал В.10			V=0.36 м³ х6		

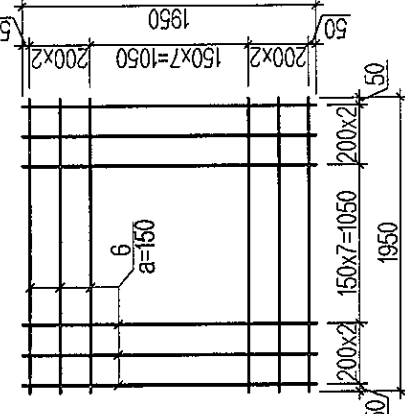
Огллол E-E М1:50



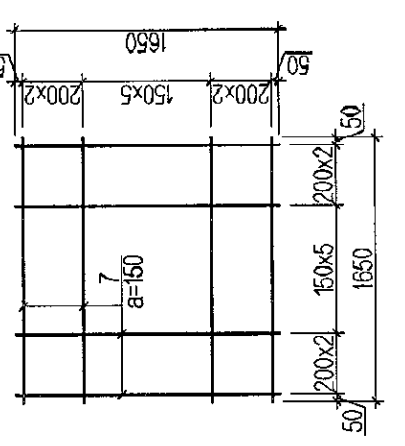
Огллол F-F М1:50



Top-2 М1:50

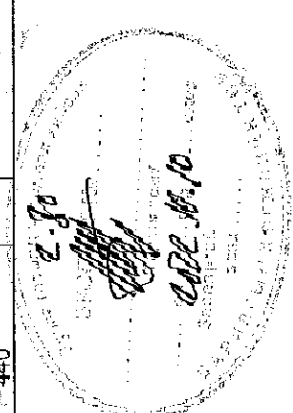


Top-3 М1:50



Хэсгийн тодорхойлолт

Пос	Заввар	Пос	Заввар
13	4750 176 100	14	3800 176 100
3	550 440 440	4	560 380 440



ТАЙЛБАР

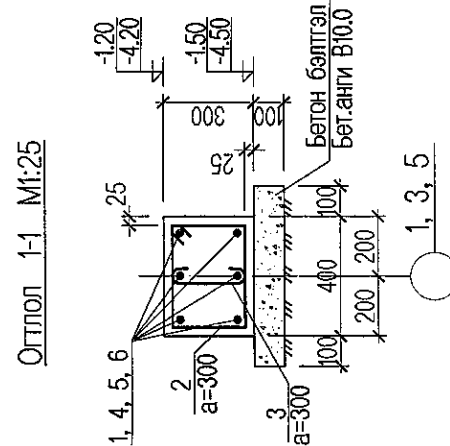
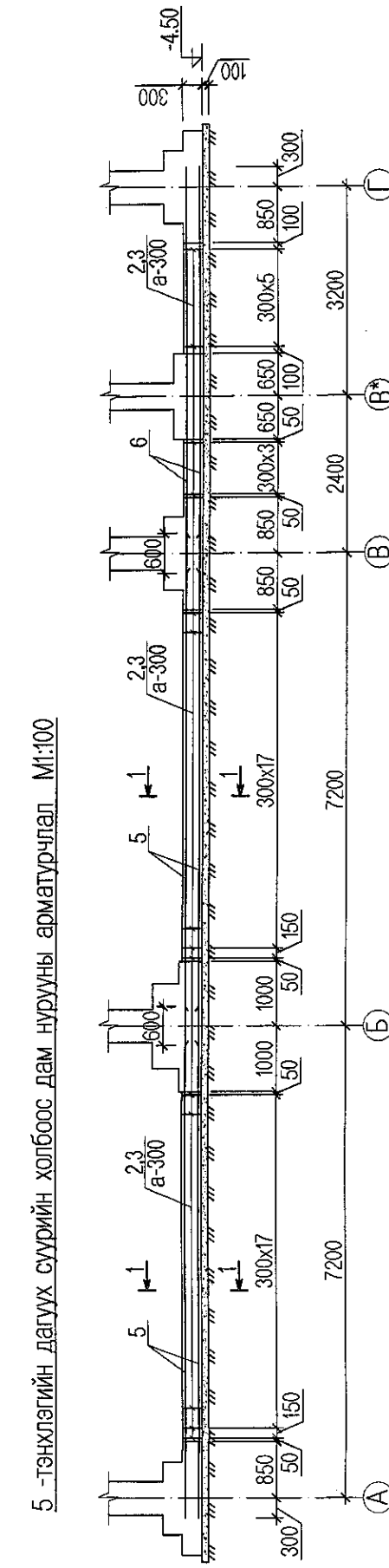
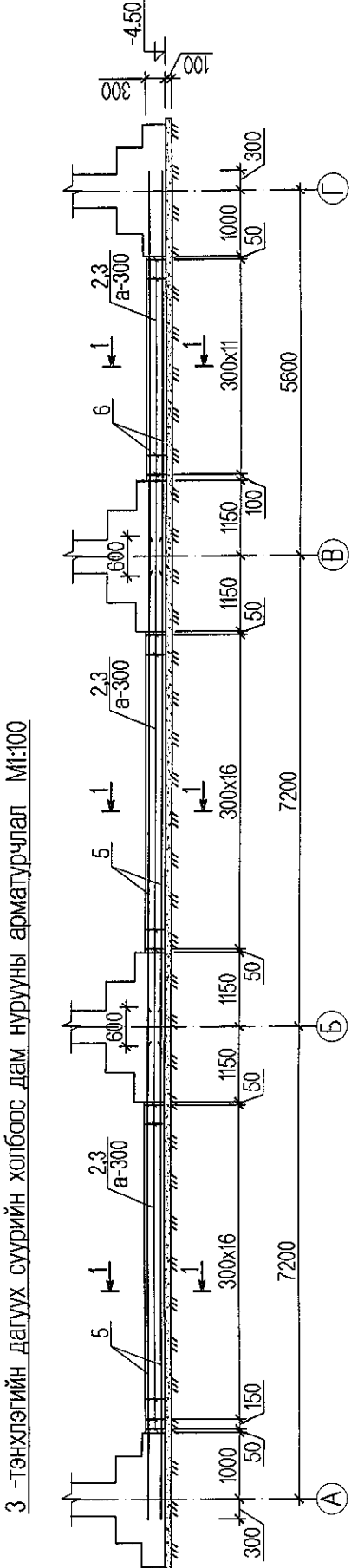
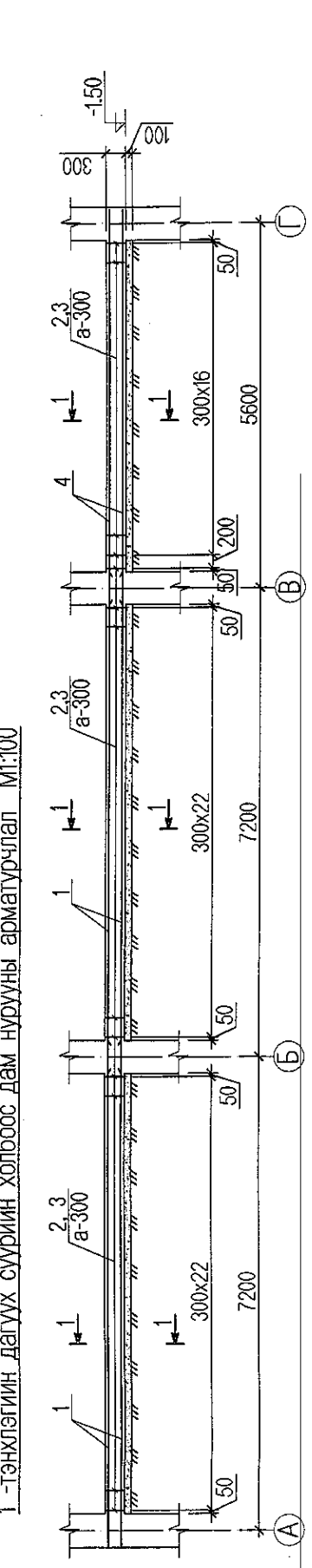
- Энэ хуудсыг ББ-4-р хуудастай хамт үз.
- Цутгамал суурийг зориулалтын хэв хашмалд бэлтгэх ба бетоны бэхжилтийн баг бэхийг 70%-д хүрсэний дараа хэв хашмалыг авна.
- Цутгамал бетон, төмөр бетон бүтээц БНБД 52-02-05-ийн заалтын дагуу хийж гүйцэтгэнэ.
- Хомутын арматурын уртын хэмжээг дотор ирмэгийн хэмжээгээр авч хэсгийн тодорхойлолтонд тусгасан болно.
- Баганын битүү хомутын метаастай дөгөөг баганын 4 буланд зөргөжлөн байрлуулна.

Энэхүү зураг төсөл нь "Өлзий-МШ" ХХК-ийн ОЮУ-ны ӨНЧ-ийн зохиогчийн эзлэвсэгт өөрчлөх болон өмчлүүлэхыг хориглоно.



Архангай аймаг, Эрдэнэ-булган сум, 8-р цэцэрлэг		ББ
150 хүүхдийн цэцэрлэгийн барилга		
Захирагч	А. Ичинорлоо	Масштаб:
Инженер	М. Уранбилэг	Багана суурь БС-5, 6 -ын арматурчлал, түрвэр
Гүйцэтгэсэн	М. Уранбилэг	ЕГ шифр: ӨМ-09-22
Шалгасан	Д. Ганчимэг	ТГ шифр:

1	2	3	4	5	6	7	8	АЗ
Цугтамал төмөр бетон хийцийн материалын тодорхойлолт								
№	Тэмдэглэгээ	Нэр	Тоо	Жин, кг/г		Тайлбар		
				Нэгж	Бүгд			
1 тэнхлэгийн дагуу СХД -ны арматур								
1	ГОСТ 34028-2016	A400 D16 L= 7800	1	247.49	247.49	Тайлбар		
2	ГОСТ 34028-2016	A240 D8 L= 1440	12	11.99	143.91			
3	ГОСТ 34028-2016	A240 D8 L= 410	64	0.57	36.40			
4	ГОСТ 34028-2016	A400 D16 L= 6000	6	9.47	56.81			
				V=2.22 м³				
				V=1.11 м³				
3 тэнхлэгийн дагуу СХД -ны арматур								
2	ГОСТ 34028-2016	A240 D8 L= 1440	47	0.57	28.73			
3	ГОСТ 34028-2016	A240 D8 L= 410	47	0.16	7.61			
5	ГОСТ 34028-2016	A400 D16 L= 7800	12	12.31	147.70			
6	ГОСТ 34028-2016	A400 D16 L= 6200	6	9.78	58.70			
				V=1.61 м³				
				V=0.80 м³				
5 тэнхлэгийн дагуу СХД -ны арматур								
2	ГОСТ 34028-2016	A240 D8 L= 1440	46	0.57	26.16			
3	ГОСТ 34028-2016	A240 D8 L= 410	46	0.16	7.45			
5	ГОСТ 34028-2016	A400 D16 L= 7800	12	12.31	147.70			
6	ГОСТ 34028-2016	A400 D16 L= 6200	6	9.78	58.70			
				V=1.61 м³				
				V=0.80 м³				



Хэсгийн тодорхойлолт

№	Завар
2	470 350
3	250 80

ТАЙЛБАР

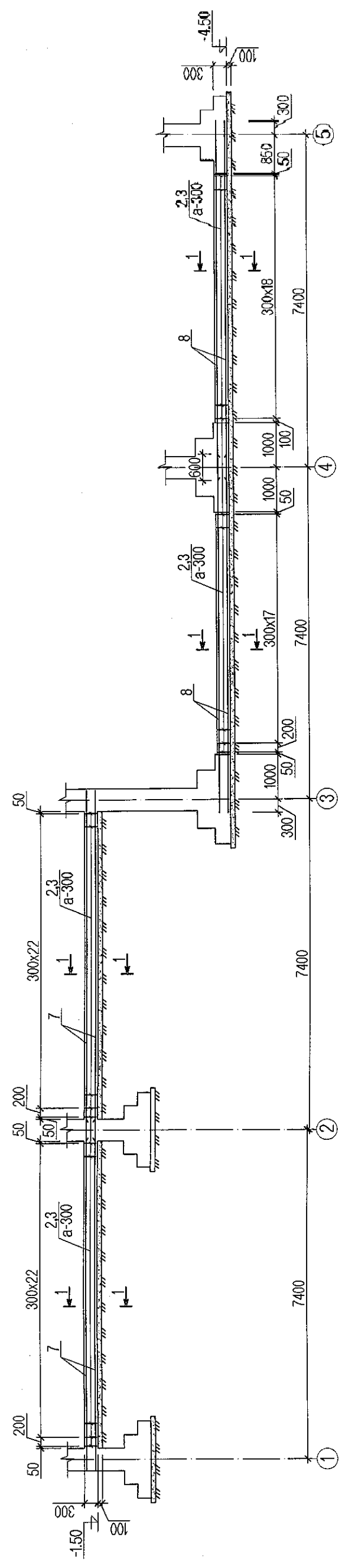
- Энэ хуудсыг ББ- 4 -р хуудастай хамт үз.
- Цугтамал суурийн холбоос дамнууруу зориулалтын хэв хашмалд бэлтгэж цуглах ба бетоны бэхжилтийн бат бэхийг 70%-д хүрсэний дараа хэв хашмалыг авна.
- Цугтамал бетон, төмөр бетон бүтээц БНБД 52-02-05-ийн заалтын дагуу хийж гүйцэтгэнэ.

Энэхүү зураг төсөл нь "Өлзийт" ХХК-ийн ОУИ-ны өмч тул зөвхөн түүний зөвшөөрөлтэй өөрчлөх, болон ашигласныг хориглоно.

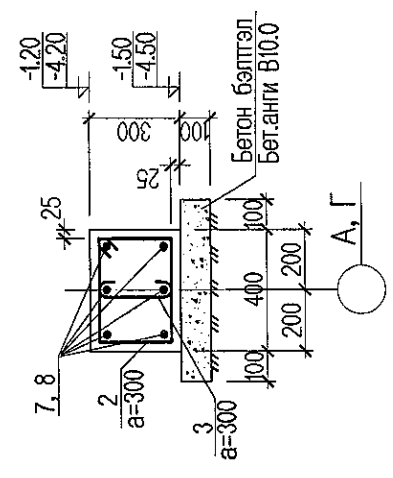
Архангай аймаг, Эрдэнэ-булган сум, 8-р цэцэрлэг
150 хүүхдийн цэцэрлэгийн барилга

Захирал	А. Ичинхорлоо	Суурийн холбоос дамнуурууны	Масштаб:
Инженер	М. Уранбилэг	арматурчлал, түвэр	үе шат
Гүйцэтгэсэн	М. Уранбилэг	ЕГ шифр: ЭИ-09-22	хуудас бүх хуудас
Шалгасан	Д. Ганчимэг	ТГ шифр:	АЗ 9 41
			2022 он

А, Г -тэнхлэгийн дагуух суурийн холбоос дам нурууны арматурчлал М1:100



Огтлол 1-1 М1:25

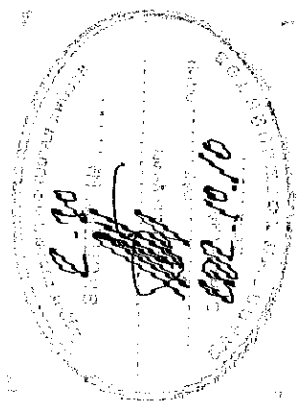


Хэсгийн тодорхойлолт

Поз	Загвар
2	
3	

Цутгамал төмөр бетон хийцийн материалын тодорхойлолт

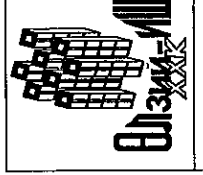
№	Тэмдэглэгээ	Нэр	Тоо	Жин /кг/		Тайлбар
				Нөгж	БМГА	
1	А, Г тэнхлэгийн дагуух СХД -ны арматур		1	362.00	362.00	
2	ГОСТ 34028-2016	A240 D8 L= 1440	86	0.57	48.92	
3	ГОСТ 34028-2016	A240 D8 L= 410	86	0.16	13.93	
7	ГОСТ 34028-2016	A400 D16 L= 7800	12	12.31	147.70	
8	ГОСТ 34028-2016	A400 D16 L= 8000	12	12.62	151.49	
		Материал В.20		V=2.97 м³ х2		
		Материал В.10		V=1.49 м³ х2		



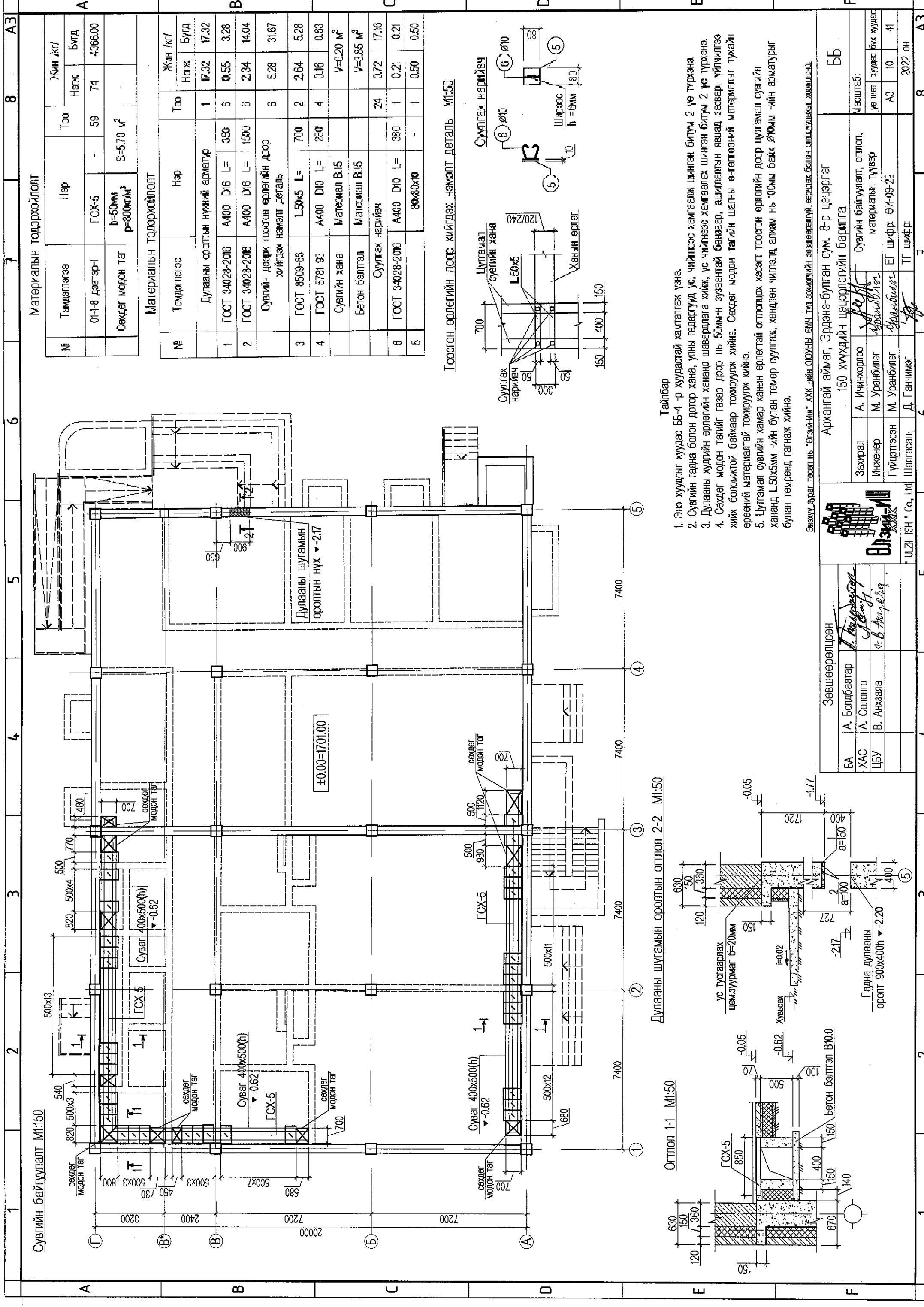
ТАЙЛБАР

1. Энэ хуудсыг ББ- 4 -р хуудастай хамт үз.
2. Цутгамал суурийн холбоос дамнуурууг зориулалтын хэв хашмалд бэлтгэж цутгах ба бетоны бэхжилтийн бат бэхийг 70%-д хүрсэний дараа хэв хашмалыг авна.
3. Цутгамал бетон, төмөр бетон бүтээц БНБД 52-02-05-ийн зааврын дагуу хийж гүйцэтгэнэ.

Энэхүү зураг төсөл нь "Өлзий-Иш" ХХК-ийн ОЮУНЫ ӨМН-дүл зохиогчийн зөвшөөрлийг өөртөө болон олшоогчидыг хориолгоно.



Архангай аймаг, Эрдэнэ-булган сум, 8-р цэцэрлэг		ББ	
150 хүүхдийн цэцэрлэгийн барилга			
Захираг	А. Ичинхорлоо	Масштаб:	
Инженер	М. Уранбилэг	А, Г тэнхлэгийн дагуух	
Гүйцэтгэсэн	М. Уранбилэг	СХД-ны арматурчлал	
Шалгасан	Д. Ганчимэг	ЕГ шифр: СМ-09-22	
		ТГ шифр:	
		Урсгал:	А3
		Урсгал:	9*
		Урсгал:	41
		Урсгал:	2022 он



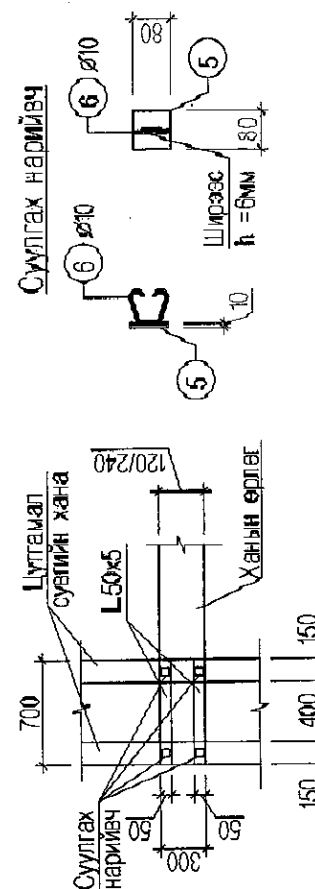
Материалын тодорхойлолт

№	Тэмдэглэгээ	Нэр	Тоо		Жин кг/
			Нэгж	Бүгд	
	01-18 дэвгэр-1	ГСХ-5	-	59	74
	Сөхдөг модон тэг	b=50мм p=800кг/м ²	S=5.70 м ²		

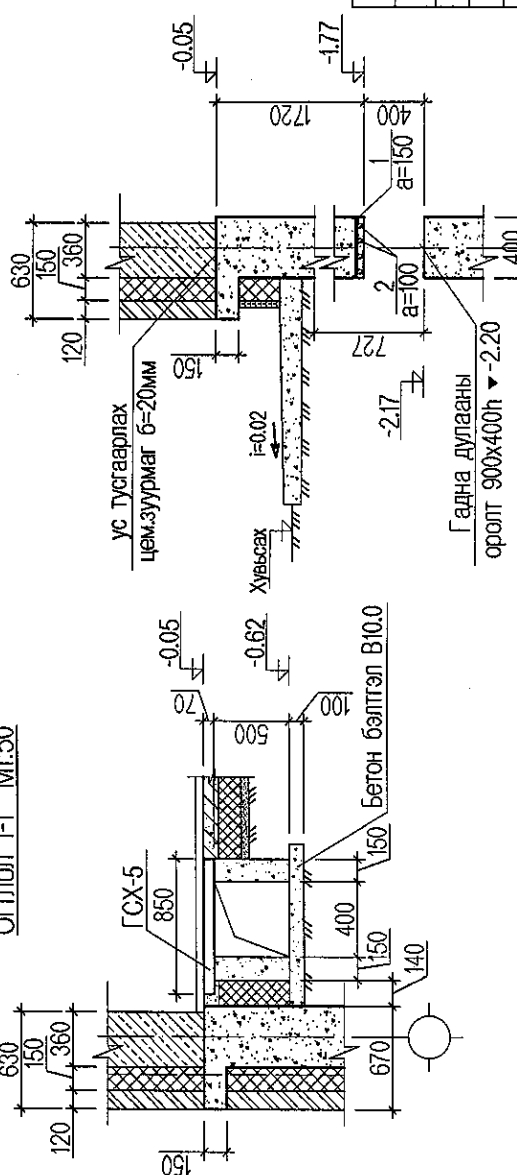
Материалын тодорхойлолт

№	Тэмдэглэгээ	Нэр	Тоо	Жин кг/	
				Нэгж	Бүгд
	Дулааны сролтын нундмий арматур		1	17.32	17.32
1	ГОСТ 34028-2016	A400 D16 L= 350	6	0.55	3.28
2	ГОСТ 34028-2016	A400 D16 L= 1500	6	2.34	14.04
	Сувгийн дээрх тосгон өрлөгийн дээр хийгдэх нэмэлт деталь		6	5.28	31.67
3	ГОСТ 8509-86	L50x5 L= 700	2	2.64	5.28
4	ГОСТ 5781-90	A400 D10 L= 280	4	0.16	0.63
	Сувгийн хана	Материал В.15			V=6.20 м ³
	Бетон бэлтгэл	Материал В.15			V=3.85 м ³
	Суулгах нарийвч		24	0.72	17.16
6	ГОСТ 34028-2016	A400 D10 L= 380	1	0.21	0.21
5		80x60x10	-	1	0.50

Тосгон өрлөгийн дээр хийгдэх нэмэлт деталь М1:50



Дулааны шугамын оролтын огтлол 2-2 М1:50



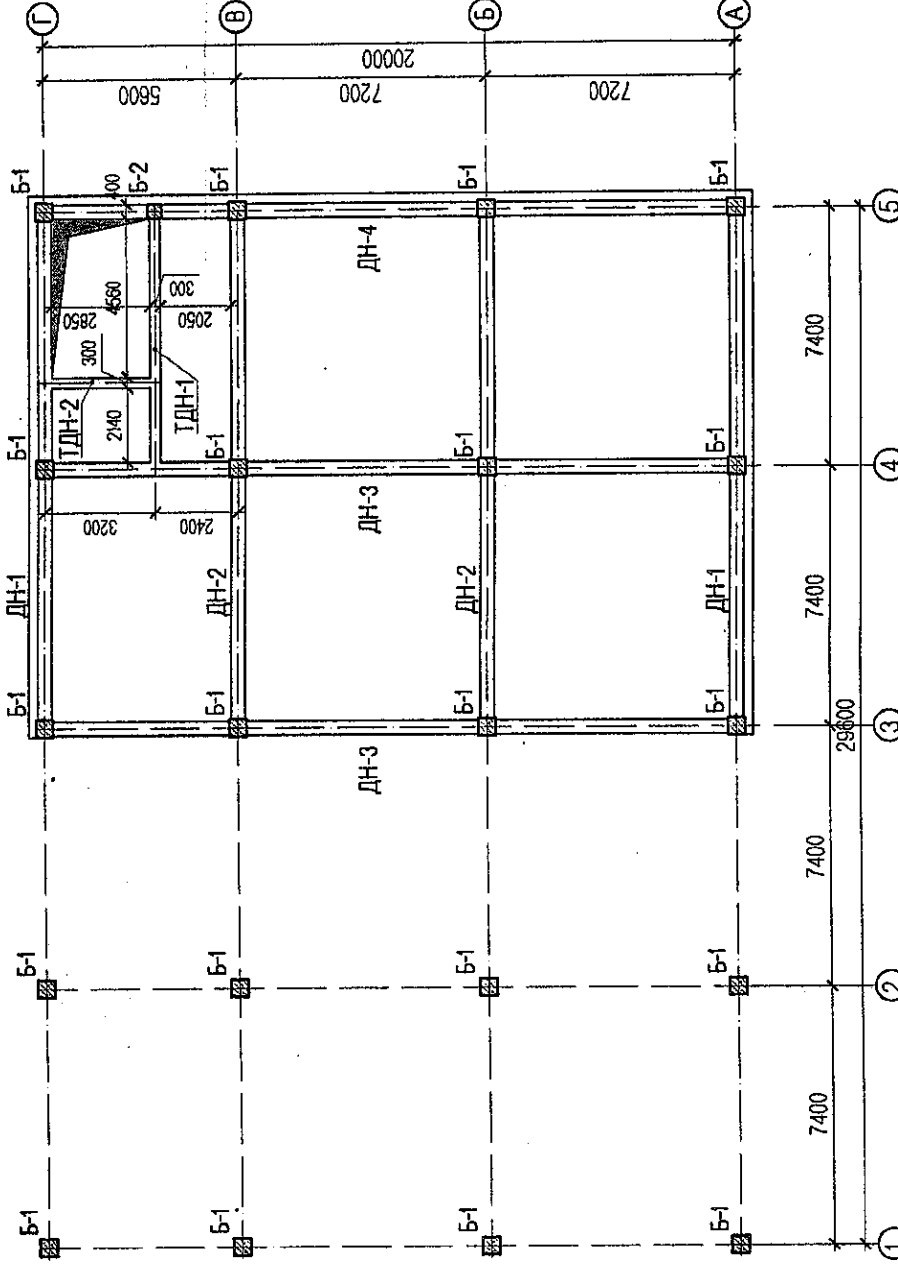
Тайлбар

1. Энэ хуудсыг хуудас ББ-4 - р хуудастай хамтатгах үзнэ.
2. Сувгийн гадна болон дотор хана, улны гадаргууд ус, чийгнээс хамгаалж шингэн битум 2 үе түржэнэ.
3. Дулааны худгийн өрлөгийн хананд шавардлага хийж, ус чийгнээс хамгаалах шингэн битум 2 үе түржэнэ.
4. Сөхдөг модон татийг газар дээр нь 50мм-н зузаантай банзар, ашилагын явцад засвар үйлчилгээ хийж боломжтой байхаар тохируулж хийнэ. Сөхдөг модон татийн шалны өнгөлөөний материалыг тухайн өрөөний материалтай тохируулж хийнэ.
5. Цутгамал сувгийн хамар ханын өрлөгийг огтлолцох хэсэгт тосгон өрлөгийн дээр цутгамал сувгийн хананд L50x5мм -ийн булан төмөр суулгаж, хөндлөн чиглэлд алхам нь 100мм байх ёюм -ийн ариатурыг булан төмрөнд татнаж хийнэ.

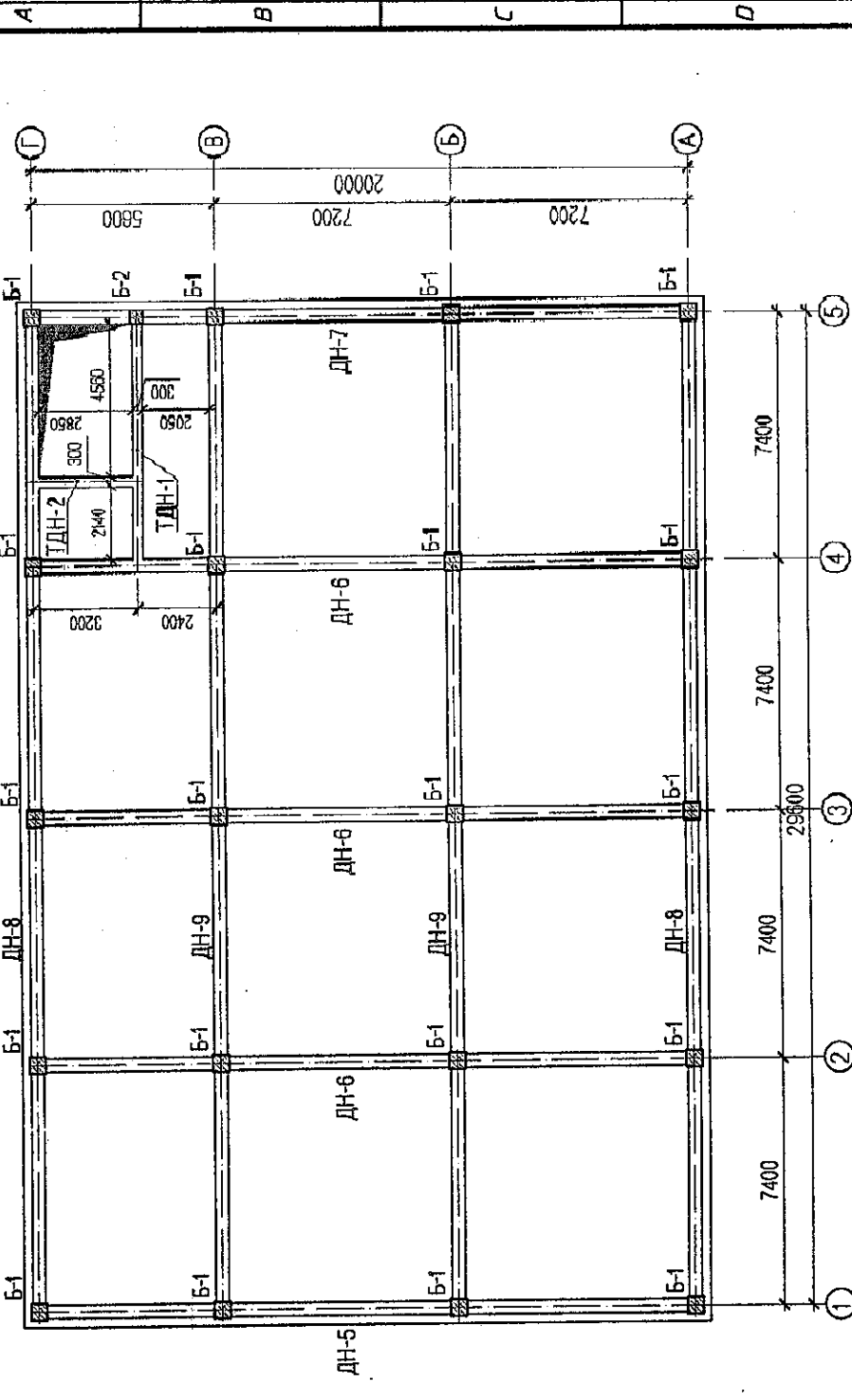
Энэхүү зураг төсөл нь "Өлзий-Мил" ХХК -ийн ОЮУНЫ ӨМН тул зөвхөн тухайн зөвшөөрлийг өгснөөр ашиглаж болно. Өөрөөрөөр ашиглахыг хориглоно.

Зөвшөөрөлцсөн		Архангай аймаг, Эрдэнэ-булган сум, 8-р цэцэрлэг		Масштаб:	
БА	А. Болдбаатар	150 хуухдийн цэцэрлэгийн барилга		А3	10
ХАС	А. Солонго	А. Ичинорлоо	Сувгийн байгуулалт, огтлол,	А3	10
ЦБУ	В. Анхбаяр	М. Уранбилэг	материалын түүвэр	А3	10
		Гүйцэтгэсэн	М. Уранбилэг	ЕГ шифр:	ӨИ-09-22
		Урьдчилсан	Д. Ганчимэг	ТГ шифр:	
		УЛЗИ-ISH" Co., Ltd	Шалгасан		

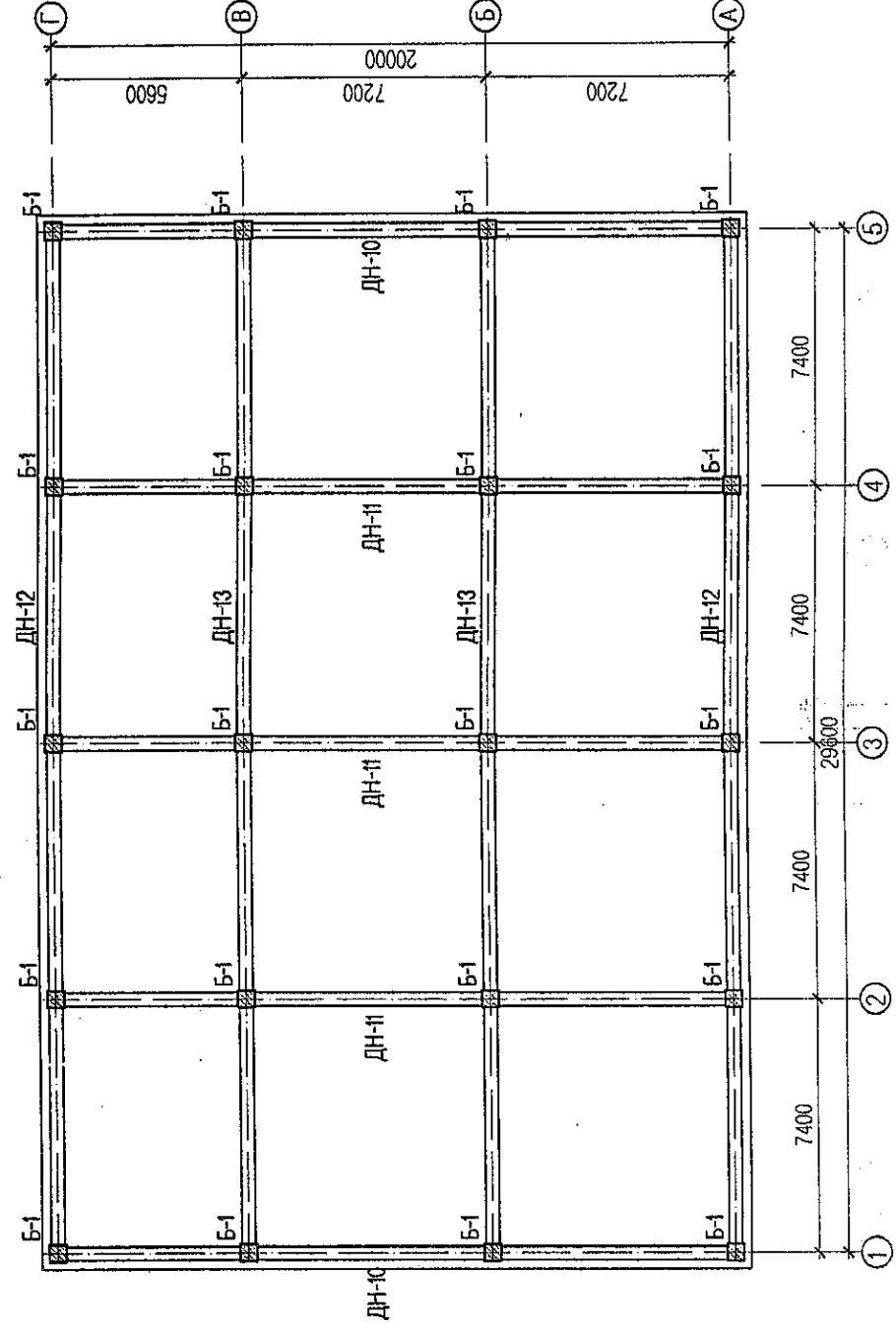
Багана, дамнуууны байршлын схем Лүвшин -0.05/



Багана, дамнуууны байршлын схем Лүвшин 3.25/



Багана, дамнуууны байршлын схем Лүвшин 6.55/



Архангай. Эрдэнэбилгэн сум.
8-р нэгэрлэг. шифр - 8Н-09-22

ТЭГ / ТИЭГ	ХАМГААГАХ	ХАМГААГАХ	ХАМГААГАХ
ЭНГЭРЛЭГЧИЙН	ЭНГЭРЛЭГЧИЙН	ЭНГЭРЛЭГЧИЙН	ЭНГЭРЛЭГЧИЙН
ТЭГ	ТИЭГ	ХАМГААГАХ	ХАМГААГАХ
ИНЖЕНЕР	ИНЖЕНЕР	ИНЖЕНЕР	ИНЖЕНЕР

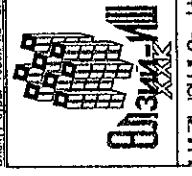
- 2 Эрэлхийлэгч (Ц.Цэрэнпийвэл)
- 2 Ганцмийгч (Б.Ганцмийг)

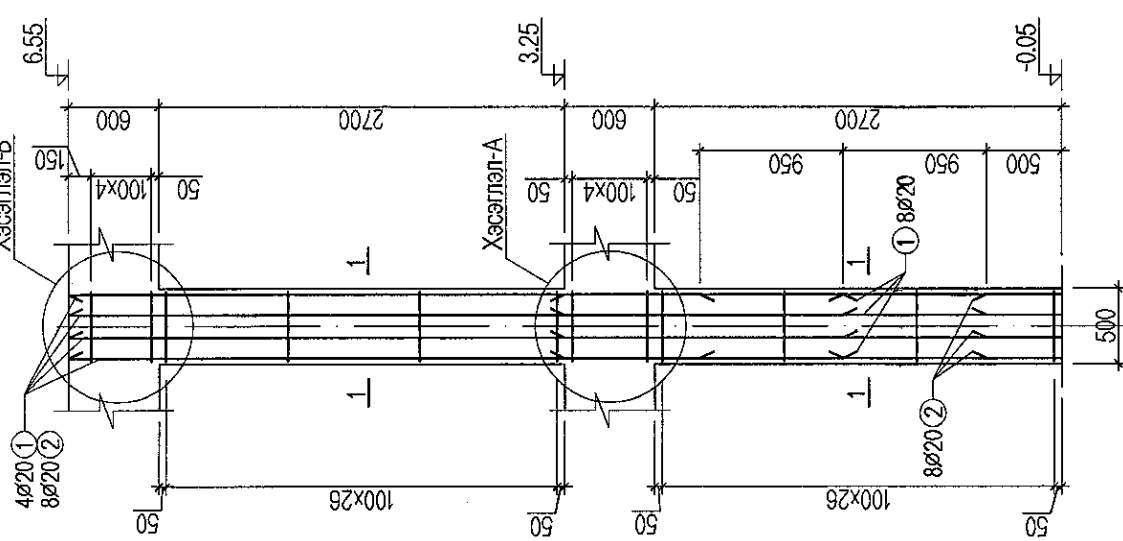
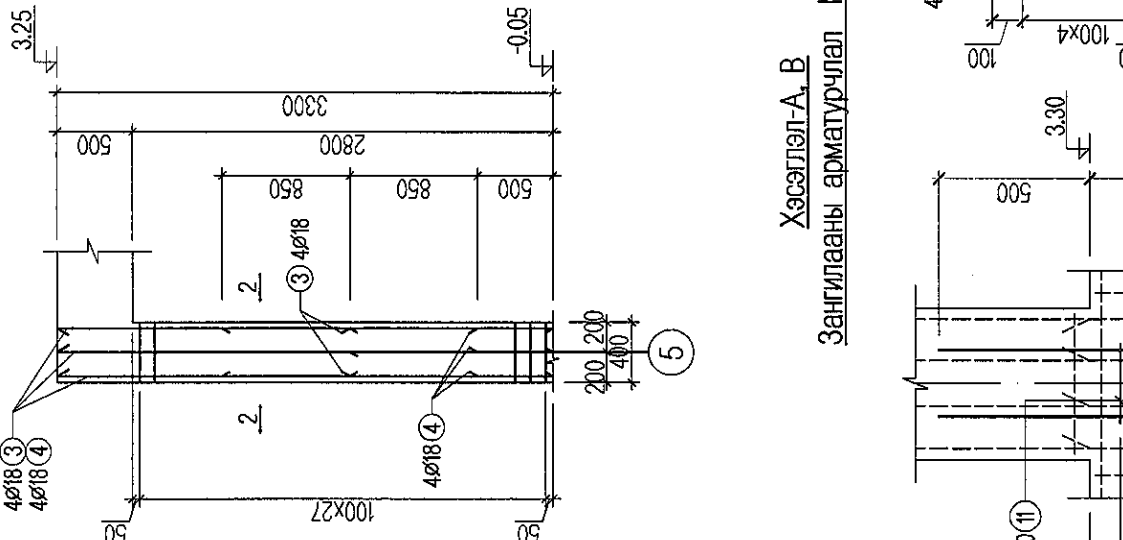
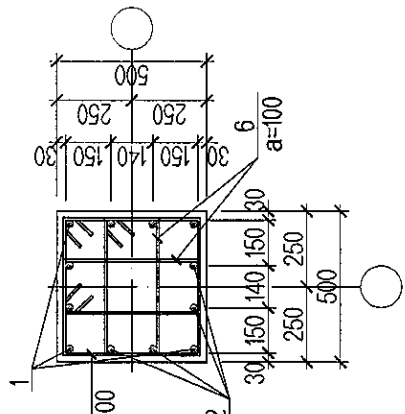
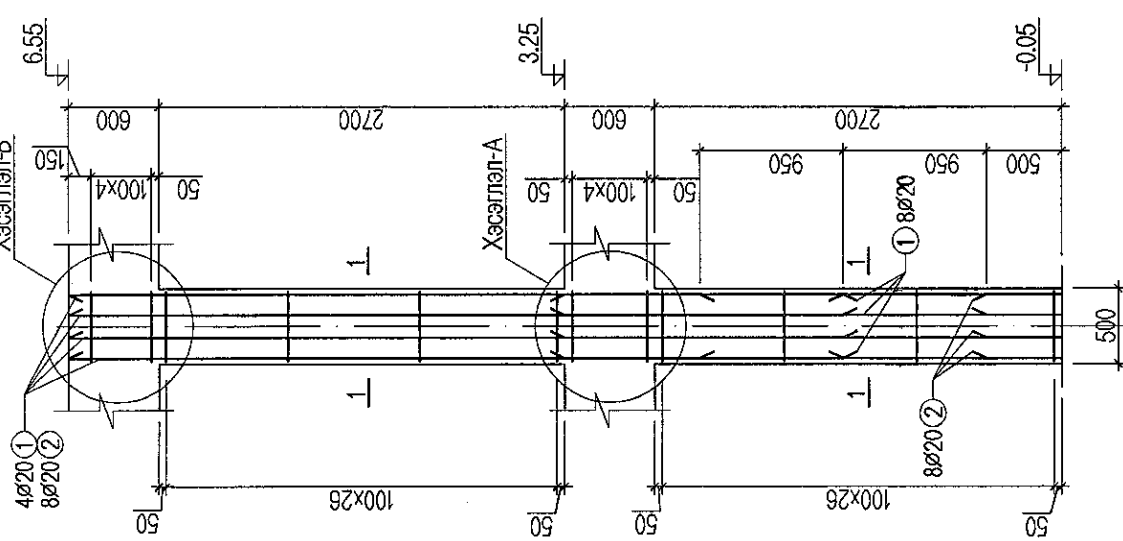
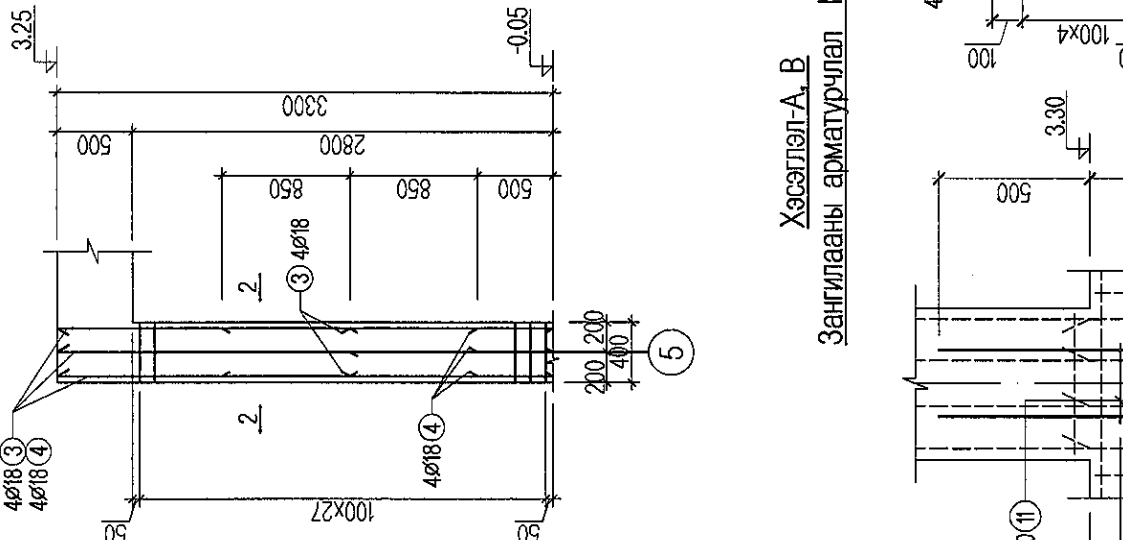
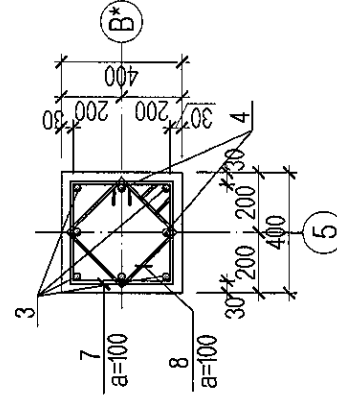
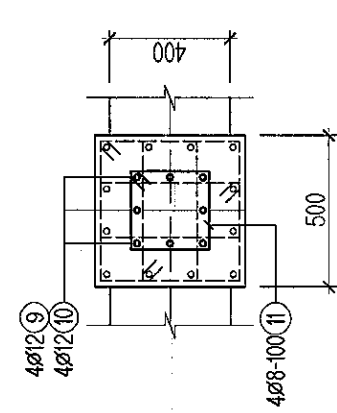
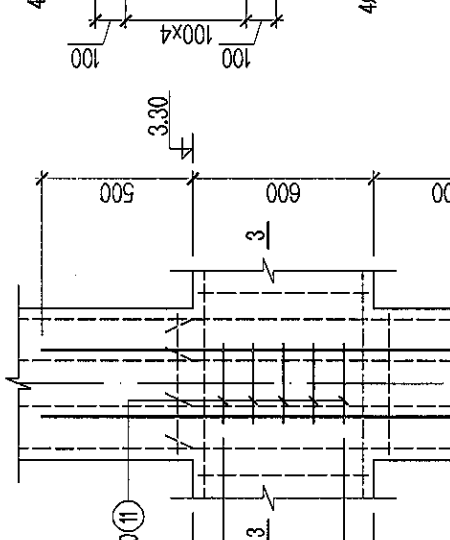
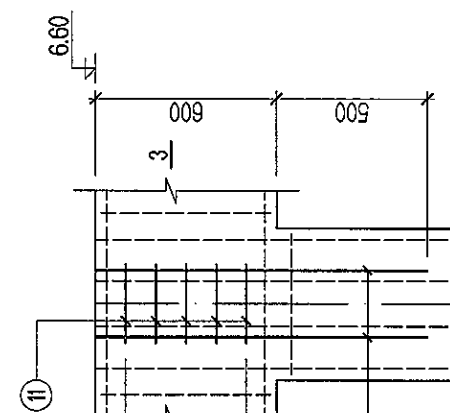
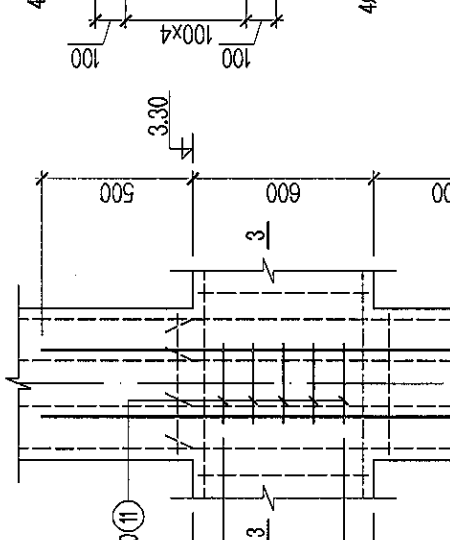
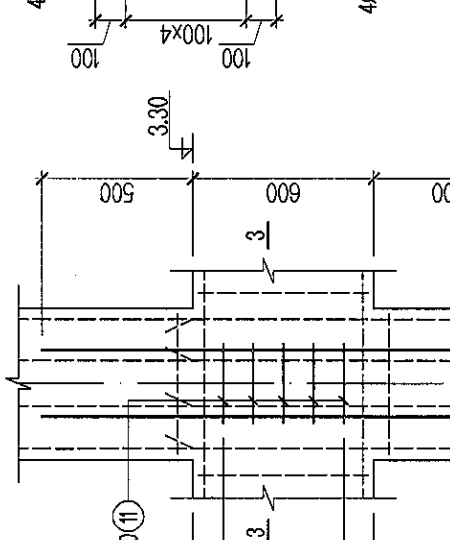
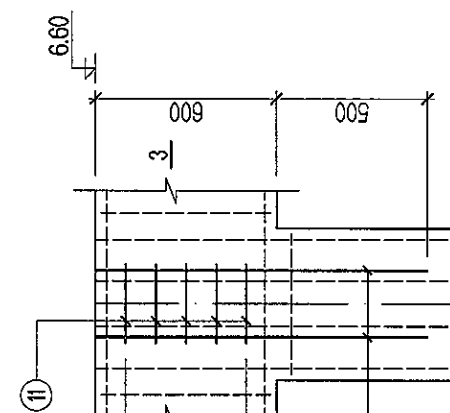
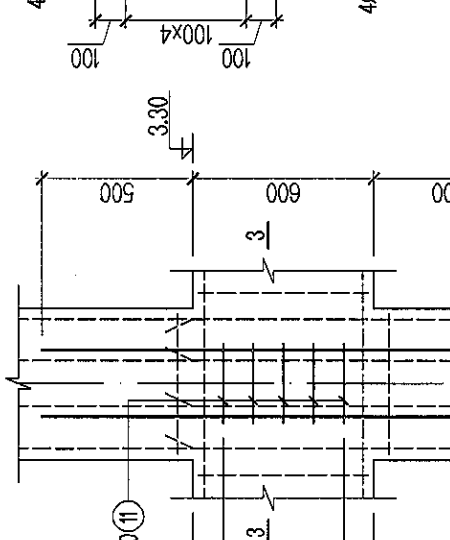
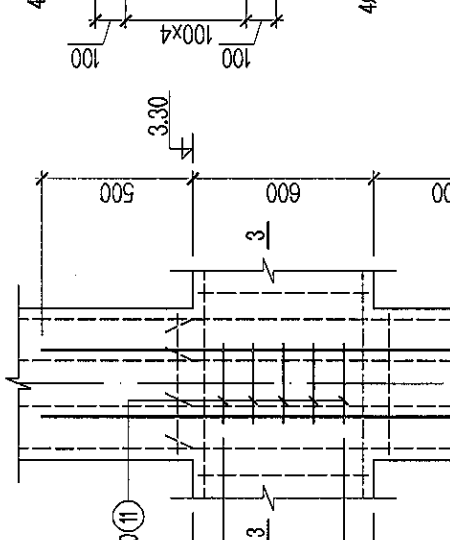
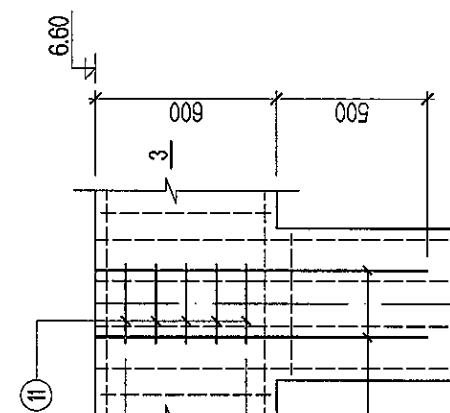
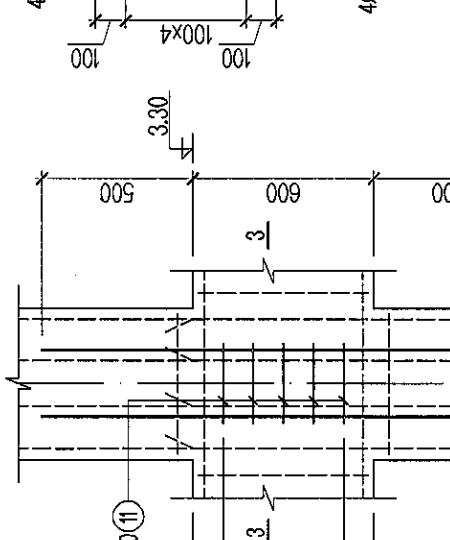
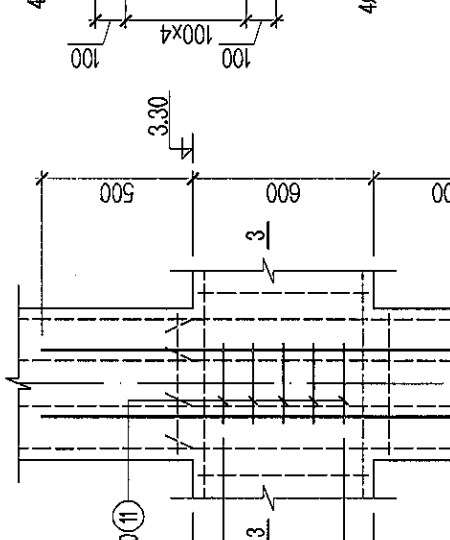
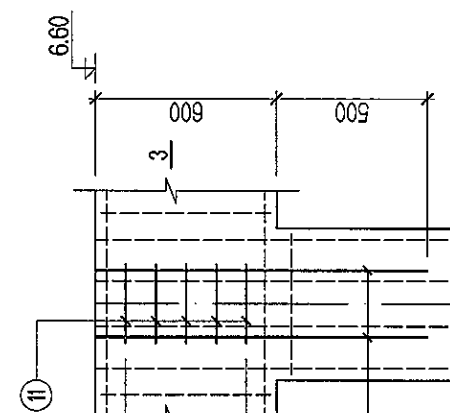
ТАЙЛБАР

1. Цутгамал төмөр бетон рамьг зориулалтын хэв хашимагд багтаж цутгах ба бетоны бөөхилийн бат бэхийг 70%-д хүрсэний дараа хэв хашималыг авна.
2. Цутгамал бетон, төмөр бетон бүтээгч БНБД 52-02-05-ийн заалтын дагуу мийж гүйцэтгэнэ.

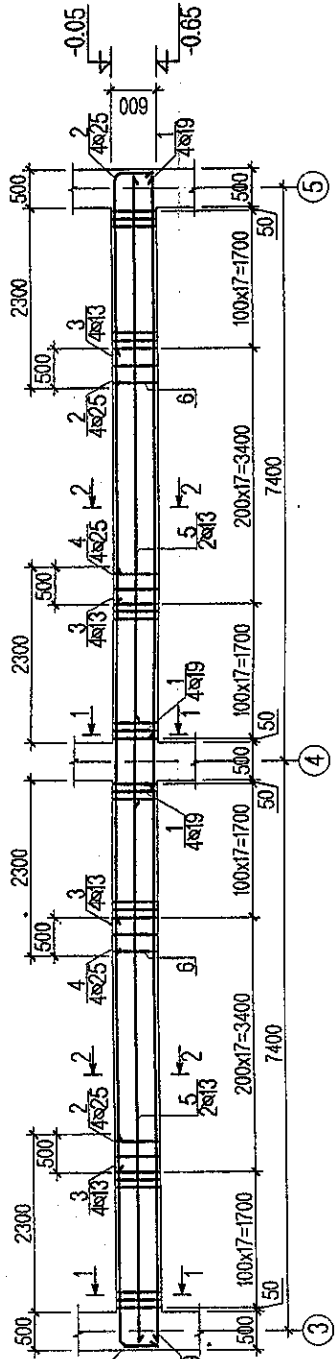
Улаанбаатар хот. Сонгинохайрхан дүүрэг. 22-р хороо.
150 хүүхдийн цэцэрлэгийн барилга.

Эхлэх эрэг төлөл нь "Архангай" ХХК-ийг огууны өмчлөлд оруулж, хувьцааны эзэмшлээг өөрчлөх бөгөөд өөрчлөхөд хөндөгчгүй	Мэргэжлийн байршил	Мэргэжлийн байршил	Мэргэжлийн байршил
У.У.Т. ИШ * Co, Ltd Шалгалсан	Д.Ганцмийг	Т.Ганцмийг	Т.Ганцмийг
Гүйцэтгэсэн	Ц.Цэрэнпийвэл	Ц.Цэрэнпийвэл	Ц.Цэрэнпийвэл
Инженер	Ц.Цэрэнпийвэл	Ц.Цэрэнпийвэл	Ц.Цэрэнпийвэл
Засварлаг	А.Ичинхорлоо	А.Ичинхорлоо	А.Ичинхорлоо
Төлөөлөгч	Б.Ганцмийг	Б.Ганцмийг	Б.Ганцмийг
Төрийн үйлчилгээний байршил	Багана, дамнуууны байршил	Багана, дамнуууны байршил	Багана, дамнуууны байршил
Шифр	8Н-09-22	8Н-09-22	8Н-09-22
Төлөөлөгч	Т.Ганцмийг	Т.Ганцмийг	Т.Ганцмийг
Мэргэжлийн байршил	Мэргэжлийн байршил	Мэргэжлийн байршил	Мэргэжлийн байршил
2018 он	2018 он	2018 он	2018 он
41	41	41	41
А3	А3	А3	А3
Уг шат	Уг шат	Уг шат	Уг шат
Уг шат	Уг шат	Уг шат	Уг шат

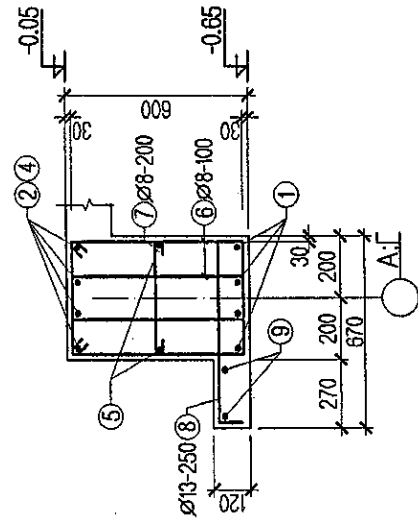


1	2	3	4	5	6	7	8	A3																																																																																																											
Багана Б-1 -ийн арматурчлал M1:50		Багана Б-2 -ийн арматурчлал M1:50		Огллол 1-1 M1:25		Цутгамал төмөр бетон хийцийн материалын тодорхойлолт																																																																																																													
						<table border="1"> <thead> <tr> <th rowspan="2">№</th> <th rowspan="2">Тэмдэглэгээ</th> <th rowspan="2">Нэр</th> <th rowspan="2">Тоо</th> <th colspan="2">Жин /кг/</th> </tr> <tr> <th>Нэлж</th> <th>Бүгд</th> </tr> </thead> <tbody> <tr> <td colspan="6">Багана Б-1 -ийн арматур</td> <td></td> </tr> <tr> <td>1</td> <td>ГОСТ 34028-2016</td> <td>A400 D20 L= 5120</td> <td>20</td> <td>295.57</td> <td>5911.45</td> </tr> <tr> <td>2</td> <td>ГОСТ 34028-2016</td> <td>A400 D20 L= 6070</td> <td>4</td> <td>12.62</td> <td>50.48</td> </tr> <tr> <td>5</td> <td>ГОСТ 34028-2016</td> <td>A240 D8 L= 2000</td> <td>84</td> <td>14.96</td> <td>119.70</td> </tr> <tr> <td>6</td> <td>ГОСТ 34028-2016</td> <td>A240 D8 L= 1480</td> <td>128</td> <td>0.58</td> <td>74.83</td> </tr> <tr> <td colspan="4">Материал В.20</td> <td colspan="2">V=1.65x20 M³</td> </tr> <tr> <td colspan="6">Багана Б-2 -ийн арматур</td> <td></td> </tr> <tr> <td>3</td> <td>ГОСТ 34028-2016</td> <td>A400 D18 L= 1920</td> <td>4</td> <td>3.83</td> <td>15.33</td> </tr> <tr> <td>4</td> <td>ГОСТ 34028-2016</td> <td>A400 D18 L= 2770</td> <td>4</td> <td>5.53</td> <td>22.12</td> </tr> <tr> <td>7</td> <td>ГОСТ 34028-2016</td> <td>A240 D8 L= 1600</td> <td>28</td> <td>0.63</td> <td>17.70</td> </tr> <tr> <td>8</td> <td>ГОСТ 34028-2016</td> <td>A240 D8 L= 1240</td> <td>28</td> <td>0.49</td> <td>13.71</td> </tr> <tr> <td colspan="4">Материал В.20</td> <td colspan="2">V=0.53 M³</td> </tr> <tr> <td colspan="6">Зангилааны арматурчлал</td> <td></td> </tr> <tr> <td>9</td> <td>ГОСТ 34028-2016</td> <td>A400 D12 L= 1600</td> <td>160</td> <td>1.42</td> <td>227.33</td> </tr> <tr> <td>10</td> <td>ГОСТ 34028-2016</td> <td>A400 D12 L= 1050</td> <td>160</td> <td>0.93</td> <td>149.18</td> </tr> <tr> <td>11</td> <td>ГОСТ 34028-2016</td> <td>A240 D8 L= 1080</td> <td>200</td> <td>0.43</td> <td>85.32</td> </tr> </tbody> </table>		№	Тэмдэглэгээ	Нэр	Тоо	Жин /кг/		Нэлж	Бүгд	Багана Б-1 -ийн арматур							1	ГОСТ 34028-2016	A400 D20 L= 5120	20	295.57	5911.45	2	ГОСТ 34028-2016	A400 D20 L= 6070	4	12.62	50.48	5	ГОСТ 34028-2016	A240 D8 L= 2000	84	14.96	119.70	6	ГОСТ 34028-2016	A240 D8 L= 1480	128	0.58	74.83	Материал В.20				V=1.65x20 M³		Багана Б-2 -ийн арматур							3	ГОСТ 34028-2016	A400 D18 L= 1920	4	3.83	15.33	4	ГОСТ 34028-2016	A400 D18 L= 2770	4	5.53	22.12	7	ГОСТ 34028-2016	A240 D8 L= 1600	28	0.63	17.70	8	ГОСТ 34028-2016	A240 D8 L= 1240	28	0.49	13.71	Материал В.20				V=0.53 M³		Зангилааны арматурчлал							9	ГОСТ 34028-2016	A400 D12 L= 1600	160	1.42	227.33	10	ГОСТ 34028-2016	A400 D12 L= 1050	160	0.93	149.18	11	ГОСТ 34028-2016	A240 D8 L= 1080	200	0.43	85.32	
№	Тэмдэглэгээ	Нэр	Тоо	Жин /кг/																																																																																																															
				Нэлж	Бүгд																																																																																																														
Багана Б-1 -ийн арматур																																																																																																																			
1	ГОСТ 34028-2016	A400 D20 L= 5120	20	295.57	5911.45																																																																																																														
2	ГОСТ 34028-2016	A400 D20 L= 6070	4	12.62	50.48																																																																																																														
5	ГОСТ 34028-2016	A240 D8 L= 2000	84	14.96	119.70																																																																																																														
6	ГОСТ 34028-2016	A240 D8 L= 1480	128	0.58	74.83																																																																																																														
Материал В.20				V=1.65x20 M³																																																																																																															
Багана Б-2 -ийн арматур																																																																																																																			
3	ГОСТ 34028-2016	A400 D18 L= 1920	4	3.83	15.33																																																																																																														
4	ГОСТ 34028-2016	A400 D18 L= 2770	4	5.53	22.12																																																																																																														
7	ГОСТ 34028-2016	A240 D8 L= 1600	28	0.63	17.70																																																																																																														
8	ГОСТ 34028-2016	A240 D8 L= 1240	28	0.49	13.71																																																																																																														
Материал В.20				V=0.53 M³																																																																																																															
Зангилааны арматурчлал																																																																																																																			
9	ГОСТ 34028-2016	A400 D12 L= 1600	160	1.42	227.33																																																																																																														
10	ГОСТ 34028-2016	A400 D12 L= 1050	160	0.93	149.18																																																																																																														
11	ГОСТ 34028-2016	A240 D8 L= 1080	200	0.43	85.32																																																																																																														
Багана Б-1 -ийн арматурчлал M1:50		Багана Б-2 -ийн арматурчлал M1:50		Огллол 2-2 M1:25		Хэсгийн тодорхойлолт																																																																																																													
						<table border="1"> <thead> <tr> <th>Гов</th> <th>Зэввэр</th> <th>Гов</th> <th>Зэввэр</th> </tr> </thead> <tbody> <tr> <td>5</td> <td>560 440</td> <td>6</td> <td>560 440</td> </tr> <tr> <td>7</td> <td>460 340</td> <td>8</td> <td>460 340</td> </tr> <tr> <td>11</td> <td>330 210</td> <td></td> <td></td> </tr> </tbody> </table>		Гов	Зэввэр	Гов	Зэввэр	5	560 440	6	560 440	7	460 340	8	460 340	11	330 210																																																																																														
Гов	Зэввэр	Гов	Зэввэр																																																																																																																
5	560 440	6	560 440																																																																																																																
7	460 340	8	460 340																																																																																																																
11	330 210																																																																																																																		
Огллол 3-3 M1:25		Хэсгэлэл А, В Зангилааны арматурчлал M1:25		Огллол 3-3 M1:25		ТАЙЛАР																																																																																																													
						<ol style="list-style-type: none"> Энэ хуудсыг ББ- 12-аас 15-р хуудастай хамт үз. Цутгамал төмөр бетон рамыг зориулалтын хэв хашмагд бэлтгэж цутгах ба бетоны бэхжилтийн бат бэхийг 70%-д хүрсэний дараа хэв хашмалыг авна. Цутгамал бетон, төмөр бетон бүтээц БНБД БЭ-02-05-ийн заалтын дагуу хийж гүйцэтгэнэ. Баганын битүү хомутын матаастай дэгээг баганын 4 буланд эзлэжэн байрлуулна. 																																																																																																													
						<p>Архангай аймаг, Эрдэнэ-булган сум 8-р цэцэрлэг 150 хүүхдийн цэцэрлэгийн барилга</p> <table border="1"> <thead> <tr> <th>Зөвлөх</th> <th>Төрийн байгуулалтын байр</th> <th>Мэсшлэб:</th> </tr> </thead> <tbody> <tr> <td>Захирал</td> <td>А. Ичинхорлоо</td> <td>Багана Б-1, Б-2 -ын арматурчлал</td> </tr> <tr> <td>Инженер</td> <td>М. Уранбилэг</td> <td>материалын гүвээр</td> </tr> <tr> <td>Гүйцэтгэсэн</td> <td>М. Уранбилэг</td> <td>ЕГ шимр: ЭМ-09-22</td> </tr> <tr> <td>Шалгасан</td> <td>Д. Ганчимэг</td> <td>ТГ шимр:</td> </tr> </tbody> </table>		Зөвлөх	Төрийн байгуулалтын байр	Мэсшлэб:	Захирал	А. Ичинхорлоо	Багана Б-1, Б-2 -ын арматурчлал	Инженер	М. Уранбилэг	материалын гүвээр	Гүйцэтгэсэн	М. Уранбилэг	ЕГ шимр: ЭМ-09-22	Шалгасан	Д. Ганчимэг	ТГ шимр:																																																																																													
Зөвлөх	Төрийн байгуулалтын байр	Мэсшлэб:																																																																																																																	
Захирал	А. Ичинхорлоо	Багана Б-1, Б-2 -ын арматурчлал																																																																																																																	
Инженер	М. Уранбилэг	материалын гүвээр																																																																																																																	
Гүйцэтгэсэн	М. Уранбилэг	ЕГ шимр: ЭМ-09-22																																																																																																																	
Шалгасан	Д. Ганчимэг	ТГ шимр:																																																																																																																	
						<p>Энэхүү зураг төсөл нь "Өлзий-Иш" ХХК -ийн ОЮУНЫ ӨМЧ ТУЛ ЗӨМӨЛӨМӨЙ АЗЖААРГАТҮЙ ӨВӨРЛӨК БОЛОН ОЛШРУУЛАХ ЖӨРИЛГӨНӨ.</p>																																																																																																													
						<p>U.ZH-ISH " Co, Ltd</p>																																																																																																													
1	2	3	4	5	6	7	8	A3																																																																																																											

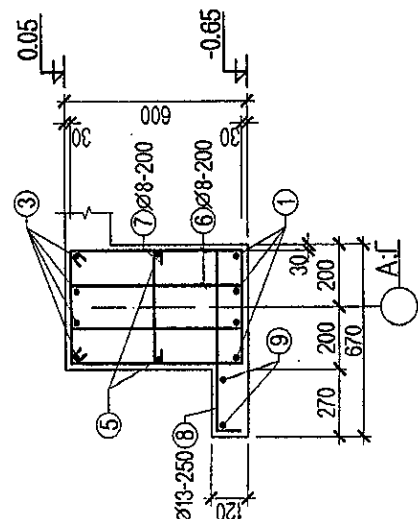
Дам нуруу ДН-1 -ийн арматурчлал



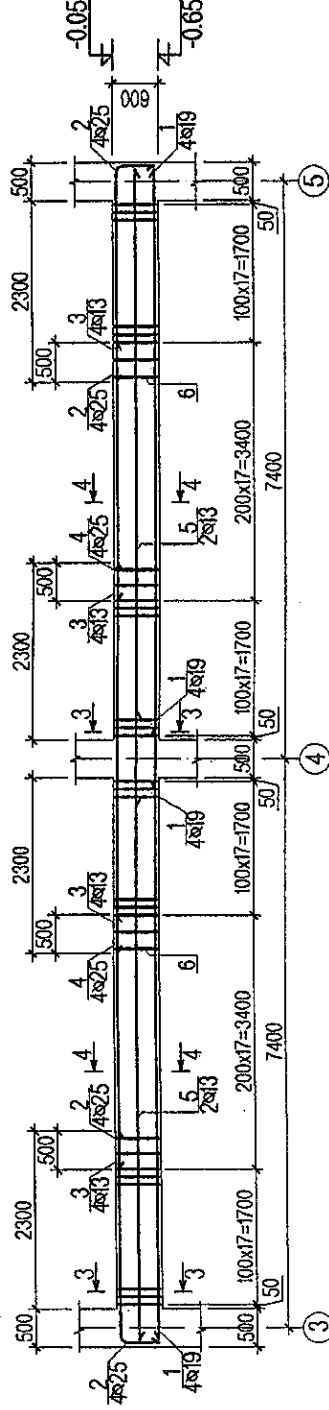
Огллол 1-1



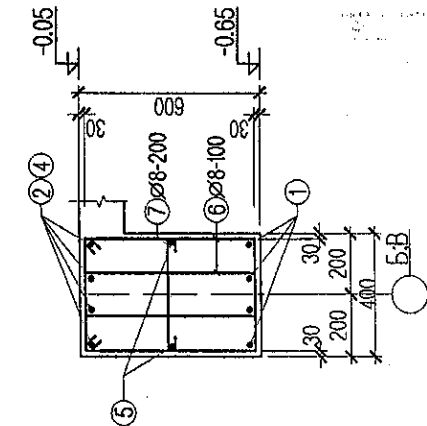
Огллол 2-2



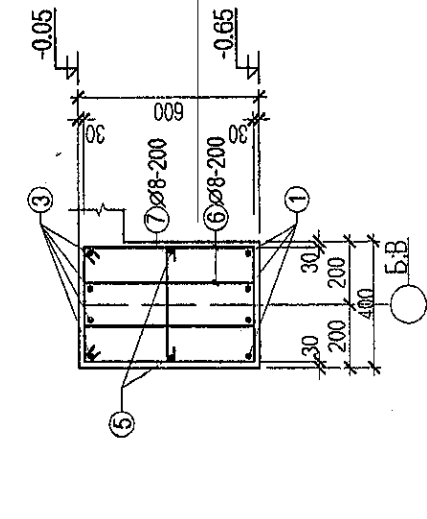
Дам нуруу ДН-2 -ийн арматурчлал



Огллол 3-3



Огллол 4-4



ЦУТГАМАЛ ТЕМЭР БЕТОН ХИЙЦИЙН ТОДОРХОЙЛОЛТ

№	Тамдгалгээ	Нэр	Тоо	Жин / кг		Тайлбар
				Нэгж	Бүтэц	
	Дам нуруу ДН-1 -ийн арматурчлал		2	603.6680	1207.3360	
1	MNS JS G 3112:2002	SD390 D19 L= 8000	8	18.0000	144.0000	
2	MNS JS G 3112:2002	SD390 D25 L= 3200	8	12.7360	101.8880	
3	MNS JS G 3112:2002	SD390 D13 L= 3300	8	3.2865	26.2880	
4	MNS JS G 3112:2002	SD390 D25 L= 5100	4	20.2980	81.1920	
5	MNS JS G 3112:2002	SD390 D13 L= 8200	4	8.1690	32.6760	
6	ГОСТ 5781-93	AI D8 L= 1820	208	0.7169	148.5312	
7	ГОСТ 5781-93	AI D8 L= 500	75	0.1975	14.8125	
8	MNS JS G 3112:2002	SD390 D13 L= 670	62	0.6667	41.3323	
9	ГОСТ 5781-93	AI D8 L= 15200	2	6.0040	12.0080	
	Материал В.20				V=3.81x2=7.62 м3	
	Дам нуруу ДН-2 -ийн арматурчлал		2	550.3277	1100.6554	
1	MNS JS G 3112:2002	SD390 D19 L= 8000	8	18.0000	144.0000	
2	MNS JS G 3112:2002	SD390 D25 L= 3200	8	12.7360	101.8880	
3	MNS JS G 3112:2002	SD390 D13 L= 3300	8	3.2865	26.2880	
4	MNS JS G 3112:2002	SD390 D25 L= 5100	4	20.2980	81.1920	
5	MNS JS G 3112:2002	SD390 D13 L= 8200	4	8.1690	32.6760	
6	ГОСТ 5781-93	AI D8 L= 1820	208	0.7169	148.5312	
7	ГОСТ 5781-93	AI D8 L= 500	75	0.1975	14.8125	
	Материал В.20				V=3.32x2=6.64 м3	

Хэсгийн тодорхойлолт

Поэ	Затвар	Поэ	Затвар
2	2650	7	340
6	310	8	80
	250		80
	250		610
			160

Архангай, Эрдэнэбулган сум, шифр - 01-09-22

ЭНЭ ХУУДАС:
ЗАСАРТАМ, ЗАВААРГАЙ, ХҮЧЛЭГТЭЙ
-г үргэлжлэн
4-Цэрэнчимэд
А.Сончимсүр

ТАЙЛБАР

- Энэ хуудсыг ББ-11 -р хуудастай хамт үз.
- Цутгамал темэр бетон дамнурууны бетоны марк В20. Хамгааллын үе 30мм.
- Дамнурууг зориулалтын хэв хашмалд бэлтгэж цутгах ба бетоны бэхжлийн баг бэхийг 70%-д хүрсэний дараа хэв хашмалыг авна.
- Цутгамал бетон, темэр бетон бүтээц БНБД 52-02-05-ийн заалтын дагуу хийж гүйцэтгэнэ.

Эсэхүү эгээр төсөл нь "Өрхийн" ХХК-ийн өсүүний өмчлэл болон өргөжүүлэх төслийн

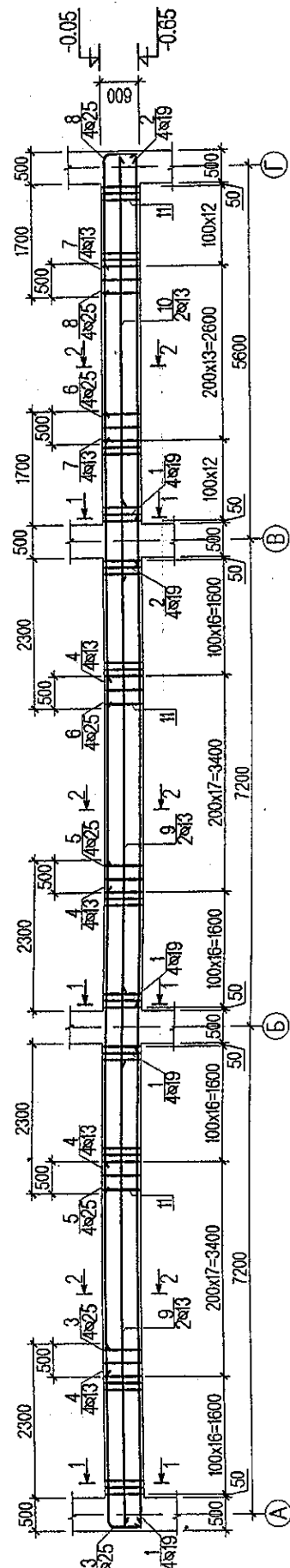


UZI-ISH Co., Ltd

Улаанбаатар хот, Сонгинохайрхан дүүрэг, 22-р хороо, 150 хүүхдийн цэцэрлэгийн барилга.	Мөсөлгө:
Захираг А. Ичиноригсо	Уг шалтга:
Инженер Ц. Цэрэнчимэд	Арматурчлал
Гүйцэтгэсэн Ц. Цэрэнчимэд	Ег шифр: 01-09-22
Шалтгаан Д.Ганчимэг	ТГ шифр:

Мөсөлгө:	Мөсөлгө:
Уг шалтга:	Уг шалтга:
Арматурчлал	Арматурчлал
Ег шифр: 01-09-22	Ег шифр: 01-09-22
ТГ шифр:	ТГ шифр:

Дам нуруу ДН-3 -ийн арматурчлал



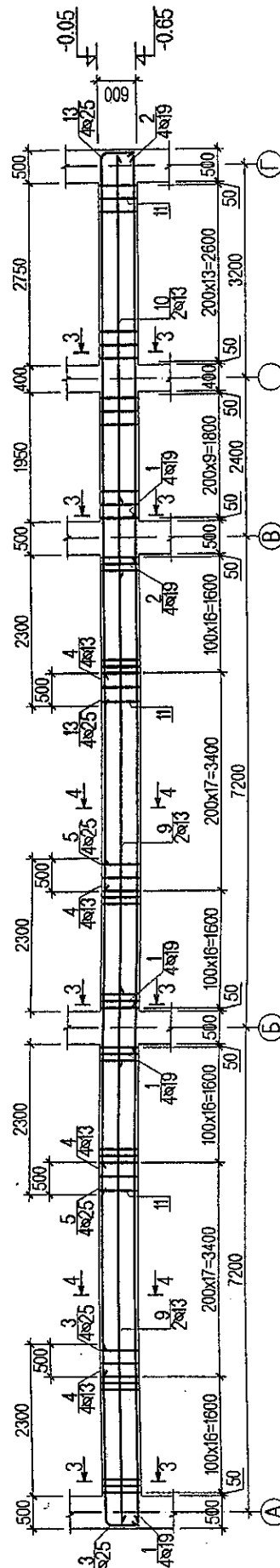
Огтлол 1-1

Огтлол 2-2

Архангай, Эрдэнэбулган сум.
8-р цэцэрлэг, шифр-өл-09-22

ЭНЭ ХУУДАС:
ЗАСВАРТАЙ, ЗАСВАРТАЙ, ХУВИНГИЙН
УРГААГАА ХАМГААГАХ
МЭТ
-и урьдчил
А. Ганчимэг

Дам нуруу ДН-4 -ийн арматурчлал



Огтлол 3-3

Огтлол 4-4

ТАЙЛБАР

1. Энэ хуудсыг ББ-11-р хуудастай хамт үз.
2. Цутгамал төмөр бетон дамуурууны бетоны марк В20. Хамгаалтын үе 30мм.
3. Дамнууруг зориулалтын хэв хашмалд бэлтгэж цутгах ба бетоны бэхжилтийн бат бэхийг 70%-д хүрсэний дараа хэв хашмалыг авна.
4. Цутгамал бетон, төмөр бетон бүтээц БНБД 52-02-05-ийн заалтын дагуу хийж гүйцэтгэнэ.

ЦУТАМАЛ ТӨМӨР БЕТОН ХИЙЦИЙН ТОДОРХОЙЛОЛТ

№	Төмөрлөг	Нэр	Тоо	Жон кгт	
				Нөгж	Бүгд
1	MNS JS G 312-2002	SD390 D19 L=7800	2	735.2743	1470.5486
2	MNS JS G 312-2002	SD390 D19 L=6200	4	12.9500	55.8000
3	MNS JS G 312-2002	SD390 D25 L=3200	4	12.7350	50.9440
4	MNS JS G 312-2002	SD390 D13 L=3100	8	3.0845	24.6760
5	MNS JS G 312-2002	SD390 D25 L=5100	4	20.2550	81.0200
6	MNS JS G 312-2002	SD390 D25 L=4500	4	17.9100	71.6400
7	MNS JS G 312-2002	SD390 D13 L=2700	4	2.6565	10.7460
8	MNS JS G 312-2002	SD390 D25 L=2600	4	10.3450	41.3920
9	MNS JS G 312-2002	SD390 D13 L=8000	4	7.9500	31.8400
10	MNS JS G 312-2002	SD390 D13 L=6400	2	6.3680	12.7360
11	ГОСТ 5781-93	A1 D8 L=1820	272	0.7189	195.5408
12	ГОСТ 5781-93	A1 D8 L=500	93	0.8275	18.3675
14	MNS JS G 312-2002	SD390 D13 L=670	83	0.6667	55.3320
15	ГОСТ 5781-93	A1 D8 L=20400	2	8.0550	16.1160
		Материал В.20		V=4.4x2=8.88 м3	
		Дам нуруу ДН-4 -ийн арматурчлал	1	823.0402	823.0402
1	MNS JS G 312-2002	SD390 D19 L=7800	8	17.5500	140.4000
2	MNS JS G 312-2002	SD390 D19 L=6200	4	13.9500	55.8000
3	MNS JS G 312-2002	SD390 D25 L=3200	4	12.7360	50.9440
4	MNS JS G 312-2002	SD390 D13 L=3100	8	3.0845	24.6760
5	MNS JS G 312-2002	SD390 D25 L=5100	4	20.2980	81.1920
13	MNS JS G 312-2002	SD390 D25 L=8800	4	35.0240	140.0960
9	MNS JS G 312-2002	SD390 D13 L=8000	4	7.9500	31.8400
10	MNS JS G 312-2002	SD390 D13 L=6400	2	6.3680	12.7360
11	ГОСТ 5781-93	A1 D8 L=1820	272	0.7189	195.5408
12	ГОСТ 5781-93	A1 D8 L=500	93	0.1975	18.3675
14	MNS JS G 312-2002	SD390 D13 L=670	83	0.6667	55.3320
15	ГОСТ 5781-93	A1 D8 L=20400	2	8.0550	16.1160
		Материал В.20		V=5.1 м3	

Хэсгийн тодорхойлолт

Поз	Загвар	Поз	Загвар	Поз	Загвар
3		11		13	
8		12		14	

Улаанбаатар хот, Сонгинохайрхан дүүрэг, 22-р хороо, 150 хүүхдийн цэцэрлэгийн барилга.		ББ	
Захирагч	А. Ичинорлоо	Масштаб	
Инженер	Ц. Цэрэнчимэд	Урьдчилсан зураг	Бүх хуудас
Гүйцэтгэсэн	Ц. Цэрэнчимэд	Дам нуруу ДН-3, ДН-4-ийн арматурчлал	41
Шалгасан	Д.Ганчимэг	ЕГ шифр-өл-18-18	2018 он
		ТГ шифр	12



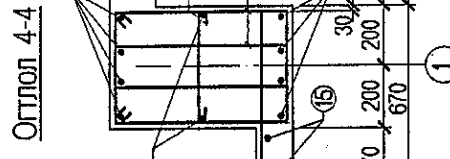
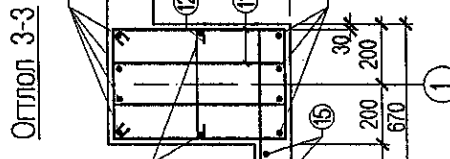
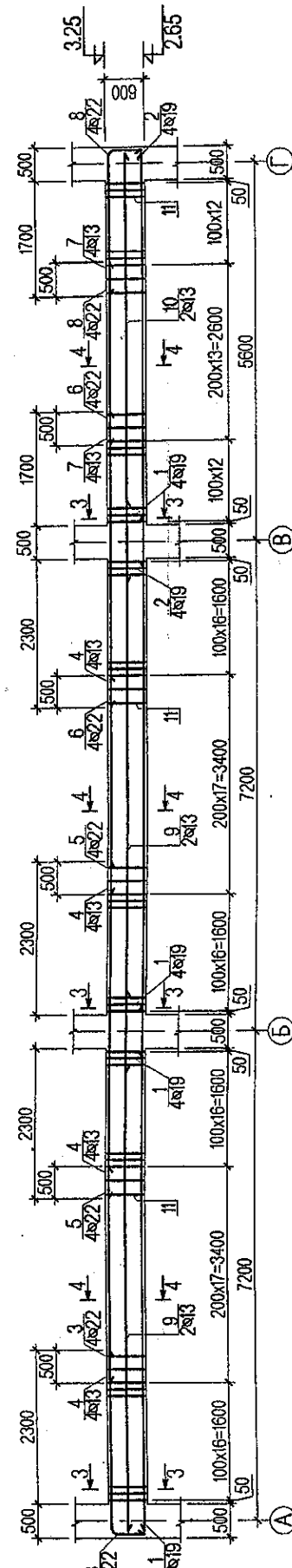
Энэ зураг төсөл нь "Өсвийн-Мийн" ХХК-ийн ОЮУНЫ өмчлэлтэй бөгөөд түүнийг бусад этгээлд ашиглахыг хориглоно.

ЦУТАМАЛ ТӨМӨР БЕТОН ХИЙЦИЙН ТОДОРХОЙЛОЛТ

№	Тэмдэглэгээ	Нэр	Тоо	Жин, кг	
				Нарх	Бүтэц
1	MNS JS G 3112-2002	SD390 D19 L=	7300	17.5500	140.4000
2	MNS JS G 3112-2002	SD390 D19 L=	6200	11.9500	55.8000
3	MNS JS G 3112-2002	SD390 D22 L=	3170	9.6368	38.5472
4	MNS JS G 3112-2002	SD390 D13 L=	3100	3.0545	24.6760
5	MNS JS G 3112-2002	SD390 D22 L=	5100	15.5040	62.0160
6	MNS JS G 3112-2002	SD390 D22 L=	4500	13.6800	54.7200
7	MNS JS G 3112-2002	SD390 D13 L=	2700	2.5865	10.7460
8	MNS JS G 3112-2002	SD390 D22 L=	2570	7.8128	31.2512
9	MNS JS G 3112-2002	SD390 D13 L=	8000	7.9600	31.8400
10	MNS JS G 3112-2002	SD390 D13 L=	6400	6.3680	12.7360
11	ГОСТ 5781-93	A D8 L=	1820	0.7189	195.5408
12	ГОСТ 5781-93	A D8 L=	500	0.1975	18.3675
14	MNS JS G 3112-2002	SD390 D13 L=	670	0.6667	55.3320
15	ГОСТ 5781-93	A D8 L=	20400	8.0580	16.1160
				V=5.1 м3	
				Материал В.20	
Дам нуруу ДН-6-ийн арматурчлал					
1	MNS JS G 3112-2002	SD390 D19 L=	7500	17.5500	140.4000
2	MNS JS G 3112-2002	SD390 D19 L=	8200	13.9500	55.8000
3	MNS JS G 3112-2002	SD390 D22 L=	3200	9.7280	38.9120
4	MNS JS G 3112-2002	SD390 D13 L=	3100	3.0845	24.6760
5	MNS JS G 3112-2002	SD390 D22 L=	5100	15.5040	62.0160
6	MNS JS G 3112-2002	SD390 D22 L=	4500	13.6800	54.7200
7	MNS JS G 3112-2002	SD390 D13 L=	2700	2.5865	10.7460
8	MNS JS G 3112-2002	SD390 D22 L=	2600	7.5040	31.6160
9	MNS JS G 3112-2002	SD390 D13 L=	8000	7.9600	31.8400
10	MNS JS G 3112-2002	SD390 D13 L=	6400	6.3680	12.7360
11	ГОСТ 5781-93	A D8 L=	1820	0.7189	195.5408
12	ГОСТ 5781-93	A D8 L=	500	0.1975	18.3675
				V=4.443=13.32 м3	
				Материал В.20	

Хэсгийн тодорхойлолт			
Поз	Завар	Пов	Завар
3	2650 10	11	14
8	2050 10	12	80

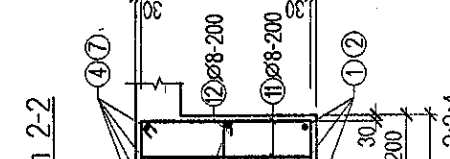
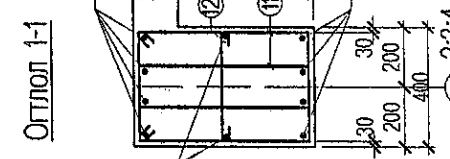
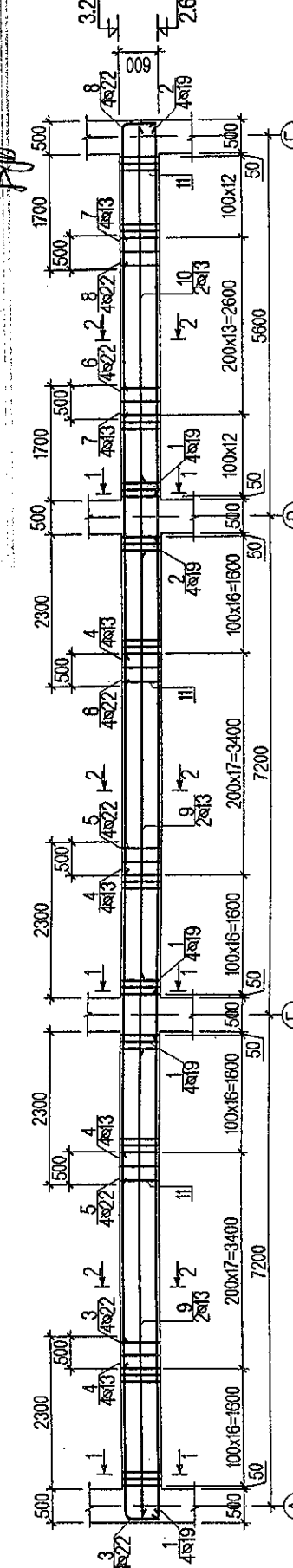
Дам нуруу ДН-5-ийн арматурчлал



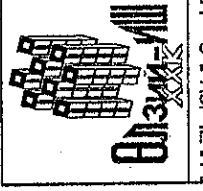
Архангай, Эрдэнэбулган сум,
8-р цэцэрлэг, шифр- өв-09-22

ЭНЭ ХУУДАС:
ЗАСВАРТАЙ, ЗАСВАРТИЙ, ХҮҮ
-г Урьдчилж
Ц.Цэрэнчимэг
(А.Танчимэг)

Дам нуруу ДН-6-ийн арматурчлал



- ТАЙЛААР
- Энэ хуудсыг ББ-11-р хуудастай хамт үз.
 - Цутгамал төмөр бетон дамнуурууны бетоны марк В20. Хамгаалалтын үе 30мм.
 - Дамнуурууг зориулалтын хэв хашмалд бэлтгэж цутгах ба бетоны бэхжилтийн бат бэхийг 70%-д хүрсэний дараа хэв хашмалыг авна.
 - Цутгамал бетон, төмөр бетон бүтээц БНБД 52-02-05-ийн заалтын дагуу хийж гүйцэтгэнэ. Эвэрхүү зориулалтын хэв хашмалыг бэлтгэх бөгөөд бетоны бэхжилтийн бат бэхийг 70%-д хүрсэний дараа хэв хашмалыг авна.



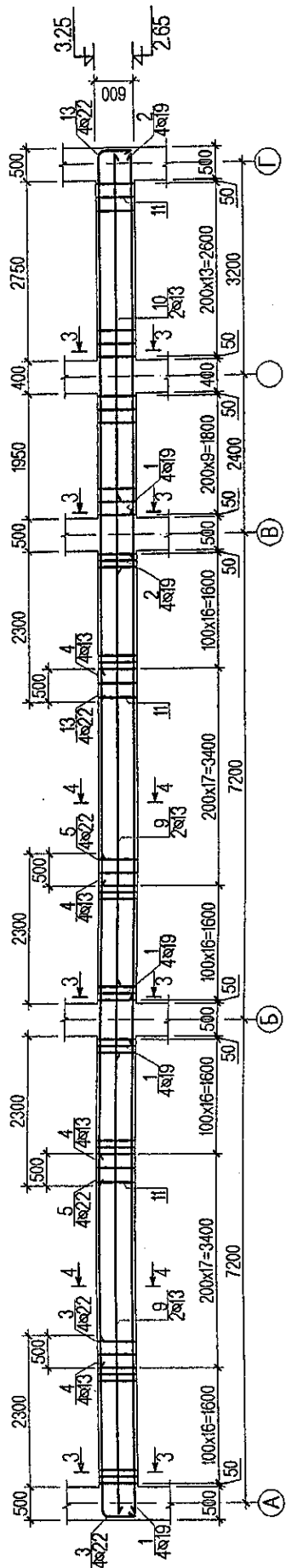
Улаанбаатар хот, Сонгинохайрхан дүүрэг, 22-р хороо,
150 хүүхдийн цэцэрлэгийн барилга.

Зөхиол	А. Ичинхорлоо	Дам нуруу ДН-5, ДН-6-ийн	Масштаб:
Инженер	Ц.Цэрэнчимэг	арматурчлал	Үе шат
Гүйцэтгэсэн	Ц.Цэрэнчимэг	ЕГ шифр: ВН-18-18	Бүтээгч
Шалгасан	Д.Ганчимэг	ТТ шифр:	2018 он

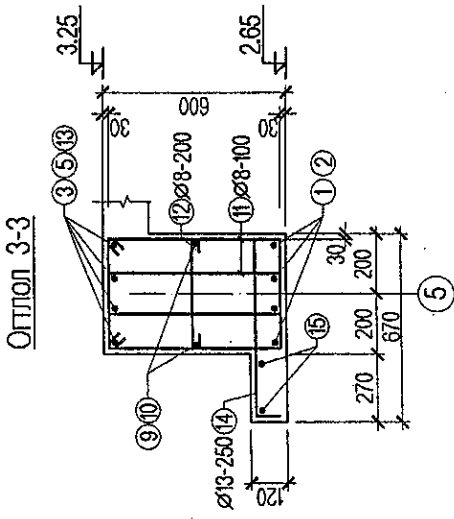
ЦУГАМАЛ ТЕМЕР БЕТОН ХИЙЦИЙН ТОДОРХОЙЛОЛТ

№	Тамдлага	Нэр	Тоо	Жин кг/	
				Нэгж	Бүтэц
1	MNS JS G 312:2002	SD390 D19 L=7800	1	758.0147	758.0147
2	MNS JS G 312:2002	SD390 D19 L=6200	8	17.5500	140.4000
3	MNS JS G 312:2002	SD390 D22 L=3170	4	13.9500	55.8000
4	MNS JS G 312:2002	SD390 D13 L=3100	8	3.0845	24.6760
5	MNS JS G 312:2002	SD390 D22 L=5100	4	15.5040	62.0160
13	MNS JS G 312:2002	SD390 D22 L=8770	4	26.8608	106.8432
9	MNS JS G 312:2002	SD390 D13 L=8000	4	7.9300	31.8400
10	MNS JS G 312:2002	SD390 D13 L=6400	2	6.3680	12.7360
11	ГОСТ 5781-93	A D8 L=1820	272	0.7189	196.5408
12	ГОСТ 5781-93	A D8 L=500	93	0.1975	18.3675
14	MNS JS G 312:2002	SD390 D13 L=670	83	0.6667	55.3320
15	ГОСТ 5781-93	A D8 L=20400	2	8.0580	16.1160
		Материал В.20		V=5.1 м3	

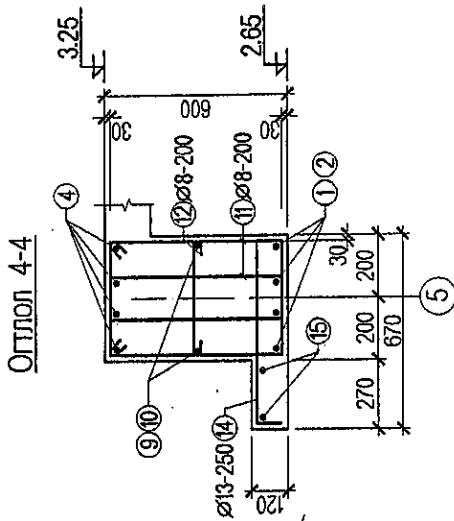
Дам нуруу ДН-7 -ийн арматурчлал



ОТЛОЛ 3-3



ОТЛОЛ 4-4



Хэсгийн тодорхойлолт

Поз	Загвар	Пос.	Загвар	Пос.	Загвар
3		12		14	
11		13			

ТАЙЛБАР

1. Энэ хуудсыг ББ-11-р хуудастай хамт үз.
2. Цутгамал темер бетон дамнууны бетоны марк В20. Хамгаалалтын үе 30мм.
3. Дамнуууг зориулалтын хэв хашмалд бэлтгэж цуглах ба бетоны бэхлэлтийн баг бэхийг 70%-д хүрсэний дараа хэв хашмалыг авна.
4. Цутгамал бетон, темер бетон бүтээц БНБД 52-02-05-ийн заалтын дагуу жийх гүйцэтгэнэ.

Архангай, Эрдэнэбулган сум
8-р цэцэрлэг шифр - өм-09-22

ЭНЭ ХУУДАС:	ЭНЭ ХУУДАС:
ДИЗАЙНЧИЙН ТӨРӨЛ:	ЗАСГААРТАЙ, ЗАСВАРТАЙ, ХУВИЛГУЙ
ДИЗАЙНЧИЙН НАМ:	1-Эрэмбууль 4.4эрэнчимэд
ДИЗАЙНЧИЙН УНШАЛ:	(А.Танчимэг)

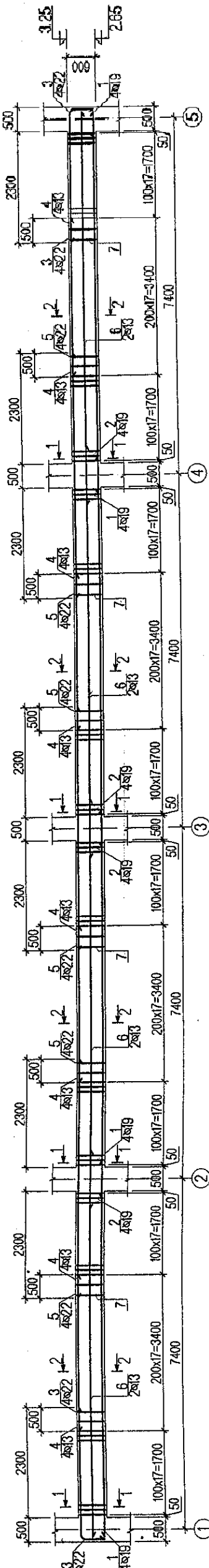


UZH-ISH Co, Ltd

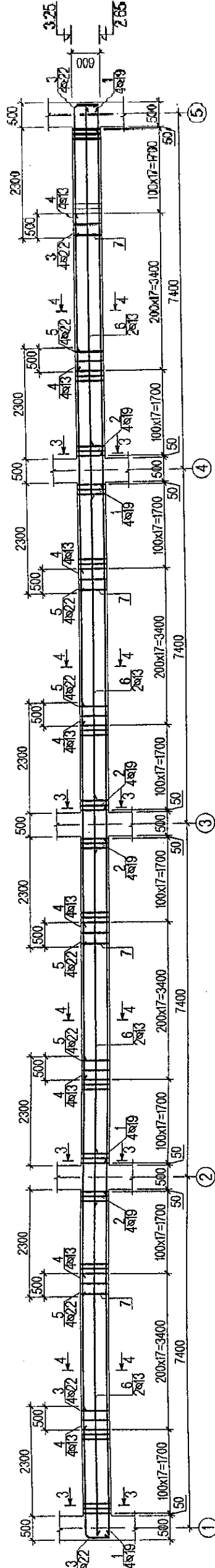
Энэхүү зураг төрөл нь "Өмнөд-Увс" ХХК-ийн суурин өмч үзвэр зориулалттай бөгөөд бусад өмчид өгөгдөж болохгүй.

Улаанбаатар хот, Сонгинохайрхан дүүрэг, 22-р хороо, 150 хүүхдийн цэцэрлэгийн барилга.		Улаанбаатар хот, Сонгинохайрхан дүүрэг, 22-р хороо, 150 хүүхдийн цэцэрлэгийн барилга.	
Захирагч	А. Ичинорлоо	Дам нуруу ДН-7-ийн арматурчлал	ББ
Инженер	Ц.Цэрэнчимэд	арматурчлал	Масштаб: 1:200
Гүйцэтгэсэн	Ц.Цэрэнчимэд	БГ шифр: өм-18-16	Уушлагч: АЗ 16 41
Шалгалсан	Д.Ганчимэг	ТГ шифр:	2018 он 12

Дам нуруу ДН-8-ийн арматурчлал



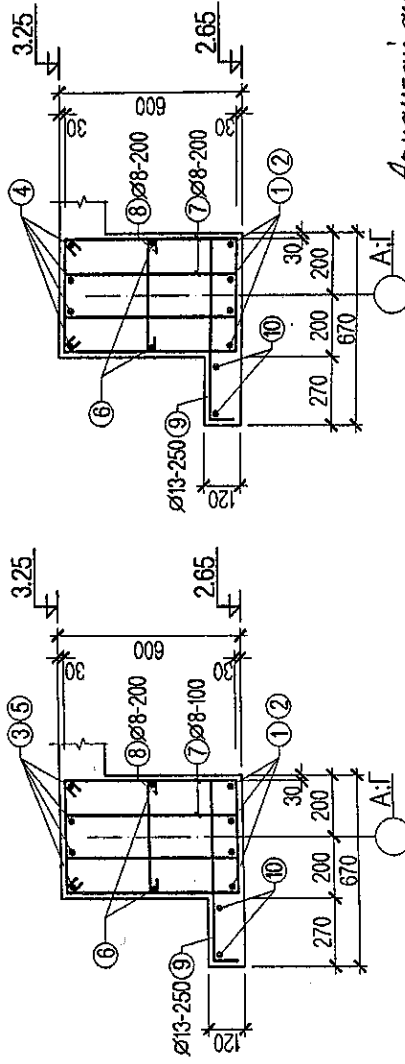
Дам нуруу ДН-9-ийн арматурчлал



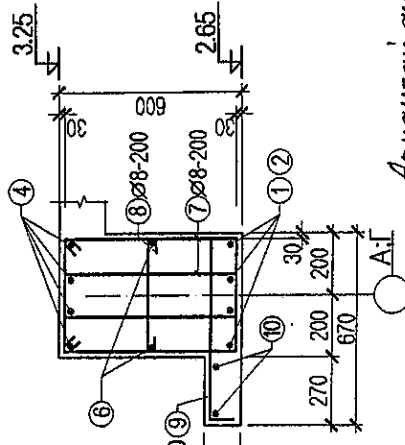
Цутгамал төмөр бетон хийцийн тодорхойлолт

№	Тэмдэглэгээ	Нэр	Тоо	Жин кг/		Тэмдэглэгээ	Нэр	Тоо	Жин кг/		
				Нэгж	Бүгд				Нэгж	Бүгд	
1	MNS JIS G 3112-2002	SD390 D19 L=7950	2	1103.5184	2207.0368	Дам нуруу ДН-8-ийн арматурчлал	Дам нуруу ДН-9-ийн арматурчлал	2	Нэгж	Бүгд	
2	MNS JIS G 3112-2002	SD390 D19 L=8200	8	17.8875	143.1000			8	997.1538	1994.3076	
3	MNS JIS G 3112-2002	SD390 D22 L=3170	8	18.4500	147.6000			8	17.8875	143.1000	
4	MNS JIS G 3112-2002	SD390 D22 L=3100	8	9.6368	77.0944			8	18.4500	147.6000	
5	MNS JIS G 3112-2002	SD390 D13 L=8200	16	3.0845	49.3520			16	9.6368	77.0944	
6	MNS JIS G 3112-2002	SD390 D13 L=8200	12	15.5040	186.0480			12	3.0845	49.3520	
7	ГОСТ 5781-93	AI D8 L=1820	8	8.1690	65.2720			8	15.5040	186.0480	
8	ГОСТ 5781-93	AI D8 L=500	416	0.7189	299.0624			416	8.1690	65.2720	
9	MNS JIS G 3112-2002	SD390 D13 L=670	124	0.1975	24.4920			150	0.7189	299.0624	
10	ГОСТ 5781-93	AI D8 L=30000	2	0.6667	82.6846			150	0.1975	24.4920	
				Материал В.20						V=6.63x2=13.3 м3	
				V=7.6x2=15.2 м3							

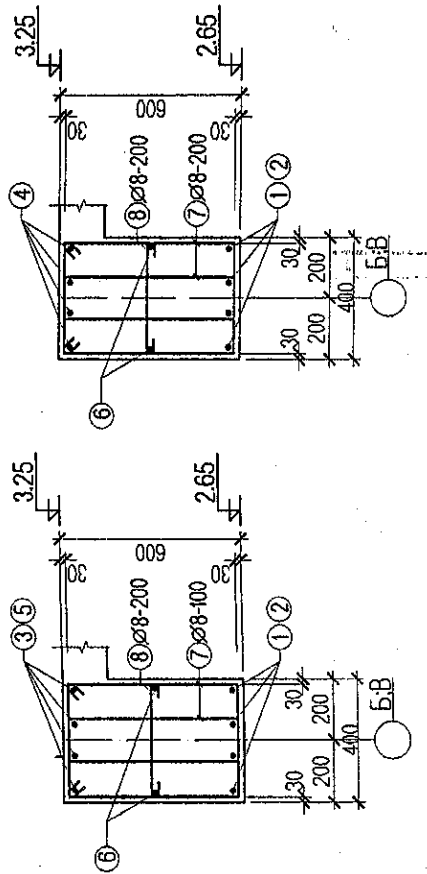
Огтлол 1-1



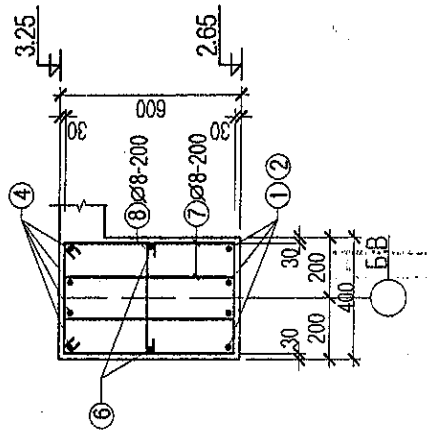
Огтлол 2-2



Огтлол 3-3



Огтлол 4-4



Архангай аймаг,
Эрдэнэбулган сум,
В-р цэцэрлэг,
шир-04-09-22

ЭНЭ ХУУДАГ: ДАМ НУРУУ ДН-8, ДН-9-ийн арматурчлалын хувиартай, ХУВИНГУЙ
-с Урмийн Ц.Цэрэнчимэд
А.Ганчимэг

ТАЙЛБАР

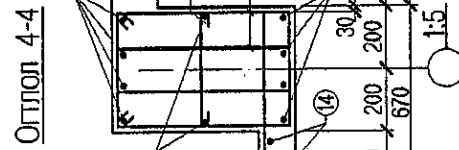
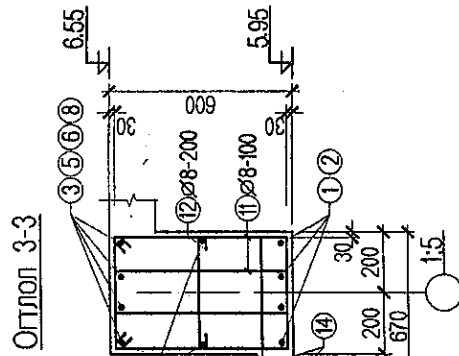
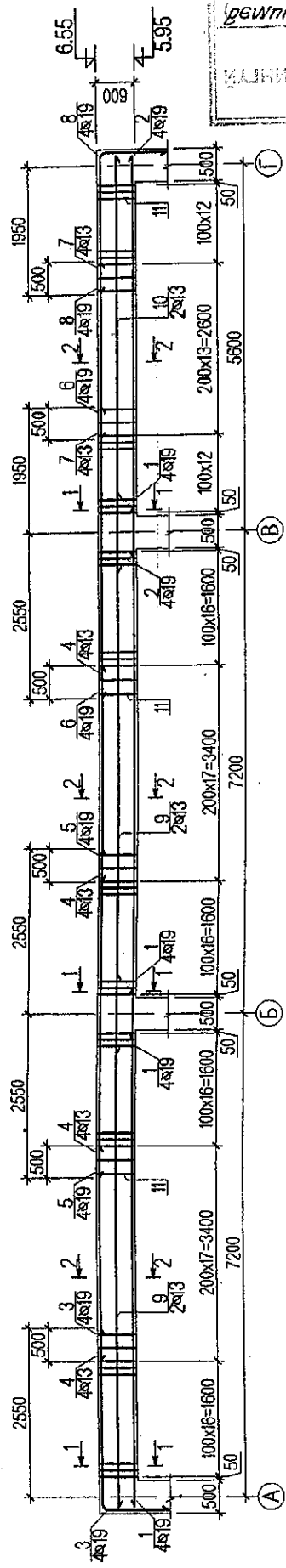
Энэ хуудыг ББ-11-р хуудастай хамт үз.
Цутгамал төмөр бетон дамнуурын бетоны марк В20. Хамгаалалтын үе 30мм.
Дамнууруу зориулалтын хэв хашмалд бэлтгэх цутгах бв бетоны бэхжилтийн баг
бэхийг 70%-д хүрсэний дараа хэв хашмалыг авна.
Цутгамал бетон, төмөр бетон бүтээц БН-БД 52-02-05-ийн заалтын дагуу хийж гүйцэтгэнэ.

Хэсгийн тодорхойлолт		Улаанбаатар хот. Сангинохайрхан дүүрэг. 22-р хороо. 150 хүүхдийн цэцэрлэгийн барилга.	
Поз	Загвар	Поз	Загвар
3	2650 110	8	340 80 80
7	370 138 250	9	610 160

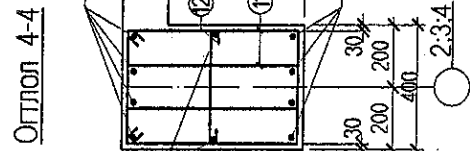
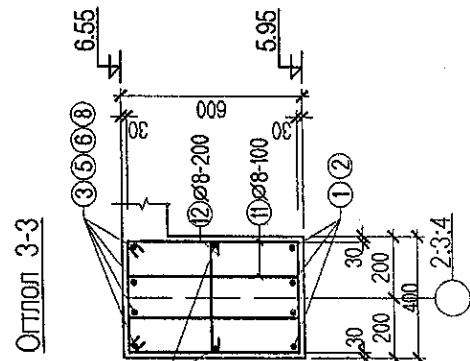
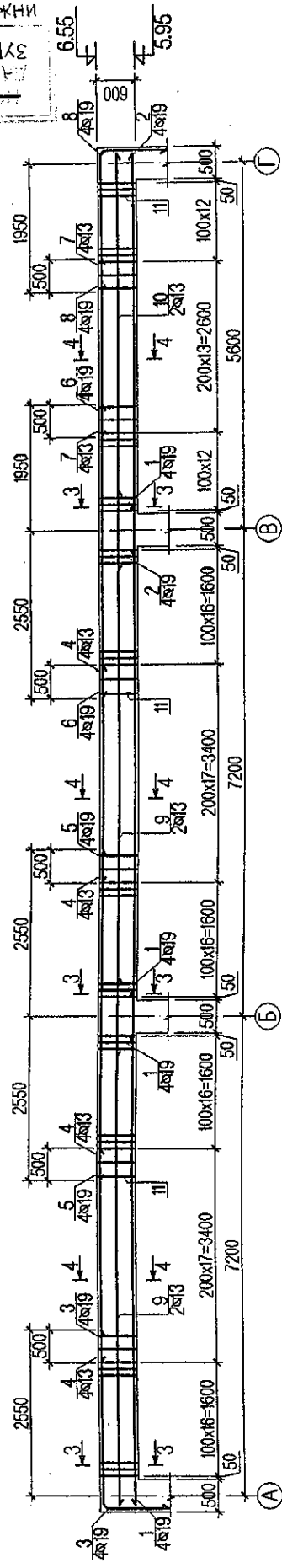
Зөвлөх	Инженер	Гүйцэтгэсэн	Шалтгаан	Тайлбар
А. Ичинхорлоо	Ц. Цэрэнчимэд	Ц. Цэрэнчимэд	Шалтгаан	Д.Ганчимэг
Захирагч	Инженер	Гүйцэтгэсэн	Шалтгаан	Тайлбар
А. Ичинхорлоо	Ц. Цэрэнчимэд	Ц. Цэрэнчимэд	Шалтгаан	Тайлбар

Мөхлөгч
Учирт
А.З. 17
2018 он
12

Дам нуруу ДН-10 -ийн арматурчлал



Дам нуруу ДН-11 -ийн арматурчлал



ТАЙЛБАР

1. Энэ хуудсыг ББ-11-р хуудастай хамт үз.
2. Цутгамал төмөр бетон дамнууны бетоны марк В20. Хамгаалалтын үе 30мм.
3. Дамнууруг зориулалтын хэв хашмалд бэлтгэж цутгах ба бетоны бэхжилтийн бат бэхийг 70%-д хүрсэний дараа хэв хашмалыг авна.
4. Цутгамал бетон, төмөр бетон бүтээц БНБД 52-02-05-ийн заалтын дагуу хийж гүйцэтгэнэ.

Цутгамал төмөр бетон хийцийн тодорхойлолт

№	Темцрэлгээ	Нэр	Тоо	Жин кг/м³	
				Нэгж	Бүгд
1	МНС JS G 3112:2002	SD390 D19 L= 7800	2	703.1542	1418.3085
2	МНС JS G 3112:2002	SD360 D18 L= 6200	4	17.5500	140.4000
3	МНС JS G 3112:2002	SD360 D18 L= 3700	4	13.9500	55.8000
4	МНС JS G 3112:2002	SD360 D13 L= 3100	8	8.3250	33.3000
5	МНС JS G 3112:2002	SD360 D19 L= 5100	4	3.0545	24.6760
6	МНС JS G 3112:2002	SD390 D19 L= 4500	4	11.4750	45.9000
7	МНС JS G 3112:2002	SD390 D13 L= 2700	4	19.1250	40.5000
8	МНС JS G 3112:2002	SD390 D19 L= 3100	4	2.6855	10.7460
9	МНС JS G 3112:2002	SD390 D13 L= 8000	4	6.9750	27.9000
10	МНС JS G 3112:2002	SD390 D13 L= 6400	2	7.9600	31.8400
11	ГОСТ 5781-93	A1 D8 L= 1820	272	6.3650	12.7360
12	ГОСТ 5781-93	A1 D8 L= 500	93	0.7189	18.3675
13	МНС JS G 3112:2002	SD360 D13 L= 670	83	0.6587	55.3320
14	ГОСТ 5781-93	A1 D8 L= 20400	2	3.0580	16.1160
		Материал В.20		У=5.342=0.2 м3	
		Дам нуруу ДН-11-ийн арматурчлал	3	6.372053	1913.1189
1	МНС JS G 3112:2002	SD390 D19 L= 7800	8	17.5500	140.4000
2	МНС JS G 3112:2002	SD390 D19 L= 6200	4	13.9500	55.8000
3	МНС JS G 3112:2002	SD390 D19 L= 3700	4	8.3250	33.3000
4	МНС JS G 3112:2002	SD390 D13 L= 3100	8	3.0545	24.6760
5	МНС JS G 3112:2002	SD390 D19 L= 5100	4	11.4750	45.9000
6	МНС JS G 3112:2002	SD360 D19 L= 4500	4	10.1250	40.5000
7	МНС JS G 3112:2002	SD360 D13 L= 2700	4	2.6855	10.7460
8	МНС JS G 3112:2002	SD360 D19 L= 3100	4	6.9750	27.9000
9	МНС JS G 3112:2002	SD360 D13 L= 8000	4	7.9600	31.8400
10	МНС JS G 3112:2002	SD360 D13 L= 6400	2	6.3650	12.7360
11	ГОСТ 5781-93	A1 D8 L= 1820	272	0.7189	18.3675
12	ГОСТ 5781-93	A1 D8 L= 500	93	0.1975	18.3675
		Материал В.20		V=4.443=13.32 м3	

Хэсгийн тодорхойлолт

Поз	Залвар	Поз	Залвар	Поз	Залвар
3	2650 110	11	340 80	10	610 160
8	2050 110	12	340 80		

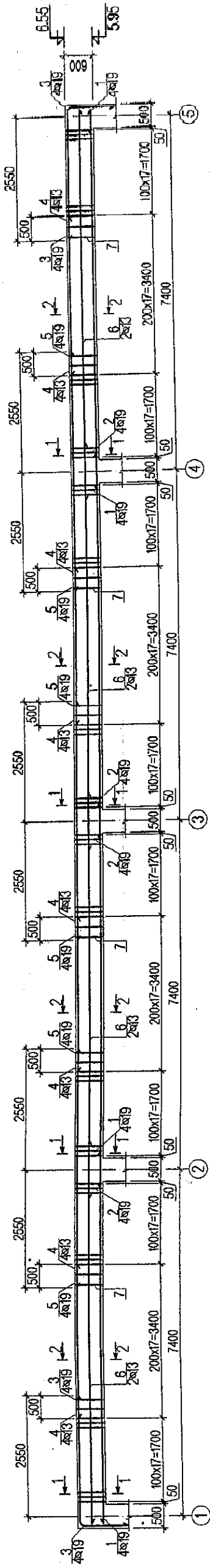
Улаанбаатар хот. Сонгинохайрхан дүүрэг. 22-р хороо.
150 хүүхдийн цэцэрлэгийн барилга.

Захирагч: А. Уинхсэрлээ
Инженер: Ц. Цэрэнчимэд
Гүйцэтгэсэн: Ц. Цэрэнчимэд
Шалгасан: Д.Ганчимэг

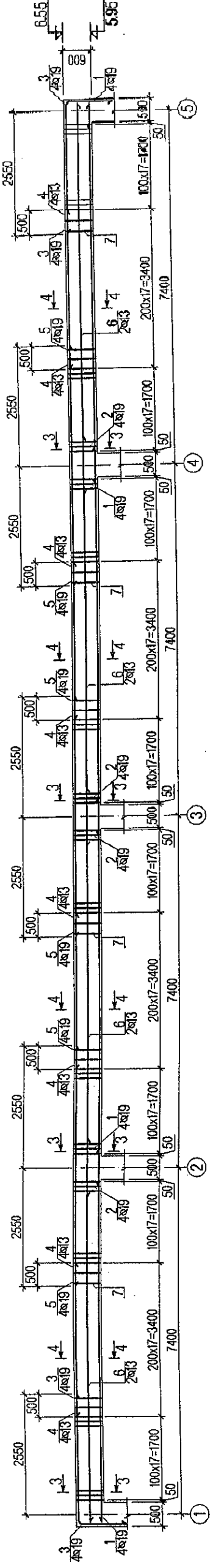
Масштаб: 1:18
А3
2018 он

УЗ-ISH Co., Ltd
UZ-ISH Co., Ltd

Дам нуруу ДН-12 -ийн арматурчлал

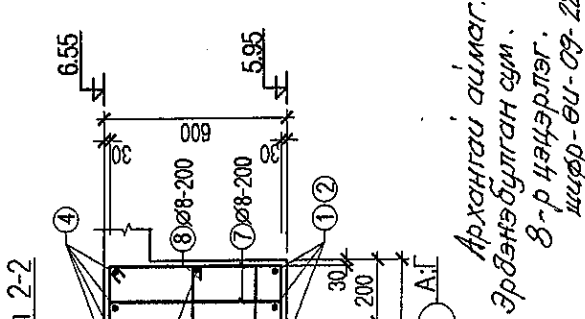


Дам нуруу ДН-13 -ийн арматурчлал



Цутгамал төмөр бетон хийцийн тодорхойлолт

№	Тэмдэглэгээ	Нэр	Жин кг/м³		Төрөл	Төрөл	Тэмдэглэгээ	Нэр	Тоо	Жин кг/м³		
			Нэгж	Бүтэц						Нэгж	Бүтэц	
1	МНС JS G 312-2002	SD390 D19 L=	7950	2089.3520	2	Дам нуруу ДН-12 -ийн арматурчлал	Дам нуруу ДН-13 -ийн арматурчлал	2	Нэгж	Бүтэц	Жин кг/м³	
2	МНС JS G 312-2002	SD390 D19 L=	8200	143.0000	8			8	338.3114	1876.6228		
3	МНС JS G 312-2002	SD390 D19 L=	3700	147.8000	8			8	17.8875	143.0000		
4	МНС JS G 312-2002	SD390 D13 L=	3100	66.6000	8			8	18.4500	147.8000		
5	МНС JS G 312-2002	SD390 D19 L=	5100	49.3520	16			16	8.3250	66.6000		
6	МНС JS G 312-2002	SD390 D13 L=	8200	137.7000	12			12	3.0845	49.3520		
7	ГОСТ 5781-93	A1 D8 L=	1820	65.2720	8			8	11.4750	137.7000		
8	ГОСТ 5781-93	A1 D8 L=	500	299.0824	416			416	8.1590	65.2720		
9	МНС JS G 312-2002	SD390 D13 L=	670	29.6250	150			150	0.7189	299.0824		
10	ГОСТ 5781-93	A1 D8 L=	30000	82.6646	124			124	0.1975	29.6250		
											Материал В.20	Материал В.20
											V=7.6x2=15.2 м³	V=6.6x2=13.3 м³



Архонгай аймаг,
Эрдэнэбулган сум,
8-р цэцэрлэг,
шөр-өл-09-22

ТАЙЛБАР

- Энэ хуудсыг ББ-11-р хуудастай хамт үз.
- Цутгамал төмөр бетон дамуурууны бетоны марк В20. Хамгаалалтын үе 30мм.
- Дамнуурууг зориулалтын хэв хашималд бэлтгэж цуглах ба бетоны бэхжилтийн баг бэхийг 70%-д хүрсэний дараа хэв хашималыг авна.
- Цутгамал бетон, төмөр бетон бүтээц БНД 52-02-05-ийн заалтын дагуу хийж гүйцэтгэнэ.

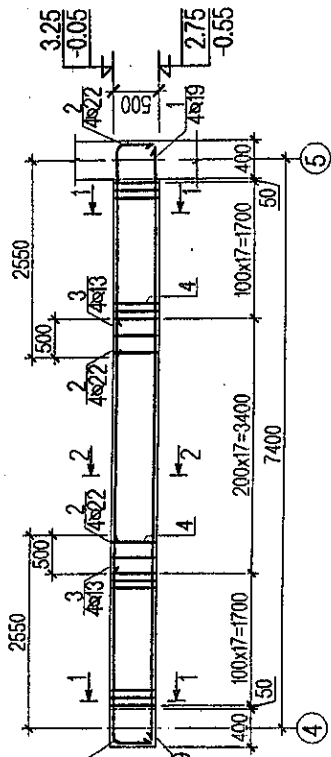
Улаанбаатар хот. Сонгинохайрхан дүүрэг. 22-р хороо.
150 хүүхдийн цэцэрлэгийн барилга.

Захирагч: А. Ичинхорлоо
Инженер: Ц. Цэрэнчимэд
Гүйцэтгэсэн: Ц. Цэрэнчимэд

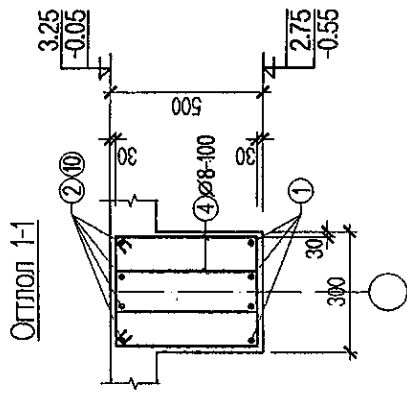
Масштаб: 1:50
Уулзвар: Бүх хуудас
А.З. 19
2018 он

Хэсгийн тодорхойлолт	Поз	Загвар
3	8	340 80 80
7	9	610 160

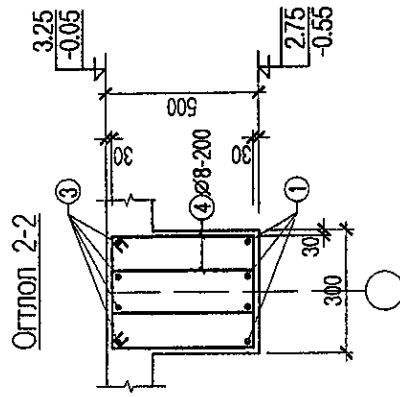
Туслах дам нуруу ТДН-1 -ийн арматурчлал



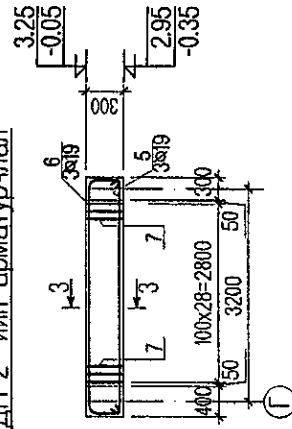
Огтлол 1-1



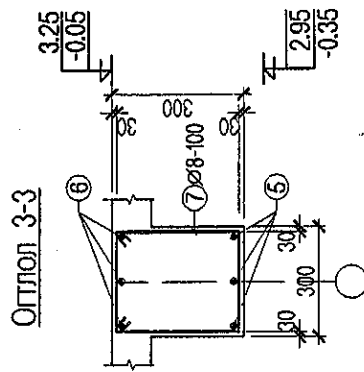
Огтлол 2-2



ТДН-2 -ийн арматурчлал



Огтлол 3-3



Цутгамал төмөр бетон хийцийн тодорхойлолт

№	Тэмдэглэгээ	Нэр	Тоо	Жин ижт		Тайлбар
				Нэгж	Бүгд	
	Туслах дам нуруу ТДН-1 -ийн арматурчлал		2	218.1596	432.3192	
1	MNS JS G 3112:2002	SD390 D19 L= 7700	4	17.3250	69.3000	
2	MNS JS G 3112:2002	SD390 D22 L= 3100	8	9.4240	75.3920	
3	MNS JS G 3112:2002	SD390 D18 L= 3300	4	3.2835	13.1340	
4	ГОСТ 5781-83	AI D8 L= 1420	104	0.5609	58.3336	
		Материал B.20		У=1.05x2=2.1 м3		
	Туслах дам нуруу ТДН-2 -ийн арматурчлал		2	63.9845	127.9690	
5	MNS JS G 3112:2002	SD390 D19 L= 3450	3	7.7625	23.2875	
6	MNS JS G 3112:2002	SD390 D19 L= 4080	3	9.1650	27.4950	
7	ГОСТ 5781-83	AI D8 L= 1200	28	0.4740	13.2720	
		Материал B.20		У=0.3x2=0.6 м3		

Хэсгийн тодорхойлолт

Поз	Затвар	Поз	Затвар
2		6	
4		7	

Архангай, Эрдэнэбулган сум, 8-р нэцэрлэг, шугар - ӨУ-09-22

ЭНЭ ХУУДС: ЗАСАГЧИД, ЗАСАГЧИД, ХУУЛЧ: - а Эрэнчимэл, Эрэнчимэл, Г. Ганчимэг

ТАЙЛБАР

1. Энэ хуудсыг ББ-11 -р хуудастай хамт үз.
2. Цутгамал төмөр бетон туслах дамууны бетоны марк В20. Хамгаалалтын үе 30мм.
3. Дамнууруг зориулалтын хэв хашмалд бэлтгэх цутгах ба бетоны бэхжилтийн бат бөхийг 70%-д хүрсэний дараа хэв хашмалыг авна.
4. Цутгамал бетон, төмөр бетон бүтээц БНБД 52-02-05-ийн зааврын дагуу хийж гүйцэтгэнэ.

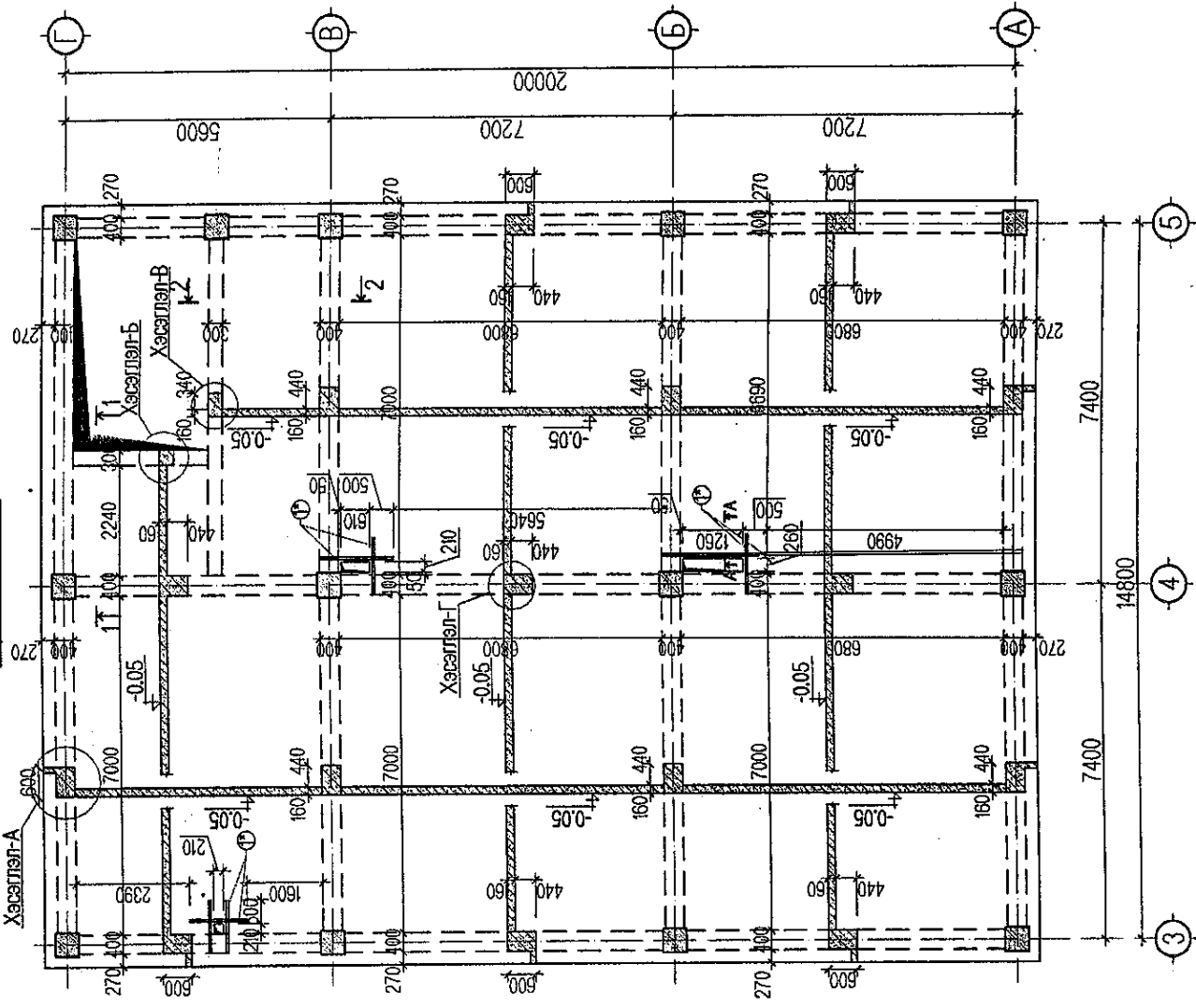
Энэхүү зэрэг төсөл нь "Өлзийт" ХХК-ийн ОЮУНЫ ӨМН ТӨЛ ЗӨМӨЛӨЙН ЗӨВШӨӨСӨНТӨЙ БӨРӨӨД БОЛЖ ОЛГОМЖСЫГ ХЭСЭЛДИЙН

Улаанбаатар хот, Сонгинохайрхан дүүрэг, 22-р хороо, 150 хүүхдийн цэцэрлэгийн барилга.

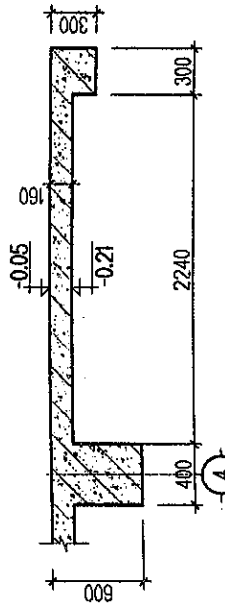
Зөхрөл: А. Ичинорлоо
 Инженер: Ц. Цэрэнчимэг
 Гүйцэтгэсэн: Ц. Цэрэнчимэг
 Шалгасан: Д.Ганчимэг

Зөхрөл	Инженер	Гүйцэтгэсэн	Шалгасан	Месслаб:
А. Ичинорлоо	Ц. Цэрэнчимэг	Ц. Цэрэнчимэг	Д.Ганчимэг	Туслах ДН ТДН-1, ТДН-2 арматурчлал
Ур шал	Уулдас	Бүх хуудас	А3	20
				41
				2018 он
				12

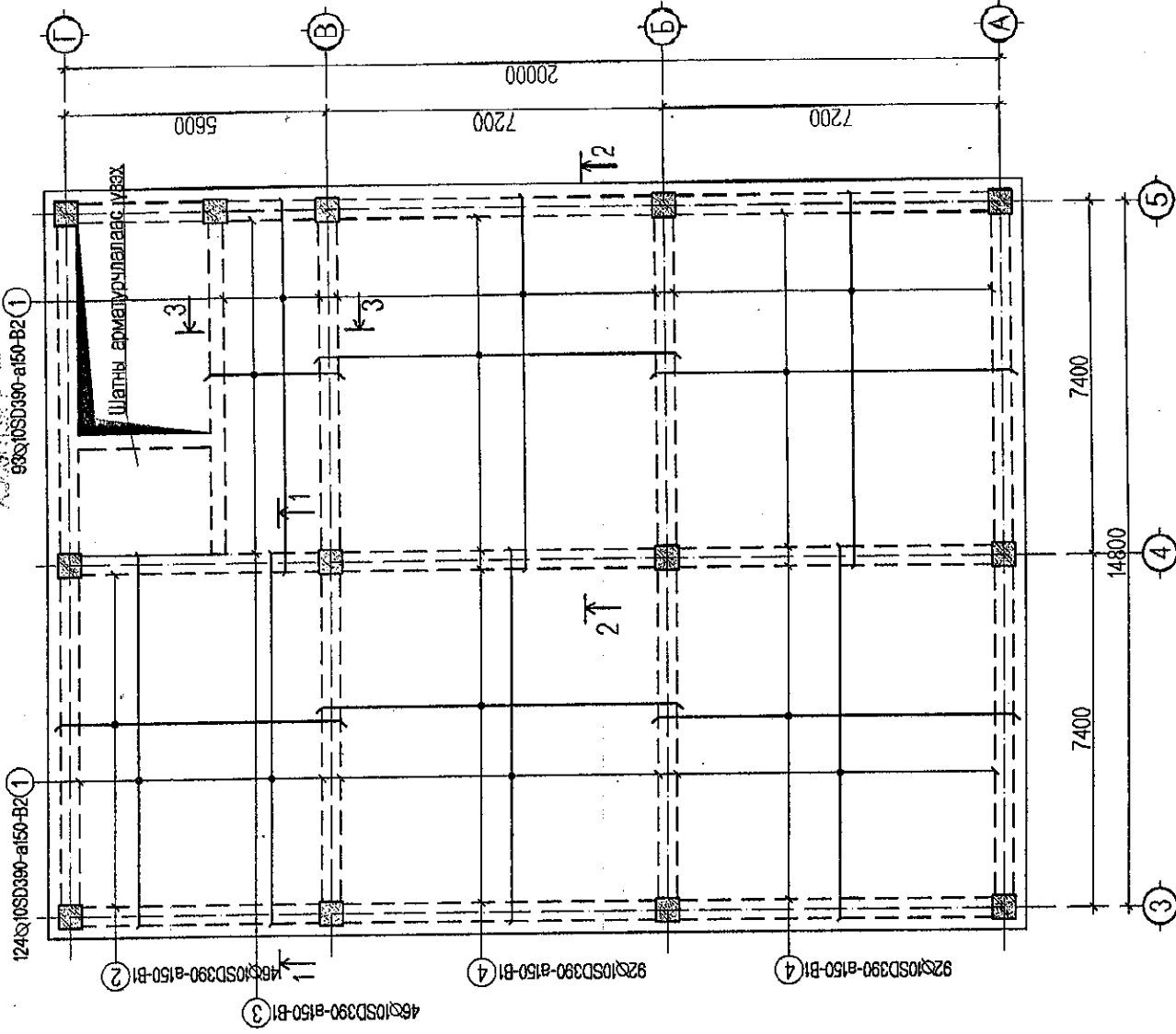
Хучилтын хэвний байгуулалт М1:150
Түвшин - 0.05/



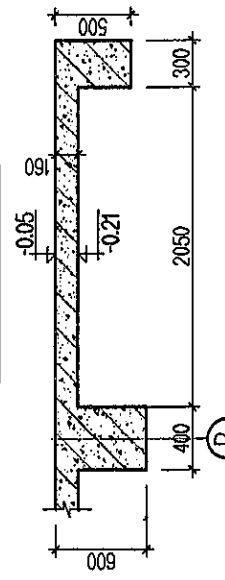
ОГТЛОЛ 1-1 М1:50



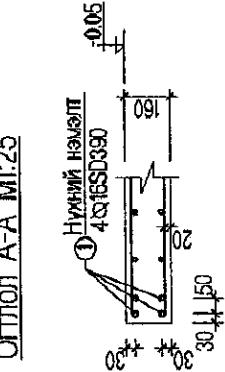
Хучилтын доод үеийн арматурчлал М1:150
Түвшин - 0.05/



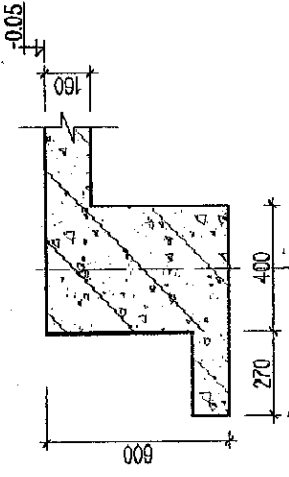
ОГТЛОЛ 2-2 М1:50



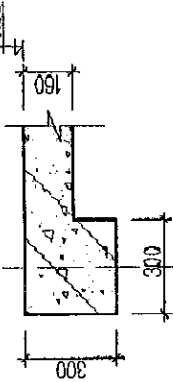
ОГТЛОЛ А-А М1:25



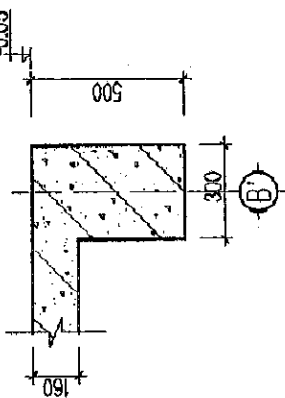
Хэсгэлэл-А М1:25



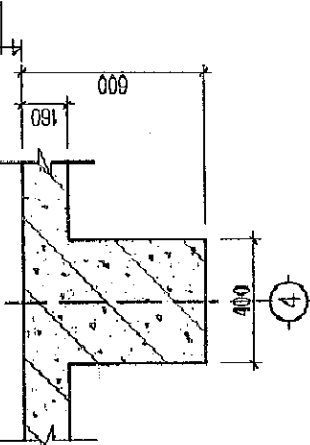
Хэсгэлэл-Б М1:25



Хэсгэлэл-В М1:25



Хэсгэлэл-Г М1:25



Зөвшөөрөгдсөн	
БА	С. Шинэбаяр
ХС	А. Солонго
ЦУ	Д. Давсгарын
Д.Г. ХТЦ	Батчимет
ХД	Б. Мөнхтогтох

ТАЙЛБАР

- Энэ хуудсыг ББ-22-тэй хамтгаж үз.
- Цутгамал хучилтыг эрүүлэлтийн хэв хашмалд бэлтгэх цутгах ба бөхийлтийн бат бэхийн 70%-д хүрсэний дараа хэв хашмалыг авна.
- Хучилтанд гарах нүхний зургийг халаалт салхины зурагтай хамт үз.
- Хучилтанд гарах нүхний эргэн тойронд ирмэгээс 3см зайтай хоорондоо 5см алхамтай 2ф16 ийг арматур тавьж өгнө.

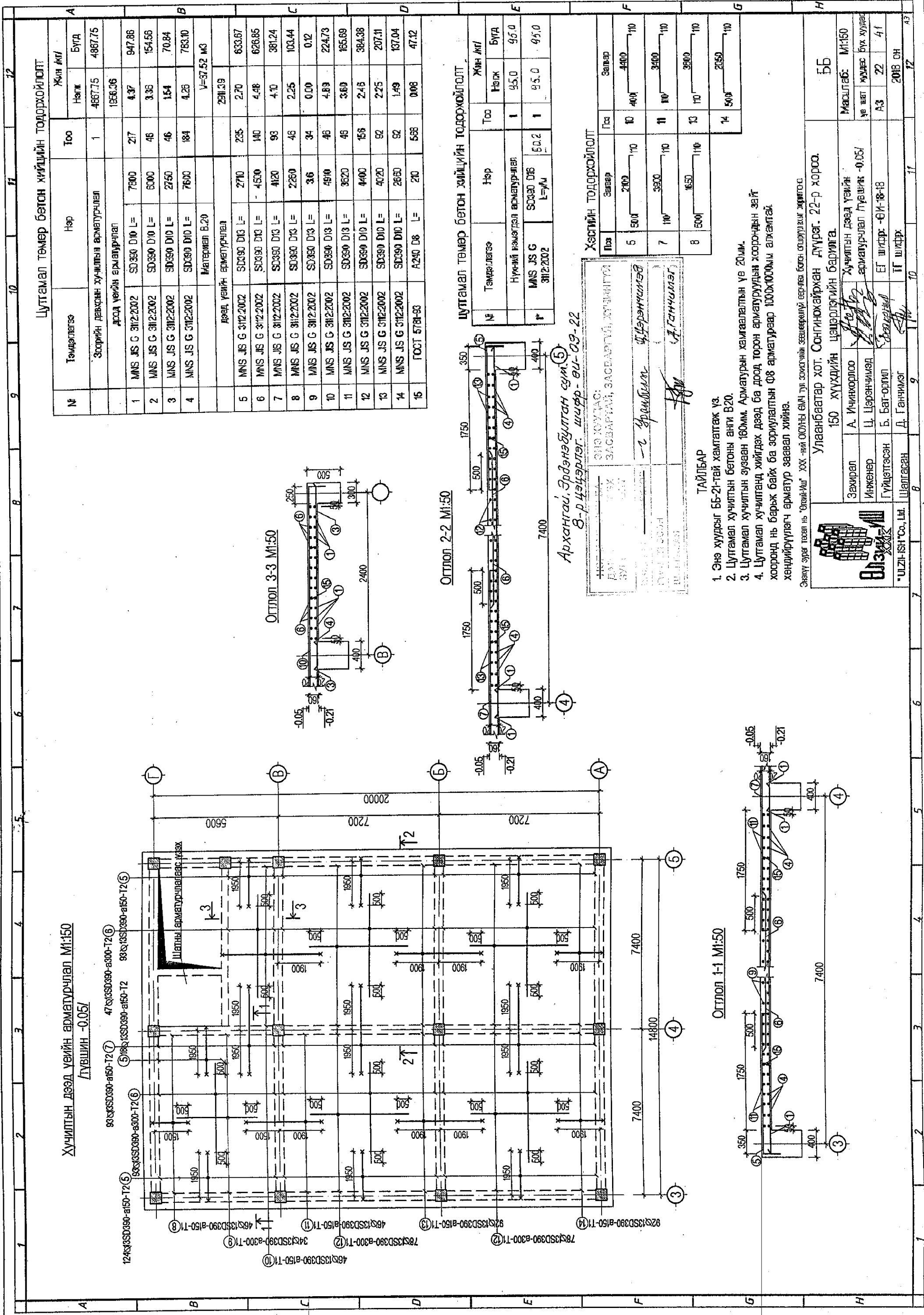
Архангай, Эрдэнэбулган сум,
8-р цэцэрлэг, шифр - өл-09-22

ЭНЭ ХУУДАС: ЗАСГАРТАЙ, ЗАСГАРТАЙ, АХУЙНГУЙ	ЭНЭ ХУУДАС: ЗАСГАРТАЙ, ЗАСГАРТАЙ, АХУЙНГУЙ
МОНГОЛЫН УЛААНБААТАР ХОТ, ЦЭРЭНЧИМЭД	МОНГОЛЫН УЛААНБААТАР ХОТ, ЦЭРЭНЧИМЭД
А. Ичинортоо	Ц. Цэрэнчимэд
И.Нэнжир	Б. Бат-ориг
Гүйцэтгэсэн	Шалтгаан
Д. Ганчимет	Д. Ганчимет

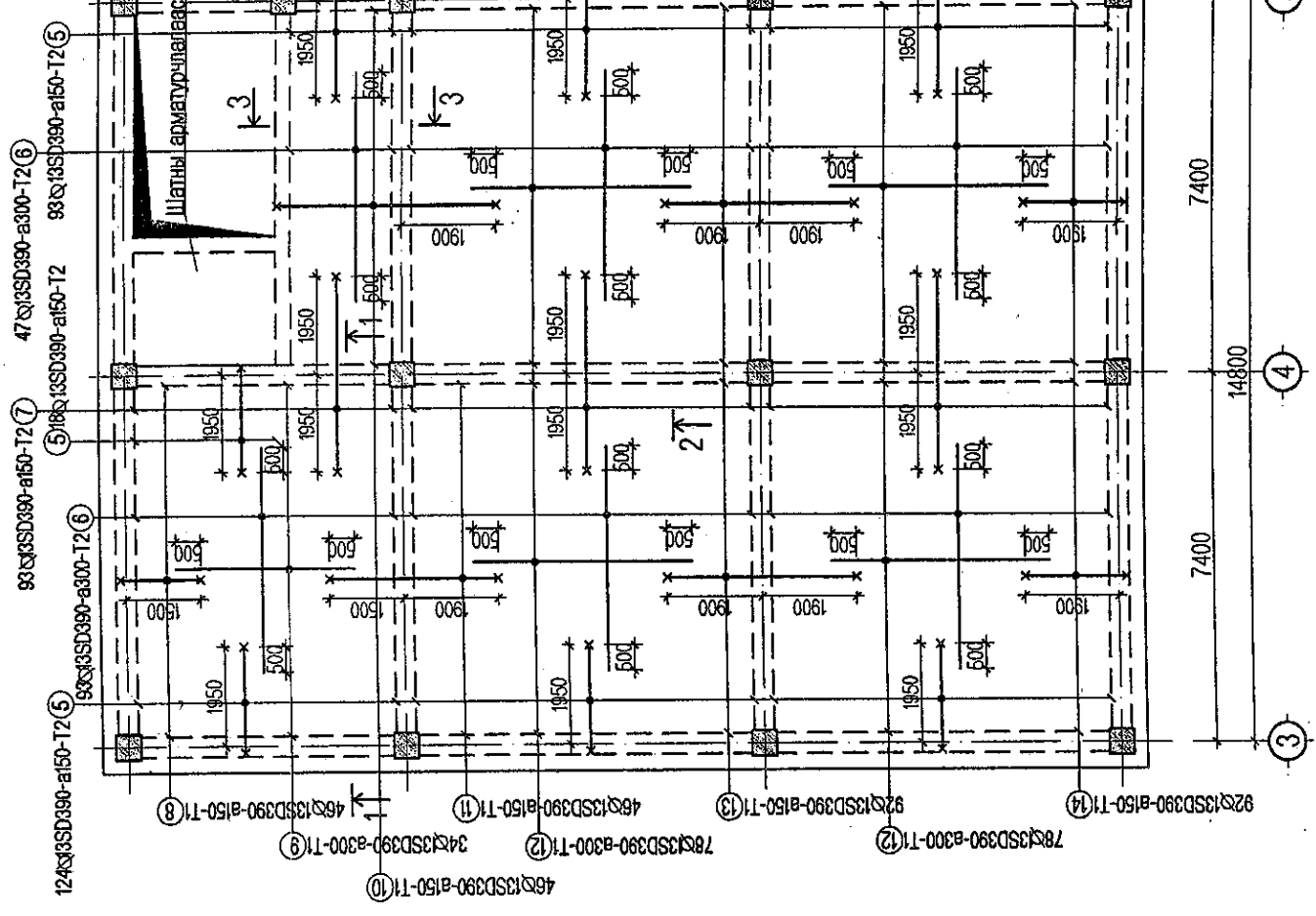
Энэхүү зурга төсөл нь "Өлзийт" ХХК-ний ООУ-ны ӨМН тул зориулалтын зориулалтын өргөжүүлэх хэргээр.

Улаанбаатар хот, Сонгинохайрхан дүүрэг, 22-р хороо,
150 хүүхдийн цэцэрлэгийн барилга.

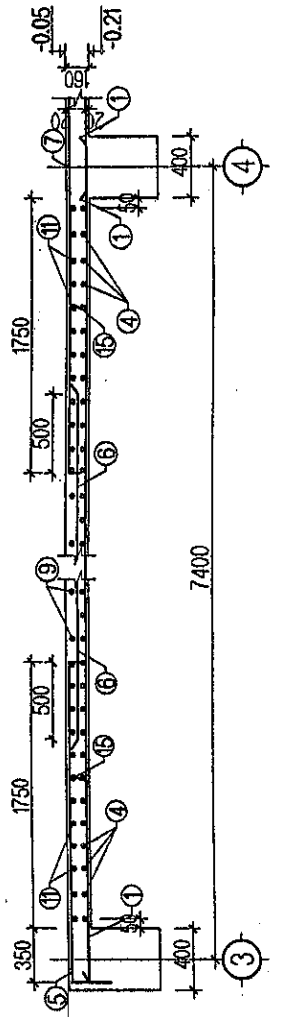
Захирал	А. Ичинортоо	Хуучилтын хэв, доод үеийн	Масштаб: М1:150
Инженер	Ц. Цэрэнчимэд	арматурчлал	үе шат хуудас бүр хуудас
Гүйцэтгэсэн	Б. Бат-ориг	Түвшин - 0.05/	А3 21 41
Шалтгаан	Д. Ганчимет	ЕГ шифр - ӨМ-18-18	2018 он
		ТГ шифр	12



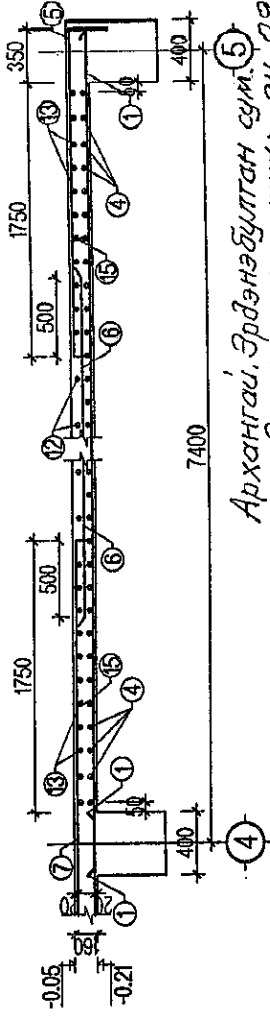
Хуучилтын дээд үеийн арматурчлал М1:50
Гүвшин -0.05/



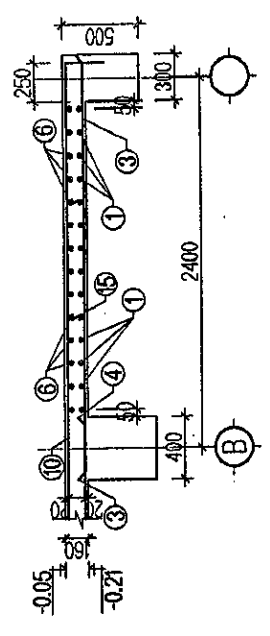
Огтлол 1-1 М1:50



Огтлол 2-2 М1:50



Огтлол 3-3 М1:50



Цутгамал төмөр бетон хийцийн тодорхойлолт

№	Тэмдэглэгээ	Нэр	Тоо	Жин кг/м	
				Нэгж	Бүгд
1	MNS JS G 3И2:2002	SD350 D10 L=	217	4.37	947.86
2	MNS JS G 3И2:2002	SD350 D10 L=	46	3.95	154.56
3	MNS JS G 3И2:2002	SD350 D10 L=	46	1.54	70.84
4	MNS JS G 3И2:2002	SD350 D10 L=	184	4.26	783.10
		Материал В.20			V=37.52 м3
		дээд үеийн арматурчлал		291.39	
5	MNS JS G 3И2:2002	SD350 D13 L=	235	2.70	633.67
6	MNS JS G 3И2:2002	SD350 D13 L=	140	4.48	626.85
7	MNS JS G 3И2:2002	SD350 D13 L=	93	4.10	381.24
8	MNS JS G 3И2:2002	SD350 D13 L=	46	2.25	103.44
9	MNS JS G 3И2:2002	SD350 D13 L=	34	0.00	0.12
10	MNS JS G 3И2:2002	SD350 D13 L=	46	4.89	224.73
11	MNS JS G 3И2:2002	SD350 D13 L=	46	3.60	165.69
12	MNS JS G 3И2:2002	SD350 D10 L=	158	2.45	384.38
13	MNS JS G 3И2:2002	SD350 D10 L=	92	2.25	207.11
14	MNS JS G 3И2:2002	SD350 D10 L=	92	1.49	137.04
15	ГОСТ 5781-93	A240 D8 L=	568	0.08	47.12

Цутгамал төмөр бетон хийцийн тодорхойлолт

№	Тэмдэглэгээ	Нэр	Тоо	Жин кг/м	
				Нэгж	Бүгд
1	MNS JS G 3И2:2002	SD350 D16 L=УИ	1	95.0	95.0
1	MNS JS G 3И2:2002	SD350 D16 L=УИ	1	95.0	95.0

ЭНЭ ХУУДАС:
ЗАСВАРТАЙ, ЗАСВАРТАЙ, ХУУЛИНГҮЙ
Архангай, Эрдэнэбулган сум 5
8-р цэцэрлэг, шифр-ви-09-22

Урьдчилсан Ц.Цэрэнчимэд
А.Ганчимэд

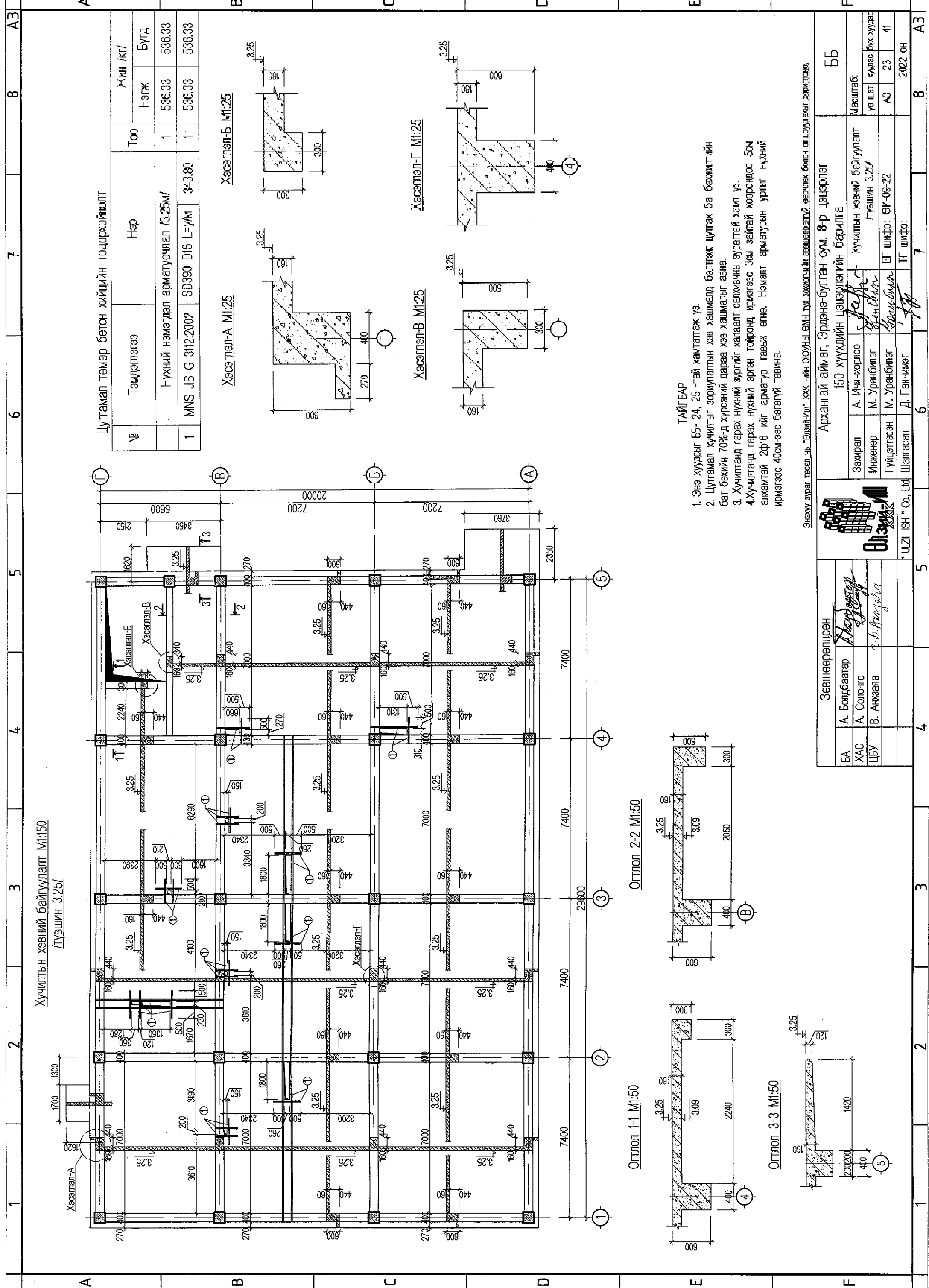
ТАЙЛБАР

- Энэ хуудсыг ББ-21-тай хамтатгах үз.
- Цутгамал хуучилтын бетоны анги В20.
- Цутгамал хуучилтын зузаан 160мм. Арматурын хамгааллын үе 20мм.
- Цутгамал хуучилтанд хийгдэх дээд ба доод торон арматуруудын хоорондын зай хооронд нь барьж байх ба зориулалтын Ф8 арматураар 100х100мм-ийн алхмал хөндийрүүлэгч арматур заавал хийнэ.

Эвэлтэй зэрэг төсөл нь "Өмнөд-Уул" ХХК-ийн 0100Н-ын 6МН туйл зохиогчийн зөвшөөрлийг авсан төмөр бетон огууруулах зоригодо.

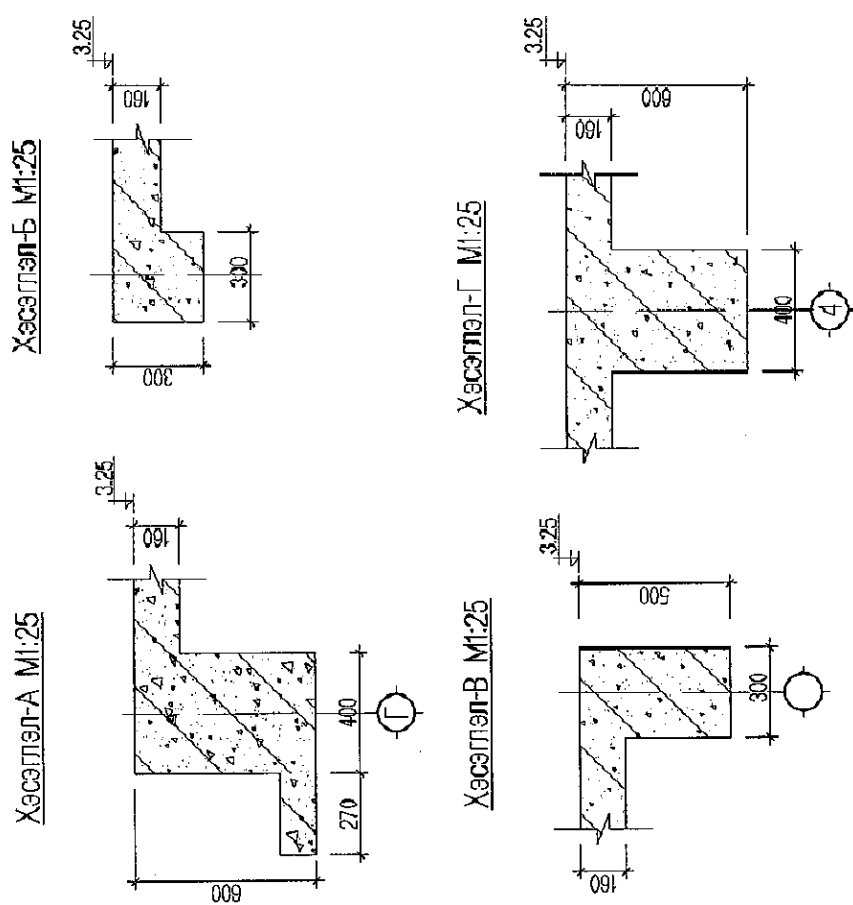


Улаанбаатар хот, Сонгинохайрхан дүүрэг, 22-р хороо.		Масштаб: М1:50	
Захирагч	А. Ичинхорлоо	Хуучилтын дээд үеийн арматурчлал	Гүвшинг -0.05/
Инженер	Ц. Цэрэнчимэд	ЕГ шифр: -ФМ-16-16	
Гүйцэтгэсэн	Б. Бат-орчим	ТГ шифр:	
Шалтасан	Д. Ганчимэг	2018 он	
Улаанбаатар хот, Сонгинохайрхан дүүрэг, 22-р хороо.	150 хуучилтын цэцэрлэгийн баримт.	Масштаб: М1:50	
Хуучилтын дээд үеийн арматурчлал	Гүвшинг -0.05/	Уг шифр: БУХ хуудас	41
ТГ шифр:		2018 он	17



Цутгамал төмөр бетон хийцийн тодорхойлолт

№	Тэмдэглэгээ	Нэр	Тоо	Жин (кг)	
				Нэгж	Бүгд
		Нүхний нэмэгдэл арматурчлал /3.25м/	1	536.33	536.33
1	MNS JS G 3112:2002	SD390 D16 L=ум	343.80	536.33	536.33



ТАЙЛААР

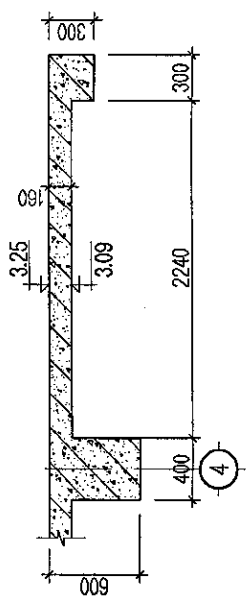
1. Энэ хуудсыг ББ- 24, 25 -тай хамтатгах үз.
2. Цутгамал хучилтыг зориулалтын хэв хашмалд бэлтгэж цутгаж ба бэхжилтийн багт бэхийн 70%-д хүрсэний дараа хэв хашмалыг авна.
3. Хучилтанд гарах нүхний зургийг халаалт сахивчны зурагтай хамт үз.
4. Хучилтанд гарах нүхний өргөн тойронд ирмэгээс 5см зайтай хоорондоо 5см алслагдтай 2ф16 ийг арматур тавьж өгнө. Нэмэлт арматурын урлыг нүхний ирмэгээс 40см-ээс багагүй тавина.

Энэхүү зураг төсөл нь "Өлзий-Ил" ХХК-ийн ОУИ-ыг СМН тул зохихгүйн зөвшөөрөлтэй өгснөөр болон өгшөөлдөгч хариуцсан.

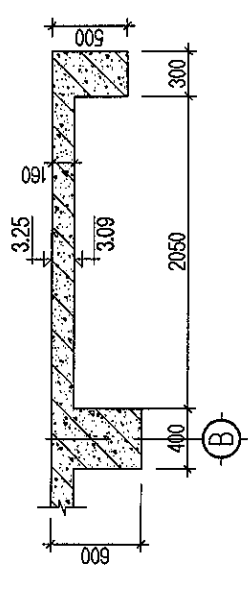
Зөвшөөрөлдсөн		Архангай аймаг, Эрдэнэ-булган сум, 8-р цэцэрлэг	
БА	А. Болдбаатар	150 хүүхдийн цэцэрлэгийн барилга	
ХАС	А. Солонго	Захирагч	А. Ичинорлоо
ЦБУ	В. Анхзаяа	Инженер	М. Уранбилэг
		Гүйцэтгэсэн	М. Уранбилэг
		Шалтсан	Д. Ганчимэг

Масштаб:		ББ	
Үе шат	хуудас бүх хуудас	№ шат	23
А3	41	2022 он	

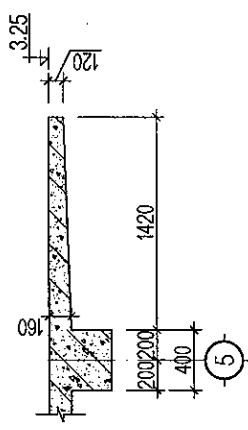
Огтлол 1-1 М1:50



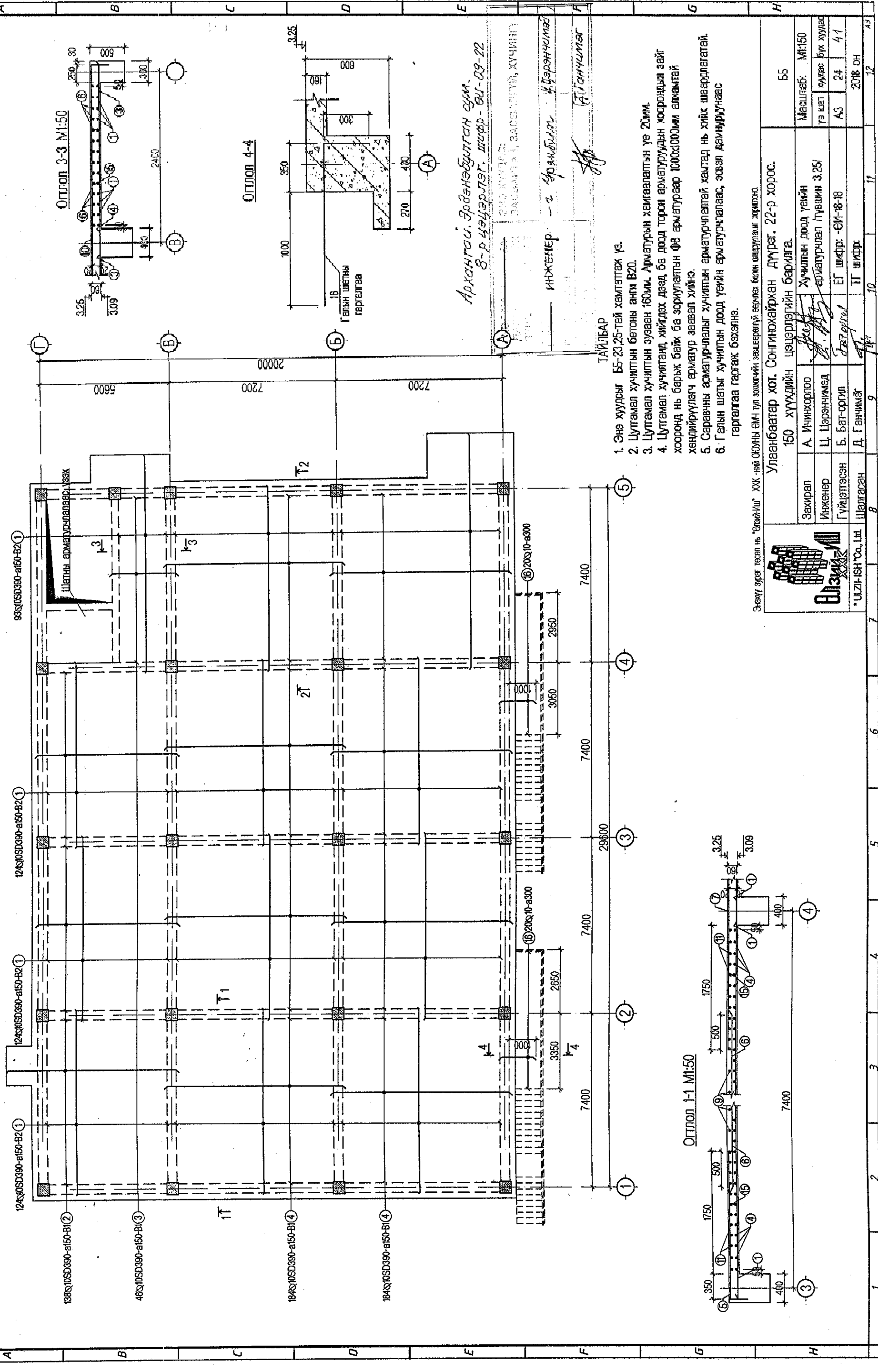
Огтлол 2-2 М1:50



Огтлол 3-3 М1:50



ХУЧИЛТЫН ДООД ҮЕЙН АРМАТУРЧЛАЛ М1:50
ЛҮВШИН 3.25/



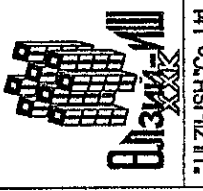
Архангай, Эрдэнэбилэглэн сум.
8-р цэцэрлэг, шифр - ӨМ-09-22

ИНЖЕНЕР - Ц.Уранбилэг
Урьдчилсан
А.Ганчимэг

ТАЙЛБАР

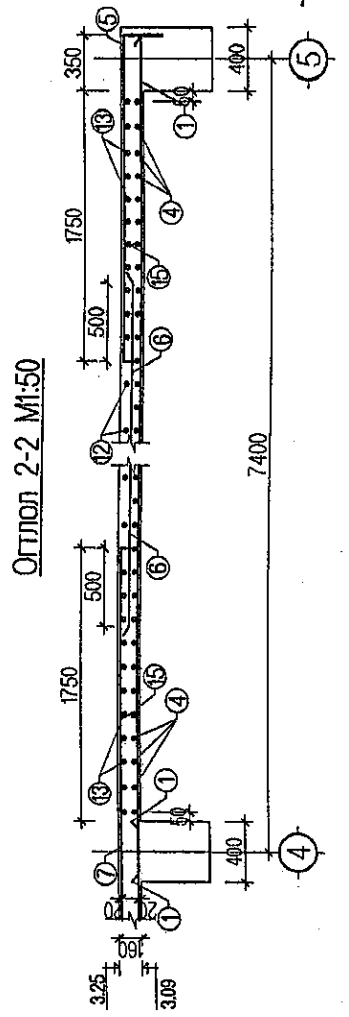
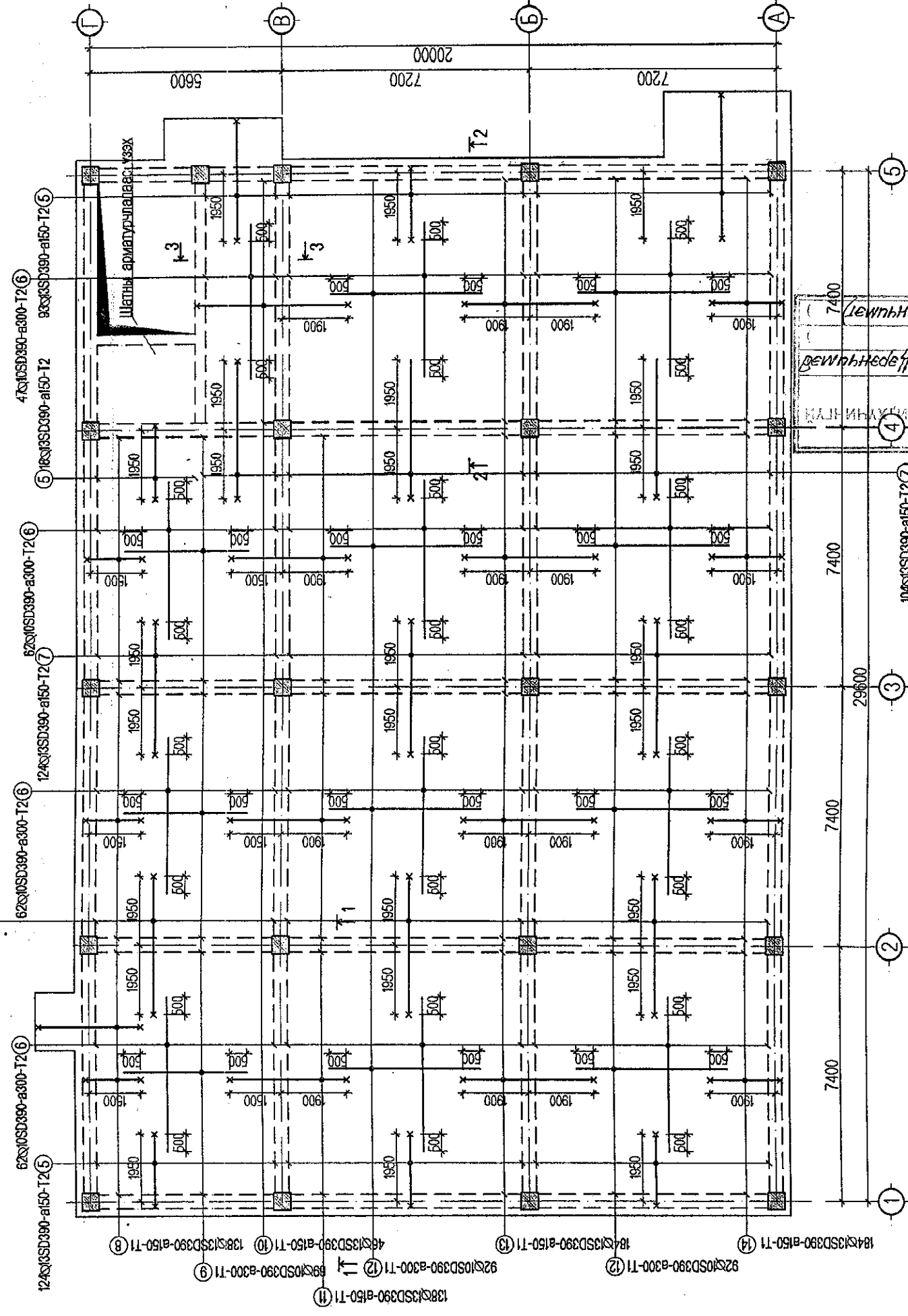
1. Энэ хуудсыг Б5-23.25-тэй хамтатгах үе.
2. Цутгамал хучилтын бетоны анги В20.
3. Цутгамал хучилтын зузаан 160мм. Арматурын хамгаалалтын үе 20мм.
4. Цутгамал хучилтанд хийгдэх дээд ба доод торон арматуруудын хоорондын зай хооронд нь барьж байх ба зориулалтын Ф8 арматураар 1000x1000мм алмалтай хөндийрүүлэгч арматур заавал хийгэ.
5. Саравчны арматурыг хучилтын арматуруулагдай халтад нь хийж шаардлагатай.
6. Галын шатыг хучилтын доод үеийн арматуруулааас, эсвэл дамжуулаас гаргалгаа гаргах бэхэлнэ.

Энэхүү зураг төсөл нь "Өрхийн" ХХК-ийн ОЮУНЫ ӨМН түү эзэмчлэлийн эрх зөвшөөрлийг өөрчлөх болон өндөрлөхийг хэлдэг.

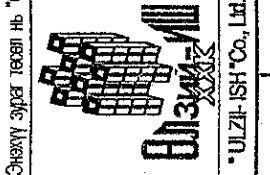


Улаанбаатар хот, Сонгинхайрхан дүүрэг, 22-р хороо.		150 хүүхдийн цэцэрлэгийн барилга.		Масштаб: М1:50	
Захирагч	А. Ичинхорлоо	Хучилтын доод үеийн арматуруулагч	Ц. Уранбилэг	Үе шат	Бүх хуудас
Инженер	Ц. Цэрэнчимэд	Гүйцэтгэсэн	Б. Бат-оргол	А3	24
Шалтгаан	Д. Ганчимэг	Шифр	ӨМ-18-18	2018 он	12

Хучилтын дээд үеийн арматурчлал М1:150
ДУВШИН 3.25/



- ТАЙЛБАР
- Энэ хуудсыг ББ-23,24-тай хамтатгах үз.
 - Цутгамал хучилтын бетоны анги В20.
 - Цутгамал хучилтын зуваан 160мм. Арматурын хамгаалалтын үе 20мм.
 - Цутгамал хучилтанд хийгдэх дээд ба доод торон арматуруудын хоорондын зайг хооронд нь барьж байх ба зориулалтын Ф8 арматураар 1000x100мм алсантай хөндийрүүлэгч арматур заавал хийгнэ.
 - Саравчны арматурчлалыг хучилтын арматурчлалтай хамтад нь хийж шаардлагатай.



Архангай, Эрдэнэбилгэн сум
8-р цэцэрлэг, шифр 6И-09-22

Цутгамал төмөр бетон хийцийн тодорхойлолт

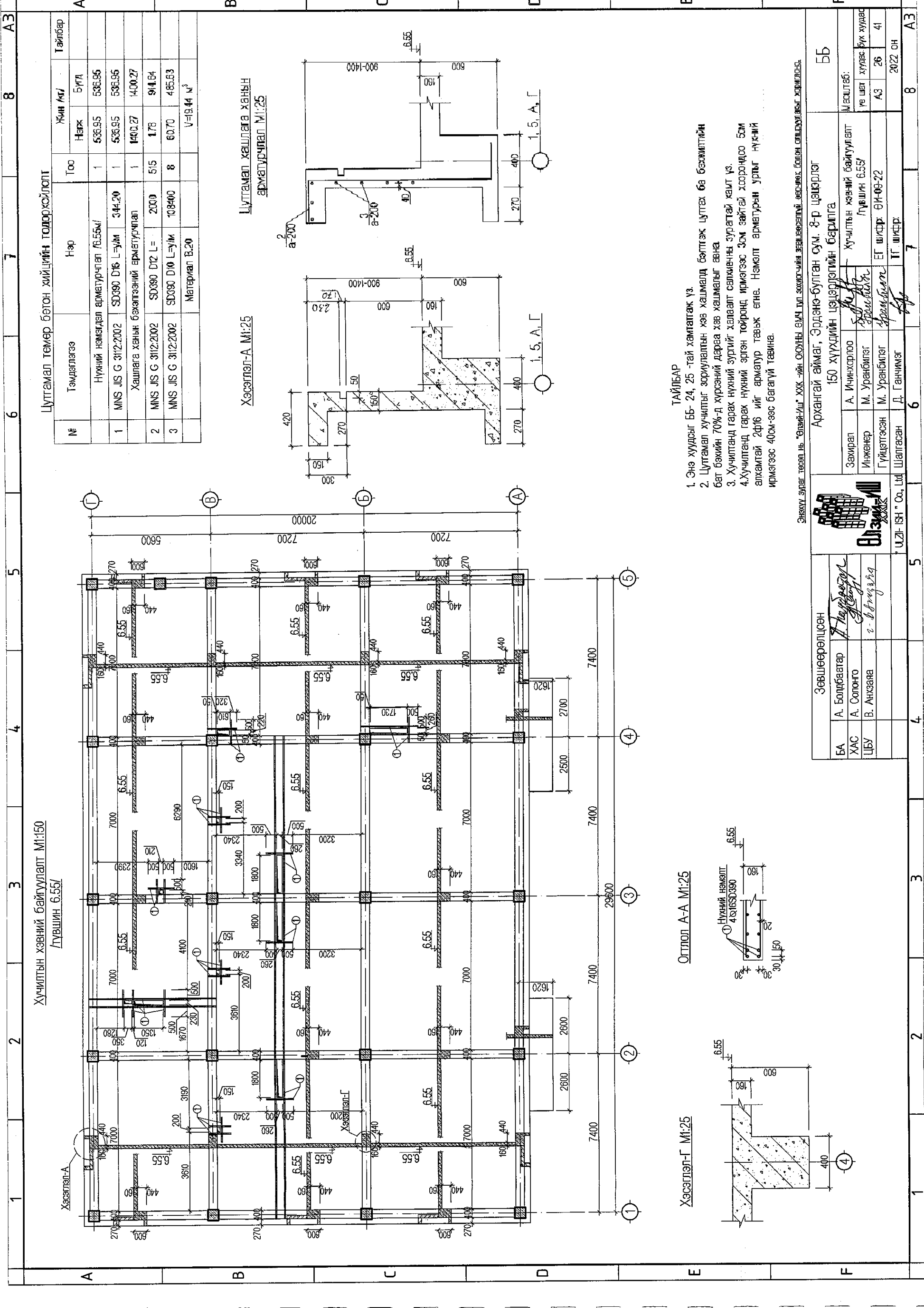
№	Тэмдэглэгээ	Нэр	Тоо	Жин кг/т	
				Нэгж	Бүгд
	1-р дэвсгэрийн хучилтын арматурчлал		1	9336.09	9336.09
	доод үеийн арматурчлал				
1	MNS JS G 3112-2002	SD390 D10 L=7800	465	4.37	2031.12
2	MNS JS G 3112-2002	SD390 D10 L=5000	138	3.36	463.68
3	MNS JS G 3112-2002	SD390 D10 L=2750	45	1.54	70.84
4	MNS JS G 3112-2002	SD390 D10 L=7600	368	4.26	1566.21
16	MNS JS G 3112-2002	SD390 D10 L=1650	42	0.92	38.81
	Материал В.20			V=83.56м3	
	дээд үеийн арматурчлал			5204.24	
5	MNS JS G 3112-2002	SD390 D13 L=2710	235	2.70	633.67
6	MNS JS G 3112-2002	SD390 D10 L=4500	233	2.52	587.16
7	MNS JS G 3112-2002	SD390 D13 L=4120	248	4.10	1016.65
8	MNS JS G 3112-2002	SD390 D13 L=2250	138	2.25	310.32
9	MNS JS G 3112-2002	SD390 D10 L=3600	69	2.02	139.10
10	MNS JS G 3112-2002	SD390 D13 L=4910	46	4.89	224.73
11	MNS JS G 3112-2002	SD390 D13 L=3620	138	3.60	497.06
12	MNS JS G 3112-2002	SD390 D10 L=4400	194	2.46	453.38
13	MNS JS G 3112-2002	SD390 D13 L=4020	194	4.00	735.98
14	MNS JS G 3112-2002	SD390 D13 L=2650	194	2.65	486.99
15	GOST 5781-93	A240 D8 L=270	1437	0.03	119.20

Хэсгийн тодорхойлолт

Лос	Заавар	Лос	Заавар
5	500	11	3400
7	110	13	3820
8	500	14	2050
10	400	16	1350

Улаанбаатар хот, Сонгинохайрхан дүүрэг, 22-р хороо.

150 хуудсийн цэцэрлэгийн барилга.		Масштаб: М1:150	
Захирагч	А. Ичинхорлоо	Хучилтын дээд үеийн арматурчлал	Брх хуудас
Инженер	Ц. Цэрэнчимэд	арматурчлал	ЛТШШН 3.25/
Гүйцэтгэсэн	Б. Бат-орги	ЕГ шифр: -ӨИ-18-18	А3 25 41
Шалтсан	Д. Ганчимэг	ТГ шифр:	2018 он



Цутгамал төмөр бетон хийцийн тодорхойлолт

№	Тэмдэглэгээ	Нэр	Тоо	Жин кг/		Тайлбар
				Нерж	Бута	
		Нүхний нэмэгдэл арматурчлал 76.55м/	1	536.95	536.95	
1	MNS JIS G 3112:2002 SD390 D16 L-уим	344.20	1	536.95	536.95	
		Хашлага ханын бэхлэгээний арматурчлал	1	1400.27	1400.27	
2	MNS JIS G 3112:2002 SD390 D12 L =	2000	515	1.78	914.64	
3	MNS JIS G 3112:2002 SD390 D10 L-уим	108490	8	62.70	485.63	
		Материал В.20				V=19.14 м³

Хэсгэлэл-А М1:25

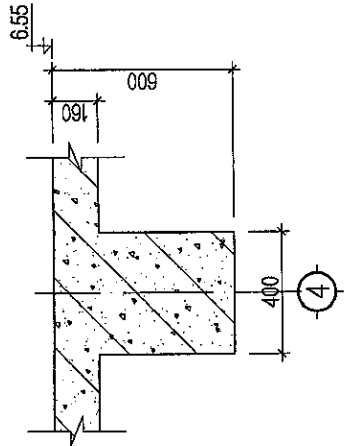
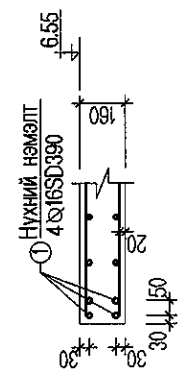
Цутгамал хашлага ханын арматурчлал М1:25

ТАЙЛБАР

1. Энэ хуудсыг ББ-24, 25-тай хамтагаж үз.
2. Цутгамал хучилтыг зориулалтын хэв хашмад бэлтгэж цутгах ба бэхжилтийн бат бөхийн 70%-д хүрсэний дараа хэв хашмагыг авна.
3. Хучилтанд гарах нүхний зургийг халаалт салхины зурагтай хайт үз.
4. Хучилтанд гарах нүхний эргэн тойронд ирмэгээс 3см зайтай хоорондоо бөм алхамтай 2ф16 ийг арматур тавьж өгнө. Нэмэлт арматурын уртыг нүхний ирмэгээс 40см-ээс багагүй тавина.

Отлол А-А М1:25

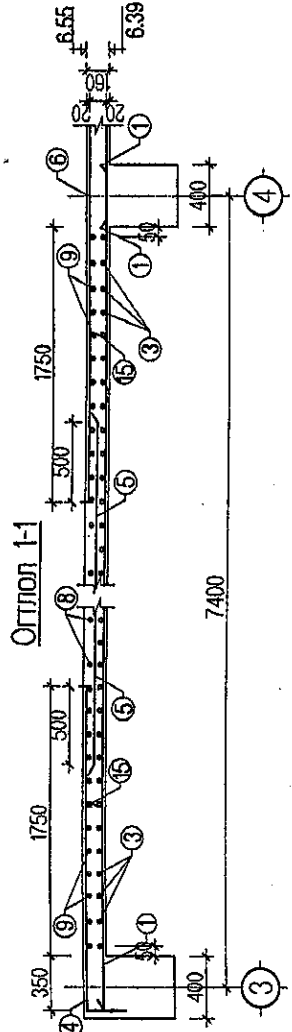
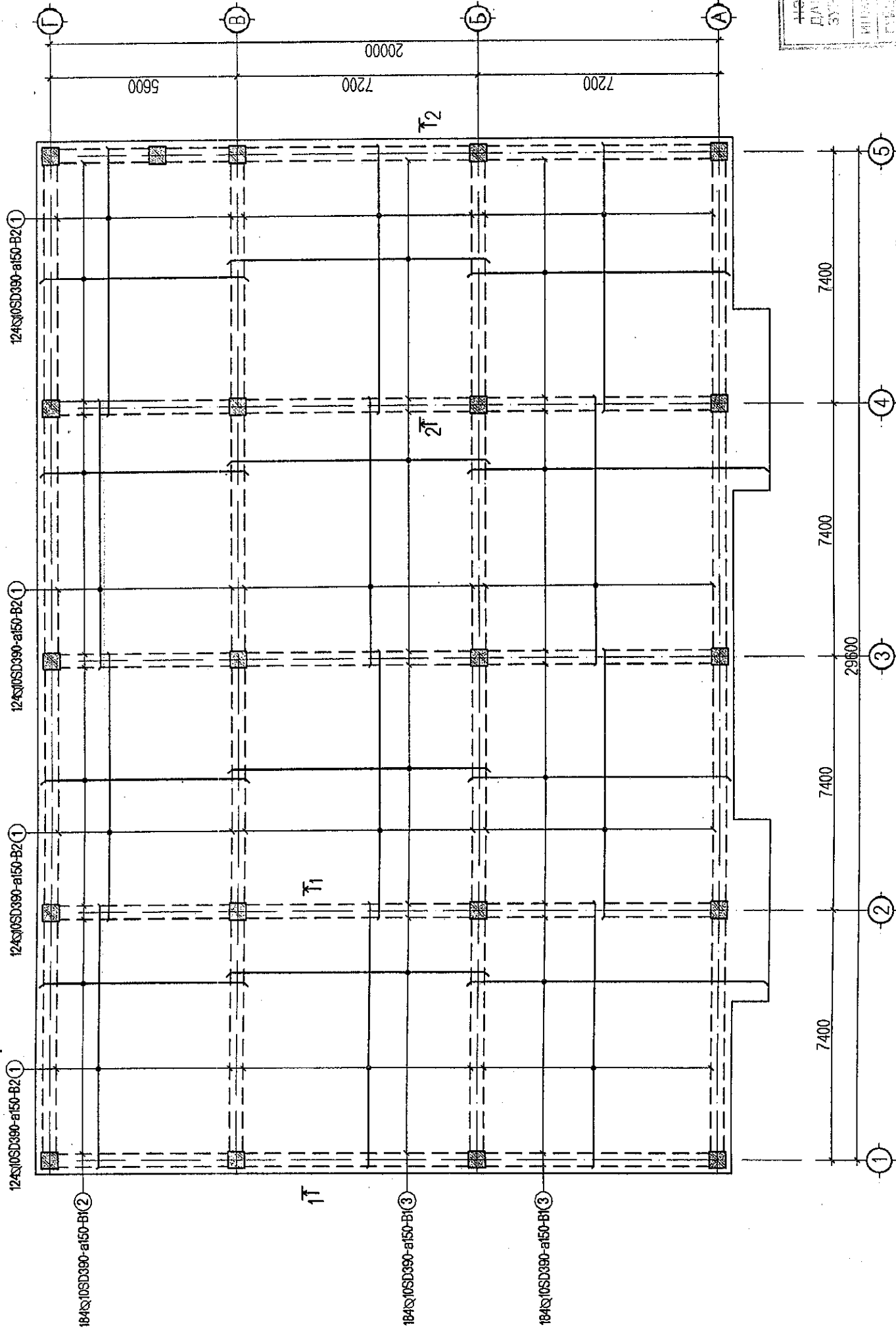
Хэсгэлэл-Г М1:25



Энэхүү зураг төсөл нь "Өлзий-Ид" ХХК-ийн ОХУНЫ ӨМЧ ДҮЛ ЗОХИОЛЧИЙН ЗӨВШӨӨРӨЛТӨЙ АРСЧЛӨС БОЛОН ОЛШУУЛАХЫГ ХӨРШӨЛӨС.

Зөвшөөрөлцсөн		Архангай аймаг, Эрдэнэ-булган сум, 8-р цэцэрлэг		ББ	
БА	А. Болдбаатар	150 ХҮҮХДИЙН ЦЭЦЭРЛЭГИЙН БАРИЛГА		Мөсөлтөб:	
ХАС	А. Солонго	Завирал	А. Ичинхорлоо	Хучилтын хэвний байгуулалт	Мөсөлтөб:
ЦБУ	В. Анхзаяа	Инженер	М. Уранбилэг	Гүвшин 6.55	Уе шет
		Гүйцэтгэсэн	М. Уранбилэг	ЕГ шхдр: ӨИ-09-22	Бүх хуудас
		Шалгасан	Д. Ганчимэг	ТГ шхдр:	А3 26 41
					2022 он
					8
					А3

Хучилтын доод үеийн арматуруулаг М1:150
ЛУВШИН 6.55/



ТАЙЛБАР

1. Энэ хуудсыг ББ-26,28-тай хамтатгаж үз.
2. Цутгамал хучилтын бетоны анги В20.
3. Цутгамал хучилтын зузаан 160мм. Арматурын хамгаалалтын үе 20мм.
4. Цутгамал хучилтад хийгдэх дээд ба доод торон арматуруудын хоорондын зайг хооронд нь барьж байх ба зориулалтын Ф8 арматураар 1000х1000мм алхантай хөндийрүүлэгч арматур заавал хийнэ.
5. Саравчны арматуруулагч хучилтын арматуруулагч хамтад нь хийх шаардлагатай.

Энэхүү зураг төсөл нь "Олзийт" ХХК-ийн СОУН-ы өмч тул зохиогчийн эвчлэлтэй өөрчлөх болон ойлгуулахыг хорьжээ.



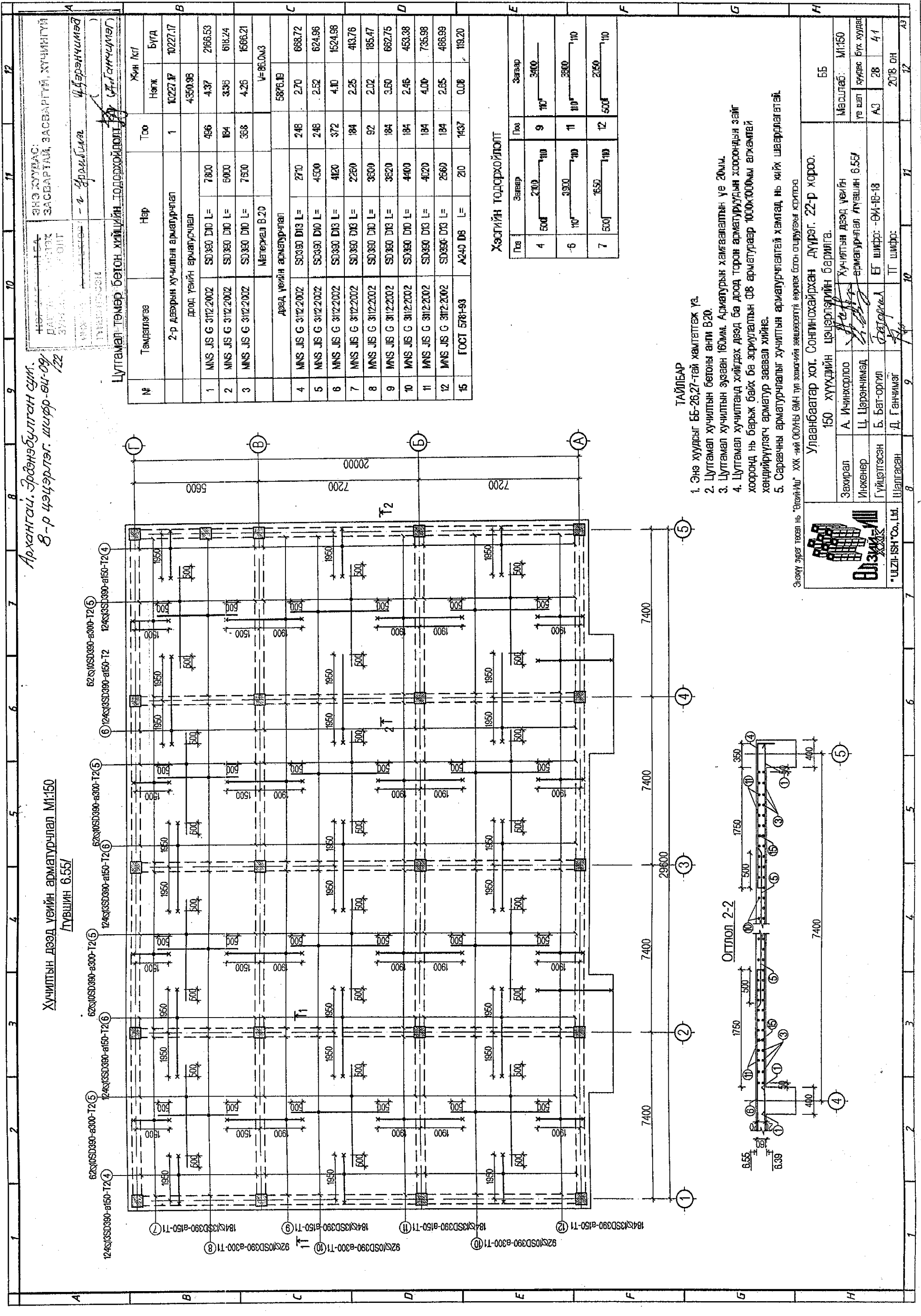
"ULZI-ISH" Co., Ltd.

Улаанбаатар хот, Сонинхайрхан дүүрэг, 22-р хороо, 150 хүүхдийн цэцэрлэгийн барилга.		Масштаб: М1:150
Захирагч	А. Ичинхорлоо	Хучилтын доод үеийн арматуруулагч Лувшин 6.55/
Инженер	Ц. Цэрэнчимэд	
Гүйцэтгэсэн	Б. Бат-оригил	ЕГ шифр: -ӨИ-18-18
Шалгасан	Д. Ганчимэг	ТГ шифр:

Архангай, Эрдэнэбулган сум
8-р цэцэрлэг, шифр-ӨИ-09-22

ЭНЭ ХУУДАС: ДАВХ ЗУРАГ ТӨСӨЛ	ЭНЭ ХУУДАС: ЗАСВАРТАЙ, ЗАСВАРГАЙ, ХУЧИНИ
МОНГОЛ УЛААНБААТАР УЛСЫН ТӨСВИЙН ХАМГААГАГЧИЙН МОНГОЛ УЛААНБААТАР УЛСЫН МОНГОЛ УЛААНБААТАР УЛСЫН	МОНГОЛ УЛААНБААТАР УЛСЫН ТӨСВИЙН ХАМГААГАГЧИЙН МОНГОЛ УЛААНБААТАР УЛСЫН МОНГОЛ УЛААНБААТАР УЛСЫН
МОНГОЛ УЛААНБААТАР УЛСЫН ТӨСВИЙН ХАМГААГАГЧИЙН МОНГОЛ УЛААНБААТАР УЛСЫН МОНГОЛ УЛААНБААТАР УЛСЫН	МОНГОЛ УЛААНБААТАР УЛСЫН ТӨСВИЙН ХАМГААГАГЧИЙН МОНГОЛ УЛААНБААТАР УЛСЫН МОНГОЛ УЛААНБААТАР УЛСЫН

ББ	Масштаб: М1:150
А3	27
41	41
2018 он	2018 он



Архангай, Эрдэнэбулган сум,
8-р цэцэрлэг, шир-ви-09/122

Хучилтын дээд үеийн арматурчлал М1:50
Түвшин 6.55/

ЭНЭ ХУУДАС:
ЗАСВАРТАЙ, ЗАСВАРТАЙ, ХУЧИЛГАЙ
ДАТГАЛЫГ ХАМГААГАХ
ЭХЭГ
- 2 Цэцэрлэг
Ц.Бэрэнчимэд
Д.Ганчимэг

Цутгамал төмөр бетон хийцийн тодорхойлолт

№	Тэмдэглэгээ	Нэр	Тоо	Хүн кг/	
				Нэгж	Бүгд
2-р давхарын хучилтын арматурчлал					
1	MNS JS G 312:2002	SD390 D10 L=	7800	437	2166.53
2	MNS JS G 312:2002	SD390 D10 L=	6000	336	618.24
3	MNS JS G 312:2002	SD390 D10 L=	7500	426	1566.21
				V=86.0м3	
Дээд үеийн арматурчлал					
4	MNS JS G 312:2002	SD390 D13 L=	2710	270	668.72
5	MNS JS G 312:2002	SD390 D10 L=	4500	252	624.96
6	MNS JS G 312:2002	SD390 D13 L=	4120	410	1524.98
7	MNS JS G 312:2002	SD390 D13 L=	2260	225	413.76
8	MNS JS G 312:2002	SD390 D10 L=	3600	202	185.47
9	MNS JS G 312:2002	SD390 D13 L=	3620	360	662.75
10	MNS JS G 312:2002	SD390 D10 L=	4400	246	453.38
11	MNS JS G 312:2002	SD390 D13 L=	4020	400	735.98
12	MNS JS G 312:2002	SD390 D13 L=	2860	285	486.99
15	ГОСТ 5781-93	A240 D8 L=	210	1437	119.20

Хэсгийн тодорхойлолт

Төр	Залвар	Төр	Залвар
4	500	9	10
6	10	11	110
7	500	12	500

ТАЙЛБАР

- Энэ хуудсыг ББ-26,27-тэй хамтатгах үе.
- Цутгамал хучилтын бетоны анги В20.
- Цутгамал хучилтын зузаан 160мм. Арматурын хамгаалалтын үе 20мм.
- Цутгамал хучилтанд хийгдэх дээд ба доод торон арматуруудын хоорондын зай хооронд нь барьж байх ба зориулалтын Ф8 арматураар 100х100мм алхамтай хөндийрүүлэгч арматур заавал хийнэ.
- Саравчны арматурчлалыг хучилтын арматурчлалтай хамтад нь хийж шаардлагатай.

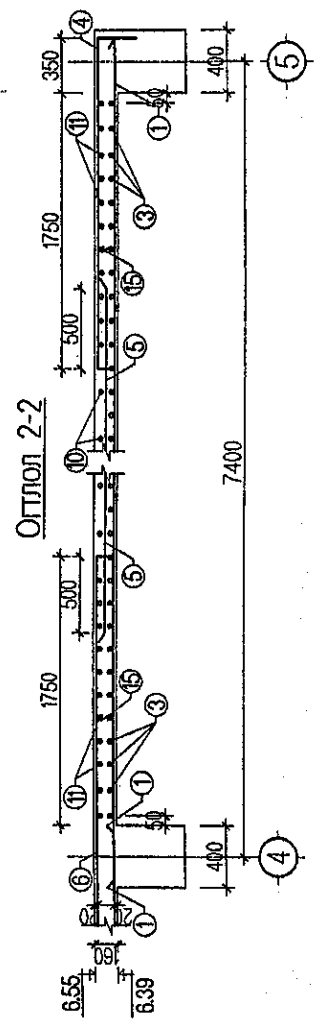
Энэхүү зургийг төсөл нь "Өрхийн" ХХК-ийн ОЮУНЫ ЕМН тул зохиогчийн эзэмшлээр өөрчлөх болон огууруулах хориглоо

Улаанбаатар хот, Сонгинохайрхан дүүрэг, 22-р хороо,
150 хүүхдийн цэцэрлэгийн барилга.

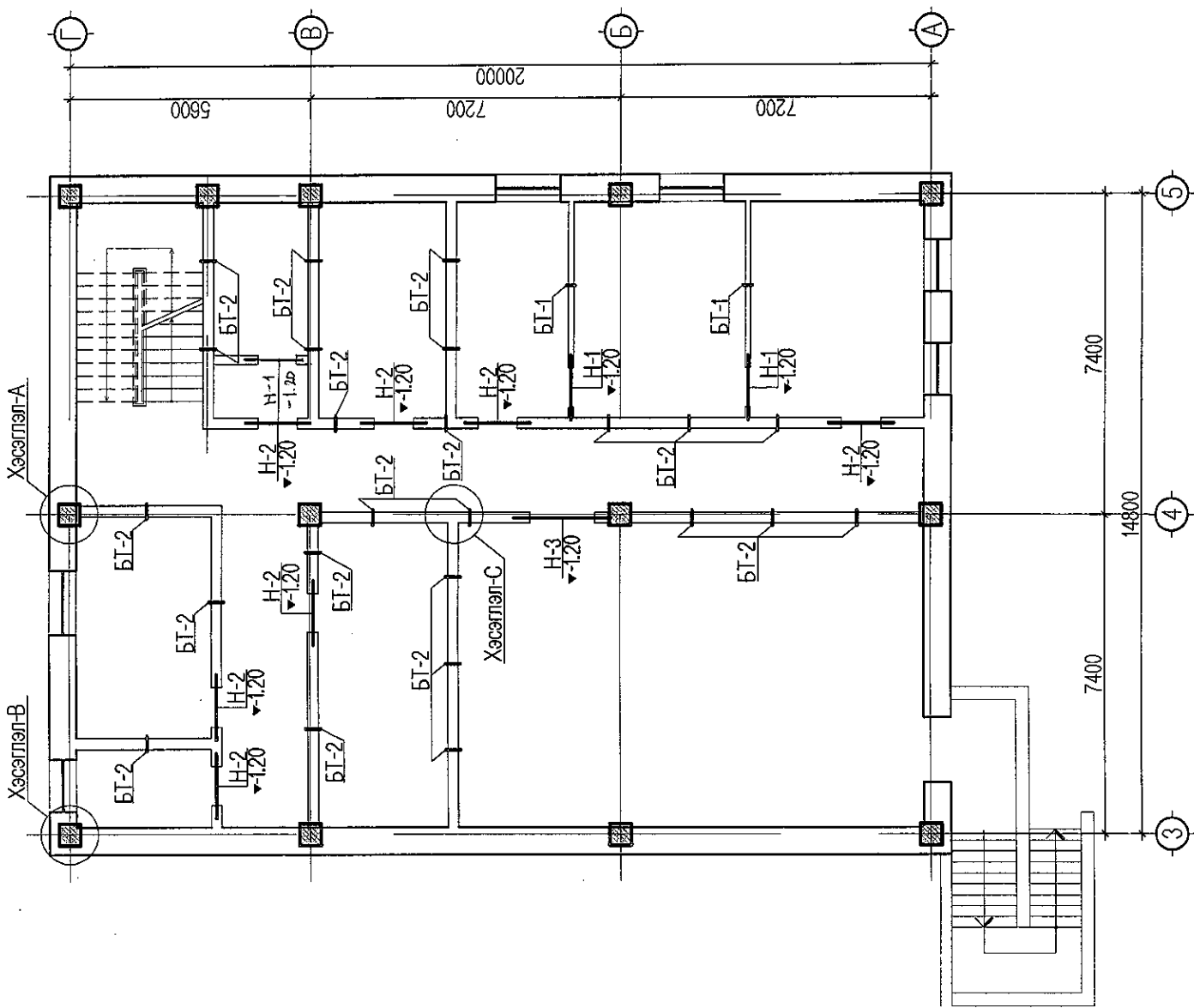
Захирагч: А. Ичинхорлоо
Инженер: Ц. Цэрэнчимэд
Гүйцэтгэсэн: Б. Бат-оргал
Шалтгаан: Д. Ганчимэг

Хуучилтын дээд үеийн арматурчлал түвшин 6.55/

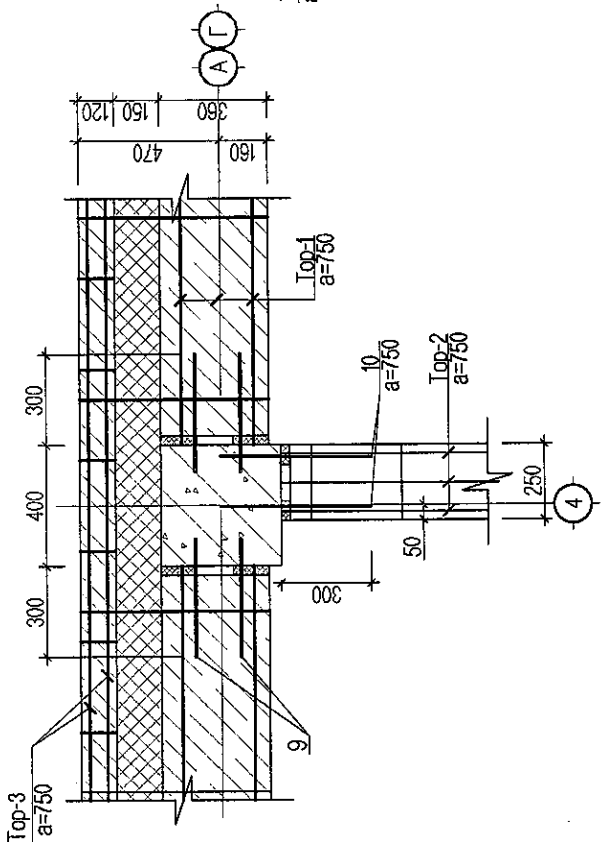
Масштаб: М1:50
Үе шэл: Хуудас Бүх хуудас
А3 28 41
2018 он 12



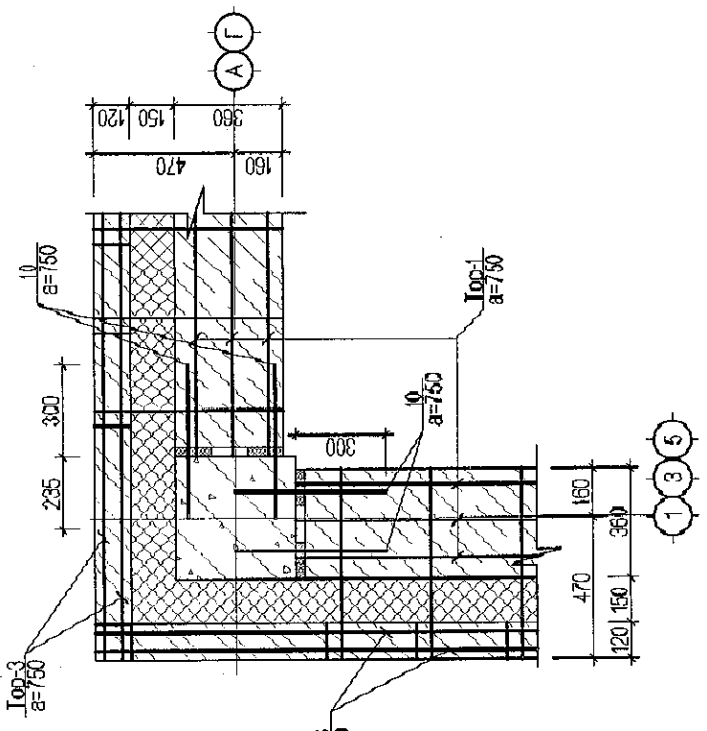
ЗООРИЙН ДАВХРЫН ЯЛУУ ХАНЫН ТОРНЫ БАЙГУУЛАЛТ M1:150



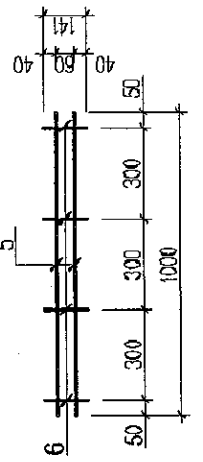
Хэсгэлэл-А M1:25



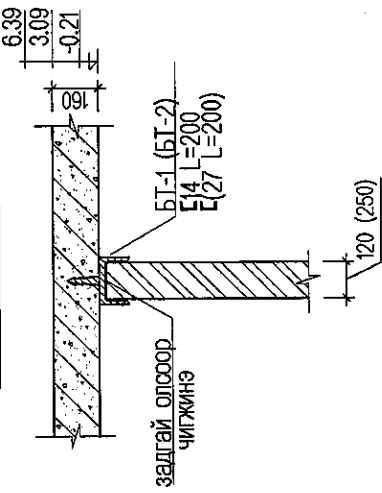
Хэсгэлэл-В M1:25



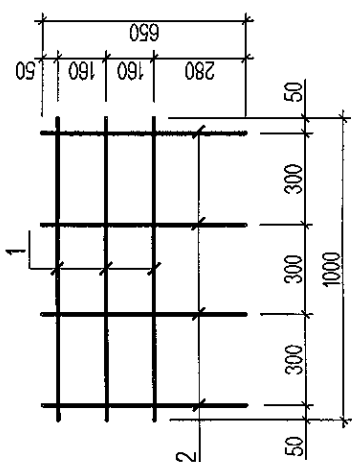
Top-3 M1:25



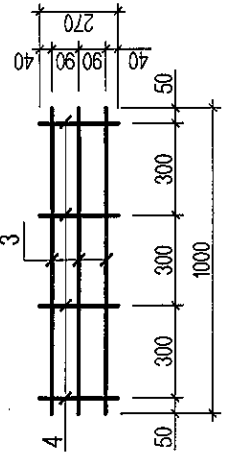
BT-1 (BT-2) M1:25



Top-1 M1:25



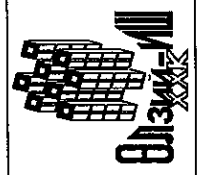
Top-2 M1:25



ТАЙЛБАР

1. Энэ хуудсыг холбогдох хуудас ББ-30.31-тэй хайт үз.
2. 3м-ээс урт хамар ханыг хучилтанд бөхлөх шаардлагатай ба BT-1, BT-2-ээр 120мм, 250мм-ийн тоосгон ханыг 3м тутамд хучилтанд бөхөх.
3. Гадна дотор ханыг ерлөгийн ендрийн 750мм тутамд арматурчилж өгөх ба 120мм-ийн тоосгон ханыг хучилтын хавтан хүртэл 30мм-ийн зайтай өрж завсар хоорондын зайг задгай олсоор чиглэж өгнө.
4. Ханын арматурчлалд цврэл Г1.030-3Г Д1-ийг ашиглав.
5. Торыг ханын гадаргуугаас 2-3мм цухуйтаж байрлуулна.
6. Ялууг альбом Цув В1.038-1 дөв-1-ийн дагуу гүйцэтгэнэ.

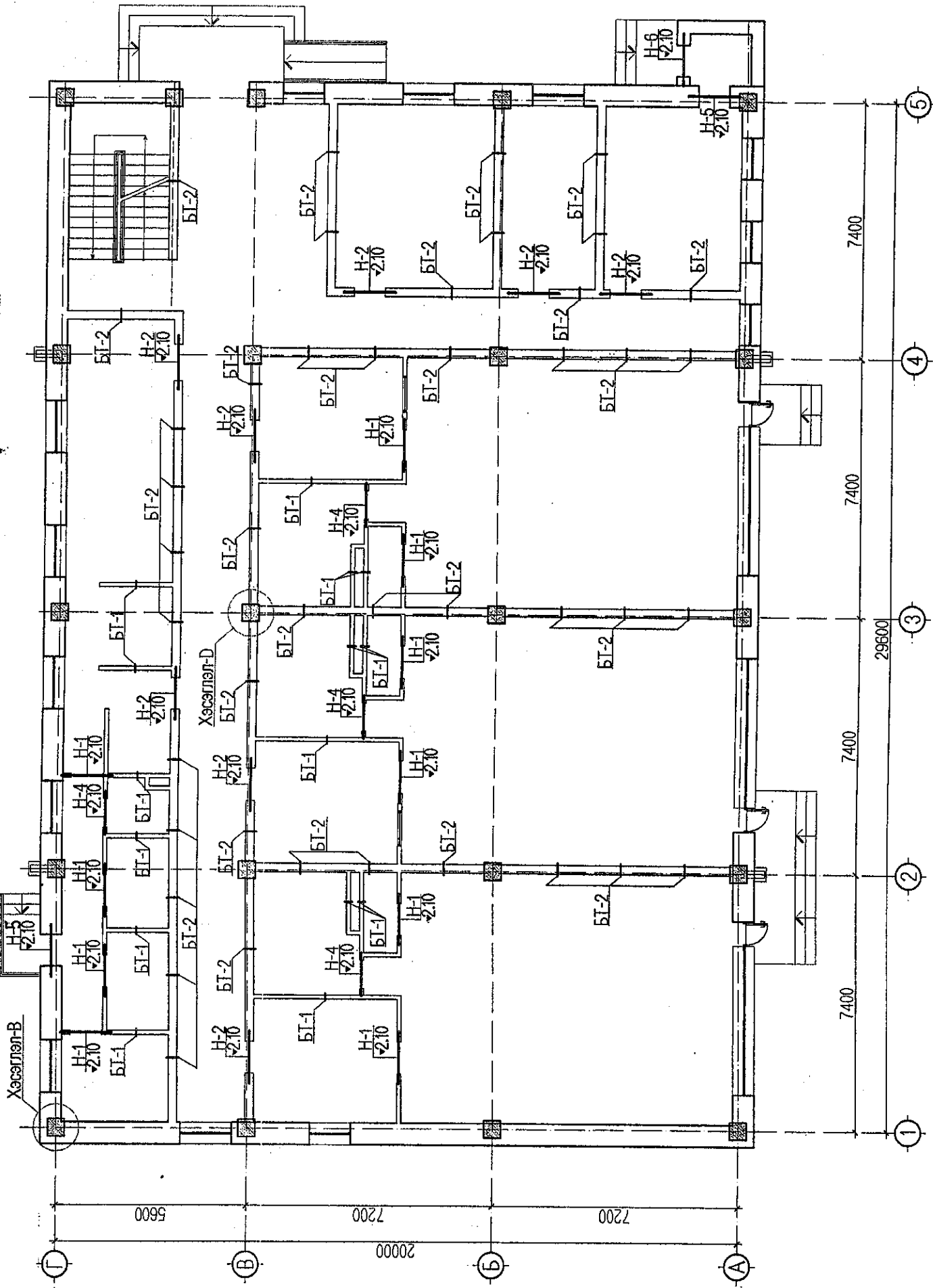
Энэхүү зураг төсөл нь "Өлзийт" ХХК-ийн ОУУНЫ ӨМЧ ГҮЛ ЗОХИОЛЧ, ЗӨВШӨӨРӨГҮЙ ӨӨРӨЛӨХ БОЛОН ОЛШРУУЛАСЫГ ХАРИЛНА.



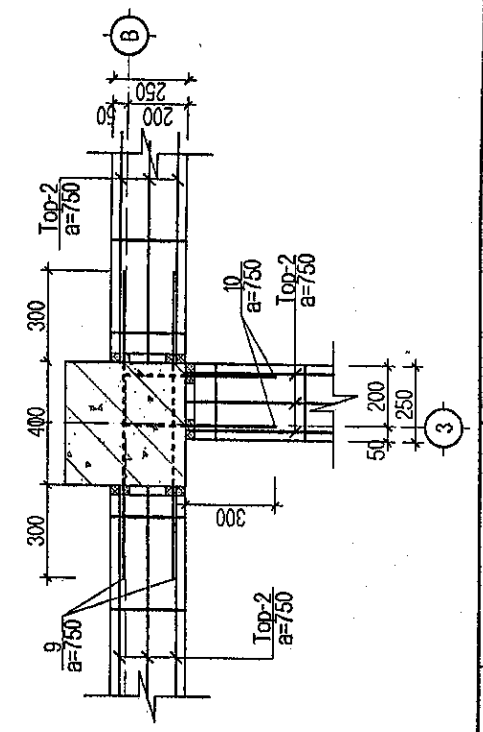
Архангай аймаг, Эрдэнэ-булган сум, 8-р цэцэрлэг
150 хүүхдийн цэцэрлэгийн барилга

Захирал	А. Ичинхэрлээ	Зорилгын давхрын Хэсгэлэл, Ялуу ханын торны байгуулалт	Масштаб:	ББ
Инженер	М. Уранбилэг	Ялуу ханын торны байгуулалт	Үз шөвт	А3
Гүйцэтгэсэн	М. Уранбилэг	ЭГ шифр: ӨМ-09-22	Бүх хуудас	41
Шалгасан	Д. Ганчимэг	ТГ шифр:	2022 он	8

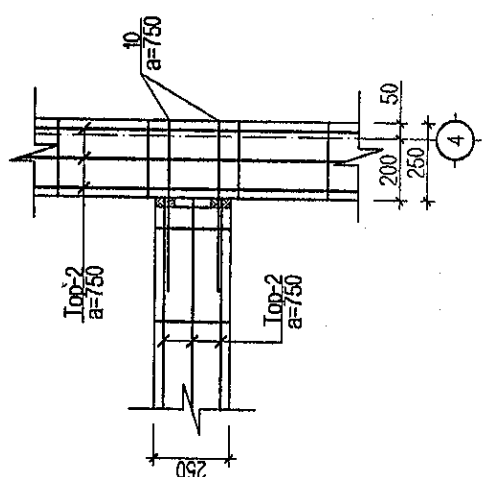
1-Р ДАВХРЫН ЯЛУУ ХАНЫН ТОРНЫ БАЙГУУЛАЛТ М1:150



Хэсгэлэлт-Д М1:25



Хэсгэлэлт-С М1:25



ЯЛУУНЫ ТӨДӨРХӨЙЛӨЛТ

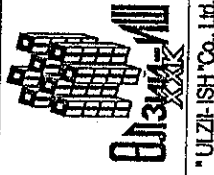
МК АД	Завсар	ЯЛУУНЫ МЭРХ	Тос	Зосоржин давхар	1 давхар	2 давхар	БҮГД
Н-1		Я15.12.14	1	3	10	7	20
Н-2		Я15.12.14	2	7	8	8	46
Н-3		Я22.12.14	2	1	-	1	4
Н-4		Я12.12.8	1	-	4	3	7
Н-5		Я15.12.14	4	-	2	-	8
Н-6		Я15.12.14	3	-	1	-	3

Архангай, Эрдэнэбулган сум
8-р нэцэрлэг, шифр-ӨИ-09-22

ЭНЭ ХУУДАС:
ДАВХРЫН ЯЛУУ ХАНЫН ТОРНЫ БАЙГУУЛАЛТ
СЭЖЭЛЭГ
-с Урванбилэн 4 дэрэнчимэд
А. Ганчимэг

ТАЙЛБАР

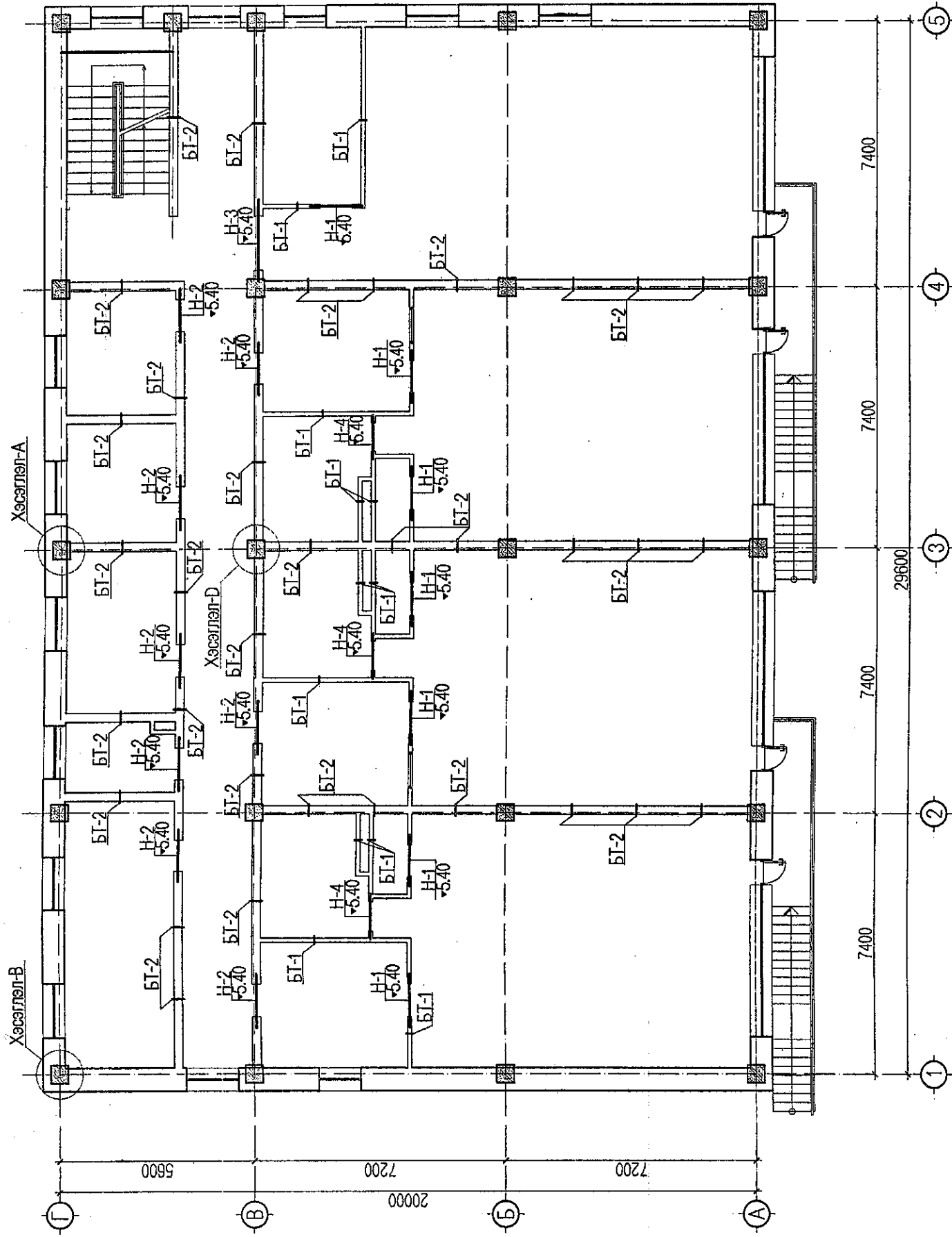
- Энэ хуудсыг холбогдох хуудас ББ-29.31-тай хамт үз.
- 3м-ээс урт хамар ханыг хучилтад бэллэх шаардлагатай ба БТ-1, БТ-2-ээр 120мм, 250мм-ийн тоссон ханыг 3м тутамд хучилтад бэллэнэ.
- Гадна дотор ханыг өргөлийн өндрийн 750мм тутамд арматурчиж өгөх ба 120мм-ийн тоссон ханыг хучилтын хавтан хүртэл 30мм-ийн зайтай өрж зэвсэр хоорондын зайг задгай олсоор чиглэж өгнө.
- Ханын арматурчлагад цуврал Г1030-3Г-ийг ашиглав.
- Торыг ханын гадаргуугаас 2-3мм цухуйлгах байрлуулна.
- Ялууг альбом Цув В1.038-1 дэв-1-ийн дагуу гүйцэтгэнэ.



Улаанбаатар хот, Сонгинохайрхан дүүрэг, 22-р хороо.

150 ХҮҮХДИЙН ЦЭГЭРЛЭРИЙН БАРИЛГА		Масштаб: М1:150	
Захирагч	А. Ичинхорлоо	1-р давхарын Хэсгэлэлт, ялуу	Масштаб: М1:150
Инженер	Ц. Цэрэнчимэд	Ханын торны байгуулалт	Уе шат хуудас бүх хуудас
Гүйцэтгэсэн	Б. Бат-ортол	ЕТ шифр: -ӨИ-18-18	А3 30 41
Шалгасан	Д. Ганчимэг	ТГ шифр:	2018 ОН
			17
			22

2-Р ДАВХРЫН ЯЛУУ ХАНЫН ТОРНЫ БАЙГУУЛАЛТ М1:150

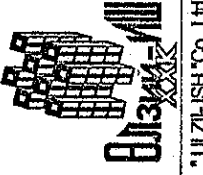


№	Тэмдэглэгээ	Нэр	Тоо	Жин илр		Тайлбар
				Нягц	Бяга	
Материалын тодорхойлолт						
		Тор-1				
1	MNS JS G 3112:2002	SR235 D6 L=	1000	0.2490	0.7470	
2	MNS JS G 3112:2002	SR235 D6 L=	850	0.1619	0.6474	
		Тор-2				
3	MNS JS G 3112:2002	SR235 D6 L=	1000	0.2490	0.7470	
4	MNS JS G 3112:2002	SR235 D6 L=	270	0.0672	0.2669	
		Тор-3				
5	MNS JS G 3112:2002	SR235 D6 L=	1000	0.2490	0.4960	
6	MNS JS G 3112:2002	SR235 D6 L=	140	0.0349	0.1394	
		Ханын тор				
		Тор-3 L=1085.22м	0.637		3550.2794	
		Тор-2 L=1172.85м	1006		691.2850	
		Тор-1 L=673.6м	1345		1173.99	
		Бөхлөгөө төмөр БТ-1			905.9900	
			29	2.5088	72.7842	
		SR235 D8 L=	200	0.0488	0.0498	
		ГOST 8240-56 Г14 L=200	200	2.4600	2.4600	
		Бөхлөгөө төмөр БТ-2			553.9372	
		SR235 D6 L=	200	0.0488	0.0498	
		ГOST 8240-56 Г27 L=200	200	5.5400	5.5400	
		Анхир			146.9400	
9	MNS JS G 3112:2002	SR235 D8 L=	1000	0.3950	87.6900	
10	MNS JS G 3112:2002	SR235 D8 L=	500	0.1975	59.2500	

ТАЙЛБАР

1. Энэ хуудсыг холбогдох хуудас ББ-29,30-тэй хамт үз.
2. 3м-ээс урт хамар ханыг хучилтанд бөхлөх шаардлагатай ба БТ-1, БТ-2-ээр 120мм, 250мм-ийн тоосгон ханыг 3м тутамд хучилтанд бөхлөнө.
3. Гарна дотор ханыг өргөлийн өндрийн 750мм тутамд арматурчиж өгөх ба 120мм-ийн тоосгон ханыг хучилтын хавтан хүртэл 30мм-ийн зайтай өрж завсар хоорондын зайг задгай олсоор чиглэж өгнө.
4. Ханын арматурчлалд цуврал Г1030-3Г Д1-ийг ашиглав.
5. Торыг ханын гадаргуугаас 2-3мм цууцгааж байрлуулна.
6. Ялууг альбом Цув В1.038-1 дэв-1-ийн дагуу гүйцэтгэнэ.

Энэхүү зураг төсөл нь "Вэлзиш" ХХК-ийн ОЮУНЫ ӨМН тул зөвхөн тус төслийн зориулалтаар өргөх бөгөөд өндөрлөх хэргийг хариуцаж өгөхгүй.



"ULZHI-SH" Co., Ltd.
Улаанбаатар хот, Сонгинохайрхан дүүрэг, 22-р хороо, 150 хууцрийн цэцэрлэгийн барилга.

Архангай, Эрдэнэбулган сум,
8-р цэцэрлэг, шифр-ВН-09-22

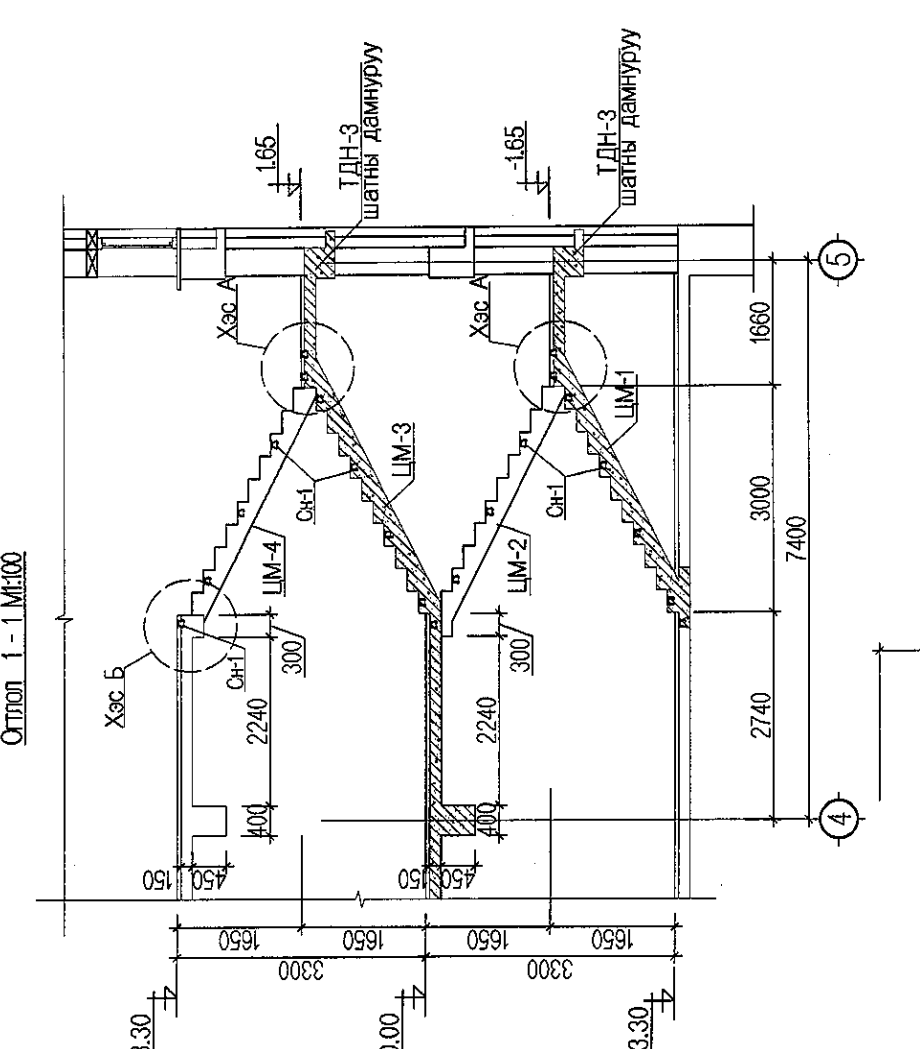
УЗГААГЧИЙН ТАЛ	ЭНЭ ХУУДАС
ДАРГА	ЗАСВАРТАЙ АСВАРГУЙ, ХУЧИЛГА
ЗУРГА	ЗУРГА
ИЖЕНЕР	2-р Давхрын Ялуу Цэцэрлэгтэй
Гүйцэтгэсэн	(А. Санчимэг)
Шалгаан	(А. Санчимэг)

Зөхирөл	А. Ичинхорлоо	2-р давхрын түүвэр, ялуу
Инженер	Ц. Цэрэнчимэд	ханын торны байгуулалт
Гүйцэтгэсэн	Б. Бат-оргол	EG шифр: -ӨИ-18-18
Шалгаан	Д. Ганчимэг	EG шифр:

Масштаб:	М1:150
Уе шат	хуудас бүх хуудас
А3	31
А3	41
2018.0Н	12

Цутгамал төмөр бетон хийцийн тодорхойлолт

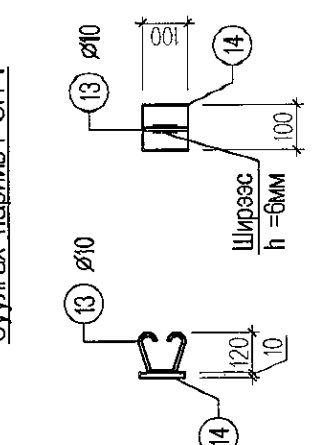
№	Тэмдэглэгээ	Нэр	Тоо	Жин кг/т	
				Нэрж	Бүгд
Ш-1-ийн арматурчлал					
1	Цутгамал гилүүр ЦМ-1-ийн арматурчлал		1	219.888	219.888
2	MNS JS G 312-2002	SD390 D16 L= 4910	10	7.192	71.916
3	MNS JS G 312-2002	SD390 D16 L= 2190	10	3.401	34.008
4	MNS JS G 312-2002	SD390 D16 L= 2855	10	4.454	44.538
5	MNS JS G 312-2002	SD390 D16 L= 1715	10	2.875	28.754
6	MNS JS G 312-2002	SD390 D10 L= 2900	12	1.624	19.488
12	MNS JS G 312-2002	SD390 D10 L= 1380	30	0.773	23.184
	MNS JS G 312-2002	SD390 D10 L= 2274	10	1.240	12.398
	Материал В.20				V=171 м3
	Цутгамал гилүүр ЦМ-2-ийн арматурчлал				V=202 м3
7	MNS JS G 312-2002	SD390 D16 L= 6160	10	9.610	96.096
8	MNS JS G 312-2002	SD390 D16 L= 3940	10	5.210	52.104
9	MNS JS G 312-2002	SD390 D16 L= 2830	10	4.415	44.148
10	MNS JS G 312-2002	SD390 D16 L= 1895	10	2.956	29.562
11	MNS JS G 312-2002	SD390 D16 L= 4290	10	6.992	69.924
12	MNS JS G 312-2002	SD390 D10 L= 2274	10	1.273	12.734
5	MNS JS G 312-2002	SD390 D10 L= 2300	24	1.824	38.976
6	MNS JS G 312-2002	SD390 D10 L= 1380	29	0.773	22.411
	Материал В.20				



Хэсгийн тодорхойлолт

Поэ	Загвар	Поэ	Загвар
1		7	
2		8	
3		9	
4		10	
		11	

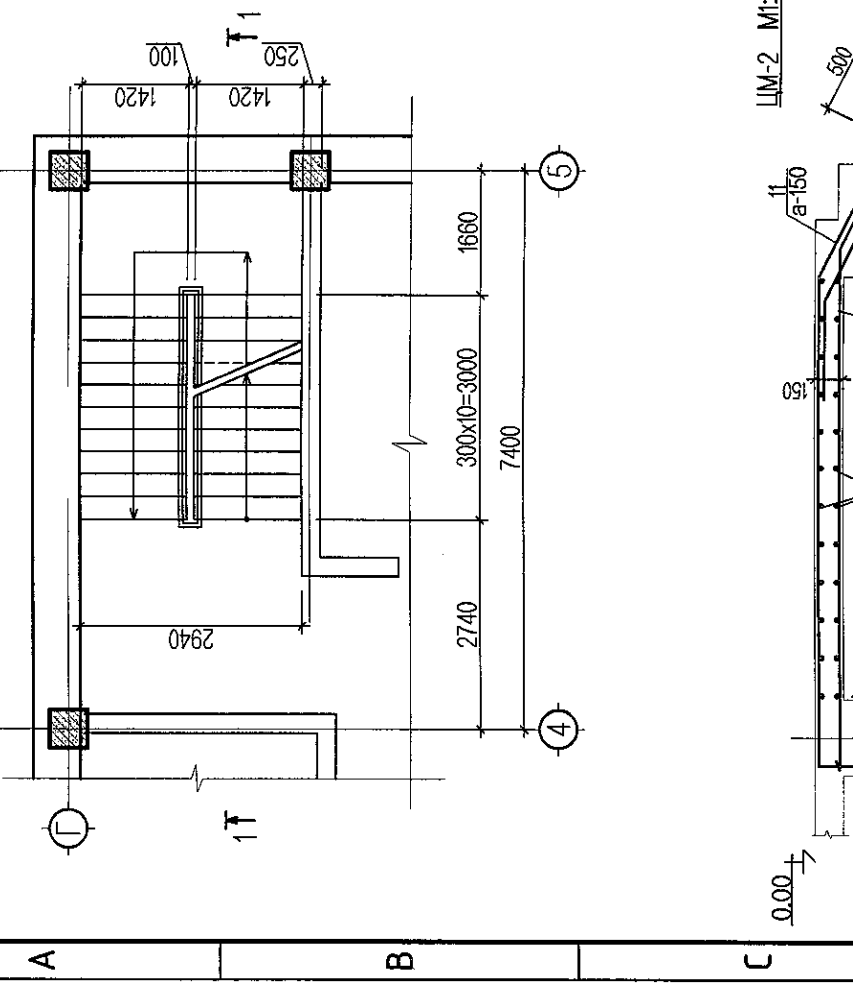
Суулгах нарийвч СН-1



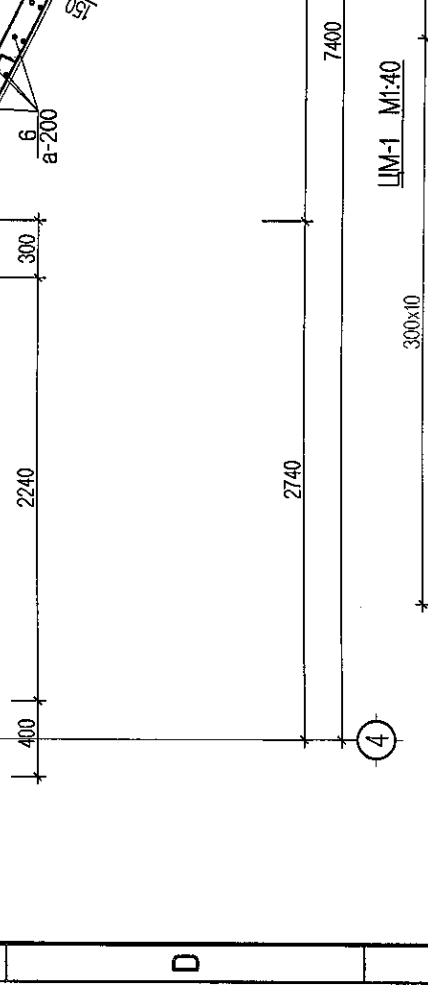
ТАЙЛБАР

- Энэ хуудсыг холбогдох хуудас ББ-33-тай хамт үз.
- Цутгамал шатыг зориулалтын хөв хашималд бэлтгэж цутгах ба бэхжилтийн бат бэхийн 70%-д хүрсэний дараа хөв хашималыг авна.
- Цутгамал бетон, төмөр бетон бүтээц БНБД 52-02-05-ийн заалтын дагуу хийж гүйцэтгэнэ.
- Цутгамал шатны хайсны суулгах нарийвчийг суулгахдаа барилга архитектурын ажлын зургийн БА-20-р хуудастай хамтатгаж үзнэ.

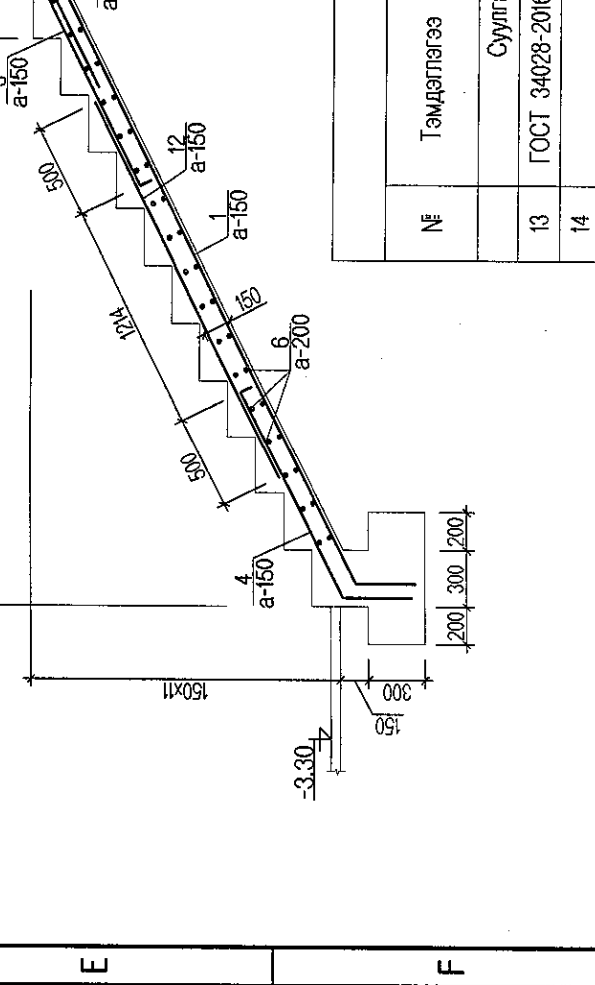
Шат Ш-1-ийн байгуулалт М1:100



ЦМ-2 М1:40



ЦМ-1 М1:40



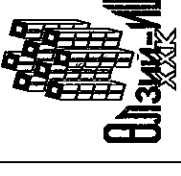
Ган хийцийн тодорхойлолт

№	Тэмдэглэгээ	Нэр	Тоо	Жин кг/т	
				Нэрж	Бүгд
13	ГОСТ 34028-2016	Суулгах нарийвч А400 D10 L=	380	0.21	0.21
14		100x100x10	1	0.79	0.79

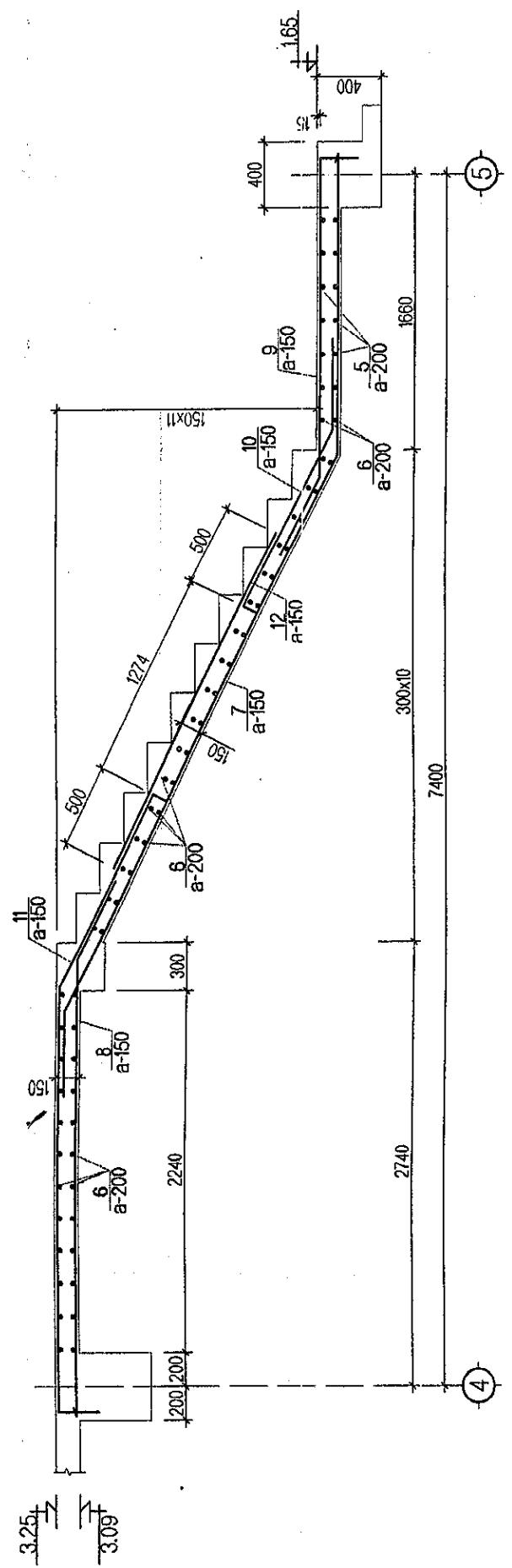
Архангай аймаг, Эрдэнэ-булган сум, 8-р цэцэрлэг 150 хүүхдийн цэцэрлэгийн барилга

Төрөл	Нэр	Тоо	Жин кг/т
Захирагч	А. Ичинхорлоо		
Инженер	М. Уранбилэг		
Гүйцэтгэсэн	М. Уранбилэг		
Шалгагсан	Д. Ганчимэг		

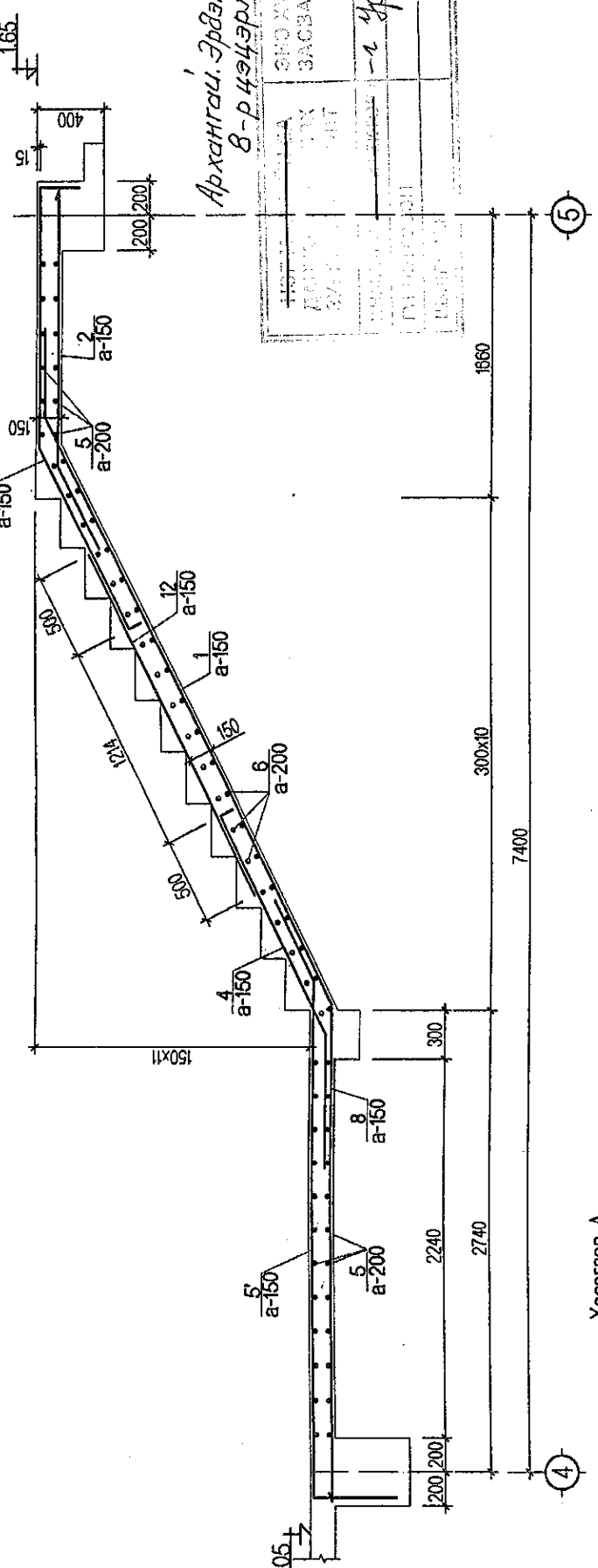
Энэхүү зураг төсөл нь "Өлзий-Иш" ХХК-ийн ОЮУНЫ ӨМ-д гүйцэтгэгдсэн ажлын үр дүнд гаргасан бөгөөд барилгачийн хариуцаж байна.



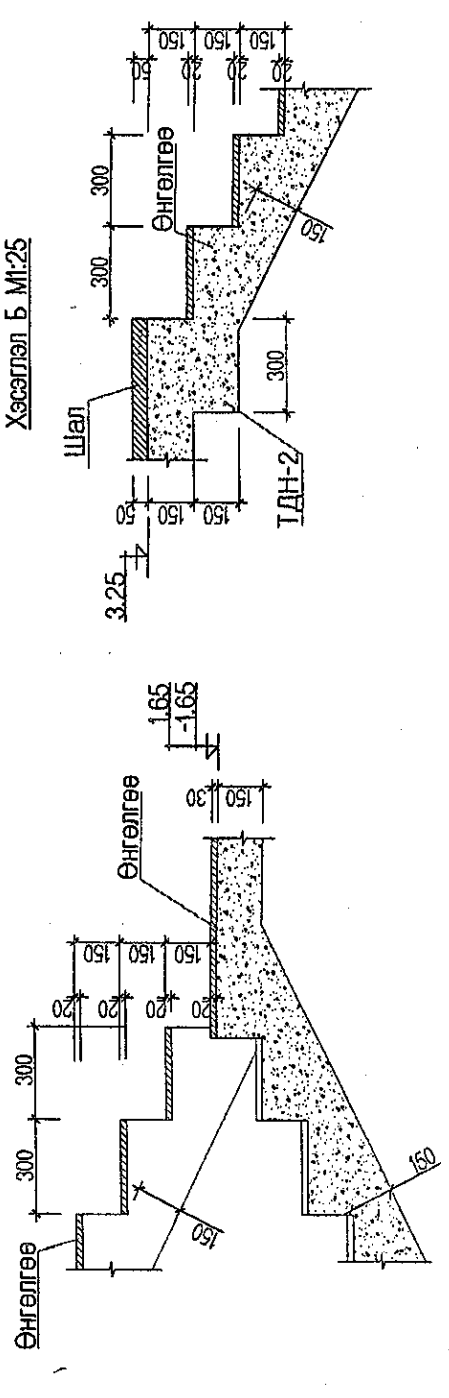
ЦМ-4 М1:40



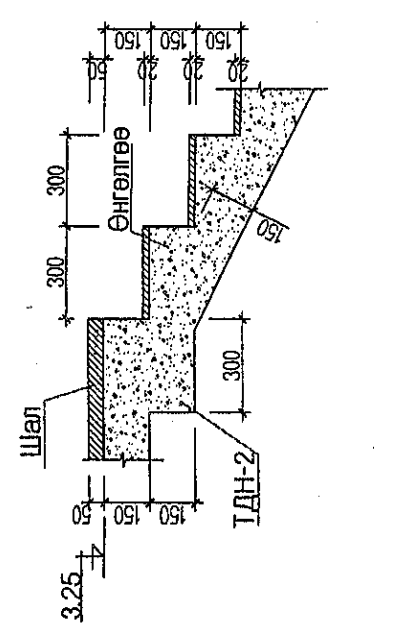
ЦМ-3 М1:40



Хэсгэлэл А

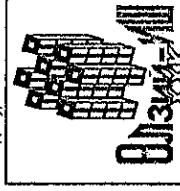


Хэсгэлэл Б М1:25



ТАЙЛБАР

1. Энэ хуудсыг холбогдох хуудас ББ-32-тай хамт үз.
2. Цутгамал шатыг зориулалтын хэв хашмагд бэлтгэж цуглах ба бөхийлтийн баг бөхийн 70%-д хүрсний дараа хэв хашмагыг авна.
2. Цутгамал бетон, төмөр бетон бүтээц БНБД 52-02-05-ийн заалтын дагуу хийж гүйцэтгэнэ.



Энэхүү зураг төсөл нь "Өлзий-Иш" ХХК-ийн СОУЛЫН ӨМН түүн зэмлэлийн зохиосон зураг төсөл болон өндөрлөх баримт болно.

Захирагч	А. Ичинхорлоо
Инженер	Ц. Цэрэнчимэд
Гүйцэтгэсэн	Б. Бат-оргол
Шалгасан	Д. Ганчимэг

Улаанбаатар хот, Сонгинохайрхан дүүрэг, 22-р хороо, 150 хүүхдийн цэцэрлэгийн барилга.	ББ
Мэргэжлээр	М1:100
Уг зураг хуудас	Бүх хуудас
А3	33
2018 он	41

Цутгамал төмөр бетон хийцийн тодорхойлолт

№	Тандарлага	Нэр	Тоо	Жин кг/м	
				Нэгж	Бүгд
ЦМ-ийн өргөмжлөл					
Цутгамал гишүүр ЦМ-3-ийн арматурчлал					
1	MNS JS G 312:2002	SD390 D16 L=7330	1	326.9538	326.9538
2	MNS JS G 312:2002	SD390 D16 L=2160	10	114.0448	114.0448
3	MNS JS G 312:2002	SD390 D16 L=2855	10	34.0008	34.0008
4	MNS JS G 312:2002	SD390 D16 L=1715	10	4.4538	44.5380
5	MNS JS G 312:2002	SD390 D16 L=3980	10	2.6754	26.7540
6	MNS JS G 312:2002	SD390 D10 L=2900	12	6.2088	62.0880
6	MNS JS G 312:2002	SD390 D10 L=1360	32	16.240	19.4880
12	MNS JS G 312:2002	SD390 D10 L=2274	10	0.7728	24.7296
		Материал Б.20		12.398	12.3984
				V=1.75 м3	
Цутгамал гишүүр ЦМ-4-ийн арматурчлал					
7	MNS JS G 312:2002	SD390 D16 L=6160	10	369.4558	369.4558
8	MNS JS G 312:2002	SD390 D16 L=3340	10	9.6096	96.0960
9	MNS JS G 312:2002	SD390 D16 L=2830	10	5.2104	52.1040
10	MNS JS G 312:2002	SD390 D16 L=1835	10	4.4148	44.1480
11	MNS JS G 312:2002	SD390 D16 L=4250	10	2.9552	29.5520
12	MNS JS G 312:2002	SD390 D10 L=2274	10	6.6324	66.9240
5	MNS JS G 312:2002	SD390 D10 L=2900	14	3.5474	35.4744
6	MNS JS G 312:2002	SD390 D10 L=1360	29	16.240	22.7360
		Материал Б.20		0.7728	22.4112
				V=1.71 м3	

Архангай, Эрдэнэбулган сум, 8-р цэцэрлэг, шифр - өц-09-22

ЭНЭ ХУУДСЫГ ЗАСАВАРТАА, ЗАСАВ ТУГАЙН ГЭЖ ҮНДЭРШЭГЧИЙН ӨМНӨН ХАМГААЛАХ АЖААХАЙН ТӨСӨЛ

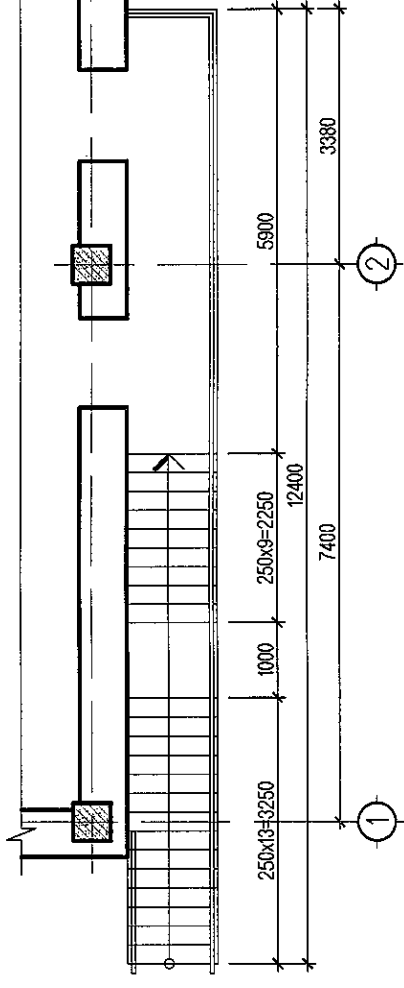
Ц. Цэрэнчимэд

Д. Ганчимэг

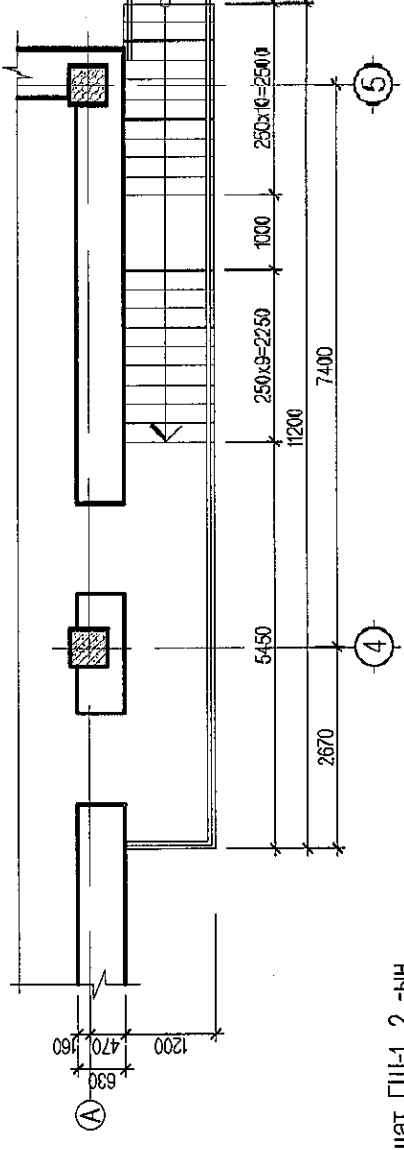
Хэсгийн тодорхойлолт

Поз	Загвар	Поз	Загвар
1		8	
2		9	
3		10	
4		11	
5		12	

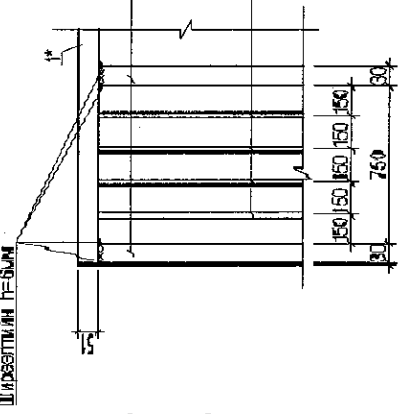
Галын шат ГШ-1-ийн байгуулалт M1:100



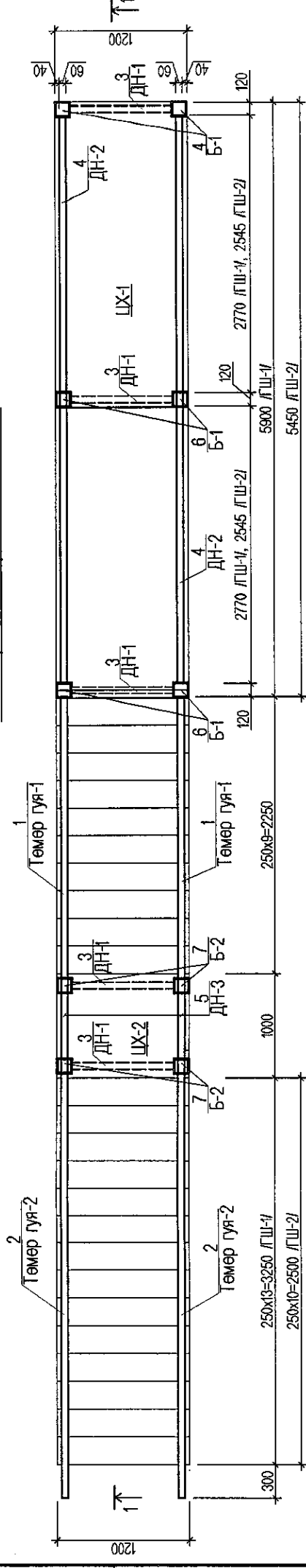
Галын шат ГШ-2-ын байгуулалт M1:100



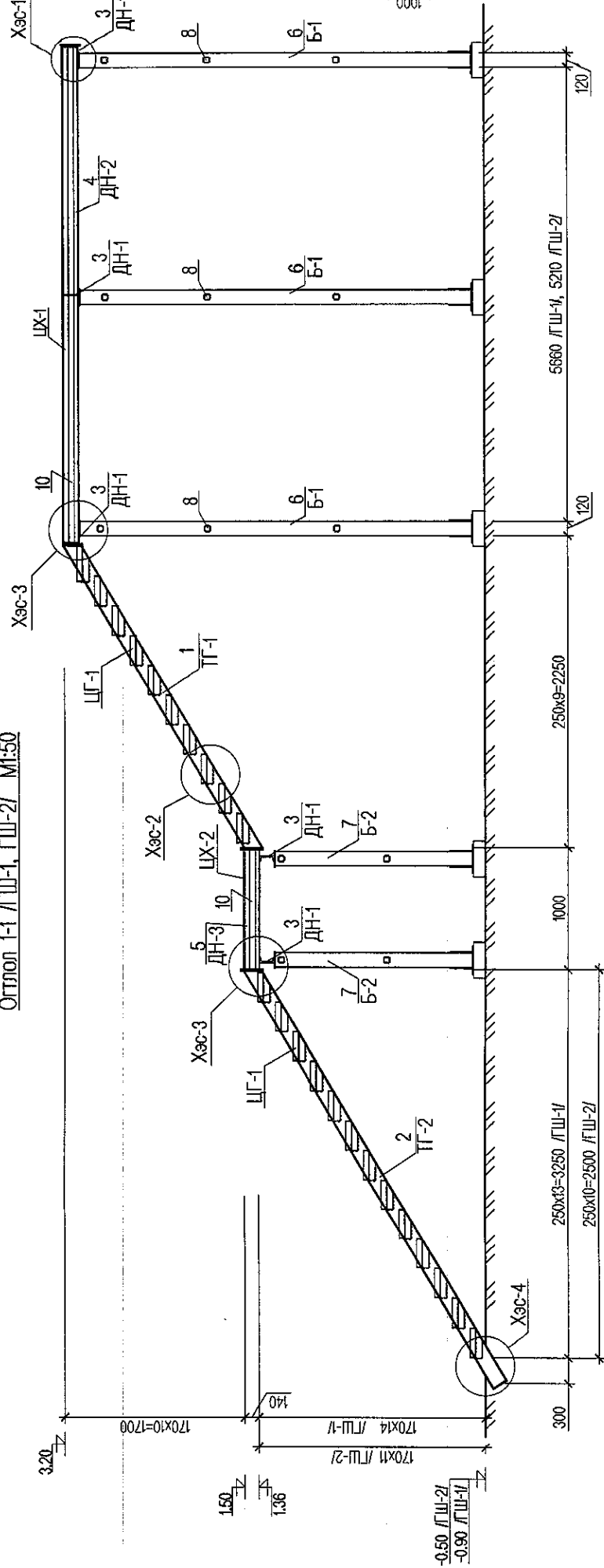
Хэсгэлэлт А



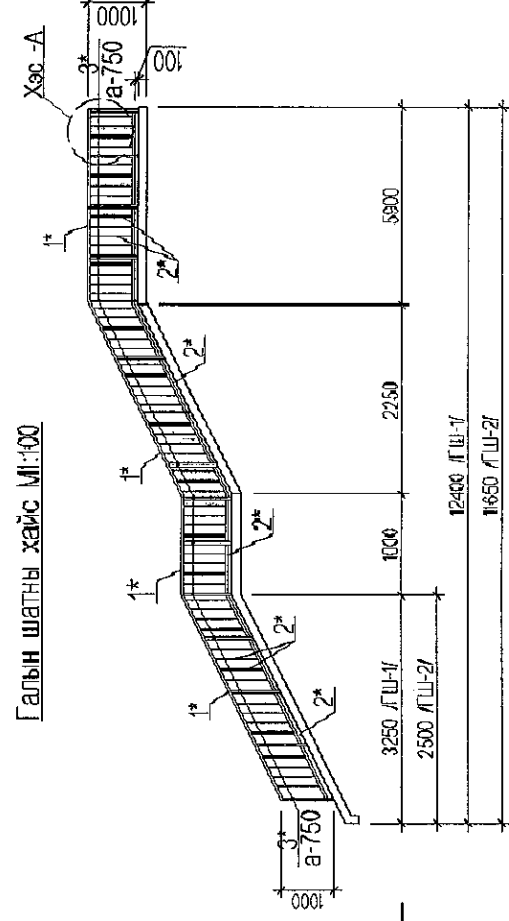
Галын шат ГШ-1, 2-ын металл рамын байршлын схем M1:50



Отгтол 1-1 ГШ-1, ГШ-2/ M1:50



Галын шатны хайс M1:100



Ган хийцийн тодорхойлолт

№	Гэмдэлгээ	Нэр	Тоо	Жин кг/	
				Нэгж	Бүгд
		Шатны хайс ГШ-1	1	1351.31	1351.31
1*	ГОСТ 2590-88	φ 35 L= 14.50	1	181.03	181.03
3*	ГОСТ 2591-88	50x50 L= 1.00	25	19.63	490.63
2*	ГОСТ 2591-88	30x30 L= 0.20	1	679.66	679.66
		Шатны хайс ГШ-2	1	1113.53	1113.53
1*	ГОСТ 2590-88	φ 35 L= 19.50	1	163.55	163.55
3*	ГОСТ 2591-88	50x50 L= 1.00	20	19.63	392.50
2*	ГОСТ 2591-88	30x30 L= 78.20	1	552.48	552.48

Тайлбар

1. Уг хуудсыг ББ-35, 36-р хуудастай хамт үз.
2. Гагнаасыг электрод типа Э-42А, стандарт ГОСТ9467-75-аар гүйцэтгэнэ. Гагнаасны өндөр h=6мм ба ширээгдэж буй элементүүдийн зузаанаас багагүй байна.
3. Бүх төмөр хийцийг угсралт хийж дууссаны дараа гагнуурын шавсаас, зөв зэргийг нь сайтар цөөрлөсний дараа төмрийн сурикээр өнгө тавьж, төмрийн будгаар 2 удаа будна.
4. Галын шатны цутгамал тавцан болон гишүүрийн бетон гадаргууг резинэн будгаар 2 үе будна.
5. Галын шатны цутгамал тавцангийн угсралтын ажлын явцал барилгын дээврийн ус зайлуулах хоолой гаргахад зориулж нүх гаргаж өгөх ба барилга архитектурын дээврийн байгуулалтын зургаас үзнэ.



UZI-SH Co., Ltd.

Энэхүү зургал төсөл нь "Өлзий-Мш" ХХК-ийн ОЮУНЫ ӨМН тул зохиогчийн зөвшөөрлийг өөрсөнд болон олонхуудыг хориглоно.

Архангай аймаг, Эрдэнэ-булган сум 8-р цэцэрлэг
150 хүүхдийн цэцэрлэгийн барилга

Зөхирагч	А. Ичинзориг	Масштаб:
Инженер	М. Уранбилэг	Галын шат ГШ-1, ГШ-2-ын байгуулалт, отгтол, хайсны гүүвэр
Гүйцэтгэсэн	М. Уранбилэг	БГ шифр: ӨМ-09-22
Шалгасан	Д. Ганчимэг	ТГ шифр:
		А3 34 41
		2022 он

1 2 3 4 5 6 7 8 А3

№	Тэмдэглэгээ	Нэр	Тоо	Жин кг/		Тайлбар
				Нэгж	Бүгд	
	Металл дамнууруу, гишгүүр ЛШ-IV		1	931.527	931.527	
1	C345 ГОСТ 27772-88	C №16 L= 2820	2	40.044	80.088	ТТ-1
2	C345 ГОСТ 27772-88	C №16 L= 4260	2	60.492	120.984	ТТ-2
3	C345 ГОСТ 27772-88	C №14 L= 1200	5	14.916	74.580	ДН-1
4	C345 ГОСТ 27772-88	C №14 L= 5970	2	74.207	148.414	ДН-2
5	C345 ГОСТ 27772-88	C №14 L= 1070	2	10.300	20.600	ДН-3
14	ГОСТ 5781-82*	A240 D8 L= 230	144	0.091	13.082	
15	ГОСТ 5781-82*	A240 D8 L= 1080	72	0.427	30.715	
17	ГОСТ 5781-82*	A240 D8 L= 1080	36	0.427	15.358	
18	ГОСТ 5781-82*	A240 D8 L= 5850	7	2.311	16.175	
19	ГОСТ 5781-82*	A240 D8 L= 950	7	0.375	2.627	
11	C245 ГОСТ 27772-88	170x1200x10	4	16.014	64.056	
10	C345 ГОСТ 27772-88	L50x5 L=V/мм 25800	1	97.266	97.266	
12	C345 ГОСТ 27772-88	L50x5 L= 1085	48	4.090	196.342	
13	C345 ГОСТ 27772-88	L50x5 L= 250	48	0.943	45.240	
		Материал В20		V=0.77 м³		
	Металл дамнууруу, гишгүүр ЛШ-2I		1	863.479	863.479	
1	C345 ГОСТ 27772-88	C №16 L= 2820	2	40.044	80.088	ТТ-1
2	C345 ГОСТ 27772-88	C №16 L= 3120	2	44.304	88.608	ТТ-2
3	C345 ГОСТ 27772-88	C №14 L= 1200	5	14.916	74.580	ДН-1
4	C345 ГОСТ 27772-88	C №14 L= 5970	2	74.207	148.414	ДН-2
5	C345 ГОСТ 27772-88	C №14 L= 1070	2	10.300	20.600	ДН-3
14	ГОСТ 5781-82*	A240 D8 L= 230	126	0.091	11.447	
15	ГОСТ 5781-82*	A240 D8 L= 1080	63	0.427	26.876	
17	ГОСТ 5781-82*	A240 D8 L= 1080	36	0.427	15.358	
18	ГОСТ 5781-82*	A240 D8 L= 5850	7	2.311	16.175	
19	ГОСТ 5781-82*	A240 D8 L= 950	7	0.375	2.627	
11	C245 ГОСТ 27772-88	170x1200x10	4	16.014	64.056	
10	C345 ГОСТ 27772-88	L50x5 L=V/мм 25800	1	97.266	97.266	
12	C345 ГОСТ 27772-88	L50x5 L= 1085	42	4.090	171.799	
13	C345 ГОСТ 27772-88	L50x5 L= 250	42	0.943	39.555	
		Материал В20		V=0.73 м³		

1. Уг хуудсыг ББ-34, 36-р хуудастай хамт үз.
2. Гагнаасыг электрод типа Э-42А, стандарт ГОСТ 9467-75-аар гүйцэтгэнэ. Гагнаасын өндөр h=6мм ба ширээгдэж буй элементүүдийн зузаанаас багагүй байна.
3. Бүх төмөр хийгийг угсралт хийж дууссаны дараа гагнуурын шавгаас, зөв зэргийг нь сайтар цэвэрлэсний дараа төмрийн суригээр өнгө тавьж, төмрийн будгаар 2 удаа будана.

Энэхүү зургаг төсөл нь "Өлзий-Иш" ХХК-ийн ОЮУНЫ ӨМ-н түүл зөмчлөх зөвшөөрлийг авчигч болон өмчлөхөөр хослогдоно.

Архангай аймаг, Эрдэнэ-булган сум, 8-р цэцэрлэг
150 хүүхдийн цэцэрлэгийн баринга

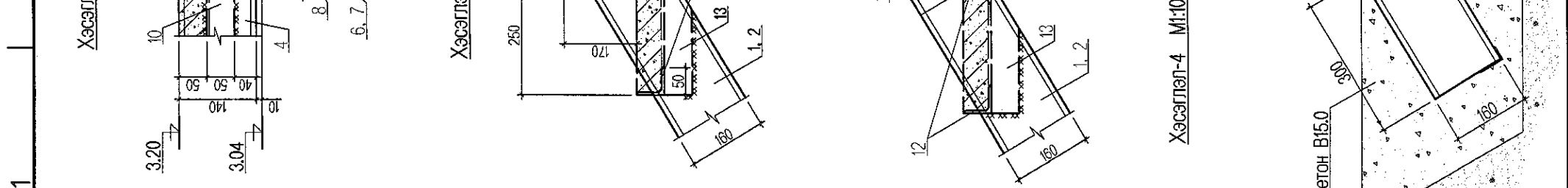
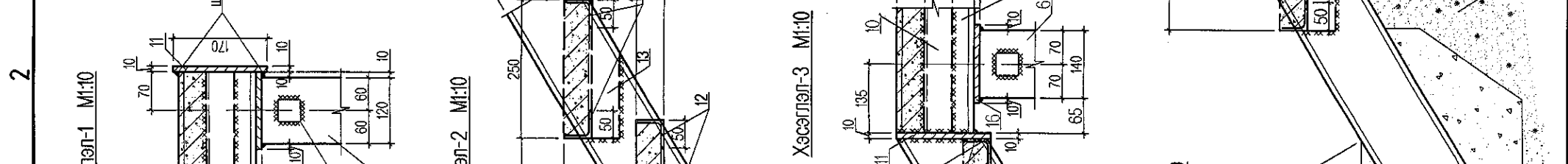
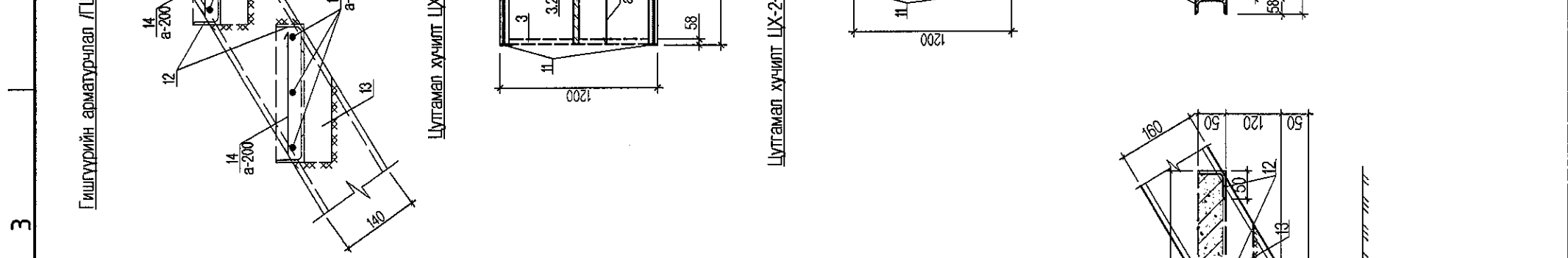
Захирагч: А. Ичинорлоо
Инженер: М. Уранбилэг
Гүйцэтгэсэн: М. Уранбилэг
Шалгагсан: Д. Ганчимэг

Галын шат ЛШ-1, ЛШ-2-ын хэсэглэл, материалын түвээр
Архангай аймаг, Эрдэнэ-булган сум, 8-р цэцэрлэг
ӨИ-09-22

Масштаб: 1:50
уе шат хуудас бүх хуудас
А3 35 41
2022 он

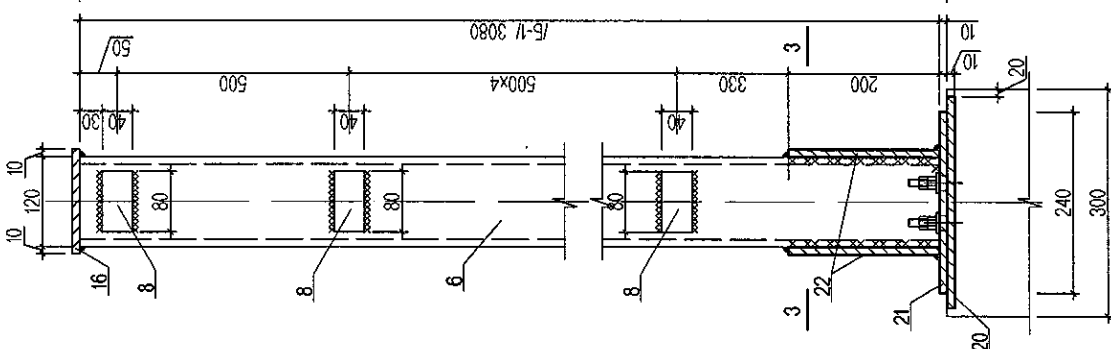
УЗТ-ИШ "Co., Ltd

Тайлбар

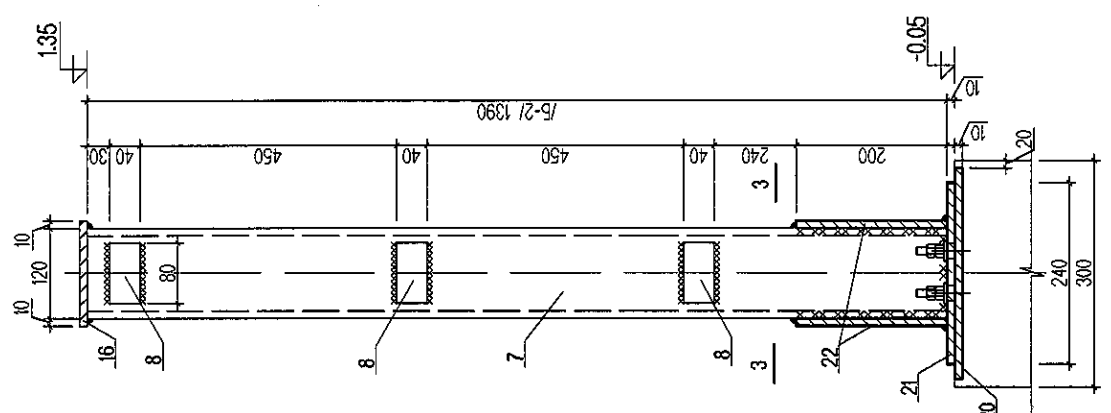


НАГТРУЛСАН ХӨӨС
Бетон В15.0

Багана Б-1 ЛШ-12/ М1:10



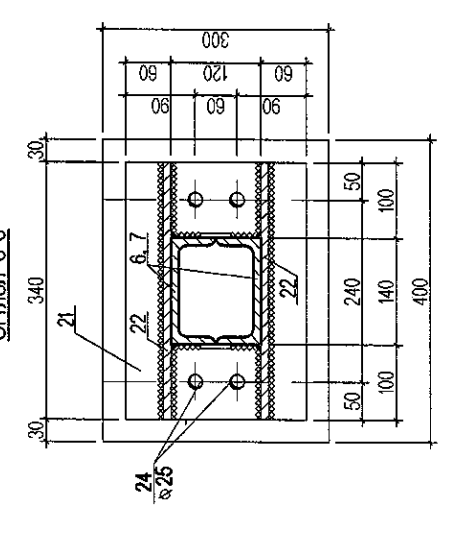
Багана Б-2 ЛШ-12/ М1:10



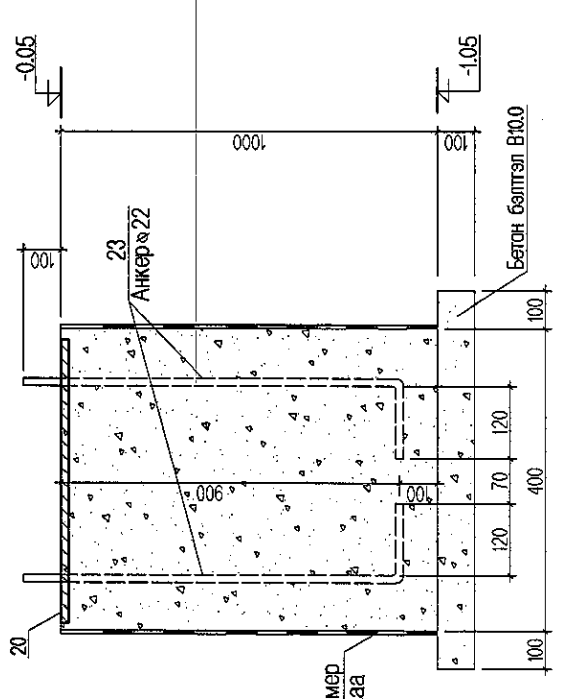
Материалын тодорхойлолт

№	Тэмдэглэгээ	Нэр	Тоо	Жин жиг		Тайлбар
				Нэгж	Будг	
		Металл багана ЛШ-12/				
6	С275 ГОСТ 27772-88	Г №14 L= 3080	2	1063.955	2127.910	
7	С275 ГОСТ 27772-88	Г №14 L= 1390	12	38.284	459.410	Б-1
8	С245 ГОСТ 27772-88	- 40x80x10	8	17.278	138.222	Б-2
16	С245 ГОСТ 27772-88	- 160x140x10	86	0.245	23.501	
20	С245 ГОСТ 27772-88	- 360x260x10	10	1.758	28.128	
21	С245 ГОСТ 27772-88	- 340x240x10	10	7.348	73.476	
22	С245 ГОСТ 27772-88	- 340x200x10	10	6.406	64.056	
23	ГОСТ 5781-82*	А400 D22 L= 1300	20	5.308	106.760	
	Гайк, шайб		40	3.952	158.080	
		Материал В20	80	0.1540	12.320	
		Материал В10		V=1.20 м³ х2		
				У=0.30 м³ х2		

Оглол 3-3



Сүүрийн огтлол Б-12



- Тайлбар
- Уг хуудсыг ББ- 34, 35 -р хуудастай хамт үз.
 - Гагнаасыг электрод-типа Э-42А, стандарт ГОСТ9467-75-аар түйцэтгэнэ. Гагнаасыг өндөр h=6mm ба ширээгдэж буй элементүүдийн зузаанаас багагүй байна.
 - Бүх төмөр хийцийг угсралт хийж дууссаны дараа гагнуурын шавсаас, зөв зэргийг нь сайтар цэвэрлэсний дараа төмрийн сурикээр өнгө тавьж, төмрийн будгаар 2 удаа будна.
 - Галын шат ГШ-1, 2 -ын металл баганын бетон суурийг хийхдээ гадна доошоо ГД-3, 4 -ийн байгуулалттай уялдуулан хийнэ.
 - Өндөр бэхжилтэй болтыг ГОСТ 22356-77 стандартын дагуу сонгох ба түүнд хэрэглэх эрэг, жийрэгийг ГОСТ 22354-77 -ийн дагуу сонгож авна. Болтыг контролож бусуу 2 давхар хийнэ.

Энэхүү зураг төсөл нь "Өлзий-Иш" ХХК-ийн ОЮУНЫ ӨМЧ түүл зохих үйлчилгээний зөвшөөрөлтэй өөрсдөл болон өмчлөлдөөг хэргэлдэг.



Архангай аймаг, Эрдэнэ-булган сум 8-р цэцэрлэг		150 хүүхдийн цэцэрлэгийн барилга		ББ	
Захирал	А. Ичинхорлоо	Галын шат ГШ-1, ГШ-2 -ын	Масштаб:		
Инженер	М. Уранбилэг	Металл багана, материалын түүвэр	Уг шат	хуудас	Бүх хуудас
Гүйцэтгэсэн	М. Уранбилэг	ЕГ шифр: ӨИ-09-22	АЗ	36	41
Шалгасан	Д. Ганчимэг	ТГ шифр:			