

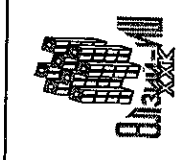
ГЦ-НЫ АЖЛЫН ЗҮРГИЙН ЖАГСААЛТ, ҮНДСЭН ҮЗҮҮЛЭЛТ

Зургийн жагсаалт

Хуудас	Зургийн нэр	Тайлбар
1	ГЦ-ны ажлын зургийн жагсаалт, үндсэн үзүүлэлт	ГЦ-01
2	Тайлбар, хавсаргасан ба иш татсан баримт бичиг	ГЦ-02
3	Материал тоног төхөөрөмжийн түүвэр	ГЦ-03
4	0.4 кВ-н, гадна гэрэлтүүлгийн кабель шугамын трасс	ГЦ-04
5	Кабелийн хүснэгт, кабелийн тодорхойлолт, ажлын тоо хэмжээ	ГЦ-05
6	ИШС-тэй кабель огтлолох цэгүүд	ГЦ-06
7	Дэд станцын кабелийн оруулга, тулгуурт хуурай салгуур суурилуулсан байдал	ГЦ-07
8	Р/ЛНД-10/400 хуурай салгуур суурилуулах /хэсэглэл/	ГЦ-08
9	Тулгуурт РВ0-10 хэм хүндэл хязгаарлагч суурилуулах	ГЦ-09
10	Төмөр бетон тулгуурын газардуулгын тооцоо, буулт	ГЦ-10
11	Гэрлийн самбарын тооцооны бүдүүвч, гэрэлтүүлэгчийн тулгуурын маяг-1	ГЦ-11
12	Гэрэлтүүлэгчийн тулгуурын маяг-2	ГЦ-12
13	Гэрэлтүүлэг удирдах бүдүүвч	ГЦ-13
14	0.4 кВ-н кабель ИШС, автоматай огтлолох цэгийн хэсэглэл	ГЦ-14
15	0.4кВ-н кабель шуудуунд байрлуулах, барилгын оролт	ГЦ-15

Үндсэн үзүүлэлт

№	Нэр	Үзүүлэлтүүд
1	Захиалагч	Архангай аймгийн Засаг даргын тамгын газар
2	Зураг төслийн байгууллага	"Өлзий-Иш" ХХК
3	Барихаар төлөвлөж байгаа он	2023
4	Комплект дэд станцын чадал	250 кВА
5	Дизель цахилгаан үүсгүүрийн чадал	31 кВА
6	10кВ-н кабель шугамын трассын нийт урт, км	0.022
7	0.4кВ-н кабель шугамын трассын нийт урт, км	0.572
8	Салбарлах тулгуур №22	Одоо байгаа тулгуур П10-9Б
9	Кабель утасны марк	W-1
		N-1,2
		N-3
		N-4
		N-5
		N-6
		N-7
		N-8



150 хүүхдийн цэцэрлэгийн барилга,
Гадна цахилгаан хангамж/
ГЦ-ны ажлын зургийн жагсаалт, үндсэн үзүүлэлт

Архангай аймаг
Эрдэнэбулган сум

Уе шат: А.3

Хуудас: 15

Огноо: 2022

ГЦ-ны ажлын зургийн жагсаалт, үндсэн үзүүлэлт

Захирагч: А.Ичинхорлоо
Инженер: Л.Гантулга
Шалгасан: Б.Ванчигмаа

Е.Г шифр: ӨИ-09/22
Т.Г шифр:

Масштаб:
Зургийн дугаар: ГЦ-01

ТАЙЛБАР, ХАВСАРГАСАН БА ИШ ТАТСАН БАРИМТ БИЧИГ

Тайлбар

Архангай аймаг, Эрдэнэбулган сумын нутаг дэвсгэрт барихаар төлөвлөсөн 150 хүүхдийн цэцэрлэгийн барилгын /цаашид "барилга" гэх/ гадна цахилгааны зураг төслийг хийхдээ: "Эрдэнэт-Булганы цахилгаан түгээх сүлжээ" /ЭБЦТС/ ТӨХ Компаний 2022 оны 06 дугаар сарын 17-ны өдрийн № 204/27 тоот техникийн нөхцөл, боловсруулсан ерөнхий төлөвлөгөө, дэвсгэр зураг ашиглан гүйцэтгэв.

Цахилгаан хангамжийн техникийн нөхцөлд заасны дагуу 10 кВ-н "Баруун" цахилгаан дамжуулах агаарын шугамын (ЦДАШ) 22 дугаар тулгуураас салбарлан ААБЛУ маркийн кабель шугам татан төгсгөлд нь хэрэглэгчийн дэргэд, хамгаалалтын төмөр хашаанд суурилуулсан 250 кВА чадалтай трансформатор бүхий, 10/0.4 кВ-н хүчдэлтэй, КТПН маягийн дэд станцыг тэжээнэ. Завсрын тулгуурт хуурай салгуур, хэт хүчдэл хязгаарлагч суурилуулна.

КТПН дэд станцын 0.4 кВ-н хуваарилах байгууламжийн гурлээс АВБДШВ-1кВ, 3х70+1х35мм² хөндлөн огтлолтой, хуягласан, газарт булах зориулалттай хос кабелиар дамжуулан барилгын ерөнхий самбаруудыг холбоно. Барилгын гадна гэрэлтүүлгийг ГГ-УС самбарын асааж унтраах цагийн тохируулгатай релений гаргалгаанаас дамжуулан холбоно. 3 метрийн өндөр металл тулгууртай гэрэлтүүлэгчид 1х50 Вт чадалтай эрчим хүчний хэмнэлттэй чийдэн тоноглож АВБДШВ-0.66кВ 4х10мм² хөндлөн огтлолтой кабелиар тэжээхээр зураг төслийг боловсруулав.

0.4 кВ-н кабель шугам атмосамтай огтлолцсон хэсэгт газрын түвшинээс нэг метрийн гүнд, дулааны шугамын доогуур ф100мм-н ган яндан сүвлэн татна. 0.4 кВ-н кабелиудыг шуудунд табина. Ингэхдээ газрын тэгшлэгдсэн түвшингээс доош 0.7 метрийн гүнд элсэн дэвсгэр үеэн дээр тавьж зөөлөн хөрс-тууз-тоосго-зөөлөн хөрс гэсэн дарааллаар хучина. Кабелийг барилгын оролт гаралт, инженерийн шугам сүлжээтэй /ИШС/ огтлолцох хэсэгт хуванцар янданд сүвлэнэ. Кабелийн ИШС-тэй огтлолцох хэсгийг хүснэгтээс үз.

Т/δ тулгуурын металл хийцүүдийг газардуулгын хүрээнд холбоно. Тулгуурын газардуулгын хүрээний эсэргүүцэл нь жилийн аль ч улиралд 15 Ом-оос ихгүй байх шаардлагатай. Угсралтын явцад газардуулгын эсэргүүцлийг хэмжиж зөвшөөрөгдөх хэмжээнд хүрэхгүй тохиолдолд нэмэлт электрод зоох буюу эсэргүүцэл бууруулах арга хэмжээг авна. Газардуулгын хүрээний дүх холбоосыг гагнана.

10 кВ-н ЦДАШ-ын салбарлаж байгаа, тоноглол суурилуулсан тулгуурд хэт хүчдлээс хамгаалж РВ0-10 маркийн цэнэг шавхагч табина.

Барилгын инженер геологийн судалгааг 2020 онд "Энх-Өрнөлт" ХХК-д хийсэн, Архив №20-084. Хөрсний товч тодорхойлолт: ИГЭ-1: -Хайрга агуулсан элсэнцэр хөрс: -0.30-1.20, -2.60-3.20 метр. -Хөрсний хувийн цахилгаан эсэргүүцэл /ХЦЭ/: 150-350 Ом.м. ИГЭ-2: -Хайргархаг элсэн хөрс: -1.20-2.60, -3.20-4.50, метр.-ХЦЭ/: 150-300 Ом.м, ИГЭ-3: -Хайрга агуулсан шавранцар хөрс: -4.50-6.00 метр.-ХЦЭ/: 60-100 Ом.м, -Хөрсний ус: илрээгүй, -Улрлын хөлдөлтийн гүн: -2.70 метр.

Цаг агаарын өгөгдөл:

Салхины ачаалал: 33 кг/м² Мөстөлтийн муж: II, бэ=15мм.

Агаарын хамгийн их хэм: 35.2°C, хамгийн бага хэм: -37.6°C, жилийн дундаж хэм: 0.3°C

Угсралтын ажлыг "Цахилгаан байгууламжийн дүрэм" БД43-101-03, "Цахилгаан техникийн ажил" БНБД 3.05-06-90, "Цахилгаан техник аюулгүй ажиллагааны дүрэм"-ийн шаардлагын дагуу мэргэжлийн байгууллагаар хийлгэх хэрэгтэй.

Жич: Гадна шугам сүлжээний угсралтын ажлыг эхлэхээс өмнө ба хийсний дараа "ЭБЦТС" ТӨХК-н Архангай аймаг дахь салбараас зөвшөөрөл авч, хянуулах шаардлагатай.

Хавсаргасан ба иш татсан баримт бичгийн жагсаалт

Тэмдэглэгээ	Нэр	Тайлбар
	Иш татсан баримт бичиг	
Шифр:ЭБЦТС-09-00-01	10(6) кВ-ын агаарын шугамын төмөр бетон тулгуурууд /А.З/	35 хуудас
Цуврал -Д.1,4,05-35	35 кВ хүртлэх хүчдэлтэй кабелийг шуудунд тавих./А.З/	45 хуудас
Хавсаргасан баримт бичиг		
№ 204/27. 2022-06-17	"ЭБЦТС" ТӨХК-ний техникийн нөхцөл	1 хуудас
Шифр: ХТ/КТПН250	Монголд үйлдвэрлэсэн КТПН 250кВА. /А.З/	10 хуудас



"Өлзий-Иш" ХХК

150 хүүхдийн цэцэрлэгийн барилга.
/Гадна цахилгаан хангамж/

Тайлбар, хавсаргасан ба иш татсан баримт бичиг

Захирал	А.Ичинхорлоо	ЕГ шифр:	ӨМ-09/22	Масштаб:		Хуудас:	15
Инженер	Л.Гантулга	Т.Г шифр:		Зургийн дугаар:	ГЦ-02	Огноо:	2022
Шалгасан	Б.Ванчигмаа	Үе шат:	А.З				

МАТЕРИАЛ, ТОНОГ ТӨХӨӨРӨМЖИЙН ТҮҮВЭР

№	Нэр	Маяг	Хэжээний нэгж	Тайлбар
I. 10кВ-н кабель шугам				
1	0.4кВ-н 3x70мм ² хөндлөн огтлолтой нэвчмэл цаасан тусгаарлагчтай 3 судалт, хөнгөн цагаан голтой, хуягласан хүчний кабель	ААБЛ-10кВ	М	22
2	10кВ-н хуурай салгуур	Р/ЛНД-10/400	КОМ	1
3	10кВ-н хуурай салгуурын дамжуурга	ПРНЗ-10	КОМ	1
4	10кВ-н хэт хүчдэл хязгаарлагч	РВО-10	Ш	3
II. 0.4кВ-н кабель шугам				
5	0.4кВ-н 3x70+1x35мм ² хөндлөн огтлолтой ПВХ тусгаарлагчтай 4 судалт, хөнгөн цагаан голтой, хуягласан хүчний кабель	АВБДШВ-1кВ	М	170
6	Кабелийн төгсгөвчтэй цорго, ф70	ПКВЭ-И	КОМ	4
7	Элс /дүх кабель шугам орсон/		М ³	3.26
8	Улаан тоосго /дүх кабель шугам орсон/		Ш	3950
9	Хяналтын түүз /дүх кабель шугам орсон/		М	650
10	Хуванцар хоолой ф50	PVC	М	42
11	Хуванцар хоолой ф65	PVC	М	53
12	Төмөр хоолой, ф80		М	48
13	Төмөр хоолой, ф100		М	15
III. 0.4кВ-н кабель шугам (Дизель цахилгаан үүсгүүр)				
14	0.4кВ-н 3x50+1x25мм ² хөндлөн огтлолтой ПВХ тусгаарлагчтай 4 судалт, хөнгөн цагаан голтой, хуягласан хүчний кабель	АВБДШВ-1кВ	М	50
15	0.4кВ-н 4x10мм ² хөндлөн огтлолтой ПВХ тусгаарлагчтай 4 судалт, хөнгөн цагаан голтой, хуягласан кабель	АВБДШВ 0.66кВ	М	50
16	7x1.5мм ² хөндлөн огтлолтой ПВХ тусгаарлагчтай 7 судалт, зэс голтой, удирдлагын кабель	КВВГЭн2	М	50
17	Кабелийн төгсгөвчтэй цорго, ф50	ПКВЭ-И	КОМ	2
18	Кабелийн төгсгөвчтэй цорго, ф10	ПКВЭ-И	КОМ	2
IV. 0.4кВ-н кабель шугам (Халаалтын тоогоны барилга)				
19	0.4кВ-н 4x10мм ² хөндлөн огтлолтой ПВХ тусгаарлагчтай 4 судалт, хөнгөн цагаан голтой, хуягласан кабель	АВБДШВ 0.66кВ	М	55
20	Кабелийн төгсгөвчтэй цорго, ф10	ПКВЭ-И	КОМ	2

Төсөвт тусгах зүйл:

- Нэг кабельтай шуудууны урт-370 метр.
- Хоёр кабельтай шуудууны урт-180 метр.
- Тулгуурын газардуулгын газар шорооны ажил 1.28м³
- Газардуулгын шуудуу булаах 1.24 м³

VI.	Гадна гэрэлтүүлгийн кабель шугам, моног төхөөрөмж	АВББ-1кВ	М	295
21	0.4кВ-н 4x10мм ² хөндлөн огтлолтой ПВХ тусгаарлагчтай дөрвөн судалт, хөнгөн цагаан голтой, хуягласан хүчний кабель			
22	Кабелийн төгсгөвчтэй цорго	ПКВЭ-И	Ш	2
23	3 м өндөртэй 1 толгойтой гэрэлтүүлгийн тулгуур, гэрэлтүүлэгч, 1x50Вт, суурьтай		КОМ	16
24	9 м өндөртэй 1 толгойтой гэрэлтүүлгийн шон, гэрэлтүүлэгч, 1x100Вт, суурьтай		КОМ	3
25	Зажим	ZK79	Ш	72
26	Хуванцар хоолой, ф20	PVC	М	69
27	Хуванцар хоолой ф50	PVC	М	30
28	Гэрэлтүүлэгч цэнэглэх утас. Зэс голтой, ПВХ тусгаарлагчтай 2/1x2.5/ мм2	ПВ-660	М	69
29	3 фазын автомат таслуур, 25А х-ка С Гал хамгаалагч, 25А Цэнэг шавхагч, U=420В I=20 КА 1 фазын автомат таслуур, 16А х-ка В Цагийн тохируулгатай реле Соронзон залуур. ЗР, 9А	ВА47-100	Ш	1
		ППНН 25А	Ш	3
		ОПС1-С	Ш	1
		ВА47-29	Ш	6
		КГЭ316Т	Ш	1
		КМИ10960	Ш	1
30	1 фазын автомат таслуур, 1Р,6А	ВА47-29,6А	Ш	18
31	Текстолит хавтан		Ш	18
32	Эрэг, боолт, дарагч		КГ	3.5
VII. Тулгуурын давтан газардуулга, КТПН дэд станц газардуулга				
33	Газардуулгын электрод 50x50x5мм. L=4.0м	ц/ган төмөр	М	72
34	Зэсэн газардуулга 4.0x4мм	ц/ган төмөр	М	108
VIII. Тулгуурын салбарлалтанд				
35	Хуурай салгуур суурилуулах кронштейн	РА1-1	КОМ	1
36	Хөндийрүүлэгч	ШФ-20Г	Ш	3
37	Кабелийн муфт 1ПКНТ-10-70/120(Б)		КОМ	6
38	Дизель генератор НFW60TS-31кВА/25кВт	Himoisa	КОМ	1
				50Гц/400/230В



150 хуудсийн цэцэрлэгийн барилга. /Гадна цахилгаан хангамж/

Материал, моног төхөөрөмжийн түүвэр

"Өлзий-Иш" ХХК

Захирагч: А.Ичинхорлоо
Инженер: Л.Гантулга
Шалгасан: Б.Ванчигмаа

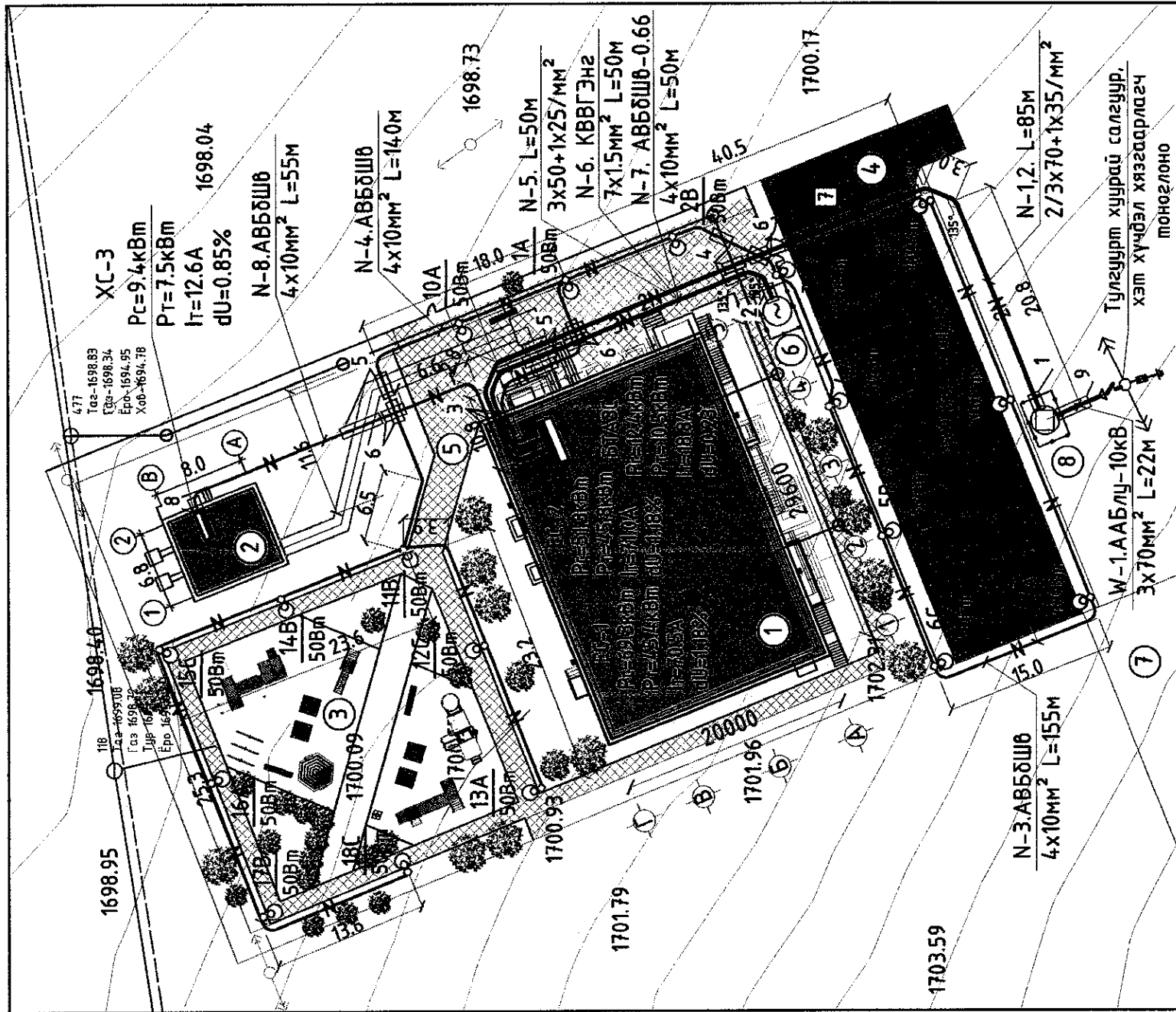
Е.Г шифр: ӨИ-09/22
Т.Г шифр:

Масштаб: Хуудас: 15
Зургийн дугаар: Өг-03
Үе шам: А.З
Хуудас: 2022

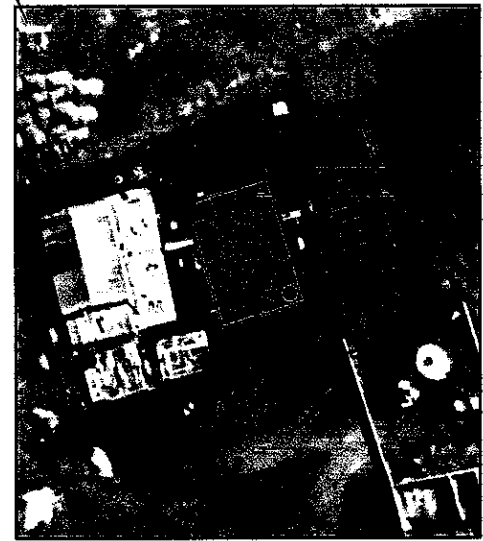
Архангай аймаг
Эрдэнэбулган сум

0.4КВ-Н, ГАДНА ГЭРЭЛТҮҮЛГИЙН КАБЕЛЬ ШУГАМУУДЫН ТРАСС. М1:500

ЗӨВШӨӨРСӨН: "Эрдэнэт-Булганы Цэцэрлэгийн Төв Хөгжлийн Төв" ТӨХК-ийн Архангай аймаг Д. Эрдэнэсайхан



БАЙРШЛЫН ТОЙМ



КТПН дэд станц Дизель станц

Салбарлах тулгуур Цэцэрлэгийн барилга

БАЙГУУЛАМЖИЙН ТОДОРХОЙЛОЛТ

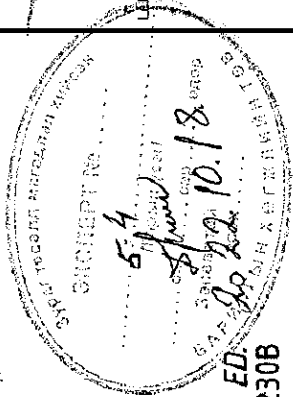
№	Тодорхойлолт	Тайлбар
1	Цэцэрлэгийн барилга	Төлөвлөж дүй
2	Халасалтын төгөөны барилга	Төлөвлөж дүй
3	Тоглоомын талбай	Төлөвлөж дүй
4	Автомозогоол	Төлөвлөж дүй
5	Явган хүний зам	Төлөвлөж дүй
6	Дизель цахилгаан үүсгүүр	Төлөвлөж дүй
7	Гудамж, хашаа	Одоо байгаа
8	10/0.4кВ, 250кВА АТП дэд станц	Төлөвлөж дүй

ТАНИХ ТЭМДЭГ :

Эдгээр зургийн дээрх тэмдэглэлүүд:

- Төлөвлөж дүй барилга байгууламж
- Одоо байгаа барилга
- Автомозам, зогсоол
- Явган хүний зам, талбай
- Төлөвлөж дүй гадна гэрэлтүүлэг
- Кабель шугамыг хоолойд сүблэх
- Кабель шугам автомозам ИШС-тэй огтлолцох цэг

- Дулаан цэвэр усны шугам, худаг
- Одоо байгаа цахилгаан дамжуулах агаарын шугам. /ЦДАШ/ 10 кВ
- Одоо байгаа ЦДАШ 0.4 кВ
- Төлөвлөж дүй 10/0.4 кВ-н 250 кВА КТПН
- Тулгуурт цэнэг шавхагч, хуурай салгуур цэсрэх
- Ариутгах татцургын шугам, худаг, цооног
- Дизель генератор Energo ED. 37 кВА 25кВт, 50Гц 400/230В



Тайлбар

- 0.4 кВ-н кабель шугамууд ИШС-тэй огтлолцох цэгийн хэсэглэлийг ГЦ-14, ГЦ-15 хуудаснаас үз.
- Төлөвлөж дүй КТПН дэд станц, дизель цахилгаан үүсгүүрийг хангаалалтын төмөр хашаан дотор, дэлтгэсэн суурин дээр суурилуулна.

Зөвшөөрөлцсөн	
ЕТ	Т. Алтангэрэл
ГДГ	А. Солонго
УХАТГ	В. Анхзаяа
ГХ	Ч.Чүлэмнандар



"ӨЛЗИЙ-ИШ" ХХК

150 хууцгийн цэцэрлэгийн барилга. /Гадна цахилгаан хангамж/	
Захирал	А.Ичинхорлоо
Инженер	Л.Гантулга
Шалгасан	Б.Ванчигмаа
Уе шалт: А.Э	Хуудас: М1:500
Е.Г шифр: ӨИ-09/22	Эзргийн дугаар: 15
Т.Г шифр:	ХТ-04
Огноо:	2022

Архангай аймаг Эрэнзүлган сум

КАБЕЛИЙН ХҮСНЭГТ, КАБЕЛИЙН ТОДОРХОЙЛОЛТ, АЖЛЫН ТОО ХЭМЖЭЭ

I. Кабелийн хүснэгт

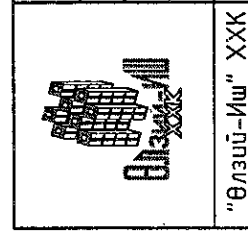
№	Эхлэл	Төгсгөл	Маяг	Огтлол мм ²	Урт.м	Тайлбар
W-1	Тулгуур №22	КТПН-250кВА	ААБлу-10кВ	3x70мм ²	22	Шуудуунд табиx
N-1	КТПН. 250кВА. 0.4кВ-н ХБ. 1-р гаргалгаа	Барилгын ЕС-1 самбар	АВБДШ0.1кВ	3x70+1x35/мм ²	85	Шуудуунд табиx
N-2	КТПН. 250кВА. 0.4кВ-н ХБ. 2-р гаргалгаа	Барилгын ЕС-2 самбар	АВБДШ0.1кВ	3x70+1x35/мм ²	85	Шуудуунд табиx
N-3	Барилгын ГГС-н асааж унтраах цагийн тохируулгатай релений гаргалгаанаас.	Гадна гэрэлтүүлэгт	АВБДШ0.0.66кВ	4x10мм ²	155	Шуудуунд табиx
N-4	Барилгын ГГС-н асааж унтраах цагийн тохируулгатай релений гаргалгаанаас.	Гадна гэрэлтүүлэгт	АВБДШ0.0.66кВ	4x10мм ²	140	Шуудуунд табиx
N-5	Дизель цахилгаан үүсгүүрээс	Бэлтгэл тэжээл автоматаар залгах самбар	АВБДШ0.1кВ	3x50+1x25/мм ²	50	Шуудуунд табиx
N-6	Дизель цахилгаан үүсгүүрийн комплект удирдлагын самбараас	Бэлтгэл тэжээл автоматаар залгах самбар	КВВГЭнэ	7x1.5мм ²	50	Шуудуунд табиx
N-7	Барилгын ЕС-2 самбараас	Дизель цахилгаан үүсгүүрийн комплект удирдлагын самбар	АВБДШ0.0.66кВ	4x10мм ²	50	Шуудуунд табиx
N-8	Барилгын БТАЭС самбараас	Халдлагын тоогооны барилгын ХС-3 самбар	АВБДШ0.0.66кВ	4x10мм ²	55	Шуудуунд табиx
	Бүх утас, кабель		ААБлу-10кВ	3x50мм ²	22	
			АВБДШ0.1кВ	3x70+1x35мм ²	170	
			АВБДШ0.1кВ	3x50+1x25мм ²	50	
			АВБДШ0.0.66кВ	4x10мм ²	400	
			КВВГЭнэ	7x1.5мм ²	50	

II. Кабелийн тодорхойлолт

№	Кабелийн марк	Утасны тассын урт /м/	Нөөц тооцсон урт /м/	Утасны цэвэр жин, кг		Утас дамартай /№14 нэг дамараар тооцсон/		
				1 м	Бүгд	Дамар	Дамар жин	Нийт жин
1	ААБлу, 3x70мм ²	12	22	3.037	66.8	-	-	66.8кг
2	АВБДШ0.1кВ, 3x70+1x35мм ²	(72)x2	170	1.764	299.9	№12	132кг	431.9кг
3	АВБДШ0.0.66кВ, 4x10мм ²	358	400	0.604	241.6	№10	56кг	297.6кг
4	АВБДШ0.1кВ, 3x50+1x25мм ²	35	50	1.416	70.8	-	-	70.8кг
5	КВВГЭнэ, 7x1.5мм ²	35	50	0.191	9.5	-	-	9.5кг

III. Кабелийн газар шорооны ажлын тоо хэмжээ

№	Ажлын нэр	Кабелийн маяг	Кабелийн тоо	Газар шорооны ажлын хэмжээ, м ³		Хөрсний зэрэг	Тайлбар
				Ухах	Булах		
1	Кабелийн шуудуу	АВБДШ0-1кВ	2	42.96	41.67	II	
2	Кабелийн шуудуу	АВБДШ0-0.66кВ	1	48.82	47.35	II	
	Бүгд						Зайлуулах шороо. 2.76 м ³



150 хуухдийн цэцэрлэгийн дарлалт, ажлын тоо хэмжээ
/Гадна цахилгаан хангамж/

Архангай аймаг
Эрдэнэбүлгэн сум

Кабелийн хүснэгт, кабелийн тодорхойлолт, ажлын тоо хэмжээ

Захирал: А.Ичинхорлоо
Инженер: Л.Гантулга
Шалгасан: Б.Ванчигмаа

Е.Г шифр: ӨИ-09/22
Т.Г шифр: ГЦ-05

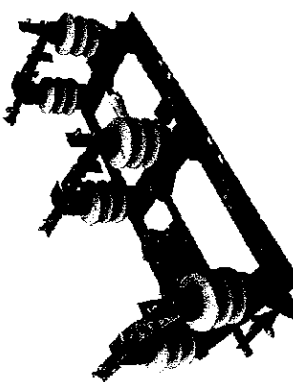
Хуудас: 15
Зургийн дугаар: 2022

ИНЖЕНЕРИЙН ШУГАМ СҮЛЖЭЭ /ИШС/-ТЭЙ КАБЕЛЬ ОГТЛОЛЦОХ ЦЭГҮҮД

ИШС-тэй кабель огтлолцох цэгүүд

Нэр	Огтлолцох гүн метр	Огтлолцох урм. метр	Кабелчин тоо	Диаметр, мм	Тайлбар
А Барилгын ерөнхий самбаруудыг тэжээх 0.4 кВ-н кабель шугам					
1 Дэд өртөөний гаргалгаа	-0.8	4	2	2x65	Хуванцар
3 Барилгын оролт	-1.8	3	2	2x80	Төмөр
4 ИШС-тэй огтлолцох /УХАТ/	-0.8	2	2	2x65	Хуванцар
5 ИШС-тэй огтлолцох (ГДГ)	-1.4	3	2	2x65	Хуванцар
6 ИШС-тэй огтлолцох (ГЦ)	-0.8	4	2	2x65	Хуванцар
7 Абтозам огтлолцох	-1.0	14	2	2x80	Төмөр
Б Гадна гэрэлтүүлэг тэжээх 0.4 кВ-н кабель шугам					
5 Барилгын гаргалгаа	-1.8	10	2	2x50	Хуванцар
4 ИШС-тэй огтлолцох /УХАТ/	-0.7	4	1	50	Хуванцар
5 ИШС-тэй огтлолцох /ГДГ/	-1.4	6	1	50	Хуванцар
6 ИШС-тэй огтлолцох (ГЦ)	-0.8	10	2	2x65	Хуванцар
В БТАЭС тэжээх 0.4 кВ-н кабель шугам /дизель үүсгүүрээс/					
2 Дизель үүсгүүрийн оролт	-0.8	4	3	3x50	Хуванцар
3 Барилгын гаргалгаа (0.4кВ)	-1.8	3	2	2x80	Төмөр
3 Барилгын гаргалгаа (КВВЭ)	-1.8	3	1	50	Хуванцар
4 ИШС-тэй огтлолцох /УХАТ/	-0.8	2	3	3x50	Хуванцар
5 ИШС-тэй огтлолцох /ГДГ/	-1.4	3	3	3x50	Хуванцар
6 ИШС-тэй огтлолцох (ГЦ)	-0.8	2	3	3x65	Хуванцар
Г ХС-2 самбар тэжээх 0.4 кВ-н кабель шугам					
3 Барилгын гаргалгаа	-0.7	3	1	80	Төмөр
6 ИШС-тэй огтлолцох (ГЦ)	-0.7	2	1	50	Хуванцар
8 Барилгын оролт	-0.7	4	1	50	Хуванцар
Г КТПН тэжээх 10 кВ-н кабель шугам					
Тулгуурын буулт		5	1	100	Төмөр
Абтозамтай огтлолцох	-1.0	10	1	100	Төмөр
КТПН оролт	-1.0	4	1	65	Хуванцар

Тулгуурт суурилуулах хуурай салгуурын маяг

Хуурай салгуурын дамжуурга	Хуурай салгуур. 10кВ, 400А
	
Загвар	Жин кг
РНЭ-10 УХЛ1	15.0
Загвар	Жин кг
РНД-10/400 УХЛ1	4.10



150 хуухдийн цэцэрлэгийн барилга.
/Гадна цахилгаан хангамж/

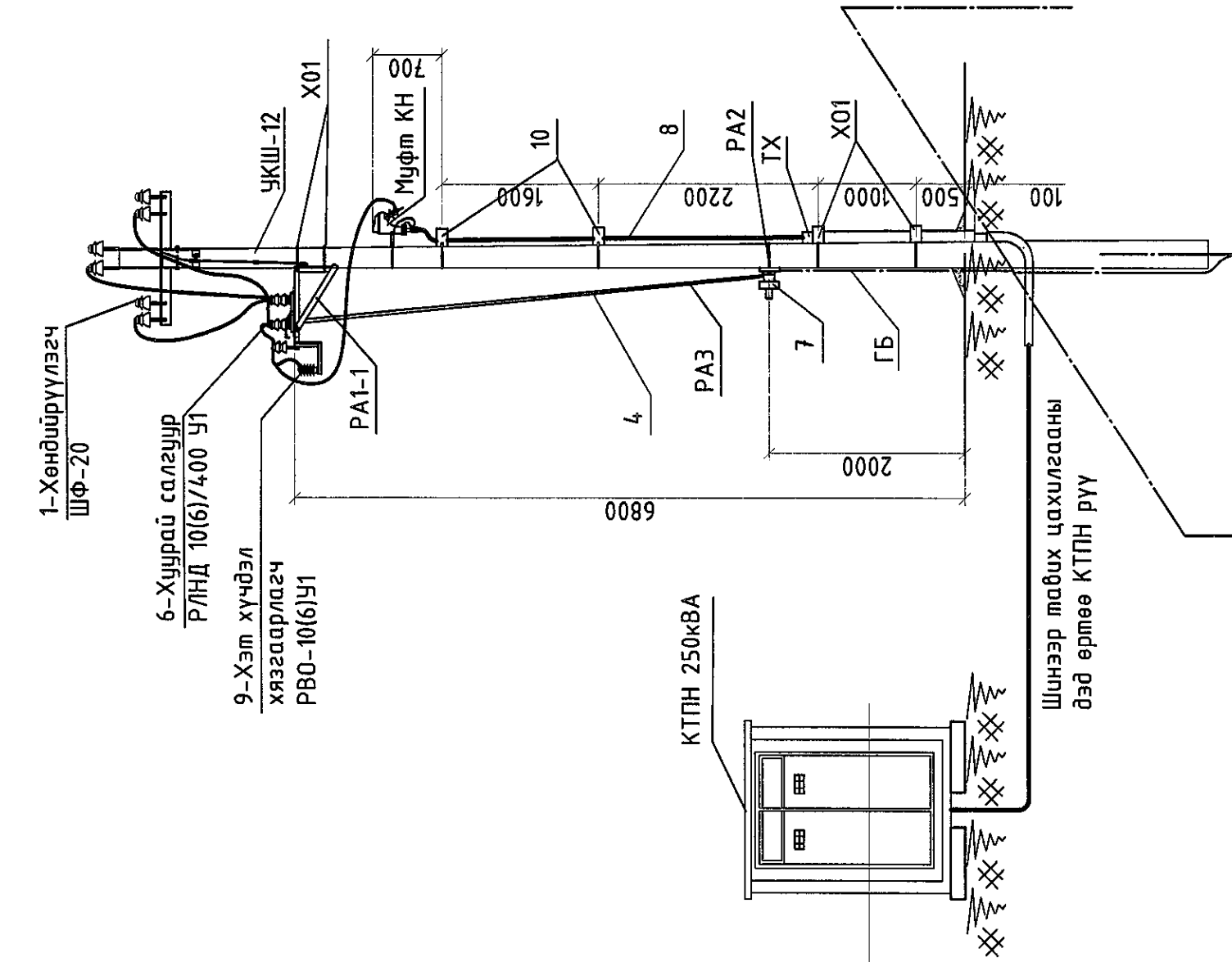
Архангай аймаг
Эрдэнэбулган сум

ИШС-тэй кабель огтлолцох цэгүүд

Захирал	Е.Г шифр:	Масштаб:	Үе шат:
Инженер	ӨИ-09/22	Хуудас:	А.3
Шалгасан	Л.Гантулга	Эргэйн дугаар:	15
	Б.Ванчигмаа	ГЦ-06	2022

ДЭД СТАНЦЫН 10 КВ-Н КАБЕЛИЙН ОРУУЛГА, ТУЛГУУРТ ХУУРАЙ САЛГУУР СУУРИЛУУЛСАН БАЙДАЛ

Материал, моног төхөөрөмж



ЭКСПЕРТ № 5-А
2022.10.17

- Зурагт тулгуурыг тоймлон үзүүлэв.
- Хуурай салгуурын газардуулгыг ГЦ-10-р хуудаснаас үз.

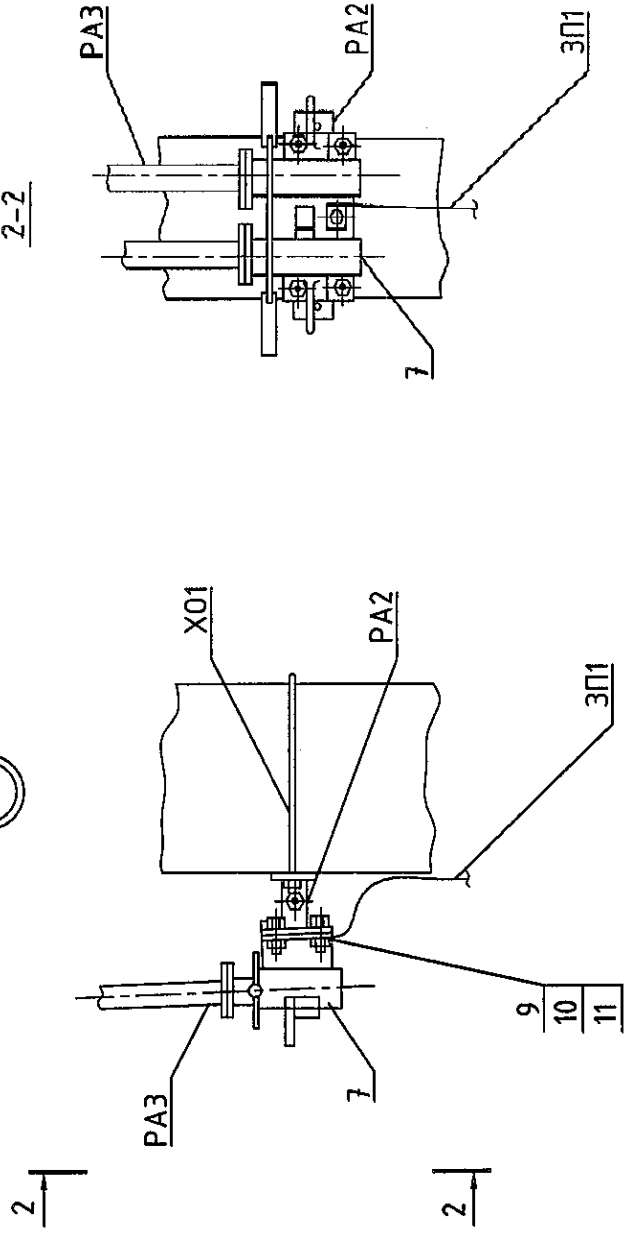
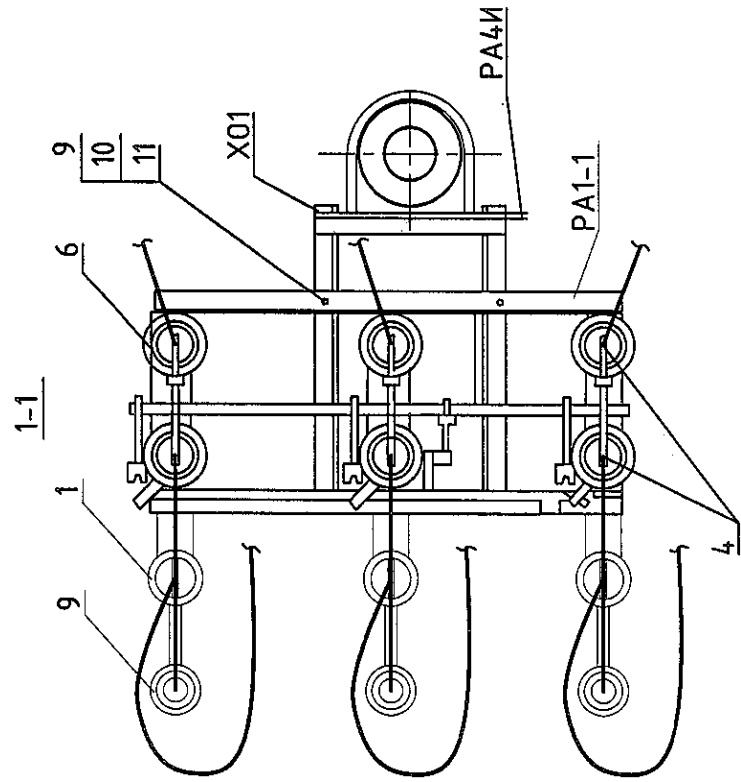
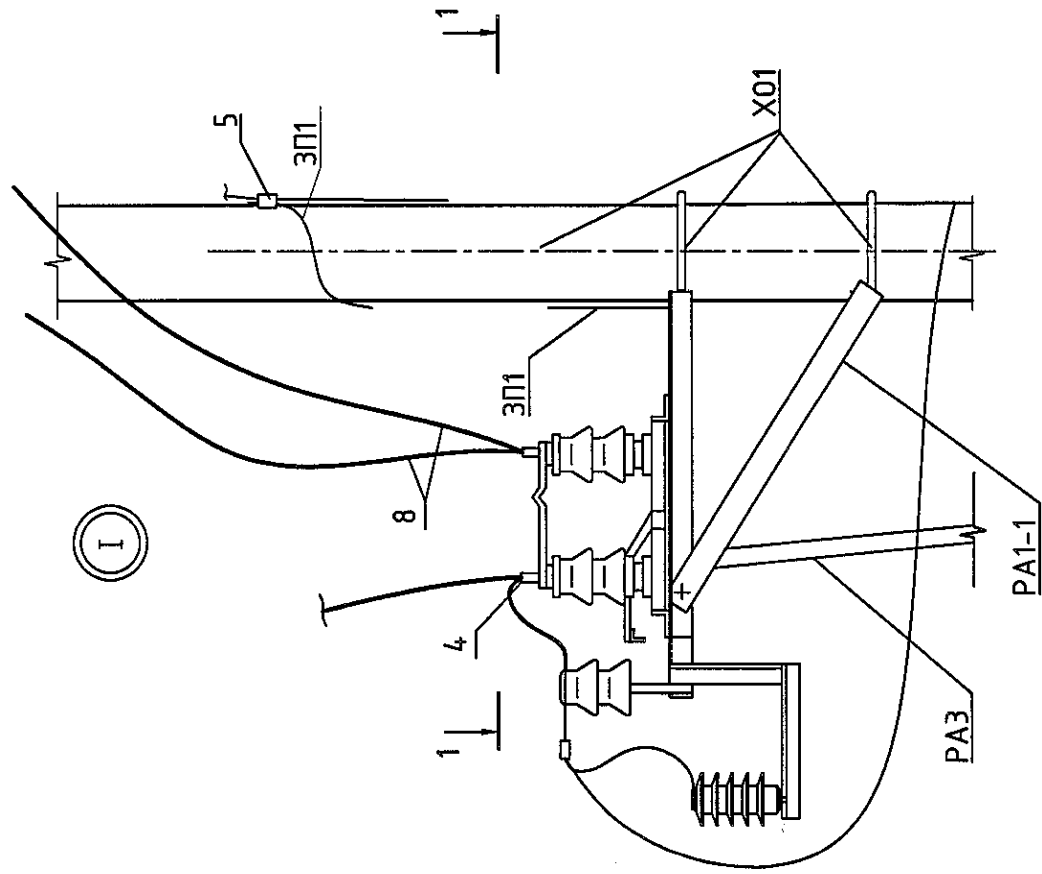
Тайлбар

Газардуулгын босоо электрод

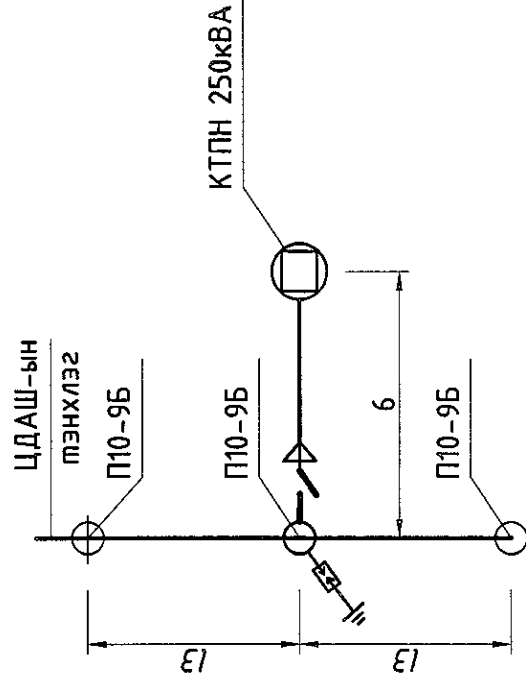
№	Төрөл	Нэр	Тоо	Жин н.,кг	Тайлбар
Төмөр бетон хийц					
УКШ-12	MNS: 4232:2011	Тулгуур. УКШ-12.35.19	-	1000	
Ган хийц					
РА1-1		Хөндлөвч РА1-1	1	32.6	
РА2		Кронштейн РА2	1		
РА3		Хуурай салгуурын дамжуурга РА3	1		
ТХ		Төмөр хоолой	1		
ЭП1		Газардуулгын дамжуулагч ЭП1	4м		
Х01		Хомут Х01	6	2.0	
ГБ		Газардуулгын буулт	11м		
Шугамын арматур					
1		Хөндийрүүлэгч ШФ20У0	3	3.4	НИЛЕД
4		Хавчаар А2А	6	0.1	НИЛЕД
5		Анкеры хавчаар С0-150	1	0.44	НИЛЕД
6		Хуурай салгуур РЛНД-10/400	1		
7		Хуурай салгуурын дамжлага ПРНЗ-10	1		
8		Дамжуулагч утас СИП-3 1x50мм ²	11м		
9		Хэм хүчдэл хязгаарлагч	3		
10		Кабель тогтоогч	3		
11	ГОСТ 7798-70	Болт М12х40	8	0.05	
12	ГОСТ 5915-70	Гайка М12	8	0.02	

150 хууцдийн цэцэрлэгийн барилга. /Гадна цахилгаан хангамж/		Архангай аймаг Эрдэнэбулган сум	
Дэд станцын кабелийн оруулга, хуурай салгуур суурилуулсан байдал Үе шат: А.З			
Захирал	А.Ичинхорлоо	Е.Г шифр:	ВИ-09/22
Инженер	Л.Гантулга	Т.Г шифр:	ГЦ-07
Шалгасан	Б.Ванчигмаа	Масштаб:	Хуудас: 28
"Өлзий-Иш" ХХК		Зургийн дугаар:	Югноо: 2022

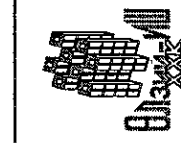
РЛНД-10/400 ХУУРАЙ САЛГУУР СУУРИЛУУЛАХ /ХЭСЭГЛЭЛ/



ЦДАШ-н тулгуурын байрлал

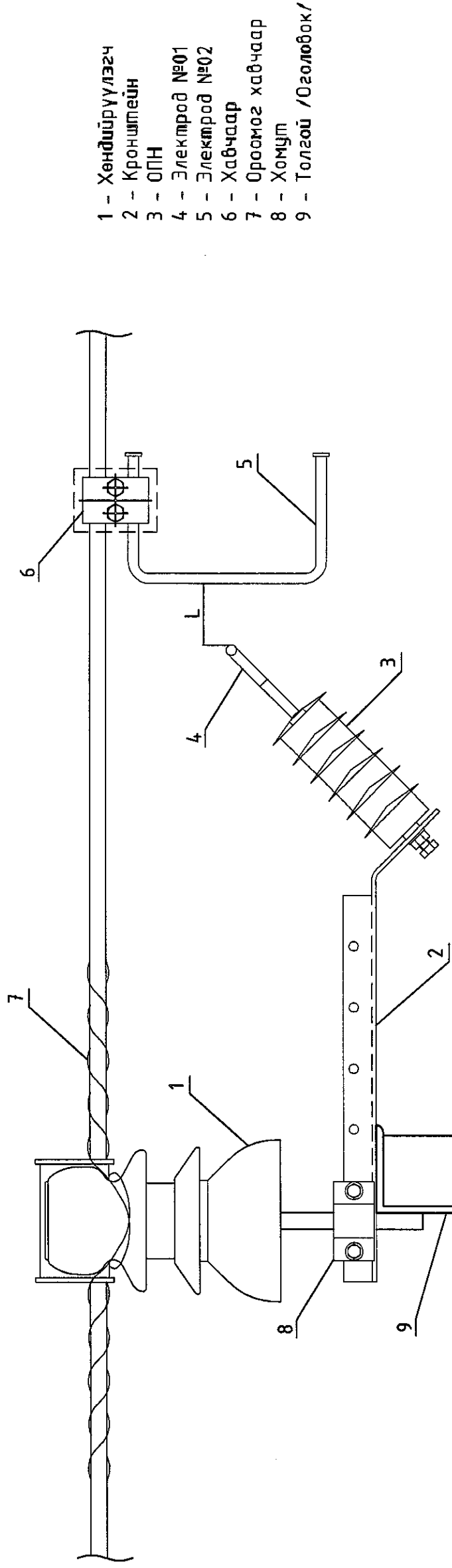


(Пролет) /3, тулгуур хоорондын зай тооцоогоор



150 хүүхдийн цэцэрлэгийн барилга Гадна цахилгаан хангамж		Архангай аймаг Эрдэнэбулган сум	
РЛНД-10/400 хуурай салгуур суурилуулах /хэсэглэл/		Үе шат: А.3	
Захирал	А. Ичинхорлоо	Масштаб:	Хуудас: 15
Инженер	Л. Гантулга	Зургийн дугаар:	ГЦ-08
Шалгасан	Б. Ванчигмаа	Огноо:	2022

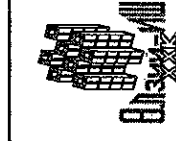
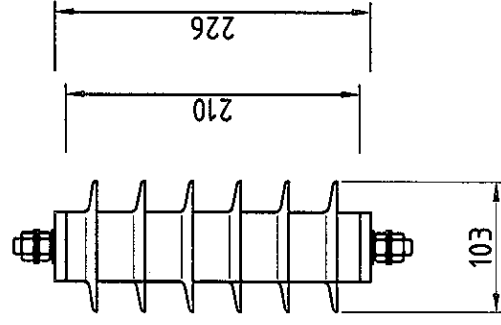
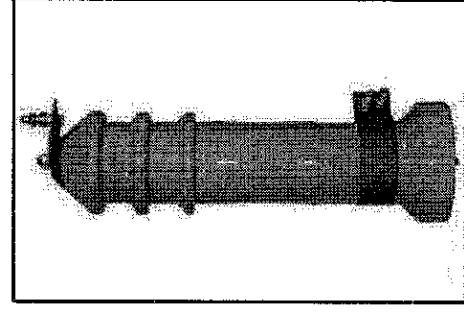
ТУЛГУУРТ РВО-10 ХЭТ ХҮЧДЭЛ ХЯЗГААРЛАГЧ СУУРИЛУУЛАХ



- 1 - Хөндлөрүүлэгч
- 2 - Кронштейн
- 3 - ОПН
- 4 - Электрод №01
- 5 - Электрод №02
- 6 - Хавчаар
- 7 - Орсомог хавчаар
- 8 - Хомут
- 9 - Толгой /Оголобок/

Тайлбар:

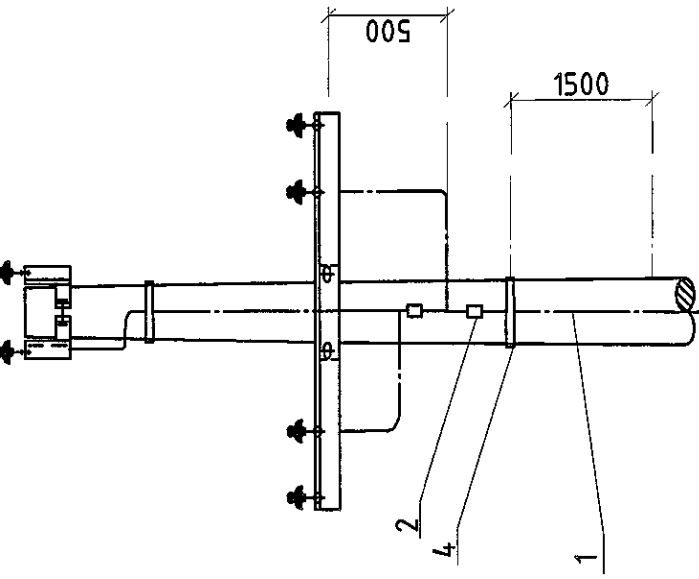
- I. Зурагт үзүүлсний дагуу РВО-10-г тулгуурт суурилуулна.
- II. РВО-10 хэт хүчдэл хязгаарлагчийн бүрэлдэхүүнд №02-06,08 хамт ирнэ.
- III. Хавчаар. Дамжуулагчид электродыг дэхлэх болтоор моноглогдсон. Энэ нь суурилуулах технологийг хялбарчилж, цахилгаан контактын найдвартай байдлыг баталгаажуулдаг.
- IV. ОПН-н "Ашиглалтын гарын авлага"-ын дагуу "L" оч хаялтын эай хэмжээг тохируулж суурилуулна.



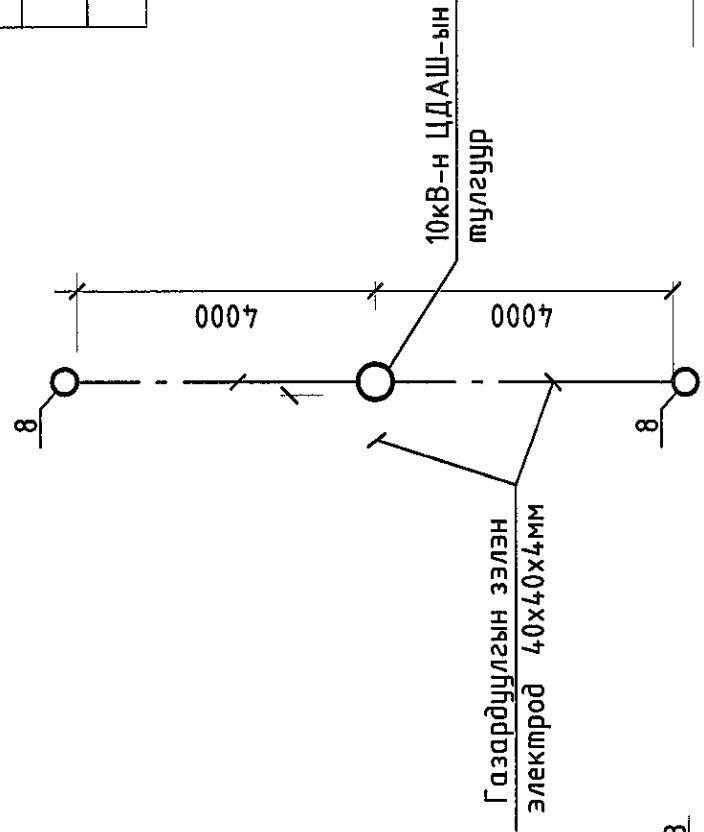
"Өлзий-Иш" ХХК

150 хүүхдийн цэцэрлэгийн барилга Гадна цахилгаан хангамж		Архангай аймаг Эрдэнэбулган сум	
Тулгуурт үзЭПН-15Ш хэт хүчдэл хязгаарлагч суурилуулах	Үе шат: А.3	Масштаб:	Хуудас: 15
Захирал Инженер	А. Ичинхорлоо 08-09/22	Е.Г шифр:	Т.Г шифр:
Л. Гантулга	Б. Ванчигмаа	Зургийн дугаар:	Огноо:
Шалгасан		ГЦ-09	2022

ТУЛГУУРЫН ГАЗАРДУУЛГЫН ТООЦОО, БУУЛТ



Салбарлах тулгуурт /3 цацраг/



- Зурагт тулгуурыг тоймлон үзүүлэв.
- Зэлэн газардуулагчийн шуудууны гүн 0.8 метр байна.
- 10кВ-н төмөр бетон тулгуурын газардуулга нь хөрсний эсэргүүцэл $\rho=100-500$ Ом.м байх тохиолдолд 15 Ом-оос ихгүй байна.

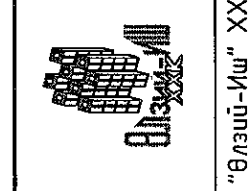
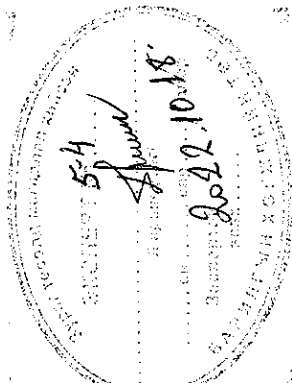
Тайлбар

Тулгуурын газардуулагчийн тооцооны өгөгдөл, үр дүн. /БД43-107-19-н дагуу/

Тэмдэглэгээ	Нэрс, тооцооны томъёо:	Хэмжих нэгж	Тоо хэмжээ
	$P_{np} = \frac{r_0}{R_H P_\theta}$		
	$R_{газ} = \frac{R_r R_s}{R_r P_s + R_s P_\theta P_r}$		
P_s	Хөрсний эквивалент цахилгаан эсэргүүцэл	Ом.м	119.3
ψ_r	Босоо газардуулагчийн цаг уурын итгэлцүүр		1.8
L	Босоо газардуулагчийн урт	м	4.0
R_r	1 ш босоо газардуулагчийн эсэргүүцэл	Ом	26.1
R_H	Гүйдлийн газарт тархах нормчилсон эсэргүүцэл	Ом	15
P_θ	Босоо газардуулагчийн ашиглалтын итгэлцүүр		0.92
l_θ	Босоо газардуулагчийн төлөвлөж дүй тоо	ш	2
P_s	Зэлэн газардуулагчийн ашиглалтын итгэлцүүр		0.94
l_s	Зэлэн газардуулагчийн цацрагийн урт	м	8
	Зэлэн газардуулагчийн цацрагийн тоо	ш	2
$N(n)$	Зэлэн газардуулагчийн цацрагаас хамарах итгэлцүүр		0.7
R_s	Цацрагаар тооцсон зэлэн газардуулагчийн эсэргүүцэл	Ом	66.4
$R_{газ}$	Газардуулгын дайгууламжийн бүрэн эсэргүүцэл	Ом	11.78

Материал, тоног төхөөрөмж

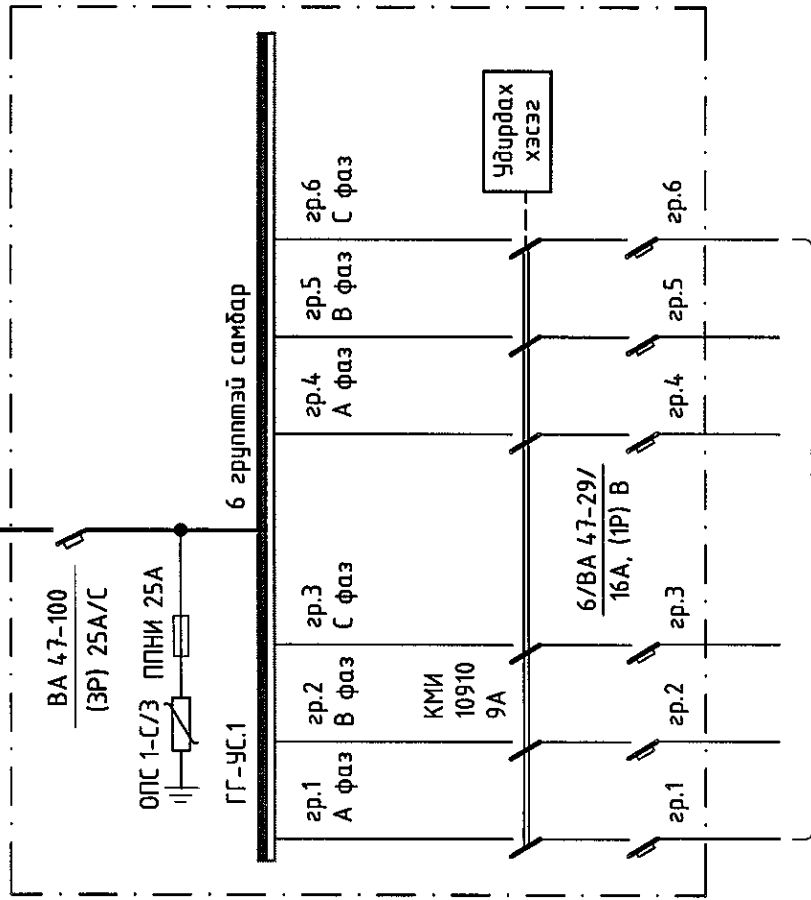
№	Нэр	Хэлбэр	Жаг. м	Тоо	Жин/кг		Хуудас
					Нэгж	Бүгд	
ТӨМӨР ХИЙЦ							
1	Буултын утас	φ10	м	11	0.4	4.4	
2	"0"-ын салбарлагч	СД-150	ш	4	0.71	2.84	
3	Хамгаалах хоолой	φ20	м	2.2			
4	Бүслүүр	φ210	ш	1	1.1	1.1	
5	Бүслүүр	φ280	ш	1	1.1	1.1	74.6
6	Бүслүүр	φ300	ш	1	1.1	1.1	
7	Татам төмөр	40x4	м	30	1.25	37.5	
8	Электрод L=3.5м	50x50x5мм	ш	2	3.8	26.6	
	Нийт						74.6



150 хүүхдийн цэцэрлэгийн барилга Гадна цахилгаан хангамж		Архангай аймаг Эрдэнэбулган сум	
Тулгуурын газардуулгын тооцоо, буулт			
Захирагч	А.Ичинхорлоо	Е.Г шифр:	VI-09/22
Инженер	Л.Гантулга	Т.Г шифр:	Зургийн дугаар: ГЦ-10
Шалгасан	Б.Ванчигмаа	Огноо:	2022
"Өлзий-Иш" ХХК		Үе шат: А.З	

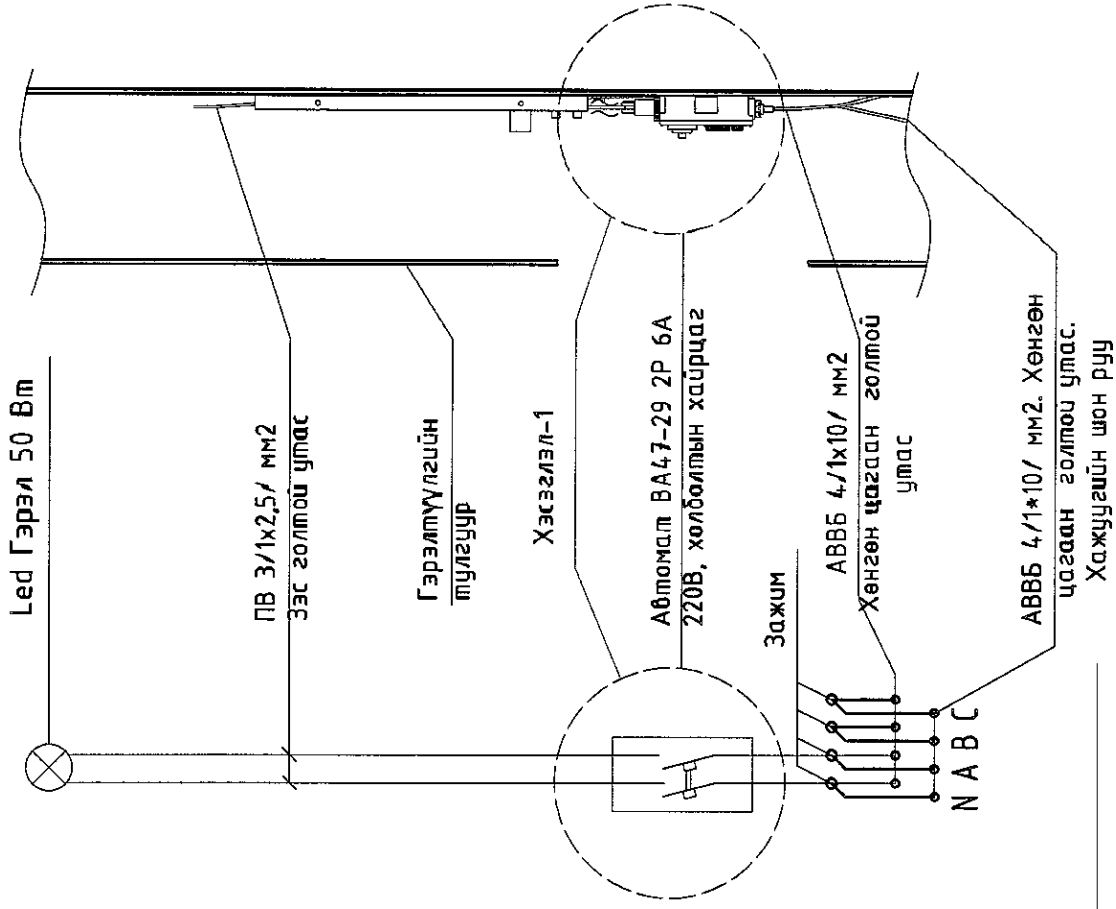
ГС-УС. ГЭРЭЛТҮҮЛГИЙН САМБАРЫН БҮДҮҮВЧ

ЕС.2-н гр.5-аас
ВВГ нг- /5х6/мм2. L=5м.
Pm=1.0кВт, Im=1.6А

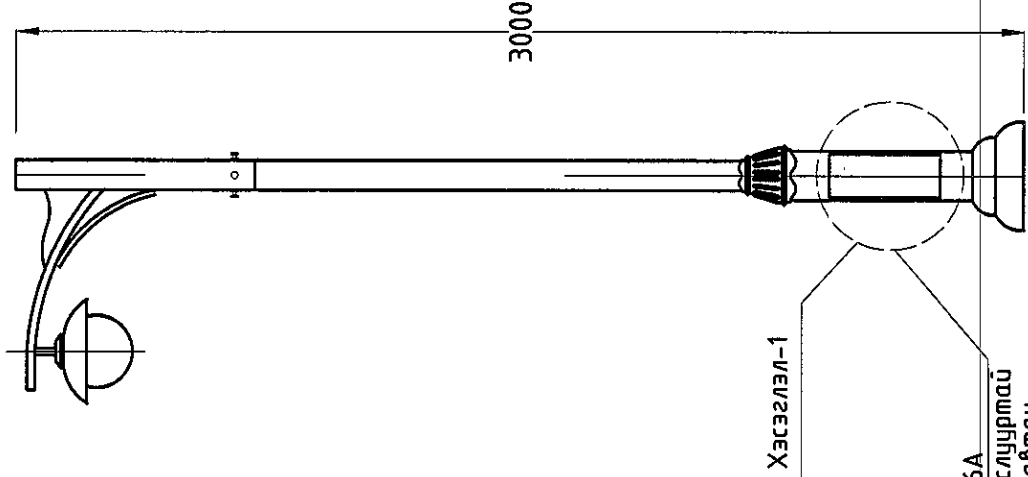
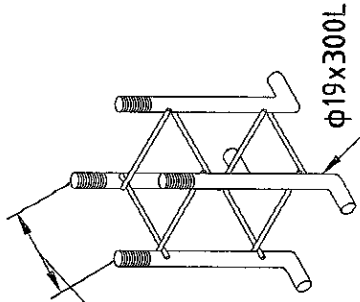


АВБ5ШВ 4x10мм²

Гадна гэрэлтүүлэг Трасс N-03	ГГ-УС.1
Гадна гэрэлтүүлэг Трасс N-04	ГГ-УС.1

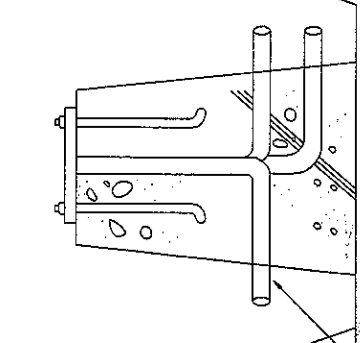


Гэрэлтүүлгийн туглуур суулгах анкер дэхэлгээ



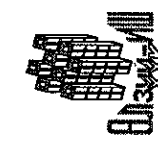
ВА47-29 1P 6A
автомат маслууртай
текстолоит хавтан

Туглуур суулгах суурь



Гадна гэрэлтүүлгийн кабель шугамын
трассыг ГЦ-04-р хуудаснаас үз.

5-1
2022.10.18



"Өлзий-Иш" ХХК

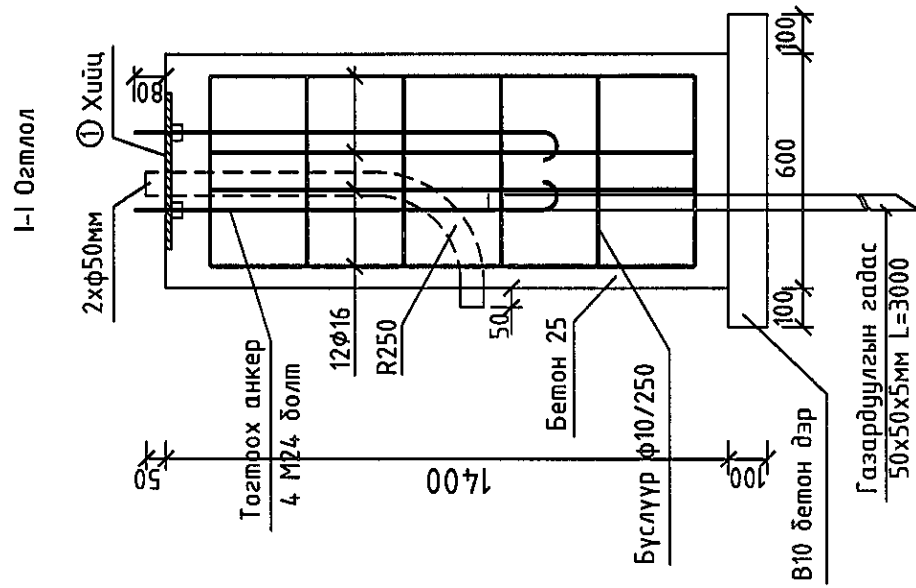
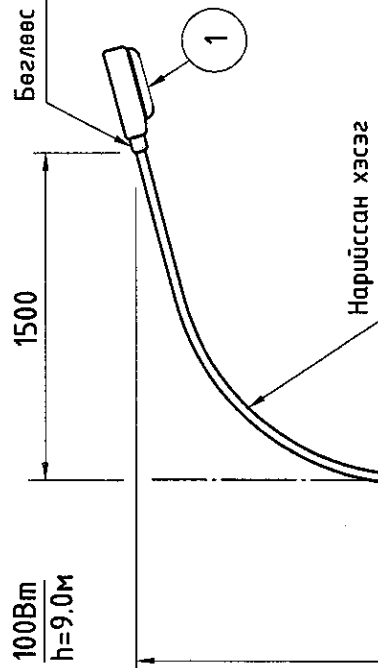
150 хүүхдийн цэцэрлэгийн барилга Гадна цахилгаан хангамж		Архангай аймаг Эрдэнэбулган сум	
Захирагч А.Ичинхорлоо	Е.Г шифр: ВИ-09/22	Масштаб:	Үе шал: А.3
Инженер Л.Гантулга	Т.Г шифр:	Хуудас:	Хуудас: 15
Шалгасан Б.Ванчигма	Зургийн дугаар: ГЦ-11	Огноо:	Огноо: 2022

Тухайн тэмдэг шугам
Оролт дээрхи
аппаратын маяг
I хэдийн (А)
I явуулах (А)
Тэмдэглэгээ/маяг/
Хүчдэл, В; Рсуурь, кВт
Imооц, А
Шугамын
гараглын
аппарат
Маяг, Iхэвийн, А
Салгагч ба
хайлах тавьц
Шугамын
тэмдэглэгээ
байгуулалт
дахь хоолойн
тэмдэглэгээ
/ стандарт-урт, м
мм2
Шугамын
тэмдэглэгээ
Салгагчийн Iхэвийн/А/
дулааны релены
тавьц, / А/
Утасны
марк ба
хөндлөн
огтлол
тэмдэглэгээ
/ стандартар/
урт, м
Танх тэмдэг
Байгуулалт дээрхи №
Маяг
Рхэвийн, кВт Рт- кВт
Гүйдэл, А
I хэдийн
I явуулах
Нэр
Технологийн тоног
мехөөрмжийн №

ГАДНА ГЭРЭЛТҮҮЛЭГЧИЙН ТУЛГУУРЫН МАЯГ

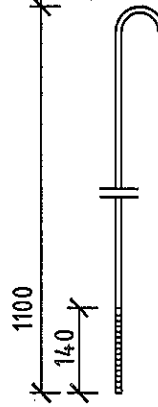
Спорт талбайн гэрэлтүүлэг

100Вт
h=9.0м



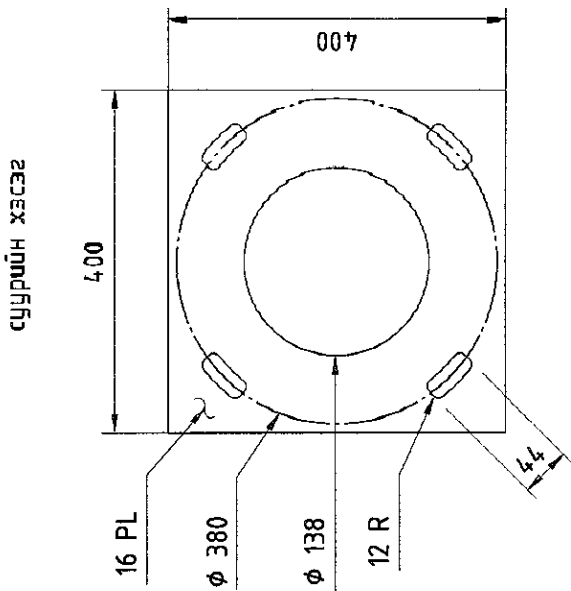
Тайлбар
Гадна гэрэлтүүлгийн металл тулгуурын сонгосон хийцээс шалтгаалан суурийн хэмжээг газар дээр нь тохируулна.

Тайлбар: М24x1100 болт. Болттой сабаа төмөр. 3xM24

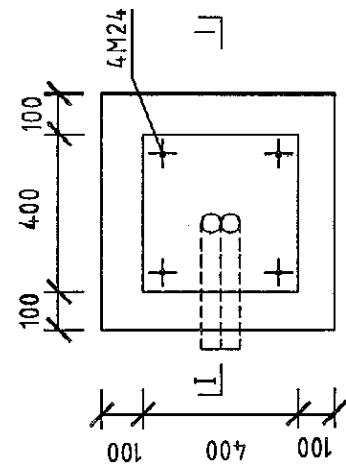


Хэсэглэл # 8 350 P.C.D

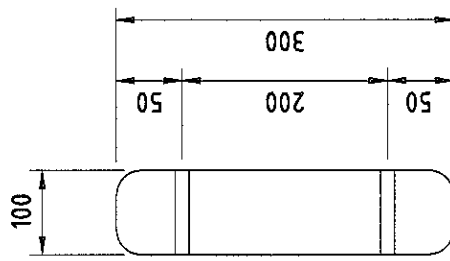
Хэсэглэл "А"
суурийн хэсэг



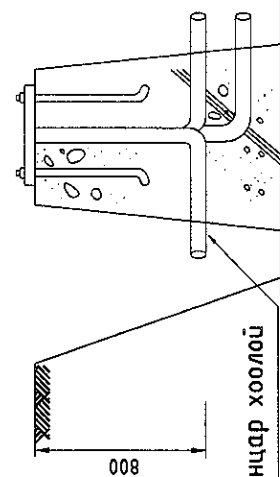
Талбайн гэрэлтүүлэгч суурилуулах



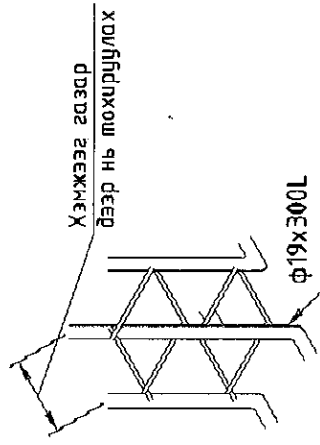
Хэсэглэл "В"
Тагны хэсэг



Тулгуур суулгах суурь



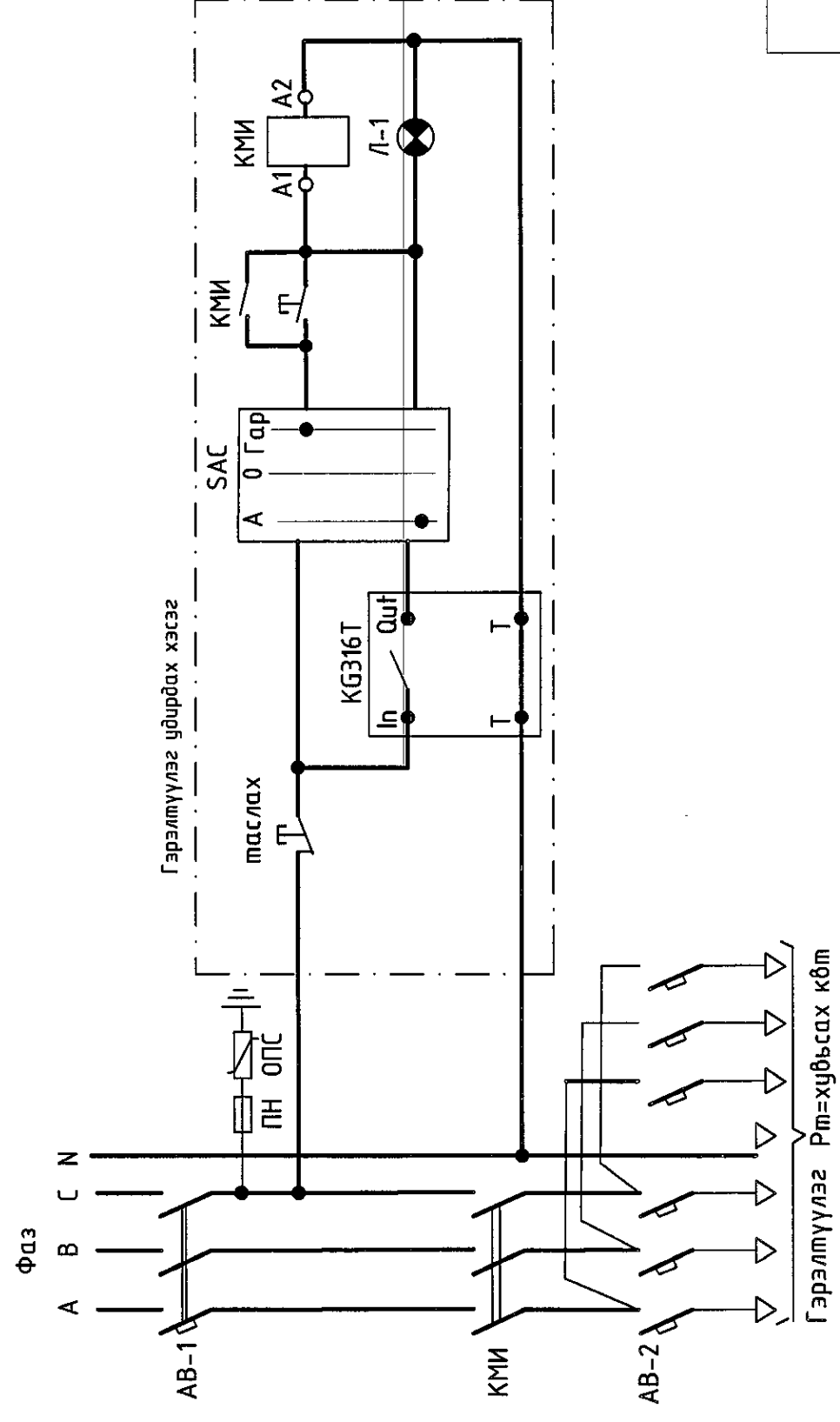
Гэрэлтүүлгийн тулгуур суулгах анкер бэхлэгээ



5-4
Approved
2022.10.18

150 хүүхдийн цэцэрлэгийн барилга Гадна цахилгаан хангамж		Архангай аймаг Эрдэнэбулган сум	
Гэрэлтүүлэгчийн тулгуурын маяг-2		Масштаб:	Үе шат: А.3
Инженер	Е.Г шифр: 6K-09/22	Хуудас:	15
Гүйцэтгэсэн	Л.Гантулга	Зургийн дугаар:	ГЦ-12
Шалгасан	Б.Ванчигмаа	Огноо:	2022
"Өлзий-Иш" ХХК			

ГС-УС. ГЭРЭЛТҮҮЛЭГ УДИРДАХ БҮДҮҮВЧ.



220В
Гэрэлтүүлэг удирдах/гар/
Гэрэлтүүлгийн автомат удирдлага "гэрэл асч байна" дохиоллын чийдэн

Барилгын материалын сорил-шинжилгээний лабораторийн барилгын гадна гэрэлтүүлгийн нэгдсэн удирдлаганд КГЗ16Т маягийн микрокомпьютер бүхий гэрэлтүүлэг удирдах самбарыг барилгын цахилгааны өрөөнд байрлуулж уг бүдүүвчийн дагуу угсарна. Самбарын доторхи тоноглолын байрлалын зургийг тоймлон үзүүлэв.

Гэрэлтүүлгийг нэгдсэн нэг цэгээс самбар дотор табьсан микрокомпьютерын тусламжаар автоматгаар удирдах ба сэлгэн залгаагчид тавилыг "0" дээр табихад унтарч, "Abt" дээр табихад микрокомпьютер дээр табьсан тохирулгын тусламжаар автоматгаар асч унтарна.

"Гар" тавил дээр асаах унтраах нь гараар гүйцэтгэнэ.

КГЗ16Т микрокомпьютерт тохируулга хийх танилцуулга

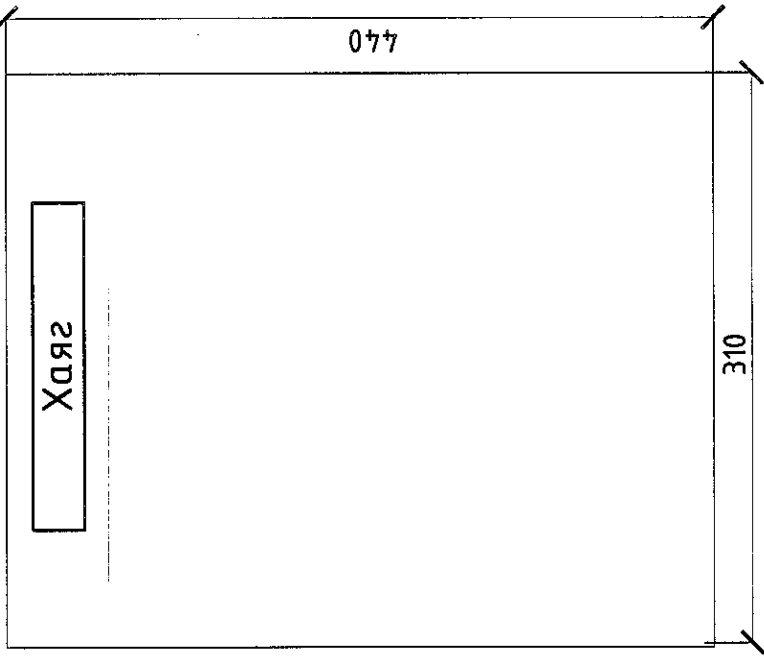
КГЗ16Т маягийн микрокомпьютерын түгжээг гаргана.

1. Түгжээг тайлах-Reset/Recall товчлуур дээр 4 удаа дарахад 6 тоо алга болж түгжээ тайлагдана.
2. Орон нутгийн цаг тохируулах - CLOCK товч дээр гараа салгалгүй дарж байгаад "HOUR"-товчлуур дээр дарж цагийг тохируулна.
"MINUTE" - минутыг;
"WEEK" - гаригийг;
"CLOCK" дарж тохируулгыг санцуулна. 8-16 удаа асааж, унтраах тохируулга хийх боломжтой.
3. Асааж унтраах цагийг программд оруулахдаа "TIMER" дээр дарахад дэлгэцэн дээр "10h" бичиг гарч ирэх ба дээрх 2-д заасан тохируулгыг оруулна.
"TIMER" дээр дахин дарахад "10f" бичиг гарахад 1 дэх өгөгдлийн унтраах хугацааг тохируулж "CLOCK" товчыг дарж сануулна.
4. Дэлгэцэн дээр хийх тохиргоо-дэлгэцэн дээрх сумны байрлалыг "AUTO/MENI" товчлуурыг дарж байрлалыг өөрчилнө.
- Сум дундаа байрлалтай үед тохируулгын дагуу автоматгаар удирдана.
- Сум баруун талд дайвал орон нутгийн цагийг тохируулах боломжтой.
- Сум зүүн талд дайвал гар удирдлаганд байна гэсэн үг, өөрөөр хэлбэл асаах болоогүй үед асаах бол "AUTO/MENI" товчлуураар сумыг зүүн талд байрлуулж гараар удирдаж болно.

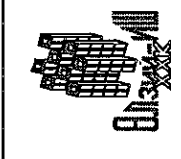
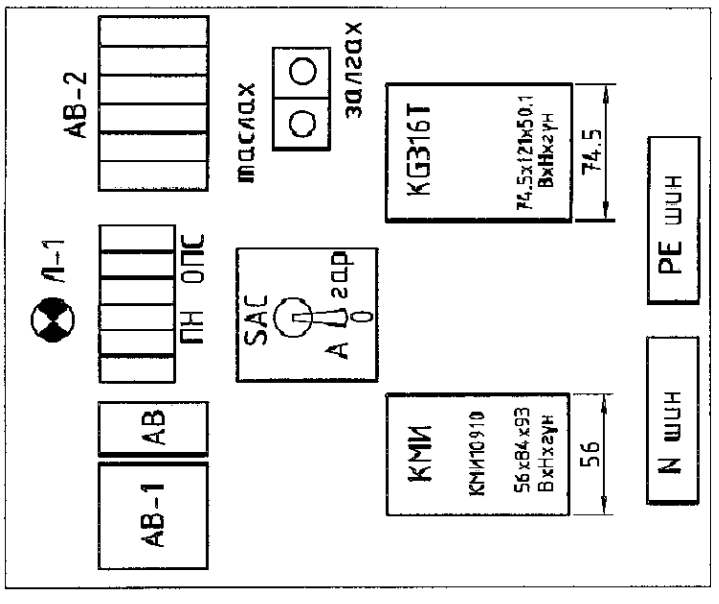
МАТЕРИАЛЫН ТҮҮВЭР

БАЙРЛАЛЫН ТЭМДЭГЛЭГЭЭ	НЭР	ТОО	ТАЙБАР
Гэрэлтүүлэг удирдах самбар/ГГ-УС/			
AB-1	3 туйлт автомат салгуур ВА47-100.ЭР.С. Ix=25A	1	
ОПС	Цэнэг шавхагч . ОПС-1 С/ЭР	1	
ПН	Гал хамгаалагч НГН-25А	3	
КМИ	Соронзон залгуур КМИ10960 Ix=9A, 230В	1	
	Явуулах товчлууртай пост /ногоон/	1	
	Зогсоох товчлууртай пост /улаан/	1	
КГЗ16Т	Гэрэлтүүлэг удирдах микрокомпьютер 230В. ЭА	1	
SAC	0 байрлалтай, 2 тийш залгах сэлгэн залгаагч	1	230В, 10А
Л-1	Дохионы гэрэл 220В, 15Вт	3	Ногоон өнгөтэй
	Төмөр хайрцаг 4.40x310x136мм IP31	1	
AB-2	1 туйлт автомат салгуур ВА47-29.ЭР.В. Ix=16A	9	

Самбарын нүүр тал



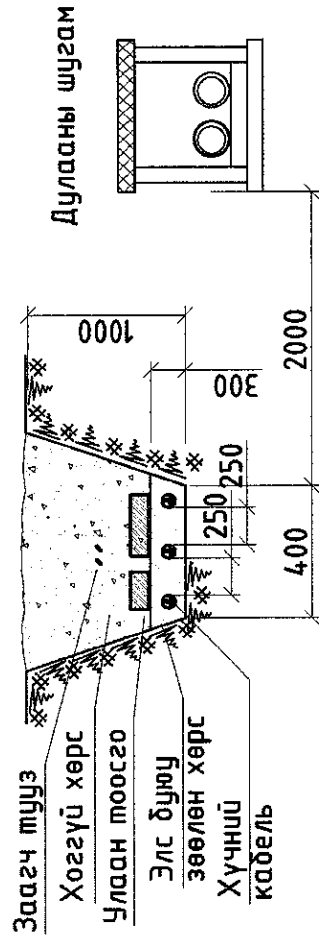
Самбарын дотор тал



150 хүүхдийн цэцэрлэгийн барилга Гадна цахилгаан хангамж		Архангай аймаг Эрдэнэбулсан сум	
Захирал	А.Ичинхорлоо	Масштаб:	Хуудас: 15
Инженер	Л.Гантулга	Т.Г шифр:	Эргэлийн дугаар: ГЦ-13
Шалгасан	Б.Ванчигмаа	Үе шалт: А.З	Огноо:

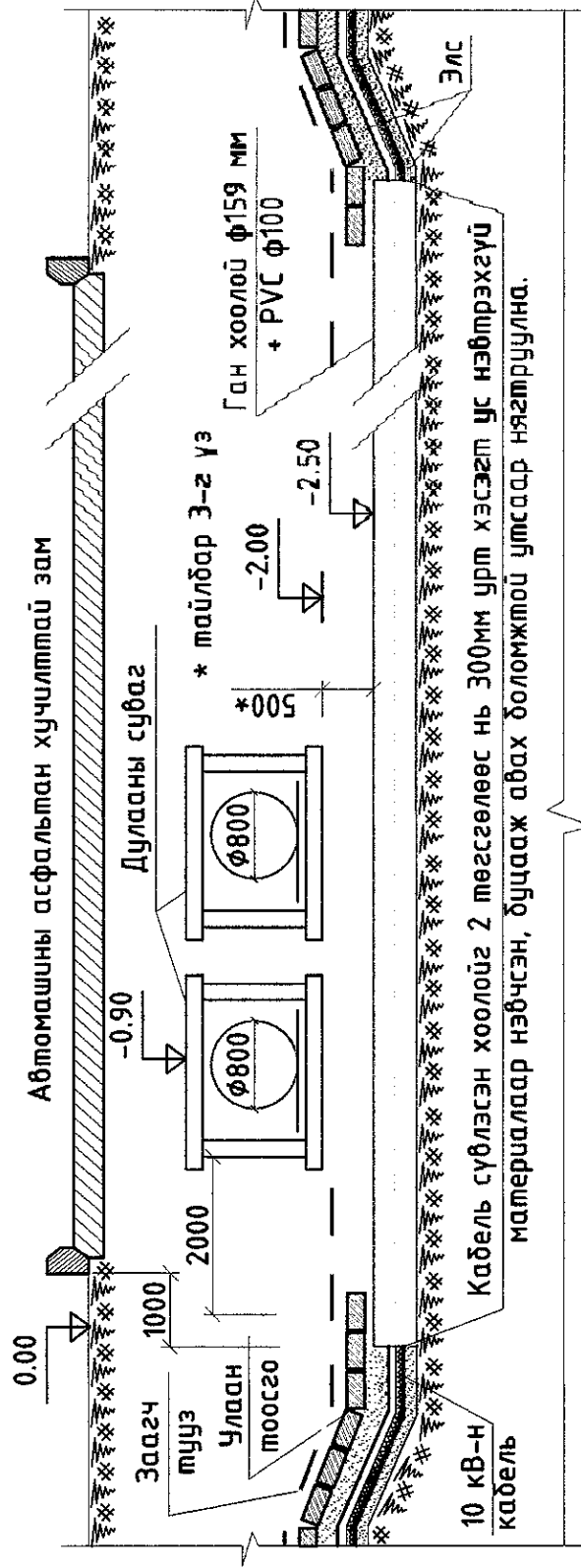
0.4 КВ-Н КАБЕЛЬ ИНЖЕНЕРИЙН ШУГАМ СҮЛЖЭЭТЭЙ ОГТЛОЛХОХ ЦЭГИЙН ХЭСЭГЛЭЛ

Кабелийг дулааны шугамтай зэрэгцээ байрлуулах



10 кВ хүртэл хүчдэлтэй кабель шугам нь дулааны шугамтай уг заагдсан хэмжээнээс ойртоход кабельд нөлөөлөх хөрсний нэмэгдэл температур 10 С-аас ихгүй байхаар, нэмэлт халалт үүсгэхээргүй дулаан тусгаарлалт хийж өгнө. /БД43-101-03. Цахилгаан байгууламжийн дүрэм 2.3.38, 2.3.43-р заалт мөрдөх/

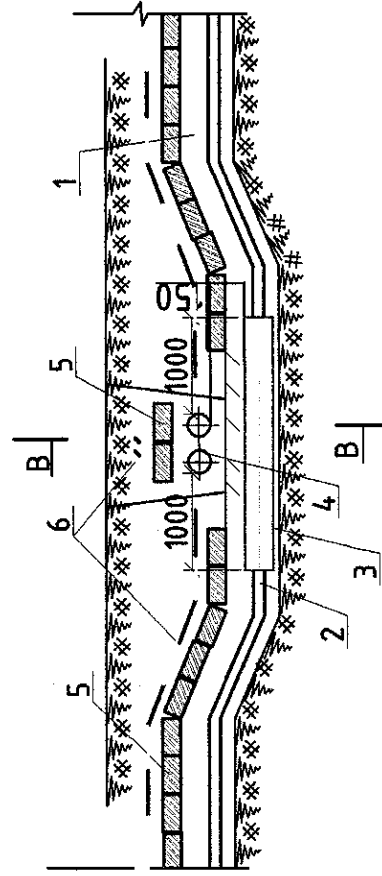
Дулааны шугам ба автомашины замын доогуур кабель шугам тавих



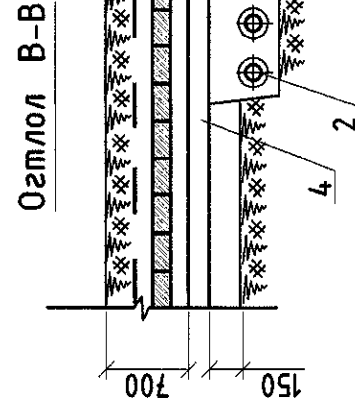
Кабель сүвлэсэн хоолойг 2 төгсгөлөөс нь 300мм урт хэсэгт уг нэвтрэхгүй материалаар нэвчсэн, буцааж авах боломжтой утсаар нягтруулна.

1. Зурагт үзүүлсэн хэмжээс нь боломжит хамгийн бага утгыг заасан болно.
2. Дулаан тусгаарлагчийг сонгохдоо: -Зуны улирлын хамгийн их температуртай үед хөрсний температур 10°С-аас ихгүй байхаар ба өвлийн хамгийн бага температуртай үед хөрсийг 15°С-ээс ихгүй байхаар тооцож сонгоно.
3. Нягтрал ихтэй шахагдсан хэсэгт кабель ба дулааны шугамын тусгаарлагчийн хоорондох зайг 250мм болгохыг зөвшөөрнө.
4. Дулааны шугамын дээгүүр кабель тавихад ашиглалтын явцад дулааны шугамыг засахаар уухах учир аль болох кабелийг түүний дээгүүр тавихгүй байх.

10 кВ, 0.4 кВ-н кабель шугамууд огтлолцох үед доод талын кабелийг хоолойд сүвлэн тусгаарлаж зөрүүлэх байдал



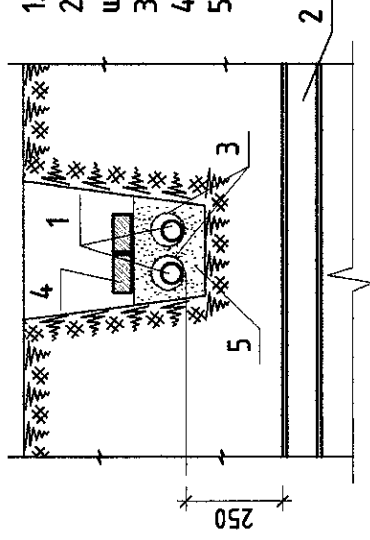
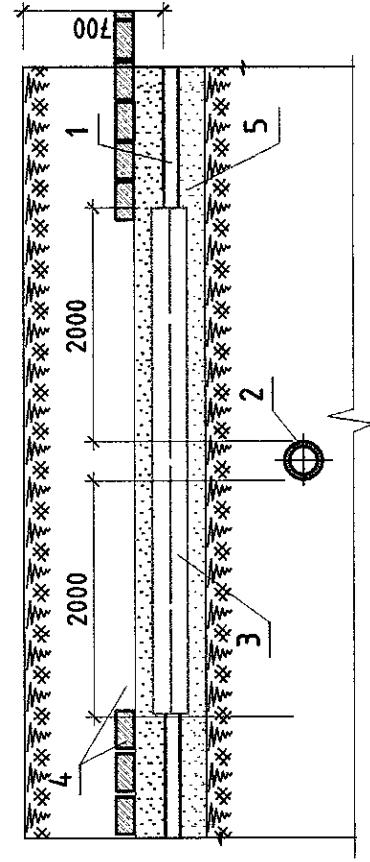
1. Чулуу шаврын хольцгүй элс
2. Шинээр тавих кабель
3. Хуванцар хоолой
4. Одоо байгаа кабель
5. Улаан тоосго
6. Заагч түүз



	150 хүүхдийн цэцэрлэгийн дарилга Гадна цахилгаан хангамж		Архангай аймаг Эрбэнзбулган сум	
	0.4 кВ-н кабель ИШС-тэй огтлолцох цэгийн хэсэглэл		Үе шат: А.3	
Захирал	А.Мичинхорлоо	Е.Г шифр:	Масштаб:	Хуудас:
Инженер	Л.Гантулга	ӨИ-09/22		15
Шалгасан	Б.Ванчигмаа	Т.Г шифр:	Зургийн дугаар:	Огноо:
"Өлзий-Иш" ХХК			ГЦ-14	2022

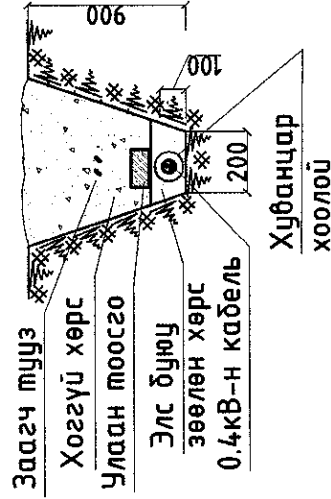
0.4КВ-Н КАБЕЛЬ ШУУДУУНД БАЙРЛУУЛАХ, БАРИЛГЫН ОРОЛТ

Кабель шугам ариутгах
матуургын шугамтай огтлолцох

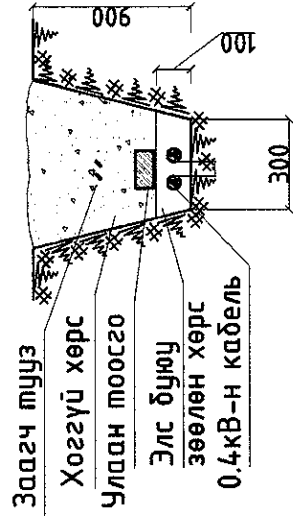


1. 0.4 кВ-н кабель шугам
2. Ариутгах матуургын шугам хоолой
3. Хуванцар хоолой
4. Улаан тоосго
5. Зөөлөн хөрс, элс

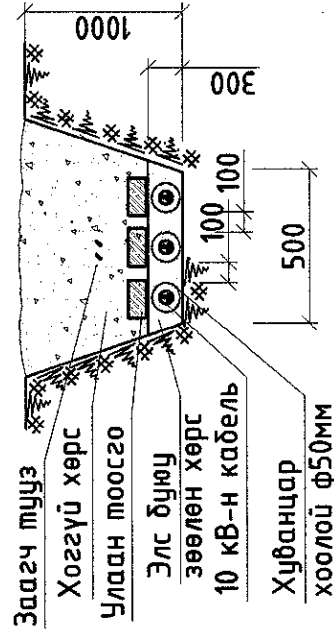
Т-1. Кабелийн шуудуу



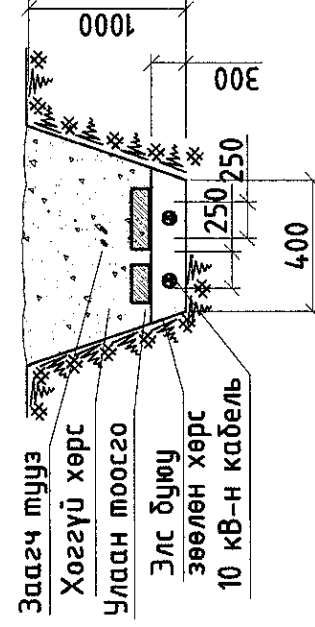
Т-2. Кабелийн шуудуу



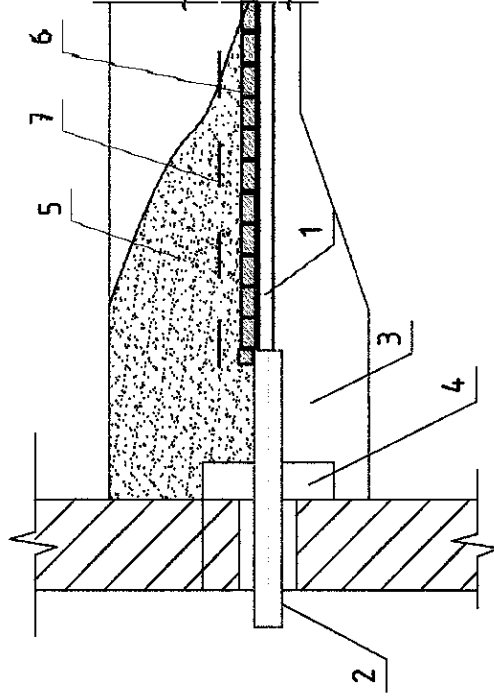
Т-3. Кабелийн шуудуу



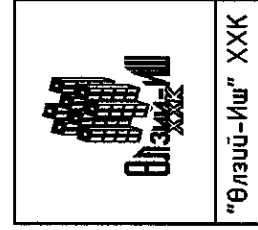
Т-2-1. Кабелийн шуудуу



Барилгад кабелийн шуудуунаас оролт хийх байдал



1. 0.4 кВ-н кабель шугам
2. Хуванцар хоолой
3. Нягтруулга
4. Ус чийгний хамгаалалт
5. Зөөлөн хөрс буюу элс
6. Улаан тоосго
7. Засагч түүз



150 хүүхдийн цэцэрлэгийн барилга
Гадна цахилгаан хангамж

Архангай аймаг
Эрдэнэбулган сум

Захирагч	А.Ичинхорлоо	Е.Г шифр:	ӨИ-09/22	Масштаб:	Хуудас: 15
Инженер	Л.Гантулга	Т.Г шифр:		Зургийн дугаар:	Өгнөө: 2022
Шалгагсан	Б.Ванчигмаа			ГЦ-15	

0.4кВ-н кабель шуудуунд байрлуулж

Үе шат: А.З