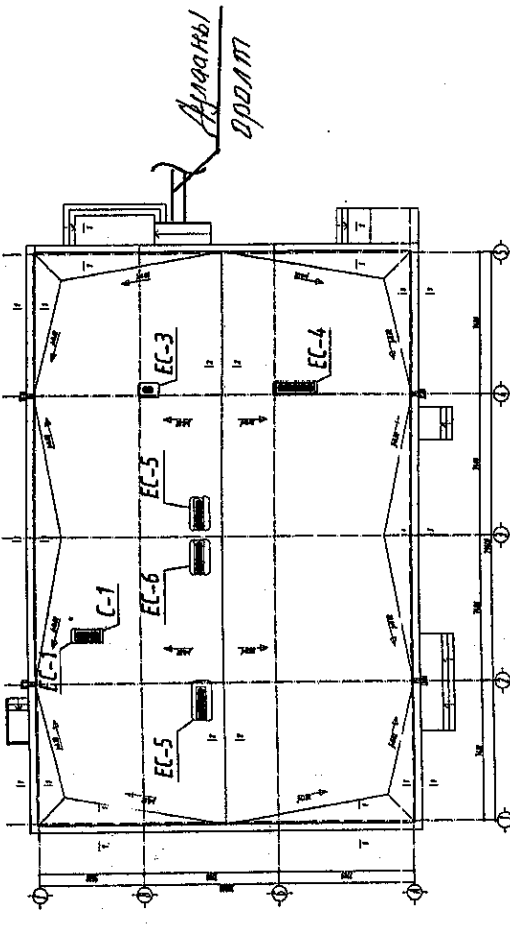


ХАС-Н ТОЙМ БАЙГУУЛАЛТ М1:400



ХАШИЛТ ХИЙЦИЙН ДУЛААН ДАМЖУУЛАЛТЫН ИТГЭЛЦҮҮР

Д/А	Хашлага хийцийн нэр	Material			R	K
		Нэр	Нягт кг/м ³	Зузаан б мм		
1	Гадна хана:	1. Шаардлага	1800	20	0.76	0.026
		2. Хөнгөн блок	800	360	0.41	0.87
		3. Эрдэс хөвөн хавтан	125	150	0.05	3.0
		4. Тоосго	1800	120	0.56	0.21
		Дулаан өгөлтийн итгэлцүүр				0.158
						4.2
2	Хучилт I:	1. Бикрос ХКП / чулуутай/	600	4	0.17	0.02
		2. Бикрос ХКП /уял/	600	3	0.17	0.01
		3. Цементэн тэгшилгээ	1400	15	0.58	0.02
		4. Керамзит бетон	500	50	0.14	0.35
		5. Керамзит хайрга налуулаа	500	110	0.14	0.78
		6. Үүр тусгаарлагч /үе/	600	4	0.17	0.02
		7. Эрдэс хөвөн хавтан	125	200	0.05	4.0
		8. Үүр тусгаарлагч /үе/	600	4	0.17	0.02
		9. Цементэн зуурмаг	1400	20	0.41	0.02
		10. Цутгамал бетон хучилт	2500	150	1.92	0.08
		Дулаан өгөлтийн итгэлцүүр				0.158
						5.52
3	Цонх:	3-н давхар шиллээтэй				0.55
		пластмассан хүрээтэй				0.5
4	Хаалга:					0.55
5	Дулаалгаагүй шал:	I бүс				2.1
		II бүс				4.3
		III бүс				8.6
		IV бүс				14.2

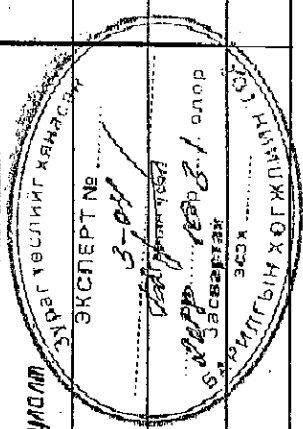


ХАЛААЛТЫН ҮНДСЭН ҮЗҮҮЛЭЛТ

Барилга байгууламжийн нэр	Барилгын нэр	Температурын тусгал	Дулааны ачаалал, Вт (Ккал/цаг)		Хүйтэн зарцуулалт кВт
			Халаалт	Хэрэглээний халуун ус бүгд	
150 хүүхдийн цэцэрлэгийн барилга	249С	Бүгд дүн	63000 (84180)	162 268 (130 927)	
			63000 (84180)	152 268 (130 927)	

ЗҮРГИЙН ХАГСААЛТ

Д/А	Формат	Зургийн нэр	Тайлбар
1	A3	Тойм байгуулалт, Халаалт агаар сэлгээний үндсэн үзүүлэлт, Хашлага хийцийн дулаан дамжуулалтын итгэлцүүр, Зургийн жагсаалт.	ХАС-1
2	A3	Тайлбар бичиг, Таних тэмдэг.	ХАС-2
3	A3	Халаалтын системийн материалын тодорхойлолт.	ХАС-3
4	A3	Агаар сэлгээний системийн материалын тодорхойлолт.	ХАС-4
5	A3	Зоорийн давхрын халаалтын системийн байгуулалт	ХАС-5
6	A3	1-р давхрын халаалтын системийн байгуулалт	ХАС-6
7	A3	2-р давхрын халаалтын системийн байгуулалт	ХАС-7
8	A3	Халаалтын системийн тойм.	ХАС-8
9	A3	Зоорийн давхрын агаар сэлгээний системийн байгуулалт	ХАС-9
10	A3	1-р давхрын агаар сэлгээний системийн байгуулалт	ХАС-10
11	A3	2-р давхрын агаар сэлгээний системийн байгуулалт	ХАС-11
12	A3	Дээврийн агаар сэлгээний системийн байгуулалт	ХАС-12
13	A3	Агаар сэлгээний системийн тойм.	ХАС-13
14	A3	Агаар сэлгээний системийн судвийн огтлол.	ХАС-14
8*	A3	Хуваарилгах цурлуулах коллектор	ХАС-8*



Улаанбаатар хот, Сонгинохайрхан дүүрэг, 22-р хороо, Төхилт 150 хүүхдийн цэцэрлэгийн барилга.

Элчирал	А.Ичинхорлоо
Инженер	А.Солонго
Гүйцэтгэгч	А.Солонго
Шалгагсан	Ч.Мартааш

ХАС-1	Масштаб М1:200
	Үе мөдөл Хуудас 15-х хуудас
	А3 1 15
	2018 он

ТАЙЛБАР БИЧИГ

Ерөнхий хэсэг

Архангай аймаг, Эрдэнэбулган сумын нутаг дэвсгэрт баригдах 150 хүүхдийн 8-р цэцэрлэгийн барилгын Халаалт, Агаар сэлгэлтийн системийн ажлын зургийг гүйцэтгэхдээ барилга архитектурын баалгбарыг үндэслэн барилгын зураг төслийн "Өлзий Иш" ХХК-нд боловруулав.

Дараахь норм дүрэм стандартыг мөрдлөгөө болгон хийлээ.

1. Барилгад хэрэглэх уур амьсгал, геофизикийн үзүүлэлт. БНД 23-01-09
2. Барилгын дулаан хамгаалалт БНД 23-02-09
3. Халаалт, агаар сэлгэлт ба кондиционер БНД 41-01-11
4. Олон нийт иргэний барилга БНД 31-03-03
5. Дотор сантехникийн систем БНД 305.01-88
6. MNS 3240-2013 Халаалт, агаар сэлгэлт ба кондиционерийн системийн ажлын зураг.
7. MNS 3333-2013 Барилгын зураг. Дамжуулах хоолойн томъёолсон ба таних тэмдэглэгээ.

1. Халаалт, Агаар сэлгэлтийн системийн тооцоог дараах нөхцөлөөр тооцно.

- Гадна агаарын хэм хүйтний улирал -28.8°C /Б Параметр/
- Гадна агаарын хэм дулааны улирал +26.4°C /Б Параметр/

2. Дулаан зөөгчийн температур

- 2.1 Халаалтын системийн өгөх усны хэм 80°C
- буцах усны хэм 60°C

Халаалтын дулаан хангамжийн эх үүсвэр тогооны барилгад байрлах хамуу түвшний тогоо байна.

Цэцэрлэгийн барилгын дулааны оролт нь байрны дулаан хуваарилах төвийн өрөөний хажуугаас орно. Халаалтын системийн дулаан хуваарилах цуглуулах коллектор нь цэцэрлэгийн барилгын хойд урд жигүүр гэсэн нийт 2 гаргалгаатай байна. Дулаан хуваарилах төвийн өрөөнд угсрагдах бүх шугам хоолойг дулаалан хаягжуулалтыг хийнэ. Өрөөнд байрлах шугам хоолойд дараахь тоноглолтууд байрлана. Үүнд: Дулааны тоолуур, хог шүүгч, даралт температур хэмжигч, хаалт арматурууд гэх мэт. Халаалтын систем нь мухардмал систем бөгөөд системийн гол түгээх, буцах магистрал шугам нь даруун жигүүртээ 1-р давхрын шалны доорхи субагт дулаалгатай, эвэн жигүүртээ зориулан давхрын шалны дээгүүр $i=0.003$ -аас багагүй налуутай угсарна. Субагт болон зориунд угсарах өгөх, буцах өрөнхий шугамыг эвэрлэлтээс хамгаалж, будаж пенополиуритан $\delta=50\text{мм}$; $\lambda=0.035\text{Вт/м}^2\cdot\text{м}$ түүнтэй ижил шинж чанартай дулаалгын материалаар дулаална. Холболтыг доороос холбож өгнө. Зориулан давхраар явж байгаа түгээх шугамыг хаасан халхавч хамгаалалтыг заавал хийж өгнө. Халаалтын системийн түгээх өрөнхий шугамнаас салаалсан досоо шугам бүрт ус юүлэх, таслах хаалт тавина. Барилгын халаалтын системийн халаах хэрэгсэлд ган хэвлэмэл радиатор сонгосон болно, 2-р давхрын халаах хэрэгсэл бүрт агаар гаргагч тавина. Мөн халаах хэрэгсэлүүдийн холболтын өгөх шугаманд тохируулгын термостатан хаалт, буцах шугаманд таслах хаалт тавина. Радиаторын холболтонд ус хий дамжуулах ган хоолой байна. Халаалтын системийг угсарч дууссаны дараа /шалны бетон дэлтсэл, дотор өнгөлгөөний ажил эхлэхээс өмнө/ 7м даралтаар шалгана. БНД 41-01-11 ын Т.2 хүснэгтийн тайлбар 1ын дагуу халаах хэрэгсэл, шугам хоолойд хаалт хийх ёстой болов уу? заалтыг үз. БНД 41-01-11 ын Т.2 хүснэгтийн тайлбар 2ын дагуу 1-р давхрын хөрстэй харьцаж байгаа шалыг 300мм-ийн керамзитын хайргаар дулаалахаар төлөвлөв.

3. Агаар сэлгэлт:

Зориулан давхрын агуулах, угаалга хатаалга индүүдэх өрөө, дулаан хуваарилах болон цахилгааны өрөө, чийрэгжүүлэлтийн өрөө, 1,2-р давхрын ариун цэврийн өрөө, хувиас солих өрөө, дүлгийн өрөө, гимнастик хөгжмийн заланд, холбогдох норм дүрмийн дагуу агаар сэлгэлтийн ердийн систем төлөвлөсөн болно. 1-р давхрын гал тогооны өрөөнд агаар сэлгэлтийн мөнхик систем төлөвлөн агаар хаялтыг нь хамт досоо шугамуудаас тусд нь гаргана. Агаар сэлгэлтийн системийн агаар дамжуулах хоолойг цайрдаг гөлмөн төмөр хоолойгоор хийх ба агаар хаялтыг дээрээс дээш 1.2м-т гаргана. Ангийр болон өрөөгөөр явж байгаа хэвтээ, досоо хоолойг халхалсан хаалт, хамгаалалтыг заавал хийж өгнө. Ердийн системийн төгсгөлд диффлектор төлөвлөсөн бол Диффлектор төлөвлөөгүй системийн төгсгөлд $\delta=1\text{мм}$ ийн зузаантай гөлмөн төмөрөөр зонт хийж өгнө Агаар сэлгэлтэнд ашиглах хоолойг сонгохдоо электролизийн аргаар өнгөлөн цайрдаг гөлмөн төмөр ашиглахыг хориглоно. Халаалт, Агаар сэлгэлтийн системийн тоног төхөөрөмж, материалыг зурагт зааснаас өөрөөр техник, галын болон эрүүл ахуйн шаардлага хангасан тоног төхөөрөмж материалыар дулаалгатай яндан хоолойг материалын түүвэрт заасан техникийн үзүүлэлтийн материалаар дулаална. Дулаалгагүй ган яндан хоолойг тосон будаагаар хоёр дахин будна. Яндан хоолойг будхын өмнө зохих даралтаар шахаж гидравлик туршилт хийх хэрэгтэй. Халаалт агаар сэлгэлтийн угсралтын ажлыг БНД 12-03-04 Барилга үйлдвэрлэлийн хөдөлмөр аюулгүй ажиллагааны дүрэм, БД 12-101-05 Барилга угсралтын ажил мөрдөх хөдөлмөр хамгааллын үлгэрчилсэн дүрмийн холбогдох заалтыг мөрдлөгөө болгон БНД 40-06-16-ын дагуу тусгай зөвшөөрөл бүхий мэргэжлийн байгууллагаар гүйцэтгүүлэх хэрэгтэй.

Д/в	Нэр	Тэмдэглэгээ	Тайлбар
2	Халаалтын өгөх шугам	ДН	Байгуулалт дээрх
3	Халаалтын буцах шугам	ДН?	ДН
4	Дамжуулах хоолойн голч	ДН	ДН
5	Тохируулах вентиль	ААА	ААА
6	Яндан хоолойн дулаалга	Б.002	Б.002
7	Яндан хоолойг угсрах налуу		
8	Шугамын ус юүлгэгч хаалт		
9	Бөмбөлгөн хаалт		
10	Ган радиатор		
11	Радиаторын агаар гаргагч		
12	Хуваарилах цуглуулах коллектор		
13	Агаар сорох ердийн систем	ЕС-1	ЕС-1
14	Агаар сорох механик систем	С-1	С-1
15	Халаалтын системийн досоо шугам	БШ-1	БШ-1
15	Агаар дамжуулах тэгш өнцөгт огтлолтой хоолой	400x200h	400x200h
16	Агаар дамжуулах тэгш өнцөгт огтлолтой хоолойн эргэлт		
17	90°-ийн эргэлт		
18	Агаар сорох сараалж		
19	Агаар сорох сараалж		
20	Агаар сорох сараалж	Са.	Са.
21	Агаар сорох сэнс		
22	Үүдний агаар халаагч		
23	Диффлектор		

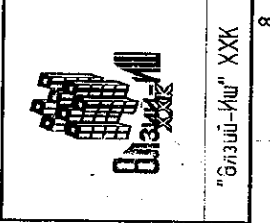
Архангай-аймаг, Эрдэнэбулган-сум, 8-р цэцэрлэг
150 хүүхдийн цэцэрлэгийн барилга.

Зохирал	А.Ичинхорлоо	ЕГ шир: 8М-9-22	Масштаб
Инженер	А.Солонго	ТГ шир:	М: Гүй хуудас 15
Шалгасан	Ч.Мартуаш	Бүрлийн дугаар:	ХАС-2
		Огноо:	2022

"Өлзий-Иш" ХХК

Д/А	Тэмдэглэгээ	Материалын нэр	Тоо шир	Нэгж жин	Тайлбар
1	2	3	4	5	6
АГААР СЭЛГЭЛТИЙН СИСТЕМИЙН МАТЕРИАЛЫН ТҮҮВЭР-1					
Агаар сэлгэлтийн системийн материалын түүвэр /ЕС-1/					
1	PR-50-30/25-40 Халуун цехийн агаар сорох сэнс	Сэнс L=2500м/цаг N=1.2кВт, n=1450 эрг/мин	1.0	22.5кг	комп
2	DV-50-30	Зөөлөн холбоос	2.0	-	l=120мм
3	TKU 50-30/25	Дуу намсгагч	1.0	-	ш
4	KFD 50-30	Шүүлтүүр	1.0	-	ш
5		Тос баригч шүүлтүүр	1.0	-	ш
6	Гост 19904-75	Агаар дамжуулах системийн гөлмөн төмөр хоолой 300ммx200мм δ=0.7мм	14.0	-	у/м
7	Гост 19904-75	Агаар дамжуулах системийн гөлмөн төмөр отвод 90° 300ммx200мм δ=0.7мм	4.0	-	ш
8	Гост 19904-75	Агаар дамжуулах системийн гөлмөн төмөр δ=0.7мм гуравлагч 300ммx200ммx300ммx200ммx200ммx200мм	1.0	-	ш
9		Хишүү сорох зонг 2000x2000	1.0	-	ш
10		Хоолойн дулаалга	2.0	-	м2
Агаар сэлгэлтийн системийн материалын түүвэр /ЕС-1/					
1	Гост 19904-75	Агаар дамжуулах системийн гөлмөн төмөр хоолой 150ммx150мм δ=0.7мм	35.0	-	у/м
2	Гост 19904-75	Агаар дамжуулах системийн гөлмөн төмөр отвод 90° 150ммx150мм δ=0.7мм	8.0	-	ш
3		Сараалж 150ммx150мм	5.0	-	ш
4		Хоолойн дулаалга	5.0	-	м2
5		Агаар дамжуулах системийн-дээвэрт байрлах гөлмөн төмөр зонг 2600ммx1130мм	1.0	-	ш
6		Салхибчийн хамгаалах тор	2.5	-	м2
7		Хавтгай төмөр	5.8	-	м
8		Салхибчийн хоолойн хаалт /халхавч/	2.0	-	м2
9		Диффлектор φ250мм	1.0	-	ш
Агаар сэлгэлтийн системийн материалын түүвэр /ЕС-2/					
1	Гост 19904-75	Агаар дамжуулах системийн гөлмөн төмөр хоолой 150ммx150мм δ=0.7мм	34.0	-	у/м
2	Гост 19904-75	Агаар дамжуулах системийн гөлмөн төмөр отвод 90° 150ммx150мм δ=0.7мм	4.0	-	ш
3		Сараалж 150ммx150мм	3.0	-	ш
4		Хоолойн дулаалга	4.0	-	м2
5		Агаар дамжуулах системийн дээвэрт байрлах гөлмөн төмөр зонг 1510ммx110мм	1.0	-	ш
6		Салхибчийн хамгаалах тор	1.5	-	м2
7		Хавтгай төмөр	3.7	-	м
8		Салхибчийн хоолойн хаалт /халхавч/	1.0	-	м2
		Диффлектор φ200мм	1.0	-	ш

Д/А	Тэмдэглэгээ	Материалын нэр	Тоо шир	Нэгж жин	Тайлбар
1	Гост 19904-75	Агаар дамжуулах системийн гөлмөн төмөр хоолой 200ммx200мм δ=0.7мм	76.0	-	у/м
2	Гост 19904-75	Агаар дамжуулах системийн гөлмөн төмөр отвод 90° 200ммx200мм δ=0.7мм	11.0	-	ш
3		Сараалж 200ммx200мм	11.0	-	ш
4		Хоолойн дулаалга	11.0	-	м2
5		Агаар дамжуулах системийн дээвэрт байрлах гөлмөн төмөр зонг 2910ммx1160мм	1.0	-	ш
6		Салхибчийн хамгаалах тор	3.0	-	м2
7		Хавтгай төмөр	6.5	-	м
8		Салхибчийн хоолойн хаалт /халхавч/	4.0	-	м2
9		Диффлектор φ300мм	1.0	-	ш
Агаар сэлгэлтийн системийн материалын түүвэр /ЕС-4,5,6/					
1	Гост 19904-75	Агаар дамжуулах системийн гөлмөн төмөр хоолой 250ммx200мм δ=0.7мм	48.0	-	у/м
2	"--"	Агаар дамжуулах системийн гөлмөн төмөр хоолой 200ммx200мм δ=0.7мм	60.0	-	у/м
3	"--"	Агаар дамжуулах системийн гөлмөн төмөр хоолой 150ммx150мм δ=0.7мм	54.0	-	у/м
4	Гост 19904-75	Агаар дамжуулах системийн гөлмөн төмөр отвод 90° 250ммx200мм δ=0.7мм	6.0	-	ш
5	"--"	Агаар дамжуулах системийн гөлмөн төмөр отвод 90° 200ммx200мм δ=0.7мм	18.0	-	ш
6	"--"	Агаар дамжуулах системийн гөлмөн төмөр отвод 90° 150ммx150мм δ=0.7мм	12.0	-	ш
7		Сараалж 150ммx150мм	60.0	-	ш
8		Хоолойн дулаалга	27.0	-	м2
8		Агаар дамжуулах системийн дээвэрт байрлах гөлмөн төмөр зонг 2850ммx1160мм	3.0	-	ш
9		Салхибчийн хамгаалах тор	7.5	-	м2
10		Хавтгай төмөр	19.0	-	м
11		Салхибчийн хоолойн хаалт /халхавч/	24.0	-	м2
12		Үл буцаах хавхлага	18.0	-	ш
13		Диффлектор φ350мм	3.0	-	ш
14					
Агаар сэлгэлтийн системийн дугад тоног төхөөрөмж					
1	Тип С1-Е1-150	Уүдний агаар халаагч	1.0	-	ш
L=1800мм/цаг, сэнсний чадал N=0.22кВт, l=1.51м, халаалтын N=6.75 кВт, нийт N=7.0кВт					



"Влаж-Ил" ХХК

Архангай аймаг, Эрдэнэбулган сум, 8-р цэцэрлэг
150 хуудайн цэцэрлэгийн барилга.

Агаар сэлгэлтийн системийн материалын түүвэр.

Захирал	А.Ичичорлоо	ЕГ шифр:	Масштаб	Үе шаш	А3
Инженер	А.Солонго	ӨИ-9-22	М1:Гүй	Бух	15
Шалгасан	Ч.Мартааш	ТТ шифр:	Зургийн дугаар:	ХАС-4	2022

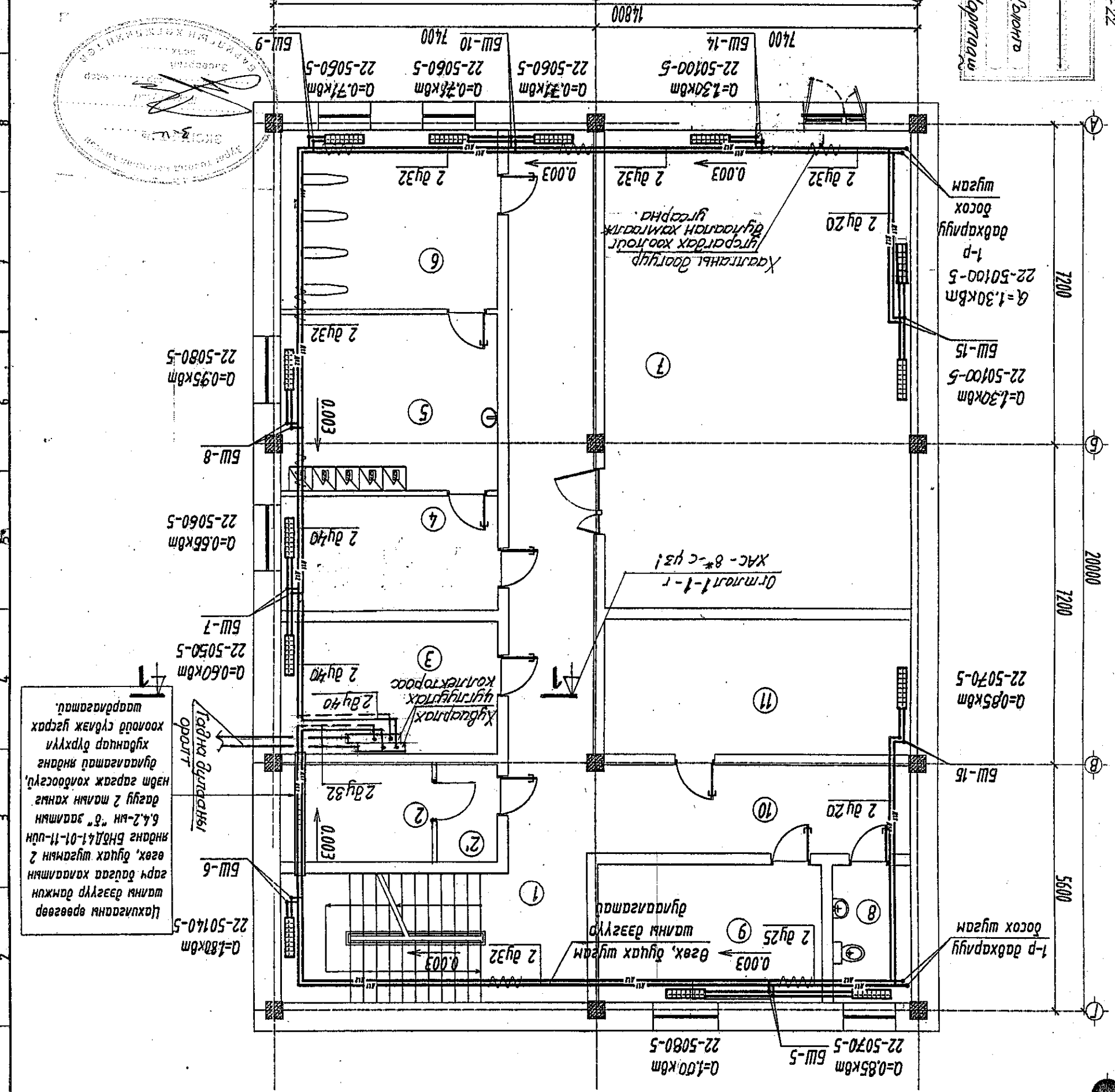
Архангаг, Эрдэнэбулган сум.
8-р цэцэрлэг. Ишдэг - ВУ-09-22

А.Оюунтөгс
М.Оюунтөгс
У.Мартнаш



ХТ	Б. Нөнхтөгс	У.З.И.И.Н. Co., Ltd	Шалсан	Ч.Мартнаш	У.Шифр -	2018 он
ХТ.ДТ	Ц. Батчимэг	Гүйцэтгэл	А.Оюунтөгс	С.Оюунтөгс	У.Шифр: - ВУ-18-18	5
ЦБ	Д. Аардсүрэн	Инженер	А.Оюунтөгс	С.Оюунтөгс	Зорилго: системийн гол түгээх бүлэг	5
ББ	Ц. Цэрэнчимэд	Захирал	А.Нянхорав	С.Оюунтөгс	Зорилго: давхрын халаалтын системийн гол түгээх бүлэг	5
БА	О. Цэцэгдэр	Эдгээрхэн			Масштаб: 1:50	5

Өрөөний нэр	Өрөөний эзлэхүүн /куб м/	Давтамж /куб м/цаг	Лорх эргэлтийн /м2/
1 Шатны хонзуй	18.7	2.8	17.6
2 Цахилгааны өрөө	8.7	0.60	14.7
3 Дулааны өрөө	16.7	0.66	13.0
4 Хүрээх өрөө	20.7	0.95	19.8
5 Хатаах өрөө	18.7	1.42	20.0
6 Индүүний өрөө	16.7	3.90	16.0
7 Чидрэгжүүлэлтийн өрөө	16.7	0.75	5.6
8 Арвун цэвэрлэх өрөө	20.7		16.1
9 Ажигчдын амрах өрөө	18.7		44.1
10 Хонзуй	16.7		21.1
11 Агуулах	16.7	0.85	70.0



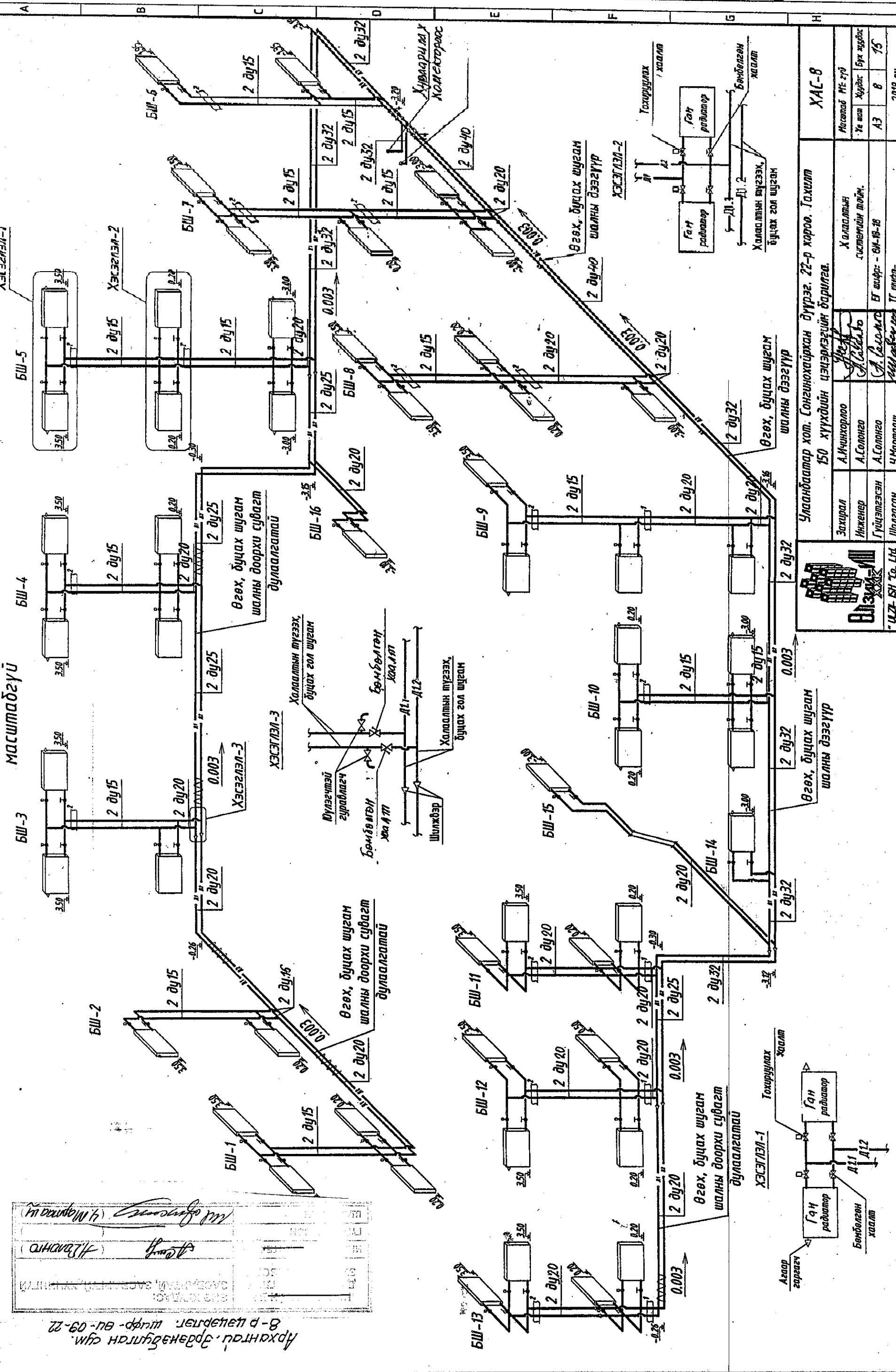
Цахилгааны өрөөсөөр шатны дээгүүр дамжин гарч байгаа халаалтын өгөг, бүлэг шугамын 2 үндэсг ВНД.4.1-01-11-цүн 6.4.2-ын "б" заалтын дагуу 2 талын хамьд нэвт гаргаж холбоогсгуу дулаалгатай янданг дулаалгатай бүрхүү хуванцар бүрхүү хоолойг сүлжээг үзсрэх шаардлагатай.

ЗООРИЙН ДАВХРЫН ХАЛААЛТЫН СИСТЕМИЙН ГОЛ ТҮГЭЭХ БҮЛЭГ ШУГАМЫН БАЙГУУЛАЛТ М1:100.

ХАЛААЛТЫН СИСТЕМИЙН ТОЙМ.

МАСШТАБГУЙ

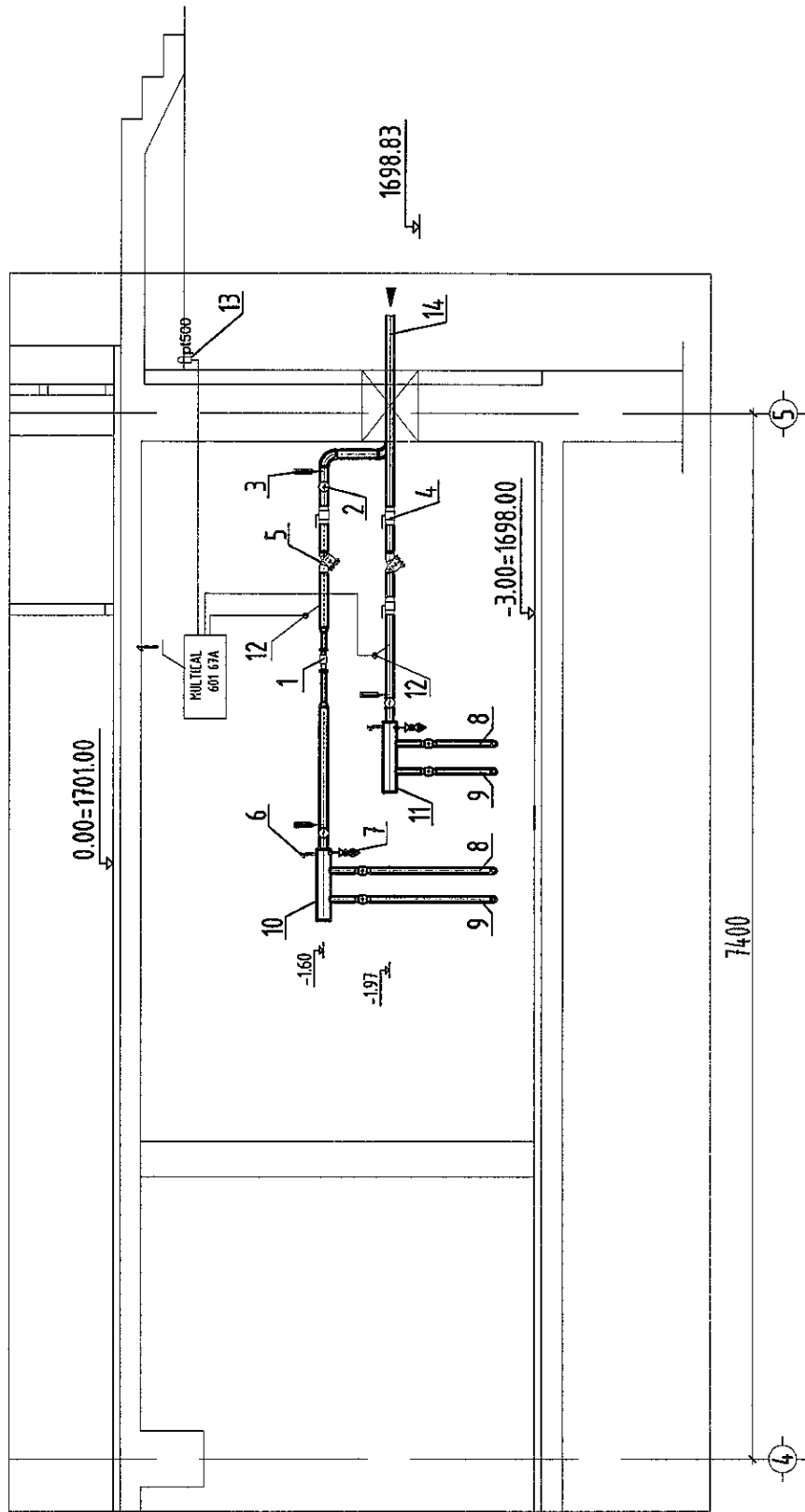
Архангай, Эрдэнэдалай сум	Б-р цэцэрлэг шифр-01-09-22
Х. Ариунт	М. Ариунт
Х. Ариунт	М. Ариунт



ХААС-8			
Улаанбаатар хот, Сонгинохайрхан дүүрэг, 22-р хороо, Тохимт 150 хүүхдийн цэцэрлэгийн барилга.			
Захирагч	А.Ичинхорлоо	Халаалтын системийн төл.ч.	М.Ариунт
Инженер	А.Солонго	Бүтээгдэхүүн	Б.Хадбаатар
Гүйцэтгэгч	А.Солонго	БГ шифр: - 01-16-16	Б.Хадбаатар
Шалгагч	Ч.Марташ	ТГ шифр:	Т.Ариунт
"ULZ-ISH" Co, Ltd		2018 он	

ХУВААРИЛАХ ЦУГЛУУЛАХ КОЛЛЕКТОР, ХАЛААЛТЫН СИСТЕМИЙН ХЭСЭГЛЭЛЭҮҮД.

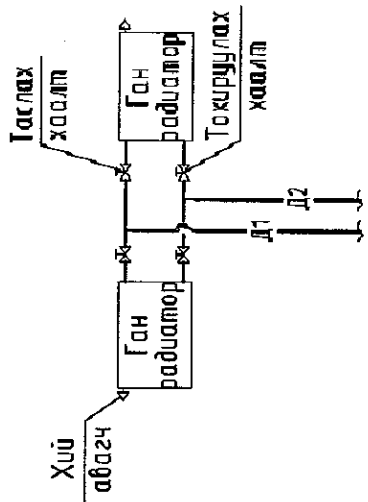
ХУВААРИЛАХ ЦУГЛУУЛАХ КОЛЛЕКТОР, ОГТЛОЛ 1-1 М1:50



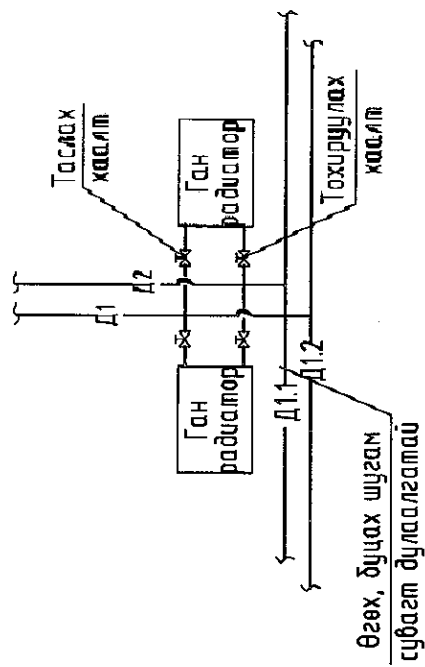
ТОНОГ ТӨХӨӨРӨМЖИЙН ТОДОРХОЙЛОЛТ

1. Дулааны тоолуур
2. Манометр
3. Термометр
4. Бөмбөлгөн хаалт дү50мм
5. Хөг шүүгч дү50мм
6. Хүй авагч дү15мм
7. Ус юүлэгч дү40мм
8. Цэцэрлэгийн барилгын хойд жигүүрийн халаалтын системийн өгөх, дүцах шугам 2хдү32мм
9. Цэцэрлэгийн барилгын үрд жигүүрийн халаалтын системийн өгөх, дүцах шугам 2хдү40мм
10. Халаалтын хуваарилах коллектор 2хдү100мм
11. Халаалтын цуглуулах коллектор 2хдү100мм
12. Шугамын температур мэдрэгч
13. Гадна агаарын мэдрэгч
14. Халаалтын дулааны оролт 2хдү50

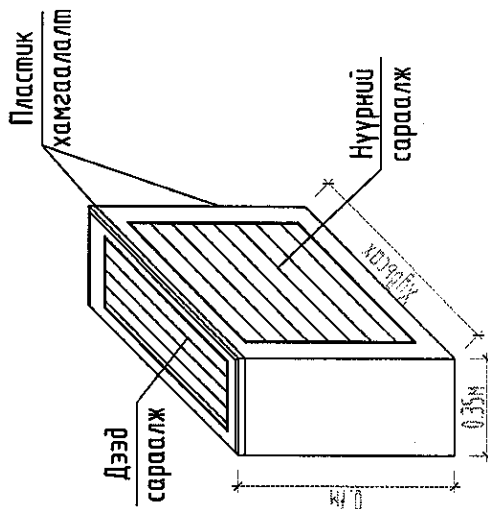
ХЭСЭГЛЭЛ-1



ХЭСЭГЛЭЛ-2



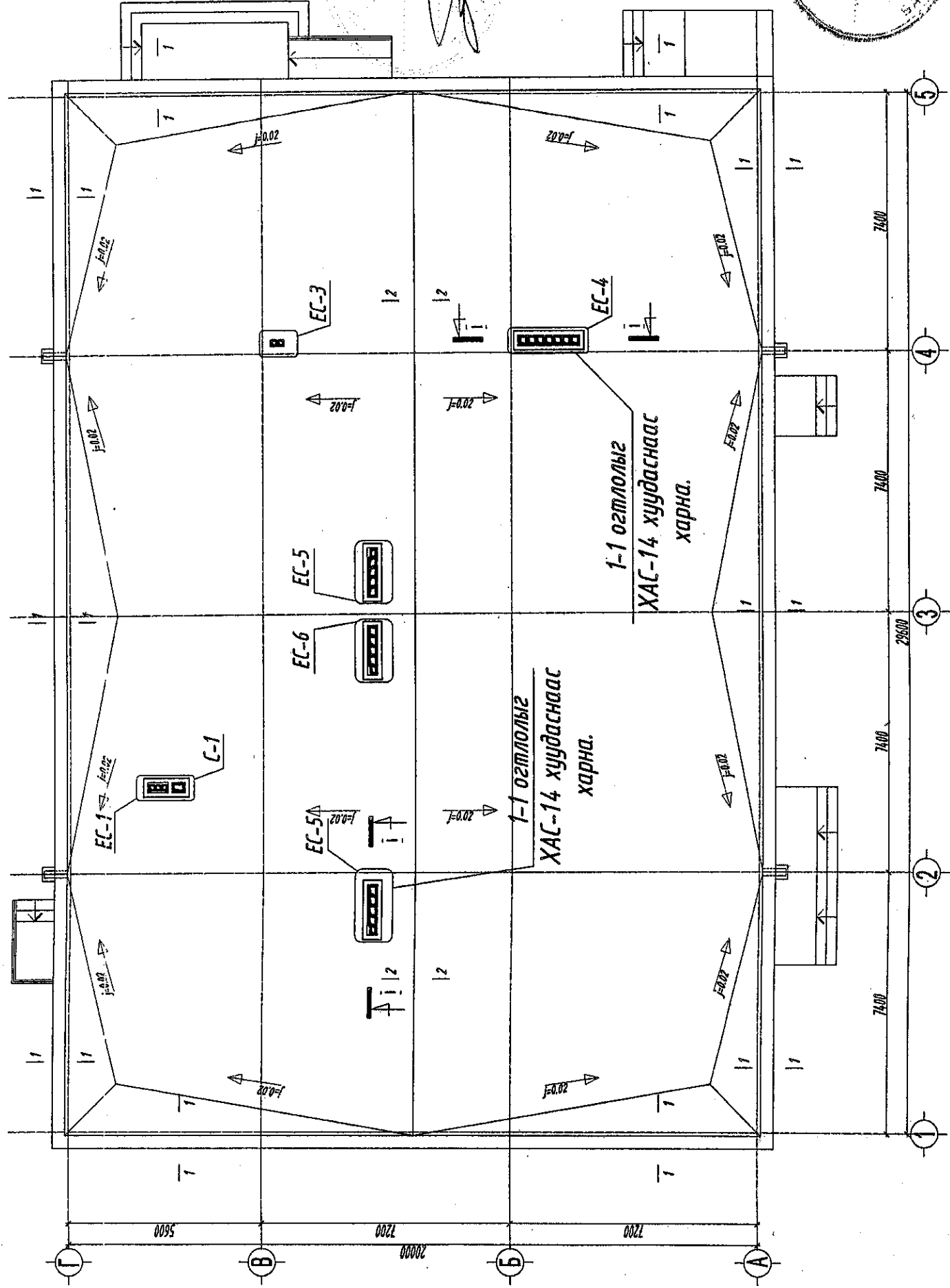
Радиаторын хаалт



Архангай аймаг, Эрдэнэбулган сум, 8-р цэцэрлэг 150 хүүхдийн цэцэрлэгийн барилга.		Масштаб	М1: 50	Үе шат	АЗ
Захирал	А.Ичинхорлоо	ЕГ шифр:	ӨМ-9-22	Бүх	Бүх
Инженер	А.Солонго	ТГ шифр:		Хуудас	15
Шалгаасан	Ч.Мартааш	Зургийн дугаар:	ХАС-8*	Огноо:	2022
"Өлзий-Иш" ХХК		Халаалтын системийн хуваарилах коллектор.		12	

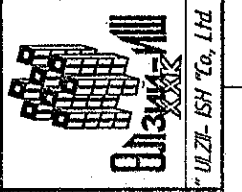


ДЭЭВРИЙН АГААР СЭЛГЭЛТИЙН СИСТЕМИЙН БАЙГУУЛАЛТ М1:150.

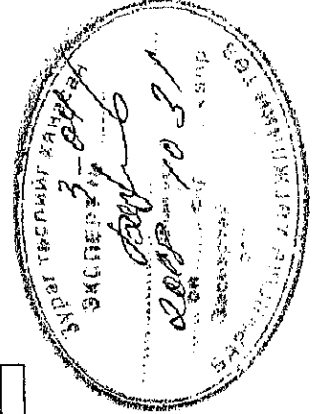


Архангай, Эрдэнэбулган сум.
8-р цэцэрлэг. шифр - ӨЧ-09-22

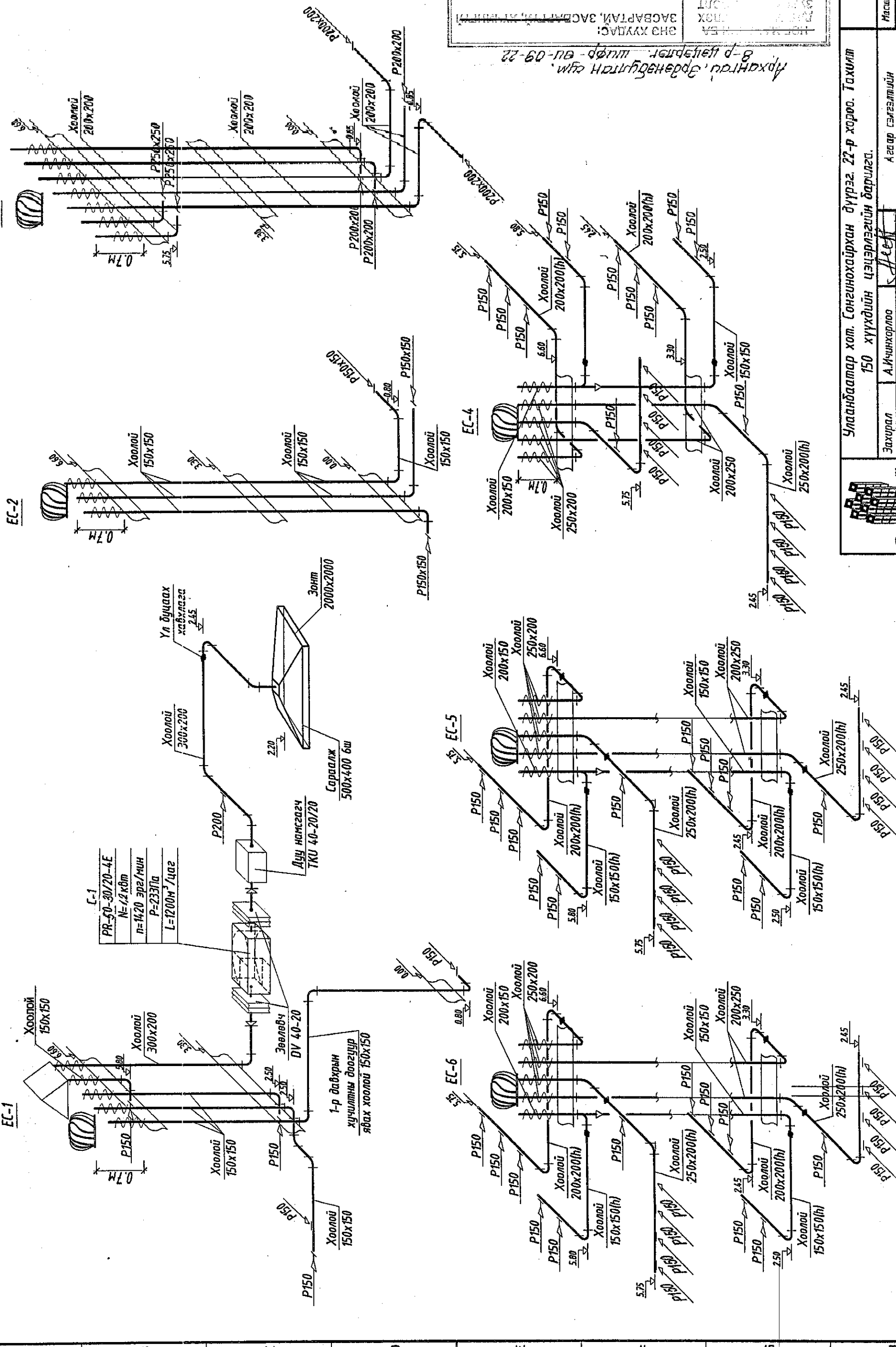
ЭНЭ ХУДАС: ЗАСВАРТАЙ, ЗАСВАРТАЙ АШИГЛАХ	ЭНЭ ХУДАС: ЗАСВАРТАЙ, ЗАСВАРТАЙ АШИГЛАХ
Гүйцэтгэгч: <i>[Signature]</i>	Гүйцэтгэгч: <i>[Signature]</i>
Инженер: <i>[Signature]</i>	Инженер: <i>[Signature]</i>
Зөвлөх: <i>[Signature]</i>	Зөвлөх: <i>[Signature]</i>
Урьдчилсан: <i>[Signature]</i>	Урьдчилсан: <i>[Signature]</i>
Мэргэжил: <i>[Signature]</i>	Мэргэжил: <i>[Signature]</i>



Улаанбаатар хот, Сонгинохайрхан дүүрэг, 22-р хороо, Төхилт 150 хүүхдийн цэцэрлэгийн барилга.		ХАС-12
Захирагч: А.Ичинхорлоо	Инженер: А.Солонго	Масштаб №: 150 Үе шал: Хуудас 16-р хуудас
Гүйцэтгэгч: А.Солонго	Шалгалсан: Ч.Мартоаш	
Дээврийн агаар сэлгээлийн системийн байгуулалт.		А3 12 №
ЕГ шифр: - ӨЧ-09-22		2018 ӨЧ
IT шифр:		12



АГААР СЭЛЭГЭЛТИЙН СИСТЕМИЙН ТОЙМ

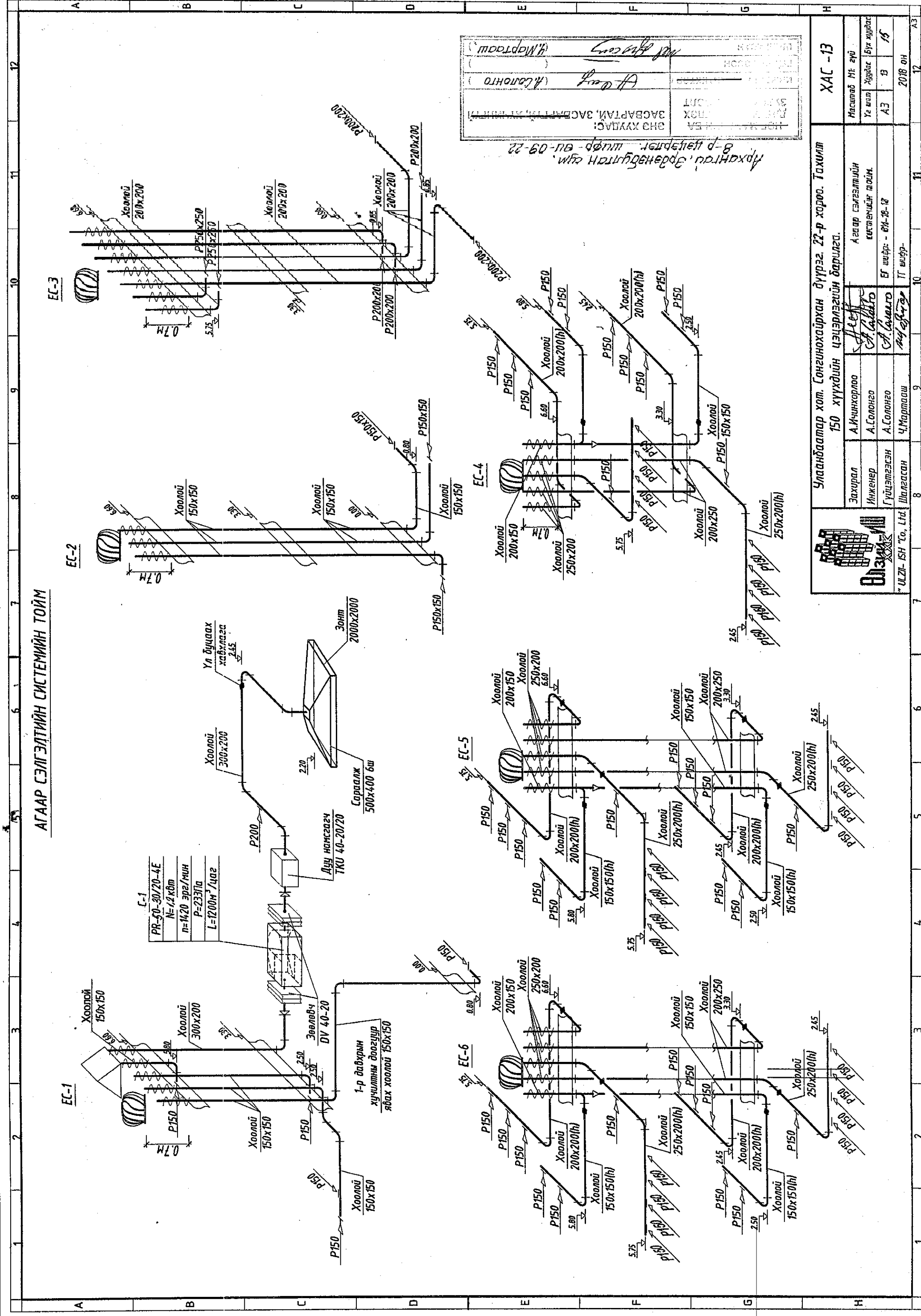


ЭНЭ ХУУДАС:
 ЗАСВАРТАЙ, ЗАСВАНТГАЙ АШИГ
 А.Солонго
 А.Марташ

Архангай, Эрдэнэбилэгийн г.м.
 8-р цэцэрлэг, шир-01-09-22

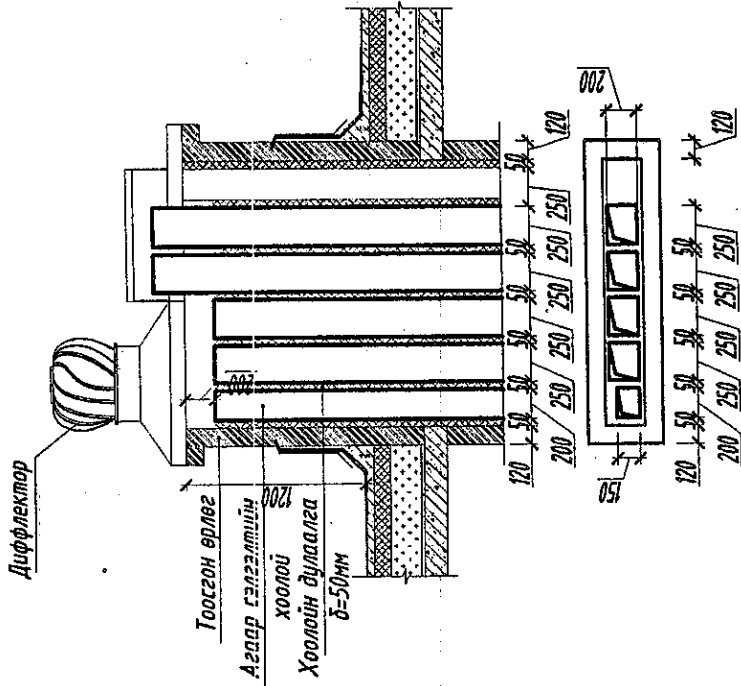
ХАС -13	
Масштаб	М: гүй
Үе мөд	Хувьдас 15х хувьдас
А3	Б 15
2018 он	

Улаанбаатар хот, Сонгинохайрхан дүүрэг, 22-р хороо, Төхийт 150 хүүхдийн цэцэрлэгийн барилга.	
Захирагч	А.Ичинхорлоо
Инженер	А.Солонго
Гүйцэтгэгчэн	А.Солонго
Шалгагсан	Ч.Марташ
Агаар сэлэгэлтийн системийн эзэмшигч	А.Солонго
БГ шир-	01-18-18
ГГ шир-	01-18-18

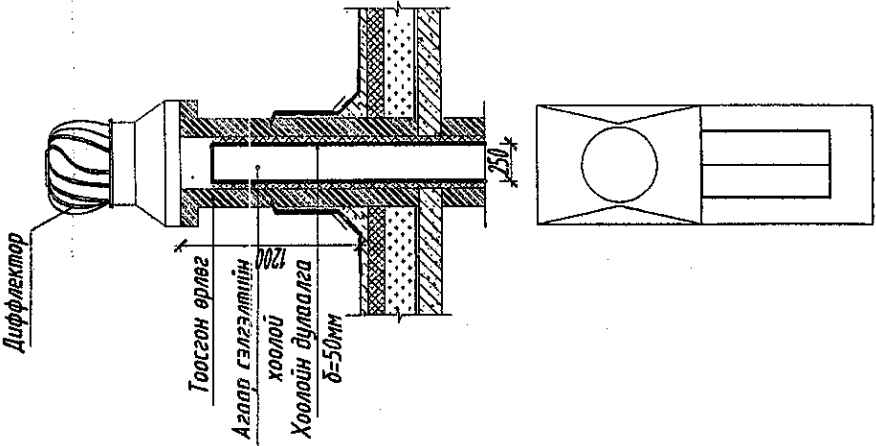


АГААР СЭЛГЭЛТИЙН ЕРДИЙН-СИСТЕМИЙН СУВГИЙН ОГТЛОЛ 150

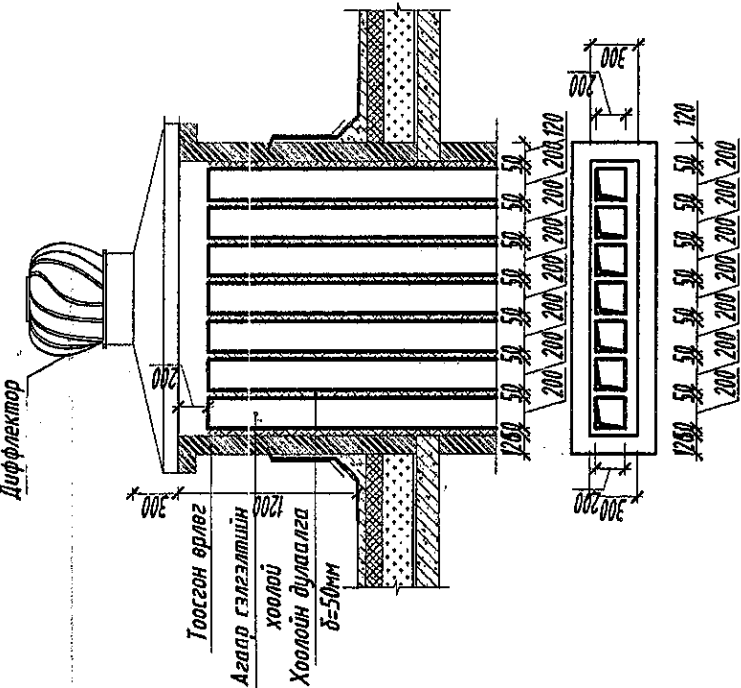
EC-4.56
огтлол 1-1



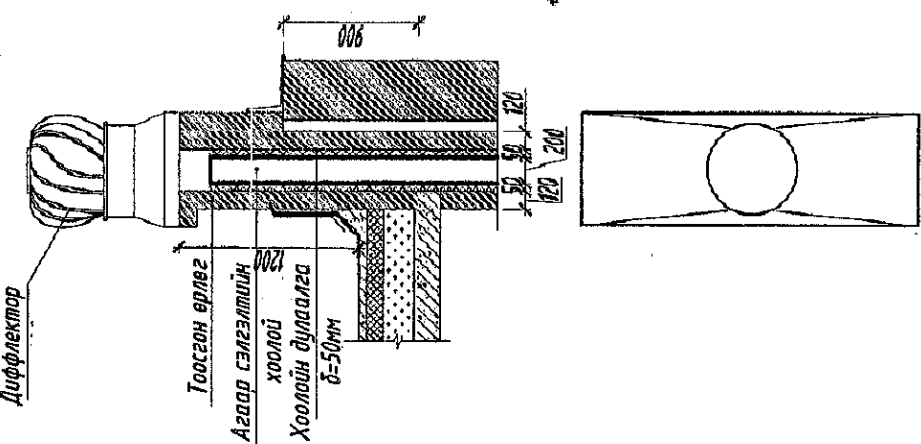
EC-4.56
огтлол 2-2



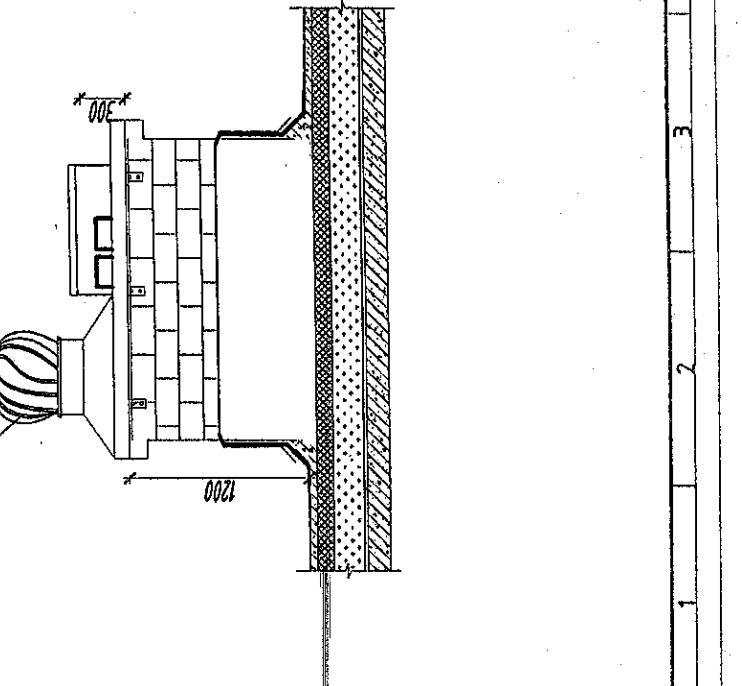
EC-4
огтлол 1-1



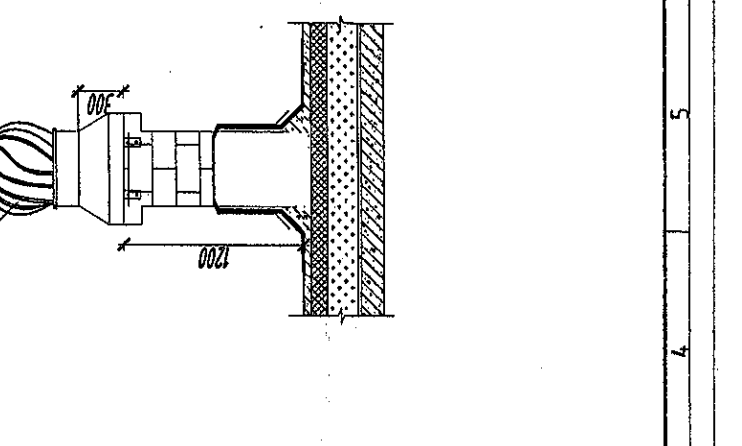
EC-4
огтлол 2-2



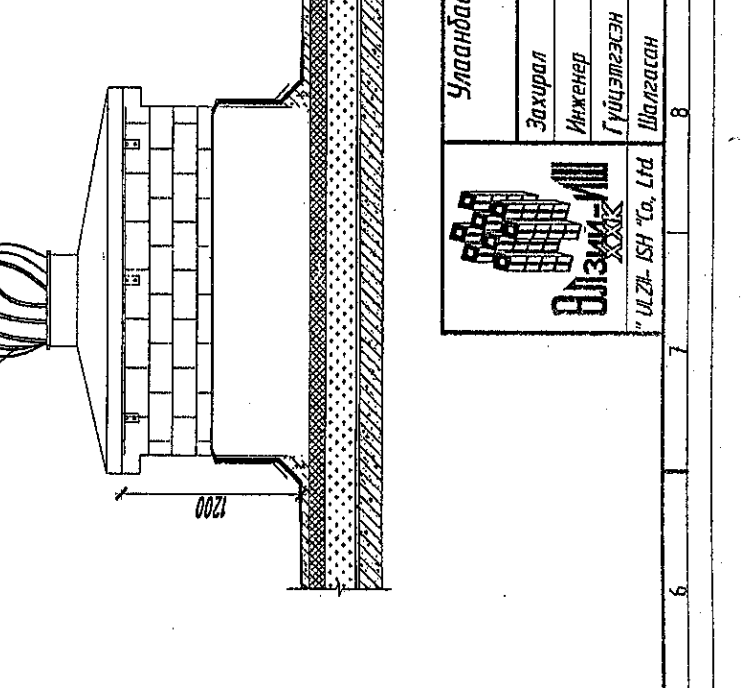
EC-4.56
огтлол 1-1



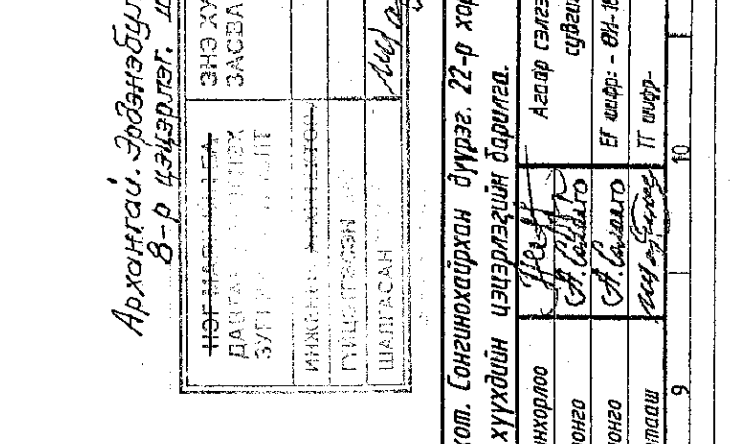
EC-4.56
огтлол 2-2



EC-4
огтлол 1-1



EC-4
огтлол 2-2



Архангай, Эрдэнэбулган сум.
8-р цэцэрлэг, шир-08-09-22

НЭГ ЖАРИМЧИЙН ДАВТАН ГЭМЖИЙН ЗУУГААРЧИЙН ТӨЛ	ЭНЭ ХУДАС: ЗАСВАРТАЙ, ЗАСВАРЧИЙН ХУВИЛТЫЙ
МИНСЭН	(А.Солонго)
ГҮЙЦЭГЭЭСЭН	(М.Орлов)
ШАЛГАСАН	(М.Орлов)

Улаанбаатар хот, Сонгинохайрхан дүүрэг, 22-р хороо, Тохилт 150 хуудийн цэцэрлэгийн барилга.		ХАС-14	
Захирагч	А.Ичинхорлоо	Масштаб	М:1:50
Инженер	А.Солонго	Үе шал	Жуудас 15х хуудас
Гүйцэтгэсэн	А.Солонго	ЕГ шир:-	08-18-18
Шалгасан	Ч.Моргалаш	Т шир:-	2018 он