



Монгол Улс, Улаанбаатар хот,  
Баянгол дүүрэг, 18-р хороо,  
4-р хороолол, 47а, 3 тоот  
Утас: +976-9900-8721;

ЕГ шифр: JP/23-45

Дорнод аймаг, Баян-Чул сум

# "Биеийн тамирын гадна талбайн зураг "

(Ажлын зураг)

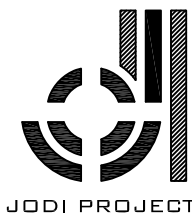
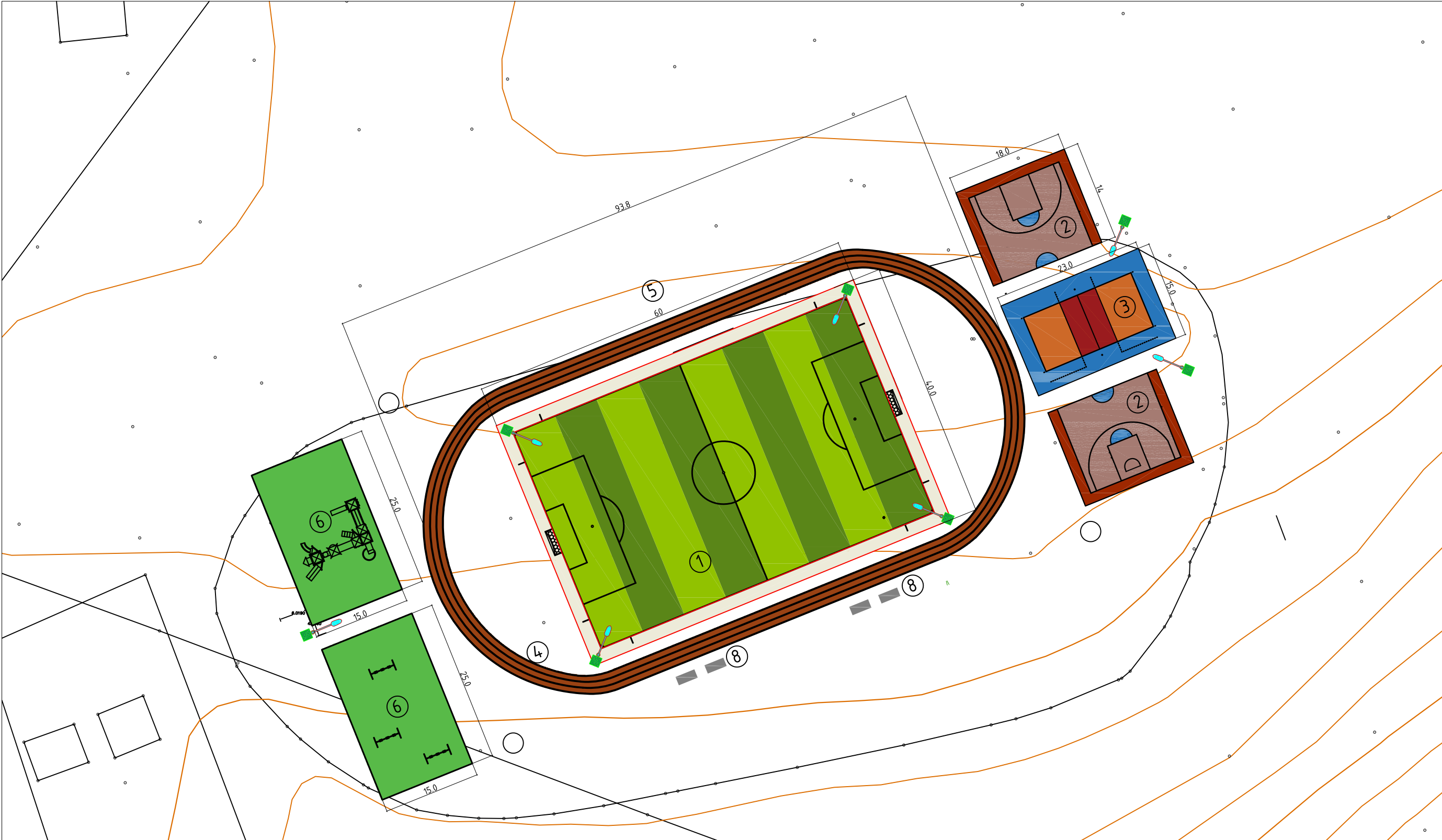
БОЛОВСРУУЛСАН:

Гүйцэтгэгч:			
	"Жоди прожект"ХХК-ийн захирал	Нэр	Гарын үсэг ХХК 1119277480 6390226
		Э.Мөнхтулга	

Улаанбаатар хот

2023 он

# Бие тамырын талбайн дүсийн төлөвлөлт



JODI PROJECT

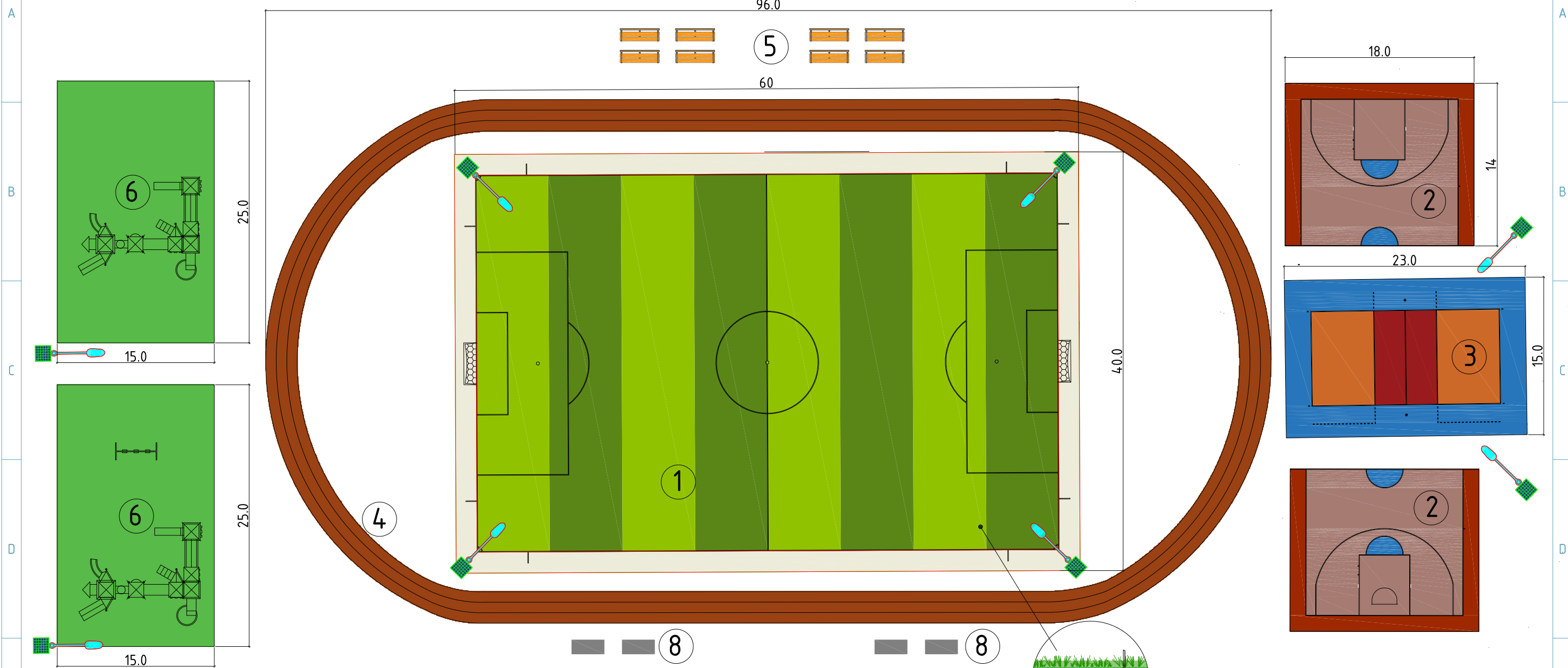
"Биеийн тамрын гадна талбайн зураг" Дорнод аймаг, Баян-Уул сум

Зургийн жагсаалт, Таилбар дичиг

Үе шат:

Архитектор	Г.Бямбадорж	ЕГ Шифр:	Масштаб:	Огноо:
Гүйцэтгэсэн	Г.Бямбадорж	JP/23-45		2023/10
Шалгасан		ТГ Шифр:	Дугаар:	Хуудас:
		-		

БИЕ ТАМИРЫН ТАЛБАЙН БҮСИЙН ТӨЛӨВЛӨЛТ М1:750

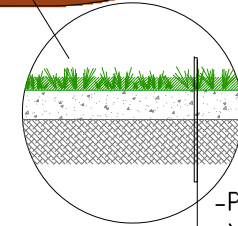


Д/д	Танх тэмдэг	ТОДОРХОЙЛТ	Тоо хэмжээ
1		Хөл бөмбөгийн талбай	1
2		Сагсан бөмбөгийн талбай	2
3		Гар бөмбөгийн талбай	1
4		Гүйлтийн зам талбай	1
5		Сандал	8ш
6		Тоглоомын талбай	2ш

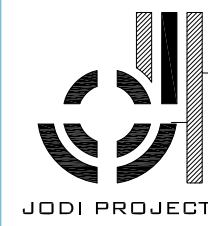
МАТЕРИАЛЫН ТҮҮВЭР /сандал/

Нэр	Хэмжих нэгж	Тоо хэмжээ	Тайлбар
1 Хиймэл зүлэг	м2	1800	Хөл бөмбөгийн талбайд наах
2 Арматурчлал	М	32000.4	Бетон тэгшилгээнд хийх Ф6мм хитрэхгүй дайх
3 Сагсан бөмбөгийн шийд	ш	2	Норм стандарт баримтлах
4 Сагсан бөмбөгийн самбар	ш	2	Норм стандарт баримтлах
5 Гар бөмбөгийн талбай тор	ш	1	Норм стандарт баримтлах
6 Арматур	М	700.12	Бетон тэгшилгээнд хийх

7	Гэрэлтүүлэг	8ш
8	Хогын сав	4ш



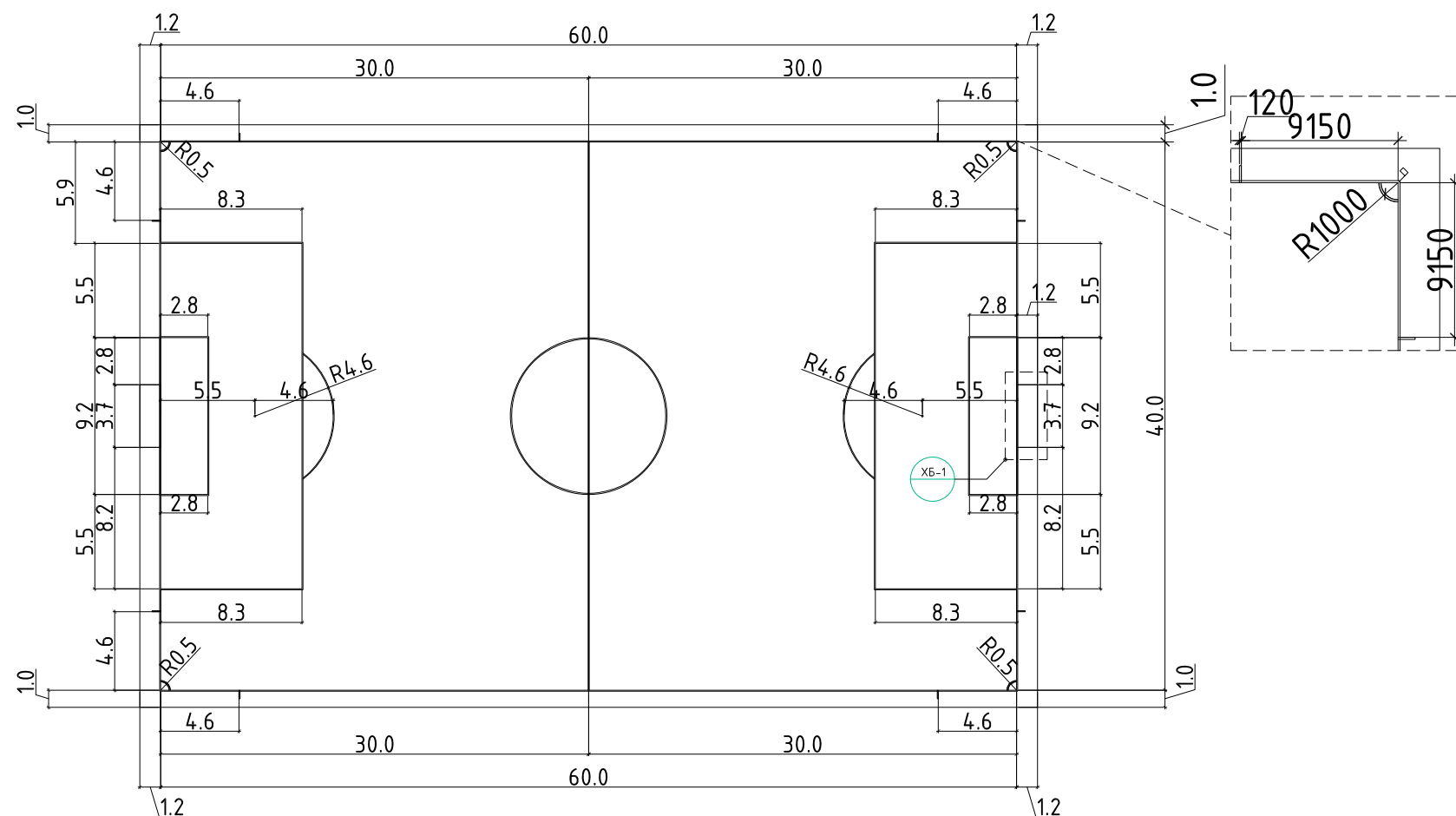
- Резинэн үрэл 20мм
- Хиймэл зүлэг 50мм
- Залгаас түүз 5мм
- Цавуу
- Бетон тэгшилгээ 100мм
- Хайрган үе /0,5/ 20мм
- Буталсан чулуу /20мм-40мм/



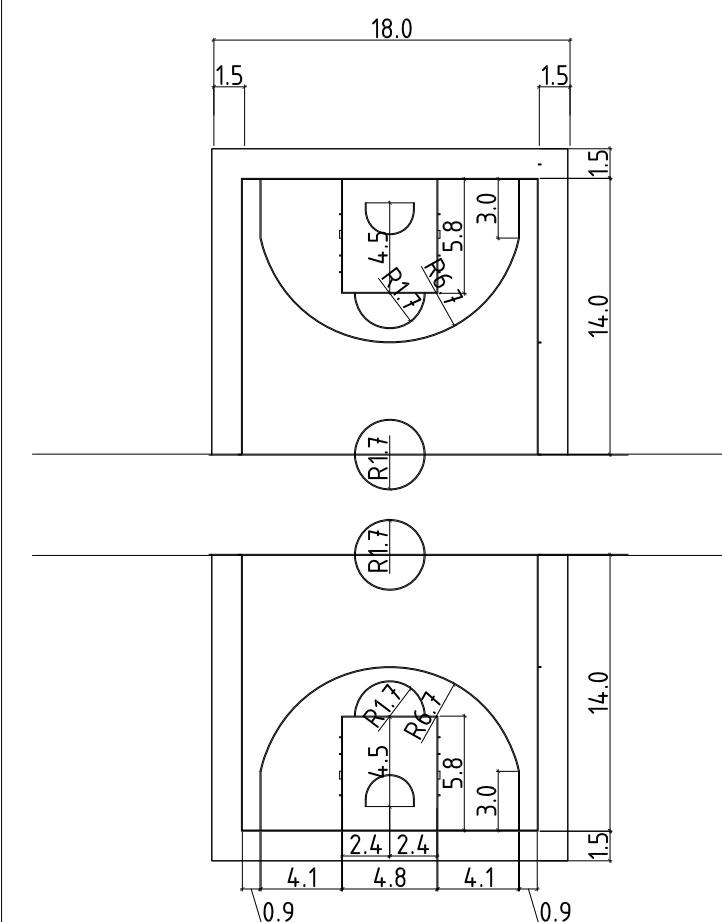
"Биеийн тамирын гадна талбайн зураг" Дорнод аймаг, Баян-Уул сум

Зургийн жагсаалт, Тайлбар дичиг				Үе шат:	
Архитектор	Г.Бямбадорж	ЕГ Шифр:	Масштаб:	Огноо:	
Гүйцэтгэсэн	Г.Бямбадорж	JP/23-45	М1:350	2023/10	
Шалгасан		ТГ Шифр:	Дугаар:	Хуудас:	
			БА- 1	4	

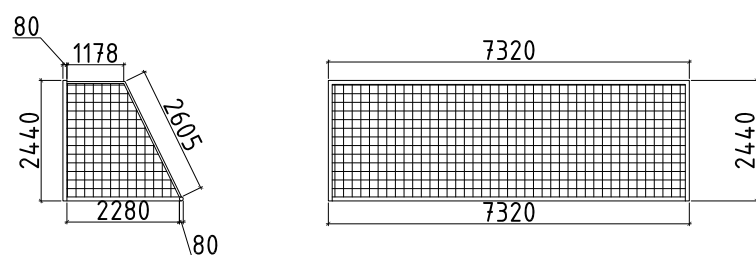
ХӨЛ БӨМБӨГИЙН ТАЛБАЙН ХЭМЖЭЭ М1:100



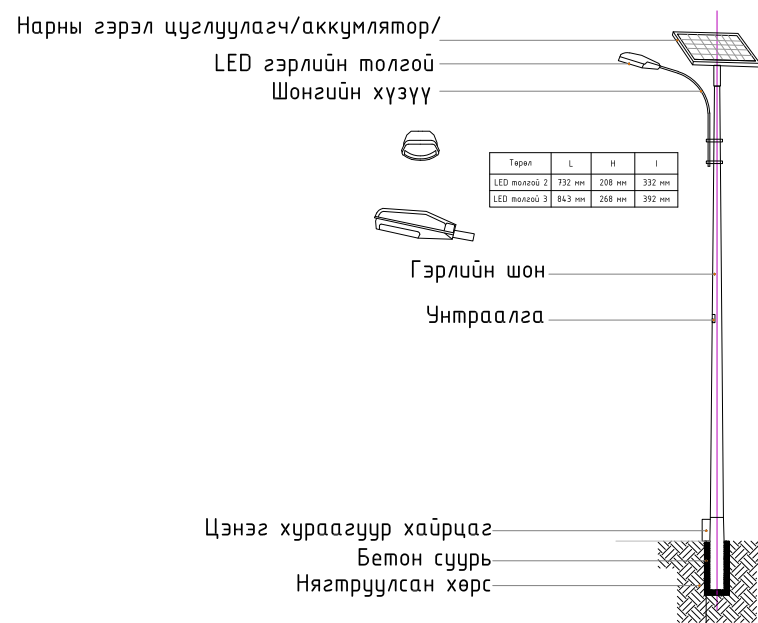
САГСАН БӨМБӨГИЙН ТАЛБАЙН ХЭМЖЭЭ М1:100



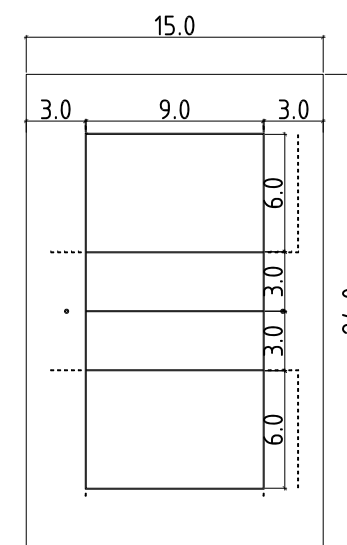
Хөл бөмбөгийн талбайн хаалганы байгуулалт-1 М1:20



ГАДНА ГЭРЭЛ /НАРНЫ ЭРЧИМ ХҮЧЭЭР АЖИЛЛАДАГ ЛЕД/ М1:20



ГАР БӨМБӨГИЙН ТАЛБАЙН ХЭМЖЭЭ М1:100



ТАЙЛБАР

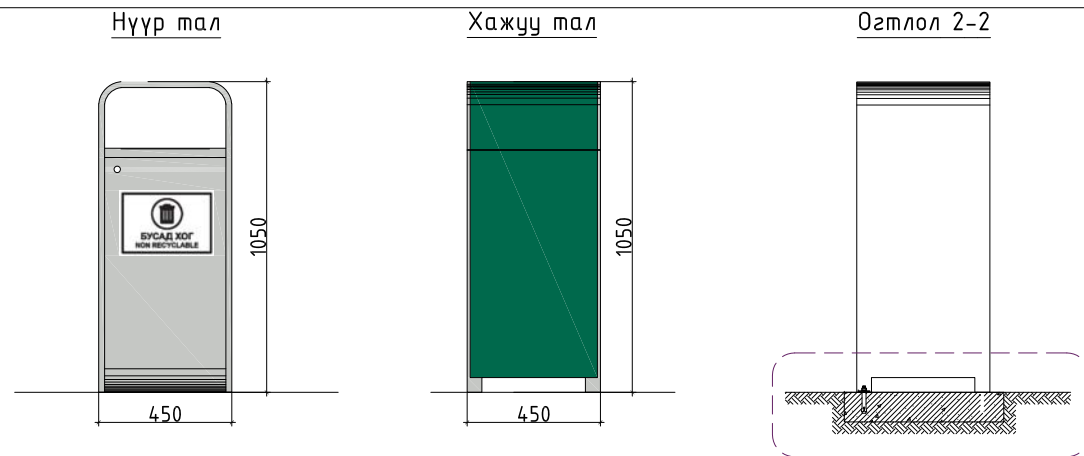
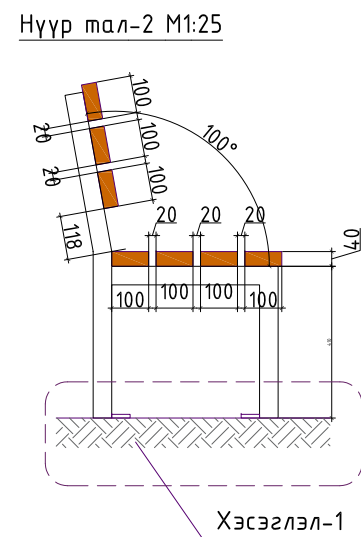
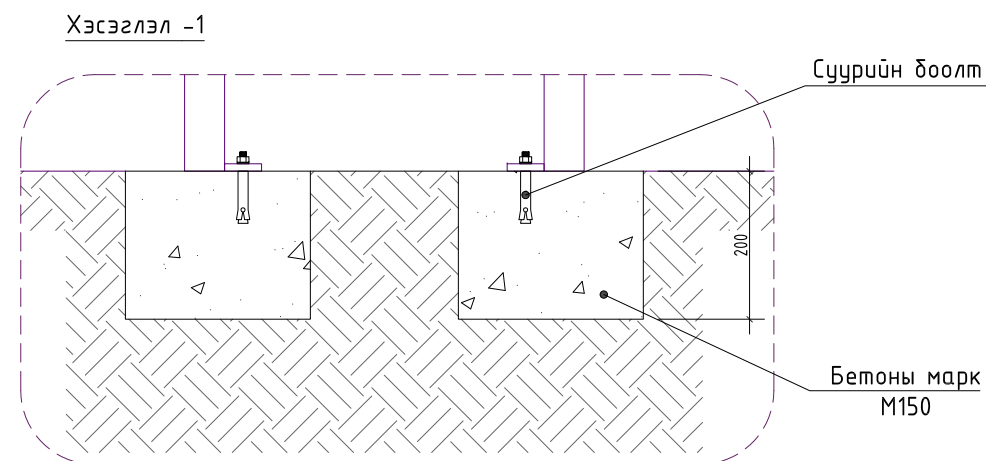
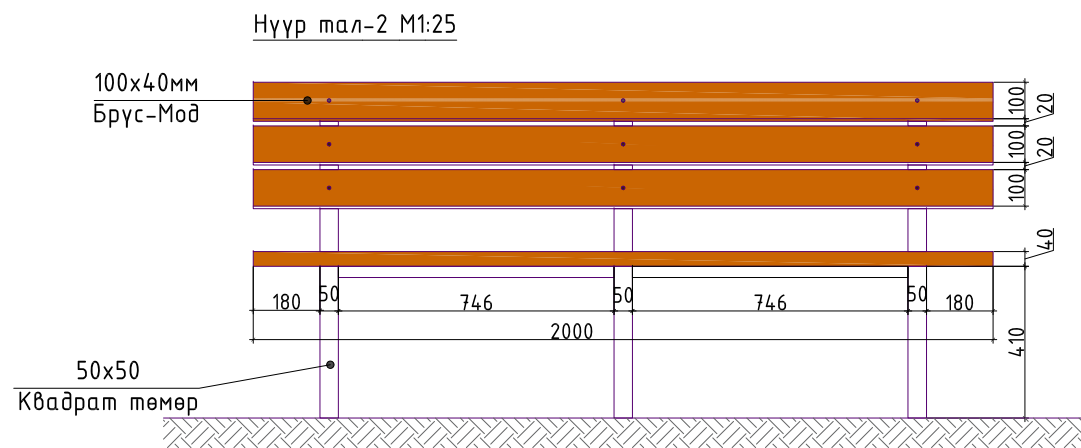
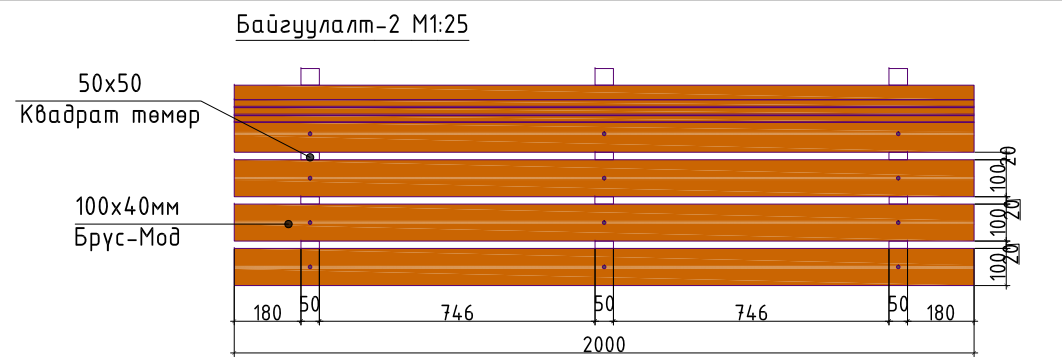
1. Хөлдөмбөгийн 40x60м хэмжээтэй талбай төлөвлөв.
2. Цагаан зураасны өргөн 120мм байна.

"Биеийн тамрын гадна талбайн зураг" Дорнод аймаг, Баян-Уул сум

Зургийн жагсаалт, Тайлбар дичиг

Архитектор	Г.Бямбадорж	ЕГ Шифр:	Масштаб:	Үе шат:
Гүйцэтгэсэн	Г.Бямбадорж	JP/23-45	M1:350	Огноо:
Шалгасан		ТГ Шифр:	Дугаар:	Хуудас:
		-		

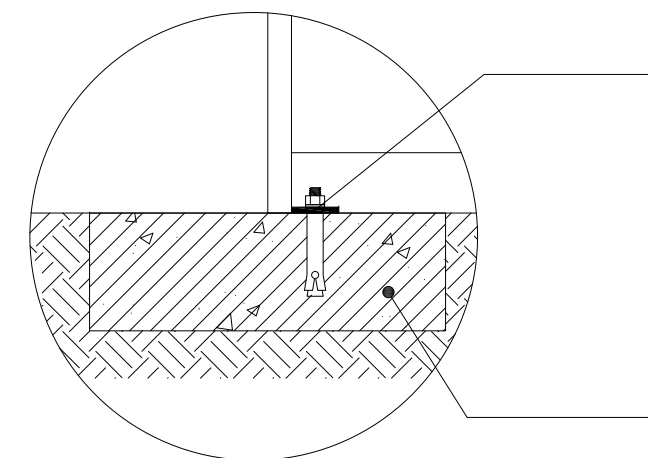




**Харагдах байдал**



**Хэсэглэл-1**



**МАТЕРИАЛЫН ТҮҮВЭР /сандал/**

Нэр	Хэмжих нэгж	Тоо хэмжээ	Тайлбар
1 Хогийн сав	ш	4	

№	Нэр	Хэмжих нэгж	Хэмжээ /м/	Тоо	Тайлбар
1	Брус 100x40мм L=2000мм	м	2м	16ш	h-40мм
2	50x50мм Квадрат /зузаан 2мм/	м	8.2м	-	1 сандалд орох төмрийн урт
3	Боолт	ш	-	56	
4	Цутгамал бетон суурь	м³	1.08м³	1	Сандал тогтоох

**Нэр, тэмдэглэгээ Өнгө Өнгөний код**

1	Улаан хүрэн		RGB 161,75,37
2	Саарал RAL 9001		С - 0, М - 0, Y - 0, К - 40

**МАТЕРИАЛЫН ТҮҮВЭР /Хогны сав/**

Нэр	Хэмжих нэгж	Тоо хэмжээ	Тайлбар
1 Хогийн сав	ш	4	Хогийг ялгаж хаях

Нэр, тэмдэглэгээ	Өнгө	Өнгөний код
1 Ногоон RAL 6016 /#00694с/		С - 84, М - 11, Y - 98, К - 1
2 Саарал RAL 7035 /#с5с7с4/		С - 0, М - 0, Y - 0, К - 30

**Хогны сав**

- Монгол орны цаг уурын эрс тэрс нөхцөл байдалд байрлах хогны сав нь галд тэсвэртэй,зэвэрдэггүй ган дуюу металл материалтай байна.
- Хогны савны гадаргуугийн дүрэх металл хуйлмал хавтан нь 2мм дуюу түүнээс зузаан байна.

**JODI PROJECT**

"Биеийн тамрын гадна талбайн зураг" Дорнод аймаг, Баян-Уул сум

**Зургийн жагсаалт, Тайлбар дичиг**

Зургийн жагсаалт, Тайлбар дичиг		Үе шат:	
Архитектор	Г.Бямбадорж	ЕГ Шифр:	Масштаб:
Гүйцэтгэгсэн	Г.Бямбадорж	JP/23-45	M1350
Шалгасан		ТГ Шифр:	Дугаар:
			БА-1
			Огноо: 2023/10
			Хуудас: 4