

Батлав.

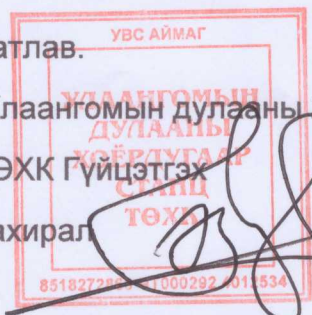
УВС АЙМАГ

“Улаангомьн дулааны 2-р станц”

ТӨХК Гүйцэтгэх

Захирал

Э.БААТАРСАН



Экраны ширмэн хамгаалалтын техникийн тодорхойлолт

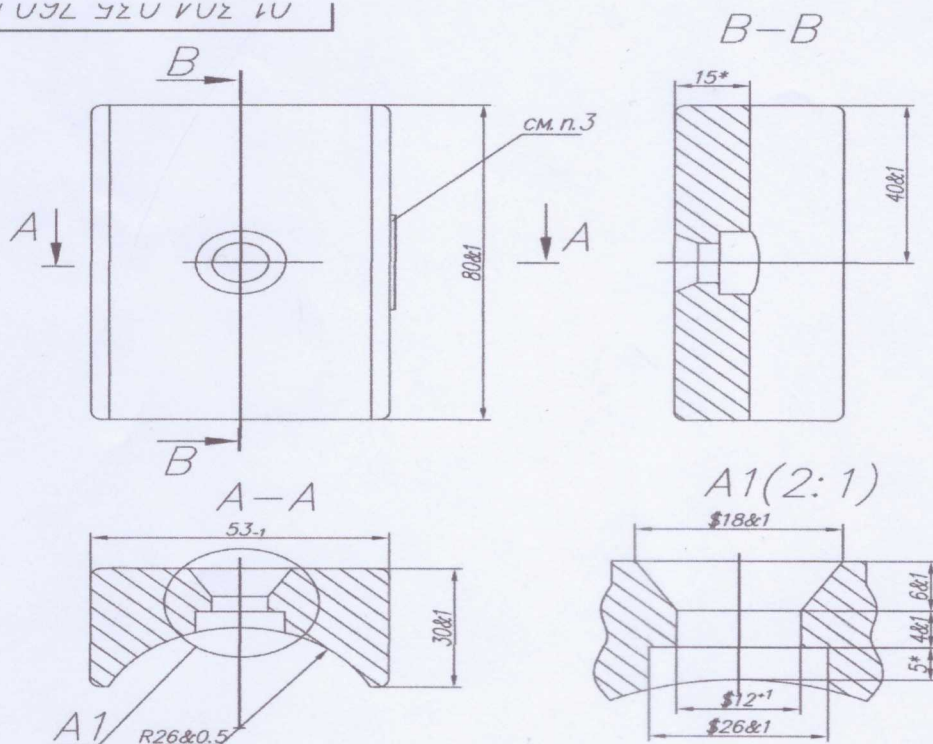
Нийлүүлэх тоо хэмжээ: 2000 ширхэг

Бүтэц найрлага:

C %	Si %	Mn %	P %	S %	Cr %
2.4	1.4	0.68	0.003	0.002	13.55

Хэмжээ :

10 092 920 002 10



Тендерийн материалд нийлүүлэх материалын лабораторийн шинжилгээний бичгийг хавсаргаж ирүүлэх шаардлагатай.

Боловсруулсан: Засварын инженер

J. Amartuvshin

Г.Амартүвшин