

Инженер	Т. Ловзгорцурэн	Масштаб:	2023.11
Гүйцэтгэсэн	Т. Ловзгорцурэн	Эргүүлж өгсөн:	Хугацаа:
Шаарсан	Э. Энхтүвшээ	Т.Г. Шир:	ЦБ-03
Инженер хөдөлмөр хом Лухдаар дүүрэг		ЦААЭТ-15/23	

ТЭГЭЛЭЛЭН II-Р ХЭВЛЭСНИН БАРИЛГА

Улаанбаатар хот Лухдаар дүүрэг

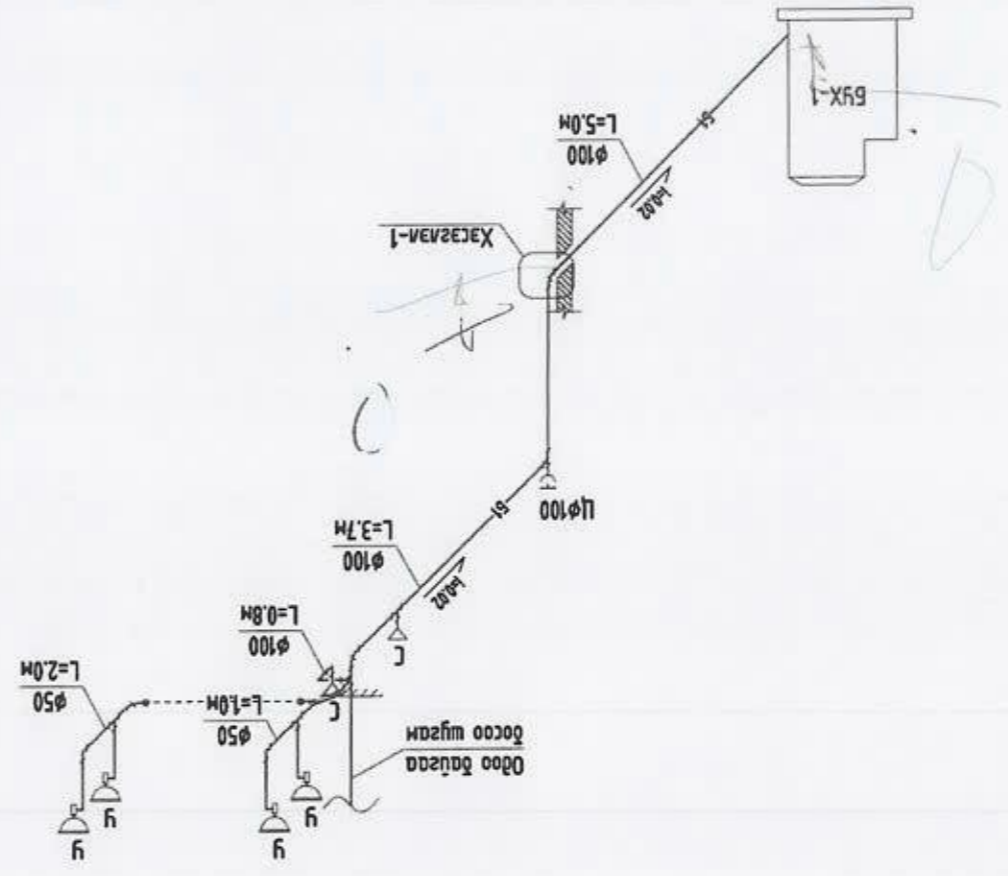
Бохир усны аргасгаа шугамын шолм, материалын түүвэр

ТАМГАР

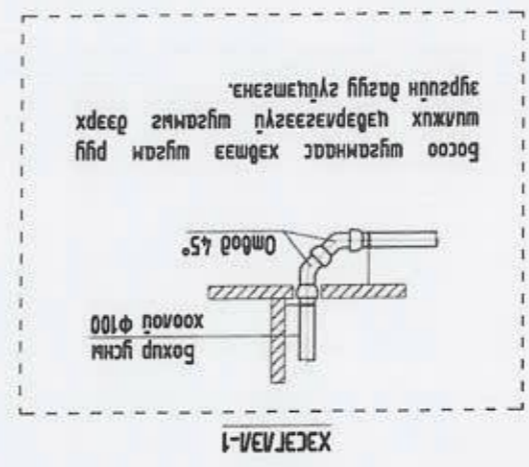
Одоо байгаа бохир усны шугам
Төвлөж буй бохир усны шугам

Одоо байгаа бохир усны шугамд хэргэжээгээр хэрэглэж байна. Энэ хугацаа бохир усны шугамд хэрэглэж байна. Энэ хугацаа бохир усны шугамд хэрэглэж байна.

А/А	Тэмдэглэл	Материалын нэр	Шуудан	Нэгж	Хэмжээ
1	Бохир ус		100	Нэгж	жүн
1	Хүвчлэл хөндөгч	ПВС	50	у/м	5
2	Хүвчлэл хөндөгч	ПВС	100	у/м	14
3	Омбогч	ПВС	7	ш	-
4	Омбогч	ПВС	8	ш	-
5	Троуник	ПВС	50x50x50	ш	3
6	Троуник	ПВС	100x100x100	ш	2
7	Дөрвөлгөч	ПВС	100x100x100x100	ш	1
8	Цэвэрлэгч		φ100	ш	1
9	Цэвэрлэгч		φ100	ш	6
10	Гуулин		φ100	ш	8
11	Цуфон		φ50	ш	6
12	Цуфон		φ100	ш	8
1	1.6MPa			ш	1
2	Цэвэрлэгч			ш	6



БОХИР УСНЫ ШУГАМЫН ТОЙМ



"СТИИЛ ПРОЕКТ" ХХК

ШИФР: СТ-А327-15/23

Улаанбаатар хотын суурь барилгын газрын тусгай зөвшөөрлийн гэрээний 2-р хэвцэний ЗАСВАРЫН ЗУРАГ

/ Гэрээг үндэслэн хангамж оруулсан ажлын үндэсний хэсэг - УХАТ /


БОЛОВСРУУЛСАН:



Захурагч: / А.Ганхуяг /
Инженер: / Э.Энхцэцэг /

УЛААНБААТАР ХОТ
2023 ОН

1	2	3	4	5	6	7	8	9	10	11	12	
A	B	C	D	E	F	G	H					H

8	7	6	5	4	3
04	УХАТ-01	Э.Энхтүвшин	Инженер		
Хугацаа:	Эргэлтийн дугаар:	Т.Т.Шуур:	Т.Томзорцувал		
2023.11	Мөхтөм:	Т.Т.Шуур:	Т.Томзорцувал		
Огноо:		Талбар бүчээг, эргэлтийн жассаалт, материагийн шүүвэр			
Улаанбаатар хөм Сүхбаатар дүүрэг		ЦАГЛААГИЙН II-Р ХЭЛТЭСИЙН БАРИЛГА			

1. Техник ангиллыг болон газар шорооны ажлын гүйцэтгэх БНД-г чанд нөрдөх.
2. Газар шорооны ажлын хөндөгдөх зарцуулдаг зөвшөөрөл болон бусад шуган сүлжээний өөрчлөлтөөр болон бусад хэргийг шийдвэрлэх, ажлын, газар гүйцэтгэл хамгаалах ажлыг хийх.
3. Үлд ажлын хөндөг.
4. Бохир гүсний хувьд нөхөн үндэстний хувьд гүсний хөндөг болон бусад гүйцэтгэл хийх.
5. Үлд хөндөг болон бусад гүйцэтгэл хийх үйлдлийг өөрчлөх, өөрчлөх, өөрчлөх.
6. Хөндөг болон бусад гүйцэтгэл хийх үйлдлийг өөрчлөх, өөрчлөх, өөрчлөх.

УГСАЛТЫН АЖЛЫН ТАЛААР:

Географийн дүгнэлтээс: Үндэстний үндэстэн хөгжлийн үйлдлийн хөндөг болон бусад гүйцэтгэл хийх үйлдлийг өөрчлөх, өөрчлөх, өөрчлөх. Газар хөндөг болон бусад гүйцэтгэл хийх үйлдлийг өөрчлөх, өөрчлөх, өөрчлөх.

A/A	Эргэлтийн нэр	Хугацаа	УХАТ-01	Талбар бүчээг, эргэлтийн жассаалт, материагийн шүүвэр	УХАТ-01
			УХАТ-02	Гадна аргументын шугангын төлөвлөгж буюу шугангын М1500	УХАТ-02
			УХАТ-03	Аргументын шугангын өргөлтийн зураг, өргөлтийн	УХАТ-03
			УХАТ-04	Нэг маягийн хувьд бусад гүйцэтгэл хийх үйлдлийг, хувьд шүүвэр	УХАТ-04

ЭРГИЙН ЖАГСЛАЛТ

Б	ЭЗМЭ	Цаоног	М	Н/В
8	30МЭ	Цаоног	1	ком
7		Агууламгийн модон тас	1	м
6	ГОСТ 3664-74	Шүрэн тас	1	м
5		Төмөр төмөр хувьд 1000	1	м
4	Ленолупремат	Хоолойн дугаага 100, 150мм	13	г/м
3	Ленолупремат	Хоолойн дугаага 100, 150мм	5	г/м
2	MNS-5544:2005	Хүднээр хоолой PVC 150	13	г/м
1	MNS-5544:2005	Хүднээр хоолой PVC 100	5	г/м

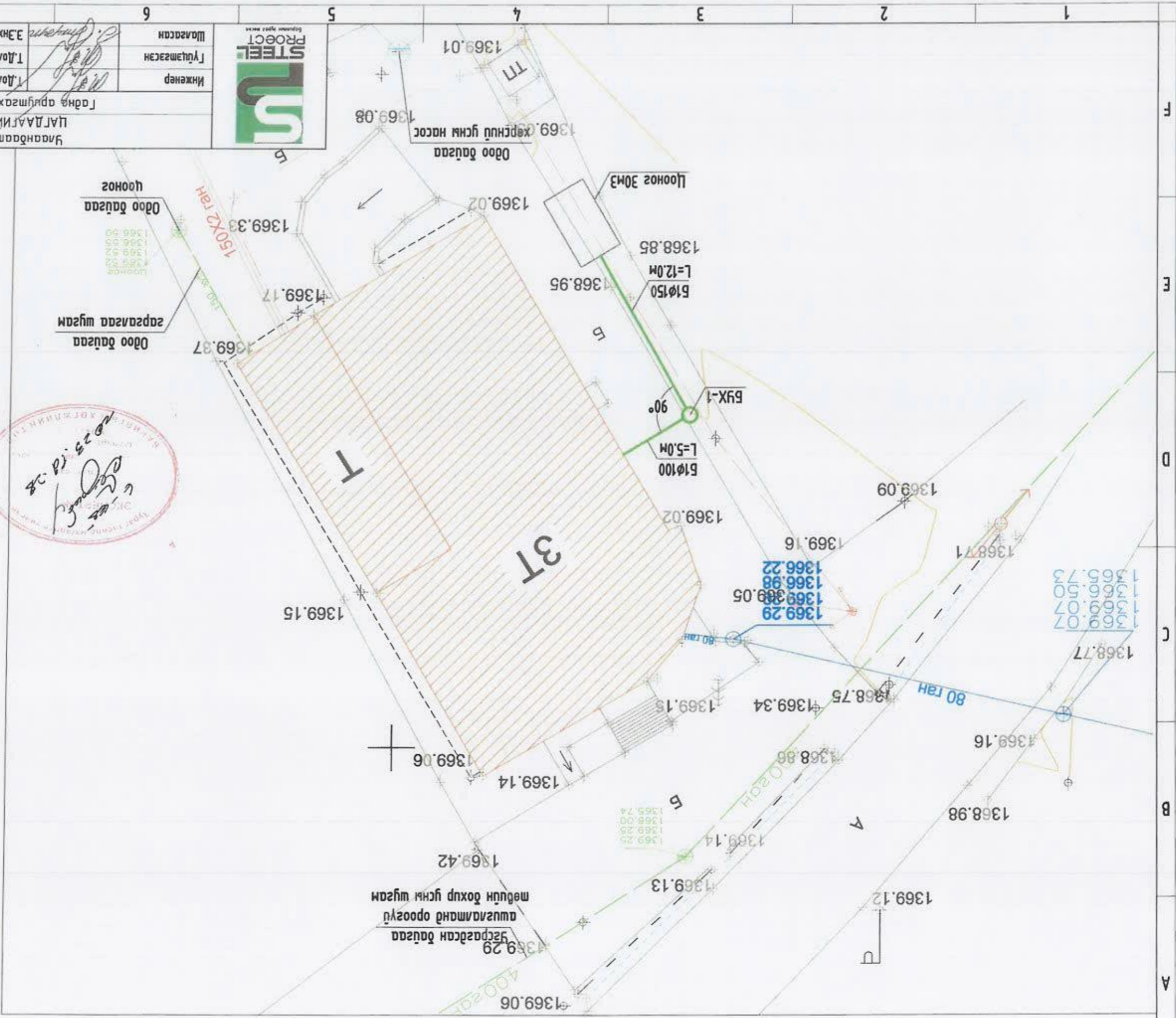
МАТЕРИАЛЫН ТҮҮВЭР

A/A	Тэмдэглэл	Материалын нэр	Тоо	Нэгж	Хэмжих нэгж

ТАЛБАР БИЧИГ

- 2010 онд хувьд эргэлтийн үйлдлийн хөндөг болон бусад гүйцэтгэл хийх үйлдлийг өөрчлөх, өөрчлөх, өөрчлөх.
- БНД 40-01-14 "Аргументын шугангын өргөлтийн үйлдлийн хөндөг болон бусад гүйцэтгэл хийх үйлдлийг өөрчлөх, өөрчлөх, өөрчлөх."
- БНД 40-02-16 "Ус хангамж, гадна сүлжээ ба бусад гүйцэтгэл хийх үйлдлийг өөрчлөх, өөрчлөх, өөрчлөх."

ГАНДА АРИУТГАХ ТАТУРГЫН ШУГАМЫН БАЙГУУЛАЛТ М:500

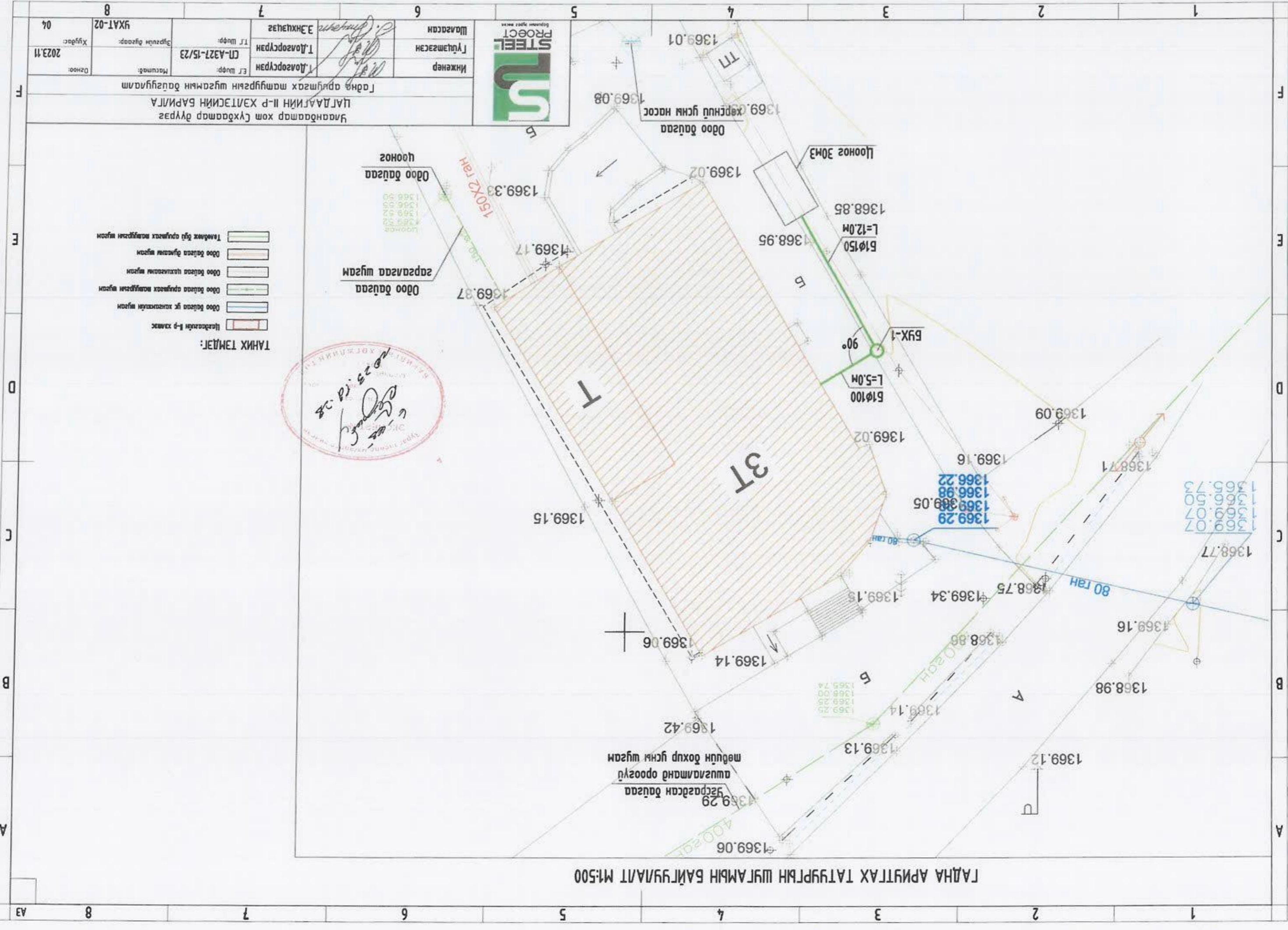


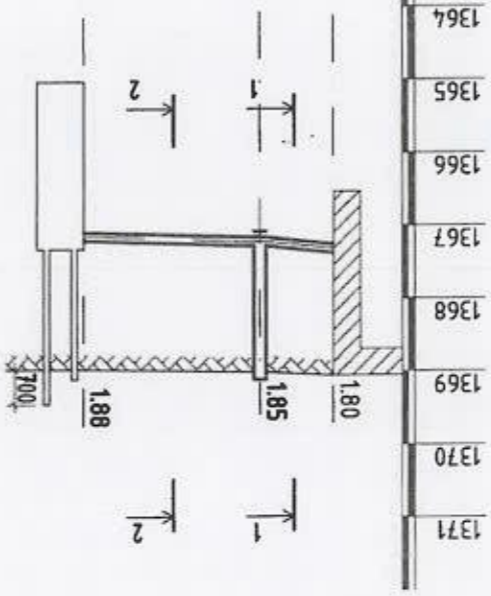
ТАНИХ ТЭМДЭГ:

- Цагдаагийн 8-р хамтук
- Одоо байгаа ус хангамжийн шугам
- Одоо байгаа ариулах шугамын шугам
- Одоо байгаа цэвэрлэх шугам
- Одоо байгаа бүтэцтэй шугам
- Төлөөлөгчгүй ариулах шугамын шугам

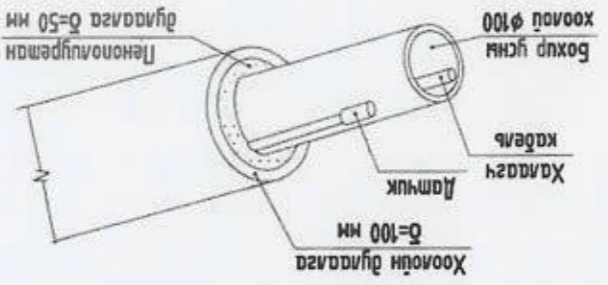


Улаанбаатар хом Сухаатар дүүрэг		ЦАГЛАЛГИЙН II-Р ХЭВЛЭГИЙН БАРИЛА		Ганга ариутгах татургыг шугамын байгуулалт	
Инженер	Т.Дондогсай	Т.Дондогсай	Т.Дондогсай	Э.Энхцэцэг	Э.Энхцэцэг
Шалбарсан	Г.Цамсүх	Г.Цамсүх	Г.Цамсүх	Шалбарсан	Шалбарсан
Масштаб:	1:500	Масштаб:	1:500	Хийгэс:	УХАТ-02
Огноо:	2023.11	Огноо:	2023.11	Хийгэс:	УХАТ-02

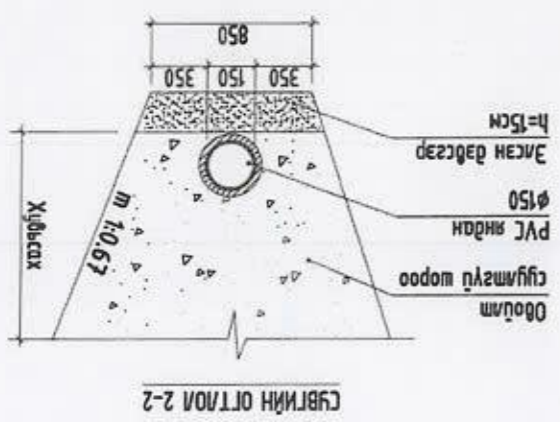
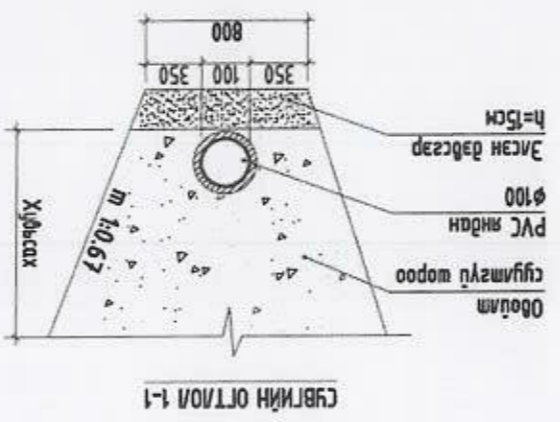
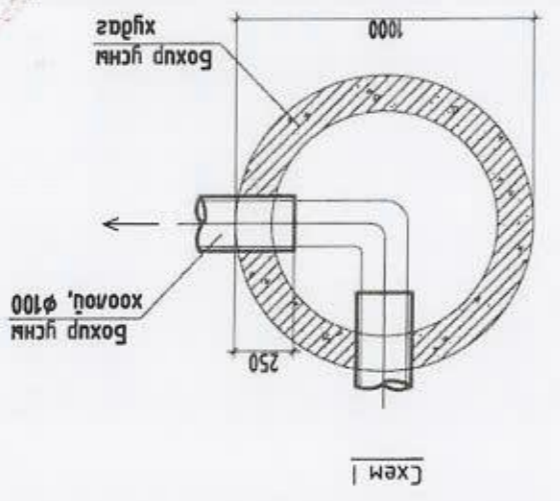




Холойн хөвчлэм мөдөгт	1367.25	1367.15	1367.07
Газрын төслийн мөдөгт			
Газрын хөрөнгийн мөдөгт	1369.05	1369.00	1368.95
Холойн материал, диаметр Тусгаарлагчийн маяг	ПВС SN4 PVC SN4 Ф150, Ф100 дугаарламтай		
Буйрч			
Налуу /i/	0.02	5.0	0.007
Урм /L/			
Худгуйн хоорондын заал	L=5.0м	L=12.0м	
Худгуйн дугаар			



ХАЛЛАЛТЫН КАБЕЛИЙН ТОНОГЛОХ БАЙДАЛ



Handwritten notes and a red circular stamp. The stamp contains the date '2023.08.18' and a signature.

Улаанбаатар хот Сүхбаатар дүүрэг
ЦАГААЛГИЙН II-Р ХЭВТЭСНИЙ БАРИЛА

Инженер: Т.Донгорсүрэн
Т.Донгорсүрэн
Т.Донгорсүрэн

Шаарсан: Э.Энхтүвшээ
Т.Шурф: Т.Донгорсүрэн
ЦТ-А327-15/23

Масштаб: 1:50
Хугацаа: 2023.11.04

Улаанбаатар хот Сүхбаатар дүүрэг
ЦАГААЛГИЙН II-Р ХЭВТЭСНИЙ БАРИЛА

Инженер: Т.Донгорсүрэн
Т.Донгорсүрэн
Т.Донгорсүрэн

Шаарсан: Э.Энхтүвшээ
Т.Шурф: Т.Донгорсүрэн
ЦТ-А327-15/23

Масштаб: 1:50
Хугацаа: 2023.11.04



1 2 3 4 5 6 7 8 9 10 11 12

H

G

F

E

D

C

B

A

"СТИИ/ПРОЕКТ" ХХК

ИМП. СТ-А327-15/23

Үндснсаар хон сухсаар 16-р хороо
ЦАГДАЛГИЙН II-Р ХЭЛТСИЙН БАРИЛГА ЗӨМ³- ЦОНОЛ

/ баруна дүмэц-бб /

БОЛОНСРҮУЛСАН:

ЗАХИРАЛ
ИНЖЕНЕР / Х. Сэрэндамд /



УЛААНБААТАР ХОТ
2023 ОН

1 2 3 4 5 6 7 8 9 10 11 12

H

G

F

E

D

C

B

A



Инженер
Гүлэмсэсэн
Шагасан

Ж.Сэрэндэмид
Ж.Сэрэндэмид
Э.Золбоо

ET Шифр: ЦП-А327-15/23
ТЭ Шифр:
Зургууд дугаар: 55-01

Огноо: 2023.11
Хугацаа: 05

Улаанбаатар хот Сүхбаатар дүүрэг
ЦАГДААГИЙН II-Р ХЭВИТЭСИЙН БАРИЛГА
Зургуудын жагсаалт, мэдлээр бичуу

ЕРӨНХИЙ ХЭСЭГ

а. Бохир усны 30м³ багтаамжтай цооногын зурвц 155 зургуудын даалгаврын дагуу мэтш өнцөгш хэлбэртэй сонгосон. Цооногын гурвалжин үүсгэгдээгүй, хугарал хөрсөнд доголдрүүлсн.
 б. Цооногын амрын шүрэнг нь нэгээр +0.00 м³ м³ бүтэцтэй байх буюу газрын гэдэргэжээг 100м-ийн дээр байна.
 в. Цооногын доторх ёроолын нүхний дээд м³ бүтэцтэй цооногын амраас доош -3,25м байх ба дүүргэлтийн өндөр 1350мм байна.

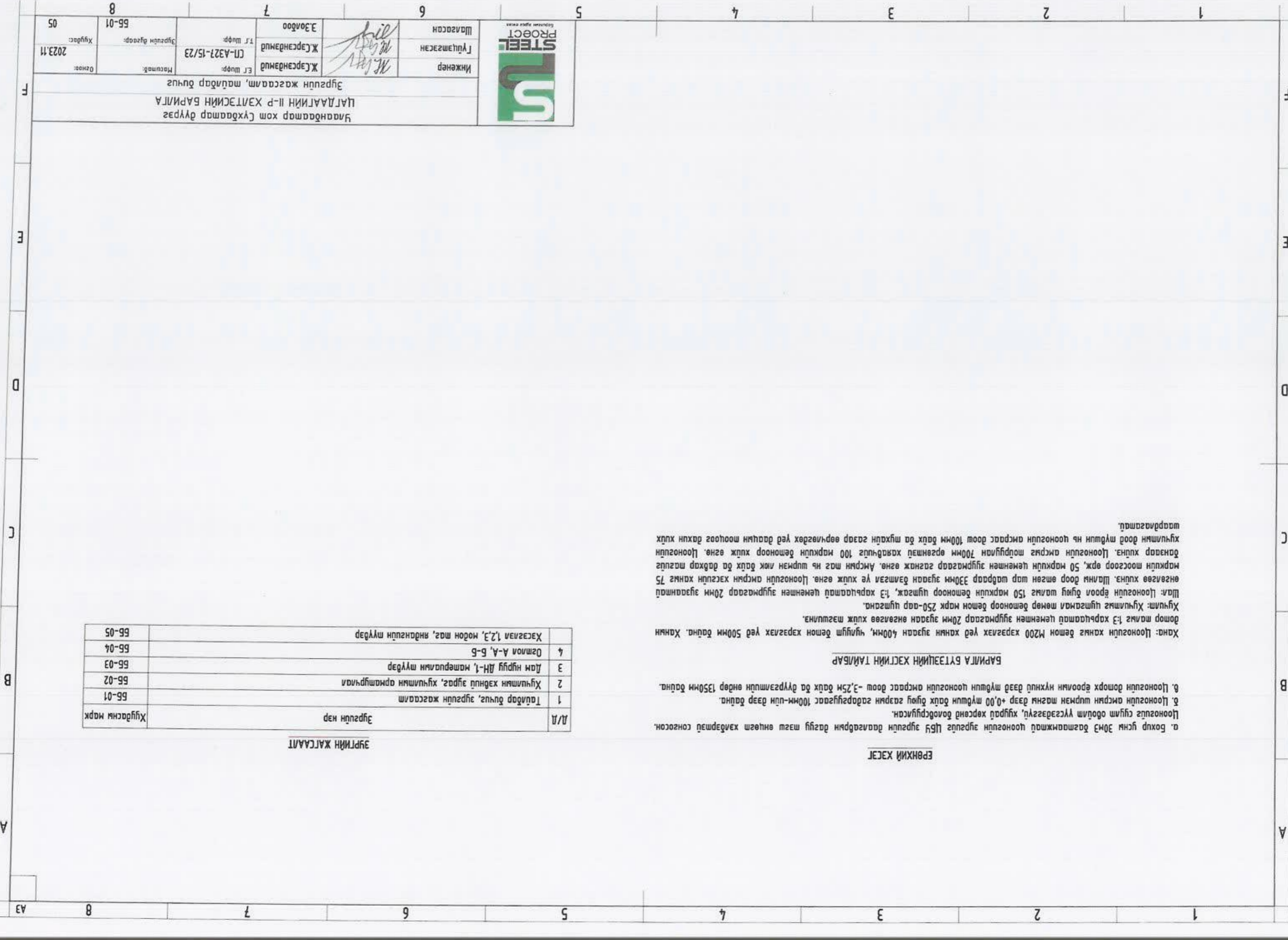
БАРИЛГА БҮТЭЭЛИЙН ХЭСГИЙН ТАЙЛБАР

Хана: Цооногын хангай бетон М200 хэрэглэх үед хангын зузаан 400мм, чиглэл бетон хэрэглэх үед 500мм байна. Хангын дотор хангай 1:3 харьцаатай цементэн зурмагаар 20мм зузаан өнгөтөө хууж мэгшилнэ.

Хучилт: Хучилмаг цугтамал төмөр бетонор 250-аар цугтамал.
 Цооногын ёроол буюу шалыг 150 маркуудын бетонор цугтаж, 1:3 харьцаатай цементэн зурмагаар 20мм зузаангай өнгөтөө хууж. Шалны доор өмгөн шал шабраар 330мм зузаан бэлтгэн үе хууж өгнө. Цооногын амрын хэсгийн хангайг 75 маркуудын бетонор өрж, 50 маркуудын цементэн зурмагаар сэгнэж өгнө. Амрын шал нь шүрэнг мик байх ба дахвар махууцааг хууж. Цооногын амраас доош м³ бүтэцтэй харагчгүй 100 маркуудын бетонор хууж өгнө. Цооногын дахвар хууж. Цооногын амраас доош м³ бүтэцтэй амраас доош 100мм байх ба мухайн газар өөрчлөгдөх үед даацны шоцоог дахин хууж шарагшагтай.

ЗҮРГИЙН ЖАГСААЛТ

Д/д	Зургуудын нэр	Хугацааны марк
1	Тайлбар бичуу, зургуудын жагсаалт	55-01
2	Хучилманы хэвний зураг, хучилманы орнамтгүйрнал	55-02
3	Лам нүрцү ДН-1, материалын түүрдэр	55-03
4	Огмол А-А, Б-Б	55-04
	Хэсгэлэл 1,2,3, модон тас, яндангийн түүрдэр	55-05





Инженер
Гүлшатсан
Шагсан

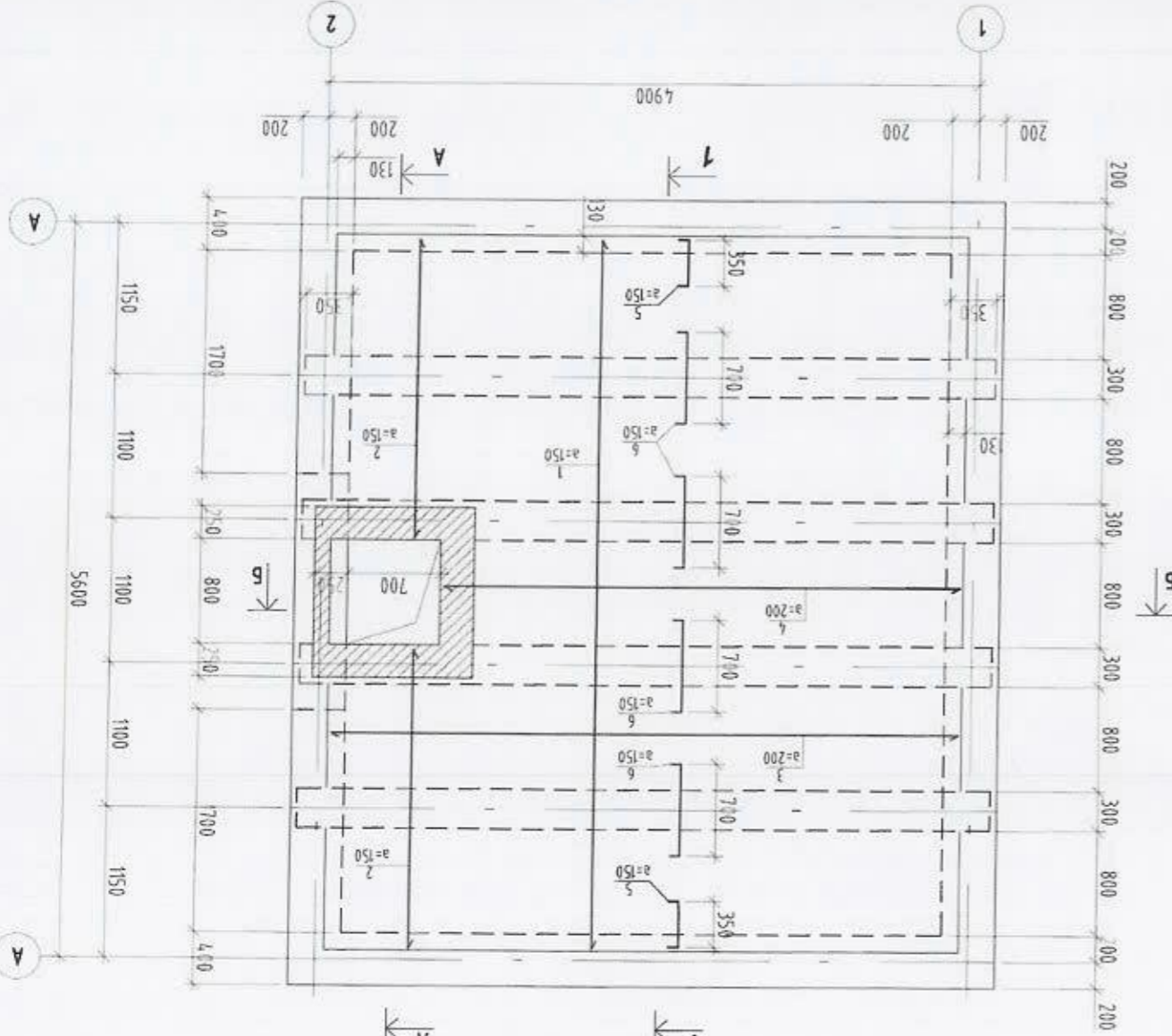
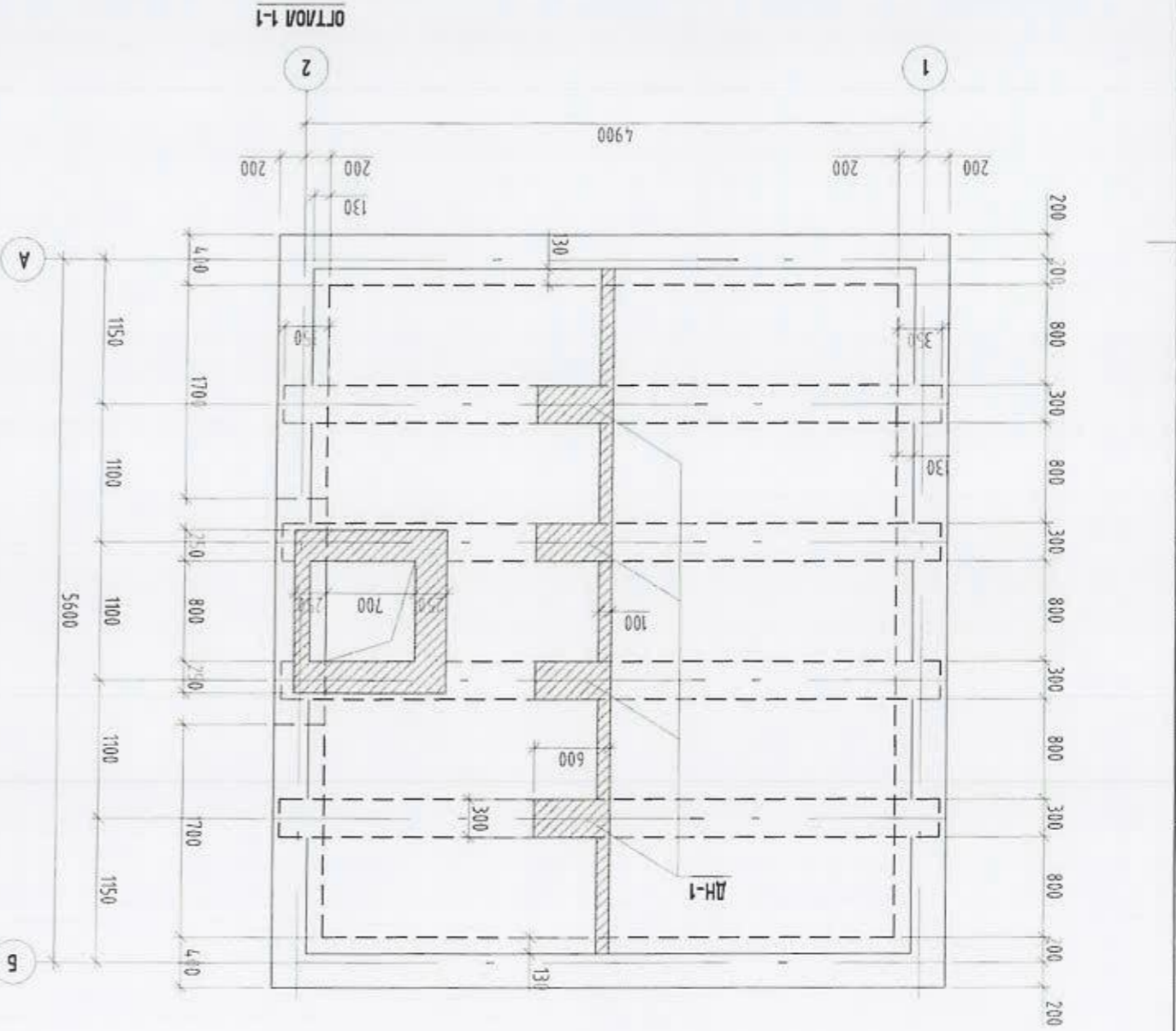
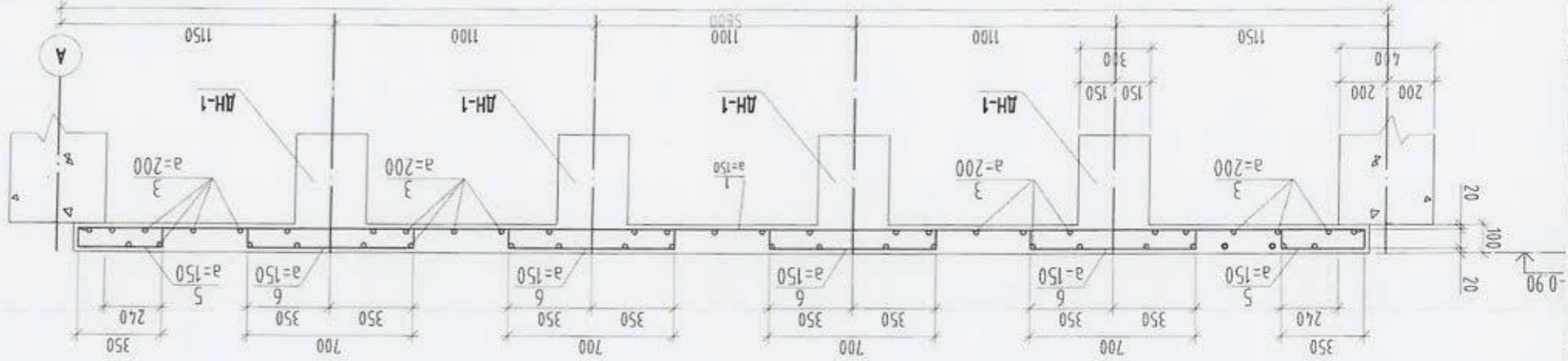
Ж.Сарсандам
Ж.Сарсандам
Э.Золбоо

Т.Г. Шифр: ЦТ-АЭТ-15/23
Э.Шифр: Ж.Сарсандам

Хугацаа: 2023.11
Бүтцийн дугаар: 66-02

Улаанбаатар хом суудаар дүүрэг
ЦАГЛАЛТИЙН II-Р ХЭЛТЭСНИЙ БАРИЛГА
Хучилтын хэвний зураг, хучилтын арматурчлал

1. Хучилтын дам нуруу ДН-1-ын арматурчлал болон арматурын материалын түүрдүг хуудас 66-03 хуудсаас үз
2. Цооногийн ослол А-А, Б-Б-г хуудас 66-04-с үз



ХУЧИЛТЫН АРМАТУРЧЛАЛ

ХУЧИЛТЫН ХЭВНИЙ АРМАТУРЧЛАЛ

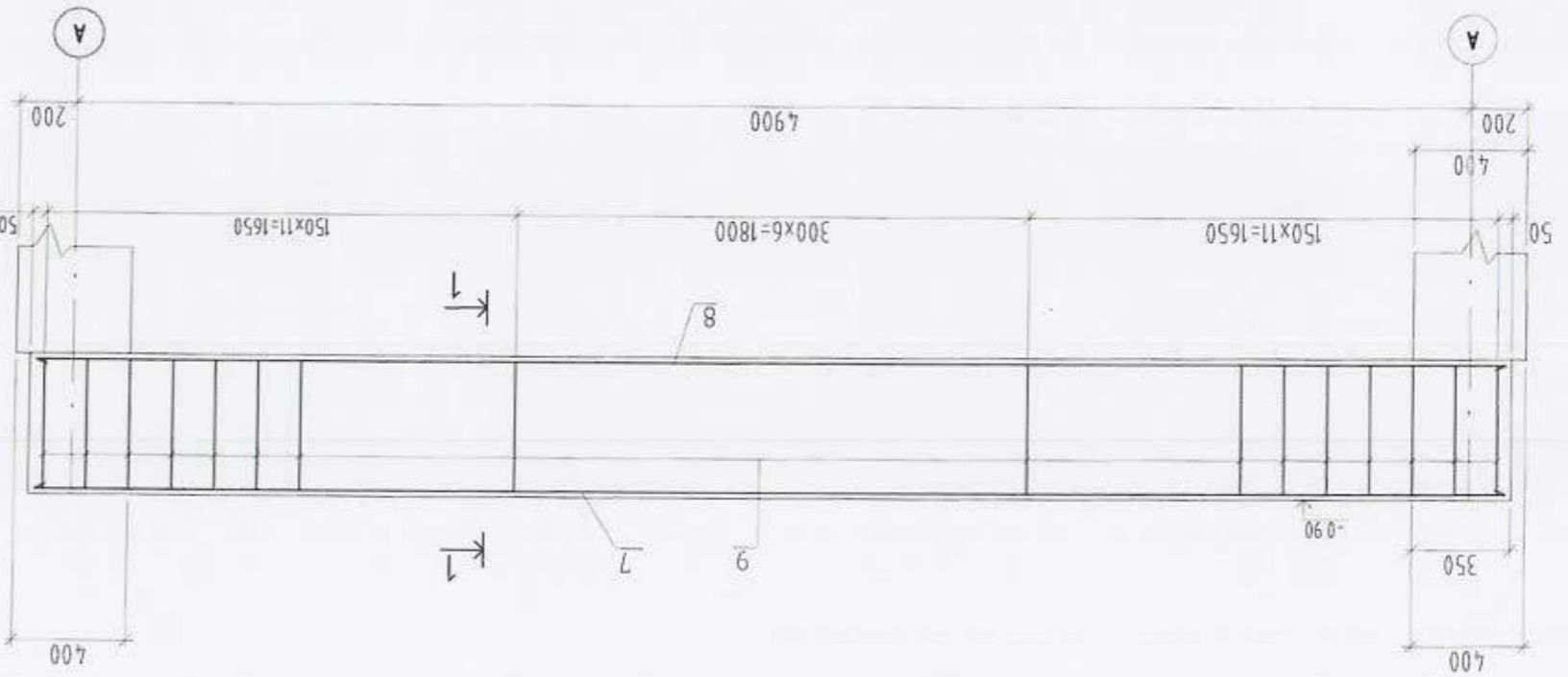
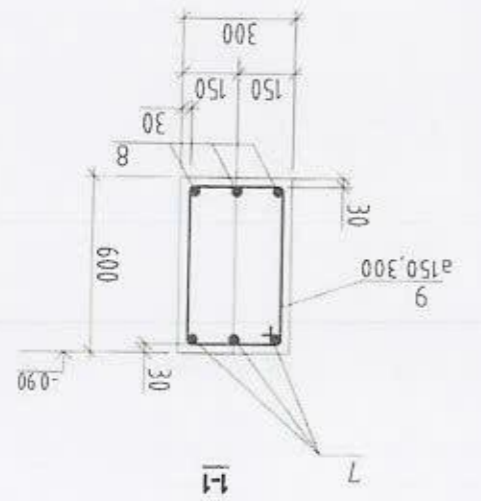


Инженер	Ж.Сарсаншүлд	Т.Г. Шугр:	Масштаб:	Өгнөө:
Лүгэмсээн	Ж.Сарсаншүлд	Т.Г. Шугр:	Эргэлтийн дугаар:	Хувьдас:
Шаарсан	Э.Золбоо	Т.Г. Шугр:	55-03	05

Улаанбаатар хөм Сүхбаатар дүүрэг
ЦАГЛАЛГИЙН II-Р ХЭВЛЭСНИЙ БАРИЛГА
Дам нуруу ДН-1, материалын түүвэр

Д/Д	Тэмдэглээ	Материалын нэр	Тоо	Жин кг	Нийм жин
Цугаамаг хувилм					
1	1	φ12AIII, ГОСТ 5781-82, L=5430	26	4.83	125.65
2	2	φ12AIII, ГОСТ 5781-82, L=2300	12	2.05	24.56
3	3	φ8AIII, ГОСТ 5781-82, L=4730	36	1.86	67.26
4	4	φ8AIII, ГОСТ 5781-82, L=3900	10	1.54	15.40
5	5	φ12AIII, ГОСТ 5781-82, L=510	64	0.95	58.81
6	6	φ12AIII, ГОСТ 5781-82, L=860	118	0.95	30.40
Материал					
Бетон марк 250					
Дам нуруу ДН-1					
7	7	φ28AIII, ГОСТ 5781-82, L=5170	3	24.97	74.91
8	8	φ10AIII, ГОСТ 5781-82, L=5170	3	3.20	9.60
9	9	φ8AIII, ГОСТ 5781-82, L=1740	29	0.687	19.93
Материал					
Бетон марк 250					
Дам нуруу ДН-1					
Жин кг					
Нийм жин					
979.32					

МАТЕРИАЛЫН ТҮҮВЭР



ДАМ НУРУУ ДН-1

ноз	загвар
1	загвар
2	80 350 80
3	80 700 80
4	80 510 240

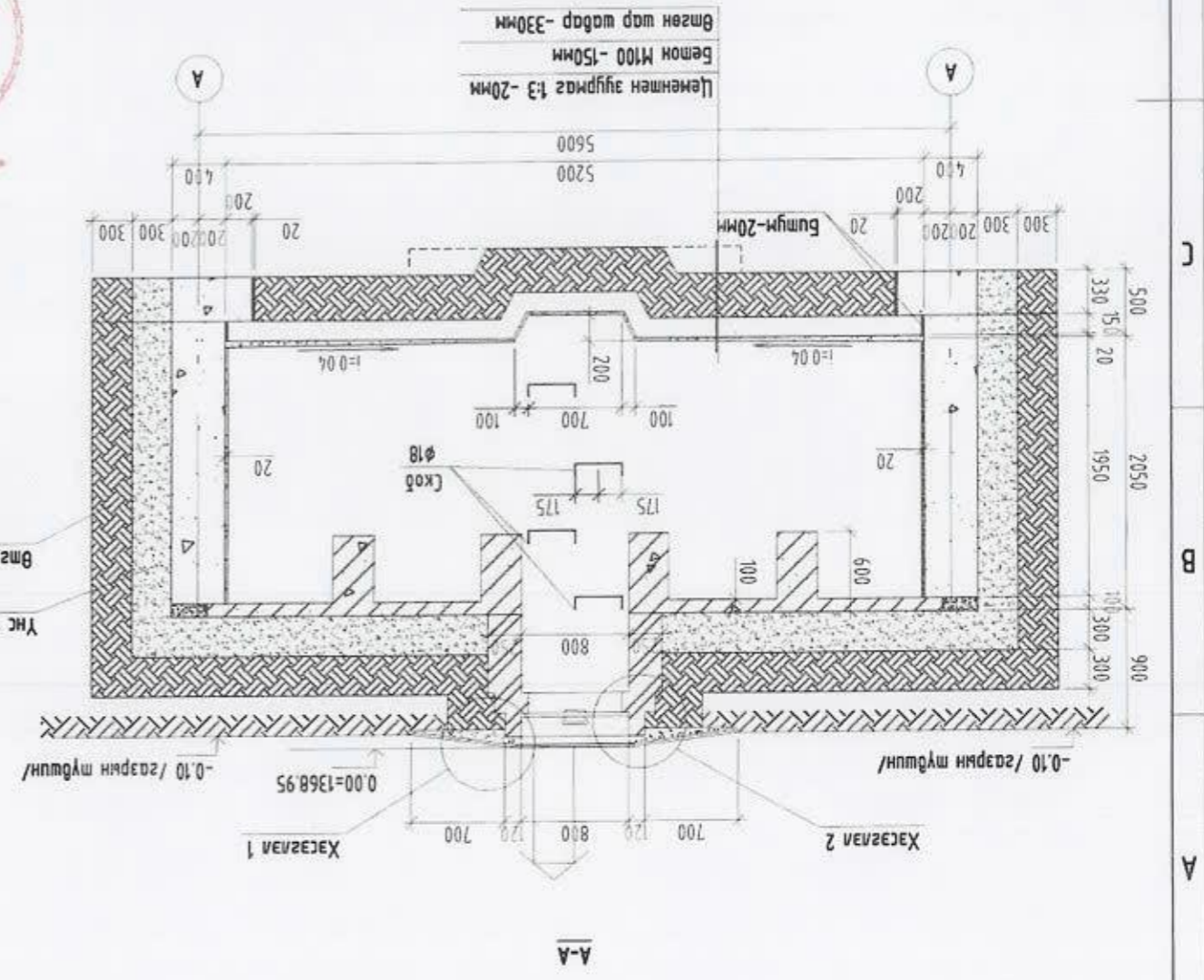
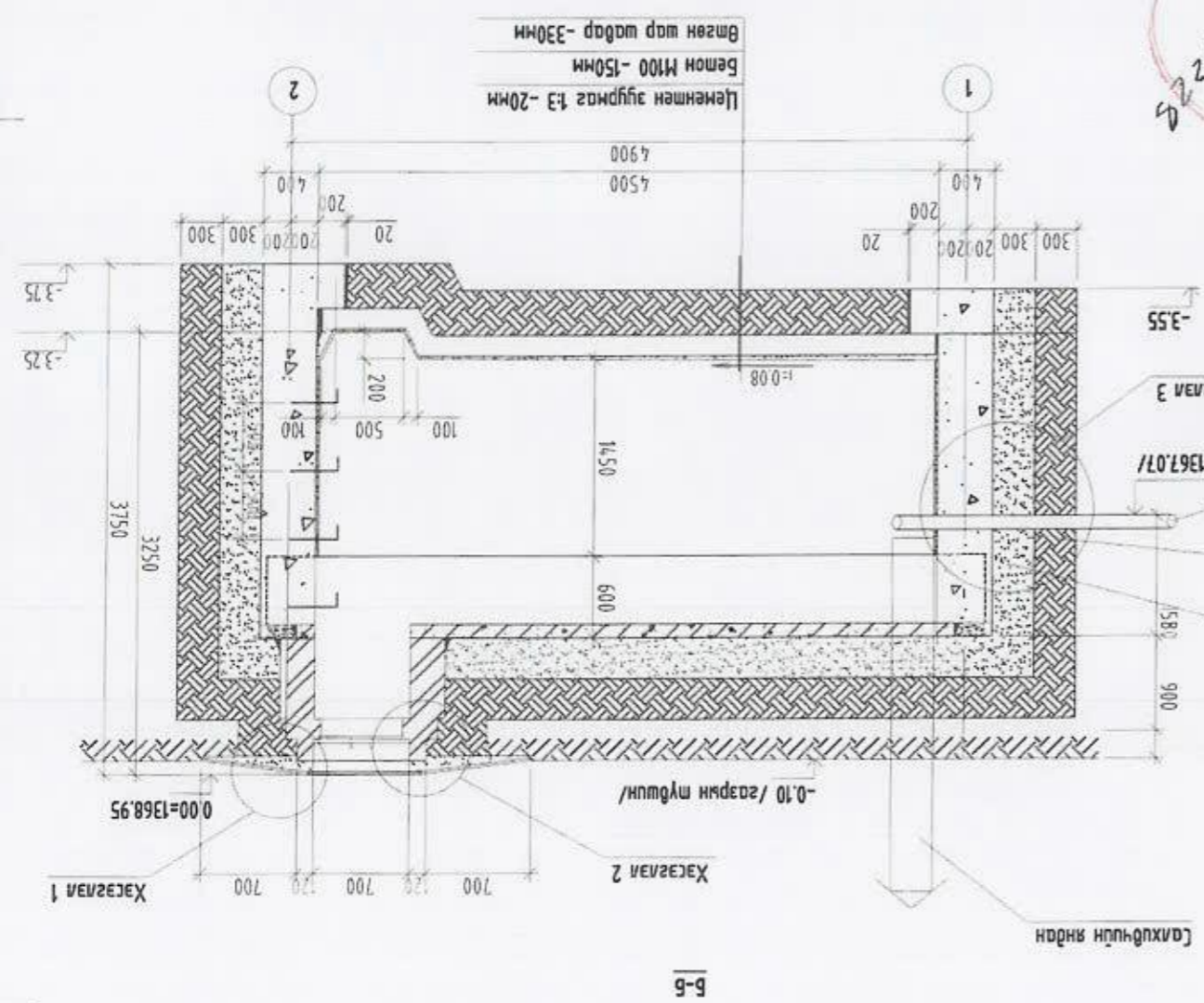
- Хувилмийн хэв болон арматурчлалын зургийг хувьдас ББ-02
- Цооногийн ослом А-А, Б-Б-2 хувьдас ББ-04-с үз

Инженер	Ж.Сэрэнданди	Э.Золбоо	2023.11	05
Гуцамгасан	Ж.Сэрэнданди	Ж.Сэрэнданди	2023.11	05
Шалгасан	Ж.Сэрэнданди	Ж.Сэрэнданди	2023.11	05
Масштаб:	1:1	1:1	1:1	1:1
Хугацаа:	2023.11	2023.11	2023.11	2023.11



Улаанбаатар хот Сүхбаатар дүүрэг
ЦАГДААГИЙН II-Р ХЭВТЭСНИЙ БАРИЛГА
Огмол А-А, Б-Б

1. Сүүрийн хажуугаар чусжих үнс, шар шарбыг хүйчлэн хүйснэг.
2. Энэ хүйцлэг хүйцдэг ББ-02,03,05-мод хамт үз.



STEEL PROJECT
 Өөрөөр хэлэхэд: **Steel Project**

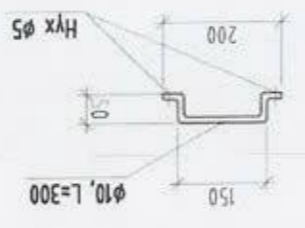
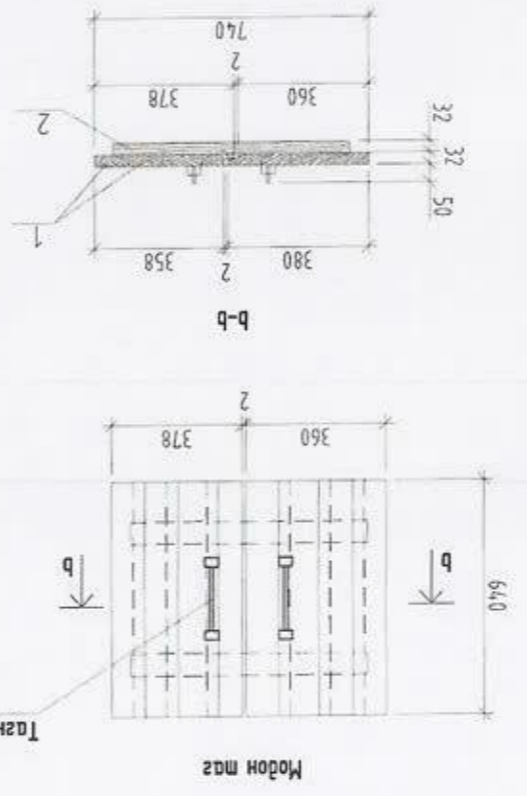
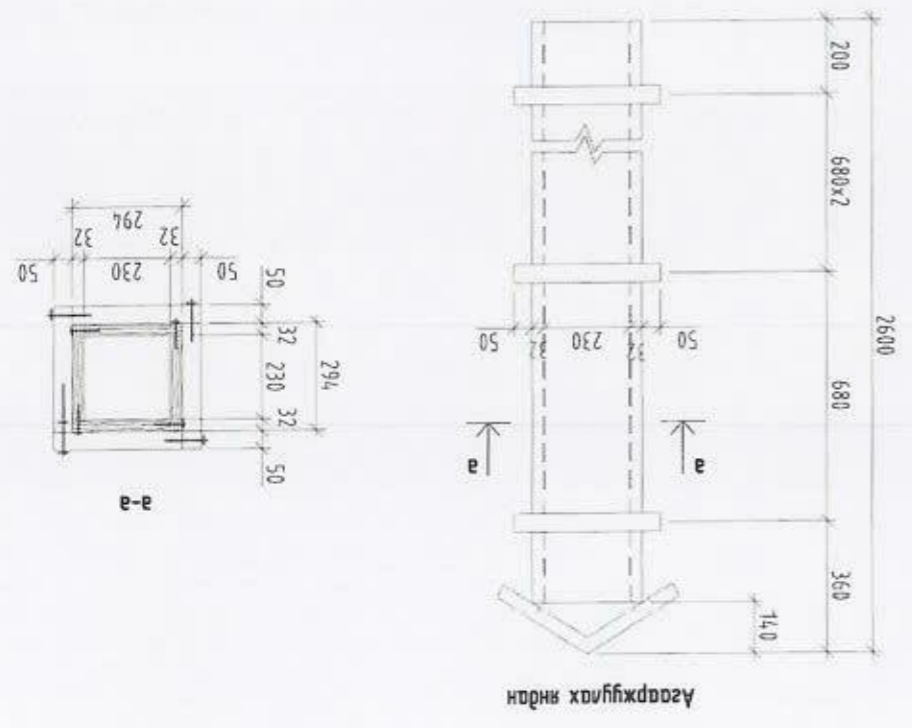
Инженер: *M. M. M.* Ж.Сэрсэндэмид
 Түвшин: Ж.Сэрсэндэмид
 Т.Т. Шифр: Ж.Сэрсэндэмид
 Э.Золбоо: Ж.Сэрсэндэмид

Улаанбаатар хот Сүхбаатар дүүрэг
 ЦАГЛААГИЙН II-Р ХЭЛТЭСНИЙ БАРИЛГА
 Хэсэглэл 1,2,3, модон тас, яндангийн түүвэр

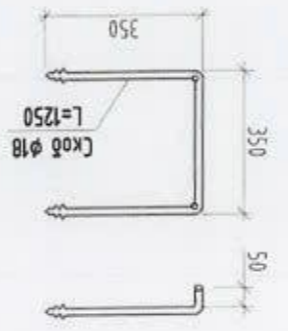
Огноо: 2023.11
 Хугацаа: 55-05
 05

Л/А	Элементийн нэр	Хөндлөн огтлол бxh / мм/	Црм / мм/	Тоо	Эзэлхүүн, м ³	
					Нэгж	Бүгд
1	Банз	32x100	640	8	0,00205	0,0164
2	Банз	32x100	300	4	0,00096	0,0058
3	Банз	32x282	2460	4	0,0222	0,0888
4	Банз	32x300	450	2	0,00432	0,00864
5	Бүрц	40x50	332	16	0,00066	0,0106
	Бүгд					0,131

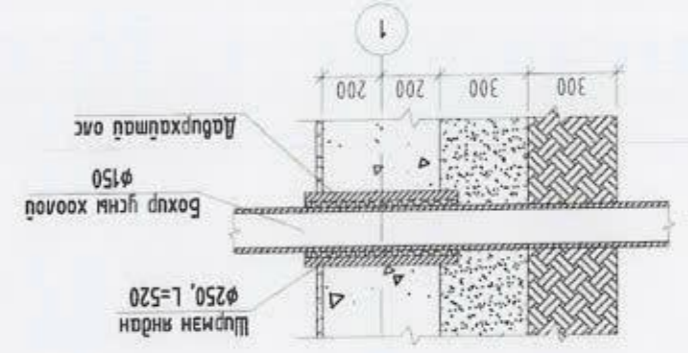
Тас ба яндан орох модон эзэлхүүний түүвэр, м³



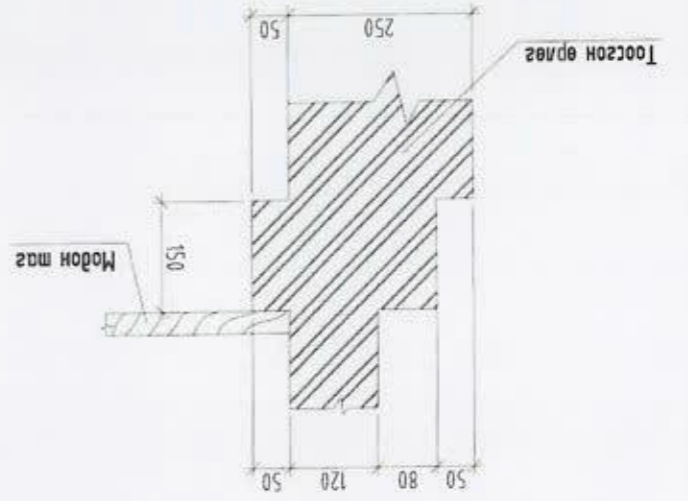
Цагц хэвцэг



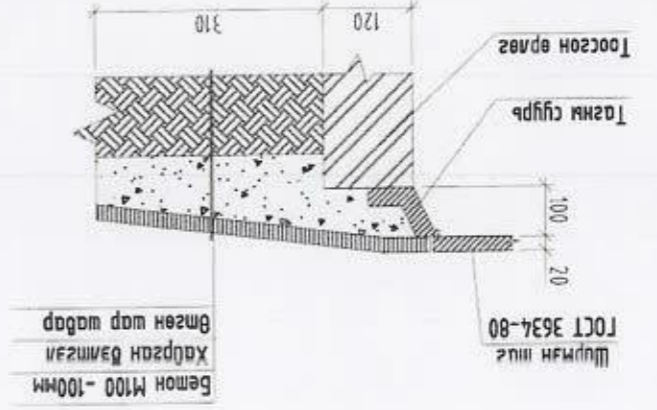
Ангууц нэг а



Хэсэглэл 3



Хэсэглэл 2



Хэсэглэл 1

Бетон М100-100мм
 Хэргэн Өвгтэй
 Өмгөн шар шавар