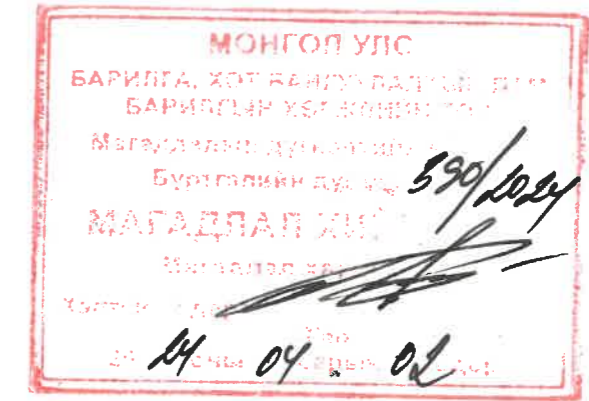





БАРИЛГЫН ЗУРАГ ТӨСЛИЙН
"ББСМО" ХХК



УЛААНБААТАР ХОТ БАЯНГОЛ ДҮҮРЭГ 3-Р ХОРОО
ЦЕГ-ЫН АВТОБААЗЫН ЗАСВАРЫН ХЭСГИЙН БАЙРНЫ ДЭЭВРИЙН
ЗАСВАР

/Ажлын зураг/

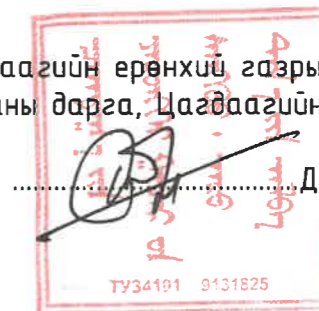
БОЛОВСРУУЛСАН:

"ББСМО"ХХК-ний ерөнхий захирал..........Б.Сүнжидмаа

Архитектор..........Д.Наранхүү

Захиалагч: Цагдаагийн ерөнхий газрын Санхүү, ар талын
албаны дарга, Цагдаагийн хурандаа

..........Д.Батчулуун



Улаанбаатар хот 2024 он

Ерөнхий хэсэг

Цагдаагийн ерөнхий газрын автобаазын даргын 2023 оны 01 дүгээр сарын 10 ны өдрийн дугаар № 01 тоот, Цагдаагийн ерөнхий газрын Автобаазын техник үйлчилгээ, засварын хэсгийн засварын заалны дээврийн засварын ажлын зураг төслийн даалгаварыг үндэслэн. Улаанбаатар хот, Баянгол дүүрэг, 3-дүгээр хороо, ЦЕГ-ын Автобаазын Засварын хэсгийн байрны дээврийн засварын ажлын зургийг "ББСМО" ХХК-нд 2023 онд боловсруулав.

Байгаль цаг уурын үндсэн өгөгдөлүүд нь :

- Газар хөдлөлийн балл 8 балл
- Гадна агаарын тооцооны температур -37°
- Цасны ачаалал 50 кг/м²
- Галд тэсвэрлэлтийн зэрэг 2-р
- Салхины ачаалал 35 кг/м² байх ба хөрсний геологийн бүтэц, даацыг барилга бүтээцийн зурагт үзнэ.

БА маркийн ажлын зургийн үндсэн бүрдлийн жагсаалт

д/д	Зургийн нэрс	Зургийн марк
Ерөнхий хэсэг		
1	Нүүр хуудас	--
2	Зургийн жагсаалт, Тайлбар бичиг	БА-1
3	Техник эдийн засгийн нэгдсэн үзүүлэлт, тайлбар бичиг	-
Барилга архитектур		
4	Одоо байгаа байдал	БА-2
5	Одоо байгаа байдал	БА-3
6	Дээврийн хэмжилтийн байгуулалт	БА-4
7	Дээврийн хэмжилтийн байгуулалт	БА-5
8	Дээврийн хэмжилтийн байгуулалт, /Огтлол 1-1 тэнхлэг Х1-Х4/ /Огтлол 2-2 Y1-Y9/	БА-6
9	Дээврийн шинэчилсэн байгуулалт	БА-7
10	Огтлол 1-1 /тэнхлэг Х1-Х4/, Нүүр тал /тэнхлэг Х1-Х4/, Нүүр тал /тэнхлэг Y1-Y9/	БА-8
11	Дээвэрт гарах төмөр шат, хамгаалалтын хашлага схем, түүвэр.	БА-9
12	Хэсэглэл 1-5	БА-10

Барилгын байршил



Барилга архитекторын хэсэг

Барилгын хийц

Уг барилга нь тэнхэлгээрээ 45.5x22.40 хэмжээтэй 1давхар 2түвшинтэй тоосгон өрөг хийцтэй хоёр налуут дээвэртэй авто засварын төвийн барилга.

Одоо байгаа байдал:

Авто засварын 8,80 түвшний дээврийн ус зайлуулах систем болон дээврийн хар цаасан өнгөлгөө нь элэгдэж хуучирсаны улмаас ус нэвтэрч хүйтний улиралд цан цохидог болсон. Дугуй засварын 3,56 түвшний нэг налуутай метал дээвэр хуучирч элэгдсэн газар дээр очиж хэмжилт хийхэд дээврийн тусгаарлалт, дулаалгын үе тодорхойгүй. Дээврийн ус зайлуулах нэгдсэн хоолой цуглуулагч байхгүй.

Дээвэр

БА 7-8-д заасан зургийн дагуу Монгол улсад мөрдөгдөх /БНбаД 31-07-05 Дээврийн ажил/-н дагуу чанартай хийж гүйцэтгэнэ. Авто засварын хоёр налуут дээврийн одоо байгаа хар цаасан дээвэр дулаалгын үеийг 100% буулган цэвэрлэж Ус чийг тусгаарлах хар тосон түрхлэг түрхэн 150мм-ийн зузаантайгаар ам зөрүүлэн хийсэн XPS дулаалгын материал дээр 50мм ийн зузунтай арматурчилсан цементэн тэгшилгээ 50мм /BP-5/ 2үе хар цаас, 1үе чулуут хар цаасыг норм дүрэм стандартын дагуу хийнэ. Хуучирч муудсан дээврийн хашиц өрлөгийг шинэчлэн сольж сэргээн ус чийг тусгаарлагч хар тосон түрхлэг дээврийн хашлага хийц болон дээврийн төгсгөлийн дарлага төмрийг нийтэд нь шинэчлэн чанартай хийж засварлана. 3.56түвшний дугуй засварын хэсгийн метал дээвэр дулаалгын материалыг буулган ус чийг тусгаарлагч 1үе, чулуун хөвөн дулаалга 150мм-тэйгээр хийн одоо байгаа дээврийн хашлага хийцийн өрлөг, модон хийцлэлийн эвдрэлийг шинэчлэн засаж ус чийг тусгаарлалт битүүмж сайтай метал дээвэрээр солин норм дүрэм стандартын дагуу хийж гүйцэтгэнэ. Уг метал дээврийн хажуу шанаа хананд агаар нэвтрүүлэх зориулалтаар агааржуулалтын сараалж гаргаж өгнө. Ус зайлуулах хоолой болон ус цуглуулах хэсгийг шинээр хийхээр төлөвлөсөн ба /БНбаД 31-07-05 Дээврийн ажил/-г мөрдөж чанартай хийж гүйцэтгэнэ. Метал дээврийн дээд уулзварын хэсгийн битүүмжийн БА-10с үзнэ. Хар цаас цонхы хаявч лист төмрийг ус нэвтэрхээргүй чанартай хийж гүйцэтгэнэ.

БА-7 д үзүүлсэн өгөгдөл, ус зайлуулах чигийн дагуу налууг хийж гүйцэтгэнэ. Дээврийн усыг гадуур ус зайлуулах ф100мм төмөр яндан хоолойгоор хийж, хананаас 120мм зайтай бэхлэнэ. Яндан хоолойн бэхэлгээг уртын дагуу 1200 мм алхамтайгаар хийнэ.

Одоо байгаа агааржуулалтын төхөөрөмжийг шинэчлэн засварлах ба амьтан орж үржээргүй, бороо цас нэвтэрхээргүй зөвхөн агаар сэлгэх зориулалттай төмөр сараалж хаалгатай байхаар засна.

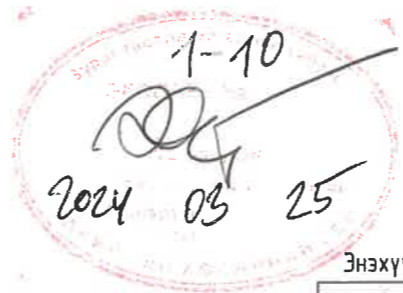
Ашиглалтын үеийн аюулгүй байдлыг бодолцож БА-зурагт тусгасны дагуу төмөр хашлага шинээр хийхээр төлөвлөв. Зэврэлтээс хамгаалж засварлах болон шинээр хийх хашлагийг хар будгаар будаж өгнө. Гагнаасыг цэвэрхэн хийж дээвэрт технологийн дагуу чанартай сайн бэхлэнэ. БА-8-9

Аянга зайлуулалт

Дээвэр дээр гарч байгаа төмөр хашлагыг барилгын приметрийн дагуу 25м тутамд аянгын буулт буулгаж газардуулгын хүрээнд холбоно. Аянгын буулт байхгүй бол шинээр аянгын буулт хийж өгнө.

Дээврийн засварын ажилд хэрэглэгдэх материал нь олон улсын стандартыг хангасан эрүүл ахуйн шаардлага мэрэгжлийн хяналтын лабораторийн шинжилгээгээр баталгаажсан материал байх ба авторын зурагт тусгаж өгсөн материалын дагуу чанартай материал бүтээгдэхүүн сонгож хэрэглэнэ. Хэрэв зурагт тусгагдсан материалыг өөрчлөхөөр бол зургийн автороос зөвшөөрөл авна.

Дээврийн засварын ажлыг гүйцэтгэж эхэлсэн цагаас тухайн газрын ажилчид болон гудмаар дамжин өнгөрөх зорчигчдын аюулгүй байдлыг хангах үүднээс дээвэр буулгалт засварын талбайг тусгаарлах оршин суугчид болон ажилагсадын аюулгүй гарц, оронд саад болохооргүй засварын ажлыг эмх цэгцтэй хийж гүйцэтгэх ба анхааруулсан тэмдэг, лоозонг зохих хэмжээгээр байрлуулан засварын ажлыг хөдөлмөрийн аюулгүй ажилгааг мөрдөн чанартай хийж гүйцэтгэнэ.



Энэхүү зураг нь "ББСМО"ХХК-ийн ОЮУНЫ ӨМЧ тул зохиогчийн зөвшөөрөлгүйгээр өөрчлөх болон ашиглахыг хориглоно.

Улаанбаатар хот, Баянгол дүүрэг, 3-дүгээр хороо, ЦЕГ-ын Автобаазын Засварын хэсгийн байрны дээврийн засварын ажлын зураг.					
Тайлбар бичиг					
Ер.захирал	Б.Сүнжидмаа	[Signature]	ЕГ Шифр:	Масштаб:	Огноо:
Архитектор	Д.Наранхүү		ББ-25/2023	М1:	2023
Гүйцэтгэсэн	Д.Наранхүү		ТГ Шифр:	Зургийн дугаар:	Хуудас:
Шалгасан	Ч.Магсар		БА-1	10	

БАРИЛГЫН ЗУРАГ ТӨСЛИЙН "ББСМО" КОМПАНИ
Хаяг: БЗД, 2-р хороо "ББСМО" ХХК-н байр
Утас: 7716135, 9916139
И-мэйл: bbsmo@bbsmo.com, bbsmo.com

Одоо байгаа байдал





Энэхүү зураг нь "ББСМО"ХХК-ийн ОЮУНЫ ӨМЧ тул зохиогчийн зөвшөөрөлгүйгээр өөрчлөх болон ашиглахыг хориглоно.

Улаанбаатар хот, Баянгол дүүрэг, 3-дүгээр хороо.

ЦЕГ-ын Автобаазын Засварын хэсгийн байрны дээврийн засварын ажлын зураг.

Одоо байгаа байдал

 БАРИЛГЫН ЗУРАГ ТӨСЛИЙН "ББСМО" КОМПАНИ Хаяг: 63Д, 2-р хороо "ББСМО" ХХК-н байр Утас: 77116139, 99116139. И-хув: ebb@bbsmo.ub @bbsmo.com, v@bbsmo.mn	Ер.захирал		Б.Сүнжидмаа		ЕГ Шифр:	Масштаб:	Огноо:
	Архитектор		Д.Наранхүү		ББ-25/2023	М1:	2023
	Гүйцэтгэсэн		Д.Наранхүү	ТГ Шифр:	Зургийн дугаар:	Хуудас:	
	Шалгасан		Ч.Магсар		БА-2	10	

Одоо байгаа байдал





Энэхүү зураг нь "ББСМО"ХХК-ийн ОЮУНЫ ӨМЧ тул зохиогчийн зөвшөөрөлгүйгээр өөрчлөх болон ашиглахыг хориглоно.

Улаанбаатар хот, Баянгол дүүрэг, 3-дүгээр хороо.

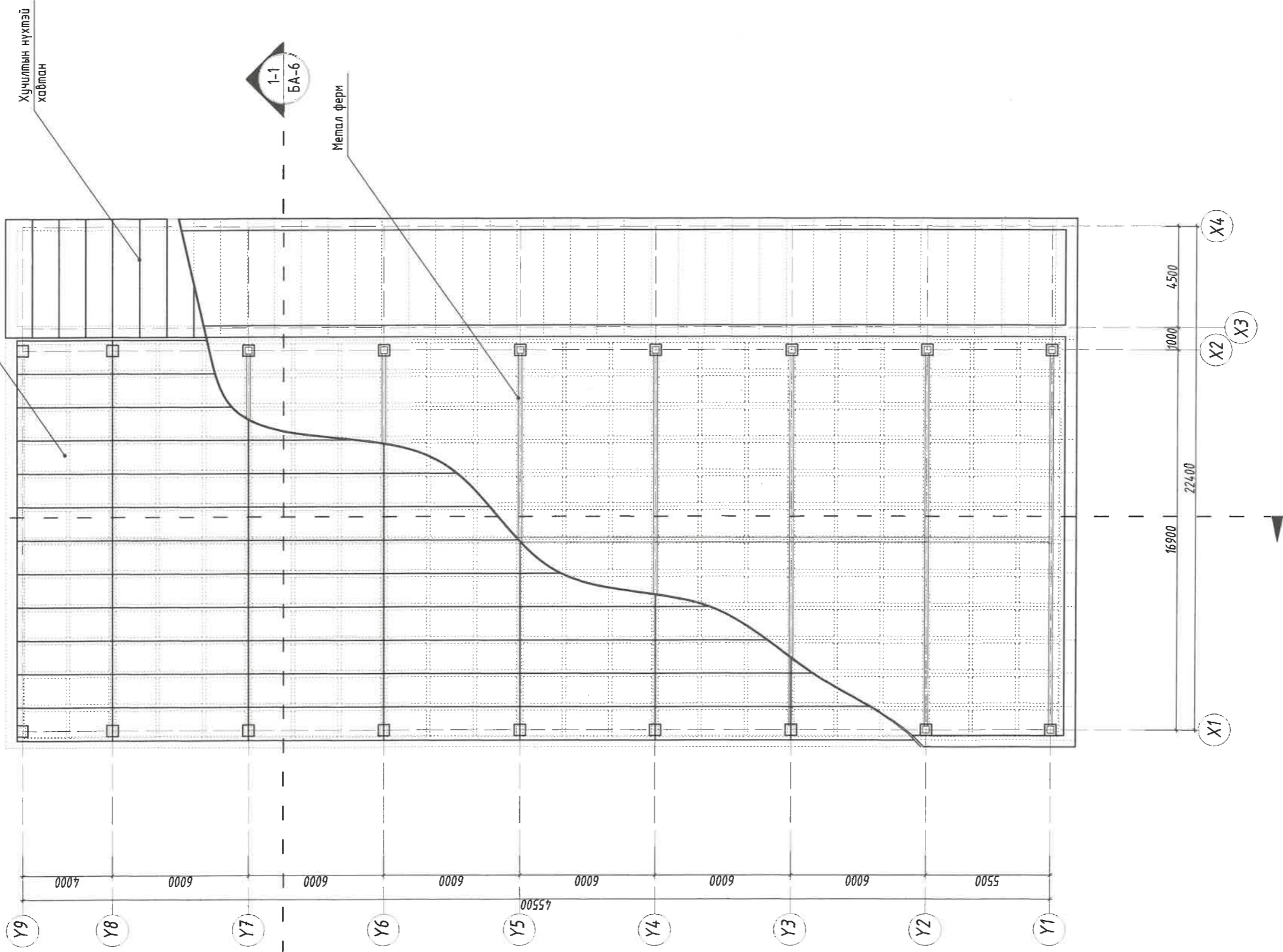
ЦЕГ-ын Автобаазын Засварын хэсгийн байрны дээврийн засварын ажлын зураг.

Одоо байгаа байдал

 БАРИЛГЫН ЗУРАГ ТӨСЛИЙН "ББСМО" КОМПАНИ Хаяг: 53Д, 2-р хороо "ББСМО" ХХК-н байр Утас: 77116139, 99116139 И-мэйл: bbsmo_ub@yandex.com, bbsmo@mn	Ер.захирал		Б.Сүнжидмаа	ЕГ Шифр:	Масштаб:	Огноо:	
	Архитектор		Д.Наранхүү	ББ-25/2023	М1:	2023	
	Гүйцэтгэсэн		Д.Наранхүү		ТГ Шифр:	Зургийн дугаар:	Хуудас:
	Шалгасан		Ч.Магсар		БА-3	10	

ДЭЭВРИЙН ФЕРМ ХУЧИЛТЫН ХАВТНЫ БАЙГУУЛАЛТ

/Хэмжилтийн байгуулалт/



Энэхүү зураг нь "БСМО" ХХК-ийн ӨМЧ тул зохиогчийн зөвшөөрөлгүйгээр өөрчлөх болон ашиглахыг хориглоно.

Улаанбаатар хот, Баянгол дүүрэг, 3-дүгээр хороо.

ЦЕГ-ын Автобаазын Засварын хэсгийн байрны дээврийн засварын ажлын зураг.



БАРГИЙН ЗУРАГ ТӨСЛИЙН
"БСМО" КОМПАНИ
Утас: 800 2-2 хаяг "БСМО" ХХК-ий байр
Утас: 776639 991639
И-мэйл: bsmo@bmo.com.mn, bsmo@bmo.mn

Дээврийн хэмжилтийн байгуулалт

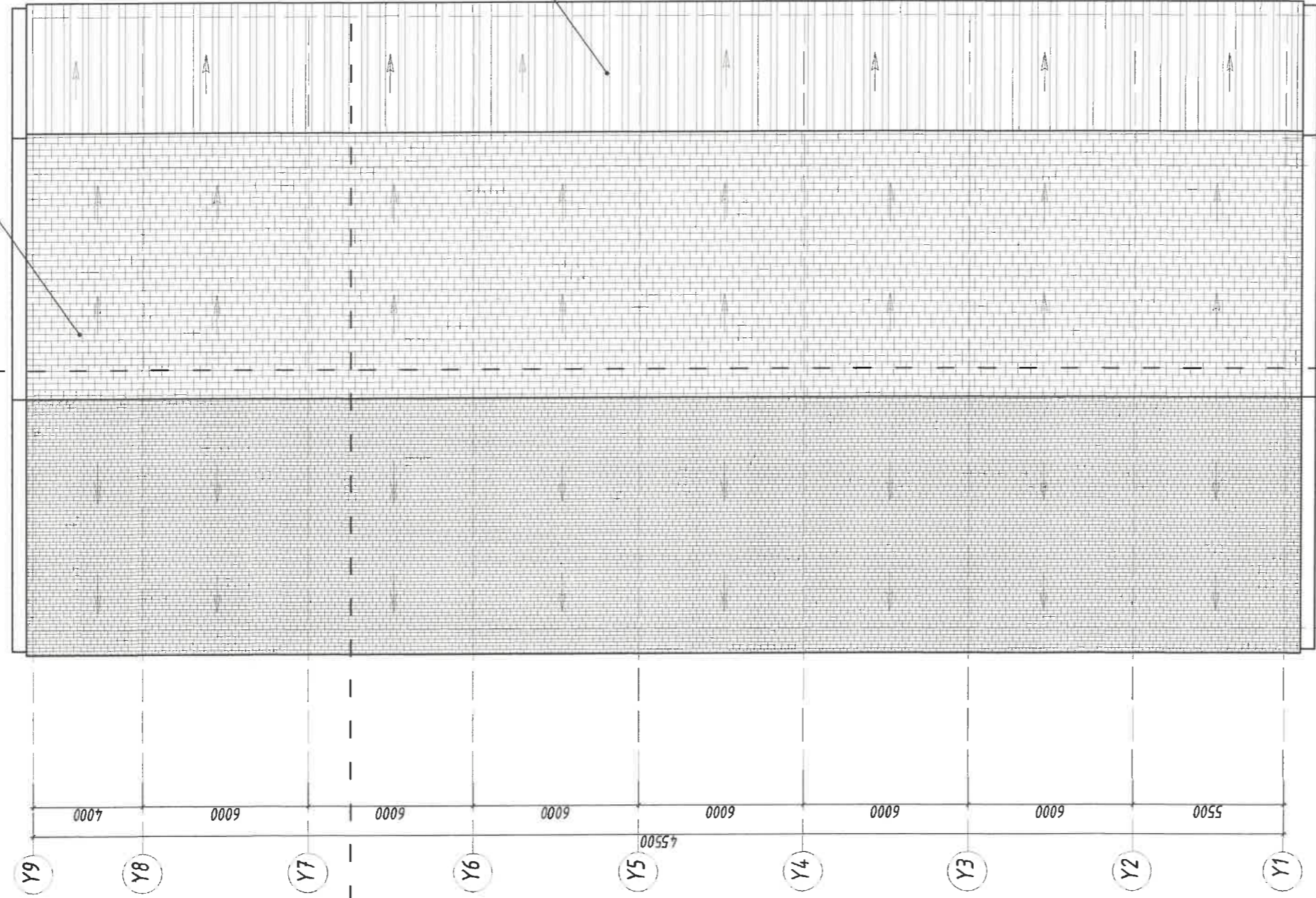
Ер. захирал	Б.Сунжидмаа	ЕГ Шифр:	Масштаб:	Огноо:
Архитектор	Д.Наранхүү	ББ-25/2023	М1:200	2023
Гүйцэтгэгчэн	Д.Наранхүү	ТГ Шифр:	Зургийн дугаар:	Хуудас:
Шалгасан	Ч.Масгар		БА-4	10

1 2 3 4 5 6 7 8 9 10 11 12 A B C D E F G H

ДЭЭВРИЙН БАЙГУУЛАЛТ
/Хэмжилтийн байгуулалт/

2-2
БА-6

Хар цаасан дээвэр
/Овоо байгаа/



1-1
БА-6



Метал өнгөлгөөтэй
дээвэр /Овоо байгаа/

Бүүлгэлт хийх материал /тоо хэмжээ/		Материалын төрөл	
Д.Д	Нэр	Талбай /м²/	Хар цаас
	Нийм	1124.82	
1	Авто засвар /дээвэр/	895.68	Хар цаас
2	Дугуй засвар /дээвэр/	229.14	Метал дээвэр

Энэхүү зураг нь "БСМО" ХХК-ийн ОЮУНЫ ӨМЧ тул зохиогчийн зөвшөөрөлгүйгээр өөрчлөх болон ашиглахыг хориглоно.
Улаанбаатар хот. Баянгол дүүрэг. 3-дүгээр хороо.

БАРИГДАН ЗЭРАГ ТӨСЛИЙН
"БСМО" КОМПАНИ
Хаяг: БНХ 2-д хороо, "БСМО" ХХК-н байр
Утас: 7710178, 7710179
И-мэйл: bsmo@bsmo.com, bsmo@bsmo.mn

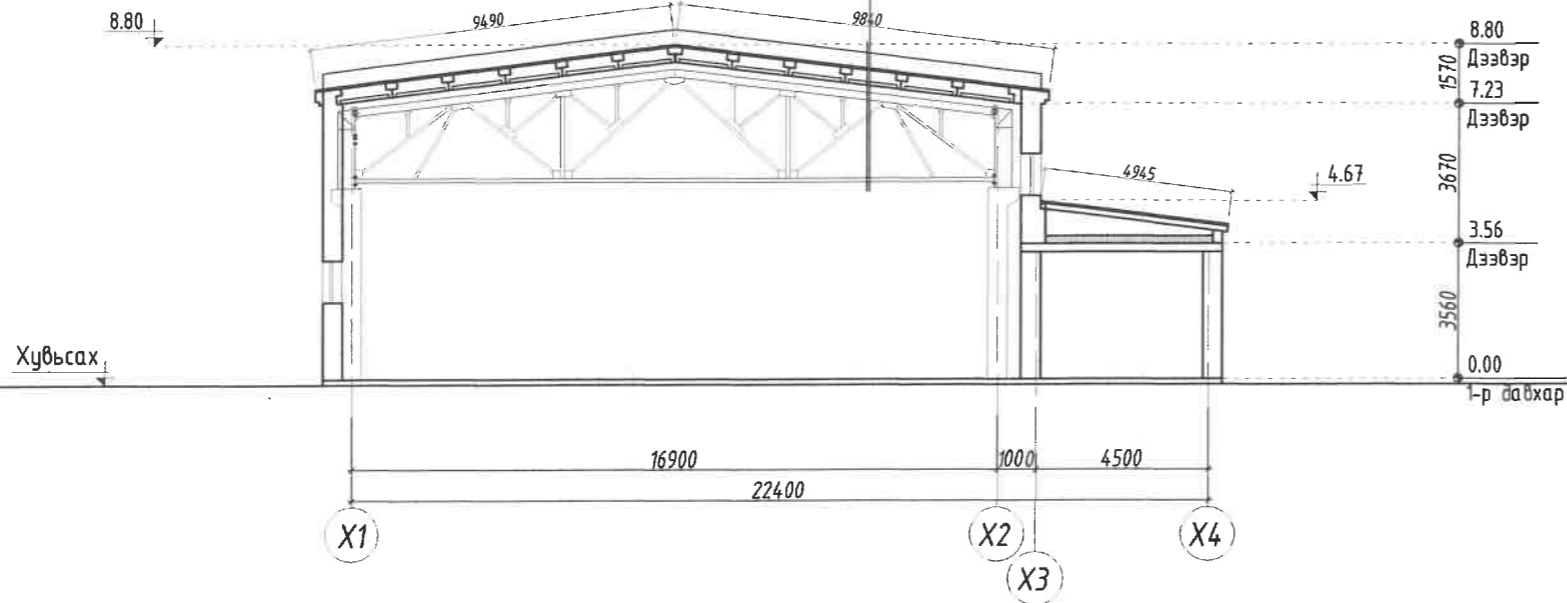
ЦЕГ-ын Автобаазын Засварын хэсгийн байрны дээврийн засварын ажлын зураг.

Дээврийн хэмжилтийн байгуулалт

Ер.захирал	Б.Сунжидмаа	ЕГ Шифр:	Масштаб:	Огноо:	
Архитектор	Д.Наранхүү	ББ-25/2023	М1:200	2023	
Гүйцэтгэсэн	Д.Наранхүү	ТГ Шифр:	Зургийн дугаар:	Хуудас:	
Шалгасан	Ч.Магсар		БА-5	10	

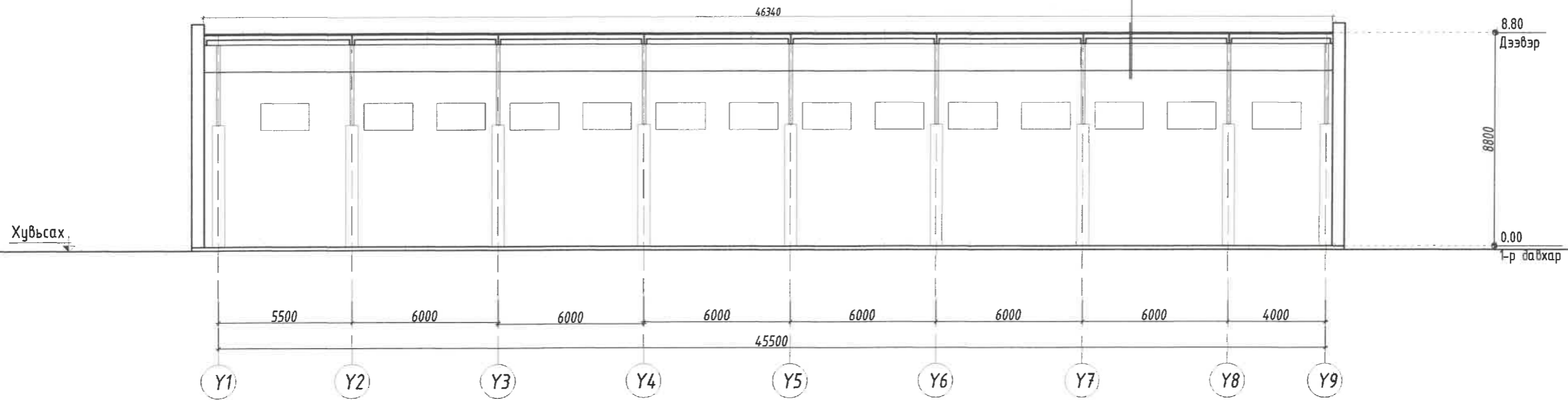
Огтлол 1-1 /тэнхлэг Х1-Х4/
/Хэмжилтийн/

- 1үе чулуут хар цаас
- 2үе хар цаас
- Хар тосон түрхлэг
- Хучилтын хавиргат хавтан
- Метал ферм



Огтлол 2-2 /тэнхлэг Y1-Y9/
/Хэмжилтийн/

- 1үе чулуут хар цаас
- 2үе хар цаас
- Хар тосон түрхлэг
- Хучилтын хавиргат хавтан
- Метал ферм



Энэхүү зураг нь "ББСМО"ХХК-ийн ОЮУНЫ ӨМЧ тул зохиогчийн зөвшөөрөлгүйгээр өөрчлөх болон ашиглахыг хориглоно.

Улаанбаатар хот. Баянгол дүүрэг. 3-дүгээр хороо.

ЦЕГ-ын Автобаазын Засварын хэсгийн байрны дээврийн засварын ажлын зураг.

Дээврийн хэмжилтийн байгуулалт, /Огтлол 1-1 тэнхлэгХ1-Х4/, /Огтлол 2-2 Y1-Y9/



БАРИЛГЫН ЗУРАГ ТӨСЛИЙН
"ББСМО" КОМПАНИ
Хаяг: 530, 2-р хороо "ББСМО" ХХК-н байр
Утас: 7716139, 9916139
И-мэйл: bbsmo_ub@yahoo.com, bbsmo.mn

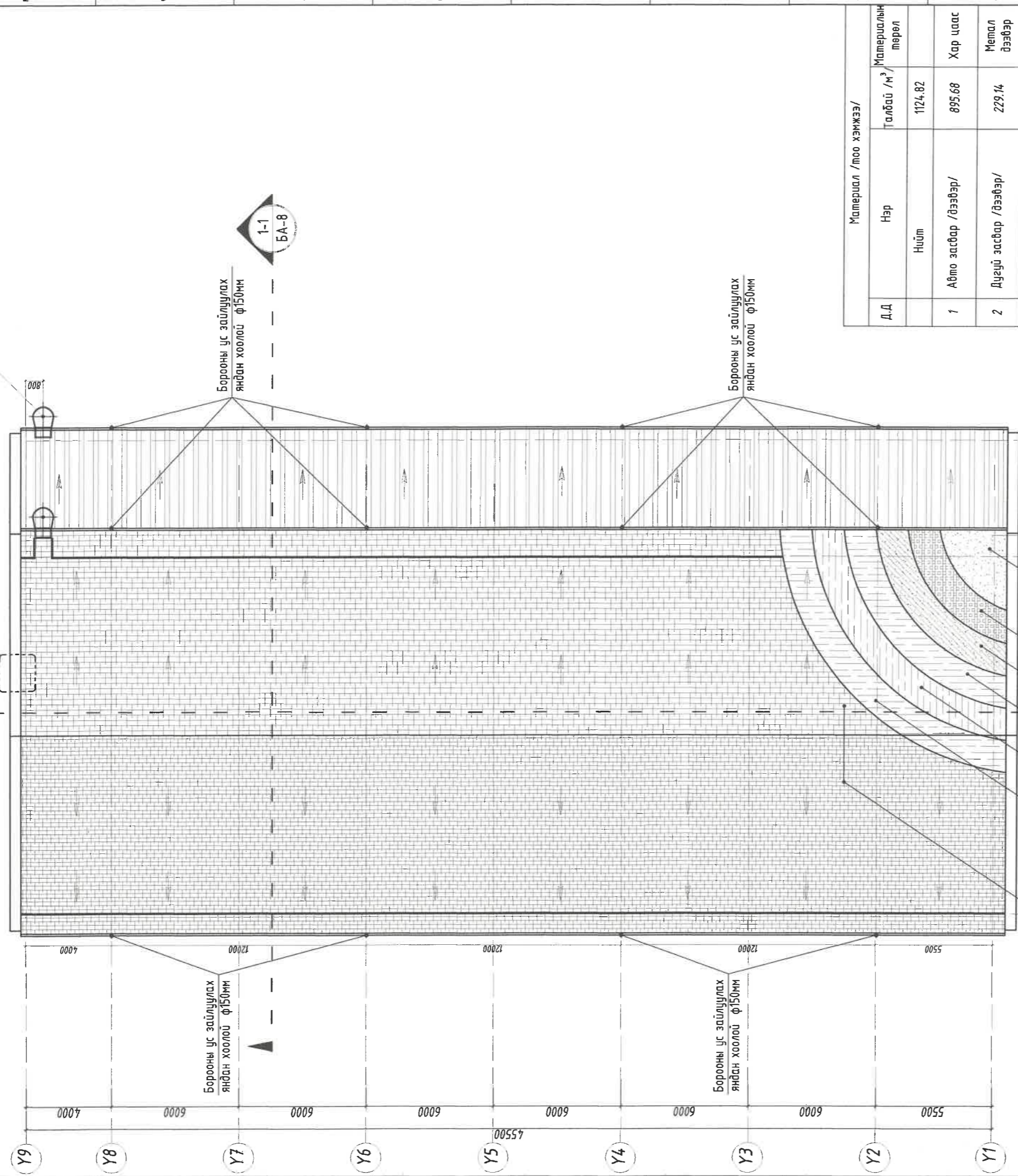
Ер.захирал	Б.Сүнжидмаа	[Signature]	ЕГ Шифр:	Масштаб:	Огноо:
Архитектор	Д.Наранхүү		ББ-25/2023	М1:200	2023
Гүйцэтгэсэн	Д.Наранхүү		ТГ Шифр:	Зургийн дугаар:	Хуудас:
Шалгасан	Ч.Магсар		БА-6	10	

ДЭЭВРИЙН ШИНЭЧИЛСЭН БАЙГУУЛАЛТ

2-2
БА-8

Хэс-4
/БА-10/

Дээвэр дээр гарах
төмөр шат ДГТШ-1 БА-9



Борооны ус зайлуулах
яндан хоолой φ150мм

Борооны ус зайлуулах
яндан хоолой φ150мм

1-1
БА-8

Материал / тоо хэмжээ /		Материалын төрөл	
Д.Д	Нэр	Талбай /м ²	
	Нийт	1124.82	
1	Авто засвар /дээвэр/	895.68	Хар цаас
2	Дугуй засвар /дээвэр/	229.14	Метал дээвэр

Авто засварын хоёр налуут дээврийн одоо байгаа хар цаасан дээвэр дулаалгын үеийг 100% буулгаж 2үе хар цаас, 1үе чулуут хар цаасыг чанарын өндөр түвшинд хийж хууучирч мүүдсан дээврийн хашиц өрлөгийг шинэчлэн сольж сэргээн ус чийг тусгаарлагч хар тосон түрхлэг парлет долон дээврийн төгсгөлийн дарлаг полса төмрийг нийтэд н шинэчлэн чанартай хийж засварлана.
3.56 түвшинд дугуй засварын хэсгийн метал дээврийг дуулаан дулаалга, метал дээвэрээр солин чанарын өндөр түвшинд хийж гүйцэтгэнэ.

1үе чулуут хар цаас

Ус чийг тусгаарлагч хар цаас 1үе

Ус чийг тусгаарлагч хар цаас 1үе

Арматурчилсан цементэн тэгшилгээ 50мм /BP-5/

XPS дулаалгын хавтган

Ус чийг тусгаарлагч хар тосон түрхлэг

Хуучилтын хавтган

X4

X2

X3

1-10
2024.08.25

Энэхүү зураг нь "ББСМО" ХХК-ийн ОЮУНЫ ӨМЧ тул зохиогчийн эдшөөрөлгүйгээр өөрчлөх болон ашиглахыг хориглоно.
Улаанбаатар хот. Баянгол дүүрэг. 3-дүгээр хороо.
ЦЕГ-ын Автобаазын Засварын хэсгийн байрны дээврийн засварын ажлын зураг.



БАРИГЛЫН ЗУРАГ ТӨСЛИЙН
"ББСМО" КОМПАНИ
Улаанбаатар хот, Баянгол дүүрэг, 3-дүгээр хороо
Холбоо: 7710657, 9910133
И-мэйл: bbsmo@bbsmo.com, bbsmo@bbsmo.com

- Тайлбар
- Энэ хувьдсийг БА-1-8-9 хамт үз.
 - Дээврийн ажлыг хуурай нөхцөлд гүйцэтгэх ба хур тундасмай үед дээврийн засварын материалыг чийгнээс хангаалах арга хэмжээ авна. Дээврийн хийцлэлийг /БНБад 31-07-05/-г баримталж чанартай хийж гүйцэтгэнэ.

Дээврийн шинэчилсэн байгуулалт

Ер захирал	Б.Сүнжидмаа	Масштаб:	Огноо:
Архитектор	Д.Наранхүү	М1: 200	2023
Гүйцэтгэсэн	Д.Наранхүү	Зургийн дугаар:	Хуудас:
Шалгасан	Ч.Магсар	БА-7	10

1 2 3 4 5 6 7 8 9 10 11 12 A B C D E F G H

Огтлол 1-1 /тэнхлэг Х1-Х4/

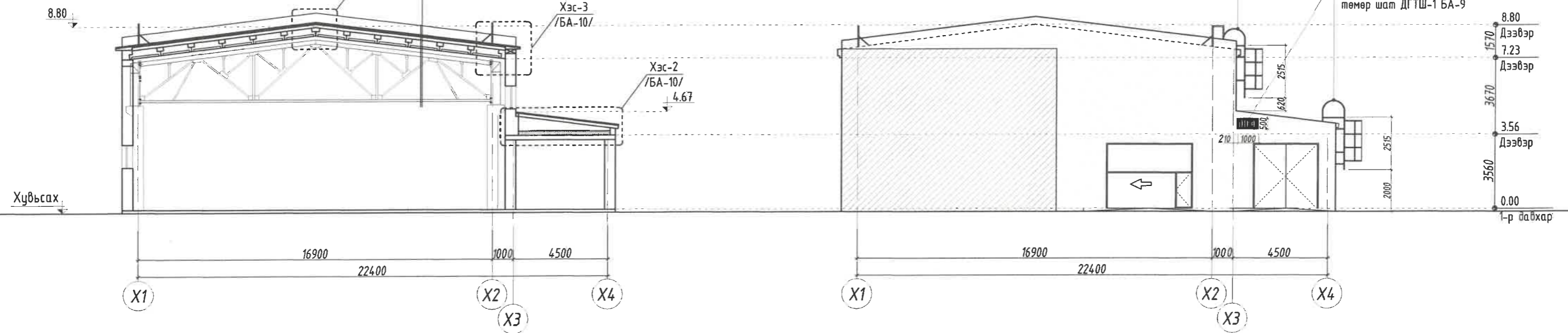
- 1үе чулуут хар цаас
- 2үе хар цаас
- Арматурчилсан цементэн тэгшилгээ 50мм /BP-5/
- XPS дулаалга 150мм
- Хар тосон түрхлэг
- Хучилтын хавиргат хавтан
- Метал ферм

Нүүр тал /тэнхлэг Х1-Х4/

Дээвэр дээр гарах төмөр шат ДГТШ-1 БА-9

Агааржуулалтын сараалж Хэс-5 БА-10

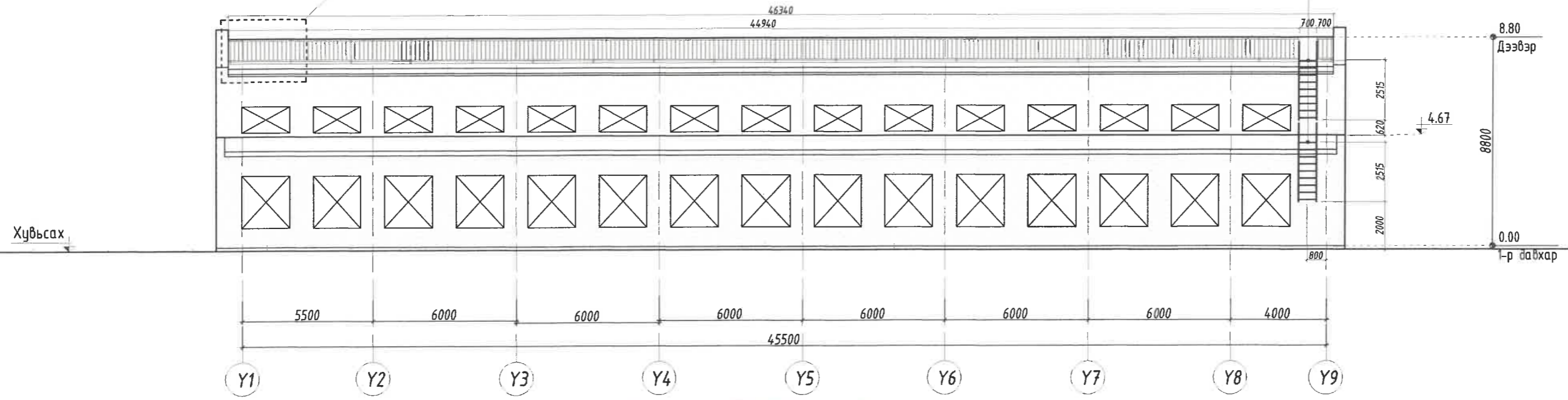
Дээвэр дээр гарах төмөр шат ДГТШ-1 БА-9



Нүүр тал /тэнхлэг Y1-Y9/

Дээврийн төмөр хашлага БА-9

Дээвэр дээр гарах төмөр шат ДГТШ-1 БА-9



Тайлбар
1. Энэ хуудсыг БА-1-7, 9 хамт үз.



Энэхүү зураг нь "ББСМО"ХХК-ийн ОЮУНЫ ӨМЧ тул зохиогчийн зөвшөөрөлгүйгээр өөрчлөх болон ашиглахыг хориглоно.

Улаанбаатар хот. Баянгол дүүрэг. 3-дүгээр хороо.

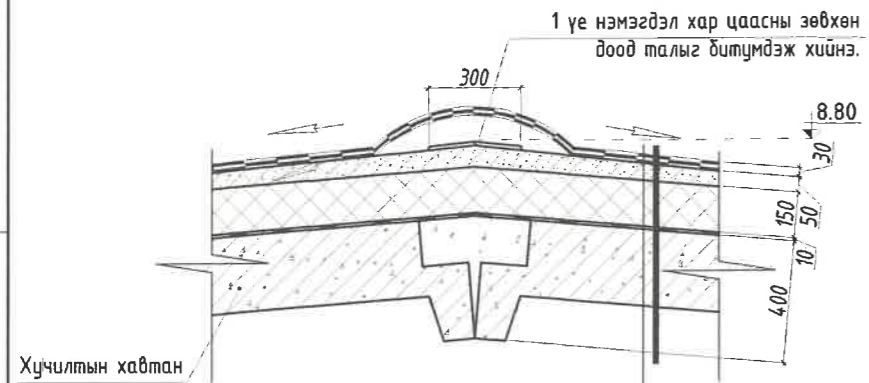
ЦЕГ-ын Автобаазын Засварын хэсгийн байрны дээврийн засварын ажлын зураг.

Огтлол 1-1 /тэнхлэг Х1-Х4/, Нүүр тал /тэнхлэг Х1-Х4/, Нүүр тал /тэнхлэг Y1-Y9/

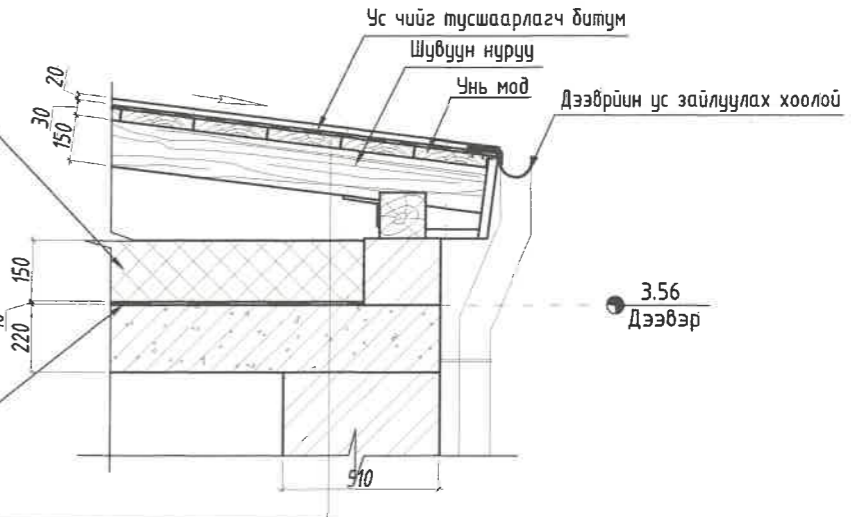
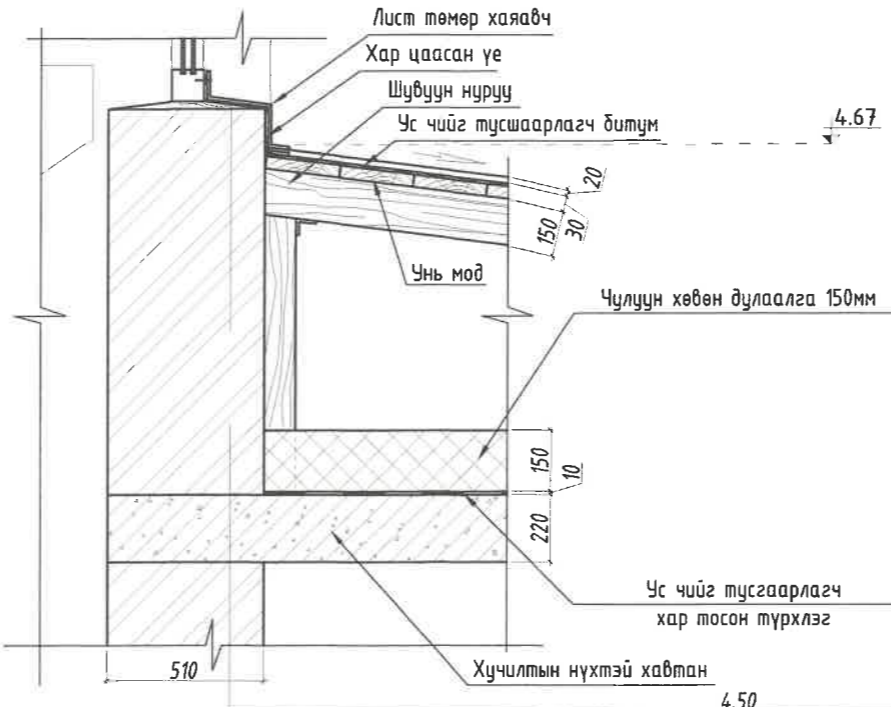


Ер.захирал	Б.Сүнжидмаа	ЕГ Шифр:	Масштаб:	Огноо:
Архитектор	Д.Наранхүү	ББ-25/2023	М1:200	2023
Гүйцэтгэсэн	Д.Наранхүү	ТГ Шифр:	Зургийн дугаар:	Хуудас:
Шалгасан	Ч.Магсар		БА-8	10

Хаяв: БЗД, 2-р хороо "ББСМО" ХХК-н байр
Утас: 7716139, 9916139
И-мэйл: bbsmo_ub@yandex.com, bbsmo.com

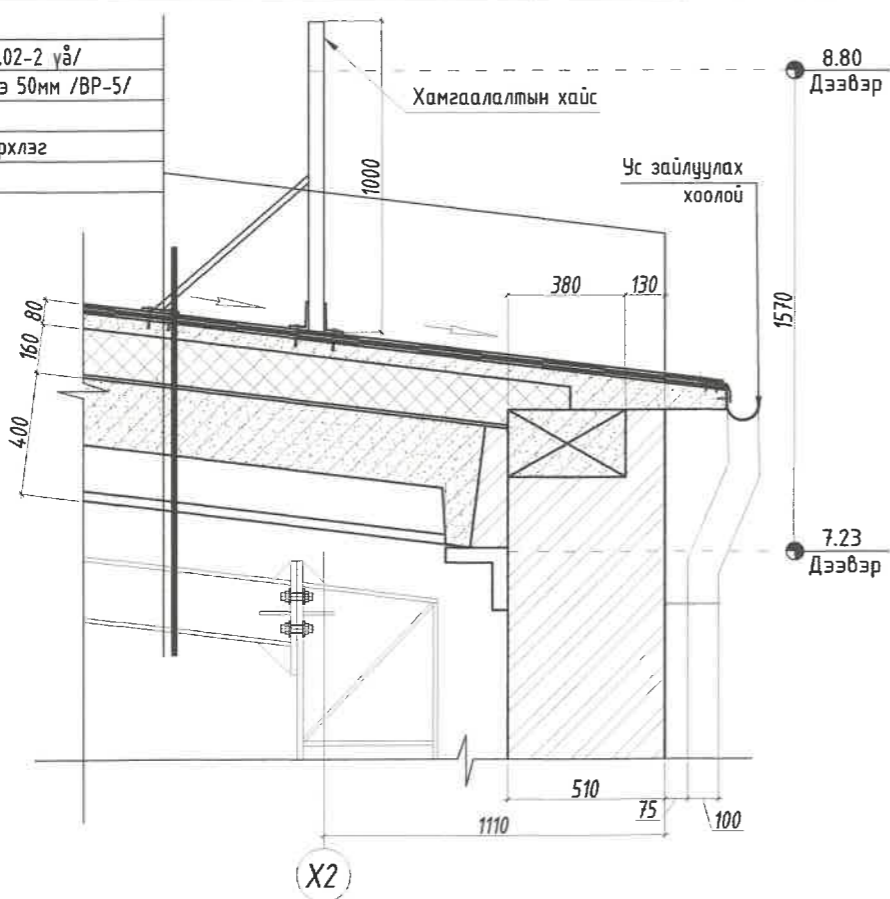


- 1 үе чулуут хар цаас ЭКП
- 2 үе бикро элст хар цаас ЭПП /i>0.02-2 үд/
- Арматурчилсан цементэн тэгшилгээ 50мм /BP-5/
- XPS дулаалга 150мм
- Ус чийг тусгаарлагч хар тосон түрхлэг
- Хучилтын хавтан

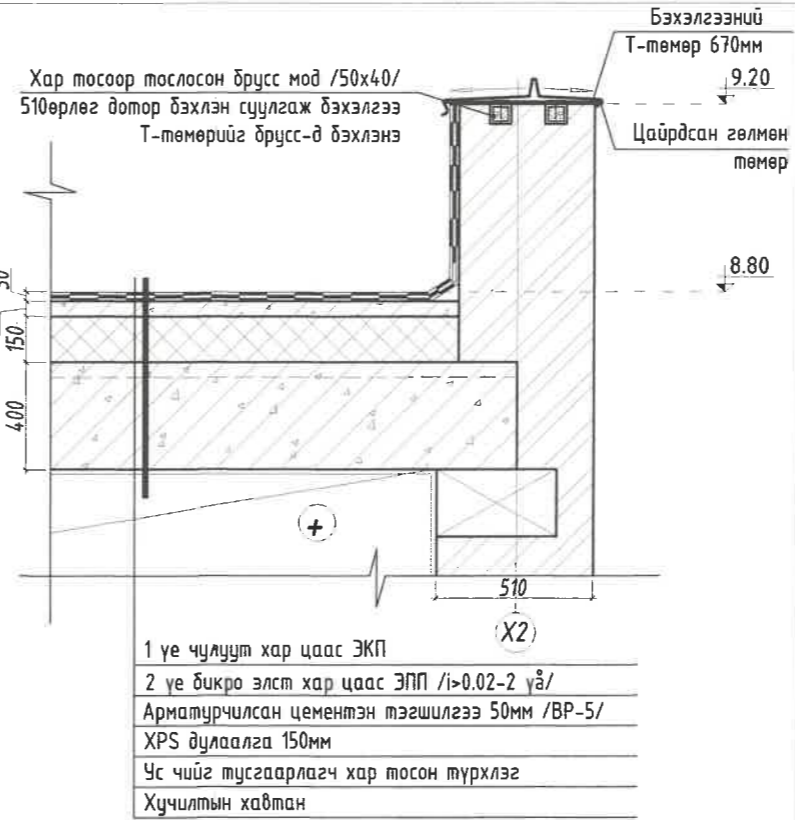


ХЭСЭГЛЭЛ /1/

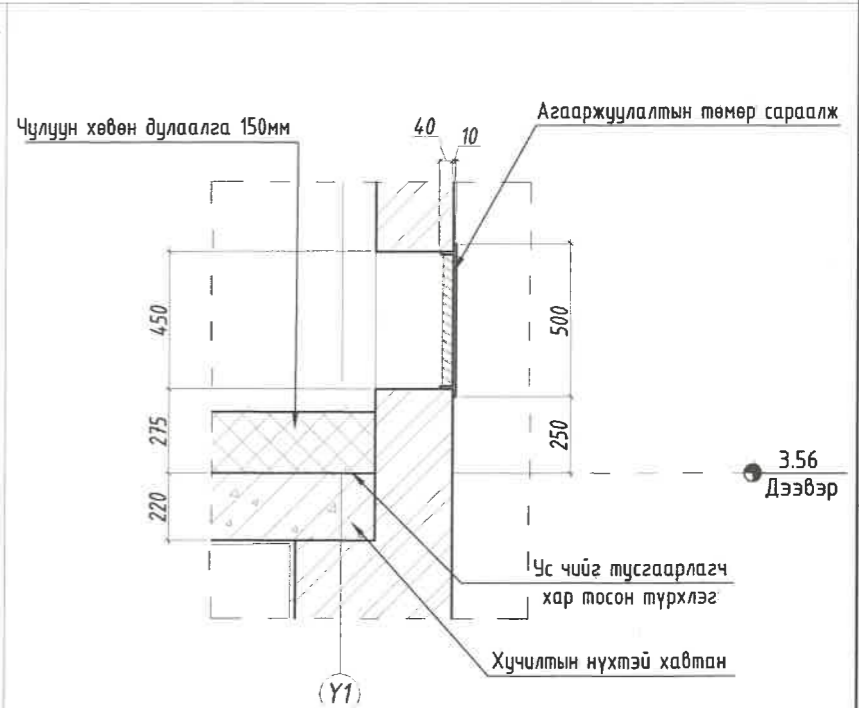
- 1 үе чулуут хар цаас ЭКП
- 2 үе бикро элст хар цаас ЭПП /i>0.02-2 үд/
- Арматурчилсан цементэн тэгшилгээ 50мм /BP-5/
- XPS дулаалга 150мм
- Ус чийг тусгаарлагч хар тосон түрхлэг
- Хучилтын хавтан



ХЭСЭГЛЭЛ /2/



- 1 үе чулуут хар цаас ЭКП
- 2 үе бикро элст хар цаас ЭПП /i>0.02-2 үд/
- Арматурчилсан цементэн тэгшилгээ 50мм /BP-5/
- XPS дулаалга 150мм
- Ус чийг тусгаарлагч хар тосон түрхлэг
- Хучилтын хавтан



ХЭСЭГЛЭЛ /4/

ХЭСЭГЛЭЛ /3/

ХЭСЭГЛЭЛ /5/

Тайлбар
1. Энэ хуудсыг БА-7-8 хамт үз.

Энэхүү зураг нь "ББСМО"ХХК-ийн ОЮУНЫ ӨМЧ тул зохиогчийн зөвшөөрөлгүйгээр өөрчлөх болон ашиглахыг хориглоно.
Улаанбаатар хот, Баянгол дүүрэг, 3-дүгээр хороо.
ЦЕГ-ын Автобаазын Засварын хэсгийн байрны дээврийн засварын ажлын зураг.

БАРИЛГЫН ЗУРАГ ТӨСЛИЙН
"ББСМО" КОМПАНИ
Хаяг: 638, 2-р хороо "ББСМО" ХХК-н байр
Утас: 7716199, 9916199
И-мэйл: bbsmo@yandex.com, bbsbbsmo@gmail.com

Хэсэглэл 1-5				
Ер.захирал	Б.Сунжидмаа	ЕГ Шифр:	Масштаб:	Огноо:
Архитектор	Д.Наранхүү	ББ-25/2023	М1:25	2023
Гүйцэтгэсэн	Д.Наранхүү	ТГ Шифр:	Зургийн дугаар:	Хуудас:
Шалгасан	Ч.Магсар		БА-10	10

1-10
2024 03 25