



ШИФР: ББ-1/2024

УЛААНБААТАР ХОТ, БАЯНЗҮРХ ДҮҮРЭГ, 2-Р ХОРОО

**НИЙТИЙН ХЭВ ЖУРАМ ХАМГААЛАХ, ОЛОН НИЙТИЙН АЮУЛГҮЙ БАЙДЛЫГ
ХАНГАХ АЛБАНЫ БАРИЛГЫН ЗАСВАРЫН АЖИЛ**

/ГАДНА ГЭРЭЛТҮҮЛГИЙН ХЭСЭГ-ГГ/

Боловсруулсан:

"ББСМО" ХХК-ний Ерөнхий захирал.....*Б.Сүнжидмаа*.....Б.Сүнжидмаа

Инженер.....*Н.Анхзул*.....Н.Анхзул

Улаанбаатар хот
2024 он

ТАЙЛБАР

Улаанбаатар хот, Баянзүрх дүүрэг, 2-р хороо баригдах нийтийн хэв журам хамгаалах, олон нийтийн аюулгүй байдлыг хангах албаны барилгын засварын ажлын гадна тохижилтын гадна гэрэлтүүлгийн ажлын зургийг "Цахилгаан байгууламжийн дүрэм" БД43-101-03, "Хот,тосгон ба сум суурин газрын гудамж зам талбайн гэрэлтүүлэг төлөвлөх заавар" БД31-102-10, "Байгалийн ба зохиомол гэрэлтүүлэг" БНБД23-02-08 болон дусад холбогдох норм дүрмийг баримтлан ерөнхий төлөвлөгөөг үндэслэн хийж гүйцэтгэв

1.Техникийн үндсэн шийдэл.

Гадна гэрэлтүүлгийн удирдлагын самбар /ГГ-УС/ -ыг жижүүрийн өрөөнд суурилуулж цахилгааны өрөөнд байрлах ерөнхий хуваарилах самбараас тэжээхээр төлөвлөв. Гэрэлтүүлгийг гадна гэрэлтүүлгийн удирдлагын самбараас автоматаар удирдахаар төлөвлөв. Самбарт 3 фазын шууд тоолуур тавьж эрчим хүчний тооцоог гүйцэтгэнэ. Гадна гэрэлтүүлгийн удирдлагын самбараас 1 групп гарган гэрэлтүүлгийг хөнгөнцагаан дамжуулагчтай поливинилхлоридийн пластикат тусгаарлагч болон БДШВ хамгаалалттай, галд тэсвэртэй АВБДШВ маягийн кабелиар тэжээнэ. Кабелийг уртын дагуу пластмассан хоолойд сүвлэнэ. Тэжээлийн шугамын салбарлалтыг гэрэлтүүлгийн тулгуур дотор гүйцэтгэнэ. Гэрэлтүүлэгчийг АПВ маркийн 1х2.5 кв.мм хөндлөн огтлолтой утсаар цэнэглэнэ.

2. Гэрэлтүүлэгч нь 4.7м-ийн өндөртэй, 100Вт-ийн LED чийдэнтэй, ус чийг тоос шорооноос хамгаалагдсан IP 63 гэсэн хамгаалалттай. Чэсралтын үед үйлдвэрийн технологийн зааврыг чанд баримтлах шаардлагатай

3. Гэрэлтүүлгийн кабель шугамыг замын хашлагаас 0.5м-ээс багагүй зайд 0.7 м-ийн гүн шуудуунд элсэн дэвсгэр хийж зөөлөн хөрсөөр хучиж хяналтын тууз тавивал зохино. Автозам, усны шугамтай огтлолцох хэсэгт ган хоолойд сүвлэнэ.

Чэсралтын ажлыг зураг төслийн дагуу болон "Цахилгаан техникийн ажил" БНБД-3.05.06-90 заалтын дагуу тусгай зөвшөөрөл бүхий мэргэжлийн байгууллагаар хийлгэх шаардлагатай. Бүх газар шорооны ажил, угсралтын ажлын үед цахилгаан шугам сүлжээний байгууллагаас мэргэжлийн хүмүүс байлцуулах хэрэгтэй ба техникийн шийдлийг өөрчлөх үед зургийн зохиогчийн зөвшөөрлийн дагуу өөрчлөлт хийнэ

ГАЗАР ШОРООНЫ АЖЛЫН ХЭМЖЭЭ /ердийн/

Д/д	Ажлын нэр	Хэмжих нэгж	Тоо хэмжээ	Тайлбар
1	Кабелийн нүх ухах	м³	62	
2	Кабелийн нүх булах	м³	52.7	
3	Гэрэлтүүлгийн суурийн нүх ухах	м³	2.8080	

МАТЕРИАЛЫН ТҮҮВЭР

Д/д	Нэр	Маяг	Хэмжих нэгж	Тоо	Тайлбар
1	Гадна гэрэлтүүлгийн удирдлагын самбар	ГГ-УС	ком	1	ГГ-2 хуудаснаас үз!
2	Гадна гэрэлтүүлгийн тулгуур /шон/ Н=3.5м		ш	13	
3	LED чийдэнтэй гэрэлтүүлэгч /шонгийн толгой/		ш	13	
4	Гэрэлтүүлэгчийн суурь		ш	13	
5	Хөнгөнцагаан дамжуулагчтай поливинилхлоридийн пластикат тусгаарлагч болон БДШВ хамгаалалттай, галд тэсвэртэй хүчний кабель. 4х10мм²	АВБДШВ-1кВ	м	191	
6	Хөнгөн цагаан голчтой ПВХ тусгаарлагчтай утас 1х2.5мм²	АПВ-0.66	м	280	
7	Кабелийн төгсгөлийн муфт		ш	6	
8	Кабелийн тавиур 80х200х3000мм		ш	7	
9	Кабелийн тавиурын булан 80х200х3000мм		ш	1	
10	Чян пластмассан хоолой	ПНД φ=32мм	м	30	
11	Ган хоолой	φ63мм	м	21	
12	Элс		м³	14	
13	Тоосго		ш	1576	
14	Хамгаалалтын тууз	ЛЭС-150	м	290	

ИНЖЕНЕРИЙН ШУГАМТАЙ КАБЕЛЬ ШУГАМ ОГТЛОЛЦОХ ХҮСНЭГТ

Д/д	Огтлолцсон цэгийн нэр	Хүчдэл /кВ/	Огтлолцох гүн /м/	Огтлолцох урт /м/	Кабелийн тоо	Яндагийн диаметр	Тайлбар
1	Бохирын шугам /одоо байгаа/	0.4	-0.7	9	1	63	Ган хоолой
2	Холбооны шугам /одоо байгаа/	0.4	-0.7	3	1	63	Ган хоолой
3	Цахилгааны шугам /одоо байгаа/	0.4	-0.7	9	1	63	Ган хоолой

Энэхүү зураг нь "ББСМО"ХХК-ийн ОЮУНЫ ӨМЧ тул зохиогчийн зөвшөөрөлгүйгээр өөрчлөх болон ашиглахыг хориглоно.

Улаанбаатар хот, Баянзүрх дүүрэг, 2-р хороо
Нийтийн хэв журам хамгаалах, олон нийтийн аюулгүй байдлыг хангах албаны барилгын засварын ажил

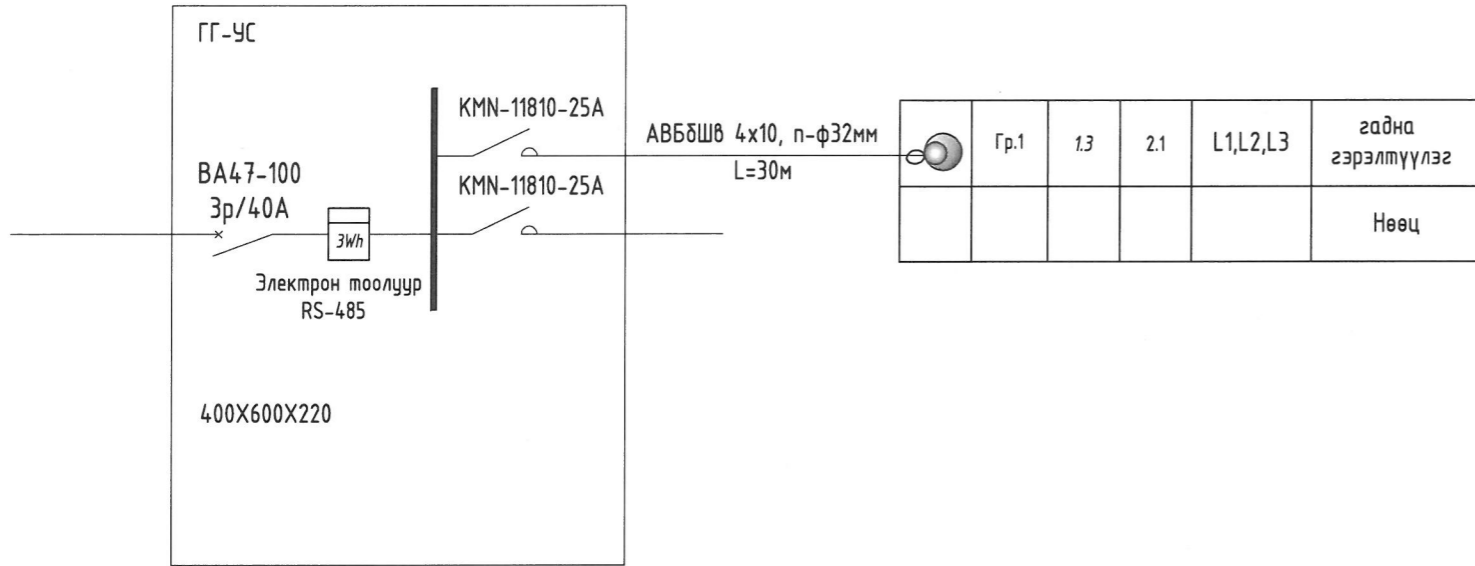
Тайлбар, Материалын түүвэр

Ер.Захирал	Б.Сүнжидмаа	ЕГ Шифр:	Масштаб:	Огноо:
Инженер	Н.Анхзүл	ББ-1/2024	М1:	2024он
Гүйцэтгэсэн	Б.Эрдэнэчимэг	ТГ Шифр:	Зургийн дугаар:	Хуудас:
Шалгасан	Б.Батдэлгэр		ГГ-1	5

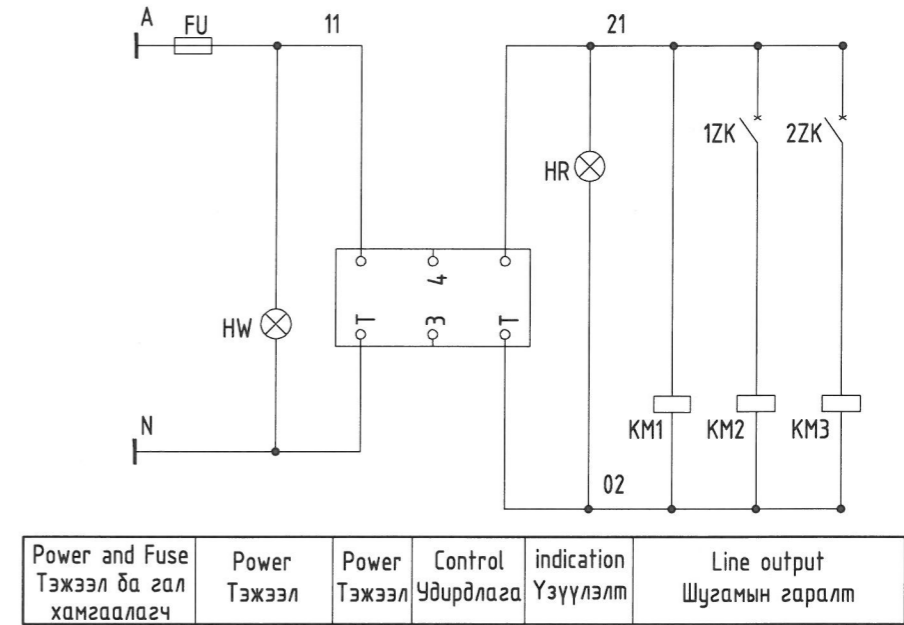
Хаяг: 538, 2-р хороо "ББСМО" ХХК-н байр
Утас: 7716159, 9916139
И-мэйл:bbmo_ub@yahoo.com, BbBBSMO.mn

ГАДНА ГЭРЭЛТҮҮЛГИЙН САМБАРЫН УДИРДЛАГЫН СХЕМ

Холболтын бүдүүвч



Хугацааны тавилтай удирдлагын бүдүүвч



Оролтын автомат	Шугам	Шугамын автомат	Кабель, утасны марк ба хөндлөн огтлол, сүвлэх хоолой	Байгуулалт дээрх тэмдэглэгээ	Групп №	Pт, кВт	Iм, А	Фаз	Технологийн нэр
Цахилгаан тэжээл					Цахилгаан хэрэглэгч				

Гэрэлтүүлгийн самбарын тоног төхөөрөмжийн түүвэр

Д/д	Тэмдэглэгээ	Нэр	Маяг	Тоо	Тайлбар
1	QF	3 фазын автомат таслуур	BA47-100 3/40A	1	
2	wh	3 фазын электрон тоолуур	RS-485	1	
3	KT	Хугацааны тавилтай автомат удирдлага	KG316T 220B	1	
4	FU	Гал хамгаалагч	UK2 5RD 6A	3	
5	KM1-KM3	Контоктор АС	КМИ-11810 25A	2	
6	1ZK, 2ZK	1 фазын автомат таслуур	BA47-29 1р/6A	2	
7	HR, HW	Гэрлэн заалт	AD16-22 220B	1	

Энэхүү зураг нь "ББСМО" ХХК-ийн ОЮУНЫ ӨМЧ тул зохиогчийн эвшөөрөлгүйгээр өөрчлөх болон ашиглахыг хориглоно.

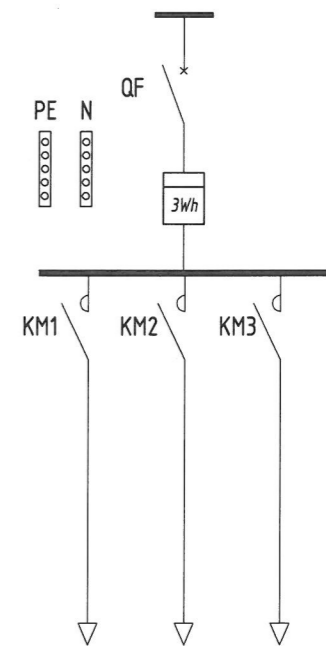
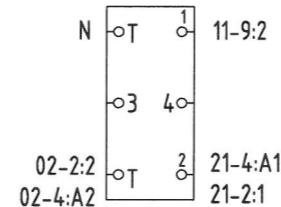
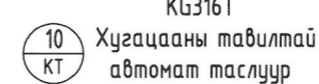
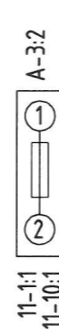
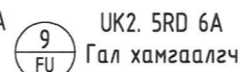
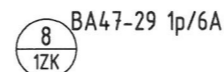
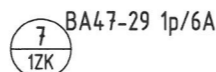
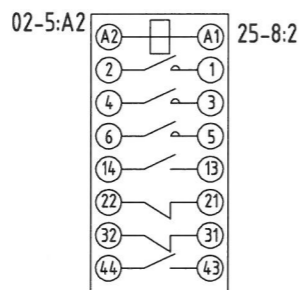
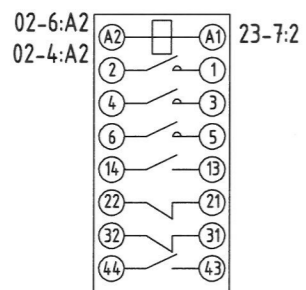
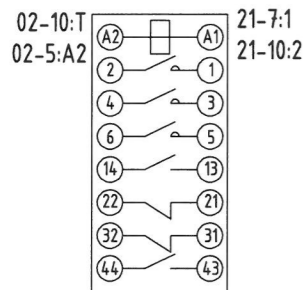
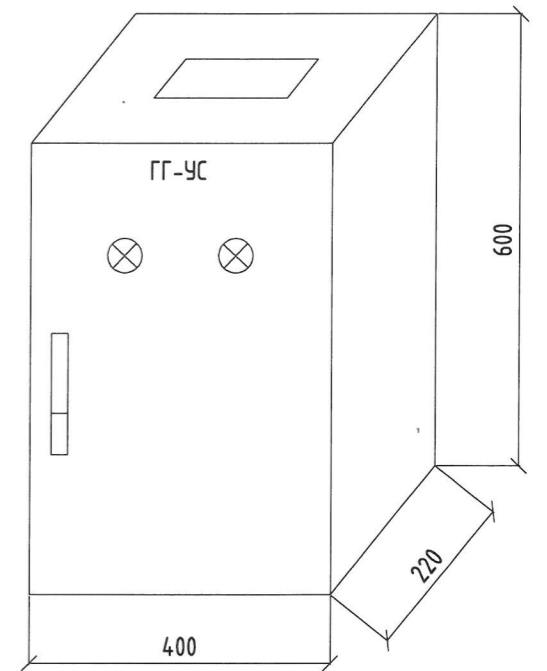
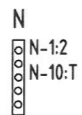
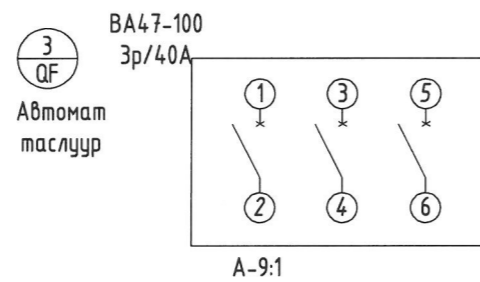
Улаанбаатар хот, Баянзүрх дүүрэг, 2-р хороо
Нийтийн хэв журам хамгаалах, олон нийтийн аюулгүй байдлыг хангах албаны барилгын засварын ажил

Гадна гэрэлтүүлгийн самбарын удирдлагын схем

Ер.Захирал	Б.Сүнжидмаа	ЕГ Шифр:	Масштаб:	Огноо:
Инженер	Н.Анхзул	ББ-1/2024	M1:	2024 он
Гүйцэтгэсэн	Б.Эрдэнэчимэг	ТГ Шифр:	Зургийн дугаар:	Хуудас:
Шалгасан	Б.Батдэлгэр		ГГ-2	5

Хаяв: 630, 2-р хороо "ББСМО" ХХК-н байр
Утас: 7716139, 9916139
И-мэйл: bbsmo_ub@yahoo.com, ББББСМО.мн

САМБАР ДОТОРХ ТӨХӨӨРӨМЖИЙН БАЙРЛАЛ



Энэхүү зураг нь "ББСМО" ХХК-ийн ОЮУНЫ ӨМЧ тул зохиогчийн зөвшөөрөлгүйгээр өөрчлөх болон ашиглахыг хориглоно.

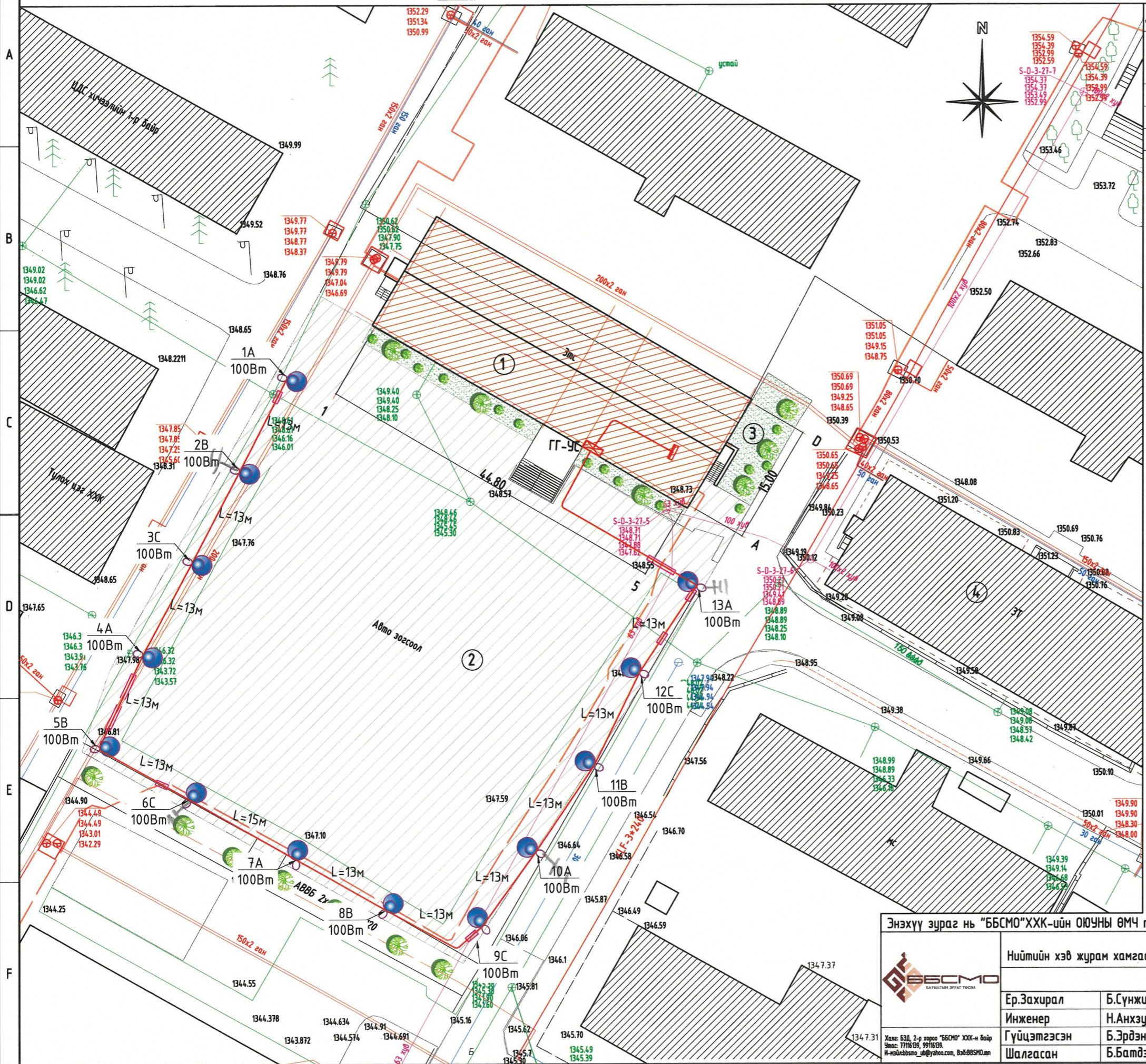
Улаанбаатар хот, Баянзүрх дүүрэг, 2-р хороо
Нийтийн хэв журам хамгаалах, олон нийтийн аюулгүй байдлыг хангах албаны барилгын засварын ажил

Самбар доторх төхөөрөмжийн байрлал

Ер.Захирал	Б.Сүнжидмаа	ЕГ Шифр:	Масштаб:	Огноо:
Инженер	Н.Анхзүл	ББ-1/2024	М1:	2024 он
Гүйцэтгэсэн	Б.Эрдэнэчимэг	ТГ Шифр:	Зургийн дугаар:	Хуудас:
Шалгасан	Б.Батдэлгэр		ГГ-3	5

Хаяг: 63Д, 2-р хороо "ББСМО" ХХК-н байр
Утас: 7716139, 9916139
И-мэйл: bbsmo_ub@yahoo.com, ББББСМО.мн

ГАДНА ГЭРЭЛТҮҮЛГИЙН ШУГАМЫН ТРАСС. М1:500



Д/Д	ТОДОРХОЙЛОЛТ:	
1.	Нийтийн хэв журам хамгаалах, олон нийтийн аюулгүй байдлыг хангах алба эргүүл хамгаалалтын газрын барилга	Одоо байгаа
2.	Авто зогсоол	Одоо байгаа
3.	Ногоон байгууламж	Одоо байгаа
4.	ЦЕГ-ын төв архив	Одоо байгаа

Таних тэмдэг

- Төлөвлөж буй барилга
- Одоо байгаа барилга
- Төлөвлөж буй авто зам, зогсоол
- Төлөвлөж буй явган хүний зам
- Зүлэгжүүлсэн талбай
- Дулаан, цэвэр усны шугам
- Бохир усны шугам
- Цахилгааны шугам
- Одоо байгаа авто зам
- Төлөвлөж буй гадна гэрэлтүүлгийн удирдлагын самбар
- Төлөвлөж буй гэрэлтүүлэгч
- Төлөвлөж буй гэрэлтүүлгийн шонгийн дугаар, фаз, гэрлийн дугаар, чадал
- Төлөвлөж буй гэрэлтүүлгийн кабель
- Кабелийг хамгаалалтын ган хоолойд сүвлэх
- Төлөвлөж буй кабелийн маяг, урт

5-10

 2024.04.06.

Энэхүү зураг нь "ББСМО" ХХК-ийн ОЮУНЫ ӨМЧ түл зохиогчийн зөвшөөрөлгүйгээр өөрчлөх болон ашиглахыг хориглоно.

Улаанбаатар хот, Баянзүрх дүүрэг, 2-р хороо
 Нийтийн хэв журам хамгаалах, олон нийтийн аюулгүй байдлыг хангах албаны барилгын засварын ажил

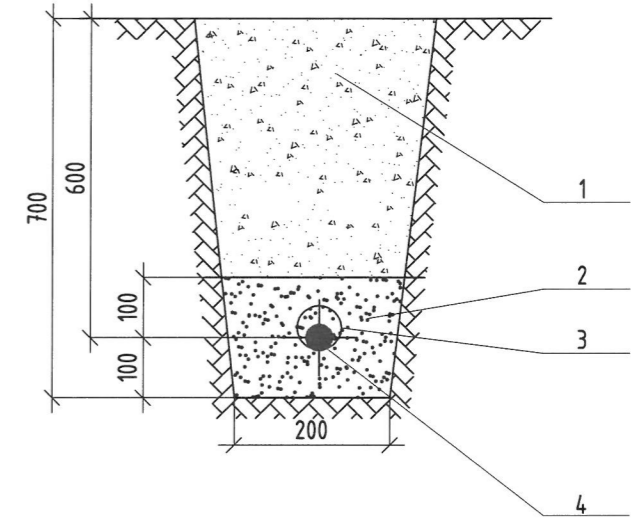
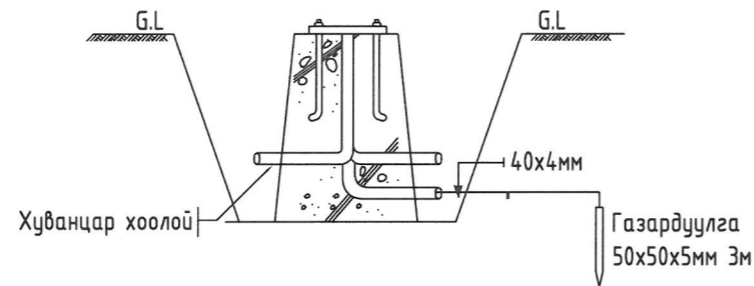
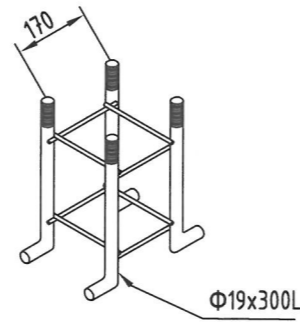
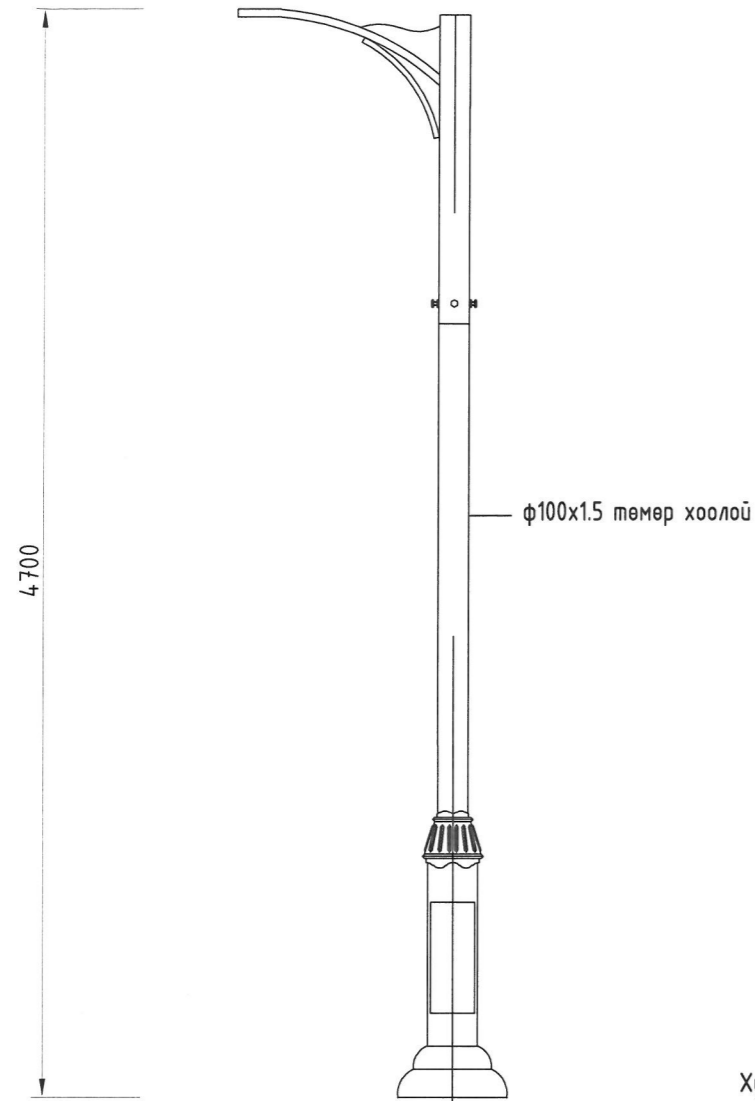
Гадна гэрэлтүүлгийн шугамын трасс

Ер.Захирал	Б.Сүнжидмаа	ЕГ Шифр:	Масштаб:	Огноо:
Инженер	Н.Анхзүл	ББ-1/2024	М1:100	2024 он
Гүйцэтгэсэн	Б.Эрдэнэчимэг	ТГ Шифр:	Зургийн дугаар:	Хуудас:
Шалгасан	Б.Батдэлгэр		ГГ-4	5

Хаяг: БЗД, 2-р хороо "ББСМО" ХХК-н байр
 Утас: 7716131, 9916131
 И-мэйл: bbsmo_ub@yandex.com, bbsbbsmo.ub


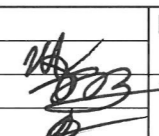

4.7М-ИЙН ӨНДӨРТЭЙ ГЭРЭЛТҮҮЛГИЙН ШОНГИЙН МАЯГ

ГЭРЭЛТҮҮЛГИЙН КАБЕЛИЙН СУВАГ



- 1. Зөөлөн хөрс
- 2. Элс
- 3. Пластмассан хоолой
- 4. 0.4кВ-ийн кабель

Энэхүү зураг нь "ББСМО" ХХК-ийн ОЮУНЫ ӨМЧ тул зохиогчийн зөвшөөрөлгүйгээр өөрчлөх болон ашиглахыг хориглоно.

	Улаанбаатар хот, Баянзүрх дүүрэг, 2-р хороо				
	Нийтийн хэв журам хамгаалах, олон нийтийн аюулгүй байдлыг хангах албаны барилгын засварын ажил				
3.5м-ийн өндөртэй гэрэлтүүлгийн шонгийн маяг					
Ер.Захирал	Б.Сүнжидмаа		ЕГ Шифр:	Масштаб:	Огноо:
Инженер	Н.Анхзүл		ББ-1/2024	М1:	2024 он
Гүйцэтгэсэн	Б.Эрдэнэчимэг		ТГ Шифр:	Зургийн дугаар:	Хуудас:
Шалгасан	Б.Батдэлгэр		ГГ-5	5	

Хаяг: 63Д, 2-р хороо "ББСМО" ХХК-н байр
Утас: 7716139, 9916139
И-мэйл: bbsmo_ub@yahoo.com, ББББСМО.мн