

“АЕСН” ХХК  
Сүхбаатар дүүрэг 7-р хороо “Одкон Холдинг” Здавхар 308 тоот 99087826

ЕГ Шифр: АЕ-2023-04

Сум, суурин газрын цахилгаан хангамж, шугам сүлжээ, дэд станц  
/Баян-Өлгий аймаг. Алтай сум. 3,5 баг/

/АЖЛЫН ЗУРАГ/  
ГАДНА ЦАХИЛГААН ХАНГАМЖ - ГЦ

УБЦТС-ын тоолууртай самбар Шифр: АЕ-2023-03-4

Улаанбаатар хот  
2023 он

"АЕСН" ХХК  
Сүхбаатар дүүрэг 7-р хороо "Одкон Холдинг" Здавхар 308 тоот 99087826

ЕГ Шифр: АЕ-2023-03

Сум, суурин газрын цахилгаан хангамж, шугам сүлжээ, дэд станц  
/Баян-Өлгий аймаг. Алтай сум. 3,5 даг/

/АЖЛЫН ЗУРАГ/  
ГАДНА ЦАХИЛГААН ХАНГАМЖ - ГЦ

10кВ-ын ЦДАШ

Шифр: АЕ-2023-03-1

Захирал ..... /С.Галя /

Инженер...../Э.Энхжаргал/

Улаанбаатар хот  
2023 он

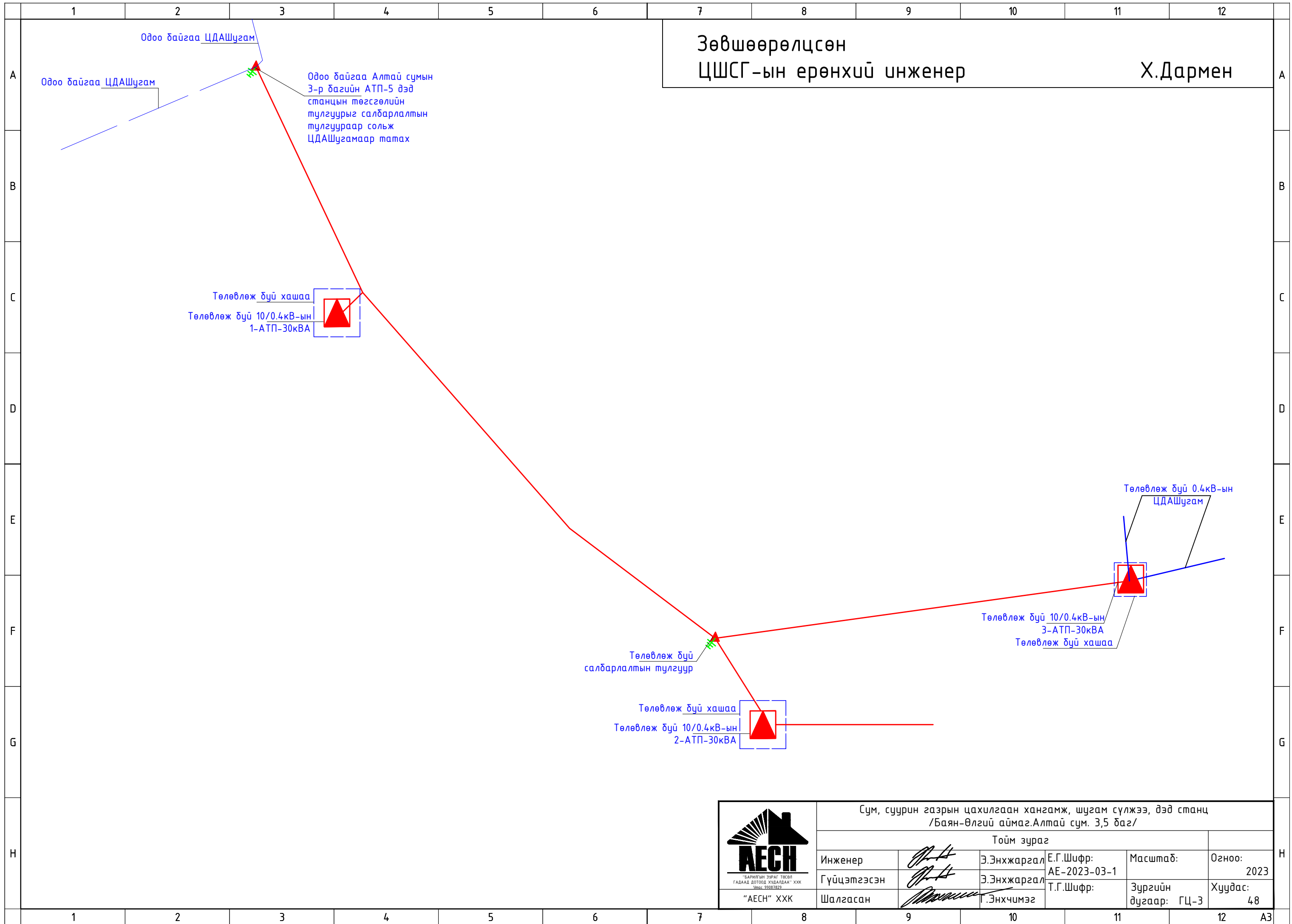
### АЖЛЫН ЗУРГИЙН ЖАГСААЛТ

А	д/д	Хуудас	Нэр	Тайлбар
	1	ГЦ-1	Бүдүүвч, үндсэн үзүүлэлт, зургийн жагсаалт	
	2	ГЦ-2	Тайлбар дичиг	
	3	ГЦ-3	Тойм зураг	
В	4	ГЦ-4	Шугамын хүснэгт, Нэгдсэн түүвэр	
	5	ГЦ-5	ЦДАШугамын ажлын хэмжээ	
	6	ГЦ-6	10кВ-ын ЦДАШугамын материалын түүвэр	
	7	ГЦ-7	10кВ-ын Цахилгаан дамжуулах агаарын шугам-1	
	8	ГЦ-8	10кВ-ын Цахилгаан дамжуулах агаарын шугам-2	
С	9	ГЦ-9	10кВ-ын Цахилгаан дамжуулах агаарын шугам-3	
	10	ГЦ-10	10кВ-ын Цахилгаан дамжуулах агаарын шугам-4	
	11	ГЦ-11	10кВ-ын Цахилгаан дамжуулах агаарын шугам-5	
	12	ГЦ-12	10кВ-ын Цахилгаан дамжуулах агаарын шугам-6	
Д	13	ГЦ-13	10кВ-ын Цахилгаан дамжуулах агаарын шугам-7	
	14	ГЦ-14	10кВ-ын Цахилгаан дамжуулах агаарын шугам-8	
	15	ГЦ-15	10кВ-ын Цахилгаан дамжуулах агаарын шугам-9	
	16	ГЦ-16	10кВ-ын Цахилгаан дамжуулах агаарын шугам-10	
Е	17	ГЦ-17	10кВ-ын Цахилгаан дамжуулах агаарын шугам-11	
	18	ГЦ-18	10кВ-ын Цахилгаан дамжуулах агаарын шугам-12	
	19	ГЦ-19	10кВ-ын Цахилгаан дамжуулах агаарын шугам-13	
	20	ГЦ-20	10кВ-ын Цахилгаан дамжуулах агаарын шугам-14	
Ф	21	ГЦ-21	10кВ-ын Цахилгаан дамжуулах агаарын шугам-15	
	22	ГЦ-22	10кВ-ын Цахилгаан дамжуулах агаарын шугам-16	
	23	ГЦ-23	10кВ-ын Цахилгаан дамжуулах агаарын шугам-17	
	24	ГЦ-24	10кВ-ын Цахилгаан дамжуулах агаарын шугам-18	
	25	ГЦ-25	10кВ-ын Цахилгаан дамжуулах агаарын шугам-19	
Г	26	ГЦ-26	10кВ-ын Цахилгаан дамжуулах агаарын шугам-20	

А	д/д	Хуудас	Нэр	Тайлбар
	27	ГЦ-27	10кВ-ын Цахилгаан дамжуулах агаарын шугам-21	
	28	ГЦ-28	10кВ-ын Цахилгаан дамжуулах агаарын шугам-22	
	29	ГЦ-29	10кВ-ын Цахилгаан дамжуулах агаарын шугам-23	
В	30	ГЦ-30	10кВ-ын Цахилгаан дамжуулах агаарын шугам-24	
	31	ГЦ-31	10кВ-ын Цахилгаан дамжуулах агаарын шугам-25	
	32	ГЦ-32	10кВ-ын Цахилгаан дамжуулах агаарын шугам-26	
	33	ГЦ-33	10кВ-ын Цахилгаан дамжуулах агаарын шугам-27	
	34	ГЦ-34	10кВ-ын Цахилгаан дамжуулах агаарын шугам-28	
С	35	ГЦ-35	10кВ-ын Цахилгаан дамжуулах агаарын шугам-29	
	36	ГЦ-36	10кВ-ын Цахилгаан дамжуулах агаарын шугам-30	
	37	ГЦ-37	10кВ-ын Цахилгаан дамжуулах агаарын шугам-31	
	38	ГЦ-38	10кВ-ын Цахилгаан дамжуулах агаарын шугам-32	
Д	39	ГЦ-39	10кВ-ын Цахилгаан дамжуулах агаарын шугам-33	
	40	ГЦ-40	10кВ-ын Цахилгаан дамжуулах агаарын шугам-34	
	41	ГЦ-41	10кВ-ын Цахилгаан дамжуулах агаарын шугам-35	
	42	ГЦ-42	10кВ-ын Цахилгаан дамжуулах агаарын шугам-36	
Е	43	ГЦ-43	10кВ-ын Цахилгаан дамжуулах агаарын шугам-37	
	44	ГЦ-44	Төгсгөлийн анкер тулгуур АК10-5Б	
	45	ГЦ-45	Завсрын тулгуур П10-9Б	
	46	ГЦ-46	Салбарлалтын тулгуур ОА10-4Б	
Ф	47	ГЦ-47	10кВ-ын хуурай салгуурыг суурилуулах	
	48	ГЦ-48	Хашаа	

Н			Сум, суурин газрын цахилгаан хангамж, шугам сүлжээ, дэд станц /Баян-Өлгий аймаг, Алтай сум, 3,5 баг/		
	Бүдүүвч, үндсэн үзүүлэлт, зургийн жагсаалт				
	Инженер	<i>[Signature]</i>	Э.Энхжаргал	Е.Г.Шифр: АЕ-2023-03-1	Масштаб:
	Гүйцэтгэсэн	<i>[Signature]</i>	Э.Энхжаргал	Т.Г.Шифр:	Огноо: 2023
	Шалгасан	<i>[Signature]</i>	Г.Энхчимэг	Зургийн дугаар: ГЦ-1	Хуудас: 48

1	2	3	4	5	6	7	8	9	10	11	12																									
A	Тайлбар											A																								
B	<p>1. Ерөнхий хэсэг Баян-Өлгий аймаг, Алтай сум, 3, 5-р баг. Сум, суурин газрын цахилгаан хангамж, шугам сүлжээ, дэд станц цахилгаан хангамжийн ажлын зургийг Баян-Өлгий аймгийн ЦШСГ-ын 2022 оны 09-р сарын 08-ны өдрийн №22/153 тоот техникийн нөхцөл, 1:500 маштадтай дэвсгэр зураг ашиглан газар дээр нь хийсэн судалгааны дагуу гүйцэтгэв.</p> <p>Одоо байгаа Алтай сумын 3-р багийн АТП-5 дэд станцын цахилгаан эрчим хүчээр тэжээгдэж байгаа 10кВ-ын ЦДАШ-ын төгсгөлийн тулгуураас салбарлан хуурай салгуур тоноглон АС-70 маркийн утастай төмөр бетон тулгууртай ЦДАШ татаж, төлөвлөж буй 10/0,4кВ-ын 1-АТП-30кВА, 2-АТП-30кВА, 3-АТП-30кВА дэд станцуудыг тус тус тэжээхээр төлөвлөж өгөв. Дэд өртөө болон 10/0,4кВ-ын ЦДАШ-ын эхлэл төгсгөлийн тулгууруудын байршлыг газар дээр хэмжсэн координатын дагуу төлөвлөв.</p> <p>Шинээр төлөвлөж буй 10/0.4кВ-ын 30кВА чадалтай трансформатор бүхий АТП-1,2,3 дэд өртөөний 0.4кВ гаргалгаас СИП-3х35+1х54,6 таркийн утастай төмөр бетон тулгууртай цахилгаан дамжуулах агаарын шугам татаж, тулгуурт тоолууртай самбар тоноглон айл өрхүүдийг цахилгаан эрчим хүчээр хангана. Тоолууртай самбарыг "УБЦТС" ТӨХК-ийн 2016 онд боловсруулсан УБЦТС 2016-71 шифртэй нэг маягийн зургийн /6 ба 3 хэрэглэгчийн 220В-ын тоолуурын хайрцагны угсралтын зураг/ дагуу гүйцэтгэнэ.</p> <p>2. 10кВ ЦДАШ Шинээр төлөвлөж буй 10кВ-ын ЦДАШ-ын тулгуур нь Монгол улсын стандартын шаардлагыг хангасан УКШ-12.35.19 таркийн төмөр бетон шон байх ба шугамын утас нь АС-3х70 маягийн байна. 10кВ ЦДАШ-ын угсралтын ажлыг УБЦТС ТӨХК-ийн 09.00.01 шифртэй нэг маягийн зургийн дагуу угсрах ба ЦДАШ-ын хөндлөвчүүд нь цайраар өнгөлсөн төмөр хийц байна. Металл бүтээц, эд ангиын зэврэлтийн хамгаалалтыг БНБД 3.04.03-90 норм дүрэмд заасны дагуу хийнэ. Завсрын тулгууруудыг газарт 2.0м гүн, 350-450мм-ийн диаметртэй өрөмдөж суулгана. Тулаасны баганыг тулгуурт 30°-ийн өнцөг дарьж газарт 2.0-ийн гүнд 1.0м-ийн урттай 450-600мм өргөнтэй нүх ухаж суулгана.</p> <p>Шинээр РЛНД маягийн хуурай салгуур суурилуулах ба холболтын утсыг шугамын утастай холбоход холбогч зажим, хуурай салгуурт төгсгөвч ашиглана. Хуурай салгуурын холболтын утсыг хуурай салгуур таслах ба залгах үед савлалт үүсгэхгүйгээр утсыг тохируулж холбоно.</p> <p>Шинээр төлөвлөж буй 10кВ-ын цахилгаан дамжуулах агаарын шугамууд одоо байгаа цахилгааны болон холбооны агаарын шугамтай зөрлөг хийх бол өндөрлөсөн төмөр бетон тургуур бүхий ЦДАШ татаж давуулга хийнэ.</p> <p>Угсралтын ажлын явцад зураг төсөлд тусгагдсан тоноглолыг /кабель болон дамжуулах утас, цэнэг шавхагч г.м/ ижил техникийн үзүүлэлт бүхий тоноглолоор сольж болох бөгөөд солих тоноглолын техникийн үзүүлэлтийг лаборатороор баталгаажуулсан байвал зохино.</p> <p>Угсралтын ажлыг БД43-101-03, БНБД 3.05.06-90-ийн дагуу мэргэжлийн байгууллагаар гүйцэтгүүлэх хэрэгтэй.</p> <p>Жич: Угсралтын ажлыг эхлэхээс өмнө холбогдох албан байгууллагуудаас зөвшөөрөл авах шаардлагатай.</p>											B																								
C	<p>Аянга хамгаалалтын тооцоо Инженер геологийн дүгнэлтийг "ЭЛ ЭМ ЛАНД" ХХК-ийн Архив №19/029-ийг 2022 онд боловсруулсан.</p> <p>Байгаль цаг уурын үзүүлэлт Үүнд : -Хөрсний ерөнхий дүгнэлт ИГЭ-1 -Элсэнцэр чигжээстэй сайрган хөрс - 90-400 ОМ*М -Хөрсний усны түвшин (газрын түвшнээс доош) 3.6м -Улирлын хөлдөлтийн гүн</p> <p>Цаг уурын нөхцөл - Хамгийн их температур +40°C - Хамгийн бага температур -40°C - Мөсжилт үүсгэх температур -5°C - Мөсжилт 5мм-с хэтрэхгүй - Жилийн дундаж температур -0°C - Салхины хурд 30-34м/с</p> <p>Төмөр бетон тулгуурын ажлын зургийг боловсруулахад дараахь норм дүрэмийг ашиглав - Цахилгаан байгууламжийн дүрэм /БД-43-101-03/ - Цахилгаан техникийн ажил / БНБД 3.05.06-90 / Монгол улсын стандарт MNS4232:2006</p> <p>Газардуулах байгууламж - Төмөр бетон тулгуурыг "Цахилгаан байгууламжийн дүрэм"-ийн 2,5-р зүйлийн дагуу газардуулна. - Тулгуурын армтурыг нэмэлт газардуулгад холбоно. - Тулгуур дээр байгаа бүх металл хэсгүүд газардуулагдсан байна. - Газардуулах байгууламжийн угсралтыг нэг маягийн зургийн дагуу гүйцэтгэнэ.</p>											C																								
D	<p>ИШ ТАТСАН БОЛОН ХАВСАРГАСАН МАТЕРИАЛЫН ЖАГСААЛТ</p> <table border="1"> <thead> <tr> <th>Тэмдэглэл</th> <th>Нэр</th> <th>Тайлбар</th> </tr> </thead> <tbody> <tr> <td></td> <td>Иш татсан баримт бичиг</td> <td></td> </tr> <tr> <td></td> <td>Кабель шугамыг шуудуунд тавьх альбом</td> <td></td> </tr> <tr> <td></td> <td>Хавсаргасан баримт бичиг</td> <td></td> </tr> <tr> <td></td> <td>"УБЦТС" ТӨХК-ийн 2016 онд боловсруулсан УБЦТС 2016-71 шифртэй нэг маягийн зураг /6 ба 3 хэрэглэгчийн 220В-ын тоолуурын хайрцагны угсралтын зураг/</td> <td></td> </tr> </tbody> </table>											Тэмдэглэл	Нэр	Тайлбар		Иш татсан баримт бичиг			Кабель шугамыг шуудуунд тавьх альбом			Хавсаргасан баримт бичиг			"УБЦТС" ТӨХК-ийн 2016 онд боловсруулсан УБЦТС 2016-71 шифртэй нэг маягийн зураг /6 ба 3 хэрэглэгчийн 220В-ын тоолуурын хайрцагны угсралтын зураг/		D									
Тэмдэглэл	Нэр	Тайлбар																																		
	Иш татсан баримт бичиг																																			
	Кабель шугамыг шуудуунд тавьх альбом																																			
	Хавсаргасан баримт бичиг																																			
	"УБЦТС" ТӨХК-ийн 2016 онд боловсруулсан УБЦТС 2016-71 шифртэй нэг маягийн зураг /6 ба 3 хэрэглэгчийн 220В-ын тоолуурын хайрцагны угсралтын зураг/																																			
E	<p>Сум, суурин газрын цахилгаан хангамж, шугам сүлжээ, дэд станц /Баян-Өлгий аймаг, Алтай сум, 3,5 баг/</p> <p>Зургийн жагсаалт, Тайлбар бичиг</p> <table border="1"> <thead> <tr> <th>Инженер</th> <th>Гүйцэтгэсэн</th> <th>Шалгасан</th> <th>Э.Энхжаргал</th> <th>Г.Энхжаргал</th> <th>Т.Г.Шифр:</th> <th>Масштаб:</th> <th>Огноо:</th> </tr> </thead> <tbody> <tr> <td></td> <td></td> <td></td> <td></td> <td></td> <td>Е.Г.Шифр: АЕ-2023-03-1</td> <td></td> <td>2023</td> </tr> <tr> <td></td> <td></td> <td></td> <td></td> <td></td> <td>Т.Г.Шифр:</td> <td>Зургийн дугаар: ГЦ-2</td> <td>Хуудас: 48</td> </tr> </tbody> </table>											Инженер	Гүйцэтгэсэн	Шалгасан	Э.Энхжаргал	Г.Энхжаргал	Т.Г.Шифр:	Масштаб:	Огноо:						Е.Г.Шифр: АЕ-2023-03-1		2023						Т.Г.Шифр:	Зургийн дугаар: ГЦ-2	Хуудас: 48	E
Инженер	Гүйцэтгэсэн	Шалгасан	Э.Энхжаргал	Г.Энхжаргал	Т.Г.Шифр:	Масштаб:	Огноо:																													
					Е.Г.Шифр: АЕ-2023-03-1		2023																													
					Т.Г.Шифр:	Зургийн дугаар: ГЦ-2	Хуудас: 48																													
F	<p>Инженер</p> <p>Гүйцэтгэсэн</p> <p>Шалгасан</p>											F																								
G	<p>Э.Энхжаргал</p> <p>Г.Энхжаргал</p> <p>Т.Энхчимэг</p>											G																								
H	<p>Е.Г.Шифр: АЕ-2023-03-1</p> <p>Т.Г.Шифр:</p> <p>Масштаб:</p> <p>Огноо: 2023</p> <p>Зургийн дугаар: ГЦ-2</p> <p>Хуудас: 48</p>											H																								
1	2	3	4	5	6	7	8	9	10	11	12	A3																								



Зөвшөөрөлцсөн  
ЦШСГ-ын ерөнхий инженер  
Х.Дармен



Сум, суурин газрын цахилгаан хангамж, шугам сүлжээ, дэд станц /Баян-Өлгий аймаг, Алтай сум, 3,5 даг/					
Тойм зураг					
Инженер	<i>[Signature]</i>	Э.Энхжаргал	Е.Г.Шифр: АЕ-2023-03-1	Масштаб:	Огноо: 2023
Гүйцэтгэсэн	<i>[Signature]</i>	Э.Энхжаргал	Т.Г.Шифр:	Зургийн дугаар: ГЦ-3	Хуудас: 48
Шалгасан	<i>[Signature]</i>	Г.Энхчимэг			

## Материалын нэгдсэн түүвэр

### 10кВ-ын Материалын түүвэр

1	Цахилгаан дамжуулах утас	АС-70/11	км	2.688	/Нөөцтэй/
2	Хуурай салгуур	РЛНД-10	ком	7	
3	10/0.4кВ 30кВА чадалтай трансформатор дүхий дэд станц	10/0.4кВ АТП-30	ком	3	
4	хашаа		ком	3	
5	Завсрын тулгуур	П10-9Б	ш	161	
6	Анкер тулгуур	АК10-5Б	ш	3	
7	Салбарлалтын тулгуур	ОА10-4Б	ш	3	

### Шугамын хүснэгт

Д/Д	Чиглэл		Дамжуулагч утасны урт /Нөөцтэй/	
	Эхлэл	Төгсгөл	Тип марк	Урт, /м/
1	Алтай сумын 3-р багийн АТП-5 дэд станцын төгсгөлийн тулгуур	Төлөвлөж дүй 10кВ-ын цахилгаан дамжуулах агаарын шугам	АС-70/11	3400
2	Төлөвлөж дүй 10кВ-ын цахилгаан дамжуулах агаарын шугамын салбарлалтын тулгуур №41	Төлөвлөж дүй 10/0.4кВ-ын 1-АТП-30кВА дэд станц	АС-70/11	20
3	Төлөвлөж дүй 10кВ-ын цахилгаан дамжуулах агаарын шугамын салбарлалтын тулгуур №41	Төлөвлөж дүй 10кВ-ын цахилгаан дамжуулах агаарын шугамын салбарлалтын тулгуур №70	АС-70/11	2430
4	Төлөвлөж дүй 10кВ-ын цахилгаан дамжуулах агаарын шугамын салбарлалтын тулгуур №70	Төлөвлөж дүй 10/0.4кВ-ын 2-АТП-30кВА дэд станц	АС-70/11	1000
5	Төлөвлөж дүй 10кВ-ын цахилгаан дамжуулах агаарын шугамын салбарлалтын тулгуур №70	Төлөвлөж дүй 10/0.4кВ-ын 3-АТП-30кВА дэд станц	АС-70/11	4800

### 10кВ-ын ЦДАШ-ын материалын нэгдсэн түүвэр

Д/д	Материалын нэр	Тип марк	Хэмжих нэгж	Тоо хэмжээ	Нэгж жин	Нийт жин
1	Өндөрлөсөн тулгуур	УКШ-15-38-19	ш	0	1300	0.0
2	Тулгуур	УКШ-12-35-19	ш	167	1035	172845.0
3	Шугамын траверс	Цайрдсан төмөр 1500x100x100x7.2	ш	193	11.3	2180.9
4	Толгойн бүслүүр дан	Туузан 60x6 Ф190	ком	6	4.8	28.8
5	Толгойн бүслүүр давхар	Туузан 60x6 Ф190	ш	161	4.8	772.8
6	Салаа ушко	У2-7-16	ш	51	1	51.0
7	Траверс холбогч полосо	575x63x6	ш	20	1.7	34.0
8	Арматур холбогч полосо	160x50x5	ш	48	0.31	14.88
9	Тулаас тогтоогч	Цайрдсан төмөр 680x63x636	ш	30	4	120.0
10	Болт, гайка, шайба	M18x280	ш	114	0.712	81.2
11	Болт, гайка, шайба	M18x70	ш	1624	0.292	474.208
12	U хомут	R=110 M18	ш	176	3	528.0
13	Тулаас хязгаарлагч	Цайрдсан төмөр 320x63x63x6	ш	15	2	30.0
14	Тулаас изолятор	ШФ-20 У0	ком	504	5.2	2620.8
15	Дүүжин хөндийрүүлэгч	ПС-70	ш	96	0.46	44.16
16	Таталтын зажим /Анкерын зажим/	DN-70 Rpi	ш	51	0.3	15.3
17	Салбарлагч хавчаар RP 150 /зажим/	RP 150	ш	9	0.3	2.7
18	Газардуулгын буултын утас	Полосо 40x4	м	167	0.62	103.54
19	Газардуулгын хэвтээ электрод	Полосо 40x4	м	167	1.26	210.4
20	Газардуулгын босоо электрод	Круг-22	м	167	2.98	497.7
21	Бүслүүр	диаметр 240мм	ш	0	2.6	0.0
22	Бүслүүр	диаметр 270мм	ш	7	2.7	18.9
23	Бүслүүр	диаметр 310мм	ш	7	2.8	19.6
24	Хуурай салгуур	РЛНД-10/400	ком	7	25	175.0
25	Хуурай салгуурын хөндлөвч	Цайрдсан төмөр 1200x63x63x6	ш	2	6.8	13.6
26	Хуурай салгуурын хөндлөвч тулагч	Цайрдсан төмөр 850x50x50x5	ш	2	3.5	7.0
27	Хуурай салгуурын приводны дамжуурга	Труба Ф25	м	7	2.43	17.01
28	Хуурай салгуурын привод тогтоох хийц	Цайрдсан төмөр 50x50x5	м	1	3.77	3.77
29	Бүслүүр	Ф200мм	ш	0	0.8	0.0
30	Таталтын зажим	Зажим НКК-2-1	ш	0	0.78	0.0
31	Тросс	С-35	м	0	0.19	0.0
32	Тусгаарлагч	J-4.5	ш	0	0.3	0.0
33	Троссны хавчаар	Зажим ПС-2	ш	0	0.35	0.0
34	Чангалагч хавчаар	NUT-1	ш	0	2.1	0.0
35	Татцурга төмөр	гогцоотой круг-22 1800мм	ш	0	5.1	0.0
36	Татлаганы бетон		ш	0	60	0.0
37	Татлагын анхааруулах хамгаалалт	Цацруулагчтай хуванцар	ш	0	3	0.0
38	Электрод	Э-46	кг	3.36	1	3.36
39	Очит завсар үүсгэгч	MCR-20	ш	0	0.5	0.0
40	Зөөврийн газардуулгын тусгай зориулалтын хавчаар	RPN 150+D	ш	0	0.559	0.0
41	Утас холбогч хавчаар /гилз/	MJRP 70	ш	2	1.9	3.8
42	Бетон кольцо	КС1500/90	ш	0	800	0.0
43	Бул чулуу	-	м3	0	2000	0.0
44	Гэмтэл заагч суурилуулах	AR-360	ком	0	1	0.0
45	ВЯЗКА СПИРАЛЬНАЯ СВ холбогч	ВС 70/95.1	ш	1020	0	0.0
46	Скоб	СКТ-7-1	ш	45	1	45.0
47	Серга	СР-7-16	ш	45	2	90.0
48	Цэнэг шавхагч	ОПН-10кВ	ш	0	1.5	3.0
49	Цэнэг шавхагчийн суурь	Угольник 50x5x200	ш	0	2.7	5.4
50	Холбогч хавчаар	ПА-2-2	ш	0	0.35	11.55



Сум, суурин газрын цахилгаан хангамж, шугам сүлжээ, дэд станц  
/Баян-Өлгий аймаг, Алтай сум, 3,5 баг/

Шугамын хүснэгт, Нэгдсэн түүвэр

Инженер	<i>[Signature]</i>	Э.Энхжаргал	Е.Г.Шифр:	Масштаб:	Огноо:
Гүйцэтгэсэн	<i>[Signature]</i>	Э.Энхжаргал	АЕ-2023-03-1		2023
Шалгасан	<i>[Signature]</i>	Т.Энхчимэг	Т.Г.Шифр:	Зургийн дугаар:	Хуудас:
				ГЦ-4	48

10кВын ЦДАШ-ын техник эдийн засгийн үзүүлэлтүүд

№	Чэцлэлтүүд	Тип, марк	Хэмжих нэгж	Тоо/ш/	Тайлбар
1	Шугамын урт		км	1.3	
	Дамжуулагч утасны урт	СИПЗ-70	км	0.000	
	Дамжуулагч утасны урт	СИПЗ-50	км	0.000	
	Дамжуулагч утасны урт	СИПЗ-35	км	1.300	
2	Завсрын тулгуурын тоо		ш	28	
3	Анкер тулгуурын тоо		ш	6	
4	Салбарлалтын тулгуурын тоо		ш	0	
5	Тулаас		ш	6	
6	Нийт тулгуурын тоо		ш	34	
7	12 Төмөр бетон баганын тоо		ш	40	
13	Хэт хүчдэл хязгаарлагч суурилуулсан тулгуур		ш	0	

10кВын ЦДАШ-ын паспорт


№	Нэр	Чэцлэлт
1	Захиалагч байгууллага	БАЯНӨЛГИЙ АЙМАГ
2	Ашиглагч байгууллага	БАЯН-ӨЛГИЙ ЦШСГ ХК
3	Барилгын байгууллага, баригдах он	2023-2024
	Шугамын урт /км/ АС-70/11	2.688
	Бүх тулгуурын тоо	167
4	Завсрын тургуурын тоо	161
	Анкер тургуурын тоо	3
	Салбарлалтын тулгуурын тоо	3
	Цаг уур ба трассын дагуух нахцөл	
5	Шугамын урт	169.050
6	Трассын дагуух нөхцөл	Ердийн
7	Ердийн нөхцөлтэй трассын урт АС-70/11	2.688
	Чултай трассын урт	0.000
	Намагтай трассын урт	0.000
	Шугамын нийт трассын урт /км/	2.688
	Мөстөлтийн район	5.000
8	Салхины район	34
9	Мөстөлтийн зузаан	5
10	Салхины хүрд	34м/с

10кВын ЦДАШ-ийн угсралтын ажлын тоо хэмжээ


№	Ажлын нэр	Хэмжих нэгж	Ажлын хэмжээ хөрсний зэргээр							Нийт	
			1	2	3	4	5	6	7		
1	П10-7Б Завсрын тулгуур	ком	0	0	0	0	0	0	0	0	
2	П10-9Б Завсрын тулгуур	ком	0	0	0	161	0	0	0	161	
3	УАН10-4Б эргэлтийн тулгуур	ком	0	0	0	0	0	0	0	0	
4	УАН10-5Б эргэлтийн тулгуур	ком	0	0	0	0	0	0	0	0	
5	АК10-4Б төгсгөлийн тулгуур	ком	0	0	0	0	0	0	0	0	
6	АК10-5Б төгсгөлийн тулгуур	ком	0	0	0	3	0	0	0	3	
7	ОП10-4Б салбарлалтын тулгуур	ком	0	0	0	0	0	0	0	0	
8	ОА10-4Б салбарлалтын тулгуур	ком	0	0	0	3	0	0	0	3	
9	Хуурай салгуур суурилуулалт	ком	7							0	7
10	Нэмэлт таталтын траверс	ком	0							0	0
11	Нэмэлт завсрын траверс	ком	0							0	0
12	Тулаас / Нэмэлт /	ком	0							0	0
13	Тулгуурын дүн	ком	0							0	167

Газар шорооны ажлын хэмжээ

№	Ажилбарын нэр	Хэмжих нэгж	Тоо хэмжээ	Тайлбар
1	Шонгийн нүх ухах	м <sup>3</sup>	110.86	
2	Шонгийн нүх эргүүлж булах	м <sup>3</sup>	105.317	
3	Газардуулгын шуудуу ухах	м <sup>3</sup>	371.28	
4	Газардуулгын шуудуу булах	м <sup>3</sup>	352.72	
5	Нийт ухах	м <sup>3</sup>	482.14	
6	Нийт булах	м <sup>3</sup>	458.03	

 <p>“АЕСН” ХХК</p>	Сум, суурин газрын цахилгаан хангамж, шугам сүлжээ, дэд станц /Баян-Өлгий аймаг, Алтай сум, 3,5 баг/				
	ЦДАШугамын ажлын хэмжээ				
	Инженер	<i>[Signature]</i>	Э.Энхжаргал	Е.Г.Шифр: АЕ-2023-03-1	Масштаб:
Гүйцэтгэсэн	<i>[Signature]</i>	Э.Энхжаргал	Т.Г.Шифр:	Зургийн дугаар: ГЦ-5	Хуудас: 48
Шалгасан	<i>[Signature]</i>	Г.Энхчимэг			

		1	2	3	4	5	6	7	8	9	10	11	12																					
A	10кВ-ын ЦДАШ-ын материалын түүвэр													A																				
	B	Д/д	Материалын нэр	Тип марк	Хэмжих нэгж	П10-7Б		П10-9Б		АК10-4Б		АК10-5Б			АК10-6Б		УП10-4Б		УА10-4Б		УА10-5Б		ОП10-4Б		ОА10-4Б		Хуурай салгуур суурилуулалт		Нэмэлт маталтын траверс		Нэмэлт зэвсгийн траверс		Тамлага	
Орц						Бүгд	Орц	Бүгд	Орц	Бүгд	Орц	Бүгд	Орц	Бүгд	Орц	Бүгд	Орц	Бүгд	Орц	Бүгд	Орц	Бүгд	Орц	Бүгд	Орц	Бүгд	Орц	Бүгд	Орц	Бүгд	Орц	Бүгд	Орц	Бүгд
C	1	Тулгуур	УКШ-12-35-19	ш	1	0	1	161	2	0	3	9	2	0	2	0	2	0	2	0	2	0	2	6		7		0		0		0	1	6
	2	Шугамын траверс /М холбогчийн хамт/	Цайрдсан төмөр 1500x100x100x7.2	ш	1	0	1	161	2	0	2	6	3	0	2	0	4	0	2	0	3	0	4	12		0	2	2	1	0		0	2	12
D	3	Толгойн бүслүүр дан	Туузан 60x6 Ф190	ком	1	0		0	1	0	1	3	1	0		0	1	0		0		0	1	3		0		0		0		0		
	4	Толгойн бүслүүр давхар	Туузан 60x6 Ф190	ш		0	1	161		0		0		0	1	0		0		0	1	0		0		0		0		0		0		
E	5	Траверс холбогч полосо	575x63x6	ш		0		0	2	0	2	6	2	0	0	0	4	0	2	0	2	0	4	12		0	2	2		0		0		
	6	Арматур холбогч полосо	160x50x5	ш		0		0	3	0	6	18	6	0	0	0	6	0	6	0	3	0	9	27		0	3	3		0		0		
F	7	Тулаас тогтоогч	Цайрдсан төмөр 680x63x636	ш		0		0	2	0	4	12	2	0	2	0	2	0	2	0	2	0	2	6		0		0		0	2	12		
	8	Болт, гайка, шайба	M18x280	ш		0		0	8	0	12	36	8	0	8	0	12	0	8	0	8	0	12	36	2	14	4	4		0	4	24		
G	9	Болт, гайка, шайба	M18x70	ш	8	0	8	1288	24	0	40	120	40	0	8	0	32	0	28	0	24	0	40	120	12	84	12	12		0	3	0		
	10	У хомут	R=110 M18	ш	1	0	1	161	1	0	2	6	2	0	1	0	1	0	1	0	2	0	1	3		0		0	1	0	1	6		
H	11	Тулаас хязгаарлагч	Цайрдсан төмөр 320x63x63x6	ш		0		0	1	0	2	6	1	0	1	0	1	0	1	0	1	0	1	3		0		0		0	1	6		
	12	Тулаас изолятор	ШФ-20 УО	ком	3	0	3	483		0	1	3	1	0	3	0	4	0	3	0	5	0	5	15		0	3	3	3	0		0		
I	13	Дүүжин хөндийрүүлэгч	ПС-70	ш	0	0	0	0	6	0	12	36	12	0	0	0	12	0	12	0	6	0	18	54		0	6	6		0		0		
	14	Салаа ушко	У2-7-16	ш	0	0	0	0	3	0	6	18	6	0	0	0	6	0	6	0	3	0	9	27		0	6	6		0		0		
J	15	Таталтын эажим /Анкерын эажим/	DN-70 Rpi	ш	0	0	0	0	3	0	6	18	6	0		0	6	0	6	0	3	0	9	27		0	6	6		0		0		
	16	Салбарлагч хавчаар RP 150 /эажим/	RP 150	ш		0		0	0	0	0	0	0	0		0	0	0	0	0	3	0	6	18	6	42	3	3		0		0		
K	17	Скоб	СКТ-7-1	ш	0	0		0	3	0	6	18	6	0	0	0	6	0	6	0	3	0	9	27		0		0		0		0		
	18	Серга	СР-7-16	ш	0	0		0	3	0	6	18	6	0	0	0	6	0	6	0	3	0	9	27		0		0		0		0		
L	19	Газардуулгын босоо электрод	Круз-22	м	10	0	10	1610	10	0	10	30	10	0	0	0	10	0	10	0	10	0	10	30		0		0		0		0		
	20	Бүслүүр	диаметр 240мм	ш	0	0	0	0	0	0	0	0	0	0	0	0	0	0	0	0	0	0	0	0		0		0		0		0		
M	21	Бүслүүр	диаметр 270мм	ш	0	0	0	0	0	0	0	0	0	0	0	0	0	0	0	0	0	0	0	0		0		0		0		0		
	22	Бүслүүр	диаметр 310мм	ш	0	0	0	0	0	0	0	0	0	0	0	0	0	0	0	0	0	0	0	0		0		0		0		0		
N	23	Хуурай салгуур	РЛНД-10/400	ком		0		0		0		0		0		0		0		0		0		0	1	7		0		0		0		
	24	Хуурай салгуурын хөндлөвч	Цайрдсан төмөр 1200x63x63x6	ш		0		0		0		0		0		0		0		0		0		0	2	14		0		0		0		
O	25	Хуурай салгуурын хөндлөвч тулагч	Цайрдсан төмөр 850x50x50x5	ш		0		0		0		0		0		0		0		0		0		0	2	14		0		0		0		
	26	Хуурай салгуурын приводны дамжуурга	Труба Ф25	м		0		0		0		0		0		0		0		0		0		0	7	49		0		0		0		
P	27	Хуурай салгуурын привод тогтоох хийц	Цайрдсан төмөр 50x50x5	м		0		0		0		0		0		0		0		0		0		0	1	7		0		0		0		
	28	Бүслүүр	Ф200мм	ш		0		0		0		0		0		0		0		0		0		0		0		0	1	0		0		
Q	29	Таталтын эажим	Эажим НКК-2-1	ш		0		0		0		0		0		0		0		0		0		0		0		0	1	0		0		
	30	Тросс	С-35	м		0		0		0		0		0		0		0		0		0		0		0		0	10	0		0		
R	31	Тусгаарлагч	J-4.5	ш		0		0		0		0		0		0		0		0		0		0		0		0	1	0		0		
	32	Троссны хавчаар	Эажим ПС-2	ш		0		0		0		0		0		0		0		0		0		0		0		0	8	0		0		
S	33	Чангалагч хавчаар	NUT-1	ш		0		0		0		0		0		0		0		0		0		0		0		0	1	0		0		
	34	Татуурга төмөр	гогцоотой круг-22	ш		0		0		0		0		0		0		0		0		0		0		0		0	1	0		0		
T	35	Татлаганы бетон		ш		0		0		0		0		0		0		0		0		0		0		0		0	1	0		0		
	36	Татлагын анхааруулах хамгаалалт	Цацруулагчтай	ш		0		0		0		0		0		0		0		0		0		0		0		0	1	0		0		
U	37	ВЯЗКА СПИРАЛЬНАЯ СВ холбогч	ВС 70/95.1	ш	3	0	6	966	6	0	6	18	6	0	6	0	6	0	6	0	8	0	10	30		0	6	6	6	0		0		



“АЕСН” ХХК


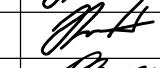
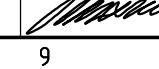
Сум, суурин газрын цахилгаан хангамж, шугам сүлжээ, дэд станц  
/Баян-Өлгий аймаг. Алтай сум. 3,5 баг/

10кВ-ын ЦДАШугамын материалын түүвэр

Инженер

Гүйцэтгэсэн

Шалгасан

Э.Энхжаргал

Э.Энхжаргал

Э.Энхчимэг

Е.Г.Шифр:  
АЕ-2023-03-1

Т.Г.Шифр:

Масштаб:

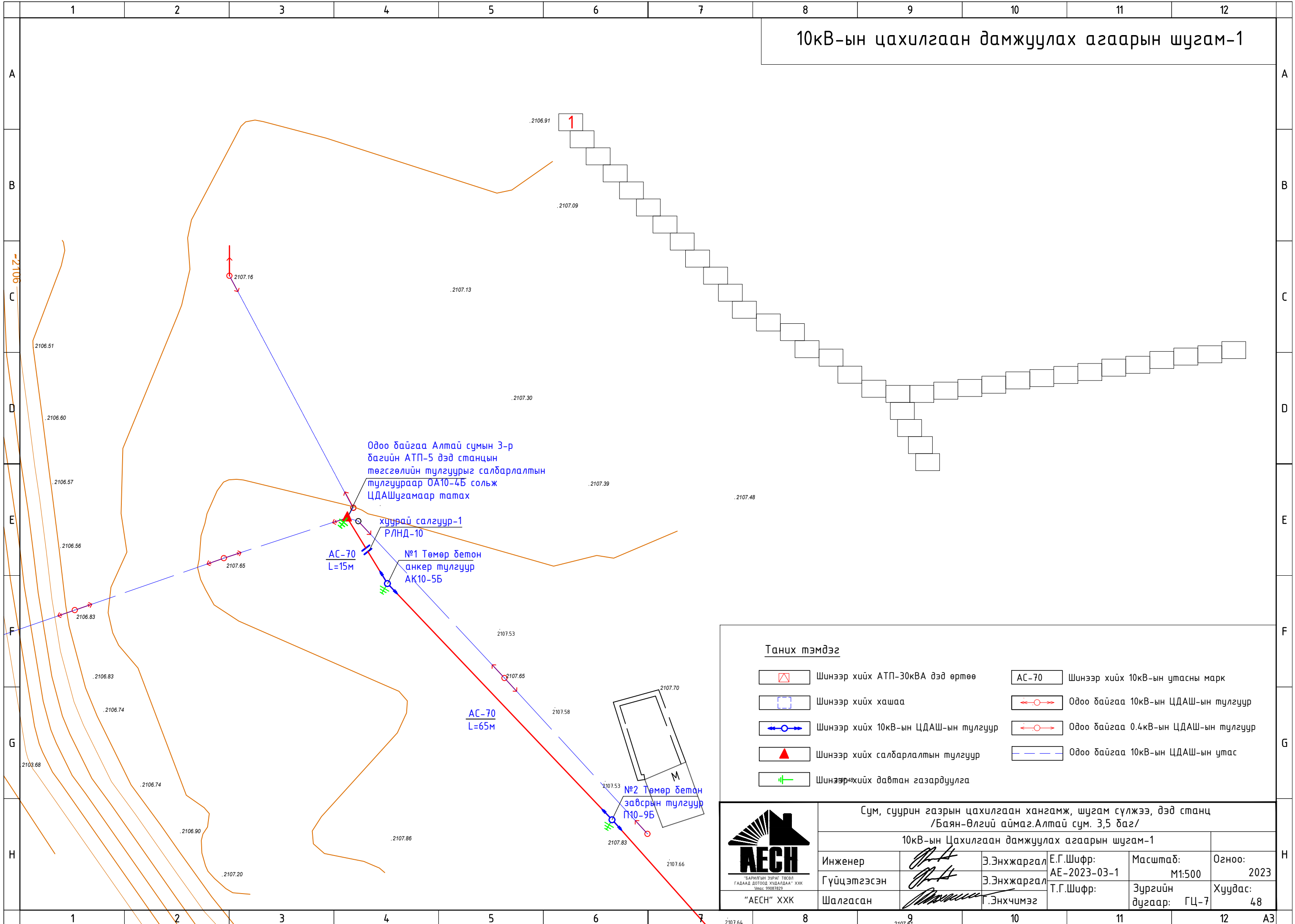
Зургийн дугаар: ГЦ-6

Огноо:  
2023

Хуудас:  
48



# 10кВ-ын цахилгаан дамжуулах агаарын шугам-1



Одоо байгаа Алтай сумын 3-р багийн АТП-5 дэд станцын төгсгөлийн тулгуурыг салбарлалтын тулгуураар ОА10-4Б сольж ЦДАШугамаар татах

хуурай салгуур-1  
РЛНД-10

АС-70  
L=15м

№1 Төмөр бетон анкер тулгуур АК10-5Б

АС-70  
L=65м

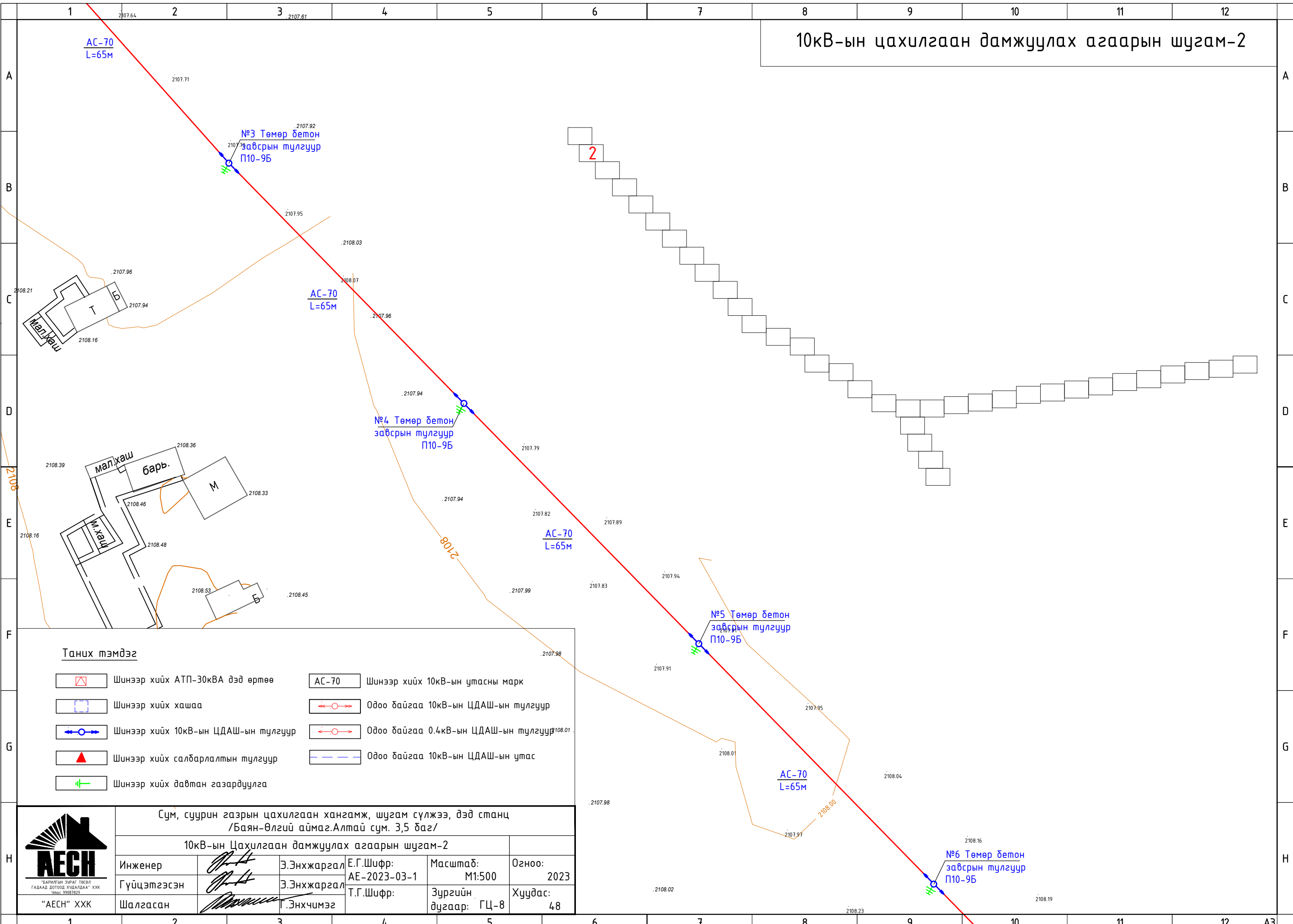
№2 Төмөр бетон завсрын тулгуур АК10-9Б

### Таних тэмдэг


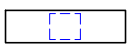
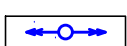


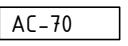
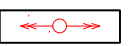
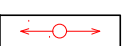
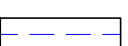
- Шинээр хийх АТП-30кВА дэд өртөө
- Шинээр хийх хашаа
- Шинээр хийх 10кВ-ын ЦДАШ-ын тулгуур
- Шинээр хийх салбарлалтын тулгуур
- Шинээр хийх давтан газардуулга
- Шинээр хийх 10кВ-ын утасны марк
- Одоо байгаа 10кВ-ын ЦДАШ-ын тулгуур
- Одоо байгаа 0.4кВ-ын ЦДАШ-ын тулгуур
- Одоо байгаа 10кВ-ын ЦДАШ-ын утас

Сум, суурин газрын цахилгаан хангамж, шугам сүлжээ, дэд станц /Баян-Өлгий аймаг, Алтай сум, 3,5 баг/					
10кВ-ын Цахилгаан дамжуулах агаарын шугам-1					
Инженер		Э.Энхжаргал	Е.Г.Шифр:	Масштаб:	Огноо:
Гүйцэтгэсэн		Э.Энхжаргал	АЕ-2023-03-1	М1:500	2023
"АЕСН" ХХК	Шалгасан		Т.Г.Шифр:	Зургийн дугаар:	Хуудас:
		Г.Энхчимэг		ГЦ-7	48

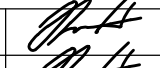
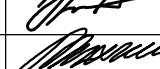
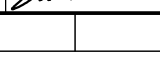
# 10кВ-ын цахилгаан дамжуулах агаарын шугам-2



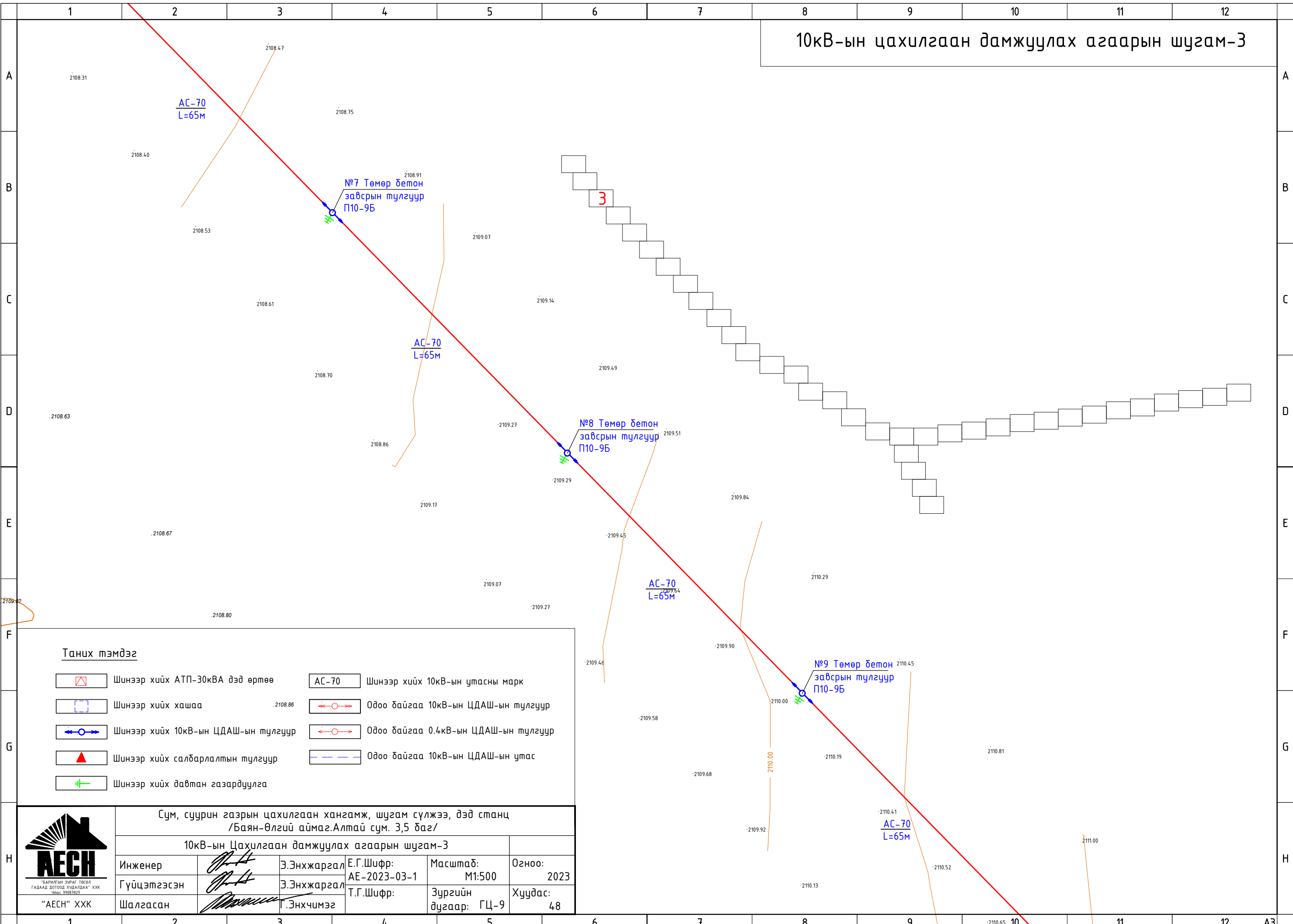
### Таних тэмдэг

-  Шинээр хийх АТП-30кВА дэд өртөө
-  Шинээр хийх хашаа
-  Шинээр хийх 10кВ-ын ЦДАШ-ын тулгуур
-  Шинээр хийх салбарлалтын тулгуур
-  Шинээр хийх давтан газардуулга
-  Шинээр хийх 10кВ-ын утасны марк
-  Одоо байгаа 10кВ-ын ЦДАШ-ын тулгуур
-  Одоо байгаа 0.4кВ-ын ЦДАШ-ын тулгуур
-  Одоо байгаа 10кВ-ын ЦДАШ-ын утас



Сум, суурин газрын цахилгаан хангамж, шугам сүлжээ, дэд станц /Баян-Өлгий аймаг, Алтай сум, 3,5 баг/					
10кВ-ын Цахилгаан дамжуулах агаарын шугам-2					
Инженер		Э.Энхжаргал	Е.Г.Шифр:	Масштаб:	Огноо:
Гүйцэтгэсэн		Э.Энхжаргал	АЕ-2023-03-1	М1:500	2023
Шалгасан		Г.Энхчимэг	Т.Г.Шифр:	Зургийн дугаар:	Хуудас:
			ГЦ-8	ГЦ-8	48

# 10кВ-ын цахилгаан дамжуулах агаарын шугам-3



## Таних тэмдэг

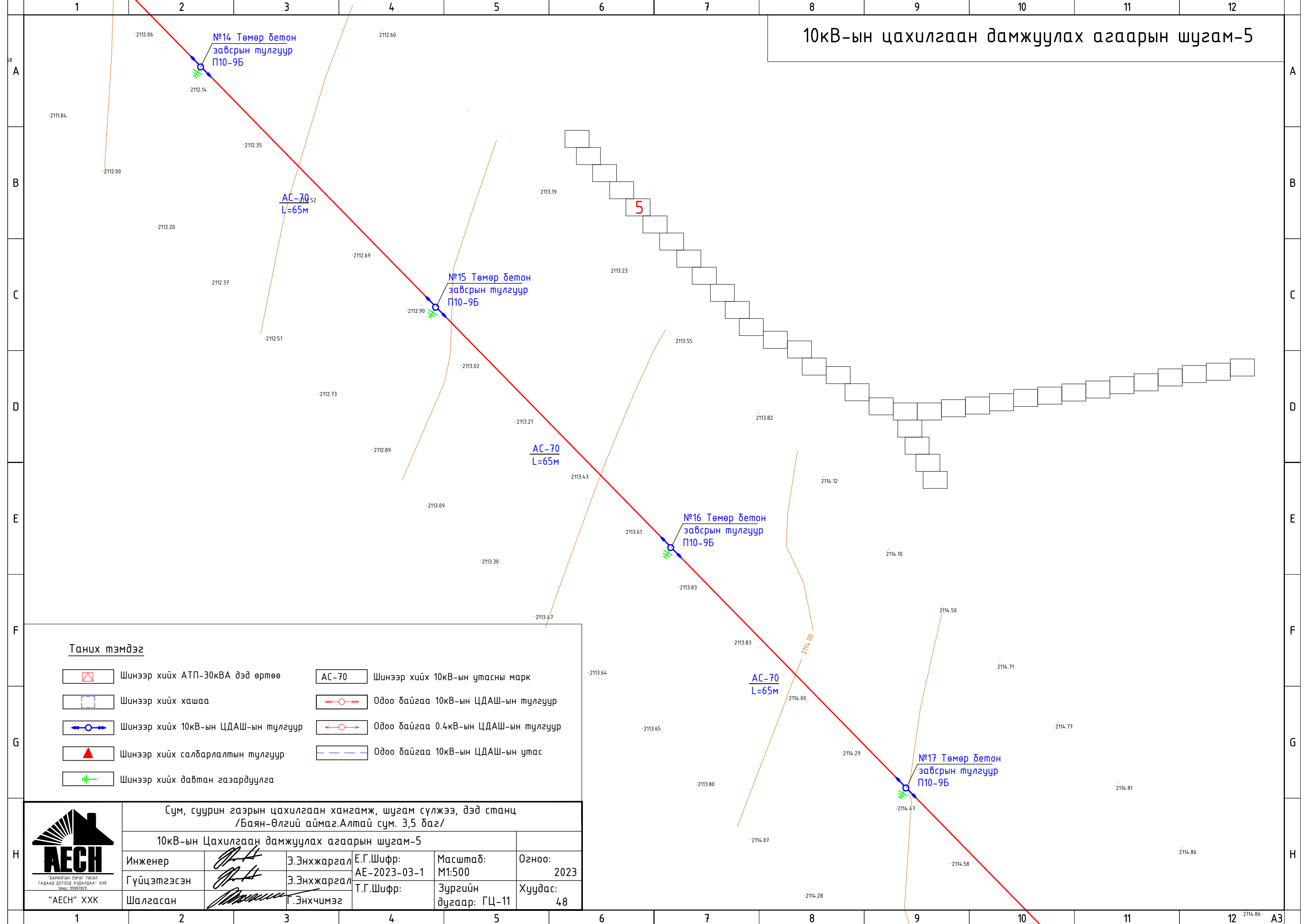
- |  |                                     |  |                                      |
|--|-------------------------------------|--|--------------------------------------|
|  | Шинээр хийх АТП-30кВА дэд өртөө     |  | Шинээр хийх 10кВ-ын утасны марк      |
|  | Шинээр хийх хашаа                   |  | Одоо байгаа 10кВ-ын ЦДАШ-ын тулгуур  |
|  | Шинээр хийх 10кВ-ын ЦДАШ-ын тулгуур |  | Одоо байгаа 0.4кВ-ын ЦДАШ-ын тулгуур |
|  | Шинээр хийх салбарлалтын тулгуур    |  | Одоо байгаа 10кВ-ын ЦДАШ-ын утас     |
|  | Шинээр хийх давтан газардуулга      |  |                                      |



Сум, суурин газрын цахилгаан хангамж, шугам сүлжээ, дэд станц /Баян-Өлгий аймаг, Алтай сум, 3,5 баг/					
10кВ-ын Цахилгаан дамжуулах агаарын шугам-3					
Инженер		Э.Энхжаргал	Е.Г.Шифр:	Масштаб:	Огноо:
Гүйцэтгэсэн		Э.Энхжаргал	АЕ-2023-03-1	М1:500	2023
"АЕСН" ХХК	Шалгасан		Т.Г.Шифр:	Зургийн дугаар:	Хуудас:
		Г.Энхчимэг		ГЦ-9	48



# 10кВ-ын цахилгаан дамжуулах агаарын шугам-5



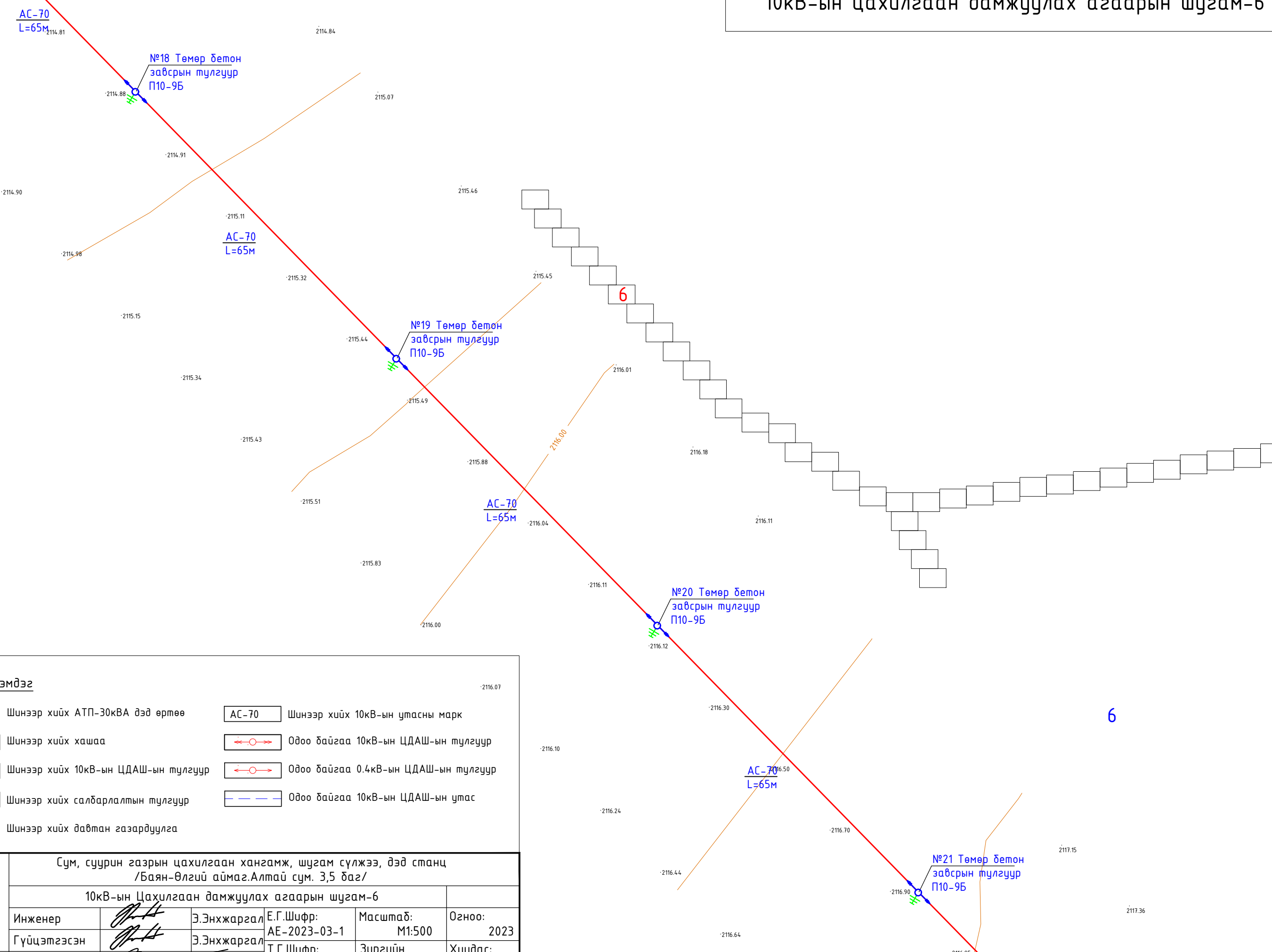
### Таних тэмдэг

- |  |                                     |  |                                      |
|--|-------------------------------------|--|--------------------------------------|
|  | Шинээр хийх АТП-30кВА дэд өртөө     |  | Шинээр хийх 10кВ-ын утасны марк      |
|  | Шинээр хийх хашаа                   |  | Одоо байгаа 10кВ-ын ЦДАШ-ын тулгуур  |
|  | Шинээр хийх 10кВ-ын ЦДАШ-ын тулгуур |  | Одоо байгаа 0.4кВ-ын ЦДАШ-ын тулгуур |
|  | Шинээр хийх салбарлалтын тулгуур    |  | Одоо байгаа 10кВ-ын ЦДАШ-ын утас     |
|  | Шинээр хийх давтан газардуулга      |  |                                      |



Сум, суурин газрын цахилгаан хангамж, шугам сүлжээ, дэд станц /Баян-Өлгий аймаг, Алтай сум, 3,5 баг/					
10кВ-ын Цахилгаан дамжуулах агаарын шугам-5					
Инженер		Э.Энхжаргал	Е.Г.Шифр: АЕ-2023-03-1	Масштаб: М1:500	Огноо: 2023
Гүйцэтгэсэн		Э.Энхжаргал	Т.Г.Шифр:	Зургийн дугаар: ГЦ-11	Хуудас: 48
"АЕСН" ХХК	Шалгасан		Г.Энхчимэг		

# 10кВ-ын цахилгаан дамжуулах агаарын шугам-6



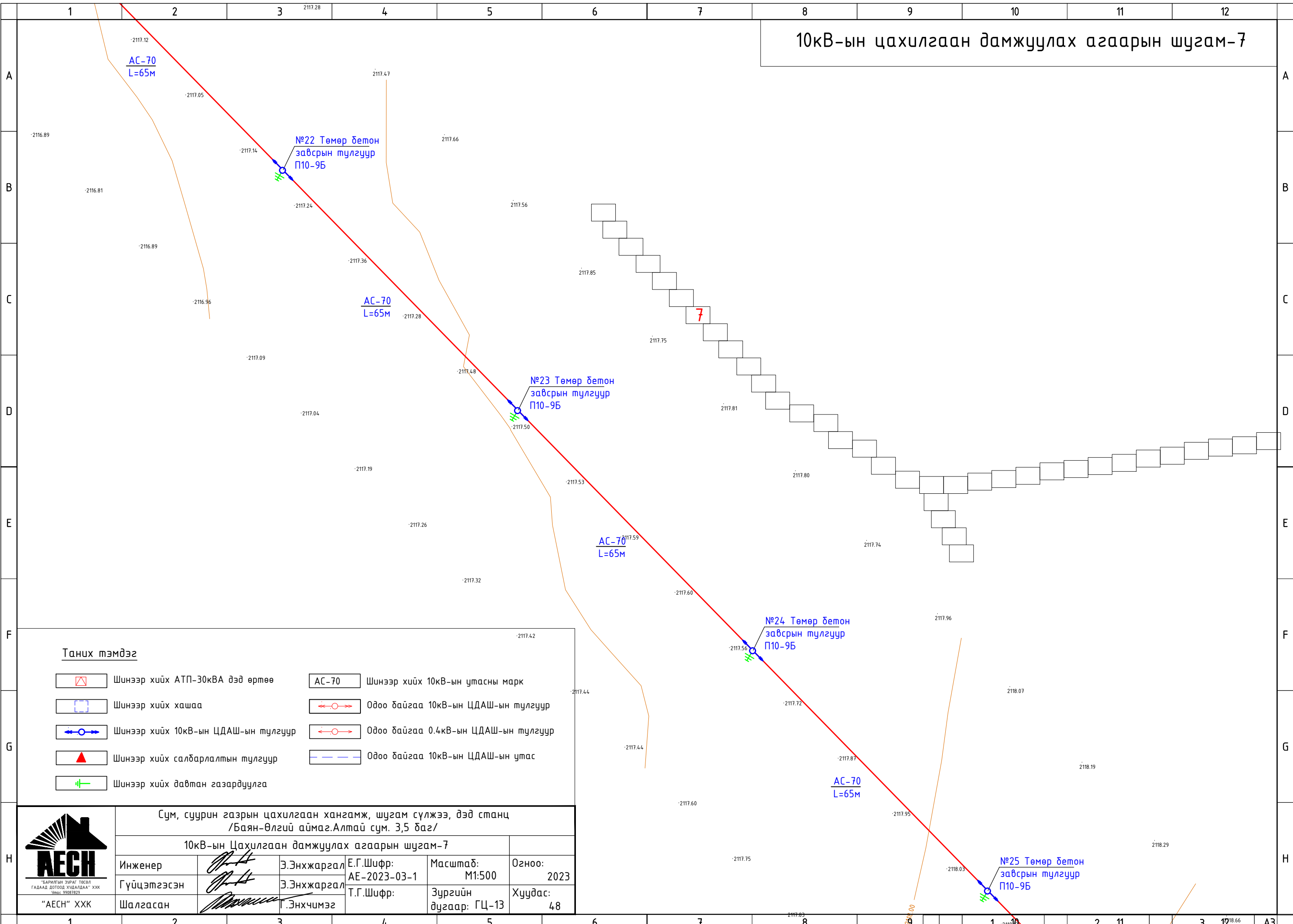
## Таних тэмдэг

- |  |                                     |  |                                      |
|--|-------------------------------------|--|--------------------------------------|
|  | Шинээр хийх АТП-30кВА дэд өртөө     |  | Шинээр хийх 10кВ-ын утасны марк      |
|  | Шинээр хийх хашаа                   |  | Одоо байгаа 10кВ-ын ЦДАШ-ын тулгуур  |
|  | Шинээр хийх 10кВ-ын ЦДАШ-ын тулгуур |  | Одоо байгаа 0.4кВ-ын ЦДАШ-ын тулгуур |
|  | Шинээр хийх салбарлалтын тулгуур    |  | Одоо байгаа 10кВ-ын ЦДАШ-ын утас     |
|  | Шинээр хийх давтан газардуулга      |  |                                      |

Сум, суурин газрын цахилгаан хангамж, шугам сүлжээ, дэд станц /Баян-Өлгий аймаг, Алтай сум, 3,5 баг/					
10кВ-ын Цахилгаан дамжуулах агаарын шугам-6					
Инженер		Э.Энхжаргал	Е.Г.Шифр: АЕ-2023-03-1	Масштаб: М1:500	Огноо: 2023
Гүйцэтгэсэн		Э.Энхжаргал	Т.Г.Шифр:	Зургийн дугаар: ГЦ-12	Хуудас: 48
"АЕСН" ХХК	Шалгасан		Г.Энхчимэг		



# 10кВ-ын цахилгаан дамжуулах агаарын шугам-7



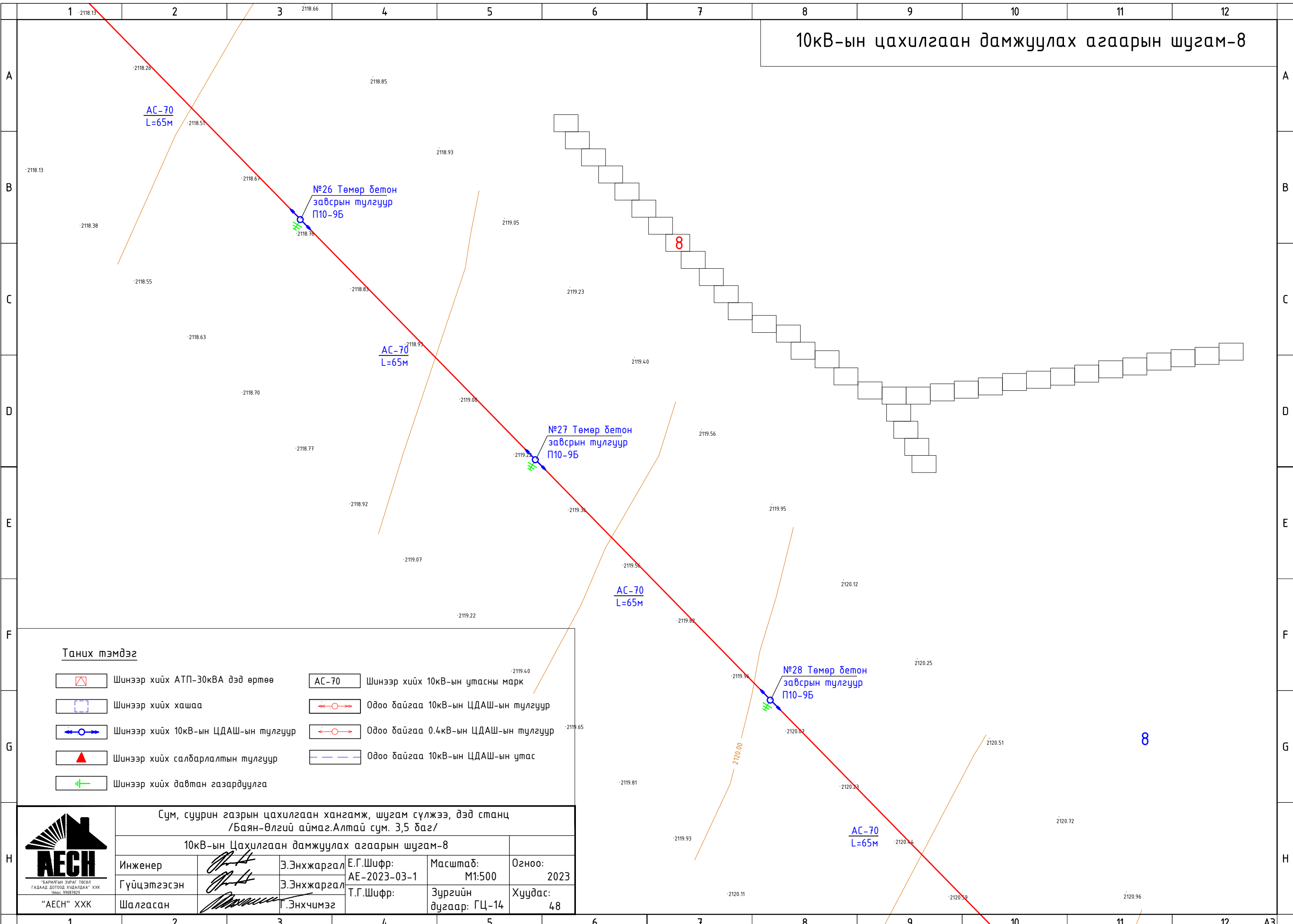
### Таних тэмдэг

- |  |                                     |  |                                      |
|--|-------------------------------------|--|--------------------------------------|
|  | Шинээр хийх АТП-30кВА дэд өртөө     |  | Шинээр хийх 10кВ-ын утасны марк      |
|  | Шинээр хийх хашаа                   |  | Одоо байгаа 10кВ-ын ЦДАШ-ын тулгуур  |
|  | Шинээр хийх 10кВ-ын ЦДАШ-ын тулгуур |  | Одоо байгаа 0.4кВ-ын ЦДАШ-ын тулгуур |
|  | Шинээр хийх салбарлалтын тулгуур    |  | Одоо байгаа 10кВ-ын ЦДАШ-ын утас     |
|  | Шинээр хийх давтан газардуулга      |  |                                      |


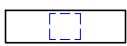
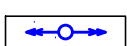


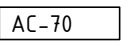
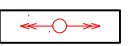
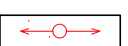
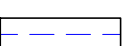


Сум, суурин газрын цахилгаан хангамж, шугам сүлжээ, дэд станц /Баян-Өлгий аймаг, Алтай сум, 3,5 баг/					
10кВ-ын Цахилгаан дамжуулах агаарын шугам-7					
Инженер		Э.Энхжаргал	Е.Г.Шифр:	Масштаб:	Огноо:
Гүйцэтгэсэн		Э.Энхжаргал	АЕ-2023-03-1	М1:500	2023
Шалгасан		Г.Энхчимэг	Т.Г.Шифр:	Зургийн дугаар: ГЦ-13	Хуудас: 48

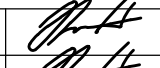
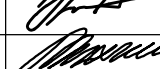
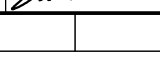
# 10кВ-ын цахилгаан дамжуулах агаарын шугам-8



### Таних тэмдэг

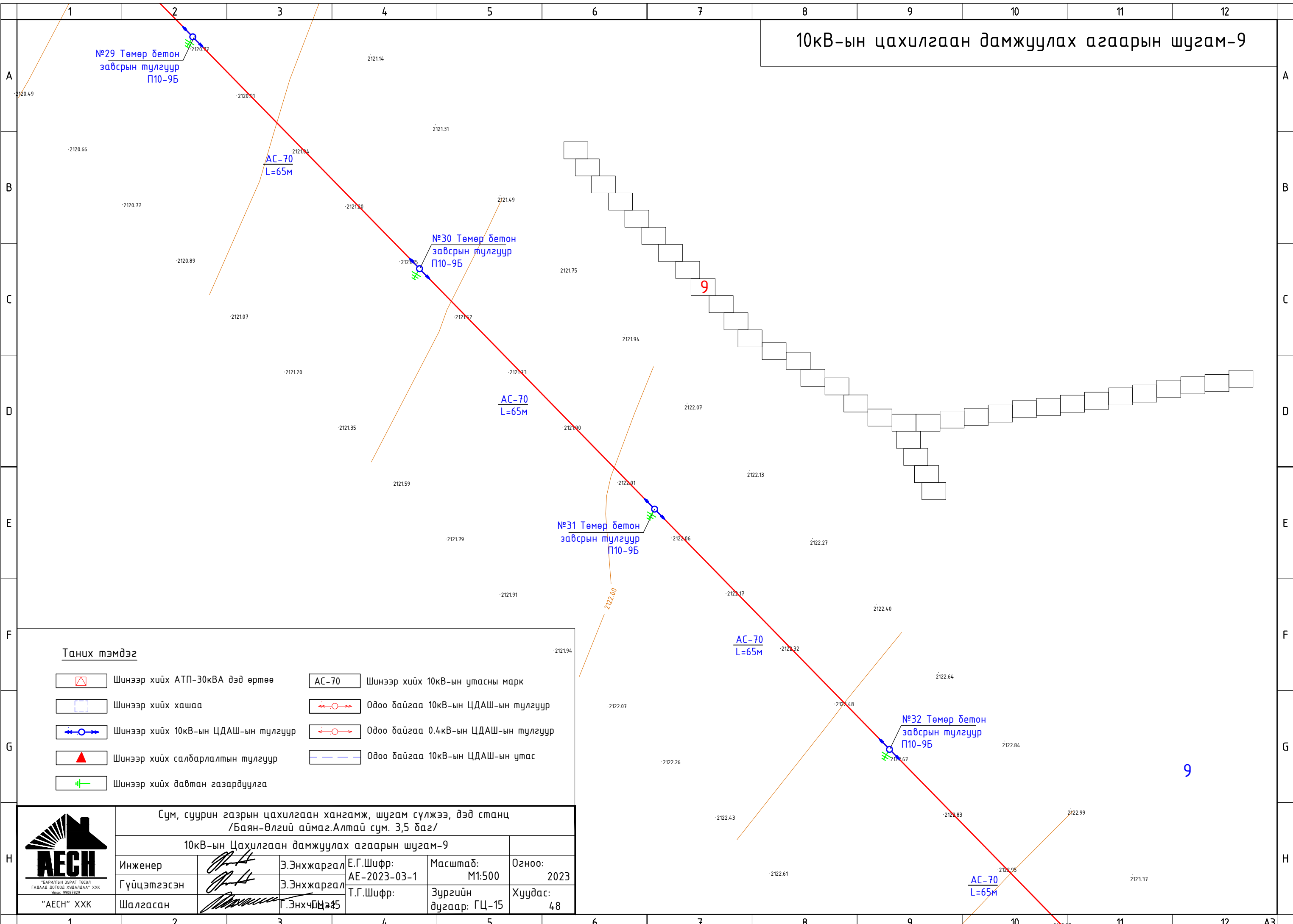
-  Шинээр хийх АТП-30кВА дэд өртөө
-  Шинээр хийх хашаа
-  Шинээр хийх 10кВ-ын ЦДАШ-ын тулгуур
-  Шинээр хийх салбарлалтын тулгуур
-  Шинээр хийх давтан газардуулга
-  АС-70 Шинээр хийх 10кВ-ын утасны марк
-  Одоо байгаа 10кВ-ын ЦДАШ-ын тулгуур
-  Одоо байгаа 0.4кВ-ын ЦДАШ-ын тулгуур
-  Одоо байгаа 10кВ-ын ЦДАШ-ын утас



Сум, суурин газрын цахилгаан хангамж, шугам сүлжээ, дэд станц /Баян-Өлгий аймаг, Алтай сум, 3,5 баг/					
10кВ-ын Цахилгаан дамжуулах агаарын шугам-8					
Инженер		Э.Энхжаргал	Е.Г.Шифр: АЕ-2023-03-1	Масштаб: М1:500	Огноо: 2023
Гүйцэтгэсэн		Э.Энхжаргал	Т.Г.Шифр:	Зургийн дугаар: ГЦ-14	Хуудас: 48
"АЕШН" ХХК	Шалгасан		Г.Энхчимэг		



# 10кВ-ын цахилгаан дамжуулах агаарын шугам-9



## Таних тэмдэг

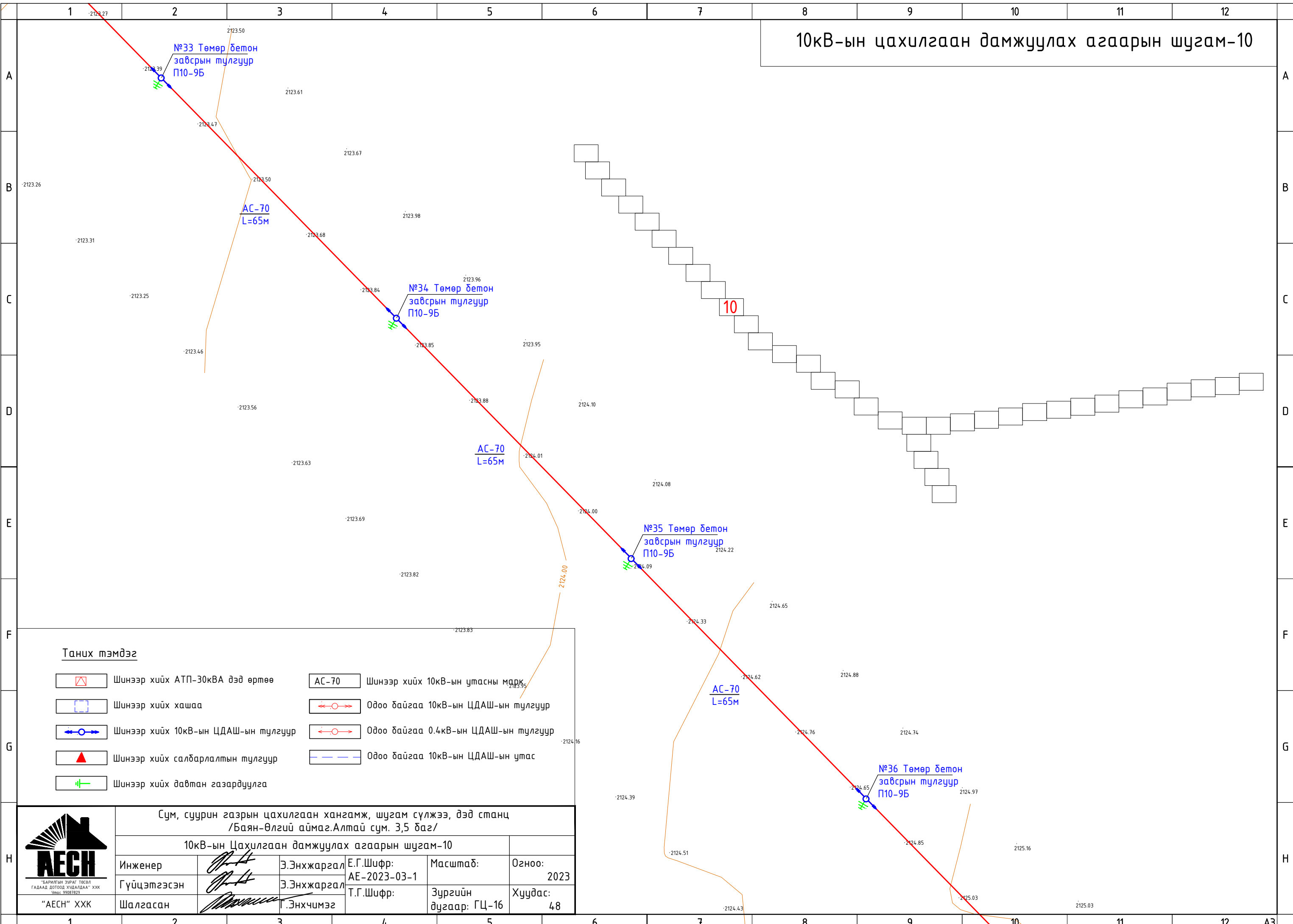
- |  |                                     |  |                                      |
|--|-------------------------------------|--|--------------------------------------|
|  | Шинээр хийх АТП-30кВА дэд өртөө     |  | Шинээр хийх 10кВ-ын утасны марк      |
|  | Шинээр хийх хашаа                   |  | Одоо байгаа 10кВ-ын ЦДАШ-ын тулгуур  |
|  | Шинээр хийх 10кВ-ын ЦДАШ-ын тулгуур |  | Одоо байгаа 0.4кВ-ын ЦДАШ-ын тулгуур |
|  | Шинээр хийх салбарлалтын тулгуур    |  | Одоо байгаа 10кВ-ын ЦДАШ-ын утас     |
|  | Шинээр хийх давтан газардуулга      |  |                                      |



Сум, суурин газрын цахилгаан хангамж, шугам сүлжээ, дэд станц /Баян-Өлгий аймаг, Алтай сум, 3,5 баг/					
10кВ-ын Цахилгаан дамжуулах агаарын шугам-9					
Инженер		Э.Энхжаргал	Е.Г.Шифр:	Масштаб:	Огноо:
Гүйцэтгэсэн		Э.Энхжаргал	АЕ-2023-03-1	M1:500	2023
Шалгасан		Г.Энхчигэл	Т.Г.Шифр:	Зургийн дугаар: ГЦ-15	Хуудас: 48

9

# 10кВ-ын цахилгаан дамжуулах агаарын шугам-10



## Таних тэмдэг

- |  |                                     |  |                                      |
|--|-------------------------------------|--|--------------------------------------|
|  | Шинээр хийх АТП-30кВА дэд өртөө     |  | Шинээр хийх 10кВ-ын утасны мэдэг     |
|  | Шинээр хийх хашаа                   |  | Одоо байгаа 10кВ-ын ЦДАШ-ын тулгуур  |
|  | Шинээр хийх 10кВ-ын ЦДАШ-ын тулгуур |  | Одоо байгаа 0.4кВ-ын ЦДАШ-ын тулгуур |
|  | Шинээр хийх салбарлалтын тулгуур    |  | Одоо байгаа 10кВ-ын ЦДАШ-ын утас     |
|  | Шинээр хийх давтан газардуулга      |  |                                      |

Сум, суурин газрын цахилгаан хангамж, шугам сүлжээ, дэд станц  
/Баян-Өлгий аймаг, Алтай сум, 3,5 баг/

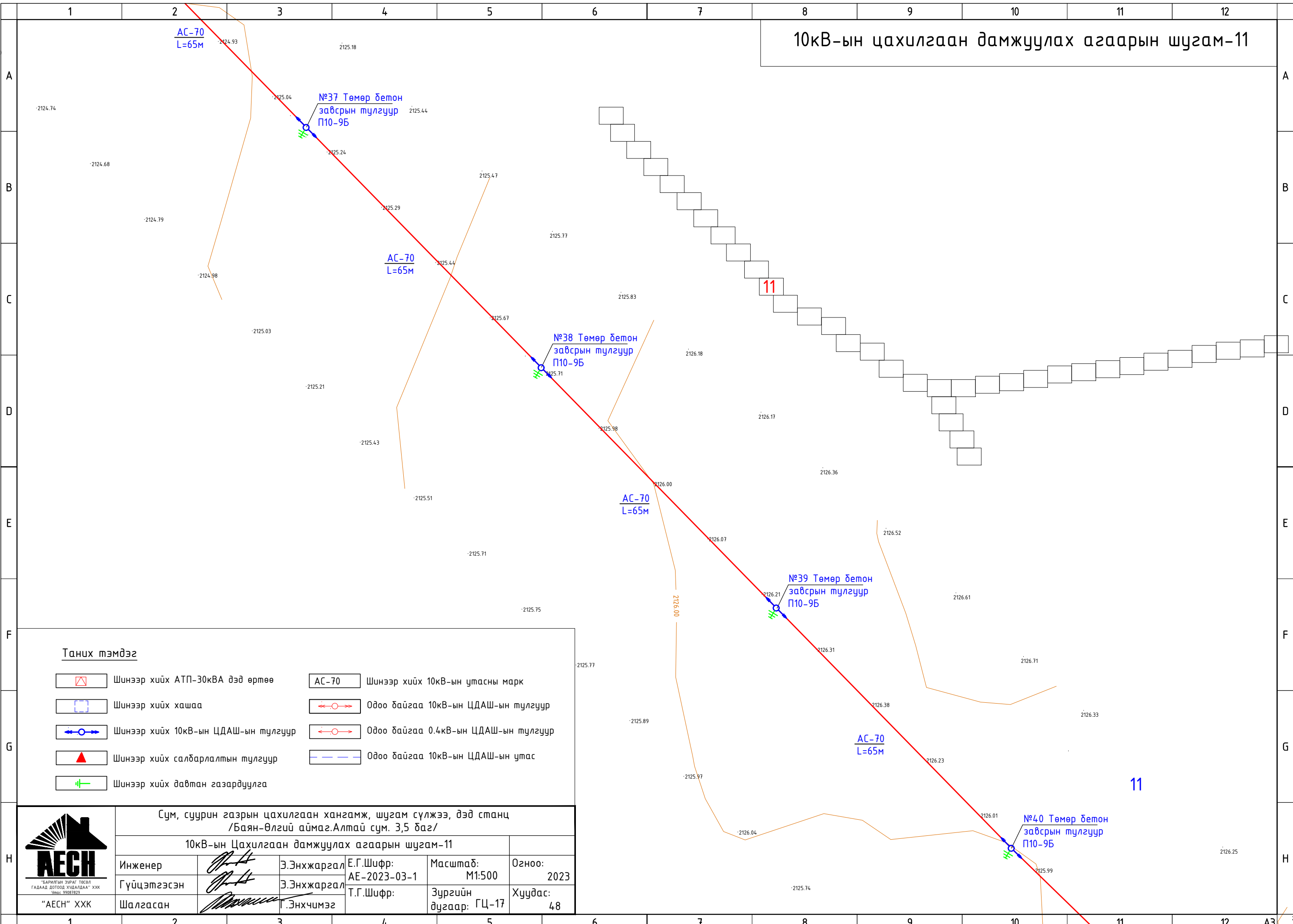
10кВ-ын Цахилгаан дамжуулах агаарын шугам-10

Инженер		Э.Энхжаргал	Е.Г.Шифр:	Масштаб:	Огноо:
Гүйцэтгэсэн		Э.Энхжаргал	АЕ-2023-03-1		2023
Шалгасан		Г.Энхчимэг	Т.Г.Шифр:	Зургийн дугаар: ГЦ-16	Хуудас: 48



"АЕСН" ХХК

# 10кВ-ын цахилгаан дамжуулах агаарын шугам-11



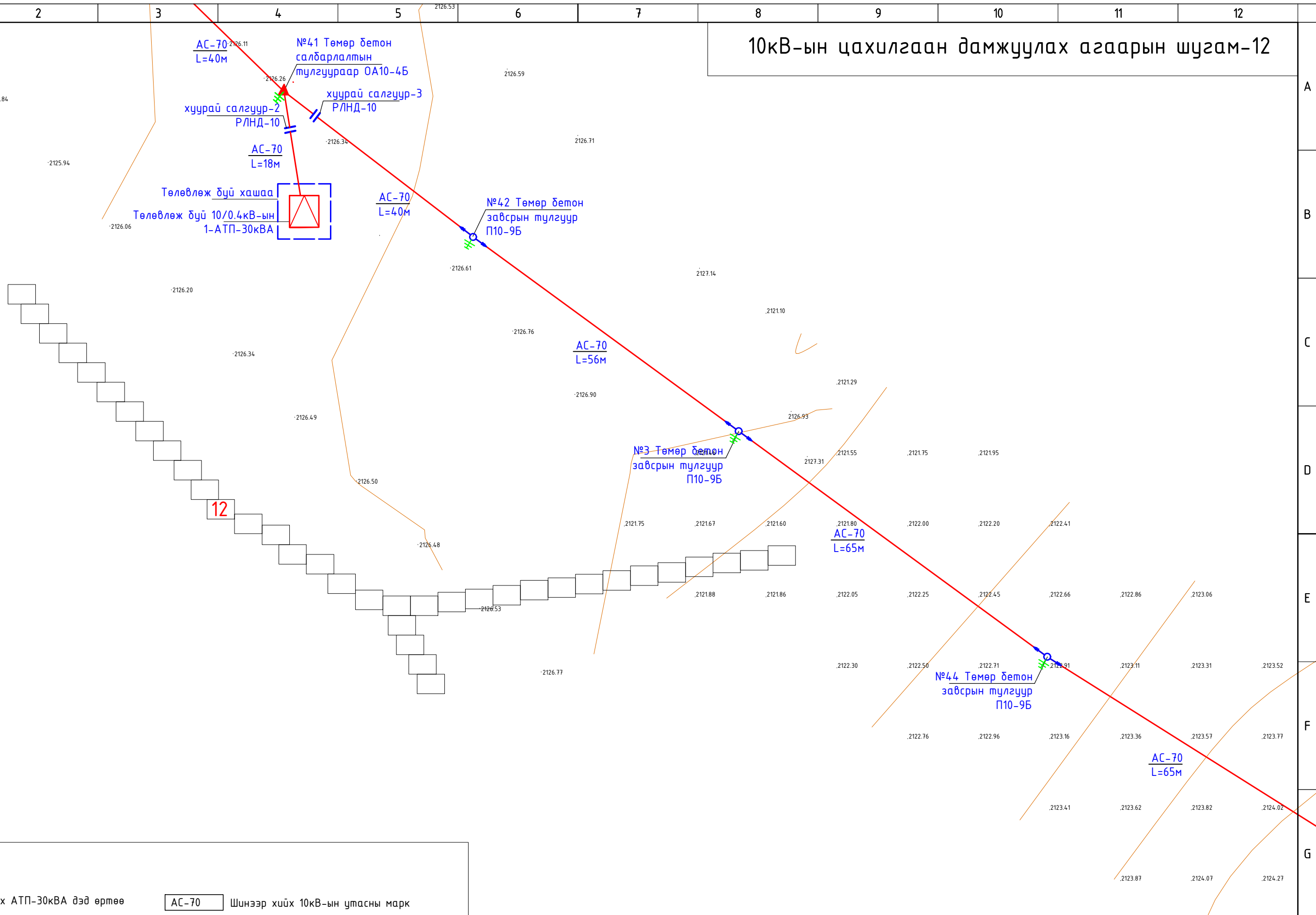
### Таних тэмдэг

- Шинээр хийх АТП-30кВА дэд өртөө
- Шинээр хийх хашаа
- Шинээр хийх 10кВ-ын ЦДАШ-ын тулгуур
- Шинээр хийх салбарлалтын тулгуур
- Шинээр хийх давтан газардуулга
- АС-70 Шинээр хийх 10кВ-ын утасны марк
- Одоо байгаа 10кВ-ын ЦДАШ-ын тулгуур
- Одоо байгаа 0.4кВ-ын ЦДАШ-ын тулгуур
- Одоо байгаа 10кВ-ын ЦДАШ-ын утас



Сум, суурин газрын цахилгаан хангамж, шугам сүлжээ, дэд станц /Баян-Өлгий аймаг, Алтай сум, 3,5 баг/					
10кВ-ын Цахилгаан дамжуулах агаарын шугам-11					
Инженер		Э.Энхжаргал	Е.Г.Шифр:	Масштаб:	Огноо:
Гүйцэтгэсэн		Э.Энхжаргал	АЕ-2023-03-1	М1:500	2023
Шалгасан		Г.Энхчимэг	Т.Г.Шифр:	Зургийн дугаар: ГЦ-17	Хуудас: 48

# 10кВ-ын цахилгаан дамжуулах агаарын шугам-12

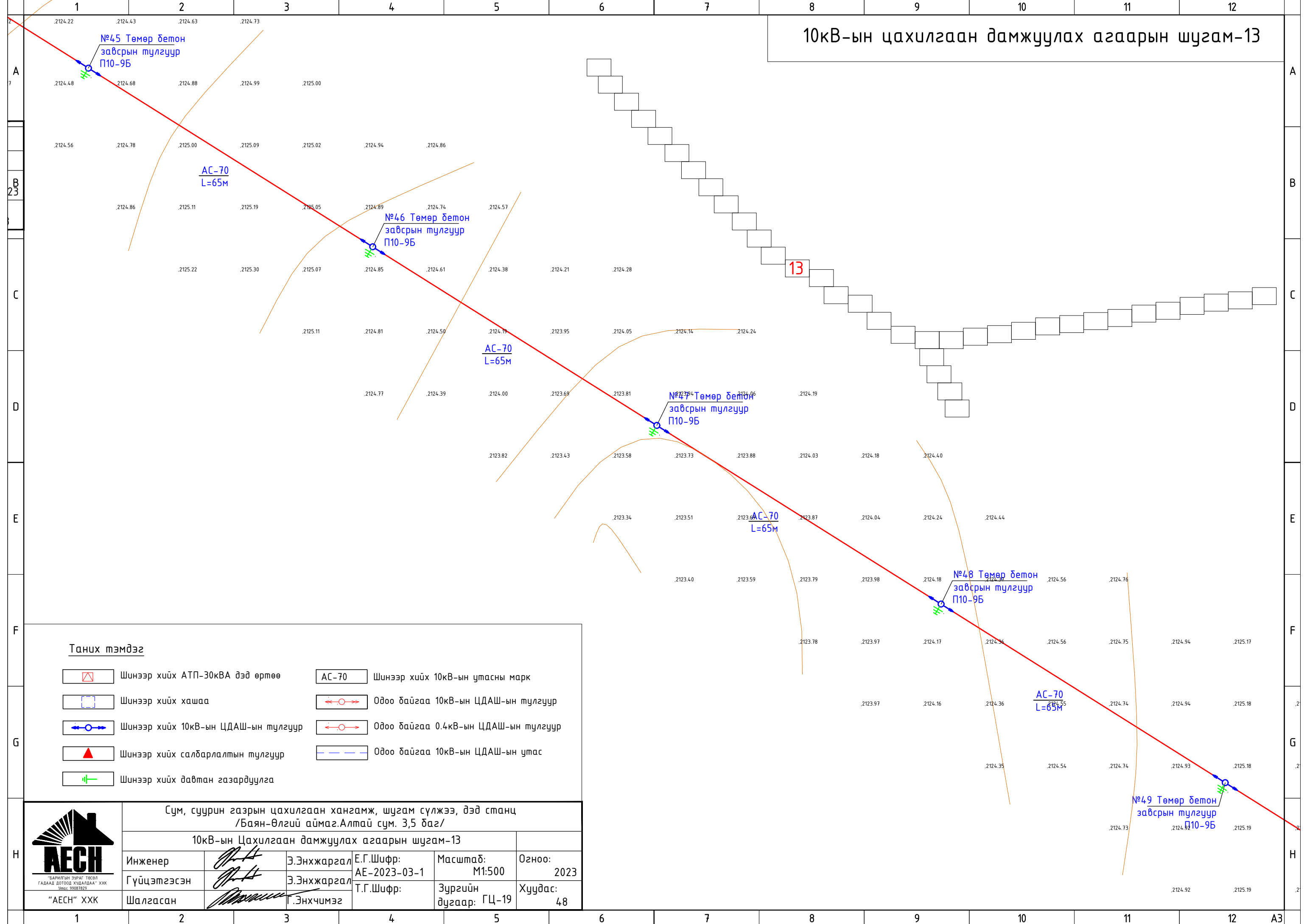


**Таних тэмдэг**

	Шинээр хийх АТП-30кВА дэд өртөө		Шинээр хийх 10кВ-ын утасны марк
	Шинээр хийх хашаа		Одоо байгаа 10кВ-ын ЦДАШ-ын тулгуур
	Шинээр хийх 10кВ-ын ЦДАШ-ын тулгуур		Одоо байгаа 0.4кВ-ын ЦДАШ-ын тулгуур
	Шинээр хийх салбарлалтын тулгуур		Одоо байгаа 10кВ-ын ЦДАШ-ын утас
	Шинээр хийх давтан газардуулга		

<p>“АЕСН” ХХК</p>	Сум, суурин газрын цахилгаан хангамж, шугам сүлжээ, дэд станц /Баян-Өлгий аймаг, Алтай сум, 3,5 баг/				
	10кВ-ын Цахилгаан дамжуулах агаарын шугам-12				
	Инженер		Э.Энхжаргал	Е.Г.Шифр: АЕ-2023-03-1	Масштаб: М1:500
Гүйцэтгэсэн		Э.Энхжаргал	Т.Г.Шифр:	Зургийн дугаар: ГЦ-18	Хуудас: 48
Шалгасан		Г.Энхчимэг			

# 10кВ-ын цахилгаан дамжуулах агаарын шугам-13



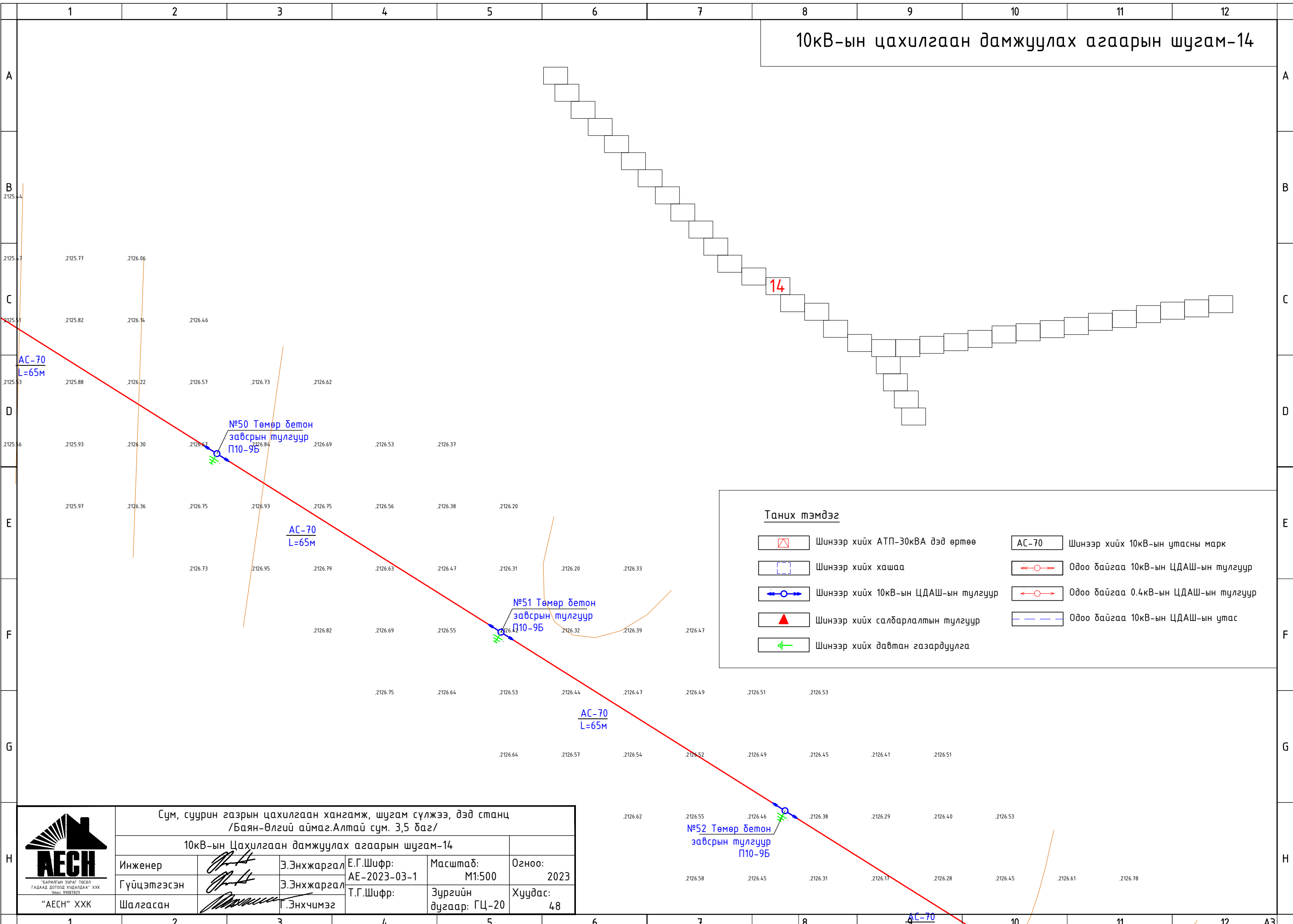
### Таних тэмдэг

- |  |                                     |  |                                      |
|--|-------------------------------------|--|--------------------------------------|
|  | Шинээр хийх АТП-30кВА дэд өртөө     |  | Шинээр хийх 10кВ-ын утасны марк      |
|  | Шинээр хийх хашаа                   |  | Одоо байгаа 10кВ-ын ЦДАШ-ын тулгуур  |
|  | Шинээр хийх 10кВ-ын ЦДАШ-ын тулгуур |  | Одоо байгаа 0.4кВ-ын ЦДАШ-ын тулгуур |
|  | Шинээр хийх салбарлалтын тулгуур    |  | Одоо байгаа 10кВ-ын ЦДАШ-ын утас     |
|  | Шинээр хийх давтан газардуулга      |  |                                      |



Сум, суурин газрын цахилгаан хангамж, шугам сүлжээ, дэд станц /Баян-Өлгий аймаг, Алтай сум, 3,5 баг/					
10кВ-ын Цахилгаан дамжуулах агаарын шугам-13					
Инженер		Э.Энхжаргал	Е.Г.Шифр: АЕ-2023-03-1	Масштаб: М1:500	Огноо: 2023
Гүйцэтгэсэн		Э.Энхжаргал	Т.Г.Шифр:	Зургийн дугаар: ГЦ-19	Хуудас: 48
Шалгасан		Г.Энхчимэг			

10кВ-ын цахилгаан дамжуулах агаарын шугам-14



**Таних тэмдэг**

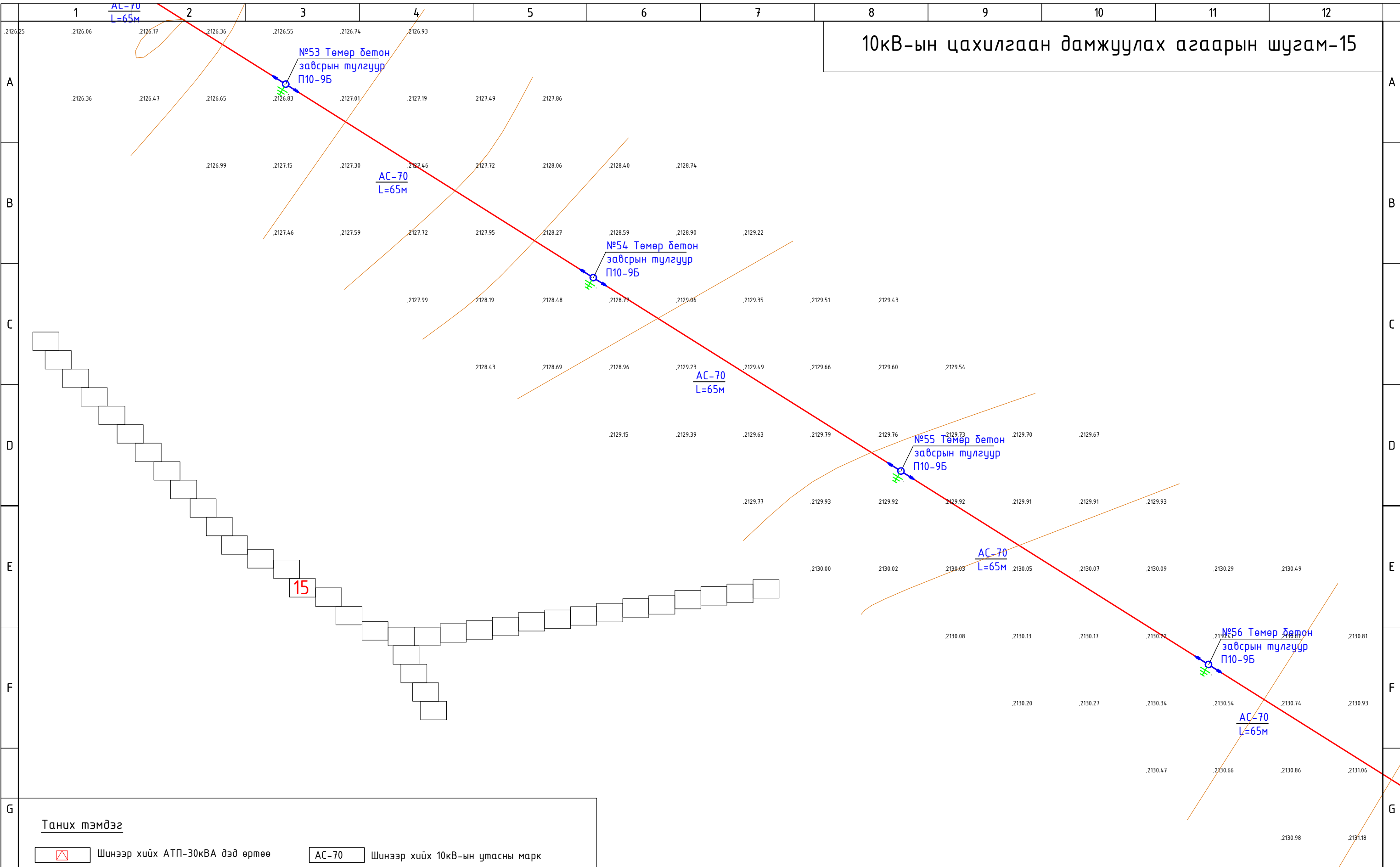
	Шинээр хийх АТП-30кВА дэд өртөө		Шинээр хийх 10кВ-ын утасны марк
	Шинээр хийх хашаа		Одоо байгаа 10кВ-ын ЦДАШ-ын тулгуур
	Шинээр хийх 10кВ-ын ЦДАШ-ын тулгуур		Одоо байгаа 0.4кВ-ын ЦДАШ-ын тулгуур
	Шинээр хийх салбарлалтын тулгуур		Одоо байгаа 10кВ-ын ЦДАШ-ын утас
	Шинээр хийх давтан газардуулга		



Сум, суурин газрын цахилгаан хангамж, шугам сүлжээ, дэд станц /Баян-Өлгий аймаг, Алтай сум, 3,5 баг/					
10кВ-ын Цахилгаан дамжуулах агаарын шугам-14					
Инженер		Э.Энхжаргал	Е.Г.Шифр: АЕ-2023-03-1	Масштаб: М1:500	Огноо: 2023
Гүйцэтгэсэн		Э.Энхжаргал	Т.Г.Шифр:	Зургийн дугаар: ГЦ-20	Хуудас: 48
"АЕСН" ХХК	Шалгасан		Г.Энхчимэг		

AC-70  
L=65M

# 10кВ-ын цахилгаан дамжуулах агаарын шугам-15



**Таних тэмдэг**

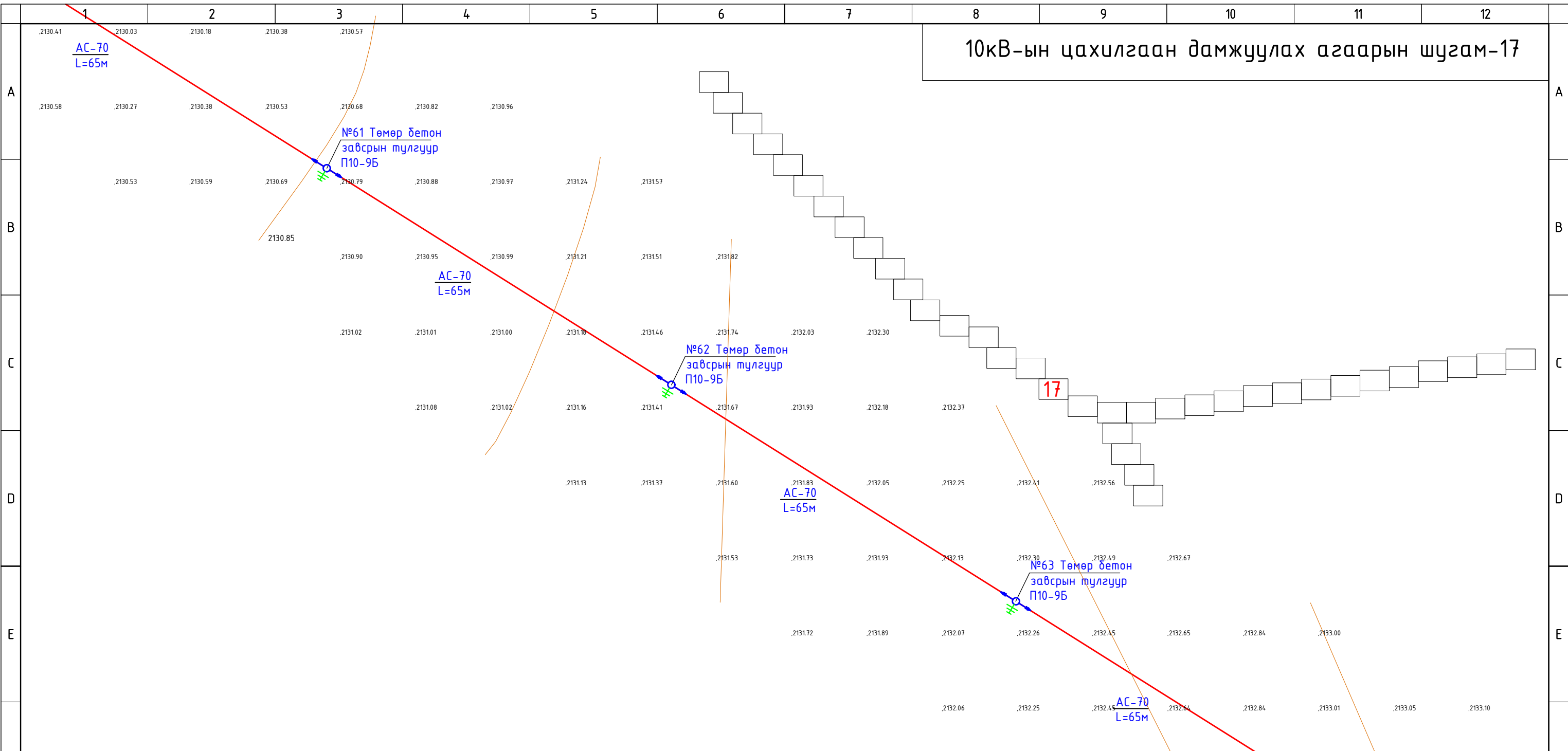
	Шинээр хийх АТП-30кВА дэд өртөө		Шинээр хийх 10кВ-ын утасны марк
	Шинээр хийх хашаа		Одоо байгаа 10кВ-ын ЦДАШ-ын тулгуур
	Шинээр хийх 10кВ-ын ЦДАШ-ын тулгуур		Одоо байгаа 0.4кВ-ын ЦДАШ-ын тулгуур
	Шинээр хийх салбарлалтын тулгуур		Одоо байгаа 10кВ-ын ЦДАШ-ын утас
	Шинээр хийх давтан газардуулга		

<p>“АЕСН” ХХК</p>	Сум, суурин газрын цахилгаан хангамж, шугам сүлжээ, дэд станц /Баян-Өлгий аймаг, Алтай сум, 3,5 баг/				
	10кВ-ын Цахилгаан дамжуулах агаарын шугам-15				
	Инженер		Э.Энхжаргал	Е.Г.Шифр: АЕ-2023-03-1	Масштаб: М1:500
Гүйцэтгэсэн		Э.Энхжаргал	Т.Г.Шифр:	Зургийн дугаар: ГЦ-21	Хуудас: 48
Шалгасан		Г.Энхчимэг			





# 10кВ-ын цахилгаан дамжуулах агаарын шугам-17



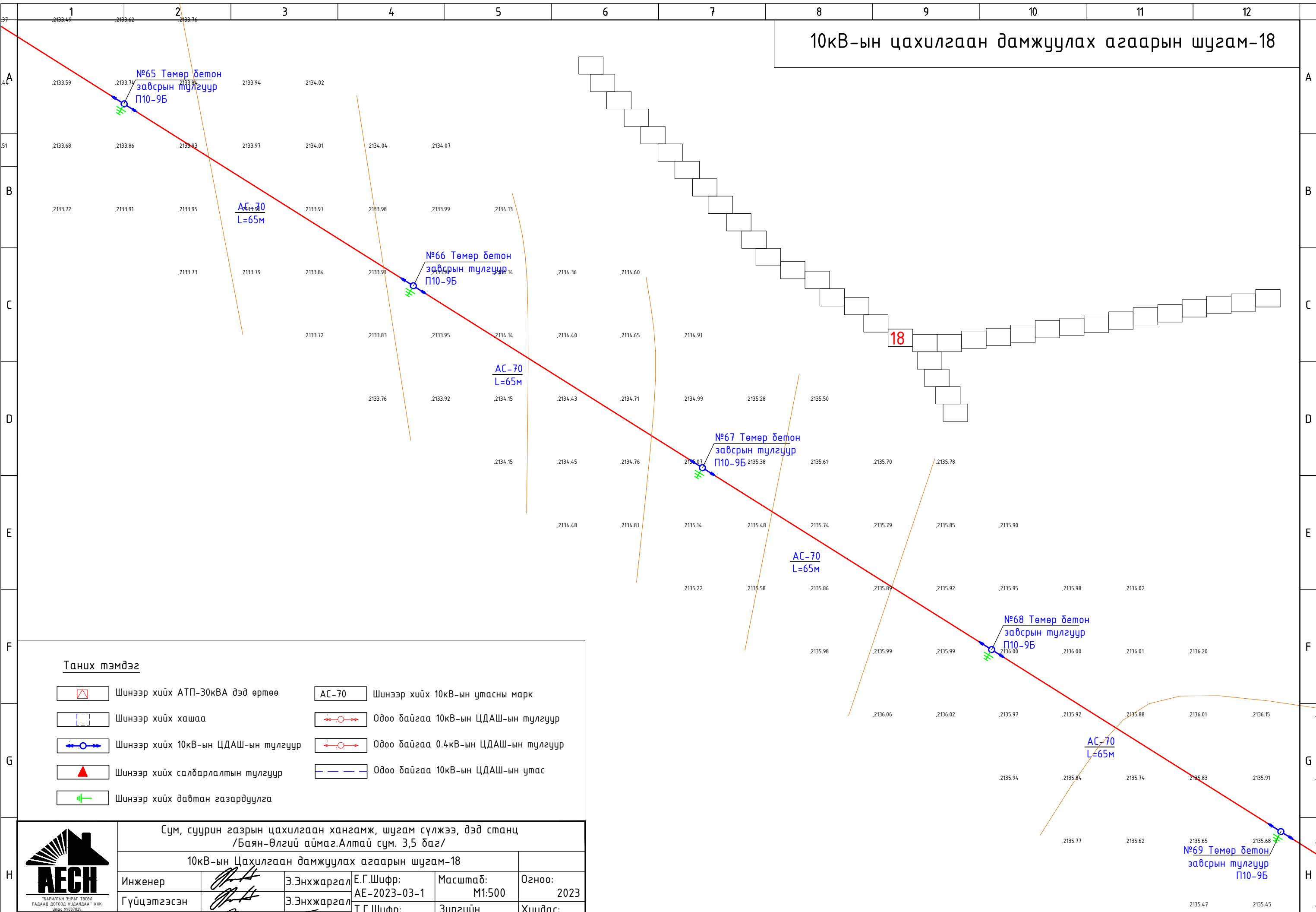
### Таних тэмдэг

- |  |                                     |  |                                      |
|--|-------------------------------------|--|--------------------------------------|
|  | Шинээр хийх АТП-30кВА дэд өртөө     |  | Шинээр хийх 10кВ-ын утасны марк      |
|  | Шинээр хийх хашаа                   |  | Одоо байгаа 10кВ-ын ЦДАШ-ын тулгуур  |
|  | Шинээр хийх 10кВ-ын ЦДАШ-ын тулгуур |  | Одоо байгаа 0.4кВ-ын ЦДАШ-ын тулгуур |
|  | Шинээр хийх салбарлалтын тулгуур    |  | Одоо байгаа 10кВ-ын ЦДАШ-ын утас     |
|  | Шинээр хийх давтан газардуулга      |  |                                      |



Сум, суурин газрын цахилгаан хангамж, шугам сүлжээ, дэд станц /Баян-Өлгий аймаг, Алтай сум, 3,5 баг/					
10кВ-ын Цахилгаан дамжуулах агаарын шугам-17					
Инженер		Э.Энхжаргал	Е.Г.Шифр:	Масштаб:	Огноо:
Гүйцэтгэсэн		Э.Энхжаргал	АЕ-2023-03-1	М1:500	2023
Шалгасан		Г.Энхчимэг	Т.Г.Шифр:	Зургийн дугаар: ГЦ-23	Хуудас: 48

# 10кВ-ын цахилгаан дамжуулах агаарын шугам-18



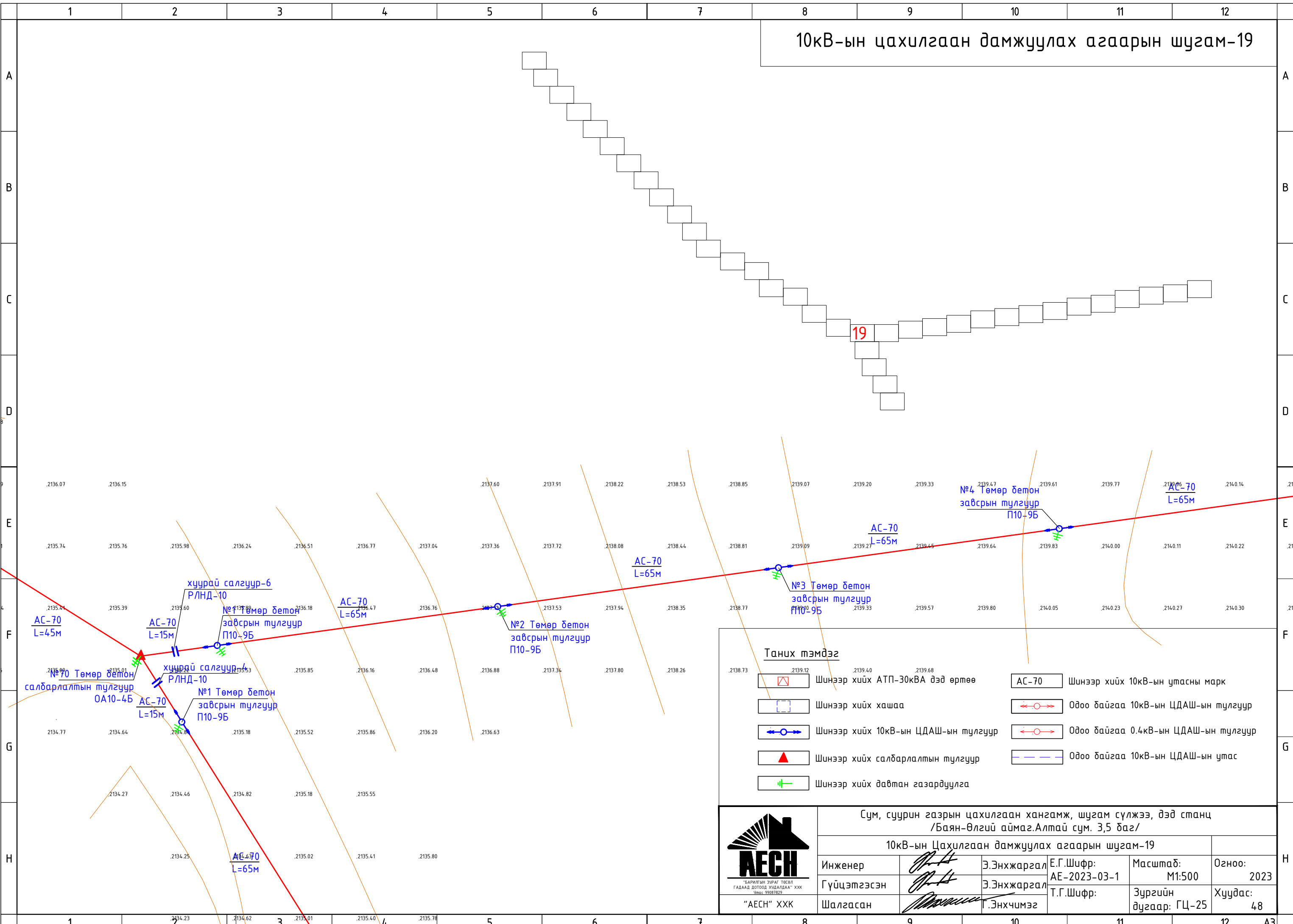
### Таних тэмдэг

- |  |                                     |  |                                      |
|--|-------------------------------------|--|--------------------------------------|
|  | Шинээр хийх АТП-30кВА дэд өртөө     |  | Шинээр хийх 10кВ-ын утасны марк      |
|  | Шинээр хийх хашаа                   |  | Одоо байгаа 10кВ-ын ЦДАШ-ын тулгуур  |
|  | Шинээр хийх 10кВ-ын ЦДАШ-ын тулгуур |  | Одоо байгаа 0.4кВ-ын ЦДАШ-ын тулгуур |
|  | Шинээр хийх салбарлалтын тулгуур    |  | Одоо байгаа 10кВ-ын ЦДАШ-ын утас     |
|  | Шинээр хийх давтан газардуулга      |  |                                      |



Сум, суурин газрын цахилгаан хангамж, шугам сүлжээ, дэд станц /Баян-Өлгий аймаг, Алтай сум, 3,5 баг/					
10кВ-ын Цахилгаан дамжуулах агаарын шугам-18					
Инженер		Э.Энхжаргал	Е.Г.Шифр:	Масштаб:	Огноо:
Гүйцэтгэсэн		Э.Энхжаргал	АЕ-2023-03-1	М1:500	2023
Шалгасан		Г.Энхчимэг	Т.Г.Шифр:	Зургийн дугаар: ГЦ-24	Хуудас: 48

# 10кВ-ын цахилгаан дамжуулах агаарын шугам-19



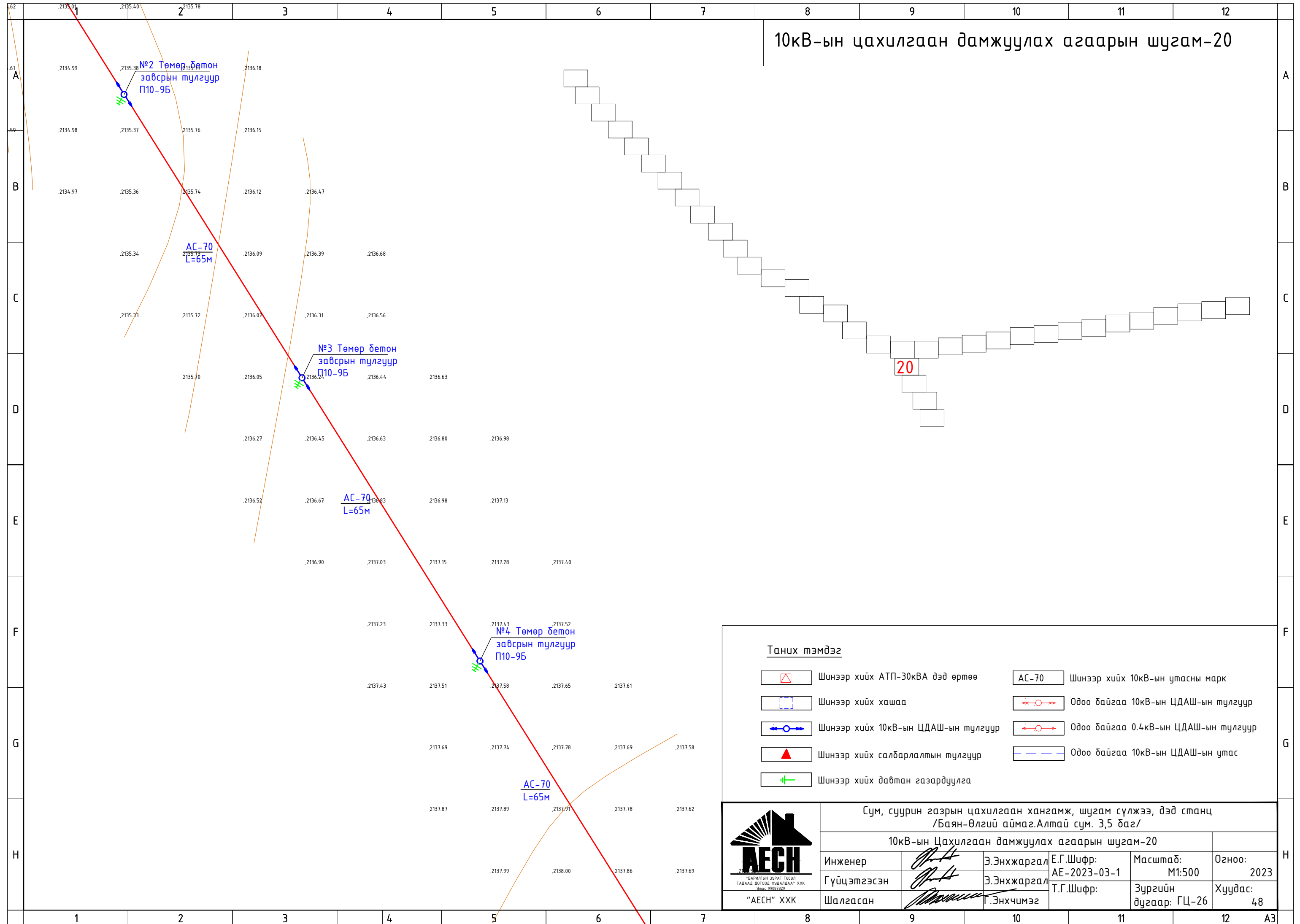
**Таних тэмдэг**

	Шинээр хийх АТП-30кВА дэд өртөө		Шинээр хийх 10кВ-ын утасны марк
	Шинээр хийх хашаа		Одоо байгаа 10кВ-ын ЦДАШ-ын тулгуур
	Шинээр хийх 10кВ-ын ЦДАШ-ын тулгуур		Одоо байгаа 0.4кВ-ын ЦДАШ-ын тулгуур
	Шинээр хийх салбарлалтын тулгуур		Одоо байгаа 10кВ-ын ЦДАШ-ын утас
	Шинээр хийх давтан газардуулга		

Сум, суурин газрын цахилгаан хангамж, шугам сүлжээ, дэд станц /Баян-Өлгий аймаг, Алтай сум, 3,5 баг/					
10кВ-ын Цахилгаан дамжуулах агаарын шугам-19					
Инженер		Э.Энхжаргал	Е.Г.Шифр: АЕ-2023-03-1	Масштаб: М1:500	Огноо: 2023
Гүйцэтгэсэн		Э.Энхжаргал	Т.Г.Шифр:	Зургийн дугаар: ГЦ-25	Хуудас: 48
"АЕСН" ХХК	Шалгасан		Г.Энхчимэг		



# 10кВ-ын цахилгаан дамжуулах агаарын шугам-20



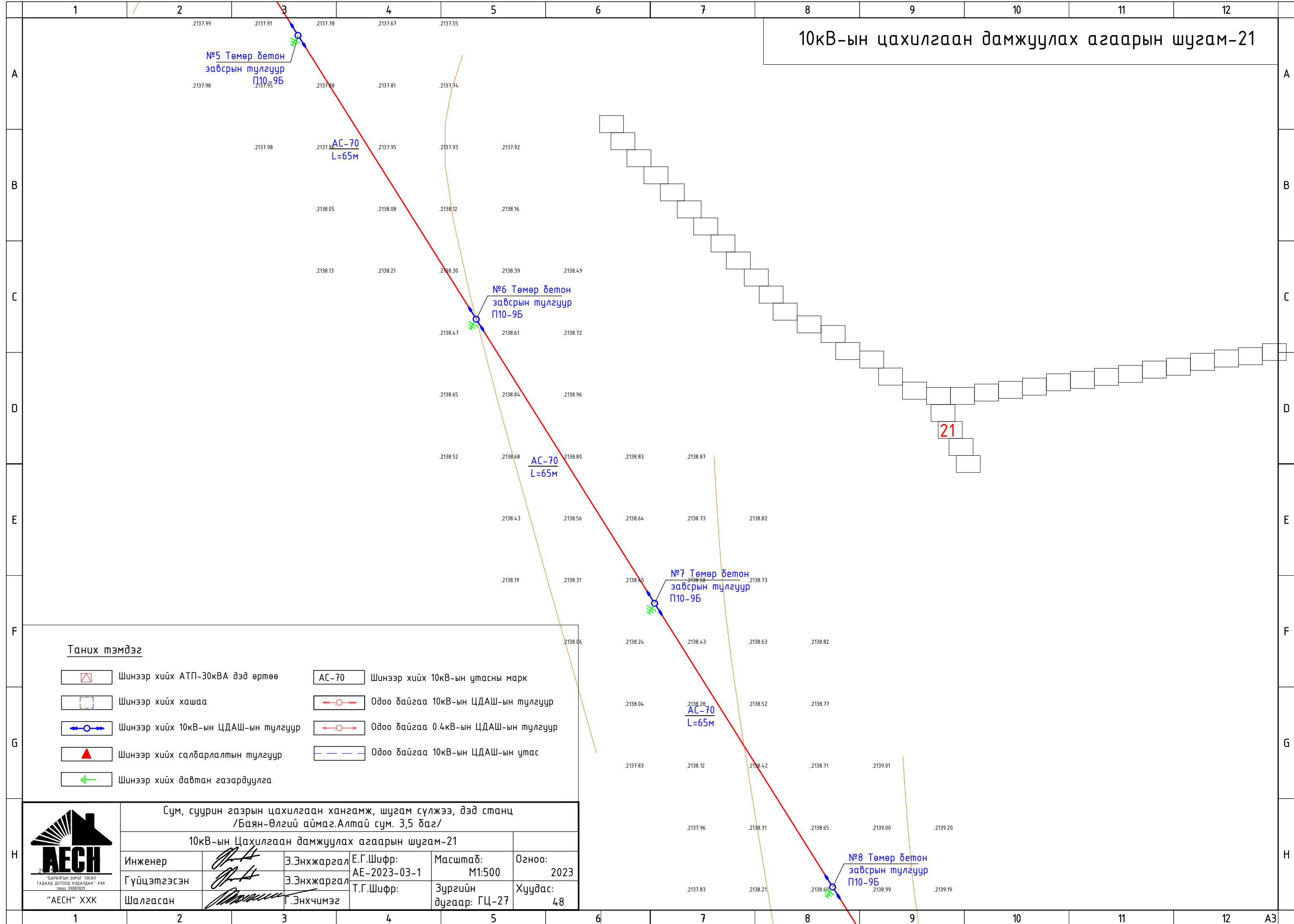
### Таних тэмдэг

- Шинээр хийх АТП-30кВА дэд өртөө
- Шинээр хийх хашаа
- Шинээр хийх 10кВ-ын ЦДАШ-ын тулгуур
- Шинээр хийх салбарлалтын тулгуур
- Шинээр хийх давтан газардуулга
- Шинээр хийх 10кВ-ын утасны марк
- Одоо байгаа 10кВ-ын ЦДАШ-ын тулгуур
- Одоо байгаа 0.4кВ-ын ЦДАШ-ын тулгуур
- Одоо байгаа 10кВ-ын ЦДАШ-ын утас

Сум, суурин газрын цахилгаан хангамж, шугам сүлжээ, дэд станц /Баян-Өлгий аймаг, Алтай сум, 3,5 баг/					
10кВ-ын Цахилгаан дамжуулах агаарын шугам-20					
Инженер		Э.Энхжаргал	Е.Г.Шифр:	Масштаб:	Огноо:
Гүйцэтгэсэн		Э.Энхжаргал	АЕ-2023-03-1	М1:500	2023
"АЕСН" ХХК	Шалгасан		Т.Г.Шифр:	Зургийн дугаар:	Хуудас:
		Г.Энхчимэг		ГЦ-26	48



# 10кВ-ын цахилгаан дамжуулах агаарын шугам-21



№5 Төмөр бетон  
завсрын тулгуур  
П10-9Б

АС-70  
L=65м

№6 Төмөр бетон  
завсрын тулгуур  
П10-9Б

АС-70  
L=65м

№7 Төмөр бетон  
завсрын тулгуур  
П10-9Б

АС-70  
L=65м

№8 Төмөр бетон  
завсрын тулгуур  
П10-9Б

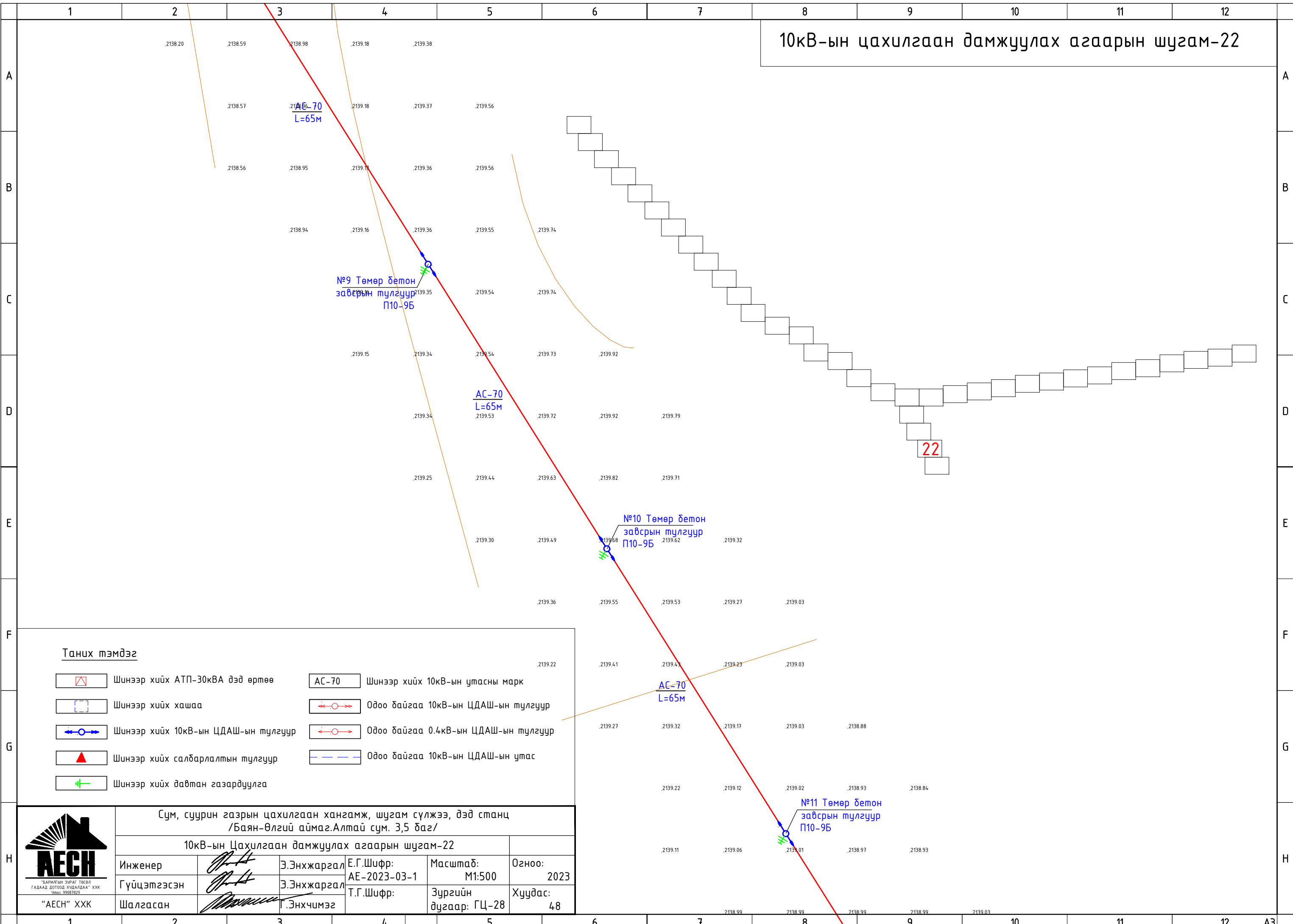
### Таних тэмдэг

- Шинээр хийх АТП-30кВА дэд өртөө
- Шинээр хийх хашаа
- Шинээр хийх 10кВ-ын ЦДАШ-ын тулгуур
- Шинээр хийх салбарлалтын тулгуур
- Шинээр хийх давтан газардуулга
- Шинээр хийх 10кВ-ын утасны марк
- Одоо байгаа 10кВ-ын ЦДАШ-ын тулгуур
- Одоо байгаа 0.4кВ-ын ЦДАШ-ын тулгуур
- Одоо байгаа 10кВ-ын ЦДАШ-ын утас

Сум, суурин газрын цахилгаан хангамж, шугам сүлжээ, дэд станц /Баян-Өлгий аймаг, Алтай сум, 3,5 баг/					
10кВ-ын Цахилгаан дамжуулах агаарын шугам-21					
Инженер		Э.Энхжаргал	Е.Г.Шифр: АЕ-2023-03-1	Масштаб: М1:500	Огноо: 2023
Гүйцэтгэсэн		Э.Энхжаргал	Т.Г.Шифр:	Зургийн дугаар: ГЦ-27	Хуудас: 48
"АЕСН" ХХК	Шалгасан		Г.Энхчимэг		



10кВ-ын цахилгаан дамжуулах агаарын шугам-22



Таних тэмдэг

- |  |                                     |  |                                      |
|--|-------------------------------------|--|--------------------------------------|
|  | Шинээр хийх АТП-30кВА дэд өртөө     |  | Шинээр хийх 10кВ-ын утасны марк      |
|  | Шинээр хийх хашаа                   |  | Одоо байгаа 10кВ-ын ЦДАШ-ын тулгуур  |
|  | Шинээр хийх 10кВ-ын ЦДАШ-ын тулгуур |  | Одоо байгаа 0.4кВ-ын ЦДАШ-ын тулгуур |
|  | Шинээр хийх салбарлалтын тулгуур    |  | Одоо байгаа 10кВ-ын ЦДАШ-ын утас     |
|  | Шинээр хийх давтан газардуулга      |  |                                      |



Сум, суурин газрын цахилгаан хангамж, шугам сүлжээ, дэд станц /Баян-Өлгий аймаг, Алтай сум, 3,5 баг/					
10кВ-ын Цахилгаан дамжуулах агаарын шугам-22					
Инженер		Э.Энхжаргал	Е.Г.Шифр: АЕ-2023-03-1	Масштаб: М1:500	Огноо: 2023
Гүйцэтгэсэн		Э.Энхжаргал	Т.Г.Шифр:	Зургийн дугаар: ГЦ-28	Хуудас: 48
"АЕСН" ХХК	Шалгасан		Г.Энхчимэг		

22

№11 Төмөр бетон  
завсрын тулгуур  
П10-95

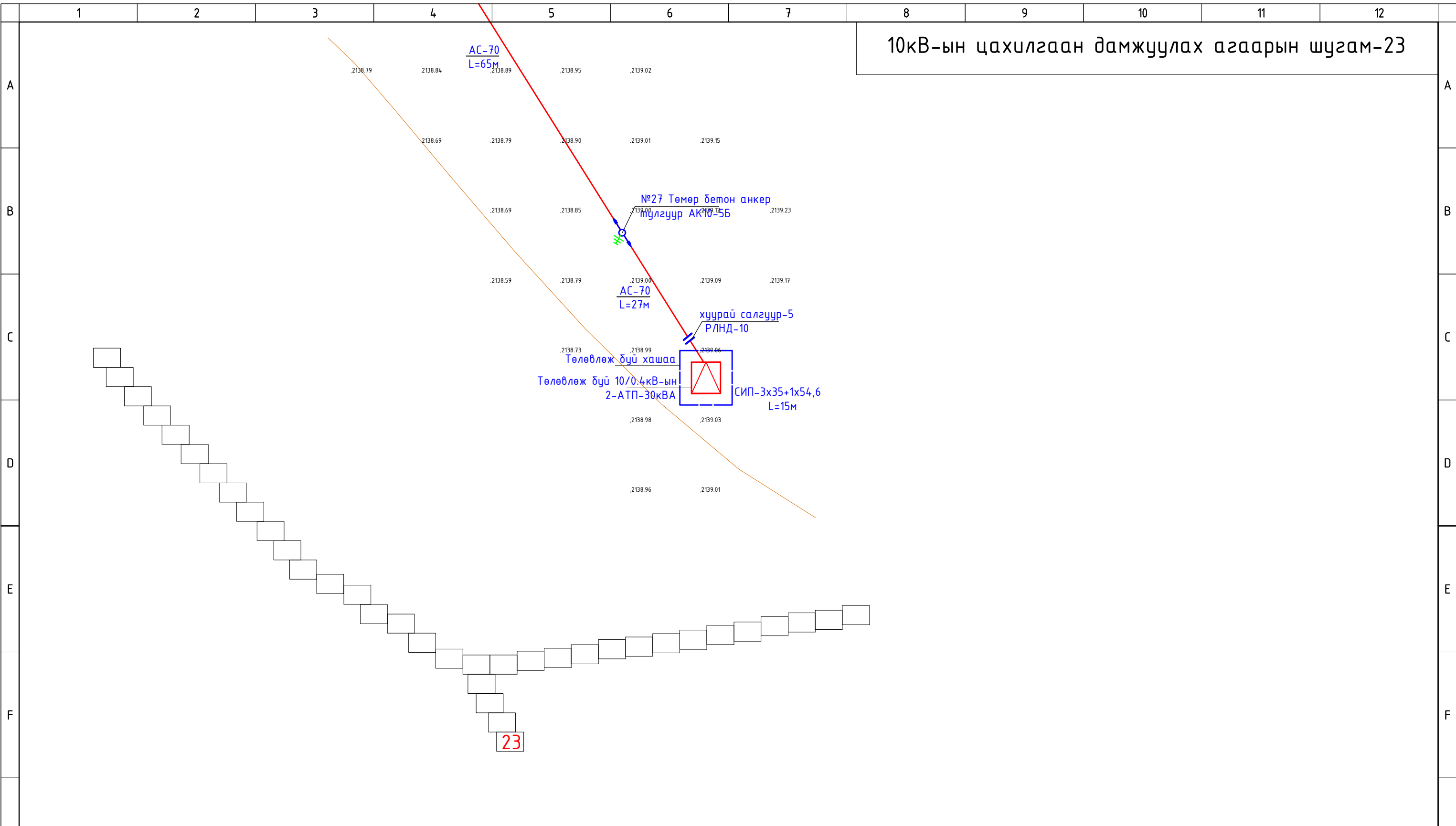
№10 Төмөр бетон  
завсрын тулгуур  
П10-95

№9 Төмөр бетон  
завсрын тулгуур  
П10-95



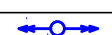


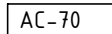
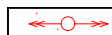
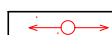

АС-70  
L=65м

АС-70  
L=65м

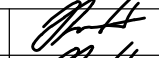
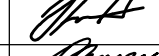

10кВ-ын цахилгаан дамжуулах агаарын шугам-23



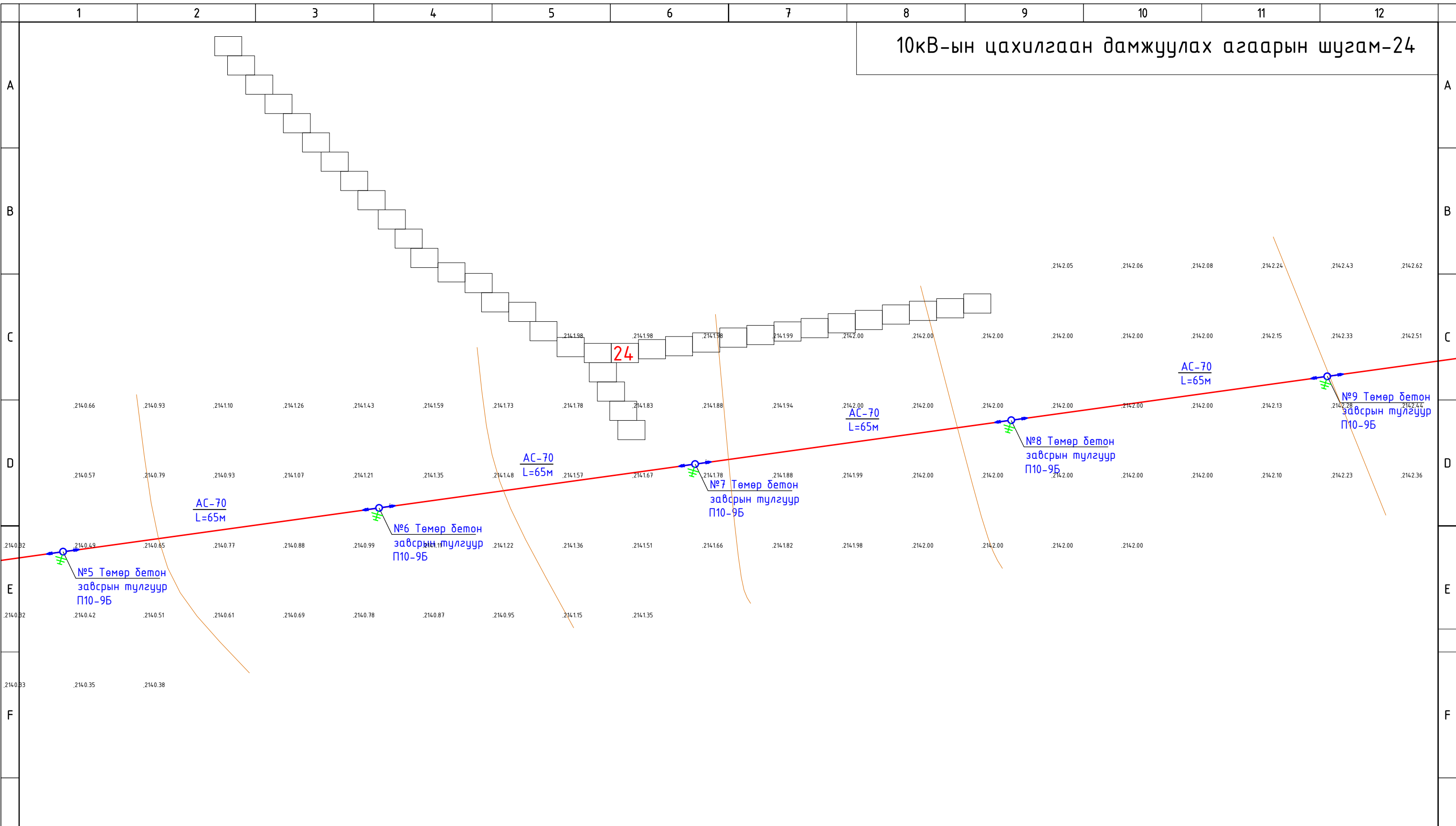
Таних тэмдэг

-  Шинээр хийх АТП-30кВА дэд өртөө
-  Шинээр хийх хашаа
-  Шинээр хийх 10кВ-ын ЦДАШ-ын тулгуур
-  Шинээр хийх салбарлалтын тулгуур
-  Шинээр хийх давтан газардуулга
-  Шинээр хийх 10кВ-ын утасны марк
-  Одоо байгаа 10кВ-ын ЦДАШ-ын тулгуур
-  Одоо байгаа 0.4кВ-ын ЦДАШ-ын тулгуур
-  Одоо байгаа 10кВ-ын ЦДАШ-ын утас



Сум, суурин газрын цахилгаан хангамж, шугам сүлжээ, дэд станц /Баян-Өлгий аймаг, Алтай сум, 3,5 баг/					
10кВ-ын Цахилгаан дамжуулах агаарын шугам-23					
Инженер		Э.Энхжаргал	Е.Г.Шифр:	Масштаб:	Огноо:
Гүйцэтгэсэн		Э.Энхжаргал	АЕ-2023-03-1	М1:500	2023
Шалгасан		Г.Энхчимэг	Т.Г.Шифр:	Зургийн дугаар: ГЦ-29	Хуудас: 48

# 10кВ-ын цахилгаан дамжуулах агаарын шугам-24



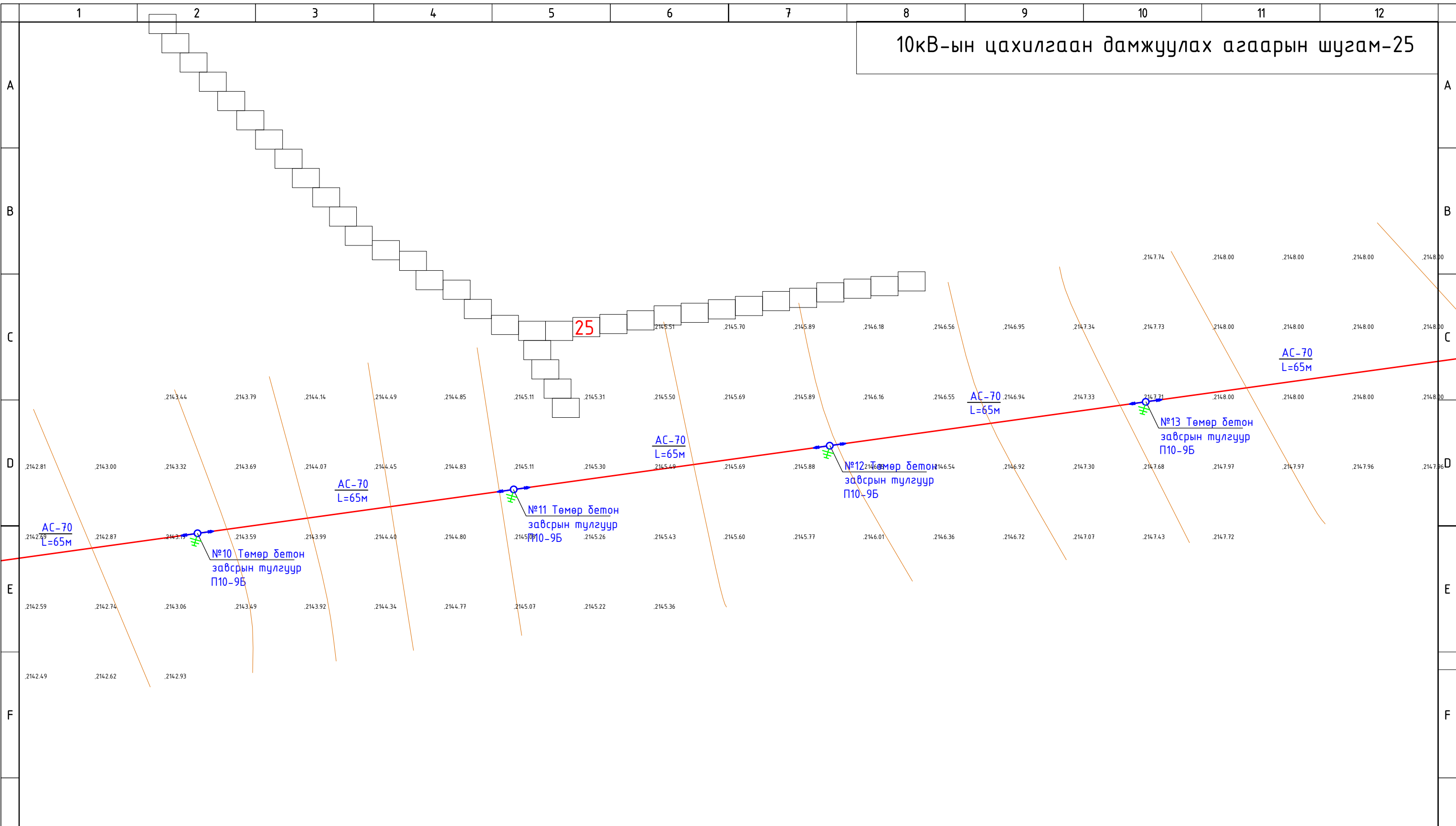
### Таних тэмдэг

- |  |                                     |  |                                      |
|--|-------------------------------------|--|--------------------------------------|
|  | Шинээр хийх АТП-30кВА дэд өртөө     |  | Шинээр хийх 10кВ-ын утасны марк      |
|  | Шинээр хийх хашаа                   |  | Одоо байгаа 10кВ-ын ЦДАШ-ын тулгуур  |
|  | Шинээр хийх 10кВ-ын ЦДАШ-ын тулгуур |  | Одоо байгаа 0.4кВ-ын ЦДАШ-ын тулгуур |
|  | Шинээр хийх салбарлалтын тулгуур    |  | Одоо байгаа 10кВ-ын ЦДАШ-ын утас     |
|  | Шинээр хийх давтан газардуулга      |  |                                      |

<p>“БАРИЛГЫН ЗЯГАГ ТӨСӨЛ ГАДААД ДӨТӨӨД ХЯДАЛДАА” ХХК Утас: 99887829</p>	Сум, суурин газрын цахилгаан хангамж, шугам сүлжээ, дэд станц /Баян-Өлгий аймаг, Алтай сум, 3,5 баг/					
	10кВ-ын Цахилгаан дамжуулах агаарын шугам-24					
	Инженер		Э.Энхжаргал	Е.Г.Шифр: АЕ-2023-03-1	Масштаб: М1:500	Огноо: 2023
	Гүйцэтгэсэн		Э.Энхжаргал	Т.Г.Шифр:	Зургийн дугаар: ГЦ-30	Хуудас: 48
“АЕСН” ХХК	Шалгасан		Г.Энхчимэг			



# 10кВ-ын цахилгаан дамжуулах агаарын шугам-25



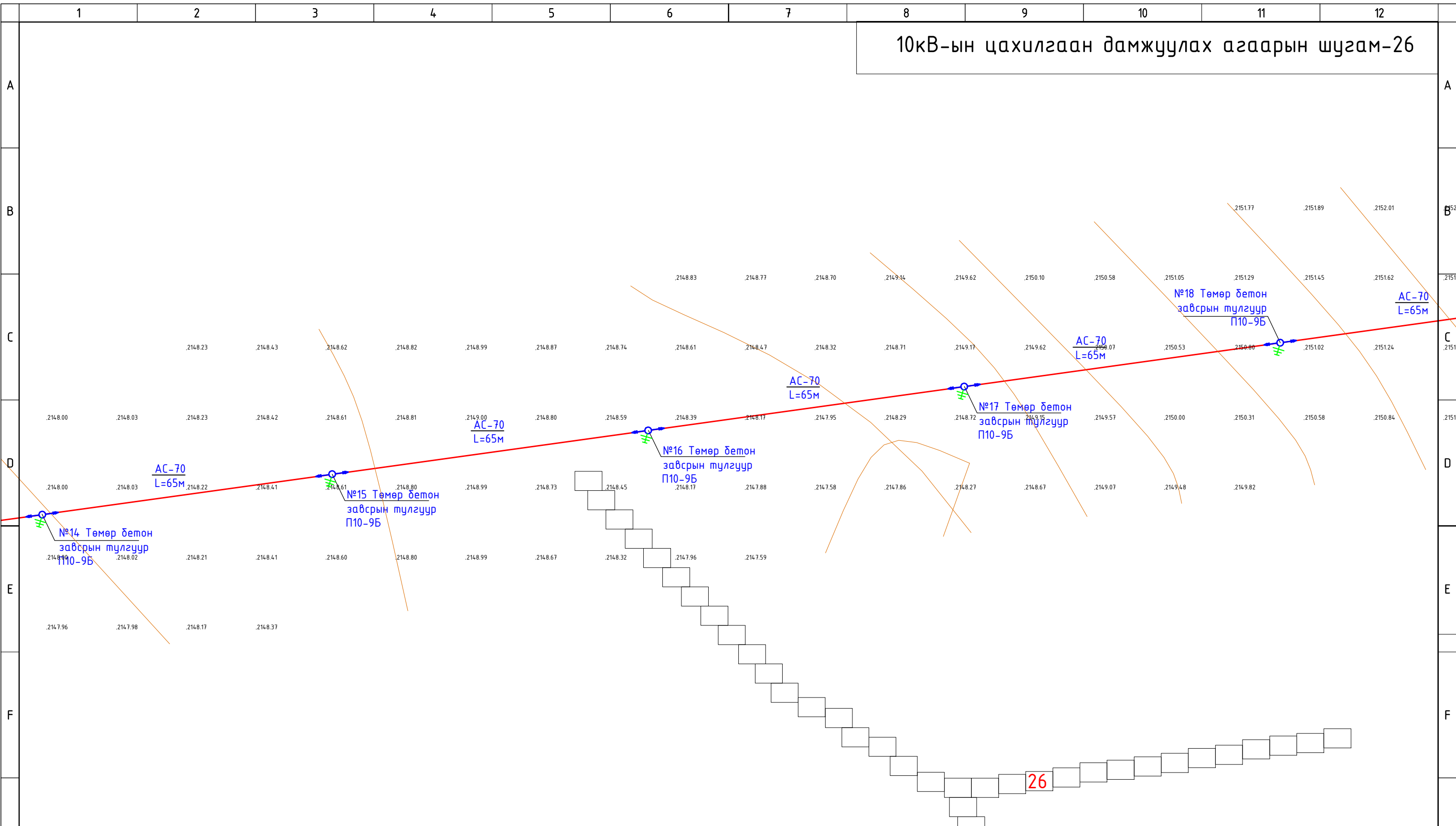
### Таних тэмдэг

- |  |                                     |  |                                      |
|--|-------------------------------------|--|--------------------------------------|
|  | Шинээр хийх АТП-30кВА дэд өртөө     |  | Шинээр хийх 10кВ-ын утасны марк      |
|  | Шинээр хийх хашаа                   |  | Одоо байгаа 10кВ-ын ЦДАШ-ын тулгуур  |
|  | Шинээр хийх 10кВ-ын ЦДАШ-ын тулгуур |  | Одоо байгаа 0.4кВ-ын ЦДАШ-ын тулгуур |
|  | Шинээр хийх салбарлалтын тулгуур    |  | Одоо байгаа 10кВ-ын ЦДАШ-ын утас     |
|  | Шинээр хийх давтан газардуулга      |  |                                      |



Сум, суурин газрын цахилгаан хангамж, шугам сүлжээ, дэд станц /Баян-Өлгий аймаг, Алтай сум, 3,5 баг/					
10кВ-ын Цахилгаан дамжуулах агаарын шугам-25					
Инженер		Э.Энхжаргал	Е.Г.Шифр:	Масштаб:	Огноо:
Гүйцэтгэсэн		Э.Энхжаргал	АЕ-2023-03-1	М1:500	2023
Шалгасан		Г.Энхчимэг	Т.Г.Шифр:	Зургийн дугаар:	Хуудас:
				ГЦ-31	48

# 10кВ-ын цахилгаан дамжуулах агаарын шугам-26



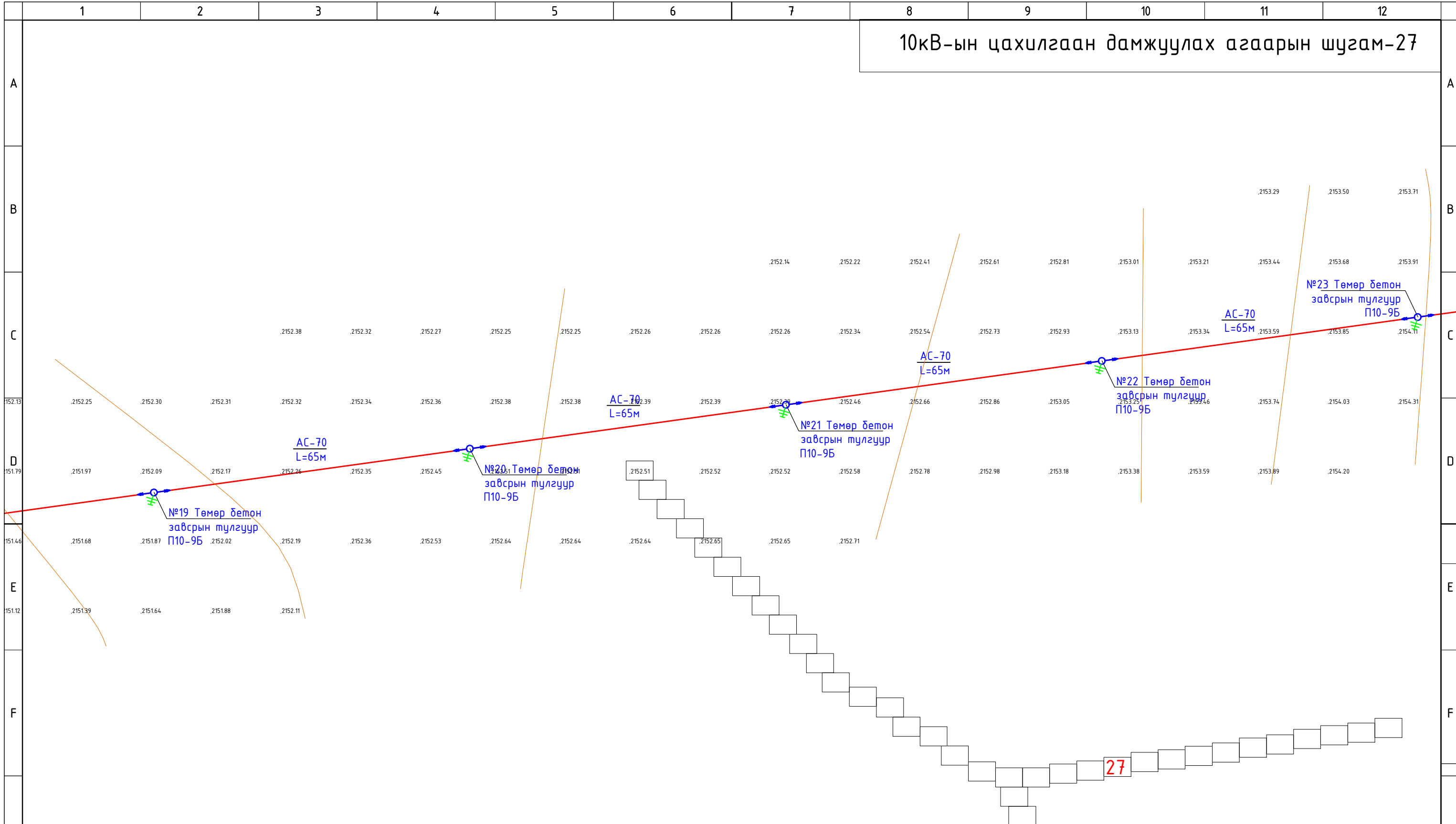
### Таних тэмдэг

- |  |                                     |  |                                       |
|--|-------------------------------------|--|---------------------------------------|
|  | Шинээр хийх АТП-30кВА дэд өртөө     |  | АС-70 Шинээр хийх 10кВ-ын утасны марк |
|  | Шинээр хийх хашаа                   |  | Одоо байгаа 10кВ-ын ЦДАШ-ын тулгуур   |
|  | Шинээр хийх 10кВ-ын ЦДАШ-ын тулгуур |  | Одоо байгаа 0.4кВ-ын ЦДАШ-ын тулгуур  |
|  | Шинээр хийх салбарлалтын тулгуур    |  | Одоо байгаа 10кВ-ын ЦДАШ-ын утас      |
|  | Шинээр хийх давтан газардуулга      |  |                                       |

Сум, суурин газрын цахилгаан хангамж, шугам сүлжээ, дэд станц /Баян-Өлгий аймаг, Алтай сум, 3,5 баг/					
10кВ-ын Цахилгаан дамжуулах агаарын шугам-26					
Инженер		Э.Энхжаргал	Е.Г.Шифр: АЕ-2023-03-1	Масштаб: М1:500	Огноо: 2023
Гүйцэтгэсэн		Э.Энхжаргал	Т.Г.Шифр:	Зургийн дугаар: ГЦ-32	Хуудас: 48
"АЕСН" ХХК	Шалгасан		Г.Энхчимэг		

26

# 10кВ-ын цахилгаан дамжуулах агаарын шугам-27



### Таних тэмдэг

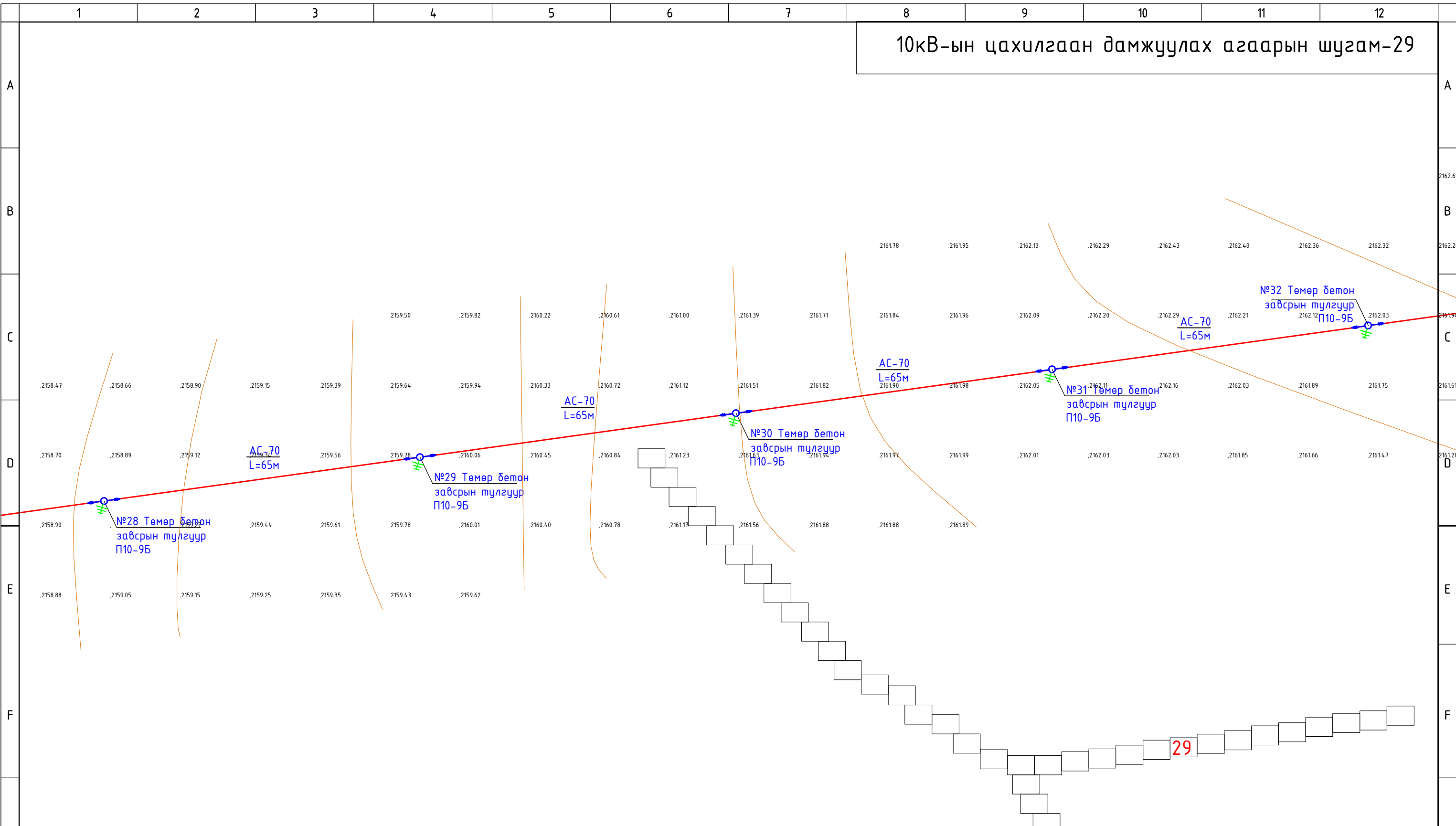
- |  |                                     |  |                                      |
|--|-------------------------------------|--|--------------------------------------|
|  | Шинээр хийх АТП-30кВА дэд өртөө     |  | Шинээр хийх 10кВ-ын утасны марк      |
|  | Шинээр хийх хашаа                   |  | Одоо байгаа 10кВ-ын ЦДАШ-ын тулгуур  |
|  | Шинээр хийх 10кВ-ын ЦДАШ-ын тулгуур |  | Одоо байгаа 0.4кВ-ын ЦДАШ-ын тулгуур |
|  | Шинээр хийх салбарлалтын тулгуур    |  | Одоо байгаа 10кВ-ын ЦДАШ-ын утас     |
|  | Шинээр хийх давтан газардуулга      |  |                                      |

Сум, суурин газрын цахилгаан хангамж, шугам сүлжээ, дэд станц /Баян-Өлгий аймаг, Алтай сум, 3,5 баг/					
10кВ-ын Цахилгаан дамжуулах агаарын шугам-27					
Инженер		Э.Энхжаргал	Е.Г.Шифр: АЕ-2023-03-1	Масштаб: М1:500	Огноо: 2023
Гүйцэтгэсэн		Э.Энхжаргал	Т.Г.Шифр:	Зургийн дугаар: ГЦ-33	Хуудас: 48
"АЕСН" ХХК	Шалгасан		Г.Энхчимэг		





# 10кВ-ын цахилгаан дамжуулах агаарын шугам-29

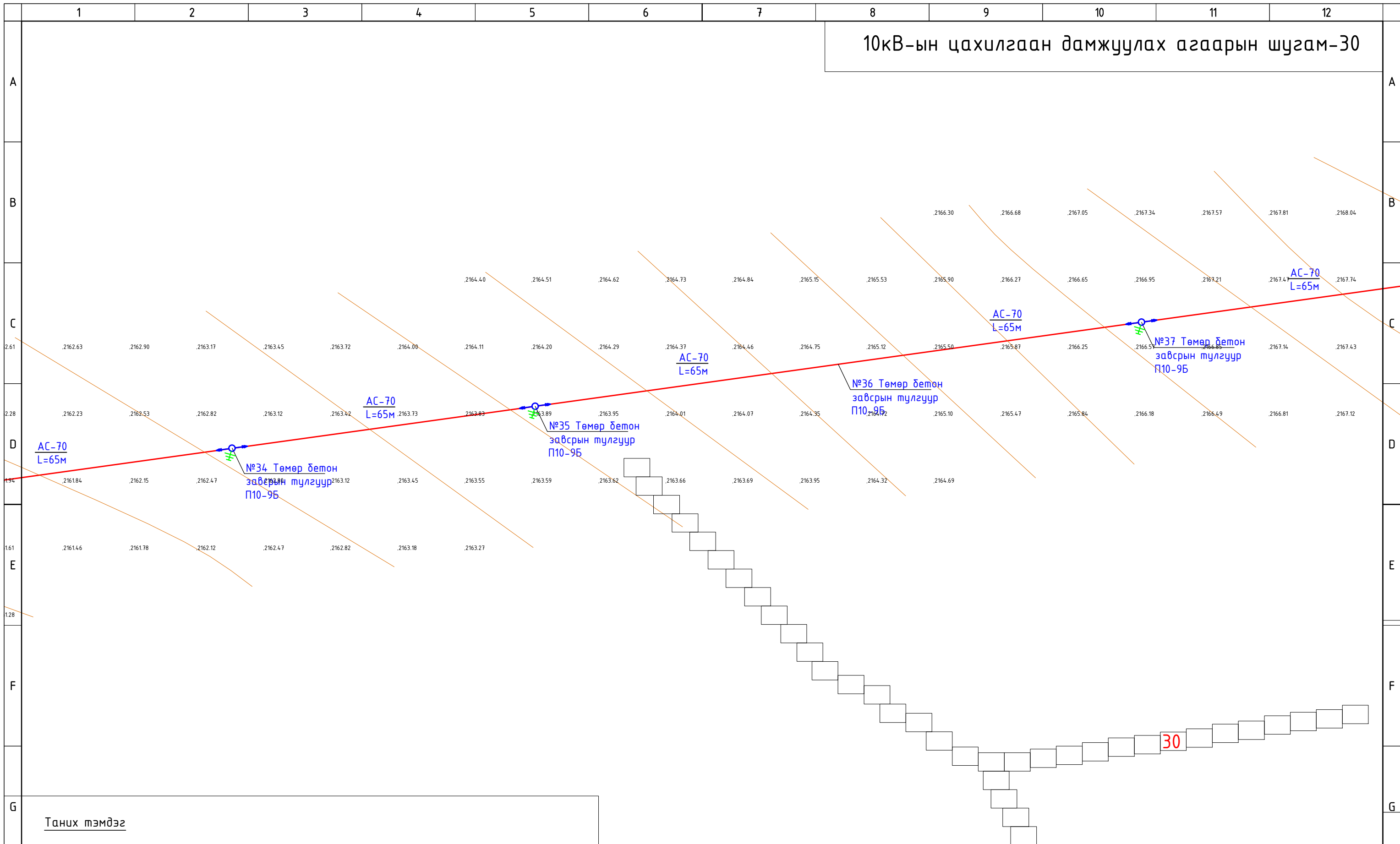


## Таних тэмдэг

- |  |                                     |  |                                       |
|--|-------------------------------------|--|---------------------------------------|
|  | Шинээр хийх АТП-30кВА дэд өртөө     |  | АС-70 Шинээр хийх 10кВ-ын утасны марк |
|  | Шинээр хийх хашаа                   |  | Одоо байгаа 10кВ-ын ЦДАШ-ын тулгуур   |
|  | Шинээр хийх 10кВ-ын ЦДАШ-ын тулгуур |  | Одоо байгаа 0.4кВ-ын ЦДАШ-ын тулгуур  |
|  | Шинээр хийх салбарлалтын тулгуур    |  | Одоо байгаа 10кВ-ын ЦДАШ-ын утас      |
|  | Шинээр хийх давтан газардуулга      |  |                                       |

Сум, суурин газрын цахилгаан хангамж, шугам сүлжээ, дэд станц /Баян-Өлгий аймаг, Алтай сум, 3,5 баг/					
10кВ-ын Цахилгаан дамжуулах агаарын шугам-29					
Инженер		Э.Энхжаргал	Е.Г.Шифр: АЕ-2023-03-1	Масштаб: М1:500	Огноо: 2023
Гүйцэтгэсэн		Э.Энхжаргал	Т.Г.Шифр:	Зургийн дугаар: ГЦ-35	Хуудас: 48
"АЕСН" ХХК	Шалгасан		Г.Энхчимэг		

# 10кВ-ын цахилгаан дамжуулах агаарын шугам-30



### Таних тэмдэг

- |  |                                     |  |                                      |
|--|-------------------------------------|--|--------------------------------------|
|  | Шинээр хийх АТП-30кВА дэд өртөө     |  | Шинээр хийх 10кВ-ын утасны марк      |
|  | Шинээр хийх хашаа                   |  | Одоо байгаа 10кВ-ын ЦДАШ-ын тулгуур  |
|  | Шинээр хийх 10кВ-ын ЦДАШ-ын тулгуур |  | Одоо байгаа 0.4кВ-ын ЦДАШ-ын тулгуур |
|  | Шинээр хийх салбарлалтын тулгуур    |  | Одоо байгаа 10кВ-ын ЦДАШ-ын утас     |
|  | Шинээр хийх давтан газардуулга      |  |                                      |

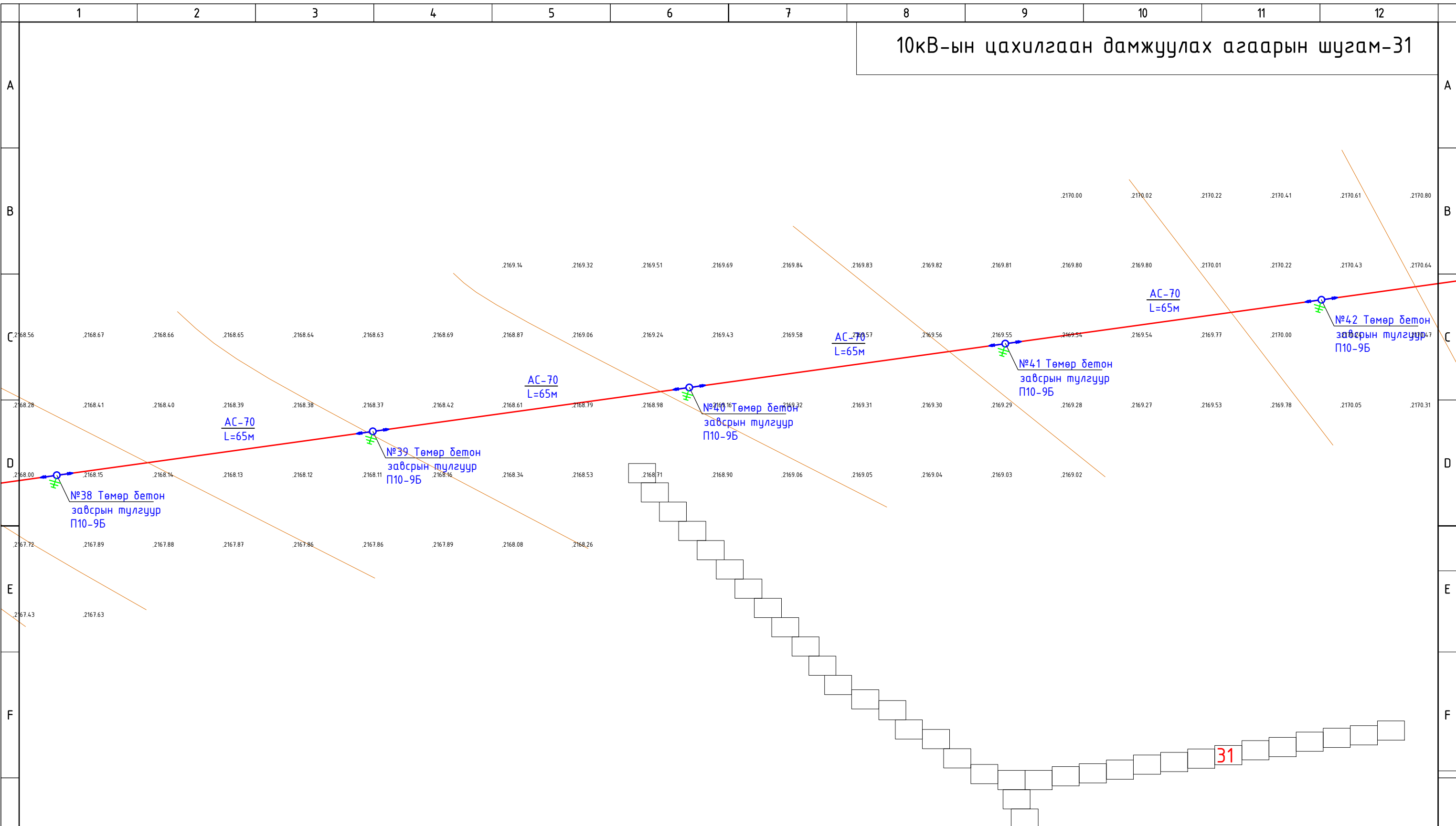


Сум, суурин газрын цахилгаан хангамж, шугам сүлжээ, дэд станц /Баян-Өлгий аймаг, Алтай сум, 3,5 баг/

10кВ-ын Цахилгаан дамжуулах агаарын шугам-30

Инженер		Э.Энхжаргал	Е.Г.Шифр:	Масштаб:	Огноо:
Гүйцэтгэсэн		Э.Энхжаргал	АЕ-2023-03-1	М1:500	2023
Шалгасан		Г.Энхчимэг	Т.Г.Шифр:	Зургийн дугаар: ГЦ-36	Хуудас: 48

# 10кВ-ын цахилгаан дамжуулах агаарын шугам-31

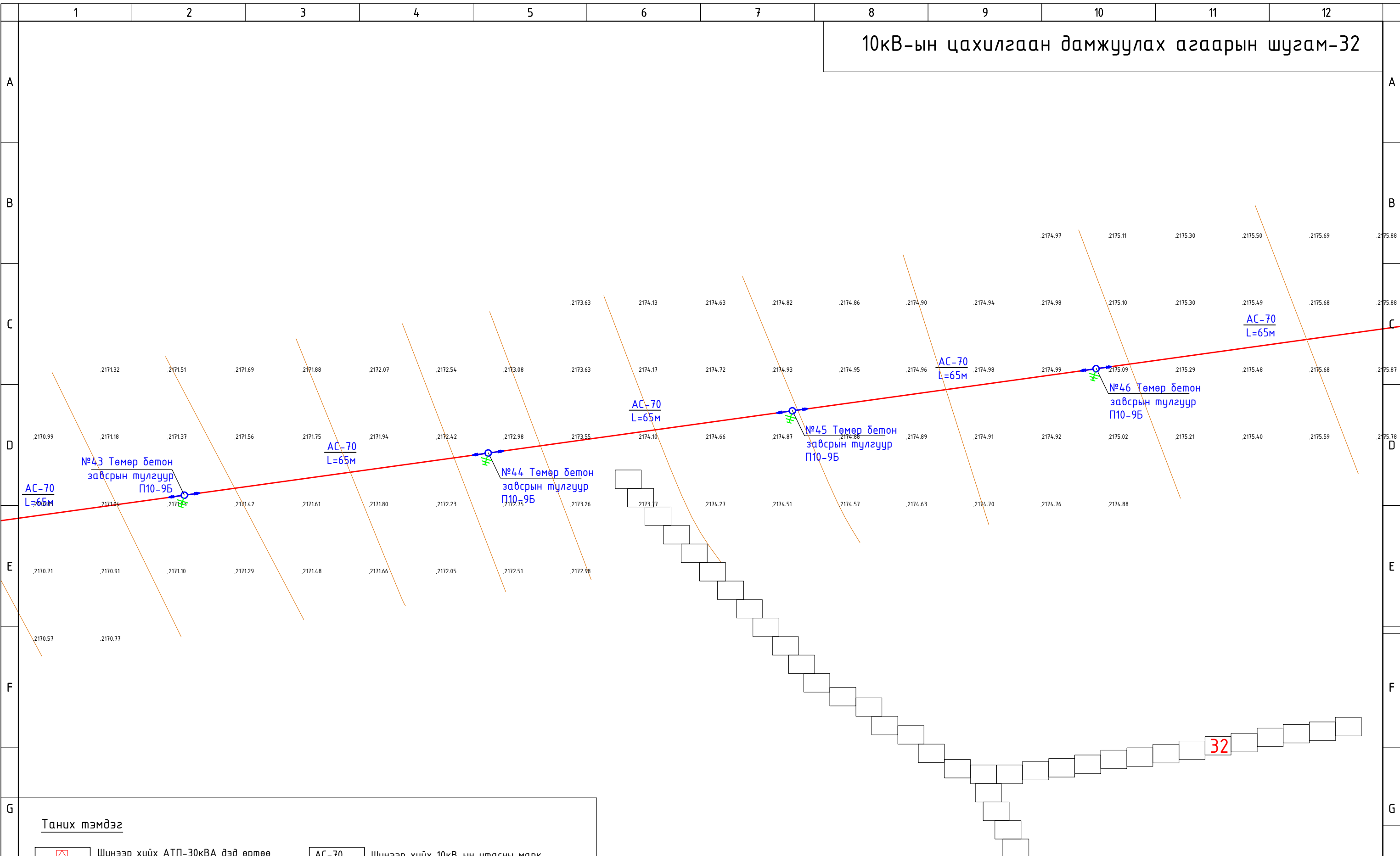


### Таних тэмдэг

- |  |                                     |  |                                      |
|--|-------------------------------------|--|--------------------------------------|
|  | Шинээр хийх АТП-30кВА дэд өртөө     |  | Шинээр хийх 10кВ-ын утасны марк      |
|  | Шинээр хийх хашаа                   |  | Одоо байгаа 10кВ-ын ЦДАШ-ын тулгуур  |
|  | Шинээр хийх 10кВ-ын ЦДАШ-ын тулгуур |  | Одоо байгаа 0.4кВ-ын ЦДАШ-ын тулгуур |
|  | Шинээр хийх салбарлалтын тулгуур    |  | Одоо байгаа 10кВ-ын ЦДАШ-ын утас     |
|  | Шинээр хийх давтан газардуулга      |  |                                      |

Сум, суурин газрын цахилгаан хангамж, шугам сүлжээ, дэд станц /Баян-Өлгий аймаг, Алтай сум, 3,5 баг/					
10кВ-ын Цахилгаан дамжуулах агаарын шугам-31					
Инженер		Э.Энхжаргал	Е.Г.Шифр: АЕ-2023-03-1	Масштаб: М1:500	Огноо: 2023
Гүйцэтгэсэн		Э.Энхжаргал	Т.Г.Шифр:	Зургийн дугаар: ГЦ-37	Хуудас: 48
"АЕСН" ХХК	Шалгасан		Г.Энхчимэг		

# 10кВ-ын цахилгаан дамжуулах агаарын шугам-32



### Таних тэмдэг

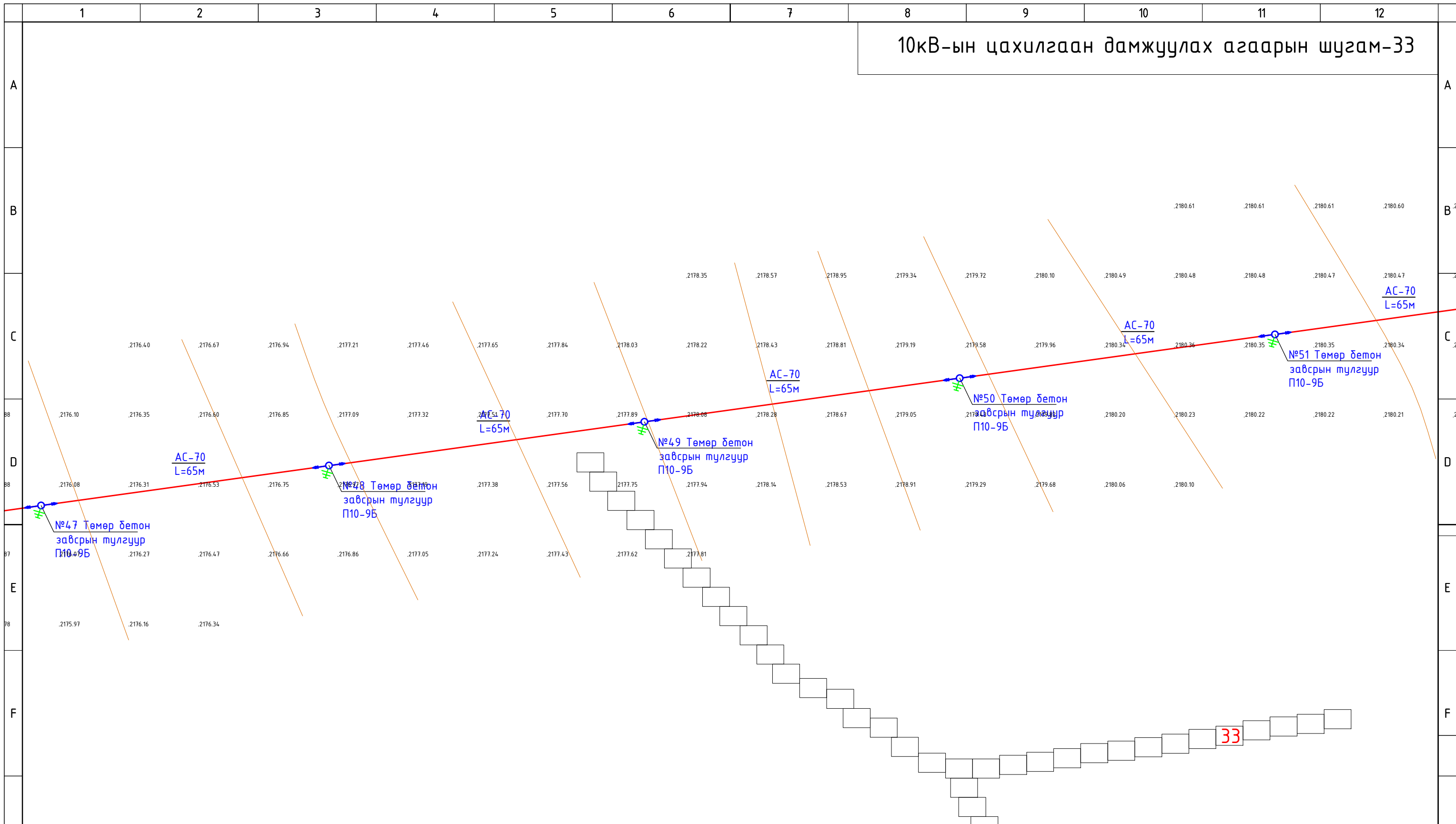
- |  |                                     |  |                                      |
|--|-------------------------------------|--|--------------------------------------|
|  | Шинээр хийх АТП-30кВА дэд өртөө     |  | Шинээр хийх 10кВ-ын утасны марк      |
|  | Шинээр хийх хашаа                   |  | Одоо байгаа 10кВ-ын ЦДАШ-ын тулгуур  |
|  | Шинээр хийх 10кВ-ын ЦДАШ-ын тулгуур |  | Одоо байгаа 0.4кВ-ын ЦДАШ-ын тулгуур |
|  | Шинээр хийх салбарлалтын тулгуур    |  | Одоо байгаа 10кВ-ын ЦДАШ-ын утас     |
|  | Шинээр хийх давтан газардуулга      |  |                                      |

Сум, суурин газрын цахилгаан хангамж, шугам сүлжээ, дэд станц /Баян-Өлгий аймаг, Алтай сум, 3,5 баг/					
10кВ-ын Цахилгаан дамжуулах агаарын шугам-32					
Инженер		Э.Энхжаргал	Е.Г.Шифр: АЕ-2023-03-1	Масштаб: М1:500	Огноо: 2023
Гүйцэтгэсэн		Э.Энхжаргал	Т.Г.Шифр:	Зургийн дугаар: ГЦ-38	Хуудас: 48
"АЕСН" ХХК	Шалгасан		Г.Энхчимэг		

32



# 10кВ-ын цахилгаан дамжуулах агаарын шугам-33



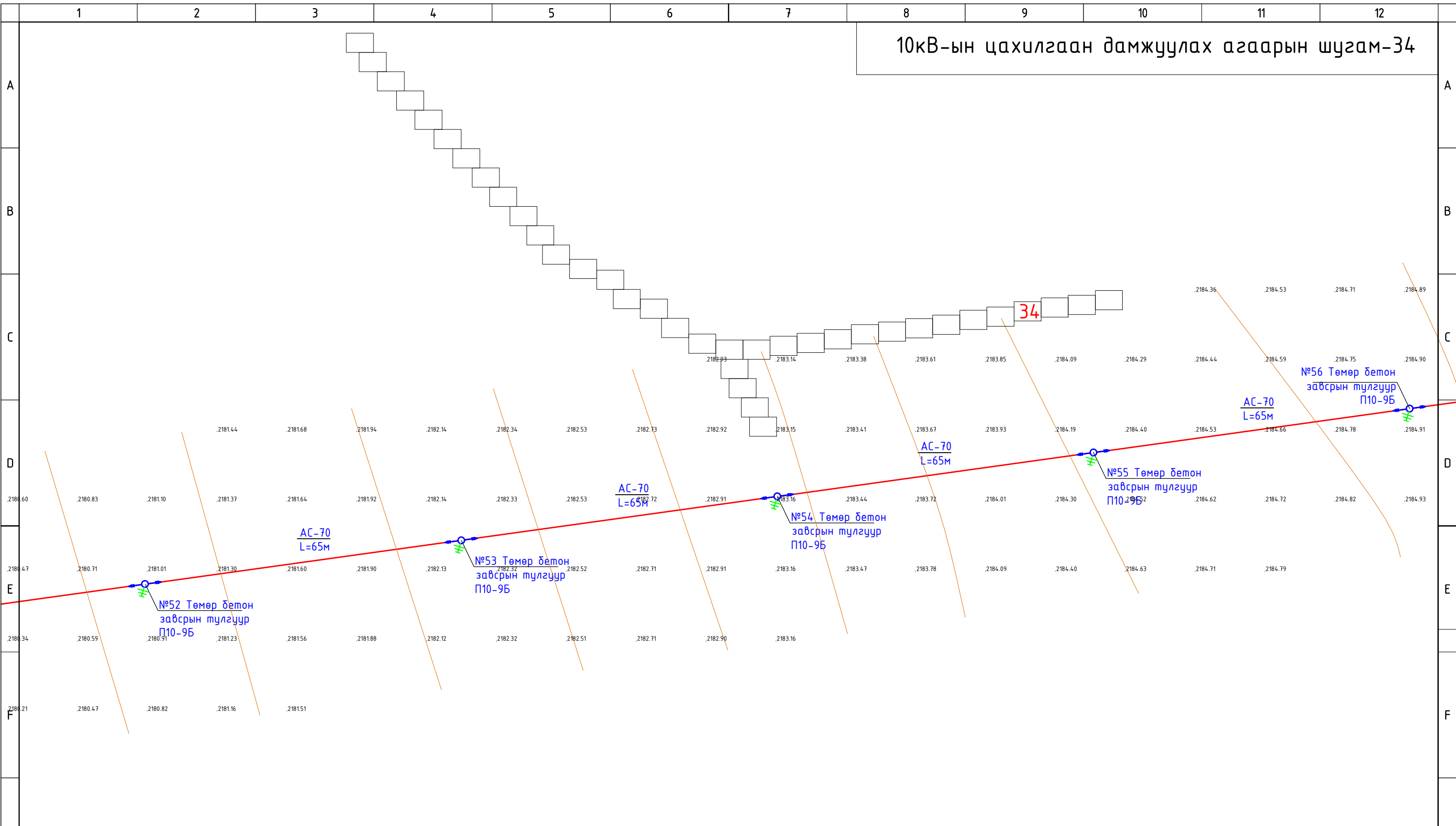
### Таних тэмдэг

- |  |                                     |  |                                      |
|--|-------------------------------------|--|--------------------------------------|
|  | Шинээр хийх АТП-30кВА дэд өртөө     |  | Шинээр хийх 10кВ-ын утасны марк      |
|  | Шинээр хийх хашаа                   |  | Одоо байгаа 10кВ-ын ЦДАШ-ын тулгуур  |
|  | Шинээр хийх 10кВ-ын ЦДАШ-ын тулгуур |  | Одоо байгаа 0.4кВ-ын ЦДАШ-ын тулгуур |
|  | Шинээр хийх салбарлалтын тулгуур    |  | Одоо байгаа 10кВ-ын ЦДАШ-ын утас     |
|  | Шинээр хийх давтан газардуулга      |  |                                      |



Сум, суурин газрын цахилгаан хангамж, шугам сүлжээ, дэд станц /Баян-Өлгий аймаг, Алтай сум, 3,5 баг/					
10кВ-ын Цахилгаан дамжуулах агаарын шугам-33					
Инженер		Э.Энхжаргал	Е.Г.Шифр: АЕ-2023-03-1	Масштаб: М1:500	Огноо: 2023
Гүйцэтгэсэн		Э.Энхжаргал	Т.Г.Шифр:	Зургийн дугаар: ГЦ-39	Хуудас: 48
Шалгасан		Г.Энхчимэг			

10кВ-ын цахилгаан дамжуулах агаарын шугам-34



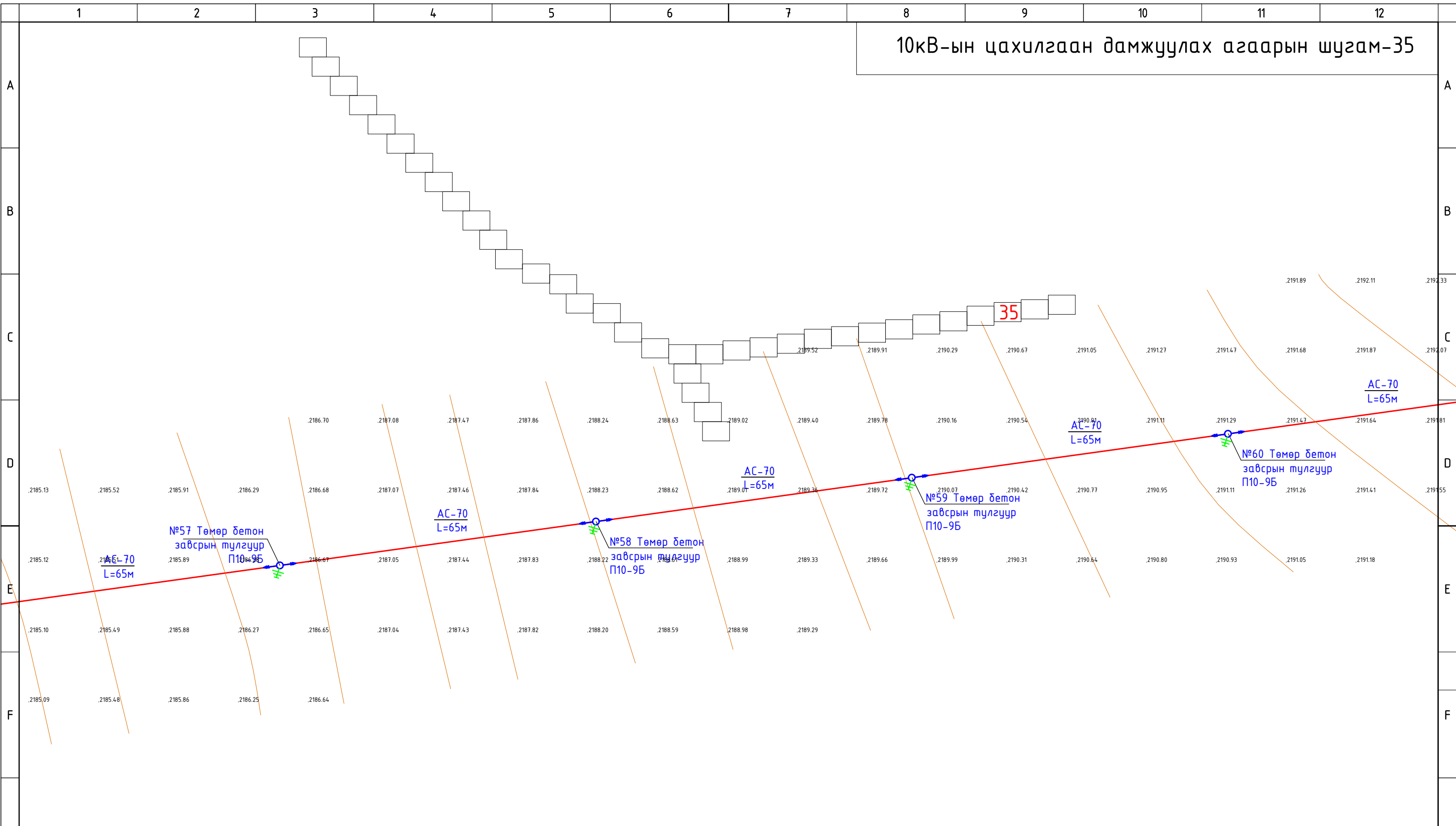
Таних тэмдэг

- Шинээр хийх АТП-30кВА дэд өртөө
- AC-70 Шинээр хийх 10кВ-ын утасны марк
- Шинээр хийх хашаа
- Одоо байгаа 10кВ-ын ЦДАШ-ын тулгуур
- Шинээр хийх 10кВ-ын ЦДАШ-ын тулгуур
- Одоо байгаа 0.4кВ-ын ЦДАШ-ын тулгуур
- Шинээр хийх салбарлалтын тулгуур
- Одоо байгаа 10кВ-ын ЦДАШ-ын утас
- Шинээр хийх давтан газардуулга



Сум, суурин газрын цахилгаан хангамж, шугам сүлжээ, дэд станц /Баян-Өлгий аймаг, Алтай сум, 3,5 баг/					
10кВ-ын Цахилгаан дамжуулах агаарын шугам-34					
Инженер		Э.Энхжаргал	Е.Г.Шифр: АЕ-2023-03-1	Масштаб: М1:500	Огноо: 2023
Гүйцэтгэсэн		Э.Энхжаргал	Т.Г.Шифр:	Зургийн дугаар: ГЦ-40	Хуудас: 48
Шалгасан		Г.Энхчимэг			

# 10кВ-ын цахилгаан дамжуулах агаарын шугам-35



### Таних тэмдэг

- |  |                                     |  |                                      |
|--|-------------------------------------|--|--------------------------------------|
|  | Шинээр хийх АТП-30кВА дэд өртөө     |  | Шинээр хийх 10кВ-ын утасны марк      |
|  | Шинээр хийх хашаа                   |  | Одоо байгаа 10кВ-ын ЦДАШ-ын тулгуур  |
|  | Шинээр хийх 10кВ-ын ЦДАШ-ын тулгуур |  | Одоо байгаа 0.4кВ-ын ЦДАШ-ын тулгуур |
|  | Шинээр хийх салбарлалтын тулгуур    |  | Одоо байгаа 10кВ-ын ЦДАШ-ын утас     |
|  | Шинээр хийх давтан газардуулга      |  |                                      |

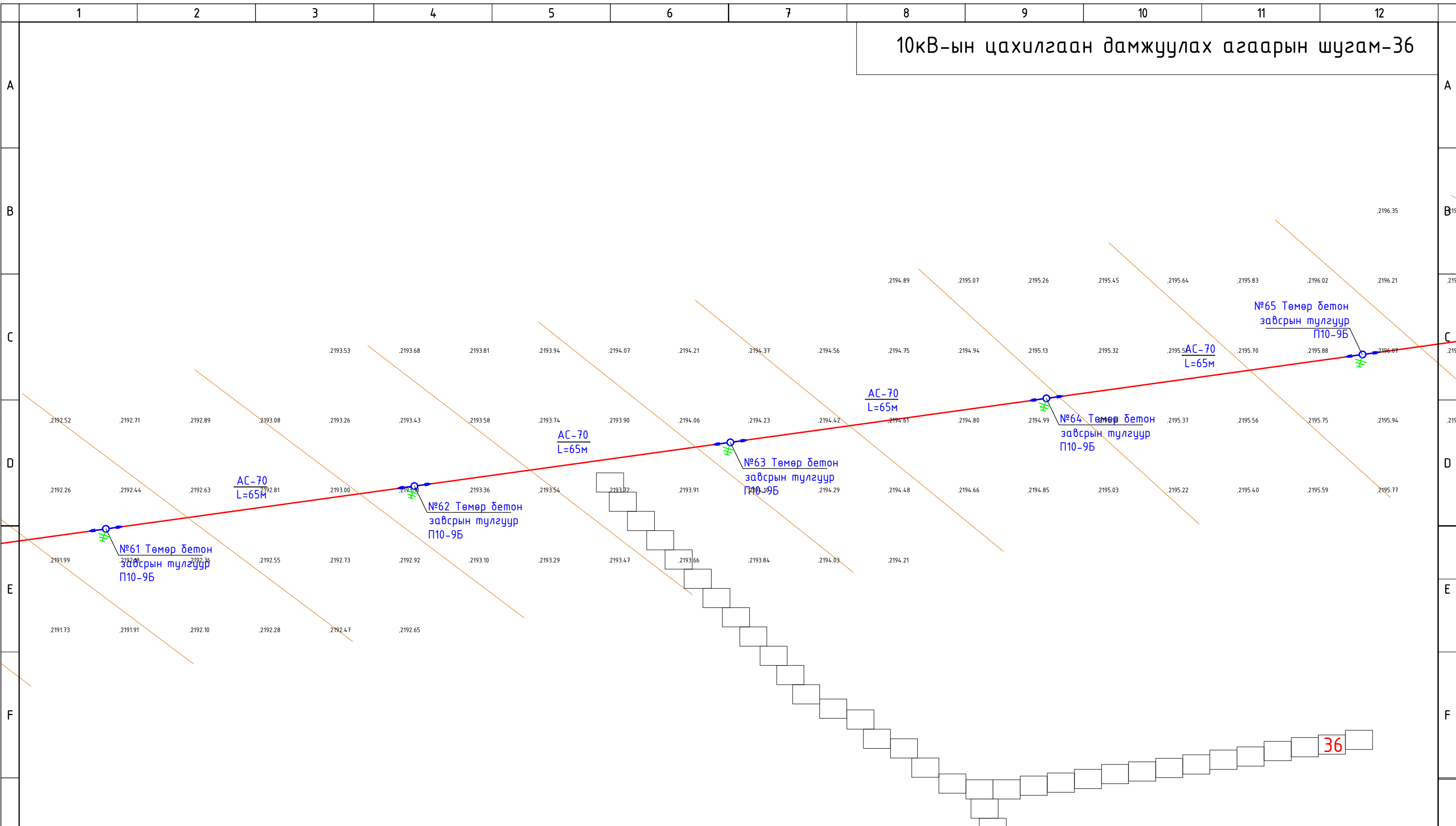


Сум, суурин газрын цахилгаан хангамж, шугам сүлжээ, дэд станц  
/Баян-Өлгий аймаг, Алтай сум, 3,5 баг/

10кВ-ын Цахилгаан дамжуулах агаарын шугам-35

Инженер		Э.Энхжаргал	Е.Г.Шифр: АЕ-2023-03-1	Масштаб: М1:500	Огноо: 2023
Гүйцэтгэсэн		Э.Энхжаргал	Т.Г.Шифр:	Зургийн дугаар: ГЦ-41	Хуудас: 48
Шалгасан		Г.Энхчимэг			

# 10кВ-ын цахилгаан дамжуулах агаарын шугам-36



### Таних тэмдэг

- |  |                                     |  |                                      |
|--|-------------------------------------|--|--------------------------------------|
|  | Шинээр хийх АТП-30кВА дэд өртөө     |  | Шинээр хийх 10кВ-ын утасны марк      |
|  | Шинээр хийх хашаа                   |  | Одоо байгаа 10кВ-ын ЦДАШ-ын тулгуур  |
|  | Шинээр хийх 10кВ-ын ЦДАШ-ын тулгуур |  | Одоо байгаа 0.4кВ-ын ЦДАШ-ын тулгуур |
|  | Шинээр хийх салбарлалтын тулгуур    |  | Одоо байгаа 10кВ-ын ЦДАШ-ын утас     |
|  | Шинээр хийх давтан газардуулга      |  |                                      |

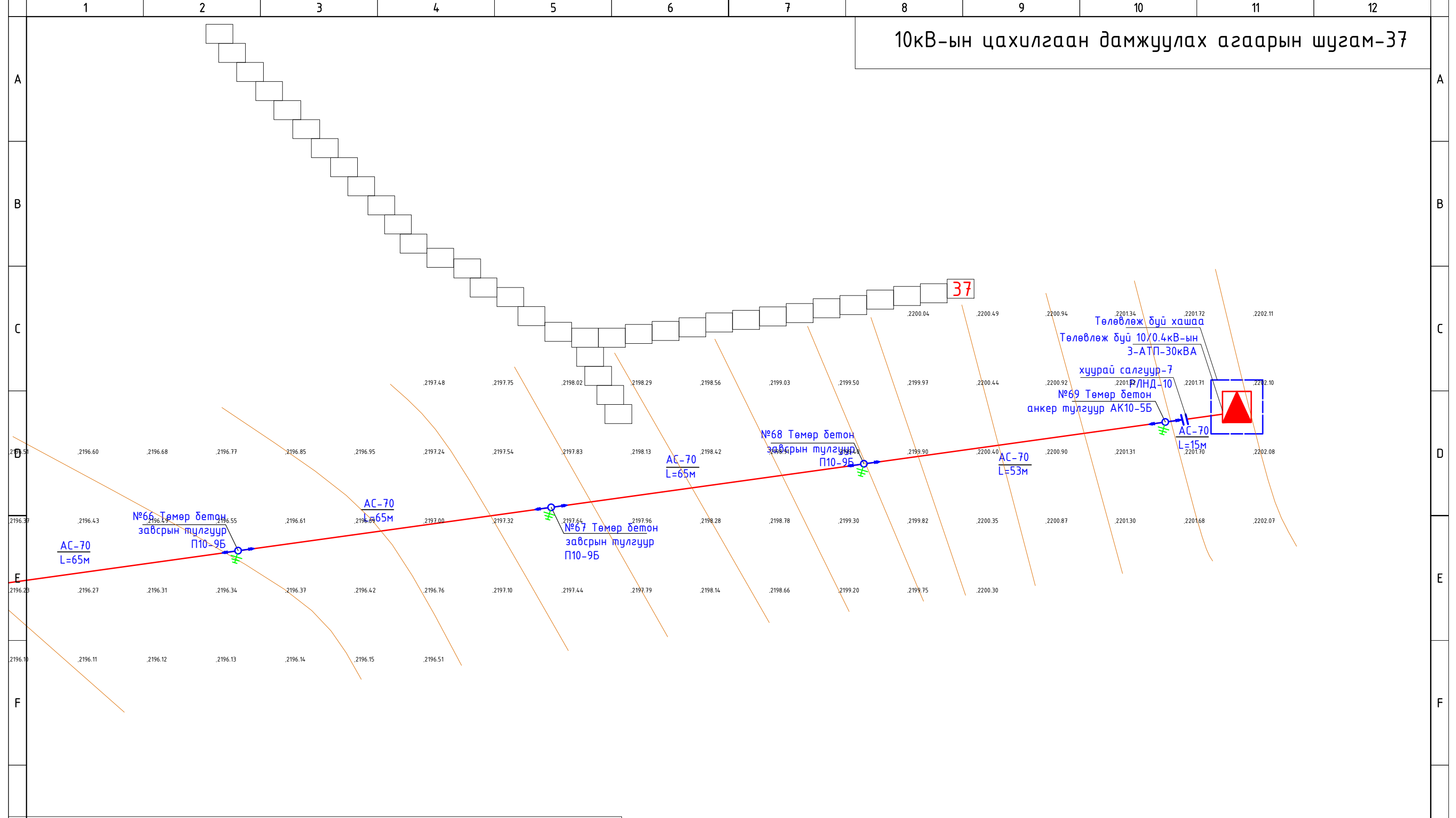


Сум, суурин газрын цахилгаан хангамж, шугам сүлжээ, дэд станц  
/Баян-Өлгий аймаг, Алтай сум, 3,5 баг/

10кВ-ын Цахилгаан дамжуулах агаарын шугам-36

Инженер		Э.Энхжаргал	Е.Г.Шифр: АЕ-2023-03-1	Масштаб: М1:500	Огноо: 2023
Гүйцэтгэсэн		Э.Энхжаргал	Т.Г.Шифр:	Зургийн дугаар: ГЦ-42	Хуудас: 48
Шалгасан		Г.Энхчимэг			

10кВ-ын цахилгаан дамжуулах агаарын шугам-37

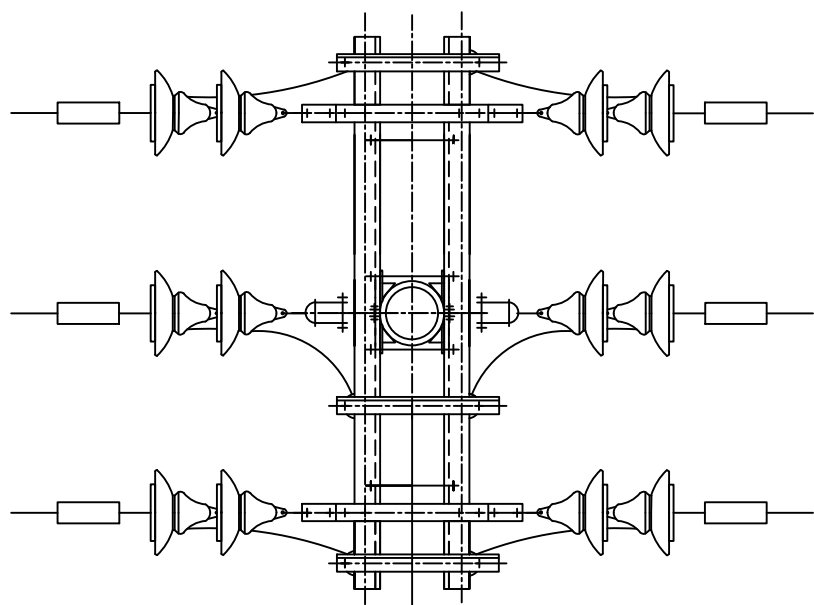
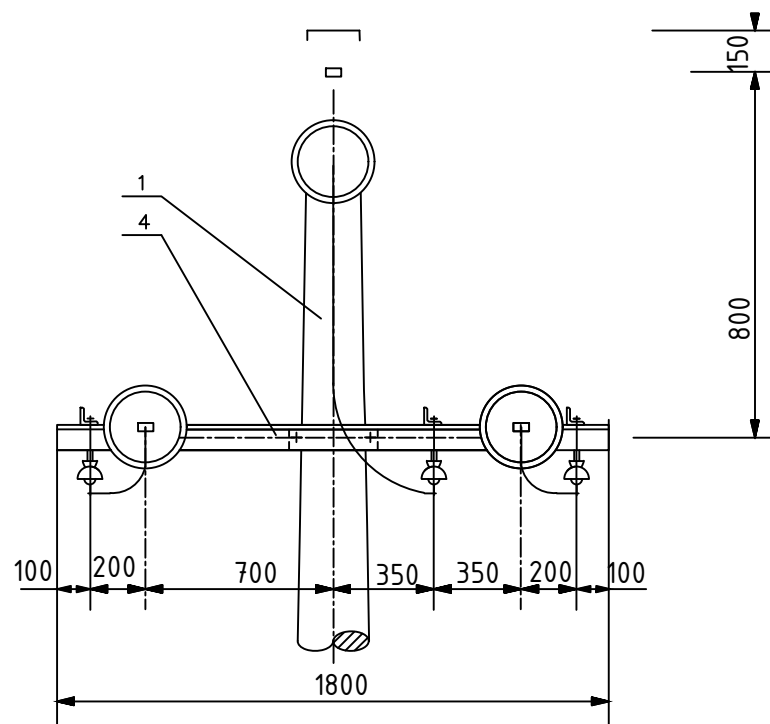
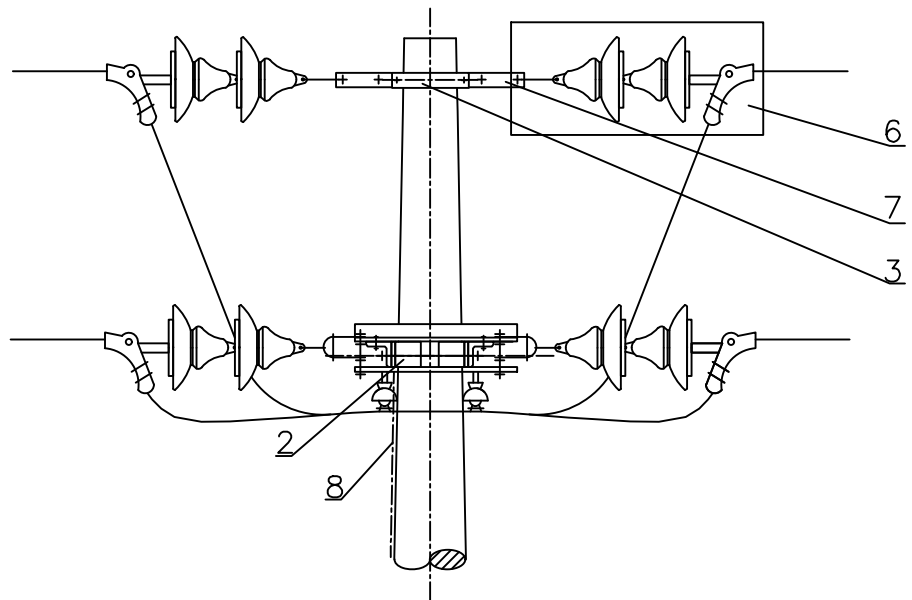


Таних тэмдэг


- |  |                                     |  |                                      |
|--|-------------------------------------|--|--------------------------------------|
|  | Шинээр хийх АТП-30кВА дэд өртөө     |  | Шинээр хийх 10кВ-ын утасны марк      |
|  | Шинээр хийх хашаа                   |  | Одоо байгаа 10кВ-ын ЦДАШ-ын тулгуур  |
|  | Шинээр хийх 10кВ-ын ЦДАШ-ын тулгуур |  | Одоо байгаа 0.4кВ-ын ЦДАШ-ын тулгуур |
|  | Шинээр хийх салбарлалтын тулгуур    |  | Одоо байгаа 10кВ-ын ЦДАШ-ын утас     |
|  | Шинээр хийх давтан газардуулга      |  |                                      |

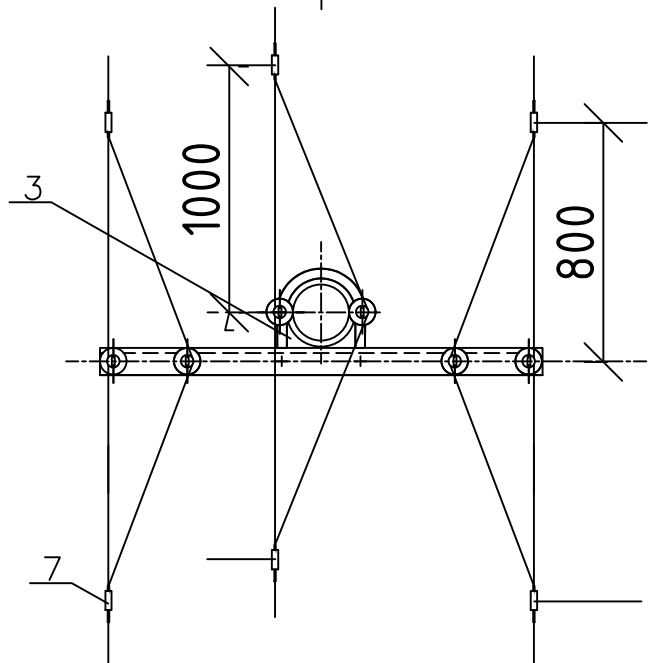
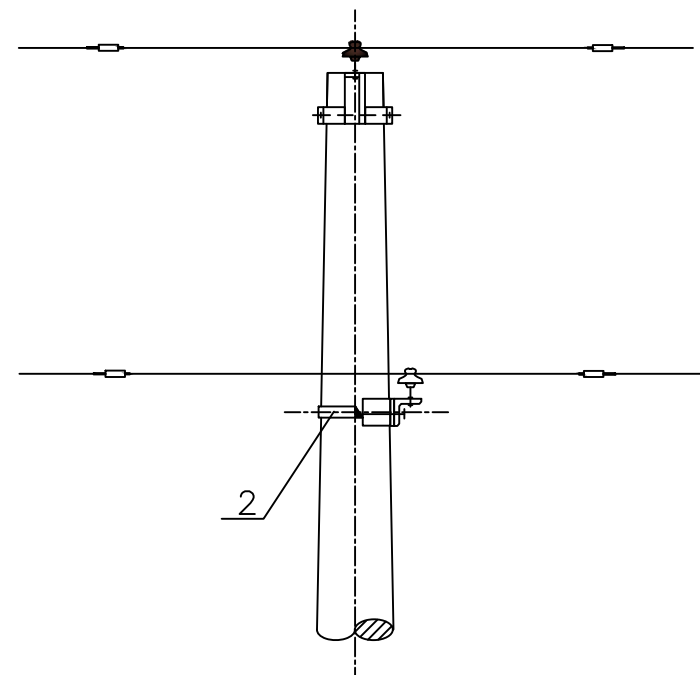
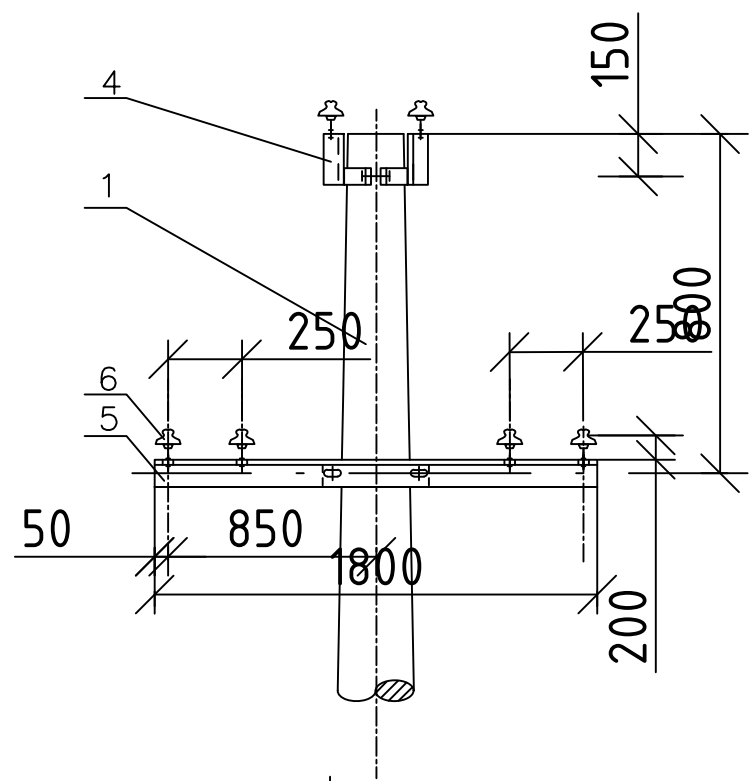


Сум, суурин газрын цахилгаан хангамж, шугам сүлжээ, дэд станц /Баян-Өлгий аймаг, Алтай сум, 3,5 баг/					
10кВ-ын Цахилгаан дамжуулах агаарын шугам-37					
Инженер		Э.Энхжаргал	Е.Г.Шифр:	Масштаб:	Огноо:
Гүйцэтгэсэн		Э.Энхжаргал	АЕ-2023-03-1	М1:500	2023
Шалгасан		Г.Энхчимэг	Т.Г.Шифр:	Зургийн дугаар: ГЦ-43	Хуудас: 48


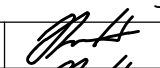
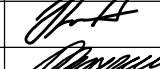



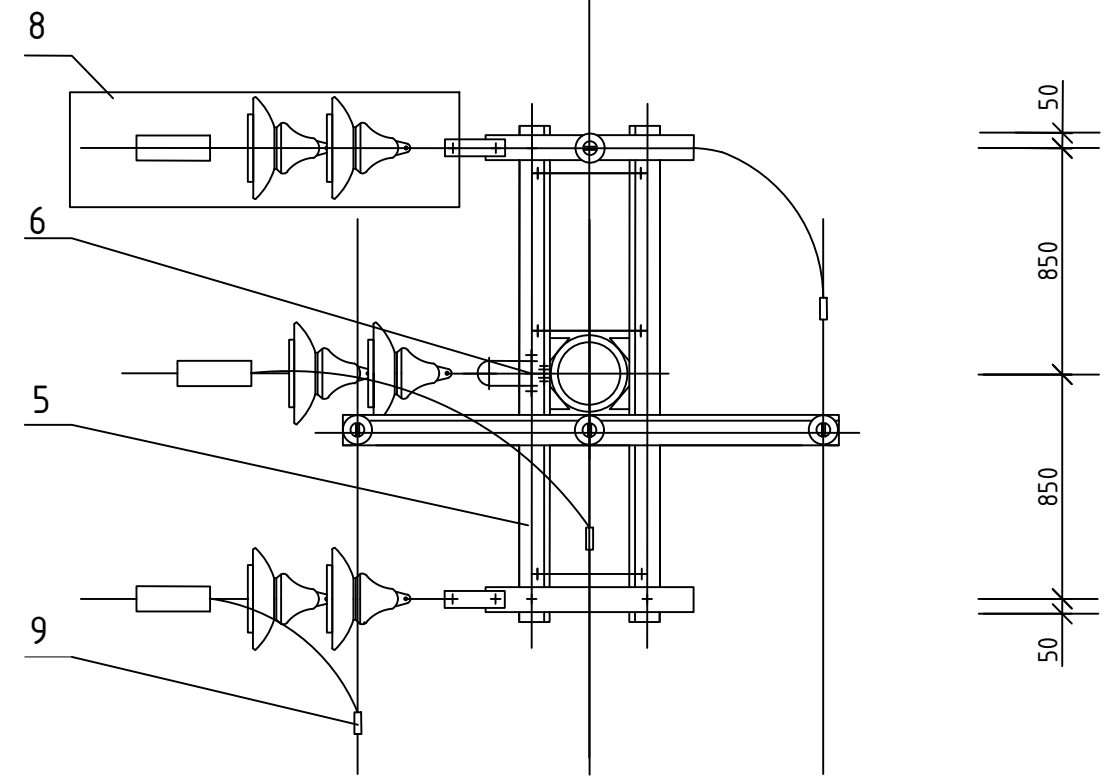
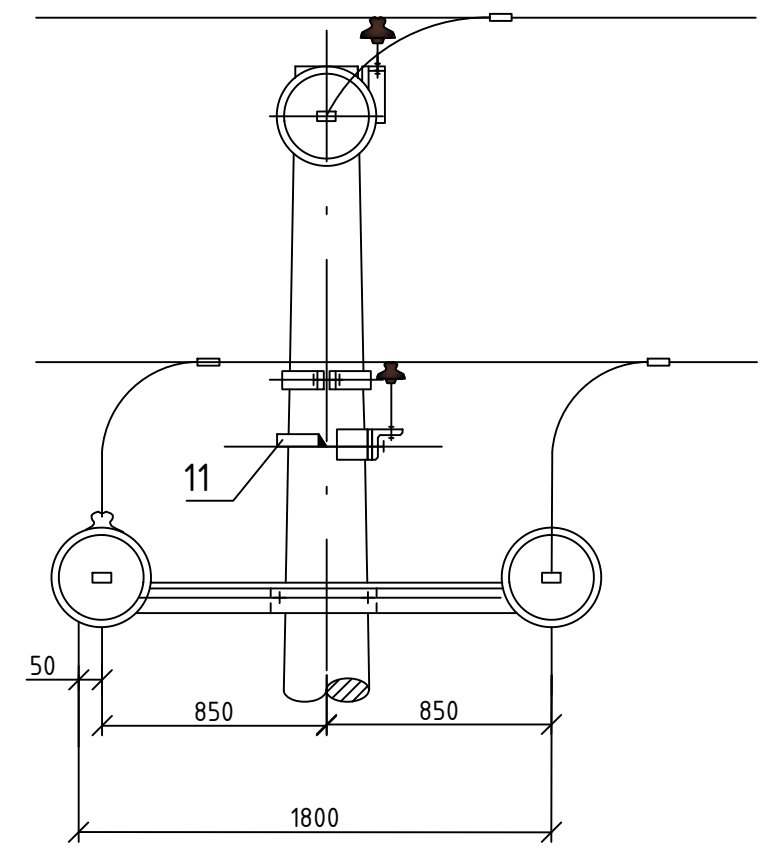
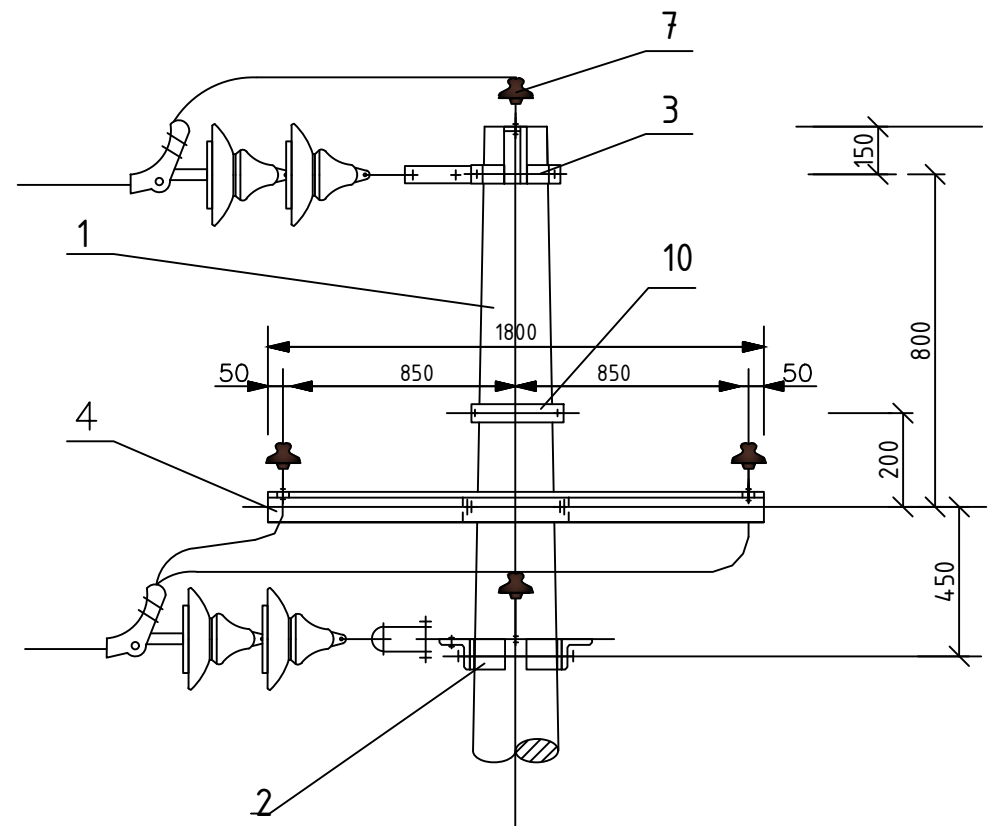
Д/Д	Нэр	Хэлбэр	Нэгж	Тоо
1	Тулгуур	12м, Ф210	ш	2
2	М Холбогч	_60x5x280	ш	2
3	Толгой (-)	Ф190, L=370mm	ш	1
4	Хөндлөвч	2xL63x6x 1800	ш	1
5	Холбогч	_50x5x160	ш	2
6	Хөндийрүүлэгч	P-15(10)T	ш	3
7	Хөндийрүүлэгч		ком	6
8	Хавчаар	JB	ш	6

	Сум, суурин газрын цахилгаан хангамж, шугам сүлжээ, дэд станц /Баян-Өлгий аймаг, Алтай сум, 3,5 баг/				
	Төгсгөлийн анкер тулгуур АК10-5Б				
	Инженер	<i>[Signature]</i>	Э.Энхжаргал	Е.Г.Шифр: AE-2023-03-1	Масштаб:
Гүйцэтгэсэн	<i>[Signature]</i>	Э.Энхжаргал	Т.Г.Шифр:	Зургийн дугаар: ГЦ-44	Хуудас: 48
Шалгасан	<i>[Signature]</i>	Г.Энхчимэг			




Д/Д	Нэр	Хэлбэр	Нэгж	Тоо	Жин, кг		Тайлбар
					Нэгж	Бүгд	
1	Тулгуур	12м, Ф210	ш	1	1050	1050	
2	U Бүслүүр	Ф16х605	ком	1	1.65	1.65	2.2.7.83
3	М Холбогч	_60х5х290	ш	1	1.2	1.2	2.2.7.82
4	Толгой (=)	Ф210,	ш	1	3.6	3.6	2.2.7.67
5	Хөндлөвч	L63х6х 1800	ш	1	10.3	10.3	2.2.7.57
6	Хөндийрүүлэгч	P-15(10)T	ш	6	3.3	19.8	
7	Хавчаар	JB	ш	6			
Газардуулгын дуулт			м	11	0.4	4.4	2.2.7.46

	Сум, суурин газрын цахилгаан хангамж, шугам сүлжээ, дэд станц /Баян-Өлгий аймаг, Алтай сум, 3,5 баг/				
	Завсрын тулгуур П10-9Б				
	Инженер		Э.Энхжаргал	Е.Г.Шифр: АЕ-2023-03-1	Масштаб:
Гүйцэтгэсэн		Э.Энхжаргал	Т.Г.Шифр:	Зургийн дугаар: ГЦ-45	Хуудас: 48
Шалгасан		Г.Энхчимэг			



Д/Д	Нэр	Хэлбэр	Нэгж	Тоо	Жин,кг	
					Нэгж	Бүгд
1	Тулгуур	12м,Ф210	ш	2	1050	2100
2	М Холбогч	L60x5x290	ш	3	1.2	3.6
3	Толгой (-)	Ф210	ш	1	3.6	3.6
4	Хөндлөвч	L63x6x 1800	ш	1	10.3	10.3
5	Хөндлөвч	2xL63x6x 1800	ш	1	25.4	25.4
6	Холбогч	_50x5x160	ш	1	0.34	0.34
7	Хөндийрүүлэгч	P-15(10)T	ш	4	3.3	13.2
8	Дүүжин хөндийрүүлэгч		и᠔	3	13.5	40.5
9	Хавчаар	JB	ш	3	0.6	0.6
10	У Холбогч	Ф16x605	ком	1	1.65	1.65
11	Газардуулгын дүүлт	Ф10	м	11	0.4	4.4



Сум, суурин газрын цахилгаан хангамж, шугам сүлжээ, дэд станц  
/Баян-Өлгий аймаг.Алтай сум. 3,5 баг/

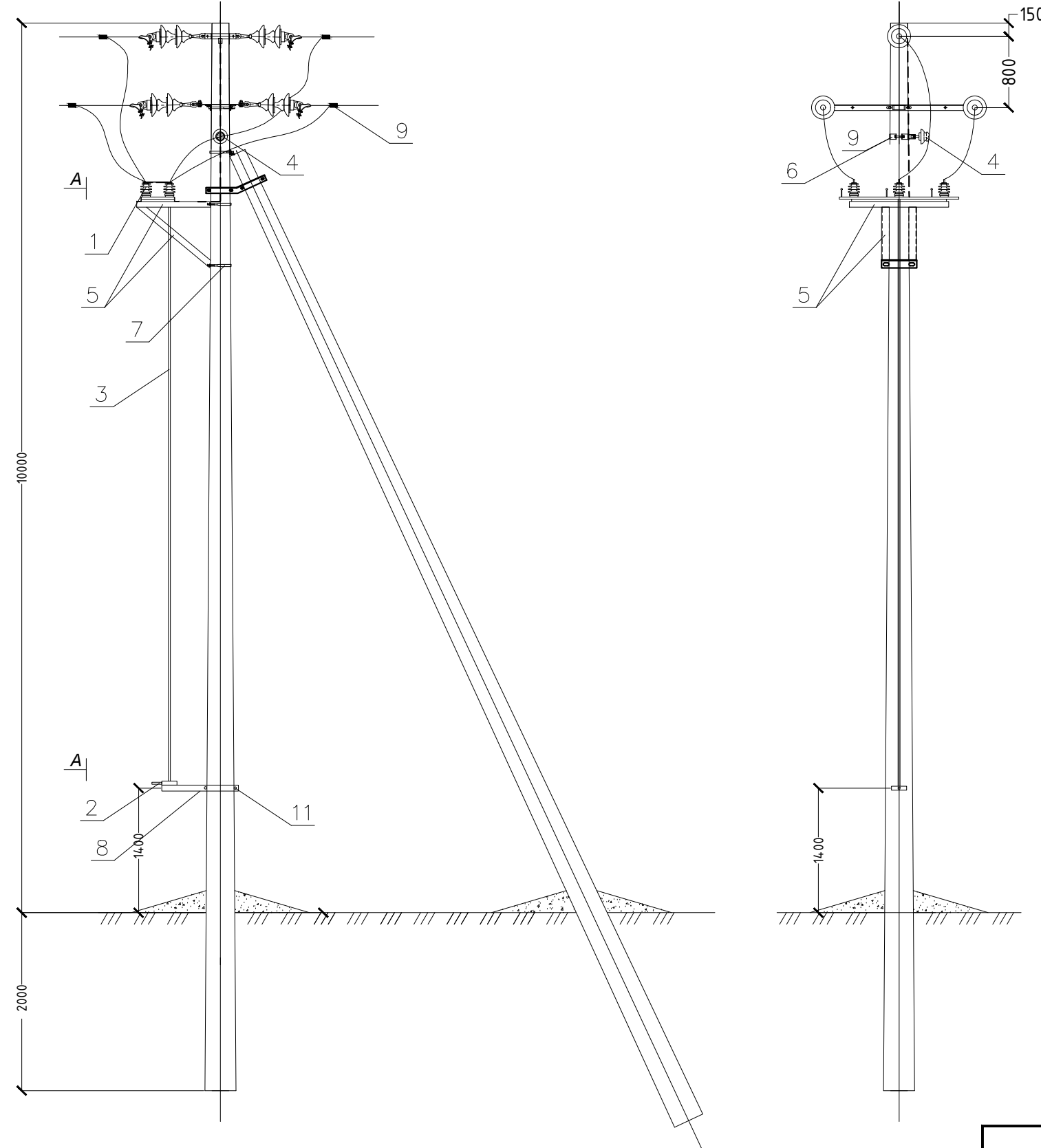
салбарлалтын тулгуур ОА10-4Б

Инженер	<i>[Signature]</i>	Э.Энхжаргал	Е.Г.Шифр: АЕ-2023-03-1
Гүйцэтгэсэн	<i>[Signature]</i>	Э.Энхжаргал	Масштаб:
Шалгасан	<i>[Signature]</i>	Г.Энхчимэг	Огноо: 2023
			Зургийн дугаар: ГЦ-46
			Хуудас: 48




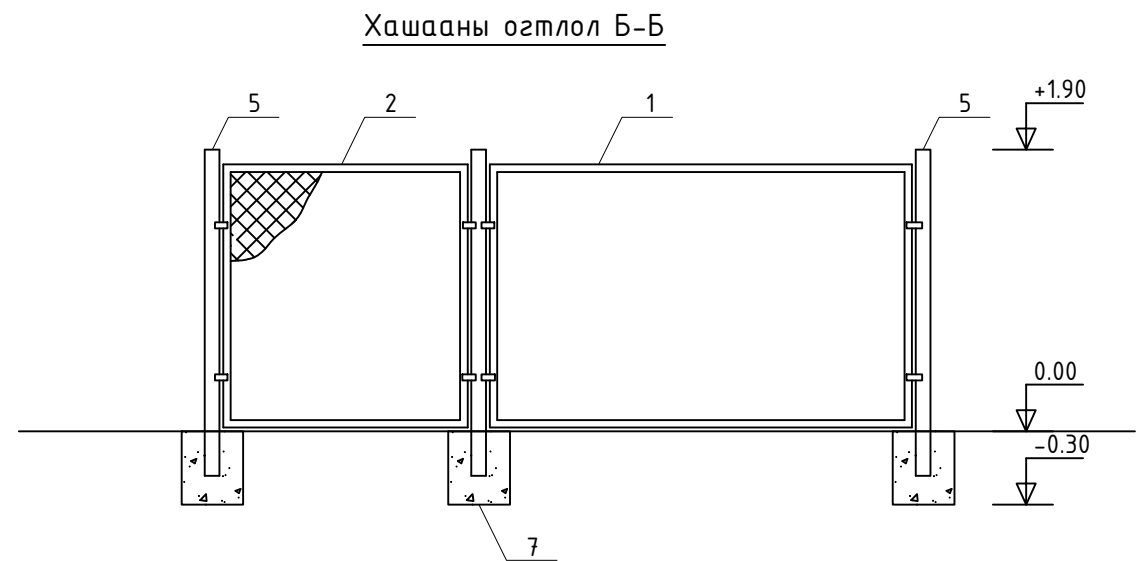
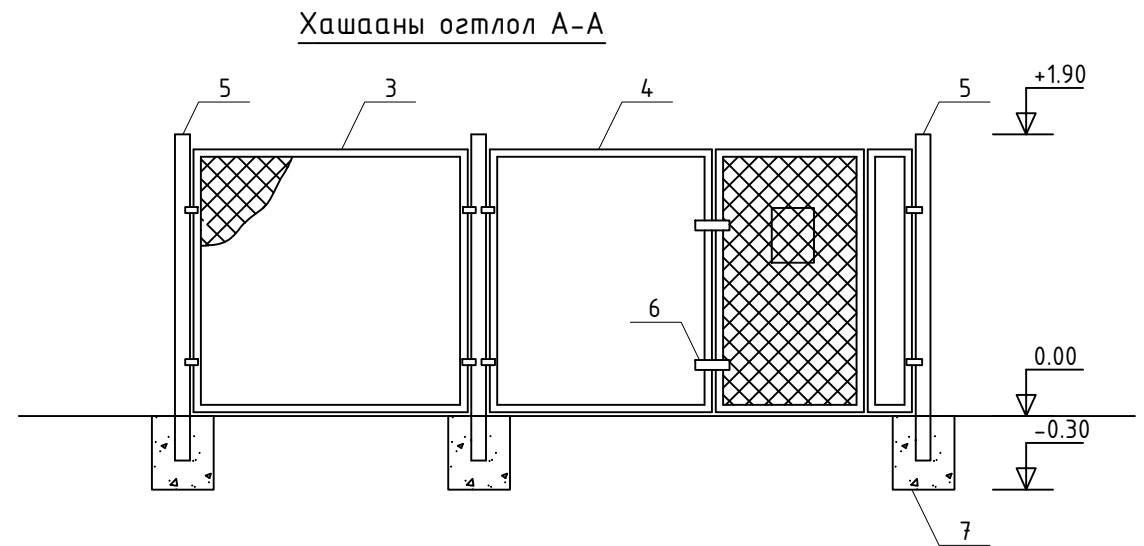
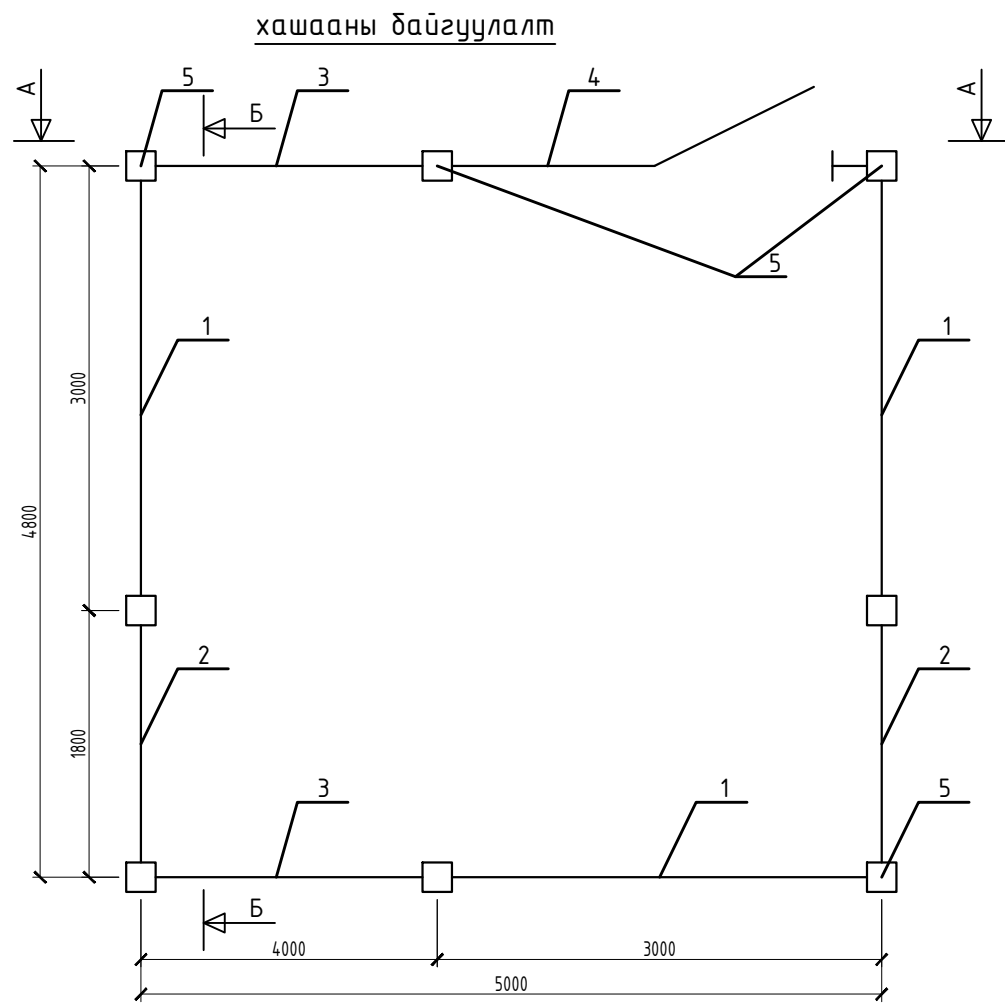
# 10кВ-ын хуурай салгуурыг суурилуулах

## Шугамд хуурай салгуур суурилуулах



№	Материалын нэрс	Хэлбэр маяг	Хэмжих нэгж	Тоо хэмжээ	Тайлбар
1	Хуурай салгуур	РЛНД-10/400	ш	1	
2	Хуурай салгуурын привод		ш	1	
3	Труба	φ20	м	6.5	
4	Хөндийрүүлэгч	P15/10/T	ш	1	
5	Хуурай салгуурын суурь	L63x63x5 L=5.5 м	ш	1	
6	Хөндийрүүлэг тогтоох бүслүүр	φ230	ш	1	
7	U бүслүүр	φ230	ш	2	
8	Хуурай салгуурын приводны суурь	L63x63x5 L=1.9 м	ш	1	
9	Холболтын хавчаар	ПА1-1	ш	3	
10	Боолт	M16-100	ш	2	
11		M16-400	ш	2	
12	Гайка	M16	ш	4	
13	Амтай шайба	M16	ш	4	
14	Амгүй шайба	M16	ш	8	
15	Катанг	10 мм	м	0.8	

	Сум, суурин газрын цахилгаан хангамж, шугам сүлжээ, дэд станц /Баян-Өлгий аймаг. Алтай сум. 3,5 баг/			
	10кВ-ын хуурай салгуурыг суурилуулах			
	Инженер	<i>[Signature]</i>	Э.Энхжаргал	Е.Г.Шифр: АЕ-2023-03-1
Гүйцэтгэсэн	<i>[Signature]</i>	Э.Энхжаргал	Т.Г.Шифр:	Зургийн дугаар: ГЦ-47
Шалгасан	<i>[Signature]</i>	Г.Энхчимэг		Хуудас: 48

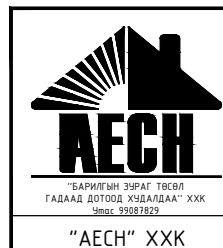


Эдэлхүүний материалын түүвэр							
№	Тэмдэглэгээ	Нэр	Хэм. нэгж	Тоо	Нэг бүрийн жин, кг	Бүгд жин, кг	Тайлбар
1	1	Хашааны төмөр хүрээ, L=3.0м	ш	3	32.2	96.6	
2	2	Хашааны төмөр хүрээ, L=1.8м	ш	2	23.1	46.2	
3	3	Хашааны төмөр хүрээ, L=2.0м	ш	2	25.6	51.2	
4	4	Явган хаалгатай хашааны төмөр хүрээ, L=3.0м	ш	1	49.12	49.12	
5	ТХ-1-70	Шон - 2А	ш	8	250	2000	
6		Нугас	ш	2	0.2	0.4	
7		Бетон Б-15	м3	0.45	2500	1125	
8		Анхааруулах плакат	ш	8			
Материалын түүвэр							
	L40x4	Адил талт булан төмөр	м	69	2.42	167.0	
	L75x50x5	Адил дүш талт булан төмөр	м	1.5	6.6	9.9	
	Ф-5	Бөөрөнхий төмөр	м	10.2	0.16	1.63	
	Ф-6	Мөн адил	м	61.6	0.22	13.55	
	Ф-20	Мөн адил	м	0.18	2.48	0.45	
	-100x4	Мөн адил	м	0.57	1.5	0.86	
	-30x6	Мөн адил	м	0.08	1.46	0.12	
	50x50	Тор	м2	28.84	1.67	48.2	
	M10	Гайка	ш	1	0.011	0.011	
	-50x5	Спец шайба	м	0.05	0.68	0.034	
	З-42	Электрод	кг			10.0	

**Тайлбар**

Анхааруулах плакат нь "Цахилгаан байгууламжийн ашиглалтын үед мөрдөх аюулгүй ажиллагааны дүрэмд заасан шаардлагыг хангасан байна.

Сум, суурин газрын цахилгаан хангамж, шугам сүлжээ, дэд станц /Баян-Өлгий аймаг, Алтай сум, 3,5 баг/					
Хашаа					
Инженер Гүйцэтгэсэн Шалгасан	<i>[Signature]</i> <i>[Signature]</i> <i>[Signature]</i>	Э.Энхжаргал	Е.Г.Шифр: АЕ-2023-03-1	Масштаб:	Огноо: 2023
		Э.Энхжаргал	Т.Г.Шифр:	Зургийн дугаар: ГЦ-48	Хуудас: 48
		Г.Энхчимэг			



### АЖЛЫН ЗУРГИЙН ЖАГСААЛТ

д/д	Хуудас	Нэр	Тайлбар
1	ГЦ-1	Бүдүүвч, үндсэн үзүүлэлт, зургийн жагсаалт, Тайлбар бичиг	
2	ГЦ-2	Тойм зураг	
3	ГЦ-3	Шугамын хүснэгт, Нэгдсэн түүвэр	
4	ГЦ-4	0.4кВ-ын ЦДАШугамын материалын түүвэр	
5	ГЦ-5	0.4кВ-ын Цахилгаан дамжуулах агаарын шугам-1	
6	ГЦ-6	0.4кВ-ын Цахилгаан дамжуулах агаарын шугам-2	
7	ГЦ-7	0.4кВ-ын Цахилгаан дамжуулах агаарын шугам-3	
8	ГЦ-8	0.4кВ-ын Цахилгаан дамжуулах агаарын шугам-4	
9	ГЦ-9	0.4кВ-ын Цахилгаан дамжуулах агаарын шугам-5	
10	ГЦ-10	0.4кВ-ын Цахилгаан дамжуулах агаарын шугам-6	
11	ГЦ-11	Ерөнхий дайдал материалын түүвэр төгсгөлийн тулгуур АКН-2Б	
12	ГЦ-12	Ерөнхий дайдал материалын түүвэр завсрын тулгуур ПН-2Б	

### Тайлбар

1. Ерөнхий хэсэг  
Баян-Өлгий аймаг, Алтай сум, 3, 5-р баг. Сум, суурин газрын цахилгаан хангамж, шугам сүлжээ, дэд станц цахилгаан хангамжийн ажлын зургийг Баян-Өлгий аймгийн ЦШСГ-ын 2022 оны 09-р сарын 08-ны өдрийн №22/153 тоот техникийн нөхцөл, 1:500 масштабтай дэвсгэр зураг ашиглан газар дээр нь хийсэн судалгааны дагуу гүйцэтгэв.

Одоо байгаа Алтай сумын 3-р багийн АТП-5 дэд станцын цахилгаан эрчим хүчээр тэжээгдэж байгаа 10кВ-ын ЦДАШ-ын төгсгөлийн тулгуураас салбарлан хуурай салгуур тоноглон АС-70 маркийн утастай төмөр бетон тулгууртай ЦДАШ татаж, төлөвлөж дүр 10/0,4кВ-ын 1-АТП-30кВА, 2-АТП-30кВА, 3-АТП-30кВА дэд станцуудыг тус тус тэжээхээр төлөвлөж өгөв. Дэд өртөө болон 10/0,4кВ-ын ЦДАШ-ын эхлэл төгсгөлийн тулгууруудын байршлыг газар дээр хэмжсэн координатын дагуу төлөвлөв.

Шинээр төлөвлөж дүр 10/0.4кВ-ын 30кВА чадалтай трансформатор бүхий АТП-1,2,3 дэд өртөөний 0.4кВ гаргалгаас СИП-3х35 маркийн утастай төмөр бетон тулгууртай цахилгаан дамжуулах агаарын шугам татаж, тулгуурт тоолууртай самбар тоноглон айл өрхүүдийг цахилгаан эрчим хүчээр хангана. Тоолууртай самбарыг "УБЦТС" ТӨХК-ийн 2016 онд боловсруулсан УБЦТС 2016-71 шифртэй нэг маягийн зургийн /6 ба 3 хэрэглэгчийн 220В-ын тоолуурын хайрцагны угсралтын зураг/ дагуу гүйцэтгэнэ.

2. 0.4кВ ЦДАШ  
Шинээр төлөвлөж дүр 0.4кВ-ын ЦДАШ-ын тулгуур нь Монгол улсын стандартын шаардлагыг хангасан УКШ-10.30.17 маркийн төмөр бетон шон байх ба шугамын утас нь СИП-3х35+1х54,6 маягийн байна. 0.4кВ ЦДАШ-ын угсралтын ажлыг УБЦТС ТӨХК-ийн 09.00.03 шифртэй нэг маягийн зургийн дагуу угсрана. Тулгуурт СИП утсыг тогтоох арматурууд нь эзвэрлээс хамгаалагдсан хөнгөн цагааны хайлшаар хийгдсэн баригч, салбарлагч, кронштейн байна. Татагч, баригчийн кронштейнийг тулгуурт бүслүүрээр тогтооно.

Шинээр төлөвлөж дүр 0.4кВ-ын цахилгаан дамжуулах агаарын шугамууд одоо байгаа цахилгааны болон холбооны агаарын шугамтай зөрлөг хийх бол өндөрлөсөн төмөр бетон тургуур бүхий ЦДАШ татаж давуулга хийнэ.

Угсралтын ажлын явцад зураг төсөлд тусгагдсан тоноглолыг /кабель болон дамжуулах утас, цэнэг шавхагч г.м/ ижил техникийн үзүүлэлт бүхий тоноглолоор сольж болох бөгөөд солих тоноглолын техникийн үзүүлэлтийг лаборатороор баталгаажуулсан байвал зохино.

Угсралтын ажлыг БД43-101-03, БНБД 3.05.06-90-ийн дагуу мэргэжлийн байгууллагаар гүйцэтгүүлэх хэрэгтэй.

Жич: Угсралтын ажлыг эхлэхээс өмнө холбогдох албан байгууллагуудаас зөвшөөрөл авах шаардлагатай.

### ИШ ТАТСАН БОЛОН ХАВСАРГАСАН МАТЕРИАЛЫН ЖАГСААЛТ

Тэмдэглэл	Нэр	Тайлбар
	Иш татсан баримт бичиг	
	Кабель шугамыг шуудуунд тавьх альбом	
	Хавсаргасан баримт бичиг	
	"УБЦТС" ТӨХК-ийн 2016 онд боловсруулсан УБЦТС 2016-71 шифртэй нэг маягийн зураг /6 ба 3 хэрэглэгчийн 220В-ын тоолуурын хайрцагны угсралтын зураг/	

Цаг уурын нөхцөл

- Хамгийн их температур +40°C
- Хамгийн бага температур -40°C
- Мөсжилт үүсгэх температур -5°C
- Мөсжилт 5мм-с хэтрэхгүй
- Жилийн дундаж температур -0°C
- Салхины хурд 30-34м/с

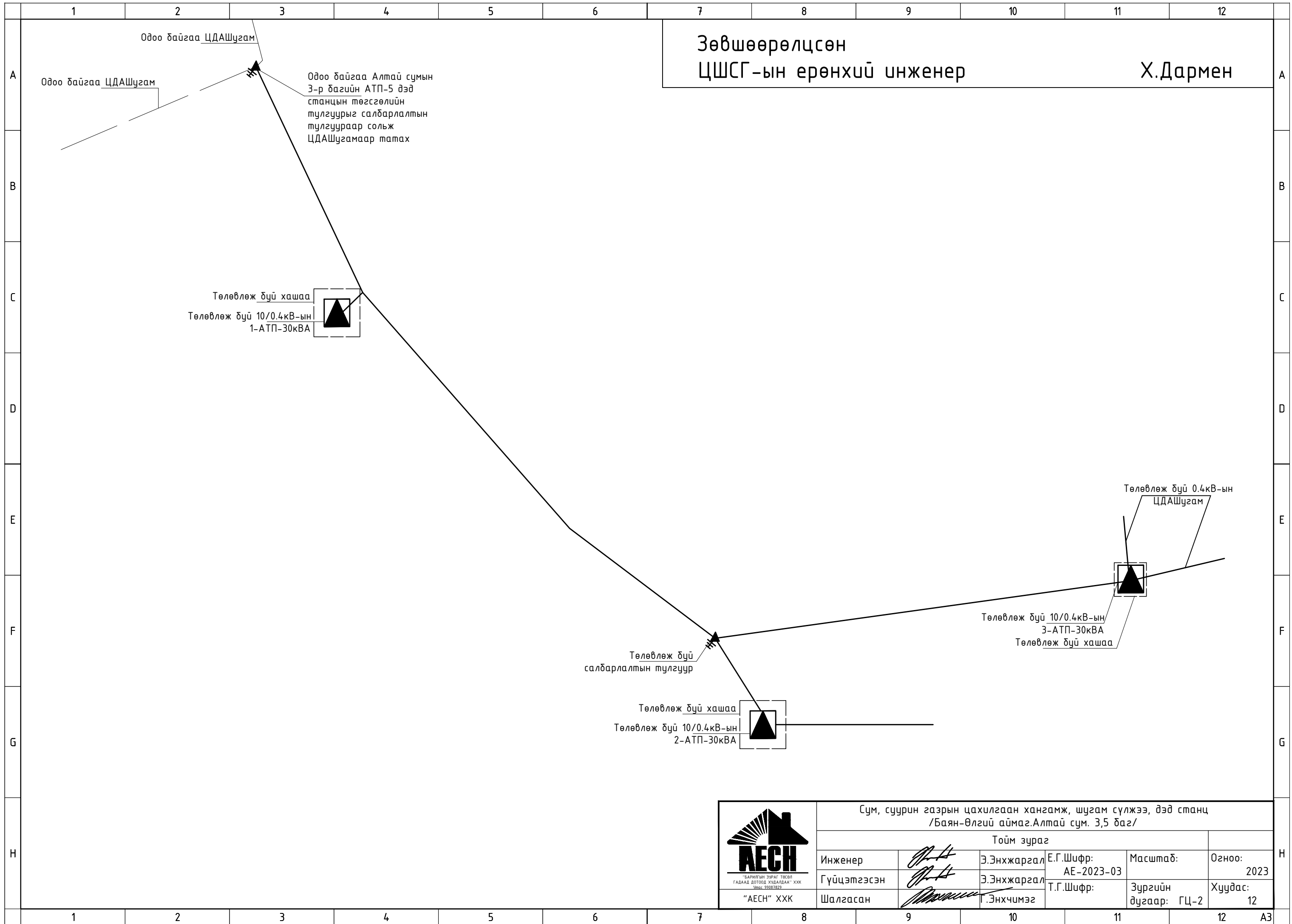
Төмөр бетон тулгуурын ажлын зургийг боловсруулахад дараахь норм дүрэмийг ашиглав.

- Цахилгаан байгууламжийн дүрэм /БД-43-101-03/
- Цахилгаан техникийн ажил / БНБД 3.05.06-90 /
- Монгол улсын стандарт MNS4232:2006

Газардуулах байгууламж

- Төмөр бетон тулгуурыг "Цахилгаан байгууламжийн дүрэм"-ийн 2,5-р зүйлийн дагуу газардуулна.
- Тулгуурын арматурыг нэмэлт газардуулгад холбоно
- Тулгуур дээр байгаа бүх металл хэсгүүд газардуулагдсан байна.
- Газардуулах байгууламжийн угсралтыг нэг маягийн зургийн дагуу гүйцэтгэнэ.

Н		Сум, суурин газрын цахилгаан хангамж, шугам сүлжээ, дэд станц /Баян-Өлгий аймаг, Алтай сум, 3,5 баг/				
		Бүдүүвч, үндсэн үзүүлэлт, зургийн жагсаалт				
		Инженер	<i>[Signature]</i>	Э.Энхжаргал	Е.Г.Шифр: АЕ-2023-03	Масштаб:
	Гүйцэтгэсэн	<i>[Signature]</i>	Э.Энхжаргал	Т.Г.Шифр:	Зургийн дугаар: ГЦ-1	Хуудас: 12
	"АЕСН" ХХК	Шалгасан	<i>[Signature]</i>	Г.Энхчимэг		



Зөвшөөрөлцсөн  
ЦШСГ-ын ерөнхий инженер

Х.Дармен



Сум, суурин газрын цахилгаан хангамж, шугам сүлжээ, дэд станц  
/Баян-Өлгий аймаг, Алтай сум, 3,5 даг/

Тойм зураг

Инженер	<i>[Signature]</i>	Э.Энхжаргал	Е.Г.Шифр: АЕ-2023-03	Масштаб:	Огноо: 2023
Гүйцэтгэсэн	<i>[Signature]</i>	Э.Энхжаргал	Т.Г.Шифр:	Зургийн дугаар: ГЦ-2	Хуудас: 12
Шалгасан	<i>[Signature]</i>	Г.Энхчимэг			

## Материалын нэгдсэн түүвэр

### 0.4кВ-ын Материалын түүвэр


1	Цахилгаан дамжуулах утас	СИП-3х35+1х54,6	м	1300	
2	Тоолууртай самбар	ТС	ком	3	
3	Завсрын тулгуур	ПН-2Б	ш	28	
4	Анкер тулгуур	АКН-2Б	ш	6	

### Шугамын хүснэгт

Д/Д	Чиглэл		Дамжуулагч утасны урт /Нөөцтэй/	
	Эхлэл	Төгсгөл	Тип марк	Урт, /м/
1	Төлөвлөж дүй 10/0.4кВ-ын 1-АТП-30кВА дэд станц	Төлөвлөж дүй 0.4кВ-ын цахилгаан дамжуулах агаарын шугам 1	СИП-3х35+1х54,6	165
2	Төлөвлөж дүй 10/0.4кВ-ын 2-АТП-30кВА дэд станц	Төлөвлөж дүй 0.4кВ-ын цахилгаан дамжуулах агаарын шугам 2	СИП-3х35+1х54,6	680
3	Төлөвлөж дүй 10/0.4кВ-ын 3-АТП-30кВА дэд станц	Төлөвлөж дүй 0.4кВ-ын цахилгаан дамжуулах агаарын шугам 1	СИП-3х35+1х54,6	455


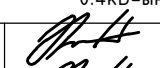
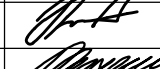
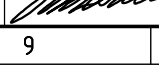
### 0.4кВ-ын ЦДАШ-ын материалын нэгдсэн түүвэр

Д/д	Материалын нэр	Тип марк	Хэмжих нэгж	Тоо хэмжээ	Нэгж жин	Нийт жин
1	Төмөр бетон тулгуур	УКШ 11м	ш	34.0	830.00	28220.0
2	Бетон шон	УКШ 9-27.15	ш	40.0	660.00	26400.0
3	кронштейн тогтоогч бүслүүр	Ф170мм	ш	34.0	1.65	56.1
4	кронштейн	Z-7	ш	34.0	0.50	17.0
5	Бүслүүрийн доолт	M16x50	ш	68.0	0.20	13.6
6	гайка	M16	ш	92.0	0.20	18.4
7	шайба	M16	ш	184.0	0.10	18.4
8	татагч	РА-1500	ш	6.0	1.00	6.0
9	баригч	NXGF-1	ш	28.0	0.80	22.4
10	Тулаас тогтоогч	L63x6x530	ш	12.0	3.80	45.6
11	M холбогч	D=160мм	ш	24.0	0.30	7.2
12	Тулаас тогтоогч доолт	M16x220	ком	24.0	0.60	14.40
13	Тулаасны U бүслүүр	d=180, M16	ком	6.0	1.10	6.6
14	Тулаас хязгаарлагч	L63x6x280	ш	6.0	1.20	7.2
15	Салбарлагч	СТ1S-95A	ш	0.0	0.12	0.00
16	СИП-2А бүрээстэй дамжуулагч утас	3х70+1х54	км	0.00	870.00	0.0
17		3х50+1х54	км	0.0	700.00	0.0
18		3х35+1х54	км	1.3	530.00	689.0
19	Буулмын утас	Ф8мм	м	34.0	0.37	12.6
20	Татам төмөр	40x4	м	34.0	1.26	42.8
21	Газардуулагч электрод	Ф22мм	м	34.0	2.98	101.3
22	Газардуулгын салбарлагч	ТТD-151	ш	0.0	0.10	0.0
23	Залгаас	70мм2	ш	0.0	0.06	0.0
24		70-50мм2	ш	19.09	0.06	1.15
25		30-35мм2	ш	0.0	0.06	0.00
26	Багцлагч		ш	64.0	0.01	0.6
27	Хэт хүчдэл хязгаарлагч	ОПН 0.4кВ	ш	0.0	0.20	0.0
28	Хэт хүчдэл хязгаарлагчийн сууль	угольник 5х50х300	ш	0.0	0.90	0.0
29	Хэт хүчдэл хязгаарлагчийн холдох	ПВ 1х10	м	0.0	0.10	0.0
30	Төгсгөвч	10мм	ш	0.0	0.05	0.0
31	Бетон кольцо	КС1500/90	ш	0	800	0.0
32	Бул чулуу	-	м3	0	2000	0.0

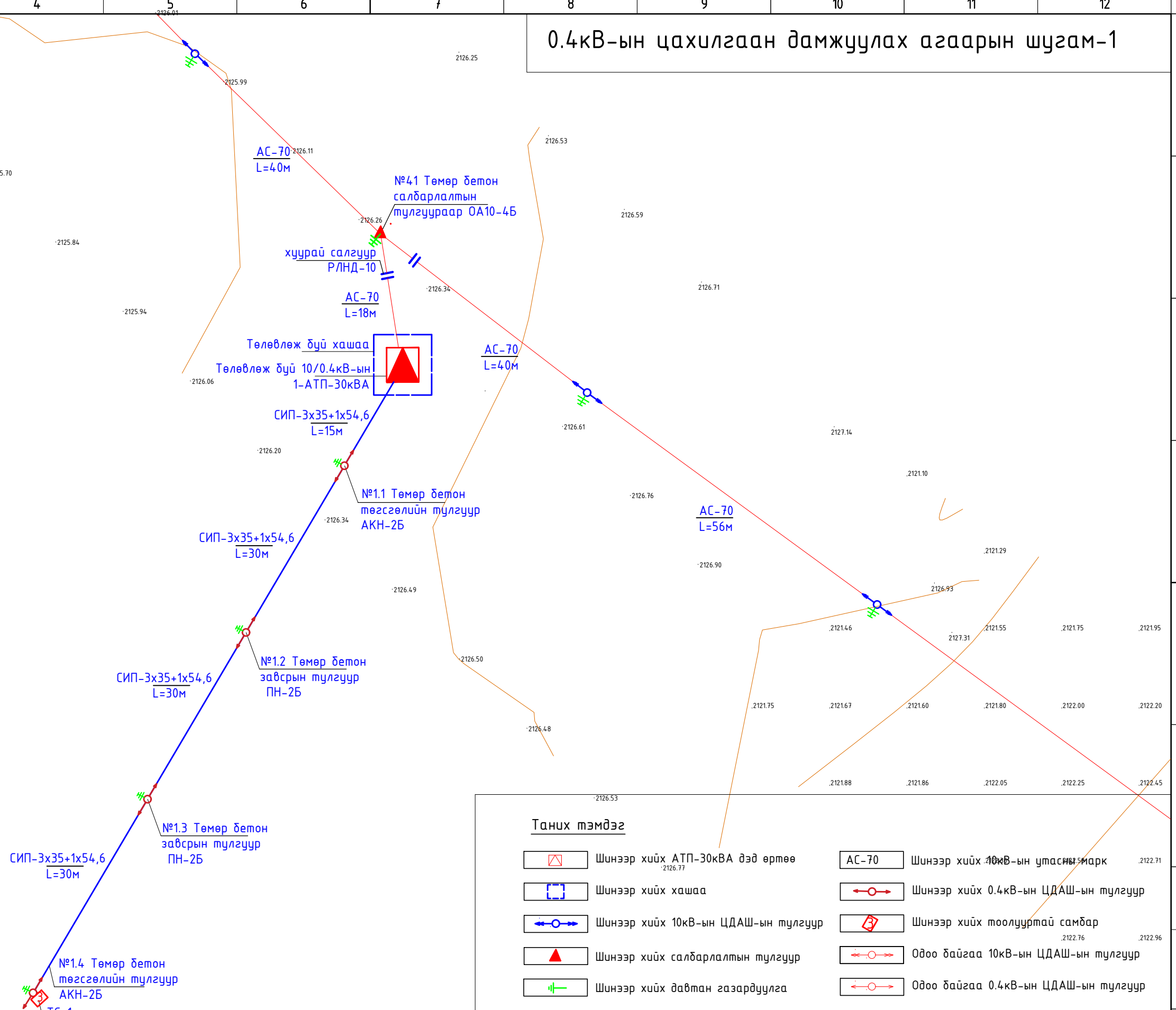
 <p>“АЕСН” ХХК</p>	Сум, суурин газрын цахилгаан хангамж, шугам сүлжээ, дэд станц /Баян-Өлгий аймаг, Алтай сум, 3,5 баг/				
	Шугамын хүснэгт, Нэгдсэн түүвэр				
	Инженер	<i>[Signature]</i>	Э.Энхжаргал	Е.Г.Шифр:	Масштаб:
Гүйцэтгэсэн	<i>[Signature]</i>	Э.Энхжаргал	АЕ-2023-03		2023
Шалгасан	<i>[Signature]</i>	Г.Энхчимэг	Т.Г.Шифр:	Зургийн дугаар:	Хуудас:
				ГЦ-3	12

0.4кВ-ын ЦДАШ-ын материалын түүвэр

Д/д	Материалын нэр	Тип марк	Хэмжих нэгж	ПН-2Б		УАН-2Б		ОАН-2Б		АКН-2Б		Нийт
				Нэгд	Бүгд	Нэгд	Бүгд	Нэгд	Бүгд	Нэгд	Бүгд	
1	Бетон шон	УКШ 10-30.17	ш	1	28	2	0	2	0	2	12	40
2	кронштейн тогтоогч бүслүүр	Ф170мм	ш	1	28	2	0	2	0	1	6	34
3	кронштейн	Z-7	ком	1	28	2	0	3	0	1	6	34
4	Бүслүүрийн доолт	M16x50	ш	2	56	4	0	4	0	2	12	68
5	гайка	M16	ш	2	56	8	0	8	0	6	36	92
6	шайба	M16	ш	4	112	16	0	16	0	12	72	184
7	татагч	РА-1500	ш	0	0	2	0	3	0	1	6	6
8	баригч	NXGF-1	ш	1	28	0	0	0	0	0	0	28
9	Тулаас тогтоогч	L63x6x530	ш	0	0	2	0	2	0	2	12	12
10	M холбогч	D=160мм	ш	0	0	4	0	4	0	4	24	24
11	Тулаас тогтоогч доолт	M16x220	ш	0	0	4	0	4	0	4	24	24
12	Тулаасны U бүслүүр	d=180, M16	ком	0	0	1	0	1	0	1	6	6
13	Тулаас хязгаарлагч	L63x6x280	ш	0	0	1	0	1	0	1	6	6
14	Салбарлагч	CT1S-95A	ш	0	0	0	0	8	0	0	0	0

 <p>“АЕСН” ХХК</p>	Сум, суурин газрын цахилгаан хангамж, шугам сүлжээ, дэд станц /Баян-Өлгий аймаг, Алтай сум, 3,5 баг/ 0.4кВ-ын ЦДАШугамын материалын түүвэр					
	Инженер		Э.Энхжаргал	Е.Г.Шифр: АЕ-2023-03	Масштаб:	Огноо: 2023
	Гүйцэтгэсэн		Э.Энхжаргал	Т.Г.Шифр:	Зургийн дугаар: ГЦ-4	Хуудас: 12
Шалгасан		Г.Энхчимэг				

# 0.4кВ-ын цахилгаан дамжуулах агаарын шугам-1

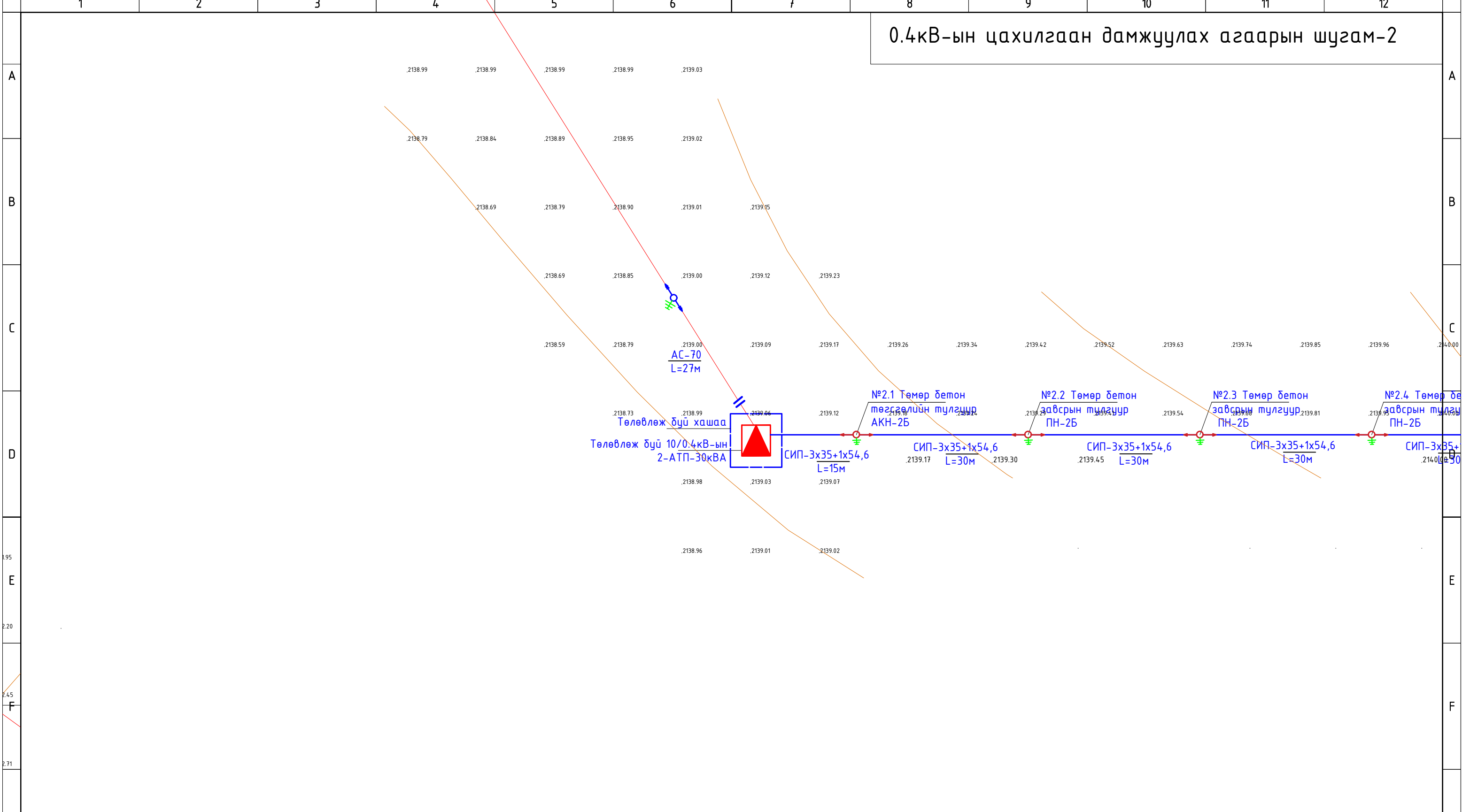


**Таних тэмдэг**

	Шинээр хийх АТП-30кВА дэд өртөө		Шинээр хийх 0.4кВ-ын цахилгаан дамжуулах шугам
	Шинээр хийх хашаа		Шинээр хийх 0.4кВ-ын ЦДАШ-ын тулгуур
	Шинээр хийх 10кВ-ын ЦДАШ-ын тулгуур		Шинээр хийх тоолууртай самбар
	Шинээр хийх салбарлалтын тулгуур		Одоо байгаа 10кВ-ын ЦДАШ-ын тулгуур
	Шинээр хийх давтан газардуулга		Одоо байгаа 0.4кВ-ын ЦДАШ-ын тулгуур

<p>“АЕСН” ХХК</p>	Сум, суурин газрын цахилгаан хангамж, шугам сүлжээ, дэд станц /Баян-Өлгий аймаг, Алтай сум, 3,5 баг/					
	10кВ-ын Цахилгаан дамжуулах агаарын шугам-1					
	Инженер		Э.Энхжаргал	Е.Г.Шифр: АЕ-2023-03	Масштаб: М1:500	Огноо: 2023
	Гүйцэтгэсэн		Э.Энхжаргал	Т.Г.Шифр:	Зургийн дугаар: ГЦ-5	Хуудас: 12
	Шалгасан		Г.Энхчимэг			

# 0.4кВ-ын цахилгаан дамжуулах агаарын шугам-2



### Таних тэмдэг

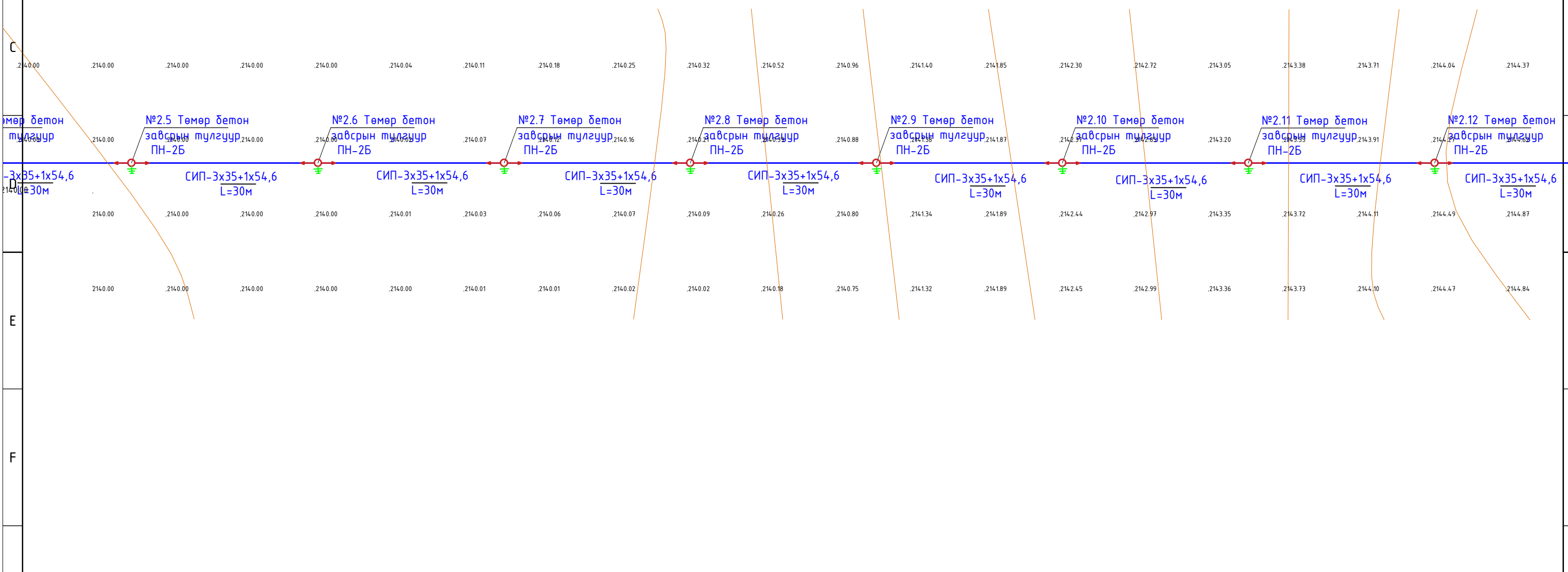
- |  |                                     |  |                                      |
|--|-------------------------------------|--|--------------------------------------|
|  | Шинээр хийх АТП-30кВА дэд өртөө     |  | Шинээр хийх 10кВ-ын утасны марк      |
|  | Шинээр хийх хашаа                   |  | Шинээр хийх 0.4кВ-ын ЦДАШ-ын тулгуур |
|  | Шинээр хийх 10кВ-ын ЦДАШ-ын тулгуур |  | Шинээр хийх тоолууртай самбар        |
|  | Шинээр хийх салбарлалтын тулгуур    |  | Одоо байгаа 10кВ-ын ЦДАШ-ын тулгуур  |
|  | Шинээр хийх давтан газардүүлга      |  | Одоо байгаа 0.4кВ-ын ЦДАШ-ын тулгуур |



Сум, суурин газрын цахилгаан хангамж, шугам сүлжээ, дэд станц /Баян-Өлгий аймаг, Алтай сум, 3,5 баг/					
0.4кВ-ын Цахилгаан дамжуулах агаарын шугам-2					
Инженер		Э.Энхжаргал	Е.Г.Шифр: АЕ-2023-03	Масштаб: М1:500	Огноо: 2023
Гүйцэтгэсэн		Э.Энхжаргал	Т.Г.Шифр:	Зургийн дугаар: ГЦ-6	Хуудас: 12
Шалгасан		Г.Энхчимэг			



# 0.4кВ-ын цахилгаан дамжуулах агаарын шугам-3



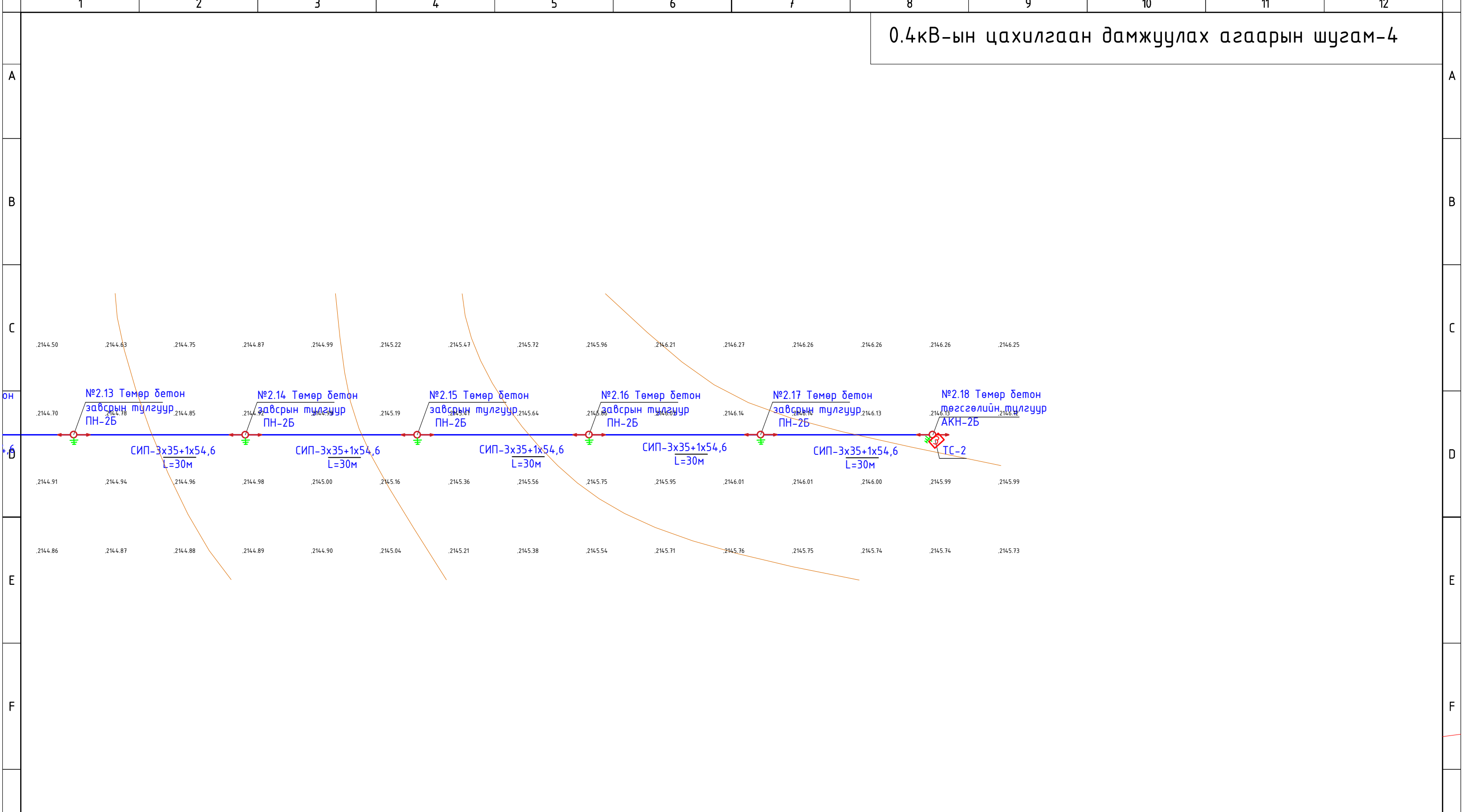
## Таних тэмдэг

- |  |                                     |  |                                       |
|--|-------------------------------------|--|---------------------------------------|
|  | Шинээр хийх АТП-30кВА дэд өртөө     |  | АС-70 Шинээр хийх 10кВ-ын утасны марк |
|  | Шинээр хийх хашаа                   |  | Шинээр хийх 0.4кВ-ын ЦДАШ-ын тулгуур  |
|  | Шинээр хийх 10кВ-ын ЦДАШ-ын тулгуур |  | Шинээр хийх тоолууртай самбар         |
|  | Шинээр хийх салбарлалтын тулгуур    |  | Одоо байгаа 10кВ-ын ЦДАШ-ын тулгуур   |
|  | Шинээр хийх давтан газардуулга      |  | Одоо байгаа 0.4кВ-ын ЦДАШ-ын тулгуур  |



Сум, суурин газрын цахилгаан хангамж, шугам сүлжээ, дэд станц /Баян-Өлгий аймаг, Алтай сум, 3,5 баг/				
0.4кВ-ын Цахилгаан дамжуулах агаарын шугам-3				
Инженер		Э.Энхжаргал	Е.Г.Шифр: АЕ-2023-03	Масштаб: М1:500
Гүйцэтгэсэн		Э.Энхжаргал	Т.Г.Шифр:	Огноо: 2023
Шалгасан		Г.Энхчимэг	Зургийн дугаар: ГЦ-7	Хуудас: 12

# 0.4кВ-ын цахилгаан дамжуулах агаарын шугам-4



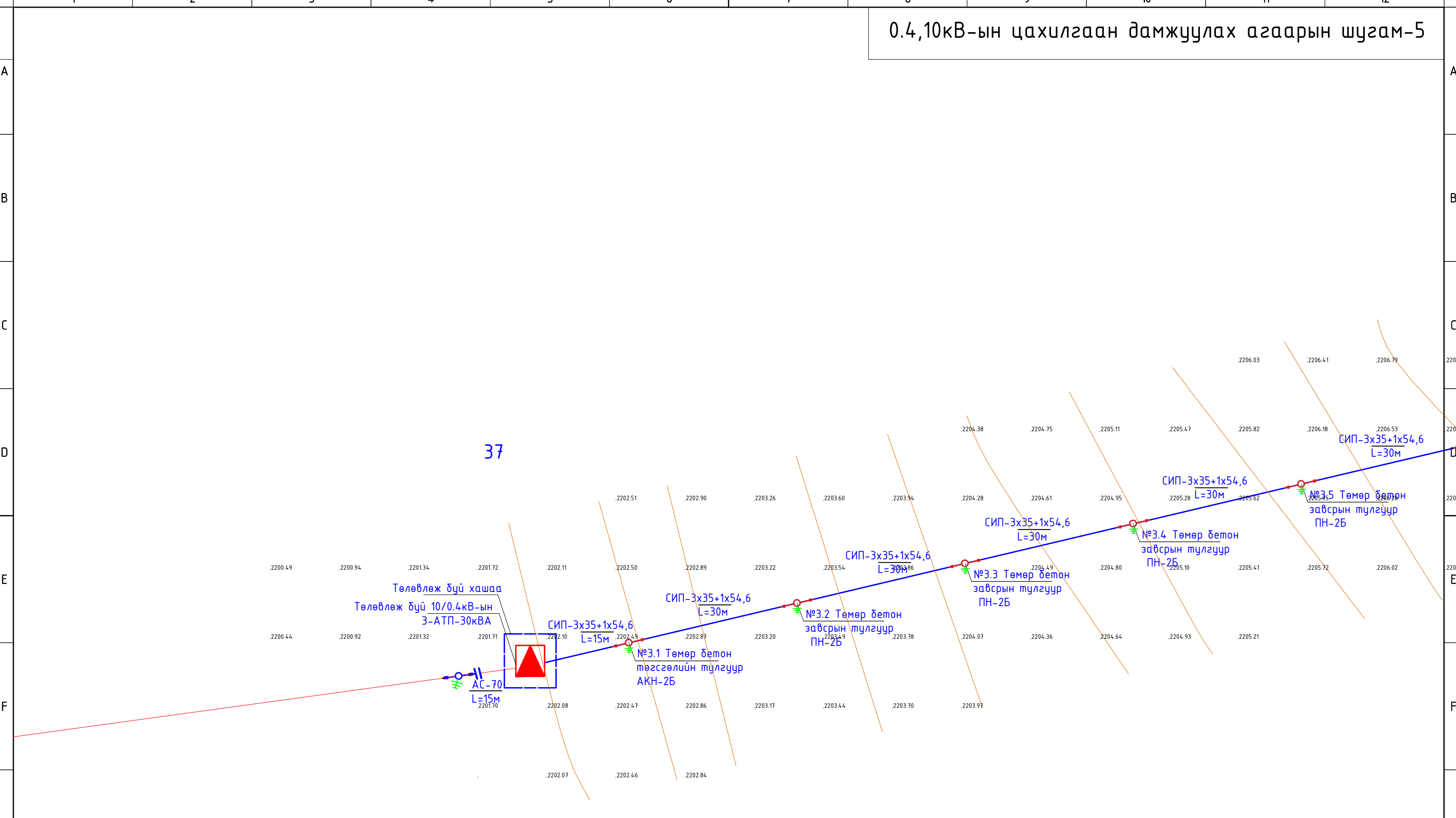
## Таних тэмдэг

- |  |                                     |  |                                      |
|--|-------------------------------------|--|--------------------------------------|
|  | Шинээр хийх АТП-30кВА дэд өртөө     |  | Шинээр хийх 10кВ-ын утасны марк      |
|  | Шинээр хийх хашаа                   |  | Шинээр хийх 0.4кВ-ын ЦДАШ-ын тулгуур |
|  | Шинээр хийх 10кВ-ын ЦДАШ-ын тулгуур |  | Шинээр хийх тоолууртай самбар        |
|  | Шинээр хийх салбарлалтын тулгуур    |  | Одоо байгаа 0.4кВ-ын ЦДАШ-ын тулгуур |
|  | Шинээр хийх давтан газардуулга      |  |                                      |



Сум, суурин газрын цахилгаан хангамж, шугам сүлжээ, дэд станц /Баян-Өлгий аймаг, Алтай сум, 3,5 баг/				
0.4кВ-ын Цахилгаан дамжуулах агаарын шугам-4				
Инженер		Э.Энхжаргал	Е.Г.Шифр: АЕ-2023-03	Масштаб: М1:500
Гүйцэтгэсэн		Э.Энхжаргал	Т.Г.Шифр:	Огноо: 2023
Шалгасан		Г.Энхчимэг	Зургийн дугаар: ГЦ-8	Хуудас: 12

0.4,10кВ-ын цахилгаан дамжуулах агаарын шугам-5



37

Төлөвлөж дүй хашаа  
Төлөвлөж дүй 10/0.4кВ-ын  
3-АТП-30кВА

СИП-3х35+1х54,6  
L=15м

СИП-3х35+1х54,6  
L=30м

СИП-3х35+1х54,6  
L=30м

СИП-3х35+1х54,6  
L=30м

СИП-3х35+1х54,6  
L=30м

СИП-3х35+1х54,6  
L=30м

№3.1 Төмөр бетон  
тэгсгөлийн тулгуур  
АКН-2Б

№3.2 Төмөр бетон  
завсрын тулгуур  
ПН-2Б

№3.3 Төмөр бетон  
завсрын тулгуур  
ПН-2Б

№3.4 Төмөр бетон  
завсрын тулгуур  
ПН-2Б

№3.5 Төмөр бетон  
завсрын тулгуур  
ПН-2Б

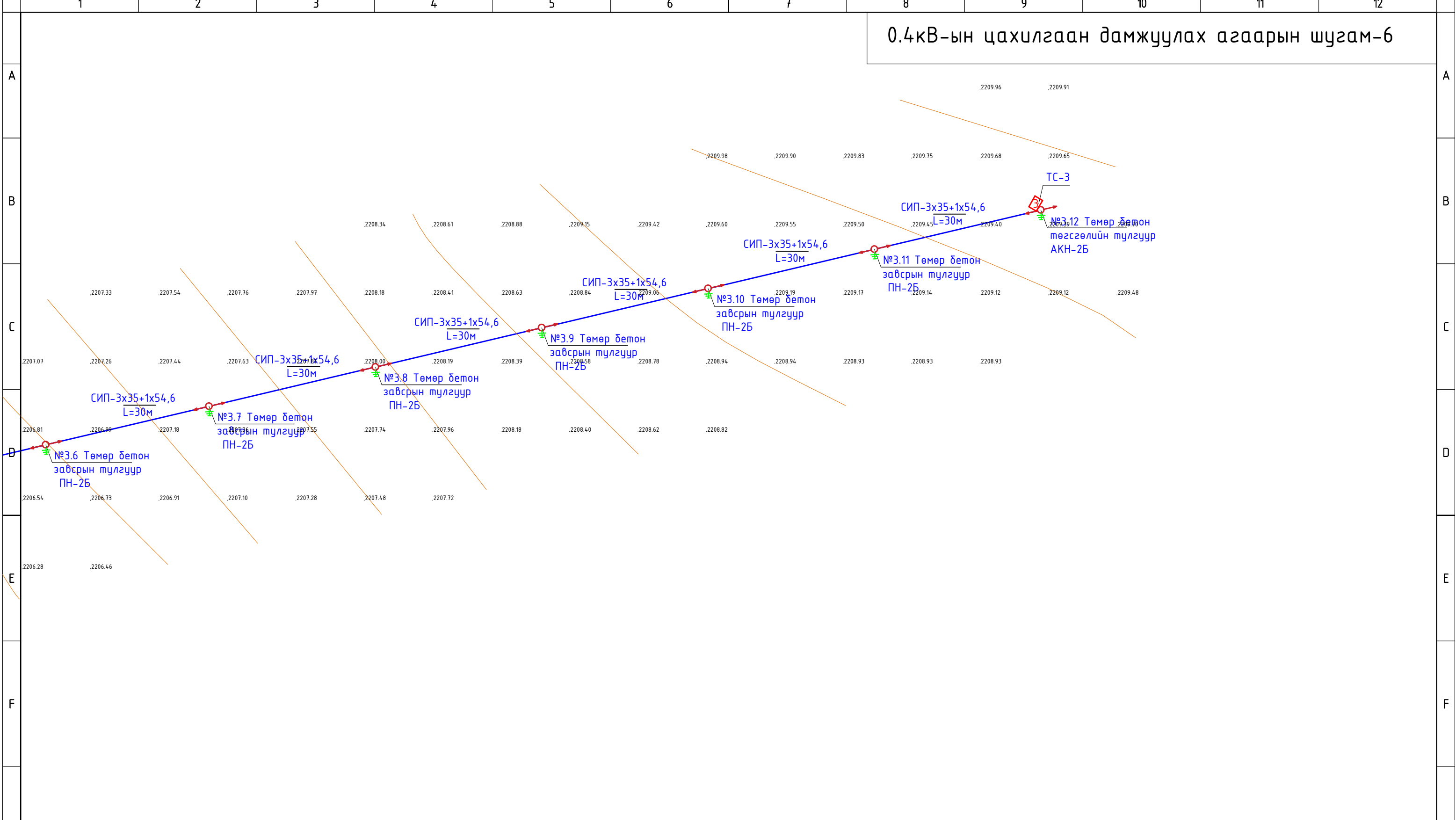
Таних тэмдэг

- |  |                                     |  |                                      |
|--|-------------------------------------|--|--------------------------------------|
|  | Шинээр хийх АТП-30кВА дэд өртөө     |  | Шинээр хийх 10кВ-ын утасны марк      |
|  | Шинээр хийх хашаа                   |  | Шинээр хийх 0.4кВ-ын ЦДАШ-ын тулгуур |
|  | Шинээр хийх 10кВ-ын ЦДАШ-ын тулгуур |  | Шинээр хийх моолууртай самбар        |
|  | Шинээр хийх салбарлалтын тулгуур    |  | Одоо байгаа 10кВ-ын ЦДАШ-ын тулгуур  |
|  | Шинээр хийх давтан газардуулга      |  | Одоо байгаа 0.4кВ-ын ЦДАШ-ын тулгуур |



Сум, суурин газрын цахилгаан хангамж, шугам сүлжээ, дэд станц /Баян-Өлгий аймаг, Алтай сум, 3,5 баг/				
0.4кВ-ын Цахилгаан дамжуулах агаарын шугам-5				
Инженер		Э.Энхжаргал	Е.Г.Шифр: АЕ-2023-03	Масштаб: М1:500
Гүйцэтгэсэн		Э.Энхжаргал	Т.Г.Шифр:	Зургийн дугаар: ГЦ-9
Шалгасан		Г.Энхчимэг	Хуудас: 12	Огноо: 2023

# 0.4кВ-ын цахилгаан дамжуулах агаарын шугам-6

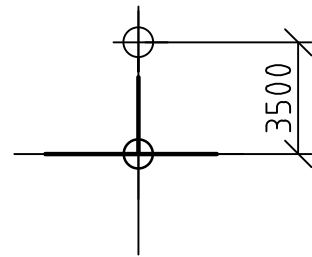
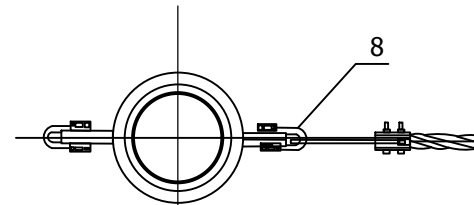
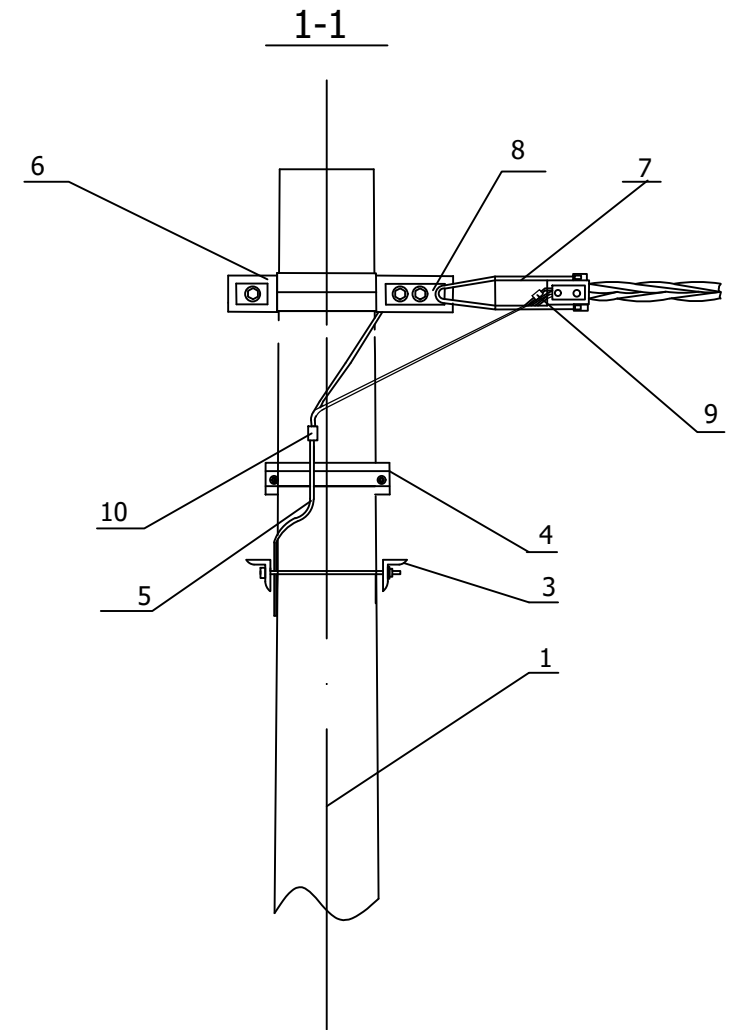
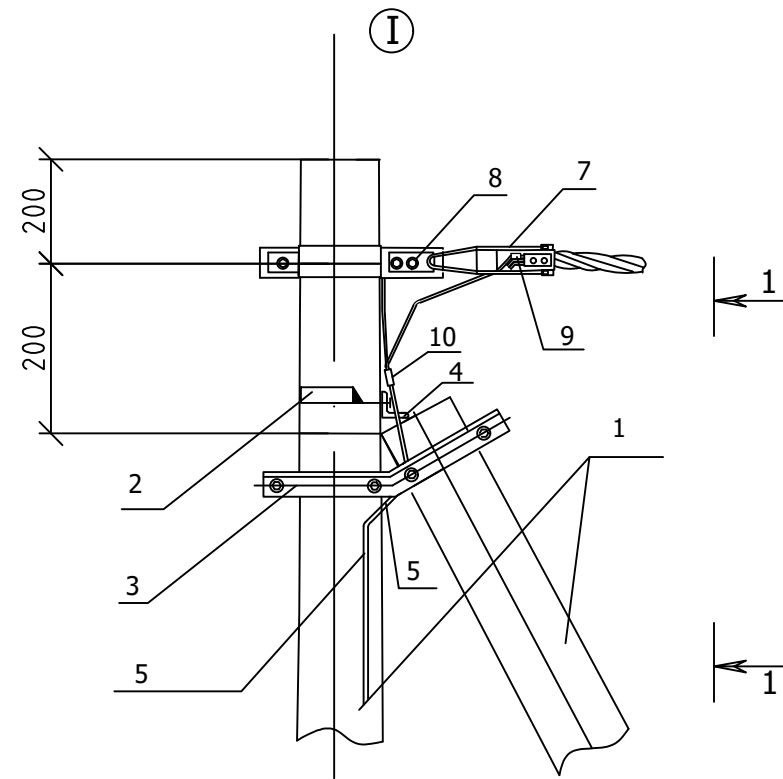
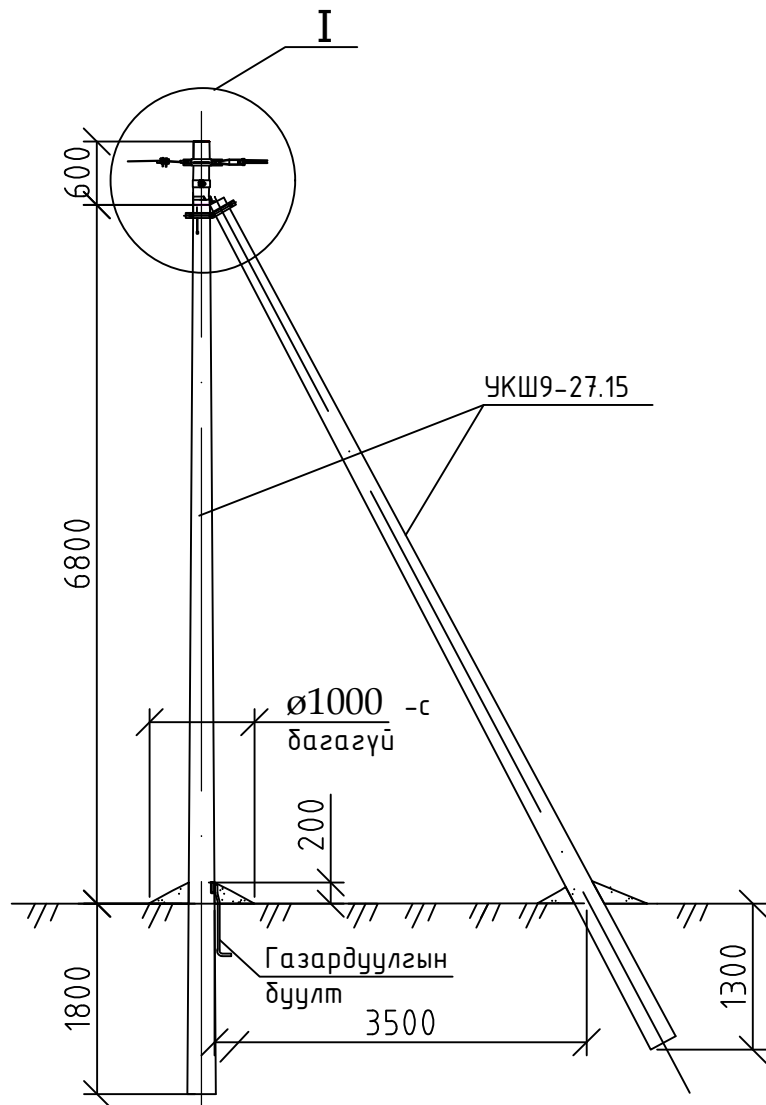


## Таних тэмдэг


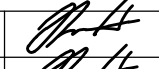
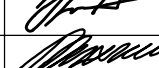
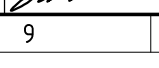
- |  |                                     |  |                                      |
|--|-------------------------------------|--|--------------------------------------|
|  | Шинээр хийх АТП-30кВА дэд өртөө     |  | Шинээр хийх 10кВ-ын утасны марк      |
|  | Шинээр хийх хашаа                   |  | Шинээр хийх 0.4кВ-ын ЦДАШ-ын тулгуур |
|  | Шинээр хийх 10кВ-ын ЦДАШ-ын тулгуур |  | Шинээр хийх тоолууртай самбар        |
|  | Шинээр хийх салбарлалтын тулгуур    |  | Одоо байгаа 10кВ-ын ЦДАШ-ын тулгуур  |
|  | Шинээр хийх давтан газардуулга      |  | Одоо байгаа 0.4кВ-ын ЦДАШ-ын тулгуур |

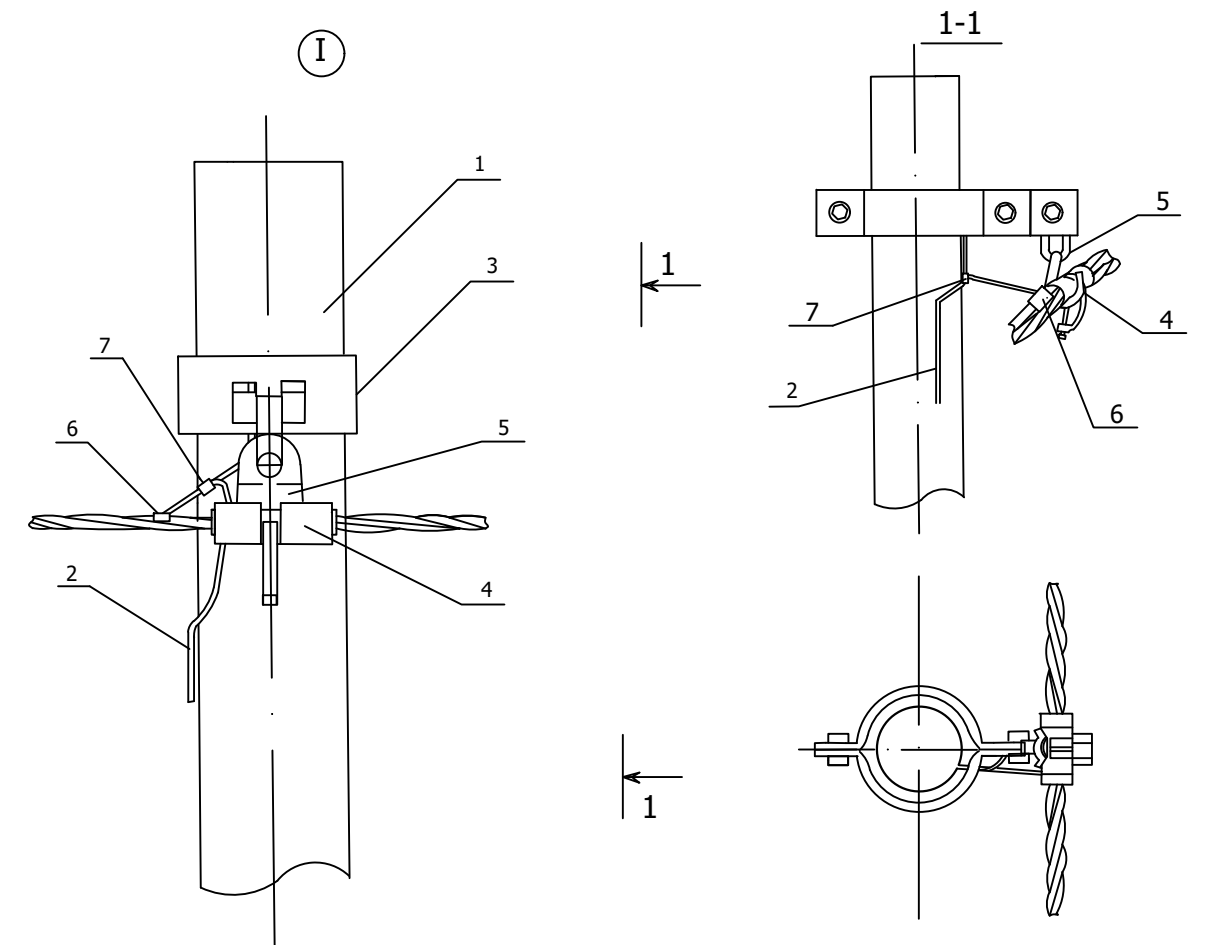
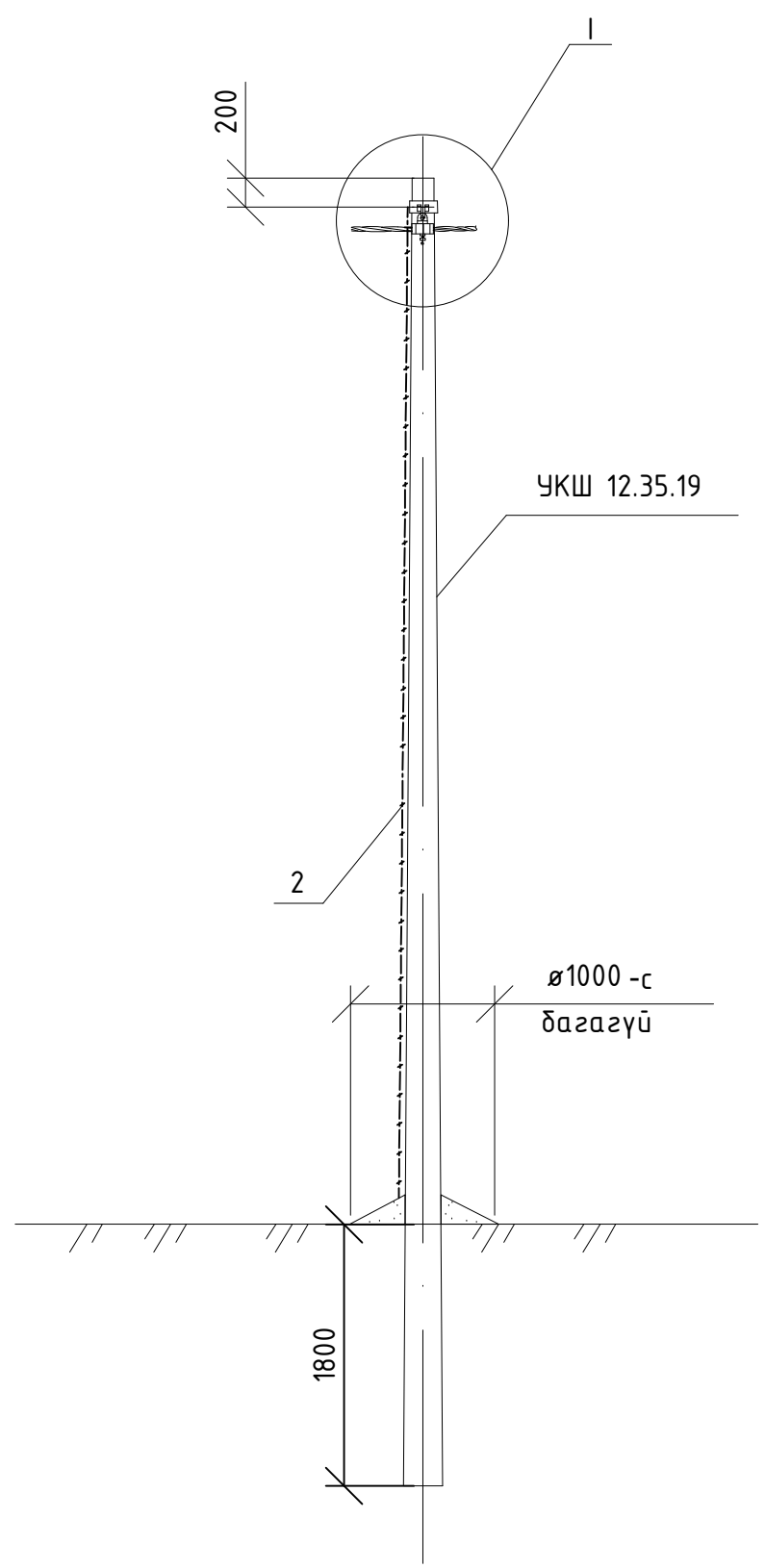


Сум, суурин газрын цахилгаан хангамж, шугам сүлжээ, дэд станц /Баян-Өлгий аймаг, Алтай сум, 3,5 баг/					
0.4кВ-ын Цахилгаан дамжуулах агаарын шугам-10					
Инженер		Э.Энхжаргал	Е.Г.Шифр: АЕ-2023-03	Масштаб: М1:500	Огноо: 2023
Гүйцэтгэсэн		Э.Энхжаргал	Т.Г.Шифр:	Зургийн дугаар: ГЦ-10	Хуудас: 12
Шалгасан		Г.Энхчимэг			



Байрлалын тэмдэглэгээ	Нэр	Марк	Хэмжих нэгж	Тоо	Нэг бүрийн жин, кг
Төмөр бетон хийц					
1	Тулгуур	9м, Ф150	ш	2	520
Төмөр хийц					
2	У бүслүүр	У16-160	ком	1	1
3	Тулаас тогтоогч	L63x6x534	ком	1	3.0
4	Тулаас баригч	L63x6x460	ш	1	1.3
5	Газард. утас	φ8	м	7	0.5
Шугамын моноглол					
6	Бүслүүр	Ф160x50x5	ком	2	1.5
7	Татагч	NES-A3	ш	1	0.82
8	У Кронштейн	У1-6	ш	1	0.44
9	Газ салбарлагч	JBC-0	ш	1	0.25
10	Хавчаар	JBL	ш	1	0.22

	Сум, суурин газрын цахилгаан хангамж, шугам сүлжээ, дэд станц /Баян-Өлгий аймаг, Алтай сум, 3,5 баг/				
	Ерөнхий байдал, материалын түүвэр төгсгөлийн тулгуур АКН-2Б				
	Инженер		Э.Энхжаргал	Е.Г.Шифр: АЕ-2023-03	Масштаб:
Гүйцэтгэсэн		Э.Энхжаргал	Т.Г.Шифр:	Зургийн дугаар: ГЦ-11	Хуудас: 12
Шалгасан		Г.Энхчимэг			



Материалын түүвэр

Байрлалын тэмдэглэл	Нэр	Маяг	Хэмжих Нэгж	Тоо		Нэг бүрийн жин, кг
				Салбар алтгүй	Салбар алттай	
<b>Төмөр хийц бетон</b>						
1	Тулгуур	9м,ø150	ш	1	1	520
<b>Төмөр хийц</b>						
3	Газардуулгын утас	ø8	м		7	0.4
<b>Шугамын моноглол</b>						
5	Бүслүүр.	ø160x50x5	ком	1	1	1.5
6	Баригч.	JXGF-3	ш	1	1	0.8
7	Кронштейн .	Z-7	ш	1	1	0.2
8	газар.салбарлагч	JBC-0	ш		1	0.25
9	хавчаар -р хуудас үз.	JBL	ш		1	0.22



Сум, суурин газрын цахилгаан хангамж, шугам сүлжээ, дэд станц /Баян-Өлгий аймаг.Алтай сум. 3,5 баг/					
Ерөнхий байдал. материалын түүвэр завсрын тулгуур ПН-2Б					
Инженер	<i>[Signature]</i>	Э.Энхжаргал	Е.Г.Шифр: АЕ-2023-03	Масштаб:	Огноо: 2023
Гүйцэтгэсэн	<i>[Signature]</i>	Э.Энхжаргал	Т.Г.Шифр:	Зургийн дугаар: ГЦ-12	Хуудас: 12
"АЕСН" ХХК	Шалгасан	<i>[Signature]</i>	Г.Энхчимэг		

A

A

“АЕСН” ХХК  
Сүхбаатар дүүрэг 7-р хороо “Одкон Холдинг” Эдавхар 308 тоот 99087826

B

B

10/0.4кВ хүчдэлтэй 30кВА чадалтай  
трансформатортай агаарын дэд өртөө

/АЖЛЫН ЗУРАГ/

Гадна цахилгаан хангамж

C

C

D

D

10/0.4кВ-ын 30кВА дэд станц Шифр: АЕ-2023-03-2

E

E

Захирал ..... /С.Галя /

Инженер...../Э.Энхжаргал/

F

F

G


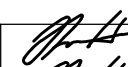
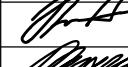
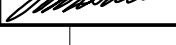
G

Улаанбаатар хот  
2023 он

H

H

	Нэр	Хуудас	Тайлбар
A	Зургийн жагсаалт	1	
B	Тайлбар дичиг	2	
	Цахилгааны холболтын бүдүүвч	3	
	Ерөнхий байдал	4	
	Тоноглолуудыг байрлуулах зангилаанууд	5	
C	Зангилаа тус бүрийн тоноглолын материалын түүвэр	6-7	2 хуудас
	Арлан тулгуурын хөндлөвч. Зангилаа-1	8	
	Шугамын салгуурын суурилуулалт. Зангилаа-2	9-10	2 хуудас
	10кВ-ын гал хамгаалагч хэт хүчдэл хязгаарлагчийн суурилуулалт. Зангилаа-3	11-14	4 хуудас
	Хүчний трансформатор суурилуулалт. Зангилаа-4	15-16	2 хуудас
D	Нам хүчдэлийн хуваарилах самбарын суурилуулалт. Зангилаа-5	17	
	Хөндлөвч	18	
	РЛНД-10 хуурай салгуурын хөшүүргийн суурилуулалт. Зангилаа-5	19	
	Нам хүчдэлийн хуваарилах самбарын суурилуулалт. Зангилаа-5	20	
	Засвар үйлчилгээний тавцан, хашлаганы байгуулалт. Зангилаа-6	21	
E	Засвар үйлчилгээний тавцан, хашлаганы байгуулалт. Зангилаа-6.7	22-23	2 хуудас
	0.4кВ-ын хуваарилах самбарын байгуулалт	24	
	М холбогч	25	
	Аянга хамгаалалт газардуулгын тооцоо	26	
F	Газардуулах байгууламж	27	
	Газардуулгын байгуулалт	28	
	Газардуулгын дуултын холболт	29	
	Дэд станцын шон байрлуулах	30	

G		Сум, суурин газрын цахилгаан хангамж, шугам сүлжээ, дэд станц /Баян-Өлгий аймаг, Алтай сум, 3,5 баг/ Зургийн жагсаалт					
		Инженер		Э.Энхжаргал	Е.Г.Шифр: АЕ-203-03-2	Масштаб:	Огноо: 2023
		Гүйцэтгэсэн		Э.Энхжаргал	Т.Г.Шифр:	Зургийн дугаар: Д.Ө-1	Хуудас: 30
H	"АЕСН" ХХК	Шалгасан		Энхчимэг			



A A

**Тайлбар**

Баян-Өлгий аймаг, Алтай сум, 3, 5-р баг. Сум, суурин газрын цахилгаан хангамж, шугам сүлжээ, дэд станц цахилгаан хангамжийн ажлын зургийг Баян-Өлгий аймгийн ЦШСГ-ын 2022 оны 09-р сарын 08-ны өдрийн №22/153 тоот техникийн нөхцөл, 1:500 маштабтай дэвсгэр зураг ашиглан газар дээр нь хийсэн судалгааны дагуу гүйцэтгэв.

1. Төлөвлөж байгаа 10 кВ-ын төмөр бетон тулгууртай ЦДАШ-с шинээр төлөвлөж дүү 10/0.4кВ-ын 30кВА трансформатор бүхий АТП-г тэжээнэ.

B B

**I. 10кВ-ын ЦДАШ**

1. 10кВ-ын оруулгын тулгуураас дэд станц хүртэлх зай 10м-ээс ихгүй байна.

**II. 10/0.4кВ-ын 30кВА чадалтай АТП**

2.1 10кВ-ын төмөр бетон тулгууртай агаарын дэд станцын ажлын зургийг ЦШСГ ХК-ийн 2019 оны 05-р сарын 28-ны өдрийн Техникийн зөвлөлийн хурлыг 19/64 тоот шийдвэр, Монгол улсын Зөвлөх инженер Г.Дашийн төмөр бетон шонгийн даацын тооцооны дүгнэлтийг үндэслэн боловсруулав.

2.2 10кВ-ын төмөр бетон тулгуур Монгол улсын MNS4232:2006 стандартын шаардлагыг хангасан 28кН.м ба 34кН.м тооцооны момент бүхий ЧКШ-10.30.17 маягийн төмөр бетон шон дээр үндэслэн боловсруулав.

C C

**III. Хэт хүчдэлийн хамгаалалт**

3.1 Дэд өртөөний тоноглолыг хэт хүчдлээс хамгаалах зорилгоор 10кВ ба 0.4кВ талд тус тус хэт хүчдэл хязгаарлагч хэрэглэнэ.

3.2 Дэд өртөөний газардуулгын эсэргүүцэл нь жилийн аль ч улиралд 10 Ом-оос ихгүй байна.

3.3 Дэд өртөөний газардуулгыг нэг маягийн зургийн дагуу гүйцэтгэнэ.

D D

**IV. Шаардлага**

1. Ажлын зургийг /БД-43-101-03/-ийн 2.3; 2.5-ийн дагуу боловсруулав.

2. 10кВ-ын ЦДАШ-ын тулгуур; АТП; 10кВ-ын агаарын шугамын угсралтыг "Цахилгаан техникийн ажил" /БНДД.3.05.06.90/-ийн дагуу мэргэжлийн байгууллагаар хийлгэх шаардлагатай.

4. Угсралтын явцад хангагч байгууллагаар хяналт тавиулах шаардлагатай.

Аянга хамгаалалтын тооцоо

Инженер геологийн дүгнэлтийг "ЭЛ ЭМ ЛАНД" ХХК-ийн Архив №19/029-ийг 2022 онд боловсруулсан.

Байгаль цаг уурын үзүүлэлт

Үүнд : -Хөрсний ерөнхий дүгнэлт

ИГЭ-1 -Элсэнцэр чигжээстэй сайрган хөрс - 90-400 Ом\*М

-Хөрсний усны түвшин (газрын түвшнээс доош ) 3.6м

-Улирлын хөлдөлтийн гүн

E E

Цаг уурын нөхцөл

- Хамгийн их температур +40°C

- Хамгийн бага температур -40°C

- Мөсжилт үүсгэх температур -5°C

- Мөсжилт 5мм-с хэтрэхгүй

- Жилийн дундаж температур -0°C

- Салхины хурд 30-34м/с

Төмөр бетон тулгуурын ажлын зургийг боловсруулахад дараахь норм дүрэмийг ашиглав

- Цахилгаан байгууламжийн дүрэм /БД-43-101-03/

- Цахилгаан техникийн ажил / БНДД 3.05.06-90 /

Монгол улсын стандарт MNS4232:2006

F F

Газардуулах байгууламж

- Төмөр бетон тулгуурыг "Цахилгаан байгууламжийн дүрэм"-ийн 2,5-р зүйлийн дагуу газардуулна.

- Тулгуурын арматурыг нэмэлт газардуулгад холбоно.

- Тулгуур дээр байгаа дүх металл хэсгүүд газардуулагдсан байна.

- Газардуулах байгууламжийн угсралтыг нэг маягийн зургийн дагуу гүйцэтгэнэ.

G G

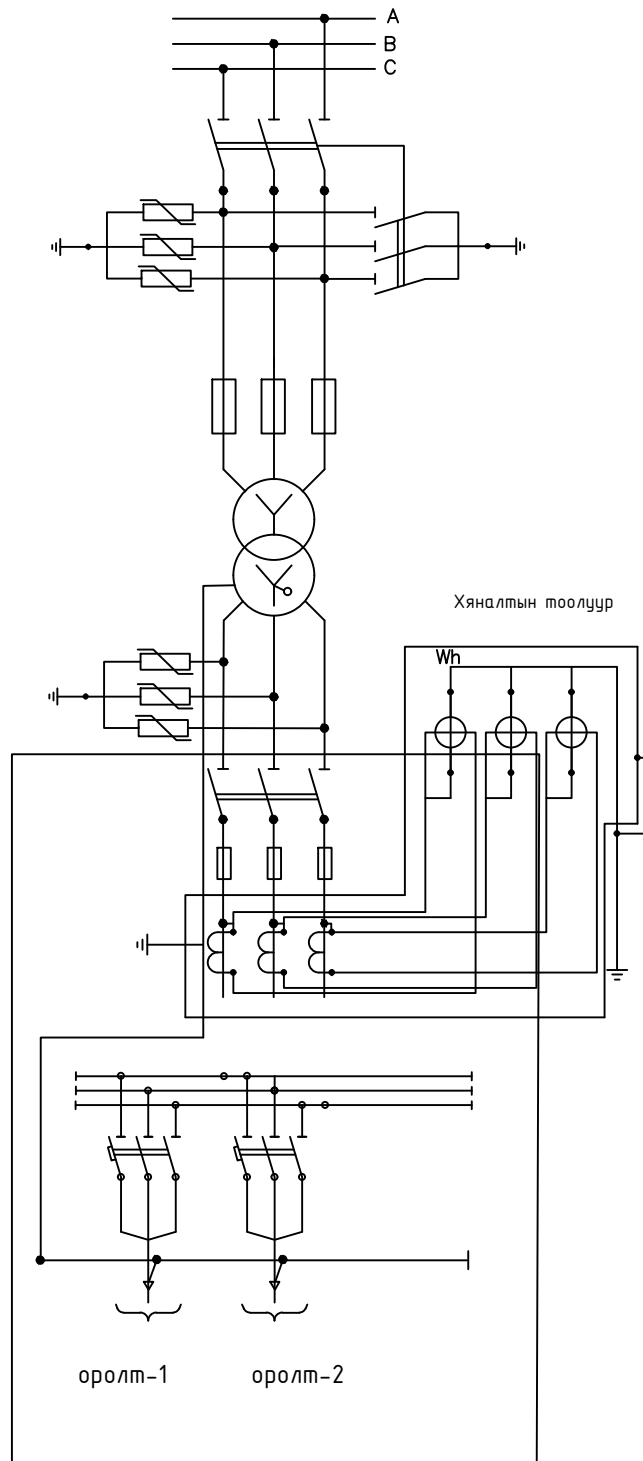



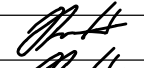
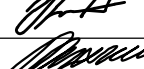
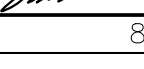
Сум, суурин газрын цахилгаан хангамж, шугам сүлжээ, дэд станц /Баян-Өлгий аймаг, Алтай сум, 3,5 баг/

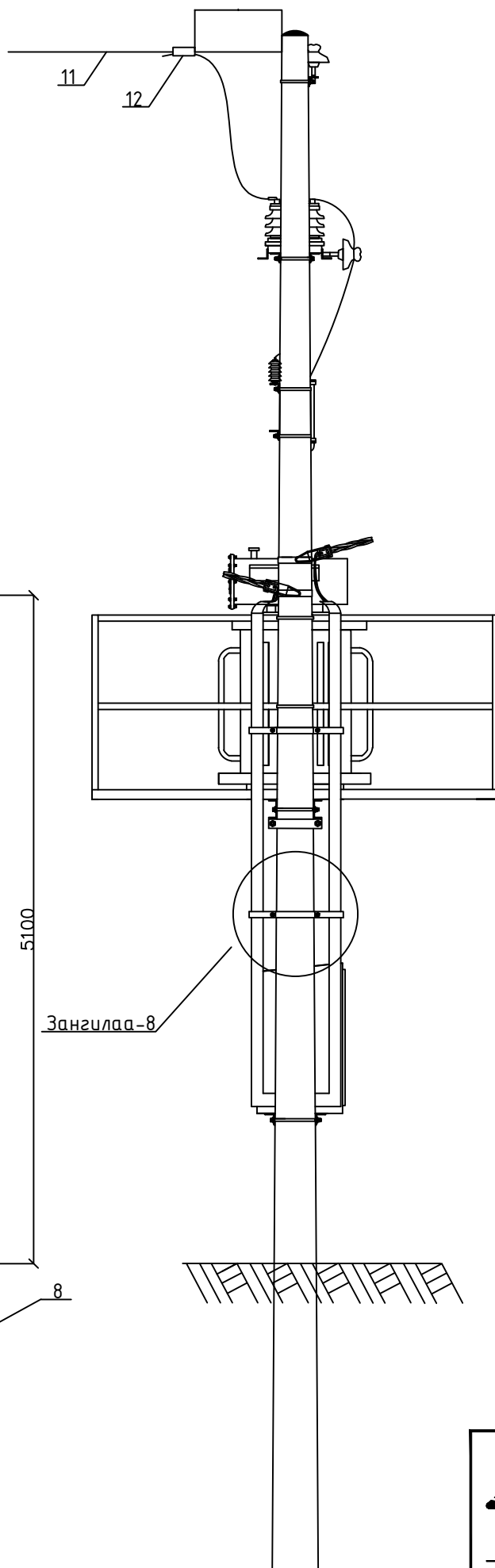
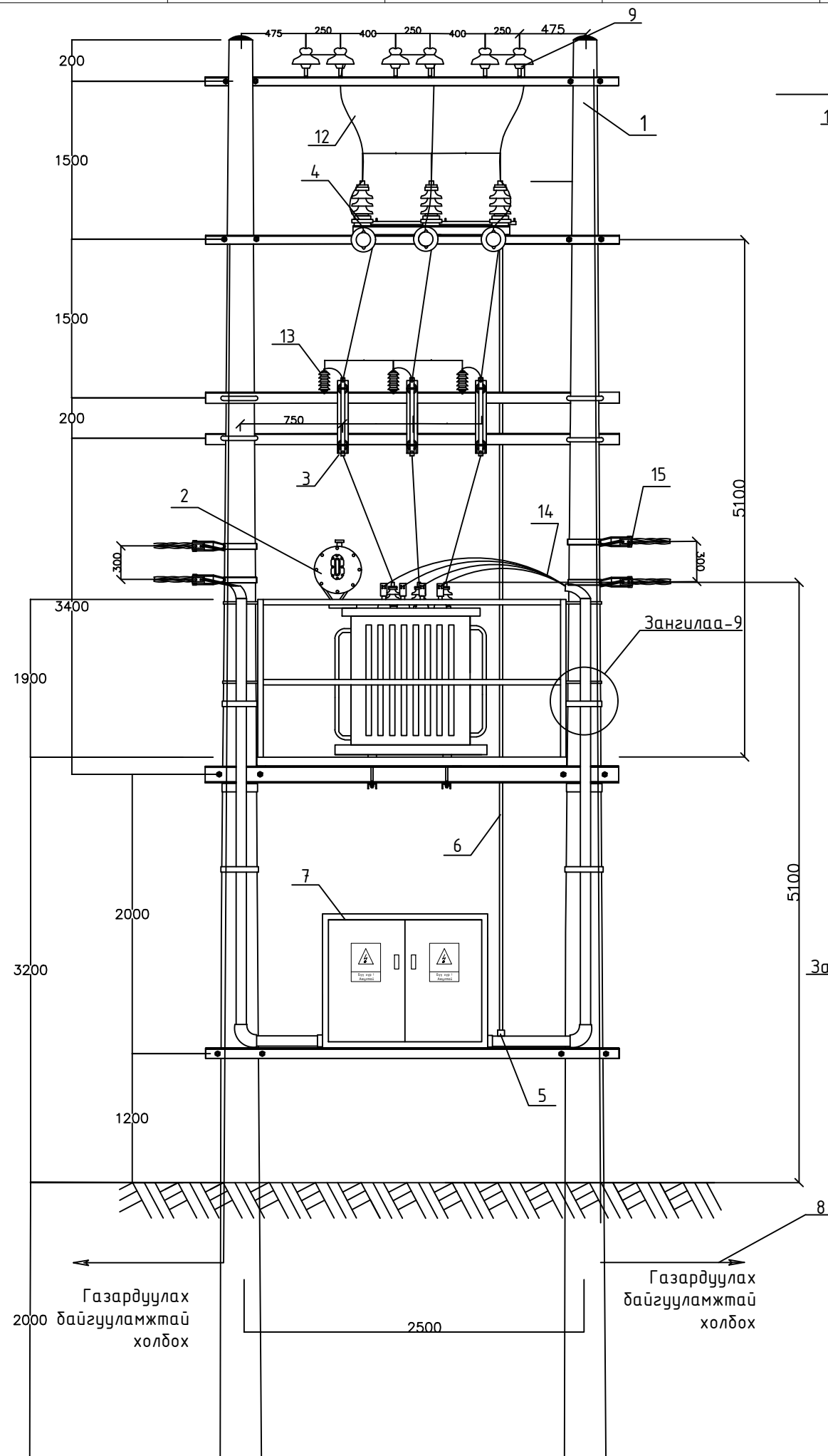
Тайлбар дичиг

Инженер		Э.Энхжаргал	Е.Г.Шифр:	Масштаб:	Огноо:
Гүйцэтгэсэн		Э.Энхжаргал	АЕ-203-03-2		2023
"АЕСН" ХХК	Шалгасан		Т.Г.Шифр:	Зургийн дугаар: Д.Ө-2	Хуудас: 30
		Т.Энхчмэг			

0.4кВ-ын хуваарилах самбар	РЛНДЗ-10/200 маягийн хуурай салгуур
	10кВ-ын ОПН-10 маягийн хэт хүчдэл хязгаарлагч
	АС-70 маягийн утас
	10кВ-ын ПКТ-101-10- 20У1 Гал хамгаалагч
	10кВ-ын 30 кВА чадалтай ТМ маягийн хүчний трансформатор 10/0.4кВ, Uk=4.0%
	АВВГ 3х95+1х50мм <sup>2</sup>
	0.4кВ-ын НУ5 1.5-0.5/2.6 маягийн хэт хүчдэл хязгаарлагч
	Ерөнхий рубильник Р-31 63А
	Т-0.66- маягийн гүйдлийн трансформатор- 50/5А , 3 фазын электрон тоолуур,5А
	0.4кВ-ын зэс шин 50х5
	0.4кВ-ын Р-31 63 А маягийн салгуур
	0.4 кВ-ын ПН маягийн гал хамгаалагч 100А
	0.4кВ-ын зэс шин 20х3
	0.4кВ-ын ВА 88-32 маягийн автомат 40А
0-ийн шин , зэс шин 20х3	



	Сум, суурин газрын цахилгаан хангамж, шугам сүлжээ, дэд станц /Баян-Өлгий аймаг, Алтай сум, 3,5 даг/					
	Цахилгааны холболтын дүдүүвч					
	Инженер		Э.Энхжаргал	Е.Г.Шифр: АЕ-203-03-2	Масштаб:	Огноо: 2023
	Гүйцэтгэсэн		Э.Энхжаргал	Т.Г.Шифр:	Зургийн дугаар: Д.Ө-3	Хуудас: 30
Шалгасан		Т.Энхчимэг				



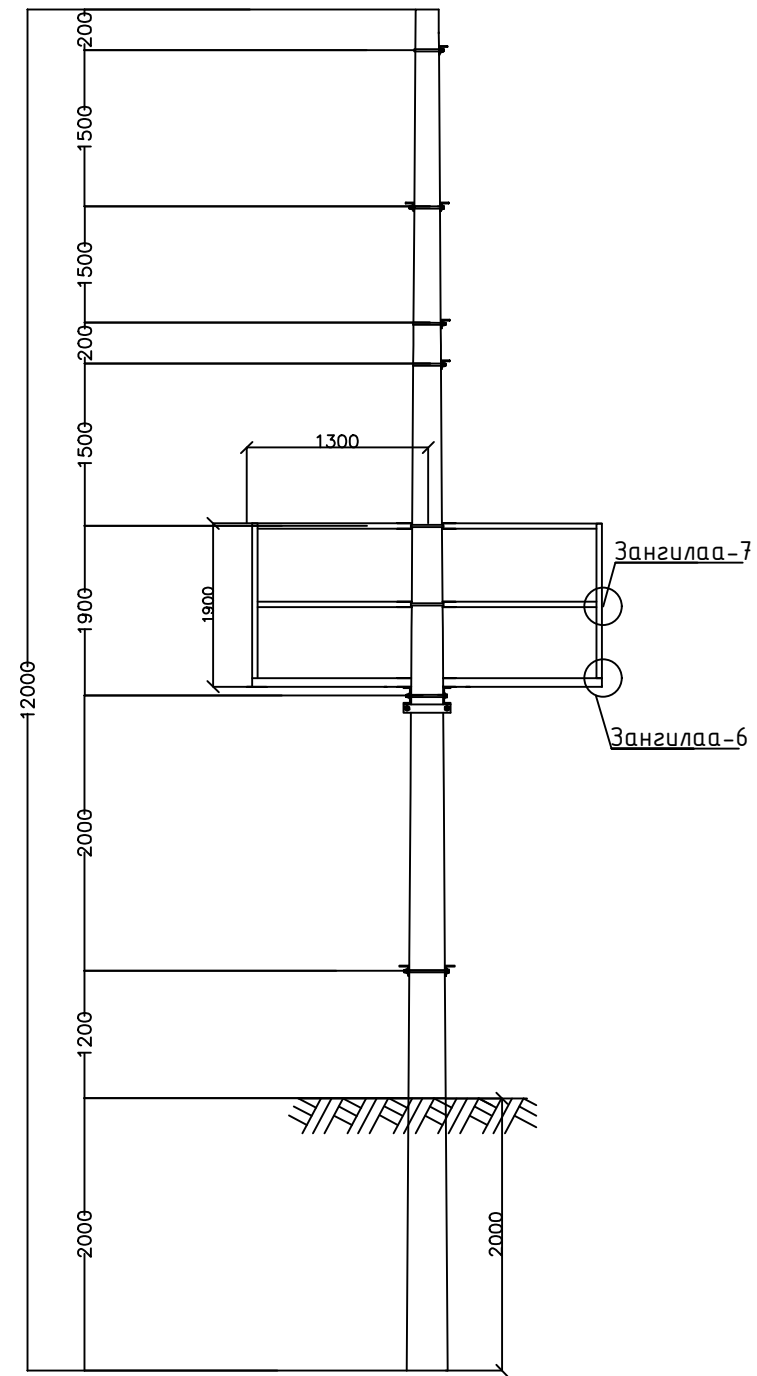
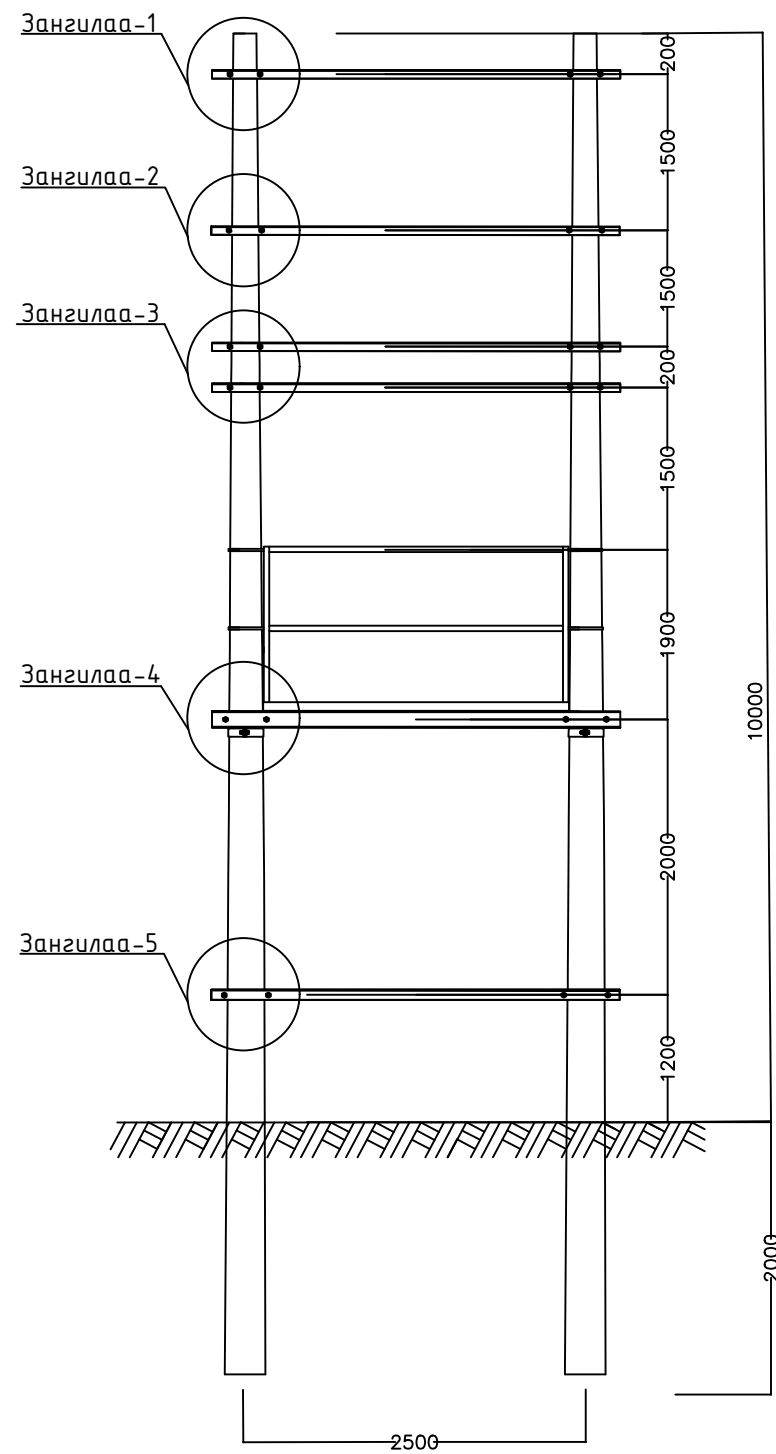
Байрлалын тэмдэглэгээ	Материалын нэр	Материалын марк тип, стандарт	хэмжих нэгж	Тоо	Нэг бүрийн жин /кг/	Нийт жин /кг/
1	Төмөр бетон шон	УКШ12-35.19	ш	2	660	1320
2	Трансформатор	ТМ-50/10У1	ш	1	1100	1100
3	Гал хамгаалагч	ПКТ-101-10- 20У1	ком	3	5.8	17.4
4	Хуурай салгуур	РЛНД(З)-10/200У1	ш	1	40	40
5	Хуурай салгуурын хөшүүрэг	ПРН-10 ш	ш	1	13.5	13.5
6	Хуурай салгуурын хөшүүргийн ган хоолой	Труба ф20 L=5600	ш	1	13.5	13.5
7	0.4 кВ-н хуваарилах самбар		ш	1	100	100
8	Газардуулгын буулт	ЗП1 ,ф10 мм 2	м	38	0.62	23.56
9	10 кВ-ын хөндийрүүлэгч(изолятор)	ШФ20-Г ГОСТ 22863-78	ш	6	3.4	20.4
10	Кабель сүвлэх хоолой	ABS ф75*6	м	8	0.3	2.4
11	Бүрээстэй хөнгөн цагаан утас	АС-70	м	20	1.95	39
12	Холболтын хавчаар	СОАС-50 А2	ш	3	0.15	0.45
13	Цэнэг шавхагч	НУ5 WS2-17/50	ш	3	2	6
14	Оруулгын кабель	АВВГ 3*95+1*50	м	10	1.72	17.2
15						


"АЕЧ" ХХК

Сум, суурин газрын цахилгаан хангамж, шугам сүлжээ, дэд станц  
/Баян-Өлгий аймаг, Алтай сум, 3,5 даг/


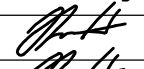
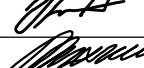
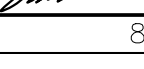
Ерөнхий байдал

Инженер	<i>[Signature]</i>	Э.Энхжаргал	Е.Г.Шифр:	Масштаб:	Огноо:
Гүйцэтгэсэн	<i>[Signature]</i>	Э.Энхжаргал	АЕ-203-03-2		2023
Шалгасан	<i>[Signature]</i>	Т.Энхчимэг	Т.Г.Шифр:	Зургийн дугаар: Д.Ө-4	Хуудас: 30


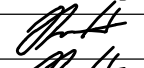
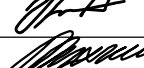
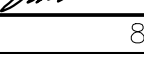


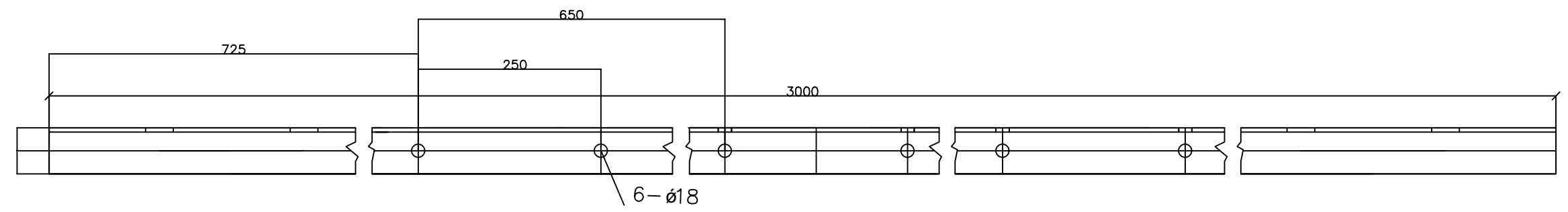
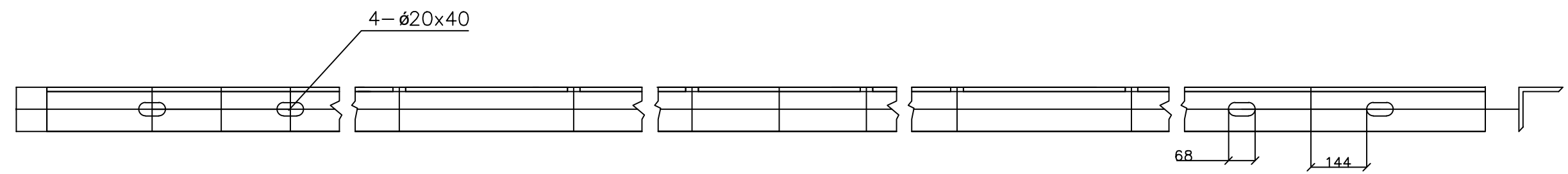
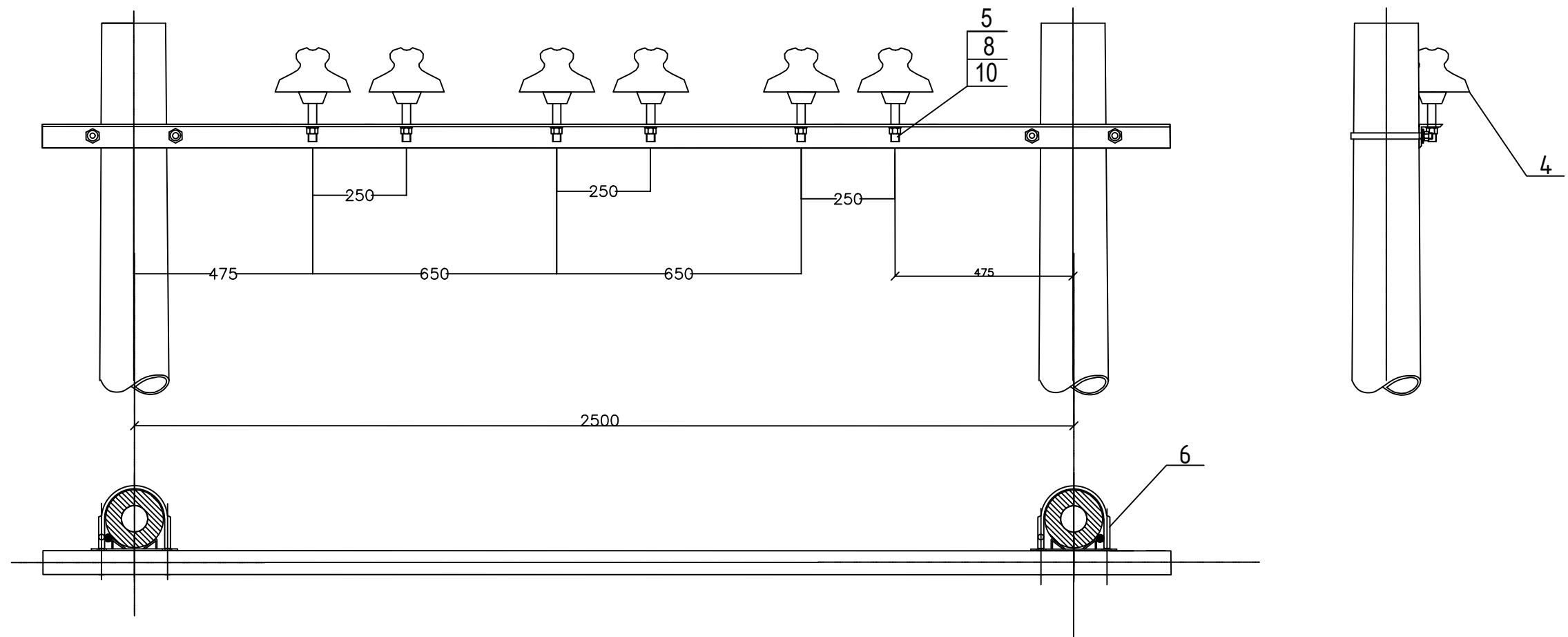
	Сум, суурин газрын цахилгаан хангамж, шугам сүлжээ, дэд станц /Баян-Өлгий аймаг, Алтай сум, 3,5 даг/				
	Тоноглолуудыг байрлуулах зангилаанууд				
	Инженер	<i>[Signature]</i>	Э.Энхжаргал	Е.Г.Шифр: АЕ-203-03-2	Масштаб:
Гүйцэтгэсэн	<i>[Signature]</i>	Э.Энхжаргал	Т.Г.Шифр:	Зургийн дугаар: Д.Ө-5	Хуудас: 30
"АЕЧ" ХХК	Шалгасан	<i>[Signature]</i>	Т.Энхчимэг		

Д/д	Зангилааны нэр	Эдлэлийн нэр	Байрлалын тэмдэглэгээ	Эдлэлийн марк, стандарт	хэмжих нэгж	Тоо	Нэг бүрийн жин /кг/	Нийт жин /кг/
1	Зангилаа-1	Арлан тулгуурын хөндлөвч	1	Булан төмөр 75*75*8*3000 ГОСТ 8509-86 ВСтЗсп	ш	1	27.09	27.09
2		Арлан тулгуурын хөндлөвчийн М холбогч L=200	2	Татам төмөр 60*5 ГОСТ 103-79 ВСтЗсп	ш	2	0.87	1.74
3		10 кВ-ын хөндийрүүлэгч(изолятор)	4	ШФ20-Г ГОСТ 22863-78 ВСтЗсп	ш	6	3.4	20.4
4		Штырь	5	Ш-24Д	ш	6	1.94	11.64
5		Арлан тулгуурын хөндлөвч тогтоогч U бүслүүр L=550	6	Бөөрөнхий төмөр 16В ГОСТ 2590-88	ш	2	0.85	1.7
6		Гайка М-16	7	Гайка М-16 ГОСТ 5927-70	ш	4	0.0376	0.1504
7		Гайка М-24	8	Гайка М-24 ГОСТ 5927-70	ш	6	0.123	0.738
8		Шайба М-16	9	Шайба 16 ГОСТ 11371-78	ш	4	0.01	0.04
9		Шайба М-24	10	Шайба 24 ГОСТ 11371-78	ш	6	0.02	0.12
Зангилаа-1 дээрх эдлэлийн нийт жин								<b>63.6184</b>
10	Зангилаа-2	Хуурай салгуурын хөндлөвч	1	Булан төмөр 75*75*8*3000 ГОСТ 8509-86 ВСтЗсп	ш	2	27.09	54.18
11		Хуурай салгуурын хөндлөвчийн М холбогч L=200	2	Татам төмөр 60*5 ГОСТ 103-79 ВСтЗсп	ш	4	0.87	3.48
12		Хуурай салгуурын хөндлөвчийн боолт	3	Шпилька М16х240 ГОСТ 22042-76	ш	4	0.3198	1.2792
13		Хуурай салгуур тогтоох боолт	4	М16х80 ГОСТ 7798-70	ш	6	0.161	0.966
14		Хуурай салгуур	5	РЛНД-3-10/200У1	ш	1	4.0	4.0
15		Хуурай салгуурыг хөндлөвчид бэхлэх суурь	6	Булан төмөр 63*63*6*470 ГОСТ 8509-86 ВСтЗсп	ш	2	2.26	4.52
16		10 кВ-ын хөндийрүүлэгч(изолятор)	7	ШФ20-Г ГОСТ 22863-78	ш	3	3.4	10.2
17		Штырь	8	Ш-24Д	ш	3	1.94	5.82
18		Хуурай салгуурын хөндлөвчийн яндан	9	Труда ф20 L=5600	ш	1	13.5	13.5
19	Гайка М-16	10	Гайка М-16 ГОСТ 5927-70	ш	14	0.0376	0.5264	
20	Гайка М-24	11	Гайка М-24 ГОСТ 5927-70	ш	3	0.123	0.369	
21	Шайба М-16	12	Шайба 16 ГОСТ 11371-78	ш	14	0.01	0.14	
22	Шайба М-24	13	Шайба 24 ГОСТ 11371-78	ш	3	0.02	0.06	
Зангилаа-2 дээрх эдлэлийн нийт жин								<b>135.0406</b>
23	Зангилаа-3	Гал хамгаалагч	1	ПКЭ-101-10- / / 20У1	ком	3	5.8	17.4
24		Гал хамгаалагчийн хөндлөвч	2	Булан төмөр 70*70*6*3000 ГОСТ 8509-86 ВСтЗсп	ш	2	19.17	38.34
25		Гал хамгаалагчийн хөндлөвчийн М холбогч L=200	3	Татам төмөр 60*5 ГОСТ 103-79 ВСтЗсп	ш	4	0.87	3.48
26		Гал хамгаалагчийн хөндлөвч тогтоогч U бүслүүр L=550	4	Бөөрөнхий төмөр 16В ГОСТ 2590-88	ш	4	0.85	3.4
27		Гал хамгаалагчийн суурь хөндлөвчийг холдох боолт	5	М16х50 ГОСТ 7798-70	ш	6	0.113	0.678
28		Цэнэг шавхагч	6	НУ5 WS2-17/50	ш	3	2	6
29		Гайка М-16	7	Гайка М-16 ГОСТ 5927-70	ш	14	0.0376	0.5264
30		Шайба М-16	8	Шайба 16 ГОСТ 11371-78	ш	14	0.01	0.14
Зангилаа-3 дээрх эдлэлийн нийт жин								<b>69.9644</b>
31	Зангилаа-4	Трансформаторын хөндлөвч	1	Швеллер 200*76*5.2*3000 ГОСТ 8240-97 ВСтЗсп	ш	2	55.2	110.4
32		Трансформаторын хөндлөвч тогтоогч бүслүүр L=435	2	Татам төмөр 60*5 ГОСТ 103-79 ВСтЗсп	ш	4	1.044	4.176
33		Трансформаторын хөндлөвчийн боолт	3	Шпилька М22х280 ГОСТ 22042-76	ш	4	0.751	3.004
34		Трансформаторын хөндлөвч тогтоогч бүслүүрийн боолт	4	М16х80 ГОСТ 7798-70	ш	4	0.161	0.644
35		Трансформаторын суурийн бэхлэгч	5	Швеллер 80*40.4.5*450 ГОСТ 8240-97 ВСтЗсп	ш	2	3.18	6.36
36		Трансформаторын суурийн бэхлэгчийн боолт	6	Шпилька М16х240 ГОСТ 22042-76	ш	4	0.32	1.28
37		Хүчний трансформатор	7	ТМ-100/10У1	ш	1	1300	1300
38		Аппаратный эвжим	8	А-1А	ш	3	0.12	0.36
39		Гайка М-16	9	Гайка М-16 ГОСТ 5927-70	ш	12	0.0376	0.4512
40		Гайка М-22	10	Гайка М-22 ГОСТ 5927-70	ш	8	0.085	0.68
41		Шайба М-16	11	Шайба 16 ГОСТ 11371-78	ш	12	0.01	0.12
42		Шайба М-22	12	Шайба 22 ГОСТ 11371-78	ш	8	0.015	0.12
43		Хэт хүчдэл хязгаарлагчийн суурь	13	Булан төмөр 50*50*5 ГОСТ 8509-86 ВСтЗсп	ш	3	0.39	1.17
44		Ээс шин	14	20*Эмн	м	12	1	12
45		Хэт хүчдэл хязгаарлагч	15	РВП-0.5	ш	3	1.8	5.4
Зангилаа-4 дээрх эдлэлийн нийт жин								<b>1446.165</b>

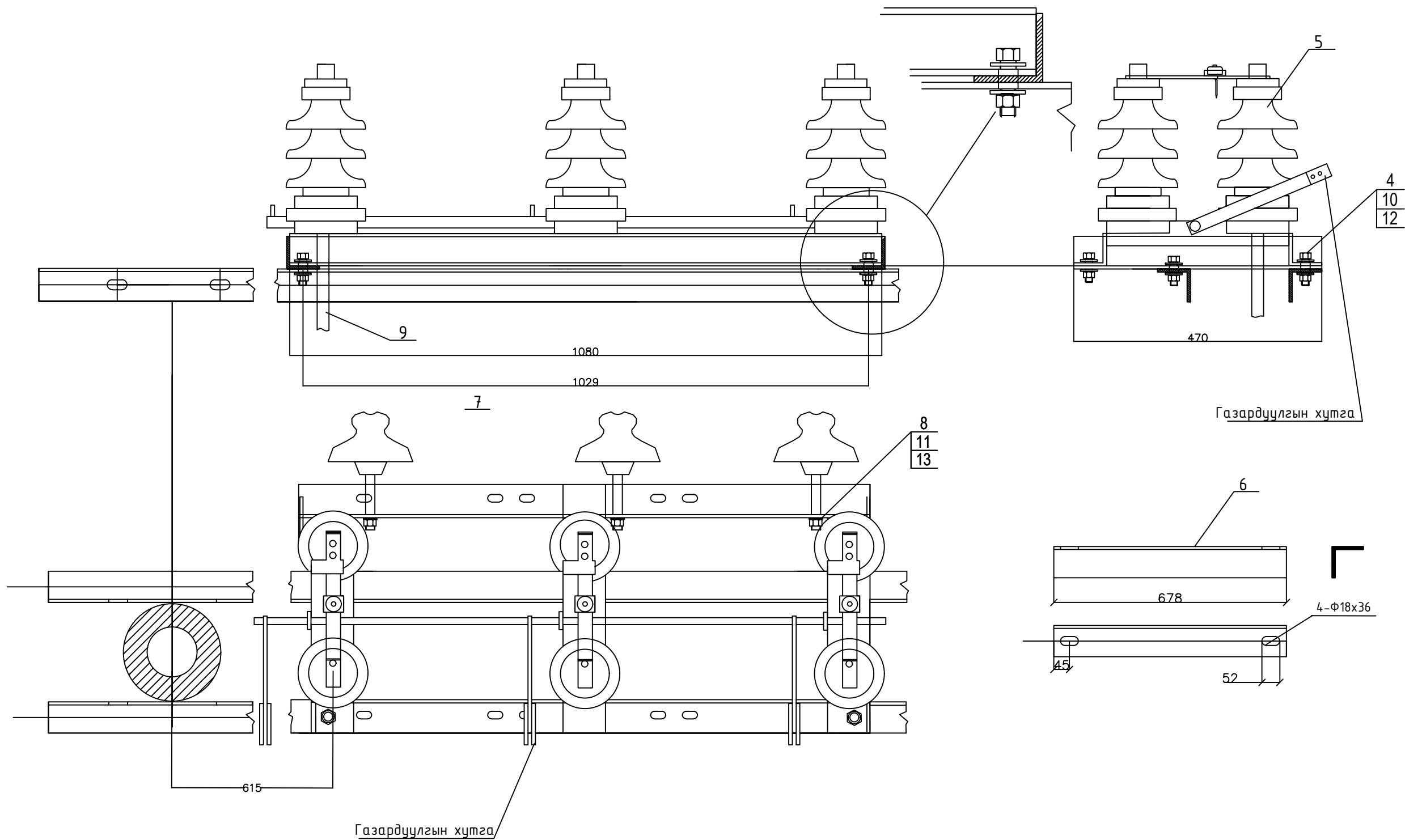
 АНДЭСЭГИ СОДАА СҮҮС АЛМАА ХИЛГА ОРОЛГОХ ООЕ	Сум, суурин газрын цахилгаан хангамж, шугам сүлжээ, дэд станц /Баян-Өлгий аймаг, Алтай сум, 3,5 даг/				
	Зангилаа тус бүрийн моноглолын материалын түүвэр				
	Инженер		Э.Энхжаргал	Е.Г.Шифр:	Масштаб:
Гүйцэтгэсэн		Э.Энхжаргал	АЕ-203-03-2		2023
"АЕСН" ХХК	Шалгасан		Т.Г.Шифр:	Зургийн дугаар: Д.Ө-6	Хуудас: 30

46	Зангилаа-6, 7	Хашлаганы суурийн хөндлөвч А	1	Булан төмөр 70*70*6*2600 ГОСТ 8509-86 ВСтЗсп	ш	2	16.61	33.22
47		Хашлаганы суурийн хөндлөвч Б	2	Булан төмөр 63*63*6*2300 ГОСТ 8509-86 ВСтЗсп	ш	2	6.9	13.8
48		Хашлаганы дээд, дүнд хөндлөвч А	3	Булан төмөр 40*40*4*2600 ГОСТ 8509-86 ВСтЗсп	ш	4	3.276	13.104
49		Хашлаганы дээд, дүнд хөндлөвч Б	4	Булан төмөр 40*40*4*2300 ГОСТ 8509-86 ВСтЗсп	ш	4	2.898	11.592
50		Хашлаганы босоо хөндлөвч	5	Булан төмөр 40*40*4*1200 ГОСТ 8509-86 ВСтЗсп	ш	4	1.512	6.048
51		Банз 5 см	6		м кцд	0.15	800	120
52		Хашлаганы хөндлөвч тогтоогч U дүслүүр L=760	7	Бөөрөнхий төмөр 16В ГОСТ 2590-88	ш	4	1.17	4.68
53		Хашлаганы боолт	8	M12x40 ГОСТ 7798-70	ш	28	0.05	1.4
54		Гайка М-16	9	Гайка М-16 ГОСТ 5927-70	ш	8	0.0376	0.3008
55		Гайка М-12	10	Гайка М-12 ГОСТ 5927-70	ш	28	0.016	0.448
56		Шайба М-16	11	Шайба 16 ГОСТ 11371-78	ш	8	0.01	0.08
57		Шайба М-12	12	Шайба 12 ГОСТ 11371-78	ш	28	0.008	0.224
Зангилаа-6, 7 дээрх эдлэлийн нийт жин								<b>204.8968</b>
58	Зангилаа-5	0.4 кВ самбарын хөндлөвч	1	Булан төмөр 80*80*8*3000 ГОСТ 8509-86 ВСтЗсп	ш	2	29.12	58.24
59		0.4 кВ самбарын хөндлөвчийн М холбогч L=240	2	Татам төмөр 60*5 ГОСТ 103-79 ВСтЗсп	ш	4	1	4
60		0.4 кВ самбарын хөндлөвчийн боолт	3	Шпилька M16x300 ГОСТ 22042-76	ш	4	0.42	1.68
61		Самбар тогтоогч боолт	4	M16x50 ГОСТ 7798-70	ш	4	0.113	0.452
62		0.4кВ -ын хуваарилах самбар	5		ком	1	100	100
63		Хуурай салгуурын хөшүүргийн суурь тогтоогч	6	Булан төмөр 70*70*6*160 ГОСТ 8509-86 ВСтЗсп	ш	1	1.04	1.04
64		Хуурай салгуурын хөшүүрэг	7	ПРН-10	ш	1	4.5	4.5
65		Гайка М-16	8	Гайка М-16 ГОСТ 5927-70	ш	12	0.0376	0.4512
66	Шайба М-16	9	Шайба 16 ГОСТ 11371-78	ш	12	0.01	0.12	
Зангилаа-5 дээрх эдлэлийн нийт жин								<b>170.4832</b>
67	Зангилаа-8, 9	Кабель сүвлэх хоолой	1	ABS ф75*6	м	8	0.3	2.4
68		Оруулгын кабель		АВВГ 3*150+1*95	м	10	1.72	17.2
69		Гаргалгын кабель		АВБШВ 3*120+1*70	м	180	2.55	459
70		Хоолой тогтоох дүслүүр L=370	2	Татам төмөр 40*4 ГОСТ 103-79 ВСтЗсп	ш	4	1.24	4.96
71		Хоолой тогтоох дүслүүр L=435	3	Татам төмөр 40*4 ГОСТ 103-79 ВСтЗсп	ш	4	1.4	5.6
72		Кабель сүвлэх хоолойн булан	4	ABS ф75*6	ш	4	0.1	0.4
73		Хоолой тогтоох хомут	5	Бөөрөнхий төмөр 8В ГОСТ 2590-88	ш	4	0.08	0.32
74		Хоолой тогтоох дүслүүрийн боолт	6	M16x80 ГОСТ 7798-70	ш	8	0.161	1.288
75		Гайка М-16	7	Гайка М-16 ГОСТ 5927-70	ш	8	0.0376	0.3008
76		Шайба М-16	8	Шайба 16 ГОСТ 11371-78	ш	8	0.01	0.08
77		Гайка М-8	9	Гайка М-16 ГОСТ 5927-70	ш	16	0.018	0.288
78	Шайба М-8	10	Шайба 16 ГОСТ 11371-78	ш	16	0.01	0.16	
Зангилаа-8, 9 дээрх эдлэлийн нийт жин								<b>491.9968</b>
Агаары дэд өртөөний тоноглолын нийт жин								<b>2582.165</b>

					
Сум, суурин газрын цахилгаан хангамж, шугам сүлжээ, дэд станц /Баян-Өлгий аймаг. Алтай сум. 3,5 даг/					
Зангилаа тус бүрийн тоноглолын материалын түүвэр					
Инженер		Э.Энхжаргал	Е.Г.Шифр: АЕ-203-03-2	Масштаб:	Огноо: 2023
Гүйцэтгэсэн		Э.Энхжаргал	Т.Г.Шифр:	Зургийн дугаар: Д.Ө-7	Хуудас: 30
"АЕСН" ХХК	Шалгасан		Т.Энхчимэг		

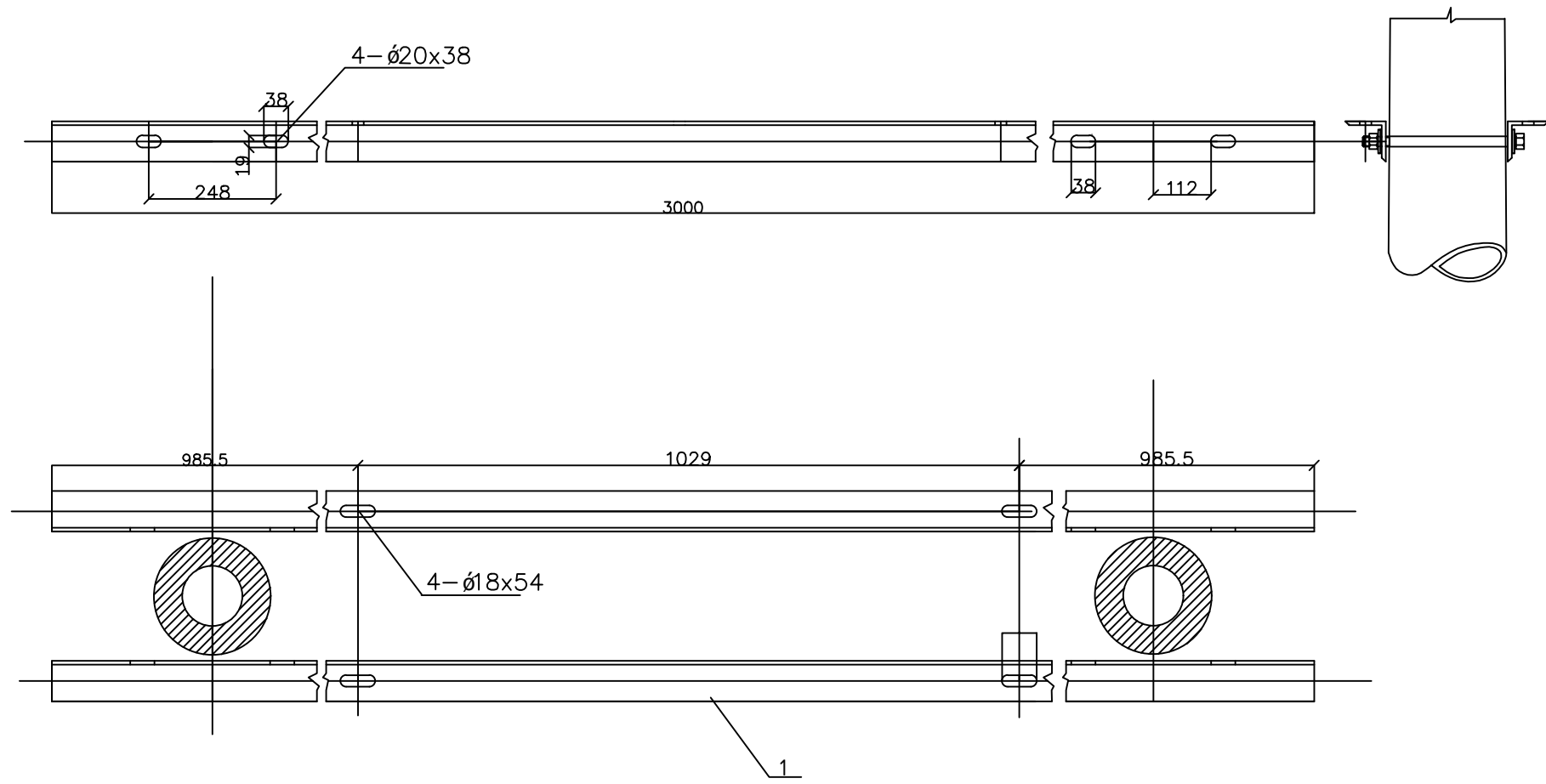


	Сум, суурин газрын цахилгаан хангамж, шугам сүлжээ, дэд станц /Баян-Өлгий аймаг, Алтай сум, 3,5 даг/				
	Арлан тулгуурын хөндлөвч. Зангилаа-1				
	Инженер	<i>[Signature]</i>	Э.Энхжаргал	Е.Г.Шифр: АЕ-203-03-2	Масштаб:
Гүйцэтгэсэн	<i>[Signature]</i>	Э.Энхжаргал	Т.Г.Шифр:	Зургийн дугаар: Д.Ө-8	Хуудас: 30
"АЕСН" ХХК	Шалгасан	<i>[Signature]</i>	Т.Энхчимэг		



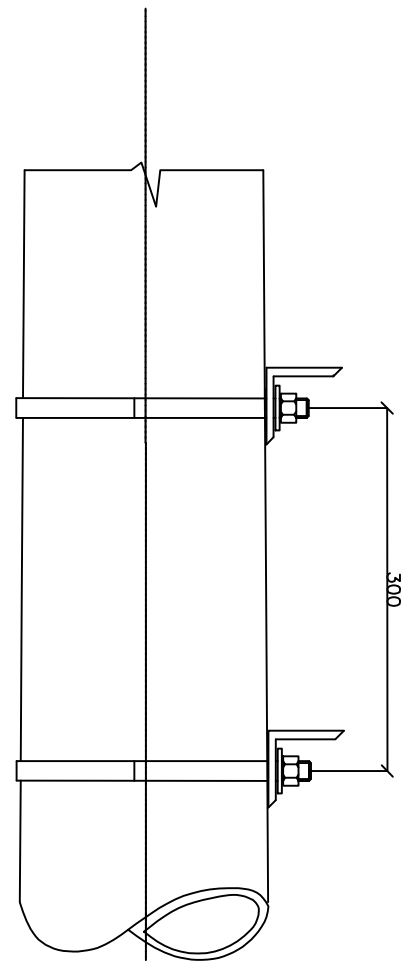
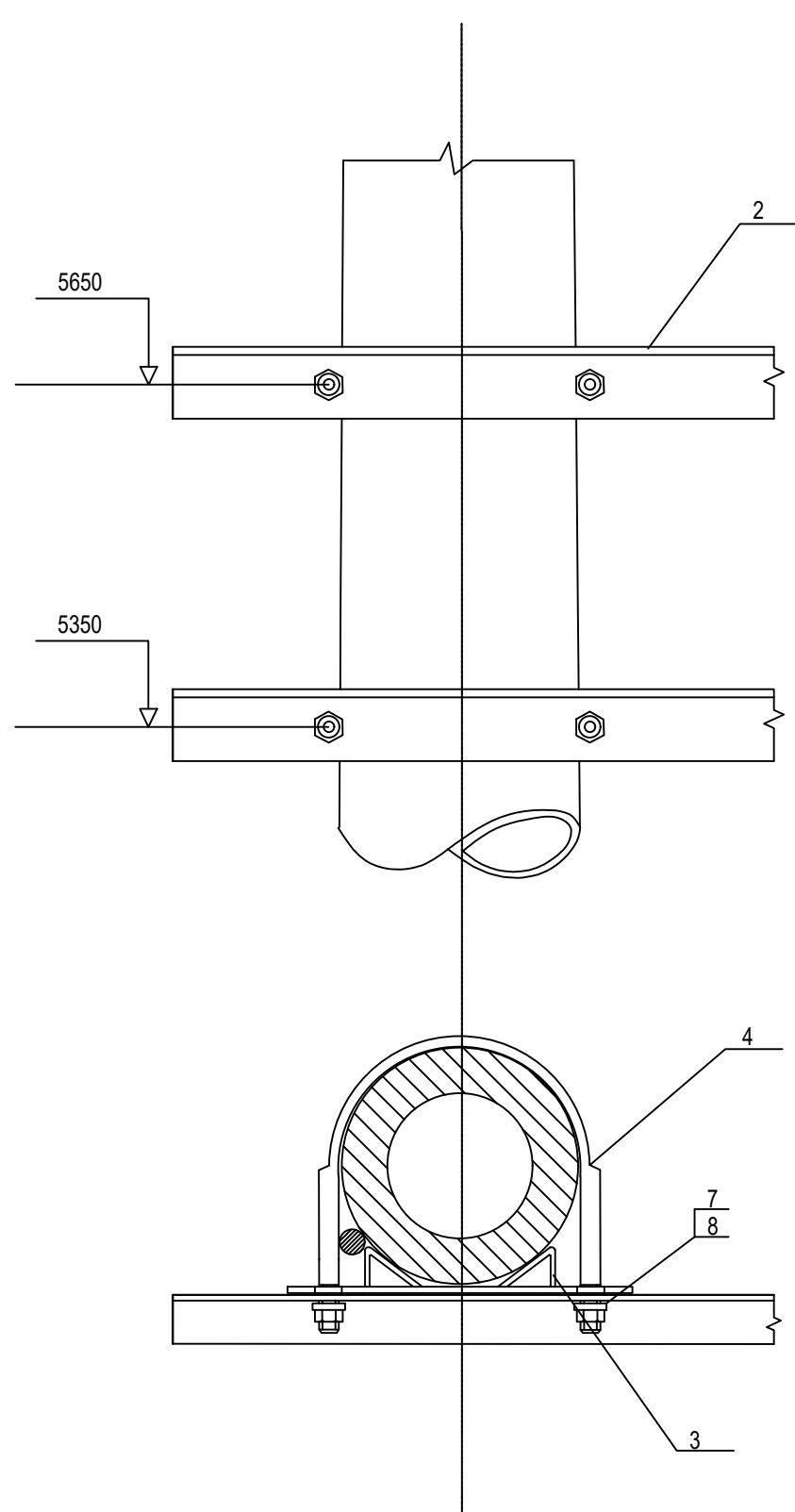
 "АЕСН" ХХК	Сум, суурин газрын цахилгаан хангамж, шугам сүлжээ, дэд станц /Баян-Өлгий аймаг, Алтай сум, 3,5 даг/				
	Шугамын салгуурын суурилуулалт, Зангилаа-2				
	Инженер	<i>Э.Энхжаргал</i>	Э.Энхжаргал	Е.Г.Шифр: АЕ-203-03-2	Масштаб:
Гүйцэтгэсэн	<i>Э.Энхжаргал</i>	Э.Энхжаргал	Т.Г.Шифр:	Зургийн дугаар: Д.Ө-9	Хуудас: 30
Шалгасан	<i>Т.Энхчимэг</i>	Т.Энхчимэг			




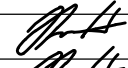
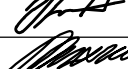
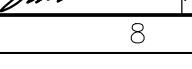


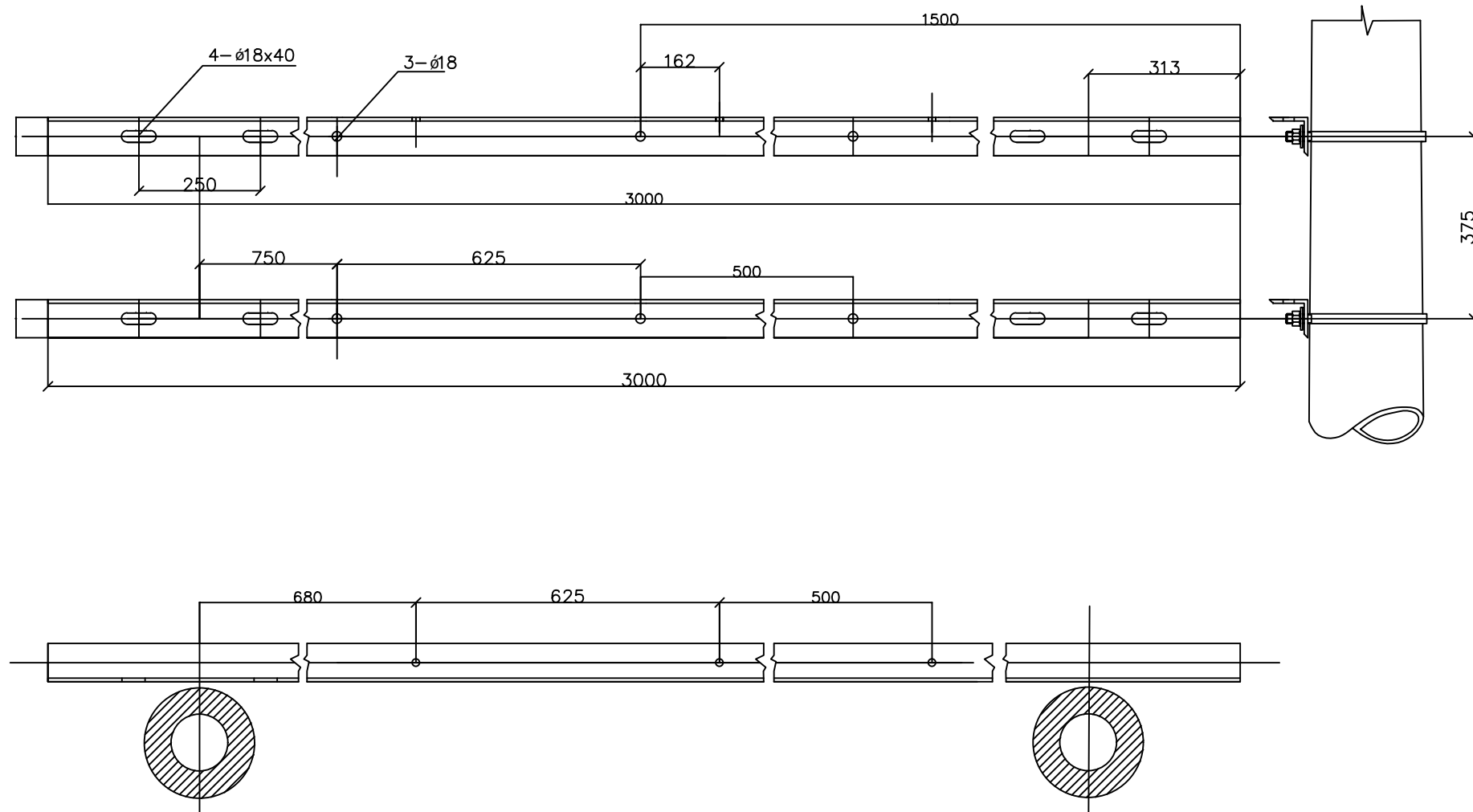
	Сум, суурин газрын цахилгаан хангамж, шугам сүлжээ, дэд станц /Баян-Өлгий аймаг, Алтай сум, 3,5 даг/ Шугамын салгуурын суурилуулалт, Зангилаа-2					
	Инженер	<i>[Signature]</i>	Э.Энхжаргал	Е.Г.Шифр: АЕ-203-03-2	Масштаб:	Огноо: 2023
	Гүйцэтгэсэн	<i>[Signature]</i>	Э.Энхжаргал	Т.Г.Шифр:	Зургийн дугаар: Д.Ө-10	Хуудас: 30
"АЕЧ" ХХК	Шалгасан	<i>[Signature]</i>	Т.Энхчимэг			


Зангилаа-3

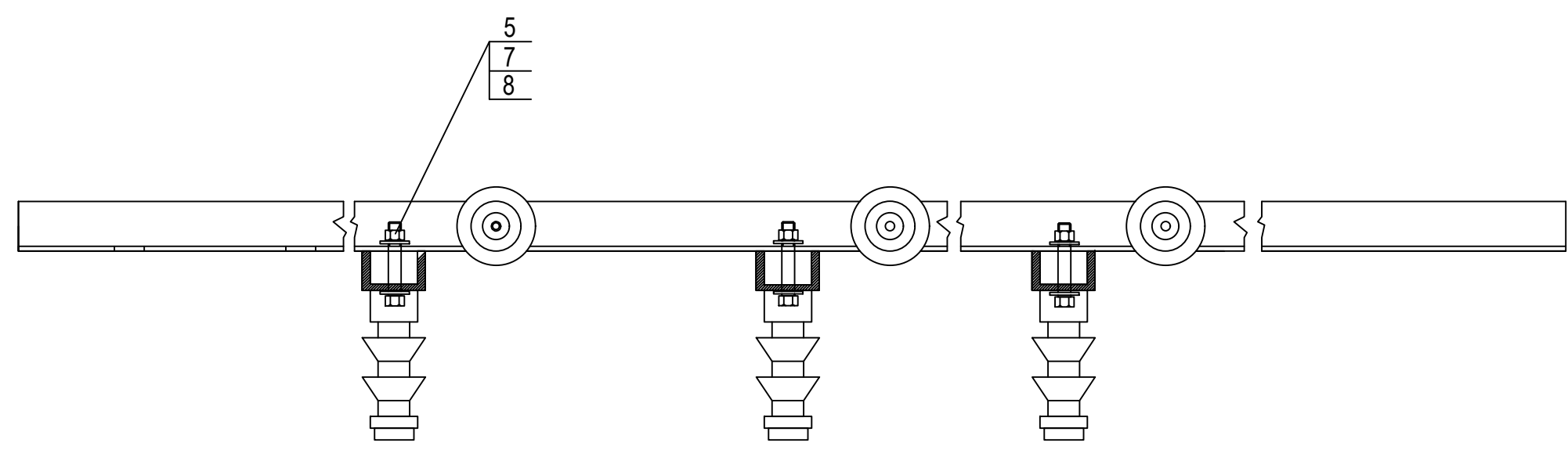
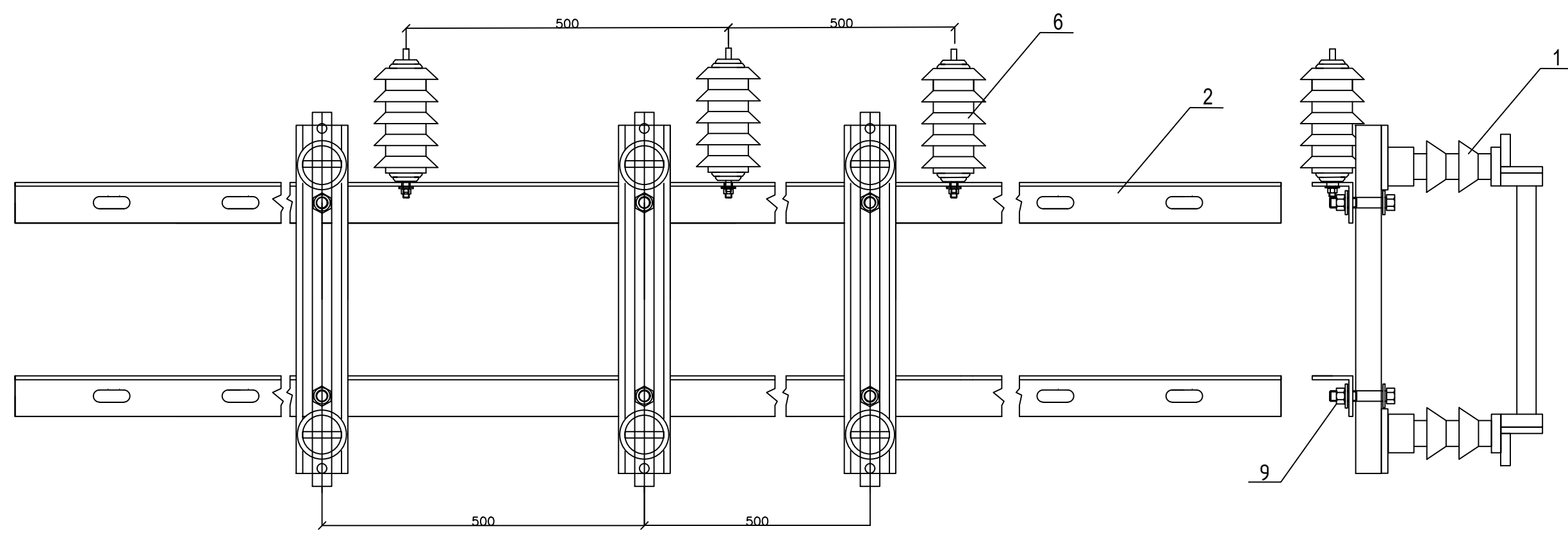


Тайлбар  
1.3д ангийн түүврийг 9-р хуудаснаас үз

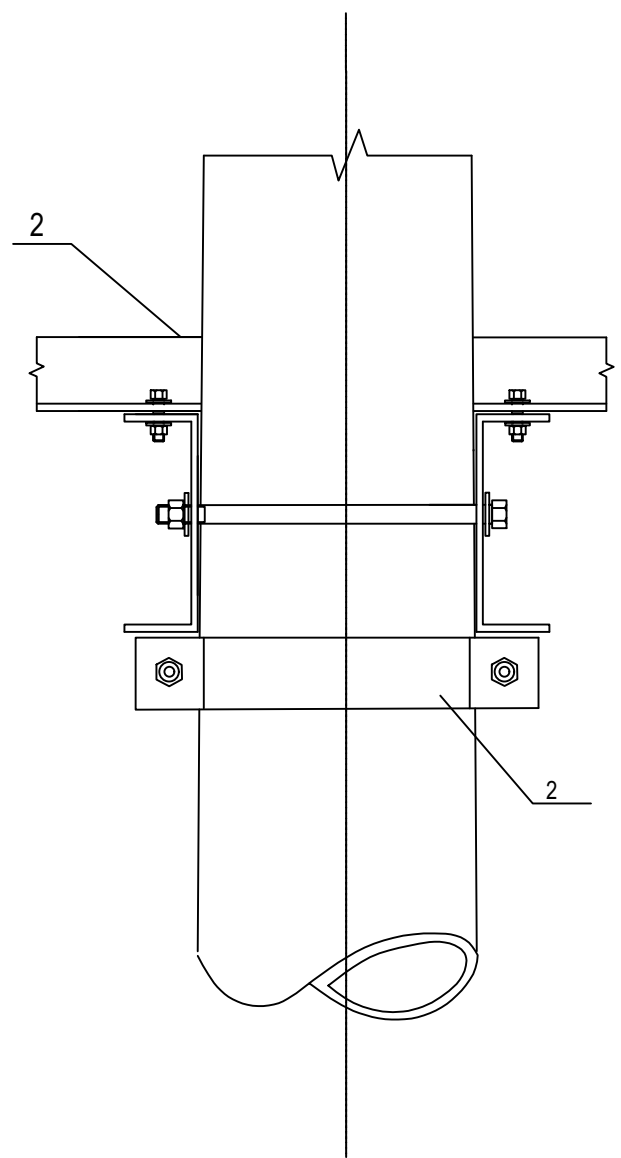
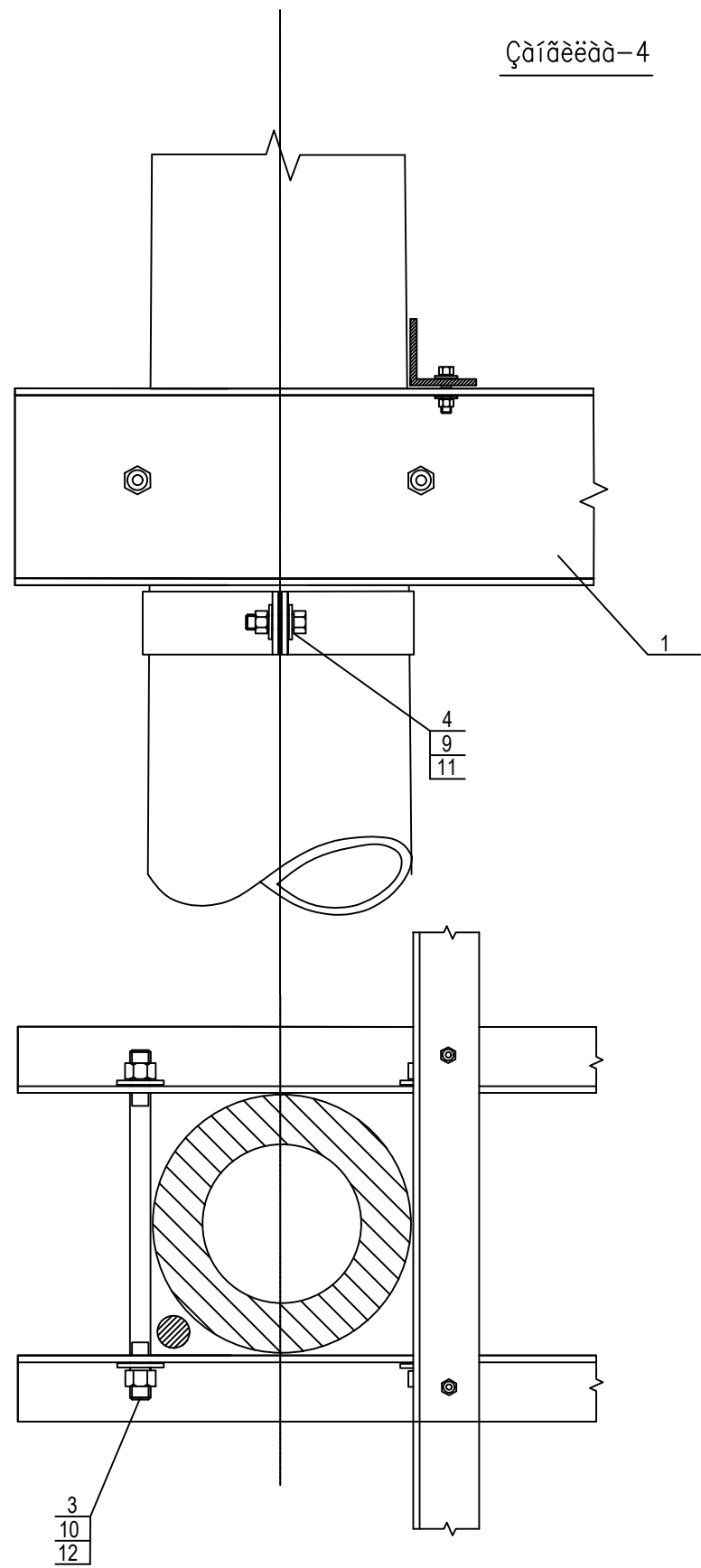
	Сум, суурин газрын цахилгаан хангамж, шугам сүлжээ, дэд станц				
	/Баян-Өлгий аймаг, Алтай сум, 3,5 даг/ 10кВ-ын гал хамгаалагч хэт хүчдэл хязгаарлагчийн суурилуулалт, Зангилаа-3				
	Инженер		Э.Энхжаргал	Е.Г.Шифр:	Масштаб:
Гүйцэтгэсэн		Э.Энхжаргал	АЕ-203-03-2		2023
"АЕСН" ХХК	Шалгасан		Т.Г.Шифр:	Зургийн дугаар: Д.Ө-11	Хуудас: 30




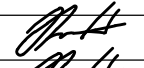
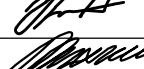
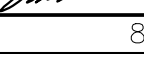
	Сум, суурин газрын цахилгаан хангамж, шугам сүлжээ, дэд станц				
	/Баян-Өлгий аймаг, Алтай сум, 3,5 даг/ 10кВ-ын гал хамгаалагч хэт хүчдэл хязгаарлагчийн суурилуулалт, Зангилаа-3				
	Инженер	<i>[Signature]</i>	Э.Энхжаргал	Е.Г.Шифр:	Масштаб:
Гүйцэтгэсэн	<i>[Signature]</i>	Э.Энхжаргал	АЕ-203-03-2		2023
"АЕЧ" ХХК	Шалгасан	<i>[Signature]</i>	Т.Г.Шифр:	Зургийн дугаар: Д.Ө-12	Хуудас: 30

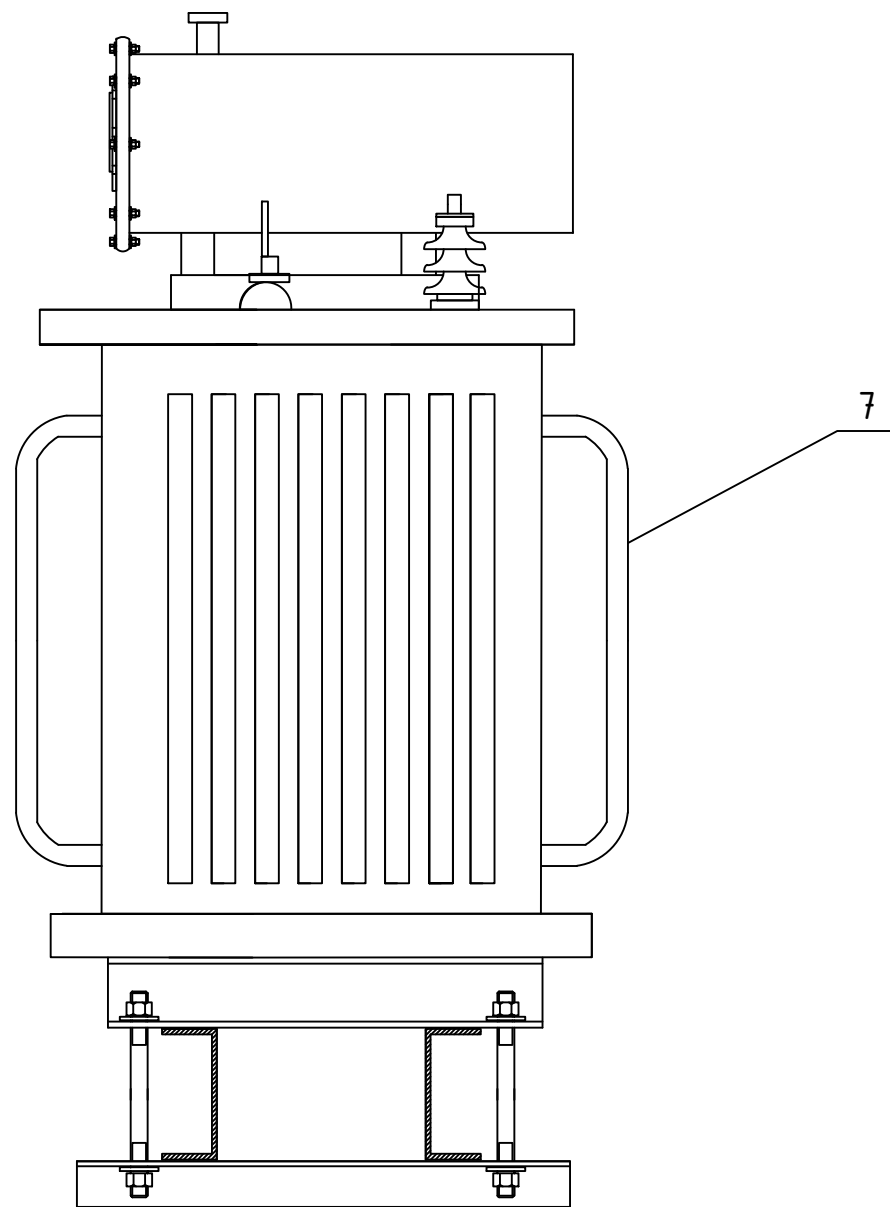
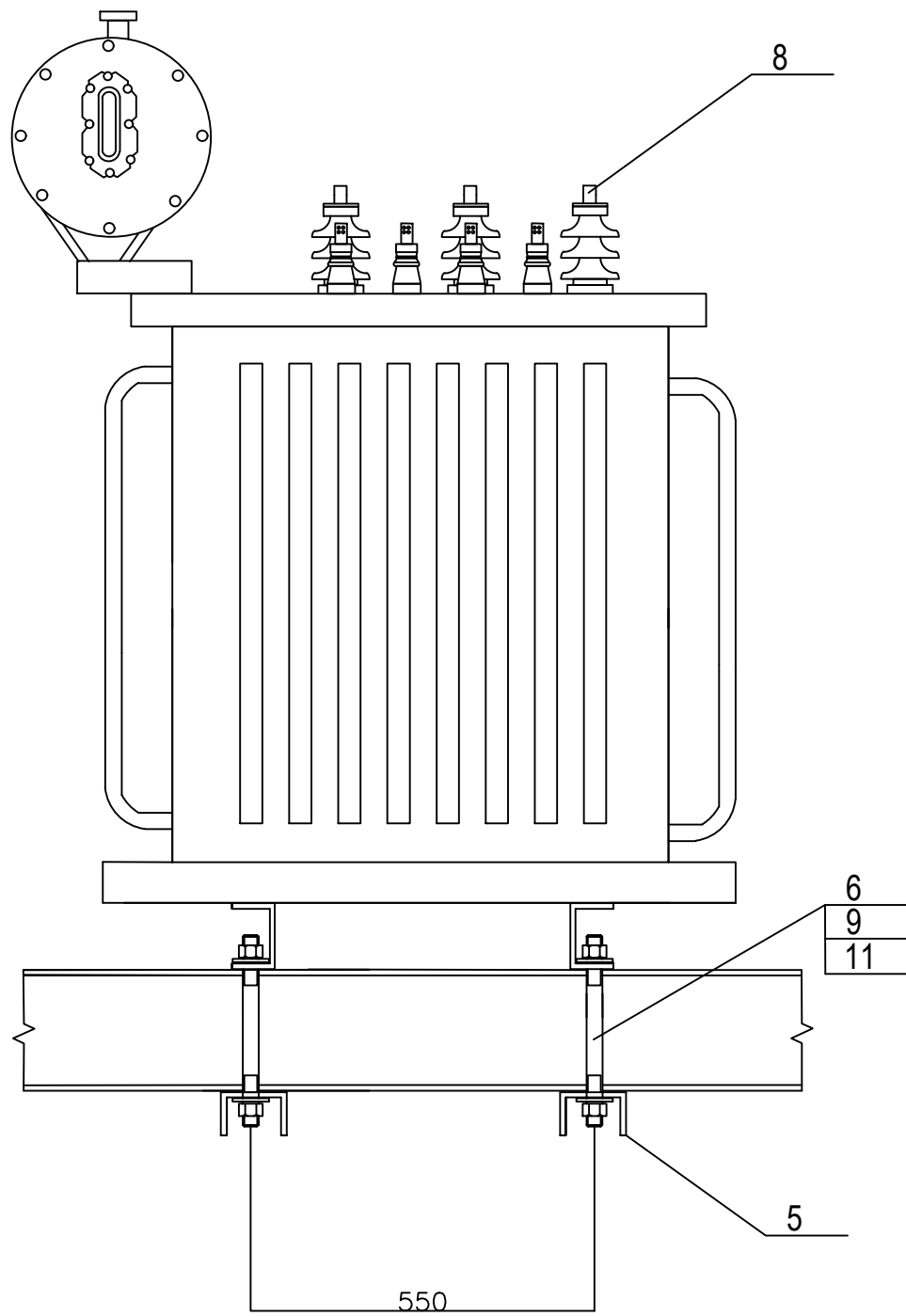


	Сум, суурин газрын цахилгаан хангамж, шугам сүлжээ, дэд станц				
	/Баян-Өлгий аймаг, Алтай сум, 3,5 даг/				
	10кВ-ын гал хамгаалагч хэт хүчдэл хязгаарлагчийн суурилуулалт, Зангилаа-3				
Инженер		Э.Энхжаргал	Е.Г.Шифр:	Масштаб:	Огноо:
Гүйцэтгэсэн		Э.Энхжаргал	АЕ-203-03-2		2023
Шалгасан		Т.Энхчимэг	Т.Г.Шифр:	Зургийн дугаар: Д.Ө-13	Хуудас: 30



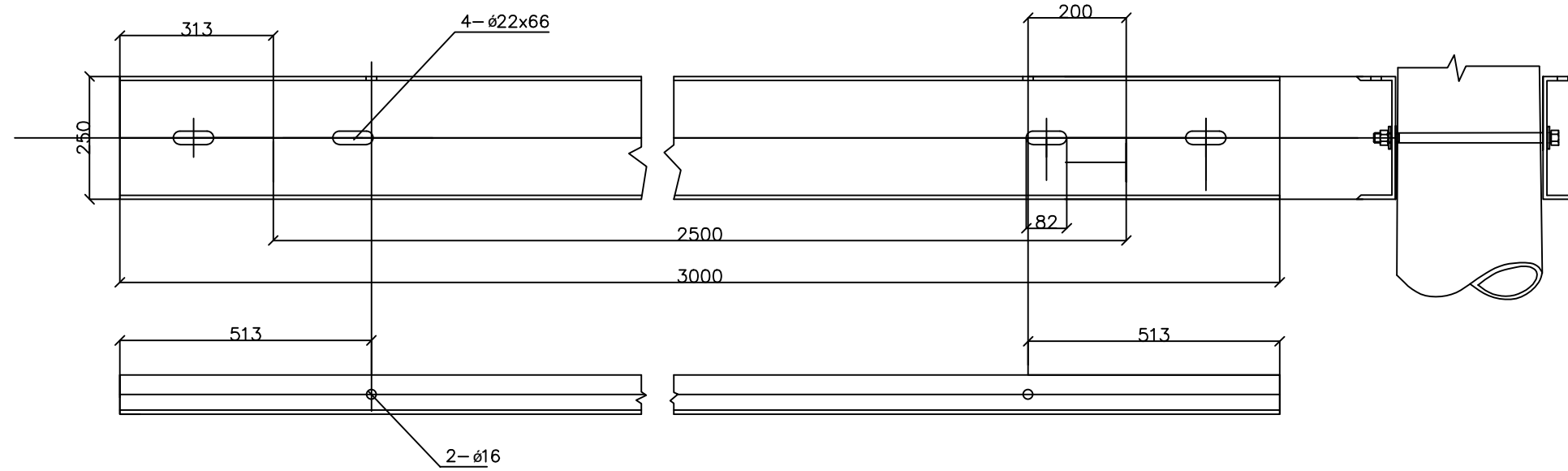
Тайлбар  
1.Эд ангийн түүврийг 9-р хуудаснаас үз


	Сум, суурин газрын цахилгаан хангамж, шугам сүлжээ, дэд станц /Баян-Өлгий аймаг, Алтай сум, 3,5 даг/ 10кВ-ын гал хамгаалагч хэт хүчдэл хязгаарлагчийн суурилуулалт, Зангилаа-3					
	Инженер		Э.Энхжаргал	Е.Г.Шифр: АЕ-203-03-2	Масштаб:	Огноо: 2023
	Гүйцэтгэсэн		Э.Энхжаргал	Т.Г.Шифр:	Зургийн дугаар: Д.Ө-14	Хуудас: 30
"АЕСН" ХХК	Шалгасан		Т.Энхчимэг			



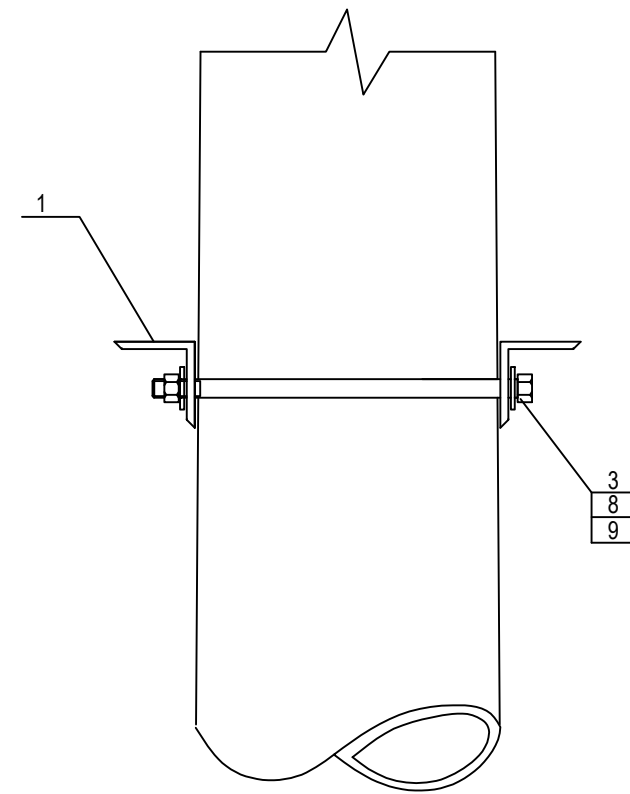
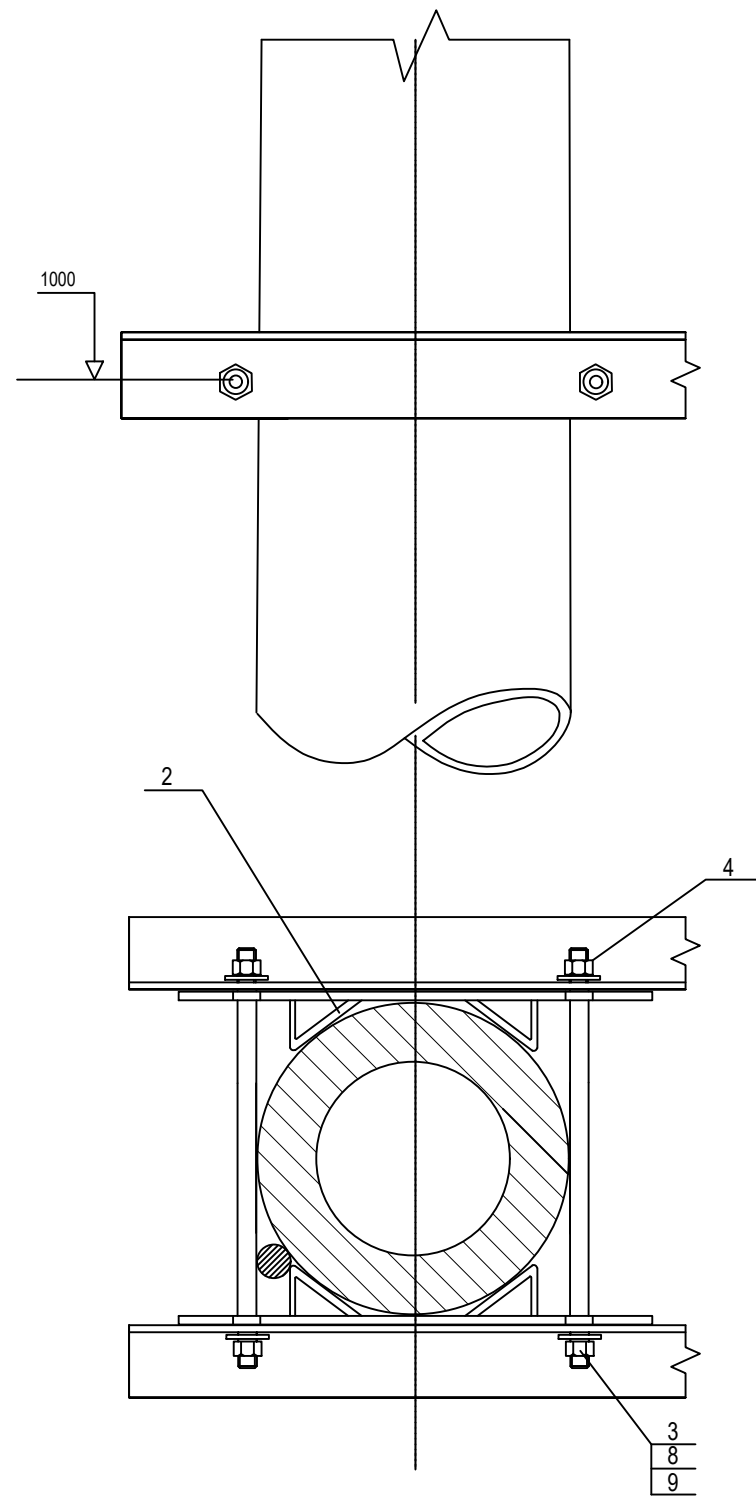
№/№	Хөндлөвч	Жин, кг		Тайлбар
		нэг бүрийн	нийт	
1	— 200x76x5.2x3000	55.2	110.4	ГОСТ-8240-97

	Сум, суурин газрын цахилгаан хангамж, шугам сүлжээ, дэд станц /Баян-Өлгий аймаг, Алтай сум, 3,5 даг/				
	Хүчний трансформатор суурилуулалт. Зангилаа-4				
	Инженер	<i>[Signature]</i>	Э.Энхжаргал	Е.Г.Шифр: АЕ-203-03-2	Масштаб:
Гүйцэтгэсэн	<i>[Signature]</i>	Э.Энхжаргал	Т.Г.Шифр:	Зургийн дугаар: Д.Ө-15	Хуудас: 30
"АЕСН" ХХК	Шалгасан	<i>[Signature]</i>	Т.Энхчимэг		




	Сум, суурин газрын цахилгаан хангамж, шугам сүлжээ, дэд станц /Баян-Өлгий аймаг, Алтай сум, 3,5 даг/				
	Хүчний трансформатор суурилуулалт. Зангилаа-4				
	Инженер	<i>[Signature]</i>	Э.Энхжаргал	Е.Г.Шифр: АЕ-203-03-2	Масштаб:
Гүйцэтгэсэн	<i>[Signature]</i>	Э.Энхжаргал	Т.Г.Шифр:	Зургийн дугаар: Д.Ө-16	Хуудас: 30
"АЕЧ" ХХК	Шалгасан	<i>[Signature]</i>	Т.Энхчимэг		

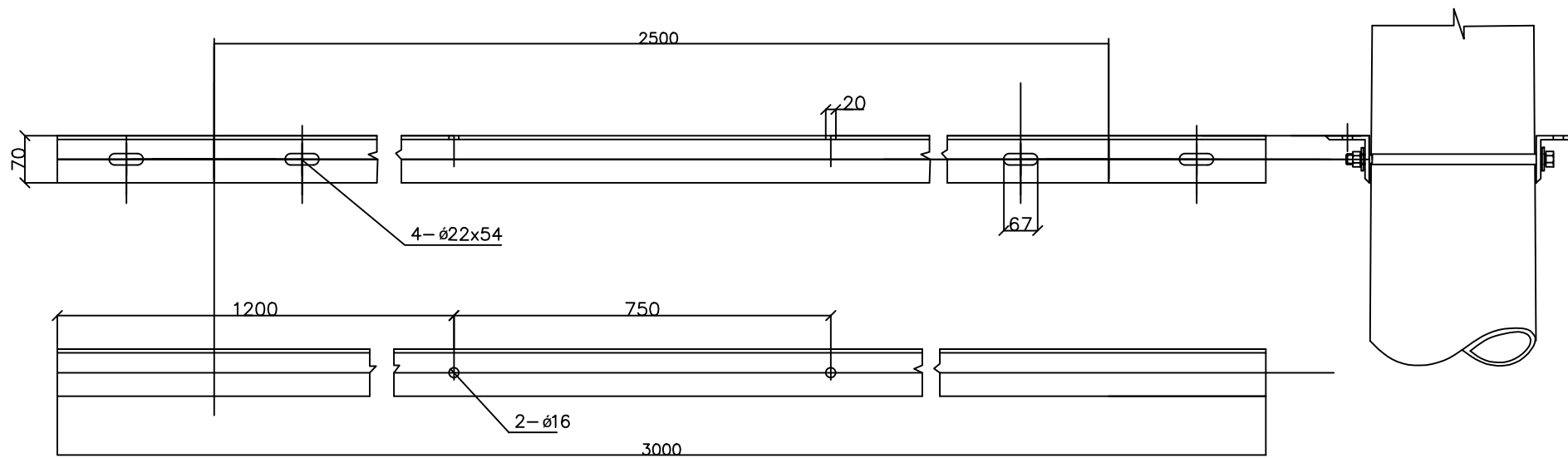
Зангилаа-5




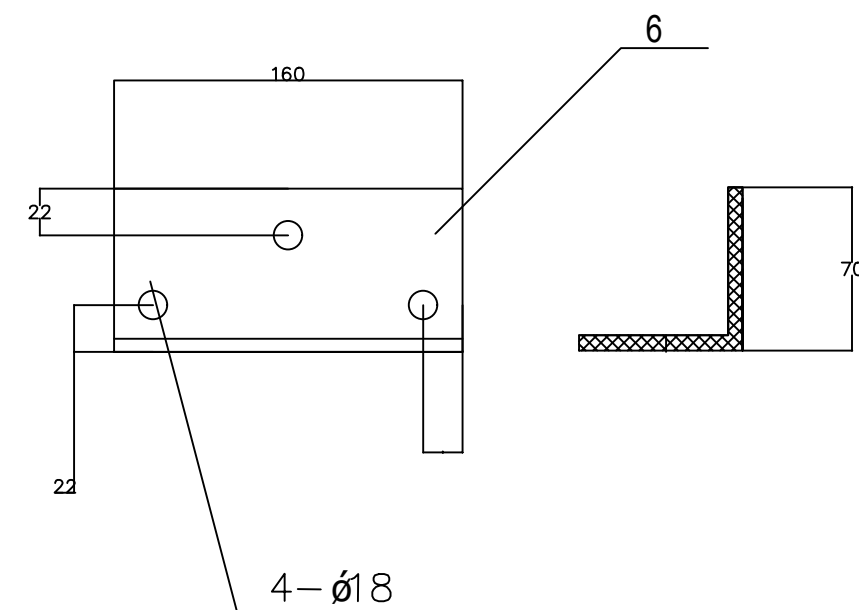
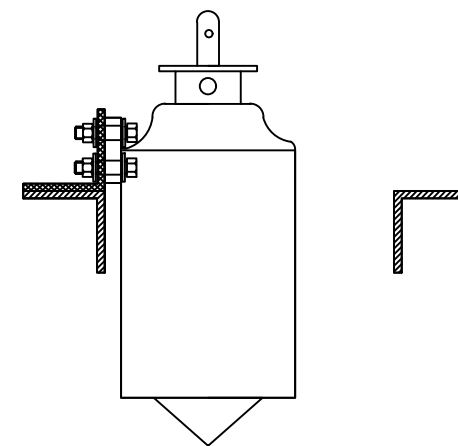
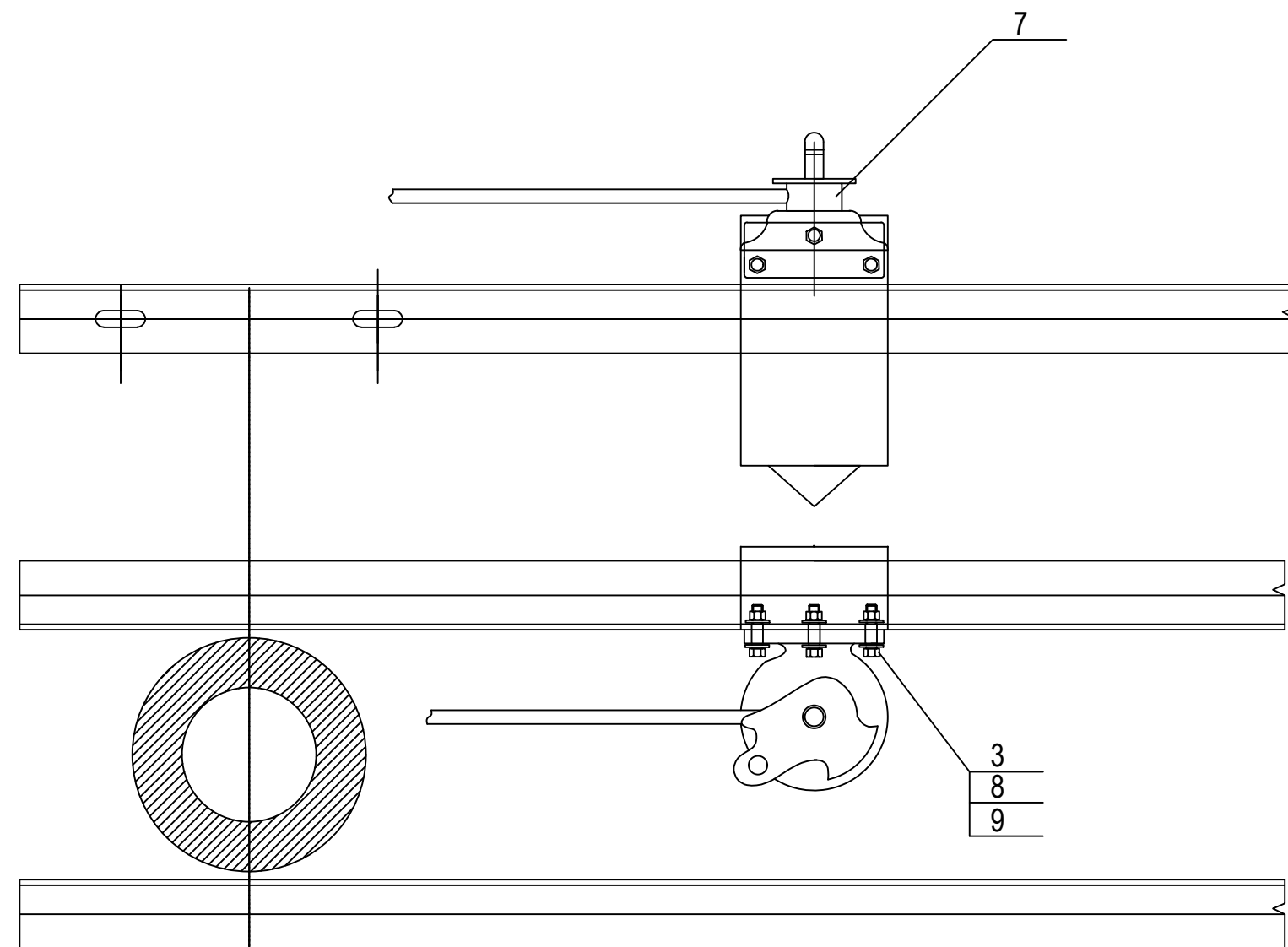
Тайлбар  
1.3д ангийн түүврийг 10-р хуудаснаас үз

	Сум, суурин газрын цахилгаан хангамж, шугам сүлжээ, дэд станц /Баян-Өлгий аймаг, Алтай сум, 3,5 даг/				
	Нам хүчдэлийн хуваарилах самбарын суурилуулалт. Зангилаа-5				
	Инженер	<i>[Signature]</i>	Э.Энхжаргал	Е.Г.Шифр: АЕ-203-03-2	Масштаб:
Гүйцэтгэсэн	<i>[Signature]</i>	Э.Энхжаргал	Т.Г.Шифр:	Зургийн дугаар: Д.Ө-17	Хуудас: 30
"АЕЧ" ХХК	Шалгасан	<i>[Signature]</i>	Т.Энхчимэг		

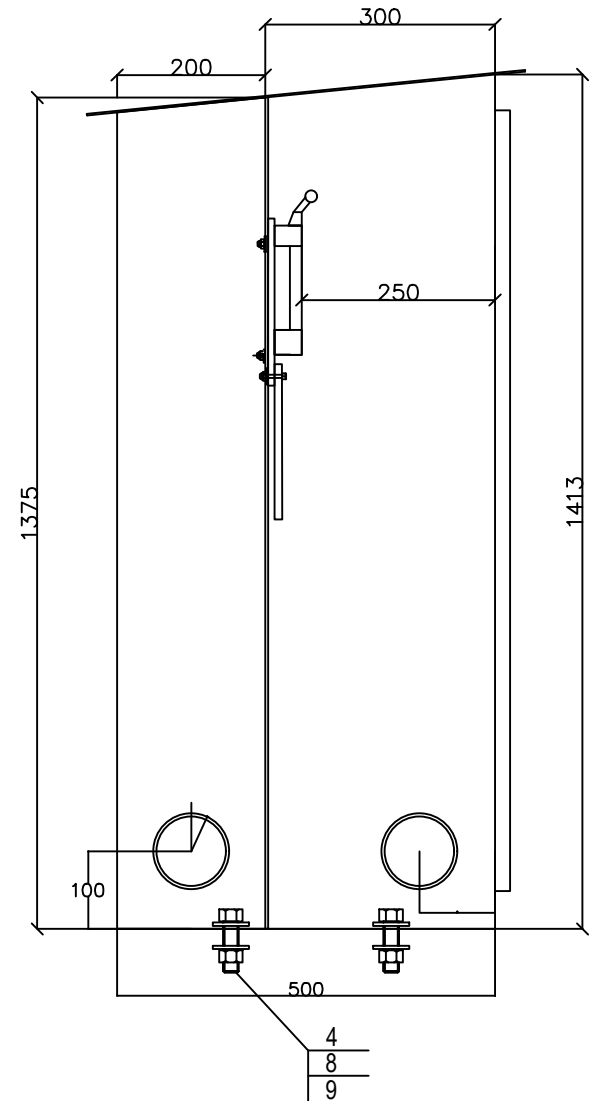
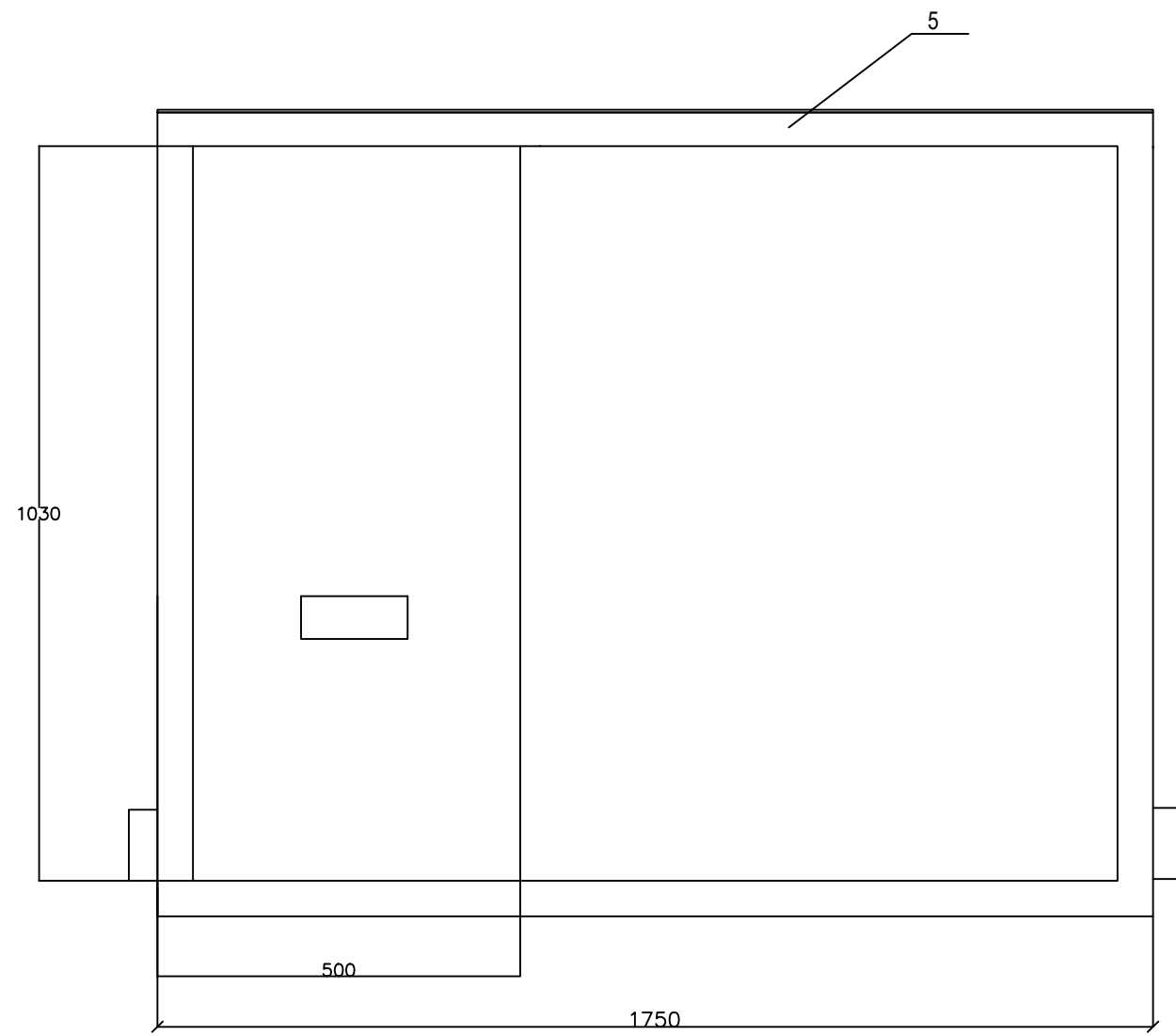



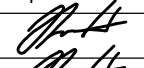
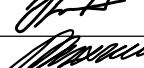
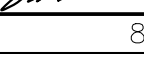


 <p>“АЕСН” ХХК</p>	Сум, суурин газрын цахилгаан хангамж, шугам сүлжээ, дэд станц /Баян-Өлгий аймаг, Алтай сум, 3,5 даг/				
	Хөндлөвч				
	Инженер	<i>[Signature]</i>	Э.Энхжаргал	Е.Г.Шифр: АЕ-203-03-2	Масштаб:
Гүйцэтгэсэн	<i>[Signature]</i>	Э.Энхжаргал	Т.Г.Шифр:	Зургийн дугаар: Д.Ө-18	Хуудас: 30
Шалгасан	<i>[Signature]</i>	Т.Энхчимэг			

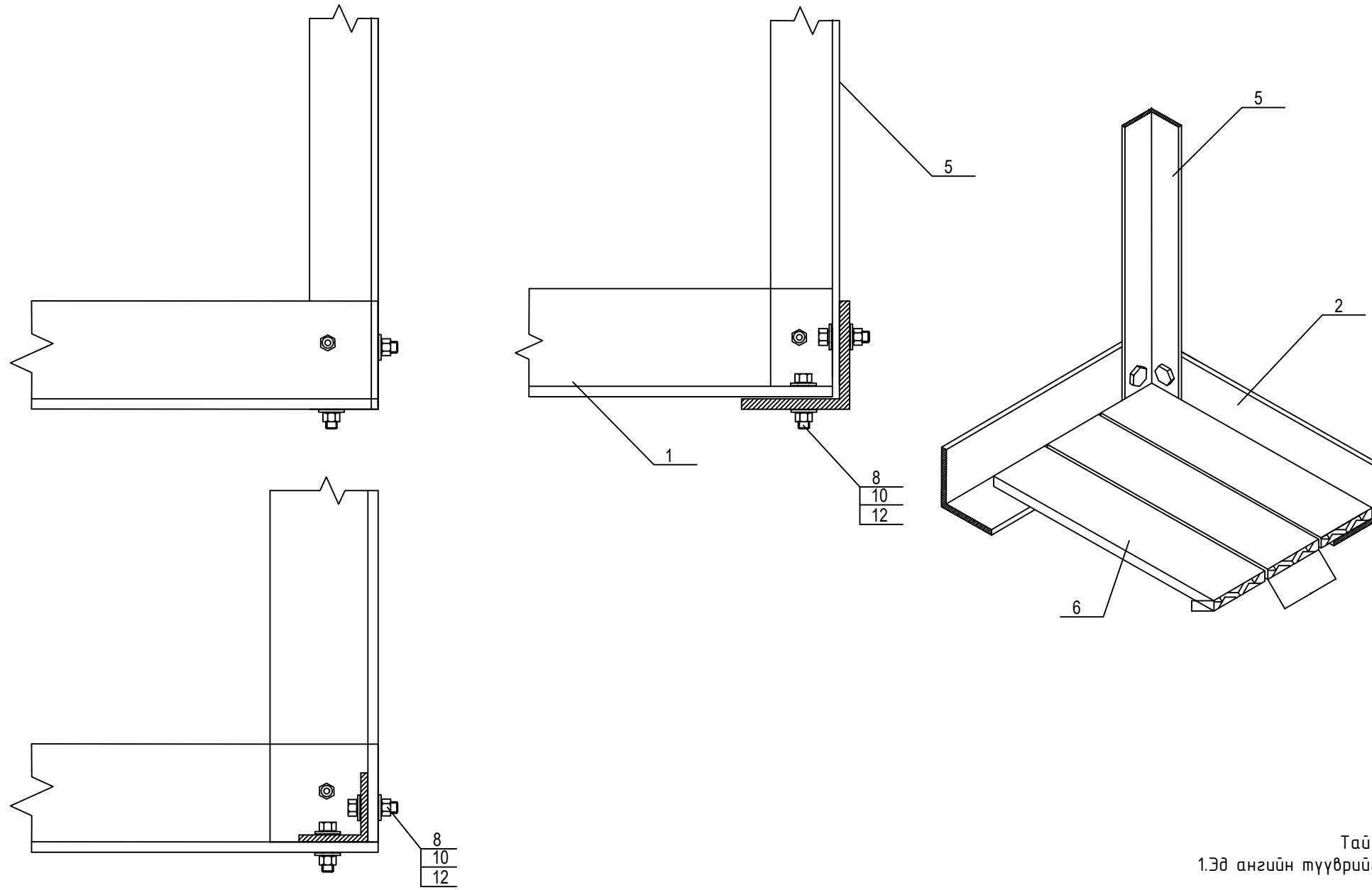


	Сум, суурин газрын цахилгаан хангамж, шугам сүлжээ, дэд станц /Баян-Өлгий аймаг, Алтай сум, 3,5 даг/				
	РЛНД-10 хуурай салгуурын хөшүүргийн суурилуулалт Зангилаа-5				
	Инженер	<i>[Signature]</i>	Э.Энхжаргал	Е.Г.Шифр: АЕ-203-03-2	Масштаб:
Гүйцэтгэсэн	<i>[Signature]</i>	Э.Энхжаргал	Т.Г.Шифр:	Зургийн дугаар: Д.Ө-19	Хуудас: 30
"АЕЧ" ХХК	Шалгасан	<i>[Signature]</i>	Т.Энхчимэг		




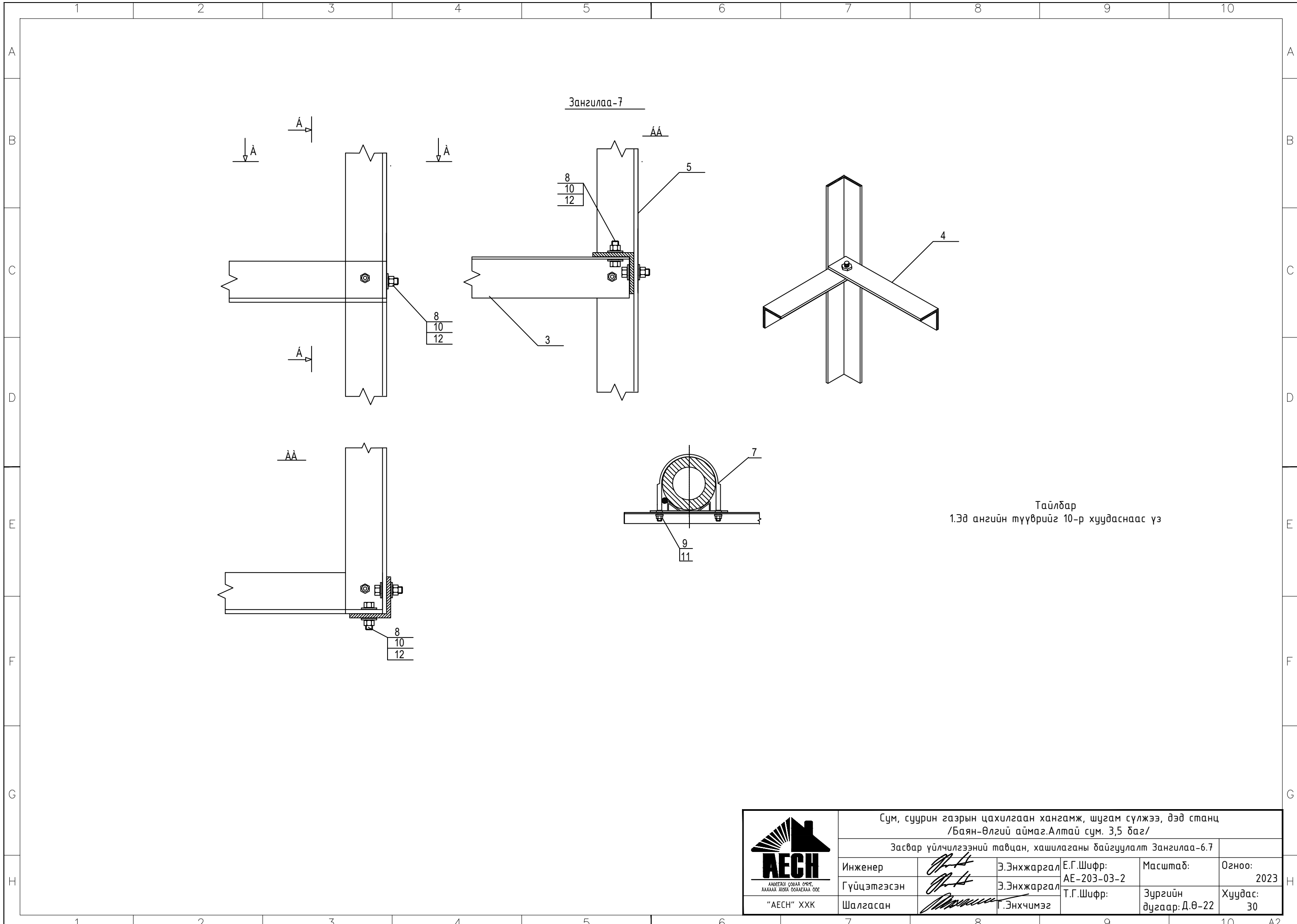
	Сум, суурин газрын цахилгаан хангамж, шугам сүлжээ, дэд станц /Баян-Өлгий аймаг, Алтай сум, 3,5 даг/				
	Нам хүчдэлийн хуваарилах самбарын суурилуулалт Зангилаа-5				
	Инженер		Э.Энхжаргал	Е.Г.Шифр: АЕ-203-03-2	Масштаб:
Гүйцэтгэсэн		Э.Энхжаргал	Т.Г.Шифр:	Зургийн дугаар: Д.Ө-20	Хуудас: 30
"АЕГН" ХХК	Шалгасан		Т.Энхчимэг		

Зангилаа-6



Тайлбар  
1.Эд ангийн түүврийг 10-р хуудаснаас үз

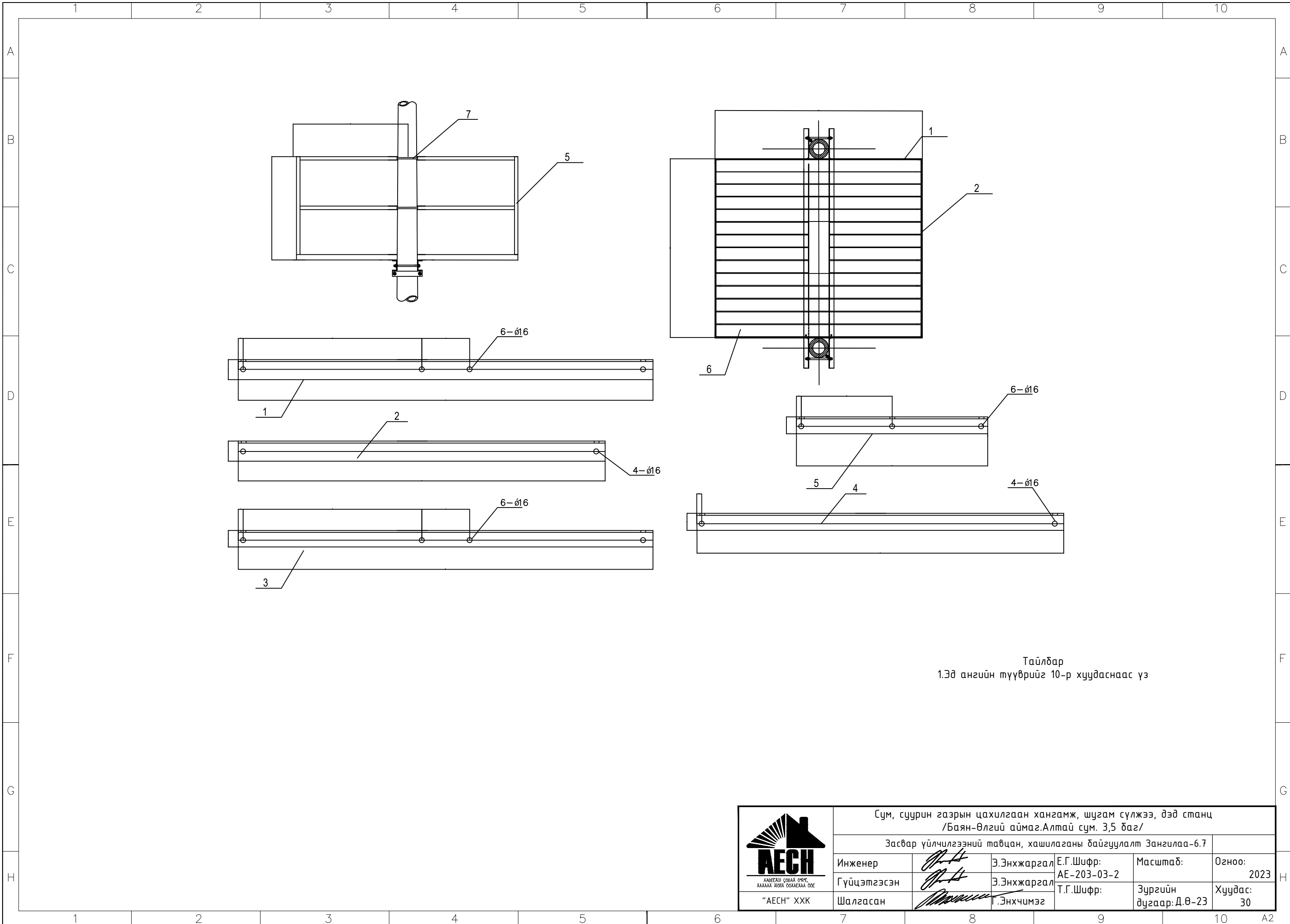
 <p>“АЕСН” ХХК</p>	Сум, суурин газрын цахилгаан хангамж, шугам сүлжээ, дэд станц /Баян-Өлгий аймаг, Алтай сум, 3,5 даг/				
	Засвар үйлчилгээний тавцан, хашилаганы дайгуулалт Зангилаа-6				
	Инженер	<i>[Signature]</i>	Э.Энхжаргал	Е.Г.Шифр: АЕ-203-03-2	Масштаб:
Гүйцэтгэсэн	<i>[Signature]</i>	Э.Энхжаргал	Т.Г.Шифр:	Зургийн дугаар: Д.Ө-21	Хуудас: 30
Шалгасан	<i>[Signature]</i>	Т.Энхчимэг			



Зангилаа-7

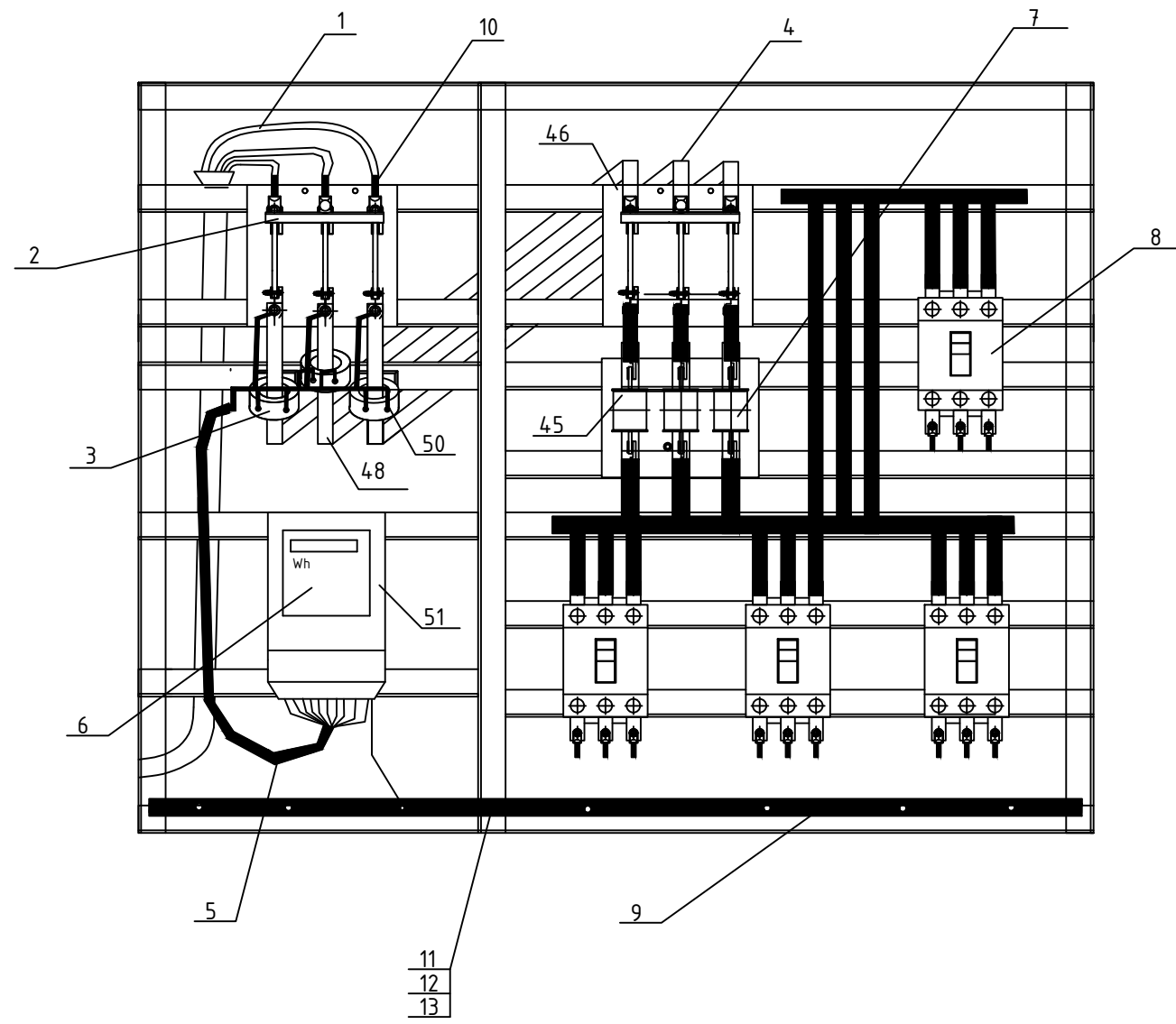
Тайлбар  
1.3д ангийн түүврийг 10-р хуудаснаас үз

	Сум, суурин газрын цахилгаан хангамж, шугам сүлжээ, дэд станц /Баян-Өлгий аймаг, Алтай сум, 3,5 даг/				
	Засвар үйлчилгээний тавцан, хашилаганы байгуулалт Зангилаа-6.7				
	Инженер	<i>[Signature]</i>	Э.Энхжаргал	Е.Г.Шифр: АЕ-203-03-2	Масштаб:
Гүйцэтгэсэн	<i>[Signature]</i>	Э.Энхжаргал	Т.Г.Шифр:	Зургийн дугаар: Д.Ө-22	Хуудас: 30
"АЕЧН" ХХК	Шалгасан	<i>[Signature]</i>	Т.Энхчимэг		



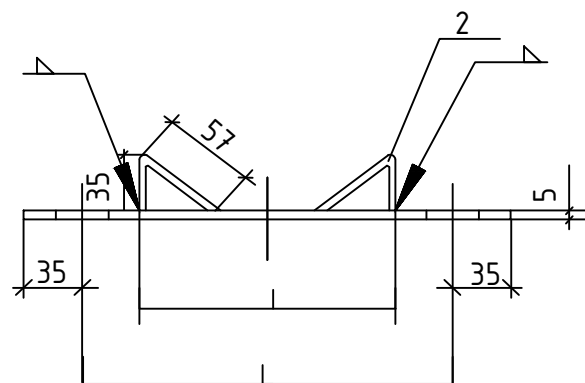
Тайлбар  
1.3д ангийн түүврийг 10-р хуудаснаас үз

	Сум, суурин газрын цахилгаан хангамж, шугам сүлжээ, дэд станц /Баян-Өлгий аймаг, Алтай сум, 3,5 даг/				
	Засвар үйлчилгээний тавцан, хашилаганы байгуулалт Зангилаа-6.7				
	Инженер	<i>[Signature]</i>	Э.Энхжаргал	Е.Г.Шифр: АЕ-203-03-2	Масштаб:
Гүйцэтгэсэн	<i>[Signature]</i>	Э.Энхжаргал	Т.Г.Шифр:	Зургийн дугаар: Д.Ө-23	Хуудас: 30
"АЕЧ" ХХК	Шалгасан	<i>[Signature]</i>	Т.Энхчимэг		



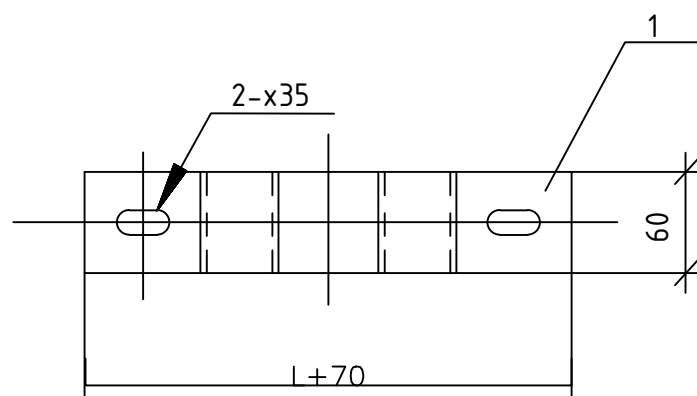
№/д	Нэр	Хэлбэр	Нэгж		Жин, кг	
			Тоо	Нэгж	Нэгж	Бүгд
1	Орцулга кабель	АВВГ-3*150+1*95мм2	м	10		
2	Ерөнхий рубильник	Р-31 80А	ш	2		
3	Гүйдлийн трансформатор	30/5	ш	3		
4	Дотор монтажны зэс шин	20*3	м	12		
5	Тоолуурын холболтын утас	КВВГ-10х2.5 <sup>2</sup>	м	1		
6	3 фазын тоолуур,5А	СL750D21 мөн концентратор	ш	1		
7	Гал хамгаалагч	80А	ком	3		
8	Гаргалзын Автомат	80А	ш	2		
9	0-ын шин 20х3х14.00	ГЦ-3 үз	ш	1		
10	Төгсгөвч	ТА-25	ш	8		
11	Болт	М12	ш	55		
12	Гайк	М12	ш	55		
13	Шайба	12	ш	55		

	Сум, суурин газрын цахилгаан хангамж, шугам сүлжээ, дэд станц /Баян-Өлгий аймаг, Алтай сум, 3,5 даг/				
	0.4кВ-ын хуваарилах самбарын байгуулалт				
	Инженер	<i>[Signature]</i>	Э.Энхжаргал	Е.Г.Шифр: АЕ-203-03-2	Масштаб:
Гүйцэтгэсэн	<i>[Signature]</i>	Э.Энхжаргал	Т.Г.Шифр:	Зургийн дугаар: Д.Ө-24	Хуудас: 30
"АЕСН" ХХК	Шалгасан	<i>[Signature]</i>	Г.Энхчимэг		



Лавлах хүснэгт

	l	L	Тулгуур дээрх байрлал		
			φ150	φ170	φ190
I	133	200	1.5 м	—	—
II	139	210	1.5 -3м	1.5 м	—
III	145	220	—	1.5 -3м	1.5 м
IV	151	240	—	—	1.5 -3м



Байрлал	Нэр	Хэмжээ	Хэмжих нэгж	Тоо
1	татам төмөр	-60x5x(L+70)	ш	1
2		-60x5x95	ш	2



Сум, суурин газрын цахилгаан хангамж, шугам сүлжээ, дэд станц  
/Баян-Өлгий аймаг, Алтай сум, 3,5 даг/

М холбогч

Инженер	<i>[Signature]</i>	Э.Энхжаргал	Е.Г.Шифр: АЕ-203-03-2	Масштаб:	Огноо: 2023
Гүйцэтгэсэн	<i>[Signature]</i>	Э.Энхжаргал	Т.Г.Шифр:	Зургийн дугаар: Д.Ө-25	Хуудас: 30
"АЕСН" ХХК	Шалгасан	<i>[Signature]</i>	Т.Энхчимэг		

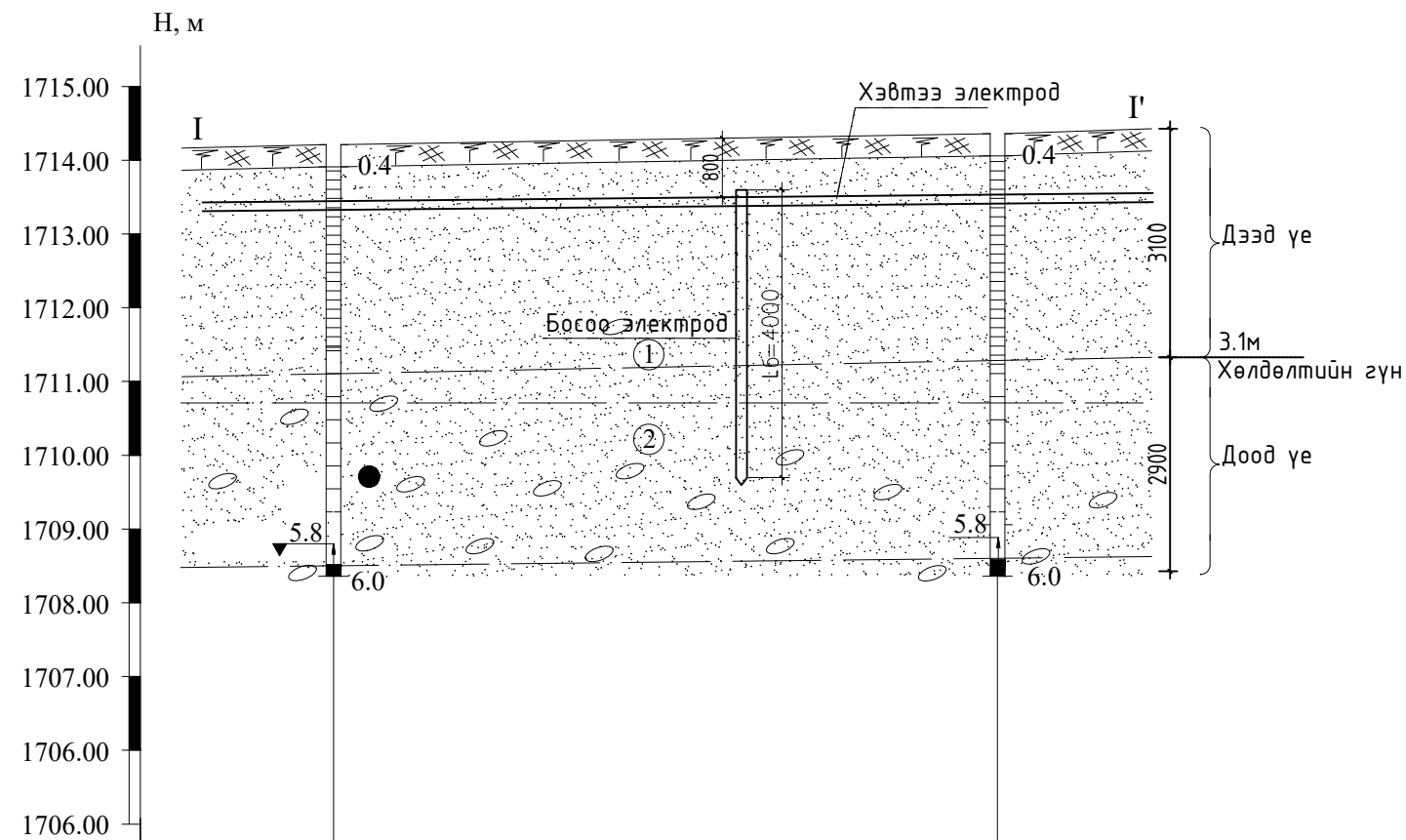


# АЯНГА ХАМГААЛАЛТ ГАЗАРДУУЛГЫН ТООЦОО

Аянга хамгаалалтын тооцоо  
Инженер геологийн дүгнэлтийг "ЭЛ ЭМ ЛАНД" ХХК-ийн Архив №19/029-ийг 2022 онд боловсруулсан.

Байгаль цаг уурын үзүүлэлт  
Үүнд :  
-Хөрсний ерөнхий дүгнэлт  
ИГЭ-1 -Элсэнцэр чигжээстэй сайрган хөрс - 90-400 ОМ\*М  
-Гадна агаарын тооцооны температур (-31.9С; +36.5С)  
-Хөрсний усны түвшин (газрын түвшнээс доош) 3.6м  
-Улирлын хөлдөлтийн гүн 2.99м

Үндсэн өгөгдөл:  
Цаг уурын бүс-III  
Босоо электродын цаг уурын бүсчлэлээс хамаарах коэффициент 1.4-1.6 кδ≈1.8  
Хэвтээ электродын цаг уурын бүсчлэлээс хамаарах коэффициент 3.0-7.0 кх≈5.75  
Босоо электрод 50х50х5мм; Босоо электродын урт Lδ=4м  
Хэвтээ электрод 40х4мм



Цооногийн дугаар	● Ц-1	● Ц-2
Цооногийн өндөржилт, м	1714.21	1714.36
Цооног хоорондын зай, м	45.02	

Хөрсний дээд үеийн эсэргүүцэл Ом.м

$$p_{e1} = \frac{\sum_{i=1}^k h_i}{\sum_{i=1}^k k_{\phi} \cdot p_i} = \frac{3.1}{1.8 \times 400} = \frac{3.1}{720} = 720 \text{ Ом.м}$$

Хөрсний доод үеийн эсэргүүцэл Ом.м

$$p_{e2} = \frac{\sum_{i=k+1}^n h_i \cdot p_i}{H_{\text{тооц}} + t + L_{\phi}} = \frac{2.9 \times 298}{4 \times 1.8 + 0.7 + 4} = \frac{864.2}{11.9} = 72.6 \text{ Ом.м}$$

Хөрсний эквивалент эсэргүүцэл Ом.м

$$p_{\text{экв}} = \frac{p_{e1} \cdot p_{e2} \cdot L_{\phi}}{p_{e1} \cdot (L_{\phi} - h_{\text{хөлд}} + t) + p_{e2} \cdot (h_{\text{хөлд}} - t)} = \frac{720 \times 72.6 \times 4}{720 \times (4 - 3.1 + 0.7) + 72.6 \times (3.1 - 0.7)} = \frac{418176}{2304 + 174.24} = 168.7 \text{ Ом.м}$$

Булан төмрөөр хийсэн босоо электродын эсэргүүцэл Ом

$$R_0 = \frac{0.366 \cdot p_{\text{экв}}}{L_b} \left( \lg \frac{2 \cdot L_b}{0.95 \cdot b} + \frac{1}{2} \lg \frac{4T + L_b}{4T - L_b} \right) = \frac{0.366 \cdot 168.7}{4} \left( \lg \frac{2 \cdot 4}{0.95 \cdot 0.05} + 0.5 \cdot \lg \frac{4 \cdot 2.2 + 4}{4 \cdot 2.2 - 4} \right) = 15.4 \cdot (\lg 168.42 + 0.5 \cdot \lg 2.66) = 15.4 \cdot (2.22 + 0.5 \cdot 0.42) = 37 \text{ Ом.м}$$

Босоо электродын ашиглалтын коэффициент

$$\eta_0 = \frac{a}{L} = 1 \text{ үед}$$

Босоо электродын тоо, ш

$$n_0 = \frac{R_0}{R_n \cdot \eta_0} = \frac{37}{4 \cdot 1} = 9.25 \text{ ш}$$

Босоо электродын ашиглалтын коэффициентийг хүснэгтээс авч интерполяц хийвэл

$$\eta_b^{16-10} = 0.62 - \frac{0.62 - 0.55}{4} \cdot 3.25 = 0.5631$$

$$n_0^2 = \frac{37}{4 \cdot 0.5631} = 16.4 \text{ ш}$$

$$\eta_b^{110-20} = 0.55 - \frac{0.55 - 0.47}{10} \cdot 6.4 = 0.4988$$

$$n_0^2 = \frac{37}{4 \cdot 0.4988} = 18.5 \text{ ш}$$

$$\eta_b^{110-20} = 0.55 - \frac{0.55 - 0.47}{10} \cdot 8.5 = 0.482$$

$$n_0^2 = \frac{37}{4 \cdot 0.482} = 19.1 \text{ ш} = 20 \text{ ш нийт электрод}$$

$$n_{\phi} = n_0^4 - n_0^3 = 19.1 - 18.5 = 0.6 \quad n_{\phi} \leq 1 \text{ байна.}$$

Хэвтээ электродын урт, м

$$L_x = a \cdot (n - 1) = 4 \cdot (19.1 - 1) = 72.4 \text{ м}$$

Хэвтээ электродын ашиглалтын коэффициент

$$\eta_b^{110-20} = 0.55 - \frac{0.55 - 0.47}{10} \cdot 9.1 = 0.4772$$

Хэвтээ электродын газардуулагчийн эсэргүүцэл, Ом

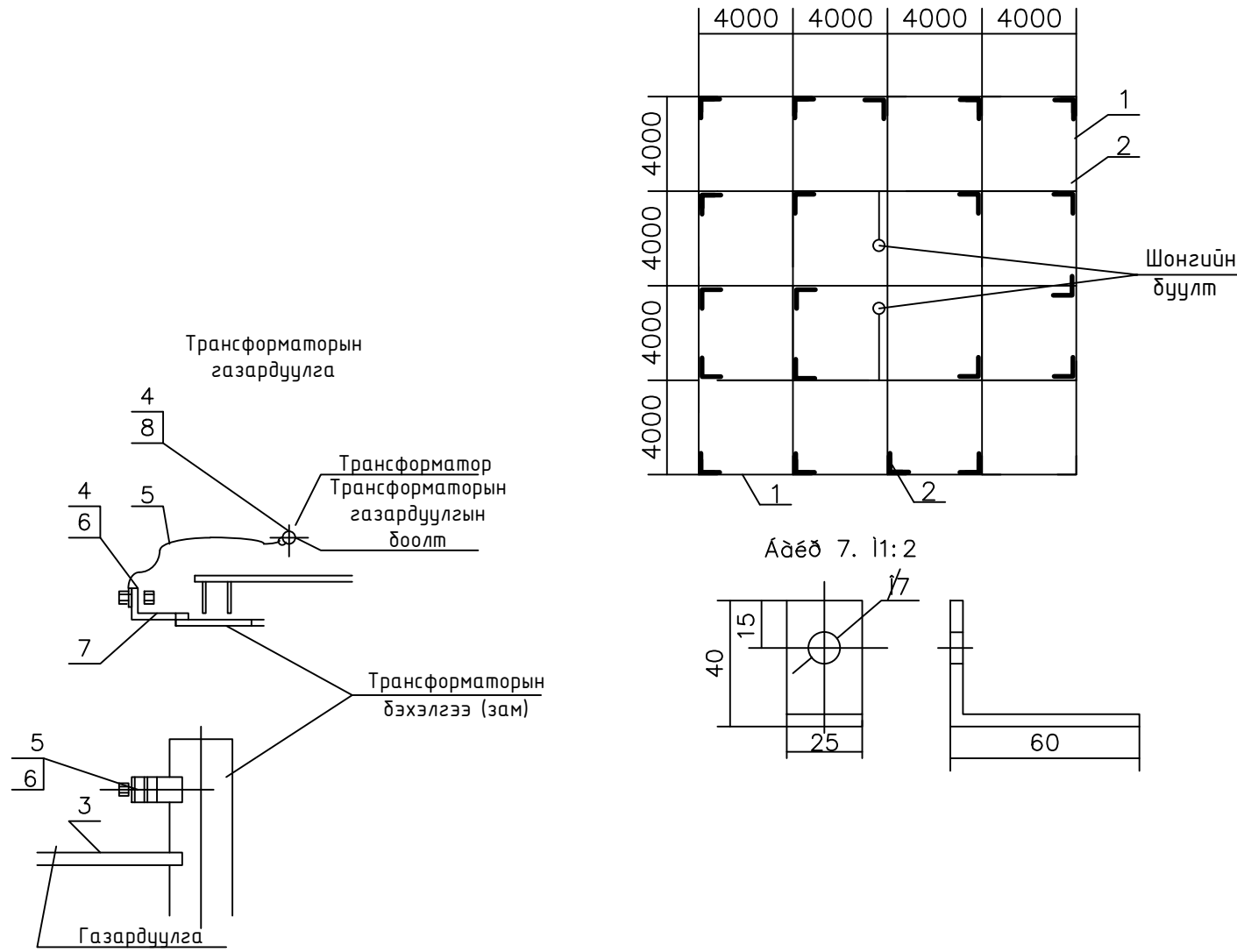
$$R_x = 0.366 \cdot \left( \frac{p_1 \cdot k_x}{L_x \cdot \eta_b} \right) \cdot \lg \left( \frac{2 \cdot L_x}{b \cdot t} \right) = 0.366 \cdot \left( \frac{720 \cdot 5.75}{72.4 \cdot 0.482} \right) \cdot \lg \left( \frac{2 \cdot 72.4}{0.04 \cdot 0.8} \right) = 0.366 \cdot 237.3 \cdot \lg 324,000 = 86.8 \cdot 5.51 = 478.2 \text{ Ом}$$

Газардуулгийн эсэргүүцэл, R<sub>z</sub> < 4 Ом байна.

$$R_0 = \frac{R_0 \cdot R_x}{R_0 \cdot \eta_x + R_x \cdot n_0 \cdot \eta_x} = \frac{37 \cdot 478.2}{37 \cdot 0.4772 + 478.2 \cdot 19.1 \cdot 0.482} = \frac{17693.4}{17.65 + 2657.19} = 4.0 \text{ Ом}$$

	Сум, суурин газрын цахилгаан хангамж, шугам сүлжээ, дэд станц /Баян-Өлгий аймаг, Алтай сум, 3,5 даг/				
	Аянга хамгаалалт газардуулгын тооцоо				
	Инженер	<i>[Signature]</i>	Э.Энхжаргал	Е.Г.Шифр:	Масштаб:
Гүйцэтгэсэн	<i>[Signature]</i>	Э.Энхжаргал	АЕ-203-03-2		2023
"АЕЧ" ХХК	Шалгасан	<i>[Signature]</i>	Т.Г.Шифр:	Зургийн дугаар: Д.Ө-26	Хуудас: 30

Газардуулгын байгуулалт



ТАЙЛБАР

- Газардуулгын хүрээг 40\*4 түүзан гангаар гүйцэтгэнэ. Босоо электродыг 4м урт 50х50х5 мм огтлолтой ган электродыг зоож гүйцэтгэнэ.
- Трансформаторын их дие да саармаг, салгуур, гал хамгаалагч, цахилуур болон тусгаарлагчийн сууриудыг газардуулна.
- Газардуулгын эсэргүүцэл жилийн аль ч улиралд 4 Омоос ихгүй байна.
- Газардуулгын хүрээний эсэргүүцэл дурьдсан хэмжээнд хүрэхгүй байвал эсэргүүцлийг дүүруулах арга хэмжээ авч нэмэлт электрод хийж өгнө.

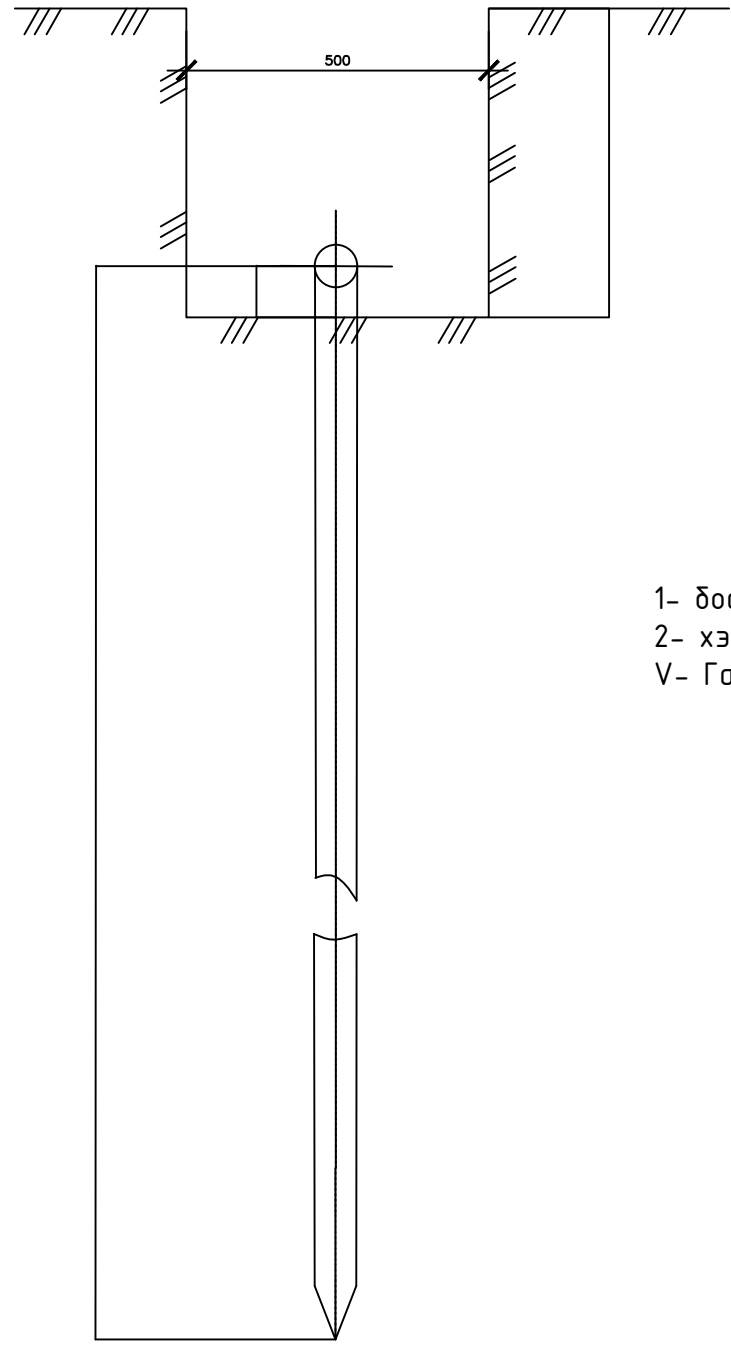
: ТЭМДЭГЛЭГЭЭ  
 1- Газардуулгын хүрээ  
 2- Босоо электрод

Хүснэгт №1

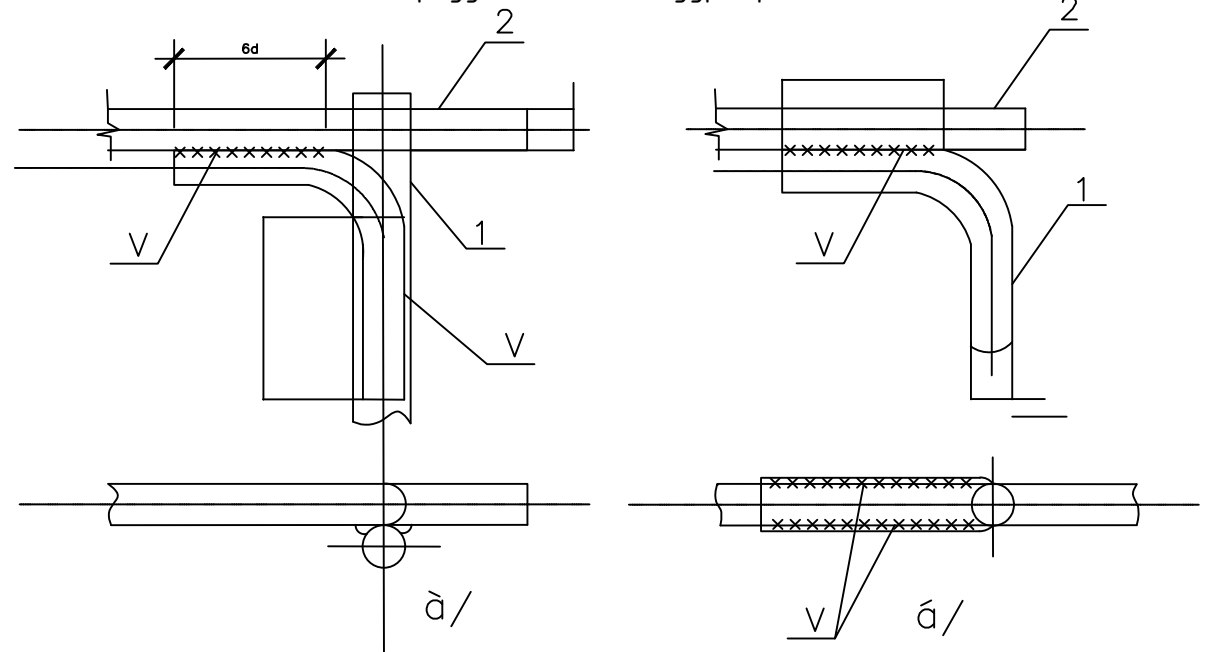
Газардуулар байгууламжийн	Хөрсний хувийн эсэргүүцэл Ом.м	Газардуулагч электрод	Урт, м		Гангийн орц, кг тодотгоно.		
			электрод	Хол боос	50х50х5 Угольник	Түүз ган	Бүгд
4	ρ=400	20	76	152	234.9	190	424.9

	Сум, суурин газрын цахилгаан хангамж, шугам сүлжээ, дэд станц /Баян-Өлгий аймаг, Алтай сум, 3,5 даг/				
	Газардуулах байгууламж				
	Инженер	<i>[Signature]</i>	Э.Энхжаргал	Е.Г.Шифр: АЕ-203-03-2	Масштаб:
Гүйцэтгэсэн	<i>[Signature]</i>	Э.Энхжаргал	Т.Г.Шифр:	Зургийн дугаар: Д.Ө-27	Хуудас: 30
"АЕГН" ХХК	Шалгасан	<i>[Signature]</i>	Т.Энхчимэг		

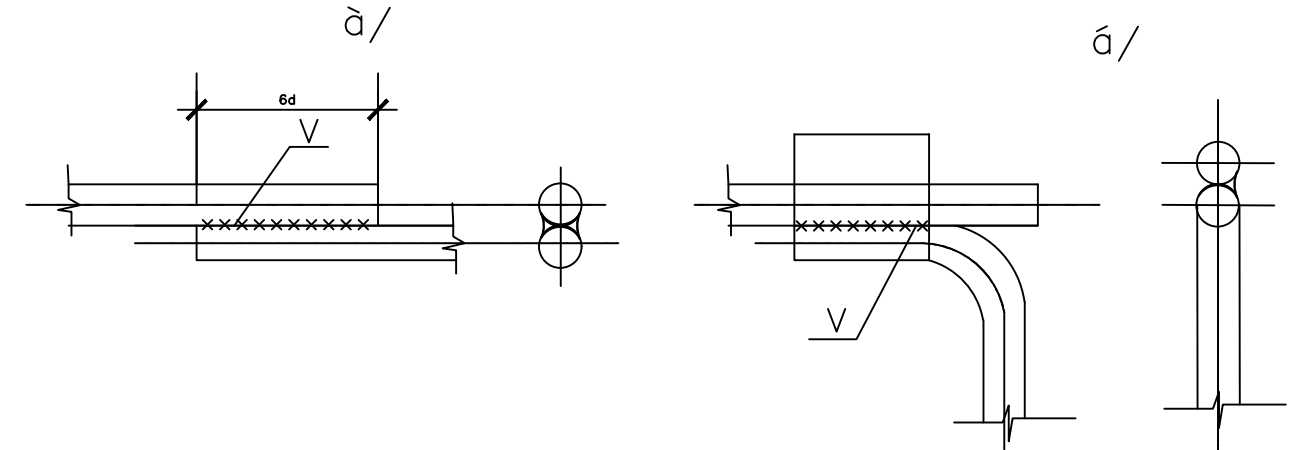
Босоо электродын байрлуулалт



Хэвтээ газардуулагч ба босоо газардуулагчийг гэгнүүрээр холбох

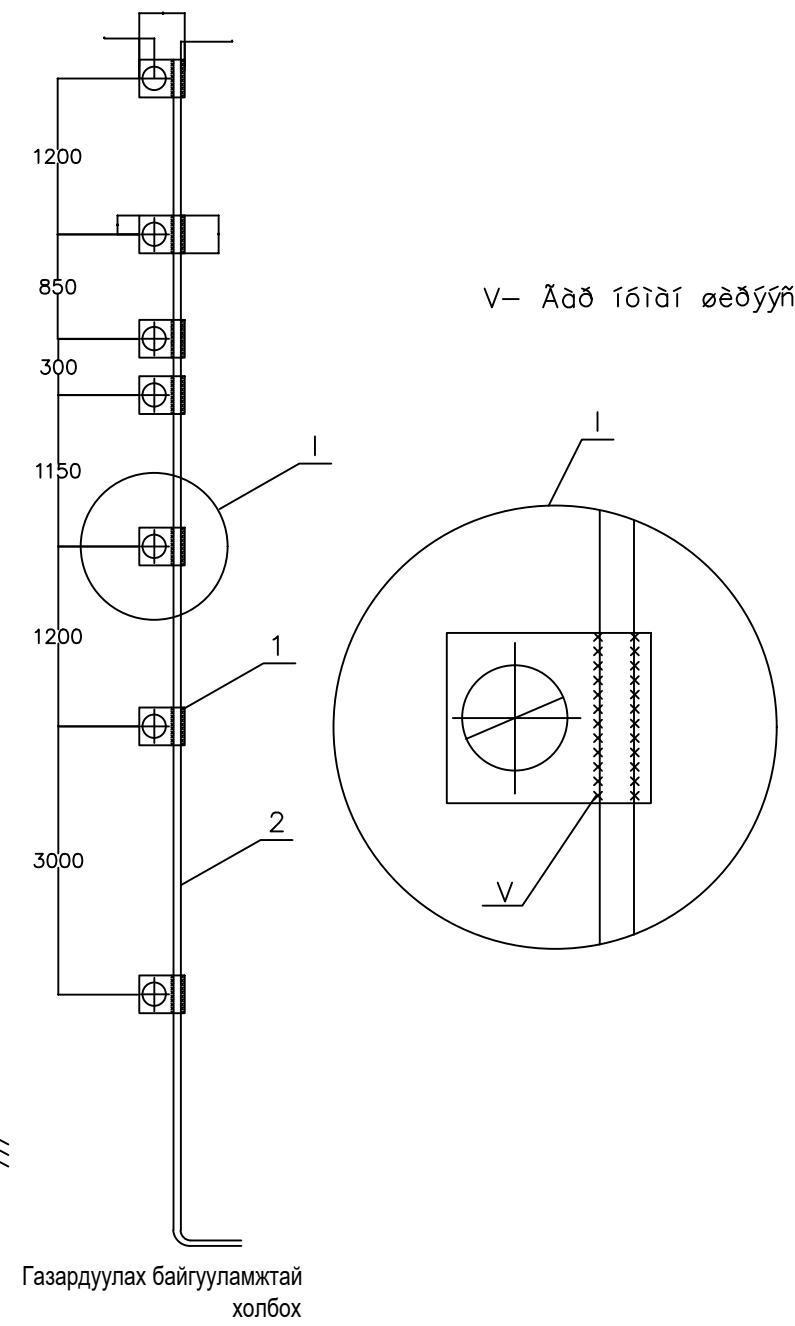
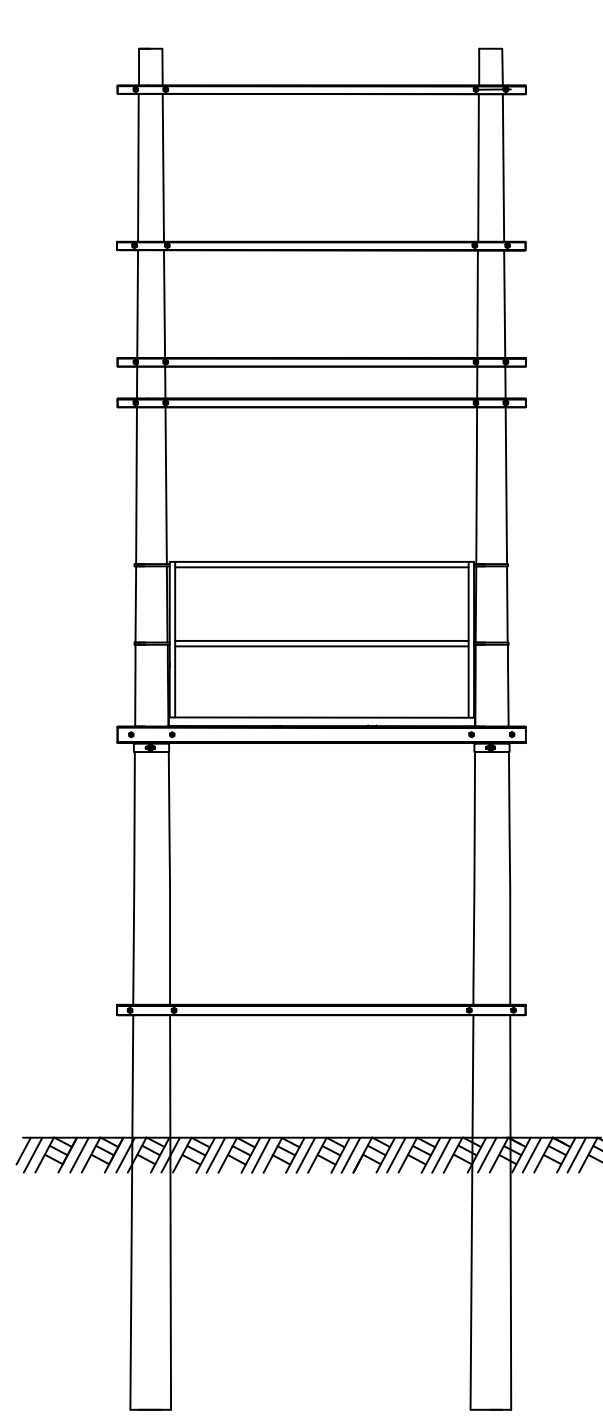


Хэвтээ газардуулагч ба газардуулагч утсыг гэгнүүрээр холбох



- 1- босоо электрод
- 2- хэвтээ электрод
- V- Гар нуман ширээс

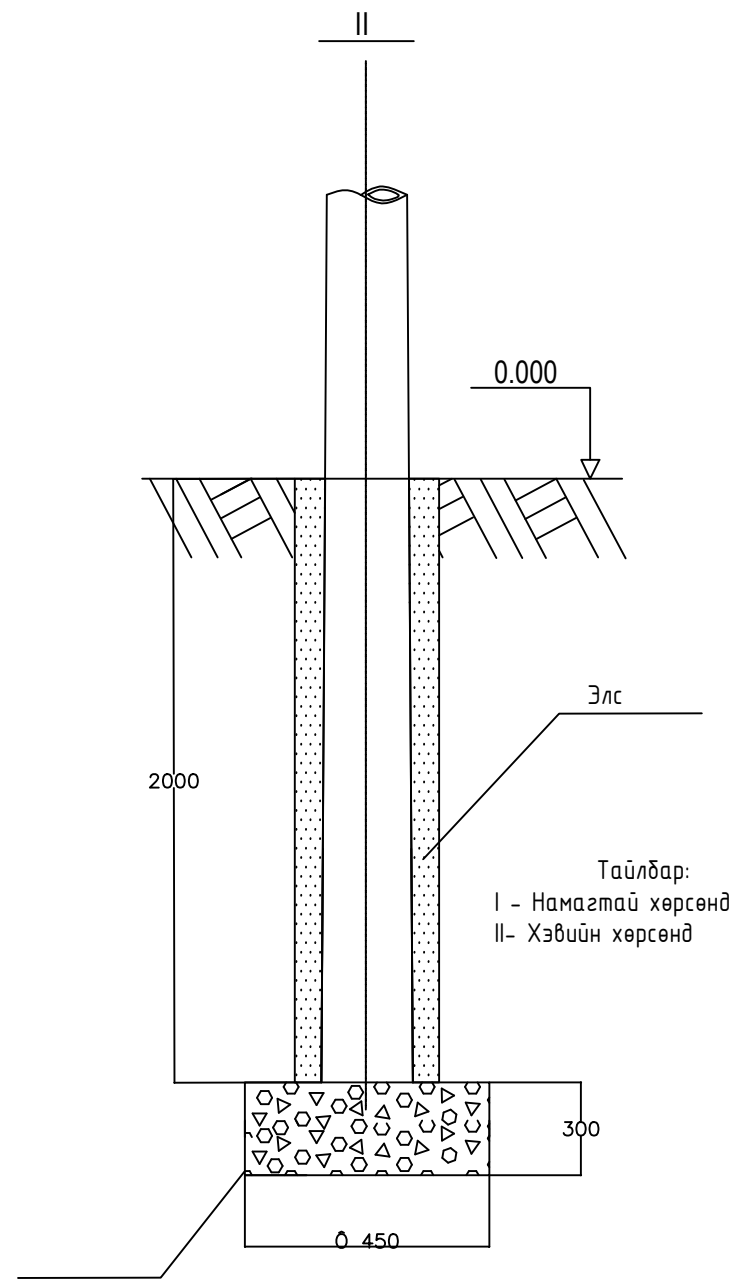
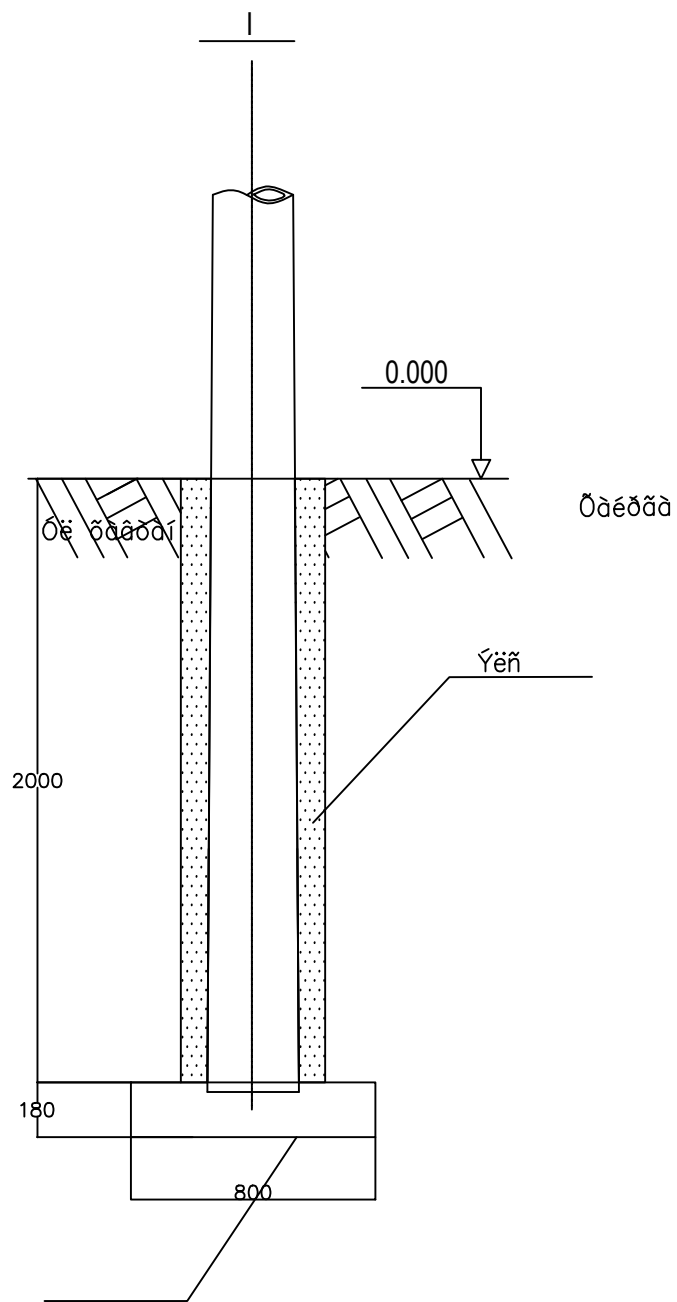
<p>Андрэгийн Сэрээний Өмч Алхалал Холбоо Ойгоо</p> <p>"АЕСН" ХХК</p>	Сум, суурин газрын цахилгаан хангамж, шугам сүлжээ, дэд станц /Баян-Өлгий аймаг, Алтай сум, 3,5 даг/				
	Газардуулгын байгуулалт				
	Инженер	<i>[Signature]</i>	Э.Энхжаргал	Е.Г.Шифр:	Масштаб:
Гүйцэтгэсэн	<i>[Signature]</i>	Э.Энхжаргал	АЕ-203-03-2		2023
Шалгасан	<i>[Signature]</i>	Т.Энхчимэг	Т.Г.Шифр:	Зургийн дугаар: Д.Ө-28	Хуудас: 30


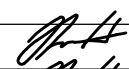
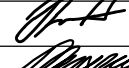
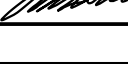


Газардуулах байгууламжтай холбох

Марк	Тэмдэглэгээ	Нэр	Нэгж	Тоо	Жин, кг	Тайлбар	
					Нэгж	Бүгд	
ЗП1	1	Татам төмөр	5x60ГОСТ 103-76 БСТЗ ПС ГОСТ535-88	ш	7	0.12	0.84
	2	Бөөрөнхий төмөр	10-В ГОСТ 2590-80 СТЗ ПС ГОСТ535-88	м	9	0.62	5.66

	Сум, суурин газрын цахилгаан хангамж, шугам сүлжээ, дэд станц /Баян-Өлгий аймаг, Алтай сум, 3,5 даг/				
	Газардуулгын буултын холболт				
	Инженер		Э.Энхжаргал	Е.Г.Шифр:	Масштаб:
Гүйцэтгэсэн		Э.Энхжаргал	АЕ-203-03-2		2023
"АЕЧ" ХХК	Шалгасан		Т.Г.Шифр:	Зургийн дугаар: Д.Ө-29	Хуудас: 30



 "АЕСН" ХХК	Сум, суурин газрын цахилгаан хангамж, шугам сүлжээ, дэд станц				
	/Баян-Өлгий аймаг, Алтай сум, 3,5 даг/				
	Дэд станцын шон байрлуулах				
Инженер		Э.Энхжаргал	Е.Г.Шифр:	Масштаб:	Огноо:
Гүйцэтгэсэн		Э.Энхжаргал	АЕ-203-03-2		2023
Шалгасан		Т.Энхчимэг	Т.Г.Шифр:	Зургийн дугаар: Д.Ө-30	Хуудас: 30