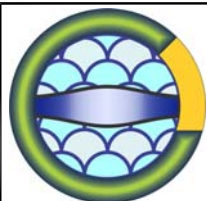

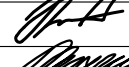
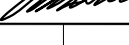
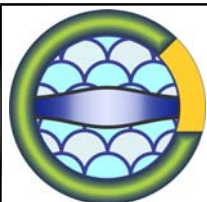

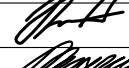
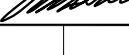
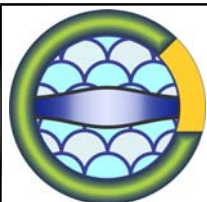

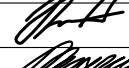
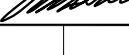
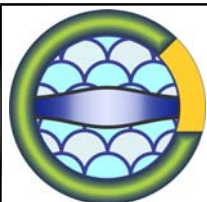

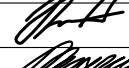
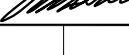
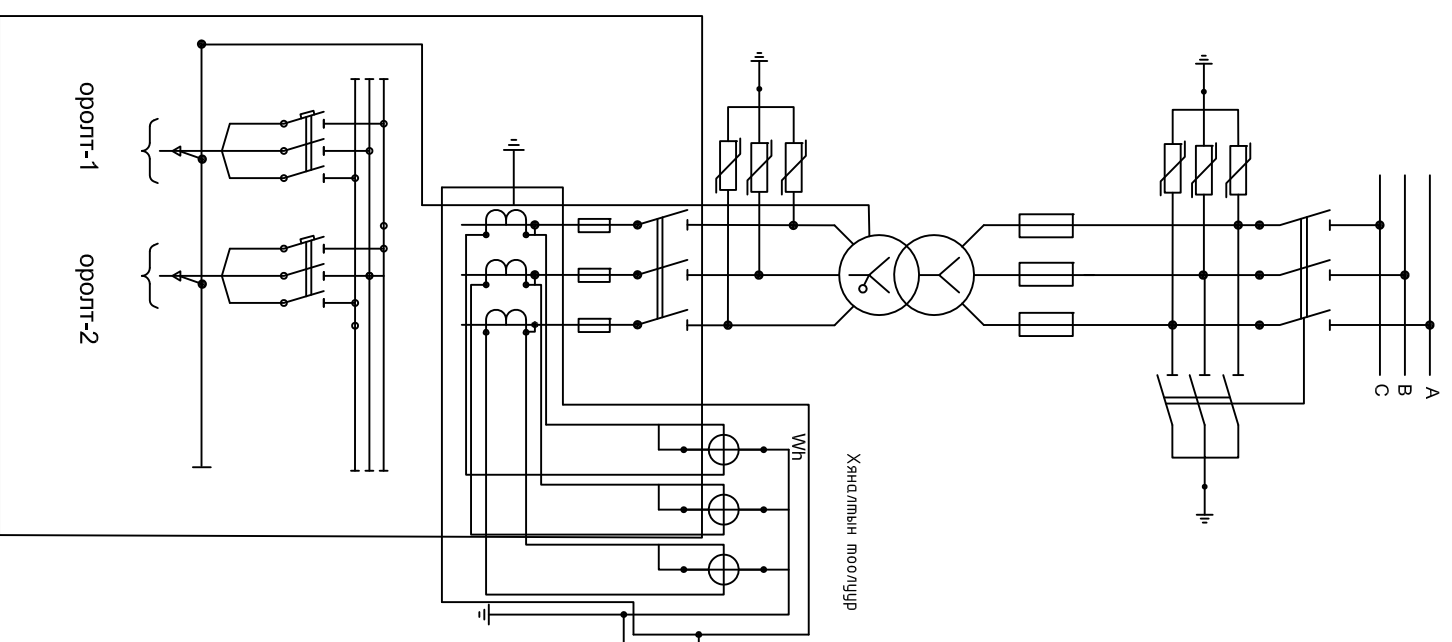


А4	1	2	3	4	5	А4
A	Нэр		Хуудас	Тайлбар		A
B	Зургийн жагсаалт		1			B
	Тайлбар бичиг		2			
	Цахилгааны холболтын бүдүүвч		3			
	Ерөнхий байдал		4			
	Тоноглолуудыг байрлуулах зангилаанууд		5			
C	Зангилаа тус бүрийн тоноглолын материалын түүвэр		6-7	2 хуудас		C
	Арлан тулгуурын хөндлөвч. Зангилаа-1		8			
	Шугамын салгуурын суурилуулалт. Зангилаа-2		9-10	2 хуудас		
	10кВ-ын гал хамгаалагч хэт хүчдэл хязгаарлагчийн суурилуулалт. Зангилаа-3		11-14	4 хуудас		
	Хүчний трансформатор суурилуулалт. Зангилаа-4		15-16	2 хуудас		
D	Нам хүчдэлийн хуваарилах самбарын суурилуулалт. Зангилаа-5		17			D
	Хөндлөвч		18			
	РЛНД-10 хуурай салгуурын хөшүүргийн суурилуулалт. Зангилаа-5		19			
	Нам хүчдэлийн хуваарилах самбарын суурилуулалт. Зангилаа-5		20			
	Засвар үйлчилгээний тавцан, хашлаганы байгуулалт. Зангилаа-6		21			
E	Засвар үйлчилгээний тавцан, хашлаганы байгуулалт. Зангилаа-6.7		22-23	2 хуудас		E
	0.4кВ-ын хуваарилах самбарын байгуулалт		24			
	М холбогч		25			
	Аянга хамгаалалт газардуулгын тооцоо		26			
	Газардуулах байгууламж		27			
F	Газардуулгын байгуулалт		28			F
	Газардуулгын буултын холболт		29			
	Дэд станцын шон байрлуулах		30			

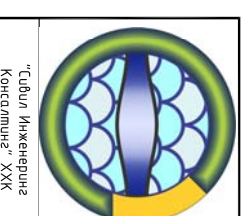
G			<p>Сум, суурин газрын цахилгаан хангамж, шугам сүлжээ, дэд станц /Баян-Өлгий аймаг. Баяннуур сум. 3-р баг /</p> <p>Зургийн жагсаалт</p>				G
H	Инженер		Э.Энхжаргал	Е.Г.Шифр: СИК-05-3/2023	Масштаб:	Огноо: 2023	H
	Гүйцэтгэсэн		Э.Энхжаргал	Т.Г.Шифр:	Зургийн дугаар: Д.Ө-1	Хуудас: 30	
	Шалгасан		Г.Энхчимэг				
A4	1	2	3	4	5	A4	

A4	1	2	3	4	5	A4																															
A	Тайлбар					A																															
B	<p>Баян-Өлгий аймаг, Баяннуур сум, 2-р баг. Сум, суурин газрын цахилгаан хангамж, шугам сүлжээ, дэд станц цахилгаан хангамжийн ажлын зургийг Баян-Өлгий аймгийн ЦШСГ-ын 2022 оны 10-р сарын 25-ны өдрийн №22/174 тоот техникийн нөхцөл, 1:500 масштабтай дэвсгэр зураг ашиглан газар дээр нь хийсэн судалгааны дагуу гүйцэтгэв.</p> <p>1. Ховд сумыг эрчим хүчээр хангаж байгаа 10кВ-ын ЦДАШ-ын-р тулгуурыг салбарлалтын тулгуураар сольж хуурай салгуур моноглон АС-50 маркийн утастай төмөр бетон тулгууртай ЦДАШ татаж, төлөвлөж буй 10/0,4кВ-ын 1-АТП-30кВА, 2-АТП-30кВА, 3-АТП-30кВА дэд станцуудыг тус тус тэжээхээр төлөвлөж өгөв. Дэд өртөө болон 10/0,4кВ-ын ЦДАШ-ын эхлэл төгсгөлийн тулгууруудын байршлыг газар дээр хэмжсэн координатын дагуу төлөвлөв.</p> <p style="text-align: center;"><u>I. 10кВ-ын ЦДАШ</u></p> <p>1. 10кВ-ын оруулгын тулгуураас дэд станц хүртэлх зай 10м-ээс ихгүй байна.</p> <p style="text-align: center;"><u>II. 10/0.4кВ-ын 30кВА чадалтай АТП</u></p> <p>2.1 10кВ-ын төмөр бетон тулгууртай агаарын дэд станцын ажлын зургийг ЦШСГ ХК-ийн 2019 оны 05-р сарын 28-ны өдрийн Техникийн зөвлөлийн хурлыг19/64 тоот шийдвэр, Монгол улсын Зөвлөх инженер Г.Дашийн төмөр бетон шонгийн даацын тооцооны дүгнэлтийг үндэслэн боловсруулав.</p> <p>2.2 10кВ-ын төмөр бетон тулгуур Монгол улсын MNS4232:2006 стандартын шаардлагыг хангасан 28кН.м ба 34кН.м тооцооны момент бүхий УКШ-10.30.17 маягийн төмөр бетон шон дээр үндэслэн боловсруулав.</p> <p style="text-align: center;"><u>III. Хэт хүчдэлийн хамгаалалт</u></p> <p>3.1 Дэд өртөөний моноглолыг хэт хүчдлээс хамгаалах зорилгоор 10кВ ба 0.4кВ талд тус тус хэт хүчдэл хязгаарлагч хэрэглэнэ.</p> <p>3.2 Дэд өртөөний газардуулгын эсэргүүцэл нь жилийн аль ч улиралд 10 Ом-оос ихгүй байна.</p> <p>3.3 Дэд өртөөний газардуулгыг нэг маягийн зургийн дагуу гүйцэтгэнэ.</p> <p style="text-align: center;"><u>IV. Шаардлага</u></p> <p>1. Ажлын зургийг /БД-43-101-03/-ийн 2.3; 2.5-ийн дагуу боловсруулав.</p> <p>2. 10кВ-ын ЦДАШ-ын тулгуур; АТП; 10кВ-ын агаарын шугамын угсралтыг "Цахилгаан техникийн ажил" /БНБД3.05.06.90/-ийн дагуу мэргэжлийн байгууллагаар хийлгэх шаардлагатай.</p> <p>4. Угсралтын явцад хангагч байгууллагаар хяналт тавиулах шаардлагатай.</p> <p>Аянга хамгаалалтын тооцоо Инженер геологийн дүгнэлтийг "ЭЛ ЭМ ЛАНД" ХХК-ийн Архив №19/029-ийг 2022 онд боловсруулсан.</p> <p>Байгаль цаг уурын үзүүлэлт Үүнд : -Хөрсний ерөнхий дүгнэлт ИГЭ-1 -Элсэнцэр чигжээстэй сайрган хөрс - 90-400 ОМ*М -Хөрсний усны түвшин (газрын түвшнээс доош) 3.6м -Улирлын хөлдөлтийн гүн</p> <p>Цаг уурын нөхцөл</p> <ul style="list-style-type: none"> - Хамгийн их температур +40°C - Хамгийн бага температур -40°C - Мөсжилт үүсгэх температур -5°C - Мөсжилт 5мм-с хэтрэхгүй - Жилийн дундаж температур -0°C - Салхины хурд 30-34м/с <p>Төмөр бетон тулгуурын ажлын зургийг боловсруулахад дараахь норм дүрэмийг ашиглав</p> <ul style="list-style-type: none"> - Цахилгаан байгууламжийн дүрэм /БД-43-101-03/ - Цахилгаан техникийн ажил / БНБД 3.05.06-90 / Монгол улсын стандарт MNS4232:2006 <p>Газардуулах байгууламж</p> <ul style="list-style-type: none"> - Төмөр бетон тулгуурыг "Цахилгаан байгууламжийн дүрэм"-ийн 2,5-р зүйлийн дагуу газардуулна. - Тулгуурын арматурыг нэмэлт газардуулгад холдоно. - Тулгуур дээр байгаа бүх металл хэсгүүд газардуулагдсан байна. - Газардуулах байгууламжийн угсралтыг нэг маягийн зургийн дагуу гүйцэтгэнэ. 					B																															
C						C																															
D						D																															
E						E																															
F						F																															
G						G																															
H	<table border="1" style="width: 100%; border-collapse: collapse;"> <tr> <td rowspan="3" style="text-align: center; vertical-align: middle;">  </td> <td colspan="6" style="text-align: center;">Сум, суурин газрын цахилгаан хангамж, шугам сүлжээ, дэд станц /Баян-Өлгий аймаг, Баяннуур сум, 3-р баг /</td> </tr> <tr> <td colspan="6" style="text-align: center;">Тайлбар дичиг</td> </tr> <tr> <td style="width: 15%;">Инженер</td> <td style="width: 15%; text-align: center;"></td> <td style="width: 15%;">Э.Энхжаргал</td> <td style="width: 15%;">Е.Г.Шифр: СИК-05-3/2023</td> <td style="width: 15%;">Масштаб:</td> <td style="width: 15%;">Огноо: 2023</td> </tr> <tr> <td>Гүйцэтгэсэн</td> <td style="text-align: center;"></td> <td>Э.Энхжаргал</td> <td>Т.Г.Шифр:</td> <td>Зургийн дугаар: Д.Ө-2</td> <td>Хуудас: 30</td> </tr> <tr> <td>Шалгасан</td> <td style="text-align: center;"></td> <td>Г.Энхчимэг</td> <td></td> <td></td> <td></td> </tr> </table>						Сум, суурин газрын цахилгаан хангамж, шугам сүлжээ, дэд станц /Баян-Өлгий аймаг, Баяннуур сум, 3-р баг /						Тайлбар дичиг						Инженер		Э.Энхжаргал	Е.Г.Шифр: СИК-05-3/2023	Масштаб:	Огноо: 2023	Гүйцэтгэсэн		Э.Энхжаргал	Т.Г.Шифр:	Зургийн дугаар: Д.Ө-2	Хуудас: 30	Шалгасан		Г.Энхчимэг				H
	Сум, суурин газрын цахилгаан хангамж, шугам сүлжээ, дэд станц /Баян-Өлгий аймаг, Баяннуур сум, 3-р баг /																																				
	Тайлбар дичиг																																				
	Инженер		Э.Энхжаргал	Е.Г.Шифр: СИК-05-3/2023	Масштаб:	Огноо: 2023																															
Гүйцэтгэсэн		Э.Энхжаргал	Т.Г.Шифр:	Зургийн дугаар: Д.Ө-2	Хуудас: 30																																
Шалгасан		Г.Энхчимэг																																			
A4	1	2	3	4	5	A4																															

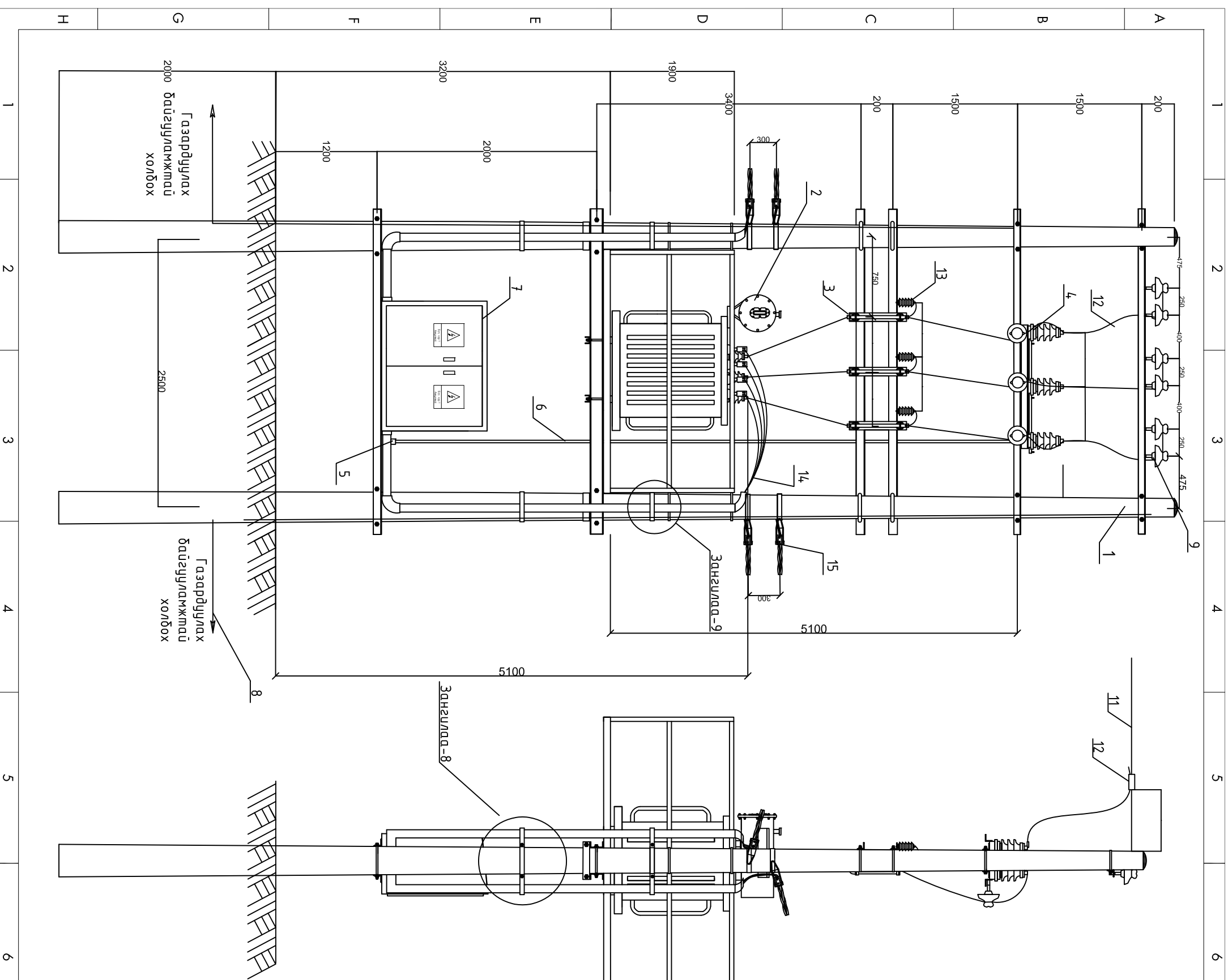
РЛНДЗ-10/200 маягийн хуурай салгуур
10кВ-ын ОПН-10 маягийн хэт хүчдэл хязгаарлагч
АС-50 маягийн утас
10кВ-ын ПКТ-101-10-20У1 Гал хамгаалагч
10кВ-ын 30 кВА чадалтай ТМ маягийн хүчний трансформатор 10/0.4кВ, Uk=4.0%
АВВГ 3х95+1х50мм ²
0.4кВ-ын НУ5 1.5-0.5/2.6 маягийн хэт хүчдэл хязгаарлагч
Ерөнхий рубликник Р-31 63А
Т-0.6Б- маягийн гүйдлийн трансформатор- 30/5А , 3 фазын электрон тоолуур,5А
0.4кВ-ын зэс шин 50х5
0.4кВ-ын Р-31 63 А маягийн салгуур
0.4 кВ-ын ПН маягийн гал хамгаалагч 100А
0.4кВ-ын зэс шин 20х3
0.4кВ-ын ВА 88-32 маягийн автомат 40А
О-ийн шин , зэс шин 20х3



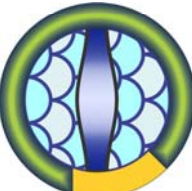
0.4кВ-ын хуваарилах самбар



Сүм, суурин газрын цахилгаан хангамж, шугам сүлжээ, дэд станц /Баян-Өлгий аймаг, Баяннуур сүм, 3-р баг /			
Цахилгааны холболтын бүдүүвч			
Инженер	Э.Энхжаргал	Е.Г.Шуфр:	Масштаб:
Гүцэтгэсэн	Э.Энхжаргал	СИК-05-3/2023	Огноо: 2023
Шалгасан	Г.Энхчумээ	Т.Г.Шуфр:	Зургийн дүрээр: Д.Ө.-3
			Хугацаа: 30






Байрлалын тэмдэглэгээ	Материалын нэр	Материалын марк тип, стандарт	Хэмжих нэгж	Тоо	Нэг бүрийн жин /кг/	Нийт жин /кг/
1	Төмөр бетон шон	УКШ12-35.19	Ш	2	660	1320
2	Трансформатор	ТМ-30/10У1	Ш	1	1100	1100
3	Гал хамгаалагч	ПКТ-101-10-20У1	Ком	3	5.8	17.4
4	Хуурай салгуур	РЛНД(З)-10/200У1	Ш	1	40	40
5	Хуурай салгуурын хөшүүрэг	ПРН-10 ш	Ш	1	13.5	13.5
6	Хуурай салгуурын хөшүүргийн ган хоолой	Труба ф20 L=5600	Ш	1	13.5	13.5
7	0.4 кВ-н хуваарилах самбар		Ш	1	100	100
8	Газардуулгын буулт	ЗП1, ф10 мм 2	М	38	0.62	23.56
9	10 кВ-ын хөндийрүүлэгч(изолятор)	ШФ20-Г ГОСТ 22863-78	Ш	6	3.4	20.4
10	Кабель сүвлэх хоолой	АВS ф75*6	М	8	0.3	2.4
11	Бүрээстэй хөнгөн цагаан утас	АС-70	М	20	1.95	39
12	Холболтын хавчаар	СОАС-50 А2	Ш	3	0.15	0.45
13	Цэнэг шавхалч	НУ5 WS2-17/50	Ш	3	2	6
14	Оруулгын кабель	АВВГ 3*95+1*50	М	10	1.72	17.2
15						

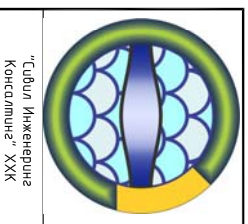
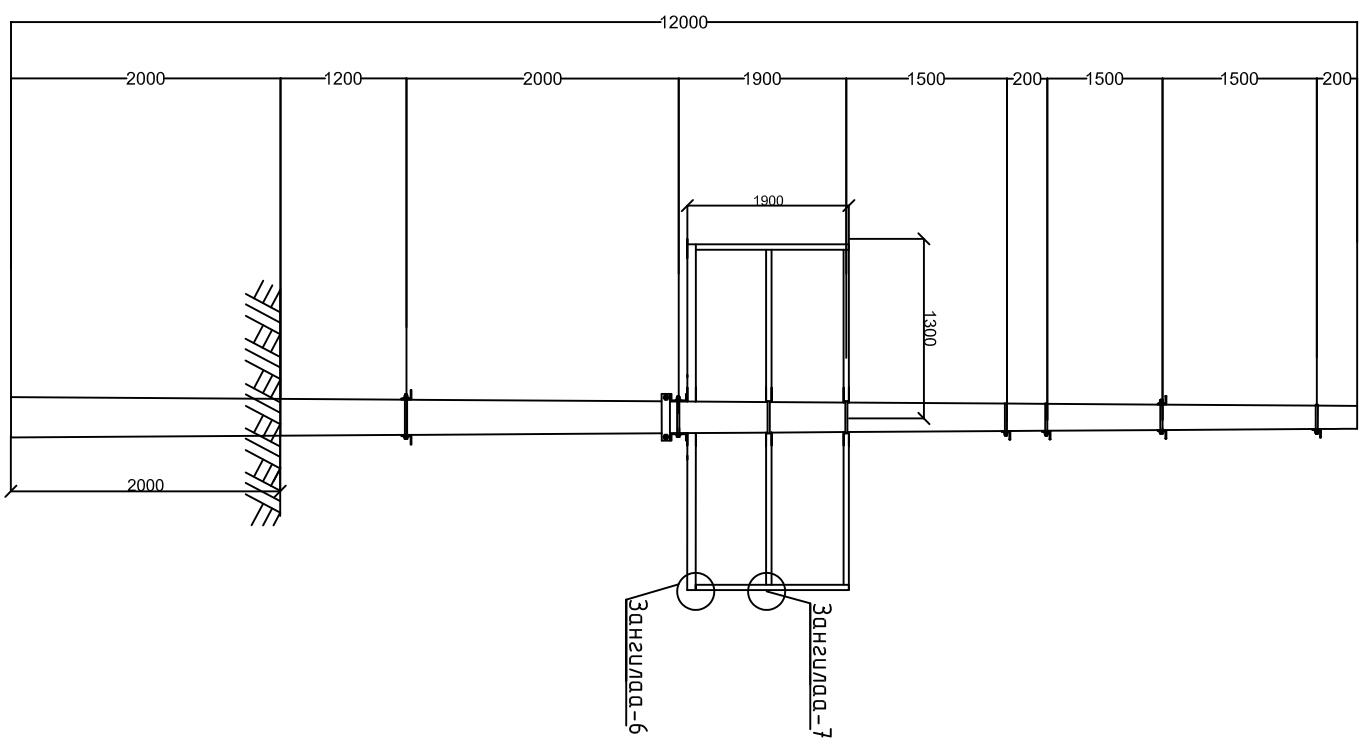
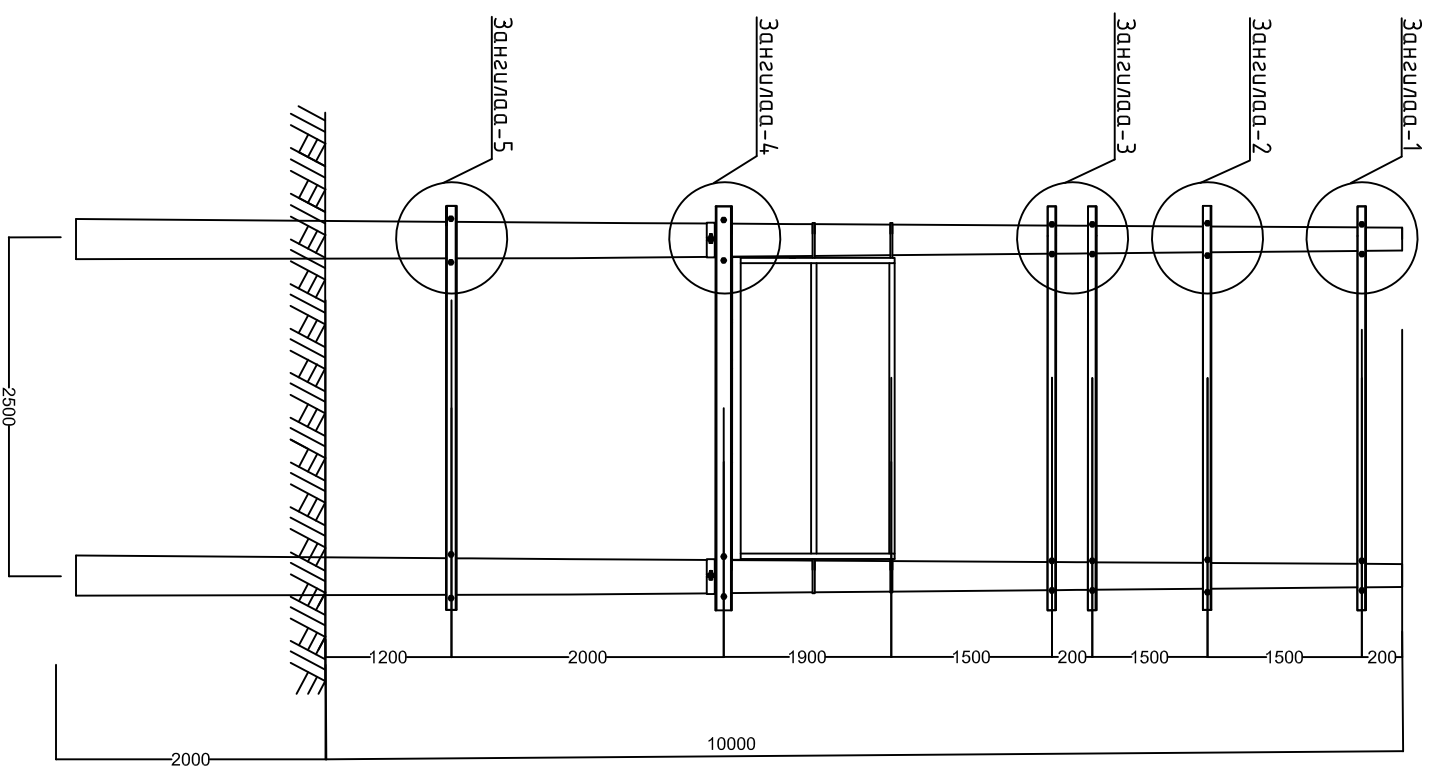


"Сибирь Инженеринг Консалтинг" ХХК

Сүм, суурин газрын цахилгаан хангамж, шугам сүлжээ, дэд станц
/Баян-Өлгий аймаг, Баяннур сүм, 3-р баг /

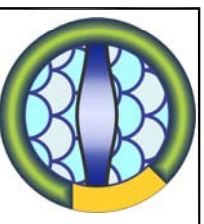
Ерөнхий байдал

Инженер		Э.Энхжаргал	Е.Г.Шуфр:
Гүйцэтгэсэн		Э.Энхжаргал	СИК-05-3/2023
Шалгасан		Г.Энхчүмээ	Т.Г.Шуфр:
			Масштаб: 2023
			Зургийн дугаар: Д.Ө-4
			Хуудас: 30



<p>Сүм, суурин газрын цахилгаан хангамж, шугам сүлжээ, дэд станц /Баян-Өлгий аймаг, Баяннур сүм, 3-р баг /</p> <p>Тонотголлуудыг бүрэлдүүлэх зангилаанчуд</p>			
Инженер	Э.Энхжаргал	Е.Г. Шифр:	Масштаб:
Гүйцэтгэсэн	Э.Энхжаргал	СИК-05-3/2023	Огноо: 2023
Шалгасан	Г.Энхчумээ	Т.Г. Шифр:	Зургийн дугаар: Д.Ө-5
			Хугацаа: 30

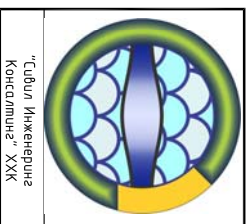
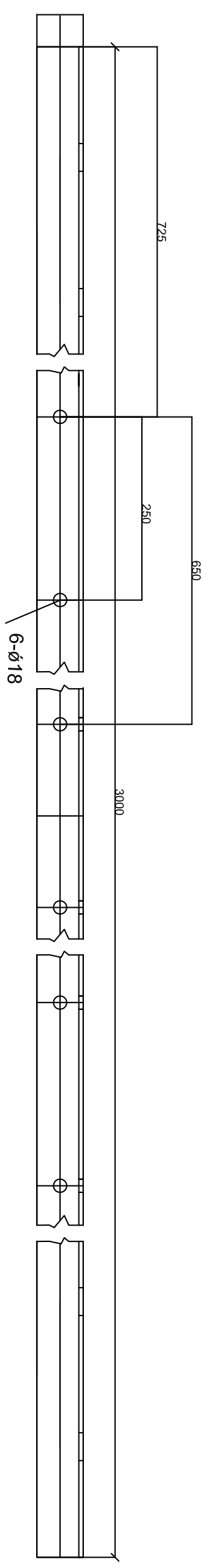
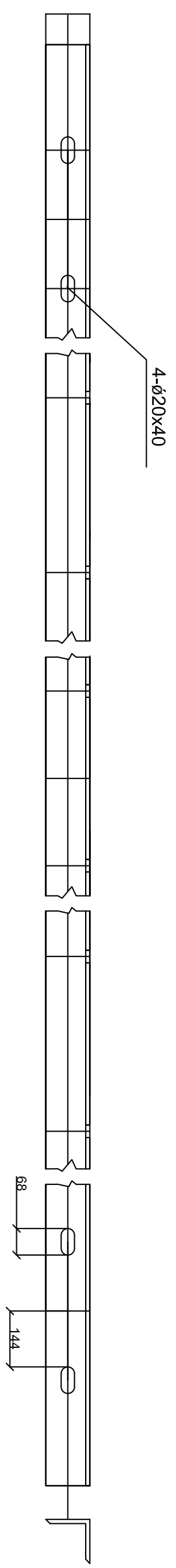
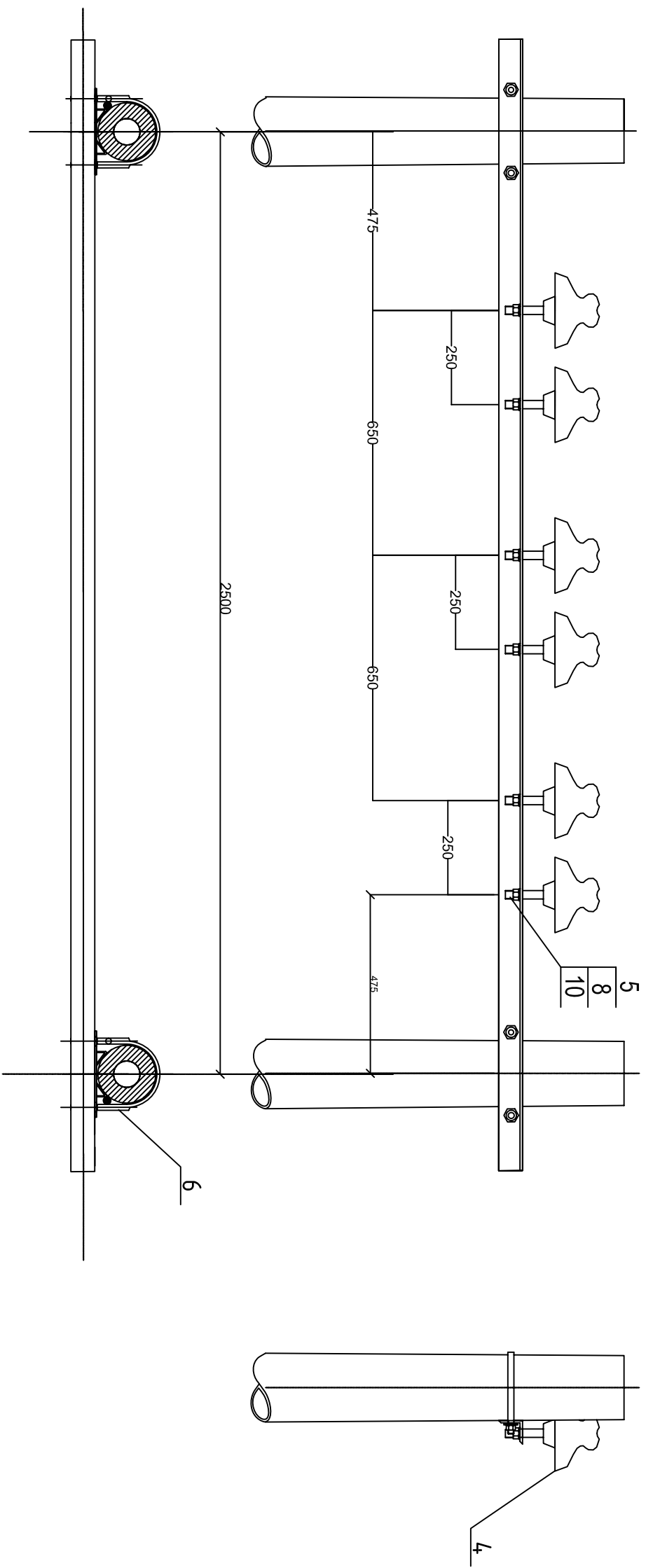
Д/д	Зангилааны нэр	Эдлэлийн нэр	Байрлалын тэмдэглэгээ	Эдлэлийн марк, стандарт	Хэмжих нэрж	Тоо	Нэг бүрийн жин /кг/	Нийт жин /кг/	
1	Зангилаа-1	Арлан тулгуурын хөндлөвч	1	Бүлэн төмөр 75*75*8*3000 ГОСТ 8509-86 ВСтЗсп	ш	1	27.09	27.09	
2		Арлан тулгуурын хөндлөвчийн М холбогч L=200	2	Татам төмөр 60*5 ГОСТ 103-79 ВСтЗсп	ш	2	0.87	1.74	
3		10 кв-ын хөндийрүүлэгч(изолятор)	4	ШФ20-Г ГОСТ 22863-78 ВСтЗсп	ш	6	3.4	20.4	
4		Штырь	5	Ш-24Д	ш	6	1.94	11.64	
5		Арлан тулгуурын хөндлөвч тогтоогч U бүслүүр L=550	6	Бөөрөнхий төмөр 16В ГОСТ 2590-88	ш	2	0.85	1.7	
6		Гайка М-16	7	Гайка М-16 ГОСТ 5927-70	ш	4	0.0376	0.1504	
7		Гайка М-24	8	Гайка М-24 ГОСТ 5927-70	ш	6	0.123	0.738	
8		Шайба М-16	9	Шайба 16 ГОСТ 11371-78	ш	4	0.01	0.04	
9		Шайба М-24	10	Шайба 24 ГОСТ 11371-78	ш	6	0.02	0.12	
Зангилаа-1 дээрх эдлэлийн нийт жин 63.6184									
10	Зангилаа-2	Хуурай салгуурын хөндлөвч	1	Бүлэн төмөр 75*75*8*3000 ГОСТ 8509-86 ВСтЗсп	ш	2	27.09	54.18	
11		Хуурай салгуурын хөндлөвчийн М холбогч L=200	2	Татам төмөр 60*5 ГОСТ 103-79 ВСтЗсп	ш	4	0.87	3.48	
12		Хуурай салгуурын хөндлөвчийн боолт	3	Шилыка М16х240 ГОСТ 22042-76	ш	4	0.3198	1.2792	
13		Хуурай салгуур тогтоох боолт	4	М16х80 ГОСТ 7798-70	ш	6	0.161	0.966	
14		Хуурай салгуур	5	РНД-3-10/200У1	ш	1	40	40	
15		Хуурай салгуурыг хөндлөвчид бэхлэх суурь	6	Бүлэн төмөр 63*63*6*470 ГОСТ 8509-86 ВСтЗсп	ш	2	2.26	4.52	
16		10 кв-ын хөндийрүүлэгч(изолятор)	7	ШФ20-Г ГОСТ 22863-78	ш	3	3.4	10.2	
17		Штырь	8	Ш-24Д	ш	3	1.94	5.82	
18		Хуурай салгуурын хөшүүргийн яндан	9	Труба ф20 L=5600	ш	1	13.5	13.5	
19		Гайка М-16	10	Гайка М-16 ГОСТ 5927-70	ш	14	0.0376	0.5264	
20	Гайка М-24	11	Гайка М-24 ГОСТ 5927-70	ш	3	0.123	0.369		
21	Шайба М-16	12	Шайба 16 ГОСТ 11371-78	ш	14	0.01	0.14		
22	Шайба М-24	13	Шайба 24 ГОСТ 11371-78	ш	3	0.02	0.06		
Зангилаа-2 дээрх эдлэлийн нийт жин 135.0406									
23	Зангилаа-3	Гал хамгаалалч	1	ПКЭ-101-10-Г / 20У1	ком	3	5.8	17.4	
24		Гал хамгаалагчийн хөндлөвч	2	Бүлэн төмөр 70*70*6*3000 ГОСТ 8509-86 ВСтЗсп	ш	2	19.17	38.34	
25		Гал хамгаалагчийн хөндлөвчийн М холбогч L=200	3	Татам төмөр 60*5 ГОСТ 103-79 ВСтЗсп	ш	4	0.87	3.48	
26		Гал хамгаалагчийн хөндлөвч тогтоогч U бүслүүр L=550	4	Бөөрөнхий төмөр 16В ГОСТ 2590-88	ш	4	0.85	3.4	
27		Гал хамгаалагчийн суурь хөндлөвчийг холбох боолт	5	М16х50 ГОСТ 7798-70	ш	6	0.113	0.678	
28		Цэвэг шавалч	6	НУ5 WS-2-17/50	ш	3	2	6	
29		Гайка М-16	7	Гайка М-16 ГОСТ 5927-70	ш	14	0.0376	0.5264	
30		Шайба М-16	8	Шайба 16 ГОСТ 11371-78	ш	14	0.01	0.14	
Зангилаа-3 дээрх эдлэлийн нийт жин 69.9644									
31		Зангилаа-4	Трансформаторын хөндлөвч	1	Швеллер 200*76*5.2*3000 ГОСТ 8240-97 ВСтЗсп	ш	2	55.2	110.4
32	Трансформаторын хөндлөвч тогтоогч бүслүүр L=435		2	Татам төмөр 60*5 ГОСТ 103-79 ВСтЗсп	ш	4	1.044	4.176	
33	Трансформаторын хөндлөвчийн боолт		3	Шилыка М22х280 ГОСТ 22042-76	ш	4	0.751	3.004	
34	Трансформаторын хөндлөвч тогтоогч бүслүүрийн боолт		4	М16х80 ГОСТ 7798-70	ш	4	0.161	0.644	
35	Трансформаторын суурийн бэхлэгч		5	Швеллер 80*40.4.5*450 ГОСТ 8240-97 ВСтЗсп	ш	2	3.18	6.36	
36	Трансформаторын суурийн бэхлэгчийн боолт		6	Шилыка М16х240 ГОСТ 22042-76	ш	4	0.32	1.28	
37	Хүчний трансформатор		7	ТМ-100/10У1	ш	1	1300	1300	
38	Аппаратный захим		8	А-1А	ш	3	0.12	0.36	
39	Гайка М-16		9	Гайка М-16 ГОСТ 5927-70	ш	12	0.0376	0.4512	
40	Гайка М-22		10	Гайка М-22 ГОСТ 5927-70	ш	8	0.085	0.68	
41	Шайба М-16		11	Шайба 16 ГОСТ 11371-78	ш	12	0.01	0.12	
42	Шайба М-22		12	Шайба 22 ГОСТ 11371-78	ш	8	0.015	0.12	
43	Хэт хүчдэл хязгаарлагчийн суурь		13	Бүлэн төмөр 50*50*5 ГОСТ 8509-86 ВСтЗсп	ш	3	0.39	1.17	
44	Ээс шин		14	20*3мм	м	12	1	12	
45	Хэт хүчдэл хязгаарлагч		15	РНП-0.5	ш	3	1.8	5.4	
Зангилаа-4 дээрх эдлэлийн нийт жин 1446.1652									



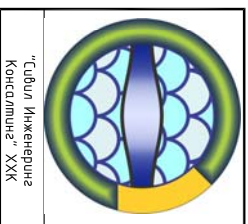
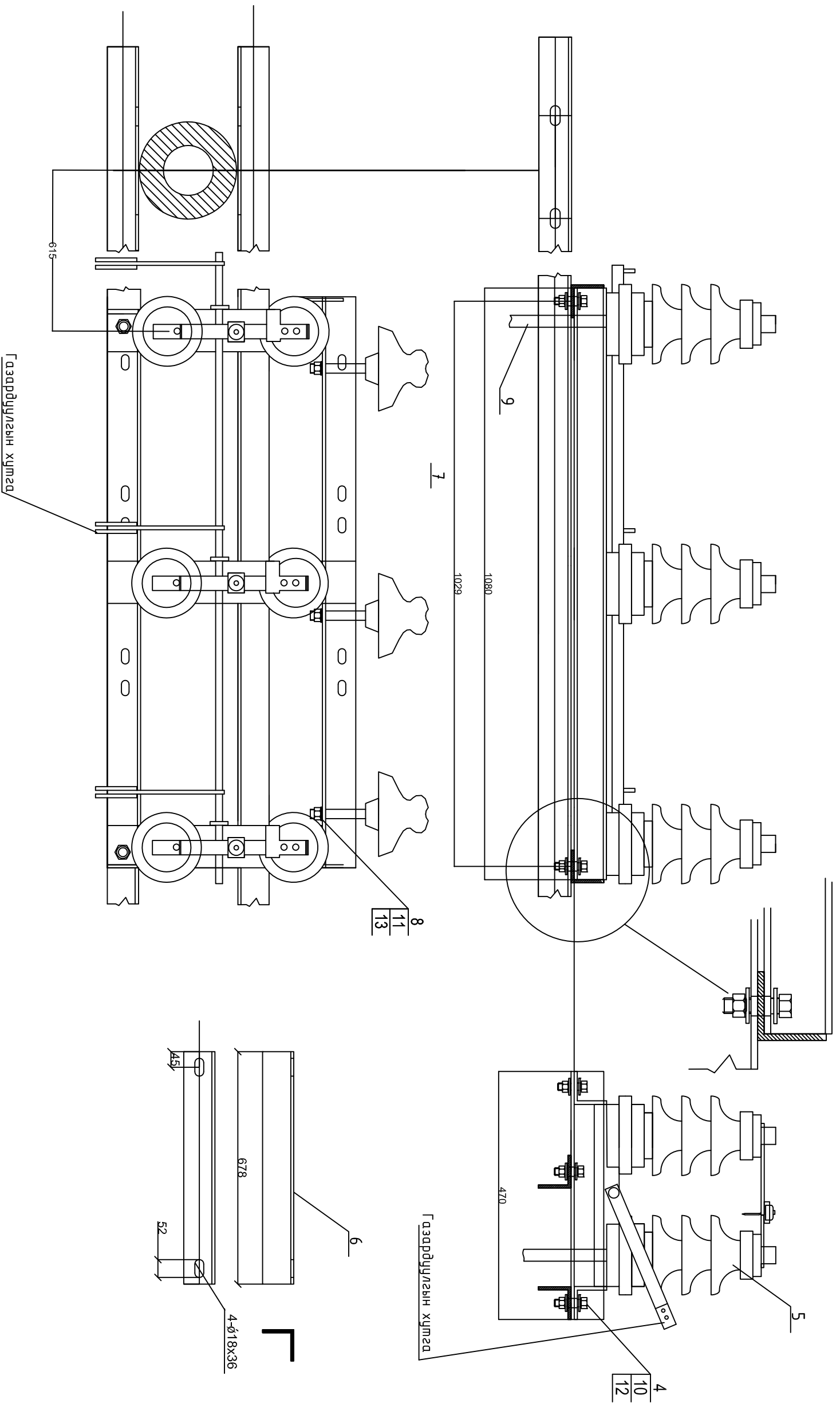
Сүм, суурин газрын цахилгаан хангамж, шугам гүлжээ, дэд станц /Баян-Өлгий аймаг, Баянцүр сүм, 3-р баг /

Зангилаа тус бүрийн монололын материалын түүвэр

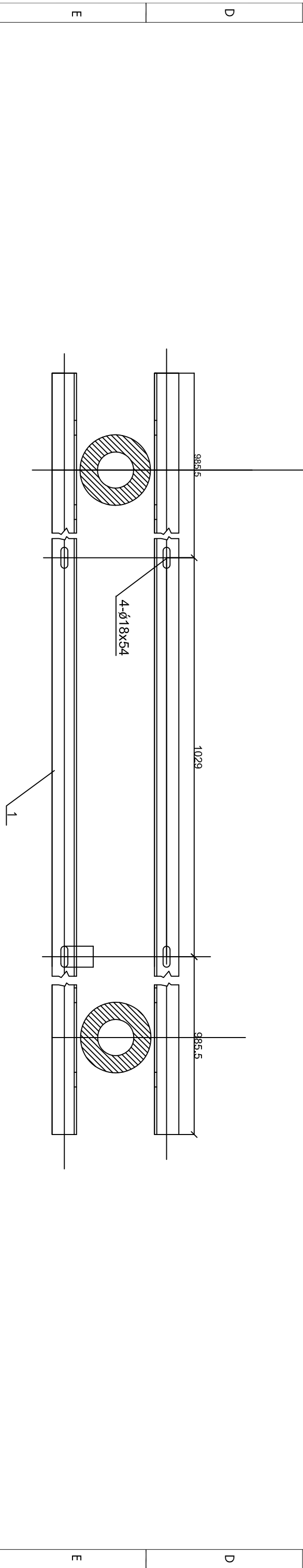
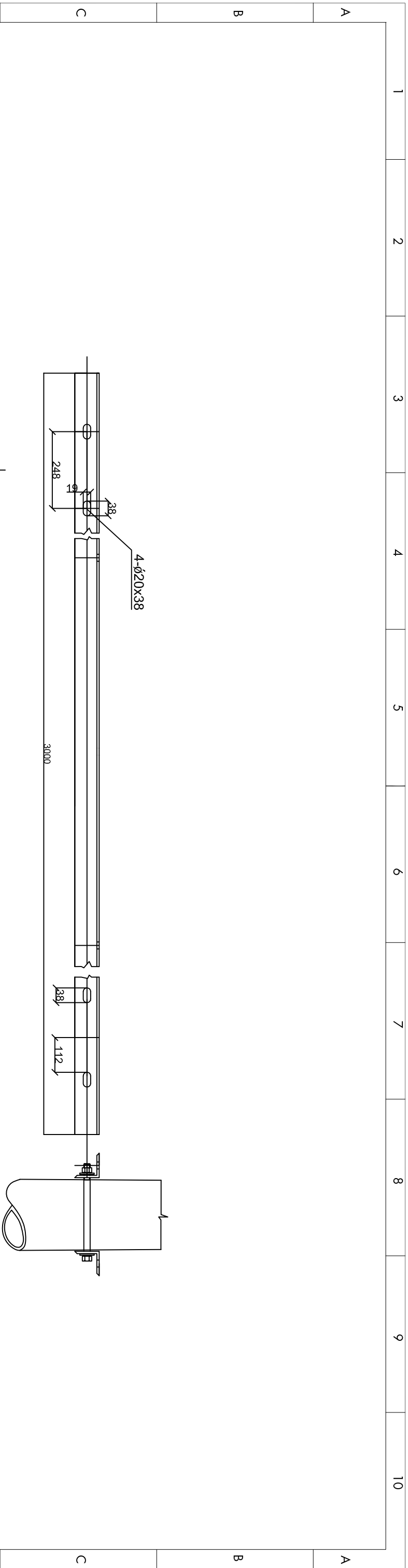
Инженер	Э.Энхжаргал	Е.Г.Шифр:	Масштаб:	Огноо:
Гүйцэтгэсэн	<i>[Signature]</i>	СИК-05-3/2023		2023
Шалдсан	<i>[Signature]</i>	Т.Г.Шифр:	Зургийн дугаар:	Хугацаа:
	Э.Энхжаргал		Д.Ө-6	30




<p>Сүм, суурин газрын цахилгаан хангамж, шугам сүлжээ, дэд станц /Баян-Өлгий аймаг, Баяннур сум, 3-р баг / Арлан тулгуурын хөндлөвч, Зангилаа-1</p>			
Инженер	Э.Энхжаргал	Е.Г.Шуфр:	Масштаб:
Гүйцэтгэсэн	Э.Энхжаргал	СИК-05-3/2023	Огноо:
Шалгасан	Г.Энхчумээ	Т.Г.Шуфр:	Хугацаа:
			Зургийн дугаар: Д.Ө-8 30



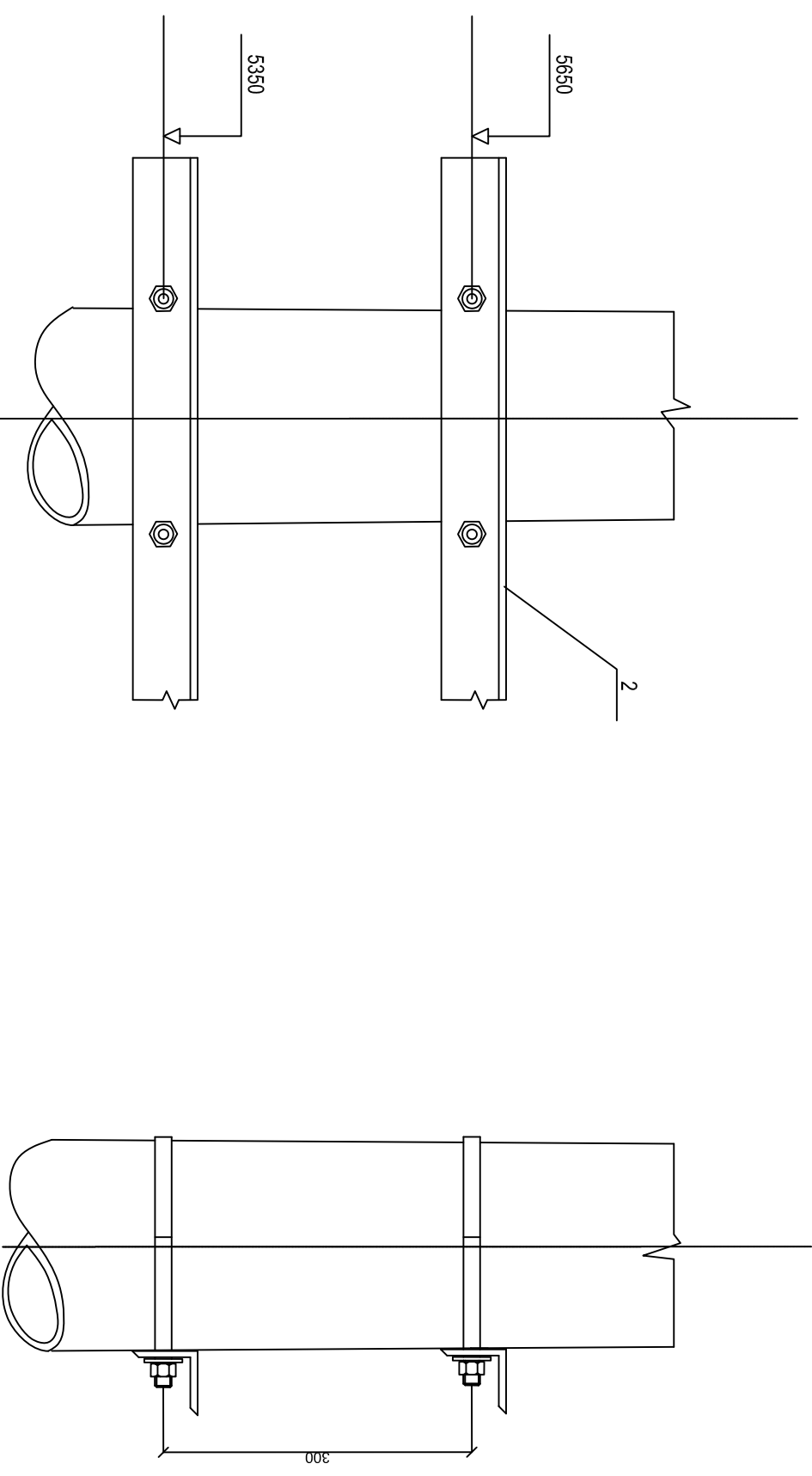
<p>Сүм, суурин газрын цахилгаан хангамж, шугам сүлжээ, дэд станц /Баян-Өлгий аймаг, Баяннур сүм, 3-р баг /</p> <p>Шугамын салгуурын суурьчилалт, Зангилаа-2</p>			
Инженер	Э. Энхжаргал	Е.Г. Шифр:	Масштаб:
Гүйцэтгэсэн	Э. Энхжаргал	СИК-05-3/2023	Зургийн дугаар: Д.Ө.-9
Шалгасан	Г. Энхчумээ	Т.Г. Шифр:	Хугацаа: 30



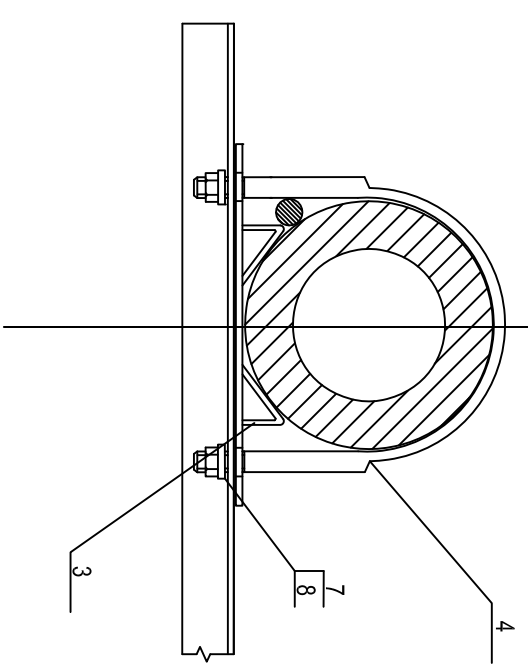
		Сүм, суурин газрын цахилгаан хангамж, шугам сүлжээ, дэд станц			
		/Баян-Өлгий аймаг, Баяннуур сүм, 3-р баг /			
Шугамын салгуурын суурьлиудалт: Зангилаа-2		Инженер	Э. Энхжаргал	Е.Г. Шифр:	Масштаб:
Гүйцэтгэсэн	Э. Энхжаргал	Гүйцэтгэсэн	Э. Энхжаргал	СИК-05-3/2023	Огноо:
Шалгарсан	Г. Энхчумээ	Шалгарсан	Г. Энхчумээ	Т.Г. Шифр:	Хурдас:
					2023
					Зургийн дугаар: Д.Ө-10
					30


1 2 3 4 5 6 7 8 9 10 A2

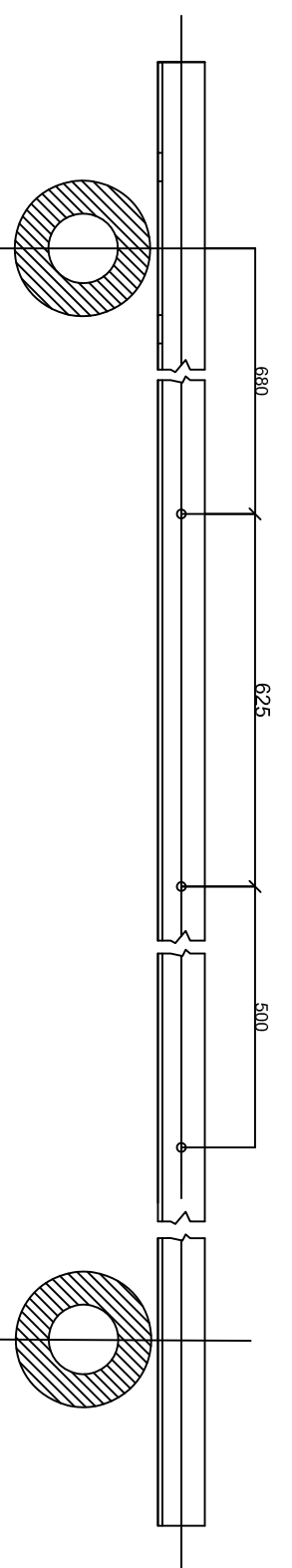
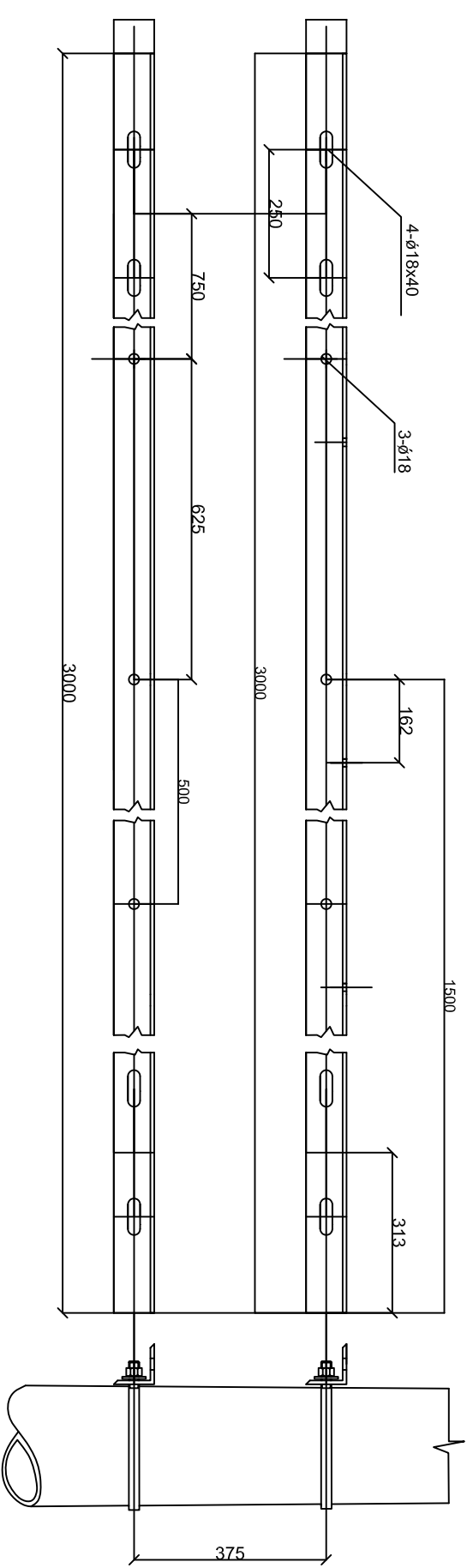
Занзлага-3

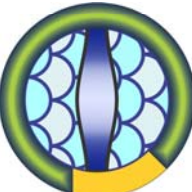


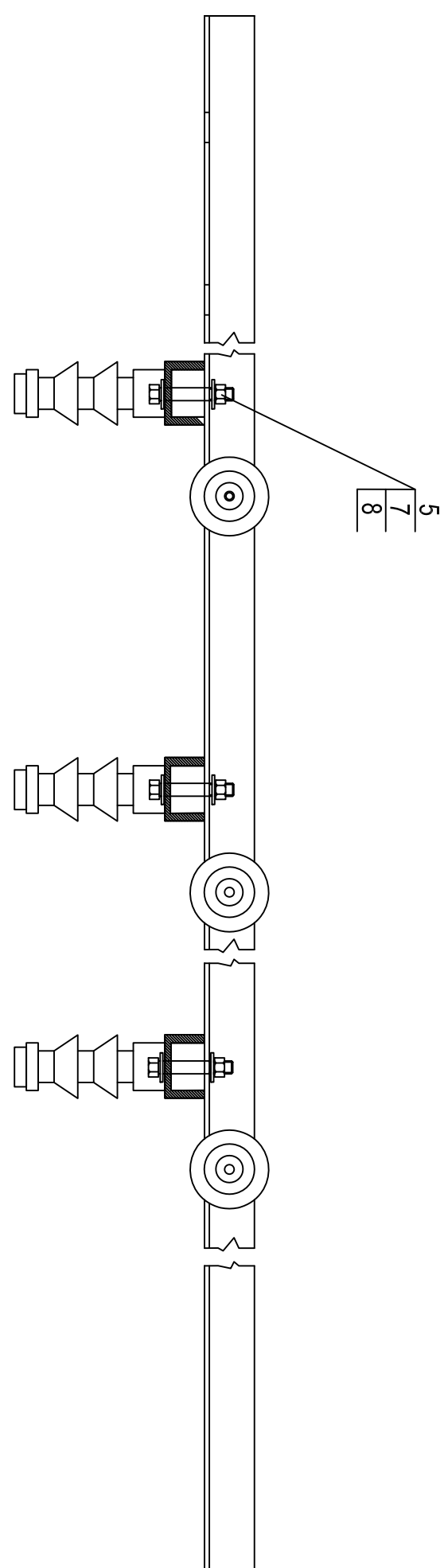
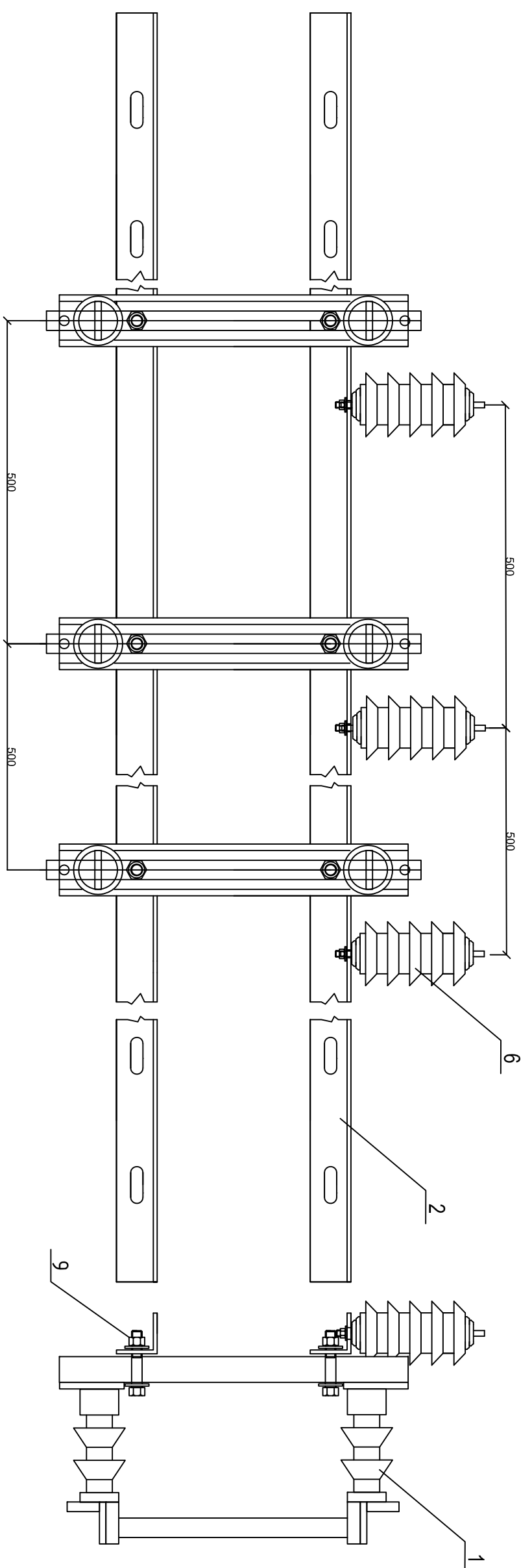
Тайлбар
1.Эв ангийн түүрийг 9-р хурдаснаас үз

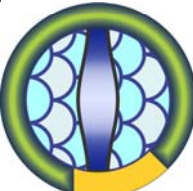


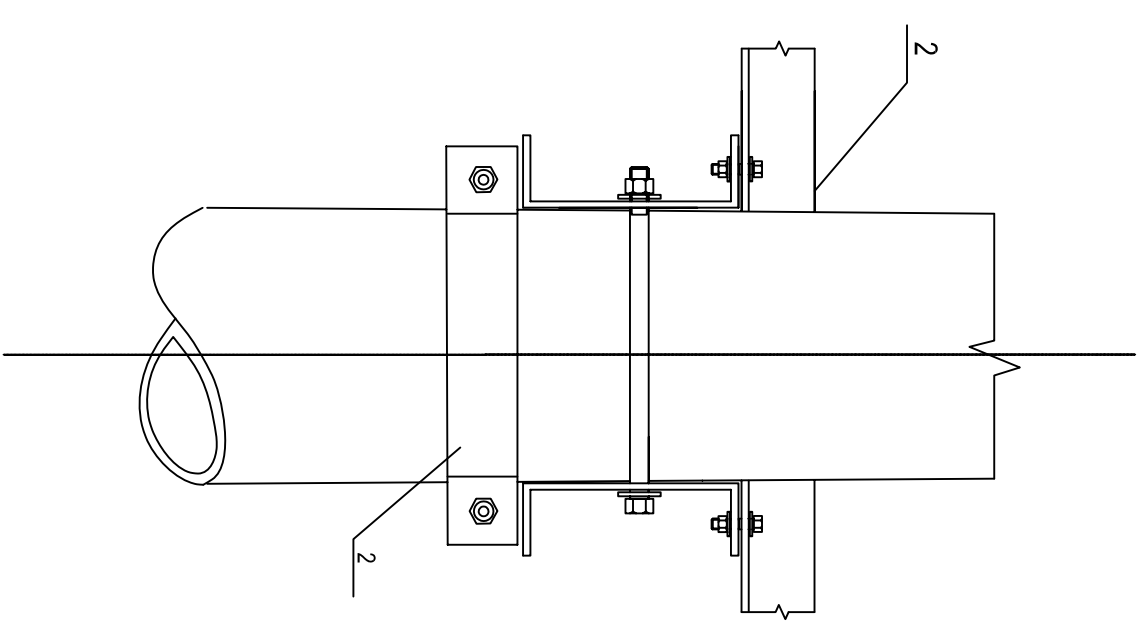
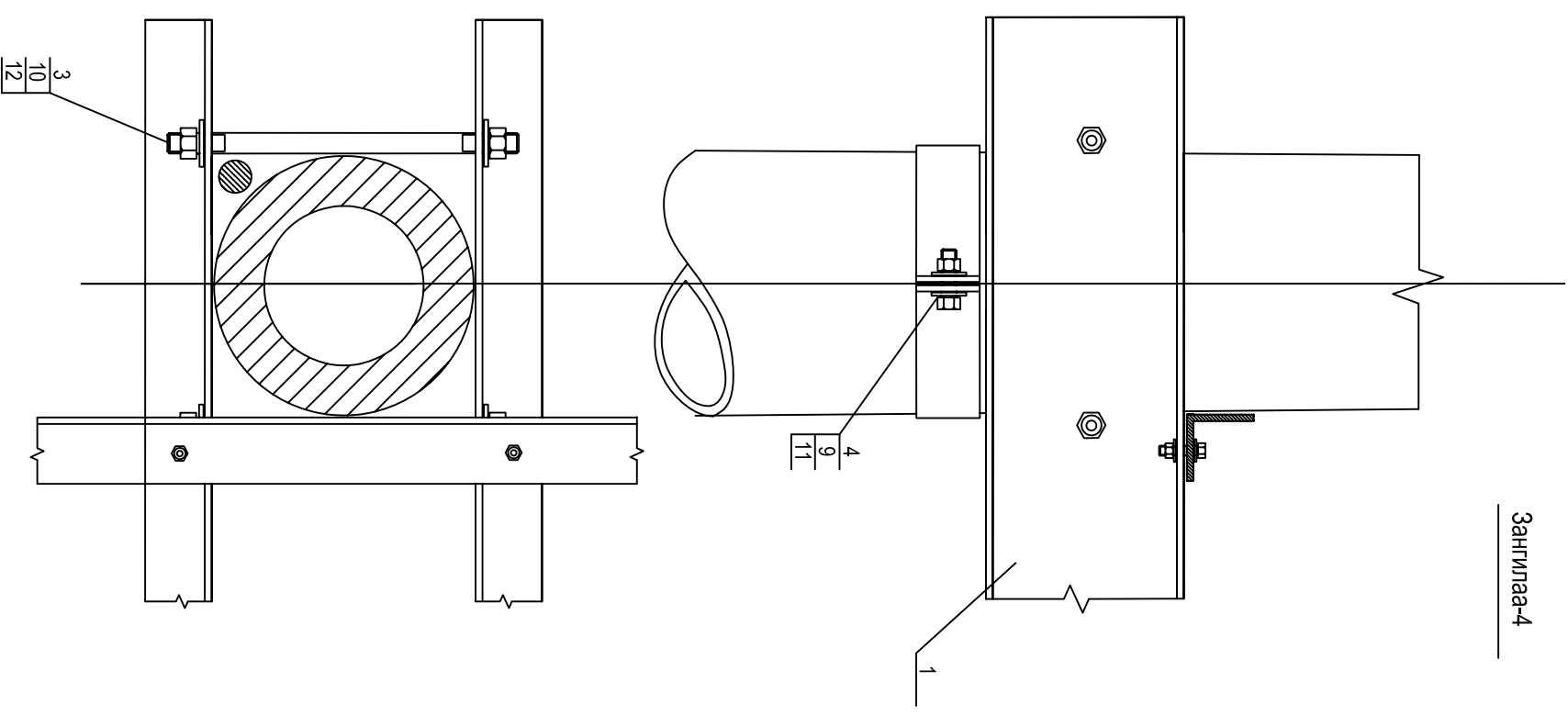
		Сүм, суурин газрын цахилгаан хангамж, шугам сүлжээ, дэд станц /Баян-Өлгий аймаг, Баяннур сум, 3-р баг / ТОВ-ын гол хөнгөвчлэгч хэм хүчдэл хязгаарлагчид		сурилгуудалт, занзлага-3	
Инженер	Э. Энхжаргал	Е.Г. Шифр:	Масштаб:	Огноо:	
Гүйцэтгэсэн	Э. Энхжаргал	СИК-05-3/2023		2023	
Шалгасан	Т. Энхчумээ	Т.Г. Шифр:	Зургийн дугаар: Д.Ө-11	Хурдас:	30



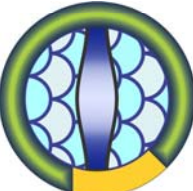
		<p>Сүм, суурин газрын цахилгаан хангамж, шугам сүлжээ, дэд станц /Баян-Өлгий аймаг, Баяннур сүм, 3-р баг / 10кВ-ын гол хэмжээний хэм хуучдал хязгаарлагчид</p>	
Инженер	З. Энхжаргал	Э. Энхжаргал	Масштаб:
Гүйцэтгэсэн	Т. Г. Шифр:	Т. Г. Шифр:	Огноо:
Шалгасан	Э. Энхжаргал	Э. Энхжаргал	Хугацаа:
	Т. Г. Шифр:	Т. Г. Шифр:	2023
	Э. Энхжаргал	Э. Энхжаргал	Зургийн дугаар: Д.Ө.-12
	Т. Г. Шифр:	Т. Г. Шифр:	Хугацаа: 30

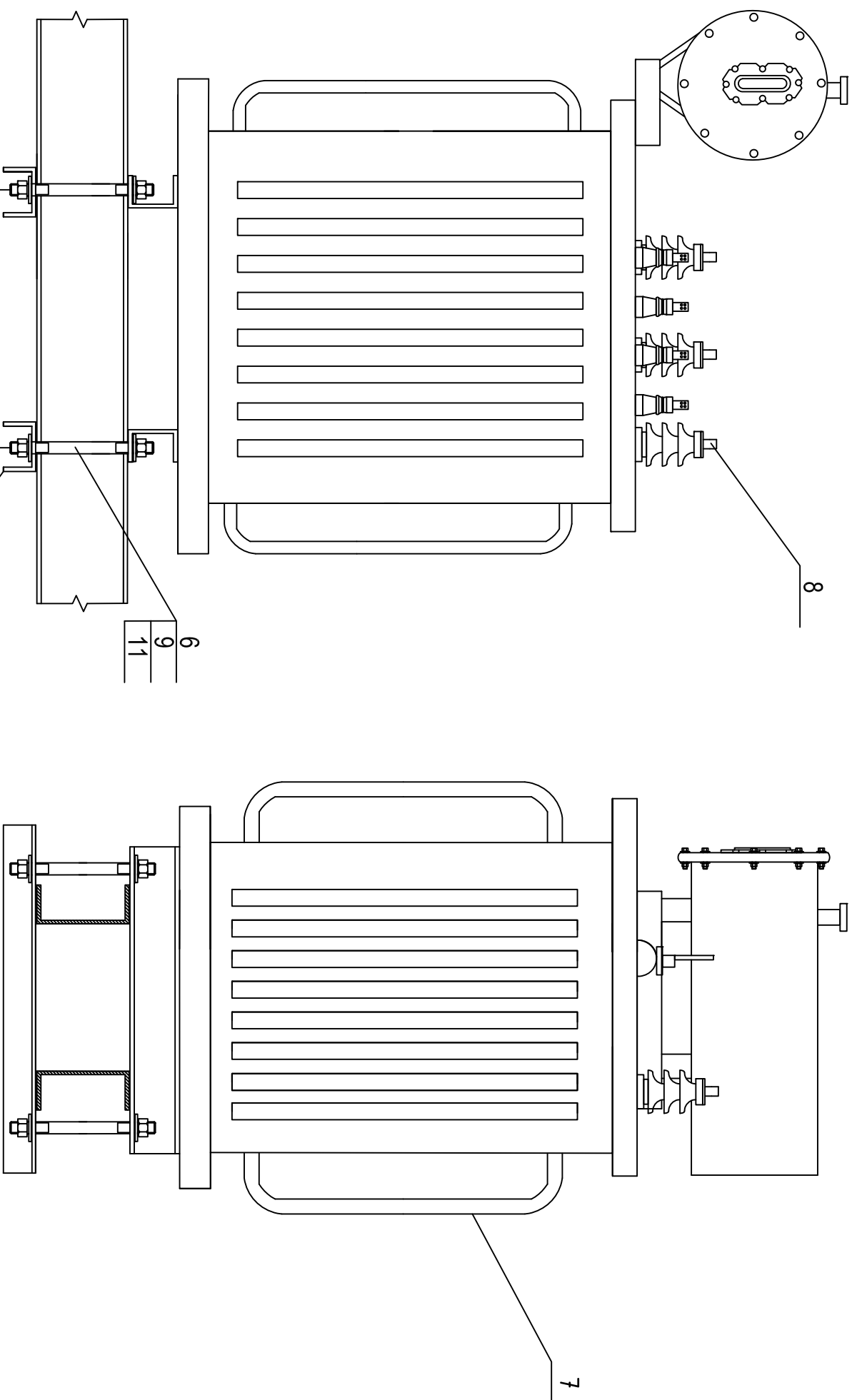


		<p>Сүм, суурин газрын цахилгаан хангамж, шугам сүлжээ, дэд станц /Баян-Өлгий аймаг, Баяннур сүм, 3-р баг / Төр-ын гол хөмрөгч хэм хүчдэл хязгаарлагчид</p>		<p>сургуулиалт, зангилаа-3</p>	
		<p>Инженер Гүцэтгэсэн Шалгасан</p>	<p>Э. Энхжаргал Э. Энхжаргал Г. Энхчумээ</p>	<p>Е.Г. Шифр: СИК-05-3/2023</p>	<p>Т.Г. Шифр:</p>

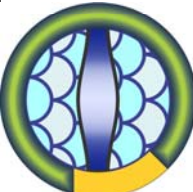


Тайлбар
1.Эв ангийн түүврийг 9-р хурдаснаас үз

		Сүм, суурин газрын цахилгаан хангамж, шугам сүлжээ, дэд станц /Баян-Өлгий аймаг, Баяннур сүм, 3-р баг / <small>ТОВ-ын гол хамгаалагч хэм хүчдэл хязгаарлагчид</small>			
		сурилгуулагч, Зангилаа-3			
Инженер	<i>[Signature]</i>	Э. Энхжаргал	Е.Г. Шифр:	Масштаб:	Огноо:
Гүйцэтгэсэн	<i>[Signature]</i>	Э. Энхжаргал	СИК-05-3/2023		2023
Шалгасан	<i>[Signature]</i>	Т. Энхчумээ	Т.Г. Шифр:	Зургийн дугаар: Д.Ө-14	Хурдас: 30






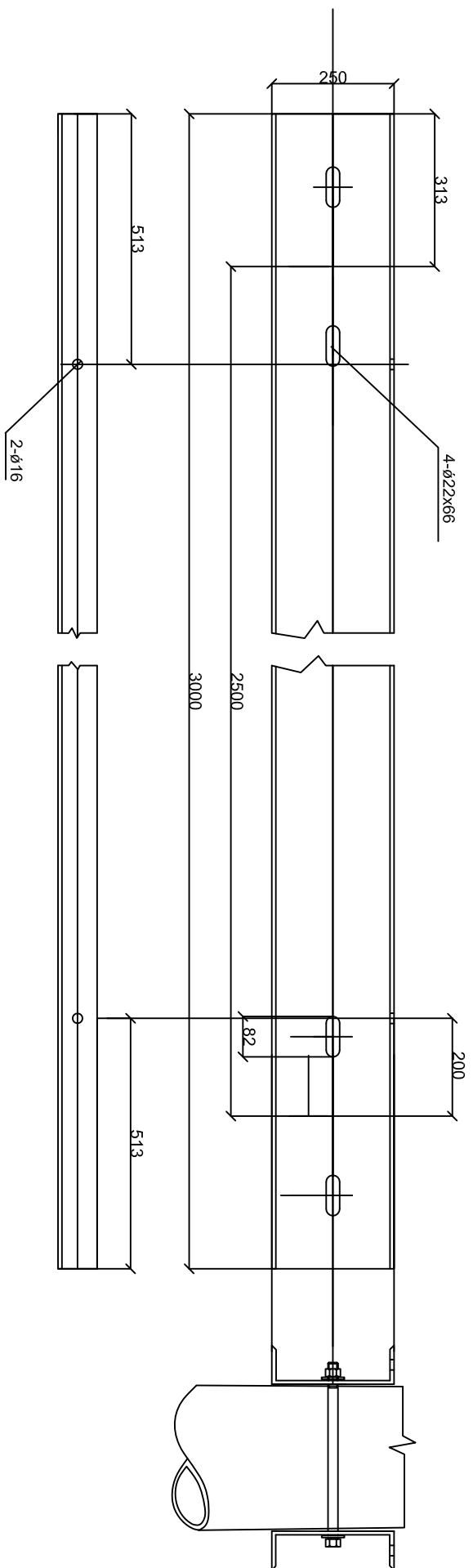
Д/Д	Хөндлөвч	Жин, кг		Тайлбар
		нэг бүрийн	НИЙТ	
1	☐ 200x76x5.2x3000	55.2	110.4	ГОСТ-8240-97

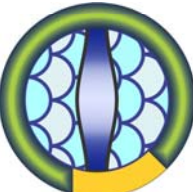


Сүм, суурин газрын цахилгаан хангамж, шугам сүлжээ, дэд станц
/Баян-Өлгий аймаг, Баяннур сум, 3-р баг /

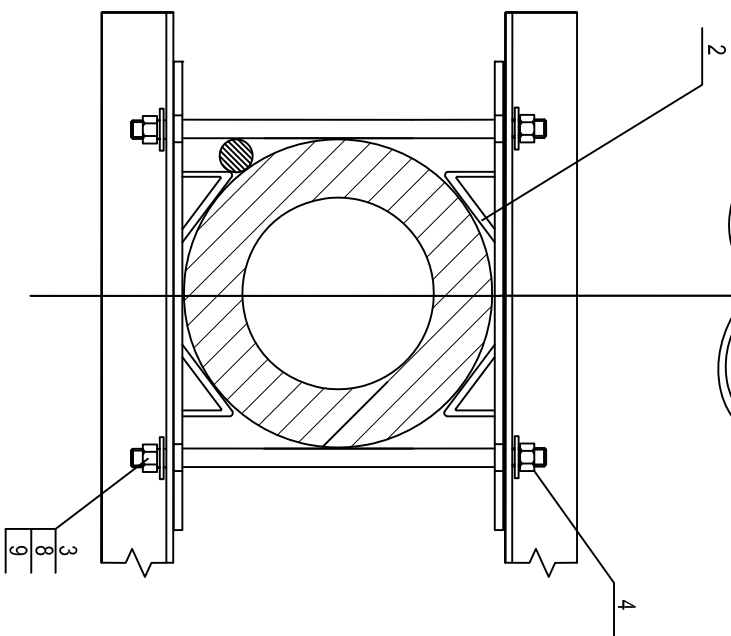
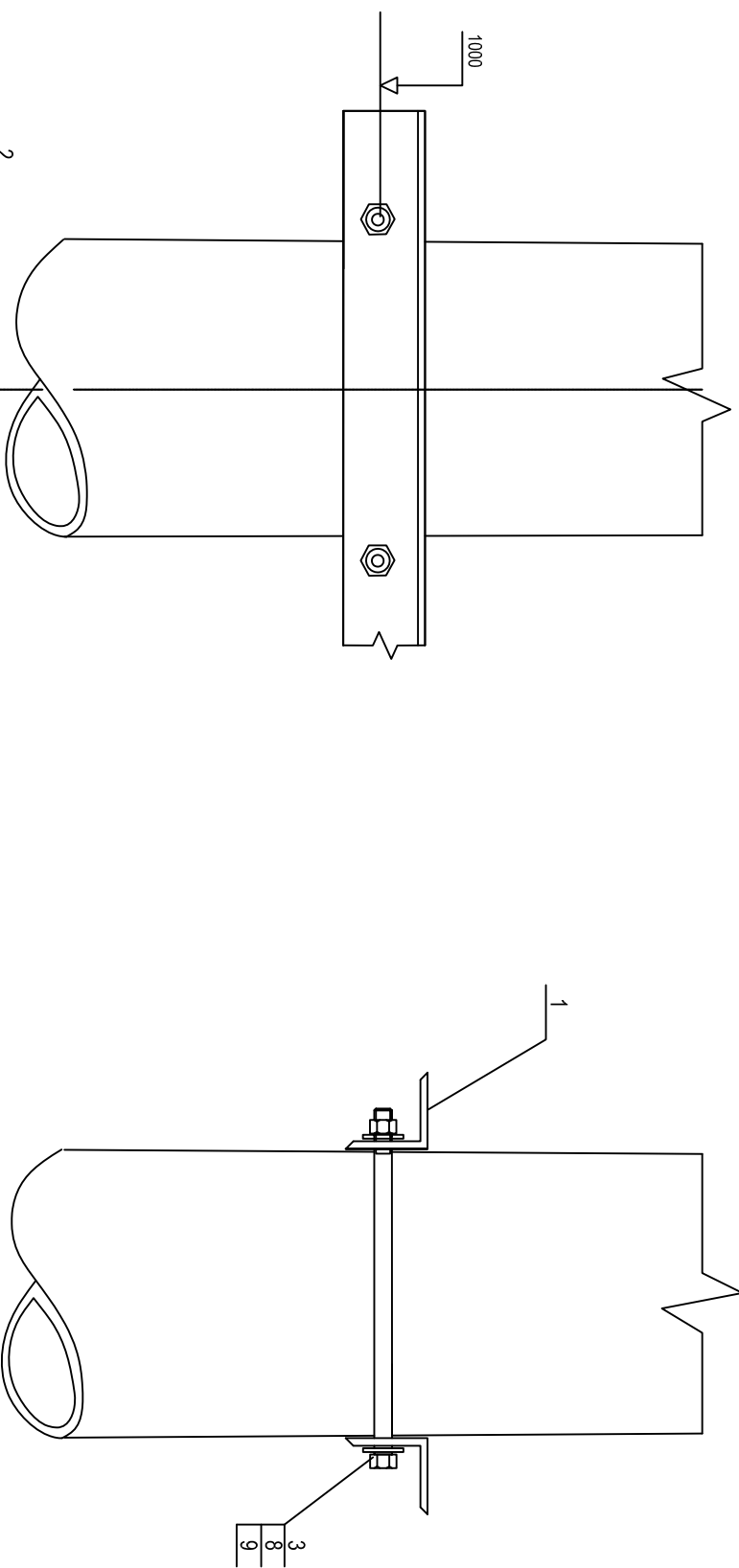
Хүчний трансформатор суурилуулалт, Зангилаа-4

Инженер		Э. Энхжаргал	Е.Г. Шифр:
Гүйцэтгэсэн		Э. Энхжаргал	СИК-05-3/2023
Шалгасан		Т. Г. Шифур	Масштаб:
			Огноо:
			Зургийн дугаар: Д.Ө-15
			Хугацаа: 30
			2023




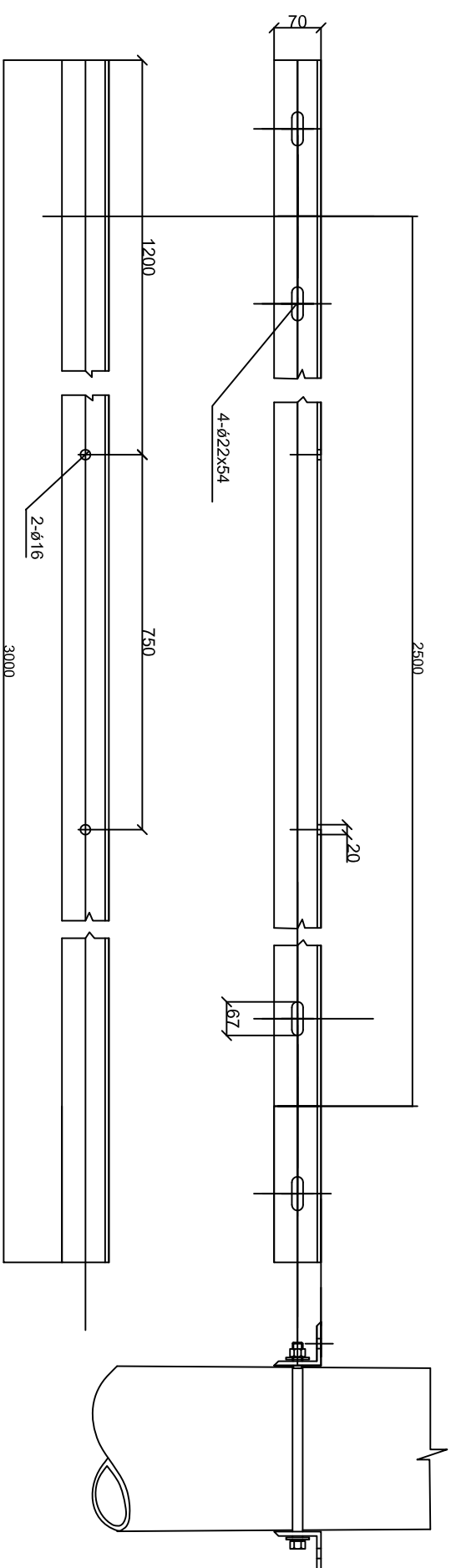
		Сүм, суурин газрын цахилгаан хангамж, шугам сүлжээ, дэд станц /Баян-Өлгий аймаг, Баяннуур сүм, 3-р баг /		Хүчний трансформатор суурилуулалт, Зангилаа-4	
		Инженер	Э. Энхжаргал	Е.Г. Шифр:	Масштаб:
Гүйцэтгэсэн	Э. Энхжаргал	СИК-05-3/2023	Зургийн дүгээр: Д.Ө-16	Огноо:	2023
Шалгасан	Г. Энхцүмээ	Т.Г. Шифр:	Худгас:	ЭО	

Зангилаа-5



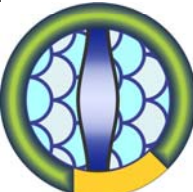
Тайлбар
1:Эд ангийн түүврийг 10-р хурдаснаас үз

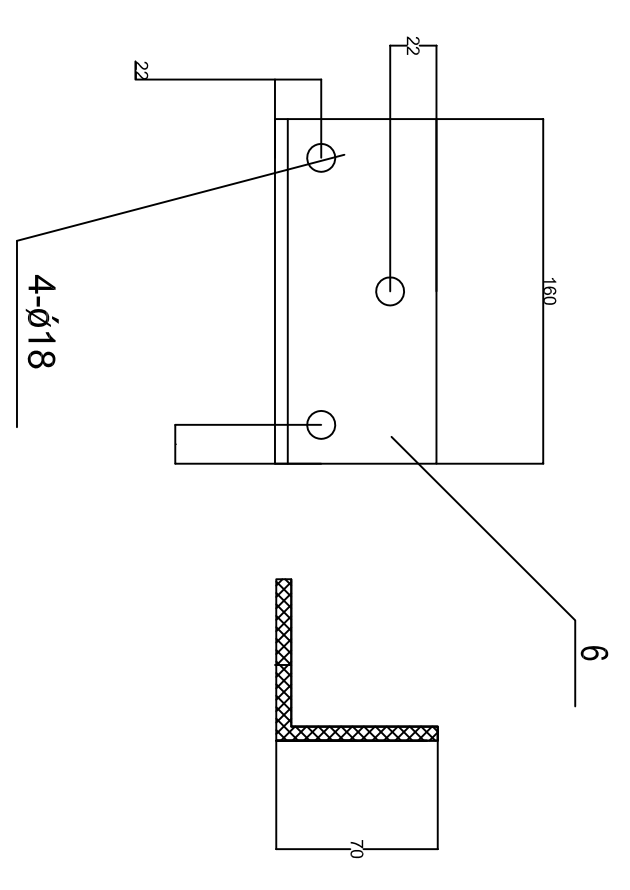
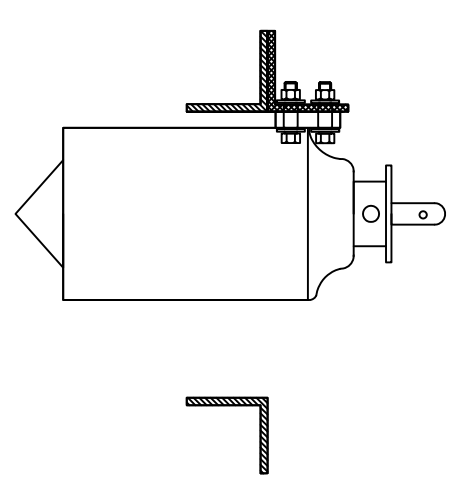
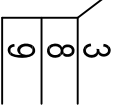
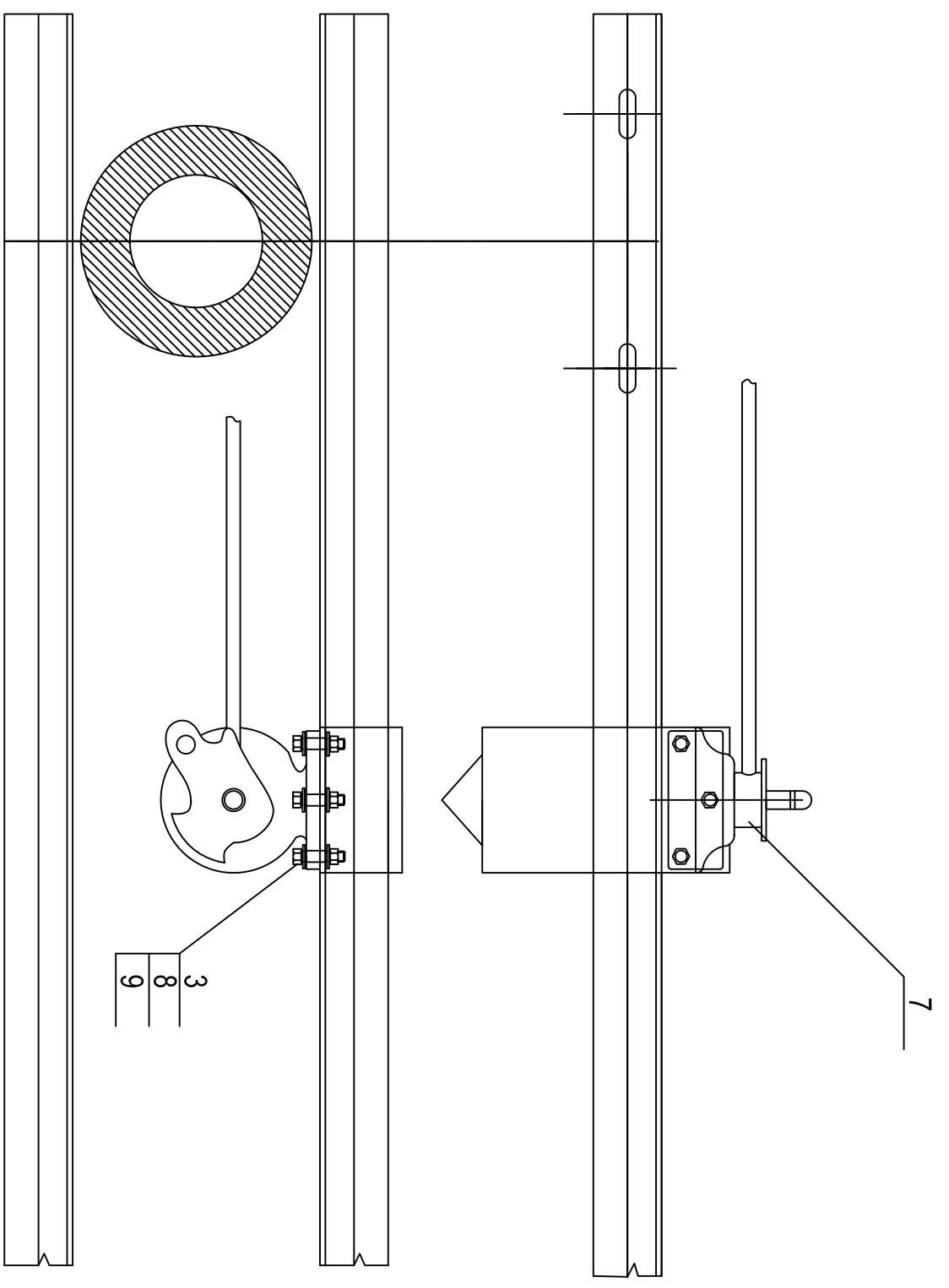
		Сүм, суурин газрын цахилгаан хангамж, шугам сүлжээ, дэд станц /Баян-Өлгий аймаг, Баяннуур сүм, 3-р баг /		Нам хүчдэлийн хурдарилах самбарын сурилуудалт: Зангилаа-5	
Инженер	<i>[Signature]</i>	Э.Энхжаргал	Е.Г.Шуфр:	Масштаб:	Огноо:
Гүйцэтгэсэн	<i>[Signature]</i>	Э.Энхжаргал	СИК-05-3/2023		2023
Шалгасан	<i>[Signature]</i>	Г.Энхчумээ	Т.Г.Шуфр:	Зургийн дугаар: Д.Ө-17	Хурдас: 30

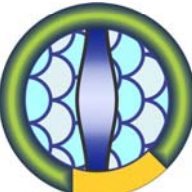


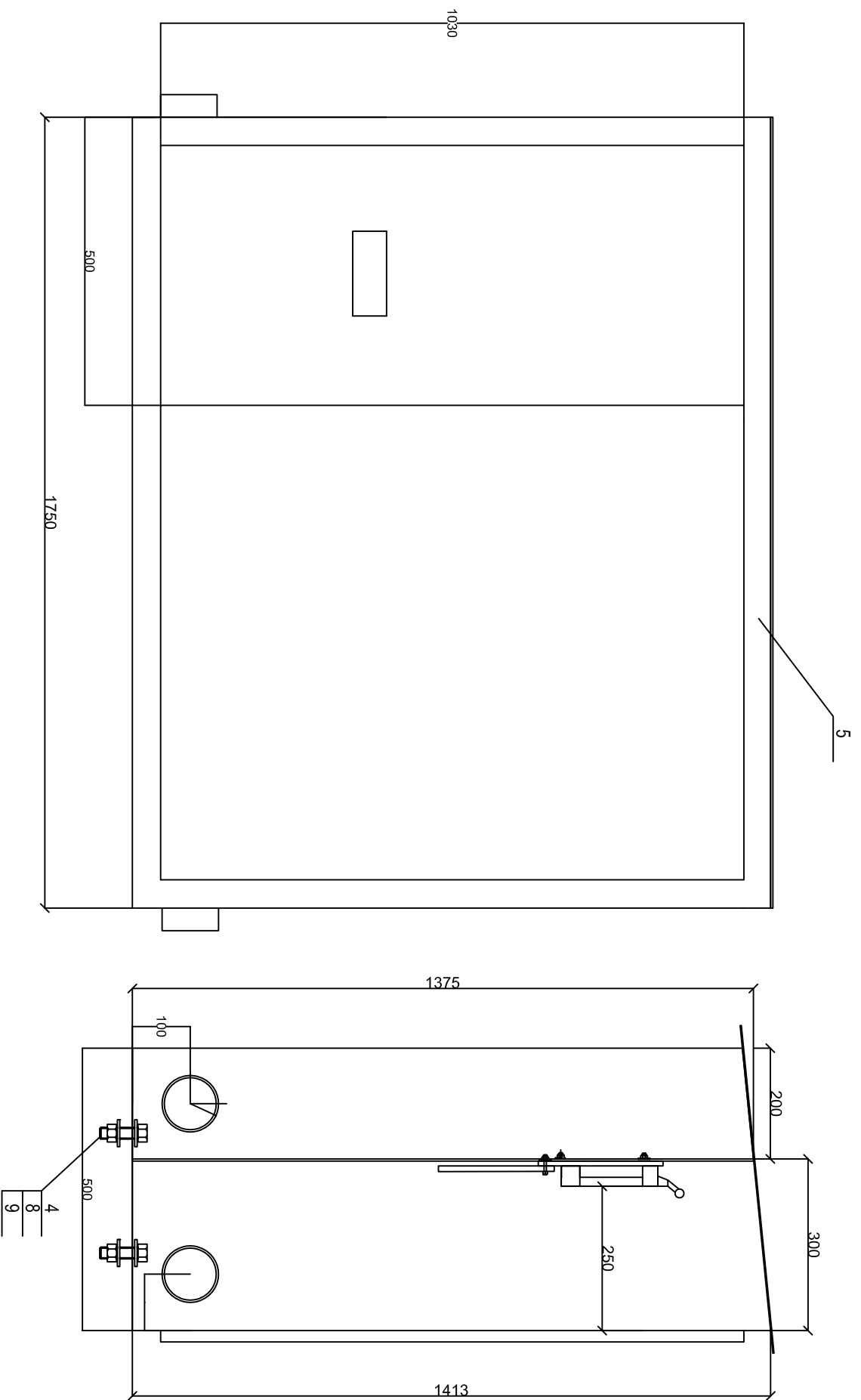
Сүм, суурин газрын цахилгаан хангамж, шугам сүлжээ, дэд станц
/Баян-Өлгий аймаг, Баяннуур сүм, 3-р баг /

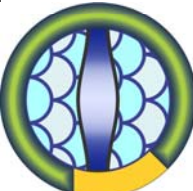
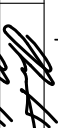


Хөндлөвч

			
Инженер	<i>[Signature]</i>	Э. Энхжаргал	Е.Г. Шуфр:
Гүйцэтгэсэн	<i>[Signature]</i>	Э. Энхжаргал	СИК-05-3/2023
Шалгасан	<i>[Signature]</i>	Г. Энхчумээ	Т.Г. Шуфр:
			Масштаб:
			Зургийн дүрсэл: Д.Ө-18
			Огноо:
			Хугацаа: 2023
			30

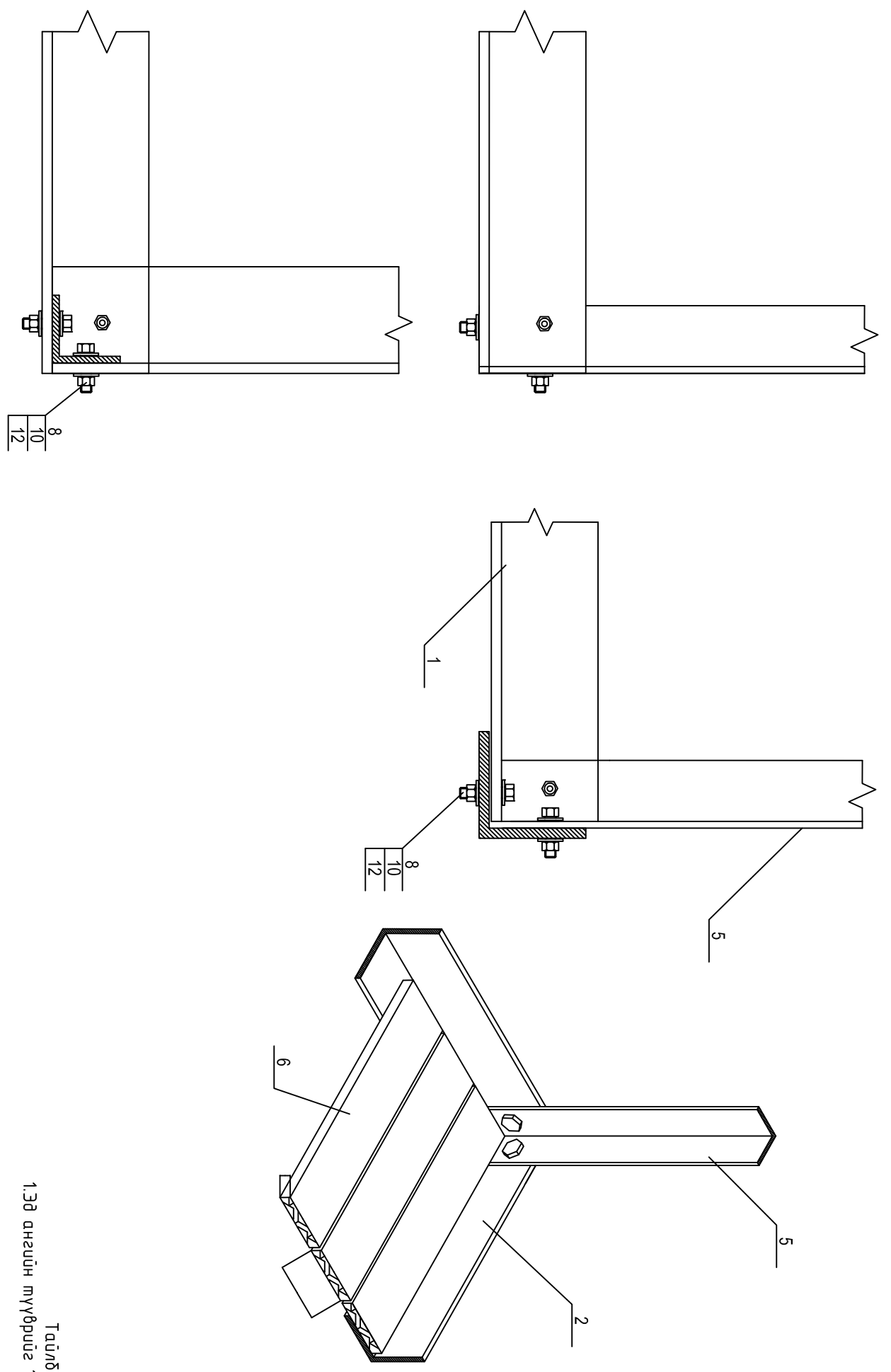


		Сүм, суурин газрын цахилгаан хангамж, шугам сүлжээ, дэд станц /Баян-Өлгий аймаг, Баяннур сум, 3-р баг /			
		Р/Инд-10 хурдай салгуурын хөшүүргийн суурьлудалт зангилаа-5			
Инженер	<i>Э. Энхжаргал</i>	Э. Энхжаргал	Е.Г. Шифр:	Масштаб:	Огноо:
Гүцэтгэсэн	<i>Э. Энхжаргал</i>	Э. Энхжаргал	СИК-05-3/2023		2023
Шалгасан	<i>Т. Г. Шифр</i>	Т. Г. Шифр		Зургийн дугаар: Д.Ө-19	Худгас: ЭО




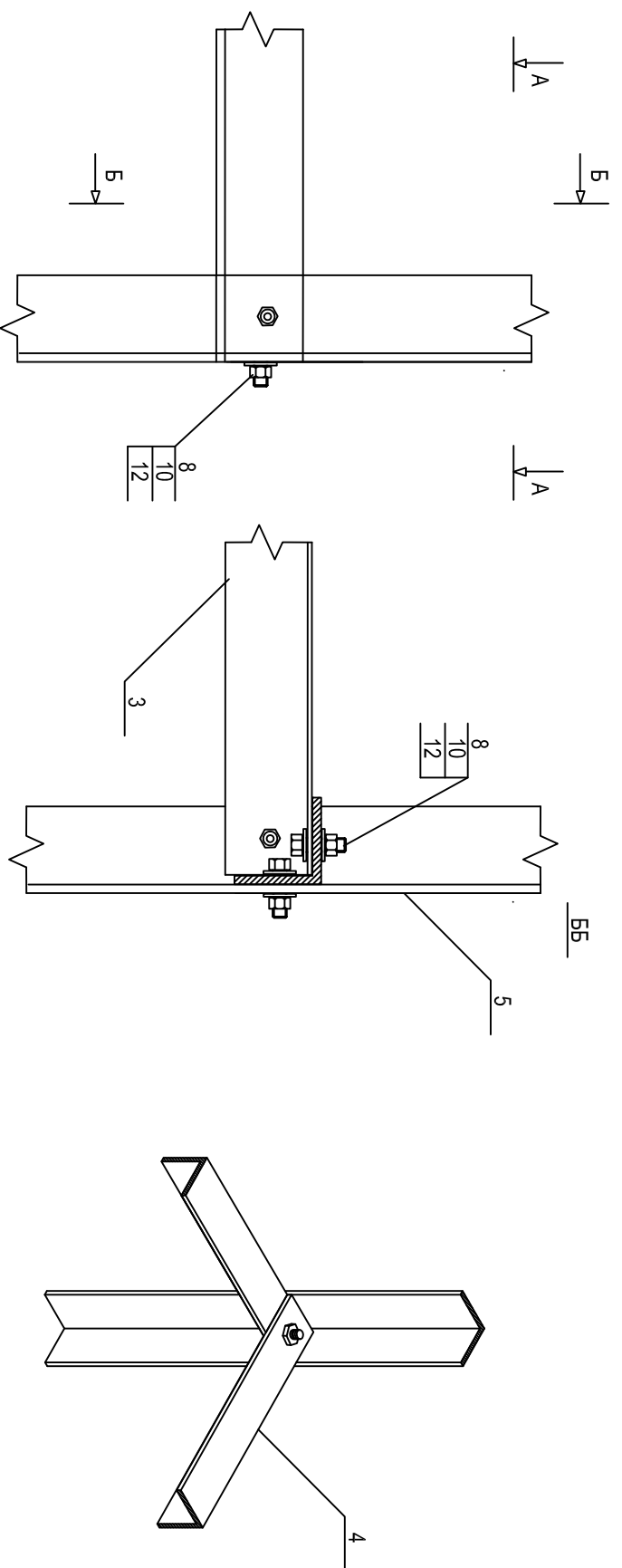
		<p>Сүм, суурин газрын цахилгаан хангамж, шугам сүлжээ, дэд станц /Баян-Өлгий аймаг, Баяннуур сүм, 3-р баг /</p>			
		<p>Нам хүчдэлийн хуваарилах самбарын суурьцуулалт Эмгэвчлэл-5</p>			
Инженер		Э.Энхжаргал	Е.Г.Шуфр:	Масштаб:	Огноо:
Гүйцэтгэсэн		Э.Энхжаргал	СИК-05-3/2023		2023
Шалгасан		Г.Энхчумээ	Т.Г.Шуфр:	Зургийн дүрсэл: Д.Ө-20	Хугацаа: 30

Зангилаа-6

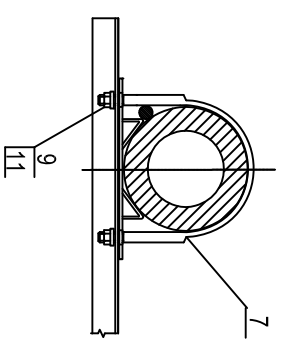


Тайлбар
1.Эд ангиуд мүүврийг 10-р хурдаснаас үз

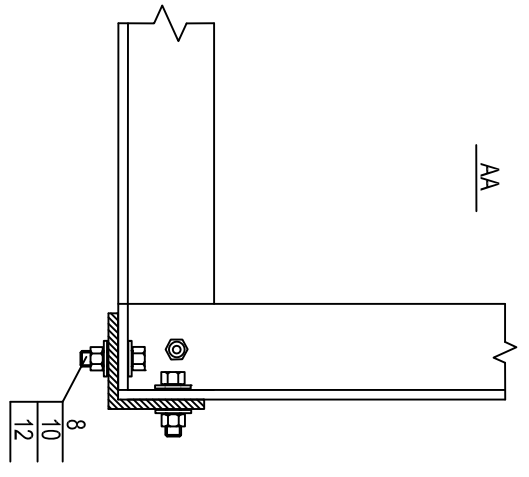
			
<p>Сүм, суурин газрын цахилгаан хангамж, шугам сүлжээ, дэд станц /Баян-Өлгий аймаг, Баяннуур сүм, 3-р баг /</p>			
<p>Засвар үйлчилгээний мэдээн, хашлаганы байгуулалт Зангилаа-6</p>			
Инженер	Э.Энхжаргал	Е.Г.Шуфр:	Масштаб:
Гүйцэтгэсэн	Э.Энхжаргал	СИК-05-3/2023	Огноо:
Шалгасан	Г.Энхчумээ	Т.Г.Шуфр:	Зургийн дугаар: Д.Ө-21
			Хурдас: 30

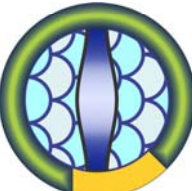


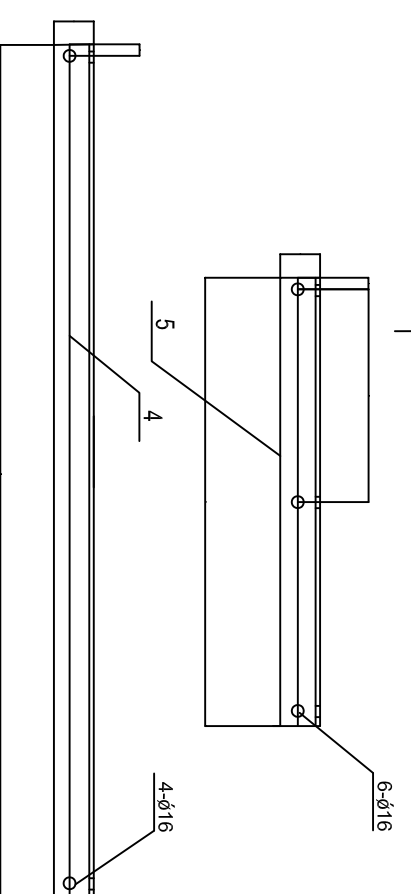
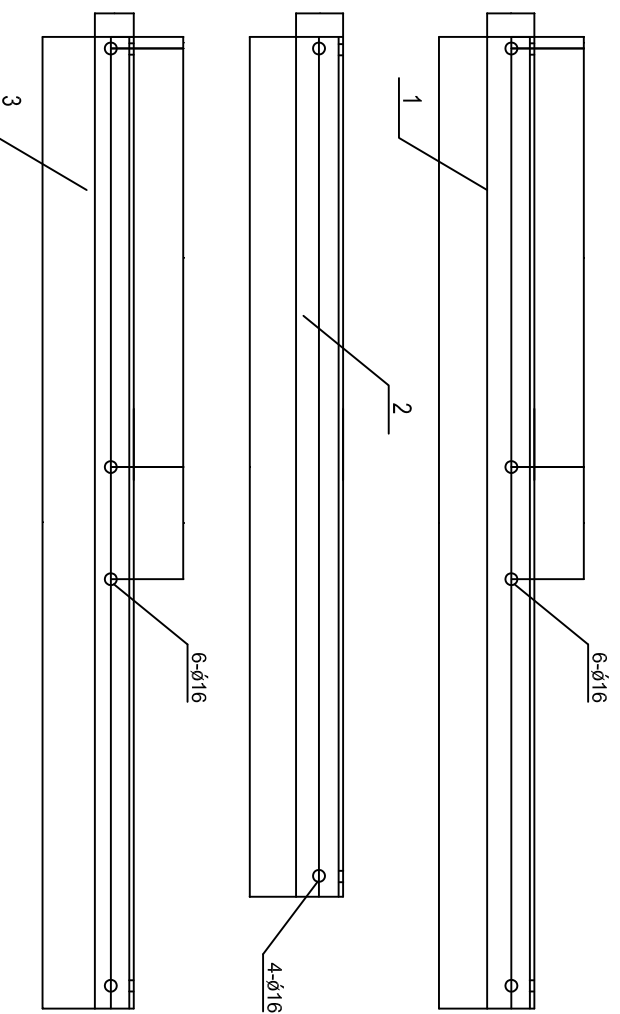
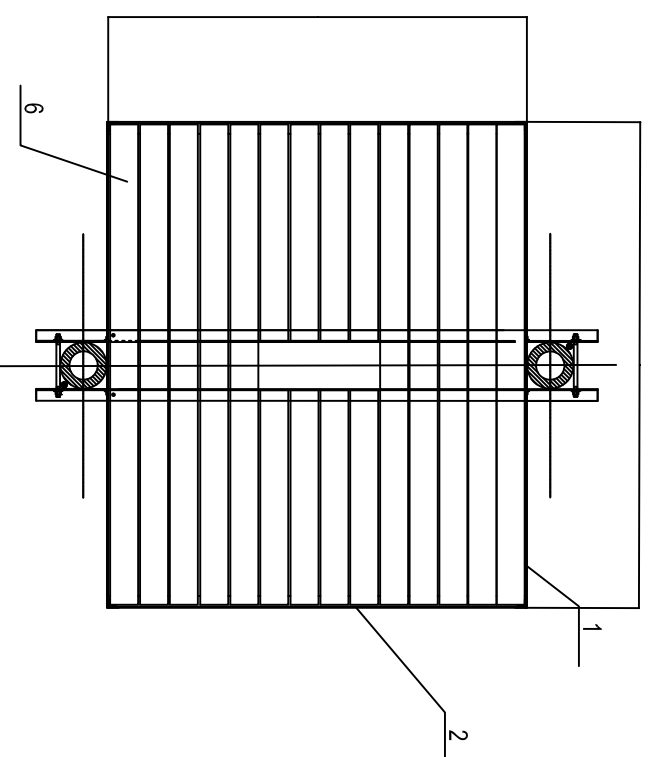
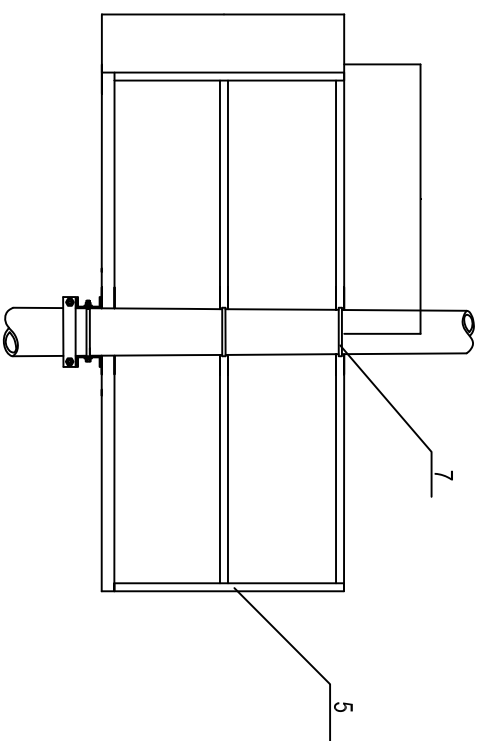
Зангилаа-1



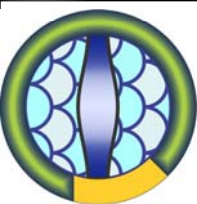



Тайлбар
1.Эд ангиын түүврийг 10-р хуудаснаас үз

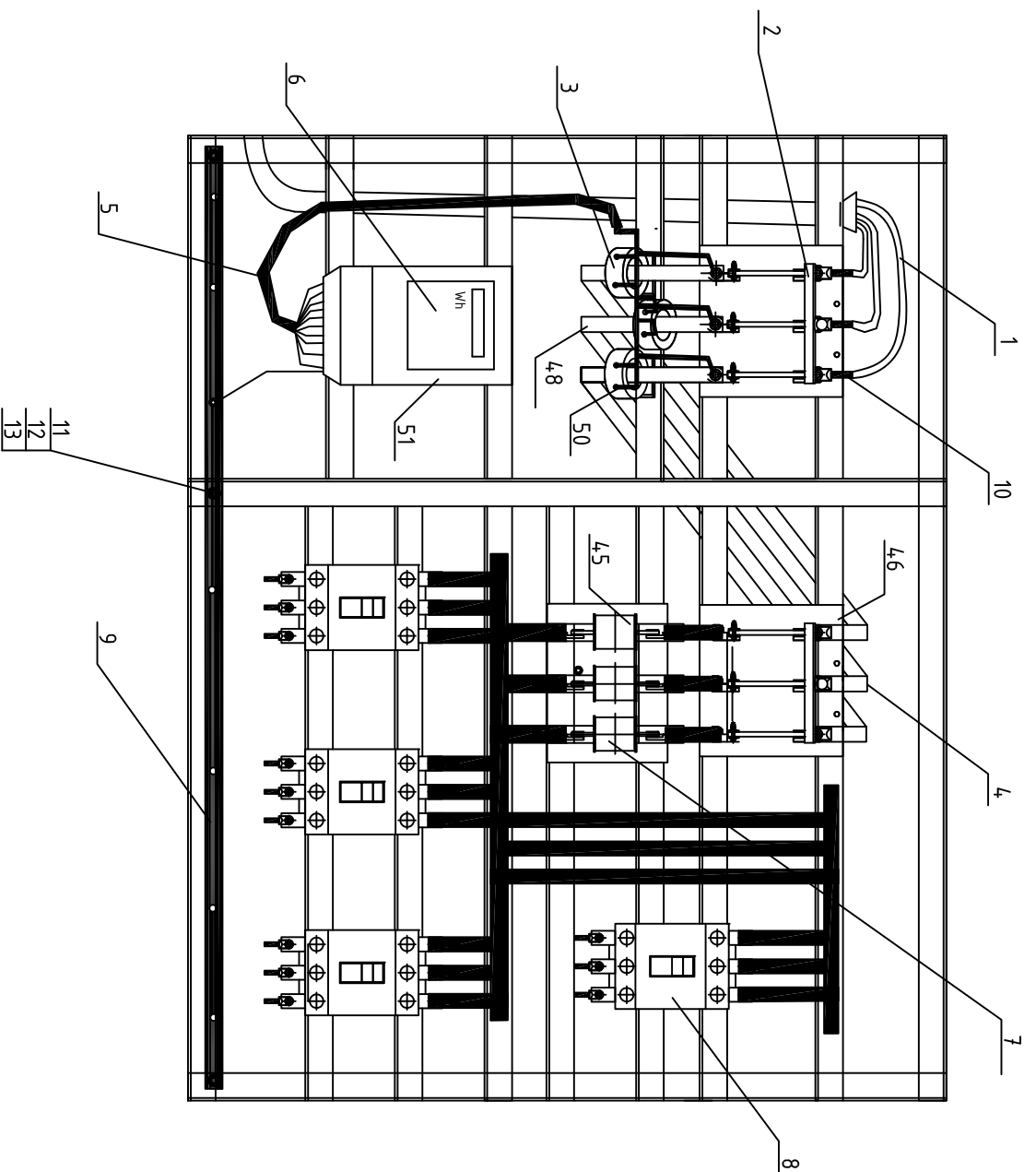


		<p>Сүм, суурин газрын цахилгаан хангамж, шугам сүлжээ, дэд станц /Баян-Өлгий аймаг, Баяннуур сүм, 3-р баг /</p>	
Инженер	З.Энхжаргал	Е.Г.Шуфр:	Масштаб:
Гүйцэтгэсэн	З.Энхжаргал	СИК-05-3/2023	Огноо: 2023
Шалгасан	Г.Энхцумээ	Т.Г.Шуфр:	Зургийн дугаар: Д.Ө-22
			Хуудас: 30



Тайлбар
1.Эд ангиын түүврийг 10-р хурдаснаас үз

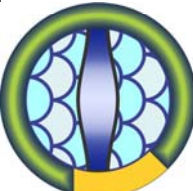
		<p>Сүм, суурин газрын цахилгаан хангамж, шугам сүлжээ, дэд станц /Баян-Өлгий аймаг, Баяннуур сүм, 3-р баг /</p>			
		<p>Засвар үйлчилгээний тавцан, хашилаганы байгуулалт Зангилаа-6,7</p>			
Инженер		Э.Энхжаргал	Е.Г.Шуфр:	Масштаб:	Огноо:
Гүцэтгэсэн		Э.Энхжаргал	СИК-05-3/2023		2023
Шалгасан		Г.Энхцүмээ	Т.Г.Шуфр:	Зургийн дугаар: Д.Ө-23	Хурдас: 30

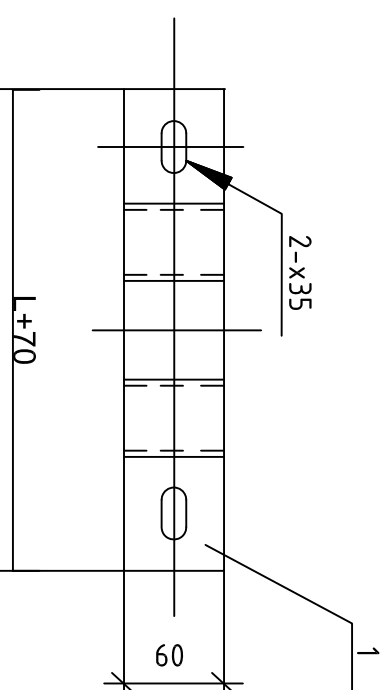
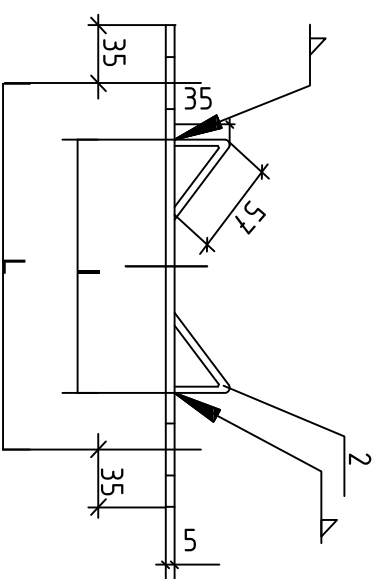


д/д	Нэр	Хэлбэр	Нэгж	Тоо	Нэгж	Жин, кг	Бүгд
1	Оруулаа кабель	АВВГ-3*150+1*95мм ²	м	10			
2	Ерөнхий рублийнник	Р-31 80А	ш	2			
3	Гүйдлийн трансформатор	30/5	ш	3			
4	Дотор монтажны зэс шин	20*3	м	12			
5	Тоолуурын холболтын утаас	КВВГ-10х2.5 ²	м	1			
6	3 фазын тоолуур, 5А	СЛ750Д21 мөн концентратор	ш	1			
7	Гал хамгаалагч	80А	ком	3			
8	Гаргалтын Автомат	80А	ш	2			
9	О-ын шин 20х3х1400	ПЦ-3 үэ	ш	1			
10	Төгсгөвч	ТА-25	ш	8			
11	Болт	М12	ш	55			
12	Гайк	М12	ш	55			
13	Шайба		ш	55			

Сүм, суурин газрын цахилгаан хангамж, шугам сүлжээ, дэд станц
/Баян-Өлгий аймаг, Баяннур сүм, 3-р баг /

0.4кВ-ын худварлах самбарын байгуулалт

			
Инженер	Э. Энхжаргал	Е.Г. Шифр:	Масштаб:
Гүйцэтгэсэн	Э. Энхжаргал	СИК-05-3/2023	Огноо: 2023
Шалгасан	Г. Энхчумээ	Т.Г. Шифр:	Хургийн дугаар: Д.Ө-24
			Хуудас: 30



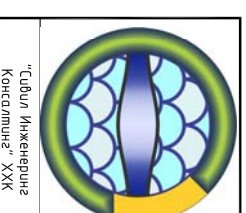
Лавлах хүснэгт

	I	L	Тулгуур дээрх байрлал		
			φ150	φ170	φ190
I	133	200	1.5 м	—	—
II	139	210	1.5-3м	1.5 м	—
III	145	220	—	1.5-3м	1.5 м
IV	151	240	—	—	1.5-3м

Байр-лал	Нэр	Хэмжээ	Хэмжих нэгж	Тоо
1	Татам	-60x5x(L+70)	ш	1
2	Төмөр	-60x5x95	ш	2

Сүм, суурин газрын цахилгаан хангамж, шугам сүлжээ, дэд станц
/Баян-Өлгий аймаг, Баяннуур сүм, 3-р баг /

М хойбогч



"Global Engineering"
Консалтинг ХХК

Инженер		Э. Энхжаргал	Е.Г. Шифр:	Масштаб:	Огноо:
Гүйцэтгэсэн		Г. Энхжаргал	СИК-05-3/2023		2023
Шалгасан		Т. Энхцүмээ	Т.Г. Шифр:	Зургийн дүгээр: Д.Ө-25	Хугацаа: 30

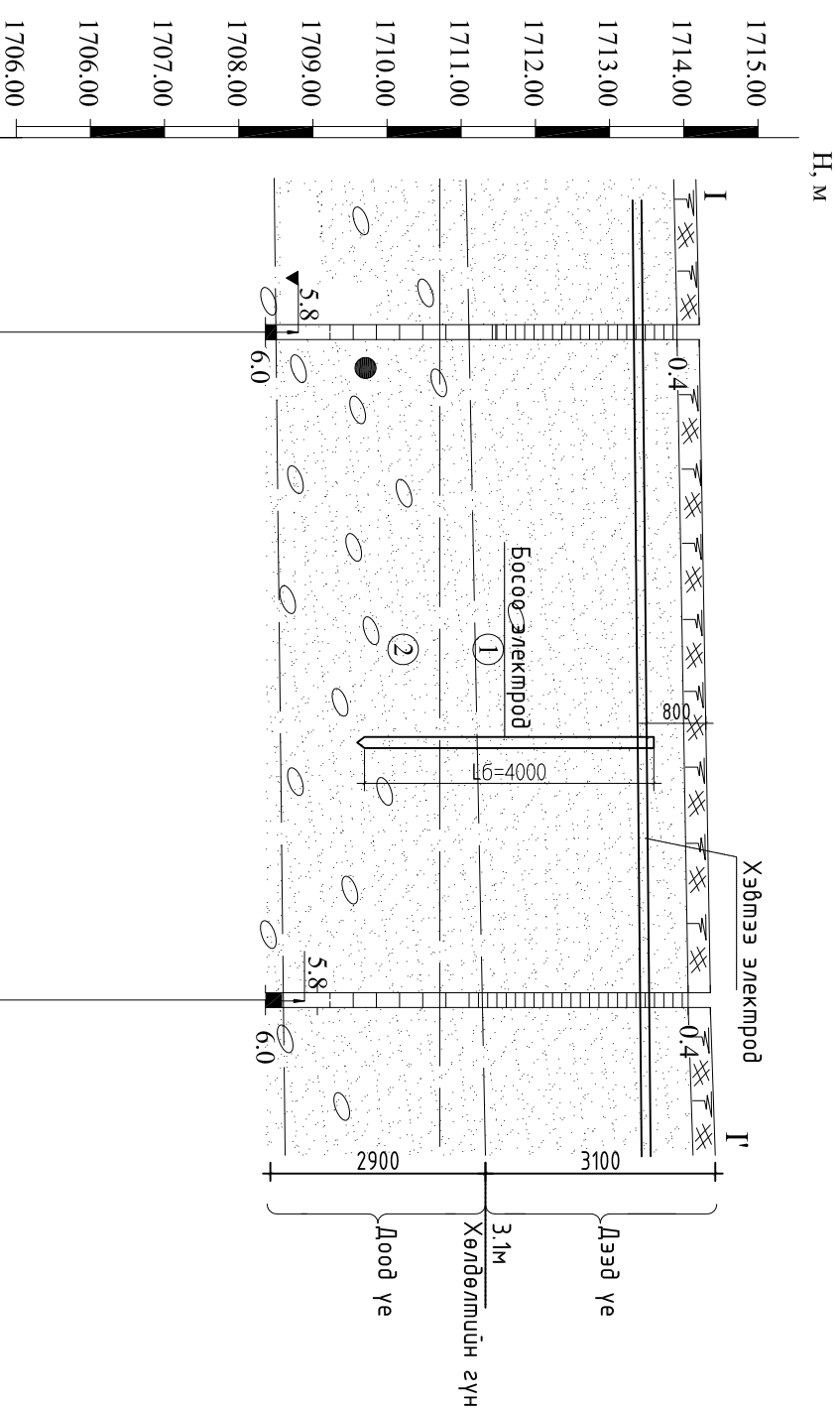
АЯНГА ХАМГААЛАЛТ ГАЗАРДУУЛГЫН ТООЦОО

Аянга хамгаалалтын мооцоо
Инженер геологийн дүгнэлтийг "ЭЛ ЭМ ЛАНД" ХХК-ийн Архив №19/029-ийг 2022 онд
боловсруулсан.

Байгаль цаг уурын үзүүлэлэл
Үндэс :
-Хөрсний ерөнхий дүгнэлэл
ИГЭ-1 -Элсэнцэр чижээгээстэй сайрагдсан хөрс
-Гадна агаарын мооцооны температур (-31.9С; +36.5С)
-Хөрсний усны түвшин (газарын түвшнээс доош) 3.6м
-Улирлын хөдөлмөшийн гүн 2.99м

Үндсэн өгөгдөл:

Цаг уурын бүс-III
Босоо электродын цаг уурын бүсчлэлээс хаммаарах коэффициент 1.4-1.6 Кб≈1.8
Хэвтээ электродын цаг уурын бүсчлэлээс хаммаарах коэффициент 3.0-7.0 Кх≈5.75
Босоо электрод 50х50х5мм; Босоо электродын урм Лб=4м
Хэвтээ электрод 40х4мм



Цооногийн дугаар	Ц-1	Ц-2
Цооногийн өндөржилт, м	1714.21	1714.36
Цооног хоорондын зай, м	45.02	

Хөрсний дээд үеийн эсэргүүцэл Ом.м

$$R_{el} = \frac{\sum_{i=1}^k h_i}{\sum_{i=1}^k h_i} = \frac{3.1}{3.1} = \frac{3.1}{3.1} = 720 \text{ Ом.м}$$

$$R_{el} = \frac{3.1}{1.8 \times 4.00} = \frac{3.1}{7.20} = 720 \text{ Ом.м}$$

Хөрсний эквивалент эсэргүүцэл Ом.м

$$R_{свк} = \frac{R_{el} \times R_{св} \times L_b}{R_{el} \times (L_b - R_{св} \times t) + R_{св} \times (R_{св} \times t - t)} = \frac{720 \times 72.6 \times 4}{720 \times (4 - 3.1 \times 0.7) + 72.6 \times (3.1 - 0.7)} = \frac{418176}{2304 + 174.24} = 168.7 \text{ Ом.м}$$

Будил мөмрөөр хүйсэн босоо электродын эсэргүүцэл Ом

$$R_{св} = \frac{0.366 \times R_{свк}}{L_b} \left(\lg \frac{2 \times L_b}{0.95 \times b} + \frac{1}{2} \lg \frac{4T + L_b}{4T - L_b} \right) = \frac{0.366 \times 168.7}{4} \left(\lg \frac{2 \times 4}{0.95 \times 0.05} + 0.5 \times \lg \frac{4 \times 2.2 + 4}{4 \times 2.2 - 4} \right) = 15.4 \times (\lg 168.42 + 0.5 \times \lg 2.66) = 15.4 \times (2.22 + 0.5 \times 0.42) = 37 \text{ Ом.м}$$

Босоо электродын ашиглалтын коэффициент

$$\eta_b^0 = \frac{a}{L} = 1 \text{ үед}$$

Босоо электродын ашиглалтын коэффициентийг хүснэгтээс авч үнмерлолц хийвэл

$$\eta_b^{16-10} = 0.62 - \frac{0.62 - 0.55}{L} \times 3.25 = 0.5631$$

$$\eta_b^{10-20} = 0.55 - \frac{0.55 - 0.47}{10} \times 6.4 = 0.4988$$

$$\eta_b^{10-20} = 0.55 - \frac{0.55 - 0.47}{10} \times 8.5 = 0.482$$

$$\eta_b^0 = \frac{R_0}{R_{св} \times \eta_b} = \frac{37}{4 \times 1} = 9.25 \text{ ш}$$

$$\eta_b^2 = \frac{37}{4 \times 0.5631} = 16.4 \text{ ш}$$

$$\eta_b^2 = \frac{37}{4 \times 0.4988} = 18.5 \text{ ш}$$

$$\eta_b^2 = \frac{37}{4 \times 0.482} = 19.1 \text{ ш} = 20 \text{ ш нийт электрод}$$

$$\eta_b = \eta_b^0 - \eta_b^2 = 19.1 - 18.5 = 0.6 \quad \eta_b \leq 1 \text{ байна.}$$

Хэвтээ электродын урм, м

$$L_x = a \times (n - 1) = 4 \times (19.1 - 1) = 72.4 \text{ м}$$

Хэвтээ электродын ашиглалтын коэффициент

$$\eta_k^{10-20} = 0.55 - \frac{0.55 - 0.47}{10} \times 9.1 = 0.4772$$

Хэвтээ электродын газардуулагчийн эсэргүүцэл, Ом

$$R_x = 0.366 \times \left(\frac{R_{св} \times K_x}{L_x \times \eta_k} \right) \times \left(\lg \frac{L_x^2}{b \times t} \right) = 0.366 \times \left(\frac{720 \times 5.75}{72.4 \times 0.482} \right) \times \left(\lg \frac{2 \times 72.4^2}{0.04 \times 0.8} \right) = 0.366 \times 237.3 \times \lg 324,000 = 86.8 \times 5.51 = 478.2 \text{ Ом}$$

Газардуулгийн эсэргүүцэл, R_г<4 Ом байна.

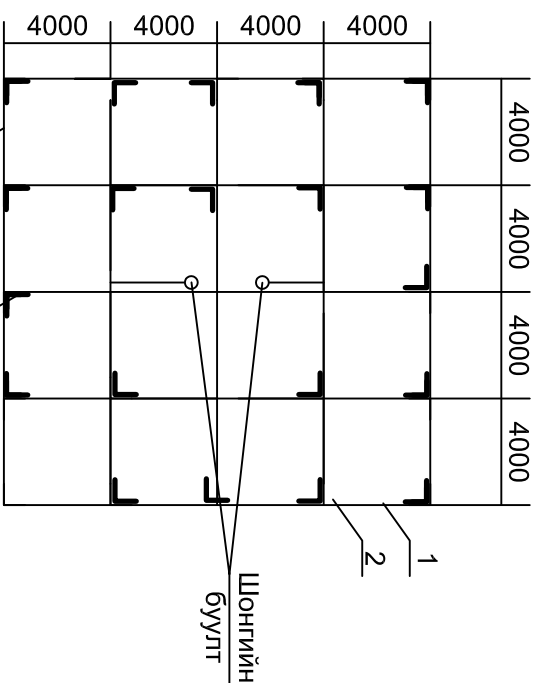
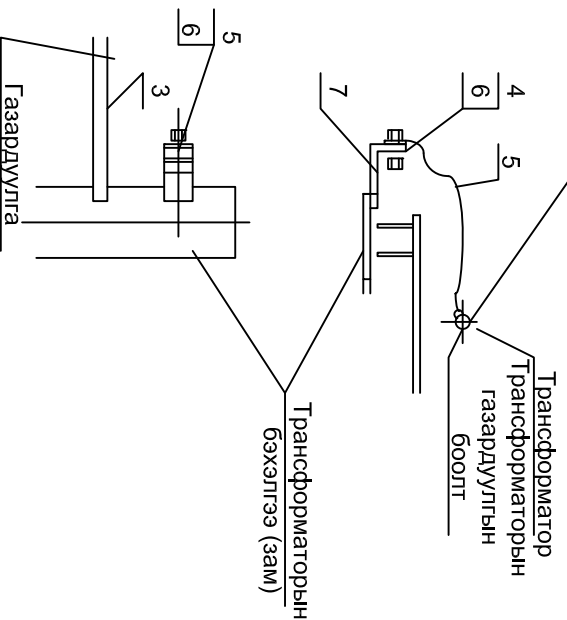
$$R_t = \frac{R_{св} \times R_x}{R_{св} \times \eta_x} = \frac{37 \times 478.2}{37 \times 0.4772} = \frac{17693.4}{17.65 + 2657.19} = 4.0 \text{ Ом}$$

$$+ R_x \times \eta_b \times \eta_x = 478.2 \times 19.1 \times 0.482$$

	Сүм, суурин газрын цахилгаан хангамж, шугам сүлжээ, дэд станц /Баян-Өлгий аймаг, Баяннуур сүм, 3-р баг /			
	Аянга хамгаалалт газардуулгын мооцоо			
Инженер	Э.Энхжаргал	Е.Г.Шифр:	Масштаб:	Огноо:
Гүцэмгээсэн	Э.Энхжаргал	СИК-05-3/2023		2023
Шалгасан		Т.Г.Шифр:	Зургийн дүгээр:	Д.Ө-26
		Г.Энхчумээ		Хуудас: 30

Газардуулгын байгуулалт

Трансформаторын газардуулга



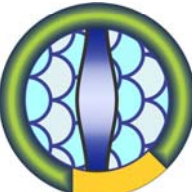
- ТАЙЛБАР**
1. Газардуулгын хүрээг 40*4 туузан гангаар гүйцэтгэнэ. Босоо электродыг 4м урт 50х50х5 мм огтлолтой ган электродыг зоожд гүйцэтгэнэ.
 2. Трансформаторын их бие ба саармаг, салгуур, гал хамгаалагч, цахилгуур болон тусгаарлагчийн сууриудыг газардуулна.
 3. Газардуулгын эсэргүүцэл жилийн аль ч улиралд 4 Омоос ихгүй байна.
 4. Газардуулгын хүрээний эсэргүүцэл дурьдсан хэмжээнд хүрэхгүй байвал эсэргүүцлийг бууруулах арга хэмжээ авч нэмэлт электрод хийж өгнө.

: ТЭМДЭГЛЭГЭЭ
 1- Газардуулгын хүрээ
 2- Босоо электрод

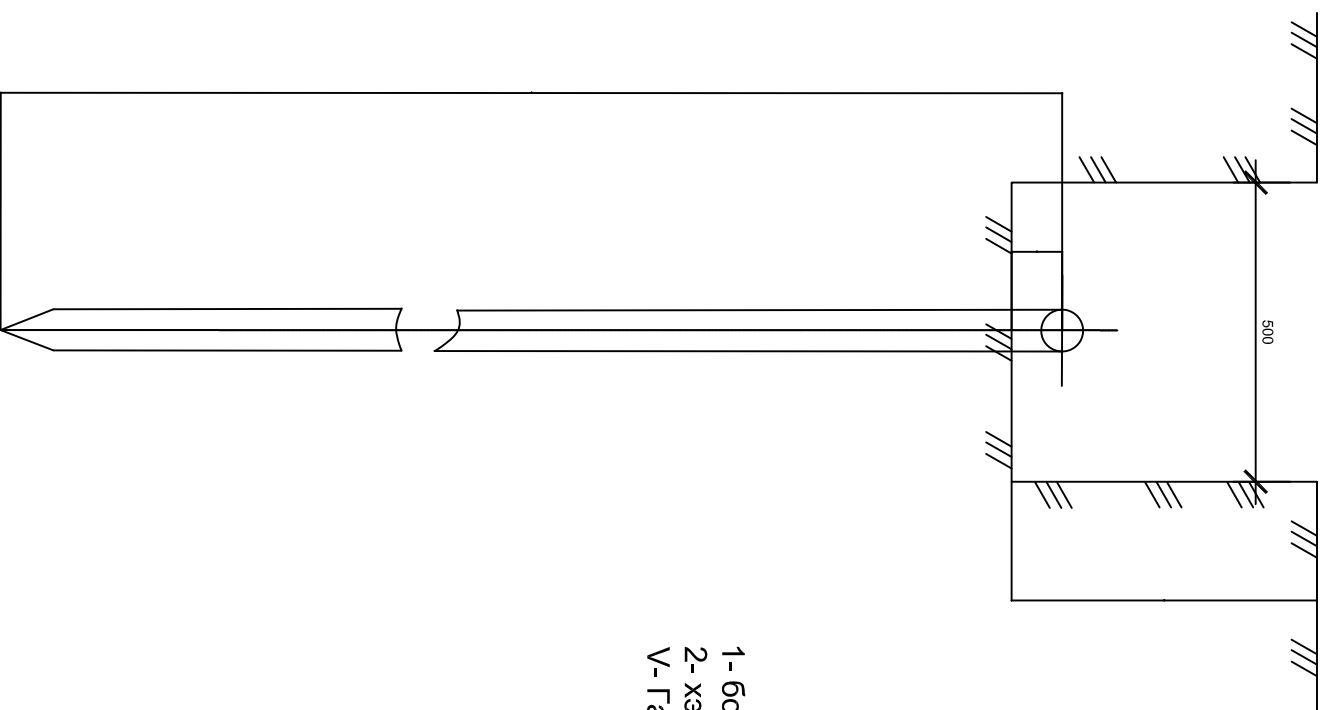
Хүснэгт №1

Газардуулагч эсэргүүцэл Ом	Хөрсний хувийн эсэргүүцэл Ом.м	Газардуулагч электрод	Урт, м		Гангийн орд, кг тодотгоно.		
			ЭЛЕКТРОД	Хол боос	50х50х5 Уголынник	Тууз ган	Бүгд
4	ρ=4,00	20	76	152	234.9	190	424.9

Сүм, суурин газрын цахилгаан хангамж, шугам сүлжээ, дэд станц /Баян-Өлгий аймаг, Баяннуур сүм, 3-р баг /

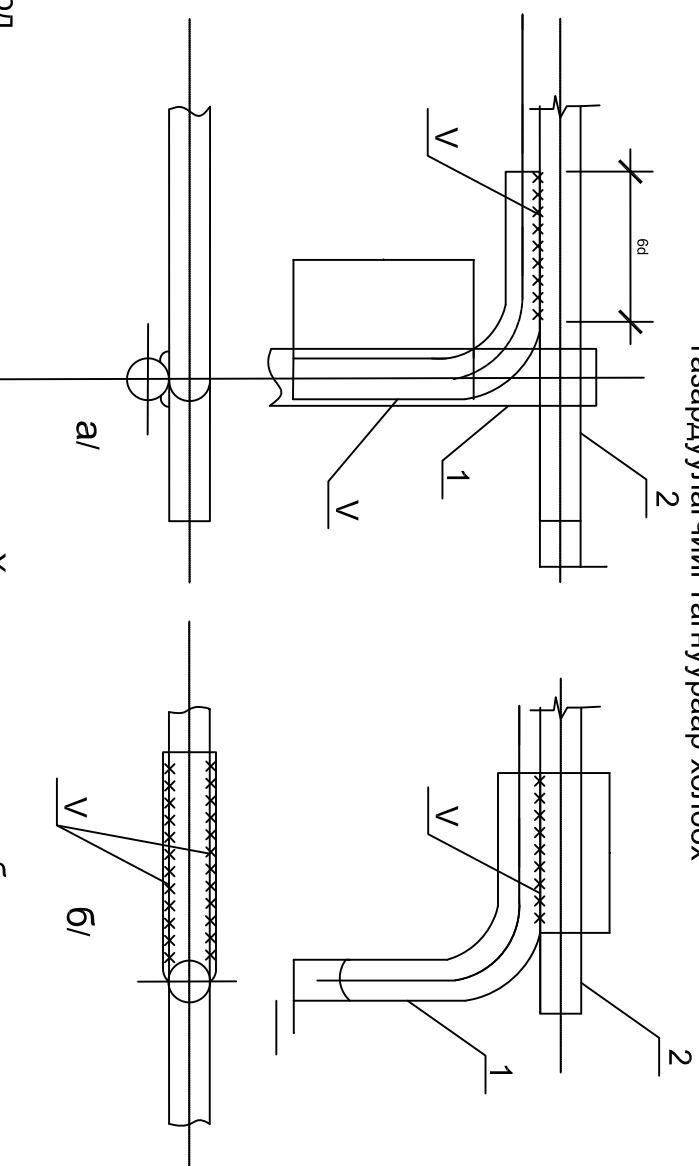
 <p>"Судил Инженеринг Консалтинг" ХХК</p>				Газардуулах байгууламж	
Инженер	<i>[Signature]</i>	Э.Энхжаргал	Е.Г.Шуфр:	Масштаб:	Огноо:
Гүйцэтгэсэн	<i>[Signature]</i>	Э.Энхжаргал	СИК-05-3/2023		2023
Шалгасан	<i>[Signature]</i>	Г.Энхчумээ	Т.Г.Шуфр:	Зургийн дүрсэл:	Хугацаа: 30
				Д.Ө-27	

Босоо электродын байрлуулалт

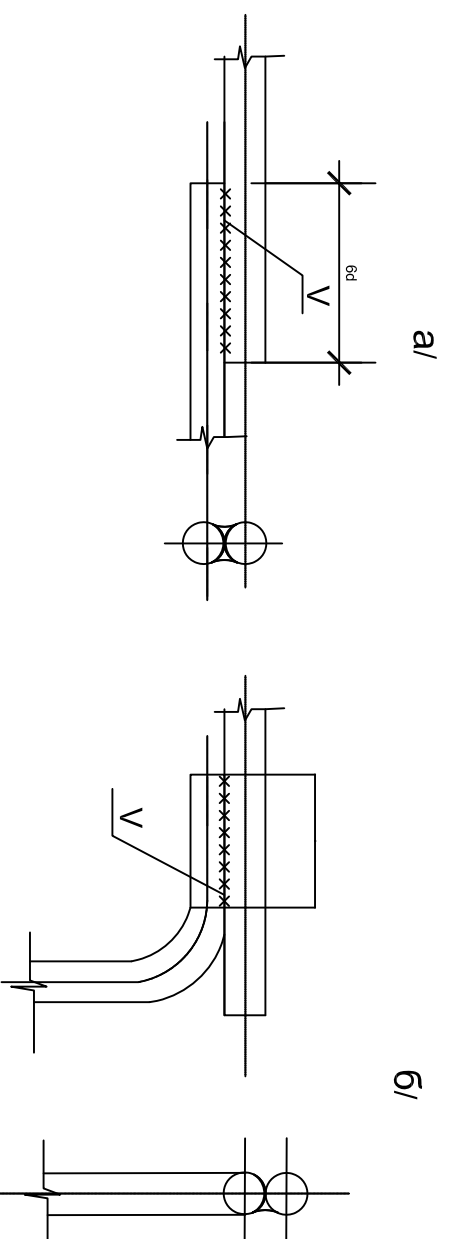


- 1- босоо электрод
- 2- хэвтээ электрод
- V- Гар нуман ширээс

Хэвтээ газардуулагч ба босоо газардуулагчийг гагнуураар холбох



Хэвтээ газардуулагч ба газардуулагч утсыг гагнуураар холбох

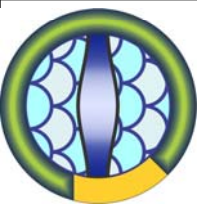





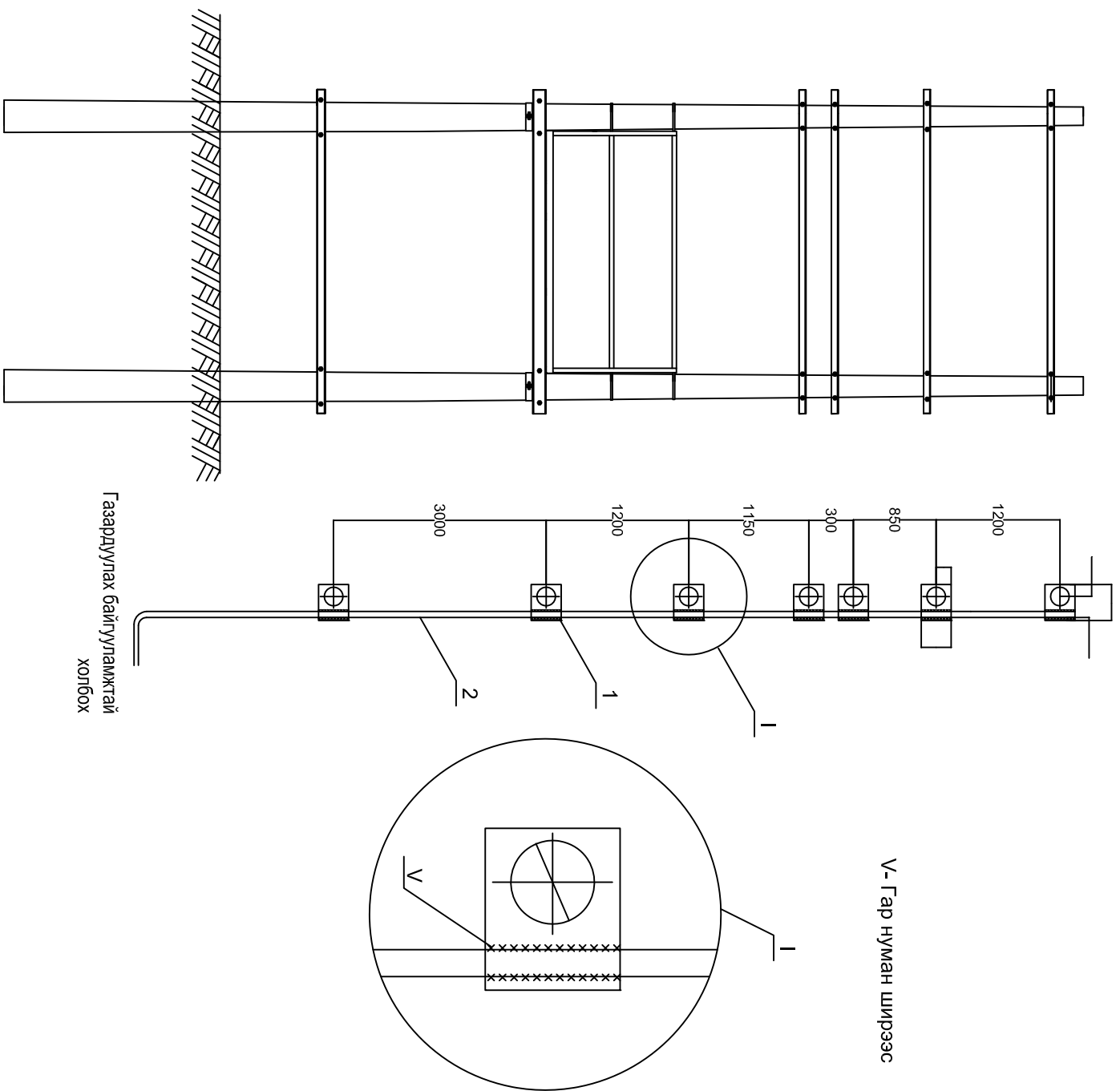
б/

Сүм, суурин газрын цахилгаан хангамж, шугам сүлжээ, дэд станц





/Баян-Өлгий аймаг, Баяннур сүм, 3-р баг /

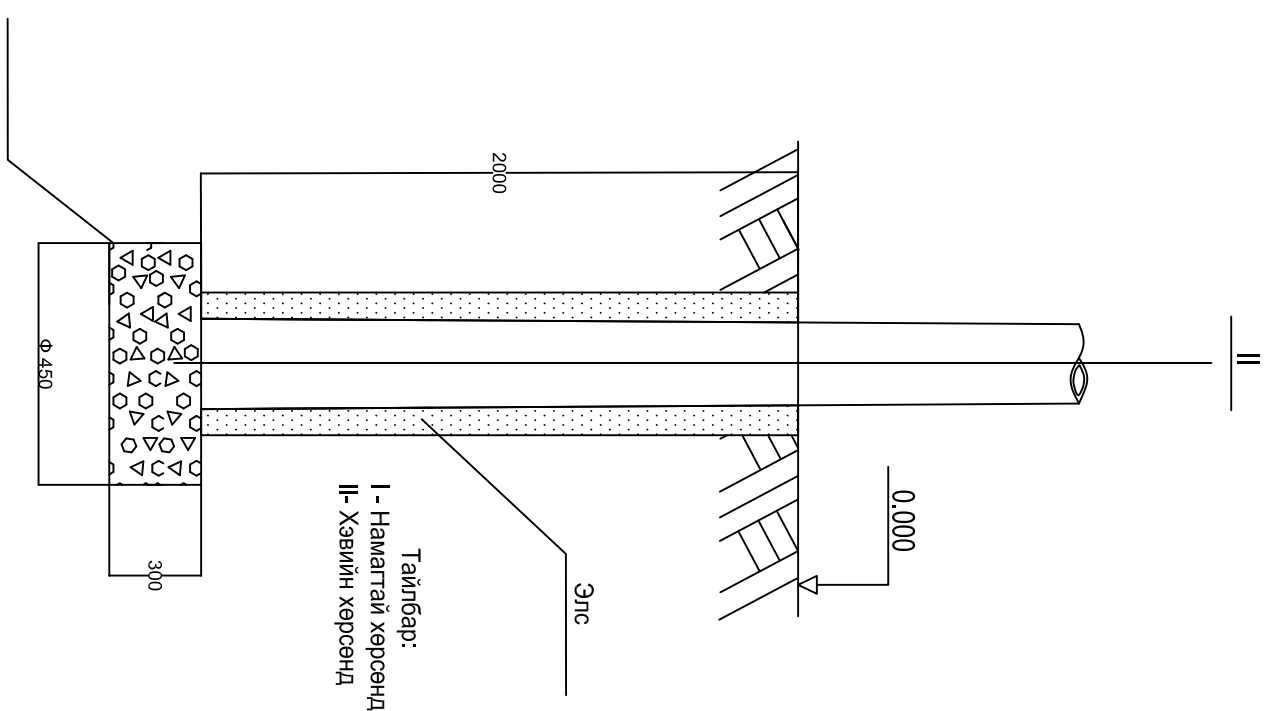
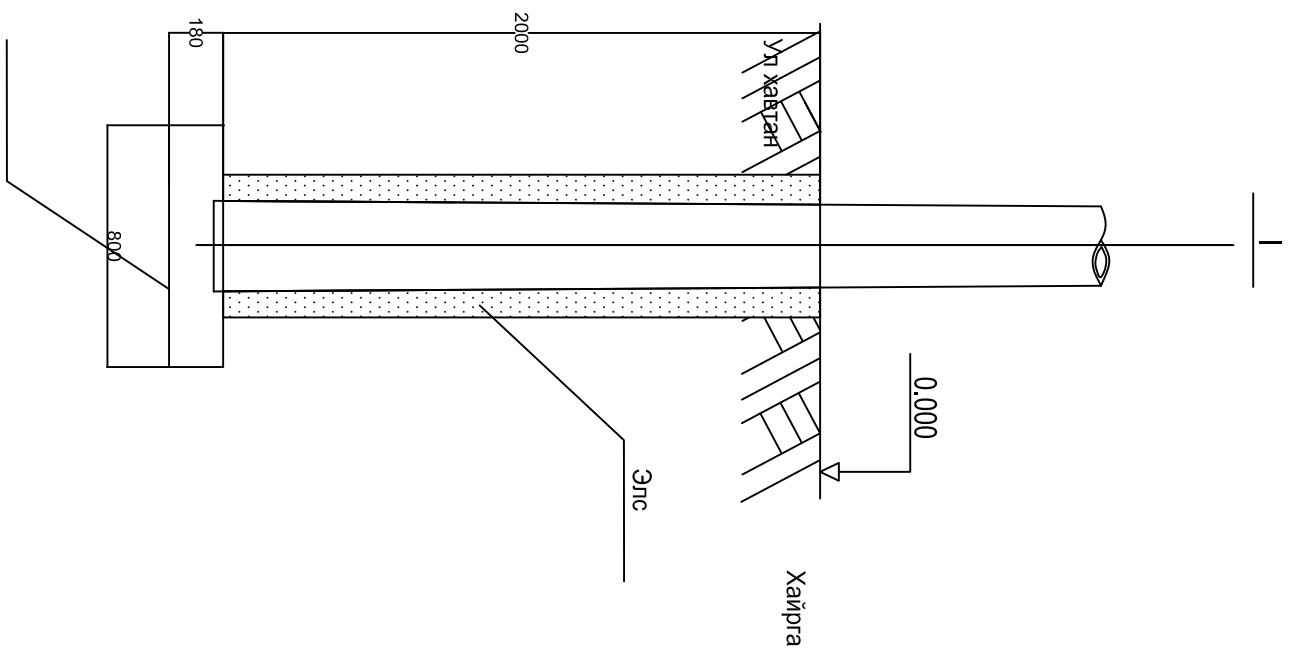
Газардуулгын байгуулалт

 <p>"Сибирь Инженеринг Консалтинг" ХХК</p>	Инженер		Э. Энхжаргал	Е.Г. Шифр: СИК-05-3/2023	Масштаб:	Огноо: 2023
	Гүйцэтгэсэн		Э. Энхжаргал	Т.Г. Шифр:	Зургийн дугаар: Д.Ө-28	Хугацаа: 30
Шалгасан		Г. Энхчумээ				

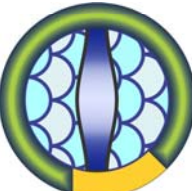


Марк	Тэмдэглэгээ	Нэр	Нэгж	Тоо	Жин, кг	Тайлбар
3П11	1	Татам төмөр	ш	7	0.12	0.84
	2	Бөөрөнхий төмөр	м	9	0.62	5.66

				Газардуулгын бүлгийн холболт	
Сүм, суурин газрын цахилгаан хангамж, шугам сүлжээ, дэд станц /Баян-Өлгий аймаг, Баяннур сум, 3-р баг /					
Инженер		Э.Энхжаргал	Е.Г.Шуфр:	Масштаб:	Огноо:
Гүйцэтгэсэн		Э.Энхжаргал	СИК-05-3/2023		2023
Шалгасан		Г.Энхчумээ	Т.Г.Шуфр:	Зургийн дугаар:	Хуудас:
				Д.Ө-29	30



Тайлбар:
 I - Намагтай хөрсөнд
 II - Хэвийн хөрсөнд

			
Сүм, суурин газрын цахилгаан хангамж, шугам сүлжээ, дэд станц /Баян-Өлгий аймаг, Баяннуур сүм, 3-р баг /			
Дэд станцын шон байрлуулах			
Инженер	Э. Энхжаргал	Е.Г. Шифр:	Масштаб:
Гүйцэтгэсэн	Э. Энхжаргал	СИК-05-3/2023	Огноо: 2023
Шалгасан	Г. Энхчумээ	Т.Г. Шифр:	Зургийн дүрсэл: Д.Ө-30
			Хурдас: 30