



УЛААНБААТАР ЦАХИЛГААН ТҮГЭЭХ СҮЛЖЭЭ ХУВЬЦААТ КОМПАНИ

ТЕХНИКИЙН ШААРДЛАГЫН ТОДОРХОЙЛОЛТ

ТШТ: ТЛХ

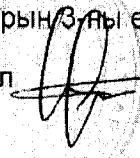
220В, 380В-ын тоолуурын хайрцаг

Хамрах хүрээ

Энэхүү техникийн шаардлага нь айл өрх, аж ахуй нэгжүүдийн 380В-ийн тоолуурын хайрцаг, гэр хороолол, орон сууцны 220В, 380В-ын тоолуурын нэгдсэн хайрцаг, УБЦТС ХК-ийн болон хэрэглэгчийн эзэмшлийн хүчний трансформаторын 0.4кВ-ын тоолуурын хайрцагны хийц, үйлдвэрлэл, нийлүүлэлт, ашиглалтанд УБЦТС ХК-ны зүгээс тавигдах шаардлагуудыг тогтоож өгнө.

Боловсруулсан: Д.Батсайхан /ТХХХ/, Б.Болорцогоо /ТБШХ/

Хэрэгжүүлж эхлэх хугацаа: 2015 оны 08 дугаар сарын 01-ны өдрөөс

Баталсан: Техникийн асуудал эрхэлсэн дэд захирал  Я.Ганзориг

Он сар өдөр:

Энэхүү тодорхойлолтыг УБЦТС ХК-ийн Техникийн Зөвлөлийн 2015 оны 07 дугаар сарын 31-ний өдрийн хуралдаанаар хэлэлцэж баталсан болно.

БАРИМТ БИЧГИЙН ЗАСВАР ӨӨРЧЛӨЛГИЙН ХУУДАС

Засвар өөрчлөлт	Хугацаа	Товч тайлбар
Зас-0	2015. 08. 03	ТХХХ-ээс боловсруулан УБЦТС ХК-ийн Техникийн Зөвлөлийн 2015 оны 07 дугаар сарын 31-ний өдрийн хуралдаанаар хэлэлцэж батлав.

Агуулга

1.	ХАМРАХ ХҮРЭЭ	4
2.	ТОДОРХОЙЛОЛТ БА НЭР ТОМЪЁО	4
3.	НОРМАТИВ БИЧИГ БАРИМГУУД ДАХЬ ШААРДЛАГУУДЫН ЭРЭМБЭ	4
4.	220В, 380В-ЫН ТООЛУУРЫН ХАЙРЦАГТ ТАВИГДАХ НИЙТЛЭГ ШААРДЛАГУУД.....	6
5.	ГЭР ХОРООЛЛЫН ТООЛУУРЫН НЭГДСЭН ХАЙРЦАГТ ТАВИГДАХ НЭМЭЛТ ШААРДЛАГУУД.....	8
6.	ОРОН СУУЦНЫ ТООЛУУРЫН НЭГДСЭН ХАЙРЦАГТ ТАВИГДАХ НЭМЭЛТ ШААРДЛАГУУД.....	9
7.	ТООЛУУРЫН ХАЙРЦАГНЫ ӨНГӨ, ХАЙРЦАГ ДЭЭРХ БИЧЛЭГ	9
8.	САВ БАГЛАА БООДОЛ	11

ХАМРАХ ХҮРЭЭ

1. Энэхүү техникийн шаардлага нь айл өрх, аж ахуйн нэгжүүдийн 380В-ийн тоолуурын хайрцаг, гэр хороолол, орон сууцны 220В, 380В-ын тоолуурын нэгдсэн хайрцаг, УБЦТС ХК-ийн болон хэрэглэгчийн эзэмшлийн дэд станцын 0.4кВ-ын тоолуурын хайрцагны хийц, үйлдвэрлэл, нийлүүлэлт, ашиглалтанд УБЦТС ХК-ны зүгээс тавигдах шаардлагуудыг тогтоож өгнө
2. Энэхүү Техникийн шаардлагын тодорхойлолт нь УБЦТС ХК-аас олгож буй "Техникийн нөхцөл"-ийн салшгүй хэсэг байна.

ТОДОРХОЙЛОЛТ БА НЭР ТОМЪЁО

УБЦТС ХК UBEDN	Улаанбаатарын цахилгаан түгээх сүлжээ ХК
ТШТ Spec	Техникийн шаардлагын тодорхойлолт
ГОСТ	ОХУ-ын үндэсний стандарт
ОУЦТК	Олон улсын цахилгаан техникийн комисс. (IEC)
В	Вольт
кВ	килоВольт

НОРМАТИВ БИЧИГ БАРИМТУУД ДАХЬ ШААРДЛАГУУДЫН ЭРЭМБЭ

3. 0,4кВ-ын тоолуурын хайрцагны хийц, үйлдвэрлэл, нийлүүлэлт, ашиглалтын талаар энэхүү ТШТ болон дээрх норматив ишлэлүүд, УБЦТС ХК-ийн бусад ТШТ-үүдийн заалтуудыг бүрэн биелүүлсэн байх

шаардлагатай бөгөөд заалтууд зөрөөтэй бол доорх эрэмбийн дагуу ач холбогдол өгч биелүүлнэ. Үүнд:

1. Энэхүү ТШТ-ын заалтууд.
 2. УБЦТС ХК-ийн "ТШТ:ЕШН Техникийн ерөнхий шаардлага ба нөхцөл"-ийн заалтууд.
 3. УБЦТС ХК-ийн бусад ТШТ-уудын холбогдох заалтууд.
 4. Норматив ишлэл дэх ГОСТ стандартын заалтууд.
 5. Норматив ишлэл дэх IEC стандартын заалтууд.
4. Тэргүүн зэргийн эрэмбийн бичиг баримтанд тусгайлан заагаагүй нөхцөлийг удаах зэргийн эрэмбийн бичиг баримтанд заасны дагуу биелүүлсэн байна.
 5. Хэрэв энэхүү шаардлагын аливаа нэгэн заалт нь тендерийн материал, зургийн даалгавар, үнэ тоо хэмжээний жагсаалт /Bill of Quantity/, ажлын даалгавар /Score/ зэрэг бусад баримт бичигт тусгасан шаардлагаас зөрж байвал тухайн заалтыг УБЦТС ХК-д мэдэгдэж техникийн зөвлөлийн хурлын шийдвэрээр сонголтыг хийсэн байх ёстой.
 6. Хэрэв хэрэглэж байгаа стандартуудын хооронд зөрчил үүсч байвал илүү сайжруулж заасан заалт зөвлөмжийг авч хэрэглэнэ.
 7. Нийлүүлэгч нь ишлэл стандартын чанартай нийцсэн буюу түүнээс давуутай гэдэг нь нотлогдсон орлуулж болохуйц стандарт санал болгож болно. Дурын тийм стандартыг хүлээн авах эсэх нь УБЦТС ХК-ийн эрх байна. Ийм төрлийн санал болгож байгаа зүйлс нь гэрээгээр тохиролцсон баталгаат хугацаан дээр 6 сар нэмсэн хугацаагаар баталгааны хугацаатай байх ёстой.
 8. 220В, 380В-ын тоолуурын хайрцагны хийц, үйлдвэрлэл, нийлүүлэлт, ашиглалтын ямар нэгэн нөхцөлийн талаар энэхүү ТШТ-д тусгайлан заагаагүй бол УБЦТС ХК-ийн "ТШТ:ЕШН Техникийн ерөнхий шаардлага ба нөхцөл" болон бусад холбогдох ТШТ-д заагдсан шаардлагуудыг мөрдлөг болгоно.

220В, 380В-ЫН ТООЛУУРЫН ХАЙРЦАГТ ТАВИГДАХ НИЙТЛЭГ ШААРДЛАГУУД

9. Тоолуурын хайрцагны суурилуулах орчны нөхцөлийг УБЦТС ХК-ийн "ТШТ:ЕШН Техникийн ерөнхий шаардлага ба нөхцөл"-ийн "24.Орчны нөхцөл" бүлэгт туссантай ижил гэж тооцно.
10. Тоолуурын хайрцаг нь нийтийн эзэмшлийн гудамж, коридор, өрөө таслагаанд эсвэл нийтийн эзэмшлийн газраас чөлөөтэй харагдахуйц ил суурилуулагдсан байх ёстой.
11. Тоолуурын хайрцагны хаалга дээр уг хайрцаг дотор суурилагдсан тоолуур бүрийн заалтыг харах жижиг цонхнуудтай байна.
12. Айл өрх, аж ахуйн нэгжийн 220В, 380В-ын тоолуурын хайрцаг нь тухайн хэрэглэгчийн эзэмшлийн нутаг дэвсгэрээс гадна байрладаг бол тоолуур тус бүрийн заалт харах цонх бүр нь тусдаа жижиг хаалттай байх ба хаалт нь (ердийн үед өөрөө хаагдах зориулалттай) дээрээс доош унаж хаагддаг хийцтэй байна. Уг хаалт нэг бүрт хэрэглэгч өөрөө зүүдэг цоож хийж болохуйц цүүтэй байна. Энэхүү тоолуурын заалт харах цонхны хаалтыг нээж уг тоолуурын автоматыг таслах залгах үйлдэл хийх боломжтой байх ёстой.
13. Тоолуурын хайрцагны ерөнхий хаалганы дотор талд заалт харах цонх бүрийн доор 100мм өргөн, 60мм гүн, 5-10мм зузаан шуудангийн хайрцаг байна. Шуудангийн хайрцагны дээд ирмэг заалт харах цонхны доод ирмэгтэй чацуу байна. (Энэхүү заалт нь УБЦТС ХК-ийн эзэмшлийн дэд станцын 0.4кВ-ын ерөнхий тоолуурын хайрцагт хамаарахгүй.)
14. Тоолуурын хайрцаг нь кабель чөлөөтэй сүвлэгдэх нүхтэй байна. Кабель сүвлэх нүхний хэмжээ, тоог хайрцагт суурилуулах тоолуурын тоо, тэдгээрийн гүйдлийн хэмжээнд тааруулан сонгоно.
15. Нэг нүхээр 10мм-ээс бага диаметртэй 3 хүртэл кабелийг хамт сүвлэхийг зөвшөөрнө.
16. Нэг нүхээр сүвлэсэн кабелуудын диаметруудийн нийлбэр нь нүхний диаметрийн 70%-аас хэтрэхээргүй байна.

17. Хайрцагруу орсон кабелийг гарсан кабельтай нэг нүхээр сүвлэхийг хориглоно.
18. Тоолуурын холболт нь газраас (шалнаас) 0.8м-ээс доошгүй, 1.7м-ээс өндөргүй байхаар тооцож тоолуурыг байрлуулна.
19. Тоолуурын хайрцаг шон дээр байрлах бол газрын гадаргаас 1,6м-ээс доошгүй өндөрт байрлуулна.
20. Тоолуурын хамгийн доод ирмэг нь тоолуурын хайрцагны босгоны түвшингээс 200мм-ээс багагүй өндөрт байхаар тооцож тоолуурыг байрлуулна.
21. Тоолуурын хайрцагны хамгаалалтын бүрхүүлийн зэрэглэл нь хаалга болон тоолуурын заалт харах цонхнуудын хаалттай үед ОУЦТК-оос тодорхойлсон Олон улсын хамгаалалтын тэмдэглэгээ (International Protection Marking) кодчиллоор IP42 болон түүнээс илүү түвшинд хамгаалсан байна.
22. Барилга байгууламж дотор тавигдсан тоолуурын металл хайрцаг уг барилгын газардуулгын байгууламжид газардуулагдсан байна.
23. Тоолуурын металл хайрцгийг барилгын газардуулгын байгууламжаар газардуулах боломжгүй тохиолдолд уг хайрцгийг нойлтуулсан байна.
24. 220В, 380В-ын ЦДАШ-аас тэжээгдэж буй тоолуурын хайрцагнаас шугамын давтан газардуулга хүртлэх зай (кабель болон агаарын шугамын нийлбэр урт) нь 200м-ээс их бол хайрцгийг газардуулсан байна. Энэхүү газардуулгын байгууламжид тавигдах шаардлага нь 380В-ийн ЦДАШ-ын давтан газардуулгад тавигдах шаардлагатай ижил байна.
25. Хайрцагны механик бат бөхийг хангах зорилгоор 1,5мм-ээс багагүй зузаантай лист төмрөөр хийсэн байх ёстой.
26. Тоолуурын хайрцагны хаалга нь зүүдэг цоожоор цоожлогдох цүүтэй байх ёстой. Цүү цоож нь борооноос хамгаалагдсан байна.
27. Тоолуурын хайрцагны хаалганы өндөр нь 400мм-ээс их бол хаалганы цоож 3 талруу цоожлогддог байвал зохино.

28. Тоолуурын хайрцагны хаалганы нугас нь хаалганы дээд доод ирмэгээс 200мм-аас холгүй байрласан байна. Нугасны хоорондох зай 600мм-ээс их болохоор бол нэмэлт нугас хийсэн байх ёстой.
29. Тоолуурын хайрцагны хаалга нь 105°-аас багагүй өнцгөөр онгойдог байх ёстой.
30. Хайрцаг нь тоолуур болон бусад тоноглолуудыг хөдөлгөөнгүй суурилуулах 40мм-ээс өргөнгүй хөндлөвчүүдтэй / кронштейн / байна. Хөндлөвч нь хайрцагны арын хананаас 30мм-ээс 50мм зайтай байх ёстой.
31. Хайрцаг доторх автомат, рубильник, тоолуур зэрэг тоноглолуудын хоорондох зай клеммгүй хэсгээрээ 50мм-ээс багагүй байна. Нэг хэрэглэгчийг тэжээж байгаа автоматууд нь хоорондоо болон тоолууртайгаа клеммгүй хэсгээрээ наалдаж байрласан байж болно.
32. Автомат, рубильник, тоолуур зэргийн клеммнээс хайрцаг, түүн дээрх хийц эд анги болон бусад тоноглол хүртэл зай нь 63А хүртэл гүйдлийн тоноглолын хувьд 100мм-ээс багагүй, 200А хүртэл гүйдлийн тоноглолын хувьд 200мм-ээс багагүй байна.
33. Бүх төрлийн тоолуурын хайрцагийг үйлдвэрлэхээс өмнө зургийг УБЦТС ХК-ийн Техникийн Зөвлөлийн хурлаар хэлэлцүүлж батлуулсан байна.
34. 380В-ын тоолуур, гүйдлийн трансформаторын өмнө таслах залгах тоноглол заавал суурилуулсан байна.
35. 220В-ын тоолуурын өмнө заавал автомат суурилуулсан байна.
36. Тоолуурын нэгдсэн хайрцагт 3 болон түүнээс дээш тооны тоолуур суурилагдсан бол ерөнхий таслаж залгах тоноглол заавал суурилуулсан байна.

ГЭР ХОРООЛЛЫН ТООЛУУРЫН НЭГДСЭН ХАЙРЦАГТ ТАВИГДАХ НЭМЭЛТ ШААРДЛАГУУД

37. Гэр хорооллын тоолуурын нэгдсэн хайрцагийг газарт суурилуулах бол газарт булагдсан бетон цутгамал суурин дээр уг суурьтай хамт цутгагдсан 4-6 боолтоор хөдөлгөөнгүйгээр бэхлэж тогтоосон байна. Цутгамал бетон суурь нь газрын түвшинээс дээш 20-300мм илүү цухуйсан байна. Цутгамал бетон суурь дундуур кабель чөлөөтэй

сүвлэгдэх хоолойтой байна. Кабель сүвлэх хоолойны хэмжээ, тоог хайрцагт суурилуулах тоолуурын тоо, тэдгээрийн гүйдлийн хэмжээнд тааруулан сонгоно.

38. Гэр хорооллын тоолуурын нэгдсэн хайрцаг нь 3 эсвэл 6 тоолууртай байна.

ОРОН СУУЦНЫ ТООЛУУРЫН НЭГДСЭН ХАЙРЦАГТ ТАВИГДАХ НЭМЭЛТ ШААРДЛАГУУД

39. Орон сууцны тоолуурын нэгдсэн хайрцаг нь тухайн хэрэглэгчийн оршин сууж буй давхараас өөр давхарт байрладаг бол тоолуур тус бүрийн заалт харах цонх бүр нь тусдаа жижиг хаалттай байх ба хаалт нь (ердийн үед өөрөө хаагдах зориулалттай) дээрээс доош унаж хаагддаг хийцтэй байна. Уг хаалт нэг бүрт хэрэглэгч өөрөө зүүдэг цоож хийж болохуйц цүүтэй байна. Энэхүү тоолуурын заалт харах цонхны хаалтыг нээж уг тоолуурын автоматыг таслах залгах үйлдэл хийх боломжтой байх ёстой.

ТООЛУУРЫН ХАЙРЦАГНЫ ӨНГӨ, ХАЙРЦАГ ДЭЭРХ БИЧЛЭГ

40. Тоолуурын хайрцаг нь цайвар саарал (hexadecimal color code- #E5E4E2) өнгөтэй байна.

Хэрэв хайрцаг нь барилгын дотор талд, хананы дотогш суулгаж хийгдсэн бол хайрцагны ил гарсан хэсгийн өнгө нь ханын өнгөтэй ижил байхыг зөвшөөрнө.

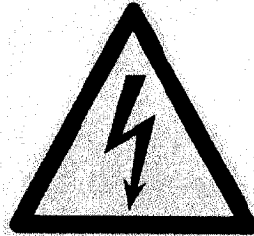
41. Тоолуурын хайрцагны хаалга дээр зураг-1-д үзүүлсэн анхааруулах тэмдгийг голлуулан байрлуулсан байна.

Дэвсгэрийн хэмжээ 200x160мм хар хүрээтэй 5мм өргөн, хар өнгөтэй, дээд талын 2/3-т 10мм хар хүрээтэй шар дэвсгэртэй адил талт гурвалжин дотор хар өнгийн сум байна. Доод хэсэгт "Бүү хүр аюултай гэж цагаан дэвсгэр дээр хараар бичнэ.



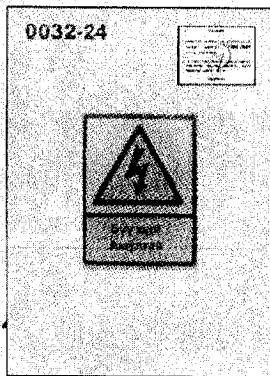
Зураг-1

42. Тоолуурын хайрцаг нь барилга дотор байрласан бөгөөд 1 фазын 220В-ын 6-аас олонгүй тоолууртай тохиолдолд Зураг-1-д заасан тэмдэгийг зураг-2-д үзүүлсэн анхааруулах тэмдгээр орлуулж болно. Анхааруулах тэмдэгийн хар хүрээ гурвалжны талуудын хэмжээ нь 100мм-ээс багагүй байна.



Зураг-2

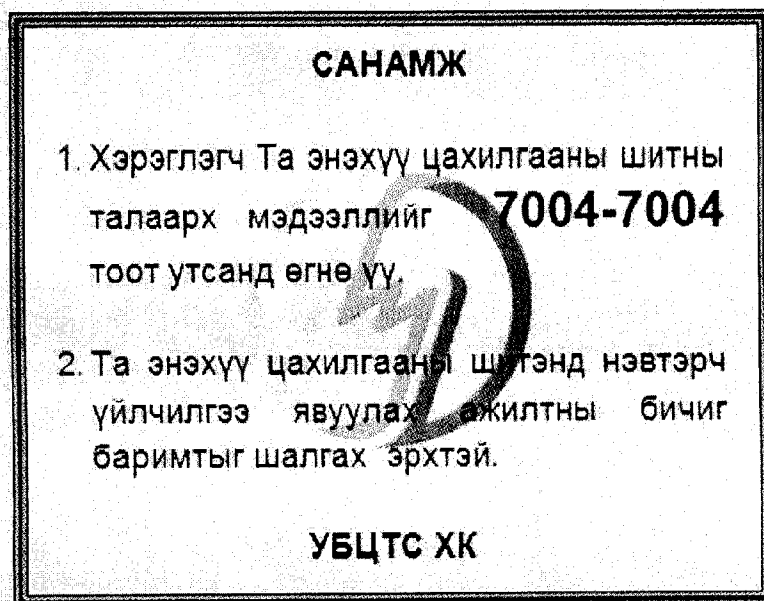
43. Тоолуурын хайрцагны нүүр талын зүүн дээд өнцөгт тухайн хайрцагны дугаарыг ARIAL BLACK фонтоор бичсэн байна. Дугаарыг хар саарал (hexadecimal color code-#625D5D) өнгөөр бичнэ. Дугаарын үсгийн өндөр 30мм байна. Дугаарын эхний 4 орон нь дэд станцын дугаар, сүүлийн 2 орон нь хайрцагны дугаар байна.



45. Тоолуурын хайрцагны нүүр талын баруун дээд өнцөгт 110мм х 80мм хэмжээтэй "Санамж" бичсэн байна. Санамжийг цагаан дэвсгэр дээр хараар бичсэн байна.
- Санамж дээр "САНАМЖ".
 - Хэрэглэгч Та энэхүү цахилгааны шитны талаарх мэдээллийг 7004-

7004 тоот утсанд өгнө үү.

2. Та энэхүү цахилгааны шитэнд нэвтэрч үйлчилгээ явуулах ажилтны бичиг баримтыг шалгах эрхтэй. УБЦТС ХК" гэсэн бичлэгүүд байна. Бичлэгүүд ARIAL-14 фонтоор (мөр хоорондын зай 1.15), утасны дугаар 7004-7004 нь ARIAL-20 фонтоор бичигдсэн байна. "САНАМЖ", "7004-7004", "УБЦТС ХК" бичлэгүүд BOLD форматтай байна. Санамжны төв хэсэгт УБЦТС ХК-ийн лого-г байрлуулсан байна. Лого-ны диаметр 40мм байна.

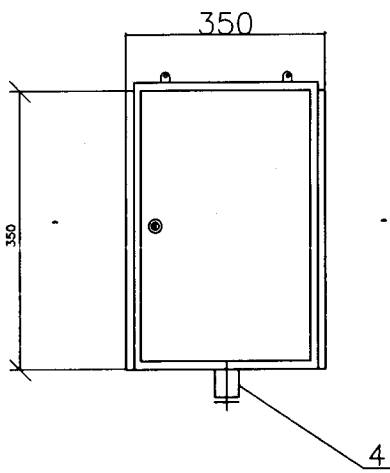


46. Дугаарыг хар саарал (hexadecimal color code-#625D5D) өнгөөр бичнэ. Дугаарын үсгийн өндөр 30мм байна. Дугаарын эхний 4 орон нь дэд станцын дугаар, сүүлийн 2 орон нь хайрцагны дугаар байна.
47. Бүх будгийн ажлыг "Техникийн ерөнхий шаардлага ба нөхцөл" техникийн шаардлагын тодорхойлолт /ТШТ:ЕШН/-ийн 10-рт заагдсаны дагуу хийж гүйцэтгэсэн байна.

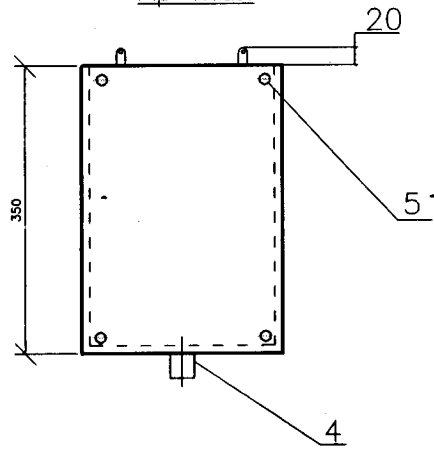
САВ БАГЛАА БООДОЛ

48. Нийлүүлэгдэх 0.4кВ-ын тоолуурын щитний сав баглаа боодол нь ГОСТ 23216-78 "Хадгалалт, тээвэрлэлт, зэврэлтээс хамгаалах түр арга хэмжээ, сав баглаа боодол. Ерөнхий шаардлага ба турших аргууд" стандартын шаардлагуудыг хангасан байх ёстой.

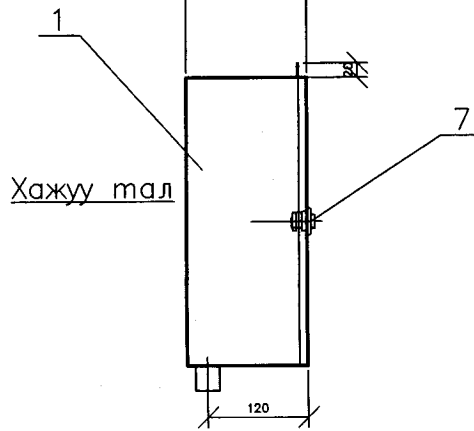
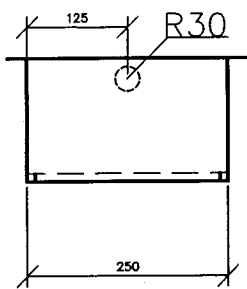
Нуурэн тал



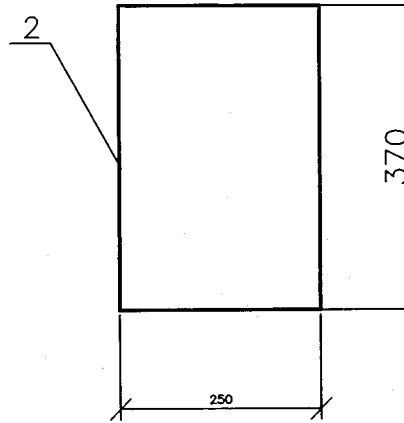
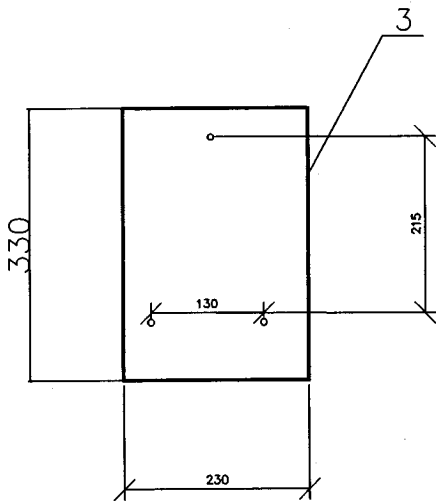
Ар тал



Дээд тал



Хажуу тал



Тэмдэглэгээ	Нэр, хэмжээ/мм/	нэг транс-форматорт /ш/	Нийт /ш/
1	Тоолуурын самбар/ 150x350x25/	1	2
2	Целлюойд хаалга_ 250x370x2	1	2
3	Хөндийрүүрэгч текстолит_230x330	1	2
4	Кабелийн оролтын /ган яндан/Ф30 ,L=40	1	2
5	Болт М10	4	8
6	Шайба М10	4	8
7	Нууц цоож	1	2



УЛААНБААТАР ЦАХИЛГААН ТҮГЭЭХ СҮЛЖЭЭ ТӨХК

шифр: УБЦТС 2016-71

НЭГ МАЯГИЙН ЗУРАГ

6 ба 3 хэрэглэгчийн 220В-ы тоолуурын хайрцаг ны угсралтын зураг

ДЭД ЗАХИРАЛ



Р.ДАГДАН






Улаанбаатар хот 2016 он

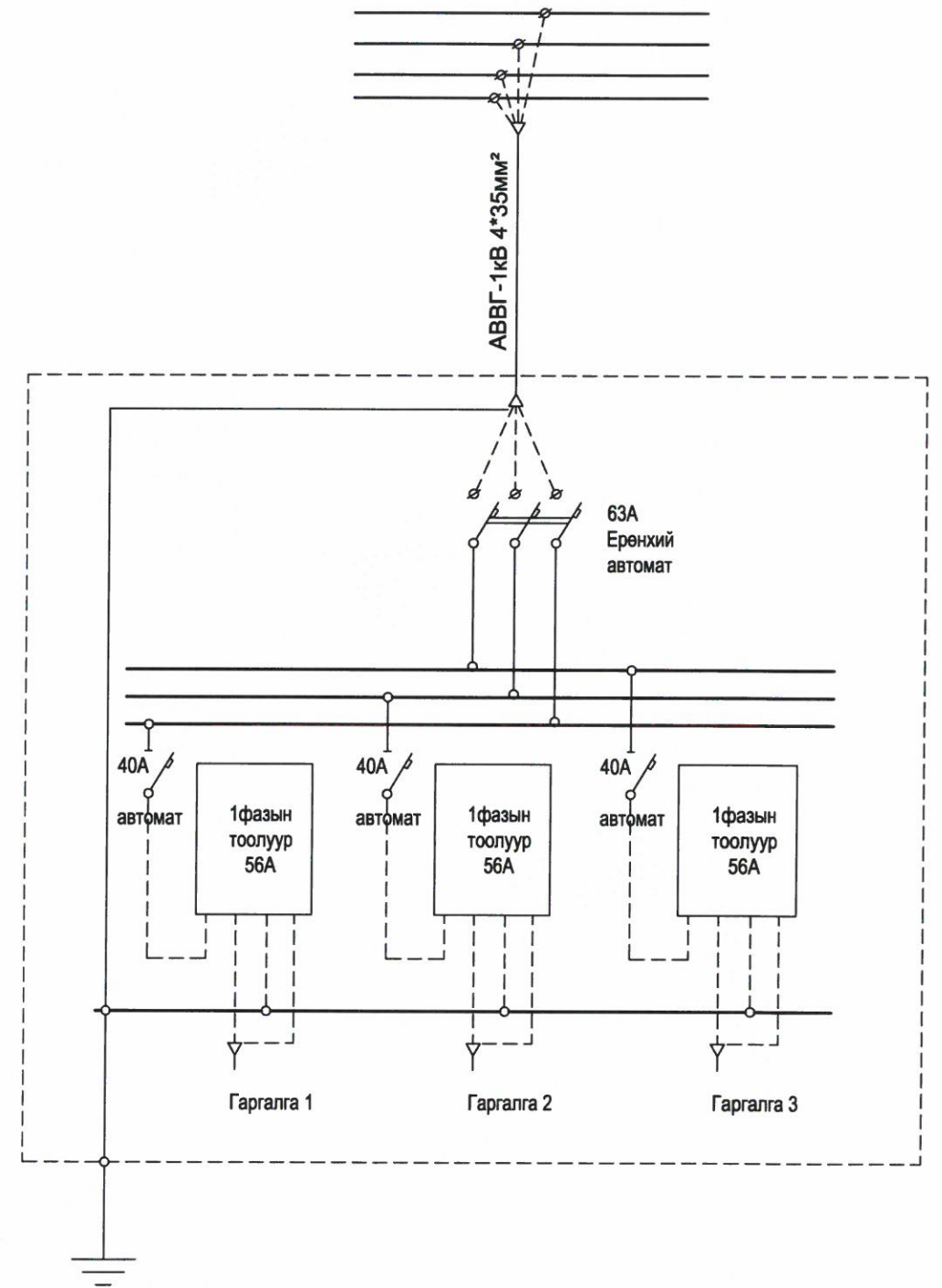
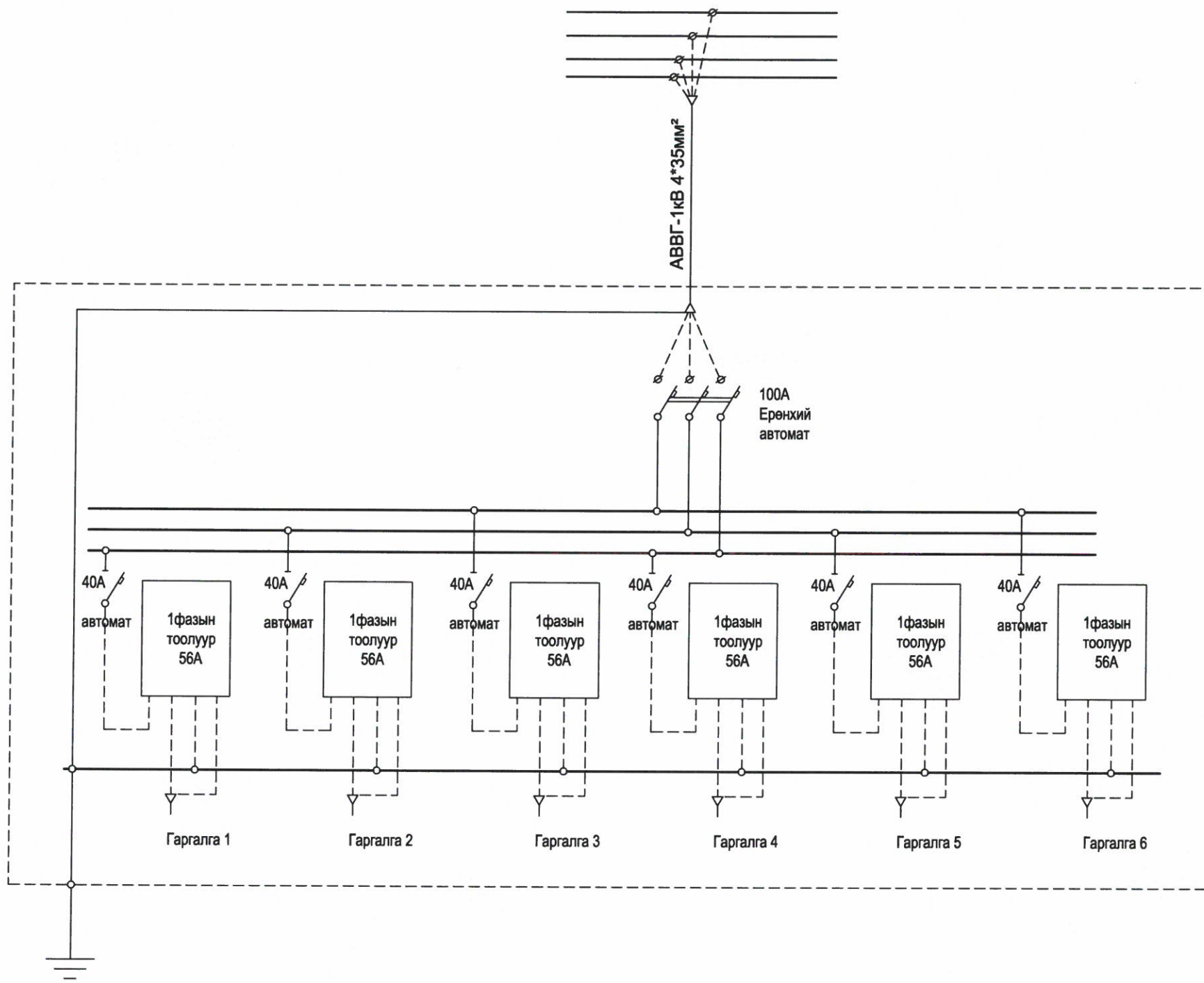
ЗУРАГ ТӨСЛИЙН ҮНДСЭН ИЖ БҮРДЭЛ АЖЛЫН ЗУРГИЙН ЖАГСААЛТ

Тэмдэглэгээ	Зургийн нэр	Хуудас	Тайлбар
1	Зургийн бүрдэл, тайлбар бичиг	1	
2	Цахилгаан холболтын схем	2	
3	Тоолуурын самбарын угсралтын схем	3	
4	Тоолуурын хайрцагны ерөнхий байдал	4	
5	Тоолуурын хайрцагны хийц, огтлол	5	
6	Тоолуурын хайрцагны тулгуурт тогтоох байдал	6	
7	Корейнштейны хийц	7	
8	DIN- рейка 35*7.5 болон босоо коренштейн	8	
9	Заалт авах цонх	9	
10	Тоолуурын хайрцагны материалын орц	10	
11	Тулгуурын газардуулга	11	
12	Тоолуурын самбарын суурилуулалт, материалын түүвэр	12	

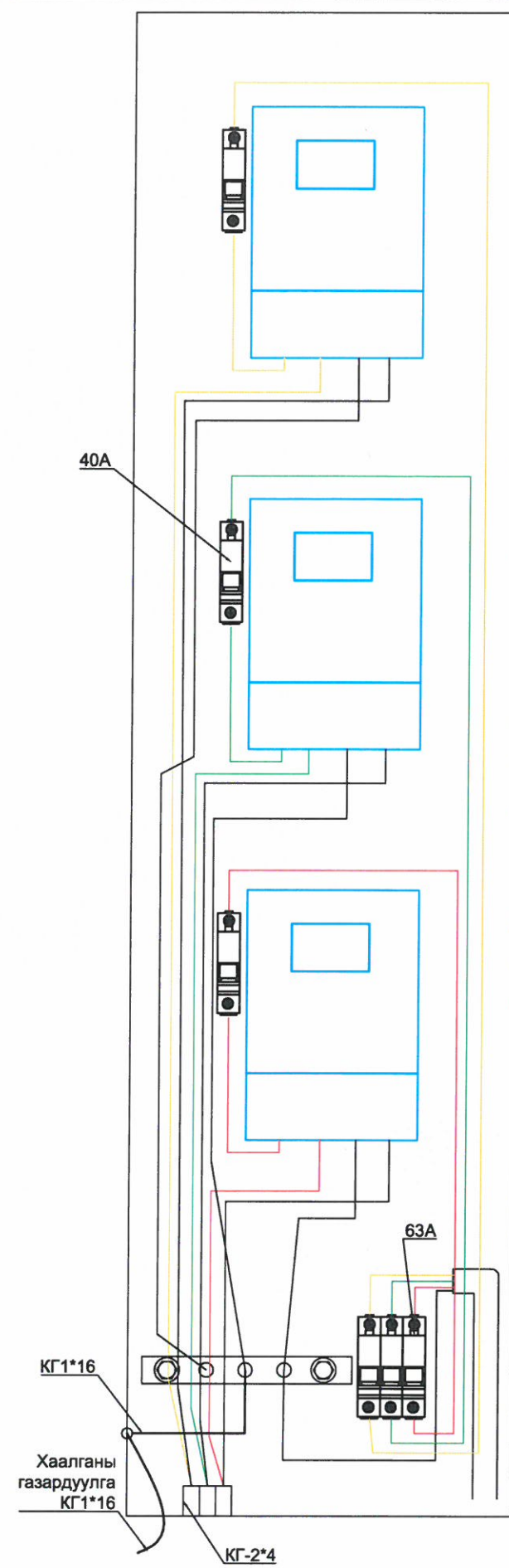
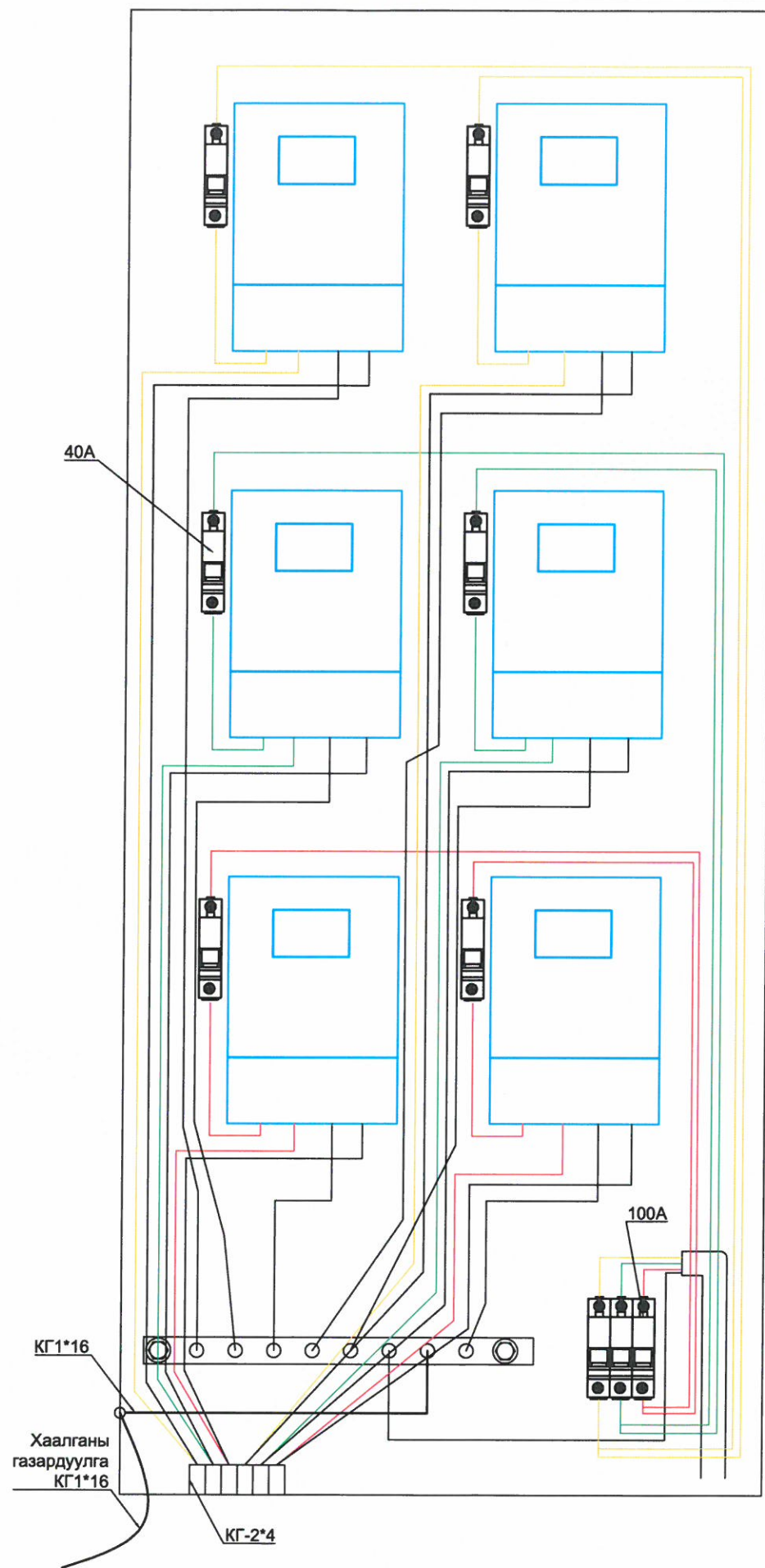
Тайлбар


- 0.4кВ-ын тоолуурын самбар нь 0,4кВ ЦДАШ-ын тулгуур дээр газрын түвшнээс 1,6м-т байрлаж, оруулга нь кабелиар СИП утаснаас замымаар холбож тэжээгдэнэ.
- 0.4кВ-ын 6-н тоолууртай самбар нь 100А-ын нэг ерөнхий автомат, 6ш хэрэглэгчийн чадалд тохирсон гаргалгын автомат, 6ш 220В-ын 40-60А-ын бүрэн электрон тарифт тоолуураар тоноглогдохоор төлөвлөв.
- 0.4кВ-ын 3-н тоолууртай самбар нь 63А-ын нэг ерөнхий автомат, 6ш хэрэглэгчийн чадалд тохирсон гаргалгын автомат, 3ш 220В-ын 40-60А-ын бүрэн электрон тарифт тоолуураар тоноглогдохоор төлөвлөв.
- Тоолуурын самбар нь далайн түвшнээс дээш 1500м-т байрлана.
Цаг агаарын өгөгдөл:
 - Хамгийн их температура + 40°C
 - Хамгийн бага температура - 40°C
 - Жилийн дундаж температура 0°C
 - Мөстөлт 5мм-ээс ихгүй
 - Салхины хурд 30-35м/сек
- Айл өрхийн тоолуурын хайрцаг нь 6 тоолууртай ба 3 тоолууртай гэсэн хоёр төрөл байх ба хэмжээ нь 1000*480*150 ба 1000*250*150мм-ийн хэмжээтэй байна.
- Тоолуурын самбар нь шатдаггүй материалаар хийгдэх ба хамгаалалтын бүрхүүлийн зэрэглэл IP43 -с багагүй буюу 1мм диаметрээс багагүй хэмжээтэй гадна хатуу биет нэтрэхээгүй, 60 градусын налуугаар шүршсэн шингэн биет нэвтрэхгүй байх шаардлагатай, мөн механик бат бөхийг хангах зорилгоор лист төмрийн зузаан нь 1.5мм-ээс багагүй байна.
- Самбарын хаалга болон кабелийн оруулга гаргалгын нүх нь ус чийг, тоосноос хамгаалагдсан резин жиргэвч бүхий битүүмжлэлтэй байна.
- Тоолуурын самбар нь 3 талруугаа хаалганы бариулын эргэлтээр түгжигдэх механизм бүхий цоожтой байх ба цүү нь бариул дээрээ байрласан байна.
- Тоолуурын самбарын хаалга нь 120°-аас багагүй өнцгөөр онгойх ба шаардлага гарсан үед хаалгыг авч болохоор хийгдсэн байна.
- Тоолуурын самбарын хаалган дээр тоолуурын заалтыг авах зориулалттай жижиг цонхыг тоолуур бүрт гаргаж өгөх ба төмөр хаалт түгжээтэй байна.
- Энэхүү зурагаар зөвхөн тоолуурын хайрцагны хийцийг гүйцэтгэх бөгөөд тоолуур суурилуулалт монтажны зураг тусгагдаагүй болно.
- Хайрцагны босоо корейштейнийг гагнаж бэхэлнэ.
- Хөндлөн корейштейнийг боолтоор байрлалыг өөрчилдөг байхаар бэхэлнэ.
- Тоолуурын хайрцагыг УБЦТС ТӨХК-ийн 2015 оны 08-р сарын 03-ны өдрийн ТЗХ-аар батлагдсан ТШТ-ын дагуу гүйцэтгэсэн байна.
- тоолуурын самбарын тэжээлд АВВГ 4*35 маягийн кабелийг хуванцар хоолой байрлуулна
- Тоолуурын самбарын газардуулгын байгууламжын эсэргүүцэл нь "Цахилгаан байгууламжийн дүрэм"-ийн 1.6-р зүйлийн дагуу аль ч улиралд дангаараа 30 Ом-оос ихгүй, тухайн шугамд холбогдсоны дараа жилийн аль ч улиралд 10 Ом-оос ихгүй байна. Мөн "Цахилгаан байгууламжийн дүрэм"-ийн 1.6-р зүйлийн дагуу хөрсний хувийн эсэргүүцлийн хэмжээгээр тухайн ашиглагч байгууллагын баталсан коэффициентоор дээрх шаардлагын өөрчилж болно.

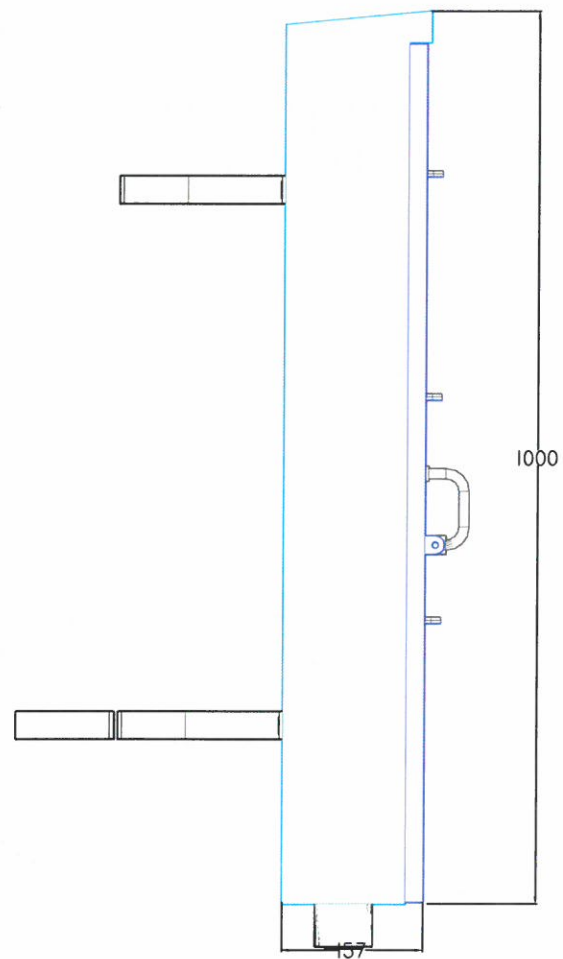
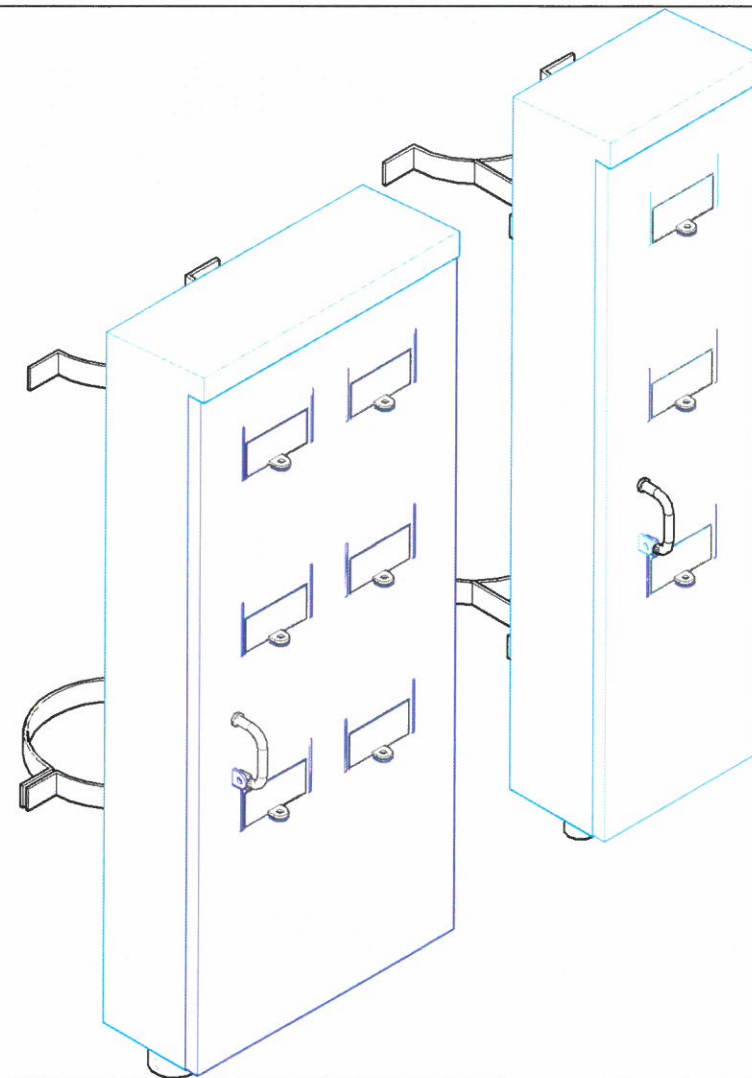
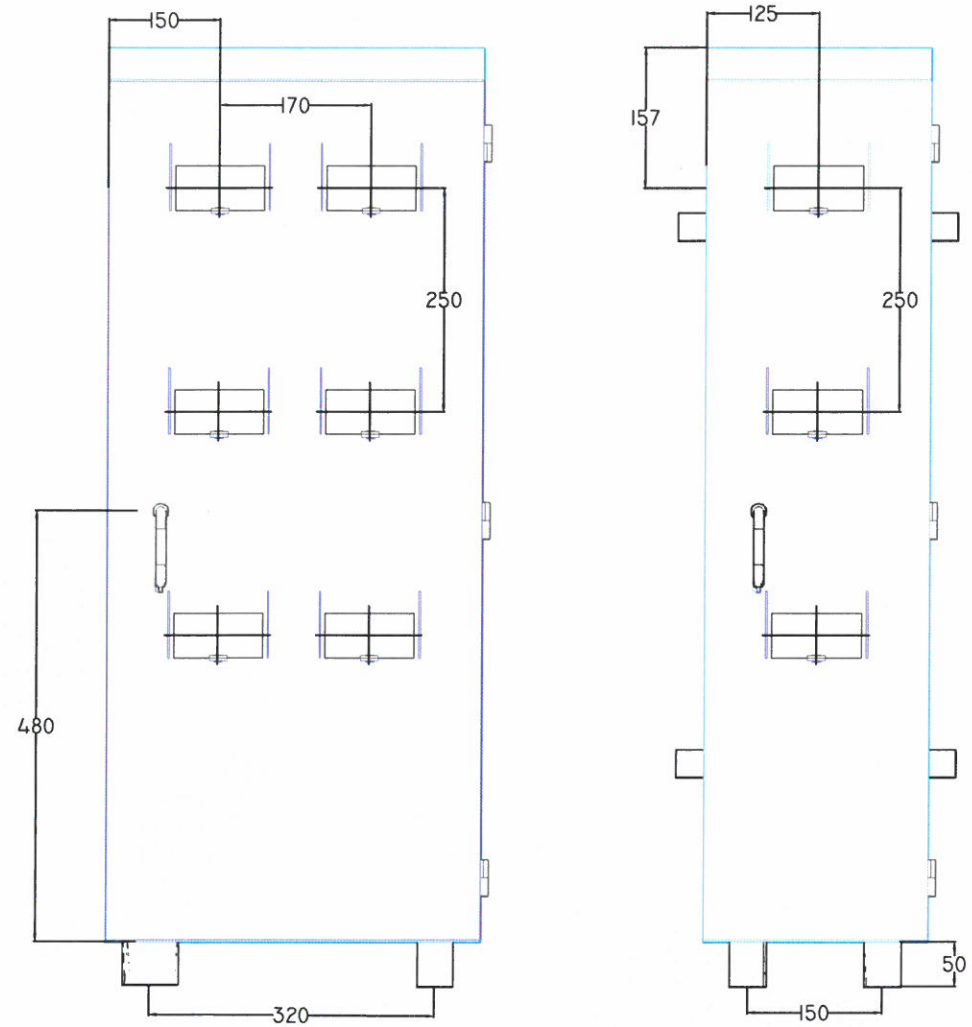
 УБ, Чингисийн өргөн чөлөө-45 УБЦТС ХК	6 ба 3 хэрэглэгчийн 220В-ы тоолуурын хайрцагны угсралтын зураг			ГЦ			
	ЗТА-ны дарга	Д.Батзориг		Зургийн бүрдэл, тайлбар бичиг	М: 1:....		
	Шалгасан	Д.Батзориг			Үе шат	Хуудас	Бүх хуудас
	Инженер	Б.Энхбат			ЕГ шифр: УБЦТС 2016-71	А.3	1
УБЦТС ХК	Гүйцэтгэсэн	Б.Энхбат		ТГ шифр:	2016.06		


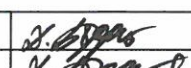



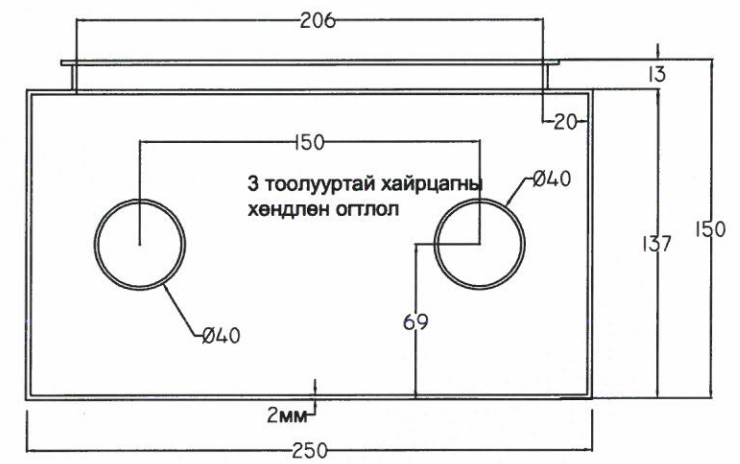
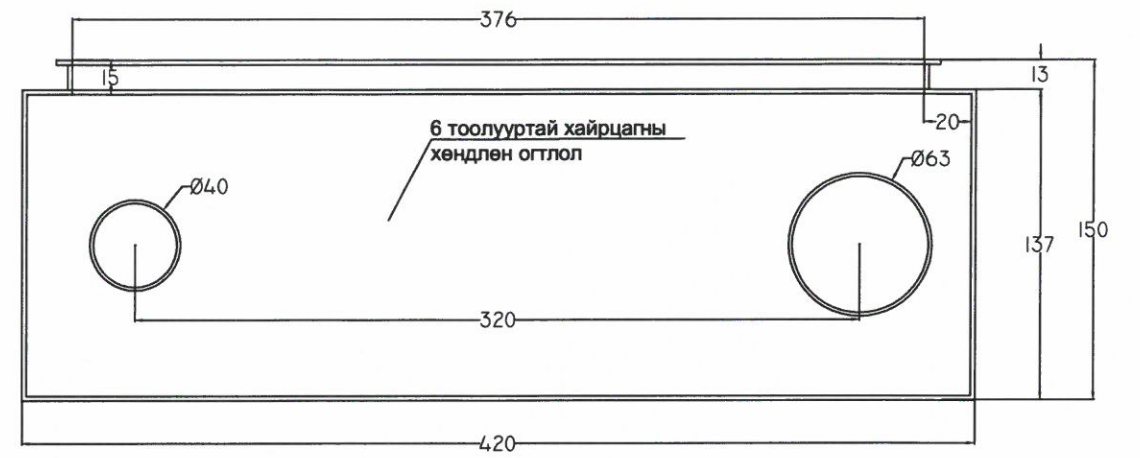
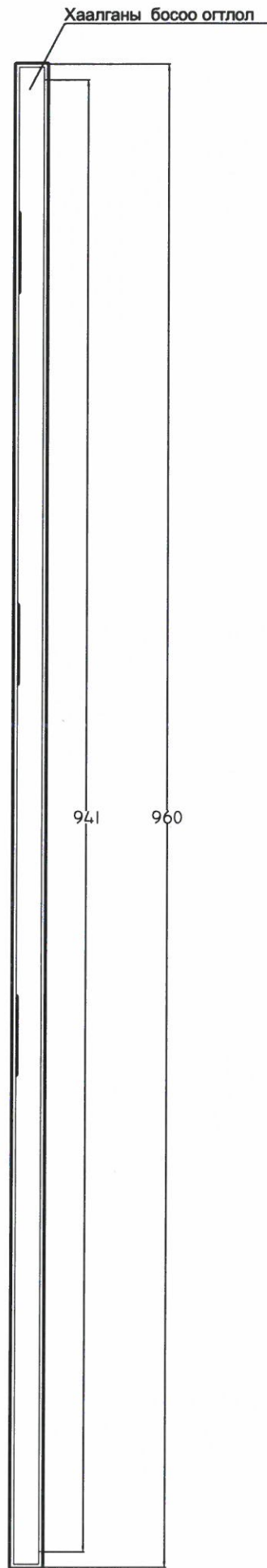
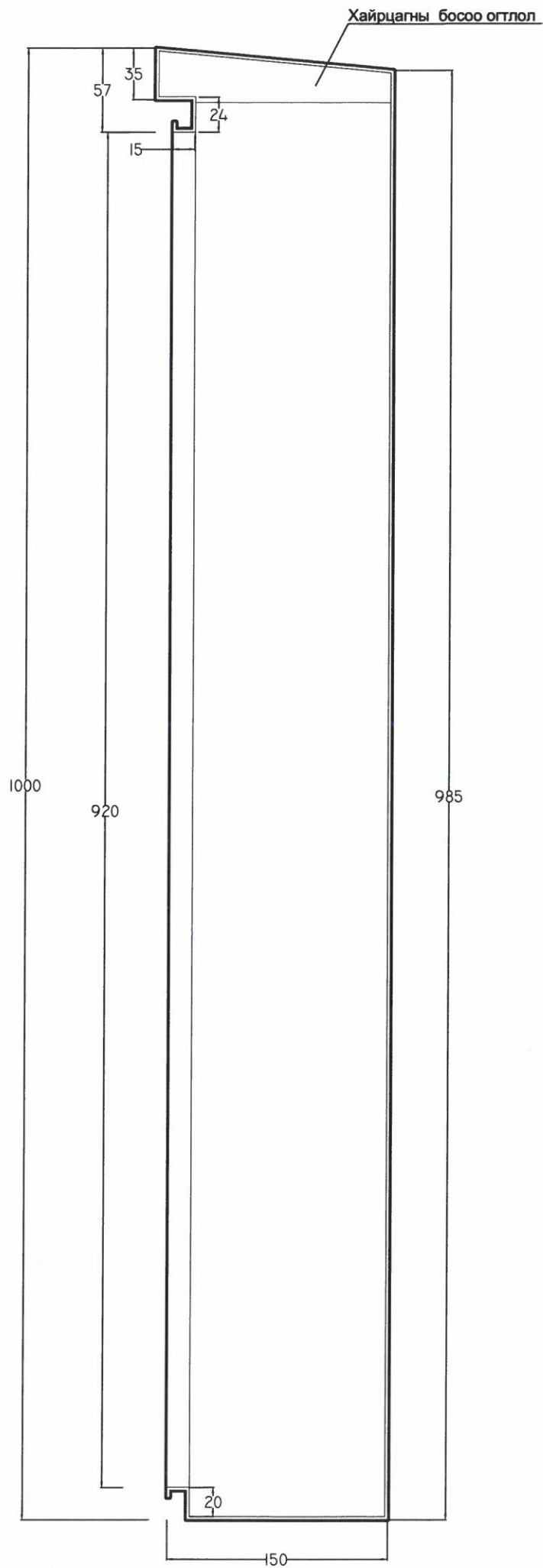
 УБ Чингисийн ергэн чөлөө-45 УБЦТС ТӨХК	6 ба 3 хэрэглэгчийн 220В-ы тоолуурын хайрцагны угсралтын зураг			ГЦ		
	ЗТА-ны дарга	Д.Батзориг	<i>[Signature]</i>	Цахилгаан холболтын		
	Шалгасан	Д.Батзориг	<i>[Signature]</i>	схем		
	Инженер	Б.Энхбат	<i>[Signature]</i>	ЕГ шифр: УБЦТС-2016-71		
Гүйцэтгэсэн	Б.Энхбат	<i>[Signature]</i>	ТГ шифр:			М: 1:...
				Үе шат	Хуудас	Бүх хуудас
				НМЗ	2	12
				2016.09		



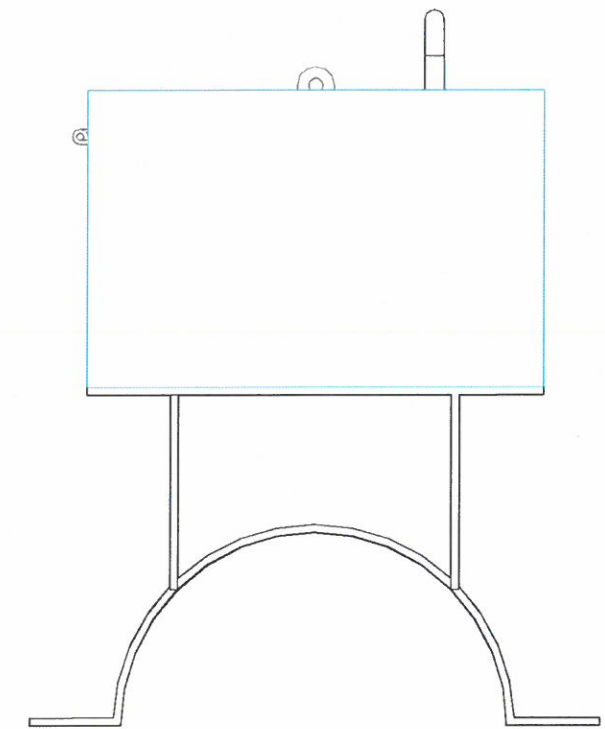
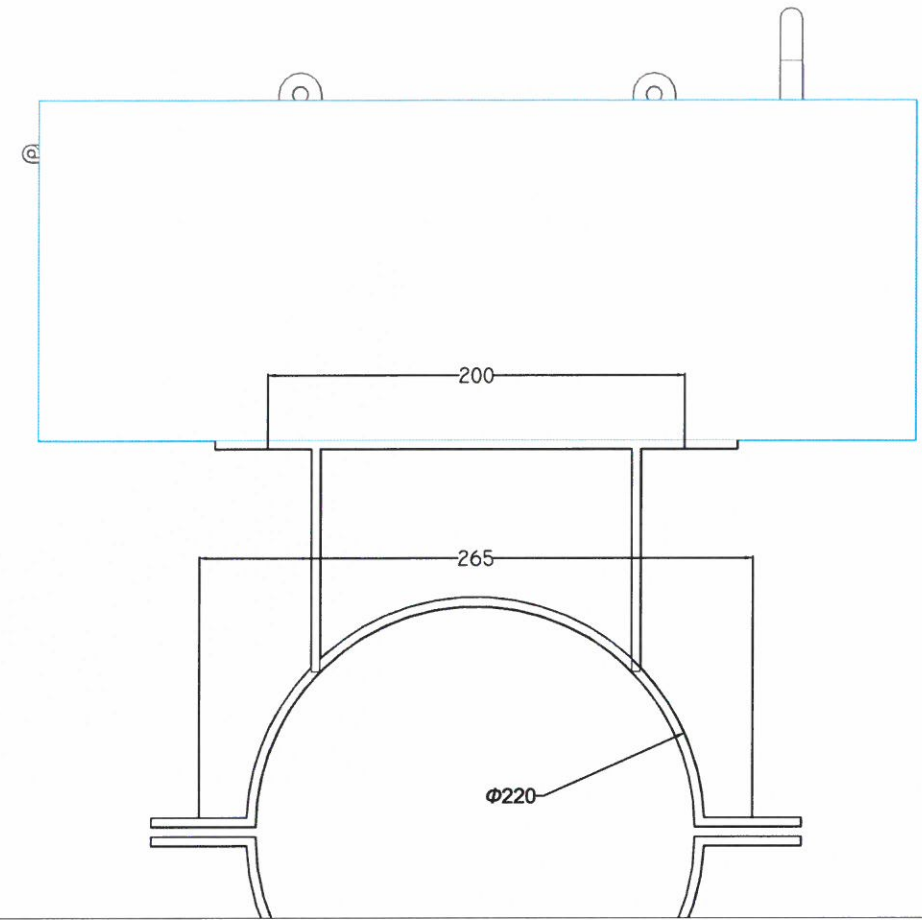
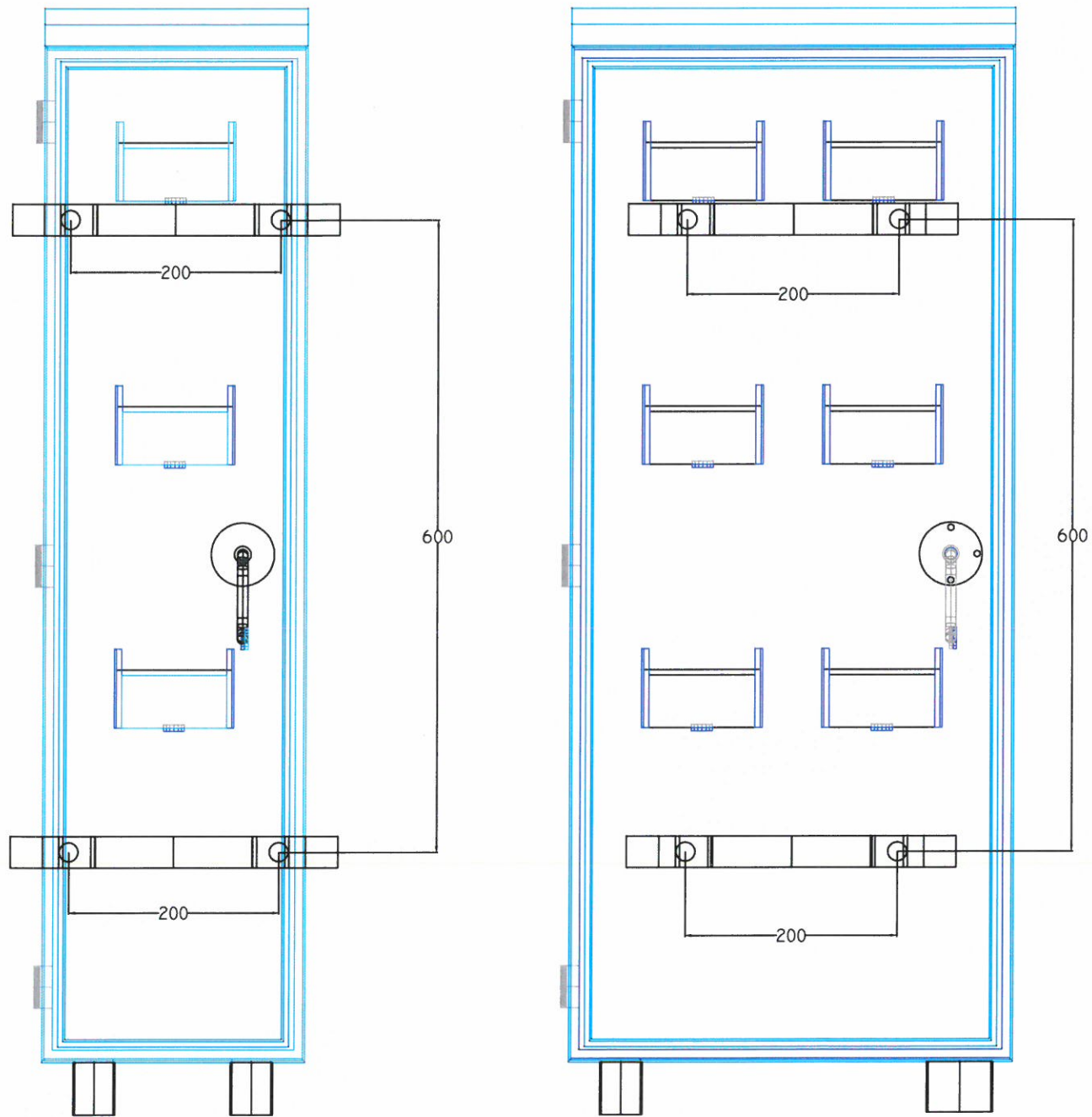
 УБЦТС ХК	6 ба 3 хэрэглэгчийн 220В-ы тоолуурын хайрцагны угсралтын зураг			ГЦ			
	ЗТА-ны дарга	Д.Батзориг	<i>[Signature]</i>	Тоолуурын самбарын угсралтын схем		М: 1:.....	
	Инженер	Б.Энхбат	<i>[Signature]</i>	ЕГ шифр: УБЦТС-2016-71	Үе шат	Хуудас	Бүх хуудас
	Гүйцэтгэсэн	Б.Энхбат	<i>[Signature]</i>		НМЗ	3	12
					2016.09		



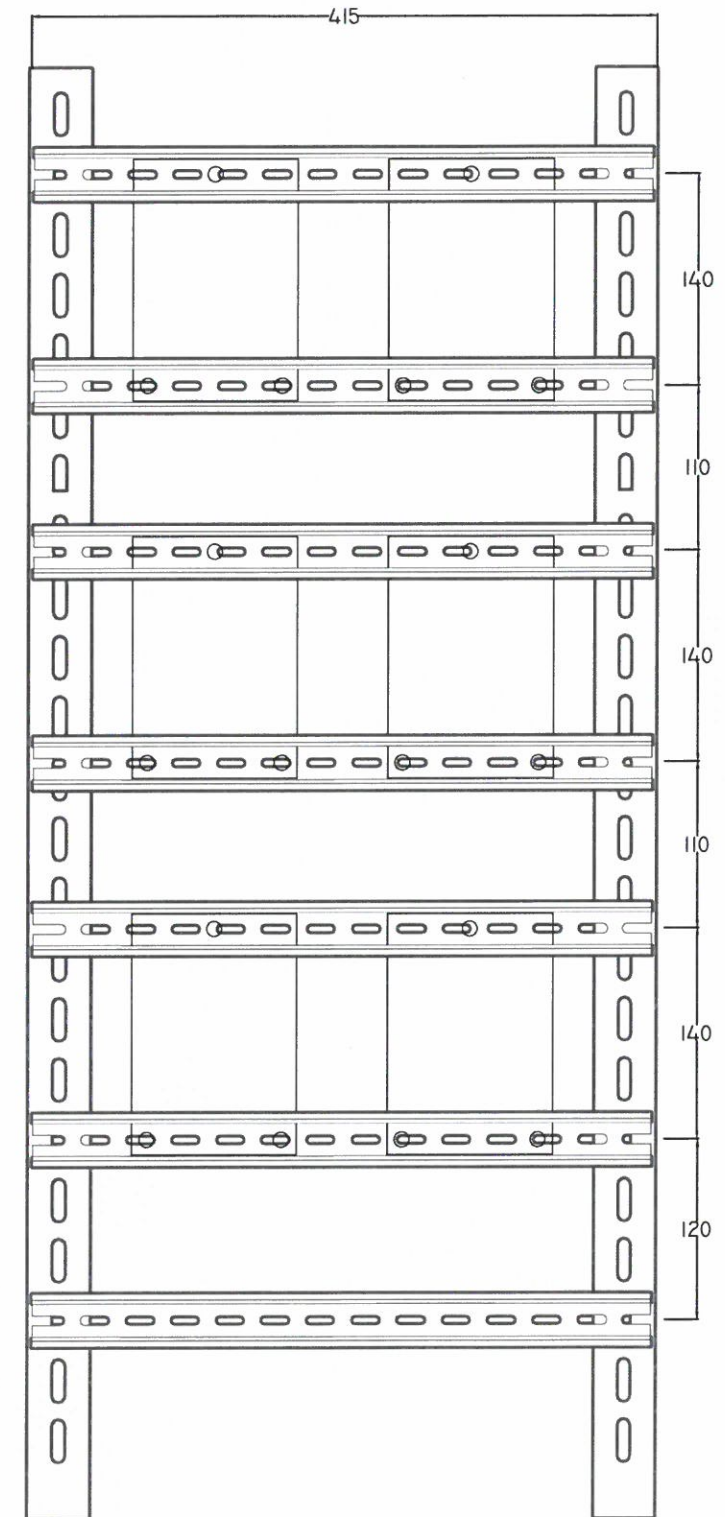
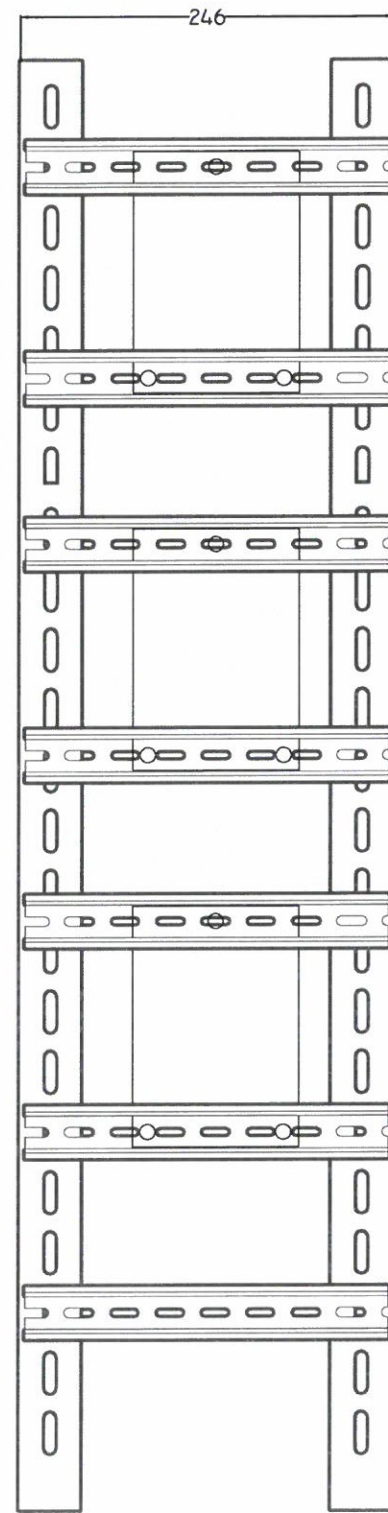
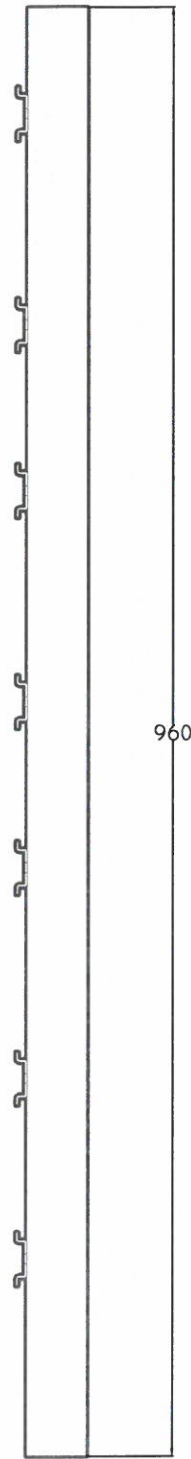
 УБ Чингисийн өргөн чөлөө-45 УБЦТС ХК	6 ба 3 хэрэглэгчийн 220В-ы тоолуурын хайрцагны угсралтын зураг			ГЦ					
	ЗТА-ны дарга	Д.Батзориг		Тоолуурын хайрцагны ерөнхий байдал			М: 1:....		
	Шалгасан	Д.Батзориг					Үе шат	Хуудас	Бүх хуудас
	Инженер	Б.Энхбат		ЕГ шифр: УБЦТС 2016-71			А.3	4	12
Гүйцэтгэсэн	Б.Энхбат	ТГ шифр:			2016.06				

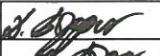




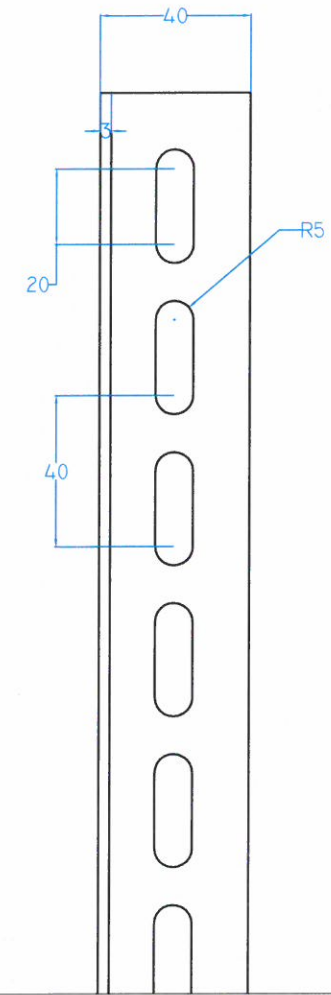
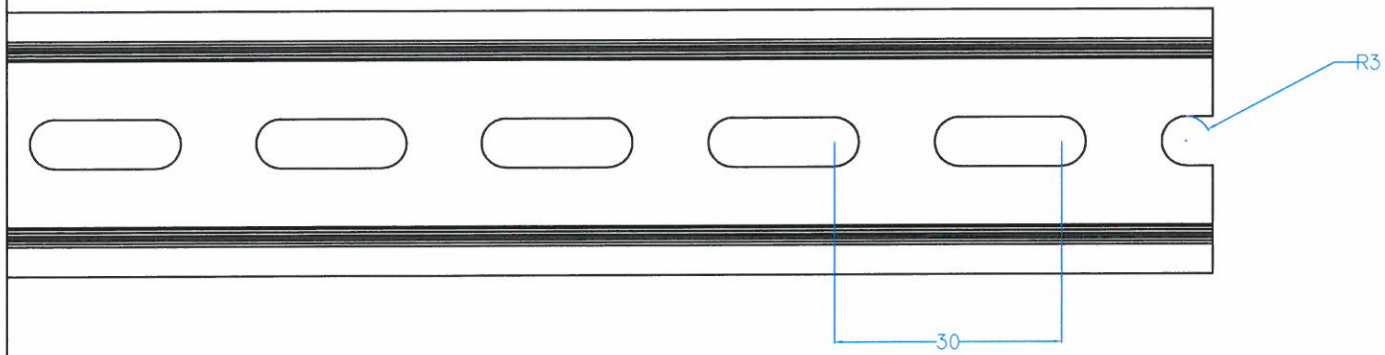
6 ба 3 хэрэглэгчийн 220В-ы тоолуурын хайрцагны угсралтын зураг				ГЦ		
ЗТА-ны дарга	Д.Батзориг	<i>[Signature]</i>	Тоолуурын хайрцагны хийц, огтлол	М: 1:....		
Шалгасан	Д.Батзориг	<i>[Signature]</i>		Үе шат	Хуудас	Бүх хуудас
Инженер	Б.Энхбат	<i>[Signature]</i>	ЕГ шифр: УБЦТС 2016-71	А.3	5	12
УБЦТС ХК	Гүйцэтгэсэн	Б.Энхбат	ТГ шифр:	2016.06		



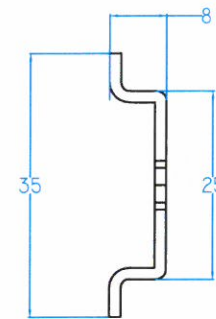
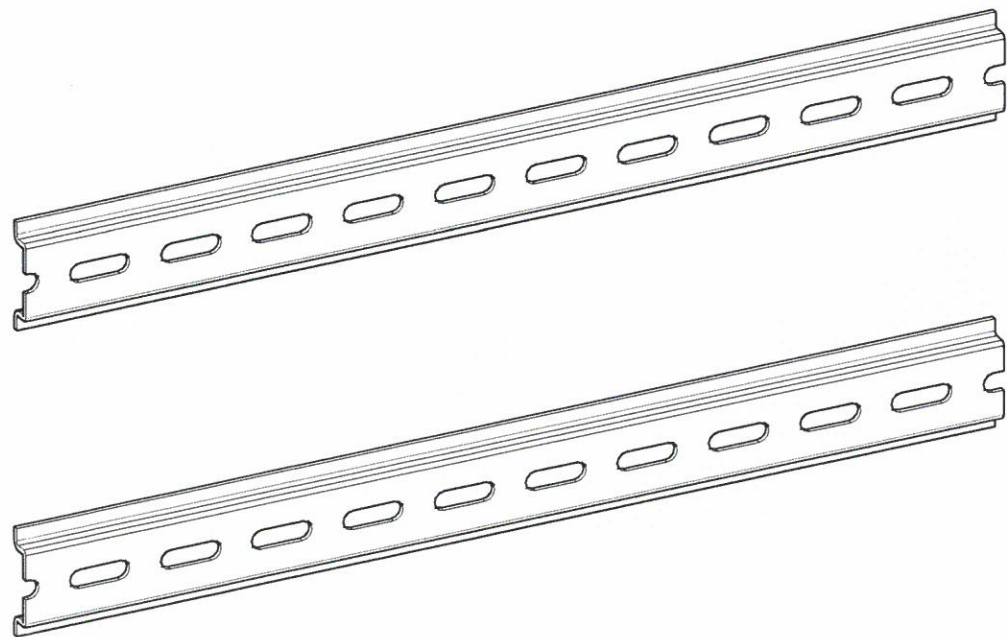
6 ба 3 хэрэглэгчийн 220В-ы тоолуурын хайрцагны угсралтын зураг				ГЦ		
ЗТА-ны дарга	Д.Батзориг	<i>[Signature]</i>	Тоолуурын хайрцагны тулгуурт тогтоох байдал	М: 1:....		
Шалгасан	Д.Батзориг	<i>[Signature]</i>		Үе шат	Хуудас	Бүх хуудас
Инженер	Б.Энхбат	<i>[Signature]</i>	ЕГ шифр: УБЦТС 2016-71	А.3	6	12
УБЦТС ХК	Гүйцэтгэсэн	Б.Энхбат	ТГ шифр:	2016.06		



 УБ.Чингисийн өргөн чөлөө-45 УБЦТС ХК	6 ба 3 хэрэглэгчийн 220В-ы тоолуурын хайрцаг ны угсралтын зураг			ГЦ		
	ЗТА-ны дарга	Д.Батзориг	 	Корейнштейны хийц		М: 1:....
	Шалгасан	Д.Батзориг		ЕГ шифр: УБЦТС 2016-71	Ye шат	Хуудас
	Инженер	Б.Энхбат	 	ТГ шифр:	А.3	7
Гүйцэтгэсэн	Б.Энхбат			2016.06		



DIN- рейка 35*7.5



УБ.Чингисийн
өргөн чөлөө-45
УБЦТС ХК

6 ба 3 хэрэглэгчийн 220В-ы тоолуурын хайрцаг ны угсралтын зураг

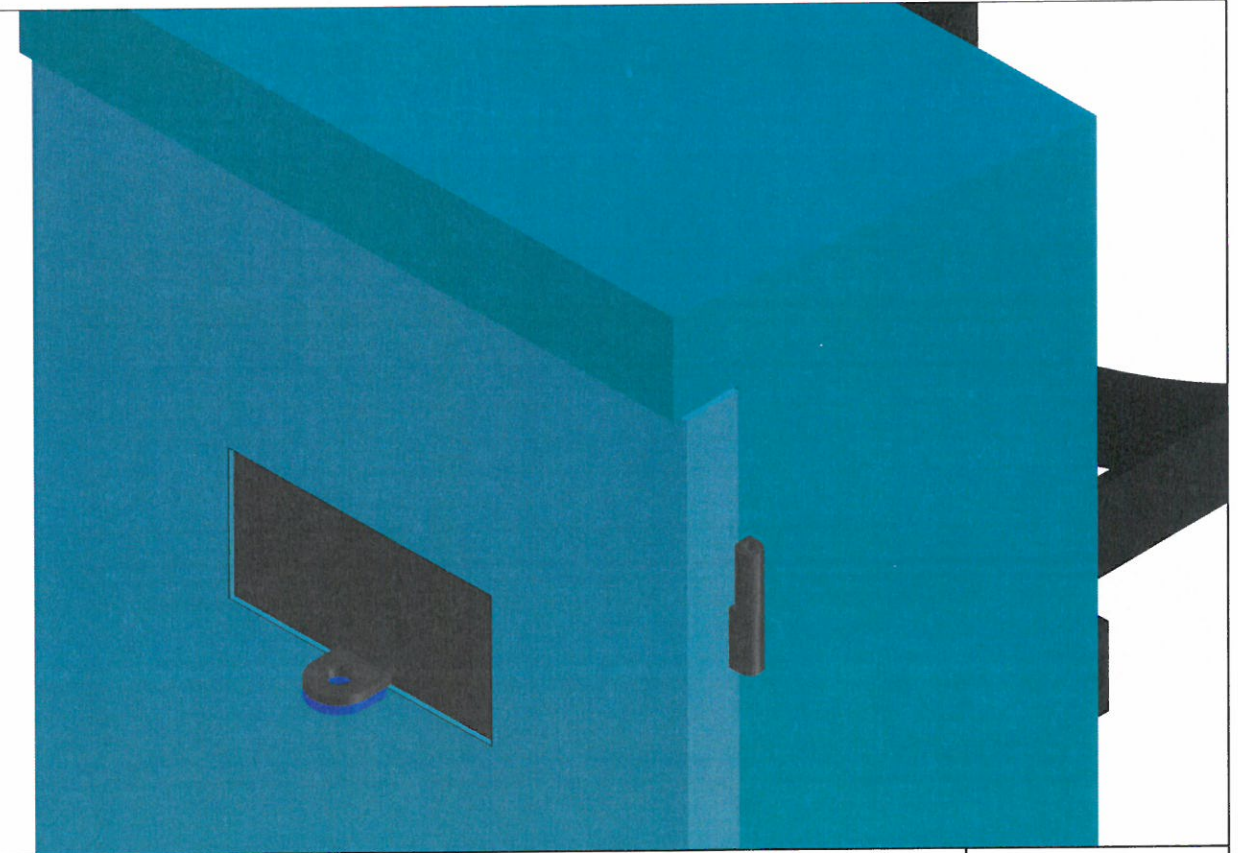
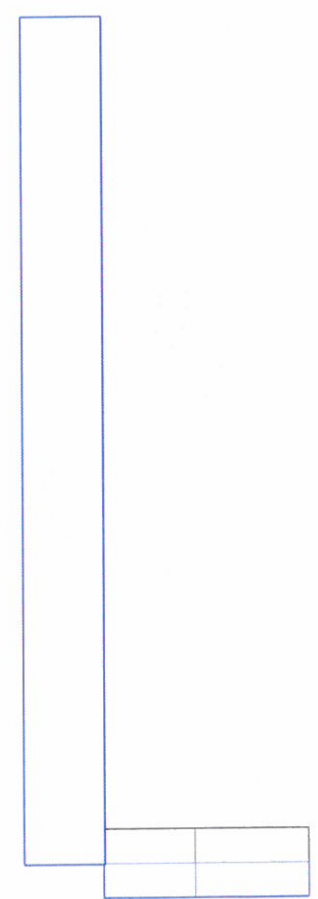
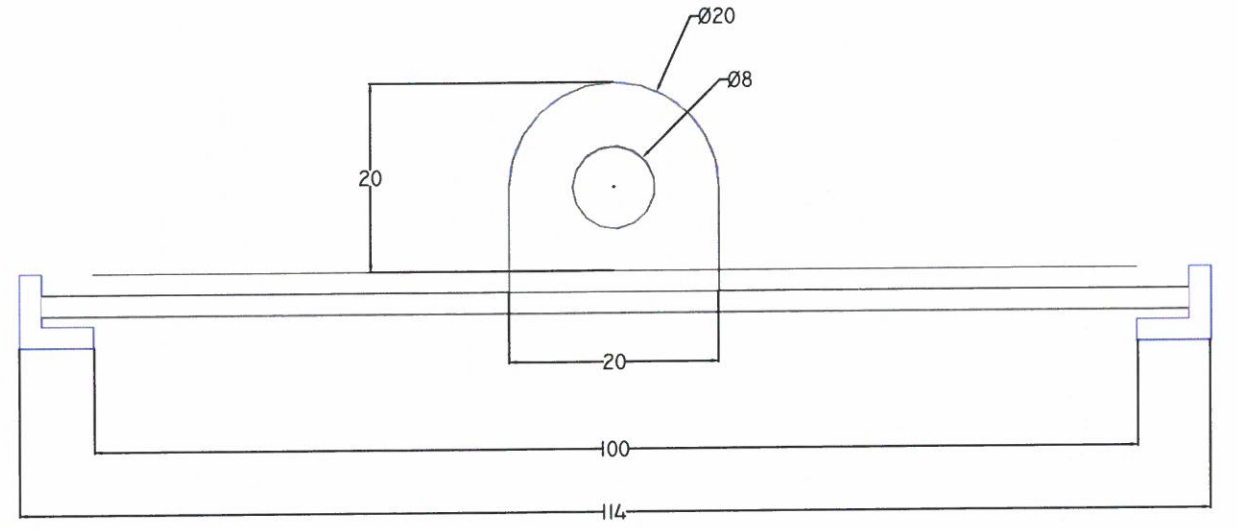
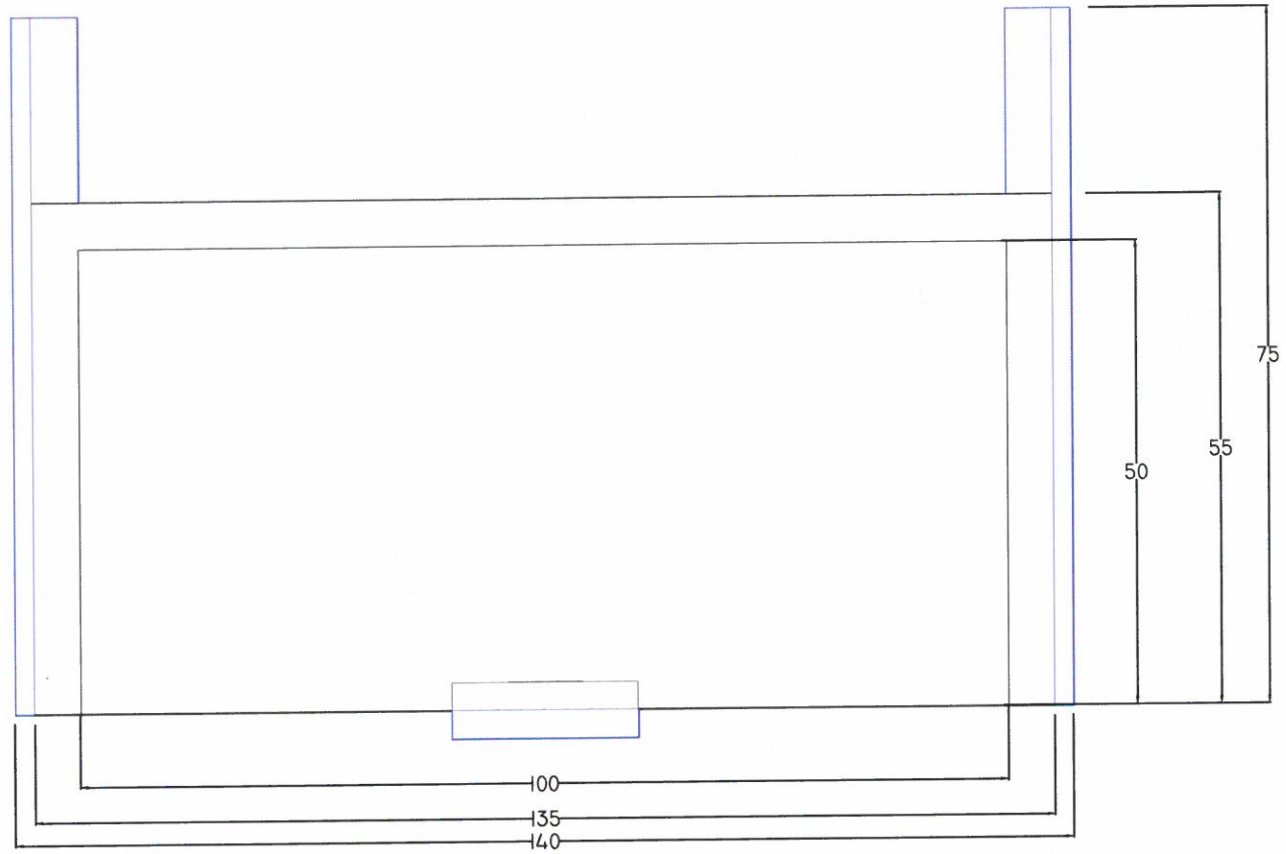
ЗТА-ны дарга	Д.Батзориг	<i>[Signature]</i>
Шалгасан	Д.Батзориг	<i>[Signature]</i>
Инженер	Б.Энхбат	<i>[Signature]</i>
Гүйцэтгэсэн	Б.Энхбат	<i>[Signature]</i>

DIN- рейка 35*7.5 болон босоо
коренштейн
ЕГ шифр: УБЦТС 2016-71
ТГ шифр:

ГЦ

М: 1:....


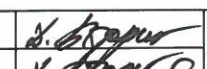


Үе шат	Хуудас	Бүх хуудас
А.3	8	12
2016.06		

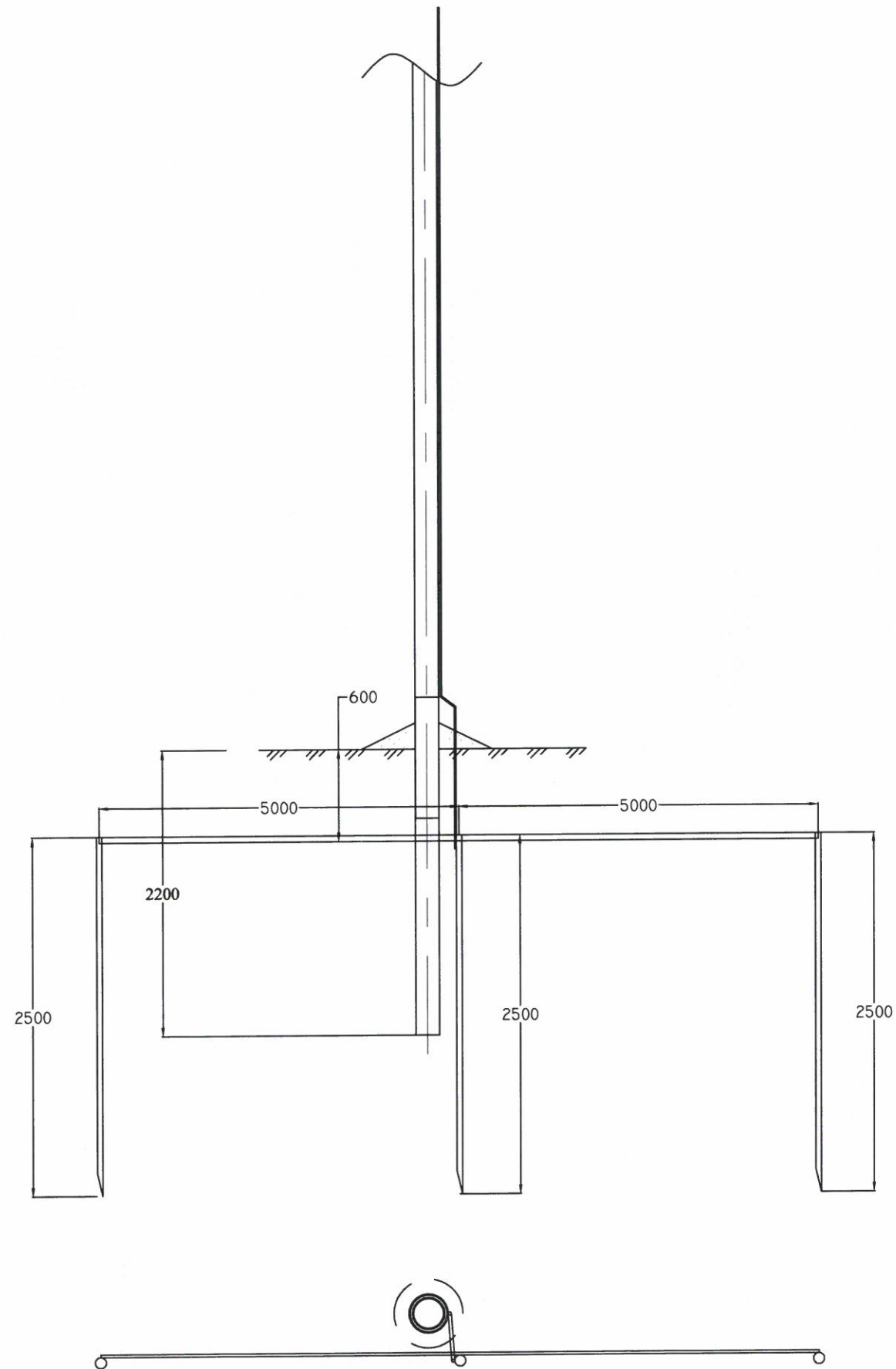


 УБ, Чингисийн ергэн чөлөө-45 УБЦТС ХК	6 ба 3 хэрэглэгчийн 220В-ы тоолуурын хайрцаг ны угсралтын зураг			ГЦ		
	ЗТА-ны дарга	Д.Батзориг	<i>[Signature]</i>	ААН-ын 100А хүртэх хэрэглээний тоолуурын хайрцаг		М: 1:....
	Шалгасан	Д.Батзориг	<i>[Signature]</i>	ЕГ шифр: УБЦТС 2016-71	Үе шат	Хуудас Бүх хуудас
	Инженер	Б.Энхбат	<i>[Signature]</i>	ТГ шифр:	А.3	9 12
	Гүйцэтгэсэн	Б.Энхбат				2016.06

220В-ын 6 тоолууртай хайрцаг 1000*420*150							
Д/д	Материалын нэр	Марк тип	хэмжих нэгж	Тоо хэмжээ	Нэгжийн жин /кг/	Нийт жин /кг/	Тайлбар
1	Хайрцагны лист	1.5мм	м²	1.0934	12.6	13.7768	
2	Хаалганы лист	1.5мм	м²	0.576	12.6	7.2576	
3	Босоо корейнштейн	угольник 40*40*3	м	2	1.8500	3.7000	зургийн дагуу цоолж бэлдэх
4	Хөндлөн корейнштейн	DIN- рейка 35*7.5	м	3	0.5000	1.5000	
5	3 талруугаа цоожилдож түгжээ		ком	1	1	1.0000	
6	Аюулгүй ажиллагааны плакат		ш	1	0.0500	0.0500	
7	санамж бичиг		ш	1	0.0500	0.0500	
8	Цоож		ш	1	0.2000	0.2000	
9	Цүү		ш	14	0.0500	0.7000	
10	Боолт, гайка, шайба	M6*20мм	ш	14	0.0500	0.7000	
11	Төмрийн будаг		кг	2	1.0000	2.0000	
12	Нугас	далд	ш	3	0.1000	0.3000	
13	гаргалгын хоолой	труба 63*3	м	0.0500	4.0000	0.2000	
14	оруулгын хоолой	труба 40*3	м	0.0500	3.0000	0.1500	

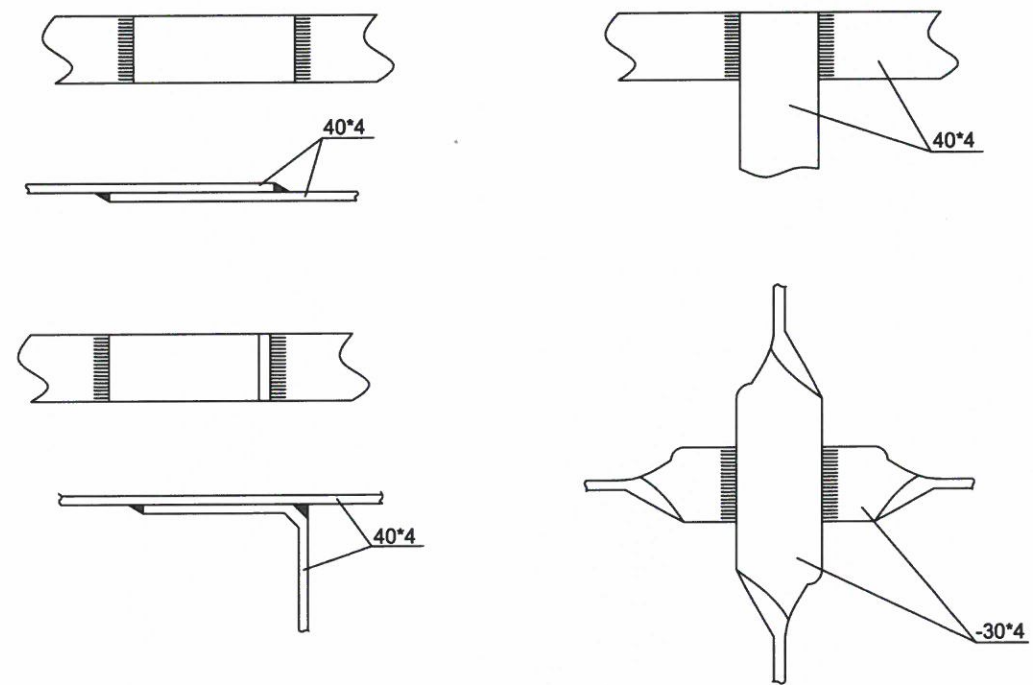
220В-ын 3 тоолууртай хайрцаг 1000*250*150							
Д/д	Материалын нэр	Марк тип	хэмжих нэгж	Тоо хэмжээ	Нэгжийн жин /кг/	Нийт жин /кг/	Тайлбар
1	Хайрцагны лист	1.5мм	м²	0.852	12.6	10.7352	
2	Хаалганы лист	1.5мм	м²	0.372	12.6	4.6872	
3	Босоо корейнштейн	угольник 40*40*3	м	2	1.8500	3.7000	зургийн дагуу цоолж бэлдэх
4	Хөндлөн корейнштейн	DIN- рейка 35*7.5	м	2	0.5000	1.0000	
5	3 талруугаа цоожилдож түгжээ		ком	1	1	1.0000	
6	Аюулгүй ажиллагааны плакат		ш	1	0.0500	0.0500	
7	санамж бичиг		ш	1	0.0500	0.0500	
8	Цоож		ш	1	0.2000	0.2000	
9	Цүү		ш	8	0.0500	0.4000	
10	Боолт, гайка, шайба	M6*20мм	ш	14	0.0500	0.7000	
11	Төмрийн будаг		кг	1.5	1.0000	1.5000	
12	Нугас	далд	ш	3	0.1000	0.3000	
13	оруулгын хоолой	труба 40*3	м	0.0500	3.0000	0.1500	

 УБ.Чингисийн өргөн чөлөө-45 УБЦТС ХК	6 ба 3 хэрэглэгчийн 220В-ы тоолуурын хайрцаг ны угсралтын зураг				ГЦ		
	ЗТА-ны дарга	Д.Батзориг	  	Тоолуурын хайрцагны материалын орц		М: 1:....	
	Шалгасан	Д.Батзориг		ЕГ шифр: УБЦТС 2016-71	Үе шат	Хуудас	Бүх хуудас
	Инженер	Б.Энхбат			А.3	10	12
	Гүйцэтгэсэн	Б.Энхбат	ТГ шифр:		2016.06		

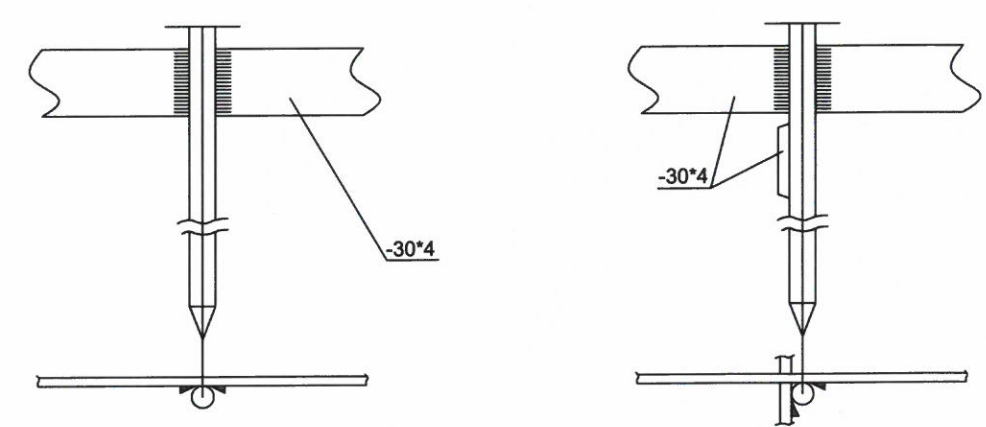



Материалын түүвэр					
Д/д	Нэр	Маяг	Тоо	Нэг бүрийн жин, кг	Тайлбар
1	Газардуулгын буулт /м/	Кругт $\Phi 8\text{мм}$	10	0.3950	
2	Газардуулгын туузан төмөр /м/	Полоса 40×4	10	1.2600	
3	Газардуулгын 2.5м-ийн босоо электрод /ш/	Кругт $\Phi 16\text{мм}$	3	3.9500	

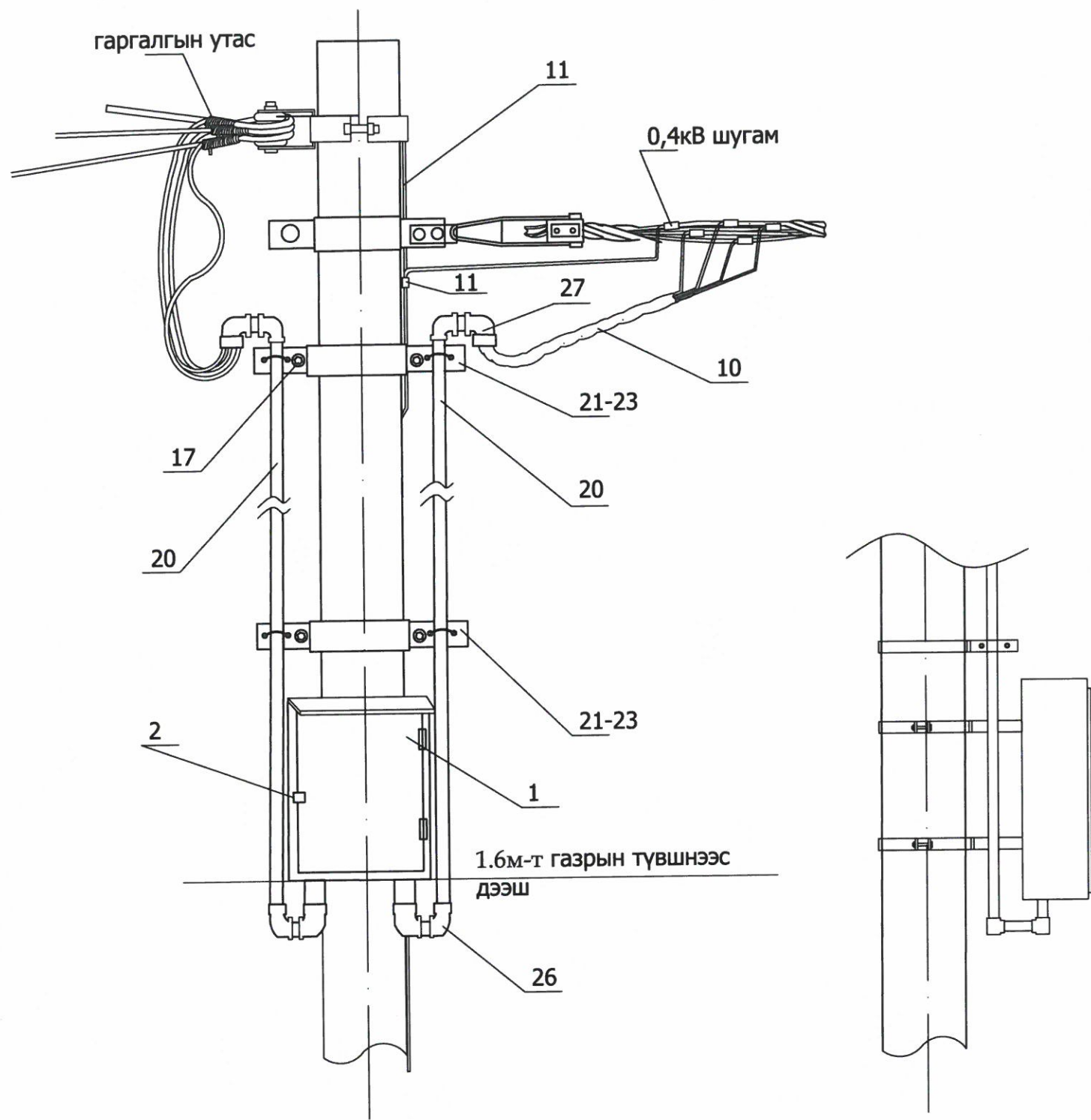
40*4 маягийн газардуулагч туузан төмрийн холболт ба салбарлалт



30*4 маягийн газардуулагч туузан төмөр болон $\Phi 16\text{мм}$ саваа газардуулагчийн холболт




	6 ба 3 хэрэглэгчийн 220В-ы тоолуурын хайрцаг ны угсралтын зураг			ХТ			
	ЗТА-н дарга	<i>[Signature]</i>	Д.Батзориг	Тулгуурын газардуулга			
	Шалгасан	<i>[Signature]</i>	Д.Батзориг				
	Инженер	<i>[Signature]</i>	Б.Энхбат	ЕГ шифр: УБЦТС-2016-71	М:	Үе шат	Хуудас
УБЦТС ХК	Гүйцэтгэсэн	<i>[Signature]</i>	Б.Энхбат	НМЗ	11	12	2016.09



хэрэглэгчийн 220В-ын тоолуурын хайрцаг

Д/д	Материалын нэр	Марк тип	хэмжих нэгж	Тоо хэмжээ		Нэгжийн жин /кг/	Тайлбар
				3-н тоолуур	6-н тоолуур		
1	Хайрцаг	480*1000*150	ком		1	20	
	Хайрцаг	250*1000*150	ком	1			
2	Цоож		ш	1	1	0.2	
3	Ерөнхий автомат	3фаз 100А	ш	0	1	0.2	
	Ерөнхий автомат	3фаз 63А	ш	1	0	0.2	
4	Автомат 1 фаз	40А	ш	3	6	0.3	
5	1 фазын тоолуур	DDSF-22	ш	3	6	1	
6	0-ийн шин	25*3	м	0.4	0.4	0.1	
7	шинийн хөндийрүүлэгч		ш	2	2	0.05	
8	монтажны утас	ПВ-1*4	м	6	12	0.2	
9	Оруулгын кабель	АВВГ4*35	м	6	6	0.3	
10	Буултын утас	Ф 8 мм	м	3	3	0.4	
11	Татам төмөр	40*4	м	10	10	1.26	
12	Газардуулагч электрод	Ф 22 мм	м	10	10	2.4	
13	Шит тогтоогч бүслүүр	Ф 220 мм	ш	2	2	1.5	
14	Хуваарилах хайрцагны салбарлагч	ТТД-101	ш	4	4	0.1	
15	айлын оруулгын изолятор болтны хамт	ED-1	ш	1	2	0.3	
16	айлын оруулгын бүслүүр		ком	1	1	1.5	
17	боолт	M16*50	ш	14	14	0.2	
18	гайка	M16	ш	14	14	0.1	
19	шайба	M16	ш	28	28	0.1	
20	ABS хоолой	Ф50	м	12	6	0.1	
21	ABS хоолой	Ф75	м	0	6	0.1	
22	ABS хоолой тогтоогч	Ф210мм	ком	1	1	1.5	
23	ABS хоолой тогтоогч	Ф180мм	ком	1	1	1.5	
24	ABS хоолой тогтоогч	Ф160мм	ком	1	1	1.5	
25	ABS хоолой тогтоогч	У8-50мм	ш	6	3	0.1	
26	ABS хоолой тогтоогч	У8-75мм	ш	0	3	1.1	
27	ABS хоолойн цавуу		кг	0.0500	0.05		
28	ABS хоолойн 90 градусын /э холбогч	CRS-75	ш	0	2	0.1	
29	ABS хоолойн 45 градусын /орой	CRS-75	ш	0	1	0.1	
30	ABS хоолойн 90 градусын /э холбогч	CRS-50	ш	4	2	0.1	
31	ABS хоолойн 45 градусын /орой	CRS-50	ш	2	1	0.1	
32	0 утасыг бэхлэх боолт	M10	ш	3	3	0.05	
33	0 утасыг бэхлэх гайка	M10	ш	3	3	0.05	
	0 утасыг бэхлэх шайба	M10	ш	6	6	0.05	
Газардуулгын ГША							
	Газардуулгын шуудуу ухах		м ²	4.2000			
	Газардуулгын шуудуу булах		м ²	3.8000			

	6 ба 3 хэрэглэгчийн 220В-ы тоолуурын хайрцаг ны угсралтын зураг				ХТ		
	ЗТА-н дарга	<i>[Signature]</i>	Д.Батзориг	Тоолуурын самбарын суурилуулалт	М:		
	Шалгасан	<i>[Signature]</i>	Д.Батзориг		Үе шат	Хуудас	Бүх хуудас
	Инженер	<i>[Signature]</i>	Б.Энхбат	ЕГ шифр: УБЦТС-2016-71	НМЗ	12	12
УБЦТС ХК	Гүйцэтгэсэн	<i>[Signature]</i>	Б.Энхбат	2016.09			



"УЛААНБААТАР ЦАХИЛГААН ТҮГЭЭХ СҮЛЖЭЭ ТӨХК"

380В-ын хэрэглээтэй ААН болон айл өрхийн тоолуурын хайрцагны угсралтын зураг

НЭГ МАЯГИЙН ЗУРАГ

/Тоолуурын хайрцаг/

ЕГ шифр: УБЦТС-2016-76

ДЭД ЗАХИРАЛ



/Л.ГАНЗОРИГ/

Улаанбаатар хот 2016 он

ЗУРАГ ТӨСЛИЙН БҮРЭЛДХҮҮН

ШИФР:


Дэвтэр 1.

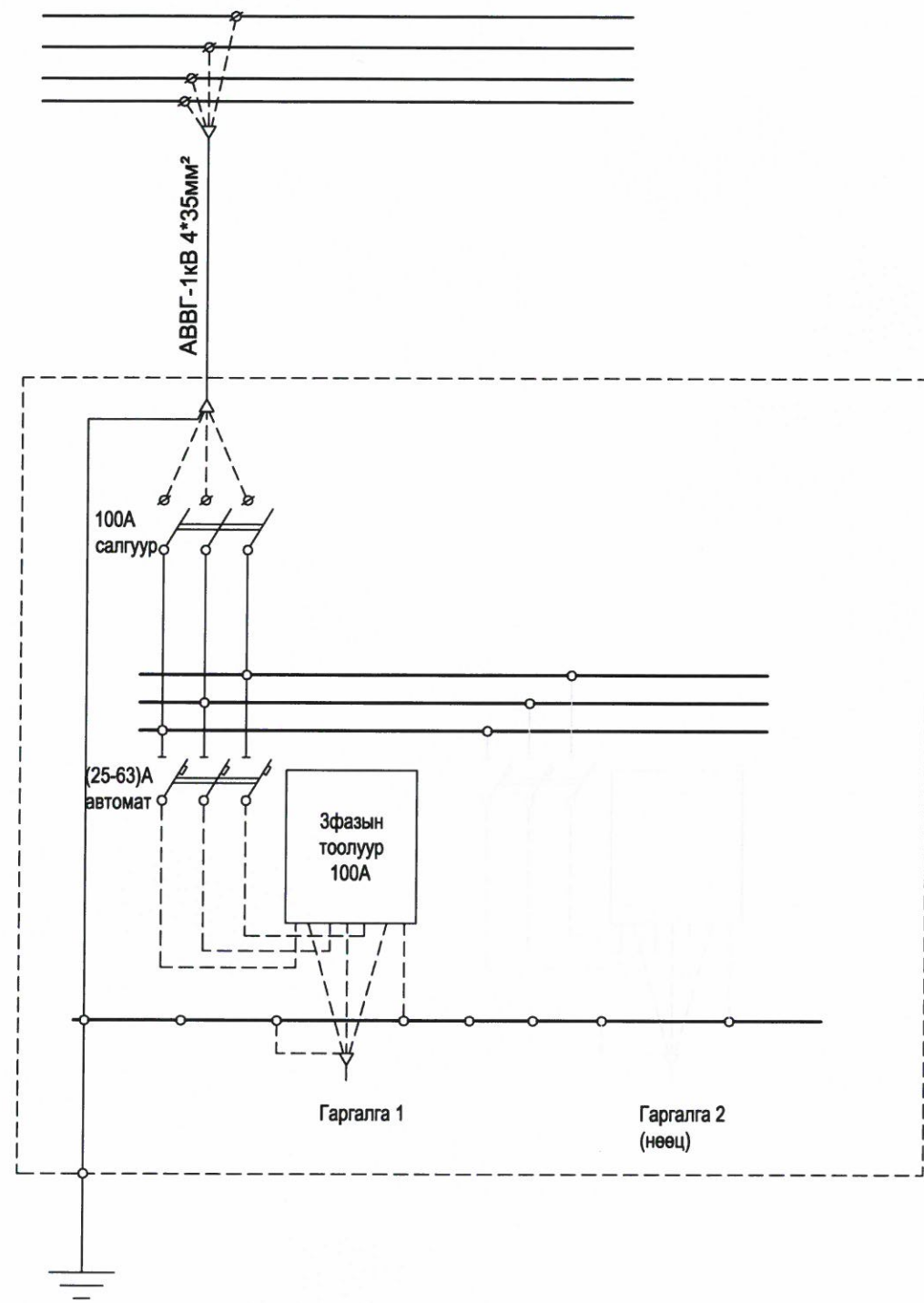
УБ ЦТС-2016-76




Тэмдэглэгээ	Зургийн нэр	Хуудас	Тайлбар
ХТ	Зургийн бүрдэл, Тайлбар бичиг	1	
ХТ	Тоолуурын самбарын схем	2	
ХТ	Тоолуурын самбарын ерөнхий байдал	3	
ХТ	Тоолуурын хайрцагны материалын түүвэр	4	
ХТ	Тоолуурын хайрцагны хийц	5	
ХТ	Тоолуурын хайрцагны тогтоох хийц	6	
ХТ	Тоолуурын хайрцагны коренштейн	7	
ХТ	Тоолуурын хайрцагны газардуулга	8	
ХТ	Тоолуурын хайрцагны суурилуулалт, материалын түүвэр	9	

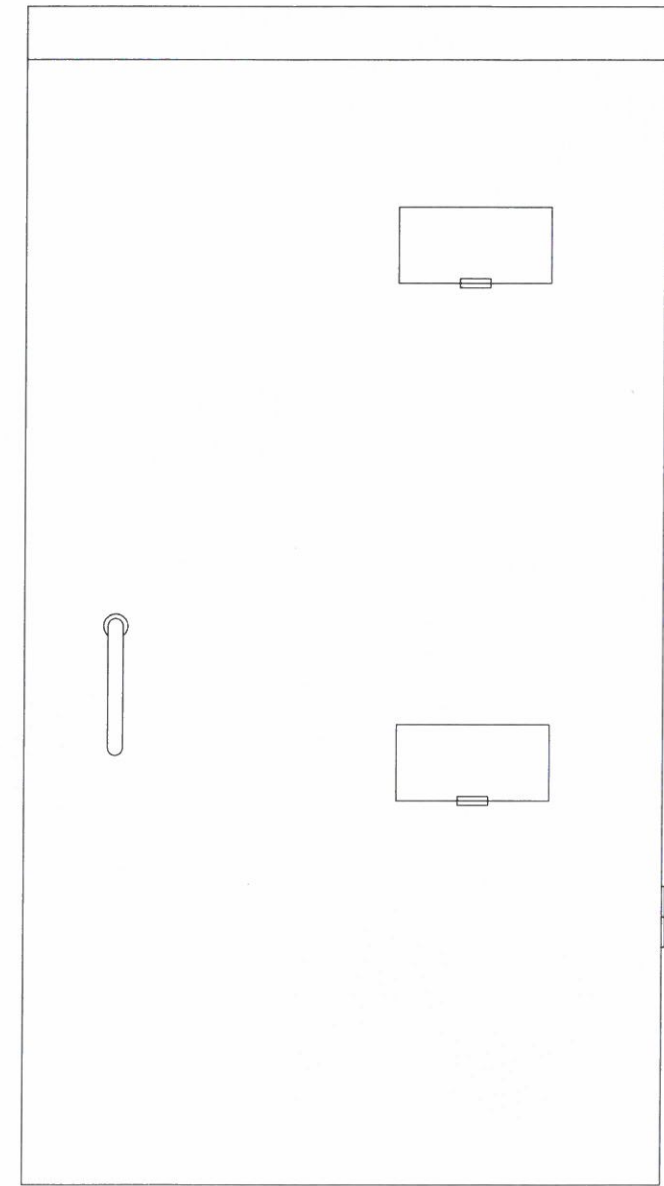
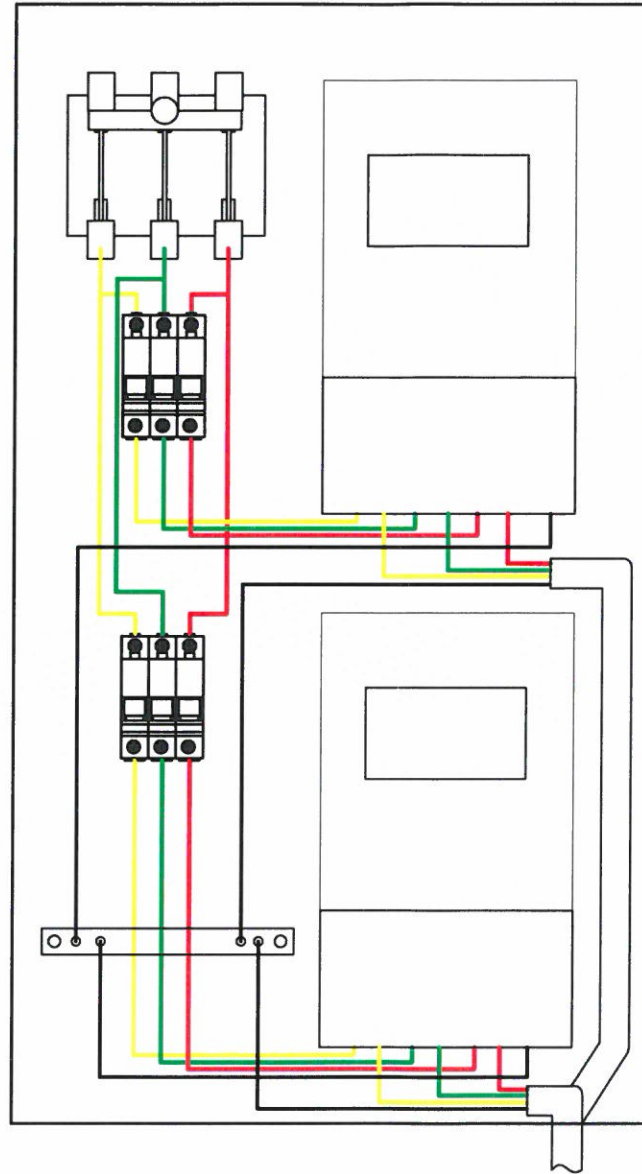
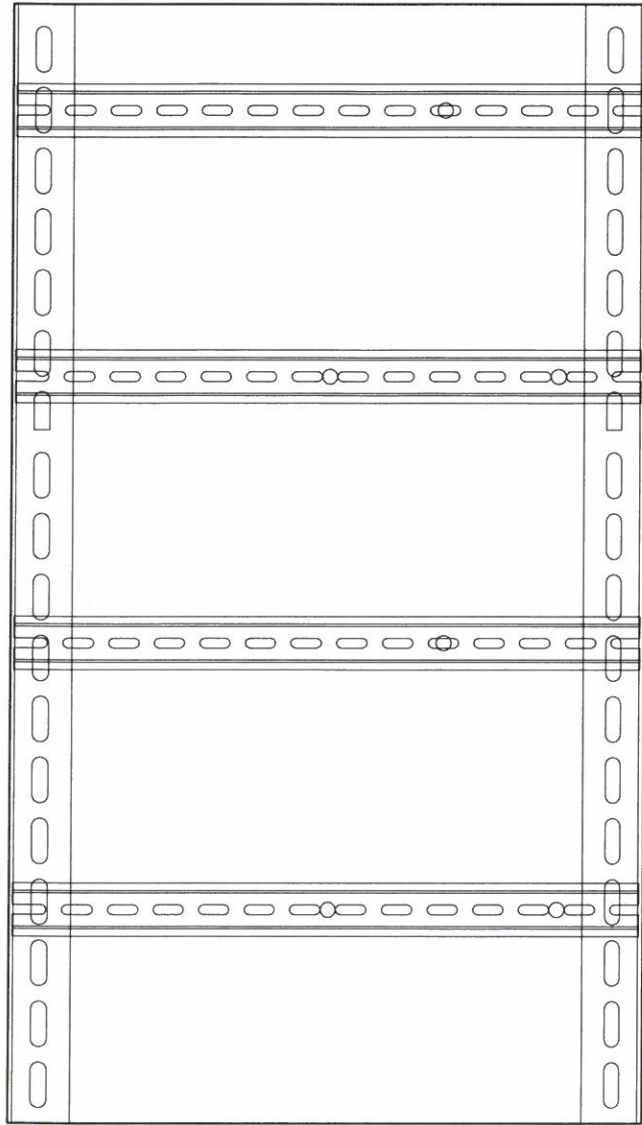
Тайлбар


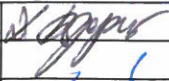


- 0.4кВ-ын тоолуурын самбар нь 0,4кВ ЦДАШ-ын тулгуур дээр газрын түвшнээс 1,6м-т байрлаж, оруулга нь кабелиар СИП утаснаас ажымаар холбож тэжээгдэнэ.
- 0.4кВ-ын тоолуурын самбар нь 100А-ын нэг ерөнхий гар салгуур, 2ш хэрэглэгчийн чадалд тохирсон гаргалгын автомат, 2ш 380В-ын 100А-ын тоолуураар тоноглогдохоор төлөвлөв.
- Тоолуурын самбар нь далайн түвшнээс дээш 1500м-т байрлана.
Цаг агаарын өгөгдөл:
 - Хамгийн их температура + 40°C
 - Хамгийн бага температура - 40°C
 - Жилийн дундаж температура 0°C
 - Мөстөлт 5мм-ээс ихгүй
 - Салхины хурд 30-35м/сек
- Тоолуурын хайрцагны хэмжээ 780*420*300мм харьцаатай байна.
- Тоолуурын самбар нь шатдаггүй материалаар хийгдэх ба хамгаалалтын бүрхүүлийн зэрэглэл IP43 -с багагүй буюу 1мм диаметрээс багагүй хэмжээтэй гадна хатуу биет нэтрэхээгүй, 60 градусын налуугаар шүршсэн шингэн биет нэвтрэхгүй байх шаардлагатай, мөн механик бат бөхийг хангах зорилгоор лист төмрийн зузаан нь 1.5мм-ээс багагүй байна.
- Самбарын хаалга болон кабелийн оруулга гаргалгын нүх нь ус чийг, тоосноос хамгаалагдсан резин жиргэвч бүхий битүүмжлэлтэй байна.
- Тоолуурын самбарын хаалган дээр тоолуурын заалтыг авах зориулалттай жижиг цонхыг тоолуур бүрт гаргаж өгөх ба төмөр хаалт түгжээтэй байна.
- Хайрцагны босоо корейштейнийг гагнаж бэхэлнэ.
- тоолуурын самбарын тэжээлд АВВГ4*35 маягийн кабелийг хуванцар хоолой байрлуулна
- Тоолуурын самбарын газардуулгын байгууламжын эсэргүүцэл нь "Цахилгаан байгууламжийн дүрэм"-ийн 1.6-р зүйлийн дагуу аль ч улиралд 30 Ом-оос ихгүй байна.

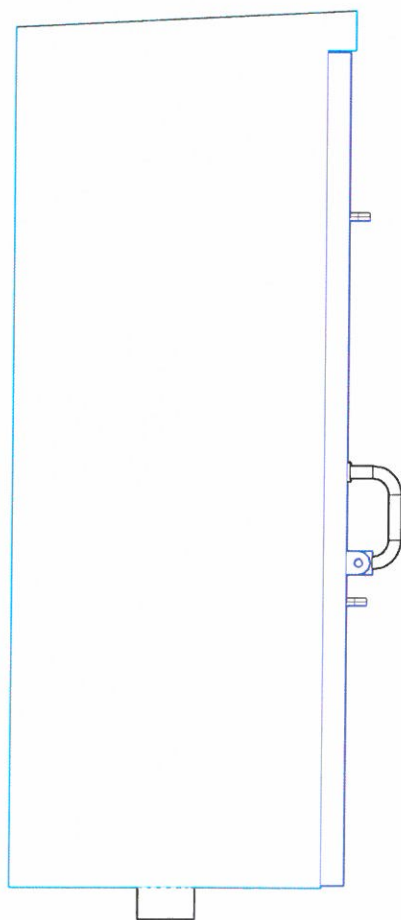
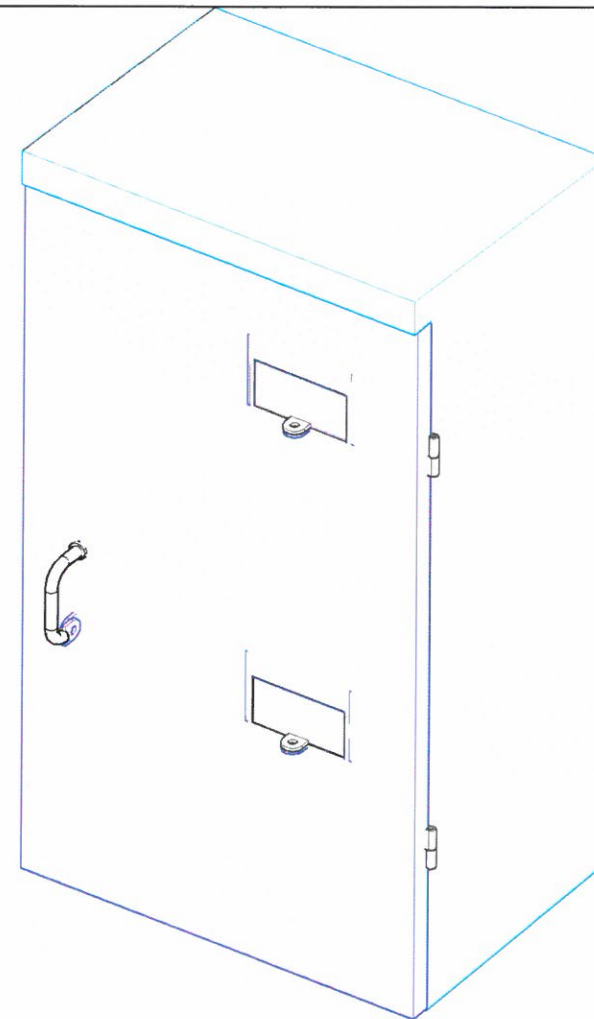
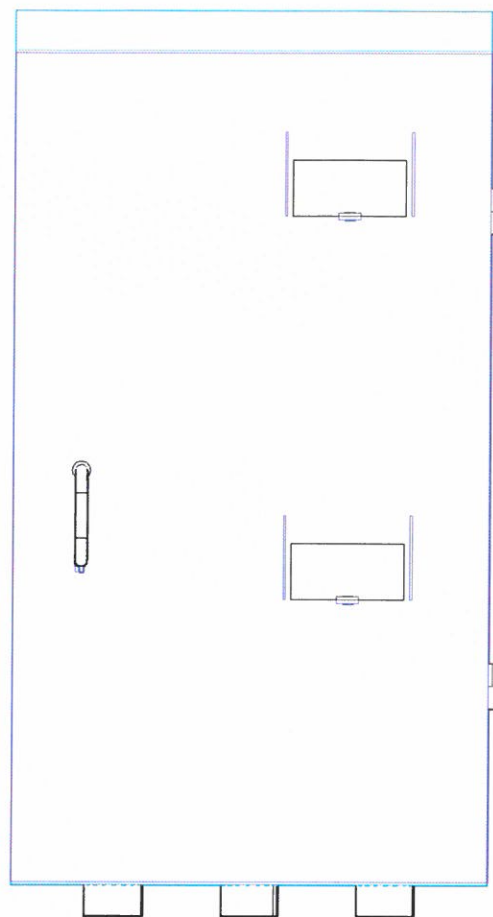
 УБ.Чингисийн өргөн чөлөө-45 УБЦТС ТӨХК	380В-ын хэрэглээтэй ААН болон айл өрхийн тоолуурын хайрцагны угсралтын зураг			ГЦ		
	ЗТА-ны дарга	Д.Батзориг	<i>[Signature]</i>	Зургийн жагсаалт, тайлбар бичиг		М: 1:...
	Шалгасан	Д.Батзориг	<i>[Signature]</i>	ЕГ шифр: УБЦТС-2016-76	Үе шат	Хуудас
	Инженер	Б.Энхбат	<i>[Signature]</i>		А.3	1
Гүйцэтгэсэн	Б.Энхбат	<i>[Signature]</i>	ТГ шифр:	2016.06		



 УБ.Чингисийн өргөн чөлөө-45 УБЦТС ТӨХК	380В-ын хэрэглээтэй ААН болон айл өрхийн тоолуурын хайрцагны угсралтын зураг			ГЦ		
	ЗТА-ны дарга	Д.Батзориг		Тоолуурын самбарын		
	Шалгасан	Д.Батзориг		СХЕМ		
	Инженер	Б.Энхбат		ЕГ шифр: УБЦТС-2016-76		
Гүйцэтгэсэн	Б.Энхбат	ТГ шифр:				
				М: 1:...		
				Үе шат	Хуудас	Бүх хуудас
				А.3	2	9
				2016.06		



 УБЦТС ХК	380В-ын хэрэглээтэй ААН болон айл өрхийн тоолуурын хайрцагны угсралтын зураг			ГЦ		
	ЗТА-ны дарга	Д.Батзориг		Тоолуурын самбарын ерөнхий байдал		
	Инженер	Б.Энхбат		ЕГ шифр: УБЦТС-2016-76		
	Гүйцэтгэсэн	Б.Энхбат		М: 1:.....		
			Үе шат	Хуудас	Бүх хуудас	
			А.3	3	9	
			2016.06			



Хайрцагны материалын орц 780*420*300

Д/д	Материалын нэр	Марк тип	хэмжих нэгж	Тоо хэмжээ	Нэгжийн жин /кг/	Нийт жин /кг/	Тайлбар
1	Хайрцагны лист	1.5мм	м ²	1.45	12.6	18.2700	
2	Хаалганы лист	1.5мм	м ²	0.384	12.6	4.8384	
3	Босоо корейнштейн	угольник 40*40*3	м	1	1.8500	1.8500	зургийн дагуу цоолж бэлдэх
4	Хөндлөн корейнштейн	DIN- рейка 35*7.5	м	1.6800	0.5000	0.8400	
5	3 талруугаа цоожилдож түгжээ		ком	1	1	1.0000	
6	Аюулгүй ажиллагааны плакат		ш	1	0.0500	0.0500	
7	санамж бичиг		ш	1	0.0500	0.0500	
8	Цоож		ш	1	0.2000	0.2000	
9	Цуу		ш	6	0.0500	0.3000	
10	Боолт, гайка, шайба	M6*20мм	ш	8	0.0500	0.4000	
11	Төмрийн будаг		кг	1	1.0000	1.0000	
12	Нугас	далд	ш	2	0.1000	0.2000	



УБ.Чингисийн
өргөн чөлөө-45

УБЦТС ХК

380В-ын хэрэглээтэй ААН болон айл өрхийн тоолуурын хайрцаг ны угсралтын зураг

ЗТА-ны дарга Д.Батзориг

Шалгасан Д.Батзориг

Инженер Б.Энхбат

Гүйцэтгэсэн Б.Энхбат

[Signature]

[Signature]

[Signature]

Тоолуурын хайрцагны материалын орц

ЕГ шифр: УБЦТС 2016-76

ТГ шифр:

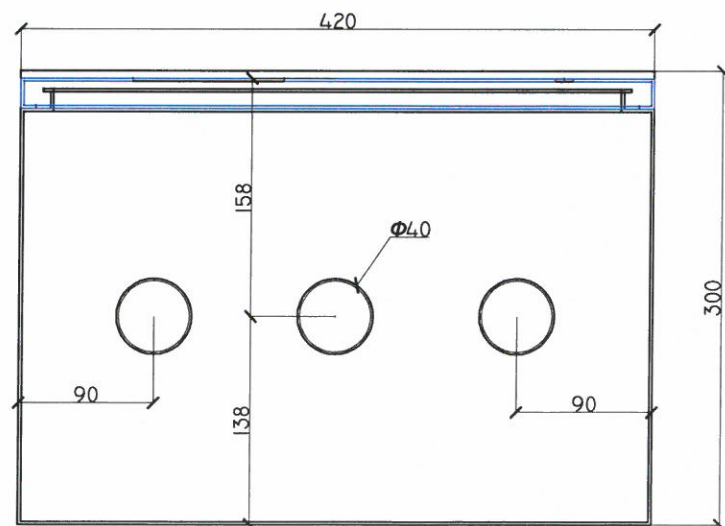
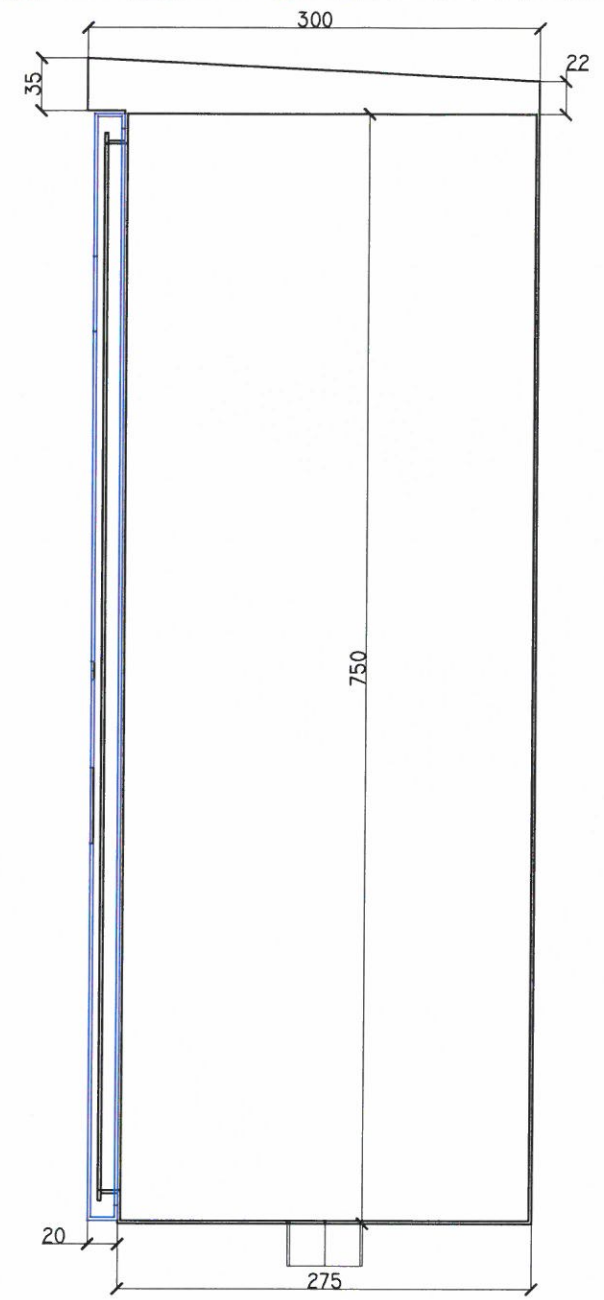
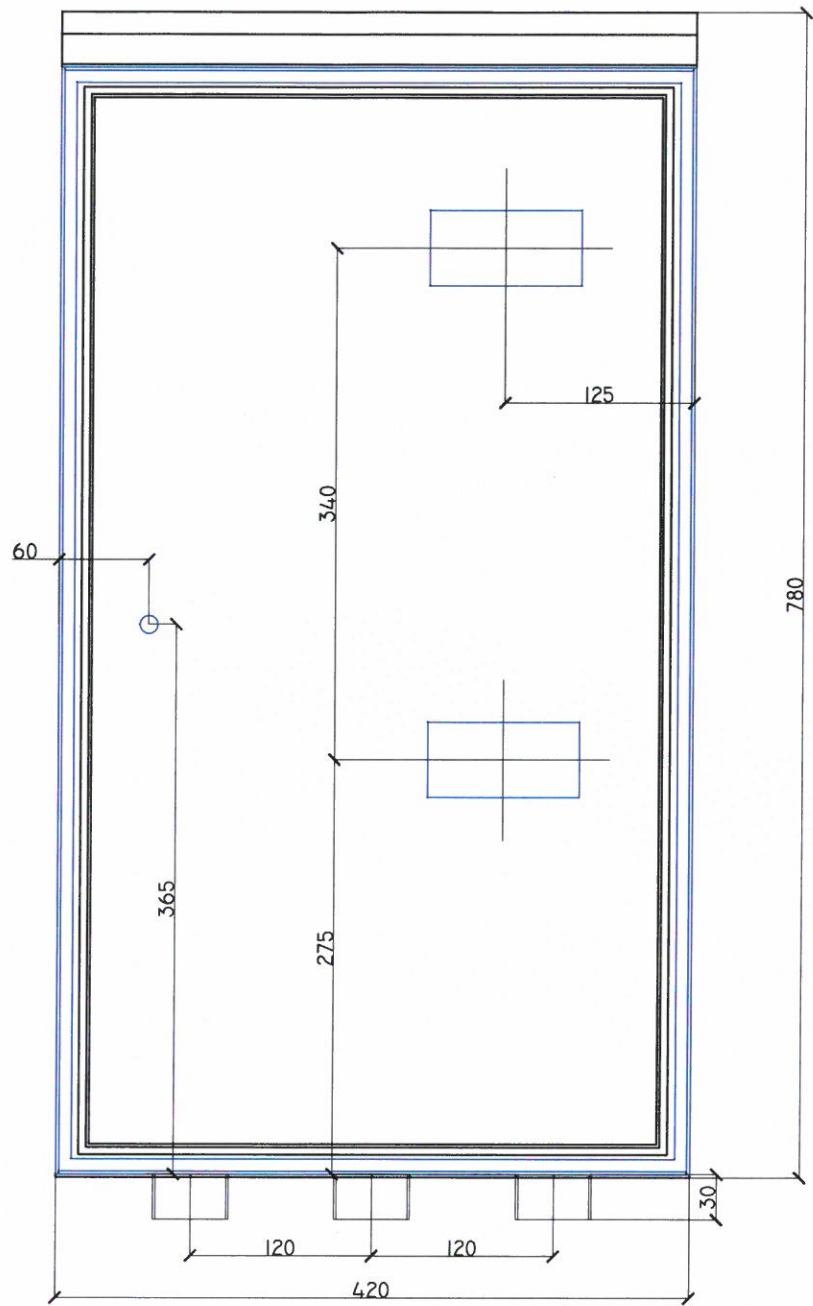
ХТ


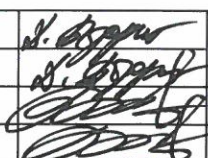
М: 1:....

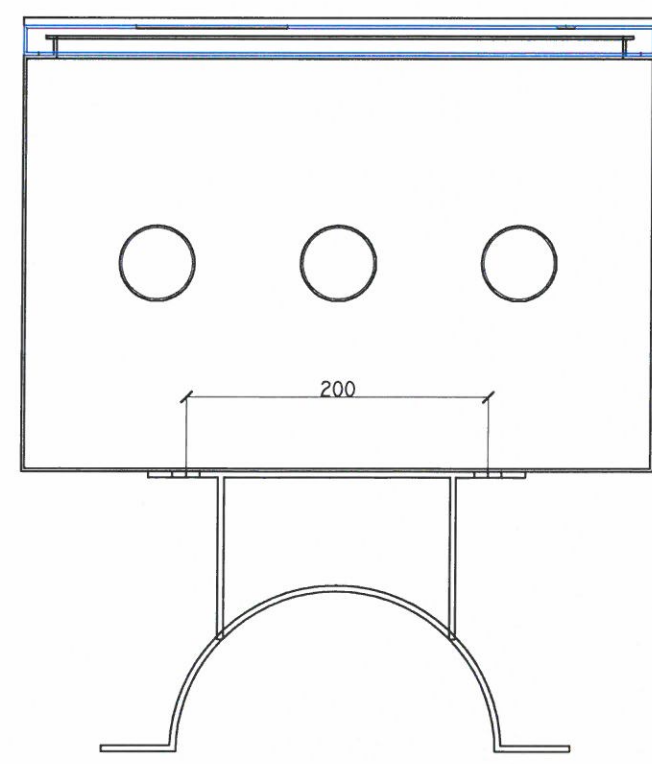
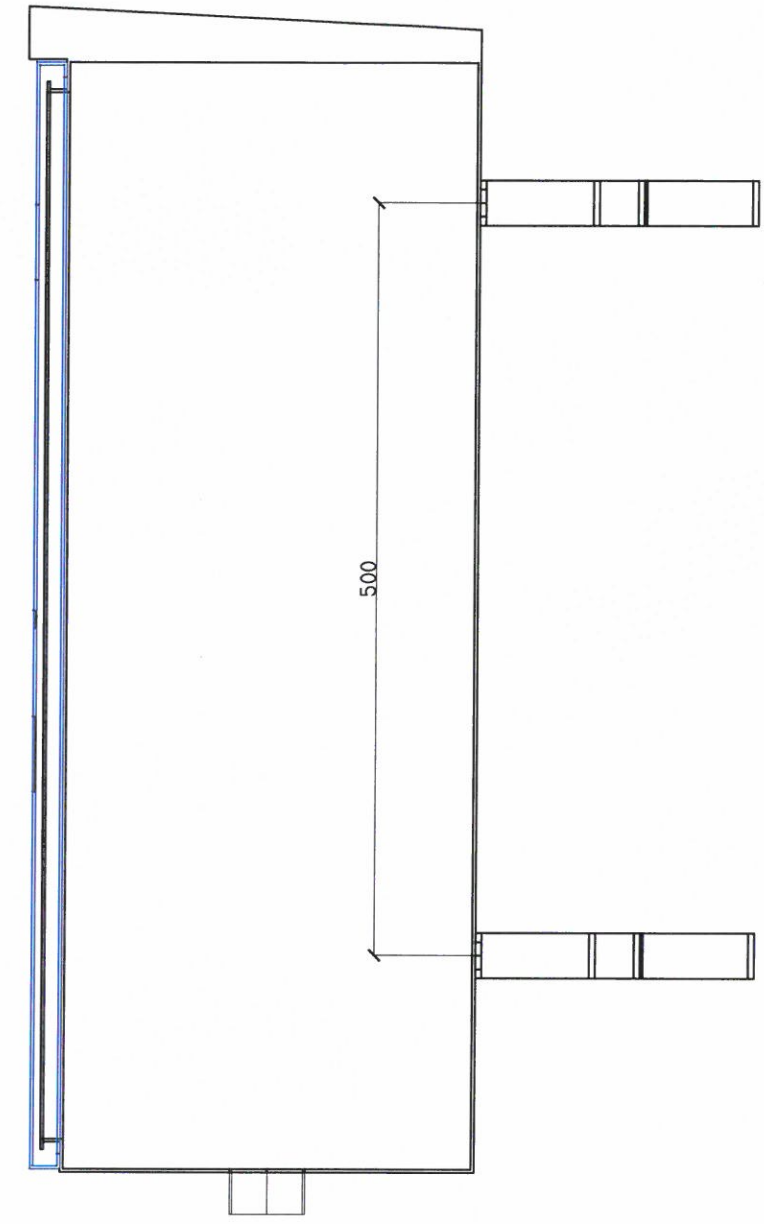
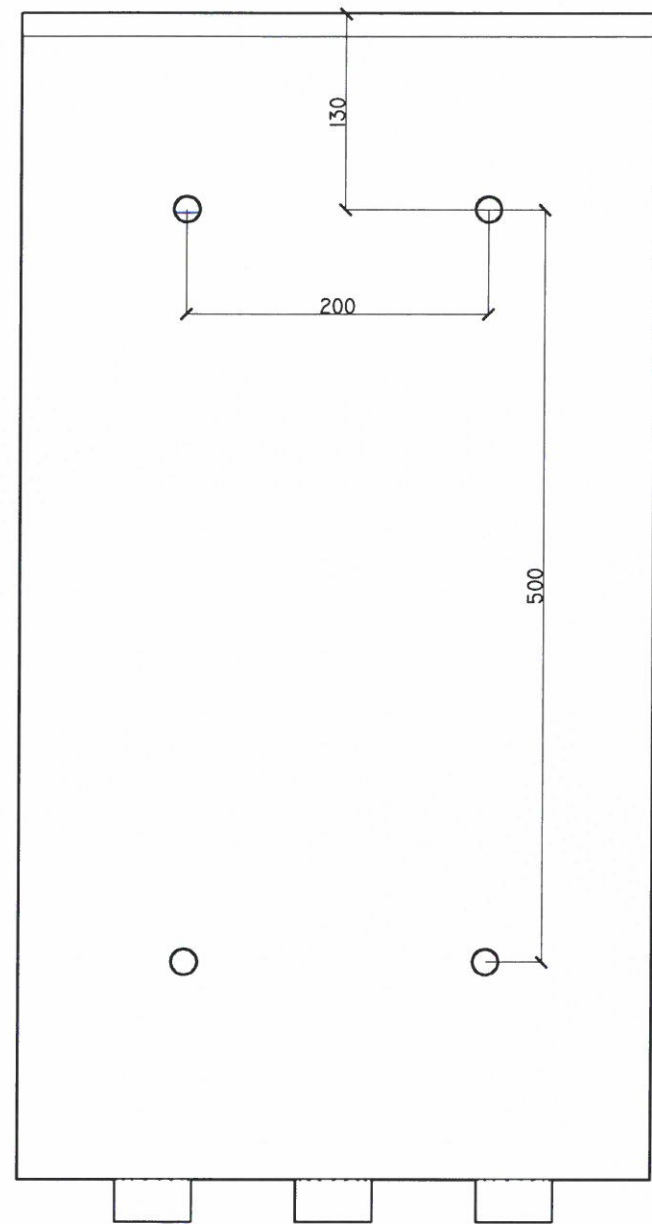
Үе шат Хуудас Бүх хуудас






НМЗ 4 9

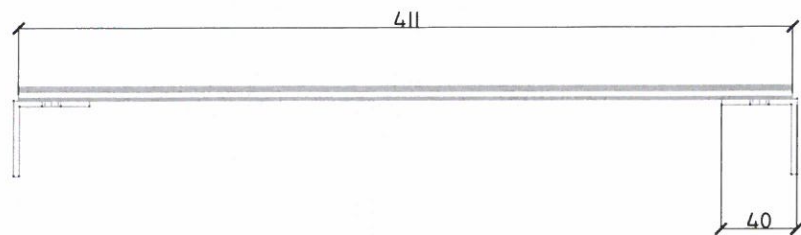
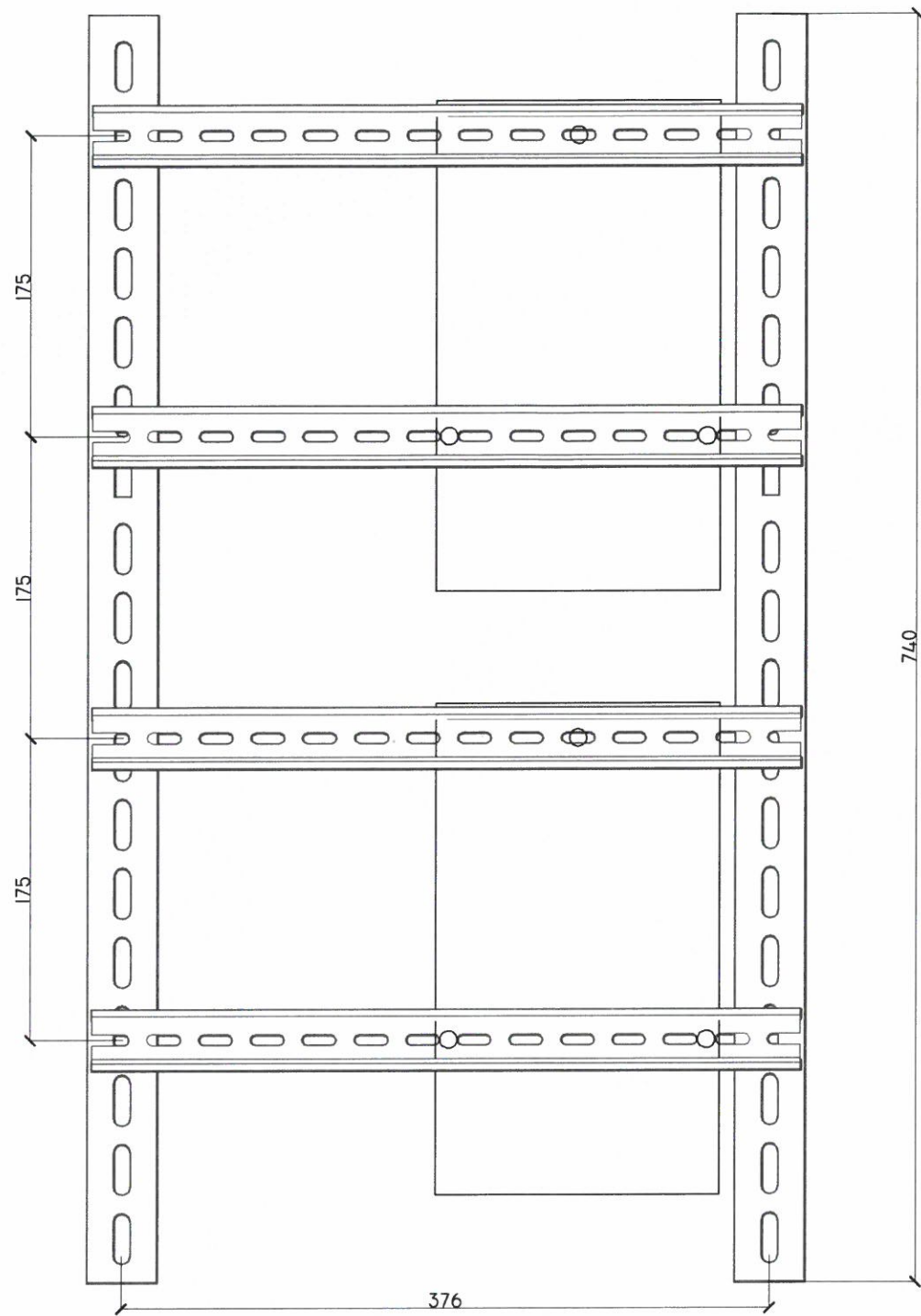
2016.06


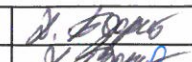
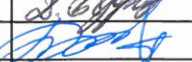


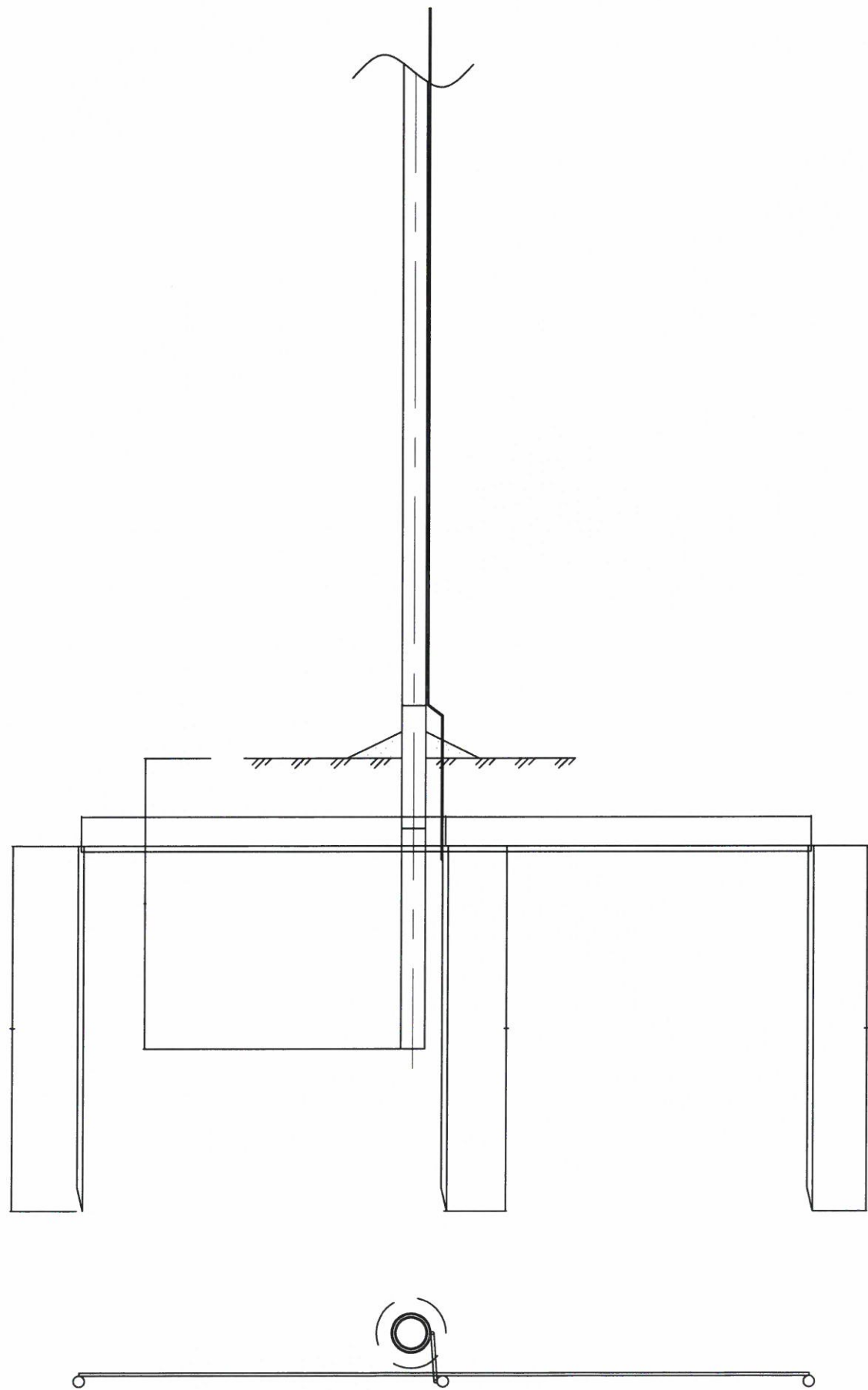
 УБ.Чингисийн өргөн чөлөө-45 УБЦТС ХК	380В-ын хэрэглээтэй ААН болон айл өрхийн тоолуурын хайрцаг ны угсралтын зураг			ХТ			
	ЗТА-ны дарга	Д.Батзориг		М: 1:....			
	Шалгасан	Д.Батзориг		Тоолуурын хайрцагны хийц	Үе шат	Хуудас	Бүх хуудас
	Инженер	Б.Энхбат		ЕГ шифр: УБЦТС 2016-76	НМЗ	5	9
Гүйцэтгэсэн	Б.Энхбат	ТГ шифр:		2016.06			



 УБ.Чингисийн өргөн чөлөө-45 УБЦТС ХК	380В-ын хэрэглээтэй ААН болон айл өрхийн тоолуурын хайрцаг ны угсралтын зураг			ХТ					
	ЗТА-ны дарга	Д.Батзориг	   	Тоолуурын хайрцагны тогтоох хийц			М: 1:....		
	Шалгасан	Д.Батзориг		ЕГ шифр: УБЦТС 2016-76	Үе шат	Хуудас	Бүх хуудас		
	Инженер	Б.Энхбат		ТГ шифр:	НМЗ	6	9		
Гүйцэтгэсэн	Б.Энхбат			2016.06					

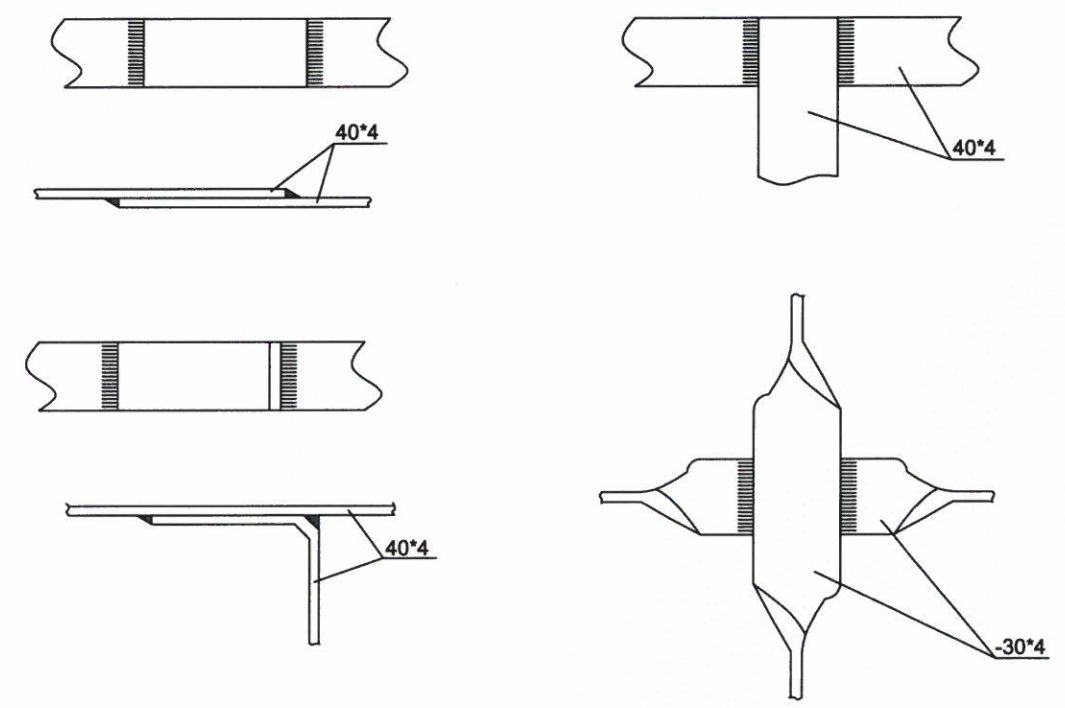


 УБ.Чингисийн өргөн чөлөө-45	380В-ын хэрэглээтэй ААН болон айл өрхийн тоолуурын хайрцаг ны угсралтын зураг			ХТ		
	ЗТА-ны дарга	Д.Батзориг		Тоолуурын хайрцагны коренштейн		
	Шалгасан	Д.Батзориг		М: 1:....		
	Инженер	Б.Энхбат		ЕГ шифр: УБЦТС 2016-76	Үе шат	Хуудас
УБЦТС ХК	Гүйцэтгэсэн	Б.Энхбат		ТГ шифр:	НМЗ	7
				2016.06		

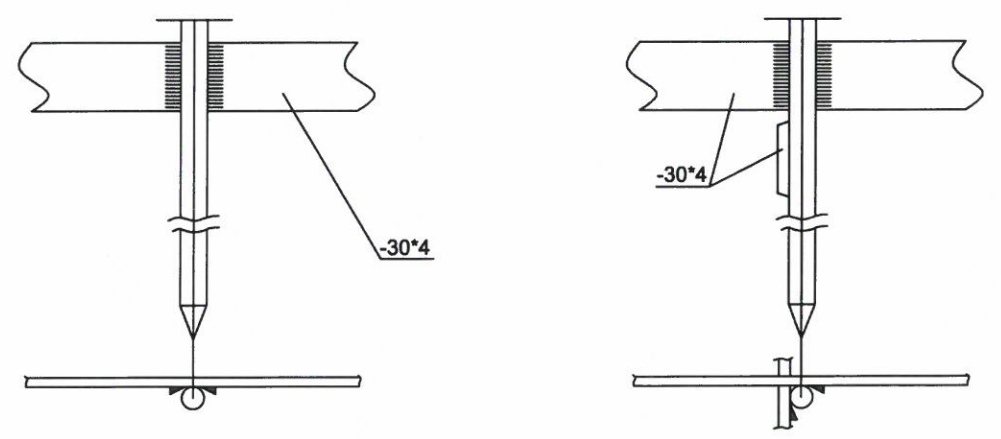



Материалын түүвэр					
Д/д	Нэр	Маяг	Тоо	Нэг бүрийн жин, кг	Тайлбар
1	Газардуулгын буулт /м/	Кругг $\Phi 8\text{мм}$	10	0.3950	
2	Газардуулгын туузан төмөр /м/	Полоса 40×4	10	1.2600	
3	Газардуулгын 2.5м-ийн босоо электрод /ш/	Кругг $\Phi 16\text{мм}$	3	3.9500	

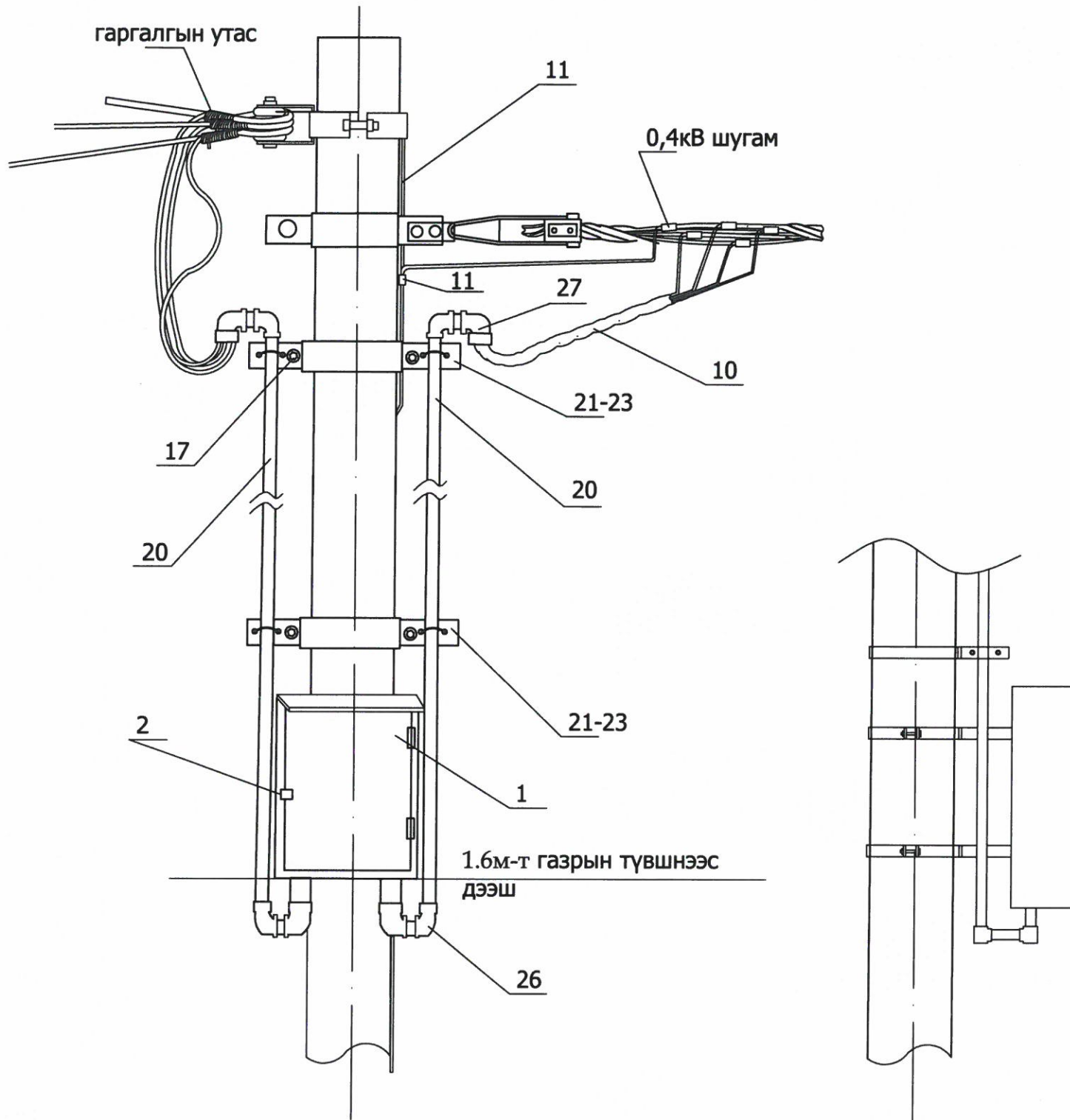
40*4 маягийн газардуулагч туузан төмрийн холболт ба салбарлалт



30*4 маягийн газардуулагч туузан төмөр болон $\Phi 16\text{мм}$ саваа газардуулагчийн холболт

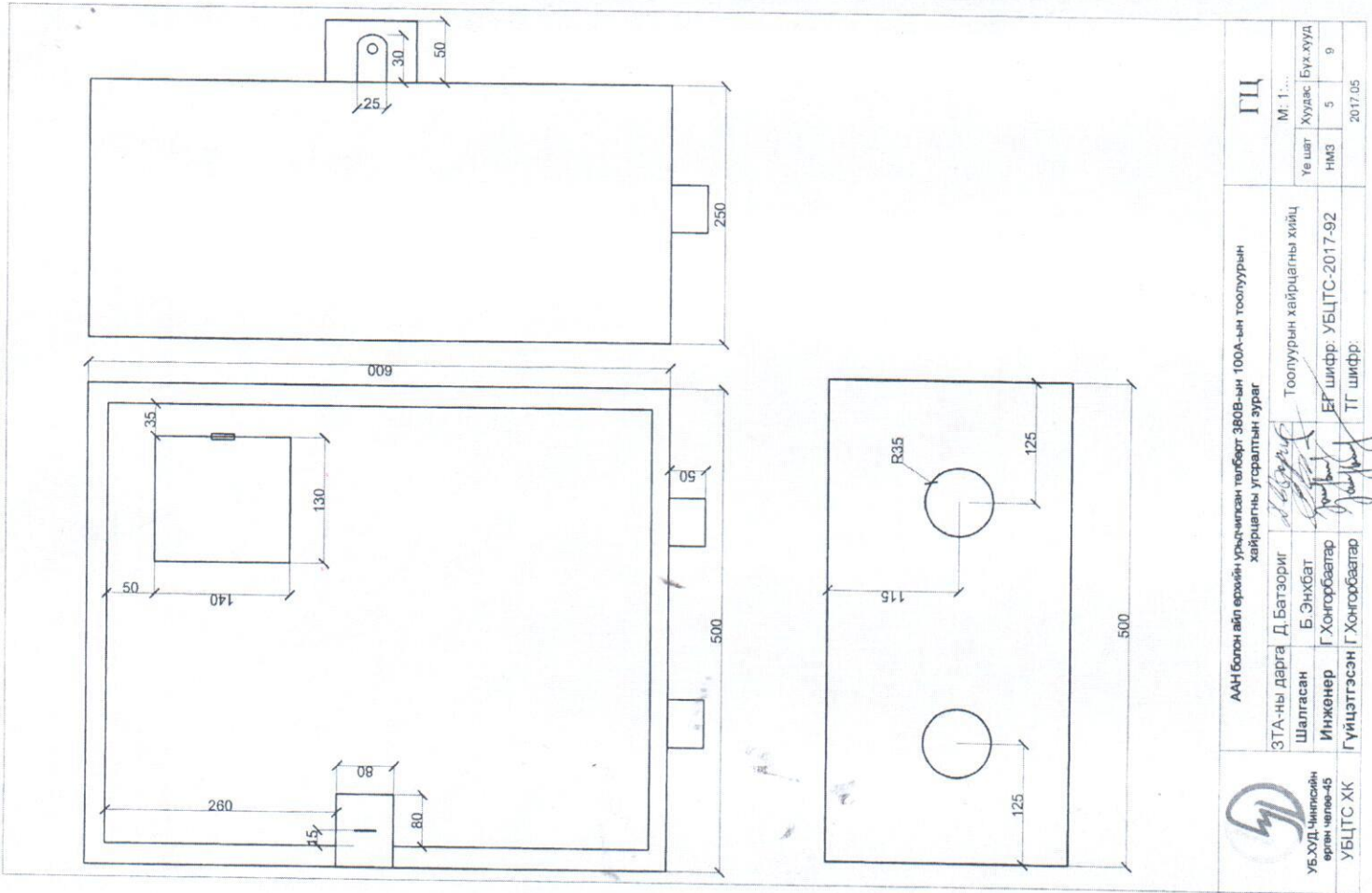


	380В-ын хэрэглээтэй ААН болон айл өрхийн тоолуурын хайрцагны угсралтын зураг			ХТ			
	ЗТА-н дарга	<i>[Signature]</i>	Д.Батзориг	М:			
	Шалгасан	<i>[Signature]</i>	Д.Батзориг	Тулгуурын газардуулга	Үе шат	Хуудас	Бүх хуудас
	Инженер	<i>[Signature]</i>	Б.Энхбат	ЕГ шифр: УБЦТС-2016-76	НМЗ	8	9
УБЦТС ХК	Гүйцэтгэсэн	<i>[Signature]</i>	Б.Энхбат	2016.06			



хэрэглэгчийн 380В-ын тоолуурын хайрцаг						
Д/д	Материалын нэр	Марк тип	хэмжих нэгж	Тоо хэмжээ	Нэгжийн жин /кг/	Тайлбар
1	Хайрцаг	780*420*300	ком	1	20	
2	Цоож		ш	1	0.2	
3	Рубильник	3фаз 100А	ш	1	1	
4	Автомат 3 фаз	32А	ш	1	0.3	
5	3 фазын тоолуур	DDST-545 100А	ш	1	1	
6	0-ийн шин	25*3	м	0.3	0.1	
7	шинийн хөндийрүүлэгч		ш	2	0.05	
8	монтажны утас	ПВ-1*25	м	2	0.2	
9	төгсгөвч	25мм ²	ш	8	0.05	
10	Оруулгын кабель	АВВГ4*25	м	6	0.3	
11	Буултын утас	Ф 8 мм	м	3	0.4	
12	Татам төмөр	40*4	м	15	1.26	
13	Газардуулагч электрод	Ф 22 мм	м	10	2.4	
14	Шит тогтоогч бүслүүр	Ф 220 мм	ш	2	1.5	
15	Хуваарилах хайрцагны салбарлагч	TTD-101	ш	4	0.1	
16	айлын оруулгын татагч		ш	0		
17	боолт	M16*50	ш	12	0.2	
18	гайка	M16	ш	12	0.1	
19	шайба	M16	ш	24	0.1	
20	ABS хоолой /3тай т/х/	ф50 6m	ш	2	0.1	
21	ABS хоолой тогтоогч	ф210мм	ш	1	1.5	
22	ABS хоолой тогтоогч	ф180мм	ш	1	1.5	
23	ABS хоолой тогтоогч	ф160мм	ш	1	1.5	
24	ABS хоолой тогтоогч	U8-50мм	ш	6	0.1	
25	ABS хоолойн цавуу		кг	0.05		
26	ABS хоолойн 90 градусын /э холбогч	CRS-50	ш	4	0.1	
27	ABS хоолойн 45 градусын /орой	CRS-50	ш	2	0.1	
28	0 утасыг бэхлэх боолт	M10	ш	3	0.05	
29	0 утасыг бэхлэх гайка	M10	ш	3	0.05	
30	0 утасыг бэхлэх шайба	M10	ш	6	0.05	
Газардуулгын ГША						
Газардуулгын шуудуу ухах			м ²	4.2000		
Газардуулгын шуудуу булах			м ²	3.8000		

380В-ын хэрэглээтэй ААН болон айл өрхийн тоолуурын хайрцаг ны угсралтын зураг					ХТ		
УБЦТС ХК	ЗТА-н дарга	<i>[Signature]</i>	Д.Батзориг	Тоолуурын самбарын суурилуулалт	М:		
	Шалгасан	<i>[Signature]</i>	Д.Батзориг		Үе шат	Хуудас	Бүх хуудас
	Инженер	<i>[Signature]</i>	Б.Энхбат	ЕГ шифр: УБЦТС-2016-76	НМЗ	9	9
	Гүйцэтгэсэн	<i>[Signature]</i>	Б.Энхбат		2016.06		



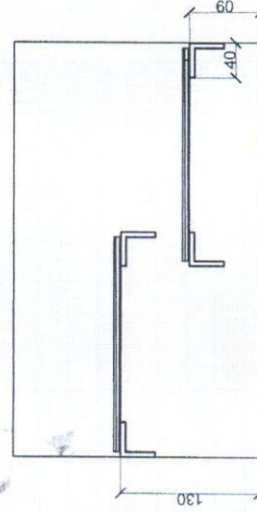
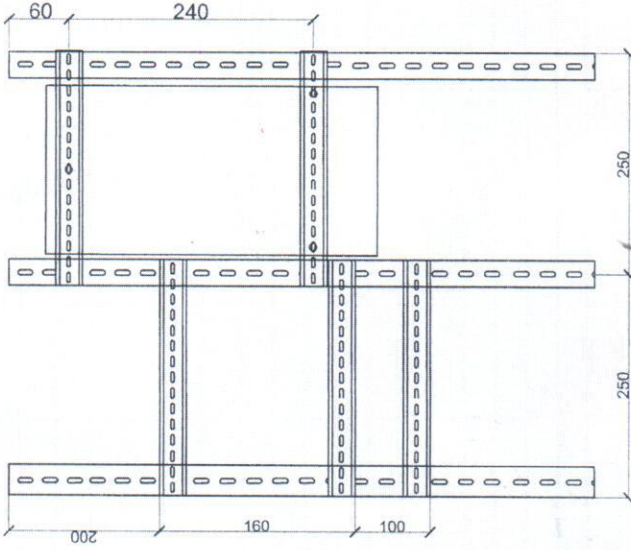
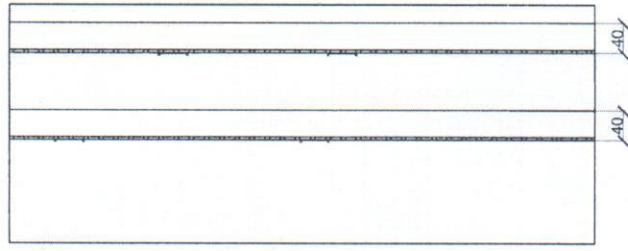
УБ ХУД Чингсийн
өргөн чөлөө-45
УБЦТС ХК

ААН болон айл өрхийн урьдчилсан төлбөрт зөвхөн 100А-ын тоолуурын
хайрцагны угсралтын зураг

ЗТА-ны дарга Д.Батзориг
Шалгасан Б.Энхбат
Инжнер Г.Хонгорбаатар
Гүйцэтгэсэн Г.Хонгорбаатар

Тоолуурын хайрцагны хийц
БГ Шифр: УБЦТС-2017-92
ТГ шифр:

ГЦ	
М: 1:...	ГЦ
Үе шат	Хуудас
НМЗ	Бүх хууд
5	9
2017.05	

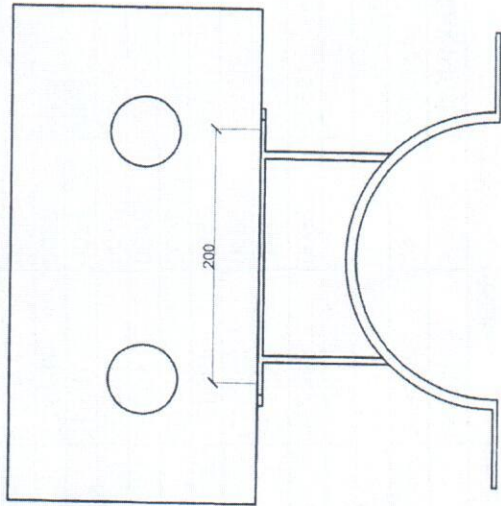
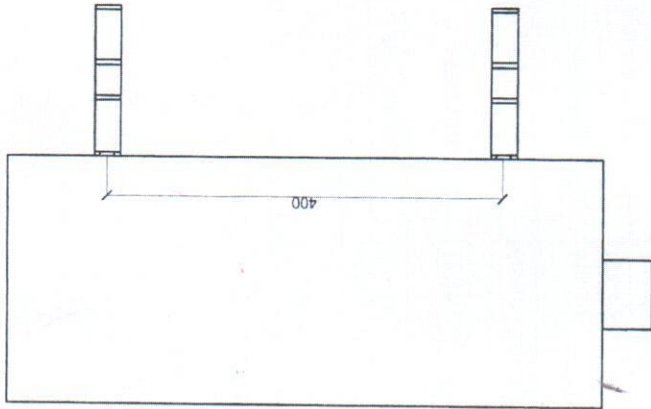
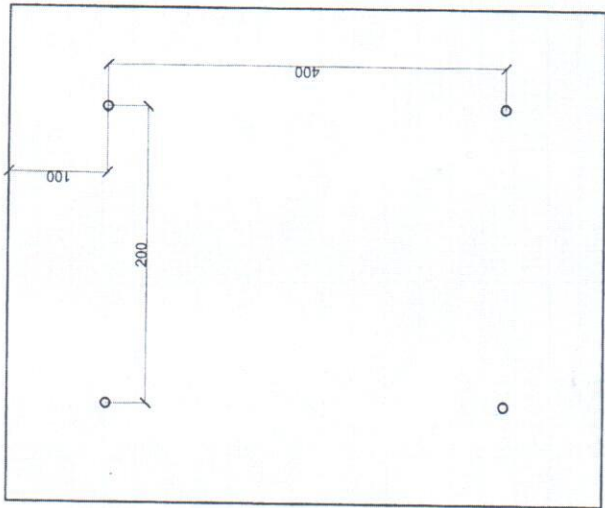


УБЦТС ХК
 Үндэслэлийн
 эрхэн чөлөө-16

ААН болон айл өрхийн удирдлагын талбарт 380В-ын 100А-ын тоолуурын хайрцалны усралтын зураг

ЗТА-ны дарга	Д.Батзориг	Тоолуурын хайрцалны кронштейн
Шалгасан	Б.Энхбат	УБЦТС-2017-92
Инженер	Г.Хонгорбаатар	ТГ шифр:
Гүйцэтгэсэн	Г.Хонгорбаатар	ТГ шифр:

ГЦ	
М: 1:	Хуудас
Үе шат	Бүх хууд
НМЗ	6
	9
	2017.05



УБЦТС ХК
 УБХХД Чингэлсүх
 өргөн чөлөө-45

ААН болон ийг өрсөлдөх үндэслэлтэй талбарыг зөвхөн 100А-ын тоолурын хайрцалны усралтын зураг

ЭТА-ны дарга	Д.Батзориг	Тогоолурын хайрцалны	М: 1...
Шалгасан	Б.Энхбат	тогтоох хийц	Хуудас: Бүх хууд
Инженер	Г.Хонгорбаатар	ЕГ Шифр: УБЦТС-2017-92	Үе шат: НМЗ 7 9
Гүйцэтгэсэн	Г.Хонгорбаатар	ТГ шифр:	2017.05

ГЦ