

### АЖЛЫН ЗУРГИЙН ЖАГСААЛТ

а/а	Хуудас	Нэр	Тайлбар
1	ГЦ-1	Бүрдүүвч, үндсэн үзүүлэлт, зургийн жагсаалт,Тайлбар бичиг	
2	ГЦ-2	Тойм зураг	
3	ГЦ-3	Шугамын хүснэгт, Нэгдсэн түүвэр	
4	ГЦ-4	0.4кВ-ын ЦДАШугамын материалын түүвэр	
5	ГЦ-5	0.4кВ-ын Цахилгаан дамжуулах агаарын шугам-1	
6	ГЦ-6	0.4кВ-ын Цахилгаан дамжуулах агаарын шугам-2	
7	ГЦ-7	0.4кВ-ын Цахилгаан дамжуулах агаарын шугам-3	
8	ГЦ-8	0.4кВ-ын Цахилгаан дамжуулах агаарын шугам-4	
9	ГЦ-9	0.4кВ-ын Цахилгаан дамжуулах агаарын шугам-5	
10	ГЦ-10	0.4кВ-ын Цахилгаан дамжуулах агаарын шугам-6	
11	ГЦ-11	Ерөнхий байдал. материалын түүвэр төгсгөлийн тулгуур АКН-2Б	
12	ГЦ-12	Ерөнхий байдал. материалын түүвэр завсрын тулгуур ПН-2Б	
13	ГЦ-13	Ерөнхий байдал. материалын түүвэр эргэлтийн тулгуур УАН-2Б	

### Тайлбар

1. Ерөнхий хэсэг  
Баян-Өлгий аймаг, Баяннуур сум, 2-р баг. Сум, суурин газрын цахилгаан хангамж, шугам сүлжээ, дэд станц цахилгаан хангамжийн ажлын зургийг Баян-Өлгий аймгийн ЦШСГ-ын 2022 оны 10-р сарын 25-ны өдрийн №22/174 тоот техникийн нөхцөл, 1:500 масштабтай дэвсгэр зураг ашиглан газар дээр нь хийсэн судалгааны дагуу гүйцэтгэв.

Ховд сумыг эрчим хүчээр хангаж байгаа 10кВ-ын ЦДАШ-ын .....-р тулгуурыг салбарлалтын тулгуураар сольж хуурай салгуур тоноглон АС-50 маркийн утастай төмөр бетон тулгууртай ЦДАШ татаж, төлөвлөж дүй 10/0,4кВ-ын 1-АТП-30кВА, 2-АТП-30кВА, 3-АТП-30кВА дэд станцуудыг тус тус тэжээхээр төлөвлөж өгөв. Дэд өртөө болон 10/0,4кВ-ын ЦДАШ-ын эхлэл төгсгөлийн тулгууруудын байршлыг газар дээр хэмжсэн координатын дагуу төлөвлөв.

Шинээр төлөвлөж дүй 10/0.4кВ-ын 30кВА чадалтай трансформатор бүхий АТП-1,2,3 дэд өртөөний 0.4кВ гаргалгаас СИП-3х35+1х54,6 таркийн утастай төмөр бетон тулгууртай цахилгаан дамжуулах агаарын шугам татаж, тулгуурт тоолууртай самбар тоноглон айл өрхүүдийг цахилгаан эрчим хүчээр хангана. Тоолууртай самбарыг "УБЦТС" ТӨХК-ийн 2016 онд боловсруулсан УБЦТС 2016-71 шифртэй нэг маягийн зургийн /6 ба 3 хэрэглэгчийн 220В-ын тоолуурын хайрцагны угсралтын зураг/ дагуу гүйцэтгэнэ.

2. 0.4кВ ЦДАШ  
Шинээр төлөвлөж дүй 0.4кВ-ын ЦДАШ-ын тулгуур нь Монгол улсын стандартын шаардлагыг хангасан УКШ-10.30.17 маркийн төмөр бетон шон байх ба шугамын утас нь СИП-3х35+1х54,6 маягийн байна. 0.4кВ ЦДАШ-ын угсралтын ажлыг УБЦТС ТӨХК-ийн 09.00.03 шифртэй нэг маягийн зургийн дагуу угсрана. Тулгуурт СИП утсыг тогтоох арматурууд нь эвэрлэмтээс хамгаалагдсан хөнгөн цагааны хайлшаар хийгдсэн баригч, салбарлагч, кронштейн байна. Татагч, баригчийн кронштейнийг тулгуурт бүслүүрээр тогтооно.

Шинээр төлөвлөж дүй 0.4кВ-ын цахилгаан дамжуулах агаарын шугамууд одоо байгаа цахилгааны болон холбооны агаарын шугамтай зөрлөг хийх бол өндөрлөсөн төмөр бетон тургуур бүхий ЦДАШ татаж давуулга хийнэ.

Угсралтын ажлын явцад зураг төсөлд тусгагдсан тоноглолыг /кабель болон дамжуулах утас, цэнэг шавхагч г.м/ ижил техникийн үзүүлэлт бүхий тоноглолоор сольж болох бөгөөд солих тоноглолын техникийн үзүүлэлтийг лаборатороор баталгаажуулсан байвал зохино.

Угсралтын ажлыг БД43-101-03, БНБД 3.05.06-90-ийн дагуу мэргэжлийн байгууллагаар гүйцэтгүүлэх хэрэгтэй.

Жич: Угсралтын ажлыг эхлэхээс өмнө холбогдох албан байгууллагуудаас зөвшөөрөл авах шаардлагатай.

### ИШ ТАТСАН БОЛОН ХАВСАРГАСАН МАТЕРИАЛЫН ЖАГСААЛТ

Тэмдэглэл	Нэр	Тайлбар
	Иш татсан баримт бичиг	
	Кабель шугамыг шуудуунд тавьх альбом	
	Хавсаргасан баримт бичиг	
	"УБЦТС" ТӨХК-ийн 2016 онд боловсруулсан УБЦТС 2016-71 шифртэй нэг маягийн зураг /6 ба 3 хэрэглэгчийн 220В-ын тоолуурын хайрцагны угсралтын зураг/	

### Цаг уурын нөхцөл

- Хамгийн их температур +40°C
- Хамгийн бага температур -40°C
- Мөсжилт үүсгэх температур -5°C
- Мөсжилт 5мм-с хэтрэхгүй
- Жилийн дундаж температур -0°C
- Салхины хурд 30-34м/с

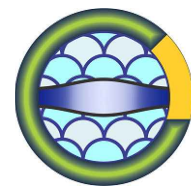


Төмөр бетон тулгуурын ажлын зургийг боловсруулахад дараахь норм дүрэмийг ашиглав.

- Цахилгаан байгууламжийн дүрэм /БД-43-101-03/
- Цахилгаан техникийн ажил / БНБД 3.05.06-90 /
- Монгол улсын стандарт MNS4232:2006

### Газардуулах байгууламж

- Төмөр бетон тулгуурыг "Цахилгаан байгууламжийн дүрэм"-ийн 2,5-р зүйлийн дагуу газардуулна.
- Тулгуурын арматурыг нэмэлт газардуулгад холбоно
- Тулгуур дээр байгаа бүх металл хэсгүүд газардуулагдсан байна.
- Газардуулах байгууламжийн угсралтыг нэг маягийн зургийн дагуу гүйцэтгэнэ.

Н

	Сум, суурин газрын цахилгаан хангамж, шугам сүлжээ, дэд станц /Баян-Өлгий аймаг, Баяннуур сум, 3-р баг /				
	Бүрдүүвч, үндсэн үзүүлэлт, зургийн жагсаалт				
	Инженер		Г.Энхчимэг	Е.Г.Шифр: СИК-05-2/2023	Масштаб:
Гүйцэтгэсэн		Г.Энхчимэг	Т.Г.Шифр:	Зургийн дугаар: ГЦ-1	Хуудас: 13
Шалгасан		Ч.Наранцэцэг			

# Материалын нэгдсэн түүвэр

## 0.4кВ-ын Материалын түүвэр

1	Цахилгаан дамжуулах утас	СИП-3х35+1х54,6	м	1560
2	Тоолууртай самбар	ТС-3	ком	7
4	Завсрын тулгуур	ПН-2Б	ш	22
5	Анкер тулгуур	АКН-2Б	ш	8
6	Эргэлтийн тулгуур	УАН-2Б	ш	4

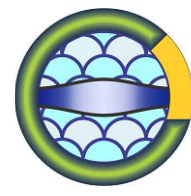
## Шугамын хүснэгт

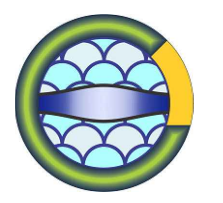
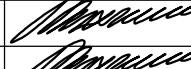
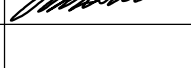
Д/Д	Чиглэл		Дамжуулагч утасны урт /Нөөцтэй/	
	Эхлэл	Төгсгөл	Тип марк	Урт, /м/
1	Төлөвлөж буй 10/0.4кВ-ын 1-АТП-30кВА дэд станцын гаргалгаа-1	Төлөвлөж буй 0.4кВ-ын цахилгаан дамжуулах агаарын шугам 1.10	СИП-3х35+1х54,6	330
2	Төлөвлөж буй 10/0.4кВ-ын 1-АТП-30кВА дэд станцын гаргалгаа-2	Төлөвлөж буй 0.4кВ-ын цахилгаан дамжуулах агаарын шугам 2.9	СИП-3х35+1х54,6	290
3	Төлөвлөж буй 10/0.4кВ-ын 2-АТП-30кВА дэд станцын гаргалгаа-1	Төлөвлөж буй 0.4кВ-ын цахилгаан дамжуулах агаарын шугам 3.7	СИП-3х35+1х54,6	210
3	Төлөвлөж буй 10/0.4кВ-ын 3-АТП-50кВА дэд станцын гаргалгаа-1	Төлөвлөж буй 0.4кВ-ын цахилгаан дамжуулах агаарын шугам 4.8	СИП-3х35+1х54,6	370

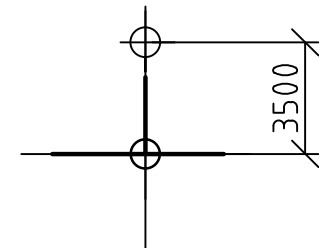
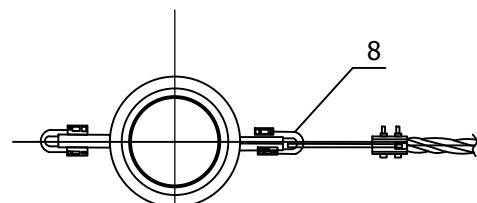
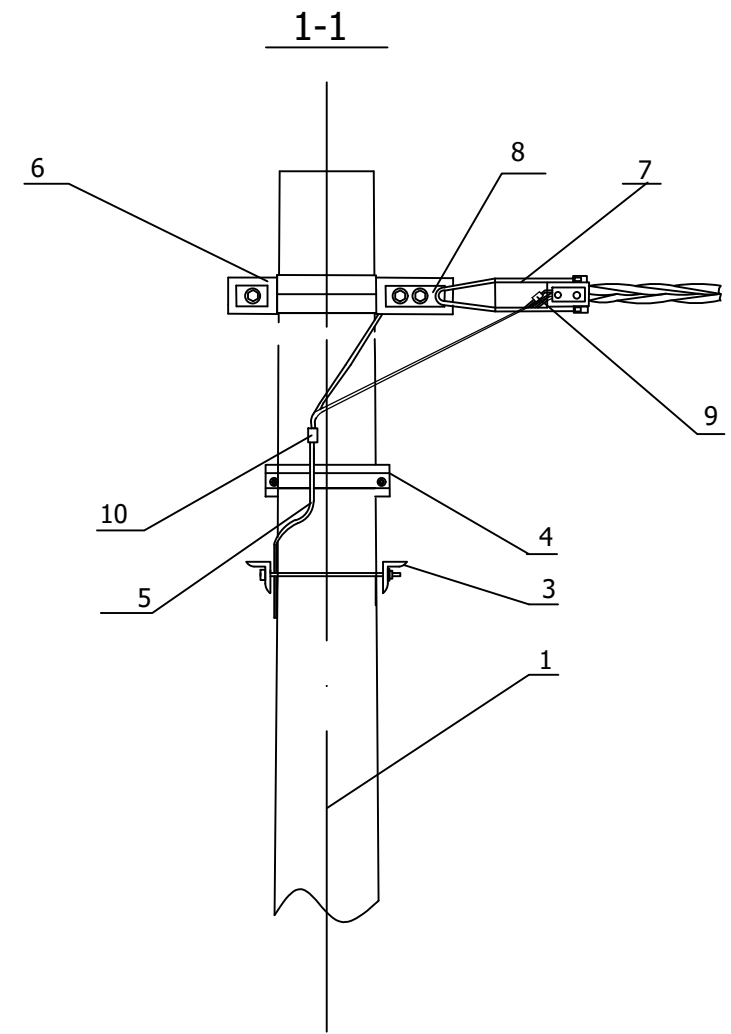
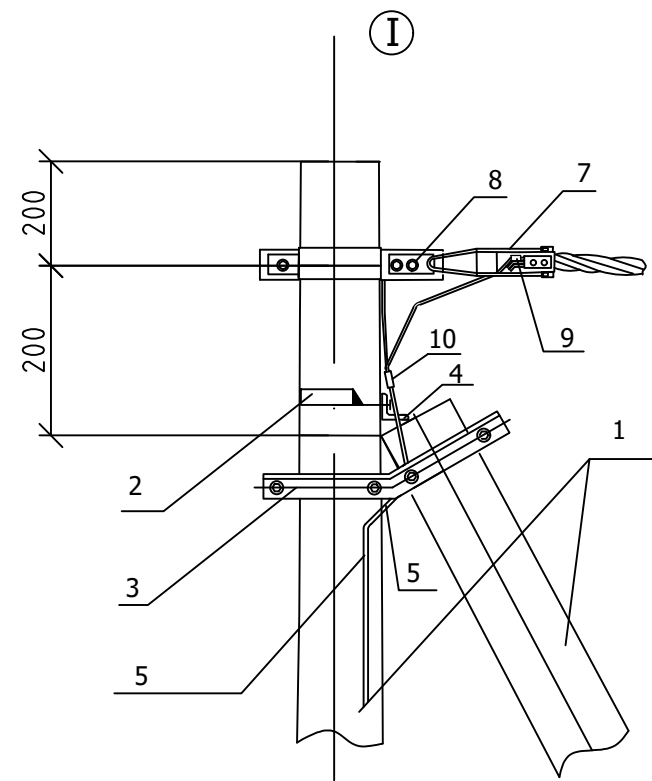
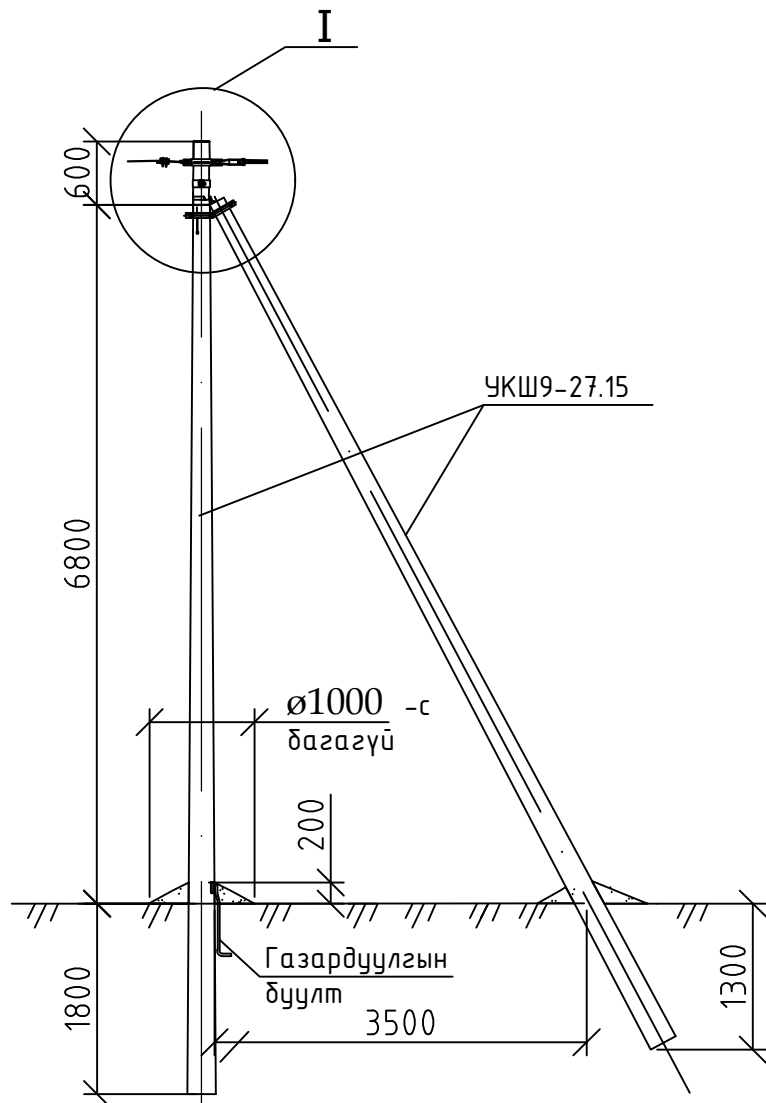
22 4 0 8

## 0.4кВ-ын ЦДАШ-ын материалын түүвэр

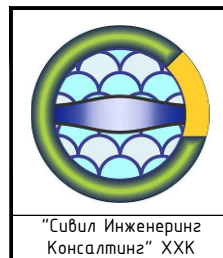
Д/д	Материалын нэр	Тип марк	Хэмжих нэгж	ПН-2Б		УАН-2Б		ОАН-2Б		АКН-2Б		Нийт
				Нэгж	Бүгд	Нэгж	Бүгд	Нэгж	Бүгд	Нэгж	Бүгд	
1	Бетон шон	УКШ 10-30.17	ш	1	22	2	8	2	0	2	16	46
2	кронштейн тогтоогч бүслүүр	Ф170мм	ш	1	22	2	8	2	0	1	8	38
3	кронштейн	Z-7	ком	1	22	2	8	3	0	1	8	38
4	Бүслүүрийн доолт	M16x50	ш	2	44	4	16	4	0	2	16	76
5	гайка	M16	ш	2	44	8	32	8	0	6	48	124
6	шайба	M16	ш	4	88	16	64	16	0	12	96	248
7	татагч	РА-1500	ш	0	0	2	8	3	0	1	8	16
8	баригч	NXGF-1	ш	1	22	0	0	0	0	0	0	22
9	Тулаас тогтоогч	L63x6x530	ш	0	0	2	8	2	0	2	16	24
10	М холбогч	D=160мм	ш	0	0	4	16	4	0	4	32	48
11	Тулаас тогтоогч доолт	M16x220	ш	0	0	4	16	4	0	4	32	48
12	Тулаасны U бүслүүр	d=180, M16	ком	0	0	1	4	1	0	1	8	12
13	Тулаас хязгаарлагч	L63x6x280	ш	0	0	1	4	1	0	1	8	12
14	Салбарлагч	СТ1S-95A	ш	0	0	0	0	8	0	0	0	0

	Сум, суурин газрын цахилгаан хангамж, шугам сүлжээ, дэд станц /Баян-Өлгий аймаг, Баяннуур сум, 3-р баг /				
	Шугамын хүснэгт, Нэгдсэн түүвэр				
	Инженер	<i>[Signature]</i>	Г.Энхчимэг	Е.Г.Шифр:	Масштаб:
	Гүйцэтгэсэн	<i>[Signature]</i>	Г.Энхчимэг	СИК-05-2/2023	Огноо:
Шалгасан	<i>[Signature]</i>	Ч.Наранцэцэг	Т.Г.Шифр:	Зургийн дугаар:	
			ГЦ-3	Хуудас:	
				13	

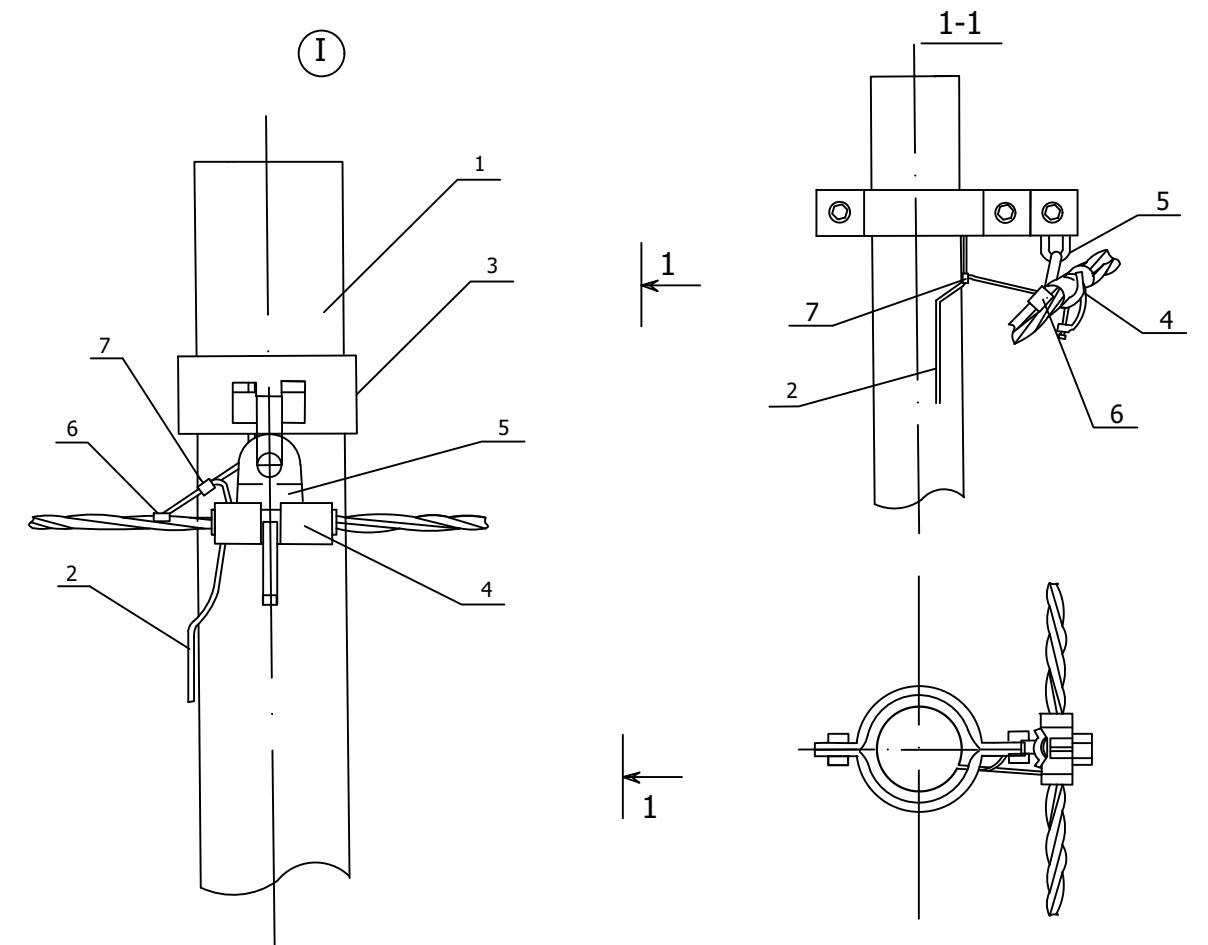
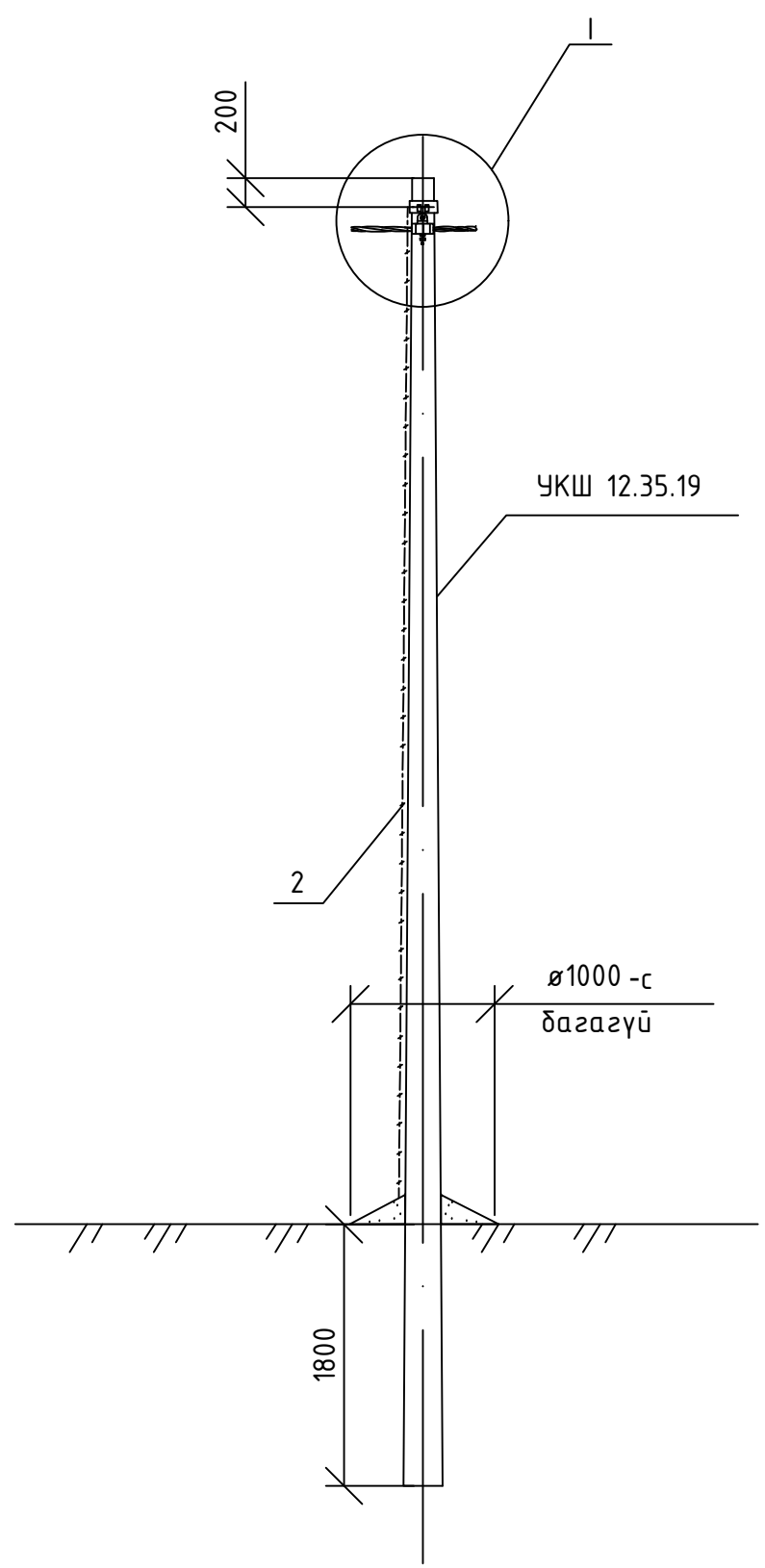
1	2	3	4	5	6	7	8	9	10	11	12
<b>0.4кВ-ын ЦДАШ-ын материалын нэгдсэн түүвэр</b>											
	<b>Д/д</b>	<b>Материалын нэр</b>	<b>Тип марк</b>	<b>Хэмжих нэгж</b>	<b>Тоо хэмжээ</b>	<b>Нэгж жин</b>	<b>Нийт жин</b>				
A	1	Төмөр бетон тулгуур	УКШ 11м	ш	0.0	830.00	0.0				
	2	Бетон шон	УКШ 10-30.17	ш	46.0	660.00	30360.0				
B	3	кронштейн тогтоогч бүслүүр	Ф170мм	ш	38.0	1.65	62.7				
	4	кронштейн	Z-7	ш	38.0	0.50	19.0				
	5	Бүслүүрийн доолт	M16x50	ш	76.0	0.20	15.2				
	6	гайка	M16	ш	124.0	0.20	24.8				
	7	шайба	M16	ш	248.0	0.10	24.8				
C	8	татагч	РА-1500	ш	16.0	1.00	16.0				
	9	баригч	NXGF-1	ш	22.0	0.80	17.6				
	10	Тулаас тогтоогч	L63x6x530	ш	24.0	3.80	91.2				
	11	М холбогч	D=160мм	ш	48.0	0.30	14.4				
	12	Тулаас тогтоогч доолт	M16x220	ком	48.0	0.60	28.80				
D	13	Тулаасны U бүслүүр	d=180, M16	ком	12.0	1.10	13.2				
	14	Тулаас хязгаарлагч	L63x6x280	ш	12.0	1.20	14.4				
	15	Салбарлагч	СТ1S-95A	ш	0.0	0.12	0.00				
	16	СИП-2А дүрээстэй дамжуулагч утас	3x70+1x54	км	0.00	870.00	0.0				
	17		3x50+1x54	км	0.0	700.00	0.0				
	18		3x35+1x54	км	1.56	530.00	826.8				
E	19	Буултын утас	Ф8мм	м	88.8	0.37	32.9				
	20	Татам төмөр	40x4	м	80.0	1.26	100.8				
	21	Газардуулагч электрод	Ф22мм	м	80.0	2.98	238.4				
	22	Газардуулгын салбарлагч	ТТD-151	ш	8.0	0.10	0.8				
	23	Залгаас	70мм2	ш	6.4	0.06	0.4				
	24		70-50мм2	ш	19.09	0.06	1.15				
F	25		30-35мм2	ш	0.0	0.06	0.00				
	26	Багцлагч		ш	64.0	0.01	0.6				
	27	Хэт хүчдэл хязгаарлагч	ОПН 0.4кВ	ш	0.0	0.20	0.0				
	28	Хэт хүчдэл хязгаарлагчийн сууь	угольник 5x50x300	ш	0.0	0.90	0.0				
	29	Хэт хүчдэл хязгаарлагчийн холдох	ПВ 1x10	м	0.0	0.10	0.0				
G	30	Төгсгөвч	10мм	ш	0.0	0.05	0.0				
	31	Бетон кольцо	КС1500/90	ш	0	800	0.0				
	32	Бул чулуу	-	м3	0	2000	0.0				
H						Сум, суурин газрын цахилгаан хангамж, шугам сүлжээ, дэд станц /Баян-Өлгий аймаг, Баяннуур сум, 3-р баг / 0.4кВ-ын ЦДАШугамын материалын түүвэр					
				Инженер		Г.Энхчимэг	Е.Г.Шифр: СИК-05-2/2023	Масштаб:	Огноо: 2023		
				Гүйцэтгэсэн		Г.Энхчимэг	Т.Г.Шифр:	Зургийн дугаар: ГЦ-4	Хуудас: 13		
				Шалгасан		Ч.Наранцэцэг					
1	2	3	4	5	6	7	8	9	10	11	12 АЗ



Байрлалын тэмдэглэгээ	Нэр	Марк	Хэмжих нэгж	Тоо	Нэг бүрийн жин, кг
Төмөр бетон хийц					
1	Тулгуур	9м, Ф150	ш	2	520
Төмөр хийц					
2	У бүслүүр	У16-160	ком	1	1
3	Тулаас тогтоогч	L63x6x534	ком	1	3.0
4	Тулаас баригч	L63x6x460	ш	1	1.3
5	Газард. утас	φ8	м	7	0.5
Шугамын моноглол					
6	Бүслүүр	Ф160x50x5	ком	2	1.5
7	Татагч	NES-A3	ш	1	0.82
8	У Кронштейн	У1-6	ш	1	0.44
9	Газ салбарлагч	JBC-0	ш	1	0.25
10	Хавчаар	JBL	ш	1	0.22

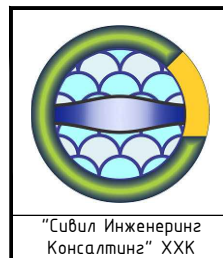


Сум, суурин газрын цахилгаан хангамж, шугам сүлжээ, дэд станц /Баян-Өлгий аймаг, Баяннуур сум, 3-р баг /					
Ерөнхий байдал, материалын түүвэр төгсгөлийн тулгуур АКН-2Б					
Инженер	<i>[Signature]</i>	Г.Энхчимэг	Е.Г.Шифр: СИК-05-2/2023	Масштаб:	Огноо: 2023
Гүйцэтгэсэн	<i>[Signature]</i>	Г.Энхчимэг	Т.Г.Шифр:	Зургийн дугаар: ГЦ-11	Хуудас: 13
Шалгасан		Ч.Наранцэцэг			



Материалын түүвэр

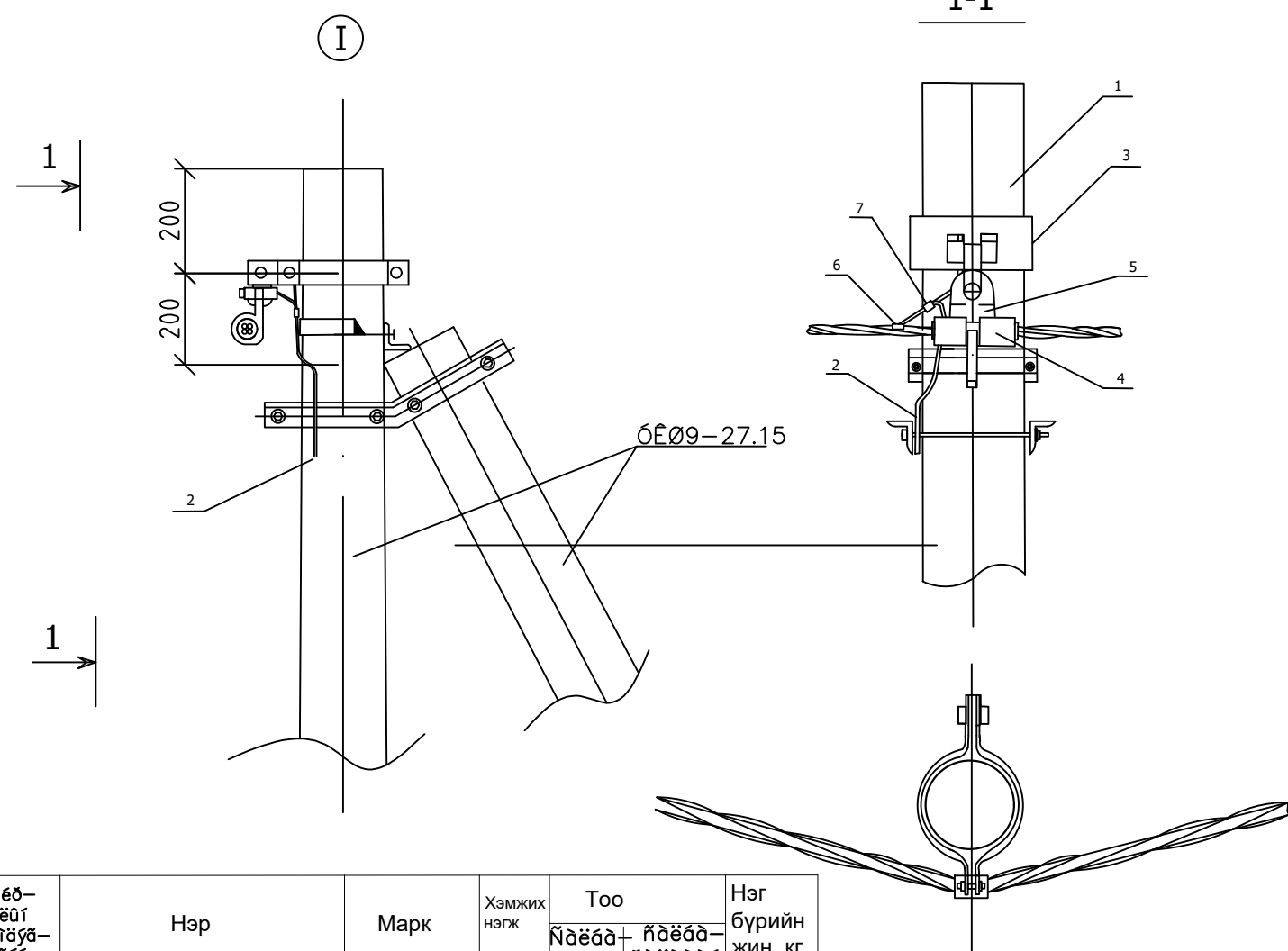
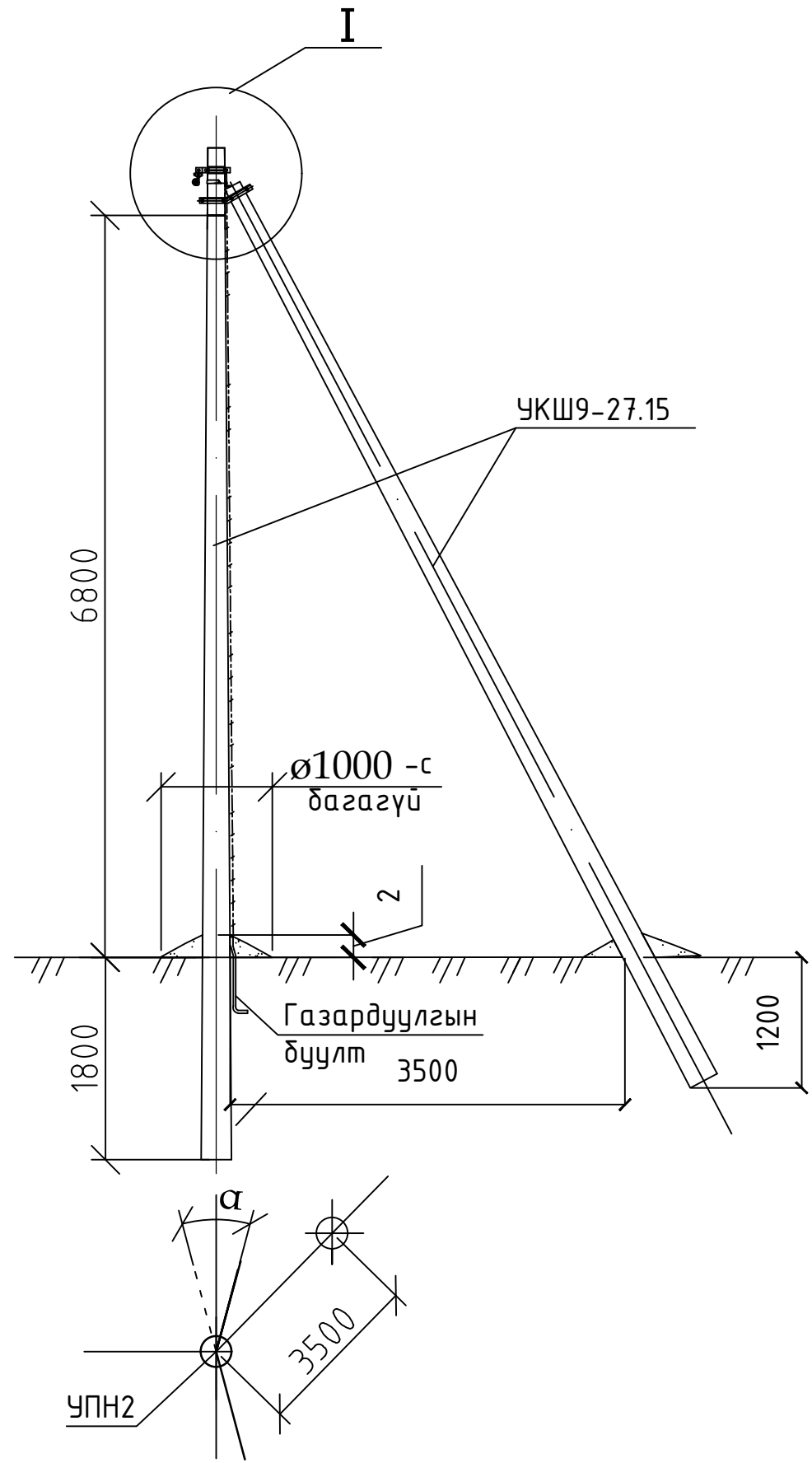
Байрлалын тэмдэглэл	Нэр	Маяг	Хэмжих Нэгж	Тоо		Нэг бүрийн жин, кг
				Салбар алтгүй	Салбар алттай	
<b>Төмөр хийц бетон</b>						
1	Тулгуур	9м,ø150	ш	1	1	520
<b>Төмөр хийц</b>						
3	Газардуулгын утас	ø8	м		7	0.4
<b>Шугамын моноглол</b>						
5	Бүслүүр.	ø160x50x5	ком	1	1	1.5
6	Баригч.	JXGF-3	ш	1	1	0.8
7	Кронштейн .	Z-7	ш	1	1	0.2
8	газар.салбарлагч	JBC-0	ш		1	0.25
9	хавчаар -р хуудас үз.	JBL	ш		1	0.22



Сум, суурин газрын цахилгаан хангамж, шугам сүлжээ, дэд станц  
/Баян-Өлгий аймаг. Баяннуур сум. 3-р баг /

Ерөнхий байдал. материалын түүвэр завсрын тулгуур ПН-2Б

Инженер	<i>[Signature]</i>	Г.Энхчимэг	Е.Г.Шифр:	Масштаб:	Огноо:
Гүйцэтгэсэн	<i>[Signature]</i>	Г.Энхчимэг	СИК-05-2/2023		2023
Шалгасан		Ч.Наранцэцэг	Т.Г.Шифр:	Зургийн дугаар:	Хуудас:
				ГЦ-12	13

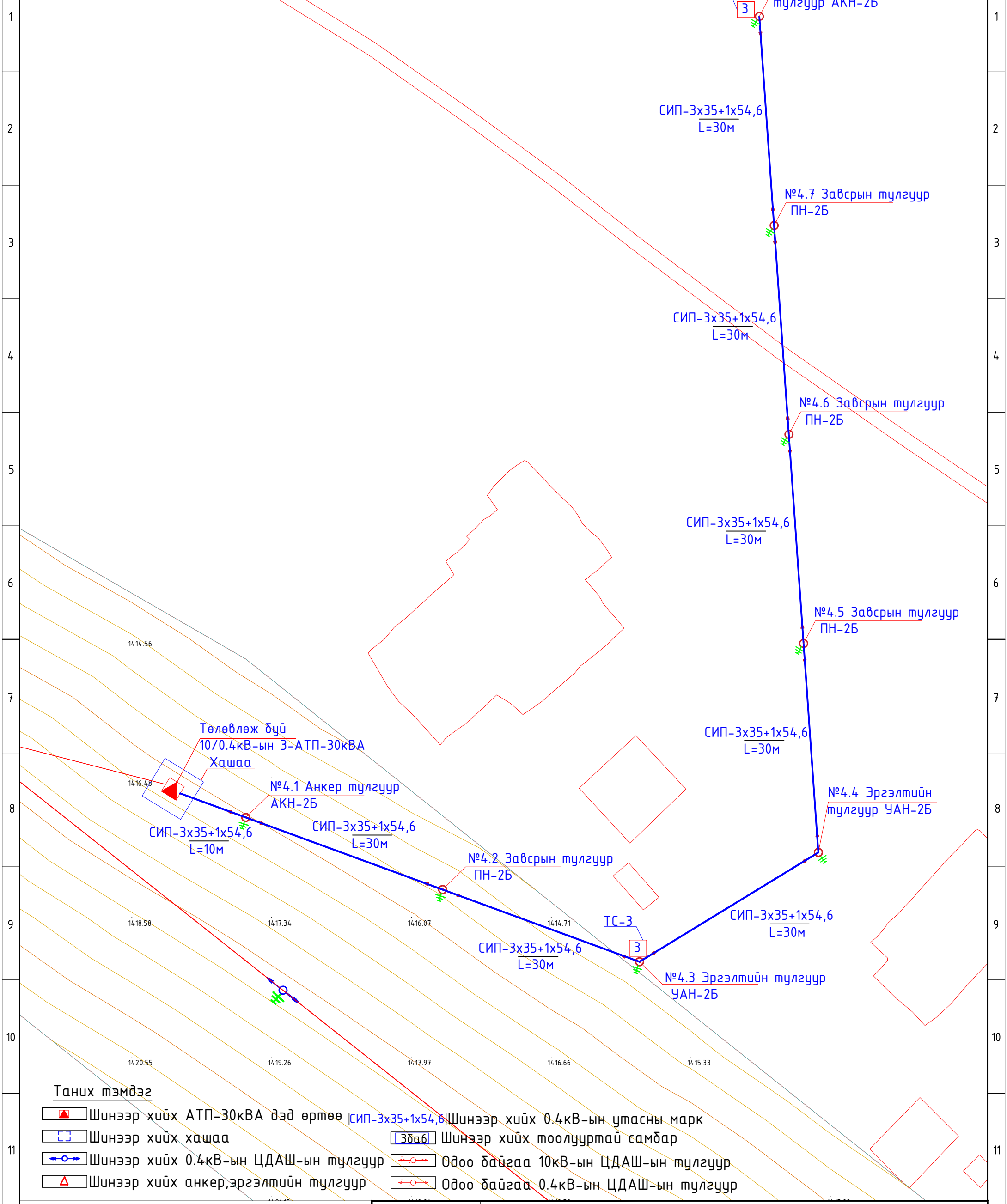


Адаа- эвдэг дугаар тэмдэг	Нэр	Марк	Хэмжих нэгж	Тоо		Нэг бүрийн жин, кг
				Нэвдэг дэддэг	Нэвдэг дэддэг	
Өгөгдөл багтсан өгөгдөл						
1	Тулгуур	9 м, Ø150	ш	2	2	520
Өгөгдөл өгөгдөл						
2	У бэлтгэгч.	У16-160	ком	1	1	1
3	Өгөгдөл дараах.	L63868534	ком	1	1	3.0
4	Өгөгдөл дараах.	L63868460	Ø	1	1	1.3
5	Адагддг. дараах.	Ø8	т		7	0.5
Өгөгдөл дараах						
6	Бүслүүр.	Ø160x50x5	ш	1	1	1.5
7	Адагддг.	JXGF-3	ш	1	1	0.82
8	Кронштейн .	Z-7	ш	1	1	0.25
9	Адагддг. дараах	JBC-0	ш	1	1	0.25
10	Өгөгдөл.	JBL	ш	1	1	0.22

Сум, суурин газрын цахилгаан хангамж, шугам сүлжээ, дэд станц /Баян-Өлгий аймаг. Баяннуур сум. 3-р баг /					
ЕРӨНХИЙ БАЙДАЛ. МАТЕРИАЛЫН ТҮҮВЭР ЭРГЭЛТИЙН ТУЛГУУР УАН-2Б					
Инженер		Г.Энхчимэг	Е.Г.Шифр: СИК-05-2/2023	Масштаб:	Огноо: 2023
Гүйцэтгэсэн		Г.Энхчимэг	Т.Г.Шифр:	Зургийн дугаар: ГЦ-13	Хуудас: 13
Шалгасан		Ч.Наранцэцэг			

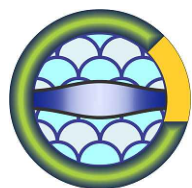


# Гадна Цахилгаан дамжуулах агаарын шугам-6



## Таних тэмдэг

- ▲ Шинээр хийх АТП-30кВА дэд өртөө СИП-3х35+1х54,6 Шинээр хийх 0.4кВ-ын утасны марк
- Шинээр хийх хашаа Здаб Шинээр хийх тоолууртай самбар
- Шинээр хийх 0.4кВ-ын ЦДАШ-ын тулгуур —○— Одоо байгаа 10кВ-ын ЦДАШ-ын тулгуур
- ▲ Шинээр хийх анкер, эргэлтийн тулгуур —○— Одоо байгаа 0.4кВ-ын ЦДАШ-ын тулгуур

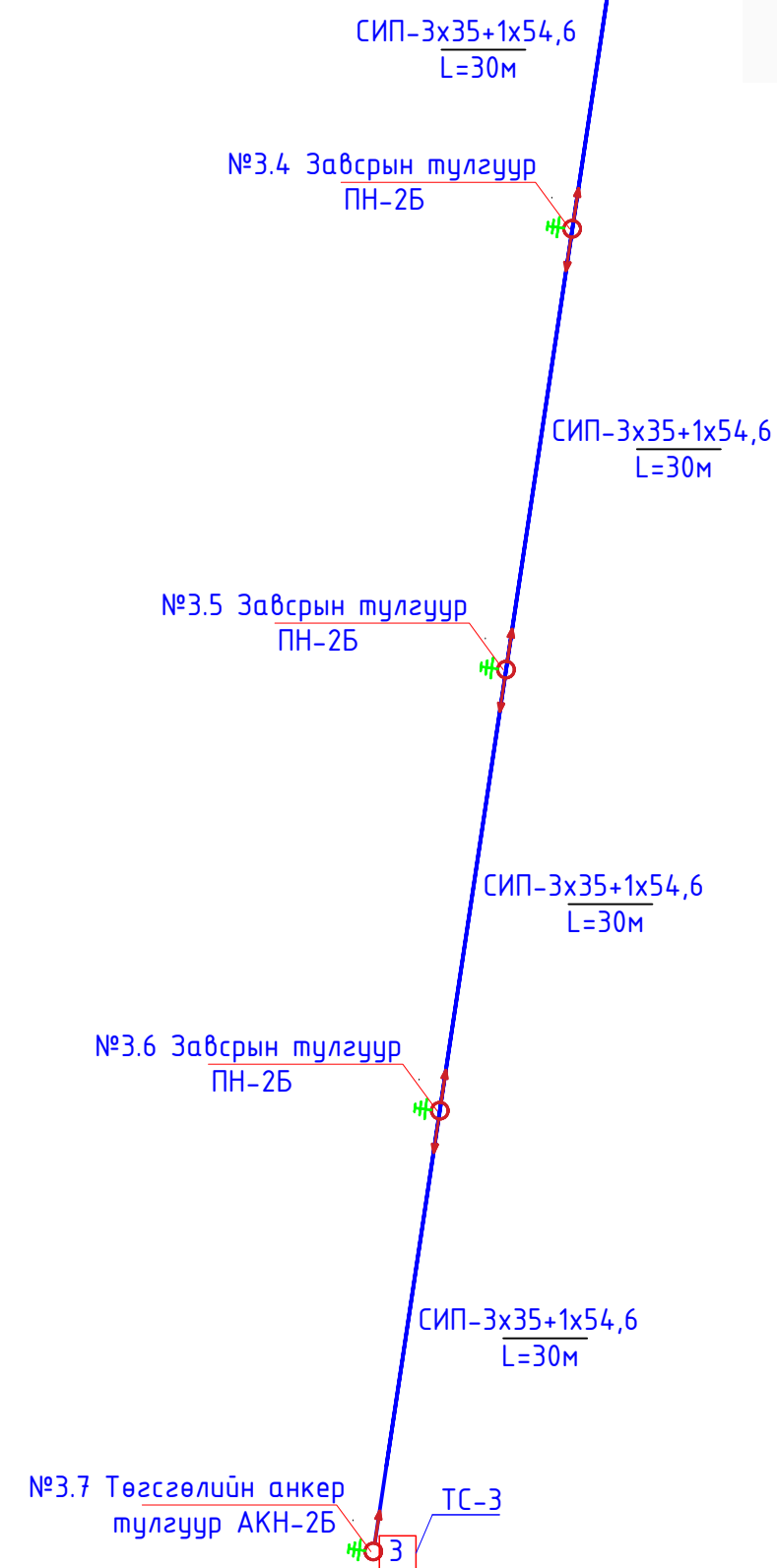


"Сибил Инженеринг Консалтинг" ХХК

Сум, суурин газрын цахилгаан хангамж, шугам сүлжээ, дэд станц  
/Баян-Өлгий аймаг, Баяннуур сум, 3-р баг /  
Гадна Цахилгаан дамжуулах агаарын шугам-6

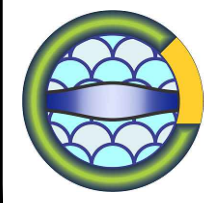
Инженер		Г.Энхчимэг	Е.Г.Шифр: СИК-05-2/2023
Гүйцэтгэсэн		Г.Энхчимэг	Масштаб: М1:500
Шалгасан		Ч.Наранцэцэг	Огноо: 2023
			Зургийн дугаар: ГЦ-10
			Хуудас: 13

# Гадна Цахилгаан дамжуулах агаарын шугам-5



## Таних тэмдэг

- Шинээр хийх АТП-30кВА дэд өртөө Шинээр хийх 0.4кВ-ын утасны марк
- Шинээр хийх хашаа Шинээр хийх тоолууртай самбар
- Шинээр хийх 0.4кВ-ын ЦДАШ-ын тулгуур Одоо байгаа 10кВ-ын ЦДАШ-ын тулгуур
- Шинээр хийх анкер, эргэлтийн тулгуур Одоо байгаа 0.4кВ-ын ЦДАШ-ын тулгуур



"Сивил Инженеринг Консалтинг" ХХК

Сум, суурин газрын цахилгаан хангамж, шугам сүлжээ, дэд станц /Баян-Өлгий аймаг, Баяннуур сум, 3-р баг /  
Гадна Цахилгаан дамжуулах агаарын шугам-5

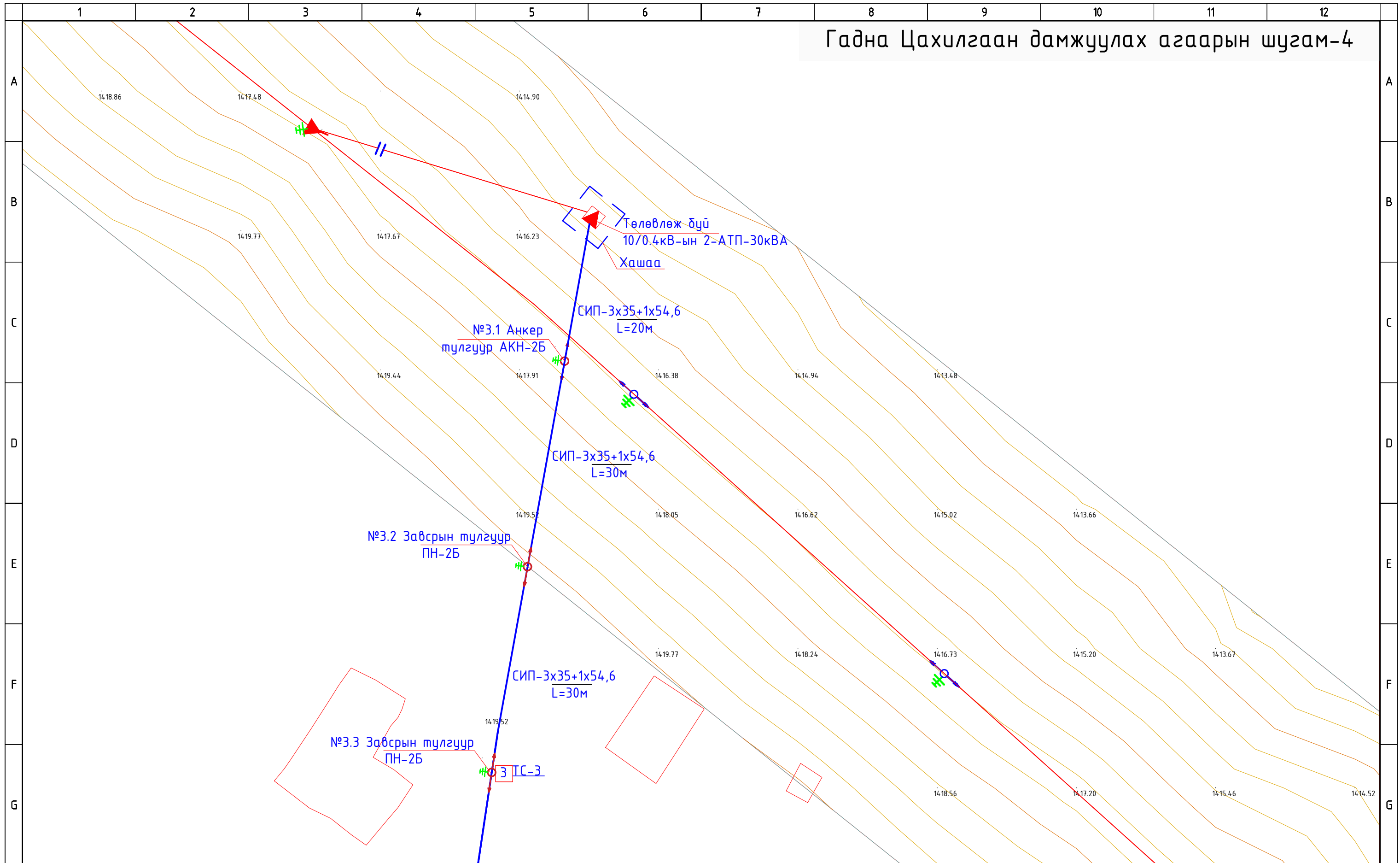
Инженер		Г.Энхчимэг	Е.Г.Шифр: СИК-05-2/2023	Масштаб: М1:500	Огноо: 2023
Гүйцэтгэсэн		Г.Энхчимэг	Т.Г.Шифр:	Зургийн дугаар: ГЦ-9	Хуудас: 13
Шалгасан		Ч.Наранцэцэг			

Н

А3

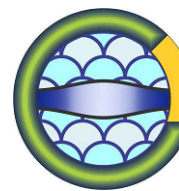


# Гадна Цахилгаан дамжуулах агаарын шугам-4



## Таних тэмдэг

- Шинээр хийх АТП-30кВА дэд өртөө Шинээр хийх 0.4кВ-ын утасны марк
- Шинээр хийх хашаа Шинээр хийх тоолууртай самбар
- Шинээр хийх 0.4кВ-ын ЦДАШ-ын тулгуур Одоо байгаа 10кВ-ын ЦДАШ-ын тулгуур
- Шинээр хийх анкер, эргэлтийн тулгуур Одоо байгаа 0.4кВ-ын ЦДАШ-ын тулгуур



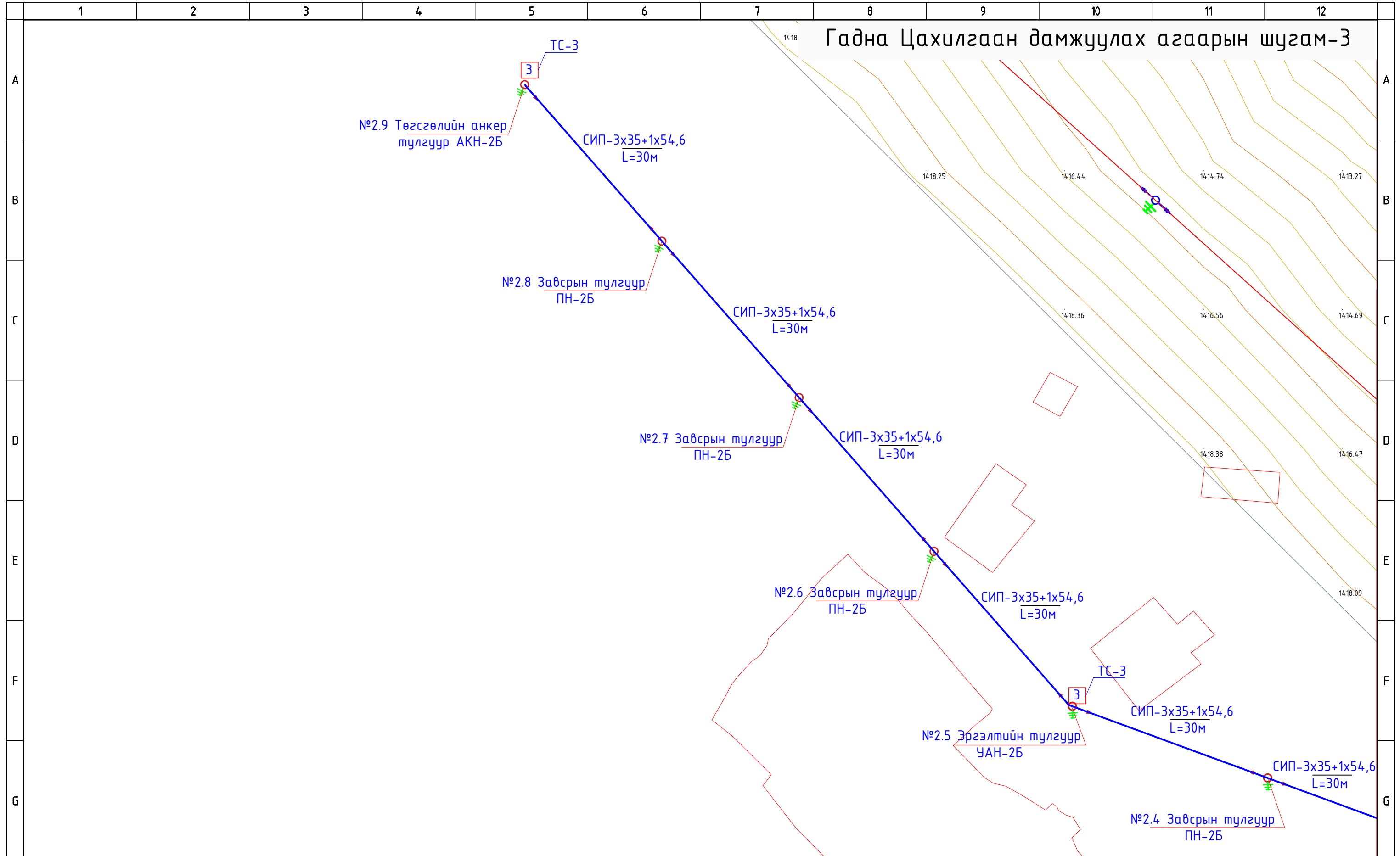
"Сивил Инженеринг Консалтинг" ХХК

Сум, суурин газрын цахилгаан хангамж, шугам сүлжээ, дэд станц /Баян-Өлгий аймаг, Баяннуур сум, 3-р баг /

Гадна Цахилгаан дамжуулах агаарын шугам-4

Инженер		Г.Энхчимэг	Е.Г.Шифр: СИК-05-2/2023	Масштаб: М1:500	Огноо: 2023
Гүйцэтгэсэн		Г.Энхчимэг	Т.Г.Шифр:	Зургийн дугаар: ГЦ-8	Хуудас: 13
Шалгасан		Ч.Наранцэцэг			

# Гадна Цахилгаан дамжуулах агаарын шугам-3



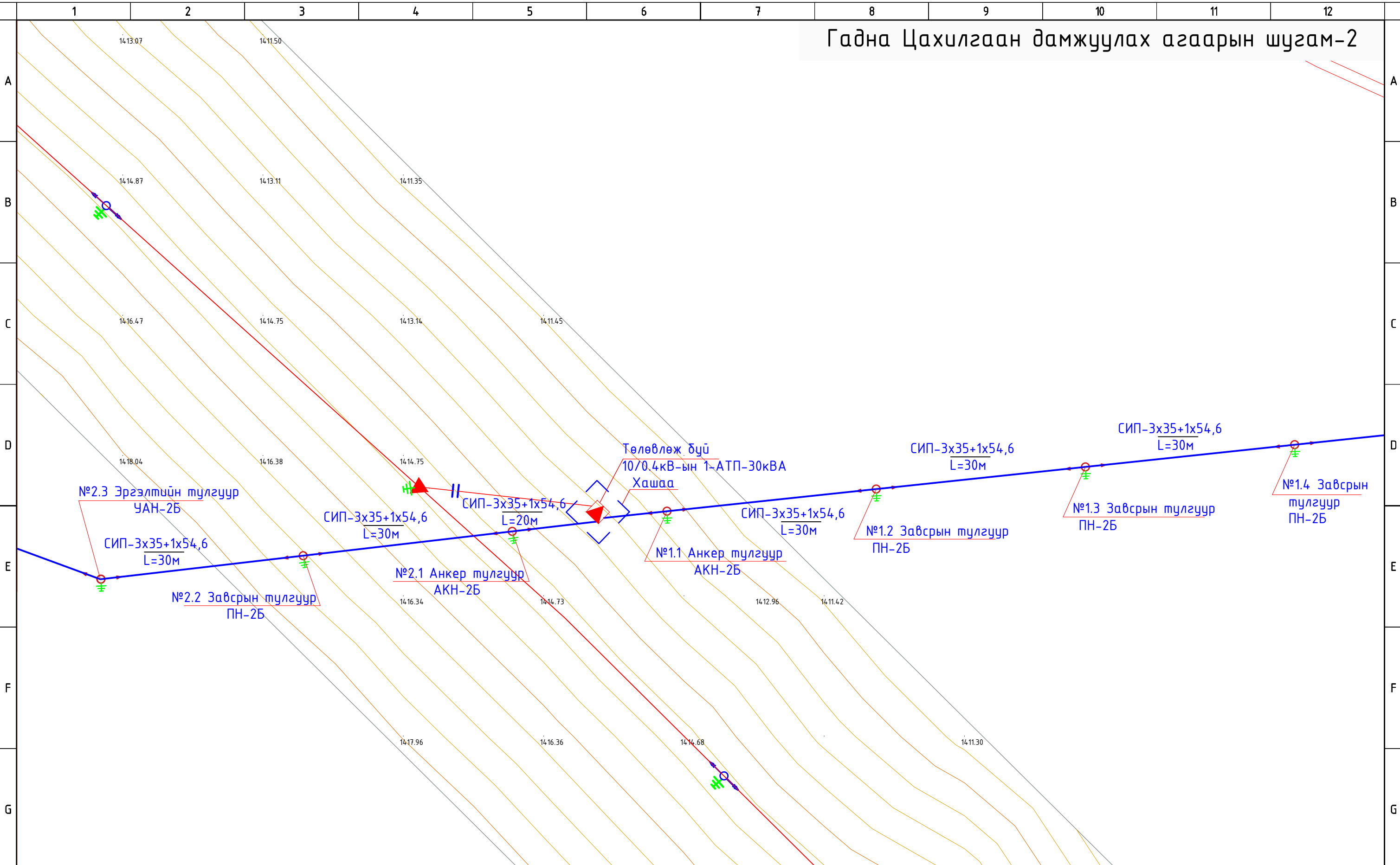
## Таних тэмдэг

- Шинээр хийх АТП-30кВА дэд өртөө Шинээр хийх 0.4кВ-ын утасны марк
- Шинээр хийх хашаа Шинээр хийх тоолууртай самбар
- Шинээр хийх 0.4кВ-ын ЦДАШ-ын тулгуур Одоо байгаа 10кВ-ын ЦДАШ-ын тулгуур
- Шинээр хийх анкер, эргэлтийн тулгуур Одоо байгаа 0.4кВ-ын ЦДАШ-ын тулгуур



Сум, суурин газрын цахилгаан хангамж, шугам сүлжээ, дэд станц /Баян-Өлгий аймаг, Баяннуур сум, 3-р баг /					
Гадна Цахилгаан дамжуулах агаарын шугам-3					
Инженер		Г.Энхчимэг	Е.Г.Шифр: СИК-05-2/2023	Масштаб: М1:500	Огноо: 2023
Гүйцэтгэсэн		Г.Энхчимэг	Т.Г.Шифр:	Зургийн дугаар: ГЦ-7	Хуудас: 13
Шалгасан		Ч.Наранцэцэг			

# Гадна Цахилгаан дамжуулах агаарын шугам-2



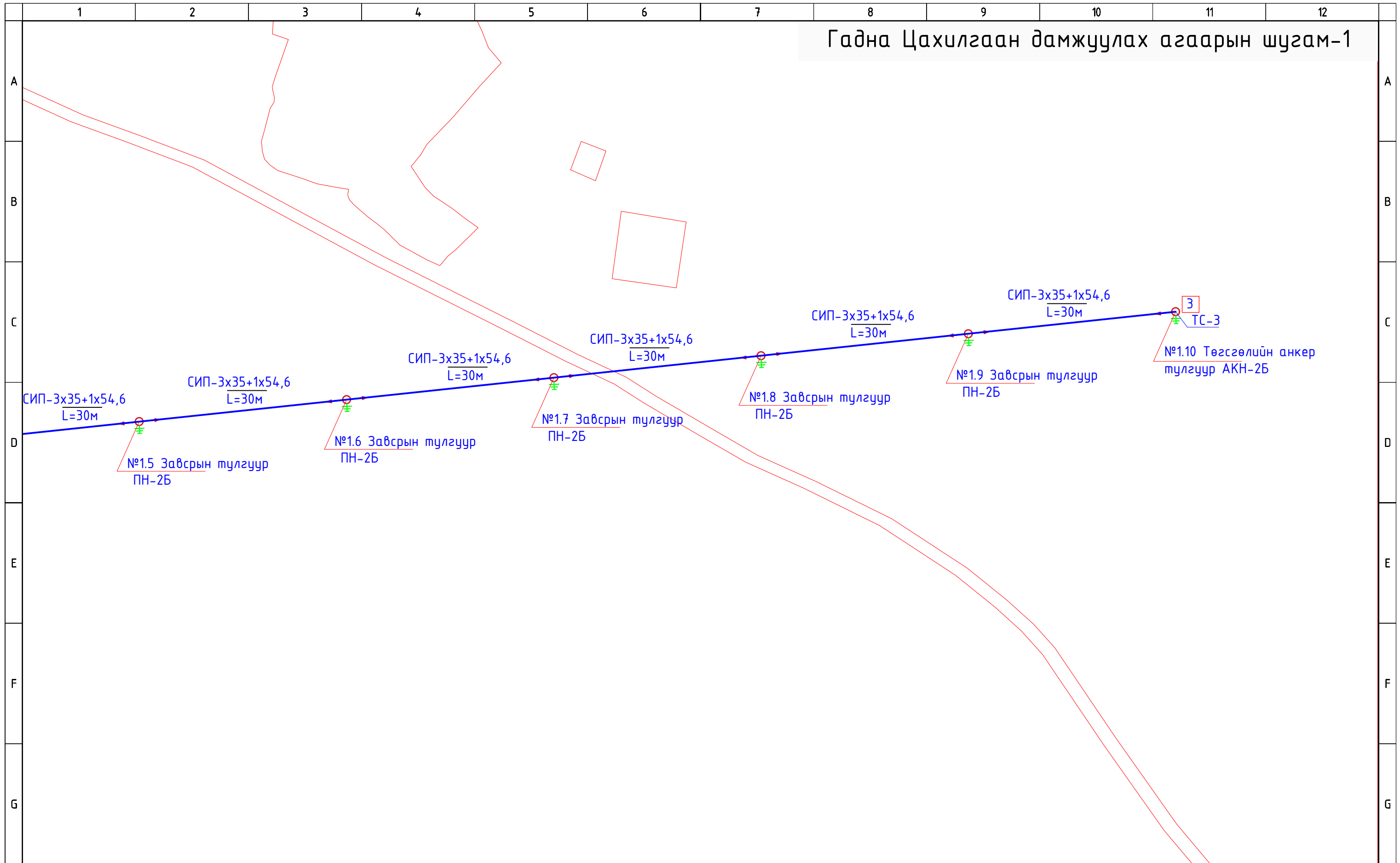
**Таних тэмдэг**

	Шинээр хийх АТП-30кВА дэд өртөө		Шинээр хийх 0.4кВ-ын утасны марк
	Шинээр хийх хашаа		Одоо байгаа 10кВ-ын ЦДАШ-ын тулгуур
	Шинээр хийх 0.4кВ-ын ЦДАШ-ын тулгуур		Одоо байгаа 0.4кВ-ын ЦДАШ-ын тулгуур
	Шинээр хийх анкер, эргэлтийн тулгуур		



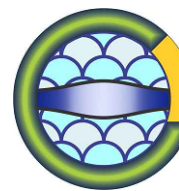
Сум, суурин газрын цахилгаан хангамж, шугам сүлжээ, дэд станц /Баян-Өлгий аймаг, Баяннуур сум, 3-р баг /					
Гадна Цахилгаан дамжуулах агаарын шугам-2					
Инженер		Г.Энхчимэг	Е.Г.Шифр: СИК-05-2/2023	Масштаб: М1:500	Огноо: 2023
Гүйцэтгэсэн		Г.Энхчимэг	Т.Г.Шифр:	Зургийн дугаар: ГЦ-6	Хуудас: 13
Шалгасан		Ч.Наранцэцэг			

# Гадна Цахилгаан дамжуулах агаарын шугам-1



## Таних тэмдэг

- Шинээр хийх АТП-30кВА дэд өртөө Шинээр хийх 0.4кВ-ын утасны марк
- Шинээр хийх хашаа Шинээр хийх тоолууртай самбар
- Шинээр хийх 0.4кВ-ын ЦДАШ-ын тулгуур Одоо байгаа 10кВ-ын ЦДАШ-ын тулгуур
- Шинээр хийх анкер, эргэлтийн тулгуур Одоо байгаа 0.4кВ-ын ЦДАШ-ын тулгуур



"Сивил Инженеринг Консалтинг" ХХК

Сум, суурин газрын цахилгаан хангамж, шугам сүлжээ, дэд станц /Баян-Өлгий аймаг, Баяннуур сум, 3-р баг /

Гадна Цахилгаан дамжуулах агаарын шугам-1

Инженер		Г.Энхчимэг	Е.Г.Шифр: СИК-05-2/2023	Масштаб: М1:500	Огноо: 2023
Гүйцэтгэсэн		Г.Энхчимэг	Т.Г.Шифр:	Зургийн дугаар: ГЦ-5	Хуудас: 13
Шалгасан		Ч.Наранцэцэг			