

ТЕХНИКИЙН ТОДОРХОЙЛОЛТ

1. Бараа материалын нэр: насосны агрегат К-160-30
 2. Барааны нөөцийн дугаар /ДЦС-4/: 1502120101
 3. Барааны ерөнхий шаардлага:

№	Техникийн өгөгдөл	Үзүүлэлт	Нэмэлт шаардлага	Дүйцэхүйц нэршил
1	Тэмдэглэгээ	К-160-30		
2	Төрөл	консольные		
3	Зарцуулалт, мЗ/ц	160		
4	Даралт, м	30		
9	Насосны уусмалтай харьцах хэсэг	Зэвэрдэггүй ган		
10	Ажлын бие	ус		
11	Хөдөлгүүрийн чадал, кВт	30		
12	Эргэлтийн тоо, эрг/мин	2900		

4. Бүдүүвч зураг:



5. Зайлшгүй шаардлагатай дагалдах баримт бичиг:

№	Дагалдах баримт бичиг	Шаардлагатай эсэх
1	Үйлдвэрлэгчийн паспорт, заавар	Шаардлагатай
2	Үзлэг, туршилт баталгаажуулалтын акт	Шаардлагатай
3	Үйлдвэрлэгчийн чанарын стандартын сертификат	Шаардлагатай
4	Зураг, схем	Шаардлагатай
5	Бүтээгдэхүүний гадаргуу болон түүний сав баглаа боодол дээр үйлдвэрлэгчийн нэр, серийн дугаар, ажлын параметр, материалын марк, үйлдвэрлэсэн гэх мэт шаардлагатай мэдээллүүд хэвлэмэл /цохисон/ байдлаар тэмдэглэгдсэн байх.	Шаардлагатай

	Албан тушаал	Нэр	Гарын үсэг	насосны агрегат К-160-30	
Баталсан	ЕИО	Р.Ганбат	<i>Р.Ганбат</i>	Нөөцийн дугаар	Хуудас № 1
Боловсруулсан	ХЦ-н ЗИ	А.Золбаяр	<i>А.Золбаяр</i>	1502120101	Хуудасны тоо 1



ТЕХНИКИЙН ТОДОРХОЙЛОЛТ

1. Бараа материалын нэр: сэлбэг-иж бүрдэл GMA0025PA2MNN
 2. Барааны нөөцийн дугаар /ДЦС-4/: 1507030107
 3. Барааны ерөнхий шаардлага:

№	Техникийн өгөгдөл	Техникийн үзүүлэлт	Нэмэлт шаардлага	Дүйцэхүйц нэршил
1	Тэмдэглэгээ	RB		
2	Төрөл	Мембрант дозатор насосны сэлбэг		/miltron roy, IWAKI Japan/
3	Сэлбэгийн иж бүрдэл	12 ширхэг		
4	Эдийн дугаар	18757729621		
5	Насосны төрөл	GMA0025PA2MNN 25L/H 12 BAR		
6	Ажлын бие	Химийн цэвэр бодис /Давсны хүчил, шүлт/		
7	Насосны параметр	Бүтээмж	25 литр/цаг	
8		Насосны удирдлага	Шахалтыг тохируулах гар удирдлага 100% нарийвчлалтай	
9		Ажлын биеийн шахаж даралт	12 бар	
10		Ажиллах шингэний температур	-5° - +40°	
11		Дамжуулах шингэний температур	-5° - +40°	
12		Үе шат /Phase/	3 үе шаттай	

4. Бүдүүрч зураг:



	Албан тушаал	Нэр	Гарын үсэг	сэлбэг-иж бүрдэл GMA0025PA2MNN
Баталсан	ЕИО	Р.Ганбат	орлогч Ерөнхий инженерийн Р.Ганбат	Хуудас № 1
Боловсруулсан	ХЦ-н ЗИ	А.Золбаяр	0181192	Хуудасны тоо 1

№	Сэлбэг-иж бүрдэл	ширхэг	Материал
1	Мембран /дарагч гол хамт/	1	PTEE /IWAKI Japan/
2	Толгой	1	U-PVC
3	Корпус	1	Хөнгөн цагаан хайлш цутгамал
4	Булзун	1	Хөнгөн цагаан хайлш цутгамал
5	Нударга /холхивчны хамт/	1	Хуванцар
6	Езвэн араа	1	Бронз
7	Могой араа	1	Ган
8	Пүрш	1	Ган
9	Нягтруулагч кольцо	1	U-PVC
10	Буцаахгүй клапан /гаднах үүрний хамт/	2	U-PVC
11	Тусгаарлагч жийрэг	1	Резин
12	Барбан тохируулагч	1	Хөнгөн цагаан хайлш цутгамал_Ган

5. Зайлшгүй шаардлагатай дагалдах баримт бичиг:

№	Дагалдах баримт бичиг	Шаардлагатай эсэх
1	Үйлдвэрлэгчийн паспорт. заавар	Шаардлагатай
2	Үзлэг, туршилт баталгаажуулалтын акт	-
3	Үйлдвэрлэлийн чанарын стандартын сертификат	Шаардлагатай
4	Зураг, схем	-
5	Бүтээгдэхүүний гадаргуу болон түүний сав баглаа боодол дээр үйлдвэрлэгчийн нэр, серийн дугаар, ажлын параметр, материалын марк, үйлдвэрлэсэн гэх мэт шаардлагатай мэдээллүүд хэвлэмэл /цохисон/ байдлаар тэмдэглэгдсэн байх.	Шаардлагатай

	Албан тушаал	Нэр	Дулааны IV цахилгаан станц Брөмжлөх үйлдвэрийн орлогч	сэлбэг-иж бүрдэл GMA0025PA2MNN	
Баталсан	ЕИО	Р.Ганбат	Р.Ганбат	Нөөцийн дугаар	Хуудас № 1
Боловсруулсан	ХЦ-н ЗИ	А.Золбаяр		1507030107	Хуудасны тоо 1

ТЕХНИКИЙН ТОДОРХОЙЛОЛТ

1. Бараа материалын нэр: сэлбэг-иж бүрдэл GM0240PQ1MNN
 2. Барааны нөөцийн дугаар /ДЦС-4/: 1507040103
 3. Барааны ерөнхий шаардлага:

№	Техникийн өгөгдөл	Техникийн үзүүлэлт	Нэмэлт шаардлага	Дүйцэхүйц нэршил	
1	Тэмдэглэгээ	RB			
2	Төрөл	Мембрант дозатор насосны сэлбэг		/miltron roy, IWAKI Japan/	
3	Сэлбэгийн иж бүрдэл	12 ширхэг			
4	Эдийн дугаар	18757729625			
5	Насосны төрөл	GM0240PQ1MNN 235L/H 7BAR			
6	Ажлын бие	Химийн цэвэр бодис /Давсны хүчил, шүүлт/			
7	Насосны параметр	Бүтээмж	235 литр/цаг		
8		Насосны удирдлага	Шахалтыг тохируулах гар удирдлага 100% нарийвчлалтай		
9		Ажлын биеийн шахах даралт	7 бар		
10		Ажиллах шингэний температур	-5° - +40°		
11		Дамжуулах шингэний температур	-5° - +40°		
12		Үе шат /Phase/	3 үе шаттай		

4. Бүдүүвч зураг:



	Албан тушаал	Нэр	Дулааны инженерийн гарц Гарын үсэг Ерөнхий инженерийн орлогч	сэлбэг-иж бүрдэл GM0240PQ1MNN
Баталсан	ЕИО	Р.Ганбат	Р.Ганбат	Нөөцийн дугаар
Боловсруулсан	ХЦ-н ЗИ	А.Золбаяр	<i>(Signature)</i>	1507040103
				Хуудас № 1
				Хуудасны тоо 1

№	Сэлбэг-иж бүрдэл	ширхэг	Материал
1	Мембран /дарагч гол хамт/	1	PTEE /IWAKI Japan/
2	Толгой	1	U-PVC
3	Корпус	1	Хөнгөн цагаан хайлш цутгамал
4	Булзун	1	Хөнгөн цагаан хайлш цутгамал
5	Нударга /холхивчны хамт/	1	Хуванцар
6	Еэвэн араа	1	Бронз
7	Могой араа	1	Ган
8	Пүрш	1	Ган
9	Нягтруулагч кольцо	1	U-PVC
10	Буцаахгүй клапан /гаднах үүрний хамт/	2	U-PVC
11	Тусгаарлагч жийрэг	1	Резин
12	Барабан тохируулагч	1	Хөнгөн цагаан хайлш цутгамал_Ган

5. Зайлшгүй шаардлагатай дагалдах баримт бичиг:

№	Дагалдах баримт бичиг	Шаардлагатай эсэх
1	Үйлдвэрлэгчийн паспорт, заавар	Шаардлагатай
2	Үзлэг, туршилт баталгаажуулалтын акт	
3	Үйлдвэрлэгчийн чанарын стандартын сертификат	Шаардлагатай
4	Зураг, схем	-
5	Бүтээгдэхүүний гадаргуу болон түүний сав баглаа боодол дээр үйлдвэрлэгчийн нэр, сөрлийн дугаар, ажлын параметр, материалын марк, үйлдвэрлэсэн гэх мэт шаардлагатай мэдээллүүд хэвлэмэл /цохисон/ байдлаар тэмдэглэгдсэн байх.	Шаардлагатай

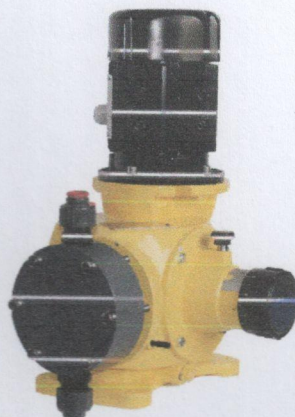
	Албан тушаал	Нэр	Дулаан, Гэрэнгийн станци Ерөнхий инженерийн орлогч Р.Ганбат №: 21181132	Сэлбэг-иж бүрдэл GM0240PQ1MNN	
Баталсан	ЕИО	Р.Ганбат		Нөөцийн дугаар	Хуудас № 1
Боловсруулсан	ХЦ-н ЗИ	А.Золбаяр		1507040103	Хуудасны тоо 1

ТЕХНИКИЙН ТОДОРХОЙЛОЛТ

1. Бараа материалын нэр: сэлбэг-иж бүрдэл GMA0120TP1MNN
 2. Барааны нөөцийн дугаар /ДЦС-4/: 1507050103
 3. Барааны ерөнхий шаардлага:

№	Техникийн өгөгдөл	Техникийн үзүүлэлт	Нэмэлт шаардлага	Дүйцэхүйц нэршил
1	Тэмдэглэгээ	RB		
2	Төрөл	Мембрант дозатор насосны сэлбэг		/mitron roy, IWAKI Japan/
3	Сэлбэгийн иж бүрдэл	12 ширхэг		
4	Эдийн дугаар	17757729628		
5	Насосны төрөл	GMA0120TP1MNN 115L/H 7BAR		
6	Ажлын бие	химиин цэвэр бодис /давсны хүчил, шүлт/		
7	Насосны параметр	Бүтээмж	115 литр/цаг	
8		Насосны удирдлага	Шахалтыг тохируулах гао удирдлага 100% нарийвчлалтай	
9		Ажлын биеийн шахах даралт	7 бар	
10		Ажиллах шингэний температур	-5 ⁰ - +40 ⁰	
11		Дамжуулах шингэний температур	-5 ⁰ - +40 ⁰	
12		Үе шат /Phase/	3 үе шаттай	

4. Бүдүүвч зураг:



	Албан тушаал	Нэр	Дулаагч, үндсэн станц Ерөнхий инженерийн орлогч Р.Ганбат Утас: 0181192	сэлбэг-иж бүрдэл GMA0120TP1MNN	
Баталсан	ЕИО	Р.Ганбат		Нөөцийн дугаар	Хуудас № 1
Боловсруулсан	ХЦ-н ЭИ	А.Солбаяр	<i>AS</i>	1507050103	Хуудасны тоо 1

№	Сэлбэг-иж бүрдэл	ширхэг	Материал
1	Мембран /дарагч гол хамт/	1	PTEE /IWAKI Japan/
2	Толгой	1	U-PVC
3	Корпус	1	Хөнгөн цагаан хайлш цутгамал
4	Булзун	1	Хөнгөн цагаан хайлш цутгамал
5	Нударга /холхивчны хамт/	1	Хуванцар
6	Езвэн араа	1	Бронз
7	Могой араа	1	Ган
8	Пүрш	1	Ган
9	Нягтруулагч кольцо	1	U-PVC
10	Буцаахгүй клапан /гаднах үүрний хамт/	2	U-PVC
11	Тусгаарлагч жийрэг	1	Резин
12	Барабан тохируулагч	1	Хөнгөн цагаан хайлш цутгамал_Ган

5. Зайлшгүй шаардлагатай дагалдах баримт бичиг:

№	Дагалдах баримт бичиг	Шаардлагатай эсэх
1	Үйлдвэрлэгчийн паспорт, заавар	Шаардлагатай
2	Үзлэг, туршилт баталгаажуулалтын акт	-
3	Үйлдвэрлэгчийн чанарын стандартын сертификат	Шаардлагатай
4	Зураг, схем	-
5	Бүтээгдэхүүний гадаргуу болон түүний сав баглаа боодол дээр үйлдвэрлэгчийн нэр, серийн дугаар, ажлын параметр, материалын марк, үйлдвэрлэсэн гэх мэт шаардлагатай мэдээллүүд хэвлэмэл /цохисон/ байдлаар тэмдэглэгдсэн байх.	Шаардлагатай

	Албан тушаал	Нэр	Дулааны IV цахилгаан станц Төрийн инженерийн орлогч Р.Ганбат Утас: 7011103	сэлбэг-иж бүрдэл GMA0120TP1MNN	
Баталсан	ЕИО	Р.Ганбат		Нөөцийн дугаар 1507050103	Хуудас № 1
Боловсруулсан	ХЦ-н ЗИ	А.Золбаяр			Хуудасны тоо 1

ТЕХНИКИЙН ТОДОРХОЙЛОЛТ

1. Бараа материалын нэр: насосны агрегат RB070S017D1MNN 63L/H 17 BAR
2. Барааны нөөцийн дугаар /ДЦС-4/: 1507060101
3. Барааны ерөнхий шаардлага:

№	Техникийн өгөгдөл	Үзүүлэлт	Нэмэлт шаардлага	Дүйцүүлэх нэршил
1	Тэмдэглэгээ	RB	Тусгаарлах мембрант бүхий хэмжигч насос	
2	Төрөл	Мембрант дозатор		miltron roy
3	Зориулалт	Химийн бодистой усан уусмал шахах		
4	Нягтруулгын төрөл	Мембран		
5	Муфтын холболтын төрөл	Хос муфт		
6	Тосолгооны төрөл	Шингэн		
7	Ажлын бие	Усан уусмал холимог		
8	Насосны параметр	Бүтээмж	63-65 литр/цаг	
		Насосны удирдлага	Шахалтыг тохируулах гар удирдлага 100% нарийвчлалтай	
		Ажлын биеийн шахах даралт	16-17 бар	
		Ажиллах шингэний температур	-5- +40	
		Дамжуулах шингэний температур	-5- +40	
		Үе шат /Phase/	2 үе шаттай	
9	Хөдөлгүүрийн үзүүлэлт	Чадал	0,55-0,70 кВт 380 В	
		Эргэлт	1440 эрг/мин	
		Давтамж	50 Hz	
10	Орчны хамгийн бага температур	-5°C		
11	Шугам хоолойтой холбогдох холболтын төрөл	Гагнагддаг		

4. Зайлшгүй шаардлагатай дагалдах баримт бичиг:

№	Дагалдах баримт бичиг	Шаардлагатай эсэх
1	Үйлдвэрлэгчийн паспорт, заавар	Шаардлагатай
2	Үзлэг, туршилт баталгаажуулалтын акт	Шаардлагатай
3	Үйлдвэрлэгчийн чанарын стандартын сертификат	Шаардлагатай
4	Зураг, схем	Шаардлагатай

	Албан тушаал	Нэр	Гарын үсэг	насосны агрегат RB070S017D1MNN 63L/H 17 BAR	
Баталсан	ЕИО	Р.Ганбат		Нөөцийн дугаар	Хуудас № 1
Боловсруулсан	ХЦ-н ЗИ	А.Золбаяр		1507060101	Хуудасны тоо 1

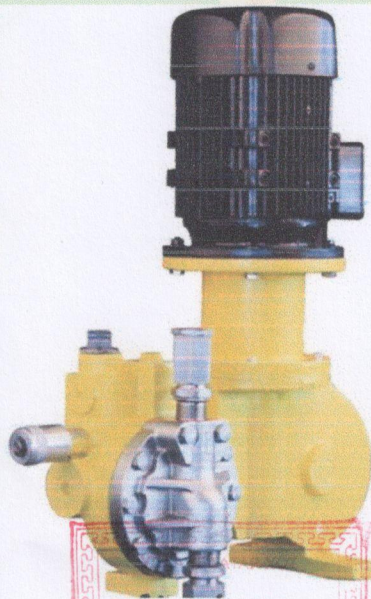


ТЕХНИКИЙН ТОДОРХОЙЛОЛТ

1. Бараа материалын нэр: сэлбэг-иж бүрдэл RB070S017D1MNN 63L/H 17 BAR
2. Барааны нөөцийн дугаар /ДЦС-4/: 1507060103
3. Барааны ерөнхий шаардлага:

№	Техникийн өгөгдөл	Техникийн үзүүлэлт	Нэмэлт шаардлага	Дүйцэхүйц нэршил
1	Тэмдэглэгээ	RB		
2	Төрөл	Мембрант дозатор насосны сэлбэг		
3	Сэлбэгийн иж бүрдэл	12 ширхэг		
5	Насосны төрөл	RB070S017D1MNN 63L/H 17 BAR		
6	Ажлын бие	Химийн цэвэр бодис /Давсны хүчил,шүлт/		
7	Насосны параметр	Бүтээмж	63 литр/цаг	
8		Насосны удирдлага	Шахалтыг тохируулах гар удирдлага 100% нарийвчлалтай	
9		Ажлын биеийн шахах даралт	7 бар	
10		Ажиллах шингэний температур	-5 ⁰ - +40 ⁰	
11		Дамжуулах шингэний температур	-5 ⁰ - +40 ⁰	
12		Үе шат /Phase/	3 үе шаттай	

4. Бүдүүвч зураг:





	Албан тушаал	Нэр	Гарын үсэг	сэлбэг-иж бүрдэл RB070S017D1MNN 63L/H 17 BAR
Баталсан	ЕИО	Р.Ганбат	<i>Р.Ганбат</i>	Нөөцийн дугаар
Боловсруулсан	ХЦ-н ЗИ	А.Золбаяр		1507060103
				Хуудас № 1
				Хуудасны тоо 1

№	Сэлбэг-иж бүрдэл	ширхэг	Материал
1	Мембран /дарагч гол хамт/	1	PTEE /WAKI Japan/
2	Толгой	1	ган
3	Корпус	1	Хөнгөн цагаан хайлш цутгамал
4	Булзун	1	Хөнгөн цагаан хайлш цутгамал
5	Нударга /холхивчны хамт/	1	Хуванцар
6	Еэвэн араа	1	Бронз
7	Могой араа	1	Ган
8	Пүрш	1	Ган
9	Нягтруулагч кольцо	1	U-PVC
10	Буцаахгүй клапан /гаднах үүрний хамт/	2	Зэвэрдэггүй ган
11	Тусгаарлагч жийрэг	1	Резин
12	Барабан тохируулагч	1	Хөнгөн цагаан хайлш цутгамал_Ган

5. Зайлшгүй шаардлагатай дагалдах баримт бичиг:

№	Дагалдах баримт бичиг	Шаардлагатай эсэх
1	Үйлдвэрлэгчийн паспорт, заавар	Шаардлагатай
2	Үзлэг, туршилт баталгаажуулалтын акт	-
3	Үйлдвэрлэгчийн чанарын стандартын сертификат	Шаардлагатай
4	Зураг, схем	-
5	Бүтээгдэхүүний гадаргуу болон түүний сав баглаа боодол дээр үйлдвэрлэгчийн нэр, серийн дугаар, ажлын параметр, материалын марк, үйлдвэрлэсэн гэх мэт шаардлагатай мэдээллүүд хэвлэмэл /цохисон/ байдлаар тэмдэглэгдсэн байх.	Шаардлагатай

	Албан тушаал	Нэр	Гарын үсэг	сэлбэг-иж бүрдэл RB070S017D1MNN 63L/H 17 BAR	
Баталсан	ЕИО	Р.Ганбат		Нөөцийн дугаар	Хуудас № 1
Боловсруулсан	ХЦ-н ЗИ	А.Золбаяр		1507060103	Хуудасны тоо 1

ТЕХНИКИЙН ТОДОРХОЙЛОЛТ

1. Бараа материалын нэр: сэлбэг-иж бүрдэл GMA0010PL2MNN
 2. Барааны нөөцийн дугаар /ДЦС-4/: 1507080106
 3. Барааны ерөнхий шаардлага:

№	Техникийн өгөгдөл	Техникийн үзүүлэлт	Нэмэлт шаардлага	Дүйцэхүйц нэршил
1	Тэмдэглэгээ	G		
2	Төрөл	Мембрант дозатор насосны сэлбэг		/mitron toy, IWAKI Japan/
3	Сэлбэгийн иж бүрдэл	12 ширхэг		
4	Эдийн дугаар	19757729628		
5	насосны төрөл	GMA0010PL2MNN 9 L/H TO BAK		
6	Ажлын бие	Химийн цэвэр бодис /Давсны хүчил, шүлт/		
7	Насосны параметр	Бүтээмж	9 литр/цаг	
8		Насосны удирдлага	Шахалтыг тохируулах гар удирдлага 100% нарийвчлалтай	
9		Ажлын биеийн шахах даралт	10 бар	
10		Ажиллах шингэний температур	-5°- +40°	
11		Дамжуулах шингэний температур	-5°- +40°	
12		Үе шат /Phase/	3 үе шаттай	

4. Бүдүүвч зураг:



	Албан тушаал	Нэр	Дугаарын үсэг	Урьдчилсан станц Ерөнхий инженерийн орлогч	сэлбэг-иж бүрдэл GMA0010PL2MNN
Баталсан	ЕИО	Р.Ганбат		Р.Ганбат	Нөөцийн дугаар
Боловсруулсан	ХЦ-н ЗИ	А.Золбаяр			1507080106
					Хуудас № 1
					Хуудасны тоо 1

№	Сэлбэг-иж бүрдэл	ширхэг	Материал
1	Мембран /дарагч гол хамт/	1	PTEE /WAKI Japan/
2	Толгой	1	U-PVC
3	Корпус	1	Хөнгөн цагаан хайлш цутгамал
4	Булзун	1	Хөнгөн цагаан хайлш цутгамал
5	Нударга /холхивчны хамт/	1	Хуванцар
6	Езвэн араа	1	Бронз
7	Могой араа	1	Ган
8	Пүрш	1	Ган
9	Нягтруулагч кольцо	1	U-PVC
10	Буцаахгүй клапан /гаднах үүрний хамт/	2	U-PVC
11	Тусгаарлагч жийрэг	1	Резин
12	Барабан тохируулагч	1	Хөнгөн цагаан хайлш цутгамал_Ган

5. Зайлшгүй шаардлагатай дагалдах баримт бичиг:

№	Дагалдах баримт бичиг	Шаардлагатай эсэх
1	Үйлдвэрлэгчийн паспорт, заавар	Шаардлагатай
2	Үзлэг, туршилт баталгаажуулалтын акт	
3	Үйлдвэрлэгчийн чанарын стандартын сертификат	Шаардлагатай
4	Зураг, схем	-
5	Бүтээгдэхүүний гадаргуу болон түүний сав баглаа боодол дээр үйлдвэрлэгчийн нэр, сөрлийн дугаар, ажлын параметр, материалын марк, үйлдвэрлэсэн сэх мэт шаардлагатай мэдээллүүд хэвлэмэл /цохисон/ байдлаар тэмдэглэгдсэн байх.	Шаардлагатай

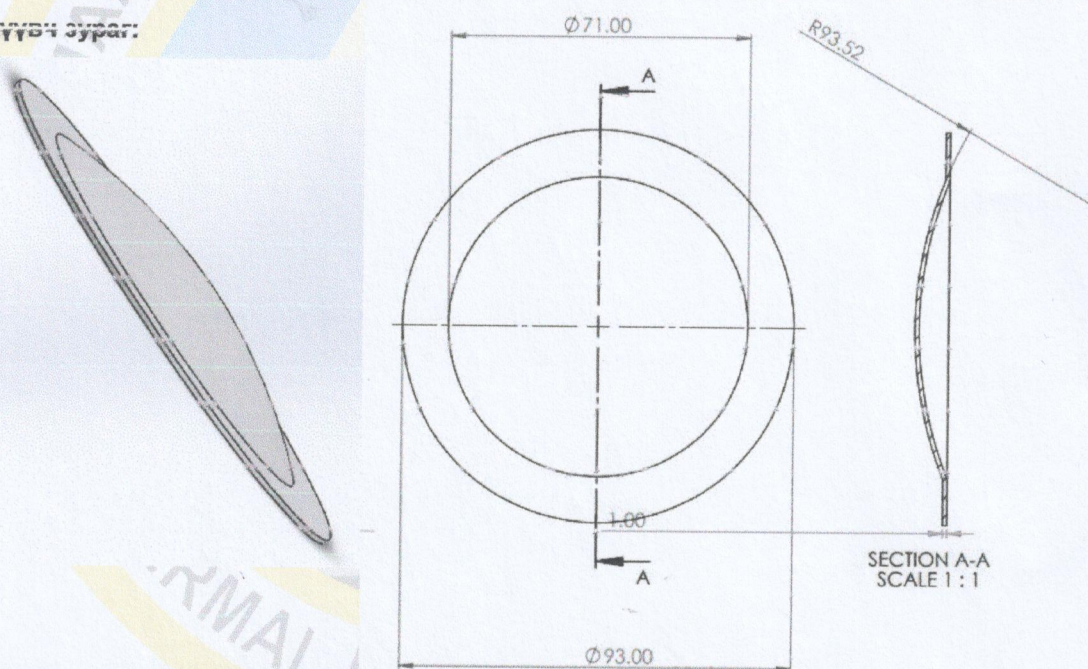
	Албан тушаал	Нэр	Дулааны IV цахилгаан станц Гарын үсэг орлогч	сэлбэг-иж бүрдэл GMA0010PL2MNN	
Баталсан	ЕИО	Р.Ганбат	Р.Ганбат	Нөөцийн дугаар	Хуудас № 1
Боловсруулсан	ХЦ-н ЗИ	А.Золбаяр		1507080106	Хуудасны тоо 1

ТЕХНИКИЙН ТОДОРХОЙЛОЛТ

1. Бараа материалын нэр: Диафрагм
2. Барааны нөөцийн дугаар /ДЦС-4/: 1507090101
3. Барааны ерөнхий шаардлага:


№	Техникийн өгөгдөл	Техникийн үзүүлэлт	Нэмэлт шаардлага	Дүйцхүйц нэршил
1	Гэмдэглэгээ			
2	Төрөл	Диафрагм		насосны IWAKI
3	Зориулалт	Уусмал шахах хэсэг		
4	Материал	Полиэтилен	Химийн бодисонд тэсвэртэй	
5	Ажиллах даралт	16 ата		

4. Бүтээгч зураг:



5. Зайлшгүй шаардлагатай дагалдах баримт бичиг:

№	Дагалдах баримт бичиг	Шаардлагатай эсэх
1	Үйлдвэрлэгчийн паспорт, заавар	Шаардлагатай
2	Үзлэг, туршилт баталгаажуулалтын акт	Шаардлагатай

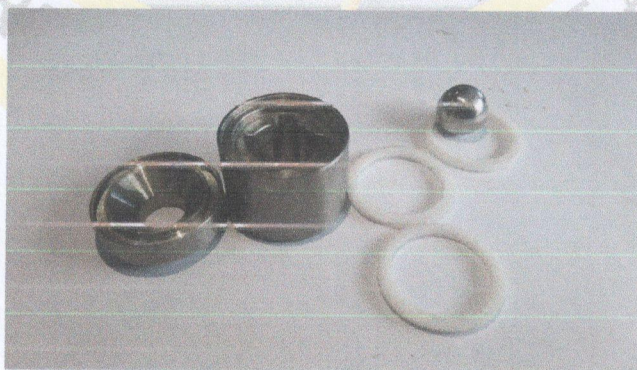
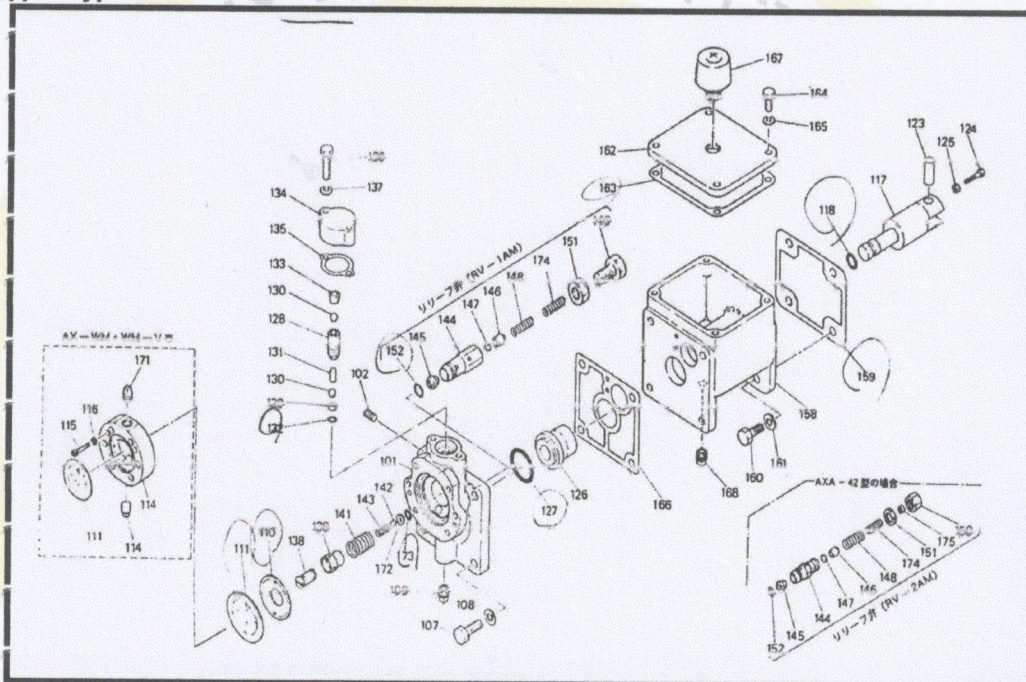
	Албан тушаал	Нэр	Гарын үсэг	Диафрагм	
Баталсан	ЕИО	Р.Ганбат	 Дулааны IV цахилгаан станц Ерөнхий инженерийн ордны Р. Ганбаатан Утас: 70...		Хуудас № 1
Боловсруулсан	ХЦ-н ЗИ	А.Золбаяр			Нөөцийн дугаар 1507090101


ТЕХНИКИЙН ТОДОРХОЙЛОЛТ

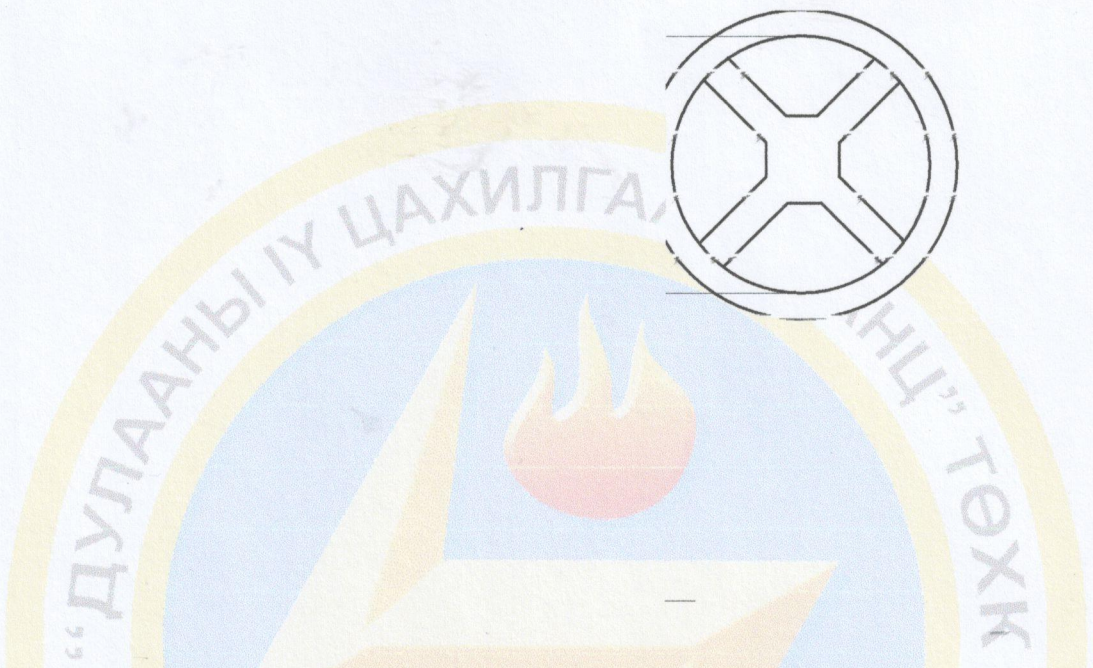
1. Бараа материалын нэр: Клапан
 2. Барааны нөөцийн дугаар /ДЦС-4/: 1507090104
 3. Барааны ерөнхий шаардлага:

№	Техникийн өгөгдөл	Тзүүлэлт	Нэмэлт шаардлага	Дүйцүүлэх нэршил
1	Материал	Норж		IWAKI
2	Тоноглолын нэр	"IWAKI" 2AXKW – DM30- S6S-07FS		
3	Ажиллах орчин	уусмал		

4. Бүдүүвч зураг:



	Албан тушаал	Нэр	Гарын үсэг Дугааны IV цахилгаан станц Ерөнхий инженерийн оргогч Р.Ганбат	Клапан	
Баталсан	ЕИО	Р.Ганбат	 Нөөцийн дугаар 1507090104		Хуудас № 1
Боловсруулсан	ХЦ-н ЗИ	А.Золбаяр			



5. Зайлшгүй шаардлагатай дагалдах баримт бичиг:

№	Дагалдах баримт бичиг	Шаардлагатай эсэх
1	Үйлдвэрлэгчийн паспорт, заавар	Шаардлагатай
2	Бүтээгдэхүүний галаргуу болон түүний сав баглаа боодол дээр үйлдвэрлэгчийн нэр, серийн дугаар, ажлын параметр, материалын марк, үйлдвэрлэсэн гэх мэт шаардлагатай мэдээллүүд хэвлэмэл /цохисон/ байдлаар тэмдэглэгдсэн байх.	Шаардлагатай

6. Бараа материалын техникийн хэмжээ

№	Бараа материалын нэр	Зургийн дугаар	Нөөцийн дугаар ДЦС-4
1	кальцо резин	171,114	1004040003

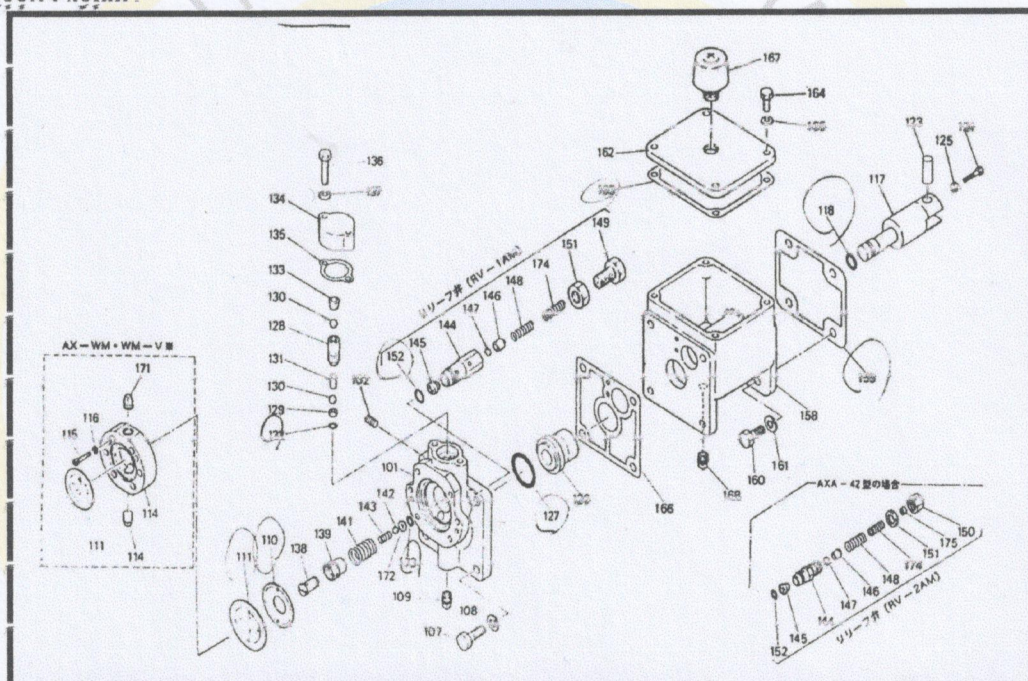
	Албан тушаал	Нэр	Гарын үсэг	Классан
Баталсан	ЕИО	Р.Ганбат		Нөөцийн дугаар
Боловсруулсан	ХЦ-н ЗИ	А.Золбаяр		1507090104

ТЕХНИКИЙН ТОДОРХОЙЛОЛТ

1. Бараа материалын нэр: кольцо сальник /насос IWAKI -127"/
2. Барааны нөөцийн дугаар /ДЦС-4/: 1507090108
3. Барааны эрэнхий шаардлага:

№	Техникийн өгөгдөл	Тзүүлэлт	Нэмэлт шаардлага	Дүйцүүлэх нэршил
1	материал	Эластомер Н		IWAKI
2	Тоноглолын нэр	"IWAKI" 2AXKW – DM30- S6S-07FS		
3	өнгө	хар		
4	Ажиплах орчин	тос.		

4. Булууч зургаг:



5. Зайлшгүй шаардлагатай дагалдах баримт бичиг:

№	Дагалдах баримт бичиг	Шаардлагатай эсэх
1	Үйлдвэрлэгчийн паспорт, заавар	Шаардлагатай
5	Бүтээгдэхүүний гадаргуу болон түүний сав баглаа боодол дээр үйлдвэрлэгчийн нэр, серийн дугаар, ажлын параметр, материалын марк, үйлдвэрлэсэн гэх мэт шаардлагатай мэдээллүүд хэвлэмэл /цохисон/ байдлаар тэмдэглэгдсэн байх.	Шаардлагатай

6. Бараа материалын техникийн хэмжээ

№	Бараа материалын нэр	Зургийн дугаар	Нөөцийн дугаар ДЦС-4
1	кальцо резин	127	1004040003

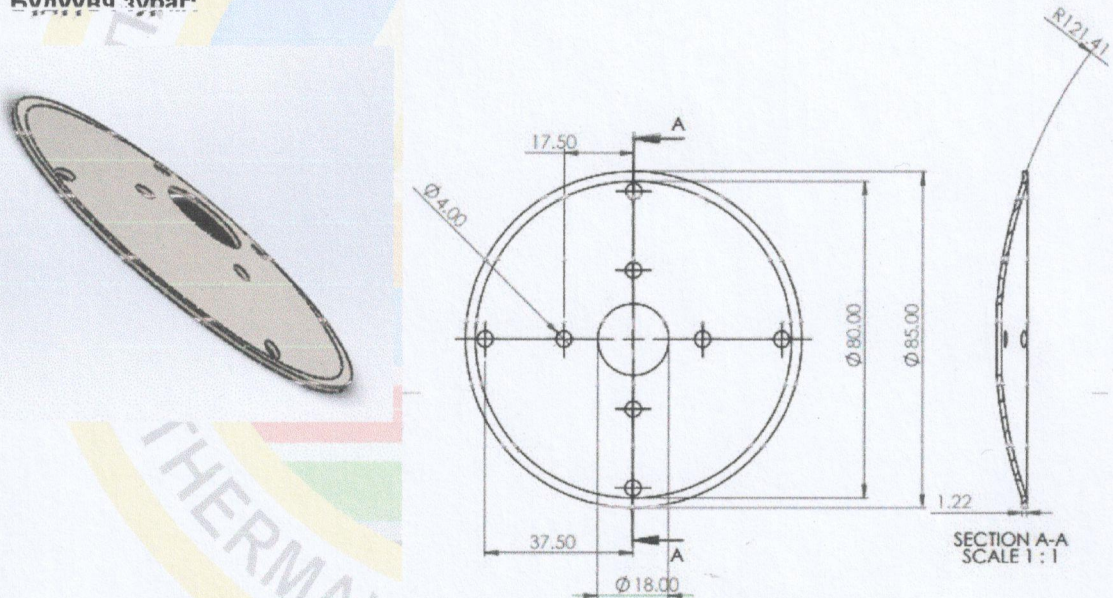
	Албан тушаал	Нэр	
Баталсан	ЕИО	Р.Ганбат	Гарын үсэг кольцо сальник /насос IWAKI -127"/ Нөөцийн дугаар
Боловсруулсан	ХЦ-н ЗИ	А.Золбаяр	1507090108
			Хуудас № 1 Хуудасны тоо 1

ТЕХНИКИЙН ТОДОРХОЙЛОЛТ

1. Бараа материалын нэр: мембраны хэв
2. Барааны нөөцийн дугаар /ДЦС-4/: 1507090112
3. Барааны ерөнхий шаардлага:

№	Техникийн өгөгдөл	Үзүүлэлт	Нэмэлт шаардлага	Дүйцхүйц нэршил
1	Тэмдэглэгээ			
2	Төрөл	Мембраны хэв		насосны
3	Зориулалт	Уусмал шахах хэсэг		!!WAK!
4	Материал	10X18H10T	Химийн бодисонд тэсвэртэй	
5	Ажиллах даралт	16 ата		

4. Бүлүүвч зураг:



5. Зайлшгүй шаардлагатай дагалдах баримт бичиг:

№	Дагалдах баримт бичиг	Шаардлагатай эсэх
1	Үйлдвэрлэгчийн паспорт, заавар	Шаардлагатай
2	Үзлэг, туршилт баталгаажуулалтын акт	Шаардлагатай
3	Үйлдвэрлэгчийн чанарын стандартын сертификат	Шаардлагатай
4	Зураг, схем	-

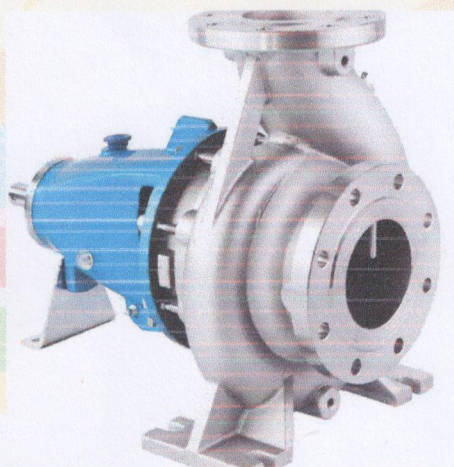
	Албан тушаал	Нэр	Дулааны үү цахилгаан станц Ерөнхий инженерийн орлогч Р.Ганбат	мембраны хэв	
Баталсан	ЕИО	Р.Ганбат		Нөөцийн дугаар 1507090112	Хуудас № 1
Боловсруулсан	ХЦ-н ЗИ	А.Золбаяр			Хуудасны тоо 1

ТЕХНИКИЙН ТОДОРХОЙЛОЛТ

1. Бараа материалын нэр: насосны агрегат Х 20-31
 2. Барааны нөөцийн дугаар /ДЦС-4/: 1509110301
 3. Барааны ерөнхий шаардлага:

№	Техникийн өгөгдөл	Үзүүлэлт	Нэмэлт шаардлага	Дүйцэхүйц нэршил
1	Тэмдэглэгээ	Х 20-31	Химийн бодист дэсвэртэй	
2	Төрөл	консольные		
3	Зарцуулалт, м3/ц	20-30		
4	Даралт, м	31	3,1 бар	
5	нягтрал нь	1300 кг / м ³ -ээс ихгүй		
	Ажлын бие	26% давсны уусмал		
6	ширхэглэлийн хэмжээ	0.2 мм-ээс ихгүй,		
7	шахсан шингэний температур	-40-аас + 120 ° С		
8	шахсан шингэний кинематик зуурамтгай чанар	30 • 10 ⁻⁶ м ² / с		
9	Насосны уусмалтай харьцах хэсэг	Зэвэрдэггүй ган	316	
10	Хөдөлгүүрийн чадал, кВт	5,5		
11	Эргэлтийн тоо, эрг/мин	2900		

4. Бүдүүвч зураг:



5. Зайлшгүй шаардлагатай дагалдах баримт бичиг:

№	Дагалдах баримт бичиг	Шаардлагатай эсэх
1	Үйлдвэрлэгчийн паспорт, заавар	Шаардлагатай
2	Үзлэг, туршилт баталгаажуулалтын акт	Шаардлагатай
3	Үйлдвэрлэгчийн чанарын стандартын сертификат	Шаардлагатай
4	Зураг, схем	Шаардлагатай
5	Бүтээгдэхүүний гадаргуу болон түүний сав баглаа боодол дээр үйлдвэрлэгчийн нэр, серийн дугаар, ажлын параметр, материалын марк, үйлдвэрлэсэн гэх мэт шаардлагатай мэдээллүүд хэвлэмэл /цохисон/ байдлаар тэмдэглэгдсэн байх.	Шаардлагатай



	Албан тушаал	Нэр	Гарын үсэг	насосны агрегат Х20-31	
Баталсан	ЕИО	Р.Ганбат		Нөөцийн дугаар	Хуудас № 1
Боловсруулсан	ХЦ-н ЗИ	А.Золбаяр		1509110301	Хуудасны тоо 1

БАРАА МАТЕРИАЛЫН ТЕХНИКИЙН ТОДОРХОЙЛОЛТ

1. Бараа материалын нэр: насос ГНОМ-100-25
 2. Барааны нөөцийн дугаар /ДЦС-4/: 15040402xx
 3. Барааны ерөнхий шаардлага:

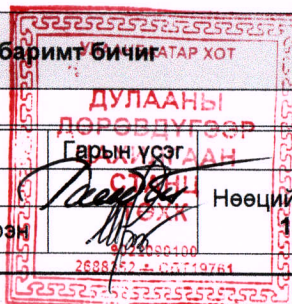
№	Техникийн өгөгдөл	Үзүүлэлт	Нэмэлт шаардлага	Дүйцэхүйц нэршил
1	Тэмдэглэгээ	ГНОМ 100-25		
2	Төрөл	ГНОМ		
3	Зарцуулалт, мЗ/ц	100		
4	Напор, м.у.б	25		
5	Хөдөлгүүрийн чадал, кВт	11		
6	Хүчдэл, В	380		
7	Эргэлтийн тоо, эрг/мин	3000		
8	Гүйдэл, А	21		

4. Бүдүүвч зураг:



5. Зайлшгүй шаардлагатай дагалдах баримт бичиг:

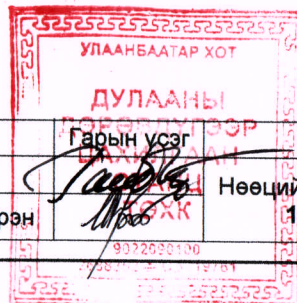
№	Дагалдах баримт бичиг			Шаардлагатай эсэх
1	Үйлдвэрлэгчийн паспорт, заавар			Шаардлагатай
	Албан тушаал	Нэр	насос ГНОМ-100-25	
Баталсан	ЕИ	Р.Ганбат	Нөөцийн дугаар	Хуудас № 1
Боловсруулсан	ТЦ-н ЗИ	С.Пүрэвсүрэн	15040402xx	Хуудасны тоо 2



2	Үзлэг, туршилт баталгаажуулалтын акт	-
3	Үйлдвэрлэгчийн чанарын стандартын сертификат	Шаардлагатай
4	Зураг, схем	-
5	Бүтээгдэхүүний гадаргуу болон түүний сав баглаа боодол дээр үйлдвэрлэгчийн нэр, серийн дугаар, ажлын параметр, материалын марк, үйлдвэрлэсэн гэх мэт шаардлагатай мэдээллүүд хэвлэмэл /цохисон/ байдлаар тэмдэглэгдсэн байх.	-
6	
7	
8	

6. Бараа материалын техникийн хэмжээ

№	Бараа материалын нэр	Зургийн дугаар	Нөөцийн дугаар ДЦС-4
1	ГНОМ 100-25	ГНОМ 100-25 380В	1504040201



	Албан тушаал	Нэр	Гарын үсэг	насос ГНОМ-100-25	
Баталсан	ЕИ	Р.Ганбат	<i>[Signature]</i>	Нөөцийн дугаар	Хуудас № 2
Боловсруулсан	ТЦ-н ЗИ	С.Пүрэвсүрэн	<i>[Signature]</i>	15040402хх	Хуудасны тоо 2

БАРАА МАТЕРИАЛЫН ТЕХНИКИЙН ТОДОРХОЙЛОЛТ

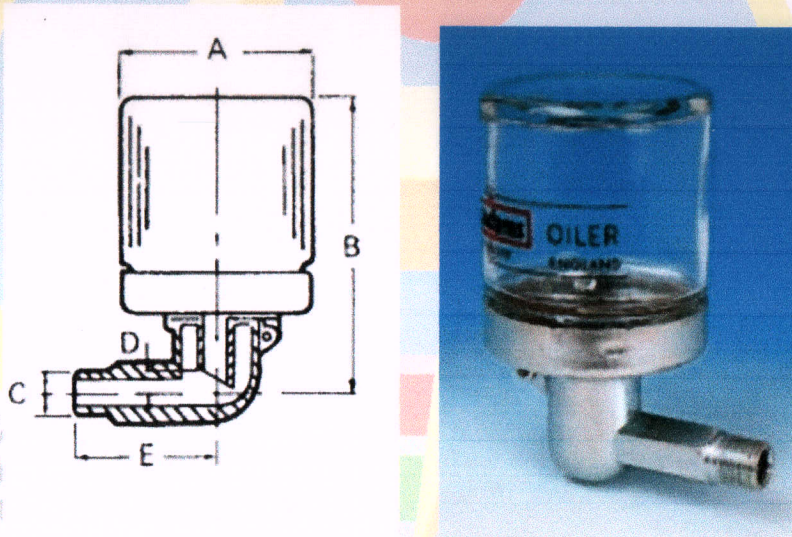
1. Бараа материалын нэр: Тосны түвшний шил ACL-7596
 2. Барааны нөөцийн дугаар /ДЦС-4/: 1501010105
 3. Барааны ерөнхий шаардлага:

№	Техникийн өгөгдөл	Үзүүлэлт	Нэмэлт шаардлага	Дүйцэхүйц нэршил
1	A, мм	61		ACL-7596
2	B, мм	92		
3	C, NPT	1/4		
4	D, мм	7		
5	E, мм	51		
6	Багтаамж, мл	120		

4. Бараа материалын техникийн хэмжээ

№	Бараа материалын нэр	Зургийн дугаар	Нөөцийн дугаар ДЦС-4
1	Тосны түвшний шил ACL-7596	ACL-7596	1501010105

5. Техникийн зураг:



6. Зайлшгүй шаардлагатай дагалдах баримт бичиг:

№	Дагалдах баримт бичиг	Шаардлагатай эсэх
1	Үйлдвэрлэгчийн паспорт, заавар	Шаардлагатай
2	Үзлэг, туршилт баталгаажуулалтын акт	-
3	Үйлдвэрлэгчийн чанарын стандартын сертификат	Шаардлагатай
4	Зураг, схем	-
5	Бүтээгдэхүүний гадаргуу болон түүний сав баглаа боодол дээр үйлдвэрлэгчийн нэр, серийн дугаар, ажлын параметр, материалын марк, үйлдвэрлэсэн гэх мэт шаардлагатай мэдээллүүд хэвлэмэл /цохисон/ байдлаар тэмдэглэгдсэн байх.	-
6	
7	
8	

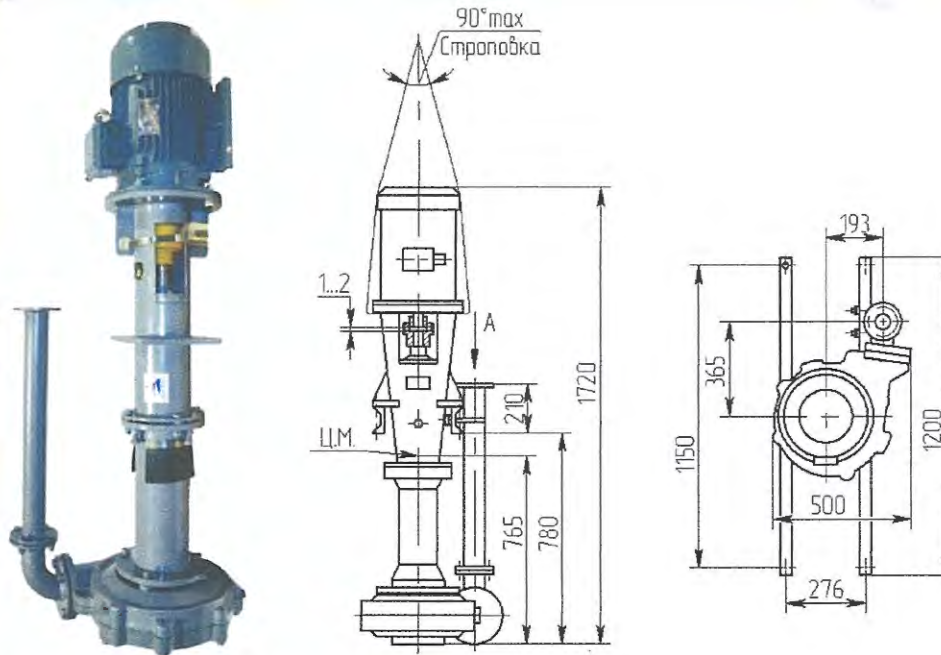
	Албан тушаал	Нэр		Тосны түвшний шил ACL-7596	
Баталсан	ЕИ	Р.Ганбат		Нөөцийн дугаар	Хуудас № 1
Боловсруулсан	ТЦ-н ЗИ	С.Пүрэвсүрэн	1501010105	Хуудасны тоо 1	

БАРАА МАТЕРИАЛЫН ТЕХНИКИЙН ТОДОРХОЙЛОЛТ

1. Бараа материалын нэр: Насосны агрегат ПРВП 63-22.5
 2. Барааны нөөцийн дугаар /ДЦС-4/: 1504010101
 3. Барааны ерөнхий шаардлага:

№	Техникийн өгөгдөл	Үзүүлэлт	Нэмэлт шаардлага	Дүйцүүлэх нэршил
Механизм				
1	Үйлдвэрлэлийн эр	Насос ПРВП 63/22.5	ГОСТ15150-69 ГОСТ 17011-79	
2	Зориулалт	Хаягдал ус зайлуулах		
2	Шахах чадал	63м ³ /цаг		
3	Шахах өндөр	22,5м		
4	Шахах үеийн нягт	1300Кг/м ³		
5	Ажлын дугуйн диаметр	280мм		
6	Ажлын дугуй, бронь резиний марк	ИРП-1370 (пит ПР)		
7	Хүрзний тоо	5ш		
8	Корпус	Чугуна ИЧХ28Н2		
9	Усан дахь хатуу биетийн ширхэглэл	2мм		
10	Жин	375		
11	Ажлын биеийн температур	+5...+60°C		
1	Цахилгаан хөдөлгүүрийн эргэлтийн тоо	1480эрг/мин		
2	Цахилгаан хөдөлгүүрийн чадал	15кВт		
3	Цахилгаан хөдөлгүүрийн хүчдэл	380в		

4. Бүдүүвч зураг:



5. Зайлшгүй шаардлагатай дагалдах баримт бичиг:

№	Дагалдах баримт бичиг	Шаардлагатай эсэх
1	Үйлдвэрлэгчийн паспорт, заавар	Шаардлагатай
2	Үйлдвэрлэгчийн чанарын стандартын сертификат	Шаардлагатай
3	Үйлдвэрийн 12 сарын баталгаат хугацаа бүхий баримт	Шаардлагатай
4	Бүтээгдэхүүний гадаргуу дээр үйлдвэрлэгчийн нэр, серийн дугаар, ажлын параметр, материалын марк, үйлдвэрлэсэн мэдээллүүд хэвлэмэл /цохисон/ байдлаар тэмдэглэгдсэн байх.	Шаардлагатай

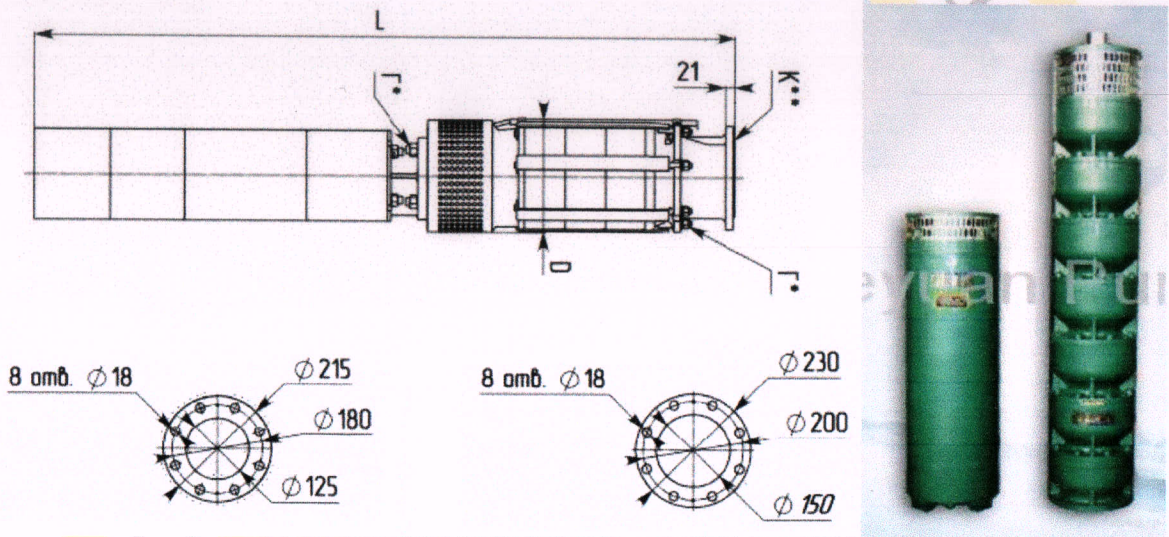
	Албан тушаал	Нэр	Гарын үсэг	Насосны агрегат ПРВП 63-22.5	
Баталсан	ЕИ	П.Болдбаатар		Нөөцийн дугаар	Хуудас № 1
Боловсруулсан	ТДЦ-н ЗИ	П.Цогтбаяр		1504010101	Хуудасны тоо 1

БАРАА МАТЕРИАЛЫН ТЕХНИКИЙН ТОДОРХОЙЛОЛТ

1. Бараа материалын нэр: Насосны агрегат ЭЦВ 10-120-60
 2. Барааны нөөцийн дугаар /ДЦС-4/: 1504020102
 3. Барааны ерөнхий шаардлага:

№	Техникийн өгөгдөл	Үзүүлэлт	Нэмэлт шаардлага	Дүйцэхүйц нэршил
1	Тэмдэглэгээ			200QJ-120-64
2	Төрөл	Погружной центробежный		
3	Зарцуулалт, м3/ц	120		
4	Напор, м.у.б	64		
5	Хөдөлгүүрийн чадал, кВт	30		
6	Эргэлтийн тоо, эрг/мин	2875		

4. Техникийн зураг:



5. Зайлшгүй шаардлагатай дагалдах баримт бичиг:

№	Дагалдах баримт бичиг	Шаардлагатай эсэх
1	Үйлдвэрлэгчийн паспорт, заавар	Шаардлагатай
2	Үзлэг, туршилт баталгаажуулалтын акт	-
3	Үйлдвэрлэгчийн чанарын стандартын сертификат	Шаардлагатай
4	Зураг, схем	-
5	Бүтээгдэхүүний гадаргуу болон түүний сав баглаа боодол дээр үйлдвэрлэгчийн нэр, серийн дугаар, ажлын параметр, материалын марк, үйлдвэрлэсэн гэх мэт шаардлагатай мэдээллүүд хэвлэмэл /цохисон/ байдлаар тэмдэглэгдсэн байх.	Шаардлагатай
6	
7	
8	

	Албан тушаал	Нэр		Насосны агрегат ЭЦВ 10-120-60	
Баталсан	ЕИ	Р.Ганбат		Нөөцийн дугаар	Хуудас № 1
Боловсруулсан	ТЦ-н ЗИ	С.Пүрэвсүрэн		1504020102	Хуудасны тоо 1

БАРАА МАТЕРИАЛЫН ТЕХНИКИЙН ТОДОРХОЙЛОЛТ

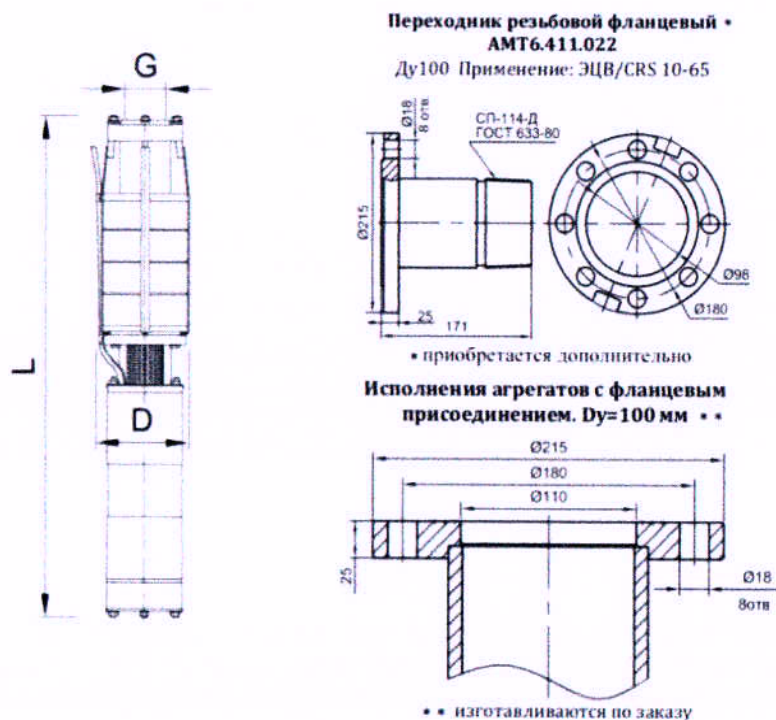
1. Бараа материалын нэр: ЭЦВ-10-65-110
 2. Барааны нөөцийн дугаар /ДЦС-4/: 1504020201
 3. Барааны ерөнхий шаардлага:

№	Техникийн өгөгдөл	Үзүүлэлт	Нэмэлт шаардлага	Дүйцүүлэх нэршил
1	Ажлын бүтээмж	65м ³ .ц		
2	Ажлын даралт	110м		
3	Цахилгаан хөдөлгүүрийн чадал	33кВт		
4	Эргэлтийн давтамж	3000эрг.мин		
5	Хүчдэлийн түвшин	0.4кВ		
6	Номиналь гүйдэл	66+6А		
7	Давтамж	50Гц		
8	АҮК	85%		
9	Нийт жин	183кг		

4. Бараа материалын техникийн хэмжээ

№	Бараа материалын нэр	Хэмжээ [мм]			Нөөцийн дугаар ДЦС-4
		L	D	G	
1	ЭЦВ-10-65-110	1430	235	110	

5. Бүдүүвч зураг:



	Албан тушаал	Нэр	Гарын үсэг	ЭЦВ-10-65-110	
Баталсан	Ерөн.инженер	П.Болдбаатар		Нөөцийн дугаар 1504020201	Хуудас №1
Боловсруулсан	ТЦ-ийн ЗИ	С.Пүрэвсүрэн			Хуудасны тоо 2

Ерөнхий зураг



6. Зайлшгүй шаардлагатай дагалдах баримт бичиг:

№	Дагалдах баримт бичиг	Шаардлагатай эсэх
1	Үйлдвэрлэгчийн паспорт, заавар	Шаардлагатай
2	Үзлэг, туршилт баталгаажуулалтын акт	-
3	Үйлдвэрлэгчийн чанарын стандартын сертификат	Шаардлагатай
4	Зураг, схем	Шаардлагатай
5	Бүтээгдэхүүний гадаргуу болон түүний сав баглаа боодол дээр үйлдвэрлэгчийн нэр, серийн дугаар, ажлын параметр, материалын марк, үйлдвэрлэсэн гэх мэт шаардлагатай мэдээллүүд хэвлэмэл /цохисон/ байдлаар тэмдэглэгдсэн байх.	-

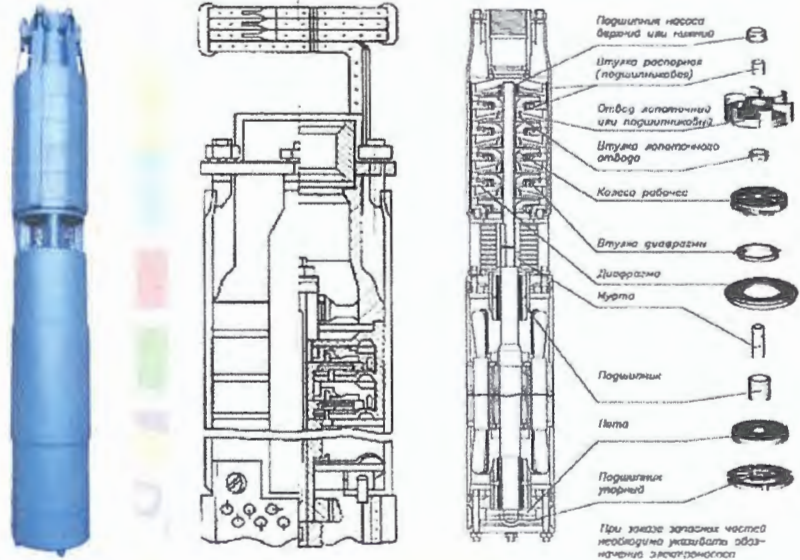
	Албан тушаал	Нэр	Гарын үсэг	ЭЦВ-10-65-110	
Баталсан	Ерөн.инженер	П.Болдбаатар		Нөөцийн дугаар 1504020201	Хуудас №2
Боловсруулсан	ТЦ-ийн ЗИ	С.Пүрэвсүрэн			Хуудасны тоо 2

БАРАА МАТЕРИАЛЫН ТЕХНИКИЙН ТОДОРХОЙЛОЛТ

1. Бараа материалын нэр: Насосны агрегат ЭЦВ 10-65-65
 2. Барааны нөөцийн дугаар /ДЦС-4/: 1504020401
 3. Барааны ерөнхий шаардлага:

№	Техникийн өгөгдөл	Үзүүлэлт	Нэмэлт шаардлага	Дүйцүүлэх нэршил
1	Үйлдвэрлэлийн нэр, марк	ЭЦВ 10-65-65	ГОСТ 15150 ГОСТ 6134	ЭЦВ 10-65-65
2	Зориулалт	Гүний ус соруулах		
3	Шахах чадал /номин/	65 м³/ч		
4	Шахах өндөр /напор/	65 м		
5	Цахилгаан хөдөлгүүрийн марк	ПЭДВ 10-33		
6	Цахилгаан хөдөлгүүр	22кВт		
7	Цахилгаан хөдөлгүүрийн гүйдэл	45А		
8	АҮК	0.84		
9	Хүчдэл	380В		
10	Худгийн диаметр	250мм		
11	Насосын диаметр	235мм		
12	Насосын урт	1275мм		
13	Сорох ёсны температур	+25°С хүртэл		
14	Нийт жин	139кг		
15	Сорох хэсгийн хийц	Нерж торон шүүр		
16				

4. Бүдүүвч зураг:



5. Зайлшгүй шаардлагатай дагалдах баримт бичиг:

№	Дагалдах баримт бичиг	Шаардлагатай эсэх
1	Үйлдвэрлэгчийн паспорт, заавар	Шаардлагатай
2	Үйлдвэрлэгчийн чанарын стандартын сертификат, баталгаат хугацаа	Шаардлагатай
3	Зураг, схем	Шаардлагатай
4	Бүтээгдэхүүний гадаргуу болон түүний сав баглаа боодол дээр үйлдвэрлэгчийн нэр, серийн дугаар, ажлын параметр, материалын марк, үйлдвэрлэсэн гэх мэт шаардлагатай мэдээлэлүүд хэвлэмэл /нохисон/ байдлаар тэмдэглэгдсэн байх.	Шаардлагатай

	Албан тушаал	Нэр	Насосны агрегат ЭЦВ 10-65-65	
Баталсан	Ер/инженер	Р.Ганбат	Нөөцийн дугаар 1504020401	Хуудас № 1
Боловсруулсан	ТДЦ Зас/инж	Н.Амартүвшин		Хуудасны тоо 1

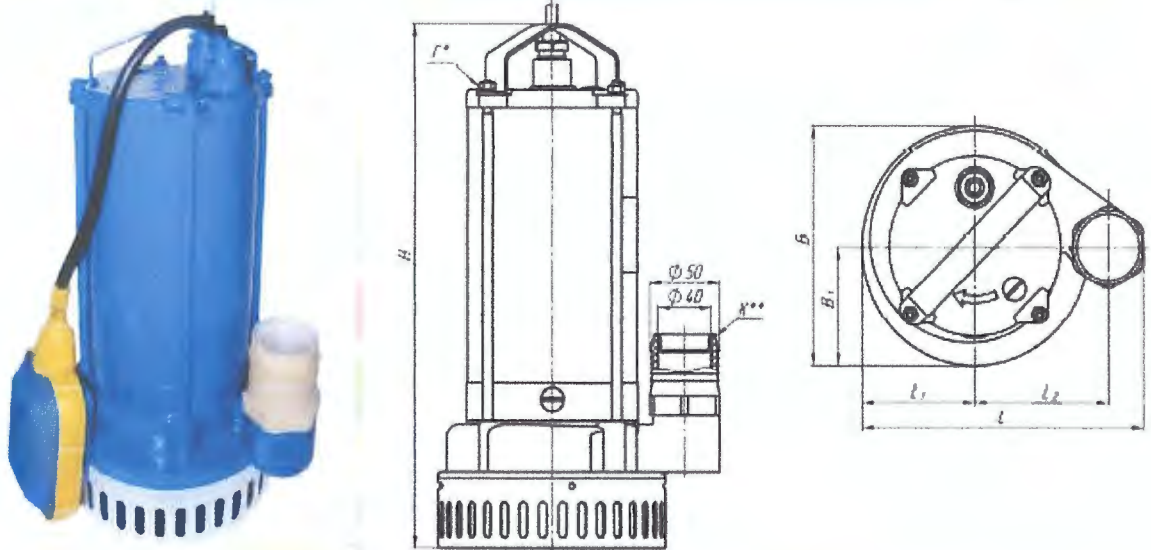


БАРАА МАТЕРИАЛЫН ТЕХНИКИЙН ТОДОРХОЙЛОЛТ

1. Бараа материалын нэр: ГНОМ РНЖ 220В /бохирын/
 2. Барааны нөөцийн дугаар /ДЦС-4/: 1504040101
 3. Барааны ерөнхий шаардлага:

№	Техникийн өгөгдөл	Үзүүлэлт	Нэмэлт шаардлага	Дүйцүүлэх нэршил
1	Үйлдвэрлэлийн нэр, марк	ГНОМ 6-10 220В	ГОСТ 15150-69	1ГНОМ 6-10 220В (ЛГМШ)
2	Зориулалт	Хаягдал ус зайлуулах		
3	Шахах чадал /номин/	6 м ³ /ч (1.66л/с)		
4	Шахах өндөр /напор/	10м		
5	Цахилгаан хөдөлгүүр	0.6кВт		
6	Хүчдэл, В	220		
7	Сорох усны температур	+35°С хүртэл		
8	Усан дахь хатуу биетийн ширхэглэлийн хэмжээ	5мм хүртэл		
9	усан дахь хатуу хольийн хувь	10% хүртэл		
10	Шахах хоолойн диаметр	φ50		
11	Хэмжээ	H=360 B=162 L=210 B ₁ =81 L ₂ =81		
12	Ажиллагаа	Усны түвшин мэдрэгчтэй байх		

4. Бүдүүвч зураг:



5. Зайлшгүй шаардлагатай дагалдах баримт бичиг:

№	Дагалдах баримт бичиг	Шаардлагатай эсэх
1	Үйлдвэрлэгчийн паспорт, заавар	Шаардлагатай
2	Үйлдвэрлэгчийн чанарын стандартын сертификат, баталгаат хугацаа	Шаардлагатай
3	Зураг, схем	Шаардлагатай
4	Бүтээгдэхүүний гадаргуу болон түүний сав баглаа боодол дээр үйлдвэрлэгчийн нэр, серийн дугаар, ажлын параметр, материалын марк, үйлдвэрлэсэн гэх мэт шаардлагатай мэдээлэлүүд хэвлэгдсэн эсэхийг нотлох баримт бичиг/байдлаар тэмдэглэгдсэн байх.	Шаардлагатай

	Албан тушаал	Нэр	ГНОМ РНЖ 220В /бохирын/	
Баталсан	Ер/инженер	Р.Ганбат	Нөөцийн дугаар	Хуудас № 1
Боловсруулсан	ТДЦ Зас/инж	Н.Амартүвшин	1504040101	Хуудасны тоо 1



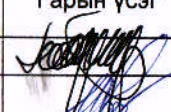
БАРАА МАТЕРИАЛЫН ТЕХНИКИЙН ТОДОРХОЙЛОЛТ

1. Бараа материалын нэр: насосны агрегат БГ-23А
 2. Барааны нөөцийн дугаар /ДЦС-4/: 1505020101
 3. Барааны ерөнхий шаардлага:

№	Техникийн өгөгдөл		Техникийн үзүүлэлт	Нэмэлт шаардлага	Дүйцүүлэх нэршил
1	Тэмдэглэгээ		БГ11-23А		
2	Төрөл		Араат насос		
3	Зориулалт		Шингэн тос сорох, шахах		
4	Нягтруулгын төрөл		Манжет		
5	Муфтын холболтын төрөл		Хагас муфт		
6	Тосолгооны төрөл		Шингэн		
7	Ажлын бие		Шингэн тос		
8	Насосны параметр	Ажлын биеийн зуурамтгай чанар	17-400 мм ² /с		
9		Ажлын биеийн шахах даралт	25кгс/см ²		
10		Ажлын биеийн температур	10°С-ээс 55°С		
11		Зарцуулалт	1.56 м ³ /ц		
12		Эргэлтийн чиглэл	Цагийн зүүний дагуу		
13	Хөдөлгүүрийн үзүүлэлт	Чадал	2.2 кВт		
14		Эргэлт	1500 эрг/мин		
15	Шугам хоолойтой холбогдох холболтын төрөл		Фланцан холболттой		

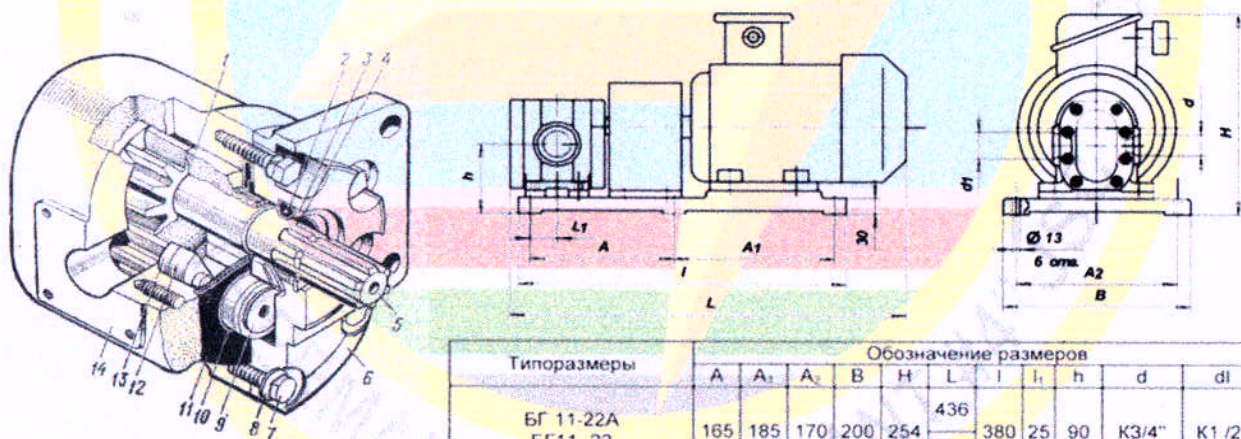
4. Үндсэн хэмжээс

№	Хэмжээсүүд	Хэмжээ /мм/	
1	Сорох па трубка диаметр,	¾"	
2	шахах па трубка диаметр	½"	
3	L- нийт урт	515	
4	Нийт өндөр /шахах талын патрубк ороод/	280	
5	Насосны сууринаас голын тэнхлэг хүртэл өндөр	97	
6	Хэмжээс	A	190
		A1	225
		A2	190
		B	220
		I	445
		I1	40
		L	515
		H	280
		h	97

	Албан тушаал	Нэр	Гарын үсэг	насосны агрегат БГ-23А	
Баталсан	ЕИ	П.Болдбаатар		Нөөцийн дугаар	Хуудас №
Боловсруулсан	ТЦ-н ЗИ	С.Пүрэвсүрэн		1505020101	Хуудасны тоо 2

5. Эд ангиуд

№	Эд ангийн нэршил	Материалын марк
1	Втулка	Ст3
2	Манжет	Ф25x42x10
3	Тулах цагариг	Ст3
4	Түгжээ цагариг	Ст3
5	Хөтлөгч араа	Ст45
6	Насосны таг	Хөнгөн цагааны хайлш
7	Боолт	Ст3
8	Шайба	-
9	Хөтлөгдөгч араа	Ст45
10	Цагариг	Ст3
11	Манжет	Ф22x40x10
12	Тусгай зориулалтын нягтруулга	Хуванцар
13	Вкладыш	Хөнгөн цагааны хайлш
14	Их бие	Хөнгөн цагааны хайлш



Типоразмеры	Обозначение размеров										
	A	A ₁	A ₂	B	H	L	L ₁	l ₁	h	d	d ₁
БГ 11-22А БГ 11-22	165	185	170	200	254	436	380	25	90	K3/4"	K1/2"
БГ 11-23А БГ 11-23	190	225	190	220	280	515	445	40	97	K3/4"	K1/2"

6. Зайлшгүй шаардлагатай дагалдах баримт бичиг:

№	Дагалдах баримт бичиг	Шаардлагатай эсэх
1	Үйлдвэрлэгчийн паспорт, заавар	Шаардлагатай
2	Үйлдвэрлэгчийн чанарын стандартын сертификат	Шаардлагатай
3	Үзлэг, туршилт баталгаажуулалтын акт	Шаардлагатай
4	Техникийн зураг, тэмдэглэгээг бүрэн харуулсан бичиг баримт	Шаардлагатай
5	Сав баглаа боодол стандартын шаардлага хангасан байх	Шаардлагатай

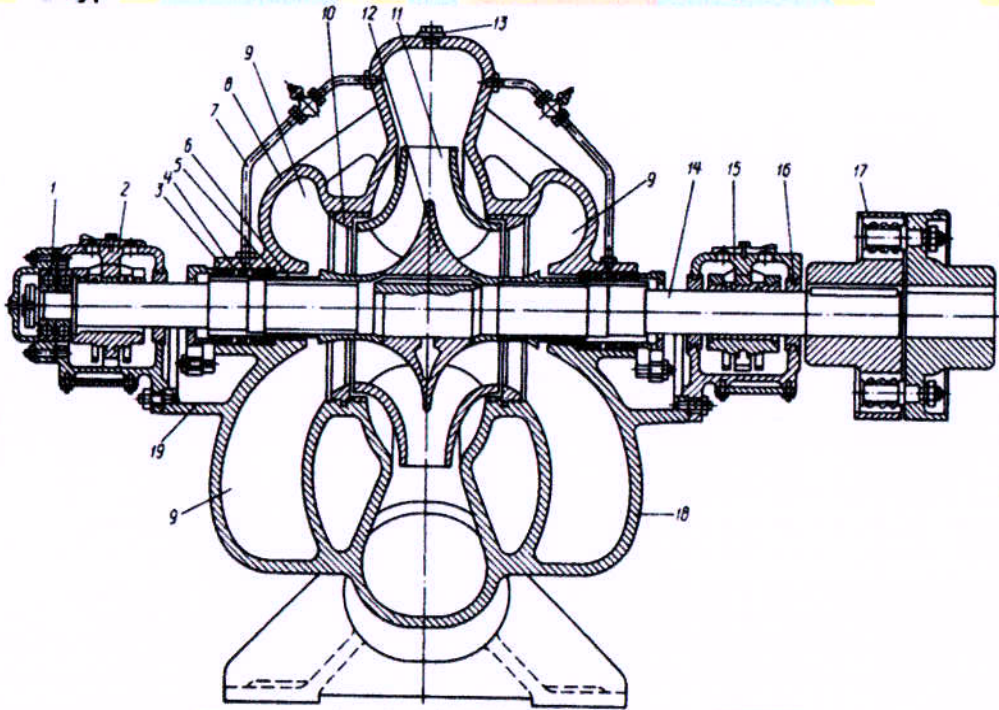
	Албан тушаал	Нэр	Гарын үсэг	насосны агрегат БГ-23А	
Баталсан	ЕИ	П.Болдбаатар		Нөөцийн дугаар	Хуудас № 1
Боловсруулсан	ТЦ-н ЗИ	С.Пүрэвсүрэн		1505020101	Хуудасны тоо 2

БАРАА МАТЕРИАЛЫН ТЕХНИКИЙН ТОДОРХОЙЛОЛТ

1. Бараа материалын нэр: Насос Д-500-65
 2. Барааны нөөцийн дугаар /ДЦС-4/: 15010308хх
 3. Барааны ерөнхий шаардлага:

№	Техникийн өгөгдөл	Үзүүлэлт	Нэмэлт шаардлага	Дүйцүүлэх нэршил
1	Тэмдэглэгээ	Д-500-65		
2	Төрөл	Центробежный, Д		
3	Зарцуулалт, м3/ц	500		
4	Напор, м.у.б	65		
5	Хөдөлгүүрийн чадал, кВт	160		
6	Эргэлтийн тоо, эрг/мин	1450		
7	Сорох талын даралт, м.у.б-с ихгүй байх	30		
8	Кавитацын зөвшөөрөгдөх нөөц, м	4,5		

4. Техникийн зураг:



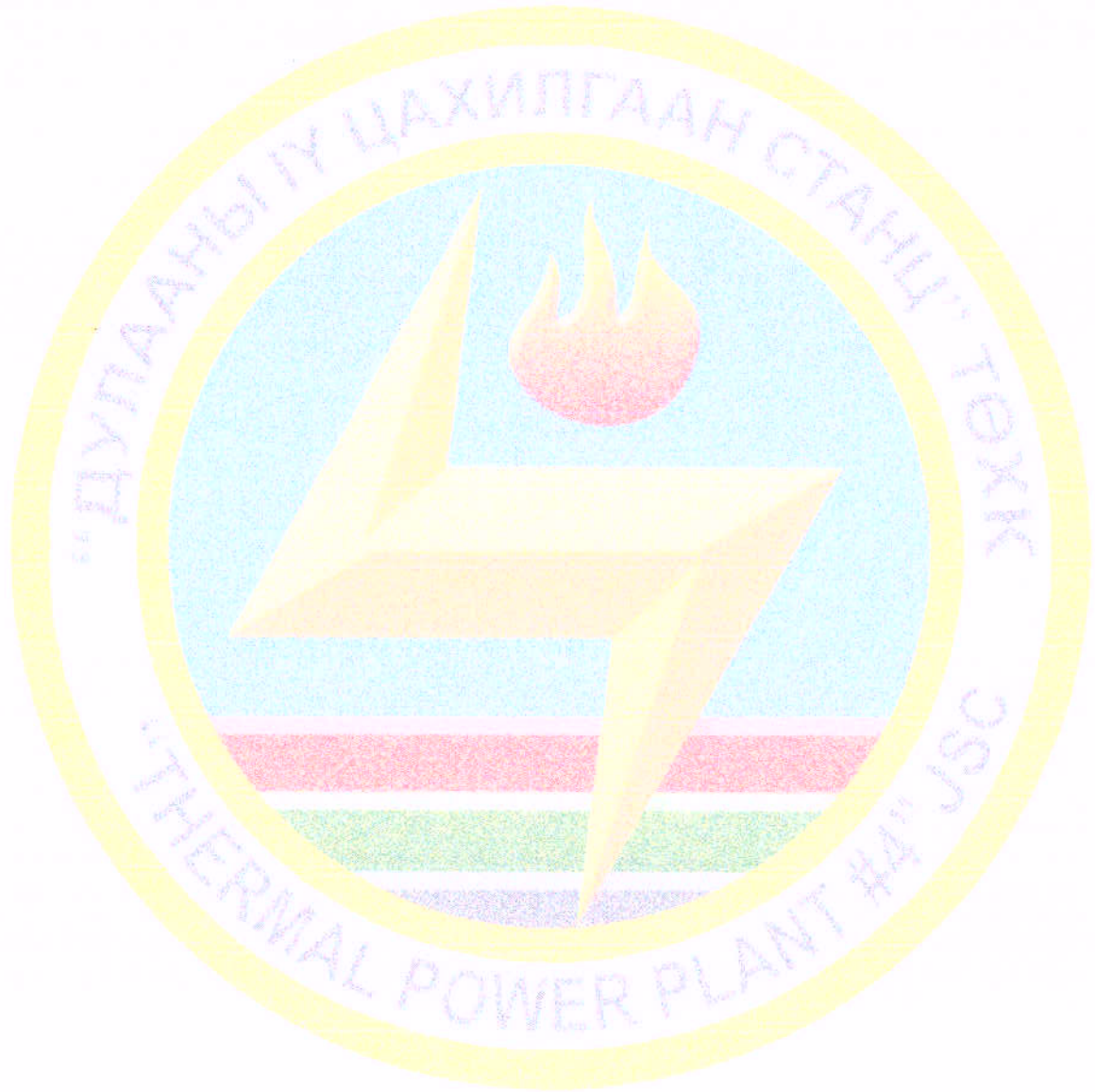
5. Зайлшгүй шаардлагатай дагалдах бичиг баримт

№	Дагалдах баримт бичиг	Шаардлагатай эсэх
1	Үйлдвэрлэгчийн паспорт, заавар	Шаардлагатай
2	Химийн найрлага, дотоод гэм согог, механик туршилт, дулааны боловсруулалт, хэвшрүүлэлт хийсэн, шалгасан, баталгаажуулсан акт	-
3	Үйлдвэрлэгчийн чанарын стандартын сертификат	Шаардлагатай
4	Бүтээгдэхүүний гадаргууд голч, өнцөг, ажлын параметр, материалын марк, стандарт гэх мэт шаардлагатай мэдээллүүд цохисон буюу өнгө нь хувирдаггүй будагаар тэмдэглэсэн байх.	-

	Албан тушаал	Нэр	Гарын үсэг	Насос Д-500-65	
Баталсан	Ерөн.инженер	П.Болдбаатар	<i>[Signature]</i>	Нөөцийн дугаар 15010308хх	Хуудас № 1
Боловсруулсан	ТЦ-н зас.инж.	С.Пүрэвсүрэн	<i>[Signature]</i>		Хуудасны тоо 2

6. Бараа материалын техникийн хэмжээ

№	Бараа материалын нэр	Зургийн дугаар	Нөөцийн дугаар ДЦС-4
1	насосны агрегат Д-500-65	Д-500-65	1501030801
2	насос Д500-65	Д-500-65	1501030802
3	колесо рабочее Д500-65		1501030803
4	нүүрсэн нягтруулга Д500-65	PO-0700-4756	1501030804
5	холхивчийн корпус Д500-65	Н03.629.01.01.006	1501030805



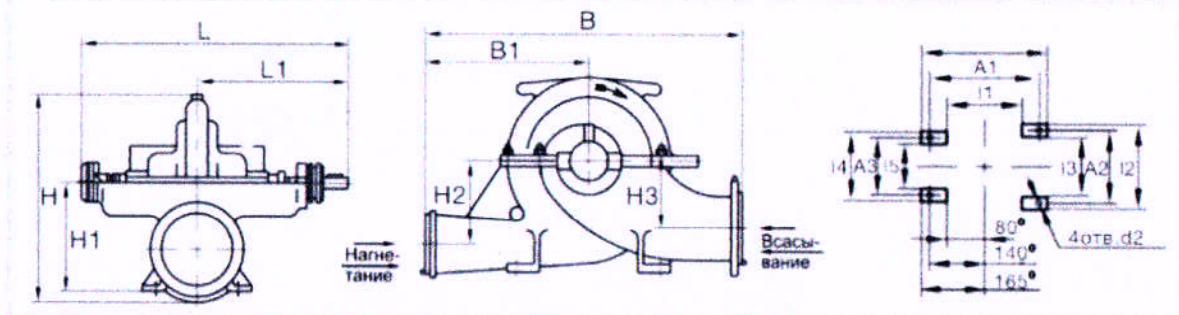
	Албан тушаал	Нэр	Гарын үсэг	Насос Д-500-65	
Баталсан	Ерөн.инженер	П.Болдбаатар		Нөөцийн дугаар	Хуудас № 2
Боловсруулсан	ТЦ-н зас.инж.	С.Пүрэвсүрэн		15010308xx	Хуудасны тоо 2

ТЕХНИКИЙН ТОДОРХОЙЛОЛТ

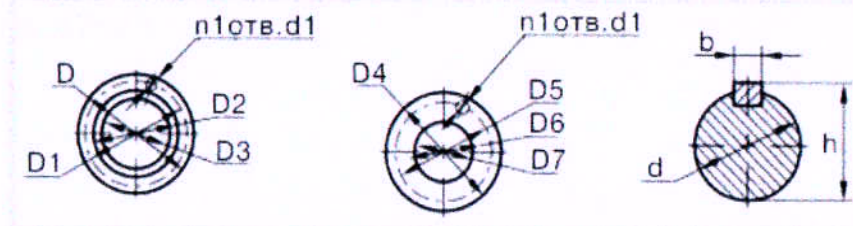
1. Бараа материалын нэр: Насосны агрегат Д-800/65
 2. Барааны нөөцийн дугаар /ДЦС-4/: 15010310хх
 3. Барааны ерөнхий шаардлага:

№	Техникийн өгөгдөл	Үзүүлэлт	Нэмэлт шаардлага	Дүйцүүлэх нэршил
1	Төрөл	2 талын /ажлын дугуй/ соролттой төвөөс зугтаах хүчний насос		
2	Зориулалт	Тунгагдсан ус сорох, шахах		
3	Нягтруулгын төрөл	Нүүрсэн нягтруулга		
4	Тосолгооны төрөл	Өтгөн		
5	Ажлын бие	Тунгагдсан ус		
6	Насосны параметр	Ажлын биеийн шахах даралт	$\geq 5.6 \text{ кгх/см}^2(56\text{м})$	
7		Ажлын биеийн температур	0°C -ээс $+20^\circ\text{C}$	
8		Зарцуулалт	$800 \text{ м}^3/\text{ц}$	
11	Хөдөлгүүрийн үзүүлэлт	Чадал	200 кВт	
12		Эргэлт	1500 эрг/мин	
13	Ажиллах орчин	Орчны хамгийн их температур	$+45^\circ\text{C}$	
14		Орчны хамгийн бага температур	$+1^\circ\text{C}$	
15	Шугам хоолойтой холбогдох холболтын төрөл	Фланцан холболттой		

4. Бүдүүвч зураг:

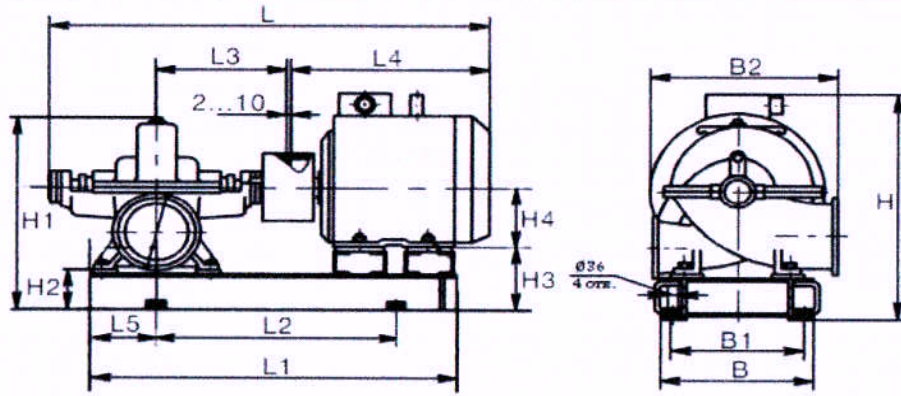


Насос	ЛхВхН	L1	Г	Н	И2	В	И4	И5	В1	Н1	Н2	Н3	А1	А2	А3
1Д 800-56	1145×880×835	645	590	350	590	390	360	160	400	440	300	240	530	530	300

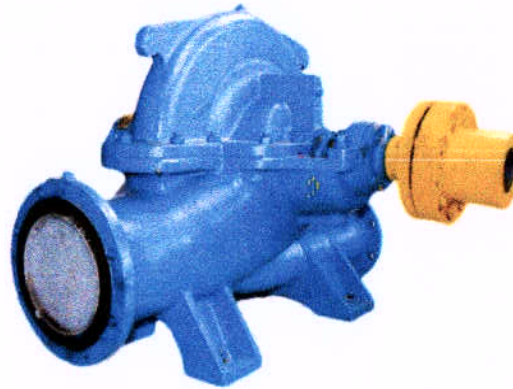


D	D1	D2	D3	D4	D5	D6	D7	d	d1	d2	n	n1
435	395	365	300	335	295	268	200	22	22	28	12	8

	Албан тушаал	Нэр	Гарын үсэг	Насос Д-800-65	
Баталсан	Ерөн.инженер	П.Болдбаатар		Нөөцийн дугаар 15010310хх	Хуудас №
Боловсруулсан	ТЦ-н зас.инж.	С.Пүрэвсүрэн			Хуудасны тоо 2



Агрегат	Мощность эл/двиг	LxBxH	L1	L	L2	B	B1	A	h	c	ct	n
1Д800-56	200	2595x880x115	1960	310	630	1250	600	540	665			
	55	2270x880x115	1960	310	630	1250	600	540	665			



5. Зайлшгүй шаардлагатай дагалдах баримт бичиг:

№	Дагалдах баримт бичиг	Шаардлагатай эсэх
1	Үйлдвэрлэгчийн паспорт, заавар	Шаардлагатай
2	Үзлэг, туршилт баталгаажуулалтын акт	Шаардлагатай
3	Үйлдвэрлэгчийн чанарын стандартын сертификат	Шаардлагатай
4	Зураг, схем	Шаардлагатай
5	Бүтээгдэхүүний гадаргуу болон түүний сав баглаа боодол дээр үйлдвэрлэгчийн нэр, серийн дугаар, ажлын параметр, материалын марк, үйлдвэрлэсэн гэх мэт шаардлагатай мэдээллүүд хэвлэмэл болон цохисон байдлаар тэмдэглэгдсэн байх.	Шаардлагатай

6. Бараа материалын техникийн хэмжээ

№	Бараа материалын нэр	Нөөцийн дугаар ДЦС-4
1	колесо рабочие Д800-65	1501031003
2	крышка Д800-65	1501031004
3	насос Д800-65	1501031002
4	насосны агрегат Д800-65	1501031001

	Албан тушаал	Нэр	Гарын үсэг	Насос Д-800-65	
Баталсан	Ерөн.инженер	П.Болдбаатар		Нөөцийн дугаар 15010310xx	Хуудас №
Боловсруулсан	ТЦ-н зас.инж.	С.Пүрэвсүрэн			Хуудасны тоо 2

БАРАА МАТЕРИАЛЫН ТЕХНИКИЙН ТОДОРХОЙЛОЛТ

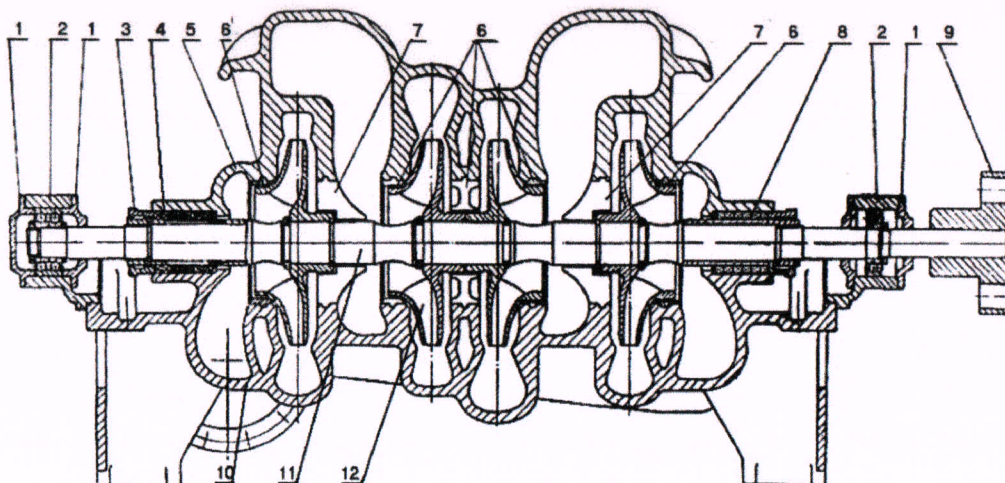
1. Бараа материалын нэр: Насос ЦН-400-210
 2. Барааны нөөцийн дугаар /ДЦС-4/: 15010402xx
 3. Барааны ерөнхий шаардлага:

№	Техникийн өгөгдөл	Үзүүлэлт	Нэмэлт шаардлага	Дүйцэхүйц нэршил
1	Тэмдэглэгээ	ЦН-400-210		
2	Төрөл	Центробежный		
3	Зарцуулалт, мЗ/ц	400		
4	Напор, м.у.б	210		
5	Хөдөлгүүрийн чадал, кВт	400		
6	Эргэлтийн тоо, эрг/мин	1500		
7	Сорох талын даралт, м.у.б-с ихгүй байх	25		
8	Кавитацийн зөвшөөрөгдөх нөөц, м	4,5		

4. Бараа материалын техникийн хэмжээ

№	Бараа материалын нэр	Зургийн дугаар	Нөөцийн дугаар ДЦС-4
1	1-р үеийн ажлын дугуй Н05.50.30.03-01	Н05.50.30.03-01	1501040203
2	2-р үеийн ажлын дугуй Н05.50.30.04-01	Н05.50.30.04-01	1501040204

5. Техникийн зураг:

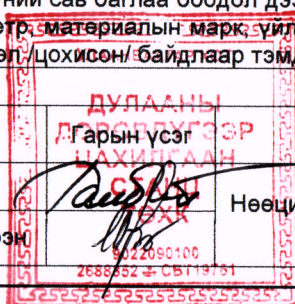


Основные детали насоса: 1-крышка подшипника, 2-корпус подшипника, 3-букса сальника, 4-набивка сальника, 5-крышка корпуса, 6-кольцо уплотняющее, 7-диафрагма, 8-штулка защитная, 9-полумуфта насоса, 10-корпус насоса, 11-вал, 12-рабочее колесо.

6. Зайлшгүй шаардлагатай дагалдах баримт бичиг:

№	Дагалдах баримт бичиг	Шаардлагатай эсэх
1	Үйлдвэрлэгчийн паспорт, заавар	Шаардлагатай
2	Үзлэг, туршилт баталгаажуулалтын акт	-
3	Үйлдвэрлэгчийн чанарын стандартын сертификат	Шаардлагатай
4	Зураг, схем	-
5	Бүтээгдэхүүний гадаргуу болон түүний сав баглаа боодол дээр үйлдвэрлэгчийн нэр, серийн дугаар, ажлын параметр, материалын марк үйлдвэрлэсэн гэх мэт шаардлагатай мэдээллүүд хэвлэмэл/цохисон/байдлаар тэмдэглэгдсэн байх.	-

	Албан тушаал	Нэр	Насос ЦН-400-105	
Баталсан	ЕИ	Р.Ганбат	Нөөцийн дугаар 15010402xx	Хуудас № 1
Боловсруулсан	ТЦ-н ЗИ	С.Пүрэвсүрэн		Хуудасны тоо 1



БАРАА МАТЕРИАЛЫН ТЕХНИКИЙН ТОДОРХОЙЛОЛТ

1. Бараа материалын нэр: Насос КсВ-125-140
 2. Барааны нөөцийн дугаар /ДЦС-4/: 15021601xx
 3. Барааны ерөнхий шаардлага:

№	Техникийн өгөгдөл	Үзүүлэлт	Нэмэлт шаардлага	Дүйцэхүйц нэршил
1	Тэмдэглэгээ	насос КсВ-125-140		
2	Төрөл	конденсатные вертикальные		
3	Зарцуулалт, м3/ц	125		
4	Напор, м.у.б	140		
5	Хөдөлгүүрийн чадал, кВт	75		
6	Эргэлтийн тоо, эрг/мин	3000		
7	Сорох талын даралт, м.у.б-с ихгүй байх	30		
8	Кавитацийн зөвшөөрөгдөх нөөц, м	1,8		

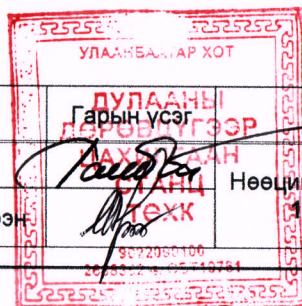
4. Бараа материалын техникийн хэмжээ

№	Бараа материалын нэр	Зургийн дугаар	Нөөцийн дугаар ДЦС-4
1	ажлын дугуй 1-р үе Н18.93.111.02	Н18.93.111.02	1502160101
2	ажлын дугуй 2-р үе Н18.93.111.03	Н18.93.111.03	1502160102
3	нүүрсэн нягтруулга 2ТМ48-130-И СЕ 446	31.28.062	1502160106

5. Бүдүүвч зураг:



	Албан тушаал	Нэр	Насос КсВ-125-140	
Баталсан	ЕИ	Р.Ганбат	Нөөцийн дугаар 15021601xx	Хуудас № 1
Боловсруулсан	ТЦ-н ЗИ	С.Пүрэвсүрэн		Хуудасны тоо 2



6. Зайлшгүй шаардлагатай дагалдах баримт бичиг:

№	Дагалдах баримт бичиг	Шаардлагатай эсэх
1	Үйлдвэрлэгчийн паспорт, заавар	Шаардлагатай
2	Үзлэг, туршилт баталгаажуулалтын акт	-
3	Үйлдвэрлэгчийн чанарын стандартын сертификат	Шаардлагатай
4	Зураг, схем	-
5	Бүтээгдэхүүний гадаргуу болон түүний сав баглаа боодол дээр үйлдвэрлэгчийн нэр, серийн дугаар, ажлын параметр, материалын марк, үйлдвэрлэсэн гэх мэт шаардлагатай мэдээллүүд хэвлэмэл /цохисон/ байдлаар тэмдэглэгдсэн байх.	-
6	
7	
8	



	Албан тушаал	Нэр	Насос КсВ-125-140	
Баталсан	ЕИ	Р.Ганбат	Нөөцийн дугаар 15021601хх	Хуудас № 2
Боловсруулсан	ТЦ-н ЗИ	С.Пүрэвсүрэн		Хуудасны тоо 2



ТЕХНИКИЙН ТОДОРХОЙЛОЛТ

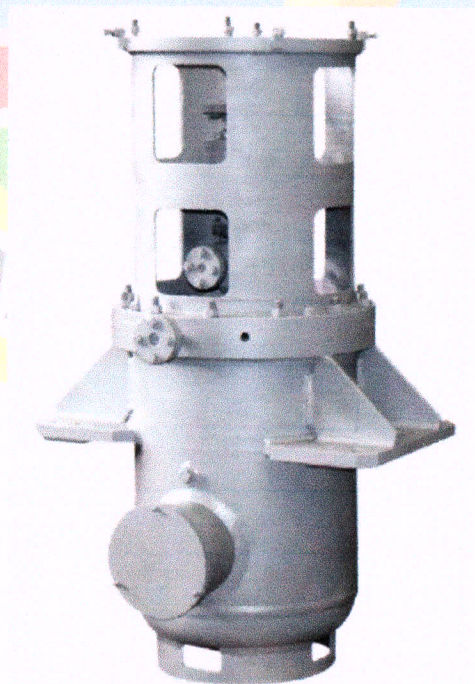
1. Бараа материалын нэр: Насос КсВ-320-160
 2. Барааны нөөцийн дугаар /ДЦС-4/: 15021604xx
 3. Барааны ерөнхий шаардлага:

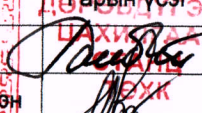
№	Техникийн өгөгдөл	Үзүүлэлт	Нэмэлт шаардлага	Дүйцэхүйц нэршил
1	Тэмдэглэгээ	КсВ-320-160		
2	Төрөл	конденсатные вертикальные		
3	Зарцуулалт, мЗ/ц	320		
4	Напор, м.у.б	160		
5	Хөдөлгүүрийн чадал, кВт	250		
6	Эргэлтийн тоо, эрг/мин	1500		
7	Сорох талын даралт, м.у.б-с ихгүй байх	30		
8	Кавитацийн зөвшөөрөгдөх нөөц, м	1,6		

4. Бараа материалын техникийн хэмжээ

№	Бараа материалын нэр	Зургийн дугаар	Нөөцийн дугаар ДЦС-4
1	втулка Н18.149.40.01	Н18.149.40.01	1502160403
2	втулка Н18.36.30.20	Н18.36.30.20	1502160404
3	втулка Н18.36.62.00	Н18.36.62.00	1502160405
4	нүүрсэн нягтруулга КсВ-320-160	Н18.77.40.00-02	1502160408
5	подшипник опорно-упорный Н18.119.60.00	Н18.119.60.00	1502160409
6	рабочее колесо Н18.38.30.03 2,3-р үе	Н18.38.30.03	1502160410
7	рабочее колесо Н18.77.31.00 1-р үе	Н18.77.31.00	1502160411

5. Бүдүүвч зураг:



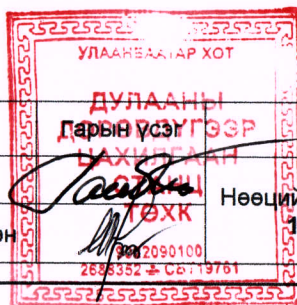
	Албан тушаал	Нэр	УЛААНБААТАР ХОТ ДУЛААНЫ Гарын үсэг ЦХИЛГЭЭН СТАНЦ	Насос КсВ-320-160	
Баталсан	ЕИ	Р.Ганбат	 ЦХИЛГЭЭН СТАНЦ 1502160400	Нөөцийн дугаар 15021604xx	Хуудас № 1
Боловсруулсан	ТЦ-н ЗИ	С.Пүрэвсүрэн			

6. Зайлшгүй шаардлагатай дагалдах баримт бичиг:

№	Дагалдах баримт бичиг	Шаардлагатай эсэх
1	Үйлдвэрлэгчийн паспорт, заавар	Шаардлагатай
2	Үзлэг, туршилт баталгаажуулалтын акт	-
3	Үйлдвэрлэгчийн чанарын стандартын сертификат	Шаардлагатай
4	Зураг, схем	-
5	Бүтээгдэхүүний гадаргуу болон түүний сав баглаа боодол дээр үйлдвэрлэгчийн нэр, серийн дугаар, ажлын параметр, материалын марк, үйлдвэрлэсэн гэх мэт шаардлагатай мэдээллүүд хэвлэмэл /цохисон/ байдлаар тэмдэглэгдсэн байх.	-
6	
7	
8	



	Албан тушаал	Нэр	Насос КсВ-320-160	
Баталсан	ЕИ	Р.Ганбат	Нөөцийн дугаар 15021604хх	Хуудас № 2
Боловсруулсан	ТЦ-н ЗИ	С.Пүрэвсүрэн		Хуудасны тоо 2



БАРАА МАТЕРИАЛЫН ТЕХНИКИЙН ТОДОРХОЙЛОЛТ

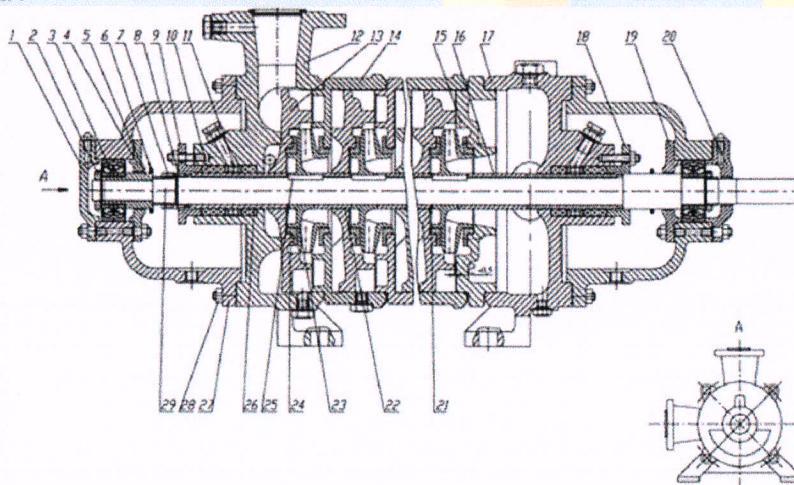
1. Бараа материалын нэр: Насос ЦНСГ-60-198
 2. Барааны нөөцийн дугаар /ДЦС-4/: 15030302xx
 3. Барааны ерөнхий шаардлага:

№	Техникийн өгөгдөл	Үзүүлэлт	Нэмэлт шаардлага	Дүйцэхүйц нэршил
1	Тэмдэглэгээ	ЦНСГ-60-198		
2	Төрөл	центробежный, горизонтальный, секционный		
3	Зарцуулалт, м ³ /ц	60		
4	Напор, м.у.б	198		
5	Хөдөлгүүрийн чадал, кВт	55		
6	Эргэлтийн тоо, эрг/мин	3000		
7	Сорох талын даралт, м.у.б-с ихгүй байх	22		
8	Кавитацийн зөвшөөрөгдөх нөөц, м	4,5		

4. Бараа материалын техникийн хэмжээ

№	Бараа материалын нэр	Зургийн дугаар	Нөөцийн дугаар ДЦС-4
1	насосны агрегат ЦНСГ-60-198	4МСГ-10.00.000.-70	1503030201
2	колесо рабочее 4МС-10-2.01.114-2	4МС-10-2.01.114-2	1503030204
3	кронштейн задний 4МСГ-10.2.01.103-1	4МСГ-10.2.01.103-1	1503030206
4	кронштейн передний 4МСГ-10.2.01.122-1	4МСГ-10.2.01.122-1	1503030207

5. Техникийн зураг:



6. Зайлшгүй шаардлагатай дагалдах баримт бичиг:

№	Дагалдах баримт бичиг	Шаардлагатай эсэх
1	Үйлдвэрлэгчийн паспорт, заавар	Шаардлагатай
2	Үзлэг, туршилт баталгаажуулалтын акт	-
3	Үйлдвэрлэгчийн чанарын стандартын сертификат	Шаардлагатай
4	Зураг, схем	-

	Албан тушаал	Нэр	Насос ЦНСГ-60-198	
Баталсан	ЕИ	Р.Ганбат		Хуудас № 1
Боловсруулсан	ТЦ-н ЗИ	С.Пүрэвсүрэн		Нөөцийн дугаар 15030302xx

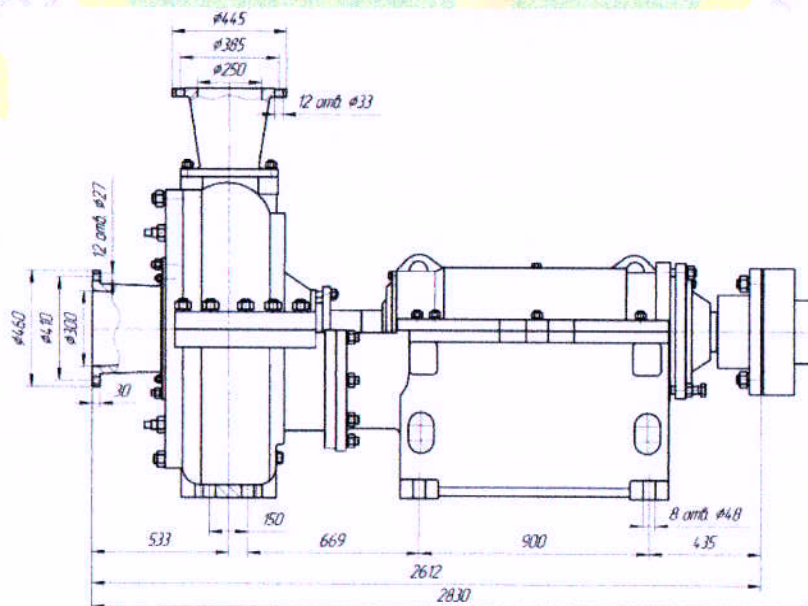
БАРАА МАТЕРИАЛЫН ТЕХНИКИЙН ТОДОРХОЙЛОЛТ

1. Бараа материалын нэр: Насос ГрТ-1250/71
 2. Барааны нөөцийн дугаар /ДЦС-4/: 15020901xx
 3. Барааны ерөнхий шаардлага:

№	Техникийн өгөгдөл	Үзүүлэлт	Нэмэлт шаардлага	Дүйцүүлэх нэршил
1	Төрөл	Төвөөс зугтаах хүчний насос		
2	Зориулалт	Үнс шлак усны холимог сорох, шахах		Грунтовый насос
3	Нягтруулгын төрөл	Нүүрсэн нягтруулга		
4	Тосолгооны төрөл	Шингэн		
5	Ажлын бие	Үнс шлак усны холимог		
6	Насосны параметр	Ажлын биеийн сорох даралт	30 м.у.б -ээс ихгүй	
7		Ажлын биеийн шахах даралт	71 м.у.б	
8		Ажлын биеийн температур	+2°C-ээс +70°C	
9		Зарцуулалт	1250 м³/ц	
10	Хөдөлгүүрийн үзүүлэлт	Чадал	630 кВт	
11		Эргэлт	980 эрг/мин	
12	Ажиллах орчин	Орчны хамгийн их температур	+45°C	
13		Орчны хамгийн бага температур	+1°C	

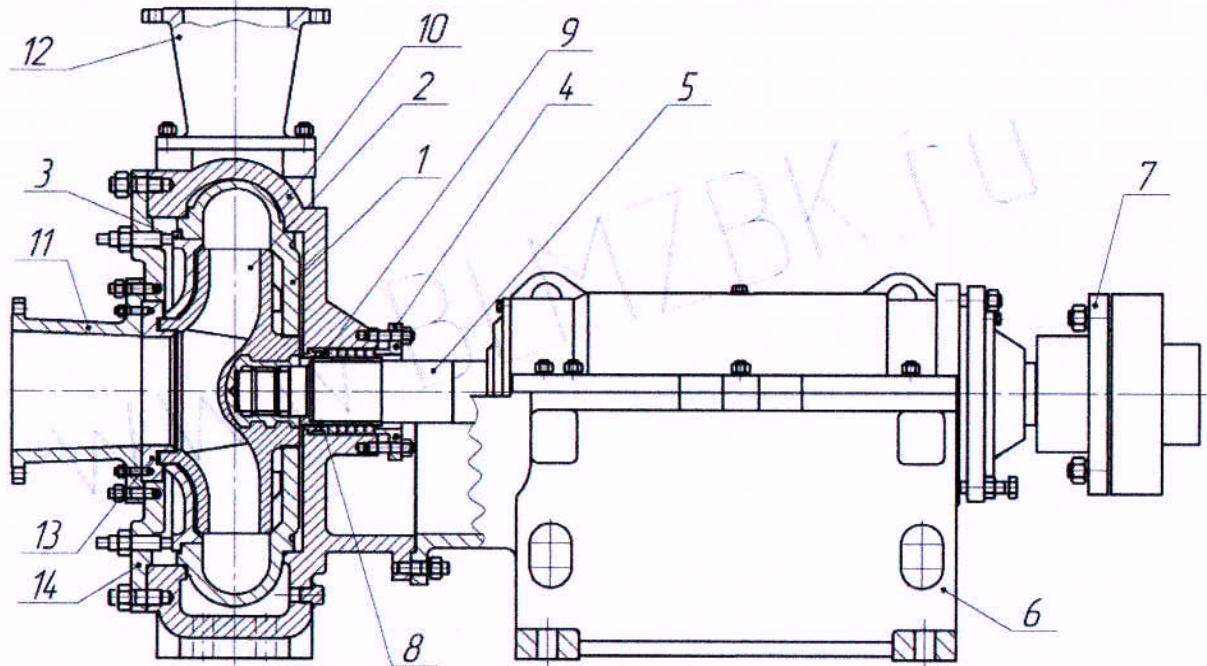
4. Бараа материалын техникийн хэмжээ

№	Хэмжээсүүд	Хэмжээ /мм/	Нэмэлт шаардлага
1	сорох патрубаны диаметр	Ø300	
2	шахах патрубаны диаметр	Ø250	
3	L- нийт урт	2830	
4	нийт өндөр шахах талын патрубкa ороод	1620	
5	насосны сууринаас голын тэнхлэг хүртэлх өндөр	665	



	Албан тушаал	Нэр	Гарын үсэг	Насос ГрТ-1250/71	
Баталсан	Ерөн.инженер	П.Болдбаатар		Нөөцийн дугаар 15020901xx	Хуудас № 1
Боловсруулсан	ТЦ-н зас.инж.	С.Пүрэвсүрэн			Хуудасны тоо 2

5. Техникийн зураг:



6. Эд ангиуд:

№	Эд ангийн нэршил	Зургийн дугаар	Нөөцийн дугаар
1	насосны агрегат ГРТ-1250/71		1502090101
2	насос ГРТ-1250/71		1502090102
3	броний таг ГРТ-1250/71		1502090103
4	бронь ГРТ-1250/71		1502090104
5	гильза 98.1.01.006	98.1.01.006	1502090105
6	диск защитный 88.00.003	88.00.003	1502090106
7	колесо рабочее (с втулкой) 189.01.01.000	189.01.01.000	1502090107
8	корпус внутренний 88.1.00.016	88.1.00.016	1502090108
9	крышка 98.1.00.021-01	98.1.00.021-01	1502090109
10	крышка задняя 98.101.016	98.101.016	1502090110
11	крышка передняя 98.100.008	98.100.008	1502090111
12	отбойник 98.1.01.014	98.1.01.014	1502090112
13	патрубок (всасывающий) 189.01.034	189.01.034	1502090113
14	патрубок (напорный) 189.01.012	189.01.012	1502090114
15	стакан задний 98.1.01.007	98.1.01.007	1502090115

7. Зайлшгүй шаардлагатай дагалдах баримт бичиг:

№	Дагалдах баримт бичиг	Шаардлагатай эсэх
1	Үйлдвэрлэгчийн паспорт, заавар	Шаардлагатай
2	Үзлэг, туршилт баталгаажуулалтын акт	Шаардлагатай
3	Үйлдвэрлэгчийн чанарын стандартын сертификат	Шаардлагатай
4	Зураг, схем	Шаардлагатай
5	Бүтээгдэхүүний гадаргуу болон түүний сав баглаа боодол дээр үйлдвэрлэгчийн нэр, серийн дугаар, ажлын параметр, материалын марк, үйлдвэрлэсэн гэх мэт шаардлагатай мэдээллүүд хэвлэмэл /цохисон/ байдлаар тэмдэглэгдсэн байх.	Шаардлагатай

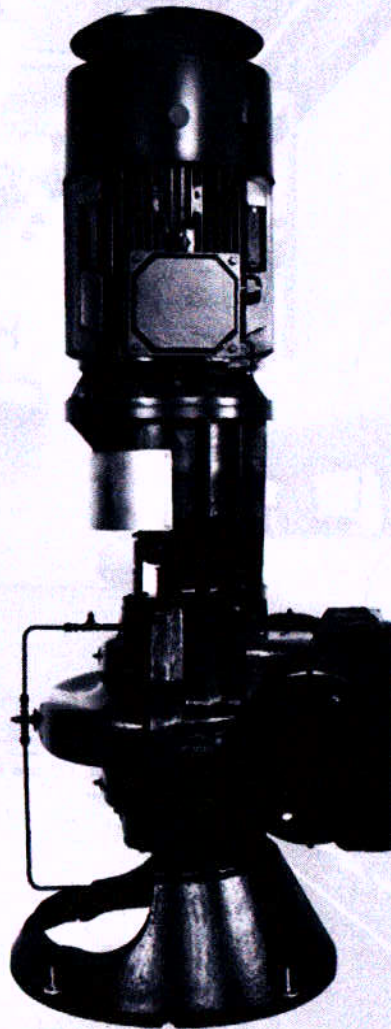
	Албан тушаал	Нэр	Гарын үсэг	Насос ГрТ-1250/71	
Баталсан	Ерөн.инженер	П.Болдбаатар		Нөөцийн дугаар 15020901xx	Хуудас № 2
Боловсруулсан	ТЦ-н зас.инж.	С.Пүрэвсүрэн			Хуудасны тоо 2

БАРАА МАТЕРИАЛЫН ТЕХНИКИЙН ТОДОРХОЙЛОЛТ

1. Бараа материалын нэр: LSV 200-150-508 B 1-F2-DS-BBQE
 2. Барааны нөөцийн дугаар /ДЦС-4/: 1502050101
 3. Барааны ерөнхий шаардлага:

№	Техникийн өгөгдөл	Үзүүлэлт	Нэмэлт шаардлага	Дүйцүүлэх нэршил
1	Тэмдэглэгээ	LSV 200-150-508 B 1-F2-DS-BBQE		
2	Төрөл	LSV		
3	Зарцуулалт, м3/ц	545		
4	Напор, м.у.б	87.9		
5	Хөдөлгүүрийн чадал, кВт	185		
6	Эргэлтийн тоо, эрг/мин	1485		
7	Сорох талын даралт, м.у.б-с ихгүй байх	20		
8	Кавитацын зөвшөөрөгдөх нөөц, м	9		

4. Техникийн зураг:



	Албан тушаал	Нэр	Гарын үсэг	LSV 200-150-508 B 1-F2-DS-BBQE	
Баталсан	Ерөн.инженер	П.Болдбаатар		Нөөцийн дугаар 1502050101	Хуудас № 1
Боловсруулсан	ТЦ-н зас.инж.	С.Пүрэвсүрэн			Хуудасны тоо 2

5. Зайлшгүй шаардлагатай дагалдах бичиг баримт

№	Дагалдах баримт бичиг	Шаардлагатай эсэх
1	Үйлдвэрлэгчийн паспорт, заавар	Шаардлагатай
2	Химийн найрлага, дотоод гэм согог, механик туршилт, дулааны боловсруулалт, хэвшрүүлэлт хийсэн, шалгасан, баталгаажуулсан акт	Шаардлагатай
3	Үйлдвэрлэгчийн чанарын стандартын сертификат	Шаардлагатай
4	Бүтээгдэхүүний гадаргууд голч, өнцөг, ажлын параметр, материалын марк, стандарт гэх мэт шаардлагатай мэдээллүүд цохисон буюу өнгө нь хувирдаггүй будагаар тэмдэглэсэн байх.	Шаардлагатай



	Албан тушаал	Нэр	Гарын үсэг	LSV 200-150-508 В 1-F2-DS-BBQE	
Баталсан	Ерөн.инженер	П.Болдбаатар		Нөөцийн дугаар	Хуудас № 1
Боловсруулсан	ТЦ-н зас.инж.	С.Пүрэвсүрэн		1502050101	Хуудасны тоо 2