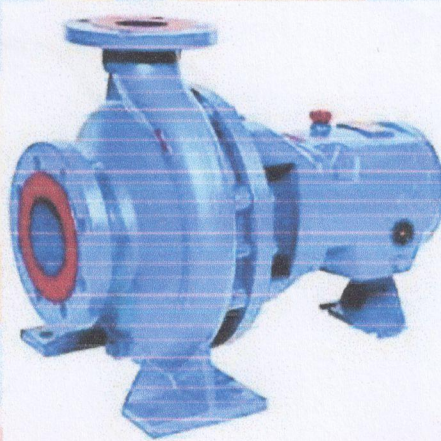


ТЕХНИКИЙН ТОДОРХОЙЛОЛТ

1. Бараа материалын нэр: насосны агрегат К-160-30
 2. Барааны нөөцийн дугаар /ДЦС-4/: 1502120101
 3. Барааны ерөнхий шаардлага:

№	Техникийн өгөгдөл	Үзүүлэлт	Нэмэлт шаардлага	Дүйцэхүйц нэршил
1	Тэмдэглэгээ	К-160-30		
2	Төрөл	консольные		
3	Зарцуулалт, мЗ/ц	160		
4	Даралт, м	30		
9	Насосны уусмалтай харьцах хэсэг	Зэвэрдэггүй ган		
10	Ажлын бие	ус		
11	Хөдөлгүүрийн чадал, кВт	30		
12	Эргэлтийн тоо, эрг/мин	2900		

4. Бүдүүвч зураг:



5. Зайлшгүй шаардлагатай дагалдах баримт бичиг:

№	Дагалдах баримт бичиг	Шаардлагатай эсэх
1	Үйлдвэрлэгчийн паспорт, заавар	Шаардлагатай
2	Үзлэг, туршилт баталгаажуулалтын акт	Шаардлагатай
3	Үйлдвэрлэгчийн чанарын стандартын сертификат	Шаардлагатай
4	Зураг, схем	Шаардлагатай
5	Бүтээгдэхүүний гадаргуу болон түүний сав баглаа боодол дээр үйлдвэрлэгчийн нэр, серийн дугаар, ажлын параметр, материалын марк, үйлдвэрлэсэн гэх мэт шаардлагатай мэдээллүүд хэвлэмэл /цохисон/ байдлаар тэмдэглэгдсэн байх.	Шаардлагатай

	Албан тушаал	Нэр	Гарын үсэг	насосны агрегат К-160-30	
Баталсан	ЕИО	Р.Ганбат	<i>Handwritten signature</i>	Нөөцийн дугаар	Хуудас № 1
Боловсруулсан	ХЦ-н ЗИ	А.Золбаяр	<i>Handwritten signature</i>	1502120101	Хуудасны тоо 1



ТЕХНИКИЙН ТОДОРХОЙЛОЛТ

1. Бараа материалын нэр: сэлбэг-иж бүрдэл GMA0025PA2MNN
 2. Барааны нөөцийн дугаар /ДЦС-4/: 1507030107
 3. Барааны ерөнхий шаардлага:

№	Техникийн өгөгдөл	Техникийн үзүүлэлт	Нэмэлт шаардлага	Дүйцэхүйц нэршил
1	Тэмдэглэгээ	RB		
2	Төрөл	Мембрант дозатор насосны сэлбэг		/miltron roy, IWAKI Japan/
3	Сэлбэгийн иж бүрдэл	12 ширхэг		
4	Эдийн дугаар	18757729621		
5	Насосны төрөл	GMA0025PA2MNN 25L/H 12 BAR		
6	Ажлын бие	Химийн цэвэр бодис /Давсны хүчил, шүлт/		
7	Насосны параметр	Бүтээмж	25 литр/цаг	
8		Насосны удирдлага	Шахалтыг тохируулах гар удирдлага 100% нарийвчлалтай	
9		Ажлын биеийн шахаж даралт	12 бар	
10		Ажиллах шингэний температур	-5° - +40°	
11		Дамжуулах шингэний температур	-5° - +40°	
12		Үе шат /Phase/	3 үе шаттай	

4. Бүдүүрч зураг:



	Албан тушаал	Нэр	Гарын үсэг	сэлбэг-иж бүрдэл GMA0025PA2MNN
Баталсан	ЕИО	Р.Ганбат	орлогч Ерөнхий инженерийн Р.Ганбат	Хуудас № 1
Боловсруулсан	ХЦ-н ЗИ	А.Золбаяр	1507030107	Хуудасны тоо 1

№	Сэлбэг-иж бүрдэл	ширхэг	Материал
1	Мембран /дарагч гол хамт/	1	PTEE /IWAKI Japan/
2	Толгой	1	U-PVC
3	Корпус	1	Хөнгөн цагаан хайлш цутгамал
4	Булзун	1	Хөнгөн цагаан хайлш цутгамал
5	Нударга /холхивчны хамт/	1	Хуванцар
6	Езвэн араа	1	Бронз
7	Могой араа	1	Ган
8	Пүрш	1	Ган
9	Нягтруулагч кольцо	1	U-PVC
10	Буцаахгүй клапан /гаднах үүрний хамт/	2	U-PVC
11	Тусгаарлагч жийрэг	1	Резин
12	Барбан тохируулагч	1	Хөнгөн цагаан хайлш цутгамал_Ган

5. Зайлшгүй шаардлагатай дагалдах баримт бичиг:

№	Дагалдах баримт бичиг	Шаардлагатай эсэх
1	Үйлдвэрлэгчийн паспорт. заавар	Шаардлагатай
2	Үзлэг, туршилт баталгаажуулалтын акт	-
3	Үйлдвэрлэлийн чанарын стандартын сертификат	Шаардлагатай
4	Зураг, схем	-
5	Бүтээгдэхүүний гадаргуу болон түүний сав баглаа боодол дээр үйлдвэрлэгчийн нэр, серийн дугаар, ажлын параметр, материалын марк, үйлдвэрлэсэн гэх мэт шаардлагатай мэдээллүүд хэвлэмэл /цохисон/ байдлаар тэмдэглэгдсэн байх.	Шаардлагатай

	Албан тушаал	Нэр	Дулааны IV цахилгаан станц Брөмжлөх үйлдвэрийн орлогч	сэлбэг-иж бүрдэл GMA0025PA2MNN	
Баталсан	ЕИО	Р.Ганбат	Р.Ганбат	Нөөцийн дугаар	Хуудас № 1
Боловсруулсан	ХЦ-н ЗИ	А.Золбаяр		1507030107	Хуудасны тоо 1

ТЕХНИКИЙН ТОДОРХОЙЛОЛТ

1. Бараа материалын нэр: сэлбэг-иж бүрдэл GM0240PQ1MNN
 2. Барааны нөөцийн дугаар /ДЦС-4/: 1507040103
 3. Барааны ерөнхий шаардлага:

№	Техникийн өгөгдөл	Техникийн үзүүлэлт	Нэмэлт шаардлага	Дүйцэхүйц нэршил	
1	Тэмдэглэгээ	RB			
2	Төрөл	Мембрант дозатор насосны сэлбэг		/miltron roy, IWAKI Japan/	
3	Сэлбэгийн иж бүрдэл	12 ширхэг			
4	Эдийн дугаар	18757729625			
5	Насосны төрөл	GM0240PQ1MNN 235L/H 7BAR			
6	Ажлын бие	Химийн цэвэр бодис /Давсны хүчил,шүүлт/			
7	Насосны параметр	Бүтээмж	235 литр/цаг		
8		Насосны удирдлага	Шахалтыг тохируулах гар удирдлага 100% нарийвчлалтай		
9		Ажлын биеийн шахах даралт	7 бар		
10		Ажиллах шингэний температур	-5°- +40°		
11		Дамжуулах шингэний температур	-5°- +40°		
12		Үе шат /Phase/	3 үе шаттай		

4. Бүдүүвч зураг:



	Албан тушаал	Нэр	Дулааны инженерийн Ерөнхий инженерийн орлогч	сэлбэг-иж бүрдэл GM0240PQ1MNN
Баталсан	ЕИО	Р.Ганбат	Р.Ганбат	Нөөцийн дугаар
Боловсруулсан	ХЦ-н ЗИ	А.Золбаяр	70181892	1507040103
				Хуудас № 1
				Хуудасны тоо 1

№	Сэлбэг-иж бүрдэл	ширхэг	Материал
1	Мембран /дарагч гол хамт/	1	PTEE /IWAKI Japan/
2	Толгой	1	U-PVC
3	Корпус	1	Хөнгөн цагаан хайлш цутгамал
4	Булзун	1	Хөнгөн цагаан хайлш цутгамал
5	Нударга /холхивчны хамт/	1	Хуванцар
6	Еэвэн араа	1	Бронз
7	Могой араа	1	Ган
8	Пүрш	1	Ган
9	Нягтруулагч кольцо	1	U-PVC
10	Буцаахгүй клапан /гаднах үүрний хамт/	2	U-PVC
11	Тусгаарлагч жийрэг	1	Резин
12	Барабан тохируулагч	1	Хөнгөн цагаан хайлш цутгамал_Ган

5. Зайлшгүй шаардлагатай дагалдах баримт бичиг:

№	Дагалдах баримт бичиг	Шаардлагатай эсэх
1	Үйлдвэрлэгчийн паспорт, заавар	Шаардлагатай
2	Үзлэг, туршилт баталгаажуулалтын акт	
3	Үйлдвэрлэгчийн чанарын стандартын сертификат	Шаардлагатай
4	Зураг, схем	-
5	Бүтээгдэхүүний гадаргуу болон түүний сав баглаа боодол дээр үйлдвэрлэгчийн нэр, сөрлийн дугаар, ажлын параметр, материалын марк, үйлдвэрлэсэн гэх мэт шаардлагатай мэдээллүүд хэвлэмэл /цохисон/ байдлаар тэмдэглэгдсэн байх.	Шаардлагатай

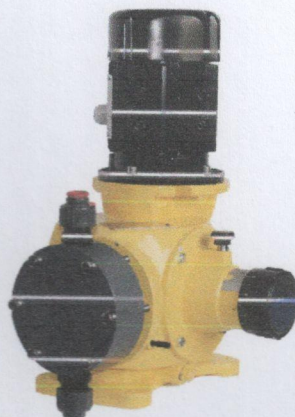
	Албан тушаал	Нэр	Дулаан, Гарын үсэг, Ерөнхий инженерийн орлогч	сэлбэг-иж бүрдэл GM0240PQ1MNN	
Баталсан	ЕИО	Р.Ганбат	Р.Ганбат	Нөөцийн дугаар	Хуудас № 1
Боловсруулсан	ХЦ-н ЗИ	А.Золбаяр		1507040103	Хуудасны тоо 1

ТЕХНИКИЙН ТОДОРХОЙЛОЛТ

1. Бараа материалын нэр: сэлбэг-иж бүрдэл GMA0120TP1MNN
 2. Барааны нөөцийн дугаар /ДЦС-4/: 1507050103
 3. Барааны ерөнхий шаардлага:

№	Техникийн өгөгдөл	Техникийн үзүүлэлт	Нэмэлт шаардлага	Дүйцэхүйц нэршил	
1	Тэмдэглэгээ	RB			
2	Төрөл	Мембрант дозатор насосны сэлбэг		/mitron roy, IWAKI Japan/	
3	Сэлбэгийн иж бүрдэл	12 ширхэг			
4	Эдийн дугаар	17757729628			
5	Насосны төрөл	GMA0120TP1MNN 115L/H 7BAR			
6	Ажлын бие	химиин цэвэр бодис /давсны хүчил, шүлт/			
7	Насосны параметр	Бүтээмж	115 литр/цаг		
8		Насосны удирдлага	Шахалтыг тохируулах гао удирдлага 100% нарийвчлалтай		
9		Ажлын биеийн шахах даралт	7 бар		
10		Ажиллах шингэний температур	-5 ^o - +40 ^o		
11		Дамжуулах шингэний температур	-5 ^o - +40 ^o		
12		Үе шат /Phase/	3 үе шаттай		

4. Бүдүүвч зураг:



	Албан тушаал	Нэр	Дулаагч, үндсэн станц Ерөнхий инженерийн орлогч Р.Ганбат Утас: 0181192	сэлбэг-иж бүрдэл GMA0120TP1MNN	
Баталсан	ЕИО	Р.Ганбат		Нөөцийн дугаар	Хуудас № 1
Боловсруулсан	ХЦ-н ЗИ	А.Солбаяр	<i>AS</i>	1507050103	Хуудасны тоо 1

№	Сэлбэг-иж бүрдэл	ширхэг	Материал
1	Мембран /дарагч гол хамт/	1	PTEE /IWAKI Japan/
2	Толгой	1	U-PVC
3	Корпус	1	Хөнгөн цагаан хайлш цутгамал
4	Булзун	1	Хөнгөн цагаан хайлш цутгамал
5	Нударга /холхивчны хамт/	1	Хуванцар
6	Езвэн араа	1	Бронз
7	Могой араа	1	Ган
8	Пүрш	1	Ган
9	Нягтруулагч кольцо	1	U-PVC
10	Буцаахгүй клапан /гаднах үүрний хамт/	2	U-PVC
11	Тусгаарлагч жийрэг	1	Резин
12	Барабан тохируулагч	1	Хөнгөн цагаан хайлш цутгамал_Ган

5. Зайлшгүй шаардлагатай дагалдах баримт бичиг:

№	Дагалдах баримт бичиг	Шаардлагатай эсэх
1	Үйлдвэрлэгчийн паспорт, заавар	Шаардлагатай
2	Үзлэг, туршилт баталгаажуулалтын акт	-
3	Үйлдвэрлэгчийн чанарын стандартын сертификат	Шаардлагатай
4	Зураг, схем	-
5	Бүтээгдэхүүний гадаргуу болон түүний сав баглаа боодол дээр үйлдвэрлэгчийн нэр, серийн дугаар, ажлын параметр, материалын марк, үйлдвэрлэсэн гэх мэт шаардлагатай мэдээллүүд хэвлэмэл /цохисон/ байдлаар тэмдэглэгдсэн байх.	Шаардлагатай

	Албан тушаал	Нэр	Дулааны IV цахилгаан станц Төрийн инженерийн орлогч Р.Ганбат Утас: 7011103	сэлбэг-иж бүрдэл GMA0120TP1MNN	
Баталсан	ЕИО	Р.Ганбат		Нөөцийн дугаар 1507050103	Хуудас № 1
Боловсруулсан	ХЦ-н ЗИ	А.Золбаяр			Хуудасны тоо 1

ТЕХНИКИЙН ТОДОРХОЙЛОЛТ

1. Бараа материалын нэр: насосны агрегат RB070S017D1MNN 63L/H 17 BAR
2. Барааны нөөцийн дугаар /ДЦС-4/: 1507060101
3. Барааны ерөнхий шаардлага:

№	Техникийн өгөгдөл	Үзүүлэлт	Нэмэлт шаардлага	Дүйцүүлэх нэршил
1	Тэмдэглэгээ	RB	Тусгаарлах мембрант бүхий хэмжигч насос	
2	Төрөл	Мембрант дозатор		miltron roy
3	Зориулалт	Химийн бодистой усан уусмал шахах		
4	Нягтруулгын төрөл	Мембран		
5	Муфтын холболтын төрөл	Хос муфт		
6	Тосолгооны төрөл	Шингэн		
7	Ажлын бие	Усан уусмал холимог		
8	Насосны параметр	Бүтээмж	63-65 литр/цаг	
		Насосны удирдлага	Шахалтыг тохируулах гар удирдлага 100% нарийвчлалтай	
		Ажлын биеийн шахах даралт	16-17 бар	
		Ажиллах шингэний температур	-5- +40	
		Дамжуулах шингэний температур	-5- +40	
		Үе шат /Phase/	2 үе шаттай	
9	Хөдөлгүүрийн үзүүлэлт	Чадал	0,55-0,70 кВт 380 В	
		Эргэлт	1440 эрг/мин	
		Давтамж	50 Hz	
10	Орчны хамгийн бага температур	-5°C		
11	Шугам хоолойтой холбогдох холболтын төрөл	Гагнагддаг		

4. Зайлшгүй шаардлагатай дагалдах баримт бичиг:

№	Дагалдах баримт бичиг	Шаардлагатай эсэх
1	Үйлдвэрлэгчийн паспорт, заавар	Шаардлагатай
2	Үзлэг, туршилт баталгаажуулалтын акт	Шаардлагатай
3	Үйлдвэрлэгчийн чанарын стандартын сертификат	Шаардлагатай
4	Зураг, схем	Шаардлагатай

	Албан тушаал	Нэр	Гарын үсэг	насосны агрегат RB070S017D1MNN 63L/H 17 BAR	
Баталсан	ЕИО	Р.Ганбат		Нөөцийн дугаар	Хуудас № 1
Боловсруулсан	ХЦ-н ЗИ	А.Золбаяр		1507060101	Хуудасны тоо 1

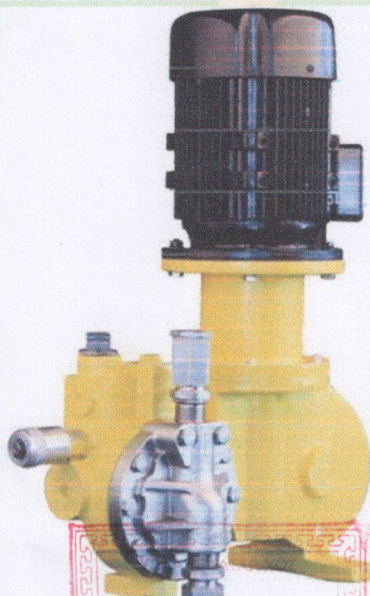


ТЕХНИКИЙН ТОДОРХОЙЛОЛТ

1. Бараа материалын нэр: сэлбэг-иж бүрдэл RB070S017D1MNN 63L/H 17 BAR
2. Барааны нөөцийн дугаар /ДЦС-4/: 1507060103
3. Барааны ерөнхий шаардлага:

№	Техникийн өгөгдөл	Техникийн үзүүлэлт	Нэмэлт шаардлага	Дүйцэхүйц нэршил
1	Тэмдэглэгээ	RB		
2	Төрөл	Мембрант дозатор насосны сэлбэг		
3	Сэлбэгийн иж бүрдэл	12 ширхэг		
5	Насосны төрөл	RB070S017D1MNN 63L/H 17 BAR		
6	Ажлын бие	Химийн цэвэр бодис /Давсны хүчил,шүлт/		
7	Насосны параметр	Бүтээмж	63 литр/цаг	
8		Насосны удирдлага	Шахалтыг тохируулах гар удирдлага 100% нарийвчлалтай	
9		Ажлын биеийн шахах даралт	7 бар	
10		Ажиллах шингэний температур	-5 ⁰ - +40 ⁰	
11		Дамжуулах шингэний температур	-5 ⁰ - +40 ⁰	
12		Үе шат /Phase/	3 үе шаттай	

4. Бүдүүвч зураг:



	Албан тушаал	Нэр	Гарын үсэг	сэлбэг-иж бүрдэл RB070S017D1MNN 63L/H 17 BAR	
Баталсан	ЕИО	Р.Ганбат	<i>Р.Ганбат</i>	Нөөцийн дугаар	Хуудас № 1
Боловсруулсан	ХЦ-н ЗИ	А.Золбаяр		1507060103	Хуудасны тоо 1

№	Сэлбэг-иж бүрдэл	ширхэг	Материал
1	Мембран /дарагч гол хамт/	1	PTEE /WAKI Japan/
2	Толгой	1	ган
3	Корпус	1	Хөнгөн цагаан хайлш цутгамал
4	Булзун	1	Хөнгөн цагаан хайлш цутгамал
5	Нударга /холхивчны хамт/	1	Хуванцар
6	Еэвэн араа	1	Бронз
7	Могой араа	1	Ган
8	Пүрш	1	Ган
9	Нягтруулагч кольцо	1	U-PVC
10	Буцаахгүй клапан /гаднах үүрний хамт/	2	Зэвэрдэггүй ган
11	Тусгаарлагч жийрэг	1	Резин
12	Барабан тохируулагч	1	Хөнгөн цагаан хайлш цутгамал_Ган

5. Зайлшгүй шаардлагатай дагалдах баримт бичиг:

№	Дагалдах баримт бичиг	Шаардлагатай эсэх
1	Үйлдвэрлэгчийн паспорт, заавар	Шаардлагатай
2	Үзлэг, туршилт баталгаажуулалтын акт	-
3	Үйлдвэрлэгчийн чанарын стандартын сертификат	Шаардлагатай
4	Зураг, схем	-
5	Бүтээгдэхүүний гадаргуу болон түүний сав баглаа боодол дээр үйлдвэрлэгчийн нэр, серийн дугаар, ажлын параметр, материалын марк, үйлдвэрлэсэн гэх мэт шаардлагатай мэдээллүүд хэвлэмэл /цохисон/ байдлаар тэмдэглэгдсэн байх.	Шаардлагатай

	Албан тушаал	Нэр	Гарын үсэг	сэлбэг-иж бүрдэл RB070S017D1MNN 63L/H 17 BAR	
Баталсан	ЕИО	Р.Ганбат		Нөөцийн дугаар	Хуудас № 1
Боловсруулсан	ХЦ-н ЗИ	А.Золбаяр		1507060103	Хуудасны тоо 1

ТЕХНИКИЙН ТОДОРХОЙЛОЛТ

1. Бараа материалын нэр: сэлбэг-иж бүрдэл GMA0010PL2MNN
 2. Барааны нөөцийн дугаар /ДЦС-4/: 1507080106
 3. Барааны ерөнхий шаардлага:

№	Техникийн өгөгдөл	Техникийн үзүүлэлт	Нэмэлт шаардлага	Дүйцэхүйц нэршил
1	Тэмдэглэгээ	G		
2	Төрөл	Мембрант дозатор насосны сэлбэг		/mitron toy, IWAKI Japan/
3	Сэлбэгийн иж бүрдэл	12 ширхэг		
4	Эдийн дугаар	19757729628		
5	насосны төрөл	GMA0010PL2MNN 9 L/H TO BAK		
6	Ажлын бие	Химийн цэвэр бодис /Давсны хүчил, шүлт/		
7	Насосны параметр	Бүтээмж	9 литр/цаг	
8		Насосны удирдлага	Шахалтыг тохируулах гар удирдлага 100% нарийвчлалтай	
9		Ажлын биеийн шахах даралт	10 бар	
10		Ажиллах шингэний температур	-5°- +40°	
11		Дамжуулах шингэний температур	-5°- +40°	
12		Үе шат /Phase/	3 үе шаттай	

4. Бүдүүвч зураг:



	Албан тушаал	Нэр	Дугаарын үсэг	Сэлбэг-иж бүрдэл GMA0010PL2MNN
Баталсан	ЕИО	Р.Ганбат	 Р.Ганбат Ерөнхий инженерийн орлогч	Хуудас № 1
Боловсруулсан	ХЦ-н ЗИ	А.Золбаяр		Нөөцийн дугаар 1507080106

№	Сэлбэг-иж бүрдэл	ширхэг	Материал
1	Мембран /дарагч гол хамт/	1	PTEE /WAKI Japan/
2	Толгой	1	U-PVC
3	Корпус	1	Хөнгөн цагаан хайлш цутгамал
4	Булзун	1	Хөнгөн цагаан хайлш цутгамал
5	Нударга /холхивчны хамт/	1	Хуванцар
6	Езвэн араа	1	Бронз
7	Могой араа	1	Ган
8	Пүрш	1	Ган
9	Нягтруулагч кольцо	1	U-PVC
10	Буцаахгүй клапан /гаднах үүрний хамт/	2	U-PVC
11	Тусгаарлагч жийрэг	1	Резин
12	Барабан тохируулагч	1	Хөнгөн цагаан хайлш цутгамал_Ган

5. Зайлшгүй шаардлагатай дагалдах баримт бичиг:

№	Дагалдах баримт бичиг	Шаардлагатай эсэх
1	Үйлдвэрлэгчийн паспорт, заавар	Шаардлагатай
2	Үзлэг, туршилт баталгаажуулалтын акт	
3	Үйлдвэрлэгчийн чанарын стандартын сертификат	Шаардлагатай
4	Зураг, схем	-
5	Бүтээгдэхүүний гадаргуу болон түүний сав баглаа боодол дээр үйлдвэрлэгчийн нэр, сөрлийн дугаар, ажлын параметр, материалын марк, үйлдвэрлэсэн сэх мэт шаардлагатай мэдээллүүд хэвлэмэл /цохисон/ байдлаар тэмдэглэгдсэн байх.	Шаардлагатай

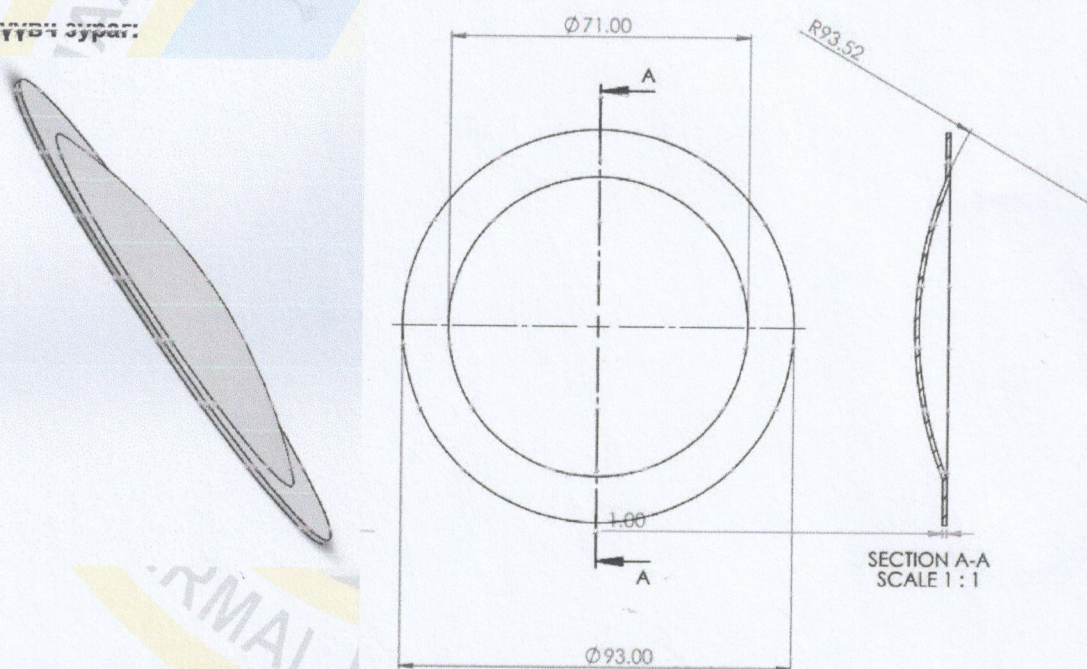
	Албан тушаал	Нэр	Дулааны IV цахилгаан станц Гарын үсэг орлогч	сэлбэг-иж бүрдэл GMA0010PL2MNN	
Баталсан	ЕИО	Р.Ганбат	Р.Ганбат	Нөөцийн дугаар	Хуудас № 1
Боловсруулсан	ХЦ-н ЗИ	А.Золбаяр		1507080106	Хуудасны тоо 1

ТЕХНИКИЙН ТОДОРХОЙЛОЛТ

1. Бараа материалын нэр: Диафрагм
2. Барааны нөөцийн дугаар /ДЦС-4/: 1507090101
3. Барааны ерөнхий шаардлага:

№	Техникийн өгөгдөл	Техникийн үзүүлэлт	Нэмэлт шаардлага	Дүйцхүйц нэршил
1	Гэмдэглэгээ			
2	Төрөл	Диафрагм		насосны IWAKI
3	Зориулалт	Уусмал шахах хэсэг		
4	Материал	Полиэтилен	Химийн бодисонд тэсвэртэй	
5	Ажиллах даралт	16 ата		

4. Бүтээгч зураг:



5. Зайлшгүй шаардлагатай дагалдах баримт бичиг:

№	Дагалдах баримт бичиг	Шаардлагатай эсэх
1	Үйлдвэрлэгчийн паспорт, заавар	Шаардлагатай
2	Үзлэг, туршилт баталгаажуулалтын акт	Шаардлагатай

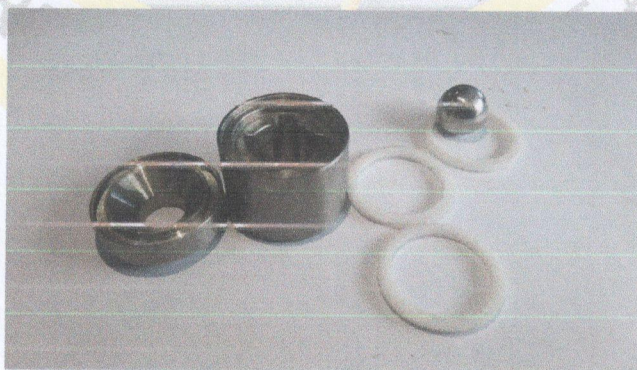
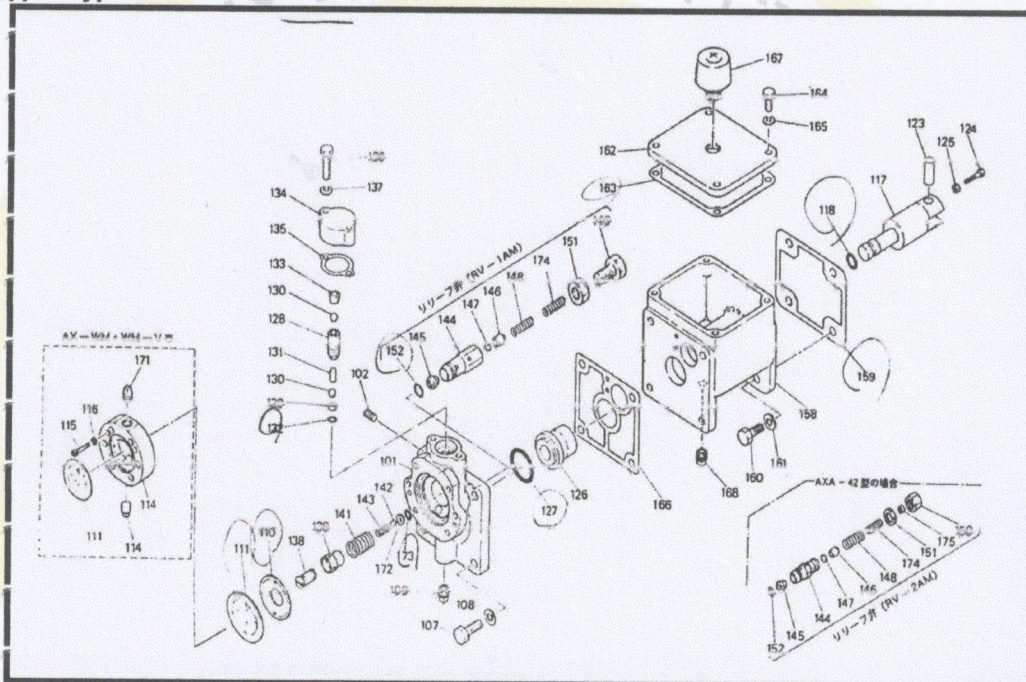
	Албан тушаал	Нэр	Гарын үсэг	Диафрагм	
Баталсан	ЕИО	Р.Ганбат			Хуудас № 1
Боловсруулсан	ХЦ-н ЗИ	А.Золбаяр		Нөөцийн дугаар 1507090101	

ТЕХНИКИЙН ТОДОРХОЙЛОЛТ

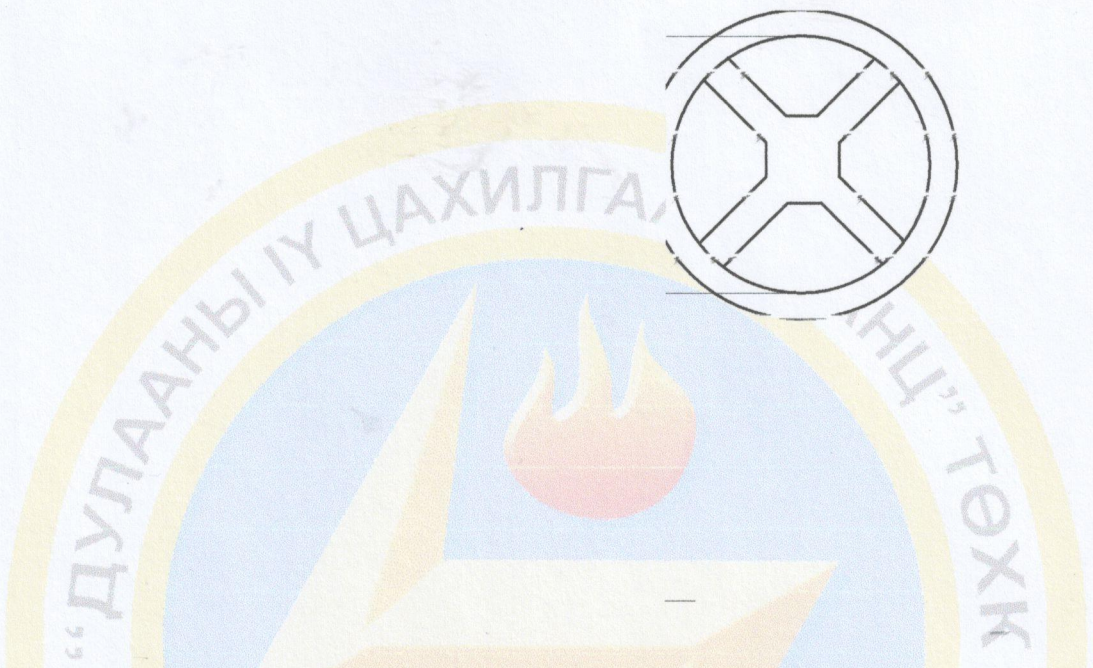
1. Бараа материалын нэр: Клапан
 2. Барааны нөөцийн дугаар /ДЦС-4/: 1507090104
 3. Барааны ерөнхий шаардлага:

№	Техникийн өгөгдөл	Тзүүлэлт	Нэмэлт шаардлага	Дүйцүүлэх нэршил
1	Материал	Норж		IWAKI
2	Тоноглолын нэр	"IWAKI" 2AXKW – DM30- S6S-07FS		
3	Ажиллах орчин	уусмал		

4. Бүдүүвч зураг:



Баталсан	Албан тушаал	Нэр	Гарын үсэг	Нөөцийн дугаар	Клапан	Хуудас № 1
Баталсан	ЕИО	Р.Ганбат		1507090104	Клапан	Хуудас № 1
Боловсруулсан	ХЦ-н ЗИ	А.Золбаяр				Хуудасны тоо 1



5. Зайлшгүй шаардлагатай дагалдах баримт бичиг:

№	Дагалдах баримт бичиг	Шаардлагатай эсэх
1	Үйлдвэрлэгчийн паспорт, заавар	Шаардлагатай
2	Бүтээгдэхүүний галаргуу болон түүний сав баглаа боодол дээр үйлдвэрлэгчийн нэр, серийн дугаар, ажлын параметр, материалын марк, үйлдвэрлэсэн гэх мэт шаардлагатай мэдээллүүд хэвлэмэл /цохисон/ байдлаар тэмдэглэгдсэн байх.	Шаардлагатай

6. Бараа материалын техникийн хэмжээ

№	Бараа материалын нэр	Зургийн дугаар	Нөөцийн дугаар ДЦС-4
1	кальцо резин	171,114	1004040003

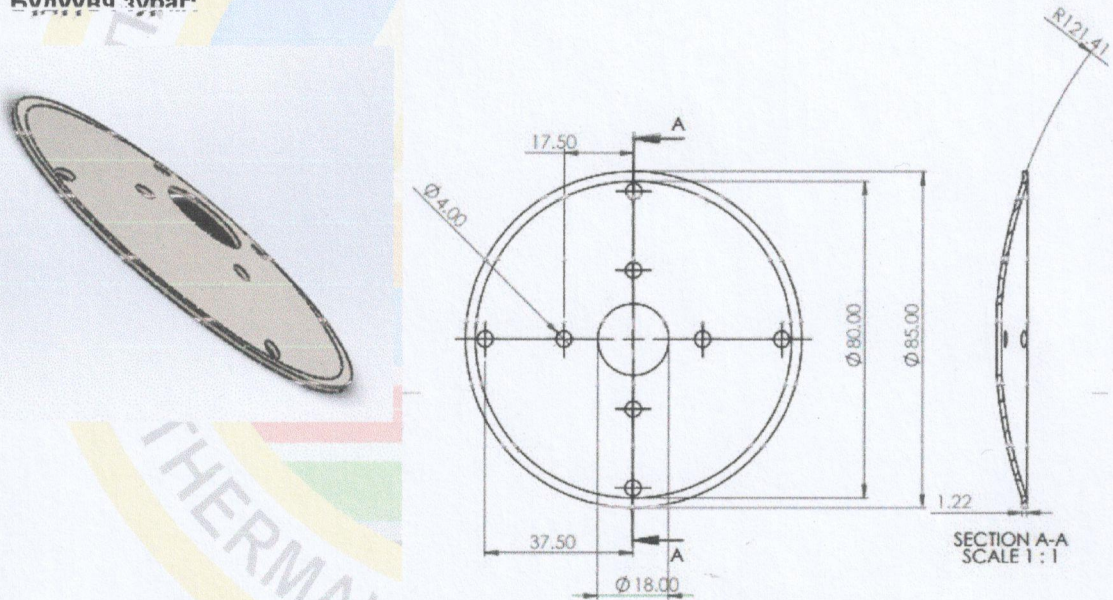
	Албан тушаал	Нэр	Гарын үсэг	Классан
Баталсан	ЕИО	Р.Ганбат		Нөөцийн дугаар
Боловсруулсан	ХЦ-н ЗИ	А.Золбаяр		1507090104

ТЕХНИКИЙН ТОДОРХОЙЛОЛТ

1. Бараа материалын нэр: мембраны хэв
2. Барааны нөөцийн дугаар /ДЦС-4/: 1507090112
3. Барааны ерөнхий шаардлага:

№	Техникийн өгөгдөл	Үзүүлэлт	Нэмэлт шаардлага	Дүйцхүйц нэршил
1	Тэмдэглэгээ			
2	Төрөл	Мембраны хэв		насосны
3	Зориулалт	Уусмал шахах хэсэг		!!WAK!
4	Материал	10X18H10T	Химийн бодисонд тэсвэртэй	
5	Ажиллах даралт	16 ата		

4. Бүлүүвч зураг:



5. Зайлшгүй шаардлагатай дагалдах баримт бичиг:

№	Дагалдах баримт бичиг	Шаардлагатай эсэх
1	Үйлдвэрлэгчийн паспорт, заавар	Шаардлагатай
2	Үзлэг, туршилт баталгаажуулалтын акт	Шаардлагатай
3	Үйлдвэрлэгчийн чанарын стандартын сертификат	Шаардлагатай
4	Зураг, схем	-

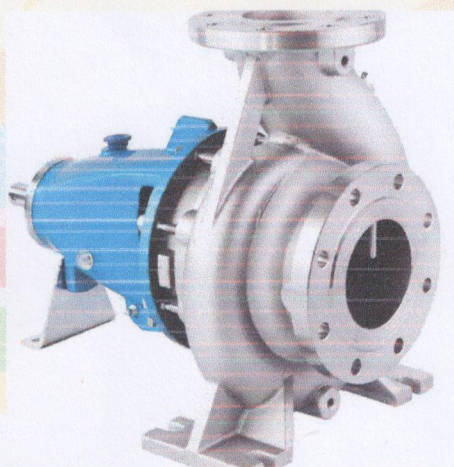
	Албан тушаал	Нэр	Дулааны үү цахилгаан станц Ерөнхий инженерийн орлогч Р.Ганбат	мембраны хэв	
Баталсан	ЕИО	Р.Ганбат		Нөөцийн дугаар 1507090112	Хуудас № 1
Боловсруулсан	ХЦ-н ЗИ	А.Золбаяр			Хуудасны тоо 1

ТЕХНИКИЙН ТОДОРХОЙЛОЛТ

1. Бараа материалын нэр: насосны агрегат Х 20-31
 2. Барааны нөөцийн дугаар /ДЦС-4/: 1509110301
 3. Барааны ерөнхий шаардлага:

№	Техникийн өгөгдөл	Үзүүлэлт	Нэмэлт шаардлага	Дүйцэхүйц нэршил
1	Тэмдэглэгээ	Х 20-31	Химийн бодист дэсвэртэй	
2	Төрөл	консольные		
3	Зарцуулалт, м3/ц	20-30		
4	Даралт, м	31	3,1 бар	
5	нягтрал нь	1300 кг / м ³ -ээс ихгүй		
	Ажлын бие	26% давсны уусмал		
6	ширхэглэлийн хэмжээ	0.2 мм-ээс ихгүй,		
7	шахсан шингэний температур	-40-аас + 120 ° С		
8	шахсан шингэний кинематик зуурамтгай чанар	30 • 10 ⁻⁶ м ² / с		
9	Насосны уусмалтай харьцах хэсэг	Зэвэрдэггүй ган	316	
10	Хөдөлгүүрийн чадал, кВт	5,5		
11	Эргэлтийн тоо, эрг/мин	2900		

4. Бүдүүвч зураг:



5. Зайлшгүй шаардлагатай дагалдах баримт бичиг:

№	Дагалдах баримт бичиг	Шаардлагатай эсэх
1	Үйлдвэрлэгчийн паспорт, заавар	Шаардлагатай
2	Үзлэг, туршилт баталгаажуулалтын акт	Шаардлагатай
3	Үйлдвэрлэгчийн чанарын стандартын сертификат	Шаардлагатай
4	Зураг, схем	Шаардлагатай
5	Бүтээгдэхүүний гадаргуу болон түүний сав баглаа боодол дээр үйлдвэрлэгчийн нэр, серийн дугаар, ажлын параметр, материалын марк, үйлдвэрлэсэн гэх мэт шаардлагатай мэдээллүүд хэвлэмэл /цохисон/ байдлаар тэмдэглэгдсэн байх.	Шаардлагатай

	Албан тушаал	Нэр	Гарын үсэг	насосны агрегат Х20-31	
Баталсан	ЕИО	Р.Ганбат		Нөөцийн дугаар	Хуудас № 1
Боловсруулсан	ХЦ-н ЗИ	А.Золбаяр		1509110301	Хуудасны тоо 1

