

БАРАА МАТЕРИАЛЫН ТЕХНИКИЙН ТОДОРХОЙЛОЛТ

1. Бараа материалын нэр: насос ГНОМ-100-25
 2. Барааны нөөцийн дугаар /ДЦС-4/: 15040402xx
 3. Барааны ерөнхий шаардлага:

№	Техникийн өгөгдөл	Үзүүлэлт	Нэмэлт шаардлага	Дүйцэхүйц нэршил
1	Тэмдэглэгээ	ГНОМ 100-25		
2	Төрөл	ГНОМ		
3	Зарцуулалт, м3/ц	100		
4	Напор, м.у.б	25		
5	Хөдөлгүүрийн чадал, кВт	11		
6	Хүчдэл, В	380		
7	Эргэлтийн тоо, эрг/мин	3000		
8	Гүйдэл, А	21		

4. Бүдүүвч зураг:



5. Зайлшгүй шаардлагатай дагалдах баримт бичиг:

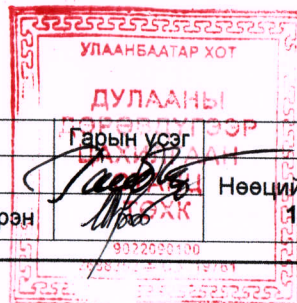
№	Дагалдах баримт бичиг	Шаардлагатай эсэх
1	Үйлдвэрлэгчийн паспорт, заавар	Шаардлагатай

Албан тушаал	Нэр	Гарын үсэг	насос ГНОМ-100-25
Баталсан	ЕИ	Р.Ганбат	Нөөцийн дугаар
Боловсруулсан	ТЦ-н ЗИ	С.Пүрэвсүрэн	15040402xx
			Хуудас № 1
			Хуудасны тоо 2

2	Үзлэг, туршилт баталгаажуулалтын акт	-
3	Үйлдвэрлэгчийн чанарын стандартын сертификат	Шаардлагатай
4	Зураг, схем	-
5	Бүтээгдэхүүний гадаргуу болон түүний сав баглаа боодол дээр үйлдвэрлэгчийн нэр, серийн дугаар, ажлын параметр, материалын марк, үйлдвэрлэсэн гэх мэт шаардлагатай мэдээллүүд хэвлэмэл /цохисон/ байдлаар тэмдэглэгдсэн байх.	-
6	
7	
8	

6. Бараа материалын техникийн хэмжээ

№	Бараа материалын нэр	Зургийн дугаар	Нөөцийн дугаар ДЦС-4
1	ГНОМ 100-25	ГНОМ 100-25 380В	1504040201



	Албан тушаал	Нэр	Гарын үсэг	насос ГНОМ-100-25	
Баталсан	ЕИ	Р.Ганбат	<i>[Signature]</i>	Нөөцийн дугаар	Хуудас № 2
Боловсруулсан	ТЦ-н ЗИ	С.Пүрэвсүрэн	<i>[Signature]</i>	15040402хх	Хуудасны тоо 2

БАРАА МАТЕРИАЛЫН ТЕХНИКИЙН ТОДОРХОЙЛОЛТ

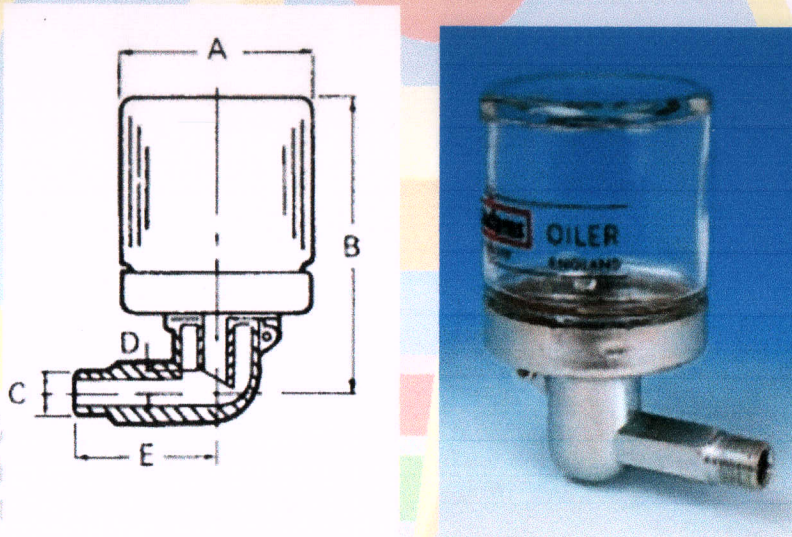
1. Бараа материалын нэр: Тосны түвшний шил ACL-7596
 2. Барааны нөөцийн дугаар /ДЦС-4/: 1501010105
 3. Барааны ерөнхий шаардлага:

№	Техникийн өгөгдөл	Үзүүлэлт	Нэмэлт шаардлага	Дүйцэхүйц нэршил
1	A, мм	61		ACL-7596
2	B, мм	92		
3	C, NPT	1/4		
4	D, мм	7		
5	E, мм	51		
6	Багтаамж, мл	120		

4. Бараа материалын техникийн хэмжээ

№	Бараа материалын нэр	Зургийн дугаар	Нөөцийн дугаар ДЦС-4
1	Тосны түвшний шил ACL-7596	ACL-7596	1501010105

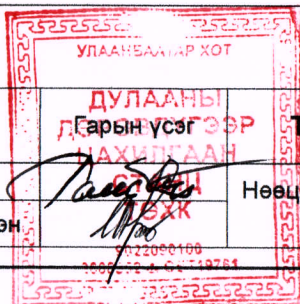
5. Техникийн зураг:



6. Зайлшгүй шаардлагатай дагалдах баримт бичиг:

№	Дагалдах баримт бичиг	Шаардлагатай эсэх
1	Үйлдвэрлэгчийн паспорт, заавар	Шаардлагатай
2	Үзлэг, туршилт баталгаажуулалтын акт	-
3	Үйлдвэрлэгчийн чанарын стандартын сертификат	Шаардлагатай
4	Зураг, схем	-
5	Бүтээгдэхүүний гадаргуу болон түүний сав баглаа боодол дээр үйлдвэрлэгчийн нэр, серийн дугаар, ажлын параметр, материалын марк, үйлдвэрлэсэн гэх мэт шаардлагатай мэдээллүүд хэвлэмэл /цохисон/ байдлаар тэмдэглэгдсэн байх.	-
6	
7	
8	

	Албан тушаал	Нэр	ДУЛААНЫ Гарын үсэг ЭЭР ДУЛААН ТӨХК	Тосны түвшний шил ACL-7596	
Баталсан	ЕИ	Р.Ганбат		Нөөцийн дугаар 1501010105	Хуудас № 1
Боловсруулсан	ТЦ-н ЗИ	С.Пүрэвсүрэн		Хуудасны тоо 1	

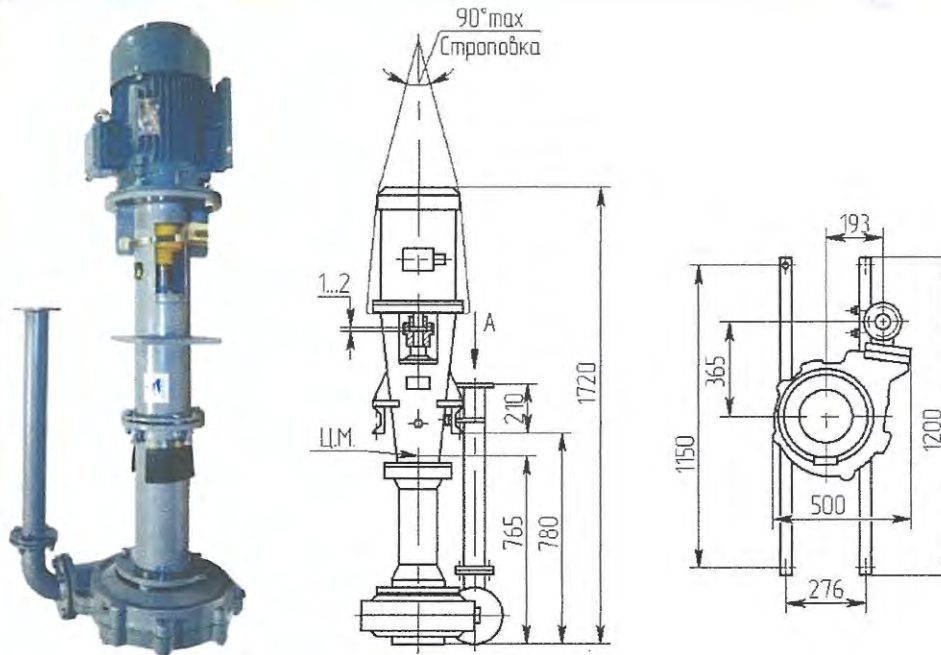


БАРАА МАТЕРИАЛЫН ТЕХНИКИЙН ТОДОРХОЙЛОЛТ

1. Бараа материалын нэр: Насосны агрегат ПРВП 63-22.5
 2. Барааны нөөцийн дугаар /ДЦС-4/: 1504010101
 3. Барааны ерөнхий шаардлага:

№	Техникийн өгөгдөл	Үзүүлэлт	Нэмэлт шаардлага	Дүйцүүлэх нэршил
Механизм				
1	Үйлдвэрлэлийн эр	Насос ПРВП 63/22.5	ГОСТ15150-69 ГОСТ 17011-79	
2	Зориулалт	Хаягдал ус зайлуулах		
2	Шахах чадал	63м ³ /цаг		
3	Шахах өндөр	22,5м		
4	Шахах үеийн нягт	1300Кг/м ³		
5	Ажлын дугуйн диаметр	280мм		
6	Ажлын дугуй, бронь резиний марк	ИРП-1370 (пит ПР)		
7	Хүрзний тоо	5ш		
8	Корпус	Чугуна ИЧХ28Н2		
9	Усан дахь хатуу биетийн ширхэглэл	2мм		
10	Жин	375		
11	Ажлын биеийн температур	+5...+60°C		
1	Цахилгаан хөдөлгүүрийн эргэлтийн тоо	1480эрг/мин		
2	Цахилгаан хөдөлгүүрийн чадал	15кВт		
3	Цахилгаан хөдөлгүүрийн хүчдэл	380в		

4. Бүдүүвч зураг:



5. Зайлшгүй шаардлагатай дагалдах баримт бичиг:

№	Дагалдах баримт бичиг	Шаардлагатай эсэх
1	Үйлдвэрлэгчийн паспорт, заавар	Шаардлагатай
2	Үйлдвэрлэгчийн чанарын стандартын сертификат	Шаардлагатай
3	Үйлдвэрийн 12 сарын баталгаат хугацаа бүхий баримт	Шаардлагатай
4	Бүтээгдэхүүний гадаргуу дээр үйлдвэрлэгчийн нэр, серийн дугаар, ажлын параметр, материалын марк, үйлдвэрлэсэн мэдээллүүд хэвлэмэл /цохисон/ байдлаар тэмдэглэгдсэн байх.	Шаардлагатай

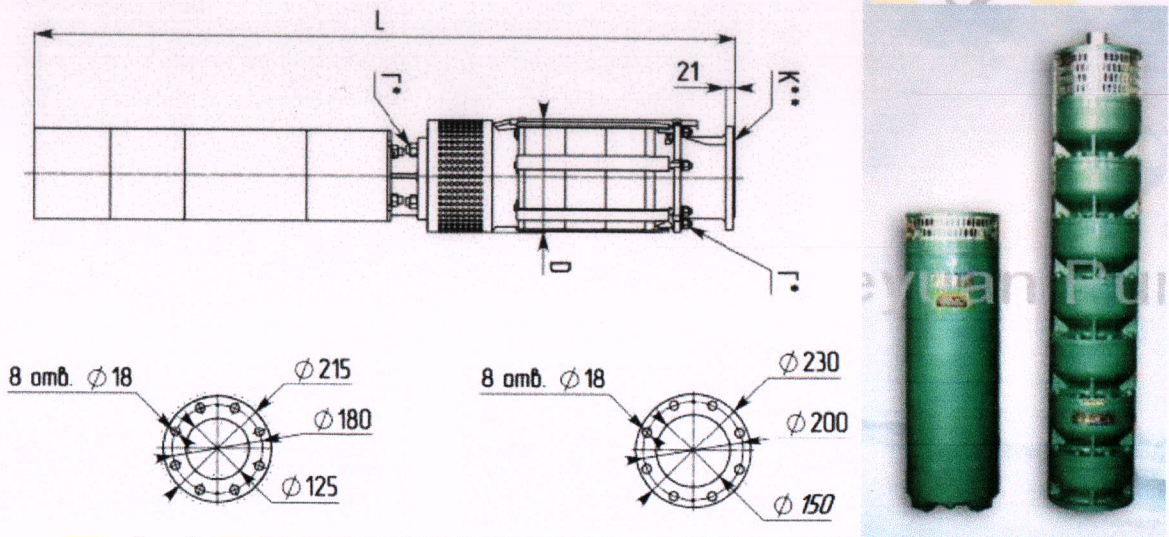
	Албан тушаал	Нэр	Гарын үсэг	Насосны агрегат ПРВП 63-22.5	
Баталсан	ЕИ	П.Болдбаатар		Нөөцийн дугаар	Хуудас № 1
Боловсруулсан	ТДЦ-н ЗИ	П.Цогтбаяр		1504010101	Хуудасны тоо 1

БАРАА МАТЕРИАЛЫН ТЕХНИКИЙН ТОДОРХОЙЛОЛТ

1. Бараа материалын нэр: Насосны агрегат ЭЦВ 10-120-60
 2. Барааны нөөцийн дугаар /ДЦС-4/: 1504020102
 3. Барааны ерөнхий шаардлага:

№	Техникийн өгөгдөл	Үзүүлэлт	Нэмэлт шаардлага	Дүйцэхүйц нэршил
1	Тэмдэглэгээ			200QJ-120-64
2	Төрөл	Погружной центробежный		
3	Зарцуулалт, м ³ /ц	120		
4	Напор, м.у.б	64		
5	Хөдөлгүүрийн чадал, кВт	30		
6	Эргэлтийн тоо, эрг/мин	2875		

4. Техникийн зураг:



5. Зайлшгүй шаардлагатай дагалдах баримт бичиг:

№	Дагалдах баримт бичиг	Шаардлагатай эсэх
1	Үйлдвэрлэгчийн паспорт, заавар	Шаардлагатай
2	Үзлэг, туршилт баталгаажуулалтын акт	-
3	Үйлдвэрлэгчийн чанарын стандартын сертификат	Шаардлагатай
4	Зураг, схем	-
5	Бүтээгдэхүүний гадаргуу болон түүний сав баглаа боодол дээр үйлдвэрлэгчийн нэр, серийн дугаар, ажлын параметр, материалын марк, үйлдвэрлэсэн гэх мэт шаардлагатай мэдээллүүд хэвлэмэл /цохисон/ байдлаар тэмдэглэгдсэн байх.	Шаардлагатай
6	
7	
8	

	Албан тушаал	Нэр		Насосны агрегат ЭЦВ 10-120-60	
Баталсан	ЕИ	Р.Ганбат		Нөөцийн дугаар	Хуудас № 1
Боловсруулсан	ТЦ-н ЗИ	С.Пүрэвсүрэн		1504020102	Хуудасны тоо 1

БАРАА МАТЕРИАЛЫН ТЕХНИКИЙН ТОДОРХОЙЛОЛТ

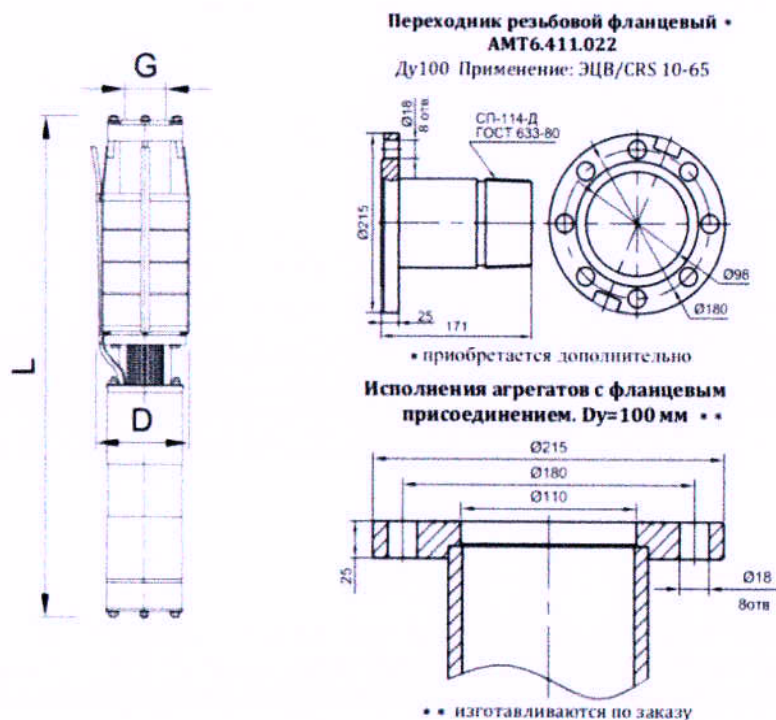
1. Бараа материалын нэр: ЭЦВ-10-65-110
 2. Барааны нөөцийн дугаар /ДЦС-4/: 1504020201
 3. Барааны ерөнхий шаардлага:

№	Техникийн өгөгдөл	Үзүүлэлт	Нэмэлт шаардлага	Дүйцүүлэх нэршил
1	Ажлын бүтээмж	65м ³ .ц		
2	Ажлын даралт	110м		
3	Цахилгаан хөдөлгүүрийн чадал	33кВт		
4	Эргэлтийн давтамж	3000эрг.мин		
5	Хүчдэлийн түвшин	0.4кВ		
6	Номиналь гүйдэл	66+6А		
7	Давтамж	50Гц		
8	АҮК	85%		
9	Нийт жин	183кг		

4. Бараа материалын техникийн хэмжээ

№	Бараа материалын нэр	Хэмжээ [мм]			Нөөцийн дугаар ДЦС-4
		L	D	G	
1	ЭЦВ-10-65-110	1430	235	110	

5. Бүдүүвч зураг:



	Албан тушаал	Нэр	Гарын үсэг	ЭЦВ-10-65-110	
Баталсан	Ерөн.инженер	П.Болдбаатар		Нөөцийн дугаар 1504020201	Хуудас №1
Боловсруулсан	ТЦ-ийн ЗИ	С.Пүрэвсүрэн			Хуудасны тоо 2

Ерөнхий зураг



6. Зайлшгүй шаардлагатай дагалдах баримт бичиг:

№	Дагалдах баримт бичиг	Шаардлагатай эсэх
1	Үйлдвэрлэгчийн паспорт, заавар	Шаардлагатай
2	Үзлэг, туршилт баталгаажуулалтын акт	-
3	Үйлдвэрлэгчийн чанарын стандартын сертификат	Шаардлагатай
4	Зураг, схем	Шаардлагатай
5	Бүтээгдэхүүний гадаргуу болон түүний сав баглаа боодол дээр үйлдвэрлэгчийн нэр, серийн дугаар, ажлын параметр, материалын марк, үйлдвэрлэсэн гэх мэт шаардлагатай мэдээллүүд хэвлэмэл /цохисон/ байдлаар тэмдэглэгдсэн байх.	-

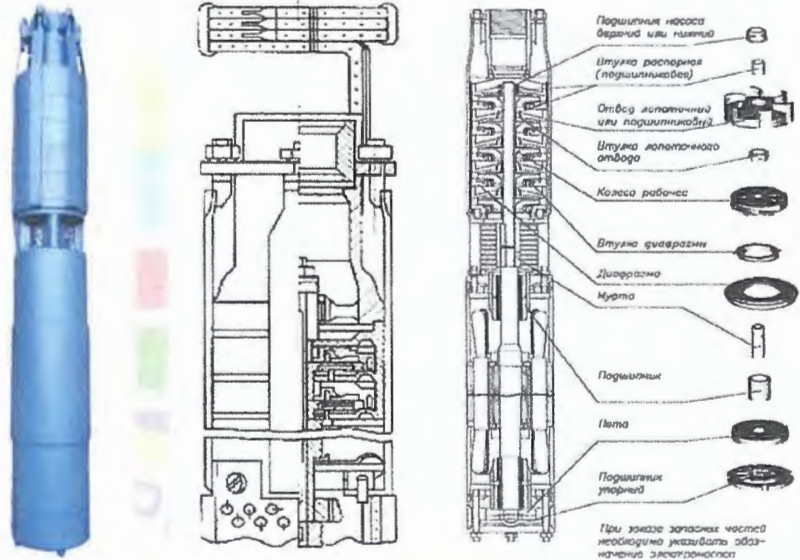
	Албан тушаал	Нэр	Гарын үсэг	ЭЦВ-10-65-110	
Баталсан	Ерөн.инженер	П.Болдбаатар		Нөөцийн дугаар 1504020201	Хуудас №2
Боловсруулсан	ТЦ-ийн ЗИ	С.Пүрэвсүрэн			Хуудасны тоо 2

БАРАА МАТЕРИАЛЫН ТЕХНИКИЙН ТОДОРХОЙЛОЛТ

1. Бараа материалын нэр: Насосны агрегат ЭЦВ 10-65-65
 2. Барааны нөөцийн дугаар /ДЦС-4/: 1504020401
 3. Барааны ерөнхий шаардлага:

№	Техникийн өгөгдөл	Үзүүлэлт	Нэмэлт шаардлага	Дүйцүүлэх нэршил
1	Үйлдвэрлэлийн нэр, марк	ЭЦВ 10-65-65	ГОСТ 15150 ГОСТ 6134	ЭЦВ 10-65-65
2	Зориулалт	Гүний ус соруулах		
3	Шахах чадал /номин/	65 м³/ч		
4	Шахах өндөр /напор/	65 м		
5	Цахилгаан хөдөлгүүрийн марк	ПЭДВ 10-33		
6	Цахилгаан хөдөлгүүр	22кВт		
7	Цахилгаан хөдөлгүүрийн гүйдэл	45А		
8	АҮК	0.84		
9	Хүчдэл	380В		
10	Худгийн диаметр	250мм		
11	Насосын диаметр	235мм		
12	Насосын урт	1275мм		
13	Сорох ёсны температур	+25°С хүртэл		
14	Нийт жин	139кг		
15	Сорох хэсгийн хийц	Нерж торон шүүр		
16				

4. Бүдүүвч зураг:



5. Зайлшгүй шаардлагатай дагалдах баримт бичиг:

№	Дагалдах баримт бичиг	Шаардлагатай эсэх
1	Үйлдвэрлэгчийн паспорт, заавар	Шаардлагатай
2	Үйлдвэрлэгчийн чанарын стандартын сертификат, баталгаат хугацаа	Шаардлагатай
3	Зураг, схем	Шаардлагатай
4	Бүтээгдэхүүний гадаргуу болон түүний сав баглаа боодол дээр үйлдвэрлэгчийн нэр, серийн дугаар, ажлын параметр, материалын марк, үйлдвэрлэсэн гэх мэт шаардлагатай мэдээлэлүүд хэвлэмэл /нохисон/ байдлаар тэмдэглэгдсэн байх.	Шаардлагатай

	Албан тушаал	Нэр	Насосны агрегат ЭЦВ 10-65-65	
Баталсан	Ер/инженер	Р.Ганбат	Нөөцийн дугаар 1504020401	Хуудас № 1
Боловсруулсан	ТДЦ Зас/инж	Н.Амартүвшин		Хуудасны тоо 1

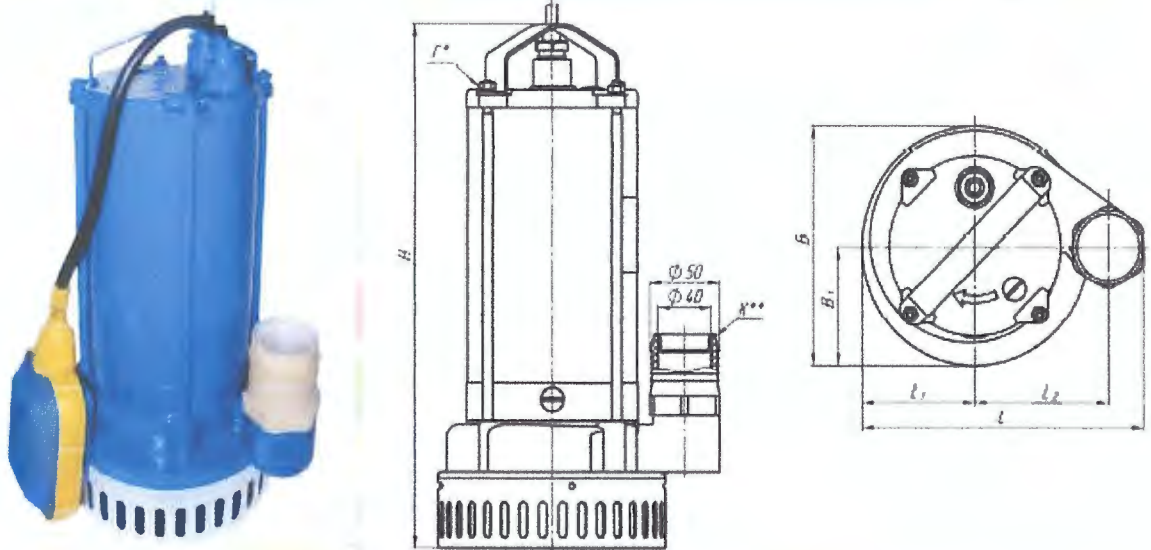


БАРАА МАТЕРИАЛЫН ТЕХНИКИЙН ТОДОРХОЙЛОЛТ

1. Бараа материалын нэр: ГНОМ РНЖ 220В /бохирын/
 2. Барааны нөөцийн дугаар /ДЦС-4/: 1504040101
 3. Барааны ерөнхий шаардлага:

№	Техникийн өгөгдөл	Үзүүлэлт	Нэмэлт шаардлага	Дүйцүүлэх нэршил
1	Үйлдвэрлэлийн нэр, марк	ГНОМ 6-10 220В	ГОСТ 15150-69	1ГНОМ 6-10 220В (ЛГМШ)
2	Зориулалт	Хаягдал ус зайлуулах		
3	Шахах чадал /номин/	6 м³/ч (1.66л/с)		
4	Шахах өндөр /напор/	10м		
5	Цахилгаан хөдөлгүүр	0.6кВт		
6	Хүчдэл, В	220		
7	Сорох усны температур	+35°C хүртэл		
8	Усан дахь хатуу биетийн ширхэглэлийн хэмжээ	5мм хүртэл		
9	усан дахь хатуу хольийн хувь	10% хүртэл		
10	Шахах хоолойн диаметр	φ50		
11	Хэмжээ	H=360 B=162 L=210 B₁=81 L₂=81		
12	Ажиллагаа	Усны түвшин мэдрэгчтэй байх		

4. Бүдүүвч зураг:



5. Зайлшгүй шаардлагатай дагалдах баримт бичиг:

№	Дагалдах баримт бичиг	Шаардлагатай эсэх
1	Үйлдвэрлэгчийн паспорт, заавар	Шаардлагатай
2	Үйлдвэрлэгчийн чанарын стандартын сертификат, баталгаат хугацаа	Шаардлагатай
3	Зураг, схем	Шаардлагатай
4	Бүтээгдэхүүний гадаргуу болон түүний сав баглаа боодол дээр үйлдвэрлэгчийн нэр, серийн дугаар, ажлын параметр, материалын марк, үйлдвэрлэсэн гэх мэт шаардлагатай мэдээлэлүүд хэвлэгдсэн эсэхийг нотлох баримт бичиг/байдалаар тэмдэглэгдсэн байх.	Шаардлагатай

	Албан тушаал	Нэр	ГНОМ РНЖ 220В /бохирын/	
Баталсан	Ер/инженер	Р.Ганбат	Нөөцийн дугаар	Хуудас № 1
Боловсруулсан	ТДЦ Зас/инж	Н.Амартүвшин	1504040101	Хуудасны тоо 1



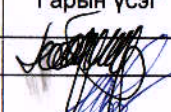
БАРАА МАТЕРИАЛЫН ТЕХНИКИЙН ТОДОРХОЙЛОЛТ

1. Бараа материалын нэр: насосны агрегат БГ-23А
 2. Барааны нөөцийн дугаар /ДЦС-4/: 1505020101
 3. Барааны ерөнхий шаардлага:

№	Техникийн өгөгдөл		Техникийн үзүүлэлт	Нэмэлт шаардлага	Дүйцүүлэх нэршил
1	Тэмдэглэгээ		БГ11-23А		
2	Төрөл		Араат насос		
3	Зориулалт		Шингэн тос сорох, шахах		
4	Нягтруулгын төрөл		Манжет		
5	Муфтын холболтын төрөл		Хагас муфт		
6	Тосолгооны төрөл		Шингэн		
7	Ажлын бие		Шингэн тос		
8	Насосны параметр	Ажлын биеийн зуурамтгай чанар	17-400 мм ² /с		
9		Ажлын биеийн шахах даралт	25кгс/см ²		
10		Ажлын биеийн температур	10°С-ээс 55°С		
11		Зарцуулалт	1.56 м ³ /ц		
12		Эргэлтийн чиглэл	Цагийн зүүний дагуу		
13	Хөдөлгүүрийн үзүүлэлт	Чадал	2.2 кВт		
14		Эргэлт	1500 эрг/мин		
15	Шугам хоолойтой холбогдох холболтын төрөл		Фланцан холболттой		

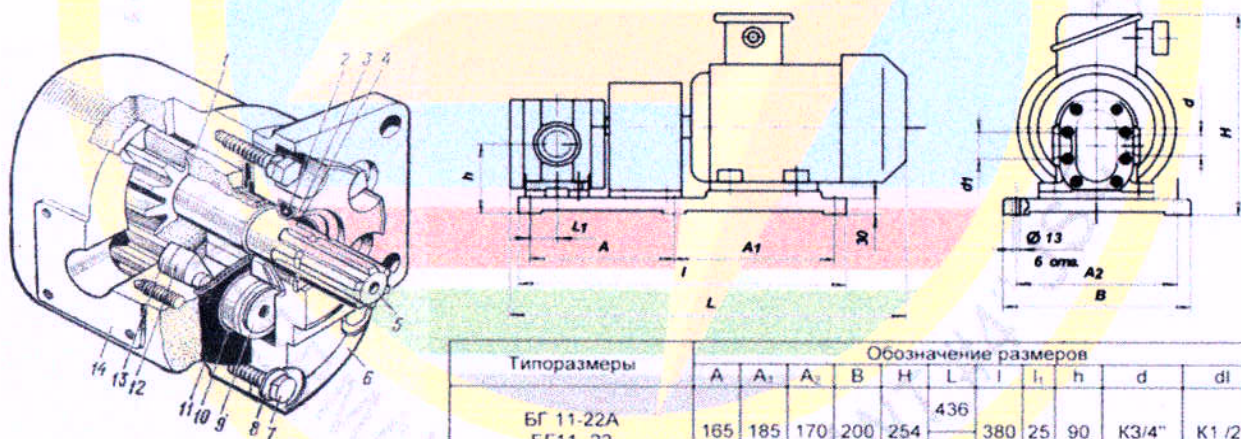
4. Үндсэн хэмжээс

№	Хэмжээсүүд	Хэмжээ /мм/	
1	Сорох па трубка диаметр,	3/4"	
2	шахах па трубка диаметр	1/2"	
3	L- нийт урт	515	
4	Нийт өндөр /шахах талын патрубк ороод/	280	
5	Насосны сууринаас голын тэнхлэг хүртэл өндөр	97	
6	Хэмжээс	A	190
		A1	225
		A2	190
		B	220
		I	445
		I1	40
		L	515
		H	280
	h	97	

	Албан тушаал	Нэр	Гарын үсэг	насосны агрегат БГ-23А	
Баталсан	ЕИ	П.Болдбаатар		Нөөцийн дугаар	Хуудас №
Боловсруулсан	ТЦ-н ЗИ	С.Пүрэвсүрэн		1505020101	Хуудасны тоо 2

5. Эд ангиуд

№	Эд ангийн нэршил	Материалын марк
1	Втулка	Ст3
2	Манжет	Ф25x42x10
3	Тулах цагариг	Ст3
4	Түгжээ цагариг	Ст3
5	Хөтлөгч араа	Ст45
6	Насосны таг	Хөнгөн цагааны хайлш
7	Боолт	Ст3
8	Шайба	-
9	Хөтлөгдөгч араа	Ст45
10	Цагариг	Ст3
11	Манжет	Ф22x40x10
12	Тусгай зориулалтын нягтруулга	Хуванцар
13	Вкладыш	Хөнгөн цагааны хайлш
14	Их бие	Хөнгөн цагааны хайлш



Типоразмеры	Обозначение размеров										
	A	A ₁	A ₂	B	H	L	L ₁	l ₁	h	d	d ₁
БГ 11-22А БГ 11-22	165	185	170	200	254	436	380	25	90	K3/4"	K1/2"
БГ 11-23А БГ 11-23	190	225	190	220	280	515	445	40	97	K3/4"	K1/2"

6. Зайлшгүй шаардлагатай дагалдах баримт бичиг:

№	Дагалдах баримт бичиг	Шаардлагатай эсэх
1	Үйлдвэрлэгчийн паспорт, заавар	Шаардлагатай
2	Үйлдвэрлэгчийн чанарын стандартын сертификат	Шаардлагатай
3	Үзлэг, туршилт баталгаажуулалтын акт	Шаардлагатай
4	Техникийн зураг, тэмдэглэгээг бүрэн харуулсан бичиг баримт	Шаардлагатай
5	Сав баглаа боодол стандартын шаардлага хангасан байх	Шаардлагатай

	Албан тушаал	Нэр	Гарын үсэг	насосны агрегат БГ-23А	
Баталсан	ЕИ	П.Болдбаатар		Нөөцийн дугаар	Хуудас № 1
Боловсруулсан	ТЦ-н ЗИ	С.Пүрэвсүрэн		1505020101	Хуудасны тоо 2