

УЛААНБААТАР ХОТ БАЯНГОЛ ДҮҮРЭГ 4-Р ХОРОО

2-Р БАЙРНЫ БАРУУН БОЛОН ЗҮҮН ТАЛЫН ТОХИЖИЛТЫН

АЖИЛ

ЗУРГИЙН ШИФР: АС-23/01

АЖЛЫН ЗУРАГ



ЗӨВШӨӨРӨЛЦСӨН

БОЛОВСРУУЛСАН.

Захиалагч			Гүйцэтгэгч		
	Албан тушаал	Нэр		Албан тушаал	Нэр
	Нийслэлийн Хөрөнгө Оруулалтын газрын дарга	Б.Мөнхбат		Аркосис ХХК “-н захирал	Б.Чадраадал
	Албан тушаал	Нэр			
	Баянгол дүүргийн ЗДТГ Тохжилт, Нийтийн аж ахуйн хэлтсийн дарга	Г.Мөнхэрдэнэ			

УЛААНБААТАР ХОТ 2023 ОН

ЕРӨНХИЙ ХЭСЭГ

"БА" МАРКИЙН АЖЛЫН ЗУРГИЙН ЖАГСААЛТ		
Д/д	Нэр	Хуудасны дугаар
1	Ерөнхий хэсэг	БА-01
2	Тоо хэмжээ	БА-02
3	Өндөржилт	БА-08
4	Хэсэглэл	БА-10
5	Явган замын хэсэглэл	БА-11
6	Тоглоомын талбайн технологийн хэсэглэл	БА-12
7	Хүүхдийн тоглоомын талбай	БА-13
8	Гудамжны тохижилтод хийгдэх сандал, сүүдрэвч	БА-14
9	Сагсны талбайн байгуулалт сандал, хогын сав	БА-15
10	Талбайн хашаа	БА-16
11	Харагдах байдал	БА-17
12	Харагдах байдал	БА-18
13	Харагдах байдал	БА-19
14	Харагдах байдал	БА-20
15	Харагдах байдал	БА-21
16	Харагдах байдал	БА-22
17	Харагдах байдал	БА-23
18	Харагдах байдал	БА-24
19	Харагдах байдал	БА-25

"ЕТ" МАРКИЙН АЖЛЫН ЗУРГИЙН ЖАГСААЛТ		
Д/д	Нэр	Хуудасны дугаар
3	Байршлын схем, орчны тойм	ЕТ-03
4	Одоогийн байдал	ЕТ-04
5	Ерөнхий төлөвлөгөө	ЕТ-05
6	Зам талбай хучилт	ЕТ-06
7	Зай хэмжээ	ЕТ-07
8	Ногоон байгууламж	ЕТ-08
10	Гэрэлтүүлэг	ЕТ-09

МАТЕРИАЛЫН ТҮҮВЭР			
	Нэр	Хэмжих нэгж	Хэмжээ
1	Хогийн сав	Ш	15
2	Явган зам талбай	м2	6582
3	Ногоон байгууламж	м2	3400
4	Авто замын бродюр	М	170
5	Явган замын бродюр	М	965
6	Сандал	Ш	15
7	Авто зам, зогсоол	м2	1262

ТАЙЛБАР БИЧИГ

Үндэслэл:

- "Баянгол Дүүргийн 1, 3-6, 8, 12-14, 18, 25, 27, дугаар хорооны иж бүрэн тохижилтын ажлын зураг, төсөв боловсруулах" ажлын зураг.
- Монгол Улсын Барилга, хот байгуулалтын яамны 2021 оны 03 дугаар 29-ний өдрийн 3/1092 дугаартай албан бичиг
 - Баянгол дүүргийн Засаг даргын 2020 оны 04 дүгээр сарын 07-ны өдрийн 03/697 дугаартай албан бичиг дээр үндэслэн ажлын зураг төслийг 2023 оны 06 дугаар сард "Аркосис" ХХК-д хийж гүйцэтгэв.
 - 2023 оны 04 дугаар сарын 12-ны өдөр байршил дээрх судалгааг хийв.

ЕРӨНХИЙ ТӨЛӨВ БАЙДАЛ

Одоогийн байдал:

БГД 04-р хорооны нутаг дэвсгэрт гудам ний тохижилт, авто зогсоол шинээр хийх ажил.

Тайлбар

- Сул шороон хөрс ихтэй.
- Явган зам оновчтой, дүрэн биш.
- Одоо байгаа талбай ашиглахад хүндрэлтэй эвдрэл ихтэй.
- Авто зам зогсоол эвдрэл гэмтэл ихтэй.
- Тоосжилт маш их ногоон байгууламж байхгүй
- Хүмүүс суух амрах сандал эвдрэлтэй стандарт бус.

АРХИТЕКТУР ТӨЛӨВЛӨЛТИЙН ШИЙДЭЛ

1. Тохижилтын ажил эхлэхээс өмнө тухайн байршилд байх гэржиг буулгасан байх.
2. Тохижилтийн хөрсийг тэгшилж, янзлах.
3. Зүлэг суулгах талбайг гар аргаар тэгшлэх.
4. 15см зузаан ургамлын хөрс нэмж гар аргаар зүлэг тарих талбайг бэлдэх.
5. Гоёлын засмал зүлэг ба шилэн хүлэмжинд үржүүлсэн суулгачийг гараар хийх.
6. Явган замын 2 талд хашлага (бродюр) хийх.
7. Тохижилтын хавтан будаг стандартын шаардлага хангасан байх.
8. Хүүхдийн тоглоомын резин талбайг стандартын дагуу хийх.
9. Хөгжлийн дэрхшээлтэй иргэдэд зориулсан хөтөч хавтанг замын голд стандартын дагуу суурилуулж өгнө.
10. Сэрэмжлүүлэх зориулалттай цэгэн хөтөч хавтанг замын голд стандартын дагуу суурилуулж өгнө.
11. Орон зай орчны хязгаарлагдмал нөхцөлд явган замын өргөн 1.2м-с багагүй өргөнтэй байх.
12. Явган замын өргөнийг ажлын тоо хэмжээнд зааснаар хийж гүйцэтгэнэ. БА-10-11 хуудаснаас үзнэ.
13. Явган замын хавтангын заадсыг элсэн чигжээсээр чигжиж өгөх. (UCS0901B:2020 Хотын стандартын 6.1, 6.2-д заасан)
14. Явган замын гадаргуу тэгш хальтрахгүй материалаар хийгдэх.
15. Чийрэгжүүлэх төхөөрөмжүүдийг стандартын дагуу байршуулах.
16. Саравч сүүдрэвчийг стандартын дагуу суурилуулах.
17. Саравч сүүдрэвчийн модон хийц хэсгүүдэд байгалийн болон механик нөлөөллөөс хамгаалах будаг түрхлэг стандартын дагуу хийж гүйцэтгэх.
18. Саравч сүүдрэвчийн метал хийц хэсгүүдийг эзвэрлэггүй материалаар хийх эсхүл эзвэрлэг хамгаалах будаг түрхлэг стандартын дагуу хийх.
19. Дээрх ажлуудыг чанарын өндөр түвшинд Монгол улсад хүчин төгөлдөр мөрдөгдөж буй MNS болон 2020 оноос мөрдөгдөж эхлэсэн UCS стандартуудыг хангаж хийж гүйцэтгэнэ.

Ашигласан материал:

- UCS 0901B:2020 - Явган хүний зам, талбайн төлөвлөлт, хучилт, угсралтад тавигдах шаардлага.
- UCS 1406B:2022 - Нийтийн эзэмшлийн гудамж зам талбайд байршуулах хогны саванд тавигдах шаардлага.
- UCS 1407B:2022 - Нийтийн эзэмшлийн гудамж зам талбайд байршуулах сандалд тавигдах шаардлага.
- UCS 1404C:2022 - Саравч сүүдрэвчинд тавих ерөнхий шаардлага.
- UCS 1405B:2022 - Хүүхдийн тоглоомын талбайн ерөнхий шаардлага.
- UCS 1408B:2022 - Хөшөө дурсгал хүндэтгэлийн самбарт тавих ерөнхий шаардлага.
- UCS 1409B:2022 - Чийрэгжүүлэх талбайн төлөвлөлт, тоног төхөөрөмжид тавих ерөнхий шаардлага.
- UCS 0902B:2020 - Тээврийн хэрэгслийн ил зогсоолыг төлөвлөх, байгуулахад тавигдах ерөнхий шаардлага.
- MNS 6056-2009 - Явган хүн, хөгжлийн дэрхшээлтэй иргэдэд зориулсан замыг төлөвлөх.
- MNS 6751-2019 - Хүүхдийн тоглоомын талбай төлөвлөх стандарт.
- MNS 5342-2007 - Авто зогсоолын стандарт.
- MNS 5973-2009 - Ногоон байгууламж стандарт.
- БНБД 30-01-03 - Хот тосгоны төлөвлөлт, барилгажилтын норм ба дүрэм.
- УББ 11-202-00 - Хот суурины хөгжлийн ерөнхий төлөвлөгөө боловсруулах аргачилсан заавар.

Барилга угсралтын бүх ажлуудыг гүйцэтгэхэд шаардагдах материал эдэлхүүн, түүхий эд нь Монгол улсад хүчин төгөлдөр мөрдөгдөж буй MNS стандарт, ISO стандартын шаардлагыг бүрэн хангасан байх ёстой.

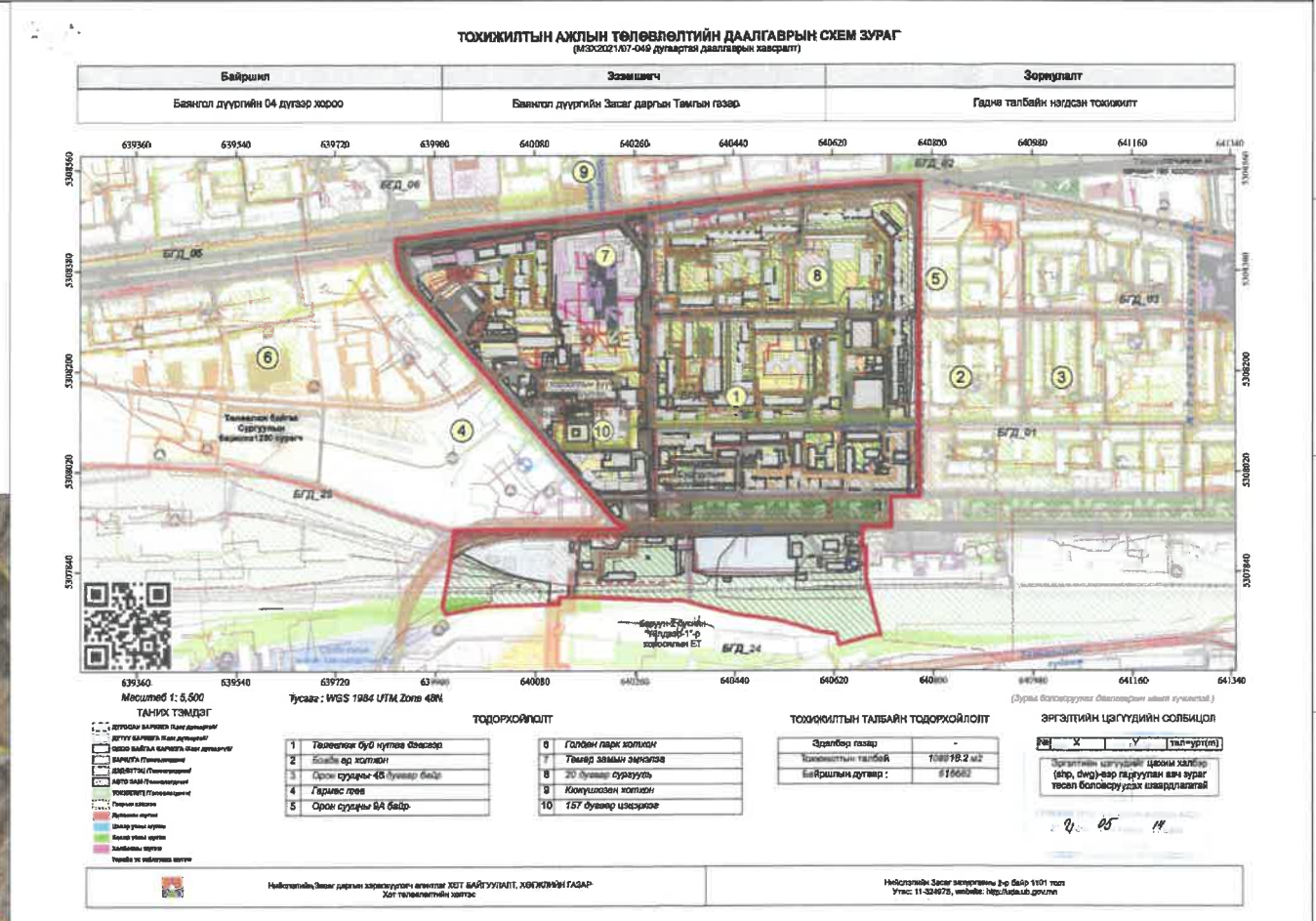
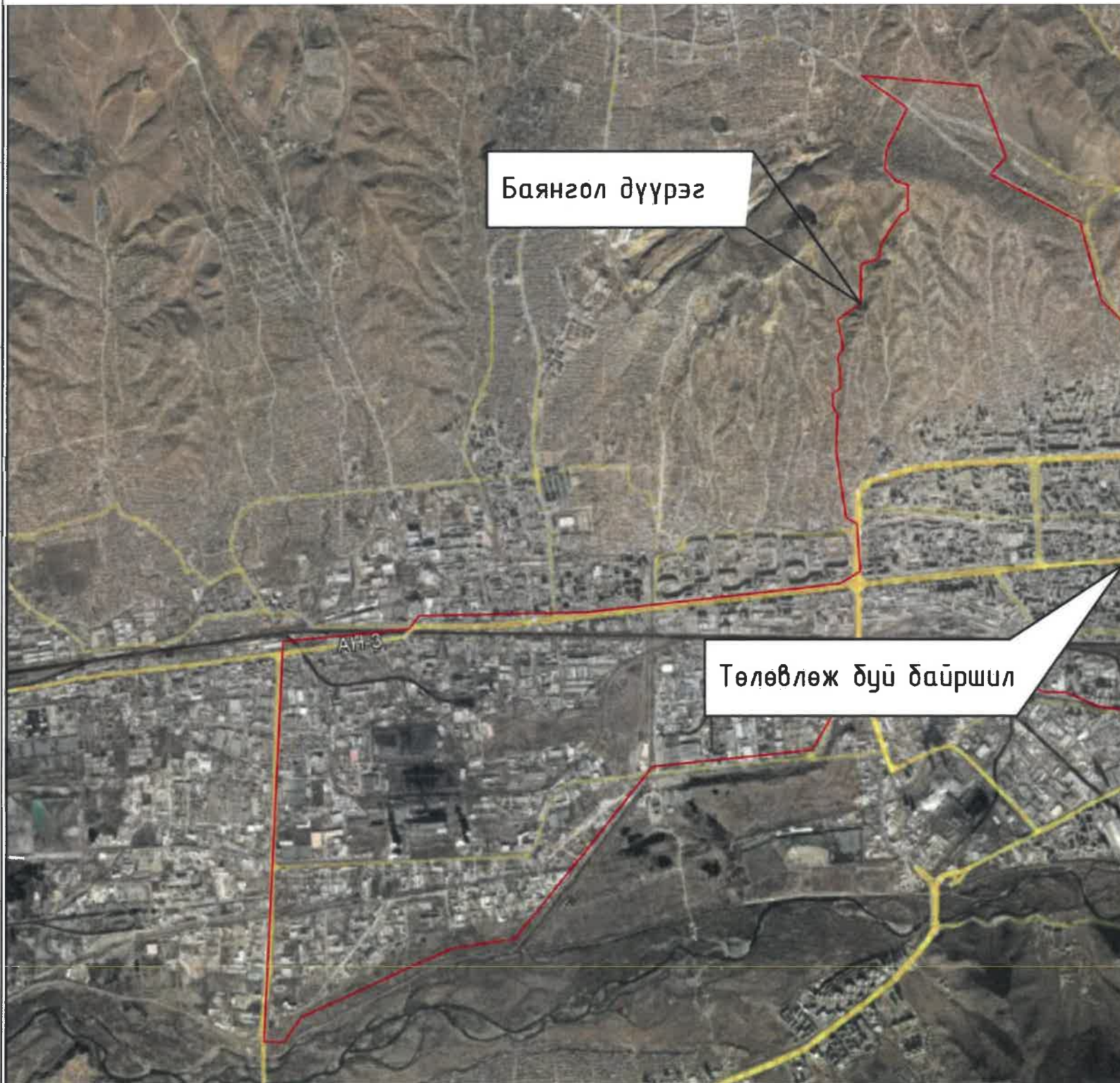
Ye шат: АЖЛЫН ЗУРАГ /БА/		
		" Аркосис ХХК "
АРКОСИС ХХК		
Архитектор	Т.Долгорсүрэн	
Гүйцэтгэсэн	Т.Долгорсүрэн	
Шалгасан	Т.Эрхэмбаяр	
УЛААНБААТАР ХОТ, БАЯНГОЛ ДҮҮРЭГ 4-Р ХОРОО 2-р байрны баруун болон зүүн талын тохижилтын ажил		
ЕРӨНХИЙ ТӨЛӨВЛӨГӨӨ		
Масштаб: M1:100	Зургийн дугаар: 01	Хуудас: 25
ЕГ шифр: АС-23/01	ТГ шифр: АС-23/01	Огноо: 2023 он

1	2	3	4	5	6	7	8	9	10	11	12
ТОО ХЭМЖЭЭ											
НЭГДСЭН МАТЕРИАЛЫН ТҮҮВЭР											
№	Нэр	Хэмжээ /м/	Тоо ширхэг /ш/	Хэмжээ /м ² /	Хэмжээ /м ³ /	Нийт жин /кг/					
1	Ногоон байгууламж /зүлэгжүүлэлт/			900							
2	Ногоон байгууламж бут /Буйлс/		32								
3	Ногоон байгууламж мод /Бут сөөг/										
4	Явган зам талбай			1560							
5	Явган замын бордюр	965									
6	Авто замын бордюр	170									
7	Авто зам, зогсоол асфалт			315.5							
8	Нийт бетон			417	41						
9	Тоглоомын талбайн /EPDM резин/			181.0							
10	Тоглоомын талбайн /Праймер цавуу/			500							
11	Дасгалжуулах төхөөрөмж		5								
12	Том ком тоглоом		1								
13	Сүүдрэвч		2								
14	Суурийн бетон				5.88						
15	Гадна талбайн сандал		15								
16	Ногоон байгууламж дагасан сандал		2								
17	Хогны сав		15								
18	Элсэн талбай		1	25							
19	Элсэн талбай /Банз мод/	12x3x0.05	8								
20	Элсэн талбай /Банз мод/	7.3x3x0.05	2								
21	Элсэн талбай /Банз мод/	11.8x3x0.05	1								
22	Элсэн талбай /Банз мод/	22.4x3.6x0.03	2								
23	Булан холбоос төмөр		22								
24	Цагаан будаг			3							

ХИЙГДЭХ АЖЛЫН ТОО ХЭМЖЭЭ			
№	Нэр	Хэмжих нэгж	Хэмжээ
1	Тэгшлэх талбай	м ²	3355.5
2	Нягтруулсан хайрган дэвсгэр үе 150мм	м ²	2455.5

БУУЛГАХ АЖЛЫН ТОО ХЭМЖЭЭ			
№	Нэр	Хэмжих нэгж	Хэмжээ
1	Бетон талбай	м ²	260
2	Сагсан бөмбөгийн шийд	ш	1
3	Төмөр турник	ш	2
4	Гулсуур	ш	2
5	Модон сандал	ш	5

Үе шам: АЖЛЫН ЗУРАГ /БА/		
		" Аркосис ХХК "
АРКОСИС ХХК		
Архитектор	Т.Долгорсүрэн	
Гүйцэтгэсэн	Т.Долгорсүрэн	
Шалгасан	Т.Эрхэмбаяр	
УЛААНБААТАР ХОТ, БАЯНГОЛ ДҮҮРЭГ 4-Р ХОРОО 2-р байрны баруун болон зүүн талын тохижилтын ажил		
ЕРӨНХИЙ ТӨЛӨВЛӨГӨӨ		
Масштаб: М1:100	Зургийн дугаар: 02	Хуудас: 25
ЕГ шифр: АС-23/01	ТГ шифр: АС-23/01	Огноо: 2023 он



Ye шат: АЖЛЫН ЗУРАГ /БА/		
	" Аркосис ХХК "	
АРКОСИС ХХК		
Архитектор		Т.Долгосүрэн
Гүйцэтгэсэн		Т.Долгосүрэн
Шалгасан		Т.Эрхэмбаяр
УЛААНБААТАР ХОТ, БАЯНГОЛ ДҮҮРЭГ 4-Р ХОРОО 2-р байрны баруун болон зүүн талын тохижилтын ажил		
ЕРӨНХИЙ ТӨЛӨВЛӨГӨӨ		
Масштаб: 1:100	Зургийн дугаар: 03	Хуудас: 25
ЕГ шифр: АС-23/01	ТГ шифр: АС-23/01	Огноо: 2023 он



Үе шат: АЖЛЫН ЗУРАГ /БА/



" Аркосис ХХК "

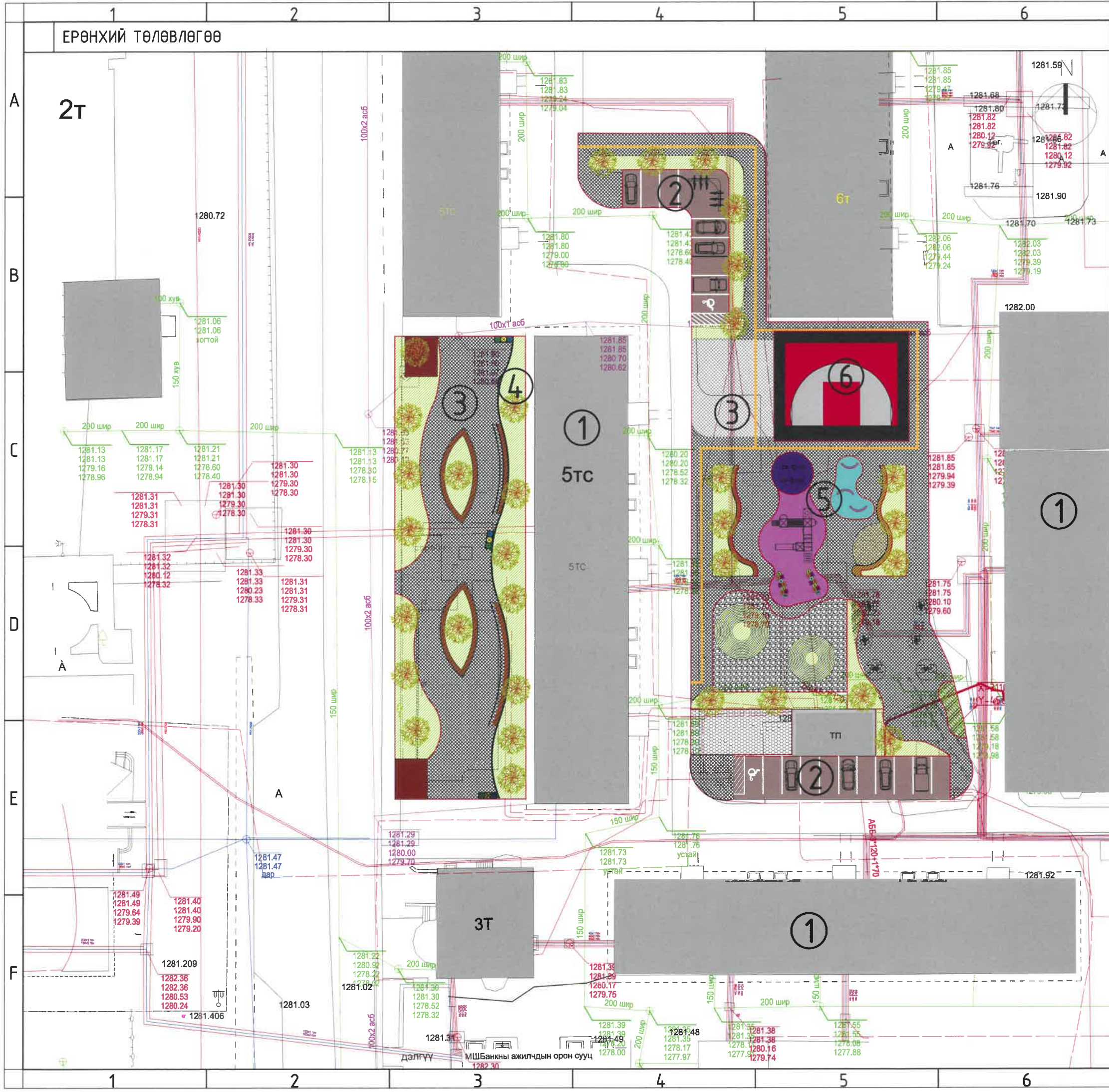
АРКОСИС ХХК

Архитектор	<i>DM</i>	Т.Долгорсүрэн
Гүйцэтгэсэн	<i>DM</i>	Т.Долгорсүрэн
Шалгасан		Т.Эрхэмбаяр

УЛААНБААТАР ХОТ, БАЯНГОЛ ДҮҮРЭГ
4-Р ХОРОО
2-р байрны баруун болон зүүн талын
тохижилтын ажил

ЕРӨНХИЙ ТӨЛӨВЛӨГӨӨ

Масштаб: M1:100	Зургийн дугаар: 04	Хуудас: 25
ЕГ шифр: АС-23/01	ТГ шифр: АС-23/01	Огноо: 2023 он



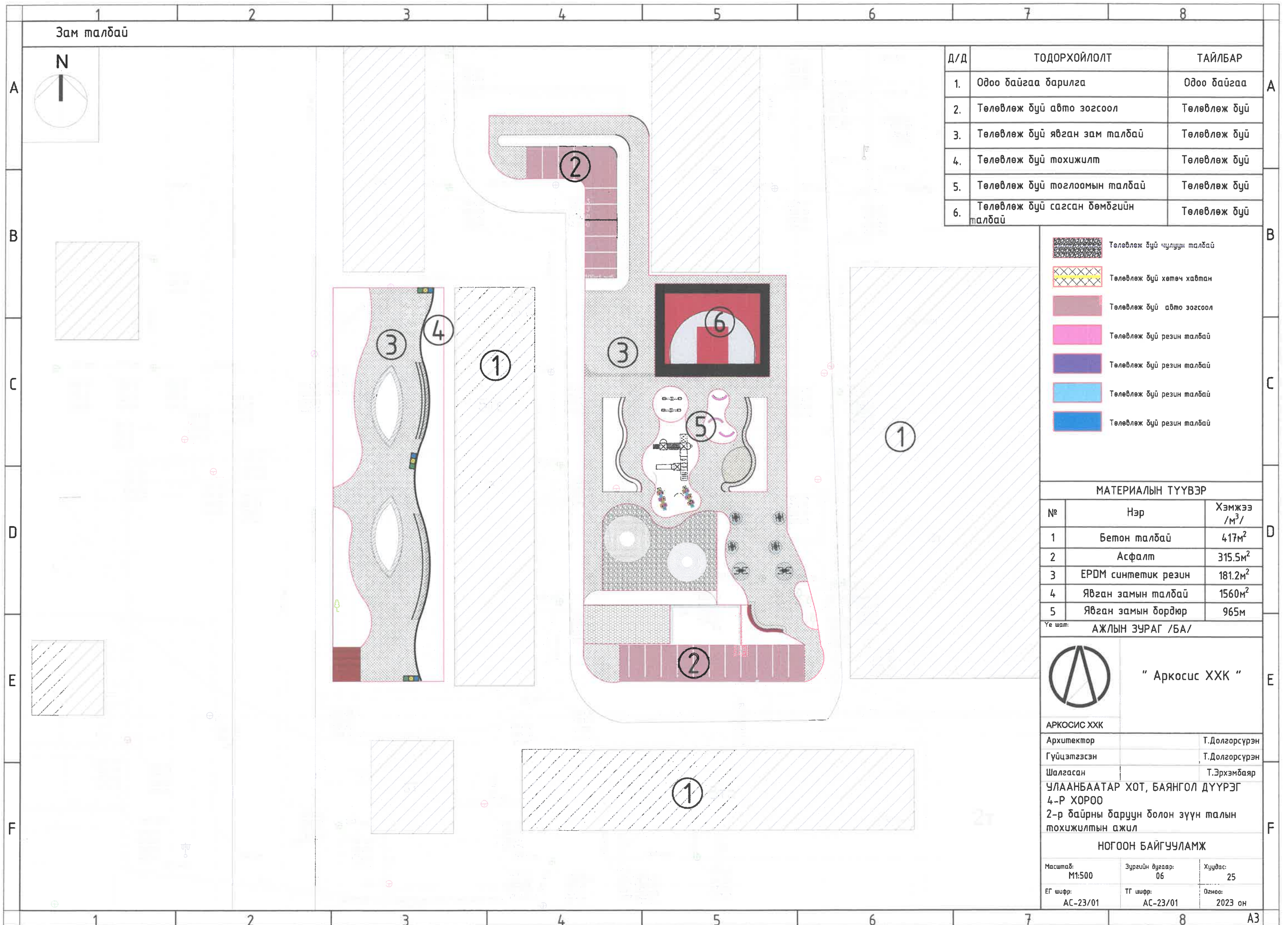
Д/Д	ТОДОРХОЙЛОЛТ	ТАЙЛБАР
1.	Одоо байгаа барилга	Одоо байгаа
2.	Төлөвлөж дүй авто зогсоол	Төлөвлөж дүй
3.	Төлөвлөж дүй явган зам талбай	Төлөвлөж дүй
4.	Төлөвлөж дүй тохижилт	Төлөвлөж дүй
5.	Төлөвлөж дүй тоглоомын талбай	Төлөвлөж дүй
6.	Төлөвлөж дүй сагсан бөмбөгийн талбай	Төлөвлөж дүй

ТАНИХ ТЭМДЭГЛЭГЭЭ

- Төлөвлөж дүй барилга, байгууламж
- Төлөвлөж дүй авто зам
- Төлөвлөж дүй явган хүний зам
- Төлөвлөж дүй дугуйн зам
- Төлөвлөж дүй авто зогсоол (ширхэг)
- Төлөвлөж дүй ногоон байгууламж
- Архитектур төлөвлөлтийн даалгаврын схемийн хил хязгаар
- Одоо байгаа барилга
- Одоо байгаа нураах барилга байгууламж
- Одоо байгаа явган хүний зам
- Одоо байгаа орон нутгийн чанартай авто зам
- Бохир усны шугам
- Дулааны шугам
- Цэвэр усны шугам
- Цахилгааны шугам



Үе шал: АЖЛЫН ЗУРАГ /БА/		
" Аркосис ХХК "		
АРКОСИС ХХК		
Архитектор	<i>Дан</i>	Т.Долгосүрэн
Гүйцэтгэсэн	<i>Дан</i>	Т.Долгосүрэн
Шалгасан		Т.Эрхэмбаяр
ЧЛААНБААТАР ХОТ, БАЯНГОЛ ДҮҮРЭГ 4-Р ХОРОО 2-р байрны баруун болон зүүн талын тохижилтын ажил		
ЕРӨНХИЙ ТӨЛӨВЛӨГӨӨ		
Масштаб:	Зургийн дугаар:	Хуудас:
M1:500	05	25
ЕГ шифр:	ТГ шифр:	Огноо:
АС-23/01	АС-23/01	2023 он



Д/Д	ТОДОРХОЙЛОЛТ	ТАЙЛБАР
1.	Одоо байгаа барилга	Одоо байгаа
2.	Төлөвлөж буй авто зогсоол	Төлөвлөж буй
3.	Төлөвлөж буй явган зам талбай	Төлөвлөж буй
4.	Төлөвлөж буй тохижилт	Төлөвлөж буй
5.	Төлөвлөж буй могоомын талбай	Төлөвлөж буй
6.	Төлөвлөж буй сагсан бөмдгийн талбай	Төлөвлөж буй

	Төлөвлөж буй чулуун талбай
	Төлөвлөж буй хөтөч хавтан
	Төлөвлөж буй авто зогсоол
	Төлөвлөж буй резин талбай
	Төлөвлөж буй резин талбай
	Төлөвлөж буй резин талбай
	Төлөвлөж буй резин талбай

МАТЕРИАЛЫН ТҮҮВЭР		
№	Нэр	Хэмжээ /м³/
1	Бетон талбай	417м²
2	Асфалт	315.5м²
3	EPDM синтетик резин	181.2м²
4	Явган замын талбай	1560м²
5	Явган замын бордюр	965м

Үе шат: АЖЛЫН ЗУРАГ /БА/

" Аркосис ХХК "

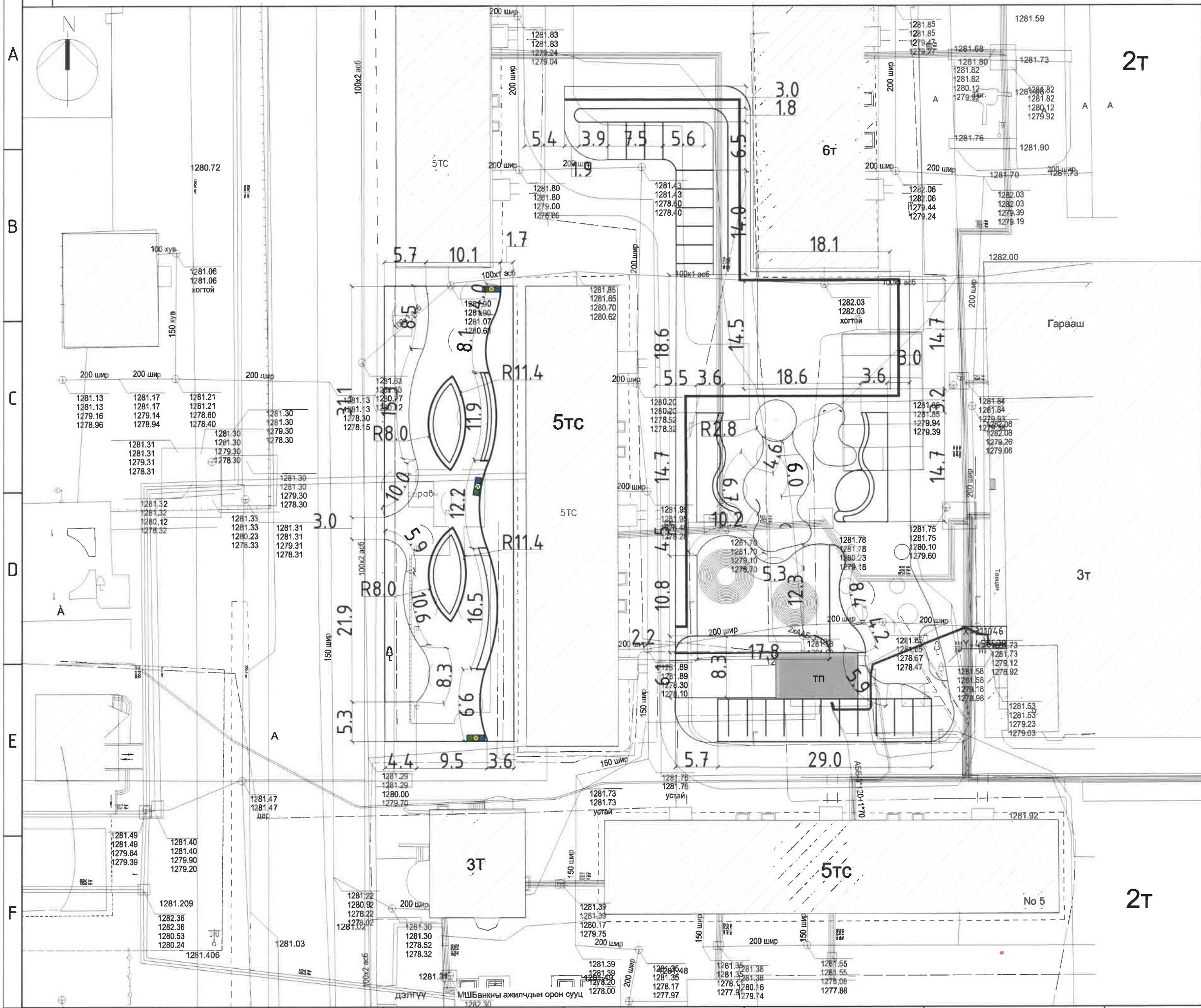
АРКОСИС ХХК	
Архитектор	Т.Долгорсүрэн
Гүйцэтгэсэн	Т.Долгорсүрэн
Шалгасан	Т.Эрхэмбаяр

УЛААНБААТАР ХОТ, БАЯНГОЛ ДҮҮРЭГ
4-Р ХОРОО
2-р байрны баруун болон зүүн талын тохижилтын ажил

НОГООН БАЙГУУЛАМЖ

Масштаб: M1:500	Зургийн дугаар: 06	Хуудас: 25
ЕГ шифр: АС-23/01	ТГ шифр: АС-23/01	Огноо: 2023 он

ЗАЙ ХЭМЖЭЭ



ТАНИХ ТЭМДЭГЛЭГЭЭ

- Төлөвлөж дүй барилга, байгууламж
- Төлөвлөж дүй авто зам
- Төлөвлөж дүй явган хүний зам
- Төлөвлөж дүй дугуйн зам
- Төлөвлөж дүй авто зогсоол
- Төлөвлөж дүй ногоон байгууламж
- Архитектур төлөвлөлтийн даалгаврын схемийн хил хязгаар
- Одоо байгаа барилга
- Одоо байгаа орон нутгийн чанартай авто зам
- Бохир усны шугам
- Дулааны шугам
- Цэвэр усны шугам
- Цахилгааны шугам

Үе шат: АЖЛЫН ЗУРАГ /БА/

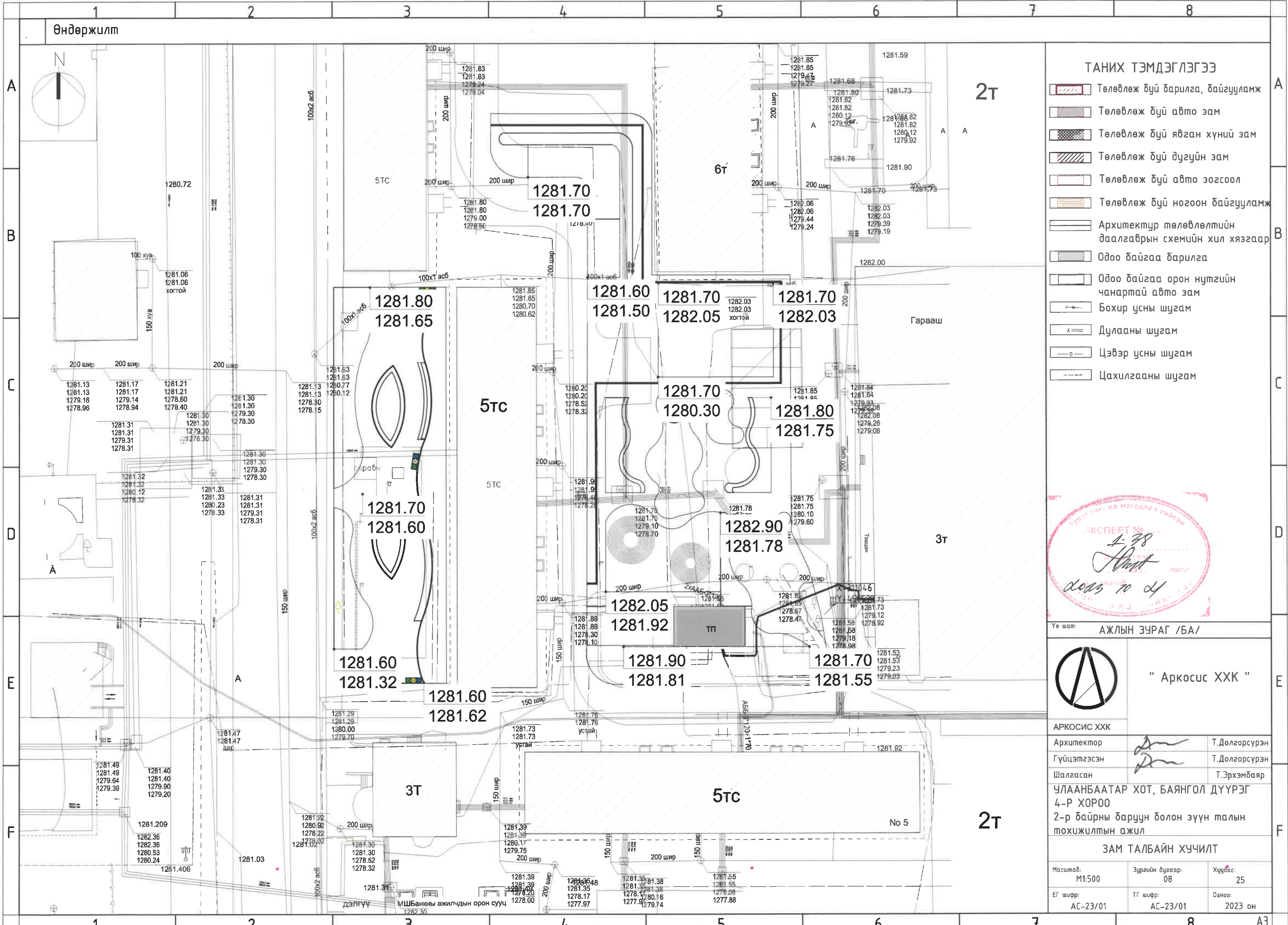


" Аркосис ХХК "

АРКОСИС ХХК		
Архитектор	<i>Da</i>	Т.Долгорсүрэн
Гүйцэтгэсэн	<i>Da</i>	Т.Долгорсүрэн
Шалгасан		Т.Эрхэмбаяр
ЧУЛАНБААТАР ХОТ, БАЯНГОЛ ДҮҮРЭГ 4-Р ХОРОО 2-р байрны баруун болон зүүн талын тохижилтын ажил		

ЗАЙ ХЭМЖЭЭ

Масштаб:	Зургийн дугаар:	Хүддас:
M:1:500	07	25
ЕГ шифр:	ТГ шифр:	Огноо:
АС-23/01	АС-23/01	2023 он



Өндөржилт

ТАНИХ ТЭМДЭГЛЭГЭЭ

- Төлөвлөж дүй барилга, дайгууламж
- Төлөвлөж дүй авто зам
- Төлөвлөж дүй явган хүний зам
- Төлөвлөж дүй дугуйн зам
- Төлөвлөж дүй авто зогсоол
- Төлөвлөж дүй ногоон дайгууламж
- Архитектур төлөвлөлтийн даалгаврын схемийн хил хязгаар
- Одоо байгаа барилга
- Одоо байгаа орон нутгийн чанартай авто зам
- Бохир усны шугам
- Дулааны шугам
- Цэвэр усны шугам
- Цахилгааны шугам



Үе шам: АЖЛЫН ЗУРАГ /БА/

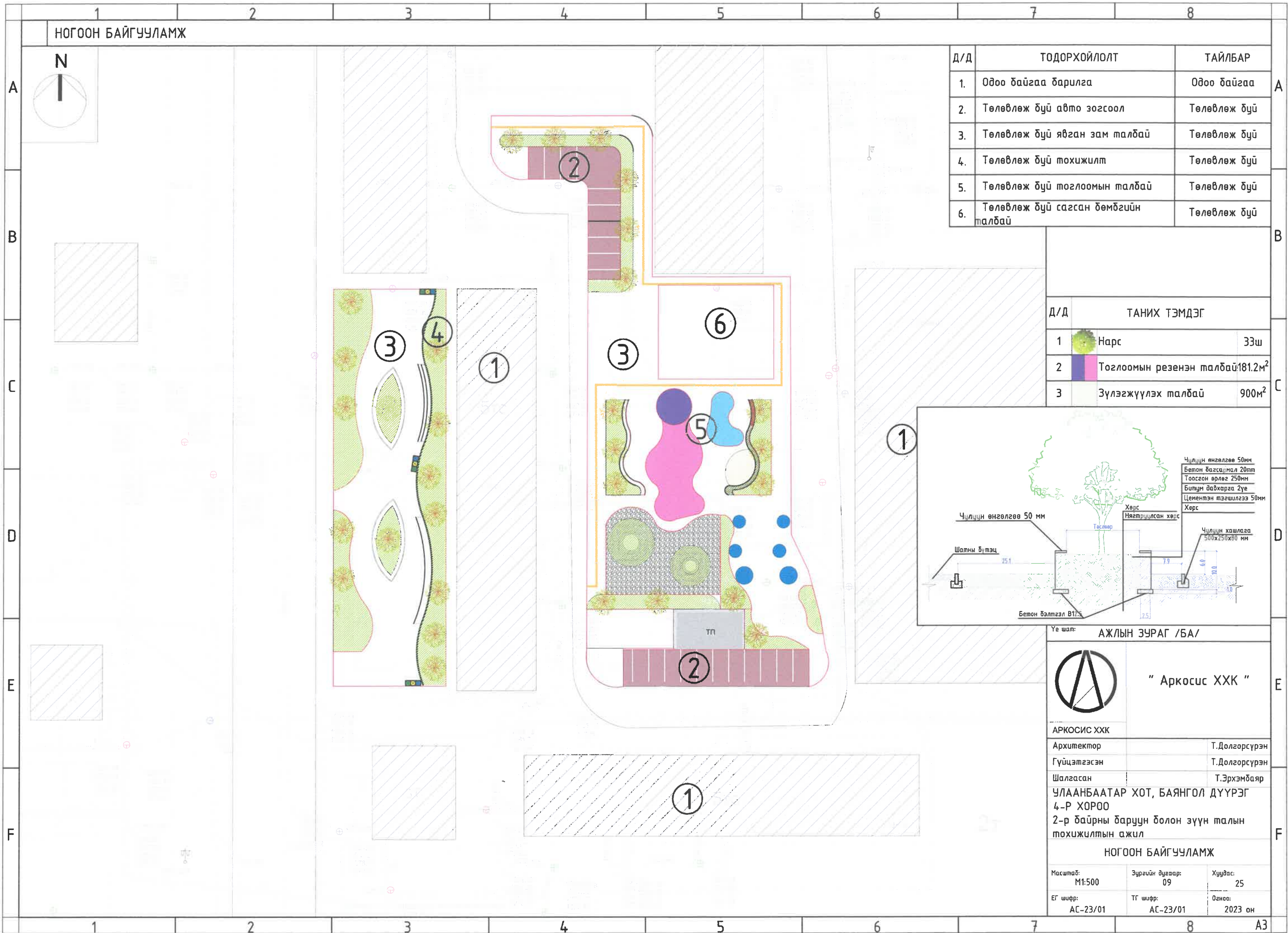


" Аркосис ХХК "

АРКОСИС ХХК		
Архитектор	<i>Signature</i>	Т.Долгорсүрэн
Гүйцэтгэсэн	<i>Signature</i>	Т.Долгорсүрэн
Шалгасан		Т.Эрхэмбаяр
УЛААНБААТАР ХОТ, БАЯНГОЛ ДҮҮРЭГ 4-Р ХОРОО 2-р байрны баруун болон зүүн талын тохижилтын ажил		

ЗАМ ТАЛБAYН ХУЧИЛТ

Масштаб:	Зургийн дугаар:	Хуудас:
M1:500	08	25
ЕГ шифр:	ТГ шифр:	Огноо:
АС-23/01	АС-23/01	2023 он

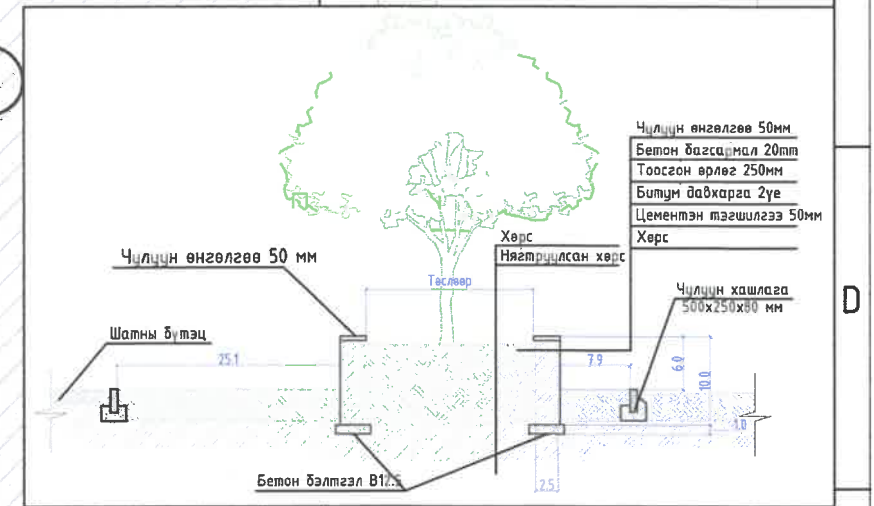


НОГООН БАЙГУУЛАМЖ


N

Д/Д	ТОДОРХОЙЛОЛТ	ТАЙЛБАР
1.	Одоо байгаа дарилга	Одоо байгаа
2.	Төлөвлөж буй авто зогсоол	Төлөвлөж буй
3.	Төлөвлөж буй явган зам талбай	Төлөвлөж буй
4.	Төлөвлөж буй тохижилт	Төлөвлөж буй
5.	Төлөвлөж буй тоглоомын талбай	Төлөвлөж буй
6.	Төлөвлөж буй сагсан бөмбөгийн талбай	Төлөвлөж буй

Д/Д	ТАНИХ ТЭМДЭГ	
1	Нарс	33ш
2	Тоглоомын резенэн талбай	181.2м ²
3	Зүлэгжүүлэх талбай	900м ²

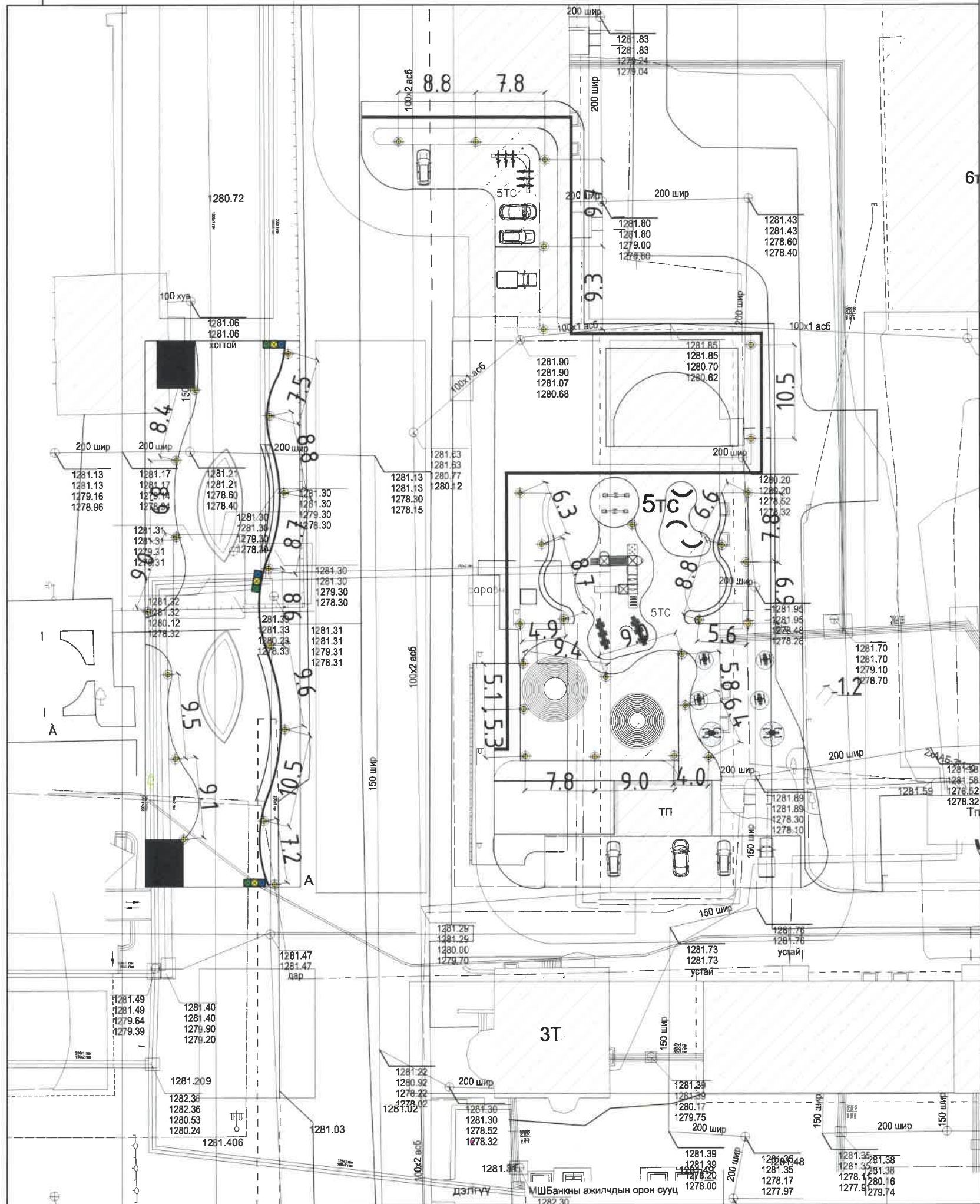


Үе шал: АЖЛЫН ЗУРАГ /БА/


“ Аркосис ХХК ”
 АРКОСИС ХХК
 Архитектор Т.Долгорсүрэн
 Гүйцэтгэсэн Т.Долгорсүрэн
 Шалгасан Т.Эрхэмбаяр
 УЛААНБААТАР ХОТ, БАЯНГОЛ ДҮҮРЭГ
 4-Р ХОРОО
 2-р байрны баруун болон зүүн талын
 тохижилтын ажил

НОГООН БАЙГУУЛАМЖ		
Масштаб: М1:500	Зургийн дугаар: 09	Хуудас: 25
ЕГ шифр: АС-23/01	ТГ шифр: АС-23/01	Огноо: 2023 он

ГЭРЭЛТҮҮЛЭГ



Суух хэсэг болон шатны доогуур байрлах лед гэрэл /Жишээ зураг/



Явган замын гэрэлтүүлэг /Жишээ зураг/



Үе шат: АЖЛЫН ЗУРАГ /БА/



" Аркосис ХХК "

АРКОСИС ХХК

Архитектор	<i>[Signature]</i>	Т.Долгосүрэн
Гүйцэтгэсэн	<i>[Signature]</i>	Т.Долгосүрэн
Шалгасан		Т.Эрхэмбаяр

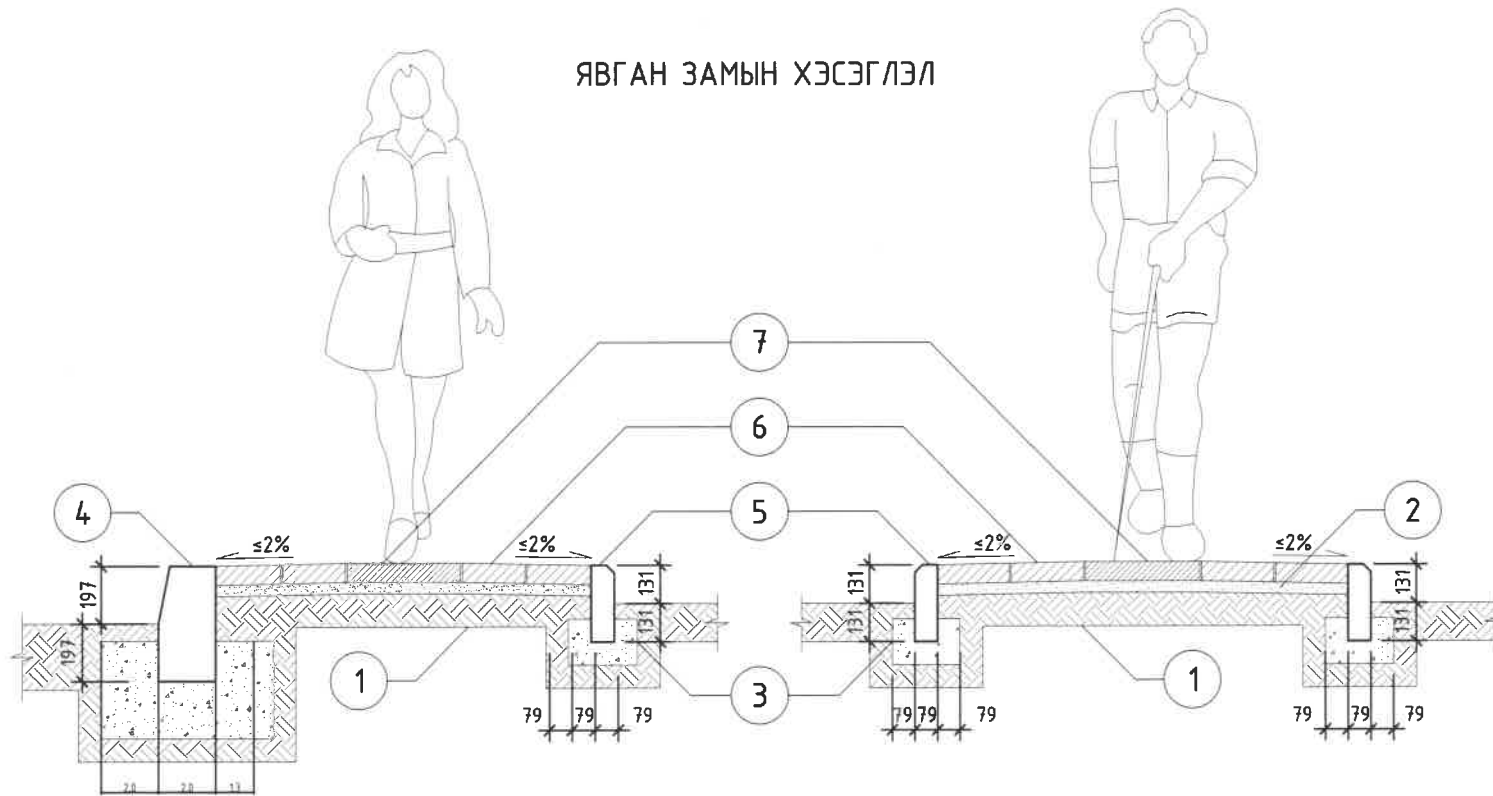
УЛААНБААТАР ХОТ, БАЯНГОЛ ДҮҮРЭГ
4-Р ХОРОО
2-р байрны баруун болон зүүн талын тохижилтын ажил

ГЭРЭЛТҮҮЛЭГ

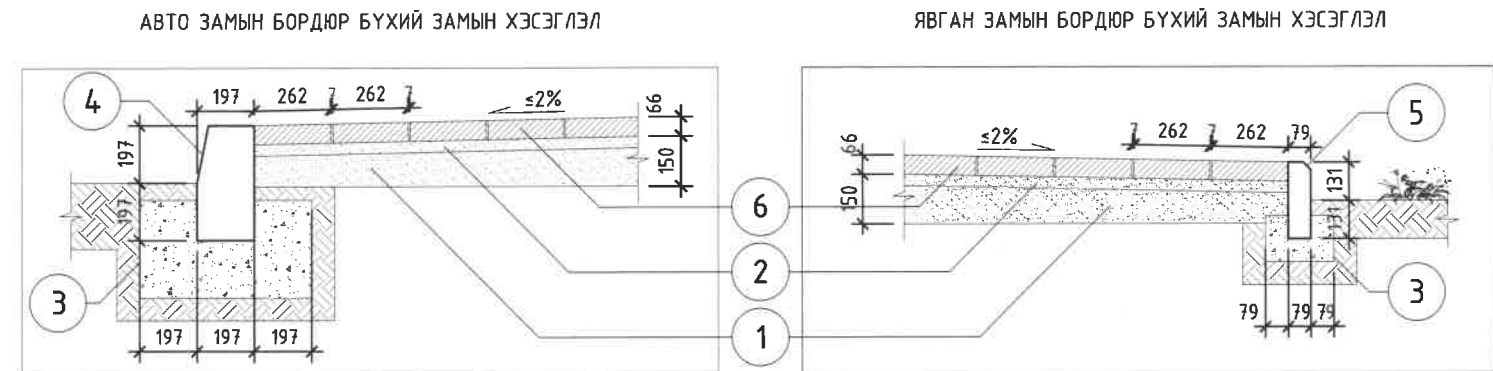
Масштаб:	Зургийн дугаар:	Хүүдас:
M1:500	10	25
ЕГ шифр:	ТГ шифр:	Огноо:
АС-23/01	АС-23/01	2023 он

ЯВГАН ЗАМЫН ХЭСЭГЛЭЛ

ЯВГАН ЗАМЫН ХЭСЭГЛЭЛ



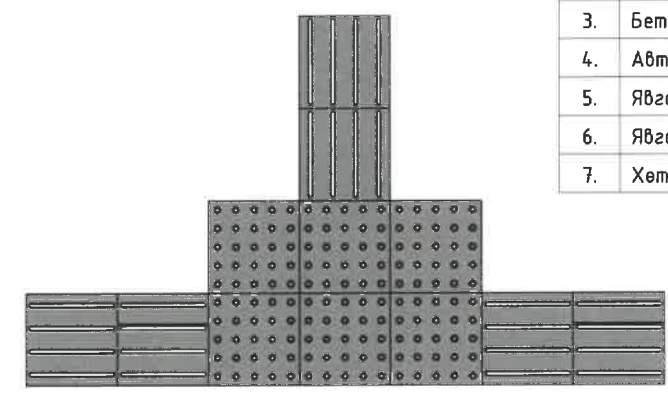
ЯВГАН ЗАМЫН ХЭСЭГЛЭЛ



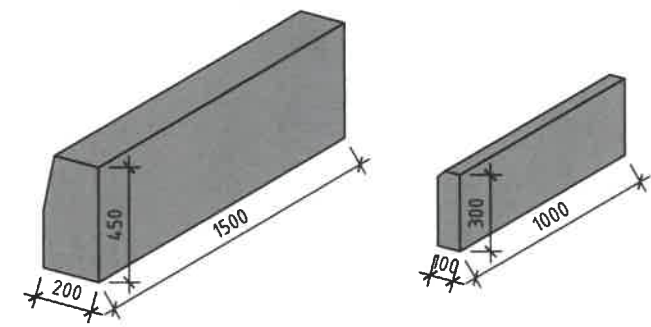
ЗАМ ТАЛБАЙН ХУЧИЛТЫН МАТЕРИАЛ ЖИШЭЭ ЗУРАГ



ЗАМЫН ЭРГЭЛТИЙН ЖИШЭЭ ЗУРАГ
ХЭСЭГЛЭЛ 2



ЗАМЫН БОРДЮРЫН ЖИШЭЭ ЗУРАГ



- Явган замын хөтөч хавтангийн өнгө мод шар байна. Хэмжээ: 300x300,
- Өнгөт хавтангийн өнгийг саарал болон улаан өнгөөр сонгож зурагт үзүүлсэн шабланы дагуу суурилуулна. Хэмжээ: 200x100

Д/Д	НЭР	ТАЙЛАР
1.	Ул хөрс	≥100мм
2.	Элс цементэн багсармал	150мм
3.	Бетон дэр	БМ200
4.	Авто замын хашлага	750x300x150мм
5.	Явган замын хашлага	500x200x60мм
6.	Явган замын өнгөт хавтан	200x100мм
7.	Хөтөч хавтан	300x300мм

ЯВГАН ЗАМ МАТЕРИАЛЫН ТҮҮВЭР

№	Нэр	Урт /м/	Өргөн /м/	Хэмжээ /м ² /
1	Явган зам			6582
2	Өнгөт хавтан			725
3	Явган замын бордюр	965		

Үе шат: АЖЛЫН ЗУРАГ /БА/

" Аркосис ХХК "

АРКОСИС ХХК

Архитектор	Т.Долгорсүрэн
Гүйцэтгэсэн	Т.Долгорсүрэн
Шалгасан	Т.Эрхэмбаяр

УЛААНБААТАР ХОТ, БАЯНГОЛ ДҮҮРЭГ
4-Р ХОРОО
2-р байрны баруун болон зүүн талын тохижилтын ажил

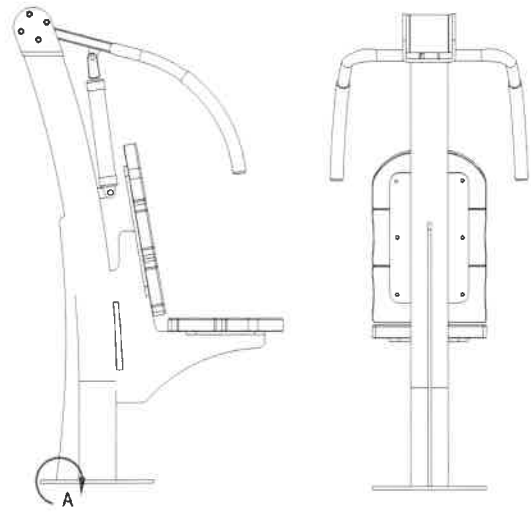
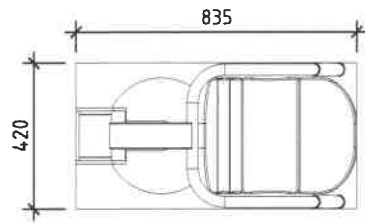
ЯВГАН ЗАМЫН ХЭСЭГЛЭЛ

Масштаб: М1:100	Зургийн дугаар: 11	Хуудас: 25
ЕГ шифр: АС-23/01	ТГ шифр: АС-23/01	Огноо: 2023 он

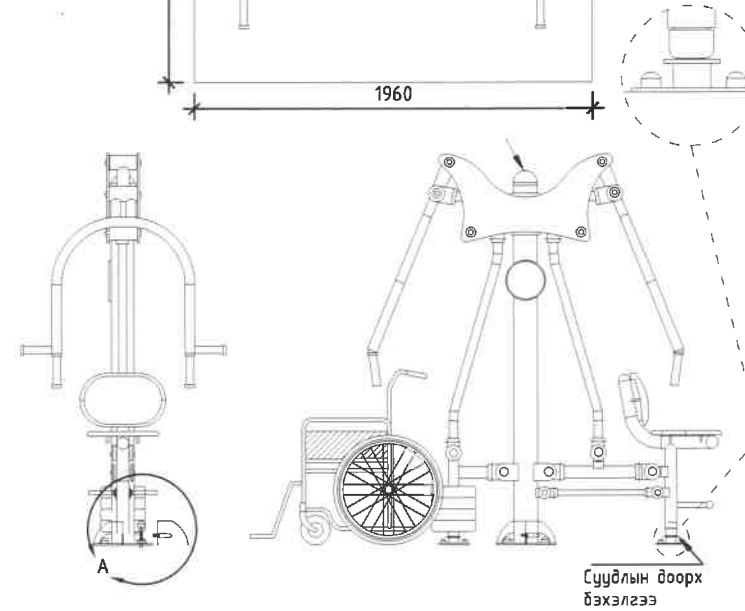
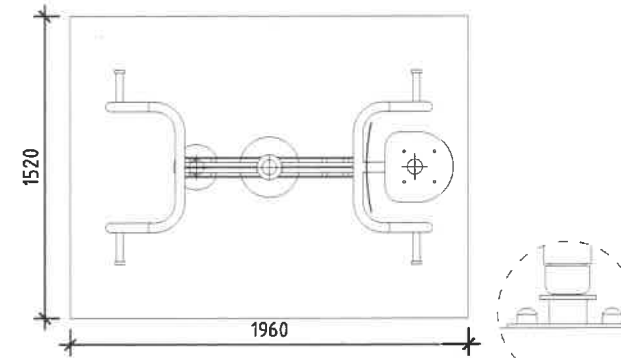
ТОГЛООМЫН ТАЛБАЙН ТЕХНОЛОГИЙН ХЭСЭГЛЭЛ

Дд	Нэр	Хэмжих нэгж	Тоо ширхэг
1	Гулсуур/3-15нас/	ш	1
2	Элс /1-5нас/ х8м2	ш	1
3	Савлуур/2 суудалтай/	ш	2
4	Чийрэгжүүлэх төхөөрөмж	ш	5
5	Дүүжин даажин	ш	2
6	Сагсны талбай	м2	261.0
7	Сандал	ш	9
8	Хогийн сав	ш	14

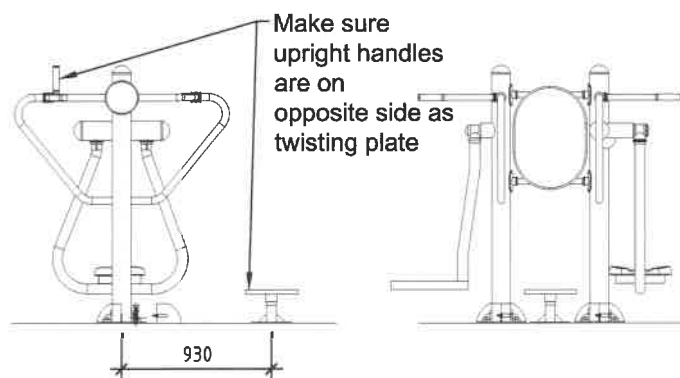
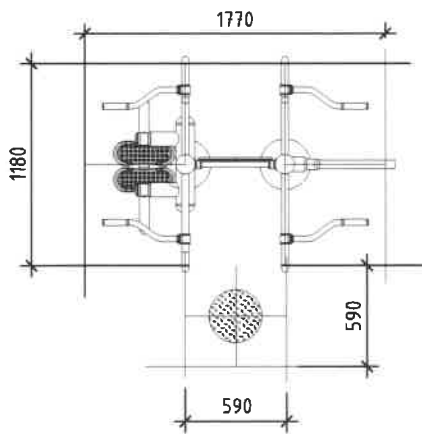
Чийрэгжүүлэх төхөөрөмж 1



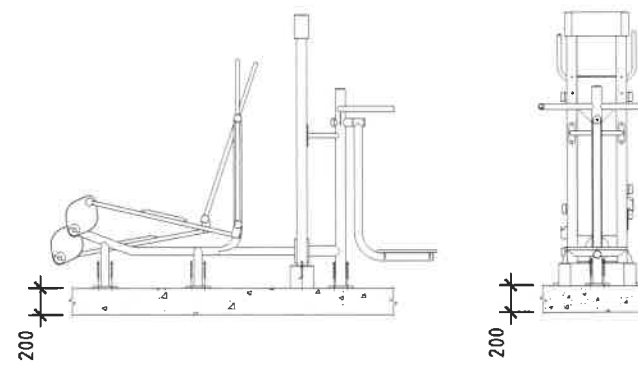
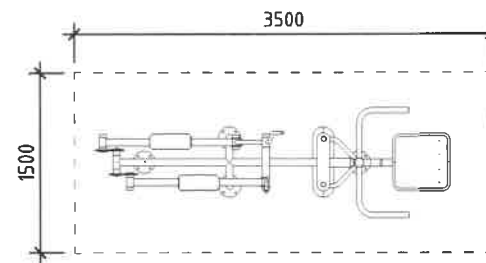
Чийрэгжүүлэх төхөөрөмж 2



Чийрэгжүүлэх төхөөрөмж 3



Чийрэгжүүлэх төхөөрөмж 4



Үе шат: АЖЛЫН ЗУРАГ /БА/



" Аркосис ХХК "

АРКОСИС ХХК		
Архитектор		Т.Долгорсүрэн
Гүйцэтгэсэн		Т.Долгорсүрэн
Шалгасан		Т.Эрхэмбаяр

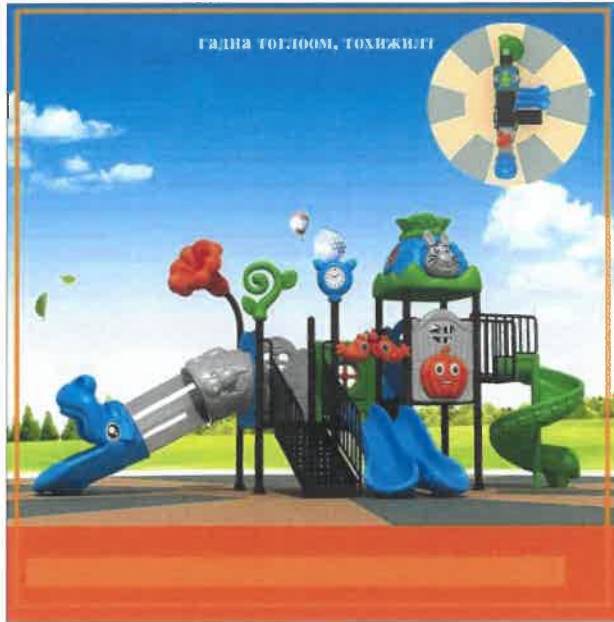
УЛААНБААТАР ХОТ, БАЯНГОЛ ДҮҮРЭГ
4-Р ХОРОО
2-р байрны баруун болон зүүн талын тохижилтын ажил

ТОГЛООМЫН ТАЛБАЙН ТЕХНОЛОГИЙН ХЭСЭГЛЭЛ

Масштаб: М1:100	Зургийн дугаар: 12	Хуудас: 25
ЕГ шифр: АС-23/01	ТГ шифр: АС-23/01	Огноо: 2023 он

ХҮҮХДИЙН ТОГЛООМЫН ТАЛБАЙ

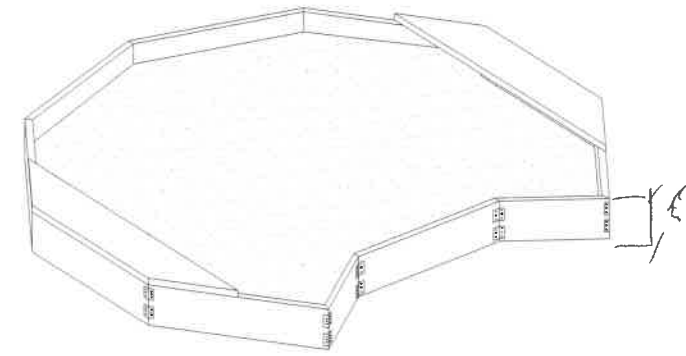
ЖИШЭЭ ЗУРАГ



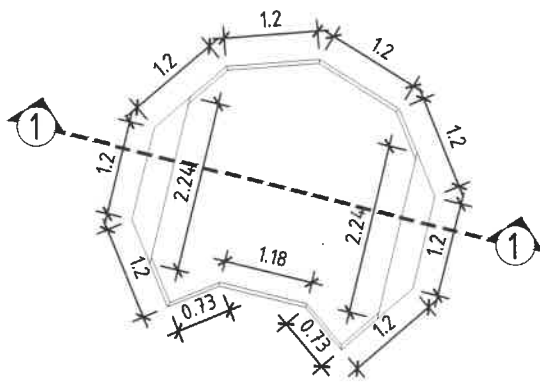
Хэмжээ: 6700:2700:3300



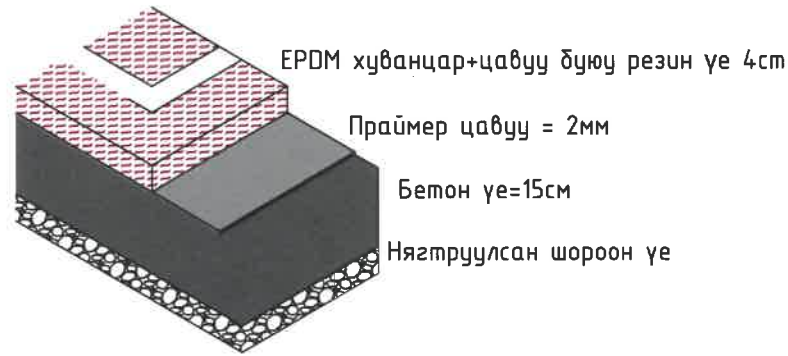
ТОГЛООМЫН ТАЛБАЙД ХИЙГДЭХ ЭЛСЭН ТАЛБАЙ



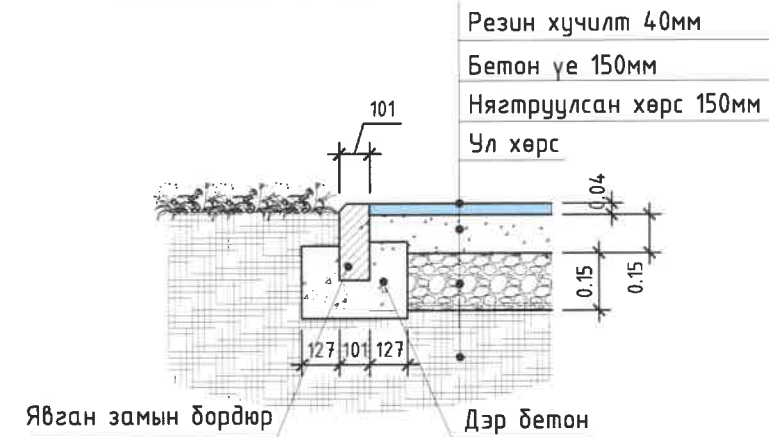
Байгуулалт



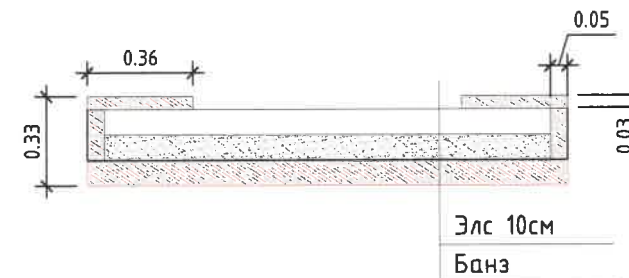
РЕЗИНЭН ТАЛБАЙН ОГТЛОЛ



РЕЗИН ТАЛБАЙН ХУЧИЛТЫН ХЭСЭГЛЭЛ



ОГТЛОЛ 1-1



Д/д	Материалын нэр	Хэмжих нэгж	Хэмжээ
1	Банз мод 1200x300x5мм	ш	8
2	Банз мод 730x300x5мм	ш	2
3	Банз мод 1180x300x5мм	ш	1
4	Банз мод 2240x360x3мм	ш	2
5	Булан холбоос төмөр	ш	22
6	EPDM резин	м3	7.5
7	Праймер цавуу	м2	144
8	Бетон	м3	28.11

ТАЙЛБАР:
 ТЕХНИКИЙН ЕРӨНХИЙ ШААРДЛАГА
 Хүүхдийн тоглоомын резин талбайг стандартын дагуу хийх.
 EPDM Резинээр хүүхдийн тоглоомын талбайг хийх
 UCS 1405B:2022 - Хүүхдийн тоглоомын талбайн ерөнхий шаардлага.

Үе шам: АЖЛЫН ЗУРАГ /БА/



" Аркосис ХХК "

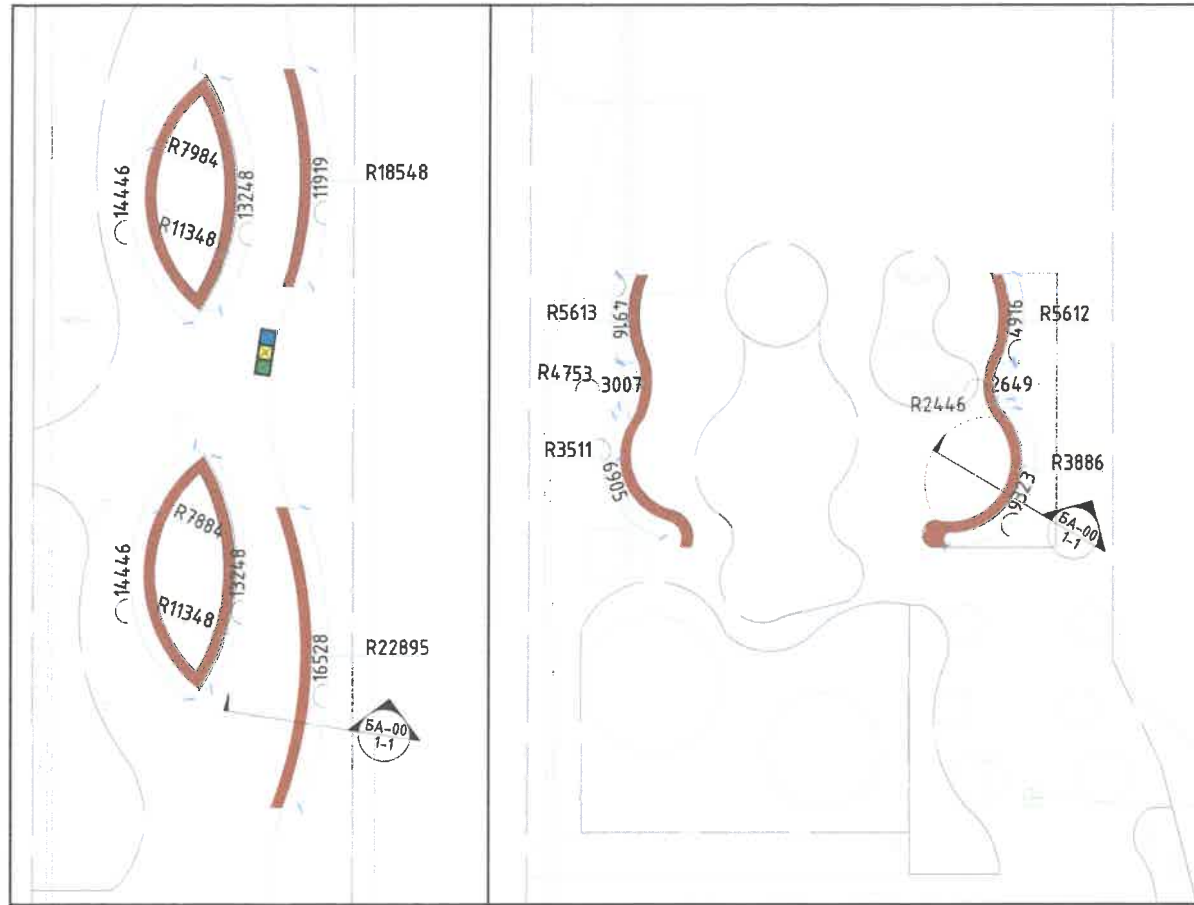
АРКОСИС ХХК		
Архитектор	<i>[Signature]</i>	Т.Долгорсүрэн
Гүйцэтгэсэн	<i>[Signature]</i>	Т.Долгорсүрэн
Шалгасан		Т.Эрхэмбаяр

УЛААНБААТАР ХОТ, БАЯНГОЛ ДҮҮРЭГ
 4-Р ХОРОО
 2-р байрны баруун болон зүүн талын тохижилтын ажил

ХҮҮХДИЙН ТОГЛООМЫН ТАЛБАЙ

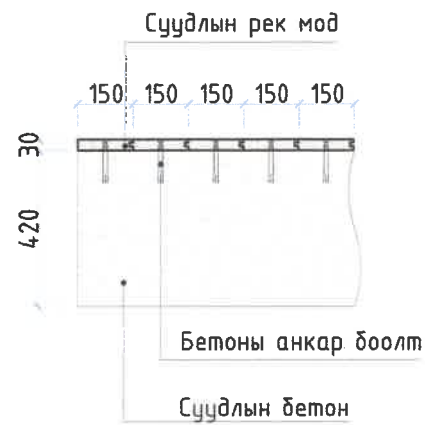
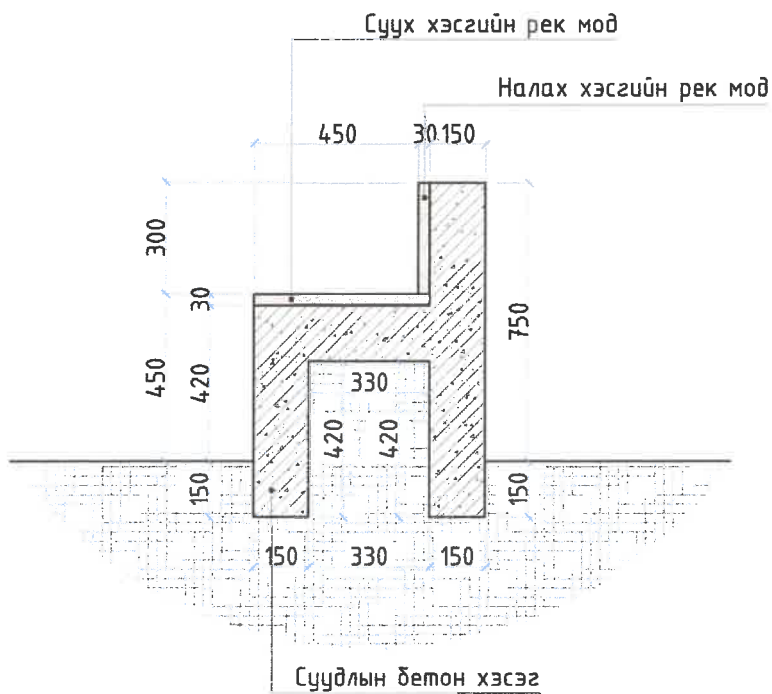
Масштаб: М1:100	Зургийн дугаар: 13	Хуудас: 25
ЕГ шифр: АС-23/01	ТГ шифр: АС-23/01	Огноо: 2023 он

Гудамжны тохижилтод хийгдэх сандал, сүүдрэвч



Огтлол 1-1

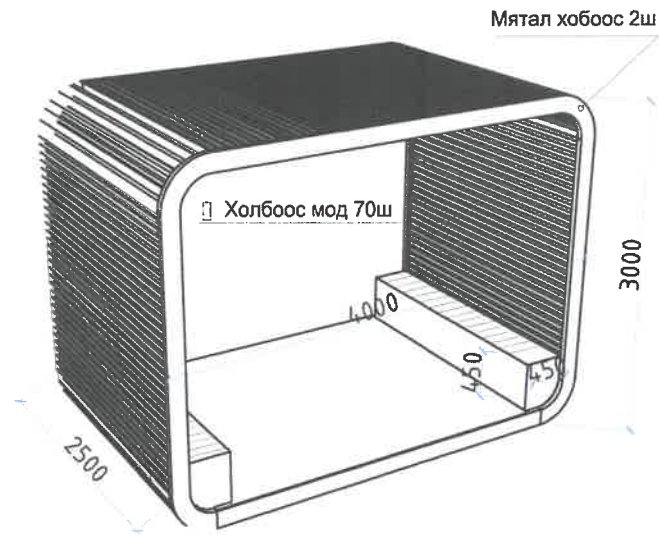
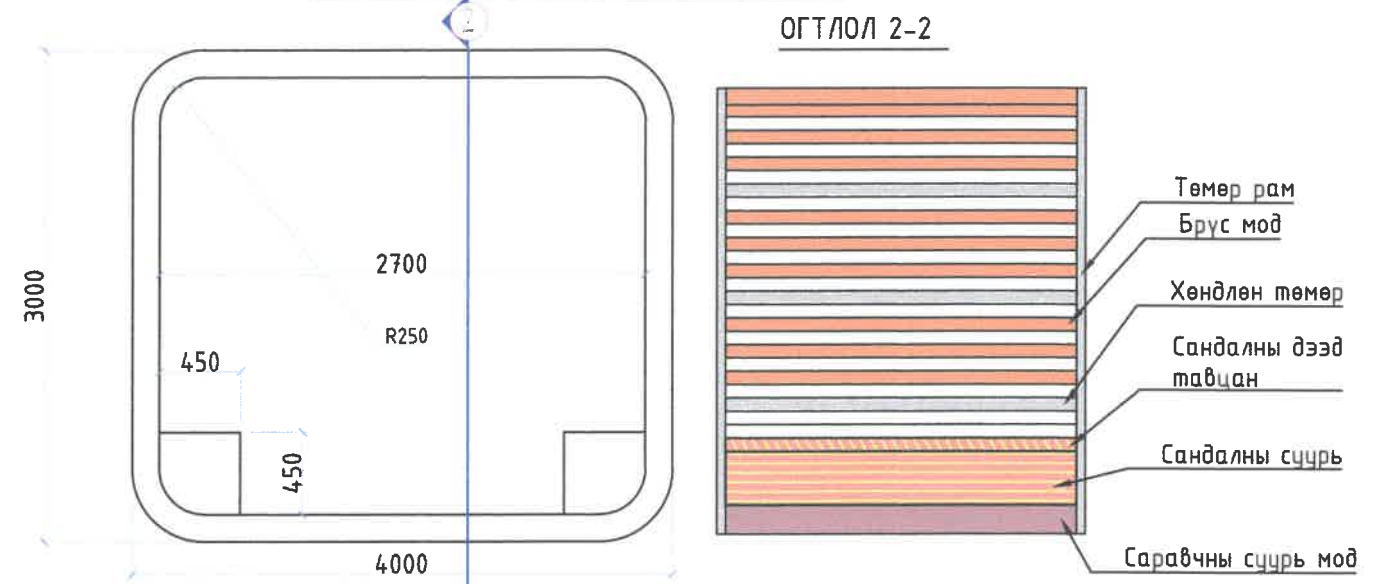
Суух хэсгийн дагуугийн огтлол 1-1



МАТЕРИАЛЫН ТҮҮВЭР			
№	Нэр	Хэмжих нэгж	Хэмжээ
1	Бетон	м ³	28.8

МАТЕРИАЛЫН ТҮҮВЭР						
№	Нэр	Хэмжих нэгж	1м орох хэмжээ	Суух хэсгийн нийт црт	Нийт орох тоо ширхэг	Нийт талбай
1	Суух хэсгийн рек мод 500*150*30	ш	7ш	106.5	745ш	48м ²
2	Налах хэсгийн рек мод 300*150*30	ш	7ш	106.5	745ш	32м ²
2	Суух хэсгийн бетоны боолт	ш	14		1490	

Гудамжны тохижилтод хийгдэх сүүдрэвч



Саравчны материалын түүвэр			
№	Нэр	Хэмжээ	Тоо хэмжээ
1	Хүрээ төмөр рам	3.0x4.0x0.1	2ш
2	Холбоос төмөр	2.5x0.1x0.1	7ш
3	Холбоос мод	2.3x0.1x0.05	10ш
4	Сандлын тавцан мод	2.3x0.1x0.05	5ш
5	Сандлын сүүрч мод	2.3x0.1x0.05	5ш
6	Саравчны сүүрч мод	2.3x0.1x0.05	40ш

ТАЙЛБАР

Сандалыг М200 маркийн бетоноор цутгаж хийх. Бетон дүрэн бэхжилтээ авсаны дараагаар рек модон тавцанг бетоны шрупеер шрундэж суурилуулна.
 Монгол улсад мөрдөгдөж байгаа норм, дүрэм, стандартыг дагаж мөрдөх
 Саравч сүүдрэвчийг стандартын дагуу суурилуулах. Саравч сүүдрэвчийн модон хийц хэсгүүдэд байгалийн болон механик нөлөөллөөс хамгаалах будаг түрхлэг стандартын дагуу хийж гүйцэтгэх.
 Саравч сүүдрэвчийн металл хийц хэсгүүдийг эвбэрдэггүй материалаар хийх эсхүл эвэрлэтээс хамгаалах будаг түрхлэг стандартын дагуу хийх.

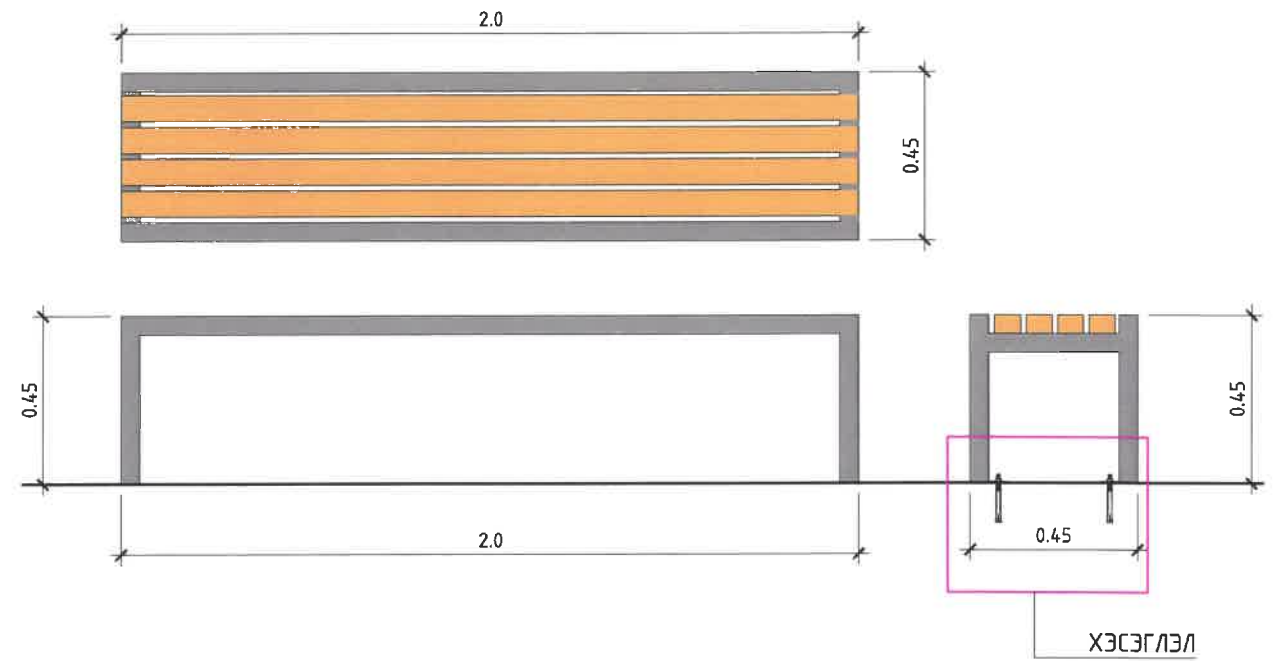
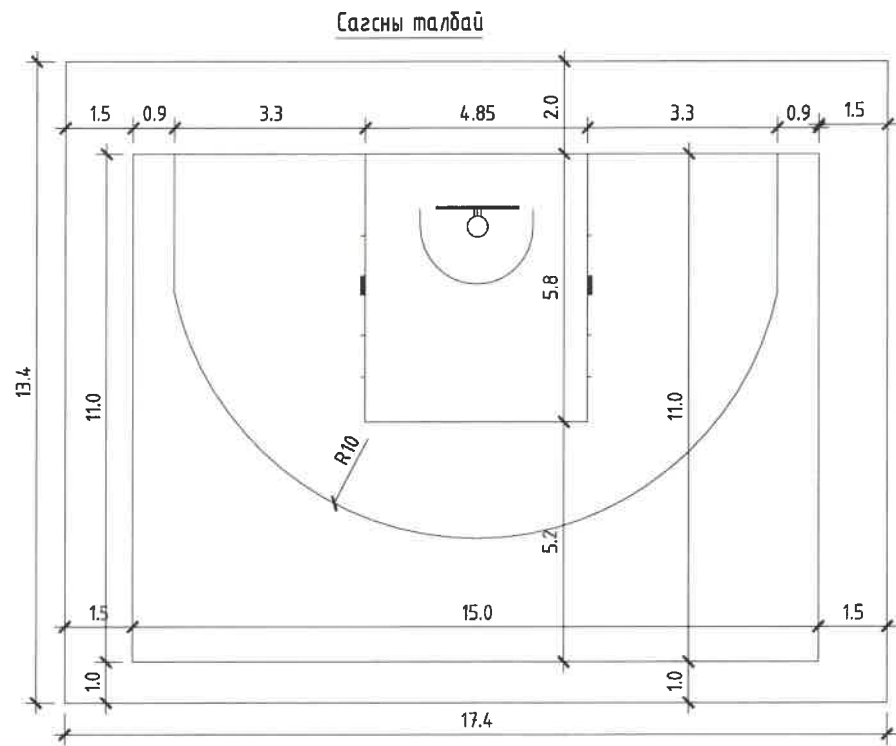
Үе шат: АЖЛЫН ЗУРАГ /БА/

" Аркосис ХХК "

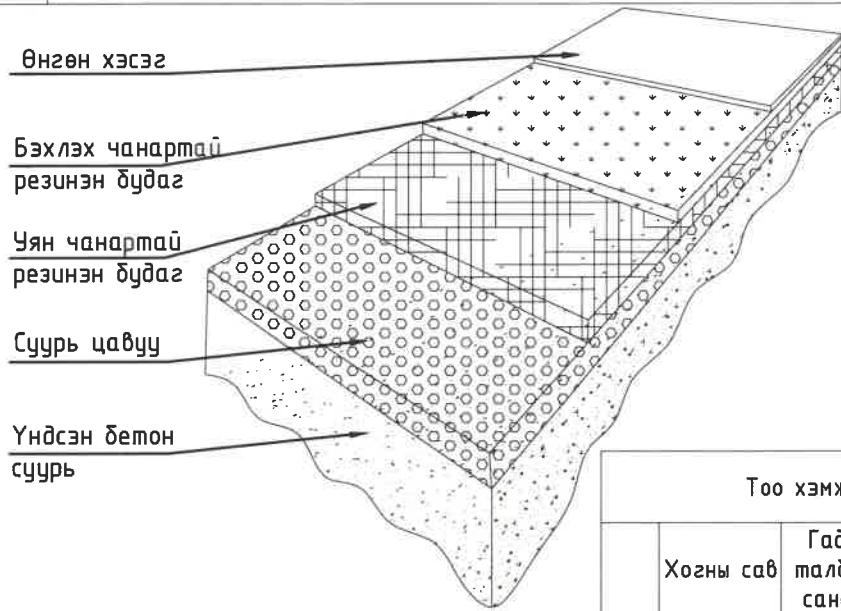
АРКОСИС ХХК		
Архитектор	Т.Долгорсүрэн	
Гүйцэтгэсэн	Т.Долгорсүрэн	
Шалгасан	Т.Эрхэмбаяр	
УЛААНБААТАР ХОТ, БАЯНГОЛ ДҮҮРЭГ 4-Р ХОРОО 2-р байрны баруун болон зүүн талын тохижилтын ажил ГУДАМЖНЫ ТОХИЖИЛТОД ХИЙГДЭХ САНДАЛ, СҮҮДРЭВЧ		
Масштаб: М1:100	Зургийн дугаар: 14	Хуудас: 25
ЕГ шифр: АС-23/01	ТГ шифр: АС-23/01	Огноо: 2023 он

САГСНЫ ТАЛБАЙ БАЙГУУЛАЛТ, САНДАЛ, ХОГИЙН САВ

ГАДНА САНДАЛ СУУРИЛУУЛАХ ГАДНА ХОГИЙН САВ СУУРИЛУУЛАХ



Сагсан бөмбөгийн талбайн бүтэц



Сандалны материалын түүвэр			
№	Нэр	Хэмжээ	Тоо хэмжээ
1	Тавцангын мод	2.0x0.1x0.03	5ш
2	Сандалын суурь төмөр /50x50/	2.8	2ш
3	Сандалын төмөр холбоос /50x50/	0.4	5ш

Тоо хэмжээ			
	Хогны сав	Гадна талбайн сандал	Бетон суурь
Тоо ширхэг	15ш	15ш	3.1м³

Сандал
Гадаах сандлыг сонгохдоо сандлын материал загварыг захиалагч болон зураг зохиогчтой зөвшилцөн сонгож ашиглана. Хэмжээ: 1200x450x450

Загвар зураг

Хогийн сав
Гадаах хогийн савыг сонгохдоо захиалагч болон зураг зохиогчтой зөвшилцөн сонгож ашиглана

Загвар зураг

Үе шат: АЖЛЫН ЗУРАГ /БА/



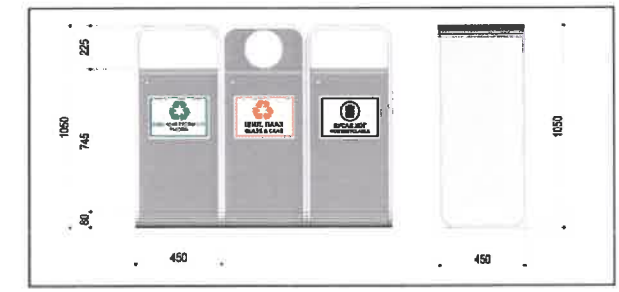
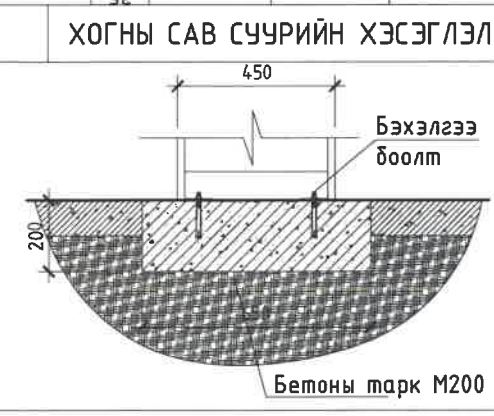
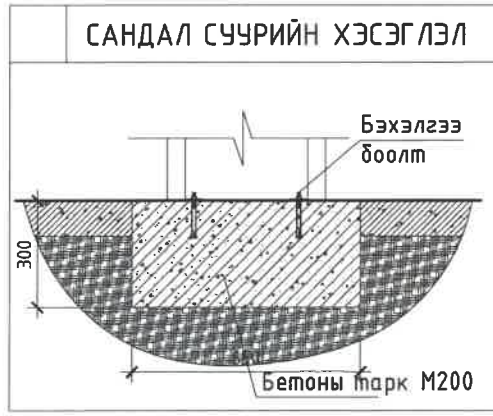
" Аркосис ХХК "

АРКОСИС ХХК	
Архитектор	Т.Долгорсүрэн
Гүйцэтгэсэн	Т.Долгорсүрэн
Шалгасан	Т.Эрхэмбаяр

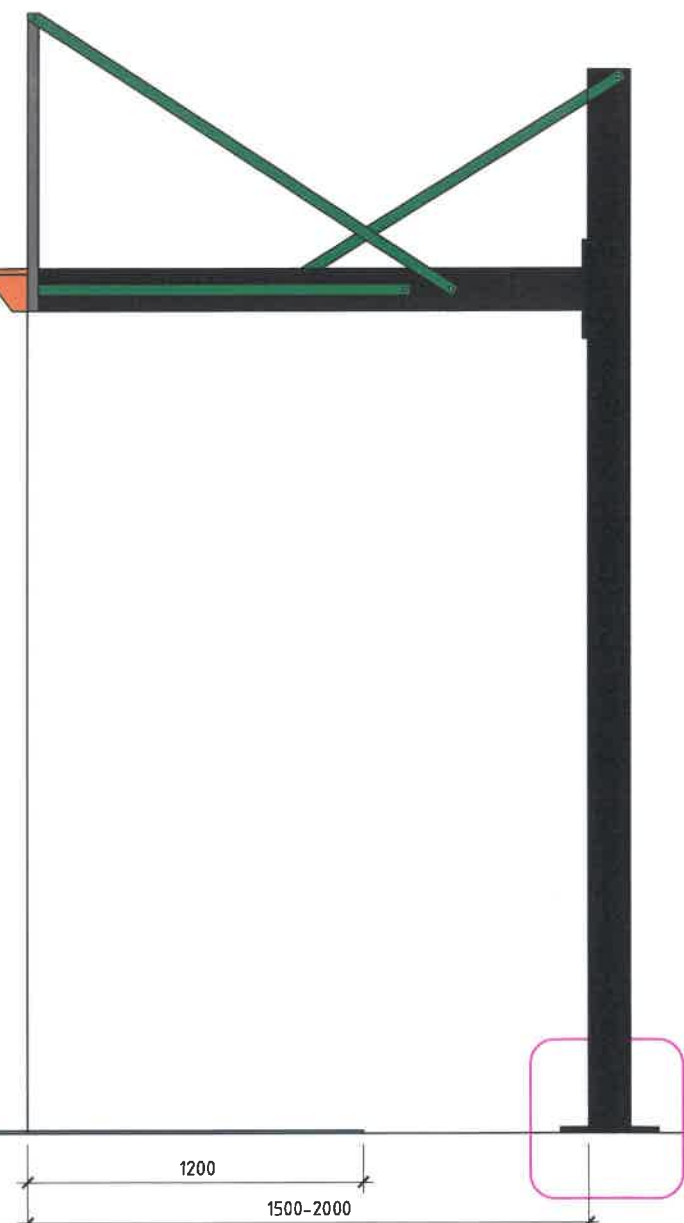
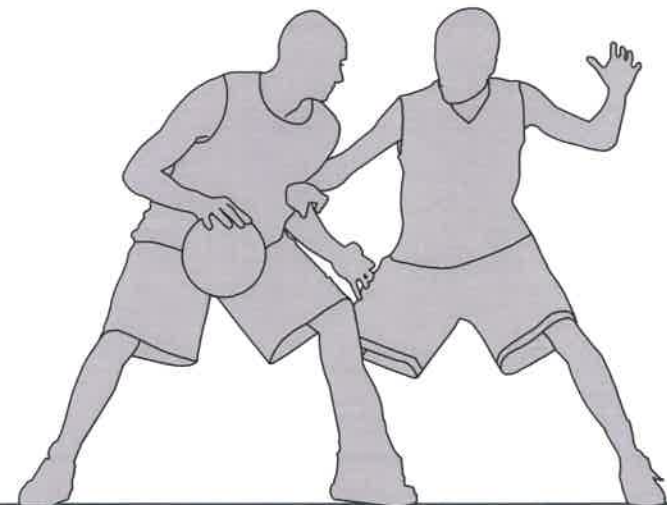
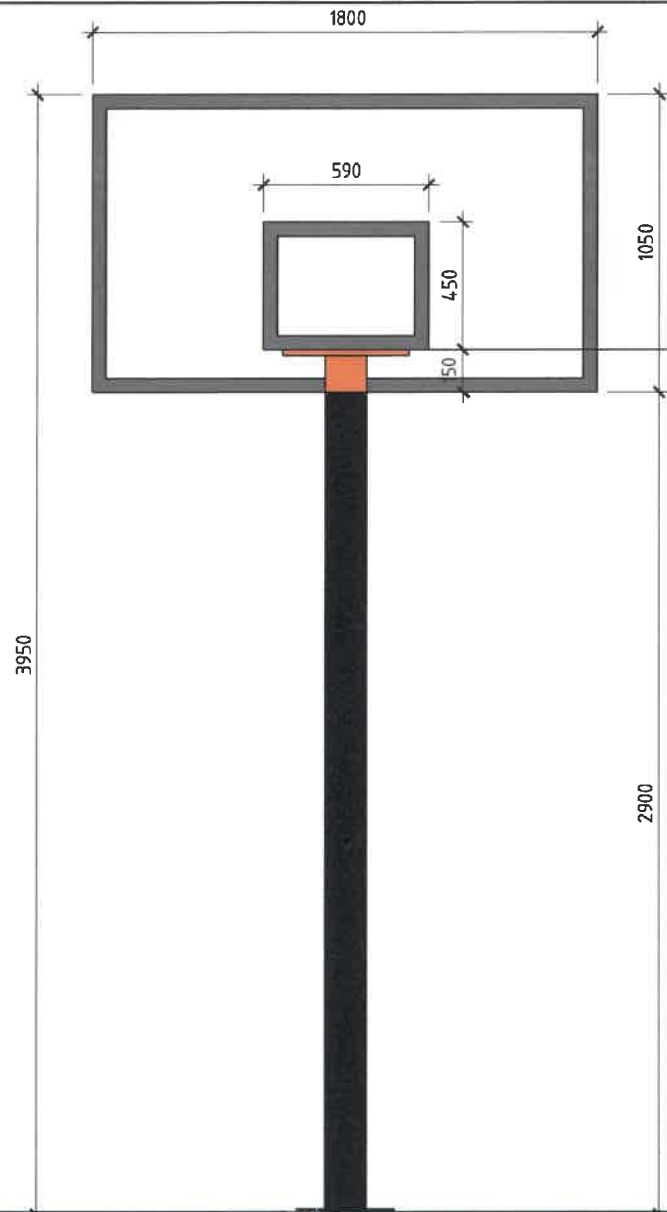
УЛААНБААТАР ХОТ, БАЯНГОЛ ДҮҮРЭГ
4-Р ХОРОО
2-р байрны баруун болон зүүн талын тохижилтын ажил

САГСНЫ ТАЛБАЙ БАЙГУУЛАЛТ, САНДАЛ, ХОГИЙН САВ

Масштаб: М1:100	Зургийн дугаар: 15	Хуудас: 25
ЕГ шифр: АС-23/01	ТГ шифр: АС-23/01	Огноо: 2023 он



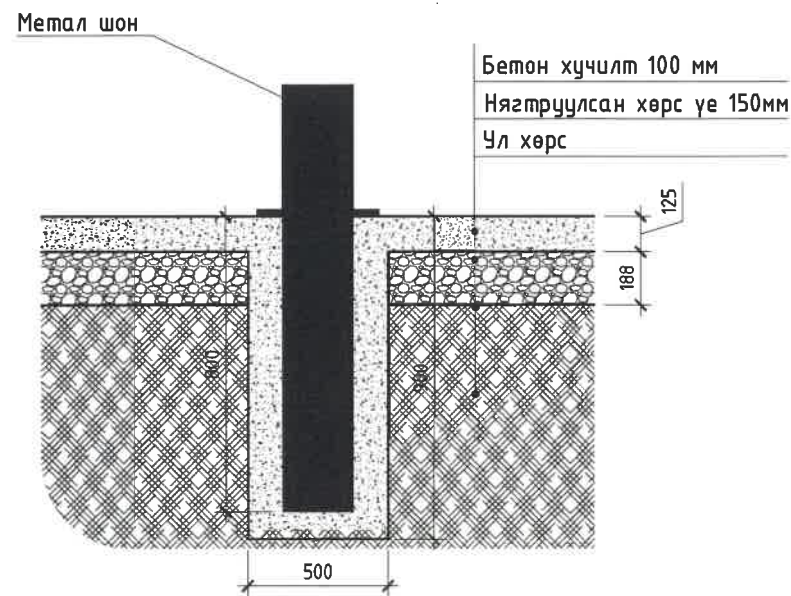
САГСНЫ ТАЛБАЙН ШИЙД



САГСАН БӨМБӨГИЙН ШИЙД /ЖИШЭЭ ЗУРАГ/



СУУРИЙН ХЭСЭГЛЭЛ 1



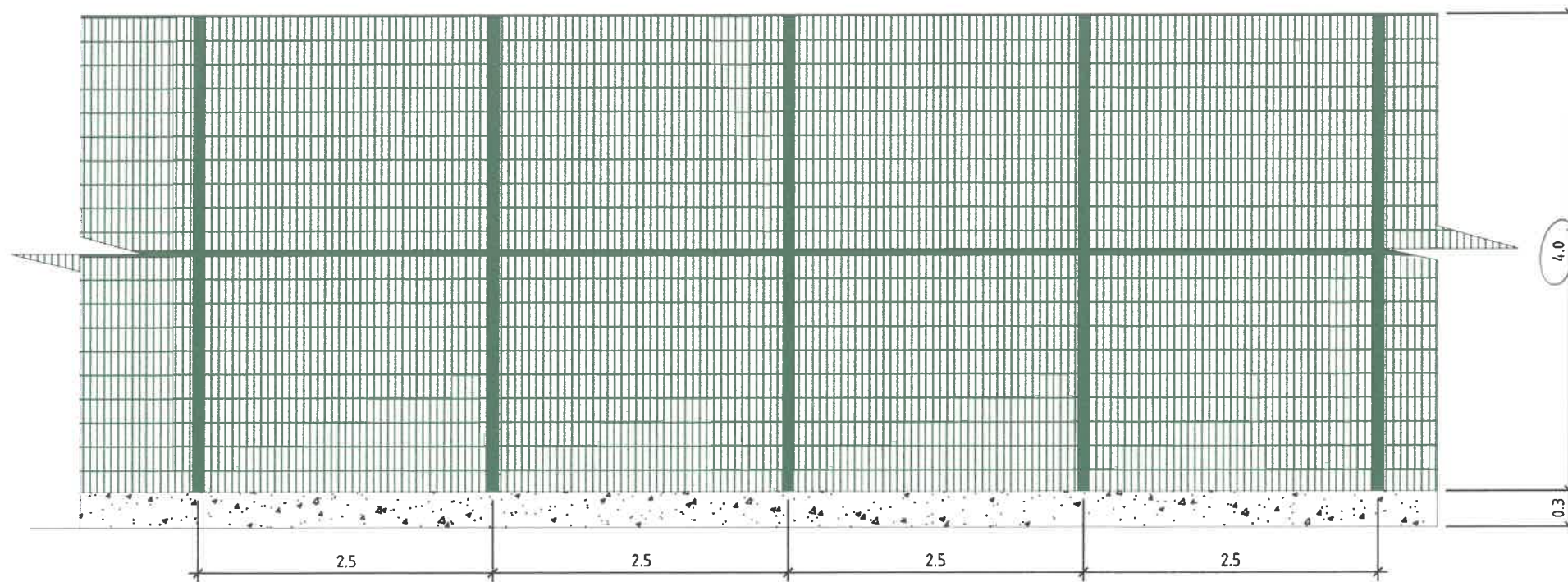
ТАЙЛБАР:

- Тайлбар дичигт тусгасан норм дүрэм, стандарттай уялдуулж төлөвлөлтийг хийсэн болно.
- Сагсан бөмбөгийн шийд самбар нь iso стандарт хангсан байх.
- Самбарыг зурагт үзүүлсэнээр стандартын дагуу байршуулах.
- Сагсан бөмбөгийн шийдний суурийг зурагт үзүүлсний дагуу нүх ухан суулгаж бетон цутгана.

Сандалны материалын түүвэр

№	Нэр	Хэмжээ	Тоо хэмжээ
1	Бетон суурь	м ³	0.25

Үе шат: АЖЛЫН ЗУРАГ /БА/		
		
" Аркосис ХХК "		
АРКОСИС ХХК		
Архитектор	Т.Долгорсүрэн	
Гүйцэтгэсэн	Т.Долгорсүрэн	
Шалгасан	Т.Эрхэмбаяр	
УЛААНБААТАР ХОТ, БАЯНГОЛ ДҮҮРЭГ 4-Р ХОРОО 2-р байрны баруун болон зүүн талын тохижилтын ажил		
САГСНЫ ТАЛБАЙН ШИЙД		
Масштаб: М1:100	Зургийн дугаар: 15-2	Хуудас: 25
ЕГ шифр: АС-23/01	ТГ шифр: АС-23/01	Огноо: 2023 он



ТАЙЛБАР

ТЕХНИКИЙН ЕРӨНХИЙ ШААРДЛАГА

Гагнасан төмөр торон хашаа нь эзвэрлээс хамгаалсан, зөөж, угсрахад хялбар, байгаль, цаг уурын эрс тэс нөхцөлд тэсвэртэй. Спортын зориулалттай энэхүү гагнасан төмөр торон хашаа нь үзэгчдэд хамгийн харагдац сайтай, бат бөх хийцтэй юм.

Хэмжээ

- Өндөр 4000мм
- Тулгуур хоорондын зай 2000мм
- Босоо шугамын хоорондын зай 2000мм
- Сараалж төмөр ϕ 0.8мм хоорондын зай 200x50мм
- Багана 80x80мм хэмжээтэй квадрат төмөр

Материал

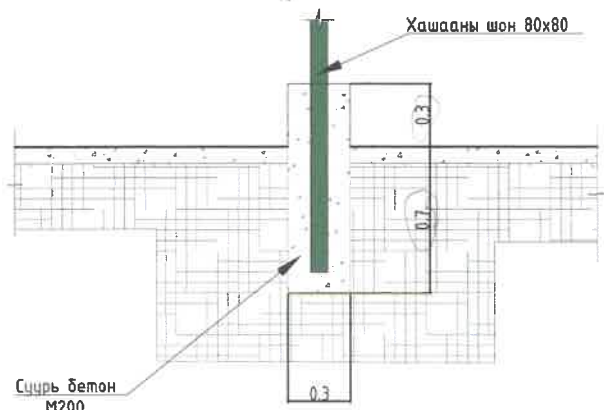
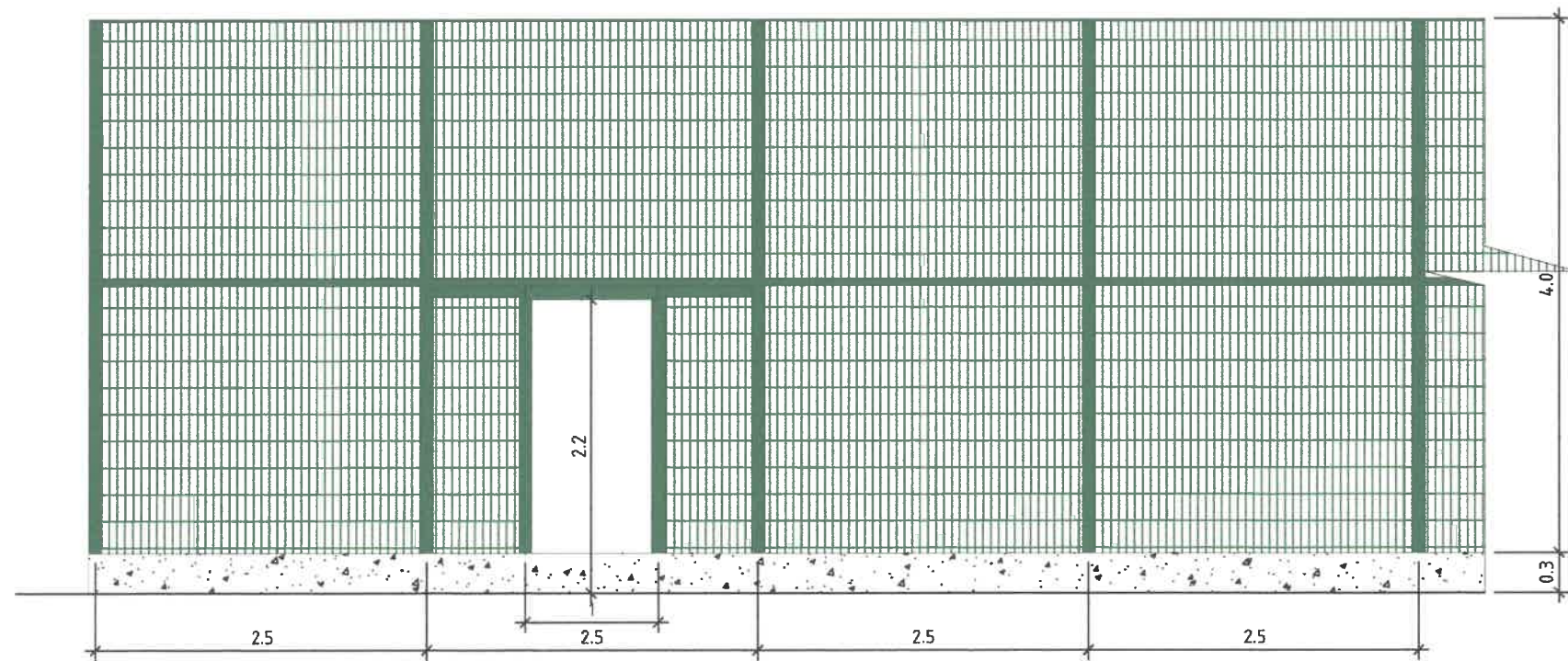
Өндөр чанартай бага нүүрстөрөгчийн ган болон цайрdsан материалын дээгүүр электростатик нунтгаар эсвэл PVC материалаар шүршиж бүрсэн төмөр утас байна.

Суурь

Тургуурын бэхэлгээ болон суурийн бетоны марк В20, хүйтэн тэсвэрлэлт сайтай байна. Суурийн бетонд өнгөлгөө хийхэд төсөвт өртөг хангалтгүй тул өнгөлгөөгүй байна.

Хашааг суурилуулахдаа:

БНБД 3.01.06-90-д заасан технологи, шаардлагын дагуу хийж гүйцэтгэнэ.



Хашааны материалын түүвэр

№	Нэр	Хэмжээ	Тоо хэмжээ
1	Тулгуур төмөр 80x80	80x80x5000	26ш
2	Хашааны төмөр сараалж	2500x4000	25ш
3	Суурийн бетон	-	5.2 м ³

Үе шат: АЖЛЫН ЗУРАГ /БА/		
" Аркосис ХХК "		
АРКОСИС ХХК		
Архитектор	Т.Долгорсүрэн	
Гүйцэтгэсэн	Т.Долгорсүрэн	
Шалгасан	Т.Эрхэмбаяр	
УЛААНБААТАР ХОТ, БАЯНГОЛ ДҮҮРЭГ 4-Р ХОРОО 2-р байрны баруун болон зүүн талын тохижилтын ажил		
ТАЛБАЙН ХАШАА		
Масштаб: М1:100	Зургийн дугаар: 16	Хувьс: 25
ЕГ шифр: АС-23/01	ТГ шифр: АС-23/01	Огноо: 2023 он

ХАРАГДАХ БАЙДАЛ



Үе шат: АЖЛЫН ЗУРАГ /БА/



" Аркосис ХХК "

АРКОСИС ХХК		
Архитектор	<i>[Signature]</i>	Т.Долгосүрэн
Гүйцэтгэсэн	<i>[Signature]</i>	Т.Долгосүрэн
Шалгасан		Т.Эрхэмбаяр

УЛААНБААТАР ХОТ, БАЯНГОЛ ДҮҮРЭГ
 4-Р ХОРОО
 2-р байрны баруун болон зүүн талын
 тохижилтын ажил

ХАРАГДАХ БАЙДАЛ

Масштаб:	Зургийн дугаар: 17	Хуудас: 25
ЕГ шифр: АС-23/01	ТГ шифр: АС-23/01	Огноо: 2023 он



Үе шат: АЖЛЫН ЗУРАГ /БА/



" Аркосис ХХК "

АРКОСИС ХХК		
Архитектор	<i>Т. Долгосүрэн</i>	Т. Долгосүрэн
Гүйцэтгэсэн	<i>Т. Долгосүрэн</i>	Т. Долгосүрэн
Шалгасан		Т. Эрхэмбаяр




УЛААНБААТАР ХОТ, БАЯНГОЛ ДҮҮРЭГ
4-Р ХОРОО
2-р байрны баруун болон зүүн талын
тохижилтын ажил

ХАРАГДАХ БАЙДАЛ		
Масштаб:	Зургийн дугаар:	Хуудас:
	18	25
ЕГ шифр:	ТГ шифр:	Огноо:
АС-23/01	АС-23/01	2023 он

ХАРАГДАХ БАЙДАЛ



Үе шат: АЖЛЫН ЗУРАГ /БА/

		" Аркос ХХК "	
АРКОС ХХК			
Архитектор		Т.Долгорсүрэн	
Гүйцэтгэсэн		Т.Долгорсүрэн	
Шалгасан		Т.Эрхэмбаяр	
УЛААНБААТАР ХОТ, БАЯНГОЛ ДҮҮРЭГ 4-Р ХОРОО 2-р байрны баруун болон зүүн талын тохижилтын ажил			
ХАРАГДАХ БАЙДАЛ			
Масштаб:	Зургийн дугаар: 19	Хуудас: 25	
ЕГ шифр: АС-23/01	ТГ шифр: АС-23/01	Огноо: 2023 он	



е шалт: АЖЛЫН ЗУРАГ /БА/



" Аркосис ХХК "

АРКОСИС ХХК		
Архитектор		Т.Долгорсүрэн
Гүйцэтгэсэн		Т.Долгорсүрэн
Шалгасан		Т.Эрхэмбаяр

УЛААНБААТАР ХОТ, БАЯНГОЛ ДҮҮРЭГ
4-Р ХОРОО
2-р байрны баруун болон зүүн талын
тохижилтын ажил

ХАРАГДАХ БАЙДАЛ

Масштаб:	Зургийн дугаар: 20	Хуудас: 25
ЕГ шифр: АС-23/01	ТГ шифр: АС-23/01	Огноо: 2023 он

A
B
C
D
E
F
G
H

A
B
C
D
E
F
G
H



Үе шат: АЖЛЫН ЗУРАГ /БА/

	" Аркосис ХХК "
--	------------------------

АРКОСИС ХХК		
Архитектор		Т.Долгорсүрэн
Гүйцэтгэсэн		Т.Долгорсүрэн
Шалгасан		Т.Эрхэмбаяр




УЛААНБААТАР ХОТ, БАЯНГОЛ ДҮҮРЭГ
4-Р ХОРОО
2-р байрны баруун болон зүүн талын
тохижилтын ажил

ХАРАГДАХ БАЙДАЛ		
Масштаб:	Зургийн дугаар:	Хуудас:
	21	25
ЕГ шифр:	ТГ шифр:	Огноо:
АС-23/01	АС-23/01	2023 он

A
B
C
D
E
F
G
H

A
B
C
D
E
F
G
H



Үе шат: АЖЛЫН ЗУРАГ /БА/		
	" Аркосис ХХК "	
АРКОСИС ХХК		
Архитектор		Т.Долгорсүрэн
Гүйцэтгэсэн		Т.Долгорсүрэн
Шалгасан		Т.Эрхэмбаяр
УЛААНБААТАР ХОТ, БАЯНГОЛ ДҮҮРЭГ 4-Р ХОРОО 2-р байрны баруун болон зүүн талын тохижилтын ажил		
ХАРАГДАХ БАЙДАЛ		
Масштаб:	Зургийн дугаар: 22	Хуудас: 25
ЕГ шифр: АС-23/01	ТГ шифр: АС-23/01	Огноо: 2023 он



е шат: АЖЛЫН ЗУРАГ /БА/



" Аркосис ХХК "

АРКОСИС ХХК		
Архитектор	<i>[Signature]</i>	Т.Долгосүрэн
Гүйцэтгэсэн	<i>[Signature]</i>	Т.Долгосүрэн
Шалгасан		Т.Эрхэмбаяр

УЛААНБААТАР ХОТ, БАЯНГОЛ ДҮҮРЭГ
4-Р ХОРОО
2-р байрны баруун болон зүүн талын
тохижилтын ажил

ХАРАГДАХ БАЙДАЛ		
Масштаб:	Зургийн дугаар: 23	Хуудас: 25
ЕГ шифр: АС-23/01	ТГ шифр: АС-23/01	Огноо: 2023 он

A

B

C

D




E

F

G

H



Үе шат: АЖЛЫН ЗУРАГ /БА/		
	" Аркосис ХХК "	
АРКОСИС ХХК		
Архитектор		Т.Долгорсүрэн
Гүйцэтгэсэн		Т.Долгорсүрэн
Шалгасан		Т.Эрхэмбаяр
УЛААНБААТАР ХОТ, БАЯНГОЛ ДҮҮРЭГ 4-Р ХОРОО 2-р байрны баруун болон зүүн талын тохижилтын ажил		
ХАРАГДАХ БАЙДАЛ		
Масштаб:	Зургийн дугаар: 24	Хуудас: 25
ЕГ шифр: АС-23/01	ТГ шифр: АС-23/01	Огноо: 2023 он

A

B

C

D

E

F

G

H



Үе шат: АЖЛЫН ЗУРАГ /БА/		
	" Аркосис ХХК "	
АРКОСИС ХХК		
Архитектор		Т.Долгорсүрэн
Гүйцэтгэсэн		Т.Долгорсүрэн
Шалгасан		Т.Эрхэмбаяр
УЛААНБААТАР ХОТ, БАЯНГОЛ ДҮҮРЭГ 4-Р ХОРОО 2-р байрны баруун болон зүүн талын тохижилтын ажил		
ХАРАГДАХ БАЙДАЛ		
Масштаб:	Зургийн дугаар: 25	Хуудас: 25
ЕГ шифр: АС-23/01	ТГ шифр: АС-23/01	Огноо: 2023 он