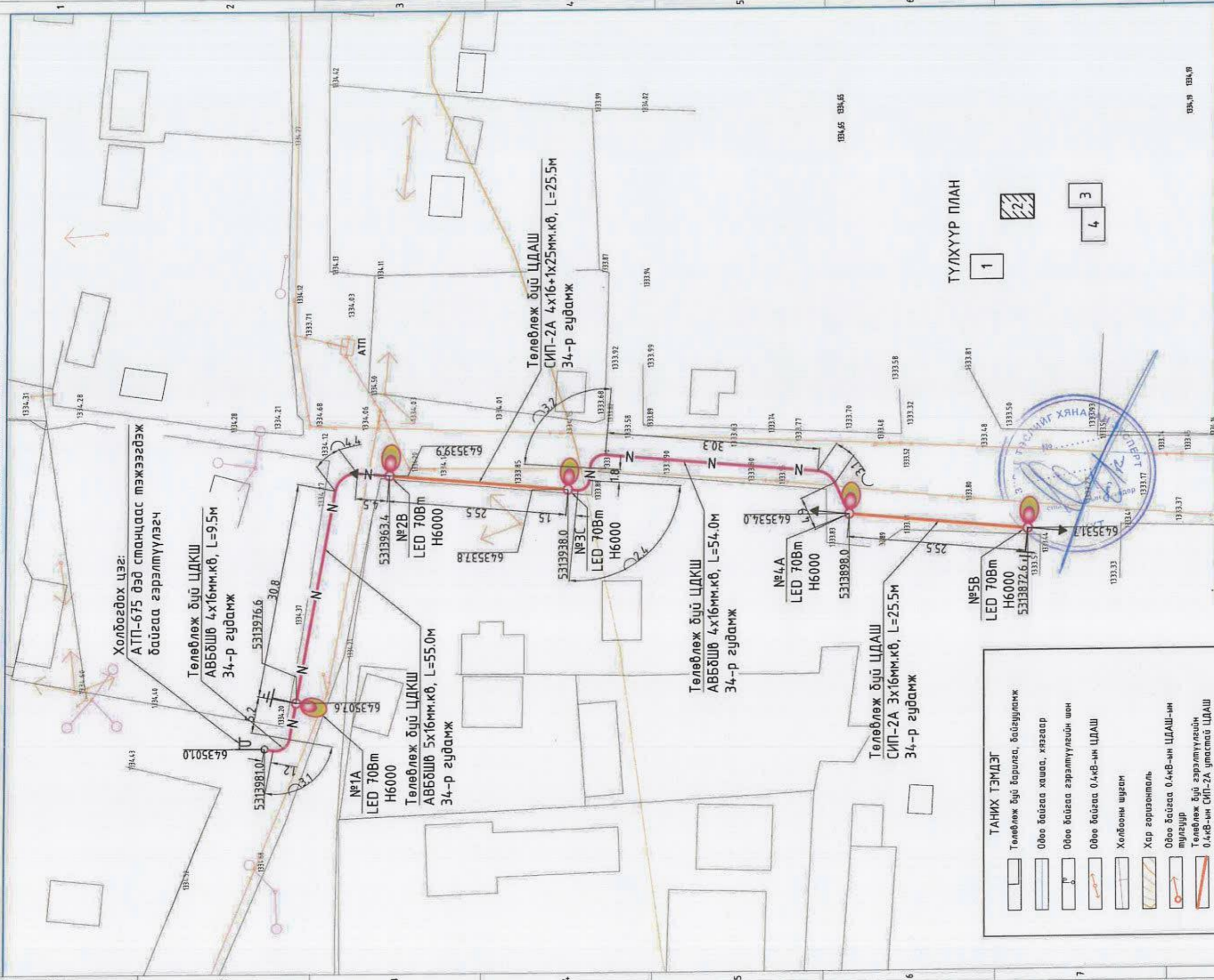


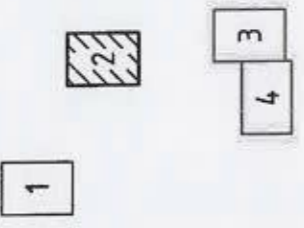
ГАДНА ГЭРЭЛТҮҮЛГИЙН ТРАСС-2



ТАНИХ ТЭМДЭГ

- Төлөвлөж буй барилга, байгууламж
- 0000 байгаа хашаа, хэзгээр
- 0000 байгаа гэрэлтүүлгийн шон
- 0000 байгаа 0.4кВ-ын ЦДАШ
- Холбооны шугам
- Хар горизонталь
- 0000 байгаа 0.4кВ-ын ЦДАШ-ын тулгуур
- Төлөвлөж буй гэрэлтүүлгийн 0.4кВ-ын СИП-2А утастай ЦДАШ
- Төлөвлөж буй гэрэлтүүлгийн 0.4кВ-ын ЦДКШ
- Хуваарилах самбар
- Төлөвлөж буй гэрэлтүүлэгч
- 0000 байгаа солих гэрэлтүүлэгч

ТҮЛХҮҮР ПЛАН



Улаанбаатар хот, Сүхбаатар дүүрэг, 14-р хороо
33, 34, 36-р гудамжны гадна гэрэлтүүлгийн ажлын зураг төсөл

Инженер *М.Төмөр*
Гүйцэтгэгсэн *М.Төмөр*
Шалгасан *Г.Нарантуяа*

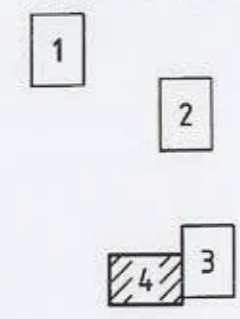
Улаанбаатар хот, Сүхбаатар дүүрэг, 14-р хороо
33, 34, 36-р гудамжны гадна гэрэлтүүлгийн ажлын зураг төсөл

Инженер *М.Төмөр*
Гүйцэтгэгсэн *М.Төмөр*
Шалгасан *Г.Нарантуяа*

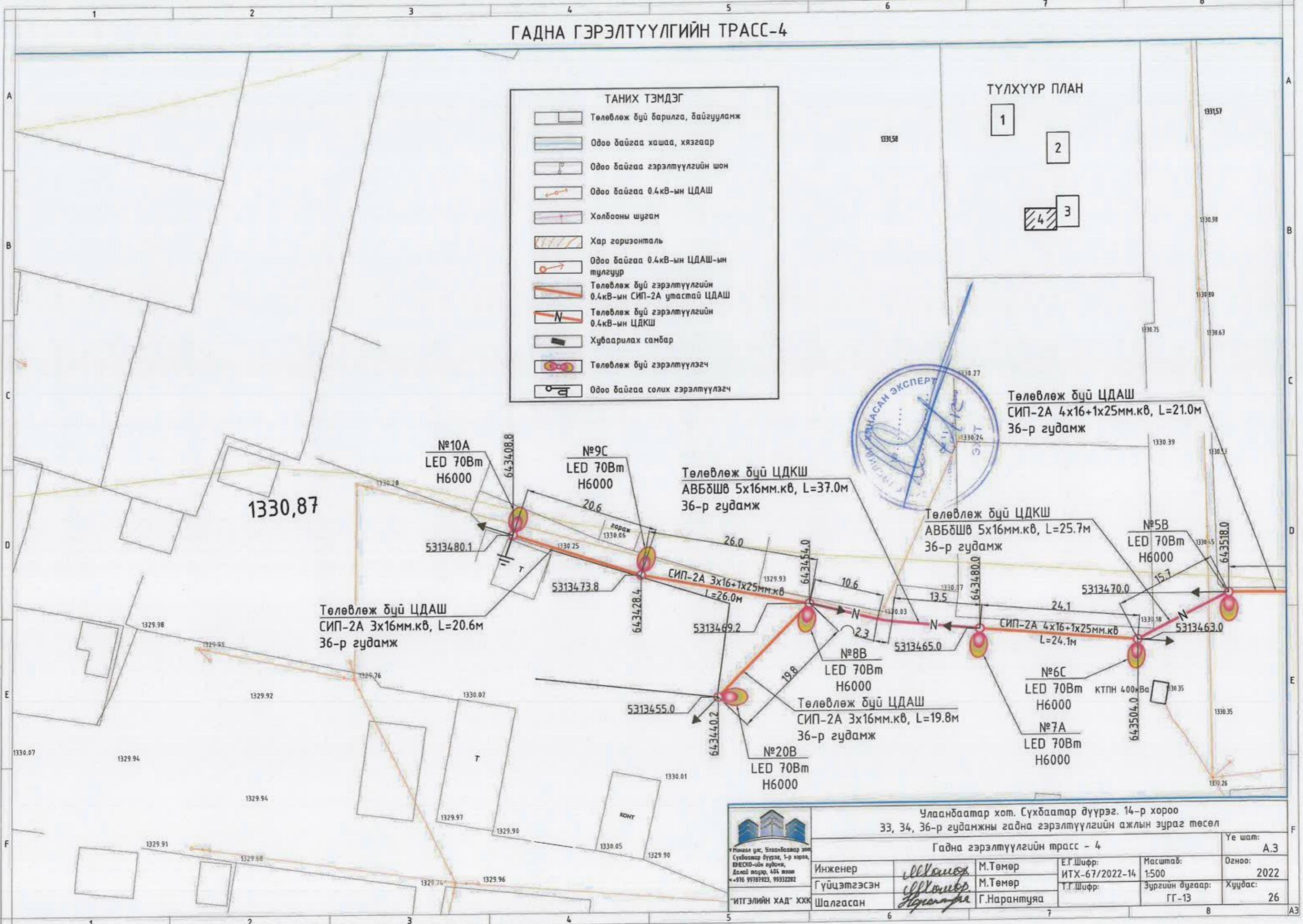
Гадна гэрэлтүүлгийн трасс - 2		Үе шат: А.3
Инженер	ЕГ Шифр: ИТХ-67/2022-14	Огноо: 2022
Гүйцэтгэгсэн	ТГ Шифр: ГГ-11	Хуудас: 26
Шалгасан	Г.Нарантуяа	

ГАДНА ГЭРЭЛТҮҮЛГИЙН ТРАСС-4

ТҮЛХҮҮР ПЛАН



ТАНИХ ТЭМДЭГ	
	Төлөвлөж буй барилга, байгууламж
	Одоо байгаа хашаа, хязгаар
	Одоо байгаа гэрэлтүүлгийн шон
	Одоо байгаа 0.4кВ-ын ЦДАШ
	Холбооны шугам
	Хар горизонталь
	Одоо байгаа 0.4кВ-ын ЦДАШ-ын тулгуур
	Төлөвлөж буй гэрэлтүүлгийн 0.4кВ-ын СИП-2А утастай ЦДАШ
	Төлөвлөж буй гэрэлтүүлгийн 0.4кВ-ын ЦДКШ
	Хуваарилах самбар
	Төлөвлөж буй гэрэлтүүлэгч
	Одоо байгаа солих гэрэлтүүлэгч



Төлөвлөж буй ЦДАШ
СИП-2А 4x16+1x25мм.кв, L=21.0м
36-р гудамж

Төлөвлөж буй ЦДКШ
АВБШШ 5x16мм.кв, L=37.0м
36-р гудамж

Төлөвлөж буй ЦДКШ
АВБШШ 5x16мм.кв, L=25.7м
36-р гудамж

Төлөвлөж буй ЦДАШ
СИП-2А 3x16мм.кв, L=20.6м
36-р гудамж

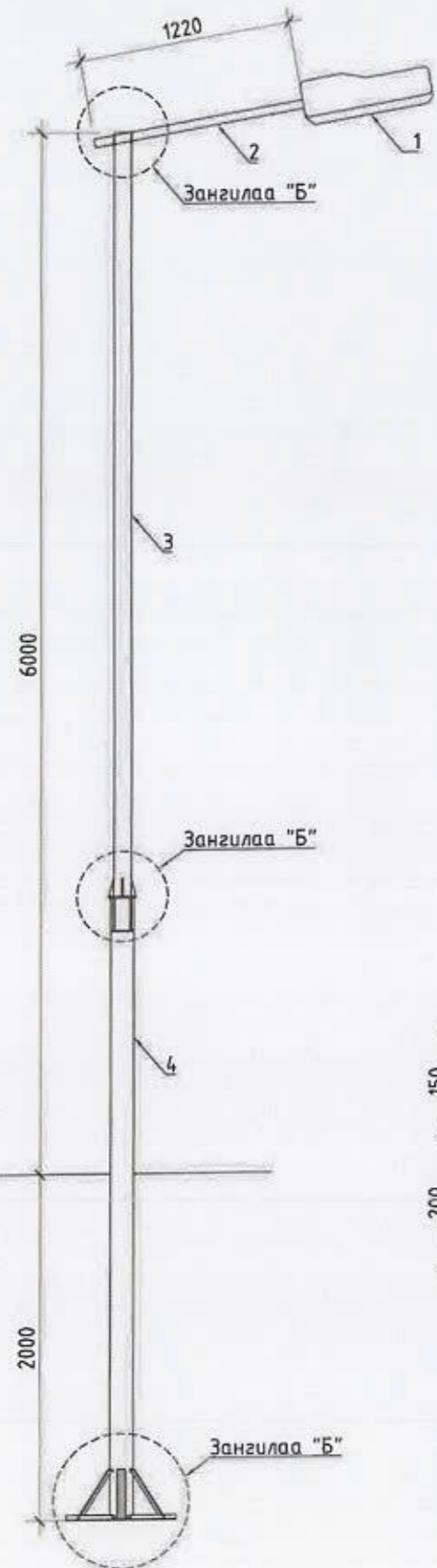
Төлөвлөж буй ЦДАШ
СИП-2А 3x16мм.кв, L=19.8м
36-р гудамж

Улаанбаатар хот, Сүхбаатар дүүрэг, 14-р хороо 33, 34, 36-р гудамжны гадна гэрэлтүүлгийн ажлын зураг төсөл				
Гадна гэрэлтүүлгийн трасс - 4				
Инженер <i>М.Төмөр</i>		Е.Г.Шифр: ИТХ-67/2022-14	Масштаб: 1:500	Огноо: 2022
Гүйцэтгэсэн <i>М.Төмөр</i>		Т.Г.Шифр:	Зургийн дугаар: ГГ-13	Хуудас: 26
Шалгасан <i>Г.Нарантуяа</i>				

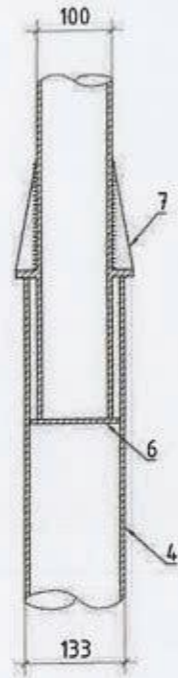
ИТГЭЛИЙН ХАД ХХК
Нийслэл улс, Улаанбаатар хот
Сүхбаатар дүүрэг, 1-р хороо,
ВЛЭСКО-ийн гудамж,
Далай намар, 404 нэвтр
+976 99781923, 99332282

ГЭРЭЛТҮҮЛЭГЧ, ГЭРЭЛТҮҮЛГИЙН ШОН, ТҮҮВЭР

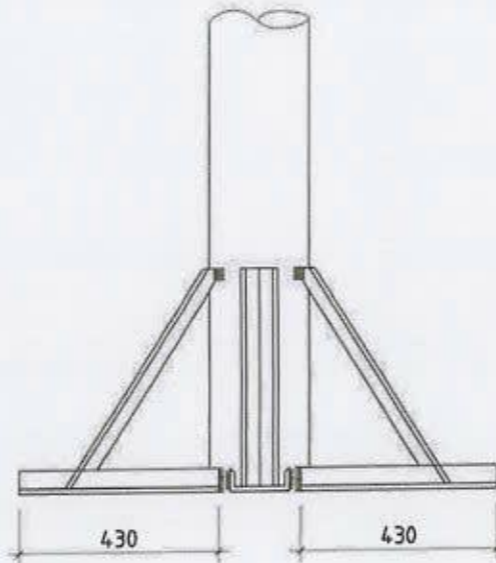
ШОНГИЙН ЕРӨНХИЙ БАЙДАЛ, М1:40



ЗАНГИЛАА "Б"



ЗАНГИЛАА "В"

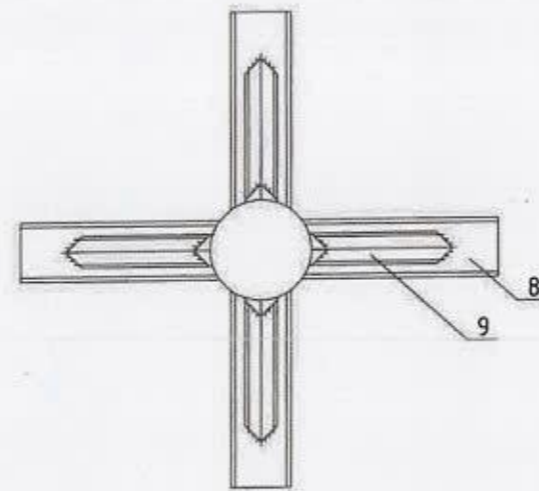
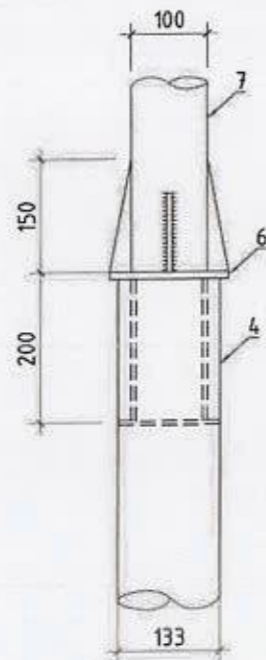


ЗАНГИЛАА "А"



ТОДОРХОЙЛОЛТ

Д/Д	НЭР	МАЯГ	ХЭМЖ НЭГЖ	ТОО	ЖИН, (кг)		ТАЙЛБАР
					НЭГЖ	БҮГД	
1	Sveteco 70Вт чадалтай LED гэрэл	120x519x81	ш	1	4.6	4.6	
2	Төмөр яндан, $\Phi 50 \times 1220$		ш	1	2.4	2.4	
3	Төмөр яндан, $\Phi 100 \times 4600$		ш	1	22.7	22.7	
4	Төмөр яндан, $\Phi 133 \times 3600$		ш	1	23.3	23.3	
5	Төмөр фланец, 156x10		ш	1	1.9	1.9	
6	Хавтгай төмөр, L=150		ш	8	0.2	1.6	
7	Швеллер L=430	N20	ш	4	5.9	23.6	
8	Булант ган 50x50x5мм, L=560		ш	4	2.1	8.4	
9	Болт, гайка, шайба	M16	ш	6	0.1	0.3	
10	Электрод	Э-42	ш	1	7.0	7.0	



Улаанбаатар хот, Сүхбаатар дүүрэг, 14-р хороо
33, 34, 36-р гудамжны гадна гэрэлтүүлгийн ажлын зураг төсөл

Гэрэлтүүлэгч, гэрэлтүүлгийн шон, түүвэр

Үе шат: А.3

Инженер *М.Төмөр* М.Төмөр
Гүйцэтгэсэн *М.Төмөр* М.Төмөр
Шалгасан *Г.Нарантуяа* Г.Нарантуяа

Е.Г.Шифр:
ИТХ-67/2022-14
Т.Г.Шифр:

Масштаб:
1:
Зургийн дугаар:
ГГ-14

Огноо:
2022
Хуудас:
26

"ИТГЭЛИЙН ХАД" ХХК

6

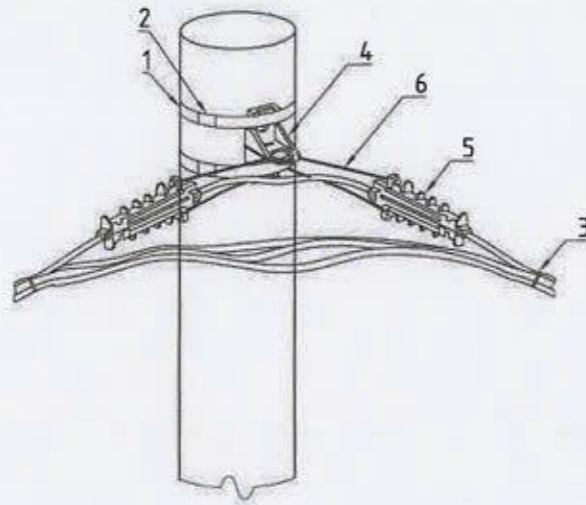
7

8

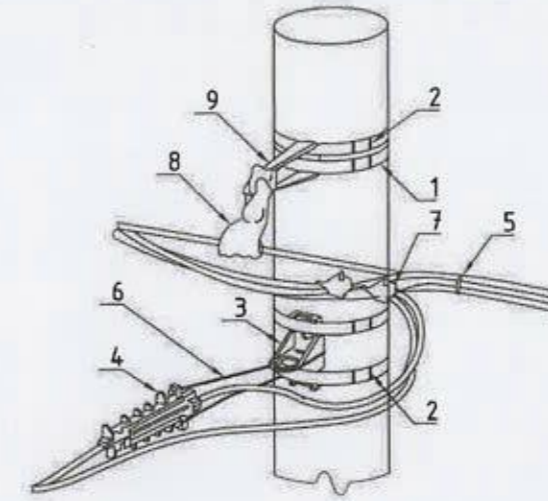
А3

АГААРЫН ШУГАМЫН ХЭСЭГЛЭЛҮҮД-1

ӨНЦГИЙН ГЭРЭЛТҮҮЛГИЙН КРОНШТЕЙН



САЛБАРЛАЛТЫН ГЭРЭЛТҮҮЛГИЙН КРОНШТЕЙН



ТОДОРХОЙЛОЛТ

Д/Д	НЭР	МАЯГ	ХЭМЖ НЭГЖ	ТОО	ТАЙЛБАР
1	Бэхэлгээний ган бүслүүр, 2000мм	F2007	ш	2	
2	Бүслүүрийн түгжээ, хавчаар	A200	ш	2	
3	Кабель багцлагч	CSB	ш	5	
4	Кронштейн	CA1500	ш	1	
5	Анкерын хавчаар	PA1500	ш	2	
6	Механик холбогч	HEL6893ZAK	ш	2	
7	Цоологч хавчаар	P3X 95	ш	2	

ТОДОРХОЙЛОЛТ

Д/Д	НЭР	МАЯГ	ХЭМЖ НЭГЖ	ТОО	ТАЙЛБАР
1	Бэхэлгээний ган бүслүүр, 2000мм	F2007	ш	4	
2	Бүслүүрийн түгжээ, хавчаар	A200	ш	4	
3	Кронштейн	CA1500	ш	1	
4	Анкерын хавчаар	PA1500	ш	1	
5	Кабель багцлагч	CSB	ш	3	
6	Механик холбогч	HEL6893ZAK	ш	1	
7	Цоологч хавчаар	P3X 95	ш	4	
8	Кронштейны завсрын хавчаар	ES1500	ш	1	
9	Кронштейн	Z-7	ш	1	



“ИТГЭЛИЙН ХАД” ХХК
 Монгол улс, Улаанбаатар хот
 Сүхбаатар дүүрэг, 1-р хороо,
 ХНЕСКО-ийн гудамж,
 Далай талар, 404 тоот
 +976 99787923, 99332282

Улаанбаатар хот, Сүхбаатар дүүрэг, 14-р хороо
 33, 34, 36-р гудамжны гадна гэрэлтүүлгийн ажлын зураг төсөл

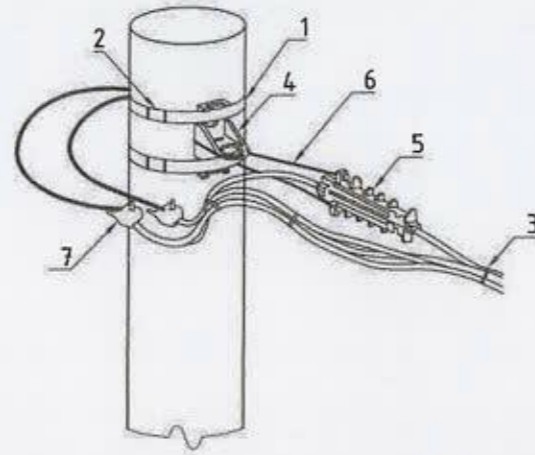
Агаарын шугамын хэсэглэл-1

Үе шат: А.3

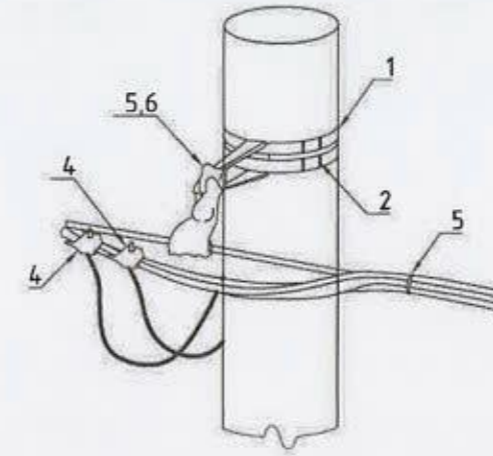
Инженер	<i>М.Төмөр</i>	М.Төмөр	Е.Г.Шифр: ИТХ-67/2022-14	Масштаб: 1:	Огноо: 2022
Гүйцэтгэсэн	<i>М.Төмөр</i>	М.Төмөр	Т.Г.Шифр:	Зургийн дугаар: ГГ-15	Хуудас: 26
Шалгасан	<i>Г.Нарантуяа</i>	Г.Нарантуяа			

АГААРЫН ШУГАМЫН ХЭСЭГЛЭЛҮҮД-2

ТӨГСГӨЛИЙН ГЭРЭЛТҮҮЛГИЙН КРОНШТЕЙН



ЗАВСРЫН ГЭРЭЛТҮҮЛГИЙН КРОНШТЕЙН



ТОДОРХОЙЛОЛТ

Д/Д	НЭР	МАЯГ	ХЭМЖ НЭГЖ	ТОО	ТАЙЛБАР
1	Бэхэлгээний ган бүслүүр, 2000мм	F2007	ш	2	
2	Бүслүүрийн түгжээ, хавчаар	A200	ш	2	
3	Кабель багцлагч	CSB	ш	5	
4	Кронштейн	CA1500	ш	1	
5	Анкерын хавчаар	PA1500	ш	1	
6	Механик холбогч	HEL6893ZAK	ш	1	
7	Цоологч хавчаар	P3X 95	ш	2	

ТОДОРХОЙЛОЛТ

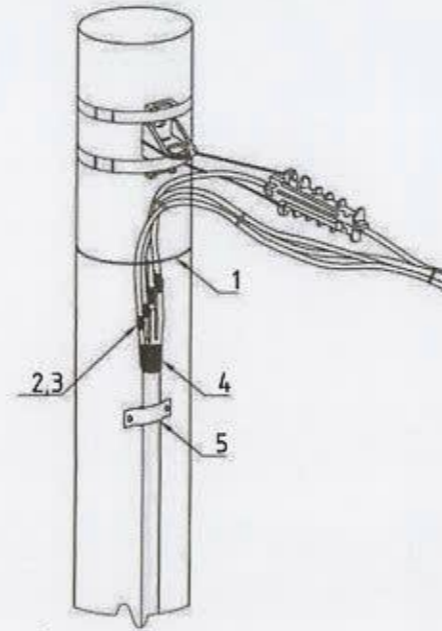
Д/Д	НЭР	МАЯГ	ХЭМЖ НЭГЖ	ТОО	ТАЙЛБАР
1	Бэхэлгээний ган бүслүүр, 2000мм	F2007	ш	2	
2	Бүслүүрийн түгжээ, хавчаар	A200	ш	2	
3	Кабель багцлагч	CSB	ш	5	
4	Цоологч хавчаар	P3X 95	ш	2	
5	Кронштейны завсрын хавчаар	ES1500	ш	1	
6	Кронштейн	Z-7	ш	1	



Улаанбаатар хот, Сүхбаатар дүүрэг, 14-р хороо
33, 34, 36-р гудамжны гадна гэрэлтүүлгийн ажлын зураг төсөл


Улаанбаатар хот, Сүхбаатар дүүрэг, 14-р хороо 33, 34, 36-р гудамжны гадна гэрэлтүүлгийн ажлын зураг төсөл				Үе шат:	A.3
Агаарын шугамын хэсэглэл-2				Огноо:	2022
Инженер	<i>М.Төмөр</i>	М.Төмөр	Е.Г.Шифр:	Масштаб:	Хуудас:
Гүйцэтгэсэн	<i>М.Төмөр</i>	М.Төмөр	ИТХ-67/2022-14	1:	26
Шалгасан	<i>Г.Нарантуяа</i>	Г.Нарантуяа	Т.Г.Шифр:	Зургийн дугаар:	
				ГГ-16	

АГААРЫН ШУГАМААС КАБЕЛЬ РУУ ШИЛЖҮҮЛЭГ

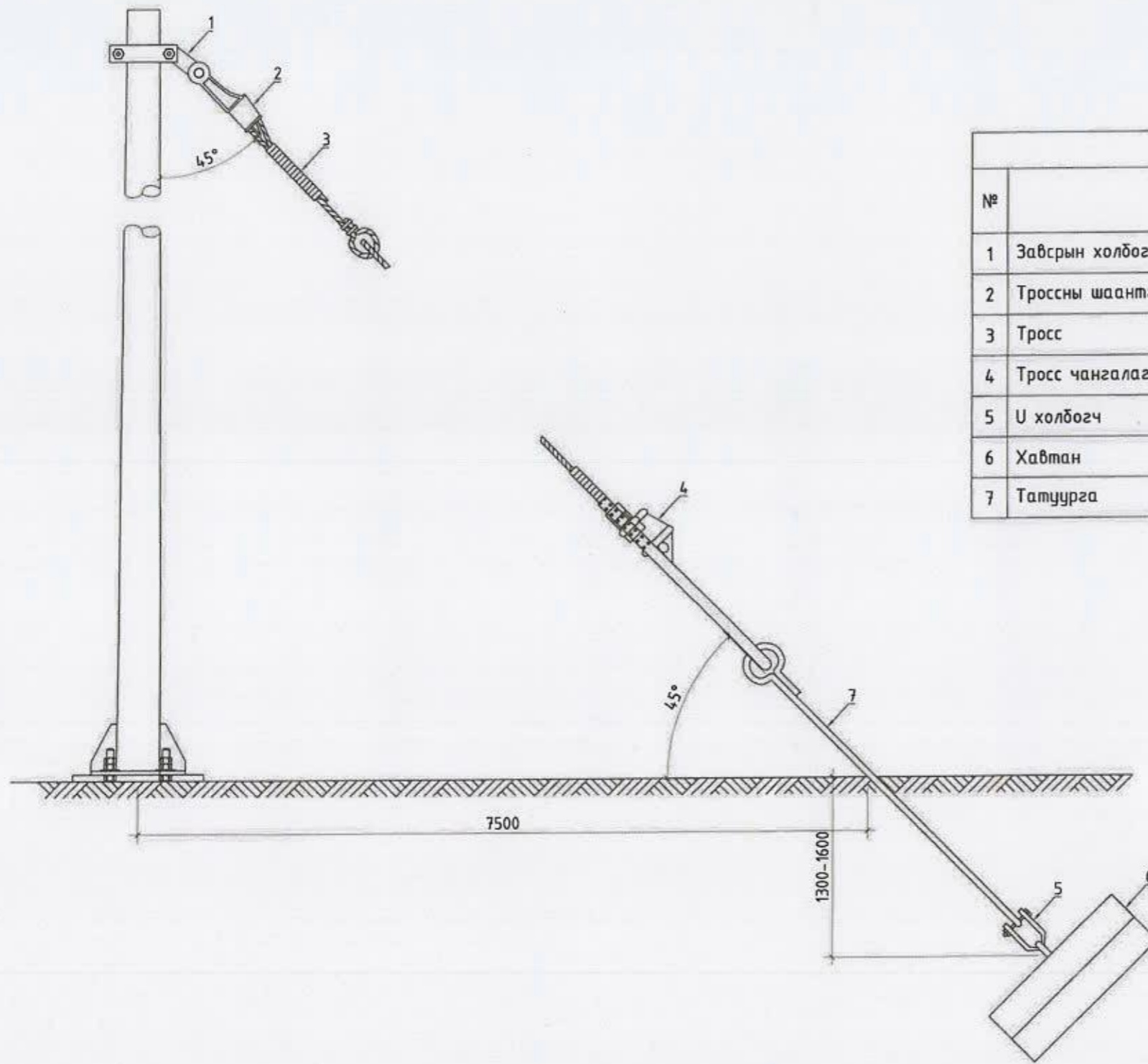


ТОДОРХОЙЛОЛТ


Д/Д	НЭР	МАЯГ	ХЭМЖ НЭГЖ	ТОО	ТАЙЛБАР
1	Кабель багцлагч	CSL350	ш	1	
2	Битүүмжлэгч хоолой	WCSM 33/8	ш	1	
3	Тусгаарлагч хоолой	CGPT18/6-0	ш	1	
4	Дулааны агшилттай кабелийн төгсгөвч		ш	1	
5	Хомут		ш	3	

 <p>Улаанбаатар хот, Сүхбаатар дүүрэг, 1-р хороо, ИЧЕСКО-ийн гурдм, Далай талар, 604 тоот т. +976 99781923, 99332282</p>	Улаанбаатар хот, Сүхбаатар дүүрэг, 14-р хороо 33, 34, 36-р гудамжны гадна гэрэлтүүлгийн ажлын зураг төсөл					
	Агаарын шугамын хэсэглэл-3				Үе шат: А.3	
	Инженер	<i>М.Төмөр</i>	М.Төмөр	Е.Г.Шифр: ИТХ-67/2022-14	Масштаб: 1:	Огноо: 2022
	Гүйцэтгэсэн	<i>М.Төмөр</i>	М.Төмөр	Т.Г.Шифр:	Зургийн дугаар: ГГ-17	Хуудас: 26
Шалгасан	<i>Г.Нарантуяа</i>	Г.Нарантуяа				

ГЭРЭЛТҮҮЛГИЙН ШОНГИЙН ТАТЛАГА (АРГАМЖАА)




ТОДОРХОЙЛОЛТ									
№	НЭР	МАЯГ	ХЭМЖИХ НЭГЖ	ТОО НЭГЖ	КОМ	Нэгж жин кг		ТАЙЛБАР	
						Нэгж	БҮГД		
1	Завсрын холбогч		ш	1					
2	Троссны шаантган бэхлэгч	LX-1/LX-2	ш	1					
3	Тросс	TK50/TK70	ш	1					
4	Тросс чангалагч	NUT1/NUT2	ш	2	1				
5	U холбогч	U16	ш	1					
6	Хавтан		ш	2		73	73		
7	Татуурга	Φ20x2000	ш	1		4.94	4.94		

 Улаанбаатар хот, Сүхбаатар дүүрэг, 14-р хороо 33, 34, 36-р гудамжны гадна гэрэлтүүлгийн ажлын зураг төсөл	Гэрэлтүүлгийн шонгийн татлага				Үе шат:
					A.3
	Инженер	<i>М.Төмөр</i>	М.Төмөр	Е.Г.Шифр:	Масштаб:
Гүйцэтгэсэн	<i>М.Төмөр</i>	М.Төмөр	ИТХ-67/2022-14	1:	2022
"ИТГЭЛИЙН ХАД" ХХК	Шалгасан	<i>Г.Нарантуяа</i>	Г.Нарантуяа	Т.Г.Шифр:	Зургийн дугаар:
				ГГ-18	Хуудас:
					26

ГАДНА ГЭРЭЛТҮҮЛГИЙН САМБАРЫН ХАРАГДАХ БАЙДАЛ

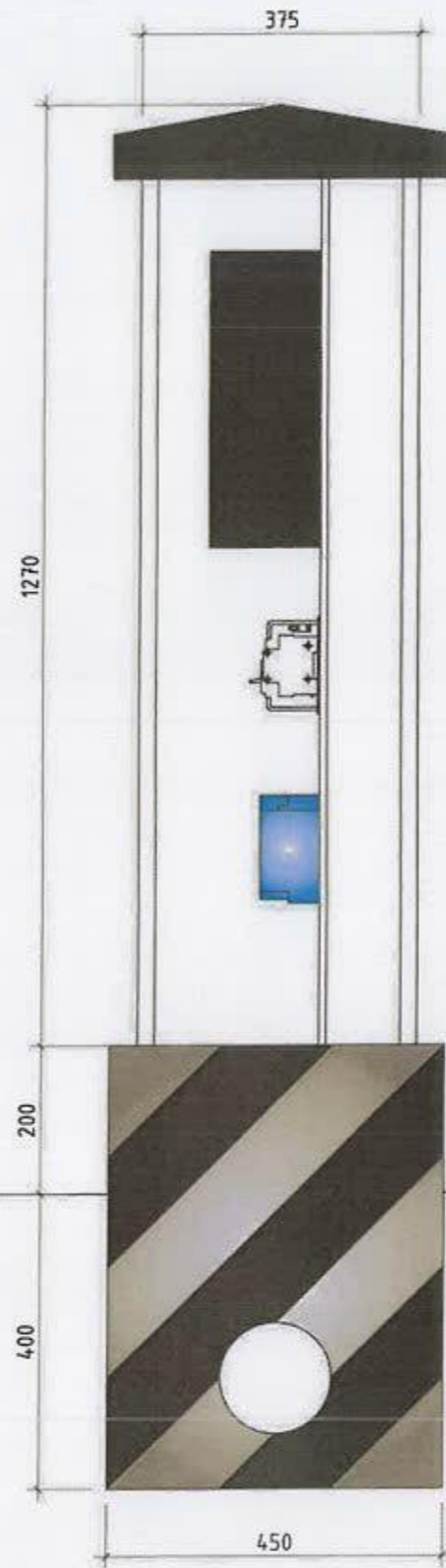
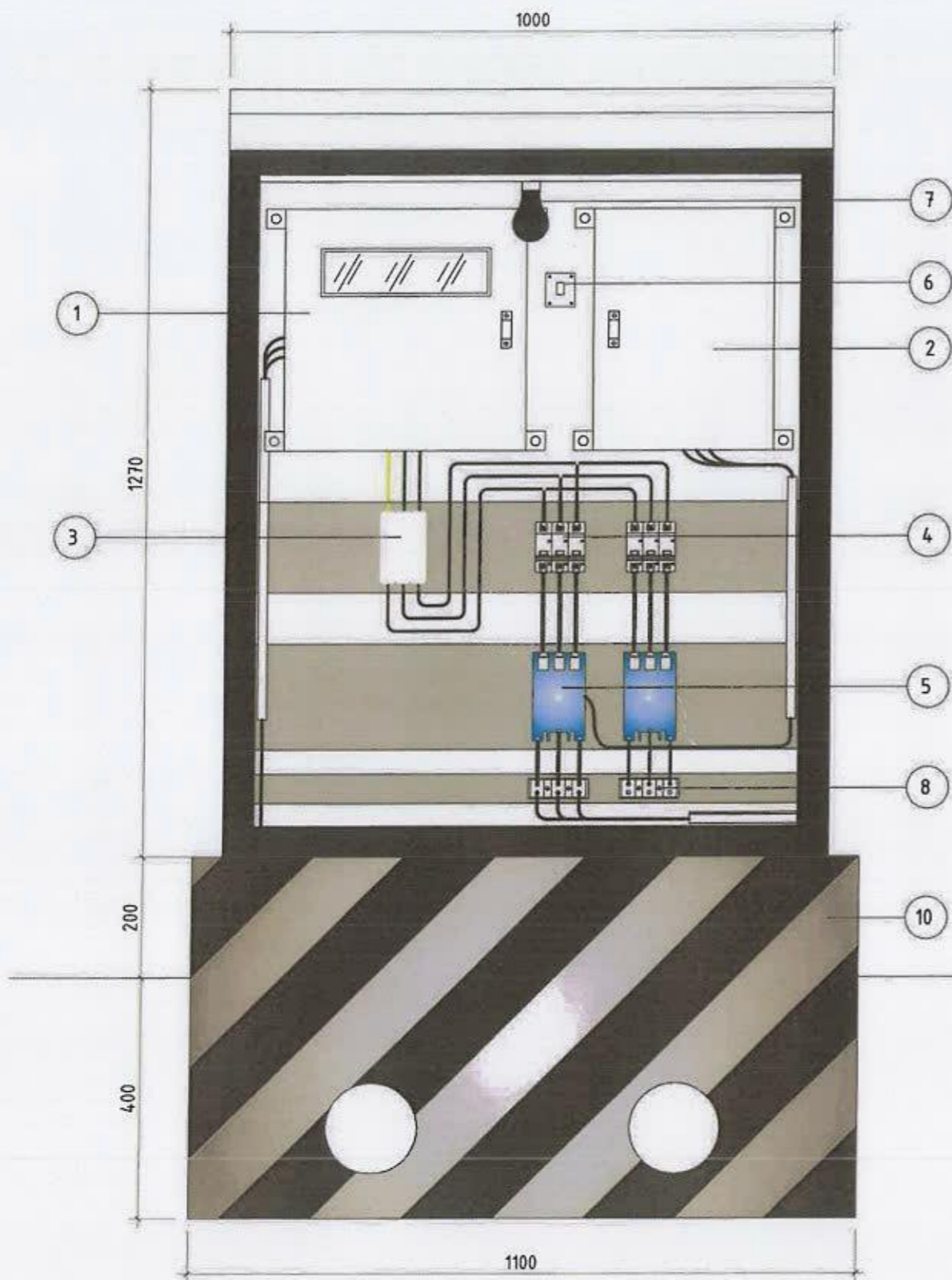


 <p>Улаанбаатар хот, Сүхбаатар дүүрэг, 1-р хороо, 33, 34, 36-р гудамжны гадна гэрэлтүүлгийн ажлын зураг төсөл</p>	Улаанбаатар хот, Сүхбаатар дүүрэг, 14-р хороо 33, 34, 36-р гудамжны гадна гэрэлтүүлгийн ажлын зураг төсөл			Үе шат:	A.3
	Гэрэлтүүлгийн самбарын харагдах байдал			Масштаб:	Огноо:
	Инженер	<i>М.Төмөр</i>	М.Төмөр	Е.Г.Шифр: ИТХ-67/2022-14	1:
Гүйцэтгэсэн	<i>М.Төмөр</i>	М.Төмөр	Т.Г.Шифр:	Зургийн дугаар:	Хуудас:
Шалгасан	<i>Г.Нарантуяа</i>	Г.Нарантуяа		ГГ-19	26

ГАДНА ГЭРЭЛТҮҮЛГИЙН САМБАРЫН ЕРӨНХИЙ БАЙДАЛ

ТОДОРХОЙЛОЛТ

Д/Д	НЭР
1	Тоолуурын хайрцаг 40x40x20мм
2	Удирдлагын хайрцаг 30x40x15мм
3	Оролтын автомат таслуур
4	Шугамын автомат таслуур
5	Соронзон залгуур /контактор/
6	Гэрлийн унтраалга
7	Гэрлийн чийдэн, 220В 60Вт
8	Клем, 40А
9	"0" шин
10	Цутгамал суурь



Улаанбаатар хот, Сүхбаатар дүүрэг, 14-р хороо
33, 34, 36-р гудамжны гадна гэрэлтүүлгийн ажлын зураг төсөл

Гэрэлтүүлгийн самбарын ерөнхий байдал

Үе шат: А.3

Инженер	<i>М.Төмөр</i>	М.Төмөр	Е.Г.Шифр: ИТХ-67/2022-14	Масштаб: 1:	Огноо: 2022
Гүйцэтгэсэн	<i>М.Төмөр</i>	М.Төмөр	Т.Г.Шифр:	Зургийн дугаар: ГГ-20	Хуудас: 26
Шалгасан	<i>Г.Нарантуяа</i>	Г.Нарантуяа			

"ИТГЭЛИЙН ХАД" ХХК

А3