



"ЗЭД ПРОЖЕКТ" ХХК

Монгол улс, Улаанбаатар хот, Сүхбаатар
дүүрэг, 11-р хороо,
Ногоон нуурын гудамж, Про Ван оффис,
16-1607 тоот

ЕГ шифр: ЗП-22-32-128

ДОРНОД АЙМАГ СЭРГЭЛЭН СУМ 5-Р БАГ

СЭРГЭЛЭН СУМЫН 160-Н ХҮҮХДИЙН СУУДАЛТАЙ БАГА СУРГУУЛИЙН БАРИЛГА

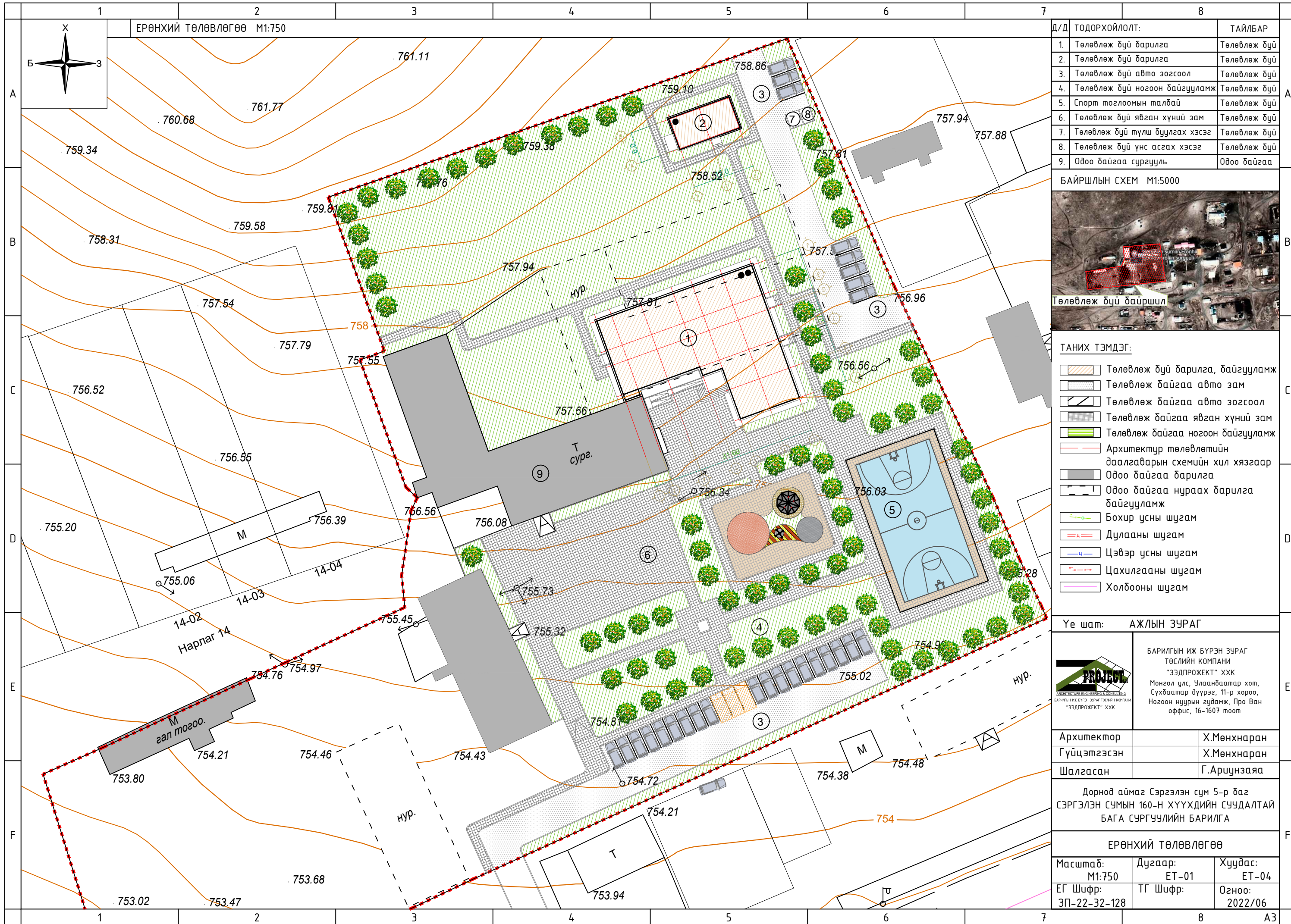
(Ажлын зураг)

ЗӨВШӨӨРСӨН:

БОЛОВСРУУЛСАН:

Албан тушаал	Нэр	Гарын үсэг	Гүйцэтгэгч:			
Дорнод аймгийн ГХБХБГ-н дарга	Д.Дамдинбазар			"ЗЭД ПРОЖЕКТ" ХХК-ийн захирал	Нэр	Гарын үсэг
					Д.Дөлгөөн	
Зүүн бүсийн төв Дорнод аймгийн ОБГ-н дарга хурандаа	Г.Нармандах		Захиалагч:			
				Дорнод аймаг Сэргэлэн сумын ЕБСургуулийн захирал	Нэр	Гарын үсэг
Дорнод аймгийн МХГазрын дарга,	Д.Мөнхтуяа					П.Эрдэнэцэцэг

УЛААНБААТАР ХОТ 2022 ОН



ЕРӨНХИЙ ТӨЛӨВЛӨГӨӨ М1:750

Д/Д	ТОДОРХОЙЛОЛТ:	ТАЙЛБАР
1.	Төлөвлөж дүй барилга	Төлөвлөж дүй
2.	Төлөвлөж дүй барилга	Төлөвлөж дүй
3.	Төлөвлөж дүй авто зогсоол	Төлөвлөж дүй
4.	Төлөвлөж дүй ногоон байгууламж	Төлөвлөж дүй
5.	Спорт тоглоомын талбай	Төлөвлөж дүй
6.	Төлөвлөж дүй явган хүний зам	Төлөвлөж дүй
7.	Төлөвлөж дүй түлш буулгах хэсэг	Төлөвлөж дүй
8.	Төлөвлөж дүй үнс асгах хэсэг	Төлөвлөж дүй
9.	Одоо байгаа сургууль	Одоо байгаа



ТАНИХ ТЭМДЭГ:

	Төлөвлөж дүй барилга, байгууламж
	Төлөвлөж байгаа авто зам
	Төлөвлөж байгаа авто зогсоол
	Төлөвлөж байгаа явган хүний зам
	Төлөвлөж байгаа ногоон байгууламж
	Архитектур төлөвлөлийн даалгаварын схемийн хил хязгаар
	Одоо байгаа барилга
	Одоо байгаа нураах барилга байгууламж
	Бохир усны шугам
	Дулааны шугам
	Цэвэр усны шугам
	Цахилгааны шугам
	Холбооны шугам

Үе шат: АЖЛЫН ЗУРАГ

PROJECT

АРХИТЕКТУРЫН ИНЖЕНЕРИЙН АЖЛАМЖ

БАРИЛГЫН ИЖ БҮРЭН ЗУРАГ ТӨСЛИЙН КОМПАНИ "ЗЭДПРОЕКТ" ХХК

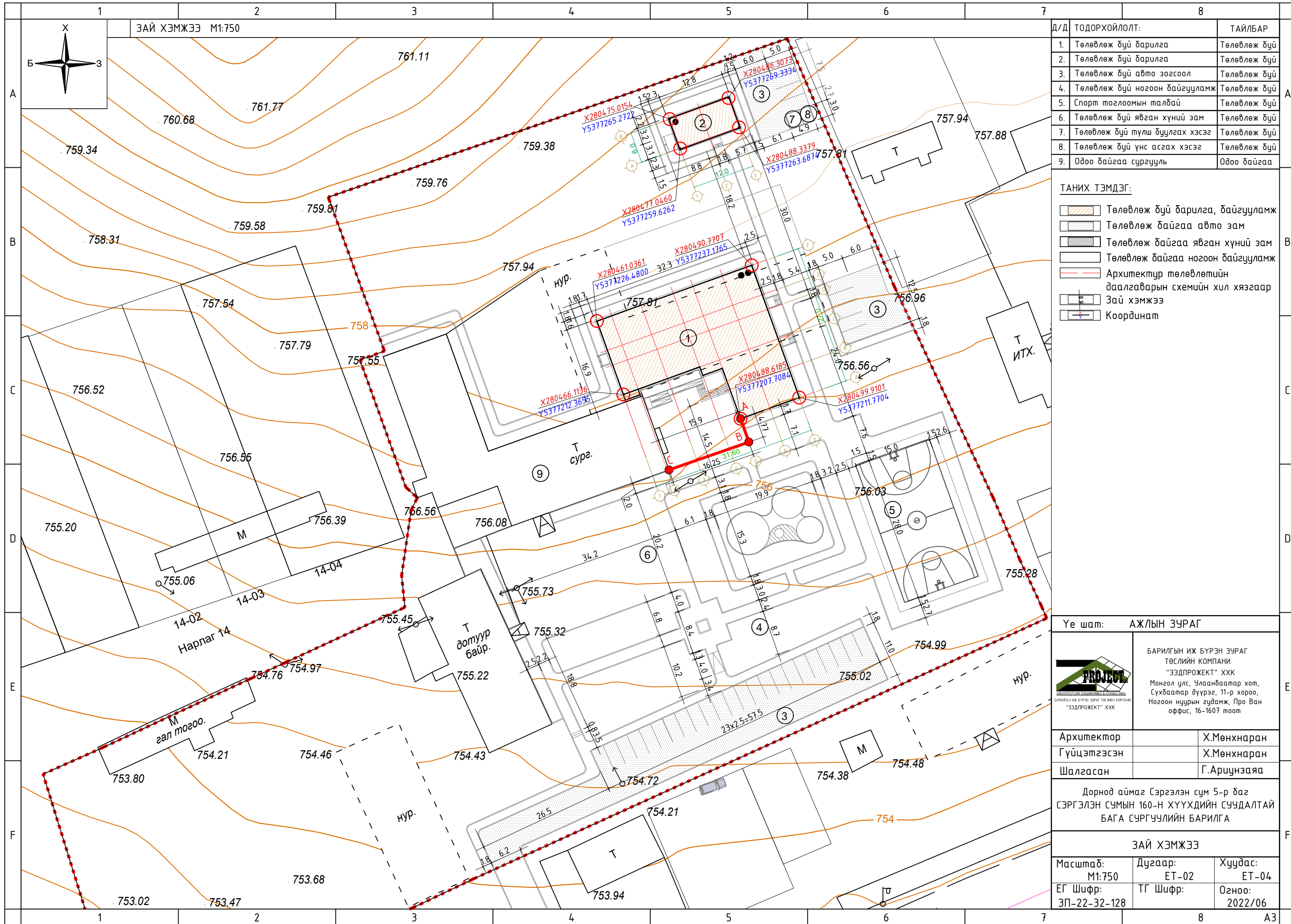
Монгол улс, Улаанбаатар хот, Сүхбаатар дүүрэг, 11-р хороо, Ногоон нуурын гудамж, Про Ван оффис, 16-1607 тоот

Архитектор	Х.Мөнхнаран
Гүйцэтгэсэн	Х.Мөнхнаран
Шалгасан	Г.Ариунзаяа

Дорнод аймаг Сэргэлэн сум 5-р баг
СЭРГЭЛЭН СУМЫН 160-Н ХҮҮХДИЙН СУЧДАЛТАЙ
БАГА СУРГУУЛИЙН БАРИЛГА

ЕРӨНХИЙ ТӨЛӨВЛӨГӨӨ

Масштаб:	Дугаар:	Хуудас:
М1:750	ЕТ-01	ЕТ-04
ЕГ Шифр:	ТГ Шифр:	Огноо:
ЗП-22-32-128		2022/06



Д/Д	ТОДОРХОЙЛОЛТ:	ТАЙЛБАР
1.	Төлөвлөж дүй барилга	Төлөвлөж дүй
2.	Төлөвлөж дүй барилга	Төлөвлөж дүй
3.	Төлөвлөж дүй авто зогсоол	Төлөвлөж дүй
4.	Төлөвлөж дүй ногоон байгууламж	Төлөвлөж дүй
5.	Спорт тоглоомын талбай	Төлөвлөж дүй
6.	Төлөвлөж дүй явган хүний зам	Төлөвлөж дүй
7.	Төлөвлөж дүй түлш буулгах хэсэг	Төлөвлөж дүй
8.	Төлөвлөж дүй үнс асгах хэсэг	Төлөвлөж дүй
9.	Одоо байгаа сургууль	Одоо байгаа

ТАНИХ ТЭМДЭГ:

	Төлөвлөж дүй барилга, байгууламж
	Төлөвлөж байгаа авто зам
	Төлөвлөж байгаа явган хүний зам
	Төлөвлөж байгаа ногоон байгууламж
	Архитектур төлөвлөлийн даалгаварын схемийн хил хязгаар
	Зай хэмжээ
	Координат

Үе шат: АЖЛЫН ЗУРАГ

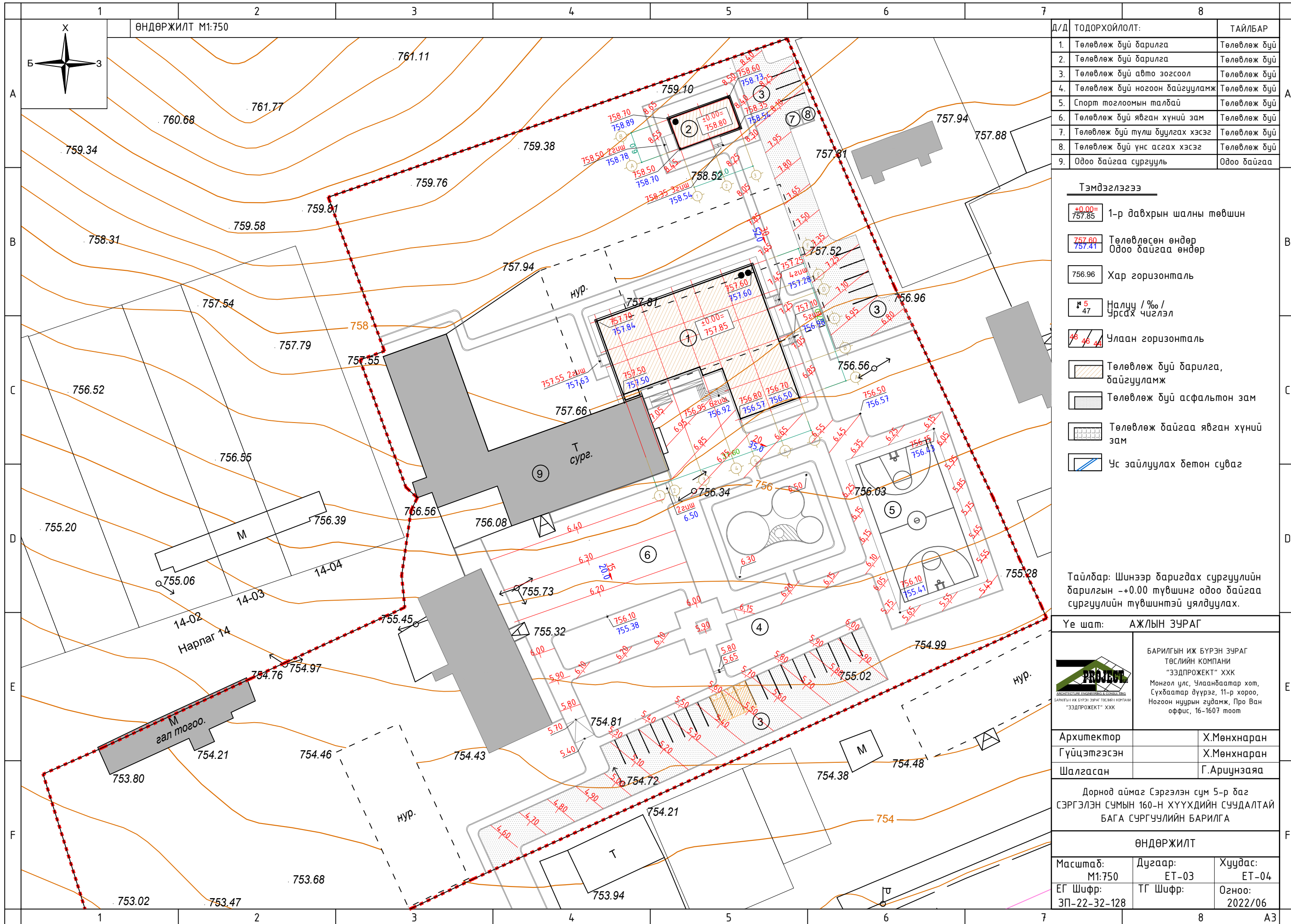
	БАРИЛГЫН ИЖ БҮРЭН ЗУРАГ ТӨСЛИЙН КОМПАНИ "ЗЭДПРОЕКТ" ХХК Монгол улс, Улаанбаатар хот, Сүхбаатар дүүрэг, 11-р хороо, Ногоон нуурын гудамж, Про Ван оффис, 16-1607 тоот
	Архитектор: Х.Мөнхнаран Гүйцэтгэсэн: Х.Мөнхнаран Шалгасан: Г.Ариунзаяа

Архитектор	Х.Мөнхнаран
Гүйцэтгэсэн	Х.Мөнхнаран
Шалгасан	Г.Ариунзаяа

Дорнод аймаг Сэргэлэн сум 5-р баг
 СЭРГЭЛЭН СУМЫН 160-Н ХҮҮХДИЙН СУЧДАЛТАЙ
 БАГА СУРГУУЛИЙН БАРИЛГА

ЗАЙ ХЭМЖЭЭ

Масштаб:	Дугаар:	Хуудас:
М1:750	ЕТ-02	ЕТ-04
ЕГ Шифр:	ТГ Шифр:	Огноо:
ЗП-22-32-128		2022/06



Д/Д	ТОДОРХОЙЛОЛТ:	ТАЙЛБАР
1.	Төлөвлөж дүй барилга	Төлөвлөж дүй
2.	Төлөвлөж дүй барилга	Төлөвлөж дүй
3.	Төлөвлөж дүй авто зогсоол	Төлөвлөж дүй
4.	Төлөвлөж дүй ногоон байгууламж	Төлөвлөж дүй
5.	Спорт тоглоомын талбай	Төлөвлөж дүй
6.	Төлөвлөж дүй явган хүний зам	Төлөвлөж дүй
7.	Төлөвлөж дүй түлш буулгах хэсэг	Төлөвлөж дүй
8.	Төлөвлөж дүй үнс асгах хэсэг	Төлөвлөж дүй
9.	Одоо байгаа сургууль	Одоо байгаа

- Тэмдэглэгээ**
- ±0.00= 1-р давхрын шалны төвшин
 - 757.60 Төлөвлөсөн өндөр
 - 757.41 Одоо байгаа өндөр
 - 756.96 Хар горизонталь
 - 5 / 47 Налуу / % / Урсгах чиглэл
 - 48 / 46 / 44 Улаан горизонталь
 - [Hatched Box] Төлөвлөж дүй барилга, байгууламж
 - [Stippled Box] Төлөвлөж дүй асфальтон зам
 - [Grid Box] Төлөвлөж байгаа явган хүний зам
 - [Blue Box] Ус зайлуулах бетон суваг

Тайлбар: Шинээр баригдах сургуулийн барилгын +0.00 түвшинг одоо байгаа сургуулийн түвшинтэй уялдуулах.

Үе шат: АЖЛЫН ЗУРАГ

БАРИЛГЫН ИЖ БҮРЭН ЗУРАГ ТӨСЛИЙН КОМПАНИ "ЗЭДПРОЕКТ" ХХК
 Монгол улс, Улаанбаатар хот, Сүхбаатар дүүрэг, 11-р хороо, Ногоон нуурын гудамж, Про Ван оффис, 16-1607 тоот

Архитектор	Х.Мөнхнаран
Гүйцэтгэсэн	Х.Мөнхнаран
Шалгасан	Г.Ариунзаяа

Дорнод аймаг Сэргэлэн сум 5-р баг СЭРГЭЛЭН СУМЫН 160-Н ХҮҮХДИЙН СУЧДАЛТАЙ БАГА СУРГУУЛИЙН БАРИЛГА

ӨНДӨРЖИЛТ

Масштаб:	Дугаар:	Хуудас:
М1:750	ЕТ-03	ЕТ-04
ЕГ Шифр:	ТГ Шифр:	Огноо:
ЗП-22-32-128		2022/06

A

B

C

D

E

F

A3

ЗУРГИЙН ЖАГСААЛТ

ТАЙЛБАР



Барилга архитектурын зургийн жагсаалт		
Д/д	Хуудасны нэр	Хуудасны марк
ЕТ марктай зургийн жагсаалт		
1	Ерөнхий төлөвлөгөө	ЕТ-1
2	Зай хэмжээ	ЕТ-2
3	Өндөржилт	ЕТ-3
4	Зам талбай	ЕТ-4
БА марктай зургийн жагсаалт		
5	Зургийн жагсаалт	БА-1
6	Тайлбар дичиг	БА-2
7	1-р давхарын байгуулалт	БА-3
8	2-р давхарын байгуулалт	БА-4
9	Дээврийн байгуулалт	БА-5
10	Огтлол 1-1	БА-6
11	Огтлол 2-2	БА-7
12	Нүүр тал 1-7	БА-8
13	Нүүр тал 7-1	БА-9
14	Нүүр тал Г-В	БА-10
15	Нүүр тал А-Б	БА-11
16	Гадна ханын хэсэглэл	БА-12
17	Дотор хана шалны хэсэглэл	БА-13
18	Дотор шатны хэсэглэл	БА-14
19	Гадна шатны хэсэглэл-1	БА-15
20	Гадна шатны хэсэглэл-2, 4, 5	БА-16
21	Гадна шатны хэсэглэл-3	БА-17
22	Цонхны түүвэр	БА-18
23	Хаалгын түүвэр	БА-19
24	Дээврийн босоо шатны хэсэглэл	БА-20
25	Дээврийн дорооны ус зайлуулагч	БА-21
26	Ариун цэврийн өрөөний хэсэглэл	БА-22
27	1-р давхарын дүүжин таазны байгуулалт	БА-23
28	2-р давхарын дүүжин таазны байгуулалт	БА-24
29	Холбогдох сургуулийн хэсэгчилсэн байгуулалт	БА-25
30	1-р давхарын технологийн байгуулалт	ТХ-1
31	2-р давхарын технологийн байгуулалт	ТХ-2

Ажлын зургийн нэгдсэн жагсаалт			
	Ажлын зургийн иж бүрдэл	Нийт хуудас	Хуудас марк
1	Ерөнхий төлөвлөгөө	4	ЕТ
2	Барилга архитектур	27	БА
3	Технологи	2	ТХ
4	Барилга бүтээц	51	ББ
5	Халаалт, салхивч	16	ХС
6	Цэвэр, бохир ус	11	ЦБУ
7	Хүчим төхөөрөмж	18	ХТ
8	Дотор гэрэлтүүлэг	2	ДГ
9	Холбоо, дохиолол	8	ХД

№	Тайлбар	Хэмжих нэгж	Үзүүлэлт
1	Давхрын тоо	Тоо	2
2	Хүчин чадал	Ангу	5
3	Барилгын эзэлхүүн	М ³	4100.1
4	Барилгажих талбай	М ²	729.89
5	Ашигтай талбай	М ²	1109.29
6	Тэнхлэгийн талбай	М ²	1247.48
7	K1 /ашигтай S/тэнхлэгийн S/	коэф	0.88
8	K2 /эзэлхүүн/тэнхлэгийн S/	коэф	3.28



Үе шат: АЖЛЫН ЗУРАГ

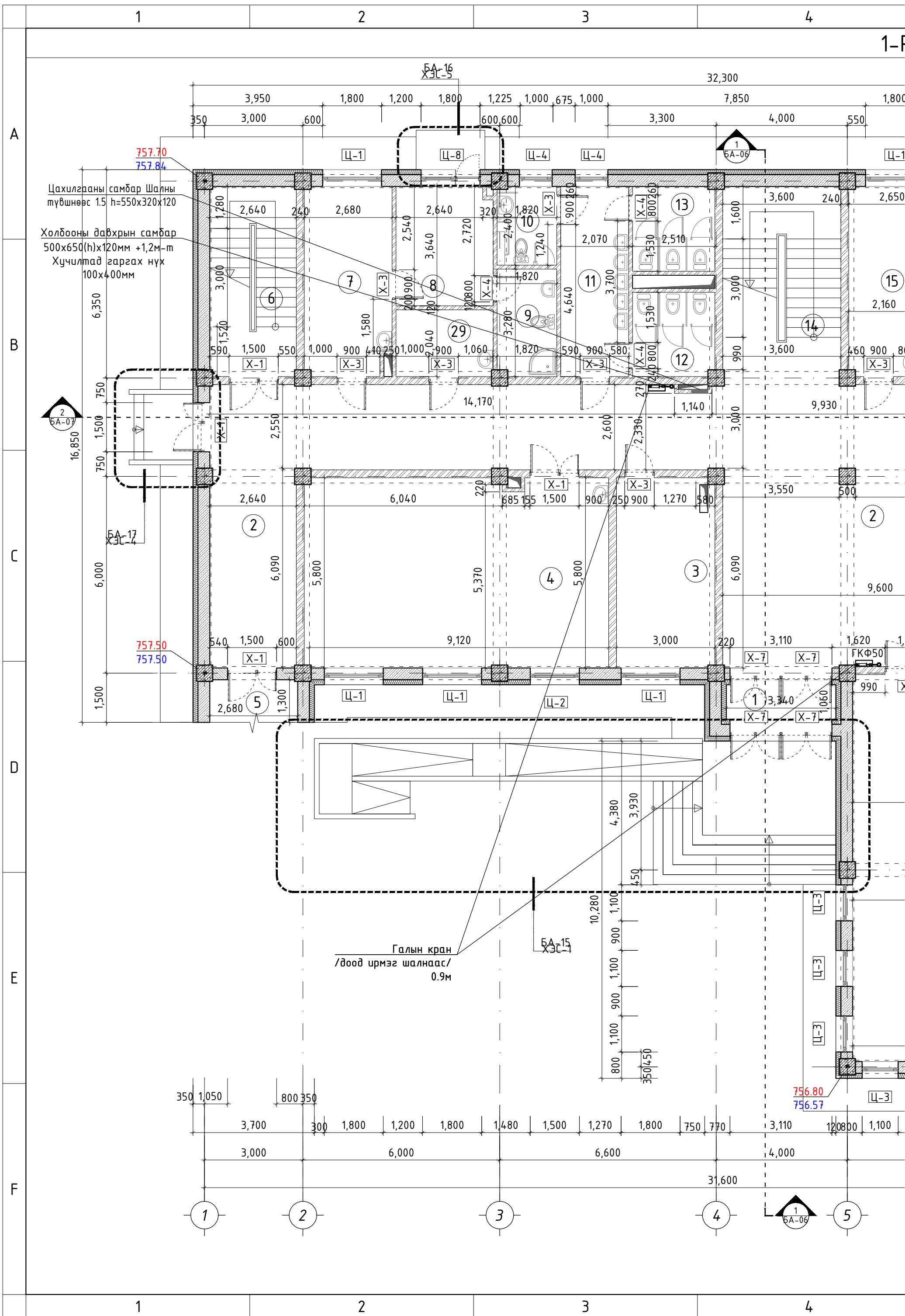
	БАРИЛГЫН ИЖ БҮРЭН ЗУРАГ ТӨСЛИЙН КОМПАНИ "ЗЭДПРОЕКТ" ХХК Монгол улс, Улаанбаатар хот, Сүхбаатар дүүрэг, 11-р хороо, Ногоон нуурын гудамж, Про Ван оффис, 16-1607 тоот
	Архитектор: Х.Мөнхнаран Гүйцэтгэсэн: Х.Мөнхнаран Шалгасан: Г.Аруинзаяа

Дорнод аймаг Сэргэлэн сум
СЭРГЭЛЭН СУМЫН 160-Н ХҮҮХДИЙН СУУДАЛТАЙ
БАГА СУРГУУЛИЙН БАРИЛГА

ЗУРГИЙН ЖАГСААЛТ

Масштаб: M1:100	Дугаар: БА- 01	Хуудас: 25
ЕГ Шифр: ЗП-22-32-128	ТГ Шифр:	Огноо: 2022/06

1	2	3	4	5	6	7	8
ТАЙЛБАР БИЧИГ							ТАЙЛБАР 
A	<p><u>Үндэслэл:</u> Дорнод аймгийн Сэргэлэн суманд байрлах “160 ХҮҮХДИЙН ЕРӨНХИЙ БОЛОВСРОЛЫН СУРГУУЛИЙН БАРИЛГЫН” иж бүрэн зураг төслийг тус компани захиалгаар 2022 онд боловсруулав. 2022 оны 04 дугаар сарын 22-ны АТД-21-11/22 тоот архитектур төлөвлөлтийн даалгаврыг үндэслэв. Дорнод аймгийн Сэргэлэн сумын Засаг даргын захирамж-н 2020.09.16 нд 02125-А/990/2020 тоот захирамжаар Сэргэлэн сумын 5-р баг, Боловсролын байгууллагын зориулалтаар 17377м² газрыг эзэмшигч Дорнод аймгийн Сэргэлэн сумын Ерөнхий боловсролын сургууль 15 жилийн хугацаатай эзэмшүүлсэн. Ажлын зургийн баримт бичгийг дараах байгаль цаг уурын нөхцөл, барилгын ангилалын зэргүүдэд тооцож гүйцэтгэв.</p>		<p>Төмөр бетон хучилтыг 15 жилээс доошгүй насжилттай ус хамгаалах чадвар өндөртэй ус тусгаарлагч ашиглах ус тусгаарлагч материалыг хооронд нь сайтар нааж өгнө. Борооны ус дамжуулах хоолой d=120мм - н хоолой байна.</p>		<p><u>Гадна хана:</u> 1-р давхарт “Монголын Алт” (МАК) ХХК-ны агааржуулсан хөнгөн блок 360мм, Галд тэсвэртэй II зэргийн 35кг/м³ нягттай пенополистирол d=150мм, тортой шавардлага хийж сайн чанарын эмульсэн будагаар будна. /БА-12/ <u>Хамар хана:</u> 120мм-н тоосгон өрлөгөн ба ангу хоорондын хана, шатны хонгил болон коридорын хан 240мм-н 700кг/м³ нягттай Мб5.0 хатуулагтай агааржуулсан блок ашиглана. <u>Цонх:</u> Дулаан тусгаарлалт сайтай 3 давхар шилтэй вакум цонх байна. R=0.7м² град/ватт-аас 5мм-9мм зузаантай шил байх шаардлагатай. Бүх төрлийн цонх болон шилэн ханын обор хэсжээг БА-18 хуудаснаас үз. Газар дээр нь заавал хэмжээ авах цонхны загварын захиалагч сонгоно. Барилгын цонх хаалга техникийн шаардлага MNS 5802:2007 Барилгын хана цонхны уулзварын угсралтын заадал, техникийн ерөнхий шаардлага болон үндэсний стандарт MNS 6266:2011 -г тус тус мөрдөнө.</p>		<p>Зураг төсөлд ашигласан норм дүрэм</p> <ul style="list-style-type: none"> Хот тосгон төлөвлөлт барилгын норм ба дүрэм /БНБД 30-01-04/ Ерөнхий боловсролын сургуулийн барилгын төлөвлөлт БД 31-113-11 Олон нийтийн иргэний барилга /БНБД 31-03-03/ Авто зогсоол /БНБД 21-02-02/ Барилга байгууламжийн зураг төсөл зохиох галын аюулгүй норм /БНБД 21-02-02/ Хөгжлийн бэрхшээлтэй иргэдийн хөтөч зам, налуу шатыг шийдэх /MNS 6056:2003,6055:2009/
	B	<p>- Гадна агаарын температур -33.8°С - Цасны ачаалал 50 кг/м² - Салхины ачаалал 34 кг/м² - Барилгын категори II - Гал тэсвэрлэлтийн зэрэг II - Газар чичирхийлэлтийн зэрэг 5 балл - Барилгын давхар 2 давхар</p>					
C	<p><u>Барилгын байршил:</u> Төлөвлөж дүй барилга нь Дорнод аймгийн Сэргэлэн сумын нутаг дэвсгэрт байрлах 2-р давхар 160 хүүхдийн сургуулийн барилга төлөвлөв. <u>Ерөнхий төлөвлөгөө, өндөржилт:</u> Барилгын газар олголтын схемийг үндэслэн ерөнхий төлөвлөгөөг боловсруулав. Уг барилгад гол орцыг урд зүгт, ажилчдын орох орцыг барилгын зүүн талд төлөвлөсөн. Шинээр баригдах сургуулийн +-0.00 түвшинг одоо байгаа сургуулийн түвшинтэй уялдуулна. шаардлагатай тохиолдолд гадна шат нэмж хасаж болно. +-0.00 түвшинг тавихдаа зураг төслийн байгуулгатай зөвшилцөх. <u>Архитектур төлөвлөлт:</u> Барилгын архитектур, эзэлхүүн төлөвлөлтийг олгогдсон газрын хэмжээ, захиалагчийн санал хүсэлт, батлагдсан зургийн даалгаварт тулгуурлан боловсруулав. Уг барилга нь зорьгүй 2 давхар, техникийн давхаргүй. Тэнхлэгээрээ 27 х 31.6м хэмжээтэй, 0.00 түвшнээс дээш 7.87м өндөр. 1-р давхарт: Барилгын 1-р давхарт Гонх, коридор, шатны хонгил, цайны газар, халуун цех, хүйтэх цех, агуулах, дагш нарын өрөө, үйлчилгээний ажилчдын өрөө, эмчийн өрөө, менежерийн өрөө, үзелийн өрөө, цахилгааны өрөө, рекреаци, агуулах, кабинетүүд, ариун цэврийн өрөөг төлөвлөв. 2-р давхарт: Номын сан, рекреаци, фоей, дугуйлангийн өрөө, коридор, шатны хонгил хичээлийн ангу танхимууд, болон ариун цэврийн өрөөг төлөвлөв.</p>		<p><u>Хаалга:</u> Хаалгыг захиалагч болон гүйцэтгэгч нар хамтран сонгож хэрэглэнэ. Зураг төсөлд /БА-26/ зөвхөн хаалганы обор хэмжээг тусгасан. Хаалганы Шилэн хаалга нь дээр дурьдсан цонхны шаардлагыг хангасан байх металл рамтай байна. Устай харьцаж байгаа техникийн өрөөнүүдэд 100мм-н босго хийх шаардлагатай.</p>				
D	<p><u>Барилгын бүтээц хийцлэл:</u> Барилгын үндсэн хийц нь төмөр бетон каркасан хийцтэй. Тайлбарыг ББ-ийн тайлбартай хамт үз.</p> <p>суурь: Төмөр бетон баганан суурьтай хучилт: 150мм-ийн зузаантай төмөр бетон хучилт, дээвэр: Хавтгай төмөр бетон дээвэр</p>		<p><u>Шал:</u> Шалны бүтцийг БА-22-с үзнэ үү. Шалны гадаргуун хүлцэх алдаа 1% налуутай байж болно. Ариун цэврийн өрөө болон гадна хэсгийн шал 20мм нам байхаар хийнэ.</p>		<p>Үе шат: АЖЛЫН ЗУРАГ</p>  <p>БАРИЛГЫН ИЖ БҮРЭН ЗУРАГ ТӨСЛИЙН КОМПАНИ “ЗЭДПРОЕКТ” ХХК Монгол улс, Улаанбаатар хот, Сүхбаатар дүүрэг, 11-р хороо, Ногоон нуурын гудамж, Про Ван оффис, 16-1607 тоот</p>		
E	<p><u>Дээвэр:</u> -Уур, ус тусгаарлагч - Sika Sarnafil G410L -Зориулалтын Sika Sarnafil цабуу -Керамзит бетон налуулга δ=30-150мм -Бетон тэгшилгээ δ=30мм -Тортой цементэн тэгшилгээ М-150 δ=50мм -Налуулга керамзит бетон 100-180мм -Галд тэсвэртэй 2 зэргийн 35кг/м³ нягттай пенополистирол хавтан δ=200мм -Уур, ус тусгаарлагч 1 үе пергамин халуун битум түрхлэг -Цементэн тэгшилгээ М-100 δ=30мм -Цутгамал т/δ хучилт δ=150мм гэсэн бүтэцтэй төлөвлөв.</p>		<p><u>Дотор засал:</u> Гадна ханын дотор талд сайжруулсан шавардлага хийж тэгшилэн эмульсэн будгаар будна. Дотор хамар ханыг өнгөлөн эмульсэн будгаар 2 дахин будна. Ариун цэврийн өрөөний хануудыг сайжруулсан шавардлагаар шавардан тэгшилээд усан эмульсэн будгаар 2 дахин будна. Коридорын ханыг 2,4м хүртэл шаргал өнгийн эмульсэн будгаар 2 дахин будна. Ангу танхимуудын ханыг цайвар шаргал өнгийн сайн чанарын будгаар будна. Шатны хонгилын 1,8м хүртэл сайн чанарын цайвар шар өнгийн будгаар будна.</p>				
F	<p><u>Гадна засал:</u> Барилгын хормой хэсгийн ханыг хар саарал плитагаар хийнэ. Гадна довжоонд хар саарал өнгийн плита нааж, металл хэсгийг саарал будгаар 2 үе будна. Гадна шат, довжоог гадна тохижилтын зургаар тохижуулж өндөржилттэй уялдуулна.</p> <p><u>Бусад:</u> Барилгын бусад хэсгийн зураг төслийг зохих норм ба дүрэм, эрх бүхий байгууллагуудаас өгсөн техникийн нөхцөл, инженерийн тооцоог үндэслэн боловсруулсан бөгөөд тус тусын ХАС, ЦБҮ, ХТ, ДГ, ХД марктай хуудсуудаас үзэх.</p> <p><u>Холбогдох сургууль:</u> Одоо байгаа сургуулийн хуучин хүзүүвчээр амралтын хэсгээр холбогдоно. Тус сургуулийн барилгын хэсэгчилсэн байгуулалтыг зурагт тусгав.</p>		<p>Архитектор Х.Мөнхнаран Гүйцэтгэсэн Х.Мөнхнаран Шалгасан Г.Арунзаяа</p>		<p>Дорнод аймаг Сэргэлэн сум СЭРГЭЛЭН СУМЫН 160-Н ХҮҮХДИЙН СУЧДАЛТАЙ БАГА СУРГУУЛИЙН БАРИЛГА</p> <p style="text-align: center;">ТАЙЛБАР БИЧИГ</p> <p>Масштаб: М1:100 Дугаар: БА- 02 Хуудас: 25 ЕГ Шифр: ЗП-22-32-128 ТГ Шифр: Огноо: 2022/06</p>		
							А3



Цахилгааны самбар Шалны түвшнөөс 1.5 h=550x320x120

Холбооны давхрын самбар 500x650(h)x120мм +1,2м-т Хучилтад гаргах нүх 100x400мм

Галын кран /доод ирмэг шалнаас/ 0.9м

2
5A-07

1
5A-06

756.80
756.57

757.70
757.84

757.50
757.50

5A-16
X3C-5

5A-15
X3C-1

32,300

7,850

16,850

4,000

31,600

12,080

1,100

1,100

1,100

1,100

1,100

1,100

1,100

1,100

1,100

1,100

1,100

1,100

1,100

1,100

1,100

1,100

1,100

1,100

1,100

1,100

1,100

1,100

1,100

1,100

1,100

1,100

1,100

1,100

1,100

1,100

1,100

1,100

1,100

1,100

1,100

1,100

1,100

1,100

1,100

1,100

1,100

1,100

1,100

1,100

1,100

1,100

1,100

1,100

1,100

1,100

1,100

1,100

1,100

1,100

1,100

1,100

1,100

1,100

1,100

1,100

1,100

1,100

1,100

1,100

1,100

1,100

1,100

1,100

1,100

1,100

1,100

1,100

1,100

1,100

1,100

1,100

1,100

1,100

1,100

1,100

1,100

1,100

1,100

1,100

1,100

1,100

1,100

1,100

1,100

1,100

1,100

1,100

1,100

1,100

1,100

1,100

1,100

1,100

1,100

1,100

1,100

1,100

1,100

1,100

1,100

1,100

1,100

1,100

1,100

1,100

1,100

1,100

1,100

1,100

1,100

1,100

1,100

1,100

1,100

1,100

1,100

1,100

1,100

1,100

1,100

1,100

1,100

1,100

1,100

1,100

1,100

1,100

1,100

1,100

1,100

1,100

1,100

1,100

1,100

1,100

1,100

1,100

1,100

1,100

1,100

1,100

1,100

1,100

1,100

1,100

1,100

1,100

1,100

1,100

1,100

1,100

1,100

1,100

1,100

1,100

1,100

1,100

1,100

1,100

1,100

1,100

1,100

1,100

1,100

1,100

1,100

1,100

1,100

1,100

1,100

1,100

1,100

1,100

1,100

1,100

1,100

1,100

1,100

1,100

1,100

1,100

1,100

1,100

1,100

1,100

1,100

1,100

1,100

1,100

1,100

1,100

1,100

1,100

1,100

1,100

1,100

1,100

1,100

1,100

1,100

1,100

1,100

1,100

1,100

1,100

1,100

1,100

1,100

1,100

1,100

1,100

1,100

1,100

1,100

1,100

1,100

1,100

1,100

1,100

1,100

1,100

1,100

1,100

1,100

1,100

1,100

1,100

1,100

1,100

1,100

1,100

1,100

1,100

1,100

1,100

1,100

1,100

1,100

1,100

1,100

1,100

1,100

1,100

1,100

1,100

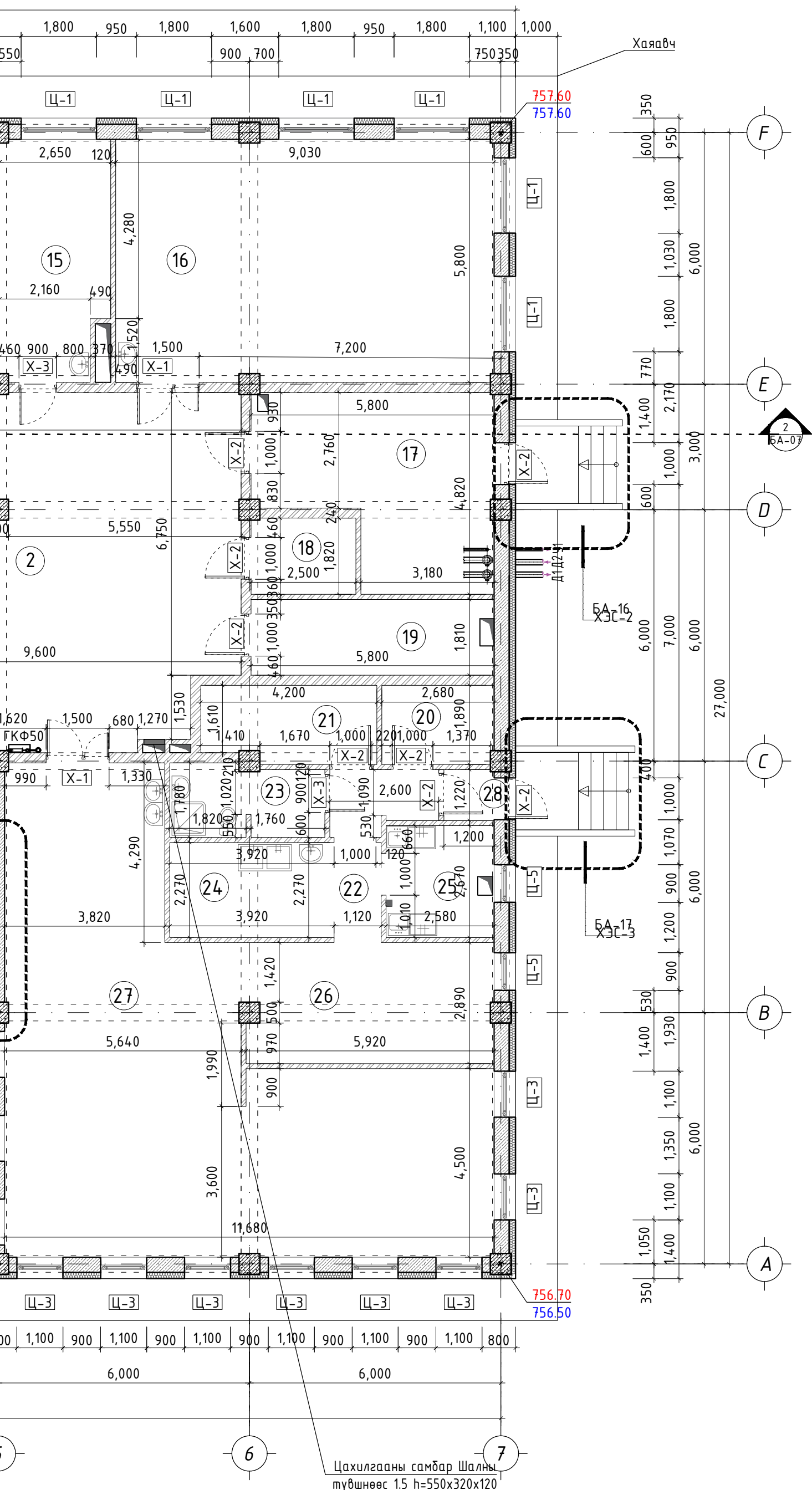
1,100

1,100

1,100


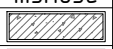


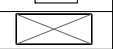


1,100

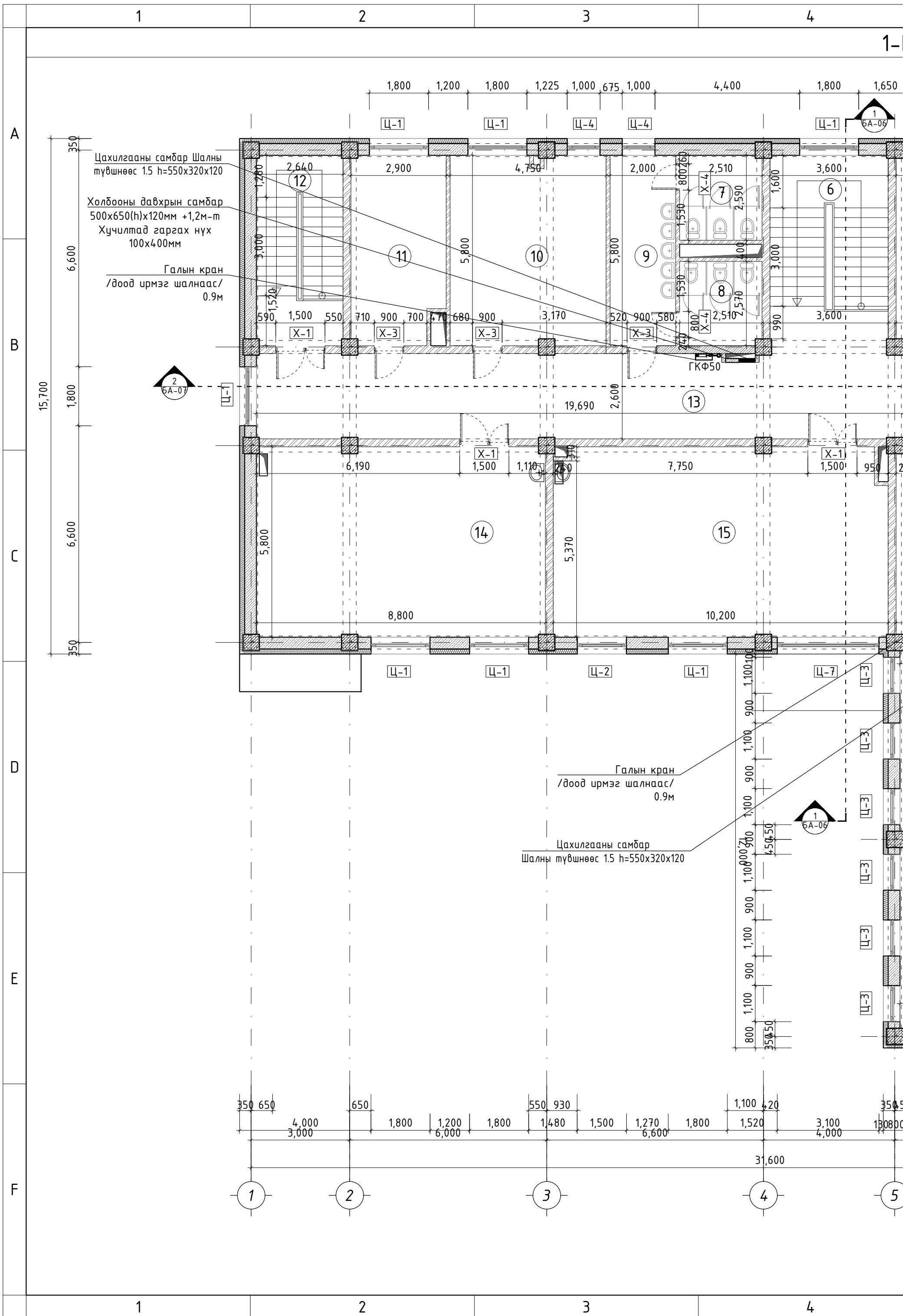
1-Р ДАВХРЫН БАЙГУУЛАЛТ



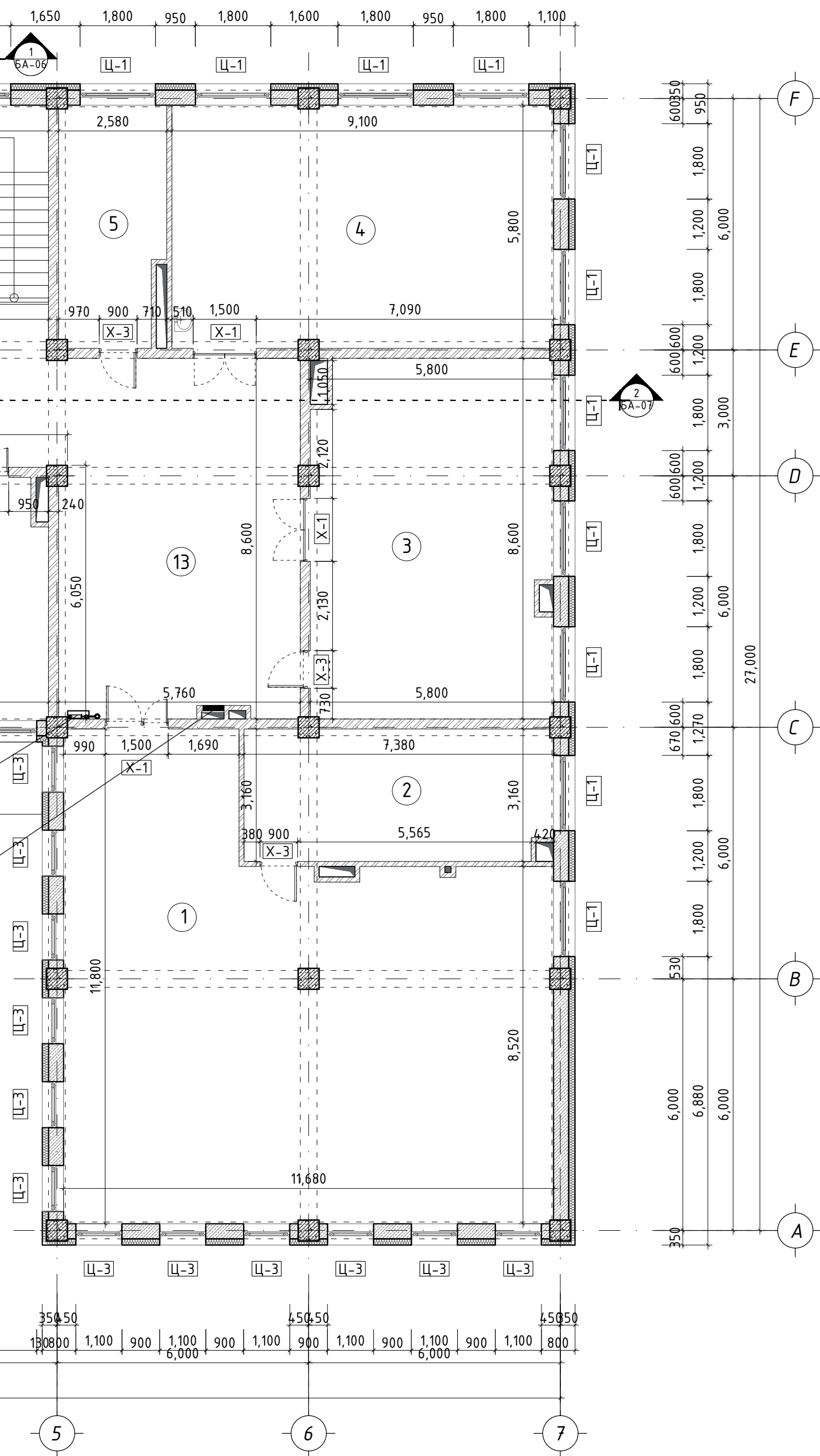
ӨРӨӨНИЙ ТОДОРХ

Өрөөний дугаар	Өрөөний нэр
	Сургууль 1-р да
1	Гонх
2	Коридор
3	Өлгүүр
4	Хичээлийн танхим
5	Хүзүүвч
6	Шатны хонгил
7	Эмчийн өрөө
8	Тусгаарлах өрөө
9	Ариун цэврийн өрөө
10	Ариун цэврийн өрөө
11	Ариун цэврийн өрөө
12	Ариун цэврийн өрөө
13	Ариун цэврийн өрөө
14	Шатны хонгил
15	Багшийн өрөө
16	Мэдээлэл зүйн кабин
17	Чэзель
18	Холбооны өрөө
19	Цахилгааны өрөө
20	Хуурай агуулах
21	Хүйтэн агуулах
22	Коридор
23	Ажилчдын хувцас со
24	Бэлтгэх өрөө
25	Угаалга хийх өрөө
26	Халуун цех
27	Хооллох танхим
28	Гонх
29	Үйлчлэгчийн өрөө
	Нийт


9			10		
			ТАЙЛБАР 		
ИЙ ТОДОРХОЙЛОЛТ			<p>Барилгын гадна хана 360мм зузаантай блок хана хийх ба гадна талдаа Галд тэсвэртэй II зэргийн 35кг/м³ нягттай пенополистирол d=150мм хийнэ.</p> <ol style="list-style-type: none"> Өрөө хоорондын тусгаарлах хана 120мм, 240мм тоосгон хана байна. Хаалга цонхны хэмжээг талбай дээрээс заавал хэмжилт авна. Хэмжээнд шавардлага ороогүй болно. Гадна ханын бүтцийг БА-12 хуудсанд үз. Дотор хана шалны модорхойлолтыг БА-13 хуудсанд үз. Хаалга цонхны түүвэрийг БА-18,19 хуудсанд үз. Гадна, дотор шатны хэсэгчилсэн байгуулалтыг БА-14,15,16,17 хуудсанд үз. 		
Өрөөний нэр	Талбай				
Талбай 1-р давхар	М ²				
	3.54	Чулуу			
	136.0	Чулуу			
	17.3	Чулуу			
манхим	53.3	Хулдаас			
	5.9	Чулуу			
Талбай	15.2	Чулуу			
Өрөө	15.2	Паркет			
Х өрөө	10.6	Паркет			
Ойын өрөө	5.90	Керамик			
Ойын өрөө ХБИ	4.30	Керамик			
Ойын өрөө	12.0	Керамик			
Ойын өрөө /эм/	6.28	Керамик			
Ойын өрөө /эр/	6.42	Керамик			
Талбай	21.3	Чулуу			
Өрөө	15.8	Паркет			
Эвгүйн кабинет	51.6	Хулдаас			
	22.4	Будаг			
Өрөө	4.53	Будаг			
Ойын өрөө	10.4	Будаг			
Уулах	7.51	Керамик			
Уулах	5.03	Керамик			
	6.68	Керамик			
Хувцас солих өрөө	6.16	Керамик			
Өрөө	8.67	Керамик			
Ойын өрөө	6.88	Керамик			
Х	17.0	Керамик			
Манхим	85.6	Хулдаас			
	1.45	Чулуу			
Ойын өрөө	6.02	Паркет			
	546.01				
			ХАНЫН ТОДОРХОЙЛОЛТ		
№	Таних тэмдэг	Ханын төрөл			
1		Төмөр бетон багана			
2		Хөнгөн блок хана δ=360мм			
3		Дулаалга			
			НҮХНИЙ ТЭМДЭГЛЭГЭЭ		
№	Таних тэмдэг	Тайлбар			
1	Ц-1	1900мм-1800мм Цонх			
2	Ц-2	1900мм-1500мм Цонх			
3	Ц-3	1900мм-1100мм Цонх			
4	Ц-4	1900мм-1000мм Цонх			
5	Ц-5	1900мм-900мм Цонх			
6	Х-1	2100мм-1500мм Хаалга			
7	Х-2	2100мм-1000мм Хаалга			
8	Х-3	2100мм-900мм Хаалга			
9	Х-4	2100мм-800мм Хаалга			
10	Х-5	2100мм-1200мм Хаалга			
11	Х-6	2100мм-700мм Хаалга			
12	Х-7	2100мм-1600мм Хаалга			
13		Хананд нүх			
14		Хучилтанд нүх			
			ЗӨВШӨӨРӨЛЦСӨН		
ББ	Б.Цэнгэлмаа				
ХАС	Д.Цэндмаа				
ЦБУ	Б.Тунгалаг				
ХТ,ДГ	Ц.Мөнхбаяр				
ХД	Г.Отгонжаргал				
			Үе шат: АЖЛЫН ЗУРАГ		
		БАРИЛГЫН ИЖ БҮРЭН ЗУРАГ ТӨСЛИЙН КОМПАНИ "ЗЭДПРОЕКТ" ХХК Монгол улс, Улаанбаатар хот, Сүхбаатар дүүрэг, 11-р хороо, Ногоон нуурын гудамж, Про Ван оффис, 16-1607 тоот			
Архитектор			Х.Мөнхнаран		
Гүйцэтгэсэн			Х.Мөнхнаран		
Шалгасан			Г.Аруинзаяа		
			Дорнод аймаг Сэргэлэн сум СЭРГЭЛЭН СУМЫН 160-Н ХҮҮХДИЙН СУУДАЛТАЙ БАГА СҮРГУУЛИЙН БАРИЛГА		
			1-Р ДАВХРЫН БАЙГУУЛАЛТ		
Масштаб:	Дугаар:	Хуудас:			
M1:100	БА- 03	25			
ЕГ Шифр:	ТГ Шифр:	Огноо:			
ЗП-22-32-128		2022/06			
			А		
			В		
			С		
			Д		
			Е		
			Ф		
			А2		

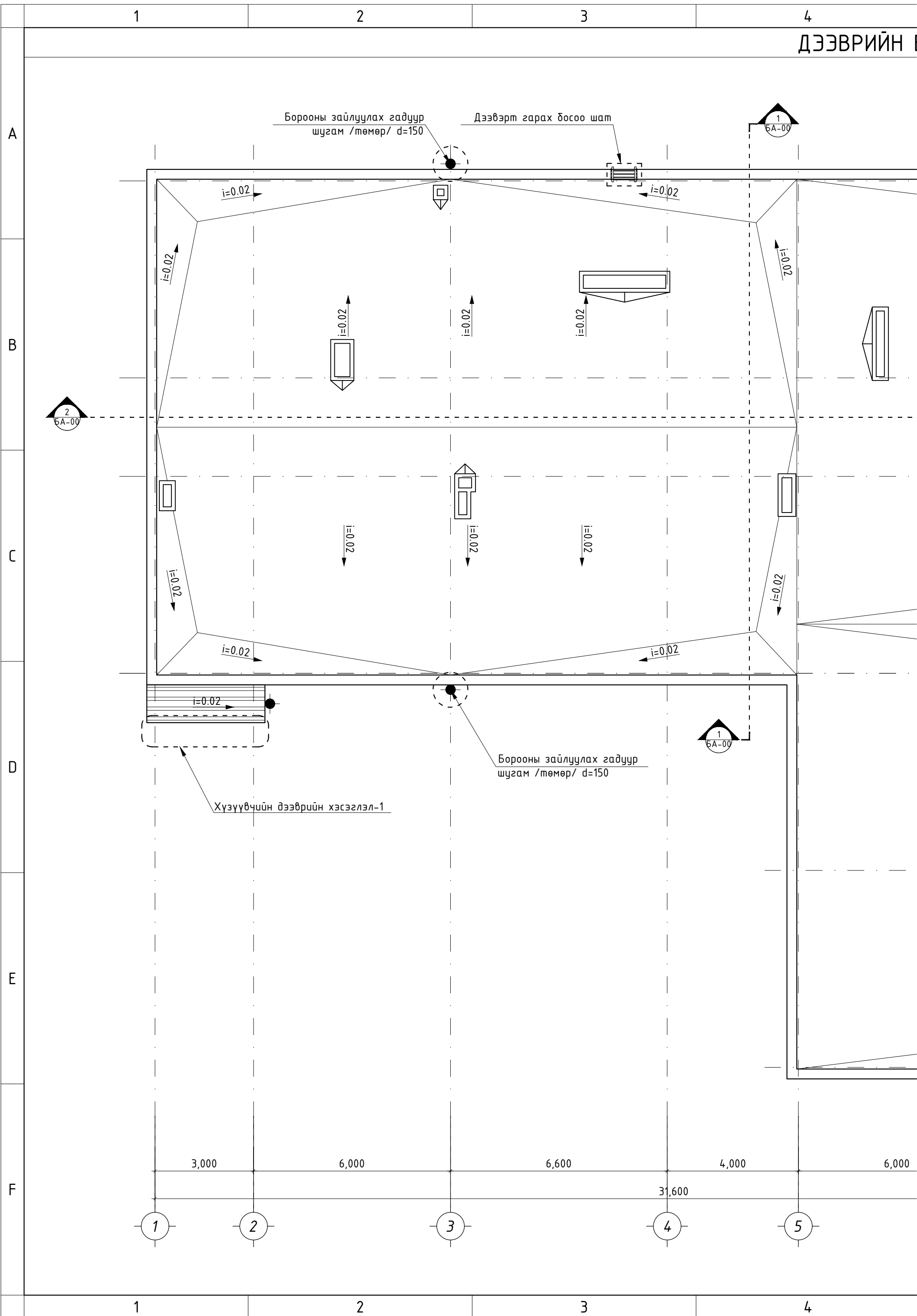


1-Р ДАВХРЫН БАЙГУУЛАЛТ



ӨРӨӨНИЙ ТОДОРХ	
Өрөөний дугаар	Өрөөний нэр
	Сургууль 2-р да
1	Номын сан
2	Номын фондын өрөө
3	Дуу хөгжмийн кабин
4	Түүхийн кабинет
5	Нийгмийн ажилтаны
6	Шатны хонгил
7	Ариун цэврийн өрөө
8	Ариун цэврийн өрөө
9	Ариун цэврийн өрөө
10	Багш нарын өрөө
11	Захирлын өрөө
12	Шатны хонгил
13	Коридор
14	Хичээлийн танхим
15	Хичээлийн танхим
	Нийт

9			10		
ИЙ ТОДОРХОЙЛОЛТ			<p>Барилгын гадна хана 360мм зузаантай блок хана хийх ба гадна талдаа Галд тэсвэртэй II зэргийн 35кг/м³ нягттай пенополистирол d=150мм хийнэ.</p> <ol style="list-style-type: none"> Өрөө хоорондын тусгаарлах хана 120мм, 240мм тоосгон хана байна. Хаалга цонхны хэмжээг талбай дээрээс заавал хэмжилт авна. Хэмжээнд шавардлага ороогүй болно. Гадна ханын бүтцийг БА-12 хуудсанд үз. Дотор хана шалны модорхойлолтыг БА-13 хуудсанд үз. Хаалга цонхны түүвэрийг БА-18,19 хуудсанд үз. Гадна, дотор шатны хэсэгчилсэн байгуулалтыг БА-14,15,16,17 хуудсанд үз. 		
Өрөөний нэр	Талбай				
ль 2-р давхар	М ²				
	112.5	Хулдаас			
дын өрөө	22.8	Хулдаас			
ийн кабинет	48.6	Хулдаас			
дбинет	52.6	Хулдаас			
ажилтаны өрөө	14.1	Паркет			
гил	21.6	Керамик			
ийн өрөө /эр/	6.48	Керамик			
ийн өрөө /эм/	6.40	Керамик			
ийн өрөө	11.6	Паркет			
н өрөө	27.3	Паркет			
өрөө	16.0	Паркет			
гил	15.2	Керамик			
	99.1	Паркет			
манхим	50.8	Хулдаас			
манхим	58.2	Хулдаас			
	563.28				
ХАНЫН ТОДОРХОЙЛОЛТ			<p>А</p> <p>В</p> <p>С</p> <p>Д</p> <p>Е</p> <p>Ф</p>		
№	Таних тэмдэг	Ханын төрөл			
1		Төмөр бетон багана			
2		Хөнгөн блок хана δ=360мм			
3		Дулаалга			
НҮХНИЙ ТЭМДЭГЛЭГЭЭ					
№	Таних тэмдэг	Тайлбар			
1	Ц-1	1900мм-1800мм Цонх			
2	Ц-2	1900мм-1500мм Цонх			
3	Ц-3	1900мм-1100мм Цонх			
4	Ц-4	1900мм-1000мм Цонх			
5	Ц-5	1900мм-900мм Цонх			
5	Ц-6	2300мм-3000мм Цонх			
5	Ц-7	1900мм-3100мм Цонх			
5	Х-1	2100мм-1500мм Хаалга			
5	Х-2	2100мм-1000мм Хаалга			
5	Х-3	2100мм-900мм Хаалга			
5	Х-4	2100мм-800мм Хаалга			
5	Х-6	2100мм-700мм Хаалга			
5		Хананд нүх			
5		Хучилтанд нүх			
ЗӨВШӨӨРӨЛЦСӨН					
ББ	Б.Цэнгэлмаа				
ХАС	Д.Цэндмаа				
ЦБУ	Б.Тунгалаг				
ХТ,ДГ	Ц.Мөнхбаяр				
ХД	Г.Отгонжаргал				
Үе шат: АЖЛЫН ЗУРАГ					
 <p>БАРИЛГЫН ИЖ БҮРЭН ЗУРАГ ТӨСЛИЙН КОМПАНИ "ЗЭДПРОЕКТ" ХХК Монгол улс, Улаанбаатар хот, Сүхбаатар дүүрэг, 11-р хороо, Ногоон нуурын гудамж, Про Ван оффис, 16-1607 тоот</p>					
Архитектор		Х.Мөнхнаран			
Гүйцэтгэсэн		Х.Мөнхнаран			
Шалгасан		Г.Аруинзаяа			
Дорнод аймаг Сэргэлэн сум СЭРГЭЛЭН СУМЫН 160-Н ХҮҮХДИЙН СУУДАЛТАЙ БАГА СҮРГУУЛИЙН БАРИЛГА					
2-Р ДАВХРЫН БАЙГУУЛАЛТ					
Масштаб: М1:100	Дугаар: БА- 03	Хуудас: 25			
ЕГ Шифр: ЗП-22-32-128	ТГ Шифр:	Огноо: 2022/06			
9					
10					
A2					



1

2

3

4

5

6

7

8

ОГТЛОЛ 1-1

Чур, ус тусгаарлагч - Sika Sarnafil G410L

Зориулалтын Sika Sarnafil цавуу

Тортой цементэн тэгшилгээ M-150 δ=50мм

Налуулга керамзит бетон 100-180мм

-Галд тэсвэртэй 2 зэргийн 35кг/м³

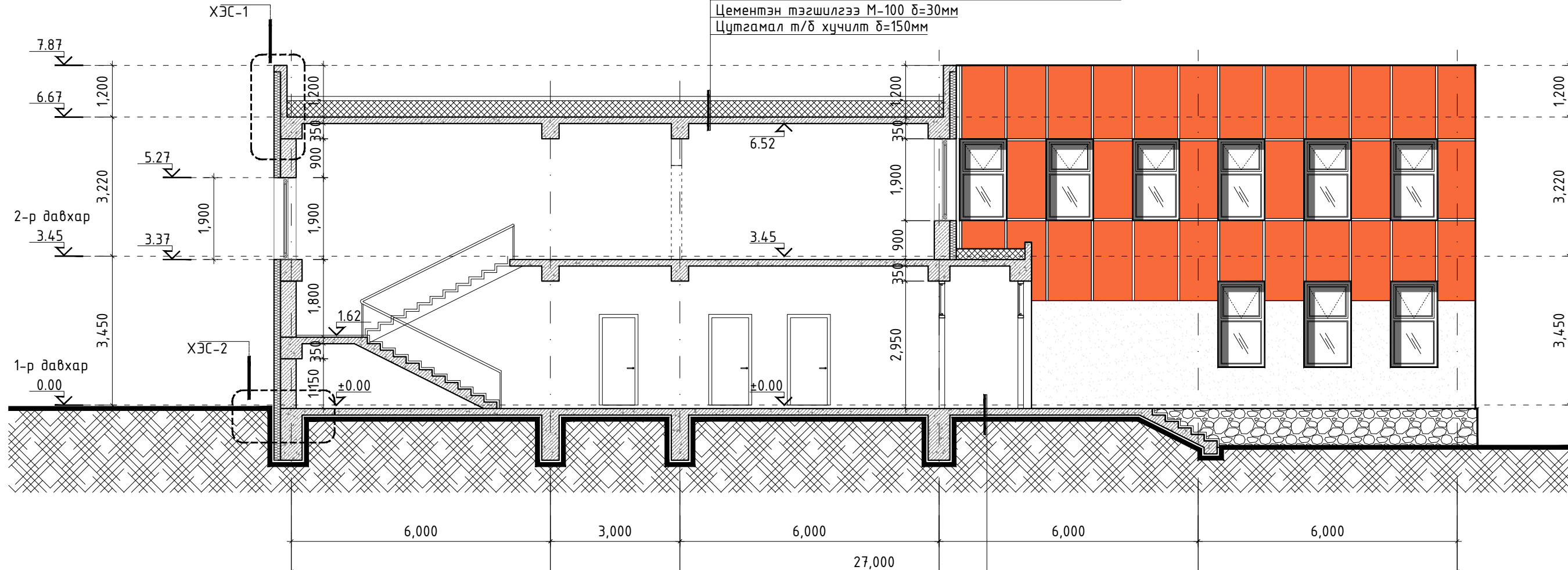
нягттай пенополистирол хавтан δ=200мм

MNS EN:13163:2011

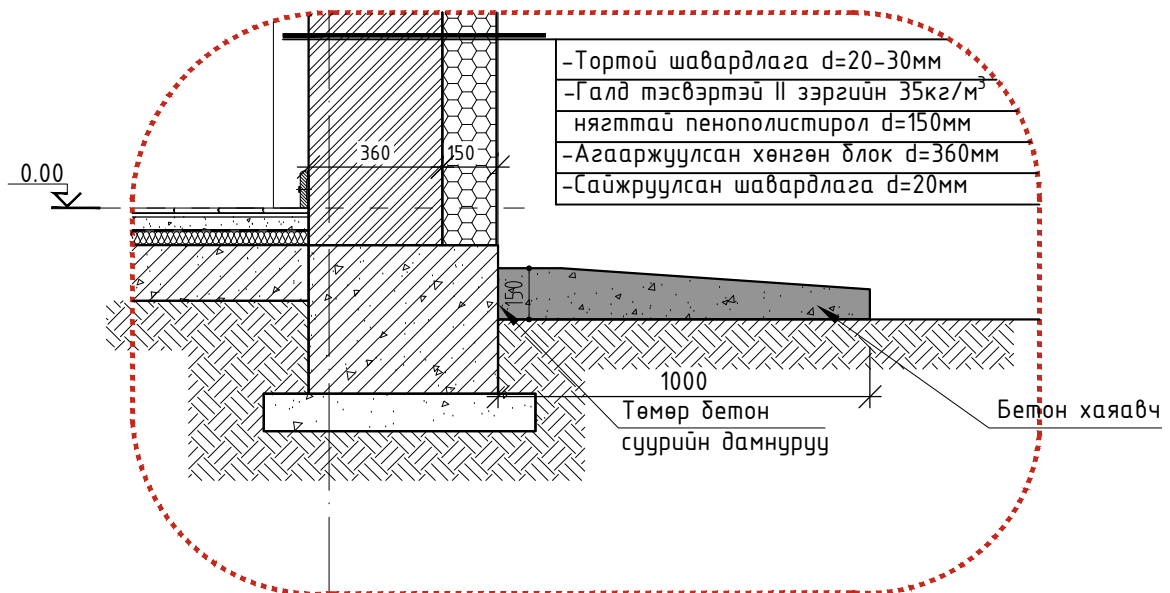
Чур, ус тусгаарлагч 1 үе пергамин халуун битум түрхлэг

Цементэн тэгшилгээ M-100 δ=30мм

Цутгамал т/δ хучилт δ=150мм



ХЭСЭГЛЭЛ-2



- Тортой шавардлага d=20-30мм
- Галд тэсвэртэй II зэргийн 35кг/м³ нягттай пенополистирол d=150мм
- Агааржуулсан хөнгөн блок d=360мм
- Сайжруулсан шавардлага d=20мм

- чулуун хавтан δ=25мм
- дагсармал бетон δ=25мм
- ус тусгаарлагч 1 үе хар цаас
- цементэн тэгшилгээ M150, δ=30мм

Чур, ус тусгаарлагч - Sika Sarnafil

Зориулалтын Sika Sarnafil цавуу

Тортой цементэн тэгшилгээ M-150 δ=50мм

-Галд тэсвэртэй 2 зэргийн 35кг/м³

нягттай пенополистирол хавтан δ=200мм

MNS EN:13163:2011

Налуулга керамзит бетон 100-180мм

Чур, ус тусгаарлагч 1 үе пергамин халуун битум түрхлэг

Цементэн тэгшилгээ M-100 δ=30мм

Цутгамал т/δ хучилт δ=150мм

1

2

3

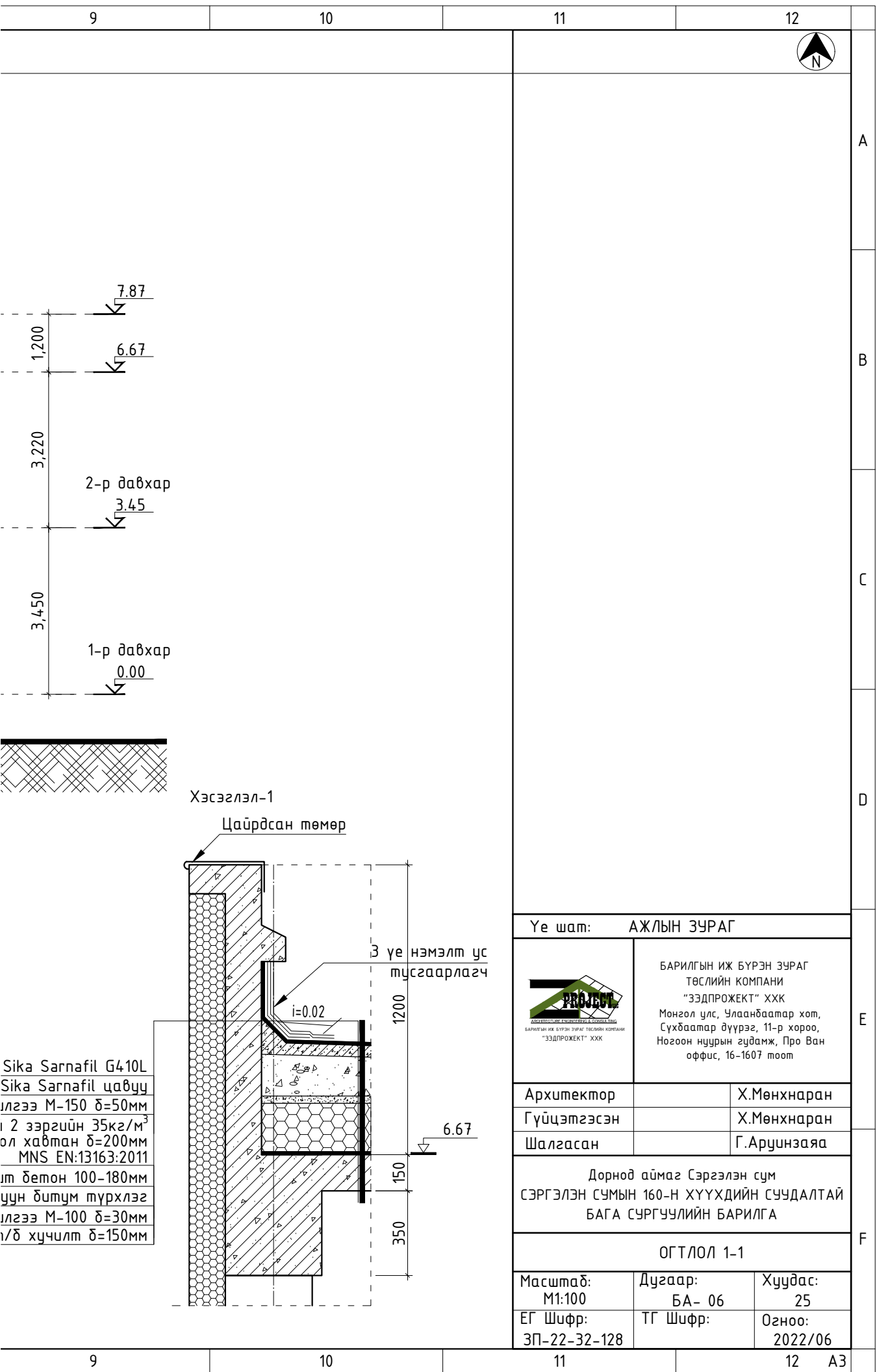
4


5

6

7

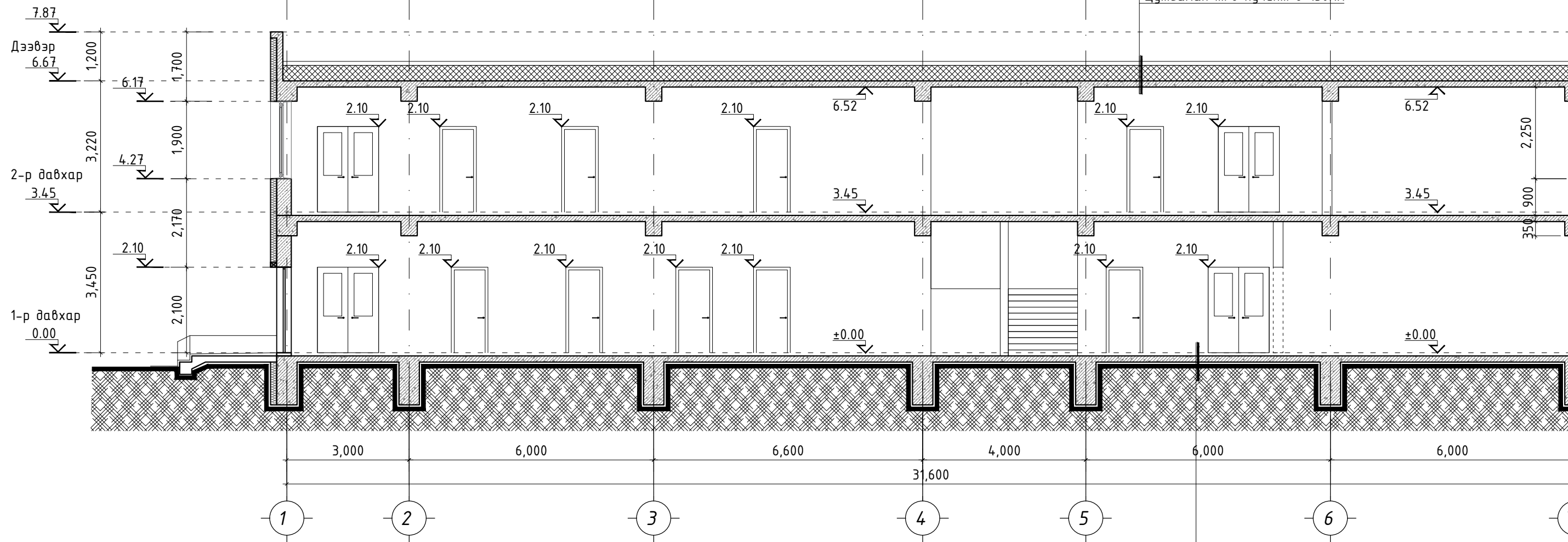
8



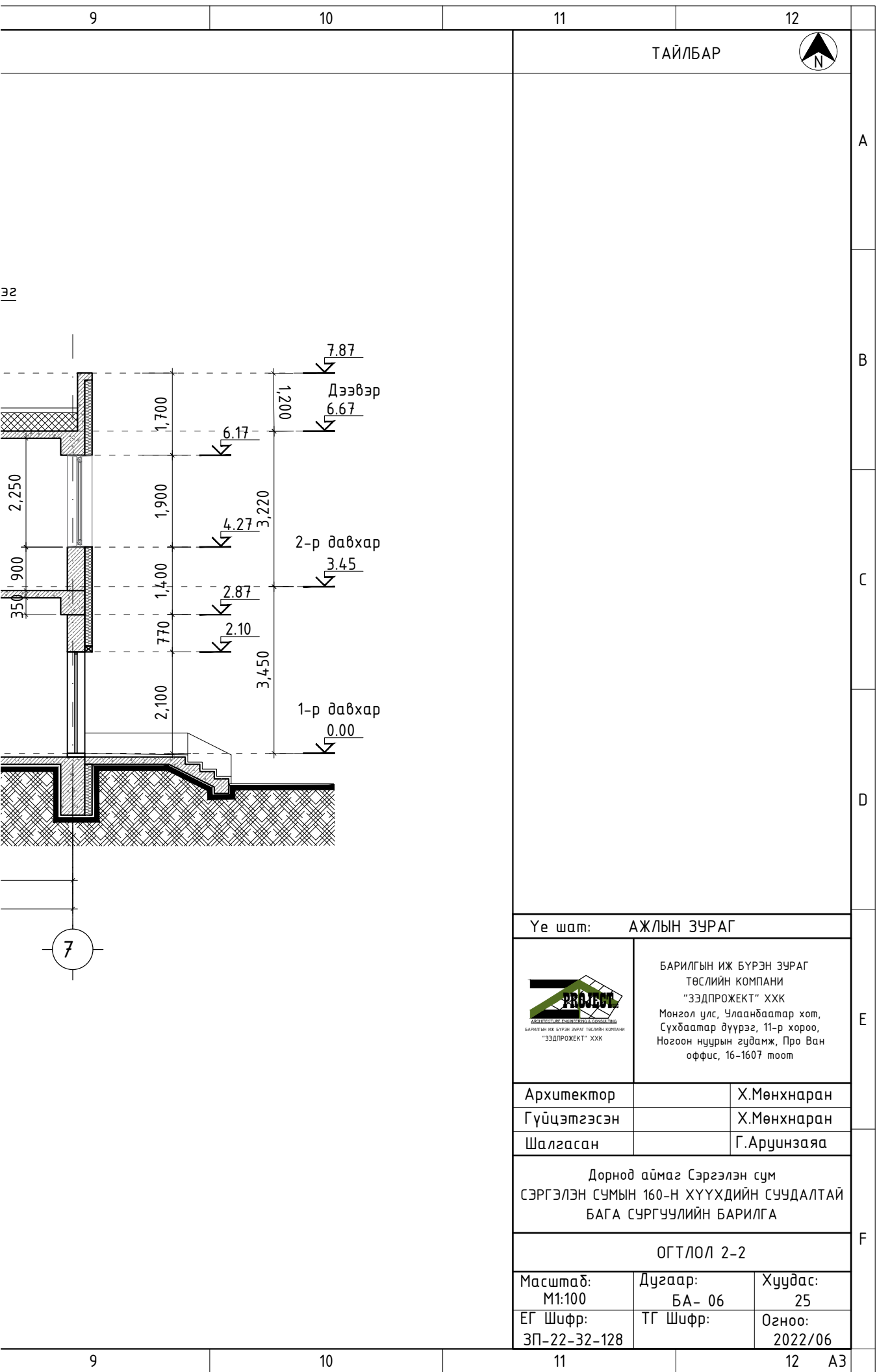
Үе шат: АЖЛЫН ЗУРАГ		
 <p>БАРИЛГЫН ИЖ БҮРЭН ЗУРАГ ТӨСЛИЙН КОМПАНИ "ЗЭДПРОЕКТ" ХХК Монгол улс, Улаанбаатар хот, Сүхбаатар дүүрэг, 11-р хороо, Ногоон нуурын гудамж, Про Ван оффис, 16-1607 тоот</p>		
Архитектор	Х.Мөнхнаран	
Гүйцэтгэсэн	Х.Мөнхнаран	
Шалгасан	Г.Аруинзаяа	
Дорнод аймаг Сэргэлэн сум СЭРГЭЛЭН СУМЫН 160-Н ХҮҮХДИЙН СЧУДАЛТАЙ БАГА СУРГУУЛИЙН БАРИЛГА		
ОГТЛОЛ 1-1		
Масштаб: M1:100	Дугаар: БА- 06	Хуудас: 25
ЕГ Шифр: ЗП-22-32-128	ТГ Шифр:	Огноо: 2022/06

ОГТЛОЛ 2-2

Чур, ус тусгаарлагч - Sika Sarnafil G410L
 Зориулалтын Sika Sarnafil цавуу
 Тортой цементэн тэгшилгээ М-150 δ=50мм
 Налцуулга керамзит бетон 100-180мм
 -Галд тэсвэртэй 2 зэргийн 35кг/м³
 нягттай пенополистирол хавтан δ=200мм
 MNS EN:13163:2011
 Чур, ус тусгаарлагч 1 үе пергамин халуун битүм түрхлэг
 Цементэн тэгшилгээ М-100 δ=30мм
 Цутгамал т/δ хүчилт δ=150мм



-Тортой бетон тэгшилгээ бетон δ=40мм
 -35кг/м³ пенополистирол хавтан δ=30мм
 -Ус, чур тусгаарлагч 2 үе гидроизол
 -Төмөр бетон шал δ=150мм
 -Ус тусгаарлагч
 -Нягтруулсан хөрс



1

2

3

4

5

6

7

8

НҮҮР ТАЛ 1-7

A

B

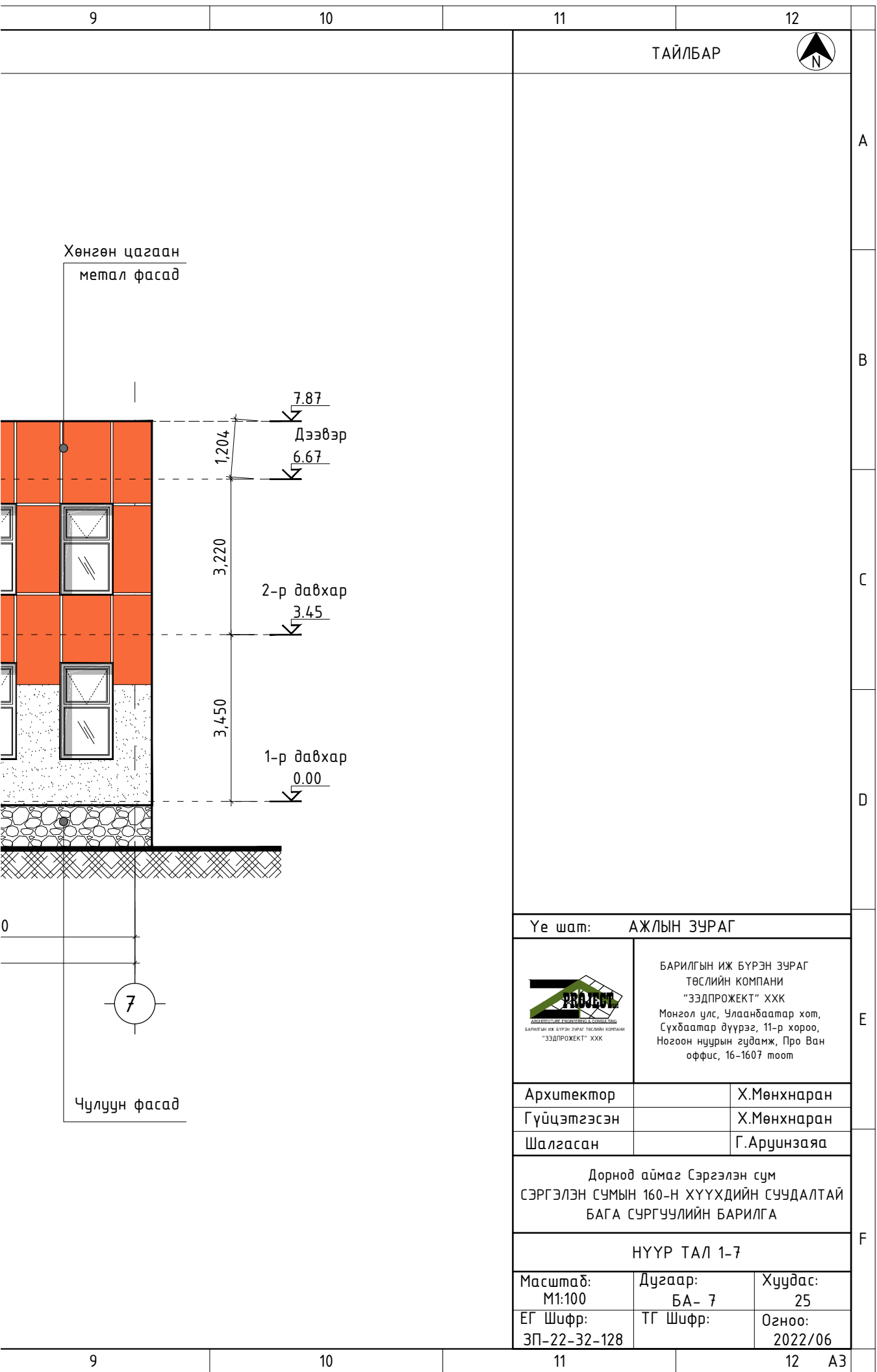
C


D

E

F





Үе шат: АЖЛЫН ЗУРАГ		
 <p>БАРИЛГЫН ИЖ БҮРЭН ЗУРАГ ТӨСЛИЙН КОМПАНИ "ЗЭДПРОЕКТ" ХХК Монгол улс, Улаанбаатар хот, Сүхбаатар дүүрэг, 11-р хороо, Ногоон нуурын гудамж, Про Ван оффис, 16-1607 тоот</p>		
Архитектор		Х.Мөнхнаран
Гүйцэтгэсэн		Х.Мөнхнаран
Шалгасан		Г.Аруинзаяа
Дорнод аймаг Сэргэлэн сум СЭРГЭЛЭН СУМЫН 160-Н ХҮҮХДИЙН СЧУДАЛТАЙ БАГА СУРГУУЛИЙН БАРИЛГА		
НҮҮР ТАЛ 1-7		
Масштад: М1:100	Дугаар: БА- 7	Хуудас: 25
ЕГ Шифр: ЗП-22-32-128	ТГ Шифр:	Огноо: 2022/06

1

2

3

4

5

6

7

8

НҮҮР ТАЛ 7-1

A

B

C

D

E

F

Сайжруулсан шавардлаг
эмүлсэн будаг

Сайжруулсан шавардлаг
эмүлсэн будаг

Дээвэрт гарах босоо
шат

Сайжруулсан шавардлаг
эмүлсэн будаг

7.87
Дээвэр
6.67

3.220
2-р давхар
3.45

3.450
1-р давхар
0.00

1,200
6.17

1,700
4.27

1,900
2.87

1,400
1900
0.97

870

6,000

6,000

4,000

31,600

6,600

6,000

3,000

7

6

5

4

3

2

Чулуун фасад

Сайжруулсан шавардлаг
эмүлсэн будаг

1

2

3

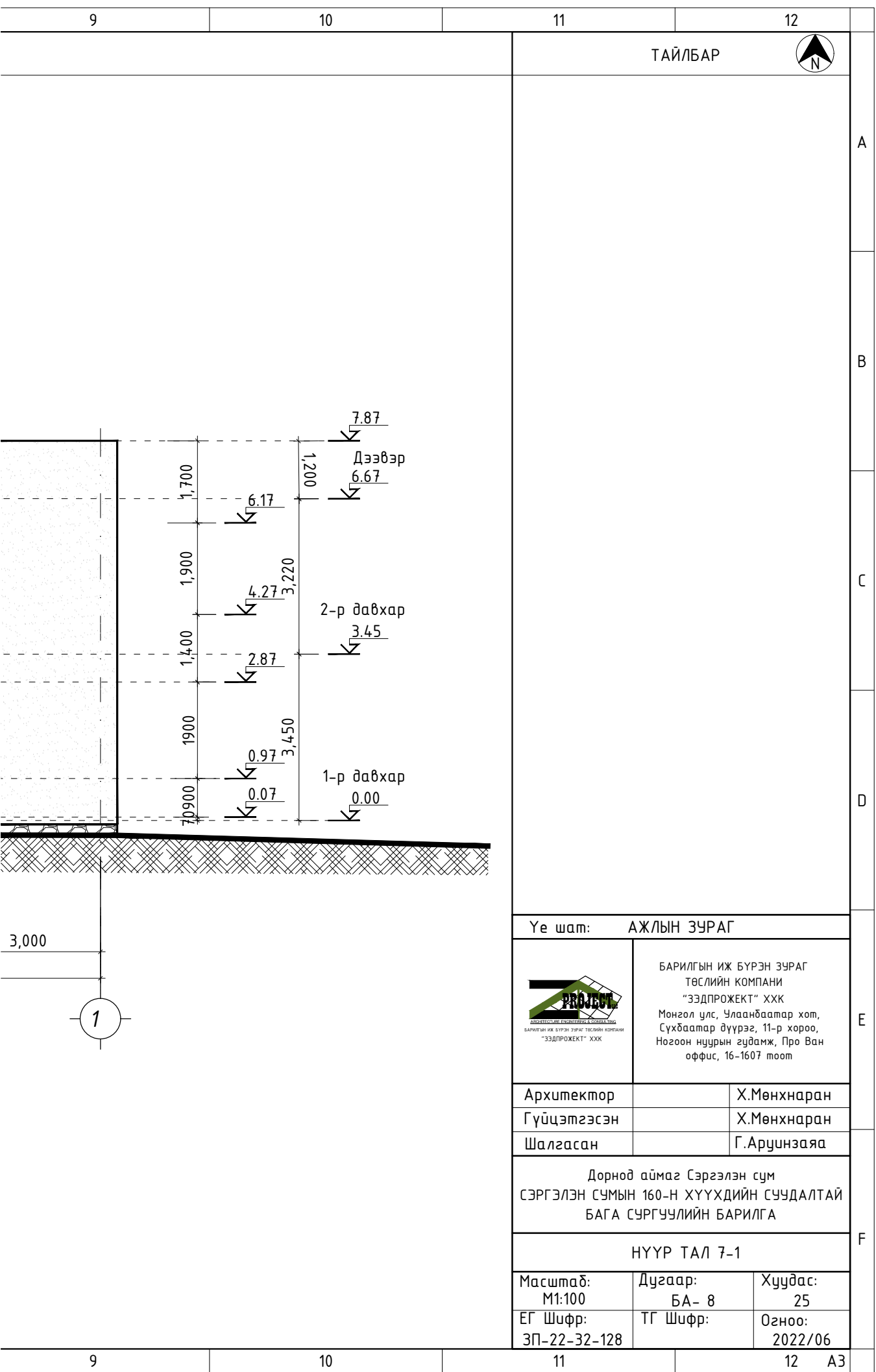
4

5

6

7

8



ТАЙЛБАР



A

B

C

D

E

F

Үе шат: АЖЛЫН ЗУРАГ



БАРИЛГЫН ИЖ БҮРЭН ЗУРАГ
ТӨСЛИЙН КОМПАНИ
"ЗЭДПРОЕКТ" ХХК
Монгол улс, Улаанбаатар хот,
Сүхбаатар дүүрэг, 11-р хороо,
Ногоон нуурын гудамж, Про Ван
оффис, 16-1607 тоот

Архитектор	Х.Мөнхнаран
Гүйцэтгэсэн	Х.Мөнхнаран
Шалгасан	Г.Аруинзаяа

Дорнод аймаг Сэргэлэн сум
СЭРГЭЛЭН СУМЫН 160-Н ХҮҮХДИЙН СЧУДАЛТАЙ
БАГА СУРГУУЛИЙН БАРИЛГА

НҮҮР ТАЛ 7-1

Масштаб: М1:100	Дугаар: БА- 8	Хуудас: 25
ЕГ Шифр: ЗП-22-32-128	ТГ Шифр:	Огноо: 2022/06

9 10 11 12 АЗ

1

2

3

4

5

6

7

8

НҮҮР ТАЛ А-Ф

A

B

C

D

E

F

Хөнгөн цагаан
метал фасад

Хөнгөн цагаан
метал фасад

Хөнгөн цагаан
метал фасад

7.87
Дээвэр
6.67

3.220
2-р давхар
3.45

3.450
1-р давхар
0.00



6,000

6,000

6,000

3,000

6,000

27,000

A

B

C

D

E

F

Чулуун фасад

Сайжруулсан шавардлаг
эмүльсэн будаг

Чулуун фасад

1

2

3

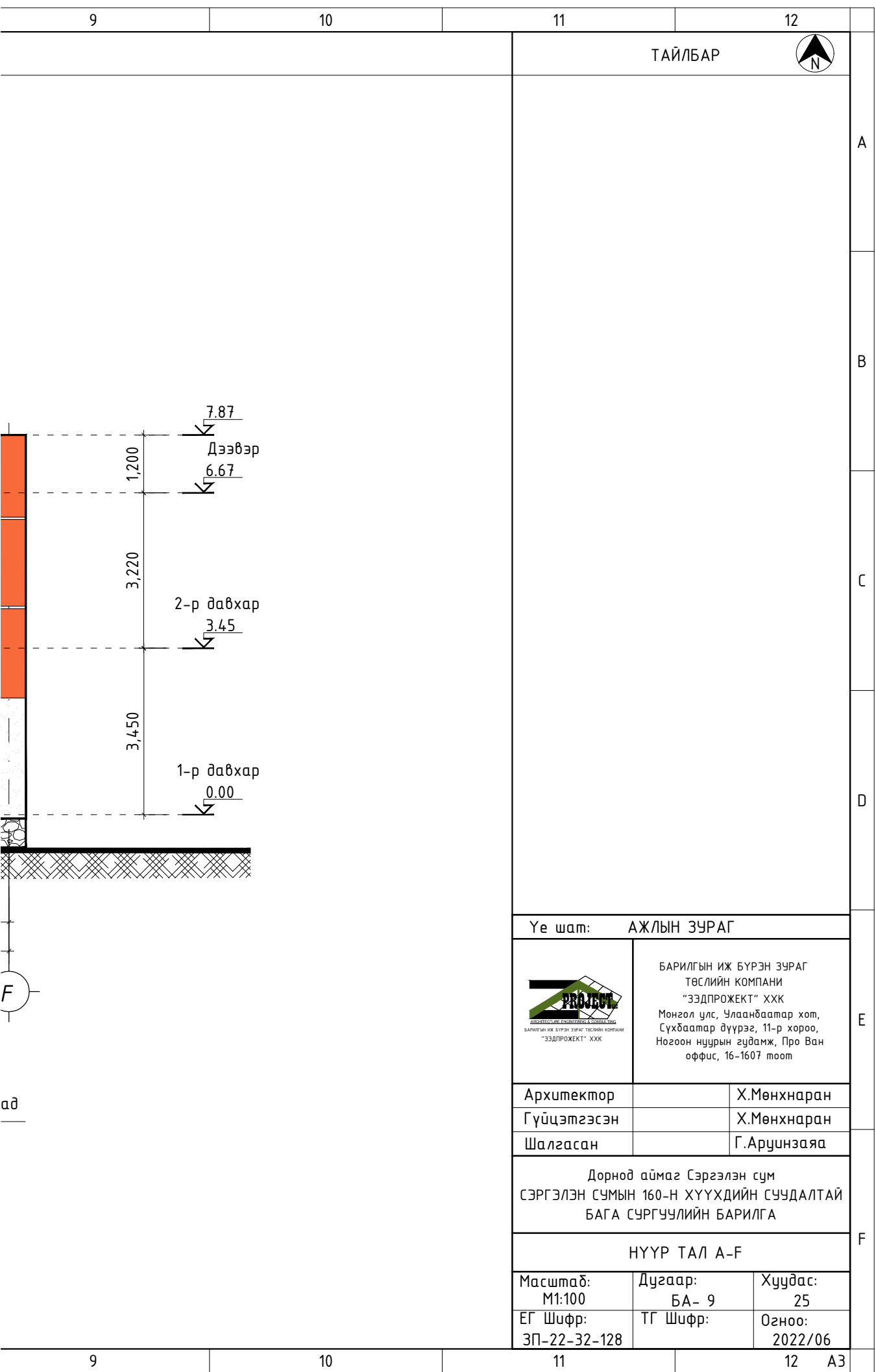
4

5

6

7

8



ад

1

2

3

4

5

6

7

8

НҮҮР ТАЛ F-A

A

B

C

D

E

F

Хөнгөн цагаан
метал фасад

Хөнгөн цагаан
метал фасад

Хөнгөн цагаан
метал фасад

7.87
Дээвэр
6.67

2-р давхар
3.45

1-р давхар
0.00

1,200

3,220

3,450

6,000

3,000

6,000

27,000

6,000

6,000

F

E

D

C

B

A

Чулуун фасад

Сайжруулсан шавардлаг
эмүльсэн будаг

Чулуун фасад

1

2

3

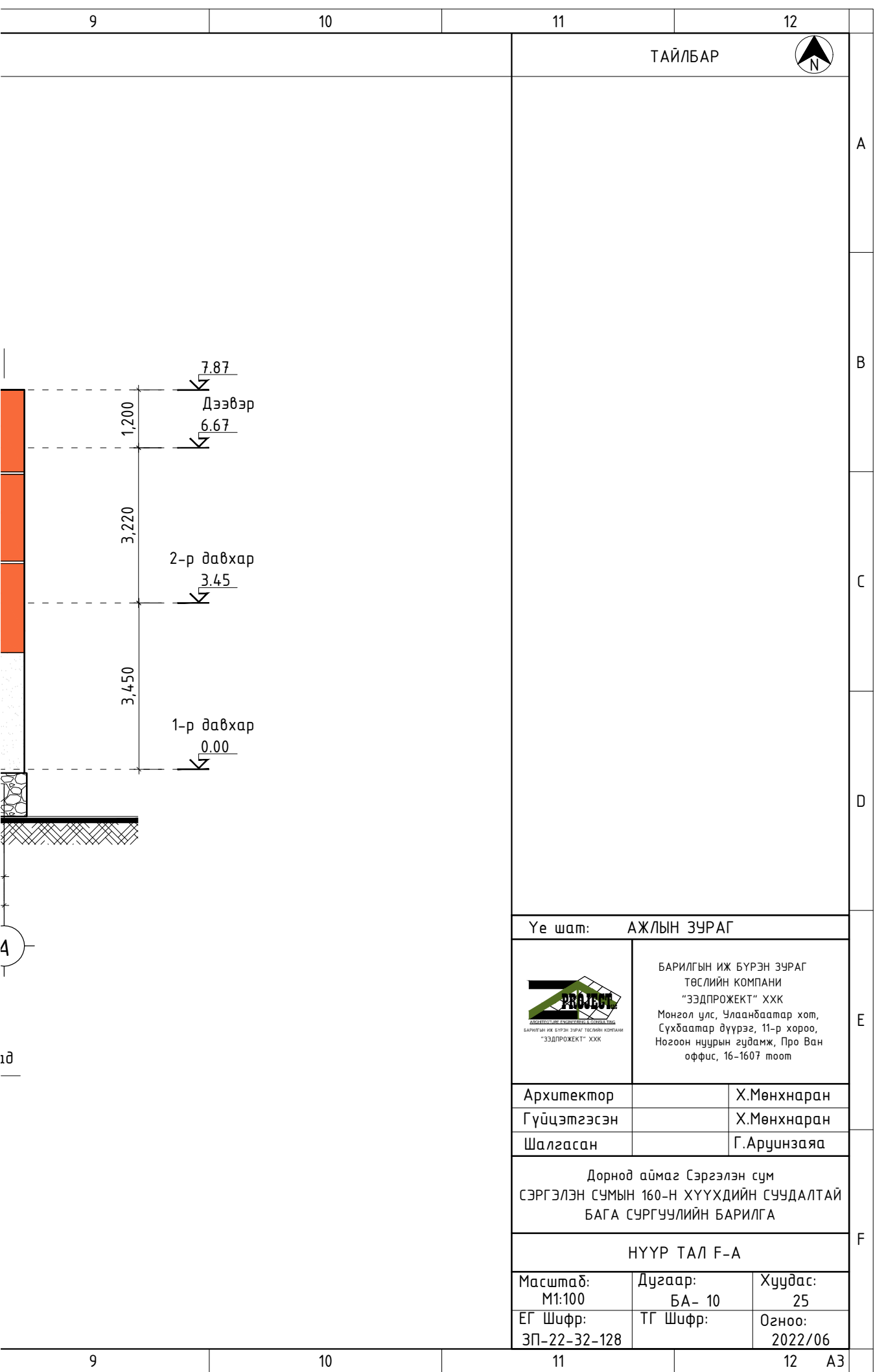
4

5

6

7

8



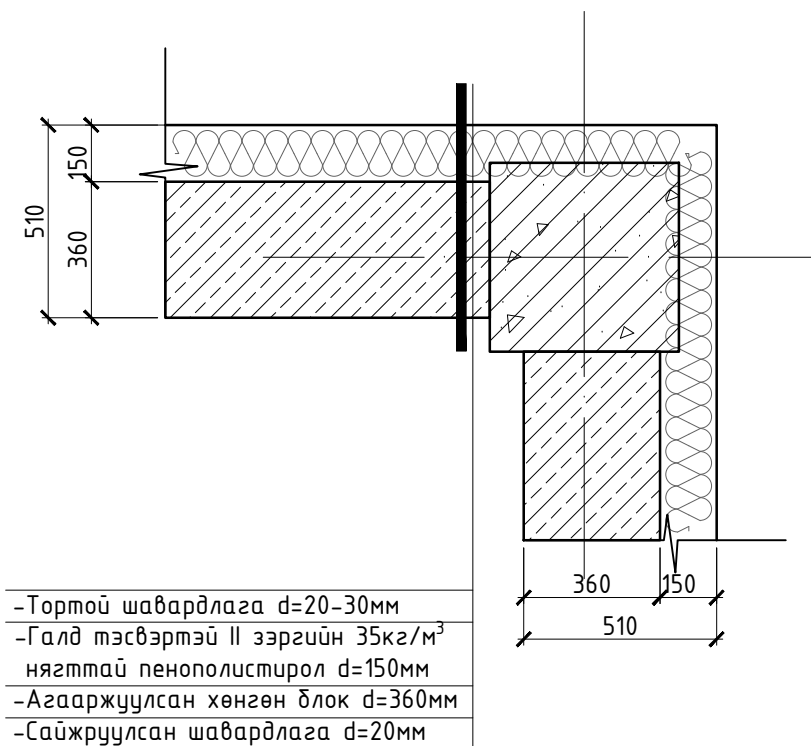
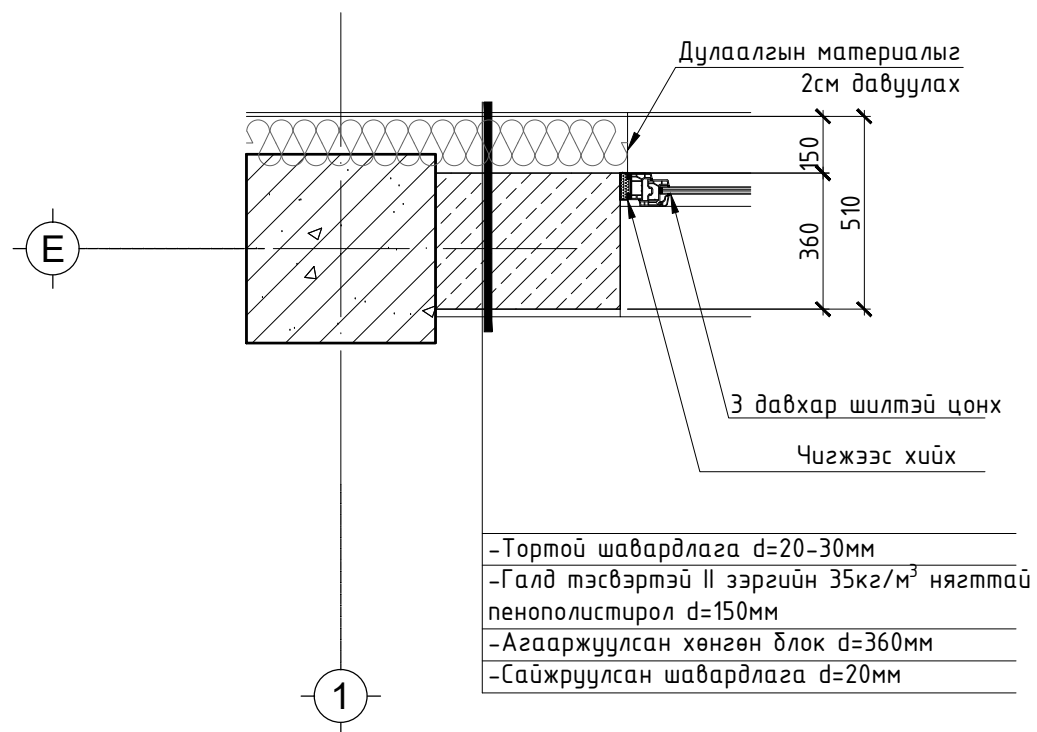
ГАДНА ХАНЫН ХЭСЭГЛЭЛ

ТАЙЛБАР



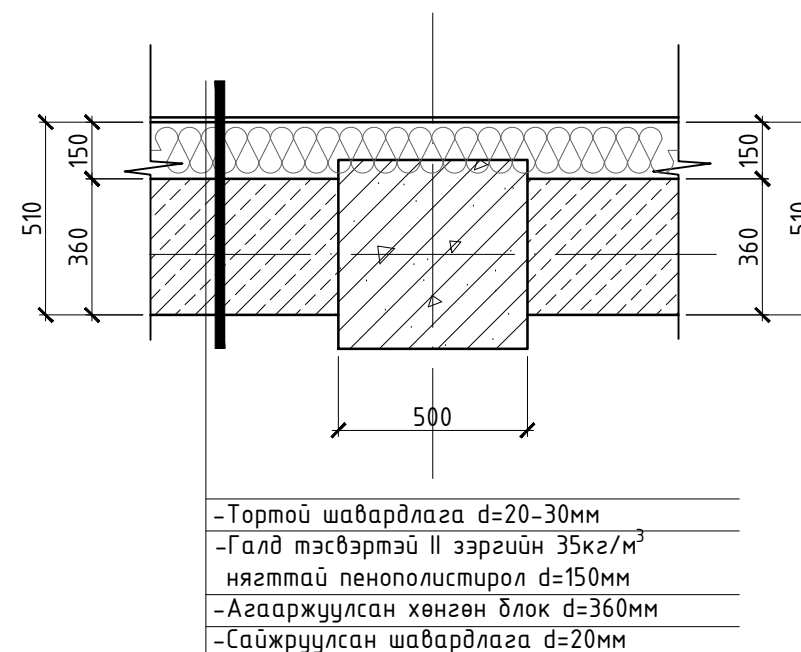
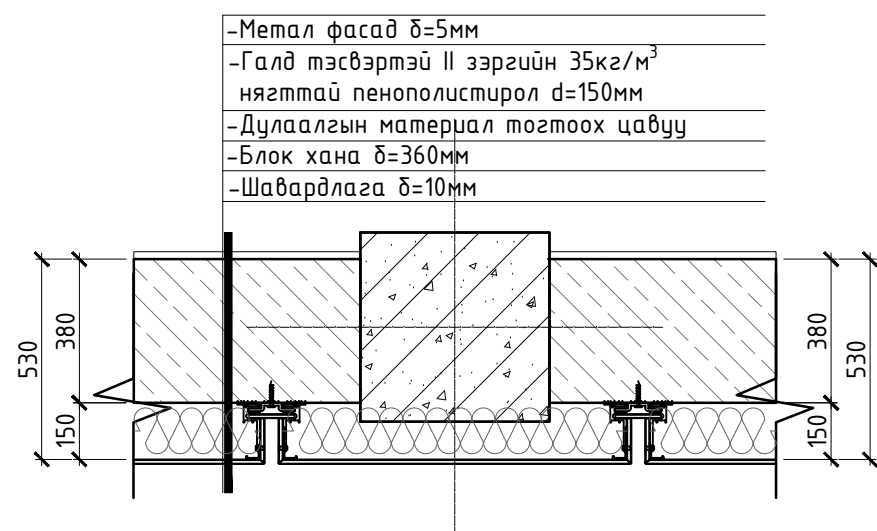
Бусад давхрын цонхтой ханын хэсэглэл M1:20

Булангын ханын хэсэглэл M1:20



Метал ханын хэсэглэл M1:20

1-2-р давхрын блокон ханын хэсэглэл M1:20



Үе шат: АЖЛЫН ЗУРАГ



БАРИЛГЫН ИЖ БҮРЭН ЗУРАГ ТӨСЛИЙН КОМПАНИ "ЗЭДПРОЕКТ" ХХК
Монгол улс, Улаанбаатар хот, Сүхбаатар дүүрэг, 11-р хороо, Ногоон нуурын гудамж, Про Ван оффис, 16-1607 тоот

Архитектор	Х.Мөнхнаран
Гүйцэтгэсэн	Х.Мөнхнаран
Шалгасан	Г.Аруинзаяа

Дорнод аймаг Сэргэлэн сум
СЭРГЭЛЭН СУМЫН 160-Н ХҮҮХДИЙН СУУДАЛТАЙ
БАГА СУРГУУЛИЙН БАРИЛГА

ГАДНА ХАНЫН ХЭСЭГЛЭЛ

Масштаб: M1:20	Дугаар: БА- 12	Хуудас: 25
ЕГ Шифр: ЗП-22-32-128	ТГ Шифр:	Огноо: 2022/06

1

2

3

4

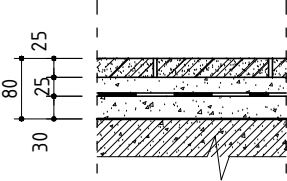
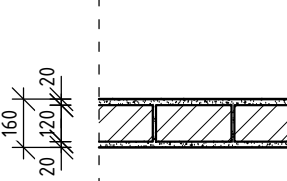
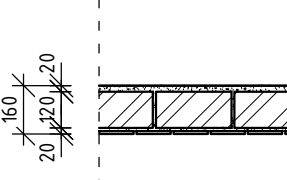
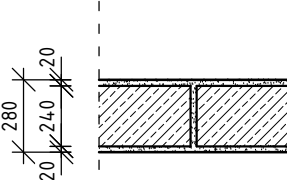
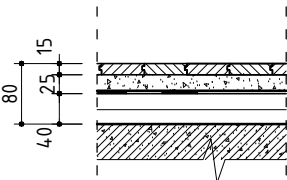
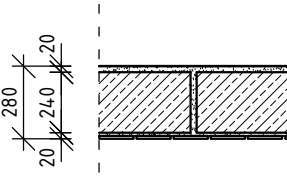
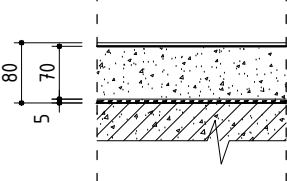
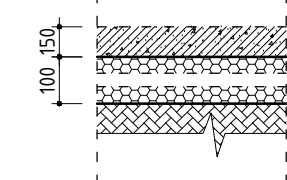
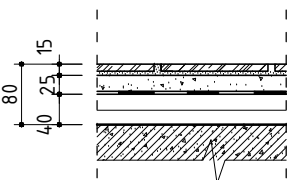
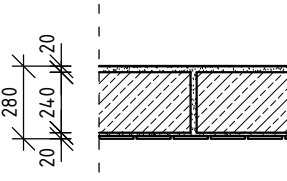
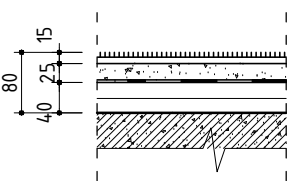
5

6


7

8

A3

1				2				3				4				5				6				7				8			
ДОТОР ХАНА, ШАЛНЫ ХЭСЭГЛЭЛ																ТАЙЛБАР															
Шалны тодорхойлолт																Хамар ханын тодорхойлолт															
Д/д	Шалны схем	Шалны элементийн өгөгдлүүд (нэр, зузаан, шалны дэвсгэр үе) мм	Тайлбар	Д/д	Дотор ханын схем	Шалны элементийн өгөгдлүүд (нэр, зузаан, шалны дэвсгэр үе) мм	Тайлбар	Д/д	Дотор ханын схем	Шалны элементийн өгөгдлүүд (нэр, зузаан, шалны дэвсгэр үе) мм	Тайлбар	Д/д	Дотор ханын схем	Шалны элементийн өгөгдлүүд (нэр, зузаан, шалны дэвсгэр үе) мм	Тайлбар																
1		-чулуун хавтан δ=25мм -багсармал бетон δ=25мм -ус тусгаарлагч 1 үе хар цаас -цементэн тэгшилгээ M150, δ=30мм	Гонх, вестибюль, цайны газар, шатны хонгил, коридор	1		-Сайжруулсан шавардлаган дээр эмүльсэн будаг δ=20мм -Тоосгон өрлөг δ=120мм -Сайжруулсан шавардлаган дээр эмүльсэн будаг δ=20мм	Өрөө хооронд тусгаарлах хана	2		-Сайжруулсан шавардлаган дээр эмүльсэн будаг δ=20мм -Тоосгон өрлөг δ=120мм -Плитаны цавуу -Плита δ=10мм	Ариун цэврийн өрөөг бусад өрөөнөөс тусгаарлах хана	3		-Сайжруулсан шавардлаган дээр эмүльсэн будаг δ=20мм -Агааржуулсан блок δ=250мм -Сайжруулсан шавардлаган дээр эмүльсэн будаг δ=20мм	Өрөө хооронд тусгаарлах хана																
2		-паркет шал δ=10мм -резинэн дэвсгэр δ=10мм -тортой цементэн тэгшилгээ δ=30мм -2 үе ус тусгаарлагч -дуу тусгаарлагч δ=30мм -уур тусгаарлагч 1 үе, пергамин П-350	, соёлын танхим, багш нарын өрөө, захирлын өрөө, хүмүүнлэгийн ажилтны өрөө, эмчийн өрөө, ерөнхий менежерийн өрөө	4		-Сайжруулсан шавардлаган дээр эмүльсэн будаг δ=20мм -Агааржуулсан блок δ=250мм -Плитаны цавуу -Плита δ=10мм	Ариун цэврийн өрөөг бусад өрөөнөөс тусгаарлах хана	5		-резинэн будаг -цементэн тэгшилгээ M100, δ=70мм -ус, уур тусгаарлагч 2 үе РЧ-450	Узель, цахилгааны өрөө, агуулах	6		-Тортой бетон тэгшилгээ бетон δ=40мм -35кг/м3 пенополистал хавтан δ=30мм -Ус, уур тусгаарлагч 2 үе гидроизол -Төмөр бетон шал δ=150мм -Ус тусгаарлагч -Нягтруулсан хөрс	Газрын гадаргатай харьцах бүх өрөөнүүдэд																
3		-керамик хавтанцар δ=10мм -багсармал δ=10мм -тортой цементэн тэгшилгээ δ=30мм -ус тусгаарлагч 1 үе хар цаас -дуу тусгаарлагч материал δ=25мм -уур тусгаарлагч 1 үе, пергамин П-350	Ариун цэврийн өрөөнүүд, халуун цех, бэлтгэх цех	4		-Сайжруулсан шавардлаган дээр эмүльсэн будаг δ=20мм -Агааржуулсан блок δ=250мм -Плитаны цавуу -Плита δ=10мм	Ариун цэврийн өрөөг бусад өрөөнөөс тусгаарлах хана																								
4		-хулдаас -цавуу -цементэн тэгшилгээ M150, δ=25мм -ус тусгаарлагч 1 үе хар цаас -дуу тусгаарлагч хавтан δ=40мм	анги, агуулахын өрөө, хөдөлмөрийн кабениум, мастерын өрөө																												

Үе шат: АЖЛЫН ЗУРАГ



BARILGYN IZH BYREN ZURAG ТӨСЛИЙН КОМПАНИ
"ЭЭДПРОЕКТ" ХХК

БАРИЛГЫН ИЖ БҮРЭН ЗУРАГ
ТӨСЛИЙН КОМПАНИ
"ЭЭДПРОЕКТ" ХХК
Монгол улс, Улаанбаатар хот,
Сүхбаатар дүүрэг, 11-р хороо,
Ногоон нуурын гудамж, Про Ван
оффис, 16-1607 тоот

Архитектор	Х.Мөнхнаран
Гүйцэтгэсэн	Х.Мөнхнаран
Шалгасан	Г.Аруинзаяа

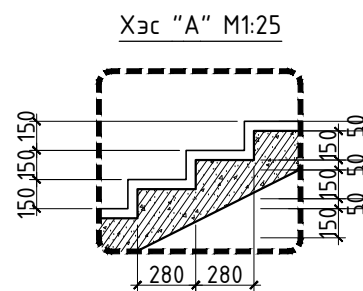
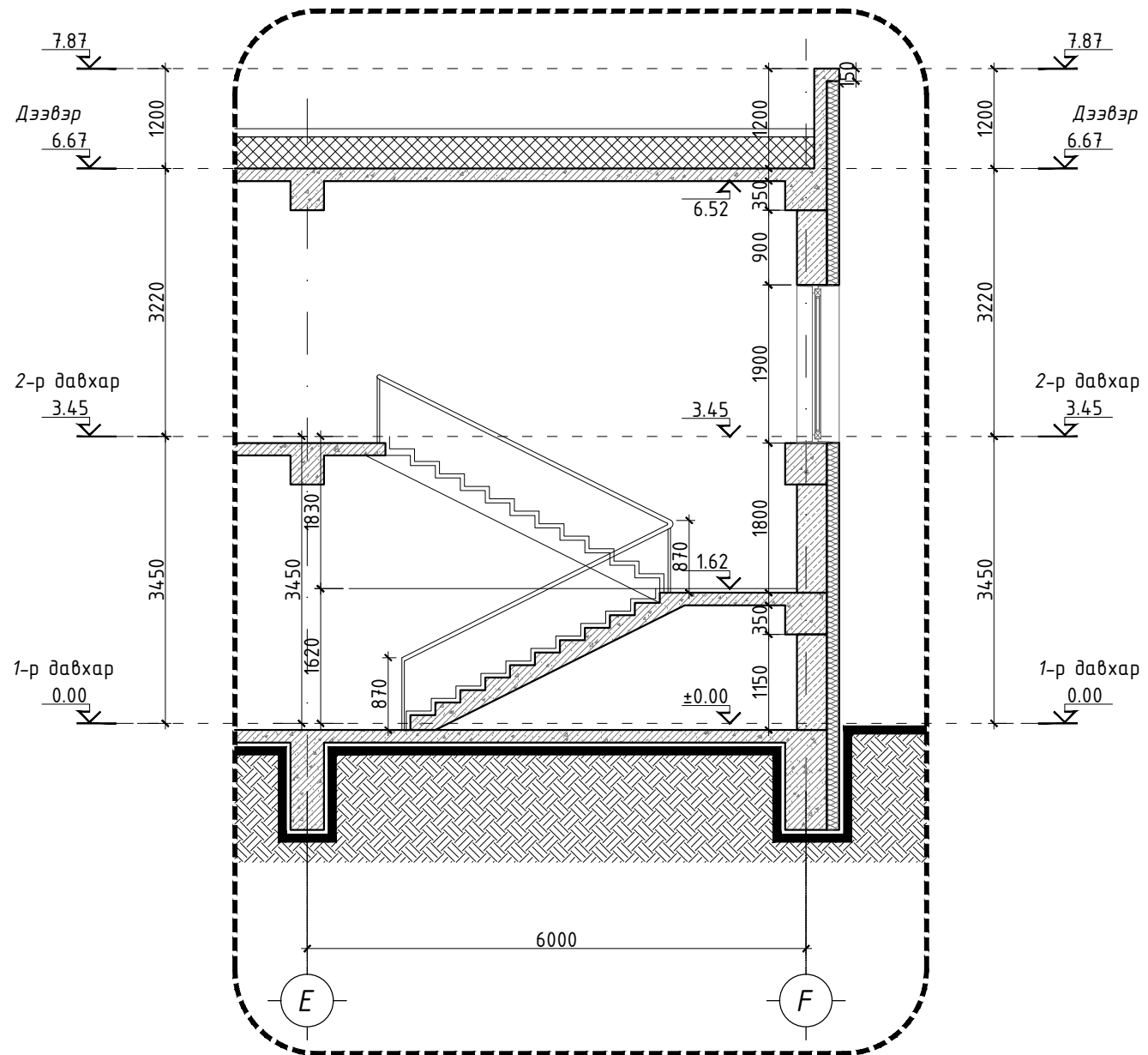
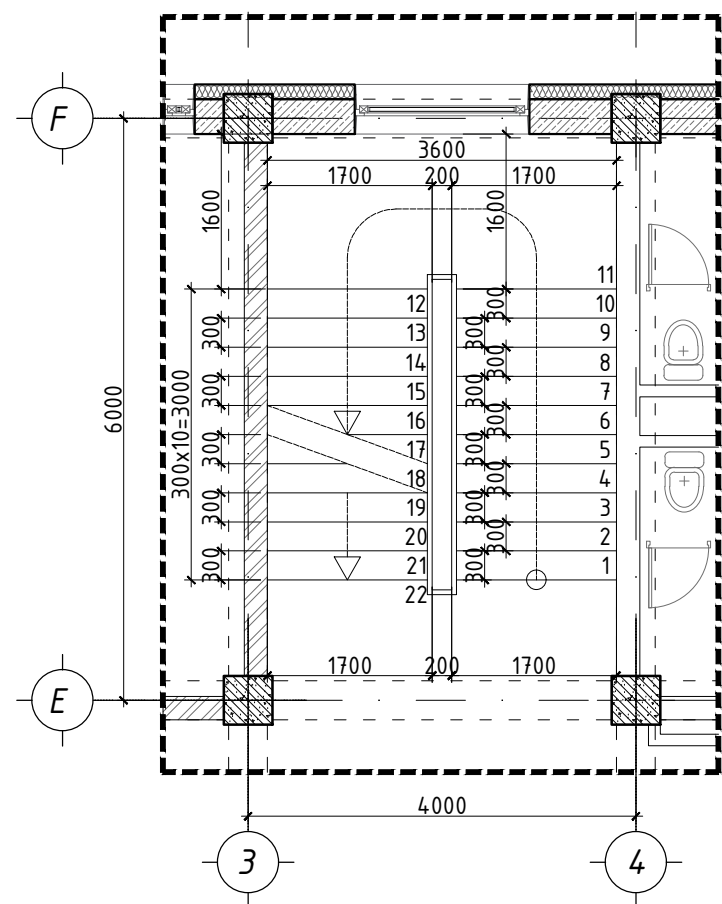
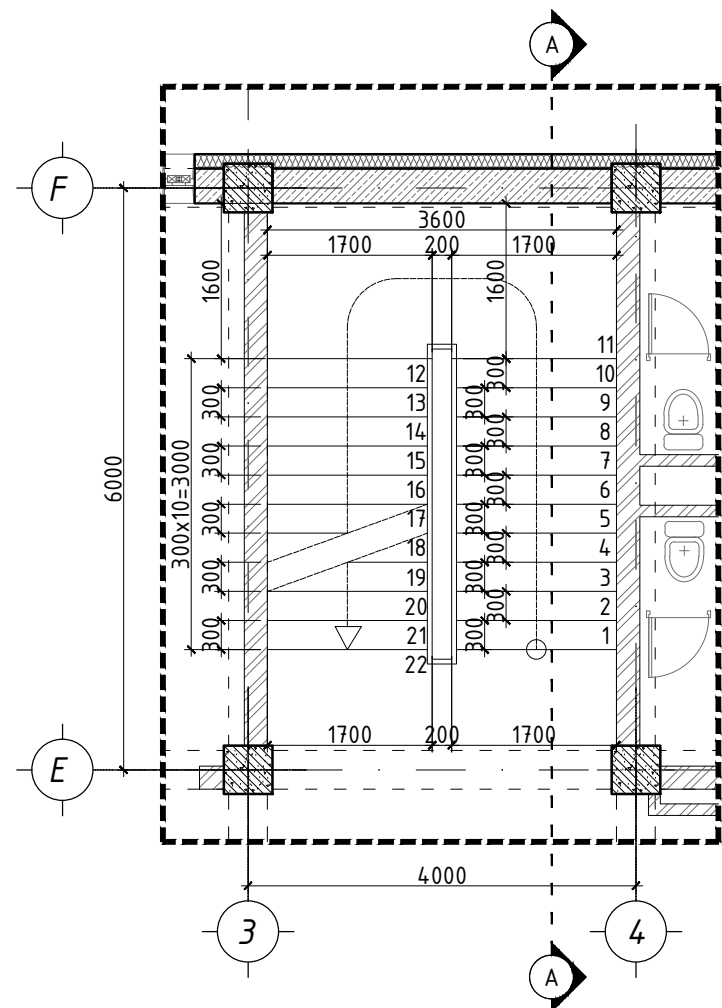
Дорнод аймаг Сэргэлэн сум
СЭРГЭЛЭН СУМЫН 160-Н ХҮҮХДИЙН СУУДАЛТАЙ
БАГА СУРГУУЛИЙН БАРИЛГА

ДОТОР ХАНА, ШАЛНЫ ХЭСЭГЛЭЛ

Масштаб: M1:100	Дугаар: БА- 13	Хуудас: 25
ЕГ Шифр: ЗП-22-32-128	ТГ Шифр:	Огноо: 2022/06

ДОТОР ШАТНЫ ХЭСЭГЛЭЛ

ТАЙЛБАР



Үе шат: АЖЛЫН ЗУРАГ

	БАРИЛГЫН ИЖ БҮРЭН ЗУРАГ ТӨСЛИЙН КОМПАНИ "ЗЭДПРОЕКТ" ХХК Монгол улс, Улаанбаатар хот, Сүхбаатар дүүрэг, 11-р хороо, Ногоон нуурын гудамж, Про Ван оффис, 16-1607 тоот
	Архитектор: Х.Мөнхнаран Гүйцэтгэсэн: Х.Мөнхнаран Шалгасан: Г.Аруинзаяа

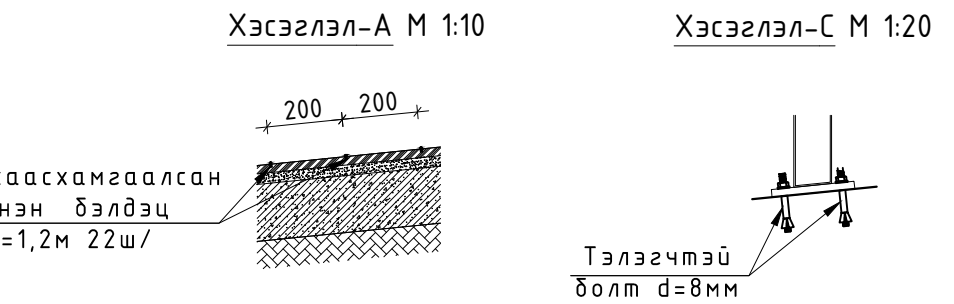
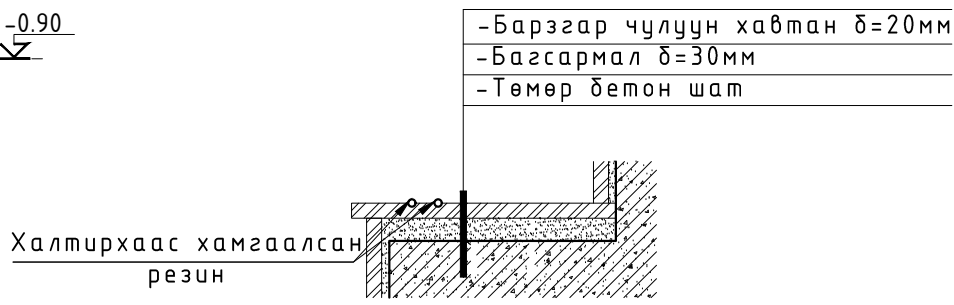
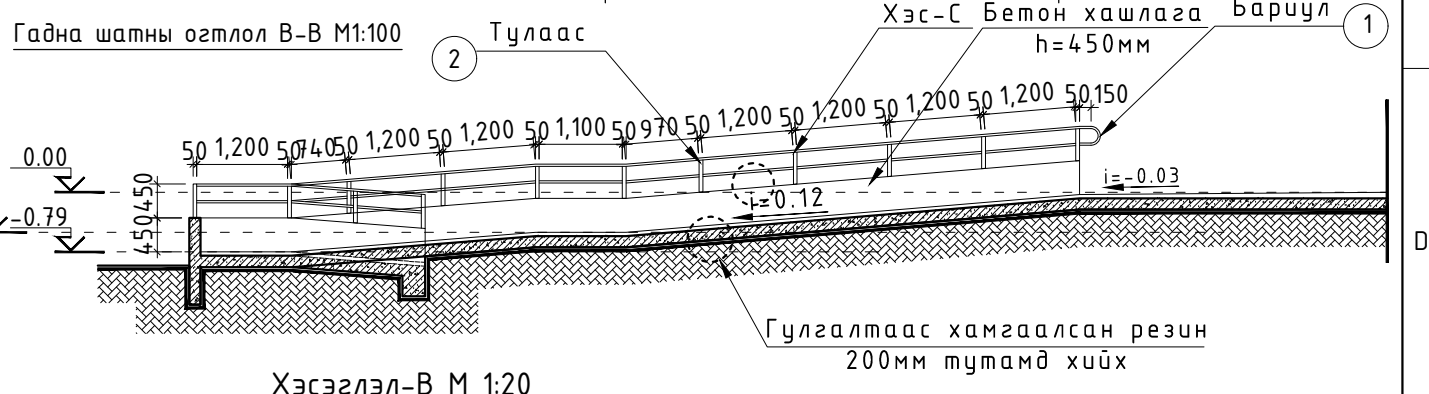
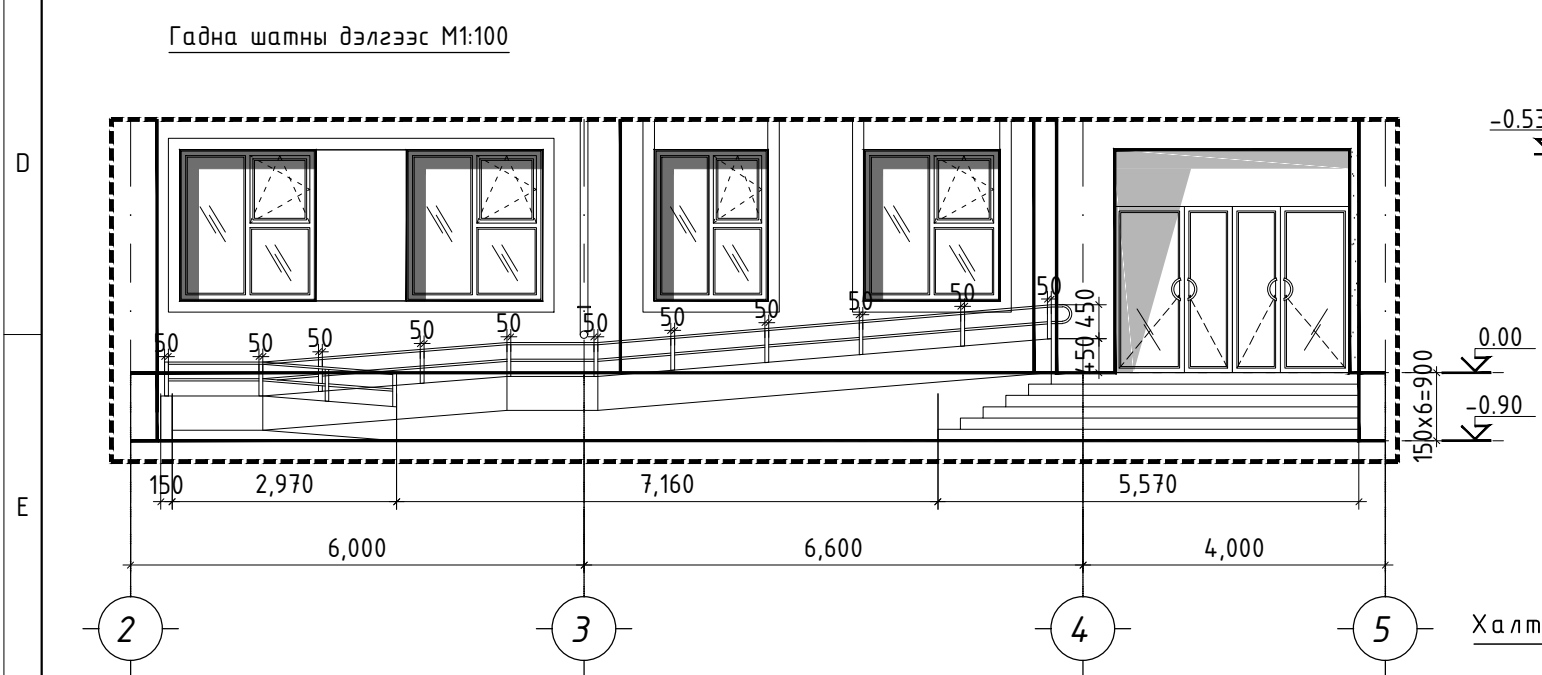
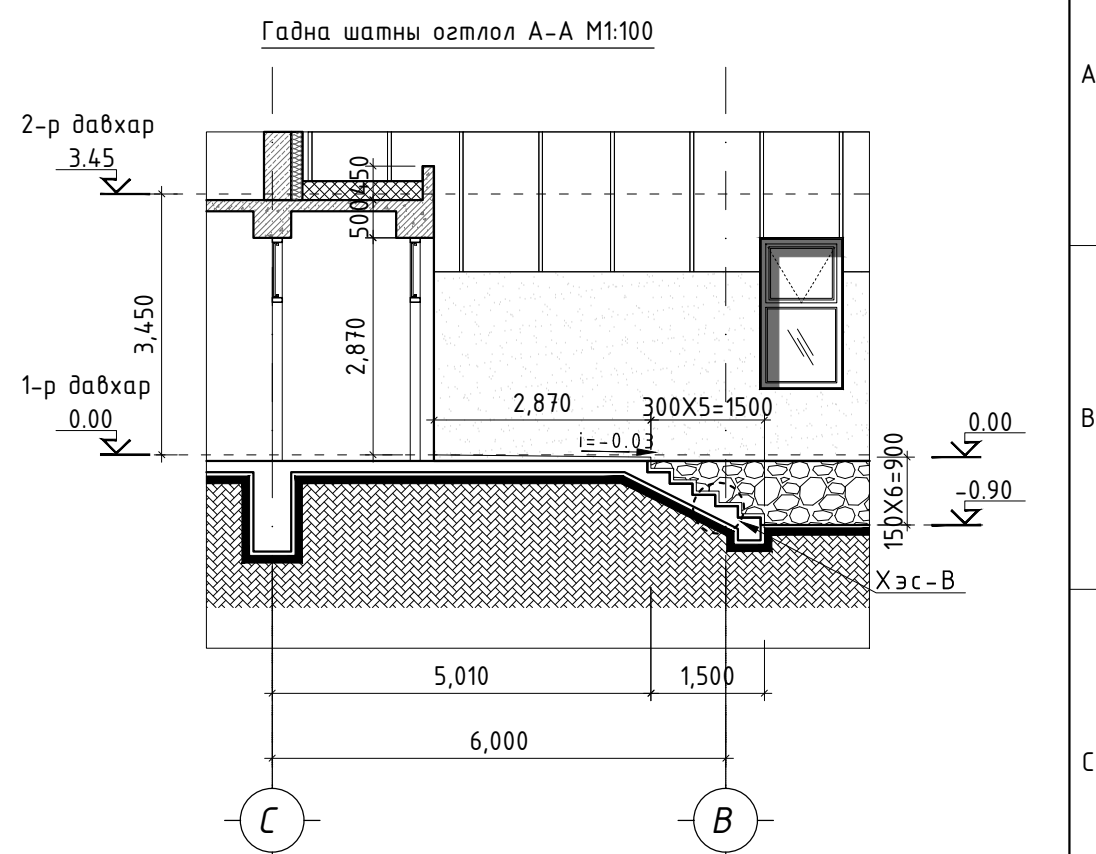
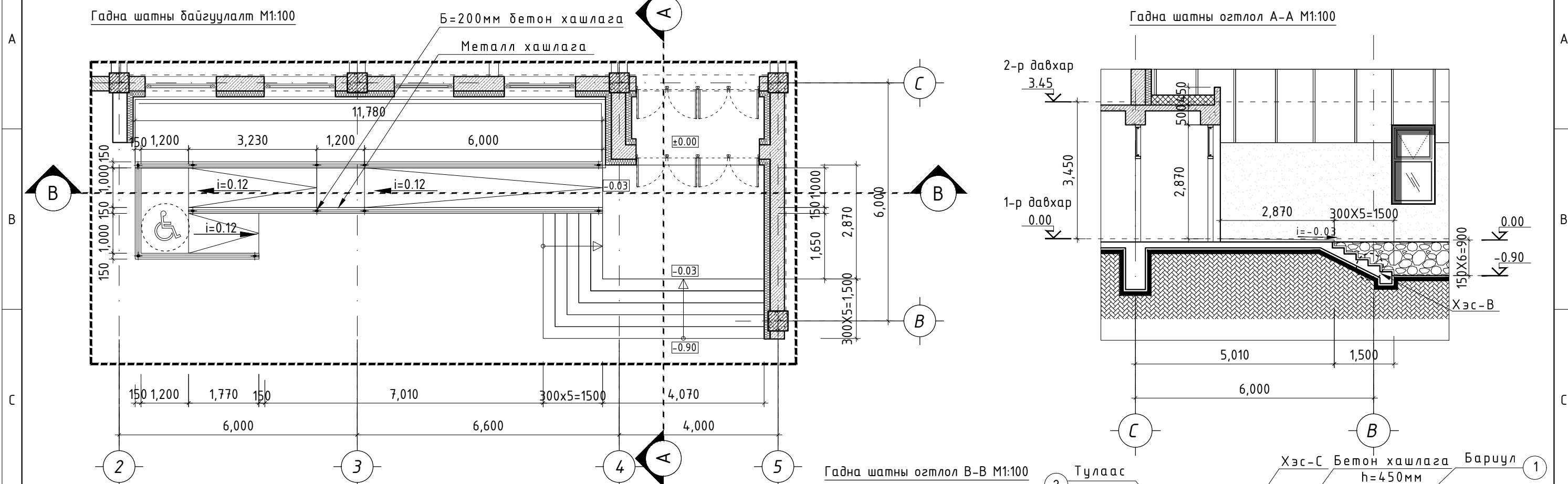
Архитектор: Х.Мөнхнаран
 Гүйцэтгэсэн: Х.Мөнхнаран
 Шалгасан: Г.Аруинзаяа

Дорнод аймаг Сэргэлэн сум
 СЭРГЭЛЭН СУМЫН 160-Н ХҮҮХДИЙН СУУДАЛТАЙ
 БАГА СУРГУУЛИЙН БАРИЛГА

ДОТОР ШАТНЫ ХЭСЭГЛЭЛ

Масштаб: М1:75	Дугаар: БА- 14	Хуудас: 25
ЕГ Шифр: ЗП-22-32-128	ТГ Шифр:	Огноо: 2022/06

ГАДНА ШАТНЫ ХЭСЭГЛЭЛ-1



Материалын түүвэр

Поз	Эдэлхүүний нэр	Материал	Өнгөлгөө материалын нэр	Урт,м	Тоо ширхэг	Тайлбар
1	Баруул	Турда d=30мм	Саарал будаг	28.5м	1	2үе дудах
2	Тулаас	Турда d=50мм	Саарал будаг	0.45м	16	2үе дудах

Үе шат: АЖЛЫН ЗУРАГ



БАРИЛГЫН ИЖ БҮРЭН ЗУРАГ ТӨСЛИЙН КОМПАНИ "ЭЭДПРОЕКТ" ХХК
Монгол улс, Улаанбаатар хот, Сүхбаатар дүүрэг, 11-р хороо, Ногоон нуурын гудамж, Про Ван оффис, 16-1607 тоот

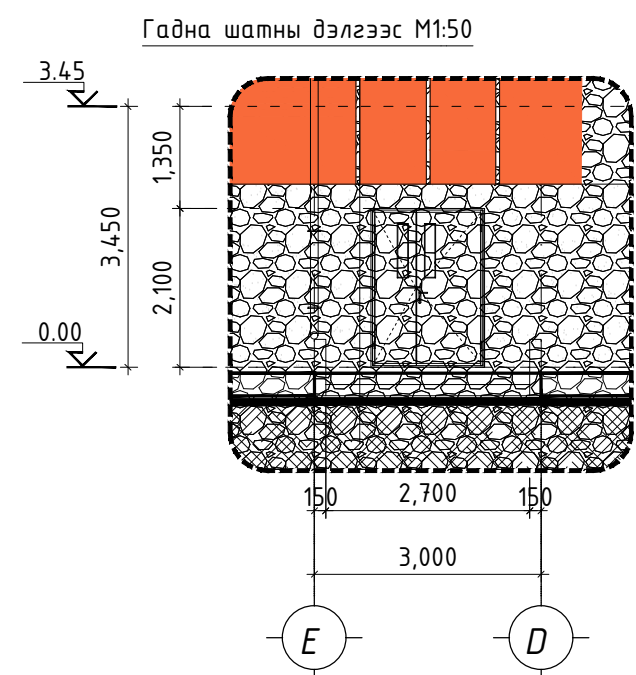
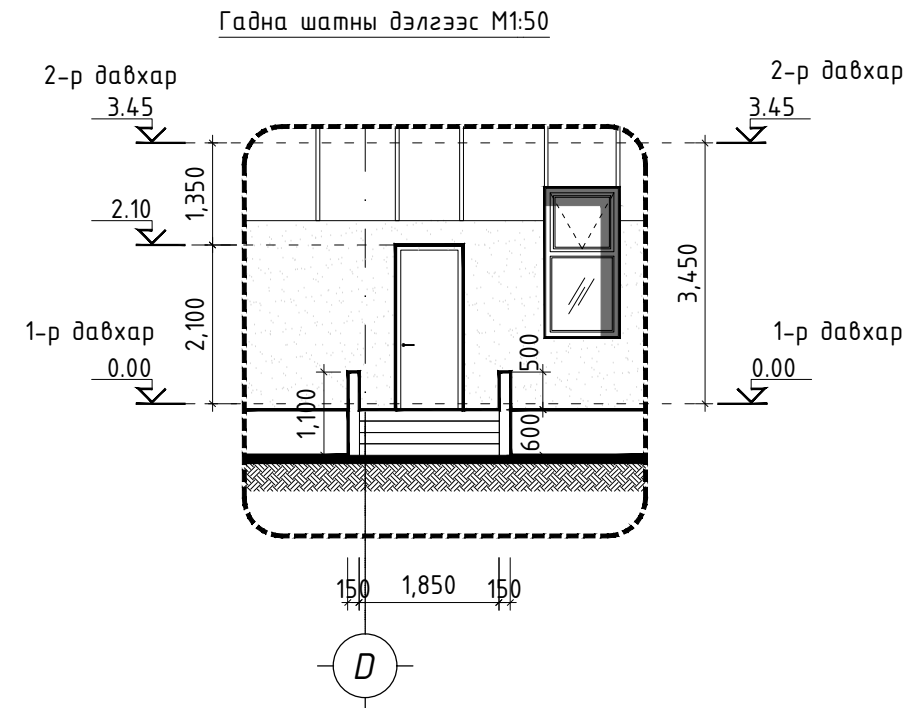
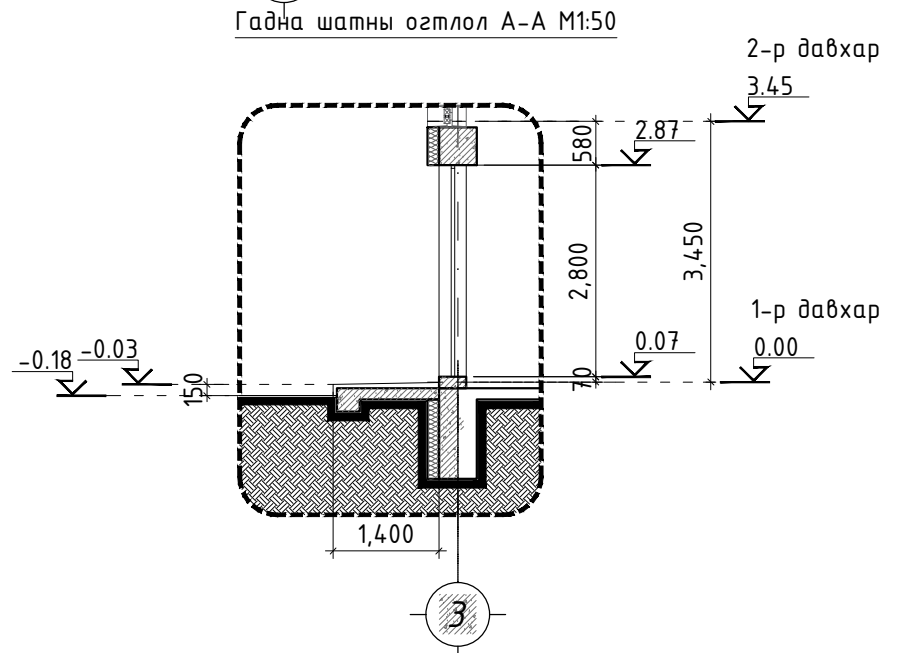
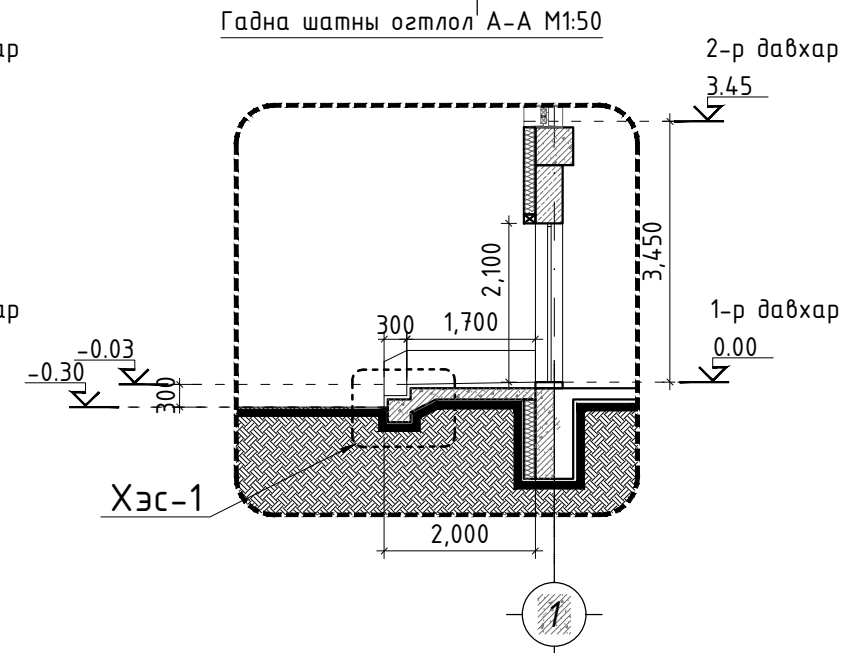
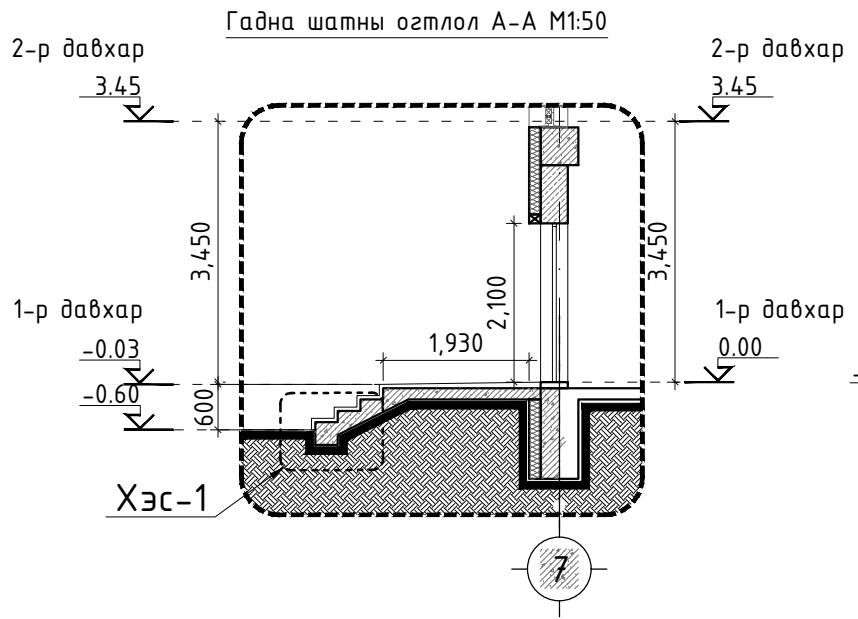
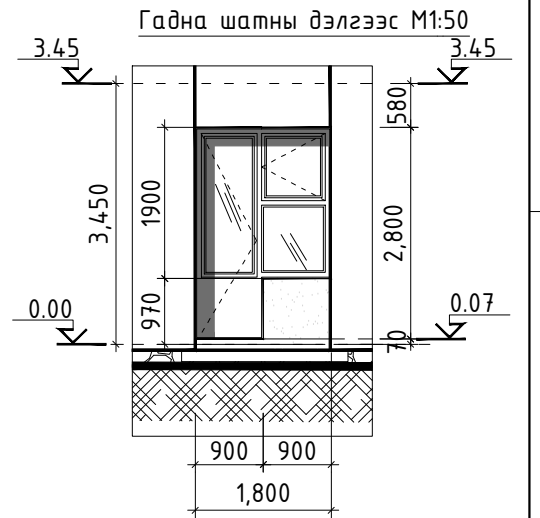
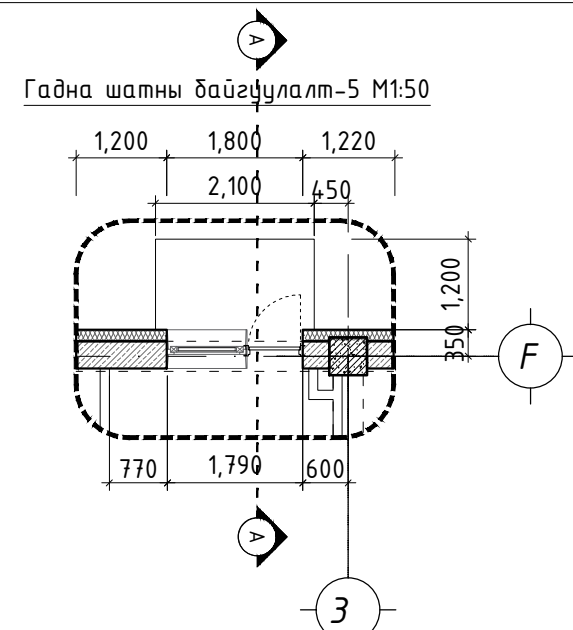
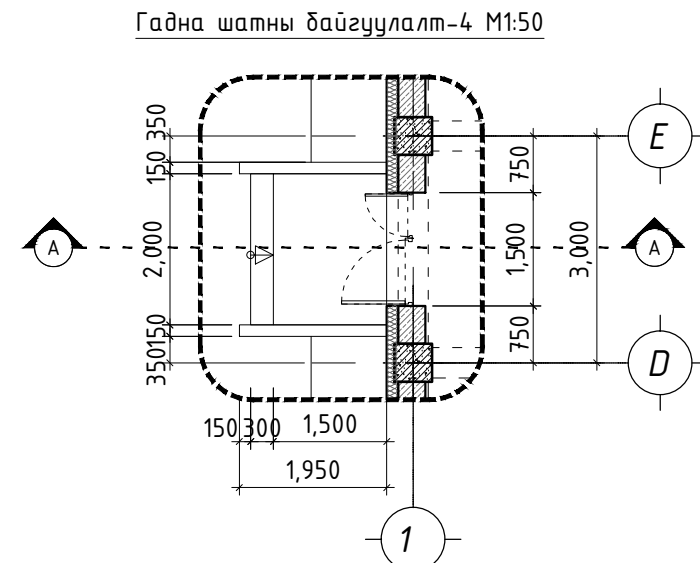
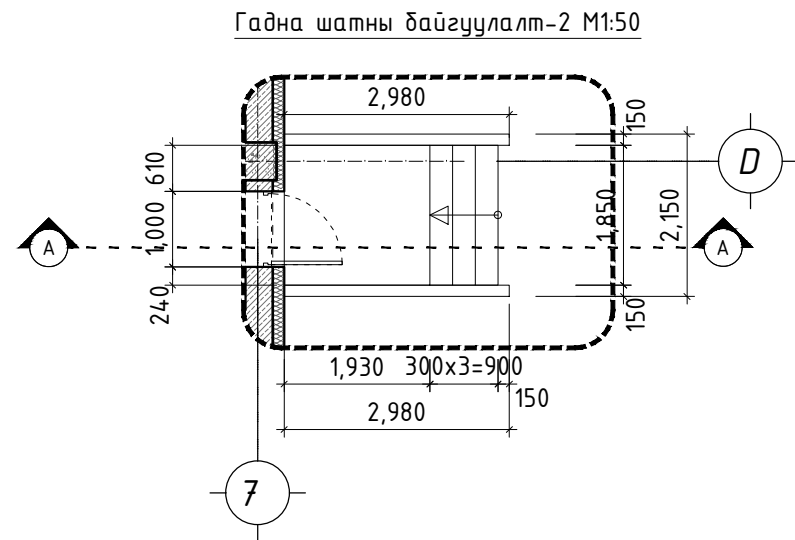
Архитектор	Х.Мөнхнаран
Гүйцэтгэсэн	Х.Мөнхнаран
Шалгасан	Г.Аруинзаяа


Дорнод аймаг Сэргэлэн сум
СЭРГЭЛЭН СУМЫН 160-Н ХҮҮХДИЙН СУУДАЛТАЙ
БАГА СУРГУУЛИЙН БАРИЛГА

ГАДНА ШАТНЫ ХЭСЭГЛЭЛ-1

Масштаб: М1:100	Дугаар: БА- 15	Хуудас: 25
ЕГ Шифр: ЗП-22-32-128	ТГ Шифр:	Огноо: 2022/06

ГАДНА ШАТНЫ ХЭСЭГЛЭЛ-2, 4, 5



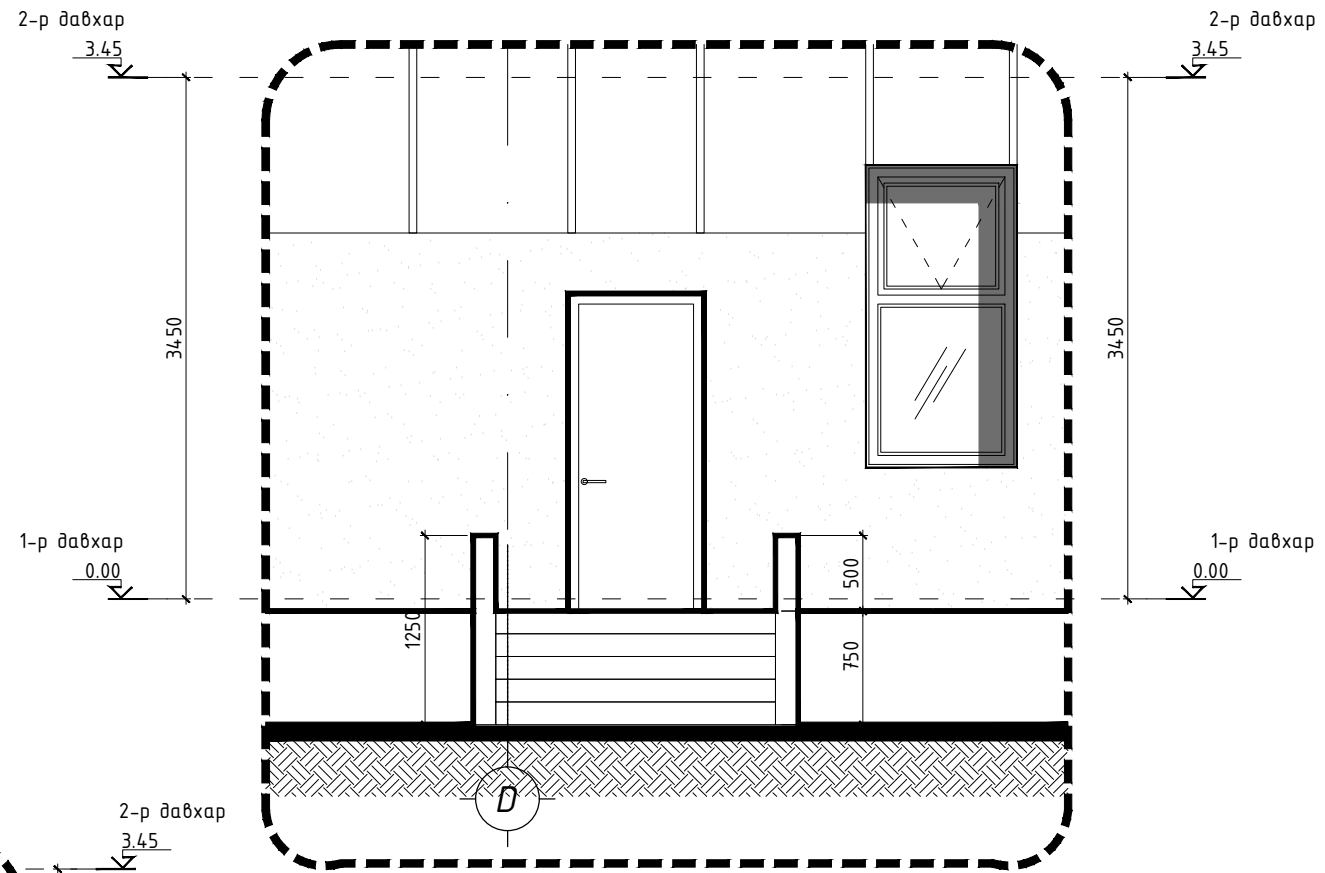
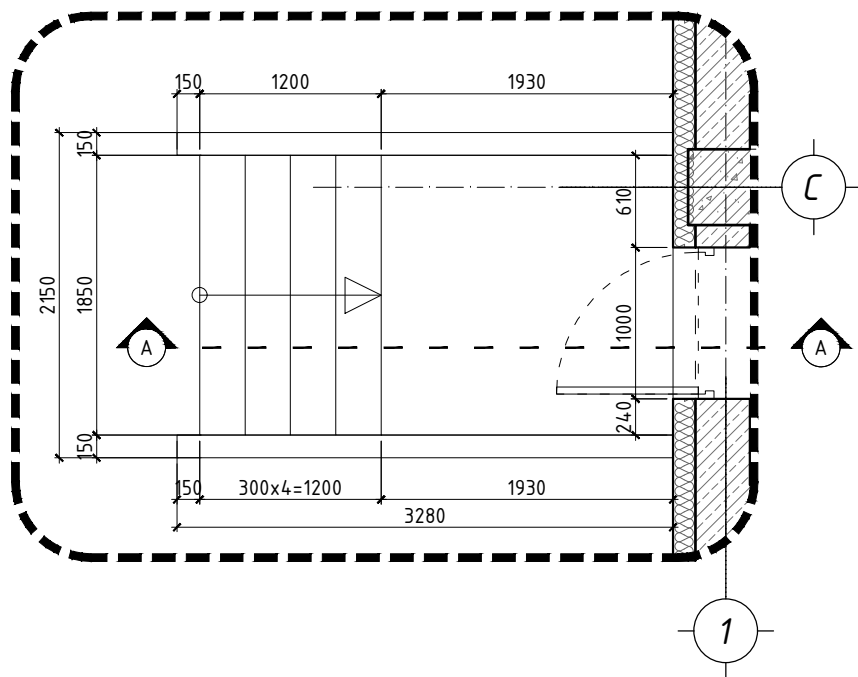
Үе шат: АЖЛЫН ЗУРАГ	
 <p>БАРИЛГЫН ИЖ БҮРЭН ЗУРАГ ТӨСЛИЙН КОМПАНИ "ЗЭДПРОЕКТ" ХХК Монгол улс, Улаанбаатар хот, Сүхбаатар дүүрэг, 11-р хороо, Ногоон нуурын гудамж, Про Ван оффис, 16-1607 тоот</p>	
Архитектор	Х.Мөнхнаран
Гүйцэтгэсэн	Х.Мөнхнаран
Шалгасан	Г.Аруинзаяа
Дорнод аймаг Сэргэлэн сум СЭРГЭЛЭН СУМЫН 160-Н ХҮҮХДИЙН СУУДАЛТАЙ БАГА СУРГУУЛИЙН БАРИЛГА	
ГАДНА ШАТНЫ ХЭСЭГЛЭЛ-2, 4, 5	
Масштаб: M1:100	Дугаар: БА- 16
ЕГ Шифр: ЗП-22-32-128	Хуудас: 25
	Огноо: 2022/06

ГАДНА ШАТНЫ ХЭСЭГЛЭЛ-3

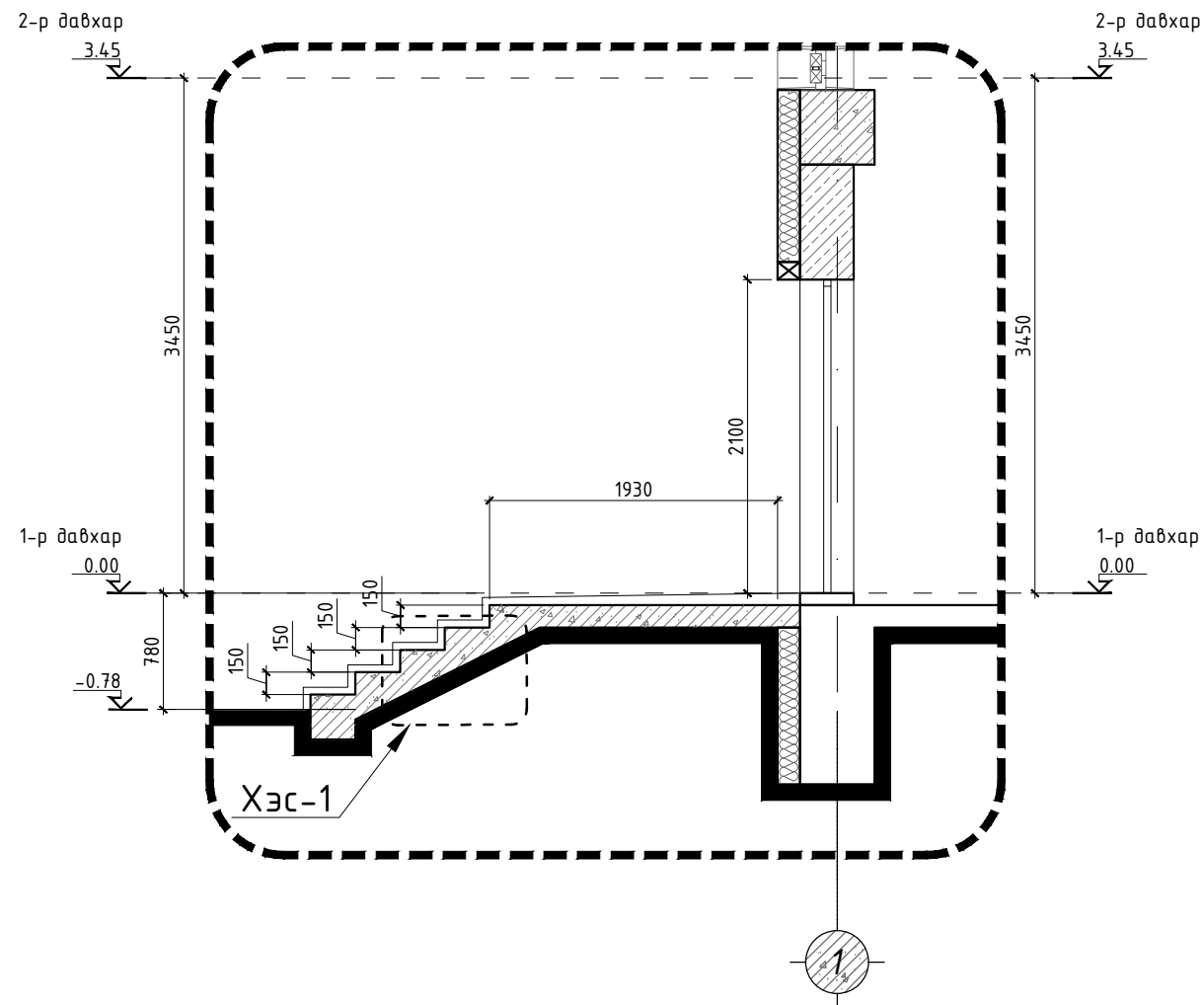
ТАЙЛБАР

Гадна шатны байгуулалт М1:50

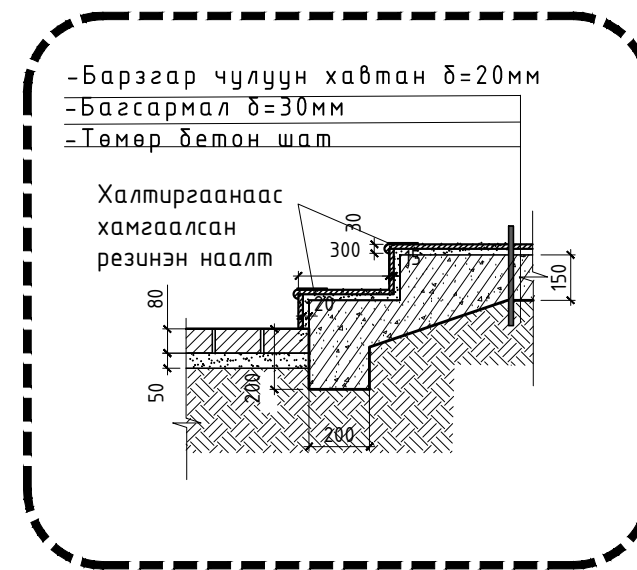
Гадна шатны дэлгээс М1:50



Гадна шатны огтлол А-А М1:50



Хэсэглэл-1 М1:20



Үе шат: АЖЛЫН ЗУРАГ


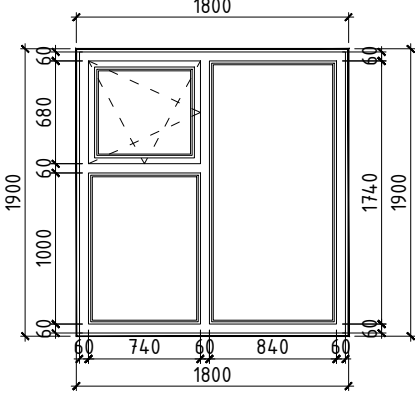
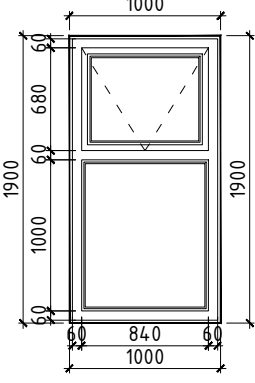
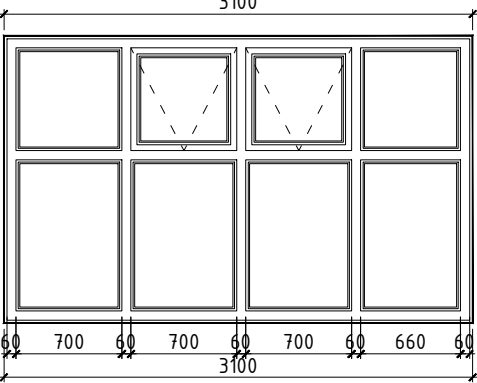
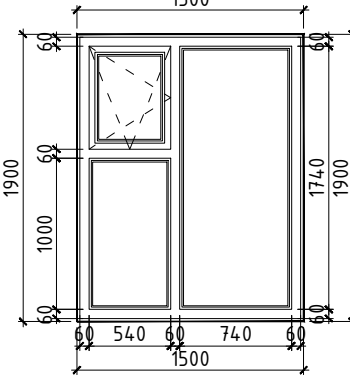
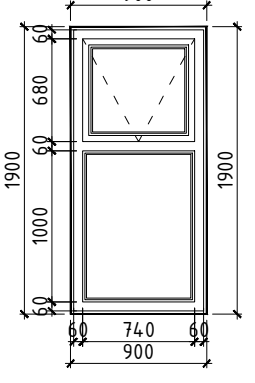
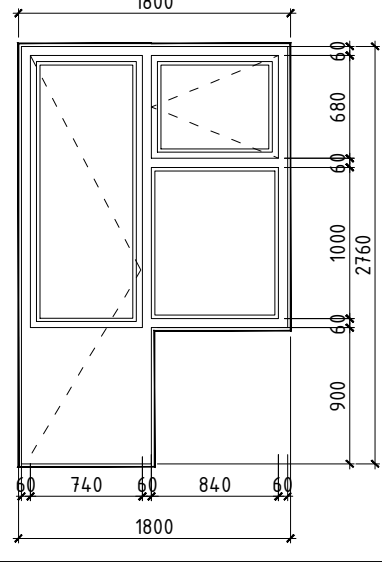
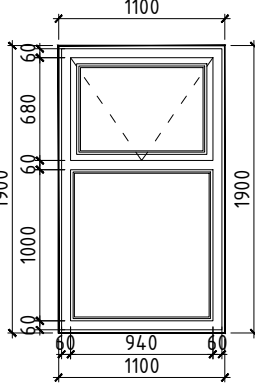

	БАРИЛГЫН ИЖ БҮРЭН ЗУРАГ ТӨСЛИЙН КОМПАНИ "ЗЭДПРОЕКТ" ХХК Монгол улс, Улаанбаатар хот, Сүхбаатар дүүрэг, 11-р хороо, Ногоон нуурын гудамж, Про Ван оффис, 16-1607 тоот
	Архитектор: Х.Мөнхнаран Гүйцэтгэсэн: Х.Мөнхнаран Шалгасан: Г.Аруинзаяа

Архитектор: Х.Мөнхнаран
 Гүйцэтгэсэн: Х.Мөнхнаран
 Шалгасан: Г.Аруинзаяа

Дорнод аймаг Сэргэлэн сум
 СЭРГЭЛЭН СУМЫН 160-Н ХҮҮХДИЙН СУУДАЛТАЙ
 БАГА СУРГУУЛИЙН БАРИЛГА

ГАДНА ШАТНЫ ХЭСЭГЛЭЛ-3

Масштаб: М1:50	Дугаар: БА- 17	Хуудас: 25
ЕГ Шифр: ЗП-22-32-128	ТГ Шифр:	Огноо: 2022/06

1		2		3		4		5		6		7		8						
ЦОНХНЫ ХЭСЭГЛЭЛ													ТАЙЛБАР							
Цонхны марк	Загвар			Хайрцагны хэмжээ	Цонхны марк	Загвар			Хайрцагны хэмжээ	Цонхны марк	Загвар			Хайрцагны хэмжээ	 <p>1.Цонхны түүвэрт зай хэмжээг Архитектурын хэсгийн байгуулалт болон огтлолын зургийг үндэслэн гүйцэтгэв. 2.Монгол улсын стандарт MNS 5830:2007 Барилгын хуванцар(PVC) цонх хаалга, Техникийн ерөнхий шаардлагын дагуу цонхыг угсарч суурилуулах. 3.Нүх бөглөх элементүүдийн захиалага өгөхөөс өмнө энд түүвэрлэсэн цонхны хэмжээ, тоо ширхэгийг захиалагч инженер болон барилгын гүйцэтгэгч ахин хэмжилт хийж баталгаажуулна. 4.Цонх бөглөх элементийн хэмжээ зөрсөн болон түүнээс гарах үр дагаварт зохиогч хариуцлага хүлээхгүйг анхаарна уу!</p>					
A	Ц1 1900-1800				Өндөр	Өргөн	Ц4 1900-1000				Өндөр	Өргөн	Ц7 1900-3100				Өндөр	Өргөн		
B				1900	1800					1900	1000						1900	3100		
				Тоо						Тоо								Тоо		
			28						4						1					
Тайлбар	3-н давхар шиллэгээтэй нэг нугастай хөөсөн чигжээстэй Чулуун тавцан				Тайлбар	3-н давхар шиллэгээтэй нэг нугастай хөөсөн чигжээстэй Чулуун тавцан				Тайлбар	3-н давхар шиллэгээтэй нэг нугастай хөөсөн чигжээстэй Чулуун тавцан									
C	Ц2 1900-1500				Өндөр	Өргөн	Ц5 1900-900				Өндөр	Өргөн	Ц8 1900-2800				Өндөр	Өргөн		
D				1900	1500					1900	900					1900	2800			
				Тоо						Тоо							Тоо			
			2						2						1					
Тайлбар	3-н давхар шиллэгээтэй нэг нугастай хөөсөн чигжээстэй Чулуун тавцан				Тайлбар	3-н давхар шиллэгээтэй нэг нугастай хөөсөн чигжээстэй Чулуун тавцан				Тайлбар	3-н давхар шиллэгээтэй нэг нугастай хөөсөн чигжээстэй Чулуун тавцан									
E	Ц3 1900-1100				Өндөр	Өргөн					Өндөр	Өргөн					 <p>БАРИЛГЫН ИЖ БҮРЭН ЗУРАГ ТӨСЛИЙН КОМПАНИ "ЗЭДПРОЕКТ" ХХК Монгол улс, Улаанбаатар хот, Сүхбаатар дүүрэг, 11-р хороо, Ногоон нуурын гудамж, Про Ван оффис, 16-1607 тоот</p>			
				1900	1100															
				Тоо																
			23																	
Тайлбар	3-н давхар шиллэгээтэй нэг нугастай хөөсөн чигжээстэй Чулуун тавцан																			
													Үе шат: АЖЛЫН ЗУРАГ							
													Архитектор			Х.Мөнхнаран				
													Гүйцэтгэсэн			Х.Мөнхнаран				
													Шалгасан			Г.Аруинзаяа				
													Дорнод аймаг Сэргэлэн сум СЭРГЭЛЭН СУМЫН 160-Н ХҮҮХДИЙН СУУДАЛТАЙ БАГА СУРГУУЛИЙН БАРИЛГА							
													ЦОНХНЫ ХЭСЭГЛЭЛ							
													Масштаб: М1:50		Дугаар: БА- 18		Хуудас: 25			
													ЕГ Шифр: ЗП-22-32-128		ТГ Шифр:		Огноо: 2022/06			
																А3				

ХААЛГАНЫ ХЭСЭГЛЭЛ

ТАЙЛБАР



1. Хаалганы түүвэрт зай хэмжээг Архитектурын хэсгийн байгуулалт болон огтлолын зургийг үндэслэн гүйцэтгэв.
2. MNS-н стандарт технологийн дагуу эдэлгээ сайтаа хатуу модон фанеран хайрцагтай метал болон модон, хүний эрүүл мэндэд харшлахгүй материалаар угсарна.
3. Ариун цэврийн өрөөнд агаар сийрэгжихээс сэргийлж хаалганы доор завсар гаргах
4. Барилгын ажлын явцад захиалагч энд түүвэрлэж заасан хаалганы хэмжээ, тоо ширхэгийг захиалахаас өмнө захиалагч инженер болон барилгын гүйцэтгэгчид ахин нягтлах шаардлагатай. Түүвэрт өгсөн нүх бөглөх элементүүдийн тоо, ширхэг, хэмжээ зөрсөн тохиолдолд зохиогч хариуцлага хүлээхгүйг анхааруулж байна.

1		2		3		4		5		6		7		8			
Цонхны марк	Зазвар	Хайрцагны хэмжээ		Хөндөр	Өргөн	Хөндөр	Өргөн	Хөндөр	Өргөн	Хөндөр	Өргөн	Хөндөр	Өргөн	ТАЙЛБАР			
		Өндөр	Өргөн											Өндөр	Өргөн	Өндөр	Өргөн
A B X1 2100-1500	<p>Модон самбар</p> <p>Хаалганы рам</p>	Өндөр	Өргөн	X4 2100-800	<p>Модон самбар</p> <p>Хаалганы рам</p>	Өндөр	Өргөн	X-7 2100-1600	<p>Шилэн самбар</p> <p>Хаалганы метал рам</p>	Өндөр	Өргөн	2100	1600	Тоо	4		
		Тоо	12			Тоо	5			Тоо							
		12	5			4											
C D X2 2100-1000	<p>Метал самбар</p> <p>Хаалганы рам</p>	Өндөр	Өргөн	Хаалганы хэсэглэл 1		Өндөр	Өргөн	2100	1000	Хаалганы хэсэглэл 2		Өндөр	Өргөн	2100	900	Тоо	13
		Тоо	7			Тоо	7					Тоо					
		7	7			7											
E F X3 2100-900	<p>Модон самбар</p> <p>Хаалганы рам</p>	Өндөр	Өргөн	Хаалганы хэсэглэл 2		Өндөр	Өргөн	2100	900	Хаалганы хэсэглэл 2		Өндөр	Өргөн	2100	900	Тоо	13
		Тоо	7			Тоо	7					Тоо					
		7	7			7											

Үе шат: АЖЛЫН ЗУРАГ



БАРИЛГЫН ИЖ БҮРЭН ЗУРАГ ТӨСЛИЙН КОМПАНИ "ЗЭДПРОЕКТ" ХХК
Монгол улс, Улаанбаатар хот, Сүхбаатар дүүрэг, 11-р хороо, Ногоон нуурын гудамж, Про Ван оффис, 16-1607 тоот

Архитектор	Х.Мөнхнаран
Гүйцэтгэсэн	Х.Мөнхнаран
Шалгасан	Г.Арунзаяа

Дорнод аймаг Сэргэлэн сум
СЭРГЭЛЭН СУМЫН 160-Н ХҮҮХДИЙН СУУДАЛТАЙ
БАГА СУРГУУЛИЙН БАРИЛГА

ХААЛГАНЫ ХЭСЭГЛЭЛ

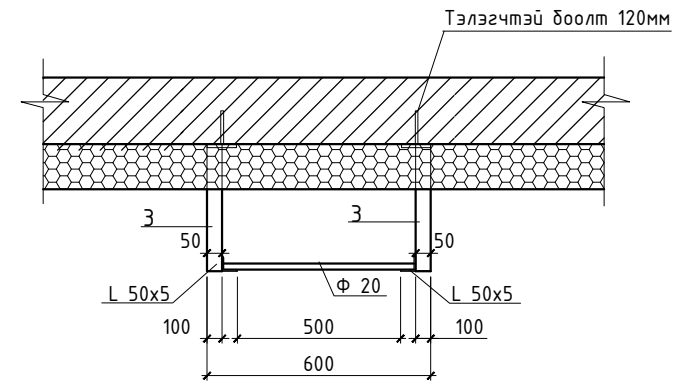
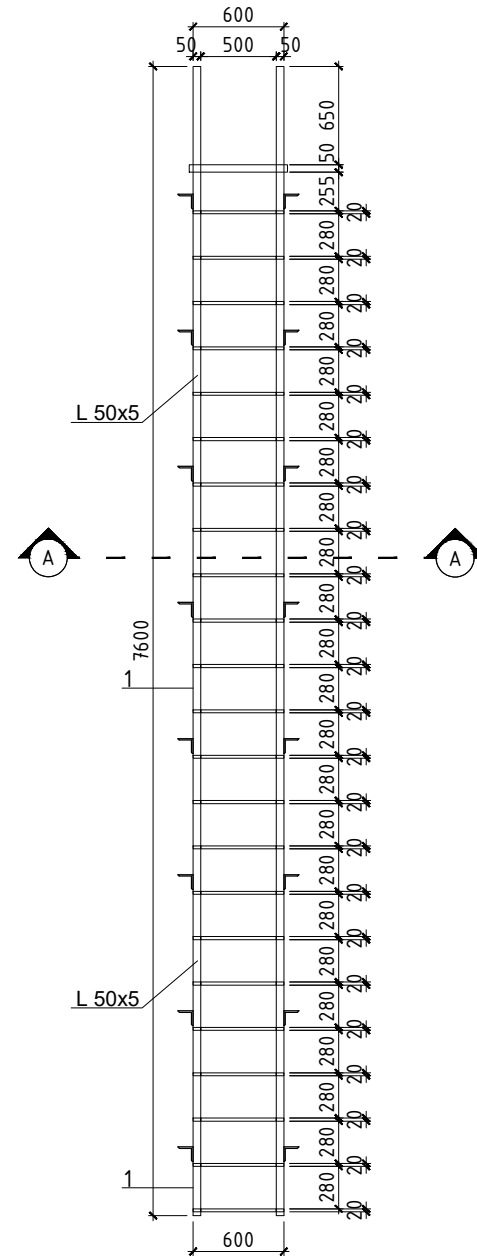
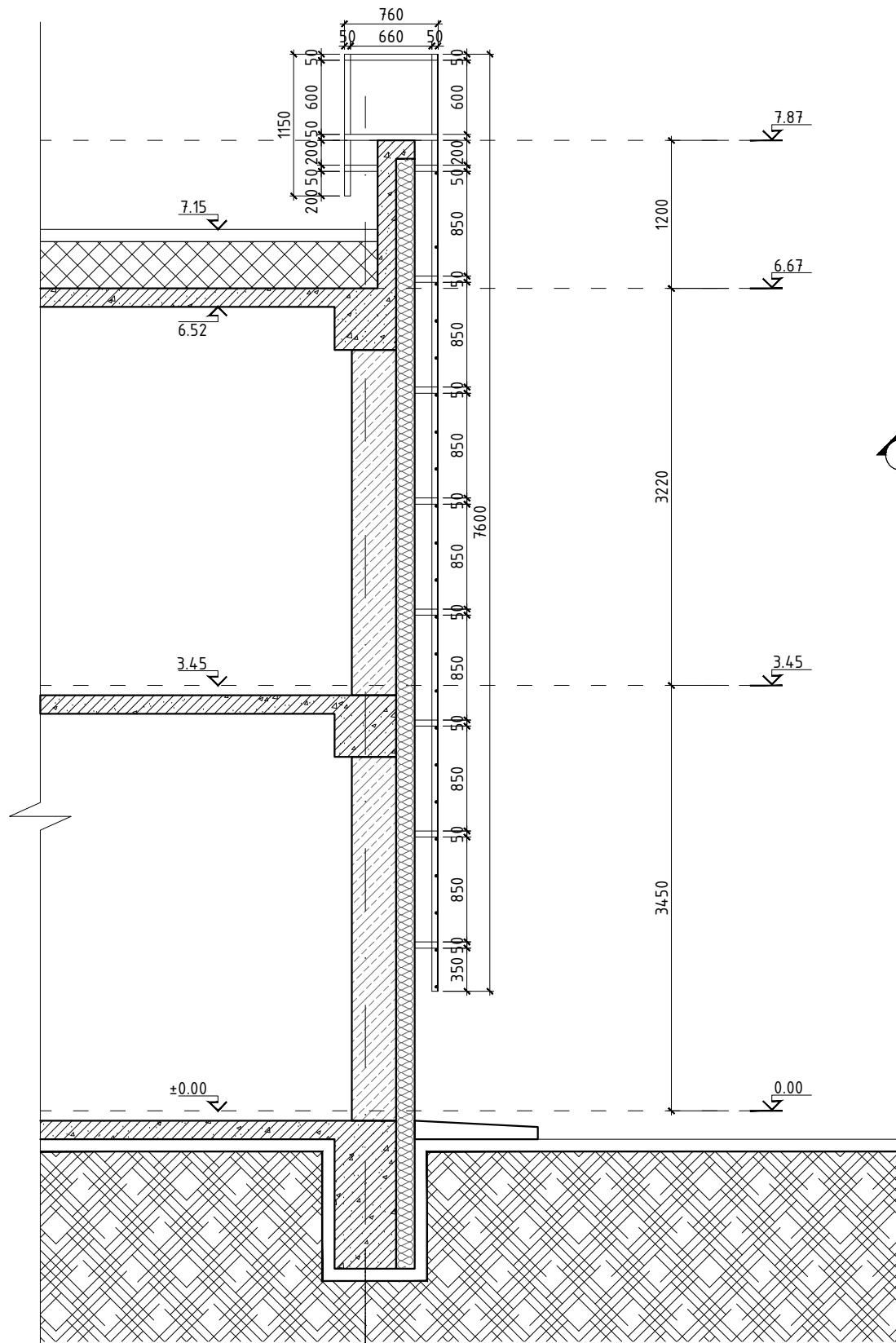
Масштаб: M1:50	Дугаар: БА- 19	Хуудас: 25
ЕГ Шифр: ЗП-22-32-128	ТГ Шифр:	Огноо: 2022/06

ДЭЭВРИЙН БОСОО ШАТНЫ ХЭСЭГЛЭЛ

ТАЙЛБАР



- Босоо шатны метал эдэлхүүний саарал өнгийн эзвэрлэтээс хамгаалсан зориулалтын бүдгээр 2 давхар будна.



Д/д	Материалын нэр	Тоо/ш/	Нэгж жин	Нийт жин
1	Булан төмөр - L50x5 L=7600	2	29.6	59.2
2	Булан төмөр - L50x5 L=760	2	4.52	9.04
3	Булан төмөр - L50x5 L=1150	2	1.31	2.62
Нийт м2				70.86
4	Гишгүүр труда- Ф20 L=600	32	1.72	55.04
5	Гишгүүр труда- Ф20 L=800	7	1.97	13.79
Нийт м2				68.83

Үе шат: АЖЛЫН ЗУРАГ



БАРИЛГЫН ИЖ БҮРЭН ЗУРАГ
ТӨСЛИЙН КОМПАНИ
"ЗЭДПРОЕКТ" ХХК
Монгол улс, Улаанбаатар хот,
Сүхбаатар дүүрэг, 11-р хороо,
Ногоон нуурын гудамж, Про Ван
оффис, 16-1607 тоот

Архитектор: Х.Мөнхнаран
Гүйцэтгэсэн: Х.Мөнхнаран
Шалгасан: Г.Аруинзаяа

Дорнод аймаг Сэргэлэн сум
СЭРГЭЛЭН СУЧЫН 160-Н ХҮҮХДИЙН СУЧУДАЛТАЙ
БАГА СУРГУУЛИЙН БАРИЛГА

ДЭЭВРИЙН БОСОО ШАТНЫ ХЭСЭГЛЭЛ

Масштаб: М1:50
Дугаар: БА- 20
Хуудас: 25
ЕГ Шифр: ЗП-22-32-128
ТГ Шифр: Огноо: 2022/06

АРИУН ЦЭВРИЙН ӨРӨӨНИЙ ХЭСЭГЛЭЛ

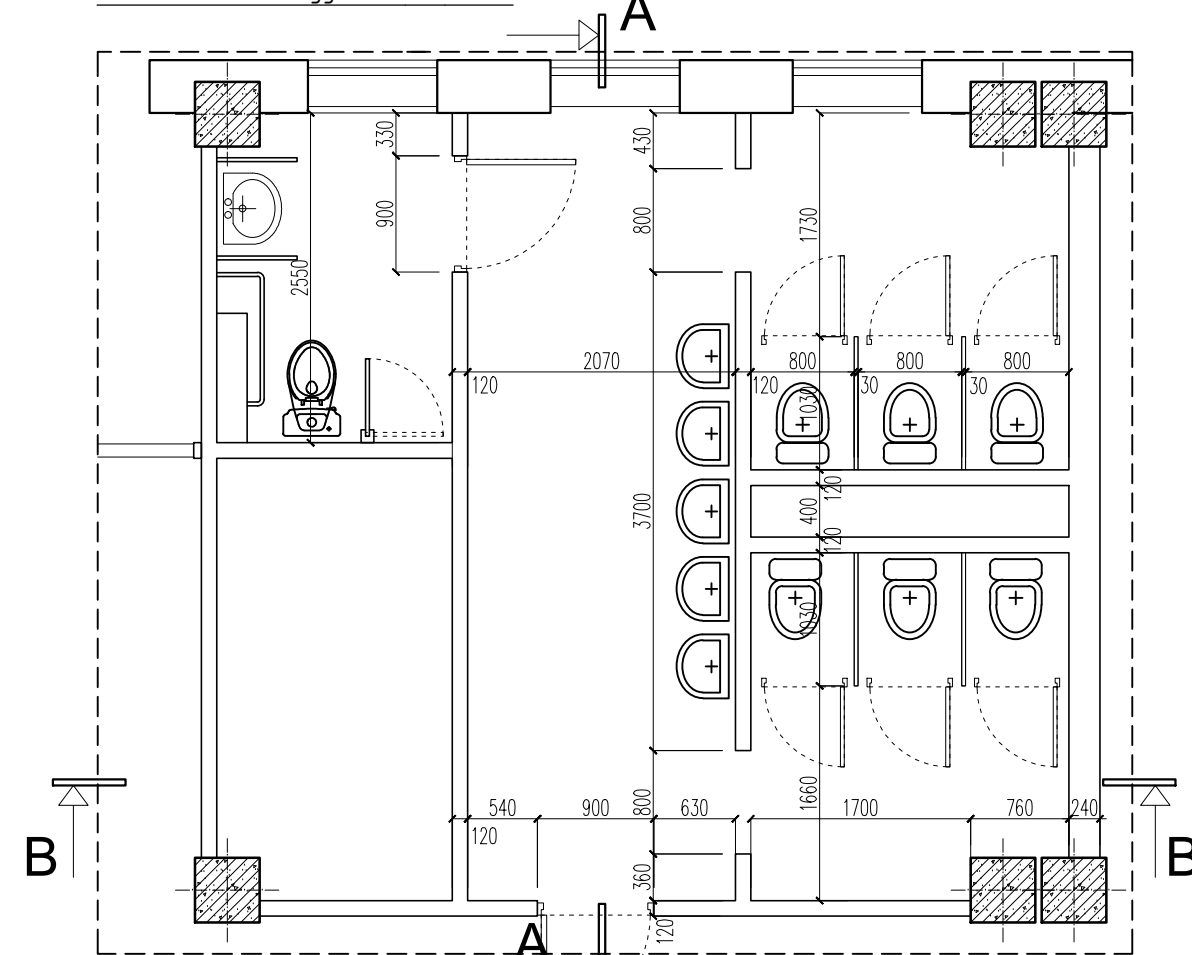
ТАЙЛБАР



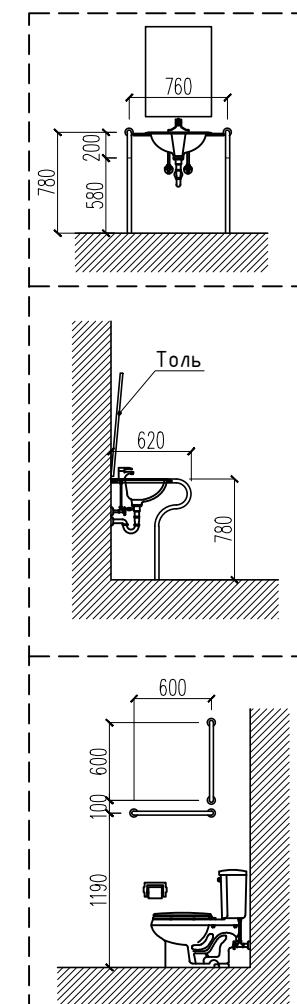
Хөдөлмөрийн дэрхшээлтэй иргэдэд зориулсан ариун цэврийн өрөөний тодорхойлолт

- Хаалга гадагш онгойддог байх
- Орох хэсэг, хаалганы өргөн 800мм-ээс багагүй байх
- Дохиолол тавьж өгөх
- Хаалганд довжоо хийхгүй байх
- L хэлбэртэй дариул, суултуурын хажуу талд байх
- Шал нь хальтардаггүй материалаар хийгдсэн байх
- Крантын байрлал нь тэргэнцэртэй хүнд тохирсон байх
- Толь нь тэргэнцэртэй хүн харж болохуйц налуулсан байх

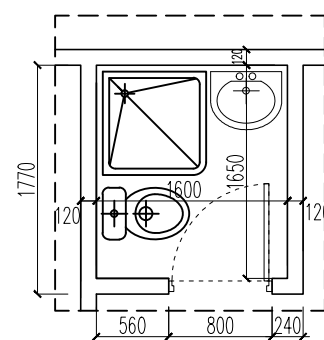
Хэсэгчилсэн байгуулалт "А" м1:50



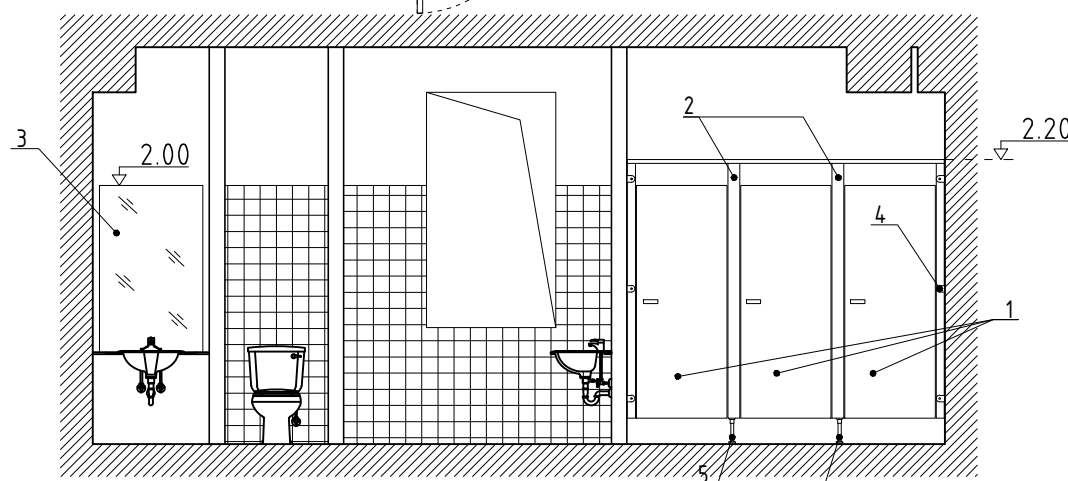
Ариун цэврийн өрөөний тоноглол м1:50



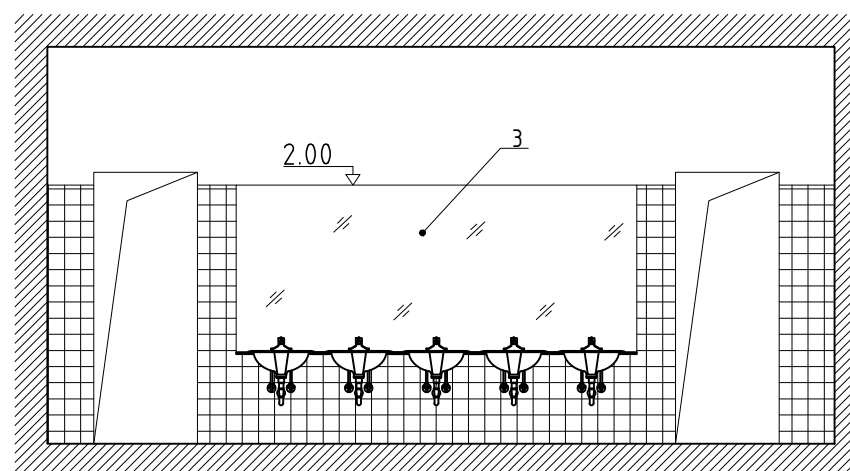
Хэсэгчилсэн байгуулалт "В" м1:50



Дэлгээс В-В м1:50



Дэлгээс А-А м1:50



Д/д	Эдэлхүүний нэр	Өвөр хэмжээ НхВ /мм/	Тоо шир	Талбай /м2/	Тайлбар
1	Хаалга	1800x680	18	22	Өнгөлгөөтэй шахмал хавтан
2	Тусгаарлах хана	2000x1000	14	28	Өнгөлгөөтэй шахмал хавтан
3	Толь				
4	Бэхэлгээ	-	48	-	Металл
5	Тулгуур	-	28	-	Металл

Үе шат: АЖЛЫН ЗУРАГ



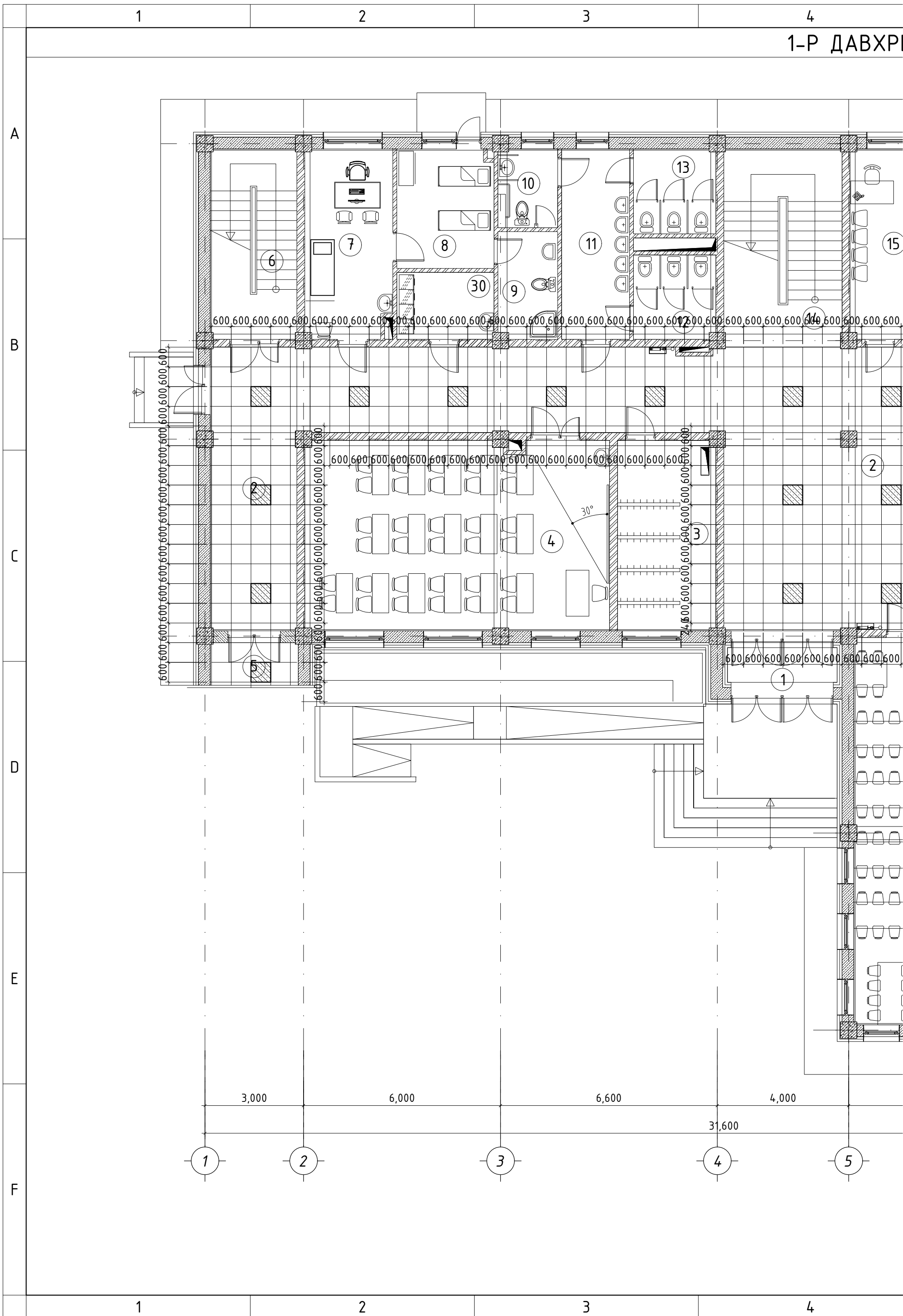
БАРИЛГЫН ИЖ БҮРЭН ЗУРАГ ТӨСЛИЙН КОМПАНИ "ЗЭДПРОЕКТ" ХХК
Монгол улс, Улаанбаатар хот, Сүхбаатар дүүрэг, 11-р хороо, Ногоон нуурын гудамж, Про Ван оффис, 16-1607 тоот

Архитектор	Х.Мөнхнаран
Гүйцэтгэсэн	Х.Мөнхнаран
Шалгасан	Г.Аруинзаяа

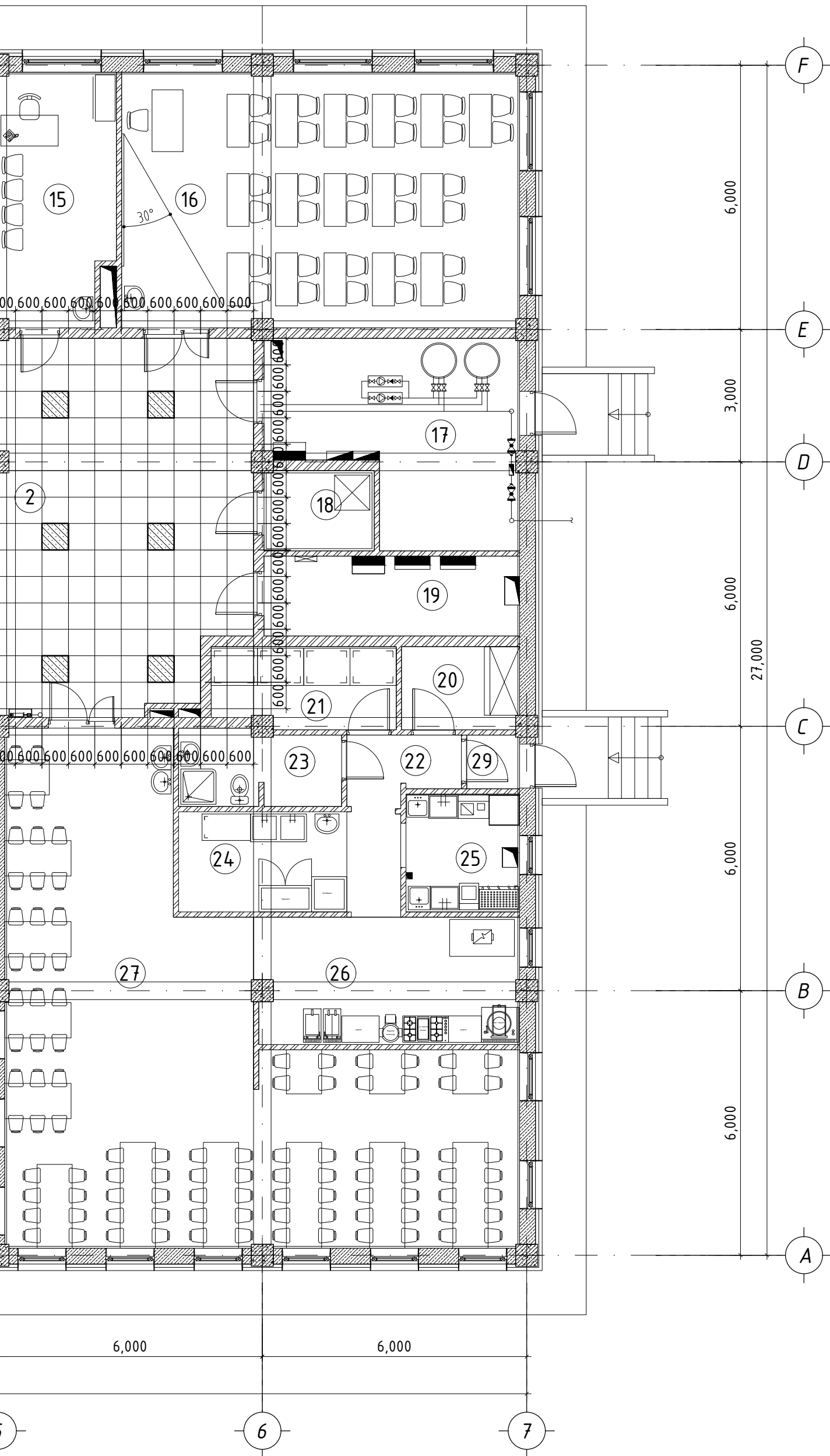
Дорнод аймаг Сэргэлэн сум СЭРГЭЛЭН СҮМЫН 160-Н ХҮҮХДИЙН СҮЧУДАЛТАЙ БАГА СУРГУУЛИЙН БАРИЛГА

АРИУН ЦЭВРИЙН ӨРӨӨНИЙ ХЭСЭГЛЭЛ



Масштаб: М1:100	Дугаар: БА- 22	Хуудас: 25
ЕГ Шифр: ЗП-22-32-128	ТГ Шифр:	Огноо: 2022/06

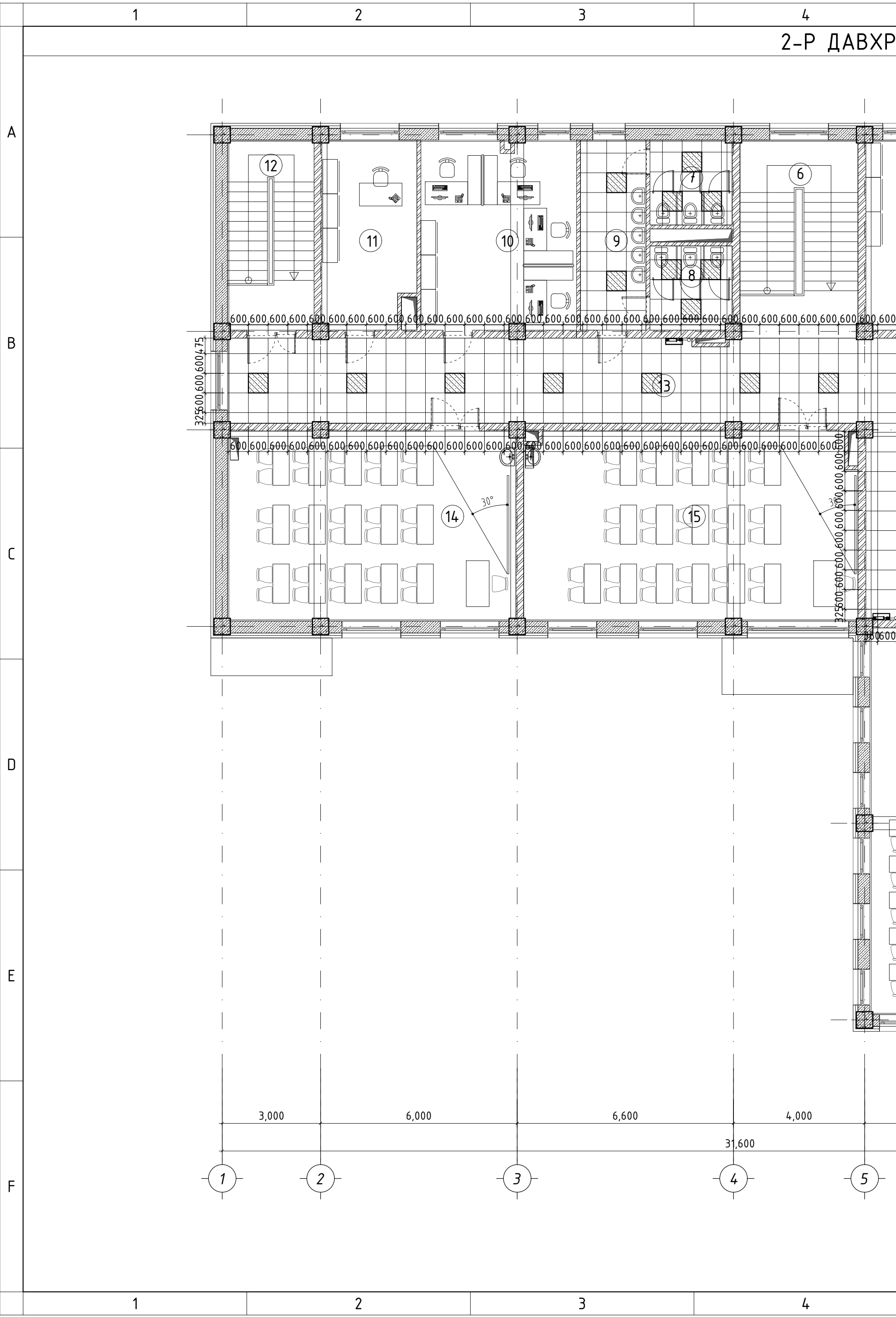


АВХРЫН ДҮҮЖИН ТААЗНЫ БАЙГУУЛАЛТ



ӨРӨӨНИЙ ТОДОРХ	
Өрөөний дугаар	Өрөөний нэр
	Сургууль 1-р дагс
1	Гонх
2	Коридор
3	Өлгүүр
4	Хичээлийн танхим
5	Хүзүүвч
6	Шатны хонгил
7	Эмчийн өрөө
8	Тусгаарлах өрөө
9	Ариун цэврийн өрөө
10	Ариун цэврийн өрөө
11	Ариун цэврийн өрөө
12	Ариун цэврийн өрөө
13	Ариун цэврийн өрөө
14	Шатны хонгил
15	Багшийн өрөө
16	Мэдээлэл зүйн кабинет
17	Чэзель
18	Холбооны өрөө
19	Цахилгааны өрөө
20	Хуурай агуулах
21	Хүйтэн агуулах
22	Коридор
23	Ажилчдын хувцас солих өрөө
24	Бэлтгэх өрөө
25	Угаалга хийх өрөө
26	Халуун цех
27	Хооллох танхим
29	Гонх
30	Үйлчлэгчийн өрөө
	Нийт

9			10		
			ТАЙЛБАР 		
ИЙ ТОДОРХОЙЛОЛТ			A		
Өрөөний нэр	Талбай				
1-р давхар	М ²				
	3.54	Чулуу			
	136.0	Чулуу			
	17.3	Чулуу			
манхим	53.3	Хулдаас			
	5.9	Чулуу			
нгил	15.2	Чулуу			
өө	15.2	Паркет			
х өрөө	10.6	Паркет			
ийн өрөө	5.90	Керамик			
ийн өрөө ХБИ	4.30	Керамик			
ийн өрөө	12.0	Керамик			
ийн өрөө /эм/	6.28	Керамик			
ийн өрөө /эр/	6.42	Керамик			
нгил	21.3	Чулуу			
рөө	15.8	Паркет			
вүүн кабинет	51.6	Хулдаас			
	22.4	Будаг			
өрөө	4.53	Будаг			
ны өрөө	10.4	Будаг			
уулах	7.51	Керамик			
уулах	5.03	Керамик			
	6.68	Керамик			
хувцас солих өрөө	6.16	Керамик			
рөө	8.67	Керамик			
ийх өрөө	6.88	Керамик			
х	17.0	Керамик			
анхим	85.6	Хулдаас			
	1.45	Чулуу			
йн өрөө	6.02	Паркет			
	546.01				
			B		
			C		
			D		
			E		
			F		
Үе шат: АЖЛЫН ЗУРАГ					
		БАРИЛГЫН ИЖ БҮРЭН ЗУРАГ ТӨСЛИЙН КОМПАНИ "ЗЭДПРОЕКТ" ХХК Монгол улс, Улаанбаатар хот, Сүхбаатар дүүрэг, 11-р хороо, Ногоон нуурын гудамж, Про Ван оффис, 16-1607 тоот			
Архитектор		Х.Мөнхнаран			
Гүйцэтгэсэн		Х.Мөнхнаран			
Шалгасан		Г.Аруинзаяа			
Дорнод аймаг Сэргэлэн сум СЭРГЭЛЭН СУМЫН 160-Н ХҮҮХДИЙН СУУДАЛТАЙ БАГА СҮРГУУЛИЙН БАРИЛГА					
1-Р ДАВХРЫН ДҮҮЖИН ТААЗНЫ БАЙГУУЛАЛТ					
Масштаб:	Дугаар:	Хуудас:			
М1:100	БА- 23	БА- 25			
ЕГ Шифр:	ТГ Шифр:	Огноо:			
ЗП-22-32-128		2022/06			
9			10		
			A2		



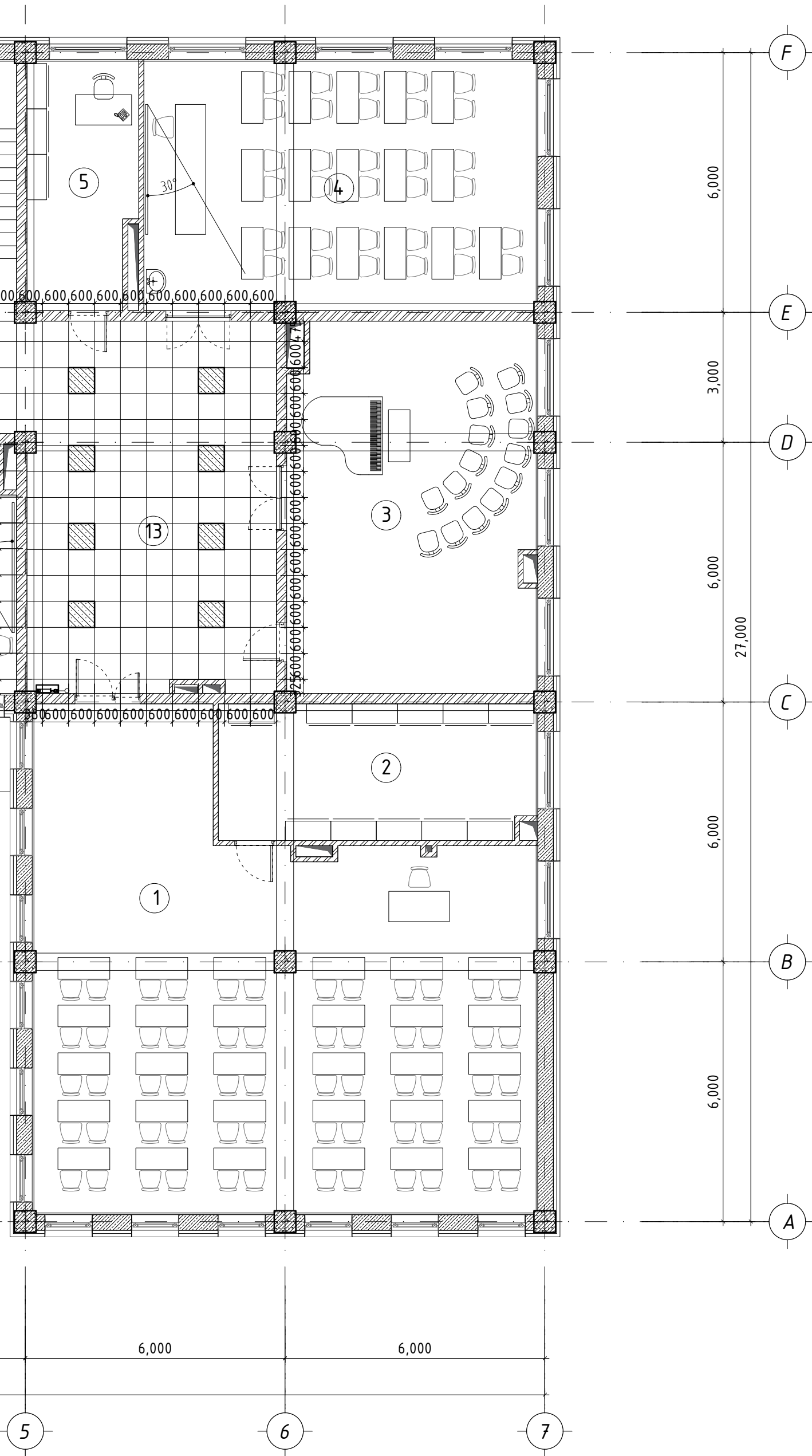
5

6

7

8

АВХРЫН ДҮҮЖИН ТААЗНЫ БАЙГУУЛАЛТ



ӨРӨӨНИЙ ТОДОРХ



Өрөөний дугаар	Өрөөний нэр
	Сургууль 2-р да
1	Номын сан
2	Номын фондын өрөө
3	Дуу хөгжмийн кабинет
4	Түүхийн кабинет
5	Нийгмийн ажилтаны
6	Шатны хонгил
7	Ариун цэврийн өрөө
8	Ариун цэврийн өрөө
9	Ариун цэврийн өрөө
10	Багш нарын өрөө
11	Захирлын өрөө
12	Шатны хонгил
13	Коридор
14	Хичээлийн танхим
15	Хичээлийн танхим
	Нийт

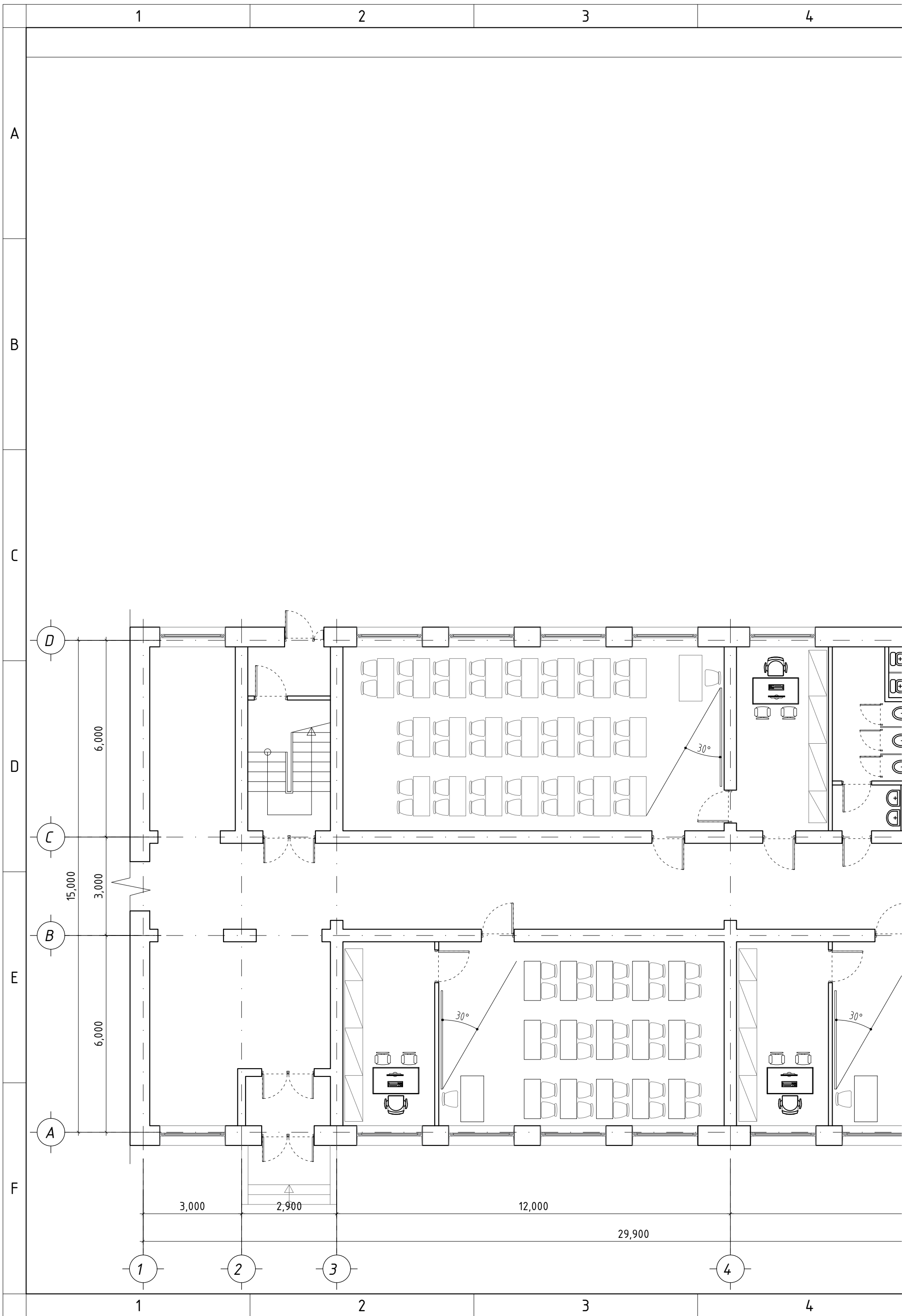
5

6

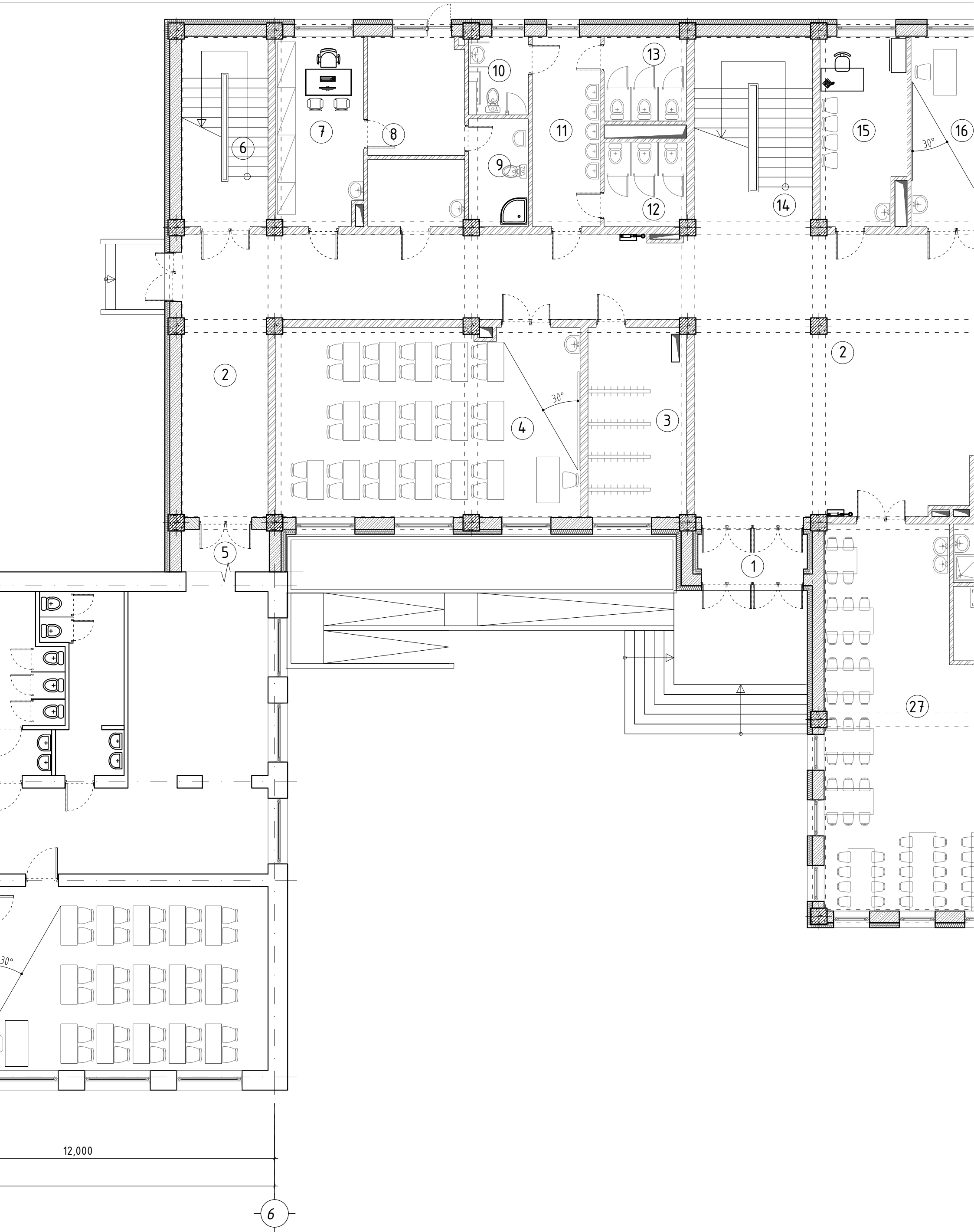
7

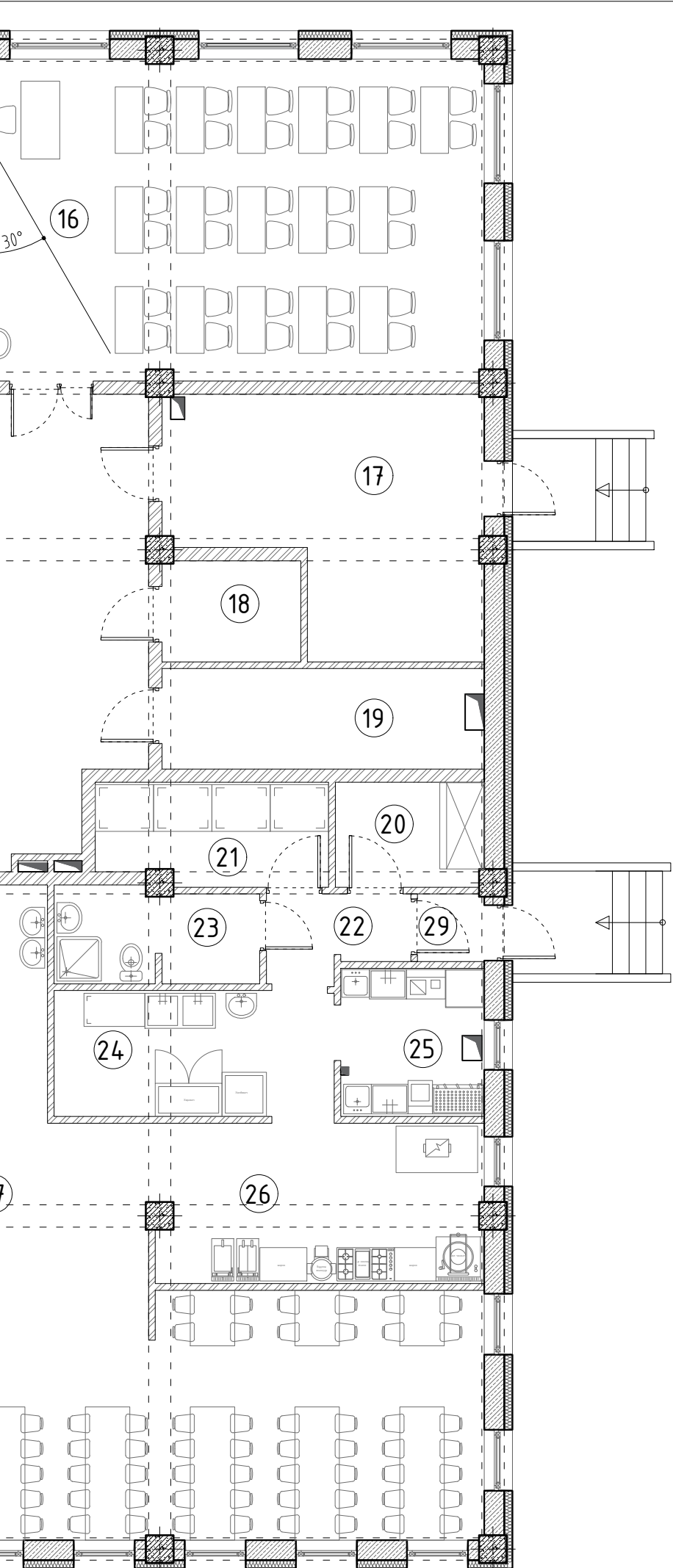
8

9			10		
			ТАЙЛБАР 		
ИЙ ТОДОРХОЙЛОЛТ					
Өрөөний нэр	Талбай				
ль 2-р давхар	м ²				
	112.5	Хулдаас			
дын өрөө	22.8	Хулдаас			
ийн кабинет	48.6	Хулдаас			
бидинет	52.6	Хулдаас			
ажилтаны өрөө	14.1	Паркет			
гил	21.6	Керамик			
ийн өрөө /эр/	6.48	Керамик			
ийн өрөө /эм/	6.40	Керамик			
ийн өрөө	11.6	Паркет			
н өрөө	27.3	Паркет			
өрөө	16.0	Паркет			
гил	15.2	Керамик			
	99.1	Паркет			
манхим	50.8	Хулдаас			
манхим	58.2	Хулдаас			
	563.28				
			A		
			B		
			C		
			D		
			E		
Үе шат: АЖЛЫН ЗУРАГ					
		БАРИЛГЫН ИЖ БҮРЭН ЗУРАГ ТӨСЛИЙН КОМПАНИ "ЗЭДПРОЕКТ" ХХК Монгол улс, Улаанбаатар хот, Сүхбаатар дүүрэг, 11-р хороо, Ногоон нуурын гудамж, Про Ван оффис, 16-1607 тоот			
Архитектор		Х.Мөнхнаран			
Гүйцэтгэсэн		Х.Мөнхнаран			
Шалгасан		Г.Аруинзаяа			
Дорнод аймаг Сэргэлэн сум СЭРГЭЛЭН СУМЫН 160-Н ХҮҮХДИЙН СУУДАЛТАЙ БАГА СҮРГУУЛИЙН БАРИЛГА			F		
2-Р ДАВХРЫН ДҮҮЖИН ТААЗНЫ БАЙГУУЛАЛТ					
Масштаб:	Дугаар:	Хуудас:			
M1:100	БА- 24	25			
ЕГ Шифр:	ТГ Шифр:	Огноо:			
ЗП-22-32-128		2022/06			
9			10		A2



5 6 7 8
ХОЛБОГДОХ СУРГУУЛИЙН ХЭСЭГЧИЛСЭН БАЙГУУЛАЛТ





A

B

C

D

Үе шат: АЖЛЫН ЗУРАГ



БАРИЛГЫН ИЖ БҮРЭН ЗУРАГ
 ТӨСЛИЙН КОМПАНИ
 "ЭЗДПРОЖЕКТ" ХХК
 Монгол улс, Улаанбаатар хот,
 Сүхбаатар дүүрэг, 11-р хороо,
 Ногоон нуурын гудамж, Про Ван
 оффис, 16-1607 тоот

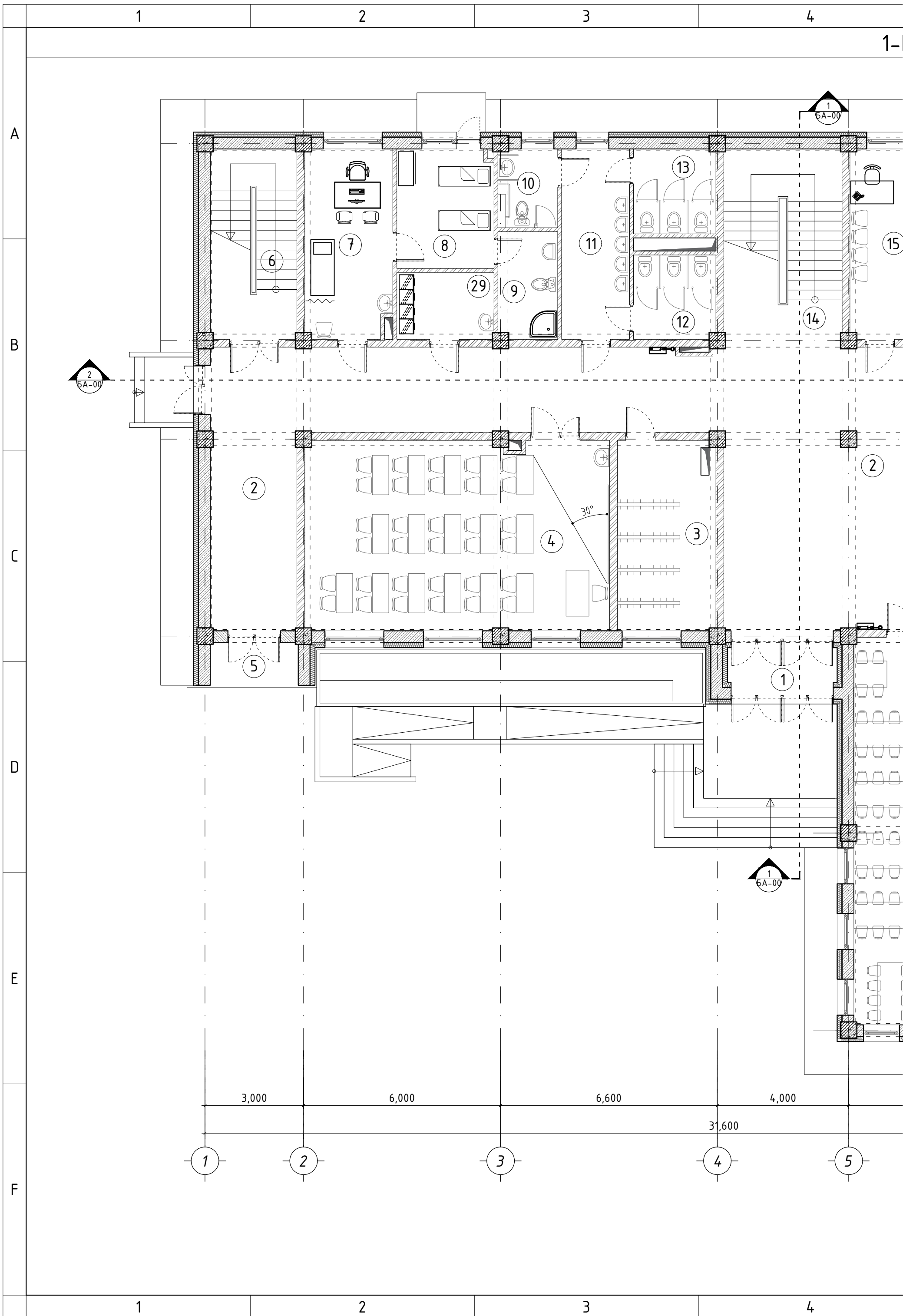
Архитектор	Х.Мөнхнаран
Гүйцэтгэсэн	Х.Мөнхнаран
Шалгасан	Г.Арунзаяа

Дорнод аймаг Сэргэлэн сум
 СЭРГЭЛЭН СУМЫН 160-Н ХҮҮХДИЙН СУЧДАЛТАЙ
 БАГА СУРГУУЛИЙН БАРИЛГА

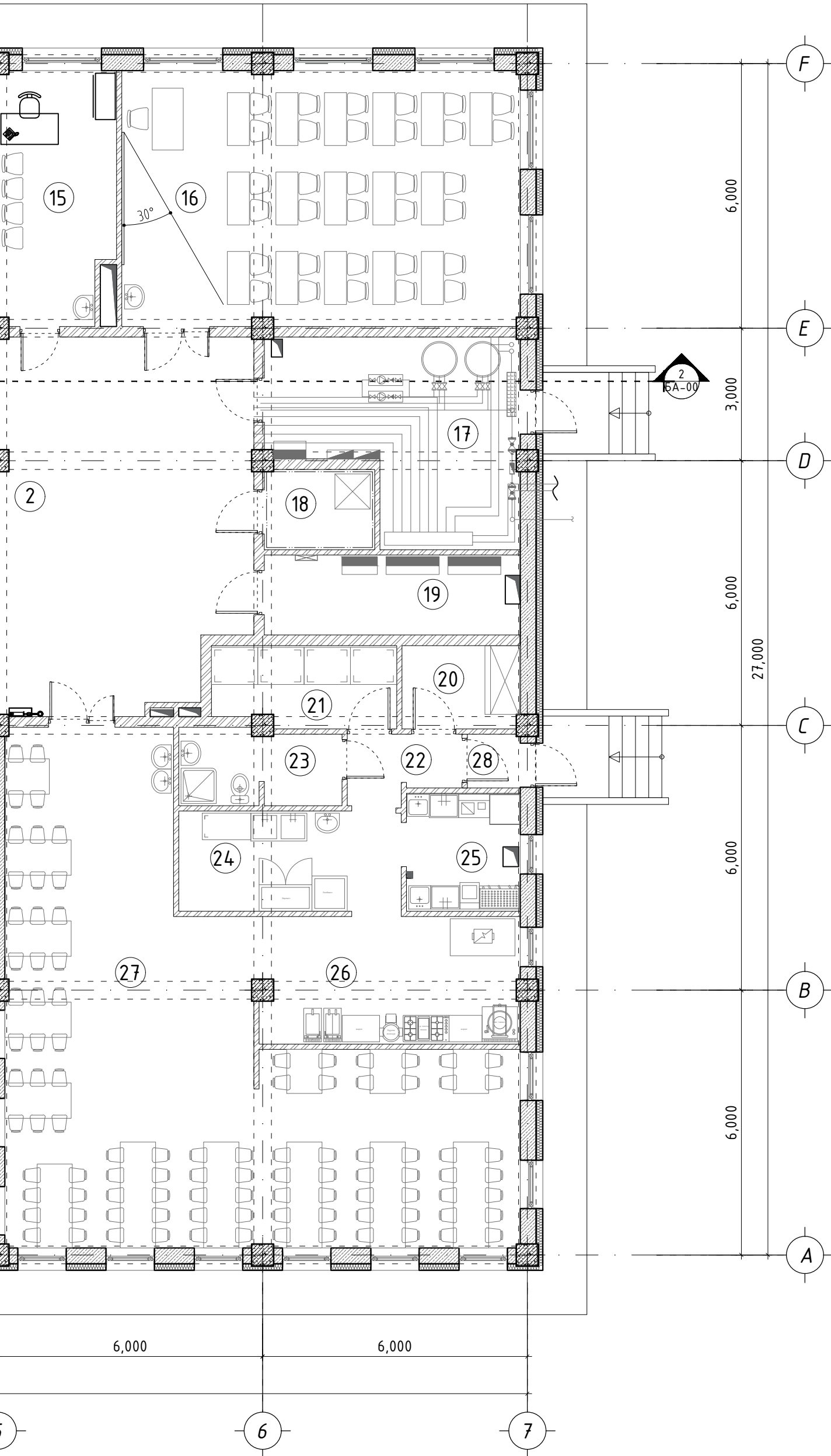
ХОЛБОГДОХ СУРГУУЛИЙН ХЭСЭГЧИЛСЭН
 БАЙГЧУЛАЛТ

Масштаб: М1:100	Дугаар: БА- 25	Хуудас: 25
ЕГ Шифр: ЗП-22-32-128	ТГ Шифр:	Огноо: 2022/06

F


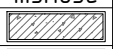


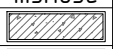


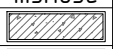


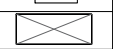




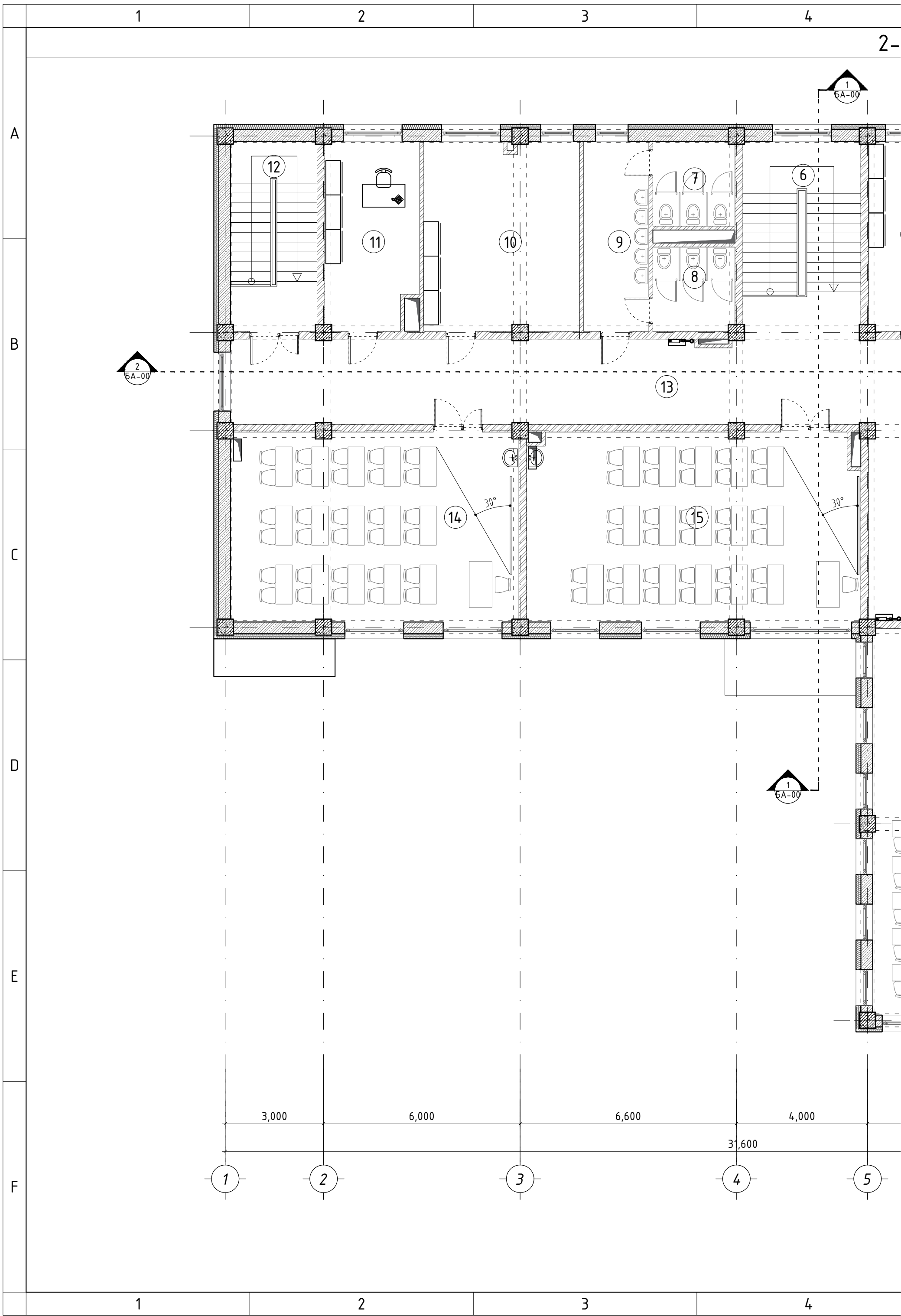
1-Р ДАВХРЫН БАЙГУУЛАЛТ



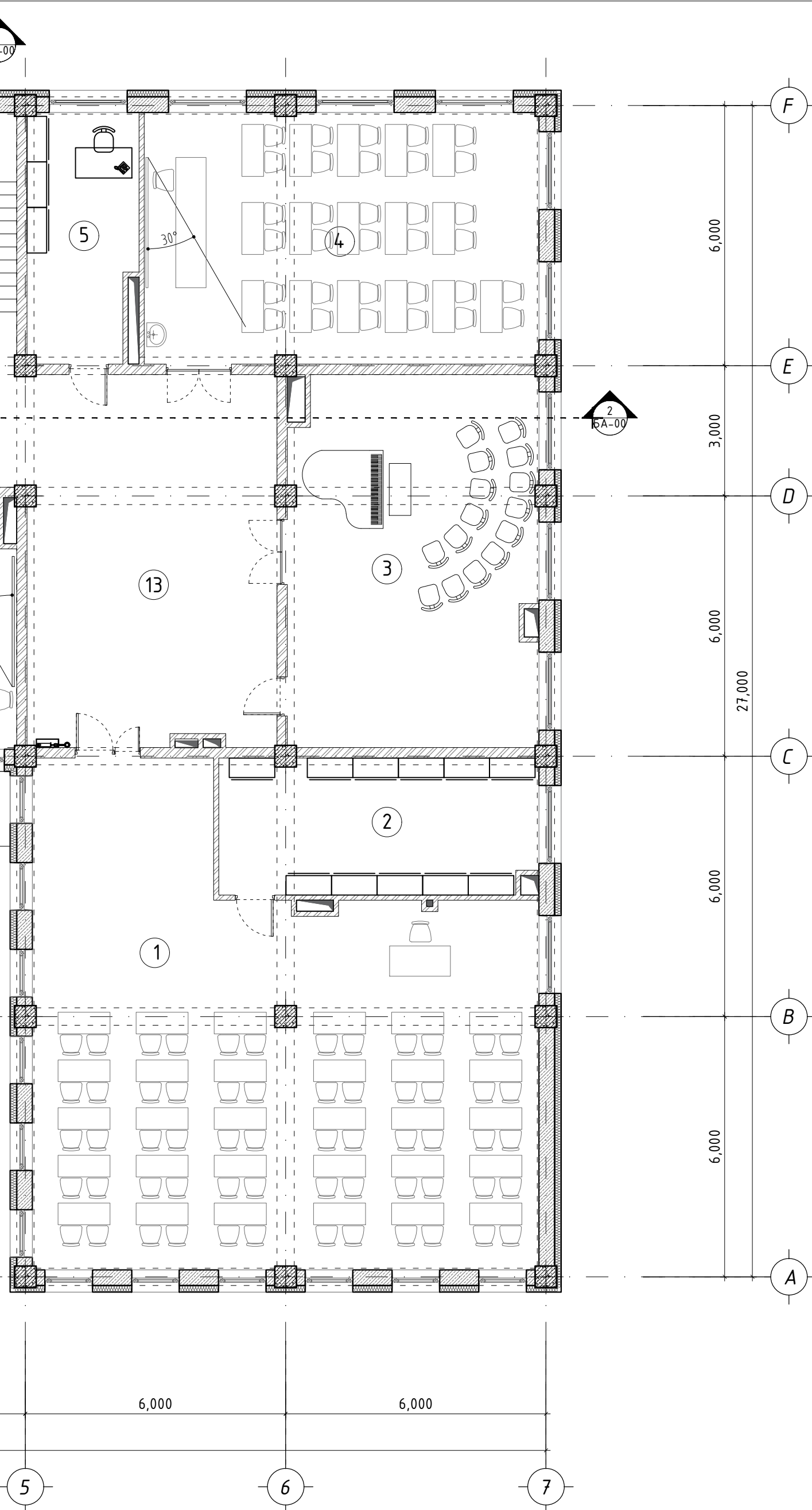
ӨРӨӨНИЙ ТОДОРХ

Өрөөний дугаар	Өрөөний нэр
	Сургууль 1-р дагс
1	Гонх
2	Коридор
3	Өлгүүр
4	Хичээлийн танхим
5	Хүзүүвч
6	Шатны хонгил
7	Эмчийн өрөө
8	Тусгаарлах өрөө
9	Ариун цэврийн өрөө
10	Ариун цэврийн өрөө
11	Ариун цэврийн өрөө
12	Ариун цэврийн өрөө
13	Ариун цэврийн өрөө
14	Шатны хонгил
15	Багшийн өрөө
16	Мэдээлэл зүйн кабин
17	Чзель
18	Холбооны өрөө
19	Цахилгааны өрөө
20	Хуурай агуулах
21	Хүйтэн агуулах
22	Коридор
23	Ажилчдын хувцас со
24	Бэлтгэх өрөө
25	Угаалга хийх өрөө
26	Халуун цех
27	Хооллох танхим
29	Гонх
30	Үйлчлэгчийн өрөө
	Нийт








9			10														
			ТАЙЛБАР 														
ИЙ ТОДОРХОЙЛОЛТ			<p>Барилгын гадна хана 360мм зузаантай блок хана хийх ба гадна талдаа Галд тэсвэртэй II зэргийн 35кг/м³ нягттай пенополистирол d=150мм хийнэ.</p> <ol style="list-style-type: none"> Өрөө хоорондын тусгаарлах хана 120мм, 240мм тоосгон хана байна. Хаалга цонхны хэмжээг талбай дээрээс заавал хэмжилт авна. Хэмжээнд шавардлага ороогүй болно. Гадна ханын бүтцийг БА-12 хуудсанд үз. Дотор хана шалны модорхойлолтыг БА-13 хуудсанд үз. Хаалга цонхны түүвэрийг БА-18,19 хуудсанд үз. Гадна, дотор шатны хэсэгчилсэн байгуулалтыг БА-14,15,16,17 хуудсанд үз. 														
Өрөөний нэр	Талбай																
Талбай 1-р давхар	М ²																
	3.54	Чулуу															
	136.0	Чулуу															
	17.3	Чулуу															
манхим	53.3	Хулдаас															
	5.9	Чулуу															
гил	15.2	Чулуу															
өө	15.2	Паркет															
х өрөө	10.6	Паркет															
ийн өрөө	5.90	Керамик															
ийн өрөө ХБИ	4.30	Керамик															
ийн өрөө	12.0	Керамик															
ийн өрөө /эм/	6.28	Керамик															
ийн өрөө /эр/	6.42	Керамик															
гил	21.3	Чулуу															
рөө	15.8	Паркет															
вүүн кабинет	51.6	Хулдаас															
	22.4	Будаг															
өрөө	4.53	Будаг															
ны өрөө	10.4	Будаг															
уулах	7.51	Керамик															
уулах	5.03	Керамик															
	6.68	Керамик															
хувцас солих өрөө	6.16	Керамик															
рөө	8.67	Керамик															
ийх өрөө	6.88	Керамик															
х	17.0	Керамик															
анхим	85.6	Хулдаас															
	1.45	Чулуу															
йн өрөө	6.02	Паркет															
	546.01																
ХАНЫН ТОДОРХОЙЛОЛТ			<table border="1"> <thead> <tr> <th>№</th> <th>Таних тэмдэг</th> <th>Ханын төрөл</th> </tr> </thead> <tbody> <tr> <td>1</td> <td></td> <td>Төмөр бетон багана</td> </tr> <tr> <td>2</td> <td></td> <td>Хөнгөн блок хана δ=360мм</td> </tr> <tr> <td>3</td> <td></td> <td>Дулаалга</td> </tr> </tbody> </table>			№	Таних тэмдэг	Ханын төрөл	1		Төмөр бетон багана	2		Хөнгөн блок хана δ=360мм	3		Дулаалга
№	Таних тэмдэг	Ханын төрөл															
1		Төмөр бетон багана															
2		Хөнгөн блок хана δ=360мм															
3		Дулаалга															
НҮХНИЙ ТЭМДЭГЛЭГЭЭ																	
№	Таних тэмдэг	Тайлбар															
1	Ц-1	1900мм-1800мм Цонх															
2	Ц-2	1900мм-1500мм Цонх															
3	Ц-3	1900мм-1100мм Цонх															
4	Ц-4	1900мм-1000мм Цонх															
5	Ц-5	1900мм-900мм Цонх															
6	Х-1	2100мм-1500мм Хаалга															
7	Х-2	2100мм-1000мм Хаалга															
8	Х-3	2100мм-900мм Хаалга															
9	Х-4	2100мм-800мм Хаалга															
10	Х-5	2100мм-1200мм Хаалга															
11	Х-6	2100мм-700мм Хаалга															
12	Х-7	2100мм-1600мм Хаалга															
13		Хананд нүх															
14		Хучилтанд нүх															
ЗӨВШӨӨРӨЛЦСӨН																	
ББ	Б.Цэнгэлмаа																
ХАС	Д.Цэндмаа																
ЦБУ	Б.Тунгалаг																
ХТ,ДГ	Ц.Мөнхбаяр																
ХД	Г.Отгонжаргал																
Үе шат: АЖЛЫН ЗУРАГ																	
 <p>БАРИЛГЫН ИЖ БҮРЭН ЗУРАГ ТӨСЛИЙН КОМПАНИ "ЗЭДПРОЕКТ" ХХК Монгол улс, Улаанбаатар хот, Сүхбаатар дүүрэг, 11-р хороо, Ногоон нуурын гудамж, Про Ван оффис, 16-1607 тоот</p>																	
Архитектор		Х.Мөнхнаран															
Гүйцэтгэсэн		Х.Мөнхнаран															
Шалгасан		Г.Аруинзаяа															
Дорнод аймаг Сэргэлэн сум СЭРГЭЛЭН СУМЫН 160-Н ХҮҮХДИЙН СУУДАЛТАЙ БАГА СҮРГУУЛИЙН БАРИЛГА																	
1-Р ДАВХРЫН ТЕХНОЛОГИЙН БАЙГУУЛАЛТ																	
Масштаб:	Дугаар:	Хуудас:															
M1:100	ТХ-01	ТХ-02															
ЕГ Шифр:	ТГ Шифр:	Огноо:															
ЗП-22-32-128		2022/06															
9			10			A2											



2-Р ДАВХРЫН БАЙГУУЛАЛТ



ӨРӨӨНИЙ ТОДОРХ	
Өрөөний дугаар	Өрөөний нэр
Сургууль 2-р да	
1	Номын сан
2	Номын фондын өрөө
3	Дуу хөгжмийн кабинет
4	Түүхийн кабинет
5	Нийгмийн ажилтаны
6	Шатны хонгил
7	Ариун цэврийн өрөө
8	Ариун цэврийн өрөө
9	Ариун цэврийн өрөө
10	Багш нарын өрөө
11	Захирлын өрөө
12	Шатны хонгил
13	Коридор
14	Хичээлийн танхим
15	Хичээлийн танхим
	Нийт

9			10		
			ТАЙЛБАР 		
ИЙ ТОДОРХОЙЛОЛТ			<p>Барилгын гадна хана 360мм зузаантай блок хана хийх ба гадна талдаа Галд тэсвэртэй II зэргийн 35кг/м³ нягттай пенополистирол d=150мм хийнэ.</p> <ol style="list-style-type: none"> Өрөө хоорондын тусгаарлах хана 120мм, 240мм тоосгон хана байна. Хаалга цонхны хэмжээг талбай дээрээс заавал хэмжилт авна. Хэмжээнд шавардлага ороогүй болно. Гадна ханын бүтцийг БА-12 хуудсанд үз. Дотор хана шалны модорхойлолтыг БА-13 хуудсанд үз. Хаалга цонхны түүвэрийг БА-18,19 хуудсанд үз. Гадна, дотор шатны хэсэгчилсэн байгуулалтыг БА-14,15,16,17 хуудсанд үз. 		
Өрөөний нэр	Талбай				
2-р давхар	м ²				
	112.5	Хулдаас			
Өрөө	22.8	Хулдаас			
Ийн кабинет	48.6	Хулдаас			
Кабинет	52.6	Хулдаас			
Хуучилтаны өрөө	14.1	Паркет			
Хулдаас	21.6	Керамик			
Өрөө /эр/	6.48	Керамик			
Өрөө /эм/	6.40	Керамик			
Өрөө	11.6	Паркет			
Өрөө	27.3	Паркет			
Өрөө	16.0	Паркет			
Хулдаас	15.2	Керамик			
	99.1	Паркет			
Манхум	50.8	Хулдаас			
Манхум	58.2	Хулдаас			
	563.28				
ХАНЫН ТОДОРХОЙЛОЛТ			C		
№	Таних тэмдэг	Ханын төрөл			
1		Төмөр бетон багана			
2		Хөнгөн блок хана δ=360мм			
3		Дулаалга			
НҮХНИЙ ТЭМДЭГЛЭГЭЭ			D		
№	Таних тэмдэг	Тайлбар			
1	Ц-1	1900мм-1800мм Цонх			
2	Ц-2	1900мм-1500мм Цонх			
3	Ц-3	1900мм-1100мм Цонх			
4	Ц-4	1900мм-1000мм Цонх			
5	Ц-5	1900мм-900мм Цонх			
5	Ц-6	2300мм-3000мм Цонх			
5	Ц-7	1900мм-3100мм Цонх			
5	Х-1	2100мм-1500мм Хаалга			
5	Х-2	2100мм-1000мм Хаалга			
5	Х-3	2100мм-900мм Хаалга			
5	Х-4	2100мм-800мм Хаалга			
5	Х-6	2100мм-700мм Хаалга			
5		Хананд нүх			
5		Хуучилтанд нүх			
ЗӨВШӨӨРӨЛЦСӨН			E		
ББ	Б.Цэнгэлмаа				
ХАС	Д.Цэндмаа				
ЦБУ	Б.Тунгалаг				
ХТ,ДГ	Ц.Мөнхбаяр				
ХД	Г.Отгонжаргал				
Үе шат: АЖЛЫН ЗУРАГ			F		
		БАРИЛГЫН ИЖ БҮРЭН ЗУРАГ ТӨСЛИЙН КОМПАНИ "ЗЭДПРОЕКТ" ХХК Монгол улс, Улаанбаатар хот, Сүхбаатар дүүрэг, 11-р хороо, Ногоон нуурын гудамж, Про Ван оффис, 16-1607 тоот			
Архитектор		Х.Мөнхнаран			
Гүйцэтгэсэн		Х.Мөнхнаран			
Шалгасан		Г.Аруинзаяа			
Дорнод аймаг Сэргэлэн сум СЭРГЭЛЭН СУМЫН 160-Н ХҮҮХДИЙН СУУДАЛТАЙ БАГА СҮРГУУЛИЙН БАРИЛГА					
2-Р ДАВХРЫН ТЕХНОЛОГИЙН БАЙГУУЛАЛТ					
Масштаб: М1:100	Дугаар: ТХ-02	Хуудас: ТХ-02			
ЕГ Шифр: ЗП-22-32-128	ТГ Шифр:	Огноо: 2022/06			



"ЗЭД ПРОЖЕКТ" ХХК

Монгол улс, Улаанбаатар хот, Сүхбаатар
дүүрэг, 11-р хороо,
Ногоон нуурын гудамж, Про Ван оффис,
16-1607 тоот

ЕГ шифр: ЗП-22-32-128

ДОРНОД АЙМАГ СЭРГЭЛЭН СУМ 5-Р БАГ

СЭРГЭЛЭН СУМЫН 160-Н ХҮҮХДИЙН СУУДАЛТАЙ БАГА СУРГУУЛИЙН ХАЛААЛТЫН ЗУУХНЫ БАРИЛГА

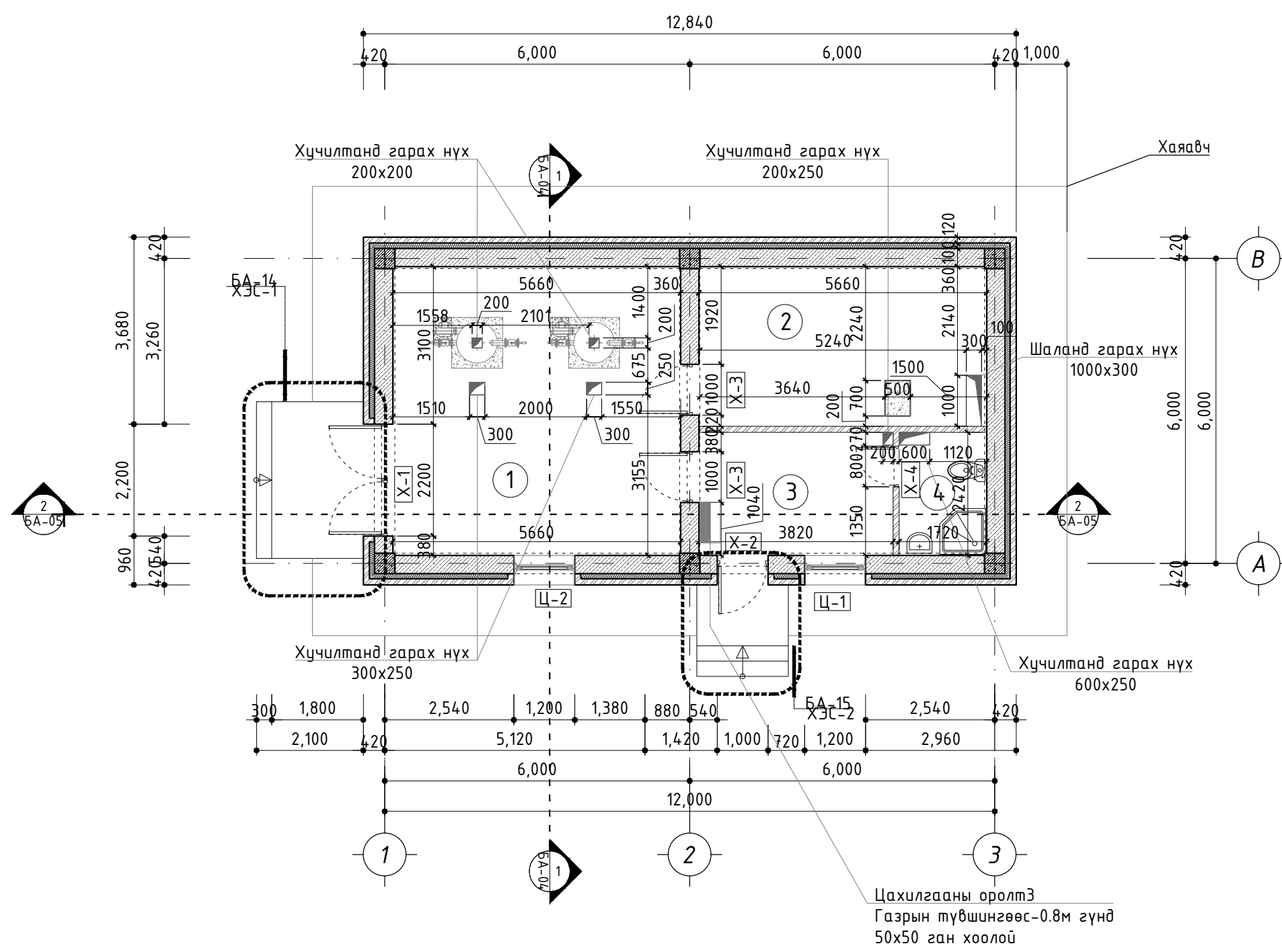
(Ажлын зураг)

ЗӨВШӨӨРСӨН:

БОЛОВСРУУЛСАН:

Албан тушаал	Нэр	Гарын үсэг	Гүйцэтгэгч:			
Дорнод аймгийн ГХБХБГ-н дарга	Д.Дамдинбазар			"ЗЭД ПРОЖЕКТ" ХХК-ийн захирал	Нэр	Гарын үсэг
					Д.Дөлгөөн	
Зүүн бүсийн төв Дорнод аймгийн ОБГ-н дарга хурандаа	Г.Нармандах		Захиалагч:			
Дорнод аймгийн МХГазрын дарга,	Д.Мөнхтуяа			Дорнод аймаг Сэргэлэн сумын ЕБСургуулийн захирал	Нэр	Гарын үсэг
					П.Эрдэнэцэцэг	

УЛААНБААТАР ХОТ 2022 ОН



ХАНЫН ТОДОРХОЙЛОЛТ

№	Таних тэмдэг	Ханын төрөл
1		Төмөр бетон дагана
2		Хөнгөн блок хана δ=360мм
3		Ердийн улаан тоосго δ=120мм
4		Дулаалга (хөөсөнцөр)

ЗӨВШӨӨРӨЛЦСӨН

ББ	Б.Цэнгэлмаа
ХАС	Д.Цэндмаа
ЦБЧ	Б.Тунгалаг
ХТ,ДГ	Ц.Мөнхбаяр
ХД	Г.Омгонжаргал

Үе шат: АЖЛЫН ЗУРАГ

БАРИЛГЫН ИЖ БҮРЭН ЗУРАГ
ТӨСЛИЙН КОМПАНИ
"ЗЭДПРОЕКТ" ХХК
Монгол улс, Улаанбаатар хот,
Сүхбаатар дүүрэг, 11-р хороо,
Ногоон нуурын гудамж, Про Ван
оффис, 16-1607 тоот

Архитектор	Х.Мөнхнаран
Гүйцэтгэсэн	Х.Мөнхнаран
Шалгасан	Г.Ариунзаяа

Дорнод аймаг Сэргэлэн сум
СЭРГЭЛЭН СУМЫН 160-Н ХҮҮХДИЙН СУУДАЛТАЙ
БАГА СУРГУУЛИЙН ХАЛААЛТЫН ЗУУХНЫ БАРИЛГА

1-Р ДАВХРЫН ТЕХНОЛОГЫН БАЙГУУЛАЛТ

Масштаб: М1:100	Дугаар: БА-02	Хуудас: 17
ЕГ Шифр: ЗП-22-32-128	ТГ Шифр:	Огноо: 2022/06

ӨРӨӨНИЙ ТОДОРХОЙЛОЛТ

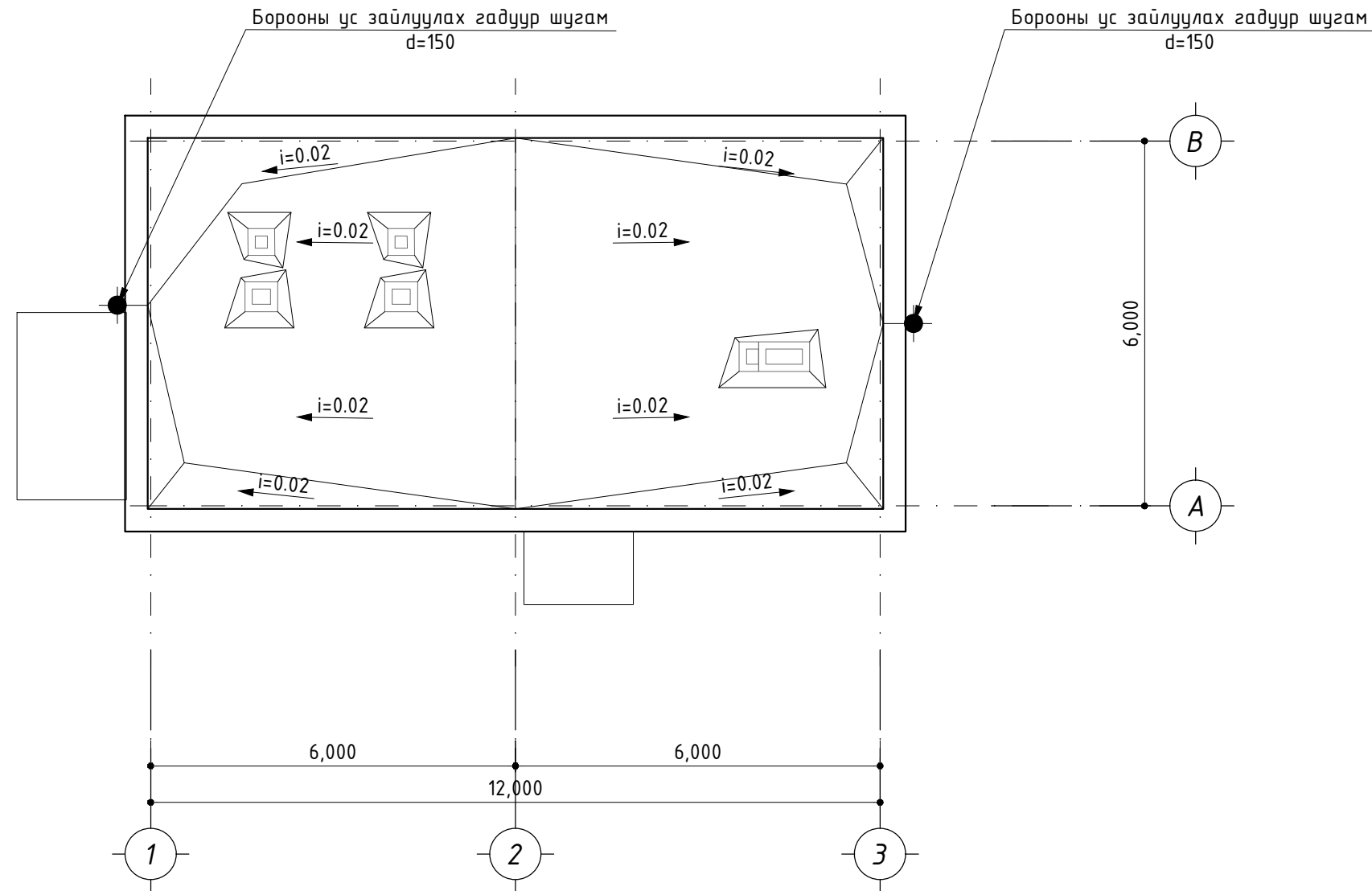
Өрөөний дугаар	Өрөөний нэр	Талбай м²	Материал
1	Тогооны өрөө	32.1	Чулуу
2	Тоног төхөөрөмжийн өрөө	17.7	Чулуу
3	Ажилчдын амрах өрөө	9.24	Чулуу
4	Ариун цэврийн өрөө	4.16	Керамик
	Нийт	63.2	

ДЭЭВРИЙН БАЙГУУЛАЛТ

ТАЙЛБАР



1. Барилгын дээврийн хурын усыг барилгын гадуур хоолойгоор зайлуулж барилгын ойролцоо ил хаяна.
2. Борооны усны шугамыг ширмэн хоолойгоор ф150 хоолойгоор угсарна.
3. Хурын усны шугамыг барилгын хананд БНБД-ийн дагуу маш сайн бэхлэж өгөх шаардлагатай.



ЗӨВШӨӨРӨЛЦСӨН

ББ	Б.Цэнгэлмаа	
ХАС	Д.Цэндмаа	
ЦБУ	Б.Тунгалаг	
ХТ,ДГ	Ц.Мөнхбаяр	
ХД	Г.Отгонжаргал	

Үе шат: АЖЛЫН ЗУРАГ



БАРИЛГЫН ИЖ БҮРЭН ЗУРАГ
ТӨСЛИЙН КОМПАНИ
"ЗЭДПРОЕКТ" ХХК
Монгол улс, Улаанбаатар хот,
Сүхбаатар дүүрэг, 11-р хороо,
Ногоон нуурын гудамж, Про Ван
оффис, 16-1607 тоот

Архитектор		Х.Мөнхнаран
Гүйцэтгэсэн		Х.Мөнхнаран
Шалгасан		Г.Ариунзаяа

Дорнод аймаг Сэргэлэн сум
СЭРГЭЛЭН СУМЫН 160-Н ХҮҮХДИЙН СУУДАЛТАЙ
БАГА СУРГУУЛИЙН ХАЛААЛТЫН ЗУУХНЫ БАРИЛГА

ДЭЭВРИЙН БАЙГУУЛАЛТ

Масштаб: М1:100	Дугаар: БА- 03	Хуудас: 17
ЕГ Шифр: ЗП-22-32-128	ТГ Шифр:	Огноо: 2022/06

1

2

3

4

5

6

7

8

A

B

C

D

E

F

A

B

C

D

E

F

1

2

3

4

5

6

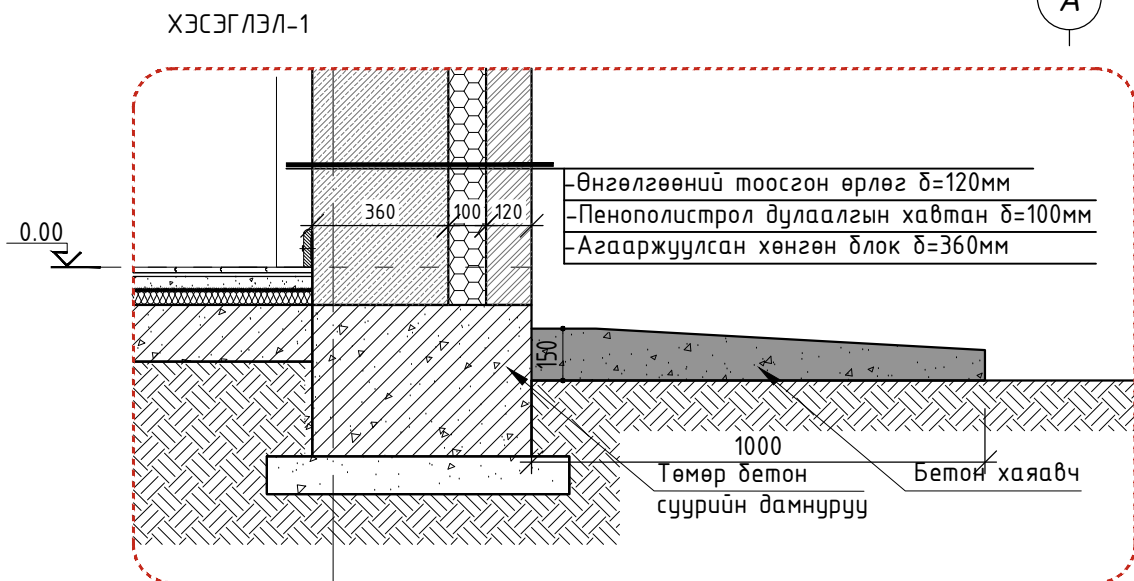
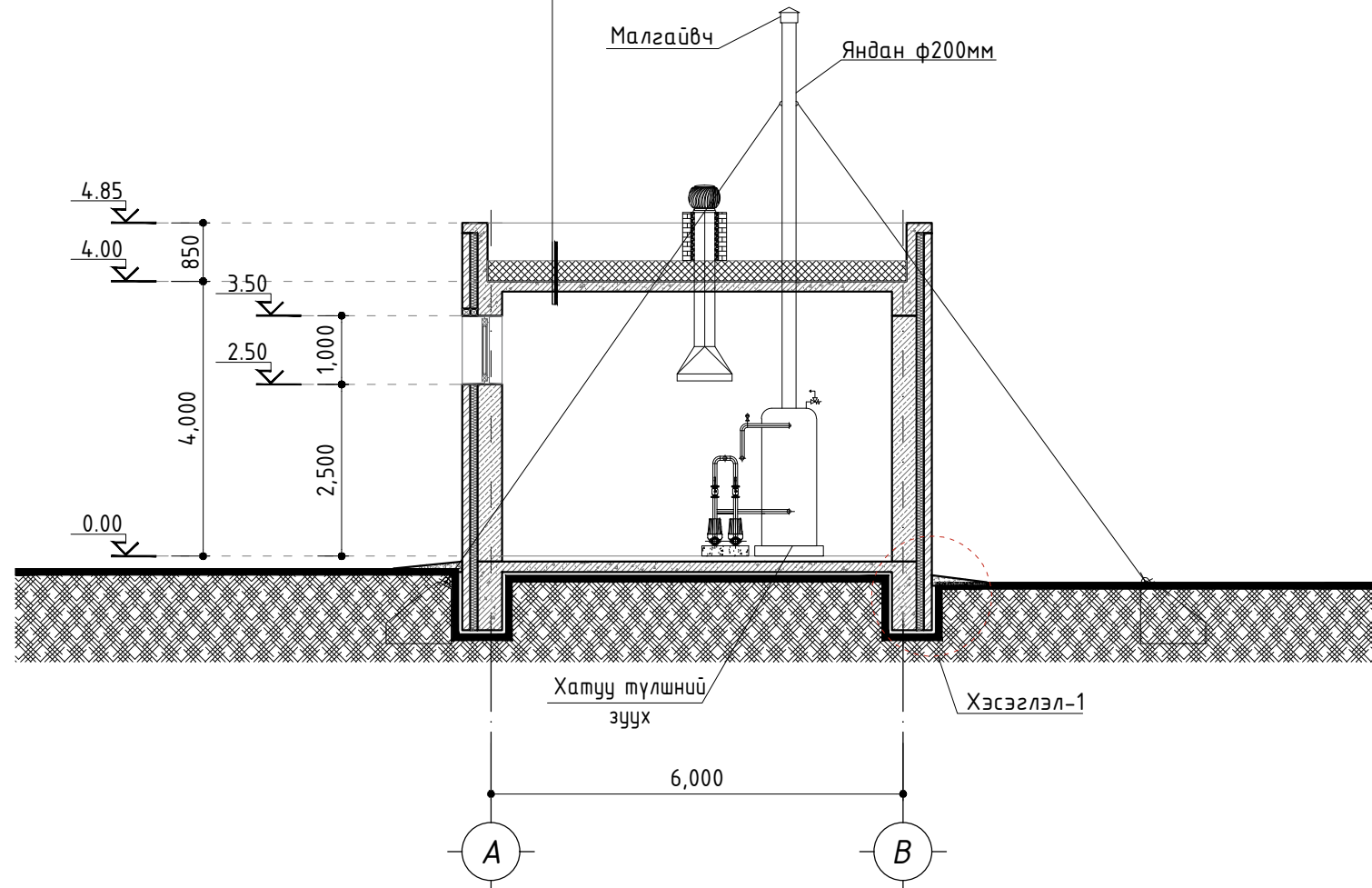
7


8

A3

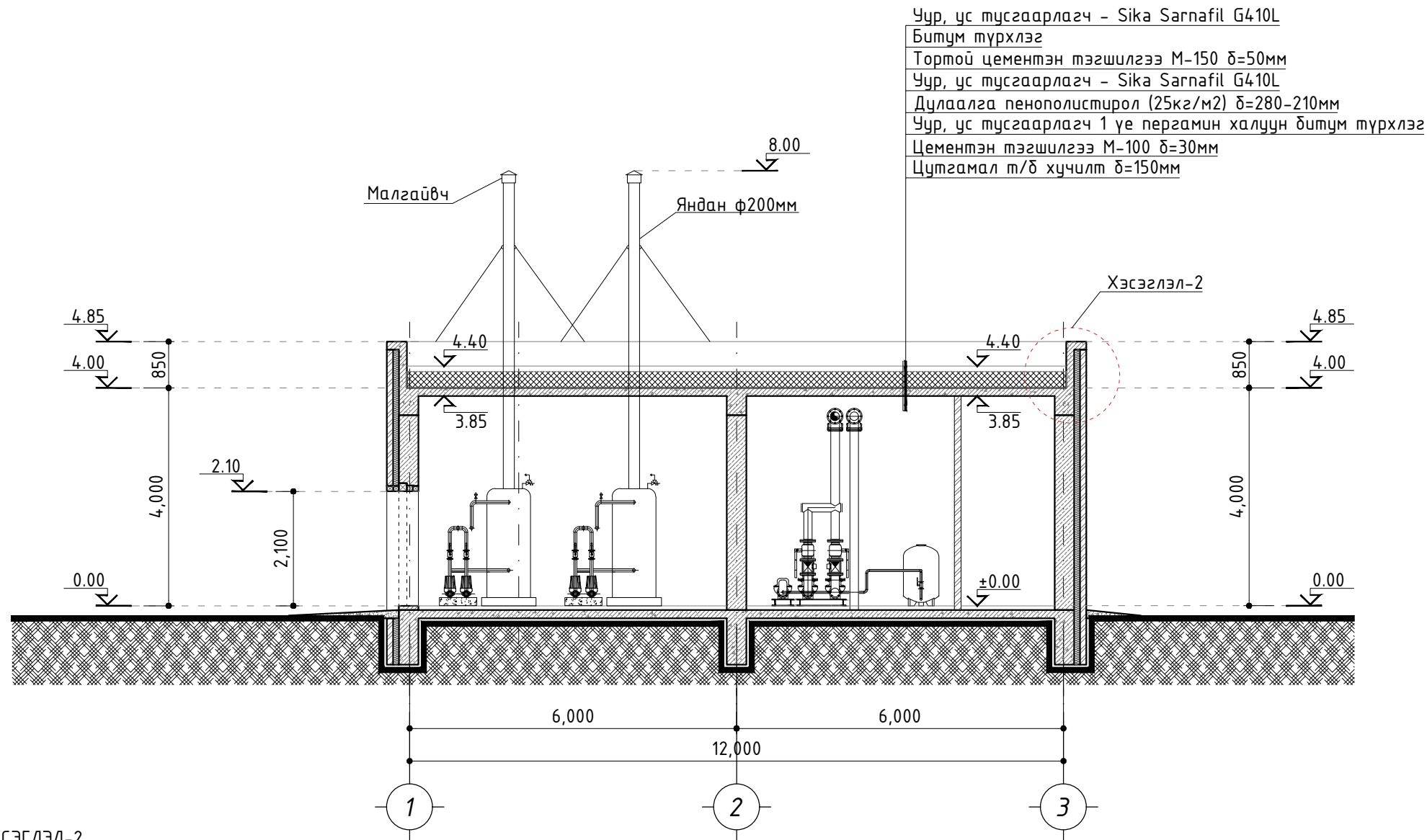


Уур, ус тусгаарлагч - Sika Sarnafil G410L
 Битум түрхлэг
 Тортой цементэн тэгшилгээ М-150 δ=50мм
 Уур, ус тусгаарлагч - Sika Sarnafil G410L
 Дулаалга пенополистирол (25кг/м2) δ=280-210мм
 Уур, ус тусгаарлагч 1 үе пергамин халуун битум түрхлэг
 Цементэн тэгшилгээ М-100 δ=30мм
 Цутгамал т/б хучилт δ=150мм



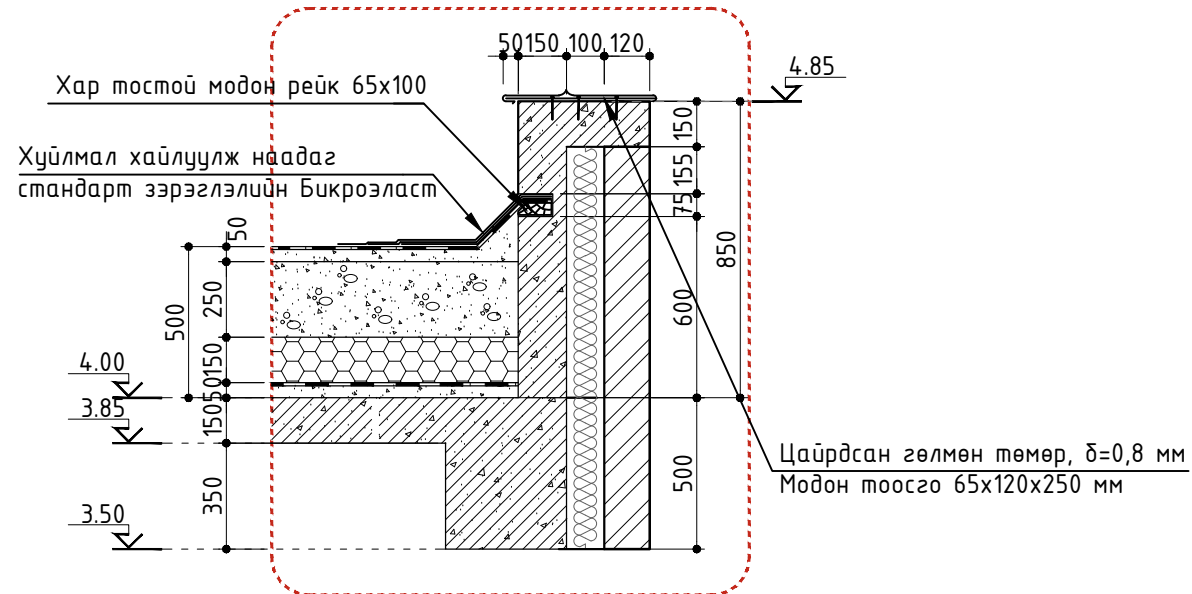
Үе шат: АЖЛЫН ЗУРАГ	
	БАРИЛГЫН ИЖ БҮРЭН ЗУРАГ ТӨСЛИЙН КОМПАНИ "ЗЭДПРОЕКТ" ХХК Монгол улс, Улаанбаатар хот, Сүхбаатар дүүрэг, 11-р хороо, Ногоон нуурын гудамж, Про Ван оффис, 16-1607 тоот
	Архитектор: Х.Мөнхнаран Гүйцэтгэсэн: Х.Мөнхнаран Шалгасан: Г.Ариунзаяа
Дорнод аймаг Сэргэлэн сум СЭРГЭЛЭН СУМЫН 160-Н ХҮҮХДИЙН СУУДАЛТАЙ БАГА СУРГУУЛИЙН ХАЛААЛТЫН ЗУУХНЫ БАРИЛГА	
ОГТЛОЛ 1-1	
Масштаб: М1:100	Дугаар: БА- 04
ЕГ Шифр: ЗП-22-32-128	ТГ Шифр: Огноо: 2022/06
Хуудас: 17	

A
B
C
D
E
F
A3



Уур, ус тусгаарлагч - Sika Sarnafil G410L
 Битум түрхлэг
 Тортой цементэн тэгшилгээ М-150 δ=50мм
 Уур, ус тусгаарлагч - Sika Sarnafil G410L
 Дулаалга пенополистирол (25кг/м2) δ=280-210мм
 Уур, ус тусгаарлагч 1 үе пергамин халуун битум түрхлэг
 Цементэн тэгшилгээ М-100 δ=30мм
 Цутгамал т/δ хучилт δ=150мм

ХЭСЭГ ЛЭЛ-2



ЗӨВШӨӨРӨЛЦСӨН

ББ	Б.Цэнгэлмаа
ХАС	Д.Цэндмаа
ЦБУ	Б.Тунгалаг
ХТ,ДГ	Ц.Мөнхбаяр
ХД	Г.Омгонжаргал

Үе шат: АЖЛЫН ЗУРАГ



БАРИЛГЫН ИЖ БҮРЭН ЗУРАГ
 ТӨСЛИЙН КОМПАНИ
 "ЗЭДПРОЕКТ" ХХК
 Монгол улс, Улаанбаатар хот,
 Сүхбаатар дүүрэг, 11-р хороо,
 Ногоон нуурын гудамж, Про Ван
 оффис, 16-1607 тоот

Архитектор	Х.Мөнхнаран
Гүйцэтгэсэн	Х.Мөнхнаран
Шалгасан	Г.Ариунзаяа

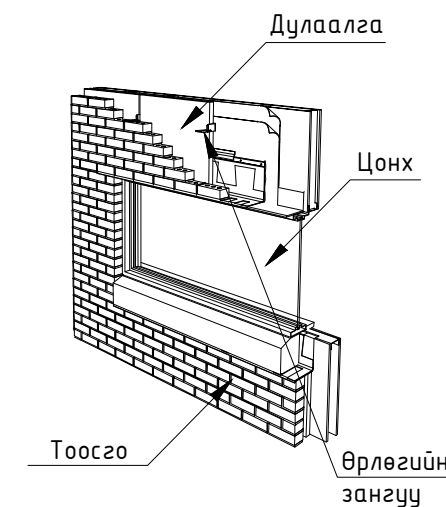
Дорнод аймаг Сэргэлэн сум
 СЭРГЭЛЭН СУМЫН 160-Н ХҮҮХДИЙН СУУДАЛТАЙ
 БАГА СУРГУУЛИЙН ХАЛААЛТЫН ЗУУХНЫ БАРИЛГА

ОГТЛОЛ 2-2

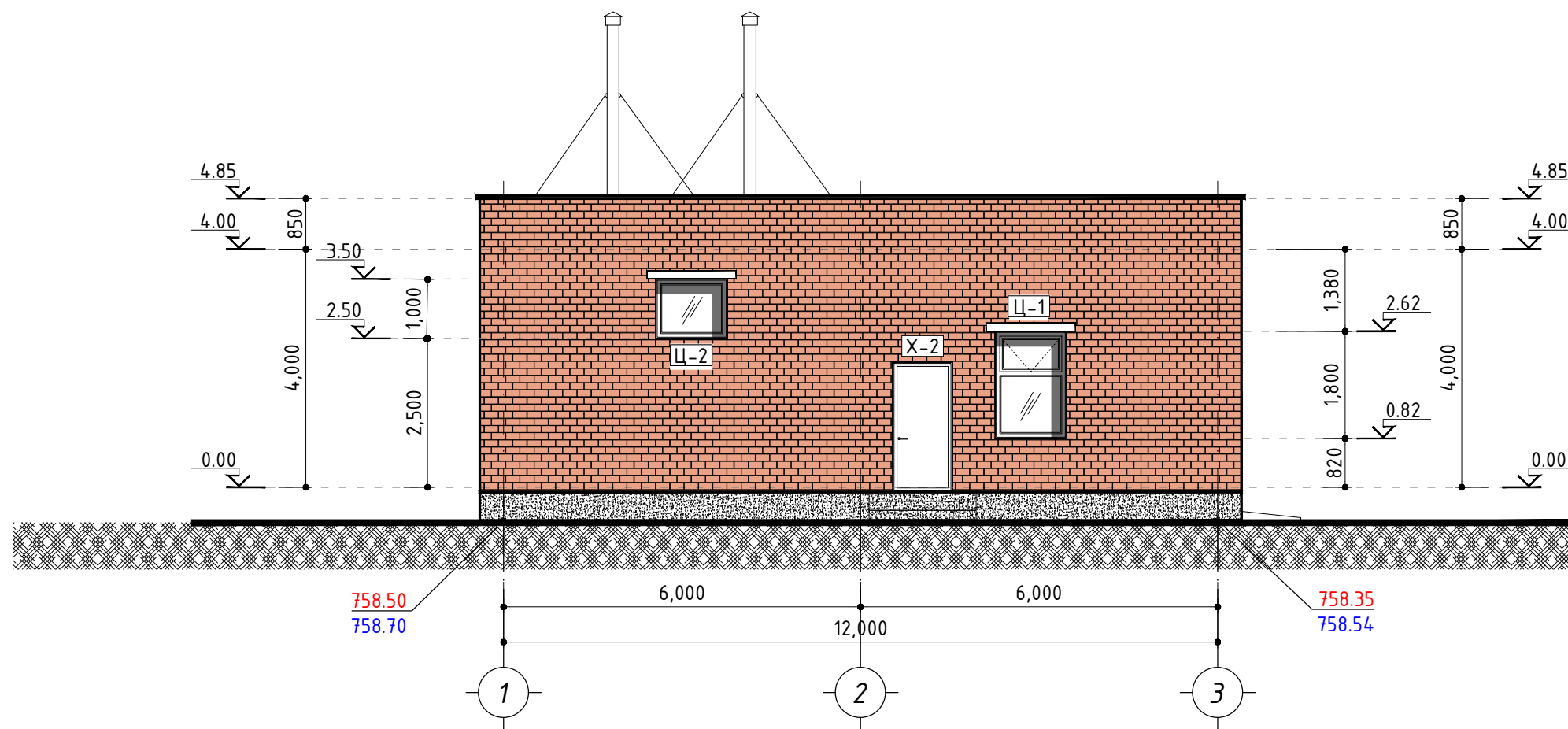
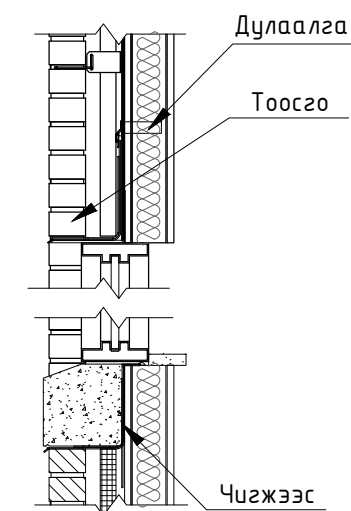
Масштаб: М1:100	Дугаар: БА- 05	Хуудас: 17
ЕГ Шифр: ЗП-22-32-128	ТГ Шифр:	Огноо: 2022/06



ХЭСЭГЛЭЛ-1 М1:20



ХЭСЭГЛЭЛ-2 М1:20



Үе шат: АЖЛЫН ЗУРАГ



БАРИЛГЫН ИЖ БҮРЭН ЗУРАГ
ТӨСЛИЙН КОМПАНИ
"ЗЭДПРОЕКТ" ХХК
Монгол улс, Улаанбаатар хот,
Сүхбаатар дүүрэг, 11-р хороо,
Ногоон нуурын гудамж, Про Ван
оффис, 16-1607 тоот

Архитектор	Х.Мөнхнаран
Гүйцэтгэсэн	Х.Мөнхнаран
Шалгасан	Г.Ариунзаяа

Дорнод аймаг Сэргэлэн сум
СЭРГЭЛЭН СУМЫН 160-Н ХҮҮХДИЙН СУУДАЛТАЙ
БАГА СУРГУУЧИЙН ХАЛААЛТЫН ЗУУХНЫ БАРИЛГА

НҮҮР ТАЛ 1-3

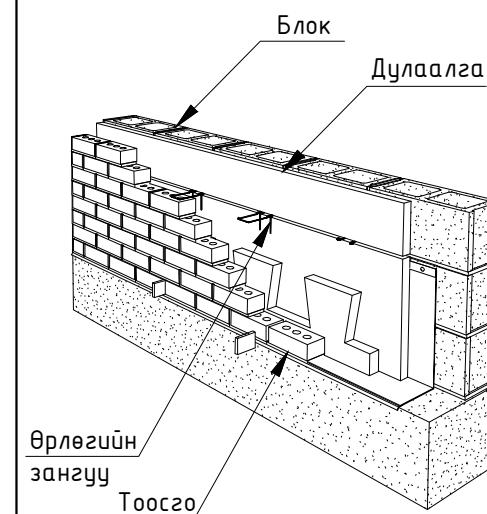
Масштаб: М1:100	Дугаар: БА- 06	Хуудас: 17
ЕГ Шифр: ЗП-22-32-128	ТГ Шифр:	Огноо: 2022/06

F

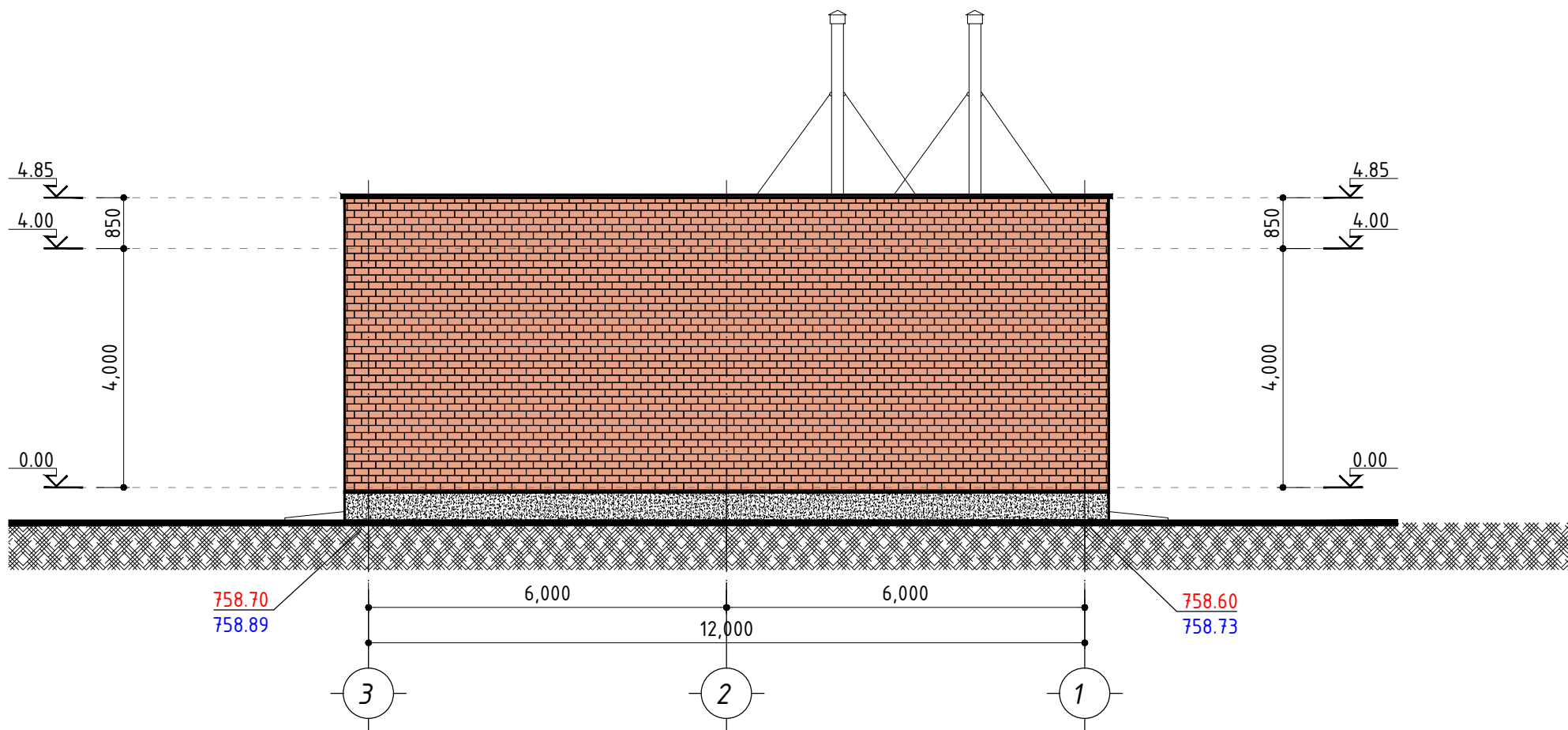
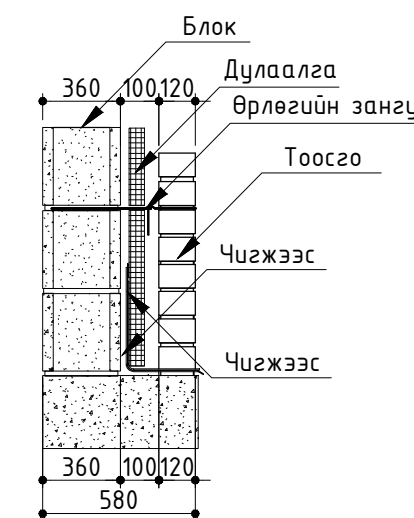
A3



ХЭСЭГЛЭЛ-1 М1:20



ХЭСЭГЛЭЛ-2 М1:20



Үе шат: АЖЛЫН ЗУРАГ



БАРИЛГЫН ИЖ БҮРЭН ЗУРАГ
ТӨСЛИЙН КОМПАНИ
"ЗЭДПРОЕКТ" ХХК
Монгол улс, Улаанбаатар хот,
Сүхбаатар дүүрэг, 11-р хороо,
Ногоон нуурын гудамж, Про Ван
оффис, 16-1607 тоот

Архитектор	Х.Мөнхнаран
Гүйцэтгэсэн	Х.Мөнхнаран
Шалгасан	Г.Ариунзаяа

Дорнод аймаг Сэргэлэн сум
СЭРГЭЛЭН СУМЫН 160-Н ХҮҮХДИЙН СУУДАЛТАЙ
БАГА СУРГУУЧИЙН ХАЛААЛТЫН ЗУУХНЫ БАРИЛГА

НҮҮР ТАЛ 3-1

Масштаб: М1:100	Дугаар: БА- 07	Хуудас: 17
ЕГ Шифр: ЗП-22-32-128	ТГ Шифр:	Огноо: 2022/06

F

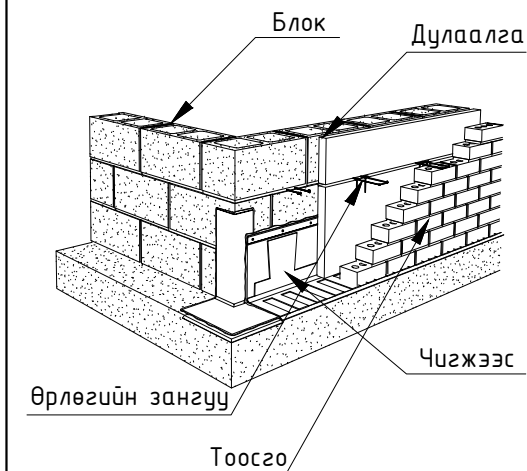
A3

НҮҮР ТАЛ А-В

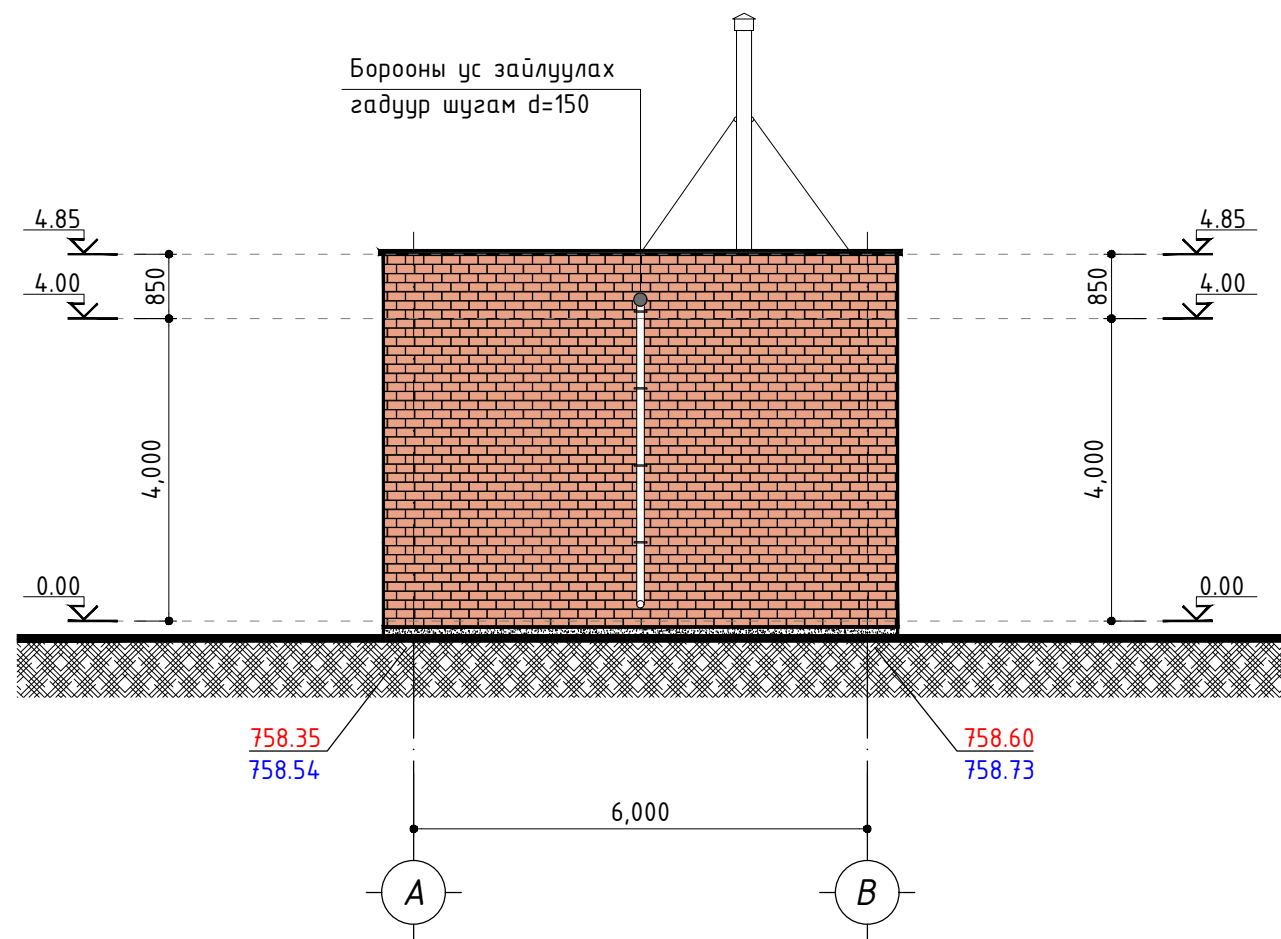
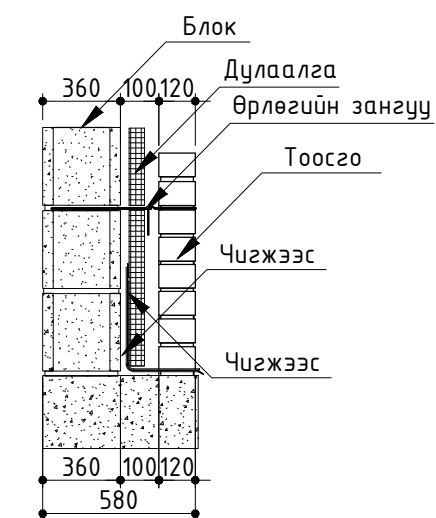
ТАЙЛБАР



ХЭСЭГЛЭЛ-1 М1:20



ХЭСЭГЛЭЛ-2 М1:20



Үе шат: АЖЛЫН ЗУРАГ



БАРИЛГЫН ИЖ БҮРЭН ЗУРАГ
ТӨСЛИЙН КОМПАНИ
"ЗЭДПРОЕКТ" ХХК
Монгол улс, Улаанбаатар хот,
Сүхбаатар дүүрэг, 11-р хороо,
Ногоон нуурын гудамж, Про Ван
оффис, 16-1607 тоот

Архитектор	Х.Мөнхнаран
Гүйцэтгэсэн	Х.Мөнхнаран
Шалгасан	Г.Ариунзаяа

Дорнод аймаг Сэргэлэн сум
СЭРГЭЛЭН СУМЫН 160-Н ХҮҮХДИЙН СУУДАЛТАЙ
БАГА СУРГУУЧИЙН ХАЛААЛТЫН ЗУУХНЫ БАРИЛГА

НҮҮР ТАЛ А-В

Масштаб: М1:100	Дугаар: БА- 08	Хуудас: 17
ЕГ Шифр: ЗП-22-32-128	ТГ Шифр:	Огноо: 2022/06

F

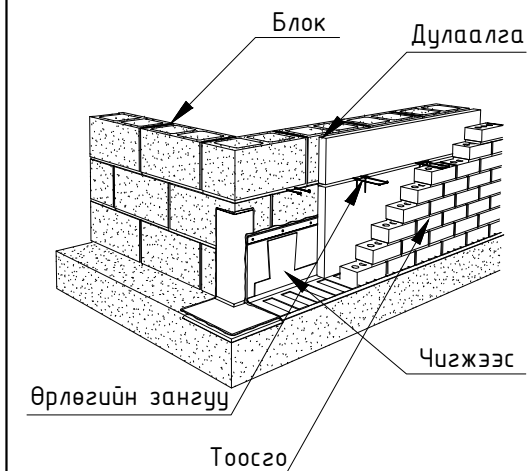
А3

НҮҮР ТАЛ А-В

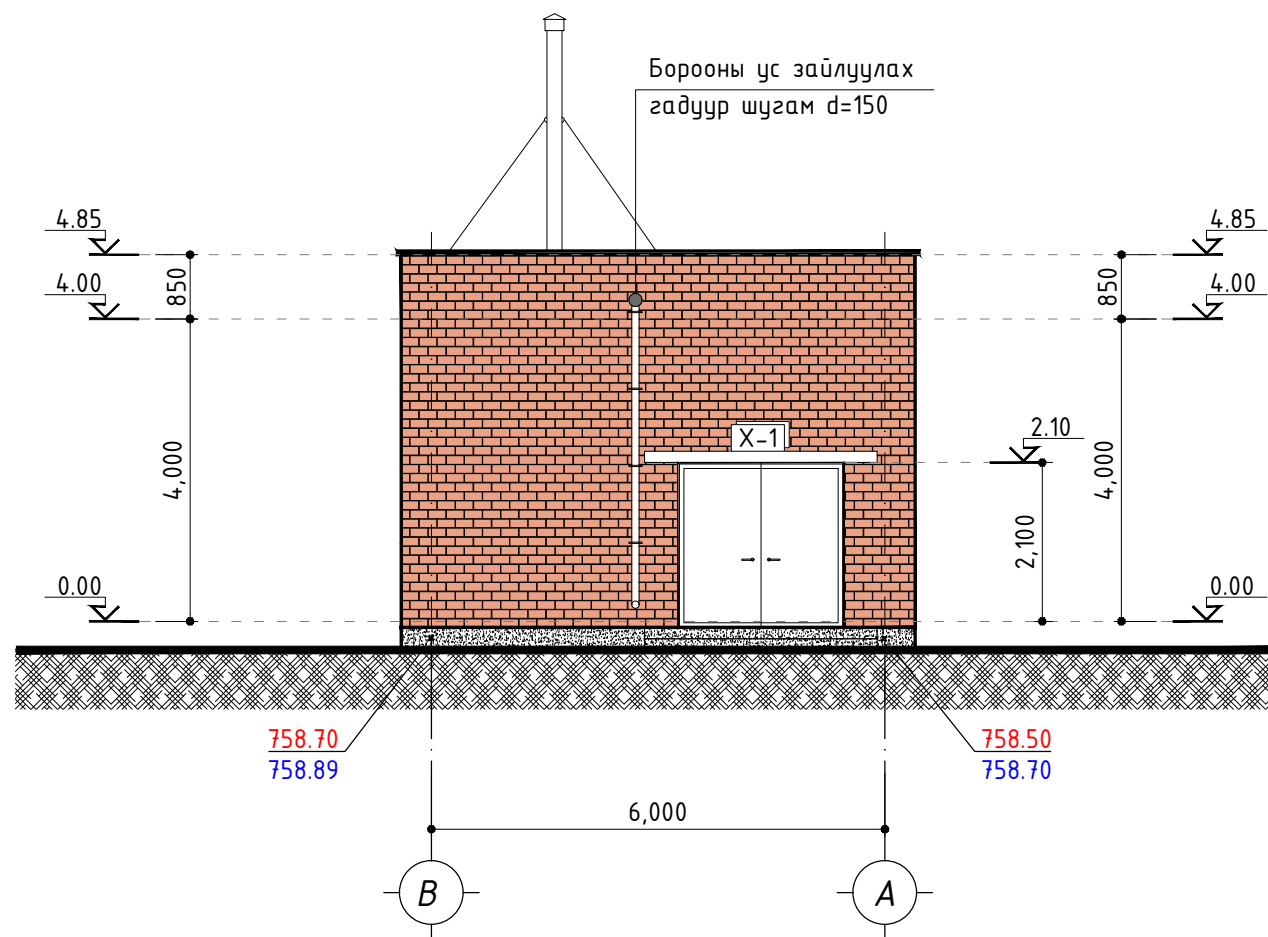
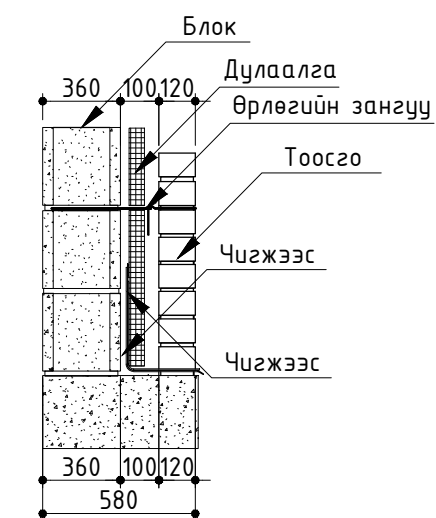
ТАЙЛБАР



ХЭСЭГЛЭЛ-1 М1:20



ХЭСЭГЛЭЛ-2 М1:20



Үе шат: АЖЛЫН ЗУРАГ



БАРИЛГЫН ИЖ БҮРЭН ЗУРАГ
ТӨСЛИЙН КОМПАНИ
"ЭЗДПРОЕКТ" ХХК
Монгол улс, Улаанбаатар хот,
Сүхбаатар дүүрэг, 11-р хороо,
Ногоон нуурын гудамж, Про Ван
оффис, 16-1607 тоот

Архитектор	Х.Мөнхнаран
Гүйцэтгэсэн	Х.Мөнхнаран
Шалгасан	Г.Ариунзаяа

Дорнод аймаг Сэргэлэн сум
СЭРГЭЛЭН СУМЫН 160-Н ХҮҮХДИЙН СУУДАЛТАЙ
БАГА СУРГУУЛИЙН ХАЛААЛТЫН ЗУУХНЫ БАРИЛГА

НҮҮР ТАЛ А-В

Масштаб: М1:100	Дугаар: БА- 08	Хуудас: 17
ЕГ Шифр: ЗП-22-32-128	ТГ Шифр:	Огноо: 2022/06

F

A3

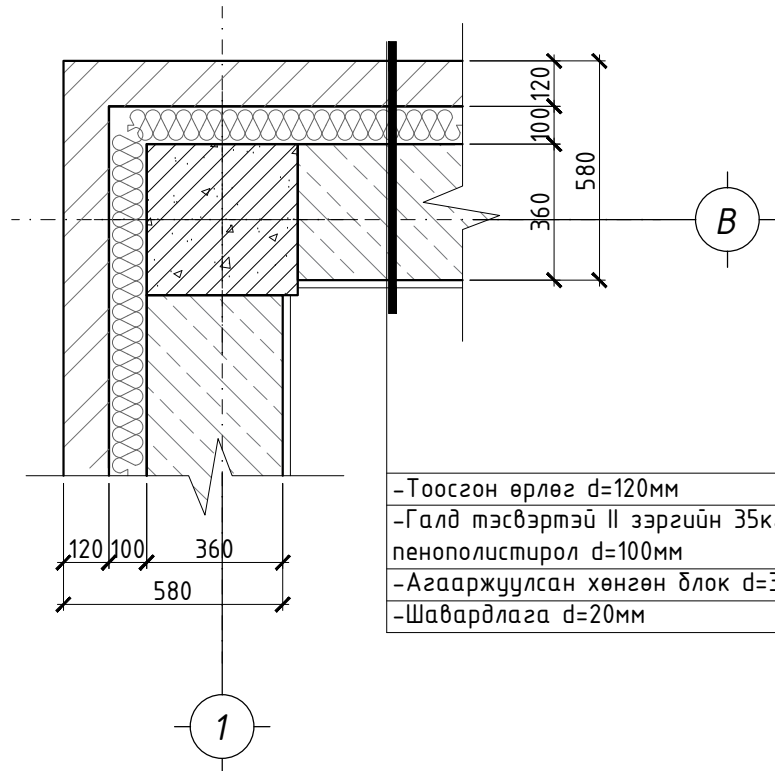
ГАДНА ХАНЫН ХЭСЭГЛЭЛ

ТАЙЛБАР



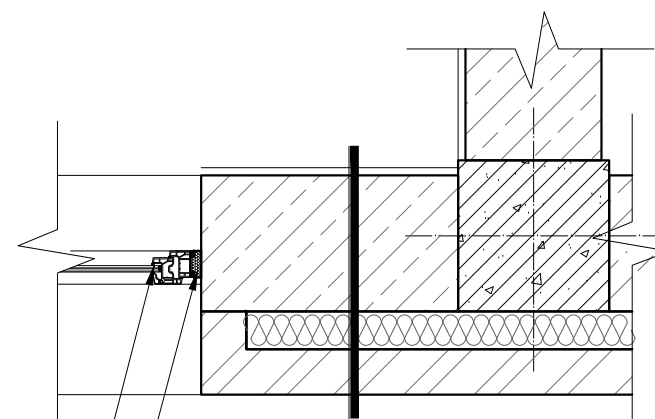
Гадна ханын хэсэглэл М1:20

Цонхтой ханын хэсэглэл М1:20



- Тоосгон өрлөг d=120мм
- Галд тэсвэртэй II зэргийн 35кг/м³ нягттай пенополистирол d=100мм
- Агааржуулсан хөнгөн блок d=360мм
- Шавардлага d=20мм

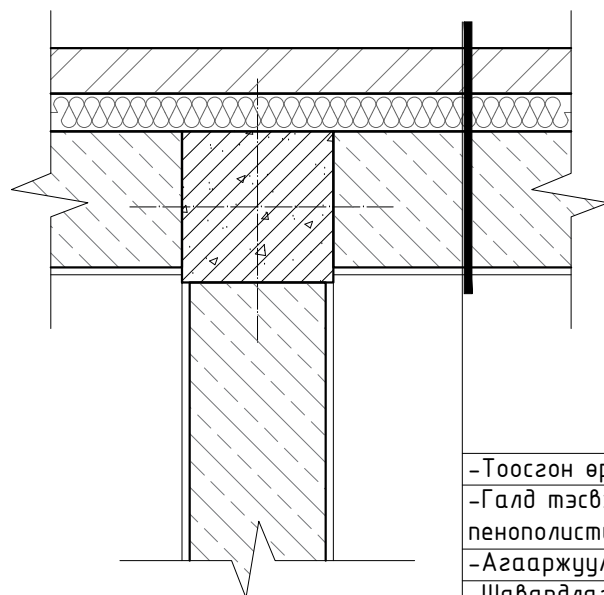
3 давхар шилтэй цонх
Чигжээс хийх



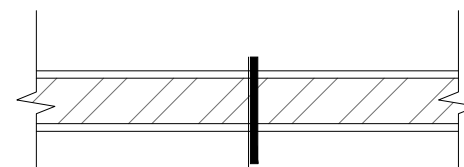
- Тоосгон өрлөг d=120мм
- Галд тэсвэртэй II зэргийн 35кг/м³ нягттай пенополистирол d=100мм
- Агааржуулсан хөнгөн блок d=360мм
- Шавардлага d=20мм

Гадна ханын хэсэглэл М1:20

Дотор ханын хэсэглэл М1:20



- Тоосгон өрлөг d=120мм
- Галд тэсвэртэй II зэргийн 35кг/м³ нягттай пенополистирол d=100мм
- Агааржуулсан хөнгөн блок d=360мм
- Шавардлага d=20мм



- Шавардлаг d=20мм
- Тоосгон өрлөг d=120мм
- Шавардлаг d=20мм

Үе шат: АЖЛЫН ЗУРАГ



БАРИЛГЫН ИЖ БҮРЭН ЗУРАГ
ТӨСЛИЙН КОМПАНИ
"ЗЭДПРОЕКТ" ХХК
Монгол улс, Улаанбаатар хот,
Сүхбаатар дүүрэг, 11-р хороо,
Ногоон нуурын гудамж, Про Ван
оффис, 16-1607 тоот

Архитектор	Х.Мөнхнаран
Гүйцэтгэсэн	Х.Мөнхнаран
Шалгасан	Г.Ариунзаяа

Дорнод аймаг Сэргэлэн сум
СЭРГЭЛЭН СУМЫН 160-Н ХҮҮХДИЙН СУУДАЛТАЙ
БАГА СУРГУУЛИЙН ХАЛААЛТЫН ЗУУХНЫ БАРИЛГА

ГАДНА ХАНЫН ХЭСЭГЛЭЛ

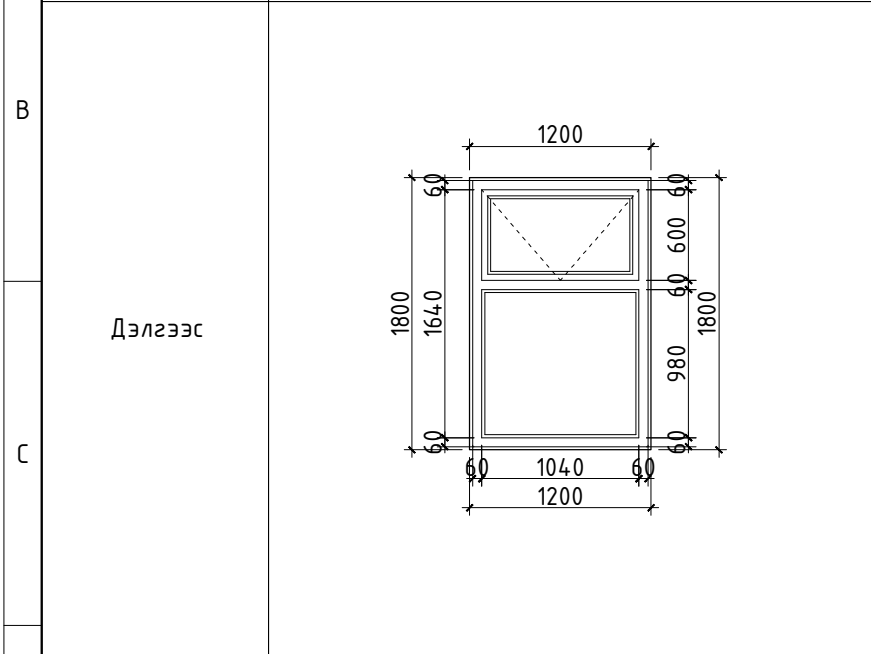
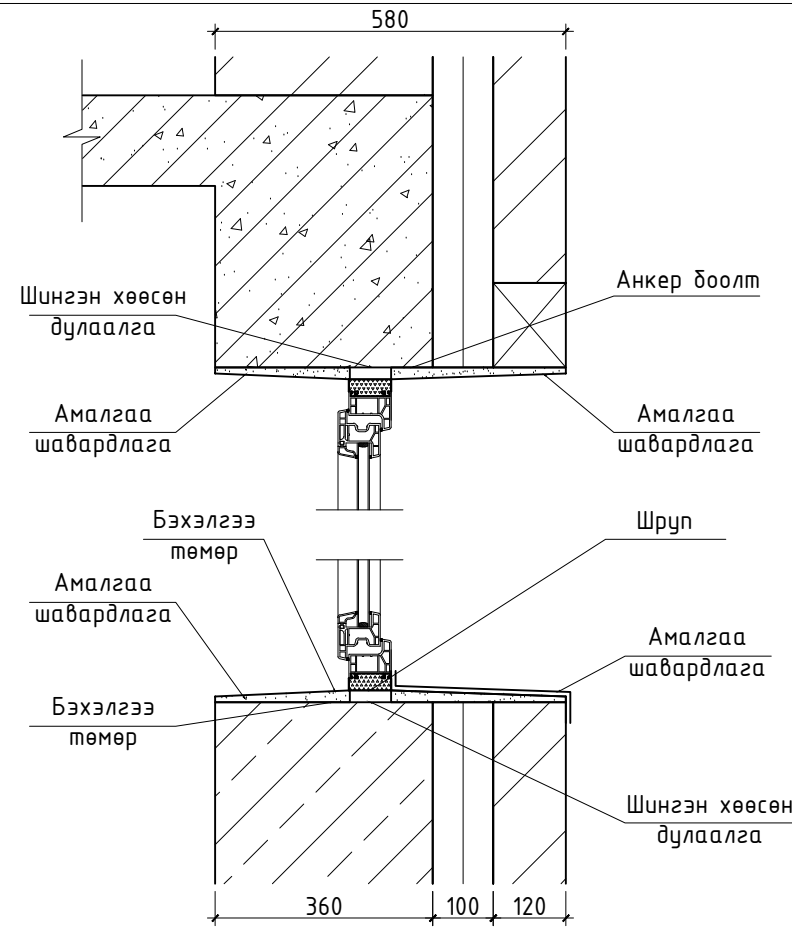
Масштаб: М1:20	Дугаар: БА- 10	Хуудас: 17
ЕГ Шифр: ЗП-22-32-128	ТГ Шифр:	Огноо: 2022/06

ЦОНХНЫ ДЭЛГЭЭС, ЧУЛЗВАРЫН ХЭСЭГЛЭЛ

ТАЙЛБАР

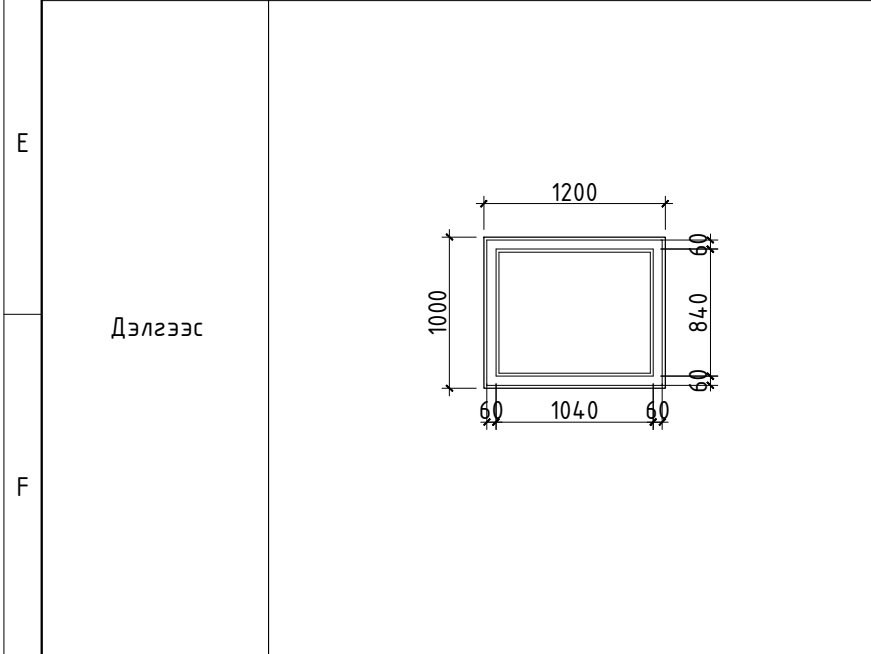
НЭР	ТОО ШИРХЭГ	Ц-1 ХУВАНЦАР РАМТАЙ ВАКУМ ЦОНХ
Зориулалт		Гадна цонх
Цонхны хэмжээ		1200x1800
Шиллэгээ		4мм зузаан 2 давхар шиллэгээтэй
Тоноглол		Ил нугас, ил цоожтой, 1 онголттой
Цонх рам		Голдоо металл профильтэй хуванцар рам
Өнгө		Цагаан

ЦОНХНЫ ЧУЛВАРЫН ХЭСЭГЛЭЛ М1:20



- 1.Цонхны түүвэрт зай хэмжээг Архитектурын хэсгийн байгуулалт болон огтлолын зургийг үндэслэн гүйцэтгэв.
- 2.Монгол улсын стандарт MNS 5830:2007 Барилгын хуванцар(PVC) цонх хаалга, Техникийн ерөнхий шаардлагын дагуу цонхыг угсарч суурилуулах.
- 3.Нүх бөглөх элементүүдийн захиалага өгөхөөс өмнө энд түүвэрлэсэн цонхны хэмжээ, тоо ширхэгийг захиалагч инженер болон барилгын гүйцэтгэгч ахин хэмжилт хийж баталгаажуулна.
- 4.Цонх бөглөх элементийн хэмжээ зөрсөн болон түүнээс гарах үр дагаварт зохиогч хариуцлага хүлээхгүйг анхаарна уу!

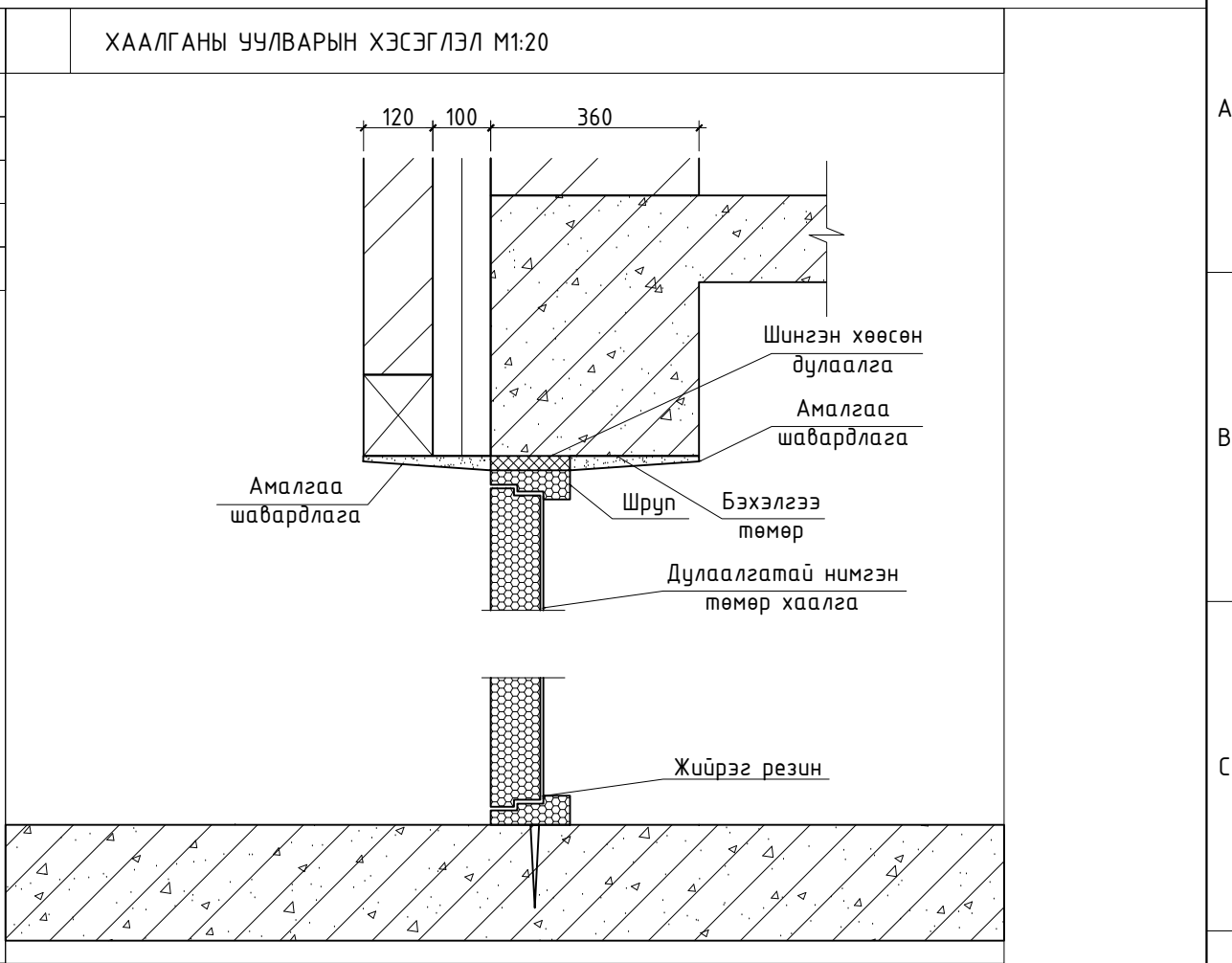
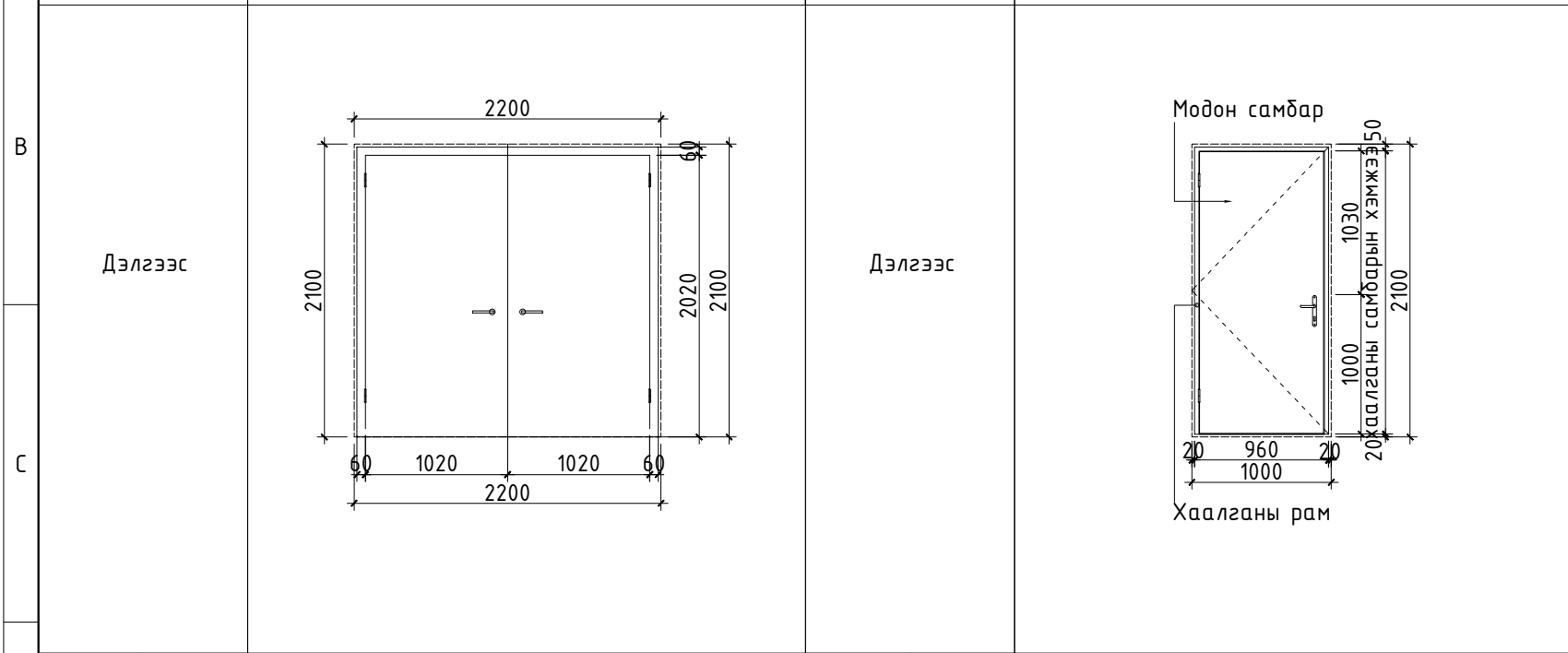
НЭР	ТОО ШИРХЭГ	Ц-1 ХУВАНЦАР РАМТАЙ ВАКУМ ЦОНХ
Зориулалт		Гадна цонх
Цонхны хэмжээ		1000x1200
Шиллэгээ		4мм зузаан 2 давхар шиллэгээтэй
Тоноглол		Ил нугас, ил цоожтой, 1 онголттой
Цонх рам		Голдоо металл профильтэй хуванцар рам
Өнгө		Цагаан



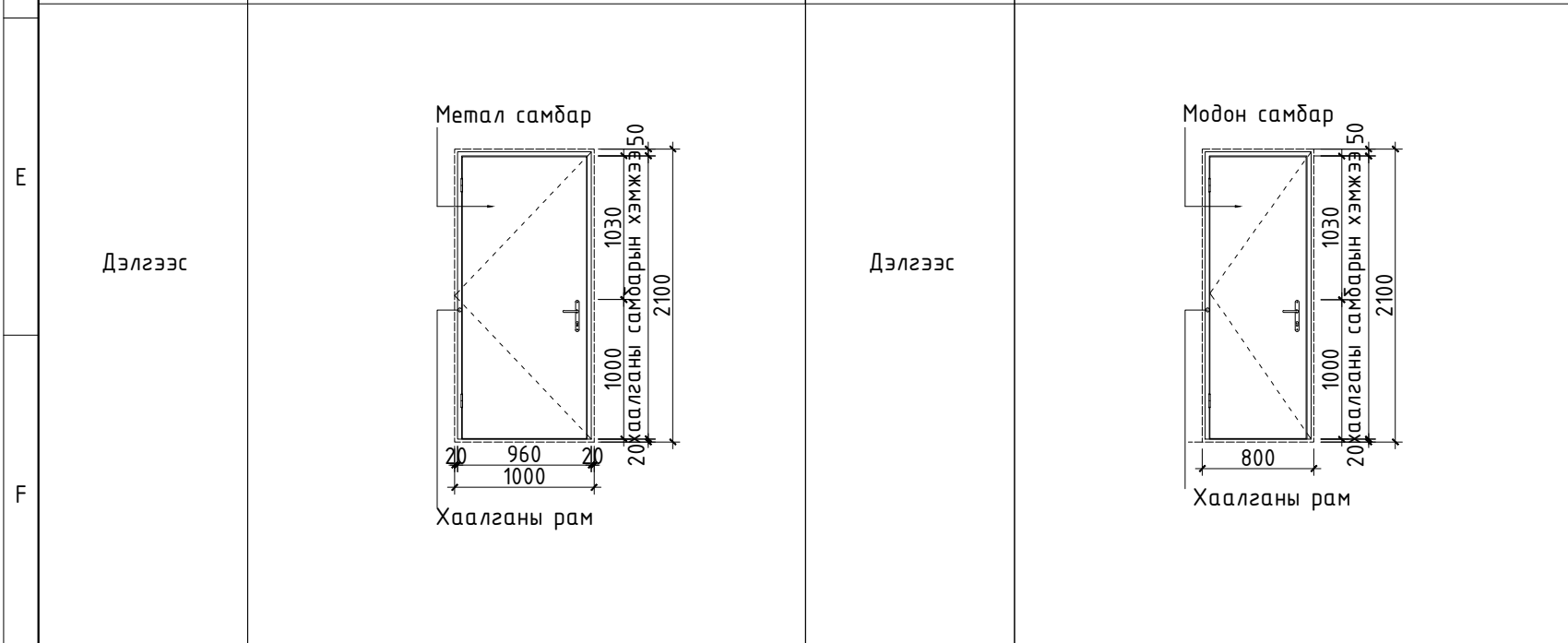
Үе шат: АЖЛЫН ЗУРАГ	
	БАРИЛГЫН ИЖ БҮРЭН ЗУРАГ ТӨСЛИЙН КОМПАНИ "ЗЭДПРОЕКТ" ХХК Монгол улс, Улаанбаатар хот, Сүхбаатар дүүрэг, 11-р хороо, Ногоон нуурын гудамж, Про Ван оффис, 16-1607 тоот
Архитектор	Х.Мөнхнаран
Гүйцэтгэсэн	Х.Мөнхнаран
Шалгасан	Г.Ариунзаяа
Дорнод аймаг Сэргэлэн сум СЭРГЭЛЭН СУМЫН 160-Н ХҮҮХДИЙН СУУДАЛТАЙ БАГА СУРГУУЛИЙН ХАЛААЛТЫН ЗУУХНЫ БАРИЛГА	
ЦОНХ ХААЛГАНЫ ДЭЛГЭЭС, ЧУЛЗВАРЫН ХЭСЭГЛЭЛ, ШАЛНЫ ТОДОРХОЙЛОЛТ	
Масштаб: М1:50	Дугаар: БА- 11
Хуудас: 17	
ЕГ Шифр: ЗП-22-32-128	ТГ Шифр: Огноо: 2022/06

ХААЛГАНЫ ДЭЛГЭЭС, ЧУЛЗВАРЫН ХЭСЭГЛЭЛ

НЭР	ТОО ШИРХЭГ	Х-1 ДУЛААЛГАТАЙ МЕТАЛЛ ХААЛГА	НЭР	ТОО ШИРХЭГ	Х-3 ДОТОР МОДОН ХААЛГА
Зориулалт		Гадна хаалга	Зориулалт		Дотор хаалга
Цонхны хэмжээ		2100x2200	Цонхны хэмжээ		2100x1000
Хаалганы хавтас		Голдоо дулаалгатай нимгэн төмөр хаалга	Хаалганы хавтас		Модон хаалга
Тоноглол		Далд нугас, ил цоож	Тоноглол		Далд нугас, ил цоож
Өнгө		Хүрэн бор	Өнгө		Хүрэн бор



НЭР	ТОО ШИРХЭГ	Х-2 ДУЛААЛГАТАЙ МЕТАЛЛ ХААЛГА	НЭР	ТОО ШИРХЭГ	Х-4 ДОТОР МОДОН ХААЛГА
Зориулалт		Гадна хаалга	Зориулалт		Дотор хаалга
Цонхны хэмжээ		2100x1000	Цонхны хэмжээ		2100x800
Хаалганы хавтас		Голдоо дулаалгатай нимгэн төмөр хаалга	Хаалганы хавтас		Модон хаалга
Тоноглол		Далд нугас, ил цоож	Тоноглол		Далд нугас, ил цоож
Өнгө		Хүрэн бор	Өнгө		Хүрэн бор



1. Хаалганы түүвэрт зай хэмжээг Архитектурын хэсгийн байгуулалт болон огтлолын зургийг үндэслэн гүйцэтгэв.
2. MNS-н стандарт технологийн дагуу эдэлгээ сайтаа хатуу модон фанеран хайрцагтай метал болон модон, хүний эрүүл мэндэд харшлахгүй материалаар угсарна.
3. Ариун цэврийн өрөөнд агаар сийрэгжихээс сэргийлж хаалганы доор завсар гаргах
4. Барилгын ажлын явцад захиалагч энд түүвэрлэж заасан хаалганы хэмжээ, тоо ширхэгийг захиалахаас өмнө захиалагч инженер болон барилгын гүйцэтгэгчид ахин нягтлах шаардлагатай. Түүвэрт өгсөн нүх бөглөх элементүүдийн тоо, ширхэг, хэмжээ зөрсөн тохиолдолд зохиогч харууцлага хүлээхгүйг анхааруулж байна.

Үе шат: АЖЛЫН ЗУРАГ

"ЗЭДПРОЕКТ" ХХК

БАРИЛГЫН ИЖ БҮРЭН ЗУРАГ ТӨСЛИЙН КОМПАНИ "ЗЭДПРОЕКТ" ХХК

Монгол улс, Улаанбаатар хот, Сүхбаатар дүүрэг, 11-р хороо, Ногоон нуурын гудамж, Про Ван оффис, 16-1607 тоот

Архитектор	Х.Мөнхнаран
Гүйцэтгэсэн	Х.Мөнхнаран
Шалгасан	Г.Ариунзаяа

Дорнод аймаг Сэргэлэн сум СЭРГЭЛЭН СУМЫН 160-Н ХҮҮХДИЙН СУУДАЛТАЙ БАГА СУРГУУЛИЙН ХАЛААЛТЫН ЗУУХНЫ БАРИЛГА

ЦОНХ ХААЛГАНЫ ДЭЛГЭЭС, ЧУЛЗВАРЫН ХЭСЭГЛЭЛ, ШАЛНЫ ТОДОРХОЙЛОЛТ

Масштаб: М1:50	Дугаар: БА- 12	Хуудас: 17
ЕГ Шифр: ЗП-22-32-128	ТГ Шифр:	Огноо: 2022/06

ШАЛНЫ ТОДОРХОЙЛОЛТ


ТАЙЛБАР



ШАЛНЫ ТОДОРХОЙЛОЛТ М1:20

№	Шалны схем	Шалны элементийн өгөгдөлүүд	Тайлбар
1		<ul style="list-style-type: none"> -чулуун хавтан $\delta=25\text{мм}$ -багсармал бетон $\delta=25\text{мм}$ -ус тусгаарлагч 1 үе хар цаас -цементэн тэгшилгээ М150, $\delta=30\text{мм}$ 	Усны нөөцийн өрөө
2		<ul style="list-style-type: none"> -төмөр бетон шал $\delta=150\text{мм}$ -35кг/м3 пенополистирол хавтан $\delta=10\text{мм}$ -ус тусгаарлагч -нягтруулсан хөрс 	Тогооны өрөө
3		<ul style="list-style-type: none"> -Паркетан шал -Зөөлөвч -35кг/м3 пенополистирол хавтан $\delta=10\text{мм}$ -ус тусгаарлагч -Бетон шал -нягтруулсан хөрс 	Ажилчдын өрөө
4		<ul style="list-style-type: none"> -керамик хавтанцар $\delta=10\text{мм}$ -багсармал $\delta=10\text{мм}$ -тортой цементэн тэгшилгээ $\delta=30\text{мм}$ -ус тусгаарлагч 1 үе хар цаас -Бетон шал -нягтруулсан хөрс 	Ариун цэврийн өрөө

Үе шат: АЖЛЫН ЗУРАГ



"ЗЭДПРОЕКТ" ХХК

БАРИЛГЫН ИЖ БҮРЭН ЗУРАГ
ТӨСЛИЙН КОМПАНИ
"ЗЭДПРОЕКТ" ХХК
Монгол улс, Улаанбаатар хот,
Сүхбаатар дүүрэг, 11-р хороо,
Ногоон нуурын гудамж, Про Ван
оффис, 16-1607 тоот

Архитектор	Х.Мөнхнаран
Гүйцэтгэсэн	Х.Мөнхнаран
Шалгасан	Г.Ариунзаяа

Дорнод аймаг Сэргэлэн сум
СЭРГЭЛЭН СУМЫН 160-Н ХҮҮХДИЙН СУУДАЛТАЙ
БАГА СУРГУУЛИЙН ХАЛААЛТЫН ЗУУХНЫ БАРИЛГА

ШАЛНЫ ТОДОРХОЙЛОЛТ

Масштаб:	Дугаар:	Хуудас:
	БА- 13	17
ЕГ Шифр:	ТГ Шифр:	Огноо:
ЗП-22-32-128		2022/06

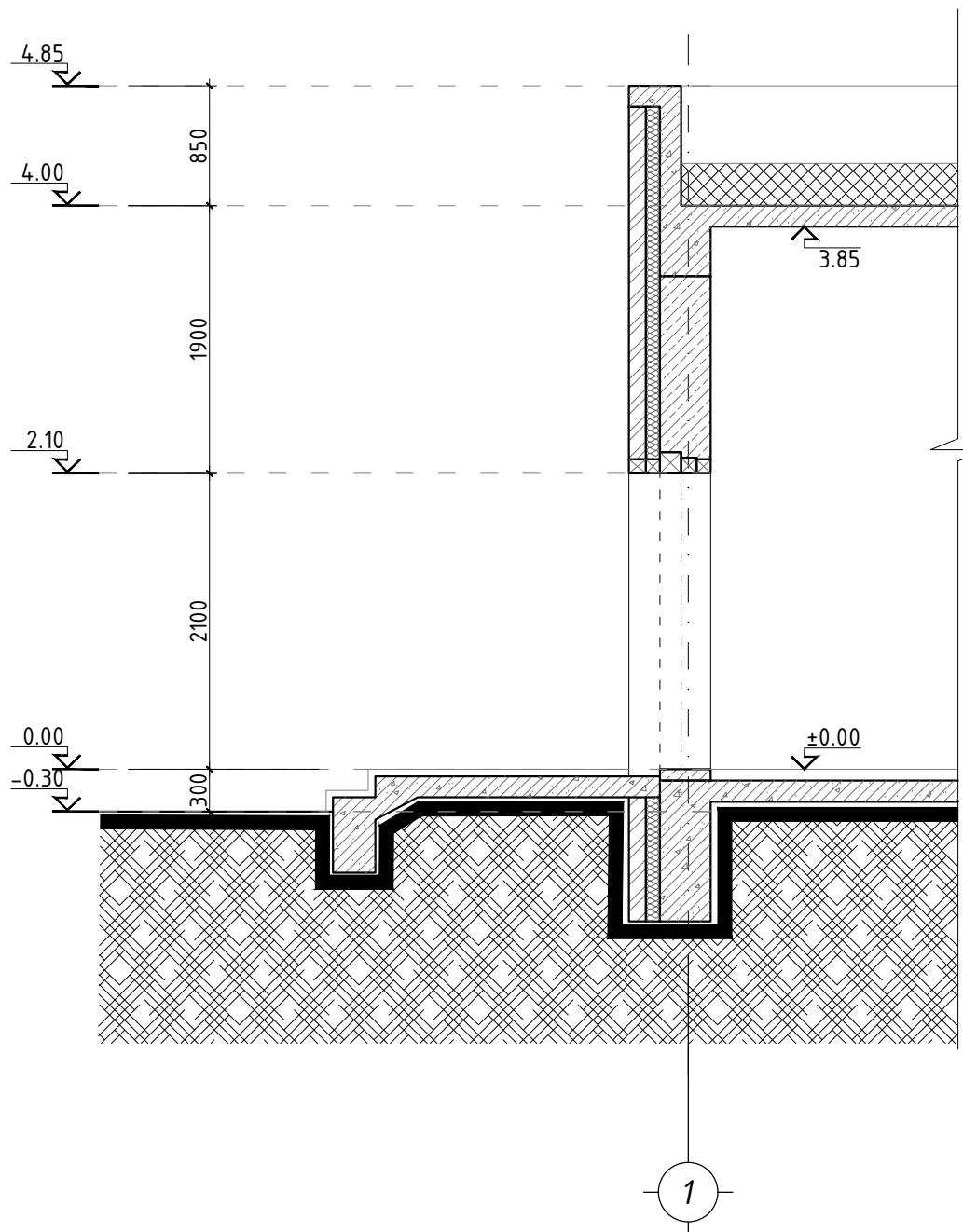
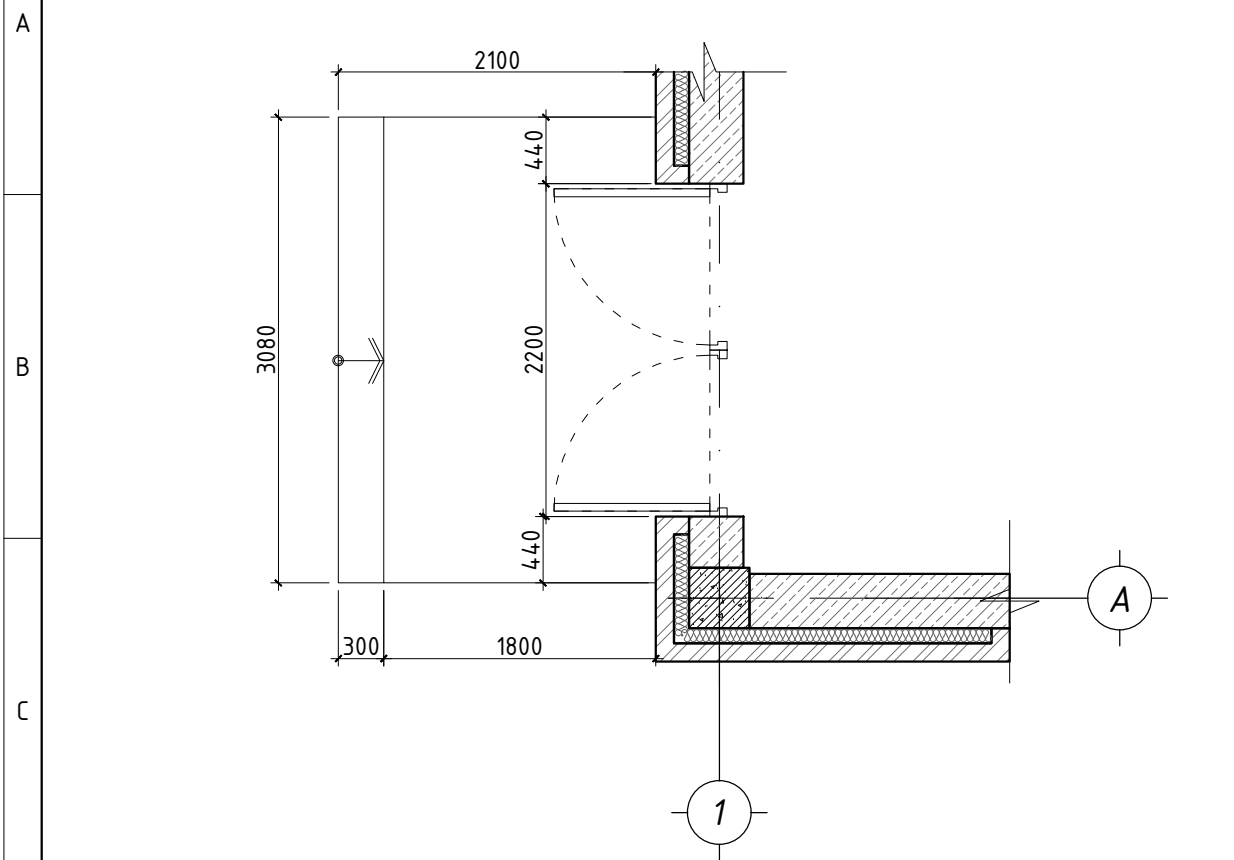
A
B
C
D
E
F

ГАДНА ДОВЖОО ХЭСЭГЛЭЛ, ДЭЛГЭЭС-1

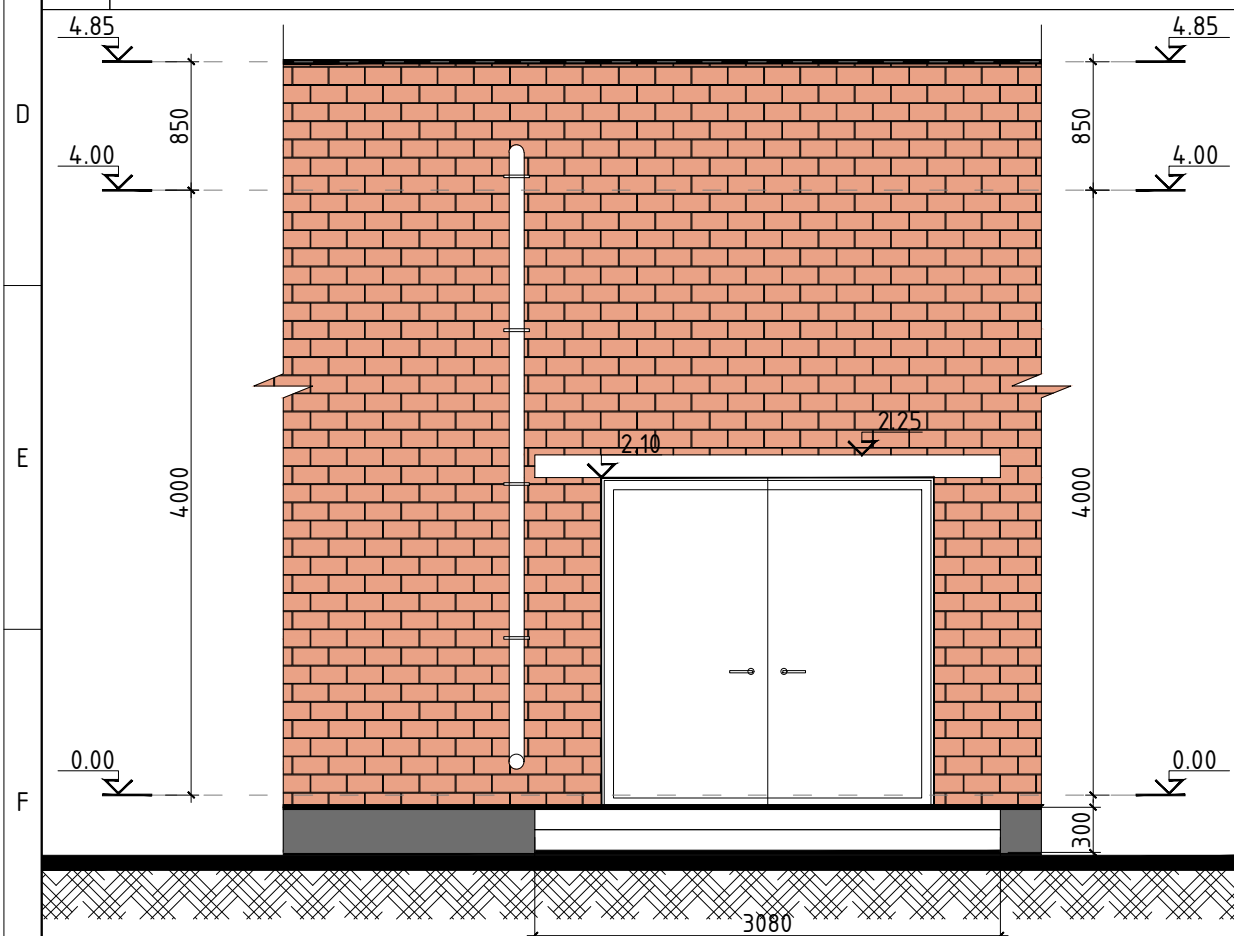
ТАЙЛБАР

ГАДНА ДОВЖОО БАЙГУУЛАЛТ М1:50

ГАДНА ДОВЖОО ОГТЛОЛ М1:50



ГАДНА ДОВЖОО ХЭСЭГЛЭЛ М1:50



Үе шат: АЖЛЫН ЗУРАГ



БАРИЛГЫН ИЖ БҮРЭН ЗУРАГ
ТӨСЛИЙН КОМПАНИ
"ЗЭДПРОЕКТ" ХХК
Монгол улс, Улаанбаатар хот,
Сүхбаатар дүүрэг, 11-р хороо,
Ногоон нуурын гудамж, Про Ван
оффис, 16-1607 тоот

Архитектор	Х.Мөнхнаран
Гүйцэтгэсэн	Х.Мөнхнаран
Шалгасан	Г.Ариунзаяа

Дорнод аймаг Сэргэлэн сум
СЭРГЭЛЭН СУМЫН 160-Н ХҮҮХДИЙН СУУДАЛТАЙ
БАГА СУРГУУЛИЙН ХАЛААЛТЫН ЗУУХНЫ БАРИЛГА

ГАДНА ДОВЖОО ХЭСЭГЛЭЛ, ДЭЛГЭЭС-1

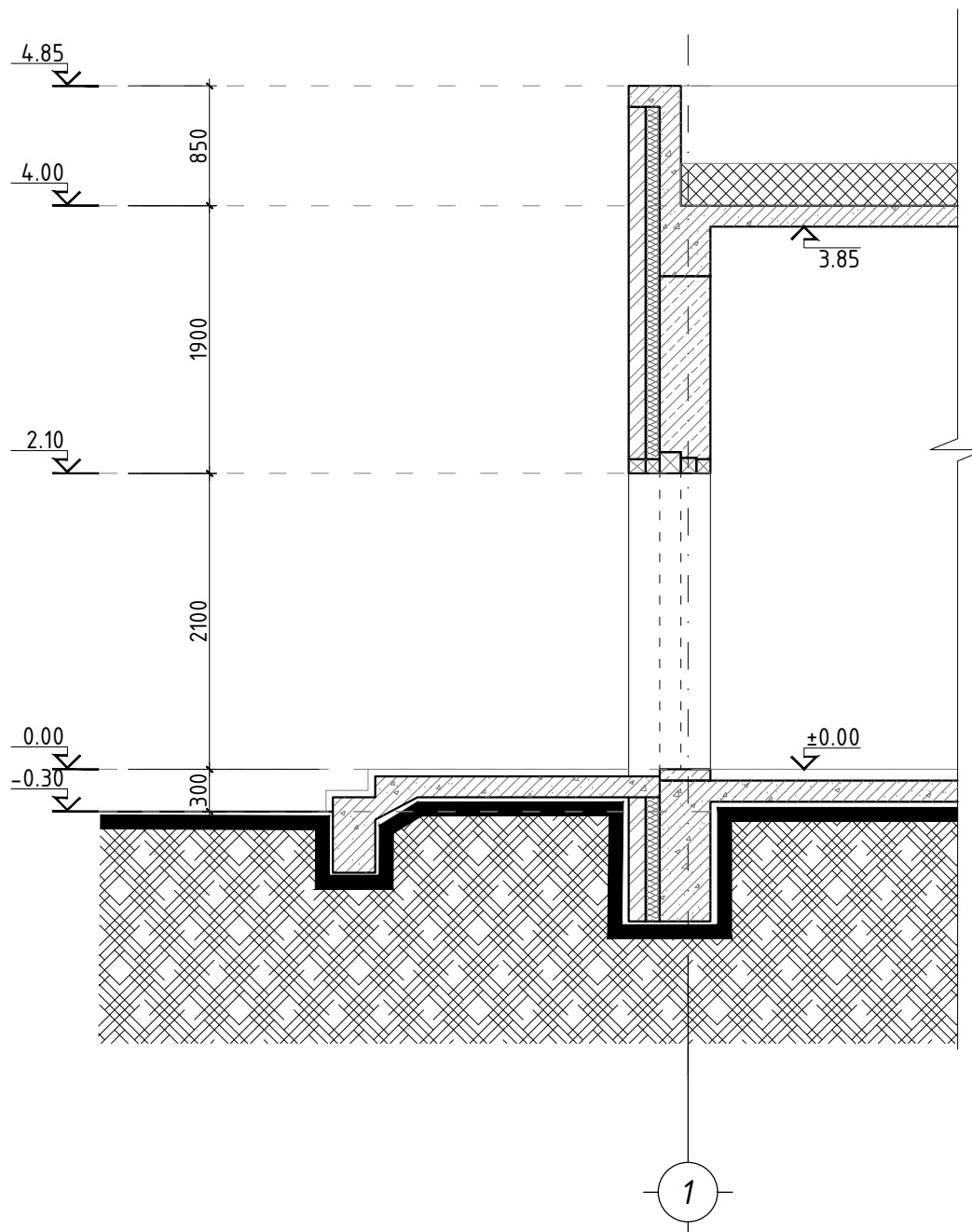
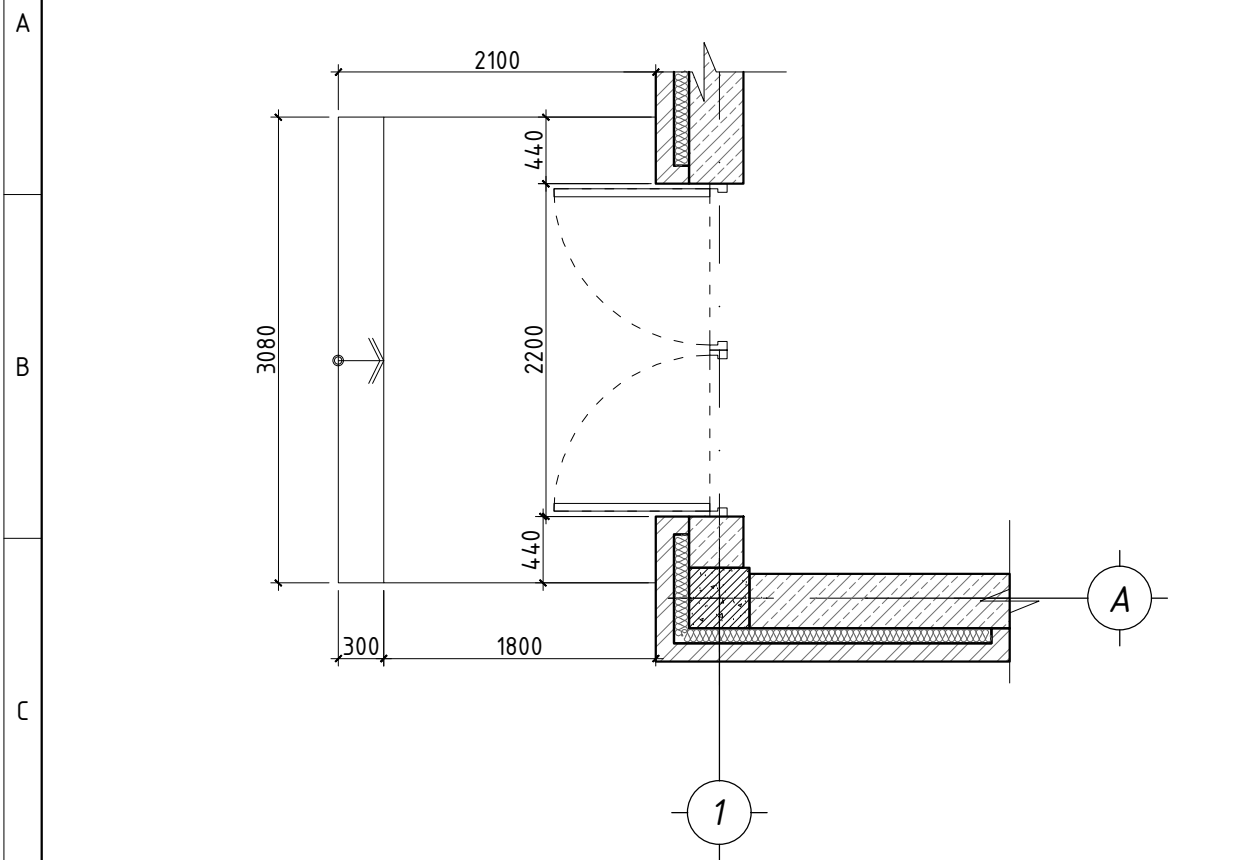
Масштаб: М1:50	Дугаар: БА- 14	Хуудас: 17
ЕГ Шифр: ЗП-22-32-128	ТГ Шифр:	Огноо: 2022/06

ГАДНА ДОВЖОО ХЭСЭГЛЭЛ, ДЭЛГЭЭС-1

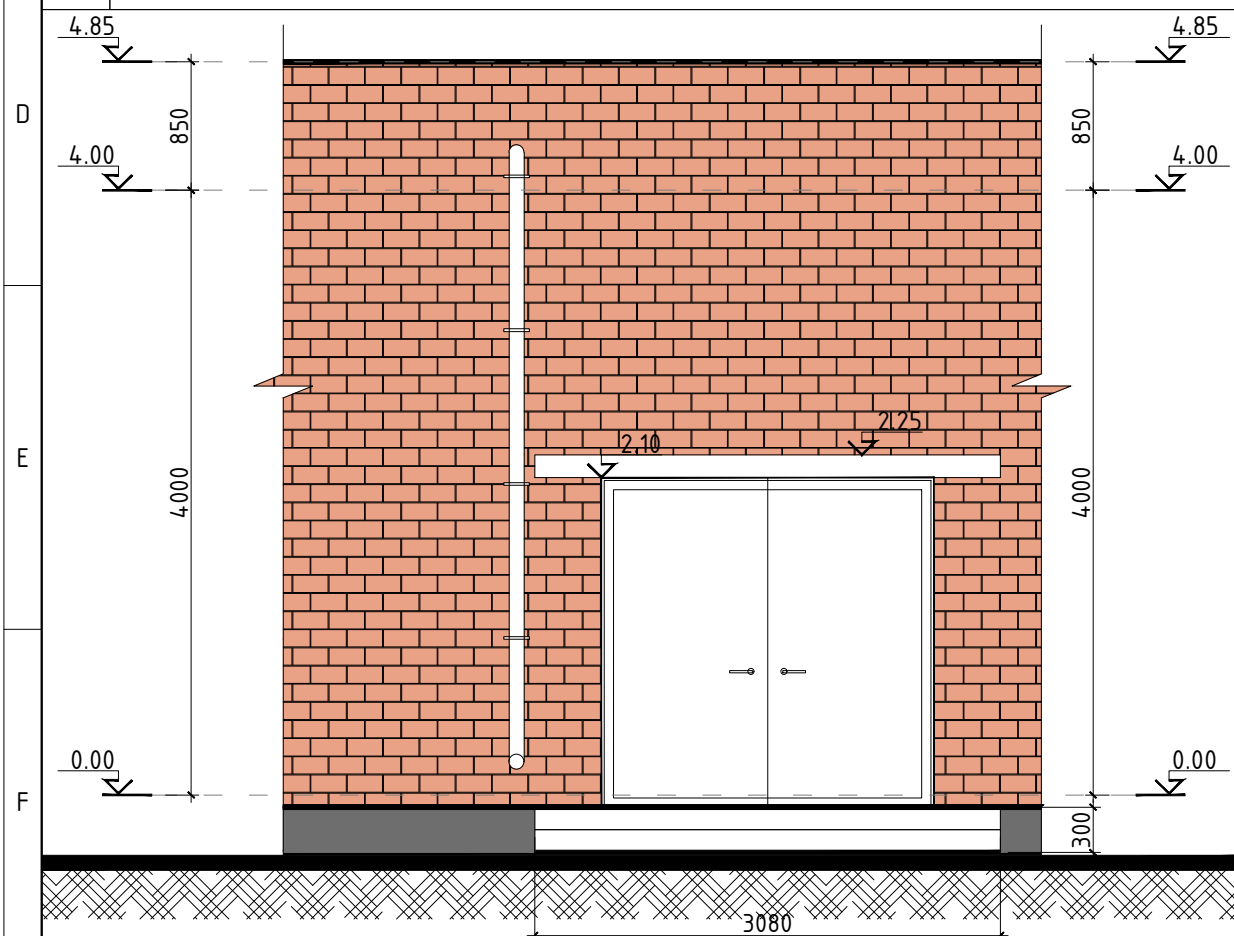
ТАЙЛБАР

ГАДНА ДОВЖОО БАЙГУУЛАЛТ М1:50

ГАДНА ДОВЖОО ОГТЛОЛ М1:50



ГАДНА ДОВЖОО ХЭСЭГЛЭЛ М1:50

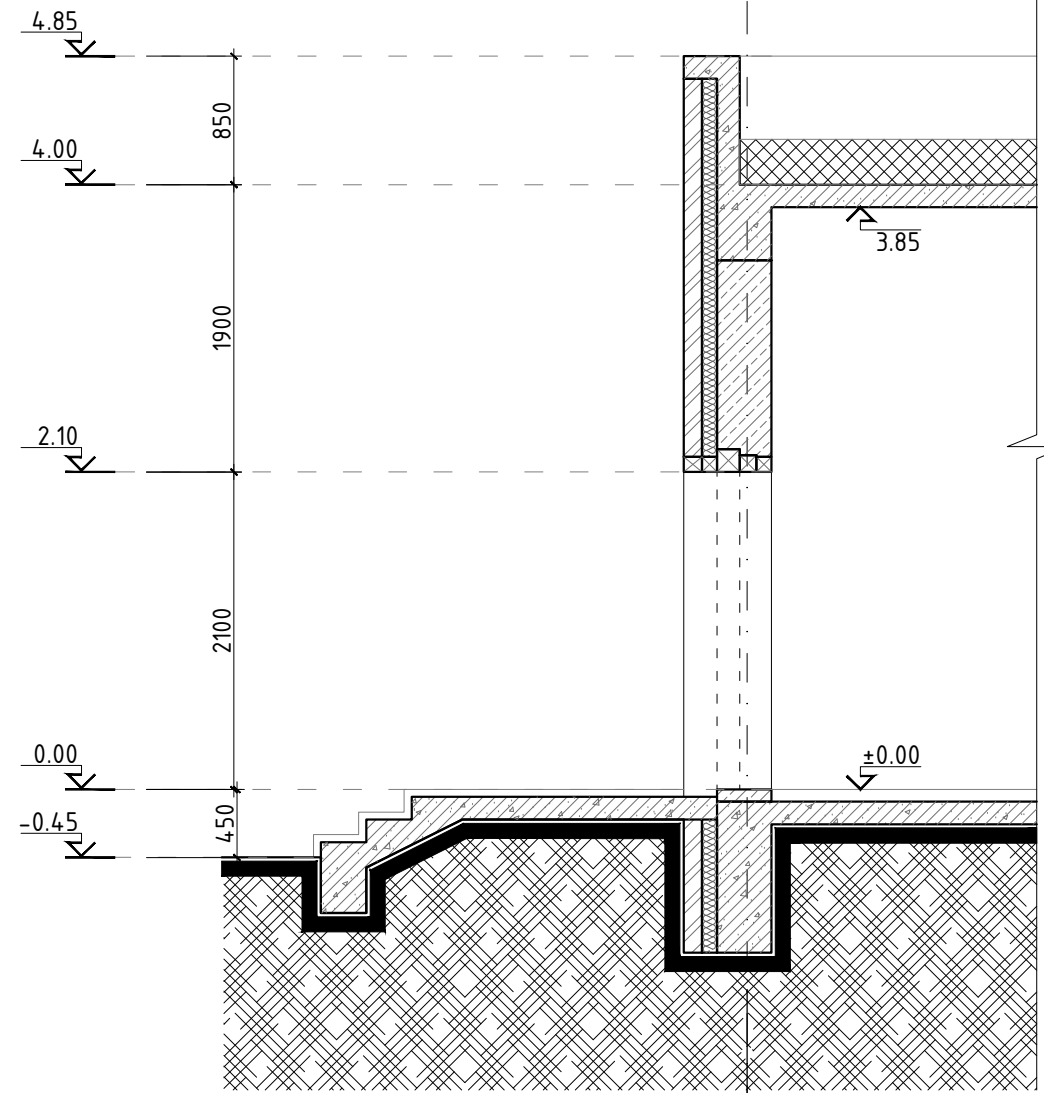
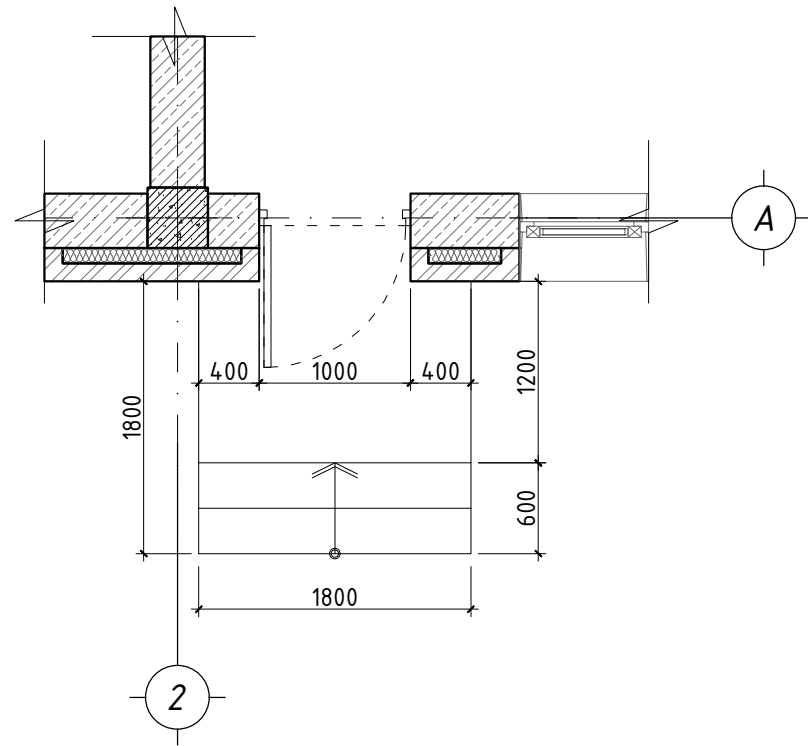


Үе шат: АЖЛЫН ЗУРАГ		
 <p>БАРИЛГЫН ИЖ БҮРЭН ЗУРАГ ТӨСЛИЙН КОМПАНИ "ЗЭДПРОЕКТ" ХХК Монгол улс, Улаанбаатар хот, Сүхбаатар дүүрэг, 11-р хороо, Ногоон нуурын гудамж, Про Ван оффис, 16-1607 тоот</p>		
Архитектор		Х.Мөнхнаран
Гүйцэтгэсэн		Х.Мөнхнаран
Шалгасан		Г.Ариунзаяа
Дорнод аймаг Сэргэлэн сум СЭРГЭЛЭН СУМЫН 160-Н ХҮҮХДИЙН СУУДАЛТАЙ БАГА СУРГУУЛИЙН ХАЛААЛТЫН ЗУУХНЫ БАРИЛГА		
ГАДНА ДОВЖОО ХЭСЭГЛЭЛ, ДЭЛГЭЭС-1		
Масштаб: М1:50	Дугаар: БА- 14	Хуудас: 17
ЕГ Шифр: ЗП-22-32-128	ТГ Шифр:	Огноо: 2022/06

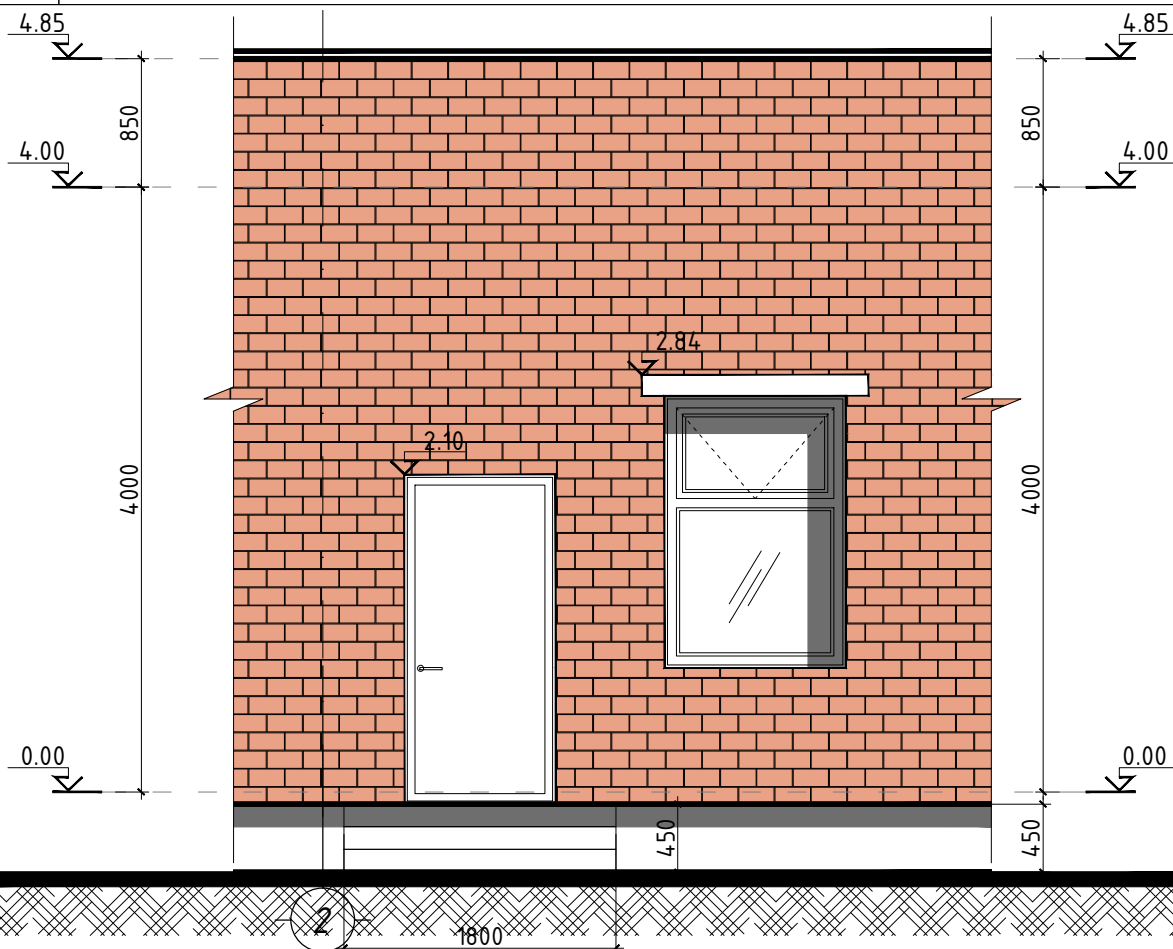
ГАДНА ДОВЖОО ХЭСЭГЛЭЛ, ДЭЛГЭЭС-2

ГАДНА ДОВЖОО БАЙГУУЛАЛТ М1:50

ГАДНА ДОВЖОО ОГТЛОЛ М1:50



ГАДНА ДОВЖОО ХЭСЭГЛЭЛ М1:50



Үе шат: АЖЛЫН ЗУРАГ



БАРИЛГЫН ИЖ БҮРЭН ЗУРАГ
ТӨСЛИЙН КОМПАНИ
"ЗЭДПРОЕКТ" ХХК
Монгол улс, Улаанбаатар хот,
Сүхбаатар дүүрэг, 11-р хороо,
Ногоон нуурын гудамж, Про Ван
оффис, 16-1607 тоот

Архитектор	Х.Мөнхнаран
Гүйцэтгэсэн	Х.Мөнхнаран
Шалгасан	Г.Ариунзаяа

Дорнод аймаг Сэргэлэн сум
СЭРГЭЛЭН СУМЫН 160-Н ХҮҮХДИЙН СУУДАЛТАЙ
БАГА СУРГУУЛИЙН ХАЛААЛТЫН ЗУУХНЫ БАРИЛГА

ГАДНА ДОВЖОО ХЭСЭГЛЭЛ, ДЭЛГЭЭС-2

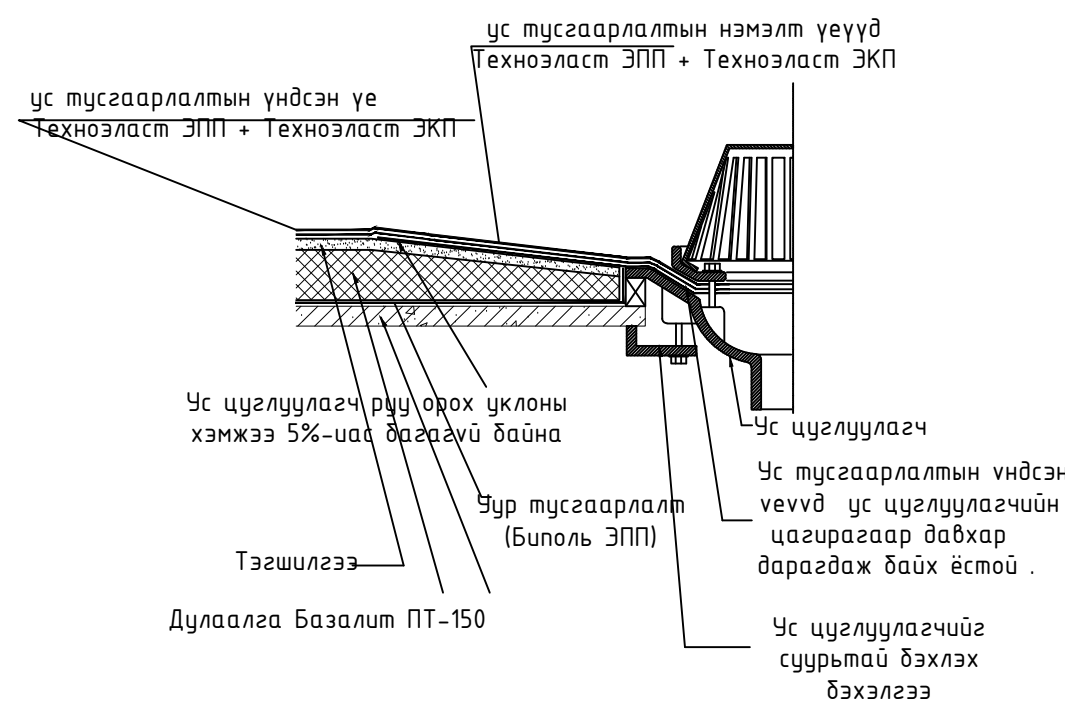
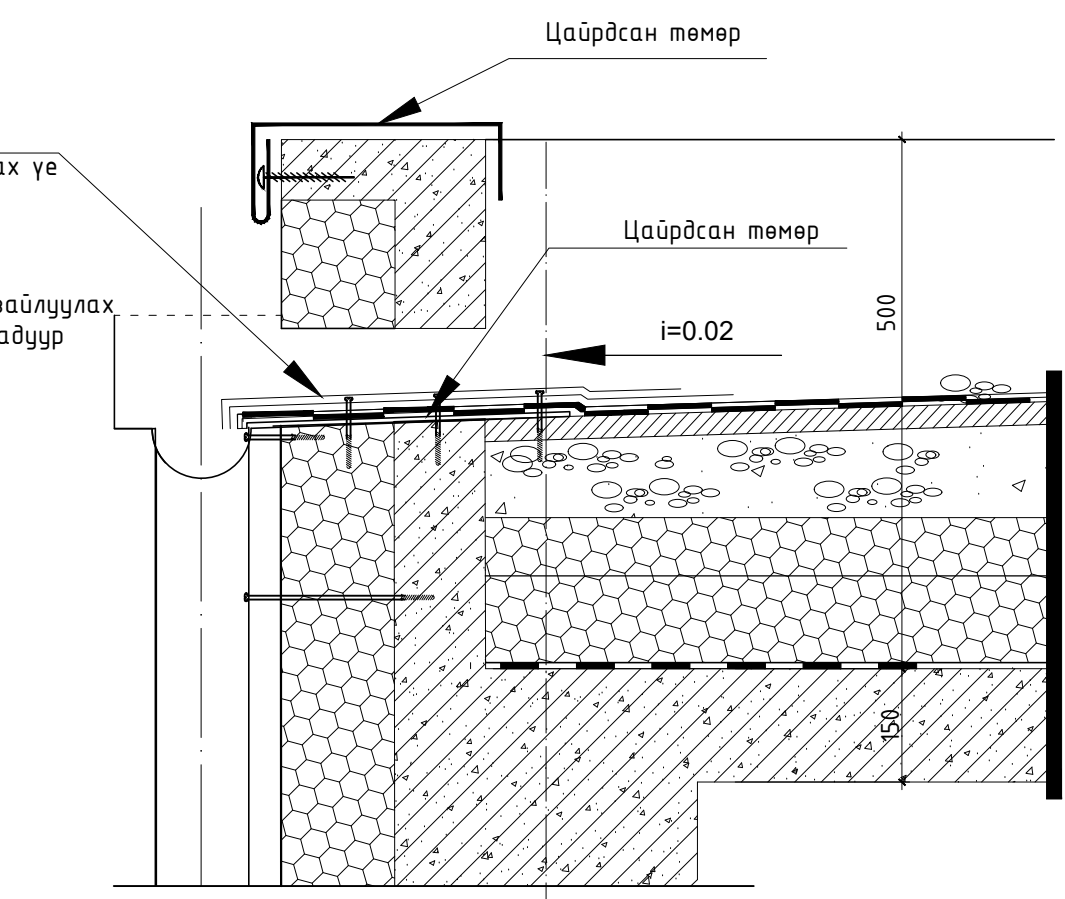
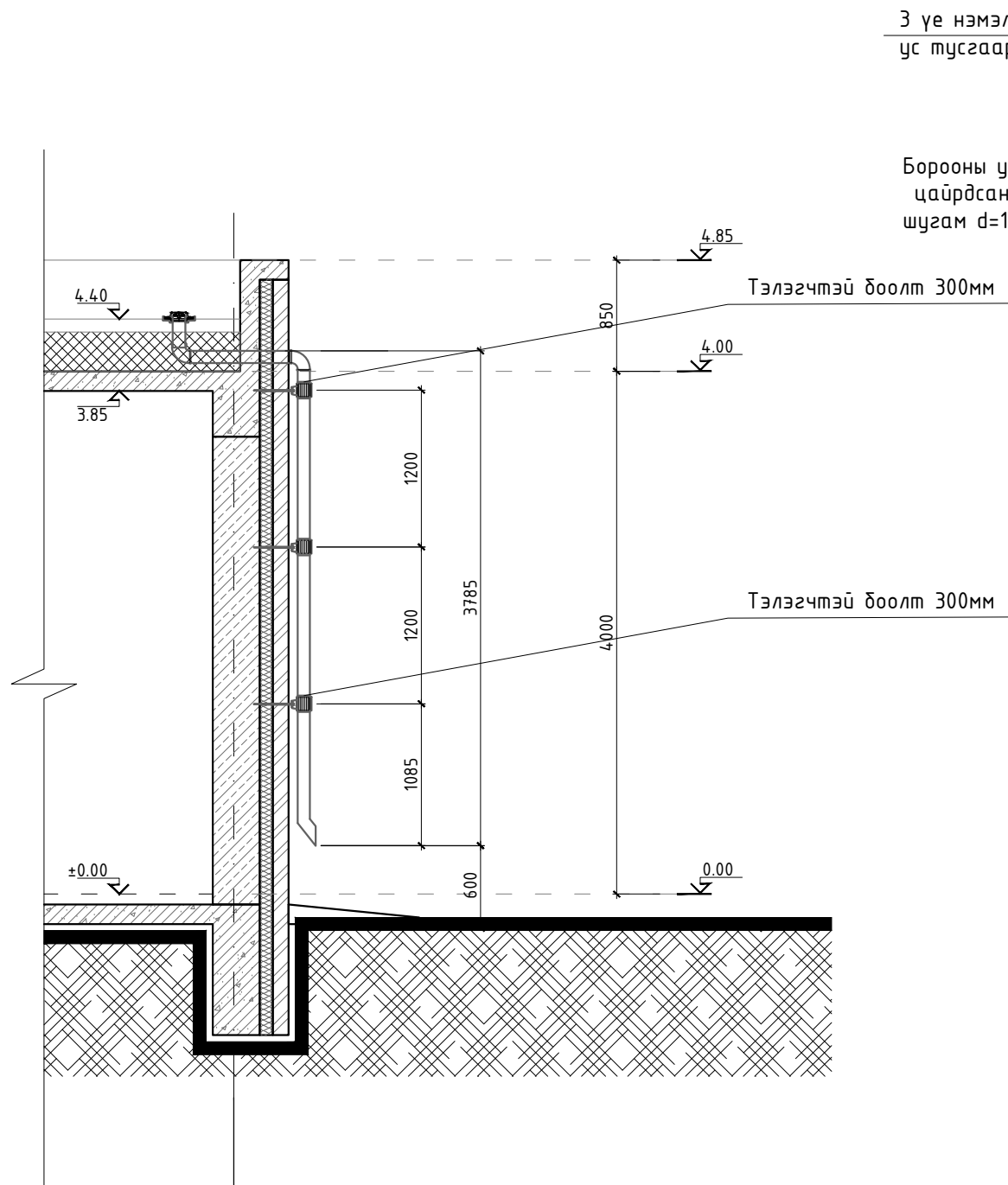
Масштаб: М1:50	Дугаар: БА- 15	Хуудас: 17
ЕГ Шифр: ЗП-22-32-128	ТГ Шифр:	Огноо: 2022/06

ДЭЭВРИЙН БОРООНЫ УС ЗАЙЛУУЛАГЧ

ТАЙЛБАР



1. Борооны ус зайлуулагч хоолойн метал эдэлхүүний саарал өнгийн ээврэлтээс хамгаалсан зориулалтын будгаар 2 давхар будна.

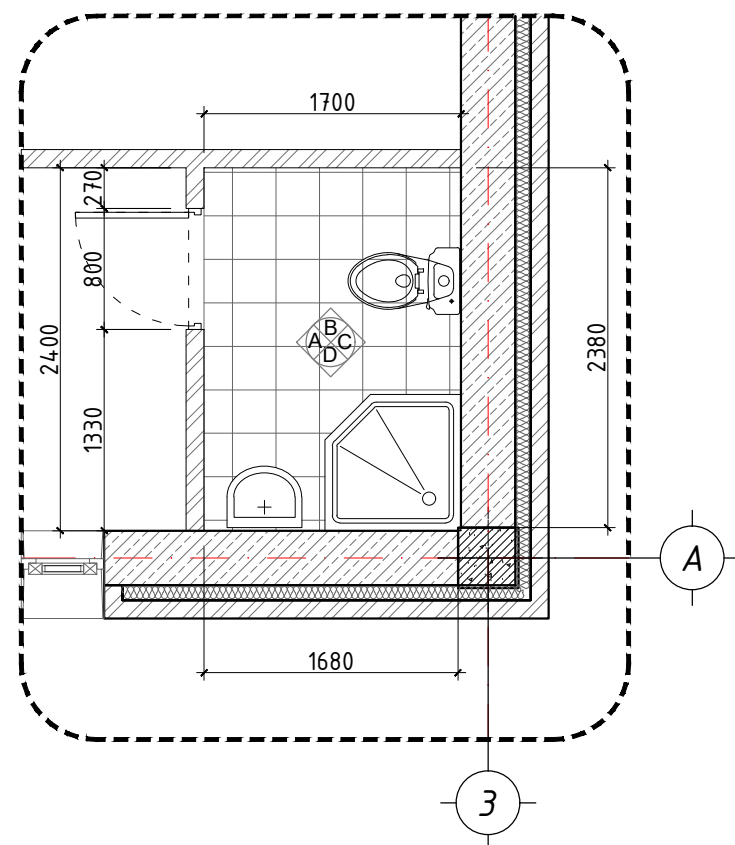


Үе шат: АЖЛЫН ЗУРАГ	
	БАРИЛГЫН ИЖ БҮРЭН ЗУРАГ ТӨСЛИЙН КОМПАНИ "ЗЭДПРОЕКТ" ХХК Монгол улс, Улаанбаатар хот, Сүхбаатар дүүрэг, 11-р хороо, Ногоон нуурын гудамж, Про Ван оффис, 16-1607 тоот
	Архитектор: Х.Мөнхнаран Гүйцэтгэсэн: Х.Мөнхнаран Шалгасан: Г.Ариунзаяа
	Дорнод аймаг Сэргэлэн сум СЭРГЭЛЭН СУМЫН 160-Н ХҮҮХДИЙН СУУДАЛТАЙ БАГА СУРГУУЛИЙН ХАЛААЛТЫН ЗУУХНЫ БАРИЛГА
ДЭЭВРИЙН БОРООНЫ УС ЗАЙЛУУЛАГЧ	
Масштаб: М1:50 ЕГ Шифр: ЗП-22-32-128	Дугаар: БА- 16 ТГ Шифр:
Хуудас: 17 Огноо: 2022/06	

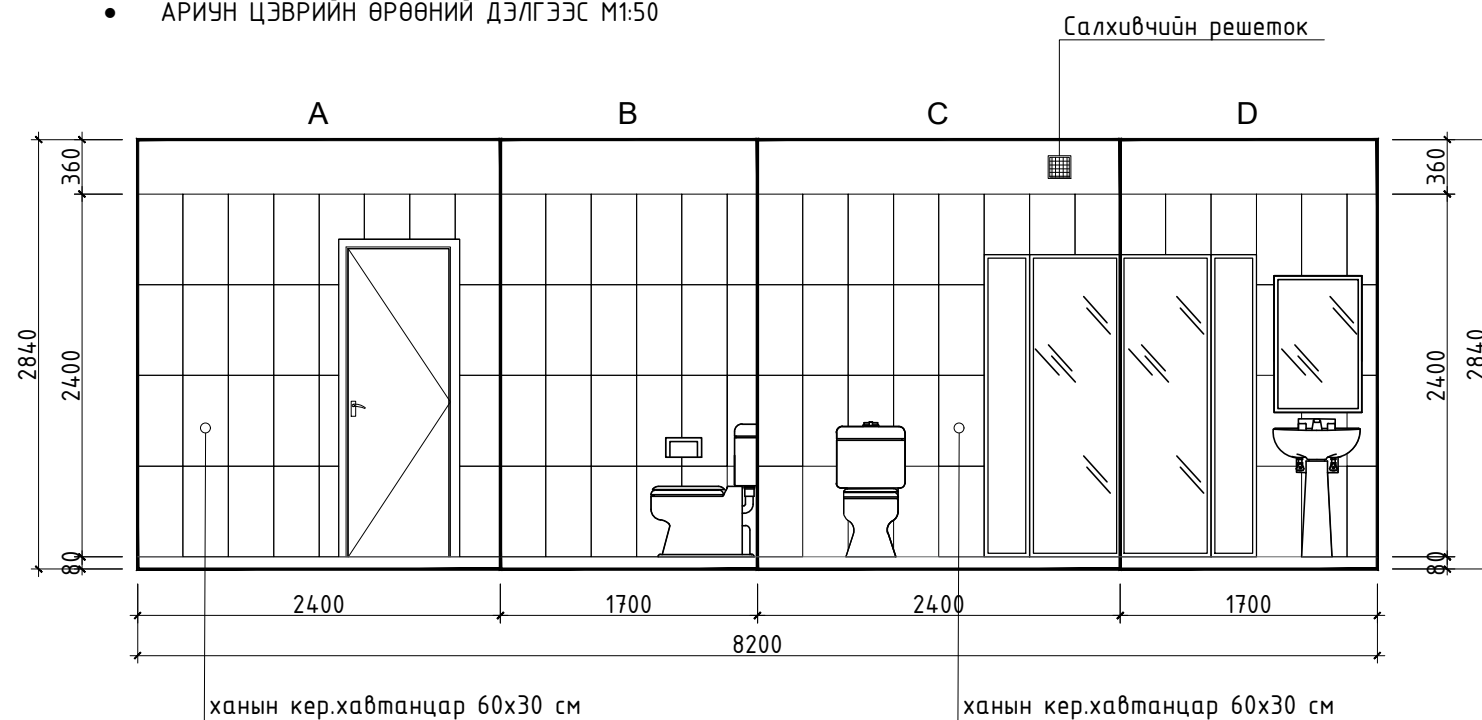
АРИУН ЦЭВРИЙН ӨРӨӨНИЙ ХЭСЭГЛЭЛ

ТАЙЛБАР

- АРИУН ЦЭВРИЙН ӨРӨӨНИЙ ХЭСЭГЧИЛСЭН БАЙГУУЛАЛТ М1:50



- АРИУН ЦЭВРИЙН ӨРӨӨНИЙ ДЭЛГЭЭС М1:50



Үе шат: АЖЛЫН ЗУРАГ



БАРИЛГЫН ИЖ БҮРЭН ЗУРАГ
ТӨСЛИЙН КОМПАНИ
"ЗЭДПРОЕКТ" ХХК
Монгол улс, Улаанбаатар хот,
Сүхбаатар дүүрэг, 11-р хороо,
Ногоон нуурын гудамж, Про Ван
оффис, 16-1607 тоот

Архитектор	Х.Мөнхнаран
Гүйцэтгэсэн	Х.Мөнхнаран
Шалгасан	Г.Ариунзаяа

Дорнод аймаг Сэргэлэн сум
СЭРГЭЛЭН СУМЫН 160-Н ХҮҮХДИЙН СУУДАЛТАЙ
БАГА СУРГУУЛИЙН ХАЛААЛТЫН ЗУУХНЫ БАРИЛГА

АРИУН ЦЭВРИЙН ӨРӨӨНИЙ ХЭСЭГЛЭЛ

Масштаб: М1:50	Дугаар: БА- 17	Хуудас: 17
ЕГ Шифр: ЗП-22-32-128	ТГ Шифр:	Огноо: 2022/06

1

2

3

4

5

6

7

8

A

B

C

D

E

F

A

B

C

D

E

F

1

2

3

4

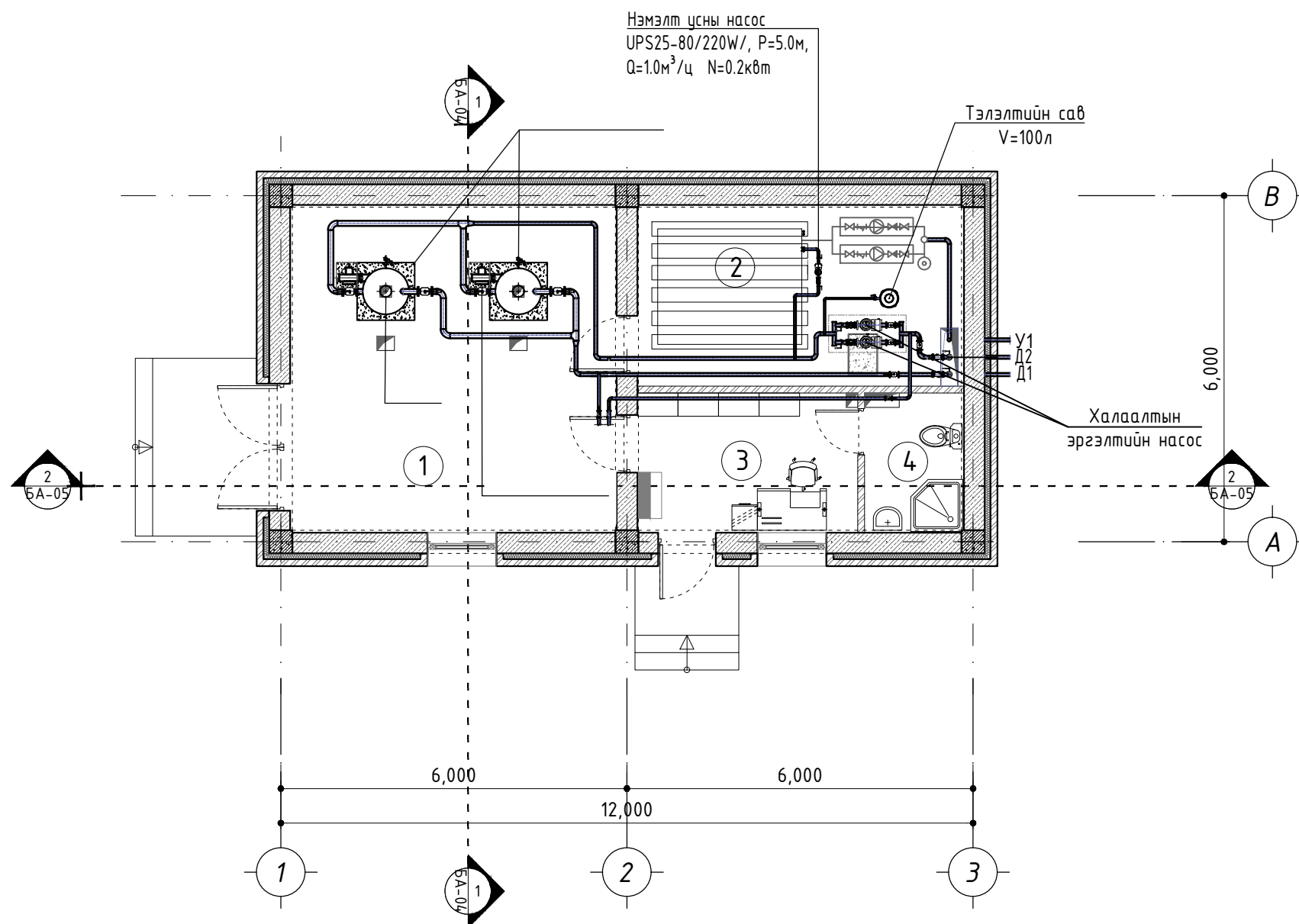
5

6

7

8

A3



ЗӨВШӨӨРӨЛЦСӨН

ББ	Б.Цэнгэлмаа
ХАС	Д.Цэндмаа
ЦБУ	Б.Тунгалаг
ХТ,ДГ	Ц.Мөнхбаяр
ХД	Г.Отгонжаргал

Үе шат: АЖЛЫН ЗУРАГ



БАРИЛГЫН ИЖ БҮРЭН ЗУРАГ
ТӨСЛИЙН КОМПАНИ
"ЗЭДПРОЕКТ" ХХК
Монгол улс, Улаанбаатар хот,
Сүхбаатар дүүрэг, 11-р хороо,
Ногоон нуурын гудамж, Про Ван
оффис, 16-1607 тоот

Архитектор	Х.Мөнхнаран
Гүйцэтгэсэн	Х.Мөнхнаран
Шалгасан	Г.Ариунзаяа

Дорнод аймаг Сэргэлэн сум
СЭРГЭЛЭН СУМЫН 160-Н ХҮҮХДИЙН СУУДАЛТАЙ
БАГА СУРГУУЛИЙН ХАЛААЛТЫН ЗУУХНЫ БАРИЛГА

1-Р ДАВХРЫН ТЕХНОЛОГЫН БАЙГУУЛАЛТ

Масштаб: М1:100	Дугаар: БА-02	Хуудас: 17
ЕГ Шифр: ЗП-22-32-128	ТГ Шифр:	Огноо: 2022/06

ӨРӨӨНИЙ ТОДОРХОЙЛОЛТ

Өрөөний дугаар	Өрөөний нэр	Талбай М²	Материал
1	Тогооны өрөө	32.1	Чулуу
2	Тоног төхөөрөмжийн өрөө	17.7	Чулуу
3	Ажилчдын амрах өрөө	9.24	Чулуу
4	Ариун цэврийн өрөө	4.16	Керамик
	Нийт	63.2	