

БАТЛАВ: ХОВД АЙМГИЙН ЕРӨНХИЙ АРХИТЕКТОР

Б. ТҮМЭНДЭМБЭРЭЛ



ХОВД АЙМГИЙН ДАРВИ СУМЫН МӨРӨНГИЙН УСЛАЛТЫН СИСТЕМИЙН СЭРГЭЭН ЗАСВАРЛАЛТЫН ЗУРАГ ТӨСӨЛ

(Ажлын зураг)

ЗӨВШӨӨРӨЛЦСӨН:

БОЛОВСРУУЛСАН:

Албан тушаал	Гарын үсэг	Нэр	Захиалагч
Ховд аймгийн Онцгой байдлын газрын дарга, Хурандаа		Б. Алтанбадралт	Албан тушаал
Ховд аймгийн ГХБХБГ-н даргын үүргийг түр орлон гүйцэтгэгч		Б. Төгөлдөр	Ховд аймгийн Засаг даргын орлогч
Ховд аймгийн Дарви сумын засаг дарга		О. Ганцоож	Гүйцэтгэгч
			Албан тушаал
			"Жишиг проект" ХХК-ны захирал

Зургийн шифр JP05/2023

УЛААНБААТАР ХОТ 2023 ОН



ХОВД АЙМГИЙН ДАРВИ СУМЫН МӨРӨНГИЙН УСЛАЛТЫН СИСТЕМИЙН ЗУРАГ ТӨСЛИЙН ТАЙЛБАР БИЧИГ

Дэлхийн дулаарлаас үүдэлтэй хуурайшилт, цөлжилт нь эх газрын эрс тэс уур амьсгалтай манай орны байгаль цаг уурын нөхцөлд таагүй нөлөө үзүүлэх магадлал өндөр байна. Төслийн объект байрлаж буй Ховд аймгийн Дарви сумын нутаг нь байгаль цаг уурын хувьд хуурай уур амьсгалтай, жилд орох хур тунадасны хэмжээ төвийн аймгуудтай харьцуулахад бага, ургамлын бүрхэвчийн хувьд тачир сийрэг юм. Сүүлийн жилүүдэд хуурайшилтын улмаас Алтайн нуруунаас эх авдаг гол, горхи, булаг шандын урсац багассан, гантай жилүүдийн давтамж нэмэгдсэн зэрэг нь энэ бүс нутагт таримал ургамлыг зөвхөн усалгаатайгаар эрхэлж тогтвортой өндөр ургац авах нөхцөлийг улам лавшруулж байна.

Төслийн объект болох Ховд аймгийн Дарви сумын Мөрөнгийн усалтын систем сумын төвөөсөө баруун хойт зүгт 27км зайд Мөрөнгийн голыг түшиглэн байрлана. Мөрөнгийн гол байнгын урсгал устай, өвөлдөө хадаалж хөлддөг, их гантай жилд ус нь багасдаг боловч тасардаггүй. Усалтын системийн талбай нь Монгол Алтайн нурууны салбар уулсаас цас бороо, үерийн усаар туугдаж ирсэн нарийн ширхэгтэй шаварлаг болон элсэнцэр механик бүрэлдэхүүнтэй хэсгүүд тунаж хоцрох замаар бүрэлдэн тогтсон үржил шим бүхий говийн цайвар хүрэн өнгийн шавранцар хөрстэй бөгөөд өмнө хийгдсэн хайгуул судалгаагаар энд 1000 орчим га талбайг усалгаатайгаар ашиглах боломжтой гэж тогтоож байжээ.

Мөрөнгийн усалтын систем 500 га талбайг услах хүчин чадалтайгаар анх 1986-д онд ашиглалтад орж 1990-д оныг хүртэл хэвийн ашиглагдаж байгаад зах зээлийн шилжилтийн эхэн үед эвдэрч тоногдон ашиглалтаас гарсан байна. Энэ нь усалтын системийг ашиглахтай холбоотой хөрөнгө мөнгөний хүндрэл гарсан, тариалж байсан зарим төрлийн таримал, ялангуяа малын тэжээлийг худалдан борлуулах зах зээлгүй болсон, усалтын системийн барилга байгууламж, тоног төхөөрөмж элэгдэж хуучирсан, тэдгээрийг сэргээж засварлахад шаардагдах сэлбэг материалын олдоц ховордсон зэрэг олон хүчин зүйлтэй холбоотой юм. Одоогоор усалтын системийн талбайд цөөн тооны хувь хүмүүс гар аргаар усалгаа хийж, төмс, хүнсний ногоо, арвай, хадлан тариалж байна.

Мөрөнгийн усалтын системийг шинэчилж ашиглалтад оруулснаар хүн амын хүнсний хангамжийг сайжруулах, эрүүл аюулгүй орчинд ургуулсан үр тариа, төмс хүнсний ногоог хэрэглэх, малын тэжээлийн үйлдвэрлэлийг нэмэгдүүлэх, ажлын байр бий болгох зэрэг нийгмийн олон асуудлыг нааштайгаар шийдвэрлэх боломжтой болох юм.

Усалтын системийн байр зүйн зураглалыг “Гео лайн” ХХК, ажлын зураг төслийг усны барилга байгууламжийн зураг төслийн “Жишиг проект” ХХК-нд 2023 онд боловсруулав. Зураг төсөл нь тайлбар бичиг, ажлын зураг болон төсвөөс бүрдэж байгаа болно.

1. ФИЗИК-ГАЗАР ЗҮЙН БАЙРШИЛ. Мөрөнгийн усалтын системийн талбай нь газар зүйн байршлын хувьд Монгол Алтайн нурууны баруун бэлд, Зэрэг-Дарвийн хоолойд байрлана. Геоморфологийн хувьд услагдах талбай нь уулс хоорондын эгц мөргөцөггүй, тэгшивтэр газарт байрлах бөгөөд зүүн хойш чиглэсэн налуу гадаргуутай болно. Энэ орчмын газар далайн түвшнээс дээш 1500-1700м орчим өндөрт өргөгдсөн. Услагдах талбайн байршлын координат N 47° 01' 23.59", E 093° 18' 57.94" болно

Төслийн объект Ховд хотоос зүүн урагш төвөөс 170км, Дарви сумын төвөөс баруун хойш 27 км зайтай оршино. Өвөл зуны улиралд зам харилцаа саадгүй, Үүрэн телефоны сүлжээтэй

1.1. УУР АМЬСГАЛЫН НӨХЦӨЛ. Цаг уурын тодорхойлолтуудыг Ховд аймгийн Дарви сумын цаг уурын станцын мэдээгээр зураг төсөлд тусгав. Энэхүү станц нь төслийн объектоос хойт зүгт 27 км зайд оршино. Төслийн объект орчмын нутгийн уур амьсгал нь эх газрын эрс тэс шинж чанартай, агаарын температурын жилийн болон хоногийн хэлбэлзэл их, өвөлдөө хөндий, хоолой дагасан жавартай, хаврын улиралд хуурайшилт ихтэй, намар цаг агаар хамгийн тааламжтай байдаг, цас бага ордог, төдийлөн хүйтэрдэггүй онцлогтой.

1.2. Агаарын температур. Олон жилийн агаарын дундаж температур +3.3°C. Хамгийн хүйтэн сар болох I сард агаарын дундаж температур -18.3°C, ажиглалтаар хамгийн бага температур -36°C гэж тэмдэглэгдсэн. Хамгийн дулаан сар болох VII сарын дундаж температур 37.0°C, хамгийн их температур 39.3°C болно. Хоногийн дундаж агаарын температур 0°C–ыг хавар 28.III-нд намар 26.X-нд дайрч өнгөрнө.

Вегетацийн үеийн эхлэх хугацаа буюу +10°C-ыг хавартаа дунджаар 30.IY-нд, намартаа дунджаар 26.IX-нд тус тус дайран өнгөрнө. Хүйтрэхгүй үе жилд дунджаар 136 хоног үргэлжлэх ба сүүлийн болон эхний хүйтрэлт дунджаар 12.Y-нд 25.IX-нд тус тус ажиглагдана.

1.3. Хур тунадас. Энэ бүс нутаг нь уур амьсгалын хуурай бүсэд багтах бөгөөд жилд дунджаар 80-110мм тунадас унаж, үүний 85-92% нь V-IX-р сард ордог. Гэвч жил, сар улирлын тунадасны хэмжээ ихээхэн хэлбэлзэлтэй байдаг.

1.4. Цасан бүрхүүл. Хүйтний улиралд тус нутагт жилийн нийт тунадасны 8% нь хатуу хэлбэрээр унадаг. Цасаар хучигдах дундаж хугацаа X/11-IV/03-ны хооронд ажиглагдах бөгөөд цасан бүрхүүлтэй өдрийн тоо дунджаар 7 хоног байна.

1.5. Салхи. Услагдах талбай уулс хоорондын хөндийд байрлах тул салхины чиглэл болон хурд хоногтоо ихээхэн хэлбэлзэлтэй боловч баруун-хойд зүгийн салхи зонхилно.

1.6. Геологийн тогтоц. Судалгааны талбайн хэмжээнд орчин үеийн дунд ба дээд дөрөвдөгчийн настай, аллювийн, гаралтай цайвар шаргалаас бор шаргал, өнгөтэй элсээр чигжигдсэн сайрган хөрс тархсан болно.

1.7. Гидрогеологийн нөхцөл. Усалтын системийн талбайд малтсан 3.0-5.0 метрийн 4ш шурфэнд хөрсний ус илрээгүй. /1985-06-4-ний өдөр/ байна:

2. УС ЗҮЙ. Мөрөнгийн усалтын системийн усны эх булаг Мөрөнгийн гол болно. Монгол Алтайн нурууны Сутай хайрханы ар талаас эх авдаг Мөрөнгийн гол 45км орчим урсаж, Зэрэгийн хоолойн хайргархаг хөрсөнд шургадаг. Голын ус хураах талбай 330 км², гол байнгын урсгал устай, өвөлдөө хадаалж хөлддөг, их гантай жилд ус нь багасдаг боловч тасардаггүй. Голын ус цэвэр тунгалаг, хүн, малын ундаанд тохиромжтой, хаврын шар ус болон зуны хур борооны үер хүчтэй ажиглагддаг.

Мөрөнгийн голын усны горимын талаар урьд өмнө хийж байсан дорвитой судалгаа, олон жилийн ажиглалтын материал байхгүйн дээр урсацыг нь хэмжиж байсан ямар нэгэн цэгцтэй материал олдохгүй байна. Зөвхөн байршил, координатыг нь зааж байнгын урсацтай гэж тэмдэглэж байжээ.

Урсацын нормын зураг, урсац ба ус хураах талбайн дундаж өндрийн хамаарал болон манай оронд мөрдөгдөж байгаа ажиглалт судалгаагүй жижиг голын урсацыг тооцдог аргачлал, эмпирик томъёог үндэслэн Мөрөнгийн голын олон жилийн дундаж урсацыг толгойн барилгын хөндлүүрээр тооцоход урсацын модуль Mo=0,515 л/с.км², урсацын норм Qo=0,150 м³/с, урсацын итгэлцүүр Cv=0,54, Cs=2Cv байна.

Мөрөнгийн голын тооцоот хөндлүүрийн урсацын горимын үзүүлэлтүүд

Гол- Хөндлүүр	Ус хураах талбай, км ²	Олон жилийн дундаж			Янз бүрийн хангамшил бүхий урсац, м ³ /с сая м ³			
		Урсац, м ³ /с	Модуль, л/сек км ²	Хувьслын коэффициент	Cv	Cs	50%	75%
Мөрөн-Толгойн барилга	330	0.150	0.515	0.54	1.08	<u>0.150</u> 4.73	<u>0.090</u> 0.53	<u>0.011</u> 0.346

Мөрөнгийн голын жилийн доторх урсацын хуваарилалтыг 1968, 1987, 2000 онуудад Геоэкологийн хүрээлэнгээс хийсэн судалгааны материал болон ус хураах талбайн дундаж өндөр, цаг уурын үзүүлэлтүүдээс хамааруулан тооцож дараах байдлаар төсөлд авав.

Жилийн доторх урсацын хуваарилалт, м³/с

Жилийн услаг байдал	Сарын урсац, м3/с												Дундаж
	I	II	III	IV	V	VI	VII	VIII	IX	X	XI	XII	
Ердийн, Q50%	0.0	0.0	0.0	0.053	0.020	0.444	0.518	0.307	0.154	0.664	0.020	0.0	0.150
Ердийн, Q75%	0.0	0.0	0.0	0.032	0.012	0.268	0.312	0.185	0.093	0.400	0.012	0.0	0.90

3. ЗУРАГ ТӨСЛИЙН ТЕХНИКИЙН ШИЙДЭЛ. Одоогоор 1986-д онд анх баригдсан усалтын системийн толгойн барилга бүрэн эвдэрч, угаагдсан, гол сувгийн бетон доторлогоо, усалтын далд сүлжээний яндан хоолойг бүрэн ухаж авсан, усан сангийн ёроолд дэвссэн нийлэг хальс урагдаж цоорсон байгаа тул усалтын системийг бүрэн шинэчлэх шаардлагатай гэж үзсэн болно.

Шинээр төлөвлөгдөж буй Мөрөнгийн усалтын систем нь ус татамжийн барилга, ус татах хоолой, усан сан (хиймэл нуур), гол хоолой, усалтын далд сүлжээ, түүн дээрх барилгууд болон бороожуулах машин гэсэн үндсэн хэсгүүдээс бүрдэх техникийн шийдэлтэй. Мөрөнгийн голоос усалгааны усыг ус татамжийн барилгаар авч 10.7 км урт ус татах хоолойгоор усан санд оруулна. Усан сангаас 5.8 км урттай гол хоолойгоор усыг талбайд хүргэн бороожуулах машинаар усалгаа хийнэ. Усан сан усалгдах талбайгаас дээш 101м өндөрт байрлах тул усалтын далд сүлжээнд бороожуулах машины ажиллагааг хангахуйц өөрийн түрэлт (самонапор) үүснэ. Иймд усалтын системийн бүрэлдэхүүнд насос станц орохгүй.

3.1. Талбайн зохион байгуулалт

Газар тариалангийн үйлдвэрлэл иж бүрэн механикжсан байдлыг харгалзан талбайн зохион байгуулалтыг тэнд ажиллах машин механизмын ажлын бүтээмжийг хангахуйц зөв бүтэц зохион байгуулалттай байхаар төлөвлөхөд:

Нийт талбай (хашаалсан)	665.0га
Үүнээс: Цэвэр (усалгдах) талбай	516.0га
Үүнээс: Бороожуулах усалгаатай	500,0га
Энгийн усалгаатай	16.0га
Зам, барилга байгууламж, талбайн өнцөг болон талбай хооронд усалгдахгүйгээр үлдэх талбай тус тус болно.	149.0га

Усалгдах цэвэр талбайн гуравны хоёр буюу 350га талбайд тэжээлийн ургамал, үлдэх 166га талбайд үр тариа, төмс хүнсний ногоо тариалахаар төсөлд тусгав. Ашиглалтын явцад дээрх таримлуудаас гадна аль ч төрлийн таримлыг усалтын системийн талбайд тариалах техникийн боломж бүрэн бүрдсэн болно.

5.2. Усалгааны арга техник

Усалгааны ажлыг бүрэн механикжуулах, автоматжуулах боломжтой, талбайн тэгшилгээг төдийлэн шаарддаггүй, усалгааг бага нормоор шуурхай зохион байгуулах боломжтой зэргийг харгалзан бороожуулах усалгааны аргыг сонгон авсан болно.

“8120 PIVOT “ Бороожуулах машин техникийн үндсэн үзүүлэлт

• Услах талбай, га	75.0
• Зарцуулга, л/с	68.0 (244.8м³/ц)
• Бороожуулах машины урт, м	490.0
• Тэргэнцэр хоорондын зай, м	40-50
• Бороожуулах машины төгсгөлд байх даралт, МПа	0.30
• Борооны эрчим, м/мин	0.4

Сүүлийн үед дэлхийн олон улс орны томоохон усалгаатай тариалангийн талбайд ОХУ, АНУ, Канад, Франц, БНХАУ-д үйлдвэрлэгддэг, өргөн авцын алсын удирдлагатай, автомат ажиллагаатай бороожуулах машинуудыг өргөн хэрэглэж байна. Талбайн хэвгий, хөрсний ус шингээх чадвар, таримлуудын усалгааны норм, захиалагчийн хүсэлт зэргийг харгалзан АНУ-ын Valmont компаний Model 8120 PIVOT машиныг сонгов. Энэхүү бороожуулах машин нь далд сүлжээн дээрхи хөдөлгөөнгүй гидрантаас усаа авч тойргоор явж усалгааг хийдэг бөгөөд дэлхийн олон оронд ижил төрлийн хийц загварууд нь өргөнөөр ашиглагддаг байна.



Pivot бороожуулах машин

3.3. Ус татамжийн барилга. Шинээр баригдах ус татамжийн барилгын (толгойн барилгын) байрлалыг хуучин толгойн барилгаас 1.2 км доор сонгож авсан болно. Шинээр төлөвлөгдсөн ус татамжийн барилга нь ёроолын сараалжтай ус авах барилга, тохируулах барилга, голын эргийн гобион бэхлэгчээс бүрдэнэ. Ус татамжийн барилга нь голын гольдролд хөндлөн байрлах бөгөөд дээгүүр нь ус халих үед голын ёроолд байрлах сараалжаар орсон ус галерейгээр дамжин ус татах хоолойруу орох хийцтэй болно. Энэхүү ёроолын сараалжтай ус татамжийн барилгаар секундэнд 1.20м³ ус татаж авах боломжтой.Тохируулах барилга нь ус татах хоолой болон угаалтын сувгаар өгөгдөх усны зарцуулгыг удирдах боломжийг олгох хаалт бүхий барилга байна.

Энэхүү төсөлд тусгаж буй ёроолын сараалжтай ус авах барилга нь бага устай боловч түвшний хэлбэлзэл ихтэй, хүчтэй үерлэдэг уулын голоос ус авахад ихэвчлэн хэрэглэгддэг бөгөөд манай орны хувьд зураг төсөлд хоёрдахь удаа тусгагдаж байгаа хийц болно. Гобион нь зэвэрдэггүй төмөр утсаар сүлжсэн сараалжан хайрцаган дотор чулуу хийж голын эргийг бэхлэх арга бөгөөд нийт 22.5м урттай хийгдэнэ

3.4. Ус татах хоолой. Ус татах хоолой нь ус татамжийн барилгаас усан санд усыг хүргэх нийт 10.7км урттай далд хоолой байх бөгөөд эхний 3600м-т 400мм-н диаметртай ган хоолой, үлдэх 7105м-т 355мм-н диаметртай хуванцар тавигдана. Ус татах хоолой секундэнд 360л ус өнгөрүүлэх чадвартай. Анх 1986 онд баригдсан ус татах шугам нь далд хоолой болон ил сувгаас (7.5км) бүрдэж байсан бөгөөд ил суваг нь эвдэрч угаагдах, хүн, мал, машин механизмын хөдөлгөөнд саад болох зэргээр ихээхэн бэрхшээл учруулж байсан тул энэхүү төслөөр нийтэд нь далд хоолой болгон төлөвлөсөн болно. Ус татах хоолойг хуучин трассыг дагуулан барина.

3.5. Усан сан. Байгалийн тогтоцыг ашиглан байгуулсан усан санд (хиймэл нуурт) 80мян.м³ ус хуримтлуулах боломжтой, усан мандлын талбай 4.2га, дундаж гүн 2.0м. Усан сангийн далан харьцангуй тогтвортой сайн байгаа боловч ёроол болон хажуу налууд дэвссэн нийлэг хальсыг олон газар хуулж авсан, урагдаж цоорсон, ил гарсан байгаа тул шинээр геомембран дэвсэж дээр нь 30см зузаантай хамгаалалтын үе хийж өгнө. Энэ ажлыг гаднаас нэмэлт шороо зөөхгүйгээр гүйцэтгэнэ. Усан сангийн ус оруулах болон гаргах хоолойг шинээр барьж, илүүдэл ус гаргах сувгийг засварлана.

3.6. Гол хоолой. Гол хоолойн нийт урт 5.8 км бөгөөд үерийн жалга гатлах хэсэгт 450 мм диаметртай 90м урттай ган хоолой, үлдэх 5710м-т 450 мм диаметртай хуванцар хоолой байна. Гол хоолойг хуучин трассыг дагуулан барина. Гол хоолойг үерээс хамгаалах зорилгоор гольдрол шилжүүлэх суваг төлөвлөсөн болно.

3.7. Усалтын далд сүлжээ. Усалтын далд сүлжээг шинээр барина. Усалтын сүлжээ нь хувирах болон усалгааны хуванцар хоолойнуудаас бүрдэнэ. Нийт урт 5710м, хоолойн диаметр 250-450мм.

3.8. Бороожуулах машин. Усалтын системд төвийн эргэлттэй 7ш бороожуулах машин суурилагдана. Үүний зургаа нь 490м урттай, нэг нь 400м урттай. Бороожуулах усалгаанд хамрагдах нийт талбай 500га. Нийт бороожуулах машинуудын 5 нь нэг зэрэг ажиллах техникийн боломж бүрдсэн бөгөөд энэ үед усалгаанд 340л/с зарцуулга шаардагдана. Усалтын системийн 16га талбай энгийн усалгаатай (гадаргуугийн) байх бөгөөд усаа далд сүлжээнээс гидрантаар авна. Далд сүлжээнээс ирэх ус даралттай байх тул энд мөн бага оврын усалгааны төхөөрөмжүүдийг ашиглах боломжтой.

3.9. Усалтын далд сүлжээн дээрх барилгууд. Усалтын системийн хэвийн ажиллагааг хангах зориулалтаар усалтын далд сүлжээн дээр тунгаагуур 1ш, энерги унтраах худаг 3ш, удирдлагын худаг 1ш, хуваарилах худаг 3ш, юүлэх худаг 5ш, гидрант 2ш тус тус баригдана.

3.10. Үерийн хамгаалалтын далан, суваг. Мөрөнгийн голын үер усалтын системийн талбайг тойрч хойт зүгт урсах шинэ жалга сайртай болсон байна. Үерийн хамгаалалтын далангийн сэтэрч угаагдсан хэсэгт засвар, бэхлэгчийн ажил хийгдэнэ.

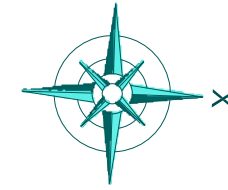
3.11. Хамгаалалтын хашаа. Усалтын системийн талбайг тойруулан нийт 10,2км урт торон хашаа баригдана. Торон хашаа зэвэрдэггүй ган утсан тортой байх бөгөөд дээгүүр нь нэг эгнээ 3мм диаметртай өргөст тор татаж өгнө.


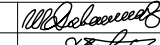
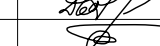


ЗУРГИЙН ЖАГСААЛТ

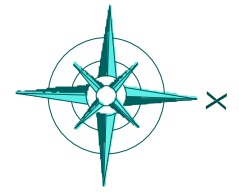
№	Зургийн нэр	Зургийн дугаар
0	Тайлбар бичиг	0
1	Мөрөнгийн услалтын системийн байршлын зураг	1
2	Мөрөнгийн услалтын системийн дэвсгэр зураг	2
3	Мөрөнгийн услалтын системийн талбайн дэвсгэр зураг	2а
4	Мөрөнгийн услалтын системийн ус татамжийн барилгын дэвсгэр зураг	3
5	Мөрөнгийн услалтын системийн ус татамжийн барилгын дэвсгэр зураг	4
6	Мөрөнгийн услалтын системийн ус татамжийн барилгын дэвсгэр зураг	5
7	Ус татамжийн барилгын дэвсгэр зураг М1:200	6
8	Ус татамжийн барилга	7
9	Галерей	8
10	Тохируулах барилга	9
11	Ус татамжийн барилгын арматурчлал	10
12	Тохируулах барилгын арматурчлал	11
13	Шандор	12
14	Эргийн бэхэлгээ	13
15	Хаях сувгийн дагуугийн зүсэлт	14
16	Авто замын гарц, юүлэх хоолой	15
17	Тунгаагуур	16
18	Энерги унтраах худаг	17
19	Ус татах хоолойн дагуугийн зүсэлт ПК 00-ПК06	18
20	Ус татах хоолойн дагуугийн зүсэлт ПК 06-ПК12	19
21	Ус татах хоолойн дагуугийн зүсэлт ПК 12-ПК18	20
22	Ус татах хоолойн дагуугийн зүсэлт ПК 18-ПК24	21
23	Ус татах хоолойн дагуугийн зүсэлт ПК 24-ПК30	22
24	Ус татах хоолойн дагуугийн зүсэлт ПК 30-ПК36	23
25	Ус татах хоолойн дагуугийн зүсэлт ПК 36-ПК42	24
26	Ус татах хоолойн дагуугийн зүсэлт ПК 42-ПК48	25
27	Ус татах хоолойн дагуугийн зүсэлт ПК 48-ПК54	26
28	Ус татах хоолойн дагуугийн зүсэлт ПК 54-ПК60	27
29	Ус татах хоолойн дагуугийн зүсэлт ПК 60-ПК66	28
30	Ус татах хоолойн дагуугийн зүсэлт ПК 66-ПК72	29
31	Ус татах хоолойн дагуугийн зүсэлт ПК 72-ПК78	30
32	Ус татах хоолойн дагуугийн зүсэлт ПК 78-ПК84	31
33	Ус татах хоолойн дагуугийн зүсэлт ПК 84-ПК90	32
34	Ус татах хоолойн дагуугийн зүсэлт ПК 90-ПК96	33
35	Ус татах хоолойн дагуугийн зүсэлт ПК 96-ПК102	34
36	Ус татах хоолойн дагуугийн зүсэлт ПК 102-ПК107+05	35
37	Усан сангийн дэвсгэр зураг	36
38	Усан сангийн хөндлөн огтлол	37
39	Усан сангийн ус гаргах хоолой	38
40	Гол хоолойн дагуугийн зүсэлт ПК00+ ПК06	39

41	Гол хоолойн дагуугийн зүсэлт ПК06+ ПК12	40
42	Гол хоолойн дагуугийн зүсэлт ПК12+ ПК18	41
43	Гол хоолойн дагуугийн зүсэлт ПК18+ ПК24	42
44	Гол хоолойн дагуугийн зүсэлт ПК24+ ПК30	43
45	Гол хоолойн дагуугийн зүсэлт ПК30+ ПК36	44
46	Гол хоолойн дагуугийн зүсэлт ПК36+ ПК42	45
47	Гол хоолойн дагуугийн зүсэлт ПК42+ ПК48	46
48	Гол хоолойн дагуугийн зүсэлт ПК48+ ПК54	47
49	Гол хоолойн дагуугийн зүсэлт ПК54+ ПК 58	48
50	Энерги унтраах худаг	49
51	Гольдрол шилжүүлэх сувгийн дагуугийн зүсэлт	50
52	Мөрөнгийн услалтын системийн талбайн дэвсгэр зураг	51
53	Хуваарилах хоолой ХХ-н дагуугийн зүсэлт ПК00+ПК06	52
54	Хуваарилах хоолой ХХ-н дагуугийн зүсэлт ПК06+ ПК08+72	53
55	Усалгааны хоолой УХ-1-н дагуугийн зүсэлт ПК00+ ПК06	54
56	Усалгааны хоолой УХ-1-н дагуугийн зүсэлт ПК06+ ПК10+05	55
57	Усалгааны хоолой УХ-2-н дагуугийн зүсэлт ПК00+ ПК06	56
58	Усалгааны хоолой УХ-1-н дагуугийн зүсэлт ПК06+ ПК10+05	57
59	Усалгааны хоолой УХ-4-н дагуугийн зүсэлт ПК00+ ПК05+03	58
60	Усалгааны хоолой УХ-3-н дагуугийн зүсэлт ПК00+ ПК06	59
61	Усалгааны хоолой УХ-3-н дагуугийн зүсэлт ПК00+ ПК09+16	60
62	Усалгааны хоолой УХ-5-н дагуугийн зүсэлт ПК00+ ПК05+03	61
63	Усалгааны хоолой УХ-6-н дагуугийн зүсэлт ПК00+ ПК06	62
64	Усалгааны хоолой УХ-2-н дагуугийн зүсэлт ПК06+ ПК09+18	63
65	Гар усалгааны хоолойн дагуугийн зүсэлт	64
66	Хуваарилах узель ХУ-1	65
67	Хуваарилах узель ХУ-2	66
68	Хуваарилах узель ХУ-3	67
69	Юүлэх худаг	68
70	Гидрант G-1, G-2	69
71	Бороожуулах машины хөдөлгөөнгүй тулгуур	70
72	Бороожуулах машины хөдөлгөөнгүй тулгуурын арматурчлал	71
73	Торон хашаа	72

ХОВД АЙМГИЙН ДАРВИ СУМЫН МӨРӨНГИЙН УСЛАЛТЫН СИСТЕМИЙН БАЙРШЛЫН ЗУРАГ
 LOCATION DRAWING OF "MURUNGIIN GOL" IRRIGATION SYSTEM IN DARVI SOUM, KHOVD PROVINCE



 "Jishig Project" Co.,Ltd	Reconstruction design of "Murungiin gol" irrigation system in Darvi soum, Khovd province			Hydro construction design drawing	
	Director	Sh.Davaajamts		Location drawing "Murungiin gol" irrigation system	Scale: Linear
	Engineer	D.Burte			Drawing number 1
	Engineer	D.Byambazaya		Contractor number: JP05/2023	Paper size A3
Chief Engineer	Sh.Davaajamts		Total drawings 72		



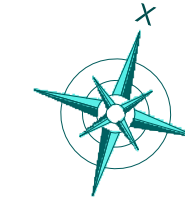
ХОВД АЙМГИЙН ДАРВИ СУМЫН МӨРӨНГИЙН УСЛАЛТЫН СИСТЕМИЙН БАЙРШЛЫН ЗУРАГ



 "Жишиг проект" ХХК	Ховд аймгийн Дарви сумын Мөрөнгийн усалтын системийн сэргээн засварлалтын зураг төсөл			УББ-н зураг төсөл
	Захирал	Ш.Даваажамц		Мөрөнгийн усалтын системийн байршлын зураг
	Инженер	Д.Бөртэ		
	Инженер	Д.Бямбазаяа		Гүйцэтгэгчийн шифр: JP05/2023
ЗТЕ Инженер	Ш.Даваажамц		Масштаб Шугаман Зургийн дугаар 1 Формат А3 Нийт зураг 72ш	

Батлав:
Ховд аймгийн Ерөнхий архитектор

Б.Түмэндэмбэрэл

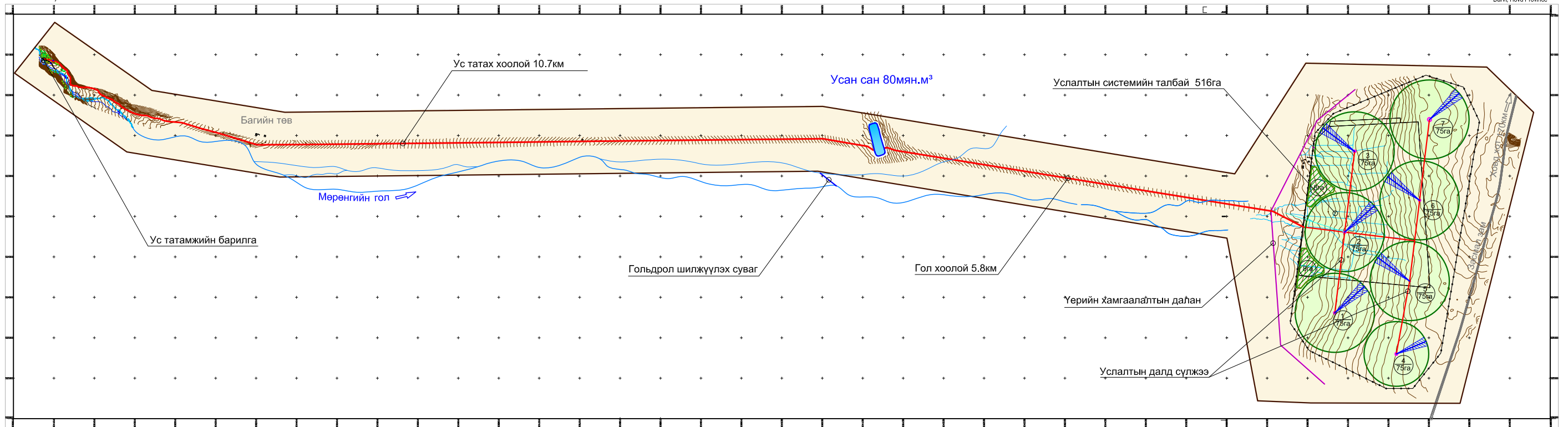


ХОВД АЙМГИЙН
ЕРӨНХИЙ
АРХИТЕКТОР
EA 19

ХОВД АЙМГИЙН ДАРВИ СУМЫН МӨРӨНГИЙН УСЛАЛТЫН СИСТЕМИЙН ДЭВСГЭР ЗУРАГ
Масштаб 1:50000

Солбицлын тогтолцоо: WGS 84 / UTM-Zone 46N/
Coordination system: WGS 84 / UTM-Zone 46N

Ховд аймаг, Дарви сум
Darvi, Hovd Province



МАСШТАБ 1:1000
1 сантиметр 100 м багтана.
Үеийн өндөр 1 м

SCALE 1:1000
100 meter in one centimeter
Contour Interval Is 1 meter

Зургаллыг "ГЕОЛАЙН" ХХК 2023 оны 05 сард гүйцэтгэв.
Contour map was developed by "Geoline Co., Ltd" in May, 2023.

Услалтын системийн үзүүлэлт

1. Усны (усалгааны) эх булаг	Мөрөнгийн гол	9. Усалгааны хоолой. PE Хуванцар хоолой 250мм	916м
Q _{75%}	0.090м³/с	10. Усалгааны хоолой. PE Хуванцар хоолой D280мм	2916м
Q _{1%}	92.5м³/с	11. Усалгааны хоолой. PE Хуванцар хоолой D315мм	503м
2. Усалгаанд авах зарцуулга	0.360м³/с	12. Усалгааны хоолой. PE Хуванцар хоолой D355мм	503м
3. Ус татамжийн барилгын төрөл	Ёроолын сараалжтай гүний ус татамж	13. Гар усалгааны хоолой. Ган хоолой D150мм	500м
4. Услагдах талбай (нийт)	516га	14. Бороожуулах машин "Pivot" 490м	6ш
Үүнээс:		15. Бороожуулах машин "Pivot" 400м	1ш
Бороожуулах усалгаатай	500га	16. Тунгаагуур	1ш
Гар усалгаатай	16га	17. Энерги унтраах худаг	3ш
5. Усан сангийн эзлэхүүн	80.0 мян.м³	18. Хуваарилах худаг	6ш
6. Ус татах хоолой. Нийт урт 10705м		19. Юүлэх худаг	5ш
Үүнээс: Ган хоолой D400мм	3600м	20. Гар усалгааны гидрант	2ш
PE Хуванцар хоолой D355мм	7105м	21. Үерийн хамгаалалтын суваг	4.0км
7. Гол хоолой. PE Хуванцар хоолой D450мм	5800м	22. Гольдрол шилжүүлэх суваг	180.0м
8. Хуваарилах хоолой. PE Хуванцар хоолой D450мм	872м	22. Хамгаалалтын торон хашаа	10.2км



"Жишиг проект"
ХХК

Ховд аймгийн Дарви сумын Мөрөнгийн усалтын системийн
сэргээн засварлалтын зураг төсөл

Захирал	Ш.Даваажамц	<i>[Signature]</i>
Инженер	Д.Бөртэ	<i>[Signature]</i>
Инженер	Д.Бямбазаяа	<i>[Signature]</i>
ЗТЕ Инженер	Ш.Даваажамц	<i>[Signature]</i>

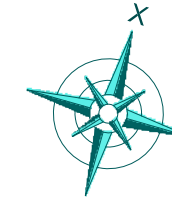
Мөрөнгийн усалтын системийн
дэвсгэр зураг
Гүйцэтгэгчийн шифр: JP05/2023

УББ-н зураг төсөл

Масштаб 1:50000
Зургийн дугаар 2
Формат А3
Нийт зураг 72ш

Батлав:
Approved:
Ховд аймгийн Ерөнхий архитектор
Chief Architect of Khovd Province

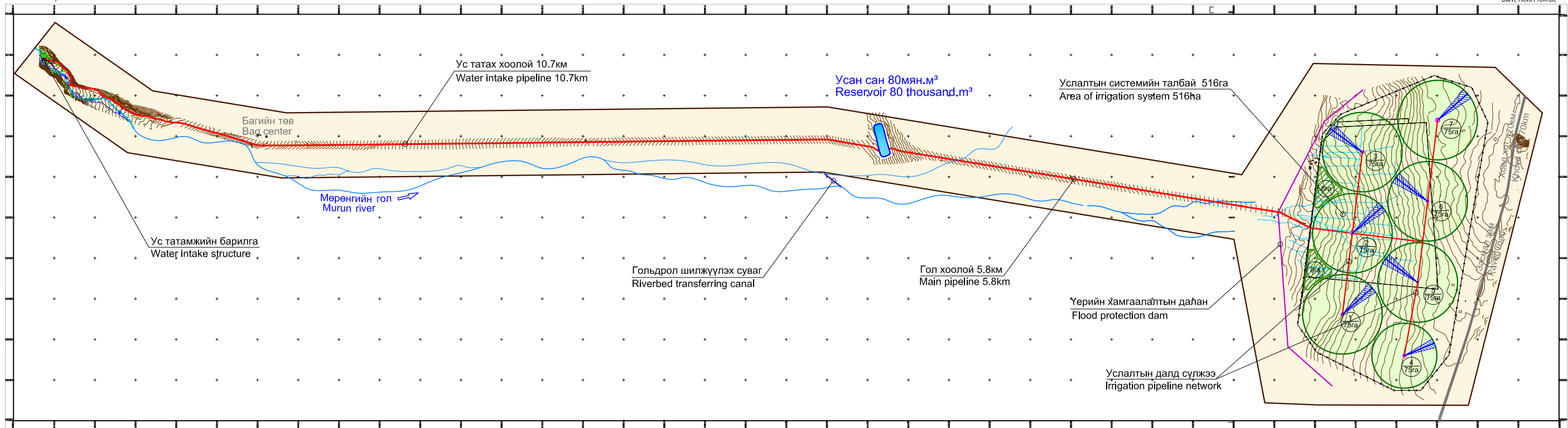
Б.Түмэндэмбэрэл
B.Tumendemberel



ХОВД АЙМГИЙН ДАРВИ СУМЫН МӨРӨНГИЙН УСЛАЛТЫН СИСТЕМИЙН ДЭВСГЭР ЗУРАГ
LAYOUT OF "MURUN" IRRIGATION SYSTEM IN DARVI SOUM, KHOVD PROVINCE
Scale 1:50000

Солбицлын тогтолцоо: WGS 84 / UTM-Zone 46N
Coordination system: WGS 84 / UTM-Zone 46N

Ховд аймаг, Дарви сум
Darvi, Khovd Province



МАСШТАБ 1:1000
1 сантиметр 100 м багтана.
Үеийн өндөр 1 м

SCALE 1:1000
100 meter in one centimeter
Contour interval is 1 meter

Зураглалыг "ГЕОЛАЙН" ХХК 2023 оны 05 сард гүйцэтгэв.
Contour map was developed by "Geoline Co., Ltd" in May, 2023.

Услалтын системийн үзүүлэлт
Parameters of Irrigation System

1. Усны эх булаг Water source	Мөрөнгийн гол Murun river	10. Усалгааны хоолой D=280мм (хуванцар хоолой) Irrigation pipe D=280mm HDPE	2916м
2. Усалгаанд авах зарцуулга Flow rate for irrigation	Мөрөнгийн гол Murun river	11. Усалгааны хоолой D=315мм (хуванцар хоолой) Irrigation pipe D=315mm HDPE	503м
3. Услагдах талбай (нийт) Irrigated area (total)	Мөрөнгийн гол Murun river	12. Усалгааны хоолой D=355мм (хуванцар хоолой) Irrigation pipe D=355mm HDPE	503м
4. Усан сангийн эзлэхүүн Volume of reservoir	80.0 мян.м³	13. Гар усалгааны хоолой D=150мм (ган хоолой) Manual steel pipe D=150mm	500м
5. Ус татах хоолой. Нийт Water intake pipeline. Total	10705м	14. Бороожуулах машин "Pivot" 490м Irrigation plant "Pivot" 490m	6ш
6. Гол хоолой D=450мм HDPE Main pipeline D=450mm HDPE	5800м	15. Бороожуулах машин "Pivot" 400м Irrigation plant "Pivot" 400m	1ш
7. Хуваарилах хоолой D=450мм HDPE Distributing pipeline D=450mm HDPE	872м	16. Тунгаагуур Concentrator	1ш
8. Усалгааны хоолой D=250мм HDPE Watering pipe D=250mm HDPE	916м	17. Энерги унтраах худаг Energy turn off manhole	3ш
		18. Хуваарилах худаг Distributing manhole	6ш
		19. Юүлэх худаг Pouring manhole	5ш
		20. Гар усалгааны гидрант Hydrant	2ш
		21. Үерийн хамгаалалтын суваг Flood protection canal	2.5км
		22. Хамгаалалтын торон хашаа Protection net	10.2км



"Jishig Project"
Co.,Ltd

Reconstruction design of "Murun" irrigation system
in Darvi soum, Khovd province

Director	Sh.Davaajamts	
Engineer	D.Burte	
Engineer	D.Byambazaya	
Chief Engineer	Sh.Davaajamts	

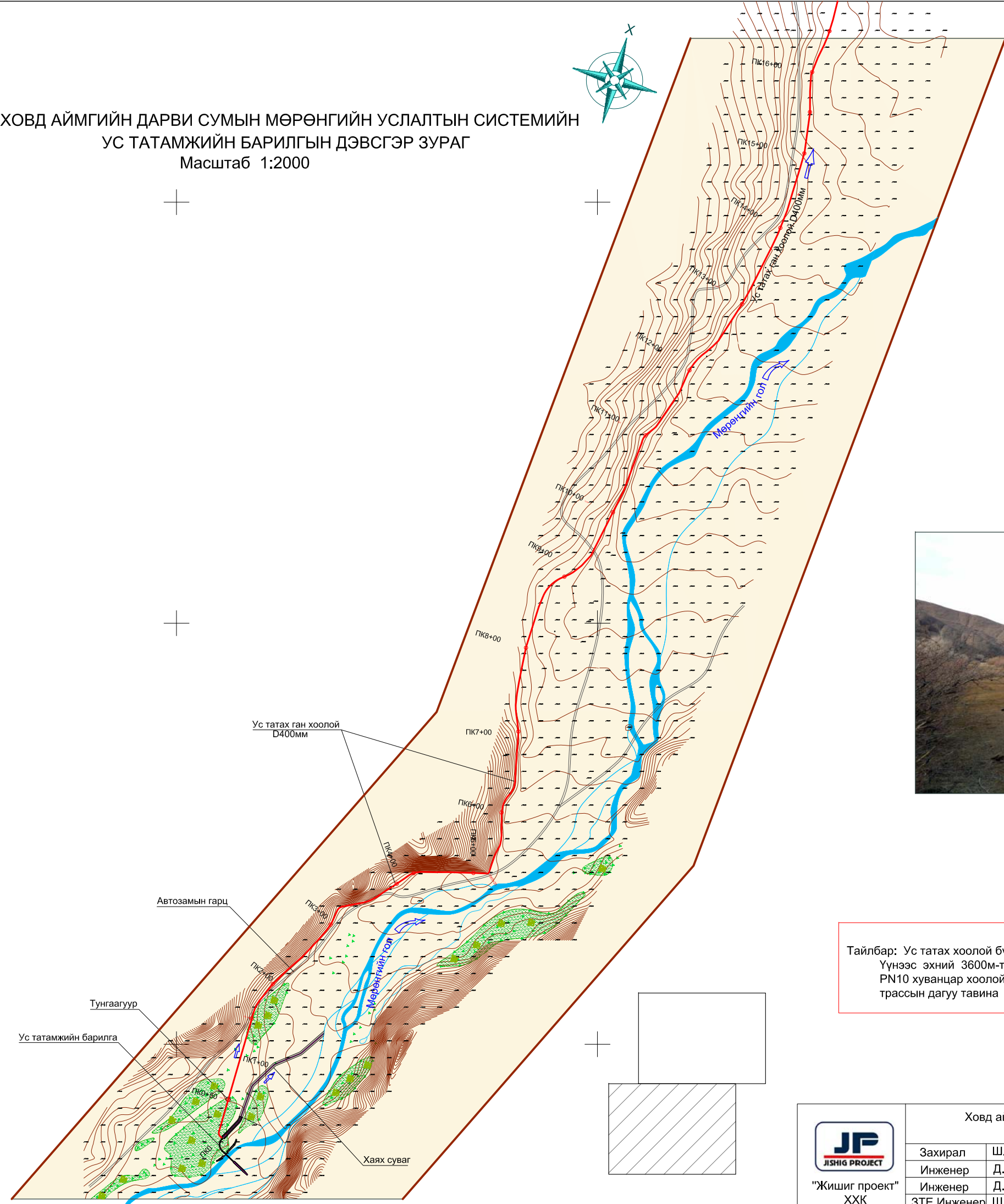
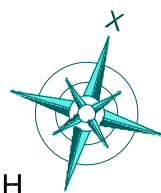
Layout of "Murun"
irrigation system

Contractor number: JP05/2023

Hydro construction
design drawing

Scale 1: 50000
Drawing number 2
Paper size A3
Total drawings 72

ХОВД АЙМГИЙН ДАРВИ СУМЫН МӨРӨНГИЙН УСЛАЛТЫН СИСТЕМИЙН
УС ТАТАМЖИЙН БАРИЛГЫН ДЭВСГЭР ЗУРАГ
Масштаб 1:2000

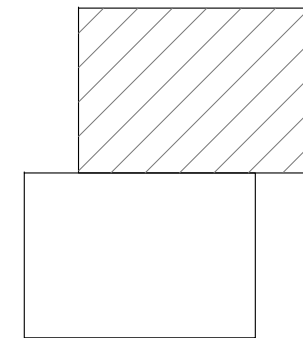
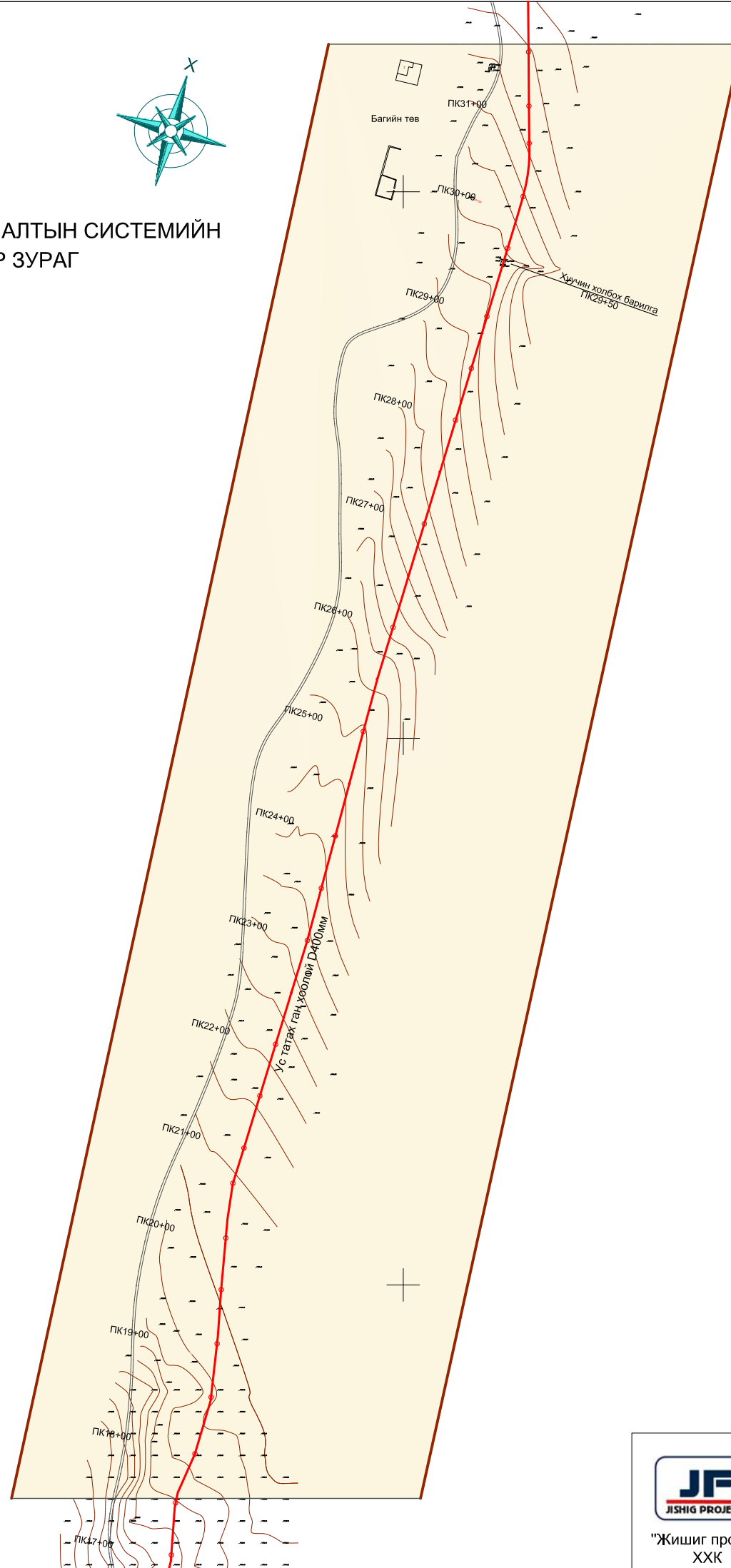
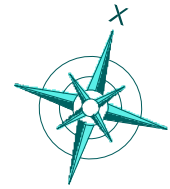


Мөрөнгийн голоос ус авах хөндлүүр

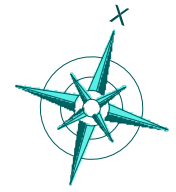
Тайлбар: Ус татах хоолой бүрэн шинээр тавигдана. Нийт урт 10705м
Үүнээс эхний 3600м-т D400мм ган хоолой, төгсгөлийн 7105м-т D355мм SDR17
PN10 хуванцар хоолой тавигдана. Ус татах хоолойг ПК 1+50-с эхлэн хуучин хоолойн
трассын дагуу тавина

<p>"Жишиг проект" ХХК</p>	Ховд аймгийн Дарви сумын Мөрөнгийн услагдлын системийн сэргээн засварлалтын зураг төсөл			УББ-н зураг төсөл	
	Захирал	Ш.Даваажамц		Ус татамжийн барилгын дэвсгэр зураг ПК0-ПК16	Масштаб 1: 2000
	Инженер	Д.Бөртэ			Зургийн дугаар 3
	Инженер	Д.Бямбазаяа		Гүйцэтгэгчийн шифр:JP05/2023	Формат А3
ЗТЕ Инженер	Ш.Даваажамц		Нийт зураг 72ш		

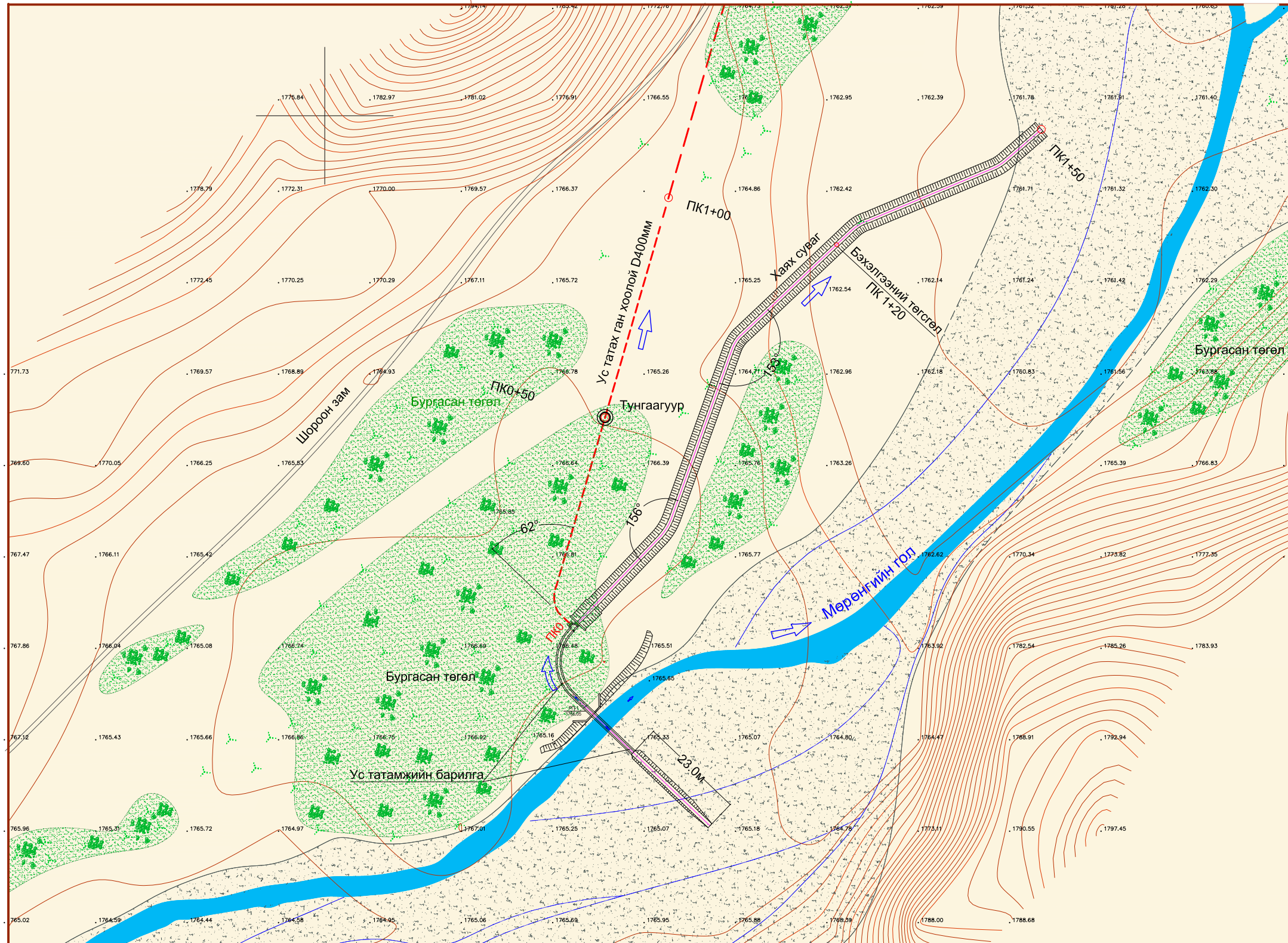
ХОВД АЙМГИЙН ДАРВИ СУМЫН МӨРӨНГИЙН УСЛАЛТЫН СИСТЕМИЙН
УС ТАТАМЖИЙН БАРИЛГЫН ДЭВСГЭР ЗУРАГ
Масштаб 1:2000



 "Жишиг проект" ХХК	Ховд аймгийн Дарви сумын Мөрөнгийн усалалтын системийн сэргээн засварлалтын зураг төсөл			УББ-н зураг төсөл
	Захирал	Ш.Даваажамц		Ус татамжийн барилгын дэвсгэр зураг ПК16-ПК32
	Инженер	Д.Бөртэ		
	Инженер	Д.Бямбазаяа		Масштаб 1: 5000
ЗТЕ Инженер	Ш.Даваажамц	Гүйцэтгэгчийн шифр:JP05/2023		Зургийн дугаар 4
				Формат А3
				Нийт зураг 72ш



ХОВД АЙМГИЙН ДАРВИ СУМЫН МӨРӨНГИЙН УСЛАЛТЫН СИСТЕМИЙН УС ТАТАМЖИЙН БАРИЛГЫН ДЭВСГЭР ЗУРАГ
Масштаб 1:1000



Тайлбар: Ус татах хоолой бүрэн шинээр тавигдана. Нийт урт 10705м
Үүнээс эхний 3600м-т D400мм ган хоолой, төгсгөлийн 7105м-т D355мм SDR17
PN10 хуванцар хоолой тавигдана. Ус татах хоолойг ПК 1+50-с эхлэн хуучин
хоолойн трассын дагуу тавина



"Жишиг проект"
ХХК

Ховд аймгийн Дарви сумын Мөрөнгийн усалалтын системийн
сэргээн засварлалтын зураг төсөл

Захирал	Ш.Даваажамц
Инженер	Д.Бөртэ
Инженер	Д.Бямбазаяа
ЗТЕ Инженер	Ш.Даваажамц

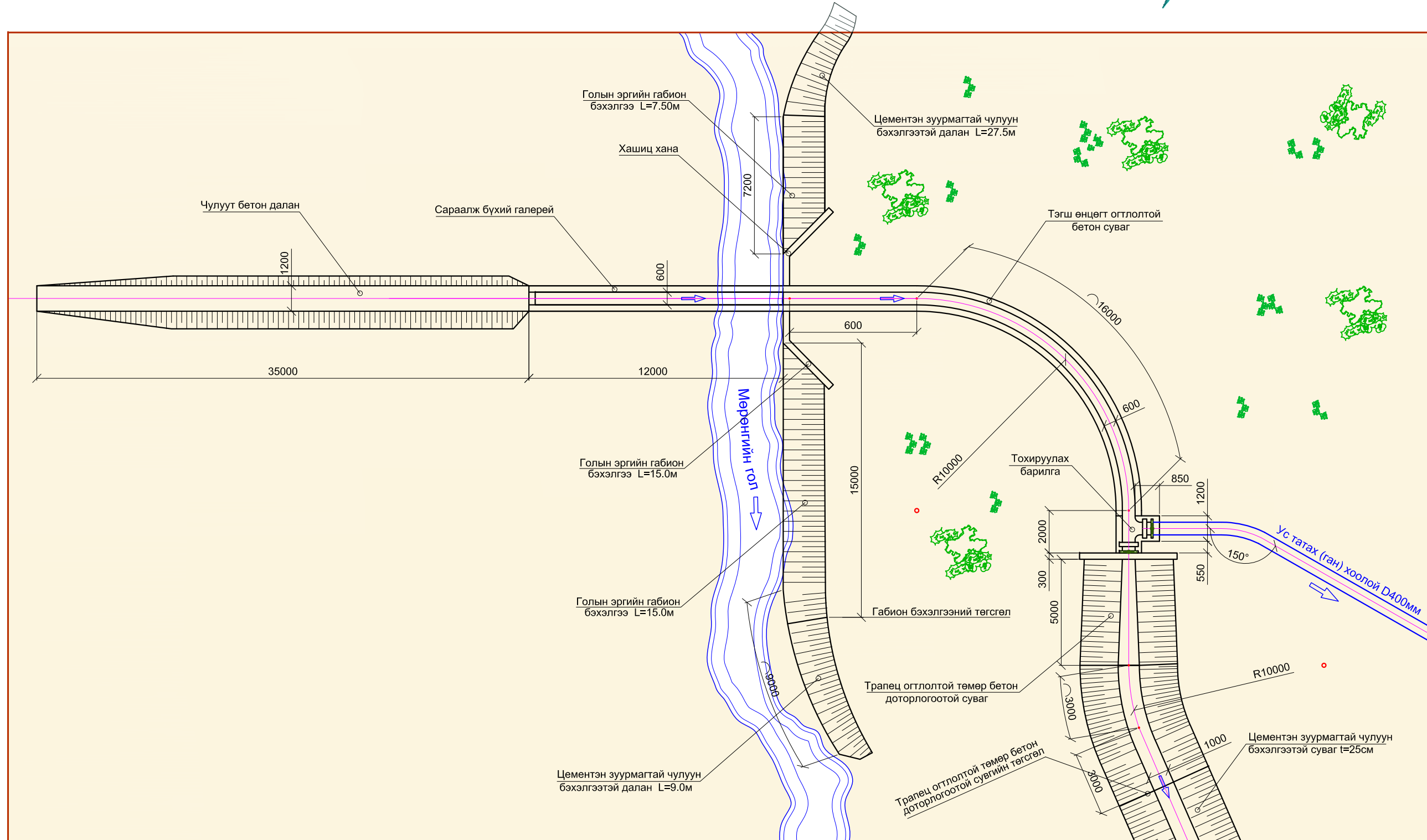
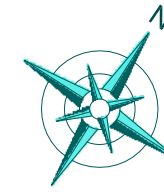
Ус татамжийн барилгын
дэвсгэр зураг

Гүйцэтгэгчийн шифр:JP05/2023

УББ-н зураг төсөл

Масштаб 1: 1000
Зургийн дугаар 5
Формат А3
Нийт зураг 72ш

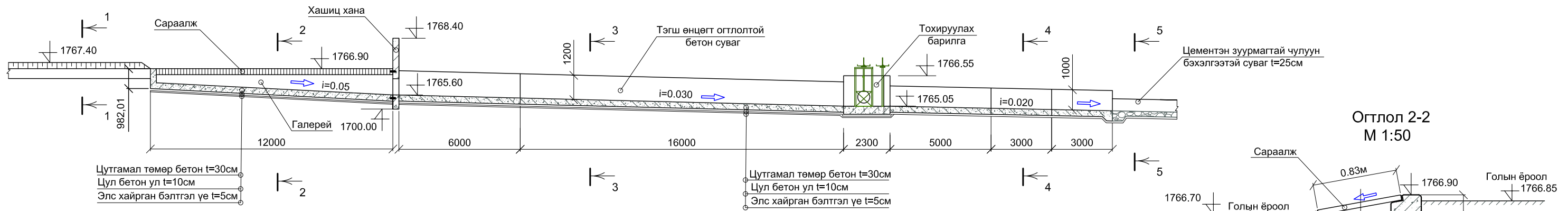
УС ТАТАМЖИЙН БАРИЛГЫН ДЭВСГЭР ЗУРАГ
М 1:200



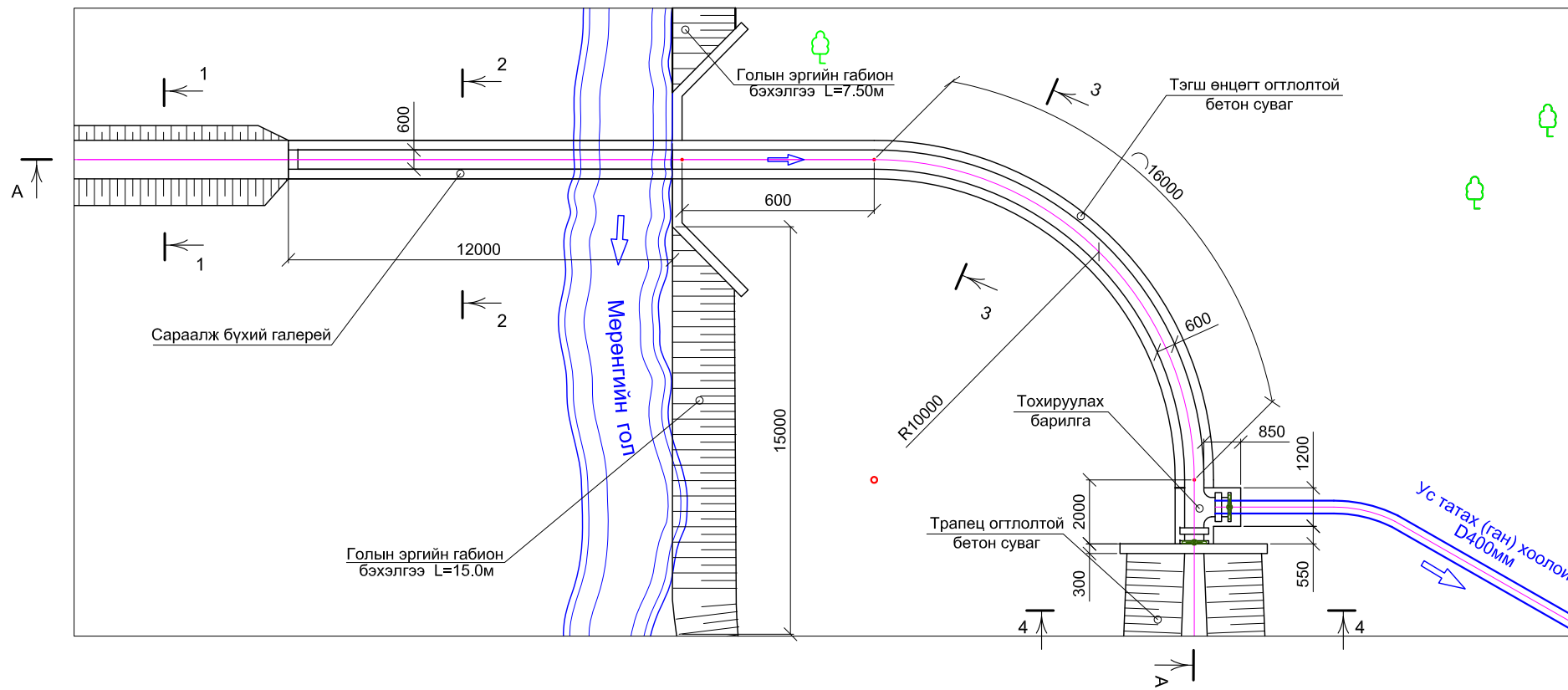
 "Жишиг проект" ХХК	Ховд аймгийн Дарви сумын Мөрөнгийн усалтын системийн сэргээн засварлалтын зураг төсөл		УББ-н зураг төсөл
	Захирал	Ш.Даваажамц	Ус татамжийн барилгын дэвсгэр зураг
	Инженер	Д.Бөртэ	
	Инженер	Д.Бямбазаяа	Гүйцэтгэгчийн шифр:JP05/2023
ЗТЕ Инженер	Ш.Даваажамц	Масштаб 1: 200 Зургийн дугаар 6 Формат А3 Нийт зураг 72ш	

УС ТАТАМЖИЙН БАРИЛГА

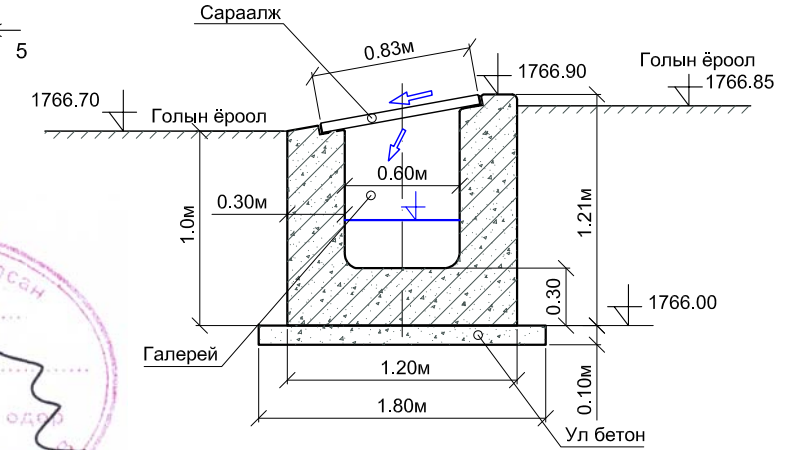
Ус авах барилгын тэнхлэгийн дагуух огтлол А-А
М 1:100



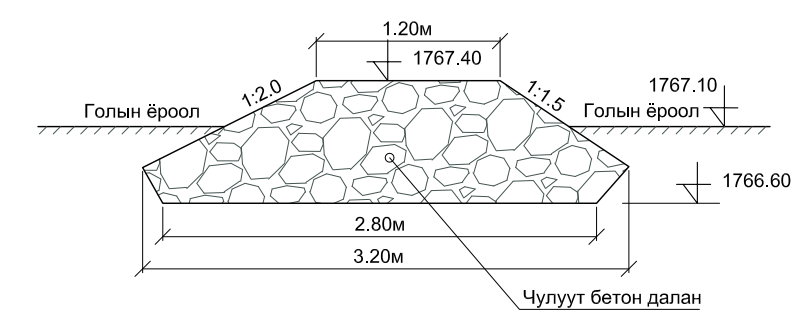
Ус авах барилгын дэвсгэр зураг
М 1:100



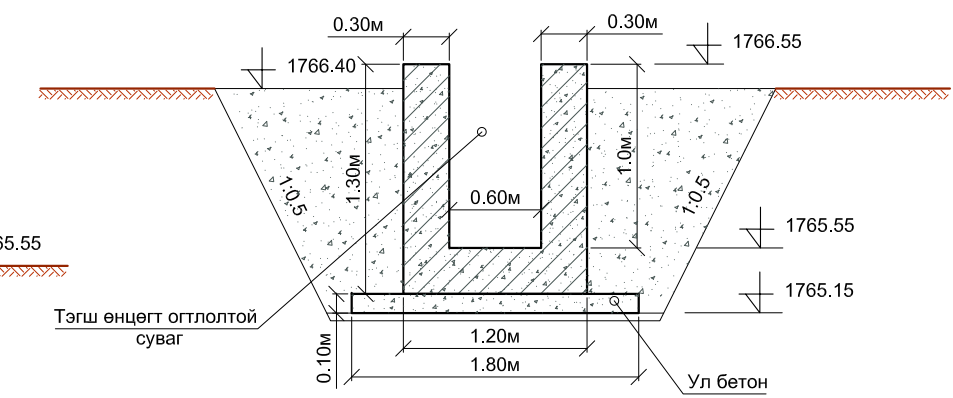
Огтлол 2-2
М 1:50



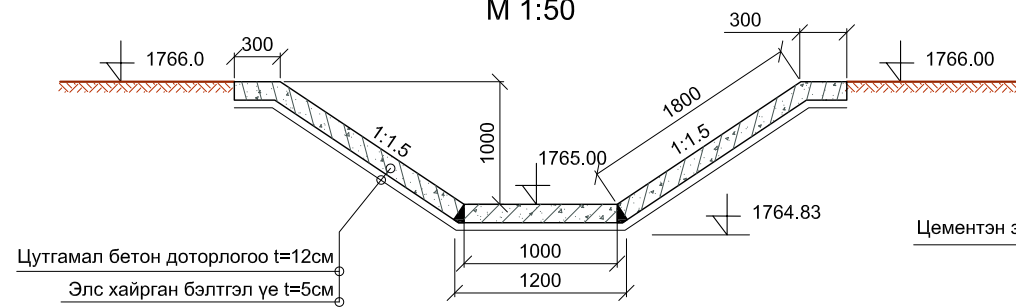
Огтлол 1-1
М 1:50



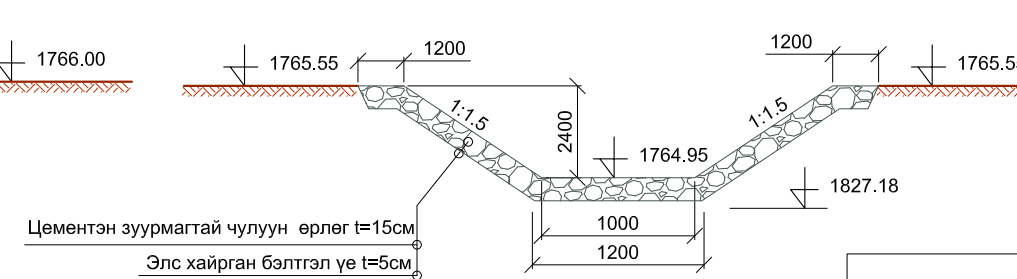
Огтлол 3-3
М 1:50



Огтлол 4-4
М 1:50



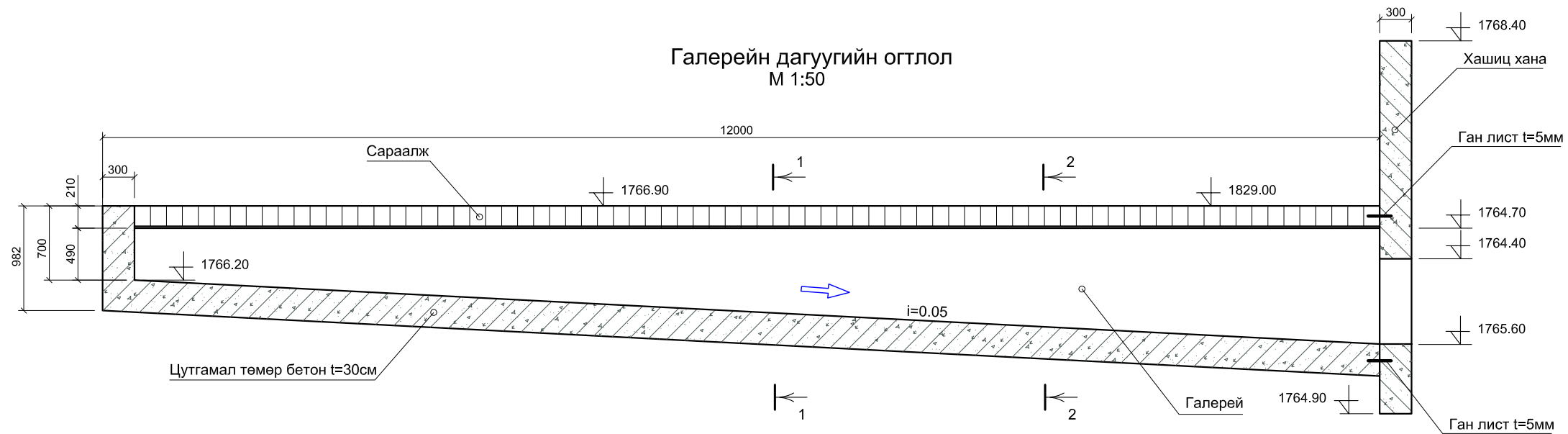
Огтлол 5-5
М 1:50



<p>"Жишиг проект" ХХК</p>	Ховд аймгийн Дарви сумын Мөрөнгийн услалтын системийн сэргээн засварлалтын зураг төсөл		УББ-н зураг төсөл
	Захирал	Ш.Даваажамц	Масштаб 1: 100
	Инженер	Д.Бөртэ	Зургийн дугаар 7
	Инженер	Д.Бямбазаяа	Формат А3
	ЗТЕ Инженер	Ш.Даваажамц	Гүйцэтгэгчийн шифр:JP05/2023
			Нийт зураг 72ш

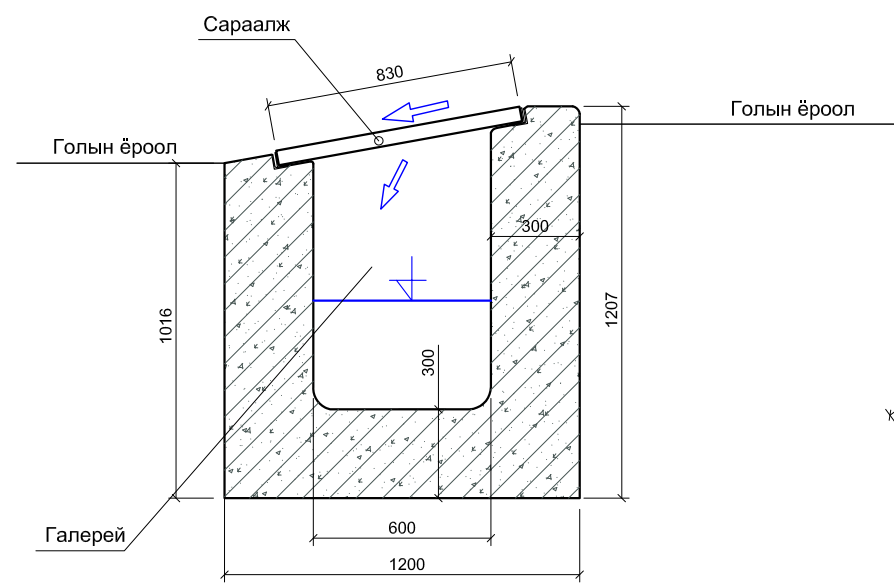
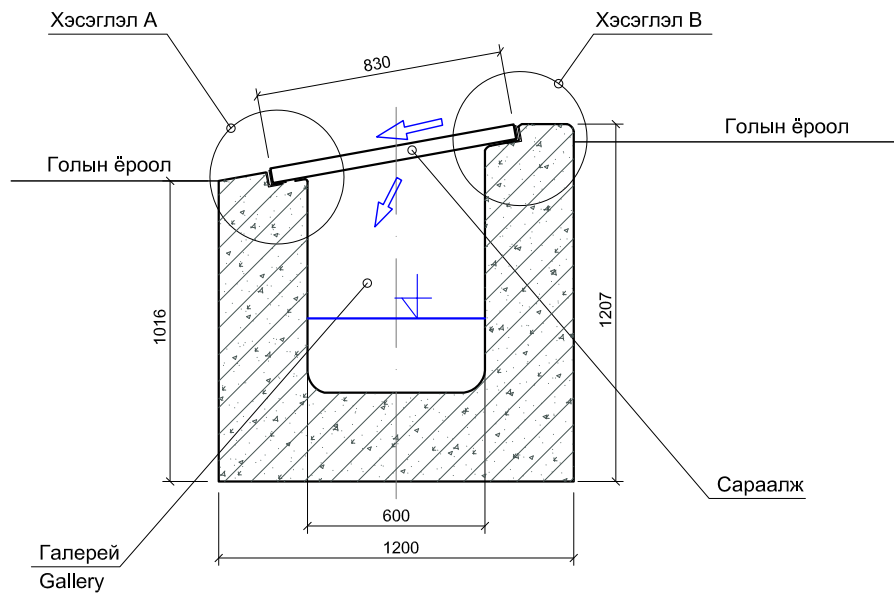
ГАЛЕРЕЙ

Галерейн дагуугийн огтлол
М 1:50

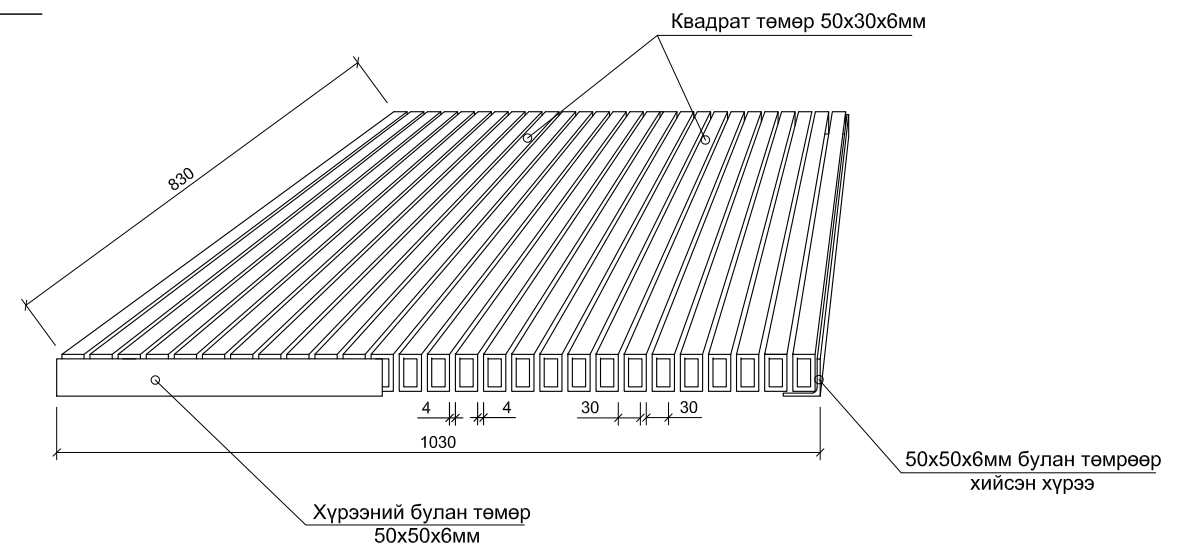


Огтлол 1-1

Огтлол 2-2

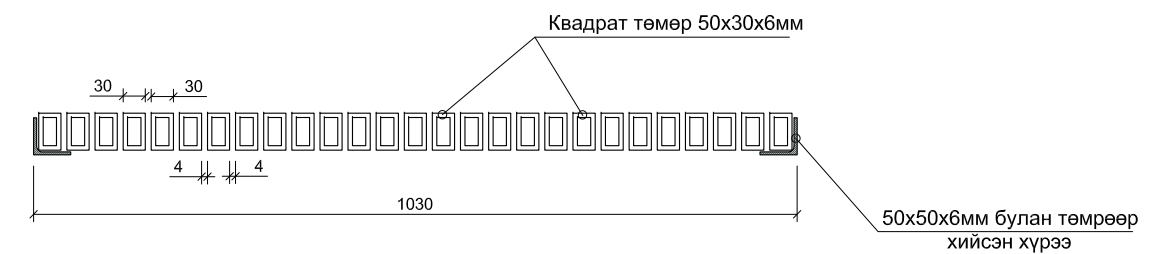
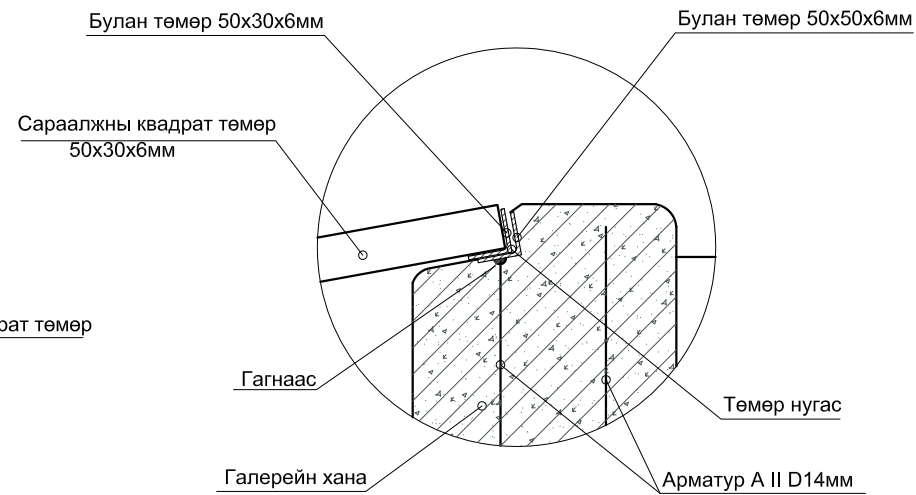
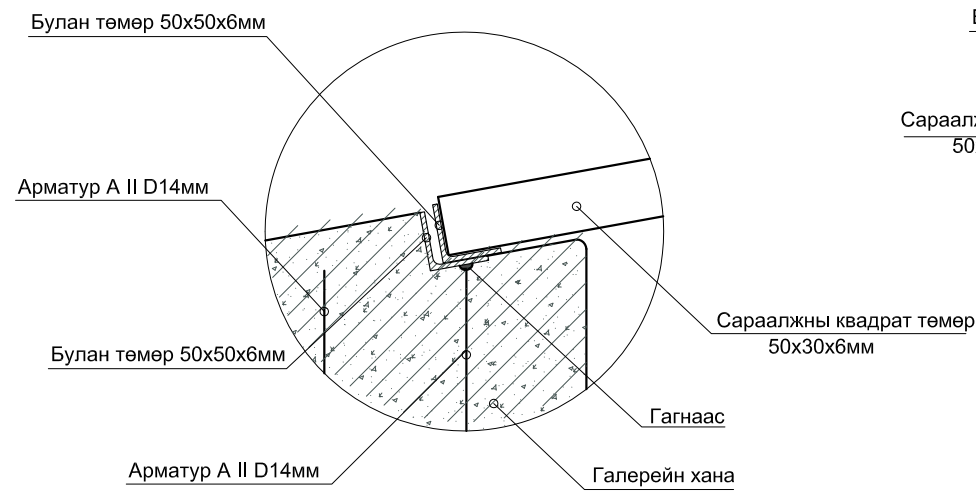


Сараалж




Хэсэглэл А

Хэсэглэл В

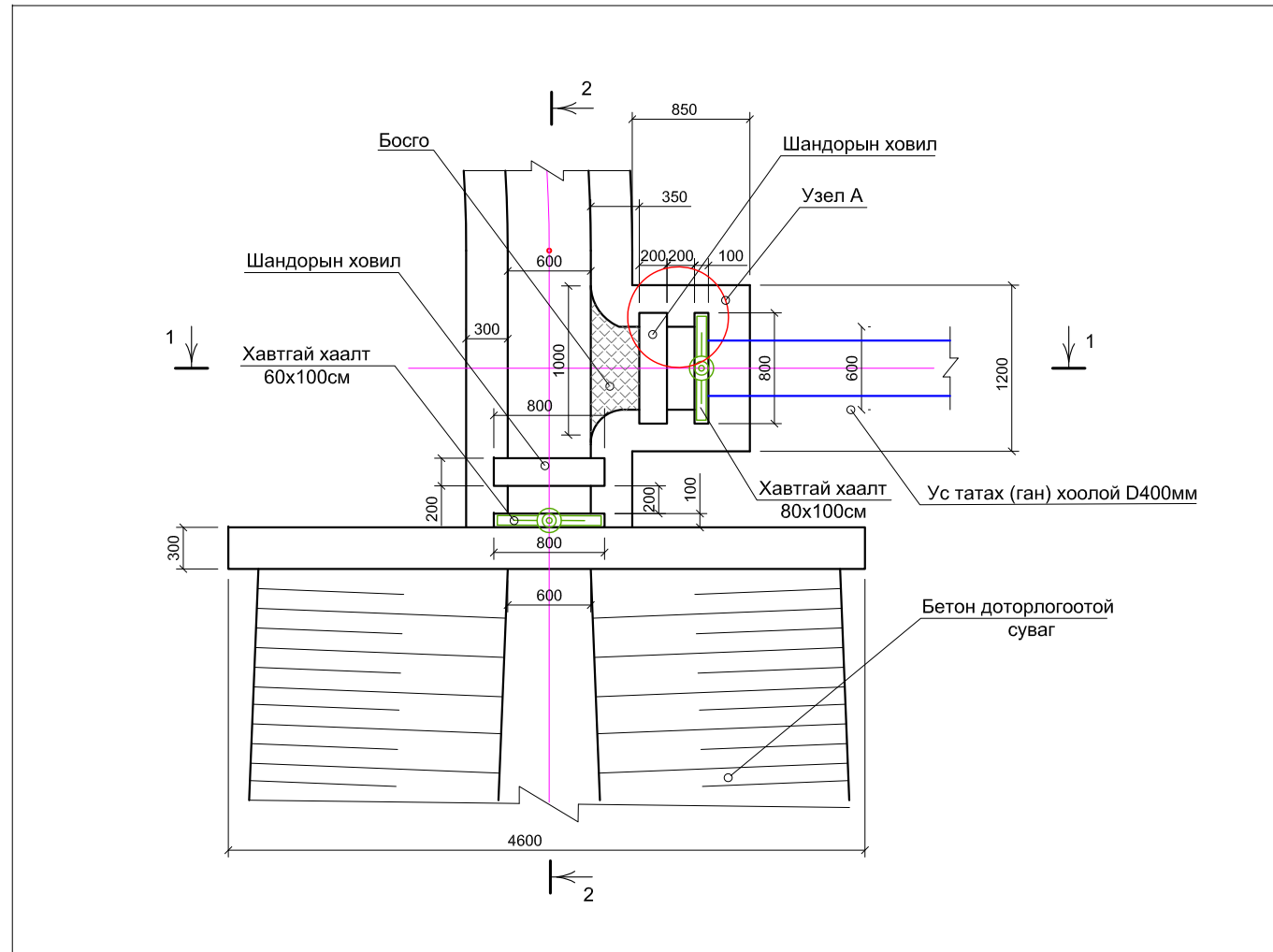


Сараалжны материалын орц:		
Булан төмөр 50x50x6мм	69.6м	296.5кг
Квадрат төмөр 50x30x6мм	324.0м	1172.9кг

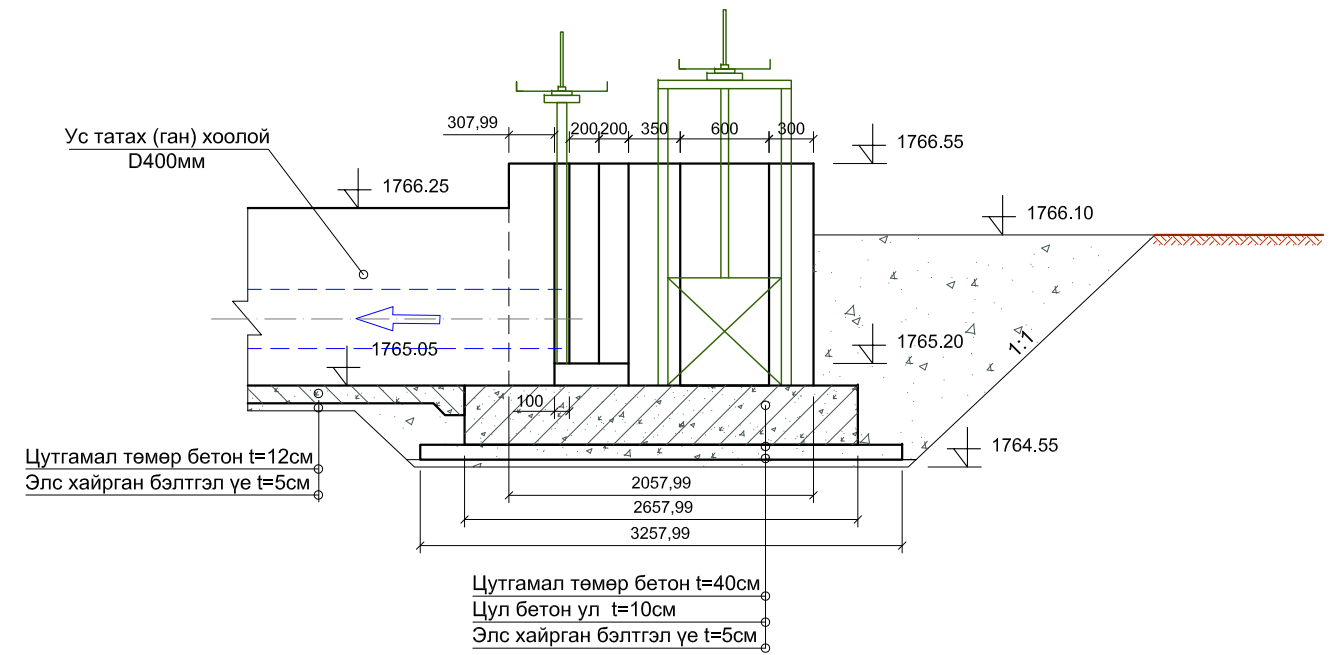
 "Жишиг проект" ХХК	Ховд аймгийн Дарви сумын Мөрөнгийн услалтын системийн сэргээн засварлалтын зураг төсөл		УББ-н зураг төсөл
	Захирал	Ш.Даваажамц	Галерей
	Инженер	Д.Бөртэ	
	Инженер	Д.Бямбазаяа	Гүйцэтгэгчийн шифр: JP05/2023
ЗТЕ Инженер	Ш.Даваажамц		
			Масштаб 1: 50
			Зургийн дугаар 8
			Формат А3
			Нийт зураг 72ш

ТОХИРУУЛАХ БАРИЛГА

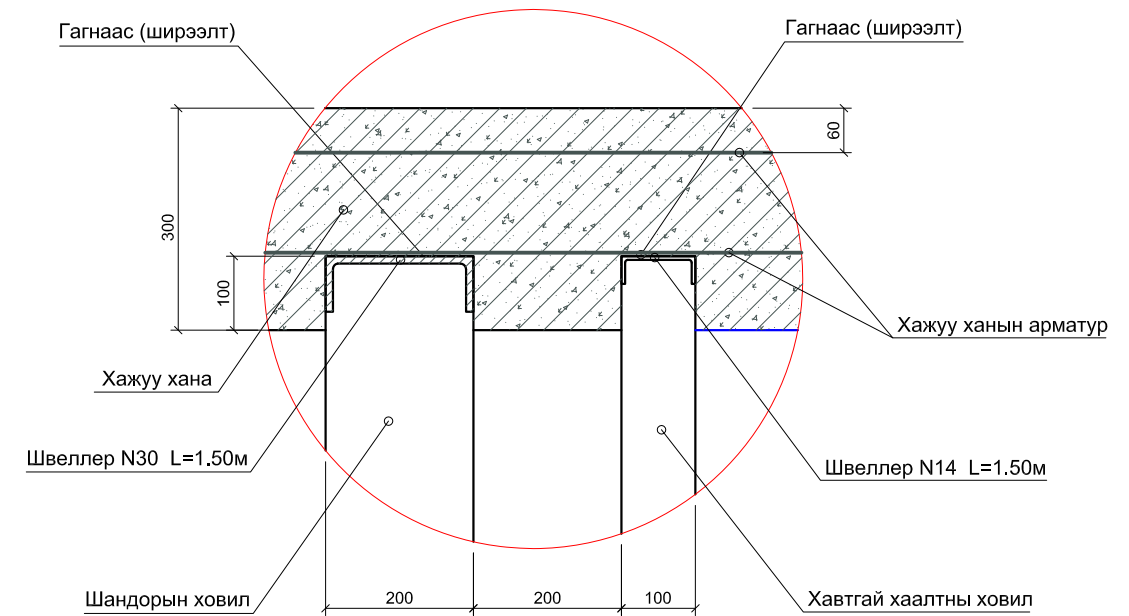
Тохируулах барилгын дэвсгэр зураг
М 1:50



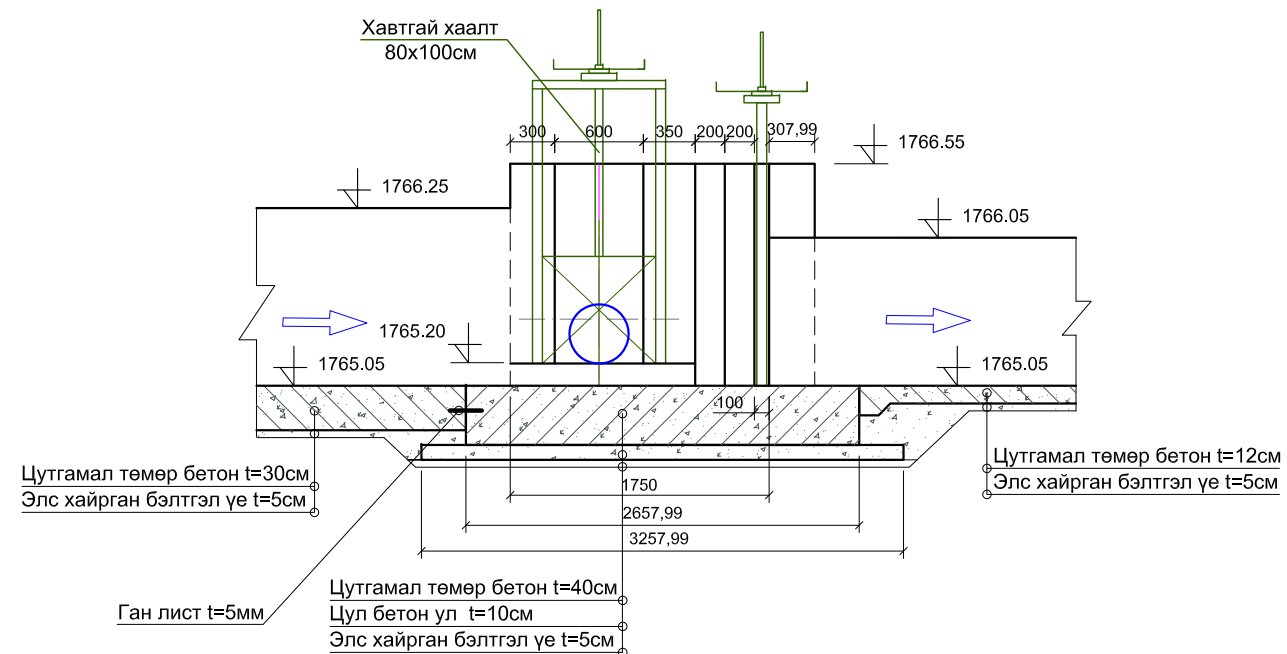
Огтлол 1-1



Узель А
М 1:10



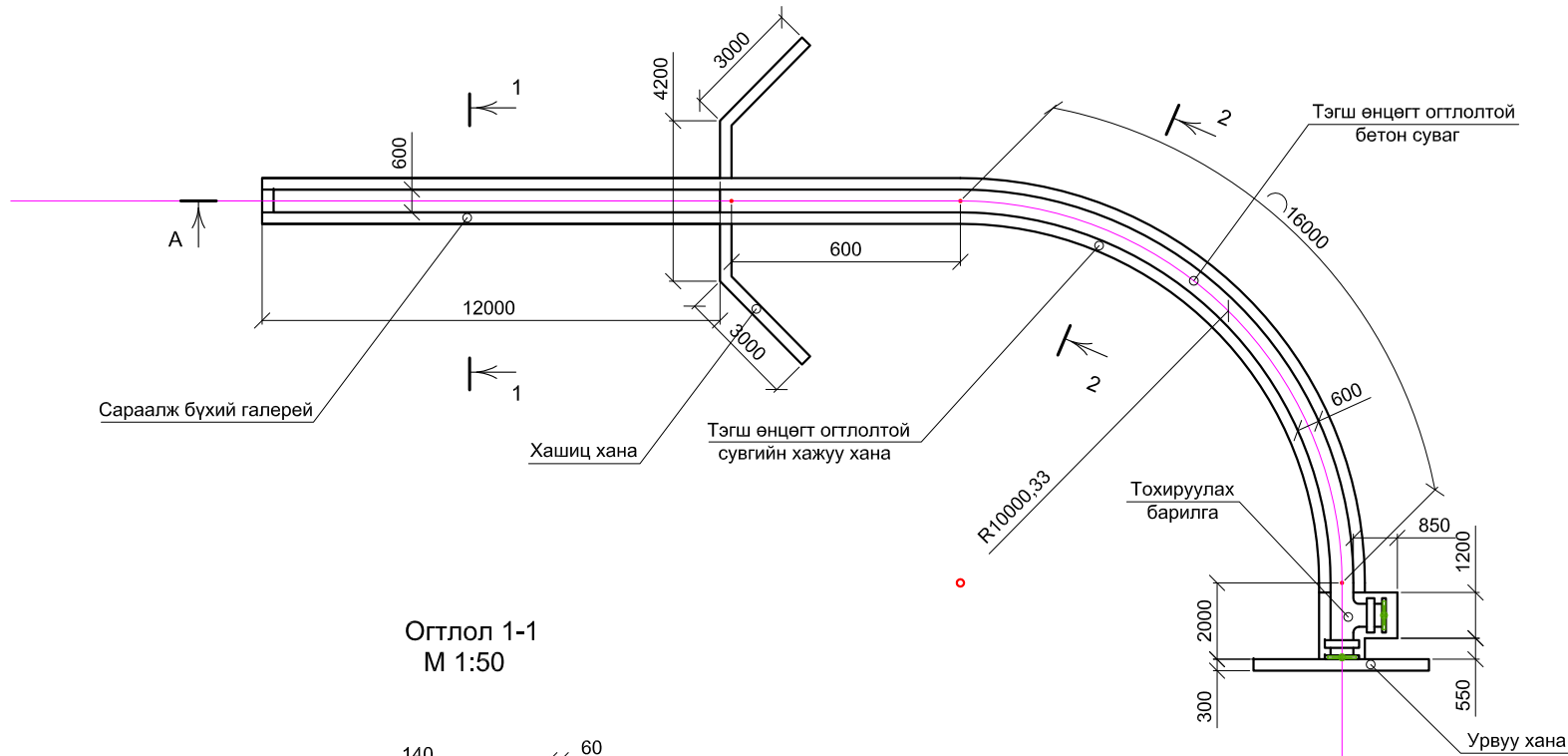
Огтлол 2-2



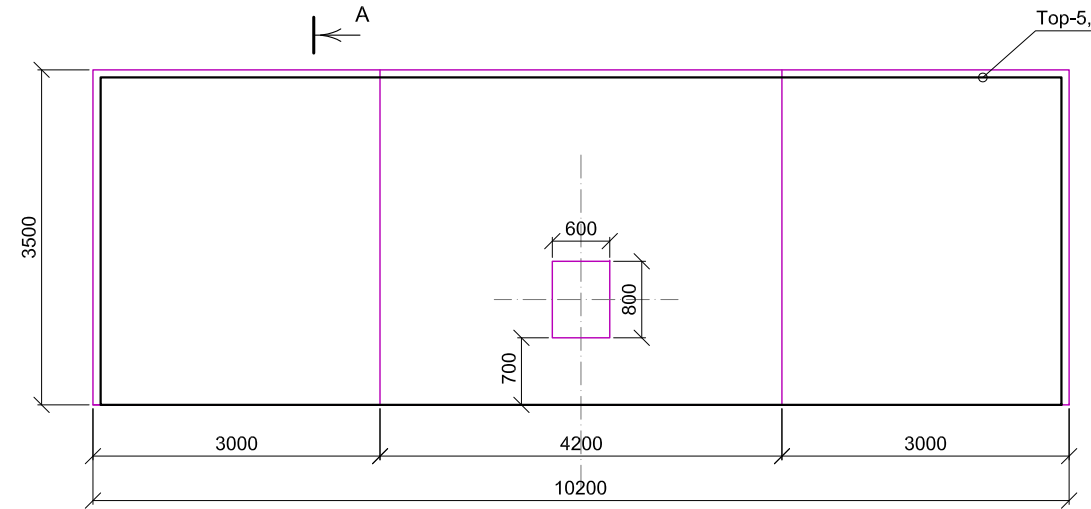
<p>"Жишиг проект" ХХК</p>	Ховд аймгийн Дарви сумын Мөрөнгийн услалтын системийн сэргээн засварлалтын зураг төсөл			УББ-н зураг төсөл
	Захирал	Ш.Даваажамц		Масштаб 1: 5000
	Инженер	Д.Бөртэ		Зургийн дугаар 9
	Инженер	Д.Бямбазаяа		Формат А3
	3ТЭ Инженер	Ш.Даваажамц		Гүйцэтгэгчийн шифр:JP05/2023
				Нийт зураг 72ш

УС ТАТАМЖИЙН БАРИЛГЫН АРМАТУРЧЛАЛ

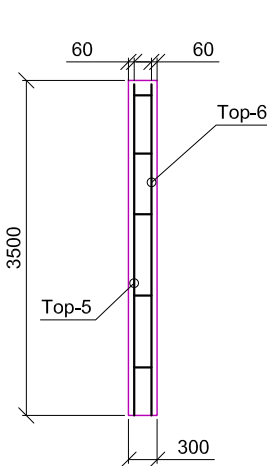
Ус авах барилгын дэвсгэр зураг
М 1:200



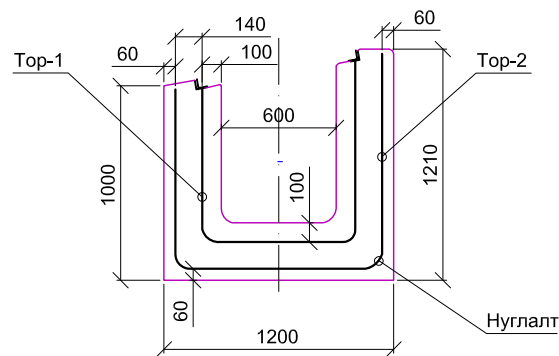
Хашиц ханын дэлгэмэл зураг
М 1:50



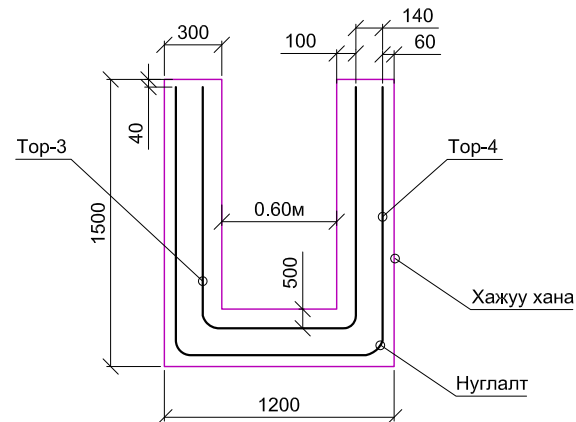
Огтлол А-А
М 1:50



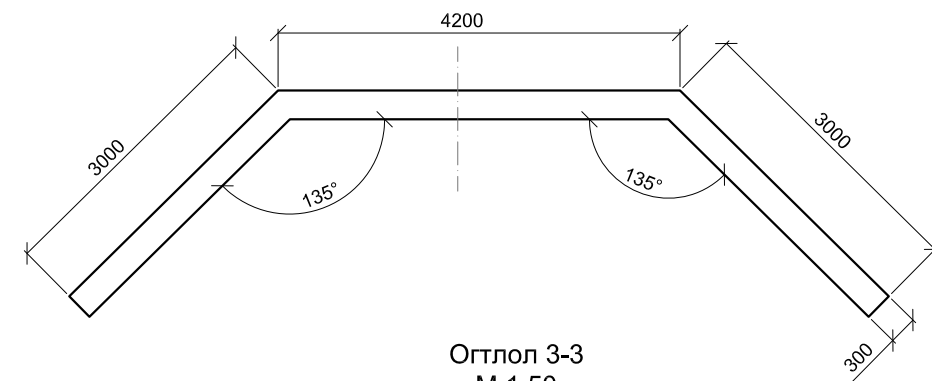
Огтлол 1-1
М 1:50



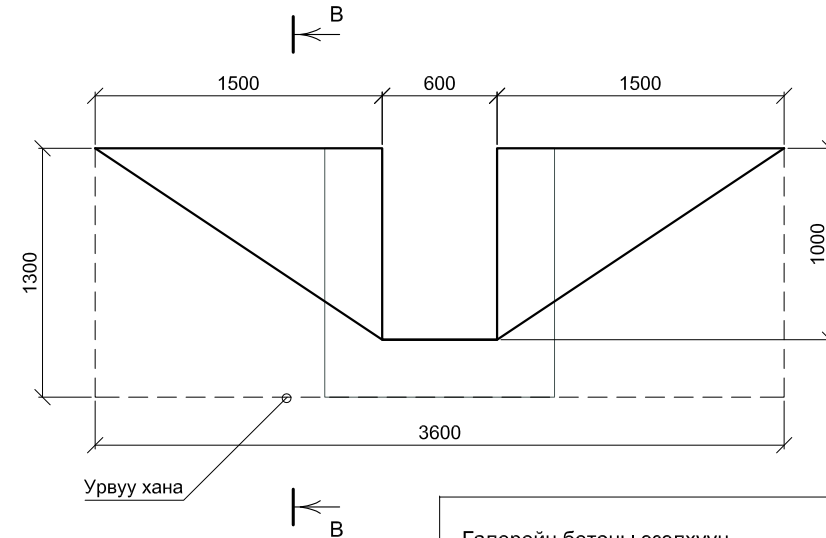
Огтлол 2-2
М 1:50



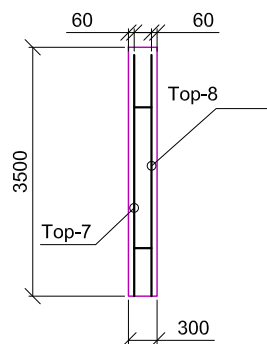
Хашиц хана
М 1:50



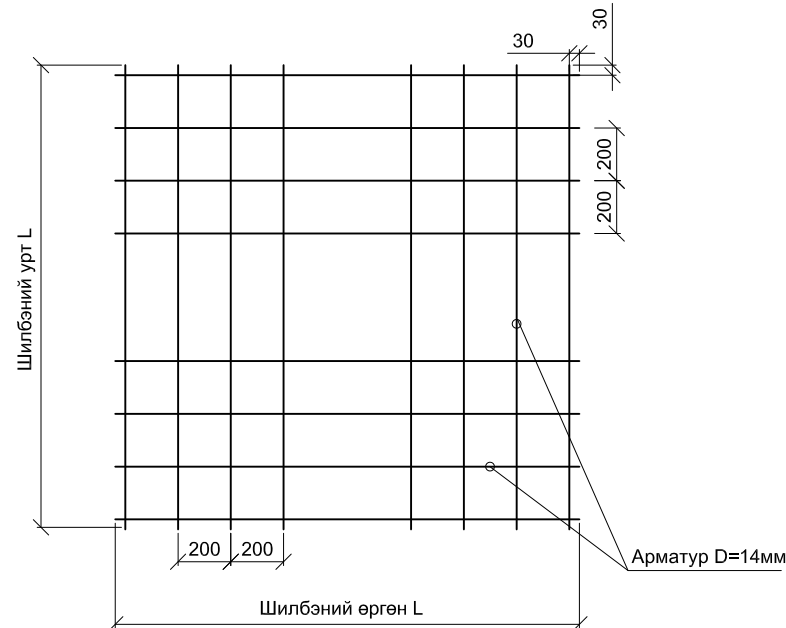
Огтлол 3-3
М 1:50



Огтлол В-В
М 1:50



Тор-1, Тор-2, Тор-3, Тор-4, Тор-5, Тор-6,
Тор-7, Тор-8-н арматурын эскиз



Ус татамжийн барилгын арматурын түүвэр

	Элементийн нэр	Шилбэний	
		Нийт урт, м	Нийт жин, кг
1	Галерей (Тор-1, Тор-2)		
	Дарханы арматур D14мм	636.0	769.6
2	Тэгш өнцөгт огтлолтой суваг (Тор-3, Тор-4)		
	Дарханы арматур D14мм	1750.0	2117.5
3	Хашиц хана (Тор-5, Тор-6)		
	Дарханы арматур D14мм	735.0	889.4
4	Урвуу хана (Тор-7, Тор-8)		
	Дарханы арматур D14мм	86.3	104.4
5	Тохируулах барилга		
	Дарханы арматур D14мм	181.3	219.4
6	Холбоосны арматур		
	Дарханы арматур D14мм	36.5	44.2
	Бүгд	3225.1	4144.5

Ус татамжийн барилгын арматурын нийт жин 4144.5кг
Ус татамжийн барилгын бетон марк В30, эзлэхүүн 49.43м³

Галерейн бетоны эзэлхүүн 10.2м³
Сувгийн бетоны эзэлхүүн 23.7м³
Хашлага ханын бетоны эзэлхүүн 10.7м³
Урвуу ханын бетоны эзэлхүүн 1.23м³



"Жишиг проект"
ХХК

Ховд аймгийн Дарви сумын Мөрөнгийн услалтын системийн
сэргээн засварлалтын зураг төсөл

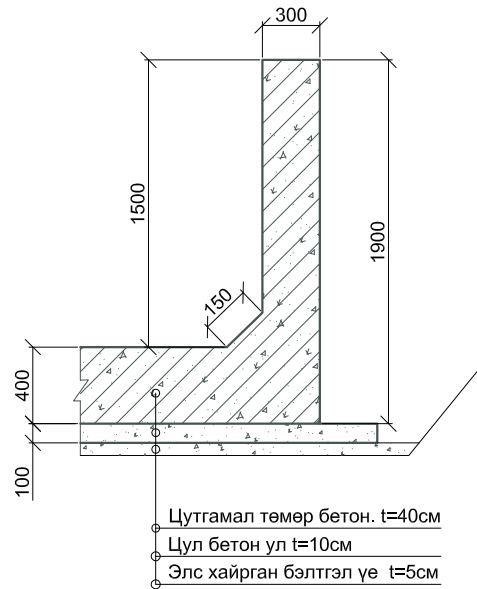
Захирал	Ш.Даваажамц	
Инженер	Д.Бөртэ	
Инженер	Д.Бямбазаяа	
ЗТЕ Инженер	Ш.Даваажамц	

Ус татамжийн барилгын
арматурчлал
Гүйцэтгэгчийн шифр: JP05/2023

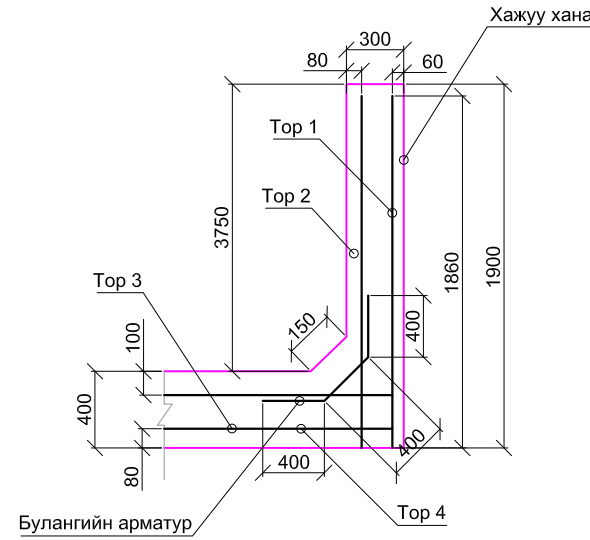
УББ-н зураг төсөл
Масштаб 1: 50
Зургийн дугаар 10
Формат А3
Нийт зураг 72ш

ТОХИРУУЛАХ БАРИЛГЫН АРМАТУРЧЛАЛ

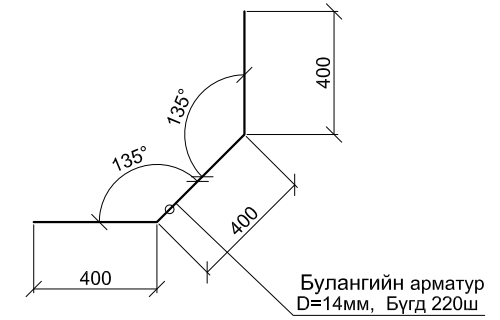
Тохируулах барилгын хажуу хана, ёроолын хийц М 1:100



Тохируулах барилгын хажуу хана, ёроолын арматурчлал М 1:100

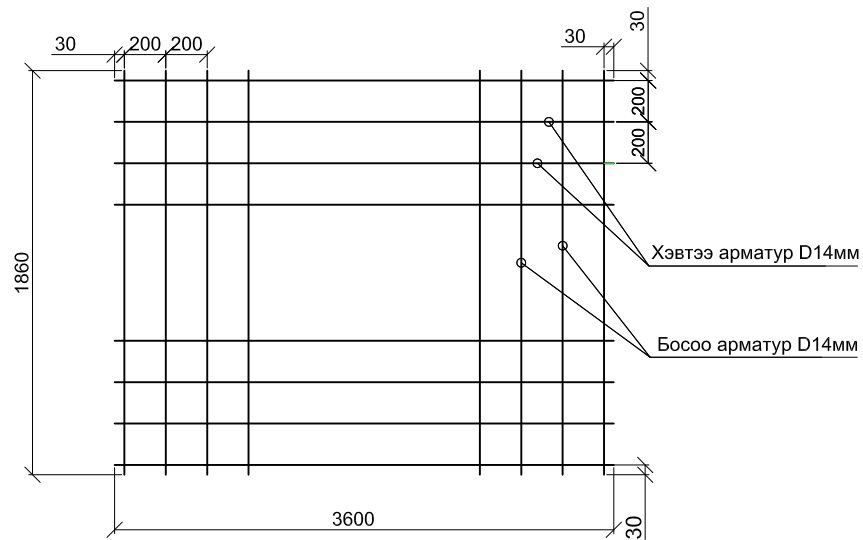


Булангийн арматур

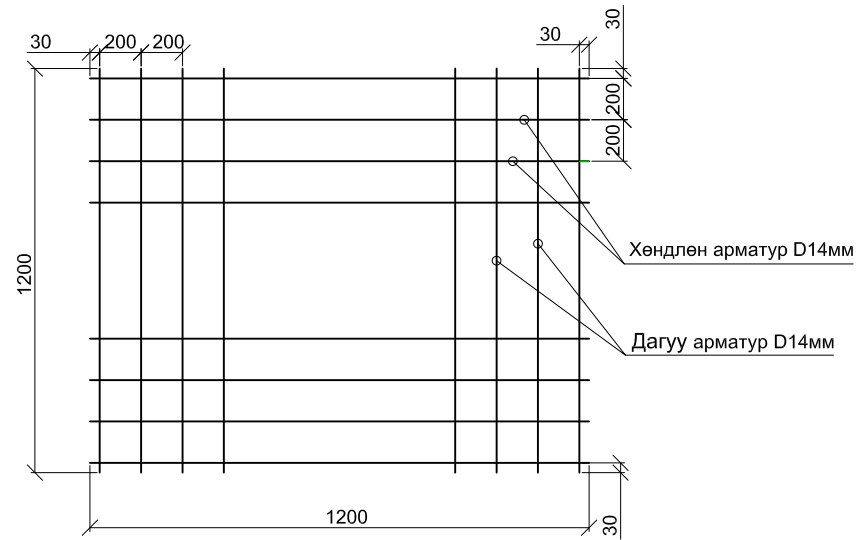


Булангийн арматурын нийт урт 264м, жин 320кг

Хажуу ханын арматур (тор-1, тор-2)



Ёроолын арматур (тор-3, тор-4)



Хажуу ханын арматурын түүвэр

Элементийн нэр	Хамар ханын арматур	
	Урт, м	Жин, кг
Тор-1		
1 Дарханы арматур D14мм	68.4	82.8
Тор-2		
2 Дарханы арматур D14мм	68.4	82.6
Холбоос арматур D14мм		8.5
Бүгд		174.1

Ёроолын арматурын түүвэр

Элементийн нэр	Хамар ханын арматур	
	Урт, м	Жин, кг
Тор-3		
1 Дарханы арматур D14мм	16.8	20.4
Тор-4		
2 Дарханы арматур D14мм	16.8	20.4
Холбоос арматур D14мм		4.5
Бүгд		45.3

Тохируулах барилгын материалын орц:

Арматур D16мм	219.4кг
Бетон В30	3.6м³
Цул бетон В10	0.6м³
Швеллер N30	6м/192кг
Швеллер N14	6м/140кг
Хавтгай хаалт 80x100см	2ш

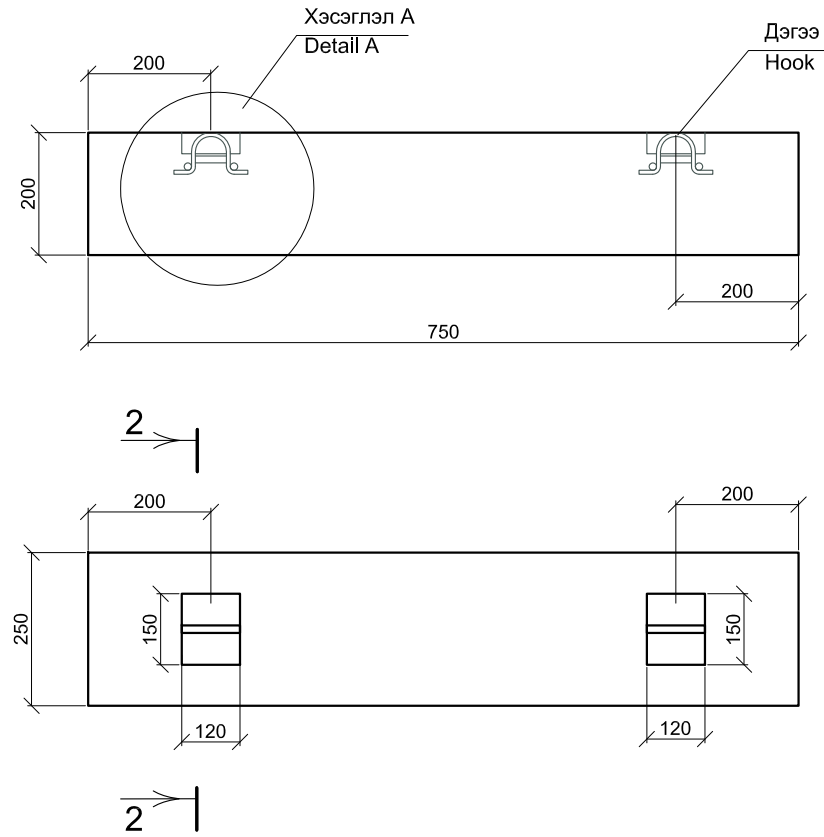
Ус татамжийн барилга барих ажил

№	Ажлын төрөл	хэмжих нэгж	Тоо хэмжээ
1	Ус татамжийн барилгын суурьн хөрсийг ухаж автосамосвалд ачих. Хөрсний зэрэг II	м³	168.3
2	Гараар гүйцээж ухах	м³	7.6
3	Элс хайрган бэлтгэл үе хийх t=5см	м³	12.4
4	Ус татамжийн барилгын бетон зуурмаг бэлтгэх	м³	49.93
5	Цул бетон ул цутгах t=10см. В20	м³	7.20
6	Ус татамжийн барилгын бетон хийц элементүүдийг цутгах	Бетон	49.34
		Арматур	4.1445
7	Заадасны ган лист суурилуулах. t=5мм	кг	36.0
8	Төмөр бетон бүтээцийн гадна талд хоёр үе битумэн түрхлэг хийх	м²	95.5
9	Шандорон хаалтны швеллер N30 суулгах	м/тн	6/0.192
10	Хавтгай хаалтны швеллер N14 суулгах	м/тн	6/0.140
11	Гар нягтруулгатай буцаан булалт хийх	м³	92.2
12	Сараалж угсрах	т	1.4694
13	Хавтгай хаалтны рам, өргөх механизм суулгах	ш	2
14	Хавтгай хаалт байрлуулах	ш	2
15	Явган гүүрний цул бетон шатны гишгүүр цутгах	м³	0.30
16	Явган гүүрний швеллер угсрах (N20)	м	10.0
		тн	0.26
17	Явган гүүр цутгах В30	Бетон В30	1.0
		Арматур	0.0478
18	Ган хоолойгоор явган гүүрний шон, бариул угсрах	D100мм	6.0
		D75мм	15.0
19	Ган листээр шонгийн тав хийж боолтоор бэхлэх	тн	0.0096
20	Металл гадаргууг будах	м²	8.0
21	Чулуут бетон далан барих	м³	42.3

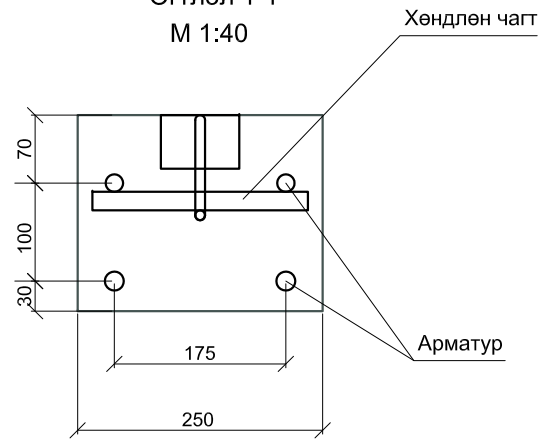
Ховд аймгийн Дарви сумын Мөрөнгийн услалтын системийн сэргээн засварлалтын зураг төсөл			УББ-н зураг төсөл
<p>"Жишиг проект" ХХК</p>	Захирал	Ш.Даваажамц	Тохируулах барилгын арматурчлал
	Инженер	Д.Бөртэ	
	Инженер	Д.Бямбазаяа	
	ЗТЕ Инженер	Ш.Даваажамц	
Гүйцэтгэгчийн шифр: JP05/2023			Масштаб 1: 100
			Зургийн дугаар 11
			Формат А3
			Нийт зураг 72ш

ШАНДОР

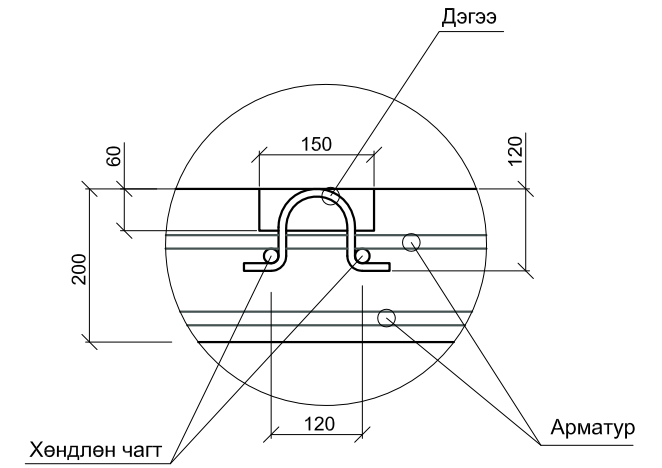
Цутгамал төмөр бетон шандор
М 1:40



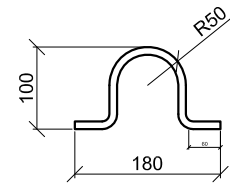
Огтлол 1-1
М 1:40



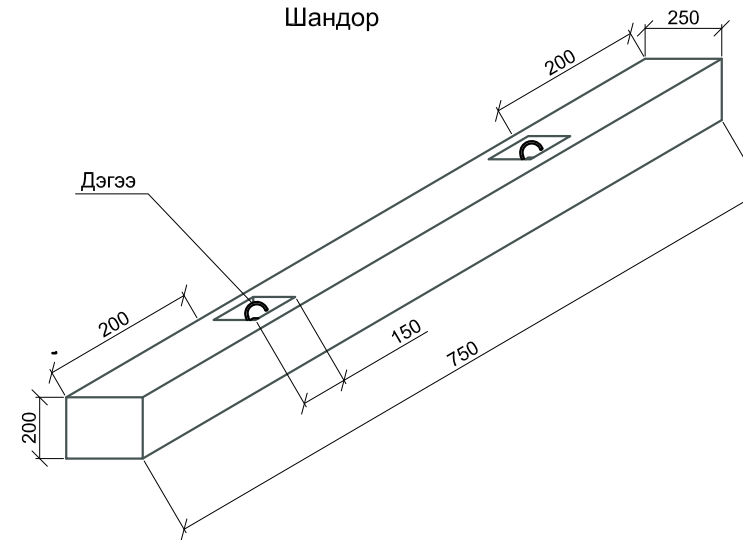
Хэсэглэл А
М 1:20



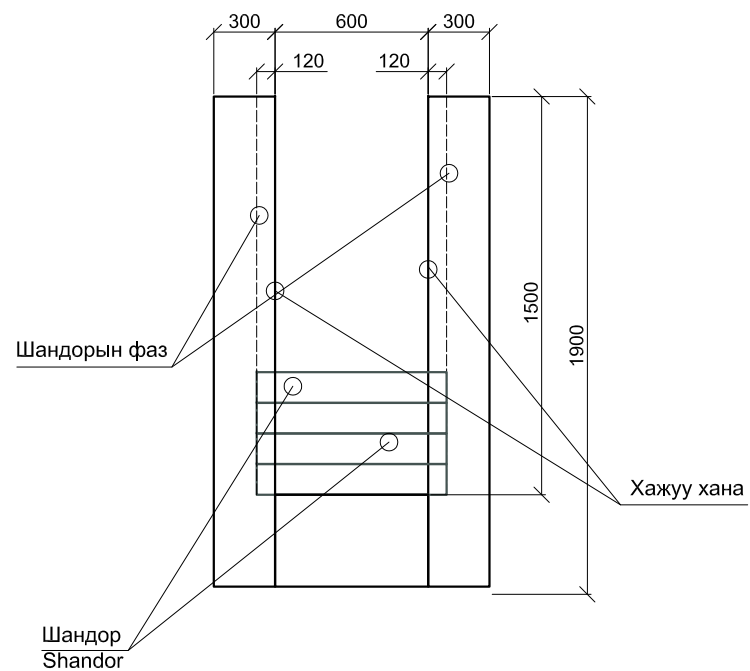
Дэгээ
М 1:20



Шандор



Шандорон хаалт
М1:100



Шандорын тоо 14ш

Шандорон хаалтны материалын орц:			
Арматур D14мм	62м		75.0кг
Бетон (Марк В30)	0.72м³		
Хөндлөн чагт D14мм	18.0м		21.8кг
Дэгээ төмөр D14мм	9.0		11.0кг



"Жишиг проект"
ХХК

Ховд аймгийн Дарви сумын Мөрөнгийн услалтын системийн
сэргээн засварлалтын зураг төсөл

Захирал	Ш.Даваажамц	
Инженер	Д.Бөртэ	
Инженер	Д.Бямбазаяа	
ЗТЕ Инженер	Ш.Даваажамц	

Шандор

Гүйцэтгэгчийн шифр:JP05/2023

УББ-н зураг төсөл

Масштаб 1: 50

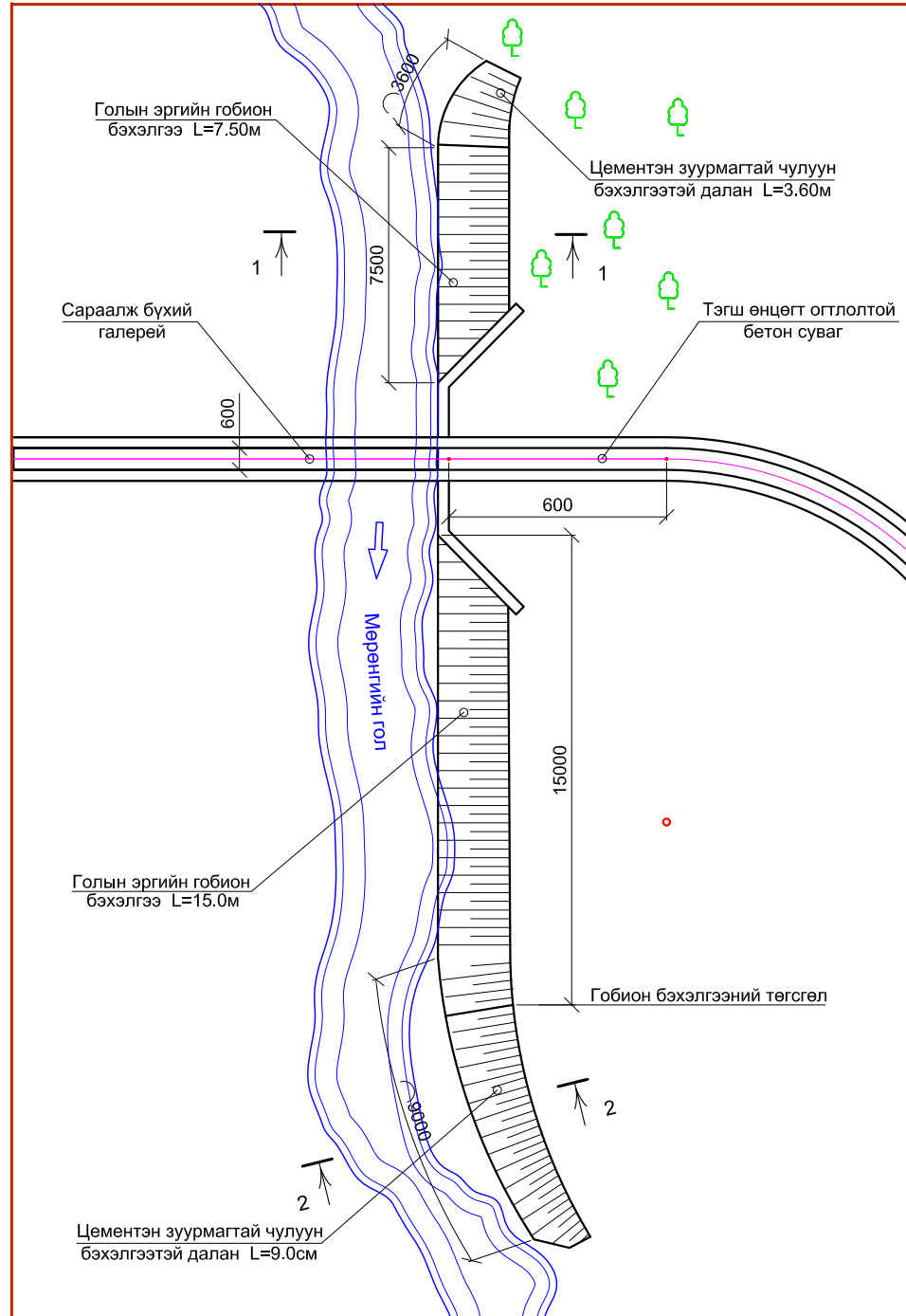
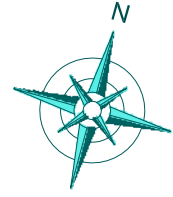
Зургийн дугаар 12

Формат А3

Нийт зураг 72ш

ЭРГИЙН БЭХЭЛГЭЭ

Эргийн бэхэлгээний дэвсгэр зураг
М 1:400

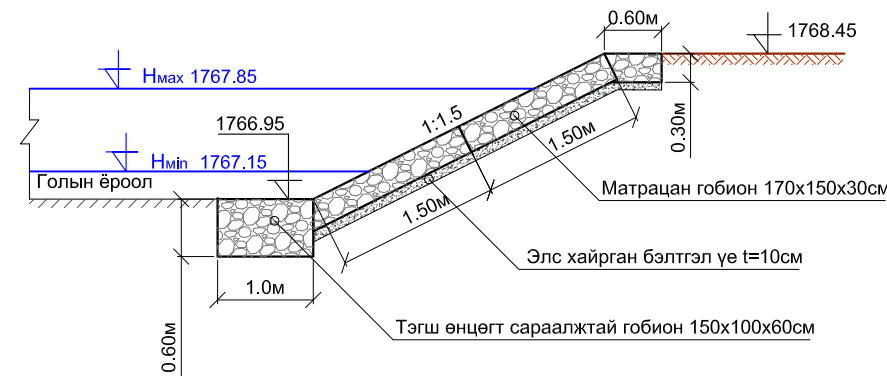


Матрацан гобион

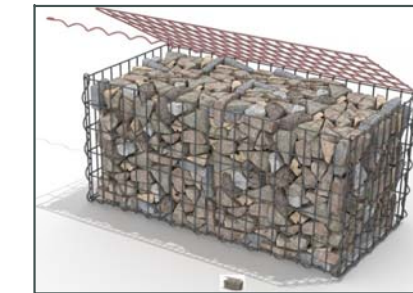
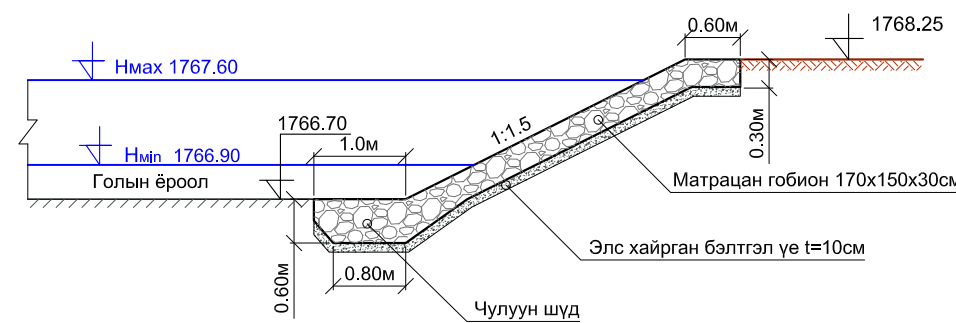


Голын эргийн гобион бэхэлгээ

Огтлол 1-1
М 1:50



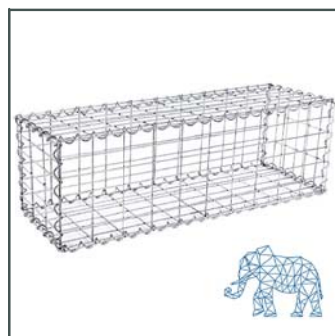
Огтлол 2-2
М 1:50



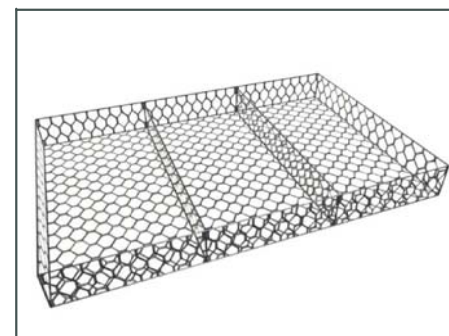
Тэгш өнцөгт сараалжтай гобион

Голын эргийн бэхэлгээний ажил

№	Ажлын төрөл	хэмжих. нэгж	Тоо хэмжээ
1	Голын эрэгт ухлага хийх	м³	23.7
2	Нягтруулгатай шороон далан барих	м³	256.8
3	Гараар тэгшилгээ хийх	м²	120.5
4	Элс хайрган бэлтгэл үе хийх t=10см	м³	24.2
5	Гобион хийж угсрах. Чулууны D15-50см	м³	40.5
6	Цементэн зуурмагтай чулуун өрлөгөөр далангийн бэхэлгээ хийх t=30см	м³	72.5



Тэгш өнцөгт гобионы сараалж
150x100x60см



Матрацан гобионы сараалж
150x150x30см



"Жишиг проект"
ХХК

Ховд аймгийн Дарви сумын Мөрөнгийн услалтын системийн сэргээн засварлалтын зураг төсөл

Захирал	Ш.Даваажамц	
Инженер	Д.Бөртэ	
Инженер	Д.Бямбазаяа	
ЗТЕ Инженер	Ш.Даваажамц	

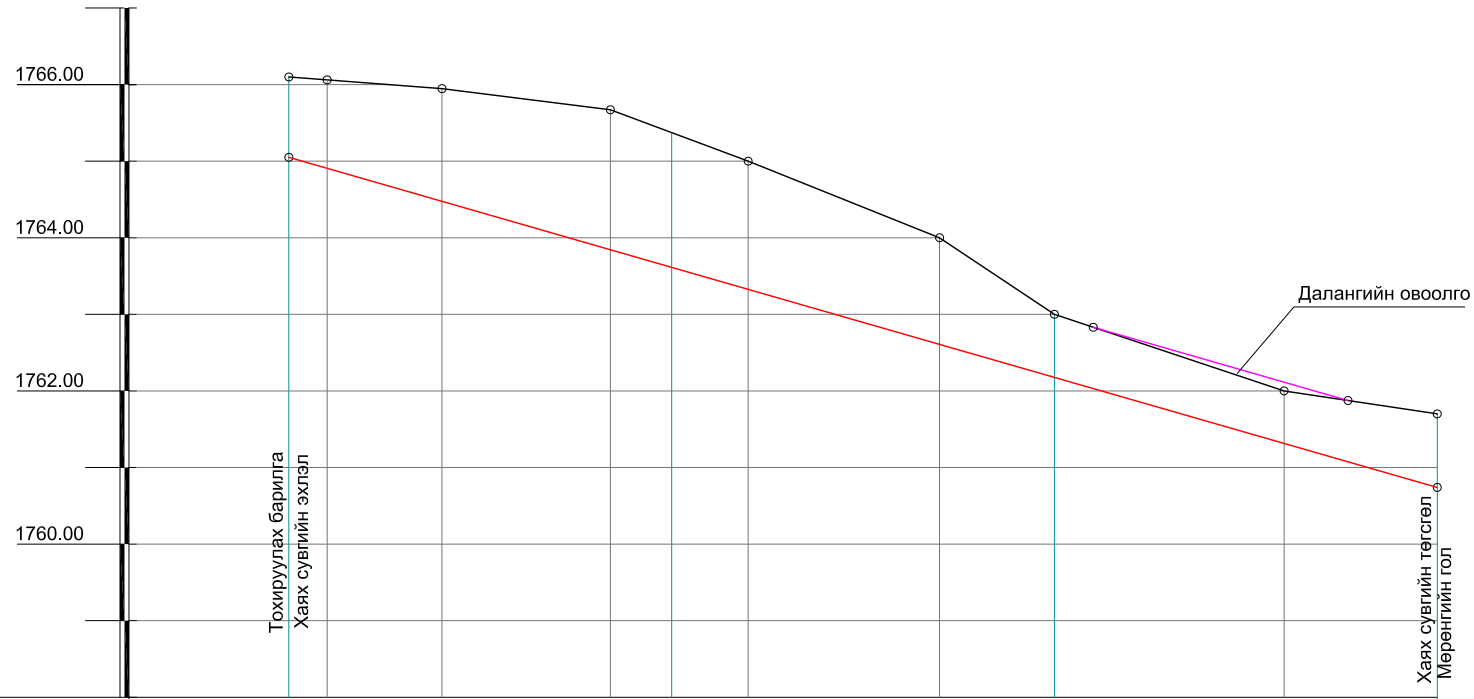
Эргийн бэхэлгээ

Гүйцэтгэгчийн шифр: JP05/2023

УББ-н зураг төсөл

Масштаб 1: 400
Зургийн дугаар 13
Формат А3
Нийт зураг 72ш

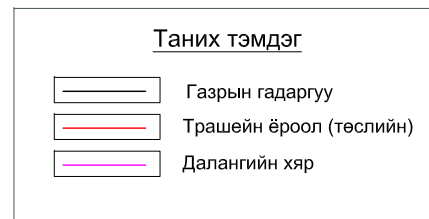
Хаях сувгийн дагуугийн зүсэлт ПК0-ПК1+50
Масштаб [хэвтээ 1:2000, босоо 1:100]



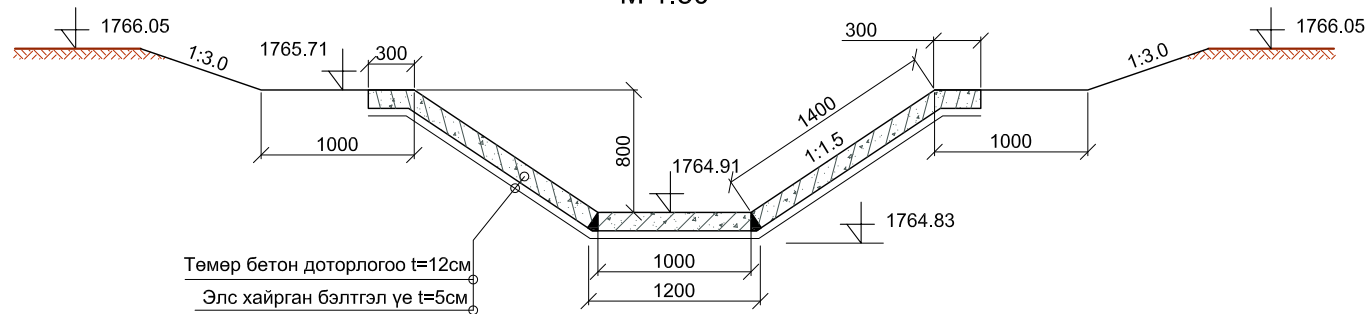
Хаях суваг барих ажлын хэмжээ

№	Ажлын төрөл	хэмжих нэгж	Тоо хэмжээ
1	Өнгөн хөрс хуулах t=15см	м³	95.3
2	Хаях суваг ухаж шороог автосамосвалд ачих Хөрсний зэрэг II	м³	300.0
3	Гараар гүйцээж ухах	м³	3.3
4	Элс хайрган бэлтгэл үе хийх, t=5см	м³	24.8
5	Цутгамал төмөр бетон суваг барих	Бетон В25	м³ 5.02
		Арматур	тн 0.4385
6	Цементэн зуурмагтай чулуун өрлөгөөр сувгийн бэхэлгээ хийх t=25см	м³	87.5

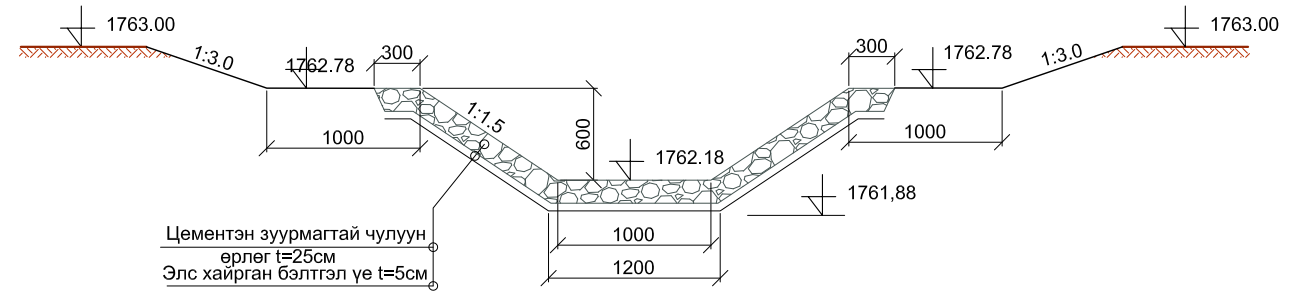
Пикет	ПК 0		ПК 0+50				ПК 1		ПК 1+50
Зай	5	15	22	18	25	15	30	20	
Газрын гадаргын тэмдэгт	1766.10	1766.05	1765.91	1765.67	1765.00	1764.00	1763.00	1762.00	1761.70
Хэвгий	0.0287								
Зай	150								
Сувгийн ёроолын тэмдэгт	1765.05	1764.91	1764.48	1763.84	1763.33	1762.61	1762.18	1761.46	1760.74
Гидравликийн элемент	Q=210л/с, b=1.0м, h=0.30м, m=1.5, n=0.030, i=0.0287, V=1.62м/с								
Ухлагын гүн, м	1.05	1.14	1.43	1.83	1.67	1.29	0.82	0.54	0.96
Ухлагын элэхүүн, м³	40.5		65.5	59.0	64.8	24.6	27.8	21.1	(303.3м³)
Чигийн зураг	Тохируулах барилга		Хаях суваг L=150м						



Огтлол ПК 0+05
М 1:50



Огтлол ПК1+00
М 1:50



Тайлбар: Хаях сувгийн төмөр бетон доторлогоотой сувгийн урт 11.0м. Сувгийн арматур 18х18см-н нүдтэй, D13мм-н дан тортой байна. Торны нийт жин 438.5кг, Бетон орц 5.02м³, Марк В25
Цементэн зуурмагтай чулуун бэхэлгээтэй сувгийн урт 109.0м

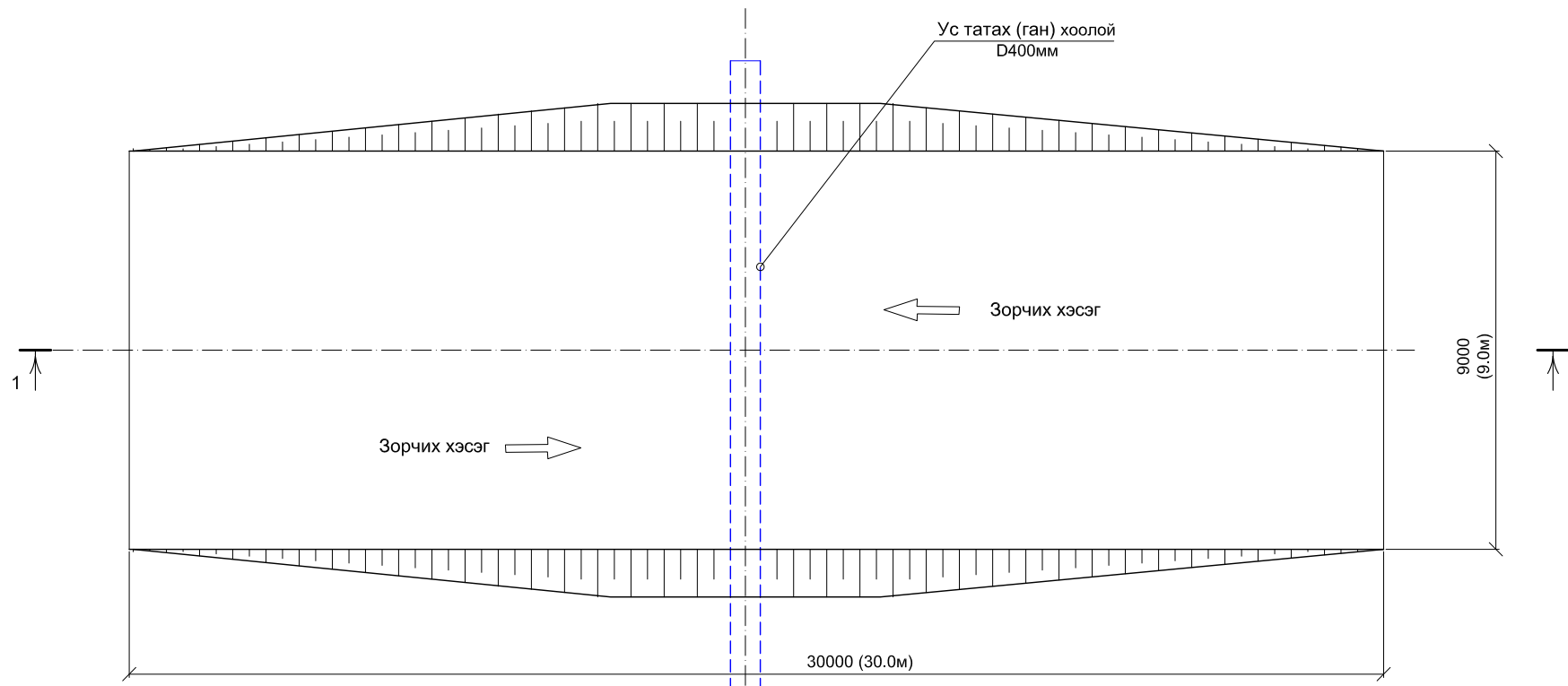


"Жишиг проект"
ХХК

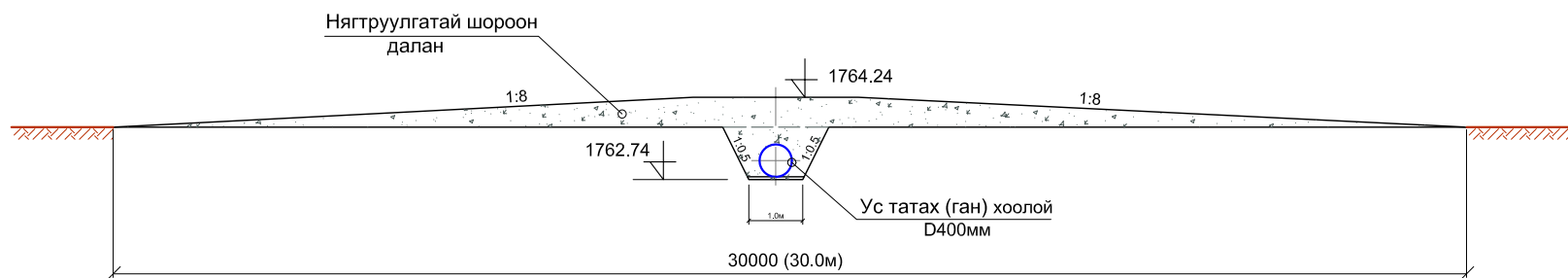
Ховд аймгийн Дарви сумын Мөрөнгийн услалтын системийн сэргээн засварлалтын зураг төсөл

Захирал	Ш.Даваажамц	<i>[Signature]</i>	Хаях сувгийн дагуугийн зүсэлт ПК0-ПК1+50	УББ-н зураг төсөл
Инженер	Д.Бөртэ	<i>[Signature]</i>		Масштаб 1: 1000/100
Инженер	Д.Бямбазаяа	<i>[Signature]</i>	Гүйцэтгэгчийн шифр:JP05/2023	Зургийн дугаар 14
ЗТЕ Инженер	Ш.Даваажамц	<i>[Signature]</i>		Формат А3
				Нийт зураг 72ш

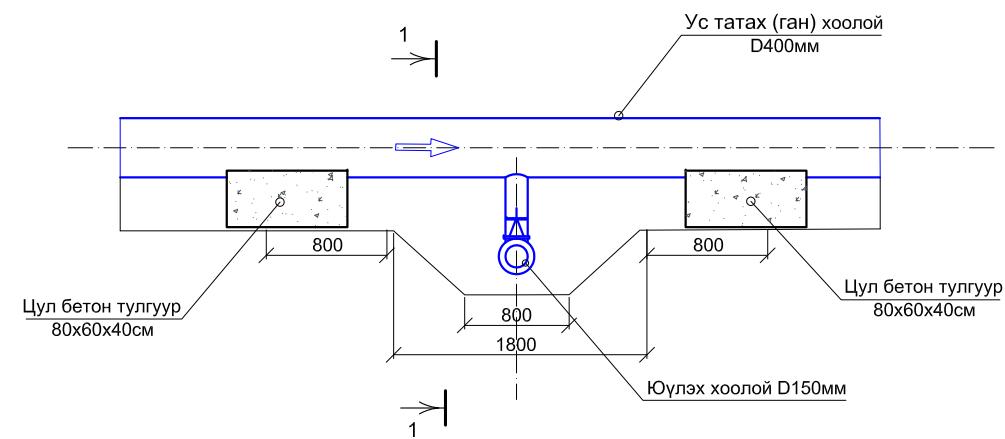
АВТО ЗАМЫН ГАРЦ
М 1:200



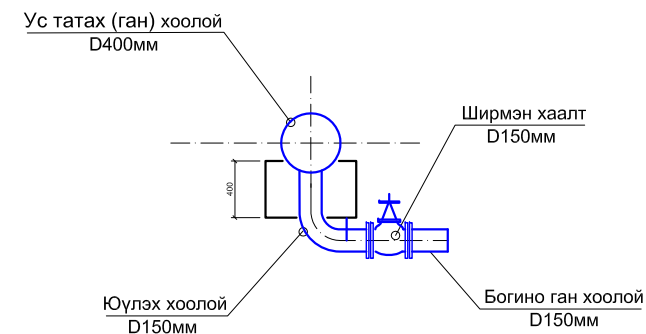
Огтлол 1-1
М 1:200



ЮҮЛЭХ ХООЛОЙ
М 1:50



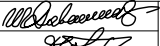
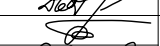


Огтлол 1-1
М 1:50



Тайлбар: Ус татах хоолойн булаг дайрч гарахдаа ил гарах хэсэгт (ПК0+88) юүлэх хоолойг байрлуулна

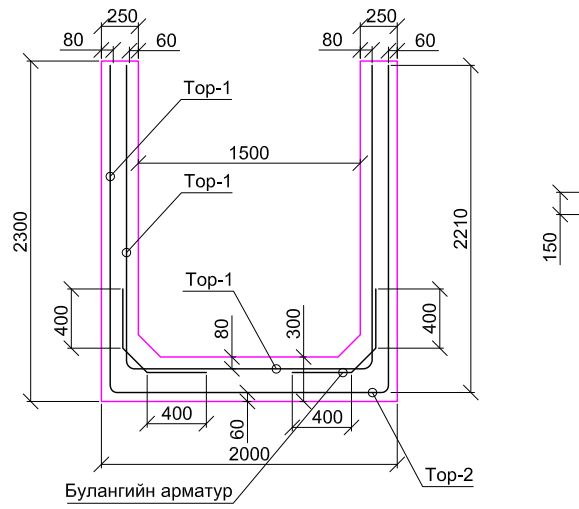
Авто замын гарц барих, юүлэх хоолой угсрах ажлын хэмжээ

№	Хийгдэх ажил	Хэм. нэгж	Тоо хамжээ
1	Карьерт хайрган хөрс ухаж автосамосвалд ачих. Хөрсний зэрэг II	м ²	65.8
2	Хайрган хөрсөөр авто замын гарц дээр нягтруулгатай далан барих	м ²	65.8
3	Юүлэх богино хоолой угсрах. D150мм	м	1.0
4	Ган Флянц угсрах. D150мм	ш	2
5	Ган отвод угсрах. D150мм	ш	1
6	Ширмэн хаалт угсрах D150мм	ш	1

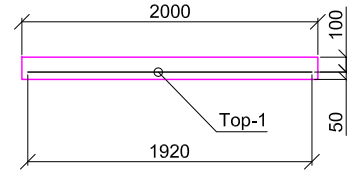
 "Жишиг проект" ХХК	Ховд аймгийн Дарви сумын Мөрөнгийн услалтын системийн сэргээн засварлалтын зураг төсөл			УББ-н зураг төсөл
	Захирал	Ш.Даваажамц		Авто замын гарц, юүлэх хоолой
	Инженер	Д.Бөртэ		
	Инженер	Д.Бямбазаяа		Гүйцэтгэгчийн шифр:JP05/2023
ЗТЕ Инженер	Ш.Даваажамц		Масштаб 1: 200 Зургийн дугаар 15 Формат А3 Нийт зураг 72ш	

ТУНГААГУУР

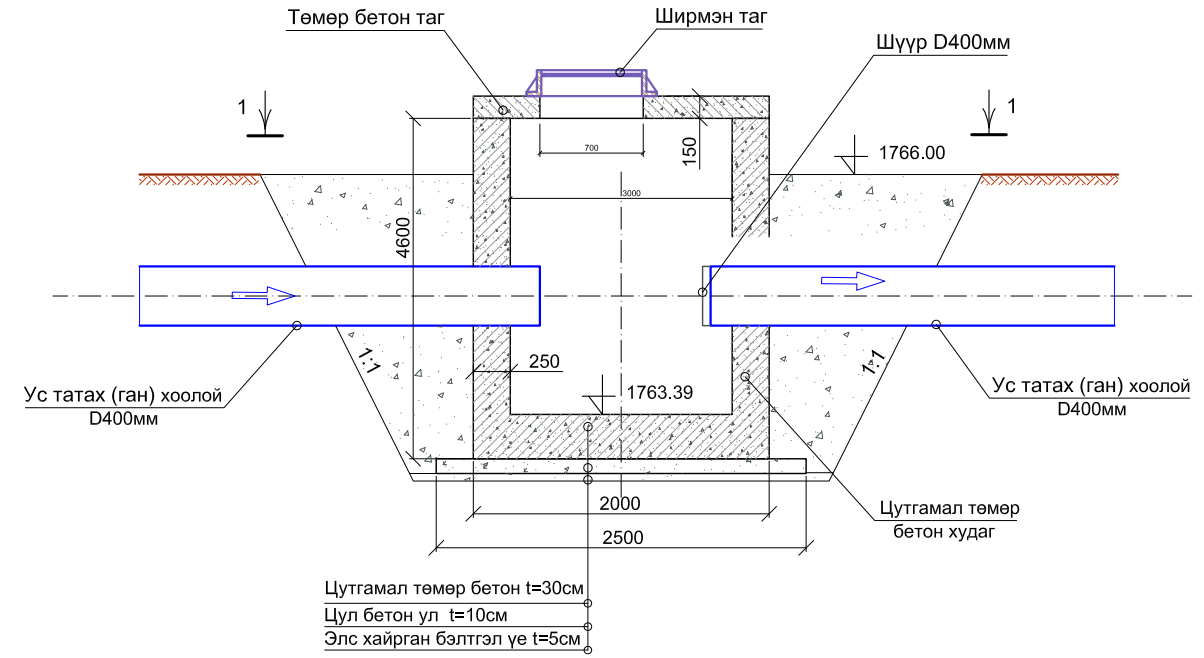
Тунгаагуурын худгийн арматурчлал
М 1:100



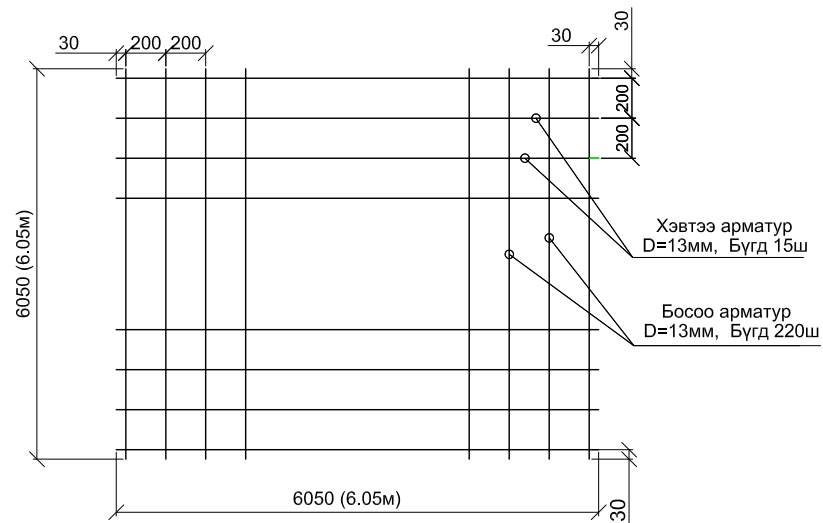
Худгийн тагны арматурчлал
М 1:100



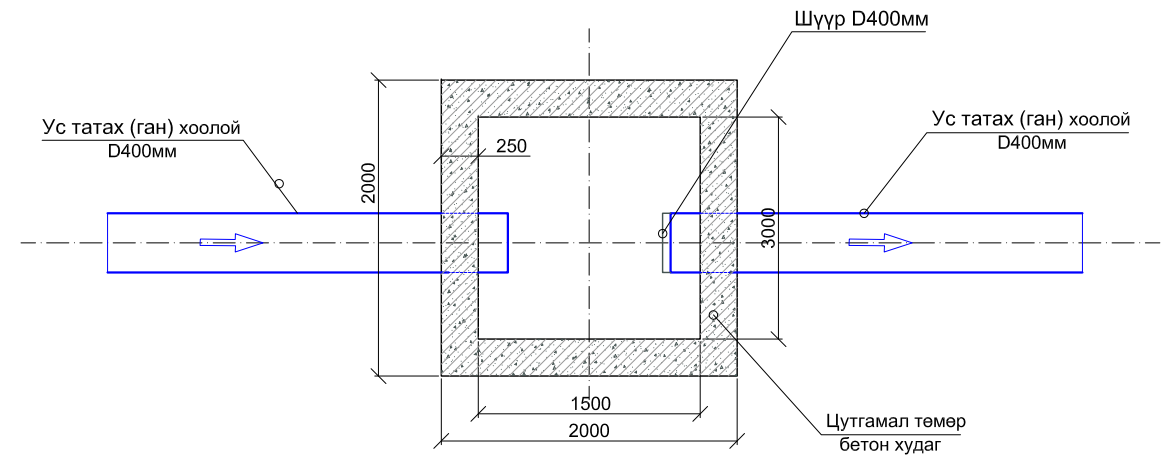
Тунгаагуур
М 1:50



Тунгаагуурын худгийн тор-1, тор-2-н арматур



Огтлол 1-1
М 1:50



Тунгаагуурын арматурын түүвэр

Элементийн нэр	Арматур	
	Урт, м	Жин, кг
Тор-1		
1 Дарханы арматур D13мм	132	131.3
Тор-2		
2 Дарханы арматур D13мм	148	147.3
3 Булангийн арматур D13мм	30	29.9
Тор-3		
1 Дарханы арматур D13мм	40	39.8
4 Холбоос (Дарханы арматур D13) - 4.0м		3.9
Бүгд		352.2

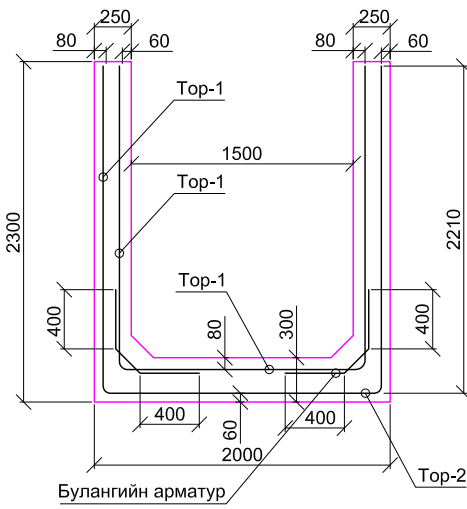
Бетоны орц 5.1 м³ В30

Тайлбар: Тунгаагуурын худагт гаднаас хөрсний ус орохгүй байх нөхцөлөөр бетон цутгалтыг нь хийнэ

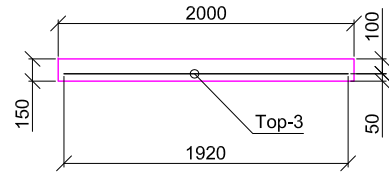
	Ховд аймгийн Дарви сумын Мөрөнгийн услалтын системийн сэргээн засварлалтын зураг төсөл			УББ-н зураг төсөл
	Захирал	Ш.Даваажамц		Тунгаагуур
	Инженер	Д.Бөртэ		
	Инженер	Д.Бямбазаяа		Гүйцэтгэгчийн шифр:JP05/2023
ЗТЕ Инженер	Ш.Даваажамц		Масштаб 1: 100 Зургийн дугаар 16 Формат А3 Нийт зураг 72ш	

ЭНЕРГИ УНТРААХ ХУДАГ ЭУХ-1, ЭУХ-2

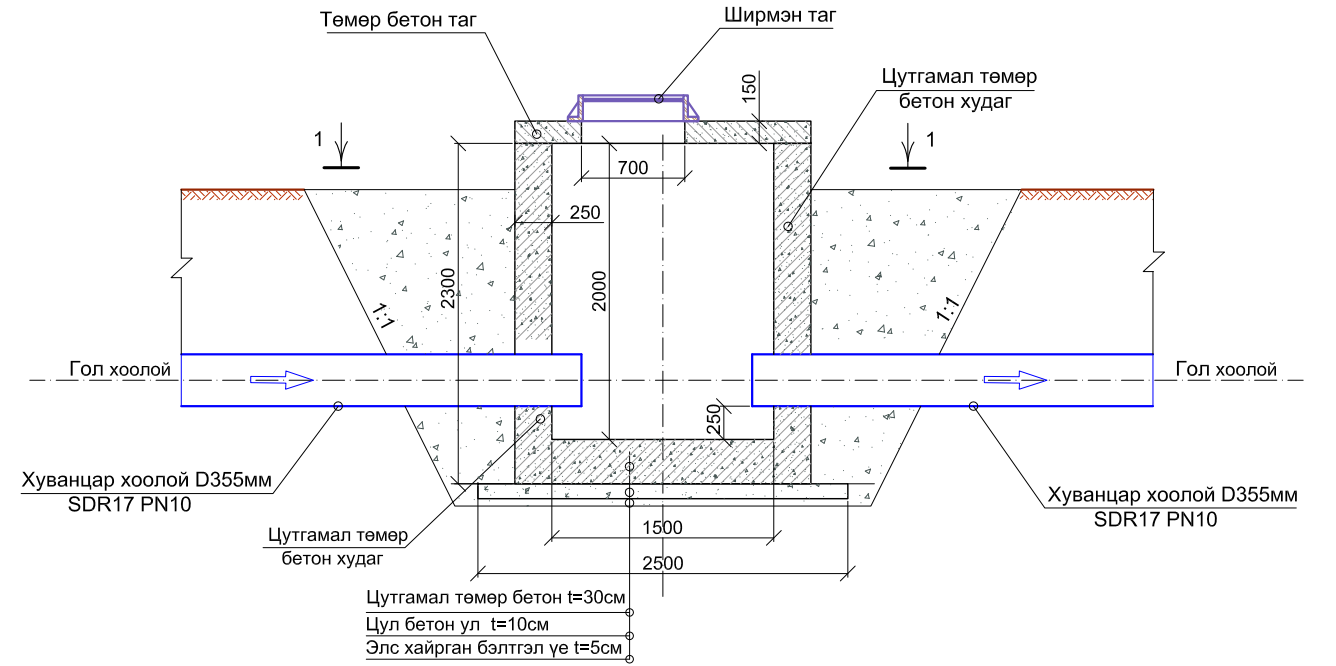
Энерги унтраах худгийн арматурчлал
М 1:100



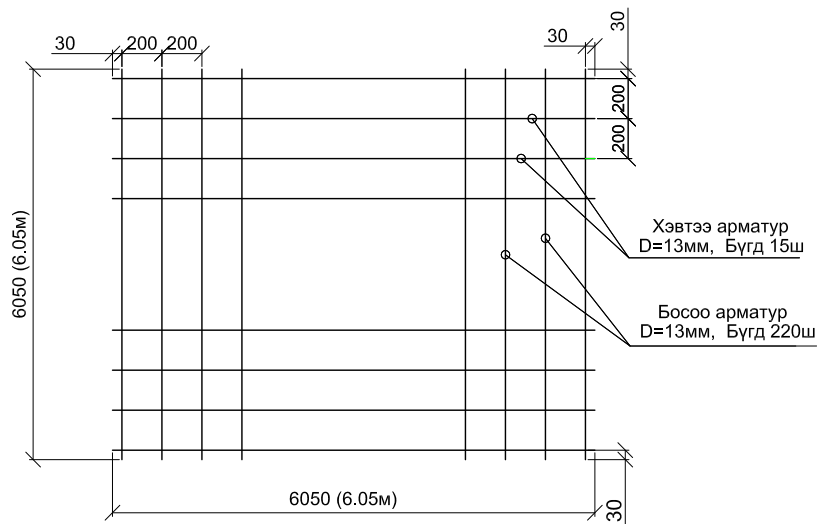
Худгийн тагны арматурчлал
М 1:100



Энерги унтраах худаг
М 1:50



Энерги унтраах худгийн тор-1, тор-2, тор-3-н арматур

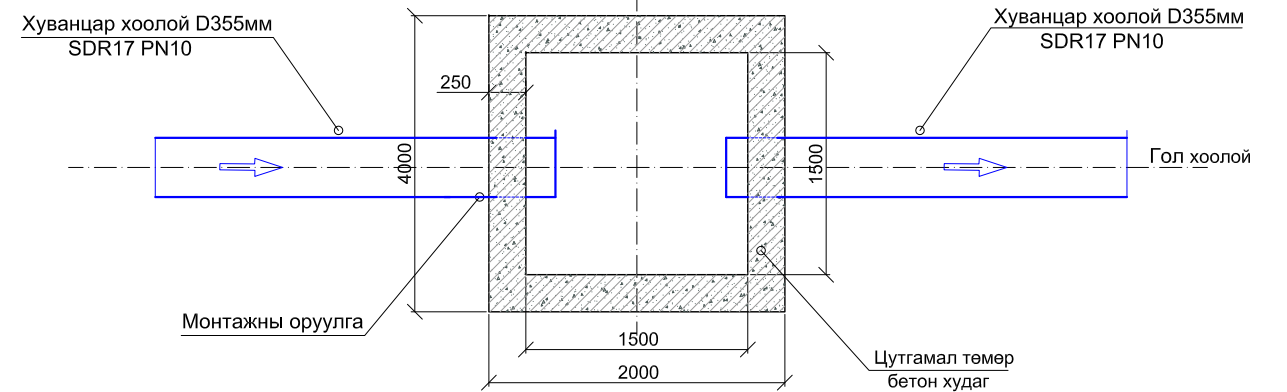


Энерги унтраах худгийн арматурын түүвэр (Нэг худаг)

Элементийн нэр	Арматур	
	Урт, м	Жин, кг
Тор-1		
1 Дарханы арматур D13мм	132	131.3
Тор-2		
2 Дарханы арматур D13мм	148	147.3
3 Булангийн арматур D13мм	30	29.9
Тор-3		
1 Дарханы арматур D13мм	40	39.8
4 Холбоос (Дарханы арматур D13) - 4.0м		3.9
Бүгд		352.2

Бетоны орц 5.1 м³ В30

Огтлол 1-1
М 1:50



Тунгаагуур, энерги унтраах худаг барих ажлын хэмжээ
(Тунгаагуур 1ш, энерги унтраах худаг 3ш. Бүгд 4ш)

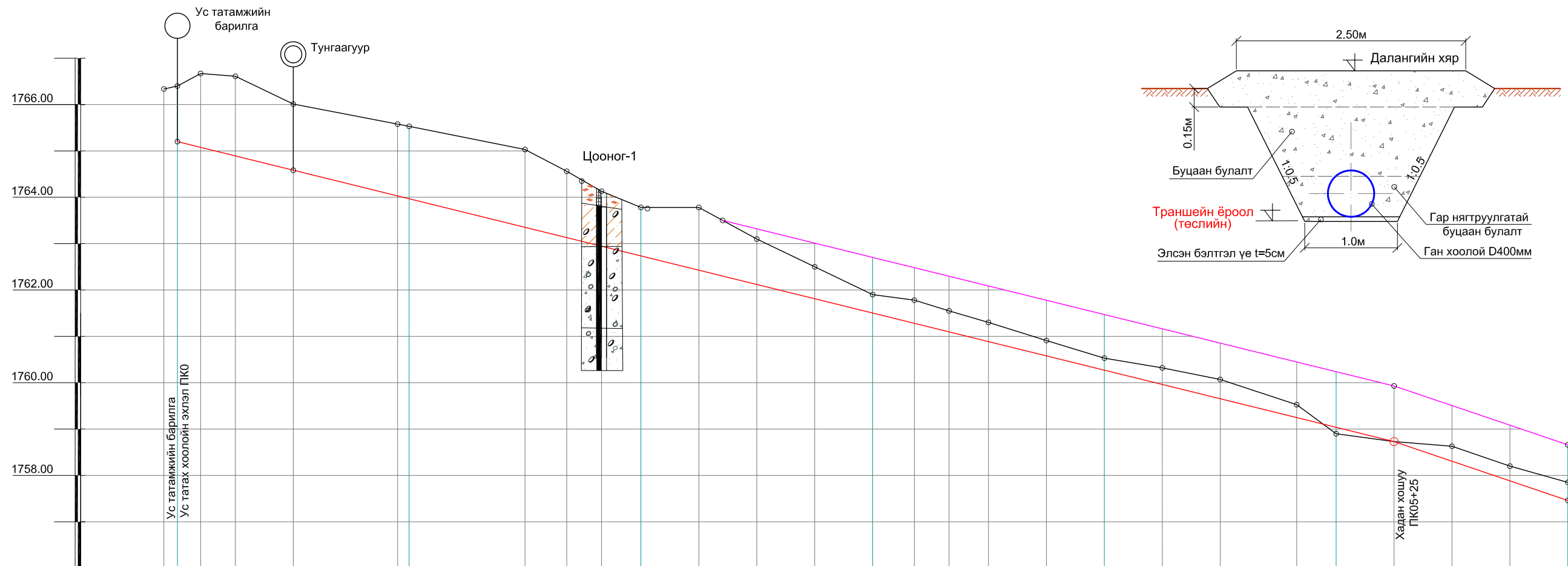
№	Хийгдэх ажил	Хэм. нэгж	1 ширхэг	4 ширхэг
1	Худгийн хүнхээл ухаж шороог отвалд асгах. Хөрсний зэрэг II	м²	7.5	30.0
2	Гараар гүйцээж ухах	м³	0.5	2.0
3	Элс хайрган дэвсэц үе хийх, т=5см	м³	0.32	0.32
4	Цул бетон ул цутгах	м³	0.63	1.28
5	Цутгамал төмөр бетон худаг барих	Бетон В30	5.1	20.4
		Арматур	0.3522	1.4088
6	Төмөр бетон цагиргын гадна талд 2 үе тусгаарлалт хийх	м²	16.1	64.4
7	Гар нягтруулгатай буцаан булалт хийх	м³	1.5	6.0
9	Механизмаар буцаан булалт хийх	м³	4.5	18.0
10	Худгийн ширмэн таг угсрах	ш	1	4
11	Илүүдэл хөрсийг орчинд нь тараах	м³	1.5	6.0

Тайлбар: Тунгаагуур ус татах хоолойн ПК0+50, энерги унтраах худаг ус татах хоолойн ПК42+00, ПК76+50, гол хоолойн ПК28+00 дээр тус тус баригдана. Тунгаагуур болон энерги унтраах худгууд (ЭУХ-1, ЭУХ-2, ЭУХ-3) ижил хийцтэй байна.

Ховд аймгийн Дарви сумын Мөрөнгийн услалтын системийн сэргээн засварлалтын зураг төсөл				УББ-н зураг төсөл
<p>"Жишиг проект" ХХК</p>	Захирал	Ш.Даваажамц	Энерги унтраах худаг ЭУХ-1, ЭУХ-2	Масштаб 1: 50
	Инженер	Д.Бөртэ		Зургийн дугаар 17
	Инженер	Д.Бямбазаяа		Формат А3
	ЗТЕ Инженер	Ш.Даваажамц		Гүйцэтгэгчийн шифр:JP05/2023

Ус татах далд хоолойн дагуугийн зүсэлт ПК0-ПК6
Масштаб [хэвтээ 1:2000, босоо 1:100]

Ухлаганд баригдах ус татах далд хоолойн нэг загварын
хөндлөн огтлол Масштаб 1:40



Пикет	ПК 0				ПК 1				ПК 2				ПК 3				ПК 4				ПК 5				ПК 6		
Зай	10	15	25	45	5	50	18	15	17	25	25	25	18	15	17	25	25	25	33	17	25	25	25	25	25	25	25
Газрын гадаргын тэмдэгт	1766.40	1766.67	1766.61	1766.01	1765.58	1765.53	1765.03	1764.56	1764.13	1763.78	1763.78	1763.10	1762.51	1761.90	1761.78	1761.65	1761.30	1760.91	1760.53	1760.32	1760.07	1759.53	1758.90	1758.73	1758.63	1758.20	1757.85
Хэвгий	0.0123				0.0123				0.0123				0.0123				0.0123				0.0169						
Траншейн ёроолын тэмдэгт (төслийн)	1765.20	1765.08	1764.89	1764.59	1763.97	1763.35	1763.13	1762.95	1762.74	1762.43	1762.12	1761.81	1761.51	1761.29	1761.11	1760.90	1760.58	1760.28	1759.98	1759.66	1759.26	1759.05	1758.73	1758.31	1757.89	1757.46	
Далангийн хярын тэмдэгт																											
Гидравликийн элемент	Q=360л/с, Ган хоолой D600мм				Q=360л/с, Ган хоолой D400мм				Q=360л/с, Ган хоолой D400мм				Q=360л/с, Ган хоолой D400мм				Q=360л/с, Ган хоолой D400мм				Q=360л/с, Ган хоолой D400мм						
Ухлагын гүн, м	1.20	1.59	1.72	1.42	1.56	1.68	1.43	1.18	1.04	1.35	0.98	0.70	0.39	0.49	0.54	0.40	0.33	0.25	0.34	0.41	0.27	0.00	0.00	0.32	0.31	0.39	
Ухлагын элэхүүн, м³	64.0	70.4	130.3	146.8	116.8	48.0	0.00	102.4	0.50	0.81	0.71	0.66	0.80	19.0	0.95	19.3	0.79	13.2	0.93	2.6	1.35	1.20	4.6	9.1	10.4	(780.6м³)	
Овоолгын өндөр, м																											
Овоолгын элэхүүн, м³																											(1385.8м³)
Чигийн зураг	Ус татамжийн барилга — Тунгаагуур — Ус татах далд хоолой D400мм																										

Таних тэмдэг

- Газрын гадаргуу
- Траншейн ёроол (төслийн)
- Далангийн хяр
- Бор саарал өнгийн ургамлын үндэс бүхий хөрс
- Шавранцар чигжээстэй хайрган ул хөрс
- Хайрга агуулсан элсэн хөрс
- Удирдлагын худаг
- Тунгаагуур

Тайлбар: Ус татах хоолой бүрэн шинээр тавигдана. Нийт урт 10705м
Үүнээс эхний 3600м-т D400мм ган хоолой, төгсгөлийн 7105м-т D355мм SDR17
PN10 хуванцар хоолой тавигдана. Ус татах хоолойг ПК 1+50-с эхлэн хуучин хоолойн
трассын дагуу тавина

Ховд аймгийн Дарви сумын Мөрөнгийн услалтын системийн сэргээн засварлалтын зураг төсөл

УББ-н зураг төсөл

Захирал Ш.Даваажамц
Инженер Д.Бертэ
Инженер Д.Бямбазаяа
ЗТЕ Инженер Ш.Даваажамц

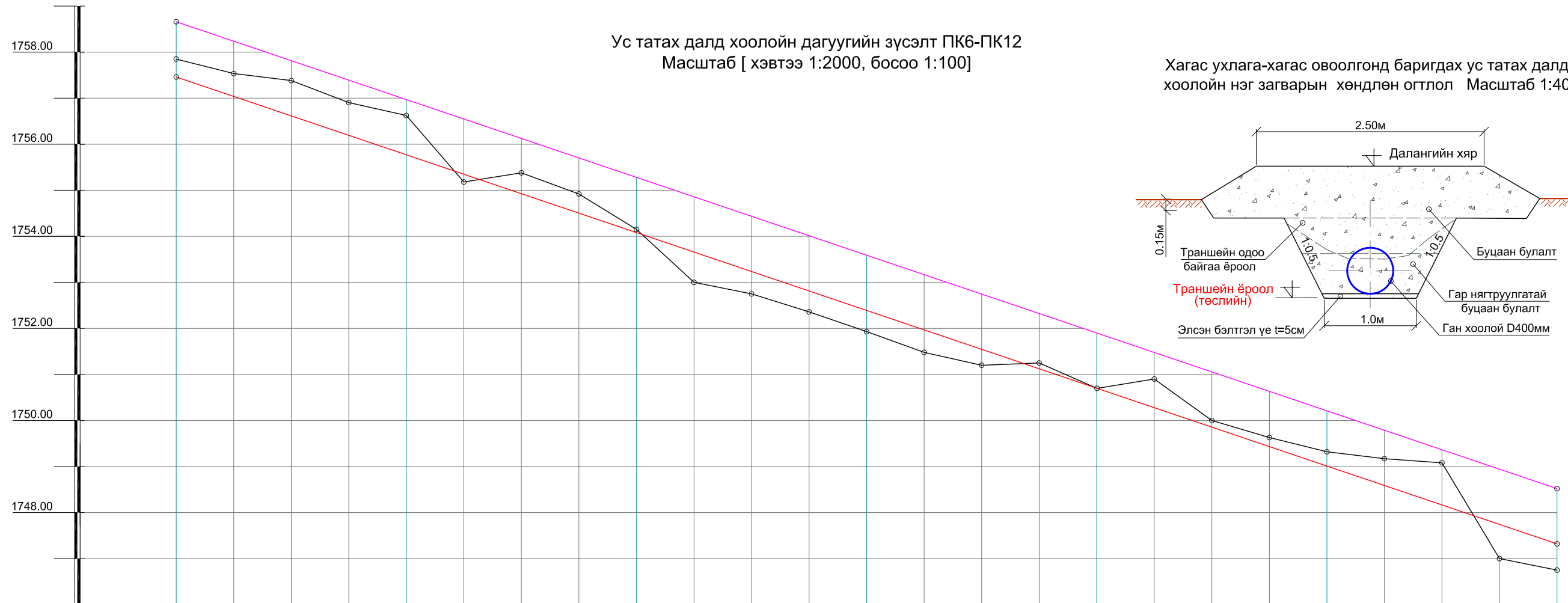
Ус татах хоолойн дагуугийн зүсэлт ПК 0-ПК6
Гүйцэтгэгчийн шифр:JP05/2023

Масштаб 1: 2000/100
Зургийн дугаар 18
Формат А3
Нийт зураг 72ш

"Жишиг проект" ХХК

Ус татах далд хоолойн дагуугийн зүсэлт ПК6-ПК12
Масштаб [хэвтээ 1:2000, босоо 1:100]

Хагас ухлага-хагас овоолгонд баригдах ус татах далд
хоолойн нэг загварын хөндлөн огтлол Масштаб 1:40



Пикет	ПК 6		ПК 7		ПК 8		ПК 9		ПК 10		ПК 11		ПК 12																							
Зай	25	25	25	25	25	25	25	25	25	25	25	25	25	25																						
Газрын гадаргын тэмдэгт	1757.85	1757.53	1757.38	1756.90	1756.62	1755.18	1755.38	1754.92	1754.15	1753.00	1752.75	1752.36	1751.93	1751.48	1751.20	1751.25	1750.70	1750.90	1750.00	1749.63	1749.32	1749.17	1749.08	1749.00	1747.75	1746.75										
Хэвгий															0.0169																					
Траншейн ёроолын тэмдэгт (төслийн)	1757.46	1757.04	1756.62	1756.20	1755.77	1755.35	1754.93	1754.51	1754.08	1753.66	1753.24	1752.84	1752.39	1751.97	1751.55	1751.13	1750.70	1750.28	1749.86	1749.44	1749.02	1748.59	1748.17	1748.75	1747.32	1746.32										
Далангийн хярын тэмдэгт	1758.66	1758.24	1757.82	1757.40	1756.97	1756.55	1756.13	1755.71	1755.28	1754.86	1754.44	1754.04	1753.59	1753.17	1752.75	1752.33	1751.90	1751.48	1751.06	1750.64	1750.22	1749.80	1749.37	1748.95	1748.52	1747.52										
Гидравликийн элемент	Q=360л/с, Ган хоолой D400мм i=0.0169, V=1.73м/с																																			
Ухлагын гүн, м	0.39	0.49	0.76	0.70	0.85	0.00	0.00	0.45	0.41	0.00															0.00	0.12	0.00	0.62	0.14	0.19	0.30	0.68	0.91	0.00		
Ухлагын элэхүүн, м³	13.5	20.7	25.0	27.0	12.1	5.5	13.0	6.1	1.16	1.86	1.69	1.68	1.66	1.69	1.55	0.3	1.6	1.20	10.1	12.0	4.5	7.0	15.8	27.8	6.6	(208.6м³)										
Овоолгын өндөр, м	0.81	0.71	0.44	0.50	0.35	1.37	0.75	0.79	1.16	1.86	1.69	1.68	1.66	1.69	1.55	1.08	1.20	0.58	1.06	1.01	0.90	0.52	0.29	1.95	1.77	(3359.0м³)										
Овоолгын элэхүүн, м³	76.5	53.4	40.5	35.8	103.8	127.3	77.8	110.1	214.5	268.8	247.3	243.8	245.0	232.7	171.4	136.4	100.0	87.8	118.4	105.5	71.4	34.1	167.1	289.6												
Чигийн зураг	Ус татах далд хоолой D400мм																																			

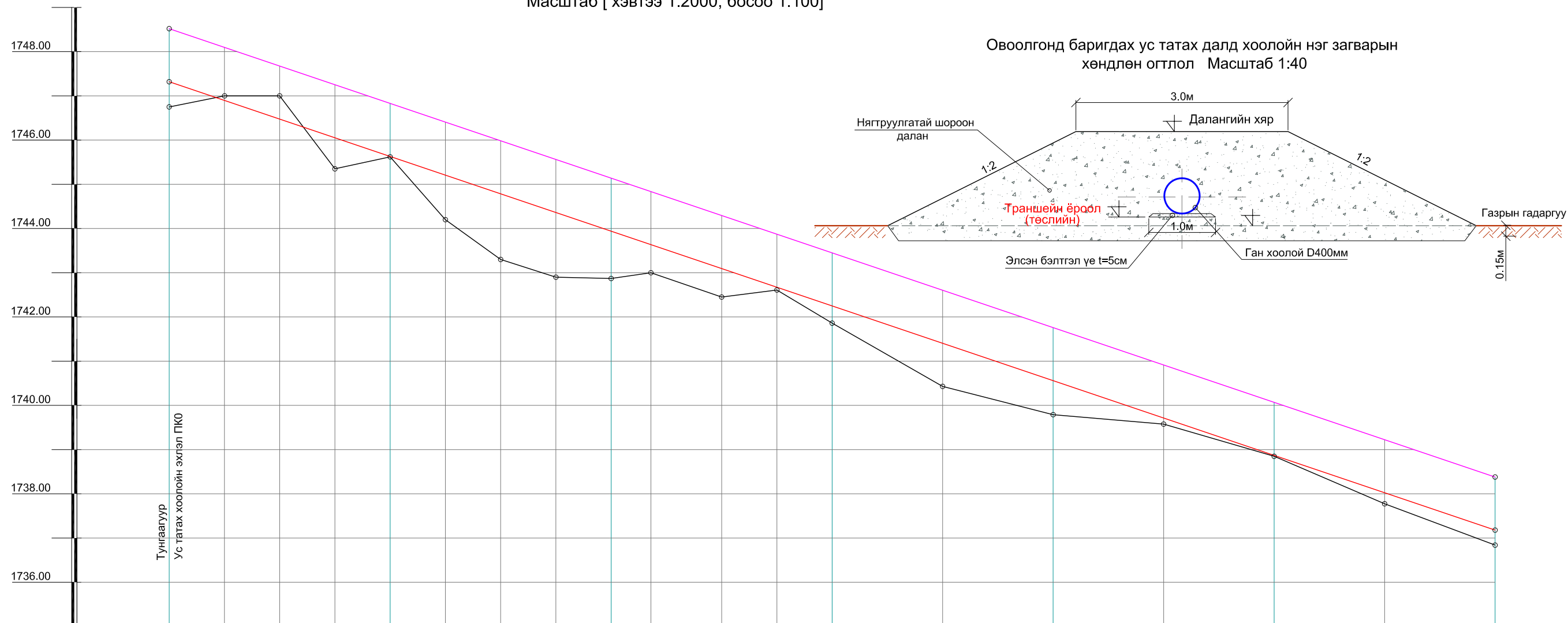
Тайлбар: Ус татах хоолой бүрэн шинээр тавигдана. Нийт урт 10705м
Үүнээс эхний 3600м-г D400мм ган хоолой, төгсгөлийн 7105м-г D355мм SDR17
PN10 хуванцар хоолой тавигдана. Ус татах хоолойг ПК 1+50-с эхлэн хуучин хоолойн
трассын дагуу тавина

Таних тэмдэг

- Газрын гадаргуу
- Траншейн ёроол (төслийн)
- Далангийн хяр

<p>"Жишиг проект" ХХК</p>	Ховд аймгийн Дарви сумын Мөрөнгийн услалтын системийн сэргээн засварлалтын зураг төсөл		Ус татах хоолойн дагуугийн зүсэлт ПК6-ПК12	УББ-н зураг төсөл
	Захирал	Ш.Даваажамц		Масштаб 1: 2000/100
	Инженер	Д.Бөртэ		Зургийн дугаар 19
	Инженер	Д.Бямбазаяа		Формат А3
ЗТЕ Инженер Ш.Даваажамц			Гүйцэтгэгчийн шифр:JP05/2023	Нийт зураг 72ш

Ус татах далд хоолойн дагуугийн зүсэлт ПК12-ПК18
Масштаб [хэвтээ 1:2000, босоо 1:100]



Пикет	ПК 12		ПК 13					ПК 14			ПК 15		ПК 16		ПК 17		ПК 18		
Зай	25	25	25	25	25	25	25	18	32	25	25	50	50	50	50	50	50	50	
Газрын гадаргын тэмдэгт	1746.75	1747.00	1747.00	1745.35	1745.62	1744.20	1743.30	1742.90	1742.87	1743.00	1742.65	1742.41	1741.86	1740.43	1739.79	1739.58	1738.85	1737.77	1736.84
Хэвгий Зай	0.0169																		
Траншейн ёроолын тэмдэгт (төслийн)	1447.32	1746.90	1746.48	1746.06	1745.63	1745.21	1744.79	1744.37	1743.94	1743.64	1743.10	1742.68	1742.26	1741.42	1740.57	1739.72	1738.87	1738.02	1737.18
Далангийн хярын тэмдэгт	1748.52	1748.10	1747.68	1747.26	1746.83	1746.41	1745.99	1745.57	1745.14	1744.84	1744.30	1743.88	1743.46	1742.62	1741.77	1740.92	1740.07	1739.22	1738.38
Гидравликийн элемент	Q=360л/с, Ган хоолой D400мм i=0.0169, V=1.73м/с																		
Ухлагын гүн, м		0.00	0.10	0.52	0.00														
Ухлагын элэхүүн, м³		9.6	4																
Овоолгын өндөр, м	1.77	1.10	0.68	1.91	1.21	2.21	2.69	2.67	2.27	1.84	1.65	1.47	1.60	2.19	1.98	1.34	1.22	1.45	1.54
Овоолгын элэхүүн, м³	198.3	97.4	183.6	225.2	265.5	456.1	526.6	461.4	246.0	335.0	219.6	214.0	604.8	696.5	493.3	324.3	346.5	410.5	13.6
Чигийн зураг	Ус татах далд хоолой D400мм																		

Таних тэмдэг

- Газрын гадаргуу
- Траншейн ёроол (төслийн)
- Далангийн хяр



"Жишиг проект" ХХК

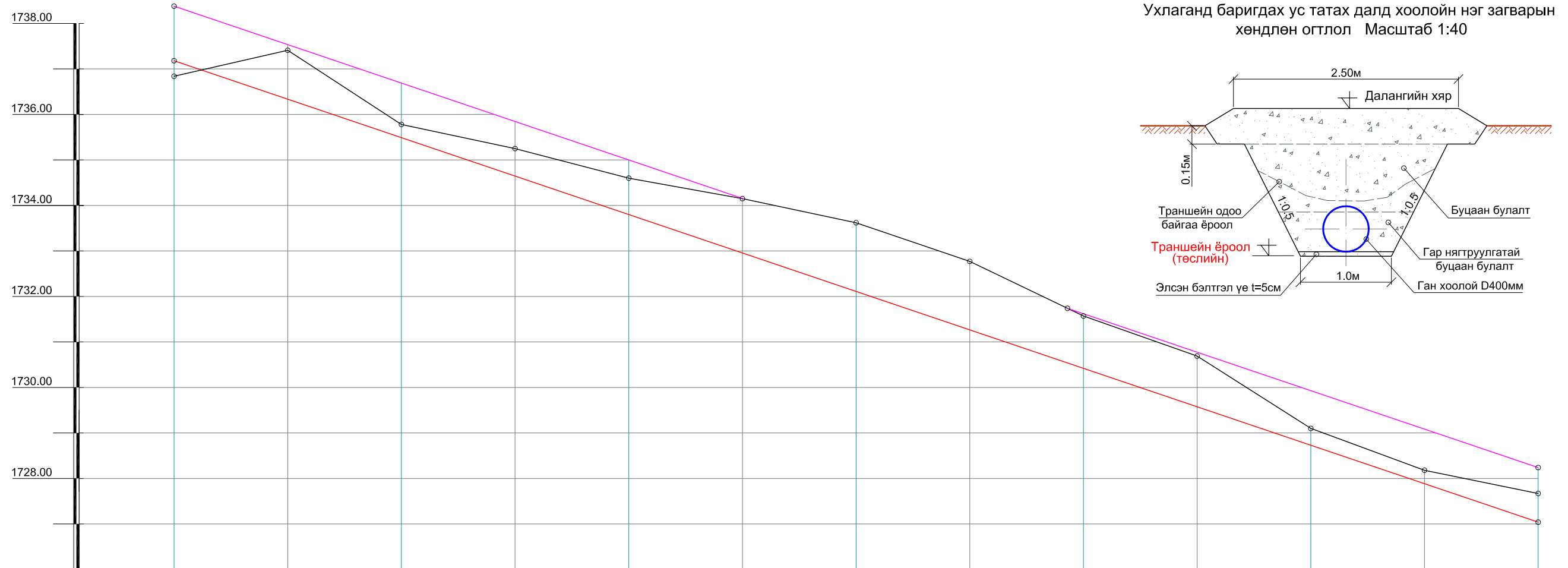
Ховд аймгийн Дарви сумын Мөрөнгийн услалтын системийн сэргээн засварлалтын зураг төсөл

Захирал	Ш.Даваажамц	
Инженер	Д.Бөртэ	
Инженер	Д.Бямбазаяа	
ЗТЕ Инженер	Ш.Даваажамц	

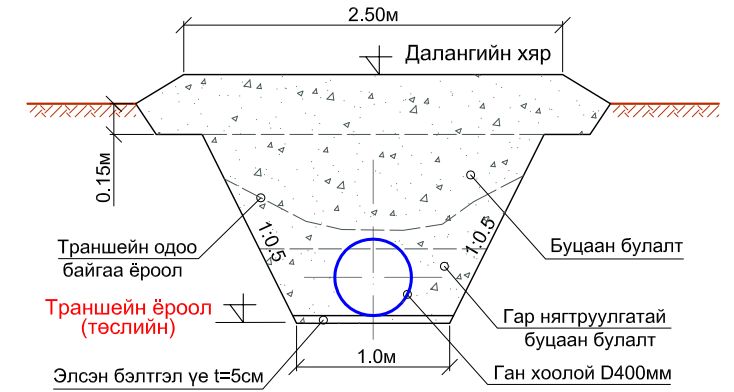
Ус татах хоолойн дагуугийн зүсэлт ПК12-ПК18
Гүйцэтгэгчийн шифр:JP05/2023

УББ-н зураг төсөл
Масштаб 1: 2000/100
Зургийн дугаар 20
Формат А3
Нийт зураг 72ш

Ус татах далд хоолойн дагуугийн зүсэлт ПК18-ПК24
Масштаб [хэвтээ 1:2000, босоо 1:100]



Ухлаганд баригдах ус татах далд хоолойн нэг загварын хөндлөн огтлол Масштаб 1:40



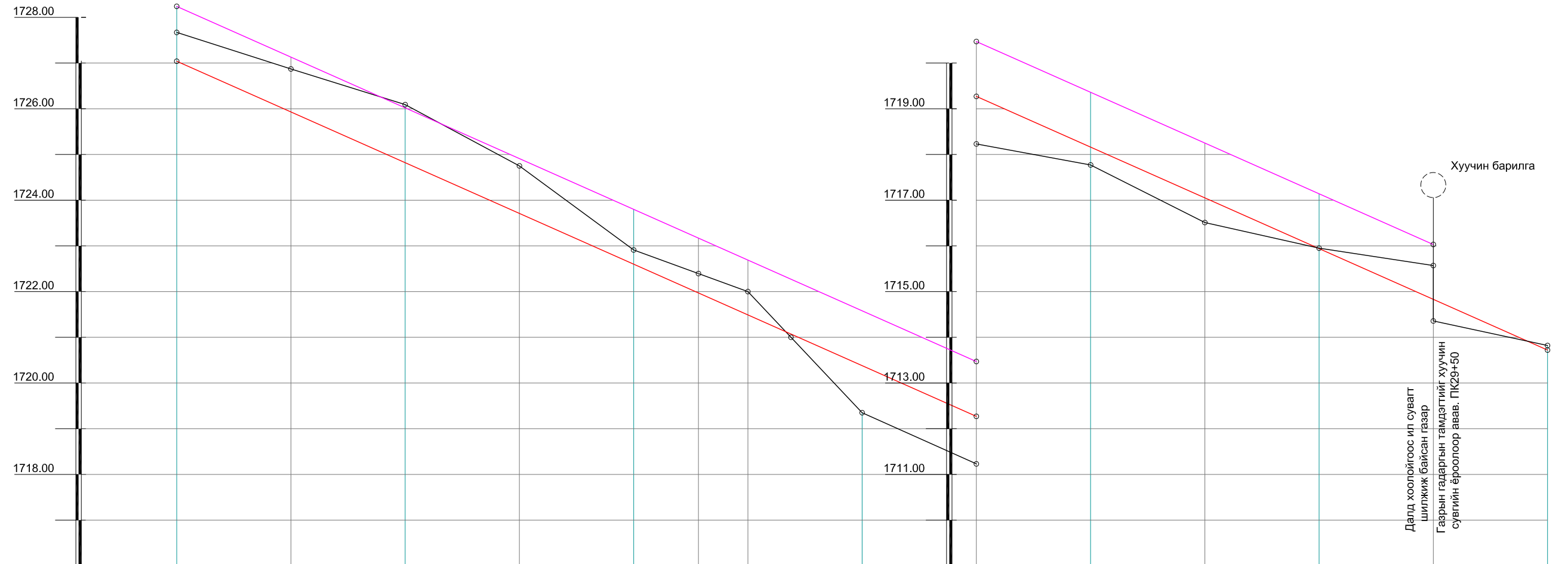
Пикет	ПК 18		ПК 19		ПК 20		ПК 21		ПК 22		ПК 23		ПК 24							
Зай		50	50	50	50	50	50	50	50	50	50	50	50	50						
Газрын гадаргын тэмдэгт	1736.84	1737.41	1735.78	1735.25	1734.60	1734.16	1733.62	1732.77	1731.57	1730.69	1729.10	1728.18	1727.67							
Зай																				
Хэвгий																				
Траншейн ёроолын тэмдэгт (төслийн)	1737.18	1736.34	1735.49	1734.65	1733.80	1732.96	1732.11	1731.27	1730.42	1729.58	1728.73	1727.89	1727.04							
Далангийн хярын тэмдэгт	1736.38	1737.54	1736.69	1735.85	1735.00	1734.15	1733.32	1732.47	1731.62	1730.78	1729.93	1729.09	1728.24							
Гидравликийн элемент	Q=360л/с, Ган хоолой D400мм i=0.0169, V=1.73м/с																			
Ухлагын гүн, м		0.00	1.07	0.29	0.60	0.80	1.20	1.51	1.50	0.00	1.15	1.11	0.37	0.63						
Ухлагын элэхүүн, м³	1.54	1.20	37.0	0.13	49.3	0.91	27.8	0.60	47.5	0.40	76.0	0.00	114.3	132.0	111.5	88.5	54.3	19.3	29.0	(786.5м³)
Овоолгын өндөр, м	1.54	1.20	0.13	0.91	0.60	0.40	0.00	0.00	0.00	0.00	0.00	0.83	0.09	0.29	0.91	0.57				
Овоолгын элэхүүн, м³		223.8	107.3	153.8	88.5	33.0	0.0	0.0	0.0	6.8	93.0	184.5	150.0							(1040.7м³)
Чигийн зураг	Ус татах далд хоолой D400мм																			

Таних тэмдэг

	Газрын гадаргуу
	Траншейн ёроол (төслийн)
	Далангийн хяр

 "Жишиг проект" ХХК	Ховд аймгийн Дарви сумын Мөрөнгийн усалтын системийн сэргээн засварлалтын зураг төсөл		УБ-н зураг төсөл
	Захирал	Ш.Даваажамц	Ус татах хоолойн дагуугийн зүсэлт ПК18-ПК24
	Инженер	Д.Бөртэ	
	Инженер	Д.Бямбазаяа	Гүйцэтгэгчийн шифр:JP05/2023
ЗТЕ Инженер	Ш.Даваажамц	Масштаб 1: 2000/100 Зургийн дугаар 21 Формат А3 Нийт зураг 72ш	

Ус татах далд хоолойн дагуугийн зүсэлт ПК24-ПК30
Масштаб [хэвтээ 1:2000, босоо 1:100]



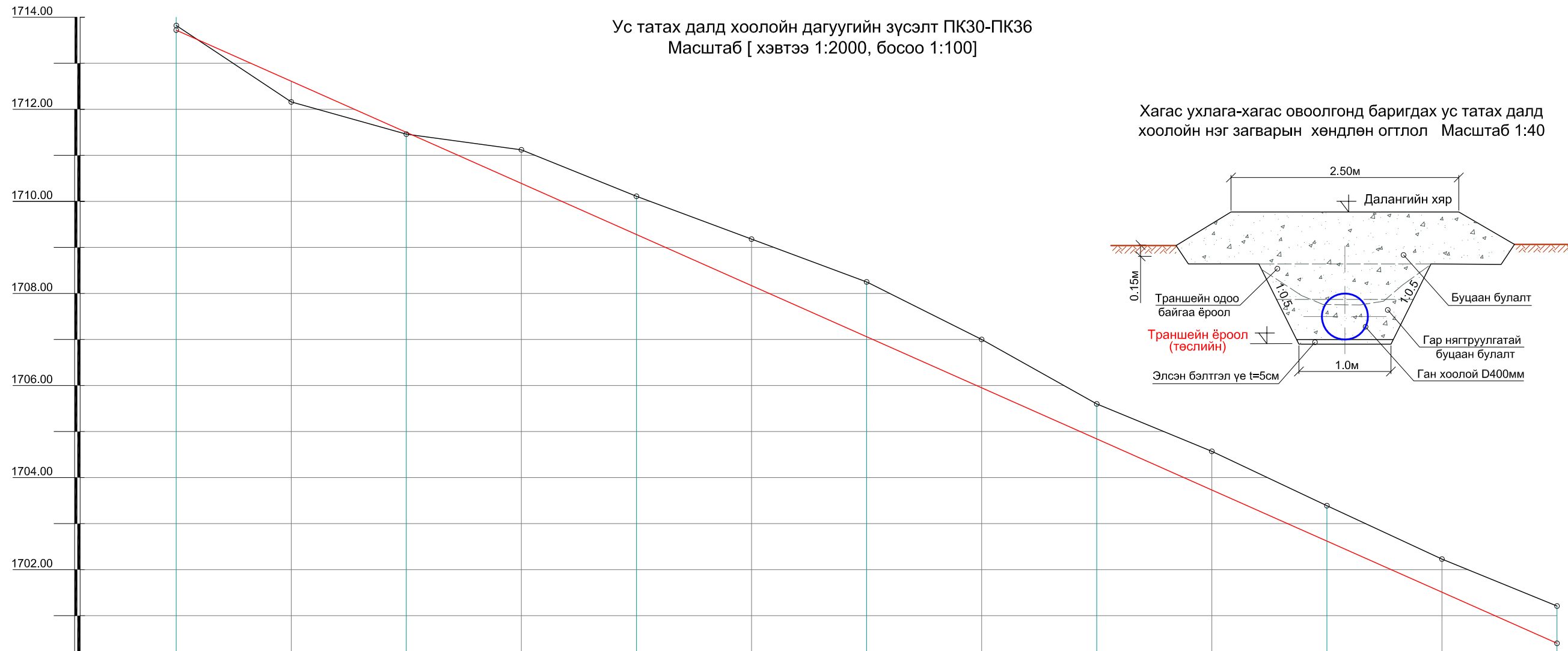
Пикет	ПК 24		ПК 25		ПК 26		ПК 27		ПК 28		ПК 29		ПК 30	
Зай	50	50	50	50	50	50	50	50	50	50	50	50	50	50
Траншейн ёроолын одоо байгаа тэмдэгт	1727.67	1726.87	1726.09	1724.75	1722.91	1722.00	1719.35	1718.23	1717.77	1716.51	1715.95	1715.57	1714.35	1713.82
Хэвгий	0.0222													
Траншейн ёроолын тэмдэгт (төслийн)	1727.04	1725.93	1724.82	1723.71	1722.60	1721.49	1720.38	1719.27	1718.16	1717.05	1715.94	1714.83	1713.72	
Далангийн хярын тэмдэгт	1728.24	1727.13	1726.09	1724.91	1723.80	1722.69	1721.58	1720.47	1719.36	1718.25	1717.14	1716.03	1714.83	1713.72
Гидравликийн элемент	Q=360л/с, Ган хоолой D400мм i=0.0222, V=2.56м/с													
Ухлагын гүн, м	0.63	0.94	1.27	1.04	0.31	0.51	0.00						0.74	0.10
Ухлагын элэхүүн, м³	55.3	86.5	91.5	48.5	25.0	3.2					25.2	0.46		0.00
Овоолгын өндөр, м	0.57	0.26	0.00	0.16	0.89	0.69	2.23	2.24	1.59	1.75	1.20	0.46		
Овоолгын элэхүүн, м³	71.5	19.8	0.00	9.0	106.5	162.3	455.0	779.0	616.7	488.2	409.5	186.2		
Чигийн зураг	Ус татах далд хоолой D400мм													
	(335.2м³)													
	(3303.7м³)													

Таних тэмдэг

- Газрын гадаргуу
- Траншейн ёроол (төслийн)
- Далангийн хяр

 "Жишиг проект" ХХК	Ховд аймгийн Дарви сумын Мөрөнгийн услалтын системийн сэргээн засварлалтын зураг төсөл			УББ-н зураг төсөл
	Захирал	Ш.Даваажамц		Ус татах хоолойн дагуугийн зүсэлт ПК24-ПК30
	Инженер	Д.Бөртэ		
	Инженер	Д.Бямбазаяа		Гүйцэтгэгчийн шифр:JP05/2023
ЗТЕ Инженер	Ш.Даваажамц		Масштаб 1: 2000/100 Зургийн дугаар 22 Формат А3 Нийт зураг 72ш	

Ус татах далд хоолойн дагуугийн зүсэлт ПК30-ПК36
Масштаб [хэвтээ 1:2000, босоо 1:100]



Хагас ухлага-хагас овоолгонд баригдах ус татах далд хоолойн нэг загварын хөндлөн огтлол Масштаб 1:40

Пикет	ПК 30		ПК 31		ПК 32		ПК 33		ПК 34		ПК 35		ПК 36	
Зай	50	50	50	50	50	50	50	50	50	50	50	50	50	50
Траншейн ёроолын одоо байгаа тэмдэгт	1713.82	1712.16	1711.46	1711.12	1710.11	1709.18	1708.24	1707.00	1705.60	1704.57	1703.39	1702.23	1701.21	1701.21
Хэвгий	0.0222													
Траншейн ёроолын төслийн тэмдэгт	1713.72	1712.61	1711.50	1710.39	1709.28	1708.17	1707.06	1705.95	1704.84	1703.73	1702.62	1701.51	1700.40	1700.40
Гидравликийн элемент	Q=360л/с, Ган хоолой D400мм i=0.0222, V=2.56м/с													
Ухлагын гүн, м	0.10	0.00	0.00	0.73	0.83	1.01	1.18	1.05	0.76	0.84	0.77	0.72	0.81	0.81
Ухлагын элэхүүн, м³	0.6		18.3	54.3	67.3	85.0	87.0	66.3	56.0	56.5	51.3	53.0		(595.6м³)
Чигийн зураг	Ус татах далд хоолой D400мм													

Таних тэмдэг

- Газрын гадаргуу
- Траншейн ёроол (төслийн)
- Далангийн хяр



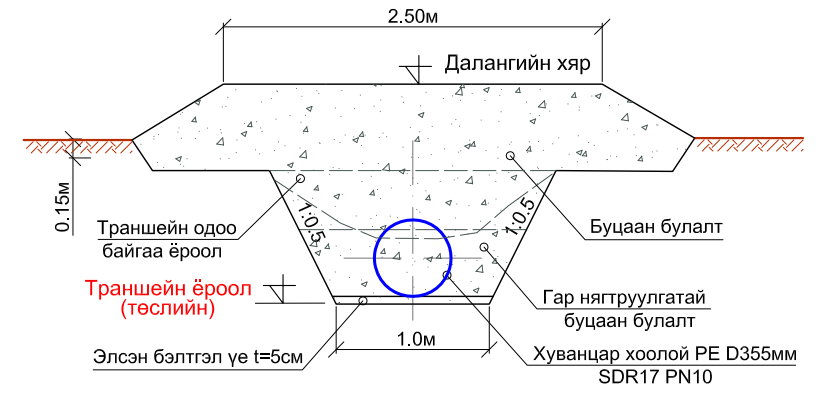
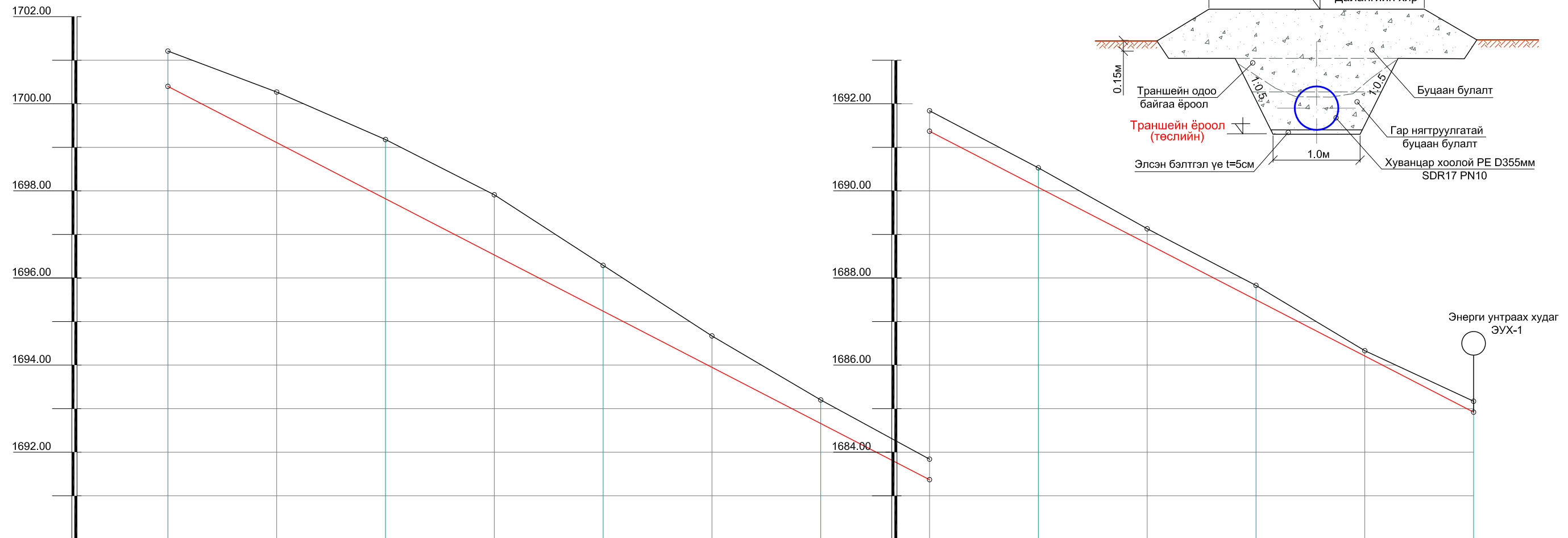
"Жишиг проект"
ХХК

Ховд аймгийн Дарви сумын Мөрөнгийн усалтын системийн сэргээн засварлалтын зураг төсөл

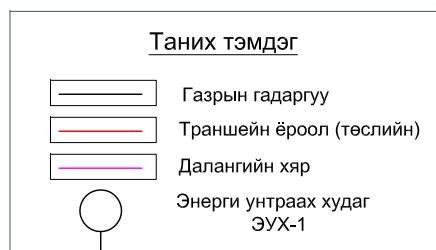
Захирал	Ш.Даваажамц		Ус татах хоолойн дагуугийн зүсэлт ПК30-ПК36	УББ-н зураг төсөл
Инженер	Д.Бөртэ			Масштаб 1: 2000/100
Инженер	Д.Бямбазаяа		Гүйцэтгэгчийн шифр:JP05/2023	Зургийн дугаар 23
ЗТЕ Инженер	Ш.Даваажамц			Формат А3
				Нийт зураг 72ш

Ус татах далд хоолойн дагуугийн зүсэлт ПК36-ПК42
Масштаб [хэвтээ 1:2000, босоо 1:100]

Хагас ухлага-хагас овоолгонд баригдах ус татах далд
хоолойн нэг загварын хөндлөн огтлол Масштаб 1:40

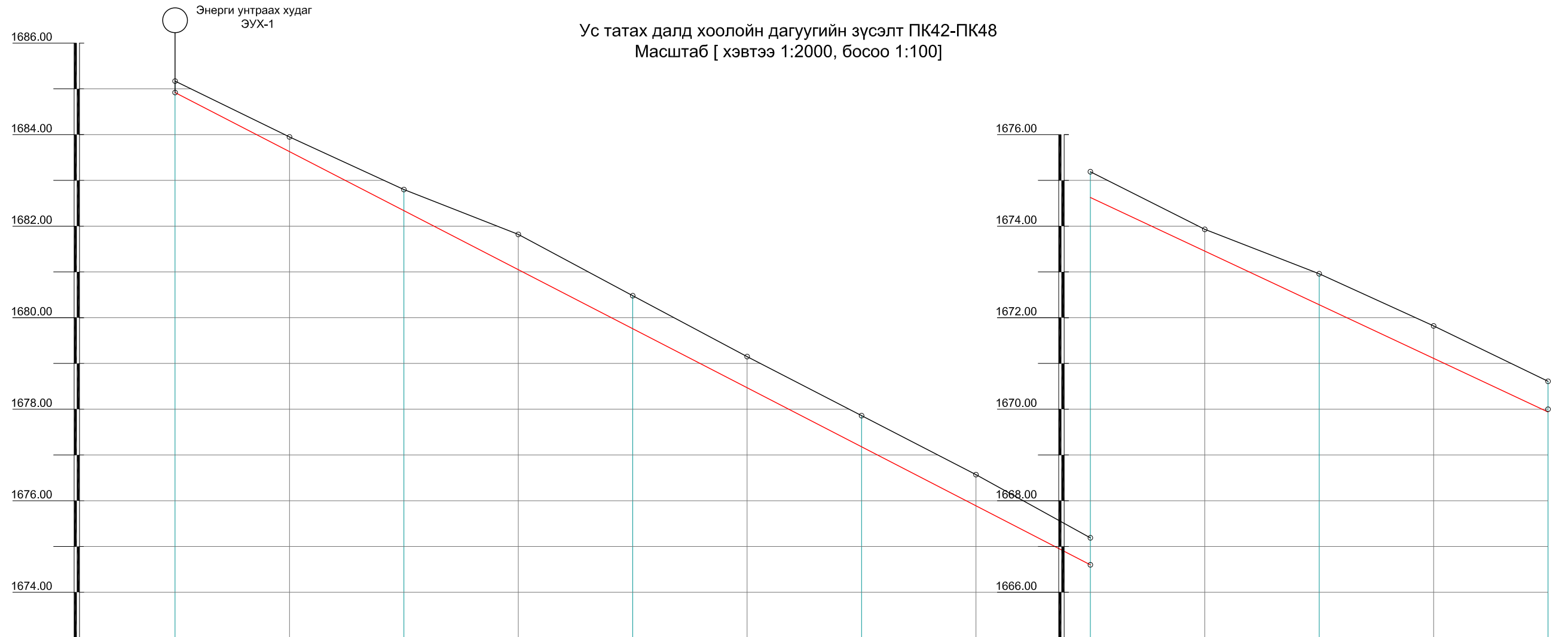


Пикет	ПК 36		ПК 37		ПК 38		ПК 39		ПК 40		ПК 41		ПК 42
Зай	50	50	50	50	50	50	50	50	50	50	50	50	50
Траншейн ёроолын одоо байгаа тэмдэгт	1701.21	1700.27	1699.18	1697.91	1696.29	1694.70	1693.20	1691.84	1690.53	1689.13	1687.83	1686.33	1685.17
Хэвгий							0.0258						
Траншейн ёроолын төслийн тэмдэгт	1700.40	1699.11	1687.82	1696.53	1695.24	1693.95	1692.66	1691.37	1690.08	1688.79	1687.50	1686.21	1684.92
Гидравликийн элемент	Q=360л/с, Хуванцар хоолой PE D355мм SDR17 PN10, i=0.0258, V=2.84м/с												
Ухлагын гүн, м	0.81	1.16	1.36	1.38	1.05	0.75	0.54	0.47	0.45	0.34	0.33	0.12	0.25
Ухлагын элэхүүн, м³	74.3	102.8	105.3	98.3	65.8	43.0	31.8	28.3	23.8	19.5	12.8	10.3	(616.0м³)
Чигийн зураг	Ус татах далд хоолой D355мм												Энерги унтраах худаг ЭУХ-1



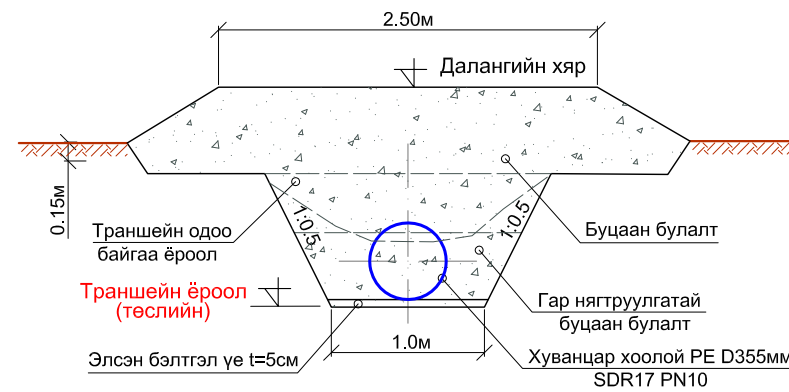
<p>"Жишиг проект" ХХК</p>	Ховд аймгийн Дарви сумын Мөрөнгийн услалтын системийн сэргээн засварлалтын зураг төсөл		УББ-н зураг төсөл	
	Захирал	Ш.Даваажамц	Ус татах хоолойн дагуугийн зүсэлт ПК36-ПК42	Масштаб 1: 2000/100
	Инженер	Д.Бөртэ		Зургийн дугаар 24
	Инженер	Д.Бямбазаяа	Гүйцэтгэгчийн шифр:JP05/2023	Формат А3
ЗТЕ Инженер	Ш.Даваажамц	Нийт зураг 72ш		

Ус татах далд хоолойн дагуугийн зүсэлт ПК42-ПК48
Масштаб [хэвтээ 1:2000, босоо 1:100]



Пикет	ПК 42		ПК 43		ПК 44		ПК 45		ПК 46		ПК 47		ПК 48
Зай	50	50	50	50	50	50	50	50	50	50	50	50	50
Траншейн ёроолын одоо байгаа тэмдэгт	1685.17	1683.95	1682.80	1681.62	1680.48	1679.15	1677.86	1676.58	1675.19	1673.93	1672.96	1671.82	1670.61
Зай	Хэвгий 600												
Хэвгий	0.0258												
Хоолойн ёроолын тэмдэгт (төслийн)	1684.92	1683.63	1682.34	1681.05	1679.76	1678.47	1677.18	1675.89	1674.60	1673.31	1672.02	1670.73	1669.44
Гидравликийн элемент	Q=360л/с, Хуванцар хоолой PE D355мм SDR17 PN10, i=0.0258, V=2.84м/с												
Ухлагын гүн, м	0.25	0.32	0.46	0.57	0.72	0.68	0.68	0.69	0.59	0.62	0.94	1.09	1.17
Ухлагын элэхүүн, м³	16.3	23.5	32.5	42.8	47.3	45.5	46.0	42.3	39.3	54.8	76.5	88.3	555.1
Чигийн зураг													

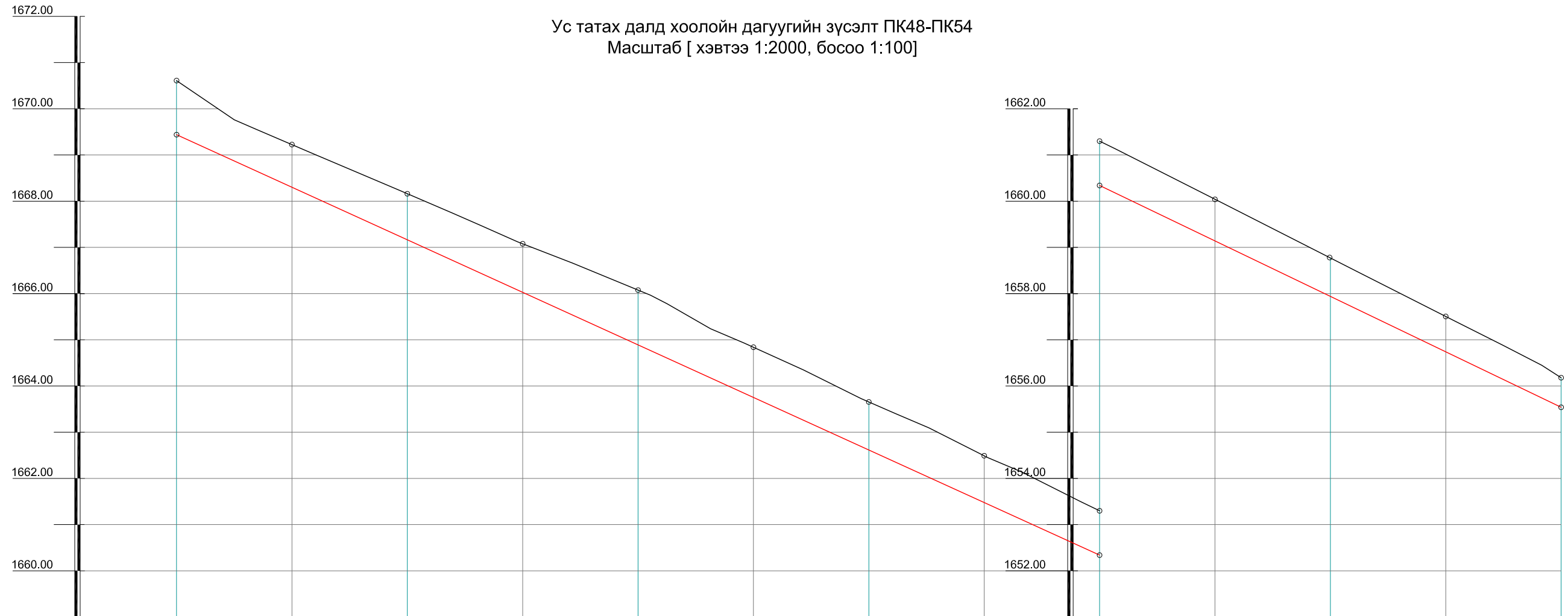
Хагас ухлага-хагас овоолгонд баригдах ус татах далд хоолойн нэг загварын хөндлөн огтлол Масштаб 1:40



Таних тэмдэг	
	Газрын гадаргуу
	Траншейн ёроол (төслийн)
	Далангийн хяр

<p>"Жишиг проект" ХХК</p>	Ховд аймгийн Дарви сумын Мөрөнгийн услалтын системийн сэргээн засварлалтын зураг төсөл		УББ-н зураг төсөл
	Захирал	Ш.Даваажамц	Ус татах хоолойн дагуугийн зүсэлт ПК42-ПК48
	Инженер	Д.Бөртэ	
	Инженер	Д.Бямбазаяа	Гүйцэтгэгчийн шифр:JP05/2023
ЗТЕ Инженер	Ш.Даваажамц		
			Масштаб 1: 2000/100
			Зургийн дугаар 25
			Формат А3
			Нийт зураг 72ш

Ус татах далд хоолойн дагуугийн зүсэлт ПК48-ПК54
Масштаб [хэвтээ 1:2000, босоо 1:100]



Пикет	ПК 48		ПК 49		ПК 50		ПК 51		ПК 52		ПК 53		ПК 54	
Зай	50	50	50	50	50	50	50	50	50	50	50	50	50	50
Траншейн ёроолын одоо байгаа тэмдэгт	1670.61	1669.23	1668.16	1667.08	1666.08	1664.84	1663.65	1662.49	1661.30	1660.04	1658.77	1657.51	1656.18	
Хэвгий	0.0232													
Зай	600													
Хоолойн ёроолын тэмдэгт (төслийн)	1669.44	1668.28	1667.12	1665.96	1664.80	1663.64	1662.48	1661.32	1660.16	1659.00	1657.84	1656.67	1655.54	
Гидравликийн элемент	Q=360л/с, Хуванцар хоолой PE D355мм SDR17 PN10, i=0.0232, V=2.65м/с													
Ухлагын гүн, м	1.17	0.95	1.04	1.12	1.28	1.20	1.17	1.17	1.14	1.04	0.93	0.84	0.64	
Ухлагын элэхүүн, м³	81.3	74.5	83.3	96.3	100.5	94.3	92.5	91.0	84.3	73.5	63.8	50.8		(986.1м³)
Чигийн зураг	Ус татах далд хоолой D355мм													

Хагас ухлага-хагас овоолгонд баригдах ус татах далд хоолойн нэг загварын хөндлөн огтлол Масштаб 1:40

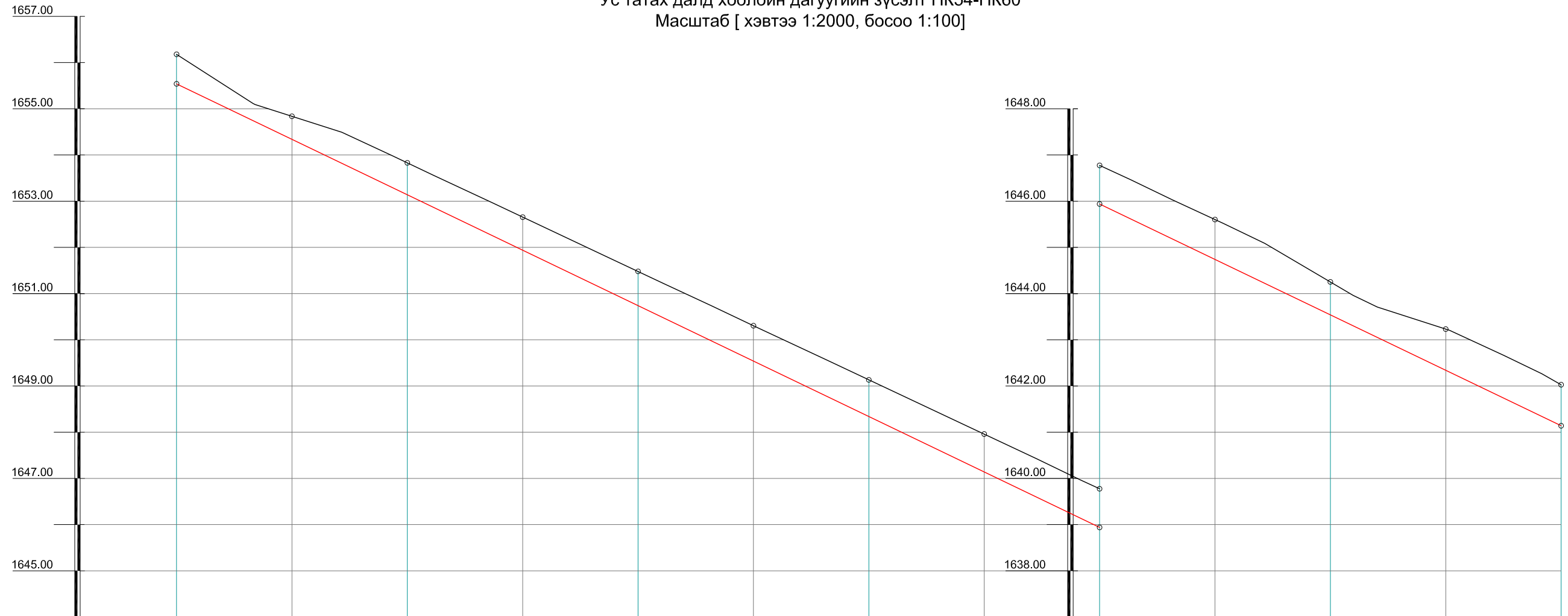


Таних тэмдэг

- Газрын гадаргуу
- Траншейн ёроол (төслийн)
- Далангийн хяр

<p>"Жишиг проект" ХХК</p>	Ховд аймгийн Дарви сумын Мөрөнгийн услалтын системийн сэргээн засварлалтын зураг төсөл			УББ-н зураг төсөл
	Захирал	Ш.Даваажамц		Ус татах хоолойн дагуугийн зүсэлт ПК48-ПК54
	Инженер	Д.Бөртэ		
	Инженер	Д.Бямбазаяа		Гүйцэтгэгчийн шифр:JP05/2023
ЗТЕ Инженер	Ш.Даваажамц		Масштаб 1: 2000/100 Зургийн дугаар 26 Формат А3 Нийт зураг 72ш	

Ус татах далд хоолойн дагуугийн зүсэлт ПК54-ПК60
Масштаб [хэвтээ 1:2000, босоо 1:100]



Пикет	ПК 54		ПК 55		ПК 56		ПК 57		ПК 58		ПК 59		ПК 60
Зай	50	50	50	50	50	50	50	50	50	50	50	50	
Траншейн ёроолын одоо байгаа тэмдэгт	1656.18	1654.84	1653.83	1652.66	1651.48	1650.30	1649.13	1647.96	1646.78	1645.60	1644.25	1643.23	1642.03
Хэвгий	0.0240												
Зай	600												
Хоолойн ёроолын тэмдэгт (төслийн)	1655.54	1654.34	1653.14	1651.94	1650.74	1649.54	1648.34	1647.14	1645.94	1644.74	1643.54	1642.34	1641.14
Гидравликийн элемент	Q=360л/с, Хуванцар хоолой PE D355мм SDR17 PN10, i=0.0240, V=2.81м/с												
Ухлагын гүн, м	0.64	0.50	0.69	0.72	0.74	0.76	0.79	0.82	0.84	0.86	0.71	0.89	0.89
Ухлагын элэхүүн, м³	36.8	39.0	47.8	49.8	51.5	53.8	56.5	58.8	60.5	54.7	56.3	64.5	(630.0м³)
Чигийн зураг	Ус татах далд хоолой D355мм												

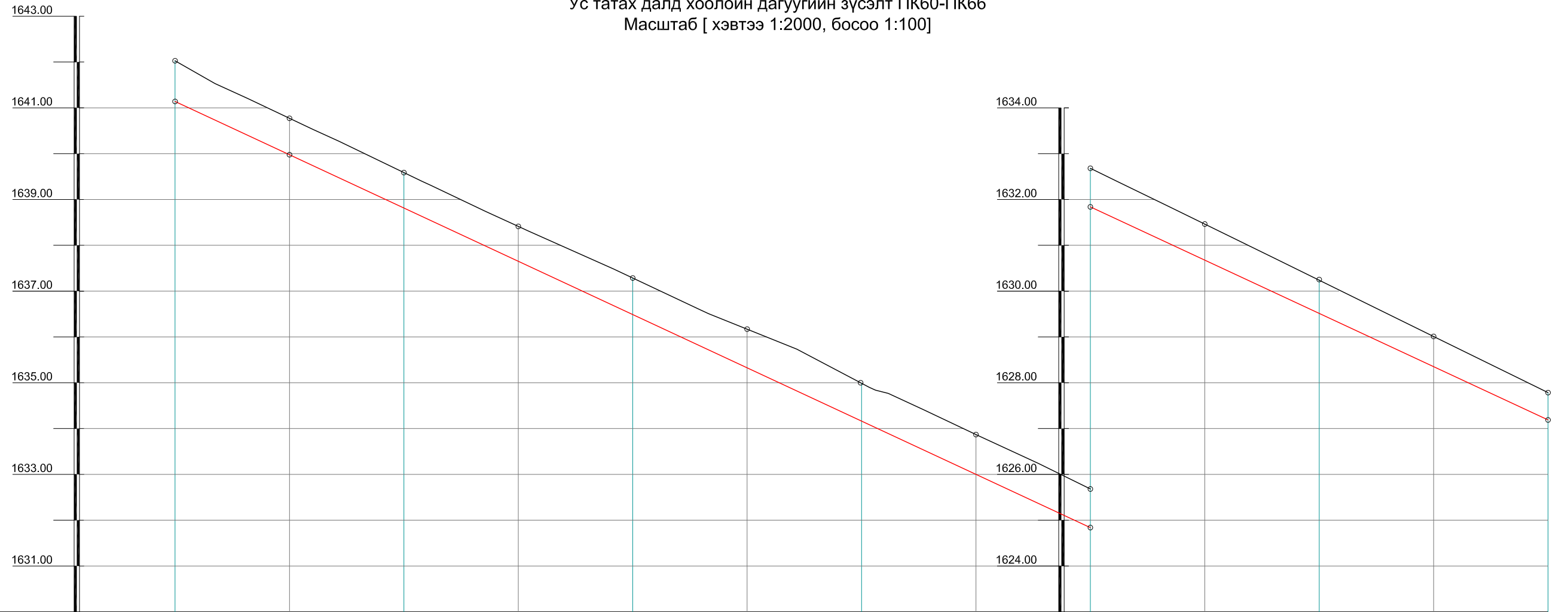
Хагас ухлага-хагас овоолгонд баригдах ус татах далд хоолойн нэг загварын хөндлөн огтлол Масштаб 1:40



Таних тэмдэг	
	Газрын гадаргуу
	Траншейн ёроол (төслийн)
	Далангийн хяр

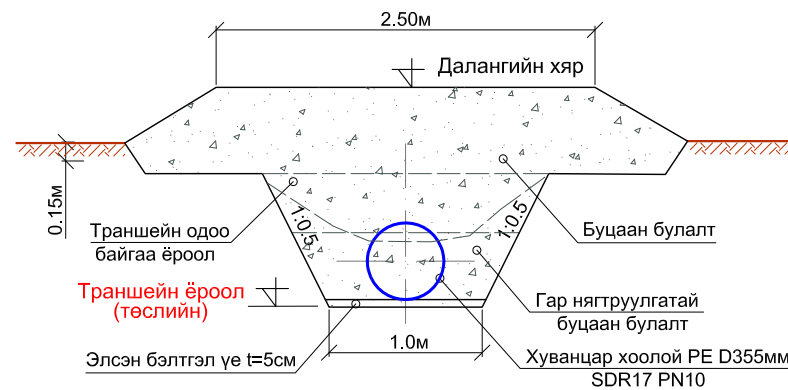
<p>"Жишиг проект" ХХК</p>	Ховд аймгийн Дарви сумын Мөрөнгийн услалтын системийн сэргээн засварлалтын зураг төсөл		Ус татах хоолойн дагуугийн зүсэлт ПК54-ПК60 Гүйцэтгэгчийн шифр:JP05/2023	УББ-н зураг төсөл
	Захирал	Ш.Даваажамц		Масштаб 1: 2000/100
	Инженер	Д.Бөртэ		Зургийн дугаар 27
	Инженер	Д.Бямбазаяа		Формат А3
	ЗТЕ Инженер	Ш.Даваажамц		Нийт зураг 72ш

Ус татах далд хоолойн дагуугийн зүсэлт ПК60-ПК66
Масштаб [хэвтээ 1:2000, босоо 1:100]



Пикет	ПК 60		ПК 61		ПК 62		ПК 63		ПК 64		ПК 65		ПК 66
Зай	50	50	50	50	50	50	50	50	50	50	50	50	50
Траншейн ёроолын одоо байгаа тэмдэгт	1642.03	1640.77	1639.59	1638.41	1637.29	1636.17	1634.99	1633.87	1632.68	1631.46	1630.24	1629.01	1627.78
Хэвгий	0.0233												
Зай	600												
Хоолойн ёроолын тэмдэгт (төслийн)	1641.14	1639.38	1638.82	1637.66	1636.49	1635.33	1634.16	1633.00	1631.84	1630.68	1629.52	1628.35	1627.18
Гидравликийн элемент	Q=360л/с, Хуванцар хоолой PE D355мм SDR17 PN10, i=0.0233, V=2.67м/с												
Ухлагын гүн, м	0.89	0.39	0.41	0.43	0.51	0.59	0.61	0.69	0.70	0.68	0.66	0.63	0.60
Ухлагын элэхүүн, м³	44.0	24.0	25.3	29.0	35.0	39.0	43.3	47.0	46.5	44.8	42.8	40.3	(461.0м³)
Чигийн зураг	Ус татах далд хоолой D355мм												

Хагас ухлага-хагас овоолгонд баригдах ус татах далд хоолойн нэг загварын хөндлөн огтлол Масштаб 1:40

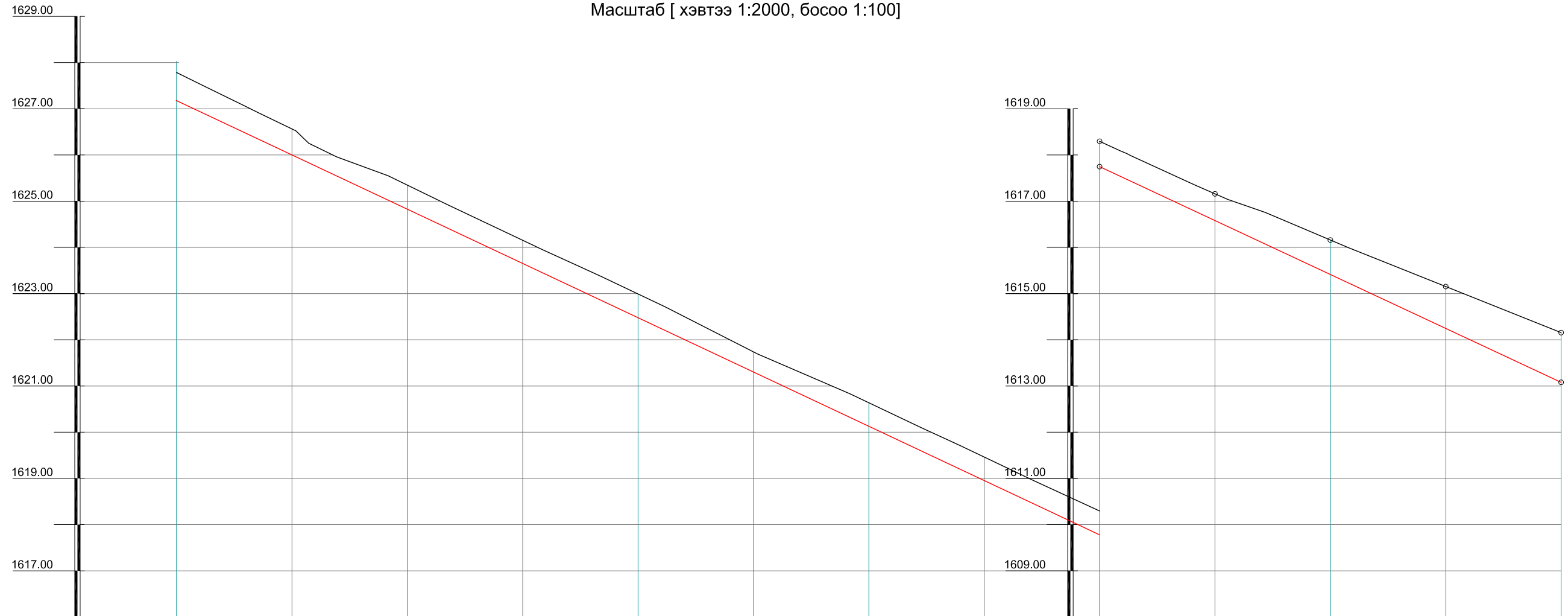


Таних тэмдэг

- Газрын гадаргуу
- Траншейн ёроол (төслийн)
- Далангийн хяр

<p>"Жишиг проект" ХХК</p>	Ховд аймгийн Дарви сумын Мөрөнгийн услалтын системийн сэргээн засварлалтын зураг төсөл			УББ-н зураг төсөл
	Захирал	Ш.Даваажамц		Ус татах хоолойн дагуугийн зүсэлт ПК60-ПК66
	Инженер	Д.Бөртэ		
	Инженер	Д.Бямбазаяа		Гүйцэтгэгчийн шифр:JP05/2023
ЗТЕ Инженер	Ш.Даваажамц		Масштаб 1: 2000/100	
				Зургийн дугаар 28
				Формат А3
				Нийт зураг 72ш

Ус татах далд хоолойн дагуугийн зүсэлт ПК66-ПК72
 Масштаб [хэвтээ 1:2000, босоо 1:100]



Пикет	ПК 66		ПК 67		ПК 68		ПК 69		ПК 70		ПК 71		ПК 72	
Зай	50	50	50	50	50	50	50	50	50	50	50	50	50	50
Траншейн ёроолын одоо байгаа тэмдэгт	1627.78	1626.56	1625.35	1624.15	1622.99	1621.74	1620.64	1619.46	1618.30	1617.16	1616.16	1615.15	1614.16	1613.08
Хэвгий	600													
Зай	0.0235													
Хоолойн ёроолын тэмдэгт (төслийн)	1627.18	1626.01	1624.83	1623.66	1622.48	1621.31	1620.13	1618.96	1617.78	1616.61	1615.43	1614.26	1613.08	1611.91
Гидравликийн элемент	Q=360л/с, Хуванцар хоолой PE D355мм SDR17 PN10, i=0.0235, V=2.70м/с													
Ухлагын гүн, м	0.60	0.55	0.52	0.49	0.51	0.43	0.51	0.50	0.52	0.55	0.73	0.89	1.08	1.08
Ухлагын элэхүүн, м³	37.0	34.0	31.8	31.2	29.0	29.0	31.8	32.3	34.0	42.5	57.3	73.7	73.7	463.6м³
Чигийн зураг	Ус татах далд хоолой D355мм													

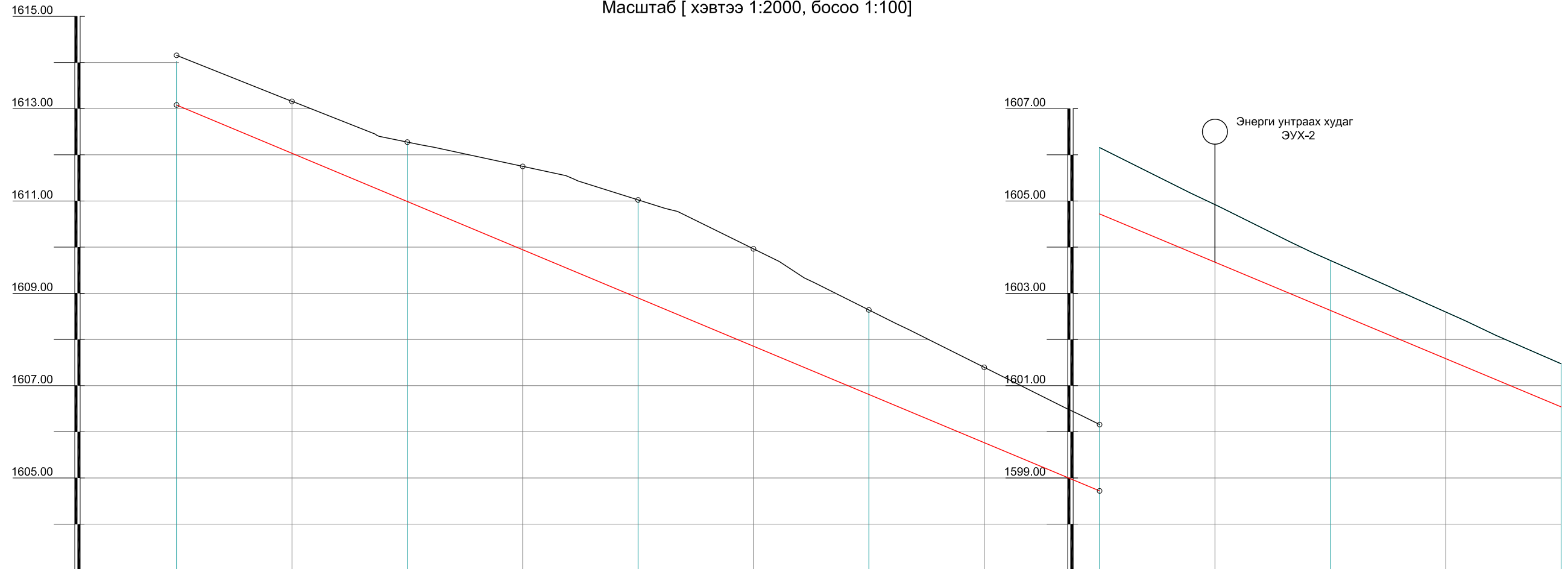
Хагас ухлага-хагас овоолгонд баригдах ус татах далд хоолойн нэг загварын хөндлөн огтлол Масштаб 1:40



Таних тэмдэг	
	Газрын гадаргуу
	Траншейн ёроол (төслийн)
	Далангийн хяр

<p>"Жишиг проект" ХХК</p>	Ховд аймгийн Дарви сумын Мөрөнгийн услалтын системийн сэргээн засварлалтын зураг төсөл		Ус татах хоолойн дагуугийн зүсэлт ПК66-ПК72 Гүйцэтгэгчийн шифр:JP05/2023	УББ-н зураг төсөл
	Захирал	Ш.Даваажамц		Масштаб 1: 2000/100
	Инженер	Д.Бөртэ		Зургийн дугаар 29
	Инженер	Д.Бямбазаяа		Формат А3
	ЗТЕ Инженер	Ш.Даваажамц		Нийт зураг 72ш

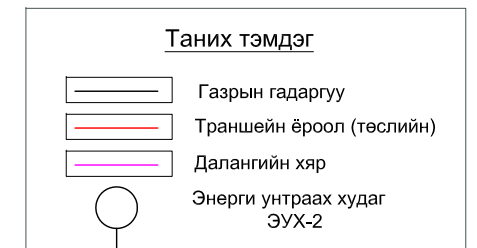
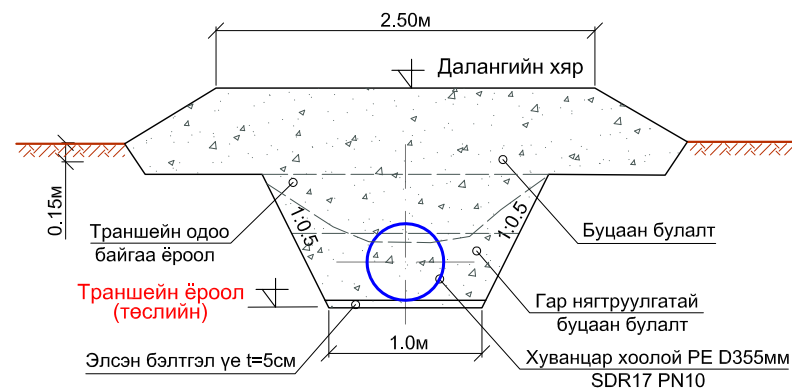
Ус татах далд хоолойн дагуугийн зүсэлт ПК72-ПК78
Масштаб [хэвтээ 1:2000, босоо 1:100]



Пикет	ПК 72		ПК 73		ПК 74		ПК 75		ПК 76		ПК 77		ПК 78
Зай		50		50		50		50		50		50	
Траншейн ёроолын одоо байгаа тэмдэгт	1614.16		1613.16		1612.28		1611.75		1609.96		1608.64		1607.40
Хэвгий									0.0209				
Зай									600				
Хоолойн ёроолын тэмдэгт (төслийн)	1613.08		1612.04		1610.99		1609.95		1608.90		1607.86		1606.81
Гидравликийн элемент	Q=360л/с, Хуванцар хоолой PE D355мм SDR17 PN10, i=0.0209, V=2.31м/с												
Ухлагын гүн, м	1.08		1.12		1.29		1.80		2.12		2.10		1.83
Ухлагын элэхүүн, м³		85.3		96.8		138.5		194.8		217.0		195.3	
													161.5
													136.0
													112.3
													91.8
													79.5
													72.0
Чигийн зураг	Ус татах далд хоолой D355мм												
													Энерги унтраах худаг ЭУХ-2

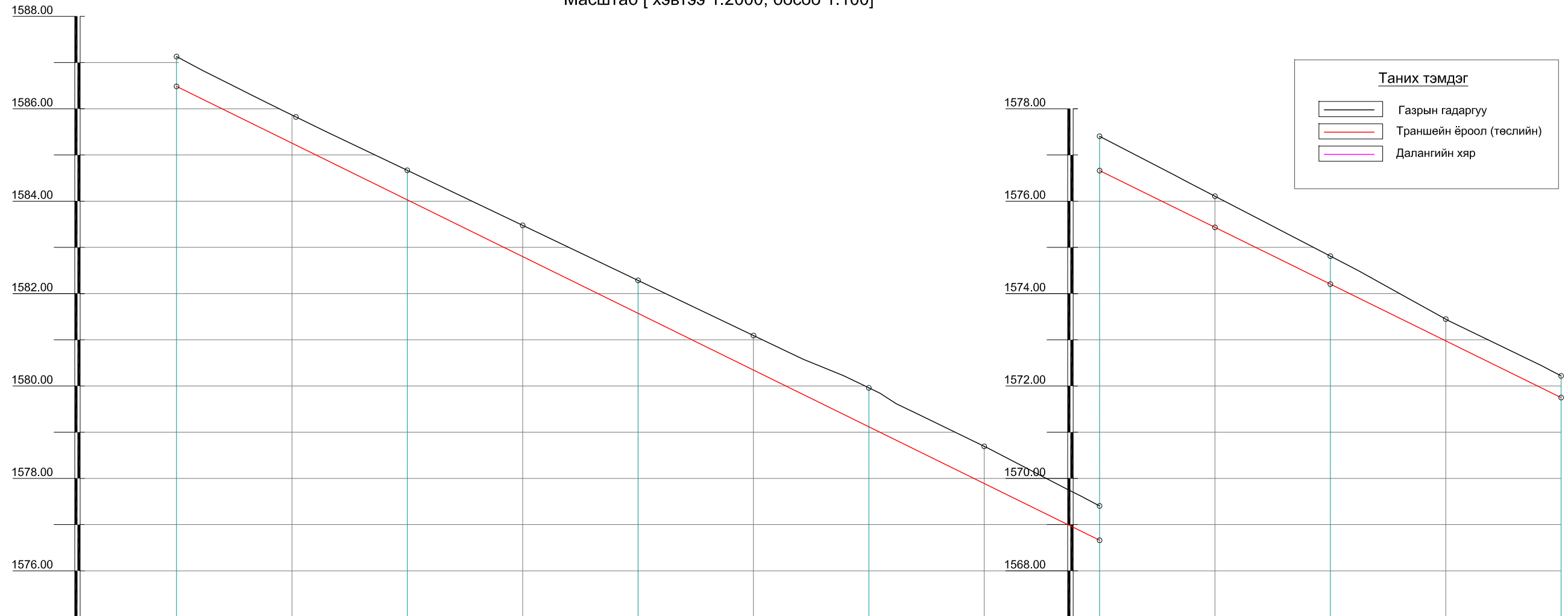
(1580.8м³)

Хагас ухлага-хагас овоолгонд баригдах ус татах далд хоолойн нэг загварын хөндлөн огтлол Масштаб 1:40



<p>"Жишиг проект" ХХК</p>	Ховд аймгийн Дарви сумын Мөрөнгийн услалтын системийн сэргээн засварлалтын зураг төсөл			УББ-н зураг төсөл
	Захирал	Ш.Даваажамц		Ус татах хоолойн дагуугийн зүсэлт ПК72-ПК78
	Инженер	Д.Бөртэ		
	Инженер	Д.Бямбазаяа		Гүйцэтгэгчийн шифр:JP05/2023
ЗТЕ Инженер	Ш.Даваажамц	Формат А3		
				Нийт зураг 72ш

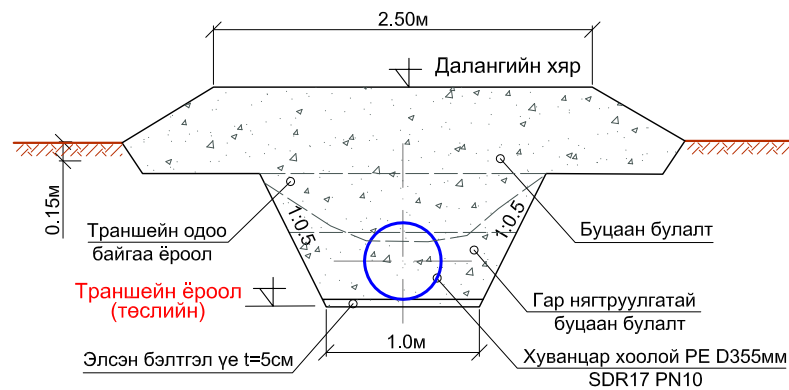
Ус татах далд хоолойн дагуугийн зүсэлт ПК84-ПК90
Масштаб [хэвтээ 1:2000, босоо 1:100]



Таних тэмдэг	
	Газрын гадаргуу
	Траншейн ёроол (төслийн)
	Далангийн хяр

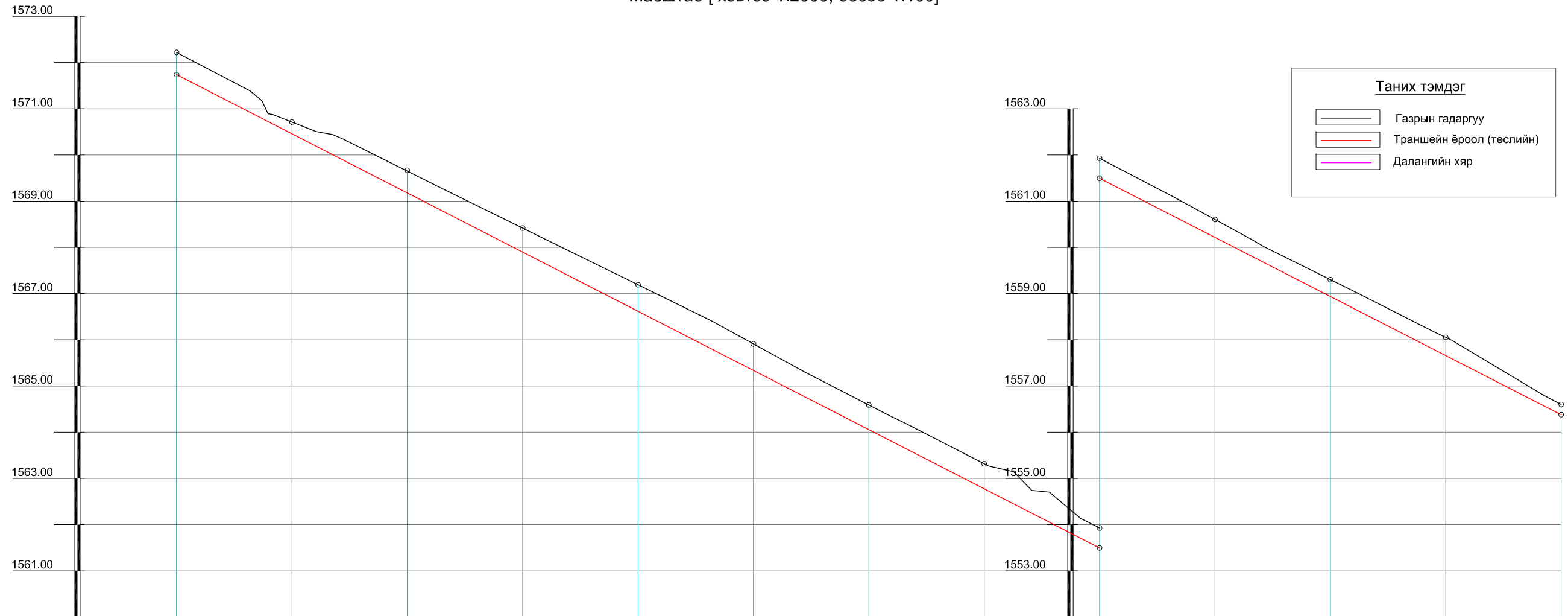
Пикет	ПК 84	ПК 85	ПК 86	ПК 87	ПК 88	ПК 89	ПК 90
Зай	50	50	50	50	50	50	50
Траншейн ёроолын одоо байгаа тэмдэгт	1587.13	1585.87	1584.67	1583.48	1582.29	1581.09	1579.96
Зай							
Хөвгий							
Хоолойн ёроолын тэмдэгт (төслийн)	1586.50	1585.27	1584.04	1582.81	1581.58	1580.35	1579.12
Гидравликийн элемент	Q=360л/с, Хуванцар хоолой PE D355мм SDR17 PN10, i=0.0246, V=2.94м/с						
Ухлагын гүн, м	0.63	0.60	0.63	0.67	0.71	0.74	0.84
Ухлагын элэхүүн, м³	40.3	40.3	43.0	46.3	49.3	55.0	57.8
Чигийн зураг	Ус татах далд хоолой D355мм						
							(541.1м³)

Хагас ухлага-хагас овоолгонд баригдах ус татах далд хоолойн нэг загварын хөндлөн огтлол Масштаб 1:40



<p>"Жишиг проект" ХХК</p>	Ховд аймгийн Дарви сумын Мөрөнгийн услалтын системийн сэргээн засварлалтын зураг төсөл			УББ-н зураг төсөл
	Захирал	Ш.Даваажамц		Ус татах хоолойн дагуугийн зүсэлт ПК84-ПК90
	Инженер	Д.Бөртэ		
	Инженер	Д.Бямбазаяа		Гүйцэтгэгчийн шифр:JP05/2023
ЗТЕ Инженер	Ш.Даваажамц		Масштаб 1: 2000/100	
				Зургийн дугаар 32
				Формат А3
				Нийт зураг 72ш

Ус татах далд хоолойн дагуугийн зүсэлт ПК90-ПК96
 Масштаб [хэвтээ 1:2000, босоо 1:100]

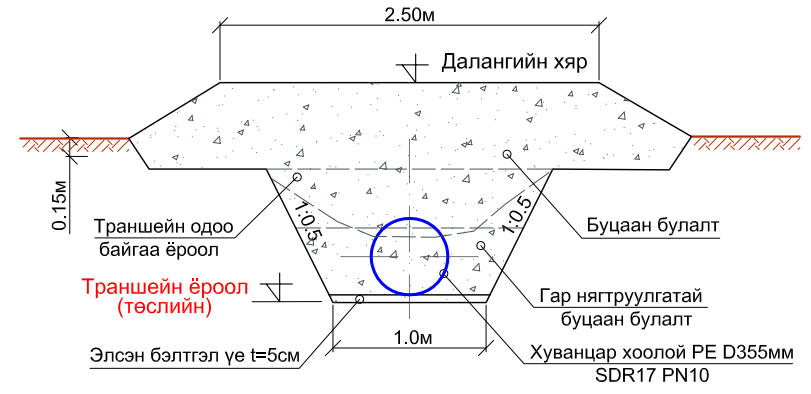


Таних тэмдэг

	Газрын гадаргуу
	Траншейн ёроол (төслийн)
	Далангийн хяр

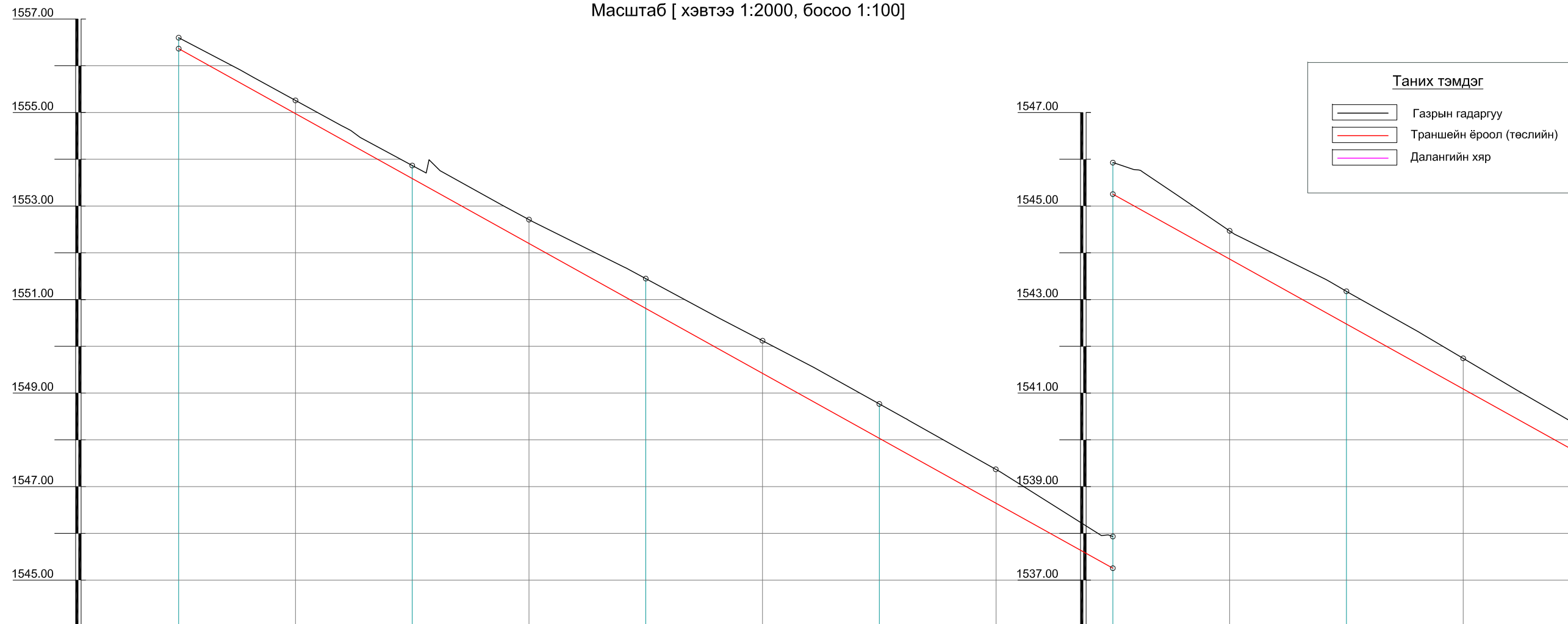
Пикет	ПК 90		ПК 91		ПК 92		ПК 93		ПК 94		ПК 95		ПК 96
Зай	50	50	50	50	50	50	50	50	50	50	50	50	50
Траншейн ёроолын одоо байгаа тэмдэгт	1572.22	1570.71	1569.65	1568.42	1567.19	1565.91	1564.59	1563.32	1561.93	1560.60	1559.30	1558.05	1556.60
Хэвгий	0.0256												
Зай	600												
Хоолойн ёроолын тэмдэгт (төслийн)	1571.74	1570.46	1569.18	1567.90	1566.62	1565.34	1564.06	1562.78	1561.50	1560.22	1558.94	1557.66	1556.38
Гидравликийн элемент	Q=360л/с, Хуванцар хоолой PE D355мм SDR17 PN10, i=0.0256, V=2.83м/с												
Ухлагын гүн, м	0.48	0.25	0.47	0.52	0.57	0.57	0.53	0.54	0.43	0.38	0.46	0.39	0.22
Ухлагын элэхүүн, м³	22.0	21.5	31.0	34.8	36.5	35.0	34.0	30.3	24.3	25.5	26.0	17.8	(338.7м³)
Чигийн зураг													

Хагас ухлага-хагас овоолгонд баригдах ус татах далд хоолойн нэг загварын хөндлөн огтлол Масштаб 1:40



 "Жишиг проект" ХХК	Ховд аймгийн Дарви сумын Мөрөнгийн усалтын системийн сэргээн засварлалтын зураг төсөл			УББ-н зураг төсөл
	Захирал	Ш.Даваажамц	 Ш.Даваажамц	Ус татах хоолойн дагуугийн зүсэлт ПК90-ПК96
	Инженер	Д.Бөртэ		
	Инженер	Д.Бямбазаяа	 Д.Бямбазаяа	Гүйцэтгэгчийн шифр:JP05/2023
ЗТЕ Инженер	Ш.Даваажамц	Формат А3		
				Нийт зураг 72ш


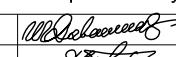
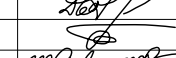
Ус татах далд хоолойн дагуугийн зүсэлт ПК96-ПК102
Масштаб [хэвтээ 1:2000, босоо 1:100]



Пикет	ПК 96		ПК 97		ПК 98		ПК 99		ПК 100		ПК 101		ПК 102
Зай	50	50	50	50	50	50	50	50	50	50	50	50	50
Траншейн ёроолын одоо байгаа тэмдэгт	1556.60	1555.26	1553.87	1552.71	1551.45	1550.12	1548.77	1547.37	1545.93	1544.47	1543.18	1541.74	1540.28
Зай	Хэвгий 600												
Хэвгий	0.0278												
Хоолойн ёроолын тэмдэгт (төслийн)	1556.38	1554.99	1554.60	1552.21	1550.82	1549.43	1548.04	1546.65	1545.26	1543.87	1542.48	1541.09	1539.70
Гидравликийн элемент	Q=360л/с, Хуванцар хоолой PE D355мм SDR17 PN10, i=0.0278, V=3.05м/с												
Ухлагын гүн, м	0.22	0.27	0.27	0.50	0.63	0.69	0.73	0.72	0.67	0.60	0.70	0.65	0.58
Ухлагын элэхүүн, м³	13.8	15.5	23.5	36.5	44.0	48.3	49.5	46.8	41.8	43.3	45.3	40.3	(448.3м³)
Чигийн зураг	Ус татах далд хоолой D355мм												

Хагас ухлага-хагас овоолгонд баригдах ус татах далд хоолойн нэг загварын хөндлөн огтлол Масштаб 1:40



 "Жишиг проект" ХХК	Ховд аймгийн Дарви сумын Мөрөнгийн услалтын системийн сэргээн засварлалтын зураг төсөл			УББ-н зураг төсөл
	Захирал	Ш.Даваажамц		Ус татах хоолойн дагуугийн зүсэлт ПК96-ПК102
	Инженер	Д.Бөртэ		
	Инженер	Д.Бямбазаяа		Гүйцэтгэгчийн шифр:JP05/2023
ЗТЕ Инженер	Ш.Даваажамц	Формат А3		
				Нийт зураг 72ш

Ус татах далд хоолойн дагуугийн зүсэлт ПК102-ПК107.5
Масштаб [хэвтээ 1:2000, босоо 1:100]

Ус татах хоолой барих ажлын хэмжээ (нийт 10705м)

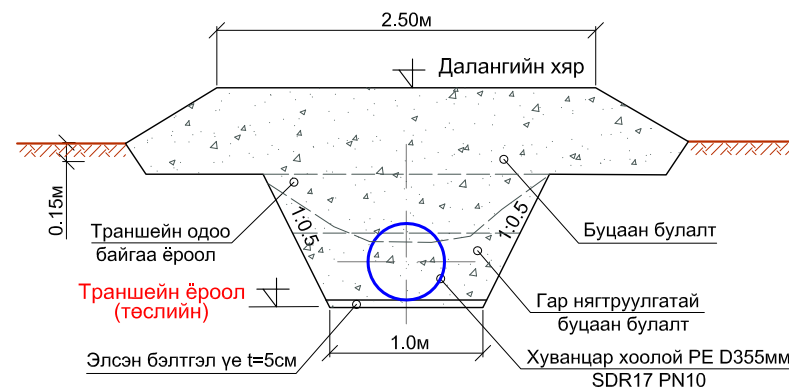
№	Хийгдэх ажил	Хэмжих нэгж	Тоо хэмжээ
1	Өнгөн хөрс хуулах. t=15см (эхний 150м-т)	м³	90.5
2	Хоолой суулгах траншей ухаж шороог отвалд асгах .Хөрсний зэрэг II	м³	10405.8
3	Гараар гүйцээж ухаж.Хөрсний зэрэг II	м³	113.5
4	Элсэн дэвсгэц үе хийх t=5см	м³	426.3
5	Ган хоолой угсрах D400мм	м	3600.0
6	Ган хоолойн гадна талд зэврэлтээс хамгаалах тусгаарлалт хийх D400мм	м	3600.0
7	Хуванцар шилжүүлэг угсрах D400/350мм	ш	1
8	Хуванцар хоолой PE D450мм SDR17 PN10 угсрах	м	7105.0м
9	Гар нягтруулгатай буцаан булалт хийх	м³	709.2
10	Механизмаар буцаан булалт хийх	м³	9810.1
11	Далд хоолойн чигт далан тавьж өндөрлөх	м³	10393.8
12	Өнгөн хөрсөөр эргүүлж хучих	м³	90.5



Пикет	ПК 102		ПК 103		ПК 104		ПК 105		ПК 106		ПК 107+05	
Зай	50	50	50	50	50	50	50	50	50	50	5	
Траншейн ёроолын одоо байгаа тэмдэгт	1540.28	1538.83	1537.39	1536.49	1535.71	1534.93	1534.15	1532.84	1532.56	1532.34	1531.22	1530.44
Хэвгий	0.0278						0.0160					
Зай	100						405					
Хоолойн ёроолын тэмдэгт (төслийн)	1539.70	1538.31	1536.92	1536.12	1535.32	1534.52	1533.72	1532.92	1532.12	1531.32	1530.52	1530.44
Гидравликийн элемент	Q=360л/с, Хуванцар хоолой PE D355мм SDR17 PN10, i=0.0109, V=1.62м/с											
Ухлагын гүн, м	0.58	0.52	0.47	0.37	0.39	0.41	0.43	0.00	0.00	0.44	1.02	0.68
Ухлагын элэхүүн, м³	35.3	31.0	25.5	22.8	24.0	25.3	13.0	10.8	52.0	61.3	2	2
Чигийн зураг	Ус татах далд хоолой D355мм											

(303.0м³) (Ухлага 10519.3м³)
(Овоолго 15393.8м³)

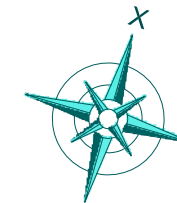
Хагас ухлага-хагас овоолгонд баригдах ус татах далд хоолойн нэг загварын хөндлөн огтлол Масштаб 1:40



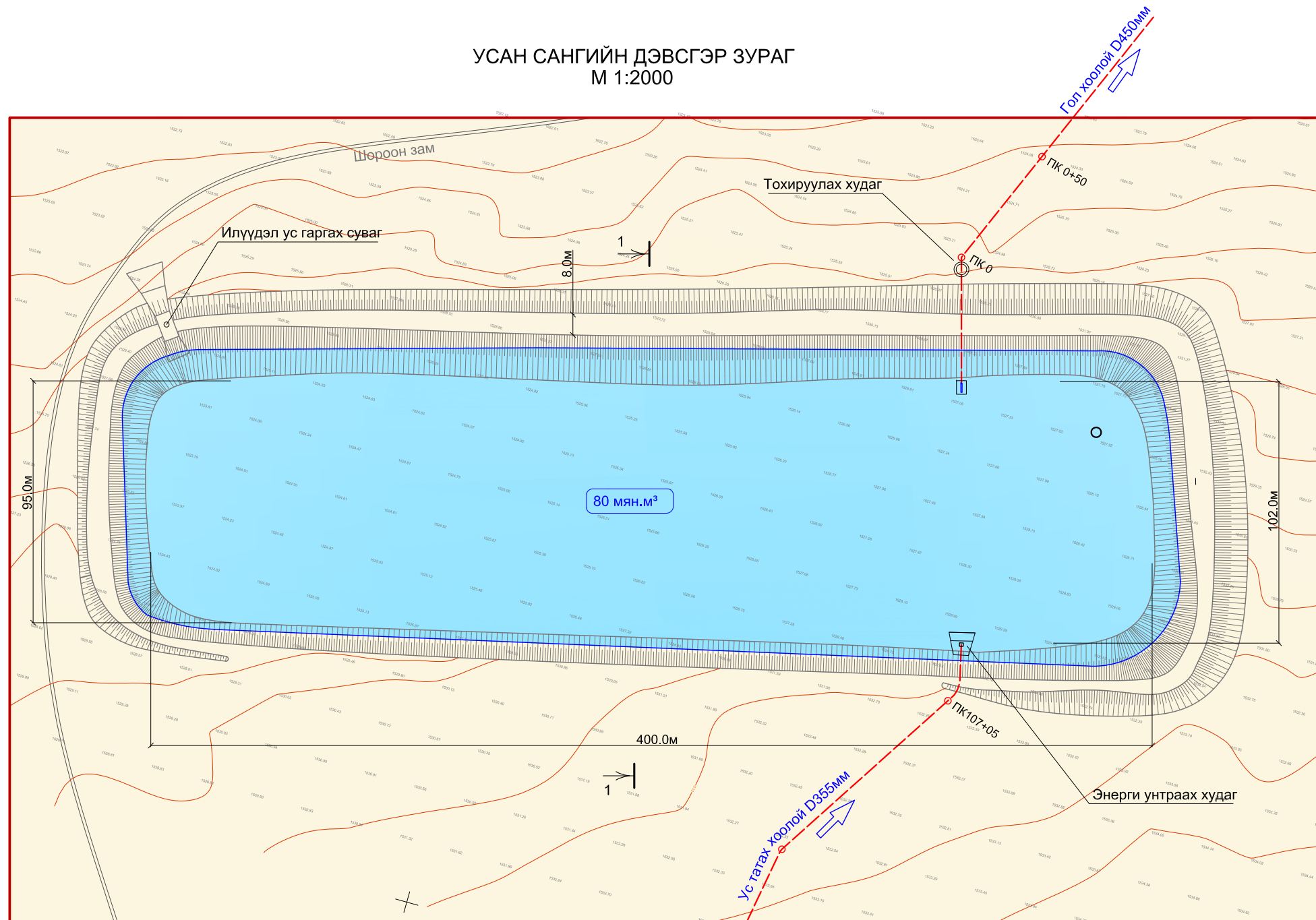
Таних тэмдэг

	Газрын гадаргуу
	Траншейн ёроол (төслийн)
	Далангийн хяр

 "Жишиг проект" ХХК	Ховд аймгийн Дарви сумын Мөрөнгийн услалтын системийн сэргээн засварлалтын зураг төсөл		УББ-н зураг төсөл
	Захирал	Ш.Даваажамц	Ус татах хоолойн дагуугийн зүсэлт ПК102-ПК107+05
	Инженер	Д.Бөртэ	
	Инженер	Д.Бямбазаяа	Гүйцэтгэгчийн шифр:JP05/2023
ЗТЕ Инженер	Ш.Даваажамц		
		Масштаб 1: 2000/100	Зургийн дугаар 35
			Формат А3
			Нийт зураг 72ш


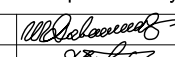
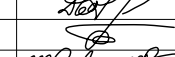


УСАН САНГИЙН ДЭВСГЭР ЗУРАГ
М 1:2000

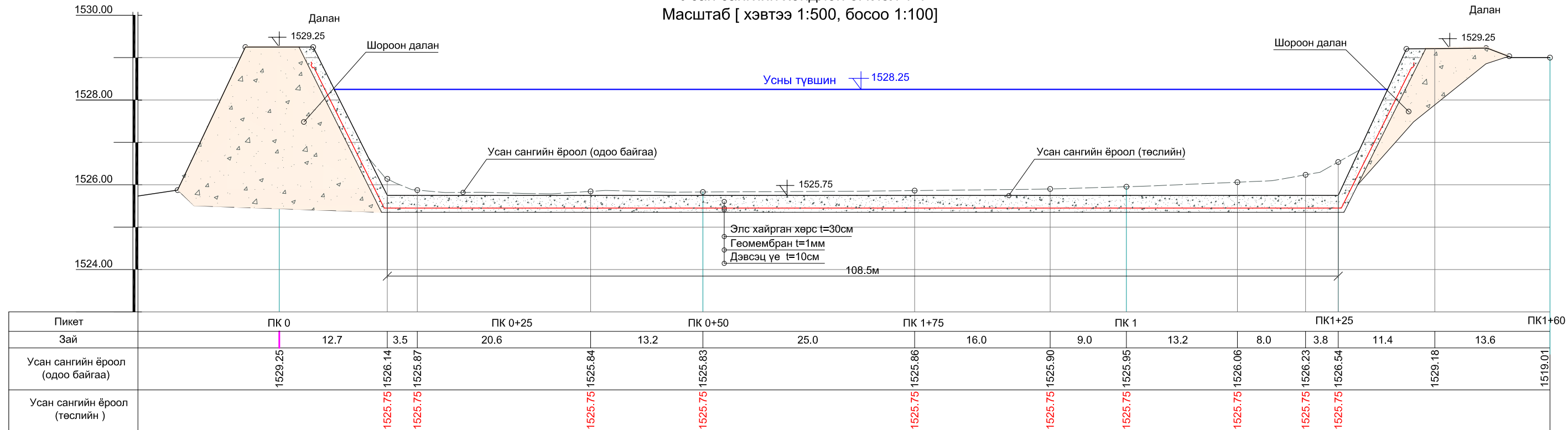


Тайлбар:
Усан сангийн ёроол болон далангийн хажуу налууд шинээр геомембран дэвсэнэ.
Геомембран дэвсэхдээ гаднаас шороо зөөхгүйгээр усан сангийн ёроол, хажуу налууугийн хөрсийг ухах, шилжүүлэх замаар гүйцэтгэнэ.

Энэ зургийг 37, 38-р зурагтай хамт уншина

 "Жишиг проект" ХХК	Ховд аймгийн Дарви сумын Мөрөнгийн услалтын системийн сэргээн засварлалтын зураг төсөл			УББ-н зураг төсөл
	Захирал	Ш.Даваажамц		Усан сангийн дэвсгэр зураг
	Инженер	Д.Бөртэ		Масштаб 1: 2000
	Инженер	Д.Бямбазаяа		Зургийн дугаар 36
ЗТЕ Инженер	Ш.Даваажамц	Формат А3		
			Гүйцэтгэгчийн шифр:JP05/2023	Нийт зураг 72ш

Усан сангийн хөндлөн огтлол 1-1
Масштаб [хэвтээ 1:500, босоо 1:100]



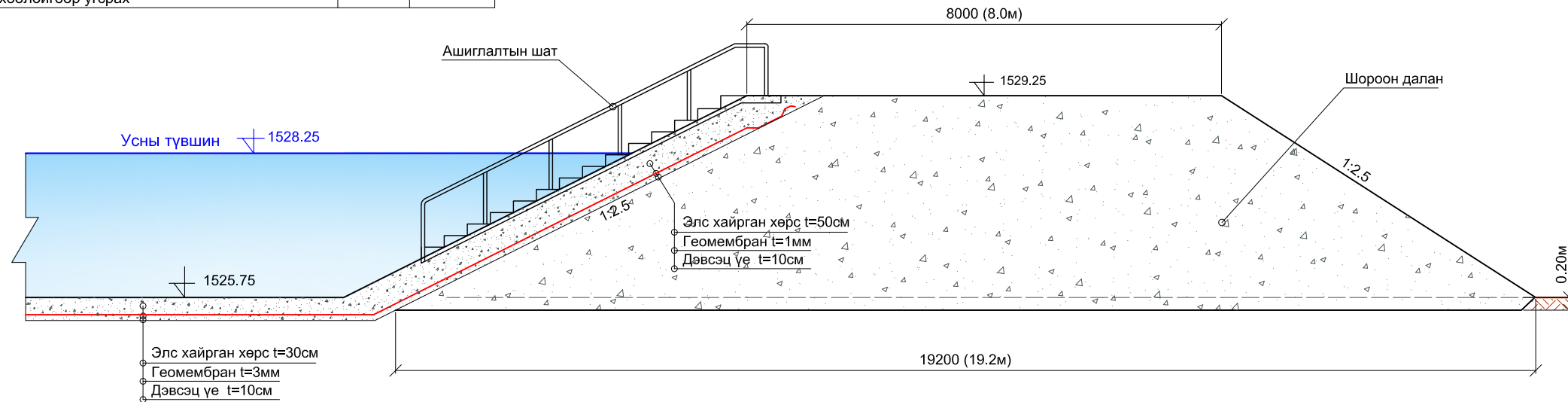
Усан сангийн засварын ажил

№	Хийгдэх ажил	Хэмжих нэгж	Тоо хэмжээ	
1	Усан сангийн ёроол, далангийн хажуу налууг түрж тэгшлэх. Хөрсний зэрэг II	м³	6458.3	
2	Усан сангийн ёроол, далангийн хажуу налууг геомембран дэвсэх зорилгоор ухах. Хөрс, зэрэг II	м³	22053.0	
3	Геомембран доорх бэлтгэл үе хийх, t=10см	м³	4688.0	
4	Геомембран дэвсэх, t=1мм	м²	46880.0	
5	Геомембран дээр элс хайрган үе хийх, t=30мм	м³	17365.0	
6	Илүүдэл ус гаргах сувгийн чиглэлд ухлага хийх	м³	54.6	
7	Гараар гүйцээж ухах. Хөрсний зэрэг II	м³	3.5	
8	Илүүдэл ус гаргах сувагт элс хайрган бэлтгэл үе хийх, t=10см	м³	8.2	
9	Илүүдэл ус гаргах сувагт цементэн зуурмагтай чулуун бэхлэгээ хийх, t=25см	м³	20.5	
10	Энерги унтраах худгийн ган хоолой угсрах D400мм	м	18.0	
11	Флянцтай хуванцар богино хоолой угсрах D450мм	ш	1	
12	Цул бетон суурь цутгах	м³	1.25	
13	Энерги унтраах худаг барих	Бетон Арматур	м³ тн	1.2 0.150
14	Гаралтын хэсэгт бул чулуун асгаас хийх	м³	7.6	

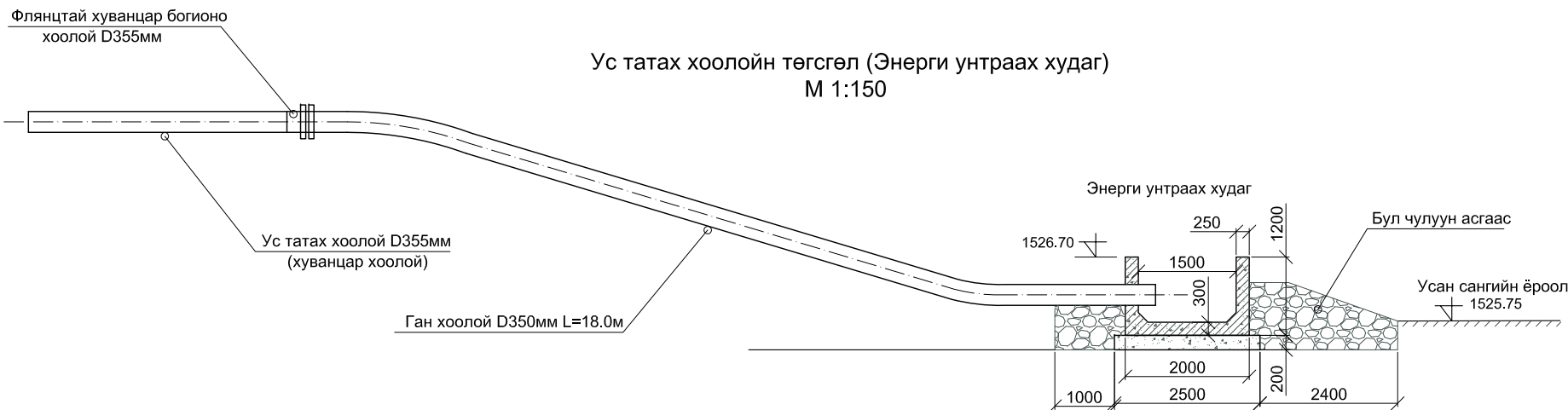
Усан сангийн засварын ажил (үргэлэлэл)

15	Ашиглалтын шат барих	Бетон	м³	3.0
		Арматур	тн	0.185
16	Ашиглалтын шатны төмөр хийцийг D50мм-н ган хоолойгоор угсрах	м	24.0	

Усан сангийн далангийн хөндлөн огтлол
М 1:100



Ус татах хоолойн төгсгөл (Энерги унтраах худаг)
М 1:150



Тайлбар:
Усан сангийн ёроол болон далангийн хажуу налууд шинээр геомембран дэвсэнэ. Геомембран дэвсэхдээ гаднаас шороо зөөхгүйгээр усан сангийн ёроол, хажуу налууугийн хөрсийг ухах, шилжүүлэх замаар гүйцэтгэнэ.

Энэ зургийг 36-р зурагтай хамт уншина

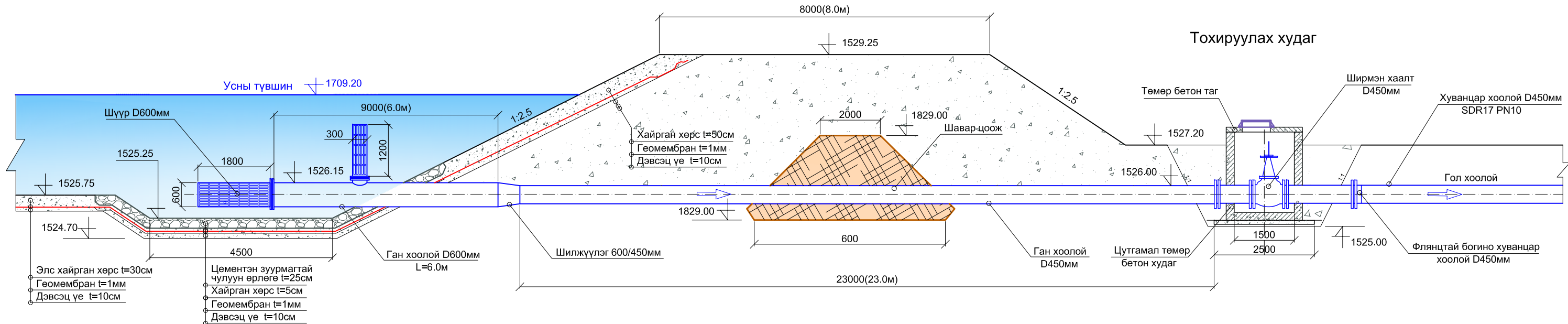


"Жишиг проект" ХХК

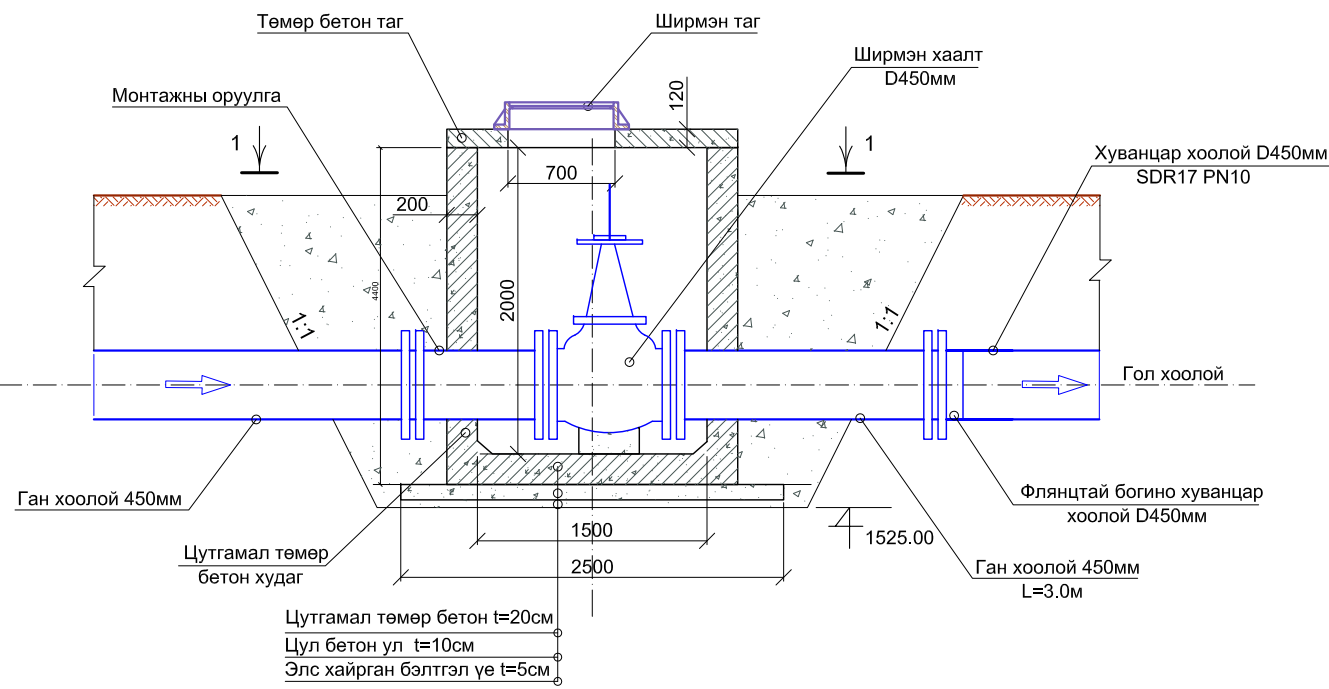
Ховд аймгийн Дарви сумын Мөрөнгийн услалтын системийн сэргээн засварлалтын зураг төсөл			УББ-н зураг төсөл
Захирал	Ш.Даваажамц	<i>[Signature]</i>	Масштаб 1: 100
Инженер	Д.Бөртэ	<i>[Signature]</i>	Зургийн дугаар 37
Инженер	Д.Бямбазаяа	<i>[Signature]</i>	Формат А3
ЗТЕ Инженер	Ш.Даваажамц	<i>[Signature]</i>	Нийт зураг 72ш

Усан сангийн хөндлөн огтлол
Гүйцэтгэгчийн шифр:JP05/2023

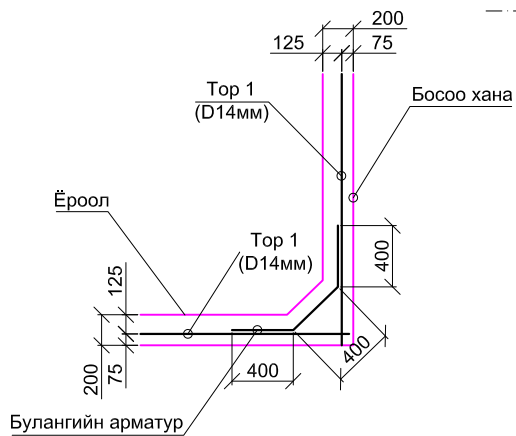
УСАН САНГИЙН УС ГАРГАХ ХООЛОЙ
М 1:100



Тохируулах худаг. (Гол хоолой ПК 0)
М 1:50



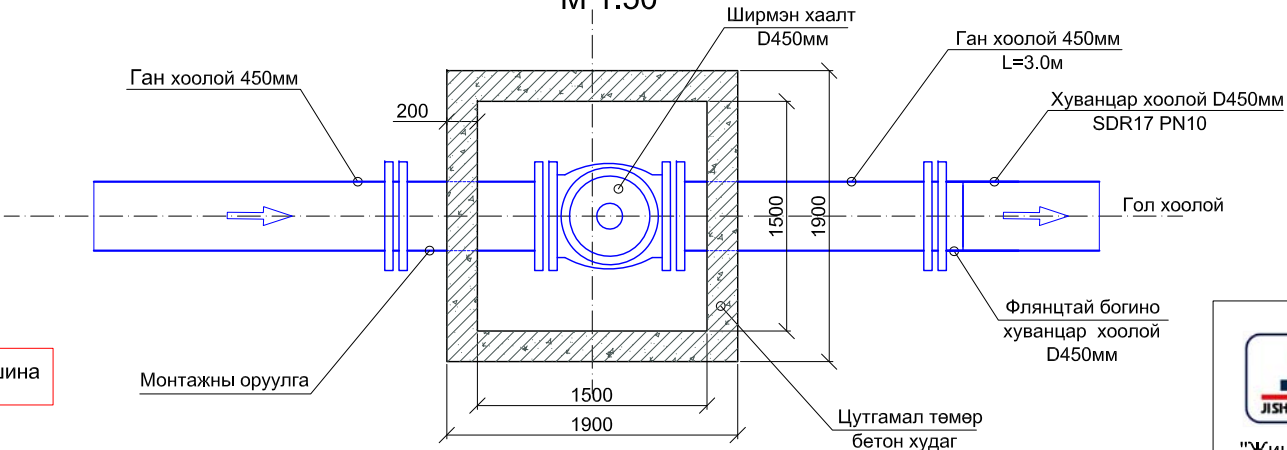
Тохируулах худгийн хажуу хана,
ёроолын арматурчлал
М 1:50



Тохируулах худгийн арматурын торны нүд 20x20см байна

Энэ зургийг 36-р зурагтай хамт уншина

Огтлол 1-1
М 1:50



Усан сангийн ус гаргах хоолой барих ажил

№	Хийгдэх ажил	Хэмжих нэгж	Тоо хэмжээ
1	Ус гаргах хоолойн чигт усан сангийн даланг сэтэлж ухах	м³	1235.0
2	Гараар гүйцээж ухах	м³	15.8
3	Ган хоолой доор элсэн бэлтгэл үе хийх. t=10см	м³	2.4
4	Ган хоолой угсрах D600мм	м	6.0
5	Ган хоолой угсрах D450мм	м	23.0
6	Ган шилжүүлэг угсрах D600/450мм	ш	1
7	Ган хоолой гадна талыг 2 үе битүмдэх	м	24.0
8	Ган флянц угсрах D600мм	ш	2
9	Ган флянц угсрах D450мм	ш	5
10	Ган флянц угсрах D300мм	ш	2
11	Ширмэн хаалт угсрах D450мм	ш	1
12	Ган богино хоолой угсрах D450мм	м	4.5
13	Карьерт шавар ухаж автосамосвалд ачих	м³	42.3
14	Шавар цоож хийх	м³	42.3
15	Шүүр угсрах D500мм, D300мм	м	1.50, 1.20
16	Тохируулах худгийн хүнхээлийг гараар ухах (II зэргийн хөрс)	м³	1.3
17	Элс хайрган дэвсэц үе хийх, t=5см	м³	0.20
18	Цул бетон ул цутгах, t=10см	м³	0.40
19	Цутгамал төмөр бетон худаг барих	Бетон м³ Арматур тн	3.6 0.232
20	Хаалтны доорхи бетон тулгуур цутгах	м³	0.02
21	Ширмэн таг (люк) угсрах	ш	1
22	Бетон эдлэхүүний гадаргууг ус, чийгээс хамгаалж битүмдэх	м²	12.0
23	Гар нягтруулгатай буцаан булалт хийх	м³	2.5
24	Ус сангийн сэтэлсэн хэсгийн даланг сэргээж нягтруулгатайгаар барих	м³	1215.0
25	Оролтын хэсэгт цементэн зуурмагтай чулуун өрлөгөн бэхэлгээ хийх. t=25см	м³	9.5



"Жишиг проект" ХХК

Ховд аймгийн Дарви сумын Мөрөнгийн услалтын системийн сэргээн засварлалтын зураг төсөл			УББ-н зураг төсөл
Захирал	Ш.Даваажамц	<i>[Signature]</i>	Усан сангийн ус гаргах хоолой Гүйцэтгэгчийн шифр: JP05/2023
Инженер	Д.Бөртэ	<i>[Signature]</i>	
Инженер	Д.Бямбазаяа	<i>[Signature]</i>	
ЗТЕ Инженер	Ш.Даваажамц	<i>[Signature]</i>	
			Масштаб 1: 100
			Зургийн дугаар 38
			Формат А3
			Нийт зураг 72ш

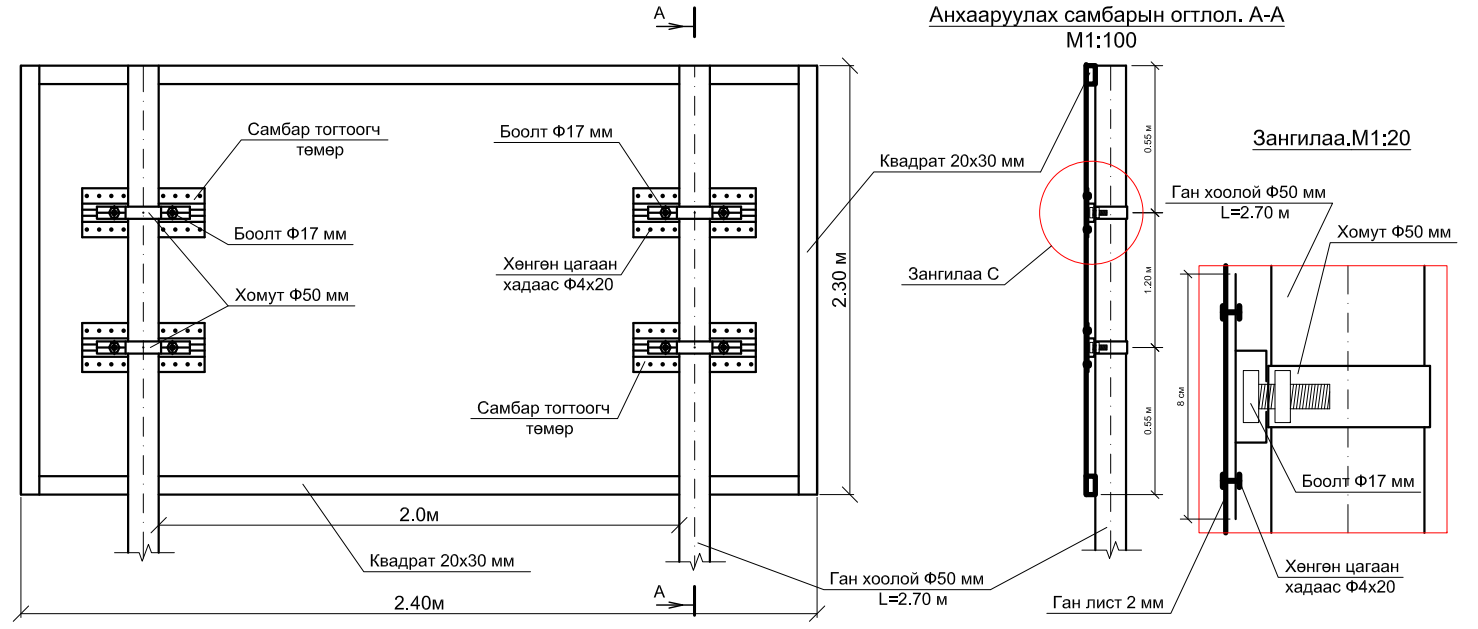
Анхааруулгын самбар. М1:100



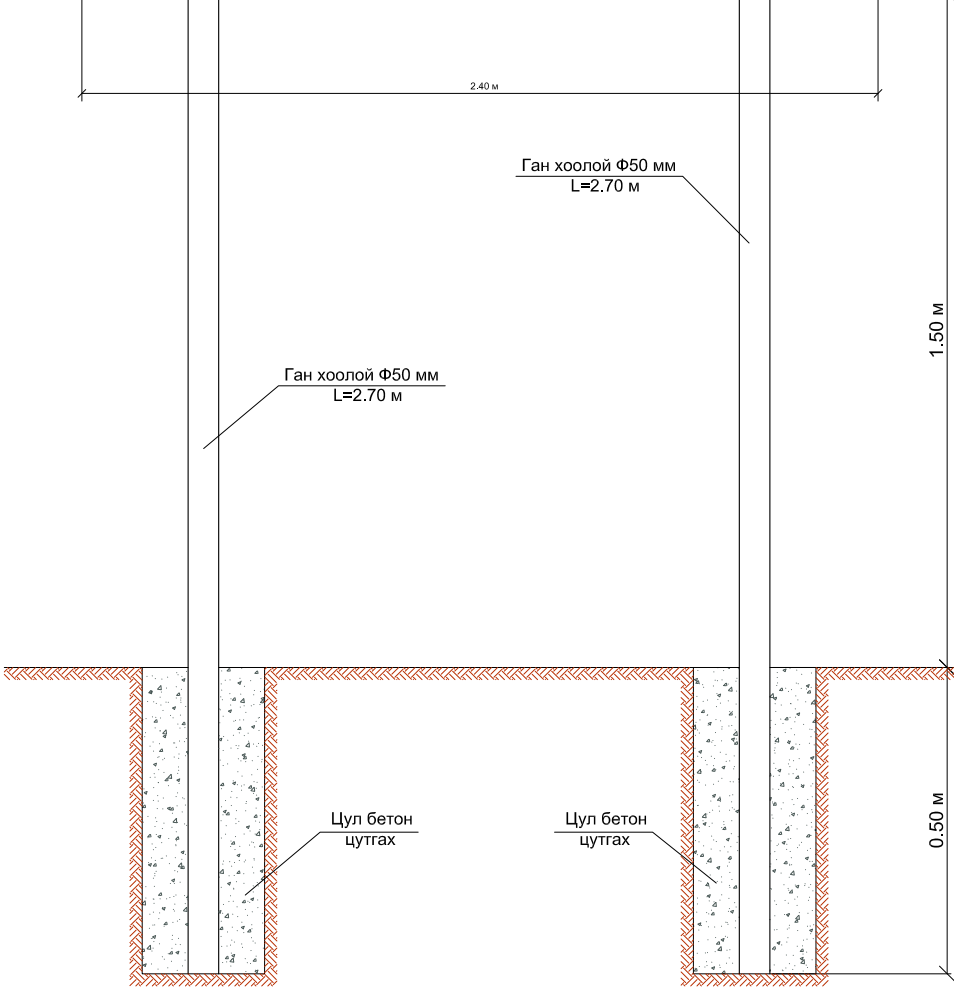
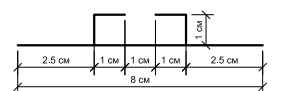
Анхааруулах самбар угсрах ажлын хэмжээ-1ш

	Ажлын нэр	ХЭМЖ. НЭГЖ	Тоо
1	Шонгийн нүх гараар ухах	м ³	0.04
2	50мм-н цайрдсан ган хоолойгоор хөл угсрах	м	9
3	150х100см хэмжээтэй анхааруулгын төмөр самбар хийх	тн	0.03
4	Тэмдэг тэмдэглэгээ хийх	м ²	1.5
5	Шонгийн хөлийг цул бетоноор бетондох М100	м ³	0.1

Анхааруулах самбарын хийцийн байгуулалт. М1:100

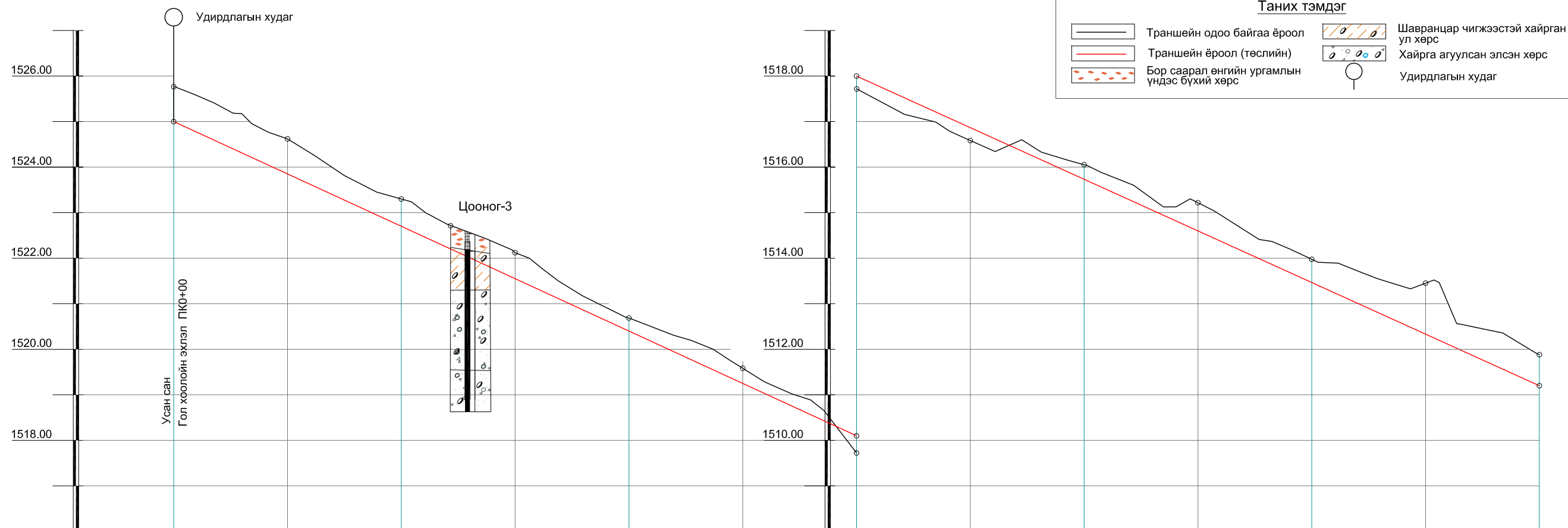


Самбар тогтоогч төмөр. М1:20



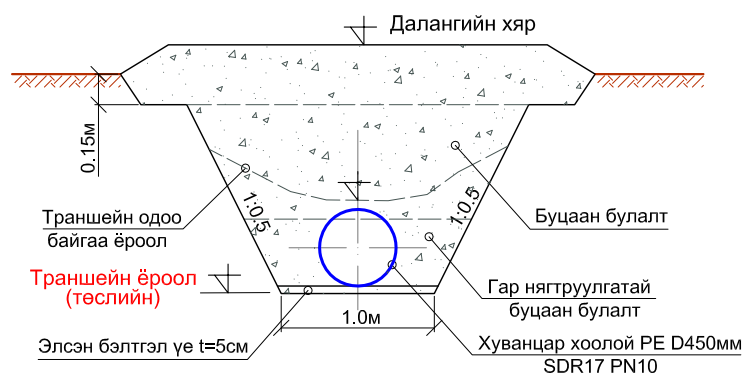
<p>"Жишиг проект" ХХК</p>	Ховд аймгийн Дарви сумын Мөрөнгийн услалтын системийн сэргээн засварлалтын зураг төсөл		Усан сан. Анхааруулгын самбар	УББ-н зураг төсөл	
	Захирал	Ш.Даваажамц		Гүйцэтгэгчийн шифр:JP05/2023	Масштаб 1: 100
	Инженер	Д.Бөртэ			Зургийн дугаар 376
	Инженер	Д.Бямбазаяа			Формат А3
ЗТЕ Инженер	Ш.Даваажамц		Нийт зураг 72ш		

Гол хоолойн дагуугийн зүсэлт ПК0+00-ПК6
Масштаб [хэвтээ 1:2000, босоо 1:100]



Пикет	ПК 0	ПК 1	ПК 2	ПК 3	ПК 4	ПК 5	ПК 6
Зай	50	50	50	50	50	50	50
Траншейн одоо байгаа ёроолын тэмдэгт	1525.77	1524.62	1523.30	1522.12	1520.69	1518.58	1517.72
Хэвгий					0.0230		
Траншейн ёроолын төслийн тэмдэгт	1525.00	1523.75	1522.70	1521.55	1520.40	1519.25	1518.10
Гидравликийн элемент	Q=360л/с, Хуванцар хоолой PE D450мм SDR17 PN10						
Ухлагын гүн, м	0.77	0.87	0.60	0.57	0.29	0.49	0.00
Ухлагын элэхүүн, м³	58.0	50.8	37.7	26.5	23.5	15.3	7.0
Чигийн зураг	Удирдлагын худаг						
	Хуванцар хоолой PE D450мм SDR17 PN10						
	Ухлага 377.7м³						

Гол хоолойн нэг загварын хөндлөн огтлол
Масштаб 1:40



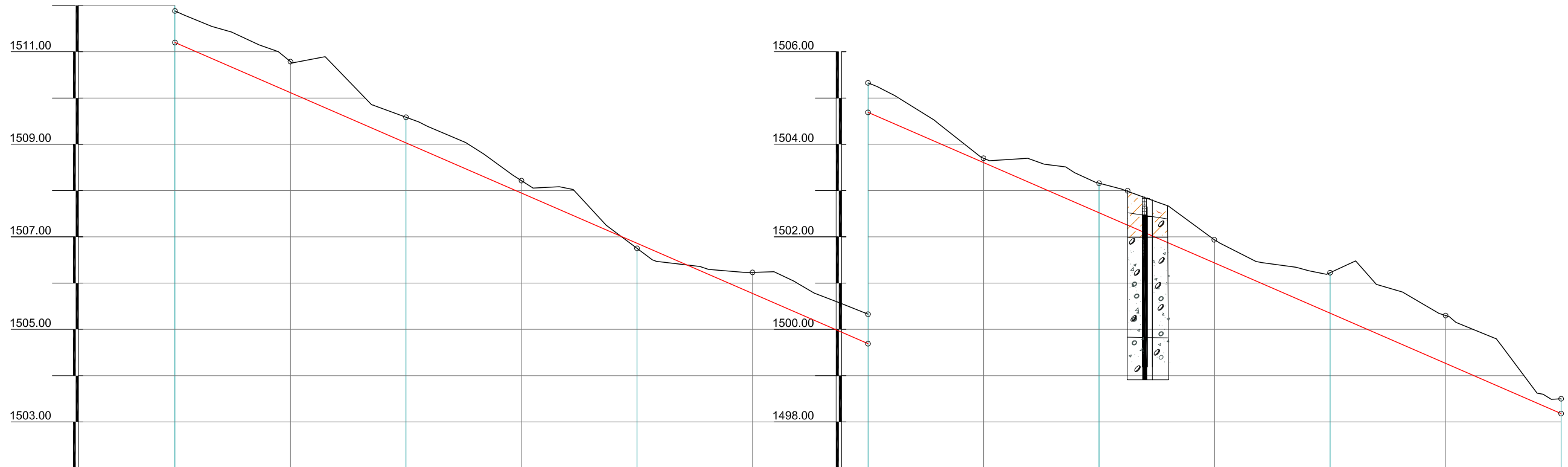
Тайлбар:
Буцаан булалтын хоолойн дээд ирмэгээс дээш 0.60м-с багагүй зузаантайгаар хийж өгнө



Гол хоолой суулгах траншей. 15.05.2023.

<p>"Жишиг проект" ХХК</p>	Ховд аймгийн Дарви сумын Мөрөнгийн услалтын системийн сэргээн засварлалтын зураг төсөл		УББ-н зураг төсөл	
	Захирал	Ш.Даваажамц	Гол хоолойн дагуугийн зүсэлт ПК0-ПК6	Масштаб 1: 2000/100
	Инженер	Д.Бөртэ		Зургийн дугаар 39
	Инженер	Д.Бямбазаяа	Гүйцэтгэгчийн шифр:JP05/2023	Формат А3
ЗТЕ Инженер	Ш.Даваажамц	Нийт зураг 72ш		

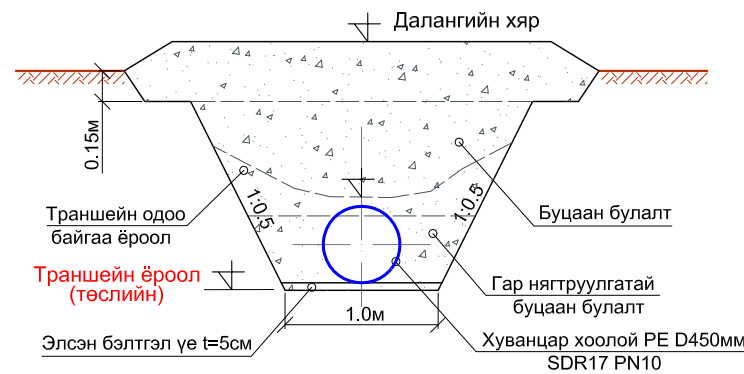
Гол хоолойн дагуугийн зүсэлт ПК6+00-ПК12
Масштаб [хэвтээ 1:2000, босоо 1:100]



Пикет	ПК 6		ПК 7		ПК 8		ПК 9		ПК 10		ПК 11		ПК 12	
Зай	50	50	50	50	50	50	50	50	50	50	50	50	50	
Траншейн одоо байгаа ёроолын тэмдэгт	1511.88	1510.79	1509.58	1508.21	1506.75	1506.23	1505.33	1503.70	1503.16	1501.93	1501.22	1500.30	1498.50	
Зай	Хэвгийг 0.0217													
Траншейн ёроолын төслийн тэмдэгт	1511.20	1510.12	1509.03	1507.95	1506.86	1505.78	1504.69	1503.61	1502.52	1501.44	1500.35	1499.27	1498.18	
Гидравликийн элемент	Q=360л/с, Хуванцар хоолой PE D450мм SDR17 PN10													
Ухлагын гүн, м	0.68	0.67	0.55	0.26	0.00	0.00	0.45	0.64	0.09	0.64	0.49	0.87	1.03	0.32
Ухлагын элэхүүн, м³	45.0	39.8	24.8	7.3	6.8	34.8	23.8	23.8	36.3	46.5	70.3	48.3	0.32	
Чигийн зураг	Хуванцар хоолой PE D450мм SDR17 PN10													

Ухлага 407.5м³

Гол хоолойн нэг загварын хөндлөн огтлол
Масштаб 1:40

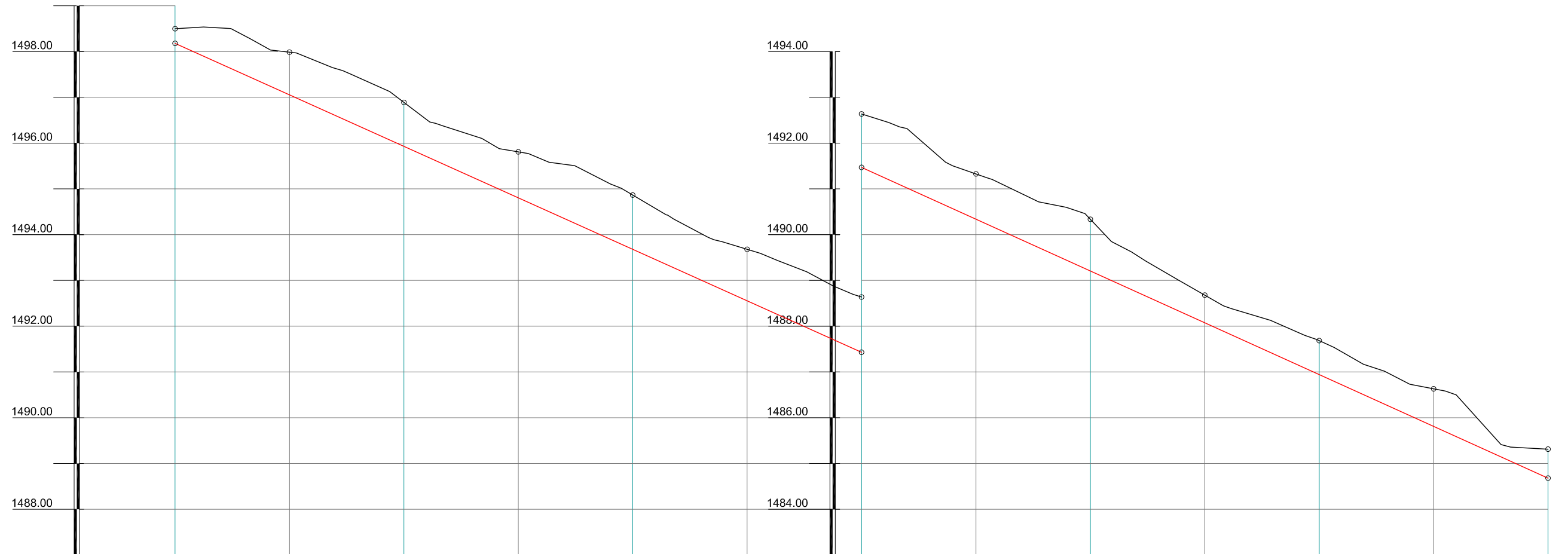


Тайлбар:
Буцаан булалтын хоолойн дээд ирмэгээс дээш 0.60м-с багагүй зузаантайгаар хийж өгнө

Таних тэмдэг			
	Траншейн одоо байгаа ёроол		Шавранцар чигжээстэй хайрган ул хөрс
	Траншейн ёроол (төслийн)		Хайрга агуулсан элсэн хөрс
	Бор саарал өнгийн ургамлын үндэс бүхий хөрс		Удирдлагын худаг

 "Жишиг проект" ХХК	Ховд аймгийн Дарви сумын Мөрөнгийн усалтын системийн сэргээн засварлалтын зураг төсөл		УББ-н зураг төсөл
	Захирал	Ш.Даваажамц	Гол хоолойн дагуугийн зүсэлт ПК6-ПК12
	Инженер	Д.Бөртэ	
	Инженер	Д.Бямбазаяа	Гүйцэтгэгчийн шифр:JP05/2023
ЗТЕ Инженер	Ш.Даваажамц		
			Масштаб 1: 2000/100 Зургийн дугаар 40 Формат А3 Нийт зураг 72ш

Гол хоолойн дагуугийн зүсэлт ПК12+00-ПК18
Масштаб [хэвтээ 1:2000, босоо 1:100]



Пикет	ПК 12		ПК 13		ПК 14		ПК 15		ПК 16		ПК 17		ПК 18
Зай	50	50	50	50	50	50	50	50	50	50	50	50	
Траншейн одоо байгаа ёроолын тэмдэгт	1498.50	1497.99	1496.89	1495.81	1494.87	1493.68	1492.64	1491.33	1490.34	1488.68	1487.69	1486.63	1485.31
Хэвгий	0.0225												
Траншейн ёроолын төслийн тэмдэгт	1498.18	1497.06	1495.93	1494.81	1493.68	1492.56	1491.43	1490.31	1489.18	1488.06	1486.93	1485.81	1484.68
Гидравликийн элемент	Q=360л/с, Хуванцар хоолой PE D450мм SDR17 PN10												
Ухлагын гүн, м	0.32	0.93	0.96	1.00	1.19	1.12	1.21	1.02	1.16	0.62	0.76	0.82	0.63
Ухлагын элэхүүн, м³	43.3	69.5	73.0	85.0	91.3	92.3	87.0	84.3	66.0	46.5	55.3	49.8	Ухлага 843.3м³
Чигийн зураг	Хуванцар хоолой PE D450мм SDR17 PN10												

Гол хоолойн нэг загварын хөндлөн огтлол
Масштаб 1:40



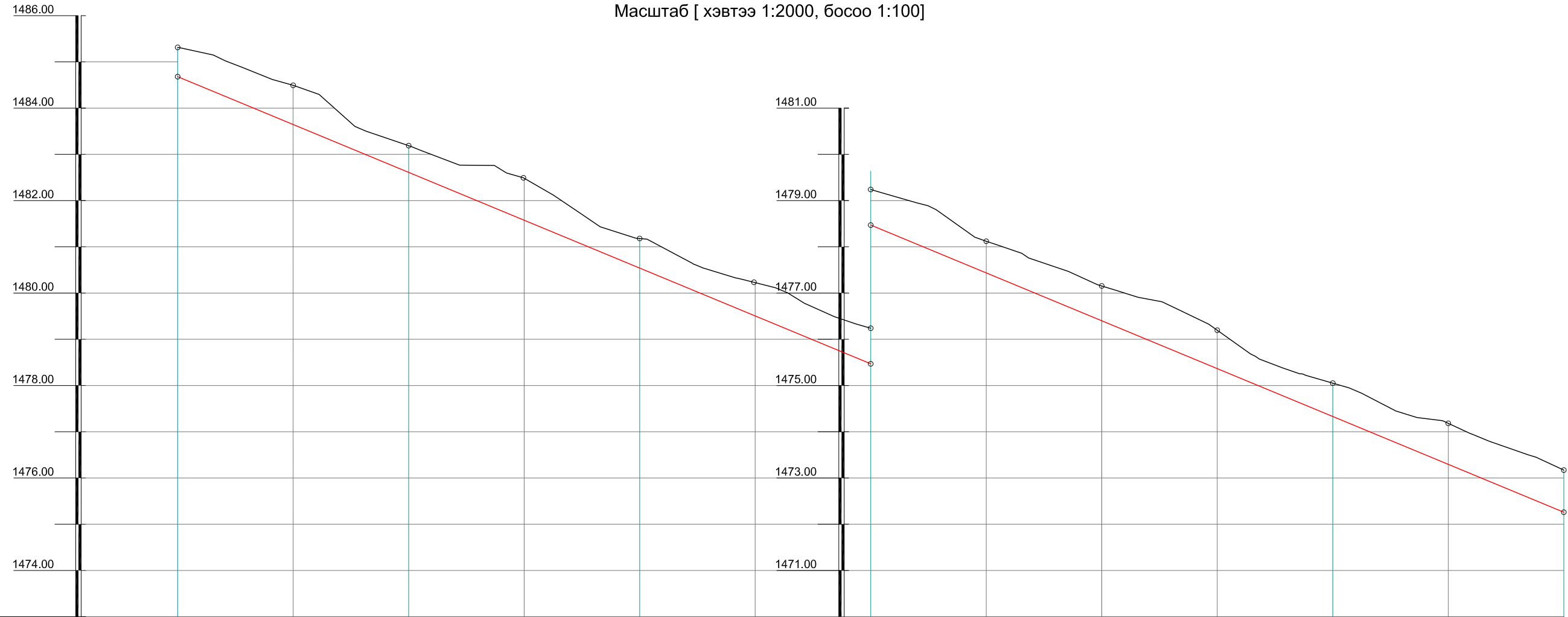
Тайлбар:
Буцаан булалтын хоолойн дээд ирмэгээс дээш 0.60м-с багагүй зузаантайгаар хийж өгнө

Таних тэмдэг

- Траншейн ёроол (одоо байгаа)
- Траншейн ёроол (төслийн)
- Далангийн хяр

<p>"Жишиг проект" ХХК</p>	Ховд аймгийн Дарви сумын Мөрөнгийн услалтын системийн сэргээн засварлалтын зураг төсөл		Гол хоолойн дагуугийн зүсэлт ПК12-ПК18 Гүйцэтгэгчийн шифр:JP05/2023	УББ-н зураг төсөл
	Захирал	Ш.Даваажамц		Масштаб 1: 2000/100
	Инженер	Д.Бөртэ		Зургийн дугаар 41
	Инженер	Д.Бямбазаяа		Формат А3
	ЗТЕ Инженер	Ш.Даваажамц		Нийт зураг 72ш

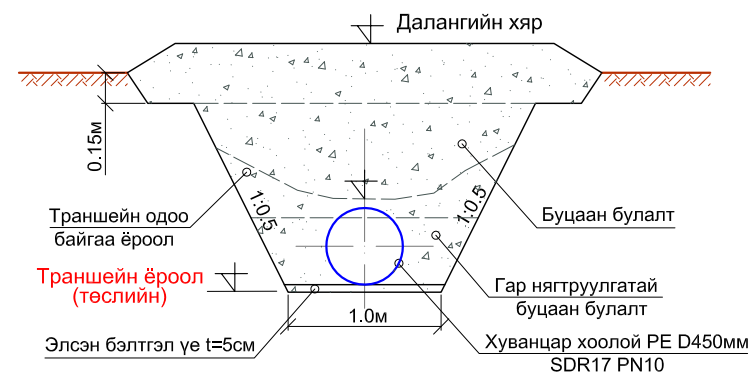
Гол хоолойн дагуугийн зүсэлт ПК18+00-ПК24
Масштаб [хэвтээ 1:2000, босоо 1:100]



Пикет	ПК 18		ПК 19		ПК 20		ПК 21		ПК 22		ПК 23		ПК 24	
Зай	50	50	50	50	50	50	50	50	50	50	50	50	50	50
Траншейн одоо байгаа ёроолын тэмдэгт	1485.31	1484.49	1483.19	1482.48	1481.18	1480.23	1479.24	1478.12	1477.15	1476.20	1475.05	1474.18	1473.17	1472.26
Хэвгий	0.0207													
Зай	600													
Траншейн ёроолын төслийн тэмдэгт	1484.68	1483.65	1482.61	1481.58	1480.54	1479.51	1478.47	1477.44	1476.40	1475.37	1474.33	1473.30	1472.26	1471.23
Гидравликийн элемент	Q=360л/с, Хуванцар хоолой PE D450мм SDR17 PN10													
Ухлагын гүн, м	0.63	0.84	0.58	0.90	0.64	0.71	0.77	0.68	0.75	0.83	0.72	0.88	0.91	0.91
Ухлагын элэхүүн, м³	50.5	48.5	51.5	53.8	45.0	50.8	49.5	48.5	55.0	53.8	56.3	64.8	64.8	64.8
Чигийн зураг	Хуванцар хоолой PE D450мм SDR17 PN10													

Ухлага 628.0м³

Гол хоолойн нэг загварын хөндлөн огтлол
Масштаб 1:40

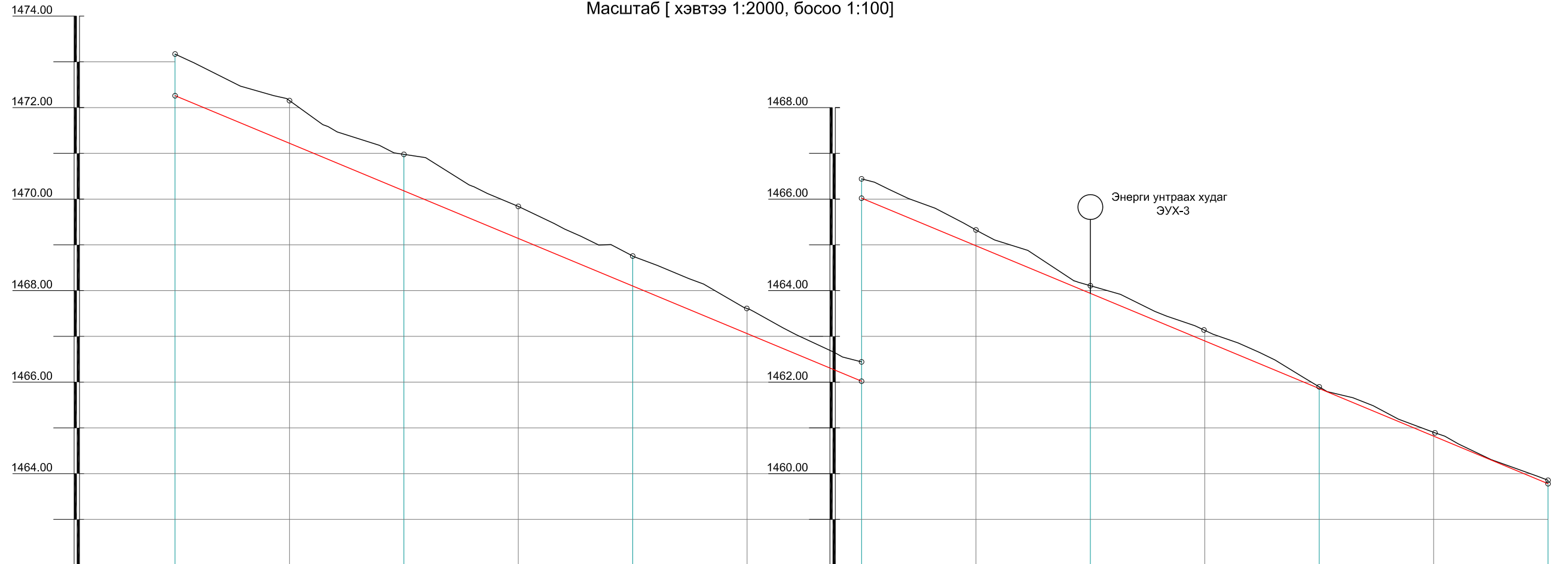


Тайлбар:
Буцаан булалтын хоолойн дээд ирмэгээс дээш 0.60м-с багагүй зузаантайгаар хийж өгнө

Таних тэмдэг	
	Траншейн ёроол (одоо байгаа)
	Траншейн ёроол (төслийн)
	Далангийн хяр

<p>"Жишиг проект" ХХК</p>	Ховд аймгийн Дарви сумын Мөрөнгийн услалтын системийн сэргээн засварлалтын зураг төсөл		Гол хоолойн дагуугийн зүсэлт ПК18-ПК24	УББ-н зураг төсөл
	Захирал	Ш.Даваажамц		Масштаб 1: 2000/100
	Инженер	Д.Бөртэ		Зургийн дугаар 42
	Инженер	Д.Бямбазаяа		Формат А3
	ЗТЕ Инженер	Ш.Даваажамц	Гүйцэтгэгчийн шифр:JP05/2023	Нийт зураг 72ш

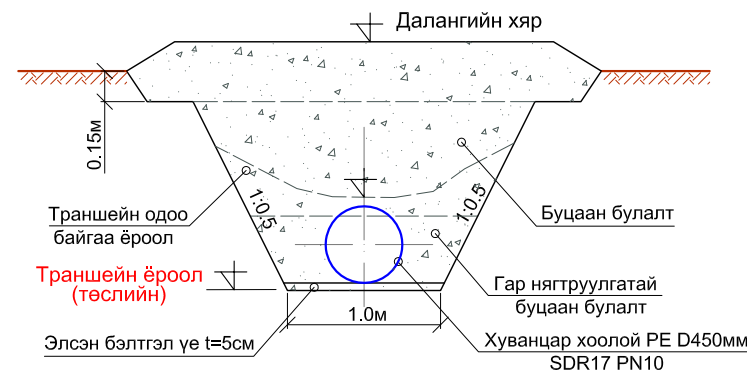
Гол хоолойн дагуугийн зүсэлт ПК24+00-ПК30
Масштаб [хэвтээ 1:2000, босоо 1:100]



Пикет	ПК 24		ПК 25		ПК 26		ПК 27		ПК 28		ПК 29		ПК 30
Зай	50	50	50	50	50	50	50	50	50	50	50	50	50
Траншейн одоо байгаа ёроолын тэмдэгт	1473.17	1472.15	1470.98	1469.84	1468.76	1467.61	1466.44	1465.33	1464.11	1463.13	1461.90	1460.90	1459.86
Зай	600												
Траншейн ёроолын төслийн тэмдэгт	1472.26	1471.22	1470.18	1469.14	1468.10	1467.06	1466.02	1464.98	1463.94	1462.90	1461.86	1460.82	1459.78
Гидравликийн элемент	Q=360л/с, Хуванцар хоолой PE D450мм SDR17 PN10												
Ухлагын гүн, м	0.91	0.93	0.80	0.70	0.66	0.55	0.42	0.35	0.17	0.23	0.04	0.08	0.08
Ухлагын элэхүүн, м³	67.0	62.0	51.8	45.8	39.5	30.3	23.0	14.8	11.0	7.5	2.0	4.0	0.08
Чигийн зураг	Хуванцар хоолой PE D450мм SDR17 PN10												

Ухлага 358.7м³

Гол хоолойн нэг загварын хөндлөн огтлол
Масштаб 1:40



Тайлбар:
Буцаан булалтын хоолойн дээд ирмэгээс дээш 0.60м-с багагүй зузаантайгаар хийж өгнө

Таних тэмдэг

- Траншейн ёроол (одоо байгаа)
- Траншейн ёроол (төслийн)
- Далангийн хяр



"Жишиг проект" ХХК

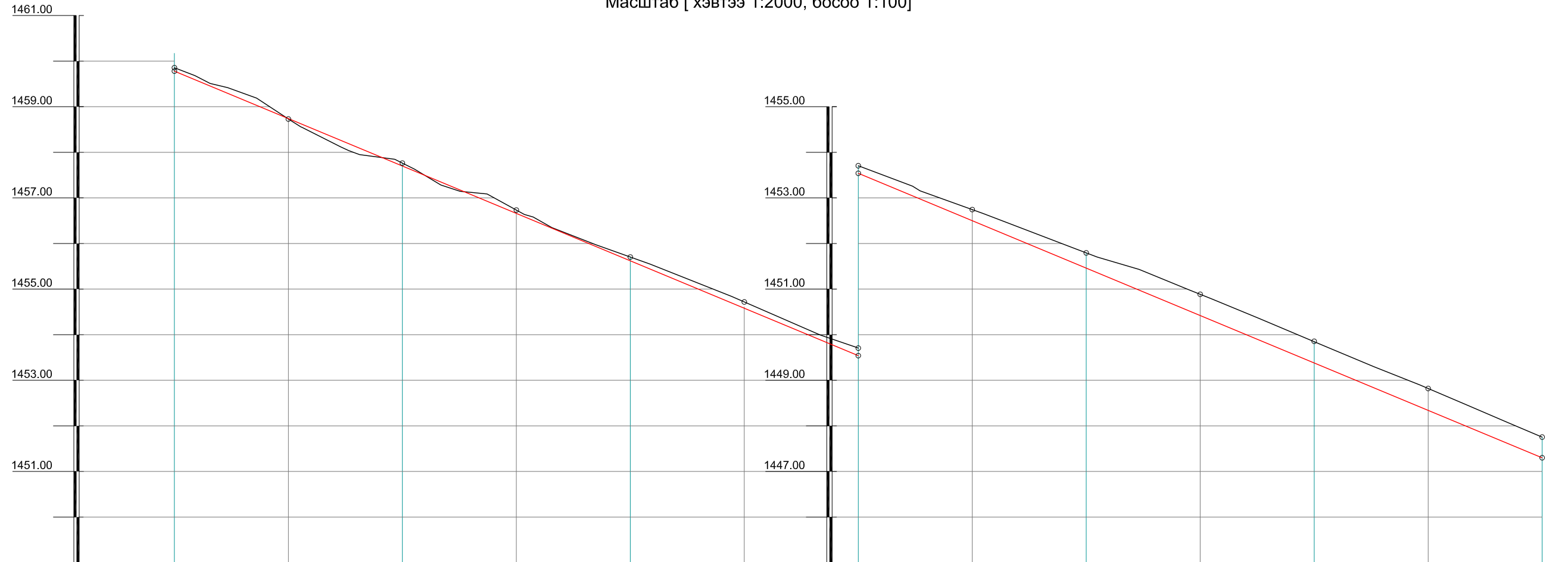
Ховд аймгийн Дарви сумын Мөрөнгийн услалтын системийн сэргээн засварлалтын зураг төсөл

Захирал	Ш.Даваажамц	
Инженер	Д.Бөртэ	
Инженер	Д.Бямбазаяа	
ЗТЕ Инженер	Ш.Даваажамц	

Гол хоолойн дагуугийн зүсэлт ПК24-ПК30
Гүйцэтгэгчийн шифр:JP05/2023

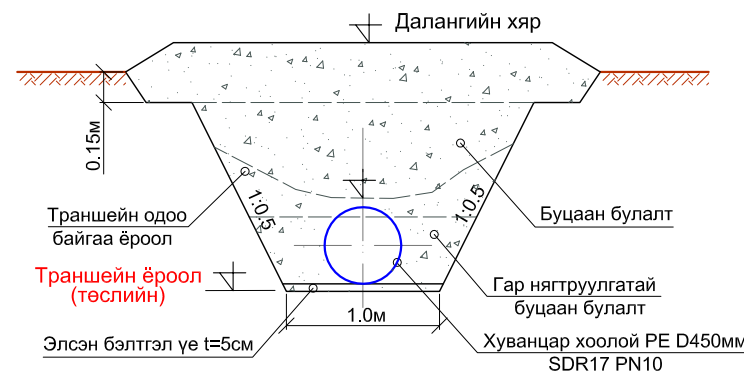
УББ-н зураг төсөл
Масштаб 1: 2000/100
Зургийн дугаар 43
Формат А3
Нийт зураг 72ш

Гол хоолойн дагуугийн зүсэлт ПК30+00-ПК36
Масштаб [хэвтээ 1:2000, босоо 1:100]



Пикет	ПК 30	ПК 31	ПК 32	ПК 33	ПК 34	ПК 35	ПК 36
Зай	50	50	50	50	50	50	50
Траншейн одоо байгаа ёроолын тэмдэгт	1459.86	1458.73	1457.76	1456.73	1455.70	1454.72	1453.71
Хэвгий	0.0208						
Зай	600						
Траншейн ёроолын төслийн тэмдэгт	1459.78	1458.74	1457.70	1456.66	1455.62	1454.58	1453.54
Гидравликийн элемент	Q=360л/с, Хуванцар хоолой PE D450мм SDR17 PN10						
Ухлагын гүн, м	0.08	0.00	0.00	0.06	0.00	0.00	0.07
Ухлагын элэхүүн, м³	2.0	1.5	3.3	0.07	3.8	0.08	0.14
Чигийн зураг	Ухлагын элэхүүн, м³						
	0.45						
	Ухлага 163.0м³						
	Хуванцар хоолой PE D450мм SDR17 PN10						

Гол хоолойн нэг загварын хөндлөн огтлол
Масштаб 1:40



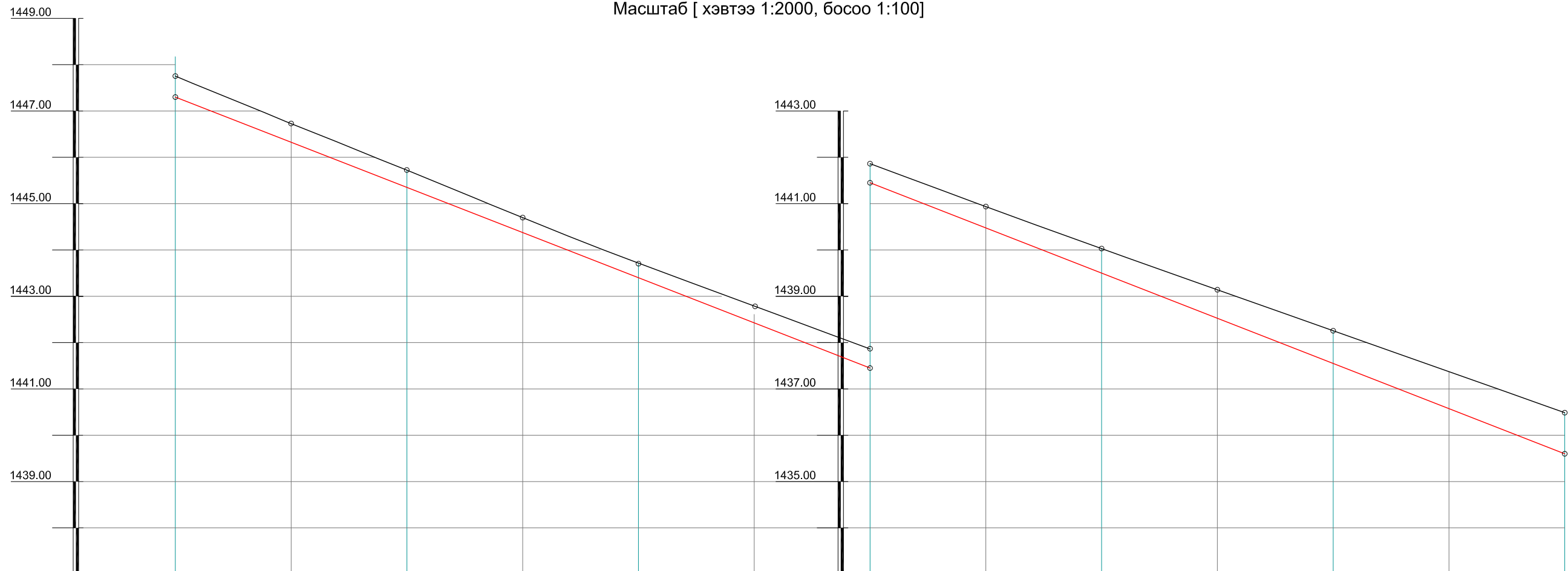
Тайлбар:
Буцаан булалтын хоолойн дээд ирмэгээс дээш 0.60м-с багагүй зузаантайгаар хийж өгнө

Таних тэмдэг

- Траншейн ёроол (одоо байгаа)
- Траншейн ёроол (төслийн)
- Далангийн хяр

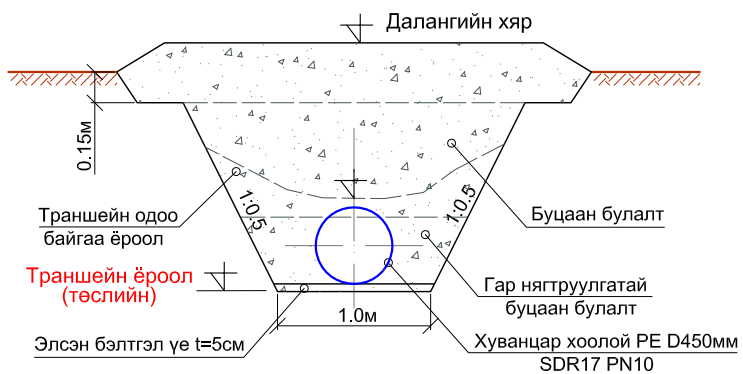
<p>"Жишиг проект" ХХК</p>	Ховд аймгийн Дарви сумын Мөрөнгийн усалтын системийн сэргээн засварлалтын зураг төсөл		Гол хоолойн дагуугийн зүсэлт ПК30-ПК36 Гүйцэтгэгчийн шифр: JP05/2023	УБ-н зураг төсөл
	Захирал	Ш.Даваажамц		Масштаб 1: 2000/100
	Инженер	Д.Бөртэ		Зургийн дугаар 44
	Инженер	Д.Бямбазаяа		Формат А3
	ЗТЕ Инженер	Ш.Даваажамц	Нийт зураг 72ш	

Гол хоолойн дагуугийн зүсэлт ПК36+00-ПК42
Масштаб [хэвтээ 1:2000, босоо 1:100]



Пикет	ПК 36		ПК 37		ПК 38		ПК 39		ПК 40		ПК 41		ПК 42	
Зай	50	50	50	50	50	50	50	50	50	50	50	50	50	50
Траншейн одоо байгаа ёроолын тэмдэгт	1447.75	1446.73	1445.72	1444.70	1443.72	1442.79	1441.86	1440.94	1440.03	1439.14	1438.26	1437.37	1436.49	
Хэвгий	0.0195													
Траншейн ёроолын төслийн тэмдэгт	1447.30	1446.33	1445.35	1444.38	1443.40	1442.43	1441.45	1440.48	1439.50	1438.53	1437.55	1436.58	1435.60	
Гидравликийн элемент	Q=360л/с, Хуванцар хоолой PE D450мм SDR17 PN10													
Ухлагын гүн, м	0.45	0.40	0.37	0.32	0.32	0.36	0.41	0.46	0.53	0.61	0.71	0.79	0.89	Ухлага 379.8м³
Ухлагын элэхүүн, м³	25.8	23.0	20.3	18.5	19.8	22.8	26.5	31.0	36.8	44.0	51.5	59.8		
Чигийн зураг	Хуванцар хоолой PE D450мм SDR17 PN10													

Гол хоолойн нэг загварын хөндлөн огтлол
Масштаб 1:40



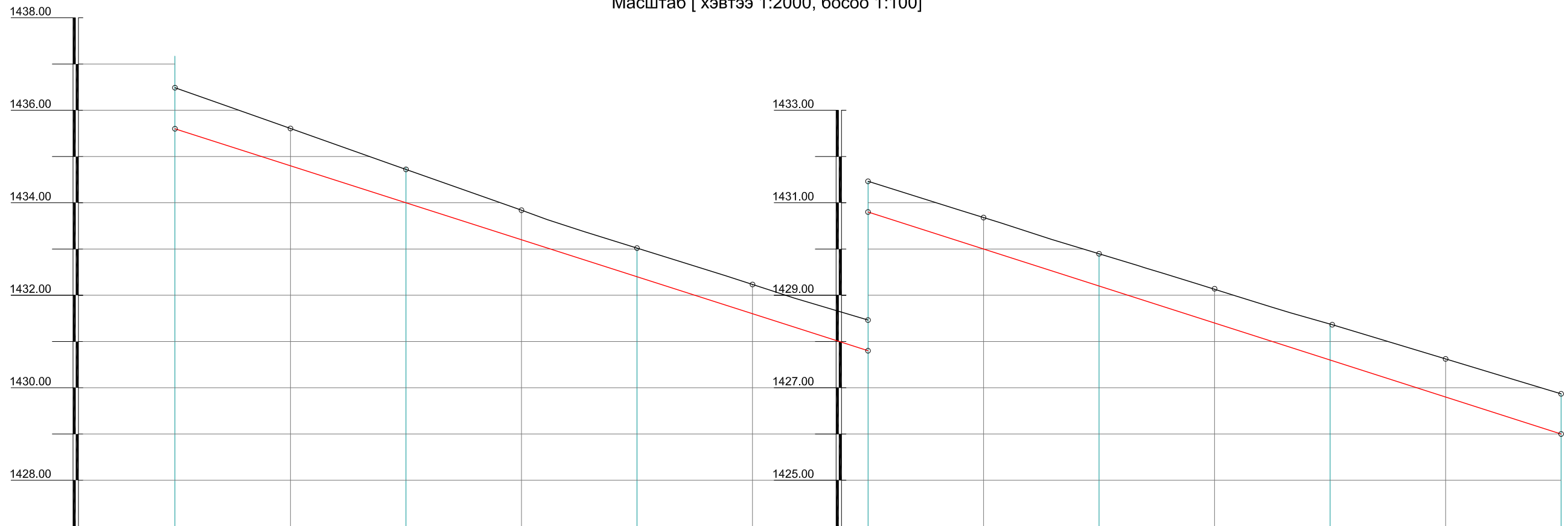
Тайлбар:
Буцаан булалтын хоолойн дээд ирмэгээс дээш
0.60м-с багагүй зузаантайгаар хийж өгнө

Таних тэмдэг

- Траншейн ёроол (одоо байгаа)
- Траншейн ёроол (төслийн)
- Далангийн хяр

<p>"Жишиг проект" ХХК</p>	Ховд аймгийн Дарви сумын Мөрөнгийн услалтын системийн сэргээн засварлалтын зураг төсөл		Гол хоолойн дагуугийн зүсэлт ПК36-ПК42 Гүйцэтгэгчийн шифр:JP05/2023	УББ-н зураг төсөл
	Захирал	Ш.Даваажамц		Масштаб 1: 2000/100
	Инженер	Д.Бөртэ		Зургийн дугаар 45
	Инженер	Д.Бямбазаяа		Формат А3
	ЗТЕ Инженер	Ш.Даваажамц		Нийт зураг 72ш

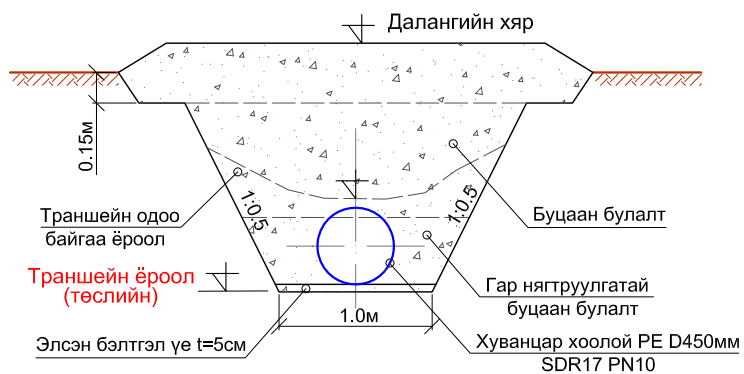
Гол хоолойн дагуугийн зүсэлт ПК42+00-ПК48
Масштаб [хэвтээ 1:2000, босоо 1:100]



Пикет	ПК 42	ПК 43	ПК 44	ПК 45	ПК 46	ПК 47	ПК 48
Зай	50	50	50	50	50	50	50
Траншейн одоо байгаа ёроолын тэмдэгт	1436.49	1435.61	1434.72	1433.84	1432.23	1431.46	1430.68
Траншейн ёроолын төслийн тэмдэгт	1435.60	1434.80	1434.00	1433.20	1431.60	1430.80	1430.00
Хэвгий	0.0160						
Гидравликийн элемент	Q=360л/с, Хуванцар хоолой PE D450мм SDR17 PN10						
Ухлагын гүн, м	0.89	0.81	0.72	0.60	0.62	0.63	0.66
Ухлагын элэхүүн, м³	60.8	53.0	44.0	39.8	41.0	42.7	44.8
Чигийн зураг	Хуванцар хоолой PE D450мм SDR17 PN10						

Ухлага 589.7м³

Гол хоолойн нэг загварын хөндлөн огтлол
Масштаб 1:40



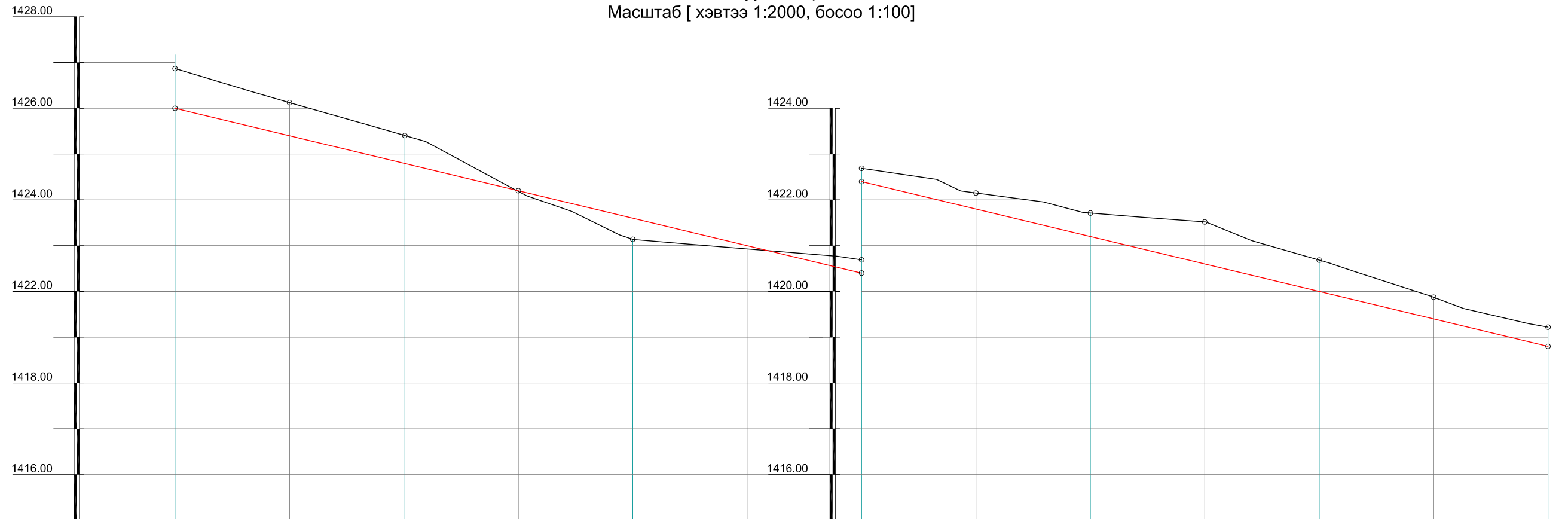
Тайлбар:
Буцаан булалтын хоолойн дээд ирмэгээс дээш 0.60м-с багагүй зузаантайгаар хийж өгнө

Таних тэмдэг

- Траншейн ёроол (одоо байгаа)
- Траншейн ёроол (төслийн)
- Далангийн хяр

<p>"Жишиг проект" ХХК</p>	Ховд аймгийн Дарви сумын Мөрөнгийн усралтын системийн сэргээн засварлалтын зураг төсөл		УББ-н зураг төсөл	
	Захирал	Ш.Даваажамц	Гол хоолойн дагуугийн зүсэлт ПК42-ПК48	Масштаб 1: 2000/100
	Инженер	Д.Бөртэ		Зургийн дугаар 46
	Инженер	Д.Бямбазаяа	Гүйцэтгэгчийн шифр:JP05/2023	Формат А3
ЗТЕ Инженер	Ш.Даваажамц	Нийт зураг 72ш		

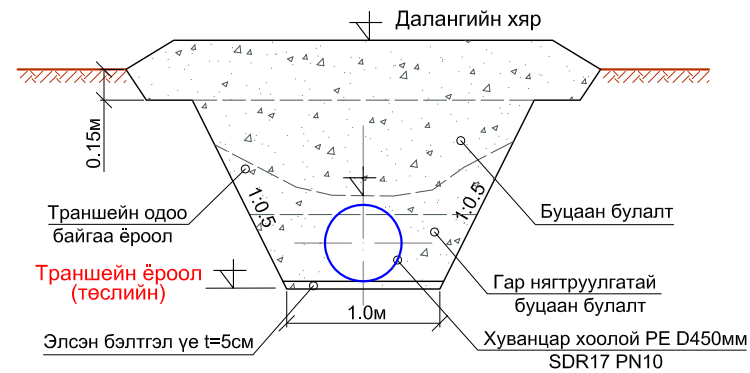
Гол хоолойн хоолойн дагуугийн зүсэлт ПК48+00-ПК54
Масштаб [хэвтээ 1:2000, босоо 1:100]



Пикет	ПК 48		ПК 49		ПК 50		ПК 51		ПК 52		ПК 53		ПК 54
Зай	50	50	50	50	50	50	50	50	50	50	50	50	
Траншейн одоо байгаа ёроолын тэмдэгт	1426.87	1426.12	1425.41	1424.18	1423.14	1422.93	1422.69	1422.15	1421.71	1421.52	1420.68	1419.87	1419.22
Хэвгий	0.0120												
Зай	600												
Траншейн ёроолын төслийн тэмдэгт	1426.00	1425.40	1424.80	1424.20	1423.60	1423.00	1422.40	1421.80	1421.20	1420.60	1420.00	1419.40	1418.80
Гидравликийн элемент	Q=360л/с, Хуванцар хоолой PE D450мм SDR17 PN10												
Ухлагын гүн, м	0.87	0.72	0.61	0.00	0.00	0.00	0.29	0.35	0.51	0.92	0.68	0.47	0.42
Ухлагын элэхүүн, м³	55.8	44.5	20.0	0.0	0.0	6.6	18.5	26.8	49.5	56.3	37.3	27.3	
Чигийн зураг	Хуванцар хоолой PE D450мм SDR17 PN10												

Ухлага 342.6м³

Гол хоолойн нэг загварын хөндлөн огтлол
Масштаб 1:40



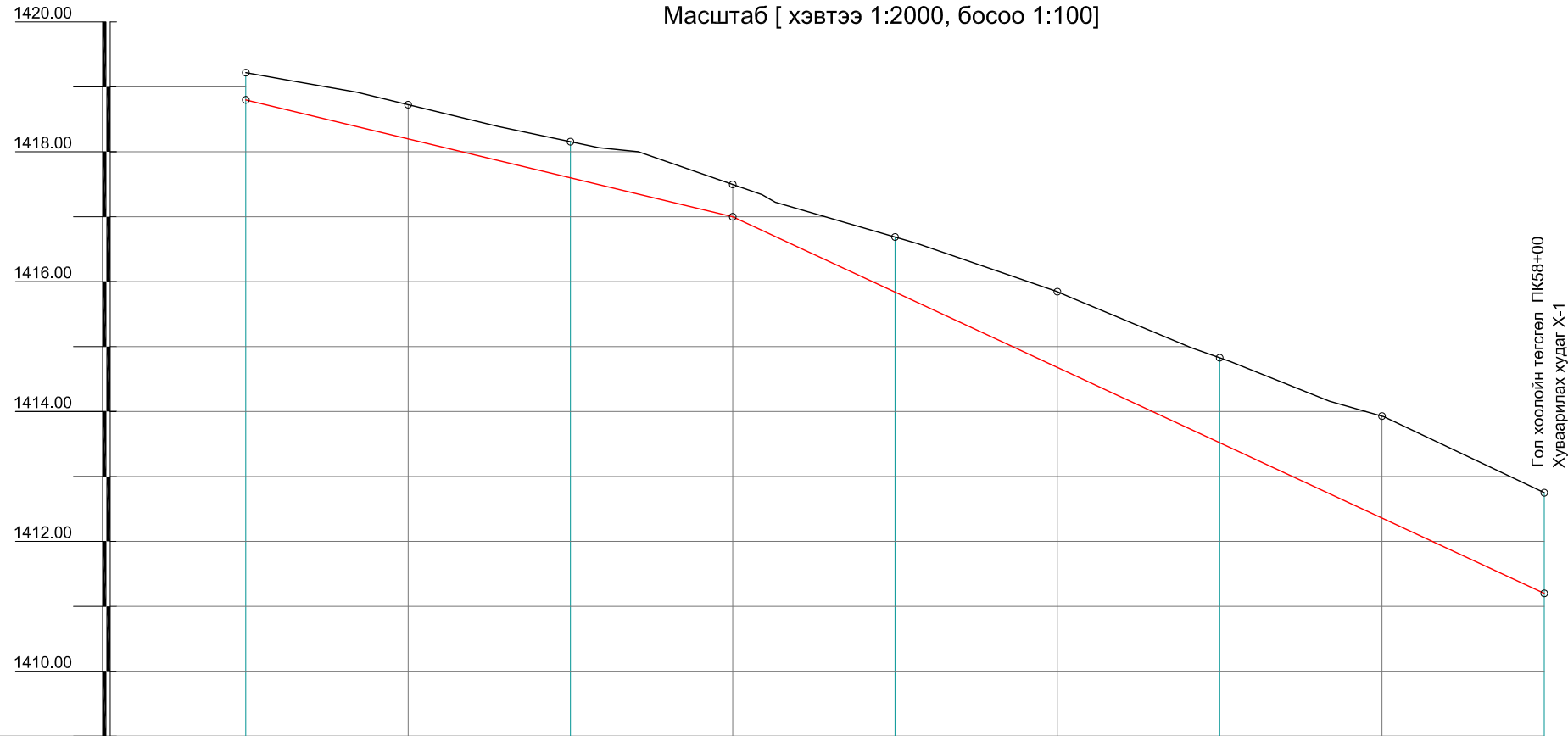
Тайлбар:
Буцаан булалтын хоолойн дээд ирмэгээс дээш 0.60м-с багагүй зузаантайгаар хийж өгнө

Таних тэмдэг

- Траншейн ёроол (одоо байгаа)
- Траншейн ёроол (төслийн)
- Далангийн хяр

<p>"Жишиг проект" ХХК</p>	Ховд аймгийн Дарви сумын Мөрөнгийн услалтын системийн сэргээн засварлалтын зураг төсөл		УББ-н зураг төсөл	
	Захирал	Ш.Даваажамц	Гол хоолойн дагуугийн зүсэлт ПК48-ПК54	Масштаб 1: 2000/100
	Инженер	Д.Бөртэ		Зургийн дугаар 47
	Инженер	Д.Бямбазаяа	Гүйцэтгэгчийн шифр:JP05/2023	Формат А3
ЗТЕ Инженер	Ш.Даваажамц	Нийт зураг 72ш		

Гол хоолойн хоолойн дагуугийн зүсэлт ПК54+00-ПК58
Масштаб [хэвтээ 1:2000, босоо 1:100]



Пикет	ПК 54		ПК 55		ПК 56		ПК 57		ПК 58
Зай	50	50	50	50	50	50	50	50	
Траншейн одоо байгаа ёроолын тэмдэгт	1419.22	1418.73	1418.16	1417.50	1416.69	1415.85	1414.83	1413.93	1412.75
Хэвгий	150		0.0120		250		0.0232		
Траншейн ёроолын төслийн тэмдэгт	1418.80	1418.20	1417.60	1417.00	1415.84	1414.68	1413.52	1412.36	1411.20
Гидравликийн элемент	Q=360л/с, Хуванцар хоолой PE D450мм SDR17 PN10								
Ухлагын гүн, м	0.42	0.53	0.56	0.50	0.85	1.17	1.31	1.57	1.55
Ухлагын элэхүүн, м³	29.5	34.8	33.8	46.0	76.5	100.5	124.3	138.8	
Чигийн зураг	Удирдлагын худаг-2			Хуванцар хоолой PE D450мм SDR17 PN10				Хуваарилах худаг Х-1	

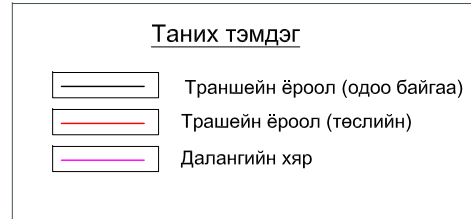
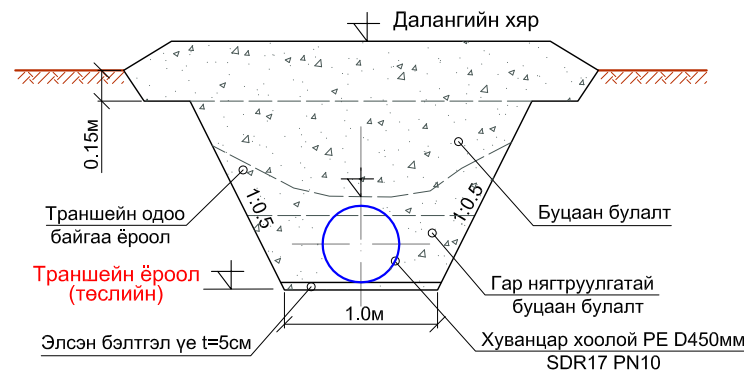
Гол хоолой угсрах ажлын хэмжээ (5800м)

№	Хийгдэх ажил	Хэмжих нэгж	Тоо хэмжээ
1	Хоолой суулгах траншей ухаж шороог отвлд асгах. Хөрсний зэрэг II	м³	4674.2
2	Гараар гүйцээж ухах.Хөрсний зэрэг III	м³	65.3
3	Элсэн дэвсэц үе хийх t=5см	м³	180.5
4	Хуванцар хоолой PE D450мм SDR17 PN10 угсрах	м	5710.0
5	Гар нягтруулгатай буцаан булалт хийх	м³	480.6
6	Флянцтай хуванцар богино хоолой PE угсрах D450 мм	ш	2
6	Ган хоолой угсрах D450мм	м	90.0
7	Ган флянц угсрах D450 мм	ш/кг	2/52.6
8	Механизмаар буцаан булалт хийх	м³	4193.9
9	Далд хоолой дагууд далан тавих	м³	3157.6
10	Ган хоолойтой хэсэгт орчноос нь шороо түрэх	м³	260.5
11	Ган хоолой дээр нягтруулгатай далан барих	м³	260.5
12	Жалга өнгөрөх хэсэгт элс хайрган бэлтгэл үе хийх t=10см	м³	5.45
13	Жалга өнгөрөх хэсэгт цементэн зуурмагтай чулуун өрлөгөөр бэхлэх. t=30см	м³	54.5

Ухлага 584.2м³
Ухлага 4674.5м³

Тайлбар:
Гол хоолой нийт урт 5800м үүнээс үерийн жалга өнгөрөх хэсэгт 90м урттай D450мм ган хоолой тавигдана

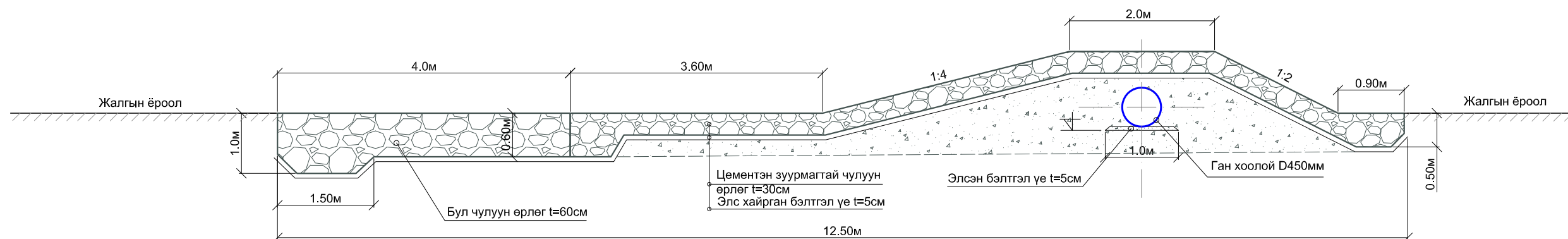
Гол хоолойн нэг загварын хөндлөн огтлол
Масштаб 1:40



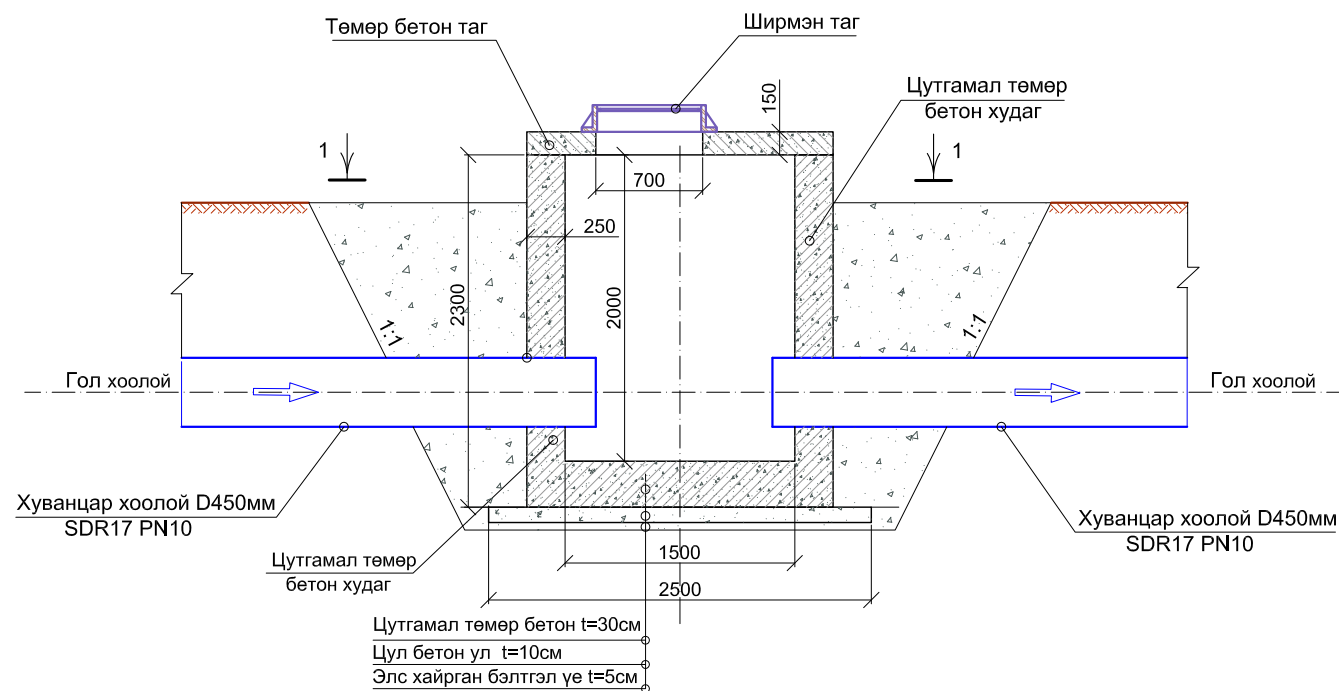
Тайлбар:
Буцаан булалтын хоолойн дээд ирмэгээс дээш 0.60м-с багагүй зузаантайгаар хийж өгнө

<p>"Жишиг проект" ХХК</p>	Ховд аймгийн Дарви сумын Мөрөнгийн услалтын системийн сэргээн засварлалтын зураг төсөл		УББ-н зураг төсөл	
	Захирал	Ш.Даваажамц	Гол хоолойн дагуугийн зүсэлт ПК54-ПК58	Масштаб 1: 2000/100
	Инженер	Д.Бөртэ		Зургийн дугаар 48
	Инженер	Д.Бямбазаяа	Гүйцэтгэгчийн шифр:JP05/2023	Формат А3
ЗТЕ Инженер	Ш.Даваажамц	Нийт зураг 72ш		

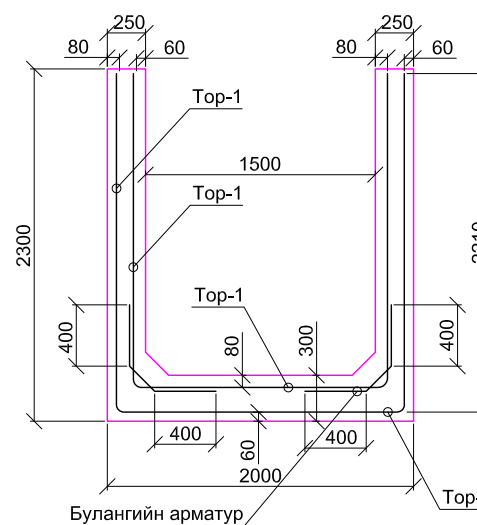
Жалгаар өнгөрөх гол хоолойн хөндлөн огтлол
Масштаб 1:40



Энерги унтраах худаг ЭУХ-3
М 1:50



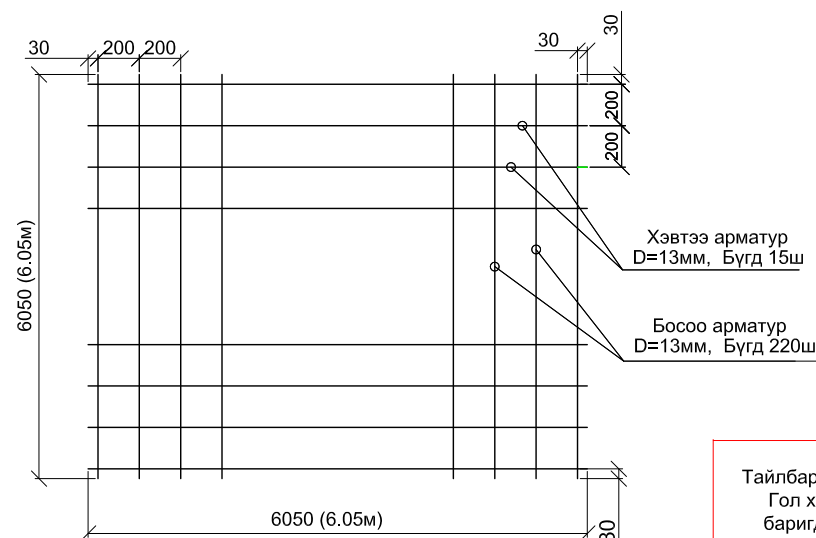
Энерги унтраах худагийн арматурчлал
М 1:100



Энерги унтраах худагийн арматурын түүвэр

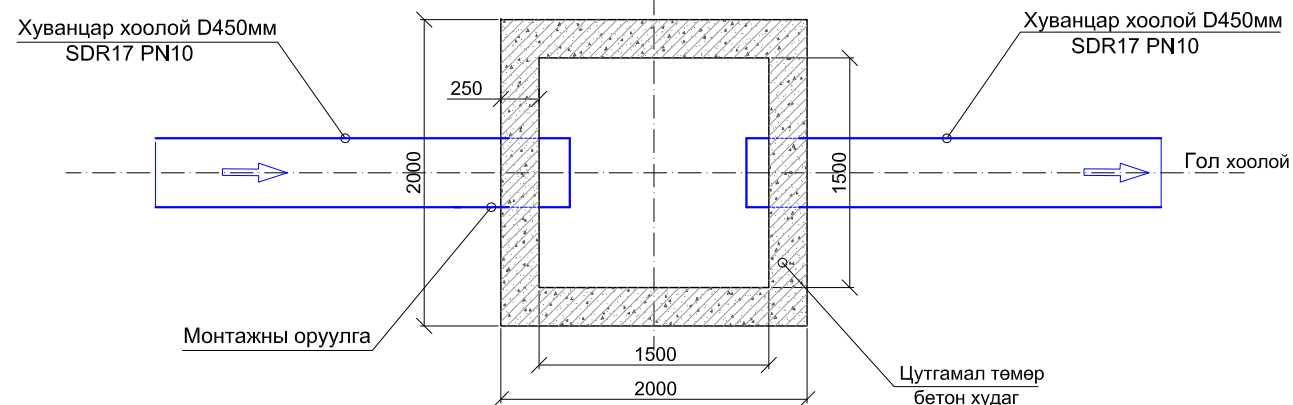
Элементийн нэр	Арматур	
	Урт, м	Жин, кг
Тор-1		
1 Дарханы арматур D13мм	132	131.3
Тор-2		
2 Дарханы арматур D13мм	148	147.3
3 Булангийн арматур D13мм	30	29.9
3 Холбоос (Дарханы арматур D13) - 4.0м		3.9
Бүгд		312.4

Энерги унтраах худагийн тор-1, тор-2-н арматур



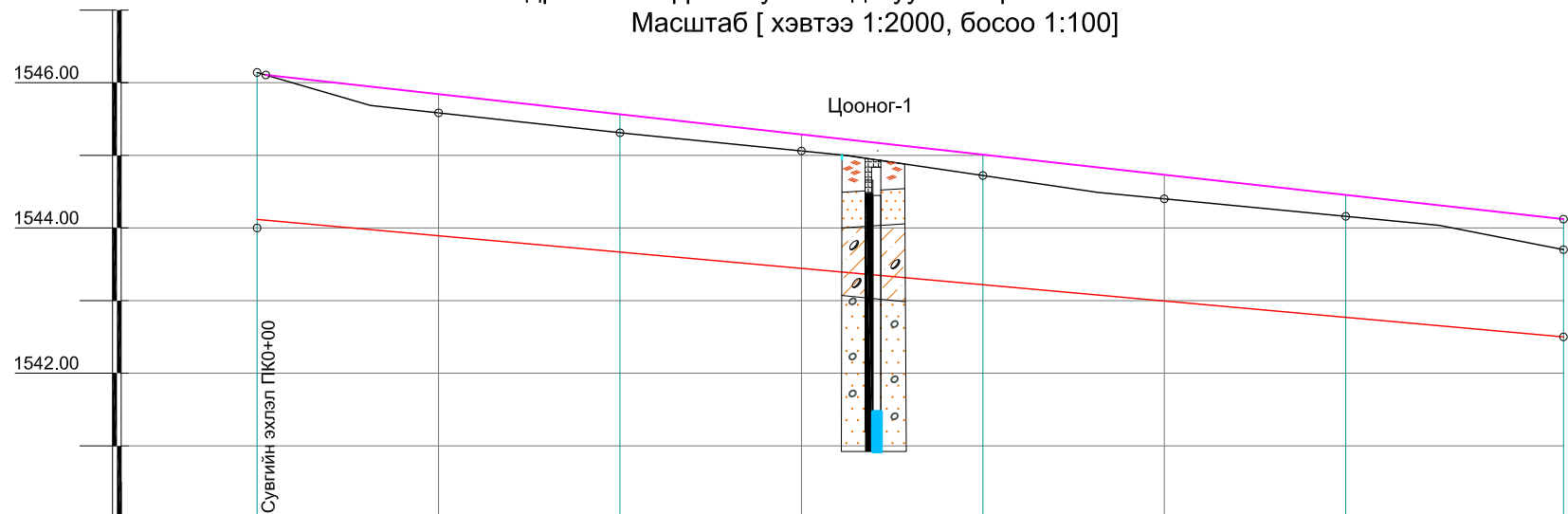
Тайлбар:
Гол хоолой ПК28+00 дээр энерги унтраах худаг ЭУХ-3 баригданаа

Огтлол 1-1
М 1:50



<p>"Жишиг проект" ХХК</p>	Ховд аймгийн Дарви сумын Мөрөнгийн услалтын системийн сэргээн засварлалтын зураг төсөл		УББ-н зураг төсөл
	Захирал	Ш.Даваажамц	Энерги унтраах худаг ЭУХ-3
	Инженер	Д.Бөртэ	
	Инженер	Д.Бямбазаяа	Гүйцэтгэгчийн шифр:JP05/2023
ЗТЕ Инженер	Ш.Даваажамц		
			Масштаб 1: 50
			Зургийн дугаар 49
			Формат А3
			Нийт зураг 72ш

Гольдрол шилжүүлэх сувгийн дагуугийн зүсэлт ПК0+00-ПК1+80
Масштаб [хэвтээ 1:2000, босоо 1:100]



Пикет	ПК 0	ПК0+50				ПК 1				ПК 1+50		ПК 1+80
Зай	25.0	25.0	25.0	25.0	25.0	25.0	25.0	25.0	25.0	30.0		
Газрын гадаргын тэмдэгт	1546.15	1545.58	1545.31	1545.06	1544.72	1544.40	1544.16	1543.70				
Хэвгий Зай		0.0090										
Сувгийн ёроолын тэмдэгт (төслийн)	1544.12	1543.90	1543.67	1543.45	1543.22	1543.00	1542.77	1542.50				
Далангийн хярын тэмдэгт (төслийн)	1546.12	1545.90	1545.67	1545.45	1545.22	1545.00	1544.77	1544.50				
Гидравликийн элемент	Q=3.0м³/с, b=4.0м, h=0.65м, i=0.0090, m=5.0, n=0.035, V=0.91м/с											
Ухлагын гүн, м	2.03	1.68	1.64	1.61	1.50	1.40	1.39	1.20				
Ухлагын эзлэхүүн, м³	0.00	620.0	510.0	492.5	458.8	408.3	382.5	408.0			(3280.1м³)	
Овоолгын өндөр, м	0.00	0.32	0.36	0.39	0.50	0.60	0.61	0.80				
Овоолгын эзлэхүүн, м³	0.00	33.8	61.3	57.5	71.2	92.5	103.7	153.0			(573.5м³)	
Чигийн зураг	Гольдрол шилжүүлэх суваг											

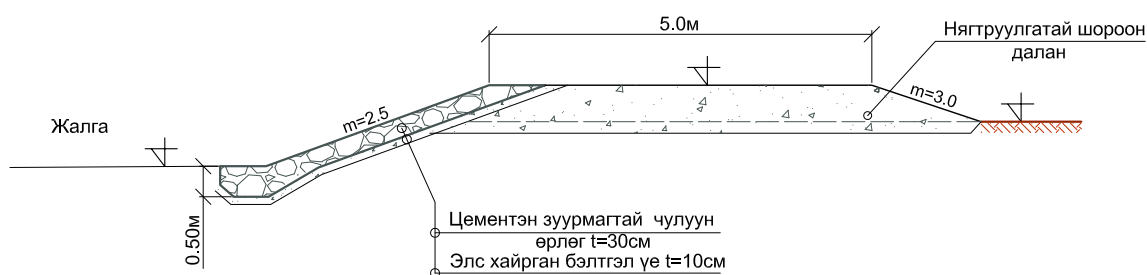
Урсгал чиглүүлэх суваг барих ажлын хэмжээ

№	Ажлын нэр	хэмж. нэгж	Тоо
1	Урсгал чиглүүлэх суваг ухаж шороог даланд асгах. Хөрсний зэрэг II	м³	573.5
2	Урсгал чиглүүлэх суваг ухаж шороог отвалд асгах. Хөрсний зэрэг II	м³	2701.1
3	Гараар гүйцээж ухах	м³	5.5
4	Ухлагаас гарсан шороогоор нягтруулгатай далан барих	м³	573.5
5	Сувгийн ухлагаас гарсан шороог даланд байрлуулж тэгшлэх	м³	2706.6
6	Далангийн эхний 15м-г элс хайрган бэлтгэл үе хийх t=5см	м³	2.8
7	Далангийн эхний 15м-г цементэн зуурмагтай чулуун өрлөгөөр бэхлэх. t=30см	м³	26.5

Үерийн хамгаалалтын даланг сэргээх ажлын хэмжээ

№	Ажлын нэр	хэмж. нэгж	Тоо
1	Орчноос нь шороо түрж үерийн хамгаалалтын даланг сэргээх. Хөрсний зэрэг II	м³	968.6
2	Далангийн ус цохилтын хэсэгт элс хайрган бэлтгэл үе хийх. t=10см	м³	11.2
3	Далангийн ус цохилтын хэсэгт цементэн зуурмагтай чулуун бэхлэлгээ хийх t=30см	м³	90.05

Гольдрол шилжүүлэх сувгийн далангийн бэхлэлгээ М 1:100



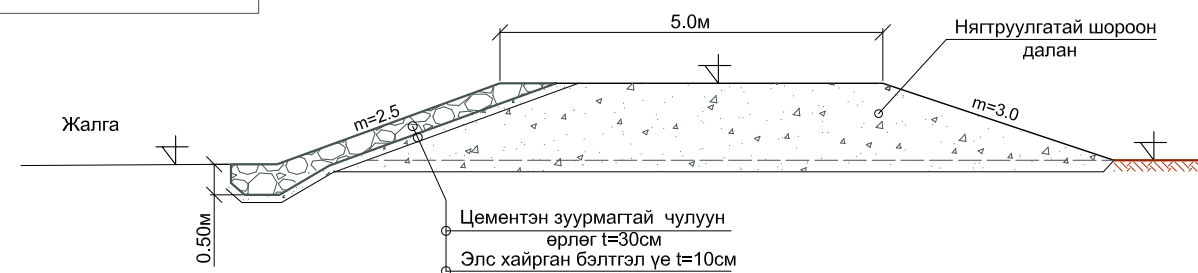
Гольдрол шилжүүлэх сувгийн огтлол. ПК1+00 М 1:100



Таних тэмдэг

	Газрын гадаргуу		Шавранцар чигжээстэй хайрган ул хөрс
	Далангийн хяр		Элсэн хөрс
	Сувгийн ёроол		Хайрга агуулсан элсэн хөрс
	Бор саарал өнгийн ургамлын үндэс бүхий хөрс		Хөрсний усны тогтсон түвшин

Үерийн хамгаалалтын далангийн хөндлөн огтлол М 1:100

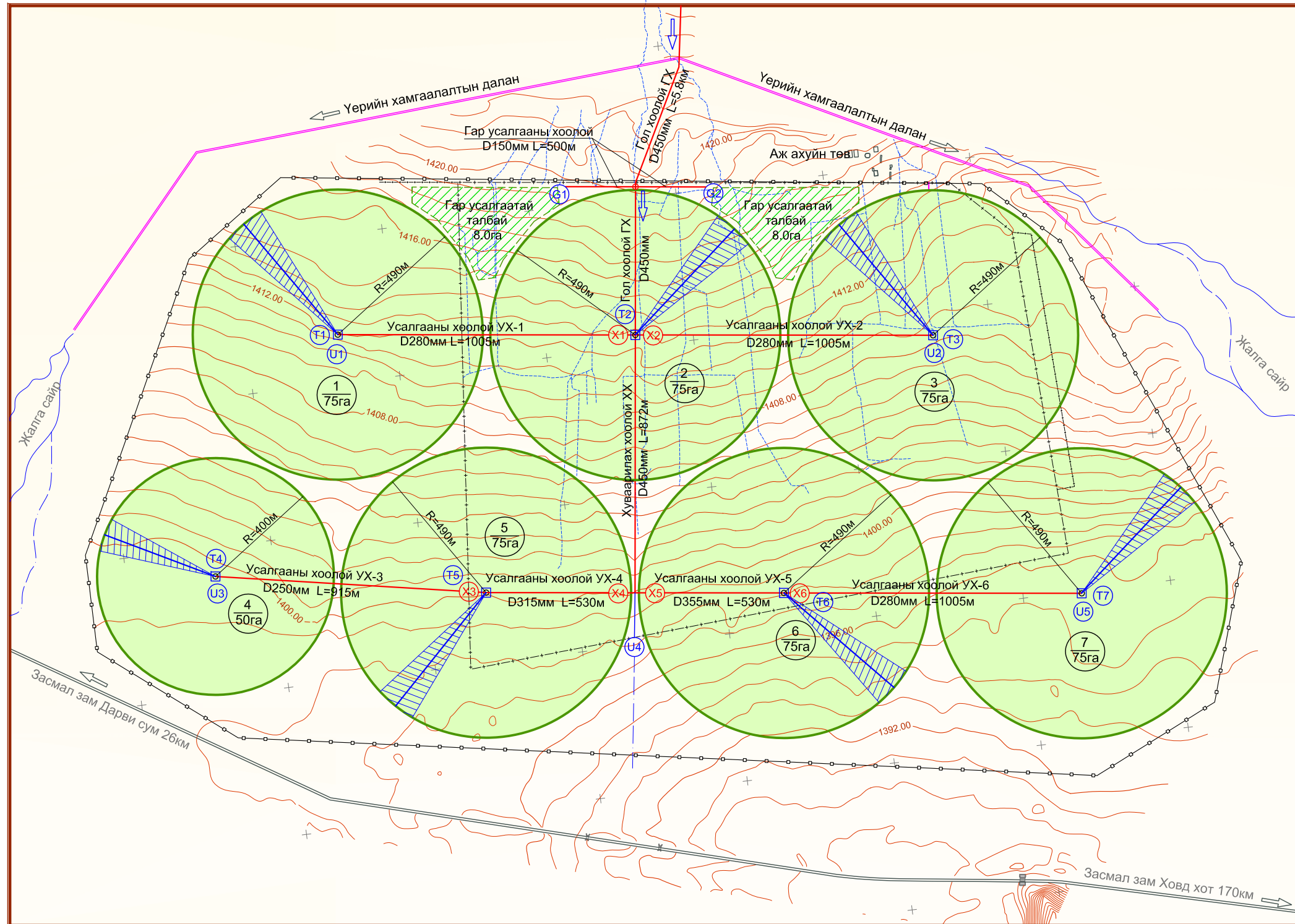


Тайлбар:
Үерийн хамгаалалтын далан шороон далан байна. Далангийн ус цохилтын хэсэгт нийт 62.5 м газарт цементэн зуурмагтай чулуун бэхлэлгээ хийгдэнэ

Ховд аймгийн Дарви сумын Мөрөнгийн услалтын системийн сэргээн засварлалтын зураг төсөл			УББ-н зураг төсөл
Захирал	Ш.Даваажамц		Гольдрол шилжүүлэх сувгийн дагуугийн зүсэлт ПК1-ПК1+80
Инженер	Д.Бөртэ		Зургийн дугаар 50
Инженер	Д. Бямбазаяа		Формат А3
ЗТЕ Инженер	Ш.Даваажамц		Нийт зураг 72ш



ХОВД АЙМГИЙН ДАРВИ СУМЫН МӨРӨНГИЙН УСЛАЛТЫН СИСТЕМИЙН ТАЛБАЙН ДЭВСГЭР ЗУРАГ
Масштаб 1:15000



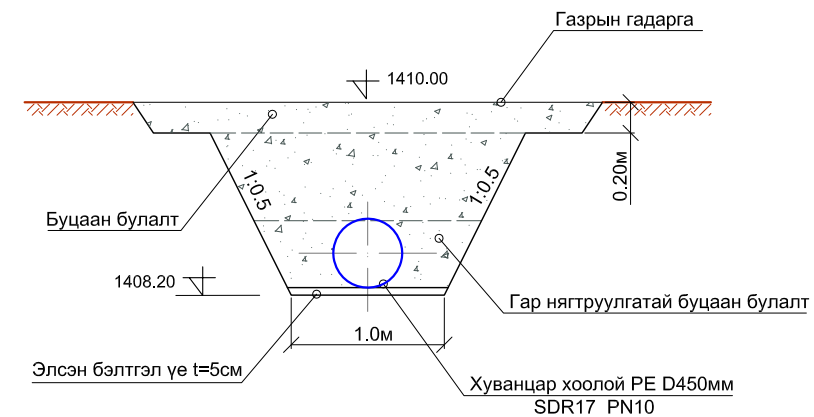
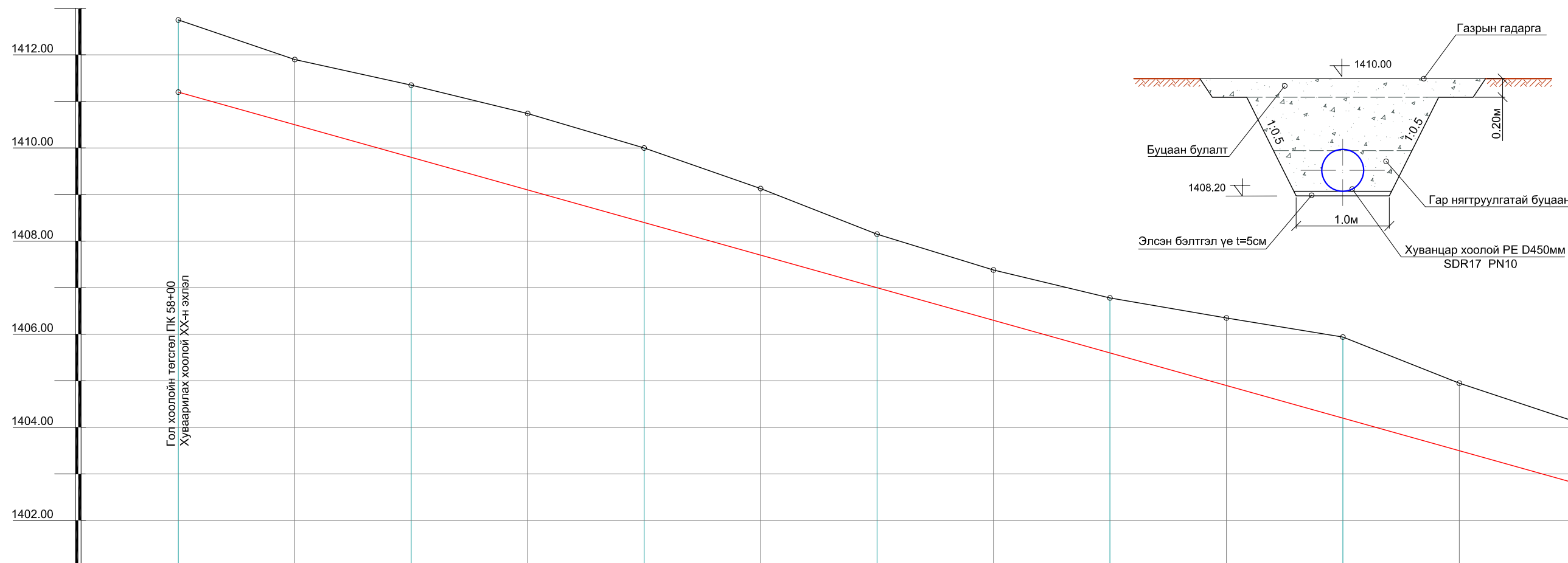
Таних тэмдэг

	Талбайн хил (Торон хашаа)		Хуваарилах худаг
	Гол суваг		Бороожуулах машины тулгуур
	Хуваарилах суваг		Гидрант
	Усалгааны суваг		Юүлэх худаг
	Уерийн хамгаалалтын далан		Талбайн дугаар
	Гар усалгаатай талбай		Талбайн хэмжээ
	Засмал зам		

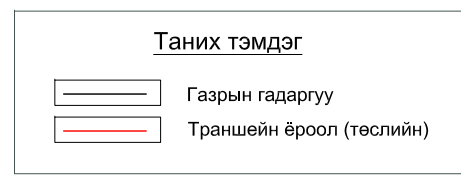
 "Жишиг проект" ХХК	Ховд аймгийн Дарви сумын Мөрөнгийн усалалтын системийн сэргээн засварлалтын зураг төсөл		УББ-н зураг төсөл
	Захирал	Ш.Даваажамц	Усалалтын системийн талбайн дэвсгэр зураг
	Инженер	Д.Бөртэ	
	Инженер	Д.Бямбазаяа	Гүйцэтгэгчийн шифр:JP05/2023
ЗТЕ Инженер	Ш.Даваажамц		
			Масштаб 1: 1500
			Зургийн дугаар 51
			Формат А3
			Нийт зураг 72ш


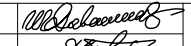

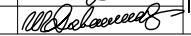

Хуваарилах хоолой-XX-н дагуугийн зүсэлт ПК0+00-ПК6+00
Масштаб [хэвтээ 1:2000, босоо 1:100]

Хуваарилах хоолойн хөндлөн огтлол ПК2+00
Масштаб 1:50

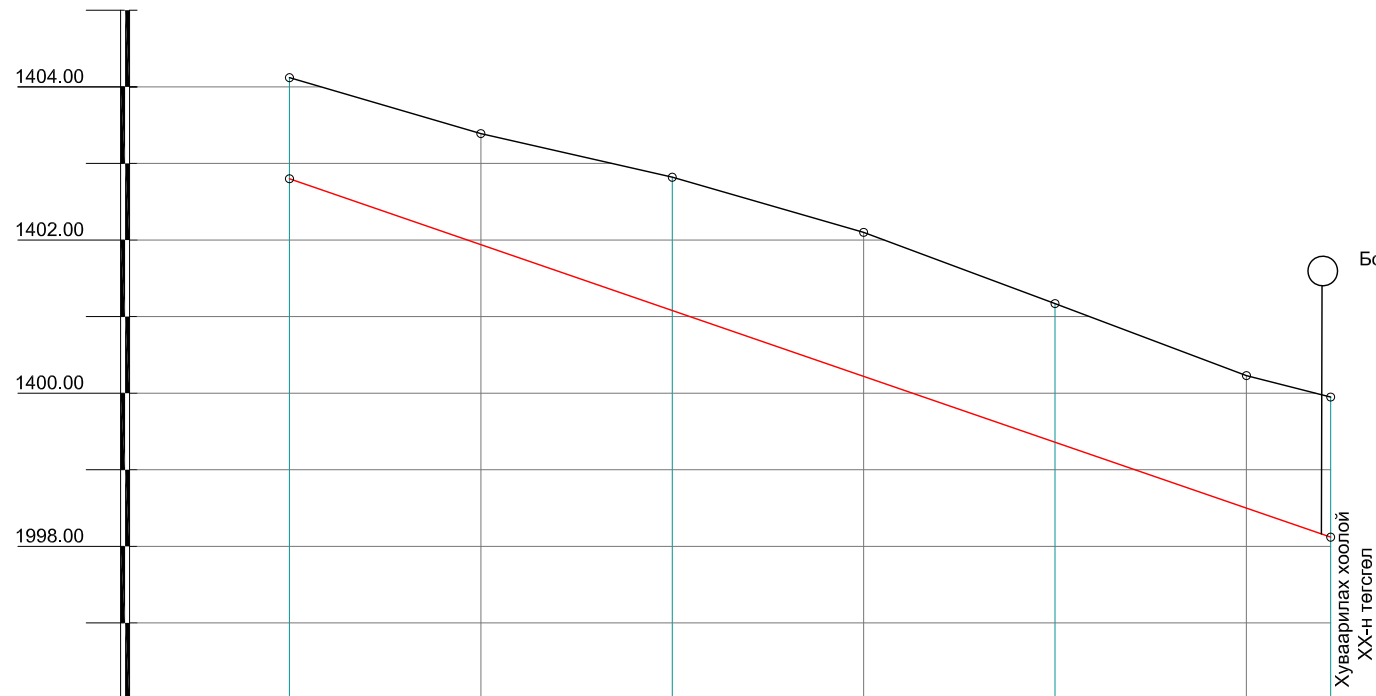


Пикет	ПК 0		ПК 1		ПК 2		ПК 3		ПК 4		ПК 5		ПК 6	
Зай		50	50	50	50	50	50	50	50	50	50	50	50	50
Газрын гадаргын тэмдэгт	1412.75	1411.90	1411.35	1410.74	1410.00	1409.13	1408.15	1407.38	1406.78	1406.35	1405.94	1404.95	1404.12	
Хэвгий		0.0150												
Траншейн ёроолын тэмдэгт (төслийн)	1411.20	1410.45	1409.70	1408.95	1408.20	1407.45	1406.70	1405.95	1405.20	1404.45	1403.70	1402.95	1402.20	
Гидравликийн элемент	Q=360.0л/с, Хуванцар хоолой PE D450мм SDR17 PN10													
Ухлагын гүн, м	1.55	1.45	1.65	1.79	1.80	1.68	1.45	1.43	1.58	1.90	2.24	2.00	1.92	
Ухлагын элэхүүн, м³		131.2	137.8	160.0	170.3	162.8	139.8	123.7	132.0	163.5	211.5	218.7	194.0	
Чигийн зураг	Хуваарилах хоолой XX D450мм L=600м													



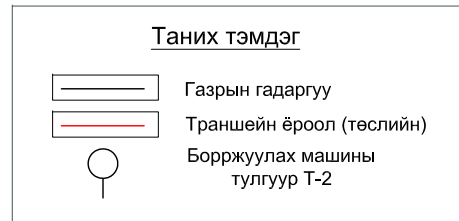
 "Жишиг проект" ХХК	Ховд аймгийн Дарви сумын Мөрөнгийн услалтын системийн сэргээн засварлалтын зураг төсөл			УББ-н зураг төсөл
	Захирал	Ш.Даваажамц		Хуваарилах хоолой XX-н дагуугийн зүсэлт ПК0-ПК6
	Инженер	Д.Бөртэ		
	Инженер	Д.Бямбазаяа		Гүйцэтгэгчийн шифр:JP05/2023
ЗТЕ Инженер	Ш.Даваажамц		Масштаб 1: 2000/100 Зургийн дугаар 52 Формат А3 Нийт зураг 72ш	

Хуваарилах хоолой-XX-н дагуугийн зүсэлт ПК6+00-ПК8-72
Масштаб [хэвтээ 1:2000, босоо 1:100]

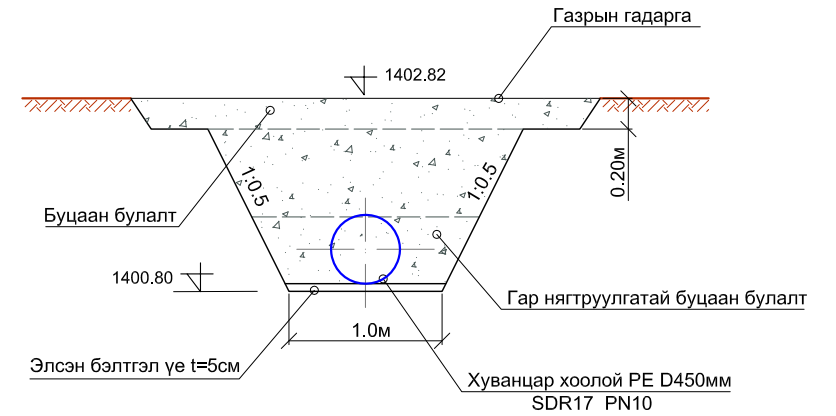


	ПК 6	ПК 7	ПК 8	ПК 8+72
Зай	50	50	50	22
Газрын гадаргын тэмдэгт	1404.12	1403.39	1402.82	1402.10
Хэвгий	0.0140			
Траншейн ёроолын тэмдэгт (төслийн)	1402.20	1401.5	1400.80	1400.10
Гидравликийн элемент	Q=360.0л/с, Хуванцар хоолой PE D450мм SDR17 PN10			
Ухлагын гүн, м	1.92	1.89	2.02	2.00
Ухлагын элэхүүн, м³	186.0	193.5	201.5	183.5
Чигийн зураг	Хуваарилах хоолой XX D450мм L=272м Борржуулах машины тулгуур Т-2			

(Ухлага 2921.1м³)



Хуваарилах хоолойн хөндлөн огтлол ПК7+00
Масштаб 1:50

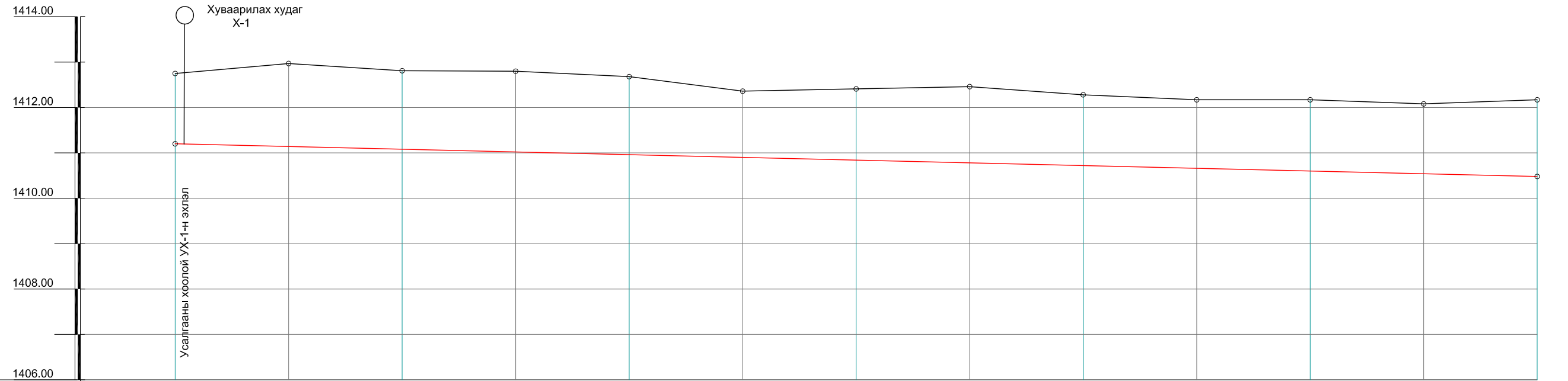


Хувиарлах хоолой XX угсрах ажлын хэмжээ

№	Хийгдэх ажил	Хэмжих нэгж	Тоо хэмжээ
1	Өнгөн хөрс хуулах t=20см	м³	87.0
2	Траншей ухаж отвалд асгах. Хөрсний зэрэг II	м³	2825.6
3	Гараар гүйцээж ухах.Хөрсний зэрэг II	м³	8.5
4	Элсэн дэвсэц үе хийх t=5см	м³	21.9
5	Хуванцар хоолой PE D450мм SDR17 PN10 угсрах	м	872.0
6	Гар нягтруулгатай буцаан булалт хийх	м³	209.3
7	Механизмаар буцаан булалт хийх	м³	1962.1
8	Өнгөн хөрсөөр эргүүлж булах	м³	87.0

<p>"Жишиг проект" ХХК</p>	Ховд аймгийн Дарви сумын Мөрөнгийн услалтын системийн сэргээн засварлалтын зураг төсөл		УББ-н зураг төсөл	
	Захирал	Ш.Даваажамц	Хуваарилах хоолой XX-н дагуугийн зүсэлт ПК6-ПК8+72	Масштаб 1: 2000/100
	Инженер	Д.Бөртэ		Зургийн дугаар 53
	Инженер	Д.Бямбазаяа	Гүйцэтгэгчийн шифр:JP05/2023	Формат А3
ЗТЕ Инженер	Ш.Даваажамц	Нийт зураг 72ш		

Усалгааны хоолой-УХ-1-н дагуугийн зүсэлт ПК0+00-ПК6+00
Масштаб [хэвтээ 1:2000, босоо 1:100]

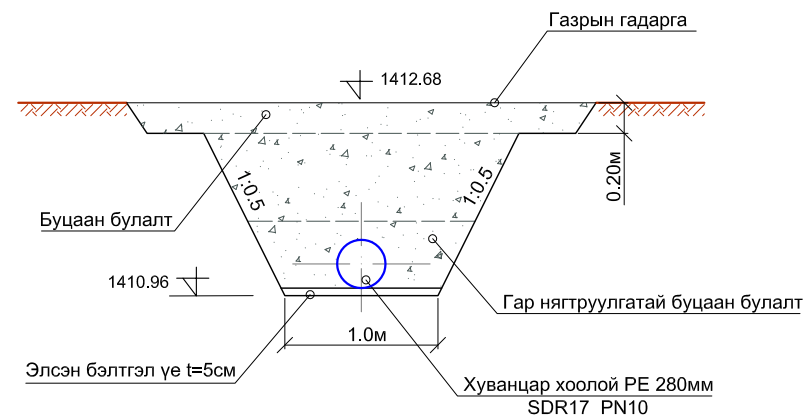


Пикет	ПК 0	ПК 1	ПК 2	ПК 3	ПК 4	ПК 5	ПК 6						
Зай	50	50	50	50	50	50	50						
Газрын гадаргын тэмдэгт	1412.75	1412.97	1412.81	1412.80	1412.68	1412.36	1412.41	1412.50	1412.28	1412.17	1412.16	1412.08	1412.17
Хэвгий	0.0012												
Зай	600												
Траншейн ёроолын тэмдэгт (төслийн)	1411.20	1411.14	1411.08	1411.02	1410.96	1410.90	1410.84	1410.78	1410.72	1410.66	1410.60	1410.54	1410.48
Гидравликийн элемент	Q=68.0л/с, Хуванцар хоолой PE D280мм SDR17 PN10												
Ухлагын гүн, м	1.55	1.83	1.73	1.78	1.72	1.46	1.57	1.72	1.56	1.51	1.56	1.54	1.69
Ухлагын элэхүүн, м³	156.3	168.3	164.8	164.0	143.3	133.2	150.0	149.5	135.8	135.8	137.8	146.2	
Чигийн зураг													

Таних тэмдэг

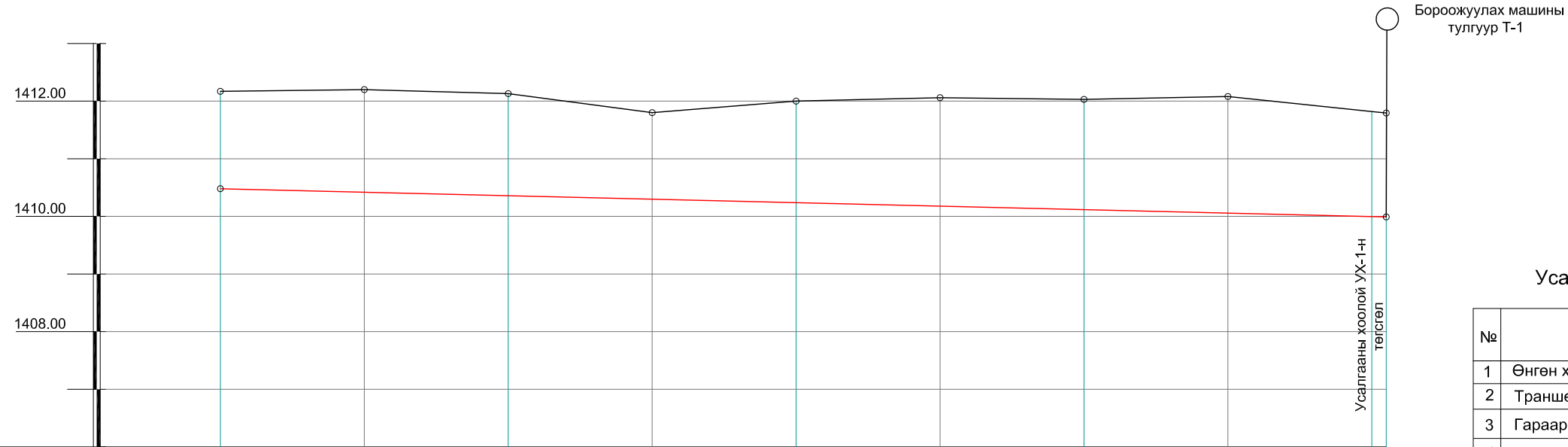
- Газрын гадаргуу
- Траншейн ёроол (төслийн)

Усалгааны хоолойн хөндлөн огтлол ПК2+00
Масштаб 1:50



<p>"Жишиг проект" ХХК</p>	Ховд аймгийн Дарви сумын Мөрөнгийн усалтын системийн сэргээн засварлалтын зураг төсөл			УББ-н зураг төсөл
	Захирал	Ш.Даваажамц		Усалгааны хоолой УХ-1-н дагуугийн зүсэлт ПК0-ПК6
	Инженер	Д.Бөртэ		
	Инженер	Д.Бямбазаяа		Гүйцэтгэгчийн шифр:JP05/2023
ЗТЕ Инженер	Ш.Даваажамц		Масштаб 1: 2000/100 Зургийн дугаар 54 Формат А3 Нийт зураг 72ш	

Усалгааны хоолой-УХ-1-н дагуугийн зүсэлт ПК6+00-ПК10+05
Масштаб [хэвтээ 1:2000, босоо 1:100]

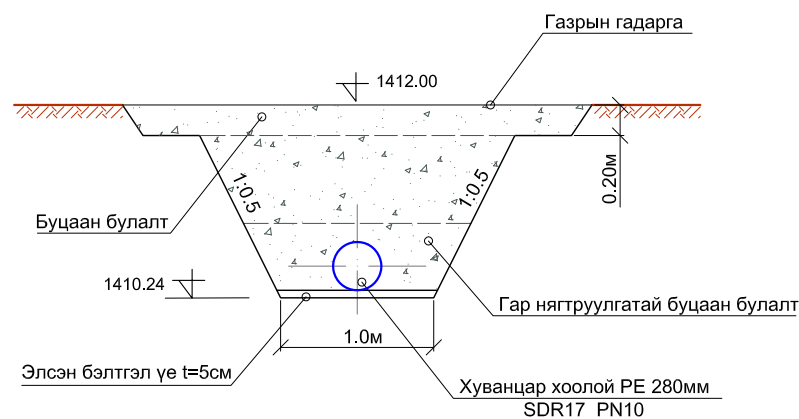


Пикет	ПК 6		ПК 7		ПК 8		ПК 9		ПК 10+05	
Зай	50	50	50	50	50	50	50	50	50	5
Газрын гадаргын тэмдэгт	1412.17	1412.20	1412.13	1411.80	1412.00	1412.06	1412.03	1412.05	1411.82	1411.82
Хэвгий	0.0012									
Траншейн ёроолын тэмдэгт (төслийн)	1410.48	1410.42	1410.36	1410.30	1410.24	1410.18	1410.12	1410.06	1410.00	1409.99
Гидравликийн элемент	Q=68.0л/с, Хуванцар хоолой PE D280мм SDR17 PN10									
Ухлагын гүн, м	1.69	1.78	1.77	1.50	1.76	1.88	1.91	1.99	1.82	1.83
Ухлагын элэхүүн, м³	162.0	167.5	149.3	148.5	170.0	184.0	192.5	205.4	(Ухлага 3164.2м³)	
Чигийн зураг	Удирдлагын худаг-2		Усалгааны хоолой УХ-1 D280мм L=405м				Бороожуулах машины тулгуур Т-1			

Усалгааны хоолой УХ-1 угсрах ажлын хэмжээ

№	Хийгдэх ажил	Хэмжих нэгж	Тоо хэмжээ
1	Өнгөн хөрс хуулах t=20см	м³	100.5
2	Траншей ухаж отвалд асгах. Хөрсний зэрэг II	м³	3252.4
3	Гараар гүйцээж ухах.Хөрсний зэрэг II	м³	12.3
4	Элсэн дэвсгэц үе хийх t=5см	м³	25.1
5	Хуванцар хоолой PE D280мм SDR17 PN10 угсрах	м	1005.0
6	Гар нягтруулгатай буцаан булалт хийх	м³	201.0
7	Механизмаар буцаан булалт хийх	м³	2862.7
8	Өнгөн хөрсөөр эргүүлж булах	м³	100.5

Усалгааны хоолойн хөндлөн огтлол ПК8+00
Масштаб 1:50

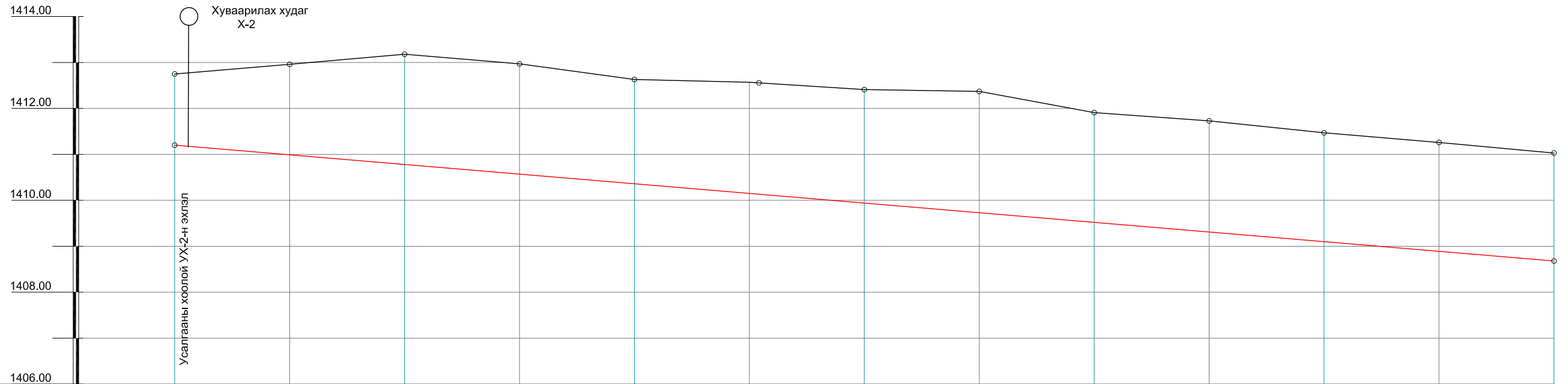


Таних тэмдэг

- Газрын гадаргуу
- Траншейн ёроол (төслийн)
- Бороожуулах машины тулгуур Т-1

<p>"Жишиг проект" ХХК</p>	Ховд аймгийн Дарви сумын Мөрөнгийн усалтын системийн сэргээн засварлалтын зураг төсөл			УББ-н зураг төсөл
	Захирал	Ш.Даваажамц		Усалгааны хоолой УХ-1-н дагуугийн зүсэлт ПК6-ПК10+05
	Инженер	Д.Бөртэ		
	Инженер	Д.Бямбазаяа		Гүйцэтгэгчийн шифр:JP05/2023
ЗТЕ Инженер	Ш.Даваажамц		Масштаб 1: 2000/100 Зургийн дугаар 55 Формат А3 Нийт зураг 72ш	

Усалгааны хоолой-УХ-2-н дагуугийн зүсэлт ПК0+00-ПК6+00
Масштаб [хэвтээ 1:2000, босоо 1:100]

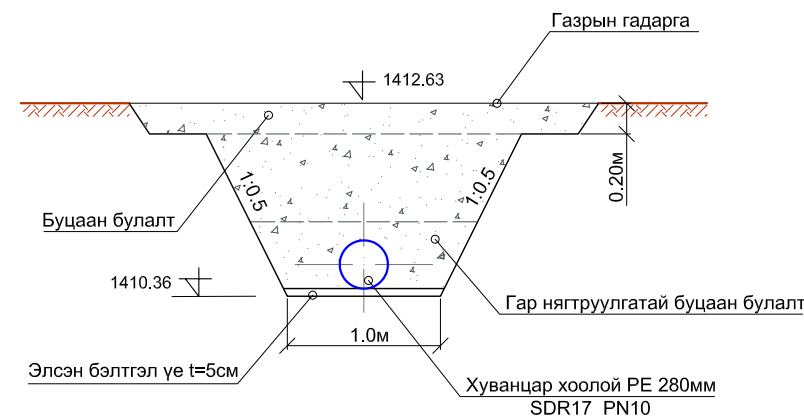


Пикет	ПК 0	ПК 1	ПК 2	ПК 3	ПК 4	ПК 5	ПК 6
Зай	50	50	50	50	50	50	50
Газрын гадаргын тэмдэгт	1412.75	1412.96	1413.18	1412.97	1412.63	1412.57	1412.41
Хэвгий					0.0042		
Зай		600					
Траншейн ёроолын тэмдэгт (төслийн)	1411.20	1410.99	1410.78	1410.57	1410.36	1410.15	1409.94
Гидравликийн элемент	Q=68.0л/с, Хуванцар хоолой PE D280мм SDR17 PN10						
Ухлагын гүн, м	1.55	1.97	2.40	2.40	2.27	2.42	2.47
Ухлагын элэхүүн, м³	166.5	229.8	264.0	253.2	255.0	271.7	291.0
Чигийн зураг	Хуваарилах худаг Х-2 Усалгааны хоолой УХ-2 D280мм L=600м						

Таних тэмдэг

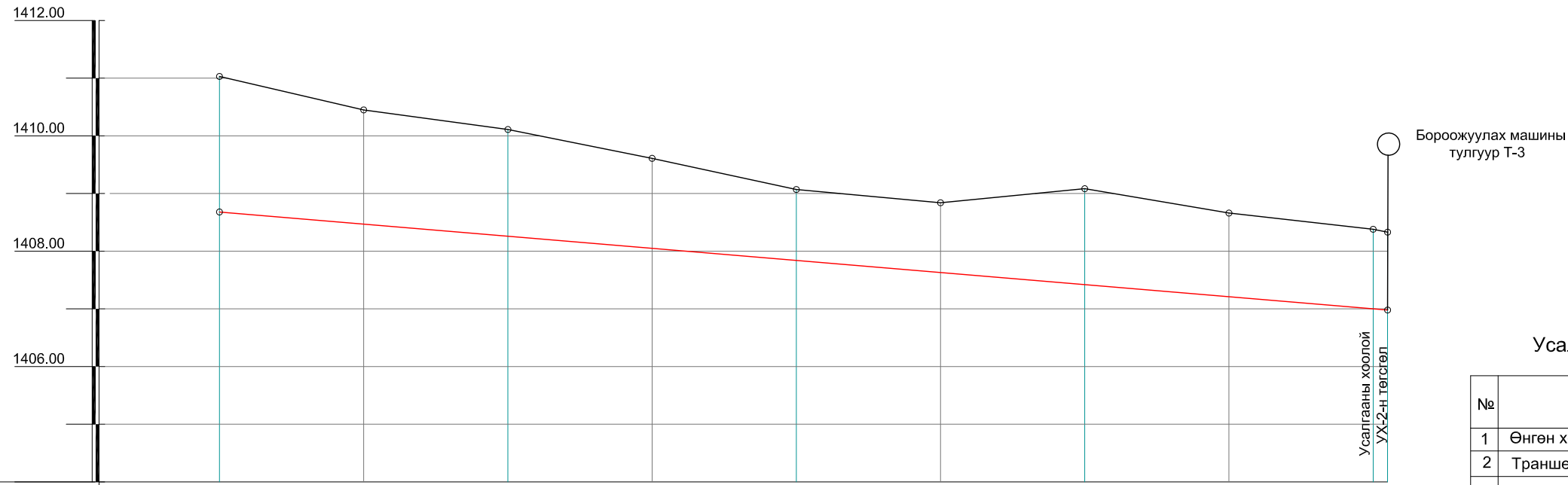
- Газрын гадаргуу
- Траншейн ёроол (төслийн)

Усалгааны хоолойн хөндлөн огтлол ПК2+00
Масштаб 1:50



<p>"Жишиг проект" ХХК</p>	Ховд аймгийн Дарви сумын Мөрөнгийн усалтын системийн сэргээн засварлалтын зураг төсөл			УББ-н зураг төсөл
	Захирал	Ш.Даваажамц		Усалгааны хоолой УХ-2-н дагуугийн зүсэлт ПК0-ПК6
	Инженер	Д.Бөртэ		
	Инженер	Д.Бямбазаяа		Гүйцэтгэгчийн шифр:JP05/2023
ЗТЕ Инженер	Ш.Даваажамц		Масштаб 1: 2000/100 Зургийн дугаар 56 Формат А3 Нийт зураг 72ш	

Усалгааны хоолой-УХ-2-н дагуугийн зүсэлт ПК6+00-ПК10+05
Масштаб [хэвтээ 1:2000, босоо 1:100]



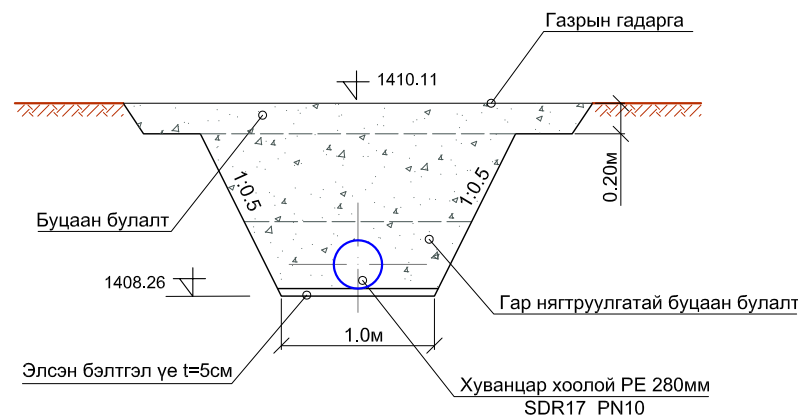
Пикет	ПК 6			ПК 7			ПК 8			ПК 9			ПК 10+05
Зай		50	50		50	50		50	50		50	50	5
Газрын гадаргын тэмдэгт	1411.03		1410.45	1410.11		1409.61	1409.07		1408.84	1409.10		1408.90	1408.38 1408.33
Хэвгий							0.0042						
Траншейн ёроолын тэмдэгт (төслийн)	1408.68		1408.47	1408.26		1408.05	1407.84		1407.63	1407.42		1407.21	1407.00 1406.98
Гидравликийн элемент	Q=68.0л/с, Хуванцар хоолой PE D280мм SDR17 PN10												
Ухлагын гүн, м	2.35		1.98	1.85		1.56	1.23		1.21	1.68		1.69	1.38 1.35
Ухлагын элэхүүн, м³		226.3		187.5		158.5		119.3	98.3		125.8		92.0
Чигийн зураг													

Усалгааны хоолой УХ-2 угсрах ажлын хэмжээ

№	Хийгдэх ажил	Хэмжих нэгж	Тоо хэмжээ
1	Өнгөн хөрс хуулах t=20см	м³	100.5
2	Траншей ухаж отвалд асгах. Хөрсний зэрэг II	м³	3819.4
3	Гараар гүйцээж ухах.Хөрсний зэрэг II	м³	12.3
4	Элсэн дэвсэц үе хийх t=5см	м³	25.1
5	Хуванцар хоолой PE D280мм SDR17 PN10 угсрах	м	1005.0
6	Гар нягтруулгатай буцаан булалт хийх	м³	201.0
7	Механизмаар буцаан булалт хийх	м³	3630.7
8	Өнгөн хөрсөөр эргүүлж булах	м³	100.5

(Ухлага 3932.2м³)

Усалгааны хоолойн хөндлөн огтлол ПК7+00
Масштаб 1:50

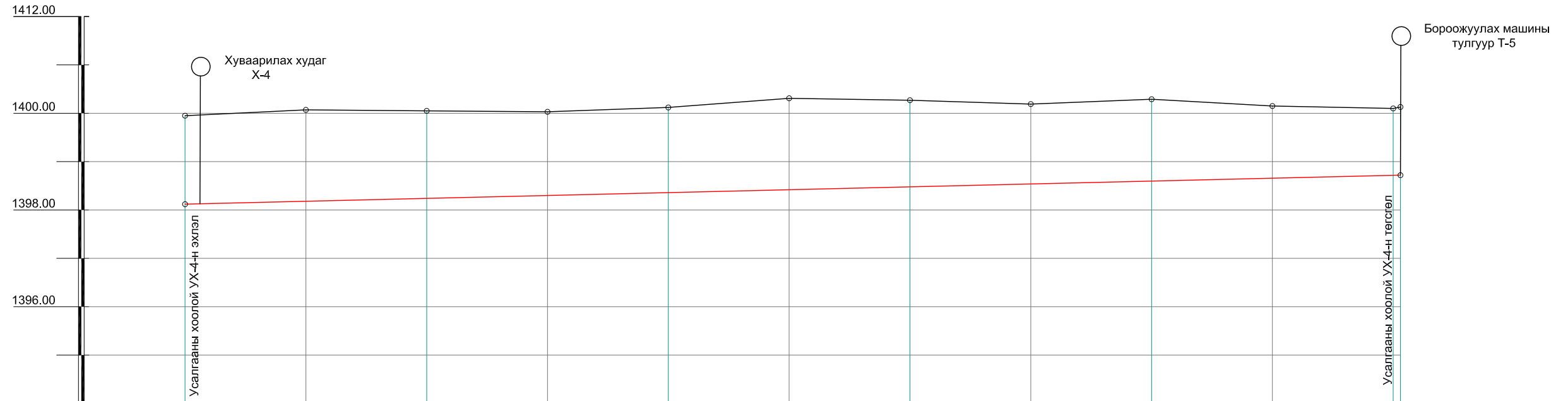


Таних тэмдэг

	Газрын гадаргуу
	Траншейн ёроол (төслийн)
	Бороожуулах машины тулгуур Т-3

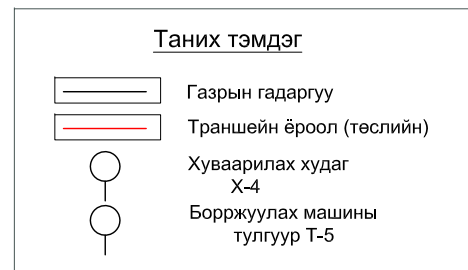
<p>"Жишиг проект" ХХК</p>	Ховд аймгийн Дарви сумын Мөрөнгийн усалтын системийн сэргээн засварлалтын зураг төсөл			УББ-н зураг төсөл
	Захирал	Ш.Даваажамц		Усалгааны хоолой УХ-2-н дагуугийн зүсэлт ПК6-ПК10+05
	Инженер	Д.Бөртэ		
	Инженер	Д.Бямбазаяа		Зургийн дугаар 57
	ЗТЕ Инженер	Ш.Даваажамц		Гүйцэтгэгчийн шифр:JP05/2023
				Нийт зураг 72ш

Усалгааны хоолой-УХ-4-н дагуугийн зүсэлт ПК0+00-ПК5+03
Масштаб [хэвтээ 1:2000, босоо 1:100]

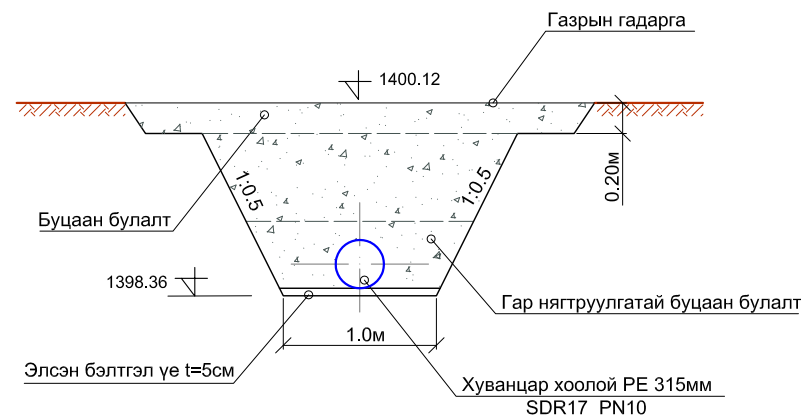


Пикет	ПК 0	ПК 1	ПК 2	ПК 3	ПК 4	ПК 5+03
Зай	50	50	50	50	50	50
Газрын гадаргын тэмдэгт	1399.95	1400.07	1400.05	1400.03	1400.12	1400.31
Хэвгий	0.0012					
Траншейн ёроолын тэмдэгт (төслийн)	1399.12	1398.18	1398.24	1398.30	1398.36	1398.42
Гидравликийн элемент	Q=119.0л/с, Хуванцар хоолой PE D315мм SDR17 PN10					
Ухлагын гүн, м	1.83	1.89	1.81	1.73	1.76	1.89
Ухлагын элэхүүн, м³	179.5	178.3	167.0	163.5	174.8	176.8
Чигийн зураг	Хуваарилах худаг Х-4 Усалгааны хоолой УХ-4 D315мм L=503м Бороожуулах машины тулгуур Т-5					

(Ухлага 1621.2м³)



Усалгааны хоолойн хөндлөн огтлол ПК2+00
Масштаб 1:50

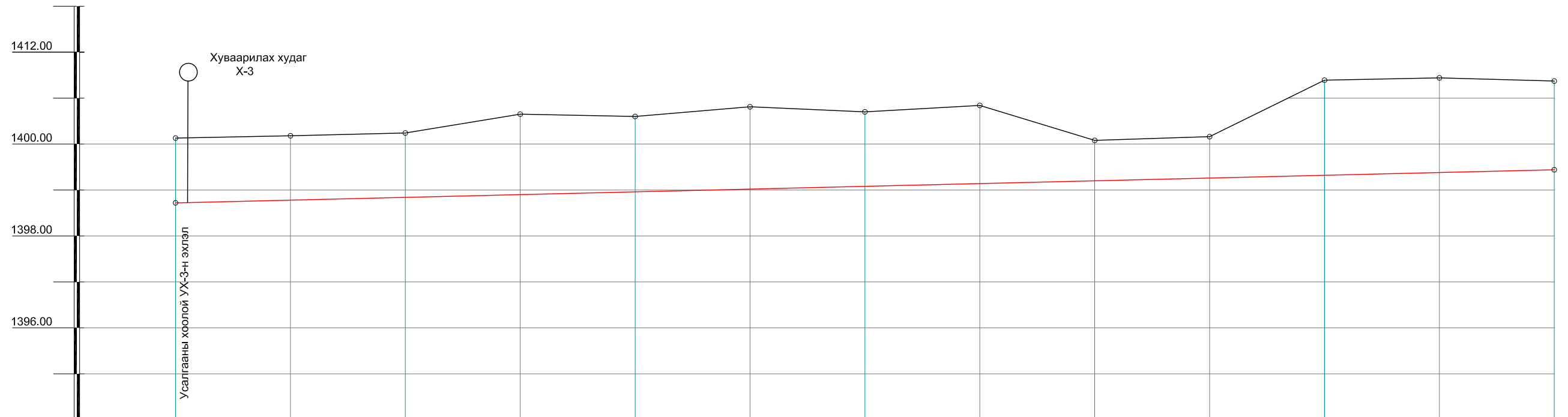


Усалгааны хоолой УХ-4 угсрах ажлын хэмжээ

№	Хийгдэх ажил	Хэмжих нэгж	Тоо хэмжээ
1	Өнгөн хөрс хуулах t=20см	м³	50.2
2	Траншей ухаж отвалд асгах. Хөрсний зэрэг II	м³	1564.8
3	Гараар гүйцээж ухах.Хөрсний зэрэг II	м³	6.2
4	Элсэн дэвсэц үе хийх t=5см	м³	11.3
5	Хуванцар хоолой PE D315мм SDR17 PN10 угсрах	м	503.0
6	Гар нягтруулгатай буцаан булалт хийх	м³	100.5
7	Механизмаар буцаан булалт хийх	м³	1470.5
8	Өнгөн хөрсөөр эргүүлж булах	м³	50.2

<p>"Жишиг проект" ХХК</p>	Ховд аймгийн Дарви сумын Мөрөнгийн услалтын системийн сэргээн засварлалтын зураг төсөл		УББ-н зураг төсөл
	Захирал	Ш.Даваажамц	Усалгааны хоолой УХ-4-н дагуугийн зүсэлт ПК0-ПК5+03
	Инженер	Д.Бөртэ	
	Инженер	Д.Бямбазаяа	Гүйцэтгэгчийн шифр:JP05/2023
ЗТЕ Инженер	Ш.Даваажамц	Масштаб 1: 2000/100 Зургийн дугаар 58 Формат А3 Нийт зураг 72ш	

Усалгааны хоолой-УХ-3-н дагуугийн зүсэлт ПК0+00-ПК6+00
Масштаб [хэвтээ 1:2000, босоо 1:100]

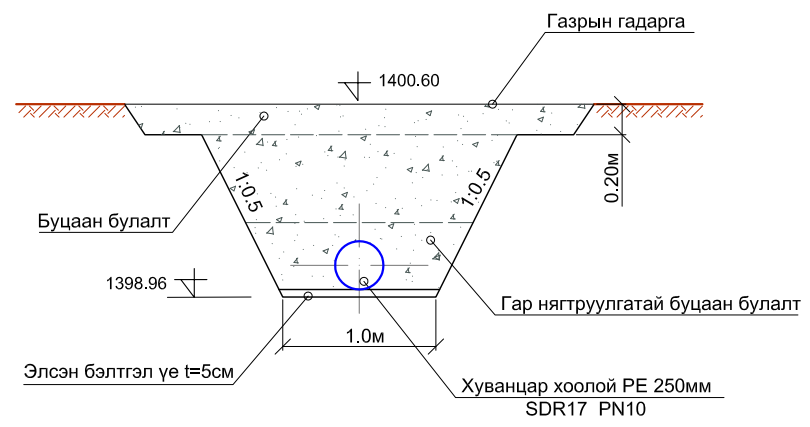


Пикет	ПК 0	ПК 1	ПК 2	ПК 3	ПК 4	ПК 5	ПК 6						
Зай	50	50	50	50	50	50	50						
Газрын гадаргын тэмдэгт	1400.13	1400.18	1400.24	1400.65	1400.60	1400.81	1400.70	1400.84	1400.08	1400.16	1401.39	1401.44	1401.37
Хэвгий	0.0012												
Зай	600												
Траншейн ёроолын тэмдэгт (төслийн)	1398.72	1398.78	1398.84	1398.90	1398.96	1399.02	1399.08	1399.14	1399.20	1399.26	1399.32	1399.38	1399.44
Гидравликийн элемент	Q=51.0л/с, Хуванцар хоолой PE D250мм SDR17 PN10												
Ухлагын гүн, м	1.41	1.40	1.40	1.75	1.64	1.79	1.62	1.70	0.88	0.90	2.07	2.06	1.93
Ухлагын элэхүүн, м³	119.5	119.0	141.5	156.5	158.5	158.0	152.0	110.5	64.5	138.0	209.8	199.2	
Чигийн зураг													

Таних тэмдэг

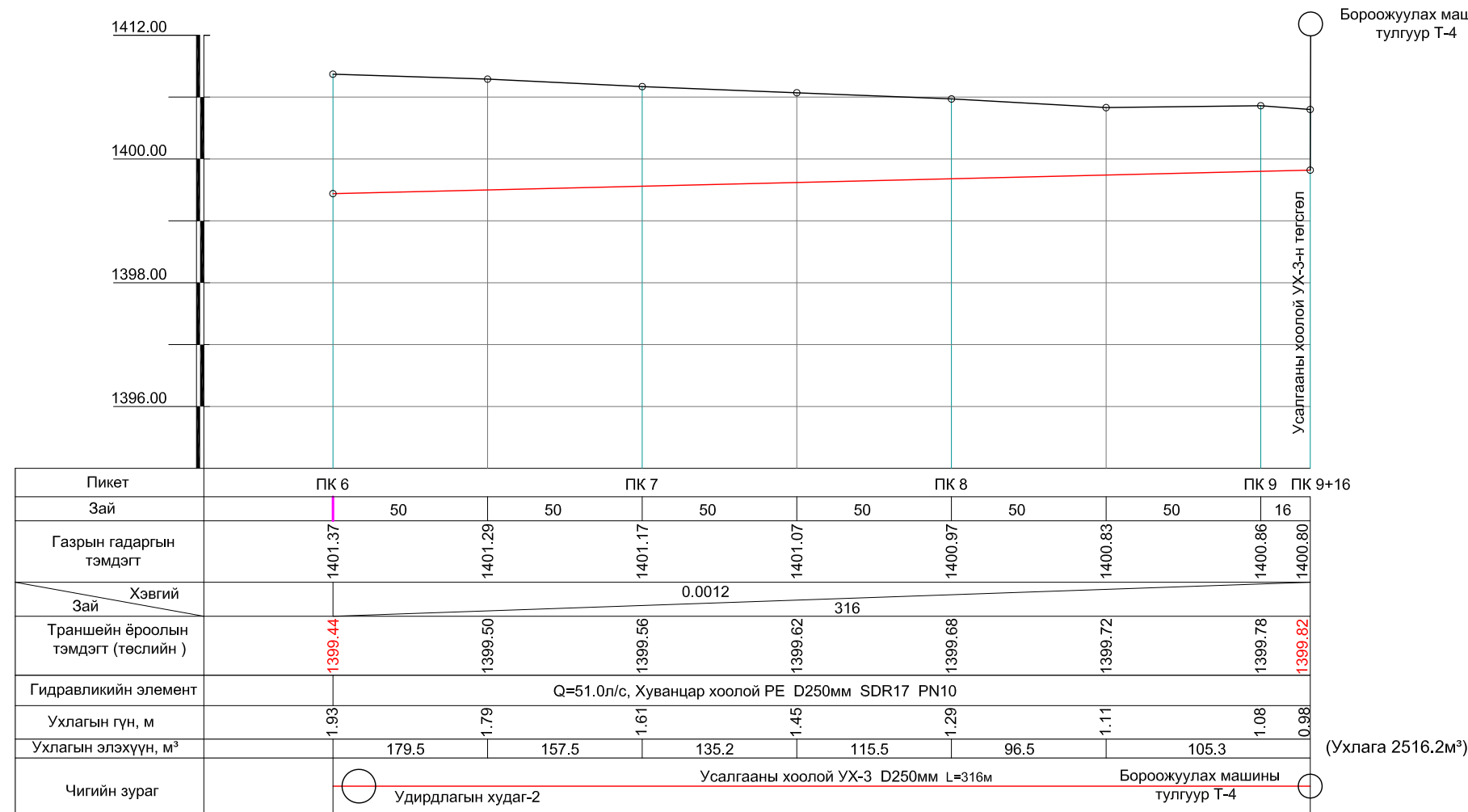
- Газрын гадаргуу
- Траншейн ёроол (төслийн)
- Хуваарилах худаг Х-3

Усалгааны хоолойн хөндлөн огтлол ПК2+00
Масштаб 1:50



<p>"Жишиг проект" ХХК</p>	Ховд аймгийн Дарви сумын Мөрөнгийн усалтын системийн сэргээн засварлалтын зураг төсөл			УББ-н зураг төсөл
	Захирал	Ш.Даваажамц		Усалгааны хоолой УХ-3-н дагуугийн зүсэлт ПК0-ПК6
	Инженер	Д.Бөртэ		
	Инженер	Д.Бямбазаяа		Гүйцэтгэгчийн шифр:JP05/2023
ЗТЕ Инженер	Ш.Даваажамц			
				Масштаб 1: 2000/100
				Зургийн дугаар 59
				Формат А3
				Нийт зураг 72ш

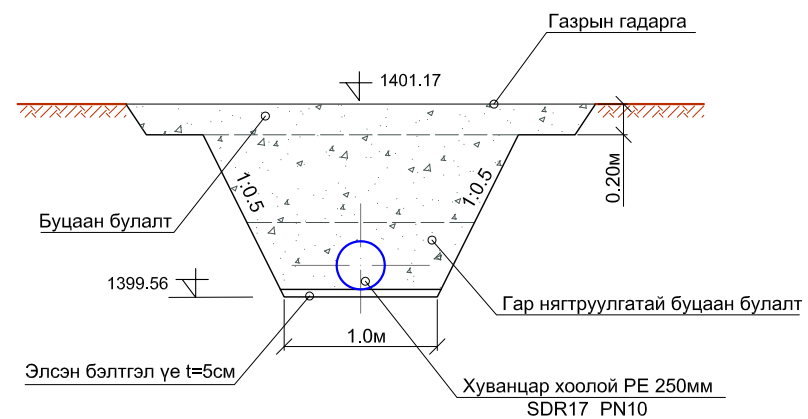
Усалгааны хоолой-УХ-3-н дагуугийн зүсэлт ПК6+00-ПК9+16
Масштаб [хэвтээ 1:2000, босоо 1:100]



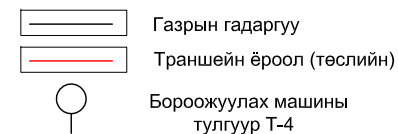
Усалгааны хоолой УХ-3 угсрах ажлын хэмжээ

№	Хийгдэх ажил	Хэмжих нэгж	Тоо хэмжээ
1	Өнгөн хөрс хуулах t=20см	м³	91.6
2	Траншей ухаж отвалд асгах. Хөрсний зэрэг II	м³	2414.1
3	Гараар гүйцээж ухах.Хөрсний зэрэг II	м³	10.5
4	Элсэн дэвсэц үе хийх t=5см	м³	22.9
5	Хуванцар хоолой PE D250мм SDR17 PN10 угсрах	м	916.0
6	Гар нягтруулгатай буцаан булалт хийх	м³	183.2
7	Механизмаар буцаан булалт хийх	м³	2241.4
8	Өнгөн хөрсөөр эргүүлж булах	м³	91.6

Усалгааны хоолойн хөндлөн огтлол ПК7+00
Масштаб 1:50

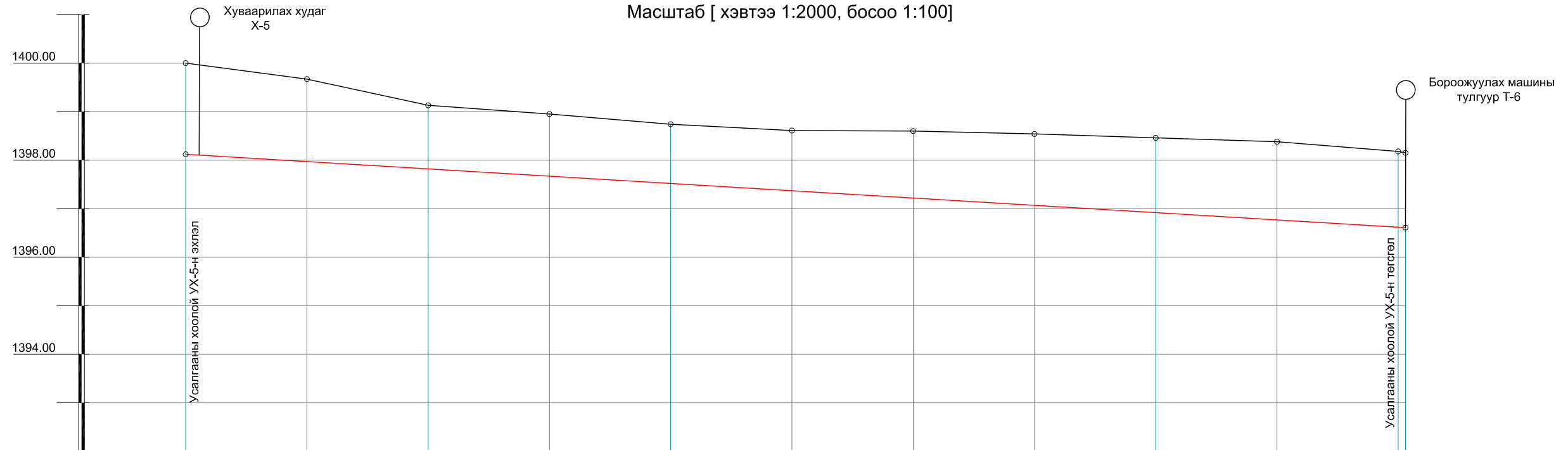


Таних тэмдэг



<p>"Жишиг проект" ХХК</p>	Ховд аймгийн Дарви сумын Мөрөнгийн усалтын системийн сэргээн засварлалтын зураг төсөл			УББ-н зураг төсөл
	Захирал	Ш.Даваажамц		Усалгааны хоолой УХ-3-н дагуугийн зүсэлт ПК6-ПК9+16
	Инженер	Д.Бөртэ		
	Инженер	Д.Бямбазаяа		Гүйцэтгэгчийн шифр:JP05/2023
ЗТЕ Инженер	Ш.Даваажамц	Формат А3		
				Нийт зураг 72ш

Усалгааны хоолой-УХ-5-н дагуугийн зүсэлт ПК0+00-ПК5+03
Масштаб [хэвтээ 1:2000, босоо 1:100]



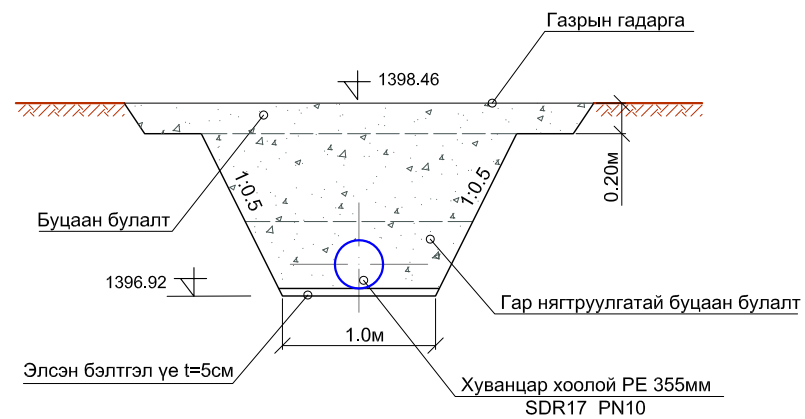
Пикет	ПК 0	ПК 1	ПК 2	ПК 3	ПК 4	ПК 5+03
Зай	50	50	50	50	50	50
Газрын гадаргын тэмдэгт	1399.95	1399.67	1399.13	1398.95	1398.61	1398.18
Хэвгий	0.0030					
Зай	503					
Траншейн ёроолын тэмдэгт (төслийн)	1398.12	1397.97	1397.82	1397.67	1397.52	1396.62
Гидравликийн элемент	Q=68.0л/с, Хуванцар хоолой PE D355мм SDR17 PN10					
Ухлагын гүн, м	1.83	1.70	1.31	1.28	1.24	1.56
Ухлагын элэхүүн, м³	166.3	133.0	106.8	101.5	99.3	108.5
Чигийн зураг	Хуваарилах худаг Х-5 Усалгааны хоолой УХ-5 D355мм L=503м Бороожуулах машины тулгуур Т-6					

(Ухлага 1255.7м³)

Таних тэмдэг

	Газрын гадаргуу
	Траншейн ёроол (төслийн)
	Хуваарилах худаг Х-5
	Бороожуулах машины тулгуур Т-6

Усалгааны хоолойн хөндлөн огтлол ПК4+00
Масштаб 1:50

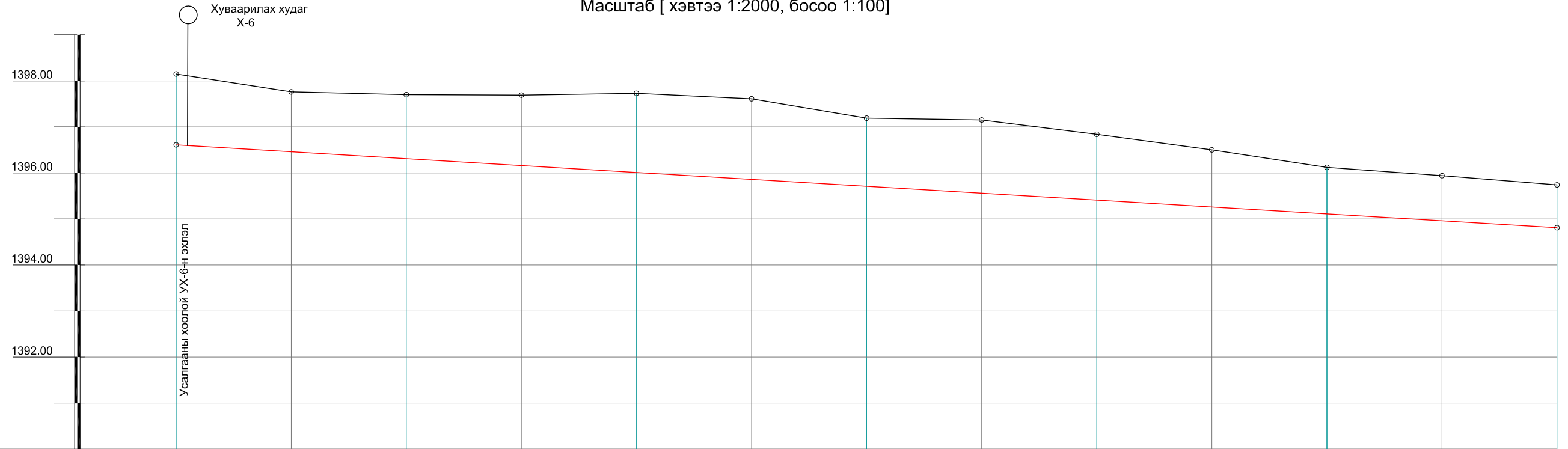


Усалгааны хоолой УХ-5 угсрах ажлын хэмжээ

№	Хийгдэх ажил	Хэмжих нэгж	Тоо хэмжээ
1	Өнгөн хөрс хуулах t=20см	м³	50.2
2	Траншей ухаж отвалд асгах, Хөрсний зэрэг II	м³	1199.3
3	Гараар гүйцээж ухах.Хөрсний зэрэг III	м³	6.2
4	Элсэн дэвсгэц үе хийх t=5см	м³	11.3
5	Хуванцар хоолой PE D355мм SDR17 PN10 угсрах	м	503.0
6	Гар нягтруулгатай буцаан булалт хийх	м³	100.5
7	Механизаар буцаан булалт хийх	м³	1105.0
8	Өнгөн хөрсөөр эргүүлж булах	м³	50.2

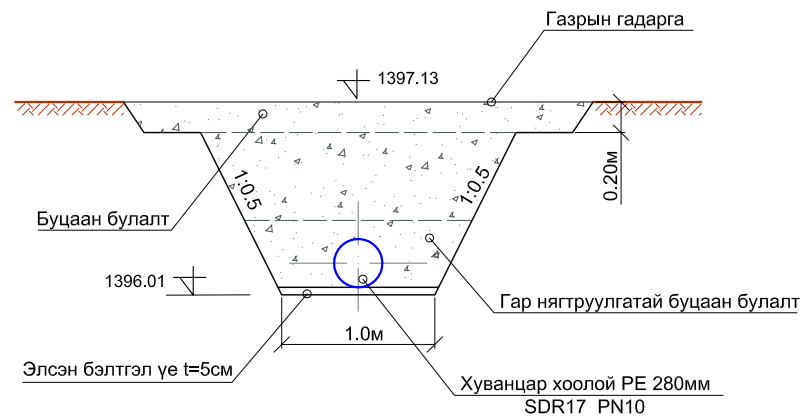
<p>"Жишиг проект" ХХК</p>	Ховд аймгийн Дарви сумын Мөрөнгийн услалтын системийн сэргээн засварлалтын зураг төсөл		УББ-н зураг төсөл
	Захирал	Ш.Даваажамц	Усалгааны хоолой УХ-5-н дагуугийн зүсэлт ПК0-ПК5+03
	Инженер	Д.Бөртэ	
	Инженер	Д.Бямбазаяа	Гүйцэтгэгчийн шифр:JP05/2023
ЗТЕ Инженер	Ш.Даваажамц	Зургийн дугаар 61	
			Формат А3
			Нийт зураг 72ш

Усалгааны хоолой-УХ-6-н дагуугийн зүсэлт ПК0+00-ПК6+00
Масштаб [хэвтээ 1:2000, босоо 1:100]



Пикет	ПК 0		ПК 1		ПК 2		ПК 3		ПК 4		ПК 5		ПК 6													
Зай		50		50		50		50		50		50														
Газрын гадаргын тэмдэгт	1398.15		1397.78		1397.70		1397.69		1397.73		1397.61		1397.19		1397.15		1396.84		1396.50		1396.12		1395.94		1395.74	
Хэвгий																										
Зай								600	0.0030																	
Траншейн ёроолын тэмдэгт (төслийн)	1396.61		1396.46		1396.31		1396.16		1396.01		1395.86		1395.71		1395.56		1395.41		1395.26		1395.11		1394.96		1394.81	
Гидравликийн элемент																										
Ухлагын гүн, м	1.54		1.32		1.39		1.53		1.72		1.75		1.48		1.59		1.43		1.24		1.01		0.98		0.93	
Ухлагын элэхүүн, м³		123.0		113.8		126.5		147.5		162.0		146.5		135.8		132.5		111.5		88.3		74.5		70.5		
Чигийн зураг																										

Усалгааны хоолойн хөндлөн огтлол ПК4+00
Масштаб 1:50

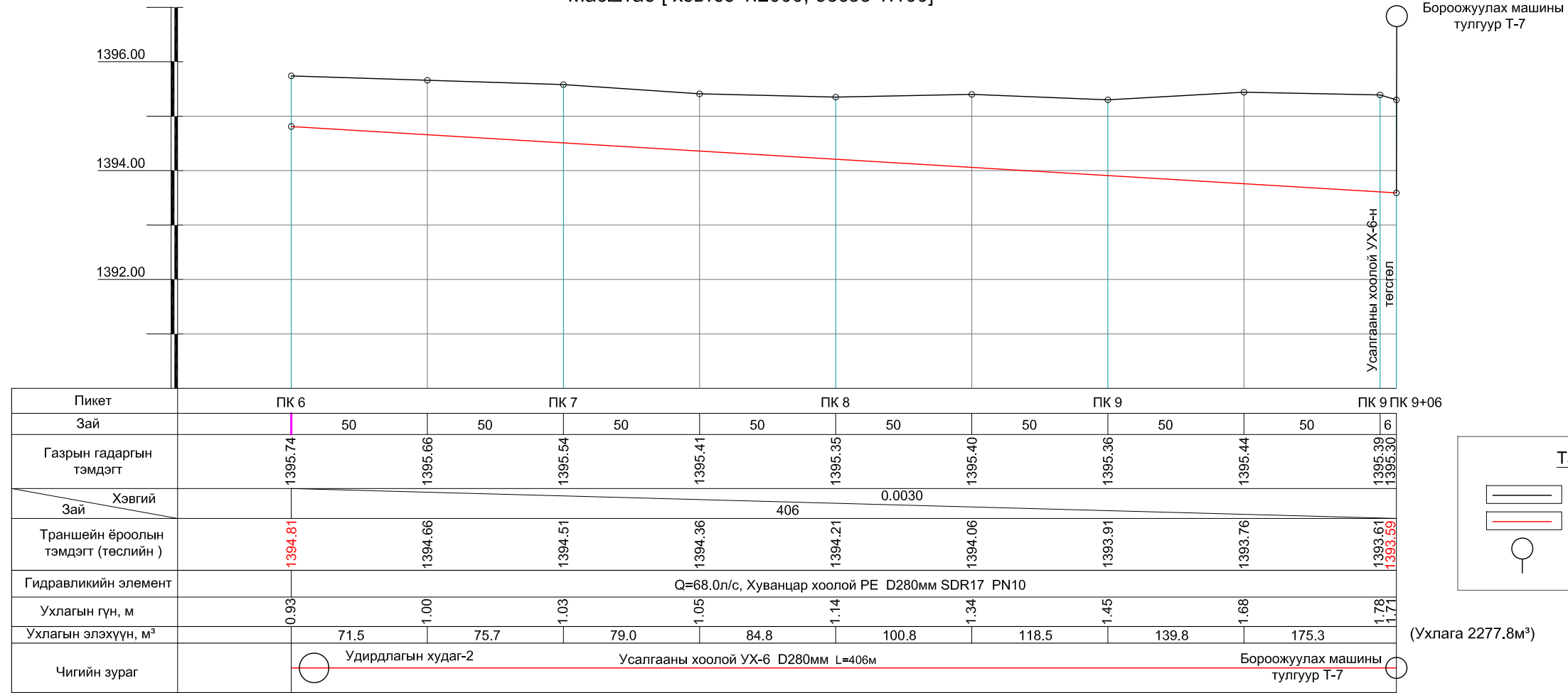


Таних тэмдэг

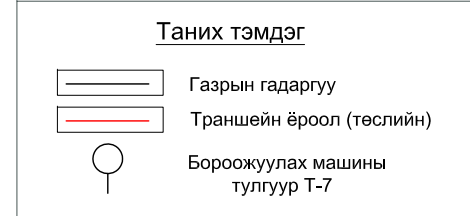
- Газрын гадаргуу
- Траншейн ёроол (төслийн)
- Хуваарилах худаг Х-6

<p>"Жишиг проект" ХХК</p>	Ховд аймгийн Дарви сумын Мөрөнгийн усалтын системийн сэргээн засварлалтын зураг төсөл			УББ-н зураг төсөл
	Захирал	Ш.Даваажамц		Усалгааны хоолой УХ-6-н дагуугийн зүсэлт ПК0-ПК6
	Инженер	Д.Бөртэ		
	Инженер	Д.Бямбазаяа		Гүйцэтгэгчийн шифр:JP05/2023
ЗТЕ Инженер	Ш.Даваажамц			
				Масштаб 1: 2000/100
				Зургийн дугаар 62
				Формат А3
				Нийт зураг 72ш

Усалгааны хоолой-УХ-6-н дагуугийн зүсэлт ПК0+00-ПК6+00
Масштаб [хэвтээ 1:2000, босоо 1:100]



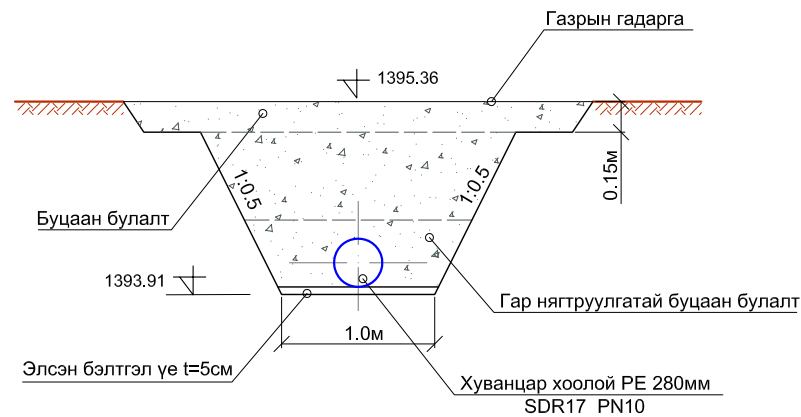
Бороожуулах машины тулгуур Т-7



Усалгааны хоолой УХ-6 угсрах ажлын хэмжээ

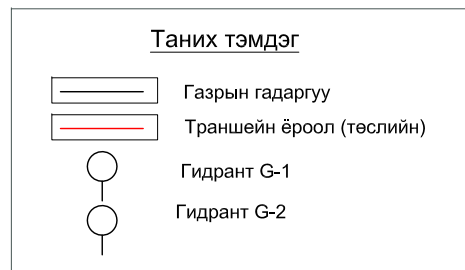
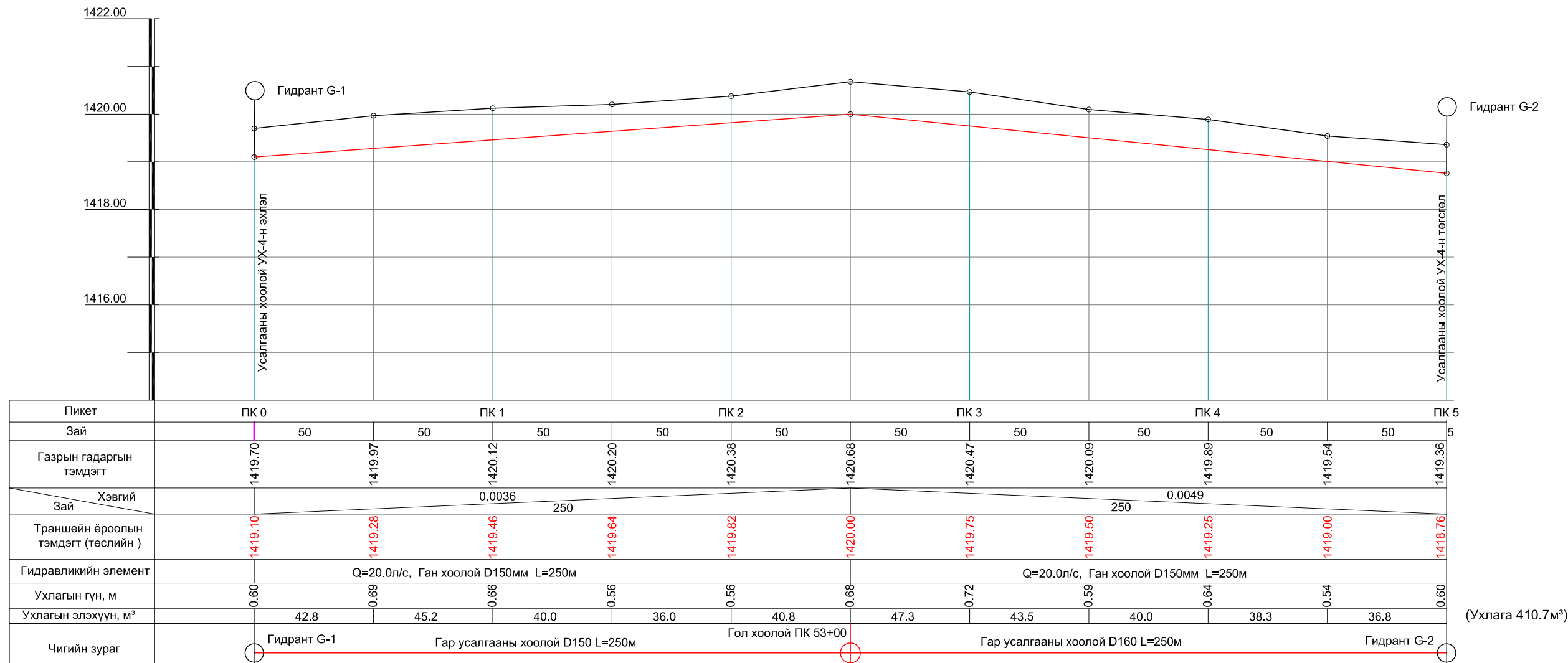
№	Хийгдэх ажил	Хэмжих нэгж	Тоо хэмжээ
1	Өнгөн хөрс хуулах t=20см	м³	88.5
2	Траншей ухаж отвалд асгах. Хөрсний зэрэг II	м³	2179.3
3	Гараар гүйцээж ухах.Хөрсний зэрэг III	м³	10.0
4	Элсэн дэвсцэ үе хийх t=5см	м³	21.2
5	Хуванцар хоолой PE D280мм SDR17 PN10 угсрах	м	906.0
6	Гар нягтруулгатай буцаан булалт хийх	м³	175.6
7	Механизмаар буцаан булалт хийх	м³	2013.7
8	Өнгөн хөрсөөр эргүүлж булах	м³	88.5

Усалгааны хоолойн хөндлөн огтлол ПК9+00
Масштаб 1:50

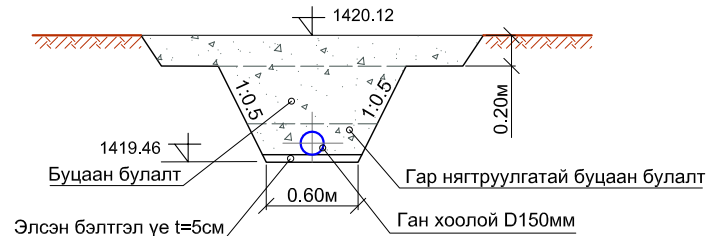


<p>"Жишиг проект" ХХК</p>	Ховд аймгийн Дарви сумын Мөрөнгийн усалтын системийн сэргээн засварлалтын зураг төсөл			УББ-н зураг төсөл
	Захирал	Ш.Даваажамц		Усалгааны хоолой УХ-6-н дагуугийн зүсэлт ПК6-ПК9+06
	Инженер	Д.Бөртэ		
	Инженер	Д.Бямбазаяа		Гүйцэтгэгчийн шифр:JP05/2023
ЗТЕ Инженер	Ш.Даваажамц	Формат А3		
				Нийт зураг 72ш

Гар усалгааны хоолойн дагуугийн зүсэлт
Масштаб [хэвтээ 1:2000, босоо 1:100]



Гар усалгааны хоолойн хөндлөн огтлол ПК1+00
Масштаб 1:50



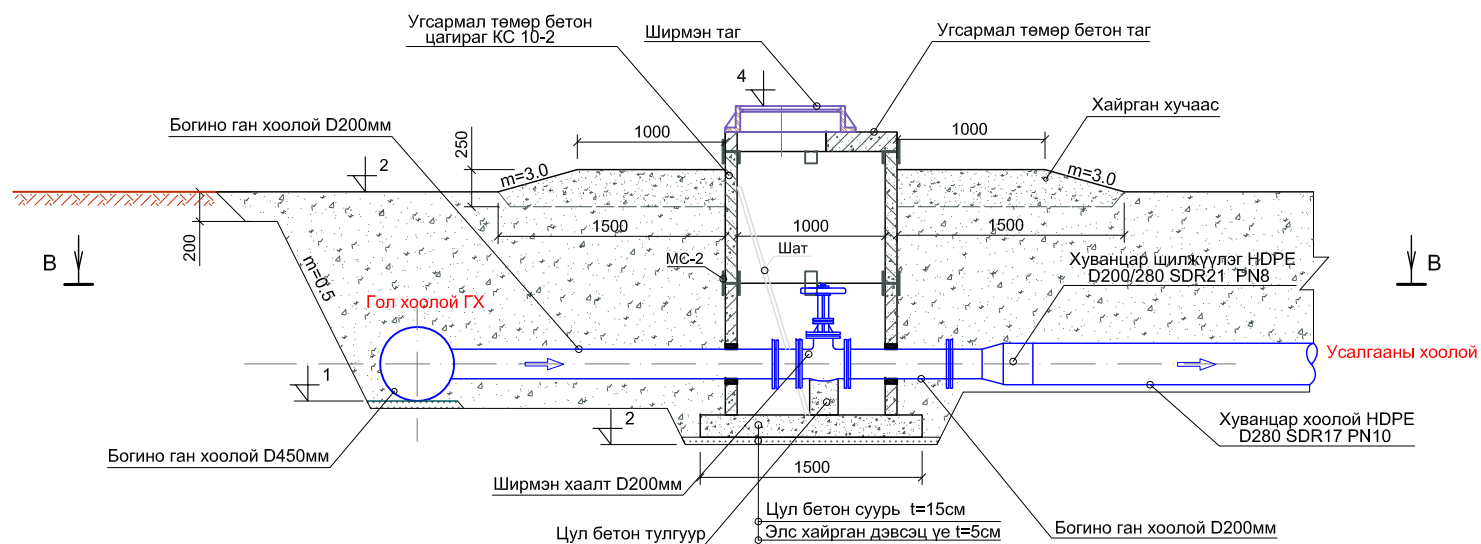
Гар усалгааны хоолой угсрах ажлын хэмжээ

№	Хийгдэх ажил	Хэмжих нэгж	Тоо хэмжээ
1	Өнгөн хөрс хуулах t=20см	м³	185.0
2	Траншей ухаж отвалд асгах. Хөрсний зэрэг II	м³	1564.8
3	Гараар гүйцээж ухах.Хөрсний зэрэг II	м³	5.0
4	Богино ган хоолой угсрах D450мм	м	2
5	Ган флянц угсрах D450мм	ш	2
6	Флянцтай хуванцар богино хоолой угсрах D450мм	ш	2
7	Элсэн дэвсэц үе хийх t=5см	м³	7.5
8	Ган хоолой угсрах D150мм	м	500.0
9	Гар нягтруулгатай буцаан булалт хийх	м³	45.6
10	Механизмаар буцаан булалт хийх	м³	180.1
11	Өнгөн хөрсөөр эргүүлж булах	м³	185.0

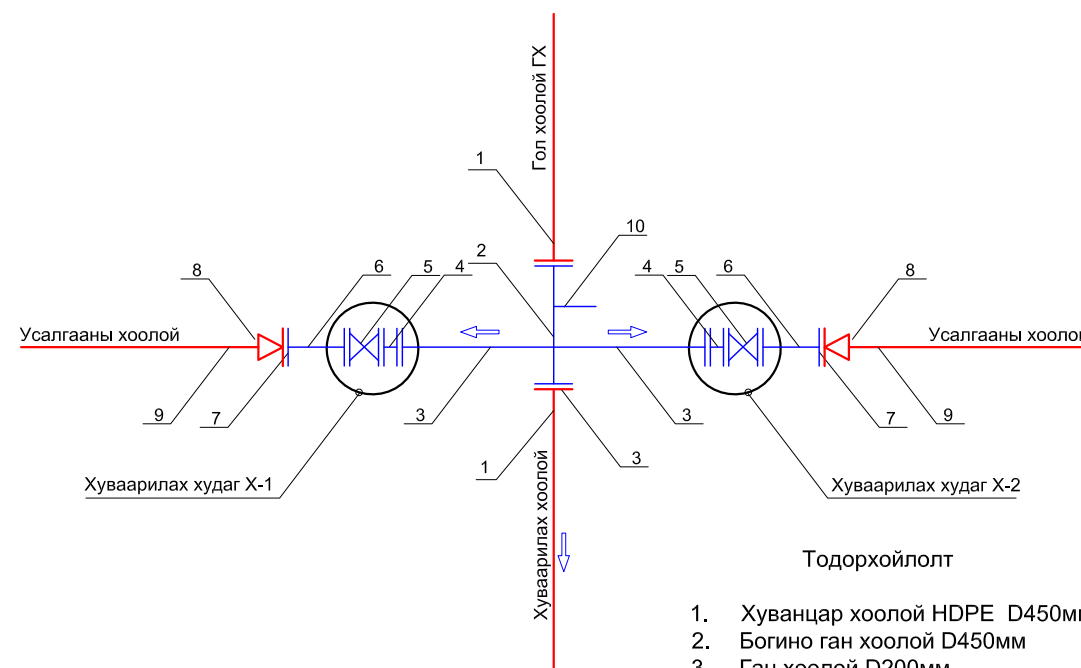
<p>"Жишиг проект" ХХК</p>	Ховд аймгийн Дарви сумын Мөрөнгийн усалтын системийн сэргээн засварлалтын зураг төсөл			УББ-н зураг төсөл
	Захирал	Ш.Даваажамц		Гар усалгааны хоолойн дагуугийн зүсэлт ПК0-ПК5
	Инженер	Д.Бөртэ		Масштаб 1: 2000/100
	Инженер	Д.Бямбазаяа		Гүйцэтгэгчийн шифр:JP05/2023
ЗТЕ Инженер	Ш.Даваажамц	Формат А3		
				Нийт зураг 72ш

ХУВААРИЛАХ УЗЕЛЬ ХУ-1

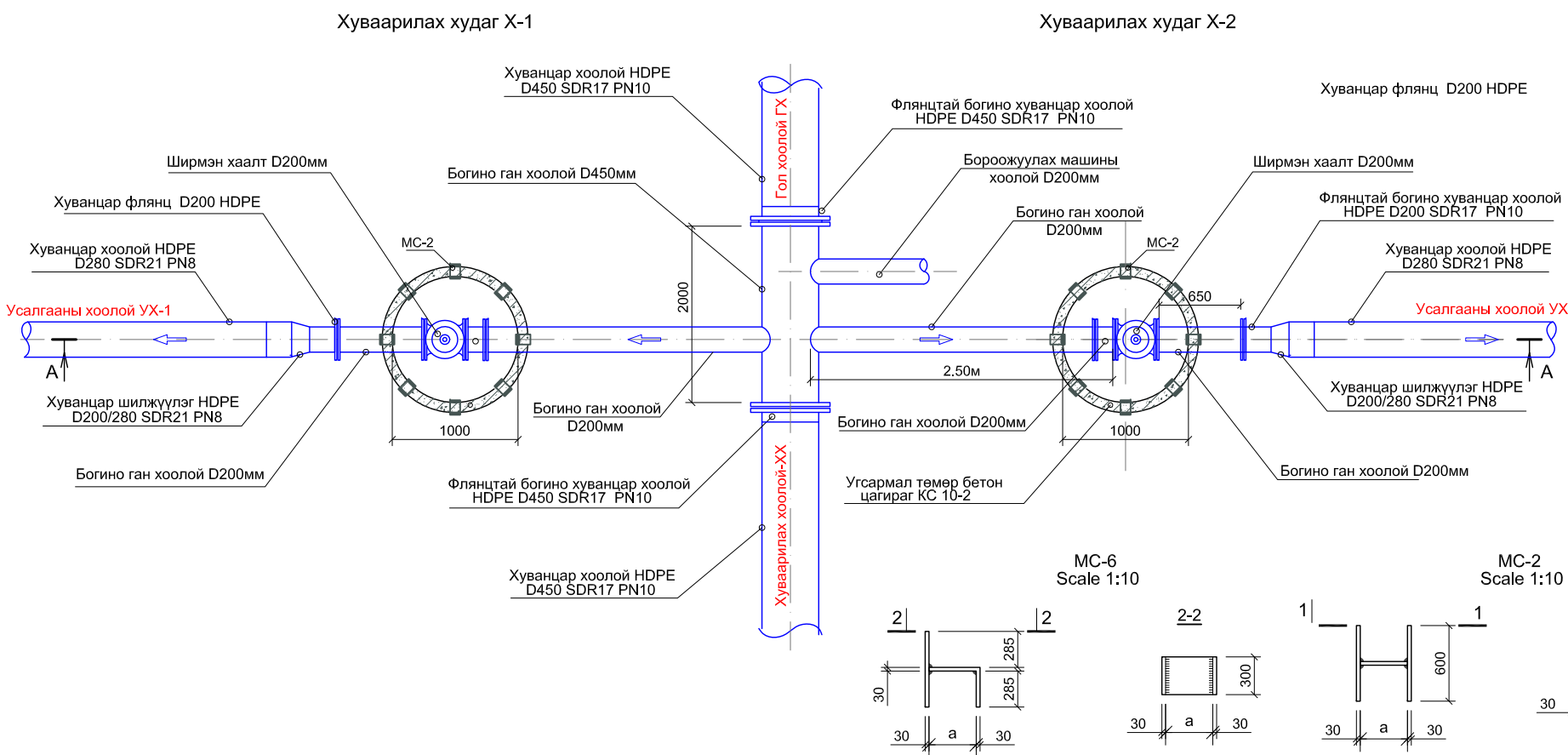
Хуваарилах худаг Х-1, Х-2-н зүсэлт А-А
М 1:50



Хуваарилах узель ХУ-1-н холболтын схем



Хуваарилах узель ХУ-1-н байгуулалт
М 1:50



Тодорхойлолт


1. Хуванцар хоолой HDPE D450мм SDR17 PN10
2. Богоно ган хоолой D450мм
3. Ган хоолой D200мм
4. Богоно ган хоолой D200мм
5. Ширмэн хаалт D200мм
6. Богоно ган хоолой D200мм
7. Хуванцар флянц HDPE 200мм
8. Хуванцар шилжүүлэг HDPE $\frac{200}{280}$
9. Усалгааны хоолой
10. Бороожуулах машины хоолой

Хуваарилах худаг Х-1, Х-2 барих ажил

№	Хийгдэх ажил	Хэмжих нэгж	Нэг худаг	2 худаг
1	Суурийн хөрсийг ухах II зэргийн хөрс	м³	8.5	17.0
2	Гараар гүйцээж ухах (II зэргийн хөрс)	м³	0.5	1.0
3	Богоно ган хоолой угсрах D450мм	м	2	2
4	Ган флянц угсрах D450мм	ш	2	4
5	Флянцтай хуванцар богоно хоолой угсрах D450мм	ш	2	2
6	Элс хайрган дэвсэц үе хийх, t=5см	м³	0.20	0.40
7	Цул бетон суурь цутгах, t=15см	м³	0.50	1.0
8	Худгийн төмөр бетон цагираг КС-10 угсрах	ш	2	4
9	Бэхэлгээний төмөр хийц суурилуулах	кг	12.0	24.0
10	Богоно ган хоолой угсрах D200мм	м	4.0	8.0
11	Ган флянц угсрах D200мм	ш	5	10
12	Ширмэн хаалт угсрах D200мм	ш	1	2
13	Хуванцар шилжүүлэг угсрах D200/280	ш	1	2
14	Флянцтай хуванцар б/хоолой угсрах D200мм	ш	1	2
15	Худгийн төмөр бетон таг ПП-10 угсрах	ш	1	2
16	Ширмэн таг угсрах	ш	1	2
17	Бетон эдэлхүүний гадаргууг битумдэх	м²	8.5	17.0
18	Гар нягтруулгатай буцаан булалт хийх	м³	4.50	9.0
19	Худгийн амсрыг тойруулж хайргаар хучих	м³	1.60	3.20
20	Төмөр шат угсрах L=1.80м	ш/кг	1/35	2/70

Хуваарилах худаг Х-1, Х-2-н өндрийн холболт

Хуваарилах худаг	Хоолойн ёроол	Газрын гадаргуу	Худгийн ёроол	Худгийн таг	Байрлал
Х-1	1411.20	1412.75	1410.90	1413.20	УХ-1 ПК0+03
Х-2	1411.20	1412.75	1410.90	1413.20	УХ-2 ПК0+03



"Жишиг проект" ХХК

Ховд аймгийн Дарви сумын Мөрөнгийн услалтын системийн сэргээн засварлалтын зураг төсөл

Захирал	Ш.Даваажамц	Хуваарилах узель ХУ-1	Гүйцэтгэгчийн шифр: JP05/2023
Инженер	Д.Бөртэ		
Инженер	Д.Бямбазаяа		
ЗТЕ Инженер	Ш.Даваажамц		

УББ-н зураг төсөл

Масштаб 1: 50

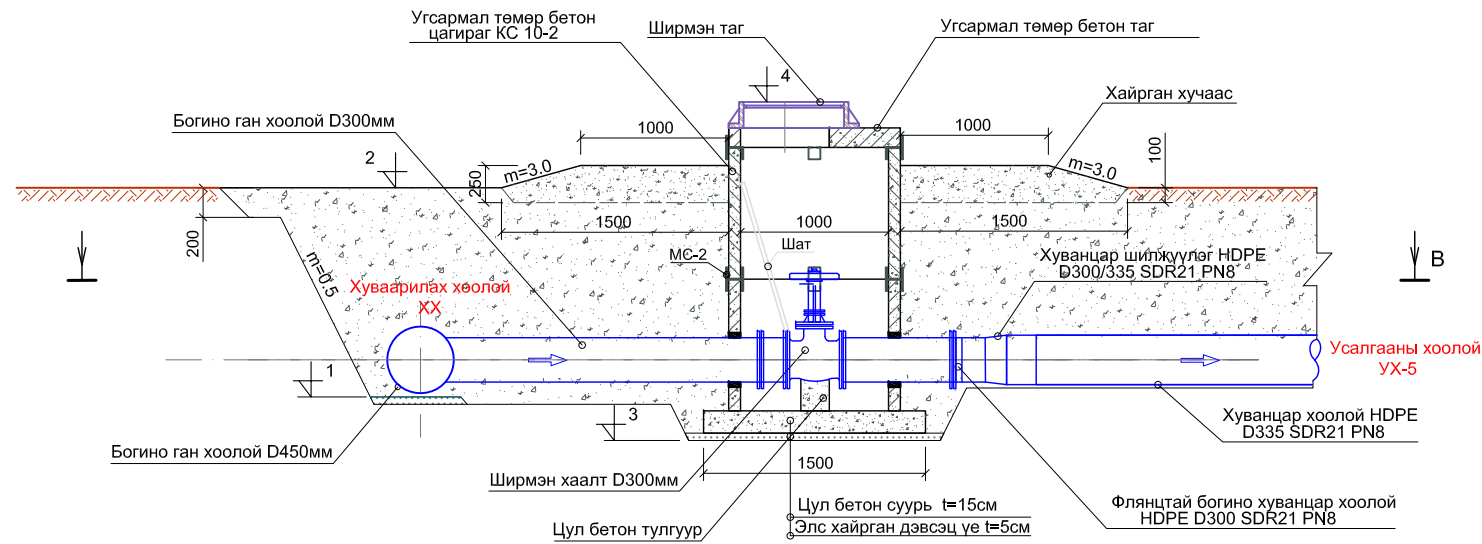
Зургийн дугаар 65

Формат А3

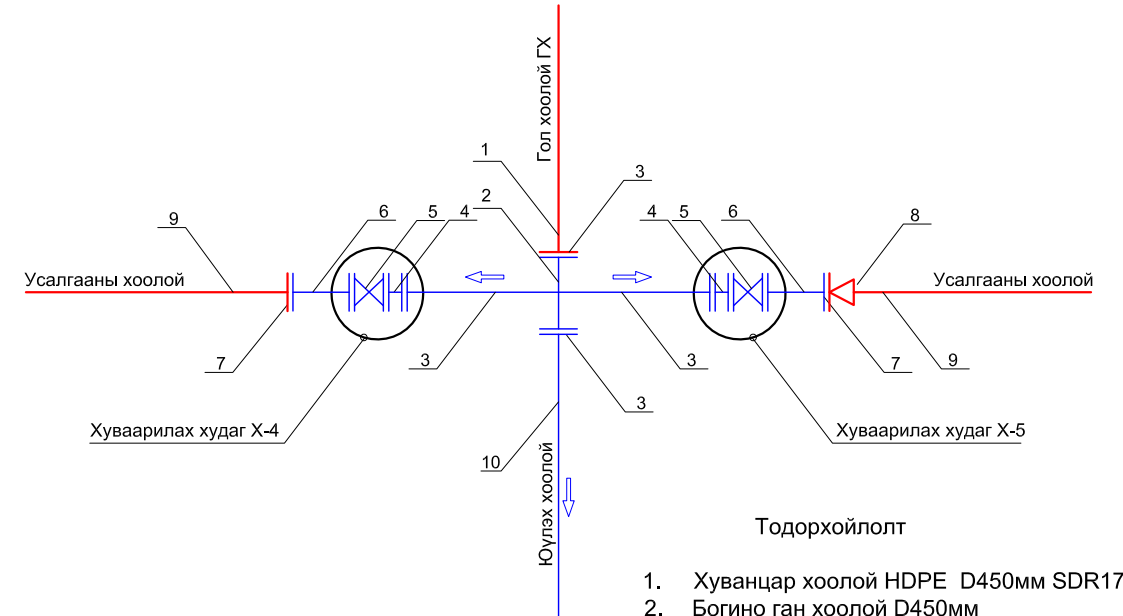
Нийт зураг 72ш

ХУВААРИЛАХ УЗЕЛЬ ХУ-2

Хуваарилах худаг Х-4, Х-5-н зүсэлт А-А
М 1:50



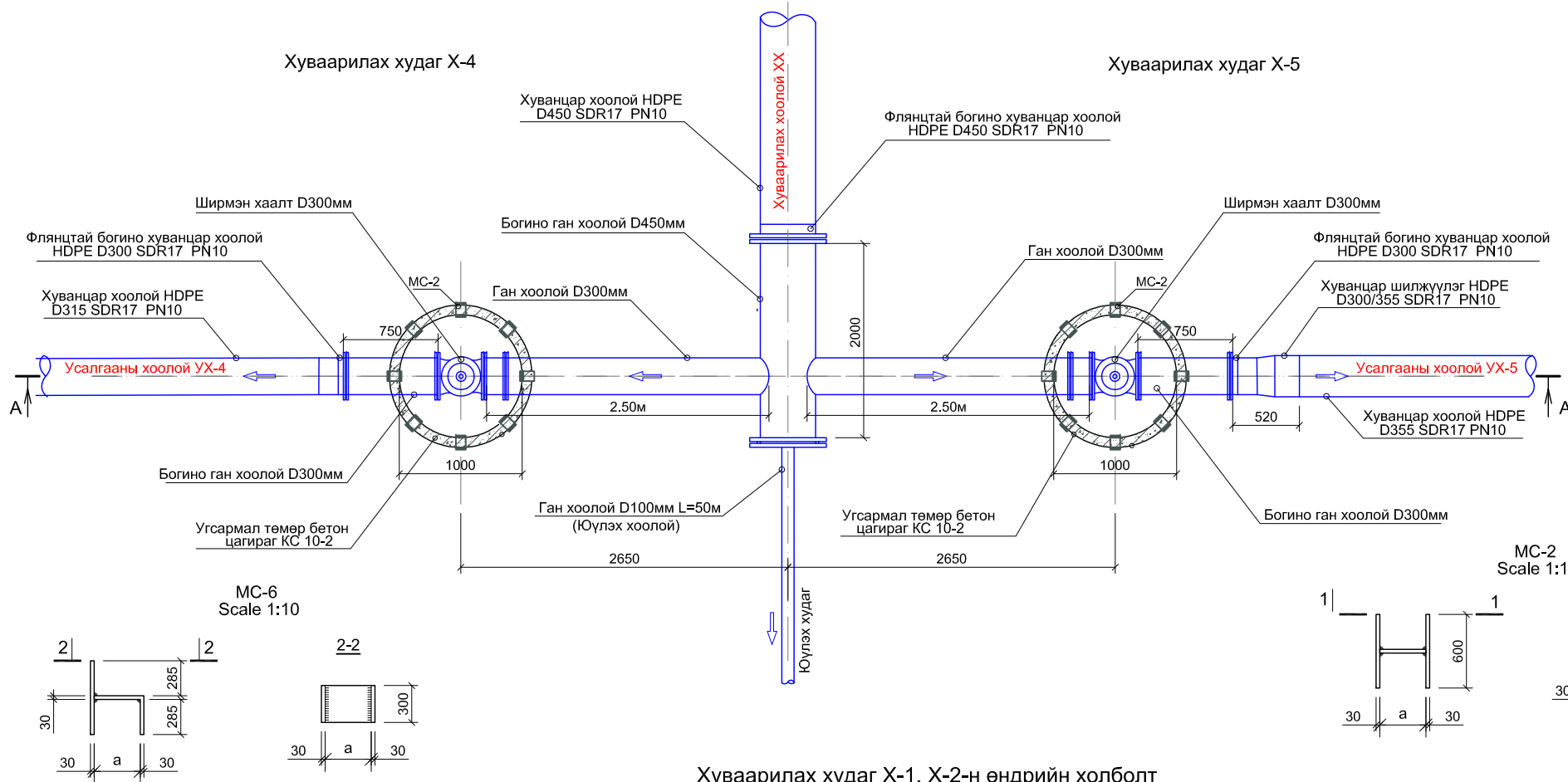
Хуваарилах узель ХУ-2-н холболтын схем



Тодорхойлолт

1. Хуванцар хоолой HDPE D450мм SDR17 PN10
2. Богино ган хоолой D450мм
3. Ган хоолой D300мм
4. Богино ган хоолой D300мм
5. Ширмэн хаалт D300мм
6. Богино ган хоолой D300мм
7. Хуванцар флянц HDPE 300мм
8. Хуванцар шилжүүлэг HDPE $\frac{300}{355}$
9. Усалгааны хоолой
10. Юүлэх хоолой D100мм

Хуваарилах узель ХУ-2-н байгуулалт
М 1:50


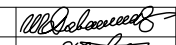

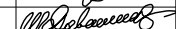



Хуваарилах худаг Х-4, Х-5 барих ажил

№	Хийгдэх ажил	Хэмжих нэгж	Нэг худаг	2 худаг
1	Суурийн хөрсийг ухах II зэргийн хөрс	м³	8,5	17,0
2	Гараар гүйцээж ухах (II зэргийн хөрс)	м³	0,5	1,0
3	Богино ган хоолой угсрах D450, D300мм	м	1, 3	2, 6
4	Ган флянц угсрах D450мм	ш	2	4
5	Флянцтай хуванцар богино хоолой угсрах D450мм	ш	1	2
6	Элс хайрган дэвсгэц үе хийх, t=5см	м³	0,20	0,40
7	Цул бетон суурь цутгах, t=15см	м³	0,50	1,0
8	Худгийн төмөр бетон цагираг КС-10 угсрах	ш	2	4
9	Бэхлэгээний төмөр хийц суурилуулах	кг	12,0	24,0
10	Богино ган хоолой угсрах D300мм	м	4,0	8,0
11	Ган флянц угсрах D300мм	ш	5	10
12	Ширмэн хаалт угсрах D300мм	ш	1	2
13	Хуванцар шилжүүлэг угсрах D300/355	ш	1	2
14	Флянцтай хуванцар б/хоолой угсрах D300мм	ш	1	2
15	Худгийн төмөр бетон таг ПП-10 угсрах	ш	1	2
16	Ширмэн таг угсрах	ш	1	2
17	Бетон эдэлхүүний гадаргууг битумдэх	м²	8,5	17,0
18	Гар нягтруулгатай буцаан булалт хийх	м³	4,50	9,0
19	Худгийн амсрыг тойруулж хайргаар хучих	м³	1,60	3,20
19	Төмөр шат угсрах L=1,80м	ш/кг	1/35	2/70

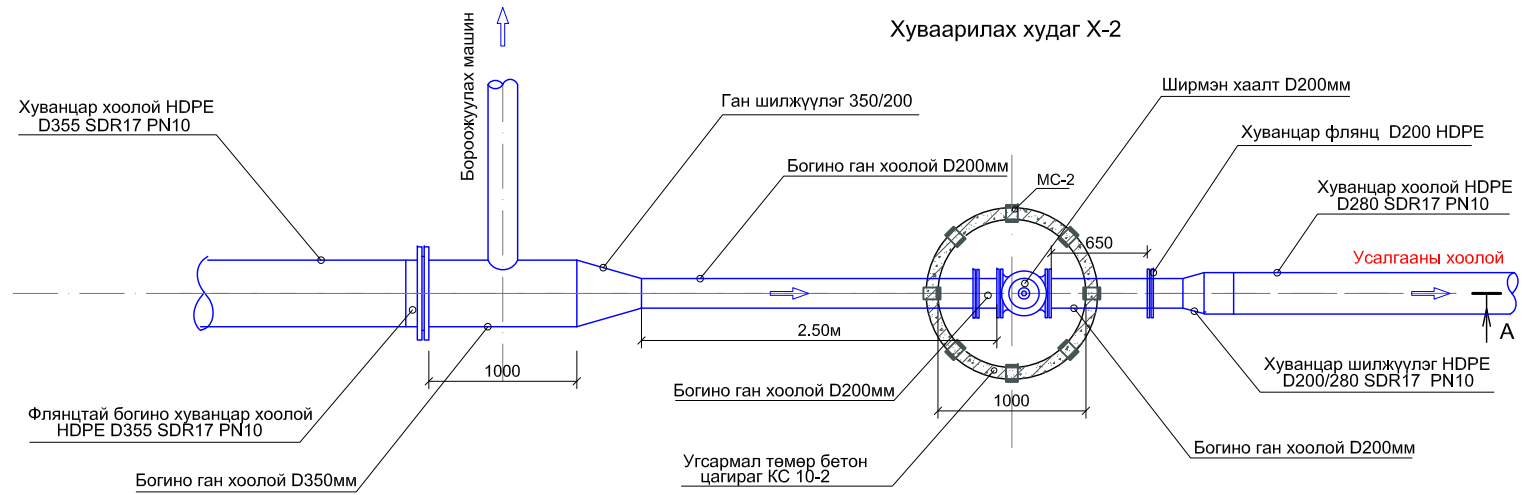
Хуваарилах худаг Х-1, Х-2-н өндрийн холболт

Хуваарилах худаг	Хоолойн ёроол 1	Газрын гадаргуу 2	Худгийн ёроол 3	Худгийн таг 4	Байрлал
Х-4	1398.39	1399.95	1398.09	1400.39	УХ-4 ПК0+03
Х-5	1398.39	1399.95	1398.09	1400.39	УХ-5 ПК0+03

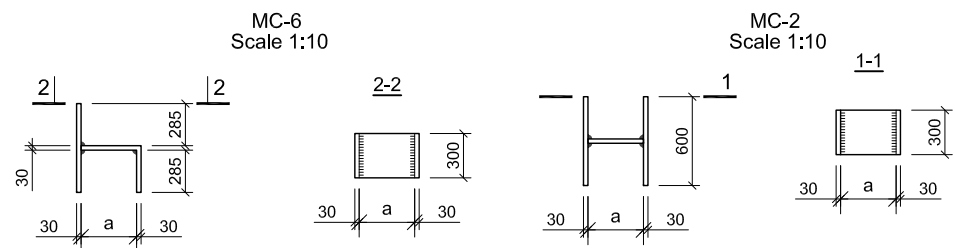
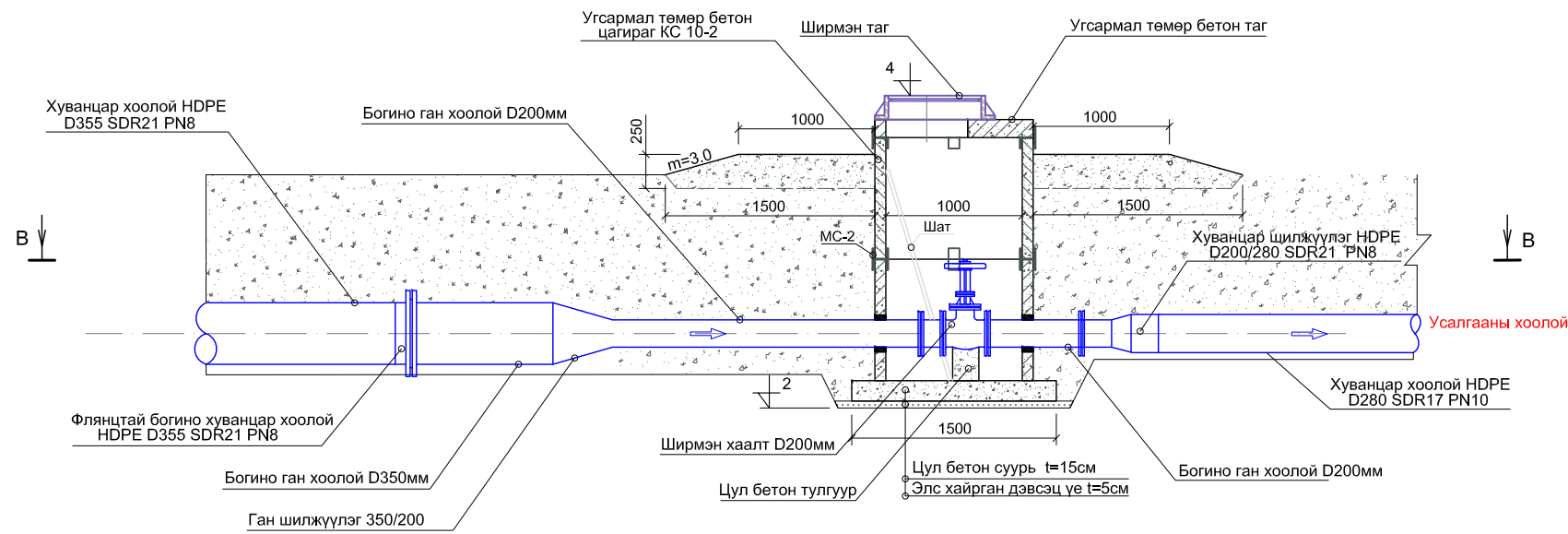
 "Жишиг проект" ХХК	Ховд аймгийн Дарви сумын Мөрөнгийн услалтын системийн сэргээн засварлалтын зураг төсөл			УББ-н зураг төсөл
	Захирал	Ш.Даваажамц		Хуваарилах узель ХУ-2
	Инженер	Д.Бөртэ		
	Инженер	Д.Бямбазаяа		Гүйцэтгэгчийн шифр:JP05/2023
ЗТЕ Инженер	Ш.Даваажамц		Масштаб 1: 50 Зургийн дугаар 66 Формат А3 Нийт зураг 72ш	

ХУВААРИЛАХ УЗЕЛЬ ХУ-3

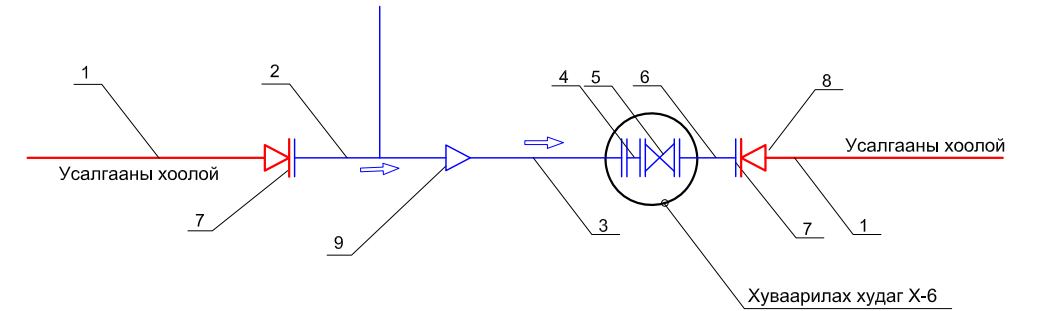
Хуваарилах узель Х-3, Х-6-н байгуулалт
М 1:50



Хуваарилах худаг Х-3, Х-6-н зүсэлт А-А
М 1:50



Хуваарилах узель Х-3, Х-6-н холболтын схемб



Тодорхойлолт

- Хуванцар хоолой HDPE SDR17 PN10
- Богино ган хоолой D450мм
- Ган хоолой D200мм
- Богино ган хоолой D200мм
- Ширмэн хаалт D200мм
- Богино ган хоолой D200мм
- Хуванцар флянц HDPE 200мм
- Хуванцар шилжүүлэг HDPE $\frac{200}{280}$
- Ган шилжүүлэг 350/200

Хуваарилах худаг Х-3, Х-6 барих ажил

№	Хийгдэх ажил	Хэмжих нэгж	Нэг худаг	2 худаг
1	Суурийн хөрсийг ухах II зэргийн хөрс	м³	8.5	17.0
2	Гараар гүйцээж ухах (II зэргийн хөрс)	м³	0.5	1.0
3	Богино ган хоолой угсрах D200мм	м	4	8
4	Ган флянц угсрах D200мм	ш	6	12
5	Флянцтай хуванцар богино хоолой угсрах D300мм	ш	1	2
6	Элс хайрган дэвсгэц үе хийх, t=5см	м³	0.20	0.4
7	Цул бетон суурь цутгах, t=15см	м³	0.50	1.0
8	Худгийн төмөр бетон цагираг КС-10 угсрах	ш	2	4
9	Бэхэлгээний төмөр хийц суурилуулах	кг	12.0	24.0
10	Ширмэн хаалт угсрах D200мм	ш	1	2
11	Хуванцар шилжүүлэг угсрах D200/280	ш	1	2
12	Худгийн төмөр бетон таг ПП-10 угсрах	ш	1	2
13	Ширмэн таг угсрах	ш	1	2
14	Бетон эдэлхүүний гадаргууг битүмдэх	м²	8.5	17.0
15	Гар нягтруулгатай буцаан булалт хийх	м³	4.50	9.0
16	Худгийн амсрыг тойруулж хайргаар хучих	м³	1.60	3.2
17	Төмөр шат угсрах L=1.80м	ш/кг	1/35	2/70

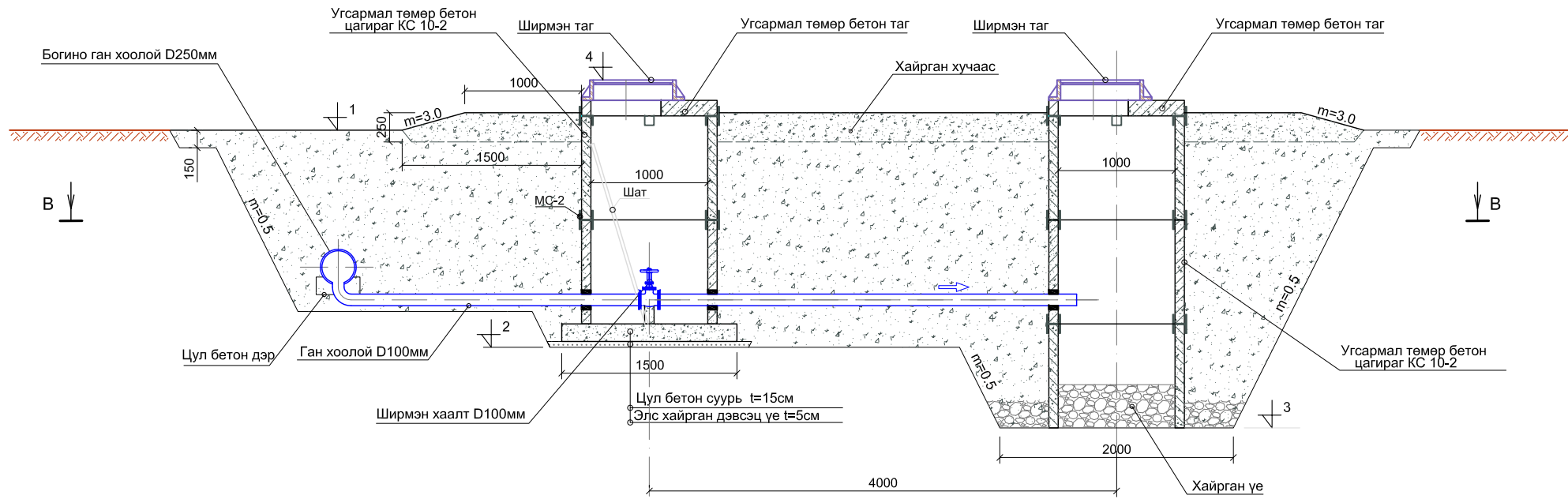
Хуваарилах худаг Х-3, Х-6-н өндрийн холболт

Хуваарилах худаг	Хоолойн ёроол 1	Газрын гадаргуу 2	Худгийн ёроол 3	Худгийн таг 4	Байрлал
Х-3	1398.39	1399.95	1398.09	1400.39	УХ-4 ПК0+03
Х-6	1398.39	1399.95	1398.09	1400.39	УХ-5 ПК0+03

Ховд аймгийн Дарви сумын Мөрөнгийн услалтын системийн сэргээн засварлалтын зураг төсөл				УББ-н зураг төсөл
	Захирал	Ш.Даваажамц	Хуваарилах узель ХУ-3	Масштаб 1: 50
	Инженер	Д.Бөртэ		Зургийн дугаар 67
	Инженер	Д.Бямбазаяа		Формат А3
	ЗТЕ Инженер	Ш.Даваажамц		Гүйцэтгэгчийн шифр:JP05/2023

ЮҮЛЭХ ХУДАГ U-1, U-2, U-3, U-4, U-5

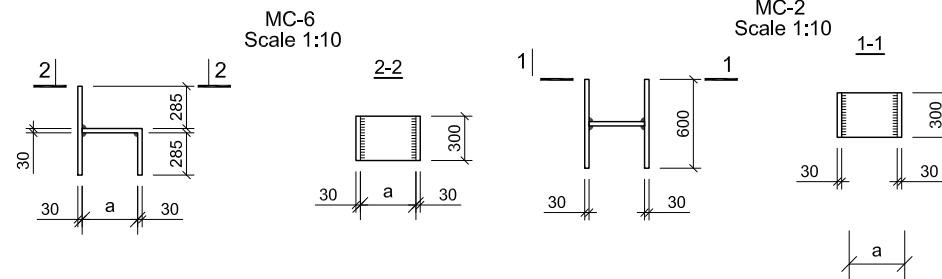
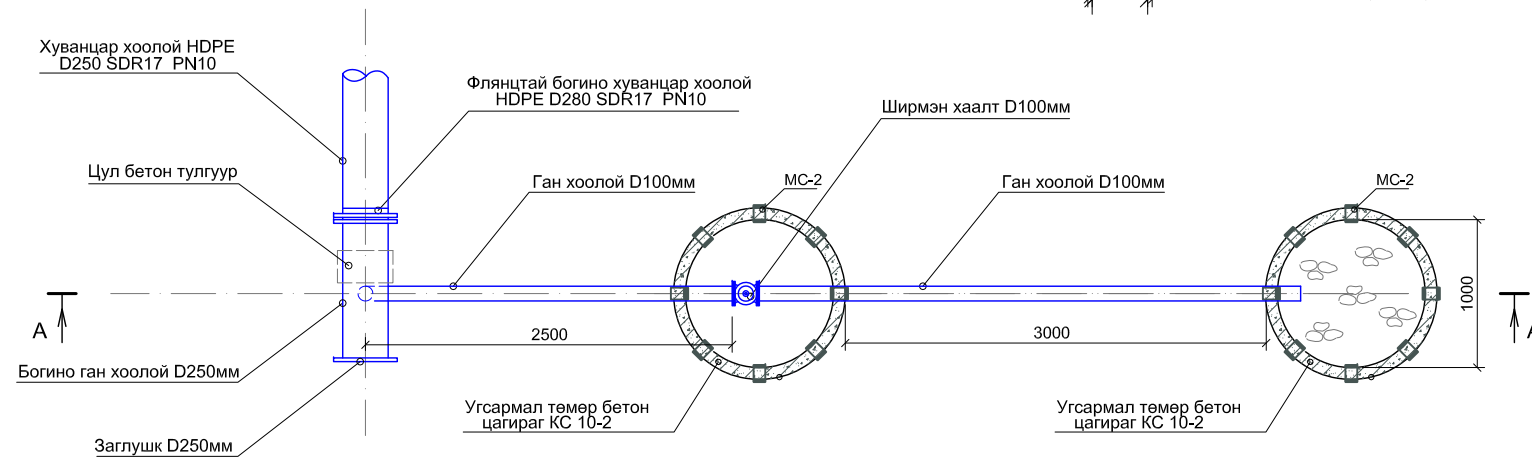
Юүлэх худгийн зүсэлт А-А
М 1:50



Юүлэх худаг U-1, U-2, U-3, U-4, U-5 барих ажлын хэмжээ

№	Хийгдэх ажил	Хэмжих нэгж	Нэг худаг	5 худаг
1	Суурийн хөрсийг ухах II зэргийн хөрс	м³	13.5	67.5
2	Гараар гүйцээж ухах (II зэргийн хөрс)	м³	0.5	2.5
3	Элс хайрган дэвсэц үе хийх, t=5см	м³	0.20	1.0
4	Цул бетон суурь цутгах, t=15см	м³	0.27	1.35
5	Худгийн төмөр бетон цагираг КС-10 угсрах	ш	5	25
6	Бэхэлгээний төмөр хийц суурилуулах	кг	12.0	60.0
7	Ган хоолой угсрах D100мм	м	7.0	35.0
8	Ган отвод угсрах D100мм	ш	1	5
9	Ган флянц D100мм	ш	2	10
10	Ширмэн хаалт угсрах D100мм	ш	1	5
11	Худгийн төмөр бетон таг ПП-10 угсрах	ш	2	10
12	Ширмэн таг	ш	2	5
13	Бетон эдэлхүүний гадаргууг битумдэх	м²	13.5	67.5
14	Гар нягтруулгатай буцаан булалт хийх	м³	8.5	42.5
15	Худгийн амсрыг тойруулж хайргаар хучих	м³	3.5	17.5
16	Төмөр шат угсрах L=1.80м	ш/кг	1/35	2/175

Юүлэх худгийн зүсэлт В-В
М 1:50



Юүлэх худгийн өндрийн холболт

Юүлэх худаг	Газрын гадаргуу ↙ 1	Барилгын ёроол ↘ 2	Барилгын ёроол ↘ 3	Барилгын хяр ↘ 4	Байрлал
U-1	1411.82	1409.49	1408.79	1411.79	УХ-1 ПК10+05
U-2	1408.33	1406.48	1405.78	1408.78	УХ-2 ПК10+05
U-3	1400.80	1399.92	1399.22	1102.22	УХ-3 ПК9+16
U-4	1399.95	1398.39	1397.69	1400.69	ХХ ПК8+72
U-5	1395.30	1393.09	1392.39	1395.39	УХ-6 ПК9+06

Юүлэх худаг U-1, U-2, U-3, U-4, U-5-н материалын түүвэр

1. Ширмэн хаалт D100мм	5ш
2. Ган хоолой D100мм	35.0м
3. Ган флянц D100мм	10ш
4. Отвод D100мм	5ш
5. Худгийн төмөр бетон цагираг КС-10	25ш
6. Худгийн таг ПП-10	5ш
7. Худгийн ширмэн таг	5ш
8. Худгийн бэхэлгээний төмөр	60.0кг
9. Цул бетон	1.35м³
10. Шигшсэн хайрга	17.5м³
11. Төмөр шат	5ш

Тайлбар: Бүх юүлэх худгийн хийц ижил байна. Гагцхүү хаана байрлаж байгаас нь хамаарч усралтын сүлжээний холбогдох шугамын диаметр өөрчлөгдөнө.



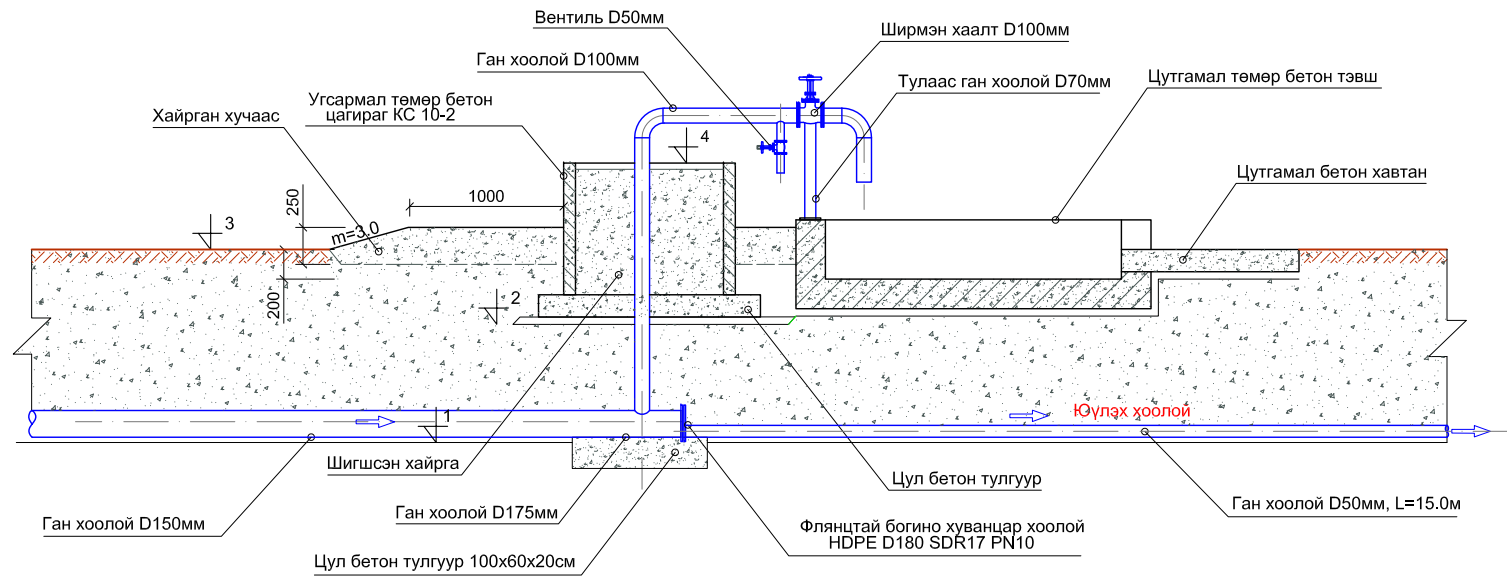
"Жишиг проект"
ХХК

Ховд аймгийн Дарви сумын Мөрөнгийн усралтын системийн сэргээн засварлалтын зураг төсөл

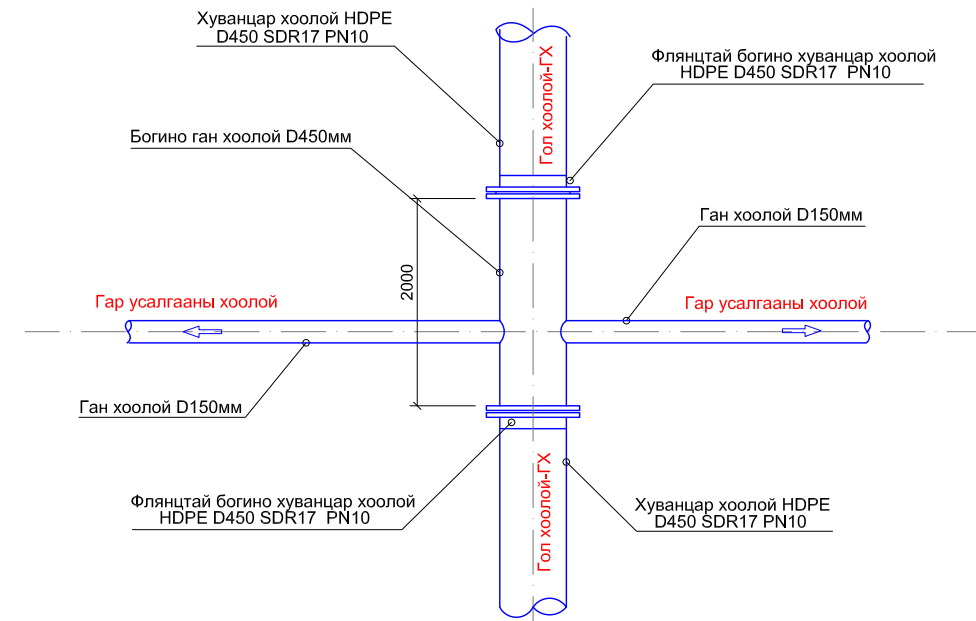
Захирал	Ш.Даваажамц	<i>[Signature]</i>	Юүлэх худаг U-1, U-2, U-3, U-4, U-5-н	УББ-н зураг төсөл
Инженер	Д.Бөртэ	<i>[Signature]</i>		Масштаб 1: 50
Инженер	Д.Бямбазаяа	<i>[Signature]</i>		Зургийн дугаар 68
ЗТЕ Инженер	Ш.Даваажамц	<i>[Signature]</i>		Формат А3
			Гүйцэтгэгчийн шифр:JP05/2023	Нийт зураг 72ш

ГИДРАНТ G-1, G-2

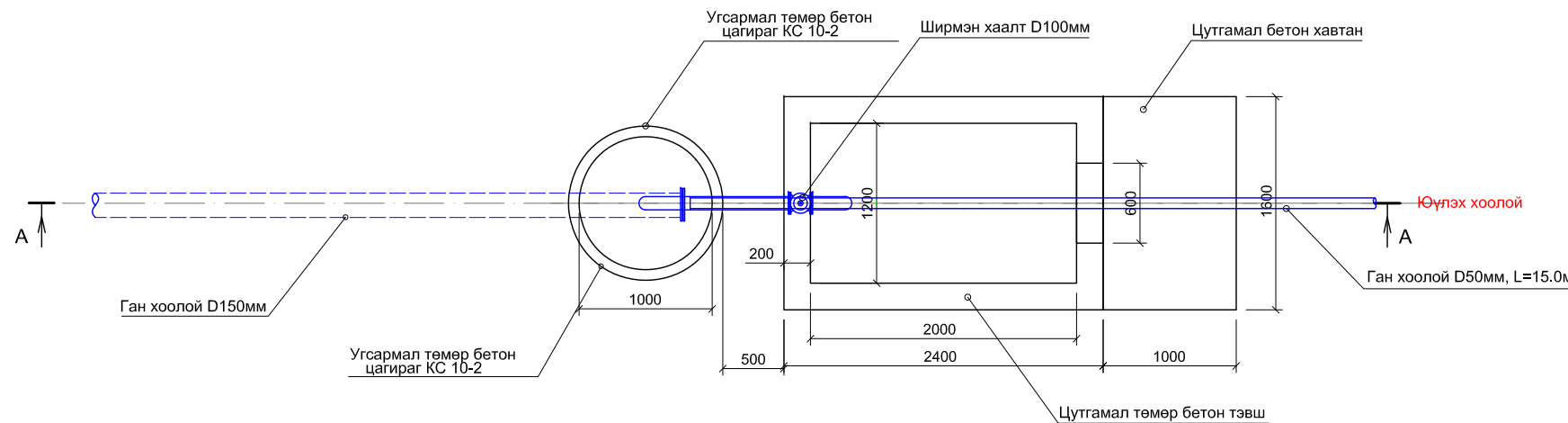
Гидрантын зүсэлт А-А
М 1:50



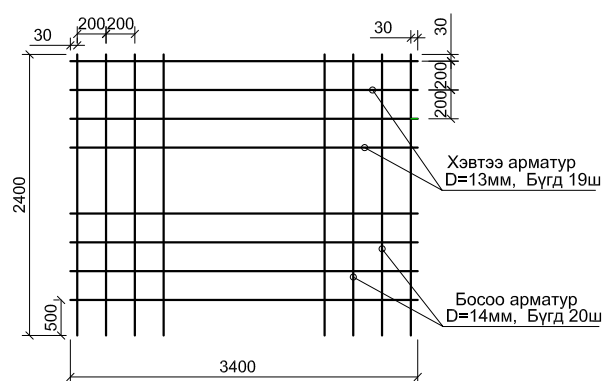
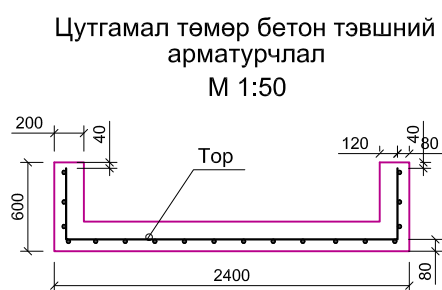
Хуваарилах узель ХУ-4-н байгуулалт
М 1:50



Гидрантын дэвсгэр зураг
М 1:50



Цутгамал төмөр бетон тэвшний арматурын тор



Цутгамал төмөр бетон тэвшний материалын орц

Элементийн нэр	Нэг тэвшинд		2 ш тэвшинд	
	Урт, м	Жин, кг	Урт, м	Жин, кг
Топ				
1 Дарханы арматур D13мм	84.5	84.1	169.0	168.2
Бетон В25		1.60м³		3.20м³

Гидрант G-1, G-2-н материалын түүвэр

- | | |
|---------------------------------------|--------|
| 1. Ширмэн хаалт D100мм | 2ш |
| 2. Вентиль D50мм | 2ш |
| 3. Богино ган хоолой D150мм | 2м |
| 4. Ган флянц D150мм | 1ш |
| 5. Ган хоолой D100мм | 6.0м |
| 6. Ган флянц D100мм | 4ш |
| 7. Ган отвод 100мм | 2ш |
| 8. Ган хоолой D75мм | 2м |
| 9. Ган хоолой D50мм | 2м |
| 10. Ган лист t=3мм | 2.0м² |
| 11. Худгийн төмөр бетон цагираг КС-10 | 2ш |
| 12. Арматур (Дарханы арматур) D13мм | 68.2кг |
| 13. Бетон В25 | 3.2м³ |

Гидрант G-1, G-2 барих ажил

№	Хийгдэх ажил	Хэмжих нэгж	2 гидрант	
1	Суурийн хөрсийг ухах II зэргийн хөрс	м³	6.0	
2	Гараар гүйцээж ухах (II зэргийн хөрс)	м³	0.8	
3	Богино ган хоолой угсрах D450мм	м	2	
4	Ган флянц угсрах D450мм	ш	2	
5	Флянцтай хуванцар богино хоолой угсрах D450мм	ш	2	
6	Богино ган хоолой угсрах D150мм	м	2.0	
7	Ган флянц D150мм угсрах	ш	2	
8	Богино ган хоолой угсрах D100мм	м	6.0	
9	Ган флянц D100мм угсрах	ш	4	
10	Ган отвод D100мм угсрах	ш	2	
11	Богино ган хоолой угсрах D75мм	м	2.0	
12	Богино ган хоолой угсрах D50мм	м	2.0	
13	Ширмэн хаалт угсрах D100мм	ш	2	
14	Вентиль угсрах D50мм	ш	2	
15	Тэвшинд ган лист t=3.0мм дэвсэх	м² тн	2.0 0.12	
13	Элс хайрган дэвсэц үе хийх, t=5см	м³	0.4	
16	Цул бетон суурь цутгах, t=15см	м³	0.5	
17	Худгийн төмөр бетон цагираг КС-10 угсрах	ш	2	
18	Цутгамал төмөр бетон тэвш цутгах В25	бетон арматур	м³ кг	3.2 162.8

Гидрантын өндрийн холболт

Гидрант	Барилгын ёроол 1	Барилгын ёроол 2	Газрын гадаргуу 3	Байрлал
G-1	1419.10	1419.40	1419.70	Гар усалгааны хоолой ПК0
G-2	1418.76	1419.06	1418.76	Гар усалгааны хоолой ПК50



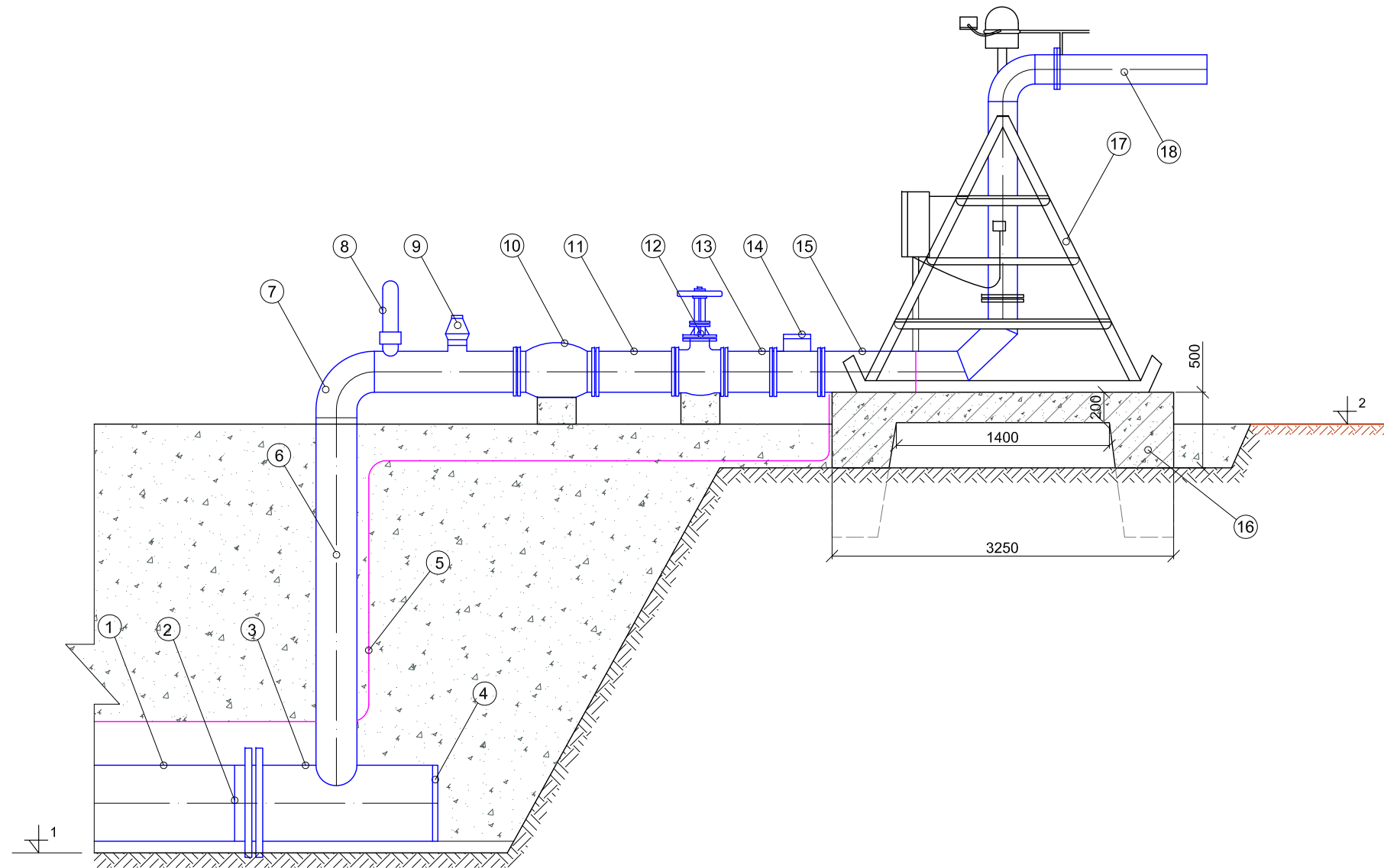
"Жишиг проект" ХХК

Ховд аймгийн Дарви сумын Мөрөнгийн услалтын системийн сэргээн засварлалтын зураг төсөл

Захирал	Ш.Даваажамц	Инженер	Д.Бөртэ	Инженер	Д.Бямбазаяа	ЗТЕ Инженер	Ш.Даваажамц	Гидрант G-1, G-2	УББ-н зураг төсөл
									Масштаб 1: 50 Зургийн дугаар 69 Формат А3 Нийт зураг 72ш

Гүйцэтгэгчийн шифр: JP05/2023

БОРООЖУУЛАХ МАШИНЫ ХӨДӨЛГӨӨНГҮЙ ТУЛГУУР
М 1:50



Бороожуулах машины хөдөлгөөнгүй тулгуур болон
бороожуулах машин угсрах ажил

№	Хийгдэх ажил	Хэмжих нэгж	Нэг тулгуур	7 тулгуур	
1	Суурийн хөрсийг ухах II зэргийн хөрс	м³	3.2	22.4	
2	Гараар гүйцээж ухах (II зэргийн хөрс)	м³	0.5	3.5	
3	Элсэн бэлтгэл үе хийх	м	0.40	2.80	
4	Цутгамал төмөр бетон суурь	Бетон В25	м³	2.8	19.8
		Арматур	кг	82.0	574.0
5	Флянцтай хуванцар хоолой угсрах D280мм	ш	1	3	
6	Флянцтай хуванцар хоолой угсрах D250мм	ш	1	3	
7	Флянцтай хуванцар хоолой угсрах D335мм	ш	1	1	
8	Флянцтай хуванцар хоолой угсрах D315мм	ш	1	1	
9	Богино ган хоолой угсрах D280мм (1м)	ш	1	3	
10	Богино ган хоолой угсрах D250мм (1м)	ш	1	3	
11	Богино ган хоолой угсрах D350мм (1м)	ш	1	3	
12	Богино ган хоолой угсрах D300мм	ш	1	3	
13	Богино ган хоолой угсрах D150мм	м	4.0	28.0	
14	Даралт тохируулагч	ш	1	7	
15	Вантуз Ф50мм	ш	1	7	
16	Урвуу клапан Ф150мм	ш	1	7	
17	Ган хаалт угсрах Ф150мм	ш	1	7	
18	Усны тоолуур угсрах	ш	1	7	
19	Фланец угсрах Ф150мм	ш	1	7	
20	Ган өвдөг угсрах Ф150мм	ш	1	7	
21	Фасон хэсгийг будах	м²	3.2	22.4	
22	Бороожуулах машин угсрах	ш	1	7	

Тодорхойлолт

- | | |
|------------------------------|--------------------------|
| 1. Усалгааны хуванцар хоолой | 10. Урвуу клапан |
| 2. Флянцтай хуванцар хоолой | 11. Богино хоолой |
| 3. Богино ган хоолой | 12. Ган хаалт D150мм |
| 4. Заглушк (таг) | 13. Богино хоолой |
| 5. Цахилгааны шугам | 14. Усны тоолуур |
| 6. Богино хоолой D150мм | 15. Богино хоолой |
| 7. Отвод | 16. Төмөр бетон суурь |
| 8. Даралт тохируулагч | 17. Хөдөлгөөнгүй тулгуур |
| 9. Вантуз (хий гаргагч) | 18. Бороожуулагч машин |

Бороожуулах машины хөдөлгөөнгүй тулгуурын
өндрийн холболт

Тулгуурын дугаар	Барилгын ёроол ↓ 1	Газрын гадаргуу ↓ 2	Байрлал
T-1	1409.99	1411.82	УХ-1 ПК10+05
T-2	1411.20	1412.75	ГХ ПК57+97
T-3	1407.00	1408.33	УХ-2 ПК10+05
T-4	1399.82	1400.80	УХ-3 ПК9+16
T-5	1498.72	1400.10	УХ-4 ПК5+03
T-6	1396.62	1398.18	УХ-5 ПК5+03
T-7	11393.61	1395.39	УХ-6 ПК9+06



"Жишиг проект"
ХХК

Ховд аймгийн Дарви сумын Мөрөнгийн услалтын системийн
сэргээн засварлалтын зураг төсөл

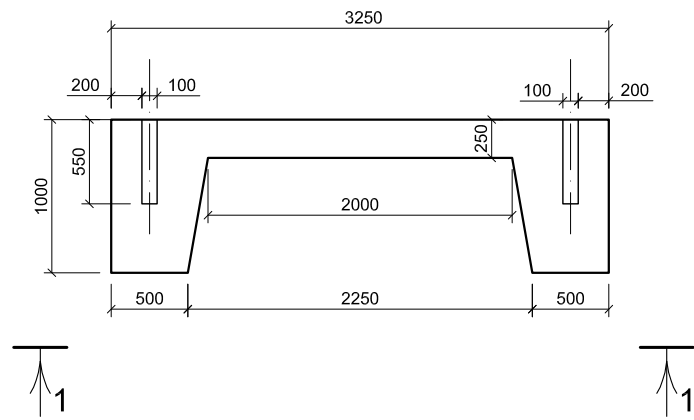
Захирал	Ш.Даваажамц	<i>[Signature]</i>	Бороожуулах машины хөдөлгөөнгүй тулгуур	УББ-н зураг төсөл
Инженер	Д.Бөртэ	<i>[Signature]</i>		Масштаб 1: 50
Инженер	Д.Бямбазаяа	<i>[Signature]</i>		Зургийн дугаар 70
ЗТЕ Инженер	Ш.Даваажамц	<i>[Signature]</i>		Формат А3

Гүйцэтгэгчийн шифр:JP05/2023

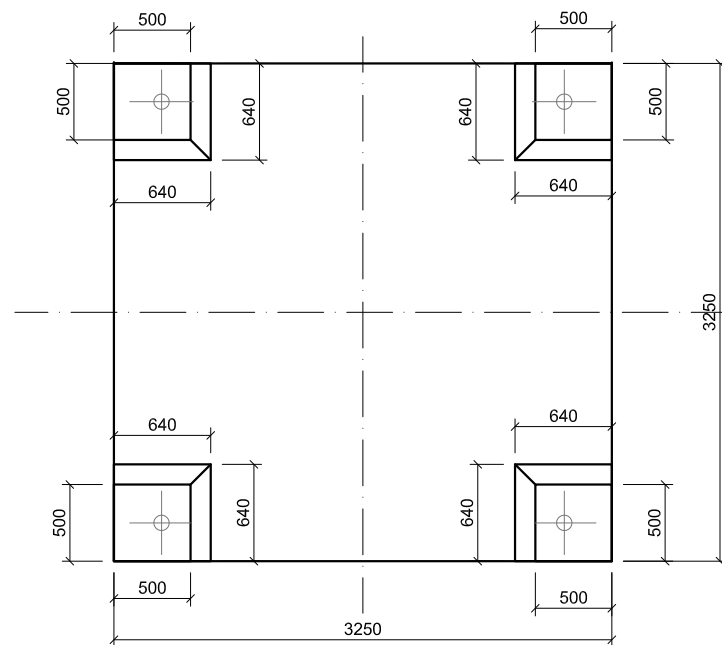
Нийт зураг 72ш

БОРООЖУУЛАХ МАШИНЫ ХӨДӨЛГӨӨНГҮЙ ТУЛГУУРЫН СУУРИЙН АРМАТУРЧЛАЛ

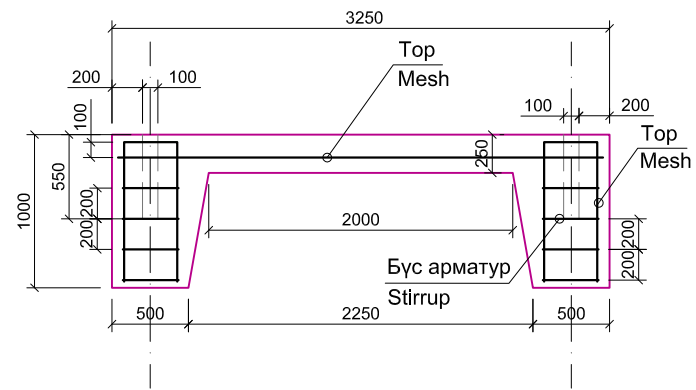
Бороожуулах машины хөдөлгөөнгүй тулгуурын суурь



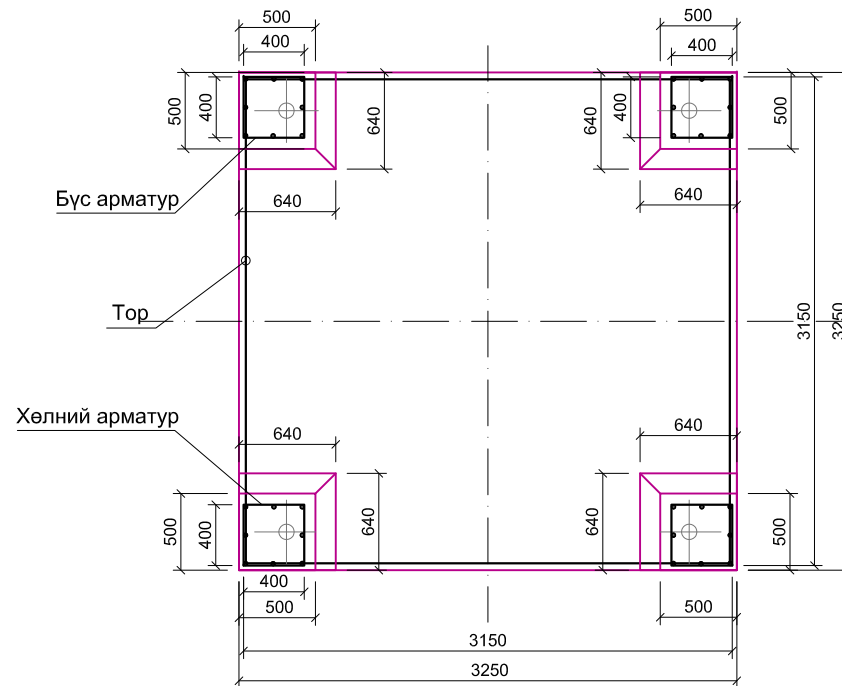
Доороос харагдах байдал 1-1



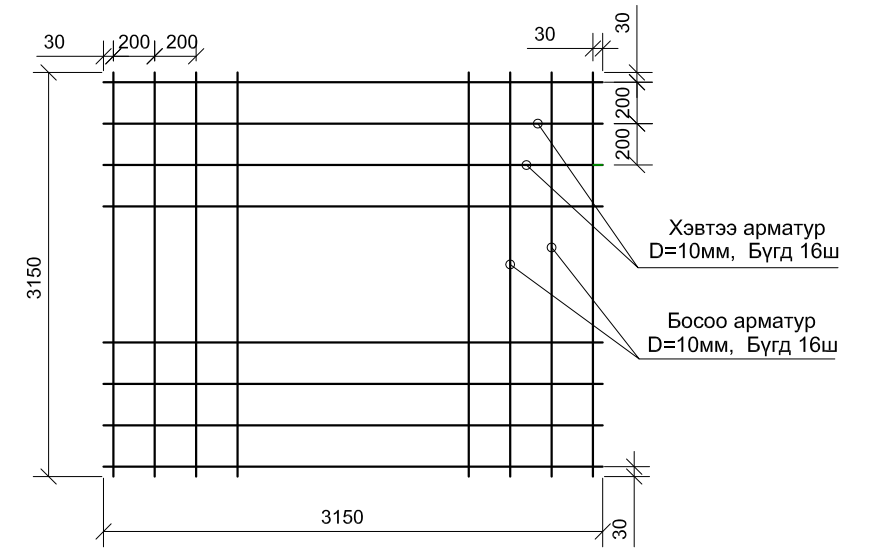
Бороожуулах машины хөдөлгөөнгүй тулгуурын суурийн арматурчлал



Бороожуулах машины хөдөлгөөнгүй тулгуурын суурийн арматурчлал



Суурын арматурын тор



Бороожуулах машины хөдөлгөөнгүй тулгуурын суурийн арматурын түүвэр

Элементийн нэр	Нэг тулгуур		7 тулгуур	
	Урт, м	Жин, кг	Урт, м	Жин, кг
Тор				
1 Дарханы арматур D10мм	100.8	62.2	705.6	435.4
Хөлний арматур				
1 Дарханы арматур D10мм	32.0	19.8	224.00	138.6
Бүгд			929.6	574.0

Суурийн бетон В25 21.4м³



"Жишиг проект"
ХХК

Ховд аймгийн Дарви сумын Мөрөнгийн услалтын системийн сэргээн засварлалтын зураг төсөл

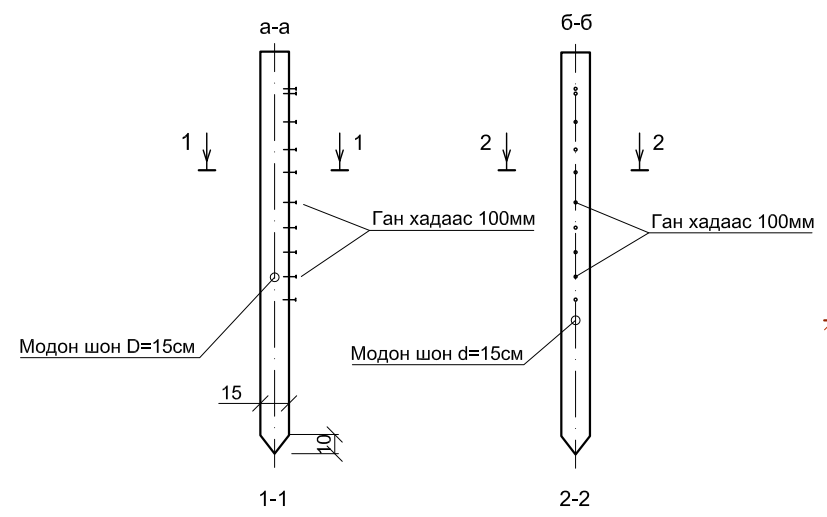
Захирал	Ш.Даваажамц		Бороожуулах машины тулгуурын арматурчлал	Гүйцэтгэгчийн шифр:JP05/2023
Инженер	Д.Бөртэ			
Инженер	Д.Бямбазаяа			
ЗТЕ Инженер	Ш.Даваажамц			

УББ-н зураг төсөл

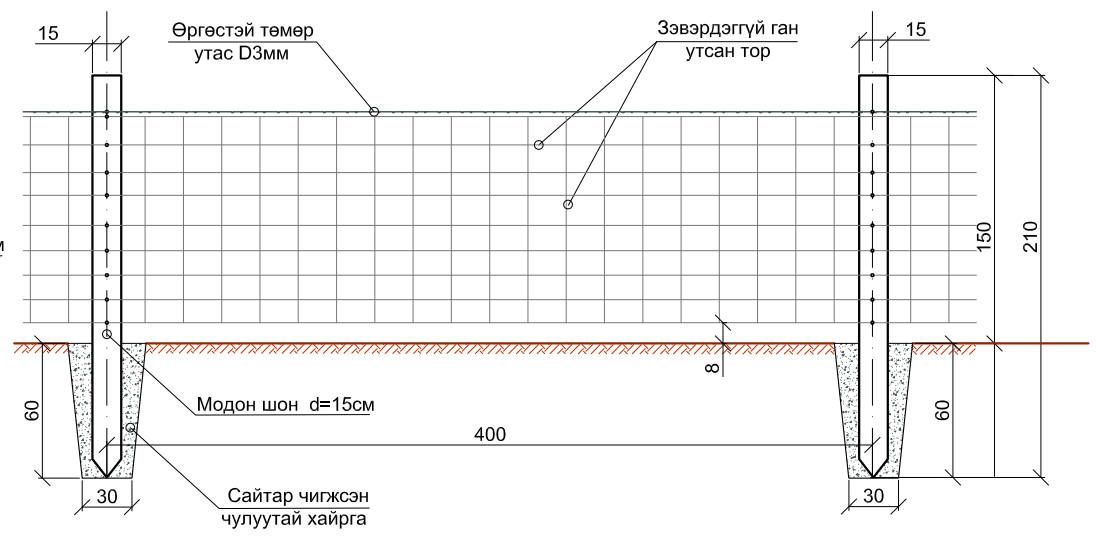
Масштаб 1: 20
Зургийн дугаар 71
Формат А3
Нийт зураг 72ш

ТОРОН ХАШАА

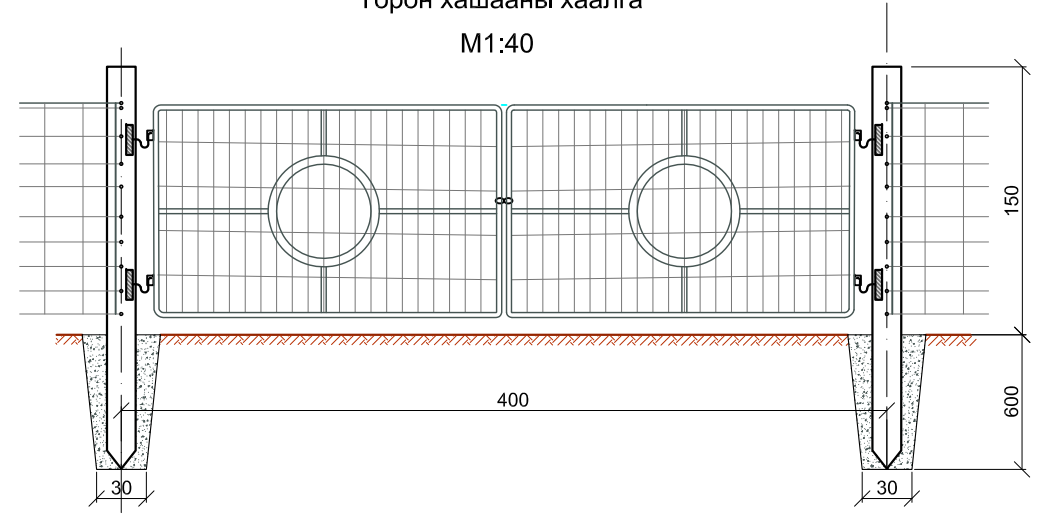
Модон шон M1:40



Торон хашаа M1:40



Торон хашааны хаалга M1:40




Материалын түүвэр

		Хэмж. нэгж	Тоо ширхэг
1	Модон шон l=210см, d=15см	ш	2550
2	Зэвэрдэггүй ган утсан тор	м	10200
3	Өргөстэй ган утас	м	10200
4	Хадаас 100мм	кг	215.0
5	Хаалганы металл хийц	кг	28.0

Торон хашаа барих ажил 10200м

	Ажлын нэр төрөл	Хэмжих нэгж	Тоо
1	Шонгийн нүх ухах	м³	36.0
2	Шон суулгаж эргүүлж булах	м³	94.6
3	Зэвэрдэггүй ган утсан тор татах	м	10200
4	Өргөстэй ган утас татах	м	10200
5	Хашааны хаалга хийх	кг	28.0

 <p>"Жишиг проект" ХХК</p>	Ховд аймгийн Дарви сумын Мөрөнгийн услалтын системийн сэргээн засварлалтын зураг төсөл		УББ-н зураг төсөл	
	Захирал	Ш.Даваажамц	Торон хашаа	Масштаб 1: 40
	Инженер	Д.Бөртэ		Зургийн дугаар 72
	Инженер	Д.Бямбазаяа	Гүйцэтгэгчийн шифр:JP05/2022	Формат А3
ЗТЕ Инженер	Ш.Даваажамц	Нийт зураг 72ш		