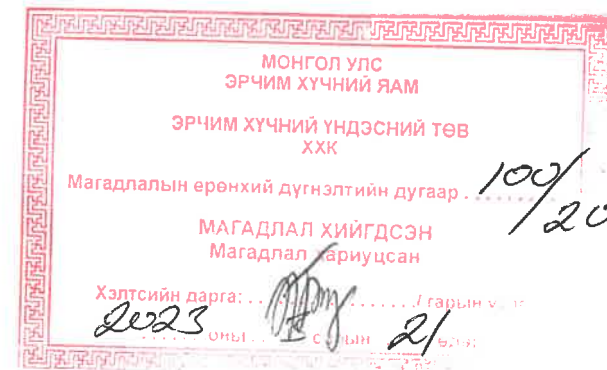




# Ажлын зураг



ХОВД АЙМАГ, ЖАРГАЛАНТ СУМ

## ГЭР ХОРООЛЛЫН ЦАХИЛГААН ХАНГАМЖИНД ӨРГӨТГӨЛ ШИНЭЧЛЭЛ ХИЙХ, ШИНЭЭР ДЭД СТАНЦ БАРИХ АЖЛЫН ЗУРАГ ТӨСӨЛ

Шифр: BS230103



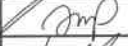

ЗӨВШӨӨРӨЛЦСӨН.

БОЛОВСРЧУЛСАН:

Албан тушаал	Нэр	Гарын үсэг	Зураг төслийн ажил гүйцэтгэгч	Албан тушаал	Нэр	Гарын үсэг
Ховд аймгийн ОБГ-ын дарга, Хурандаа :	Б.Алтанбадралт			"Баясал төгс" ХХК-ны захирал	Г.Жавхлантуг	

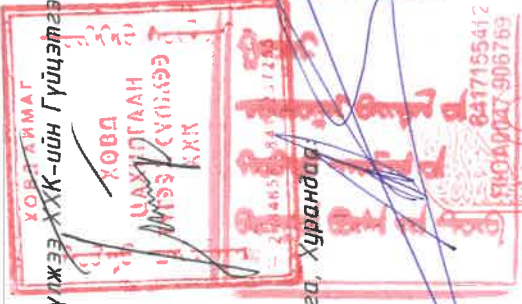


№	ЗУРГИЙН БҮРДЭЛ	ШИФР
<b>ХЭСЭГ 1. 6 кВ-ЫН ЦДАШ-ЫН ШИНЭЧЛЭЛ</b>		
2	Бүлэг 2. Тахилт фидерийн 6 кВ-ын ЦДАШ ( Баатархайрхан баг, 1-р гудамж )	BS230103-01L-2
3	Бүлэг 3. Тахилт фидерийн 6 кВ-ын ЦДАШ ( Алагтолгоу баг, 6,9,10-р гудамж )	BS230103-01L-3
4	Бүлэг 4. Бугат фидерийн 6 кВ-ын ЦДАШ ( Бугат баг, 22-28-р гудамж )	BS230103-01L-4
<b>ХЭСЭГ 2. 0,4 кВ-ЫН ЦДАШ-ЫН ШИНЭЧЛЭЛ</b>		
5	Бүлэг 1. АТП-113-ын 0.4 кВ-ын ЦДАШ-ын шинэчлэл ( Бичигт баг, 1-р гудамж )	BS230103-02L-1
6	Бүлэг 2. АТП-79-ын 0.4 кВ-ын ЦДАШ-ын шинэчлэл ( Баатархайрхан баг, 9,10-р гудамж; Тахилт багийн 12, 13-р гудамж )	BS230103-02L-2
7	Бүлэг 3. АТП-29-ын 0.4 кВ-ын ЦДАШ-ын шинэчлэл ( Баатархайрхан баг )	BS230103-02L-3
8	Бүлэг 4. АТП-67-ын 0.4 кВ-ын ЦДАШ-ын шинэчлэл ( Хайрхан, Бугат баг )	BS230103-02L-4
9	Бүлэг 5. КТП-130-ын 0.4 кВ-ын ЦДАШ-ын шинэчлэл ( Баатархайрхан баг )	BS230103-02L-5
11	Бүлэг 7. Шинээр төлөвлөж буй АТП-4-ын 0.4 кВ-ын ЦДАШ-ын шинэчлэл ( Баатархайрхан баг, 1-р гудамж )	BS230103-02L-7
12	Бүлэг 8. Шинээр төлөвлөж буй АТП-5-ын 0.4 кВ-ын ЦДАШ-ын шинэчлэл ( Алагтолгоу баг 6,9,10-р гудамж )	BS230103-02L-8
13	Бүлэг 9. Шинээр төлөвлөж буй АТП-6-ын 0.4 кВ-ын ЦДАШ-ын шинэчлэл ( Бугат баг, 22-28-р гудамж )	BS230103-02L-9
<b>ХЭСЭГ 3. ДЭД СТАНЦЫН ӨРГӨТГӨЛ, ШИНЭЧЛЭЛ</b>		
15	Бүлэг 2. Шинээр төлөвлөж буй АТП-4 ( Баатархайрхан баг, 1-р гудамж )	BS230103-03S-2
16	Бүлэг 3. Шинээр төлөвлөж буй АТП-5 ( Алагтолгоу баг, 6,9,10-р гудамж )	BS230103-03S-3
17	Бүлэг 4: Шинээр төлөвлөж буй АТП-6 ( Бугат баг, 22-28-р гудамж )	BS230103-03S-4
18	Бүлэг 5. АТП-113-ын дэд станцын өргөтгөл ( Бичигт баг, 1-р гудамж )	BS230103-03S-5
19	Бүлэг 6. АТП-79-ын дэд станцын өргөтгөл ( Баатархайрхан баг, 9,10-р гудамж; Тахилт багийн 12, 13-р гудамж )	BS230103-03S-6
20	Бүлэг 7. АТП-29-ын дэд станцын өргөтгөл ( Баатархайрхан баг )	BS230103-03S-7
21	Бүлэг 8. АТП-67-ын дэд станцын өргөтгөл ( Хайрхан, Бугат баг )	BS230103-03S-8
22	Бүлэг 9. КТП-130-ын дэд станцын өргөтгөл ( Баатархайрхан баг )	BS230103-03S-9

REV.	DATE	REVISION DESCRIPTION	DESIGNED BY	CHECKED BY	REV.	DATE	REVISION DESCRIPTION	DESIGNED BY	CHECKED BY	REFERENCE DRAWINGS	REFERENCE DRAWING No.	ХОВД АЙМАГ, ЖАРГАЛАНТ СУМ, ГЭР ХОРООЛЛЫН ЦАХИЛГААН ХАНГАМЖИНД ӨРГӨТГӨЛ ШИНЭЧЛЭЛ ХИЙХ, ШИНЭЭР ДЭД СТАНЦ БАРИХ АЖЛЫН ЗУРАГ ТӨСӨЛ			ГЦ				
												 БЗД 13-Р ХОРОО АЛТАНТЭВШ-110 "БАЯСАЛТӨГС" ХХК	УДИРДСАН	Э.БАТБАЯР	  	Зургийн жагсаалт		МАСШТАБ:	
											ШАЛГАСАН		Н.ЭРХЭМТӨР	Шифр: BS230103		ҮЕ ШАТ	ХУУДАС	БҮХ ХУУДАС	
												ГҮЙЦЭТГЭСЭН	А.БИЛГҮҮН	АЗ	А0	1			
												ГҮЙЦЭТГЭСЭН	Р.АМАРБОЛД	2023					

**Трассын зураглалтай танилцаж зөвшилцсөн**

Ховд цахилгаан түгээх ХХК-ийн Гүйцэтгэх захирал:



С. Гантөмөр

Ховд аймгийн ОБГ-ын дарга, Хурандаа:



Б. Алтанбадралт

Ховд аймгийн Ерөнхий архитектор:



Б. Түмэндэмбэрэл

Ховд аймгийн ГХБХБГ-ын дарга:



Э. Дөлбадрал



Таних тэмдэг	
	Одоо байгаа 6 кВ-ын ЦДАШ
	Шинээр төлөвлөж буй 6 кВ-ын ЦДАШ
	Шинээр төлөвлөж буй 0.4 кВ-ын ЦДАШ
	Хачрах хүрээ
	Шинээр төлөвлөж буй 6/0.4 кВ-ын дэд станц
	Шинэчилж өрсөлдөж 6/0.4 кВ-ын дэд станц
	Айл өрхийн хашаа



БЗД 13-Р ХОРОО  
АЛТАНТЭВШ-110  
"БАЯСАЛТӨГС" ХХК

ХОВД АЙМАГ, ЖАРГАЛАНТ СҮМ, ГЭР ХОРООЛЛЫН ЦАХИЛГААН ХАНГАМЖИНД  
ӨРТӨТӨЛ ШИНЭЧЛЭЛ ХИЙХ, ШИНЭЭР ДЭД СТАНЦ БАРИХ АЖЛЫН ЗУРАГ ТӨСӨЛ

УДИРАСАН	ЭЗБАТБАР	ШАЛГАСАН	Н.ЭРХЭМТӨР	ГҮЙЦЭТГЭСЭН	М.Д.Ч.ЛАНХАНД	ГҮЙЦЭТГЭСЭН	А.БИЛҮҮН

Шугамын план илрасс

Шифр: BS230103

ГЦ	
МАСШТАБ: 1:10000	БҮХ ХҮҮЛЭС
ҮЕ ШАТХУУДАС	00 1 1
2023	



## Ажлын зураг

ХОВД АЙМАГ, ЖАРГАЛАНТ СУМ

# ГЭР ХОРООЛЛЫН ЦАХИЛГААН ХАНГАМЖИНД ӨРГӨТГӨЛ ШИНЭЧЛЭЛ ХИЙХ, ШИНЭЭР ДЭД СТАНЦ БАРИХ АЖЛЫН ЗУРАГ ТӨСӨЛ

Шифр: BS230103-01L

ХЭСЭГ 1: 6 кВ ЦДАШ-ЫН ШИНЭЧЛЭЛ

БОЛОВСРУУЛСАН:

	Албан тушаал	Нэр	Гарын үсэг
	"Баясалтөгс" ХХК-ийн захирал	Г.Жавхлантуг	



УЛААНБААТАР ХОТ 2023 ОН

БҮЛЭГ 2: ТАХИЛТ ФИДЕРИЙН 6 кВ-ЫН ЦДАШ  
/БААТАРХАЙРХАН БАГ, 1-Р ГУДАМЖ/

ШИФР: BS230103-01L-2

A

B

C

D

E

F

A

B


C

D

E

F

№	Зургийн жагсаалт	Хуудасны дугаар
1	Зургийн жагсаалт	1
2	Тайлбар бичиг	2
3	Зургийн паспорт	3
4	Шугамын план	4
5	6 кВ ЦДАШ-ын угсралтын ажлын хэмжээ	5
6	6 кВ ЦДАШ-ын материалын түүвэр	6
7	6 кВ ЦДАШ-ын тулгуурын материалын түүвэр	7
<b>Хавсралт</b>		
1	Хавсралт.1 6 кВ тулгуурын нэг маягийн зураг	

REV	DATE	REVISION DESCRIPTION	DESIGNED BY	CHECKED BY	REV	DATE	REVISION DESCRIPTION	DESIGNED BY	CHECKED BY	REFERENCE DRAWINGS	REFERENCE DRAWING No.	 БЗД 13-Р ХОРОО АЛТАНТЭВШ-110 "БАЯСАЛТӨГС" ХХК	ХОВД АЙМАГ, ЖАРГАЛАНТ СУМ, ГЭР ХОРООЛОЛЫН ЦАХИЛГААН ХАНГАМЖ ТАХИЛТ ФИДЕРИЙН 6 кВ-ЫН ЦДАШ / БААТАРХАЙРХАН БАГ 1-Р ГУДАМЖ /	ГЦ	
														УДИРДСАН Э.БАТБАЯР ШАЛГАСАН Н.ЭРХЭМТӨР ГҮЙЦЭТГЭСЭН А.БИЛГҮҮН ГҮЙЦЭТГЭСЭН Р.АМАРБОЛД	Зургийн жагсаалт Шифр: BS230103-01L-2
1		2		3		4		5		6		7		8	

Тайлбар бичиг

1. Ерөнхий хэсэг

- 1.1 Ховд аймаг, Жаргалант сум, Баатархайрхан баг, 1-р гудамжийн цахилгаан хангамжийн 6 кВ-ын цахилгаан дамжуулах агаарын шугамын зураг төслийг зохиоход дараах бичиг баримтыг үндэслэв. Үүнд:
- 2023 оны 01 сарын 10-ны өдрийн №05 тоот техникийн нөхцөл
- 1.2 Энэ зураг төслийг боловсруулахад МОНГОЛ УЛСЫН ЦАХИЛГААН БАЙГУУЛАМЖИЙН ЗУРАГ ТӨСӨЛ, УГСРАЛТЫН ДҮРЭМ болон Монгол улсад мөрдөж буй бусад норм, дүрмийг мөрдлөг болгов. Мөн холбогдох нэг маягийн зураг, альбомыг ашигласан болно.

2. Цахилгаан дамжуулах шугамын зам

- 2.1 Одоо байгаа Тахилт фидерийн 6 кВ-ын ЦДАШ-ын тулгуур №СЗ-1-8-г салбарлалтын анкер тулгуур шинэчлэн цахилгаан дамжуулах агаарын шугам татаж шинээр баригдах дэд станцыг тэжээнэ. Трассын нийт урт 0,26 км.
- 2.2 Шугамын замын дагуух газрын бохирдолтын зэргийг I гэж авсан.
- 2.3 Газар ашиглалтын үүднээс шугамын замыг сонгохдоо бусад ашиглалт явуулах газрыг дайрахгүй байх зарчмыг баримтлав. Шугам барьснаар газрын гадаргуунд эвдрэл, өөрчлөлт орохгүй.
- 2.4 Цахилгаан дамжуулах шугам нь хэвийн горимын үед хөрс, ургамалд хортой нөлөө үзүүлэхгүй бөгөөд ус, агаар орчныг бохирдуулахгүй. Агаарын горимын үед шугамыг эгшин зуур таслахаар реле хамгаалалт, автоматик сонгосон.
- 2.5 Шугам барих ба ашиглах үед газар эвдрэхгүй, хөрсний бүтэц өөрчлөгдөхгүй тул нөхөн сэргээлт хийх шаардлагагүй бөгөөд харин барилга угсралтын ажил дууссаны дараа хогийг сайтар цэвэрлэж тулгуур орчмын газрыг тэгшлэх шаардлагтай.
- 2.6 Шугамын замын дагуух цаг уурын өгөгдөл (БНӨД 2.01.01-93):

- Хамгийн их температур	+38.0 C
- Хамгийн бага температур	-48.0 C
- Жилийн дундаж температур	0.1 C
- Мөстөлт	5 мм-ээс ихгүй
- Салхины хурд	2.5 м/сек

3. Шугамын барилгын ажил

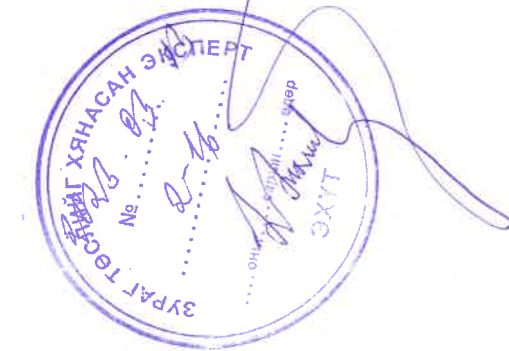
- 3.1 6 кВ-ын шугамын механик тооцоог үндэслэн тулгуурын байршлыг тогтоов. Үүнд тооцооны алслалт АС-50/8 утсыг тулгуурт байршуулав.
- 3.2 6 кВ-ын шугам нь нийт 5 тулгууртай бөгөөд салбарлалтын анкер тулгуур 1, төгсгөлийн анкер тулгуур 1, эргэлтийн анкер тулгуур 1, завсрын тулгуур 2 байна.
- 3.3 Цахилгаан дамжуулах шугаманд 12 м урттай төмөр бетон тулгуур бүхий АК6-4Б, ОА6-4Б, УА6-4Б, П6-9Б маягийн анкер тулгуур хэрэглэнэ
- 3.4 Тэслэж буюу механизмаар ухсан нүхийг эвдэрсэн хөрстэй гэж үзэн тулгуур босгохдоо булсан шорооны эзэлхүүн жин нь 1.7 кг/см<sup>3</sup> -аас багагүй болтол нягтруулах шаардлагатай. Хэрэв энэ хэмжээнд хүргэж чадахгүй бол нэмж чагт хийнэ.


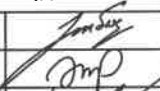
4. Шугамын угсралт

- 4.1 Шугамын цахилгаан дамжуулах утсанд АС-50/8 маягийн ган голтой хөнгөнцагаан утас хэрэглэнэ. Шугамын утасны эвдшөөрөгдөх хүчлэл их ачаалал ба хамгийн бага температурт 11.6 дан/мм<sup>2</sup>, жилийн дундаж температурт 8.7 дан/мм<sup>2</sup> байна. Тооцоонд 33369 Н хүч даах 5.0 мм голчтой ган гол бүхий хөнгөнцагаан утас авч үзсэн тул үүнээс бага үзүүлэлттэй утас хэрэглэж болохгүй.
- 4.2 Дундаж температурын үед утас ба ган хэцэнд үйлчлэх хүчлэл 4 даН/мм<sup>2</sup> ба 18.0 даН/мм<sup>2</sup>-аас их байгаа тул чичиргээ намтгагч хэрэглэнэ.

5. Шугамын дамжуулагч утас ба аянгийн хэцний холболтын арматур ба хөндийрүүлэг


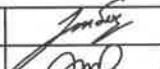
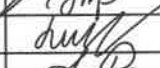


- 5.1 Утас ба аянгийн хэцийг завсрын тулгуурын тогтоогч гирляндад бэхлэхдээ тогтоогч хавчаараар шууд бэхлэнэ.



REV.	DATE	REVISION DESCRIPTION	DESIGNED BY	CHECKED BY	REV.	DATE	REVISION DESCRIPTION	DESIGNED BY	CHECKED BY	REFERENCE DRAWINGS	REFERENCE DRAWING No.	ХОВД АЙМАГ, ЖАРГАЛАНТ СУМ, ГЭР ХОРООЛОЛЫН ЦАХИЛГААН ХАНГАМЖ ТАХИЛТ ФИДЕРИЙН 6 КВ-ЫН ЦДАШ / БААТАРХАЙРХАН БАГ 1-Р ГУДАМЖ /			ГЦ			
												 БЗД 13-Р ХОРОО АЛТАНТЭВШ-110 "БАЯСАЛТӨГС" ХХК	УДИРДСАН	Э.БАТБАЯР	 Таилбар бичиг	МАСШТАБ:		
											ШАЛГАСАН		Н.ЭРХЭМТӨР	ҮЕ ШАТ		ХУЧДАС	БҮХ	ХУЧДАС
													ГҮЙЦЭТГЭСЭН	А.БИЛГҮҮН		АЭ	2	1
													ГҮЙЦЭТГЭСЭН	Р.АМАРБОЛД		2023		

1	2	3	4	5	6	7	8	
A								A
B								B
C								C
D								D
E								E
F								F


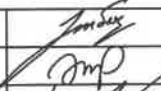

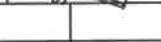
6 кВ-ын ЦДАШ-ын техник эдийн засгийн үзүүлэлтүүд					
Д/д	Үзүүлэлтүүд	Тип марк	Хэмжих нэгж	Тоо хэмжээ	Тайлбар
1	6 кВ цахилгаан дамжуулах агаарын шугамын урт		км	0.26	
2	Дамжуулагч утасны жин	АС-50/8	кг	156.66	
3	Завсрын тулгуурын тоо		ш	2	
4	Анкер тулгуурын тоо		ш	3	
5	Нийт тулгуурын тоо		ш	5	
6	12м урттай төмөр бетон баганын тоо		ш	8	
7	15м урттай төмөр бетон баганын тоо		ш	0	
8	Өргөтгөх дэд станцын тоо		ком	0	
9	Шинэчлэх дэд станцын тоо		ком	0	
10	Шинээр холбогдох дэд станцын тоо		ком	1	
11	Буулгаж зөөх станцын тоо		ком	0	
6 кВ-ын ЦДАШ-ын паспорт					
Д/д	Нэр	Үзүүлэлт			
1	Захиалагч байгууллага	Ховд аймаг, Жаргалант сумын ЗДТГ			
2	Ашиглагч байгууллага	"ХОВД" ЦТСХХК			
3	Барилгын байгууллага, баригдах он	2022			
4	Шугамын урт /км/ АС-50/8	0.26			
5	Бүх тулгуурын тоо	5			
6	Завсрын тулгуурын тоо	3			
7	Анкер тулгуурын тоо	2			
Трассын дагуух нөхцөл					
8	Ердийн нөхцөлтэй трассын урт	0.26			
9	Чултай трассын урт	0			
10	Намагтай трассын урт	0			
11	Шугамын нийт трассын урт	0.26			

REV.	DATE	REVISION DESCRIPTION	DESIGNED BY CHECKED BY	REV.	DATE	REVISION DESCRIPTION	DESIGNED BY CHECKED BY	REFERENCE DRAWINGS	REFERENCE DRAWING No.	 БЗД 13-Р ХОРОО АЛТАНТЭВШ-110 "БАЯСАЛТӨГС" ХХК	ХОВД АЙМАГ, ЖАРГАЛАНТ СУМ, ГЭР ХОРООЛОЛЫН ЦАХИЛГААН ХАНГАМЖ ТАХИЛТ ФИДЕРИЙН 6 КВ-ЫН ЦДАШ / БААТАРХАЙРХАН БАГ 1-Р ГУДАМЖ /			ГЦ	
											УДИРДСАН ШАЛГАСАН ГҮЙЦЭТГЭСЭН ГҮЙЦЭТГЭСЭН	Э.БАТБАЯР Н.ЭРХЭМТӨР А.БИЛГҮҮН Р.АМАРБОЛД	   	Зургийн паспорт	
										Шуфр: BS230103-01L-2		2023			
1	2	3	4	5	6	7	8								

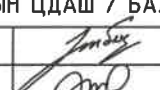
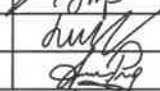





6 кВ ЦДАШ-ын угсралтын ажлын хэмжээ										
Д/д	Ажилбарын нэр	Тип марк	Хэмжих нэгж	Ажлын тоо хэмжээ						Нийт
				Ердийн	Уулархаг	Намагтай				
1	ЦДАШ-н тулгуурт утас татах	АС-50/8	км	0.26	0	0				0.26
2	Газардуулгын цацраг угсрах /4x20м/	Круг 10	м	400						
3	Тулгуурт газардуулгын буултын утсыг угсрах /цинктэй/	Полоса 4x40	м	15						
4	Тулгуурт цэнэг шавхагч суурилуулах цэгийн тоо	ОПН	ш	0						
5	Тулгуурт шугамын хуурай салгуур угсрах	РЛНД 10/400	ком	0						
6 кВ ЦДАШ-ын тулгуур угсралтын ажлын хэмжээ										
Д/д	Ажилбарын нэр	Хэмжих нэгж	Ажлын хэмжээ хөрсний зэргээр							Нийт
			1	2	3	4	5	6	7	
1	ПП6-9Б тулгуур угсрах	ком	0	0	0	0	0	0	0	0
2	П6-9Б тулгуур угсрах	ком	0	0	0	2	0	0	0	2
3	АКП6-4Б тулгуур угсрах	ком	0	0	0	0	0	0	0	0
4	ЧА6-4Б тулгуур угсрах	ком	0	0	0	1	0	0	0	1
5	ЧА6-5Б тулгуур угсрах	ком	0	0	0	0	0	0	0	0
6	ОА6-4Б тулгуур угсрах	ком	0	0	0	1	0	0	0	1
7	АК6-5Б тулгуур угсрах	ком	0	0	0	0	0	0	0	0
8	АК6-4Б тулгуур угсрах	ком	0	0	0	1	0	0	0	1
Тулгуурын дүн			0	0	0	5	0	0	0	5
9	Тулгуурын нүх ухах	м <sup>3</sup>	0	0	0	16.32	0	0	0	16.32
10	Тулгуурын нүх эргүүлж булах	м <sup>3</sup>	0	0	0	15.50	0	0	0	15.50
11	Газардуулгын шуудуу ухах	м <sup>3</sup>	0	0	0	112	0	0	0	112
12	Газардуулгын шуудууг эргүүлж булах	м <sup>3</sup>	0	0	0	106.4	0	0	0	106.4
13	Буулгах тулгуур	ш	0	0	0	1	0	0	0	1

REV	DATE	REVISION DESCRIPTION	DESIGNED BY CHECKED BY	REV	DATE	REVISION DESCRIPTION	DESIGNED BY CHECKED BY	REFERENCE DRAWINGS	REFERENCE DRAWING No.	ХОВД АЙМАГ, ЖАРГАЛАНТ СУМ, ГЭР ХОРООЛЫН ЦАХИЛГААН ХАНГАМЖ ТАХИЛТ ФИДЕРИЙН 6 кВ-ЫН ЦДАШ / БААТАРХАЙРХАН БАГ 1-Р ГУДАМЖ /				ГЦ					
										 БЗД 13-Р ХОРОО АЛТАНТЭВШ-110 "БАЯСАЛТӨГС" ХХК	УДИРДСАН	Э.БАТБАЯР	  	6 кВ ЦДАШ-ын угсралтын ажлын хэмжээ			МАСШТАБ:		
									ШАЛГАСАН		Н.ЭРХЭМТӨР	Шуфр: BS230103-01L-2		ҮЕ ШАТ	ХУУДАС	БҮХ ХУУДАС			
									ГҮЙЦЭТГЭСЭН		А.БИЛГҮҮН	А3		5	1				
									ГҮЙЦЭТГЭСЭН		Р.АМАРБОЛД	2023							

6 кВ-ын материалын нэгдсэн түүвэр						
Д/д	Материалын нэр	Тип марк	Хэмжих нэгж	Тоо хэмжээ	Нэгж жин /кг/	Нийт жин /кг/
1	Дамжуулагч утас /нөөцтэй/ k=1.03	АС-50/8	к2	0,803	195	156,663
2	Бетон тулгуур	УКШ-12	ш	8	1000	8000
3	Бетон тулгуур	УКШ-15	ш	0	1250	0
4	Тулгуурт газардуулгын буултын утсыг угсрах /цинктэй/	Полоса 4x40	м	15	1,26	18,9
5	Газардуулгын цацраг угсрах /4x20м/	Круг-10	м	400	0,75	300
6	Салбарлалтын бүслүүр	63x6x385	ш	1	4,38	4,38
7	U бүслүүр	R=100мм, М-16	ш	6	1,65	9,9
8	М холбогч	60x5x240	ш	13	1,2	15,6
9	Дан толгойтой бүслүүр	диаметр 192мм	ш	2	2,8	5,6
10	Давхар толгойтой бүслүүр	диаметр 192мм	ш	3	3,6	10,8
11	Завсрын тулгуурын хөндлөвч	L75x6x1800мм	ш	3	11,7	35,1
12	Анкерийн хөндлөвч	L75x6x2200мм	ш	10	9,6	96
13	Тулаас тогтоогч	Угольник 63x6x614мм	ш	6	3,1	18,6
14	Тулаас тогтоогчийн хязгаарлагч	Угольник 63x6x320мм	ш	3	1,5	4,5
15	Хөндийрүүлэгч /шпиртэй/	P-15T	ш	24	3,6	86,4
16	Хөндийрүүлэгч /тамалтын/	ПС-70Д	ш	36	3,4	122,4
17	Холбогч полосо /жигзг/	60x6x210	ш	6	0,9	5,4
18	Тамалтын хавчаар	NLD-1	ш	21	1,3	27,3
19	Ушко	WS-7	ш	21	0,82	17,22
20	Z-холбогч	Z-7	ш	21	0,64	13,44
21	Серга	Q-7	ш	21	0,3	6,3
22	Салбарлалтын хавчаар	JB-2	ш	6	0,65	3,9
23	Болт	M-16x240	ш	36	0,56	20,16
24		M-16x80	ш	24	0,34	8,16
25	Гагц	M-16	ш	60	0,2	12
26	Шайда	M-16	ш	60	0,05	3
27	Гагнуурын электрод	Э-46	к2	2,8	1	2,8
28	Газардуулгын төмөр	Ф10	м	12,5	0,6	7,5
29	Чагт	Ч15-1.0	ш	5	125	625
					9637,023	

REV.	DATE	REVISION DESCRIPTION	DESIGNED BY	CHECKED BY	REV.	DATE	REVISION DESCRIPTION	DESIGNED BY	CHECKED BY	REFERENCE DRAWINGS	REFERENCE DRAWING No.	ХОВД АЙМАГ, ЖАРГАЛАНТ СУМ, ГЭР ХОРООЛОЛЫН ЦАХИЛГААН ХАНГАМЖ ТАХИЛТ ФИДЕРИЙН 6 КВ-ЫН ЦДАШ / БААТАРХАЙРХАН БАГ 1-Р ГУДАМЖ /			ГЦ					
												УДИРДСАН	Э.БАТБАЯР	   	6 кВ ЦДАШ-ын материалын түүвэр			МАСШТАБ:		
												ШАЛГАСАН	Н.ЭРХЭМТӨР		ҮЕ ШАТ	ХУЧДАС	БҮХ ХУЧДАС			
												ГҮЙЦЭТГЭСЭН	А.БИЛГҮҮН		А3	6	1			
												ГҮЙЦЭТГЭСЭН	Р.АМАРБОЛД		2023					
												Шифр: BS230103-01L-2								



БЗД 13-Р ХОРОО  
АЛТАНТЭВШ-110  
"БАЯСАЛТӨГС" ХХК


Д/д	Материалын нэр	Тип марк	Хэмжих нэгж	ПП6-9Б		П6-9Б		УА6-4Б		ОА6-4Б		АК6-4Б		НИЙТ
				Тулгуу-рын тоо	0	Тулгуу-рын н тоо	2	Тулгуу-рын н тоо	1	Тулгуу-рын н тоо	1	Тулгуу-рын н тоо	1	
				Нэгд	Бүгд	Нэгд	Бүгд	Нэгд	Бүгд	Нэгд	Бүгд	Нэгд	Бүгд	
1	Бетон тулгуур	УКШ-12	ш	0	0	1	2	2	2	2	2	2	2	8
2	Бетон тулгуур	УКШ-15	ш	1	0	0	0	0	0	0	0	0	0	0
3	Тулгуурт газардуулгын буултын утсыг угсрах /цинктэй/	Полоса 4x40	м	3	0	3	6	3	3	3	3	3	3	15
4	Газардуулгын цацраг угсрах /4x20м/	Круг-10	м	80	0	80	160	80	80	80	80	80	80	400
5	Салбарлалтын бүслүүр	63x6x385	ш	0	0	0	0	0	0	1	1	0	0	1
6	U бүслүүр	R=100мм, М-16	ш	1	0	1	2	1	1	2	2	1	1	6
7	М холбогч	_60x5x240	ш	1	0	1	2	4	4	3	3	4	4	13
8	Дан толгойтой бүслүүр	диаметр 192мм	ш	1	0	0	0	1	1	0	0	1	1	2
9	Давхар толгойтой бүслүүр	диаметр 192мм	ш	0	0	1	2	0	0	1	1	0	0	3
10	Завсрын тулгуурын хөндлөвч	L75x6x1800мм	ш	1	0	1	2	0	0	1	1	0	0	3
11	Анкерийн хөндлөвч	L75x6x2200мм	ш	0	0	0	0	4	4	2	2	4	4	10
12	Тулаас тогтоогч	Угольник 63x6x614мм	ш	0	0	0	0	2	2	2	2	2	2	6
13	Тулаас тогтоогчийн хязгаарлагч	Угольник 63x6x320мм	ш	0	0	0	0	1	1	1	1	1	1	3
14	Хөндийрүүлэгч /штуртэй/	P-15T	ш	3	0	6	12	3	3	6	6	3	3	24
15	Хөндийрүүлэгч /маталтын/	ПС-70Д	ш	0	0	0	0	12	12	12	12	12	12	36
16	Холбогч полосо /жижиг/	60x6x210	ш	0	0	0	0	2	2	2	2	2	2	6
17	Маталтын хавчаар	NLD-1	ш	0	0	0	0	6	6	9	9	6	6	21
18	Ушко	WS-7	ш	0	0	0	0	6	6	9	9	6	6	21
19	Z-холбогч	Z-7	ш	0	0	0	0	6	6	9	9	6	6	21
20	Серга	Q-7	ш	0	0	0	0	6	6	9	9	6	6	21
21	Салбарлалтын хавчаар	JB-2	ш	0	0	0	0	3	3	3	3	0	0	6
22	Болт	M-16x240	ш	0	0	0	0	12	12	12	12	12	12	36
23		M-16x80	ш	0	0	0	0	8	8	8	8	8	8	24
24	Гаук	M-16	ш	0	0	0	0	20	20	20	20	20	20	60
25	Шайда	M-16	ш	0	0	0	0	20	20	20	20	20	20	60
26	Гагнуурын электрод	Э-46	кг	0,56	0	0,56	1,12	0,56	0,56	0,56	0,56	0,56	0,56	2,8

REV.	DATE	REVISION DESCRIPTION	DESIGNED BY CHECKED BY	REV.	DATE	REVISION DESCRIPTION	DESIGNED BY CHECKED BY	REFERENCE DRAWINGS	REFERENCE DRAWING No.	ХОВД АЙМАГ, ЖАРГАЛАНТ СУМ, ГЭР ХОРООЛОЛЫН ЦАХИЛГААН ХАНГАМЖ ТАХИЛТ ФИДЕРИЙН 6 кВ-ЫН ЦДАШ / БААТАРХАЙРХАН БАГ 1-Р ГУДАМЖ /			ГЦ		
										УДИРДСАН	Э.БАТБАЯР	6 кВ тулгуурын материалын түүвэр	МАСШТАБ:		
										ШАЛГАСАН	Н.ЭРХЭМТӨР		ҮЕ ШАТ	ХУЧДАС	БҮХ ХЧДАС
										ГҮЙЦЭТГЭСЭН	А.БИЛГҮҮН		А3	7	1
										ГҮЙЦЭТГЭСЭН	Р.АМАРБОЛД		2023		
БЭД 13-Р ХОРОО АЛТАНТЭВШ-110 "БАЯСАЛТӨГС" ХХК										Шифр: BS230103-01L-2					

БҮЛЭГ 3: ТАХИЛТ ФИДЕРИЙН 6 кВ-ЫН ЦДАШ  
/АЛАГ ТОЛГОЙ БАГ, 6,9,10-Р ГУДАМЖ/


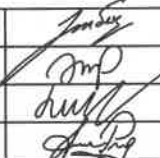
ШИФР: BS230103-01L-3

№	Зургийн жагсаалт	Хуудасны дугаар
1	Зургийн жагсаалт	1
2	Тайлбар бичиг	2
3	Зургийн паспорт	3
4	Шугамын план	4
5	6 кВ ЦДАШ-ын угсралтын ажлын хэмжээ	5
6	6 кВ ЦДАШ-ын материалын түүвэр	6
7	6 кВ ЦДАШ-ын тулгуурын материалын түүвэр	7
Хавсралт		
1	Хавсралт.1 6 кВ тулгуурын нэг маягийн зураг	

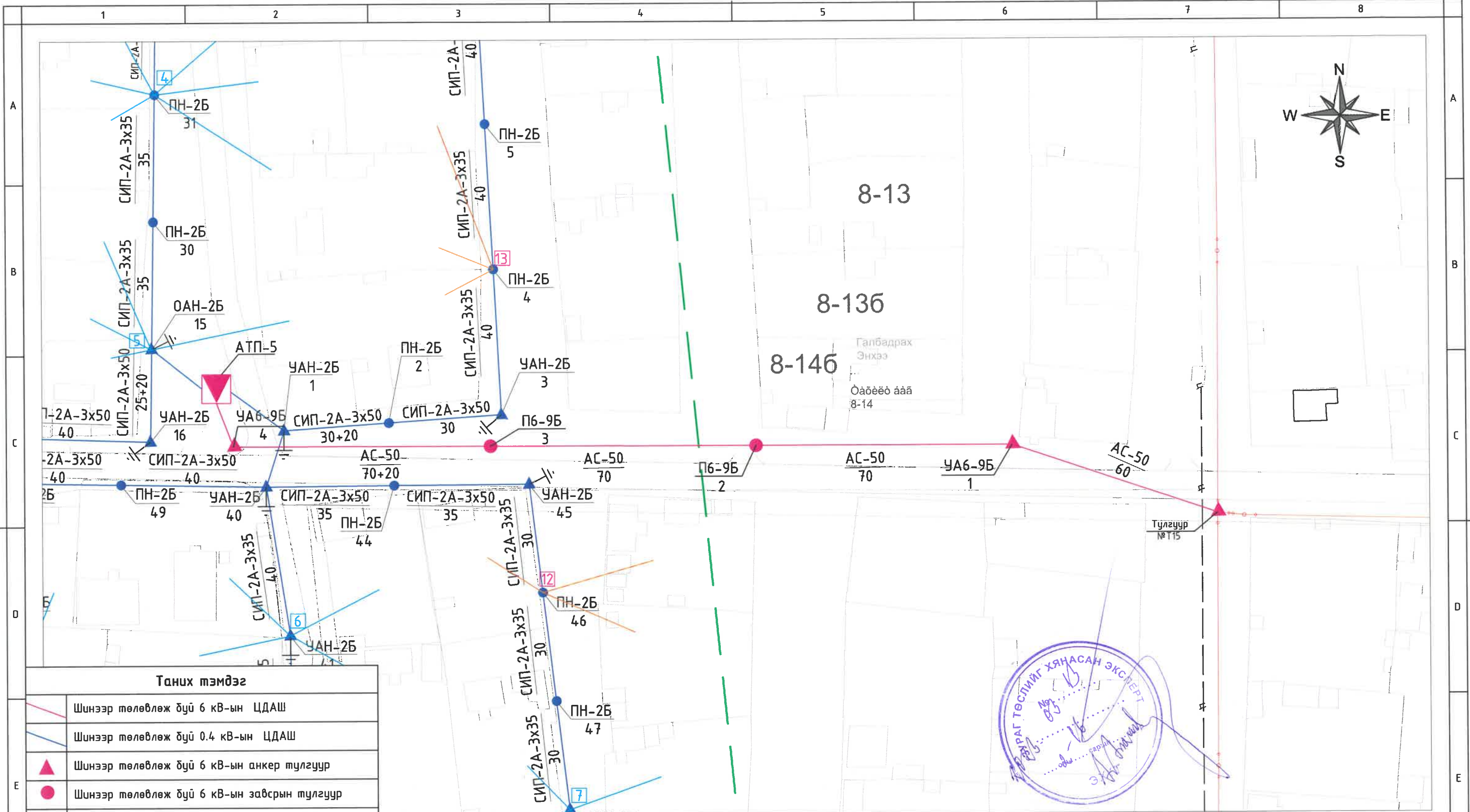
REV	DATE	REVISION DESCRIPTION	DESIGNED BY	CHECKED BY	REV	DATE	REVISION DESCRIPTION	DESIGNED BY	CHECKED BY	REFERENCE DRAWINGS	REFERENCE DRAWING No.			
												 БЗД 13-Р ХОРОО АЛТАНТЭВШ-110 "БАЯСАЛТӨГ" ХХК	ХОВД АЙМАГ, ЖАРГАЛАНТ СУМ, ГЭР ХОРООЛОЛЫН ЦАХИЛГААН ХАНГАМЖ ТАХИЛТ ФИДЕРИЙН 6 кВ-ЫН ЦДАШ / АЛАГТОЛГОЙ БАГ 6,9,10-Р ГУДАМЖ /	
														ГЦ
														МАСШТАБ: ҮЕ ШАТ ХУУДАС БҮХ ХУУДАС
														Зургийн жагсаалт Шуфр: BS230103-01L-3
														АЗ 1 1 2023



6 кВ-ын ЦДАШ-ын техник эдийн засгийн үзүүлэлтүүд					
Д/д	Үзүүлэлтүүд	Тип марк	Хэмжих нэгж	Тоо хэмжээ	Тайлбар
1	6 кВ цахилгаан дамжуулах агаарын шугамын урт		км	0.3	
2	Дамжуулагч утасны жин	АС-50/8	кг	180.77	
3	Завсрын тулгуурын тоо		ш	2	
4	Анкер тулгуурын тоо		ш	3	
5	Нийт тулгуурын тоо		ш	5	
6	12м урттай төмөр бетон баганын тоо		ш	8	
7	15м урттай төмөр бетон баганын тоо		ш	0	
8	Өргөтгөх дэд станцын тоо		ком	0	
9	Шинэчлэх дэд станцын тоо		ком	0	
10	Шинээр холбогдох дэд станцын тоо		ком	1	
11	Буулгаж зөөх станцын тоо		ком	0	
6 кВ-ын ЦДАШ-ын паспорт					
Д/д	Нэр	Үзүүлэлт			
1	Захиалагч байгууллага	Ховд аймаг, Жаргалант сумын ЗДТГ			
2	Ашиглагч байгууллага	"ХОВД" ЦТСХХК			
3	Барилгын байгууллага, баригдах он	2022			
4	Шугамын урт /км/ АС-50/8	0.30			
5	Бүх тулгуурын тоо	5			
6	Завсрын тулгуурын тоо	3			
7	Анкер тулгуурын тоо	2			
Трассын дагуух нөхцөл					
8	Ердийн нөхцөлтэй трассын урт	0.3			
9	Чултай трассын урт	0			
10	Намагтай трассын урт	0			
11	Шугамын нийт трассын урт	0.3			

REV.	DATE	REVISION DESCRIPTION	DESIGNED BY CHECKED BY	REV.	DATE	REVISION DESCRIPTION	DESIGNED BY CHECKED BY	REFERENCE DRAWINGS	REFERENCE DRAWING No.	ХОВД АЙМАГ, ЖАРГАЛАНТ СУМ, ГЭР ХОРООЛОЛЫН ЦАХИЛГААН ХАНГАМЖ ТАХИЛТ ФИДЕРИЙН 6 кВ-ЫН ЦДАШ / АЛАГТОЛГОЙ БАГ 6,9,10-Р ГУДАМЖ /			ГЦ			
										 БЗД 13-Р ХОРОО АЛТАНТЭВШ-110 "БАЯСАЛТӨГС" ХХК	УДИРДСАН	Э.БАТБАЯР	 Зургийн паспорт Шифр: BS230103-01L-3	МАСШТАБ:		
									ШАЛГАСАН		Н.ЭРХЭМТӨР	ҮЕ ШАТ		ХУУДАС	БҮХ ХУУДАС	
									ГҮЙЦЭТГЭСЭН		А.БИЛГҮҮН	А3		3	1	
									ГҮЙЦЭТГЭСЭН		Р.АМАРБОЛД	2023				






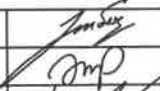
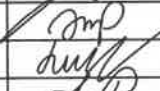


**Таних тэмдэг**

	Шинээр төлөвлөж дүй 6 кВ-ын ЦДАШ
	Шинээр төлөвлөж дүй 0.4 кВ-ын ЦДАШ
	Шинээр төлөвлөж дүй 6 кВ-ын анкер тулгуур
	Шинээр төлөвлөж дүй 6 кВ-ын завсрын тулгуур
	Шинээр төлөвлөж дүй 0.4 кВ-ын анкер тулгуур
	Шинээр төлөвлөж дүй 0.4 кВ-ын завсрын тулгуур
	Шинээр төлөвлөж дүй дэд станц
	Одоо байгаа дэд станц
	Давтан газардуулга хийх тулгуур
	6-тай тоолуур
	3-тай тоолуур
	Хамрах хүрээ



 БЗД 13-Р ХОРОО АЛТАНТЭВШ-110 "БАЯСАЛТӨГС" ХХК	ХОВД АЙМАГ, ЖАРГАЛАНТ СУМ, ГЭР ХОРООЛЫН ЦАХИЛГААН ХАНГАМЖ ТАХИЛТ ФИДЕРИЙН 6 КВ-ЫН ЦДАШ / АЛАГТОЛГОЙ БАГ, 6,9,10-Р ГУДАМЖ /			ГЦ		
	УДИРДСАН	Э.БАТБАЯР	   	Шугамын план		Масштаб: 1:1000
	ШАЛГАСАН	Н.ЭРХЭМТӨР		Шуфр: BS230103-01L-3	ҮЕ ШАТ	ХУЧДАС
	ГҮЙЦЭТГЭСЭН	А.БИЛГҮҮН		00	4	1
ГҮЙЦЭТГЭСЭН	П.ЕСӨНТӨМӨР		2023			

6 кВ ЦДАШ-ын угсралтын ажлын хэмжээ										
Д/д	Ажилбарын нэр	Тип марк	Хэмжих нэгж	Ажлын тоо хэмжээ						Нийт
				Ердийн	Чулархаг	Намагтай				
1	ЦДАШ-н тулгуурт утас татах	АС-50/8	км	0.30	0	0				0.30
2	Газардуулгын цацраг угсрах /4x20м/	Круг 10	м	400						
3	Тулгуурт газардуулгын буултын утсыг угсрах /цинктэй/	Полоса 4x40	м	15						
4	Тулгуурт цэнэг шавхагч суурилуулах цэгийн тоо	ОПН	ш	0						
5	Тулгуурт шугамын хуурай салгуур угсрах	РЛНД 6/400	ком	0						
6 кВ ЦДАШ-ын тулгуур угсралтын ажлын хэмжээ										
Д/д	Ажилбарын нэр	Хэмжих нэгж	Ажлын хэмжээ хөрсний зэргээр							Нийт
			1	2	3	4	5	6	7	
1	ПП6-9Б тулгуур угсрах	ком	0	0	0	0	0	0	0	0
2	П6-9Б тулгуур угсрах	ком	0	0	0	2	0	0	0	2
3	АКП6-4Б тулгуур угсрах	ком	0	0	0	0	0	0	0	0
4	ЧА6-4Б тулгуур угсрах	ком	0	0	0	2	0	0	0	2
5	ЧА6-5Б тулгуур угсрах	ком	0	0	0	0	0	0	0	0
6	ОА6-4Б тулгуур угсрах	ком	0	0	0	1	0	0	0	1
7	АК6-5Б тулгуур угсрах	ком	0	0	0	0	0	0	0	0
8	АК6-4Б тулгуур угсрах	ком	0	0	0	0	0	0	0	0
Тулгуурын дүн			0	0	0	5	0	0	0	5
9	Тулгуурын нүх ухах	м <sup>3</sup>	0	0	0	16.32	0	0	0	16.32
10	Тулгуурын нүх эргүүлж булах	м <sup>3</sup>	0	0	0	15.50	0	0	0	15.50
11	Газардуулгын шуудуу ухах	м <sup>3</sup>	0	0	0	112	0	0	0	112
12	Газардуулгын шуудууг эргүүлж булах	м <sup>3</sup>	0	0	0	106.4	0	0	0	106.4
13	Буулгах тулгуур	ш	0	0	0	1	0	0	0	1

REV	DATE	REVISION DESCRIPTION	DESIGNED BY	CHECKED BY	REV	DATE	REVISION DESCRIPTION	DESIGNED BY	CHECKED BY	REFERENCE DRAWINGS	REFERENCE DRAWING No.	ХОВД АЙМАГ, ЖАРГАЛАНТ СУМ, ГЭР ХОРООЛОЛЫН ЦАХИЛГААН ХАНГАМЖ ТАХИЛТ ФИДЕРИЙН 6 кВ-ЫН ЦДАШ / АЛАГТОЛГОЙ БАГ 6,9,10-Р ГУДАМЖ /				ГЦ						
												 БЗД 13-Р ХОРОО АЛТАНТЭВШ-110 "БАЯСАЛТӨГС" ХХК	УДИРДСАН		Э.БАТБАЯР	   	6 кВ ЦДАШ-ын угсралтын ажлын хэмжээ			МАСШТАБ:		
											ШУФР: BS230103-01L-3		ҮЕ ШАТ	ХУУДАС	БҮХ ХУУДАС							
													А3	5	1							
													2023									



Д/д	Материалын нэр	Тип марк	Хэмжих нэгж	ПП6-9Б		П6-9Б		УА6-4Б		ОА6-4Б		АК6-4Б		НИЙТ
				Тулгуу-рын тоо	0	Тулгуу-рын тоо	2	Тулгуу-рын тоо	2	Тулгуу-рын тоо	1	Тулгуу-рын тоо	0	
				Нэгд	Бүгд	Нэгд	Бүгд	Нэгд	Бүгд	Нэгд	Бүгд	Нэгд	Бүгд	
1	Бетон тулгуур	УКШ-12	ш	0	0	1	2	2	4	2	2	2	0	8
2	Бетон тулгуур	УКШ-15	ш	1	0	0	0	0	0	0	0	0	0	0
3	Тулгуурт газардуулгын дуултын утсыг угсрах /цинктэй/	Полоса 4x40	м	3	0	3	6	3	6	3	3	3	0	15
4	Газардуулгын цацраг угсрах /4x20м/	Круг-10	м	80	0	80	160	80	160	80	80	80	0	400
5	Салбарлалтын бүслүүр	63x6x385	ш	0	0	0	0	0	0	1	1	0	0	1
6	U бүслүүр	R=100мм, M-16	ш	1	0	1	2	1	2	2	2	1	0	6
7	M холбогч	__60x5x240	ш	1	0	1	2	4	8	3	3	4	0	13
8	Дан толгойтой бүслүүр	диаметр 192мм	ш	1	0	0	0	1	2	0	0	1	0	2
9	Давхар толгойтой бүслүүр	диаметр 192мм	ш	0	0	1	2	0	0	1	1	0	0	3
10	Завсрын тулгуурын хөндлөвч	L75x6x1800мм	ш	1	0	1	2	0	0	1	1	0	0	3
11	Анкерийн хөндлөвч	L75x6x2200мм	ш	0	0	0	0	4	8	2	2	4	0	10
12	Тулаас тогтоогч	Угольник 63x6x614мм	ш	0	0	0	0	2	4	2	2	2	0	6
13	Тулаас тогтоогчийн хязгаарлагч	Угольник 63x6x320мм	ш	0	0	0	0	1	2	1	1	1	0	3
14	Хөндийрүүлэгч /штиртэй/	P-15T	ш	3	0	6	12	3	6	6	6	3	0	24
15	Хөндийрүүлэгч /маталтын/	ПС-70Д	ш	0	0	0	0	12	24	12	12	12	0	36
16	Холбогч полоса /жижиг/	60x6x210	ш	0	0	0	0	2	4	2	2	2	0	6
17	Маталтын хавчаар	NLD-1	ш	0	0	0	0	6	12	9	9	6	0	21
18	Ушко	WS-7	ш	0	0	0	0	6	12	9	9	6	0	21
19	Z-холбогч	Z-7	ш	0	0	0	0	6	12	9	9	6	0	21
20	Серга	Q-7	ш	0	0	0	0	6	12	9	9	6	0	21
21	Салбарлалтын хавчаар	JB-2	ш	0	0	0	0	3	6	3	3	0	0	9
22	Болт	M-16x240	ш	0	0	0	0	12	24	12	12	12	0	36
23		M-16x80	ш	0	0	0	0	8	16	8	8	8	0	24
24	Гайк	M-16	ш	0	0	0	0	20	40	20	20	20	0	60
25	Шайба	M-16	ш	0	0	0	0	20	40	20	20	20	0	60
26	Гагнуурын электрод	Э-46	кг	0,56	0	0,56	1,12	0,56	1,12	0,56	0,56	0,56	0	2,8

REV.	DATE	REVISION DESCRIPTION	DESIGNED BY CHECKED BY	REV.	DATE	REVISION DESCRIPTION	DESIGNED BY CHECKED BY	REFERENCE DRAWINGS	REFERENCE DRAWING No.	ХОВД АЙМАГ, ЖАРГАЛАНТ СУМ, ГЭР ХОРООЛНЫ ЦАХИЛГААН ХАНГАМЖ ТАХИЛТ ФИДЕРИЙН 6 кВ-ЫН ЦДАШ / АЛАГТОЛГОЙ БАГ 6,9,10-Р ГУДАМЖ /			ГЦ		
										УДИРДСАН	Э.БАТБАЯР	6 кВ тулгуурын материалын түүвэр	МАСШТАБ:		
										ШАЛГАСАН	Н.ЭРХЭМТӨР		ҮЕ ШАТ	ХУЧДАС	БҮХ ХУЧДАС
										ГҮЙЦЭТГЭСЭН	А.БИЛГҮҮН		А3	7	1
										ГҮЙЦЭТГЭСЭН	Р.АМАРБОЛД		Шуфр: BS230103-01L-3		
										2023					

БҮЛЭГ 4: БУГАТ ФИДЕРИЙН 6 кВ-ЫН ЦДАШ  
/БУГАТ БАГ, 22-28-Р ГУДАМЖ/

ШИФР: BS230103-01L-4

A

B

C

D

E

F

A

B


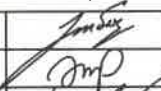

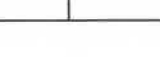
C

D

E

F

№	Зургийн жагсаалт	Хуудасны дугаар
1	Зургийн жагсаалт	1
2	Тайлбар бичиг	2
3	Зургийн паспорт	3
4	Шугамын план	4
5	6 кВ ЦДАШ-ын угсралтын ажлын хэмжээ	5
6	6 кВ ЦДАШ-ын материалын түүвэр	6
7	6 кВ ЦДАШ-ын тулгуурын материалын түүвэр	7
Хавсралт		
1	Хавсралт.1 6 кВ тулгуурын нэг маягийн зураг	

REV.	DATE	REVISION DESCRIPTION	DESIGNED BY	CHECKED BY	REV.	DATE	REVISION DESCRIPTION	DESIGNED BY	CHECKED BY	REFERENCE DRAWINGS	REFERENCE DRAWING No.	ХОВД АЙМАГ, ЖАРГАЛАНТ СУМ, ГЭР ХОРООЛОЛЫН ЦАХИЛГААН ХАНГАМЖ БУГАТ ФИДЕРИЙН 6 кВ-ЫН ЦДАШ / БУГАТ 22-28-Р ГУДАМЖ /			ГЦ								
												 БЗД 13-Р ХОРОО АЛТАНТЭВШ-110 "БАЯСАЛТӨГС" ХХК	УДИРДСАН	Э.БАТБАЯР	  	Зургийн жагсаалт	МАСШТАБ:						
											ШАЛГАСАН		Н.ЭРХЭМТӨР	ГҮЙЦЭТГЭСЭН		А.БИЛГҮҮН	Шуфр: BS230103-01L-4	ГҮЙЦЭТГЭСЭН	Р.АМАРБОЛД	АЗ	1	БҮХ ХУУДАС	1

Тайлбар бичиг

1. Ерөнхий хэсэг

- 1.1 Ховд аймаг, Жаргалант сум, Бугат баг, 22-28-р гудамжийн цахилгаан хангамжийн 6 кВ-ын цахилгаан дамжуулах агаарын шугамын зураг төслийг зохиоход дараах бичиг баримтыг үндэслэв. Үүнд:
- 2023 оны 01 сарын 10-ны өдрийн №05 тоот техникийн нөхцөл
- 1.2 Энэ зураг төслийг боловсруулахад МОНГОЛ УЛСЫН ЦАХИЛГААН БАЙГУУЛАМЖИЙН ЗУРАГ ТӨСӨЛ, УГСРАЛТЫН ДҮРЭМ болон Монгол улсад мөрдөж буй бусад норм, дүрмийг мөрдлөг болгов. Мөн холбогдох нэг маягийн зураг, альбомыг ашигласан болно.

2. Цахилгаан дамжуулах шугамын зам

- 2.1 Одоо байгаа Бугат фидерийн 6 кВ-ын ЦДАШ-ын тулгуур №Парк-15-г салбарлалтын анкер тулгуур шинэчлэн цахилгаан дамжуулах агаарын шугам татаж шинээр баригдах дэд станцыг тэжээнэ. Трассын нийт урт 0,18 км.
- 2.2 Шугамын замын дагуух газрын бохирдолтын зэргийг I гэж авсан.
- 2.3 Газар ашиглалтын үүднээс шугамын замыг сонгохдоо бусад ашиглалт явуулах газрыг дайрахгүй байх зарчмыг баримтлав. Шугам барьснаар газрын гадаргуунд эвдрэл, өөрчлөлт орохгүй.
- 2.4 Цахилгаан дамжуулах шугам нь хэвийн горимын үед хөрс, ургамалд хортой нөлөө үзүүлэхгүй бөгөөд ус, агаар орчныг бохирдуулахгүй. Агаарын горимын үед шугамыг эгшин зуур таслахаар реле хамгаалалт, автоматик сонгосон.
- 2.5 Шугам барих ба ашиглах үед газар эвдрэхгүй, хөрсний бүтэц өөрчлөгдөхгүй тул нөхөн сэргээлт хийх шаардлагагүй бөгөөд харин барилга угсралтын ажил дууссаны дараа хогийг сайтар цэвэрлэж тулгуур орчмын газрыг тэгшлэх шаардлагтай.
- 2.6 Шугамын замын дагуух цаг уурын өгөгдөл (БНБД 2.01.01-93):

- Хамгийн их температур	+38.0 C
- Хамгийн бага температур	-48.0 C
- Жилийн дундаж температур	0.1 C
- Мөстөлт	5 мм-ээс ихгүй
- Салхины хурд	2.5 м/сек

3. Шугамын барилгын ажил


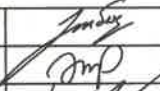
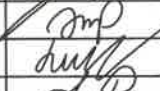
- 3.1 6 кВ-ын шугамын механик тооцоог үндэслэн тулгуурын байршлыг тогтоов. Үүнд тооцооны алслалт АС-50/8 утсыг тулгуурт байршуулав.
- 3.2 6 кВ-ын шугам нь нийт 3 тулгууртай бөгөөд салбарлалтын анкер тулгуур 1, төгсгөлийн анкер тулгуур 1, завсрын тулгуур 1 байна.
- 3.3 Цахилгаан дамжуулах шугаманд 12 м урттай төмөр бетон тулгуур бүхий АК6-4Б, ОА6-4Б, П6-9Б маягийн анкер тулгуур хэрэглэнэ
- 3.4 Тэслэж буюу механизмаар ухсан нүхийг эвдэрсэн хөрстэй гэж үзэн тулгуур босгохдоо булсан шорооны эзэлхүүн жин нь 1.7 кг/см<sup>3</sup> -аас багагүй болтол нягтруулах шаардлагатай. Хэрэв энэ хэмжээнд хүргэж чадахгүй бол нэмж чагт хийнэ.

4. Шугамын угсралт

- 4.1 Шугамын цахилгаан дамжуулах утсанд АС-50/8 маягийн ган голтой хөнгөнцагаан утас хэрэглэнэ. Шугамын утасны зөвшөөрөгдөх хүчлэл их ачаалал ба хамгийн бага температурт 11.6 дан/мм<sup>2</sup>, жилийн дундаж температурт 8.7 дан/мм<sup>2</sup> байна. Тооцоонд 33369 Н хүч даах 5.0 мм голчтой ган гол бүхий хөнгөнцагаан утас авч үзсэн тул үүнээс бага үзүүлэлттэй утас хэрэглэж болохгүй.
- 4.2 Дундаж температурын үед утас ба ган хэцэнд үйлчлэх хүчлэл 4 даН/мм<sup>2</sup> ба 18.0 даН/мм<sup>2</sup>-аас их байгаа тул чичиргээ намтгагч хэрэглэнэ.

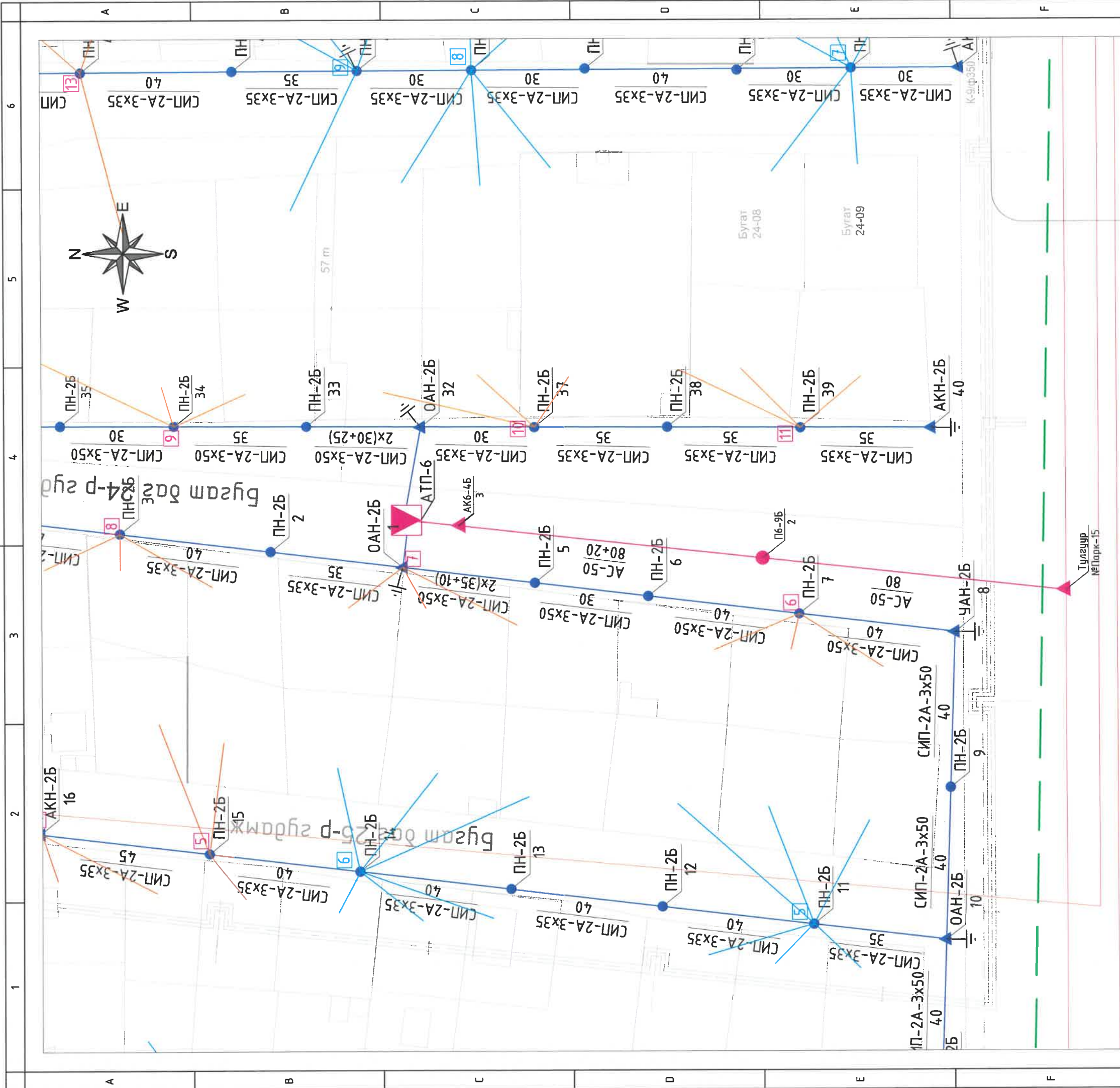
5. Шугамын дамжуулагч утас ба аянгын хэцний холболтын арматур ба хөндийрүүлэг

- 5.1 Утас ба аянгын хэцийг завсрын тулгуурын тогтоогч гирляндад бэхлэхдээ тогтоогч хавчаараар шууд бэхлэнэ.

REV.	DATE	REVISION DESCRIPTION	DESIGNED BY CHECKED BY	REV.	DATE	REVISION DESCRIPTION	DESIGNED BY CHECKED BY	REFERENCE DRAWINGS	REFERENCE DRAWING No.	 БЗД 13-Р ХОРОО АЛТАНТЭВШ-110 "БАЯСАЛТӨГС" ХХК	ХОВД АЙМАГ, ЖАРГАЛАНТ СУМ, ГЭР ХОРООЛОЛЫН ЦАХИЛГААН ХАНГАМЖ БУГАТ ФИДЕРИЙН 6 КВ-ЫН ЦДАШ / БУГАТ 22-28-Р ГУДАМЖ /			ГЦ		
											УДИРДСАН	Э.БАТБАЯР	 Тайлбар бичиг	МАСШТАБ:		
										ШАЛГАСАН	Н.ЭРХЭМТӨР	 Шуфр: BS230103-01L-4		ҮЕ ШАТ	ХУУДАС	БҮХ ХУУДАС
											ГҮЙЦЭТГЭСЭН		А.БИЛГҮҮН	А3	2	1
											ГҮЙЦЭТГЭСЭН	Р.АМАРБОЛД	2023			








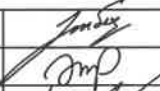

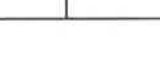
Таних тэмдэг	
	Шинээр төлөвлөж буй 6 кв-ын ЦДАШ
	Шинээр төлөвлөж буй 0.4 кв-ын ЦДАШ
	Шинээр төлөвлөж буй 6 кв-ын анкер туглуур
	Шинээр төлөвлөж буй 6 кв-ын забсрын туглуур
	Шинээр төлөвлөж буй 0.4 кв-ын анкер туглуур
	Шинээр төлөвлөж буй 0.4 кв-ын забсрын туглуур
	Шинээр төлөвлөж буй дэд станц
	Одоо байгаа дэд станц
	Давтан газардуулга хийх туглуур
	6-тай тоолуур
	3-тай тоолуур
	Хамрах хүрээ



 БЗД 13-Р ХОРОО АЙТАНТЭВШ-10 "БАЯСЛАТӨГС" ХХК	УДИРДСАН ЭБАТБЯАР ШАЛГАСАН Н.ЭРХЭМТӨР ГҮЙЦЭГТЭСЭН А.БИМЛҮҮН ГҮЙЦЭГТЭСЭН ЛЭСӨНТӨМӨР	ХӨВД АЙМАГ, ЖАРГАЛАНТ СҮМ, ГЭР ХОРООЛЫН ЦАХИЛГААН ХАНГАМЖ БУГАТ ФИДЕРИЙН 6 КВ-ЫН ЦДАШ / БУГАТ БАГ, 22-28-Р ГУДАМЖ / Шугамын план Шифр: BS230103-01L-4	ГЦ Масштаб: 1:1000 ҮЕ ШАТХУЧДАС БҮХ ХУУДАС 00 4 1 2023
	3	4	5



6 кВ-ын материалын нэгдсэн түүвэр						
Д/д	Материалын нэр	Тип марк	Хэмжих нэгж	Тоо хэмжээ	Нэгж жин /кг/	Нийт жин /кг/
1	Дамжуулагч утас /нөөцтэй/ k=1.03	АС-50/8	кз	0,556	195	108,459
2	Бетон тулгуур	УКШ-12	ш	5	1000	5000
3	Бетон тулгуур	УКШ-15	ш	0	1250	0
4	Тулгуурт газардуулгын буултын утсыг угсрах /цинктэй/	Полоса 4x40	м	9	1,26	11,34
5	Газардуулгын цацраг угсрах /4x20м/	Круг-10	м	240	0,75	180
6	Салбарлалтын бүслүүр	63x6x385	ш	1	4,38	4,38
7	U бүслүүр	R=100мм, М-16	ш	4	1,65	6,6
8	М холбогч	60x5x240	ш	8	1,2	9,6
9	Дан толгойтой бүслүүр	диаметр 192мм	ш	1	2,8	2,8
10	Давхар толгойтой бүслүүр	диаметр 192мм	ш	2	3,6	7,2
11	Завсрын тулгуурын хөндлөвч	L75x6x1800мм	ш	2	11,7	23,4
12	Анкерийн хөндлөвч	L75x6x2200мм	ш	6	9,6	57,6
13	Тулаас тогтоогч	Угольник 63x6x614мм	ш	4	3,1	12,4
14	Тулаас тогтоогчийн хязгаарлагч	Угольник 63x6x320мм	ш	2	1,5	3
15	Хөндийрүүлэгч /шпиртэй/	P-15T	ш	15	3,6	54
16	Хөндийрүүлэгч /тамалтын/	ПС-70Д	ш	24	3,4	81,6
17	Холбогч полоса /жижиг/	60x6x210	ш	4	0,9	3,6
18	Тамалтын хавчаар	NLD-1	ш	15	1,3	19,5
19	Ушко	WS-7	ш	15	0,82	12,3
20	Z-холбогч	Z-7	ш	15	0,64	9,6
21	Серга	Q-7	ш	15	0,3	4,5
22	Салбарлалтын хавчаар	JB-2	ш	3	0,65	1,95
23	Болт	M-16x240	ш	24	0,56	13,44
24		M-16x80	ш	16	0,34	5,44
25	Гайк	M-16	ш	40	0,2	8
26	Шайба	M-16	ш	40	0,05	2
27	Гагнуурын электрод	Э-46	кз	1,68	1	1,68
28	Газардуулгын төмөр	Ф10	м	7,5	0,6	4,5
29	Чагт	Ч15-1.0	ш	5	125	625
					6273,889	

REV	DATE	REVISION DESCRIPTION	DESIGNED BY CHECKED BY	REV	DATE	REVISION DESCRIPTION	DESIGNED BY CHECKED BY	REFERENCE DRAWINGS	REFERENCE DRAWING No.	ХОВД АЙМАГ, ЖАРГАЛАНТ СУМ, ГЭР ХОРООЛНЫ ЦАХИЛГААН ХАНГАМЖ БУГАТ ФИДЕРИЙН 6 кВ-ЫН ЦДАШ / БУГАТ 22-28-Р ГУДАМЖ /			ГЦ				
										 БЗД 13-Р ХОРОО АЛТАНТЭВШ-110 "БАЯСАЛТӨГС" ХХК	УДИРДСАН	Э.БАТБАЯР	  	6 кВ ЦДАШ-ын материалын түүвэр		МАСШТАБ:	
									ШАЛГАСАН		Н.ЭРХЭМТӨР	Шифр: BS230103-01L-4		ҮЕ ШАТ	ХУУДАС	БҮХ ХУУДАС	
									ГҮЙЦЭТГЭСЭН		А.БИЛГҮҮН			А3	6	1	
									ГҮЙЦЭТГЭСЭН		Р.АМАРБОЛД	2023					

Д/д	Материалын нэр	Тип марк	Хэмжих нэгж	ПП6-9Б		П6-9Б		УА6-4Б		ОА6-4Б		АК6-4Б		НИЙТ
				Тулгуу-рын тоо	0	Тулгуу-рын тоо	1	Тулгуу-рын тоо	0	Тулгуу-рын тоо	1	Тулгуу-рын тоо	1	
				Нэгд	Бүгд	Нэгд	Бүгд	Нэгд	Бүгд	Нэгд	Бүгд	Нэгд	Бүгд	
1	Бетон тулгуур	УКШ-12	ш	0	0	1	1	2	0	2	2	2	2	5
2	Бетон тулгуур	УКШ-15	ш	1	0	0	0	0	0	0	0	0	0	0
3	Тулгуурт газардуулгын буултын утсыг угсрах /цинктэй/	Полоса 4x40	м	3	0	3	3	3	0	3	3	3	3	9
4	Газардуулгын цацраг угсрах /4x20м/	Круг-10	м	80	0	80	80	80	0	80	80	80	80	240
5	Салбарлалтын бүслүүр	63x6x385	ш	0	0	0	0	0	0	1	1	0	0	1
6	U бүслүүр	R=100мм, М-16	ш	1	0	1	1	1	0	2	2	1	1	4
7	М холбогч	__60x5x240	ш	1	0	1	1	4	0	3	3	4	4	8
8	Дан толгойтой бүслүүр	диаметр 192мм	ш	1	0	0	0	1	0	0	0	1	1	1
9	Давхар толгойтой бүслүүр	диаметр 192мм	ш	0	0	1	1	0	0	1	1	0	0	2
10	Завсрын тулгуурын хөндлөвч	L75x6x1800мм	ш	1	0	1	1	0	0	1	1	0	0	2
11	Анкерийн хөндлөвч	L75x6x2200мм	ш	0	0	0	0	4	0	2	2	4	4	6
12	Тулаас тогтоогч	Угольник 63x6x614мм	ш	0	0	0	0	2	0	2	2	2	2	4
13	Тулаас тогтоогчийн хязгаарлагч	Угольник 63x6x320мм	ш	0	0	0	0	1	0	1	1	1	1	2
14	Хөндийрүүлэгч /штуртэй/	P-15T	ш	3	0	6	6	3	0	6	6	3	3	15
15	Хөндийрүүлэгч /тамалтын/	ПС-70Д	ш	0	0	0	0	12	0	12	12	12	12	24
16	Холбогч полосо /жижиг/	60x6x210	ш	0	0	0	0	2	0	2	2	2	2	4
17	Тамалтын хавчаар	NLD-1	ш	0	0	0	0	6	0	9	9	6	6	15
18	Ушко	WS-7	ш	0	0	0	0	6	0	9	9	6	6	15
19	Z-холбогч	Z-7	ш	0	0	0	0	6	0	9	9	6	6	15
20	Серга	Q-7	ш	0	0	0	0	6	0	9	9	6	6	15
21	Салбарлалтын хавчаар	JB-2	ш	0	0	0	0	3	0	3	3	0	0	3
22	Болт	M-16x240	ш	0	0	0	0	12	0	12	12	12	12	24
23		M-16x80	ш	0	0	0	0	8	0	8	8	8	8	16
24	Гайк	M-16	ш	0	0	0	0	20	0	20	20	20	20	40
25	Шайба	M-16	ш	0	0	0	0	20	0	20	20	20	20	40
26	Гагнуурын электрод	Э-46	кг	0,56	0	0,56	0,56	0,56	0	0,56	0,56	0,56	0,56	1,68

REV.	DATE	REVISION DESCRIPTION	DESIGNED BY	CHECKED BY	REV.	DATE	REVISION DESCRIPTION	DESIGNED BY	CHECKED BY	REFERENCE DRAWINGS	REFERENCE DRAWING No.	ХОВД АЙМАГ, ЖАРГАЛАНТ СУМ, ГЭР ХОРООЛОЛЫН ЦАХИЛГААН ХАНГАМЖ БУГАТ ФИДЕРИЙН 6 КВ-ЫН ЦДАШ / БУГАТ 22-28-Р ГУДАМЖ /			ГЦ		
												УДИРДСАН	Э.БАТБАЯР	6 кв тулгуурын материалын түүвэр	МАСШТАБ:		
												ШАЛГАСАН	Н.ЭРХЭМТӨР		ҮЕ ШАТ	ХЧУДАС	БҮХ ХЧУДАС
												ГҮЙЦЭТГЭСЭН	А.БИЛГҮҮН		АЗ	7	1
												ГҮЙЦЭТГЭСЭН	Р.АМАРБОЛД		Шуфр: BS230103-01L-4		
												2023					

1

2

3

4

5

6

7

8

A

A

B

B

C

C

D

D

E

E

F

F

# НЭГ МАЯГИЙН ЗУРАГ

(6 кВ-ын цахилгаан дамжуулах агаарын шугам)

1

2

3

4

5

6

7

8

A3

Д/д	Зургийн жагсаалт	Хуудасны дугаар
1	Зургийн жагсаалт	1
2	Тайлбар бичиг	2
3	Тулгууруудын төрөл	3
4	Өндөрлөсөн тулгууруудын төрөл	4
5	Завсрын тулгуур П6-9Б ерөнхий байдал, материалын түүвэр	5
6	Эргэлтийнанкер тулгуур УА6-4Б ерөнхий байдал, материалын түүвэр	6
7	Салбаралтын анкер тулгуур ОА6-4Б ерөнхий байдал, материалын түүвэр	7
8	Дүүжин хөндийрүүлэгч	8
9	Газардуулгын буулттай тулгуур	9
10	Анкер тулгуурын тулаас	10
11	Өндөрлөсөн анкер тулгуурын тулаас	11
12	Анкер тулгуурын тулаасны бэхэлгээ	12
13	Завсрын тулгуурын хөндлөвч	13

Д/д	Зургийн жагсаалт	Хуудасны дугаар
14	Анкер тулгуурын хөндлөвч	14
15	Эргэлтийн тулгуурын хөндлөвч	15
16	Толгой	16
17	Бүслүүр	17
18	Бүслүүр	18
19	Төгсгөлийн тулгуурын хөндлөвч	19
20	Шугамын салгууртай тулгуурын хөндлөвч	20
21	Бүслүүр	21
22	Бүслүүр	22
23	М холбогч	23
24	U холбогч	24
25	Холбогч	25
26	Тулаас тогтоогч	26
27	Холбогч	27
28	Тулгуурт гэмтэл заагч суурилуулах	28
29	Тулгуурт хүчний кабель суурилуулах	29
30	Хуурай салгуур	30
31	Салбарлалтын анкер тулгуурт хуурай салгуур суурилуулах	31

6 кВ-ЫН ЦАХИЛГААН ДАМЖУУЛАХ  
АГААРЫН ШУГАМЫН ТУЛГУУР

Зургийн жагсаалт

Нэг маягийн зураг

Хуудас

Бүх хуудас

1

1

## Тайлбар бичиг

### 1. Ерөнхий хэсэг

1.1. Энэ альбомд "Цахилгаан байгууламжийн дүрэм" /БД-43-101-03/-ийн шаардлагыг хангасан, төмөр арматуртай 6 кВ-ын агаарын шугамын төмөр бетон тулгуурын ажлын зургийг оруулав.

1.2. 6 кВ-ын төмөр бетон тулгуурыг Монгол Улсын MNS4232:2006 стандартын шаардлагыг хангасан 25 да 30 кН.м тооцооны момент бүхий УКш-11.32.19 маягийн төмөр бетон багана дээр, өндөрлөсөн тулгуурыг MNS4232:2006 стандартын шаардлагыг хангасан 39 да 46.8 кН.м тооцооны момент бүхий УКш-12.35.19 маягийн багана дээр үндэслэн боловсруулав.

#### 1.3. Цаг уурын нөхцөл:

-Хамгийн их температур +40°C  
 -Хамгийн бага температур -40°C  
 -Мөсжилт үүсэх температур -5°C  
 -Мөсжилт 5мм-с хэтрэхгүй  
 -Жилийн дундаж температур 0°C  
 -Салхины хурд 30-34м/с

#### 1.4. Төмөр бетон тулгуурын ажлыг зургийг боловсруулахад дараах норм, дүрмийг ашиглав.

-Цахилгаан байгууламжийн дүрэм /БД-43-101-03/  
 -Цахилгаан техникийн ажил /БНБДЗ.05.06-90/  
 -МУ-ын стандарт MNS4232:2006

### 2. Тулгуур

#### 2.1. Ажлын зурагт дараах хэлбэрийн тулгуурууд байна. Үүнд:

-завсрын /хүн ам суурьшсан нөхцөлд/ П6-9Б  
 -Эргэлтийн анкер ЧА6-4Б  
 -төгсгөлийн анкер АК6-4Б  
 -салбарлалтын ОА6-4Б

#### Тулгуурын тэмдэглэгээ:

-Эхний үсэг нь тулгуурын хэлбэрийг заана. (П-завсрын, УП-эргэлтийн, ЧА-өнцгийн, АК-төгсгөлийн, ОА-салбарлалтын, ПП-өндөрлөсөн завсрын)  
 -6 нь шугамын хүчдэл-6кВ  
 -9 да 4 нь шугамын арматурын хэлбэрийг заана.  
 -Б нь УКш маягийн төмөр бетон багана.

#### 2.2. Завсрын тулгуурууд нь дангаараа, анкер тулгуурууд нь тулаастай байна.

2.3. Өндөрлөсөн тулгуурыг бусад инженерийн байгууламжтай огтлолцох үед хэрэглэнэ. Өндөрлөсөн тулгуур нь ихэнхдээ анкер тулгуур байна.

2.4. Салбарлалтын тулгуурыг угсрахдаа төгсгөлийн тулгуур дээр нэмэлт хөндлөвч суурилуулах замаар угсарна. Салбарлалтын тулгуурыг салбарлаж байгаа талдаа төгсгөлийн тулгуурын хийцтэй, харин үндсэн шугамын хувьд завсрын тулгуурын хийцтэй адил угсарна.

2.5. Салгуурыг төгсгөлийн анкер тулгуурын хийцтэй тулгуурт байрлуулна.

2.6. 6 кВ-ын шугамын дунд болон дэд станц руу кабелиар орох тохиолдолд кабелийн муфтыг төгсгөлийн анкер дээр байрлуулна.

2.7. 6 кВ-ын шугамыг аянзын хэт хүчдэлээс хамгаалж, өөр ЦДАШ-тай, холбооны агаарын шугамтай тус тус огтлолцсон болон кабелийн муфттай, салгууртай газруудад хэт хүчдэлийн хамгаалалт тавина.

2.8. Бүх болт сайда нь амтай болон амгүй байна.

### 2. Утас хөндийрүүлэгч

3.1. шугамын утас нь АС-70, АС-50 маягийн байна.

3.2. Угсралтын үед АС маркийн утасны унжилтыг 10-12%-уар татаж гүйцэтгэх хэрэгтэй.

3.3. Завсрын тулгуурт, хүн ам суурьшаагүй нөхцөлд, шөргөн хөндийрүүлэгч /P-15T/, хүн ам суурьшсан нөхцөлд, давхар бэхлэгээтэй шөргөн хөндийрүүлэгч сонгосон. Анкер тулгуурт, хүн ам суурьшсан нөхцөлд, дүүжин хөндийрүүлэгчтэй /XP-7/ таталтын гирляндийг сонгосон. Таталтын гирлянд нь холбогч арматуртай иж бүрдэл болно.

3.4. ЦДАШ-ын холбогч, зажим арматурууд нь дүгд өөр дээрээ марк тэмдэглэгээтэй, үйлдвэрийн гэрчилгээ, бичиг баримттай байна.

### 4. Тулгуурын төмөр хийцүүд

4.1. Төмөр бетон тулгуурт дараах төмөр хийц орно. Үүнд: хөндлөвч, хөндлөвчийн бүслүүр, толгой, завсрын холбогч, тулаасны бэхлэгээ, тулаасны бүслүүр байна.

4.2. Бүх төмөр хийцүүдийг жигд загсаасан СтЗ маркийн гангаар хийж халууны аргаар цинкдсэн байна.

4.3. Бүслүүрүүдийн баганатай харьцах хэсгийг халуунаар давтаж хавтгайлсан байна.

### 5. Тулгуурын хөрсөнд суулгах

5.1. Завсрын тулгуурыг хөрсөнд суулгахдаа ригельгүй, 1.8м-ийн гүнд 350-450мм-ийн диаметртай нүх ухах суулгана. Хэрэв хөрсний шилжилтийн момент нь тулгуурын мушгиралтын моментоос бага хөрстэй газарт тулгуурыг гүнд суулгах, алгасалтыг багасгах арга хэмжээ авах хэрэгтэй.

5.2. Тулаасны тулгуурыг хавтангүй суулгана. Хэрэв тулаасны хөрсний шилжилтийн момент нь тулгуурын сугарах да тулаасны шахах тооцооны ачааллаас их бол тулаасны доор хавтан тавих хэрэгтэй.

### 6. Газардуулах байгууламж

6.1. Төмөр бетон тулгуурыг "Цахилгаан байгууламжийн дүрэм"-ийн 2.5-р зүйлийн дагуу газардуулна.

6.2. Тулгуурын арматурыг нэмэлт газардуулгад холбоно.

6.3. Тулгуур дээр байгаа бүх металл хэсгүүд газардуулагдсан байна.

6.4. Тулгуурын газардуулгын эсэргүүцэл нь жилийн аль ч улиралд 30 Ом-оос ихгүй байх шаардлагыг хангаж байх ёстой. шаардлагатай бол нэмэлт газардуулагчийг угсарна.

6.5. Газардуулах байгууламжийн угсралтыг нэг маягийн зургийн дагуу гүйцэтгэнэ.

6 кВ-ЫН ЦАХИЛГААН ДАМЖУУЛАХ  
АГААРЫН ШУГАМЫН ТУЛГУУР

Тайлбар бичиг

Нэг маягийн зураг

Хуудас

2

Бүх хуудас

1

Тулгуурын загвар						
	Тулгуурын маяг	П6-9Б	П6-4Б	УА6-4Б	ОА6-4Б	АК6-4Б
	Зургийн дугаар	2.2.7.3	2.2.7.6	2.2.7.8	2.2.7.21	2.2.7.26
	Тулгуур	φ190x11xF	φ190x11xF	φ190x11xF	φ190x11xF	φ190x11xF
	Хөндлөвч	L75x6x1800	2xL75x6x1800	2xL75x6x2200	2xL75x6x2200	2xL75x6x2200
	шугамын утас	АС-70, АС-50	АС-70, АС-50	АС-70, АС-50	АС-70, АС-50	АС-70, АС-50
	Чазм	Ч15-1,2	Ч15-1,2	Ч15-1,2	Ч15-1,2	Ч15-1,2
Хавтан		DP6	DP6		DP6	

6 кВ-ЫН ЦАХИЛГААН ДАМЖУУЛАХ  
АГААРЫН ШУГАМЫН ТУЛГУУР

Тулгуурын төрөл

Нэг маягийн зураг

Хуудас

3

Бүх хуудас

1



Тулгуурын загвар						
	Тулгуурын маяг	ПП6-9Б	ПП6-4Б	УАП6-4Б	ОАП6-4Б	АКП6-4Б
	Тулгуур	φ190 x 15 x F	φ190 x 15 x F	φ190 x 15 x F	φ190 x 15 x F	φ190 x 11 x F
	Хөндлөвч	L75 x 6 x 1800	2 x L75 x 6 x 1800	2 x L75 x 6 x 2200	2 x L75 x 6 x 2200	2 x L75 x 6 x 2200
	шугамын утас	АС-70, АС-50	АС-70, АС-50	АС-70, АС-50	АС-70, АС-50	АС-70, АС-50
	Чагт	Ч15-1,2	Ч15-1,2	Ч15-1,2	Ч15-1,2	Ч15-1,2
Хавтан		DP6	DP6		DP6	

6 кВ-ЫН ЦАХИЛГААН ДАМЖУУЛАХ  
АГААРЫН ШУГАМЫН ТУЛГУУР

Өндөрлөсөн тулгуурын  
төрөл

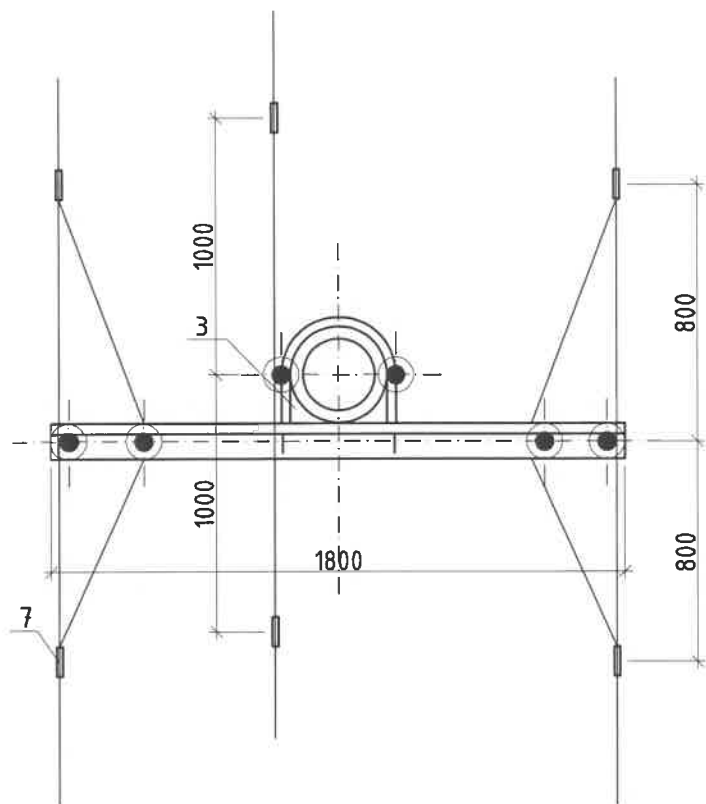
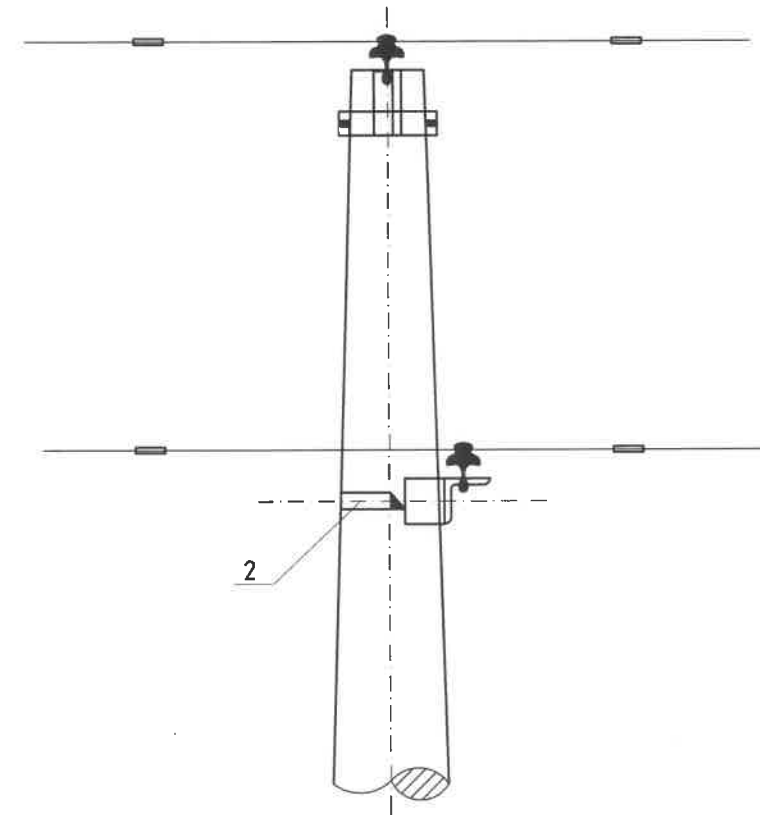
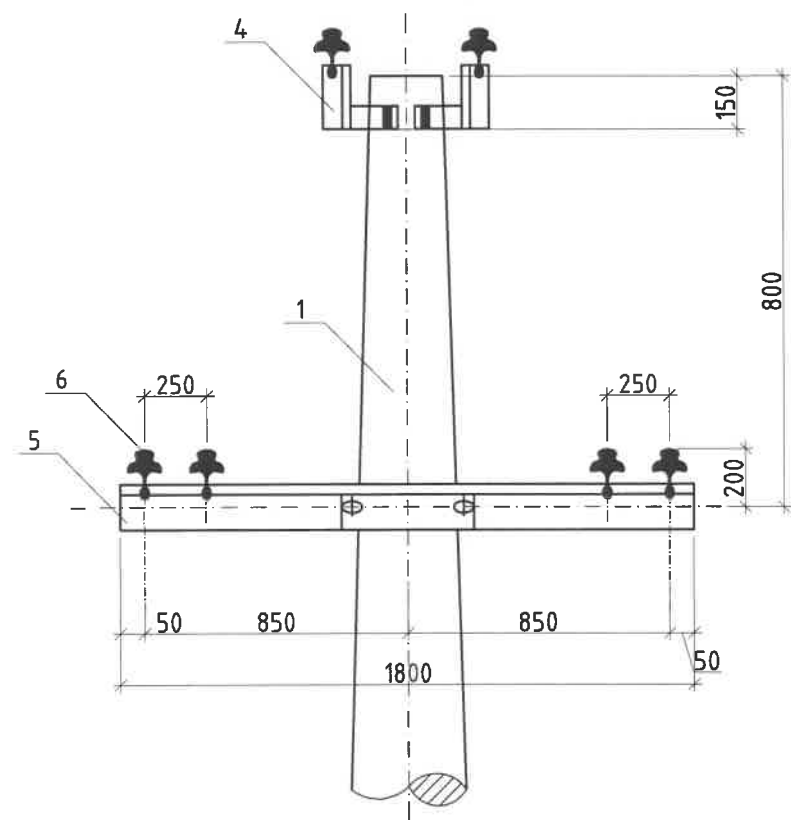
Нэг маягийн зураг

Хуудас

4

Бүх хуудас

1



Д/д	Нэр	Хэлбэр	Нэгж	Тоо шир	Жин /кг/		Тайлбар
					Нэгж	Бүгд	
1	Тулгуур	11м, ф190	ш	2	830	1660	
2	U бүслүүр	ф16х605	ком	1	1.65	1.65	2.2.7.83
3	М холбогч	_60х5х280	ш	1	1.20	1.20	2.2.7.82
4	Толгой (-)	ф172, L=370мм	ш	1	3.60	3.60	2.2.7.67
5	Хөндлөвч	L75х6х1800	ш	1	9.60	9.60	2.2.7.57
6	Хөндийрүүлэгч	P-15T	ш	6	3.30	19.80	
7	Хавчаар	JB	ш	6			
Газардуулгын дуулт			м	11	0.40	4.40	2.2.7.46

6 кВ-ЫН ЦАХИЛГААН ДАМЖУУЛАХ  
АГААРЫН ШУГАМЫН ТУЛГУУР

2.2.7.3. Завсрын тулгуур  
П6-9Б

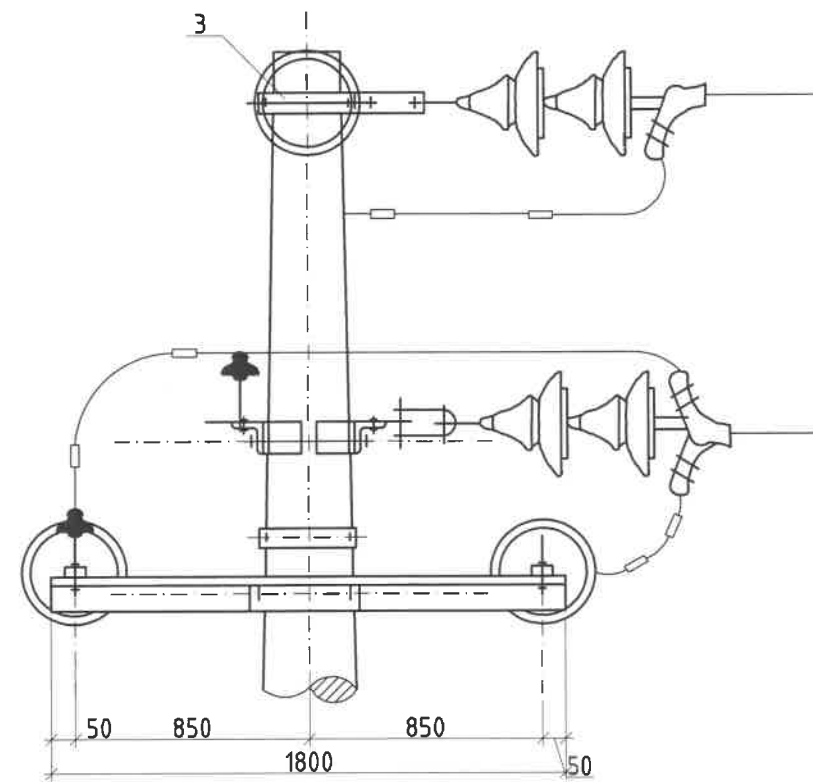
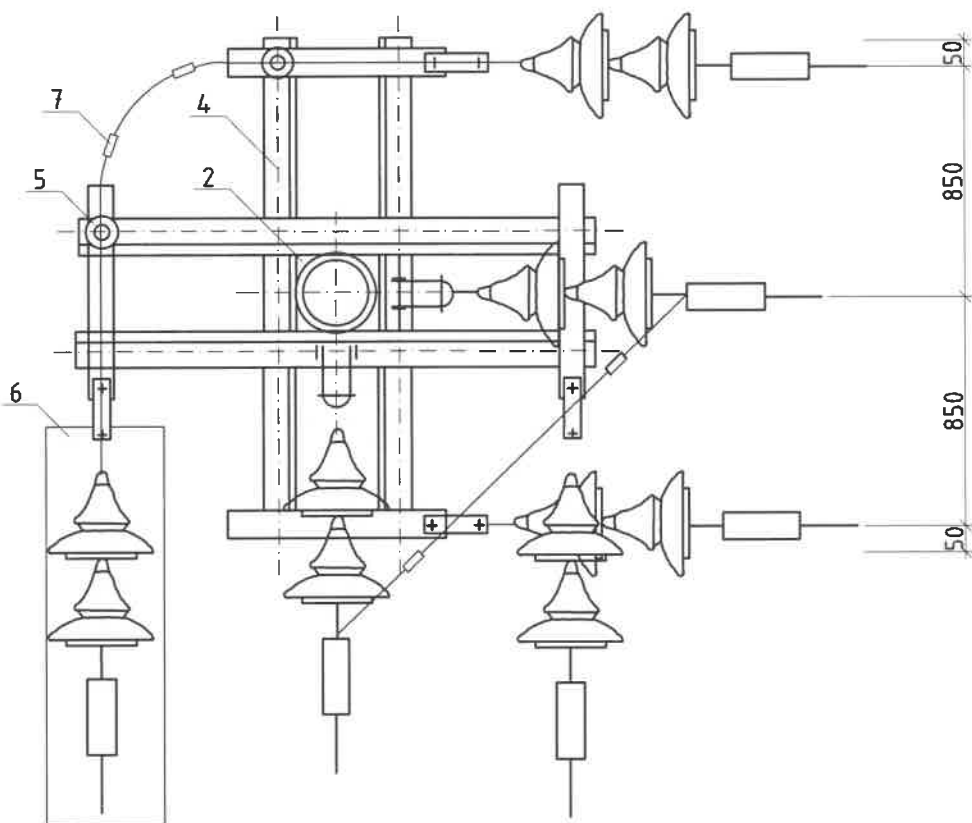
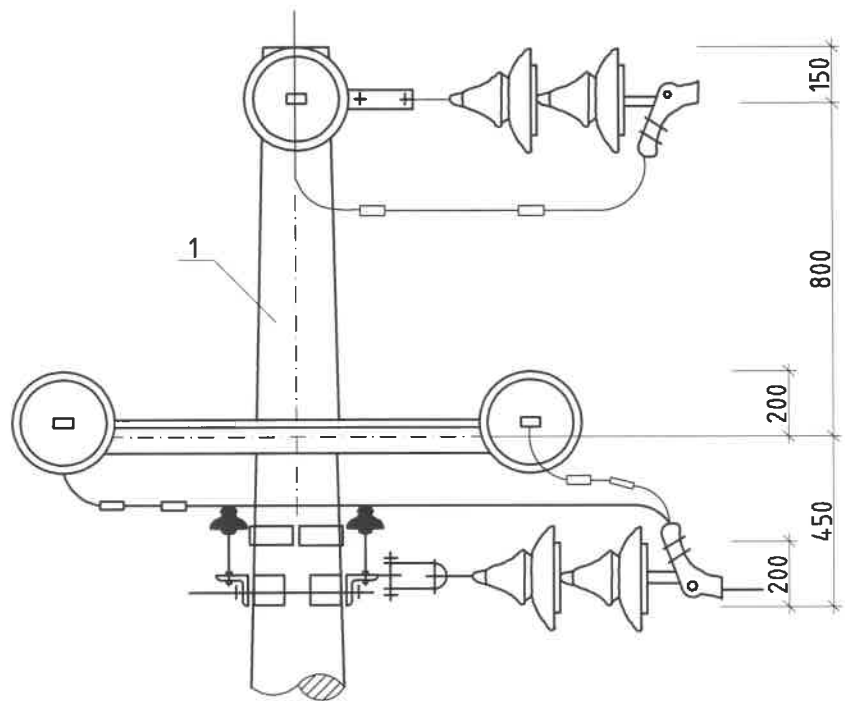
Нэг маягийн зураг

Хуудас

Бүх хуудас

5

1



Д/д	Нэр	Хэлбэр	Нэгж	Тоо шир	Жин /кг/		Тайлбар
					Нэгж	Бүгд	
1	Тулгуур	11м, ф190	ш	2	830	1660	
2	М холбогч	_50x6x280	ш	4	1.20	4.80	2.2.7.8
3	Бүслүүр (-)	_63x6x385	ш	1	4.38	4.38	2.2.7.68
4	Хөндлөвч	2xL75x6x2200	ш	2	11.70	23.40	2.2.7.58 (59)
5	Хөндийрүүлэгч	P-15T	ш	2	3.30	6.60	
6	Дүүжин хөндийрүүлэгч		ком	6	13.50	81.00	2.2.7.43
7	Хавчаар	JB	ш	6	0.35	2.10	
8	Газардуулгын буулт, ф10		м	11	0.40	4.40	2.2.7.46
9	Холбогч	_63x6x575	ш	4			

6 кВ-ЫН ЦАХИЛГААН ДАМЖУУЛАХ  
АГААРЫН ШУГАМЫН ТУЛГУУР

Эргэлтийн тулгуур ЧА6-4Б

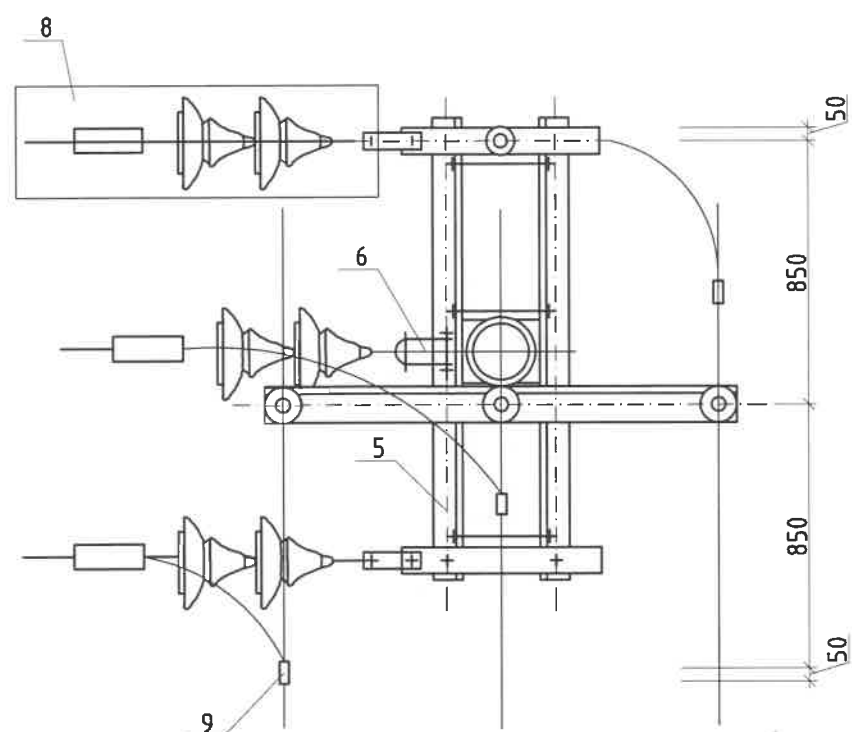
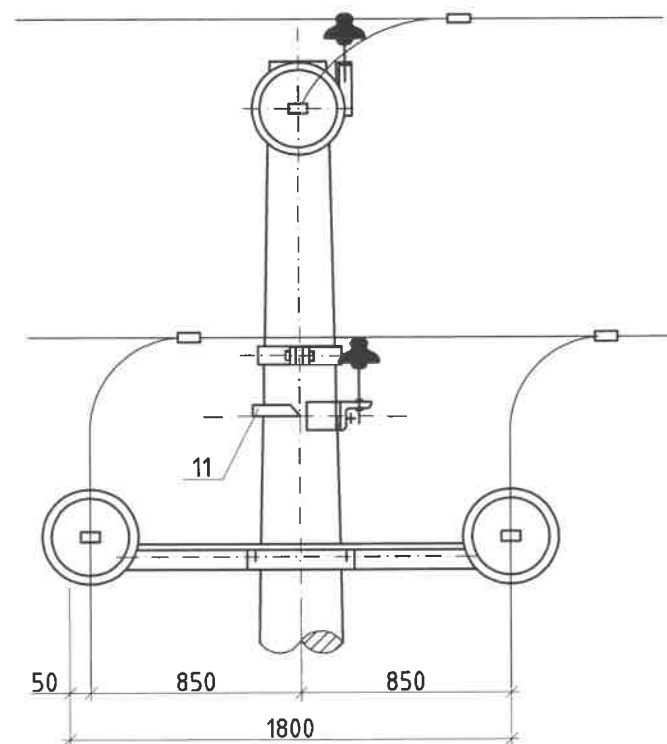
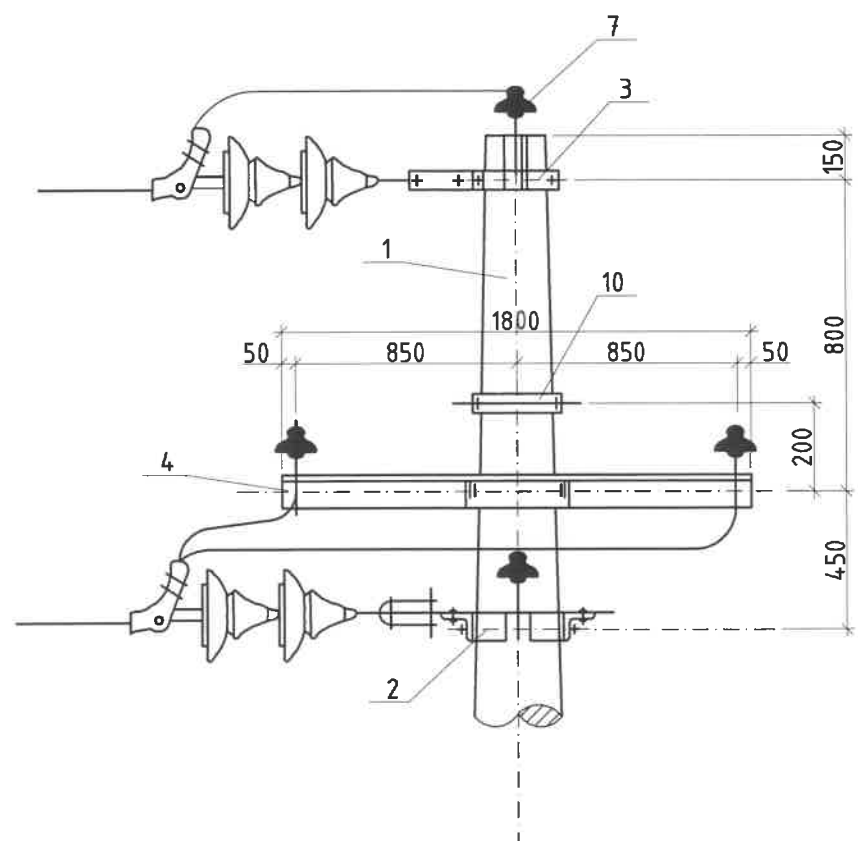
Нэг маягийн зураг

Хуудас

Бүх хуудас

6

1



Д/д	Нэр	Хэлбэр	Нэгж	Тоо шир	Жин /кг/		Тайлбар
					Нэгж	Бүгд	
1	Тулгуур	11м, ф190	ш	2	830	1660	
2	М холбогч	_60x5x290	ш	3	1.20	3.60	2.2.7.82
3	Толгой (-)	ф172, L=370мм	ш	1	3.60	3.60	2.2.7.67
4	Хөндлөвч	L75x6x1800	ш	1	9.60	9.60	2.2.7.57
5	Хөндлөвч	2xL75x6x2200	ш	1	23.40	23.40	2.2.7.58
6	Холбогч	_50x5x160	ш	1	0.34	0.34	2.2.8.84
7	Хөндийрүүлэгч	P-15T	ш	4	3.30	13.20	
8	Дүүжин хөндийрүүлэгч		иб	3	13.50	40.50	2.2.7.43
9	Хавчаар	JB	ш	3	0.60	0.60	
10	U Холбогч	ф16x605	ком	1	1.65	1.64	2.2.7.83
11	Газардуулгын буулт, ф10		м	11	0.40	4.40	

6 кВ-ЫН ЦАХИЛГААН ДАМЖУУЛАХ  
АГААРЫН ШУГАМЫН ТУЛГУУР

Салбарлалтын анкер тулгуур  
ОА6-4Б

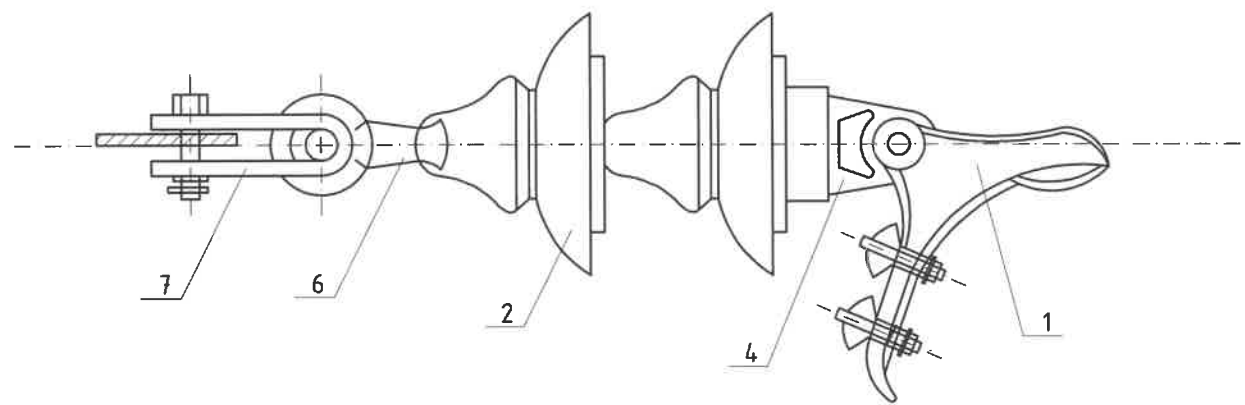
Нэг маягийн зураг

Хуудас

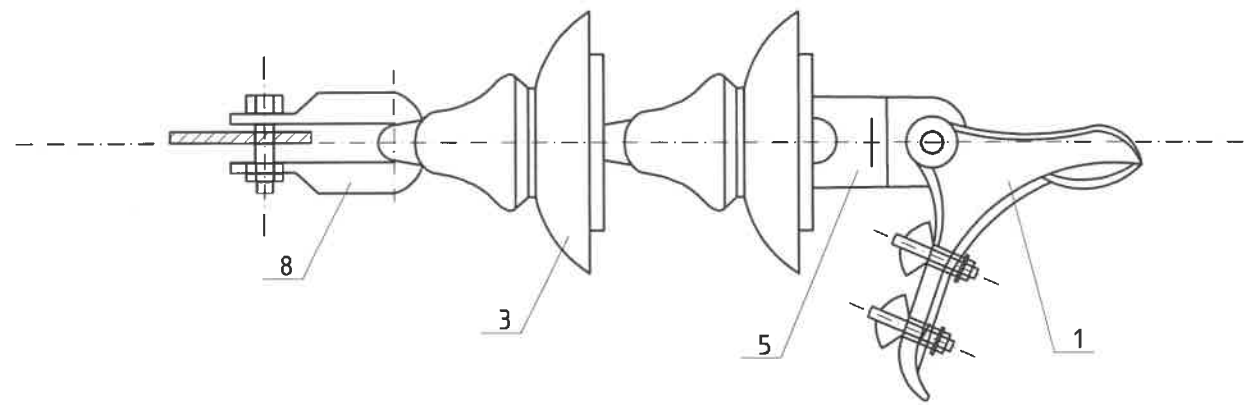
Бүх хуудас

7

1



(-)



(=)

Лавлах хүснэгт

Маяг	Утасны төрөл	
	Маяг	Маяг
NLD-1	LJ-25-50	LGJ-16-50
NLD-2	LJ-70-95	LGJ-70-95
NLD-3	LJ-120-185	LGJ-120-150
NLD-4	LJ-210-240	LGJ-185-240

Д/д	Нэр	Хэлбэр	Нэгж	Тоо		Жин, кг			Тайлбар
				(-)	(=)	Нэгж	(-)	(=)	
1	Таталтын хавчаар	NDL	ш	1	1	1.30	1.30	1.30	Хүснэгтээс хар
2	Хөндийрүүлэгч	XP-7	ш	2		4.60	9.20		
3	Хөндийрүүлэгч	XP-7C	ш		2	4.60		9.20	
4	Сэнж	WS-7	ш	1	2	0.97	1.94		
5	Завсрын холбогч	P-7	ш	1	1	0.60		0.60	
6	Зүүлт	Q-7	ш	1	1	0.30	0.30		
7	Завсрын холбогч	Z-7	ш	1	1	0.64	0.64		
8	U холбогч	U-7	ш	1	1	0.50		0.50	

6 кВ-ЫН ЦАХИЛГААН ДАМЖУУЛАХ  
АГААРЫН ШУГАМЫН ТУЛГУУР

Дүүжин хөндийрүүлэгч

Нэг маягийн зураг

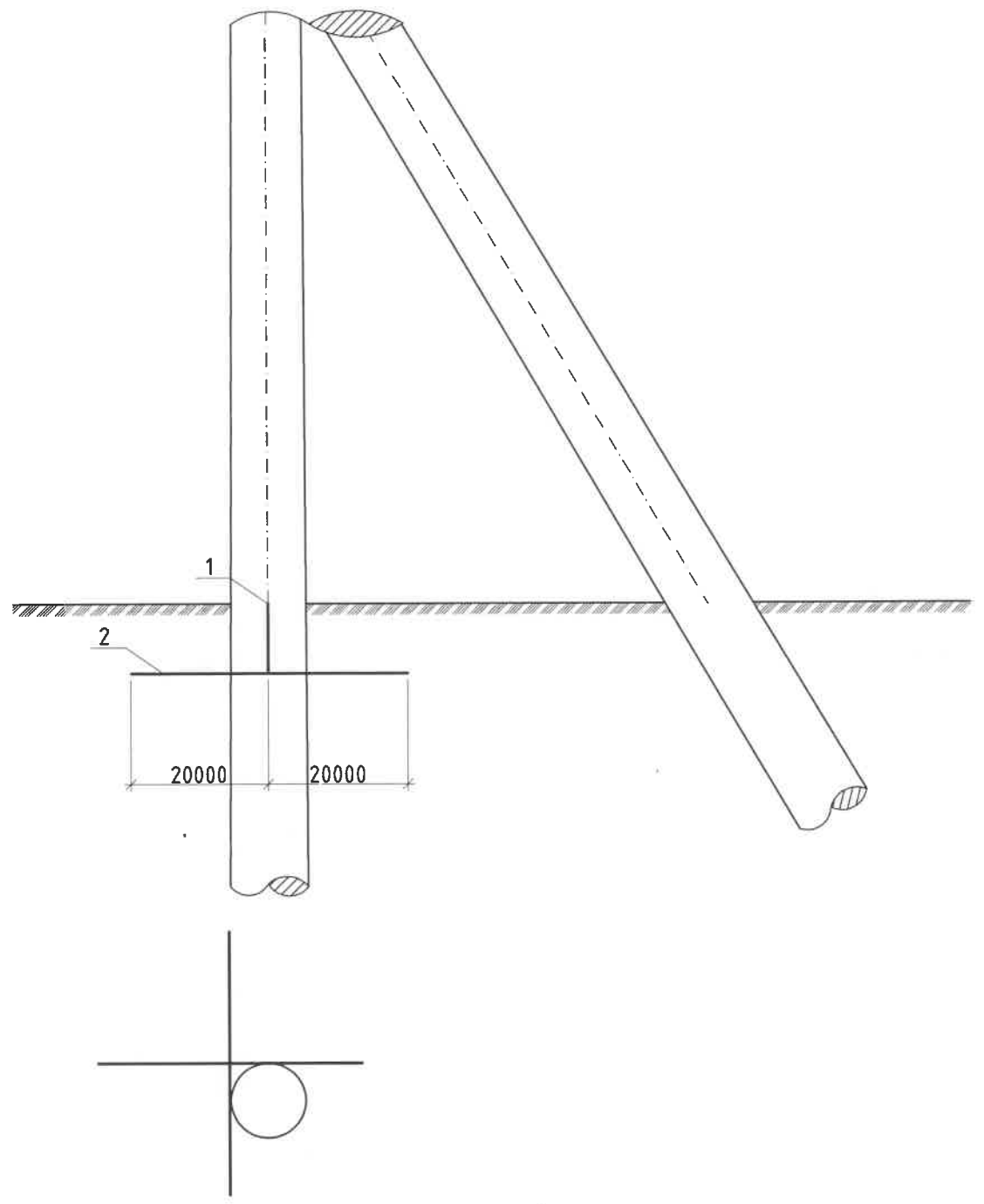
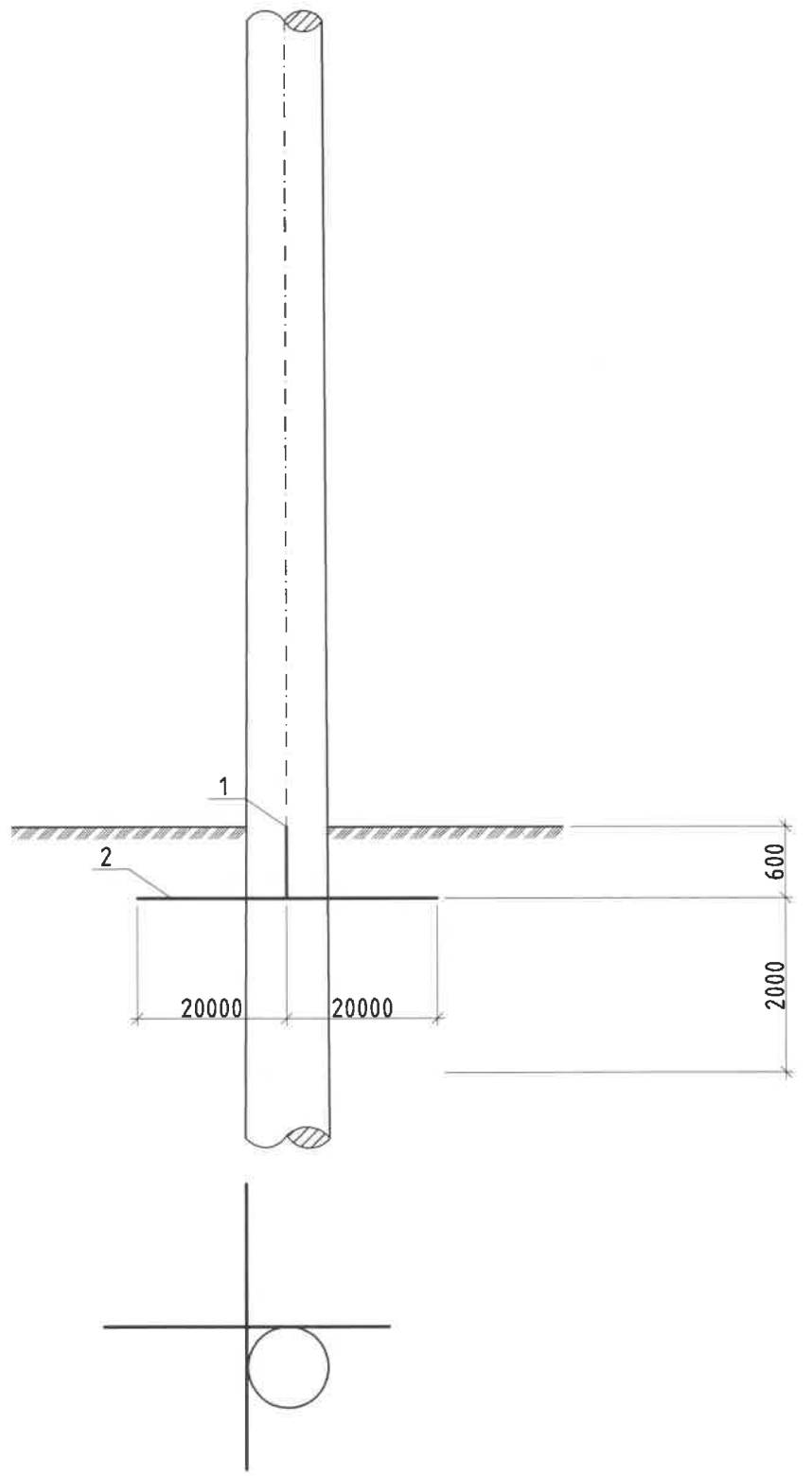
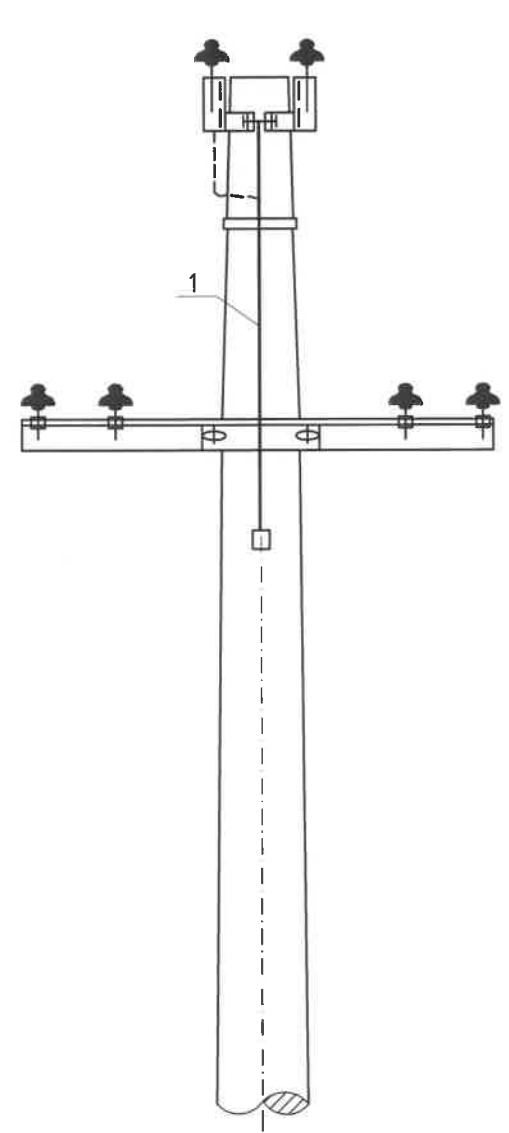
Хуудас

Бүх хуудас

8

1

Д/д	Нэр	Хэлбэр	Нэгж	Тоо шир	Жин /кг/		Тайлбар
					Нэгж	Бүгд	
1	Татам төмөр	40x4x5.1м	м	3	1.26	3.78	
2	Электрод	φ10, 1x2.0м	м	80	0.75	60.00	

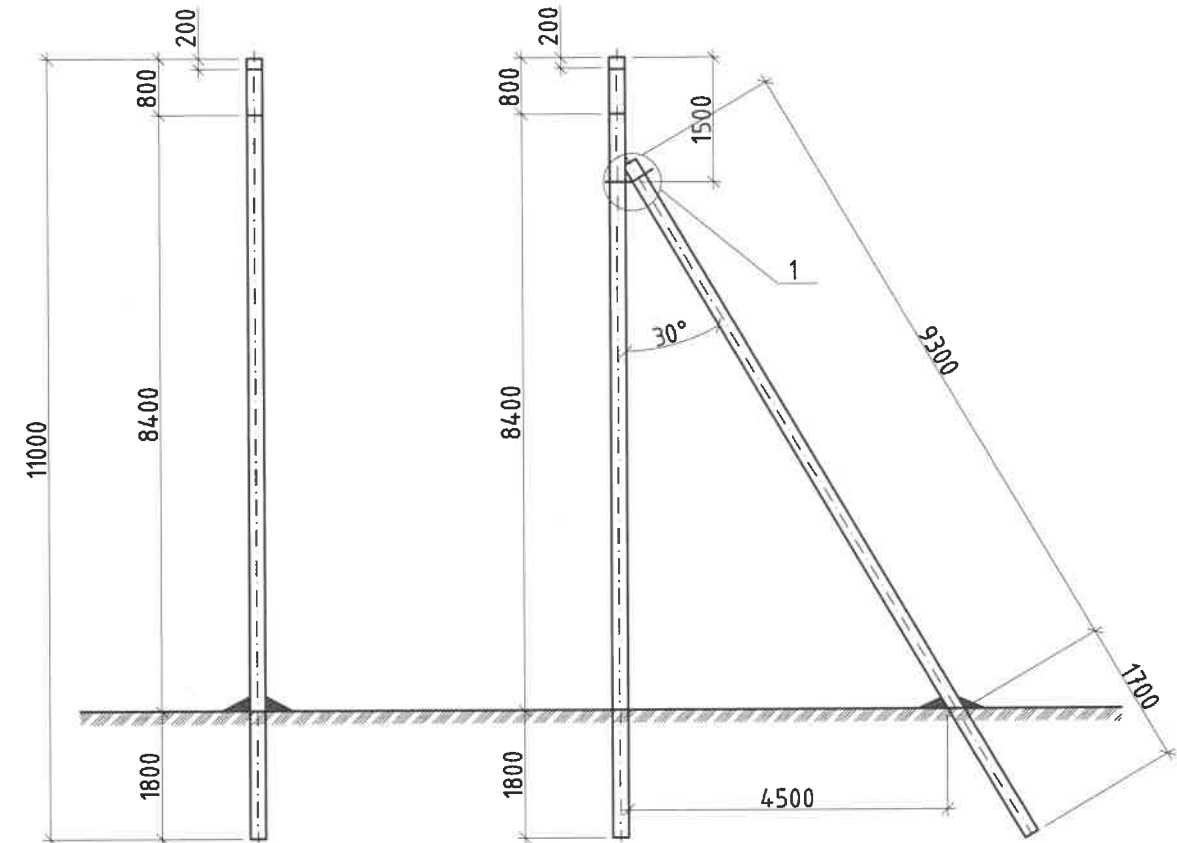
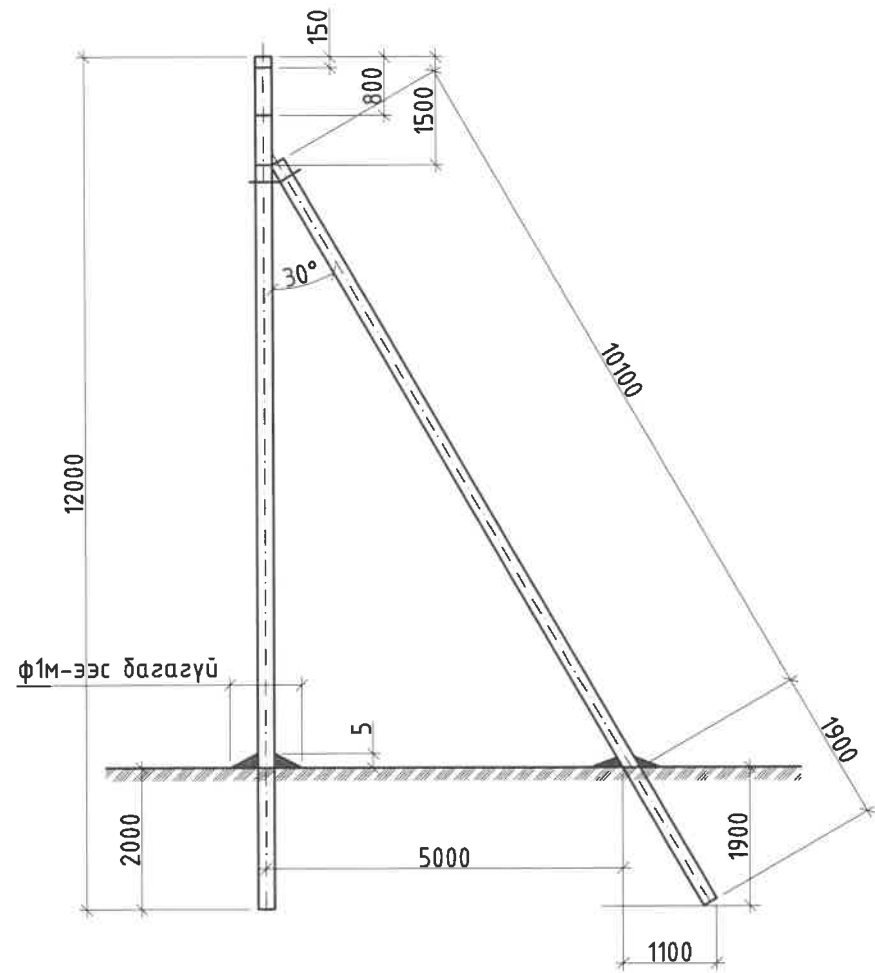


6 кВ-ЫН ЦАХИЛГААН ДАМЖУУЛАХ  
АГААРЫН ШУГАМЫН ТУЛГУУР

Газардуулгын бүлэгтэй  
тулгуур

Нэг маягийн зураг

Хуудас	Бүх хуудас
9	1



6 кВ-ЫН ЦАХИЛГААН ДАМЖУУЛАХ  
АГААРЫН ШУГАМЫН ТУЛГУУР

Анкер тулгуурын тулаас

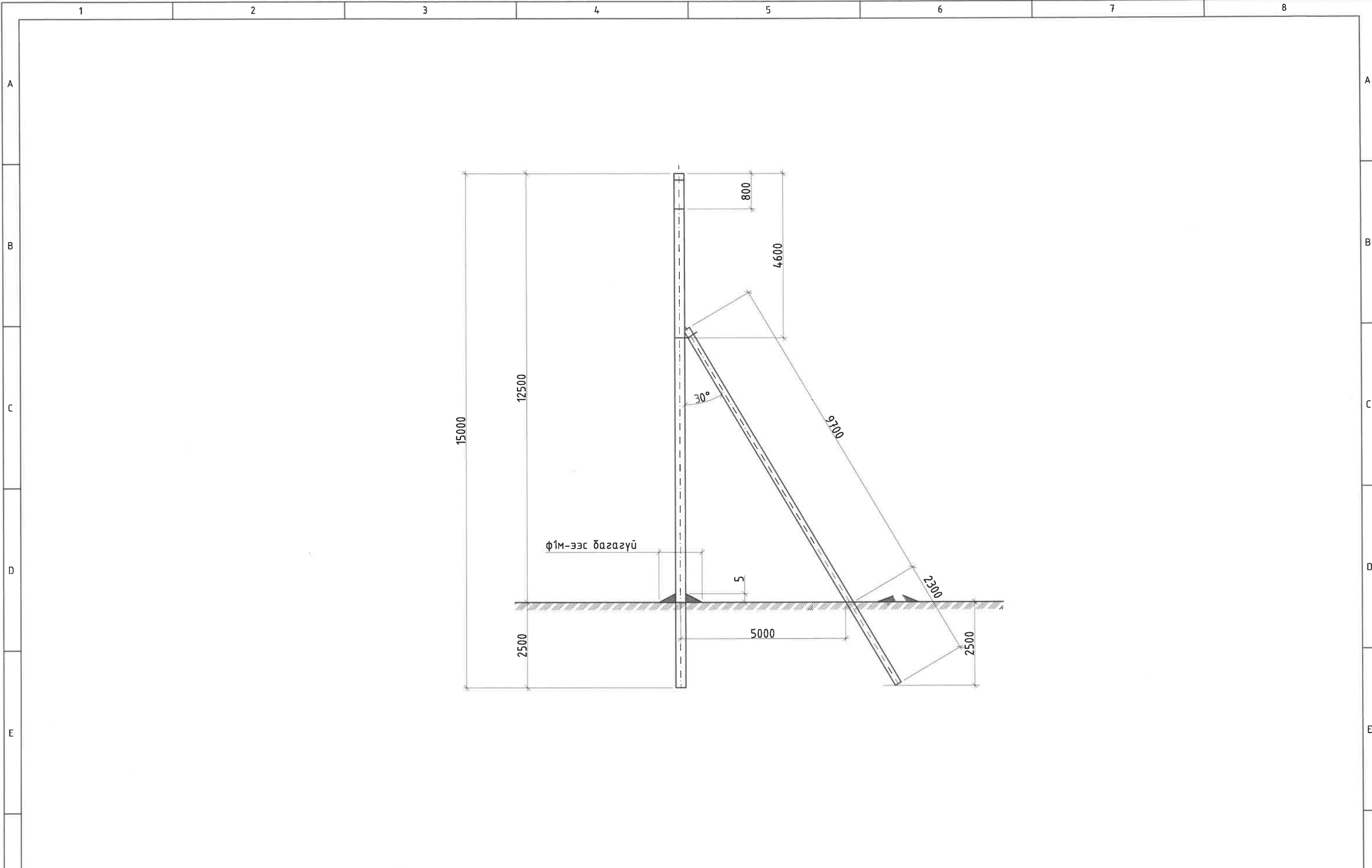
Нэг маягийн зураг

Хуудас

10

Бүх хуудас

1



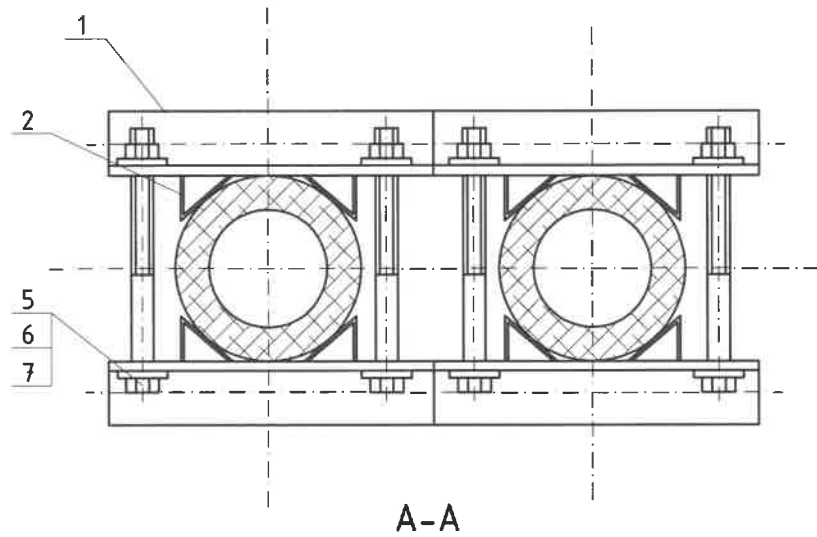
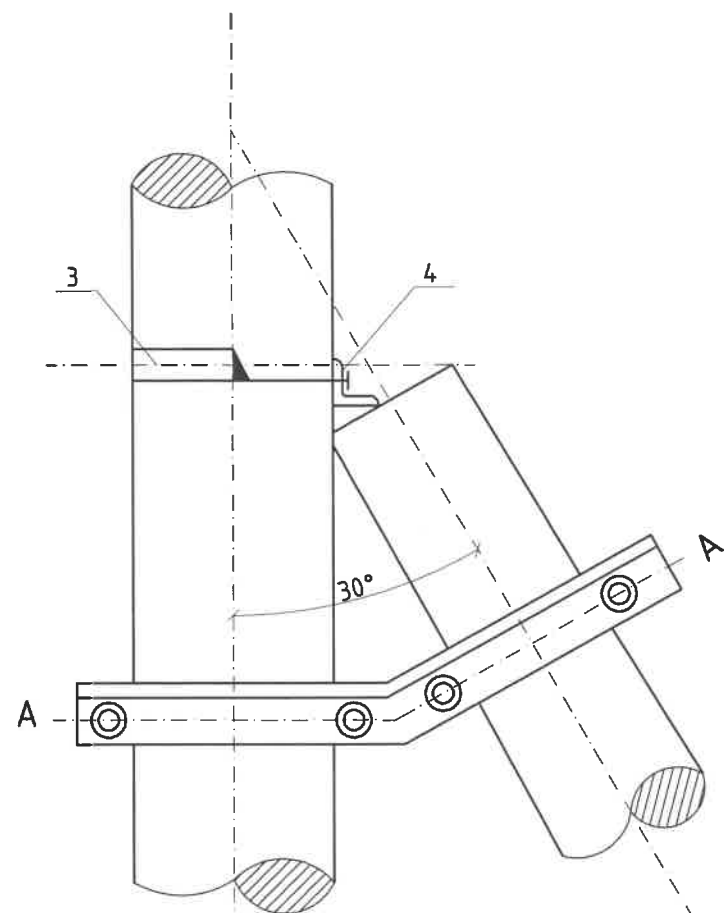
6 кВ-ЫН ЦАХИЛГААН ДАМЖУУЛАХ  
АГААРЫН ШУГАМЫН ТУЛГУУР

Өндөрлөсөн анкер  
тулгуурын тулаас

Нэг маягийн зураг

Хуудас	Бүх хуудас
11	1





Д/д	Нэр	Хэлбэр	Нэгж	Тоо шир	Тайлбар
	Тулгуурын хэмжээ				
1	Тулаас тогтоогч	L63 x 6 x (194+2L)	м	1	2.2.7.93
2	М холбогч	_60x5x280	ш	4	2.2.7.82
3	U холбогч	L63 x 6 x 605	ком	1	2.2.7.83
4	Тулаасны дэр	L63 x 6 x 200	ш	1	2.2.7.93
5	Боолт	M16x210 M16x230 M16x250 M16x270	ш	4	GB8-76
6	Гайка	M16	ш	4	GB39-76
7	шайба	16	ш	8	GB95-76

6 кВ-ЫН ЦАХИЛГААН ДАМЖУУЛАХ  
АГААРЫН ШУГАМЫН ТУЛГУУР

Анкер тулгуурын тулаас

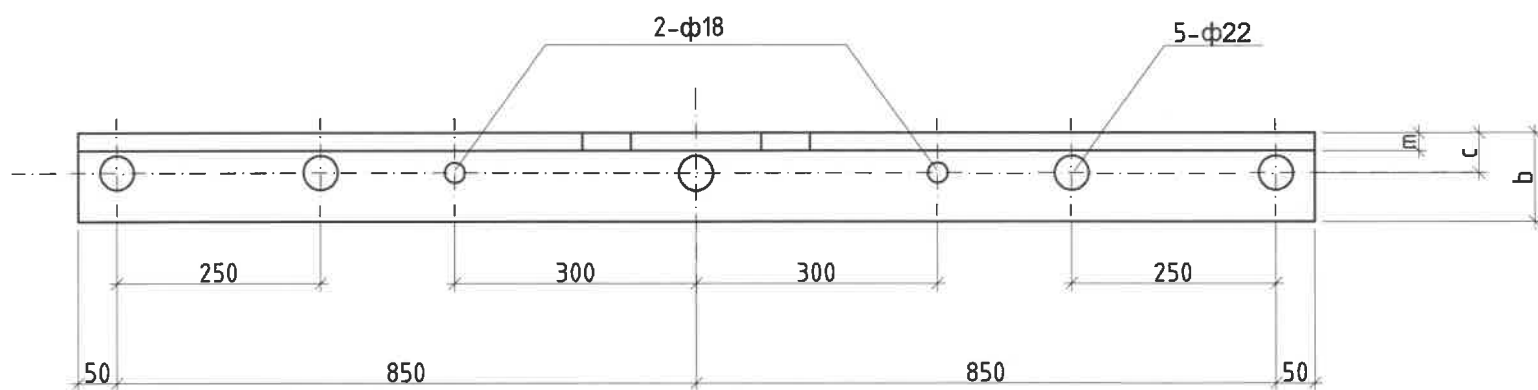
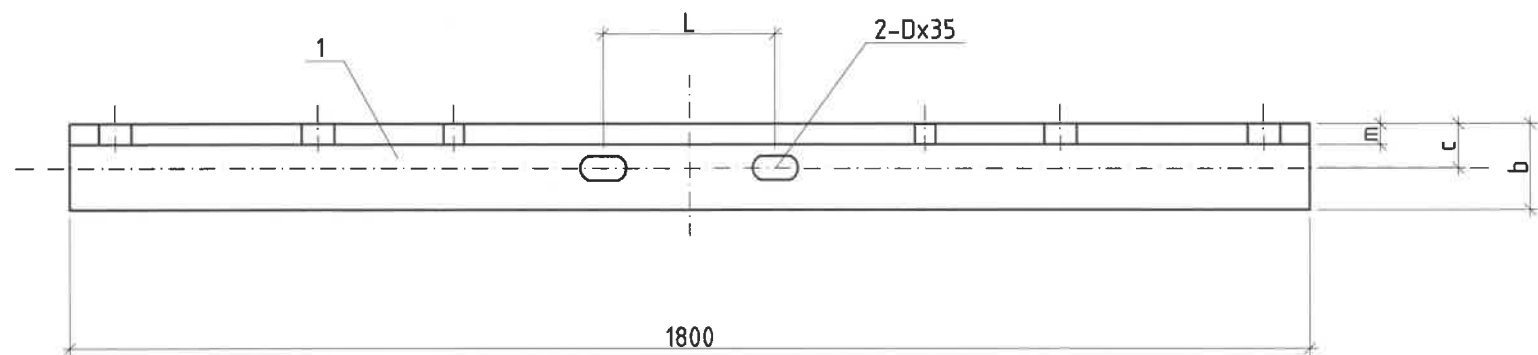
Нэг маягийн зураг

Хуудас

12

Бүх хуудас

1



Лавлах хүснэгт

	b	m	D	C	L	Тулгуурын оройн хэмжээ
I 1	63	6	18	35	200	Φ150
I 2					220	Φ170
I 3					240	Φ190
II 1	75	8	22	42	200	Φ150
II 2					220	Φ170
II 3					240	Φ190
III 1	90	8	22	49	200	Φ150
III 2					220	Φ170
III 3					240	Φ190

Д/д	Нэр	Хэлбэр	Нэгж	Тоо шир	Жин /кг/		Тайлбар
					Нэгж	Бүгд	
1	Булан төмөр	L75x6x1800	ш	1	9.60	9.60	
	Нийт						

6 кВ-ЫН ЦАХИЛГААН ДАМЖУУЛАХ АГААРЫН ШУГАМЫН ТУЛГУУР

Завсрын тулгуурын хөндлөвч

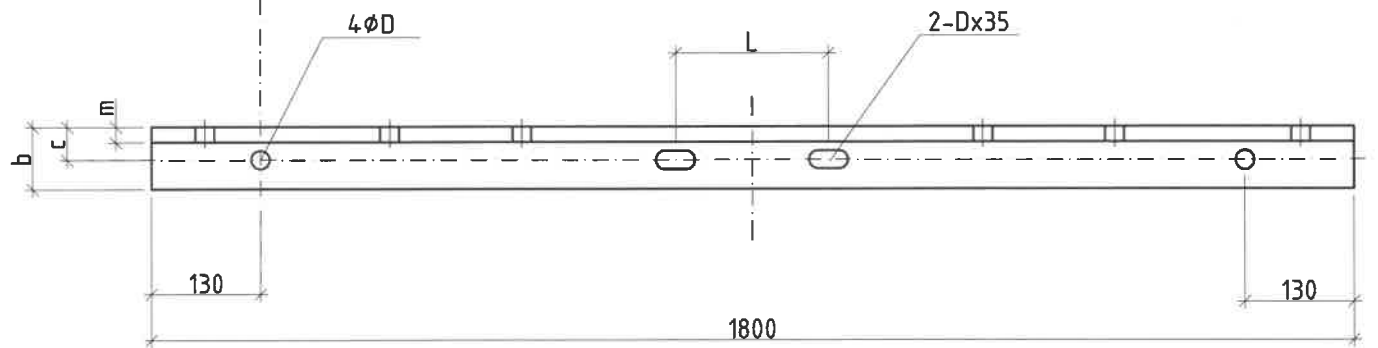
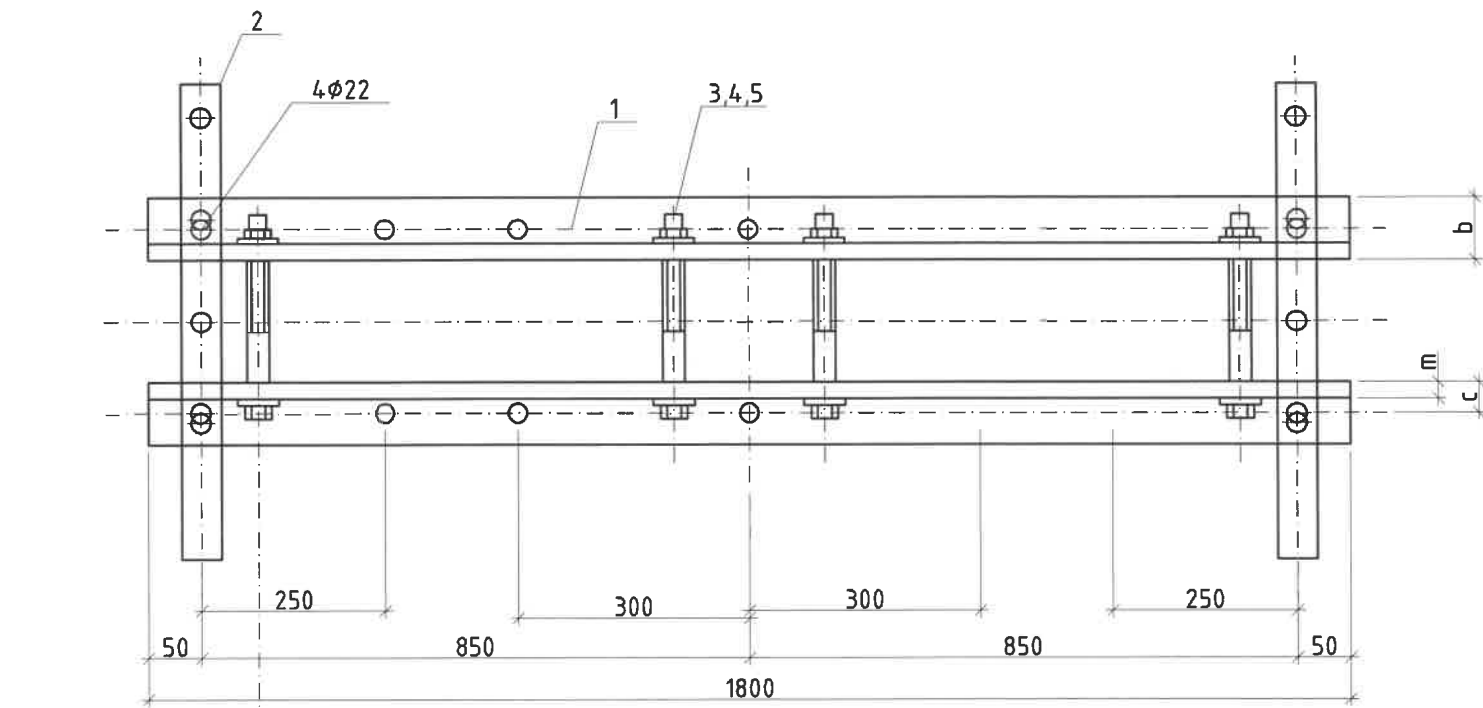
Нэг маягийн зураг

Хуудас

Бүх хуудас

13

1



Лавлах хүснэгт

	b	m	D	C			L	Тулгуурын оройн хэмжээ
I 1	63	6	18	35	M16	16	200	Φ150
I 2							220	Φ170
I 3							240	Φ190
II 1	75	8	22	42	M18	18	200	Φ150
II 2							220	Φ170
II 3							240	Φ190
III 1	90	8	22	49	M20	20	200	Φ150
III 2							220	Φ170
III 3							240	Φ190

Д/д	Нэр	Хэлдэр	Нэгж	Тоо шир	Жин /кг/		Тайлбар
					Нэгж	Бүгд	
1	Хөндлөвч	L75x6x2200	ш	2	11.70	23.40	
2	Хөндлөвч	60x6x210	ш	2	0.60	1.20	
3	Боолт, гайка, шайба	M16x240	ком	4	0.56	2.24	
6	Боолт, гайка, шайба	M16x130	ком	4	0.34	1.36	

6 кВ-ЫН ЦАХИЛГААН ДАМЖУУЛАХ  
АГААРЫН ШУГАМЫН ТУЛГУУР

Анкер тулгуурын хөндлөвч

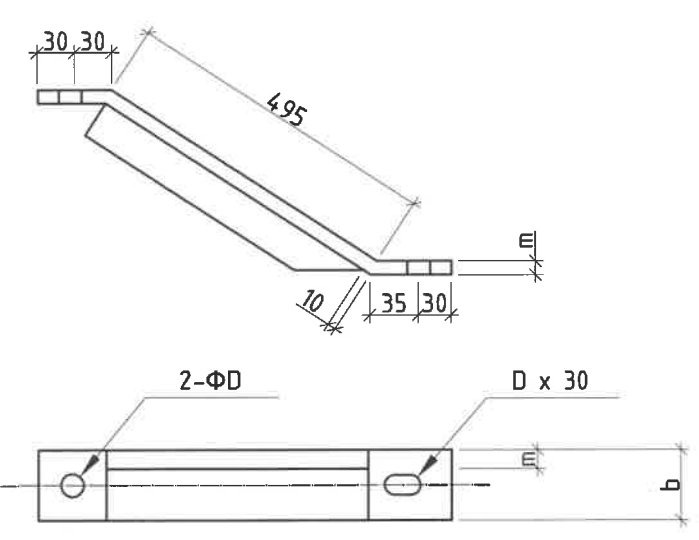
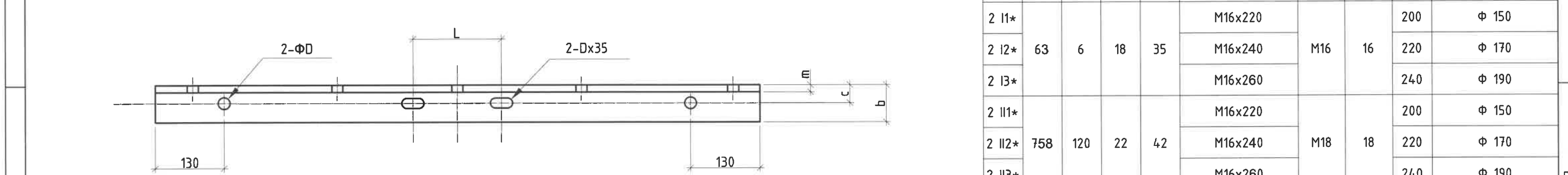
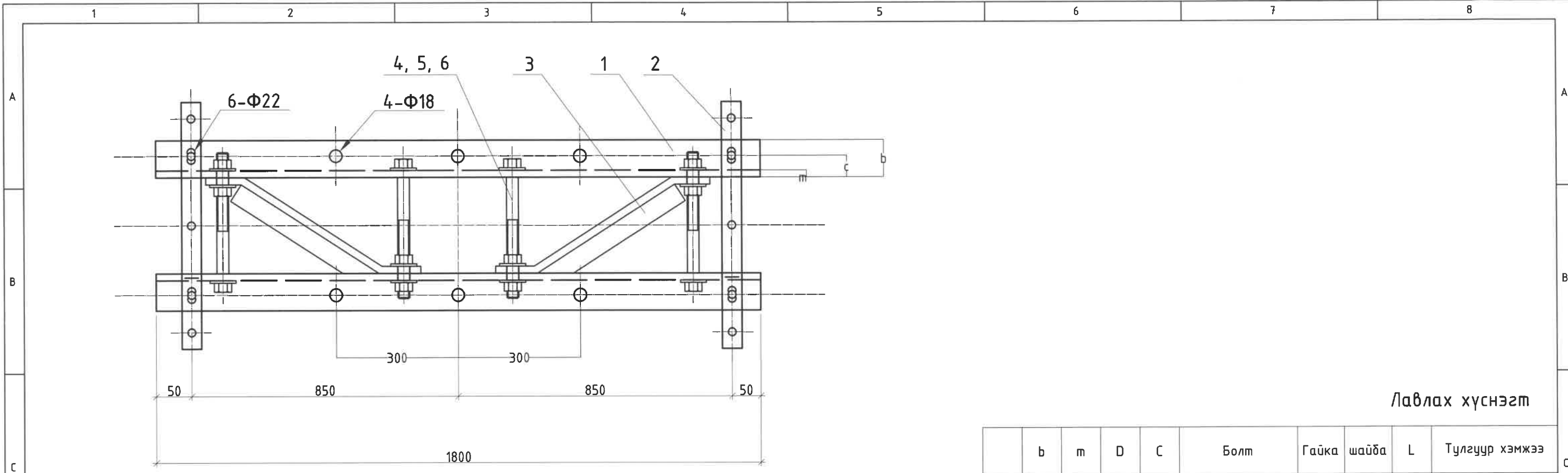
Нэг маягийн зураг

Хуудас

Бүх хуудас

14

1

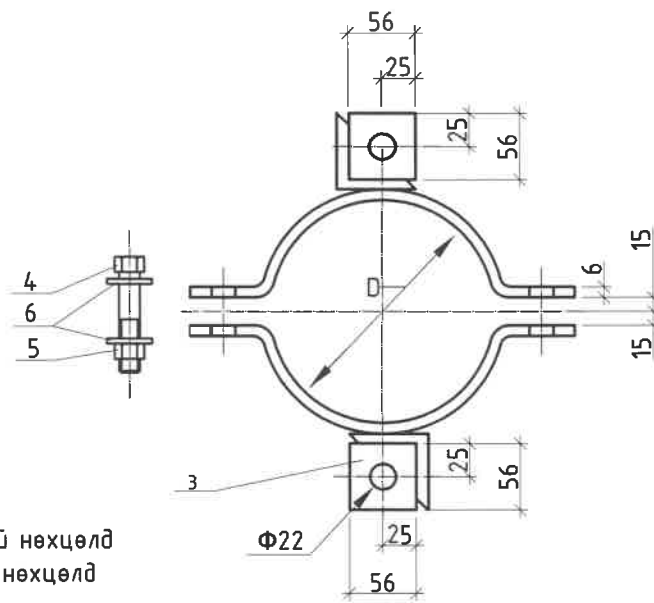
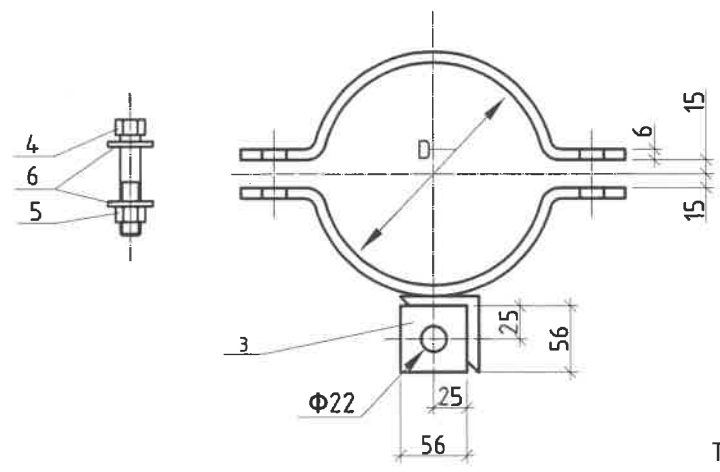
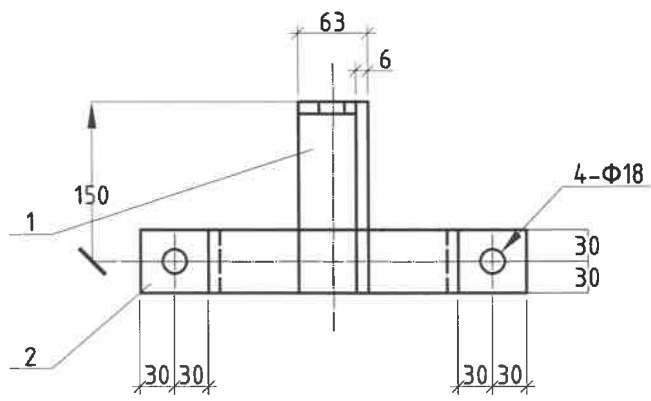
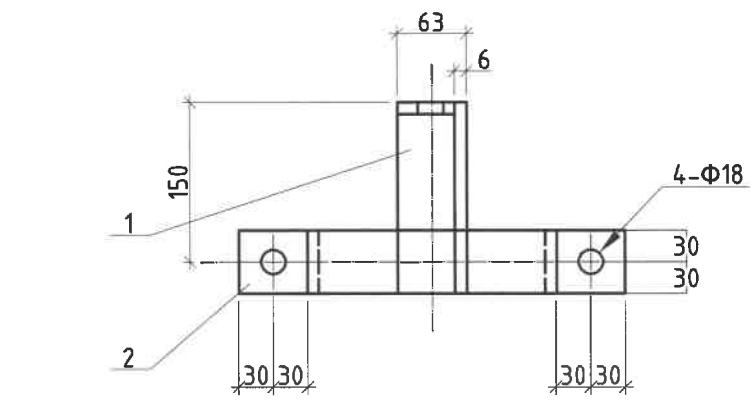


Лавлах хүснэгт

	b	m	D	C	Болт	Гаука	шайда	L	Тулгуур хэмжээ
2 И1*	63	6	18	35	M16x220	M16	16	200	Φ 150
2 И2*					M16x240			220	Φ 170
2 И3*					M16x260			240	Φ 190
2 И1*	758	120	22	42	M16x220	M18	18	200	Φ 150
2 И2*					M16x240			220	Φ 170
2 И3*					M16x260			240	Φ 190

	Нэр	Хэлбэр	Нэгж	Тоо	Жин, кг		Тайлбар
					Нэгж	Бүгд	
1	Хөндлөвч	L75x6x2200	ш	2	11.70	23.40	
2	Холбогч	_60x6xL	ш	2	0.68	1.36	
3	Тулагч	L63x6x620	ш	2	3.54	7.08	
4	Болт	M16x240	ш	4	0.47	1.88	GB8-76
5	Гаука	M16	ш	4	0.03	0.12	GB39-76
6	шайда	16	ш	8	0.013	0.104	GB95-76

6 кВ-ЫН ЦАХИЛГААН ДАМЖУУЛАХ АГААРЫН ШУГАМЫН ТУЛГУУР	Эргэлтийн тулгуурын хөндлөвч	Нэг маягийн зураг	Хуудас	Бүх хуудас
			15	1



Тайлбар:  
 ( - ) -Хүн амгүй нөхцөлд  
 (=) -Хүн амтай нөхцөлд

Лавлах хүснэгт

	Φ	L	Тулгуурын хэмжээ
I	152	340	Φ 150
II	172	370	Φ 170
III	192	400	Φ 190
IV	212	430	Φ 190

Д	Дамжуу -лах утас	δ	b	c	Φd	Болт	Гайка	R	L	Тулгуур дээрх байрлал		
										Φ 150	Φ 170	Φ 190
I	GJ-25-50	5	50	50	Φ18	M16x90	M16 16	80	350	1.5м	-	-
								90	385	1.5-3м	1.5м	-
								100	415	-	1.5-3м	1.5м
								110	445	-	-	1.5-3м
II	GJ-70 GJ-25-50 GJ-16-120	6	60	30	Φ18	M18x90	M18 18	80	350	1.5м	-	-
								90	385	1.5-3м	1.5м	-
								100	415	-	1.5-3м	1.5м
								110	445	-	3-4.5м	1.5-3м
III	GJ-100	7	70	40	Φ20	M18x90	M18 24	80	350	1.5м	-	-
								90	385	1.5-3м	1.5м	-
								100	415	-	1.5-3м	1.5м
								110	445	-	-	1.5-3м

д/д	Нэр	Хэлбэр	Нэгж	(-)		(=)		Тайлбар	
				Тоо	Нэгж	Бүгд	Тоо		Нэгж
1	Татам төмөр	_63x6x180	ш	1	1.03	1.03	2	2.06	
2	Татам төмөр	_63x6x370	ш	2	0.96	1.92	2	1.92	
3	Татам төмөр	_56x6x56	ш	1	0.15	0.15	2	0.30	
4	Болт	M16x90	ш	2	0.20	0.40	2	0.40	GB8-76
5	Гайка	M16	ш	2	0.03	0.06	2	0.06	GB39-76
6	шайба	16	ш	4	0.013	0.05	4	0.05	GB95-76

6 кВ-ЫН ЦАХИЛГААН ДАМЖУУЛАХ  
 АГААРЫН ШУГАМЫН ТУЛГУУР

Толгой

Нэг маягийн зураг

Хуудас

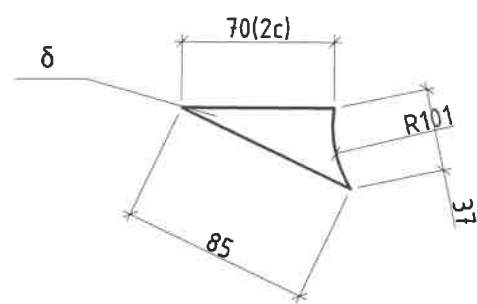
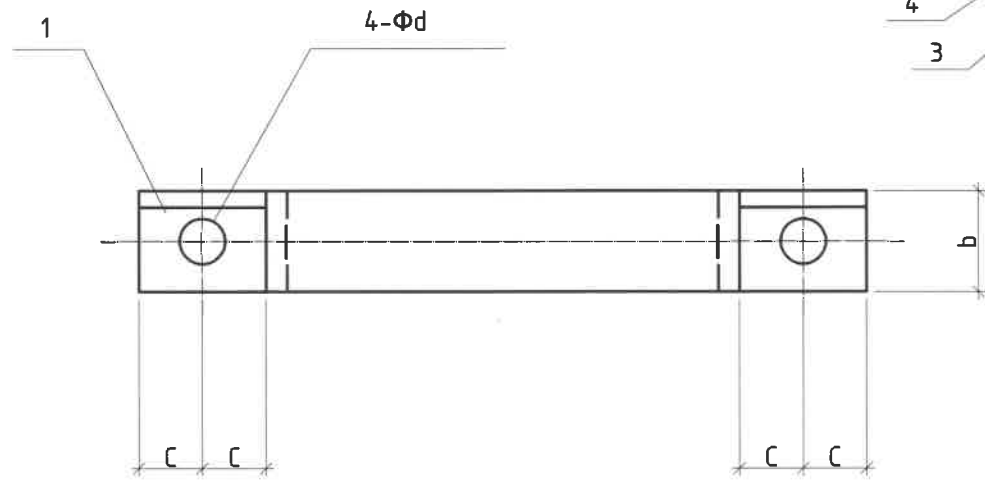
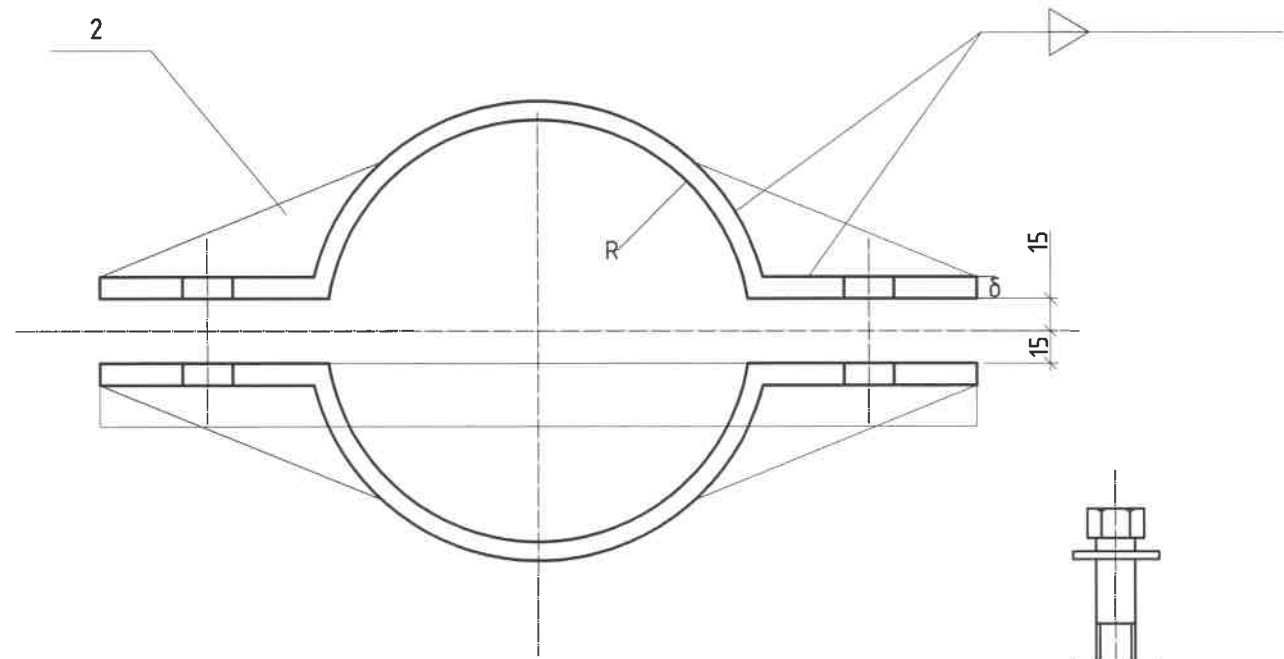
Бүх хуудас

16

1

Лавлах хүснэгт

	Дамжуу-лах утас	δ	b	c	Φd	Болт	Гайка	R	L	Тулгуур дээрх байрлал		
										Φ 150	Φ 170	Φ 190
I 1	GJ-25-50	5	50	50	Φ18	M16x90	M16 16	80	350	1.5м	-	-
I 2								90	385	1.5-3м	1.5м	-
I 3								100	415	-	1.5-3м	1.5м
I 4								110	445	-	-	1.5-3м
II 1	GJ-70 GJ-25-50 GJ-16-120	6	60	30	Φ18	M18x90	M18 18	80	350	1.5м	-	-
II 2								90	385	1.5-3м	1.5м	-
II 3								100	415	-	1.5-3м	1.5м
II 4								110	445	-	3-4.5м	1.5-3м
III 1	GJ-100	7	70	40	Φ20	M18x90	M18 24	80	350	1.5м	-	-
III 2								90	385	1.5-3м	1.5м	-
III 3								100	415	-	1.5-3м	1.5м
III 4								110	445	-	-	1.5-3м



д/д	Нэр	Хэлбэр	Нэгж	(-)		(=)		Тайлбар
				Тоо	Нэгж	Тоо	Нэгж	
1	Татам төмөр	63x6x370	ш	2	1.03	1.03	2	2.06
2	Татам төмөр	37x6x85	ш	2	0.96	1.92	2	1.92
3								
4	Болт	M16x90	ш	2	0.20	0.40	2	0.40 GB8-76
5	Гайка	M16	ш	2	0.03	0.06	2	0.06 GB39-76
6	шайда	16	ш	4	0.013	0.05	4	0.05 GB95-76

6 кВ-ЫН ЦАХИЛГААН ДАМЖУУЛАХ АГААРЫН ШУГАМЫН ТУЛГУУР

Бүслүүр

Нэг маягийн зураг

Хуудас

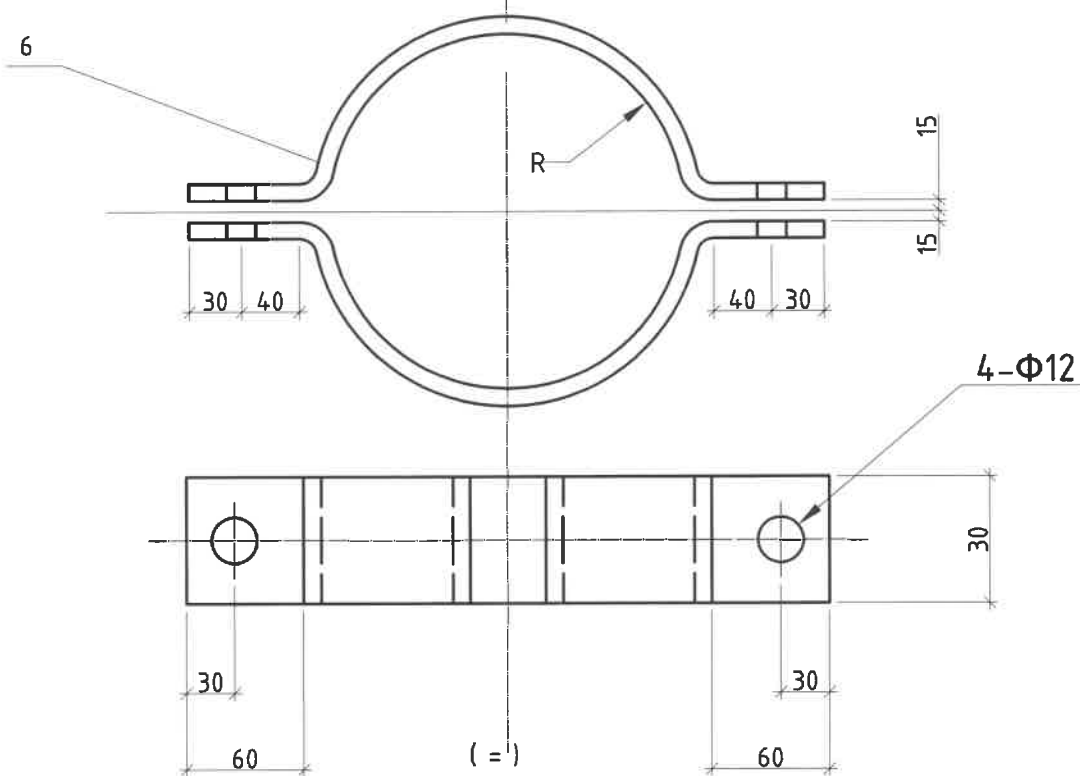
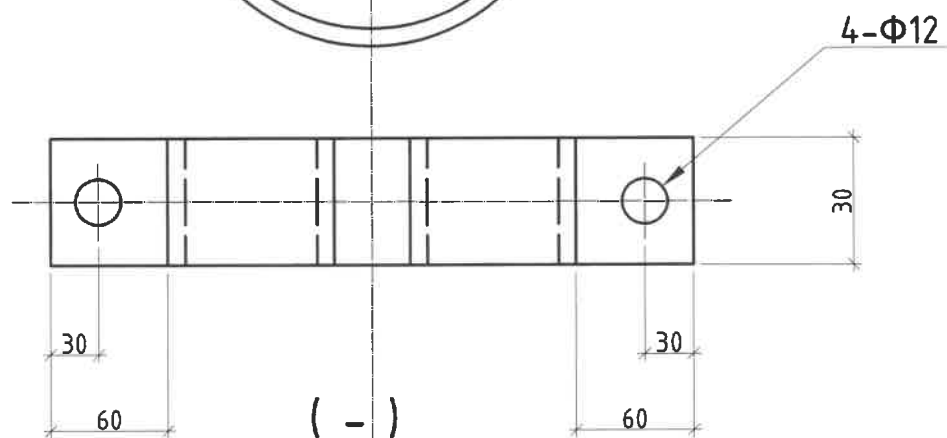
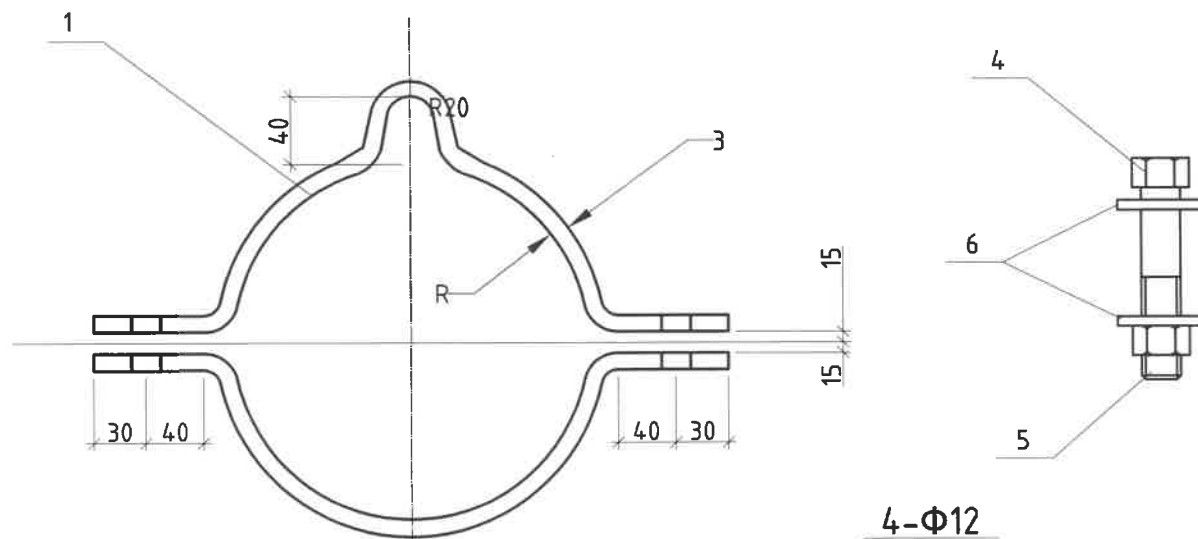
Бүх хуудас

17

1

Лавлах хүснэгт

I	II	R	L	Тулгуур хэмжээ		
				Φ 150	Φ 170	Φ 190
-	II 1	90	340	1.5-3.0м	-	-
-	II 2	100	370	3.0-4.5м	1.5-3.0м	-
I 1	II 3	110	400	4.6-6.0м	3.0-4.5м	1.5-3.0м
I 2	II 4	120	435	6.0-7.5м	4.6-6.0м	3.0-4.5м
I 3	II 5	130	465	-	6.0-7.5м	4.6-6.0м
I 4	II 6	140	495	-	-	6.0-7.5м
I 5	II 7	150	530	-	-	7.5-9.0м
I 6	-	-	590	-	-	10.5-12.0м



д/д	Нэр	Хэлбэр	Нэгж	(-)		(=)		Тайлбар	
				Тоо	Нэгж	Тоо	Нэгж		
1	Татам төмөр	_30x3xL1	ш	2	1.03	1.03	2	2.06	
2	Татам төмөр	_30x3xL2	ш	2	0.96	1.92	2	1.92	
3		_30x3xL2							
4	Болт	M16x90	ш	2	0.20	0.40	2	0.40	GB8-76
5	Гайка	M16	ш	2	0.03	0.06	2	0.06	GB39-76
6	шайда	16	ш	4	0.013	0.05	4	0.05	GB95-76

6 кВ-ЫН ЦАХИЛГААН ДАМЖУУЛАХ  
АГААРЫН ШУГАМЫН ТУЛГУУР

Бүслүүр

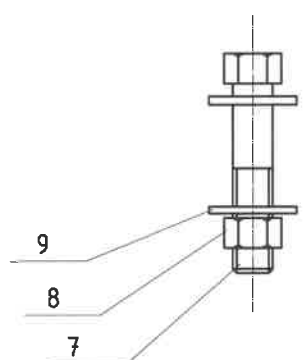
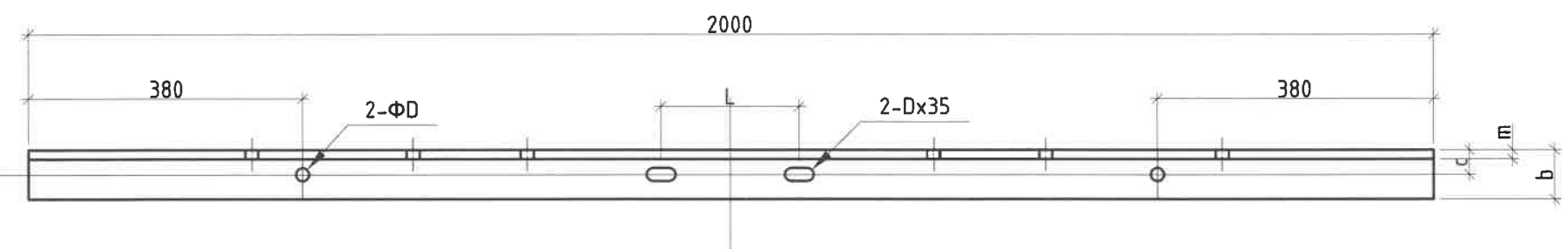
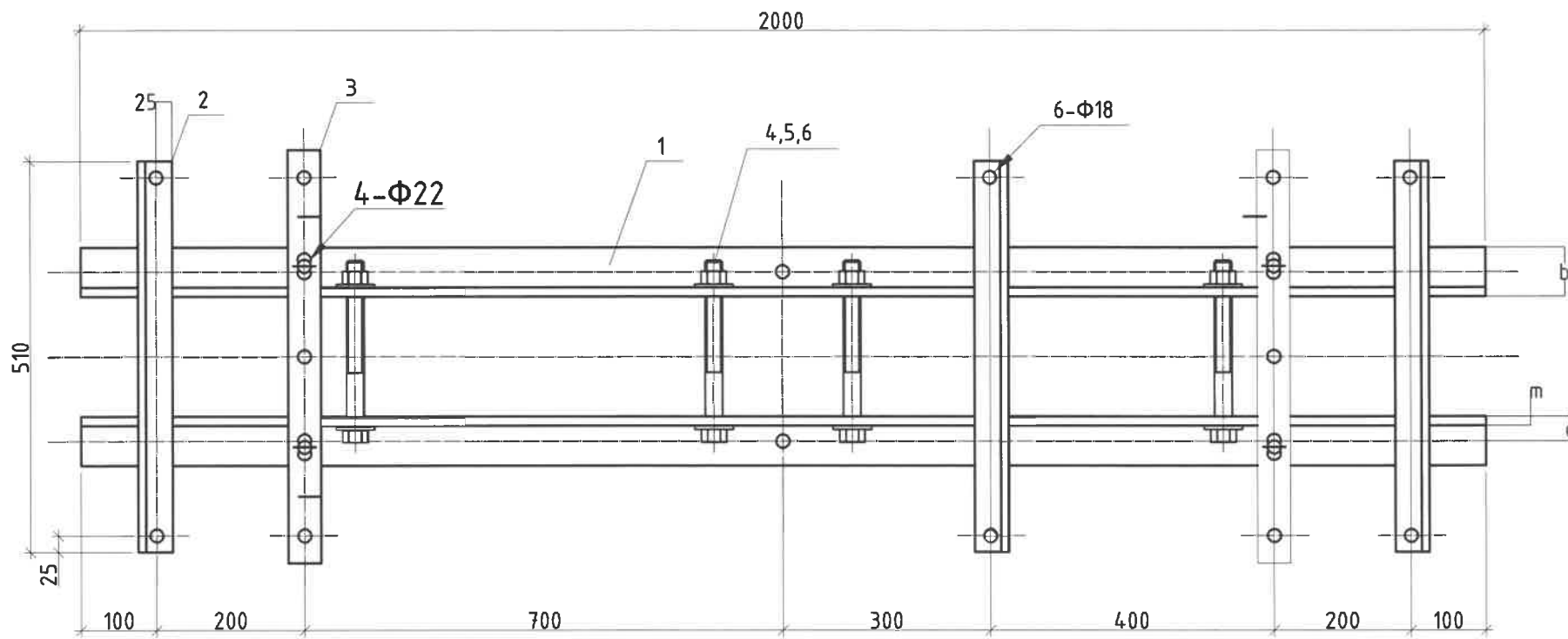
Нэг маягийн зураг

Хуудас

Бүх хуудас

18

1



Лавлах хүснэгт

	m	b	D	C	Болт	Гайка	шайба	L	Тулгуурын хэмжээ
I 1					M16 x 220			190	Φ 150
I 2	63	6	18	35	M16 x 240	M16	16	210	Φ 170
I 3					M16 x 260			230	Φ 190
II 1					M16 x 220			190	Φ 150
II 2	75	8	22	42	M16 x 240	M18	18	210	Φ 170
II 3					M16 x 260			320	Φ 190
III 1					M16 x 220			190	Φ 150
III 2	90	8	22	49	M16 x 240	M20	20	210	Φ 170
III 3					M16 x 260			230	Φ 190

Тэмдэглэгээ	Нэр	Хэлбэр	Нэгж	Тоо	Жин, кг		Тайлбар
					Нэгж	Бүгд	
1	Хөндлөвч	L75x6x2000	ш	2	11.70	23.40	
2	Хөндлөвч	L50x5x510	ш	3	2.10	6.30	
3	Хөндлөвч	_60x6xL	ш	2	0.60	1.20	2.2.7.94
4	Болт	M16x300	ком	4	0.60	2.40	GB8-76
5	Гайка	M16	ком	4	0.03	0.12	GB39-76
6	шайба	AM16	ком	8	0.013	0.104	GB95-76
7,8	Болт,гайка,шайба	M16x130	ком	4	0.34	1.36	

6 кВ-ЫН ЦАХИЛГААН ДАМЖУУЛАХ АГААРЫН ШУГАМЫН ТУЛГУУР

Төгсгөлийн тулгуурын хөндлөвч

Нэг маягийн зураг

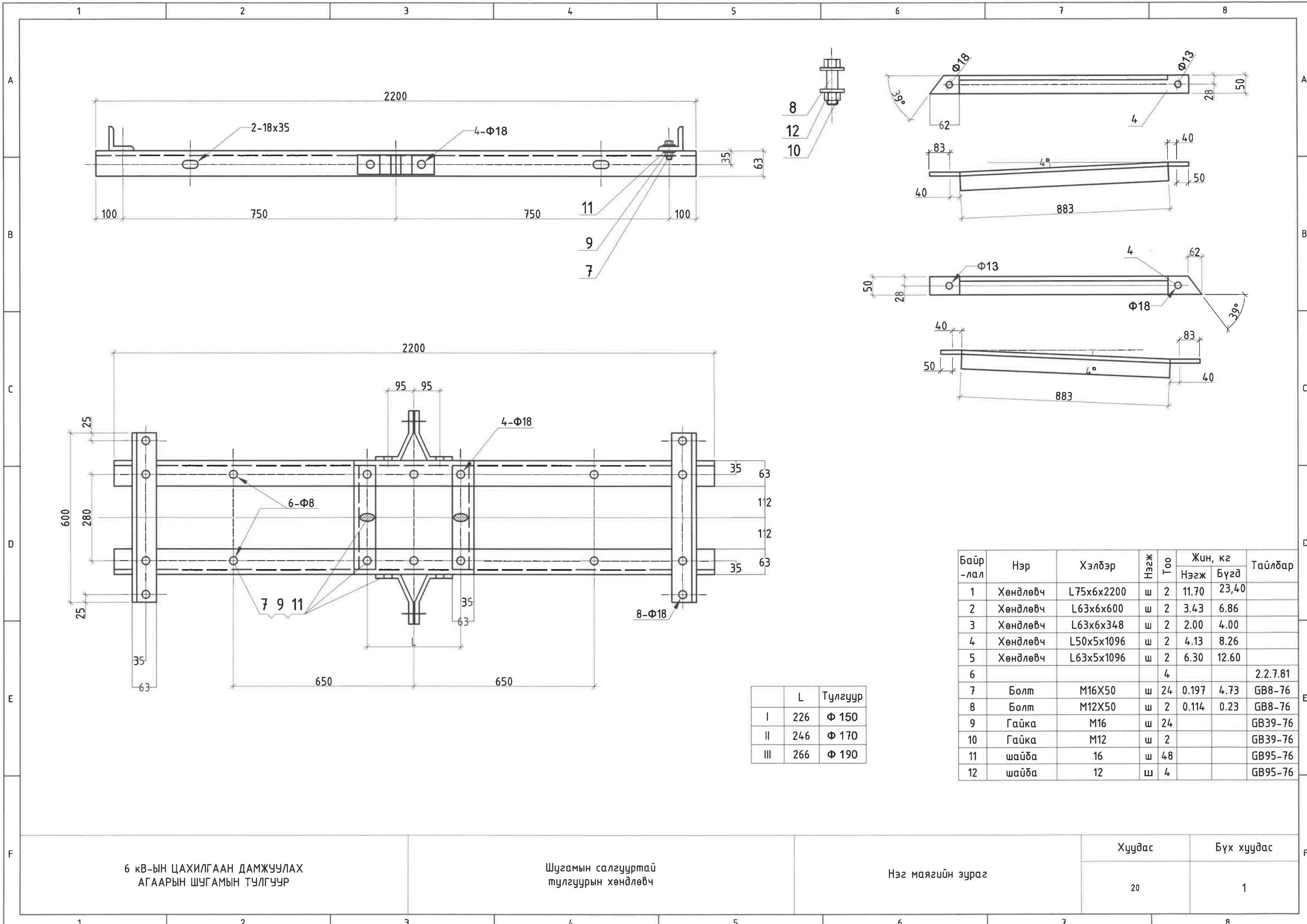
Хуудас

Бүх хуудас

19

1





	L	Тулгуур
I	226	Φ 150
II	246	Φ 170
III	266	Φ 190

Байр-лал	Нэр	Хэлбэр	Нэгж	Тоо	Жин, кг		Тайлбар
					Нэгж	Бүгд	
1	Хөндлөвч	L75x6x2200	ш	2	11.70	23,40	
2	Хөндлөвч	L63x6x600	ш	2	3.43	6.86	
3	Хөндлөвч	L63x6x348	ш	2	2.00	4.00	
4	Хөндлөвч	L50x5x1096	ш	2	4.13	8.26	
5	Хөндлөвч	L63x5x1096	ш	2	6.30	12.60	
6				4			2.2.7.81
7	Болт	M16X50	ш	24	0.197	4.73	GB8-76
8	Болт	M12X50	ш	2	0.114	0.23	GB8-76
9	Гайка	M16	ш	24			GB39-76
10	Гайка	M12	ш	2			GB39-76
11	шайба	16	ш	48			GB95-76
12	шайба	12	ш	4			GB95-76

6 кВ-ЫН ЦАХИЛГААН ДАМЖУУЛАХ АГААРЫН ШУГАМЫН ТУЛГУУР

Шугамын салгууртай тулгуурын хөндлөвч

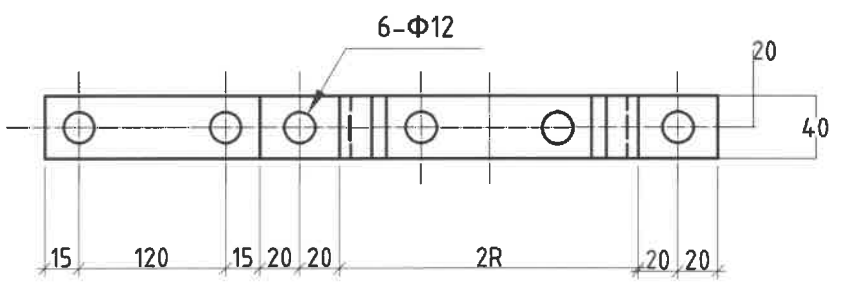
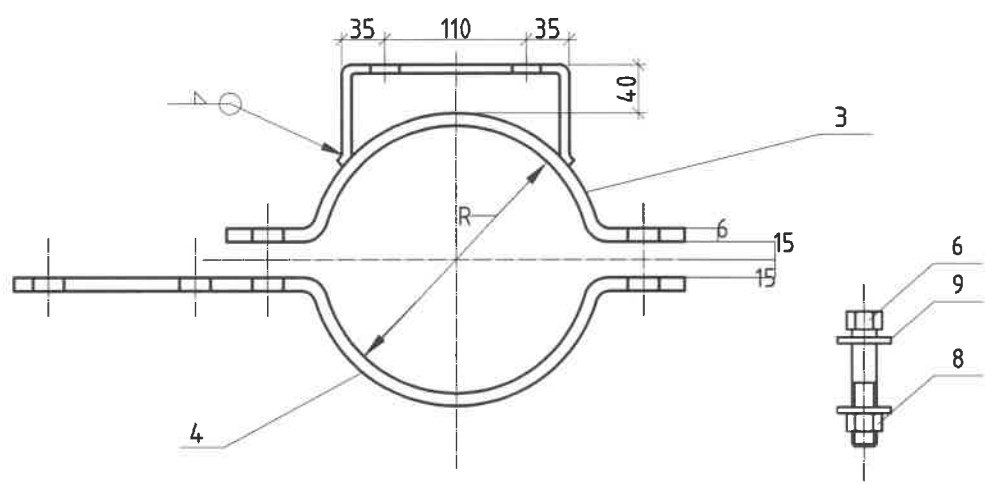
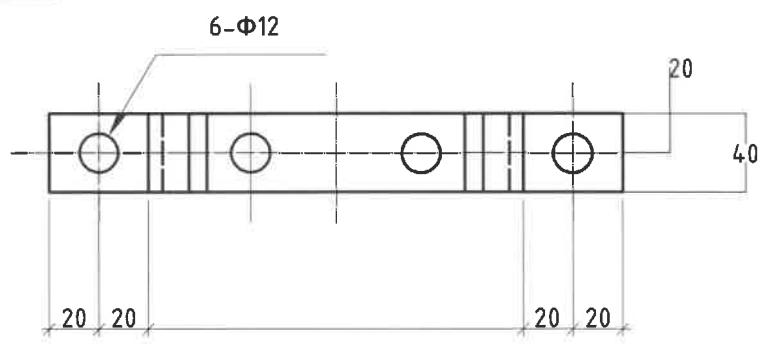
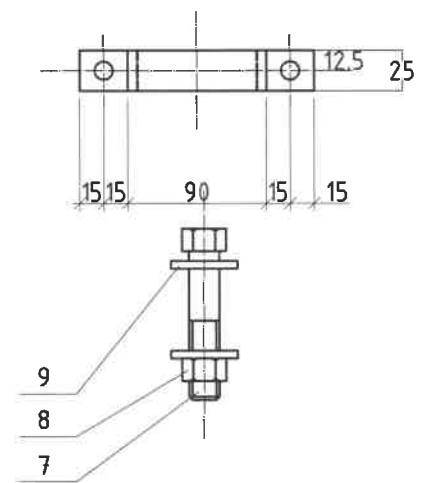
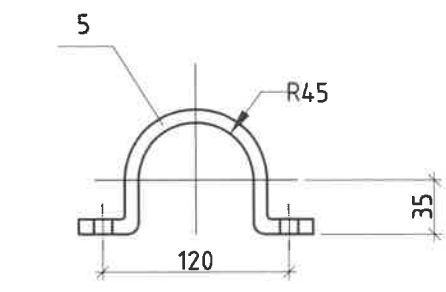
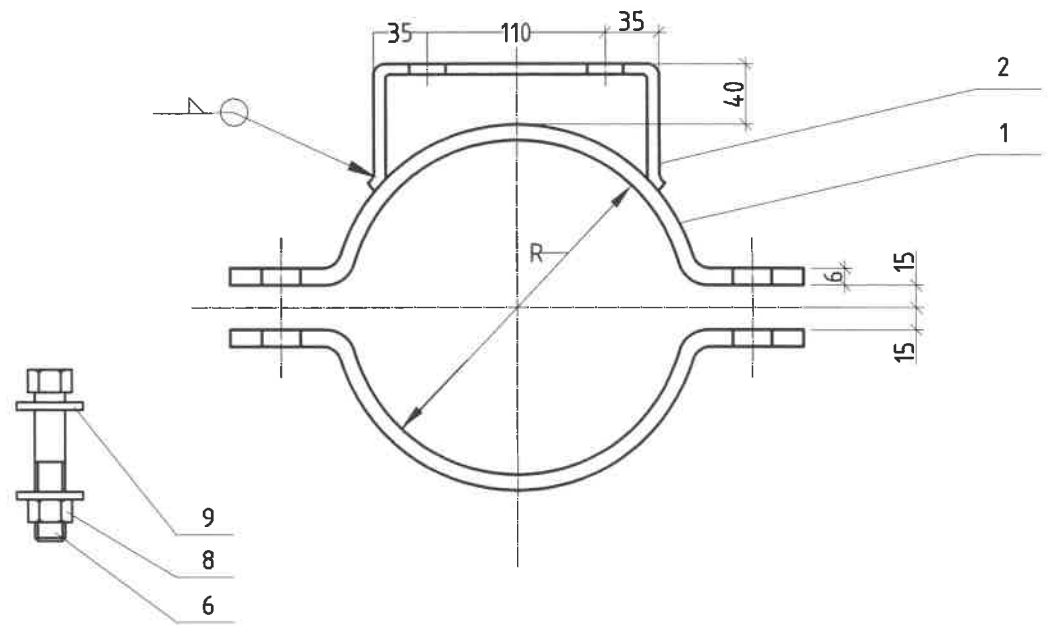
Нэг маягийн зураг

Хуудас

Бүх хуудас

20

1



Лавлах хүснэгт

I	II	R	L	Тулгуур хэмжээ		
				Φ 150	Φ 170	Φ 190
-	II 1	90	340	1.5-3.0м	-	-
-	II 2	100	370	3.0-4.5м	1.5-3.0м	-
I 1	II 3	110	400	4.6-6.0м	3.0-4.5м	1.5-3.0м
I 2	II 4	120	435	6.0-7.5м	4.6-6.0м	3.0-4.5м
I 3	II 5	130	465	-	6.0-7.5м	4.6-6.0м
I 4	II 6	140	495	-	-	6.0-7.5м
I 5	II 7	150	530	-	-	7.5-9.0м
I 6	-		590	-	-	10.5-12.0м

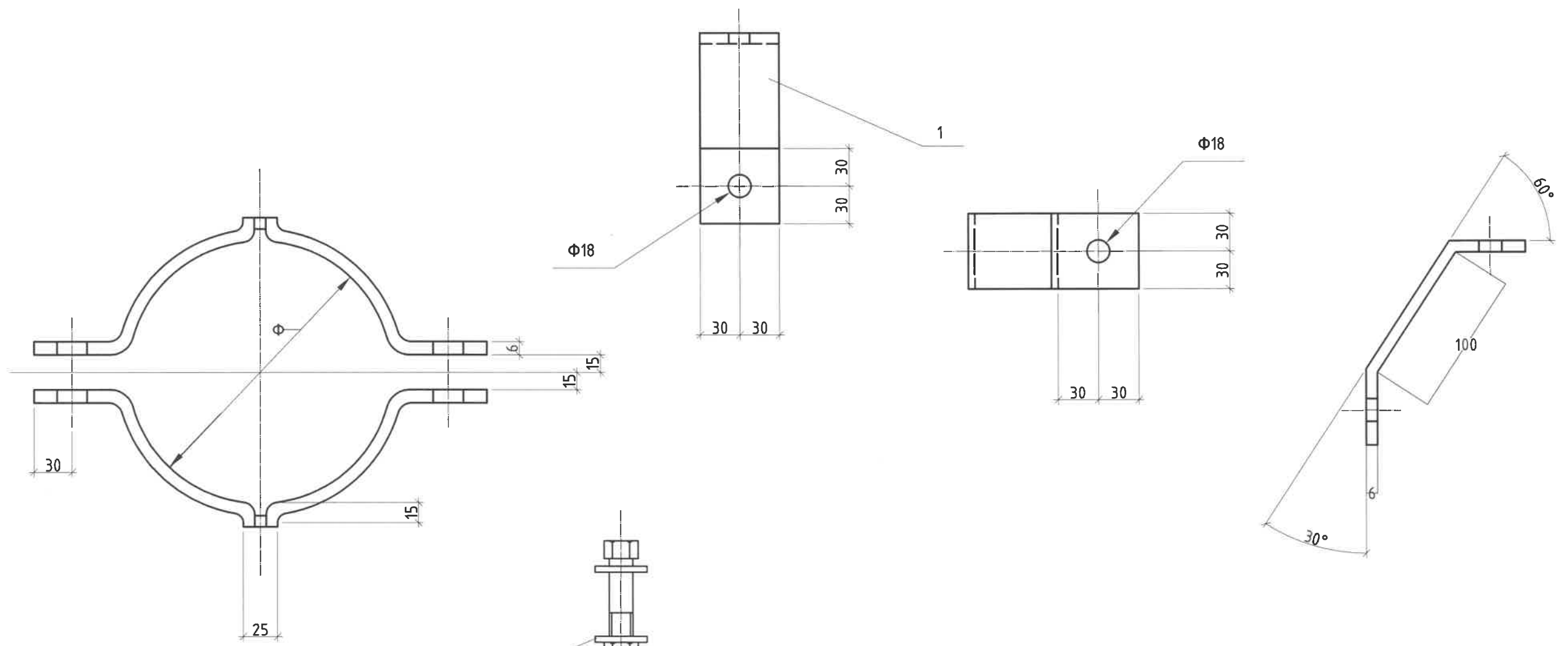
д/д	Нэр	Хэлбэр	Нэгж	Тоо	Жин, кг		Тайлбар
					Нэгж	Бүгд	
1	Татам төмөр	_40x6xL	ш	2	1.50	3.00	
2	Татам төмөр	_40x6x400	ш	1	0.62	0.62	
3	Татам төмөр	_40x4xL	ш	1	0.73	0.73	
4	Татам төмөр	_40x4x(L+50)	ш	1	0.80	0.80	
5	Татам төмөр	_25x4x275	ш	1	0.40	0.40	
6	Болт	M10X70	ш	4	0.09	0.36	GB8-76
7	Болт	M10X50	ш	2	0.07	0.14	GB8-76
8	Гайка	M10	ш	6	0.03	0.18	GB39-76
9	Шайда	10	ш	12	0.013	0.16	GB95-76

6 кВ-ЫН ЦАХИЛГААН ДАМЖУУЛАХ  
АГААРЫН ШУГАМЫН ТУЛГУУР

Бүслүүр

Нэг маягийн зураг

Хуудас	Бүх хуудас
21	1



	Φ	L	Тулгуур
I	160	380	Φ 150
II	180	410	Φ 170
III	200	445	Φ 190

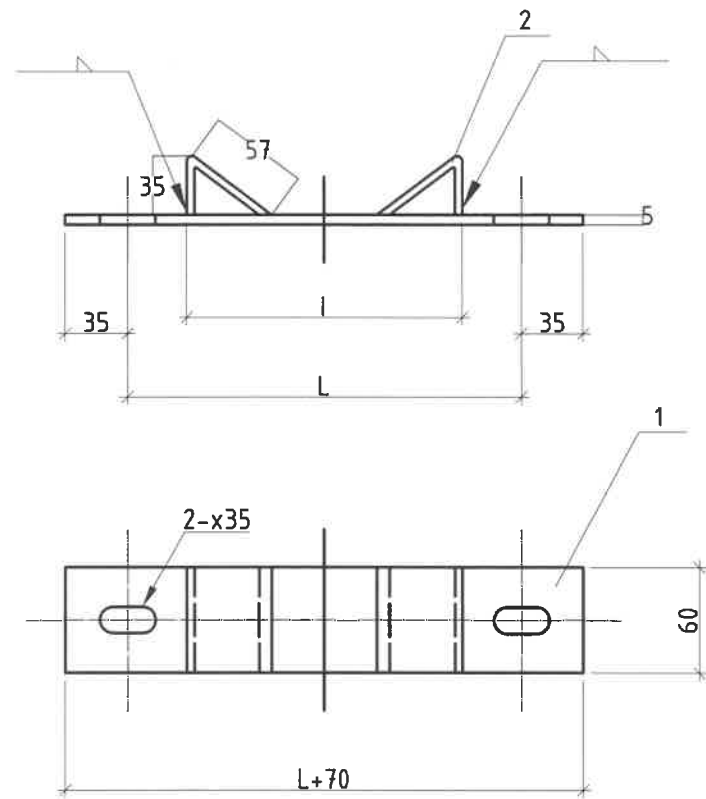
Д/д	Нэр	Хэлбэр	Жгж	Тоо	Жин, кг		Тайлбар
					Нэгж	Бүгд	
1	Татам төмөр	60x6x220	ш	1	0.62	0.62	
2	Татам төмөр	50x6xL	ш	2	0.87	1.74	
3	Болт	M12 x 70	ш	2	0.114	0.228	GB8-76
4	Гайка	M12	ш	2			GB39-76
5	шайба	12	ш	4			GB95-76

6 кВ-ЫН ЦАХИЛГААН ДАМЖУУЛАХ  
АГААРЫН ШУГАМЫН ТУЛГУУР

Бүслүүр

Нэг маягийн зураг

Хуудас	Бүх хуудас
22	1



Лавлах хүснэгт

	I	L	Тулгуур дээрх байрлал		
			Ф 150	Ф 170	Ф 190
I	133	200	1.5м	-	-
II	139	210	1.5-3м	1.5м	-
III	145	220	-	1.5-3м	1.5м
IV	151	240	-	-	1.5-3м

Д/д	Нэр	Хэмжээ	Хэмжих нэгж	Тоо	Жин, кг		Тайлбар
					Нэгж	Бүгд	
1	Татам төмөр	_60x5x240	ш	1	0.60	0.60	
2	Татам төмөр	_60x5x95	ш	2	0.20	0.40	

6 кВ-ЫН ЦАХИЛГААН ДАМЖУУЛАХ  
АГААРЫН ШУГАМЫН ТУЛГУУР

М Холбогч

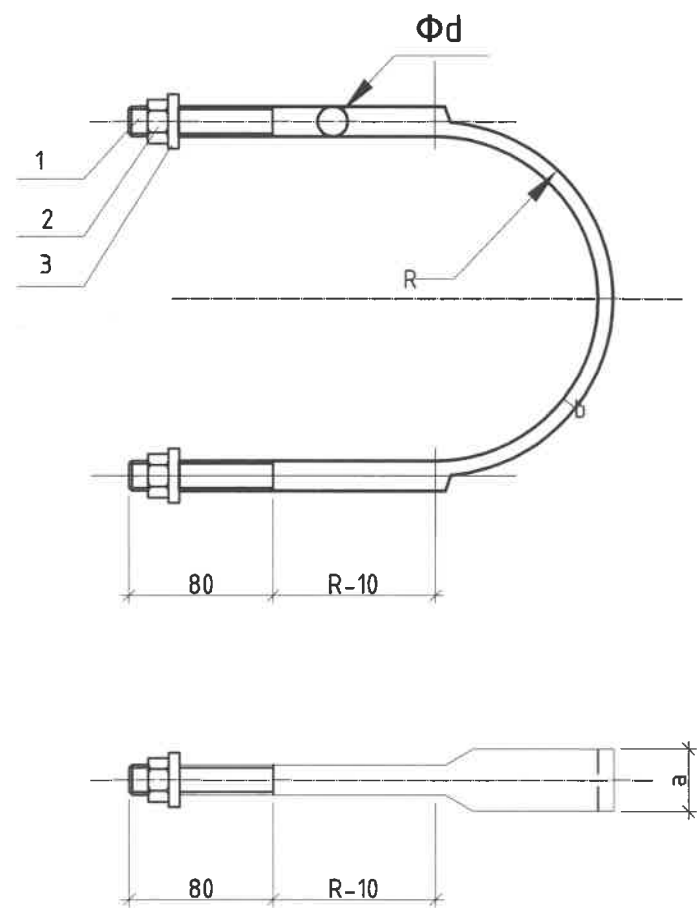
Нэг маягийн зураг

Хуудас

Бүх хуудас

23

1



Лавлах хүснэгт

	Булан төмрийн хэмжээ	Φd	a	b	болт	гайка	R	L	Тулгуур дээрх дайрлал		
									Φ 150	Φ 170	Φ 190
I 1	L50 L63	Φ16	33.5	6	M16	16	80	550	1.5м	-	-
I 2							90	605	1.5-3м	1.5м	-
I 3							100	660	3-4.5м	1.5-3м	1.5м
I 4							110	710	-	3-4.5м	1.5-3м
I 5							120	760	-	-	3-4.5м
II 1	L75	Φ18	36.3	7	M18	18	80	550	1.5м	-	-
II 2							90	605	1.5-3м	1.5м	-
II 3							100	660	3-4.5м	1.5-3м	1.5м
II 4							110	710	-	3-4.5м	1.5-3м
II 5							120	760	-	-	3-4.5м
III 1	L90	Φ20	39.63	8	M20	20	80	550	1.5м	-	-
III 2							90	605	1.5-3м	1.5м	-
III 3							100	660	3-4.5м	1.5-3м	1.5м
III 4							110	710	-	3-4.5м	1.5-3м
III 5							120	760	-	-	3-4.5м

Д/д	Нэр	Хэмжээ	Хэмжих нэгж	Тоо	
1	төмөр	Φd x L	ш	1	
2	шайда		ш	2	GB39-76
3	гайка		ш	2	GB95-76

6 кВ-ЫН ЦАХИЛГААН ДАМЖУУЛАХ АГААРЫН ШУГАМЫН ТУЛГУУР

U Холбогч

Нэг маягийн зураг

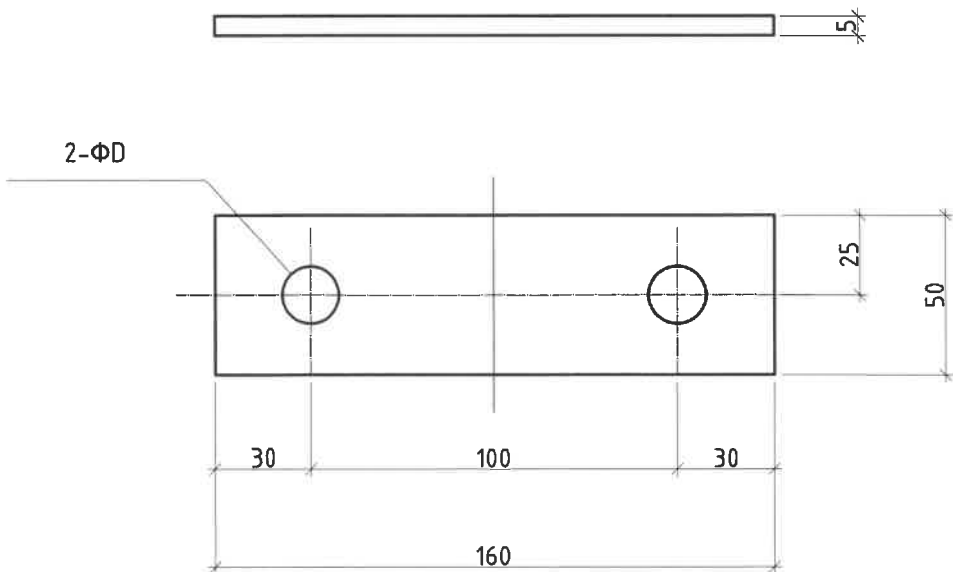
Хуудас

Бүх хуудас

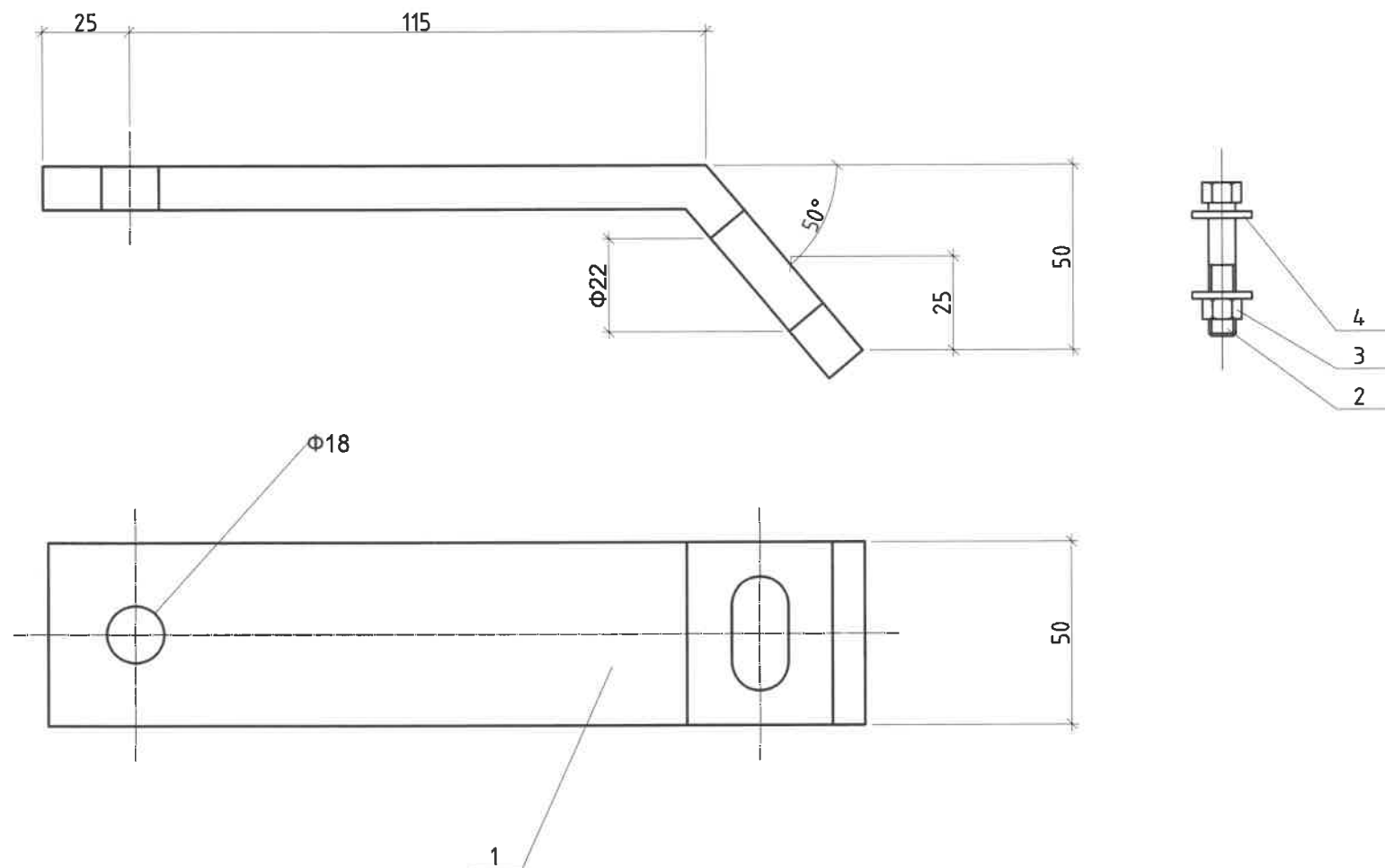
24

1

2.2.7.84.Холбогч



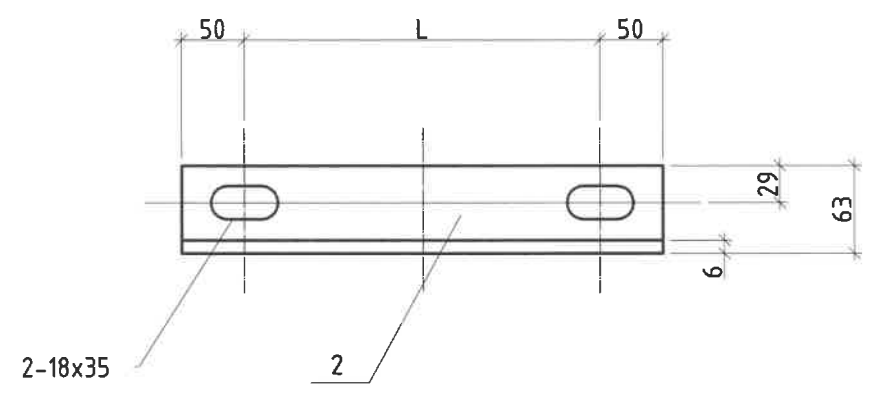
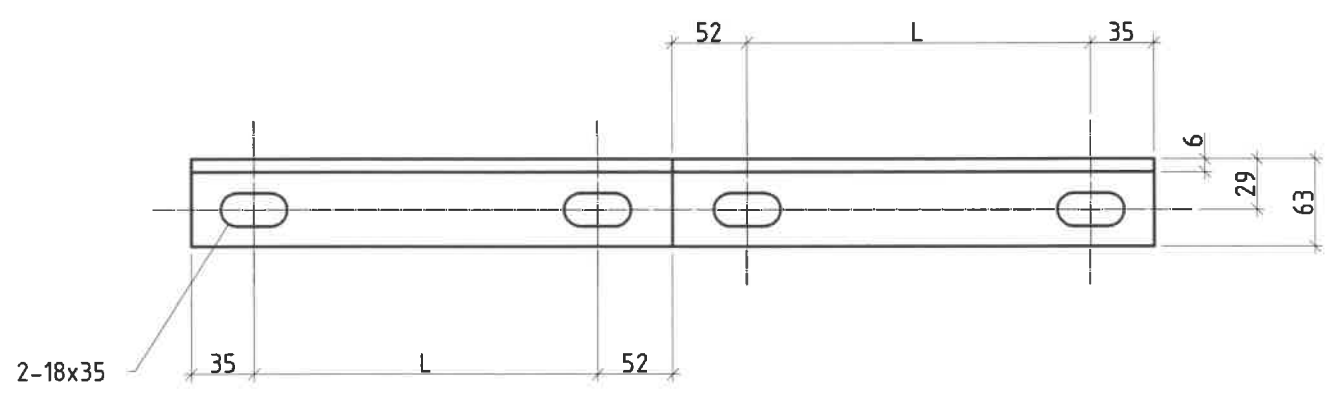
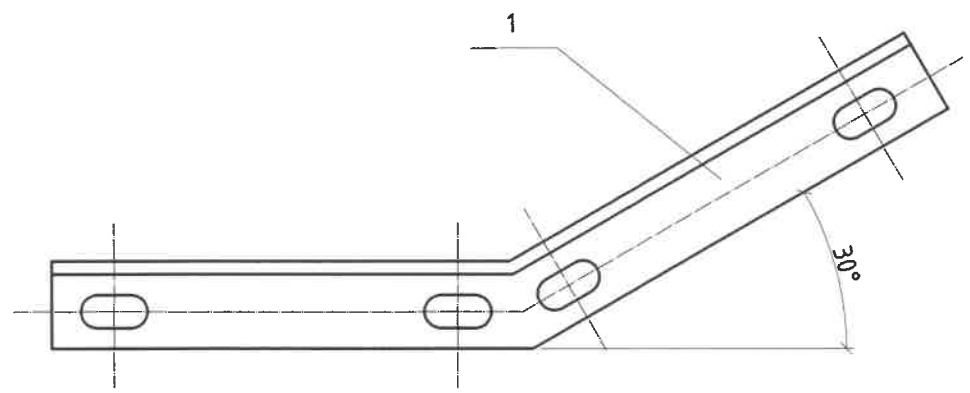
2.2.7.92.Холбогч



д/д	Нэр	Хэлбэр	Нэгж	Тоо	Жин, кг		Тайлбар
					Нэгж	Бүгд	
1	Татам төмөр	50x5x160	ш	1	0.30	0.30	

д/д	Нэр	Хэлбэр	Нэгж	Тоо	Жин, кг		Тайлбар
					Нэгж	Бүгд	
1	Туузан төмөр	50x5x250	ш	1	0.46	0.46	
2	Болт, гайка	M16x50	ш	1	0.154	0.154	GB8-76
3	Шайда	AM16	ш	1	0.045	0.045	GB39-76
4		M16	ш	2			GB95-76

6 кВ-ЫН ЦАХИЛГААН ДАМЖУУЛАХ АГААРЫН ШУГАМЫН ТУЛГУУР	Холбогч	Нэг маягийн зураг	Хуудас	Бүх хуудас
			25	1



Лавлах хүснэгт

	L	Тулгуурын оройн хэмжээ	
		Ф 170	Ф 190
I	200	1.5м хүртэл	-
II	220	1.5-3.0м	1.5м хүртэл
III	240	-	1.5-3.0м

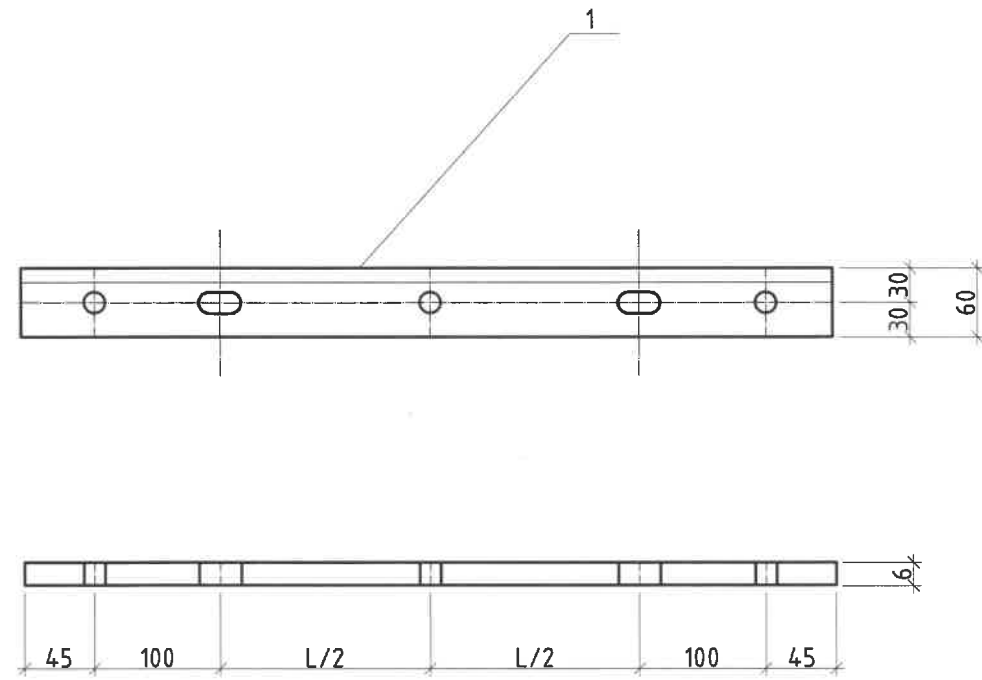
д/д	Нэр	Хэлбэр	Нэгж	Тоо	Жин, кг		Тайлбар
					Нэгж	Бүгд	
1	Булан төмөр	L63x6x(174+2L)	ш	1	0.3	0.3	
2	Булан төмөр	L63x6x(100+2L)	ш	1	0.3	0.3	

6 кВ-ЫН ЦАХИЛГААН ДАМЖУУЛАХ  
АГААРЫН ШУГАМЫН ТУЛГУУР

Тулаас тогтоогч

Нэг маягийн зураг

Хуудас	Бүх хуудас
26	1



Д/д	Нэр	Хэлбэр	Нэгж	Тоо	Жин, кг		Тайлбар
					Нэгж	Бүгд	
1	Татам төмөр	60x6x575	ш	1	3.2	3.2	
2	Болт	M16x50	ш	2	0.154	0.3	GB8-76
3	Гаука	M16	ш	2	0.03	0.06	GB39-76
4	шауца	AM16	ш	4	0.013	0.05	GB95-76

6 кВ-ЫН ЦАХИЛГААН ДАМЖУУЛАХ  
АГААРЫН ШУГАМЫН ТУЛГУУР

Холбогч

Нэг маягийн зураг

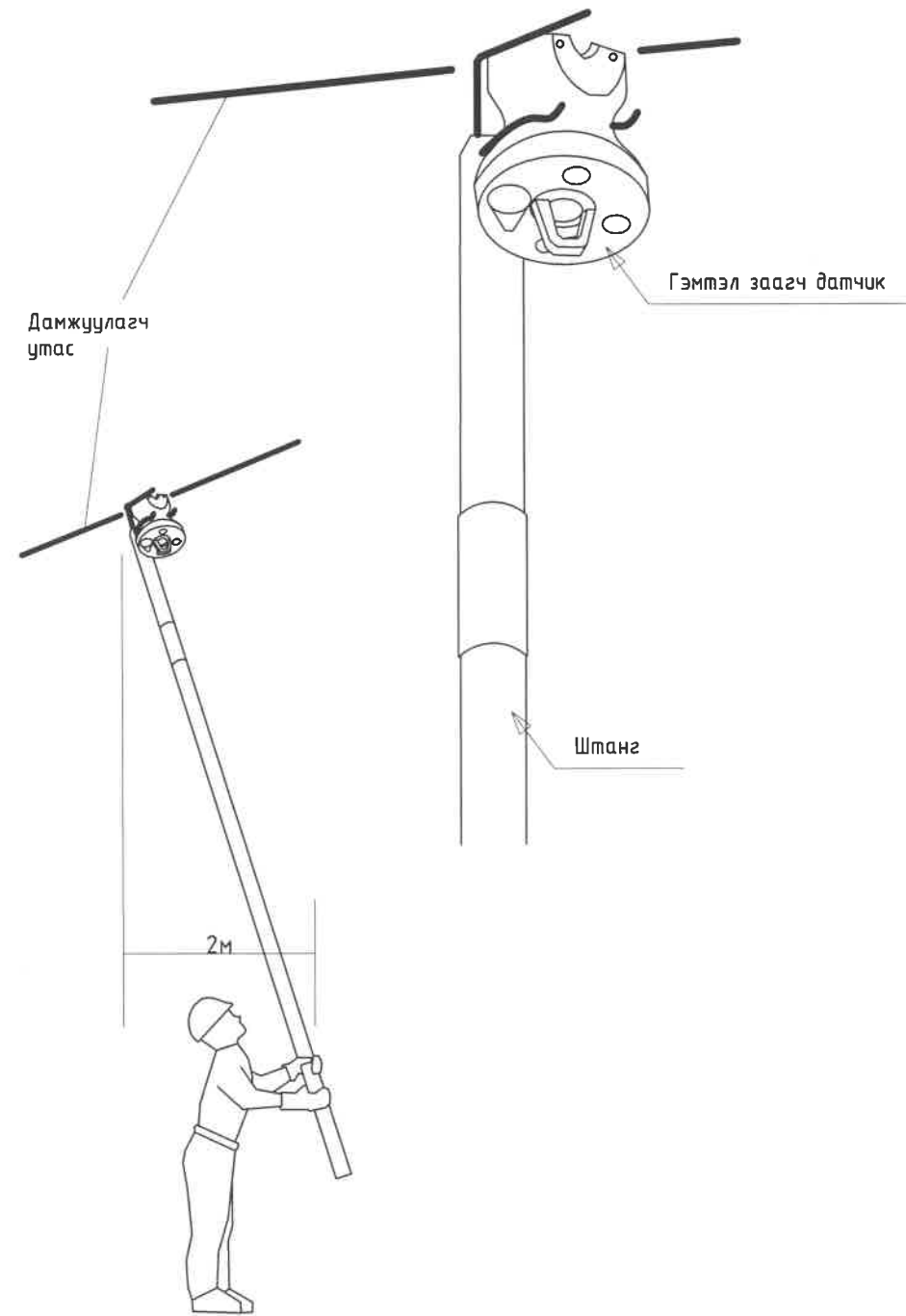
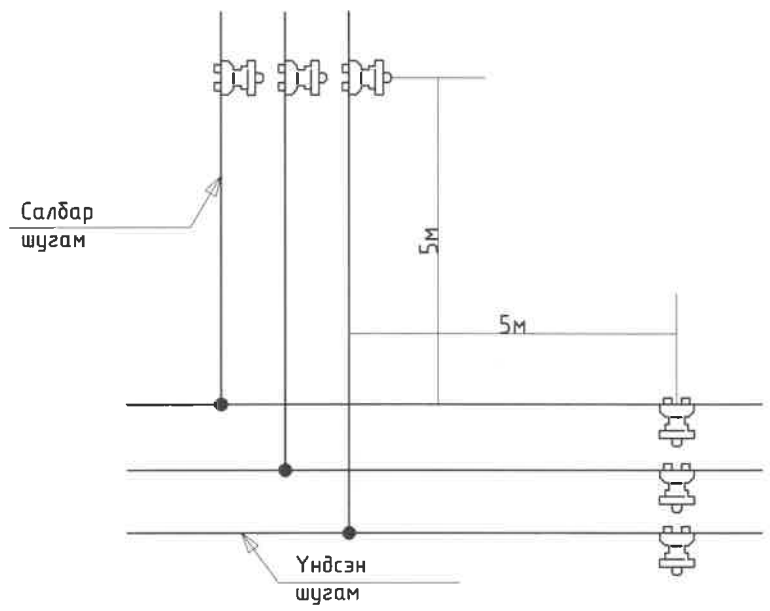
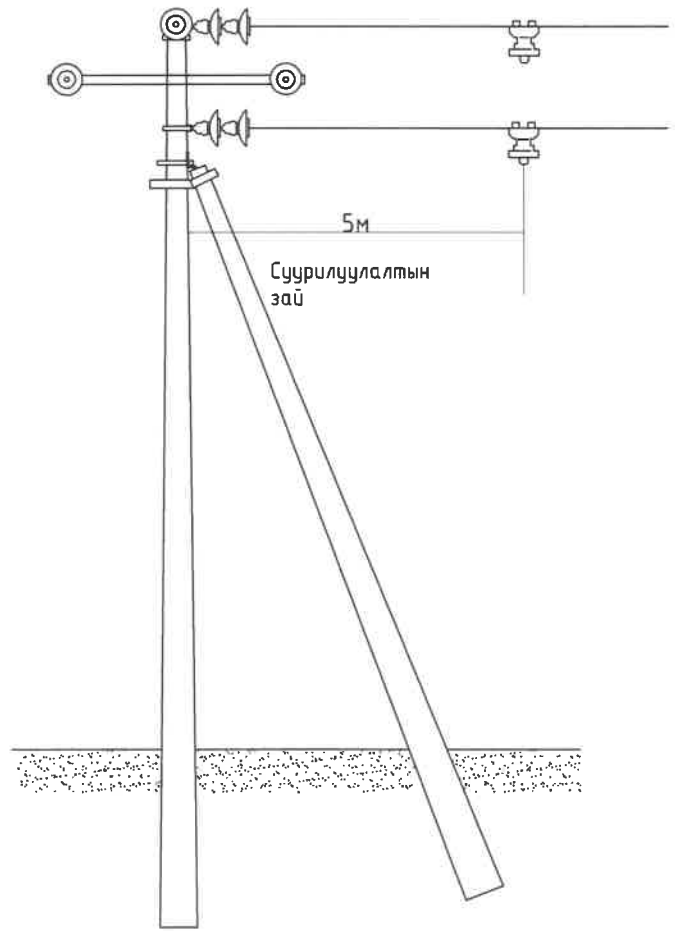
Хуудас

Бүх хуудас

27

1





6 кВ-ЫН ЦАХИЛГААН ДАМЖУУЛАХ  
АГААРЫН ШУГАМЫН ТУЛГУУР

Тулгуурт гэмтэл заагч  
суурилуулах

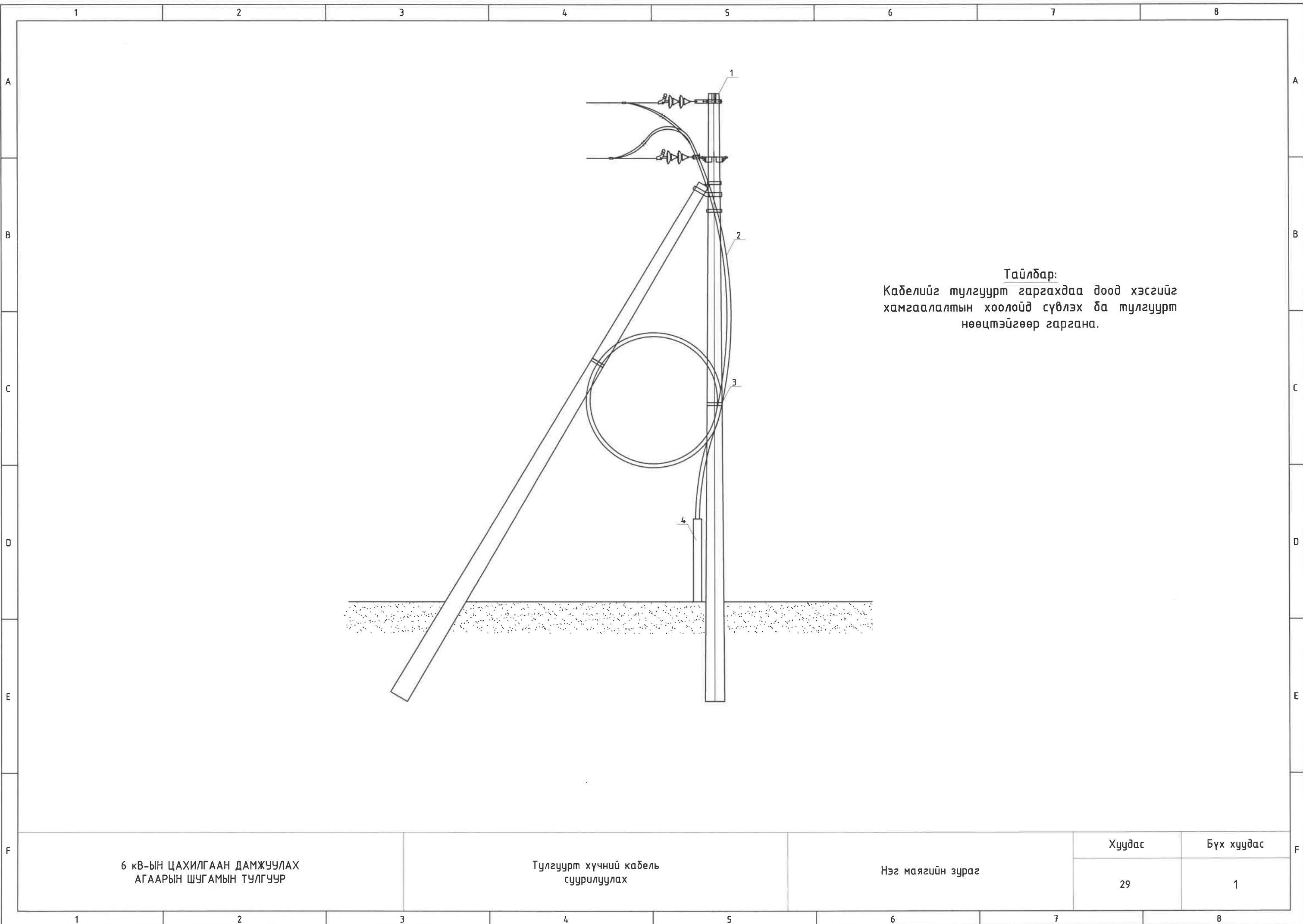
Нэг маягийн зураг

Хуудас

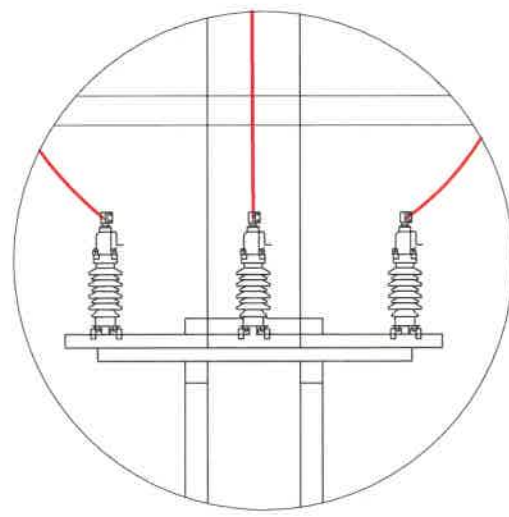
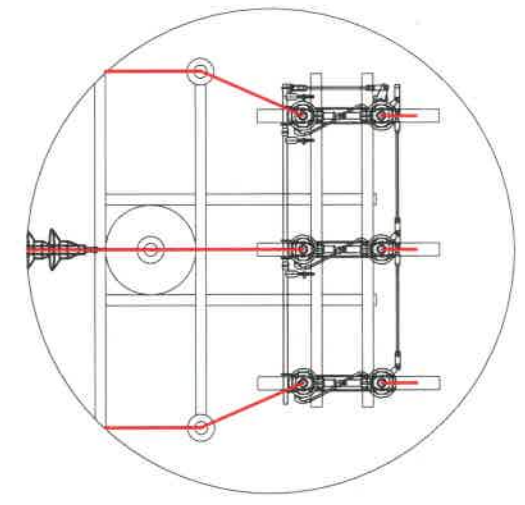
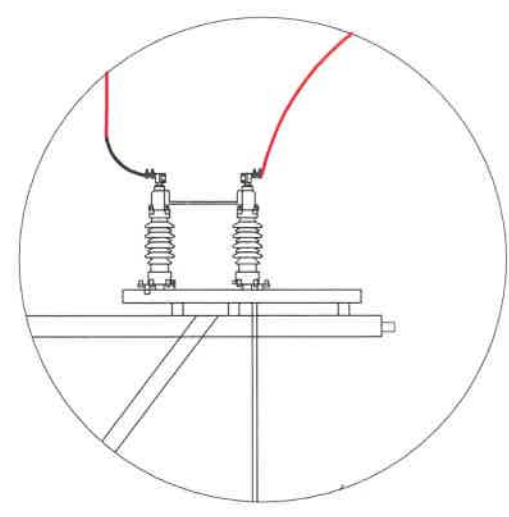
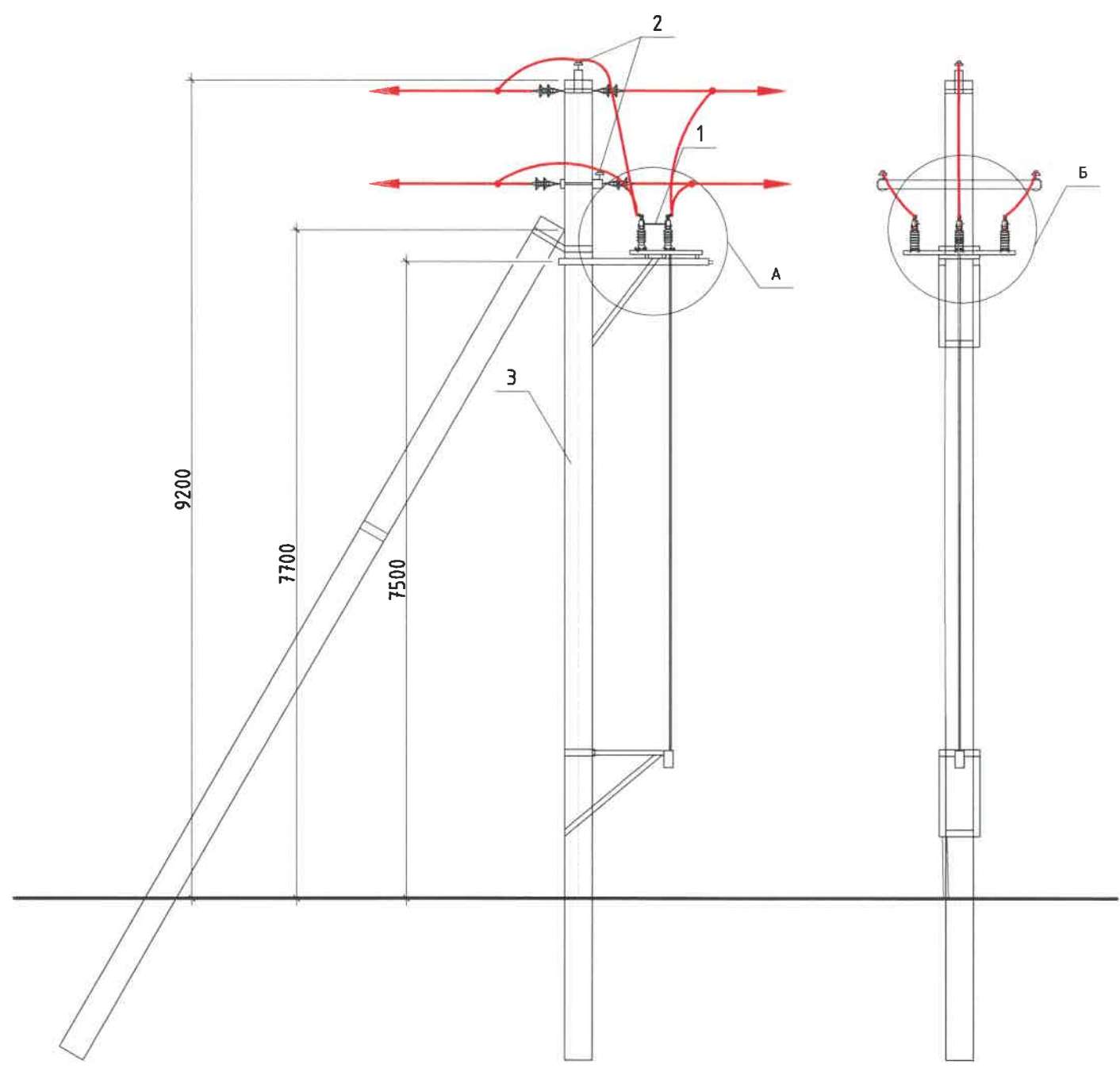
28

Бүх хуудас

1



Д/д	Нэр	Маяг
1	Хуурай салгуур	РЛНД
2	Хөндийрүүлэгч	Р-15Т
3	Тулгуур	УКШ-12

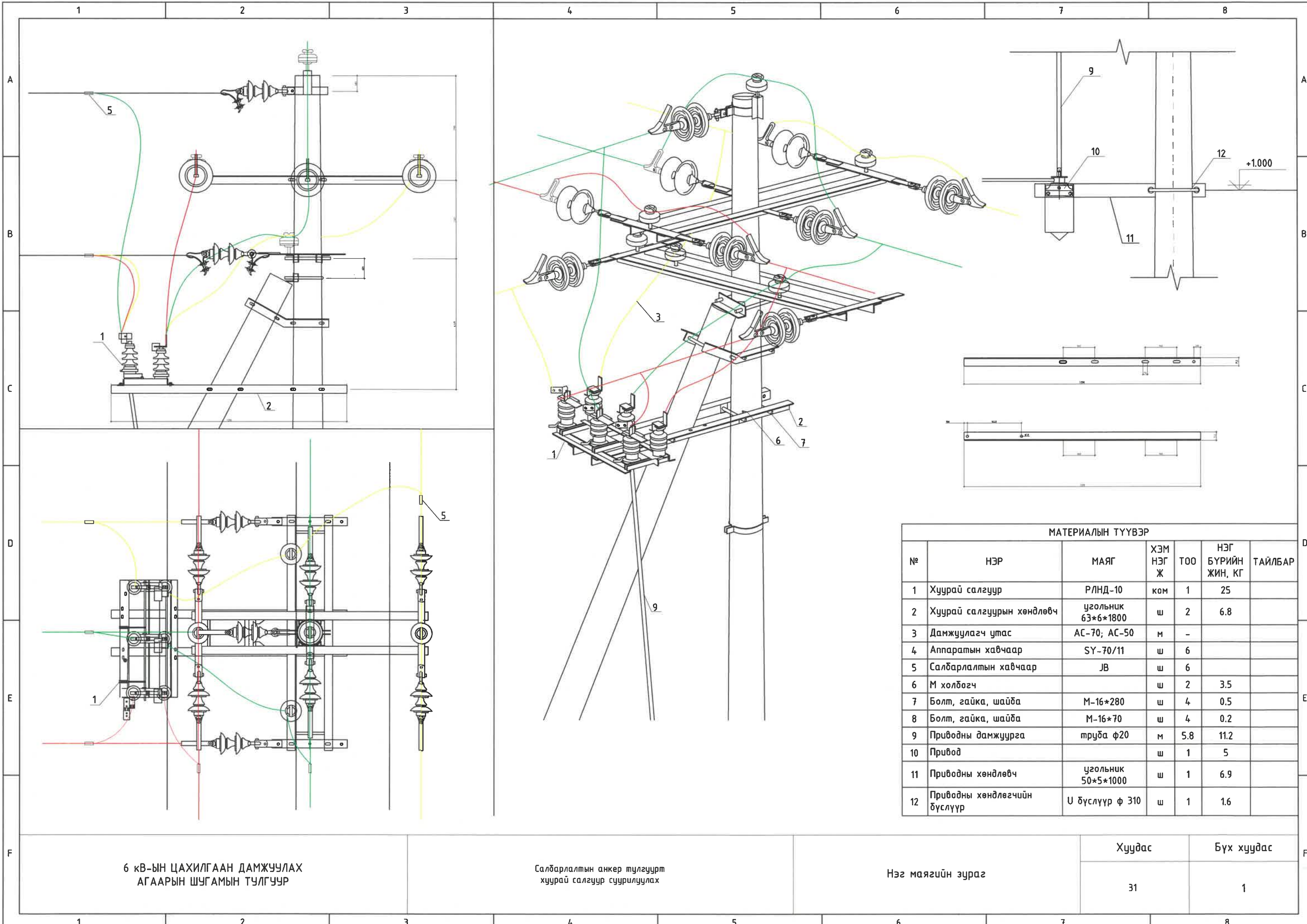


6 кВ-ЫН ЦАХИЛГААН ДАМЖУУЛАХ  
АГААРЫН ШУГАМЫН ТУЛГУУР

Хуурай салгуур

Нэг маягийн зураг

Хуудас	Бүх хуудас
30	1



6 кВ-ЫН ЦАХИЛГААН ДАМЖУУЛАХ  
АГААРЫН ШУГАМЫН ТУЛГУУР

Салбарлалтын анкер тулгуурт  
хуурай салгуур суурилцуулах

Нэг маягийн зураг

МАТЕРИАЛЫН ТҮҮВЭР

№	НЭР	МАЯГ	ХЭМ НЭГ Ж	ТОО	НЭГ БҮРИЙН ЖИН, КГ	ТАЙЛАР
1	Хуурай салгуур	РЛНД-10	ком	1	25	
2	Хуурай салгуурын хөндлөвч	угольник 63*6*1800	ш	2	6.8	
3	Дамжуулагч утас	АС-70; АС-50	м	-		
4	Аппаратын хавчаар	SY-70/11	ш	6		
5	Салбарлалтын хавчаар	JB	ш	6		
6	М холбогч		ш	2	3.5	
7	Болт, гайка, шайба	М-16*280	ш	4	0.5	
8	Болт, гайка, шайба	М-16*70	ш	4	0.2	
9	Приводны дамжуурга	труба ф20	м	5.8	11.2	
10	Привод		ш	1	5	
11	Приводны хөндлөвч	угольник 50*5*1000	ш	1	6.9	
12	Приводны хөндлөгчийн дүслүүр	U дүслүүр ф 310	ш	1	1.6	

Хуудас

Бүх хуудас

31

1