



ЭРЧИМ ХҮЧНИЙ ЗУРАГ ТӨСЛИЙН "БАЯСАЛТӨГС" ХХК

АЖЛЫН ЗУРАГ



ЗУРГИЙН ШИФР: BS240102

ХОВД АЙМАГ, ЖАРГАЛАНТ СУМ

ГЭР ХОРООЛЛЫН ЦАХИЛГААН ХАНГАМЖИД ӨРГӨТГӨЛ ШИНЭЧЛЭЛ ХИЙХ,
ШИНЭЭР ДЭД СТАНЦ БАРИХ АЖЛЫН ЗУРАГ ТӨСӨЛ

БАТАЛСАН:

ГҮЙЦЭТГЭСЭН:

АЛБАН ТУШААЛ	НЭР	ГАРЫН ҮСЭГ	АЛБАН ТУШААЛ	НЭР	ГАРЫН ҮСЭГ
ХОВД АЙМГИЙН ЕРӨНХИЙ АРХИТЕКТОР:	Б.ТҮМЭНДЭМБЭРЭЛ		"БАЯСАЛТӨГС" ХХК-ИЙН ЗАХИРАЛ:	Г.ЖАВХЛАНТУГ	



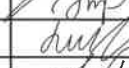

ХЯНАСАН:

АЛБАН ТУШААЛ	НЭР	ГАРЫН ҮСЭГ
ХОВД АЙМГИЙН ГХБХБГ-ЫН ДАРГА:	Б.ТӨГӨЛДӨР	
ХОВД АЙМГИЙН ОБГ-ЫН ДАРГА, ХУРАНДАА	Б.АЛТАНБАДРАЛТ	
"ХОВД ЦТС" ХХК-ИЙН ЕРӨНХИЙ ИНЖЕНЕР:	Н.НЯМ-ЭРДЭНЭ	
"МЭДЭЭЛЭЛ ХОЛБООНЫ СҮЛЖЭЭ" ТӨХХК, ХОВД АЙМГИЙН ГАЗРЫН, ЕРӨНХИЙ ИНЖЕНЕР:	Г.АМАРМЭНД	

УЛААНБААТАР 2024

ХОВД АЙМАГ, ЖАРГАЛАНТ СУМ, 6, 0.4 кВ-ын ЦАХИЛГААН ДАМЖУУЛАХ АГААРЫН ШУГАМ, 6/0.4 кВ-ЫН ДЭД СТАНЦ

1	Зургийн бүрдэл	BS240102
2	Ерөнхий план	BS240102
ХЭСЭГ 1. ХОВД АЙМАГ, ЖАРГАЛАНТ СУМ, 6 кВ-ЫН ЦАХИЛГААН ДАМЖУУЛАХ АГААРЫН ШУГАМ		
3	Бүлэг 1. 6 кВ-ын ЦДАШ-ын тайлбар бичиг, ажлын хэмжээ, материалын түүвэр /АТП-44/	BS240102-01L-1
4	Бүлэг 2. 6 кВ-ын ЦДАШ-ын тайлбар бичиг, ажлын хэмжээ, материалын түүвэр /АТП-1/	BS240102-01L-2
5	Бүлэг 3. 6 кВ-ын ЦДАШ-ын тайлбар бичиг, ажлын хэмжээ, материалын түүвэр /КТПН-1/	BS240102-01L-3
6	Бүлэг 4. 6 кВ-ын тулгуурын нэг маягийн зураг	ХАВСРАЛТ-1
ХЭСЭГ 2. ХОВД АЙМАГ, ЖАРГАЛАНТ СУМ, 0.4 кВ-ЫН ЦАХИЛГААН ДАМЖУУЛАХ АГААРЫН ШУГАМ		
7	Бүлэг 1. 0.4 кВ-ын ЦДАШ-ын тайлбар бичиг, ажлын хэмжээ, материалын түүвэр /АТП-44/	BS240102-02L-1
8	Бүлэг 2. 0.4 кВ-ын ЦДАШ-ын тайлбар бичиг, ажлын хэмжээ, материалын түүвэр /АТП-1/	BS240102-02L-2
9	Бүлэг 3. 0.4 кВ-ын ЦДАШ-ын тайлбар бичиг, ажлын хэмжээ, материалын түүвэр /КТПН-1/	BS240102-02L-3
10	Бүлэг 4. 0.4 кВ-ын тулгуурын нэг маягийн зураг	ХАВСРАЛТ-1
11	Бүлэг 5. 0.4 кВ-ын тоолуурын хайрцагны нэг маягийн зураг	ХАВСРАЛТ-2
ХЭСЭГ 3. ХОВД АЙМАГ, ЖАРГАЛАНТ СУМ, 6/0.4 кВ-ЫН 250 кВА ЧАДАЛТАЙ ДЭД СТАНЦ		
12	Бүлэг 1. 6/0.4 кВ-ын 250 кВА чадалтай дэд станц /АТП-44/	BS240102-03S-1
13	Бүлэг 2. 6/0.4 кВ-ын 250 кВА чадалтай дэд станц /АТП-1/	BS240102-03S-2
14	Бүлэг 3. 6/0.4 кВ-ын 250 кВА чадалтай дэд станц /КТПН-1/	BS240102-03S-3

REV	DATE	REVISION DESCRIPTION	DESIGNED BY	CHECKED BY	REV	DATE	REVISION DESCRIPTION	DESIGNED BY	CHECKED BY	REFERENCE DRAWINGS	REFERENCE DRAWING No.	ХОВД АЙМАГ, ЖАРГАЛАНТ СУМ, ГЭР ХОРООЛЛЫН ЦАХИЛГААН ХАНГАМЖИД ӨРГӨТГӨЛ ШИНЭЧЛЭЛ ХИЙХ, ШИНЭЭР ДЭД СТАНЦ БАРИХ АЖЛЫН ЗУРАГ ТӨСӨЛ			ГЦ		
												 БЗД 13-Р ХОРОО АЛТАНТЭВШ-110 "БАЯСАЛТӨГС" ХХК	УДИРДСАН	Э.БАТБАЯР	 Зургийн жагсаалт	МАСШТАБ:	
											ШАЛГАСАН		Н.ЭРХЭМТӨР	 Шифр: BS240102		ҮЕ ШАТ	ХУУДАС
												ГҮЙЦЭТГЭСЭН	А.БИЛГҮҮН		 Шифр: BS240102	А3	А0
												ГҮЙЦЭТГЭСЭН	Р.АМАРБОЛД			2024	



ЭРЧИМ ХҮЧНИЙ ЗУРАГ ТӨСЛИЙН “БАЯСАЛТӨГС” ХХК

АЖЛЫН ЗУРАГ

ЗУРГИЙН ШИФР: BS240102-01L

ХОВД АЙМАГ, ЖАРГАЛАНТ СУМ

ГЭР ХОРООЛЛЫН ЦАХИЛГААН ХАНГАМЖИД ӨРГӨТГӨЛ ШИНЭЧЛЭЛ ХИЙХ,
ШИНЭЭР ДЭД СТАНЦ БАРИХ АЖЛЫН ЗУРАГ ТӨСӨЛ

ХЭСЭГ 1: 6 кВ-ЫН ЦАХИЛГААН ДАМЖУУЛАХ АГААРЫН ШУГАМ


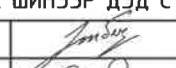
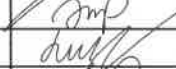


АЛБАН ТУШААЛ	НЭР	ГАРЫН ҮСЭГ
“БАЯСАЛТӨГС” ХХК-ИЙН ЗАХИРАЛ:	Г.ЖАВХЛАНТУГ	



УЛААНБААТАР 2024

ХОВД АЙМАГ, ЖАРГАЛАНТ СУМ, 6, 0.4 кВ-ын ЦАХИЛГААН ДАМЖУУЛАХ АГААРЫН ШУГАМ, 6/0.4 кВ-ЫН ДЭД СТАНЦ

1	Дуулам зураг	BS240102
2	Бичигдэх тусгай	BS240102
ХЭСЭГ 1. ХОВД АЙМАГ, ЖАРГАЛАНТ СУМ, 6 кВ-ЫН ЦАХИЛГААН ДАМЖУУЛАХ АГААРЫН ШУГАМ		
3	Бүлэг 1. 6 кВ-ын ЦДАШ-ын тайлбар бичиг, ажлын хэмжээ, материалын түүвэр /АТП-44/	BS240102-01L-1
4	Бүлэг 2. 6 кВ-ын ЦДАШ-ын тайлбар бичиг, ажлын хэмжээ, материалын түүвэр /АТП-1/	BS240102-01L-2
5	Бүлэг 3. 6 кВ-ын ЦДАШ-ын тайлбар бичиг, ажлын хэмжээ, материалын түүвэр /КТПН-1/	BS240102-01L-3
6	Бүлэг 4. 6 кВ-ын тулгуурын нэг маягийн зураг	ХАВСРАЛТ-1
ХЭСЭГ 2. ХОВД АЙМАГ, ЖАРГАЛАНТ СУМ, 6 кВ-ЫН ЦАХИЛГААН ДАМЖУУЛАХ АГААРЫН ШУГАМ		
7	Бүлэг 1. 6 кВ-ын ЦДАШ-ын тайлбар бичиг, ажлын хэмжээ, материалын түүвэр /АТП-44/	BS240102-01L-1
8	Бүлэг 2. 6 кВ-ын ЦДАШ-ын тайлбар бичиг, ажлын хэмжээ, материалын түүвэр /АТП-1/	BS240102-01L-2
9	Бүлэг 3. 6 кВ-ын ЦДАШ-ын тайлбар бичиг, ажлын хэмжээ, материалын түүвэр /КТПН-1/	BS240102-01L-3
10	Бүлэг 4. 6 кВ-ын тулгуурын нэг маягийн зураг	ХАВСРАЛТ-1
ХЭСЭГ 3. ХОВД АЙМАГ, ЖАРГАЛАНТ СУМ, 6 кВ-ЫН ЦАХИЛГААН ДАМЖУУЛАХ АГААРЫН ШУГАМ		
11	Бүлэг 1. 6 кВ-ын ЦДАШ-ын тайлбар бичиг, ажлын хэмжээ, материалын түүвэр /АТП-44/	BS240102-01L-1
12	Бүлэг 2. 6 кВ-ын ЦДАШ-ын тайлбар бичиг, ажлын хэмжээ, материалын түүвэр /АТП-1/	BS240102-01L-2
13	Бүлэг 3. 6 кВ-ын ЦДАШ-ын тайлбар бичиг, ажлын хэмжээ, материалын түүвэр /КТПН-1/	BS240102-01L-3

REV	DATE	REVISION DESCRIPTION	DESIGNED BY	CHECKED BY	REV	DATE	REVISION DESCRIPTION	DESIGNED BY	CHECKED BY	REFERENCE DRAWINGS	REFERENCE DRAWING No.	ХОВД АЙМАГ, ЖАРГАЛАНТ СУМ, ГЭР ХОРООЛЛЫН ЦАХИЛГААН ХАНГАМЖИД ӨРГӨТГӨЛ ШИНЭЧЛЭЛ ХИЙХ, ШИНЭЭР ДЭД СТАНЦ БАРИХ АЖЛЫН ЗУРАГ ТӨСӨЛ			ГЦ						
												 БЗД 13-Р ХОРОО АЛТАНТЭВШ-110 "БАЯСАЛТӨГС" ХХК	УДИРДСАН	Э.БАТБАЯР	   	Зургийн жагсаалт			МАСШТАБ:		
											ШУФР: BS240102		ҮЕ ШАТ	ХУУДАС		БҮХ ХУУДАС					
													A3	A0		1					
													2024								

БҮЛЭГ 1: 6 кВ-ЫН ЦДАШ-ЫН ТАЙЛБАР БИЧИГ,
АЖЛЫН ХЭМЖЭЭ, МАТЕРИАЛЫН ТҮҮВЭР /АТП-44/
/БУГАТ БАГИЙН 1,2,3-Р ГУДАМЖ/

ШИФР: BS240102-01L-1

A

B

C

D

E

A

B


C

D

E

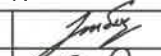

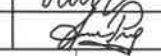

№	Зургийн жагсаалт	Хуудасны дугаар
1	Зургийн жагсаалт	1
2	Тайлбар бичиг	2
3	Зургийн паспорт	3
4	Шугамын план	4
5	6 кВ-ын ЦДАШ-ын угсралтын ажлын хэмжээ	5
6	6 кВ-ын ЦДАШ-ын материалын түүвэр	6
7	6 кВ-ын ЦДАШ-ын тулгуурын материалын түүвэр	7
8	Зөрлөгийн тооцоо	8
9	Буулгах 6 кВ-ын ЦДАШ-ын газар шорооны ажлын хэмжээ	9

REV	DATE	REVISION DESCRIPTION	DESIGNED BY CHECKED BY	REV	DATE	REVISION DESCRIPTION	DESIGNED BY CHECKED BY	REFERENCE DRAWINGS	REFERENCE DRAWING No.



БЗД 13-Р ХОРОО
АЛТАНТЭВШ-110
"БАЯСАЛТӨГС" ХХК

**ХОВД АЙМАГ, ЖАРГАЛАНТ СУМ, /БУГАТ БАГИЙН 1, 2, 3-Р ГУДАМЖ/
6 кВ-ЫН ЦАХИЛГААН ДАМЖУУЛАХ АГААРЫН ШУГАМ /АТП-44/**

УДИРДСАН	Э.БАТБАЯР		Зургийн жагсаалт
ШАЛГАСАН	Н.ЭРХЭМТӨР		
ГҮЙЦЭТГЭСЭН	А.БИЛГҮҮН		
ГҮЙЦЭТГЭСЭН	Р.АМАРБОЛД		Шуфр: BS240102-01L-1


ГЦ

МАСШТАБ:		
ҮЕ ШАТ	ХУУДАС	БҮХ ХУУДАС
АЭ	1	1
2024		

F

F

6 кВ ЦДАШ-ын угсралтын ажлын хэмжээ										
Д/д	Ажилбарын нэр	Тип марк	Хэмжих нэгж	Ажлын тоо хэмжээ						Нийт
				Ердийн	Чулархаг	Намагтай				
1	ЦДАШ-н тулгуурт утас татах	АС-50/8	км	0,43	0	0				0,43
2	Газардуулгын буултын утас холдох	Полоса 4x40	м	24						
3	Тулгуурт газардуулгын хэвтээ электрод угсрах	Полоса 4x40	м	80						
4	Тулгуурт газардуулгын босоо электрод угсрах	Круг 22	м	80						
5	Тулгуурт цэнэг шавхагч суурилуулах цэгийн тоо	ОПН	ш	3						
6 кВ ЦДАШ-ын тулгуур угсралтын ажлын хэмжээ										
Д/д	Ажилбарын нэр	Хэмжих нэгж	Ажлын хэмжээ хөрсний зэргээр							Нийт
			1	2	3	4	5	6	7	
1	П6-9Б тулгуур угсрах	ком	0	0	0	3	0	0	0	3
2	УАП6-4Б тулгуур угсрах	ком	0	0	0	2	0	0	0	2
3	УА6-4Б тулгуур угсрах	ком	0	0	0	2	0	0	0	2
4	ОА6-4Б тулгуур угсрах	ком	0	0	0	1	0	0	0	1
Тулгуурын дүн			0	0	0	8	0	0	0	8
5	Тулгуурын нүх ухах	м ³	0	0	0	26,5	0	0	0	26,5
6	Тулгуурын нүх эргүүлж булах	м ³	0	0	0	25,2	0	0	0	25,2
7	Газардуулгын шуудуу ухах	м ³	0	0,0	0	22,4	0,0	0	0	22,4
8	Газардуулгын шуудууг эргүүлж булах	м ³	0	0,0	0	21,3	0,0	0	0	21,3

REV	DATE	REVISION DESCRIPTION	DESIGNED BY	CHECKED BY	REV	DATE	REVISION DESCRIPTION	DESIGNED BY	CHECKED BY	REFERENCE DRAWINGS	REFERENCE DRAWING No.	ХОВД АЙМАГ, ЖАРГАЛАНТ СУМ, /БУГАТ БАГИЙН 1, 2, 3-Р ГУДАМЖ/ 6 кВ-ЫН ЦАХИЛГААН ДАМЖУУЛАХ АГААРЫН ШУГАМ /АТП-44/			ГЦ	
												УДИРДСАН	Э.БАТБАЯР	 6 кВ-ын ЦДАШ-ын угсралтын ажлын хэмжээ Шуфр: BS240102-01L-1	МАСШТАБ:	
												ШАЛГАСАН	Н.ЭРХЭМТӨР		ҮЕ ШАТ	ХУУДАС
												ГҮЙЦЭТГЭСЭН	А.БИЛГҮҮН		АЗ	5
												ГҮЙЦЭТГЭСЭН	Р.АМАРБОЛД		БҮХ ХУУДАС	1
												2024				

6 кВ-ын материалын нэгдсэн түүвэр						
Д/д	Материалын нэр	Тип марк	Хэмжих нэгж	Тоо хэмжээ	Нэгж жин /кг/	Нийт жин /кг/
1	Дамжуулагч утас /нөөцтэй/ k=1.05	АС-50/8	км	1,4	195	264,1
2	Төмөрбетон тулгуур	УКШ.12	ш	11	1035	11385
3	Төмөрбетон тулгуур	УКШ.15	ш	2	1250	2500
4	Хөндлөвч	L63x6x1800мм	ш	23	12,3	282,900
5	Дан толгойтой бүслүүр	Туузан 60x6, Ø190мм	ком	5	4,8	24,000
6	Давхар толгойтой бүслүүр	Туузан 60x6, Ø190мм	ком	3	4,8	14,400
7	М холбогч	290x60x5	ш	48	1,5	72,000
8	Хөндлөвч тогтоогч полосо	575x63x6	ш	20	3,3	66,000
9	Арматур тогтоогч полосо	160x50x5	ш	33	3,3	108,900
10	Тулаас тогтоогч	Угольник 680x63x6	ш	10	4	40,000
11	Болт, гайк, шайба	M16x280	ш	60	0,64	38,400
12	Болт, гайк, шайба	M16x70	ш	192	0,22	42,240
13	U бүслүүр	R=110мм, M18	ш	8	3	24,000
14	Тулаас хязгаарлагч	Угольник 320x63x6	ш	5	2	10,000
15	Штыртэй изолятор	P-15T	ш	43	3,6	154,800
16	Скоба	Z-7	ш	33	0,6	19,800
17	Серьга	Q-7	ш	33	0,3	9,900
18	Хөндийрүүлэгч	LXP-70	ш	66	3,6	237,600
19	2 мөртэй ушко	WS-7	ш	33	0,97	32,010
20	Холбогч	PD-7	ш	33	0,45	14,850
21	Таталтын хавчаар	NLD-1	ш	33	1,3	42,900
22	Газардуулгын буултын утас	Полосо 40x4	м	24	1,26	30,240
23	Газардуулгын хэвтээ электрод	Полосо 40x4	м	80	1,26	100,800
24	Газардуулгын босоо электрод	Круг-22	м	80	3	240,000
25	Гагнуурын электрод	Э-46	кг	4,48	1	4,480
26	Гэмтэл заагч датчик	Flite 110-SA	ш	3	0,36	1,080
27	Чагт	Ч15-1.0	ш	8	125	1000
29	Цэнэг шавхагч	ОПН	ш	3	1,5	4,5
30	Хуурай салгуур	РЛНД 10/400	ком	1	25	25
31	Хуурай салгуурын хөндлөвч	угольник 1200x63x63x6	ш	2	6,8	13,6
32	Хуурай салгуурын хөндлөвч тулагч	угольник 850x50x50x5	ш	2	3,5	7,0
33	М холбогч	290x60x5	ш	2	1,5	3,0
35	Хуурай салгуурын приводны дамжуурга	труба Ø20	м	7	1,1	7,8
36	Хуурай салгуурын привод тогтоох хийц	угольник 50x50x5	м	1	3,8	3,8
37	Болт, гайк, шайба	M16x280	ш	2	0,6	1,3
38	Болт, гайк, шайба	M16x70	ш	12	0,2	2,6
39	Бүслүүр	Ø200 мм	ш	1	2,8	2,8
40	Бүслүүр	Ø270 мм	ш	1	2,8	2,8
Нийт жин /кг/						16834,658



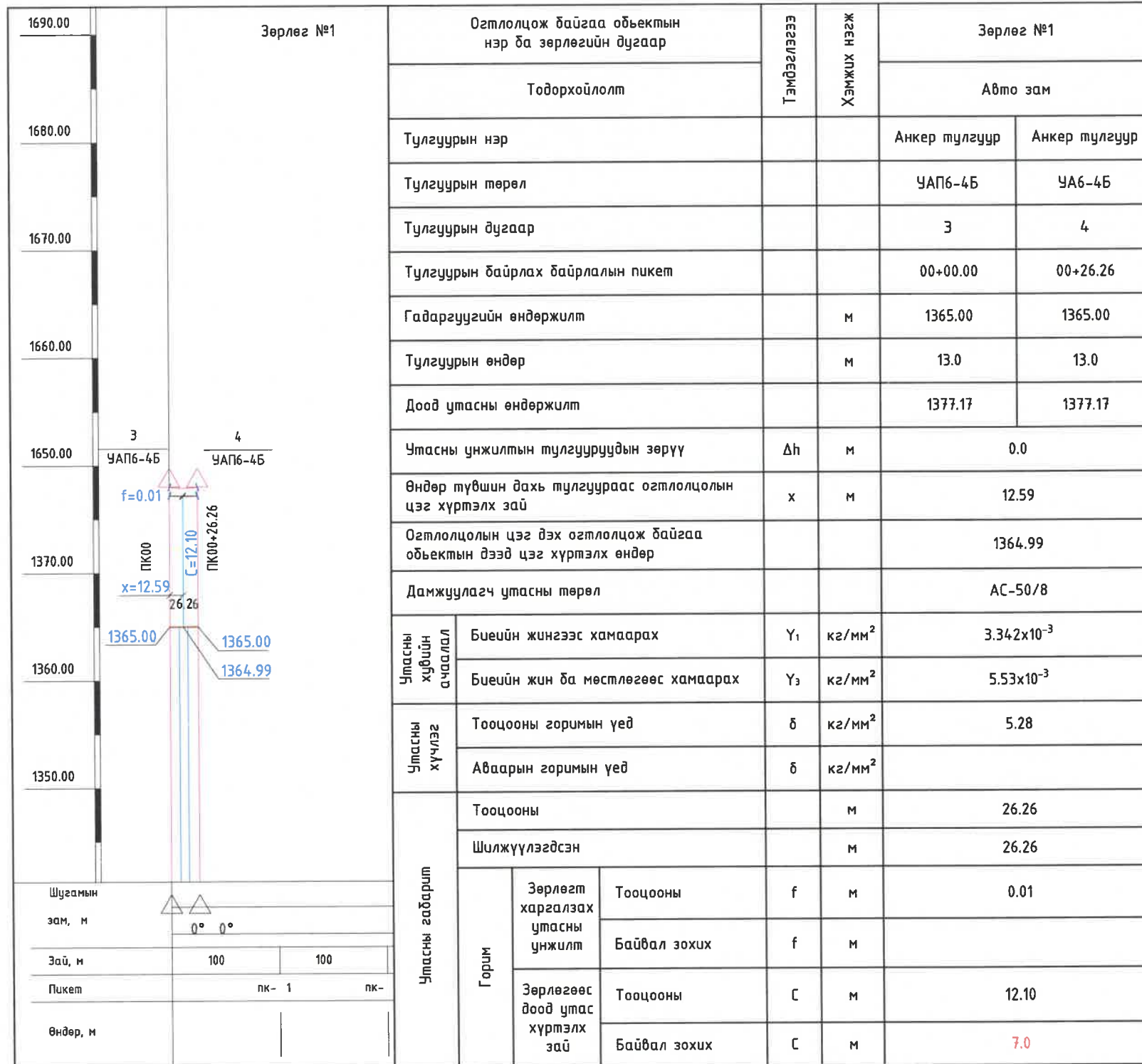
REV	DATE	REVISION DESCRIPTION	DESIGNED BY	CHECKED BY	REV	DATE	REVISION DESCRIPTION	DESIGNED BY	CHECKED BY	REFERENCE DRAWINGS	REFERENCE DRAWING No.	ХОВД АЙМАГ, ЖАРГАЛАНТ СУМ, /БУГАТ БАГИЙН 1, 2, 3-Р ГУДАМЖ/ 6 кВ-ЫН ЦАХИЛГААН ДАМЖУУЛАХ АГААРЫН ШУГАМ /АТП-44/			ГЦ	
												УДИРДСАН	Э.БАТБАЯР	6 кВ-ын ЦДАШ-ын материалын түүвэр	МАСШТАБ:	
												ШАЛГАСАН	Н.ЭРХЭМТӨР	Шифр: BS24.0102-01L-1	ҮЕ ШАТ	ХУУДАС
												ГҮЙЦЭТГЭСЭН	А.БИЛГҮҮН		АЗ	6
												ГҮЙЦЭТГЭСЭН	Р.АМАРБОЛД			1
												2024				



БЗД 13-Р ХОРОО АЛТАНТЭВШ-110 "БАЯСАЛТӨГС" ХХК

Д/д	Материалын нэр	Тип марк	Хэмжих нэгж	П6-9Б		УАП6-4Б		УА6-4Б		ОА6-4Б		НИЙТ
				Тулгуурын тоо	З	Тулгуурын тоо	2	Тулгуурын тоо	2	Тулгуурын тоо	1	
				Нэгд	Бүгд	Нэгд	Бүгд	Нэгд	Бүгд	Нэгд	Бүгд	
1	Төмөрбетон тулгуур	УКШ.12	ш	1	3	1	2	2	4	2	2	11
2	Төмөрбетон тулгуур	УКШ.15	ш	0	0	1	2	0	0	0	0	2
3	Хөндлөвч	L63x6x1800мм	ш	1	3	4	8	4	8	4	4	23
4	Дан толгойтой бүслүүр	Туузан 60x6, Ø190мм	ком	0	0	1	2	1	2	1	1	5
5	Давхар толгойтой бүслүүр	Туузан 60x6, Ø190мм	ком	1	3	0	0	0	0	0	0	3
6	М холбогч	290x60x5	ш	1	3	9	18	9	18	9	9	48
7	Хөндлөвч тогтоогч полосо	575x63x6	ш	0	0	4	8	4	8	4	4	20
8	Арматур тогтоогч полосо	160x50x5	ш	0	0	6	12	6	12	9	9	33
9	Тулаас тогтоогч	Угольник 680x63x6	ш	0	0	2	4	2	4	2	2	10
10	Болт, гайк, шайба	M16x280	ш	0	0	12	24	12	24	12	12	60
11	Болт, гайк, шайба	M16x70	ш	8	24	32	64	32	64	40	40	192
12	U бүслүүр	R=110мм, M18	ш	1	3	1	2	1	2	1	1	8
13	Тулаас хязгаарлагч	Угольник 320x63x6	ш	0	0	1	2	1	2	1	1	5
14	Штыртэй изолятор	P-15T	ш	6	18	5	10	5	10	5	5	43
15	Скоба	Z-7	ш	0	0	6	12	6	12	9	9	33
16	Серьга	Q-7	ш	0	0	6	12	6	12	9	9	33
17	Хөндийрүүлэгч	LXP-70	ш	0	0	12	24	12	24	18	18	66
18	2 мөртэй ушко	WS-7	ш	0	0	6	12	6	12	9	9	33
19	Холбогч	PD-7	ш	0	0	6	12	6	12	9	9	33
20	Таталтын хавчаар	NLD-1	ш	0	0	6	12	6	12	9	9	33
21	Газардуулгын буултын утас	Полосо 40x4	м	3	9	3	6	3	6	3	3	24
22	Газардуулгын хэвтээ электрод	Полосо 40x4	м	10	30	10	20	10	20	10	10	80
22	Газардуулгын босоо электрод	Круг-22	м	10	30	10	20	10	20	10	10	80
23	Газнуурын электрод	Э-46	кг	0,56	1,68	0,56	1,12	0,56	1,12	0,56	0,56	4,48

REV	DATE	REVISION DESCRIPTION	DESIGNED BY	CHECKED BY	REV	DATE	REVISION DESCRIPTION	DESIGNED BY	CHECKED BY	REFERENCE DRAWINGS	REFERENCE DRAWING No.	ХОВД АЙМАГ, ЖАРГАЛАНТ СУМ, /БУГАТ БАГИЙН 1, 2, 3-Р ГУДАМЖ/ 6 кВ-ЫН ЦАХИЛГААН ДАМЖУУЛАХ АГААРЫН ШУГАМ /АТП-44/			ГЦ		
												УДИРДСАН	З.БАТБАЯР	6 кВ-ын ЦДАШ-ын тулгуурын материалын түүвэр	МАСШТАБ:		
												ШАЛГАСАН	Н.ЭРХЭМТӨР		УЕ ШАТ	ХУУДАС	БҮХ ХУУДАС
												ГҮЙЦЭТГЭСЭН	А.БИЛГҮҮН		А3	7	1
												ГҮЙЦЭТГЭСЭН	Р.АМАРБОЛД		Шуфр: BS240102-01L-1		
												2024					



Огтлолцож байгаа объектын нэр ба зөрлөгийн дугаар		Тэмдэглэгээ	Хэмжих нэгж	Зөрлөг №1		
Тодорхойлолт				Авто зам		
Тулгуурын нэр				Анкер тулгуур	Анкер тулгуур	
Тулгуурын төрөл				УАП6-4Б	УА6-4Б	
Тулгуурын дугаар				3	4	
Тулгуурын байрлах байрлалын пикет				00+00.00	00+26.26	
Гадаргуугийн өндөржилт			м	1365.00	1365.00	
Тулгуурын өндөр			м	13.0	13.0	
Доод утасны өндөржилт				1377.17	1377.17	
Утасны унжилтын тулгууруудын зөрүү	Δh	м		0.0		
Өндөр түвшин дахь тулгуураас огтлолцолын цэг хүртэлх зай	x	м		12.59		
Огтлолцолын цэг дэх огтлолцож байгаа объектын дээд цэг хүртэлх өндөр				1364.99		
Дамжуулагч утасны төрөл				АС-50/8		
Утасны хувийн ачаалал	Биеийн жингээс хамаарах	γ ₁	кг/мм ²	3.342x10 ⁻³		
	Биеийн жин ба мөстлөгөөс хамаарах	γ ₂	кг/мм ²	5.53x10 ⁻³		
Утасны хүчлэг	Тооцооны горимын үед	δ	кг/мм ²	5.28		
	Аваарын горимын үед	δ	кг/мм ²			
Утасны габарим	Тооцооны		м	26.26		
	Шилжүүлэгдсэн		м	26.26		
	Зөрлөгт харгалзах утасны унжилт	Тооцооны	f	м	0.01	
		Байвал зохих	f	м		
Зөрлөгөөс доод утас хүртэлх зай	Тооцооны	c	м	12.10		
	Байвал зохих	c	м	7.0		

Шугамын зам, м	0° 0°	
Зай, м	100	100
Пикет	пк- 1	пк-
Өндөр, м		



REV	DATE	REVISION DESCRIPTION	DESIGNED BY	CHECKED BY	REV	DATE	REVISION DESCRIPTION	DESIGNED BY	CHECKED BY	REFERENCE DRAWINGS	REFERENCE DRAWING No.	ХОВД АЙМАГ, ЖАРГАЛАНТ СУМ, /БУГАТ БАГИЙН 1, 2, 3-Р ГУДАМЖ/ 6 КВ-ЫН ЦАХИЛГААН ДАМЖУУЛАХ АГААРЫН ШУГАМ /АТП-44/				ГЦ	
												УДИРДСАН	Э.БАТБАЯР	Зөрлөгийн мооцоо	МАСШТАБ: 1:50		
												ШАЛГАСАН	Н.ЭРХЭМТӨР		ҮЕ ШАТ	ХУУДАС	БҮХ ХУУДАС
												ГҮЙЦЭТГЭСЭН	А.БИЛГҮҮН		А3	8	1
												ГҮЙЦЭТГЭСЭН	Р.АМАРБОЛД		Шуфр: BS240102-01L-1		
												2024					

БҮЛЭГ 2: 6 кВ-ЫН ЦДАШ-ЫН ТАЙЛБАР БИЧИГ,
АЖЛЫН ХЭМЖЭЭ, МАТЕРИАЛЫН ТҮҮВЭР /АТП-1/
/ХАЙРХАН БАГИЙН 1, 2-Р ГУДАМЖ/

ШИФР: BS240102-01L-2

№	Зургийн жагсаалт	Хуудасны дугаар
1	Зургийн жагсаалт	1
2	Тайлбар бичиг	2
3	Зургийн паспорт	3
4	Шугамын план	4
5	6 кВ-ын ЦДАШ-ын угсралтын ажлын хэмжээ	5
6	6 кВ-ын ЦДАШ-ын материалын түүвэр	6
7	6 кВ-ын ЦДАШ-ын тулгуурын материалын түүвэр	7
8	Зөрлөгийн тооцоо	8

REV	DATE	REVISION DESCRIPTION	DESIGNED BY	CHECKED BY	REV	DATE	REVISION DESCRIPTION	DESIGNED BY	CHECKED BY	REFERENCE DRAWINGS	REFERENCE DRAWING No.	ХОВД АЙМАГ, ЖАРГАЛАНТ СУМ, /ХАЙРХАН БАГИЙН 1, 2-Р ГУДАМЖ/ 6 кВ-ЫН ЦАХИЛГААН ДАМЖУУЛАХ АГААРЫН ШУГАМ /АТП-1/			ГЦ		
												УДИРДСАН	Э.БАТБАЯР	Зургийн жагсаалт	МАСШТАБ:		
												ШАЛГАСАН	Н.ЭРХЭМТӨР		ҮЕ ШАТ	ХУУДАС	БҮХ ХУУДАС
												ГҮЙЦЭТГЭСЭН	А.БИЛГҮҮН		АЗ	1	1
												ГҮЙЦЭТГЭСЭН	Р.АМАРБОЛД		Шуфр: BS240102-01L-2		
												2024					



БЗД 13-Р ХОРОО
АЛТАНТЭВШ-110
"БАЯСАЛТӨГС" ХХК

1

2

3

4

5

6

7

8

A

A

Тайлбар бичиг

1. Ерөнхий хэсэг

1.1 Ховд аймаг, Жаргалант сум, Хайрхан багийн 1, 2-р гудамж, 6 кВ-ын цахилгаан дамжуулах агаарын шугамын өргөтгөл шинэчлэлийн зураг төслийг зохиоход дараах бичиг баримтыг үндэслэв. Үүнд:

-“Ховд ЦТС” ХХК-ийн 2024 оны 01-р сарын 25-ны өдрийн Дугаар УТХОА/09 тоот техникийн нөхцөл

1.2 Энэ зураг төслийг боловсруулахад МОНГОЛ УЛСЫН ЦАХИЛГААН БАЙГУУЛАМЖИЙН ЗУРАГ ТӨСӨЛ, УГСРАЛТЫН ДҮРЭМ болон Монгол улсад мөрдөж буй бусад норм, дүрмийг мөрдлөг болгов. Мөн холбогдох нэг маягийн зураг, альбомыг ашигласан болно.

2. Цахилгаан дамжуулах шугамын зам

2.1 35/6 кВ-ын Жаргалант дэд станц 6 кВ-ын ХХБ-ын Тахилт фидерийн 6 кВ-ын ЦДАШ-ын АТП-5 дэд станцын тулгуураас холболт хийж 6 кВ-ын цахилгаан дамжуулах агаарын шугам татаж шинээр төлөвлөж буй АТП маягийн дэд станцыг тэжээнэ. Нийт трассын урт 500 м.

2.2 Шугамын замын дагуух газрын бохирдолтын зэргийг I гэж авсан.

2.3 Газар ашиглалтын үүднээс шугамын замыг сонгохдоо бусад ашиглалт явуулах газрыг дайрахгүй байх зарчмыг баримтлав. Шугам барьснаар газрын гадаргуунд эвдрэл, өөрчлөлт орохгүй.

2.4 Цахилгаан дамжуулах шугам нь хэвийн горимын үед хөрс, ургамалд хортой нөлөө үзүүлэхгүй бөгөөд ус, агаар орчныг бохирдуулахгүй. Агаарын горимын үед шугамыг эгшин зуур таслахаар реле хамгаалалт, автоматик сонгосон.

2.5 Шугам барих ба ашиглах үед газар эвдрэхгүй, хөрсний дүтэц өөрчлөгдөхгүй тул нөхөн сэргээлт хийх шаардлагагүй бөгөөд харин барилга угсралтын ажил дууссаны дараа хогийг сайтар цэвэрлэж тулгуур орчмын газрыг тэгшлэх шаардлагтай.

2.6 Шугамын замын дагуух цаг уурын өгөгдөл (БНД 2.01.01-93):

- Хамгийн их температур +38.9 C
- Хамгийн бага температур -48.0 C
- Жилийн дундаж температур -0.1 C
- Мөстөлм 5 мм-ээс ихгүй
- Салхины хурд 1.3 м/сек

3. Шугамын барилгын ажил

3.1 6 кВ-ын шугам нь нийт 8 тулгууртай бөгөөд эргэлтийн анкер тулгуур 2, төгсгөлийн анкер тулгуур 1, завсрын тулгуур 5 байна.

3.2 Цахилгаан дамжуулах шугаманд 12 м урттай төмөр бетон тулгуур бүхий АК6-4Б, УА6-4Б, ОА6-4Б, П6-9Б, маягийн анкер тулгуур хэрэглэнэ

3.3 Тэслэж буюу механизмаар цухсан нүхийг эвдэрсэн хөрстэй гэж үзэн тулгуур босгохдоо булсан шорооны эзэлхүүн жин нь 1.7 кг/см³ -аас багагүй болтол нягтруулах шаардлагатай. Хэрэв энэ хэмжээнд хүргэж чадахгүй бол нэмж чагт хийнэ.

4. Шугамын угсралт

4.1 Шугамын цахилгаан дамжуулах утсанд АС-50/8 маягийн ган голтой хөнгөнцагаан утас хэрэглэнэ. Шугамын утасны зөвшөөрөгдөх хүчлэл их ачаалал ба хамгийн бага температурт 11.6 дан/мм², жилийн дундаж температурт 8.7 дан/мм² байна. Тооцоонд 33369 Н хүч даах 5.0 мм голчтой ган гол бүхий хөнгөнцагаан утас авч үзсэн тул үүнээс бага үзүүлэлттэй утас хэрэглэж болохгүй.

4.2 Дундаж температурын үед утас ба ган хэцэнд үйлчлэх хүчлэл 4 даН/мм² ба 18.0 даН/мм²-аас их байгаа тул чичиргээ намтгагч хэрэглэнэ.



C

C

B

B

A

A

F

F

REV.	DATE	REVISION DESCRIPTION	DESIGNED BY	CHECKED BY	REV.	DATE	REVISION DESCRIPTION	DESIGNED BY	CHECKED BY	REFERENCE DRAWINGS	REFERENCE DRAWING No.	ХОВД АЙМАГ, ЖАРГАЛАНТ СУМ, /ХАЙРХАН БАГИЙН 1, 2-Р ГУДАМЖ/ 6 кВ-ЫН ЦАХИЛГААН ДАМЖУУЛАХ АГААРЫН ШУГАМ /АТП-1/			ГЦ			
												 БЭД 13-Р ХОРОО АЛТАНТЭВШ-110 "БАЯСАЛТӨГС" ХХК	УДИРДСАН	Э.БАТБАЯР	 Тайлбар бичиг	МАСШТАБ:		
											ШАЛГАСАН		Н.ЭРХЭМТӨР	ҮЕ ШАТ		ХУЧДАС	БҮХ ХУЧДАС	
												ГҮЙЦЭТГЭСЭН	А.БИЛГҮҮН	Шифр: BS240102-01L-2	А3	2	1	
												ГҮЙЦЭТГЭСЭН	Р.АМАРБОЛД		2024			

1

2

3

4

5

6

7

8

6 кВ-ын ЦДАШ-ын техник эдийн засгийн үзүүлэлтүүд					
Д/д	Үзүүлэлтүүд	Тип марк	Хэмжих нэгж	Тоо хэмжээ	Тайлбар
1	6 кВ-ын цахилгаан дамжуулах агаарын шугамын урт		км	0,50	
2	Дамжуулагч утасны жин	АС-50/8	кг	305,0	
3	Завсрын тулгуурын тоо		ш	5	
4	Анкер тулгуурын тоо		ш	3	
5	Нийт тулгуурын тоо		ш	8	
6	12м урттай төмөр бетон баганын тоо		ш	9	
7	15м урттай төмөр бетон баганын тоо		ш	2	
8	Шинээр холбогдох дэд станцын тоо		ком	1	
6 кВ-ын ЦДАШ-ын паспорт					
Д/д	Нэр	Үзүүлэлт			
1	Захиалагч байгууллага	Ховд аймаг, Жаргалант сумын ЗДТГ			
2	Ашиглагч байгууллага	"Ховд ЦТС" ХХК			
3	Барилга байгууламжийн баригдах он	2024			
4	Шугамын урт /км/ АС-50/8	0,50			
5	Бүх тулгуурын тоо	8			
6	Завсрын тулгуурын тоо	5			
7	Анкер тулгуурын тоо	3			
Трассын дагуух нөхцөл					
8	Ердийн нөхцөлтэй трассын урт	0,50			
9	Чултай трассын урт	0			
10	Намагтай трассын урт	0			
11	Шугамын нийт трассын урт	0,50			

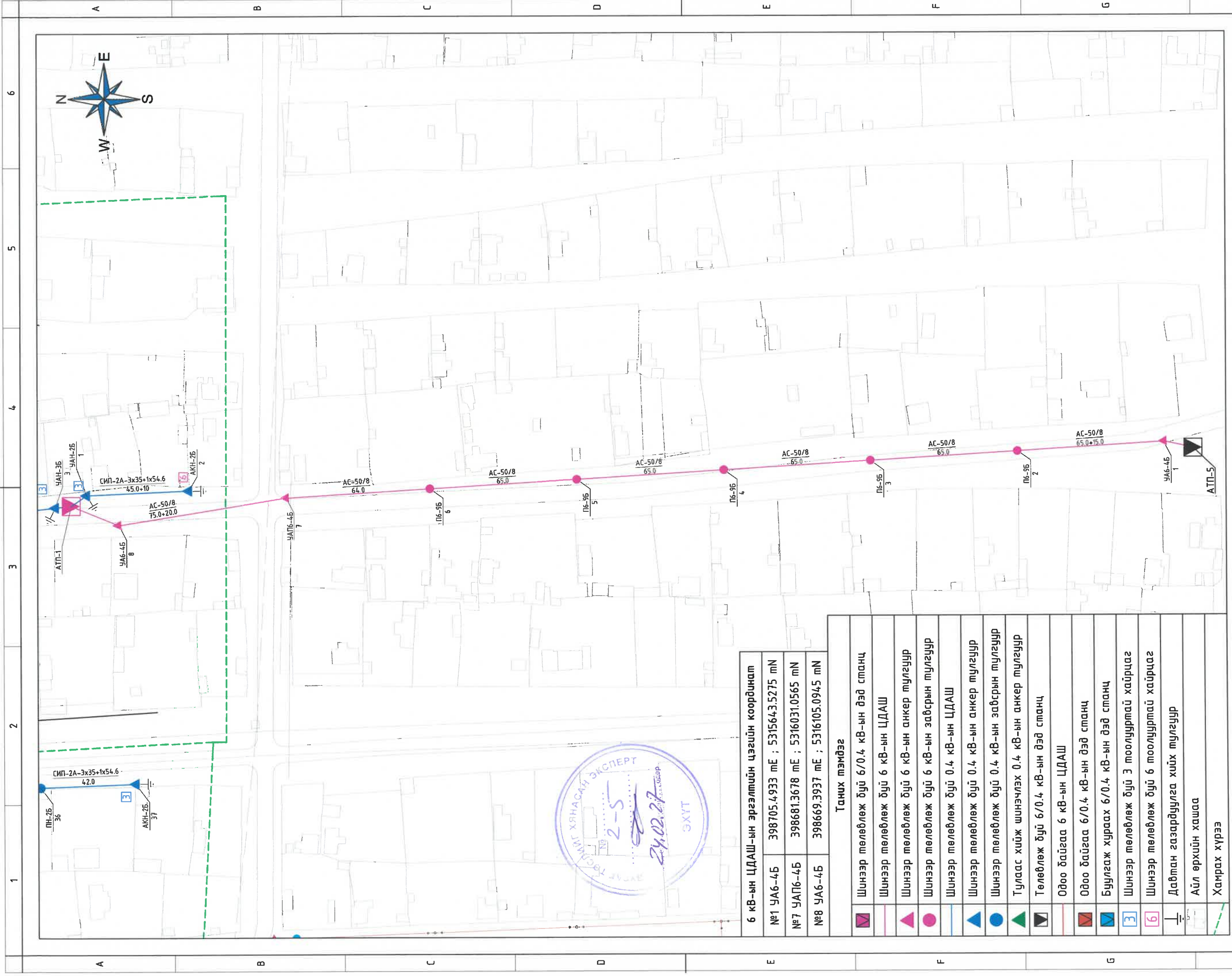


REV.	DATE	REVISION DESCRIPTION	DESIGNED BY CHECKED BY	REV.	DATE	REVISION DESCRIPTION	DESIGNED BY CHECKED BY	REFERENCE DRAWINGS	REFERENCE DRAWING No.



БЗД 13-Р ХОРОО
АЛТАНТЭВШ-110
"БАЯСАЛТӨГС" ХХК

ХОВД АЙМАГ, ЖАРГАЛАНТ СУМ, /ХАЙРХАН БАГИЙН 1, 2-Р ГУДАМЖ/ 6 кВ-ЫН ЦАХИЛГААН ДАМЖУУЛАХ АГААРЫН ШУГАМ /АТП-1/				ГЦ		
УДИРДСАН	Э.БАТБАЯР	Зургийн паспорт		МАСШТАБ:		
ШАЛГАСАН	Н.ЭРХЭМТӨР			ҮЕ ШАТ	ХУЧДАС	БҮХ ХУЧДАС
ГҮЙЦЭТГЭСЭН	А.БИЛГҮҮН			А3	3	1
ГҮЙЦЭТГЭСЭН	Р.АМАРБОЛД	Шуфр: BS24.0102-01L-2		2024		



6 кв-ын ЦДАШ-ын эргэлтийн цэгийн координат	
№1 УА6-4Б	398705.4933 мЕ ; 531564.35275 мN
№7 УАП6-4Б	398681.3678 мЕ ; 5316031.0565 мN
№8 УА6-4Б	398669.3937 мЕ ; 5316105.0945 мN

Таних тэмдэг	
	Шинээр төлөвлөж дүй 6/0.4 кв-ын дэд станц
	Шинээр төлөвлөж дүй 6 кв-ын ЦДАШ
	Шинээр төлөвлөж дүй 6 кв-ын анкер тулгуур
	Шинээр төлөвлөж дүй 6 кв-ын забсрын тулгуур
	Шинээр төлөвлөж дүй 0.4 кв-ын ЦДАШ
	Шинээр төлөвлөж дүй 0.4 кв-ын анкер тулгуур
	Шинээр төлөвлөж дүй 0.4 кв-ын забсрын тулгуур
	Тулаас хийж шинэчлэх 0.4 кв-ын анкер тулгуур
	Төлөвлөж дүй 6/0.4 кв-ын дэд станц
	Одоо байгаа 6 кв-ын ЦДАШ
	Одоо байгаа 6/0.4 кв-ын дэд станц
	Буулгаж хураах 6/0.4 кв-ын дэд станц
	Шинээр төлөвлөж дүй 3 тоолууртай хайрцаг
	Шинээр төлөвлөж дүй 6 тоолууртай хайрцаг
	Давтан газардуулга хийх тулгуур
	Айл өрхийн хашаа
	Хамрах хүрээ

REV	DATE	REVISION DESCRIPTION	DESIGNED BY	REV	DATE	REVISION DESCRIPTION

БЗД 13-Р ХОРОО
 АЛТАНТЭВШ-110
 "БАЯСАЛТУГ" ХХК

УДИРСАН		ЗБАТБАР	
ШАЛГАСАН	Н.ЭРХЭМТӨР	ШАЛГАСАН	Н.ЭРХЭМТӨР
ГҮЙЦЭТГЭСЭН	М.ДУЛАМХАНД	ГҮЙЦЭТГЭСЭН	М.ДУЛАМХАНД
ГҮЙЦЭТГЭСЭН	А.БИЛГҮҮН	ГҮЙЦЭТГЭСЭН	А.БИЛГҮҮН

Шурф: BS24.0102-01L-2
 Шугамын план

ГЦ	
МАШТАБ: 1:1500	БҮХ
ҮЕ ШАТ ХУУДАС	ХУУДАС
00	4
00	1
2024	2024

6 кВ ЦДАШ-ын угсралтын ажлын хэмжээ										
Д/д	Ажилбарын нэр	Тип марк	Хэмжих нэгж	Ажлын тоо хэмжээ						Нийт
				Ердийн	Чулархаг	Намагтай				
1	ЦДАШ-н тулгуурт утас татах	АС-50/8	км	0,50	0	0				0,50
2	Газардуулгын буултын утас холдох	Полоса 4x40	м	24						
3	Тулгуурт газардуулгын хэвтээ электрод угсрах	Полоса 4x40	м	80						
4	Тулгуурт газардуулгын босоо электрод угсрах	Круг 22	м	80						
6 кВ ЦДАШ-ын тулгуур угсралтын ажлын хэмжээ										
Д/д	Ажилбарын нэр	Хэмжих нэгж	Ажлын хэмжээ хөрсний зэргээр							Нийт
			1	2	3	4	5	6	7	
1	П6-9Б тулгуур угсрах	ком	0	0	0	5	0	0	0	5
2	ЧАП6-4Б тулгуур угсрах	ком	0	0	0	1	0	0	0	1
3	ЧА6-4Б тулгуур угсрах	ком	0	0	0	2	0	0	0	2
Тулгуурын дүн			0	0	0	8	0	0	0	8
4	Тулгуурын нүх ухах	м ³	0	0	0	22,4	0	0	0	22,4
5	Тулгуурын нүх эргүүлж булах	м ³	0	0	0	21,3	0	0	0	21,3
6	Газардуулгын шүүдүү ухах	м ³	0	0,0	0	22,4	0,0	0	0	22,4
7	Газардуулгын шүүдүүг эргүүлж булах	м ³	0	0,0	0	21,3	0,0	0	0	21,3



REV	DATE	REVISION DESCRIPTION	DESIGNED BY	CHECKED BY	REV	DATE	REVISION DESCRIPTION	DESIGNED BY	CHECKED BY	REFERENCE DRAWINGS	REFERENCE DRAWING No.	ХОВД АЙМАГ, ЖАРГАЛАНТ СУМ, /ХАЙРХАН БАГИЙН 1, 2-Р ГУДАМЖ/ 6 кВ-ЫН ЦАХИЛГААН ДАМЖУУЛАХ АГААРЫН ШУГАМ /АТП-1/			ГЦ		
												УДИРДСАН	Э.БАТБАЯР	6 кВ-ын ЦДАШ-ын угсралтын ажлын хэмжээ		МАСШТАБ:	
												ШАЛГАСАН	Н.ЭРХЭМТӨР	Шуфр: BS240102-01L-2		ҮЕ ШАТ	ХУЧДАС
												ГҮЙЦЭТГЭСЭН	А.БИЛГҮҮН			АЗ	5
												ГҮЙЦЭТГЭСЭН	Р.АМАРБОЛД			2024	
												БЗД 13-Р ХОРОО АЛТАНТЭВШ-110					
												"БАЯСАЛТӨГС" ХХК					

6 кВ-ын материалын нэгдсэн түүвэр						
Д/д	Материалын нэр	Тип марк	Хэмжих нэгж	Тоо хэмжээ	Нэгж жин /кг/	Нийт жин /кг/
1	Дамжуулагч утас /нөөцтэй/ k=1.05	АС-50/8	км	1,6	195	305,0
2	Төмөрбетон түлзүүр	ЧКШ.12	ш	9	1035	9315
3	Төмөрбетон түлзүүр	ЧКШ.15	ш	2	1250	2500
4	Хөндлөвч	L63x6x1800мм	ш	17	12,3	209,100
5	Дан толгойтой бүслүүр	Туузан 60x6, Ø190мм	ком	3	4,8	14,400
6	Давхар толгойтой бүслүүр	Туузан 60x6, Ø190мм	ком	5	4,8	24,000
7	М холбогч	290x60x5	ш	32	1,5	48,000
8	Хөндлөвч тогтоогч полосо	575x63x6	ш	12	3,3	39,600
9	Арматур тогтоогч полосо	160x50x5	ш	18	3,3	59,400
10	Тулаас тогтоогч	Угольник 680x63x6	ш	6	4	24,000
11	Болт, гайк, шайба	M16x280	ш	36	0,64	23,040
12	Болт, гайк, шайба	M16x70	ш	136	0,22	29,920
13	U бүслүүр	R=110мм, M18	ш	8	3	24,000
14	Тулаас хязгаарлагч	Угольник 320x63x6	ш	3	2	6,000
15	Штыртэй изолятор	P-15T	ш	45	3,6	162,000
16	Скоба	Z-7	ш	18	0,6	10,800
17	Серьга	Q-7	ш	18	0,3	5,400
18	Хөндийрүүлэгч	LXP-70	ш	36	3,6	129,600
19	2 мөртэй ушко	WS-7	ш	18	0,97	17,460
20	Холбогч	PD-7	ш	18	0,45	8,100
21	Таталтын хавчаар	NLD-1	ш	18	1,3	23,400
22	Газардуулгын буултын утас	Полоса 40x4	м	24	1,26	30,240
23	Газардуулгын хэвтээ электрод	Полоса 40x4	м	80	1,26	100,800
24	Газардуулгын босоо электрод	Круг-22	м	80	3	240,000
25	Гагнуурын электрод	Э-46	кг	4,48	1	4,480
26	Чагт	Ч15-1.0	ш	8	125	1000
Нийт жин /кг/						14353,715



REV.	DATE	REVISION DESCRIPTION	DESIGNED BY	CHECKED BY	REV.	DATE	REVISION DESCRIPTION	DESIGNED BY	CHECKED BY	REFERENCE DRAWINGS	REFERENCE DRAWING No.	ХОВД АЙМАГ, ЖАРГАЛАНТ СУМ, /ХАЙРХАН БАГИЙН 1, 2-Р ГУДАМЖ/ 6 кВ-ЫН ЦАХИЛГААН ДАМЖУУЛАХ АГААРЫН ШУГАМ /АТП-1/			ГЦ		
												УДИРДСАН	Э.БАТБАЯР	6 кВ-ын ЦДАШ-ын материалын түүвэр	МАСШТАБ:		
												ШАЛГАСАН	Н.ЭРХЭМТӨР		ҮЕ ШАТ	ХУЧДАС	БҮХ ХУЧДАС
												ГҮЙЦЭТГЭСЭН	А.БИЛГҮҮН		А3	6	1
												ГҮЙЦЭТГЭСЭН	Р.АМАРБОЛД		Шифр: BS240102-01L-2		
												2024					



БЗД 13-Р ХОРОО
АЛТАНТЭВШ-110
"БАЯСАЛТӨГС" ХХК

Д/д	Материалын нэр	Тип марк	Хэмжих нэгж	П6-9Б		УАП6-4Б		УА6-4Б		НИЙТ
				Тулгуурын тоо	5	Тулгуурын тоо	1	Тулгуурын тоо	2	
				Нэгд	Бүгд	Нэгд	Бүгд	Нэгд	Бүгд	
1	Төмөрбетон тулгуур	УКШ.12	ш	1	5	0	0	2	4	9
2	Төмөрбетон тулгуур	УКШ.15	ш	0	0	2	2	0	0	2
3	Хөндлөвч	L63x6x1800мм	ш	1	5	4	4	4	8	17
4	Дан толгойтой бүслүүр	Туузан 60x6, Ø190мм	ком	0	0	1	1	1	2	3
5	Давхар толгойтой бүслүүр	Туузан 60x6, Ø190мм	ком	1	5	0	0	0	0	5
6	М холбогч	290x60x5	ш	1	5	9	9	9	18	32
7	Хөндлөвч тогтоогч полосо	575x63x6	ш	0	0	4	4	4	8	12
8	Арматур тогтоогч полосо	160x50x5	ш	0	0	6	6	6	12	18
9	Тулаас тогтоогч	Угольник 680x63x6	ш	0	0	2	2	2	4	6
10	Болт, гайк, шайба	M16x280	ш	0	0	12	12	12	24	36
11	Болт, гайк, шайба	M16x70	ш	8	40	32	32	32	64	136
12	U бүслүүр	R=110мм, M18	ш	1	5	1	1	1	2	8
13	Тулаас хязгаарлагч	Угольник 320x63x6	ш	0	0	1	1	1	2	3
14	Штыртэй изолятор	P-15T	ш	6	30	5	5	5	10	45
15	Скоба	Z-7	ш	0	0	6	6	6	12	18
16	Серьга	Q-7	ш	0	0	6	6	6	12	18
17	Хөндийрүүлэгч	LXP-70	ш	0	0	12	12	12	24	36
18	2 мөртэй ушко	WS-7	ш	0	0	6	6	6	12	18
19	Холбогч	PD-7	ш	0	0	6	6	6	12	18
20	Таталтын хавчаар	NLD-1	ш	0	0	6	6	6	12	18
21	Газардуулгын дуултын утас	Полосо 40x4	м	3	15	3	3	3	6	24
22	Газардуулгын хэвтээ электрод	Полосо 40x4	м	10	50	10	10	10	20	80
22	Газардуулгын босоо электрод	Круг-22	м	10	50	10	10	10	20	80
23	Гагнуурын электрод	Э-46	кг	0,56	2,8	0,56	0,56	0,56	1,12	4,48

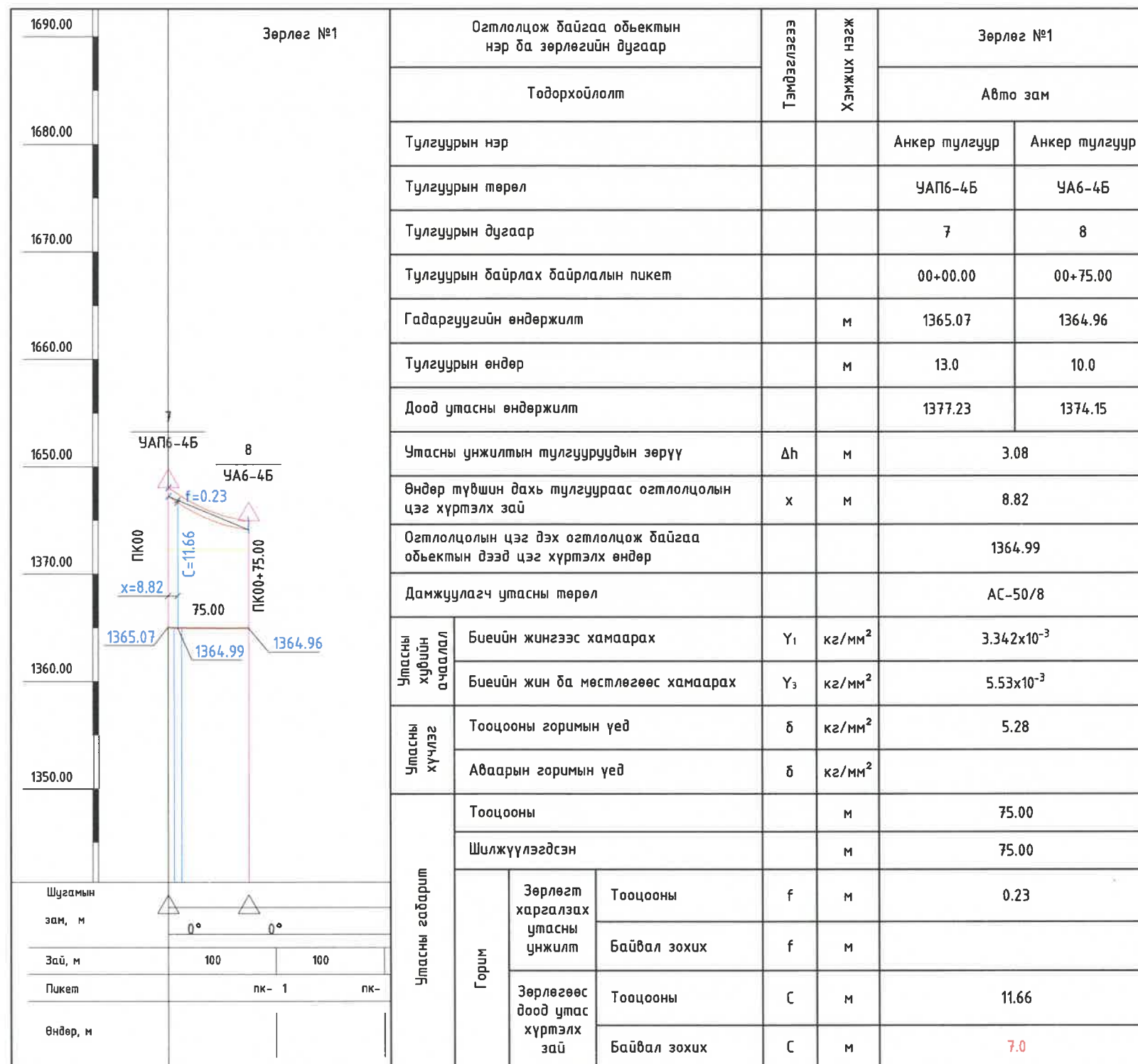


REV	DATE	REVISION DESCRIPTION	DESIGNED BY	CHECKED BY	REV	DATE	REVISION DESCRIPTION	DESIGNED BY	CHECKED BY	REFERENCE DRAWINGS	REFERENCE DRAWING No.	ХОВД АЙМАГ, ЖАРГАЛАНТ СУМ, /ХАЙРХАН БАГИЙН 1, 2-Р ГУДАМЖ/ 6 кВ-ЫН ЦАХИЛГААН ДАМЖУУЛАХ АГААРЫН ШУГАМ /АТП-1/		ГЦ		
												УДИРДСАН	Э.БАТБАЯР	6 кВ-ын ЦДАШ-ын тулгуурын материалын түүвэр	МАСШТАБ:	
												ШАЛГАСАН	Н.ЭРХЭМТӨР		ҮЕ ШАТ	ХУЧДАС
												ГҮЙЦЭТГЭСЭН	А.БИЛГҮҮН		АЗ	7
												ГҮЙЦЭТГЭСЭН	Р.АМАРБОЛД		1	2024



БЗД 13-Р ХОРОО
АЛТАНТЭВШ-110
"БЯСАЛТӨГС" ХХК

Шуфр: BS240102-01L-2



Огтлолцож байгаа объектын нэр ба зөрлөгийн дугаар		Тэмдэглэгээ	Хэмжих нэгж	Зөрлөг №1		
Тодорхойлолт				Авто зам		
Тулгуурын нэр				Анкер тулгуур	Анкер тулгуур	
Тулгуурын төрөл				УАП6-4Б	УА6-4Б	
Тулгуурын дугаар				7	8	
Тулгуурын байрлах байрлалын пикет				00+00.00	00+75.00	
Гадаргуугийн өндөржилт		м		1365.07	1364.96	
Тулгуурын өндөр		м		13.0	10.0	
Доод утасны өндөржилт				1377.23	1374.15	
Утасны унжилтын тулгууруудын зөрүү	Δh	м		3.08		
Өндөр түвшин дахь тулгуураас огтлолцолын цэг хүртэлх зай	x	м		8.82		
Огтлолцолын цэг дэх огтлолцож байгаа объектын дээд цэг хүртэлх өндөр				1364.99		
Дамжуулагч утасны төрөл				АС-50/8		
Утасны хүйтний ачаалал	Биеийн жингээс хамаарах	γ_1	кг/мм ²	3.342x10 ⁻³		
	Биеийн жин ба мөстлөгөөс хамаарах	γ_3	кг/мм ²	5.53x10 ⁻³		
Утасны хүчлэг	Тооцооны горимын үед	δ	кг/мм ²	5.28		
	Аваарын горимын үед	δ	кг/мм ²			
Утасны габарим	Тооцооны		м	75.00		
	Шилжүүлэгдсэн		м	75.00		
	Горим	Зөрлөгт харгалзах утасны унжилт	Тооцооны	f	м	0.23
		Байвал зохих		f	м	
Зөрлөгөөс доод утас хүртэлх зай	Тооцооны	C	м	11.66		
	Байвал зохих	C	м	7.0		



REV	DATE	REVISION DESCRIPTION	DESIGNED BY	CHECKED BY	REV	DATE	REVISION DESCRIPTION	DESIGNED BY	CHECKED BY	REFERENCE DRAWINGS	REFERENCE DRAWING No.	ХОВД АЙМАГ, ЖАРГАЛАНТ СУМ, /ХАЙРХАН БАГИЙН 1, 2-Р ГУДАМЖ/ 6 КВ-ЫН ЦАХИЛГААН ДАМЖУУЛАХ АГААРЫН ШУГАМ /АТП-1/				ГЦ		
												УДИРДСАН	Э.БАТБАЯР	Зөрлөгийн тооцоо	МАСШТАБ: 1:50			
												ШАЛГАСАН	Н.ЭРХЭМТӨР		ШУУДАС	БҮХ		
												ГҮЙЦЭТГЭСЭН	А.БИЛГҮҮН		АЗ	8	1	
												ГҮЙЦЭТГЭСЭН	Р.АМАРБОЛД		Шуфр: BS240102-01L-2			
												2024						

БҮЛЭГ 3: 6 кВ-ЫН ЦДАШ-ЫН ТАЙЛБАР БИЧИГ,
АЖЛЫН ХЭМЖЭЭ, МАТЕРИАЛЫН ТҮҮВЭР /КТПН-1/
/БУЯНТ БАГИЙН 17-Р ГУДАМЖ/

ШИФР: BS240102-01L-3

Тайлбар бичиг

1. Ерөнхий хэсэг

1.1 Ховд аймаг, Жаргалант сум, Буянт багийн 17-р гудамж, 6 кВ-ын цахилгаан дамжуулах агаарын шугамын өргөтгөл шинэчлэлийн зураг төслийг зохиоход дараах бичиг баримтыг үндэслэв. Үүнд:

-“Ховд ЦТС” ХХК-ийн 2024 оны 01-р сарын 25-ны өдрийн Дугаар УТХОА/09 тоот техникийн нөхцөл

1.2 Энэ зураг төслийг боловсруулахад МОНГОЛ УЛСЫН ЦАХИЛГААН БАЙГЧУЛАМЖИЙН ЗУРАГ ТӨСӨЛ, УГСРАЛТЫН ДҮРЭМ болон Монгол улсад мөрдөж буй бусад норм, дүрмийг мөрдлөг болгов. Мөн холбогдох нэг маягийн зураг, альбомыг ашигласан болно.

2. Цахилгаан дамжуулах шугамын зам

2.1 35/6 кВ-ын Жаргалант дэд станц 6 кВ-ын ХХБ-ын Парк фидер 6 кВ-ын ЦДАШ-ын АТП-87 дэд станцыг тэжээж байгаа 6 кВ-ын ЦДАШ-ын дунд салбарлалтын анкер тулгуур суурилуулна. Салбарлалтын анкер тулгуурт хуурай суурилуулан 6 кВ-ын цахилгаан дамжуулах агаарын шугам татаж төгсгөлийн тулгуурт хуурай салгуур суурилуулж шинээр төлөвлөж буй КТПН маягийн дэд станцыг тэжээнэ. Нийт трассын урт 0.34 км.

2.2 Шугамын замын дагуух газрын бохирдолтын зэргийг I гэж авсан.

2.3 Газар ашиглалтын үүднээс шугамын замыг сонгохдоо бусад ашиглалт явуулах газрыг дайрахгүй байх зарчмыг баримтлав. Шугам барьснаар газрын гадаргуунд эвдрэл, өөрчлөлт орохгүй.

2.4 Цахилгаан дамжуулах шугам нь хэвийн горимын үед хөрс, ургамалд хортон нөлөө үзүүлэхгүй бөгөөд ус, агаар орчныг бохирдуулахгүй. Аваарын горимын үед шугамыг эгшин зуур таслахаар реле хамгаалалт, автоматик сонгосон.

2.5 Шугам барих ба ашиглах үед газар эвдрэхгүй, хөрсний дүтэц өөрчлөгдөхгүй тул нөхөн сэргээлт хийх шаардлагагүй бөгөөд харин барилга угсралтын ажил дууссаны дараа хогийг сайтар цэвэрлэж тулгуур орчмын газрыг тэгшлэх шаардлагтай.

2.6 Шугамын замын дагуух цаг уурын өгөгдөл (БНБД 2.01.01-93):

- Хамгийн их температур	+38.9 C
- Хамгийн бага температур	-48.0 C
- Жилийн дундаж температур	-0.1 C
- Мөстөлт	5 мм-ээс ихгүй
- Салхины хурд	1.3 м/сек

3. Шугамын барилгын ажил

3.1 6 кВ-ын шугам нь нийт 12 тулгууртай бөгөөд эргэлтийн анкер тулгуур 2, төгсгөлийн анкер тулгуур 1, салбарлалтын анкер тулгуур 1, завсрын тулгуур 3 байна.

3.2 Цахилгаан дамжуулах шугаманд 12 м урттай төмөр бетон тулгуур бүхий АК6-4Б, УА6-4Б, ОА6-4Б, П6-9Б, маягийн анкер тулгуур хэрэглэнэ

3.3 Тэслэж буюу механизмаар ухсан нүхийг эвдэрсэн хөрстэй гэж үзэн тулгуур босгохдоо бүлсэн шорооны эзэлхүүн жин нь 1.7 кг/см³ -аас багагүй болтол нягтруулах шаардлагатай. Хэрэв энэ хэмжээнд хүргэж чадахгүй бол нэмж чагт хийнэ.

4. Шугамын угсралт

4.1 Шугамын цахилгаан дамжуулах утсанд АС-50/8 маягийн ган голтой хөнгөнцагаан утас хэрэглэнэ. Шугамын утасны зөвшөөрөгдөх хүчлэл их ачаалал ба хамгийн бага температурт 11.6 дан/мм², жилийн дундаж температурт 8.7 дан/мм² байна. Тооцоонд 33369 Н хүч даах 5.0 мм голчтой ган гол бүхий хөнгөнцагаан утас авч үзсэн тул үүнээс бага үзүүлэлттэй утас хэрэглэж болохгүй.

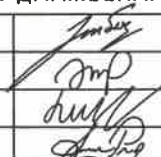
4.2 Дундаж температурын үед утас ба ган хэцэнд үйлчлэх хүчлэл 4 даН/мм² ба 18.0 даН/мм²-аас их байгаа тул чичиргээ намтгагч хэрэглэнэ.



REV	DATE	REVISION DESCRIPTION	DESIGNED BY	CHECKED BY	REV	DATE	REVISION DESCRIPTION	DESIGNED BY	CHECKED BY	REFERENCE DRAWINGS	REFERENCE DRAWING No.	ХОВД АЙМАГ, ЖАРГАЛАНТ СУМ, /БУЯНТ БАГ 17-Р ГУДАМЖ/ 6 КВ-ЫН ЦАХИЛГААН ДАМЖУУЛАХ АГААРЫН ШУГАМ /КТПН-1/			ГЦ				
												 БЗД 13-Р ХОРОО АЛТАНТЭВШ-110 "БАЯСАЛТӨГС" ХХК	УДИРДСАН	Э.БАТБАЯР		Тайлбар бичиг			МАСШТАБ:
													ШАЛГАСАН	Н.ЭРХЭМТӨР			Шифр: BS240102-01L-3	ГЦ	МАСШТАБ:
												ГҮЙЦЭТГЭСЭН	А.БИЛГҮҮН				А3	2	БҮХ ХУУДАС
												ГҮЙЦЭТГЭСЭН	Р.АМАРБОЛД				1	ХУУДАС	
																2024			

6 кВ ЦДАШ-ын угсралтын ажлын хэмжээ							
Д/д	Ажилбарын нэр	Тип марк	Хэмжих нэгж	Ажлын тоо хэмжээ			Нийт
				Ердийн	Уулархаг	Намагтай	
1	ЦДАШ-н тулгуурт утас татах	АС-50/8	км	0,34	0	0	0,34
2	Газардуулгын буултын утас холдох	Полоса 4x40	м		18		
3	Тулгуурт газардуулгын хэвтээ электрод угсрах	Полоса 4x40	м		60		
4	Тулгуурт газардуулгын босоо электрод угсрах	Круг 22	м		60		
5	Тулгуурт цэнэг шавхагч суурилуулах цэгийн тоо	ОПН	ш		6		
6	Тулгуурт шугамын хуурай салгуур угсрах	РЛНД 10/400	ком		2		

6 кВ ЦДАШ-ын тулгуур угсралтын ажлын хэмжээ										
Д/д	Ажилбарын нэр	Хэмжих нэгж	Ажлын хэмжээ хөрсний зэргээр							Нийт
			1	2	3	4	5	6	7	
1	П6-9Б тулгуур угсрах	ком	0	0	0	3	0	0	0	3
2	УА6-4Б тулгуур угсрах	ком	0	0	0	2	0	0	0	2
3	АК6-4Б тулгуур угсрах	ком	0	0	0	1	0	0	0	1
4	ОА6-4Б тулгуур угсрах	ком	0	0	0	1	0	0	0	1
Тулгуурын дүн			0	0	0	7	0	0	0	7
5	Тулгуурын нүх ухах	м ³	0	0	0	20,4	0	0	0	20,4
6	Тулгуурын нүх эргүүлж булах	м ³	0	0	0	19,4	0	0	0	19,4
7	Газардуулгын шуудуу ухах	м ³	0	0,0	0	16,8	0,0	0	0	16,8
8	Газардуулгын шуудууг эргүүлж булах	м ³	0	0,0	0	16,0	0,0	0	0	16,0

REV.	DATE	REVISION DESCRIPTION	DESIGNED BY	CHECKED BY	REV.	DATE	REVISION DESCRIPTION	DESIGNED BY	CHECKED BY	REFERENCE DRAWINGS	REFERENCE DRAWING No.	ХОВД АЙМАГ, ЖАРГАЛАНТ СУМ, /БУЯНТ БАГ 17-Р ГУДАМЖ/ 6 кВ-ЫН ЦАХИЛГААН ДАМЖУУЛАХ АГААРЫН ШУГАМ /КТПН-1/			ГЦ		
												УДИРДСАН	Э.БАТБАЯР	 6 кВ-ын ЦДАШ-ын угсралтын ажлын хэмжээ	МАСШТАБ:		
												ШАЛГАСАН	Н.ЭРХЭМТӨР		ҮЕ ШАТ	ХУУДАС	БҮХ ХУУДАС
												ГҮЙЦЭТГЭСЭН	А.БИЛГҮҮН		А3	5	1
												ГҮЙЦЭТГЭСЭН	Р.АМАРБОЛД		Шуфр: BS240102-01L-3		
												2024					



БЗД 13-Р ХОРОО
АЛТАНТЭВШ-110
"БАЯСАЛТӨГС" ХХК

6 кВ-ын материалын нэгдсэн түүвэр						
Д/д	Материалын нэр	Тип марк	Хэмжих нэгж	Тоо хэмжээ	Нэгж жин /кг/	Нийт жин /кг/
1	Дамжуулагч утас /нөөцтэй/ k=1.05	АС-50/8	км	1,1	195	206,4
2	Төмөрбетон тулгуур	УКШ.12	ш	8	1035	8280
3	Төмөрбетон тулгуур	УКШ.15	ш	1	1250	1250
4	Хөндлөвч	L63x6x1800мм	ш	19	12,3	233,700
5	Дан толгойтой бүслүүр	Туузан 60x6, Ø190мм	ком	4	4,8	19,200
6	Давхар толгойтой бүслүүр	Туузан 60x6, Ø190мм	ком	3	4,8	14,400
7	М холбогч	290x60x5	ш	39	1,5	58,500
8	Хөндлөвч тогтоогч полосо	575x63x6	ш	16	3,3	52,800
9	Арматур тогтоогч полосо	160x50x5	ш	30	3,3	99,000
10	Тулаас тогтоогч	Угольник 680x63x6	ш	8	4	32,000
11	Болт, гайк, шайба	M16x280	ш	48	0,64	30,720
12	Болт, гайк, шайба	M16x70	ш	168	0,22	36,960
13	U бүслүүр	R=110мм, M18	ш	7	3	21,000
14	Тулаас хязгаарлагч	Угольник 320x63x6	ш	4	2	8,000
15	Штыртэй изолятор	P-15T	ш	38	3,6	136,800
16	Скоба	Z-7	ш	30	0,6	18,000
17	Серьга	Q-7	ш	30	0,3	9,000
18	Хөндийрүүлэгч	LXP-70	ш	60	3,6	216,000
19	2 мөртэй ушко	WS-7	ш	30	0,97	29,100
20	Холбогч	PD-7	ш	30	0,45	13,500
21	Таталтын хавчаар	NLD-1	ш	30	1,3	39,000
22	Газардуулгын дуултын утас	Полоса 40x4	м	18	1,26	22,680
23	Газардуулгын хэвтээ электрод	Полоса 40x4	м	60	1,26	75,600
24	Газардуулгын досоо электрод	Круг-22	м	60	3	180,000
25	Гагнуурын электрод	Э-46	кг	3,36	1	3,360
26	Гэмтэл заагч датчик	Flite 110-SA	ш	3	0,36	1,080
27	Чагт	Ч15-1.0	ш	7	125	875
29	Цэнэг шавхагч	ОПН	ш	6	1,5	9
30	Хуурай салгуур	РЛНД 10/400	ком	2	25	50
31	Хуурай салгуурын хөндлөвч	угольник 1200x63x63x6	ш	4	6,8	27,2
32	Хуурай салгуурын хөндлөвч тулагч	угольник 850x50x50x5	ш	4	3,5	14,0
33	М холбогч	290x60x5	ш	4	1,5	6,0
35	Хуурай салгуурын приводны дамжуурга	труба Ø20	м	14	1,1	15,7
36	Хуурай салгуурын привод тогтоох хийц	угольник 50x50x5	м	2	3,8	7,5
37	Болт, гайк, шайба	M16x280	ш	4	0,6	2,6
38	Болт, гайк, шайба	M16x70	ш	24	0,2	5,3
39	Бүслүүр	Ø200 мм	ш	2	2,8	5,6
40	Бүслүүр	Ø270 мм	ш	2	2,8	5,6
Нийт жин /кг/						12110,248



REV.	DATE	REVISION DESCRIPTION	DESIGNED BY	CHECKED BY	REV.	DATE	REVISION DESCRIPTION	DESIGNED BY	CHECKED BY	REFERENCE DRAWINGS	REFERENCE DRAWING No.	ХОВД АЙМАГ, ЖАРГАЛАНТ СУМ, /БУЯНТ БАГ 17-Р ГУДАМЖ/ 6 кВ-ЫН ЦАХИЛГААН ДАМЖУУЛАХ АГААРЫН ШУГАМ /КТПН-1/			ГЦ		
												УДИРДСАН	Э.БАТБАЯР	6 кВ-ын ЦДАШ-ын материалын түүвэр	МАСШТАБ:		
												ШАЛГАСАН	Н.ЭРХЭМТӨР		УЕ ШАТ	ХУУДАС	БҮХ ХУУДАС
												ГҮЙЦЭТГЭСЭН	А.БИЛГҮҮН		АЭ	6	1
												ГҮЙЦЭТГЭСЭН	Р.АМАРБОЛД		Шифр: BS240102-01L-3		
												2024					

Д/д	Материалын нэр	Тип марк	Хэмжих нэгж	П6-9Б		УА6-4Б		АК6-4Б		ОАП6-4Б		НИЙТ
				Тулгуурын тоо	3	Тулгуурын тоо	2	Тулгуурын тоо	1	Тулгуурын тоо	1	
				Нэгд	Бүгд	Нэгд	Бүгд	Нэгд	Бүгд	Нэгд	Бүгд	
1	Төмөрбетон тулгуур	УКШ.12	ш	1	3	2	4	0	0	1	1	8
2	Төмөрбетон тулгуур	УКШ.15	ш	0	0	0	0	0	0	1	1	1
3	Хөндлөвч	L63x6x1800мм	ш	1	3	4	8	4	4	4	4	19
4	Дан толгойтой бүслүүр	Туузан 60x6, Ø190мм	ком	0	0	1	2	1	1	1	1	4
5	Давхар толгойтой бүслүүр	Туузан 60x6, Ø190мм	ком	1	3	0	0	0	0	0	0	3
6	М холбогч	290x60x5	ш	1	3	9	18	9	9	9	9	39
7	Хөндлөвч тогтоогч полосо	575x63x6	ш	0	0	4	8	4	4	4	4	16
8	Арматур тогтоогч полосо	160x50x5	ш	0	0	6	12	9	9	9	9	30
9	Тулаас тогтоогч	Угольник 680x63x6	ш	0	0	2	4	2	2	2	2	8
10	Болт, гайк, шайба	M16x280	ш	0	0	12	24	12	12	12	12	48
11	Болт, гайк, шайба	M16x70	ш	8	24	32	64	40	40	40	40	168
12	U бүслүүр	R=110мм, M18	ш	1	3	1	2	1	1	1	1	7
13	Тулаас хязгаарлагч	Угольник 320x63x6	ш	0	0	1	2	1	1	1	1	4
14	Штыртэй изолятор	P-15T	ш	6	18	5	10	5	5	5	5	38
15	Скоба	Z-7	ш	0	0	6	12	9	9	9	9	30
16	Серьга	Q-7	ш	0	0	6	12	9	9	9	9	30
17	Хөндийрүүлэгч	LXP-70	ш	0	0	12	24	18	18	18	18	60
18	2 мөртэй ушко	WS-7	ш	0	0	6	12	9	9	9	9	30
19	Холбогч	PD-7	ш	0	0	6	12	9	9	9	9	30
20	Таталтын хавчаар	NLD-1	ш	0	0	6	12	9	9	9	9	30
21	Газардуулгын буултын утас	Полосо 40x4	м	3	9	3	6	0	0	3	3	18
22	Газардуулгын хэвтээ электрод	Полосо 40x4	м	10	30	10	20	0	0	10	10	60
22	Газардуулгын босоо электрод	Круг-22	м	10	30	10	20	0	0	10	10	60
23	Гагнуурын электрод	Э-46	кг	0,56	1,68	0,56	1,12	0	0	0,56	0,56	3,36



REV.	DATE	REVISION DESCRIPTION	DESIGNED BY	CHECKED BY	REV.	DATE	REVISION DESCRIPTION	DESIGNED BY	CHECKED BY	REFERENCE DRAWINGS	REFERENCE DRAWING No.	ХОВД АЙМАГ, ЖАРГАЛАНТ СУМ, /БУЯНТ БАГ 17-Р ГУДАМЖ/ 6 кВ-ЫН ЦАХИЛГААН ДАМЖУУЛАХ АГААРЫН ШУГАМ /КТПН-1/			ГЦ	
												УДИРДСАН	Э.БАТБАЯР	6 кВ-ын ЦДАШ-ын тулгуурын материалын түүвэр	МАСШТАБ:	
												ШАЛГАСАН	Н.ЭРХЭМТӨР		УЕ ШАТ	ХУУДАС
												ГҮЙЦЭТГЭСЭН	А.БИЛГҮҮН		АЗ	7
												ГҮЙЦЭТГЭСЭН	Р.АМАРБОЛД		1	
												Шифр: BS240102-01L-3			2024	

Материалын түүвэр					
Д/д	Материалын нэр	Маяг	Хэмжих нэгж	Тоо	Тайлбар
1	6 кВ-ын хүчний кабель	YJLY-23-6 kV 3x70мм ²	м	30	
2	6 кВ кабелийн төгсгөлийн муфт	ЭКНТп-6-70	ком	2	
3	Элс	-	м ³	1	
4	Тоосго	Улаан	ш	125	
5	Дохиоллын түүз	-	м	15	
6	Кабелийн тэмдэг	-	ш	1	
Кабель шугамын угсралтын ажлын хэмжээ					
Д/д	Ажлын нэр	Маяг	Хэмжих нэгж	Тоо хэмжээ	Тайлбар
1	Трассын урт		м	15	
2	Гаргалгын тоо		ш	1	
3	Шуудуунд сунгах кабель		м	15	
4	Төгсгөлийн муфт угсрах		ком	2	
5	Кабелийн шуудуу ухах		м ³	5	
6	Кабелийн шуудуу дулах		м ³	4	
7	Кабелийн тэмдэг хийх	-	ш	1	



REV.	DATE	REVISION DESCRIPTION	DESIGNED BY	CHECKED BY	REV.	DATE	REVISION DESCRIPTION	DESIGNED BY	CHECKED BY	REFERENCE DRAWINGS	REFERENCE DRAWING No.	ХОВД АЙМАГ, ЖАРГАЛАНТ СУМ, /БЧЯНТ БАГ 17-Р ГУДАМЖ/ 6 кВ-ЫН ЦАХИЛГААН ДАМЖУУЛАХ АГААРЫН ШУГАМ /КТПН-1/			ГЦ		
												УДИРДСАН	Э.БАТБАЯР	6 кВ-ын ЦДКШ-ын материалын түүвэр	МАСШТАБ:		
												ШАЛГАСАН	Н.ЭРХЭМТӨР		ҮЕ ШАТ	ХУУДАС	БҮХ ХУУДАС
												ГҮЙЦЭТГЭСЭН	А.БИЛГҮҮН		АЗ	9	1
												ГҮЙЦЭТГЭСЭН	Р.АМАРБОЛД		Шуфр: BS240102-01L-3		
															2024		

ХАВСРАЛТ 1: 10 (6) кВ-ЫН ЦАХИЛГААН ДАМЖУУЛАХ АГААРЫН ШУГАМЫН
ТУЛГУУРЫН НЭГ МАЯГИЙН ЗУРАГ

	1	2	3	4	5	6	7	8		
A										A
B										B
C										C
D										D
E										E
F										F

ЗУРГИЙН ЖАГСААЛТ			
№	ЗУРГИЙН НЭР	ХУУДАСНЫ ДУГААР	ТАЙЛБАР
1	Зургийн жагсаалт	1	
2	Тайлбар бичиг	2	
3	Тулгуурын төрөл	3	
4	Нэгдсэн материалын түүвэр	4	
5	П10-7Б завсрын тулгуур	5	
6	П10-9Б завсрын тулгуур	6	
7	АК10-4Б төгсгөлийн анкер тулгуур	7	
8	АК10-5Б дундын таталтын анкер тулгуур	8	
9	ЧА10-4Б 90° хүртэлх эргэлтийн анкер тулгуур	9	
10	ЧА10-5Б 45° хүртэлх эргэлтийн анкер тулгуур	10	
11	ОП10-4Б завсрын салбарлалтын анкер тулгуур	11	
12	ОА10-4Б өнцгийн салбарлалтын анкер тулгуур	12	
13	Гол шугамын хуурай салгууртай анкер тулгуур	13	
14	Тулгуурт хуурай салгуур суурилуулах	14	
15	Тулгуурын татлага	15	
16	Шугамын төмөр хийц	16	
17	Шугамын арматур	17	
18	10 (6) кВ-ын тулгуурын газардуулга	18	
19	Салбарлалтын анкер тулгуурт хуурай салгуур суурилуулах	19	
20	Эргэлтийн анкер тулгуурт хуурай салгуур суурилуулах	20	
21	Тулгуурт гэмтэл заагч суурилуулах	21	

10 (6) кВ-ЫН ЦАХИЛГААН ДАМЖУУЛАХ
АГААРЫН ШУГАМЫН ТУЛГУУР

Зургийн жагсаалт

Нэг маягийн зураг

Хуудас

Бүх хуудас

1

1

	1	2	3	4	5	6	7	8	
--	---	---	---	---	---	---	---	---	--

ТАЙЛБАР БИЧИГ

1. Ерөнхий хэсэг

- 1.1. Энэхүү 10(6) кВ-ын төмөр бетон тулгууртай агаарын шугамын нэг маягийн зураг нь УБ ЦТС ХК-ийн 2006 оны 07-р сарын 06-ны өдрийн Техникийн зөвлөлийн хулын шийдвэрээр боловсруулагдсан УБЦТС-09-00-01 дугаартай нэг маягийн зургийг сайжруулан 3D хэмжээст дүрслэлээр баяжуулан дахин боловсруулсан зураг төсөл болно.
- 1.2. 10(6) кВ-ын төмөр бетон тулгууртай агаарын шугамын нэг маягийн зургийг БНХАУ-ын нүүрсний аж үйлдвэрийн хүрээлэнгийн "10кВ хүртлэх цахилгаан байгууламжийн угсралтын ажлын зураг төсөл"-ийн 2-р дэвтрийг үндэслэн гүйцэтгэв.
- 1.3. Энэ альбомд "Цахилгаан байгууламжийн дүрэм" /БД-43-101-03/-ийн шаардлагыг хангасан, төмөр арматуртай 10(6) кВ-ын агаары шугамын төмөр бетон тулгуурын ажлын зургийг оруулав.
- 1.4. 10(6) кВ-ын төмөр бетон тулгуурын Монгол Улсын MNS4232:2006 стандартын шаардлагыг хангасан 25 ба 30кН.м тооцооны момент бүхий ЧКШ-12.35.19 маягийн төмөр бетон багана дээр, өндөрлөсөн тулгуурыг MNS:4232:2006 стандартын шаардлагыг хангасан 39 ба 46.8кн.м тооцооны момент бүхий ЧКШ-15.38.19 маягийн багана дээр үндэслэн боловсруулав.
- 1.5. Цаг уурын нөхцөл:
 - 1.5.1. Хамгийн их температур +40°C
 - 1.5.2. Хамгийн бага температур -40°C
 - 1.5.3. Мөсжилт үүсэх температур -5°C
 - 1.5.4. Мөсжилт 5-10мм-с хэтрэхгүй
 - 1.5.5. Жилийн дундаж температур 0°C
 - 1.5.6. Салхины хурд 30-34м/с
- 1.6. Төмөр бетон тулгуурын ажлын зургийг боловсруулахад дараахь норм, дүрмийг ашиглав.
 - 1.6.1. Цахилгаан байгууламжийн дүрэм/БД-43-101-03/
 - 1.6.2. Цахилгаан техникийн ажил/БНБД 3.05.06-90/
 - 1.6.3. МУ-ын стандарт MNS4232:2006

2. Тулгуур

- 2.1. Ажлын зурагт дараахь хэлбэрийн тулгуурууд байна. Үүнд:
 - 2.1.1. Завсрын /хүн ам суурьшаагүй нөхцөлд/ П10-7Б,
 - 2.1.2. Завсрын /хүн ам суурьшсан нөхцөлд/ П10-9Б,
 - 2.1.3. Эргэлтийн /эргэлтийн өнцөг 45° хүртэл/ ЧА10-5Б,
 - 2.1.4. Эргэлтийн /эргэлтийн өнцөг 90° хүртэл/ ЧА10-4Б,
 - 2.1.5. Төгсгөлийн анкер АК10-4Б,
 - 2.1.6. Дундийн таталтын анкер АК10-5Б,
 - 2.1.7. Завсрын салбарлалтын анкер ОП10-4Б
 - 2.1.8. Эргэлтийн салбарлалтын анкер ОА10-4Б
- 2.2. Инженерийн байгууламжтай огтлолцоход шаардлагатай өндөрлөсөн тулгуурын 15 урттай ЧКШ-15-38-19 маягийн багана ашиглах ба уг тулгуур нь зөвхөн завсрын тулгуур байна.
- 2.3. Тулгуурын тэмдэглэгээ: эхний үсэг нь тулгуурын хэлбэрийг заана. (П-завсрын, Ч-эргэлтийн, К-төгсгөлийн, О-салбарлалтын, А-анкер) 10 нь шугамын хүчдэл-10кВ 7,9 ба 4,5 нь шугамын арматурын хэлбэрийг заана. Б нь ЧКШ маягийн төмөр бетон багана.
- 2.4. Завсрын тулгуурууд нь дангаараа, анкер тулгуурууд нь тулаастай байна.
- 2.5. Өндөрлөсөн тулгуурыг бусад инженерийн байгууламжтай огтлолцох үед хэрэглэнэ. Өндөрлөсөн тулгуур нь завсрын тулгуур байх ба траверс арматурын хийцлэл нь анкер тулгуураар байж болно.

- 2.6. Тулгуураас салбарлах тохиолдолд нэмэлт хөндлөвч суурилуулах замаар угсарна.
- 2.7. Салбарлалтын тулгуурын үндсэн шугам эргэлтгүй бол салбарлаж байгаа талдаа төгсгөлийн тулгуурын хийцтэй, харин үндсэн шугамын хувьд завсрын тулгуурын хийцтэй байна. Эргэлтгүй бол бүх талдаа төгсгөлийн тулгуурын хийцтэй угсарна.
- 2.8. Гол шугамын салгуурыг төгсгөлийн анкер тулгуурын хийцтэй тулгуурт байрлуулна.
- 2.9. Кабель шугам холбох болон салбарлах салгуурыг бүх төрлийн тулгуурт суурилуулах боломжтой байна.
- 2.10. 10(6) кВ-ын шугамыг аяндын хэт хүчдлээс хамгаалж өөр, ЦДАШ-тай, холбооны агаарын шугамтай тус тус огтлолцсон болон кабелийн муфттэй, салгууртай газруудад хэт хүчдлийн хамгаалалт тавина.

3. Утас хөндийрүүлэгч

- 3.1. Шугамын утас нь АС-35, АС-50, АС-70, СИП-3-35-70 маягийн байна.
- 3.2. Угсралтын үед АС маркийн утасны унжилтыг 10-12%-иар татаж гүйцэтгэх хэрэгтэй.
- 3.3. Завсрын тулгуурт, хүн ам суурьшаагүй нөхцөлд, шөргөн хөндийрүүлэгч Р-15(ШС-10) хүн ам суурьшсан нөхцөлд, давхар бэхлэгээтэй шөргөн хөндийрүүлэгчийг сонгосон. Анкер тулгуурт, хүн ам суурьшсан нөхцөлд, дүүжин хөндийрүүлэгчтэй ХР-7(ПС-70) таталтын гирляндыг сонгосон. Таталтын гирлянд нь холбогч арматуртай иж бүрдэл болно.

4. Тулгуурын төмөр хийцүүд

- 4.1. Төмөр бетон тулгуурт дараах төмөр хийц орно. Үүнд: хөндлөвч, хөндлөвчийн бүслүүр, толгой, завсрын холбогч, тулаасны бэхлэгээ, тулаасны бүслүүр байна.
- 4.2. Бүх төмөр хийцүүдийг жигд загсаасан Ст3 маркийн гангаар хийц цайрdsан байна.
- 4.3. Бүслүүрүүдийн баганатай харьцах хэсгийг халуунаар давтаж хавтгайлсан байна.

5. Тулгуурын хөрсөнд суулгах

- 5.1. Завсрын тулгуурыг хөрсөнд суулгахдаа ригельгүй, 2м-ийн гүнд 350-450мм-ийн диаметртай нүх ухаж суулгана. Хэрэв хөрсний шилжилтийн момент нь тулгуурын мушгиралтын моментоос бага хөрстэй газарт тулгуурт ригель хийх эсвэл, алгасалтыг багасгах арга хэмжээ авах хэрэгтэй.
- 5.2. Хөрсний шилжилтийн момент нь их суулттай бол хавтан хэрэглэнэ.
- 5.3. Тулаасны тулгуурыг хавтангүй суулгана.
- 5.4. Хэрэв тулаасны хөрсний шилжилтийн момент нь тулгуурын сугарах ба тулаасны шахах тооцооны ачааллаас их бол тулаасны доор хавтан тавих хэрэгтэй.

6. Газардуулах байгууламж

- 6.1. Төмөр бетон тулгуурыг "Цахилгаан байгууламжийн дүрэм"-ийн 2.5-р зүйлийн дагуу газардуулна.
- 6.2. Тулгуур дээр байгаа гүйдэл дамжаас бусад бүх металл хэсгүүд газардуулагдсан байна.
- 6.3. Тулгуурын газардуулгын эсэргүүцэл нь жилийн аль ч улиард 30 Ом-оос ихгүй байх шаардлагыг хангаж байх ёстой. Шаардлагатай бол нэмэлт газардуулагчийг угсарна.
- 6.4. Газардуулах байгууламжийн угсралтыг нэг маягийн зургийн дагуу гүйцэтгэнэ.



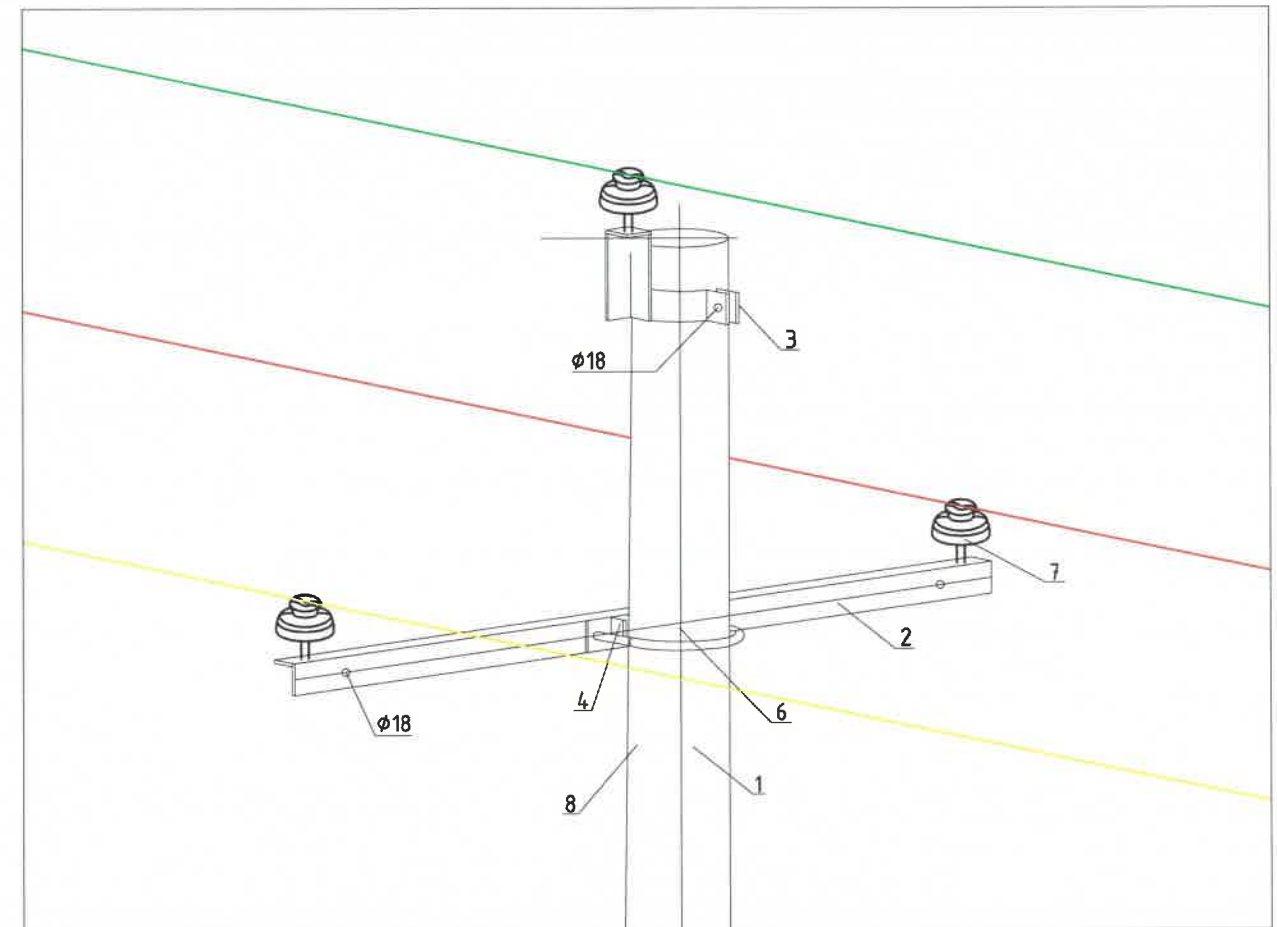
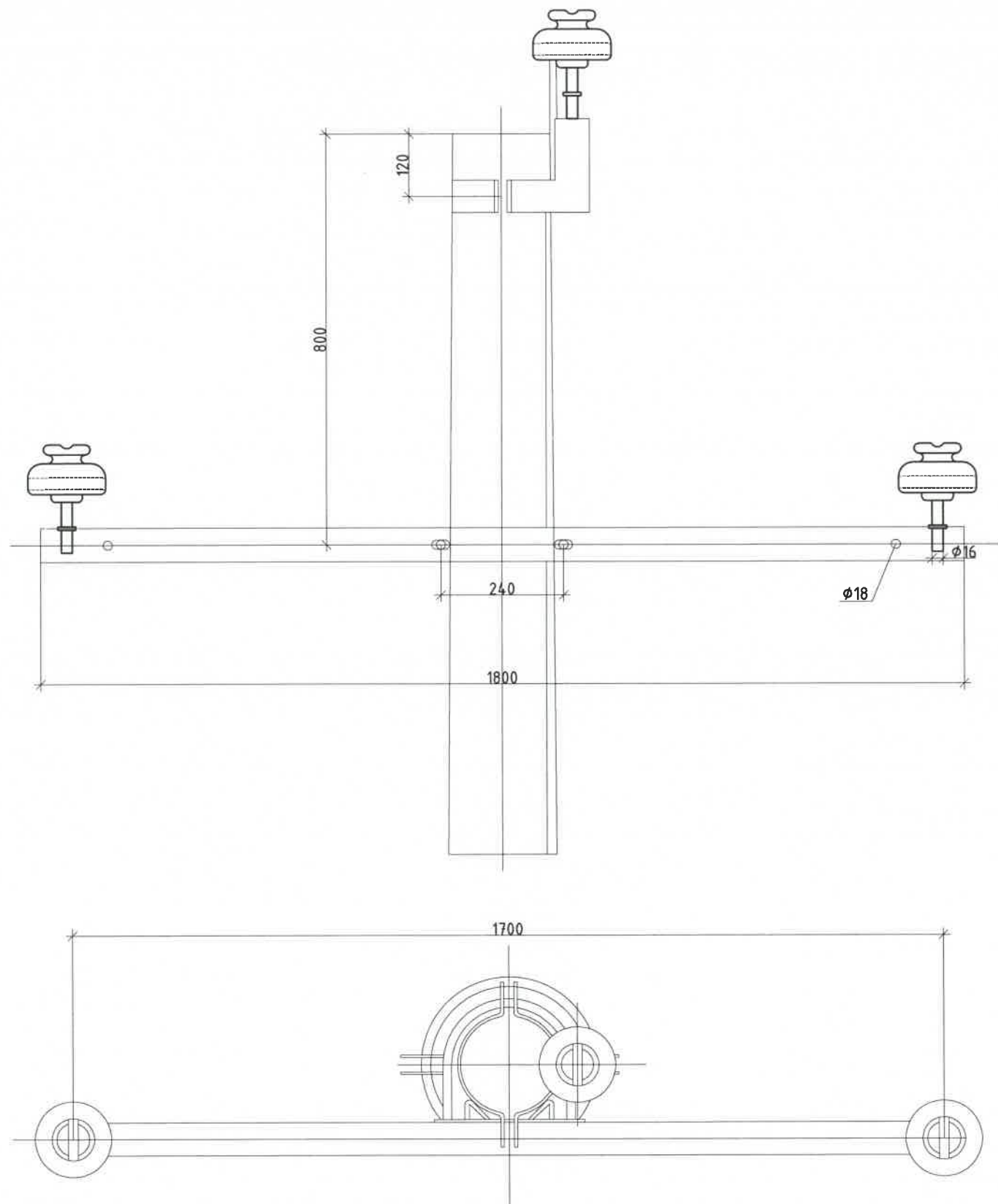
10 (6) кВ-ЫН ЦАХИЛГААН ДАМЖУУЛАХ АГААРЫН ШУГАМЫН ТУЛГУУР			Тайлбар бичиг	Нэг маягийн зураг	Хуудас 2	Бүх хуудас 1
1	2	3	4	5	6	8

		1		2		3		4		5		6		7		8					
A	Тулгуурын маяг	П10-7Б		П10-9Б		АК10-4Б		АК10-5Б		УА10-4Б		УА10-5Б		ОП10-4Б		ОА10-4Б		АК10-6Б			
		Тулгуурын загвар																			
		Суурилуулалтын схем																			
		Мөстлөгийн хэмжээ		5мм	10мм	5мм	10мм	5мм	10мм	5мм	10мм	5мм	10мм	5мм	10мм	5мм	10мм	5мм	10мм		
		Тулгуурын алслалт /суурин газар/		75	70	75	70	75	70	75	70	75	70	75	70	75	70	75	70		
				70	65	70	65	70	65	70	65	70	65	70	65	70	65	70	65	70	
		Тулгуурын алслалт /хөдөө/		85	75	85	75	85	75	85	75	85	75	85	75	85	75	85	75		
				75	70	75	70	75	70	75	70	75	70	75	70	75	70	75	70		
		Шугамын утас		АС-25-50																	
АС-70																					
СИП-25-50																					
СИП-70																					
Хамгийн их унжилт		1.5м	2м	1.5м	2м	1.5м	2м	1.5м	2м	1.5м	2м	1.5м	2м	1.5м	2м	1.5м	2м				
Тулгуур		УКШ12-35/19 (1ш)		УКШ12-35/19 (1ш)		УКШ12-35/19 (2ш)		УКШ12-35/19 (3ш)		УКШ12-35/19 (2ш)		УКШ12-35/19 (2ш)		УКШ12-35/19 (2ш)		УКШ12-35/19 (2ш)		УКШ12-35/19 (2ш)			
Хөндлөвчийн гангийн марк огтлол		L63x63x6x1800 цайрдсан																			
Чэсралтын үеийн температур град, С		Зөвшөөрөгдөх утасны унжилт			Дамжуулагчийн хөндлөн огтлолд харгалзах зөвшөөрөгдөх унжилт /м/																
		АС-25-35		АС-50		АС-70															
		-40		1.2		1.3		1.4													
		-20		1.3		1.4		1.5													
		0		1.5		1.6		1.7													
		40		1.8		1.9		1.9													
10 (6) кВ-ЫН ЦАХИЛГААН ДАМЖУУЛАХ АГААРЫН ШУГАМЫН ТУЛГУУР		Тулгуурын төрөл										Нэг маягийн зураг						Хуудас		Бүх хуудас	
																		3		1	
F		1		2		3		4		5		6		7		8					

1	2		3	4	5		6		7		8		
НЭГДСЭН МАТЕРИАЛЫН ТҮҮВЭР													
№	МАТЕРИАЛЫН НЭР	МАЯГ	ХЭМЖИХ НЭГЖ	П10-7Б	П10-9Б	АК10-4Б	АК10-5Б	УА10-4Б	УА10-5Б	ОП10-4Б	ОА10-4Б	ХУУРАЙ САЛГУУРЫН СУУРИЛУУЛАЛТ	ТАТЛАГА
				НЭГЖИД НООГДОХ МАТЕРИАЛЫН ТҮҮВЭР									
1	Тулгуур	УКШ-12-35-19	ш	1	1	2	3	2	2	2	2		
2	Хөндлөвч	угольник 1800х63х63х6	ш	1	1	2	2	4	2	3	4		
3	Дан толгойтой бүслүүр	Туузан 60х6, Ø190	ком	1		1	1	1	1		1		
4	Давхар толгойтой бүслүүр	Туузан 60х6, Ø190	ш		1					1			
5	М холбогч	290х60х5	ш	1	1	7	12	9	12	8	9	2	
6	Хөндлөвч тогтоогч полосо	575х63х6	ш			2	2	4	2	2	4		
7	Арматур тогтоогч полосо	160х50х5	ш			3	6	6	6	3	9		
8	Тулаас тогтоогч	угольник 680х63х63х6	ш			2	4	2	4	2	2		
9	Болт, гайк, шайба	M16х280	ш			8	12	12	12	8	12	2	
10	Болт, гайк, шайба	M16х70	ш	8	8	24	40	32	4	24	40	12	3
11	U бүслүүр	R=110, M18	ш	1	1	1	2	1	2	2	1		
12	Тулаас хязгаарлагч	угольник 320х63х63х6	ш			1	2	1	2	1	1		
13	Штыртэй изолятор	P-15T	ш	3	6	3	3	5	3	8	5		
14	Скоб	Z-7	ш			3	6	6	6	3	9		
15	Серьга	Q-7	ш			3	6	6	6	3	9		
16	Хөндийрүүлэгч	LXP-70	ш			6	12	12	12	6	18		
17	2 мөртэй ушко	WS-7	ш			3	6	6	6	3	9		
18	Холбогч	PD-7	ш			3	6	6	6	3	9		1
19	Таталтын хавчаар	NLD-2	ш			3	6	6	6	3	9		
20	Газардуулгын буултын утас	полосо 40х4	м	3	3	3	3	3	3	3	3	3	
21	Газардуулгын хэвтээ электрод	полосо 40х4	м	10	10	10	10	10	10	10	10	10	
22	Газардуулгын босоо электрод	круг-22	м	10	10	10	10	10	10	10	10	10	
23	Хуурай салгуур	РЛНД-10/400	ком									1	
24	Хуурай салгуурын хөндлөвч	угольник 1200х63х63х6	ш									2	
25	Хуурай салгуурын хөндлөвч тулагч	угольник 850х50х50х5	ш									2	
26	Хуурай салгуурын приводны дамжуурга	труба Ø20	м									7	
27	Хуурай салгуурын привод тогтоох хийц	угольник 50х50х5	м									1	
28	Бүслүүр	Ø200 мм	ш										1
29	Бүслүүр	Ø270 мм	ш									1	
30	Бүслүүр	Ø310 мм	ш									1	
31	Таталтын хавчаар	NX-1	ш										1
32	Тросс	C-35	м										10
33	Тусгаарлагч	J-4.5	ш										1
34	Троссны хавчаар	JK-1	ш										8
35	Чангалагч хавчаар	NUT-1	ш										1
36	Татцурга төмөр	круг 20, 1800 мм	ш										1
37	Татлаганы бетон	X15-1.0	ш										1
38	Татлагын анхааруулах хамгаалалт	цацруулагчтай хуванцар	ш										1



10 (6) кВ-ЫН ЦАХИЛГААН ДАМЖУУЛАХ АГААРЫН ШУГАМЫН ТУЛГУУР				Нэгдсэн материалын түүвэр				Нэг маягийн зураг				Хуудас	Бүх хуудас
												4	1
1	2	3	4	5	6	7	8						



П10-7Б ТУЛГУУРЫН МАТЕРИАЛЫН ТҮҮВЭР

№	МАТЕРИАЛЫН НЭР	МАЯГ	ХЭМЖИХ НЭГЖ	ТОО	НЭГЖИЙН ЖИН, кг	НИЙТ ЖИН, кг
1	Тулгуур	УКШ-12-35-19	ш	1	1035	
2	Хөндлөвч	угольник 1800х63х63х6	ш	1	10.3	
3	Дан толгойтой бүслүүр	Туузан 60х6, φ190	ком	1	4.8	
4	М холбогч	290х60х5	ш	1	1.5	
5	Болт, гайк, шайба	M16х70	ш	8	0.22	
6	U бүслүүр	R=110, M18	ш	1	3	
7	Штыртэй изолятор	P-15T	ш	3	3.6	
8	Газардуулгын дүүлтын утас	полоса 40х4	м	3	1.26	
9	Газардуулгын хэвтээ электрод	полоса 40х4	м	10	1.26	
10	Газардуулгын босоо электрод	круг-22	м	10	3	
Нийт жин						



10 (6) кВ-ЫН ЦАХИЛГААН ДАМЖУУЛАХ
АГААРЫН ШУГАМЫН ТУЛГУУР

П10-7Б завсрын тулгуур

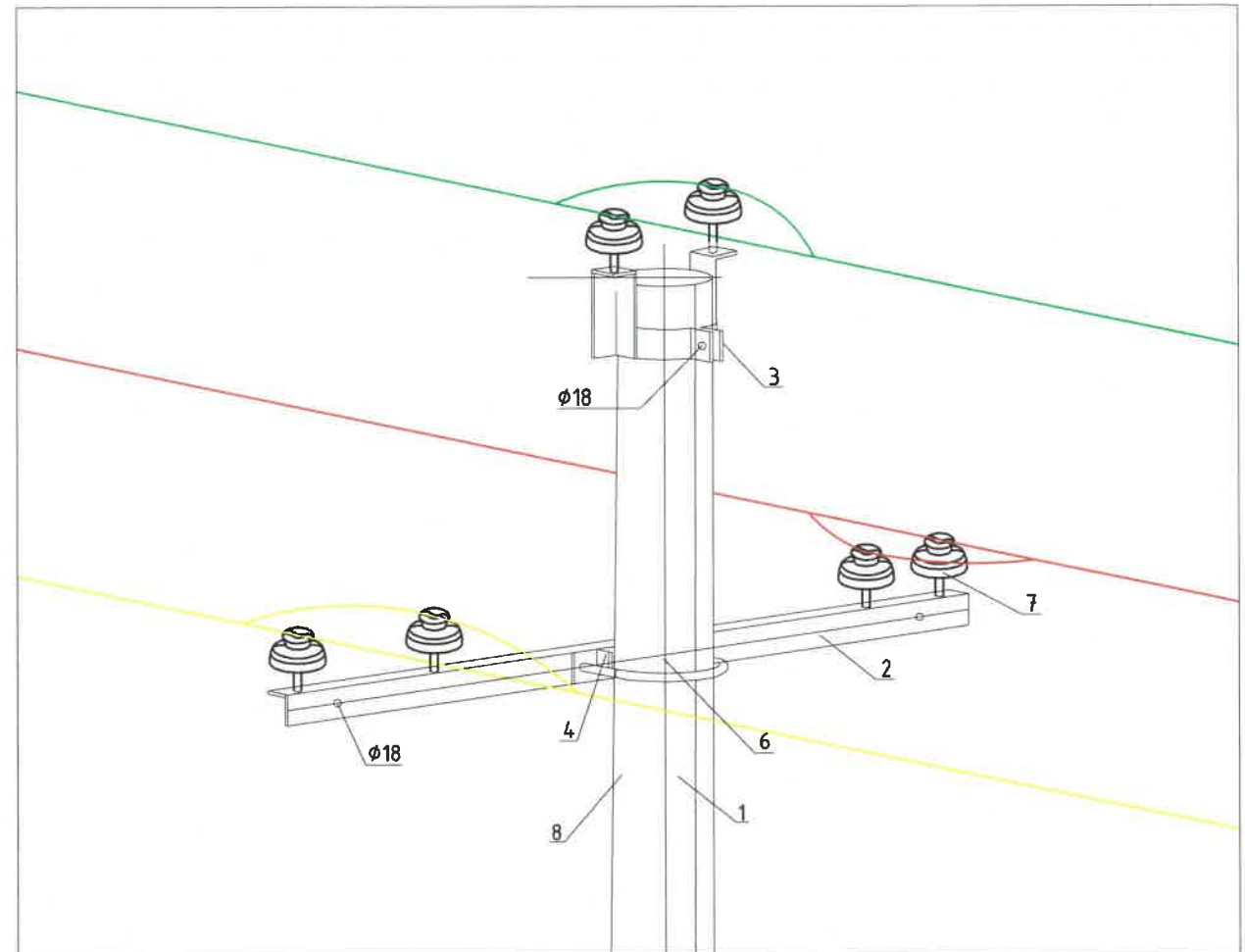
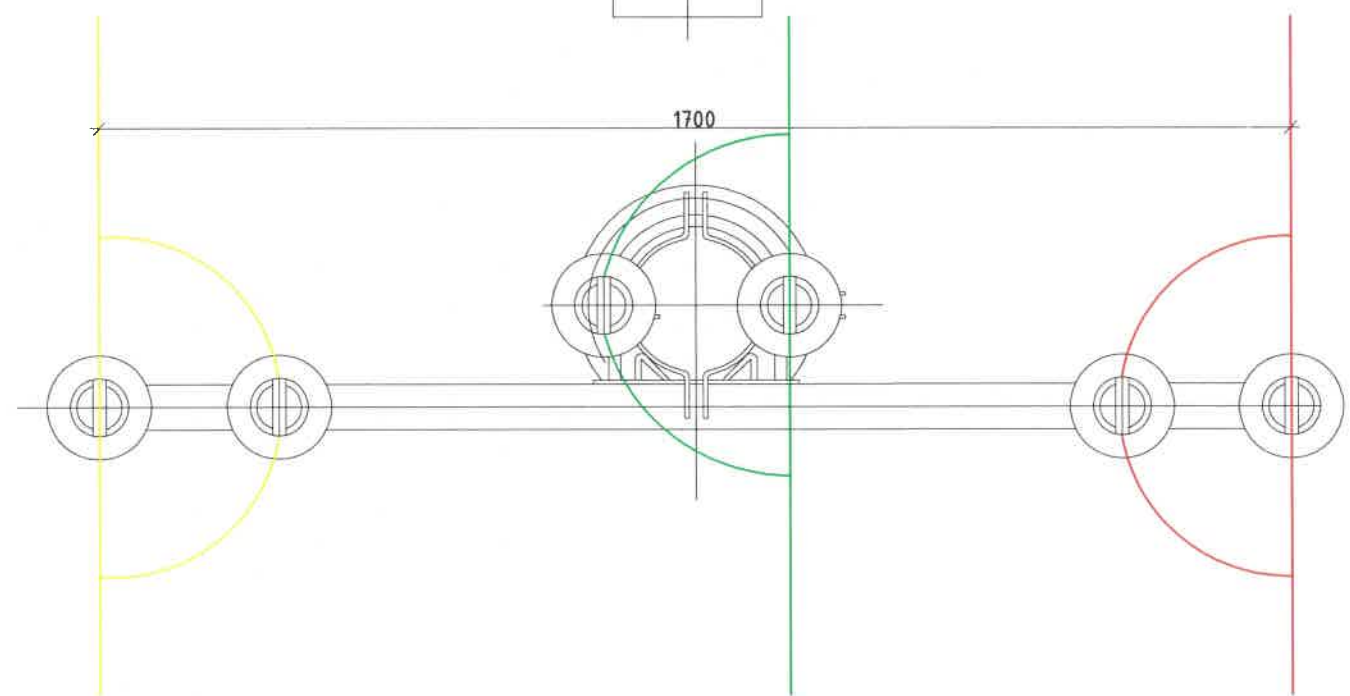
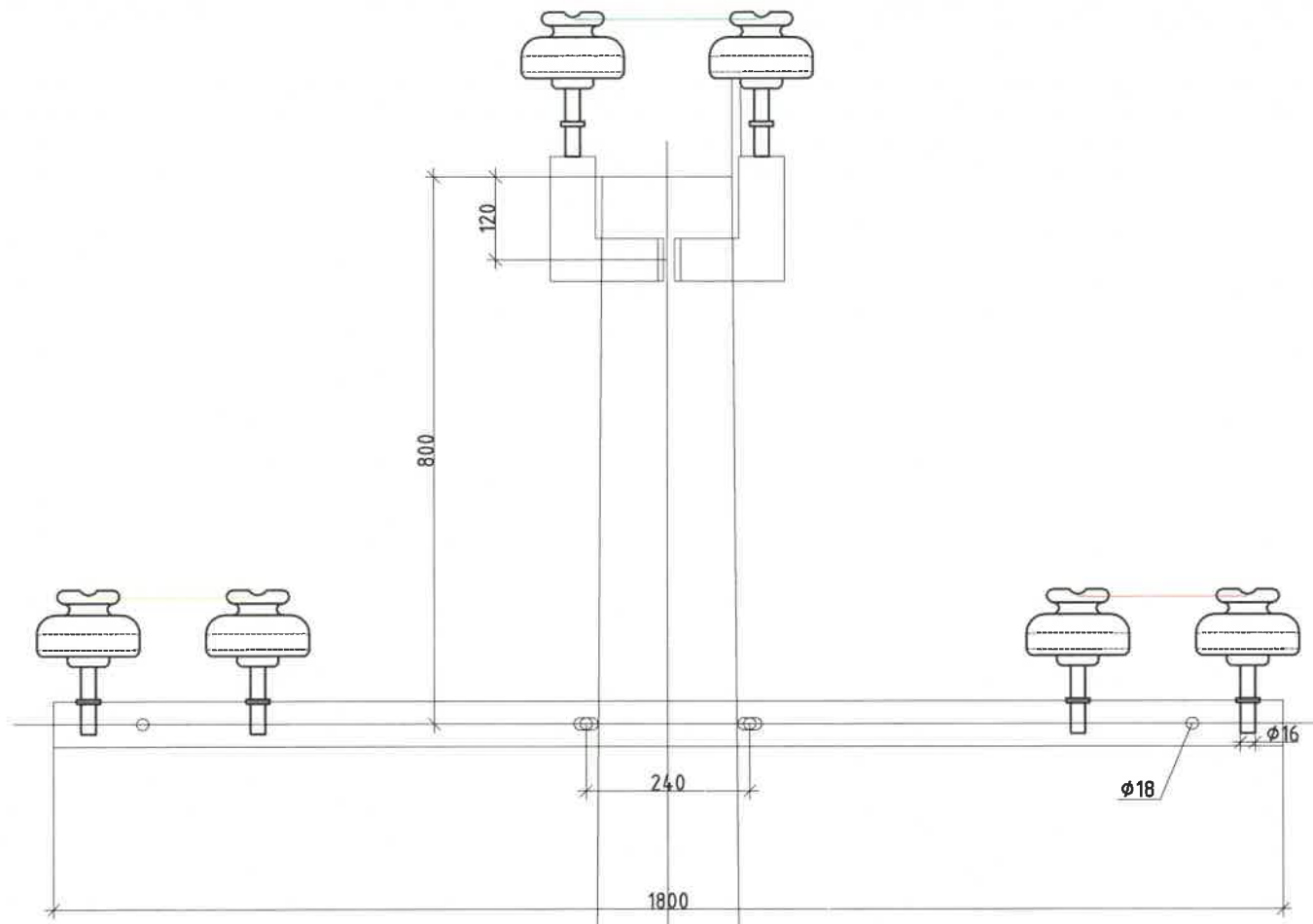
Нэг маягийн зураг

Хуудас

Бүх хуудас

5

1



П10-9Б ТУЛГУУРЫН МАТЕРИАЛЫН ТҮҮВЭР

№	МАТЕРИАЛЫН НЭР	МАЯГ	ХЭМЖИХ НЭГЖ	ТОО	НЭГЖИЙН ЖИН, кг	НИЙТ ЖИН, кг
1	Тулгуур	УКШ-12-35-19	ш	1	1035	1035
2	Хөндлөвч	угольник 1800x63x63x6	ш	1	10.3	10.300000
3	Давхар толгойтой бүслүүр	Туузан 60x6, φ190	ком	1	4.8	4.800000
4	М холбогч	290x60x5	ш	1	1.5	1.500000
5	Болт, гайк, шайба	M16x70	ш	8	0.22	1.760000
6	U бүслүүр	R=110, M18	ш	1	3	3
7	Штыртэй изолятор	P-15T	ш	6	3.6	21.600000
8	Газардуулгын бултын утас	полоса 40x4	м	3	1.26	3.780000
9	Газардуулгын хэвтээ электрод	полоса 40x4	м	10	1.26	12.600000
10	Газардуулгын босоо электрод	круг-22	м	10	3	30
Нийт жин						1124.340000

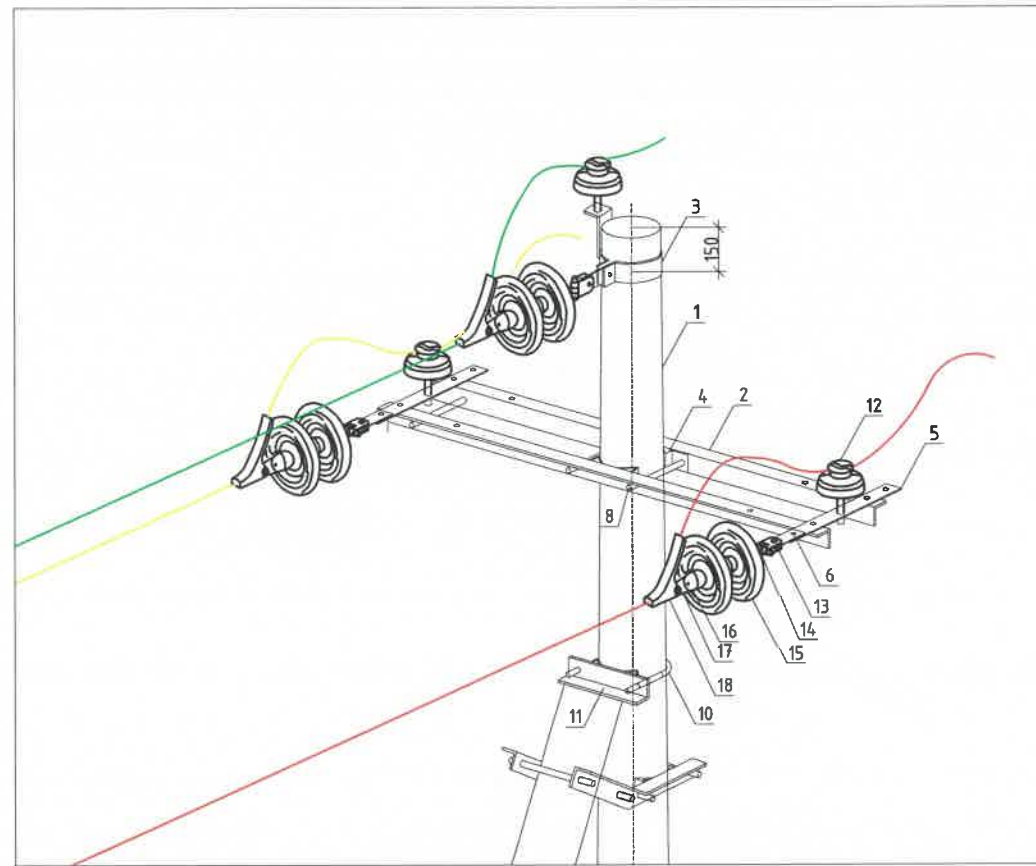
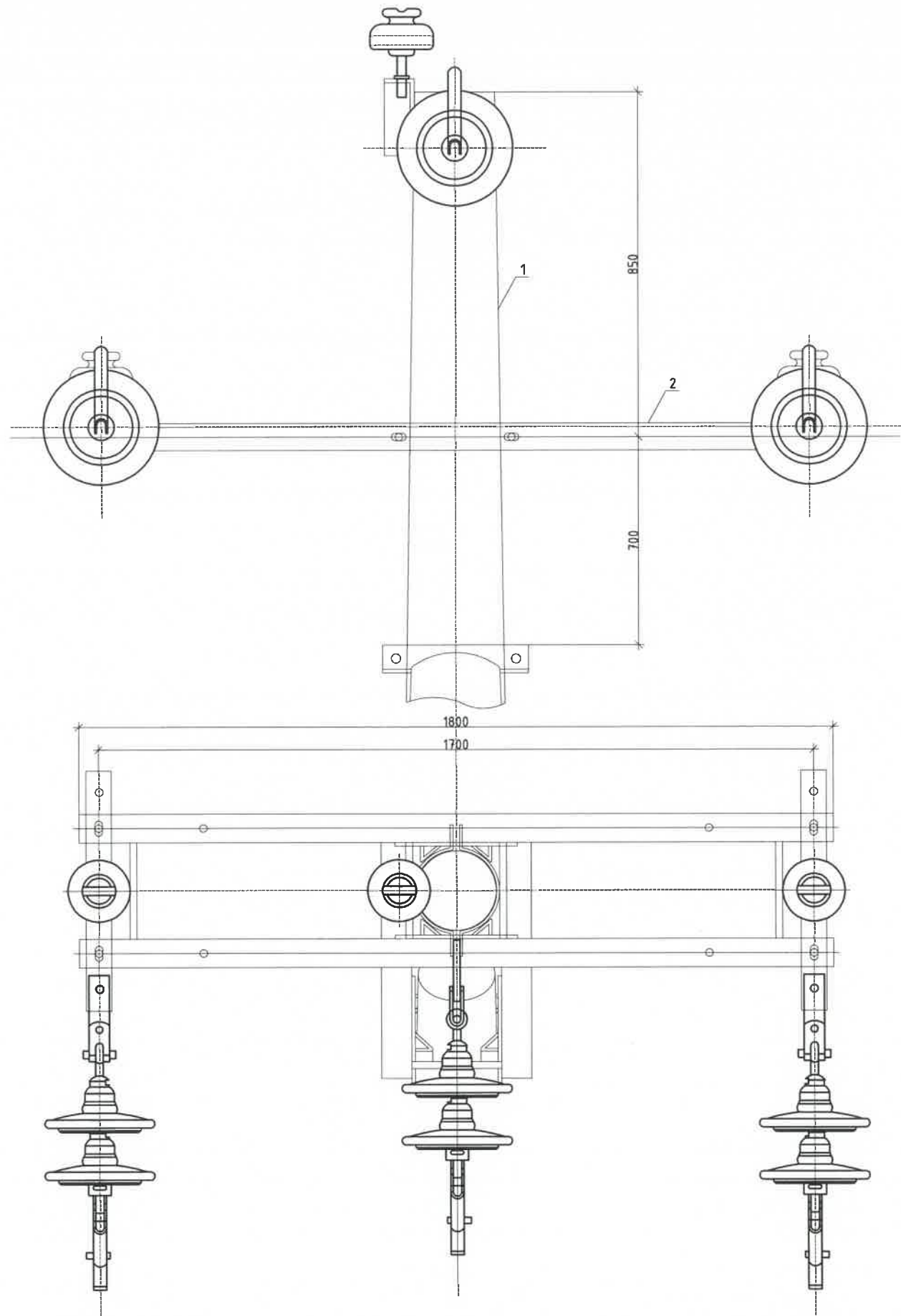


10 (6) кВ-ЫН ЦАХИЛГААН ДАМЖУУЛАХ АГААРЫН ШУГАМЫН ТУЛГУУР

П10-9Б завсрын тулгуур

Нэг маягийн зураг

Хуудас	Бүх хуудас
6	1



AK10-4Б ТУЛГУУРЫН МАТЕРИАЛЫН ТҮҮВЭР

№	МАТЕРИАЛЫН НЭР	МАЯГ	ХЭМЖИХ НЭГЖ	ТОО	НЭГЖИЙН ЖИН, кг	НИЙТ ЖИН, кг
1	Тулгуур	УКШ-12-35-19	ш	2	1035	2070
2	Хөндлөвч	угольник 1800х63х63х6	ш	2	10.3	20.600000
3	Дан толгойтой бүслүүр	Туузан 60х6, φ190	ком	1	4.8	4.800000
4	М холбогч	290х60х5	ш	7	1.5	10.500000
5	Хөндлөвч тогтоогч полосо	575х63х6	ш	2	3.3	6.600000
6	Арматур тогтоогч полосо	160х50х5	ш	3	3.3	9.900000
7	Түлаас тогтоогч	угольник 680х63х63х6	ш	2	4	8
8	Болт, гайк, шайба	M16x280	ш	8	0.64	5.120000
9	Болт, гайк, шайба	M16x70	ш	24	0.22	5.280000
10	U хомут	R=110, M18	ш	1	3	3
11	Түлаас хязгаарлагч	угольник 320х63х63х6	ш	1	2	2
12	Штыртэй изолятор	P-15T	ш	3	3.6	10.800000
13	Скоб	Z-7	ш	3	0.6	1.800000
14	Серьга	Q-7	ш	3	0.3	0.900000
15	Хөндийрүүлэгч	LXP-70	ш	6	3.6	21.600000
16	2 мөртэй ушко	WS-7	ш	3	0.97	2.910000
17	Холбогч	PD-7	ш	3	0.45	1.350000
18	Таталтын хавчаар	NLD-2	ш	3	1.3	3.900000
19	Газардуулгын буултын утас	полосо 40х4	м	3	1.26	3.780000
20	Газардуулгын хэвтээ электрод	полосо 40х4	м	10	1.26	12.600000
21	Газардуулгын босоо электрод	круг-22	м	10	3	30
Нийт жин						2235.440000



10 (6) кВ-ЫН ЦАХИЛГААН ДАМЖУУЛАХ АГААРЫН ШУГАМЫН ТУЛГУУР

AK10-4Б төгсгөлийн анкер тулгуур

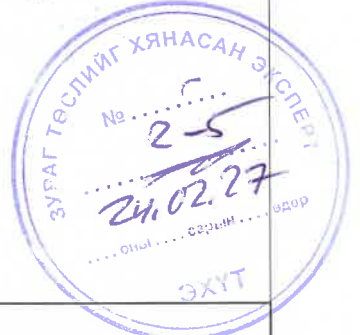
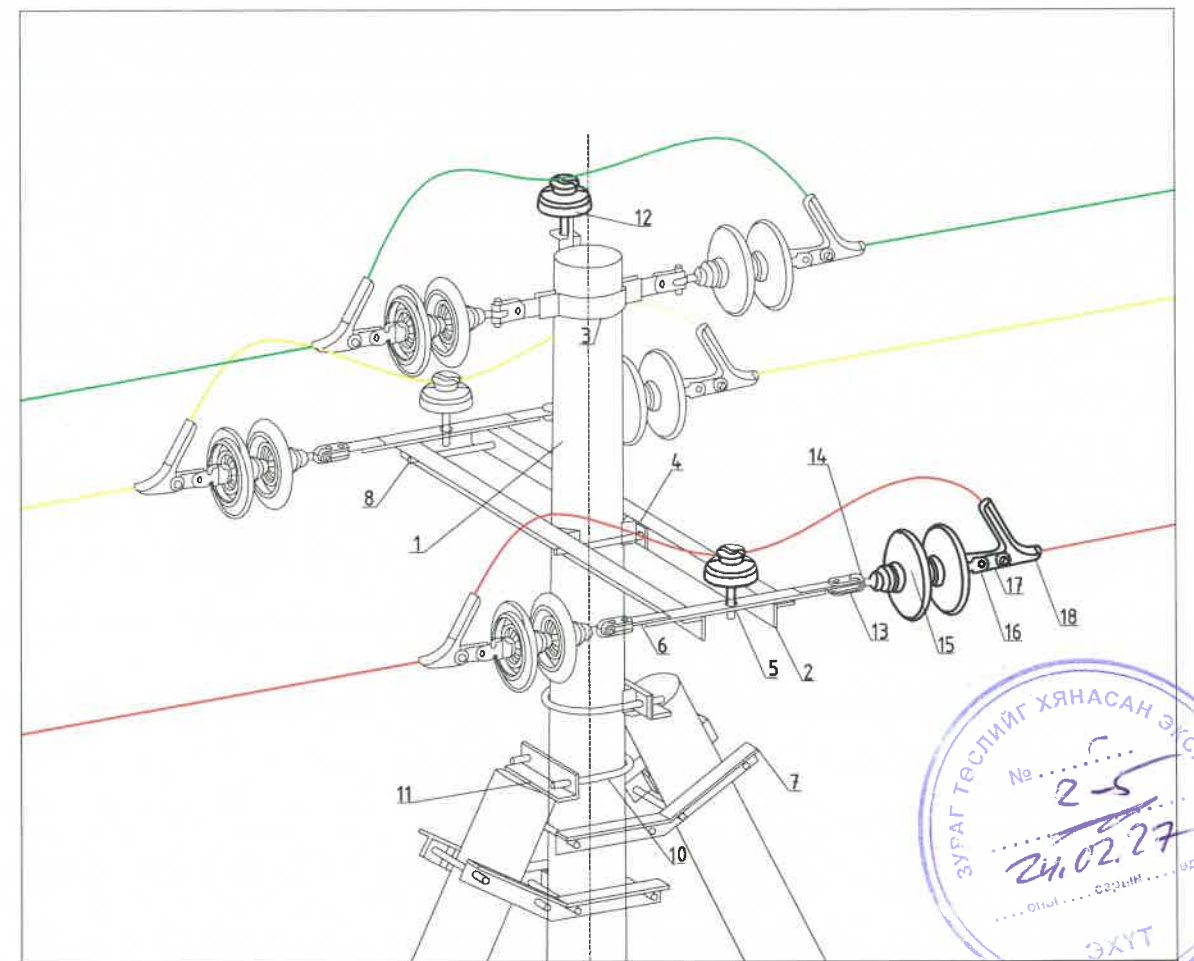
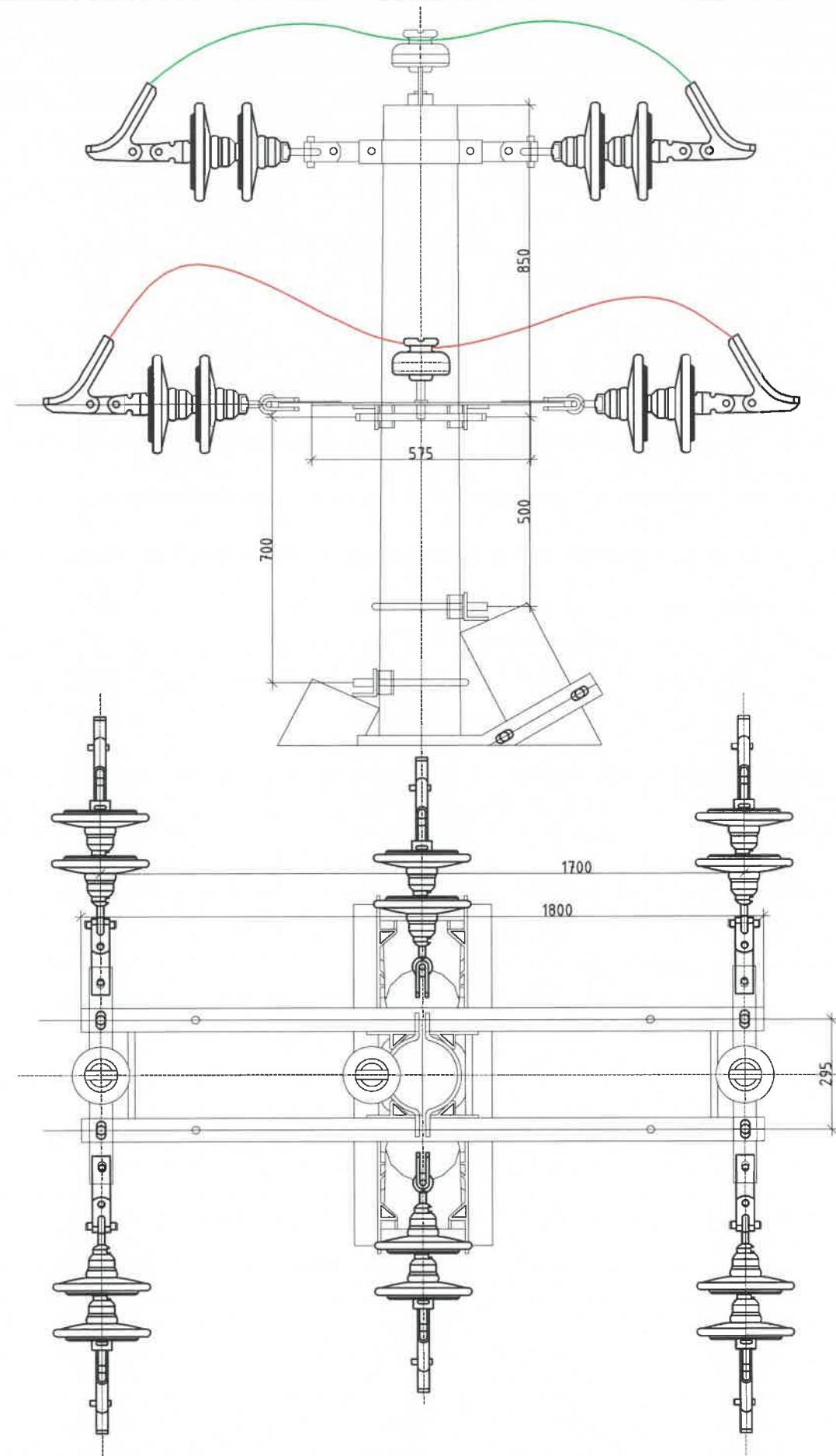
Нэг маягийн зураг

Хуудас

Бүх хуудас

7

1



AK10-5B ТУЛГУУРЫН МАТЕРИАЛЫН ТҮҮВЭР

№	МАТЕРИАЛЫН НЭР	МАЯГ	ХЭМЖИХ НЭГЖ	ТОО	НЭГЖИЙН ЖИН, кг	НИЙТ ЖИН, кг
1	Тулгуур	УКШ-12-35-19	ш	3	1035	3105
2	Хөндлөвч	угольник 1800х63х63х6	ш	2	10.3	20.600000
3	Дан толгойтой бүслүүр	Туузан 60х6, φ190	ком	1	4.8	4.800000
4	М холбогч	290х60х5	ш	12	1.5	18.000000
5	Хөндлөвч тогтоогч полосо	575х63х6	ш	2	3.3	6.600000
6	Арматур тогтоогч полосо	160х50х5	ш	6	3.3	19.800000
7	Тулаас тогтоогч	угольник 680х63х63х6	ш	4	4	16
8	Болт, гайк, шайба	M16х280	ш	12	0.64	7.680000
9	Болт, гайк, шайба	M16х70	ш	4	0.22	0.880000
10	U бүслүүр	R=110, M18	ш	2	3	6
11	Тулаас хязгаарлагч	угольник 320х63х63х6	ш	2	2	4
12	Штыртэй изолятор	P-15T	ш	3	3.6	10.800000
13	Скоб	Z-7	ш	6	0.6	3.600000
14	Серьга	Q-7	ш	6	0.3	1.800000
15	Хөндийрүүлэгч	LXP-70	ш	12	3.6	43.200000
16	2 мөртэй ушко	WS-7	ш	6	0.97	5.820000
17	Холбогч	PD-7	ш	6	0.45	2.700000
18	Таталтын хавчаар	NLD-2	ш	6	1.3	7.800000
19	Газардуулгын буултын утас	полосо 40х4	м	3	1.26	3.780000
20	Газардуулгын хэвтээ электрод	полосо 40х4	м	10	1.26	12.600000
21	Газардуулгын босоо электрод	круг-22	м	10	3	30
Нийт жин						3331.460000

10 (6) кВ-ЫН ЦАХИЛГААН ДАМЖУУЛАХ АГААРЫН ШУГАМЫН ТУЛГУУР

AK10-5B дундын таталтын анкер тулгуур

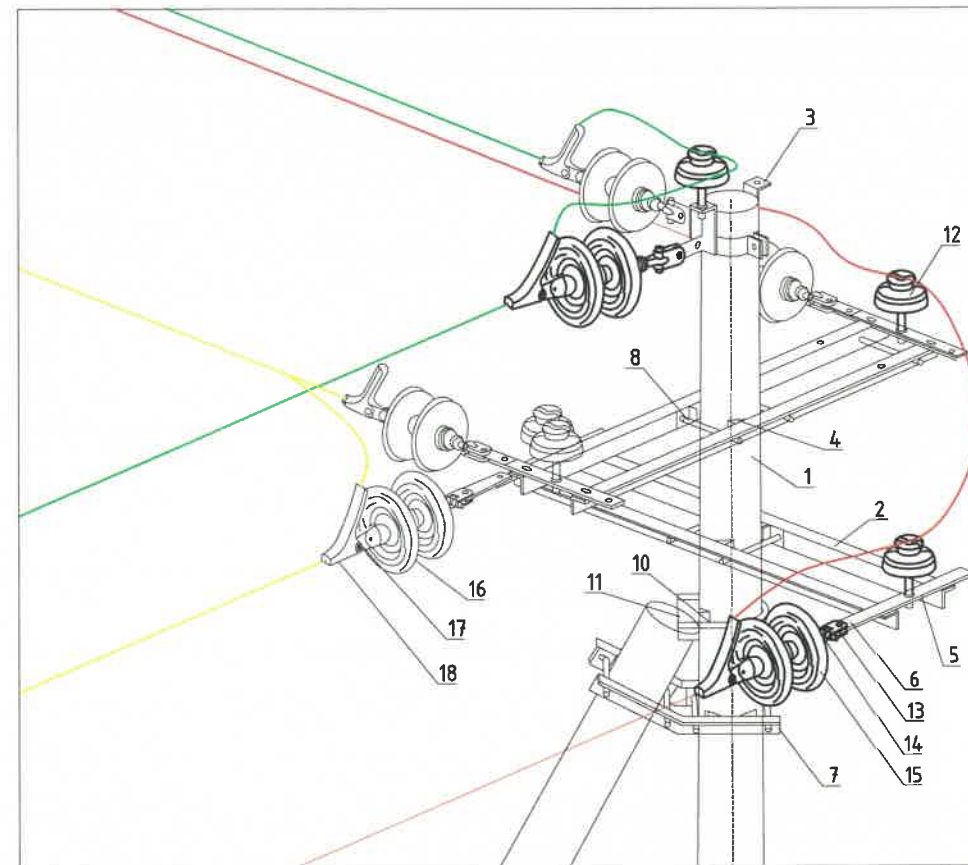
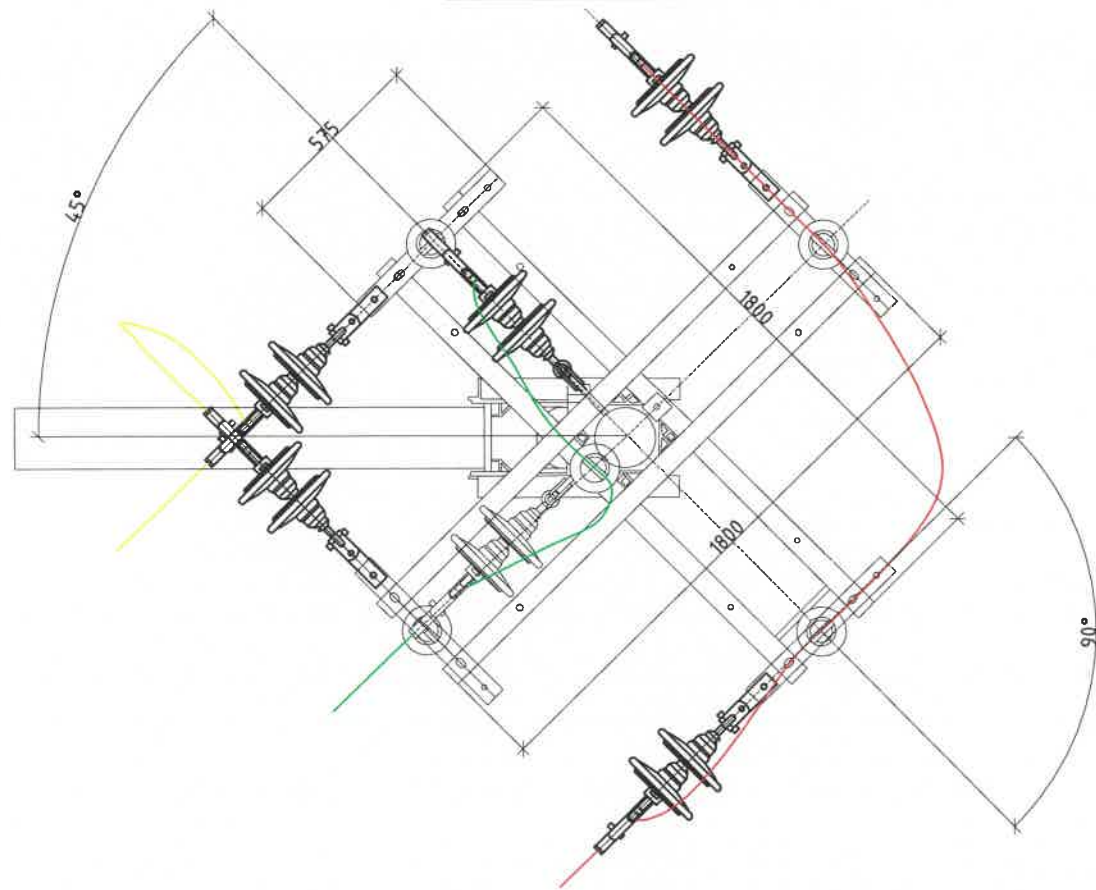
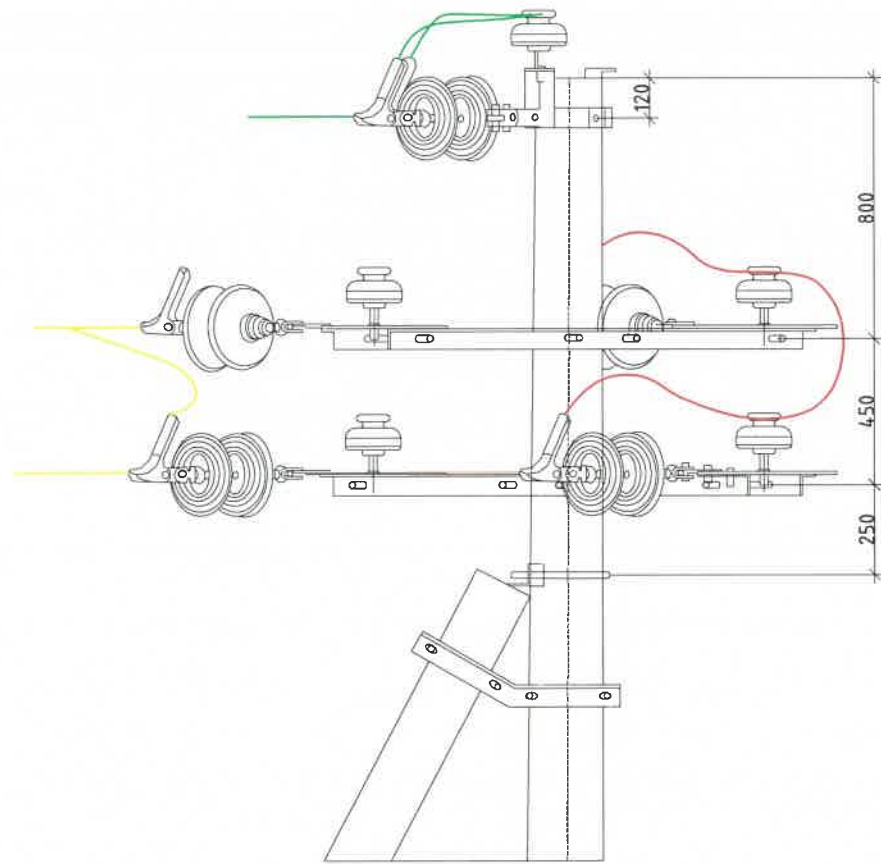
Нэг маягийн зураг

Хуудас

Бүх хуудас

8

1



УА10-4Б 90° ТУЛГУУРЫН МАТЕРИАЛЫН ТҮҮВЭР

№	МАТЕРИАЛЫН НЭР	МАЯГ	ХЭМЖИХ НЭГЖ	ТОО	НЭГЖИЙН ЖИН, кг	НИЙТ ЖИН, кг
1	Тулгуур	УКШ-12-35-19	ш	2	1035	2070
2	Хөндлөвч	угольник 1800х63х63х6	ш	4	10.3	41.200000
3	Дан толгойтой бүслүүр	Туузан 63х6, Ø190	ком	1	4.8	4.800000
4	М холбогч	290х60х5	ш	9	1.5	13.500000
5	Хөндлөвч тогтоогч полосо	575х63х6	ш	4	3.3	13.200000
6	Арматур тогтоогч полосо	160х50х5	ш	6	3.3	19.800000
7	Тулаас тогтоогч	угольник 680х63х63х6	ш	2	4	8
8	Болт, гайк, шайба	M16х280	ш	12	0.64	7.680000
9	Болт, гайк, шайба	M16х70	ш	32	0.22	7.040000
10	U бүслүүр	R=110, M18	ш	1	3	3
11	Тулаас хязгаарлагч	угольник 320х63х63х6	ш	1	2	2
12	Штыртэй изолятор	P-15T	ш	5	3.6	18.000000
13	Скоб	Z-7	ш	6	0.6	3.600000
14	Серьга	Q-7	ш	6	0.3	1.800000
15	Хөндийрүүлэгч	LXP-70	ш	12	3.6	43.200000
16	2 мөртэй ушко	WS-7	ш	6	0.97	5.820000
17	Холбогч	PD-7	ш	6	0.45	2.700000
18	Таталтын хавчаар	NLD-2	ш	6	1.3	7.800000
19	Газардуулгын буултын утас	полосо 40х4	м	3	1.26	3.780000
20	Газардуулгын хэвтээ электрод	полосо 40х4	м	10	1.26	12.600000
21	Газардуулгын босоо электрод	круг-22	м	10	3	30
Нийт жин						2319.520000

10 (6) кВ-ЫН ЦАХИЛГААН ДАМЖУУЛАХ АГААРЫН ШУГАМЫН ТУЛГУУР

УА10-4Б 90° хүртэлх эргэлтийн анкер тулгуур

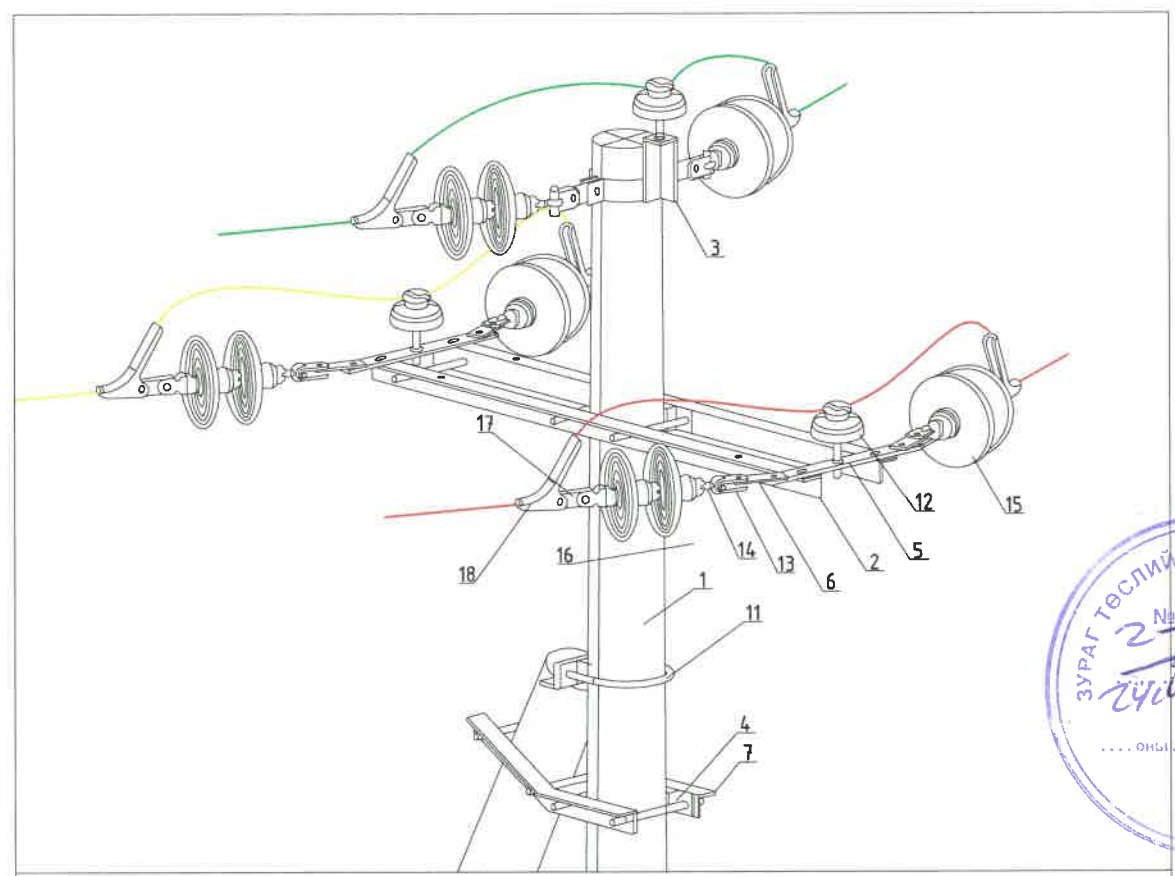
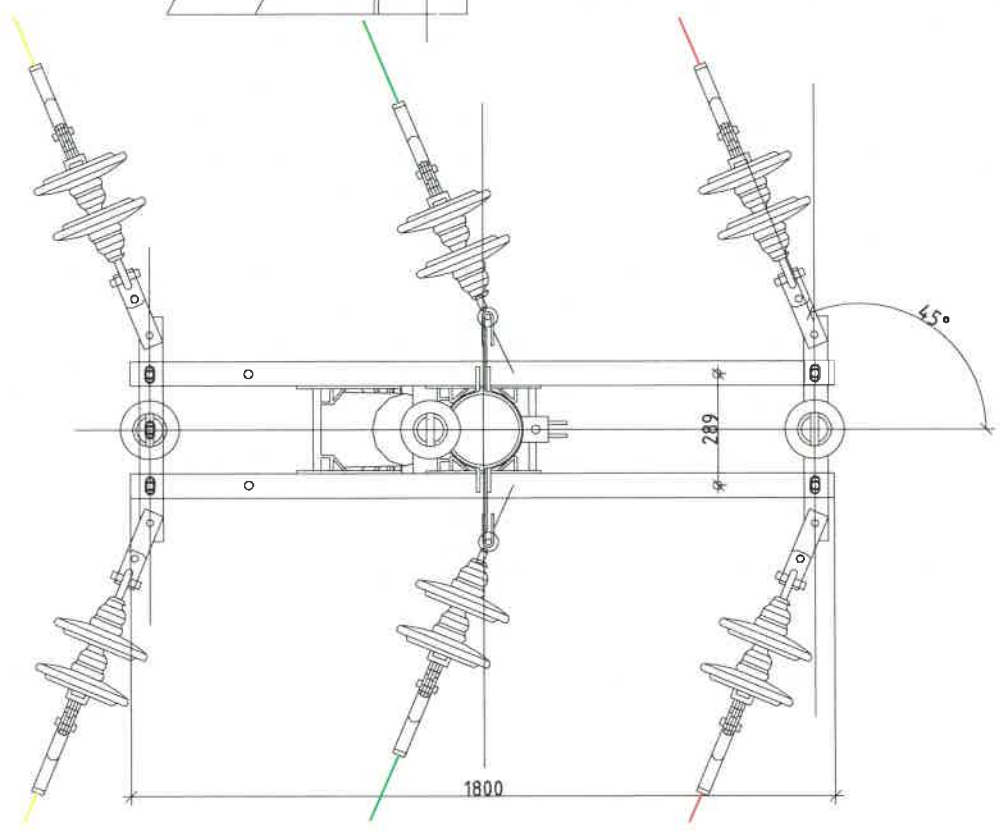
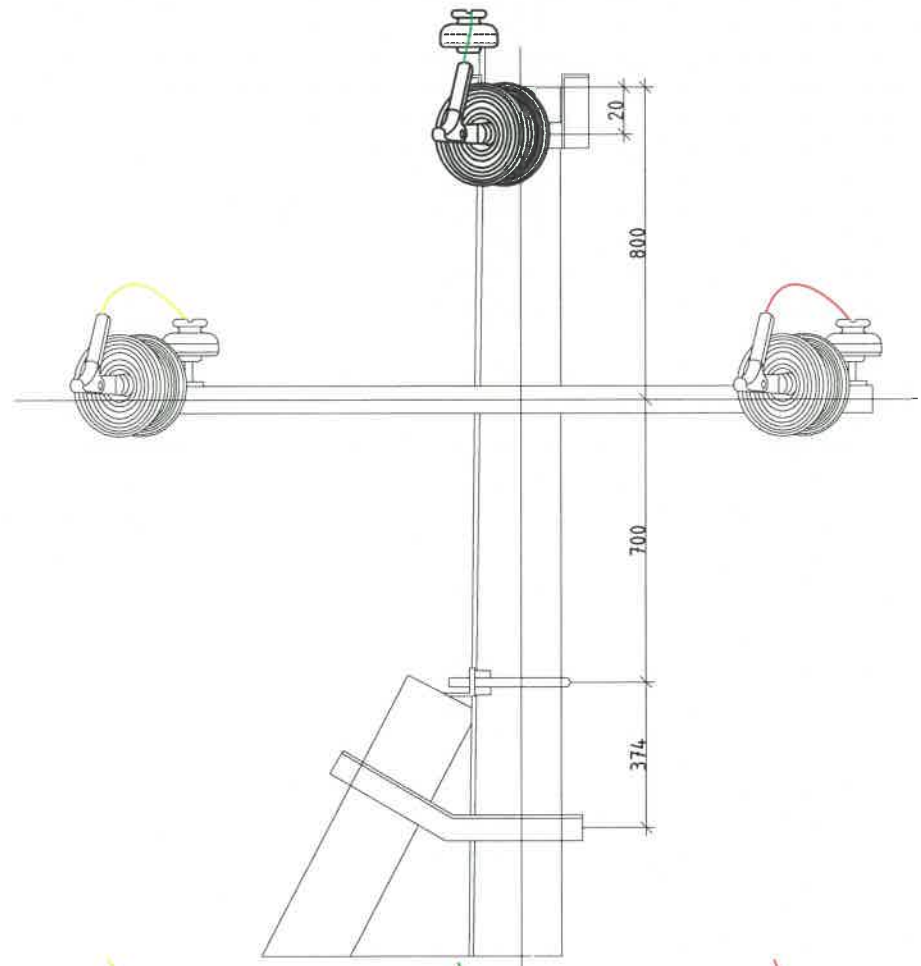
Нэг маягийн зураг

Хуудас

Бүх хуудас

9

1



УА10-5Б 45° ТУЛГУУРЫН МАТЕРИАЛЫН ТҮҮВЭР

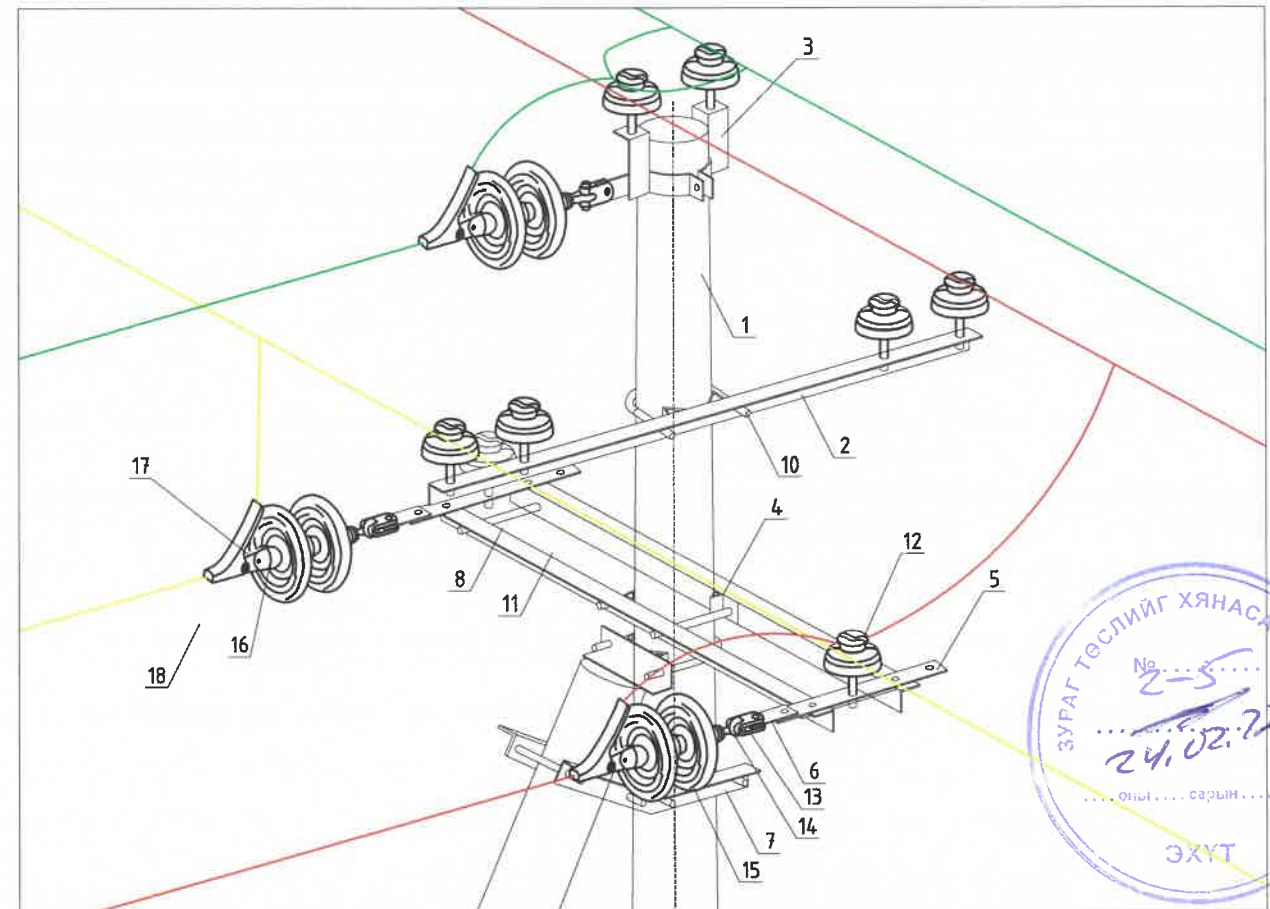
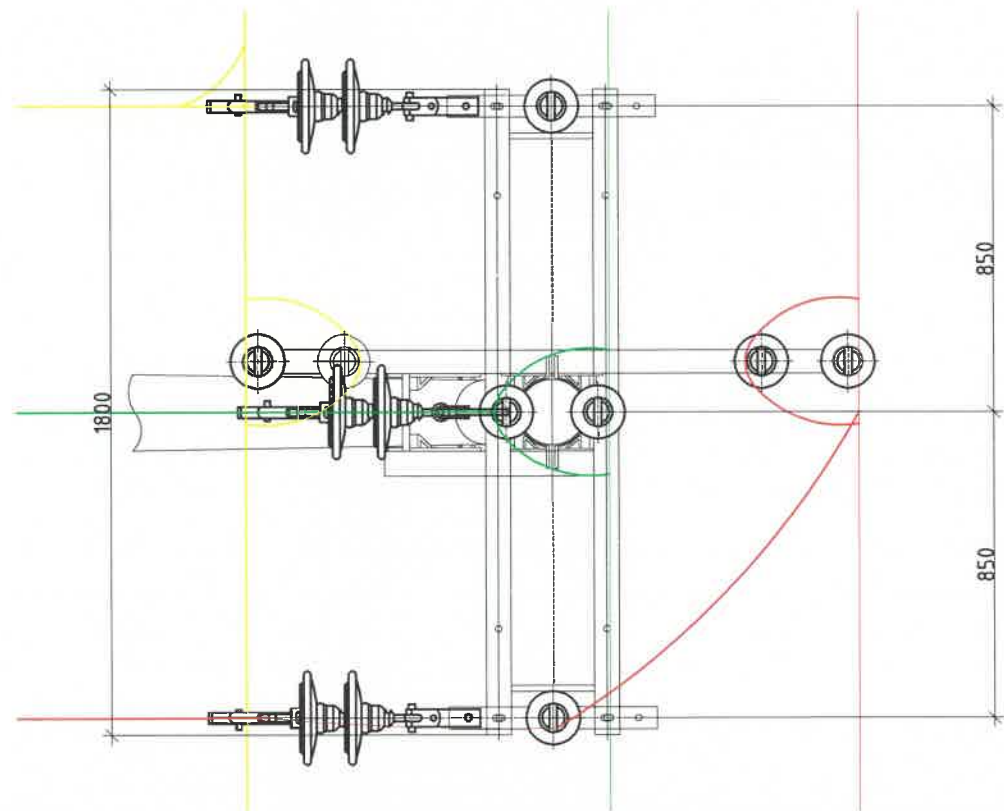
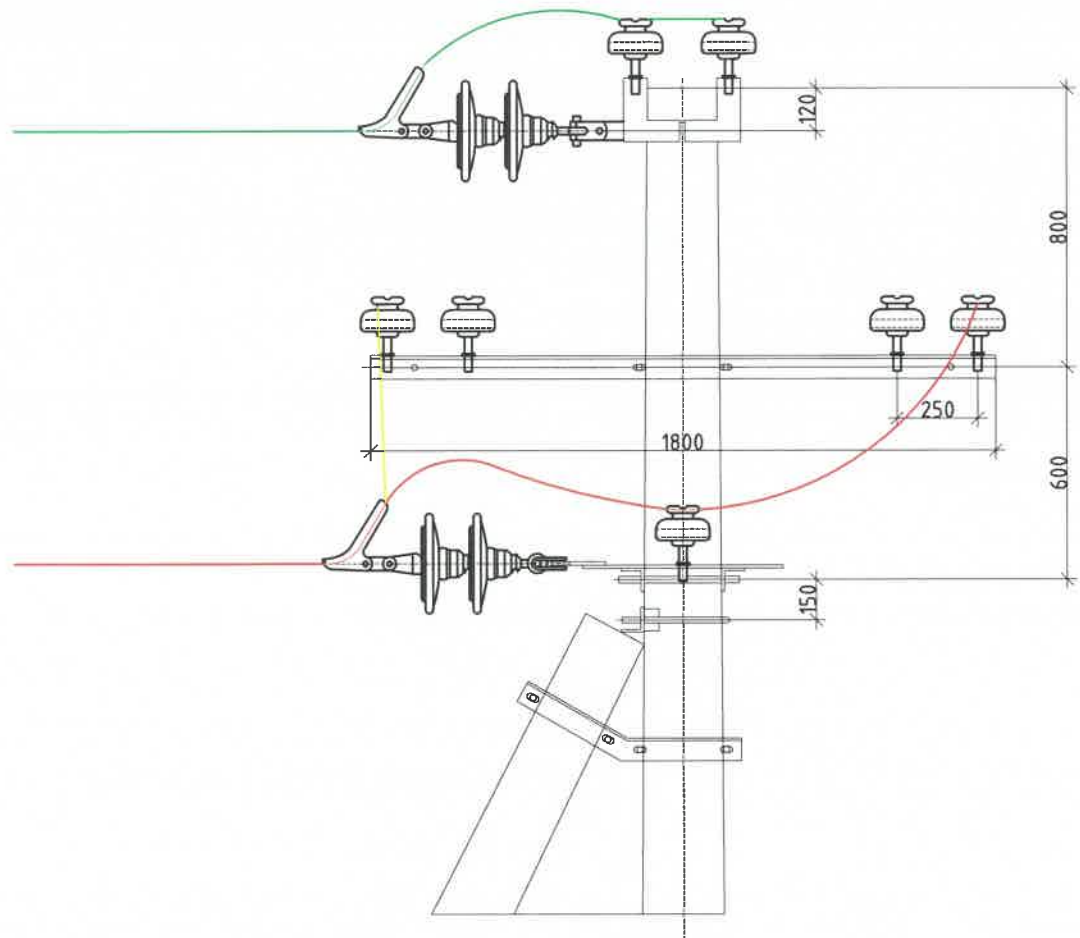
№	МАТЕРИАЛЫН НЭР	МАЯГ	ХЭМЖИХ НЭГЖ	ТОО	НЭГ ЖИЙН ЖИН, кг	НИЙТ ЖИН, кг
1	Тулгуур	УКШ-12-35-19	ш	2	1035	2070
2	Хөндлөвч	угольник 1800x63x63x6	ш	2	10.3	20.600000
3	Дан толгойтой бүслүүр	Туузан 63x6, Ø190	ком	1	4.8	4.800000
4	М холбогч	290x60x5	ш	7	1.5	10.500000
5	Хөндлөвч тогтоогч полосо	575x63x6	ш	2	3.3	6.600000
6	Арматур тогтоогч полосо	160x50x5	ш	6	3.3	19.800000
7	Тулаас тогтоогч	угольник 680x63x63x6	ш	2	4	8
8	Болт, гайк, шайба	M16x280	ш	8	0.64	5.120000
9	Болт, гайк, шайба	M16x70	ш	28	0.22	6.160000
10	U бүслүүр	R=110, M18	ш	1	3	3
11	Тулаас хязгаарлагч	угольник 320x63x63x6	ш	1	2	2
12	Штыртэй изолятор	P-15T	ш	3	3.6	10.800000
13	Скоб	Z-7	ш	6	0.6	3.600000
14	Серьга	Q-7	ш	6	0.3	1.800000
15	Хөндийрүүлэгч	LXP-70	ш	12	3.6	43.200000
16	2 мөртэй ушко	WS-7	ш	6	0.97	5.820000
17	Холбогч	PD-7	ш	6	0.45	2.700000
18	Таталтын хавчаар	NLD-2	ш	6	1.3	7.800000
19	Газардуулгын буултын утас	полосо 40x4	м	3	1.26	3.780000
20	Газардуулгын хэвтээ электрод	полосо 40x4	м	10	1.26	12.600000
21	Газардуулгын босоо электрод	круг-22	м	10	3	30
Нийт жин						2278.680000

10 (6) кВ-ЫН ЦАХИЛГААН ДАМЖУУЛАХ АГААРЫН ШУГАМЫН ТУЛГУУР

УА10-5Б 45° хүртэлх эргэлтийн анкер тулгуур

Нэг маягийн зураг

Хуудас	Бүх хуудас
10	1



ОП10-4Б ТУЛГУУРЫН МАТЕРИАЛЫН ТҮҮВЭР

№	МАТЕРИАЛЫН НЭР	МАЯГ	ХЭМЖИХ НЭГЖ	ТОО	НЭГЖИЙН ЖИН, кг	НИЙТ ЖИН, кг
1	Тулгуур	УКШ-12-35-19	ш	2	1035	2070
2	Хөндлөвч	угольник 1800x63x63x6	ш	3	10.3	30.900000
3	Давхар толгойтой бүслүүр	Туузан 63x6, Ø190	ком	1	4.8	4.800000
4	М холбогч	290x60x5	ш	8	1.5	12.000000
5	Хөндлөвч тогтоогч полосо	575x63x6	ш	2	3.3	6.600000
6	Арматур тогтоогч полосо	160x50x5	ш	3	3.3	9.900000
7	Тулаас тогтоогч	угольник 680x63x63x6	ш	2	4	8
8	Болт, гайк, шайба	M16x280	ш	8	0.64	5.120000
9	Болт, гайк, шайба	M16x70	ш	24	0.22	5.280000
10	U бүслүүр	R=110, M18	ш	2	3	6
11	Тулаас хязгаарлагч	угольник 320x63x63x6	ш	1	2	2
12	Штыртэй изолятор	P-15T	ш	8	3.6	28.800000
13	Скоб	Z-7	ш	3	0.6	1.800000
14	Серьга	Q-7	ш	3	0.3	0.900000
15	Хөндийрүүлэгч	LXP-70	ш	6	3.6	21.600000
16	2 мөртэй ушко	WS-7	ш	3	0.97	2.910000
17	Холбогч	PD-7	ш	3	0.45	1.350000
18	Таталтын хавчаар	NLD-2	ш	3	1.3	3.900000
19	Газардуулгын буултын утас	полосо 40x4	м	3	1.26	3.780000
20	Газардуулгын хэвтээ электрод	полосо 40x4	м	10	1.26	12.600000
21	Газардуулгын босоо электрод	круг-22	м	10	3	30
Нийт жин						2268.240000

10 (6) кВ-ЫН ЦАХИЛГААН ДАМЖУУЛАХ АГААРЫН ШУГАМЫН ТУЛГУУР

ОП10-4Б завсрын салбарлалтын анкер тулгуур

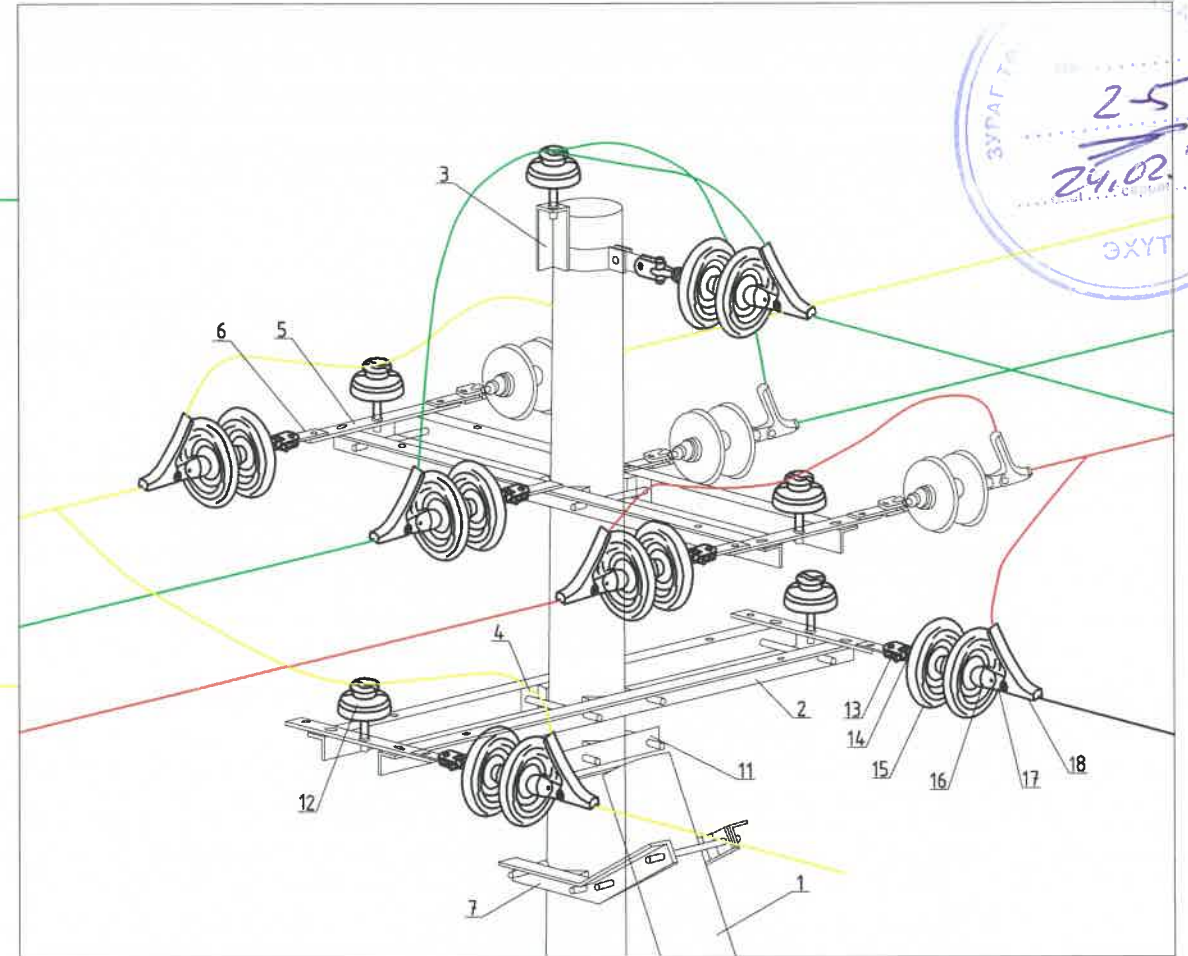
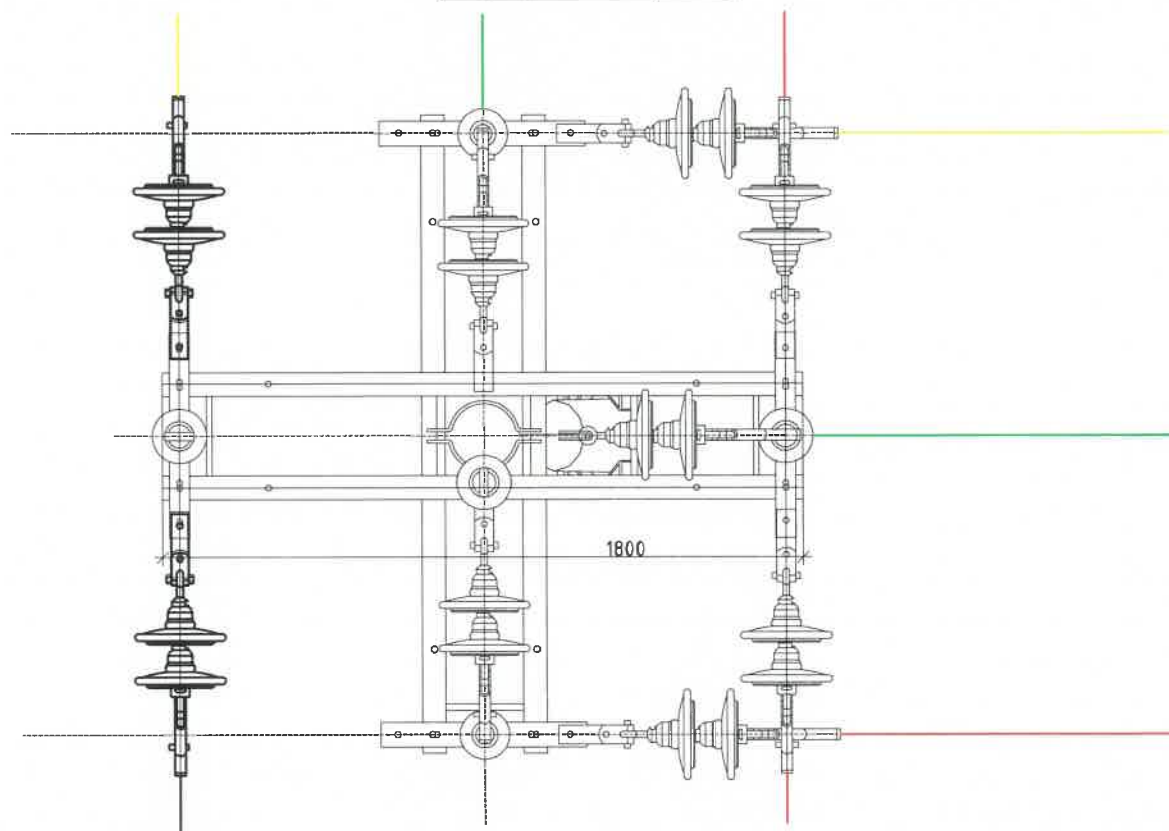
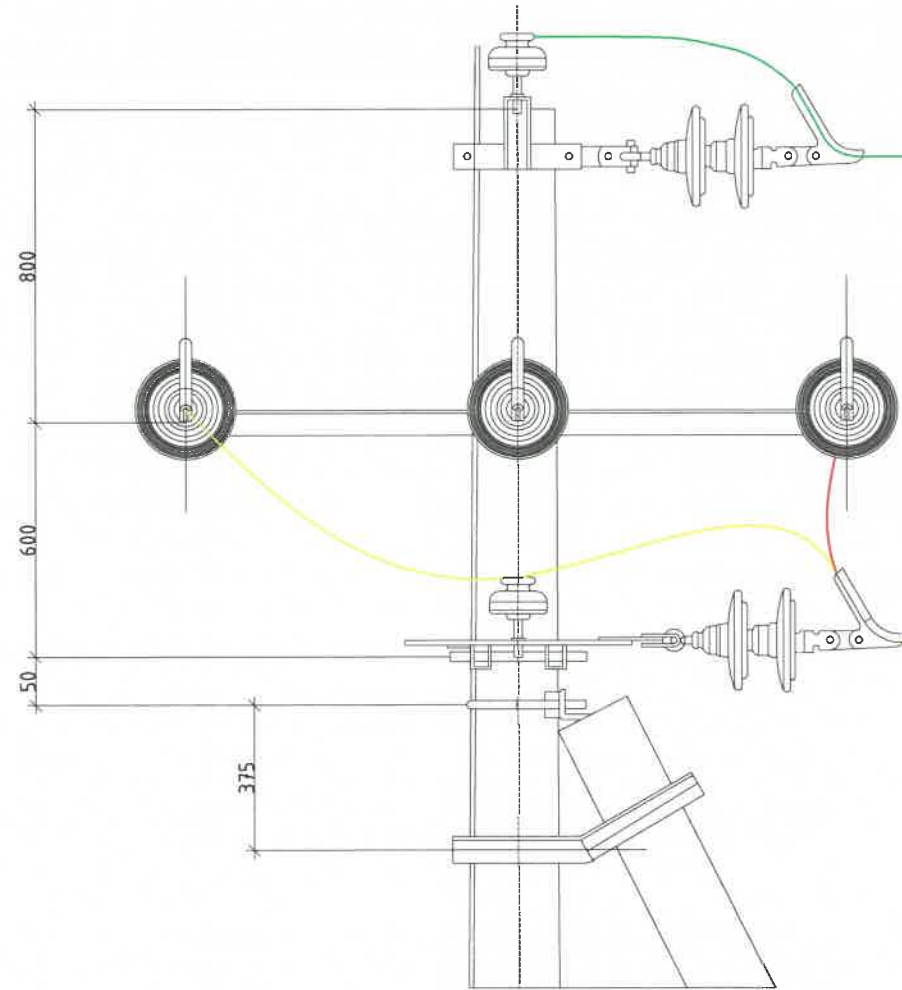
Нэг маягийн зураг

Хуудас

Бүх хуудас

11

1



ОА10-4Б ТУЛГУУРЫН МАТЕРИАЛЫН ТҮҮВЭР

№	МАТЕРИАЛЫН НЭР	МАЯГ	ХЭМЖИХ НЭГЖ	ТОО	НЭГЖИЙН ЖИН, кг	НИЙТ ЖИН, кг
1	Тулгуур	УКШ-12-35-19	ш	2	1035	2070
2	Хөндлөвч	угольник 1800x63x63x6	ш	4	10.3	41.200000
3	Дан толгойтой бүслүүр	Туузан 63x6, Ø190	ком	1	4.8	4.800000
4	М холбогч	290x60x5	ш	9	1.5	13.500000
5	Хөндлөвч тогтоогч полосо	575x63x6	ш	4	3.3	13.200000
6	Арматур тогтоогч полосо	160x50x5	ш	9	3.3	29.700000
7	Тулаас тогтоогч	угольник 680x63x63x6	ш	2	4	8
8	Болт, гайк, шайба	M16x280	ш	12	0.64	7.680000
9	Болт, гайк, шайба	M16x70	ш	40	0.22	8.800000
10	U бүслүүр	R=110, M18	ш	1	3	3
11	Тулаас хязгаарлагч	угольник 320x63x63x6	ш	1	2	2
12	Штыртэй изолятор	P-15T	ш	5	3.6	18.000000
13	Скоб	Z-7	ш	9	0.6	5.400000
14	Серьга	Q-7	ш	9	0.3	2.700000
15	Хөндийрүүлэгч	LXP-70	ш	18	3.6	64.800000
16	2 мөртэй ушко	WS-7	ш	9	0.97	8.730000
17	Холбогч	PD-7	ш	9	0.45	4.050000
18	Таталтын хавчаар	NLD-2	ш	9	1.3	11.700000
19	Газардуулгын буултын утас	полосо 40x4	м	3	1.26	3.780000
20	Газардуулгын хэдтээ электрод	полосо 40x4	м	10	1.26	12.600000
21	Газардуулгын босоо электрод	круг-22	м	10	3	30
					Нийт жин	2363.640000

10 (6) кВ-ЫН ЦАХИЛГААН ДАМЖУУЛАХ АГААРЫН ШУГАМЫН ТУЛГУУР

ОА10-4Б өнцгийн салбарлалтын анкер тулгуур

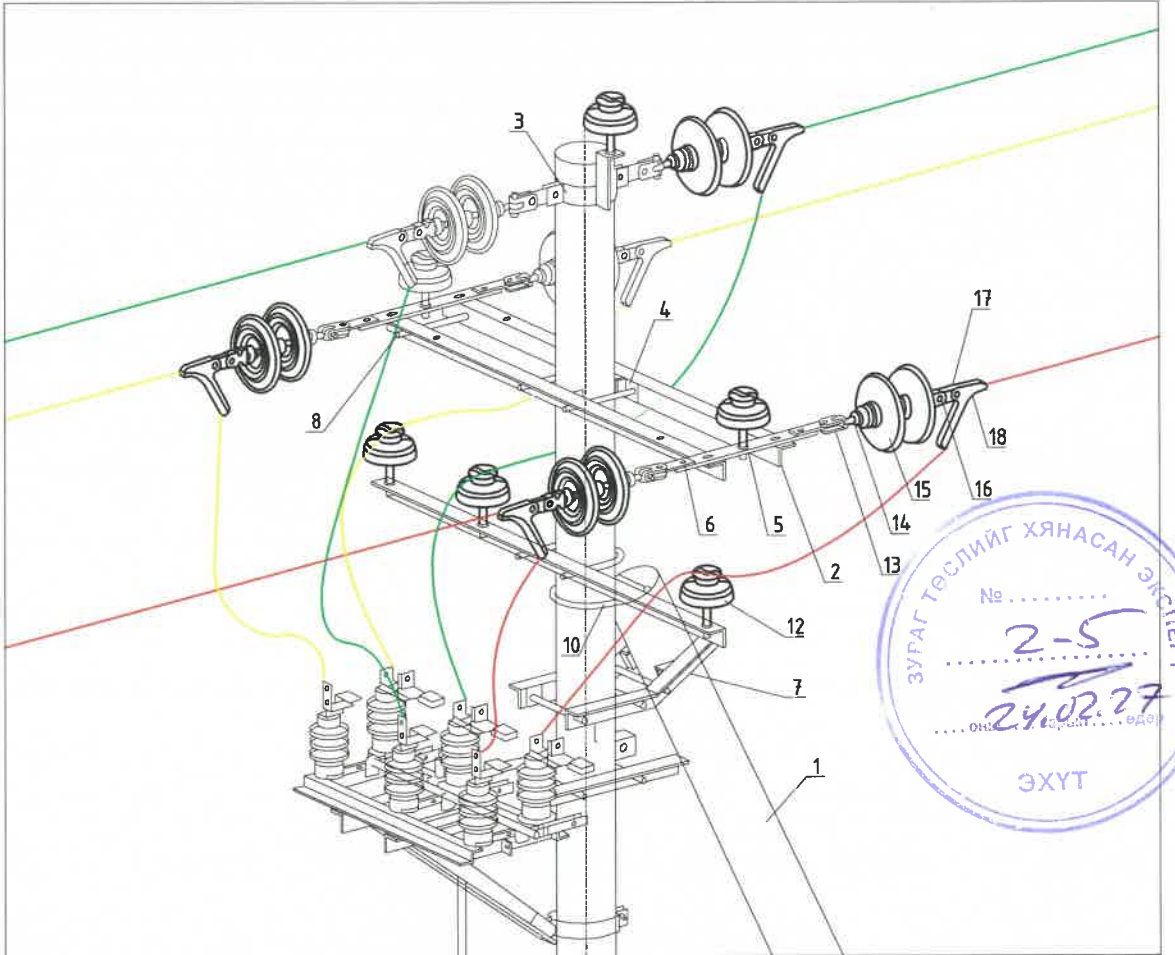
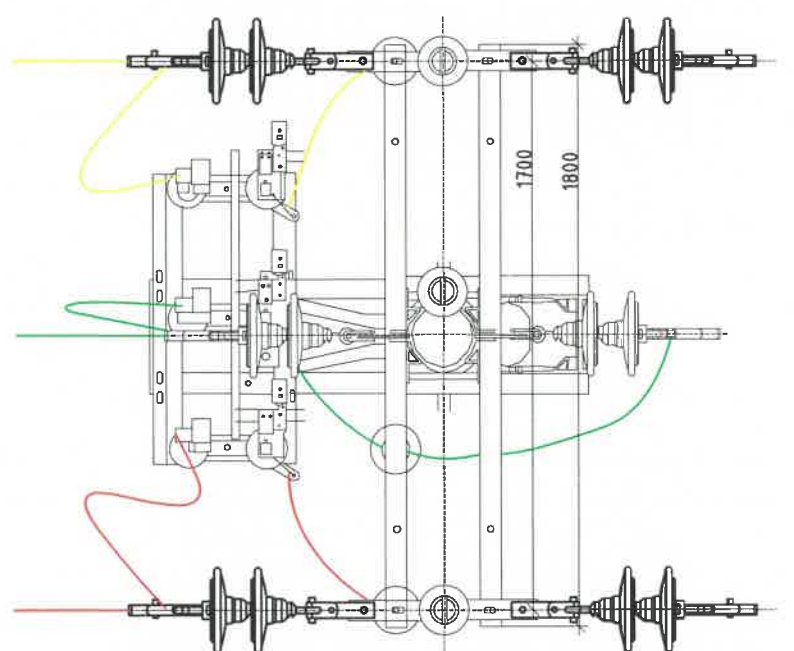
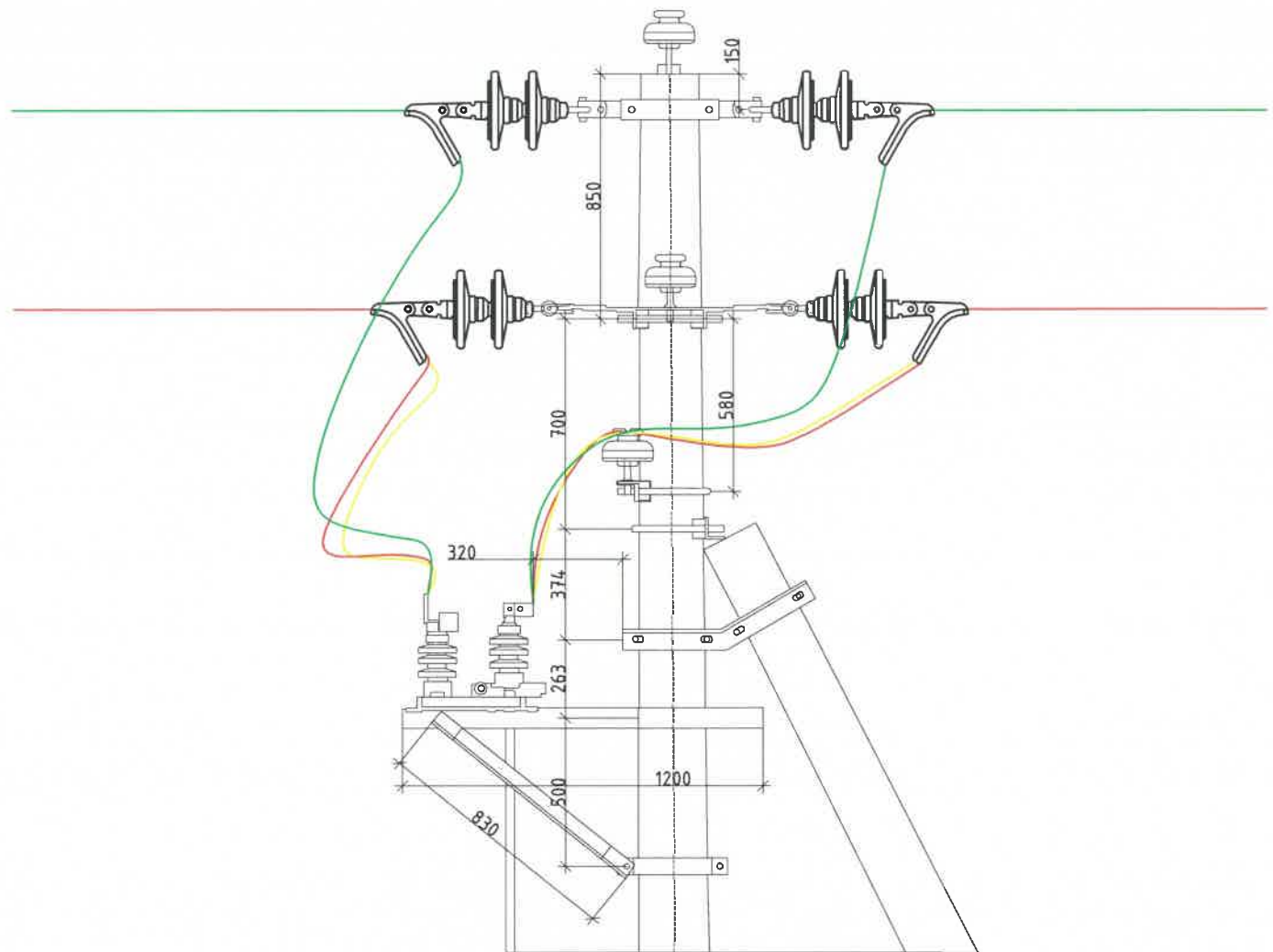
Нэг маягийн зураг

Хуудас

Бүх хуудас

12

1



АК10-6Б ТУЛГУУРЫН МАТЕРИАЛЫН ТҮҮВЭР

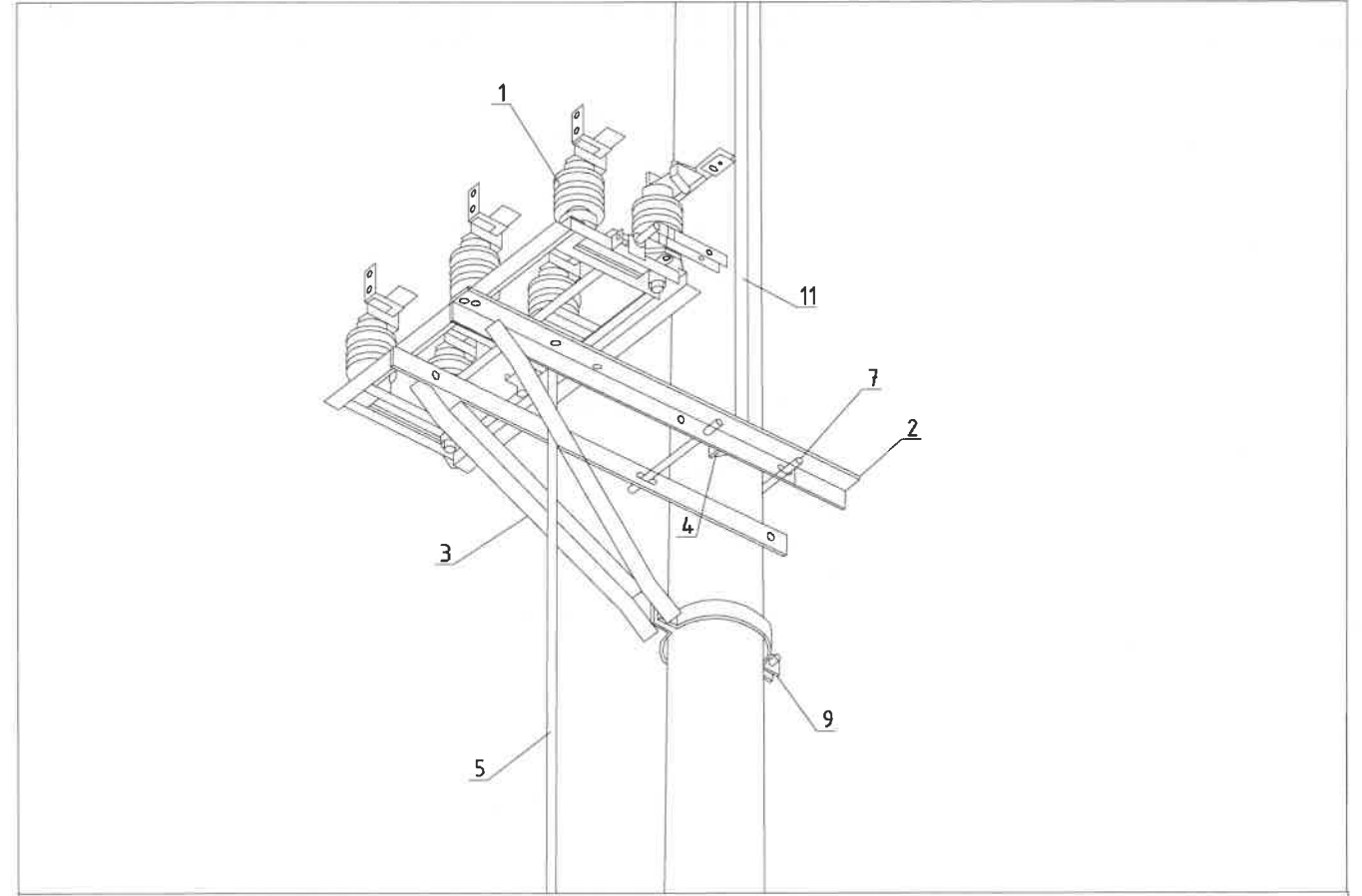
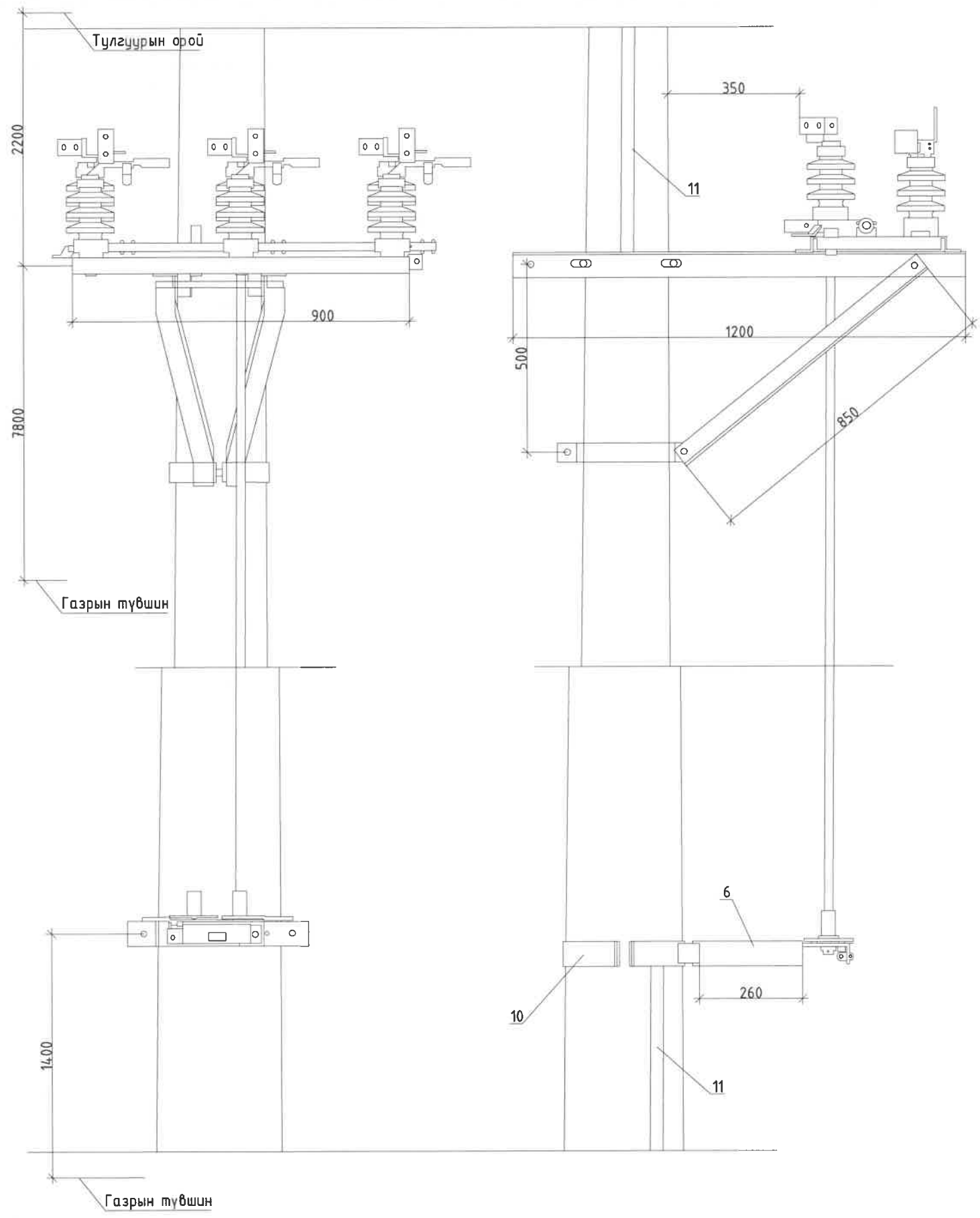
№	МАТЕРИАЛЫН НЭР	МАЯГ	ХЭМЖИХ НЭГЖ	ТОО	НЭГЖИЙН ЖИН, кг	НИЙТ ЖИН, кг
1	Тулгуур	УКШ-12-35-19	ш	2	1035	2070
2	Хөндлөвч	угольник 1800х63х63х6	ш	3	10.3	30.900000
3	Дан толгойтой бүслүүр	Туузан 63х6, φ190	ком	1	4.8	4.800000
4	М холбогч	290х60х5	ш	8	1.5	12.000000
5	Хөндлөвч тогтоогч полосо	575х63х6	ш	2	3.3	6.600000
6	Арматур тогтоогч полосо	160х50х5	ш	6	3.3	19.800000
7	Тулаас тогтоогч	угольник 680х63х63х6	ш	2	4	8
8	Болт, гайк, шайба	M16х280	ш	8	0.64	5.120000
9	Болт, гайк, шайба	M16х70	ш	40	0.22	8.800000
10	U бүслүүр	R=110, M18	ш	2	3	6
11	Тулаас хязгаарлагч	угольник 320х63х63х6	ш	1	2	2
12	Штыртэй изолятор	P-15T	ш	6	3.6	21.600000
13	Скоб	Z-7	ш	6	0.6	3.600000
14	Серьга	Q-7	ш	6	0.3	1.800000
15	Хөндийрүүлэгч	LXP-70	ш	12	3.6	43.200000
16	2 мөртэй ушко	WS-7	ш	6	0.97	5.820000
17	Холбогч	PD-7	ш	6	0.45	2.700000
18	Таталмын хавчаар	NLD-2	ш	6	1.3	7.800000
19	Газардуулгын буултын утас	полосо 40х4	м	3	1.26	3.780000
20	Газардуулгын хэвтээ электрод	полосо 40х4	м	10	1.26	12.600000
21	Газардуулгын босоо электрод	круг-22	м	10	3	30
Нийт жин						2306.920000

10 (6) кВ-ЫН ЦАХИЛГААН ДАМЖУУЛАХ АГААРЫН ШУГАМЫН ТУЛГУУР

Гол шугамын хуурай салгууртай анкер тулгуур

Нэг маягийн зураг

Хуудас	Бүх хуудас
13	1



ТУЛГУУРТ ХУУРАЙ САЛГУУР СУУРИЛУУЛАХ

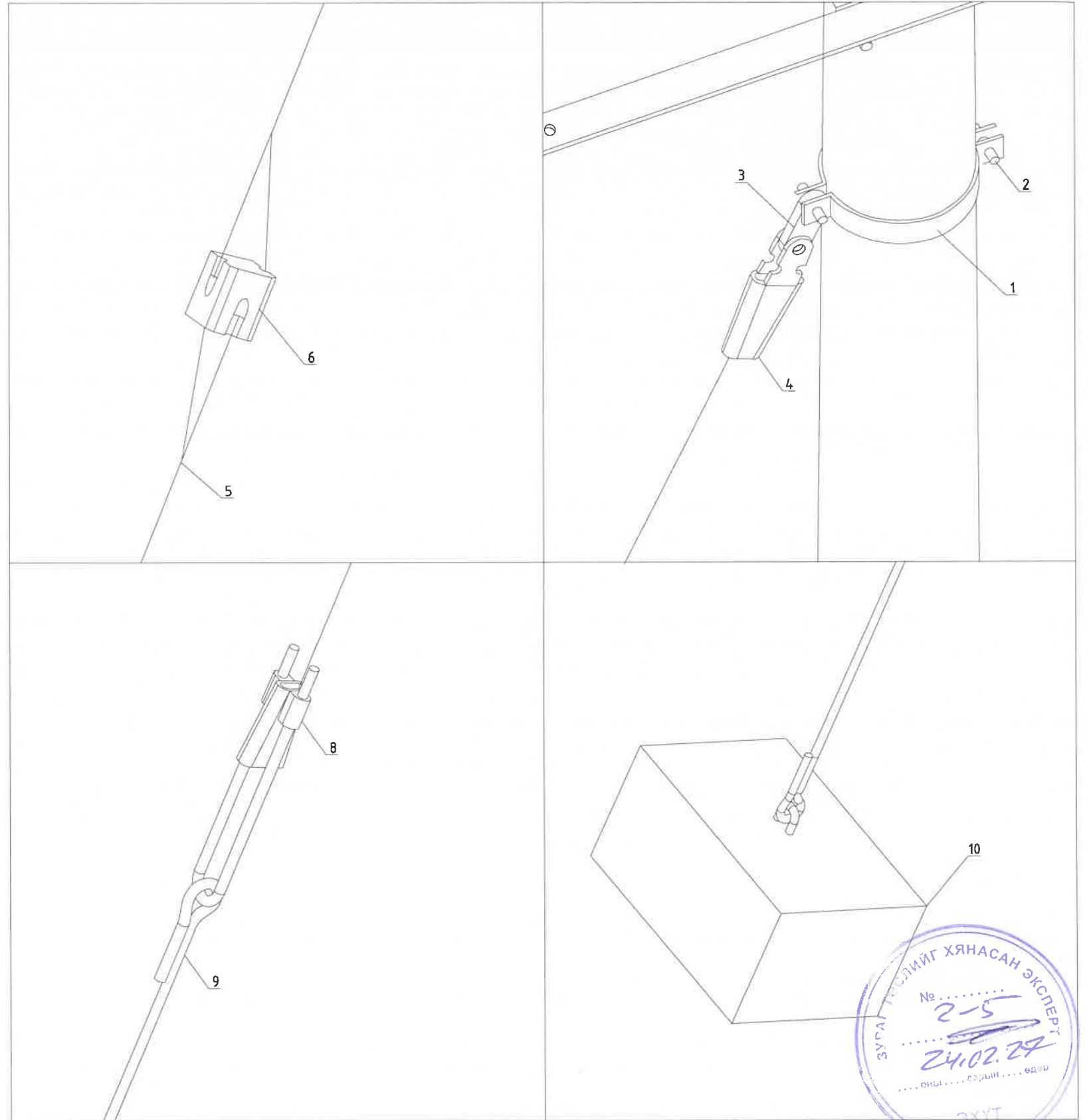
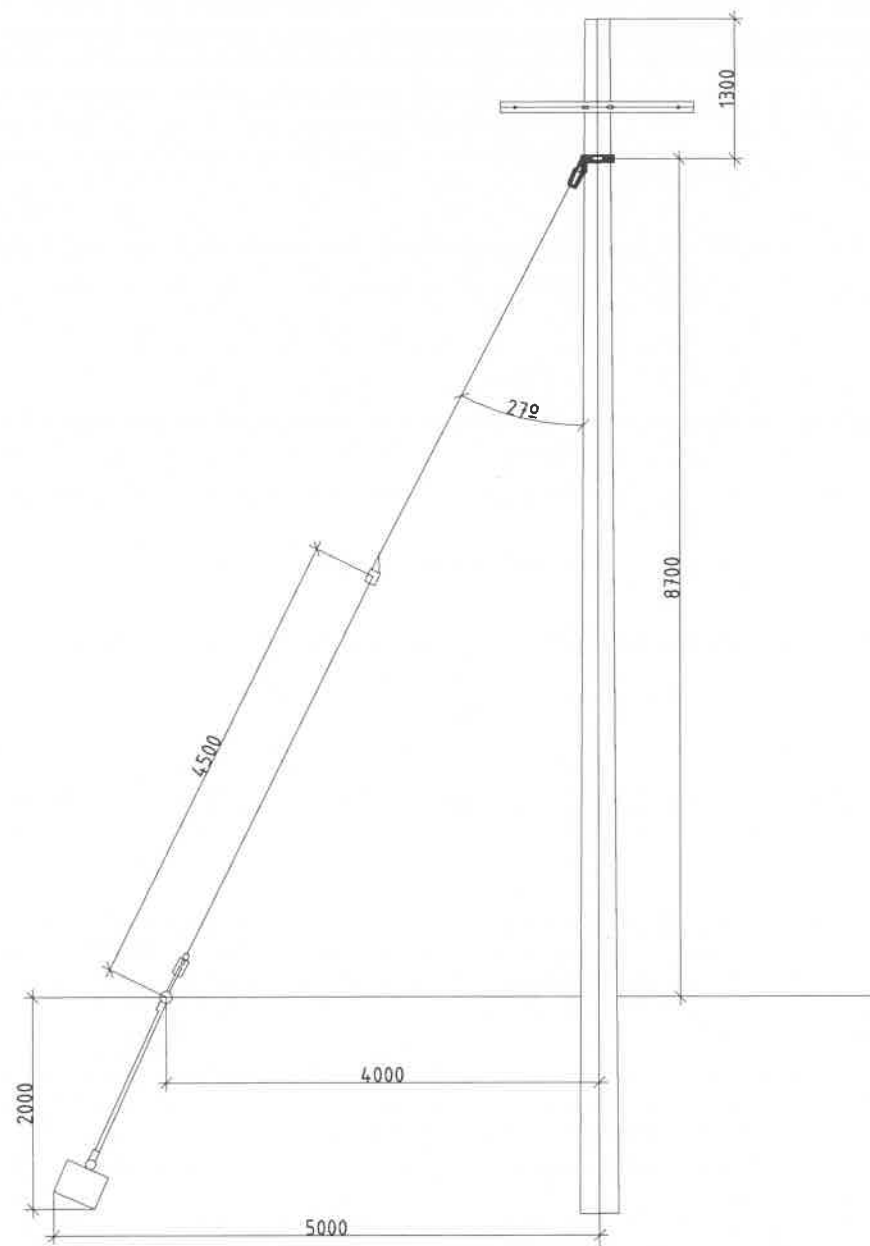
№	МАТЕРИАЛЫН НЭР	МАЯГ	ХЭМЖИХ НЭГЖ	ТОО	НЭГЖИЙН ЖИН, кг	НИЙТ ЖИН, кг
1	Хуурай салгуур	РЛНД-10/400	ком	1	25	
2	Хуурай салгуурын хөндлөвч	угольник 1200x63x63x6	ш	2	6.8	
3	Хуурай салгуурын хөндлөвч тулагч	угольник 850x50x50x5	ш	2	3.5	
4	М холбогч	290x60x5	ш	2	1.5	
5	Хуурай салгуурын приводны дамжуурга	труба $\phi 20$	м	7	1.12	
6	Хуурай салгуурын привод тогтоох хийц	угольник 50x50x5	м	1	3.77	
7	Болт, гайк, шайба	M16x280	ш	2	0.64	
8	Болт, гайк, шайба	M16x70	ш	12	0.22	
9	Бүслүүр	$\phi 200$ мм	ш	1	2.8	
10	Бүслүүр	$\phi 270$ мм	ш	1	2.8	
11	Газардуулгын буултын утас	полоса 40x4	м	5	1.26	
Нийт жин						

10 (6) кВ-ЫН ЦАХИЛГААН ДАМЖУУЛАХ АГААРЫН ШУГАМЫН ТУЛГУУР

Тулгуурт хуурай салгуур суурилуулах

Нэг маягийн зураг

Хуудас	Бүх хуудас
14	1



ТУЛГУУРЫН ТАТЛАГАНЫ МАТЕРИАЛЫН ТҮҮВЭР

№	МАТЕРИАЛЫН НЭР	МАЯГ	ХЭМЖИХ НЭГЖ	ТОО	НЭГЖИЙН ЖИН, кг	НИЙТ ЖИН, кг
1	Бүслүүр	Φ200 мм	ш	1	0.8	0.8000
2	Болт	M16x70	ш	3	3	9.0000
3	Холбогч	PD-7	ш	1	0.45	0.4500
4	Таталтын хавчаар	NX-1	ш	1	1.2	1.2000
5	Тросс	C-35	м	10	0.3	3.0000
6	Тусгаарлагч	J-4.5	ш	1	1	1.0000
7	Троссны хавчаар	JK-1	ш	8	0.2	1.6000
8	Чангалагч хавчаар	NUT-1	ш	1	2.1	2.1000
9	Татуурга төмөр	круг 20, 1800 мм	ш	1	5.1	5.1000
10	Татлаганы бетон	X15-1.0	ш	1	76	76.0000
11	Татлагын анхааруулах хамгаалалт	цацруулагчтай хуванцар	ш	1	0.5	0.5000
Нийт жин						100.7500



10 (6) кВ-ЫН ЦАХИЛГААН ДАМЖУУЛАХ АГААРЫН ШУГАМЫН ТУЛГУУР

Тулгуурын татлага

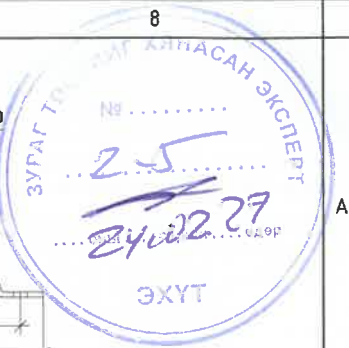
Нэг маягийн зураг

Хуудас

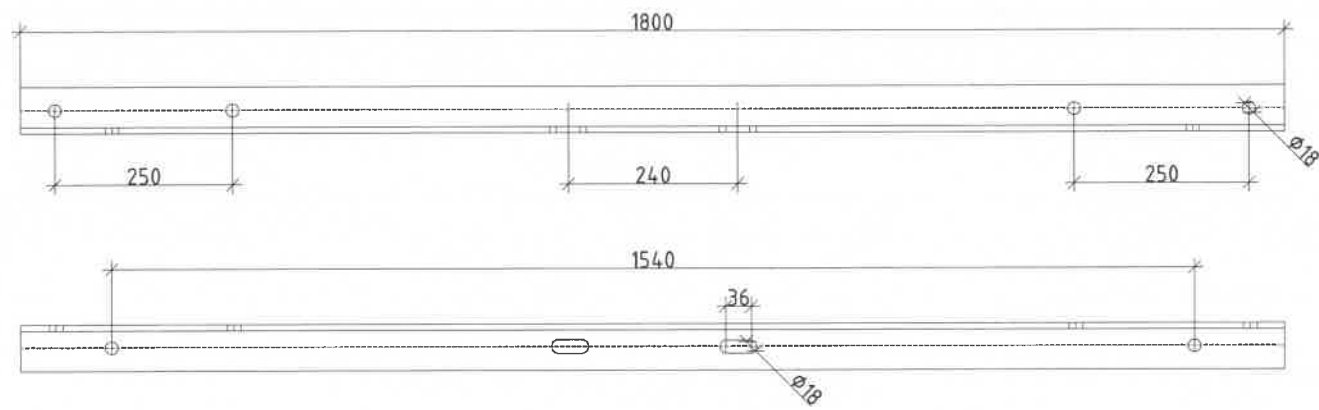
Бүх хуудас

15

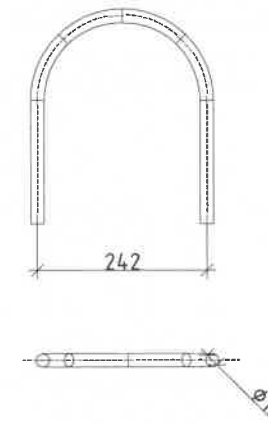
1



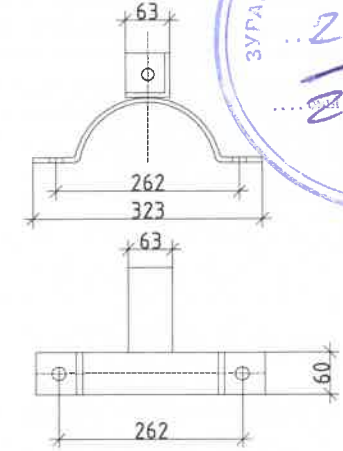
Хөндлөвч



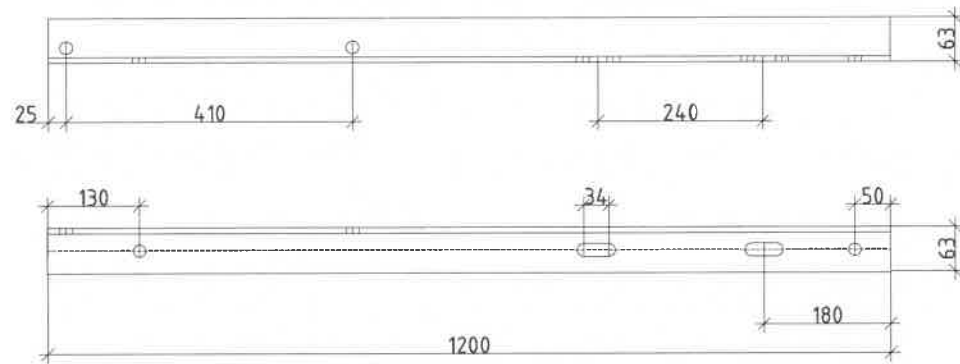
U бүслүүр



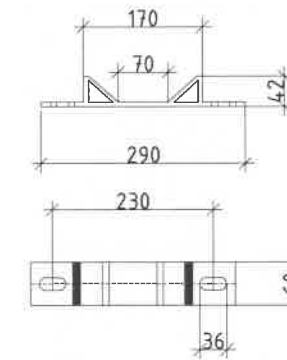
Толгойн бүслүүр



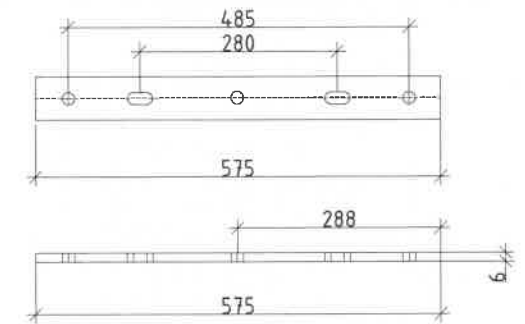
Хуурай салгуурын хөндлөвч



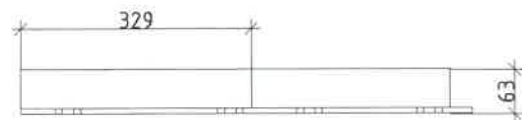
M холбогч



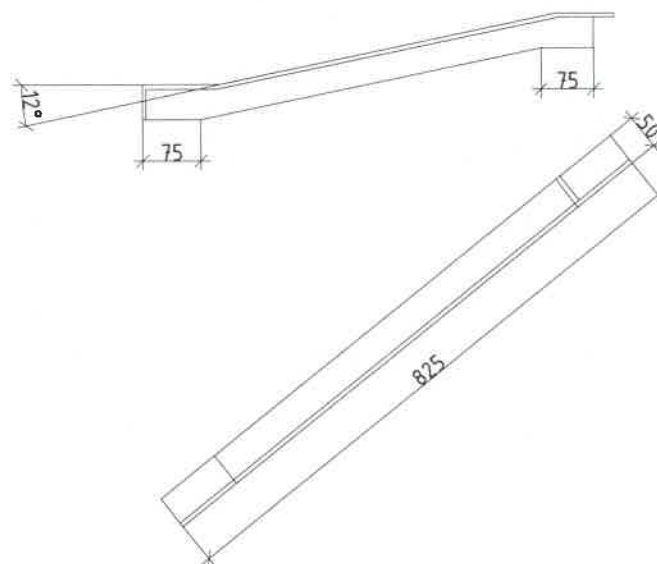
Хөндлөвч тогтоогч



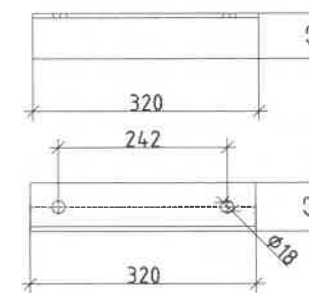
Тулаас тогтоогч



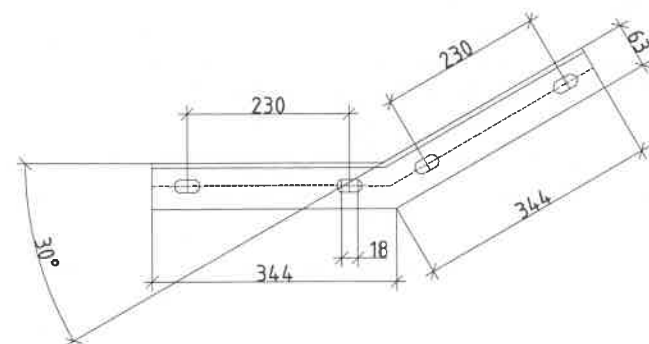
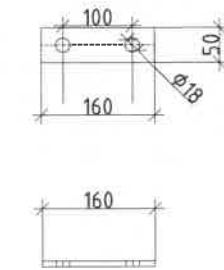
Хуурай салгуурын хөндлөвч тулагч



Тулаас хязгаарлагч



Арматур холбогч



№	МАТЕРИАЛЫН НЭР	МАЯГ	ХЭМЖИХ НЭГЖ	НЭГЖИЙН ЖИН, кг
1	Хөндлөвч	угольник 1800x63x63x6	ш	10.3
2	U бүслүүр	R=110, M18	ш	3
3	Толгойн бүслүүр	Туузан 63x6, φ190	ком	4.8
4	Хуурай салгуурын хөндлөвч	угольник 1200x63x63x6	ш	6.8
5	M холбогч	290x60x5	ш	1.5
6	Хөндлөвч тогтоогч полосо	575x63x6	ш	3.3
7	Тулаас тогтоогч	угольник 680x63x63x6	ш	4
8	Хуурай салгуурын хөндлөвч тулагч	угольник 850x50x50x5	ш	3.5
9	Тулаас хязгаарлагч	угольник 320x63x63x6	ш	2
10	Арматур тогтоогч полосо	160x50x5	ш	3.3

10 (6) кв-ЫН ЦАХИЛГААН ДАМЖУУЛАХ АГААРЫН ШУГАМЫН ТУЛГУУР

Шугамын төмөр хийц

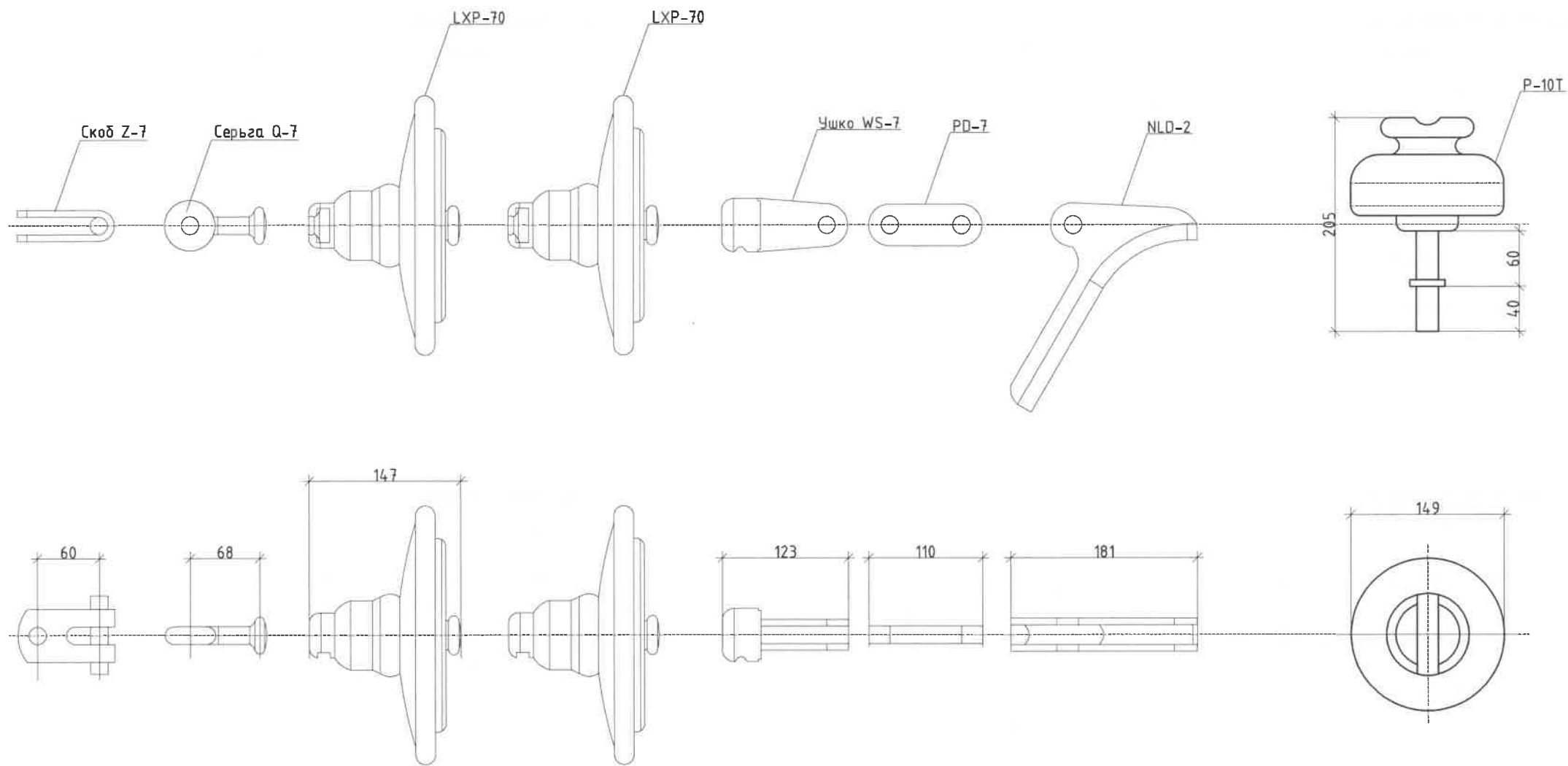
Нэг маягийн зураг

Хуудас

Бүх хуудас

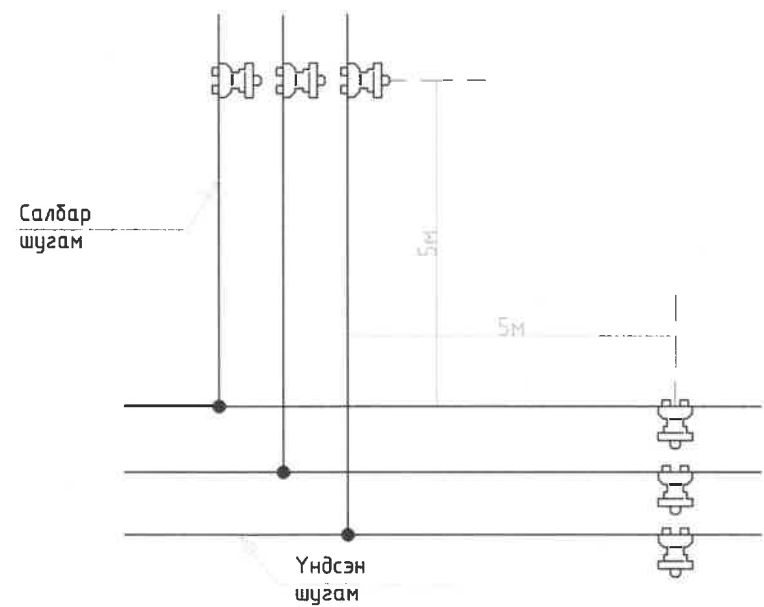
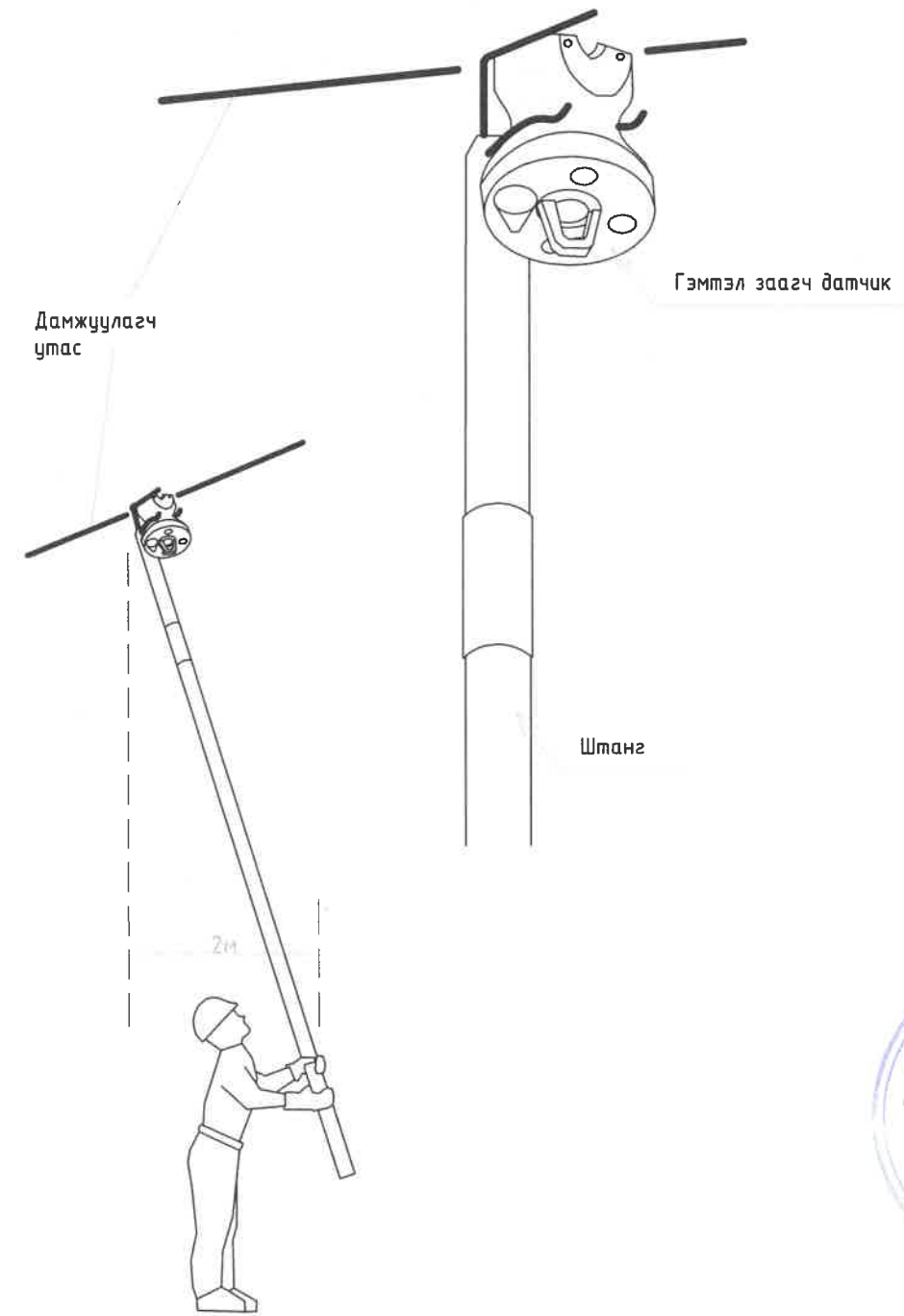
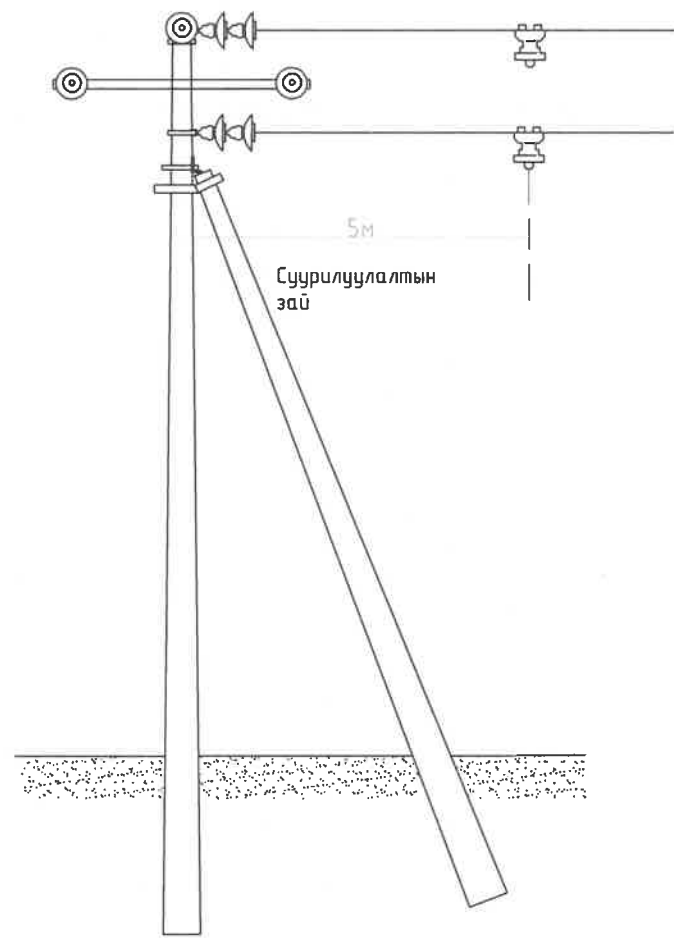
16

1



№	МАТЕРИАЛЫН НЭР	МАЯГ	ХЭМЖИХ НЭГЖ	НЭГЖИЙН ЖИН, кг
1	Скоб	Z-7	ш	0.6
2	Серьга	Q-7	ш	0.3
3	Хөндийрүүлэгч	LXP-70	ш	3.6
4	2 мөртэй ушко	WS-7	ш	0.97
5	Холбогч	PD-7	ш	0.45
6	Таталтын хавчаар	NLD-2	ш	1.3
7	Штыртэй изолятор	P-15T	ш	3.6
Нийт жин				

10 (6) кВ-ЫН ЦАХИЛГААН ДАМЖУУЛАХ АГААРЫН ШУГАМЫН ТУЛГУУР	Шугамын арматур	Нэг маягийн зураг	Хуудас	Бүх хуудас
			17	1



10 (6) кВ-ЫН ЦАХИЛГААН ДАМЖУУЛАХ
АГААРЫН ШУГАМЫН ТУЛГУУР

Тулгуурт гэмтэл заагч суурилуулах

Нэг маягийн зураг

Хуудас

Бүх хуудас

21

1