



ЭРЧИМ ХҮЧНИЙ ЗУРАГ ТӨСЛИЙН "БАЯСАЛТӨГС" ХХК

АЖЛЫН ЗУРАГ

ЗУРГИЙН ШИФР: BS240102-02L

ХОВД АЙМАГ, ЖАРГАЛАНТ СУМ

ГЭР ХОРООЛЛЫН ЦАХИЛГААН ХАНГАМЖИД ӨРГӨТГӨЛ ШИНЭЧЛЭЛ ХИЙХ,
ШИНЭЭР ДЭД СТАНЦ БАРИХ АЖЛЫН ЗУРАГ ТӨСӨЛ


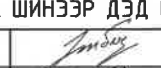
ХЭСЭГ 2: 0.4 кВ-ЫН ЦАХИЛГААН ДАМЖУУЛАХ АГААРЫН ШУГАМ

АЛБАН ТУШААЛ	НЭР	ГАРЫН ҮСЭГ
"БАЯСАЛТӨГС" ХХК-ИЙН ЗАХИРАЛ:	Г.ЖАВХЛАНТУГ	



ХОВД АЙМАГ, ЖАРГАЛАНТ СУМ, 6, 0.4 кВ-ын ЦАХИЛГААН ДАМЖУУЛАХ АГААРЫН ШУГАМ, 6/0.4 кВ-ЫН ДЭД СТАНЦ

1	Дүнгийн Агуулам	BS240102-02L-1
2	Бүтцийн зураг	BS240102-02L-2
ХЭСЭГ 2. ХОВД АЙМАГ, ЖАРГАЛАНТ СУМ, 0.4 кВ-ЫН ЦАХИЛГААН ДАМЖУУЛАХ АГААРЫН ШУГАМ		
3	Бүлэг 1. 0.4 кВ-ын ЦДАШ-ын тайлбар бичиг, ажлын хэмжээ, материалын түүвэр /АТП-44/	BS240102-02L-1
4	Бүлэг 2. 0.4 кВ-ын ЦДАШ-ын тайлбар бичиг, ажлын хэмжээ, материалын түүвэр /АТП-1/	BS240102-02L-2
5	Бүлэг 3. 0.4 кВ-ын ЦДАШ-ын тайлбар бичиг, ажлын хэмжээ, материалын түүвэр /КТПН-1/	BS240102-02L-3
6	Бүлэг 4. 0.4 кВ-ын тулгуурын нэг маягийн зураг	ХАВСРАЛТ-1
7	Бүлэг 5. 0.4 кВ-ын тоолуурын хайрцагны нэг маягийн зураг	ХАВСРАЛТ-2
8	Бүлэг 6. 0.4 кВ-ын тоолуурын хайрцагны нэг маягийн зураг	ХАВСРАЛТ-3
9	Бүлэг 7. 0.4 кВ-ын тоолуурын хайрцагны нэг маягийн зураг	ХАВСРАЛТ-4
10	Бүлэг 8. 0.4 кВ-ын тоолуурын хайрцагны нэг маягийн зураг	ХАВСРАЛТ-5
11	Бүлэг 9. 0.4 кВ-ын тоолуурын хайрцагны нэг маягийн зураг	ХАВСРАЛТ-6

REV	DATE	REVISION DESCRIPTION	DESIGNED BY	CHECKED BY	REV	DATE	REVISION DESCRIPTION	DESIGNED BY	CHECKED BY	REFERENCE DRAWINGS	REFERENCE DRAWING No.	ХОВД АЙМАГ, ЖАРГАЛАНТ СУМ, ГЭР ХОРООЛЛЫН ЦАХИЛГААН ХАНГАМЖИД ӨРГӨТГӨЛ ШИНЭЧЛЭЛ ХИЙХ, ШИНЭЭР ДЭД СТАНЦ БАРИХ АЖЛЫН ЗУРАГ ТӨСӨЛ			ГЦ			
												 БЭД 13-Р ХОРОО АЛТАНТЭВШ-110 "БАЯСАЛТӨГС" ХХК	УДИРДСАН	Э.БАТБАЯР	 Зургийн жагсаалт	МАСШТАБ:		
											ШАЛГАСАН		Н.ЭРХЭМТӨР	А3		А0	БҮХ ХУУДАС	
												ГҮЙЦЭТГЭСЭН	А.БИЛГҮҮН	Шифр: BS240102	2024			
												ГҮЙЦЭТГЭСЭН	Р.АМАРБОЛД					

БҮЛЭГ 1: АТП-44-ИЙН 0.4 кВ-ЫН ЦДАШ-ЫН ШИНЭЧЛЭЛ
/БУГАТ БАГИЙН 1, 2, 3-Р ГУДАМЖ/

ШИФР: BS240102-02L-1

Тайлбар бичиг

1. Ерөнхий хэсэг

Ховд аймаг, Жаргалант сумын төвийн цахилгаан хангамжийг сайжруулах ажлын зураг төслийг Монгол улсад зураг төсөл боловсруулахад мөрдөж буй МОНГОЛ УЛСЫН ЦАХИЛГААН БАЙГУУЛАМЖИЙН ЗУРАГ ТӨСӨЛ, УГСРАЛТЫН ДҮРЭМ (БД 43-101-03) болон бусад норм, дүрмийн дагуу болон дараах бичиг баримтыг үндэслэн боловсруулав. Үүнд:

- "ХОВД ЦТС" ХХК-ийн 2024 оны 01-р сарын 25-ны өдрийн Дугаар №ЧТХОА 09 тоот техникийн нөхцөл

Зураг төсөлд техникийн ба техникийн бус алдагдлыг бууруулах арга хэмжээг иж бүрэн авч үзэж байна. Алдагдлыг бууруулахад дараах техникийн шийдлийг баримтлав.

Үүнд:

- Гол ба салбар шугаманд 50 мм² ба 35 мм² хөндлөн огтлолтой утас хэрэглэх;
- Фазын ачааллыг гол болон салбар шугаманд тэнцүү байлгах;
- Дэд станцыг ачааллын төвд байршуулах;
- Бүрээстэй утас хэрэглэх замаар эрчим хүчний зүй бус хэрэглээнээс сэргүүлэх.

Ажлын зургийг нэг дэвсгэр дээр нэгтгэн тулгуур хоорондын зай хэмжээг норм стандартын дагуу төлөвлөв.

2. Шугамын хийц

0.4 кВ-ын хуваарилах шугамд 35 мм² болон 50 мм² хөндлөн огтлолтой СИП-2А маягийн бүрээстэй дамжуулагч утас хэрэглэхээр авч үзсэн болно. Дэд станцын 1-р гаргалга 15 айл өрх, 2-р гаргалга 37 айл өрх, 3-р гаргалга 42 айл өрх нийт 94 айл өрхийг цахилгаан эрчим хүчээр хангана. Дэд станцын гаргала тус бүрд хүчдэлийн алдагдлын тооцоо хийхэд төгсгөлийн айлийн хүчдэлийн алдагдал 6.67 % буюу 223.68 В байна.

3. Тулгуурын хийц

1. ЦДАШ-ын тулгуур нь Монгол улсын стандартын шаардлага хангасан ЧКШ маягийн 2 талдаа тольтой төмөр бетон тулгуур ашиглах ба эргэлтийн, өнцгийн, салбарлалтын болон төгсгөлийн тулгуурт тулаас хийхээр зурагт тусгав.

2. Тулгуурт утсыг бэхлэхдээ СИП маягийн утсыг анкер тулгуурт бэхлэх таталтын хавчаар буюу татагч, завсрын тулгуурт бэхлэх тогтоогч хавчаар болох баригч, түүнчлэн салбарлалтын хавчаар, утас залгагч зэрэг арматуруудыг ашигласан. Татагчийг тулгуурт бүслүүрээр тогтоох ба баригчийн бэхлэгээг тогтоогч бүхий бүслүүрээр бэхэлнэ.

4. Хэт хүчдэлээс хамгаалах арга хэмжээ ба газардуулах байгууламж

- Хэрэглэгчийн хэвийн ажиллагааг бүрдүүлэх, шугамыг атмосферийн хэт хүчдэлээс хамгаалж аюулгүй ажиллагааг хангахын тулд 0.4 кВ-ын шугамын ноёлын утсыг 200 м тутамд давтан газардуулна. Газардуулах байгууламжийг хэмжээг хөрсний хувийн эсэргүүцлээс хамааруулан тодотгоно.
- Газардуулгын эсэргүүцлийг дундажлаж гаргасан тул барих үед дахин хэмжилтээр тодорхойлох шаардлагатай.

5. Угсралтын ажил

- 0.4 кВ-ын шугамын трассыг дэвсгэр зурагт үндэслэн хийсэн тул дэвсгэр зураг хийснээс хойш гэр хорооллын гудамж, хашааны байрлал өөрчлөгдөх, барилга байшин баригдсан байж болох тул барилга угсралтын ажлын үед зураг төслийг тодотгох шаардлагатай.
- 0.4 кВ-ын шугамыг барихдаа шугам сүлжээний техникийн обор хэмжээ ба хамгаалалтын зайг баримтлан гүйцэтгэвэл зохино.
- 0.4 кВ-ын шугам нь одоо хүчдэлтэй байгаа агаарын шугам болон бусад аюул осолтой инженерийн байгууламжтай зөрлөг хийх, зэрэгцээ явж байгаа тохиолдолд тухайн зөрлөг хийж буй инженерийн байгууламжийн ашиглагчийн шууд хяналтын доор холбогдох аюулгүй ажиллагааны шаардлага зааврыг мөрдөн барилга угсралтын ажлыг гүйцэтгэнэ.

6. Цаг уур, газар зүйн нөхцөл:

Цаг уур ба газар зүйн өгөгдлийг инженерийн геологийн хайгуулын материалаас авав.

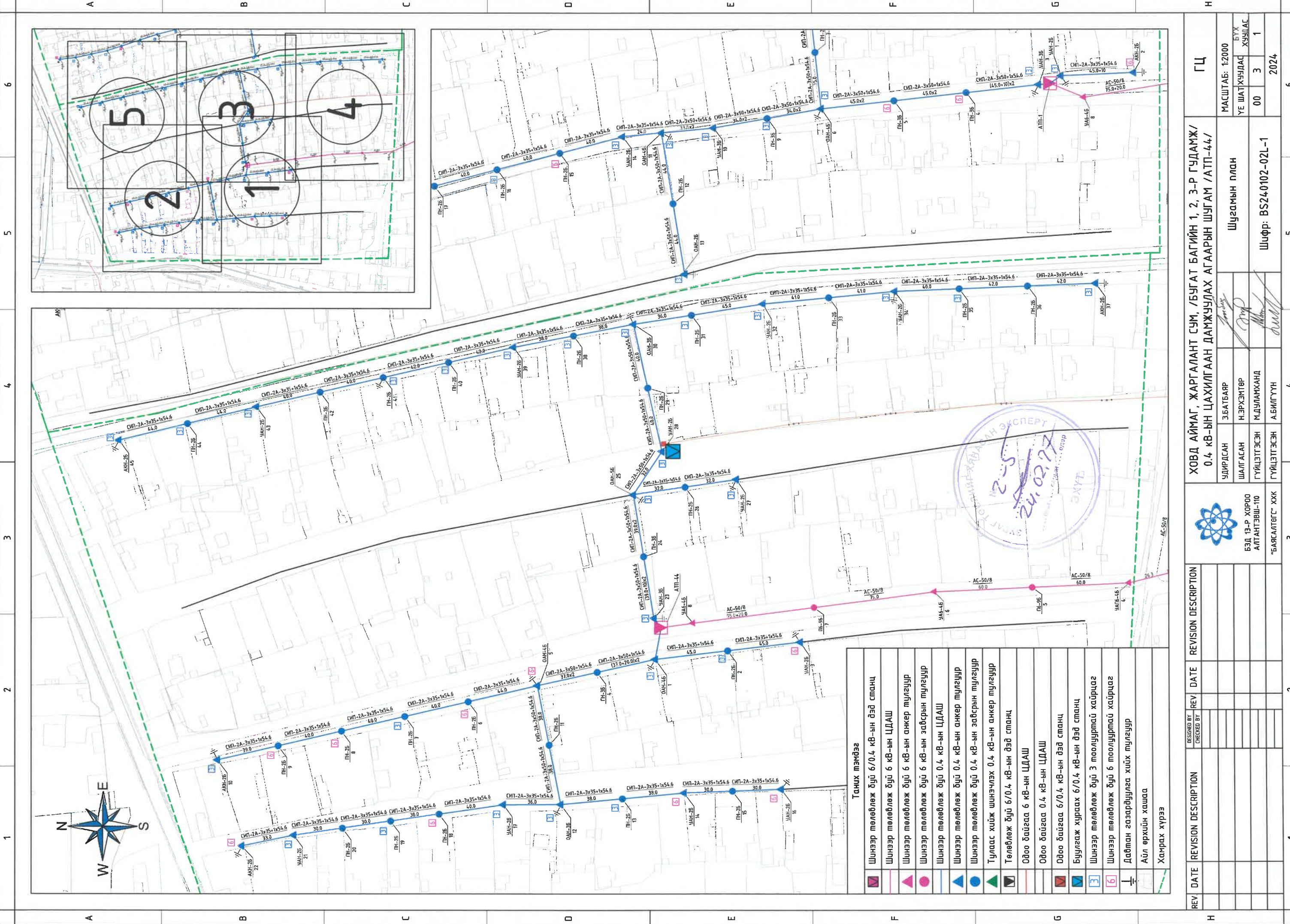
Хамгийн их температур	+38.9°C
Хамгийн бага температур	-48.0°C
Жилийн дундаж температур	-0.1°C
Мөстөлт	5 мм-ээс ихгүй
Салхины дундаж хурд	1.3 м/сек
Газар хөдлөлийн бүс	IX

7. Цахилгаан тоноглолын сонголт

Цахилгаан тоног төхөөрөмжийг сонгохдоо цахилгаан техникийн үзүүлэлтээс гадна цаг уурын нөхцөл, бохирдолтын зэргийг харгалзсан болно. Үүнд далайн түвшнээс дээш өндөржилт 1500 м-ээс дээш, өвлийн хамгийн бага температур -48.0 хэм байна.



REV.	DATE	REVISION DESCRIPTION	DESIGNED BY	CHECKED BY	REV.	DATE	REVISION DESCRIPTION	DESIGNED BY	CHECKED BY	REFERENCE DRAWINGS	REFERENCE DRAWING No.	ХОВД АЙМАГ, ЖАРГАЛАНТ СУМ, /БУГАТ БАГИЙН 1, 2, 3-Р ГУДАМЖ/ 0.4 кВ-ЫН ЦАХИЛГААН ДАМЖУУЛАХ АГААРЫН ШУГАМ /АТП-44/			ГЦ	
												УДИРДСАН	Э.БАТБАЯР	Тайлбар бичиг	МАСШТАБ: NONE	
												ШАЛГАСАН	Н.ЭРХЭМТӨР		Шуфр: BS240102-02L-1	ҮЕ ШАТ
												ГҮЙЦЭТГЭСЭН	А.БИЛГҮҮН			ХУУДАС
												ГҮЙЦЭТГЭСЭН	Р.АМАРБОЛД			БҮХ ХУУДАС
													2024			



Танх тэмдэг

	Шинээр төлөвлөж буй 6/0.4 кв-ын дэд станц
	Шинээр төлөвлөж буй 6 кв-ын ЦДАШ
	Шинээр төлөвлөж буй 6 кв-ын завсрын тулгуур
	Шинээр төлөвлөж буй 0.4 кв-ын ЦДАШ
	Шинээр төлөвлөж буй 0.4 кв-ын анкер тулгуур
	Шинээр төлөвлөж буй 0.4 кв-ын завсрын тулгуур
	Тулаас хийж шинэчлэх 0.4 кв-ын анкер тулгуур
	Төлөвлөж буй 6/0.4 кв-ын дэд станц
	Одоо байгаа 6 кв-ын ЦДАШ
	Одоо байгаа 0.4 кв-ын дэд станц
	Одоо байгаа 6/0.4 кв-ын дэд станц
	Буулгаж хураах 6/0.4 кв-ын дэд станц
	Шинээр төлөвлөж буй 3 тоолууртай хайрцаг
	Шинээр төлөвлөж буй 6 тоолууртай хайрцаг
	Давтан газардуулаа хийх тулгуур
	Айл өрхийн хашаа
	Хамрах хүрээ

REV	DATE	REVISION DESCRIPTION	DESIGNED BY	CHECKED BY	REV	DATE	REVISION DESCRIPTION

БЗД ТЭ-Р ХОРОО
АМЛАНТЭВШ-110

ХОВД АЙМАГ, ЖАРГАЛАН СУМ, /БҮГАТ БАГИЙН 1, 2, 3-Р ГУДАМЖ/
0.4 КВ-ЫН ЦАХИЛГААН ДАМЖУУЛАХ АГААРЫН ШҮГАМ /АТП-44/

Шуфр: BS24-0102-02L-1

ГЦ

МАСШТАБ: 1:2000

БҮХ ХУШИЛАС

ҮЕ ШАТХИУЦЛАД

00 3 1

2024

УДИРДСАН

ШАЛГААН

ГҮЙЦЭТГЭСЭН

ГҮЙЦЭТГЭСЭН

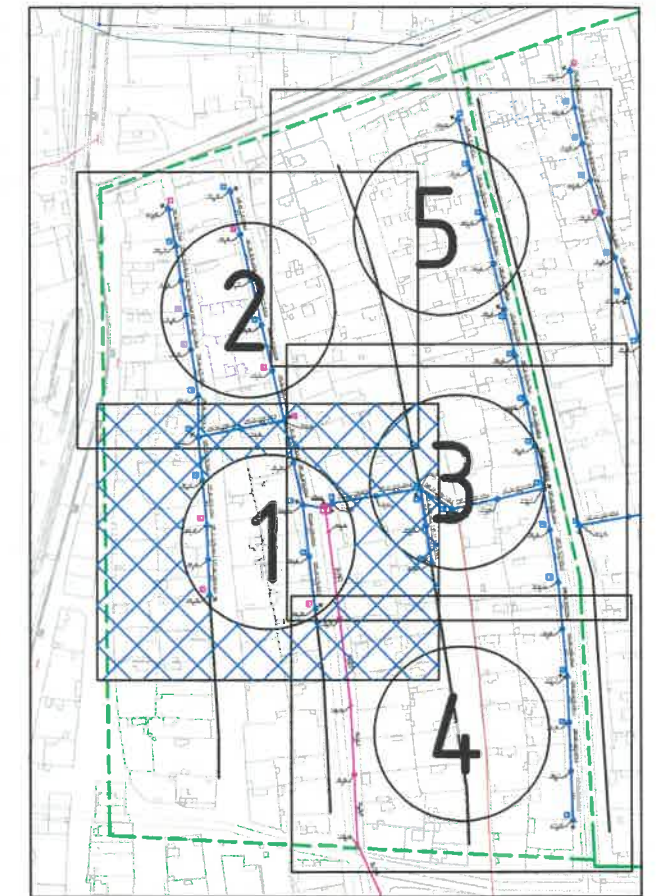
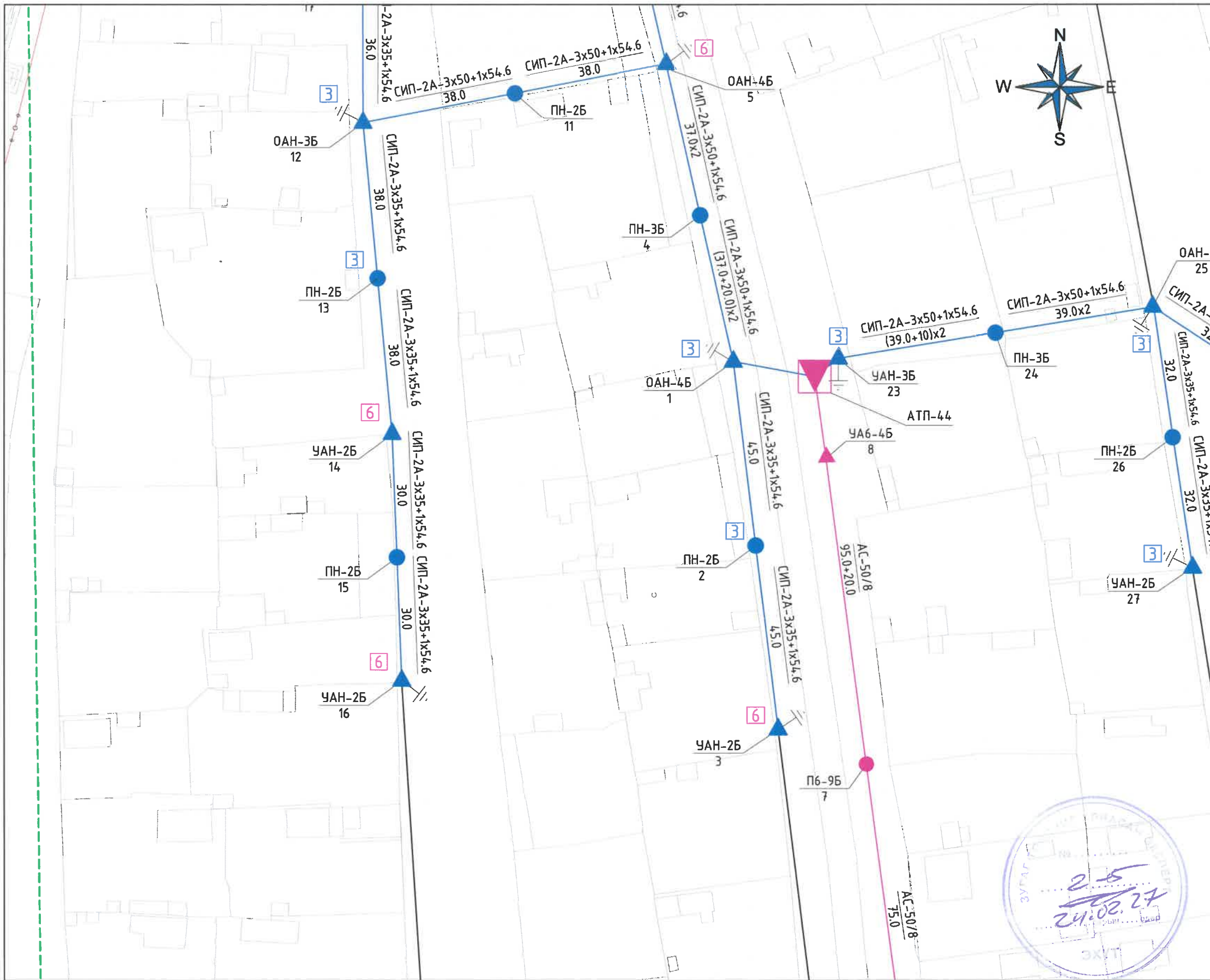
ЗБАТБАР

Н.ЭРХЭМТӨР

М.ДУУЛМАХАНД

А.БИЛГҮН

Шугамын план



Таних тэмдэг

- Шинээр төлөвлөж буй 6/0.4 кВ-ын дэд станц
- Шинээр төлөвлөж буй 6 кВ-ын ЦДАШ
- Шинээр төлөвлөж буй 6 кВ-ын анкер тулгуур
- Шинээр төлөвлөж буй 6 кВ-ын завсрын тулгуур
- Шинээр төлөвлөж буй 0.4 кВ-ын ЦДАШ
- Шинээр төлөвлөж буй 0.4 кВ-ын анкер тулгуур
- Шинээр төлөвлөж буй 0.4 кВ-ын завсрын тулгуур
- Тулаас хийж шинэчлэх 0.4 кВ-ын анкер тулгуур
- Төлөвлөж буй 6/0.4 кВ-ын дэд станц
- Шинээр төлөвлөж буй 3 тоолууртай хайрцаг
- Шинээр төлөвлөж буй 6 тоолууртай хайрцаг
- Одоо байгаа 6 кВ-ын ЦДАШ
- Одоо байгаа 6/0.4 кВ-ын дэд станц
- Буулгаж хураах 6/0.4 кВ-ын дэд станц
- Давтан газардуулга хийх тулгуур
- Айл өрхийн хашаа, байршил
- Хамрах хүрээ



REV.	DATE	REVISION DESCRIPTION	DESIGNED BY	CHECKED BY	REV.	DATE	REVISION DESCRIPTION	DESIGNED BY	CHECKED BY	REFERENCE DRAWINGS	REFERENCE DRAWING No.



БЗД 13-Р ХОРОО
АЛТАНТЭВШ-110
"БАЯСАЛТӨГС" ХХК

ХОВД АЙМАГ, ЖАРГАЛАНТ СУМ, /БУГАТ БАГИЙН 1, 2, 3-Р ГУДАМЖ/ 0.4 кВ-ЫН ЦАХИЛГААН ДАМЖУУЛАХ АГААРЫН ШУГАМ /АТП-44/			ГЦ
УДИРДСАН	Э.БАТБАЯР	Шугамын план хэсэгзлэл	МАСШТАБ: 1:1000
ШАЛГАСАН	Н.ЭРХЭМТӨР		ҮЕ ШАТ ХУУДАС
ГҮЙЦЭТГЭСЭН	А.БИЛГҮҮН		БҮХ ХУУДАС
ГҮЙЦЭТГЭСЭН	Р.АМАРБОЛД	Шифр: BS240102-02L-1	А3 4-1 5
			2023

1

2

3

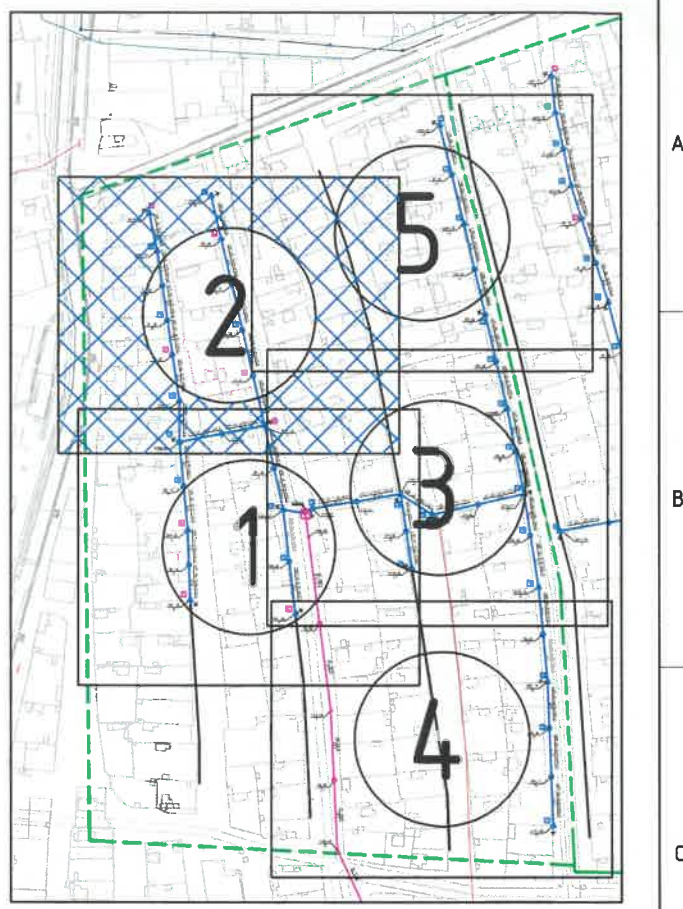
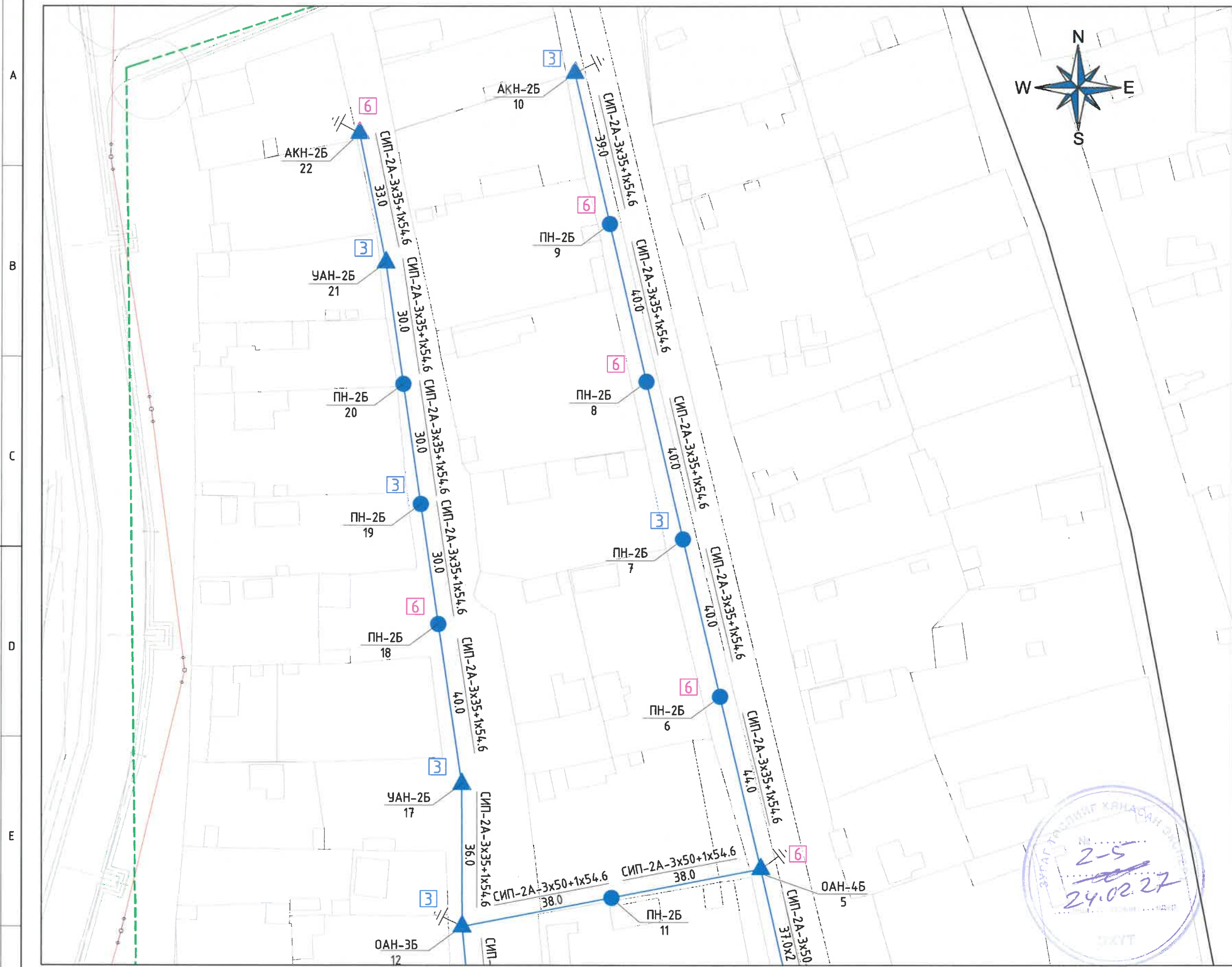
4

5

6

7

8




Таних тэмдэг

- Шинээр төлөвлөж буй 6/0.4 кВ-ын дэд станц
- Шинээр төлөвлөж буй 6 кВ-ын ЦДАШ
- Шинээр төлөвлөж буй 6 кВ-ын анкер тулгуур
- Шинээр төлөвлөж буй 6 кВ-ын завсрын тулгуур
- Шинээр төлөвлөж буй 0.4 кВ-ын ЦДАШ
- Шинээр төлөвлөж буй 0.4 кВ-ын анкер тулгуур
- Шинээр төлөвлөж буй 0.4 кВ-ын завсрын тулгуур
- Тулаас хийж шинэчлэх 0.4 кВ-ын анкер тулгуур
- Төлөвлөж буй 6/0.4 кВ-ын дэд станц
- Шинээр төлөвлөж буй 3 тоолууртай хайрцаг
- Шинээр төлөвлөж буй 6 тоолууртай хайрцаг
- Одоо байгаа 6 кВ-ын ЦДАШ
- Одоо байгаа 6/0.4 кВ-ын дэд станц
- Буулгаж хураах 6/0.4 кВ-ын дэд станц
- Давтан газардуулга хийх тулгуур
- Айл өрхийн хашаа, байршил
- Хамрах хүрээ



REV.	DATE	REVISION DESCRIPTION	DESIGNED BY	CHECKED BY	REV.	DATE	REVISION DESCRIPTION	DESIGNED BY	CHECKED BY	REFERENCE DRAWINGS	REFERENCE DRAWING No.



БЗД 13-Р ХОРОО
АЛТАНТЭВШ-110

ХОВД АЙМАГ, ЖАРГАЛАНТ СУМ, /БУГАТ БАГИЙН 1, 2, 3-Р ГУДАМЖ/
0.4 кВ-ЫН ЦАХИЛГААН ДАМЖУУЛАХ АГААРЫН ШУГАМ /АТП-44/

УДИРДСАН	Э.БАТБАЯР
ШАЛГАСАН	Н.ЭРХЭМТӨР
ГҮЙЦЭТГЭСЭН	А.БИЛГҮҮН
ГҮЙЦЭТГЭСЭН	Р.АМАРБОЛД

Шугамын план хэсэгзлэл

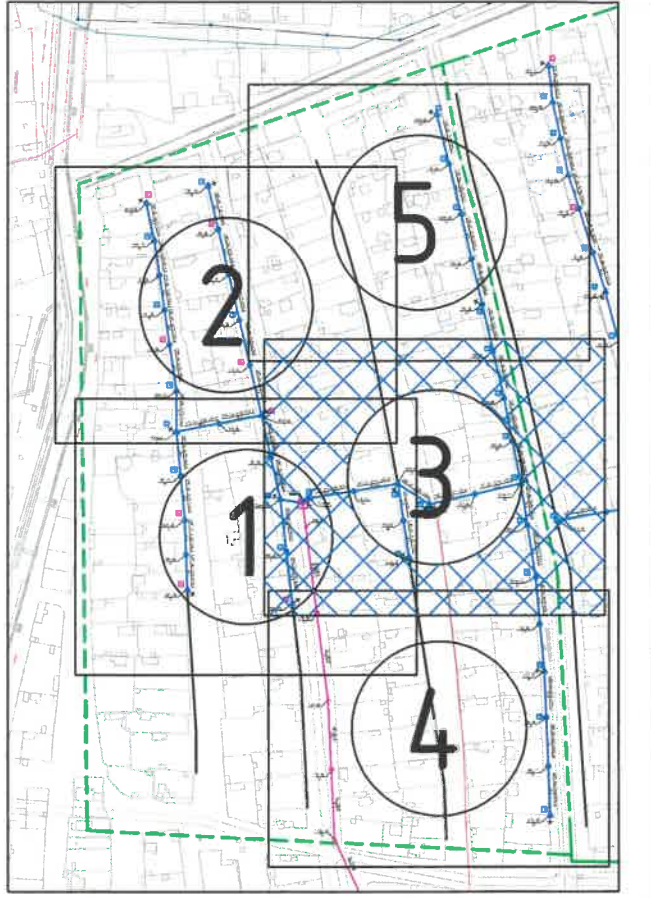
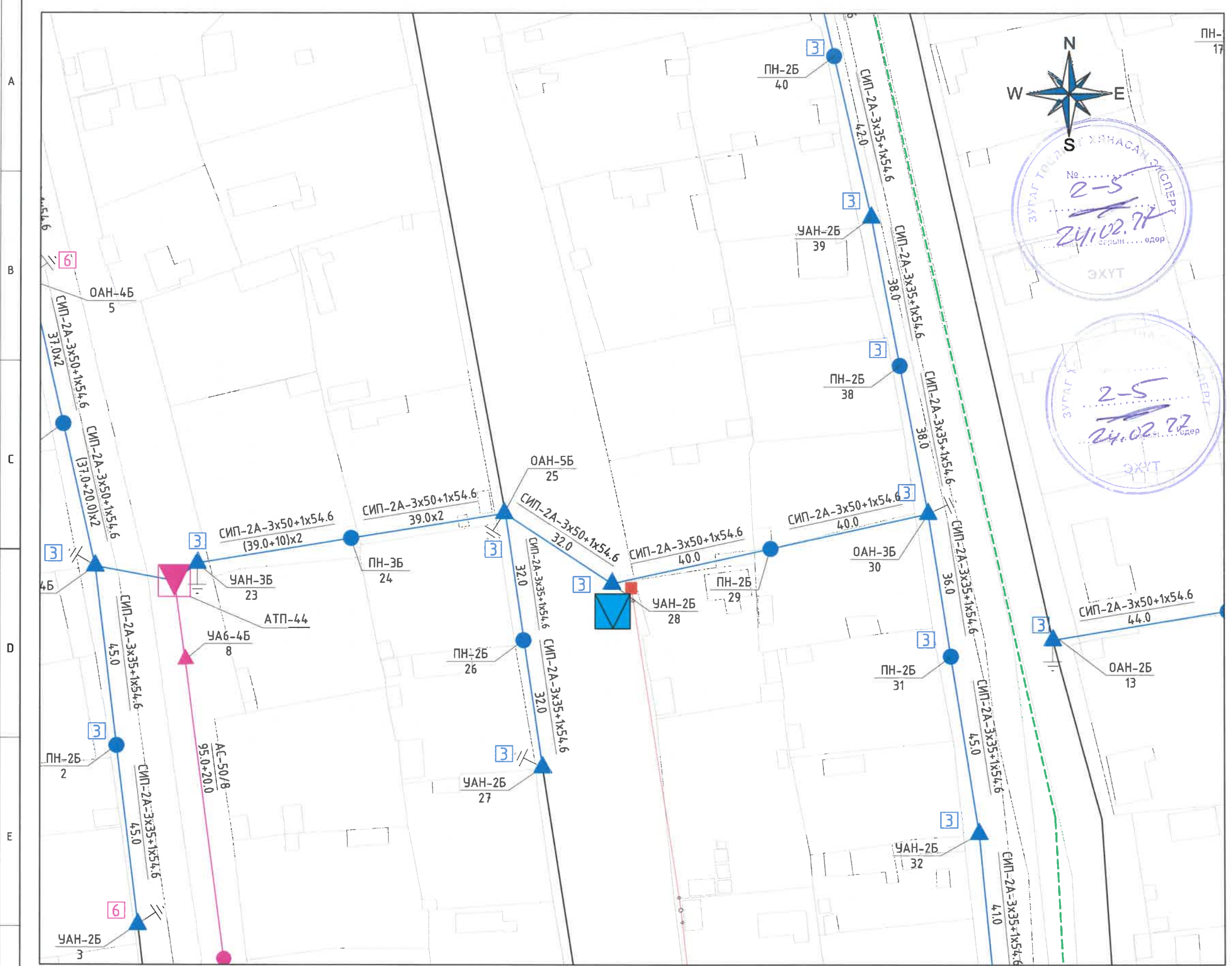
Шифр: BS240102-02L-1

ГЦ

МАСШТАБ: 1:1000

ҮЕ ШАТ	ХУУДАС	БҮХ ХУУДАС
А3	4-2	5

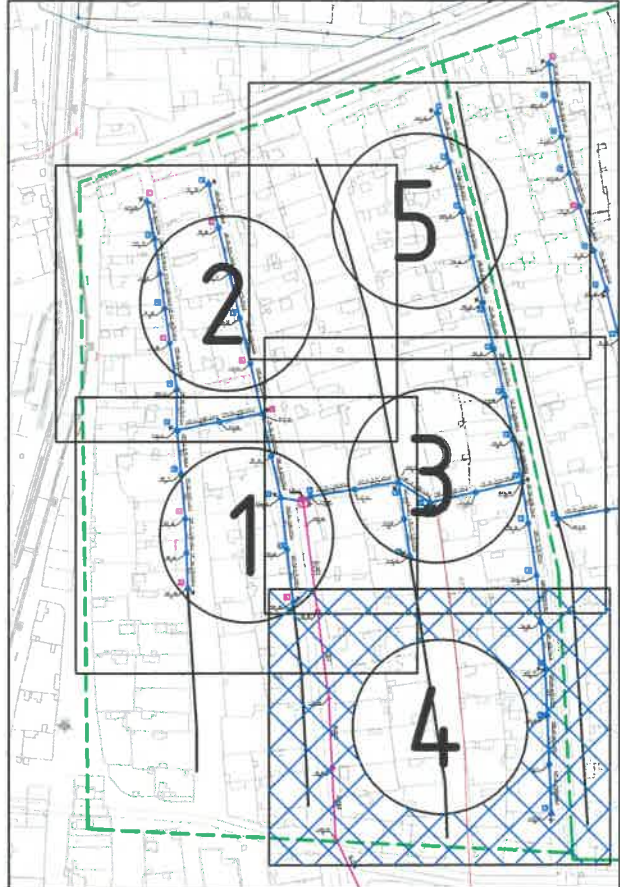
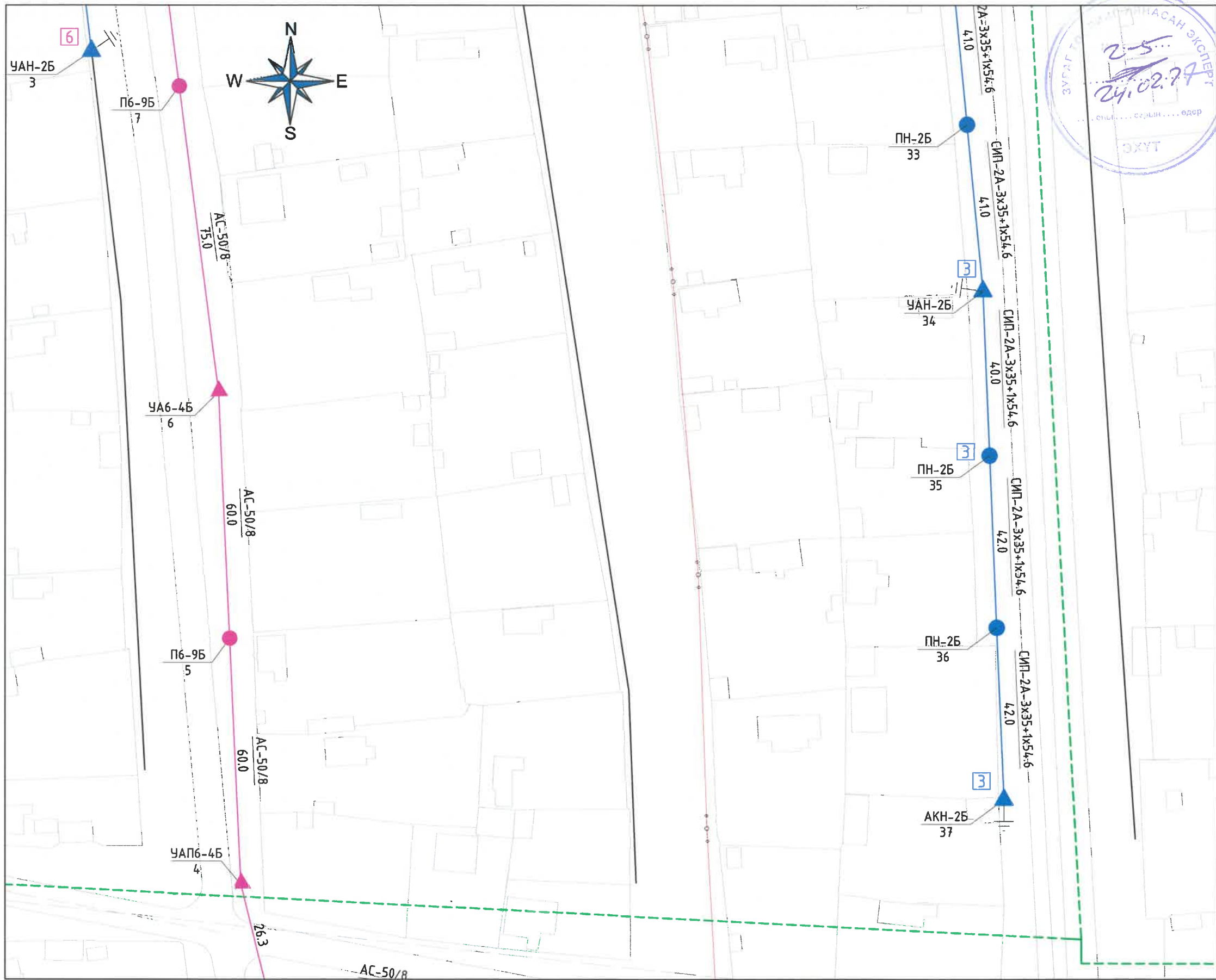
2023



Таних тэмдэг

- Шинээр төлөвлөж буй 6/0.4 кВ-ын дэд станц
- Шинээр төлөвлөж буй 6 кВ-ын ЦДАШ
- Шинээр төлөвлөж буй 6 кВ-ын анкер тулгуур
- Шинээр төлөвлөж буй 6 кВ-ын завсрын тулгуур
- Шинээр төлөвлөж буй 0.4 кВ-ын ЦДАШ
- Шинээр төлөвлөж буй 0.4 кВ-ын анкер тулгуур
- Шинээр төлөвлөж буй 0.4 кВ-ын завсрын тулгуур
- Тулаас хийж шинэчлэх 0.4 кВ-ын анкер тулгуур
- Төлөвлөж буй 6/0.4 кВ-ын дэд станц
- Шинээр төлөвлөж буй 3 тоолууртай хайрцаг
- Шинээр төлөвлөж буй 6 тоолууртай хайрцаг
- Одоо байгаа 6 кВ-ын ЦДАШ
- Одоо байгаа 6/0.4 кВ-ын дэд станц
- Буулгаж хураах 6/0.4 кВ-ын дэд станц
- Давтан газардуулга хийх тулгуур
- Айл өрхийн хашаа, байршил
- Хамрах хүрээ

REV.	DATE	REVISION DESCRIPTION	DESIGNED BY	CHECKED BY	REV.	DATE	REVISION DESCRIPTION	DESIGNED BY	CHECKED BY	REFERENCE DRAWINGS	REFERENCE DRAWING No.	ХОВД АЙМАГ, ЖАРГАЛАНТ СУМ, /БУГАТ БАГИЙН 1, 2, 3-Р ГУДАМЖ/ 0.4 кВ-ЫН ЦАХИЛГААН ДАМЖУУЛАХ АГААРЫН ШУГАМ /АТП-44/			ГЦ	
												БЭД 13-Р ХОРОО АЛТАНТЭВШ-110	УДИРДСАН ШАЛГАСАН ГҮЙЦЭТГЭСЭН ГҮЙЦЭТГЭСЭН	Э.БАТБАЯР Н.ЭРХЭМТӨР А.БИЛГҮҮН Р.АМАРБОЛД	Шугамын план хэсэгзлэл	МАСШТАБ: 1:1000 ҮЕ ШАТ ХУУДАС А3 4-3
												"БАЯСАЛТӨГС" ХХК			Шифр: BS240102-02L-1	БҮХ ХУУДАС 5 2023



Таних тэмдэг

- Шинээр төлөвлөж буй 6/0.4 кВ-ын дэд станц
- Шинээр төлөвлөж буй 6 кВ-ын ЦДАШ
- Шинээр төлөвлөж буй 6 кВ-ын анкер тулгуур
- Шинээр төлөвлөж буй 6 кВ-ын завсрын тулгуур
- Шинээр төлөвлөж буй 0.4 кВ-ын ЦДАШ
- Шинээр төлөвлөж буй 0.4 кВ-ын анкер тулгуур
- Шинээр төлөвлөж буй 0.4 кВ-ын завсрын тулгуур
- Тулаас хийж шинэчлэх 0.4 кВ-ын анкер тулгуур
- Төлөвлөж буй 6/0.4 кВ-ын дэд станц
- Шинээр төлөвлөж буй 3 тоолууртай хайрцаг
- Шинээр төлөвлөж буй 6 тоолууртай хайрцаг
- Одоо байгаа 6 кВ-ын ЦДАШ
- Одоо байгаа 6/0.4 кВ-ын дэд станц
- Буулгаж хураах 6/0.4 кВ-ын дэд станц
- Давтан газардуулга хийх тулгуур
- Айл өрхийн хашаа, байршил
- Хамрах хүрээ

REV.	DATE	REVISION DESCRIPTION	DESIGNED BY	CHECKED BY	REV.	DATE	REVISION DESCRIPTION	DESIGNED BY	CHECKED BY	REFERENCE DRAWINGS	REFERENCE DRAWING No.

БЗД 13-Р ХОРОО
АЛТАНТЭВШ-110
"БАЯСАЛТӨГС" ХХК

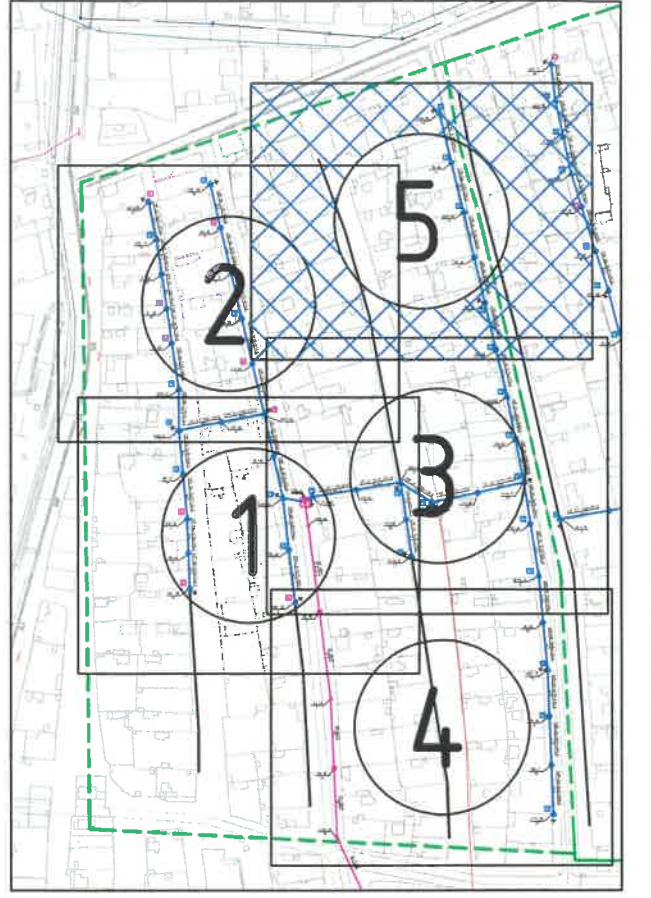
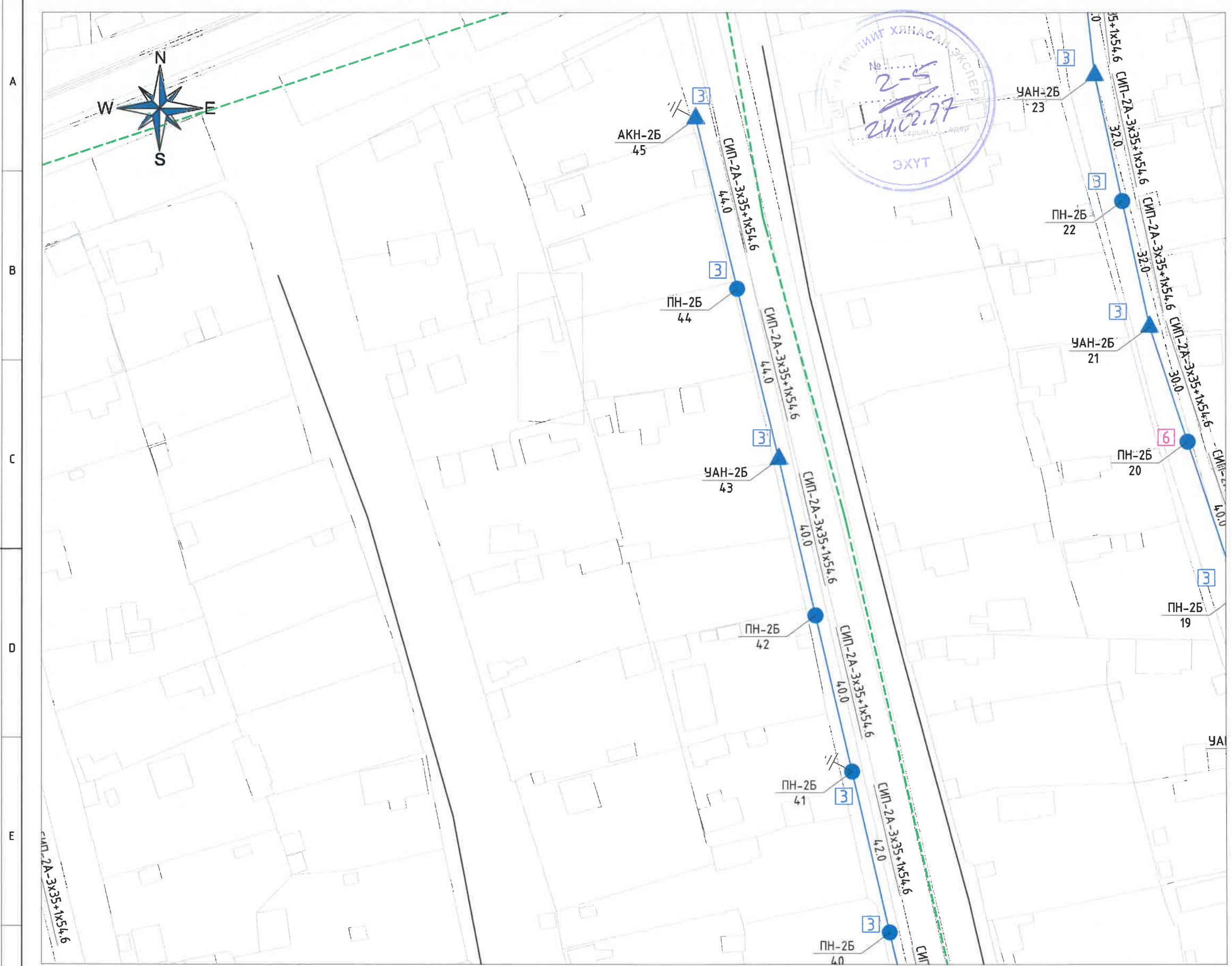
**ХОВД АЙМАГ, ЖАРГАЛАНТ СУМ, /БУГАТ БАГИЙН 1, 2, 3-Р ГУДАМЖ/
0.4 кВ-ЫН ЦАХИЛГААН ДАМЖУУЛАХ АГААРЫН ШУГАМ /АТП-44/**

УДИРДСАН	Э.БАТБАЯР	
ШАЛГАСАН	Н.ЭРХЭМТӨР	
ГҮЙЦЭТГЭСЭН	А.БИЛГҮҮН	
ГҮЙЦЭТГЭСЭН	Р.АМАРБОЛД	

ГЦ

МАСШТАБ: 1:1000

Шугамын план хэсэгзлэл	ҮЕ ШАТ	ХУУДАС	БҮХ ХУУДАС
Шифр: BS240102-02L-1	А3	4-4	5
2023			



- Таних тэмдэг**
- Шинээр төлөвлөж буй 6/0.4 кВ-ын дэд станц
 - Шинээр төлөвлөж буй 6 кВ-ын ЦДАШ
 - Шинээр төлөвлөж буй 6 кВ-ын анкер тулгуур
 - Шинээр төлөвлөж буй 6 кВ-ын завсрын тулгуур
 - Шинээр төлөвлөж буй 0.4 кВ-ын ЦДАШ
 - Шинээр төлөвлөж буй 0.4 кВ-ын анкер тулгуур
 - Шинээр төлөвлөж буй 0.4 кВ-ын завсрын тулгуур
 - Тулаас хийж шинэчлэх 0.4 кВ-ын анкер тулгуур
 - Төлөвлөж буй 6/0.4 кВ-ын дэд станц
 - Шинээр төлөвлөж буй 3 тоолууртай хайрцаг
 - Шинээр төлөвлөж буй 6 тоолууртай хайрцаг
 - Одоо байгаа 6 кВ-ын ЦДАШ
 - Одоо байгаа 6/0.4 кВ-ын дэд станц
 - Буулгаж хураах 6/0.4 кВ-ын дэд станц
 - Давтан газардуулга хийх тулгуур
 - Айл өрхийн хашаа, байршил
 - Хамрах хүрээ

REV.	DATE	REVISION DESCRIPTION	DESIGNED BY	CHECKED BY	REV.	DATE	REVISION DESCRIPTION	DESIGNED BY	CHECKED BY	REFERENCE DRAWINGS	REFERENCE DRAWING No.	ХОВД АЙМАГ, ЖАРГАЛАНТ СУМ, /БУГАТ БАГИЙН 1, 2, 3-Р ГУДАМЖ/ 0.4 кВ-ЫН ЦАХИЛГААН ДАМЖУУЛАХ АГААРЫН ШУГАМ /АТП-44/			ГЦ		
												УДИРДСАН	Э.БАТБАЯР	Шугамын план хэсэгзлэл	МАСШТАБ: 1:1000		
												ШАЛГАСАН	Н.ЭРХЭМТӨР		ҮЕ ШАТ	ХУУДАС	БҮХ ХУУДАС
												ГҮЙЦЭТГЭСЭН	А.БИЛГҮҮН		А3	4-5	5
												ГҮЙЦЭТГЭСЭН	Р.АМАРБОЛД		Шифр: BS240102-02L-1	2023	
1					2					3							



БЗД 13-Р ХОРОО
АЛТАНТЭВШ-110
"БАЯСАЛТӨГС" ХХК

Шугамын план хэсэгзлэл
Шифр: BS240102-02L-1

МАСШТАБ: 1:1000
2023

A

B

C

D

E

A


B

C

D

E

0,4 кВ-ын ЦДАШ-ын техник эдийн засгийн үзүүлэлтүүд					
Д/д	Үзүүлэлтүүд	Тип марк	Хэмжих нэгж	Тоо хэмжээ	Тайлбар
1	Цахилгаан дамжуулах шугамын урт		км	1,85	
2	Дамжуулагч утасны урт	СИП-2А-3х50+1х54.6	км	0,55	
3	Дамжуулагч утасны урт	СИП-2А-3х35+1х54.6	км	1,30	
4	Завсрын тулгуурын тоо		ш	24	
5	Тулаастай тулгуурын тоо		ш	21	
6	Нийт тулгуурын тоо		ш	45	
7	9м урттай төмөр бетон баганы тоо		ш	66	
8	12м урттай төмөр бетон баганы тоо		ш	0	
0,4 кВ-ын ЦДАШ-ын паспорт					
Д/д	Нэр	Үзүүлэлт			
1	Захиалагч байгууллага	Ховд аймаг, Жаргалант сумын ЭДТГ			
2	Ашиглагч байгууллага	"Ховд ЦТС" ХХК			
3	Барилгын байгууллага, баригдах он	2024			
4	Шугамын урт /км/	1,85			
5	Бүх тулгуурын тоо	45			
6	Завсрын тулгуурын тоо	22			
7	Тулаастай тулгуурын тоо	19			
8	Давхар утастай завсрын тулгуурын тоо	2			
9	Давхар утастай тулаастай тулгуурын тоо	2			
Цаг уур ба трассын дагуух нөхцөл					
10	Ердийн нөхцөлтэй трассын урт	1,85			
11	Чултай трассын урт	0,00			
12	Намагтай трассын урт	0,00			
13	Шугамын нийт трассын урт	1,85			
14	Мөсжилтийн район	II			
15	Салхины район	III			
16	Мөсжилтийн зузаан	5 мм			

REV.	DATE	REVISION DESCRIPTION	DESIGNED BY	CHECKED BY	REV.	DATE	REVISION DESCRIPTION	DESIGNED BY	CHECKED BY	REFERENCE DRAWINGS	REFERENCE DRAWING No.												
												 БЗД 13-Р ХОРОО АЛТАНТЭВШ-110 "БАЯСАЛТӨГС" ХХК											
															ХОВД АЙМАГ, ЖАРГАЛАНТ СУМ, /БУГАТ БАГИЙН 1, 2, 3-Р ГУДАМЖ/ 0.4 кВ-ЫН ЦАХИЛГААН ДАМЖУУЛАХ АГААРЫН ШУГАМ /АТП-44/ 0.4 кВ-ын ЦДАШ-ын паспорт								
																		Шифр: BS240102-02L-1 2024					
																					ГЦ МАСШТАБ: NONE ҮЕ ШАТ ХУУДАС БҮХ ХУУДАС АЗ 5 1		

A

A

0,4 кВ-ын ЦДАШ-ын угсралтын ажлын хэмжээ							
Д/д	Ажилбарын нэр	Тул марк	Хэмжих нэгж	Ажлын тоо хэмжээ			Нийт
				Ердийн	Уулархаг	Намагтай	
1	ЦДАШ-н тулгуурт утас татах /трасс/	СИП-2А-3х50+1х54.6	км	0,55	0,00	0,00	0,55
2		СИП-2А-3х35+1х54.6	км	1,30	0,00	0,00	1,30
3	Газардуулгын босоо электрод угсрах	Круг 22	м	60			
4	Газардуулгын хэвтээ электрод угсрах	Полоса 4*40	м	150			
5	Тулгуурт газардуулгын буултын утасыг угсрах	Катанка 8мм	м	105			
6	Тулгуурт шинээр шит суурилуулах	6-тай	ком	9			
7		3-тай	ком	26			

B

B

C

C


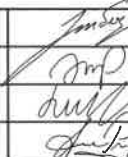
0,4 кВ-ын ЦДАШ-ын тулгуур угсралтын ажлын хэмжээ										
Д/д	Ажилбарын нэр	Хэмжих нэгж	Ажлын хэмжээ хөрсний зэргээр							Нийт
			1	2	3	4	5	6	7	
1	ПН-2Б тулгуур угсрах	ком	0	0	0	22	0	0	0	22
2	ПН-3Б тулгуур угсрах	ком	0	0	0	2	0	0	0	2
3	УАН-2Б тулгуур угсрах	ком	0	0	0	11	0	0	0	11
4	УАН-3Б тулгуур угсрах	ком	0	0	0	1	0	0	0	1
5	ОАН-2Б тулгуур угсрах	ком	0	0	0	0	0	0	0	0
6	ОАН-3Б тулгуур угсрах	ком	0	0	0	2	0	0	0	2
7	ОАН-4Б тулгуур угсрах	ком	0	0	0	2	0	0	0	2
8	ОАН-5Б тулгуур угсрах	ком	0	0	0	1	0	0	0	1
9	АКН-2Б тулгуур угсрах	ком	0	0	0	4	0	0	0	4
Тулгуурын дүн			0	0	0	45	0	0	0	45
Давтан газардуулгатай тулгуурын тоо			0	0	0	15	0	0	0	15
10	Тулгуурын нүх ухах	м3	0	0	0	54,45	0	0	0	54,45
11	Тулгуурын нүх эргүүлж дулах	м3	0	0	0	51,728	0	0	0	51,73
12	Газардуулгын шуудуу ухах	м3	0	0	0	42,0	0	0	0	42,00
13	Газардуулгын шуудууг эргүүлж дулах	м3	0	0	0	39,9	0	0	0	39,90

D

D

E

E

REV.	DATE	REVISION DESCRIPTION	DESIGNED BY	CHECKED BY	REV.	DATE	REVISION DESCRIPTION	DESIGNED BY	CHECKED BY	REFERENCE DRAWINGS	REFERENCE DRAWING No.	ХОВД АЙМАГ, ЖАРГАЛАНТ СУМ, /БУГАТ БАГИЙН 1, 2, 3-Р ГУДАМЖ/ 0.4 кВ-ЫН ЦАХИЛГААН ДАМЖУУЛАХ АГААРЫН ШУГАМ /АТП-44/			ГЦ			
												 БЗД 13-Р ХОРОО АЛТАНТЭВШ-110 "БАЯСАЛТӨГС" ХХК	УДИРДСАН	Э.БАТБАЯР	 0.4 кВ-ын ЦДАШ-ын угсралтын ажлын хэмжээ	МАСШТАБ: NONE		
											ШАЛГАСАН		Н.ЭРХЭМТӨР	ҮЕ ШАТ		ХУУДАС	БҮХ ХУУДАС	
											ГҮЙЦЭТГЭСЭН		А.БИЛГҮҮН	А3		6	1	
											ГҮЙЦЭТГЭСЭН		Р.АМАРБОЛД	Шифр: BS240102-02L-1				
														2024				

F

F

Д/д	Материалын нэр	Тип марк	Хэмжих нэгж	Тоо хэмжээ	Нэгж жин /кг/	Нийт жин /кг/
1	Бетон шон	УКШ-9.27.15	ш	66	520	34320
2	Кронштейн, татуурганы бүслүүр	Ф160х50х5	ком	64	1,5	96
3	Z Кронштейн	Z-7	ш	26	0,22	5,72
4	Бүслүүрийн болт	M16*50	ш	128	0,2	25,6
5	Фаз салбарлагч	JBC-01	ш	63	0,25	15,75
6	Фаз (ноль) салбарлагч	JBC-0	ш	72	0,25	18
7	Газардуулгын хавчаар	JBL	ш	55	0,22	12,1
8	Татагч хавчаар	NES-A3	ш	52	0,82	42,64
9	Баригч хавчаар	JXGF-3	ш	26	0,8	20,8
10	Тулаас тогтоогч	L63x6x534	ком	21	3	63
11	U кронштейн	U1-6	ш	52	0,11	5,72
12	Тулаас тогтоогч болт	M16x220	ком	84	0,35	29,4
13	Тулаасны U бүслүүр	U16-160	ком	21	1	21
14	Хязгаарлагч	L63x6x460	ш	21	1,3	27,3
15	M холбогч	M16	ш	84	0,91	76,44
16	СИП-2А бүрээстэй дамжуулагч утас	3x50+1x54	км	0,58	779	449,8725
17	СИП-2А бүрээстэй дамжуулагч утас	3x35+1x54	км	1,37	620	846,30
18	Газардуулгын буултын утас	φ 8 мм	м	111	0,37	41,07
19	Татам төмөр	40*4	м	150	1,26	189
20	Газардуулагч электрод	φ 22 мм	м	60	3	180
21	Давтан газардуулгын салбарлагч	TTD-151	ш	15	0,1	1,5
22	Кабель багцлагч (Газардуулгын буултын утас)	φ 160 мм	ш	30	0,003	0,09



REV.	DATE	REVISION DESCRIPTION	DESIGNED BY	CHECKED BY	REV.	DATE	REVISION DESCRIPTION	DESIGNED BY	CHECKED BY	REFERENCE DRAWINGS	REFERENCE DRAWING No.	ХОВД АЙМАГ, ЖАРГАЛАНТ СУМ, /БУГАТ БАГИЙН 1, 2, 3-Р ГУДАМЖ/ 0.4 кВ-ЫН ЦАХИЛГААН ДАМЖУУЛАХ АГААРЫН ШУГАМ /АТП-44/			ГЦ		
												УДИРДСАН	Э.БАТБАЯР	0.4 кВ-ын шугамын материалын түүвэр	МАСШТАБ: NONE		
												ШАЛГАСАН	Н.ЭРХЭМТӨР		ҮЕ ШАТ	ХУУДАС	БҮХ ХУУДАС
												ГҮЙЦЭТГЭСЭН	А.БИЛГҮҮН		А3	7	1
												ГҮЙЦЭТГЭСЭН	Р.АМАРБОЛД	Шифр: BS240102-02L-1	2024		

A

A

B

B

C

C

D

D

E

E

Д/д	Материалын нэр	Тип марк	Нэгж	ПН-2Б		ПН-3Б		УАН-2Б		УАН-3Б		ОАН-2Б		ОАН-3Б		ОАН-4Б		ОАН-5Б		АКН-2Б		Нийт
				Бүгд	Нэгд	Бүгд	Нэгд	Бүгд	Нэгд	Бүгд	Нэгд	Бүгд	Нэгд	Бүгд	Нэгд	Бүгд	Нэгд	Бүгд	Нэгд	Бүгд	Нэгд	
1	Бетон шон	УКШ-9.27.15	ш	22	1	2	1	22	2	2	2	0	2	4	2	4	2	2	2	8	2	66
2	Кронштейн, татуурганы бүслүүр	Ф160x50x5	ком	22	1	4	2	22	2	2	2	0	2	4	2	4	2	2	2	4	1	64
3	Z Кронштейн	Z-7	ш	22	1	4	2	0	0	0	0	0	1	0	0	0	0	0	0	0	0	26
4	Бүслүүрийн болт	M16*50	ш	44	2	8	4	44	4	4	4	0	4	8	4	8	4	4	4	8	2	128
5	Фаз салбарлагч	JBC-01	ш	0	0	0	0	33	3	6	6	0	3	6	3	12	6	6	6	0	0	63
6	Фаз (ноль) салбарлагч	JBC-0	ш	22	1	4	2	22	2	4	4	0	2	4	2	8	4	4	4	4	1	72
7	Газардуулгын хавчаар	JBL	ш	22	1	4	2	11	1	3	3	0	1	2	1	6	3	3	3	4	1	55
8	Татагч хавчаар	NES-A3	ш	0	0	0	0	22	2	4	4	0	1	6	3	10	5	6	6	4	1	52
9	Баригч хавчаар	JXGF-3	ш	22	1	4	2	0	0	0	0	0	1	0	0	0	0	0	0	0	0	26
10	Тулаас тогтоогч	L63x6x534	ком	0	0	0	0	11	1	1	1	0	1	2	1	2	1	1	1	4	1	21
11	U кронштейн	U1-6	ш	0	0	0	0	22	2	4	4	0	1	6	3	10	5	6	6	4	1	52
12	Тулаас тогтоогч болт	M16x220	ком	0	0	0	0	44	4	4	4	0	4	8	4	8	4	4	4	16	4	84
13	Тулаасны U бүслүүр	U16-160	ком	0	0	0	0	11	1	1	1	0	1	2	1	2	1	1	1	4	1	21
14	Хязгаарлагч	L63x6x460	ш	0	0	0	0	11	1	1	1	0	1	2	1	2	1	1	1	4	1	21
15	M холбогч	M16	ш	0	0	0	0	44	4	4	4	0	4	8	4	8	4	4	4	16	4	84



REV.	DATE	REVISION DESCRIPTION	DESIGNED BY	CHECKED BY	REV.	DATE	REVISION DESCRIPTION	DESIGNED BY	CHECKED BY	REFERENCE DRAWINGS	REFERENCE DRAWING No.	ХОВД АЙМАГ, ЖАРГАЛАНТ СУМ, /БУГАТ БАГИЙН 1, 2, 3-Р ГУДАМЖ/ 0.4 кВ-ЫН ЦАХИЛГААН ДАМЖУУЛАХ АГААРЫН ШУГАМ /АТП-44/			ГЦ		
												УДИРДСАН	ЭБАТБАЯР	0.4 кВ-ын тулгуурын материалын түүвэр	МАСШТАБ: NONE		
												ШАЛГАСАН	Н.ЭРХЭМТӨР		ҮЕ ШАТ	ХУУДАС	БҮХ ХУУДАС
												ГҮЙЦЭТГЭСЭН	А.БИЛГҮҮН		А3	8	1
												ГҮЙЦЭТГЭСЭН	Р.АМАРБОЛД		Шуфр: BS24.0102-02L-1		
												"БАЯСАЛТӨГС" ХХК			2024		

1

2

3

4

5

6

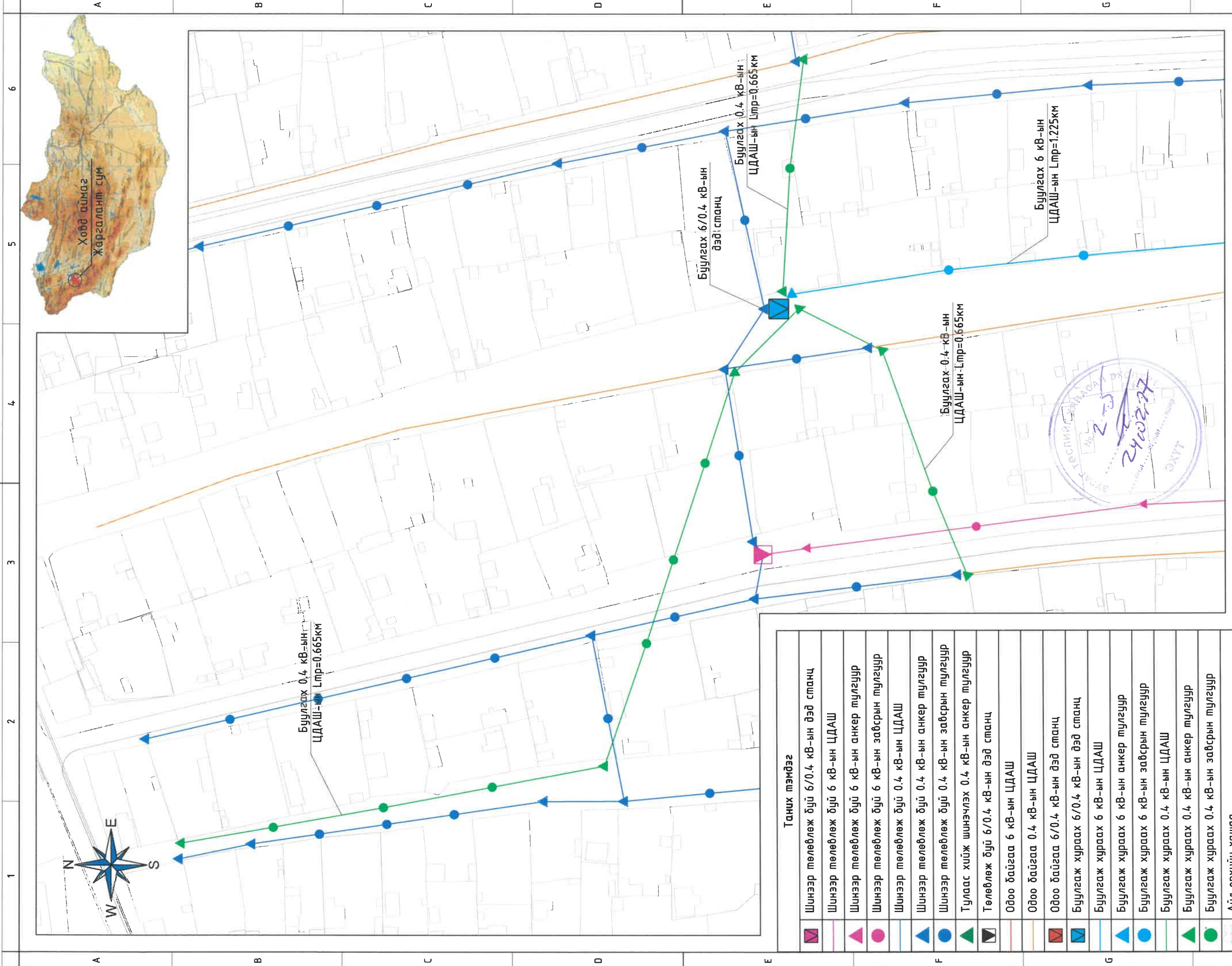
7

8

Д/д	Материалын нэр	Хэлбэр маяг	Хэмжих нэгж	Шинэ 3-тай		Шинэ 6-тай		Нийт	Нэг бүрийн жин	Нийт
				Нэгд	Бүгд	Нэгд	Бүгд			
1	Газардуулгын утас	Ф8 мм	м	3,5	91	3,5	31,5	122,5	0,5	61,25
2	Татам төмөр	40*4	м	10	260	10	90	350	1,3	455
3	Газардуулагч электрод	φ 22 мм	м	2,5	65	2,5	22,5	87,5	2,4	210
4	Хуваарилах хайрцаг	6-тоолууртай	ком	0	0	1	9	9	30	270
5	Хуваарилах хайрцаг	3-тоолууртай	ком	1	26	0	0	26	25	650
6	Шит тогтоогч бүслүүр	φ220 мм	ш	2	52	2	18	70	1,5	105
7	Хуваарилах хайрцагны салбарлагч	TTD-101	ш	4	104	4	36	140	0,1	14
8	Нэг фазын тоолуур	-	ш	0	0	0	0	0	0,6	0
9	Оруулгын автомат	63 А	ш	1	26	0	0	26	0,2	5,2
10	Оруулгын автомат	100 А	ш	0	0	1	9	9	0,3	2,7
11	Айлын оруулгын утас	КГ 2*4	м	0	0	0	0	0	0,38	0
12	Автомат	25 А	ш	3	78	6	54	132	0,2	26,4
13	Болт, Гайка, Шайба	M16*130	ком	1	26	2	18	44	0,4	17,6
14	Болт, Гайка, Шайба	M12*80	ком	4	104	4	36	140	0,15	21
15	Айлын оруулгын изолятор	ED-1	ш	1	26	2	18	44	0,4	17,6
16	Усны хамгаалалттай лент		ш	1	26	2	18	44	0,2	8,8
17	Эс утас /тоолуур/	ПВ-660.1x6	м	10	260	15	135	395	0,1	39,5
18	Оруулгын кабель	АВВГ 4*16	м	8	208			208	0,5	104
19	Оруулгын кабель	АВВГ 4*35	м			8	72	72	1,2	86,4
20	ABS хоолой	φ75 6m	ш	2	52	2	18	70	1,5	105
21	Бүслүүр	φ150x50x5	ком	1	26	0	0	26	1	26
22	Бүслүүр	φ150x50x5	ком	0	0	1	9	9	2,5	22,5
23	Бүслүүр	φ160x50x5	ком	1	26	1	9	35	3	105
24	Бүслүүр	φ220x50x5	ком	1	26	1	9	35	3	105
25	ABS хоолойн цавуу		кг	0,05	1,3	0,05	0,45	1,75	0,1	0,175
26	ABS хоолойн 90 градусын /э холбогч	CRS-75	ш	8	208	8	72	280	0,3	84
27	ABS хоолойн 45 градусын /орой	CRS-75	ш	2	52	2	18	70	0,25	17,5
28	9 нүхтэй клеммник	>100А	ш	1	26	1	9	35	0,1	3,5
29	Тоолуурын хэрэглэгчийн нэр хаяг /д пластмас		ш	3	78	6	54	132	0,1	13,2
30	Кабель багцлагч		ш	3	78	6	54	132	0	0
31	Фаз салбарлагч	JBC-01	ш	3	78	3	27	105	0,25	26,25
32	Газардуулгын салбарлагч	JBC-0	ш	2	52	2	18	70	0,25	17,5
33	Хавчаар	JBL	ш	1	26	1	9	35	0,25	8,75
34	0 утас ПВХ зөөлөн		м	1,5	39	1,5	13,5	52,5	0,1	5,25
35	0 утасны төгсгөвч		ш	2	52	2	18	70	0,1	7
36	Газардуулгын салбарлагч	TTD-151	ш	0	0	0	0	0	0,1	0
37	Электрод	Э-46	кг	0,56	14,56	0,56	5,04	19,6	1	19,6
Д/д	Тоолуурын хайрцагны ГША			Хэмжих нэгж	Тоо хэмжээ			Тайлбар		
1	Газардуулгын шуудуу ухах			м3	73,5					
2	Газардуулгын шуудууг эргүүлж дулах			м3	69,83					



REV.	DATE	REVISION DESCRIPTION	DESIGNED BY	CHECKED BY	REV.	DATE	REVISION DESCRIPTION	DESIGNED BY	CHECKED BY	REFERENCE DRAWINGS	REFERENCE DRAWING No.	ХОВД АЙМАГ, ЖАРГАЛАНТ СУМ, /БУГАТ БАГИЙН 1, 2, 3-Р ГУДАМЖ/ 0.4 кВ-ЫН ЦАХИЛГААН ДАМЖУУЛАХ АГААРЫН ШУГАМ /АТП-44/			ГЦ				
												УДИРДСАН	Э.БАТБАЯР	0.4 кВ-ын тулгуурын материалын түүвэр	МАСШТАБ: NONE				
												ШАЛГАСАН	Н.ЭРХЭМТӨР		ҮЕ ШАТ	ХУУДАС	БҮХ ХУУДАС		
												ГҮЙЦЭТГЭСЭН	А.БИЛГҮҮН		А3	9	1		
												ГҮЙЦЭТГЭСЭН	Р.АМАРБОЛД	Шуфр: BS240102-02L-1			2024		



Таних тэмдэг

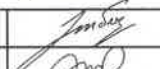
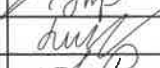


	Шинээр төлөвлөж дүй 6/0.4 кВ-ын дэд станц
	Шинээр төлөвлөж дүй 6 кВ-ын ЦДАШ
	Шинээр төлөвлөж дүй 6 кВ-ын анкер тулгуур
	Шинээр төлөвлөж дүй 6 кВ-ын завсрын тулгуур
	Шинээр төлөвлөж дүй 0.4 кВ-ын ЦДАШ
	Шинээр төлөвлөж дүй 0.4 кВ-ын анкер тулгуур
	Шинээр төлөвлөж дүй 0.4 кВ-ын завсрын тулгуур
	Тулсаас хийж шинэчлэх 0.4 кВ-ын анкер тулгуур
	Төлөвлөж дүй 6/0.4 кВ-ын дэд станц
	Одоо байгаа 6 кВ-ын ЦДАШ
	Одоо байгаа 0.4 кВ-ын ЦДАШ
	Одоо байгаа 6/0.4 кВ-ын дэд станц
	Буулгаж хураах 6/0.4 кВ-ын дэд станц
	Буулгаж хураах 6 кВ-ын ЦДАШ
	Буулгаж хураах 6 кВ-ын анкер тулгуур
	Буулгаж хураах 6 кВ-ын завсрын тулгуур
	Буулгаж хураах 0.4 кВ-ын ЦДАШ
	Буулгаж хураах 0.4 кВ-ын анкер тулгуур
	Буулгаж хураах 0.4 кВ-ын завсрын тулгуур
	Айл өрхийн хашаа

REV	DATE	REVISION DESCRIPTION	DESIGNED BY	REV	DATE	REVISION DESCRIPTION

		БЗД 13-Р ХОРОО АЛТАНТГВШ-110	
УДИРСАН ШАЛГААН ГҮЙЦЭТГЭСЭН ГҮЙЦЭТГЭСЭН	ЭВАТВААР Н.ЭРХЭМТӨР МДЛУЛАМХАНД АБИГҮҮН	ШИГЭЭ 	БУУЛАХ ХУУЛАХ 00 10 1 2024

ХОВД АЙМАГ, ЖАРГАЛАНТ СУМ, /БҮГАТ БАГИЙН 1, 2, 3-Р ГУДАМЖ/ 0.4 кВ-ЫН ЦАХИЛГААН ДАМЖУУЛАХ АГААРЫН ШУГАМ /АТП-44/	ГЦ
Шифр: BS240102-02L-1	МАСШТАБ: 1:1500

Одоо байгаа 0.4 кВ-ын ЦДАШ-ын тулгуур буулгах угсралтын ажлын хэмжээ			
Д/д	Ажилбарын нэр	Хэмжих нэгж	Нийт
1	Завсрын модон тулгуур	ком	8
2	Завсрын тулаастай модон тулгуур	ком	8
3	Буулгах дамжуулагч утас /3 фазын нийлбэр/ Lmp=0.665км	м	1995
4	Тулгуурын нүх ухах	м ³	19,8
5	Тулгуурын нүх эргүүлж булах	м ³	18,8

REV.	DATE	REVISION DESCRIPTION	DESIGNED BY	CHECKED BY	REV.	DATE	REVISION DESCRIPTION	DESIGNED BY	CHECKED BY	REFERENCE DRAWINGS	REFERENCE DRAWING No.	ХОВД АЙМАГ, ЖАРГАЛАНТ СУМ, /БУГАТ БАГИЙН 1, 2, 3-Р ГУДАМЖ/ 0.4 кВ-ЫН ЦАХИЛГААН ДАМЖУУЛАХ АГААРЫН ШУГАМ /АТП-44/			ГЦ					
												УДИРДСАН	Э.БАТБАЯР	   	Булгах 0.4 кВ-ын ЦДАШ-ын ажлын хэмжээ			МАСШТАБ: NONE		
												ШАЛГАСАН	Н.ЭРХЭМТӨР		ҮЕ ШАТ	ХУУДАС	БҮХ ХУУДАС			
												ГҮЙЦЭТГЭСЭН	А.БИЛГҮҮН		А3	11	1			
												ГҮЙЦЭТГЭСЭН	Р.АМАРБОЛД		Шифр: BS240102-02L-1					
												2024								



БЗД 13-Р ХОРОО
АЛТАНТЭВШ-110

"БАЯСАЛТӨГС" ХХК

БҮЛЭГ 2: АТП-1-ИЙН 0.4 кВ-ЫН ЦДАШ-ЫН ШИНЭЧЛЭЛ
/ХАЙРХАН БАГИЙН 1, 2-Р ГУДАМЖ/

ШИФР: BS240102-02L-2

1

2

3

4

5

6

7

8

A

A

B

B

C

C



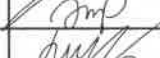
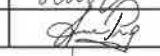
D

D

E

E

№	Зургийн жагсаалт	Хуудасны дугаар
1	Зургийн жагсаалт	1
2	Тайлбар бичиг	2
3	Шугамын план	3
4	Шугамын план хэсэглэл	4
5	0.4 кВ-ын ЦДАШ-ын паспорт	5
6	0.4 кВ-ын ЦДАШ-ын угсралтын ажлын хэмжээ	6
7	0.4 кВ-ын шугамын материалын түүвэр	7
8	0.4 кВ-ын тулгуурын материалын түүвэр	8
9	Тоолуурын самбарын материалын түүвэр	9

REV.	DATE	REVISION DESCRIPTION	DESIGNED BY	CHECKED BY	REV.	DATE	REVISION DESCRIPTION	DESIGNED BY	CHECKED BY	REFERENCE DRAWINGS	REFERENCE DRAWING No.	ХОВД АЙМАГ, ЖАРГАЛАНТ СУМ, /ХАЙРХАН БАГИЙН 1, 2-Р ГУДАМЖ/ 0.4 кВ-ЫН ЦАХИЛГААН ДАМЖУУЛАХ АГААРЫН ШУГАМ /АТП-1/			ГЦ			
												 БЗД 13-Р ХОРОО АЛТАНТЭВШ-110 "БАЯСАЛТӨГС" ХХК	УДИРДСАН	Э.БАТБАЯР	  	Зургийн жагсаалт		МАСШТАБ: NONE
											ШАЛГАСАН		Н.ЭРХЭМТӨР	ҮЕ ШАТ		ХУУДАС	БҮХ ХУУДАС	
												ГҮЙЦЭТГЭСЭН	А.БИЛГҮҮН	Шифр: BS240102-02L-2	A3	1	1	
												ГҮЙЦЭТГЭСЭН	Р.АМАРБОЛД		2024			

1

2

3

4

5

6

7

8

F

F

Тайлбар бичиг

1. Ерөнхий хэсэг

Ховд аймаг, Жаргалант сумын төвийн цахилгаан хангамжийг сайжруулах ажлын зураг төслийг Монгол улсад зураг төсөл боловсруулахад мөрдөж буй МОНГОЛ УЛСЫН ЦАХИЛГААН БАЙГУУЛАМЖИЙН ЗУРАГ ТӨСӨЛ, УГСРАЛТЫН ДҮРЭМ (БД 43-101-03) болон бусад норм, дүрмийн дагуу болон дараах бичиг баримтыг үндэслэн боловсруулав. Үүнд:

- "ХОВД ЦТС" ХХК-ийн 2024 оны 01-р сарын 25-ны өдрийн Дугаар №УТХОА 09 тоот техникийн нөхцөл

Зураг төсөлд техникийн ба техникийн бус алдагдлыг бууруулах арга хэмжээг иж бүрэн авч үзэж байна. Алдагдлыг бууруулахад дараах техникийн шийдлийг баримтлав.

Үүнд:

- 1. Гол ба салбар шугаманд 50 мм² ба 35 мм² хөндлөн огтлолтой утас хэрэглэх;
2. Фазын ачааллыг гол болон салбар шугаманд тэнцүү байлгах;
3. Дэд станцыг ачааллын төвд байршуулах;
4. Бүрээстэй утас хэрэглэх замаар эрчим хүчний зүү бус хэрэглээнээс сэргүүлэх.

Ажлын зургийг нэг дэвсгэр дээр нэгтгэн тулгуур хоорондын зай хэмжээг норм стандартын дагуу төлөвлөв.

2. Шугамын хийц

0.4 кВ-ын хуваарилах шугамд 35 мм² болон 50 мм² хөндлөн огтлолтой СИП-2А маягийн бүрээстэй дамжуулагч утас хэрэглэхээр авч үзсэн болно. Дэд станцын 1-р гаргалга 15 айл өрх, 2-р гаргалга 37 айл өрх, 3-р гаргалга 42 айл өрх нийт 94 айл өрхийг цахилгаан эрчим хүчээр хангана. Дэд станцын гаргала тус бүрд хүчдэлийн алдагдлын тооцоо хийхэд төгсгөлийн айлийн хүчдэлийн алдагдал 6.67 % буюу 223.68 В байна.

3. Тулгуурын хийц

1. ЦДАШ-ын тулгуур нь Монгол улсын стандартын шаардлага хангасан УКШ маягийн 2 талдаа тольтой төмөр бетон тулгуур ашиглах ба эргэлтийн, өнцгийн, салбарлалтын болон төгсгөлийн тулгуурт тулаас хийхээр зурагт тусгав.

2. Тулгуурт утсыг бэхлэхдээ СИП маягийн утсыг анкер тулгуурт бэхлэх таталтын хавчаар буюу татагч, завсрын тулгуурт бэхлэх тогтоогч хавчаар болох баригч, түүнчлэн салбарлалтын хавчаар, утас залгагч зэрэг арматуруудыг ашигласан. Татагчийг тулгуурт бүслүүрээр тогтоох ба баригчийн бэхэлгээг тогтоогч бүхий бүслүүрээр бэхэлнэ.

4. Хэт хүчдэлээс хамгаалах арга хэмжээ ба газардуулах байгууламж

- 1. Хэрэглэгчийн хэвийн ажиллагааг бүрдүүлэх, шугамыг атмосферийн хэт хүчдэлээс хамгаалж аюулгүй ажиллагааг хангахын тулд 0.4 кВ-ын шугамын ноёлын утсыг 200 м тутамд давтан газардуулна. Газардуулах байгууламжийг хэмжээг хөрсний хувийн эсэргүүцлээс хамааруулан тодорхойлно.
2. Газардуулгын эсэргүүцлийг дундажлаж гаргасан тул барих үед дахин хэмжилтээр тодорхойлох шаардлагатай.

5. Угсралтын ажил

- 1.0.4 кВ-ын шугамын трассыг дэвсгэр зурагт үндэслэн хийсэн тул дэвсгэр зураг хийснээс хойш гэр хорооллын гудамж, хашааны байрлал өөрчлөгдөх, барилга байшин баригдсан байж болох тул барилга угсралтын ажлын үед зураг төслийг тодорхойлох шаардлагатай.
2. 0.4 кВ-ын шугамыг барихдаа шугам сүлжээний техникийн обор хэмжээ ба хамгаалалтын зайг баримтлан гүйцэтгэвэл зохино.
3. 0.4 кВ-ын шугам нь одоо хүчдэлтэй байгаа агаарын шугам болон бусад аюул осолтой инженерийн байгууламжтай зөрлөг хийх, зэрэгцээ явж байгаа тохиолдолд тухайн зөрлөг хийж буй инженерийн байгууламжийн ашиглагчийн шууд хяналтын доор холбогдох аюулгүй ажиллагааны шаардлага зааврыг мөрдөн барилга угсралтын ажлыг гүйцэтгэнэ.

6. Цаг уур, газар зүйн нөхцөл:

Цаг уур ба газар зүйн өгөгдлийг инженерийн геологийн хайгуулын материалаас авав.

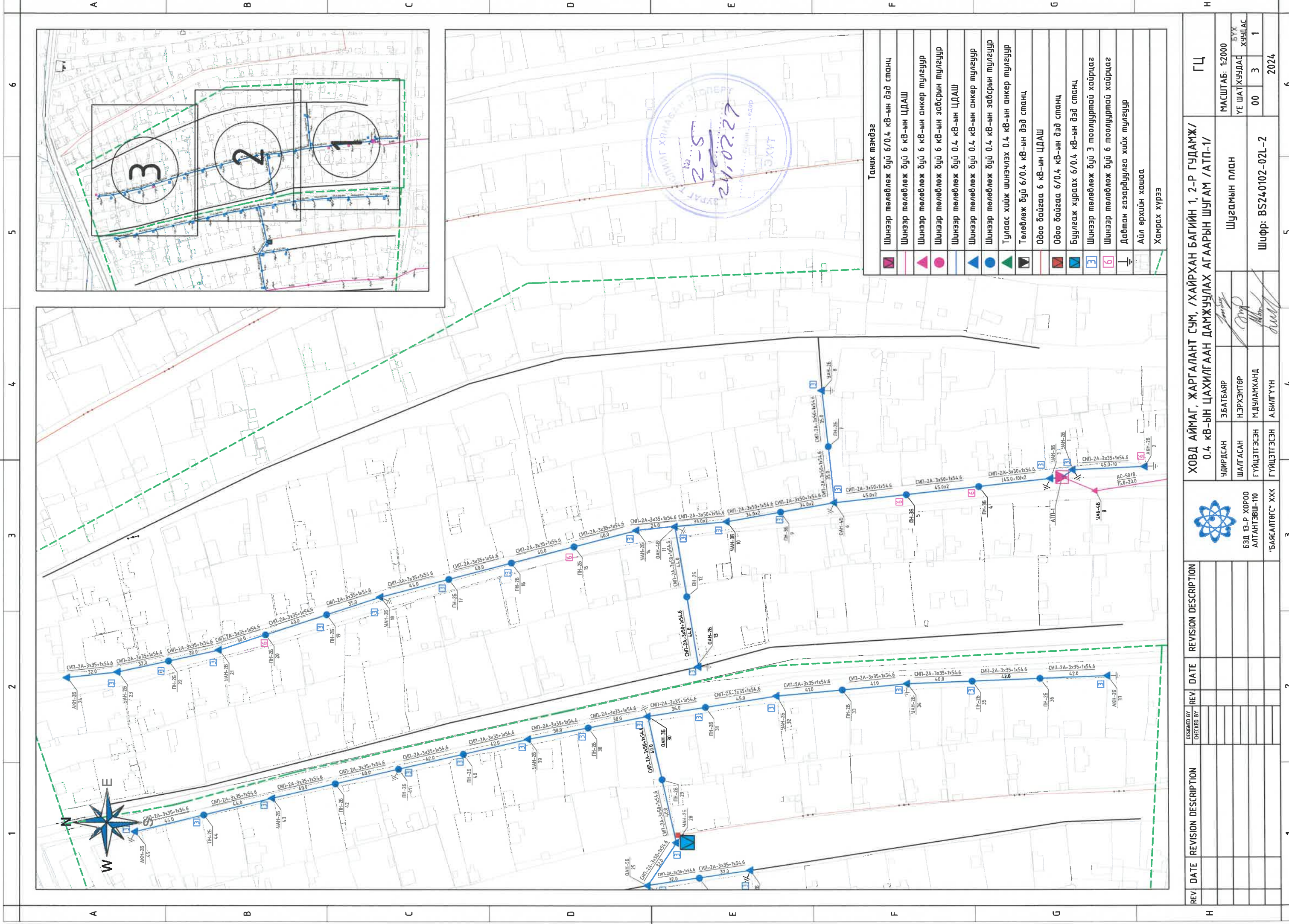
Table with 2 columns: Parameter and Value. Includes: Хамгийн их температур +38.9°C, Хамгийн бага температур -48.0°C, Жилийн дундаж температур -0.1°C, Мөстөлм 5 мм-ээс ихгүй, Салхины дундаж хурд 1.3 м/сек, Газар хөдлөлийн бүс IX.

7. Цахилгаан тоноглолын сонголт

Цахилгаан тоног төхөөрөмжийг сонгохдоо цахилгаан техникийн үзүүлэлтээс гадна цаг уурын нөхцөл, бохирдолтын зэргийг харгалзсан болно. Үүнд далайн түвшнээс дээш өндөржилт 1500 м-ээс дээш, өвлийн хамгийн бага температур -48.0 хэм байна.



Table with 8 columns: REV., DATE, REVISION DESCRIPTION, DESIGNED BY, CHECKED BY, REFERENCE DRAWINGS, REFERENCE DRAWING No., and project details. Includes a logo and company information for 'БЭД 13-Р ХОРОО АЛТАНТЭВШ-110'.



Танх тэмдэг

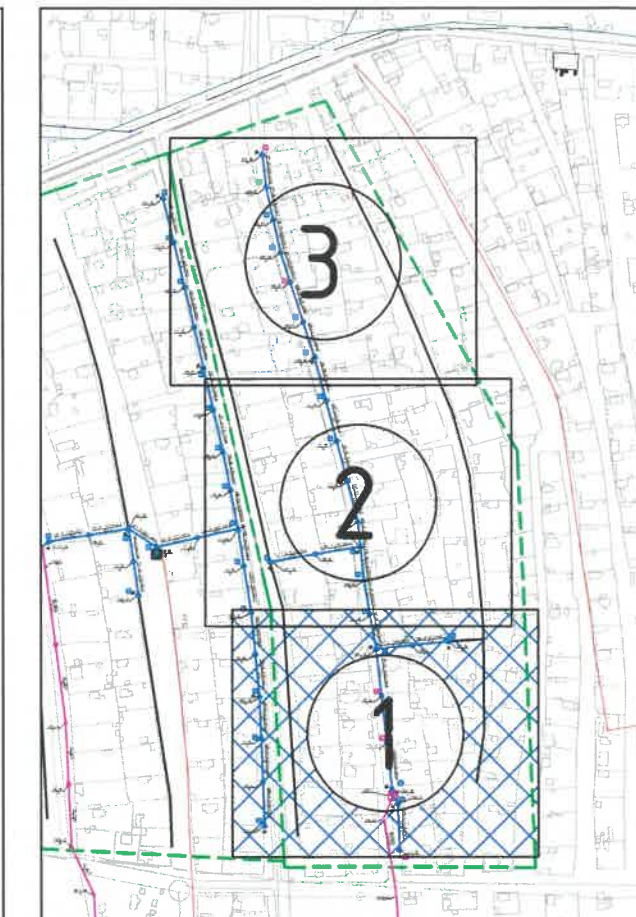
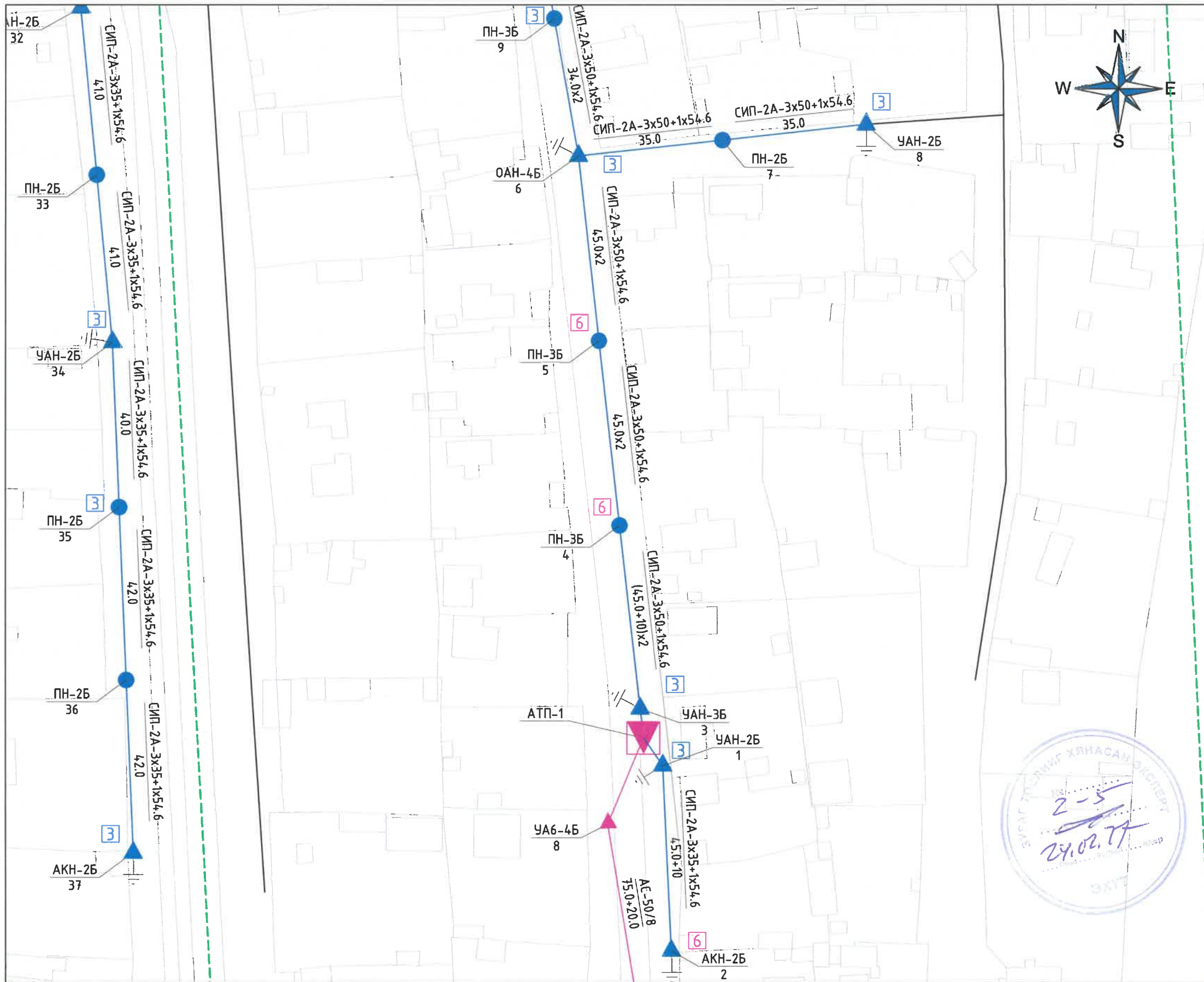
	Шинээр төлөвлөж буй 6/0.4 кв-ын дэд станц
	Шинээр төлөвлөж буй 6 кв-ын ЦДАШ
	Шинээр төлөвлөж буй 6 кв-ын анкер тулгуур
	Шинээр төлөвлөж буй 6 кв-ын эвсэрсэн тулгуур
	Шинээр төлөвлөж буй 0.4 кв-ын ЦДАШ
	Шинээр төлөвлөж буй 0.4 кв-ын анкер тулгуур
	Шинээр төлөвлөж буй 0.4 кв-ын эвсэрсэн тулгуур
	Тулаас хийж шинэчлэх 0.4 кв-ын анкер тулгуур
	Төлөвлөж буй 6/0.4 кв-ын дэд станц
	Одоо байгаа 6 кв-ын ЦДАШ
	Одоо байгаа 6/0.4 кв-ын дэд станц
	Бүцлэгж хураах 6/0.4 кв-ын дэд станц
	Шинээр төлөвлөж буй 3 тоолууртай хайрцаг
	Шинээр төлөвлөж буй 6 тоолууртай хайрцаг
	Дэдтан газардуулга хийх тулгуур
	Айл өрхийн хашаа
	Хамрах хүрээ

REV	DATE	REVISION DESCRIPTION	DESIGNED BY	CHECKED BY	REV	DATE	REVISION DESCRIPTION

УДИРСАН		ЭБАТБААР	ШУГАМЫН ПЛАН		МАСШТАБ: 1:2000	ГЦ
ШАЛГАСАН	Н.ЭРХЭМТӨР	М.ДУЛАМХАНД	ШУГАМЫН ПЛАН		УЕ ШАТХУУДАС	БҮХ ХҮҮДИЛЭГ
ГҮЙЦЭТГЭСЭН	ГҮЙЦЭТГЭСЭН	А.БИЛГҮҮН	Шифр: BS240102-02L-2		00	3
ГҮЙЦЭТГЭСЭН	ГҮЙЦЭТГЭСЭН	А.БИЛГҮҮН			00	1
					2024	6

БЭД ТЭ-Р ХОРОО
АЛТАНТЭВШ-110
"БАЯСАЛТӨГС" ХХК


ХОВД АЙМАГ, ЖАРГАЛАНТ СҮМ, ХАЙРХАН БАГИЙН 1, 2-Р ГУДАМЖ/
0.4 КВ-ЫН ЦАХИЛГААН ДАМЖУУЛАХ АГААРЫН ШУГАМ /АТП-1/

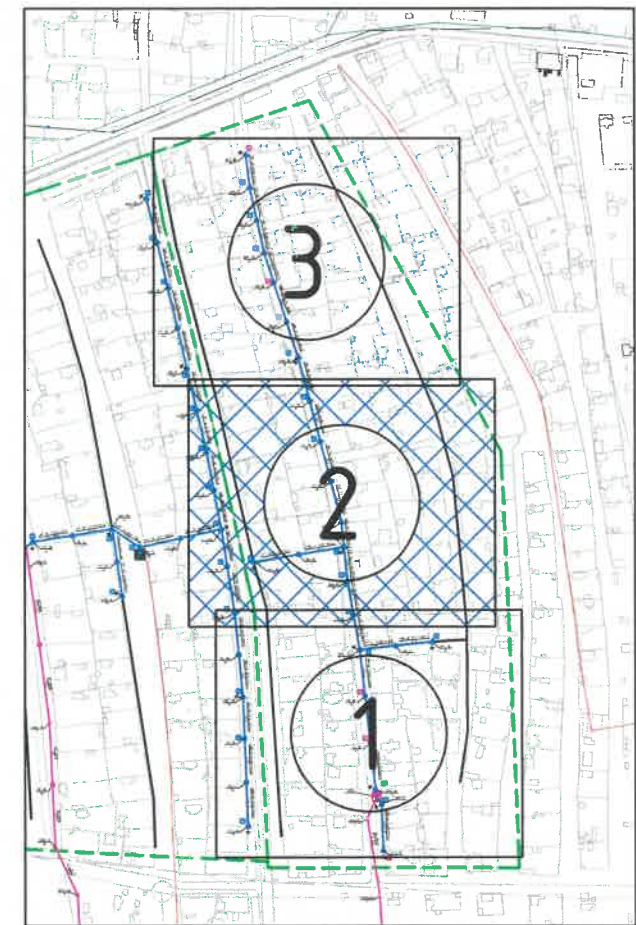
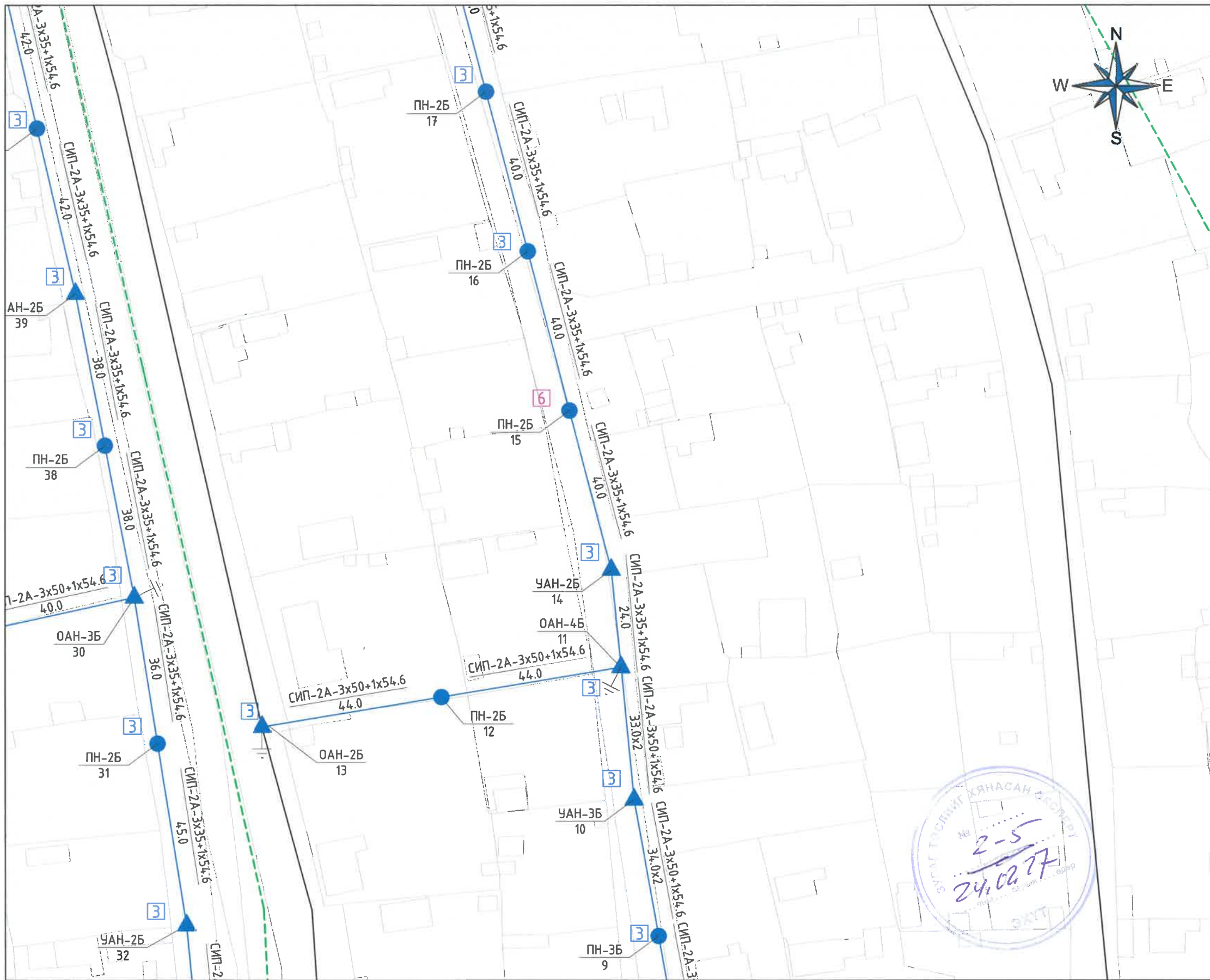


Таних тэмдэг

- Шинээр төлөвлөж буй 6/0.4 кв-ын дэд станц
- Шинээр төлөвлөж буй 6 кв-ын ЦДАШ
- Шинээр төлөвлөж буй 6 кв-ын анкер тулгуур
- Шинээр төлөвлөж буй 6 кв-ын завсрын тулгуур
- Шинээр төлөвлөж буй 0.4 кв-ын ЦДАШ
- Шинээр төлөвлөж буй 0.4 кв-ын анкер тулгуур
- Шинээр төлөвлөж буй 0.4 кв-ын завсрын тулгуур
- Тулаас хийж шинэчлэх 0.4 кв-ын анкер тулгуур
- Төлөвлөж буй 6/0.4 кв-ын дэд станц
- Шинээр төлөвлөж буй 3 тоолууртай хайрцаг
- Шинээр төлөвлөж буй 6 тоолууртай хайрцаг
- Одоо байгаа 6 кв-ын ЦДАШ
- Одоо байгаа 6/0.4 кв-ын дэд станц
- Буулгаж хураах 6/0.4 кв-ын дэд станц
- Давтан газардуулга хийх тулгуур
- Айл өрхийн хашаа, байршил
- Хамрах хүрээ

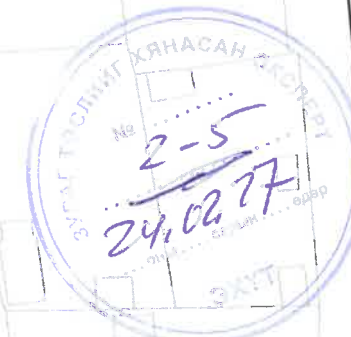


REV.	DATE	REVISION DESCRIPTION	DESIGNED BY	CHECKED BY	REV.	DATE	REVISION DESCRIPTION	DESIGNED BY	CHECKED BY	REFERENCE DRAWINGS	REFERENCE DRAWING No.	ХОВД АЙМАГ, ЖАРГАЛАНТ СУМ, /ХАЙРХАН БАГИЙН 1, 2-Р ГУДАМЖ/ 0.4 КВ-ЫН ЦАХИЛГААН ДАМЖУУЛАХ АГААРЫН ШУГАМ /АТП-1/			ГЦ	
												 БЗД 13-Р ХОРОО АЛТАНТЭВШ-110	УДИРДСАН ШАЛГАСАН ГҮЙЦЭТГЭСЭН ГҮЙЦЭТГЭСЭН	З.БАТБАЯР Н.ЭРХЭМТӨР А.БИЛГҮҮН Р.АМАРБОЛД	Шугамын план хэсэгзлэл Шифр: BS240102-02L-2	МАСШТАБ: 1:1000 ҮЕ ШАТ ХУУДАС АЗ 4-1 БҮХ ХУУДАС 3
															2023	



Танх тэмдэг

- Шинээр төлөвлөж буй 6/0.4 кВ-ын дэд станц
- Шинээр төлөвлөж буй 6 кВ-ын ЦДАШ
- Шинээр төлөвлөж буй 6 кВ-ын анкер тулгуур
- Шинээр төлөвлөж буй 6 кВ-ын завсрын тулгуур
- Шинээр төлөвлөж буй 0.4 кВ-ын ЦДАШ
- Шинээр төлөвлөж буй 0.4 кВ-ын анкер тулгуур
- Шинээр төлөвлөж буй 0.4 кВ-ын завсрын тулгуур
- Тулаас хийж шинэчлэх 0.4 кВ-ын анкер тулгуур
- Төлөвлөж буй 6/0.4 кВ-ын дэд станц
- Шинээр төлөвлөж буй 3 тоолууртай хайрцаг
- Шинээр төлөвлөж буй 6 тоолууртай хайрцаг
- Одоо байгаа 6 кВ-ын ЦДАШ
- Одоо байгаа 6/0.4 кВ-ын дэд станц
- Буулгаж хураах 6/0.4 кВ-ын дэд станц
- Давтан газардуулга хийх тулгуур
- Айл өрхийн хашаа, байршил
- Хамрах хүрээ



REV.	DATE	REVISION DESCRIPTION	DESIGNED BY	CHECKED BY	REV.	DATE	REVISION DESCRIPTION	DESIGNED BY	CHECKED BY	REFERENCE DRAWINGS	REFERENCE DRAWING No.

БЗД 13-Р ХОРОО
АЛТАНТЭВШ-110
"БЯАЛТӨГС" ХХК

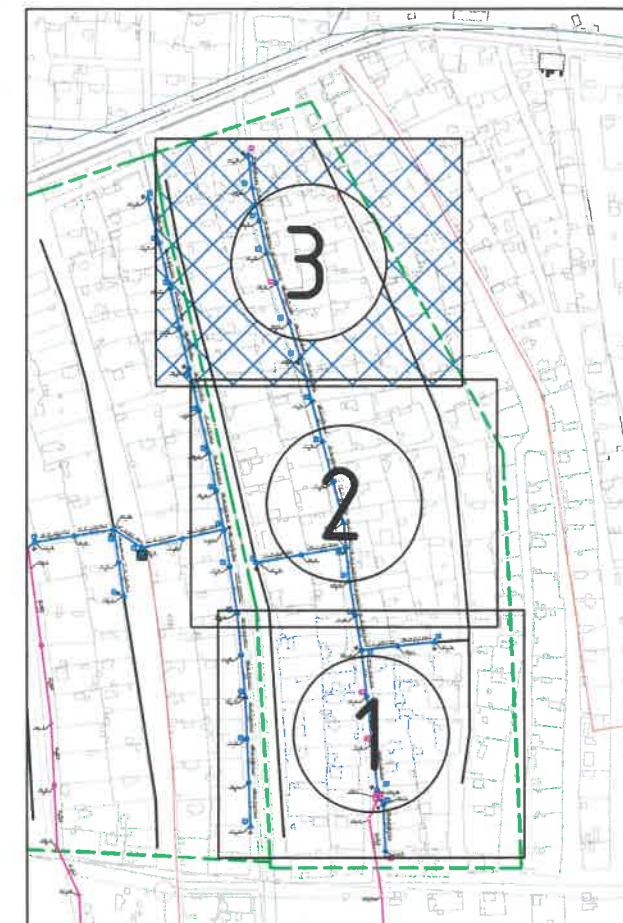
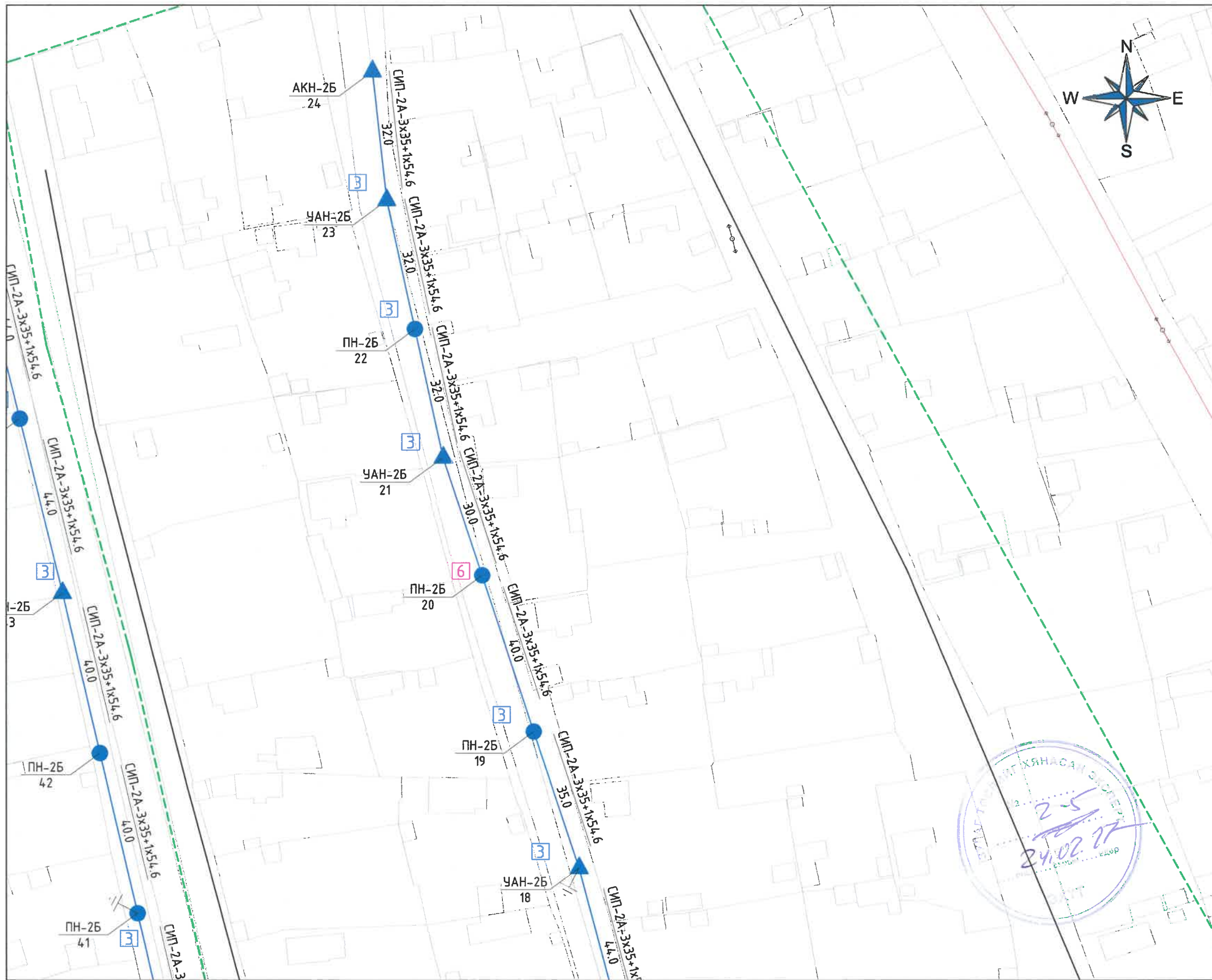
**ХОВД АЙМАГ, ЖАРГАЛАНТ СУМ, /ХАЙРХАН БАГИЙН 1, 2-Р ГУДАМЖ/
0.4 кВ-ЫН ЦАХИЛГААН ДАМЖУУЛАХ АГААРЫН ШУГАМ /АТП-1/**

УДИРДСАН	Э.БАТБАЯР		
ШАЛГАСАН	Н.ЭРХЭМТӨР		
ГҮЙЦЭТГЭСЭН	А.БИЛГҮҮН		
ГҮЙЦЭТГЭСЭН	Р.АМАРБОЛД		

ГЦ

МАСШТАБ: 1:1000

Шугамын план хэсэгзлэл	ҮЕ ШАТ	ХУЧДАС	БҮХ ХУЧДАС
Шифр: BS240102-02L-2	А3	4-2	3
2023			



Таних тэмдэг

- Шинээр төлөвлөж буй 6/0.4 кВ-ын дэд станц
- Шинээр төлөвлөж буй 6 кВ-ын ЦДАШ
- Шинээр төлөвлөж буй 6 кВ-ын анкер тулгуур
- Шинээр төлөвлөж буй 6 кВ-ын завсрын тулгуур
- Шинээр төлөвлөж буй 0.4 кВ-ын ЦДАШ
- Шинээр төлөвлөж буй 0.4 кВ-ын анкер тулгуур
- Шинээр төлөвлөж буй 0.4 кВ-ын завсрын тулгуур
- Тулаас хийж шинэчлэх 0.4 кВ-ын анкер тулгуур
- Төлөвлөж буй 6/0.4 кВ-ын дэд станц
- Шинээр төлөвлөж буй 3 тоолууртай хайрцаг
- Шинээр төлөвлөж буй 6 тоолууртай хайрцаг
- Одоо байгаа 6 кВ-ын ЦДАШ
- Одоо байгаа 6/0.4 кВ-ын дэд станц
- Буулгаж хураах 6/0.4 кВ-ын дэд станц
- Давтан газардуулга хийх тулгуур
- Айл өрхийн хашаа, байршил
- Хамрах хүрээ

ЭЛЭГ ТУСГАЙН ГЭМЭГ
 24.02.27
 2-5

REV.	DATE	REVISION DESCRIPTION	DESIGNED BY	CHECKED BY	REV.	DATE	REVISION DESCRIPTION	DESIGNED BY	CHECKED BY	REFERENCE DRAWINGS	REFERENCE DRAWING No.

БЗД 13-Р ХОРОО
АЛТАНТЭВШ-110
"БАЯСАЛТӨГ" ХХК

**ХОВД АЙМАГ, ЖАРГАЛАНТ СУМ, /ХАЙРХАН БАГИЙН 1, 2-Р ГУДАМЖ/
0.4 кВ-ЫН ЦАХИЛГААН ДАМЖУУЛАХ АГААРЫН ШУГАМ /АТП-1/**

УДИРДСАН	Э.БАТБАЯР	
ШАЛГАСАН	Н.ЭРХЭМТӨР	
ГҮЙЦЭТГЭСЭН	А.БИЛГҮҮН	
ГҮЙЦЭТГЭСЭН	Р.АМАРБОЛД	

ГЦ

МАСШТАБ: 1:1000

Шугамын план хэсэгзлэл	ҮЕ ШАТ	ХУУДАС	БҮХ ХУУДАС
Шифр: BS240102-02L-2	A3	4-3	3

2023

1

2

3

4

5

6

7

8

A

A

B

B

C

C

D

D

E

E

F

F

0,4 кВ-ын ЦДАШ-ын техник эдийн засгийн үзүүлэлтүүд

Д/д	Үзүүлэлтүүд	Тип марк	Хэмжих нэгж	Тоо хэмжээ	Тайлбар
1	Цахилгаан дамжуулах шугамын урт		км	0,88	
2	Дамжуулагч утасны урт	СИП-2А-3х50+1х54.6	км	0,42	
3	Дамжуулагч утасны урт	СИП-2А-3х35+1х54.6	км	0,46	
4	Завсрын тулгуурын тоо		ш	11	
5	Тулаастай тулгуурын тоо		ш	13	
6	Нийт тулгуурын тоо		ш	24	
7	9м урттай төмөр бетон баганы тоо		ш	37	
8	12м урттай төмөр бетон баганы тоо		ш	0	

0,4 кВ-ын ЦДАШ-ын паспорт

Д/д	Нэр	Үзүүлэлт
1	Захиалагч байгууллага	Ховд аймаг, Жаргалант сумын ЗДТГ
2	Ашиглагч байгууллага	"Ховд ЦТС" ХХК
3	Барилгын байгууллага, баригдах он	2024
4	Шугамын урт /км/	0,88
5	Бүх тулгуурын тоо	24
6	Завсрын тулгуурын тоо	8
7	Тулаастай тулгуурын тоо	11
8	Давхар утастай завсрын тулгуурын тоо	3
9	Давхар утастай тулаастай тулгуурын тоо	2

Цаг уур ба трассын дагуух нөхцөл

10	Ердийн нөхцөлтэй трассын урт	0,88
11	Чултай трассын урт	0,00
12	Намагтай трассын урт	0,00
13	Шугамын нийт трассын урт	0,88
14	Мөсжилтийн район	II
15	Салхины район	III
16	Мөсжилтийн зузаан	5 мм

REV.	DATE	REVISION DESCRIPTION	DESIGNED BY	CHECKED BY	REV.	DATE	REVISION DESCRIPTION	DESIGNED BY	CHECKED BY	REFERENCE DRAWINGS	REFERENCE DRAWING No.

БЗД 13-Р ХОРОО
АЛТАНТЭВШ-110

"БАЯСАЛТӨГС" ХХК

ХОВД АЙМАГ, ЖАРГАЛАНТ СУМ, /ХАЙРХАН БАГИЙН 1, 2-Р ГУДАМЖ/
0.4 кВ-ЫН ЦАХИЛГААН ДАМЖУУЛАХ АГААРЫН ШУГАМ /АТП-1/

УДИРДСАН

Э.БАТБАЯР

ШАЛГАСАН

Н.ЭРХЭМТӨР

ГҮЙЦЭТГЭСЭН

А.БИЛГҮҮН

ГҮЙЦЭТГЭСЭН

Р.АМАРБОЛД

0.4 кВ-ын ЦДАШ-ын паспорт

Шифр: BS24.0102-02L-2

ГЦ

МАСШТАБ: NONE

ҮЕ ШАТ ХУУДАС БҮХ ХУУДАС

А3 5 1

2024

1

2

3

4

5

6

7

8

A

A

0,4 кВ-ын ЦДАШ-ын угсралтын ажлын хэмжээ										
Д/д	Ажилбарын нэр	Тип марк	Хэмжих нэгж	Ажлын тоо хэмжээ						Нийт
				Ердийн	Уулархаг	Намагтай				
1	ЦДАШ-н тулгуурт утас татах /трасс/	СИП-2А-3х50+1х54.6	км	0,42	0,00	0,00				0,42
2		СИП-2А-3х35+1х54.6	км	0,46	0,00	0,00				0,46
3	Газардуулгын босоо электрод угсрах	Круг 22	м	36						
4	Газардуулгын хэвтээ электрод угсрах	Полоса 4*40	м	90						
5	Тулгуурт газардуулгын буултын утасыг угсрах	Катанка 8мм	м	63						
6	Тулгуурт шинээр шит суурилуулах	6-тай	ком	6						
7		3-тай	ком	16						
0,4 кВ-ын ЦДАШ-ын тулгуур угсралтын ажлын хэмжээ										
Д/д	Ажилбарын нэр	Хэмжих нэгж	Ажлын хэмжээ хөрсний зэргээр							Нийт
			1	2	3	4	5	6	7	
1	ПН-2Б тулгуур угсрах	ком	0	0	0	8	0	0	0	8
2	ПН-3Б тулгуур угсрах	ком	0	0	0	3	0	0	0	3
3	УАН-2Б тулгуур угсрах	ком	0	0	0	6	0	0	0	6
4	УАН-3Б тулгуур угсрах	ком	0	0	0	2	0	0	0	2
5	ОАН-2Б тулгуур угсрах	ком	0	0	0	1	0	0	0	1
6	ОАН-3Б тулгуур угсрах	ком	0	0	0	0	0	0	0	0
7	ОАН-4Б тулгуур угсрах	ком	0	0	0	2	0	0	0	2
8	ОАН-5Б тулгуур угсрах	ком	0	0	0	0	0	0	0	0
9	АКН-2Б тулгуур угсрах	ком	0	0	0	2	0	0	0	2
Тулгуурын дүн			0	0	0	24	0	0	0	24
Давтан газардуулгатай тулгуурын тоо			0	0	0	9	0	0	0	9
10	Тулгуурын нүх ухах	м3	0	0	0	30,525	0	0	0	30,53
11	Тулгуурын нүх эргүүлж булах	м3	0	0	0	28,999	0	0	0	29,00
12	Газардуулгын шуудуу ухах	м3	0	0	0	25,2	0	0	0	25,20
13	Газардуулгын шуудууг эргүүлж булах	м3	0	0	0	23,94	0	0	0	23,94

B

B

C


C

D

D

E

E

REV.	DATE	REVISION DESCRIPTION	DESIGNED BY	CHECKED BY	REV.	DATE	REVISION DESCRIPTION	DESIGNED BY	CHECKED BY	REFERENCE DRAWINGS	REFERENCE DRAWING No.	 ХОВД АЙМАГ, ЖАРГАЛАНТ СУМ, /ХАЙРХАН БАГИЙН 1, 2-Р ГУДАМЖ/ 0.4 кВ-ЫН ЦАХИЛГААН ДАМЖУУЛАХ АГААРЫН ШУГАМ /АТП-1/			ГЦ		
															МАСШТАБ: NONE	УЕ ШАТ	ХУУДАС
												ЧДИРДСАН Э.БАТБАЯР ШАЛГАСАН Н.ЭРХЭМТӨР ГҮЙЦЭТГЭСЭН А.БИЛГҮҮН ГҮЙЦЭТГЭСЭН Р.АМАРБОЛД	0.4 кВ-ын ЦДАШ-ын угсралтын ажлын хэмжээ	А3	6	1	
												Шифр: BS240102-02L-2	2024				

F

F

A

B

C

D

E

Д/д	Материалын нэр	Тун марк	Хэмжих нэгж	Тоо хэмжээ	Нэгж жин /кг/	Нийт жин /кг/
1	Бетон шон	УКШ-9.27.15	ш	37	520	19240
2	Кронштейн, татуурганы бүслүүр	Ф160x50x5	ком	38	1,5	57
3	Z Кронштейн	Z-7	ш	15	0,22	3,3
4	Бүслүүрийн болт	M16*50	ш	76	0,2	15,2
5	Фаз салбарлагч	JBC-01	ш	45	0,25	11,25
6	Фаз (ноль) салбарлагч	JBC-0	ш	46	0,25	11,5
7	Газардуулгын хавчаар	JBL	ш	35	0,22	7,7
8	Татагч хавчаар	NES-A3	ш	33	0,82	27,06
9	Баригч хавчаар	JXGF-3	ш	15	0,8	12
10	Тулаас тогтоогч	L63x6x534	ком	13	3	39
11	U кронштейн	U1-6	ш	33	0,11	3,63
12	Тулаас тогтоогч болт	M16x220	ком	52	0,35	18,2
13	Тулаасны U бүслүүр	U16-160	ком	13	1	13
14	Хязгаарлагч	L63x6x460	ш	13	1,3	16,9
15	M холбогч	M16	ш	52	0,91	47,32
16	СИП-2А дүрээстэй дамжуулагч утас	3x50+1x54	км	0,44	779	343,539
17	СИП-2А дүрээстэй дамжуулагч утас	3x35+1x54	км	0,48	620	299,46
18	Газардуулгын буултын утас	φ 8 мм	м	69	0,37	25,53
19	Татам төмөр	40*4	м	90	1,26	113,4
20	Газардуулагч электрод	φ 22 мм	м	36	3	108
21	Давтан газардуулгын салбарлагч	TTD-151	ш	9	0,1	0,9
22	Кабель багцлагч (Газардуулгын буултын утас)	φ 160 мм	ш	18	0,003	0,054



REV.	DATE	REVISION DESCRIPTION	DESIGNED BY	CHECKED BY	REV.	DATE	REVISION DESCRIPTION	DESIGNED BY	CHECKED BY	REFERENCE DRAWINGS	REFERENCE DRAWING No.	ХОВД АЙМАГ, ЖАРГАЛАНТ СУМ, /ХАЙРХАН БАГИЙН 1, 2-Р ГУДАМЖ/ 0.4 кВ-ЫН ЦАХИЛГААН ДАМЖУУЛАХ АГААРЫН ШУГАМ /АТП-1/			ГЦ		
												УДИРДСАН	ЭБАТБАЯР	0.4 кВ-ын шугамын материалын түүвэр	МАСШТАБ: NONE		
												ШАЛГАСАН	Н.ЭРХЭМТӨР		ҮЕ ШАТ	ХУУДАС	БҮХ ХУУДАС
												ГҮЙЦЭТГЭСЭН	А.БИЛГҮҮН	Шифр: BS240102-02L-2	A3	7	1
												ГҮЙЦЭТГЭСЭН	Р.АМАРБОЛД		2024		

A

A

B

B

C

C

D

D

E

E

Д/д	Материалын нэр	Тип марк	Нэгж	ПН-2Б		ПН-3Б		УАН-2Б		УАН-3Б		ОАН-2Б		ОАН-3Б		ОАН-4Б		ОАН-5Б		АКН-2Б		Нийт
				Бүгд	Нэгд	Бүгд	Нэгд	Бүгд	Нэгд	Бүгд	Нэгд	Бүгд	Нэгд	Бүгд	Нэгд	Бүгд	Нэгд	Бүгд	Нэгд	Бүгд	Нэгд	
1	Бетон шон	УКШ-9.27.15	ш	8	1	3	1	12	2	4	2	2	2	0	2	4	2	0	2	4	2	37
2	Кронштейн, татуурганы бүслүүр	Ф160x50x5	ком	8	1	6	2	12	2	4	2	2	2	0	2	4	2	0	2	2	1	38
3	Z Кронштейн	Z-7	ш	8	1	6	2	0	0	0	0	1	1	0	0	0	0	0	0	0	0	15
4	Бүслүүрийн болт	M16*50	ш	16	2	12	4	24	4	8	4	4	4	0	4	8	4	0	4	4	2	76
5	Фаз салбарлагч	JBC-01	ш	0	0	0	0	18	3	12	6	3	3	0	3	12	6	0	6	0	0	45
6	Фаз (ноль) салбарлагч	JBC-0	ш	8	1	6	2	12	2	8	4	2	2	0	2	8	4	0	4	2	1	46
7	Газардуулгын хавчаар	JBL	ш	8	1	6	2	6	1	6	3	1	1	0	1	6	3	0	3	2	1	35
8	Татагч хавчаар	NES-A3	ш	0	0	0	0	12	2	8	4	1	1	0	3	10	5	0	6	2	1	33
9	Баригч хавчаар	JXGF-3	ш	8	1	6	2	0	0	0	0	1	1	0	0	0	0	0	0	0	0	15
10	Тулаас тогтоогч	L63x6x534	ком	0	0	0	0	6	1	2	1	1	1	0	1	2	1	0	1	2	1	13
11	U кронштейн	U1-6	ш	0	0	0	0	12	2	8	4	1	1	0	3	10	5	0	6	2	1	33
12	Тулаас тогтоогч болт	M16x220	ком	0	0	0	0	24	4	8	4	4	4	0	4	8	4	0	4	8	4	52
13	Тулаасны U бүслүүр	U16-160	ком	0	0	0	0	6	1	2	1	1	1	0	1	2	1	0	1	2	1	13
14	Хязгаарлагч	L63x6x460	ш	0	0	0	0	6	1	2	1	1	1	0	1	2	1	0	1	2	1	13
15	M холбогч	M16	ш	0	0	0	0	24	4	8	4	4	4	0	4	8	4	0	4	8	4	52




REV.	DATE	REVISION DESCRIPTION	DESIGNED BY	CHECKED BY	REV.	DATE	REVISION DESCRIPTION	DESIGNED BY	CHECKED BY	REFERENCE DRAWINGS	REFERENCE DRAWING No.	ХОВД АЙМАГ, ЖАРГАЛАНТ СУМ, /ХАЙРХАН БАГИЙН 1, 2-Р ГУДАМЖ/ 0.4 кВ-ЫН ЦАХИЛГААН ДАМЖУУЛАХ АГААРЫН ШУГАМ /АТП-1/			ГЦ		
												УДИРДСАН	Э.БАТБАЯР		0.4 кВ-ын тулгуурын материалын түүвэр		
												ШАЛГАСАН	Н.ЭРХЭМТӨР		МАСШТАБ: NONE		
												ГҮЙЦЭТГЭСЭН	А.БИЛГҮҮН		ҮЕ ШАТ	ХУУДАС	БҮХ ХУУДАС
												ГҮЙЦЭТГЭСЭН	Р.АМАРБОЛД		А3	8	1
												"БАЯСАЛТӨГС" ХХК			2024		

БҮЛЭГ 3: КТПН-1-ИЙН 0.4 кВ-ЫН ЦДАШ-ЫН ШИНЭЧЛЭЛ

ШИФР: BS240102-02L-3

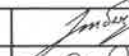
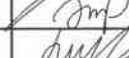
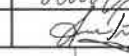

№	Зургийн жагсаалт	Хуудасны дугаар
1	Зургийн жагсаалт	1
2	Тайлбар бичиг	2
3	Шугамын план	3
4	Шугамын план хэсэглэл	4
5	0.4 кВ-ын ЦДАШ-ын паспорт	5
6	0.4 кВ-ын ЦДАШ-ын угсралтын ажлын хэмжээ	6
7	0.4 кВ-ын шугамын материалын түүвэр	7
8	0.4 кВ-ын тулгуурын материалын түүвэр	8
9	Тоолуурын самбарын материалын түүвэр	9
10	0.4 кВ-ын ЦДКШ-ын угсралтын ажлын хэмжээ	10
11	Буулгах 0.4 кВ-ын ЦДАШ-ын план	11
12	Буулгах 0.4 кВ-ын ЦДАШ-ын ажлын хэмжээ	12
13	Зөрлөгийн тооцоо	13

REV	DATE	REVISION DESCRIPTION	DESIGNED BY CHECKED BY	REV	DATE	REVISION DESCRIPTION	DESIGNED BY CHECKED BY	REFERENCE DRAWINGS	REFERENCE DRAWING No.



БЗД 13-Р ХОРОО
АЛТАНТЭВШ-110

ХОВД АЙМАГ, ЖАРГАЛАНТ СУМ, /БУЯНТ 17-Р ГУДАМЖ/
0.4 кВ-ЫН ЦАХИЛГААН ДАМЖУУЛАХ АГААРЫН ШУГАМ /КТПН-1/

УДИРДСАН	Э.БАТБАЯР	
ШАЛГАСАН	Н.ЭРХЭМТӨР	
ГҮЙЦЭТГЭСЭН	А.БИЛГҮҮН	
ГҮЙЦЭТГЭСЭН	Р.АМАРБОЛД	

ГЦ

МАСШТАБ: NONE

ҮЕ ШАТ	ХУУДАС	БҮХ ХУУДАС
A3	1	1

2024

1

2

3

4

5

6

7

8

A

Тайлбар бичиг

1. Ерөнхий хэсэг

Ховд аймаг, Жаргалант сумын төвийн цахилгаан хангамжийг сайжруулах ажлын зураг төслийг Монгол улсад зураг төсөл боловсруулахад мөрдөж буй МОНГОЛ УЛСЫН ЦАХИЛГААН БАЙГУУЛАМЖИЙН ЗУРАГ ТӨСӨЛ, УГСРАЛТЫН ДҮРЭМ (БД 43-101-03) болон бусад норм, дүрмийн дагуу болон дараах бичиг баримтыг үндэслэн боловсруулав. Үүнд:

- "ХОВД ЦТС" ХХК-ийн 2024 оны 01-р сарын 25-ны өдрийн Дугаар УТХОА/09 тоот техникийн нөхцөл

Зураг төсөлд техникийн ба техникийн бус алдагдлыг бууруулах арга хэмжээг иж бүрэн авч үзэж байна. Алдагдлыг бууруулахад дараах техникийн шийдлийг баримтлав.

Үүнд:

1. Гол ба салбар шугаманд 50 мм² ба 35 мм² хөндлөн огтлолтой утас хэрэглэх;
2. Фазын ачааллыг гол болон салбар шугаманд тэнцүү байлгах;
3. Дэд станцыг ачааллын төвд байршуулах;
4. Бүрээстэй утас хэрэглэх замаар эрчим хүчний зүй бус хэрэглээнээс сэргийлэх.

Ажлын зургийг нэг дэвсгэр дээр нэгтгэн тулгуур хоорондын зай хэмжээг норм стандартын дагуу төлөвлөв.

2. Шугамын хийц

0.4 кВ-ын хуваарилах шугамд 35 мм² болон 50 мм² хөндлөн огтлолтой СИП-2А маягийн бүрээстэй дамжуулагч утас хэрэглэхээр авч үзсэн болно.

3. Тулгуурын хийц

1. ЦДАШ-ын тулгуур нь Монгол улсын стандартын шаардлага хангасан ЧКШ маягийн 2 талдаа тольтой төмөр бетон тулгуур ашиглах ба эргэлтийн, өнцгийн, салбарлалтын болон төгсгөлийн тулгуурт тулаас хийхээр зурагт тусгав.

2. Тулгуурт утсыг бэхлэхдээ СИП маягийн утсыг анкер тулгуурт бэхлэх таталтын хавчаар буюу татагч, завсрын тулгуурт бэхлэх тогтоогч хавчаар болох баригч, түүнчлэн салбарлалтын хавчаар, утас залгагч зэрэг арматуруудыг ашигласан. Татагчийг тулгуурт бүслүүрээр тогтоох ба баригчийн бэхлэгээг тогтоогч бүхий бүслүүрээр бэхэлнэ.

D

E

F

REV.	DATE	REVISION DESCRIPTION	DESIGNED BY CHECKED BY	REV.	DATE	REVISION DESCRIPTION	DESIGNED BY CHECKED BY	REFERENCE DRAWINGS	REFERENCE DRAWING No.



БЗД 13-Р ХОРОО АЛТАНТЭВШ-110

"БАЯСАЛТӨГС" ХХК

ХОВД АЙМАГ, ЖАРГАЛАНТ СУМ, /БУЯНТ 17-Р ГУДАМЖ/ 0.4 кВ-ЫН ЦАХИЛГААН ДАМЖУУЛАХ АГААРЫН ШУГАМ /КТПН-1/		ГЦ
УДИРДСАН	Э.БАТБАЯР	Тайлбар бичиг
ШАЛГАСАН	Н.ЭРХЭМТӨР	
ГҮЙЦЭТГЭСЭН	А.БИЛГҮҮН	Шифр: BS240102-02L-3
ГҮЙЦЭТГЭСЭН	Р.АМАРБОЛД	
МАСШТАБ: NONE		БҮХ ХУУДАС
ҮЕ ШАТ	ХУУДАС	1
АЗ	2	2024



4. Хэт хүчдэлээс хамгаалах арга хэмжээ ба газардуулах байгууламж

1. Хэрэглэгчийн хэвийн ажиллагааг бүрдүүлэх, шугамыг атмосферийн хэт хүчдэлээс хамгаалж аюулгүй ажиллагааг хангахын тулд 0.4 кВ-ын шугамын ноёлын утсыг 200 м тутамд давтан газардуулна. Газардуулах байгууламжийг хэмжээг хөрсний хувийн эсэргүүцлээс хамааруулан тодотгоно.
2. Газардуулгын эсэргүүцлийг дундажлаж гаргасан тул барих үед дахин хэмжилтээр тодорхойлох шаардлагатай.

5. Угсралтын ажил

- 1.0.4 кВ-ын шугамын трассыг дэвсгэр зурагт үндэслэн хийсэн тул дэвсгэр зураг хийснээс хойш гэр хорооллын гудамж, хашааны байрлал өөрчлөгдөх, барилга байшин баригдсан байж болох тул барилга угсралтын ажлын үед зураг төслийг тодотгох шаардлагатай.
2. 0.4 кВ-ын шугамыг барихдаа шугам сүлжээний техникийн обор хэмжээ ба хамгаалалтын зайг баримтлан гүйцэтгэвэл зохино.
3. 0.4 кВ-ын шугам нь одоо хүчдэлтэй байгаа агаарын шугам болон бусад аюул осолтой инженерийн байгууламжтай зөрлөг хийх, зэрэгцээ явж байгаа тохиолдолд тухайн зөрлөг хийж буй инженерийн байгууламжийн ашиглагчийн шүүд хяналтын доор холбогдох аюулгүй ажиллагааны шаардлага зааврыг мөрдөн барилга угсралтын ажлыг гүйцэтгэнэ.

6. Цаг уур, газар зүйн нөхцөл:

Цаг уур ба газар зүйн өгөгдлийг инженерийн геологийн хайгуулын материалаас авав.

Хамгийн их температур	+38.9°C
Хамгийн бага температур	-48.0°C
Жилийн дундаж температур	-0.1°C
Мөстөлт	5 мм-ээс ихгүй
Салхины дундаж хурд	1.3 м/сек
Газар хөдлөлийн бүс	IX

7. Цахилгаан тоноглолын сонголт

Цахилгаан тоног төхөөрөмжийг сонгохдоо цахилгаан техникийн үзүүлэлтээс гадна цаг уурын нөхцөл, бохирдолтын зэргийг харгалзсан болно. Үүнд далайн түвшнээс дээш өндөржилт 1500 м-ээс дээш, өвлийн хамгийн бага температур -48.0 хэм байна.

A

B

C

D

E

F

1

2

3

4

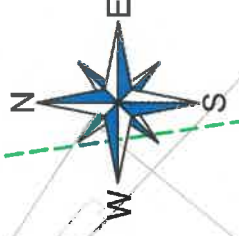
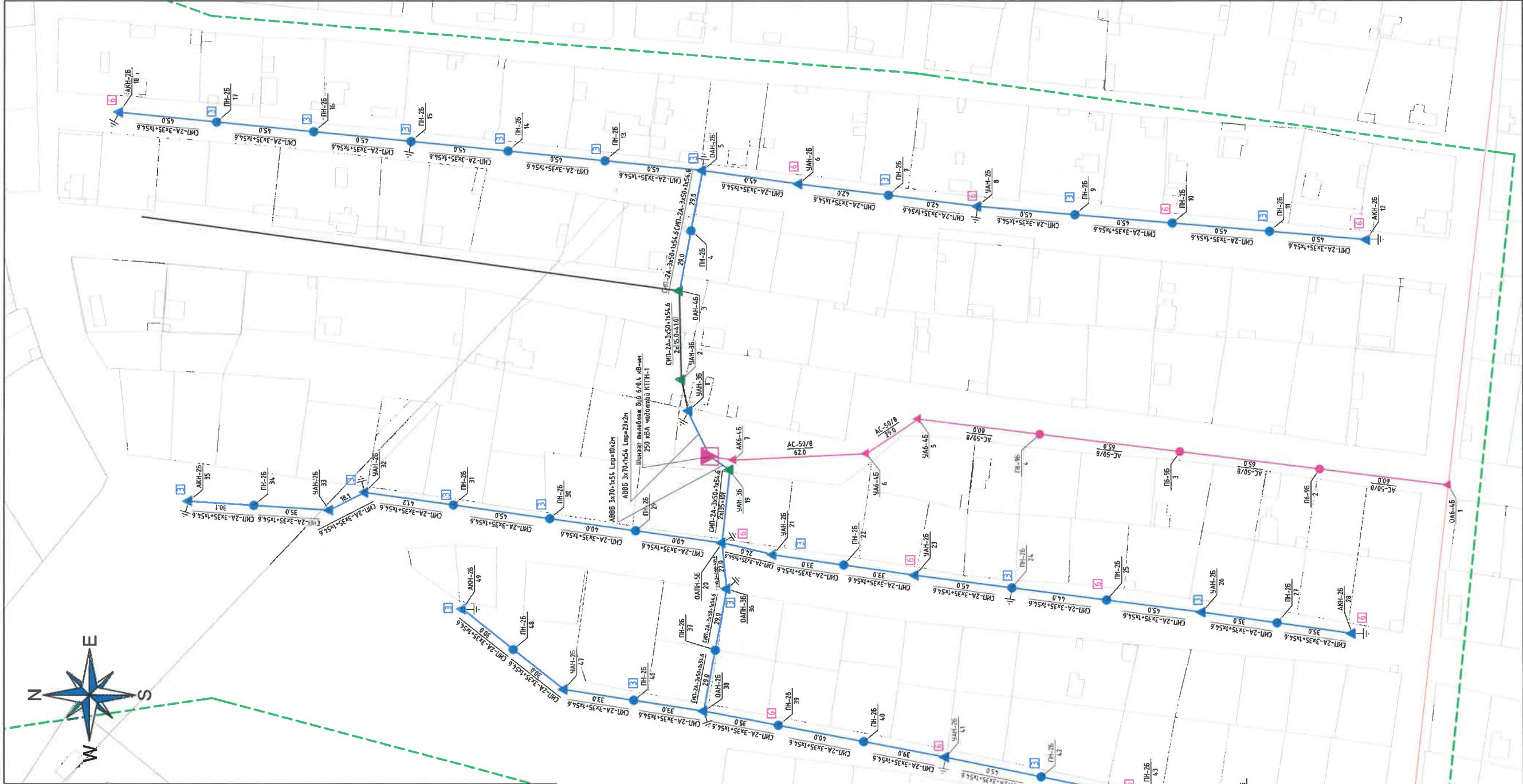
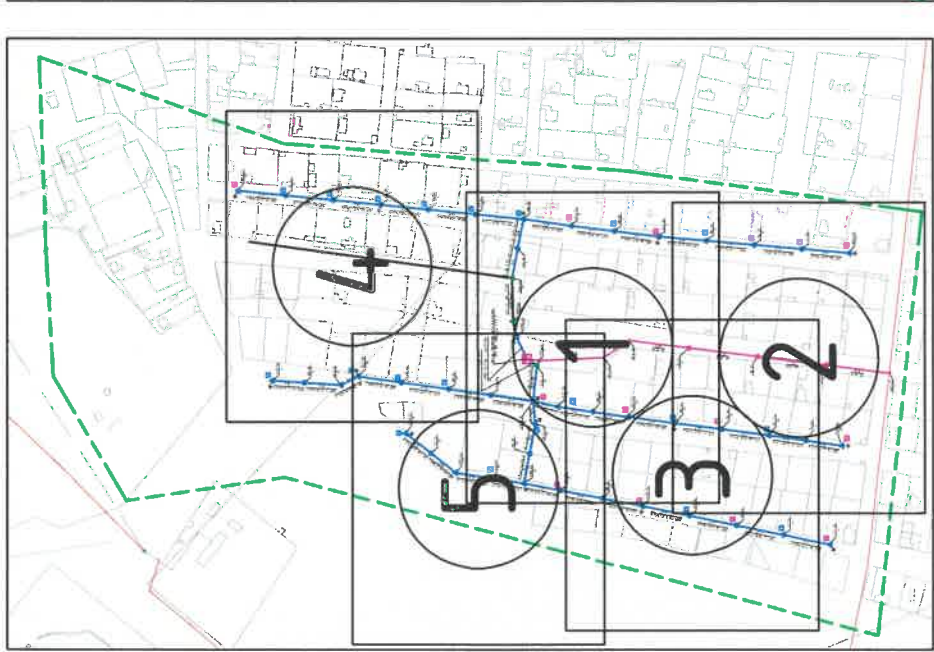
5

6

7

8

1 2 3 4 5 6



Таних тэмдэг

■	Шинээр төлөвлөж буй 6/0.4 кв-ын дэд станц
□	Шинээр төлөвлөж буй 6 кв-ын ЦДАШ
▲	Шинээр төлөвлөж буй 6 кв-ын анкер түүлзүүр
●	Шинээр төлөвлөж буй 6 кв-ын завсрын түүлзүүр
▲	Шинээр төлөвлөж буй 0.4 кв-ын ЦДАШ
▲	Шинээр төлөвлөж буй 0.4 кв-ын анкер түүлзүүр
●	Шинээр төлөвлөж буй 0.4 кв-ын завсрын түүлзүүр
▲	Тулаас хийж шинэчлэх 0.4 кв-ын анкер түүлзүүр
■	Төлөвлөж буй 6/0.4 кв-ын дэд станц
□	Одоо байгаа 6 кв-ын ЦДАШ
▲	Одоо байгаа 6/0.4 кв-ын дэд станц
▲	Буулгаж хураах 6/0.4 кв-ын дэд станц
3	Шинээр төлөвлөж буй 3 тоолууртай хайрцаг
6	Шинээр төлөвлөж буй 6 тоолууртай хайрцаг
┌	Давшан газарбуулга хийх түүлзүүр
└	Айл өрхийн хашаа
---	Хамрах хүрээ



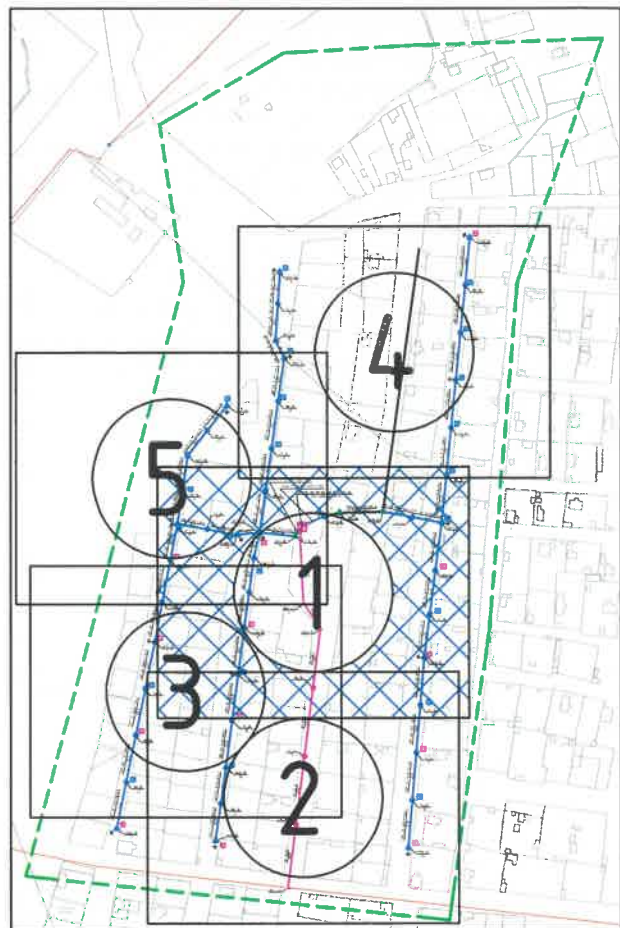
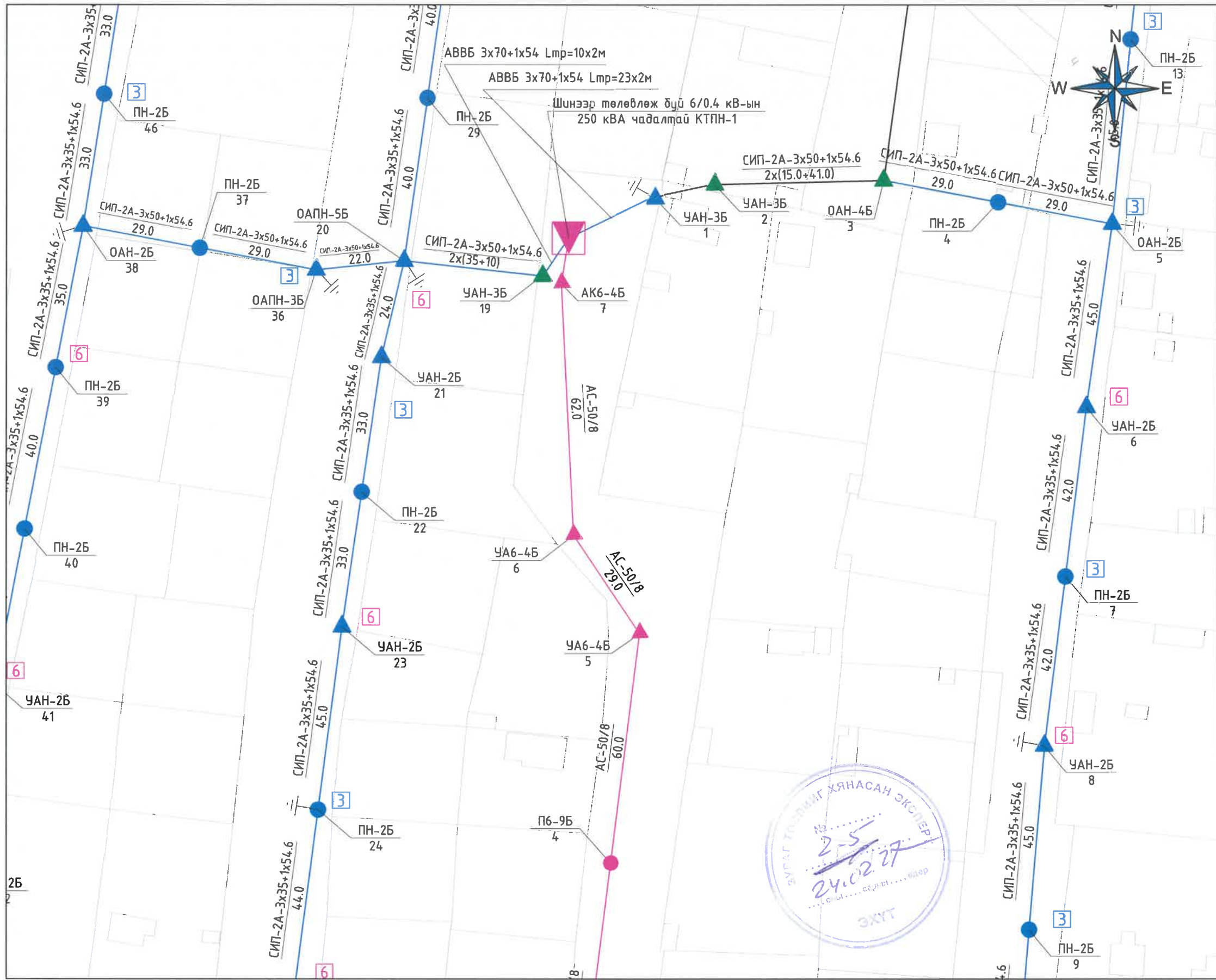
REV	DATE	REVISION DESCRIPTION

БЭД ТЭ-Р ХОРОО
АЛТАНТЭВШ-110
"БАЯСАЛТӨГС" ХХК

УДИРСАН	Э.БАТБАЯР	ШАЛГАСАН	Н.ЭРХЭМТӨР	ГҮЙЦЭТГЭСЭН	М.ДУЛАМХАНД	ГҮЙЦЭТГЭСЭН	А.БИЛҮҮН
ХОВД АЙМАГ, ЖАРГАЛАНТ СҮМ, БУЯНТ 17-Р ГУДАМЖ/ 0.4 КВ-ЫН ЦАХИЛГААН ДАМЖУУЛАХ АГААРЫН ШҮГАМ /КТПН-1/							
Шугамын план				Шорф: BS24.0102-02L-3			

ГЦ	МАСШТАБ: 1:2000
БҮХ	УЕ ШАТ ХУҮДАС
00	3
1	2024

1 2 3 4 5 6



Таних тэмдэг

- Шинээр төлөвлөж буй 6/0.4 кВ-ын дэд станц
- Шинээр төлөвлөж буй 6 кВ-ын ЦДАШ
- Шинээр төлөвлөж буй 6 кВ-ын анкер тулгуур
- Шинээр төлөвлөж буй 6 кВ-ын завсрын тулгуур
- Шинээр төлөвлөж буй 0.4 кВ-ын ЦДАШ
- Шинээр төлөвлөж буй 0.4 кВ-ын анкер тулгуур
- Шинээр төлөвлөж буй 0.4 кВ-ын завсрын тулгуур
- Тулаас хийж шинэчлэх 0.4 кВ-ын анкер тулгуур
- Төлөвлөж буй 6/0.4 кВ-ын дэд станц
- Шинээр төлөвлөж буй 3 тоолууртай хайрцаг
- Шинээр төлөвлөж буй 6 тоолууртай хайрцаг
- Одоо байгаа 6 кВ-ын ЦДАШ
- Одоо байгаа 6/0.4 кВ-ын дэд станц
- Буулгаж хураах 6/0.4 кВ-ын дэд станц
- Давтан газардуулга хийх тулгуур
- Айл өрхийн хашаа, байршил
- Хамрах хүрээ

REV.	DATE	REVISION DESCRIPTION	DESIGNED BY	CHECKED BY	REV.	DATE	REVISION DESCRIPTION	DESIGNED BY	CHECKED BY	REFERENCE DRAWINGS	REFERENCE DRAWING No.

БЗД 13-Р ХОРОО
АЛТАНТЭВШ-110
"БЯСАЛТӨГ" ХХК

ХОВД АЙМАГ, ЖАРГАЛАНТ СУМ, /БУЯНТ 17-Р ГУДАМЖ/
0.4 кВ-ЫН ЦАХИЛГААН ДАМЖУУЛАХ АГААРЫН ШУГАМ /КТПН-1/

УДИРДСАН: Э.БАТБАЯР
ШАЛГАСАН: Н.ЭРХЭМТӨР
ГҮЙЦЭТГЭСЭН: А.БИЛГҮҮН
ГҮЙЦЭТГЭСЭН: Р.АМАРБОЛД

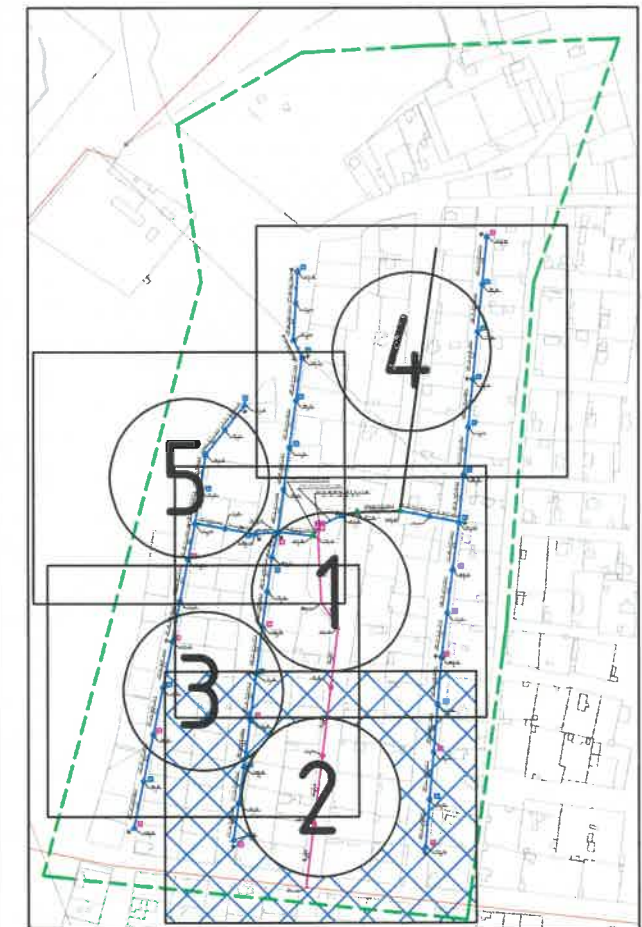
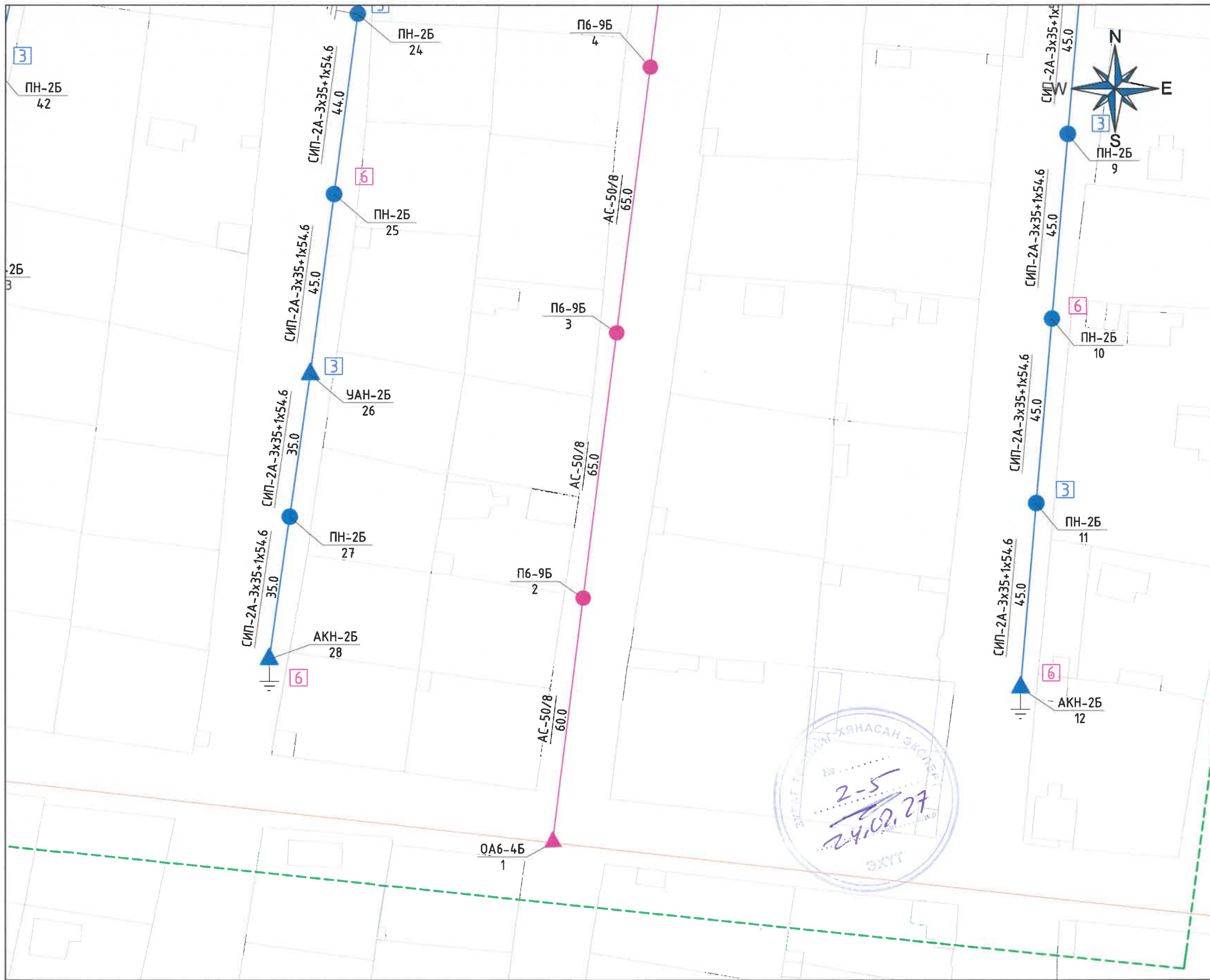
ГЦ

МАСШТАБ: 1:1000

Шугамын план хэсэгзлэл

Шифр: BS24.0102-02L-3

2023



Таних тэмдэг

- Шинээр төлөвлөж буй 6/0.4 кВ-ын дэд станц
- Шинээр төлөвлөж буй 6 кВ-ын ЦДАШ
- Шинээр төлөвлөж буй 6 кВ-ын анкер тулгуур
- Шинээр төлөвлөж буй 6 кВ-ын завсрын тулгуур
- Шинээр төлөвлөж буй 0.4 кВ-ын ЦДАШ
- Шинээр төлөвлөж буй 0.4 кВ-ын анкер тулгуур
- Шинээр төлөвлөж буй 0.4 кВ-ын завсрын тулгуур
- Тулаас хийж шинэчлэх 0.4 кВ-ын анкер тулгуур
- Төлөвлөж буй 6/0.4 кВ-ын дэд станц
- Шинээр төлөвлөж буй 3 тоолууртай хайрцаг
- Шинээр төлөвлөж буй 6 тоолууртай хайрцаг
- Одоо байгаа 6 кВ-ын ЦДАШ
- Одоо байгаа 6/0.4 кВ-ын дэд станц
- Буулгаж хураах 6/0.4 кВ-ын дэд станц
- Давтан газардуулга хийх тулгуур
- Айл өрхийн хашаа, байршил
- Хамрах хүрээ

№ 2-5
 24.02.27
 ЭХҮТ

REV.	DATE	REVISION DESCRIPTION	DESIGNED BY	CHECKED BY	REV.	DATE	REVISION DESCRIPTION	DESIGNED BY	CHECKED BY	REFERENCE DRAWINGS	REFERENCE DRAWING No.

БЗД 13-Р ХОРОО
АЛТАНТЭВШ-110
"БАЯСАЛТӨГС" ХХК

**ХОВД АЙМАГ, ЖАРГАЛАНТ СУМ, /БУЯНТ 17-Р ГУДАМЖ/
0.4 кВ-ЫН ЦАХИЛГААН ДАМЖУУЛАХ АГААРЫН ШУГАМ /КТПН-1/**

УДИРДСАН	Э.БАТБАЯР		
ШАЛГАСАН	Н.ЭРХЭМТӨР		
ГҮЙЦЭТГЭСЭН	А.БИЛГҮҮН		
ГҮЙЦЭТГЭСЭН	Р.АМАРБОЛД		

Шугамын план хэсэгзлэл

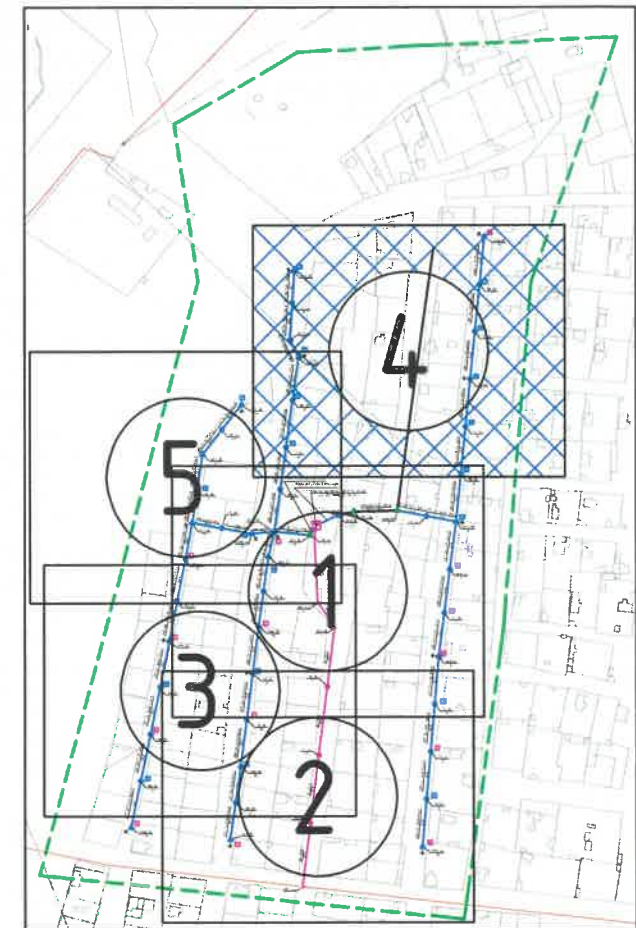
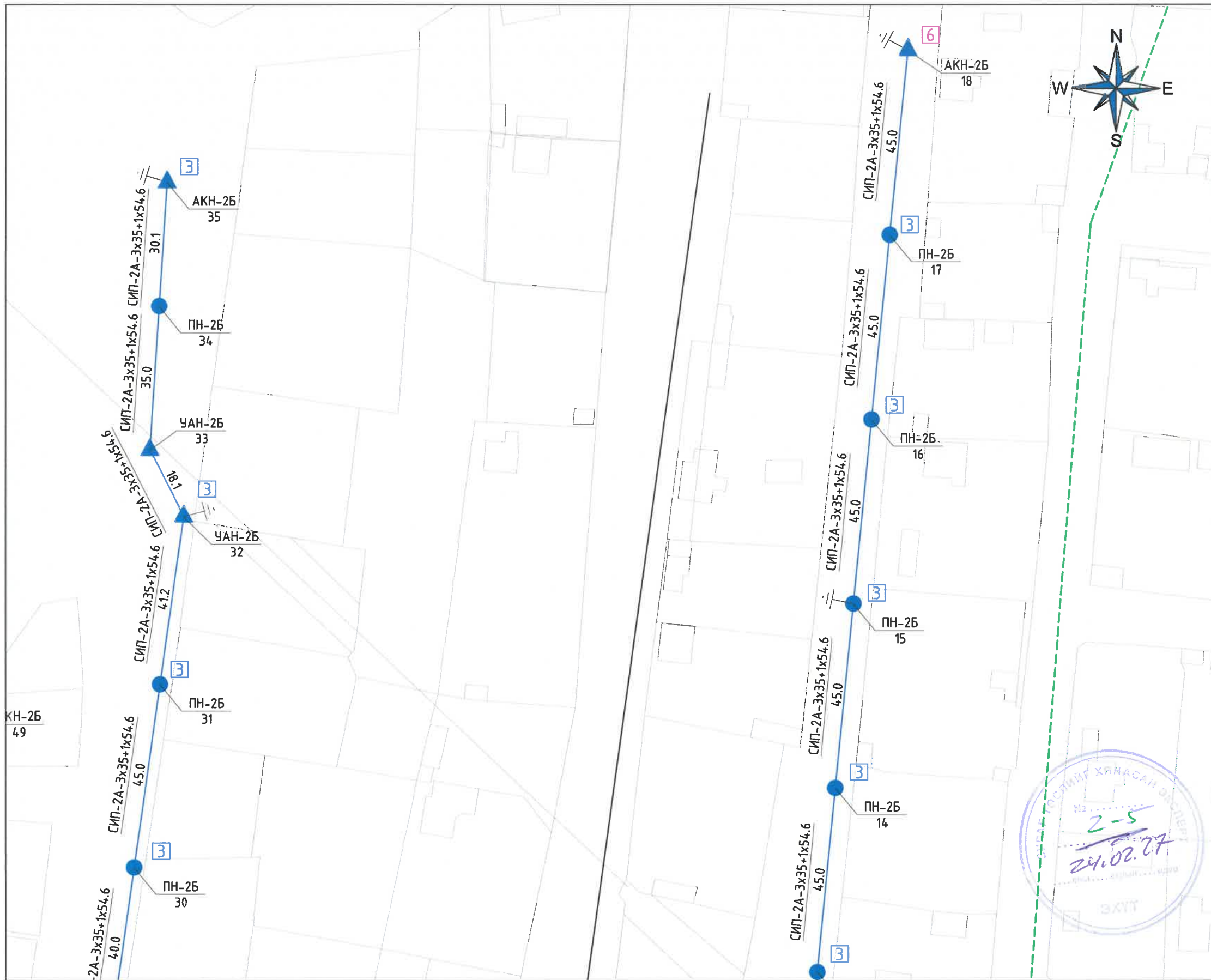
Шифр: BS240102-02L-3

ГЦ

МАСШТАБ: 1:1000

ҮЕ ШАТ	ХУУДАС	БҮХ ХУУДАС
А3	4-2	5

2023




Таних тэмдэг

- Шинээр төлөвлөж буй 6/0.4 кВ-ын дэд станц
- Шинээр төлөвлөж буй 6 кВ-ын ЦДАШ
- Шинээр төлөвлөж буй 6 кВ-ын анкер тулгуур
- Шинээр төлөвлөж буй 6 кВ-ын завсрын тулгуур
- Шинээр төлөвлөж буй 0.4 кВ-ын ЦДАШ
- Шинээр төлөвлөж буй 0.4 кВ-ын анкер тулгуур
- Шинээр төлөвлөж буй 0.4 кВ-ын завсрын тулгуур
- Тулаас хийж шинэчлэх 0.4 кВ-ын анкер тулгуур
- Төлөвлөж буй 6/0.4 кВ-ын дэд станц
- Шинээр төлөвлөж буй 3 тоолууртай хайрцаг
- Шинээр төлөвлөж буй 6 тоолууртай хайрцаг
- Одоо байгаа 6 кВ-ын ЦДАШ
- Одоо байгаа 6/0.4 кВ-ын дэд станц
- Буулгаж хураах 6/0.4 кВ-ын дэд станц
- Давтан газардуулга хийх тулгуур
- Айл өрхийн хашаа, байршил
- Хамрах хүрээ



REV.	DATE	REVISION DESCRIPTION	DESIGNED BY	CHECKED BY	REV.	DATE	REVISION DESCRIPTION	DESIGNED BY	CHECKED BY	REFERENCE DRAWINGS	REFERENCE DRAWING No.



БЗД 13-Р ХОРОО
АЛТАНТЭВШ-110
"БАЯСАЛТӨГС" ХХК

**ХОВД АЙМАГ, ЖАРГАЛАНТ СУМ, /БУЯНТ 17-Р ГУДАМЖ/
0.4 кВ-ЫН ЦАХИЛГААН ДАМЖУУЛАХ АГААРЫН ШУГАМ /КТПН-1/**

УДИРДСАН	Э.БАТБАЯР
ШАЛГАСАН	Н.ЭРХЭМТӨР
ГҮЙЦЭТГЭСЭН	А.БИЛГҮҮН
ГҮЙЦЭТГЭСЭН	Р.АМАРБОЛД

Шугамын план хэсэгзлэл

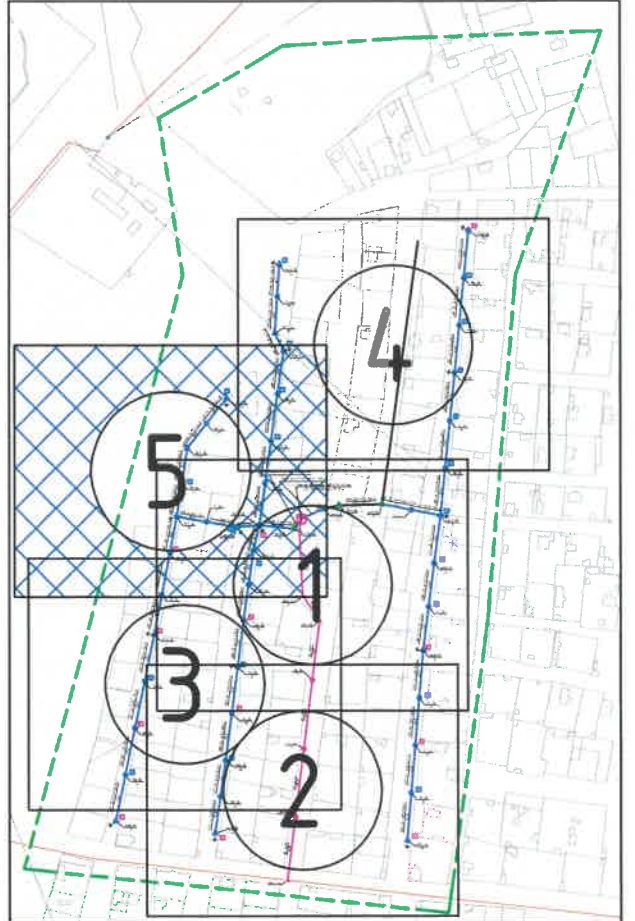
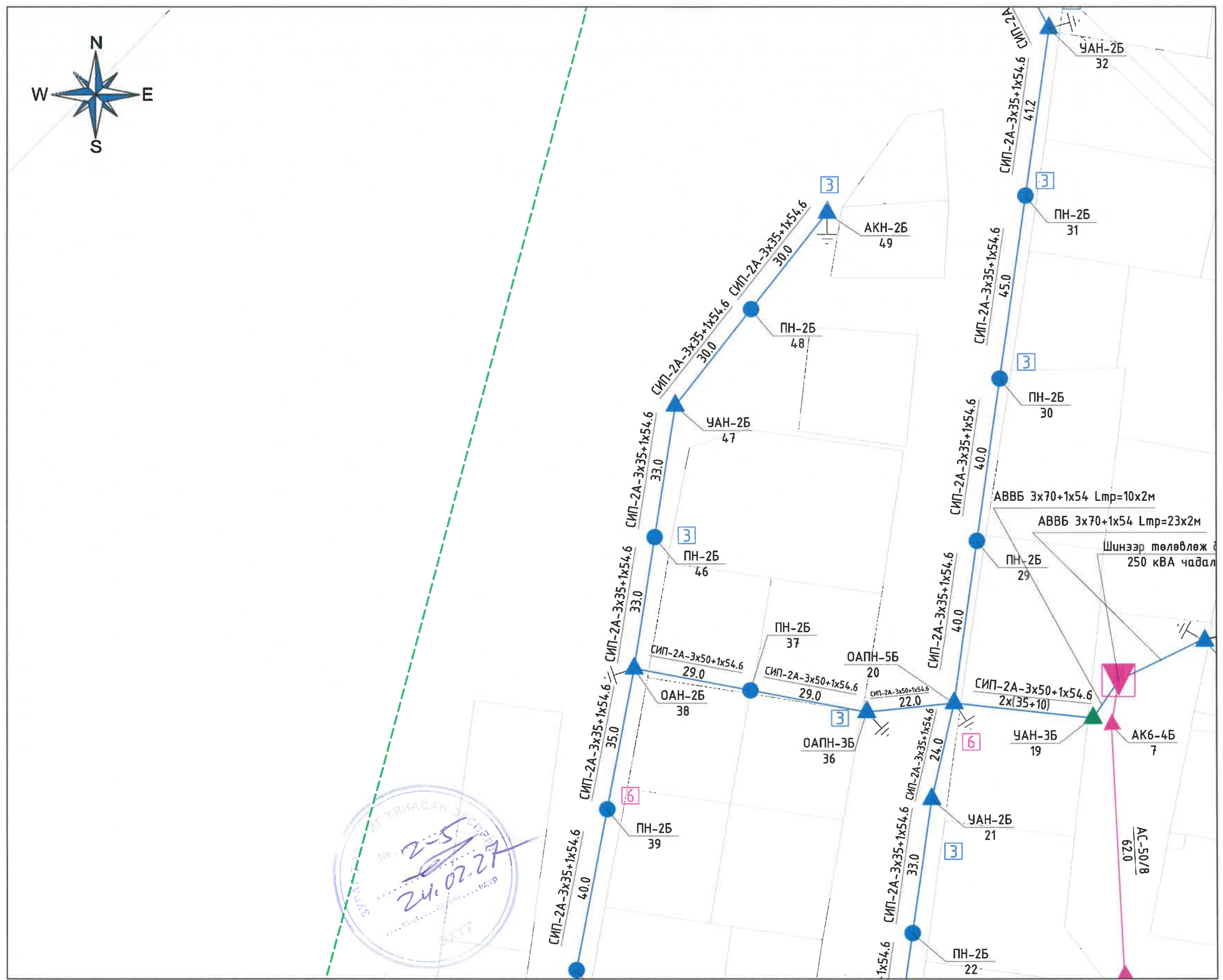
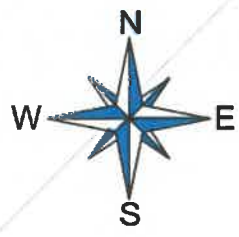
Шифр: BS240102-02L-3

ГЦ

МАСШТАБ: 1:1000

ҮЕ ШАТ	ХУУДАС	БҮҮХ ХУУДАС
А3	4-4	8

2023



- Таних тэмдэг**
- Шинээр төлөвлөж буй 6/0.4 кВ-ын дэд станц
 - Шинээр төлөвлөж буй 6 кВ-ын ЦДАШ
 - Шинээр төлөвлөж буй 6 кВ-ын анкер тулгуур
 - Шинээр төлөвлөж буй 6 кВ-ын завсрын тулгуур
 - Шинээр төлөвлөж буй 0.4 кВ-ын ЦДАШ
 - Шинээр төлөвлөж буй 0.4 кВ-ын анкер тулгуур
 - Шинээр төлөвлөж буй 0.4 кВ-ын завсрын тулгуур
 - Тулаас хийж шинэчлэх 0.4 кВ-ын анкер тулгуур
 - Төлөвлөж буй 6/0.4 кВ-ын дэд станц
 - Шинээр төлөвлөж буй 3 тоолууртай хайрцаг
 - Шинээр төлөвлөж буй 6 тоолууртай хайрцаг
 - Одоо байгаа 6 кВ-ын ЦДАШ
 - Одоо байгаа 6/0.4 кВ-ын дэд станц
 - Буулгаж хураах 6/0.4 кВ-ын дэд станц
 - Давтан газардуулга хийх тулгуур
 - Айл өрхийн хашаа, байршил
 - Хамрах хүрээ

REV.	DATE	REVISION DESCRIPTION	DESIGNED BY	CHECKED BY	REV.	DATE	REVISION DESCRIPTION	DESIGNED BY	CHECKED BY	REFERENCE DRAWINGS	REFERENCE DRAWING No.	ХОВД АЙМАГ, ЖАРГАЛАНТ СУМ, /БУЯНТ 17-Р ГУДАМЖ/ 0.4 кВ-ЫН ЦАХИЛГААН ДАМЖУУЛАХ АГААРЫН ШУГАМ /КТПН-1/			ГЦ		
												УДИРДСАН	Э.БАТБАЯР	Шугамын план хэсэгзлэл	МАСШТАБ: 1:1000		
												ШАЛГАСАН	Н.ЭРХЭМТӨР		ҮЕ ШАТ	ХУУДАС	БҮХ ХУУДАС
												ГҮЙЦЭТГЭСЭН	А.БИЛГҮҮН		А3	4-5	5
												ГҮЙЦЭТГЭСЭН	Р.АМАРБОЛД		Шифр: BS240102-02L-3	2023	
1					2												



БЗД 13-Р ХОРОО
АЛТАНТЭВШ-110
"БАЯСАЛТӨГС" ХХК

УДИРДСАН
ШАЛГАСАН
ГҮЙЦЭТГЭСЭН
ГҮЙЦЭТГЭСЭН

Э.БАТБАЯР
Н.ЭРХЭМТӨР
А.БИЛГҮҮН
Р.АМАРБОЛД

Шугамын план хэсэгзлэл
МАСШТАБ: 1:1000
ҮЕ ШАТ ХУУДАС БҮХ ХУУДАС
А3 4-5 5
2023

1

2

3

4

5

6

7

8

A

B

C

D

E

A

B

C

D


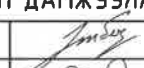
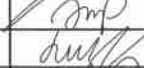

E

0,4 кВ-ын ЦДАШ-ын техник эдийн засгийн үзүүлэлтүүд

Д/д	Үзүүлэлтүүд	Тип марк	Хэмжих нэгж	Тоо хэмжээ	Тайлбар
1	Цахилгаан дамжуулах шугамын урт		км	1,88	
2	Дамжуулагч утасны урт	СИП-2А-3х50+1х54.6	км	0,34	
3	Дамжуулагч утасны урт	СИП-2А-3х35+1х54.6	км	1,54	
4	Завсрын тулгуурын тоо		ш	28	
5	Тулаастай тулгуурын тоо		ш	21	
6	Нийт тулгуурын тоо		ш	49	
7	9м урттай төмөр бетон баганы тоо		ш	65	
8	10м урттай төмөр бетон баганы тоо		ш	4	

0,4 кВ-ын ЦДАШ-ын паспорт		
Д/д	Нэр	Үзүүлэлт
1	Захиалагч байгууллага	Ховд аймаг, Жаргалант сумын ЭДТГ
2	Ашиглагч байгууллага	"Ховд ЦТС" ХХК
3	Барилгын байгууллага, баригдах он	2024
4	Шугамын урт /км/	1,88
5	Бүх тулгуурын тоо	49
6	Завсрын тулгуурын тоо	26
7	Тулаастай тулгуурын тоо	19
8	Давхар утастай завсрын тулгуурын тоо	2
9	Давхар утастай тулаастай тулгуурын тоо	2

Цаг уур ба трассын дагуух нөхцөл		
10	Ердийн нөхцөлтэй трассын урт	1,88
11	Чултай трассын урт	0,00
12	Намагтай трассын урт	0,00
13	Шугамын нийт трассын урт	1,88
14	Мөсжилтийн район	II
15	Салхины район	III
16	Мөсжилтийн зузаан	5 мм

REV.	DATE	REVISION DESCRIPTION	DESIGNED BY	CHECKED BY	REV.	DATE	REVISION DESCRIPTION	DESIGNED BY	CHECKED BY	REFERENCE DRAWINGS	REFERENCE DRAWING No.	ХОВД АЙМАГ, ЖАРГАЛАНТ СУМ, /БУЯНТ 17-Р ГУДАМЖ/ 0.4 кВ-ЫН ЦАХИЛГААН ДАМЖУУЛАХ АГААРЫН ШУГАМ /КТПН-1/			ГЦ			
												 БЗД 13-Р ХОРОО АЛТАНТЭВШ-110	УДИРДСАН	Э.БАТБАЯР	 0.4 кВ-ын ЦДАШ-ын паспорт	МАСШТАБ: NONE		
													ШАЛГАСАН	Н.ЭРХЭМТӨР		 Шифр: BS240102-02L-3	ҮЕ ШАТ	ХУУДАС
												"БАЯСАЛТӨГС" ХХК	ГҮЙЦЭТГЭСЭН	А.БИЛГҮҮН	 Шифр: BS240102-02L-3		A3	5
													ГҮЙЦЭТГЭСЭН	Р.АМАРБОЛД			2024	

1

2

3

4

5

6

7

8

F

F

0,4 кВ-ын ЦДАШ-ын угсралтын ажлын хэмжээ										
Д/д	Ажилбарын нэр	Тип марк	Хэмжих нэгж	Ажлын тоо хэмжээ			Нийт			
				Ердийн	Уулархаг	Намагтай				
1	ЦДАШ-н тулгуурт утас татах /трасс/	СИП-2А-3х50+1х54.6	км	0,34	0,00	0,00	0,34			
2		СИП-2А-3х35+1х54.6	км	1,54	0,00	0,00	1,54			
3	Газардуулгын босоо электрод угсрах	Круг 22	м	68						
4	Газардуулгын хэвтээ электрод угсрах	Полоса 4*40	м	170						
5	Тулгуурт газардуулгын буултын утасыг угсрах	Катанка 8мм	м	119						
6	Тулгуурт шинээр шит суурилуулах	6-тай	ком	13						
7		3-тай	ком	21						
0,4 кВ-ын ЦДАШ-ын тулгуур угсралтын ажлын хэмжээ										
Д/д	Ажилбарын нэр	Хэмжих нэгж	Ажлын хэмжээ хөрсний зэргээр							Нийт
			1	2	3	4	5	6	7	
1	ПН-2Б тулгуур угсрах	ком	0	0	0	26	0	0	0	26
2	УАН-3Б тулгуур угсрах /тулаас хийх/	ком	0	0	0	2	0	0	0	2
3	УАН-2Б тулгуур угсрах	ком	0	0	0	9 ✓	0	0	0	9
4	УАН-3Б тулгуур угсрах	ком	0	0	0	1 ✓	0	0	0	1
5	ОАН-2Б тулгуур угсрах	ком	0	0	0	2 ✓	0	0	0	2
6	ОАН-3Б тулгуур угсрах	ком	0	0	0	0	0	0	0	0
7	ОАН-3Б тулгуур угсрах	ком	0	0	0	1 ✓	0	0	0	1
8	ОАН-4Б тулгуур угсрах	ком	0	0	0	1 ✓	0	0	0	1
9	ОАН-5Б тулгуур угсрах	ком	0	0	0	1 ✓	0	0	0	1
10	АКН-2Б тулгуур угсрах	ком	0	0	0	6 ✓	0	0	0	6
Тулгуурын дүн			0	0	0	49	0	0	0	49
Давтан газардуулгатай тулгуурын тоо			0	0	0	17	0	0	0	17
11	Тулгуурын нүх ухах	м3	0	0	0	57,75	0	0	0	57,75
12	Тулгуурын нүх эргүүлж булах	м3	0	0	0	54,863	0	0	0	54,86
13	Газардуулгын шуудуу ухах	м3	0	0	0	47,6	0	0	0	47,60
14	Газардуулгын шуудууг эргүүлж булах	м3	0	0	0	45,22	0	0	0	45,22

REV.	DATE	REVISION DESCRIPTION	DESIGNED BY	CHECKED BY	REV.	DATE	REVISION DESCRIPTION	DESIGNED BY	CHECKED BY	REFERENCE DRAWINGS	REFERENCE DRAWING No.	ХОВД АЙМАГ, ЖАРГАЛАНТ СУМ, /БУЯНТ 17-Р ГУДАМЖ/ 0.4 кВ-ЫН ЦАХИЛГААН ДАМЖУУЛАХ АГААРЫН ШУГАМ /КТПН-1/			ГЦ		
												УДИРДСАН	Э.БАТБАЯР	0.4 кВ-ын ЦДАШ-ын угсралтын ажлын хэмжээ	МАСШТАБ: NONE		
												ШАЛГАСАН	Н.ЭРХЭМТӨР		ҮЕ ШАТ	ХУУДАС	БҮХ ХУУДАС
												ГҮЙЦЭТГЭСЭН	А.БИЛГҮҮН		А3	6	1
												ГҮЙЦЭТГЭСЭН	Р.АМАРБОЛД		2024		
												Шифр: BS240102-02L-3					



БЗД 13-Р ХОРОО
АЛТАНТЭВШ-110
"БАЯСАЛТӨГС" ХХК

Д/д	Материалын нэр	Тип марк	Хэмжих нэгж	Тоо хэмжээ	Нэгж жин /кг/	Нийт жин /кг/
1	Бетон шон	УКШ-9.27.15	ш	65	520	33800
2	Бетон шон	УКШ-10.30.17	ш	4	630	2520
3	Кронштейн, татуурганы бүслүүр	Ф160х50х5	ком	64	1,5	96
4	Z Кронштейн	Z-7	ш	28	0,22	6,16
5	Бүслүүрийн болт	M16*50	ш	128	0,2	25,6
6	Фаз салбарлагч	JBC-01	ш	60	0,25	15
7	Фаз (ноль) салбарлагч	JBC-0	ш	72	0,25	18
8	Газардуулгын хавчаар	JBL	ш	56	0,22	12,32
9	Татагч хавчаар	NES-A3	ш	48	0,82	39,36
10	Баригч хавчаар	JXGF-3	ш	28	0,8	22,4
11	Тулаас тогтоогч	L63х6х534	ком	22	3	66
12	U кронштейн	U1-6	ш	48	0,11	5,28
13	Тулаас тогтоогч болт	M16х220	ком	88	0,35	30,8
14	Тулаасны U бүслүүр	U16-160	ком	22	1	22
15	Хязгаарлагч	L63х6х460	ш	22	1,3	28,6
16	M холбогч	M16	ш	88	0,91	80,08
17	СИП-2А дүрээстэй дамжуулагч утас	3х50+1х54	км	0,36	779	278,103
18	СИП-2А дүрээстэй дамжуулагч утас	3х35+1х54	км	1,62	620	1002,93
19	Газардуулгын буултын утас	φ 8 мм	м	125	0,37	46,25
20	Татам төмөр	40*4	м	170	1,26	214,2
21	Газардуулагч электрод	φ 22 мм	м	68	3	204
22	Давтан газардуулгын салбарлагч	TTD-151	ш	17	0,1	1,7
23	Кабель багцлагч (Газардуулгын буултын утас)	φ 160 мм	ш	34	0,003	0,102



REV.	DATE	REVISION DESCRIPTION	DESIGNED BY	CHECKED BY	REV.	DATE	REVISION DESCRIPTION	DESIGNED BY	CHECKED BY	REFERENCE DRAWINGS	REFERENCE DRAWING No.	ХОВД АЙМАГ, ЖАРГАЛАНТ СУМ, /БУЯНТ 17-Р ГУДАМЖ/ 0.4 кВ-ЫН ЦАХИЛГААН ДАМЖУУЛАХ АГААРЫН ШУГАМ /КТПН-1/			ГЦ				
												УДИРДСАН	Э.БАТБАЯР	0.4 кВ-ын шугамын материалын түүвэр	МАСШТАБ: NONE				
												ШАЛГАСАН	Н.ЭРХЭМТӨР		ҮЕ ШАТ	ХУУДАС	БҮХ ХУУДАС		
												ГҮЙЦЭТГЭСЭН	А.БИЛГҮҮН		А3	7	1		
												ГҮЙЦЭТГЭСЭН	Р.АМАРБОЛД	Шифр: BS240102-02L-3			2024		

Д/д	Материалын нэр	Тип марк	Нэгж	ПН-2Б		УАН-3Б /тулаас хийж шинэчлэх/		УАН-2Б		УАН-3Б		ОАН-2Б		ОАН-3Б		ОАПН-3Б		ОАН-4Б		ОАПН-5Б		АКН-2Б		Нийм
				Бүгд	Нэгд	Бүгд	Нэгд	Бүгд	Нэгд	Бүгд	Нэгд	Бүгд	Нэгд	Бүгд	Нэгд	Бүгд	Нэгд	Бүгд	Нэгд	Бүгд	Нэгд	Бүгд	Нэгд	
1	Бетон шон	УКШ-9.27.15	ш	26	1	1	2	18	2	2	2	4	2	0	2	0	0	2	2	0	0	12	2	65
2	Бетон шон	УКШ-10.30.17	ш	0	0	0	0	0	0	0	0	0	0	0	0	2	2	0	0	2	2	0	0	4
3	Кронштейн, татуурганы бүслүүр	Ф160x50x5	ком	26	1	2	2	18	2	2	2	4	2	0	2	2	2	2	2	2	2	6	1	64
4	Z Кронштейн	Z-7	ш	26	1	0	0	0	0	0	0	2	1	0	0	0	0	0	0	0	0	0	0	28
5	Бүслүүрийн болт	M16*50	ш	52	2	4	4	36	4	4	4	8	4	0	4	4	4	4	4	4	4	12	2	128
6	Фаз салбарлагч	JBC-01	ш	0	0	6	6	27	3	6	6	6	3	0	3	3	3	6	6	6	6	0	0	60
7	Фаз (ноль) салбарлагч	JBC-0	ш	26	1	4	4	18	2	4	4	4	2	0	2	2	2	4	4	4	4	6	1	72
8	Газардуулгын хавчаар	JBL	ш	26	1	3	3	9	1	3	3	2	1	0	1	1	1	3	3	3	3	6	1	56
9	Татагч хавчаар	NES-A3	ш	0	0	4	4	18	2	4	4	2	1	0	3	3	3	5	5	6	6	6	1	48
10	Баригч хавчаар	JXGF-3	ш	26	1	0	0	0	0	0	0	2	1	0	0	0	0	0	0	0	0	0	0	28
11	Тулаас тогтоогч	L63x6x534	ком	0	0	1	1	9	1	1	1	2	1	0	1	1	1	1	1	1	1	6	1	22
12	U кронштейн	U1-6	ш	0	0	4	4	18	2	4	4	2	1	0	3	3	3	5	5	6	6	6	1	48
13	Тулаас тогтоогч болт	M16x220	ком	0	0	4	4	36	4	4	4	8	4	0	4	4	4	4	4	4	4	24	4	88
14	Тулаасны U бүслүүр	U16-160	ком	0	0	1	1	9	1	1	1	2	1	0	1	1	1	1	1	1	1	6	1	22
15	Хязгаарлагч	L63x6x460	ш	0	0	1	1	9	1	1	1	2	1	0	1	1	1	1	1	1	1	6	1	22
16	M холбогч	M16	ш	0	0	4	4	36	4	4	4	8	4	0	4	4	4	4	4	4	4	24	4	88



REV.	DATE	REVISION DESCRIPTION	DESIGNED BY	CHECKED BY	REV.	DATE	REVISION DESCRIPTION	DESIGNED BY	CHECKED BY	REFERENCE DRAWINGS	REFERENCE DRAWING No.	ХОВД АЙМАГ, ЖАРГАЛАНТ СУМ, /БУЯНТ 17-Р ГУДАМЖ/ 0.4 кВ-ЫН ЦАХИЛГААН ДАМЖУУЛАХ АГААРЫН ШУГАМ /КТПН-1/				ГЦ		
												УДИРДСАН	Э.БАТБАЯР		0.4 кВ-ын түлгуурын материалын түүвэр	МАСШТАБ: NONE		
												ШАЛГАСАН	Н.ЭРХЭМТӨР			ҮЕ ШАТ	ХУУДАС	БҮХ ХУУДАС
												ГҮЙЦЭТГЭСЭН	А.БИЛГҮҮН			А3	8	1
												ГҮЙЦЭТГЭСЭН	Р.АМАРБОЛД		Шифр: BS240102-02L-3	2024		



БЗД 13-Р ХОРОО
АЛТАНТЭВШ-110

"БАЯСАЛТӨГС" ХХК

1

2

3

4

5

6

7

8

Д/д	Материалын нэр	Хэлбэр маяг	Хэмжих нэгж	Шинэ 3-тай		Шинэ 6-тай		Нийт	Нэг бүрийн жин	Нийт
				Нэгд	Бүгд	Нэгд	Бүгд			
1	Газардуулгын утас	Ф8 мм	м	3,5	73,5	3,5	45,5	119	0,5	59,5
2	Татам төмөр	40*4	м	10	210	10	130	340	1,3	442
3	Газардуулагч электрод	Ф 22 мм	м	2,5	52,5	2,5	32,5	85	2,4	204
4	Хуваарилах хайрцаг	6-моолууртай	ком	0	0	1	13	13	30	390
5	Хуваарилах хайрцаг	3-моолууртай	ком	1	21	0	0	21	25	525
6	Шит тэгсгөөгч бүслүүр	Ф220 мм	ш	2	42	2	26	68	1,5	102
7	Хуваарилах хайрцагны салбарлагч	TTD-101	ш	4	84	4	52	136	0,1	13,6
8	Нэг фазын тоолуур	-	ш	0	0	0	0	0	0,6	0
9	Оруулгын автомат	63 А	ш	1	21	0	0	21	0,2	4,2
10	Оруулгын автомат	100 А	ш	0	0	1	13	13	0,3	3,9
11	Айлын оруулгын утас	КГ 2*4	м	0	0	0	0	0	0,38	0
12	Автомат	25 А	ш	3	63	6	78	141	0,2	28,2
13	Болт, Гайка, Шайба	M16*130	ком	1	21	2	26	47	0,4	18,8
14	Болт, Гайка, Шайба	M12*80	ком	4	84	4	52	136	0,15	20,4
15	Айлын оруулгын изолятор	ED-1	ш	1	21	2	26	47	0,4	18,8
16	Усны хамгаалалттай лент		ш	1	21	2	26	47	0,2	9,4
17	Зэс утас /моолуур/	ПВ-660.1x6	м	10	210	15	195	405	0,1	40,5
18	Оруулгын кабель	АВВГ4*16	м	8	168			168	0,5	84
19	Оруулгын кабель	АВВГ4*35	м			8	104	104	1,2	124,8
20	ABS хоолой	Ф75 6м	ш	2	42	2	26	68	1,5	102
21	Бүслүүр	Ф150x50x5	ком	1	21	0	0	21	1	21
22	Бүслүүр	Ф150x50x5	ком	0	0	1	13	13	2,5	32,5
23	Бүслүүр	Ф160x50x5	ком	1	21	1	13	34	3	102
24	Бүслүүр	Ф220x50x5	ком	1	21	1	13	34	3	102
25	ABS хоолойн цавуу		кг	0,05	1,05	0,05	0,65	1,7	0,1	0,17
26	ABS хоолойн 90 градусын /э холбогч	CRS-75	ш	8	168	8	104	272	0,3	81,6
27	ABS хоолойн 45 градусын /орой	CRS-75	ш	2	42	2	26	68	0,25	17
28	9 нүхтэй клеммник	>100А	ш	1	21	1	13	34	0,1	3,4
29	Тоолуурын хэрэглэгчийн нэр хаяг /д пластмас		ш	3	63	6	78	141	0,1	14,1
30	Кабель багцлагч		ш	3	63	6	78	141	0	0
31	Фаз салбарлагч	JBC-01	ш	3	63	3	39	102	0,25	25,5
32	Газардуулгын салбарлагч	JBC-0	ш	2	42	2	26	68	0,25	17
33	Хавчаар	JBL	ш	1	21	1	13	34	0,25	8,5
34	0 утас ПВХ зөөлөн		м	1,5	31,5	1,5	19,5	51	0,1	5,1
35	0 утасны төгсгөвч		ш	2	42	2	26	68	0,1	6,8
36	Газардуулгын салбарлагч	TTD-151	ш	0	0	0	0	0	0,1	0
37	Электрод	Э-46	кг	0,56	11,76	0,56	7,28	19,04	1	19,04
Д/д	Тоолуурын хайрцагны ГША		Хэмжих нэгж			Тоо хэмжээ		Тайлбар		
1	Газардуулгын шуудуу ухах		мЗ			71,4				
2	Газардуулгын шуудууг эргүүлж булах		мЗ			67,83				



REV.	DATE	REVISION DESCRIPTION	DESIGNED BY	CHECKED BY	REV.	DATE	REVISION DESCRIPTION	DESIGNED BY	CHECKED BY	REFERENCE DRAWINGS	REFERENCE DRAWING No.	ХОВД АЙМАГ, ЖАРГАЛАНТ СУМ, /БУЯНТ 17-Р ГУДАМЖ/ 0.4 кВ-ЫН ЦАХИЛГААН ДАМЖУУЛАХ АГААРЫН ШУГАМ /КТПН-1/				ГЦ			
												УДИРДСАН	ЭБАТБАЯР		0.4 кВ-ын түлгуурын материалын түүвэр		МАСШТАБ: NONE		
												ШАЛГАСАН	Н.ЭРХЭМТӨР		Шифр: BS240102-02L-3		ҮЕ ШАТ	ХУУДАС	БҮХ ХУУДАС
												ГҮЙЦЭТГЭСЭН	А.БИЛГҮҮН				А3	9	1
												ГҮЙЦЭТГЭСЭН	Р.АМАРБОЛД				2024		

1

2

3

4

5

6

7

8

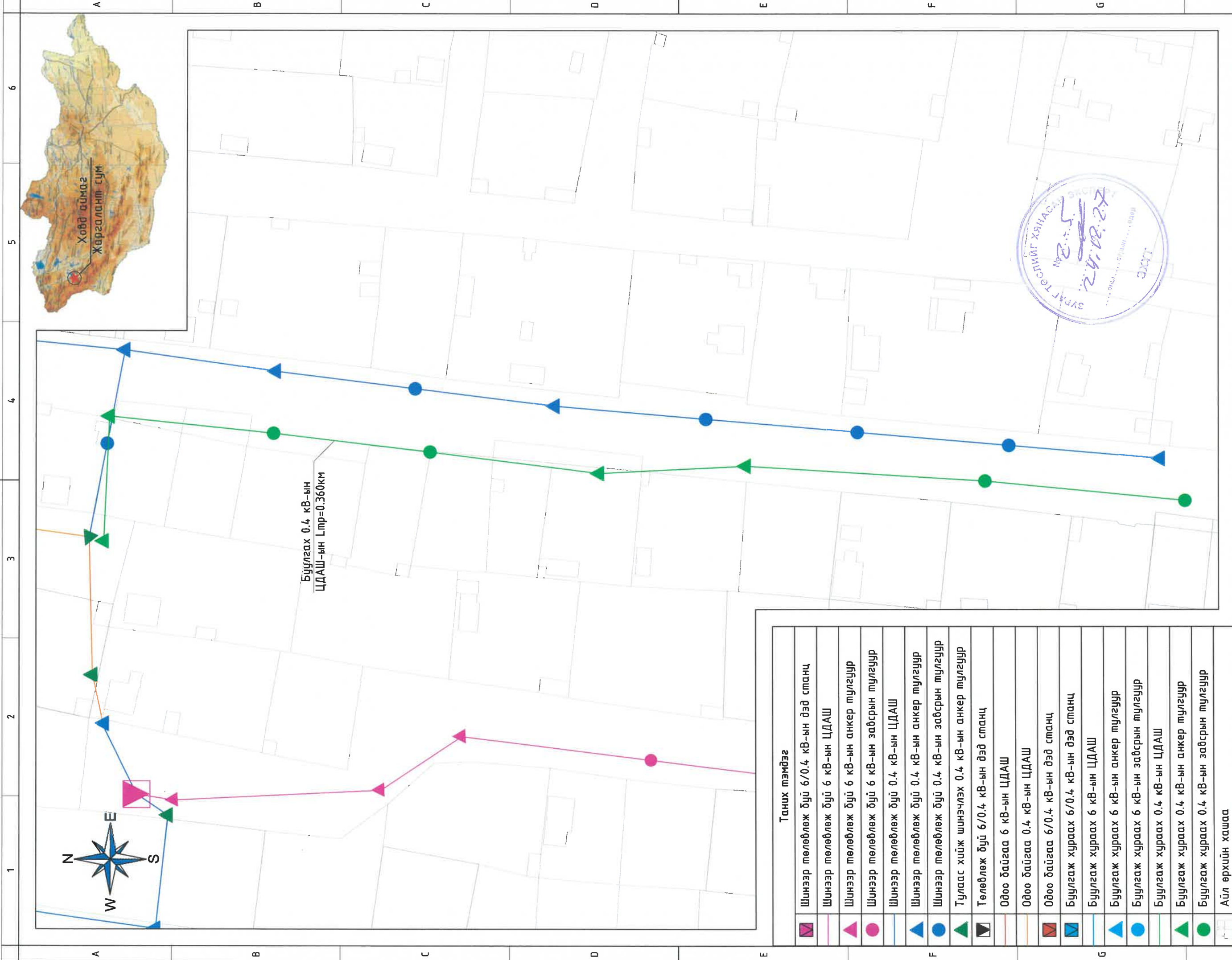
Материалын түүвэр					
Д/д	Материалын нэр	Маяг	Хэмжих нэгж	Тоо	Тайлбар
1	0.4 кВ-ын хүчний кабель	АВВБ 3x70+1x54	м	126	
2	0.4 кВ кабелийн төгсгөлийн муфт	-	ком	4	
3	Элс	-	м ³	5	
4	Тоосго	Улаан	ш	550	
5	Дохиоллын тууз	-	м	66	
6	Кабелийн тэмдэг	-	ш	2	
Кабель шугамын угсралтын ажлын хэмжээ					
Д/д	Ажлын нэр	Маяг	Хэмжих нэгж	Тоо хэмжээ	Тайлбар
1	Трассын урт		м	66	
2	Гаргалгын тоо		ш	4	
3	Шуудуунд сунгах кабель		м	66	
4	Төгсгөлийн муфт угсрах		ком	4	
5	Кабелийн шуудуу ухах		м ³	21	
6	Кабелийн шуудуу дулах		м ³	20	
7	Кабелийн тэмдэг хийх	-	ш	2	

REV.	DATE	REVISION DESCRIPTION	DESIGNED BY	CHECKED BY	REV.	DATE	REVISION DESCRIPTION	DESIGNED BY	CHECKED BY	REFERENCE DRAWINGS	REFERENCE DRAWING No.	ХОВД АЙМАГ, ЖАРГАЛАНТ СУМ, /БУЯНТ 17-Р ГУДАМЖ/ 0.4 кВ-ЫН ЦАХИЛГААН ДАМЖУУЛАХ АГААРЫН ШУГАМ /КТПН-1/			ГЦ				
												УДИРДСАН	Э.БАТБАЯР	0.4 кВ-ын ЦДКШ-ын угсралтын ажлын хэмжээ	МАСШТАБ: NONE				
												ШАЛГАСАН	Н.ЭРХЭМТӨР		ҮЕ ШАТ	ХУУДАС	БҮХ ХУУДАС		
												ГҮЙЦЭТГЭСЭН	А.БИЛГҮҮН		А3	10	1		
												ГҮЙЦЭТГЭСЭН	Р.АМАРБОЛД	Шифр: BS240102-02L-3			2024		



БЗД 13-Р ХОРОО
АЛТАНТЭВШ-110

"БАЯСАЛТӨГС" ХХК



Таних тэмдэг	
	Шинээр төлөвлөж дүй 6/0.4 кВ-ын дэд станц
	Шинээр төлөвлөж дүй 6 кВ-ын ЦДАШ
	Шинээр төлөвлөж дүй 6 кВ-ын анкер тулгуур
	Шинээр төлөвлөж дүй 6 кВ-ын завсрын тулгуур
	Шинээр төлөвлөж дүй 0.4 кВ-ын ЦДАШ
	Шинээр төлөвлөж дүй 0.4 кВ-ын анкер тулгуур
	Шинээр төлөвлөж дүй 0.4 кВ-ын завсрын тулгуур
	Тулаас хийж шинэчлэх 0.4 кВ-ын анкер тулгуур
	Төлөвлөж дүй 6/0.4 кВ-ын дэд станц
	Одоо байгаа 6 кВ-ын ЦДАШ
	Одоо байгаа 0.4 кВ-ын ЦДАШ
	Одоо байгаа 6/0.4 кВ-ын дэд станц
	Бүүлгаж хураах 6/0.4 кВ-ын дэд станц
	Бүүлгаж хураах 6 кВ-ын ЦДАШ
	Бүүлгаж хураах 6 кВ-ын анкер тулгуур
	Бүүлгаж хураах 6 кВ-ын завсрын тулгуур
	Бүүлгаж хураах 0.4 кВ-ын ЦДАШ
	Бүүлгаж хураах 0.4 кВ-ын анкер тулгуур
	Бүүлгаж хураах 0.4 кВ-ын завсрын тулгуур
	Айл өрхийн хашаа

REV	DATE	REVISION DESCRIPTION	DESIGNED BY	REV	DATE	REVISION DESCRIPTION

		БЭД 13-Р ХОРОО АЛТАНТӨВШ-110	
УДИРСАН	ЭБАТВААР	УДИРСАН	ЭБАТВААР
ШАЛГАСАН	Н.ЭРХЭМТӨР	ШАЛГАСАН	Н.ЭРХЭМТӨР
ГҮЙЦЭТГЭСЭН	М.ДЭЛЭМХАНД	ГҮЙЦЭТГЭСЭН	М.ДЭЛЭМХАНД
ГҮЙЦЭТГЭСЭН	АБИЛГҮҮН	ГҮЙЦЭТГЭСЭН	АБИЛГҮҮН

ХОВД АЙМАГ, ЖАРГАЛАНТ СУМ, /БУЯНТ БАГ 17-Р ГУДАМЖ/ 0.4 кВ-ЫН ЦАХИЛГААН ДАМЖУУЛАХ АГААРЫН ШУГАМ /КТПН-1/		ГЦ
МАСШТАБ: 1:1000 ҮЕ ШАТХУЧУДАС БУХ ХУШИЛАС		00 11 1
Шифр: BS240102-02L-3		2024

Одоо байгаа 0.4 кВ-ын ЦДАШ-ын тулгуур буулгах угсралтын ажлын хэмжээ

Д/д	Ажилбарын нэр	Хэмжих нэгж	Нийт
1	Завсрын модон тулгуур	ком	4
2	Завсрын тулаастай модон тулгуур	ком	4
3	Буулгах дамжуулагч утас /3 фазын нийлбэр/ Lтр=0.360км	м	1080
4	Тулгуурын нүх ухах	м ³	9,9
5	Тулгуурын нүх эргүүлж булах	м ³	9,4

REV.	DATE	REVISION DESCRIPTION	DESIGNED BY	CHECKED BY	REV.	DATE	REVISION DESCRIPTION	DESIGNED BY	CHECKED BY	REFERENCE DRAWINGS	REFERENCE DRAWING No.	ХОВД АЙМАГ, ЖАРГАЛАНТ СУМ, /БУЯНТ 17-Р ГУДАМЖ/ 0.4 кВ-ЫН ЦАХИЛГААН ДАМЖУУЛАХ АГААРЫН ШУГАМ /КТПН-1/			ГЦ			
												УДИРДСАН	Э.БАТБАЯР		Буулгах 0.4 кВ-ын	МАСШТАБ: NONE		
												ШАЛГАСАН	Н.ЭРХЭМТӨР		ЦДАШ-ын ажлын хэмжээ	ҮЕ ШАТ	ХУУДАС	БҮХ ХУУДАС
												ГҮЙЦЭТГЭСЭН	А.БИЛГҮҮН		Шифр: BS240102-02L-3	A3	12	1
												ГҮЙЦЭТГЭСЭН	Р.АМАРБОЛД			2024		



БЗД 13-Р ХОРОО
АЛТАНТЭВШ-110

"БАЯСАЛТӨГС" ХХК

A

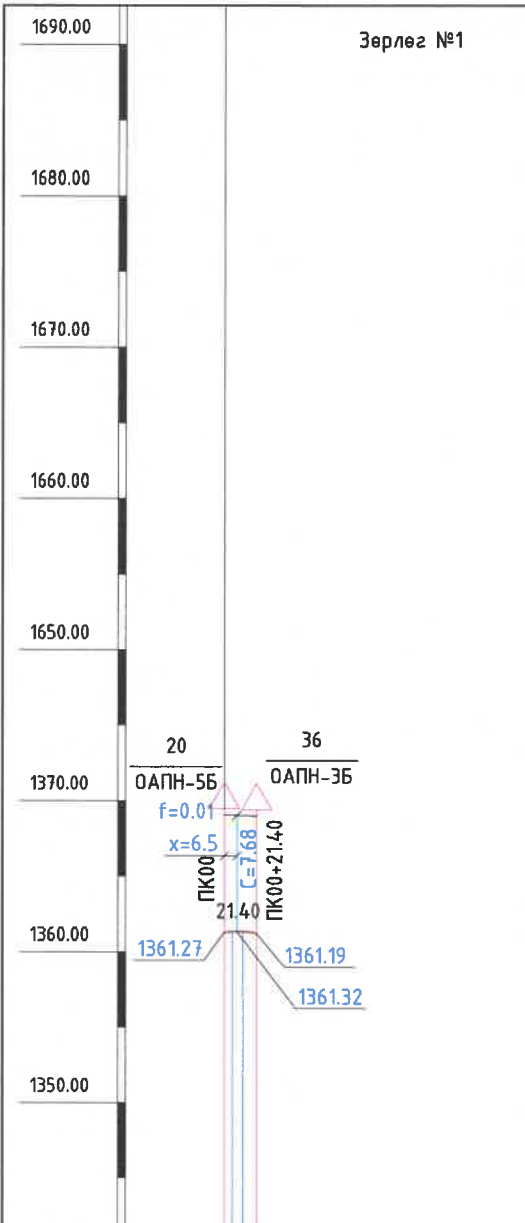
B

C

D

E

Зөрлөг №1		Огтлолцож байгаа объектын нэр ба зөрлөгийн дугаар	Тэмдэглэгээ	Хэмжих нэгж	Зөрлөг №1			
		Тодорхойлолт			Авто зам			
1690.00					Анкер тулгуур	Анкер тулгуур		
1680.00					ОАПН-5Б	ОАПН-3Б		
1670.00					20	36		
1660.00					00+00.00	00+21.40		
		Гадаргуугийн өндөржилт		м	1361.27	1361.19		
		Тулгуурын өндөр		м	8.2	8.2		
		Доод утасны өндөржилт			1374.36	1373.66		
1650.00		Утасны унжилтын тулгууруудын зөрүү	Δh	м	0.7			
		Өндөр түвшин дахь тулгуураас огтлолцолын цэг хүртэлх зай	x	м	6.5			
		Огтлолцолын цэг дэх огтлолцож байгаа объектын дээд цэг хүртэлх өндөр			1365.23			
		Дамжуулагч утасны төрөл			СИП-2А-3х50+1х54.6			
		Утасны хүйтний ачаалал	Биеийн жингээс хамаарах	γ ₁	кг/мм ²	3.342x10 ⁻³		
			Биеийн жин ба мөстлөгөөс хамаарах	γ ₃	кг/мм ²	5.53x10 ⁻³		
		Утасны хүчлэг	Тооцооны горимын үед	δ	кг/мм ²	5.28		
			Аваарын горимын үед	δ	кг/мм ²			
		Утасны габарим	Тооцооны		м	21.40		
			Шилжүүлэгдсэн		м	21.40		
			Горим	Зөрлөгт харгалзах утасны унжилт	Тооцооны	f	м	0.01
				Байвал зохих	f	м		
		Зөрлөгөөс доод утас хүртэлх зай	Тооцооны	c	м	7.68		
			Байвал зохих	c	м	7.0		



REV	DATE	REVISION DESCRIPTION	DESIGNED BY	CHECKED BY	REV	DATE	REVISION DESCRIPTION	DESIGNED BY	CHECKED BY	REFERENCE DRAWINGS	REFERENCE DRAWING No.	ХОВД АЙМАГ, ЖАРГАЛАНТ СУМ, /БУЯНТ 17-Р ГУДАМЖ/ 0.4 кВ-ЫН ЦАХИЛГААН ДАМЖУУЛАХ АГААРЫН ШУГАМ /КТПН-1/			ГЦ		
												УДИРДСАН	Э.БАТБАЯР	Зөрлөгийн тооцоо	МАСШТАБ: 1:50		
												ШАЛГАСАН	Н.ЭРХЭМТӨР		YE ШАТ	ХУУДАС	БҮХ ХУУДАС
												ГҮЙЦЭТГЭСЭН	А.БИЛГҮҮН		А3	13	1
												ГҮЙЦЭТГЭСЭН	Р.АМАРБОЛД	Шифр: BS240102-02L-3	2024		

ХАВСРАЛТ 2: 0.4 кВ-ЫН ЦАХИЛГААН ДАМЖУУЛАХ АГААРЫН ШУГАМЫН
ТУЛГУУРЫН НЭГ МАЯГИЙН ЗУРАГ

1	2	3	4	5	6	7	8	
A	ЗУРГИЙН ЖАГСААЛТ							A
	Д/д	Зургийн нэр	Хуудас	Тайлбар				
	1	Зургийн жагсаалт	A1					
	2	Тайлбар бичиг	1	2 хуудастай				
	3	СИП-2А утастай төмөр бетон тулгуурын төрөл	2	4 хуудастай				
	4	Завсрын дан утастай тулгуур, ПН-2Б	3					
	5	Угсралтын бүдүүвч, ПН-2Б	4					
	6	Завсрын өндөрлөсөн дан утастай тулгуур, ППН-2Б	5					
	7	Угсралтын бүдүүвч, ППН-2Б	6					
	8	Завсрын давхар утастай тулгуур, ПН-3Б	7					
	9	Угсралтын бүдүүвч, ПН-3Б	8					
	10	Өнцгийн дан утастай анкер тулгуур, УАН-2Б	9					
	11	Угсралтын бүдүүвч, УАН-2Б	10					
	12	Өнцгийн давхар утастай анкер тулгуур, УАН-3Б	11					
	13	Угсралтын бүдүүвч, УАН-3Б	12					
	14	Салбарлалтын дан утастай анкер тулгуур, ОАН-2Б	13					
	15	Угсралтын бүдүүвч, ОАН-2Б	14					
	16	Салбарлалтын өндөрлөсөн дан утастай анкер тулгуур, ПОАН-2Б	15					
	17	Угсралтын бүдүүвч, ПОАН-2Б	16					
	18	Салбарлалтын давхар утастай анкер тулгуур, ОАН-3Б	17					
	19	Угсралтын бүдүүвч, ОАН-3Б	18					
	20	Салбарлалтын давхар утастай анкер тулгуур, ОАН-4Б	19					
	21	Угсралтын бүдүүвч, ОАН-4Б	20					
	22	Салбарлалтын давхар утастай анкер тулгуур, ОАН-5Б	21					
	23	Угсралтын бүдүүвч, ОАН-5Б	22					
	24	Төгсгөлийн дан утастай анкер тулгуур, АКН2	23					
	25	Угсралтын бүдүүвч, АКН2	24					
	26	Тоолуурын самбарыг тулгуурт байрлуулах	25					
	27	Ерөнхий байдал, материалын түүвэр	26					
	28	Тулгуурын тулаас	27					
	29	Тулаас тогтоогч, Хязгаарлагч; М холбогч, U бүслүүр	28	2 хуудастай				
	30	Татлагатай тулгуур	29					
	31	Таталтын зангилаанууд	30					
	32	Таталгын татуурга; Бүслүүр	31					
	33	Таталтын хавтан; Тросны болт	32					
	34	0.4 кВ-ын тулгуурын газардуулга	33					
	35	Тулгуурын газардуулах байгууламж	34					
	36	Салбарлалтын хавчаар; Газардуулгын хавчаар	35					
	37	Кронштейн	36					
	38	Баригч хавчаар; Татагч хавчаар	37					
F	0.4 кВ-ЫН ТУЛГУУРЫН УГСРАЛТЫН НЭГ МАЯГИЙН ЗУРАГ		ЗУРГИЙН ЖАГСААЛТ		НЭГ МАЯГИЙН ЗУРАГ		ХУУДАС A1	БҮХ ХУУДАС 1
1	2	3	4	5	6	7	8	

1. Ерөнхий хэсэг

1.1 Бүрээстэй агаарын шугам /СИП/-тай 0.4 кВ-ын төмөр бетон тулгуурын ажлын зургийг УБЦТС ХК-ийн 2006 оны 07-р сарын 06-ны өдрийн Техникийн зөвлөлийн хурлын шийдвэрийн дагуу боловсруулав.
 1.2 0.4 кВ-ын төмөр бетон тулгуурыг Монгол Улсын MNS4232:2006 стандартын шаардлагыг хангасан 22.0 ба 18.4 кНМ мооцооны момент бүхий УКШ-9-27.15 маягийн төмөр бетон шон дээр үндэслэн боловсруулав. Өндөрлөсөн тулгуурыг MNS4232:2006 стандартын шаардлагыг хангасан 34.0 ба 28.4кНМ мооцооны момент бүхий УКШ10-30.17 маягийн төмөр бетон шон дээр үндэслэн боловсруулав.
 1.3 0.4кВ агаарын шугам нь далайн түвшинээс дээш 1000 м өндөрт байрлана. Агаарын бохирдлын III бүсэд хамрагдана.

Цаг уурын нөхцөл:

-Хамгийн их температур +40С
 -Хамгийн бага температур -40С
 -Мөсжилт үүсэх температур -5С
 -Мөсжилт 5мм-с хэтрэхгүй
 -Жилийн дундаж температур 0С
 -Салхины хурд 30-34м/с

1.4 Төмөр бетон тулгуурын ажлын зургийг боловсруулахад дараах норм, дүрмийг ашиглав.
 -Цахилгаан байгууламжийн дүрэм /БД-43-101-03/
 -Цахилгаан техникийн ажил /БНБД 3.05.06-90/
 -МУ-ын стандарт MNS4232:2006

2. Тулгуур

2.1 Ажлын зурагт дараах төрлийн тулгуурууд байна. Үүнд :

-Дан утастай: завсрын ПН2, эргэлтийн анкер УПН2, өнцгийн анкер УАН2, эхний анкер АKN1, төгсгөлийн анкер АKN2, салбаралтын анкер ОАН2,
 -Давхар утастай: завсрын ПН3, эргэлтийн анкер УПН3, өнцгийн анкер УАН3, салбаралтын анкер ОАН3,
 -Инженерийн байгууламжтай огтлолцоход шаардлагатай өндөрлөсөн тулгуурууд: завсрын ППН2, ППН3, эргэлтийн ПУПН2, ПУПН3, өнцгийн ПУАН3, салбарлалтын ПОАН2, ПОАН3, төгсгөлийн анкер ПАКН2.

Тулгуурын тэмдэглэгээ:

-Эхний үсэг нь тулгуурын хэлбэрийг заана. (П-завсрын, УП-эргэлтийн, УА-өнцгийн, АК-төгсгөлийн, ОА-салбаралтын, ПП-өндөрлөсөн завсрын...)

-Н-шугамын хүчдэл-0.4кВ,

- 2 ба 3- тулгуурын төрөл,

2.2 Завсрын тулгуурууд нь дангаараа, анкер тулгуурууд нь тулаастай буюу Тамлагатай байна,

2.3 Эргэлтийн тулгуурууд шугамын трасс 15° хүртэл эргэхэд (УНП2), өнцгийн анкер тулгуурууд нь шугамын трасс 90° хүртэл эргэхэд (УАН2) хэрэглэгдэнэ.

3. Утас

3.1 Бүрээстэй СИП-2А утас фазын хөндийрүүлэгдсэн гурван судалтай, ноёлын хөндийрүүлэгдсэн нэг судалтай ба ноёлын утас нь даацынх байна.

3.2.1 Фазын судал нь хөнгөн цагаан байх ба даацын ноёлын судал нь дулааны бэхжилттэй хөнгөн цагааны хайлшаар хийгдсэн байна. СИП-ийн хөндийрүүлэг нь орчны нөлөөнд тэсвэртэй хөндлөн холбоостой оёмол полиэтиленээр хийгдсэн, удаан хугацаанд ашиглагдана.

3.2.2 СИП утасны угсралтыг орчны температур -20°С-аас дээш үед хийх ёстой.

3.2.3 СИП утасны үндсэн үзүүлэлтүүд:

3.3.1 СИП-2А утасны үндсэн үзүүлэлтүүд

СИП-2А-ын хөндлөн огтлол /мм ² /	Зөвшөөрөгдөх ачаалал /А/	Б.Х-ны гүйдэл /кА/	Диаметр /мм/	Жин (кг/км)	Зөвшөөрөгдөх нугаралтын радиус (кг/мм)
3x70+1x54.6	240	6.5	36	944	0.56
3x50+1x54.6	195	4.6	32.8	760	0.35
3x35+1x54.6	160	3.2	28.4	600	0.32

3.3.2 Ноёлын даацын судлын механик бат бөх, цахилгаан эсэргүүцлүүд.

Хөндлөн огтлол /мм ² /	Судлын сунгалтын бат бөхийн хязгаар /Н/-с багагүй	Судлын цахилгаан эсэргүүцэл /Ом/км/
54.6	16.6	0.63

3.3.3 Гүйдэл дамжуулах судлын үзүүлэлтүүд

Хөндлөн огтлол /мм ² /	Судлын сунгалтын бат бөхийн хязгаар /Н/-с багагүй	Судлын цахилгаан эсэргүүцэл /Ом/км/
70	16.6	0.443
50	16.6	0.641
35	16.6	0.8680

3.4 Даацын ноёлын судлын зөвшөөрөгдөх хүчдэл:

$\sigma = 84 \text{ МПа}$



0.4 кВ-ЫН ТУЛГУУРЫН УГСРАЛТЫН НЭГ МАЯГИЙН ЗУРАГ

ТАЙЛБАР БИЧИГ

НЭГ МАЯГИЙН ЗУРАГ

ХУЧДАС

БҮХ ХУЧДАС

1-1

2

A

4. Шугамын арматур

- 4.1 СИП-2А утсыг завсрын тулгуур дээр угсрахад баригч NXJ-1-ийг хэрэглэнэ.
- 4.2 СИП утсыг анкер тулгуур дээр угсрахад татагч NXGE-1-ийг хэрэглэнэ.
- 4.3 Гол шугамаас фазын салбарлалт хийхдээ салбарлагч JBC-01-ийг хэрэглэнэ.
- 4.4 Даацын судлыг алсгалалтад холдохдоо залгаас ашиглах ба залгаасын механик бат бөх нь даацын судлын сунгалтын бат бөхийн хязгаарын 90%-иас багагүй байна.
- 4.5 СИП утаснаас кабель шугамд шилжүүлэхэд:
 - Шилжүүлгийн муфт 4 СПтсип25/54.6
 - Холболтын зажим-ын аль алинаар хийж болно.
- 4.6 Шугамын бүх арматурыг төмөр бетон шонд бэхлэхдээ цайрдсан бүслүүр хэрэглэнэ.
- 4.7 СИП утасны судлын хөндийрүүлэг гэмтсэн тохиолдолд гэмтсэн хэсэгт 2 үе SCT20 маягийн хөндийрүүлэгч лентээр орооно.
- 4.8 Бүслүүрүүдийн баганатай харьцах хэсгийг халуунаар давтаж хавтгайлсан байна.

B

5. Тулгуур хөрсөнд суулгах

- 5.1 Завсрын тулгуурыг хөрсөнд суулгахдаа ригельгүй, 1.8м-ийн гүнд , 350-450мм-ийн диаметртэй нүх ухаж суулгана. Хэрэв хөрсний шилжилтийн момент нь тулгуурын мушгиралтын моментоос бага хөрстэй газарт тулгуурыг 2.0м гүнд суулгах, алсгалтыг багасгах арга хэмжээ авах хэрэгтэй.
- 5.2 Тулаасны тулгуурыг хавтангүй суулгана. Хэрэв тулаасны хөрсний шилжилтийн момент нь тулгуурын сугарах ба тулаасны шахах тооцооны ачааллаас их бол тулаасны доор хавтан тавих хэрэгтэй.

C

6. Газардуулах байгууламж

- 6.1 Төмөр бетон тулгуурыг "Цахилгаан байгууламжийн дүрэм"-ийн 2.4-р зүйлийн дагуу газардуулна.
- 6.2 Тулгуур дээр тавигдсан тоолуурын самбар газардуулагдсан байна.
- 6.3 Газардуулах байгууламжийн эсэргүүцэл 30 Ом-оос хэтрэхгүй байна.

D

E



F

0.4 кВ-ЫН ТУЛГУУРЫН УГСРАЛТЫН НЭГ МАЯГИЙН ЗУРАГ	ТАЙЛБАР БИЧИГ	НЭГ МАЯГИЙН ЗУРАГ	ХЧУДАС	БҮХ ХЧУДАС
			1-2	2

A

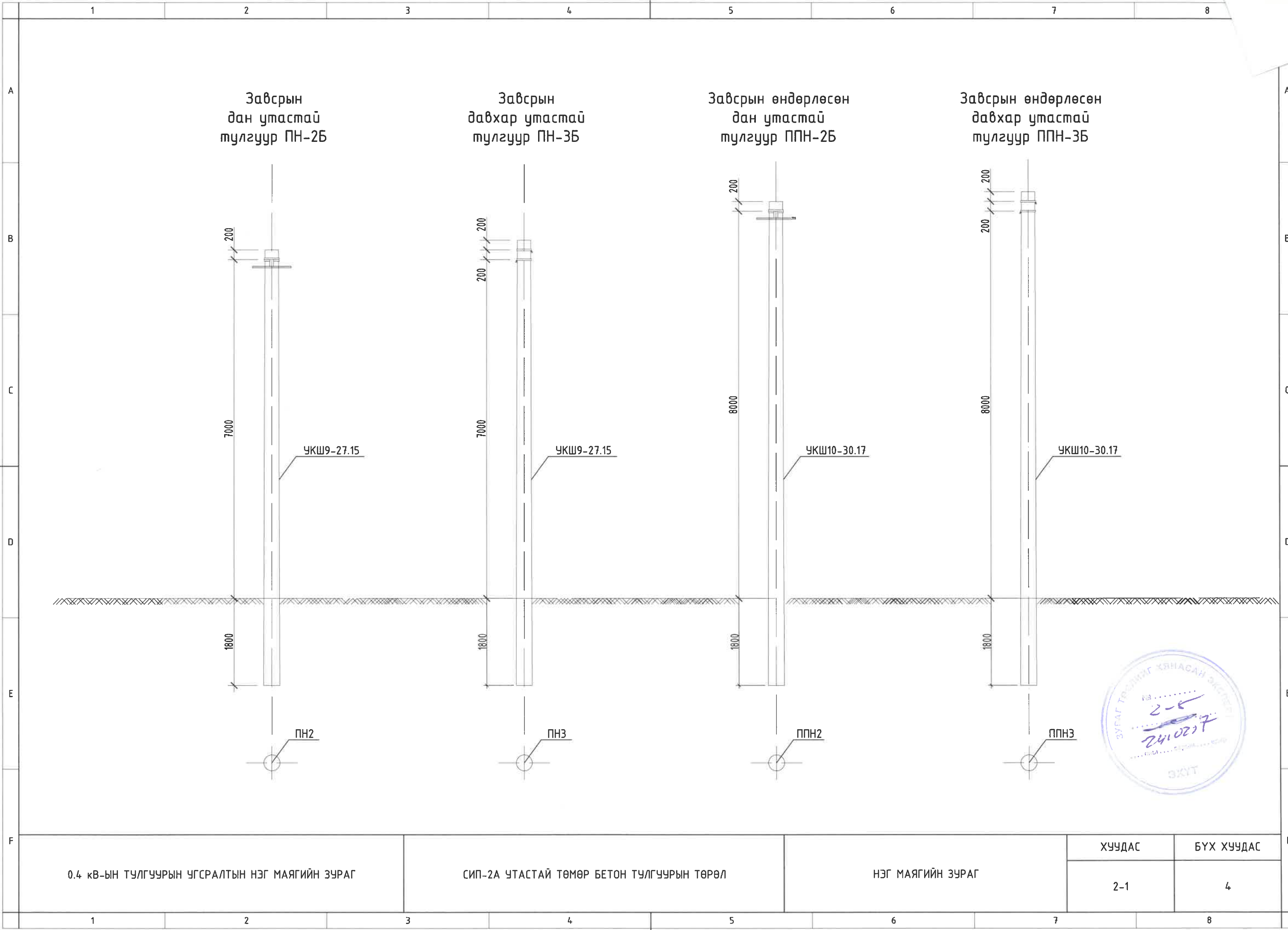
B

C

D

E

F



Завсрын дан утастай тулгуур ПН-2Б

Завсрын давхар утастай тулгуур ПН-3Б

Завсрын өндөрлөсөн дан утастай тулгуур ППН-2Б

Завсрын өндөрлөсөн давхар утастай тулгуур ППН-3Б

УКШ9-27.15

УКШ9-27.15

УКШ10-30.17

УКШ10-30.17

ПН2

ПН3

ППН2

ППН3



0.4 кв-ЫН ТУЛГУУРЫН УГСРАЛТЫН НЭГ МАЯГИЙН ЗУРАГ

СИП-2А УТАСТАЙ ТӨМӨР БЕТОН ТУЛГУУРЫН ТӨРӨЛ

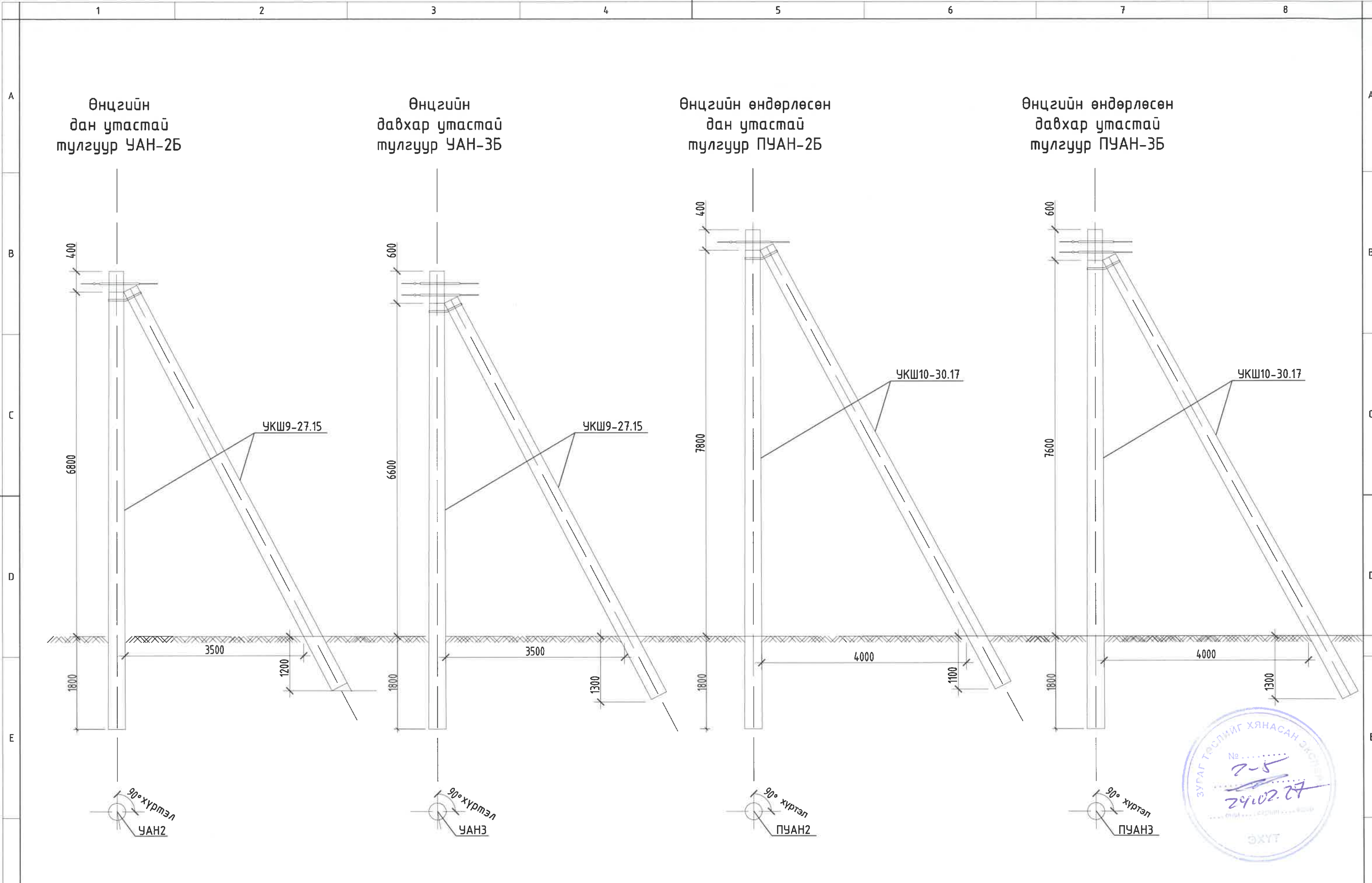
НЭГ МАЯГИЙН ЗУРАГ

ХУУДАС

БҮХ ХУУДАС

2-1

4

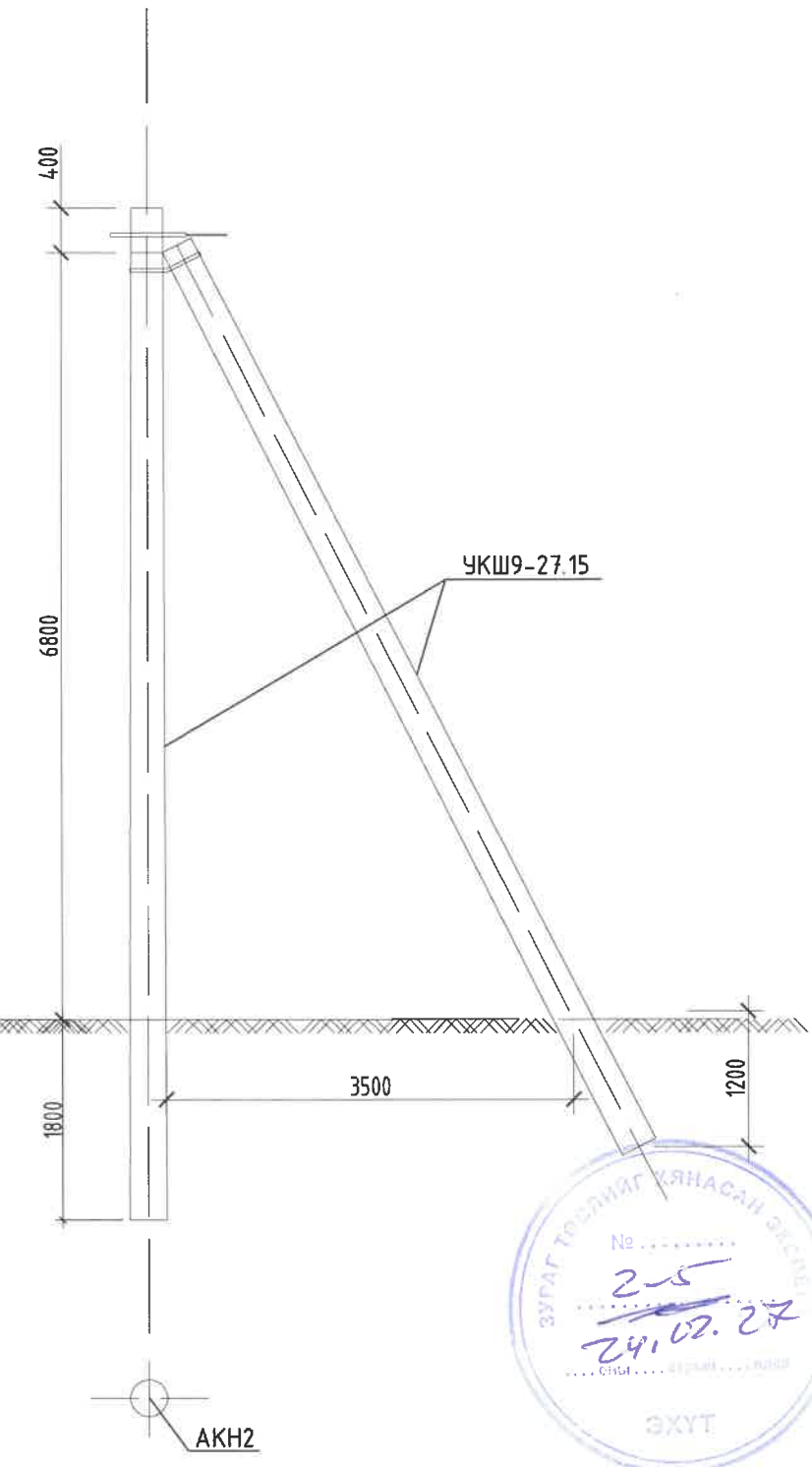
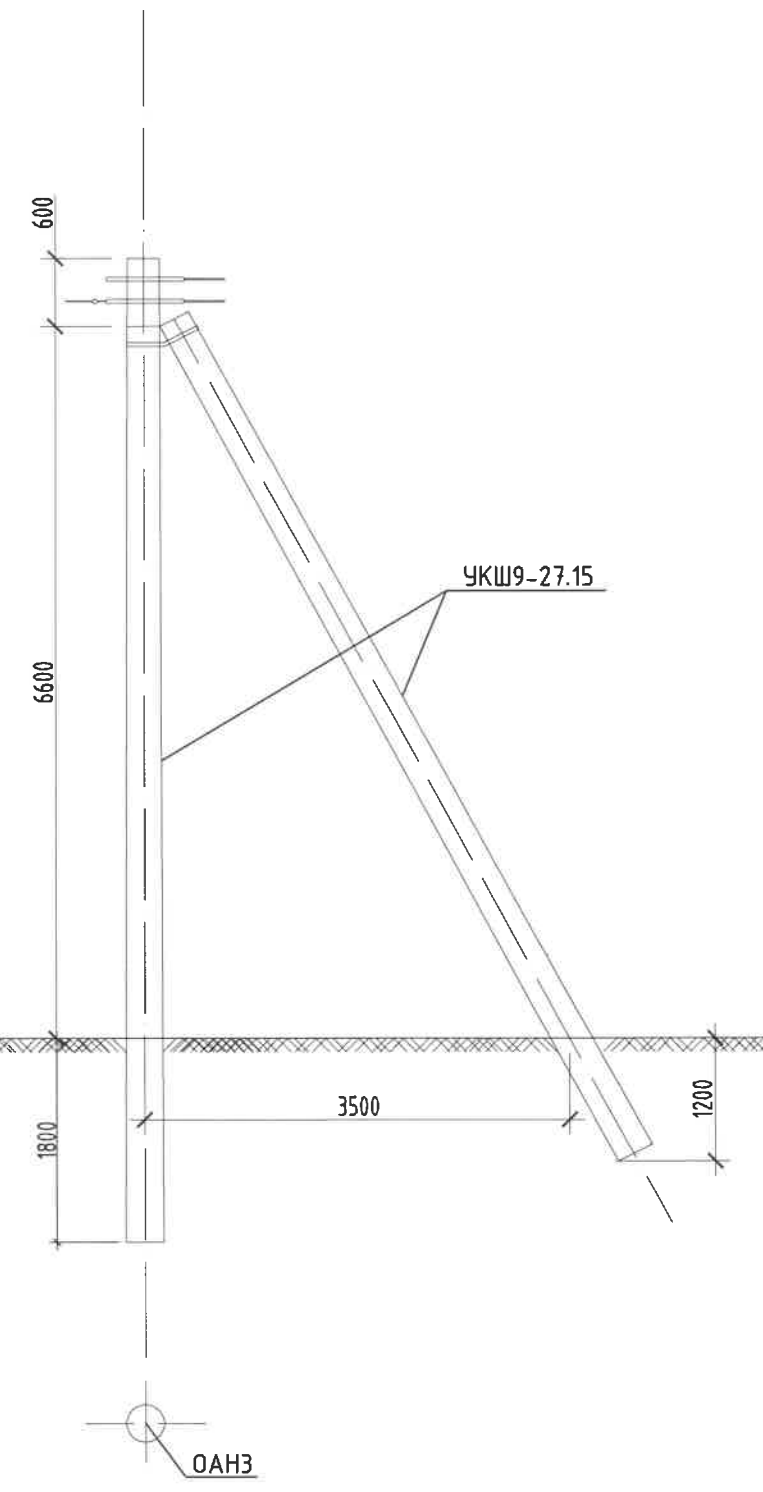
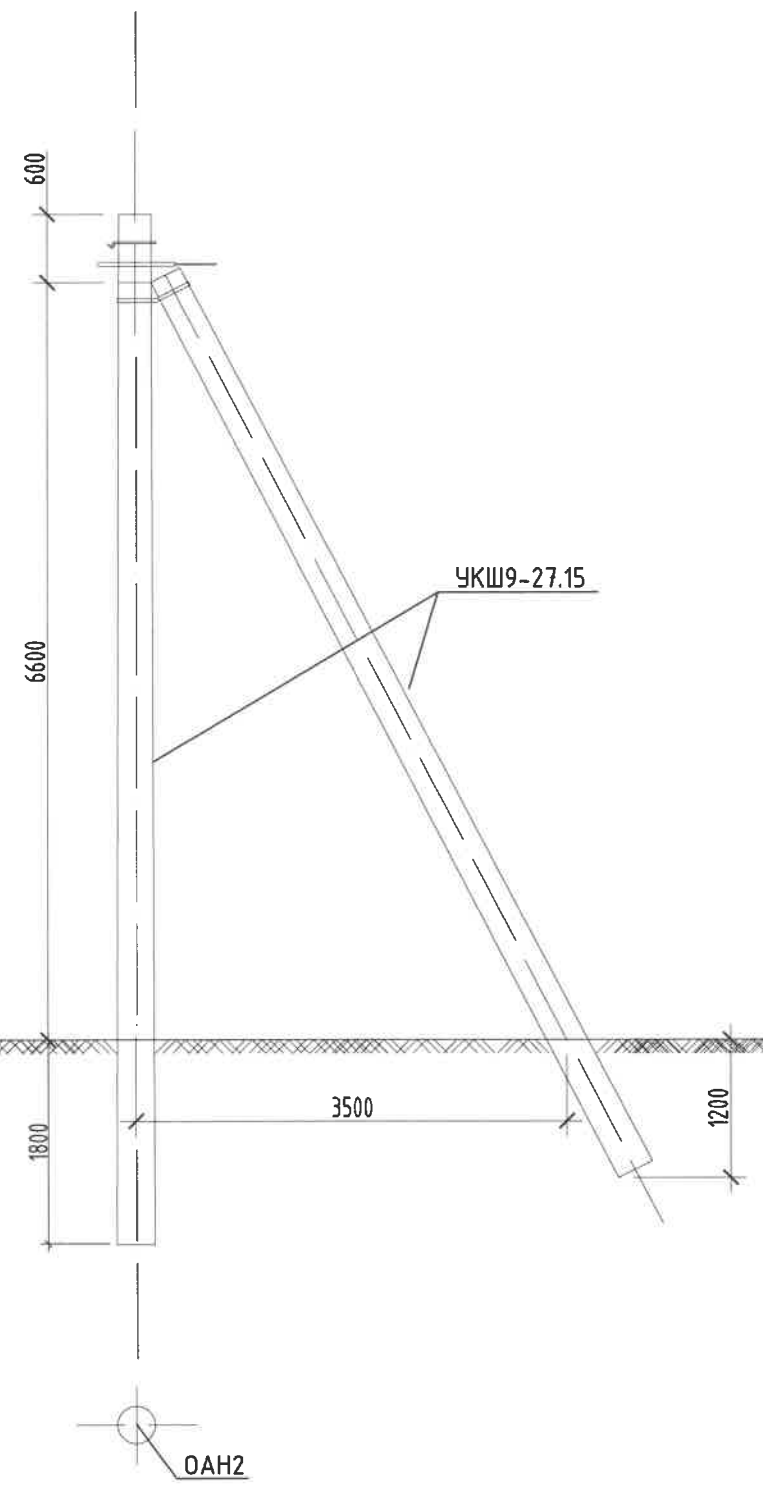


0.4 кВ-ЫН ТУЛГУУРЫН УГСРАЛТЫН НЭГ МАЯГИЙН ЗУРАГ			СИП-2А УТАСТАЙ ТӨМӨР БЕТОН ТУЛГУУРЫН ТӨРӨЛ			НЭГ МАЯГИЙН ЗУРАГ		ХЧУДАС	БҮХ ХЧУДАС
								2-2	4

Салбарлалтын
анкер
тулгуур ОАН-2Б

Салбарлалтын
анкер
тулгуур ОАН-3Б

Төгсгөлийн
анкер
тулгуур ААН-2Б



0.4 кВ-ЫН ТУЛГУУРЫН УГСРАЛТЫН НЭГ МАЯГИЙН ЗУРАГ

СИП-2А УТАСТАЙ ТӨМӨР БЕТОН ТУЛГУУРЫН ТӨРӨЛ

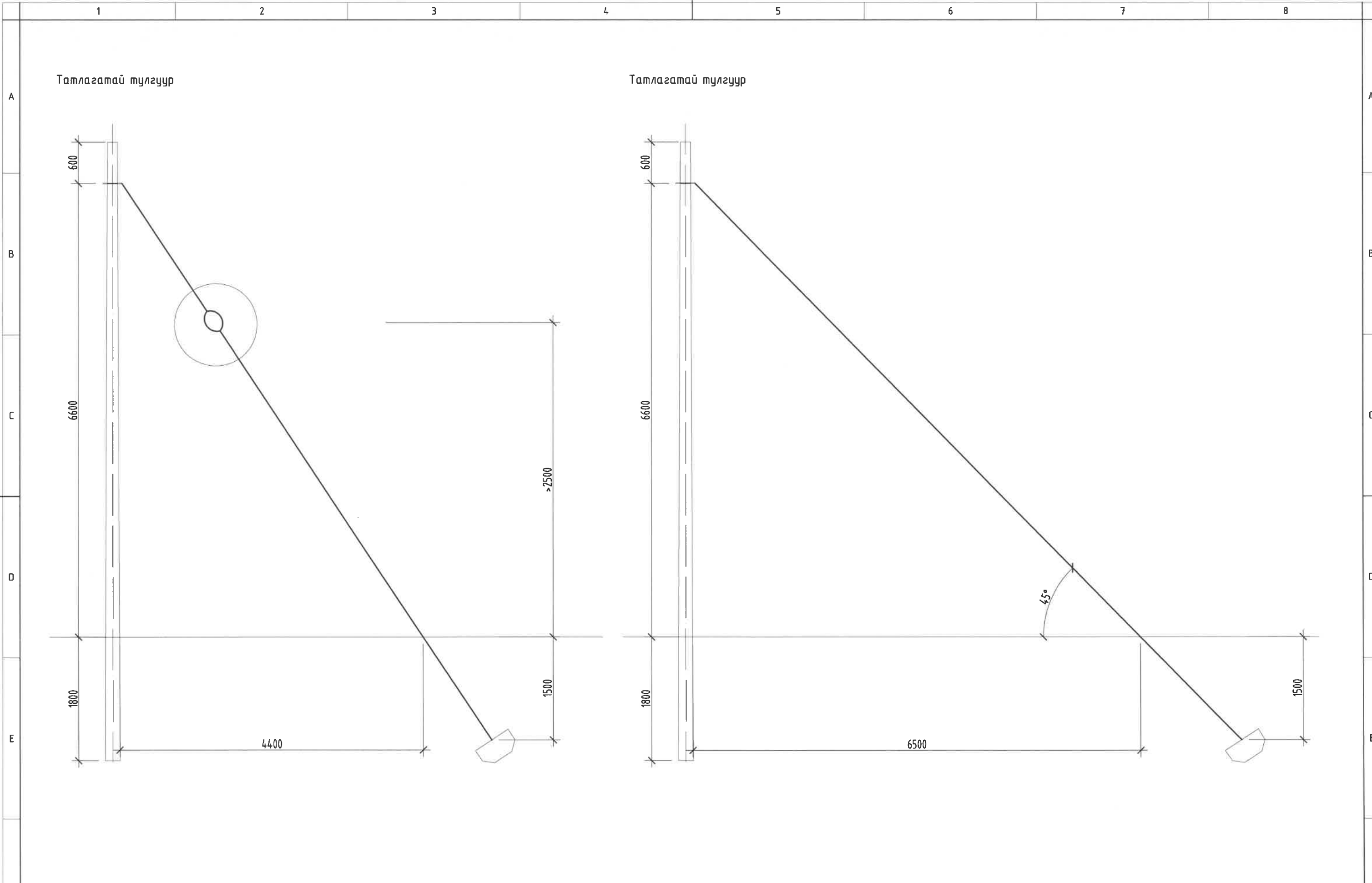
НЭГ МАЯГИЙН ЗУРАГ

ХУЧДАС

БҮХ ХУЧДАС

2-3

4



Татлагатай тулгуур

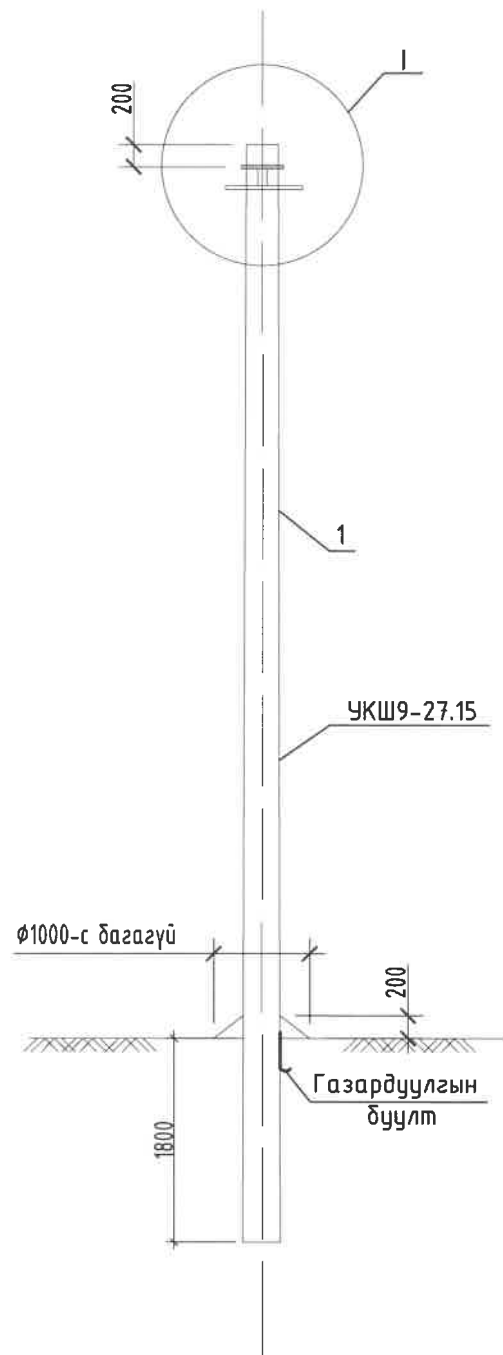
Татлагатай тулгуур

0.4 кВ-ЫН ТУЛГУУРЫН УГСРАЛТЫН НЭГ МАЯГИЙН ЗУРАГ

СИП-2А УТАСТАЙ ТӨМӨР БЕТОН ТУЛГУУРЫН ТӨРӨЛ

НЭГ МАЯГИЙН ЗУРАГ

ХУУДАС	БҮХ ХУУДАС
2-4	4



Материалын түүвэр					
Байрлалын тэмдэглэгээ	Нэр	Марк	Хэмжих нэгж	Тоо	Нэг бүрийн жин, кг
Төмөр бетон хийц					
1	Тулгуур	9м, $\phi 150$	ш	1	520
Төмөр хийц					
2	Газардуулгын утас	$\phi 8$	м	7	0.4
Шугамын моноглол					
3	Кронштейн, татуурганы дүслүүр	$\phi 160 \times 50 \times 5$	ком	1	1.5
4	Баригч хавчаар	JXGF-3	ш	1	0.8
5	Z Кронштэйн	Z-7	ш	1	0.2
6	Фаз (нойл) салбарлагч	JBC-0	ш	1	0.25
7	Газардуулгын хавчаар	JBL	ш	1	0.25
8	Кабель багцлагч		ш	2	0.003

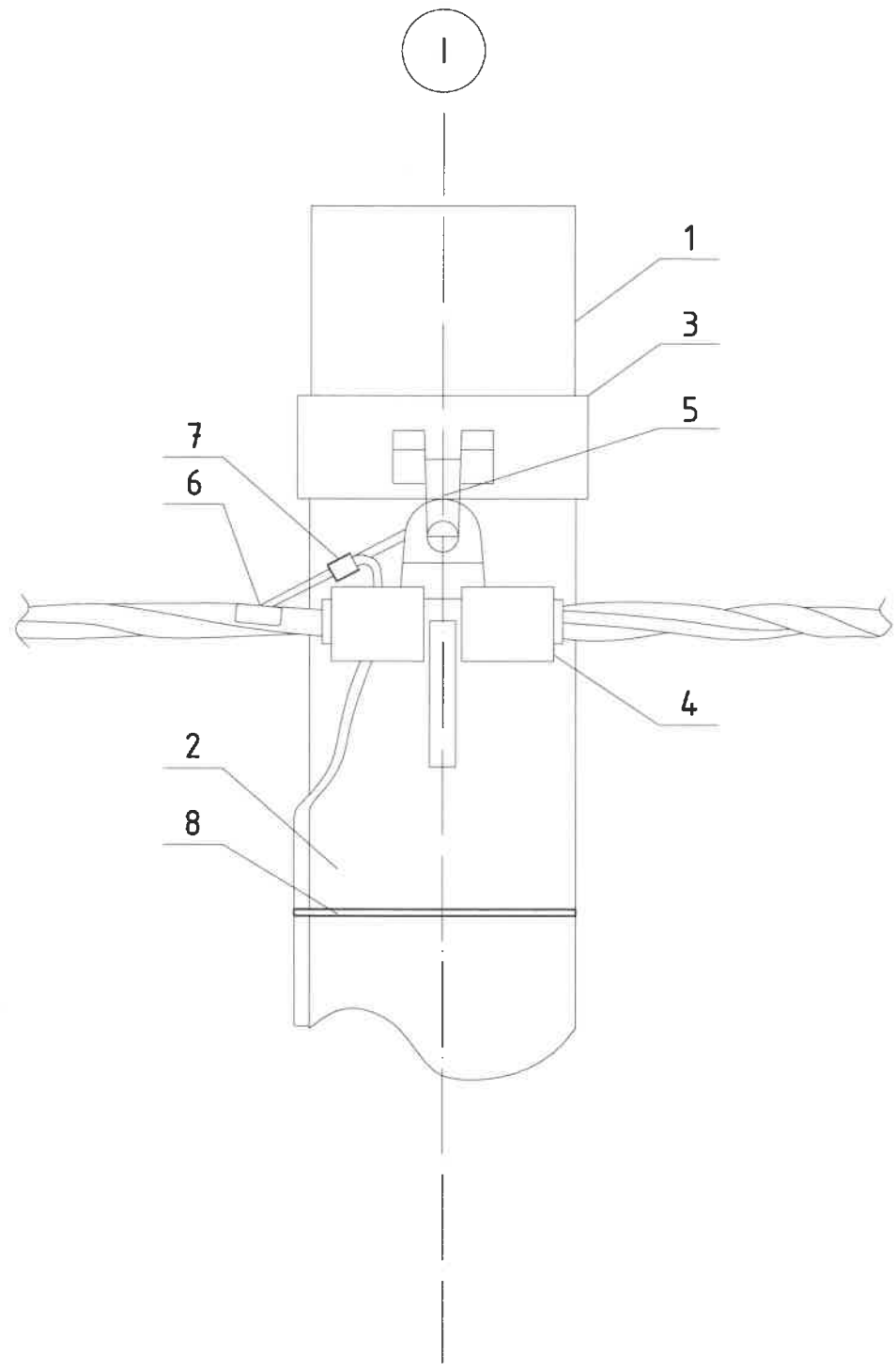
1. Шугамын моноглол болон төмөр хийцүүдийг тулгуурын газардуулгын дээд гаргалгад утсаар холбоно.
2. Тулгуур дээр тоолуурын самбар байрласан үед тоолуурын самбарын салбарлагч -4ш нэмэгдэнэ.
3. I зангилааг дараагийн хуудаснаас үз



0.4 кВ-ЫН ТУЛГУУРЫН УГСРАЛТЫН НЭГ МАЯГИЙН ЗУРАГ			ЗАВСРЫН ДАН УТАСТАЙ ТУЛГУУР, ПН-2Б			НЭГ МАЯГИЙН ЗУРАГ			ХУЧДАС	БҮХ ХУЧДАС
									3	1
1	2	3	4	5	6	7	8			

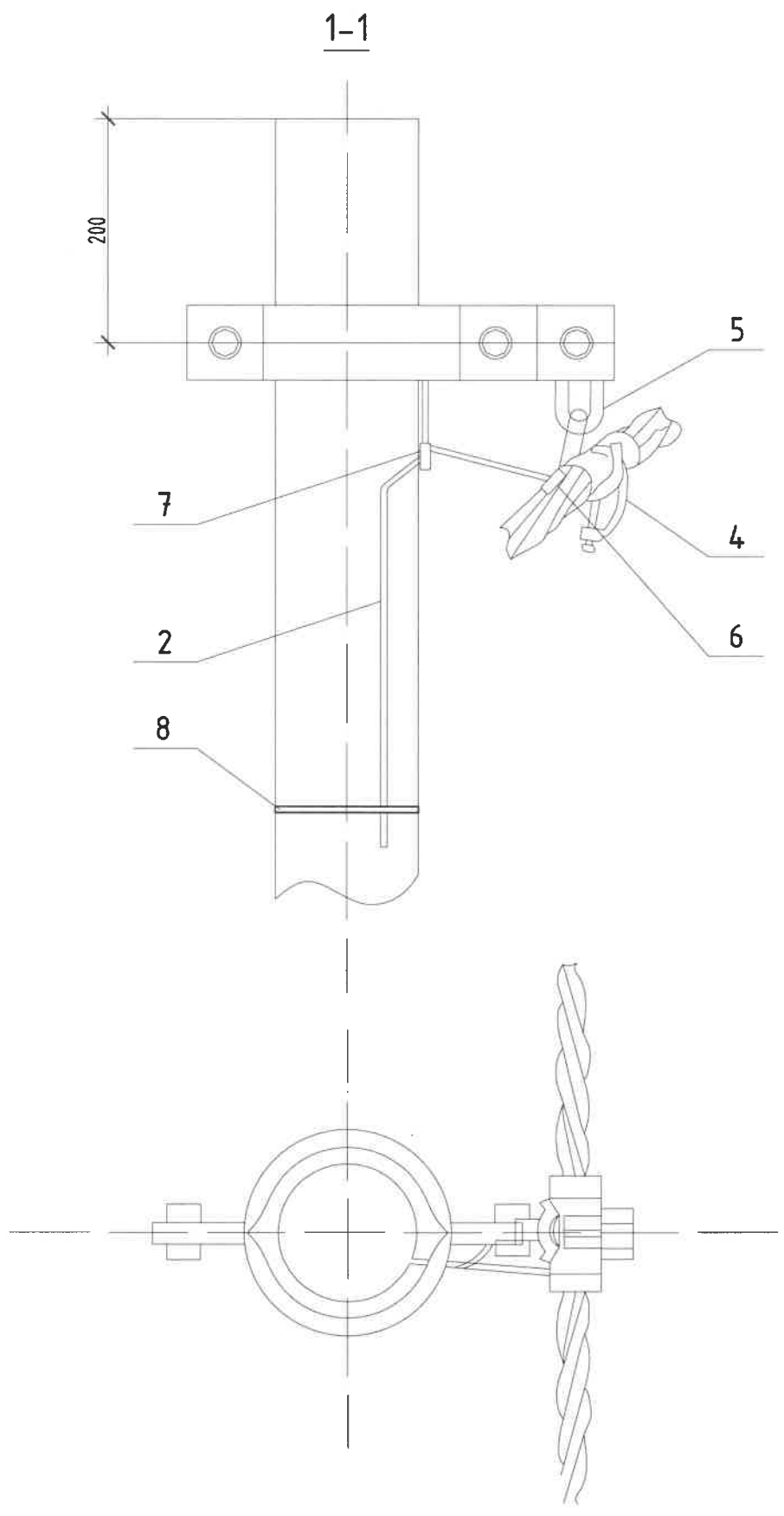
1 2 3 4 5 6 7 8

A
B
C
D
E
F



← 1

← 1



0.4 кВ-ЫН ТУЛГУУРЫН УГСРАЛТЫН НЭГ МАЯГИЙН ЗУРАГ

УГСРАЛТЫН БҮДҮҮВЧ, ПН-2Б

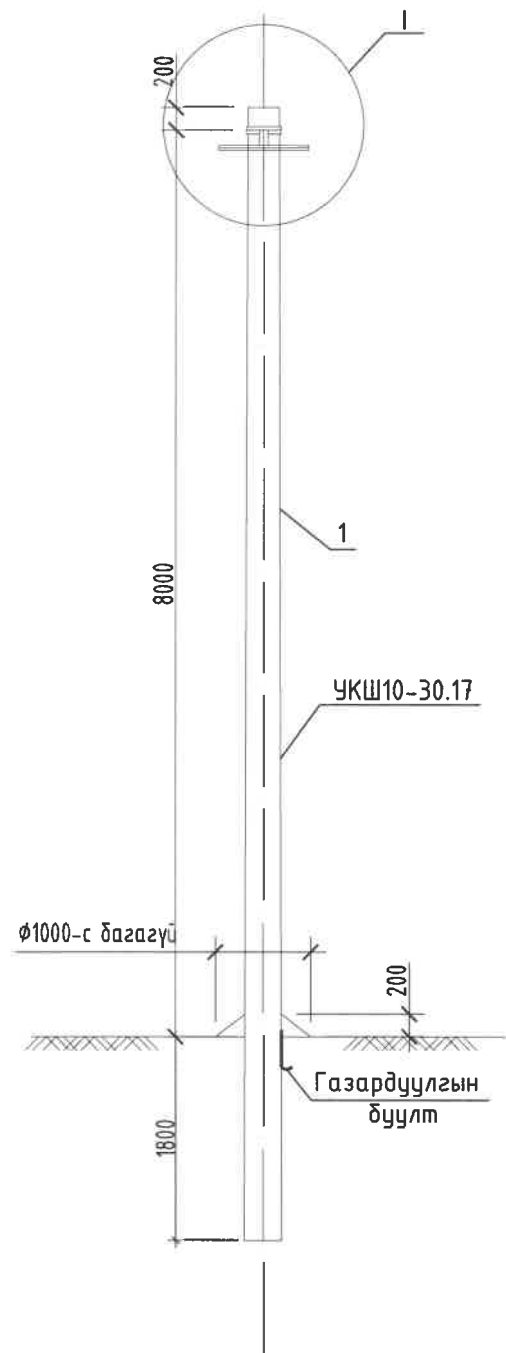
НЭГ МАЯГИЙН ЗУРАГ

ХУЧДАС БҮХ ХУЧДАС

4

1

1 2 3 4 5 6 7 8

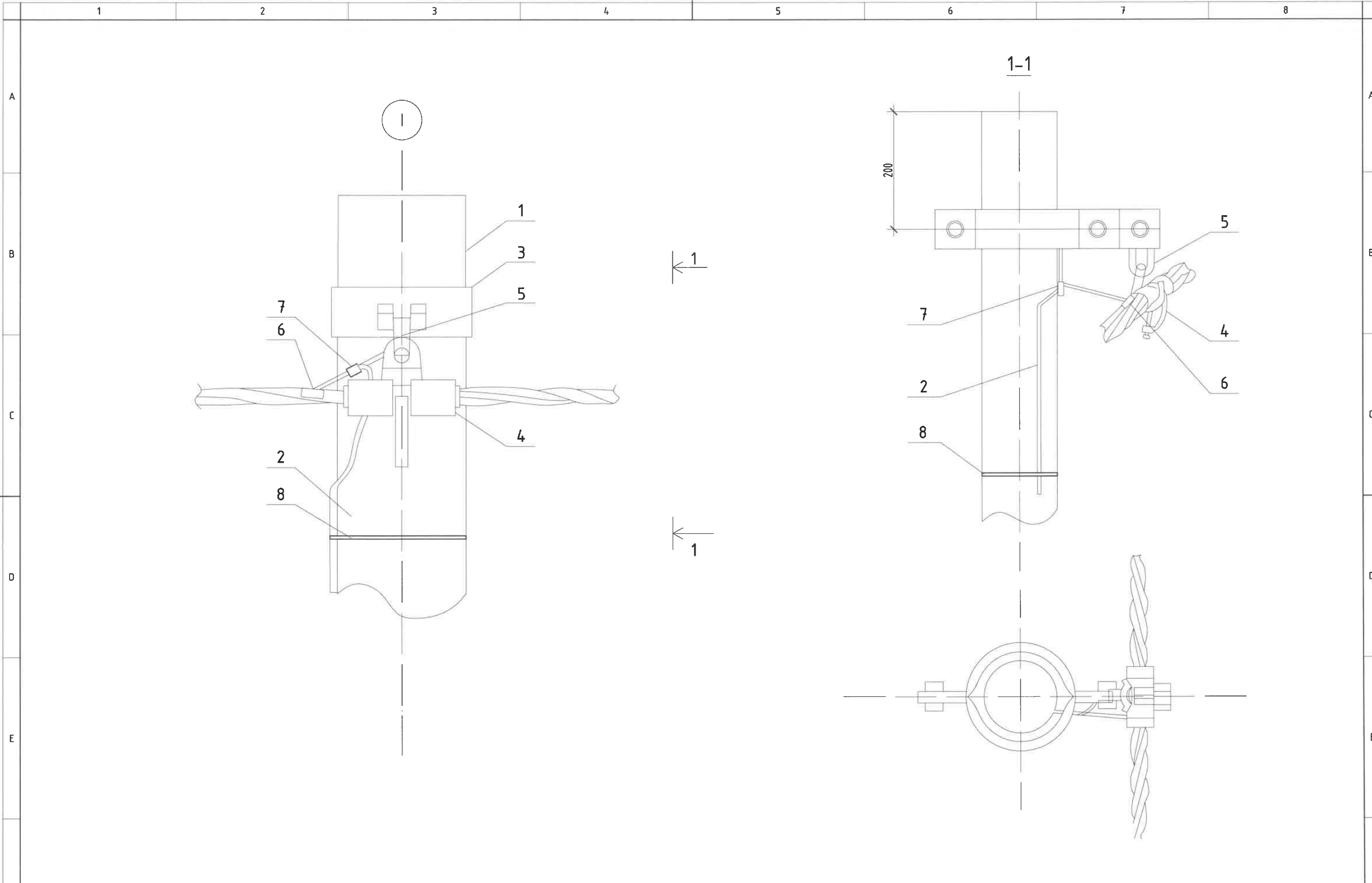


Материалын түүвэр					
Байрлалын тэмдэглэгээ	Нэр	Марк	Хэмжих нэгж	Тоо	Нэг бүрийн жин, кг
Төмөр бетон хийц					
1	Тулгуур	10м, $\phi 170$	ш	1	630
Төмөр хийц					
2	Газардуулгын утас	$\phi 8$	м	7	0.4
Шугамын моноглол					
3	Кронштейн, татуурганы дүслүүр	$\phi 170 \times 50 \times 5$	ком	1	2
4	Баригч хавчаар	JXGF-3	ш	1	0.8
5	Z Кронштэйн	Z-7	ш	1	0.2
6	Фаз (нойл) салбарлагч	JBC-0	ш	1	0.25
7	Газардуулгын хавчаар	JBL	ш	1	0.25
8	Кабель багцлагч		ш	2	0.003

1. Шугамын моноглол болон төмөр хийцүүдийг тулгуурын газардуулгын дээд гаргалгад утсаар холбоно.
2. Тулгуур дээр тоолуурын самбар байрласан үед тоолуурын самбарын салбарлагч -4ш нэмэгдэнэ.
3. I зангилааг дараагийн хуудаснаас үз



0.4 кВ-ЫН ТУЛГУУРЫН УГСРАЛТЫН НЭГ МАЯГИЙН ЗУРАГ			ЗАВСРЫН ӨНДӨРЛӨСӨН ДАН УТАСТАЙ ТУЛГУУР, ППН-2Б			НЭГ МАЯГИЙН ЗУРАГ		ХУЧДАС	БҮХ ХУЧДАС
								5	1

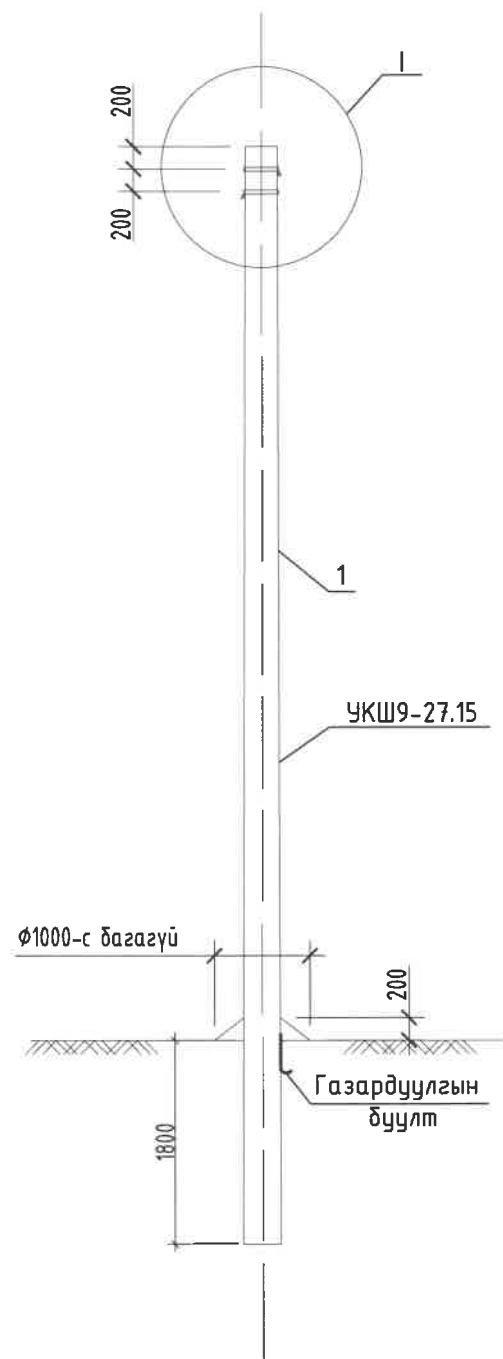


0.4 кВ-ЫН ТУЛГУУРЫН УГСРАЛТЫН НЭГ МАЯГИЙН ЗУРАГ

УГСРАЛТЫН БҮДҮҮҮВЧ, ППН-2Б

НЭГ МАЯГИЙН ЗУРАГ

ХУУДАС	БҮХ ХУУДАС
6	1



Материалын түүвэр					
Байрлалын тэмдэглэгээ	Нэр	Марк	Хэмжих нэгж	Тоо	Нэг бүрийн жин, кг
Төмөр бетон хийц					
1	Тулгуур	9м, $\phi 150$	ш	1	520
Төмөр хийц					
2	Газардуулгын утас	$\phi 8$	м	7	0.4
Шугамын моноглол					
3	Кронштейн, татуурганы бүслүүр	$\phi 160 \times 50 \times 5$	ком	2	1.5
4	Баригч хавчаар	JXGF-3	ш	2	0.8
5	Z Кронштэйн	Z-7	ш	2	0.2
6	Фаз (нойл) салбарлагч	JBC-0	ш	2	0.25
7	Газардуулгын хавчаар	JBL	ш	2	0.25
8	Кабель багцлагч		ш	2	0.003

1. Шугамын моноглол болон төмөр хийцүүдийг тулгуурын газардуулгын дээд гаргалгад утсаар холбоно.
2. Тулгуур дээр тоолуурын самбар байрласан үед тоолуурын самбарын салбарлагч -4ш нэмэгдэнэ.
3. I зангилааг дараагийн хуудаснаас үз



0.4 кВ-ЫН ТУЛГУУРЫН УГСРАЛТЫН НЭГ МАЯГИЙН ЗУРАГ

ЗАВСРЫН ДАВХАР УТАСТАЙ ТУЛГУУР, ПН-3Б

НЭГ МАЯГИЙН ЗУРАГ

ХУУДАС

БҮХ ХУУДАС

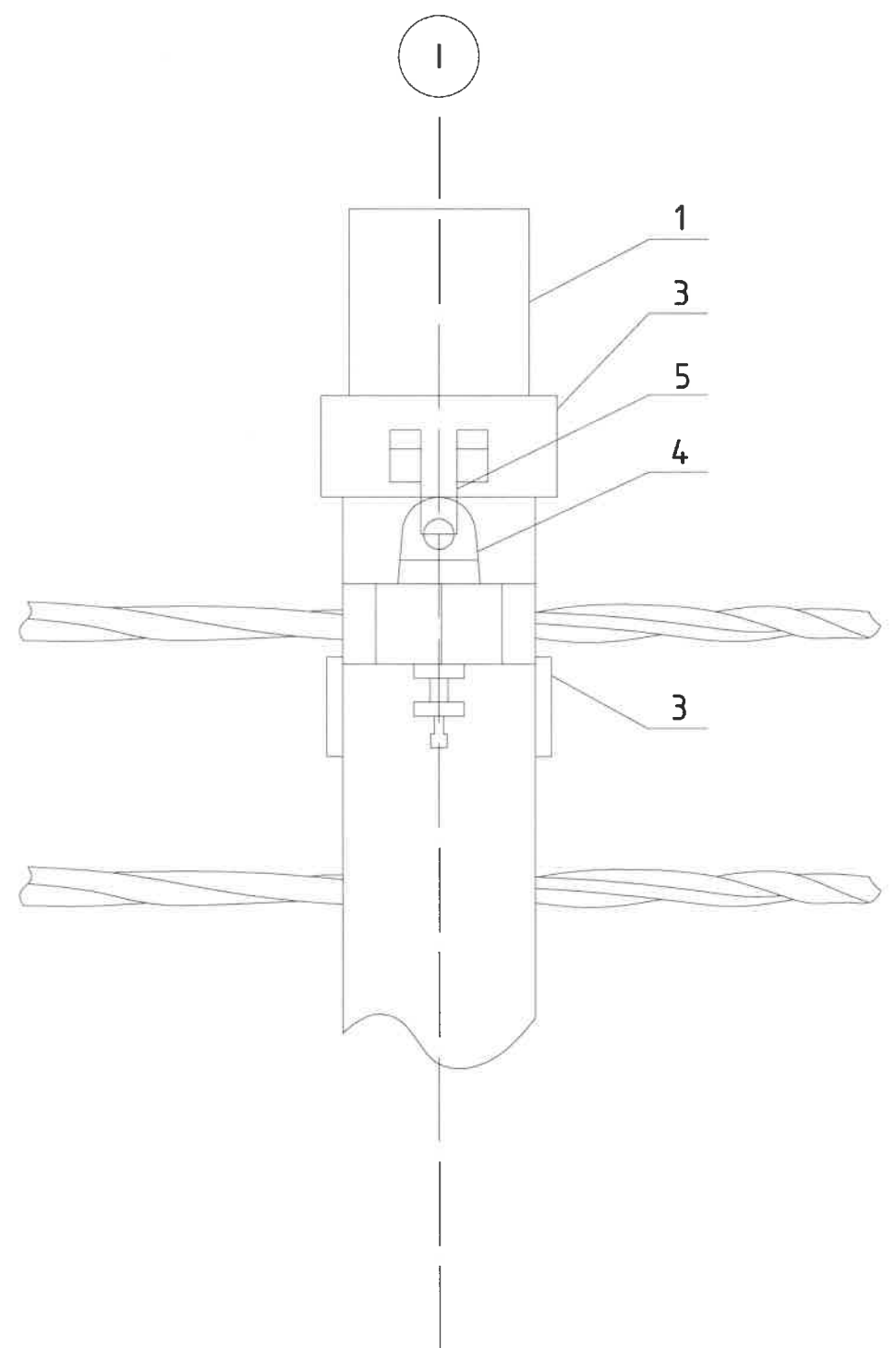
7

1

1 2 3 4 5 6 7 8

A B C D E F

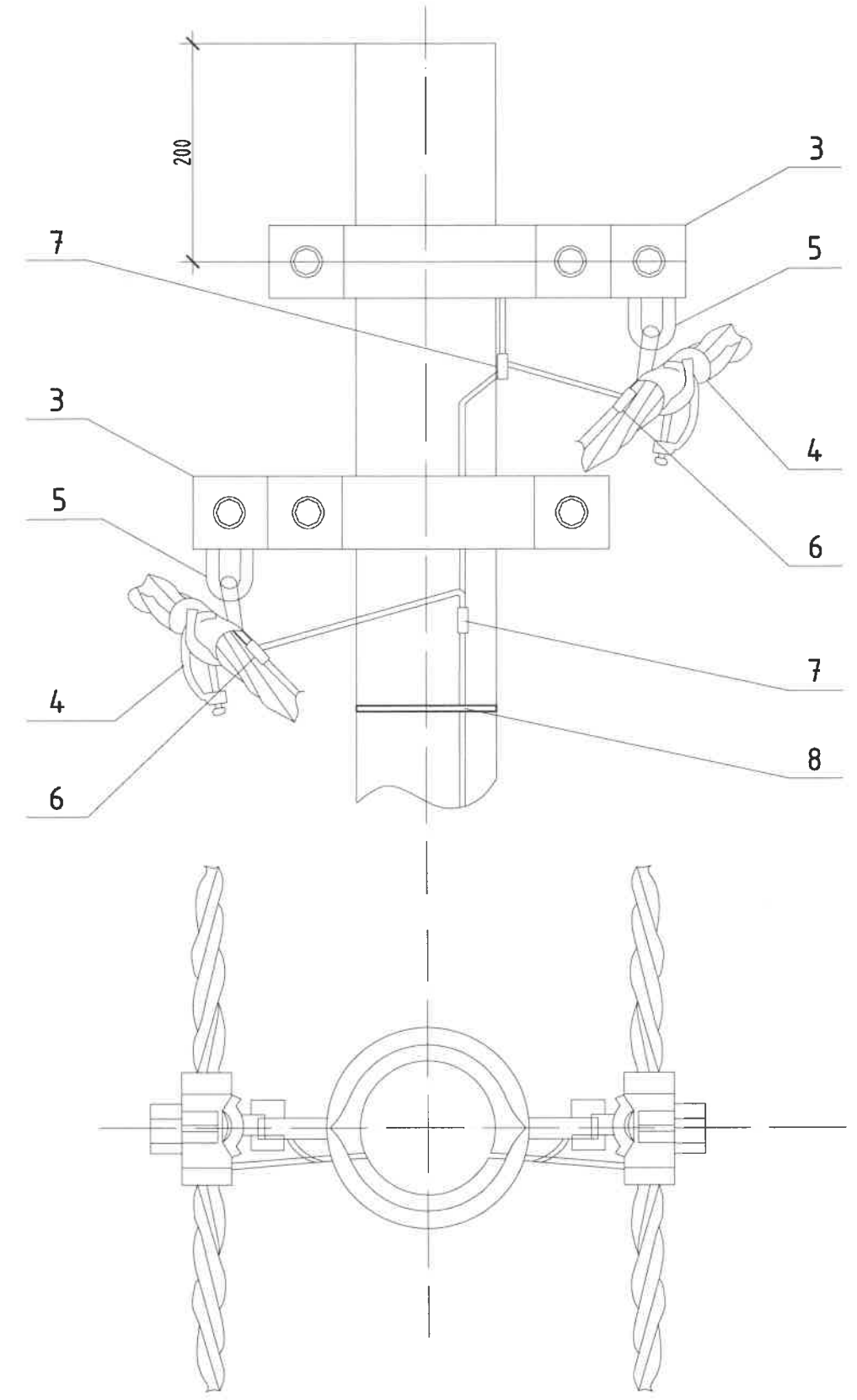
A B C D E F



1

1

1-1



0.4 кВ-ЫН ТУЛГУУРЫН УГСРАЛТЫН НЭГ МАЯГИЙН ЗУРАГ

УГСРАЛТЫН БУДУУВЧ, ПН-ЗБ

НЭГ МАЯГИЙН ЗУРАГ

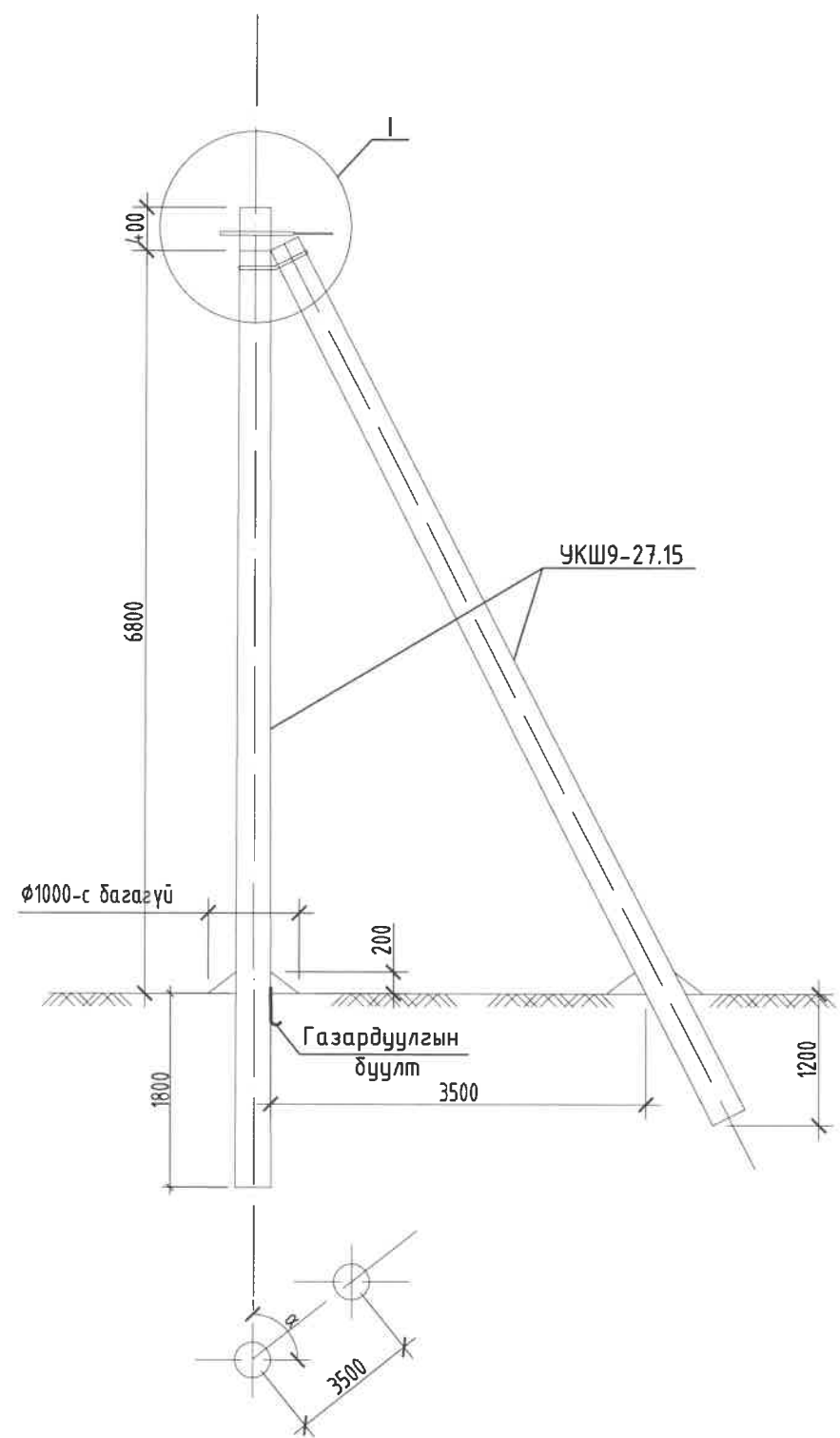
ХУУДАС

БҮХ ХУУДАС

8

1

1 2 3 4 5 6 7 8



Материалын түүвэр					
Байрлалын тэмдэглэгээ	Нэр	Марк	Хэмжих нэгж	Тоо	Нэг бүрийн жин, кг
Төмөр бетон хийц					
1	Тулгуур	9м, $\phi 150$	ш	2	520
Төмөр хийц					
2	U бүслүүр	U ₁₆ -160	ком	1	1
3	Тулаас тогтоогч	L63x6x534	ком	1	3.0
4	Хязгаарлагч	L63x6x460	ш	1	1.3
5	Газардуулгын утас	$\phi 8$	м	7	0.44
6	M холбогч	M16	ш	4	0.91
Шугамын тоноглол					
7	Кронштейн, татуурганы бүслүүр	$\phi 160 \times 50 \times 5$	ком	2	1.5
8	Татагч хавчаар	NES-A3	ш	2	0.82
9	U кронштейн	U1-6	ш	2	0.25
10	Фаз салбарлагч	JBC-01	ш	3	0.25
11	Фаз (нойл) салбарлагч	JBC-0	ш	2	0.25
12	Газардуулгын хавчаар	JBL	ш	1	0.22
13	Кабель багцлагч		ш	2	0.003

- Шугамын тоноглол болон төмөр хийцүүдийг тулгуурын газардуулгын дээд гаргалгад утсаар холдоно.
- ЦДАШ-ын эргэлтийн (α) өнцөг нь 90° С хүртэл байна.
- Тулгуур дээр тоолуурын самбар байрласан үед тоолуурын самбарын салбарлагч -4ш нэмэгдэнэ.
- I зангилааг дараагийн хуудаснаас үз



0.4 кВ-ЫН ТУЛГУУРЫН УГСРАЛТЫН НЭГ МАЯГИЙН ЗУРАГ

ӨНЦГИЙН ДАН УТАСТАЙ АНКЕР ТУЛГУУР, ЧАН-2Б

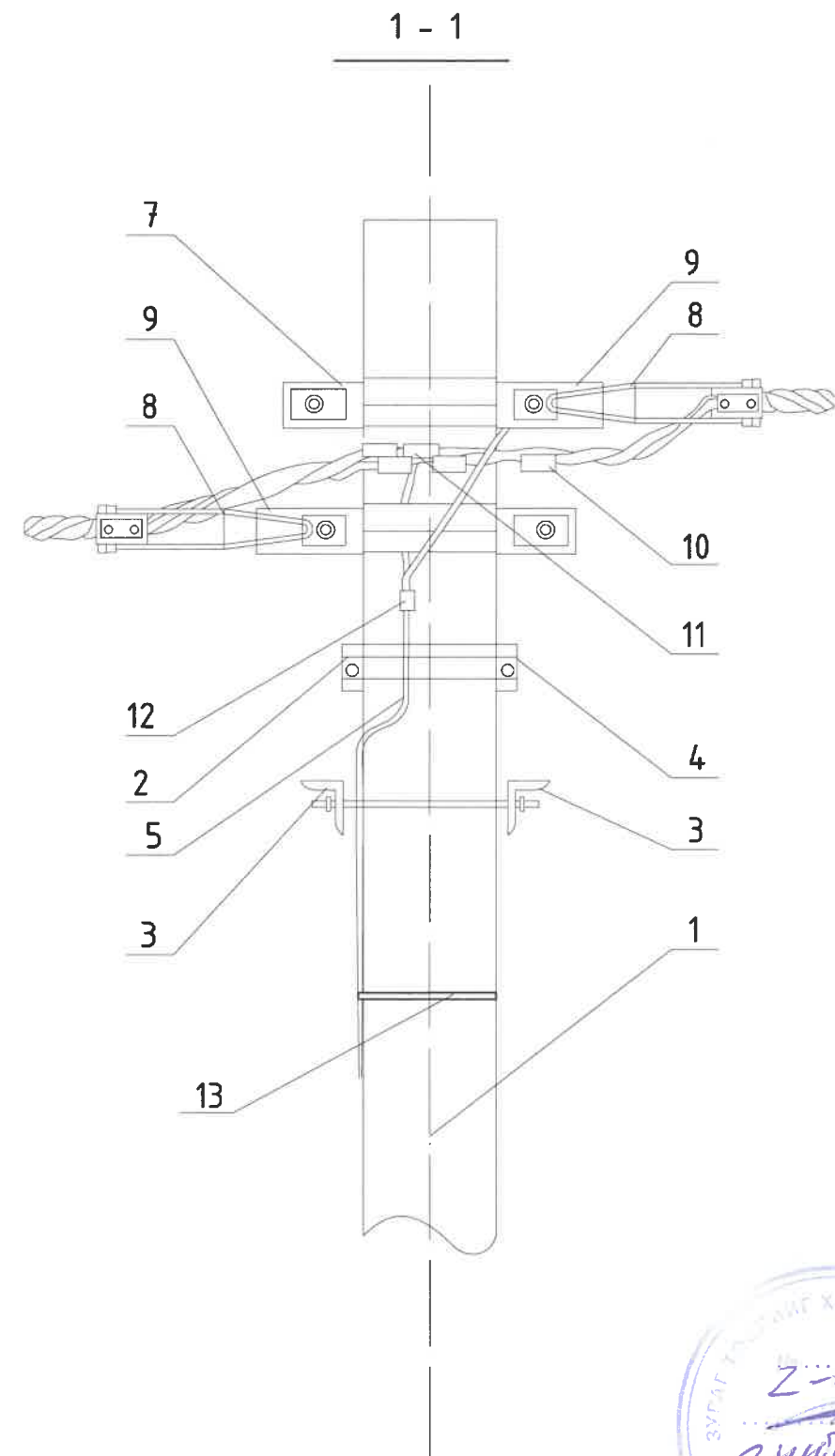
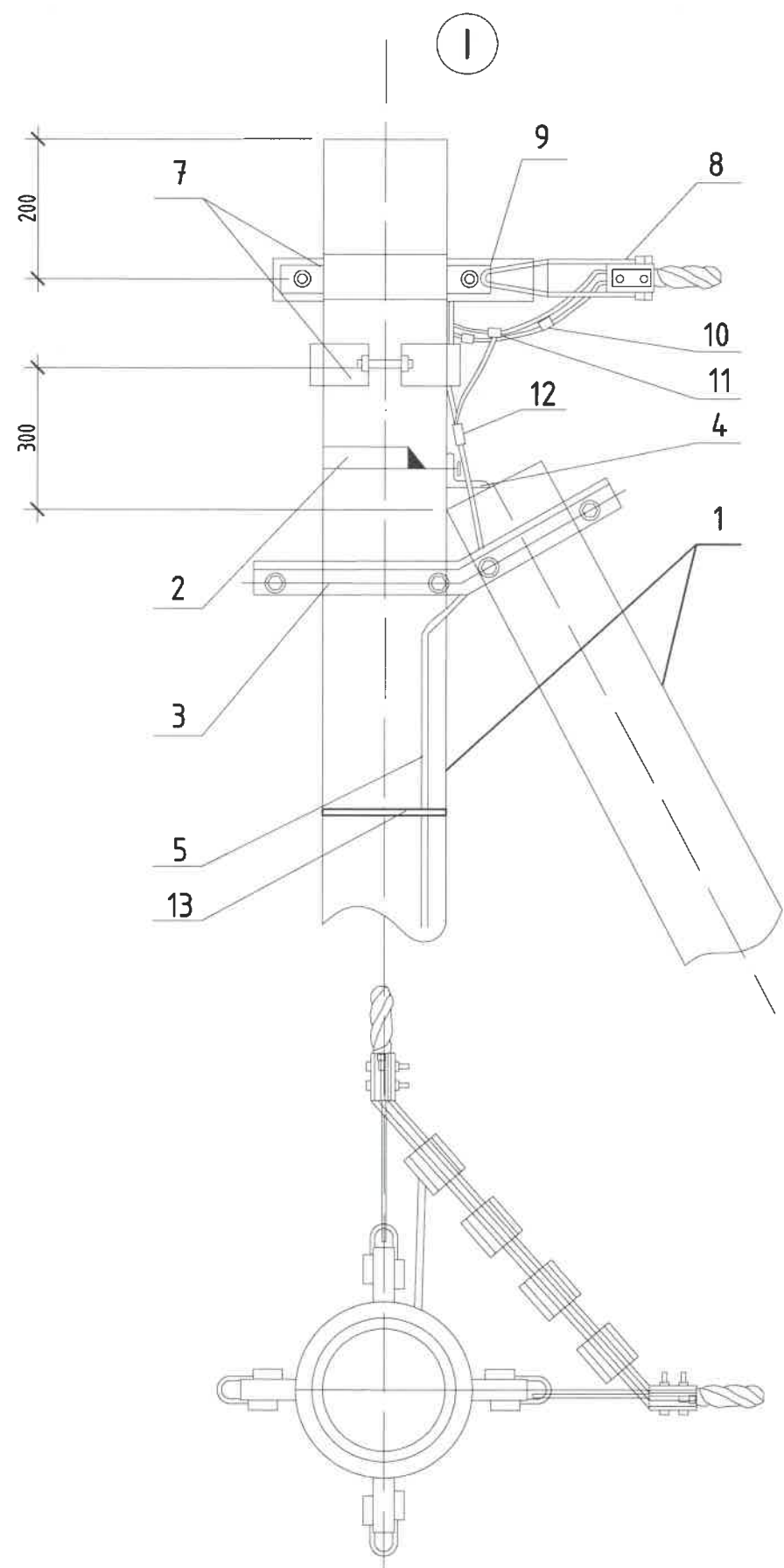
НЭГ МАЯГИЙН ЗУРАГ

ХУЧДАС

9

БҮХ ХУЧДАС

1



0.4 кВ-ЫН ТУЛГУУРЫН УГСРАЛТЫН НЭГ МАЯГИЙН ЗУРАГ

УГСРАЛТЫН БҮДҮҮВЧ, УАН-2Б

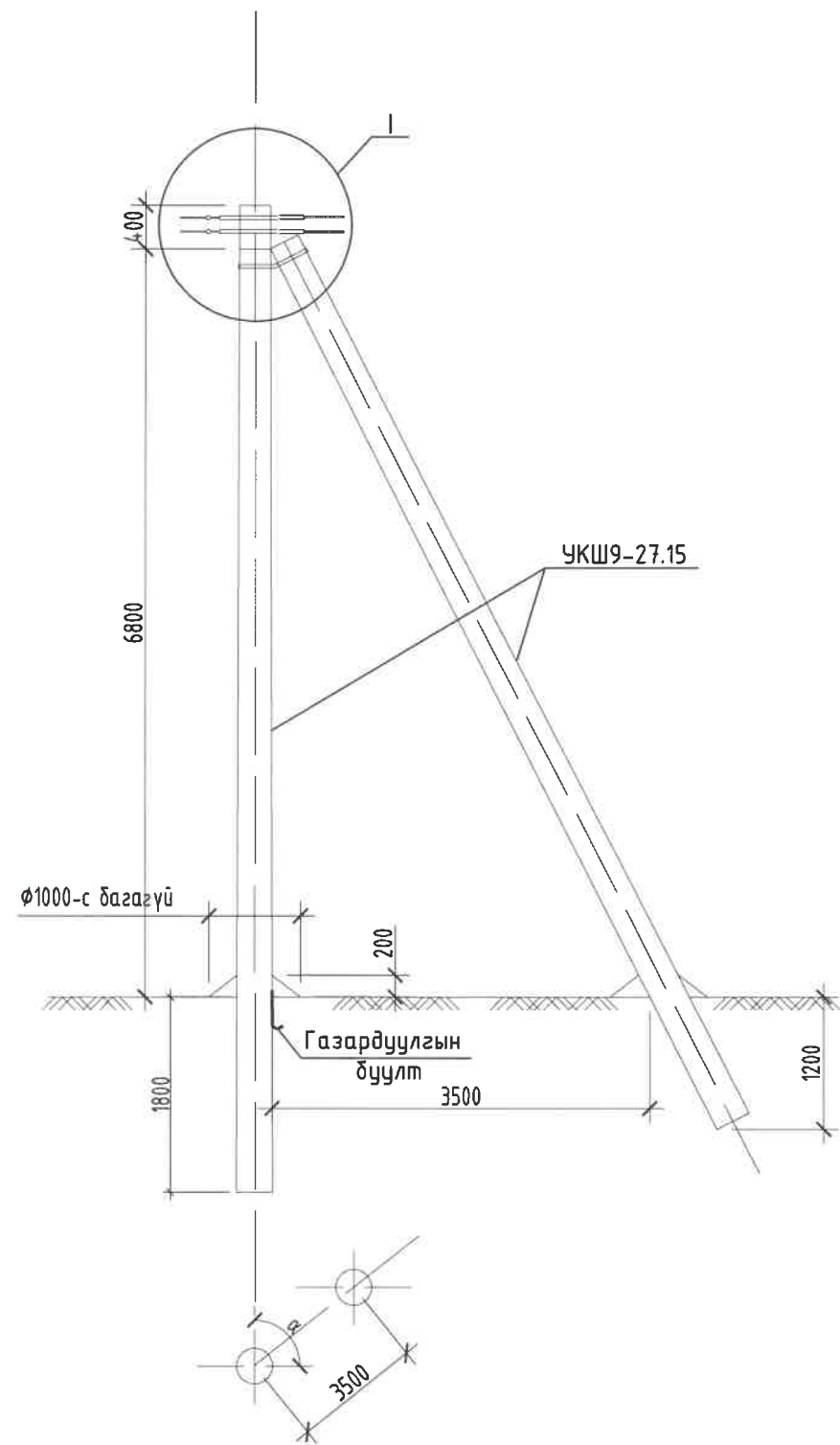
НЭГ МАЯГИЙН ЗУРАГ

ХУЧДАС

БҮХ ХУЧДАС

10

1



Материалын түүвэр					
Байрлалын тэмдэглэгээ	Нэр	Марк	Хэмжих нэгж	Тоо	Нэг бүрийн жин, кг
Төмөр бетон хийц					
1	Тулгуур	9м, $\phi 150$	ш	2	520
Төмөр хийц					
2	U бүслүүр	U ₁₆ -160	ком	1	1
3	Тулаас тогтоогч	L63x6x534	ком	1	3.0
4	Хязгаарлагч	L63x6x460	ш	1	1.3
5	Газардуулгын утас	$\phi 8$	м	7	0.44
6	М холбогч	M16	ш	4	0.91
Шугамын моноглол					
7	Кронштейн, татуурганы бүслүүр	$\phi 160 \times 50 \times 5$	ком	2	1.5
8	Татагч хавчаар	NES-A3	ш	4	0.82
9	U кронштейн	U1-6	ш	4	0.44
10	Фаз салбарлагч	JBC-01	ш	6	0.25
11	Фаз (нойл) салбарлагч	JBC-0	ш	4	0.25
12	Газардуулгын хавчаар	JBL	ш	3	0.22
13	Кабель багцлагч		ш	2	0.003

- Шугамын моноглол болон төмөр хийцүүдийг тулгуурын газардуулгын дээд гаргалгад утсаар холбоно.
- ЦДАШ-ын эргэлтийн (α) өнцөг нь 90°C хүртэл байна.
- Тулгуур дээр тоолуурын самбар байрласан үед тоолуурын самбарын салбарлагч -4ш нэмэгдэнэ.
- I зангилааг дараагийн хуудаснаас үз



0.4 кВ-ЫН ТУЛГУУРЫН УГСРАЛТЫН НЭГ МАЯГИЙН ЗУРАГ

ӨНЦГИЙН ДАВХАР УТАСТАЙ АНКЕР ТУЛГУУР, УАН-3Б

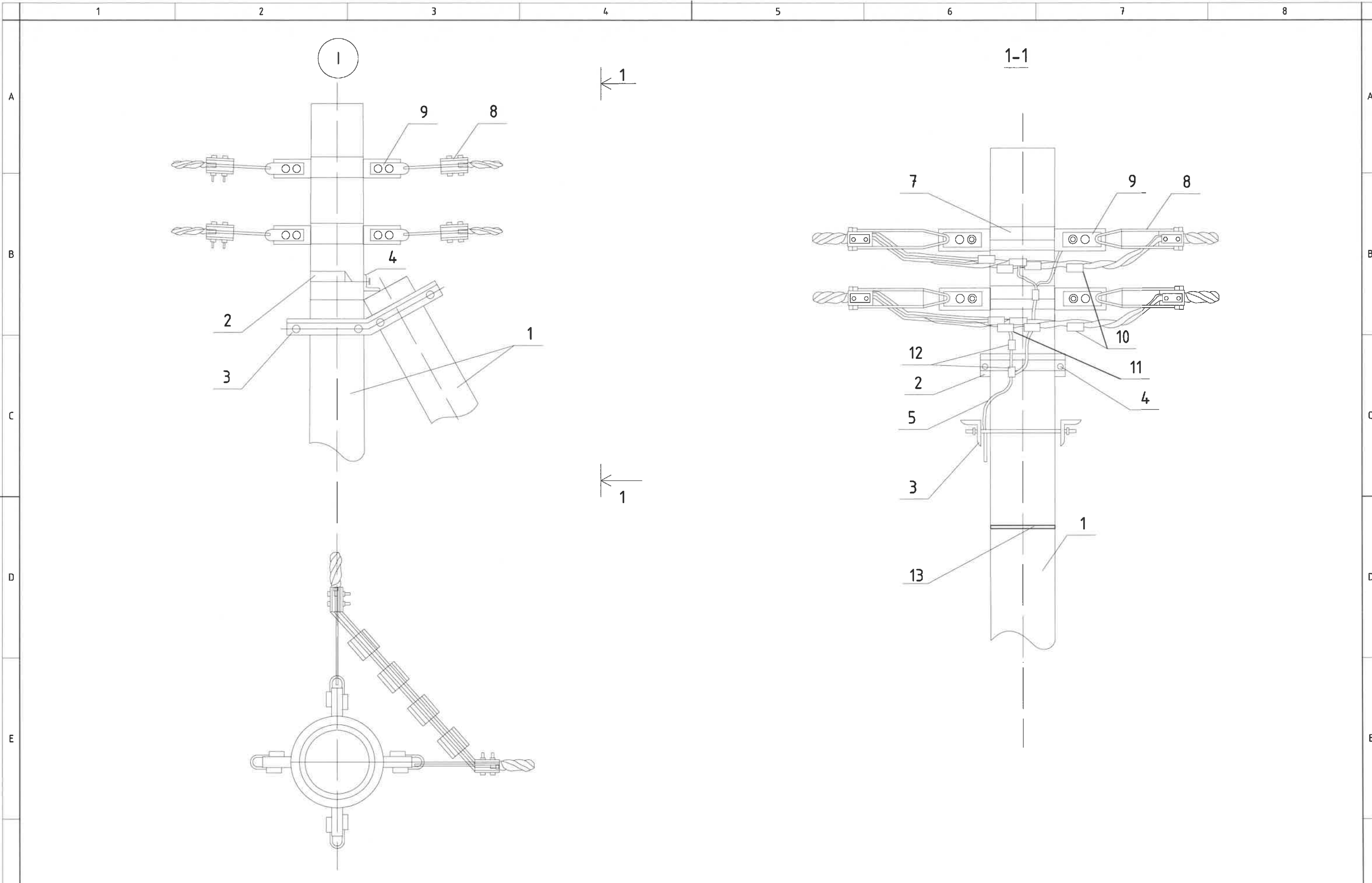
НЭГ МАЯГИЙН ЗУРАГ

ХУУДАС

БҮХ ХУУДАС

11

1

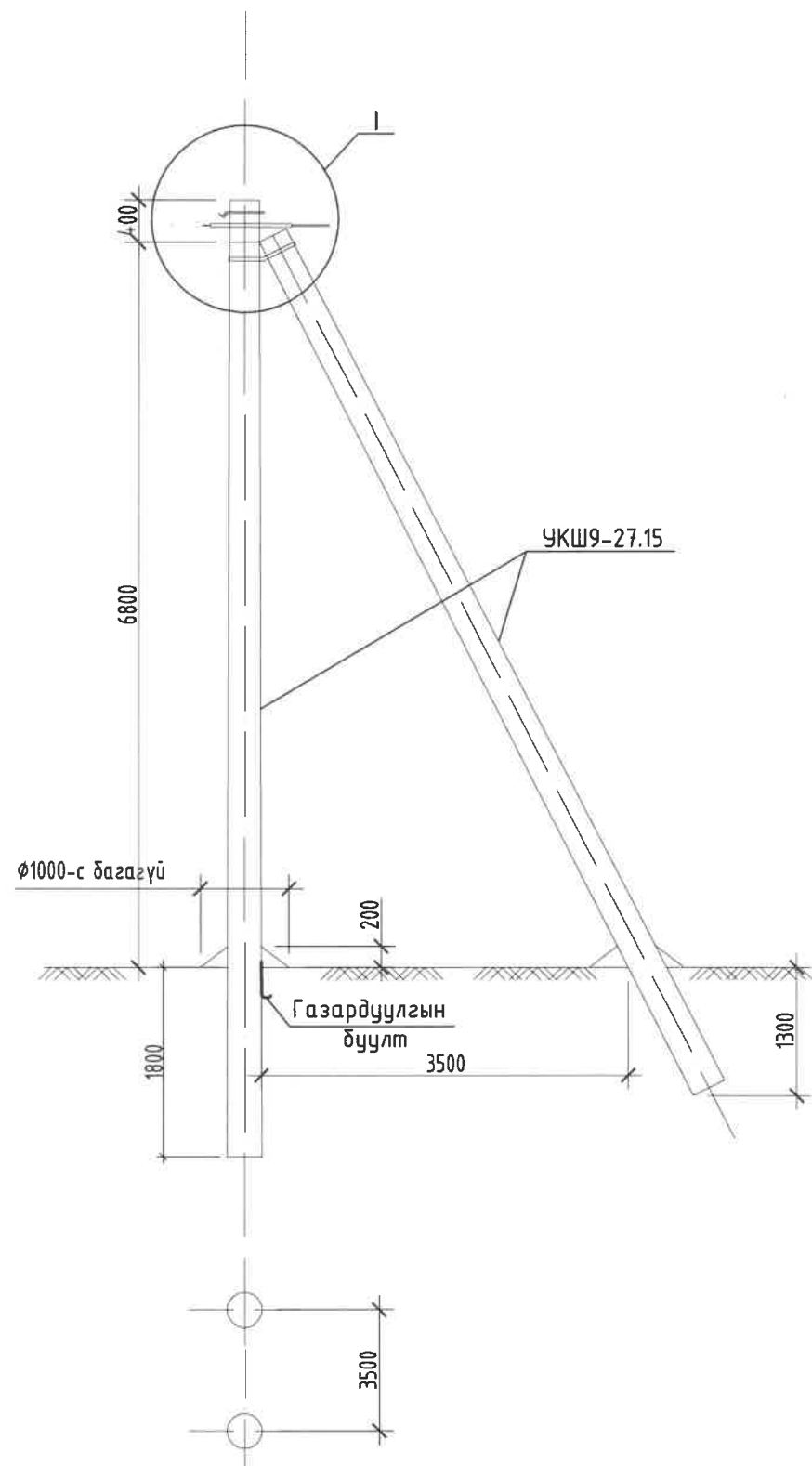


0.4 кВ-ЫН ТУЛГУУРЫН УГСРАЛТЫН НЭГ МАЯГИЙН ЗУРАГ

УГСРАЛТЫН БҮДҮҮВЧ, УАН-3Б

НЭГ МАЯГИЙН ЗУРАГ

ХУУДАС	БҮХ ХУУДАС
12	1



Материалын түүвэр					
Байрлалын тэмдэглэгээ	Нэр	Марк	Хэмжих нэгж	Тоо	Нэг бүрийн жин, кг
Төмөр бетон хийц					
1	Тулгуур	9м, $\Phi 150$	ш	2	520
Төмөр хийц					
2	U бүслүүр	U16-160	ком	1	1
3	Тулаас тогтоогч	L63x6x534	ком	1	3.0
4	Хязгаарлагч	L63x6x460	ш	1	1.3
5	Газардуулгын утас	$\Phi 8$	м	7	0.44
6	M холбогч	M16	ш	4	0.91
Шугамын моноглол					
7	Кронштейн, татуурганы бүслүүр	$\Phi 160 \times 50 \times 5$	ком	2	1.5
8	Татагч хавчаар	NES-A3	ш	1	0.82
9	Баригч хавчаар	JXGF-3	ш	1	0.82
10	Z кронштейн	Z-7	ш	1	0.20
11	U кронштейн	U1-6	ш	1	0.44
12	Фаз салбарлагч	JBC-01	ш	3	0.25
13	Фаз (нойл) салбарлагч	JBC-0	ш	2	0.25
14	Газардуулгын хавчаар	JBL	ш	1	0.22
15	Кабель багцлагч		ш	2	0.003

1. Шугамын моноглол болон төмөр хийцүүдийг тулгуурын газардуулгын дээд гаргалгад утсаар холбоно.
2. Тулгуур дээр тоолуурын самбар байрласан үед тоолуурын самбарын салбарлагч -4ш нэмэгдэнэ.
3. I зангилааг дараагийн хуудаснаас үз

0.4 кВ-ЫН ТУЛГУУРЫН УГСРАЛТЫН НЭГ МАЯГИЙН ЗУРАГ

САЛБАРЛАЛТЫН ДАН УТАСТАЙ АНКЕР ТУЛГУУР, ОАН-2Б

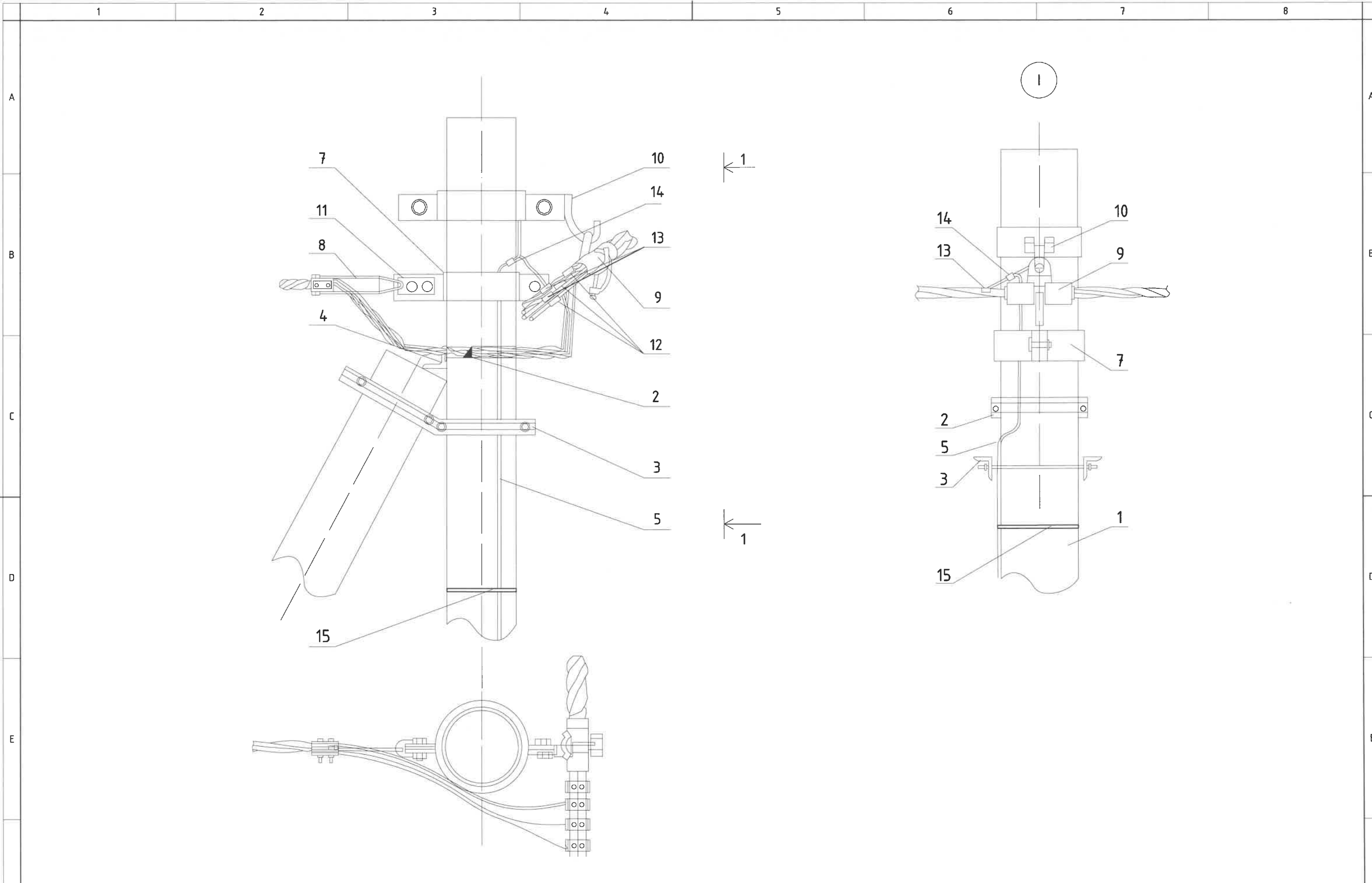
НЭГ МАЯГИЙН ЗУРАГ

ХУУДАС

БҮХ ХУУДАС

13

1



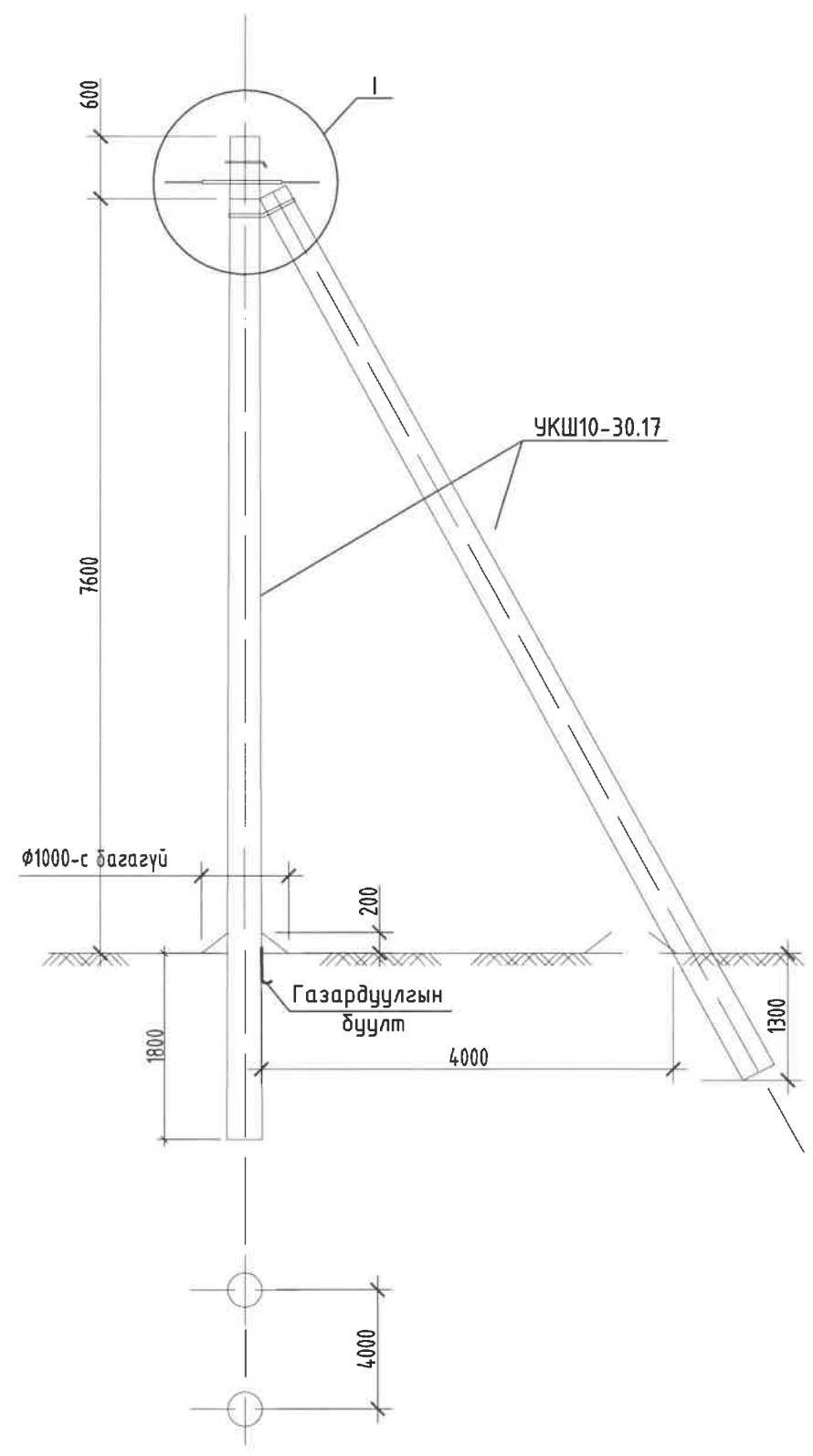
0.4 кВ-ЫН ТУЛГУУРЫН УГСРАЛТЫН НЭГ МАЯГИЙН ЗУРАГ

УГСРАЛТЫН БУДУУВЧ, ОАН-2Б

НЭГ МАЯГИЙН ЗУРАГ

ХУУДАС	БҮХ ХУУДАС
14	1

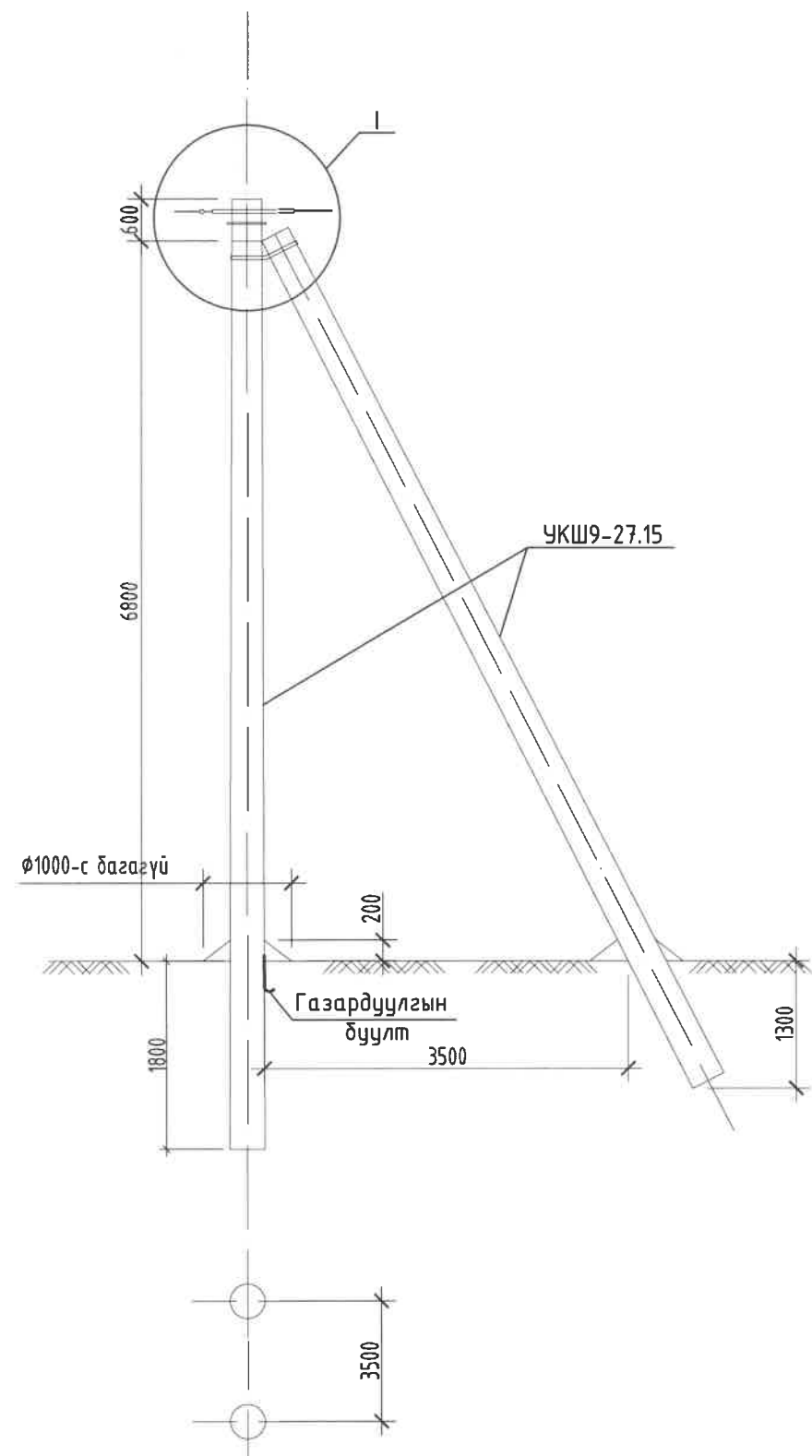
1	2	3	4	5	6	7	8
---	---	---	---	---	---	---	---



Материалын түүвэр					
Байрлалын тэмдэглэгээ	Нэр	Марк	Хэмжих нэгж	Тоо	Нэг бүрийн жин, кг
Төмөр бетон хийц					
1	Тулгуур	10м, ϕ 170	ш	2	630
Төмөр хийц					
2	U бүслүүр	U ₁₆ -170	ком	1	1.12
3	Тулаас тогтоогч	L63x6x534	ком	1	3.0
4	Хязгаарлагч	L63x6x460	ш	1	1.3
5	Газардуулгын утас	ϕ 8	м	7	0.44
6	M холбогч	M16	ш	4	0.91
Шугамын тоноглол					
7	Кронштейн, татуурганы бүслүүр	ϕ 170x50x5	ком	2	2
8	Татагч хавчаар	NES-A3	ш	1	0.82
9	Баригч хавчаар	JXGF-3	ш	1	0.82
10	Z кронштейн	Z-7	ш	1	0.20
11	U кронштейн	U1-6	ш	1	0.44
12	Фаз салбарлагч	JBC-01	ш	3	0.25
13	Фаз (нойл) салбарлагч	JBC-0	ш	2	0.25
14	Газардуулгын хавчаар	JBL	ш	1	0.22
15	Кабель багцлагч		ш	2	0.003

1. Шугамын тоноглол болон төмөр хийцүүдийг тулгуурын газардуулгын дээд гаргалгад утсаар холбоно.
2. Тулгуур дээр тоолуурын самбар байрласан үед тоолуурын самбарын салбарлагч -4ш нэмэгдэнэ.
3. I зангилааг дараагийн хуудаснаас үз

0.4 кВ-ЫН ТУЛГУУРЫН УГСРАЛТЫН НЭГ МАЯГИЙН ЗУРАГ	САЛБАРЛАЛТЫН ӨНДӨРЛӨСӨН ДАН УТАСТАЙ АНКЕР ТУЛГУУР, ПОАН-2Б	НЭГ МАЯГИЙН ЗУРАГ	ХУУДАС	БҮХ ХУУДАС
			15	1



Материалын түүвэр					
Байрлалын тэмдэглэгээ	Нэр	Марк	Хэмжих нэгж	Тоо	Нэг бүрийн жин, кг
Төмөр бетон хийц					
1	Тулгуур	9м, $\phi 150$	ш	2	520
Төмөр хийц					
2	U бүслүүр	U ₁₆ -160	ком	1	1
3	Тулаас тогтоогч	L63x6x534	ком	1	3.0
4	Хязгаарлагч	L63x6x460	ш	1	1.3
5	Газардуулгын утас	$\phi 8$	м	7	0.44
6	М холбогч	M16	ш	4	0.91
Шугамын тоноглол					
7	Кронштейн, татуурганы бүслүүр	$\phi 160 \times 50 \times 5$	ком	2	1.5
8	Татагч хавчаар	NES-A3	ш	3	0.82
9	U кронштейн	U1-6	ш	3	0.44
10	Фаз салбарлагч	JBC-01	ш	3	0.25
11	Фаз (нойл) салбарлагч	JBC-0	ш	2	0.25
12	Газардуулгын хавчаар	JBL	ш	1	0.22
13	Кабель багцлагч		ш	2	0.003

- Шугамын тоноглол болон төмөр хийцүүдийг тулгуурын газардуулгын дээд гаргалгад утсаар холбоно.
- Тулгуур дээр тоолуурын самбар байрласан үед тоолуурын самбарын салбарлагч -4ш нэмэгдэнэ.
- I зангилааг дараагийн хуудаснаас үз

0.4 кВ-ЫН ТУЛГУУРЫН УГСРАЛТЫН НЭГ МАЯГИЙН ЗУРАГ

САЛБАРЛАЛТЫН ДАВХАР УТАСТАЙ АНКЕР ТУЛГУУР, ОАН-ЗБ

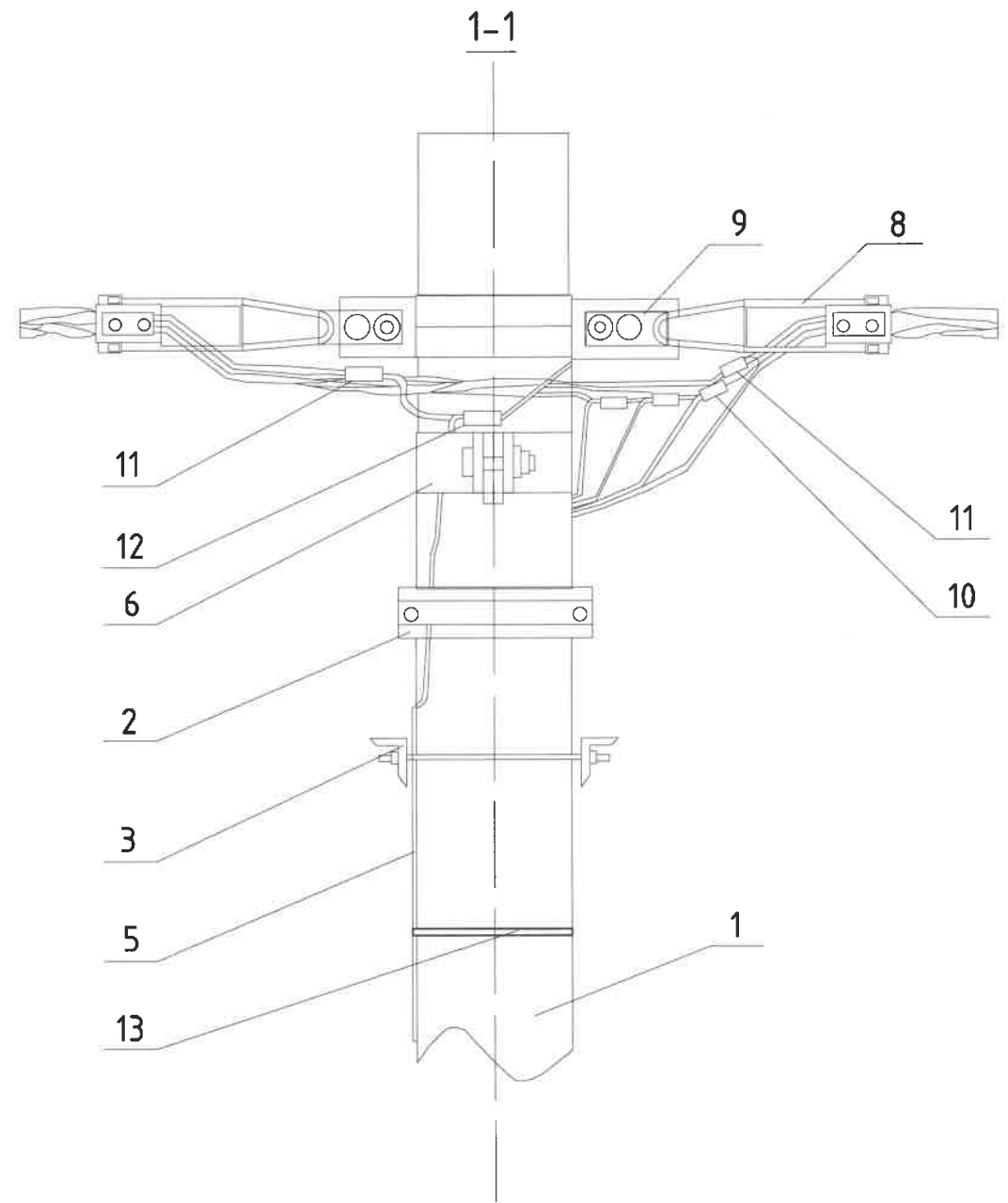
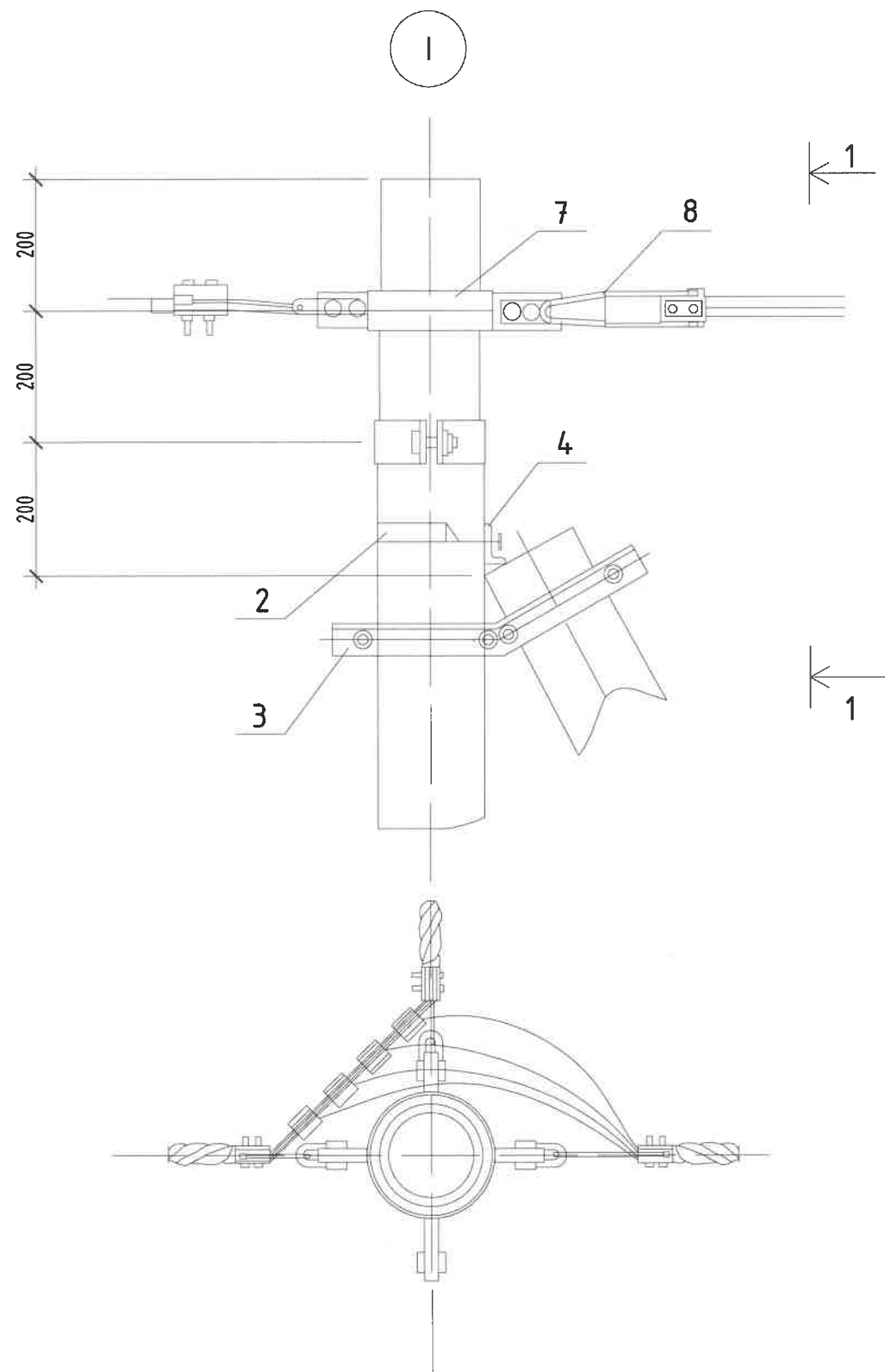
НЭГ МАЯГИЙН ЗУРАГ

ХУУДАС

БҮХ ХУУДАС

17

1



0.4 кВ-ЫН ТУЛГУУРЫН УГСРАЛТЫН НЭГ МАЯГИЙН ЗУРАГ

УГСРАЛТЫН БҮДҮҮВЧ, ОАН-ЗБ

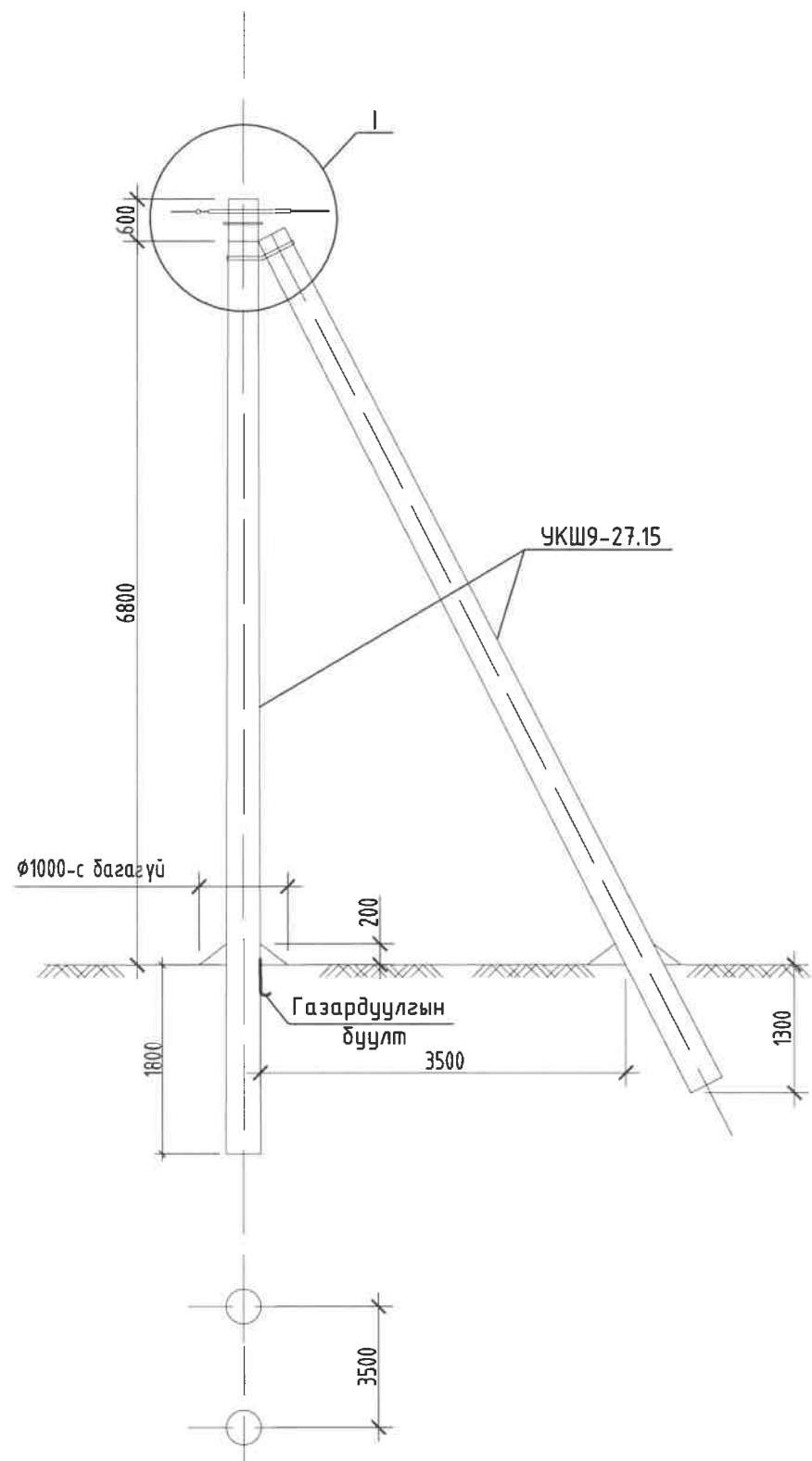
НЭГ МАЯГИЙН ЗУРАГ

ХЧУДАС

БҮХ ХЧУДАС

18

1



Материалын түүвэр					
Байрлалын тэмдэглэгээ	Нэр	Марк	Хэмжих нэгж	Тоо	Нэг бүрийн жин, кг
Төмөр бетон хийц					
1	Тулгуур	9м, $\phi 150$	ш	2	520
Төмөр хийц					
2	U бүслүүр	U ₁₆ -160	ком	1	1
3	Тулаас тогтоогч	L63x6x534	ком	1	3.0
4	Хязгаарлагч	L63x6x460	ш	1	1.3
5	Газардуулгын утас	$\phi 8$	м	7	0.44
6	M холбогч	M16	ш	4	0.91
Шугамын тоноглол					
7	Кронштейн, татуурганы бүслүүр	$\phi 160 \times 50 \times 5$	ком	2	1.5
8	Татагч хавчаар	NES-A3	ш	5	0.82
9	U кронштейн	U1-6	ш	5	0.44
10	Фаз салбарлагч	JBC-01	ш	6	0.25
11	Фаз (нойл) салбарлагч	JBC-0	ш	4	0.25
12	Газардуулгын хавчаар	JBL	ш	3	0.22
13	Кабель багцлагч		ш	2	0.003

- Шугамын тоноглол болон төмөр хийцүүдийг тулгуурын газардуулгын дээд гаргалгад утсаар холбоно.
- Тулгуур дээр тоолуурын самбар байрласан үед тоолуурын самбарын салбарлагч -4ш нэмэгдэнэ.
- I зангилааг дараагийн хуудаснаас үз

0.4 кВ-ЫН ТУЛГУУРЫН УГСРАЛТЫН НЭГ МАЯГИЙН ЗУРАГ

УГСРАЛТЫН БҮДҮҮВЧ, ОАН-4Б

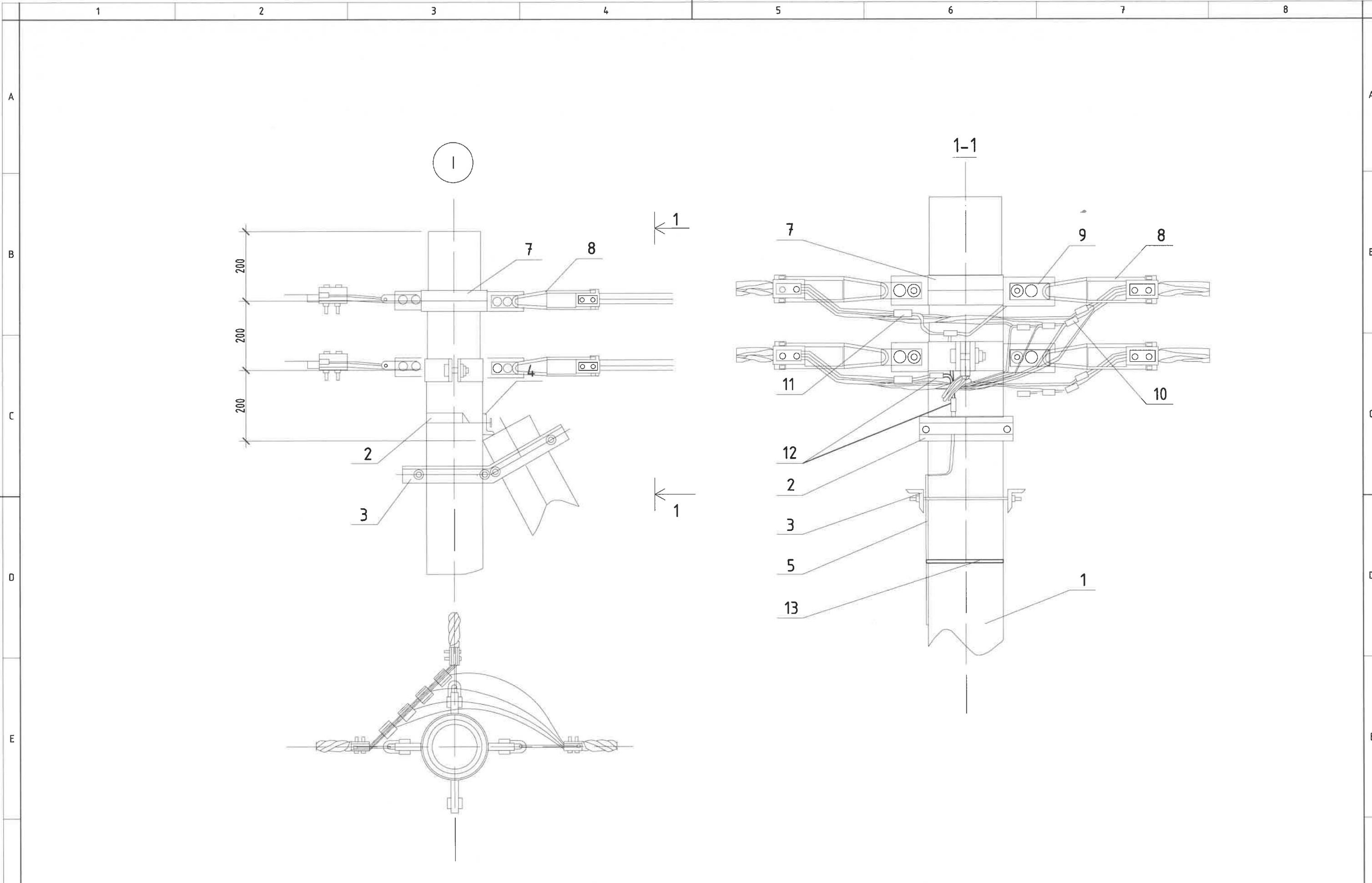
НЭГ МАЯГИЙН ЗУРАГ

ХУЧДАС

БҮХ ХУЧДАС

19

1

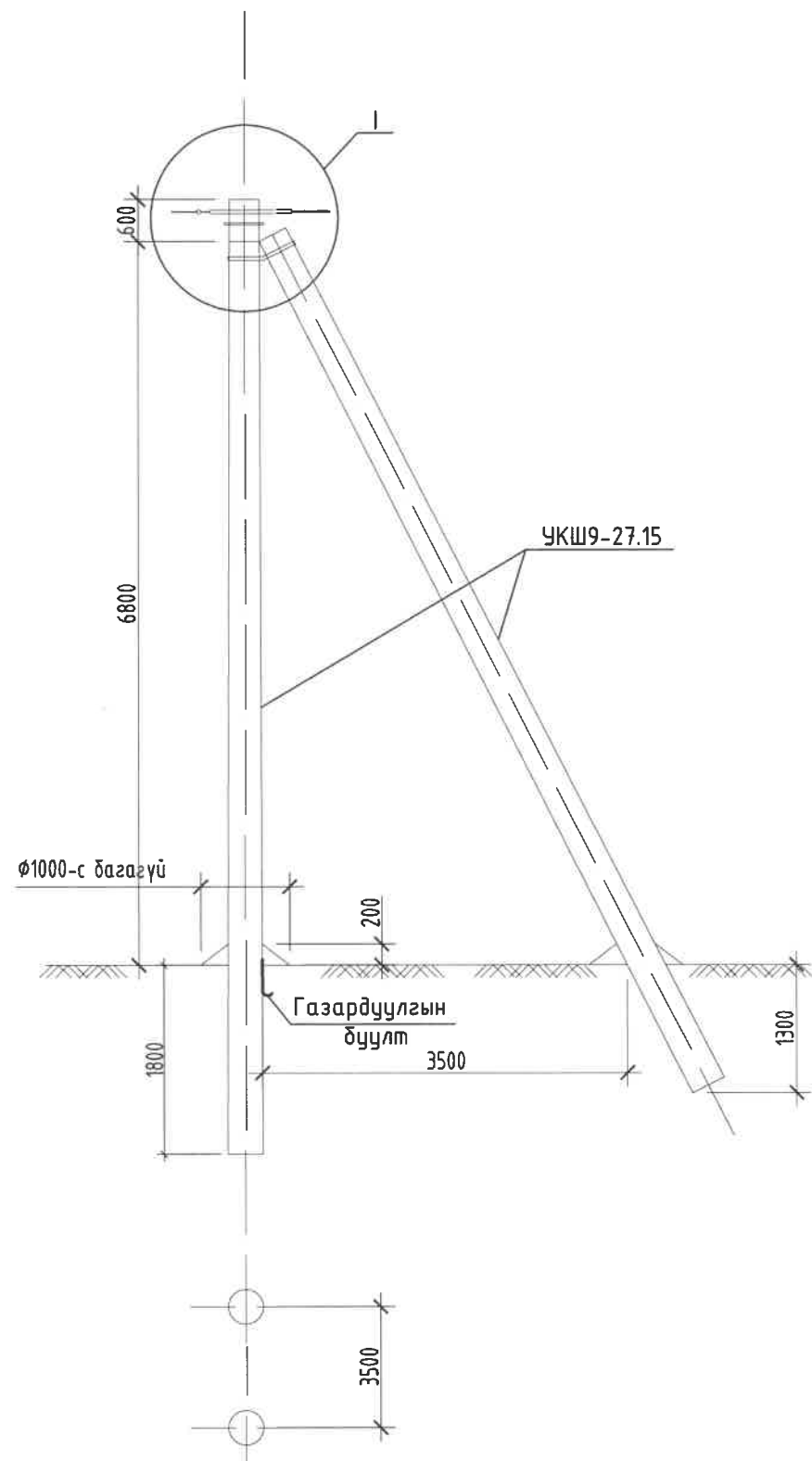


0.4 кВ-ЫН ТУЛГУУРЫН УГСРАЛТЫН НЭГ МАЯГИЙН ЗУРАГ

ӨНЦГИЙН ДАВХАР УТАСТАЙ АНКЕР ТУЛГУУР, ОАН-4Б

НЭГ МАЯГИЙН ЗУРАГ

ХУЧДАС	БҮХ ХУЧДАС
20	1



Материалын түүвэр					
Байрлалын тэмдэглэгээ	Нэр	Марк	Хэмжих нэгж	Тоо	Нэг бүрийн жин, кг
Төмөр бетон хийц					
1	Тулгуур	9м, $\phi 150$	ш	2	520
Төмөр хийц					
2	U бүслүүр	U ₁₆ -160	ком	1	1
3	Тулаас тогтоогч	L63x6x534	ком	1	3.0
4	Хязгаарлагч	L63x6x460	ш	1	1.3
5	Газардуулгын утас	$\phi 8$	м	7	0.44
6	M холбогч	M16	ш	4	0.91
Шугамын тоноглол					
7	Кронштейн, татцуурганы бүслүүр	$\phi 160 \times 50 \times 5$	ком	2	1.5
8	Татагч хавчаар	NES-A3	ш	6	0.82
9	U кронштейн	U1-6	ш	6	0.44
10	Фаз салбарлагч	JBC-01	ш	6	0.25
11	Фаз (нойл) салбарлагч	JBC-0	ш	4	0.25
12	Газардуулгын хавчаар	JBL	ш	3	0.22
13	Кабель багцлагч		ш	2	0.003

- Шугамын тоноглол болон төмөр хийцүүдийг тулгуурын газардуулгын дээд гаргалгад утсаар холбоно.
- Тулгуур дээр тоолуурын самбар байрласан үед тоолуурын самбарын салбарлагч -4ш нэмэгдэнэ.
- I зангилааг дараагийн хуудаснаас үз

0.4 кВ-ЫН ТУЛГУУРЫН УГСРАЛТЫН НЭГ МАЯГИЙН ЗУРАГ

УГСРАЛТЫН БҮДҮҮВЧ, ОАН-5Б

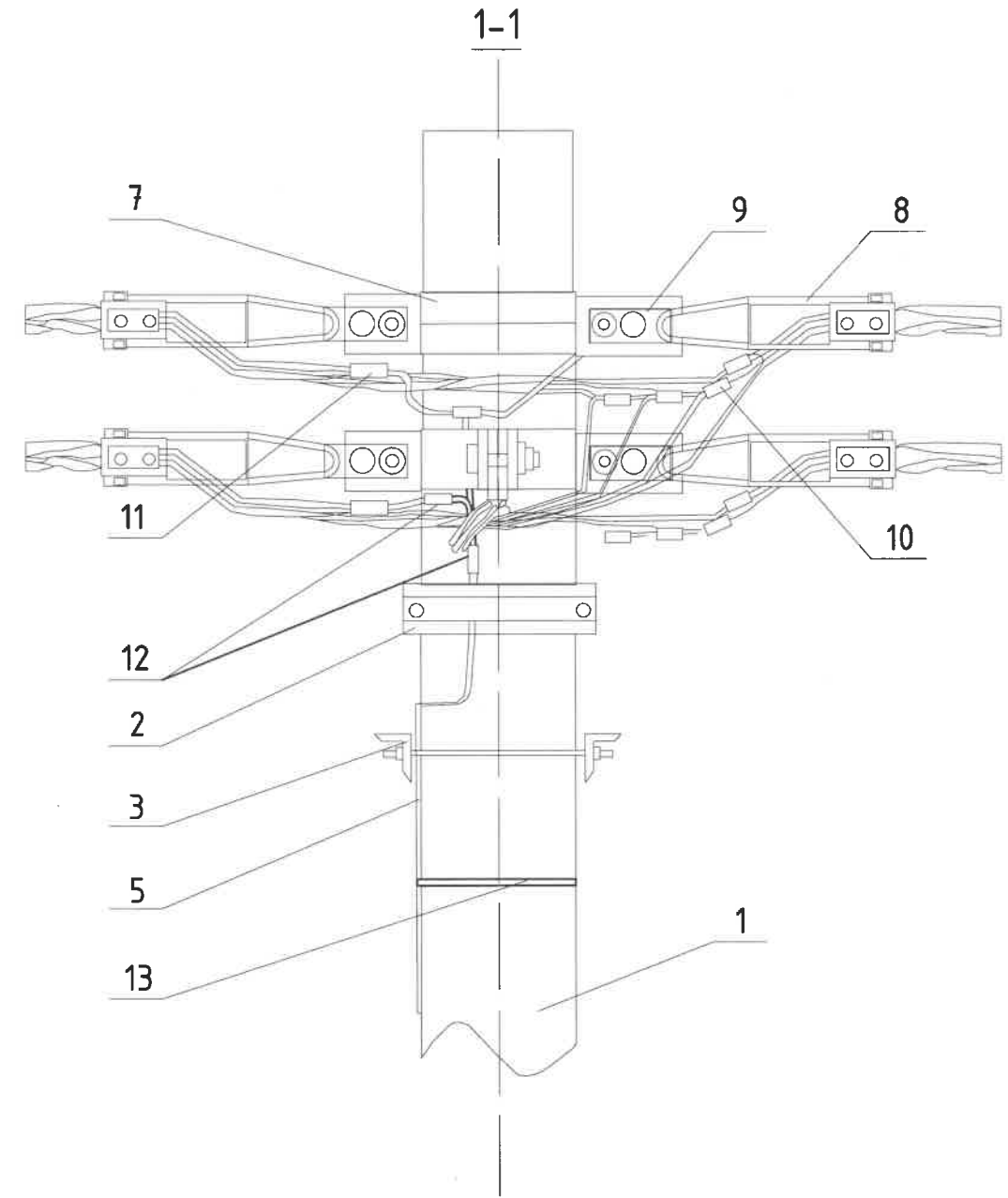
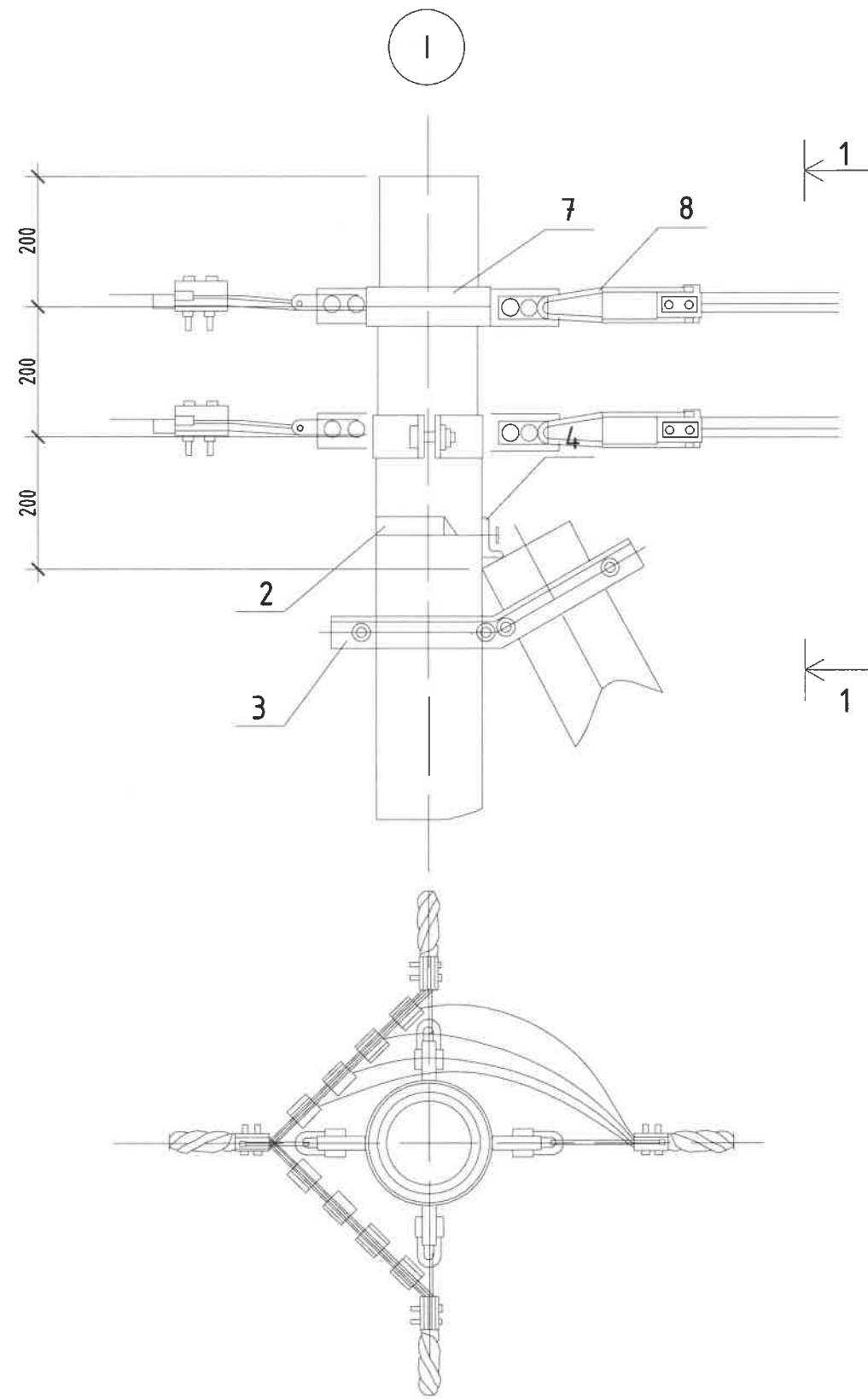
НЭГ МАЯГИЙН ЗУРАГ

ХУЧДАС

БҮХ ХУЧДАС

21

1



0.4 кВ-ЫН ТУЛГУУРЫН УГСРАЛТЫН НЭГ МАЯГИЙН ЗУРАГ

САЛБАРЛАЛТЫН ДАН УТАСТАЙ АНКЕР ТУЛГУУР, ОАН-5Б

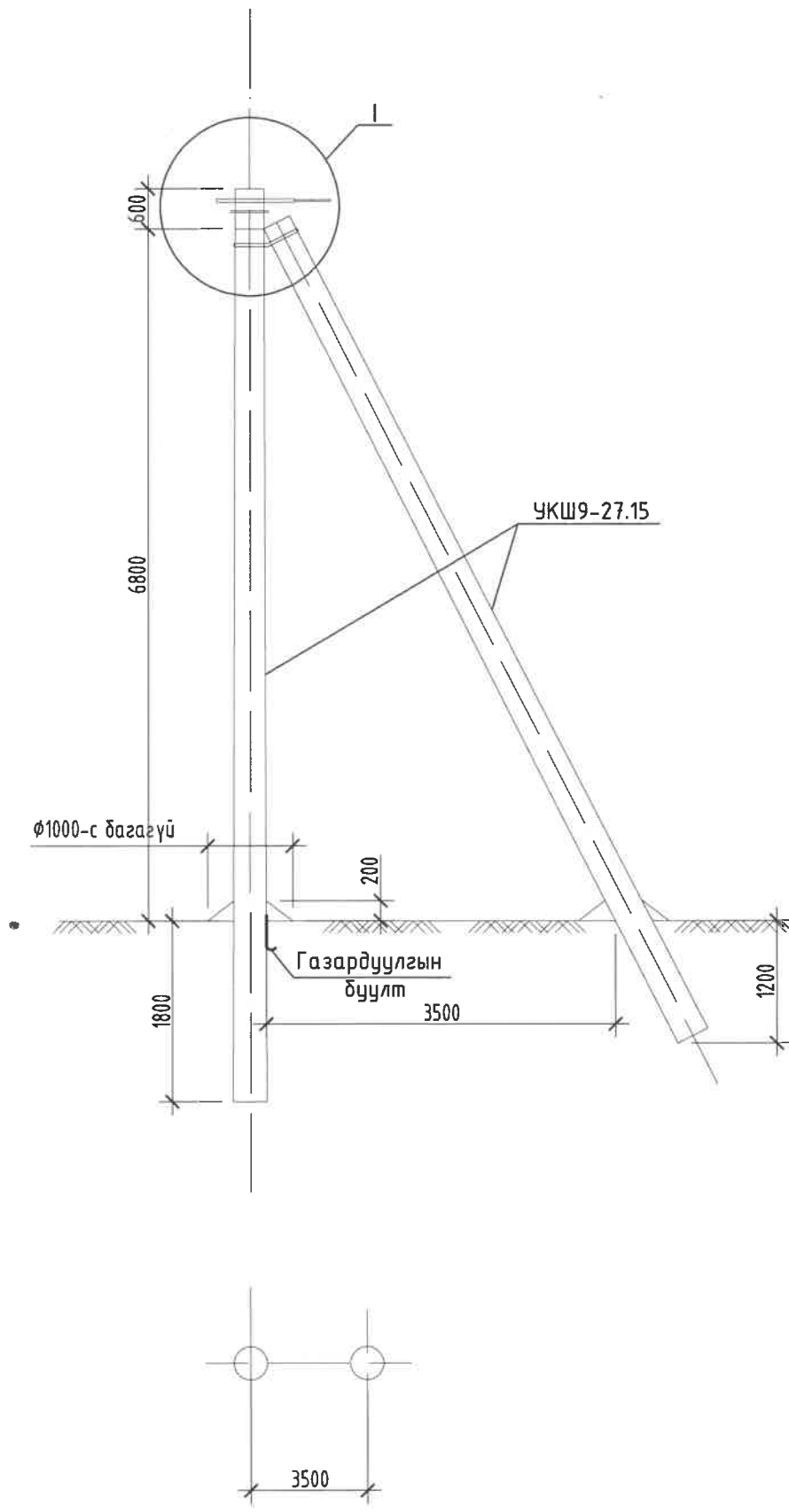
НЭГ МАЯГИЙН ЗУРАГ

ХУЧДАС

БҮХ ХУЧДАС

22

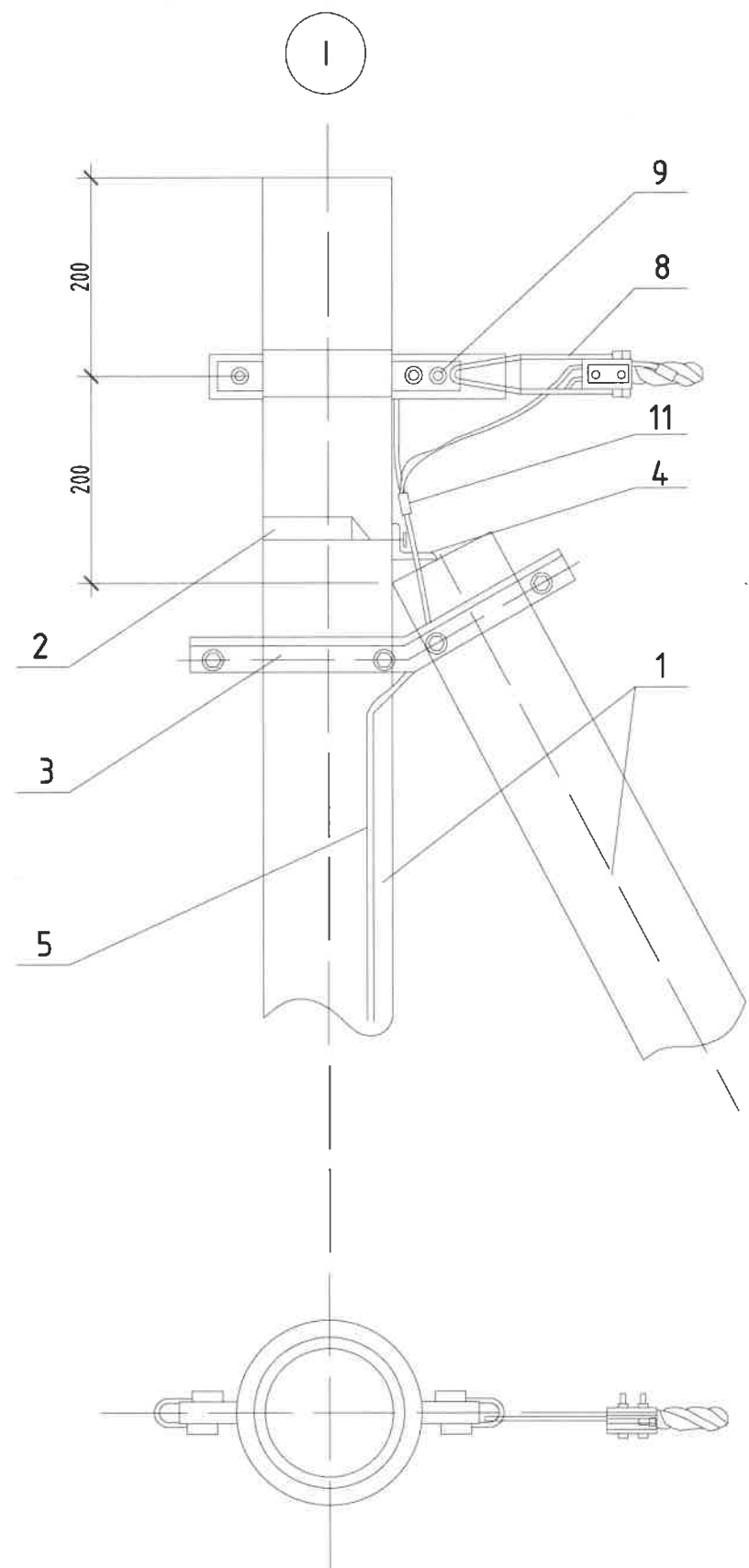
1



Материалын түүвэр					
Байрлалын тэмдэглэгээ	Нэр	Марк	Хэмжих нэгж	Тоо	Нэг бүрийн жин, кг
Төмөр бетон хийц					
1	Тулгуур	9м, φ150	ш	2	520
Төмөр хийц					
2	U бүслүүр	U ₁₆ -160	ком	1	1
3	Тулаас тогтоогч	L63x6x534	ком	1	3.0
4	Хязгаарлагч	L63x6x460	ш	1	1.3
5	Газардуулгын утас	φ8	м	7	0.5
6	М холбогч	M16	ш	4	0.91
Шугамын тоноглол					
7	Кронштейн, татуурганы бүслүүр	φ160x50x5	ком	1	1.5
8	Татагч хавчаар	NES-A3	ш	1	0.82
9	U кронштейн	U1-6	ш	1	0.44
10	Фаз (нойл) салбарлагч	JBC-0	ш	1	0.25
11	Газардуулгын хавчаар	JBL	ш	1	0.22
12	Кабель багцлагч		ш	2	0.003

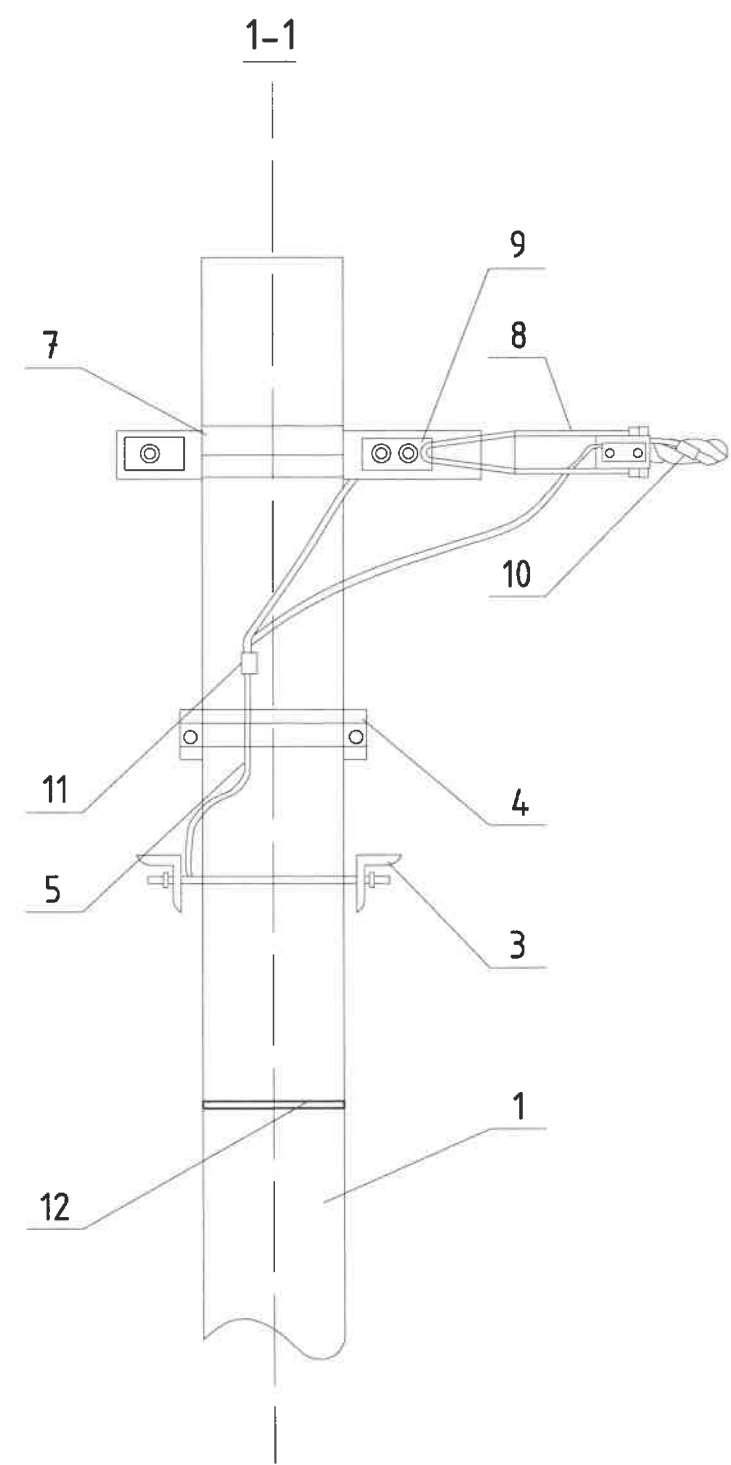
- Шугамын тоноглол болон төмөр хийцүүдийг тулгуурын газардуулгын дээд гаргалгад утсаар холбоно.
- Тулгуур дээр тоолуурын самбар байрласан үед тоолуурын самбарын салбарлагч -4ш нэмэгдэнэ.
- I зангилааг дараагийн хуудаснаас үз

0.4 кВ-ЫН ТУЛГУУРЫН УГСРАЛТЫН НЭГ МАЯГИЙН ЗУРАГ	ТӨГСГӨЛИЙН ДАН УТАСТАЙ АНКЕР ТУЛГУУР, АКН2	НЭГ МАЯГИЙН ЗУРАГ	ХУУДАС	БҮХ ХУУДАС
			23	1



← 1

← 1



0.4 кВ-ЫН ТУЛГУУРЫН УГСРАЛТЫН НЭГ МАЯГИЙН ЗУРАГ

УГСРАЛТЫН БҮДҮҮВЧ, АКН2

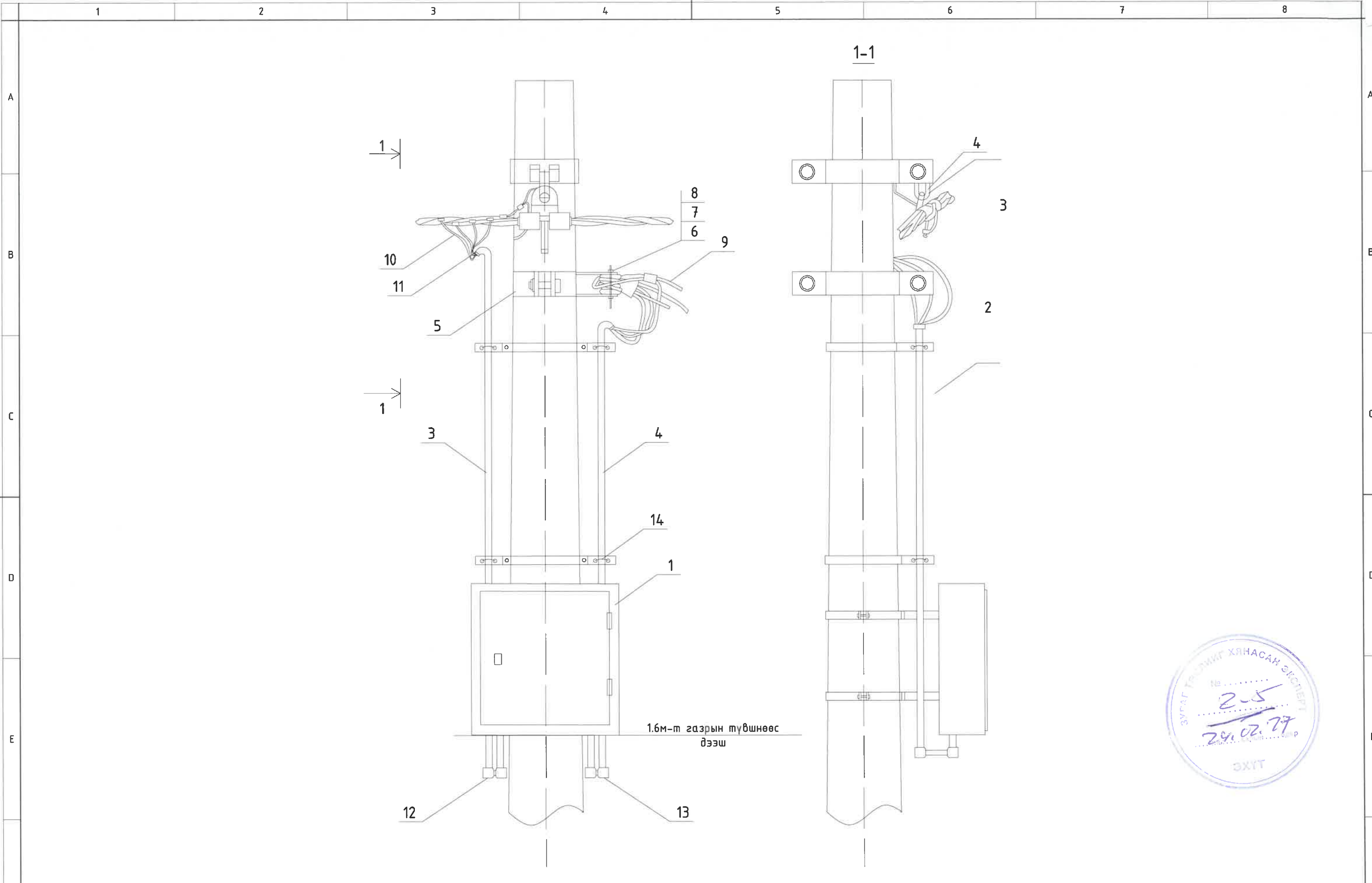
НЭГ МАЯГИЙН ЗУРАГ

ХУЧДАС

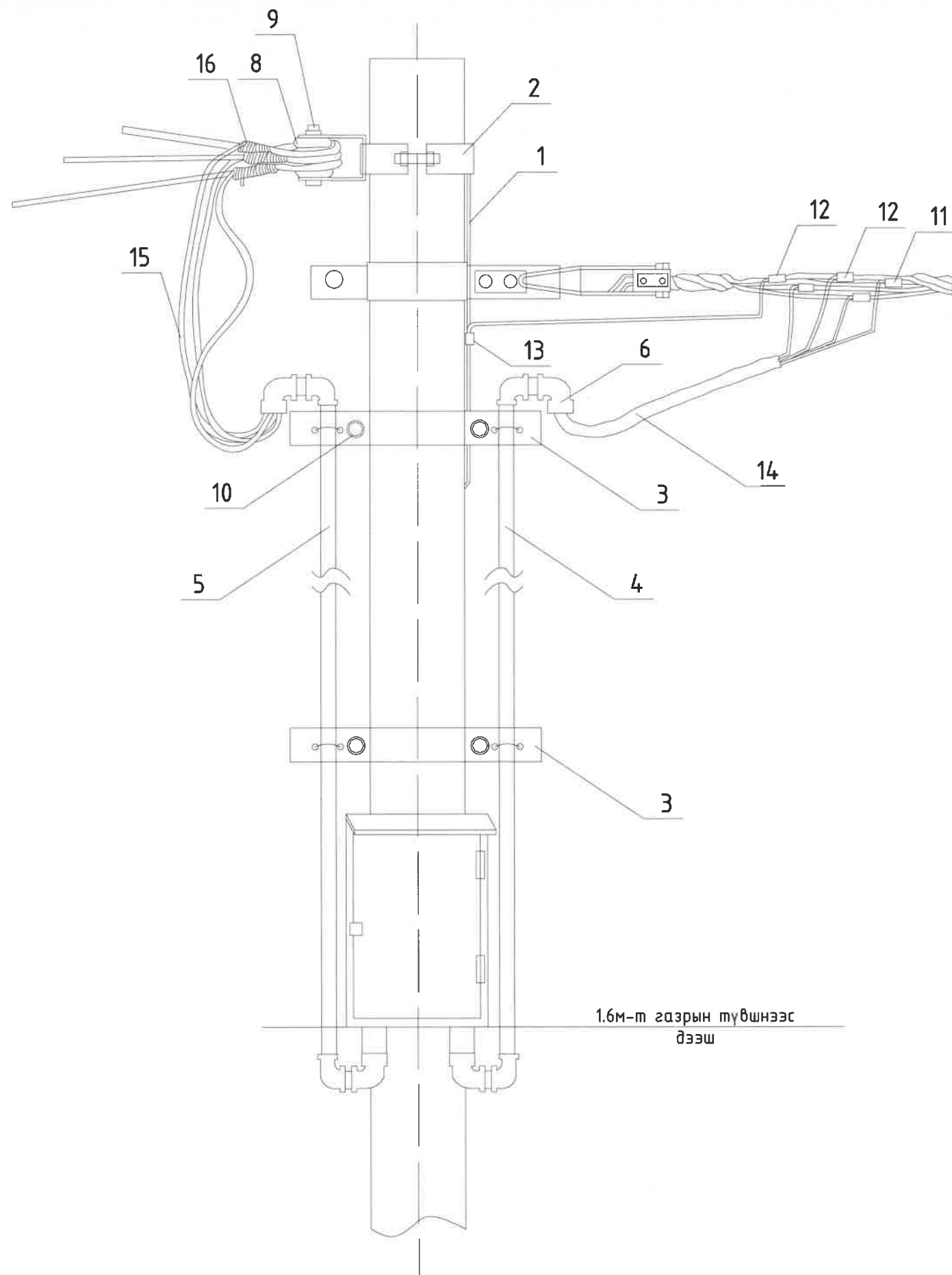
БҮХ ХУЧДАС

24

1



0.4 кВ-ЫН ТУЛГУУРЫН ЧГСРАЛТЫН НЭГ МАЯГИЙН ЗУРАГ			ТООЛУУРЫН САМБАРЫГ ТУЛГУУРТ БАЙРЛУУЛАХ			НЭГ МАЯГИЙН ЗУРАГ			ХУЧДАС	БҮХ ХУЧДАС
									25	1



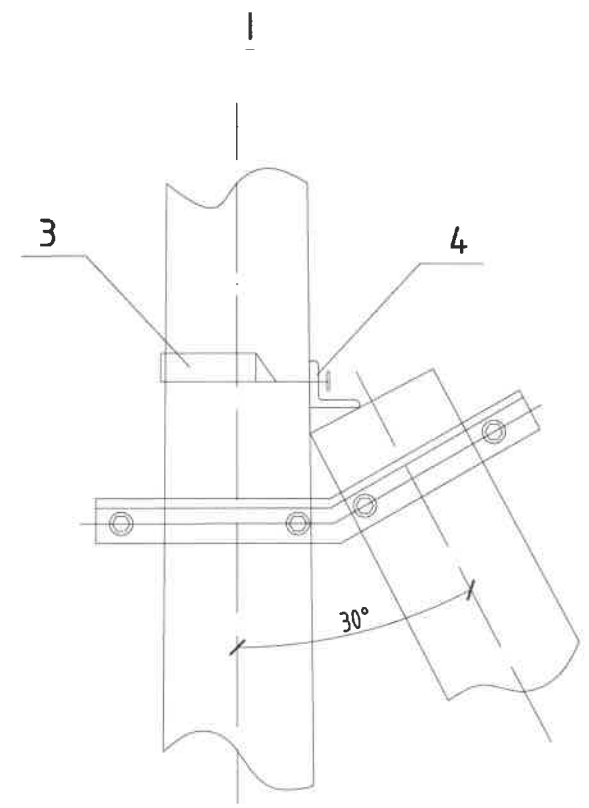
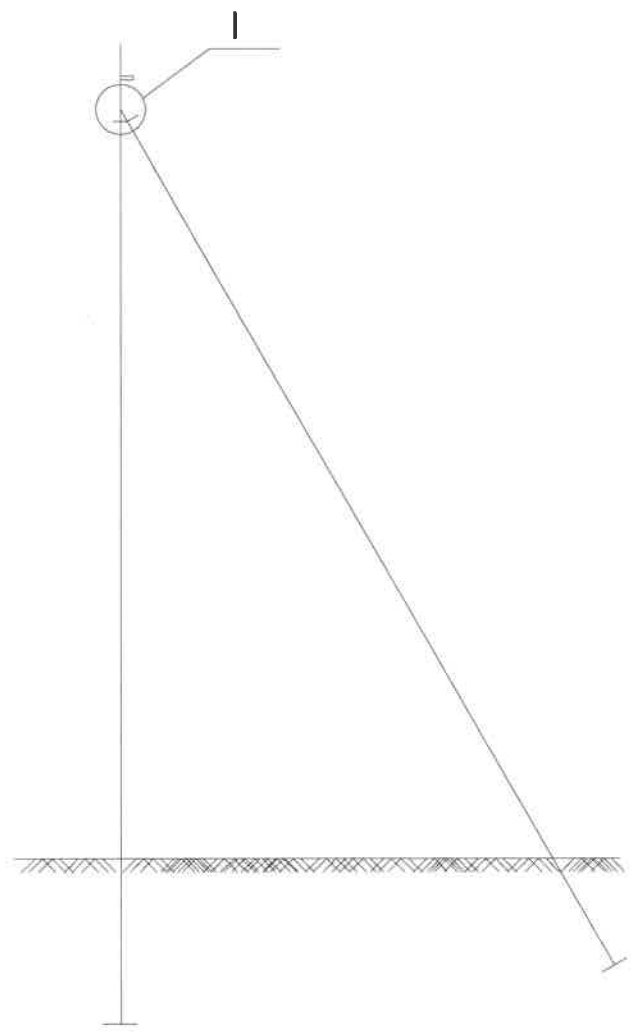
Материалын түүвэр						
Байрлалын тэмдэглэгээ	Нэр	Марк	Хэмжих нэгж	Тоо		Нэг бүрийн жин, кг
				Салбарл алтгүй	Салбарл алттай	
Төмөр хийц						
1	Газард.утас. 07-100-I-30 үз	φ8	м	3.5	3.5	0.5
2	Бүслүүр	φ150x50x5	ком	1	-	1
	Бүслүүр	φ150x50x5	ком	-	1	2.5
3	Бүслүүр	φ160x50x5	ком	1	1	3.0
	Бүслүүр	φ220x50x5	ком	1	1	3.0
4	ABS хоолой	φ50, L=4.6м	ш	2	1	1.3
5	ABS хоолой	φ75, L=4.6м	ш	-	1	1.5
6	ABS орой	φ50	ш	2	1	0.82
	ABS орой	φ75	ш	1	1	0.25
7	ABS дулан	φ50	ш	6	-	0.25
	ABS дулан	φ75	ш	3	3	
8	Хөндийрүүлэгч	ED-1	ш	1	2	
9	Болт, гайка, шайба	M16x130	ком	1	2	
10	Болт, гайка, шайба	M12x80	ком	4	4	
11	Фаз салбарлагч	JBC-01		3	3	
12	Фаз (нойл) салбарлагч	JBC-0		2	2	
13	Газардуулгын салбарлагч	JBL		1	1	
14	Орцуулгын кабель	4x16мм ²	м	8	8	
15	Айлын кабель	2x4мм ²	м	90	180	
16	Кабелийн багцлагч		ш	3	6	



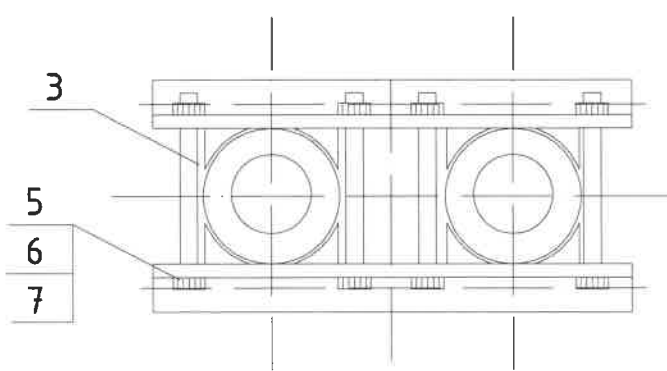
0.4 кВ-ЫН ТУЛГУУРЫН УГСРАЛТЫН НЭГ МАЯГИЙН ЗУРАГ	ЕРӨНХИЙ БАЙДАЛ, МАТЕРИАЛЫН ТҮҮВЭР	НЭГ МАЯГИЙН ЗУРАГ	ХУЧДАС	БҮХ ХУЧДАС
			26	1

1 2 3 4 5 6 7 8

A B C D E F



A-A



Сонгох хүснэгт								
Байрлалын тэмдэглэгээ	Нэр	Угсралтын байрлал /тулгуурын оройгоос/				Хэмжих нэгж	Тоо	Зургийн дугаар
		1	2	3	4			
Тулгуурын оройн хэмжээ	φ150	1.5м	1.5-3м	-	-			
	φ170	-	1.5м	1.5-3м	-			
	φ190	-	-	1.5м	1.5-3м			
1	Тулаас тогтоогч	I	II	III	IV	ком	1	
2	M холбогч					ш	4	
3	Бүслүүр	I				ком	1	
4	Хязгаарлагч	L63x6xL				ком	1	
5	Болт	M16x210	M16x230	M16x250	M16x270	ш	4	GB8-76
6	Гайка	M16				ш	4	GB39-76
7	Шайба	M16				ш	8	GB95-76

0.4 кВ-ЫН ТУЛГУУРЫН УГСРАЛТЫН НЭГ МАЯГИЙН ЗУРАГ

ТУЛГУУРЫН ТУЛААС

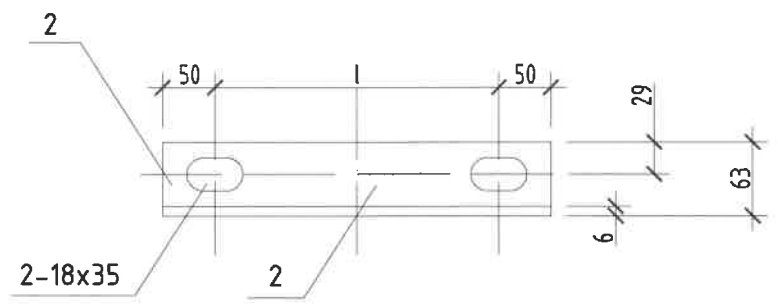
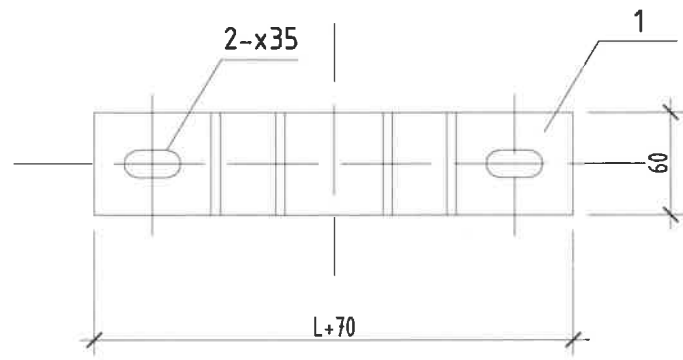
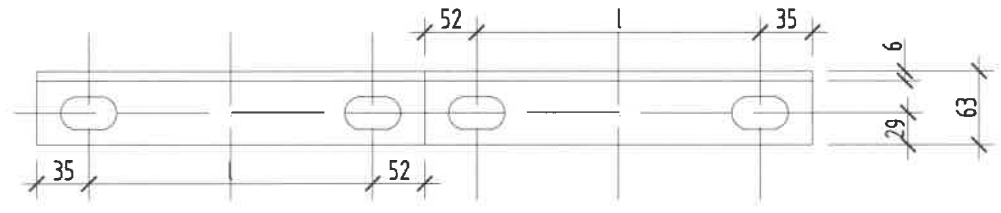
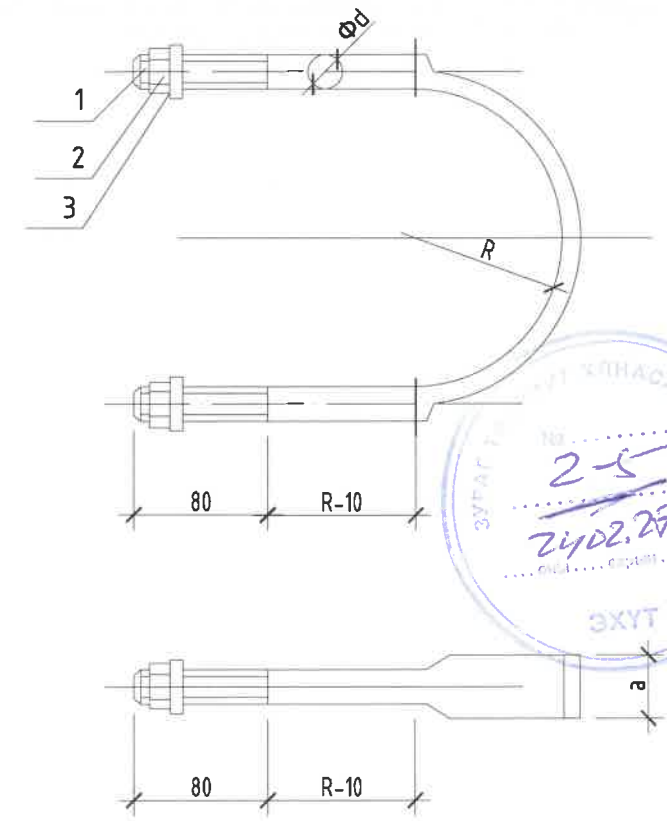
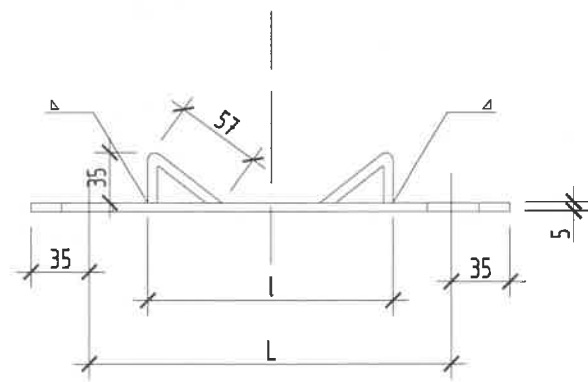
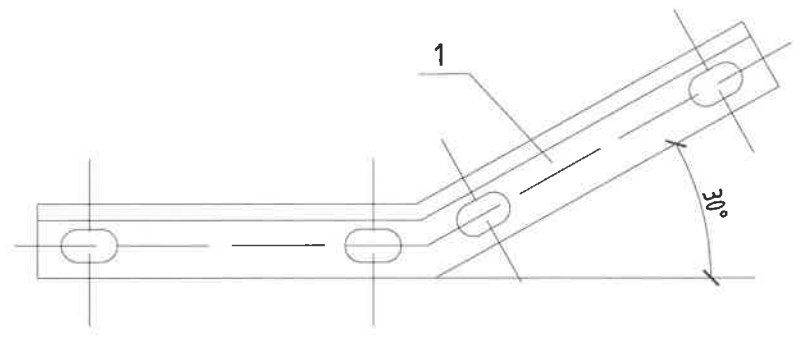
НЭГ МАЯГИЙН ЗУРАГ

ХУУДАС БҮХ ХУУДАС

27

1

1 2 3 4 5 6 7 8



Сонгох хүснэгт					
Д/д	I	L	Цэсралтын байрлал /тулгуурын оройгоос/		
			Φ150	Φ170	Φ190
I	133	200	1.5м	-	-
II	139	210	1.5-3м	1.5м	-
III	145	220	-	1.5-3м	1.5м
IV	151	240	-	-	1.5-3м

Булд төмрийн хэмжээс	Φd	a	b	Гайка	Шайба	R	L/мм	Цэсралтын байрлал /тулгуурын оройгоос/			
								Φ150	Φ170	Φ190	
								L50 L63	Φ16	33.5	6
90	605	1.5-3м	1.5м	-							
100	660	3-4.5м	1.5-3м	1.5м							
110	710	-	3-4.5м	1.5-3м							
L75	Φ18	36.3	7	M18	18	80	550	1.5м	-	-	
							90	605	1.5-3м	1.5м	-
							100	660	3-4.5м	1.5-3м	1.5м
							110	710	-	3-4.5м	1.5-3м
L90	Φ20	39.3	8	M20	20	80	550	1.5м	-	-	
							90	605	1.5-3м	1.5м	-
							100	660	3-4.5м	1.5-3м	1.5м
							110	710	-	3-4.5м	1.5-3м
						120	760	-	-	3-4.5м	

Материалын түүвэр				
Д/д	Нэр	Марк	Хэмжих нэгж	Тоо
1	Тулаас тогтоогч	L63x6x(174+2l)	ш	2
2	Хязгаарлагч	L63x6x(100+2l)	ш	1

Материалын түүвэр				
Д/д	Нэр	Марк	Хэмжих нэгж	Тоо
1	Туузан төмөр	-60x5x(L+70)	ш	1
2	Туузан төмөр	-60x5x95	ш	2

Материалын түүвэр					
Д/д	Нэр	Хэмжээ	Хэмжих нэгж	Тоо	Тайлбар
1	Бөөрөнхий төмөр	ΦdхL	мм	1	Сонгох хүснэгтээс үз
2	Гайка		ш	2	GB39-76
2	Шайба		ш	2	GB95-76

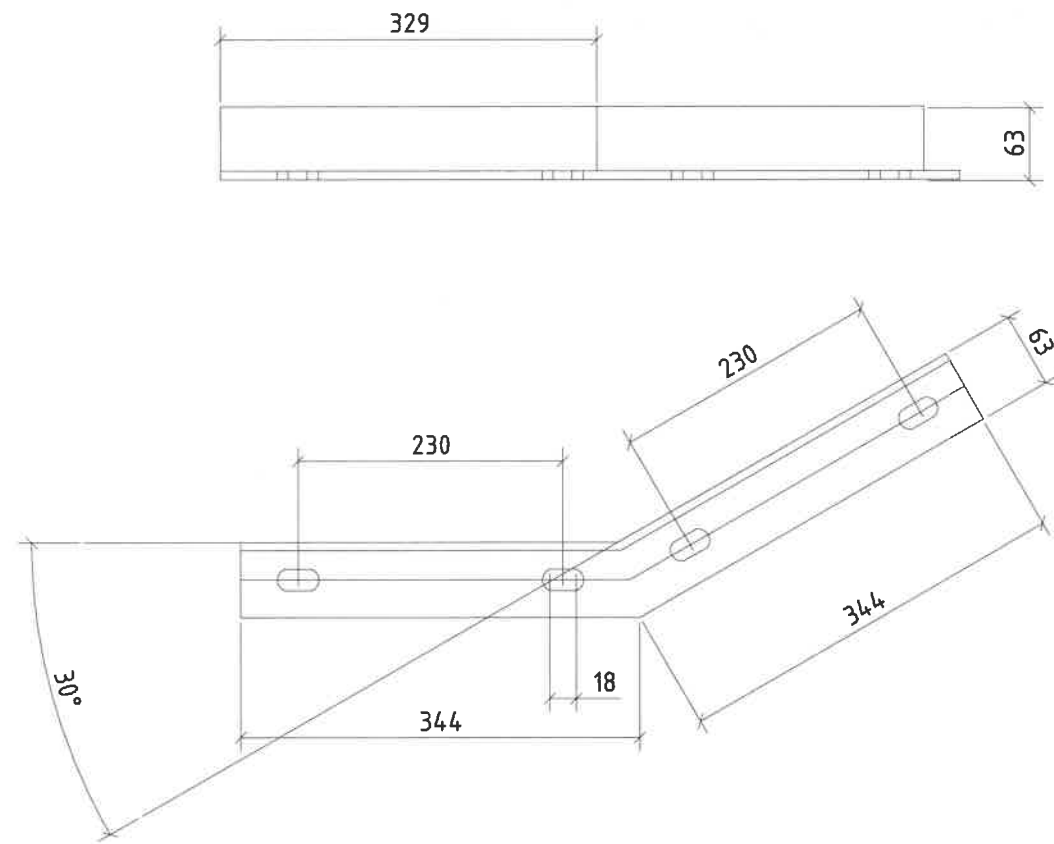
0.4 кВ-ЫН ТУЛГУУРЫН УГСРАЛТЫН НЭГ МАЯГИЙН ЗУРАГ

ТУЛААС ТОГТООГЧ; ХЯЗГААРЛАГЧ; М ХОЛБОГЧ; У БУСЛУУР

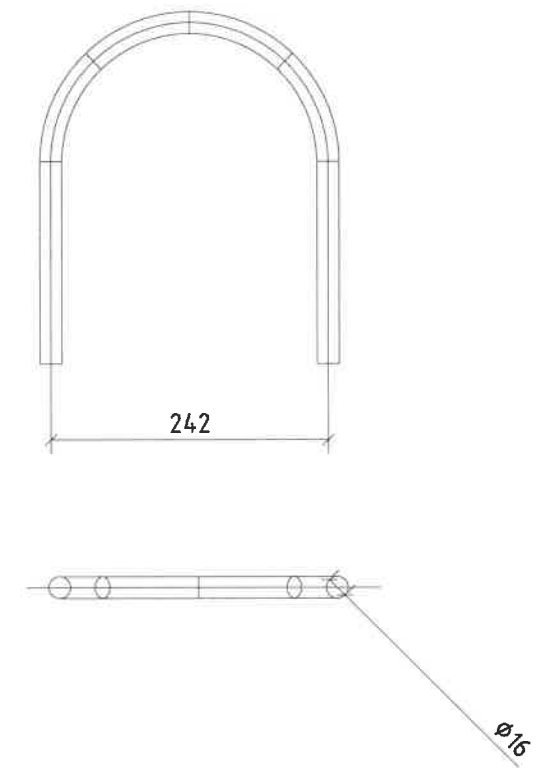
НЭГ МАЯГИЙН ЗУРАГ

ХУУДАС	БҮХ ХУУДАС
28-1	2

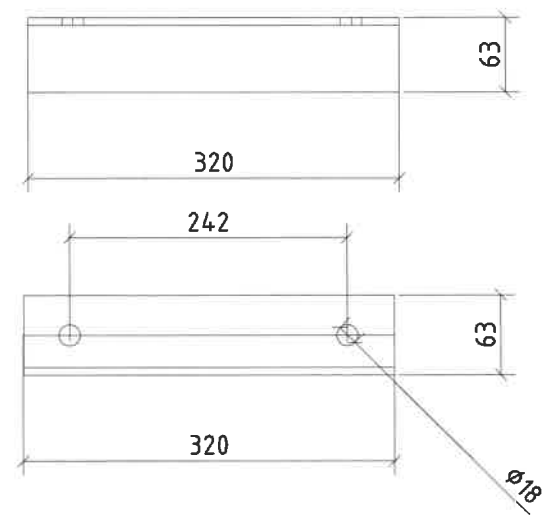
Тулаас тогтоогч



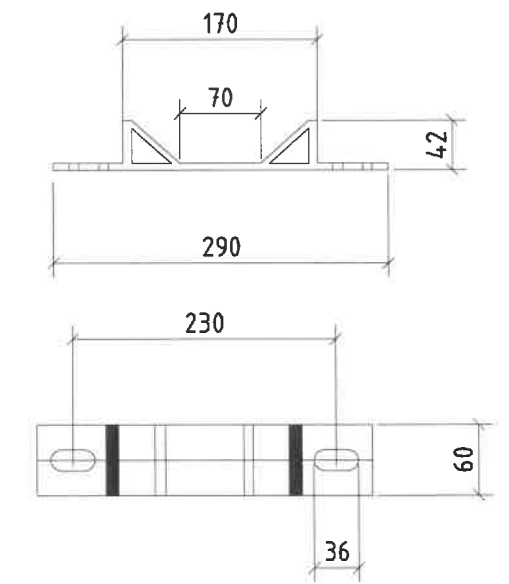
U бүслүүр



Тулаас хязгаарлагч



M холбогч

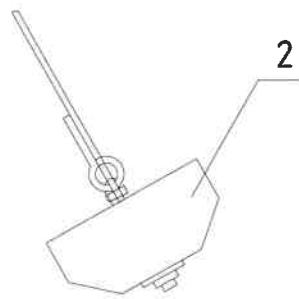
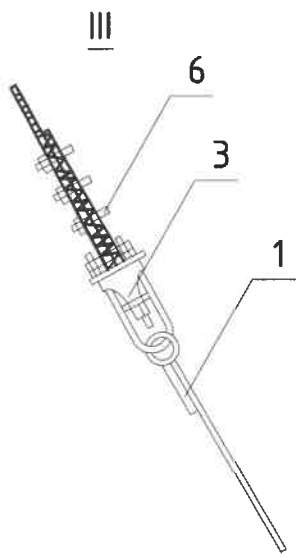
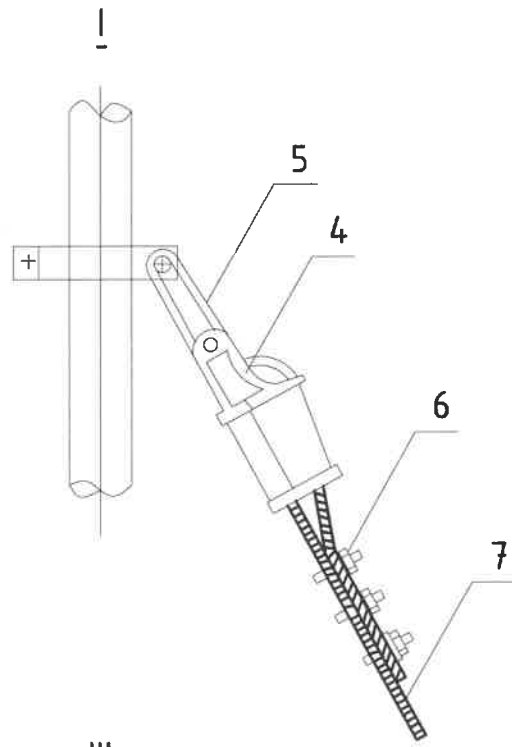


0.4 кв-ын тулгуурын угсралтын нэг маягийн зураг

ТУЛААС ТОГТООГЧ; ХЯЗГААРЛАГЧ; М ХОЛБОГЧ; U БҮСЛҮҮР

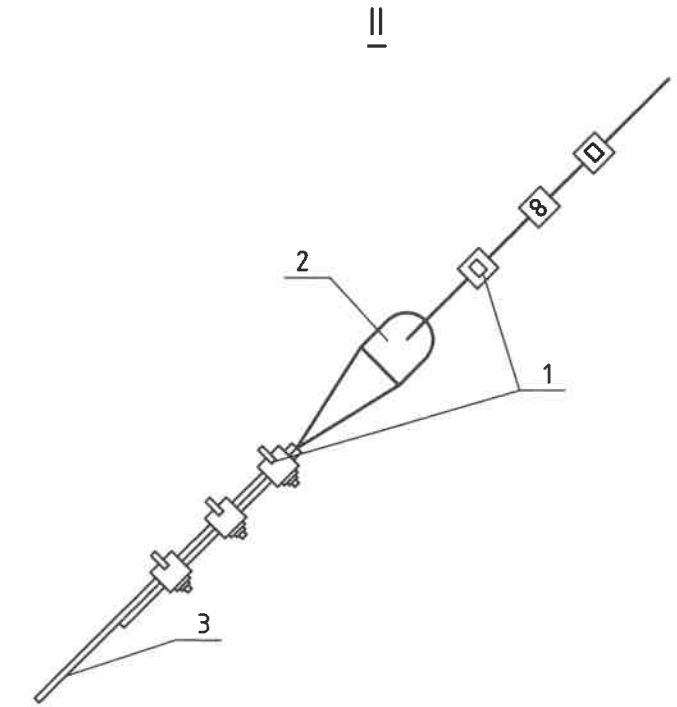
НЭГ МАЯГИЙН ЗУРАГ

ХУУДАС	БҮХ ХУУДАС
28-2	2



Материалын түүвэр					
Д/д	Нэр	Хэмжээ	Хэмжих нэгж	Тоо	Нэг бүрийн жин, кг
1	Татуурга		ш	1	4.86
2	Таталгын хавтан	LP6	ш	1	73
3	Хавчаар	NUT-1	ш	1	2.1
4	Хавчаар	NX-1	ш	1	1.2
5	Шулуун холбоос	PD-7	ш	1	0.7
6	Хавчаар	JK-1	ш	6	0.20
7	Ган трос		м		

Сонгох хүснэгт			
Ган тросны хэмжээ	Сонгож болох хавчаарын марк	Хавчаар	Шулуун холбоос
25-35	NUT-1	NX-1	PD-7
50	NUT-2	NX-2	PD-10
70	NUT-3	NX-2	PD-10
100	NUT-4		PD-12



Материалын түүвэр				
Д/д	Нэр	Маяг	Хэмжих нэгж	Тоо
1	Хавчаар	JK	ш	6
2	Хөндийрүүлэгч		ш	1
3	Трос	GJ-25	ш	11

Сонгох хүснэгт		
Нэр	Маяг	
Трос	GJ-25	
Хавчаар	JK-1	JK-2
Хөндийрүүлэгч	J-4.5	J-9



0.4 кВ-ЫН ТУЛГУУРЫН УГСРАЛТЫН НЭГ МАЯГИЙН ЗУРАГ

ТАТАЛТЫН ЗАНГИЛААНУУД

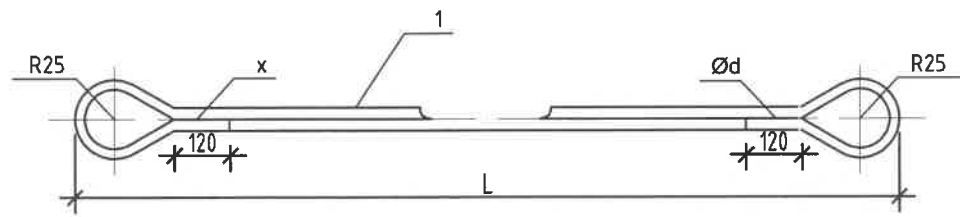
НЭГ МАЯГИЙН ЗУРАГ

ХУУДАС

БҮХ ХУУДАС

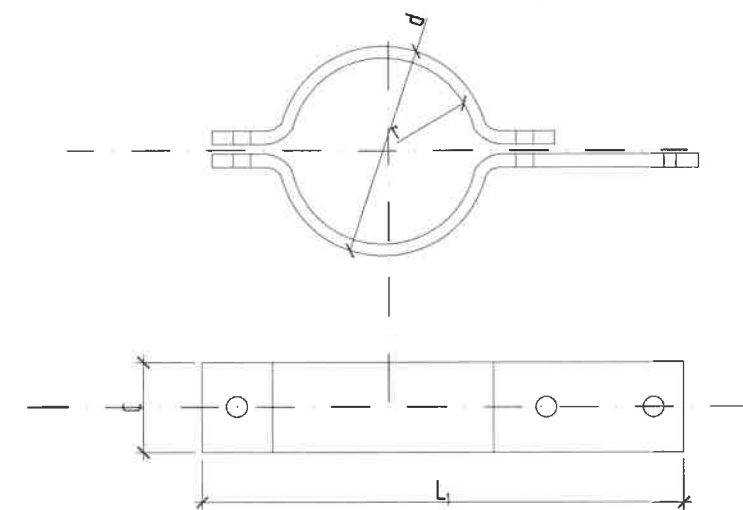
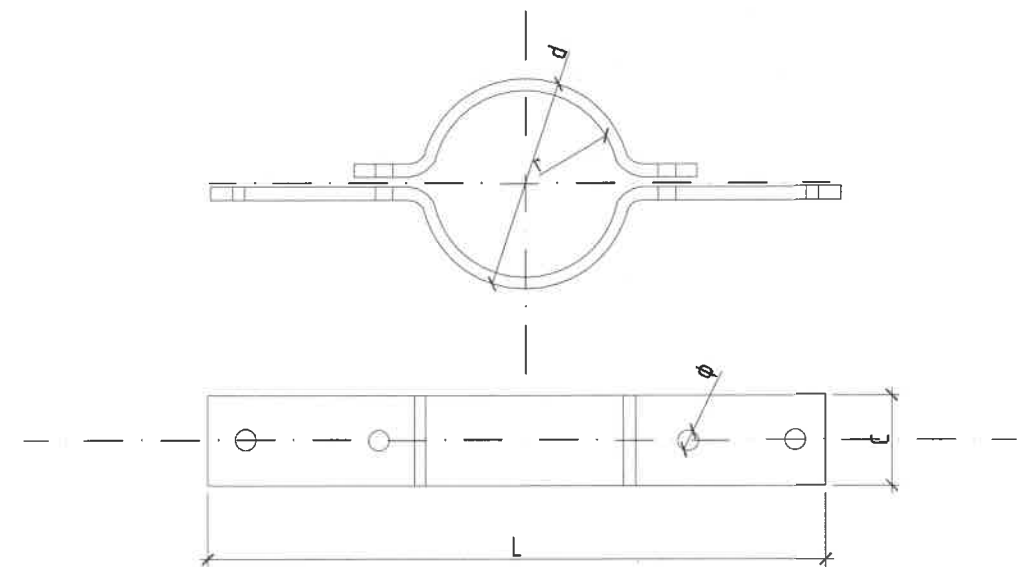
30

1



Сонгох хүснэгт														
	I1	I2	I3	II1	II2	II3	II4	II5	III1	III2	III3	III4	III5	
Бөөрөнхий төмөр Ød (мм)	φ16	φ19	φ22	φ16	φ19	φ22	φ28	φ32	φ16	φ19	φ22	φ28	φ32	
I (мм)	2100			2700					3300					
L (мм)	2610			3230					3830					
(м)	B=45°	-			1.3-1.6					1.7-2.0				
	B=60°	1.3-1.5			1.6-2.1					2.2-2.6				
Сонгох хүснэгт														
	IV1	IV2	IV3	IV4	IV5	V1	V2	V3	V4	V5				
Бөөрөнхий төмөр Ød (мм)	φ16	φ19	φ22	φ28	φ32	φ16	φ19	φ22	φ28	φ32				
I (мм)	3900					4500								
L (мм)	4430					5030								
(м)	B=45°	2.1-2.5			2.6-2.8									
	B=60°	2.7-2.8			-									

Сонгох хүснэгт							
Трос	GJ-25	GJ-35	GJ-50	GJ-70	GJ-100	2XGJ-70	2XGJ-100
Бөөрөнхий төмөр (мм)	φ16	φ16	φ16	φ19	φ22	φ28	φ32



Бүслүүр	Хэмжээс, мм						Жин, кг
	г	φ	L	L ₁	с	d	
160x50x5	75	17	475	425	50	5	1.5
170x50x5	80	17			50	5	2.0
190x50x5	85	17			50	5	2.5

0.4 кВ-ЫН ТУЛГУУРЫН УГСРАЛТЫН НЭГ МАЯГИЙН ЗУРАГ

ТАТАЛГЫН ТАТЧУРГА; БҮСЛҮҮР

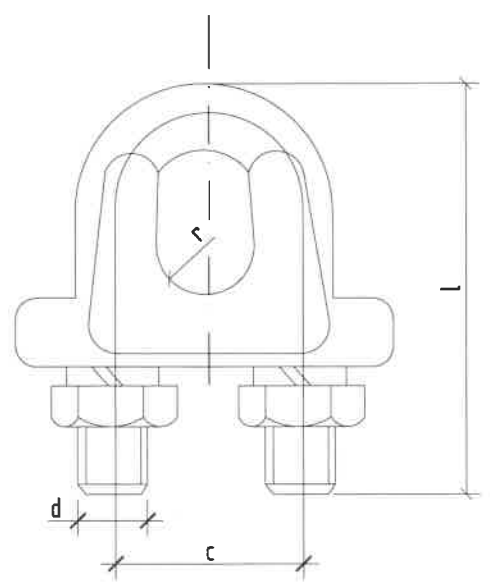
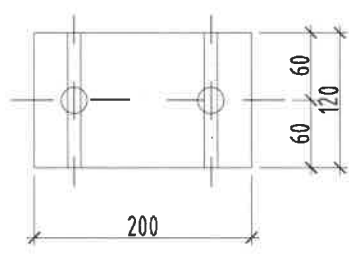
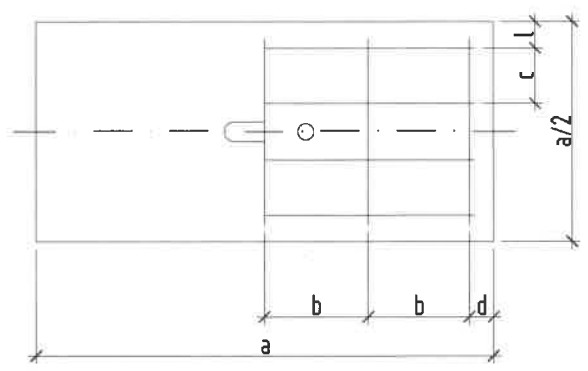
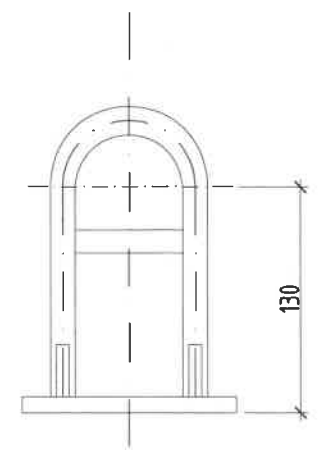
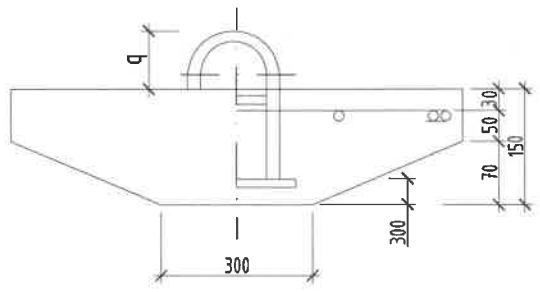
НЭГ МАЯГИЙН ЗУРАГ

ХУЧДАС

БҮХ ХУЧДАС

31

1



Марк	Тасрах хүч, кН	Хэмжээс, мм						Жин, кг
		a	b	c	d	i	q	
LP6	69	600	173	73	40.50	40.50	78	73

Сонгох хүснэгт							
Марк	Хөндлөн огтлол		Хэмжээс				Чичиргээ намжаагч
			d	c	l	r	
JK-1	GJ-25	6.6	10	22	54	5	0.20
	GJ-30	7.8					
JK-2	GJ-50	9.0	10	28	72	6	0.32
	GJ-70	11					

0.4 кВ-ЫН ТУЛГУУРЫН УГСРАЛТЫН НЭГ МАЯГИЙН ЗУРАГ

ТАТАЛГЫН ХАВТАН; ТРОСНЫ БОЛТ

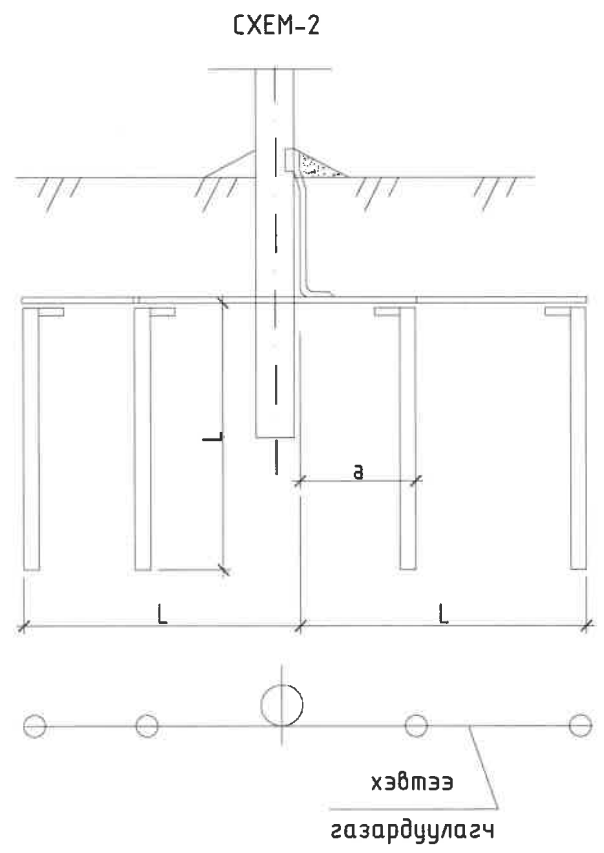
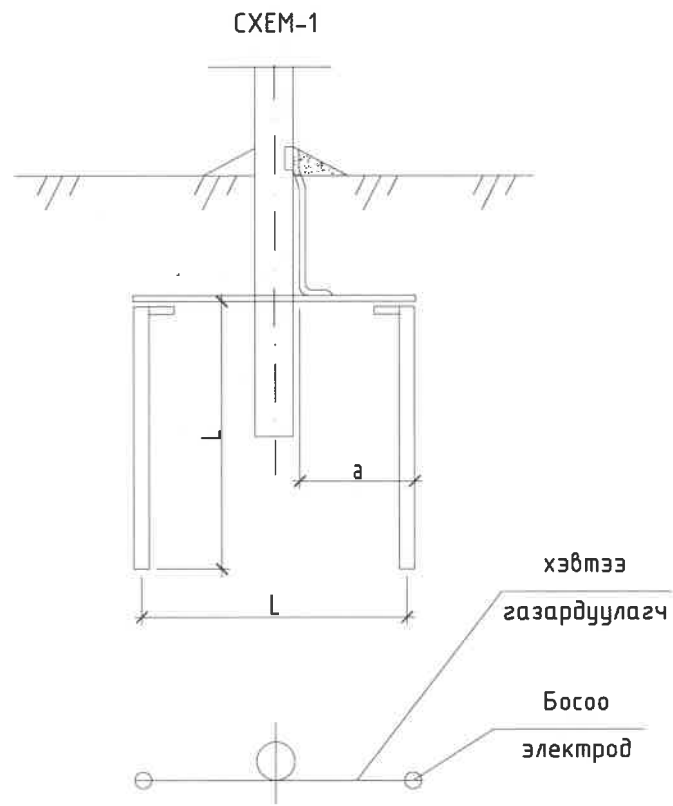
НЭГ МАЯГИЙН ЗУРАГ

ХУУДАС

БҮХ ХУУДАС

32

1



Схемийн дугаар	Хөрсний хувийн эсэргүүцэл, Ом.м	Босоо электродын хэмжээ $\phi 12$		Босоо электрод хоорондын зай а/м	Хэвтээ газардуулагчийн хэмжээ, 40×4		Төмрийн зарцуулалт, кг		Газардуулах байгууламжийн эсэргүүцэл, Ом
		Тоо, ш	Урт, L /м/		Тоо, ш	Урт, L /м/	40×4	$\phi 12$	
Цахилгаан тоног төхөөрөмжийг газардуулахад									
	50 хүртэл	1	20	-	-	-		18.7000	4
1	100	2	5	15	2	15	18.9000	8.8000	
	100-200	2	10	30	2	30	37.0000	12.6000	
2	200-300	4	15	20	2	45	56.7000	54.0000	
	400 хүртэл	1	5	-	-	-	-	8.8000	30
1	400-600	2	5	10	2	10	12.6	9.2000	
	600-900	2	5	20	2	20	25.2	9.2000	
2	900-1000	4	5	10	2	20	25.2	18.5000	

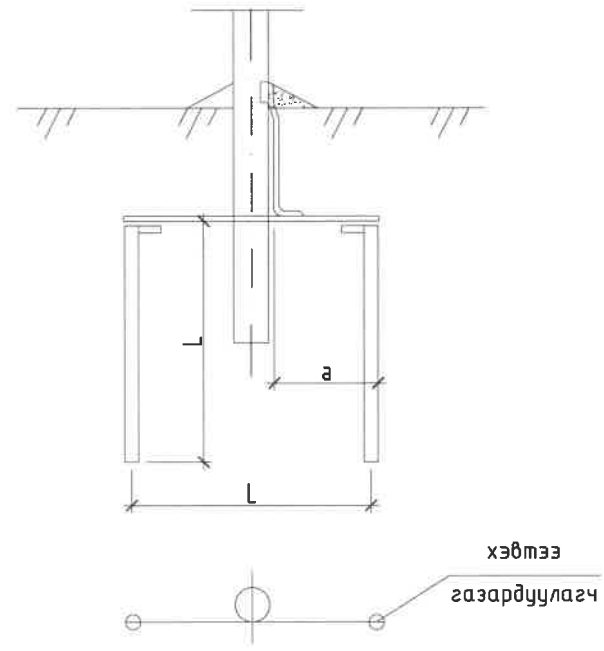
Тайлбар:

- Хэвтээ газардуулагчийг газарт 0.5-0.7м-ийн гүнд шуудуунд суулгана.
- Босоо электродын дээд тал нь шуудууны ёроолоос 20см-ийн дээр байхаар цохиж оруулах буюу тусгай багажаар өрөмдөж оруулна.

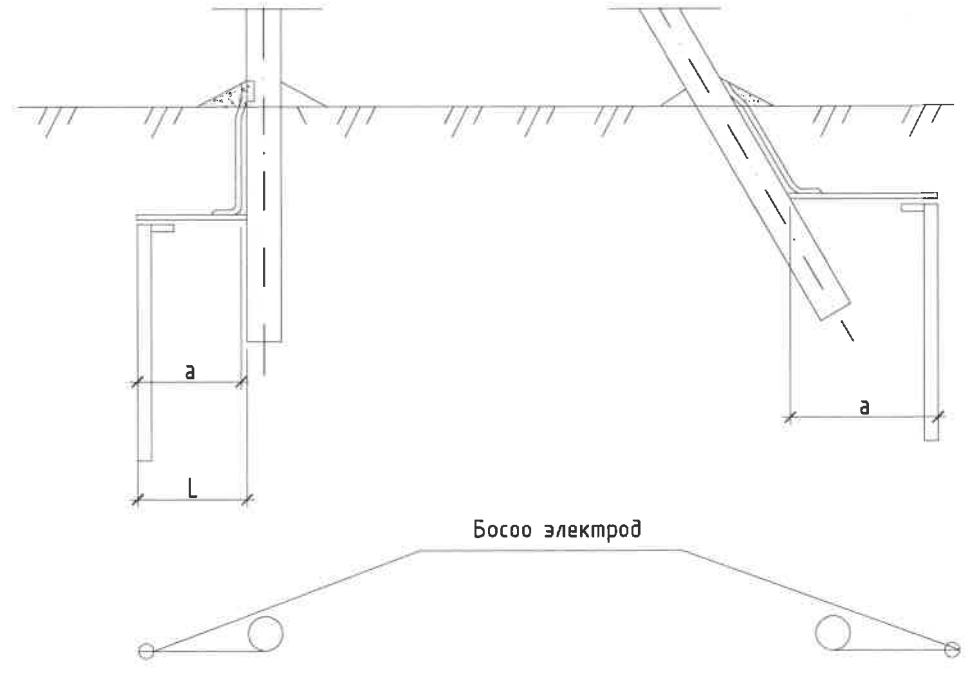
0.4 кВ-ЫН ТУЛГУУРЫН ЧГСРАЛТЫН НЭГ МАЯГИЙН ЗУРАГ			0.4 кВ-ЫН ТУЛГУУРЫН ГАЗАРДУУЛГА			НЭГ МАЯГИЙН ЗУРАГ			ХУУДАС	БҮХ ХУУДАС
									33	1

Дан тулгуур

СХЕМ-1

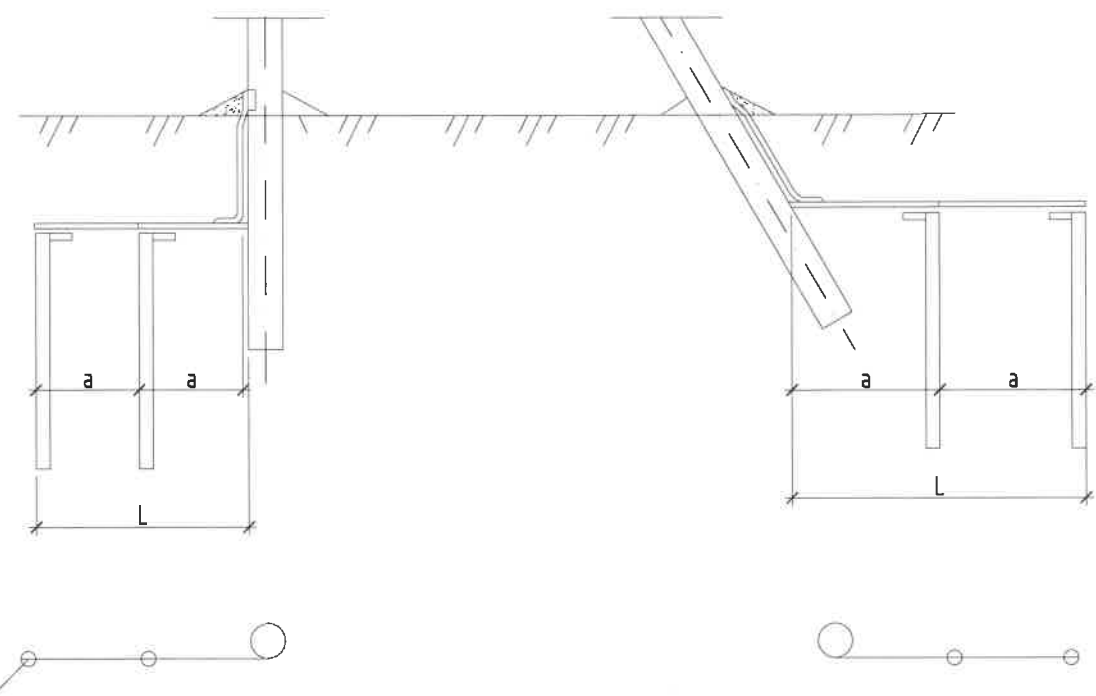
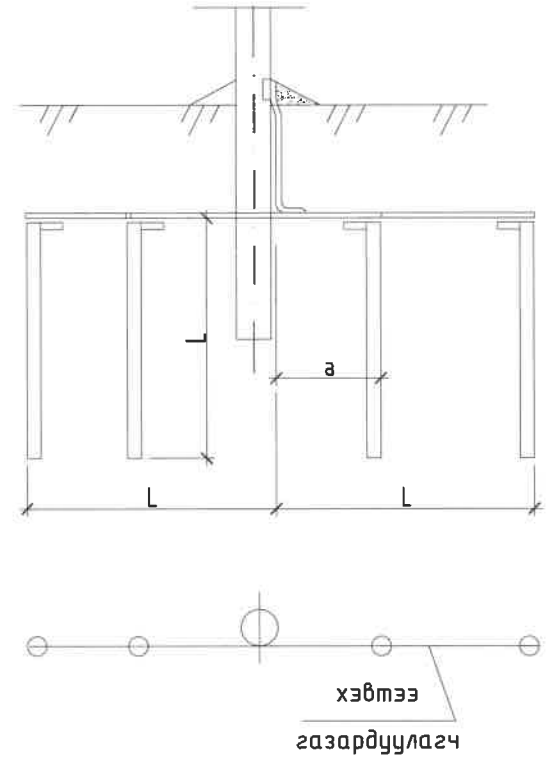


Тулаастай тулгуур



Дан тулгуур

СХЕМ-2



Тайлбар:
 -Нойлын утасны давтан газардуулга,
 -Цэнэг шавхагч, кабелийн муфттай тулгуурт

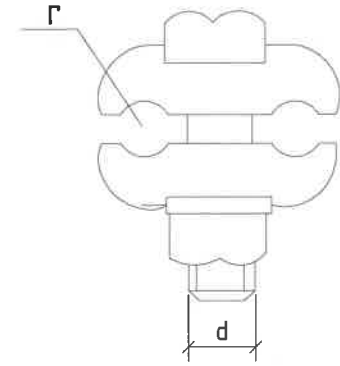
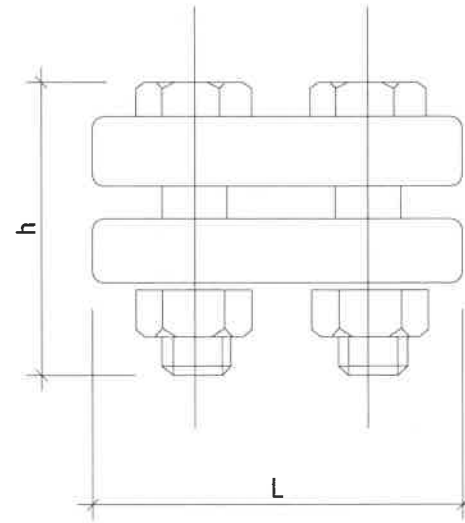
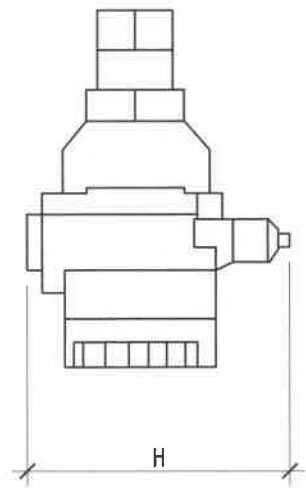
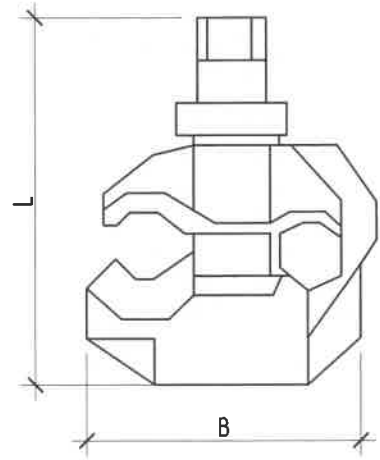
0.4 кВ-ЫН ТУЛГУУРЫН УГСРАЛТЫН НЭГ МАЯГИЙН ЗУРАГ

ТУЛГУУРЫН ГАЗАРДУУЛАХ БАЙГУУЛАМЖ

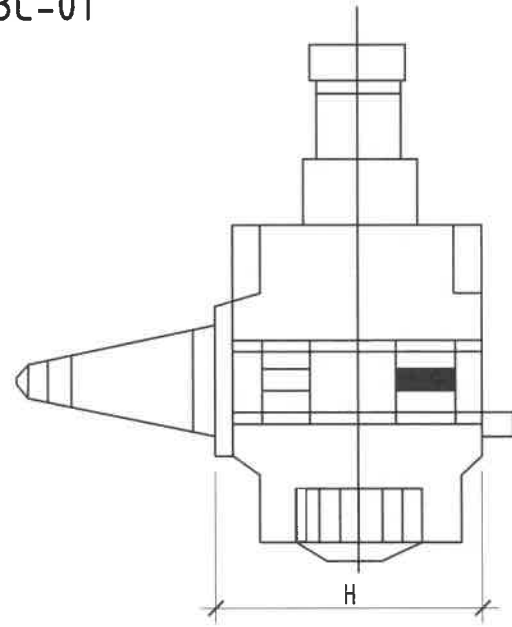
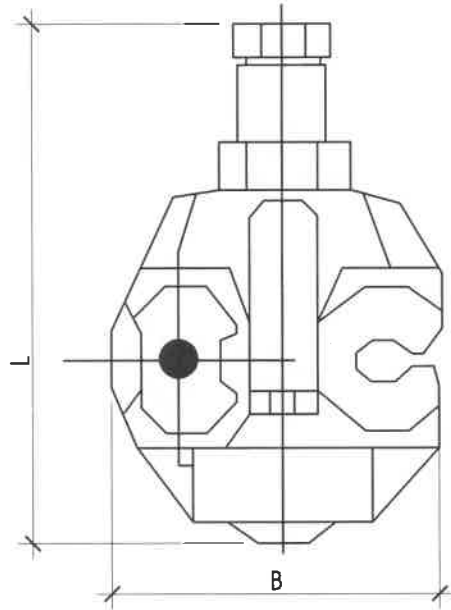
НЭГ МАЯГИЙН ЗУРАГ

ХУЧДАС	БҮХ ХУЧДАС
34	1

JBC-0



JBC-01



Марк	Хэмжээс, мм						Жин, кг
	Ф	а	d	L	г	h	
JBL-0	6-12	38	10	72	2	42	0.22

Марк	Шугамын дамжуулагчийн хөндлөн огтлол, мм ²	Салбарлах дамжуулагчийн хөндлөн огтлол, мм ²	Хэмжээс, мм			Жин, кг
			Н	В	L	
JBC-0	25-70	6-35	52	52	85	0.22
JBC-01	16-70	16-70	45	27	60	

0.4 кВ-ЫН ТУЛГУУРЫН УГСРАЛТЫН НЭГ МАЯГИЙН ЗУРАГ

САЛБАРЛАЛТЫН ХАВЧААР; ГАЗАРДУУЛГЫН ХАВЧААР

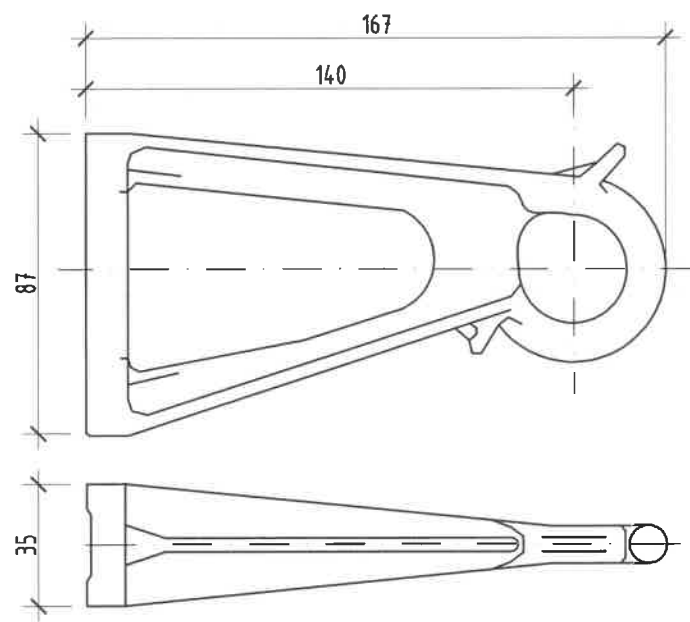
НЭГ МАЯГИЙН ЗУРАГ

ХУУДАС

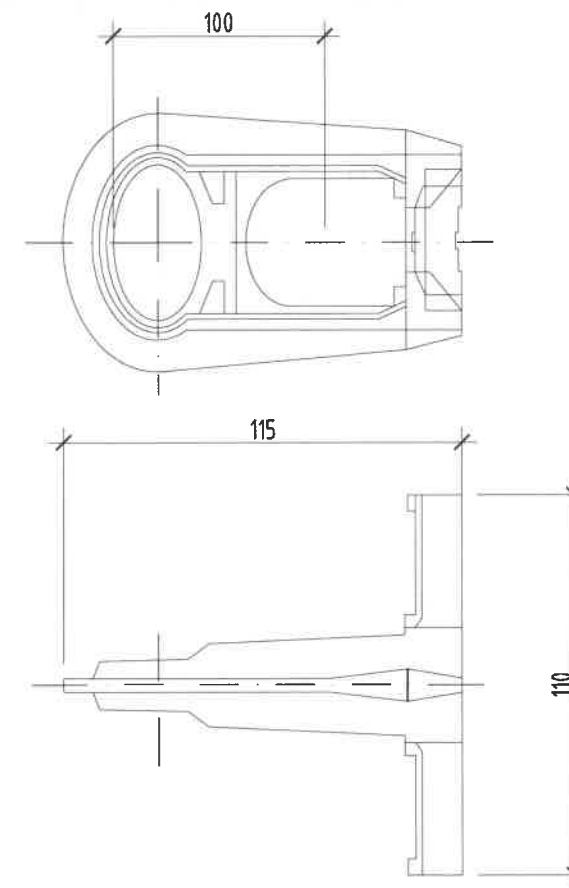
БҮХ ХУУДАС

35

1



Марк	Даацын дамжуулагчийн хөндлөн огтлол, мм ²	Тасрах хүч, кН	Жин, кг
Z-7	25-70	12	0.18



Марк	Даацын дамжуулагчийн хөндлөн огтлол, мм ²	Тасрах хүч, кН	Жин, кг
U-7	25-70	15	0.19

0.4 кВ-ЫН ТУЛГУУРЫН УГСРАЛТЫН НЭГ МАЯГИЙН ЗУРАГ

КРОНШТЕЙН

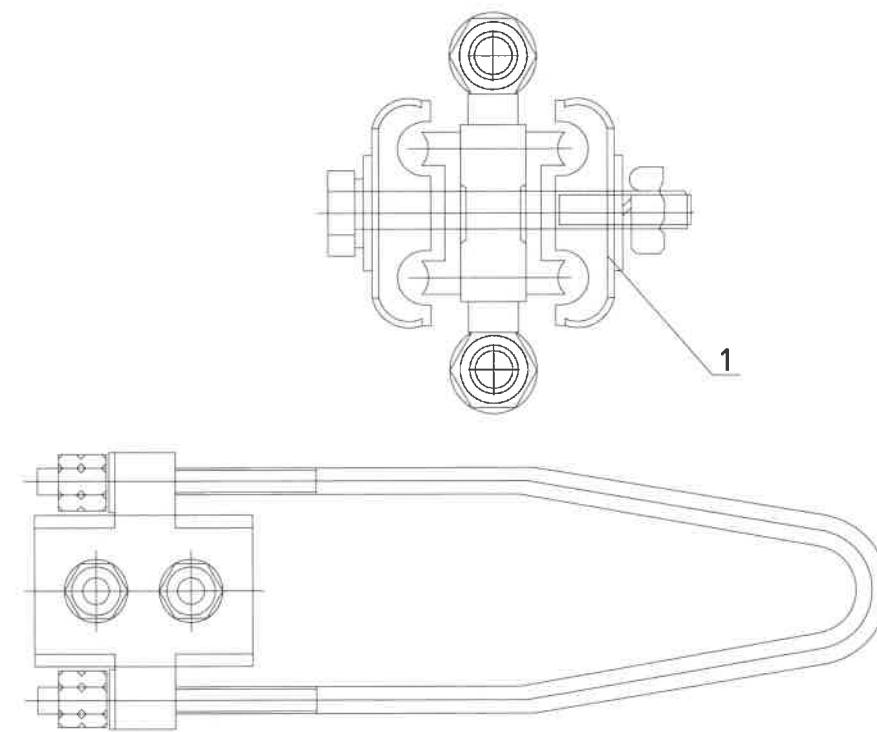
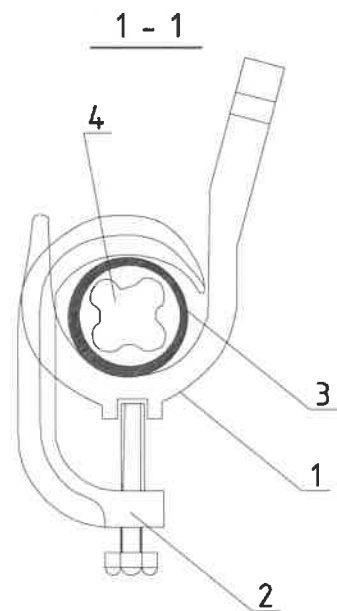
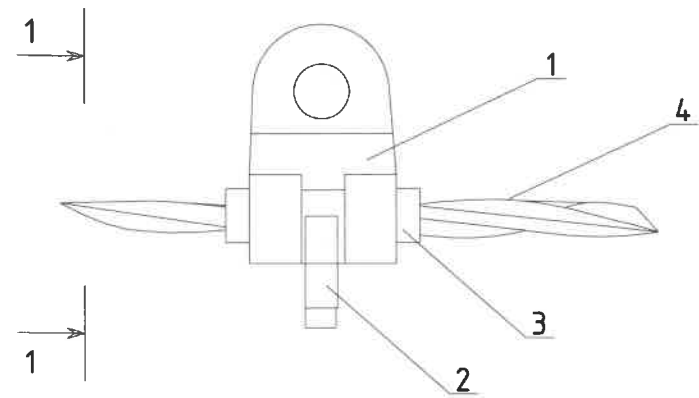
НЭГ МАЯГИЙН ЗУРАГ

ХУЧДАС

БҮХ ХУЧДАС

36

1



д/д	Нэр	Маяг	ХЭМ. нэгж	Тоо	Жин, кг
1	Баригч	JXGF-3	ш	1	0.6
2	Шахагч		ш	1	
3	Жийргэвч		м	1	
4	СИП утас	35-50мм ²			

д/д	Нэр	Маяг	ХЭМ. нэгж	тоо	Утасны хөндлөн огтлол /мм ² /	Жин, кг
1	Татагч	NES-1A	ш	1	6-10	
		NES-2A	ш	1	16-25	
		NES-3A	ш	1	35-50	0.8
		NES-4A	ш	1	70-95	0.9

0.4 кВ-ЫН ТУЛГУУРЫН УГСРАЛТЫН НЭГ МАЯГИЙН ЗУРАГ

БАРИГЧ ХАВЧААР; ТАТАГЧ ХАВЧААР

НЭГ МАЯГИЙН ЗУРАГ

ХУЧДАС

БҮХ ХУЧДАС

37

1

НЭГ МАЯГИЙН ЗУРАГ

(Тоолуурын хайрцаг)

Тэмдэглэгээ	Зургийн нэр	Хуудас	Тайлбар
1	Зургийн бүрдэл, тайлбар бичиг	1	
2	Цахилгаан холболтын схем	2	
3	Тоолуурын самбарын угсралтын схем	3	
4	Тоолуурын хайрцагны ерөнхий байдал	4	
5	Тоолуурын хайрцагны хийц, огтлол	5	
6	Тоолуурын хайрцагны тулгуурт тогтоох байдал	6	
7	Корейнштейны хийц	7	
8	DIN- рейка 35*7,5 болон босоо корейнштейн	8	
9	Тоолуурын хайрцагны материалын орц	9	
10	Тоолуурын хайрцаг дүхий тулгуурын газардуулга	10	
11	Тоолуурын самбарын суурилуулалт материалын түүвэр	11	

Тайлбар

- 0,4 кВ-ын тоолуурын самбар нь 0,4 кВ-ын ЦДАШ-ын тулгуур дээр газрын түвшнээс 1,6 м-т байрлаж, оруулга нь кабелиар СИП утаснаас эажмаар холбож тэжээгдэнэ.
- 0,4 кВ-ын 6-н тоолууртай самбар нь 100 А-ын нэг ерөнхий автомат, 6 ш хэрэглэгчийн чадалд тохирсон гаргалгын автомат монозлогдохоор төлөвлөв.
- 0,4 кВ-ын 3-н тоолууртай самбар нь 63 А-ын нэг ерөнхий автомат, 3 ш хэрэглэгчийн чадалд тохирсон гаргалгын автомат монозлогдохоор төлөвлөв.
- Тоолуурын самбар нь далайн түвшнээс дээш 1000 м-т өндөрт байрлах шаардлагыг хангасан байна. Цаг агаарын өгөгдөл:

- Хамгийн их температур	+40°C
- Хамгийн бага температур	-40°C
- Жилийн дундаж температур	0°C
- Мөстөлт	5мм-ээс ихгүй
- Салхины хурд	30-35 м/сек

- Айл өрхийн тоолуурын хайрцаг нь 6 тоолууртай ба 3 тоолууртай гэсэн хоёр төрөл байх ба хэмжээ нь 1000x480x215 ба 1000x250x215 мм-ийн хэмжээтэй байна.
- Тоолуурын самбар нь шатдаггүй материалаар хийгдэх ба хамгаалалтын бүрхүүлийн зэрэглэл IP43-с багагүй буюу 1мм диаметрээс багагүй хэмжээтэй гадна хатуу диет нэвтрэхээргүй, 60 градусын налуугаар шүршсэн шингэн диет нэвтрэхгүй байх шаардлагатай, мөн механик бат бөхийг хангах зорилгоор лист төмрийн зузаан нь 1,5мм-ээс багагүй байна.
- Самбарын хаалга болон кабелийн оруулга гаргалгын нүх нь ус чийг, тооноос хамгаалагдсан резин жигдэвч дүхий бүтээгдсэн байна.
- Тоолуурын самбар нь 3 талруугаа хаалганы баруулын эргэлтээр түгжигдэх механизм дүхий цоожтой байх ба цүү нь баруул дээрээ байрласан байна.
- Тоолуурын самбарын хаалга нь 120°-аас багагүй өнцгөөр онгоух ба шаардлага гарсан үед хаалгыг авч болохоор хийгдсэн байна.
- Тоолуурын самбарын хаалган дээр тоолуурын заалтыг авах зориулалттай жижиг цонхыг тоолуур бүрт гаргаж өгөх ба төмөр түгжээтэй байна.
- Энэхүү зургаар зөвхөн тоолуурын хайрцагны хийцийг гүйцэтгэх дөгөөд тоолуур суурилуулалт монтажийн зураг тусгагдаагүй болно.
- Хайрцагны досоо корейнштейнийг гагнаж бэхлэнэ.
- Хөндлөн корейнштейнийг доолтоор байрлалыг өөрчилдөг байхаар бэхлэнэ.
- Тоолуурын хайрцагыг УБЦТС ТӨХК-ийн 2015 оны 08-р сарын 03-ны өдрийн ТЗХ-аар батлагдсан ТШТ-ын дагуу гүйцэтгэнэ.
- Тоолуурын самбарын тэжээлд АВВГ4х35 болон АВВГ4х16 маягийн кабелийг хуванцар хоолойд байрлуулна.
- Тоолуурын самбарын газардуулгын байгууламжийн эсэргүүцэл нь "Цахилгаан байгууламжийн дүрэм"-ийн 1,6-р зүйлийн дагуу аль ч улиралд дангаараа 30 Ом-оос ихгүй, тухайн шугамд холбогдсоны дараа жилийн аль ч улиралд 10 Ом-оос ихгүй байна. Мөн "Цахилгаан байгууламжийн дүрэм"-ийн 1,6-р зүйлийн дагуу хөрсний хувийн эсэргүүцлийн хэмжээгээр тухай ашиглагч байгуулагын баталсан коэффициентоор дээрх шаардлагыг өөрчилж болно.



ТООЛУУРЫН ХАЙРЦГИЙН НЭГ МАЯГИЙН ЗУРАГ

Зургийн бүрдэл,
Тайлбар бичиг

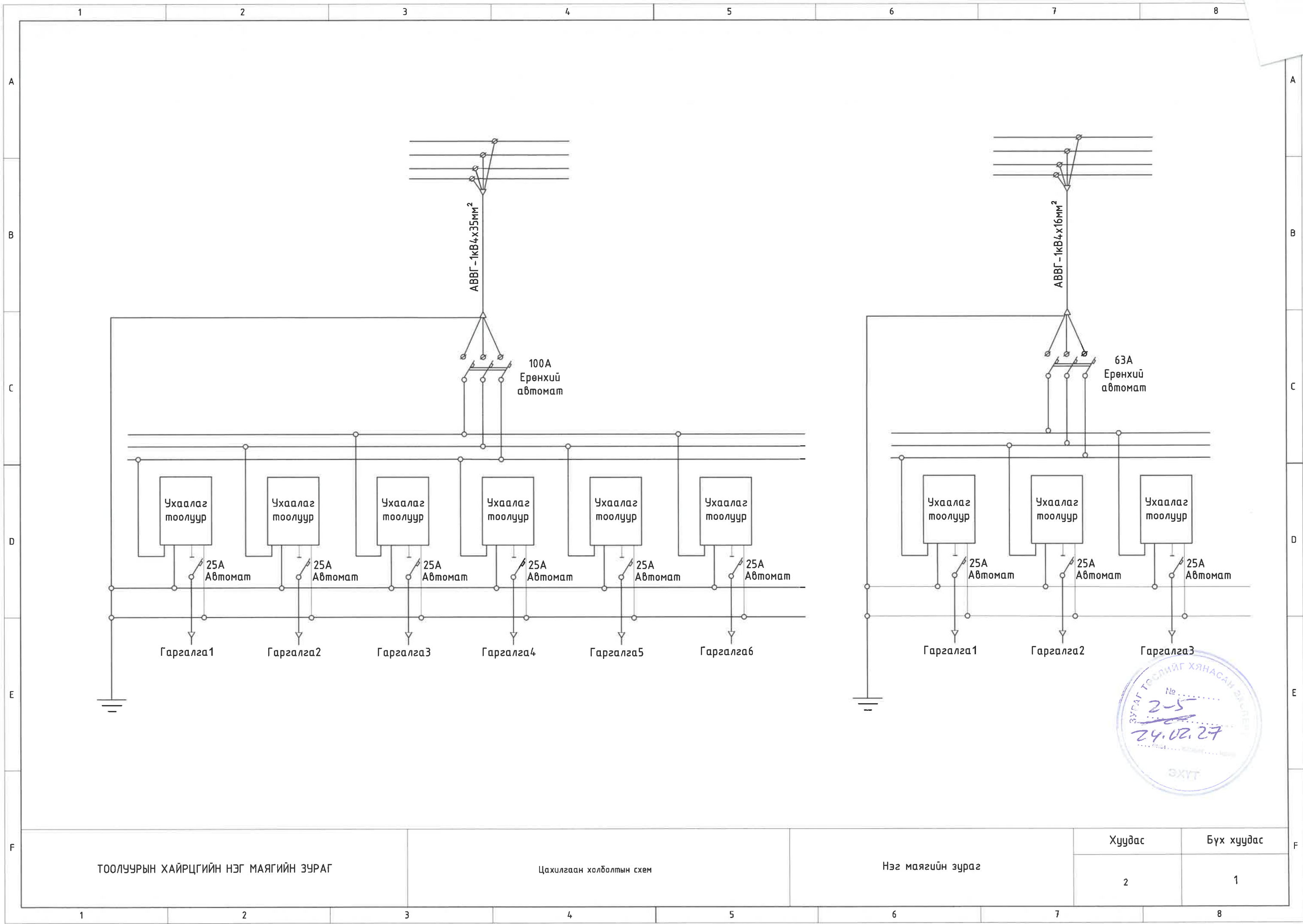
Нэг маягийн зураг

Хуудас

Бүх хуудас

1

1

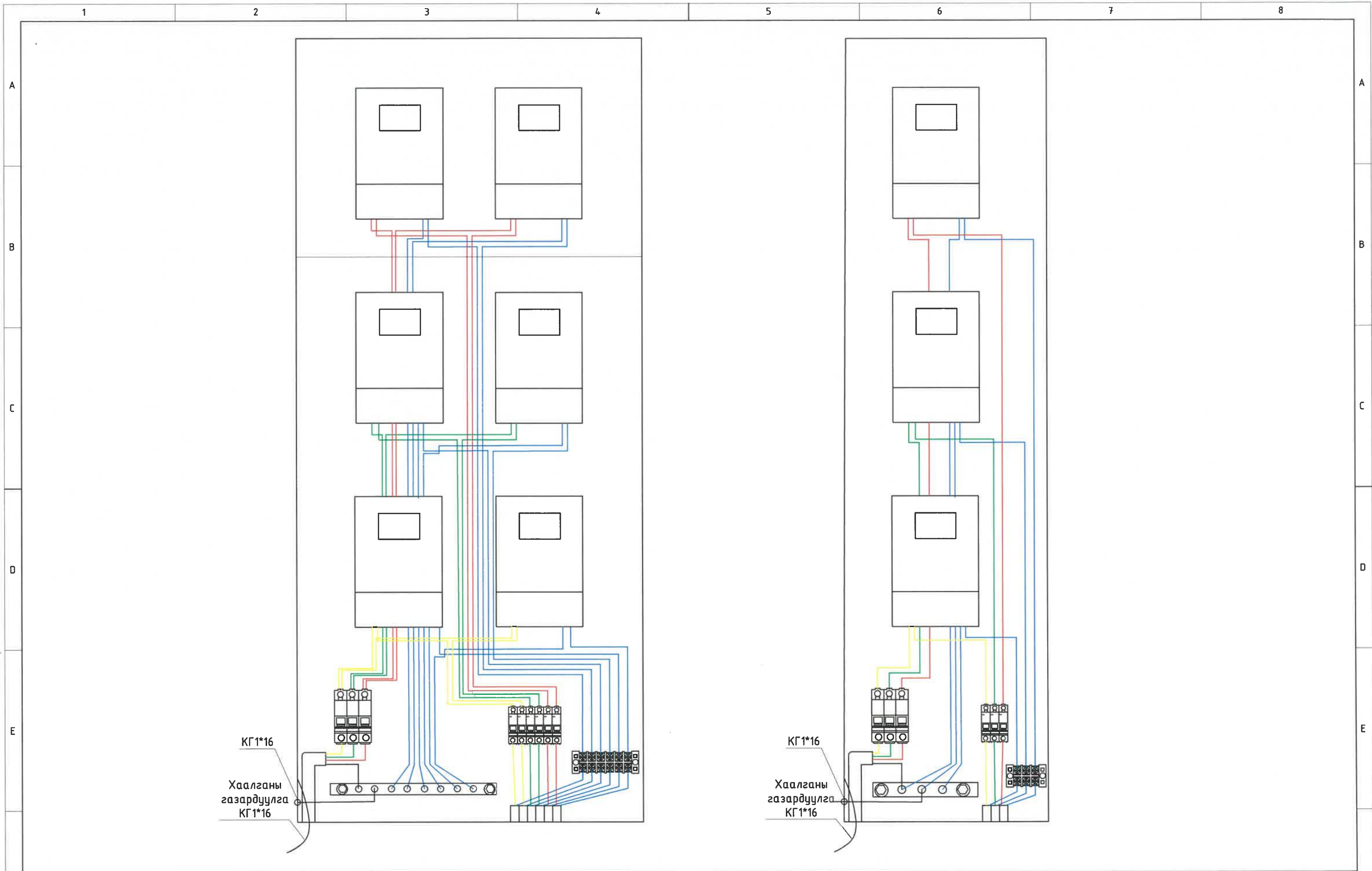


ТООЛУУРЫН ХАЙРЦГИЙН НЭГ МАЯГИЙН ЗУРАГ

Цахилгаан холболтын схем

Нэг маягийн зураг

Хуудас	Бүх хуудас
2	1

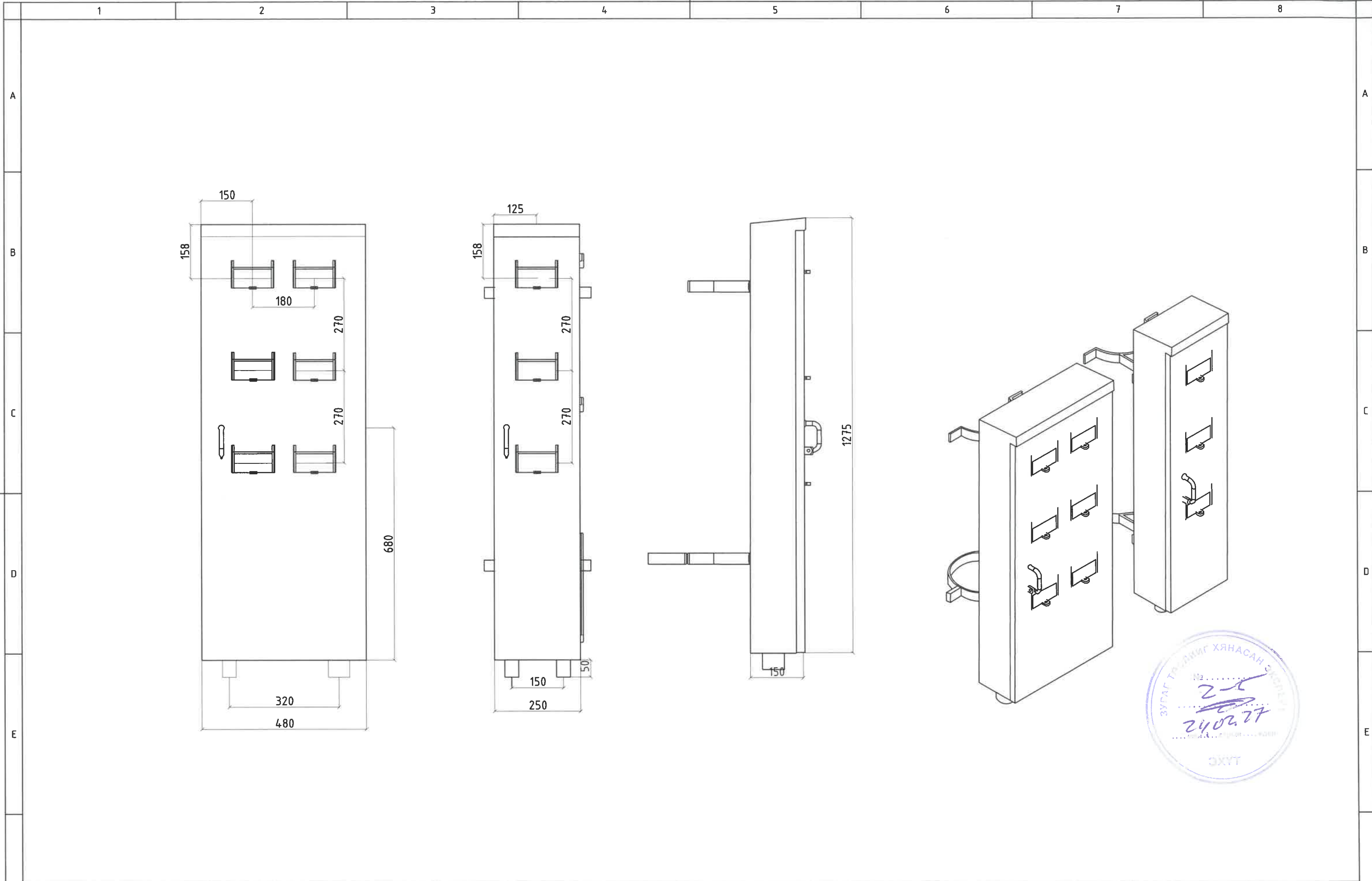


ТООЛУУРЫН ХАЙРЦГИЙН НЭГ МАЯГИЙН ЗУРАГ

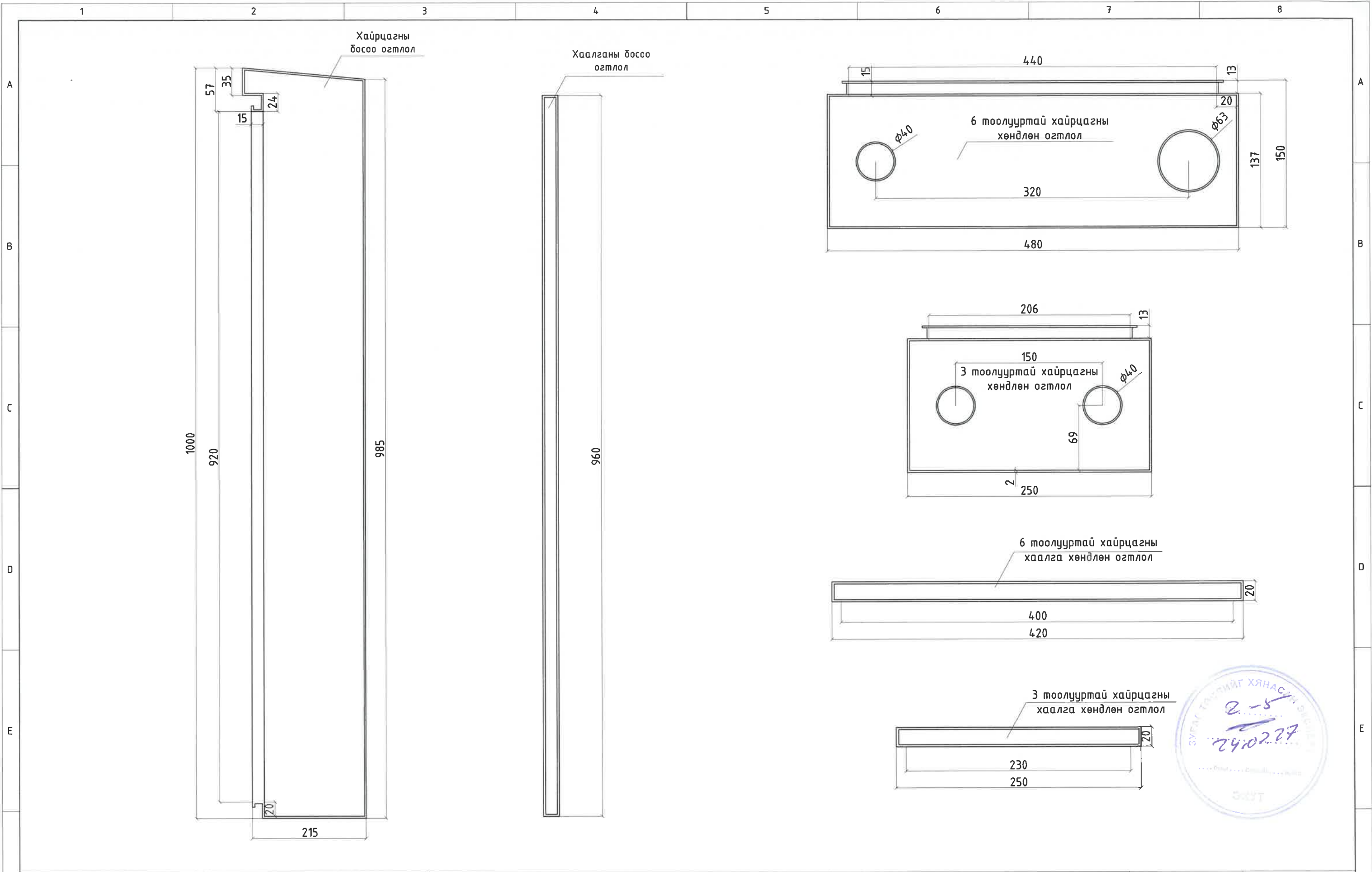
Тоолуурын самбарын угсралтын схем

Нэг маягийн зураг

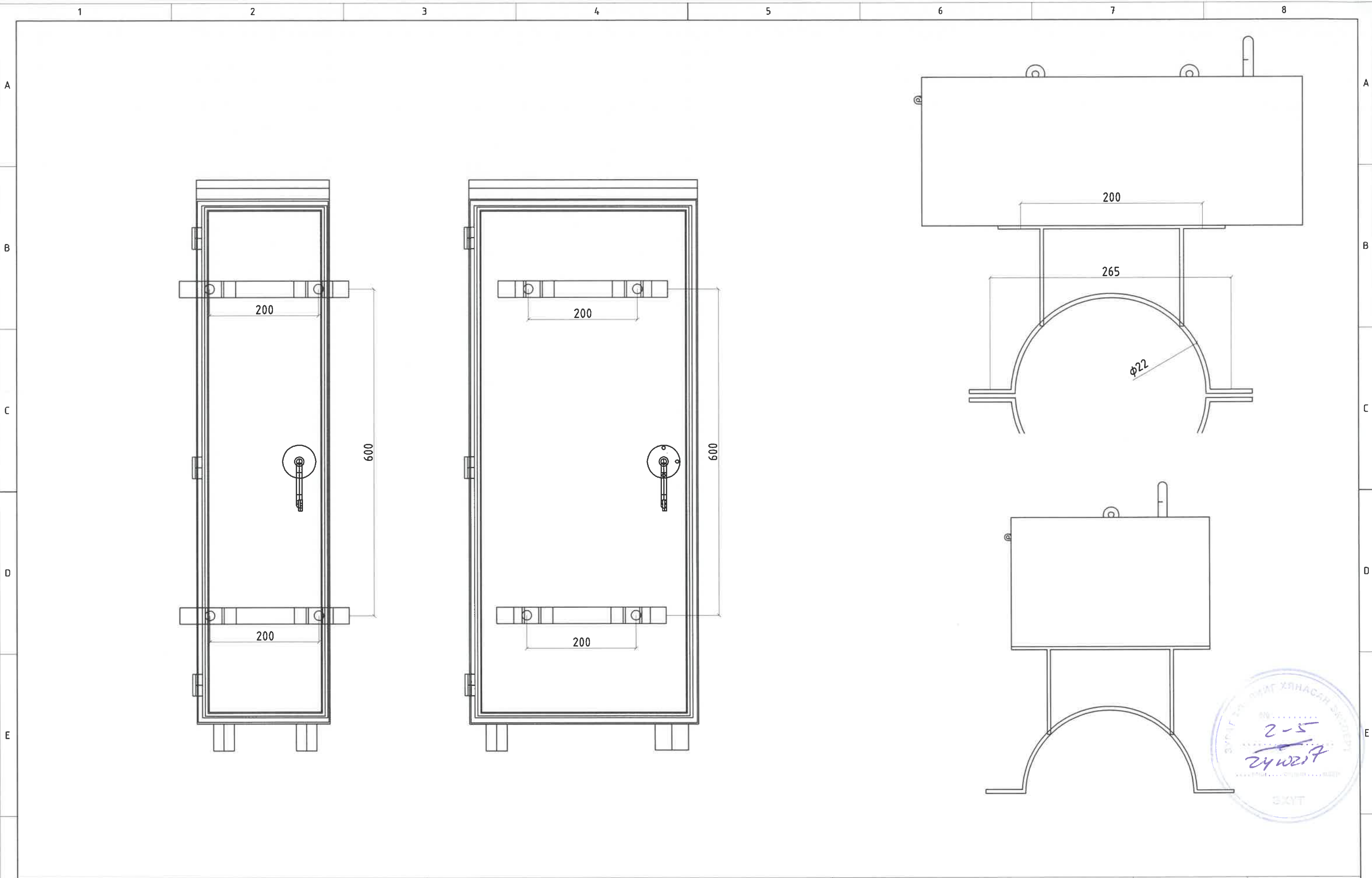
Хуудас	Бүх хуудас
3	1



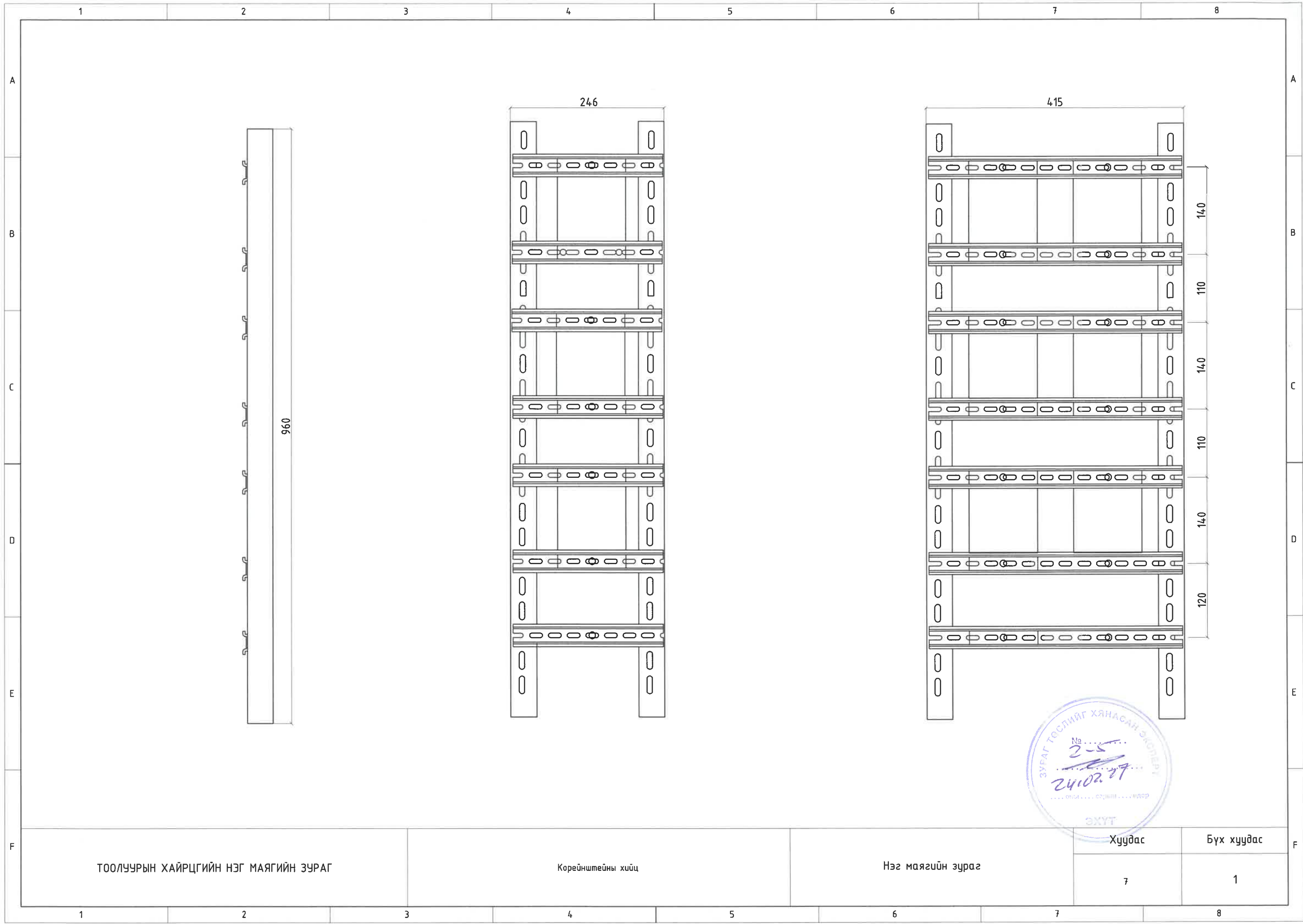
0.4 кВ-ЫН ТУЛГУУРЫН УГСРАЛТЫН НЭГ МАЯГИЙН ЗУРАГ			ТООЛУУРЫН ХАЙРЦАГНЫ ЕРӨНХИЙ БАЙДАЛ			НЭГ МАЯГИЙН ЗУРАГ		ХУУДАС	БҮХ ХУУДАС
								4	1



<p>1</p> <p>2</p> <p>3</p> <p>4</p> <p>5</p> <p>6</p> <p>7</p> <p>8</p> <p>TOOЛУУРЫН ХАЙРЦГИЙН НЭГ МАЯГИЙН ЗУРАГ</p>	<p>1</p> <p>2</p> <p>3</p> <p>4</p> <p>5</p> <p>6</p> <p>7</p> <p>8</p> <p>Тоолуурын хайрцагны хийц, огтлол</p>	<p>1</p> <p>2</p> <p>3</p> <p>4</p> <p>5</p> <p>6</p> <p>7</p> <p>8</p> <p>Нэг маягийн зураг</p>	<p>Хуудас</p> <p>5</p>	<p>Бүх хуудас</p> <p>1</p>
--	---	--	------------------------	----------------------------



<p>ТООЛУУРЫН ХАЙРЦГИЙН НЭГ МАЯГИЙН ЗУРАГ</p>			<p>Тоолуурын хайрцагны тулгуурт тогтоох байдал</p>			<p>Нэг маягийн зураг</p>		<p>Хуудас</p> <p>6</p>	<p>Бүх хуудас</p> <p>1</p>
1	2	3	4	5	6	7	8		

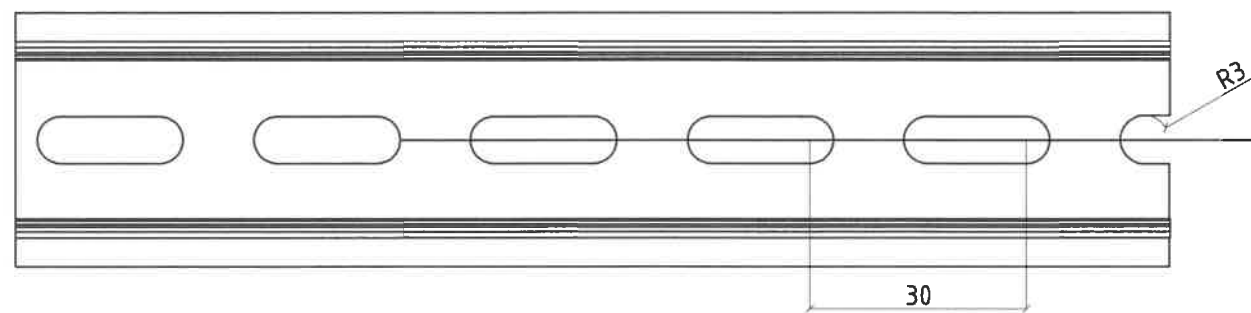


ТООЛУУРЫН ХАЙРЦГИЙН НЭГ МАЯГИЙН ЗУРАГ

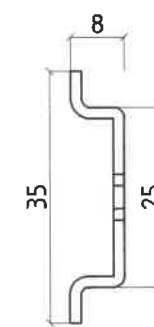
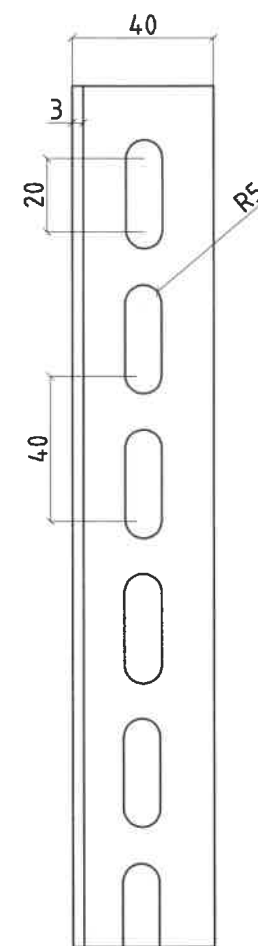
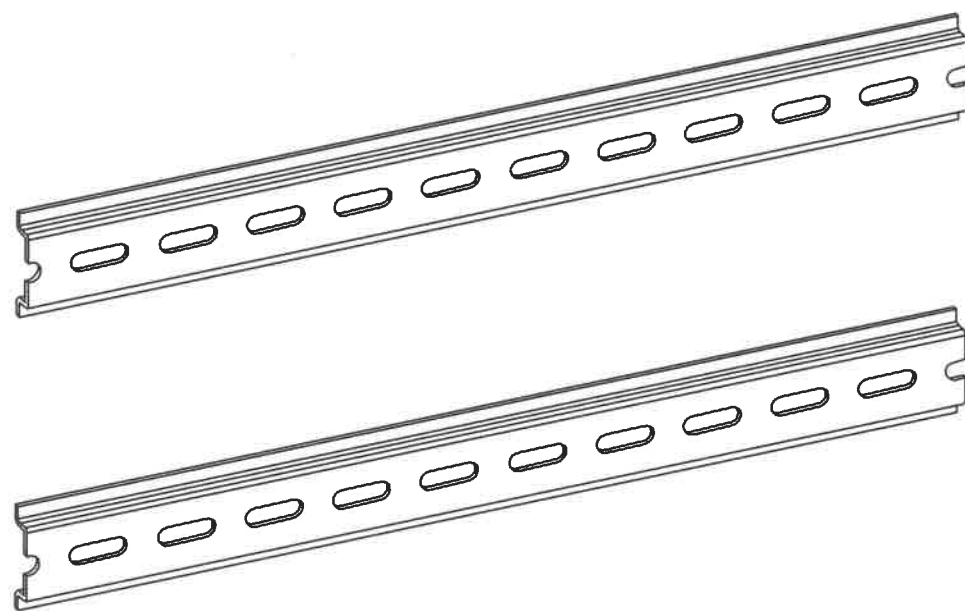
Корейнштейны хийц

Нэг маягийн зураг

Хуудас	Бүх хуудас
7	1



DIN-рейка 35*7.5



ТООЛУУРЫН ХАЙРЦГИЙН НЭГ МАЯГИЙН ЗУРАГ

DIN рейка 35*7,5 болон
босоо корейнштейн

Нэг маягийн зураг

Хуудас

Бүх хуудас

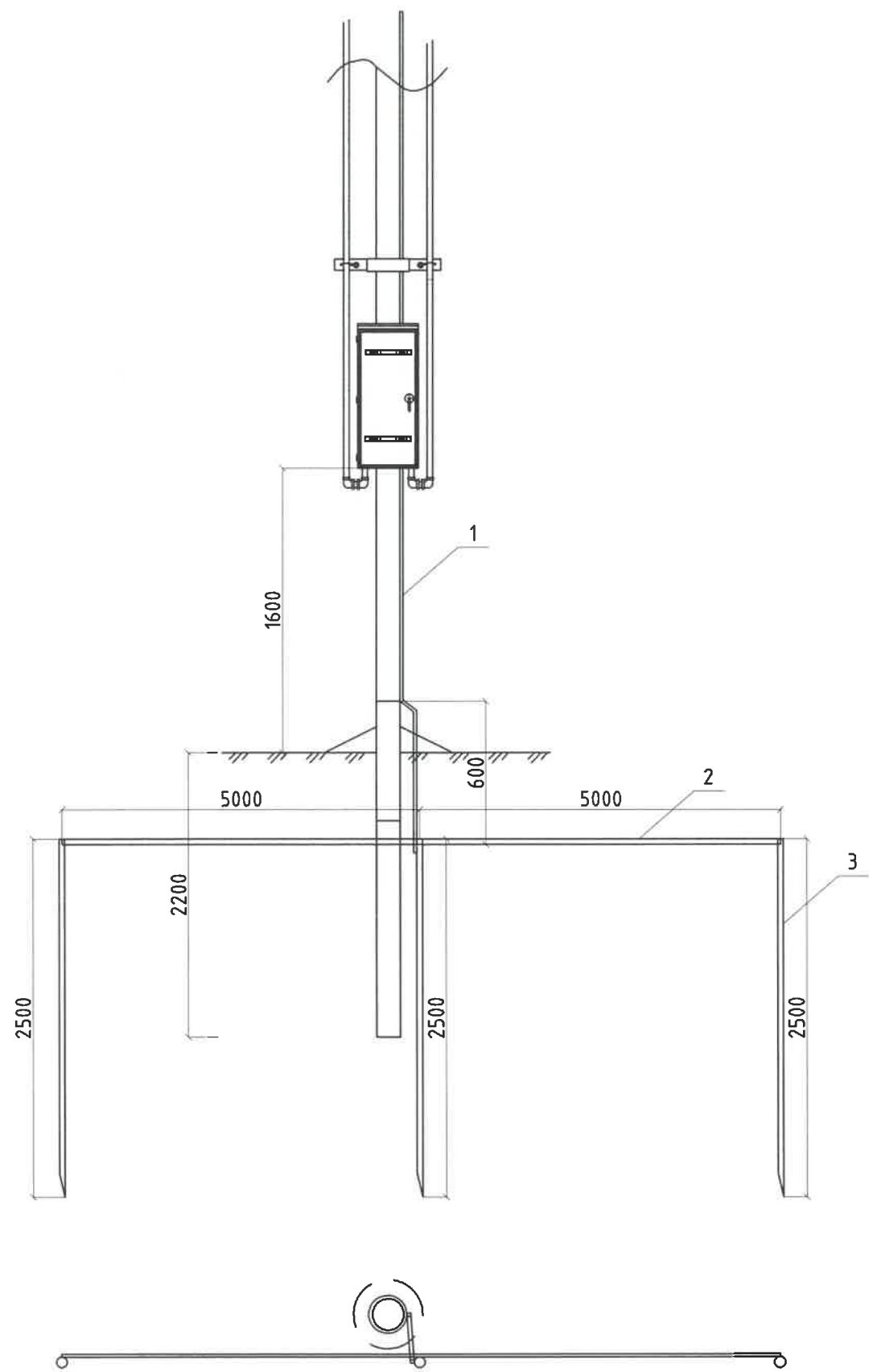
8

1

220В-ын 6 тоолууртай хайрцаг 1000*480*215							
Д/д	Материалын нэр	Марк тип	Хэмжих нэгж	Тоо хэмжээ	Нэгжийн жин /кг/	Нийт жин /кг/	Тайлбар
1	Хайрцагны лист	1,5 мм	м ²	1,0934	12,6	13,7768	
2	Хаалганы лист	1,5 мм	м ²	0,576	12,6	7,2576	
3	Босоо корейнштейн	угольник 40*40*3	м	2	1,85	3,7	Зургийн дагуу цоолж бэлдэх
4	Хөндлөн корейнштейн	DIN-рейка 35*7,5	м	3	0,05	1,5	
5	3 талруугаа цоожилдог түгжээ		ком	1	1	1	
6	Аюултай ажиллагааны плакат		ш	1	0,05	0,05	
7	Санамж бичиг		ш	1	0,05	0,05	
8	Цоож		ш	1	0,2	0,2	
9	Цүү		ш	2	0,05	0,1	
10	Боолт, гайка, шайба	M6*20мм	ш	14	0,05	0,7	
11	Төмрийн будаг		кг	2	1	2	
12	Нугас	далд	ш	3	1	0,3	
13	Гаргалгын хоолой	труба 68*3	м	0,05	4	0,2	
14	Оруулгын хоолой	труба 40*3	м	0,05	3	0,15	
15	Клемник	КПК 6*35А	ш	1	0,5	0,5	

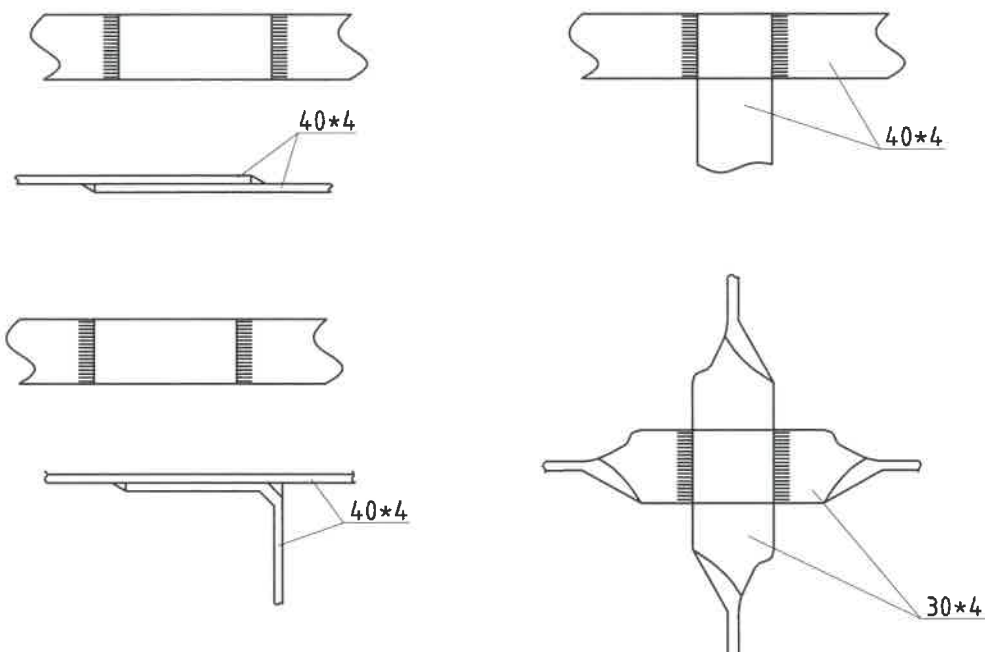
220В-ын 3 тоолууртай хайрцаг 1000*250*215							
Д/д	Материалын нэр	Марк тип	Хэмжих нэгж	Тоо хэмжээ	Нэгжийн жин /кг/	Нийт жин /кг/	Тайлбар
1	Хайрцагны лист	1,5 мм	м ²	0,852	12,6	10,7352	
2	Хаалганы лист	1,5 мм	м ²	0,372	12,6	4,6872	
3	Босоо корейнштейн	угольник 40*40*3	м	2	1,85	3,7	Зургийн дагуу цоолж бэлдэх
4	Хөндлөн корейнштейн	DIN-рейка 35*7,5	м	2	0,05	1	
5	3 талруугаа цоожилдог түгжээ		ком	1	1	1	
6	Аюултай ажиллагааны плакат		ш	1	0,05	0,05	
7	Санамж бичиг		ш	1	0,05	0,05	
8	Цоож		ш	1	0,2	0,2	
9	Цүү		ш	2	0,05	0,1	
10	Боолт, гайка, шайба	M6*20мм	ш	14	0,05	0,7	
11	Төмрийн будаг		кг	1,5	1	1,5	
12	Нугас	далд	ш	3	0,1	0,3	
14	Оруулгын хоолой	труба 40*3	м	0,0500	3	0,15	
15	Клемник	КПК 3*15А	ш	1	0,5	0,5	

ТООЛУУРЫН ХАЙРЦГИЙН НЭГ МАЯГИЙН ЗУРАГ			Тоолуурын хайрцагны материалын орц			Нэг маягийн зураг			Хуудас	Бүх хуудас
									9	1

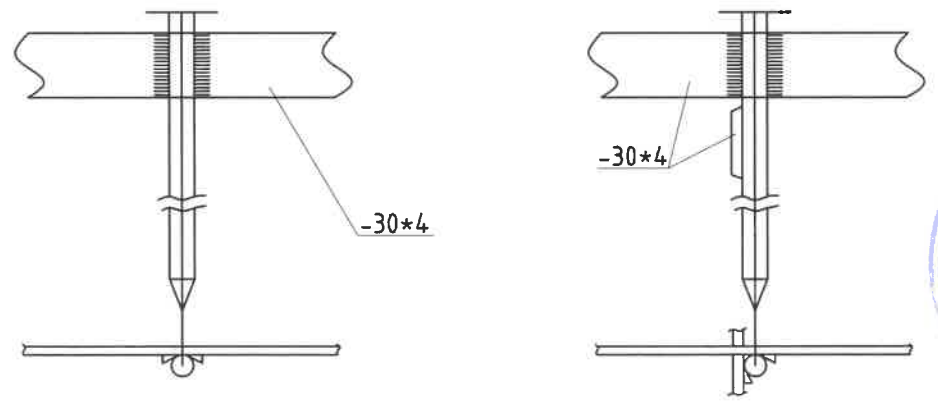


Материалын түүвэр				
Д/д	Нэр	Маяг	Тоо	Нэг бүрийн жин, кг
1	Газардуулгын буулт /м/	Кругг $\phi 8$ мм	10	0.3950
2	Газардуулгын туузан төмөр /м/	Полоса 40*4	10	1,2600
3	Газардуулгын 2.5м-ийн босоо электрод /ш/	Кругг $\phi 20$ мм	3	3,9500

40*4 маягийн газардуулагч туузан төмрийн холболт ба салбарлалт



30*4 маягийн газардуулагч туузан төмөр болон $\phi 16$ мм саваа газардуулагчийн холболт

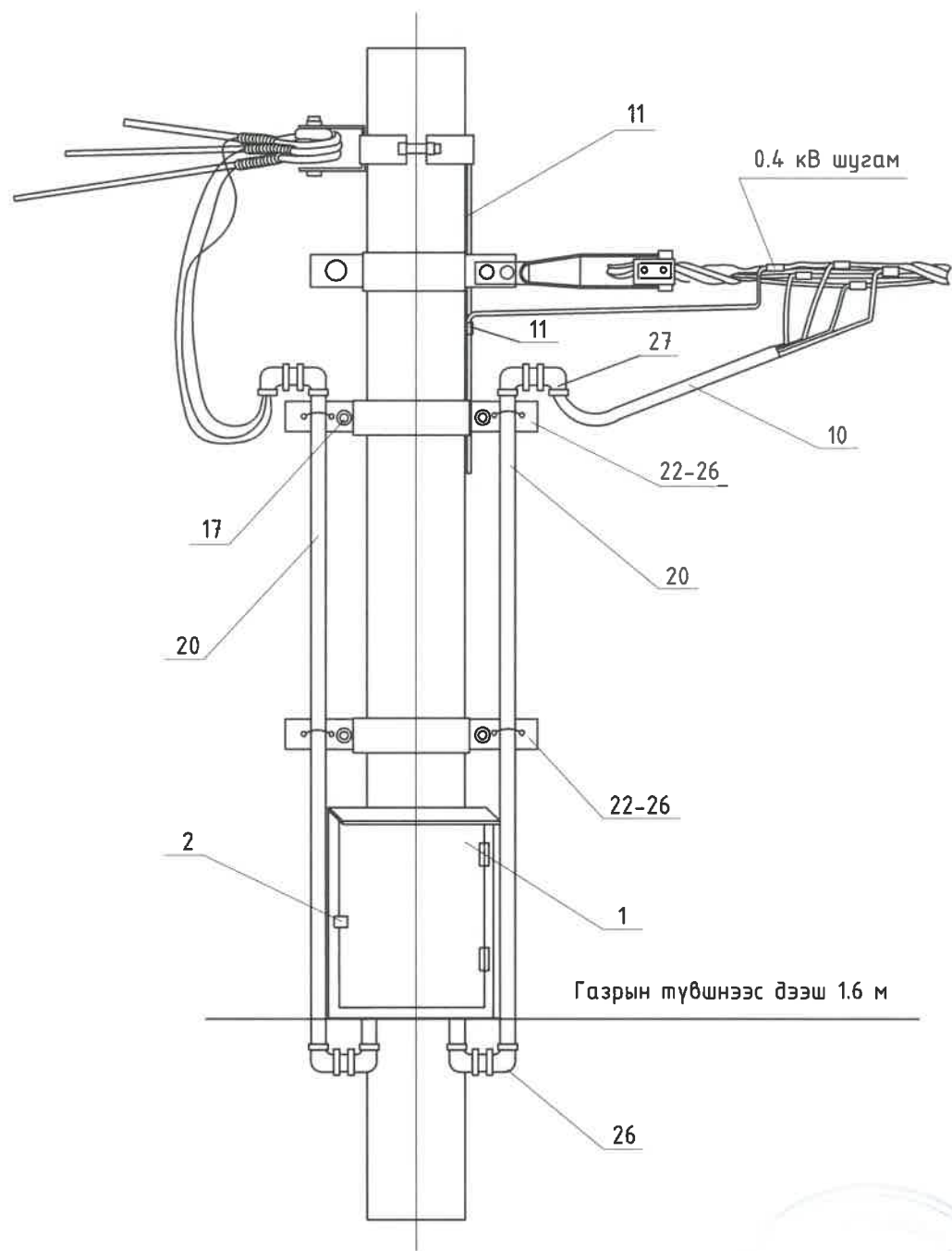


ТООЛУУРЫН ХАЙРЦГИЙН НЭГ МАЯГИЙН ЗУРАГ

Тоолуурын хайрцаг бүхий тулгуурын газардуулга

Нэг маягийн зураг

Хуудас	Бүх хуудас
10	1



Хэрэглэгчийн 220В-ын тоолуурын хайрцаг

Д/Д	Материалын нэр	Марк тип	Хэмжих нэгж	Тоо хэмжээ		Нэгжийн жин /кг/
				3-н тоолуур	6-н тоолуур	
1	Хайрцаг	1000x480x215	ком		1	20
	Хайрцаг	1000x250x215	ком	1		
2	Цоож		ш	1	1	0.2
3	Ерөнхий автомат	3 фаз 100А	ш	0	1	0.2
	Ерөнхий автомат	3 фаз 63А	ш	1	0	0.2
4	Автомат 1 фаз	25А	ш	3	6	0,3
5	1 фазын тоолуур		ш	3	6	
6	0-ийн шин	25*2	м	0.4	0.4	0.1
7	Шинийн хөндийрүүлэгч		ш	2	2	0.05
8	Монтажны утас	ПВ-1*4	м	6	12	0.2
9	Оруулгын кабель	АВВГ4*16	м	8		4
10	Оруулгын кабель	АВВГ4*35	м		8	9.6
11	Буулмын утас	φ 8мм	ш	3	3	0.4
12	Татам төмөр	40*4	ш	10	10	1,26
13	Газардуулагч электрод	φ 22 мм	м	10	10	2,4
14	Шит тогтоогч бүслүүр	φ 220 мм	φ	2	2	1,5
15	Хуваарилах хайрцагны салбарлагч	ТТД-101	ш	4	4	0,1
16	Айлын оруулгын изолятор болтны хамт	ЕD-1	ш	1	2	0,3
17	Айлын оруулгын бүслүүр		ком	1	1	1,5
18	Боолт	M16*50	φ	14	14	0,2
19	Гайка	M16	φ	14	14	0,1
20	Шайба	M16	φ	28	28	0,1
21	ABS хоолой	φ 50	м	12	6	0,1
22	ABS хоолой	φ 75	м	0	6	0,1
23	ABS хоолой тогтоогч	φ 210 мм	ком	1	1	1,5
24	ABS хоолой тогтоогч	φ 180 мм	ком	1	1	1,5
25	ABS хоолой тогтоогч	φ 160 мм	ком	1	1	1,5
26	ABS хоолой тогтоогч	U8-50мм	ш	6	3	0,1
27	ABS хоолой тогтоогч	U8-75мм	ш	0	3	1,1
28	ABS хоолойн цавуу		кг	0,05	0,05	0
29	ABS хоолойн 90 градусын /э холбогч	CRS-75	ш	0	2	0,1
30	ABS хоолойн 45 градусын орой	CRS-75	ш	0	1	0,1
31	ABS хоолойн 90 градусын /э холбогч	CRS-50	ш	4	2	0,1
32	ABS хоолойн 45 градусын орой	CRS-50	ш	2	1	0,1
33	0 утасыг бэхлэх боолт	M10	ш	3	3	0,05
34	0 утасыг бэхлэх гайка	M10	ш	3	3	0,05
35	0 утасыг бэхлэх шайба	M10	ш	6	6	0,05
36	Газардуулгын ГША					
37	Газардуулгын шуудуу ухах		м ²	4,2		
38	Газардуулгын шуудуу булах		м ²	3,8		

ТООЛУУРЫН ХАЙРЦГИЙН НЭГ МАЯГИЙН ЗУРАГ

Тоолуурын самбарын суурилуулалт

Нэг маягийн зураг

Хуудас

Бүх хуудас

11

1