



NEW TOWER LLC

"НЬЮ-ТОВЕР" ХХК

ЕГ Шифр: NT-04/2024

УЛААНБААТАР ХОТ, ХАН-УУЛ ДҮҮРЭГ, 6-Р ХОРОО  
"ХАН-УУЛ ДҮҮРГИЙН 6-Р ХОРОО БАЙРНЫ ГАДНА ДОВЖОО  
БОЛОН НАЛУУ ЗАМЫН АЖИЛ"

(ажлын зураг)

БОЛОВСРУУЛСАН:

Захирал:

Архитектор:



/Д.Доржжүгдэрнамжил/

/Б.Есөнхулан/

Улаанбаатар хот  
2024 он



БАРИЛГА АРХИТЕКТУРЫН ЗУРГИЙН ЖАГСААЛТ		
Зургийн нэр	Хуудасны марк	
1	Зургийн жагсаалт, тайлбар бичиг, материалын түүвэр	БА-01
2	Ерөнхий төлөвлөгөө	БА-01*
3	Одоо байгаа байдал /6-р хороо/	БА-02
4	Хэмжилтийн зураг /6-р хороо/	БА-03
5	Гадна довжооны хэсэгчилсэн байгуулалт /6-р хороо/	БА-04
6	Гадна довжооны хэсэгчилсэн байгуулалт /6-р хороо/	БА-05
7	Шатны хайсны байгуулалт /6-р хороо/	БА-06
8	Шатны хайсны байгуулалт /6-р хороо/	БА-07

Ерөнхий хэсэг
---------------

**БАЙРШИЛ:** Улаанбаатар хот, Хан-чул дүүрэг, 6-р хороо.

**ӨГӨГДЛӨЛ:** Хан-Чул дүүргийн иргэдийн Төлөөлөгчдийн Хурлын 2023 оны 29 дүгээр тогтоол. Хан-Чул дүүргийн Засаг даргын 2023оны А/523 дугаар захирамж үндэслэв.

Хороодын байрны налуу замыг эдэлбэр газарт багтаан төлөвлөх, боломжтой тохиолдолд ӨЗМТ-ийн налуу замыг хамт төлөвлөх.

Хөгжлийн бэрхшээлтэй хүний эрхийн тухай хуулийн 8.3-т "Төрийн байгууллага нь нийтийн байрлал байгууламжийг хөгжлийн бэрхшээлтэй хүнд хүртээмтэй байлгах хэрэгцээ шаардлагыг тодорхойлох, стандартыг мөрдүүлэх арга хэмжээг авч хэрэгжүүлэх" 4.2.1.1-т дүүргийн Засаг дарга нь "Хөгжлийн бэрхшээлтэй хүний эрхийг хангах хууль тогтоомжийн хэрэгжилтэд хяналт тавьж, биелэлтийг хангуулах арга хэмжээ авах" Хан-Чул дүүргийн Засаг даргын 2021-2024 онд хэрэгжүүлэх "Хорооны хөгжил" дэд хөтөлбөрийн 5.1.2-т "Хороодын нэг цэгийн үйлчилгээний байрыг ахмад настан, хөгжлийн бэрхшээлтэй иргэдэд нийцүүлэн тохижуулж, иргэдийг төрийн үйлчилгээний авах таатай орчныг бүрдүүлэх", хэмээн тус тус заасан.

**ОДОО БАЙГАА БАЙДАЛ:**

Хан-Чул дүүргийн 6-хорооны байр, өрхийн эрүүл мэндийн төвийн гадна довжоо нь чулуун хавтан өнгөлгөөтэй төмөр бетон хийц бүхий шат болон налуу замтай. Саарал будган өнгөлгөөтэй металл хайстай байна. Энэ гадна довжоо нь явган хүний болон ХБИ-ны чөлөөтэй зорьчих стандарт хангахгүй байна.

**АРХИТЕКТУР ТӨЛӨВЛӨЛТ:** Хан-Чул дүүргийн 1, 2, 4, 5, 6, 8, 13, 14, 20, 22, 23, 25- хорооны гадна довжоонд төмөр бетон хийцтэй, саарал өнгийн чулуун хавтан өнгөлгөөтэй, никэл хайс, налуу замын эхлэл болон төгсгөлд хөтөч хавтан төлөвлөв. Үүнд Барилга байгууламжийн гадна довжоог шинээр хийх болон шинэчлэх ажилд "Иргэний барилгын төлөвлөлтөд хөгжлийн бэрхшээлтэй хүний шаардлагыг тооцсон орон зай, орчин "MNS6055, UCS.1001A:2023, БНБД 31.23.22, MNS 5682:2006, MNS 6056:2009" стандартуудыг ханган төлөвлөв.

**НАЛУУ ЗАМ:**

Барилгад тэргэнцэртэй хүн хэн нэгний тусламжгүйгээр нэвтрэх боломжийг хангаж, дагуу налуу замыг 8%-д баруулж, налуу замын эхлэл төгсгөлд хараагүй хүнд зориулсан анхууруулах хавтан байрлуулж төлөвлөв.

**ХАЙС:** Гадна довжоо болон налуу замын хоёр талаар хөгжлийн бэрхшээлтэй хүн болон бусад хүмүүс барихад зориулагдсан хаалтын баруулын дээд ирмэгийг 0,9м, эхлэл болон төгсгөлд баруулыг 0,3м илүү гарган мөн эхлэл болон төгсгөлд байр үсгэн мэдээлэл хийхээр төлөвлөв.

**ШАТ:** Гадна довжооны шат нь хөгжлийн бэрхшээлтэй хүн, бага насны хүүхэд, өндөр настан зорчиход тав тухтай, аюулгүй байх үүднээс /50x300мм/ хэмжээтэй жигд гишгүүрүүд, мөн халтирахгүй саарал өнгийн чулуун хавтан материалаар төлөвлөв.

6-Р ХОРОО			
Д/д	МАТЕРИАЛЫН НЭР	НЭГЖ	ХЭМЖЭЭ
<b>БУУЛГАХ АЖИЛ</b>			
1	Төмөр бетон шат /6-р хорооны гадна довжоо/	м³	12.86
2	Металл шатны хайс	м	15
<b>ШАТ</b>			
1	Бетон /В15 анги/	м³	16.78
2	Арматур /ф8-А240 анги/	м	263
3	Арматур /ф10-А400 анги/	м	27.04
4	Саарал чулуун хавтан /боржин чулуу 500x500мм/	м²	28.16
5	Саарал өнгийн чулуутай эмульс	м²	30.4
6	Саарал ховилтой чулуун хавтан	м²	14.9
7	Хөтөч хавтан	м²	1.08
8	Суулгах нарийвч /80x80x5мм/	ш	52
9	Явган замын хавтан /100x200/	м²	7
10	Явган замын бордюр	м	5.3

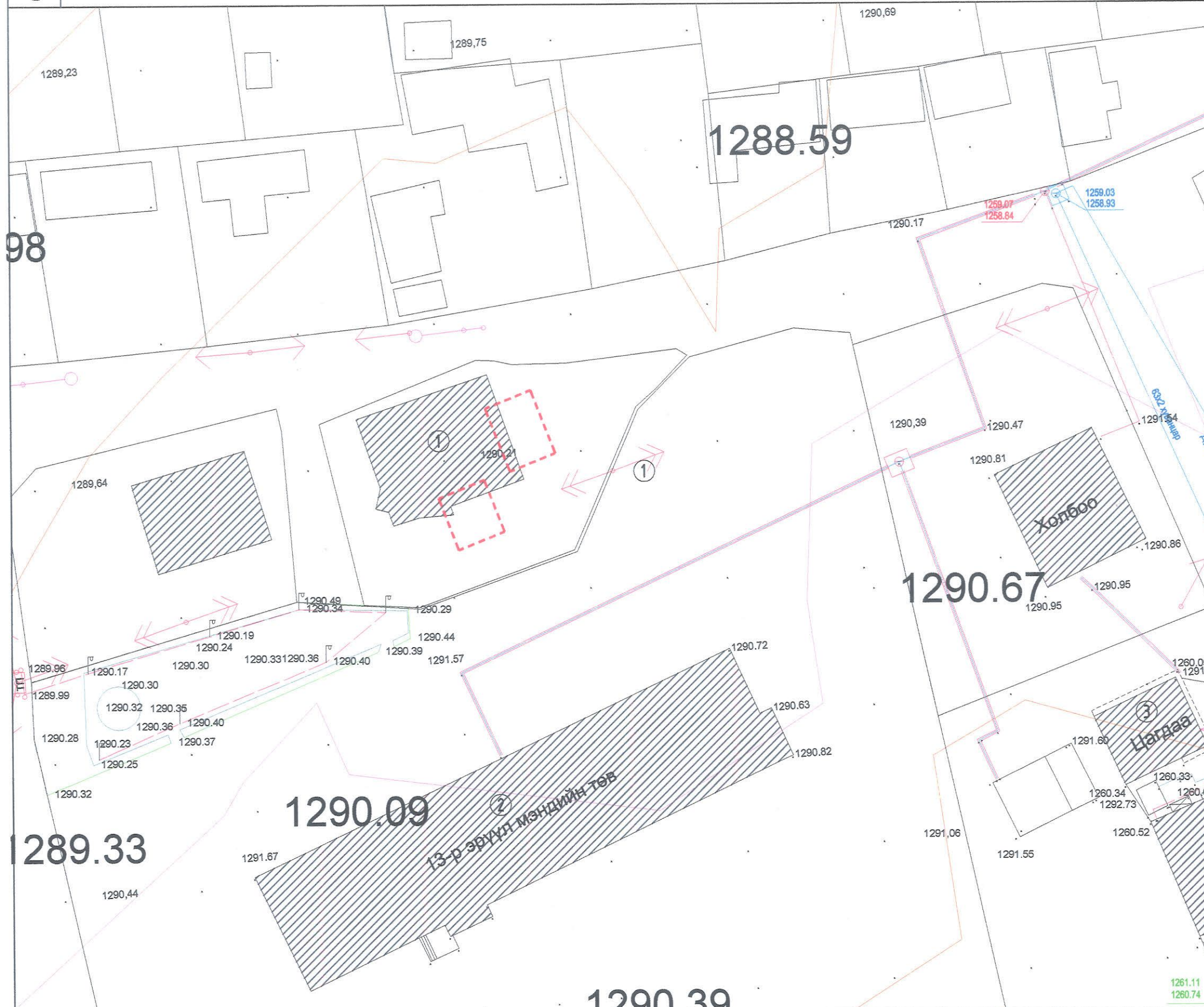
ШАТНЫ ХАЙС					
Д/д	Нэр	Тоо ширхэг	Хэмжих нэгж	Урт	Нийт
<b>Шатны хайс-1</b>					
1	ТР.ф40 ГОСТ 4040-75	2	м	L=7	L=7
2	ТР.ф40 ГОСТ 4040-75	5	м	L=0.9*5	L=4.5
3	ТР.ф30 ГОСТ 3232-75	1	м	L=3.1	L=3.1
4	Бэхэлгээ	5	ш		5ш
<b>Шатны хайс-2</b>					
1	ТР.ф40 ГОСТ 4040-75	2	м	L=24.7	L=24.7
2	ТР.ф40 ГОСТ 4040-75	14	м	L=0.9*14	L=12.6
3	ТР.ф30 ГОСТ 3232-75	1	м	L=12	L=12
4	Бэхэлгээ	14	ш		14ш
<b>Шатны хайс-3</b>					
1	ТР.ф40 ГОСТ 4040-75	2	м	L=23.2	L=23.2
2	ТР.ф40 ГОСТ 4040-75	14	м	L=0.9*14	L=12.6
3	ТР.ф30 ГОСТ 3232-75	1	м	L=10.8	L=10.8
4	Бэхэлгээ	14	ш		14ш
<b>Шатны хайс-4</b>					
1	ТР.ф40 ГОСТ 4040-75	2	м	L=20.6	L=20.6
2	ТР.ф40 ГОСТ 4040-75	12	м	L=0.9*15	L=10.5
3	ТР.ф30 ГОСТ 3232-75	1	м	L=9.5	L=9.5
4	Бэхэлгээ	12	ш		12ш
<b>Шатны хайс-5</b>					
1	ТР.ф40 ГОСТ 4040-75	2	м	L=13.4	L=13.4
2	ТР.ф40 ГОСТ 4040-75	7	м	L=0.9*7	L=6.3
3	ТР.ф30 ГОСТ 3232-75	1	м	L=6.3	L=6.3
4	Бэхэлгээ	7	ш		7ш
НИЙТ					



"ХАН-ЧУЛ ДҮҮРГИЙН 4, 5, 6, 8, 13, 14, 20, 22, 23-Р ХОРООНЫ БАЙР БОЛОН ӨРХИЙН ЭМНЭЛГИЙН БАЙРНЫ ГАДНА ДОВЖОО БОЛОН НАЛУУ ЗАМЫН АЖИЛ

ЗУРГИЙН ЖАГСААЛТ, ТАЙЛБАР БИЧИГ, МАТЕРИАЛЫН ТҮҮВЭР /6-Р ХОРОО/

Архитектор	Б.Есөнхулан	Е.Г.Шифр: NT-04/2024	Масштаб: М1:100	Огноо: 2024.02
Гүйцэтгэгсэн	Б.Есөнхулан	Т.Г.Шифр:	Зургийн дугаар: БА-01	Хуудас: БА-07
Шалгасан	Н.Дамиран			



Д/д	ТОДОРХОЙЛОЛТ:	Тайлбар
1	6-р хорооны байр	Одоо байгаа
2	13-р Эрүүл мэндийн төв	Одоо байгаа
3	ХУД-ийн Цагдаагийн хэлтэс-2	Одоо байгаа

БАЙРШЛЫН СХЕМ М1:5000



6-р хорооны байр

ТАНИХ ТЭМДЭГ

- Одоо байгаа барилга
- Засвар шинэчлэлт хийх гадна довжоо
- Одоо байгаа ногоон байгууламж
- Дулааны шугам
- Цэвэр усны шугам
- Цахилгааны шугам
- Бохир усны шугам

1289.33

1290.09

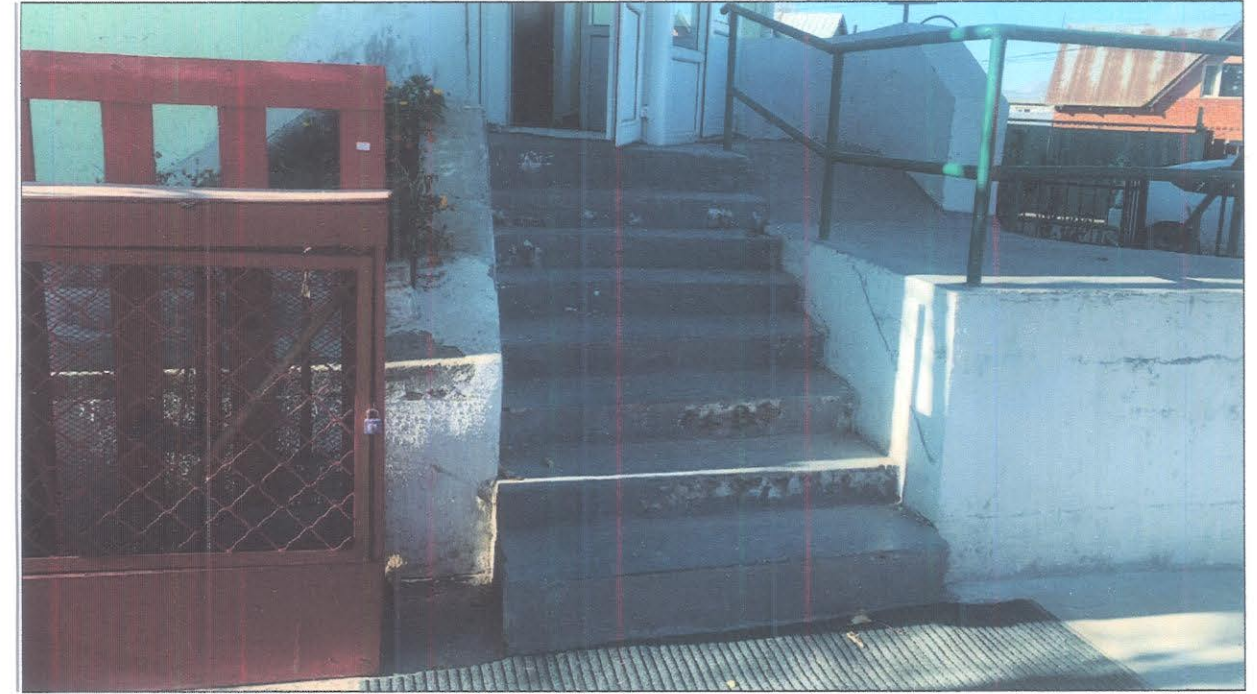
1288.59


1290.67

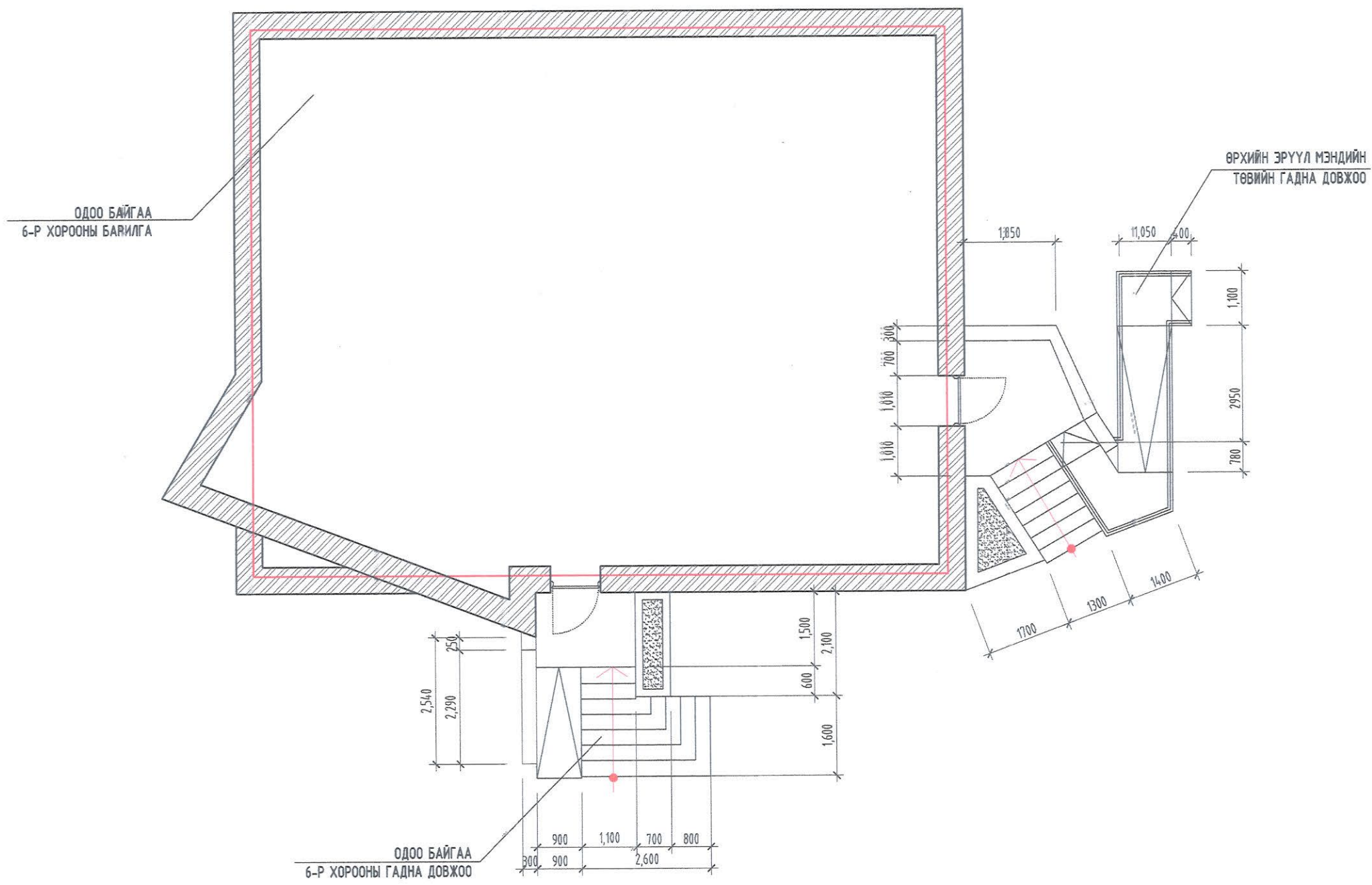
1290.39




"ХАН-УУЛ ДҮҮРГИЙН 4, 5, 6, 8, 13, 14, 20, 22, 23-Р ХОРООНЫ БАЙР БОЛОН ӨРХИЙН ЭМНЭЛГИЙН БАЙРНЫ ГАДНА ДОВЖОО БОЛОН НАЛУУ ЗАМЫН АЖИЛ					
ЕРӨНХИЙ ТӨЛӨВЛӨГӨӨ /6-Р ХОРОО/					Үе шат:
Архитектор	<i>Б.Сөнхулан</i>	Б.Сөнхулан	Е.Г.Шифр:	Масштаб:	Огноо:
Гүйцэтгэгсэн	<i>Б.Сөнхулан</i>	Б.Сөнхулан	NT-04/2024	M1:500	2024.02
Шалгасан	<i>Н.Дамиран</i>	Н.Дамиран	Т.Г.Шифр:	Зургийн дугаар:	Хуудас:
				БА-01*	БА-07



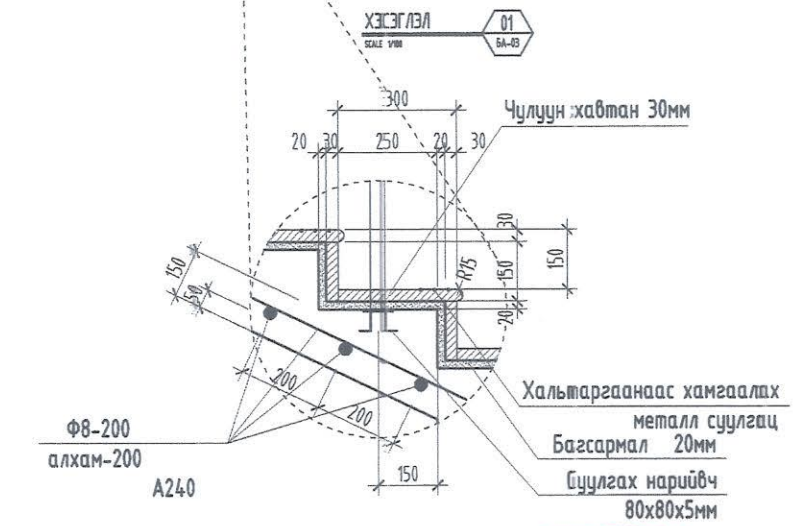
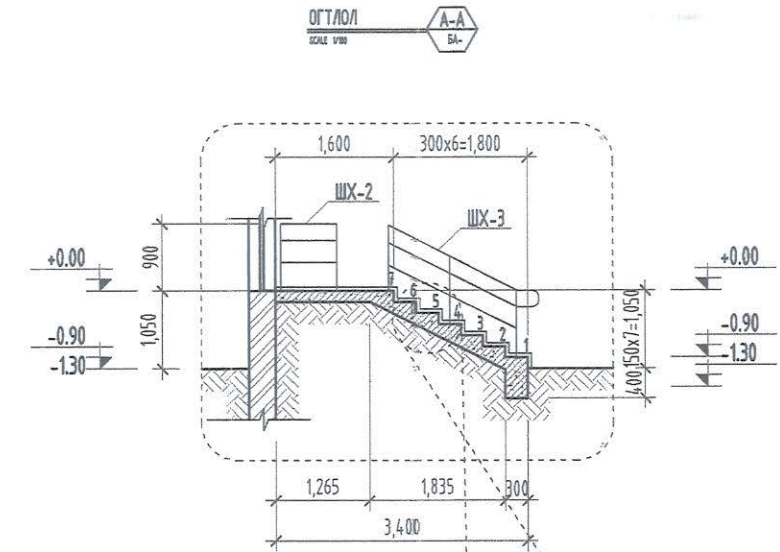
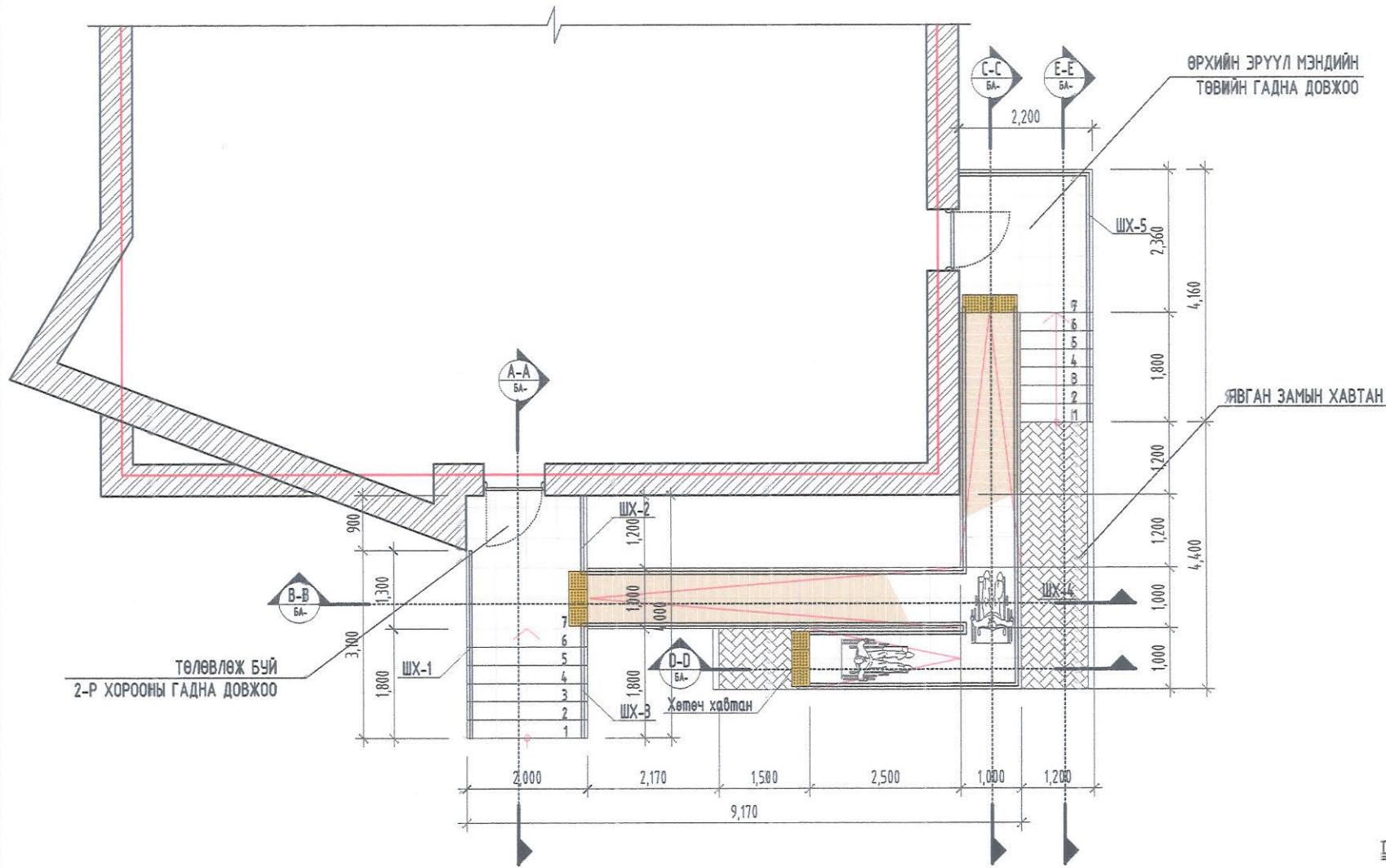
 <p>NEW TOWER LLC "НЬО-ТОВЕР" ХХК Барилдаа үргэлжлэн ажилладаг</p>	"ХАН-УУЛ ДҮҮРГИЙН 4, 5, 6, 8, 13, 14, 20, 22, 23-Р ХОРООНЫ БАЙР БОЛОН ӨРХИЙН ЭМНЭЛГИЙН БАЙРНЫ ГАДНА ДОВЖОО БОЛОН НАЛУУ ЗАМЫН АЖИЛ					
	ОДОО БАЙГАА БАЙДАЛ /6-Р ХОРОО/					Үе шат:
	Архитектор	<i>Б.Болорсүх</i>	Б.Есөнхулан	Е.Г.Шифр: NT-04/2024	Масштаб: М1:	Огноо: 2024.02
	Гүйцэтгэсэн	<i>Б.Болорсүх</i>	Б.Есөнхулан	Т.Г.Шифр:	Зургийн дугаар: БА-02	Хувдас: БА-07
Шалгасан	<i>Б.Болорсүх</i>	Н.Дамиран				



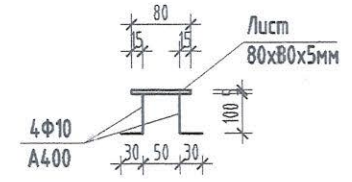
 "НЬЮ-ТОВЕР" ХХК Барилга үзэсрэл зэрэг төслүүд	"ХАН-УУЛ ДҮҮРГИЙН 4, 5, 6, 8, 13, 14, 20, 22, 23-Р ХОРООНЫ БАЙР БУЛОН ӨРХИЙН ЭМНЭЛГИЙН БАЙРНЫ ГАДНА ДОВЖОО БОЛОН НАЛУУ ЗАМЫН АЖИЛ"				
	ХЭМЖИЛТИЙН ЗУРАГ /6-Р ХОРОО/				Үе шат:
Архитектор	<i>Б.Бадмагян</i>	Б.Есөнхулан	Е.Г.Шифр: INT-04/2024	Масштаб: М1:100	Огноо: 2024.02
Гүйцэтгэсэн	<i>Б.Бадмагян</i>	Б.Есөнхулан	Т.Г.Шифр:	Зургийн дугаар: БА-03	Хуудас: БА-07
Шалгасан		Н.Дамиран			



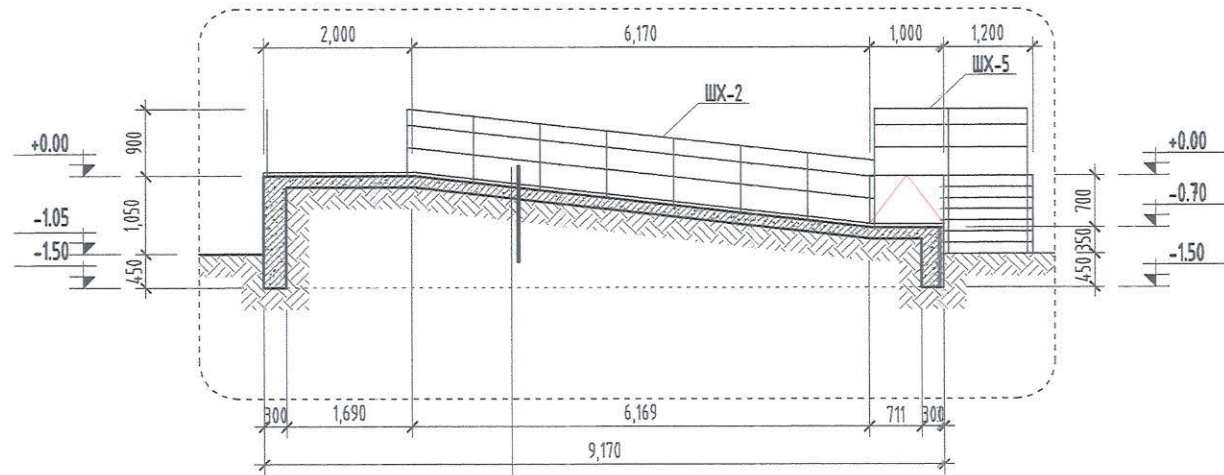
ГАДНА ДОВЖООНИЙ ХЭСЭГЧИЛСЭН БАЙГУУЛАЛТ



СУУЛГАХ НАРИЙВЧ



ОГТЛОЛ



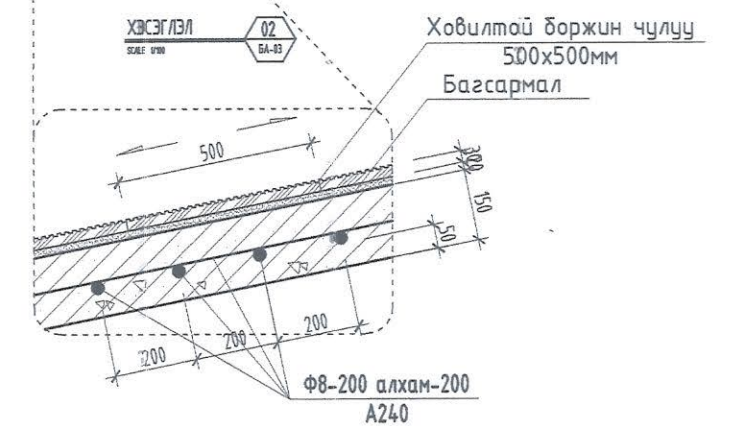
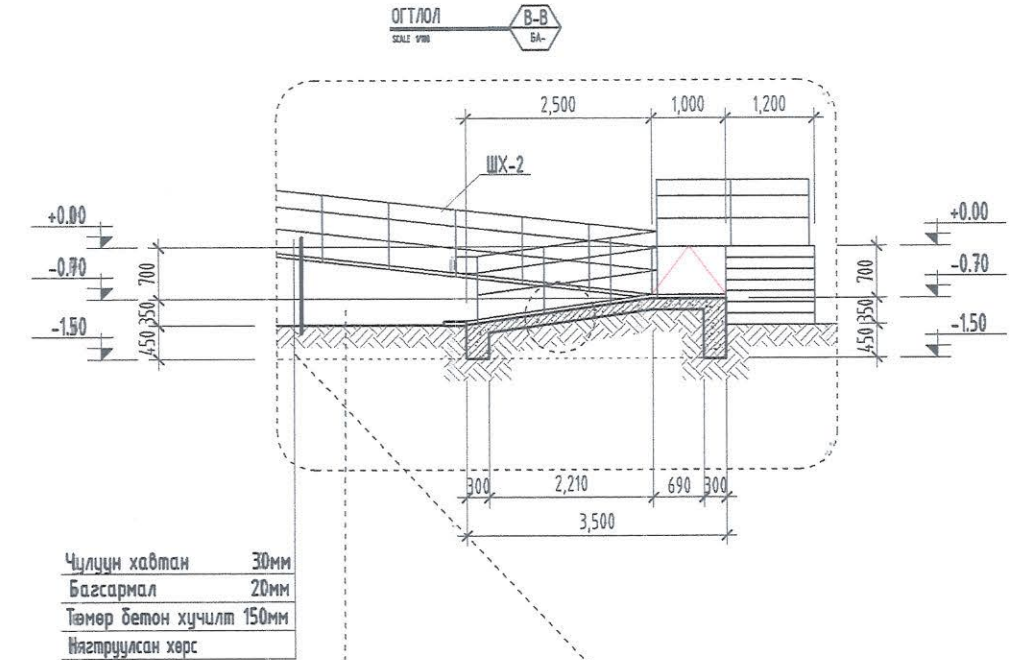
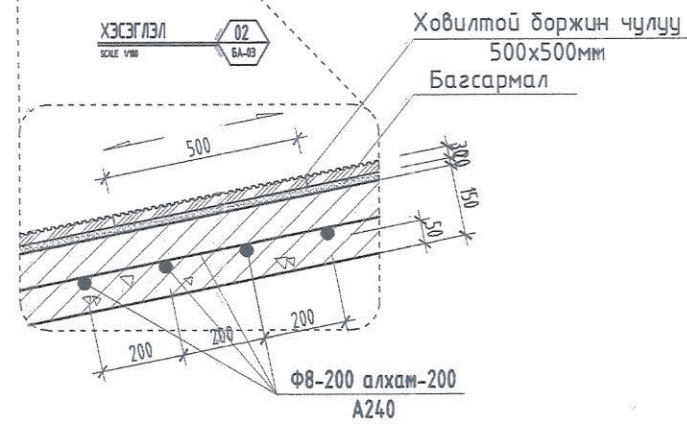
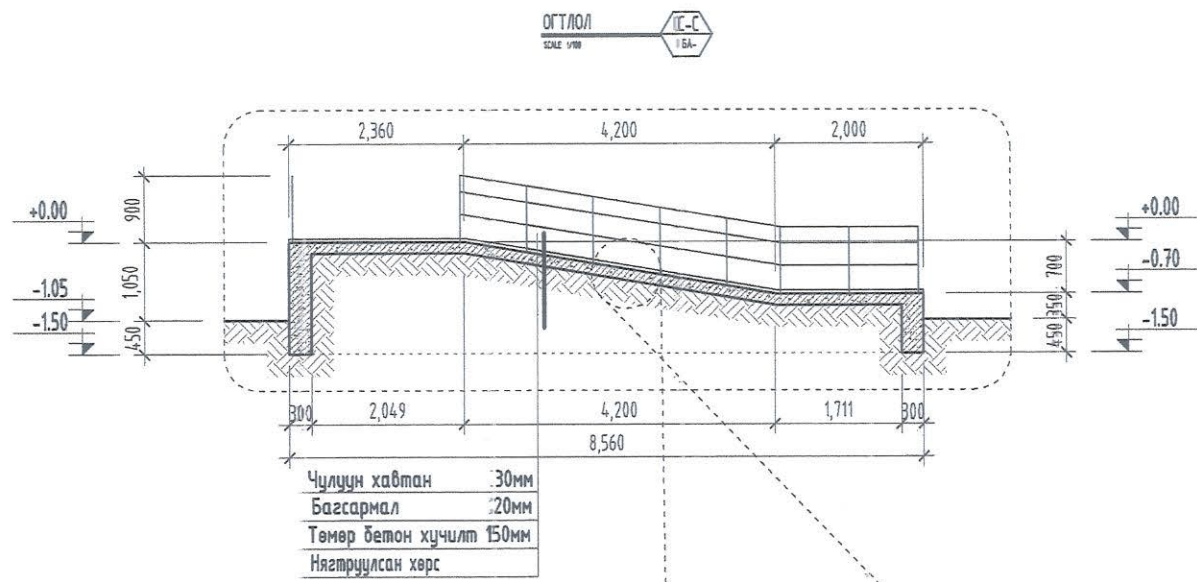
Чулуун хавтан	30мм
Багсармал	20мм
Төмөр бетон хучилт	150мм
Нягтрүүлсан хөрс	

ТАЙЛБАР:

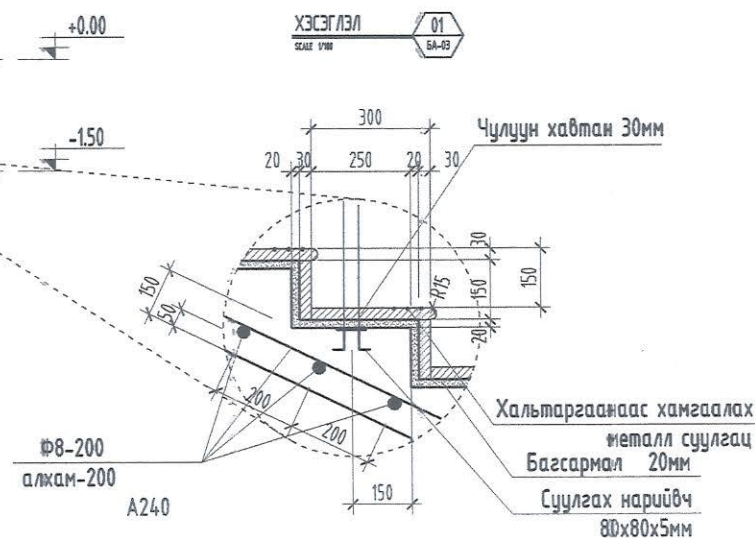
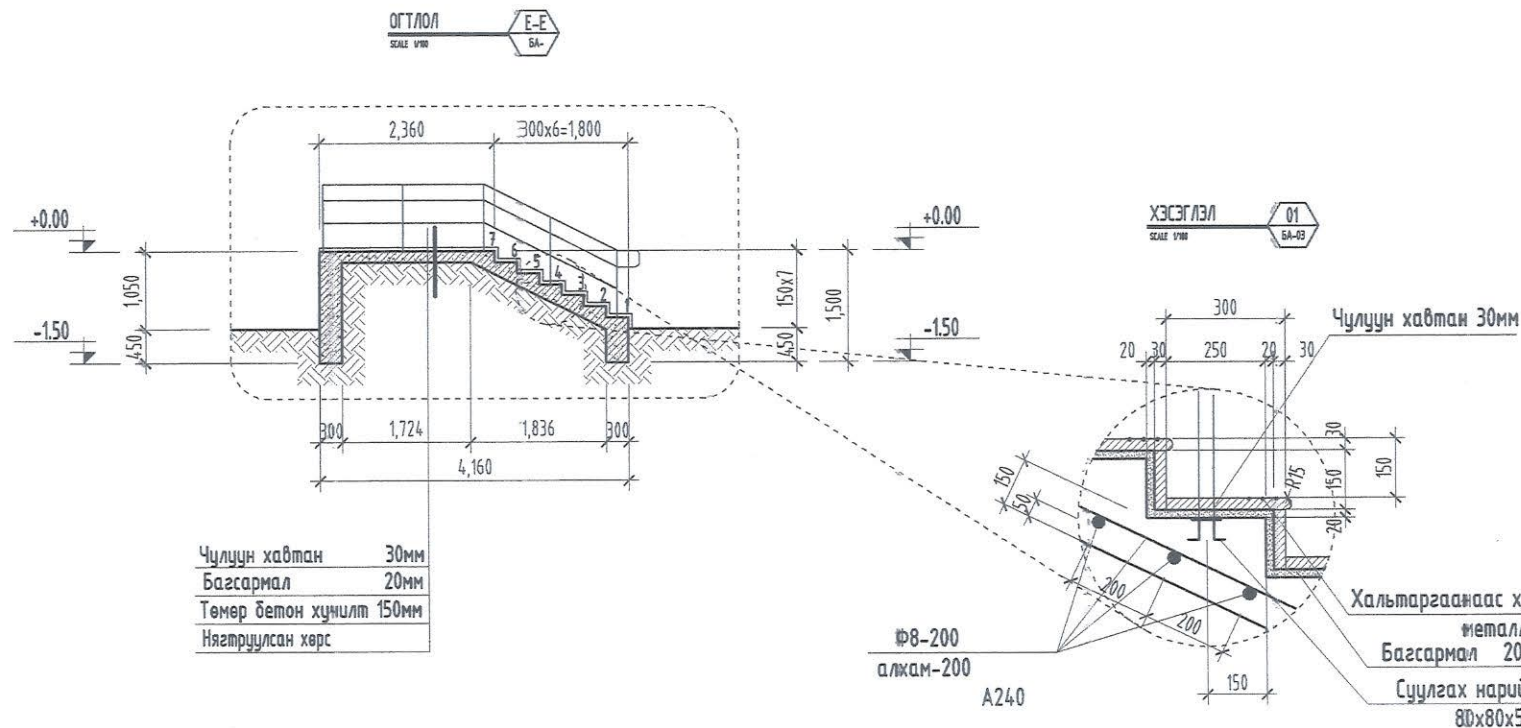
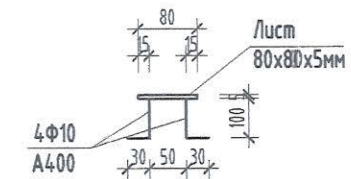
1. Энэ хуудсыг холбогдох хуудастай хамтатган үзнэ.
2. Гадна довжооны бетоны шуги В15 /М200/ арматурын гангийн ангу А240.
3. Гадна довжоо налуу довжооны зузаан 150мм байна.
4. Цутгалтын ажлыг "Цутгамал бетон, Төмөр бетон бүтээц" БНБД 52-02-05, Цутгамал төмөр бетон бүтээцийн ажил гүйцэтгэх заавар" БД 52-102-04-н холбогдох заалтуудыг баримтлан гүйцэтгэвэл зохино.
5. Бетоны бэхжилт 70% хүрэхээс өмнө хэв жашмал задлахыг хориглоно.



"ХАН-УУЛ ДҮҮРГИЙН 4, 5, 6, 8, 13, 14, 20, 22, 23-Р ХОРООНЫ БАЙР БУЛОН ӨРХИЙН ЭМНЭЛГИЙН БАЙРНЫ ГАДНА ДОВЖОО БОЛОН НАЛУУ ЗАМЫН АЖИЛ				
ГАДНА ДОВЖООНИЙ ХЭСЭГЧИЛСЭН БАЙГУУЛАЛТ /6-Р ХОРОО/				Үе шат:
Архитектор	<i>Б.Есөнхулан</i>	Б.Есөнхулан	Е.Г.Шифр: INT-04/2024	Масштаб: М1:100
Гүйцэтгэсэн	<i>Б.Есөнхулан</i>	Б.Есөнхулан	Т.Г.Шифр:	Зургийн дугаар: БА-04
Шалгасан	<i>Н.Дамиран</i>	Н.Дамиран		Хуудас: БА-07
				Огноо: 2024.02



СҮҮЛГЭХ НАРИЙВЧ



ТАЙЛБАР:

1. Энэ хуудсыг холбогдох хуудастай хамтатган үзнэ.
2. Гадна довжооны бетоны анги В15 /M200/ арматурын гангийн анги А240.
3. Гадна довжоо налуу довжооны зузаан 150мм байна.
4. Цутгалтын ажлыг "Цутгамал бетон, Төмөр бетон бүтээц" БНБД 52-02-05, Цутгамал төмөр бетон бүтээцийн ажил гүйцэтгэх заавар" БД 52-102-04-н холбогдох заалтуудыг баримтлан гүйцэтгэвэл зохино.
5. Бетоны бэхжилт 70% хүрэхээс өмнө хэв хашмал задлахыг хориглоно.

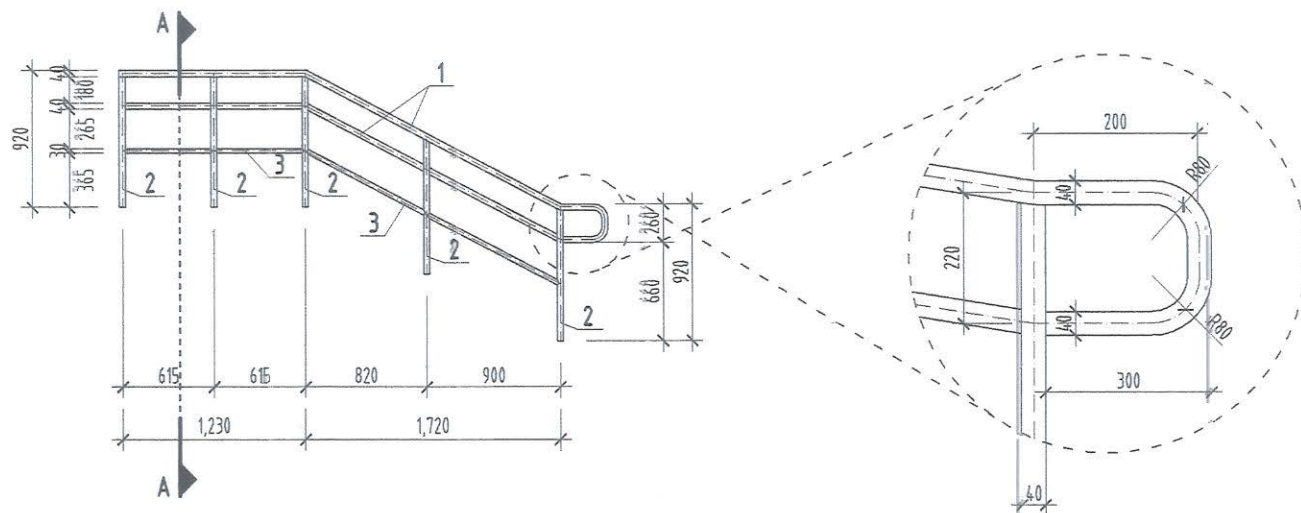


"ХАН-УУЛ ДҮҮРГИЙН 4, 5, 6, 8, 13, 14, 20, 22, 23-Р ХОРООНЫ БАЙР БОЛОН ӨРХИЙН ЭМНЭЛГИЙН БАЙРНЫ ГАДНА ДОВЖОО БОЛОН НАЛУУ ЗАМЫН АЖИЛ

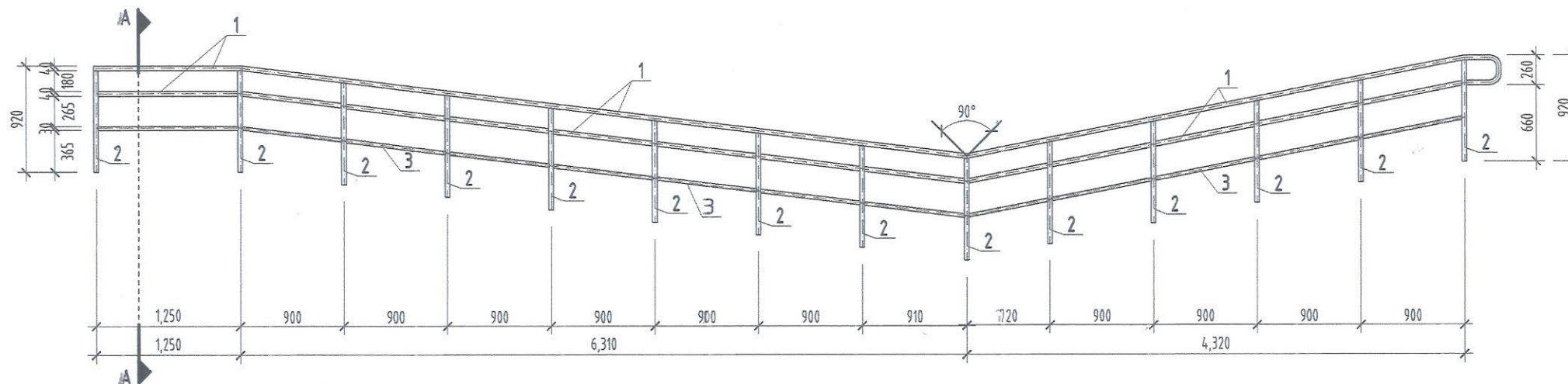
ГАДНА ДОВЖООНЙ ХЭСЭГЧИЛСЭН БАЙГУУЛАЛТ /6-Р ХОРОО/				Үе шат:	
Архитектор	<i>Б.Б.Сүхбат</i>	Б.Б.Сүхбат	Е.Г.Шифр: NT-04/2024	Масштаб: М1:100	Огноо: 2024.02
Гүйцэтгэсэн	<i>Б.Б.Сүхбат</i>	Б.Б.Сүхбат	Т.Г.Шифр:	Зургийн дугаар: БА-05	Хуудас: БА-07
Шалгасан	<i>Н.Дамиран</i>	Н.Дамиран			



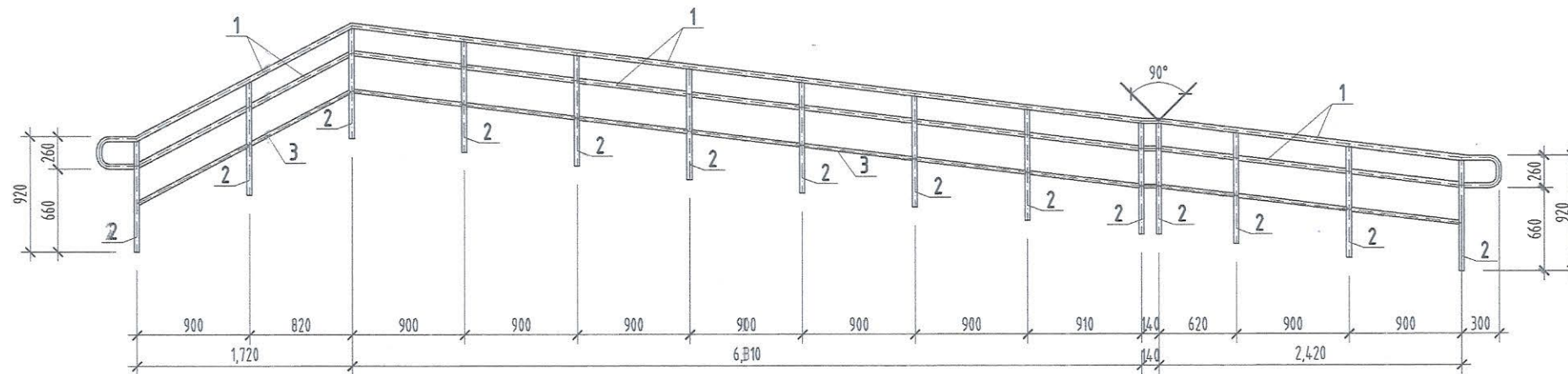
Шатны хайс ШХ-1



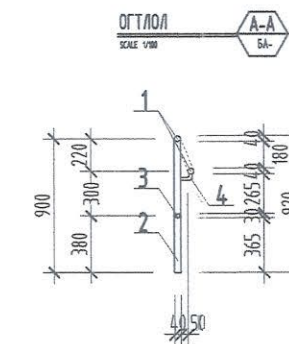
Шатны хайс ШХ-2



Шатны хайс ШХ-3



ОГТЛОЛ  
SCALE 1/50

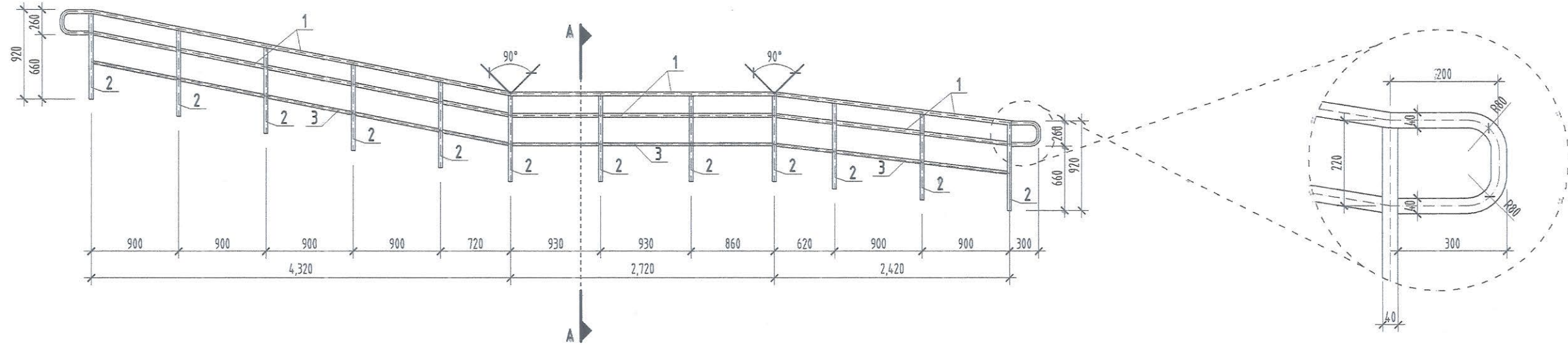


"ХАН-УУЛ ДҮҮРГИЙН 4, 5, 6, 8, 13, 14, 20, 22, 23-Р ХОРООНЫ БАЙР БОЛОН ӨРХИЙН ЭМНЭЛГИЙН БАЙРНЫ ГАДНА ДОВЖОО БОЛОН НАЛУУ ЗАМЫН АЖИЛ				
ШАТНЫ ХАЙСНЫ БАЙГУУЛАЛТ /6-Р ХОРОО/				
Архитектор	Б.Есөнхулан	Е.Г.Шифр: NT-04/2024	Масштаб: M1:50	Огноо: 2024.02
Гүйцэтгэсэн	Б.Есөнхулан	Т.Г.Шифр:	Зургийн дугаар: БА-06	Хуудас: БА-07
Шалгасан	Н.Дамиран			

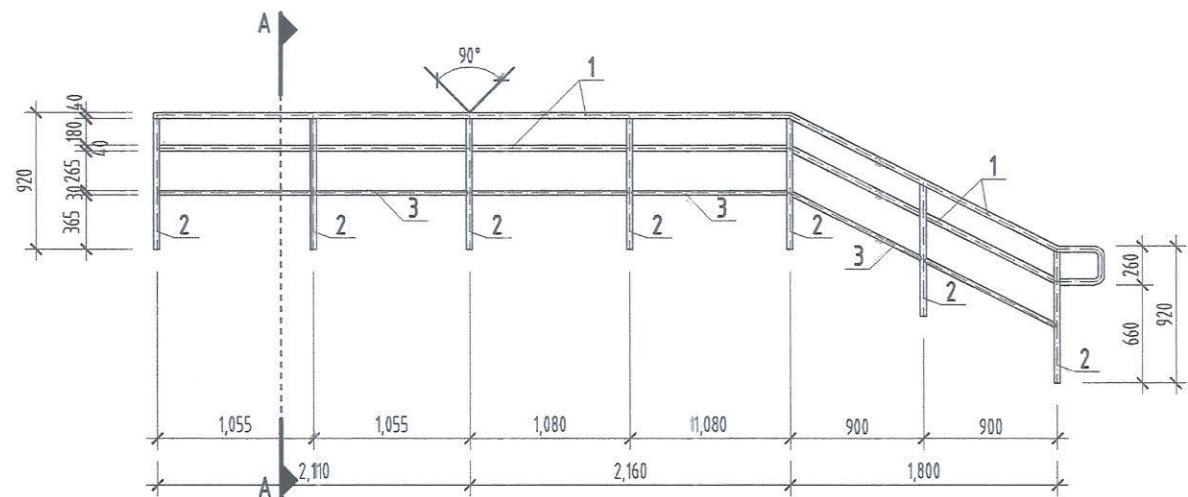




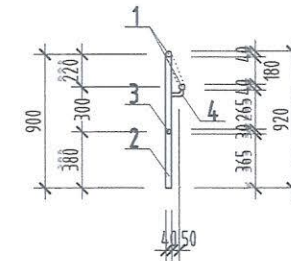
Шатны хайс ШХ-4



Шатны хайс ШХ-5



ОГТЛОЛ  
SCALE 1/80



NEW TOWER LLC  
"НЬЮ-ТОВЕР" ХХК  
Барилда дэвсгэл зэрэг төсөл

"ХАН-УУЛ ДҮҮРГИЙН 4, 5, 6, 8, 13, 14, 20, 22, 23-Р ХОРООНЫ БАЙР БОЛОН ӨРХИЙН ЭМНЭЛГИЙН БАЙРНЫ ГАДНА ДОВЖОО БОЛОН НАЛУУ ЗАМЫН АЖИЛ

ШАТНЫ ХАЙСНЫ БАЙГУУЛАЛТ /6-Р ХОРОО/

Үе шат:

Архитектор	<i>Б.Есөнхулан</i>	Б.Есөнхулан	Е.Г.Шифр: NT-04/2024	Масштаб: M1:50	Огноо: 2024.02
Гүйцэтгэсэн	<i>Б.Есөнхулан</i>	Б.Есөнхулан	Т.Г.Шифр:	Зургийн дугаар: БА-07	Хуудас: БА-07
Шалгасан	<i>Н.Дамиран</i>	Н.Дамиран			