



ЕГ Шифр: NT-04/2024

УЛААНБААТАР ХОТ, ХАН-ЧУЛ ДҮҮРЭГ, 8-Р ХОРОО
"ХАН-ЧУЛ ДҮҮРГИЙН 8-Р ХОРОО БАЙРНЫ ГАДНА ДОВЖОО
БОЛОН НАЛУУ ЗАМЫН АЖИЛ"

(ажлын зураг)

БОЛОВСРЧУЛСАН:

Захирал:

Архитектор:



/Д.Доржжүгдэрнамжил/

/Б.Есөнхулан/

Улаанбаатар хот
2024 он



ЗУРГИЙН ЖАГСААЛТ, ТАЙЛБАР БИЧИГ, МАТЕРИАЛЫН ТҮҮВЭР /8-Р ХОРОО/

"АЗ" М1:

БАРИЛГА АРХИТЕКТУРЫН ЗУРГИЙН ЖАГСААЛТ		
Зургийн нэр		Хуудасны марк
1	Зургийн жагсаалт, тайлбар бичиг, материалын түүвэр	БА-01
2	Ерөнхий төлөвлөгөө	БА-01*
3	Одоо байгаа байдал /8-р хороо/	БА-02
4	Хэмжилтийн зураг /8-р хороо/	БА-03
5	Гадна довжооны хэсэгчилсэн байгуулалт /8-р хороо/	БА-04
6	Гадна довжооны хэсэгчилсэн байгуулалт /8-р хороо/	БА-05
7	Шатны хайсны байгуулалт /8-р хороо/	БА-06
8	Шатны хайсны байгуулалт /8-р хороо/	БА-07

Ерөнхий хэсэг

БАЙРШИЛ: Улаанбаатар хот, Хан-чул дүүрэг, 1-р хороо.

ӨГӨГДЛӨЛ: Хан-Чул дүүргийн иргэдийн Төлөөлөгчдийн Хурлын 2023 оны 29 дүгээр тогтоол. Хан-Чул дүүргийн Засаг даргын 2023оны А/523 дугаар захирамж үндэслэв.

Хороодын байрны налуу замыг эдэлдэр газарт багтаан төлөвлөх, боломжтой тохиолдолд ӨЗМТ-ийн налуу замыг хамт төлөвлөх.

Хөгжлийн бэрхшээлтэй хүний эрхийн тухай хуулийн 8.3-т "Төрийн байгууллага нь нийтийн байрлал байгууламжийг хөгжлийн бэрхшээлтэй хүнд хүртээмтэй байлгах хэрэгцээ шаардлагыг модорхойлох, стандартыг мөрдүүлэх арга хэмжээг авч хэрэгжүүлэх" 4.2.1.1-т дүүргийн Засаг дарга нь "Хөгжлийн бэрхшээлтэй хүний эрхийг хангах хууль тогтоомжийн хэрэгжилтэд хяналт тавьж, биелэлтийг хангуулах арга хэмжээ авах" Хан-Чул дүүргийн Засаг даргын 2021-2024 онд хэрэгжүүлэх "Хорооны хөгжил" дэд хөтөлбөрийн 5.1.2-т "Хороодын нэг цэгийн үйлчилгээний байрыг ахмад настан, хөгжлийн бэрхшээлтэй иргэдэд нийцүүлэн тохижуулж, иргэдийг төрийн үйлчилгээний авах таатай орчныг бүрдүүлэх", хэмээн тус тус заасан.

ОДОО БАЙГАА БАЙДАЛ:

Хан-Чул дүүргийн 8-хорооны байр, өрхийн зрүүл мэндийн төвийн гадна довжоо нь чулуун хавтан өнгөлгөөтэй төмөр бетон хийц бүхий шат болон налуу замтай. Саарал дугдан өнгөлгөөтэй металл хайстай байна. Энэ гадна довжоо нь явган хүний болон ХБИ-ны чөлөөтэй зорьчих стандарт хангахгүй байна.

АРХИТЕКТУР ТӨЛӨВЛӨЛТ: Хан-Чул дүүргийн 1, 2, 4, 5, 6, 8, 13, 14, 20, 22, 23, 25- хорооны гадна довжоонд төмөр бетон хийцтэй, саарал өнгийн чулуун хавтан өнгөлгөөтэй, никэл хайс, налуу замын эхлэл болон төгсгөлд хөтөч хавтан төлөвлөв. Үүнд Барилга байгууламжийн гадна довжоог шинээр хийх болон шинэчлэх ажилд "Иргэний барилгын төлөвлөлтөд хөгжлийн бэрхшээлтэй хүний шаардлагыг тооцсон орон зай, орчин "MNS6055, UCS.1001A:2023, БНБД 31.23.22, MNS 5682:2006, MNS 6056:2009" стандартуудыг ханган төлөвлөв.

НАЛУУ ЗАМ:

Барилгад тэргэнцэртэй хүн хэн нэгний тусламжгүйгээр нэвтрэх боломжийг хангаж, дагуу налууыг 8%-д барилж, налуу замын эхлэл төгсгөлд хараагүй хүнд зориулсан анхууруулах хавтан байрлуулж төлөвлөв.

ХАЙС: Гадна довжоо болон налуу замын хоёр талаар хөгжлийн бэрхшээлтэй хүн болон бусад хүмүүс барихад зориулагдсан хаалтын барилуун дээд црмэгийг 0,9м, эхлэл болон төгсгөлд барилуунг 0,3м илүү гарган мөн эхлэл болон төгсгөлд брайл үсгэн мэдээлэл хийхээр төлөвлөв.

ШАТ: Гадна довжооны шат нь хөгжлийн бэрхшээлтэй хүн, бага насны хүүхэд, өндөр настан зорчиход тав тухтай, аюулгүй байх үүднээс /50x300мм/ хэмжээтэй жигд гишгүүрүүд, мөн халтирахгүй саарал өнгийн чулуун хавтан материалаар төлөвлөв.

8-Р ХОРОО			
Д/д	МАТЕРИАЛЫН НЭР	НЭГЖ	ХЭМЖЭЭ
БУУЛГАХ АЖИЛ			
1	Төмөр бетон шат /1-р хорооны гадна довжоо/	м³	-
2	Төмөр бетон шат /Зрүүл мэндийн төвийн гадна довжоо/	м³	-
3	Металл шатны хайс	м	2.1
ШАТ			
1	Бетон /В15 анги/	м³	20
2	Арматур /ф8-А240 анги/	м	228
3	Арматур /ф10-А400 анги/	м	32.2
4	Саарал чулуун хавтан /боржин чулуу 500x500мм/	м²	18
5	Саарал өнгийн чулуутай эмульс	м²	34.3
6	Саарал ховилтой чулуун хавтан	м²	21
7	Хөтөч хавтан	м²	1.08
8	Суулгах нарийвч /80x80x5мм/	ш	62

ШАТНЫ ХАЙС					
Д/д	Нэр	Тоо ширхэг	Хэмжих нэгж	Урт	Нийт
Шатны хайс-1					
1	ТР.ф40 ГОСТ 4040-75	2	м	L=26.5	L=26.5
2	ТР.ф40 ГОСТ 4040-75	15	м	L=0.9*15	L=13.5
3	ТР.ф30 ГОСТ 3232-75	1	м	L=12.8	L=12.8
4	Бэхэлгээ	15	ш		15ш
Шатны хайс-2					
1	ТР.ф40 ГОСТ 4040-75	2	м	L=23.5	L=23.5
2	ТР.ф40 ГОСТ 4040-75	13	м	L=0.9*13	L=11.7
3	ТР.ф30 ГОСТ 3232-75	1	м	L=11	L=11
4	Бэхэлгээ	13	ш		13ш
Шатны хайс-3					
1	ТР.ф40 ГОСТ 4040-75	2	м	L=7.4	L=7.4
2	ТР.ф40 ГОСТ 4040-75	4	м	L=0.9*4	L=3.6
3	ТР.ф30 ГОСТ 3232-75	1	м	L=3.4	L=3.4
4	Бэхэлгээ	4	ш		4ш
Шатны хайс-4					
1	ТР.ф40 ГОСТ 4040-75	2	м	L=28	L=28
2	ТР.ф40 ГОСТ 4040-75	15	м	L=0.9*15	L=13.5
3	ТР.ф30 ГОСТ 3232-75	1	м	L=13.6	L=13.6
4	Бэхэлгээ	15	ш		15ш
Шатны хайс-5					
1	ТР.ф40 ГОСТ 4040-75	2	м	L=28	L=28
2	ТР.ф40 ГОСТ 4040-75	15	м	L=0.9*15	L=13.5
3	ТР.ф30 ГОСТ 3232-75	1	м	L=13.2	L=13.2
4	Бэхэлгээ	15	ш		15ш
НИЙТ					



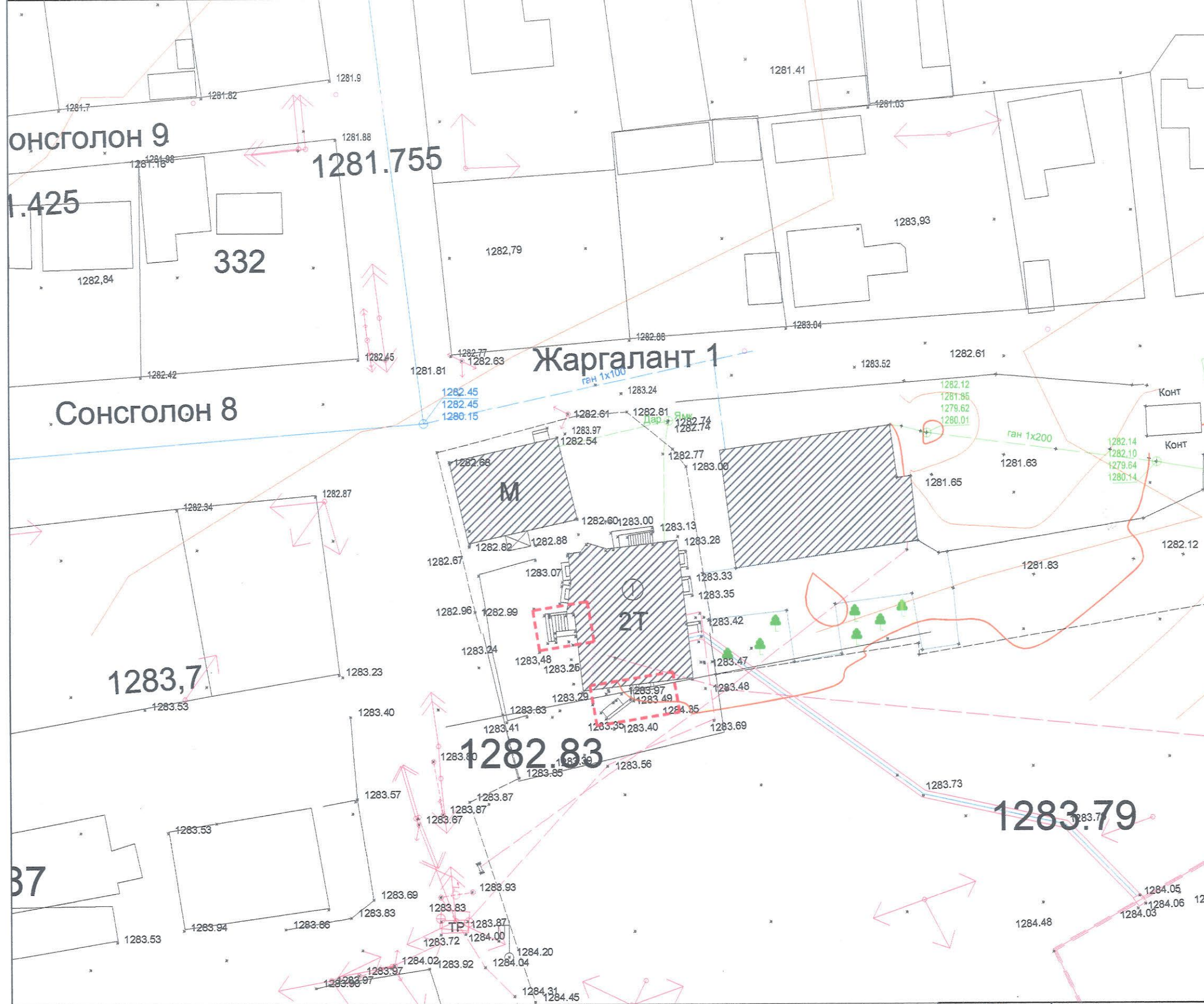
"ХАН-ЧУЛ ДҮҮРГИЙН 4, 5, 6, 8, 13, 14, 20, 22, 23-Р ХОРООНЫ БАЙР БОЛОН ӨРХИЙН ЭМНЭЛГИЙН БАЙРНЫ ГАДНА ДОВЖОО БОЛОН НАЛУУ ЗАМЫН АЖИЛ

ЗУРГИЙН ЖАГСААЛТ, ТАЙЛБАР БИЧИГ, МАТЕРИАЛЫН ТҮҮВЭР /8-Р ХОРОО/

Архитектор	Б.Есөнхулан	Е.Г.Шифр: NT-04/2024	Масштаб: М1:	Огноо: 2024.02
Гүйцэтгэсэн	Б.Есөнхулан	Т.Г.Шифр:	Зургийн дугаар: БА-01	Хуудас: БА-07
Шалгасан	Н.Дамиран			



Д/д	ТОДОРХОЙЛОЛТ:	Тайлбар
1	8-р хорооны байр	Одоо байгаа



БАЙШЛЫН СХЕМ М1:5000




8-р хорооны байр

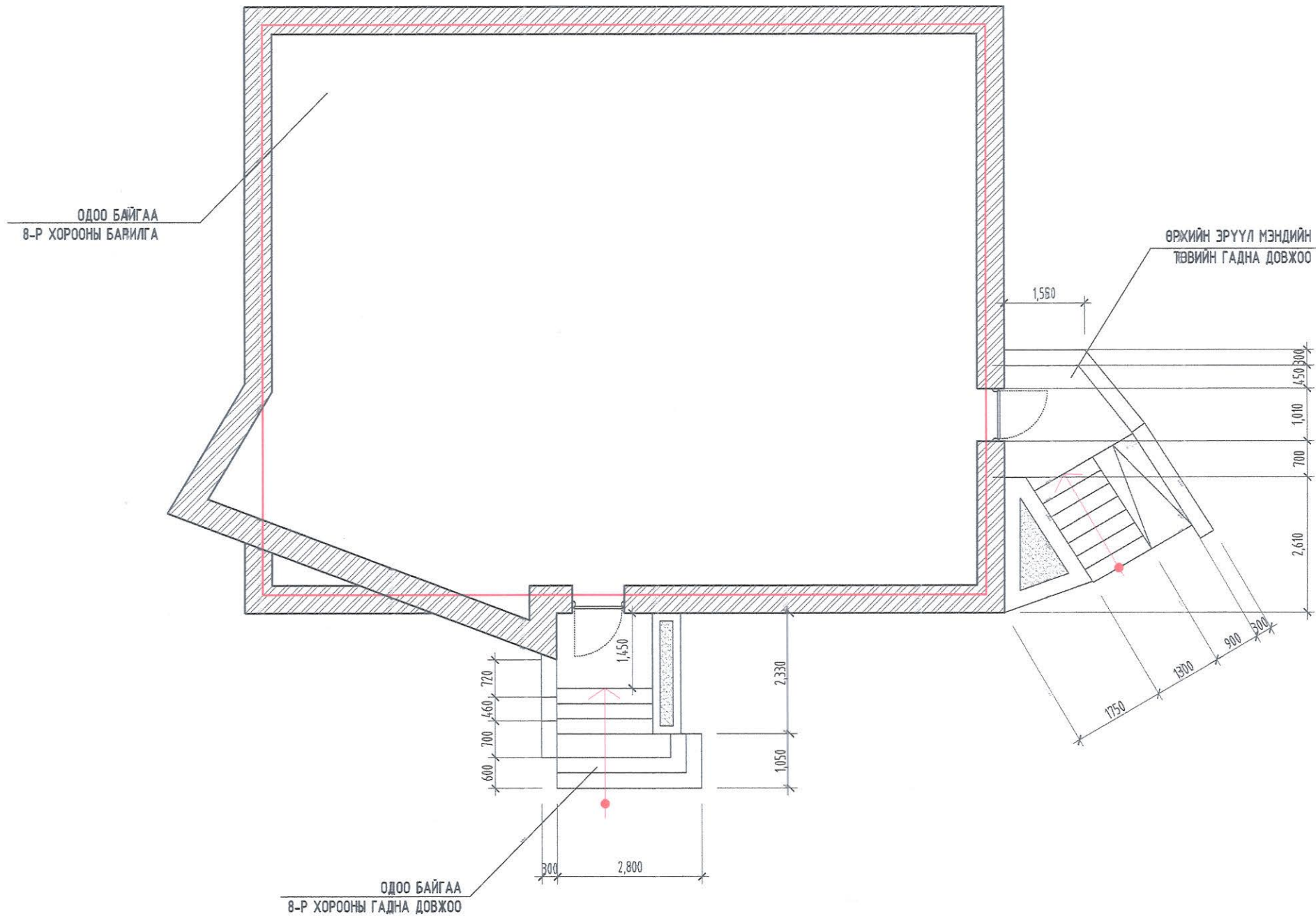
ТАНИХ ТЭМДЭГ


- Одоо байгаа барилга
- Засвар шинэчлэлт хийх гадна довтоо
- Одоо байгаа ногоон байгууламж
- Дулааны шугам
- Цэвэр усны шугам
- Цахилгааны шугам
- Бохир усны шугам

"ХАН-УУЛ ДҮҮРГИЙН 4, 5, 6, 8, 13, 14, 20, 22, 23-Р ХОРООНЫ БАЙР БОЛОН ӨРХИЙН ЭМНЭЛГИЙН БАЙРНЫ ГАДНА ДОВЖОО БОЛОН НАЛУУ ЗАМЫН АЖИЛ				
ЕРӨНХИЙ ТӨЛӨВЛӨГӨӨ /8-Р ХОРОО/				
 "НЬЮ-ТОВЕР" ХХК Баянгол улсын эрх зүйн тасал	Архитектор	Б.Есөнхулан	Е.Г.Шифр:	Ye шат:
	Гүйцэтгэсэн	Б.Есөнхулан	NT-04/2024	Огноо: 2024.02
	Шалгасан	Н.Дамиран	Т.Г.Шифр:	Хуудас: БА-07
			Масштаб: М1:500	Зургийн дугаар: БА-01*



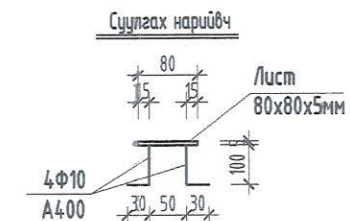
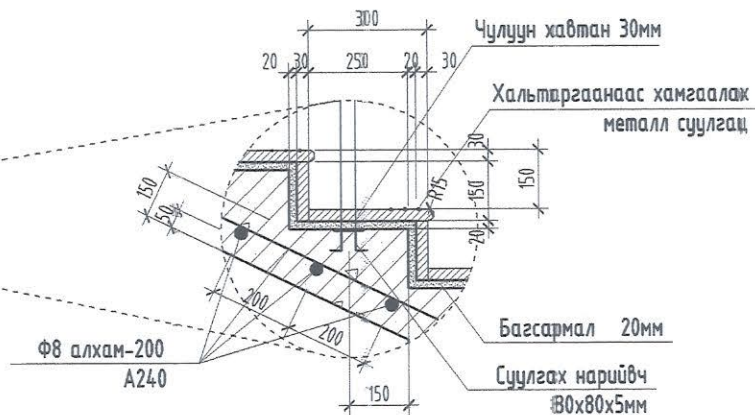
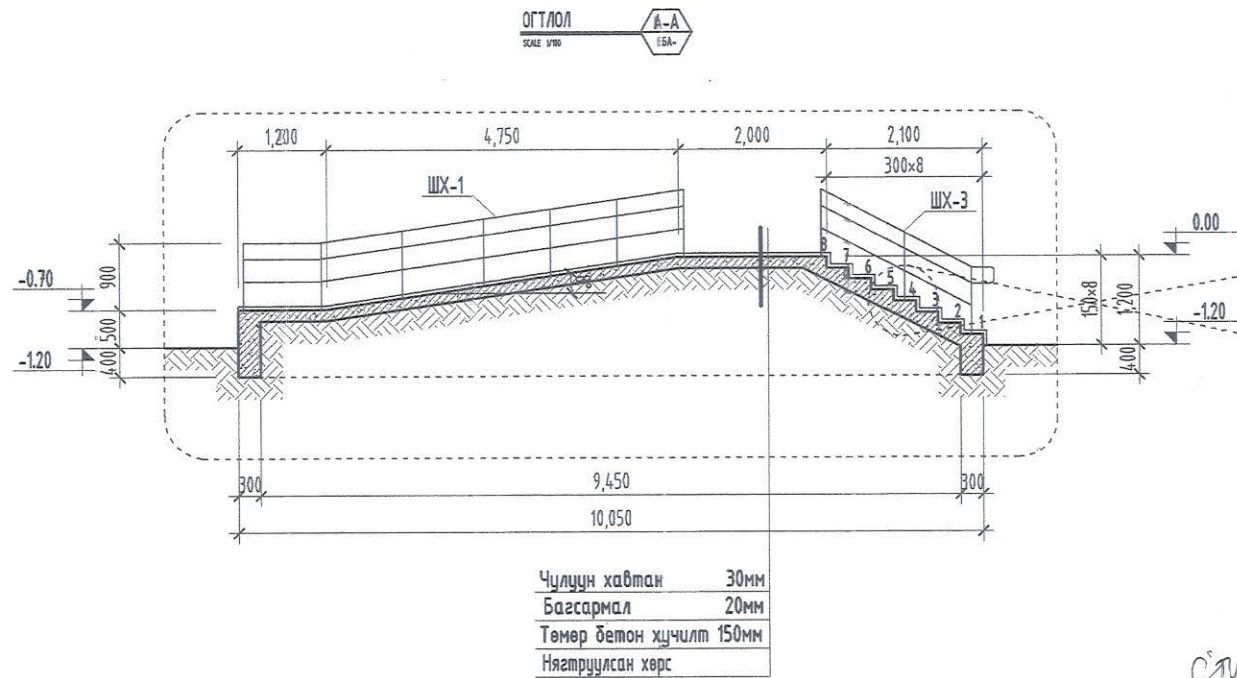
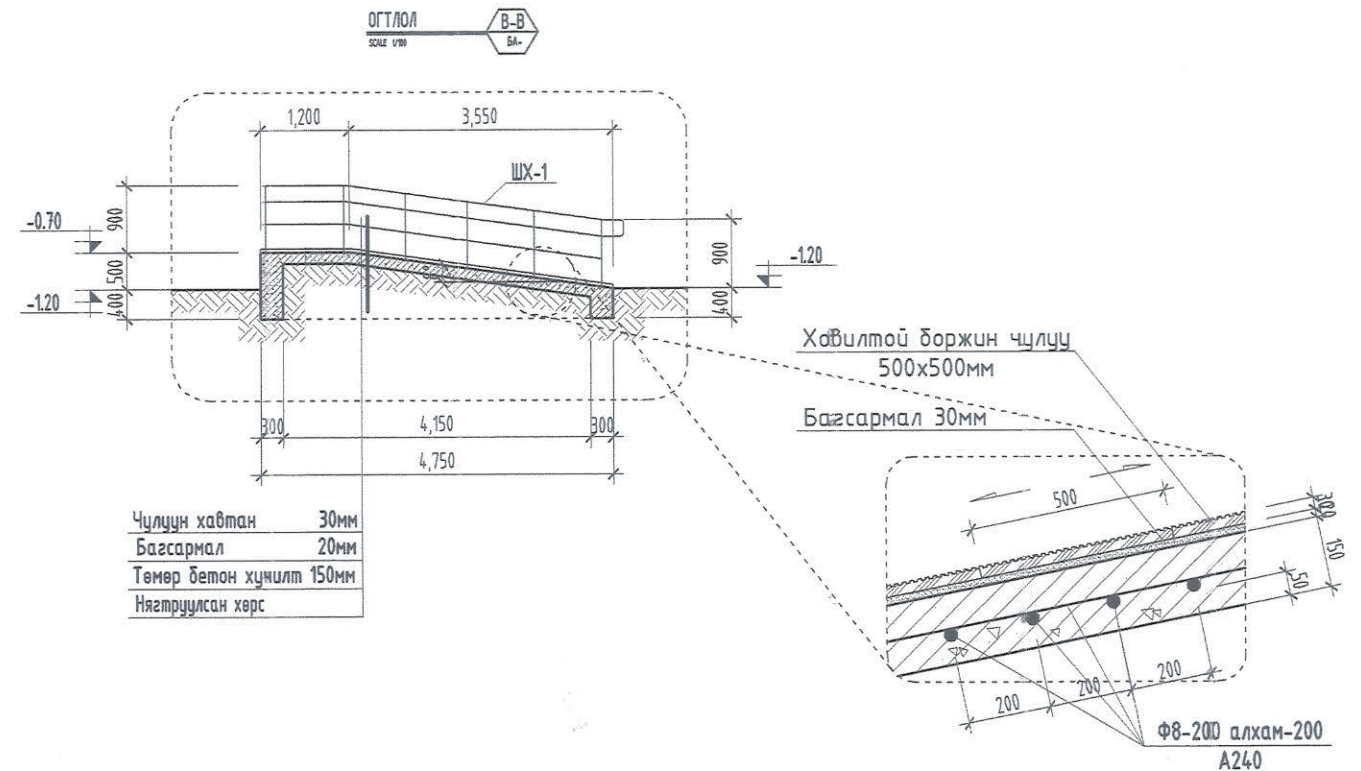
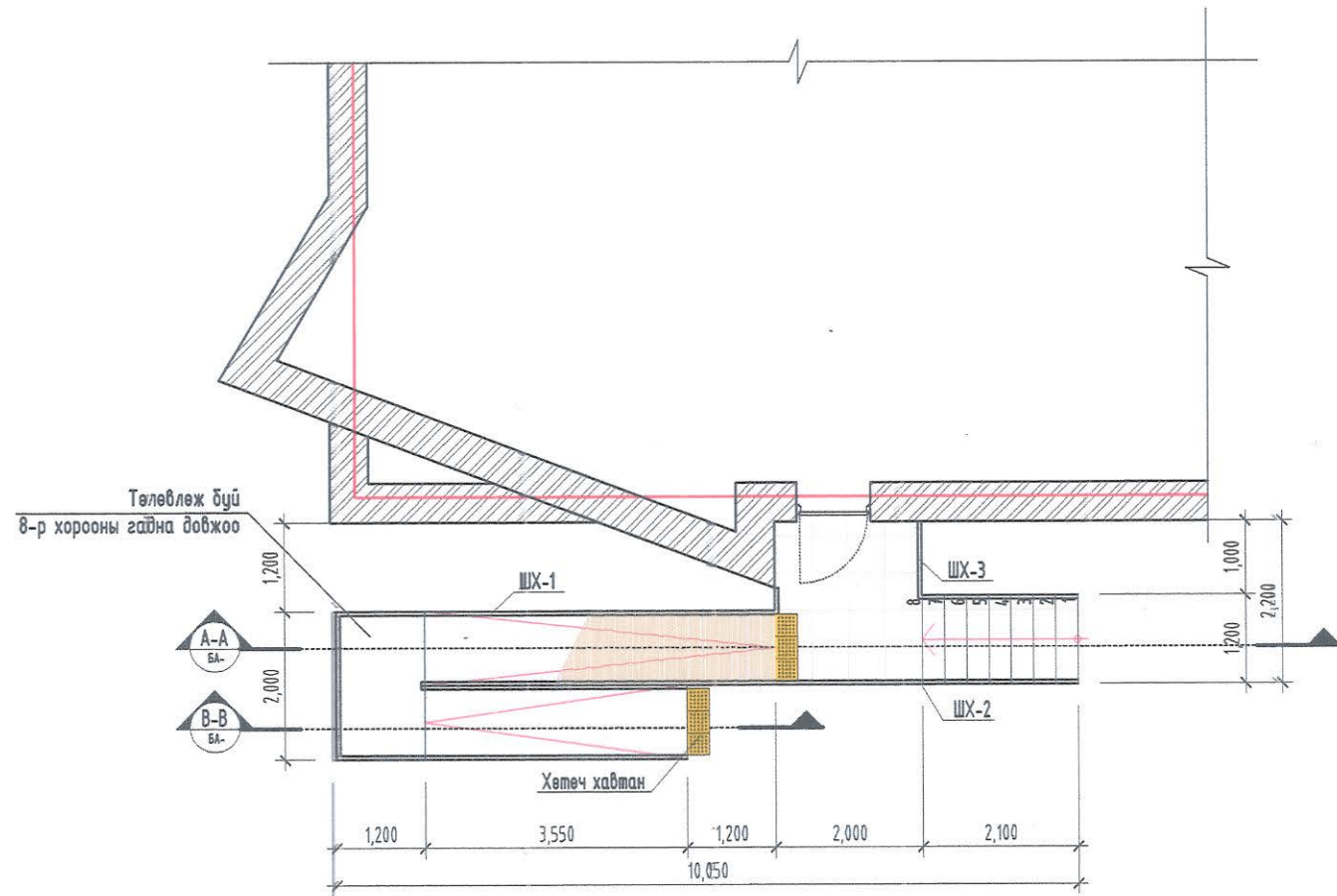
 <p>NEW TOWER LLC "НЬО-ТОВЕР" ХХК Барилга үзэсрэлт зуралт төсөл</p>	"ХАН-УУЛ, ДҮҮРГИЙН 4, 5, 6, 8, 13, 14, 20, 22, 23-Р ХОРООНЫ БАЙР БОЛОН ӨРХИЙН ЭМНЭЛГИЙН БАЙРНЫ ГАДНА ДОВЖОО БОЛОН НАЛУУ ЗАМЫН АЖИЛ					
	ОДОО БАЙГАА БАЙДАЛ /8-Р ХОРОО/					Үе шат:
	Архитектор	<i>Б.Есөнхулан</i>	Б.Есөнхулан	Е.Г.Шифр: НТ-04/2024	Масштаб: М1:	Огноо: 2024.02
	Гүйцэтгэсэн	<i>Б.Есөнхулан</i>	Б.Есөнхулан	Т.Г.Шифр:	Зургийн дугаар: БА-02	Хуудас: БА-07
Шалгасан	<i>[Signature]</i>	Н.Дамиран				



 <p>“ХАН-УУЛ ДҮҮРГИЙН 4, 5, 6, 8, 13, 14, 20, 22, 23-Р ХОРООНЫ БАЙР БОЛОН ӨРХИЙН ЭМНЭЛГИЙН БАЙРНЫ ГАДНА ДОВЖОО БОЛОН НАЛУУ ЗАМЫН АЖИЛ</p> <p>ХЭМЖИЛТИЙН ЗУРАГ /8-Р ХОРОО/</p>						Ye шат:	
						Архитектор	<i>Б.Борхигал</i>
Гүйцэтгэсэн	<i>Б.Борхигал</i>	Б.Есөнхулан	Т.Г.Шифр:	Зургийн дугаар: БА-03	Хуудас: БА-07		
Шалгасан	<i>Н.Дамиран</i>	Н.Дамиран					



ГАДНА ДОВЖООНИЙ ХЭСЭГЧИЛСЭН БАЙГУУЛАЛТ

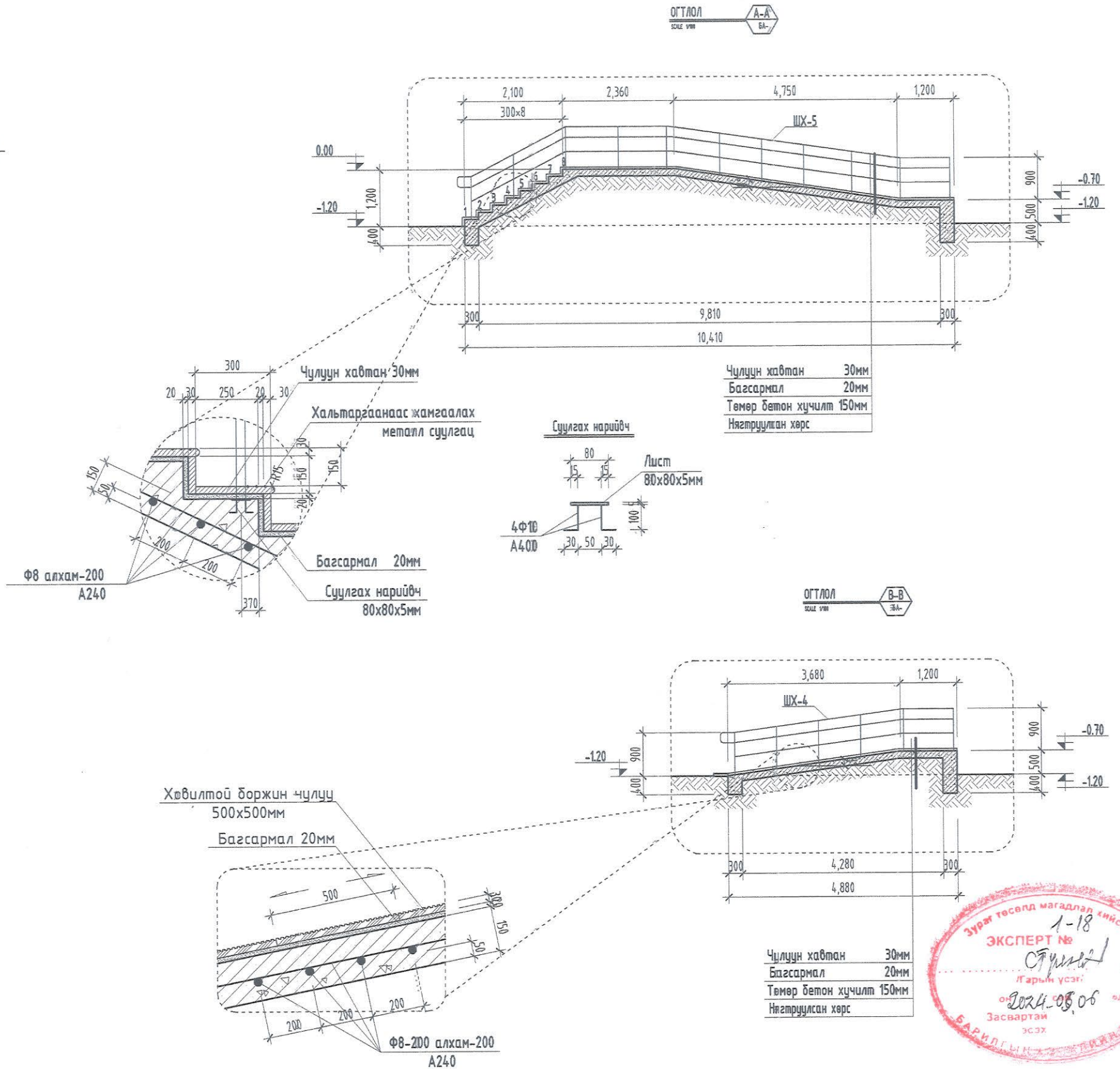
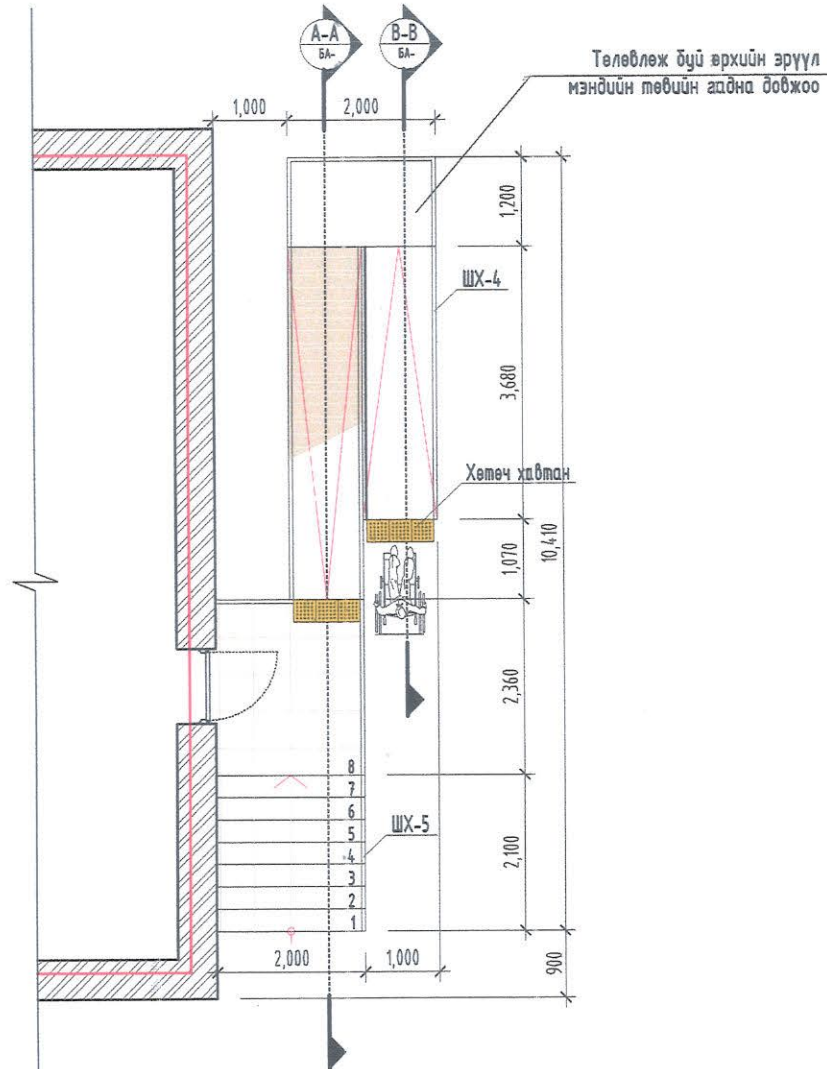


1-18
Ступись
2024.03.08

 "НЬУ-ТОВЕР" ХХК Барилга, угсралт зэрэгт төсөл	"ХАН-УУЛ ДҮҮРГИЙН 4, 5, 6, 8, 13, 14, 20, 22, 23-Р ХОРООНЫ БАЙР БОЛОН ӨРХИЙН ЭМНЭЛГИЙН БАЙРНЫ ГАДНА ДОВЖОО БОЛОН НАЛУУ ЗАМЫН АЖИЛ				
	ГАДНА ДОВЖООНЫ ХЭСЭГЧИЛСЭН БАЙГУУЛАЛТ /8-Р ХОРОО/				Үе шат:
	Архитектор	Б.Борхонзон	Б.Борхонзон	Е.Г.Шифр: NT-04/2024	Масштаб: М1:100
Гүйцэтгэгсэн	Б.Борхонзон	Б.Борхонзон	Т.Г.Шифр:	Зургийн дугаар: БА-04	Хуудас: БА-07
Шалгасан		Н.Дамиран			



ГАДНА ДОВЖООНИЙ ХЭСЭГЧИЛСЭН БАЙГУУЛАЛТ



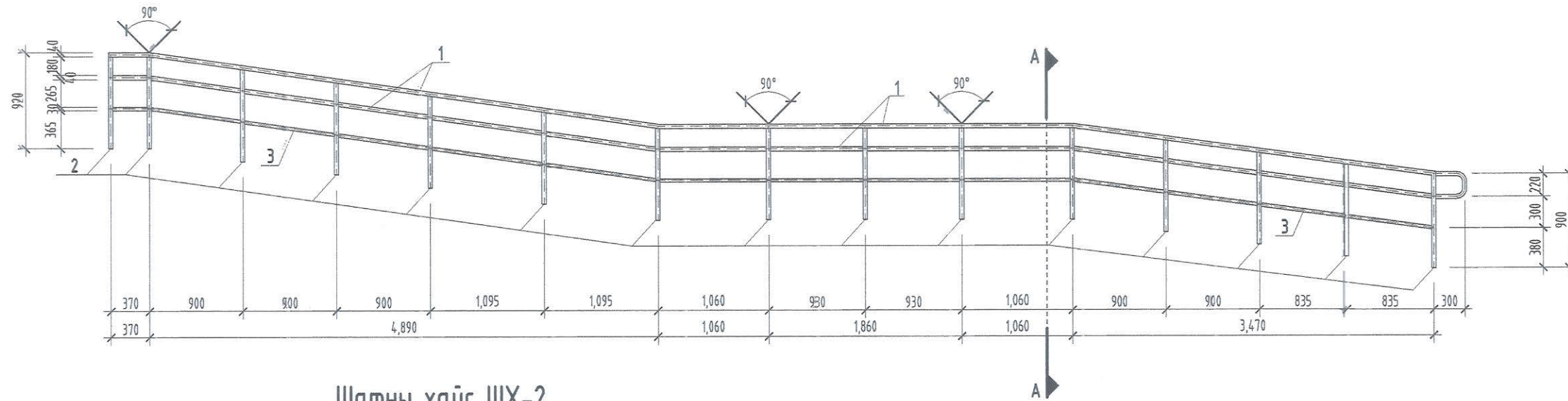
"ХАН-УУЛ ДҮҮРГИЙН 4, 5, 6, 8, 13, 14, 20, 22, 23-Р ХОРООНЫ БАЙР БОЛОН ӨРХИЙН ЭМНЭЛГИЙН БАЙРНЫ ГАДНА ДОВЖОО БОЛОН НАЛУУ ЗАМЫН АЖИЛ					
ГАДНА ДОВЖООНЫ ХЭСЭГЧИЛСЭН БАЙГУУЛАЛТ /8-Р ХОРОО/					Үе шат:
Архитектор	<i>Б.Есөнхулан</i>	Б.Есөнхулан	Е.Г. Шифр: NT-04/2024	Масштаб: М1:100	Огноо: 2024.02
Гүйцэтгэсэн	<i>Б.Есөнхулан</i>	Б.Есөнхулан	Т.Г. Шифр:	Зургийн дугаар: БА-05	Хуудас: БА-07
Шалгасан	<i>[Signature]</i>	Н.Дамиран			



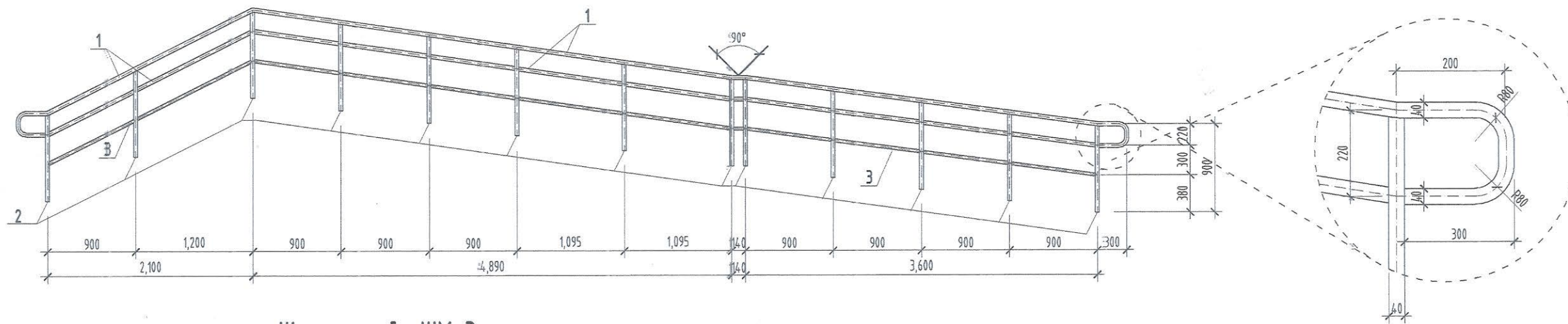
"НЬЮ-ТОВЕР" ХХК
Барилга үйлчилгээний үйлдвэр



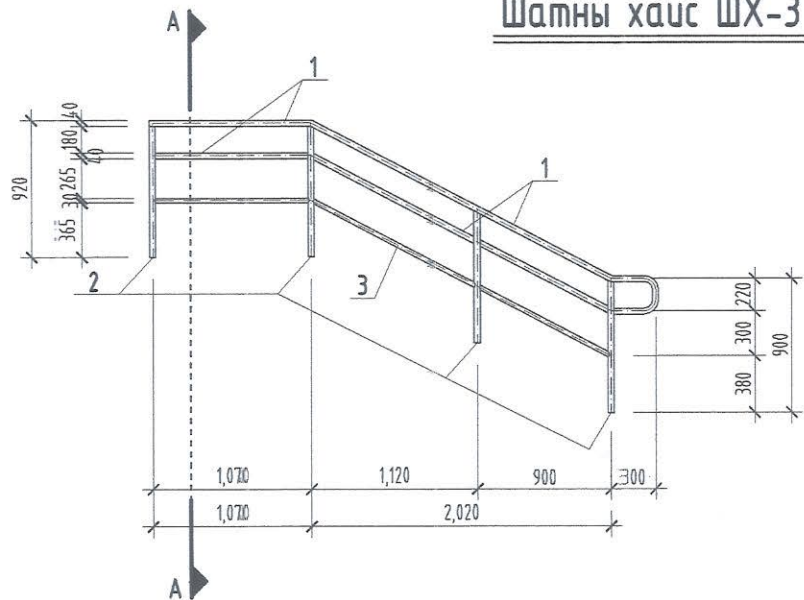
Шатны хайс ШХ-1



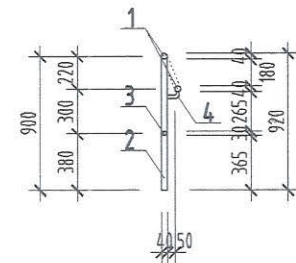
Шатны хайс ШХ-2



Шатны хайс ШХ-3



ОГТЛОЛ
SCALE 1:50

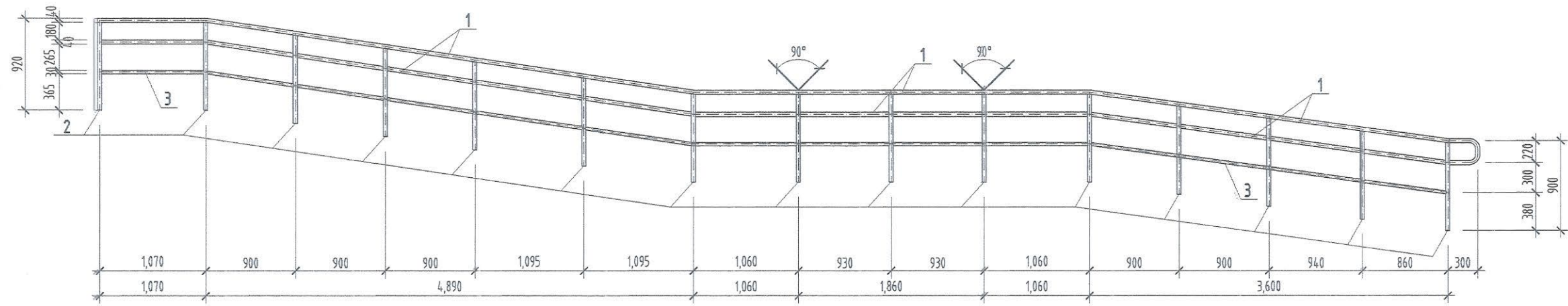


Тайлбар
1. Энэ жудсыг БА- 28, 29 хамт үзнэ.

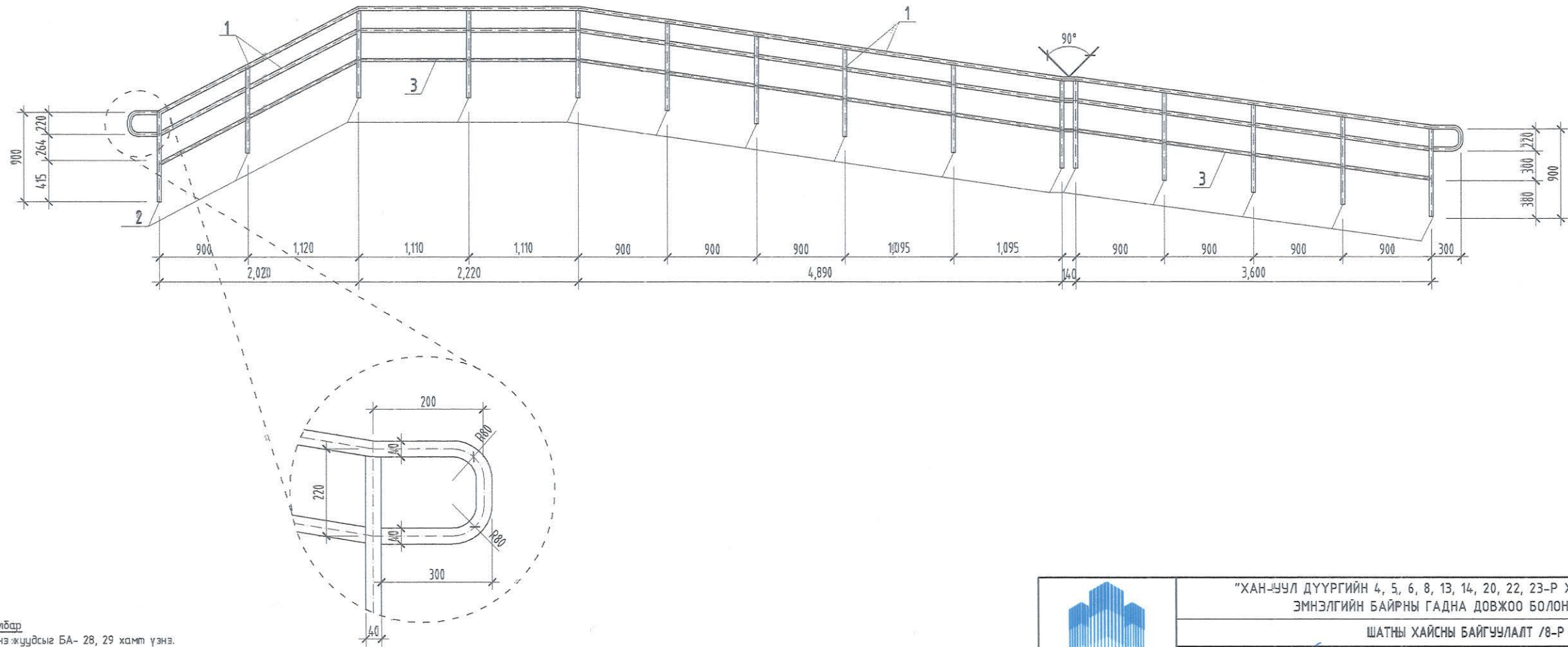
 "НЬЮ-ТОВЕР" ХХК Барилга үзэвчлэл зэрэгт мэргэжлээр	"ХАН-УУЛ ДҮҮРГИЙН 4, 5, 6, 8, 13, 14, 20, 22, 23-Р ХОРООНЫ БАЙР БОЛОН ӨРХИЙН ЭМНЭЛГИЙН БАЙРНЫ ГАДНА ДОВЖОО БОЛОН НАЛУУ ЗАМЫН АЖИЛ				
	ШАТНЫ ХАЙСНЫ БАЙГУУЛАЛТ /8-Р ХОРОО/				Үе шат:
	Архитектор	Б.Есөнхулан	Е.Г.Шифр: NT-04/2024	Масштаб: M1:50	Огноо: 2024.02
Гүйцэтгэсэн	Б.Есөнхулан	Т.Г.Шифр:	Зургийн дугаар: БА-06	Хуудас: БА-07	
Шалгасан	Н.Дамиран				



Шатны хайс ШХ-4



Шатны хайс ШХ-5



Тайлбар
1. Энэ жуудсыг БА- 28, 29 хамт үзнэ.

"ХАН-ЛУУЛ ДҮҮРГИЙН 4, 5, 6, 8, 13, 14, 20, 22, 23-Р ХОРООНЫ БАЙР БОЛОН ӨРХИЙН ЭМНЭЛГИЙН БАЙРНЫ ГАДНА ДОВЖОО БОЛОН НАЛУУ ЗАМЫН АЖИЛ"				
ШАТНЫ ХАЙСНЫ БАЙГУУЛАЛТ /8-Р ХОРОО/				
Архитектор	<i>Б.Бадрахян</i>	Б.Есөнхулан	Е.Г.Шифр: NT-04/2024	Масштаб: M1:50
Гүйцэтгэсэн	<i>Б.Бадрахян</i>	Б.Есөнхулан	Т.Г.Шифр:	Эургийн дугаар: БА-07
Шалгасан	<i>[Signature]</i>	Н.Дамиран		Хуудас: БА-07
				Үе шат: Огноо: 2024.02

