



ЕГ Шифр: NT-04/2024

УЛААНБААТАР ХОТ, ХАН-УУЛ ДҮҮРЭГ, 13-Р ХОРОО
"ХАН-УУЛ ДҮҮРГИЙН 13-Р ХОРОО БАЙРНЫ ГАДНА ДОВЖОО
БОЛОН НАЛУУ ЗАМЫН АЖИЛ"

(ажлын зураг)

БОЛОВСРУУЛСАН:

Захирал:

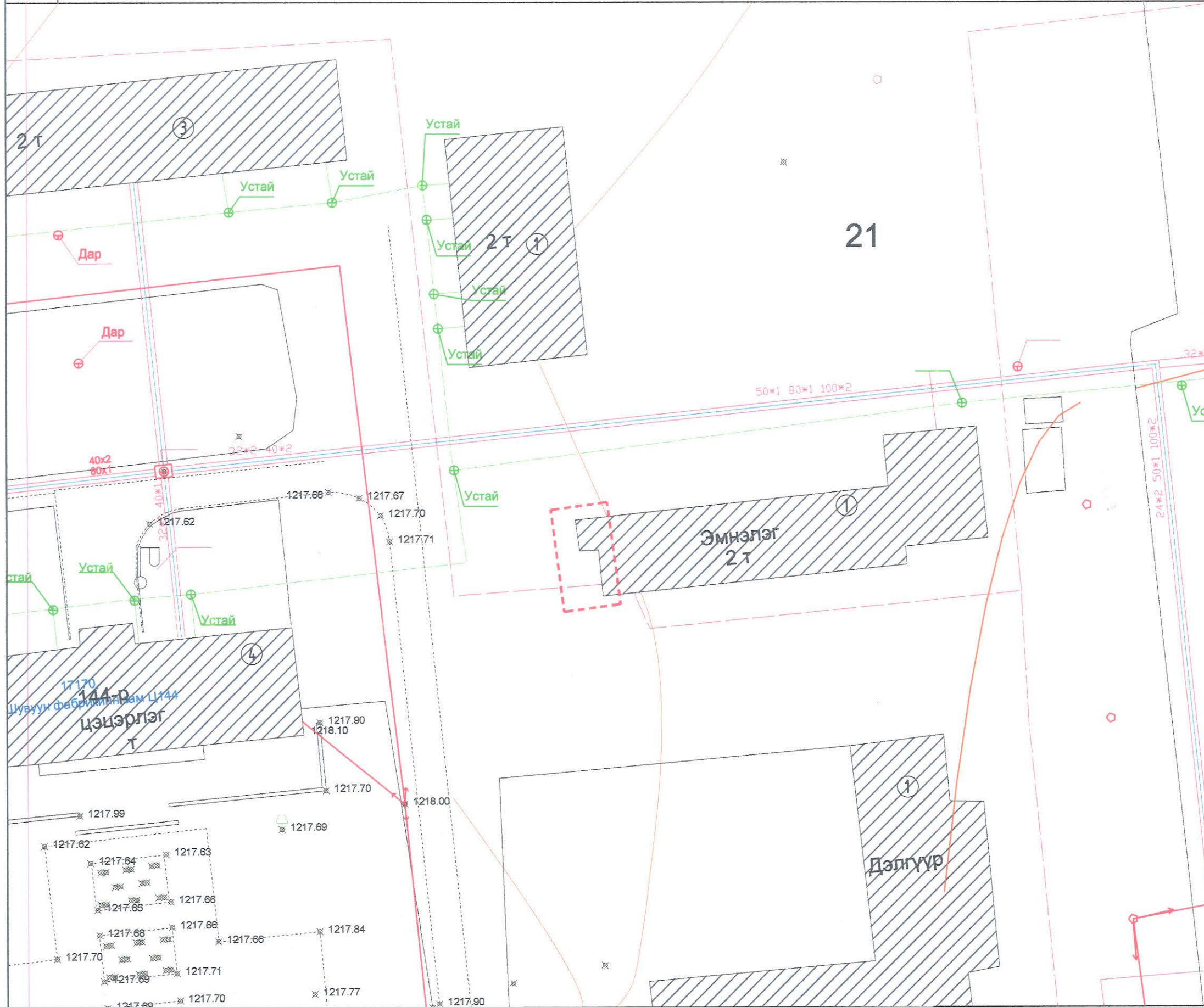
Архитектор:



/Д.Доржжүгдэрнамжил/

/Б.Есөнхулан/

Улаанбаатар хот
2024 он



Д/д	ТОДОРХОЙЛОЛТ:	Тайлбар
1	13-р хорооны байр	Одоо байгаа
2	Дэлгүүр	Одоо байгаа
3	Орон сууц	Одоо байгаа
4	144-р цэцэрлэг	Одоо байгаа

БАЙРШЛЫН СХЕМ М1:5000



13-р хорооны байр

ТАНИХ ТЭМДЭГ

- Одоо байгаа барилга
- Засвар шинэчлэлт хийх гадна довжоо
- Одоо байгаа ногоон байгууламж
- Дулааны шугам
- Цэвэр усны шугам
- Цахилгааны шугам
- Бохир усны шугам

"ХАН-УУЛ ДҮҮРГИЙН 4, 5, 6, 8, 13, 14, 20, 22, 23-Р ХОРООНЫ БАЙР БОЛОН ӨРХИЙН ЭМНЭЛГИЙН БАЙРНЫ ГАДНА ДОВЖОО БОЛОН НАЛУУ ЗАМЫН АЖИЛ

ЕРӨНХИЙ ТӨЛӨВЛӨГӨӨ /13-Р ХОРОО/

Үе шат:



NEW TOWER LLC

"НЬЮ-ТОВЕР" ХХК

Борлуулсан үйлдвэр

Архитектор	<i>Б.Есөнхулан</i>	Б.Есөнхулан	Е.Г.Шифр:	Масштаб:	Огноо:
Гүйцэтгэсэн	<i>Б.Есөнхулан</i>	Б.Есөнхулан	NT-04/2024	M1:500	2024.02
Шалгасан	<i>Н.Дамиран</i>	Н.Дамиран	Т.Г.Шифр:	Зургийн дугаар:	Хуудас:
				БА-01*	БА-05



ЗУРГИЙН ЖАГСААЛТ, ТАЙЛБАР БИЧИГ, МАТЕРИАЛЫН ТҮҮВЭР /13-Р ХОРОО/

"АЗ" М1:

БАРИЛГА АРХИТЕКТУРЫН ЗУРГИЙН ЖАГСААЛТ		
Зургийн нэр		Хуудасны марк
1	Зургийн жагсаалт, тайлбар бичиг, материалын түүвэр	БА-01
2	Ерөнхий төлөвлөгөө	БА-01*
3	Одоо байгаа байдал /13-р хороо/	БА-02
4	Хэмжилтийн зураг /13-р хороо/	БА-03
5	Гадна довжооны хэсэгчилсэн байгуулалт /13-р хороо/	БА-04
6	Шатны хайсны байгуулалт /13-р хороо/	БА-05

Ерөнхий хэсэг

БАЙРШИЛ: Улаанбаатар хот, Хан-чул дүүрэг, 1-р хороо.

ӨГӨГДЛӨЛ: Хан-Чул дүүргийн иргэдийн Төлөөлөгчдийн Хурлын 2023 оны 29 дүгээр тогтоол. Хан-Чул дүүргийн Засаг даргын 2023оны А/523 дугаар захирамж үндэслэв.

Хороодын байрны налуу замыг эдэлдэр газарт багтаан төлөвлөх, боломжтой тохиолдолд ӨЗМТ-ийн налуу замыг хамт төлөвлөх.

Хөгжлийн бэрхшээлтэй хүний эрхийн тухай хуулийн 8.3-т "Төрийн байгууллага нь нийтийн байрлал байгууламжийг хөгжлийн бэрхшээлтэй хүнд хүртээмтэй байлгах хэрэгцээ шаардлагыг модорхойлох, стандартыг мөрдүүлэх арга хэмжээг авч хэрэгжүүлэх" 4.2.1.1-т дүүргийн Засаг дарга нь "Хөгжлийн бэрхшээлтэй хүний эрхийг хангах хууль тогтоомжийн хэрэгжилтэд хяналт тавьж, биелэлтийг хангуулах арга хэмжээ авах" Хан-Чул дүүргийн Засаг даргын 2021-2024 онд хэрэгжүүлэх "Хорооны хөгжил" дэд хөтөлбөрийн 5.1.2-т "Хороодын нэг цэгийн үйлчилгээний байрыг ахмад настан, хөгжлийн бэрхшээлтэй иргэдэд нийцүүлэн тохижуулж, иргэдийг төрийн үйлчилгээний авах таатай орчныг бүрдүүлэх", хэмээн тус тус заасан.

ОДОО БАЙГАА БАЙДАЛ:

Хан-Чул дүүргийн 1-хорооны байр, өрхийн эрүүл мэндийн төвийн гадна довжоо нь чулуун хавтан өнгөлгөөтэй төмөр бетон хийц бүхий шат болон налуу замтай. Саарал дугдан өнгөлгөөтэй металл хайстай байна. Энэ гадна довжоо нь явган хүний болон ХБИ-ны чөлөөтэй зорьчих стандарт хангахгүй байна.

АРХИТЕКТУР ТӨЛӨВЛӨЛТ: Хан-Чул дүүргийн 1, 2, 4, 5, 6, 8, 13, 14, 20, 22, 23, 25- хорооны гадна довжоонд төмөр бетон хийцтэй, саарал өнгийн чулуун хавтан өнгөлгөөтэй, никэл хайс, налуу замын эхлэл болон төгсгөлд хөтөч хавтан төлөвлөв. Үүнд Барилга байгууламжийн гадна довжоог шинээр хийх болон шинэчлэх ажилд "Иргэний барилгын төлөвлөлтөд хөгжлийн бэрхшээлтэй хүний шаардлагыг тооцсон орон зай, орчин "MNS6055, UCS.1001A:2023, БНБД 31.23.22, MNS 5682:2006, MNS 6056:2009" стандартуудыг ханган төлөвлөв.

НАЛУУ ЗАМ:

Барилгад тэргэнцэртэй хүн хэн нэгний тусламжгүйгээр нэвтрэх боломжийг хангаж, дагуу налуу замыг 8%-д баруулж, налуу замын эхлэл төгсгөлд хараагүй хүнд зориулсан анхууруулах хавтан байрлуулж төлөвлөв.

ХАЙС: Гадна довжоо болон налуу замын хоёр талаар хөгжлийн бэрхшээлтэй хүн болон бусад хүмүүс барихад зориулагдсан хаалтын баруулын дээд црмэгийг 0,9м, эхлэл болон төгсгөлд баруулыг 0,3м илүү гарган мөн эхлэл болон төгсгөлд брайл үсгэн мэдээлэл хийхээр төлөвлөв.

ШАТ: Гадна довжооны шат нь хөгжлийн бэрхшээлтэй хүн, бага насны хүүхэд, өндөр настан зорчиход тав тухтай, аюулгүй байх үүднээс /50x300мм/ хэмжээтэй жигд гшгүүрүүд, мөн халтирахгүй саарал өнгийн чулуун хавтан материалаар төлөвлөв.

13-Р ХОРОО			
Д/д	МАТЕРИАЛЫН НЭР	НЭГЖ	ХЭМЖЭЭ
БУУЛГАХ АЖИЛ			
1	Бетон /13-р хорооны гадна довжоо/	м³	2.25
2	4ш, φ150 труба	м	9
2	Металл шатны хайс	м	13
ШАТ			
1	Бетон /В15 анги/	м³	10
2	Арматур /φ8-А240 анги/	м	132.5
3	Арматур /φ10-А400 анги/	м	18
4	Саарал чулуун хавтан /боржин чулуу 500x500мм/	м²	18.715
5	Саарал өнгийн чулуутай эмульс	м²	12.64
6	Саарал ховилтой чулуун хавтан	м²	7.22
7	Хөтөч хавтан	м²	0.54
8	Суулгах нарийвч /80x80x5мм/	ш	33

ШАТНЫ ХАЙС					
Д/д	Нэр	Тоо ширхэг	Хэмжих нэгж	Урт	Нийт
Шатны хайс-1					
1	ТР.φ40 ГОСТ 4040-75	2	м	L=24.5	L=24.5
2	ТР.φ40 ГОСТ 4040-75	15	м	L=0.9*15	L=13.5
3	ТР.φ30 ГОСТ 3232-75	1	м	L=11.8	L=11.8
4	Бэхэлгээ	15	ш		15ш
Шатны хайс-2					
1	ТР.φ40 ГОСТ 4040-75	2	м	L=15.7	L=15.7
2	ТР.φ40 ГОСТ 4040-75	9	м	L=0.9*9	L=8.1
3	ТР.φ30 ГОСТ 3232-75	1	м	L=7.5	L=7.5
4	Бэхэлгээ	9	ш		9ш
Шатны хайс-3					
1	ТР.φ40 ГОСТ 4040-75	2	м	L=15.4	L=15.4
2	ТР.φ40 ГОСТ 4040-75	9	м	L=0.9*9	L=8.1
3	ТР.φ30 ГОСТ 3232-75	1	м	L=7.3	L=7.3
4	Бэхэлгээ	9	ш		9ш
НИЙТ					




"ХАН-ЧУЛ ДҮҮРГИЙН 4, 5, 6, 8, 13, 14, 20, 22, 23-Р ХОРООНЫ БАЙР БОЛОН ӨРХИЙН ЭМНЭЛГИЙН БАЙРНЫ ГАДНА ДОВЖОО БОЛОН НАЛУУ ЗАМЫН АЖИЛ

ЗУРГИЙН ЖАГСААЛТ, ТАЙЛБАР БИЧИГ, МАТЕРИАЛЫН ТҮҮВЭР /13-Р ХОРОО/

Архитектор	<i>Б.Есөнхулан</i>	Б.Есөнхулан	Е.Г.Шифр: NT-04/2024	Масштаб: М1:	Огноо: 2024.02
Гүйцэтгэсэн	<i>Б.Есөнхулан</i>	Б.Есөнхулан	Т.Г.Шифр:	Зургийн дугаар: БА-01	Хуудас: БА-05
Шалгасан	<i>Н.Дамиран</i>	Н.Дамиран			

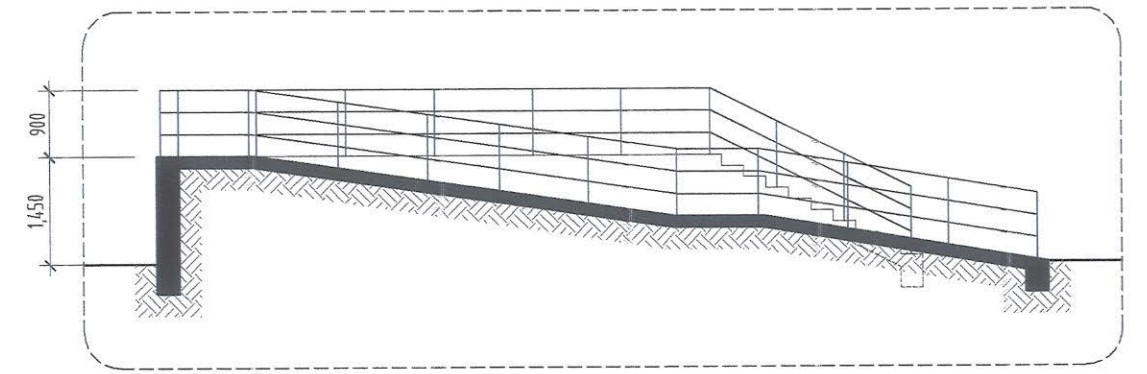
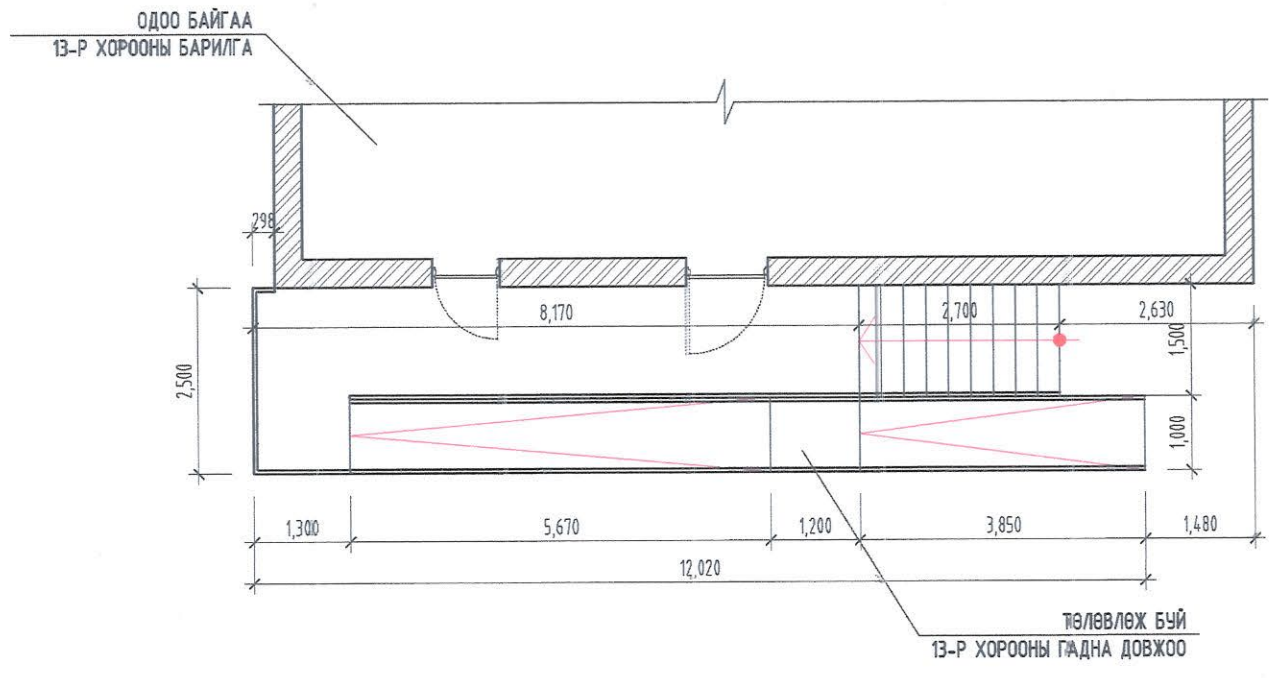
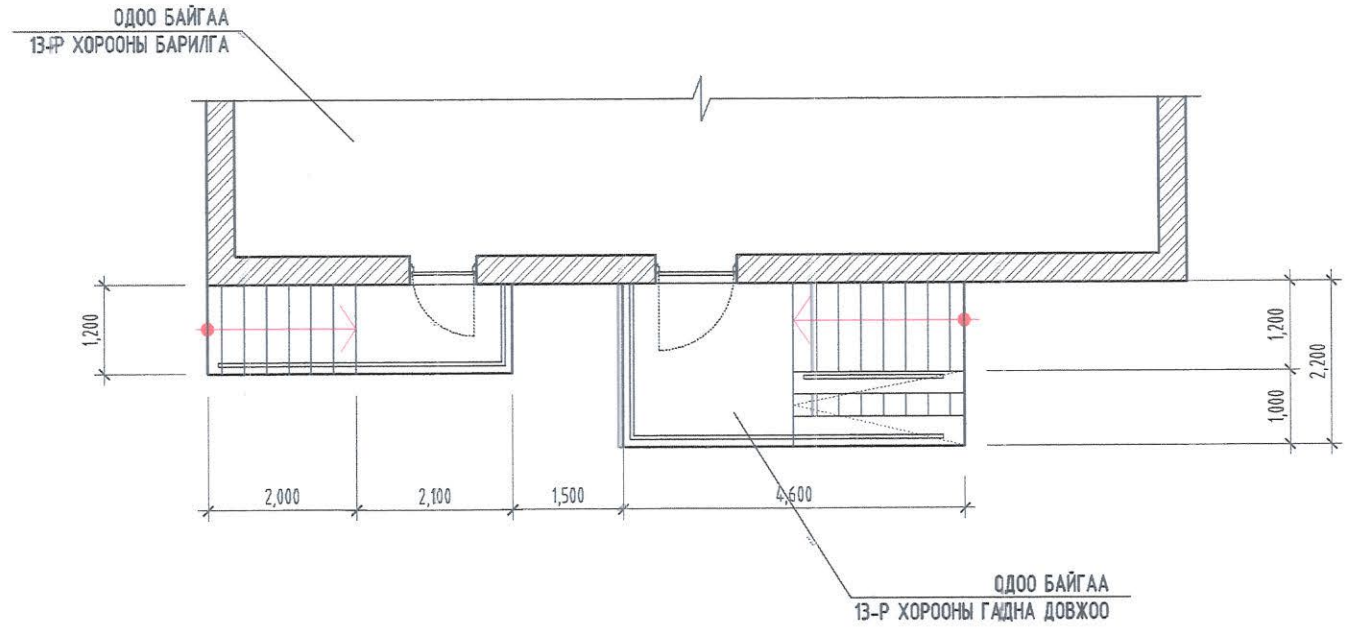



 "НЬО-ТОВЕР" ХХК Барилга үзэсрэлт зуралт төслийн	"ХАН-УУЛ ДҮҮРГИЙН 4, 5, 6, 8, 13, 14, 20, 22, 23-Р ХОРООНЫ БАЙР БОЛОН ӨРХИЙН ЭМНЭЛГИЙН БАЙРНЫ ГАДНА ДОВЖОО БОЛОН НАЛУУ ЗАМЫН АЖИЛ					
	ОДОО БАЙГАА БАЙДАЛ /13-Р ХОРОО/				Үе шат:	
	Архитектор	<i>Б.Есөнхулан</i>	Б.Есөнхулан	Е.Г.Шифр: NT-04/2024	Масштаб: М1	Огноо: 2024.02
	Гүйцэтгэсэн	<i>Б.Есөнхулан</i>	Б.Есөнхулан	Т.Г.Шифр:	Зургийн дугаар: БА-02	Хуудас: БА-05
Шалгасан	<i>Н.Дамиран</i>	Н.Дамиран				



ХЭМЖИЛТИЙН ЗУРАГ /13-Р ХОРОО/

"А3" М1:100

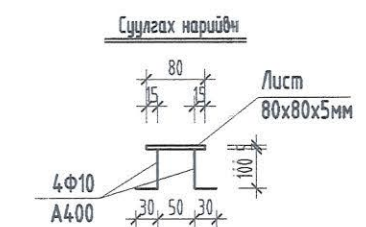
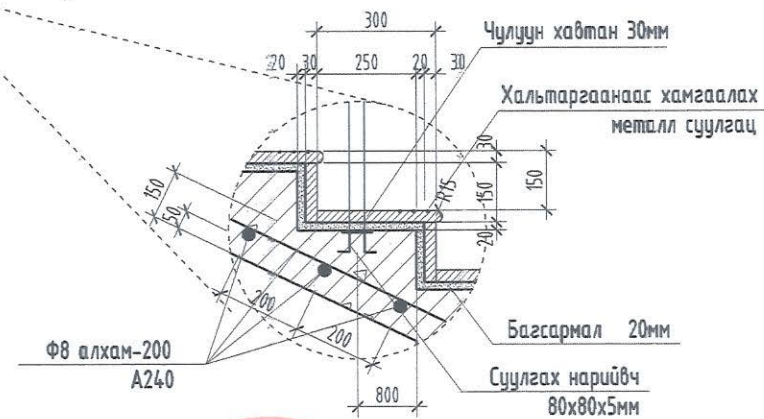
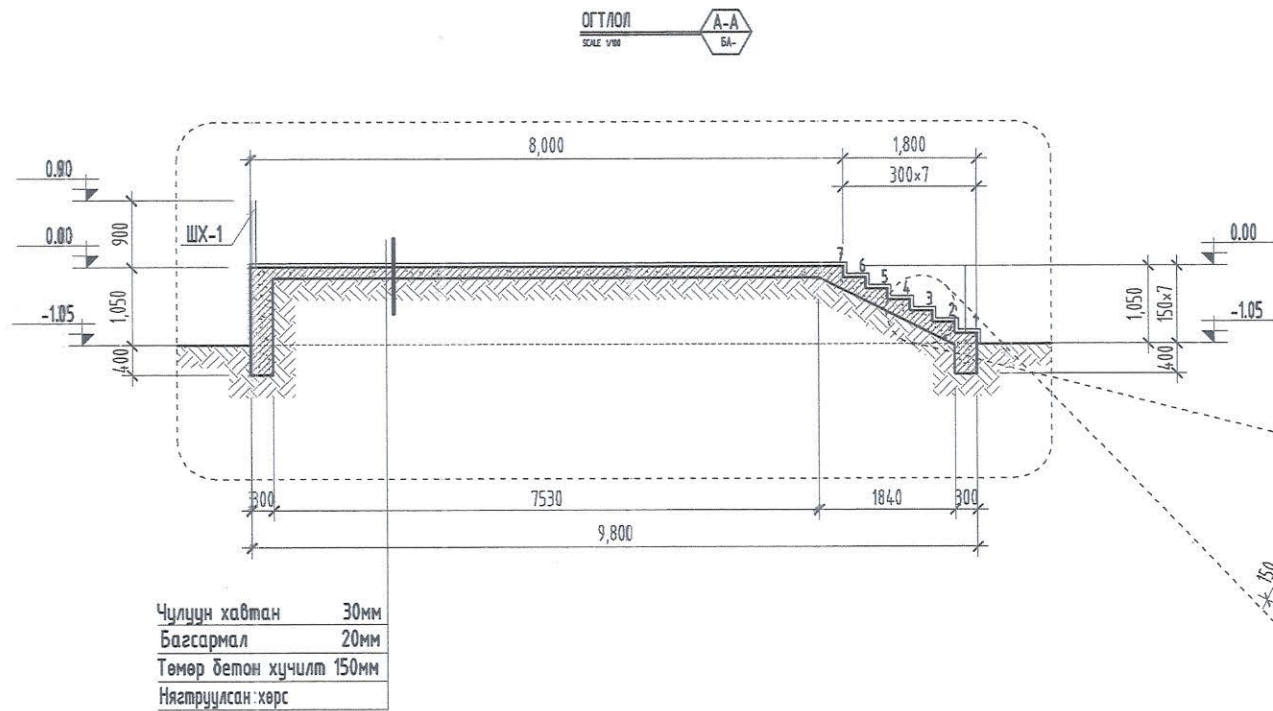
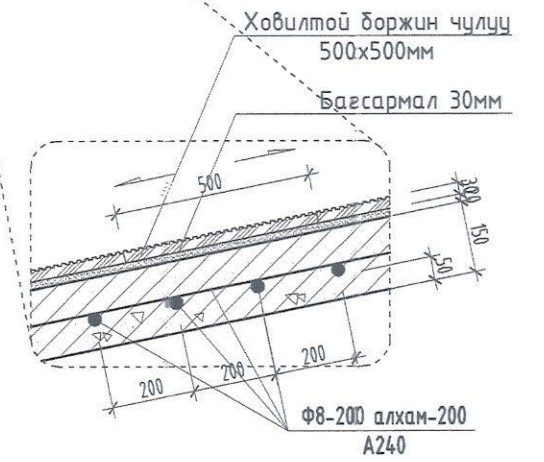
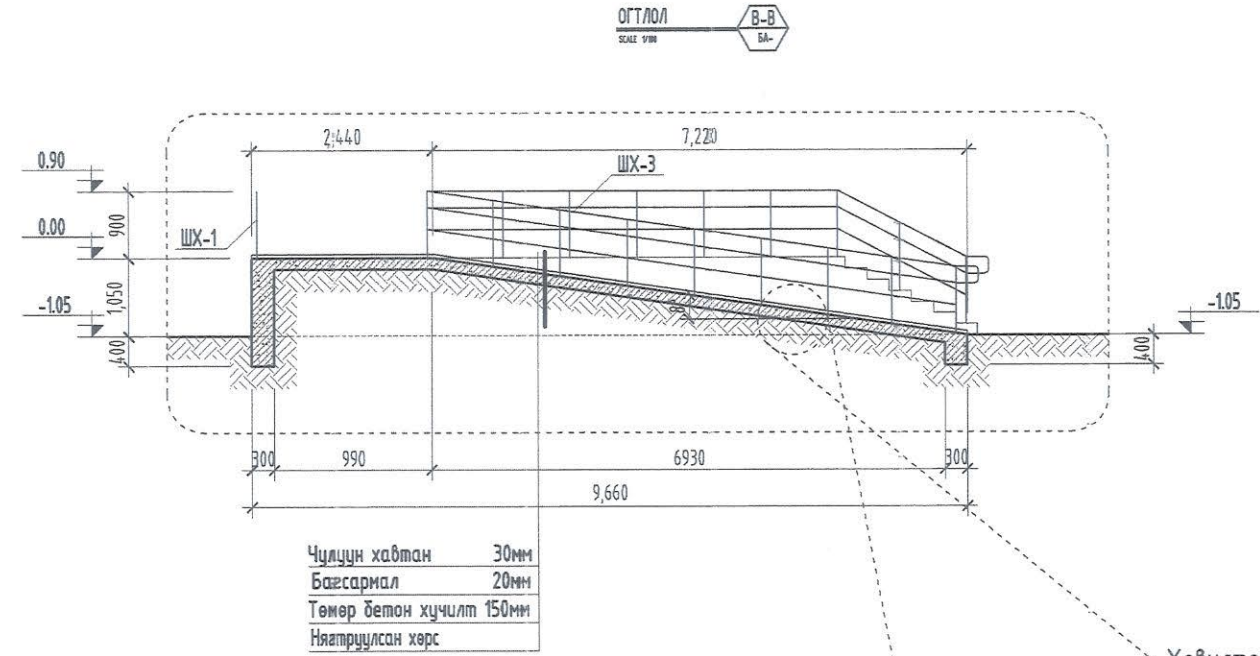
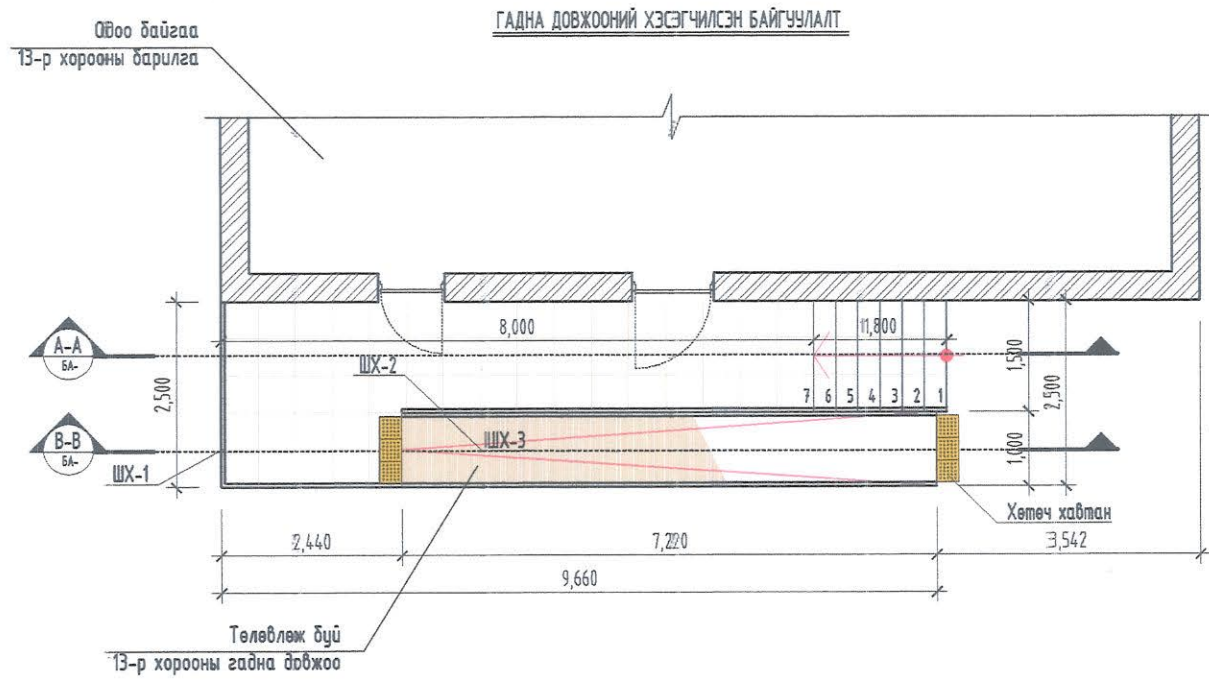


"ХАН-УУЛ ДҮҮРГИЙН 4, 5, 6, 8, 13, 14, 20, 22, 23-Р ХОРООНЫ БАЙР БОЛОН ӨРХИЙН ЭМНЭЛГИЙН БАЙРНЫ ГАДНА ДОВЖОО БОЛОН НАЛУУ ЗАМЫН АЖИЛ"						
ХЭМЖИЛТИЙН ЗУРАГ /13-Р ХОРОО/					Үе шат:	
 NEW TOWER LLC "НЬЮ-ТОВЕР" ХХК Баруун цэвэрлэлт зурга төсөл	Архитектор	<i>Б.Есөнхулан</i>	Б.Есөнхулан	Е.Г.Шифр: NT-04/2024	Масштаб: М1:100	Огноо: 2024.02
	Гүйцэтгэсэн	<i>Б.Есөнхулан</i>	Б.Есөнхулан	Т.Г.Шифр:	Зургийн дугаар: БА-03	Хуудас: БА-05
	Шалгасан	<i>Н.Дамцран</i>	Н.Дамцран			



ГАДНА ДОВЖООНЫ ХЭСЭГЧИЛСЭН БАЙГУУЛАЛТ /13-Р ХОРОО/

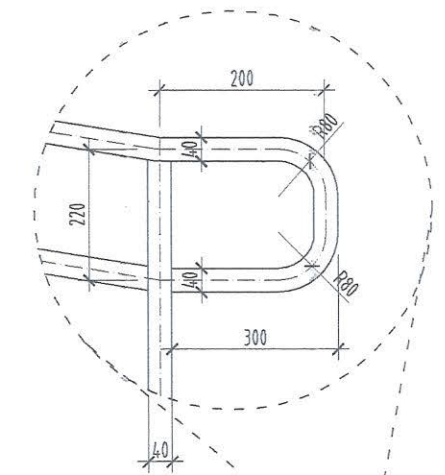
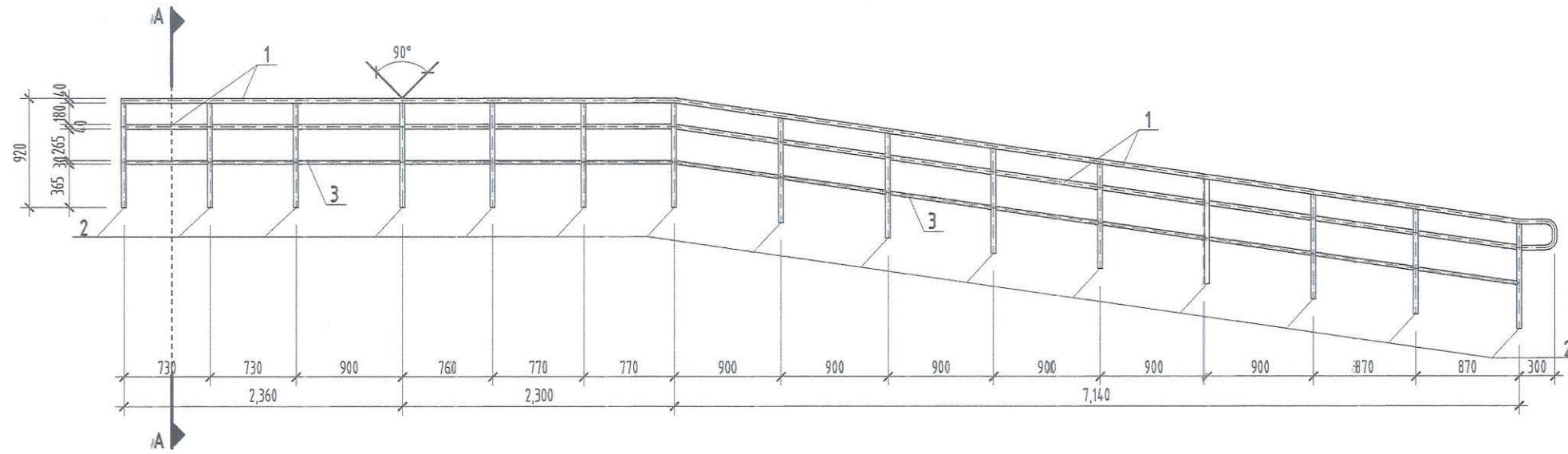
"А3" М1:100



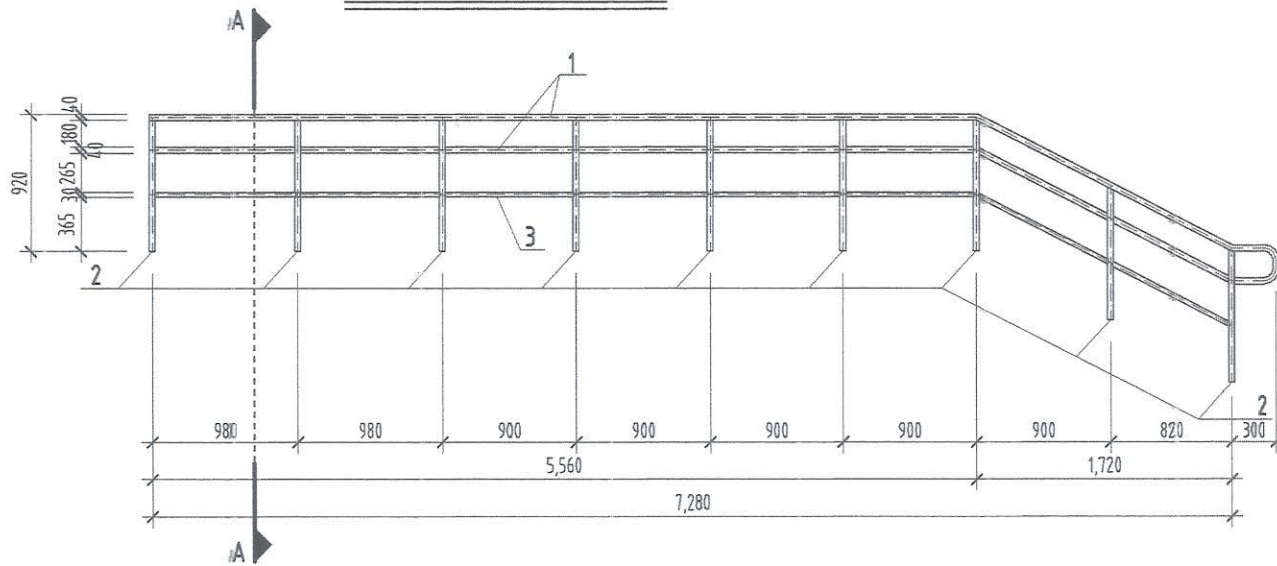
"ХАН-УУЛ ДҮҮРГИЙН 4, 5, 6, В, 13, 14, 20, 22, 23-Р ХОРООНЫ БАЙР БОЛОН ӨРХИЙН ЭМНЭЛГИЙН БАЙРНЫ ГАДНА ДОВЖОО БОЛОН НАЛУУ ЗАМЫН АЖИЛ				
ГАДНА ДОВЖООНЫ ХЭСЭГЧИЛСЭН БАЙГУУЛАЛТ /13-Р ХОРОО/				Үе шат:
Архитектор	Б.Есөнхулан	Е.Г.Шифр: NT-04/2024	Масштаб: М1:100	Огноо: 2024.02
Гүйцэтгэсэн	Б.Есөнхулан	Т.Г.Шифр:	Зургийн дугаар: БА-04	Хуудас: БА-05
Шалгасан	Н.Дамиран			



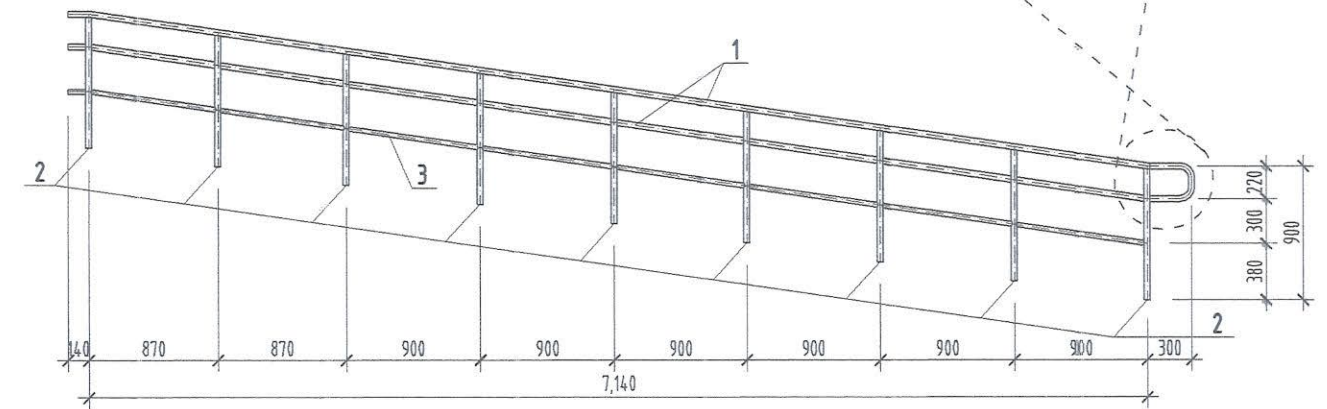
Шатны хайс ШХ-1



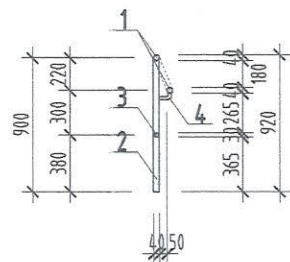
Шатны хайс ШХ-2



Шатны хайс ШХ-3



ОГТЛОЛ
A-A



 "НЬО-ТОВЕР" ХХК Баруун дундарт зуралт төсөл	"ХАН-УУЛ ДҮҮРГИЙН 4, 5, 6, 8, 13, 14, 20, 22, 23-Р ХОРООНЫ БАЙР БОЛОН ӨРХИЙН ЭМНЭЛГИЙН БАЙРНЫ ГАДНА ДОВЖОО БОЛОН НАЛУУ ЗАМЫН АЖИЛ				
	ШАТНЫ ХАЙСНЫ БАЙГУУЛАЛТ /13-Р ХОРОО/				Үе шат:
	Архитектор	<i>Б.Есөнхулан</i>	Б.Есөнхулан	Е.Г.Шифр: NT-04/2024	Масштаб: М1:50
	Гүйцэтгэгсэн	<i>Б.Есөнхулан</i>	Б.Есөнхулан	Т.Г.Шифр:	Огноо: 2024.02
Шалгасан	<i>Н.Дамиран</i>	Н.Дамиран	Зургийн дугаар: БА-05	Хуудас: БА-05	