



ЕГ Шифр: NT-04/2024

УЛААНБААТАР ХОТ, ХАН-УУЛ ДҮҮРЭГ, 14-Р ХОРОО
"ХАН-УУЛ ДҮҮРГИЙН 14-Р ХОРООНЫ БАЙР БОЛОН ӨРХИЙН ЭМНЭЛГИЙН БАЙРНЫ
ГАДНА ДОВЖОО БОЛОН НАЛУУ ЗАМЫН АЖИЛ"

(ажлын зураг)

БОЛОВСРУУЛСАН:

Захирал:

Архитектор:



/Д.Доржжүгдэрнамжил/

/Б.Есөнхулан/

Улаанбаатар хот
2024 он



ЗУРГИЙН ЖАГСААЛТ, ТАЙЛБАР БИЧИГ, МАТЕРИАЛЫН ТҮҮВЭР /14-Р ХОРОО/

"АЗ" М1:

БАРИЛГА АРХИТЕКТУРЫН ЗУРГИЙН ЖАГСААЛТ		
Зургийн нэр		Хуудасны марк
1	Зургийн жагсаалт, тайлбар бичиг, материалын түүвэр	БА-01
2	Ерөнхий төлөвлөгөө	БА-01*
3	Одоо байгаа байдал /14-р хороо/	БА-02
4	Хэмжилтийн зураг /14-р хороо/	БА-03
5	Гадна довжооны хэсэгчилсэн байгуулалт /14-р хороо/	БА-04
6	Гадна довжооны хэсэгчилсэн байгуулалт /14-р хороо/	БА-05
7	Шатны хайсны байгуулалт /14-р хороо/	БА-06
8	Шатны хайсны байгуулалт /14-р хороо/	БА-07

Ерөнхий хэсэг

БАЙРШИЛ: Улаанбаатар хот, Хан-уул дүүрэг, 14-р хороо.

ӨГӨГДЛӨЛ: Хан-Уул дүүргийн иргэдийн Төлөөлөгчдийн Хурлын 2023 оны 29 дүгээр тогтоол. Хан-Уул дүүргийн Засаг даргын 2023 оны А/523 дугаар захиралж үндэслэв.

Хороодын байрны налуу замыг эдэлбэр газарт багтаан төлөвлөх, боломжтой тохиолдолд ӨЗМТ-ийн налуу замыг хамт төлөвлөх.

Хөгжлийн бэрхшээлтэй хүний эрхийн тухай хуулийн 8.3-т "Төрийн байгууллага нь нийтийн байрлал байгууламжийг хөгжлийн бэрхшээлтэй хүнд хүртээлтэй байлгах хэрэгцээ шаардлагыг тодорхойлох, стандартыг мөрдүүлэх арга хэмжээг авч хэрэгжүүлэх" 4.2.1.1-т дүүргийн Засаг дарга нь "Хөгжлийн бэрхшээлтэй хүний эрхийг хангах хууль тогтоомжийн хэрэгжилтэд хяналт тавьж, биелэлтийг хангуулах арга хэмжээ авах" Хан-Уул дүүргийн Засаг даргын 2021-2024 онд хэрэгжүүлэх "Хорооны хөгжил" дэд хөтөлбөрийн 5.1.2-т "Хороодын нэг цэгийн үйлчилгээний байрыг ахмад настан, хөгжлийн бэрхшээлтэй иргэдэд нийцүүлэн тохижуулж, иргэдийг төрийн үйлчилгээний авах таатай орчныг бүрдүүлэх", хэмээн тус тус заасан.

ОДОО БАЙГАА БАЙДАЛ:

Хан-Уул дүүргийн 14-хорооны байр, өрхийн эрүүл мэндийн төвийн гадна довжоо нь чулуун хавтан өнгөлгөөтэй төмөр бетон хийц бүхий шат болон налуу замтай. Саарал будган өнгөлгөөтэй металл хайстай байна. Энэ гадна довжоо нь явган хүний болон ХБИ-ны чөлөөтэй зорчих стандарт хангахгүй байна.

АРХИТЕКТУР ТӨЛӨВЛӨЛТ: Хан-Уул дүүргийн 1, 2, 4, 5, 6, 8, 13, 14, 20, 22, 23, 25- хорооны гадна довжоонд төмөр бетон хийцтэй, саарал өнгийн чулуун хавтан өнгөлгөөтэй, никэл хайс, налуу замын эхлэл болон төгсгөлд хөтөч хавтан төлөвлөв. Үүнд Барилга байгууламжийн гадна довжоог шинээр хийх болон шинэчлэх ажилд "Иргэний барилгын төлөвлөлтөд хөгжлийн бэрхшээлтэй хүний шаардлагыг тооцсон орон зай, орчин "MNS6055, UCS.1001A:2023, БНБД 31.23.22, MNS 5682:2006, MNS 6056:2009" стандартуудыг ханган төлөвлөв.

НАЛУУ ЗАМ:

Барилгад тэргэнцэртэй хүн хэн нэгний тусламжгүйгээр нэвтрэх боломжийг хангаж, дагуу налууыг 8%-д барилуулж, налуу замын эхлэл төгсгөлд хараагүй хүнд зориулсан анхууруулах хавтан байрлуулж төлөвлөв.

ХАЙС: Гадна довжоо болон налуу замын хоёр талаар хөгжлийн бэрхшээлтэй хүн болон бусад хүмүүс барихад зориулагдсан хаалтын барилуулын дээд ирмэгийг 0,9м, эхлэл болон төгсгөлд барилуулыг 0,3м илүү гарган мөн эхлэл болон төгсгөлд брайл үсгэн мэдээлэл хийхээр төлөвлөв.

ШАТ: Гадна довжооны шат нь хөгжлийн бэрхшээлтэй хүн, бага насны хүүхэд, өндөр настан зорчиход тав тухтай, аюулгүй байх үүднээс /50x300мм/ хэмжээтэй жигд гшгүүрүүд, мөн халтирахгүй саарал өнгийн чулуун хавтан материалаар төлөвлөв.

14-Р ХОРОО			
Д/Ө	МАТЕРИАЛЫН НЭР	НЭГЖ	ХЭМЖЭЭ
БУУЛГАХ АЖИЛ			
1	Төмөр бетон шат /14-р хорооны гадна довжоо/	м³	4.37
2	Металл шатны хайс	м	4.15
ШАТ			
1	Бетон /В15 анги/	м³	11.5
2	Арматур /ф8-А240 анги/	м	135
3	Арматур /ф10-А400 анги/	м	20
4	Саарал чулуун хавтан /боржин чулуу 500x500мм/	м²	13.8
5	Саарал өнгийн чулуутай эмульс	м²	24.26
6	Саарал хобилтой чулуун хавтан	м²	12.6
7	Хөтөч хавтан	м²	0.54
8	Суулгах нарийвч /80x80x5мм/	ш	37

ШАТНЫ ХАЙС					
Д/Д	Нэр	Тоо ширхэг	Хэмжих нэгж	Урт	Нийт
Шатны хайс-1					
1	ТР.ф50 ГОСТ 4040-75	2	м	L=35.18	L=35.18
2	ТР.ф50 ГОСТ 4040-75	19	м	L=0.9*19	L=17.1
3	ТР.ф50 ГОСТ 3232-75	1	м	L=17.2	L=17.2
4	Бэхлэгээ	19	ш		19ш
Шатны хайс-2					
1	ТР.ф50 ГОСТ 4040-75	2	м	L=34.4	L=34.4
2	ТР.ф50 ГОСТ 4040-75	18	м	L=0.9*18	L=16.2
3	ТР.ф50 ГОСТ 3232-75	1	м	L=16.8	L=16.8
4	Бэхлэгээ	18	ш		18ш
НИЙТ					



"ХАН-УУЛ ДҮҮРГИЙН 4, 5, 6, 8, 13, 14, 20, 22, 23-Р ХОРООНЫ БАЙР БОЛОН ӨРХИЙН ЭМНЭЛГИЙН БАЙРНЫ ГАДНА ДОВЖОО БОЛОН НАЛУУ ЗАМЫН АЖИЛ

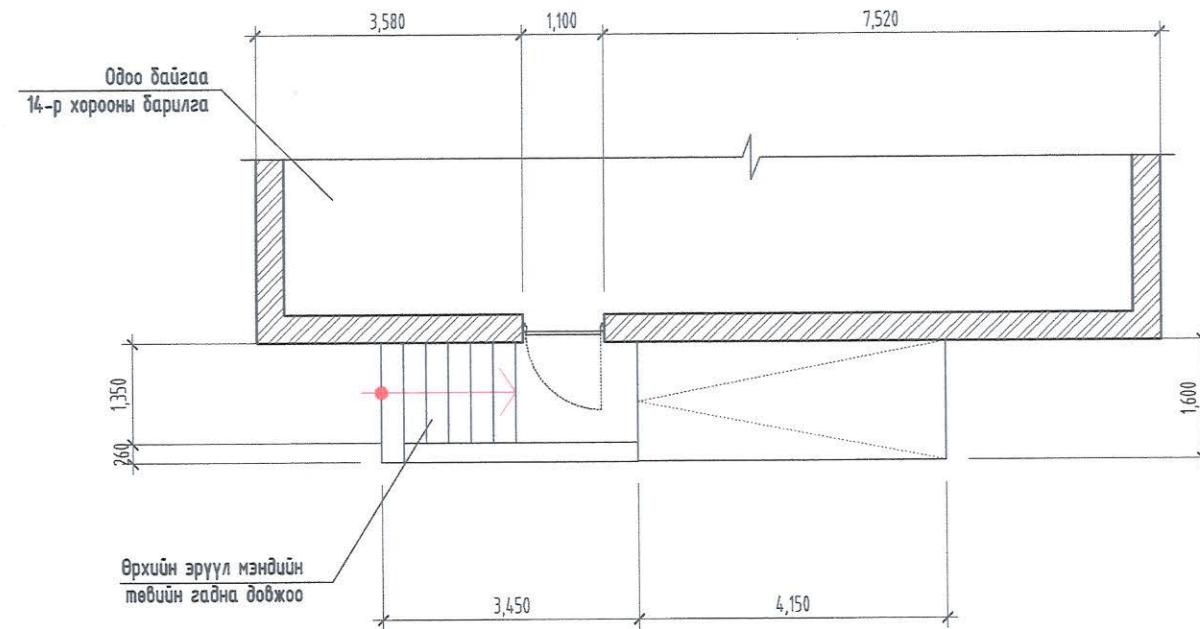
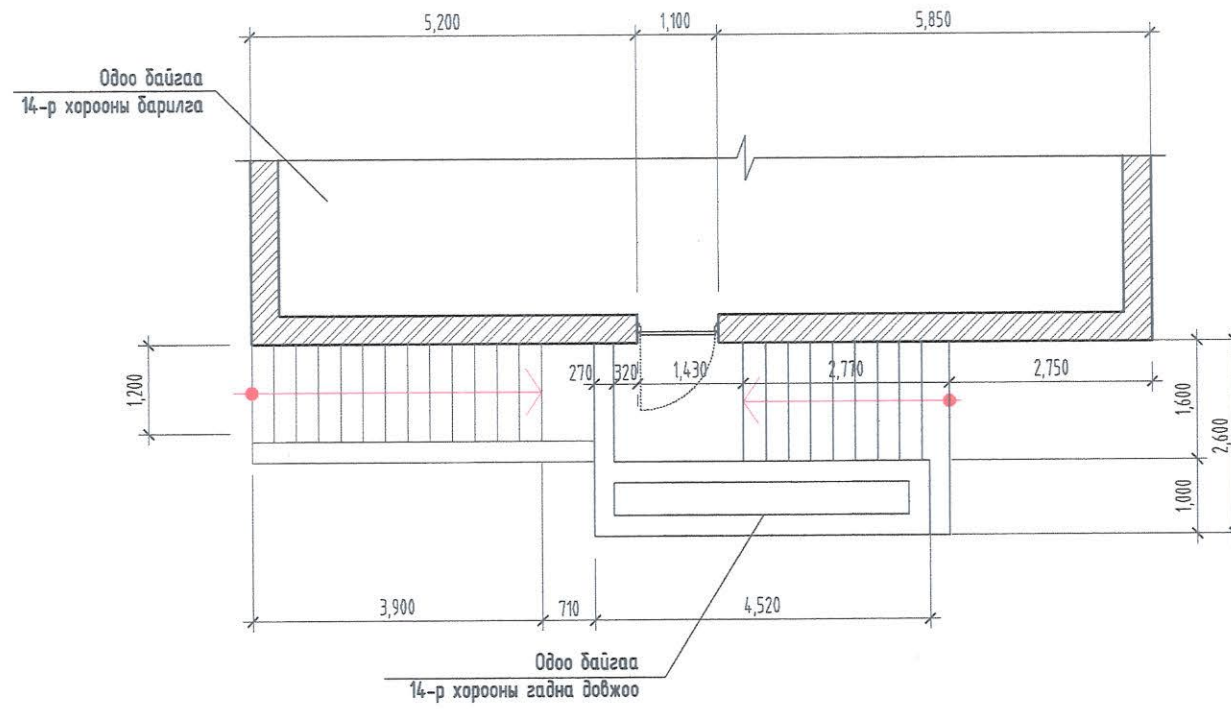
ЗУРГИЙН ЖАГСААЛТ, ТАЙЛБАР БИЧИГ, МАТЕРИАЛЫН ТҮҮВЭР /14-Р ХОРОО/

Архитектор	<i>Б.Есөнхулан</i>	Б.Есөнхулан	Е.Г.Шифр: NT-04/2024	Масштаб: М1:	Огноо: 2024.02
Гүйцэтгэсэн	<i>Б.Есөнхулан</i>	Б.Есөнхулан	Т.Г.Шифр:	Зургийн дугаар: БА-01	Хуудас: БА-05
Шалгасан	<i>Н.Дамиран</i>	Н.Дамиран			



БАЙРШЛЫН СХЕМ, ХЭМЖИЛТИЙН ЗУРАГ /14-Р ХОРОО/

"А3" М1:100



БАЙРШЛЫН СХЕМ М1:5000



165-р цэцэрлэг

14-р хорооны байр

Хан-Уул дүүргийн 14-р хороо. Өлзийт хороолол.



"ХАН-УУЛ ДҮҮРГИЙН 4, 5, 6, 8, 13, 14, 20, 22, 23-Р ХОРООНЫ БАЙР БОЛОН ӨРХИЙН ЭМНЭЛГИЙН БАЙРНЫ ГАДНА ДОВЖОО БОЛОН НАЛУУ ЗАМЫН АЖИЛ

БАЙРШЛЫН СХЕМ, ХЭМЖИЛТИЙН ЗУРАГ /14-Р ХОРОО/

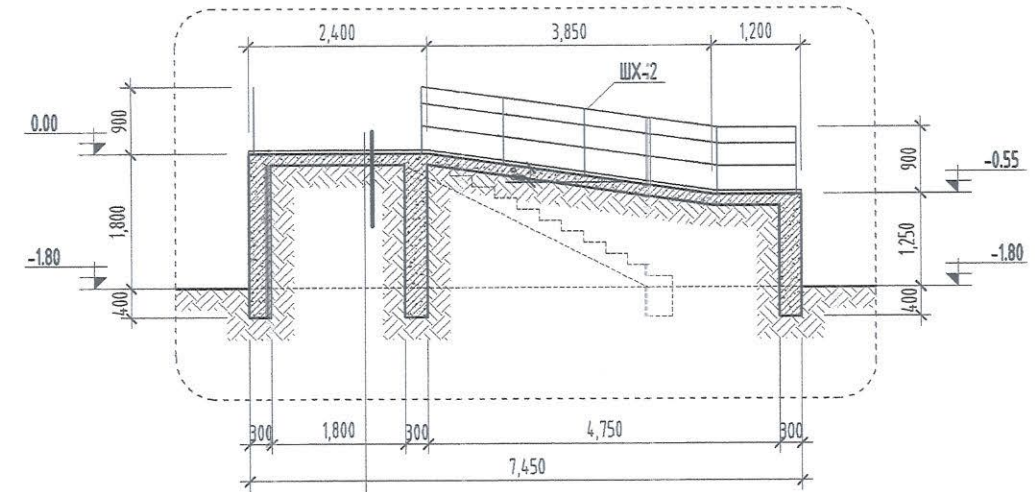
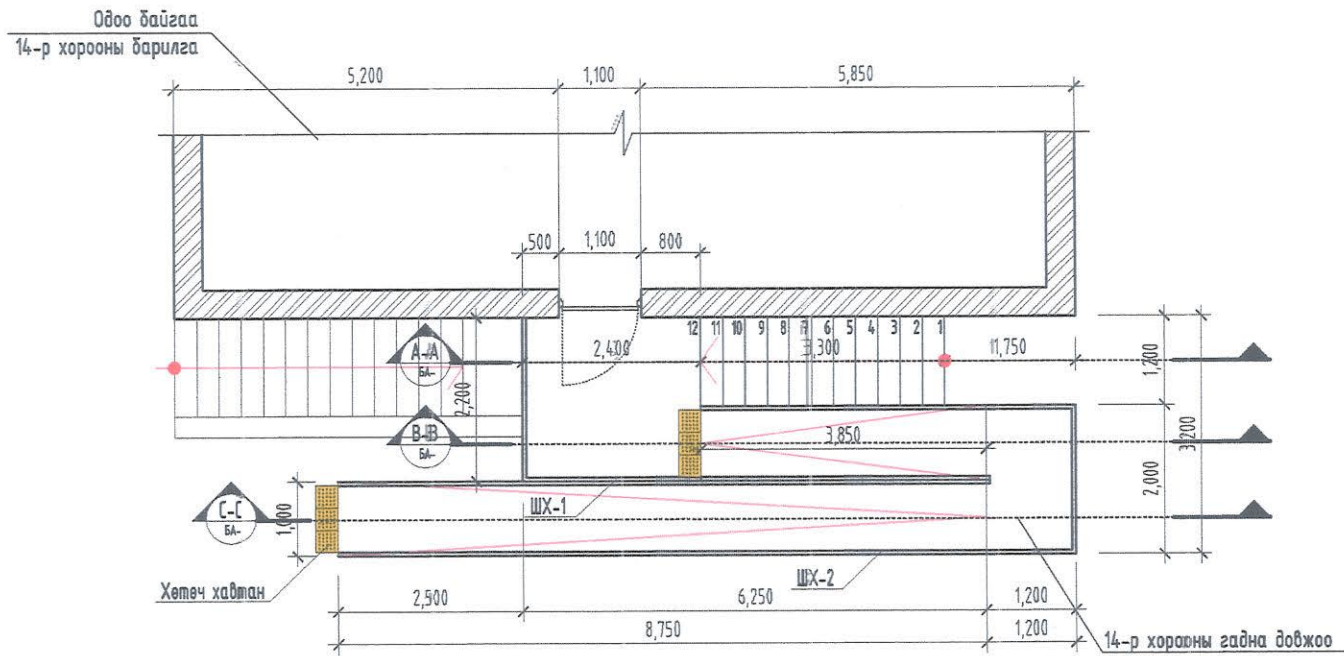
Үе шат:

Архитектор	<i>Б.Есөнхулан</i>	Б.Есөнхулан	Е.Г.Шифр: NT-04/2024	Масштаб: М1:100	Огноо: 2024.02
Гүйцэтгэсэн	<i>Б.Есөнхулан</i>	Б.Есөнхулан	Т.Г.Шифр:	Зургийн дугаар: БА-03	Хуудас: БА-05
Шалгасан	<i>Н.Дамиран</i>	Н.Дамиран			



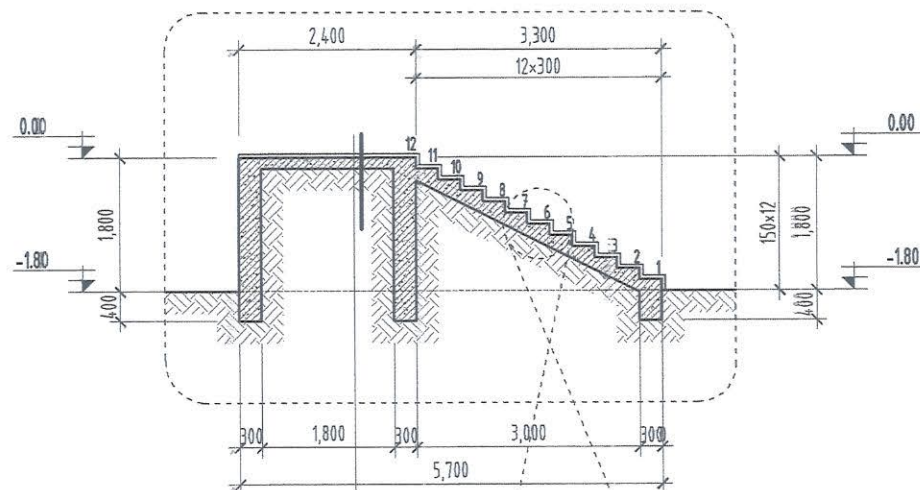
ГАДНА ДОВЖООНИЙ ХЭСЭГЧИЛСЭН БАЙГУУЛАЛТ

ОГТЛОЛ
SCALE 1/100
B-B



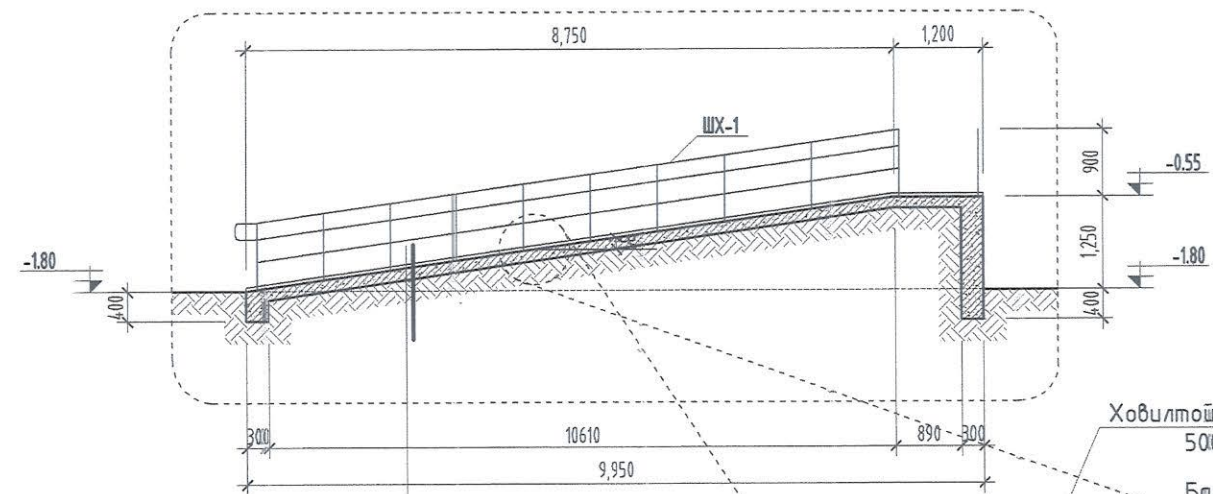
Чулуун хавтан 30мм
Багсармал 20мм
Төмөр бетон хучилт 150мм
Нягтруулсан хөрс

ОГТЛОЛ
SCALE 1/100
A-A

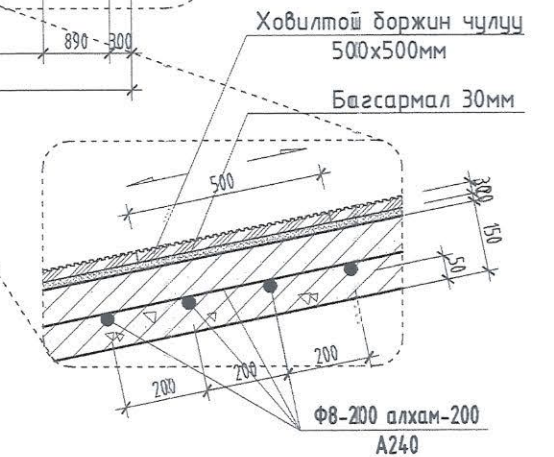
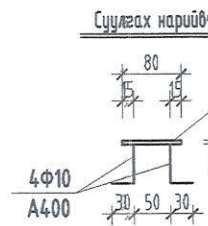
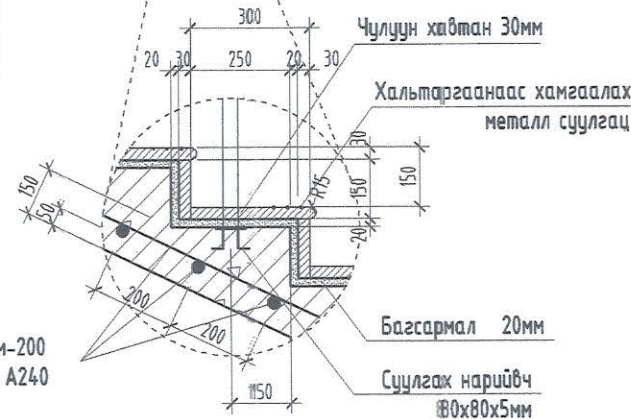


Чулуун хавтан 30мм
Багсармал 20мм
Төмөр бетон хучилт 150мм
Нягтруулсан хөрс

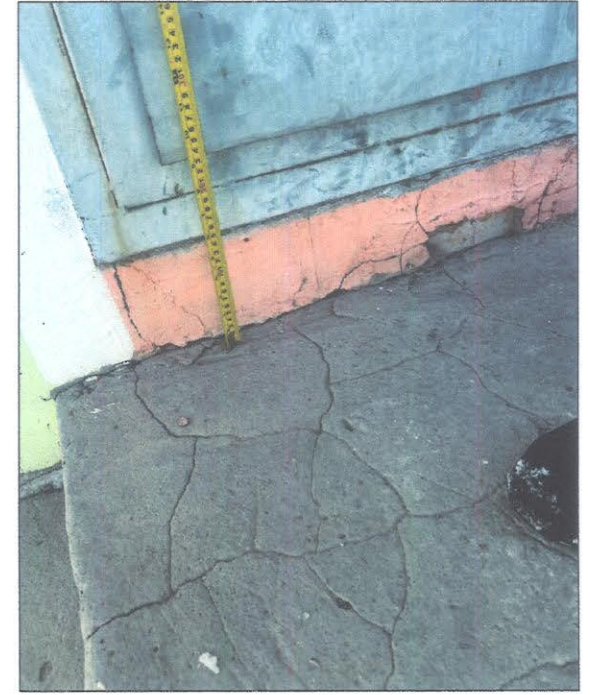
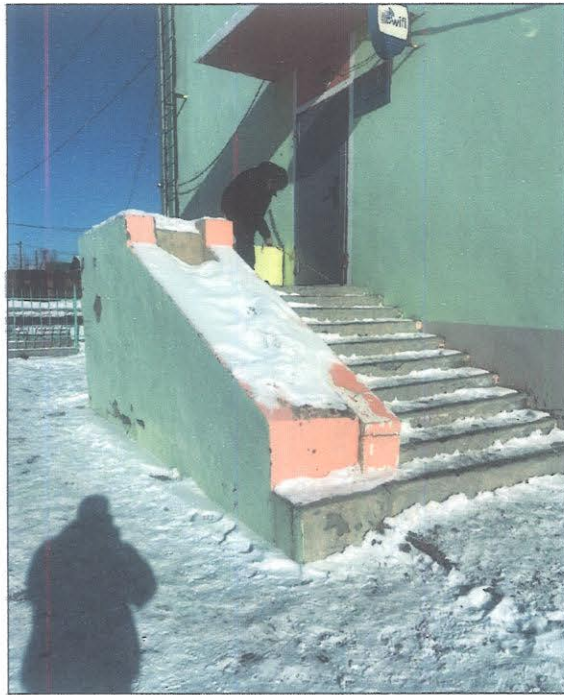
ОГТЛОЛ
SCALE 1/100
C-C




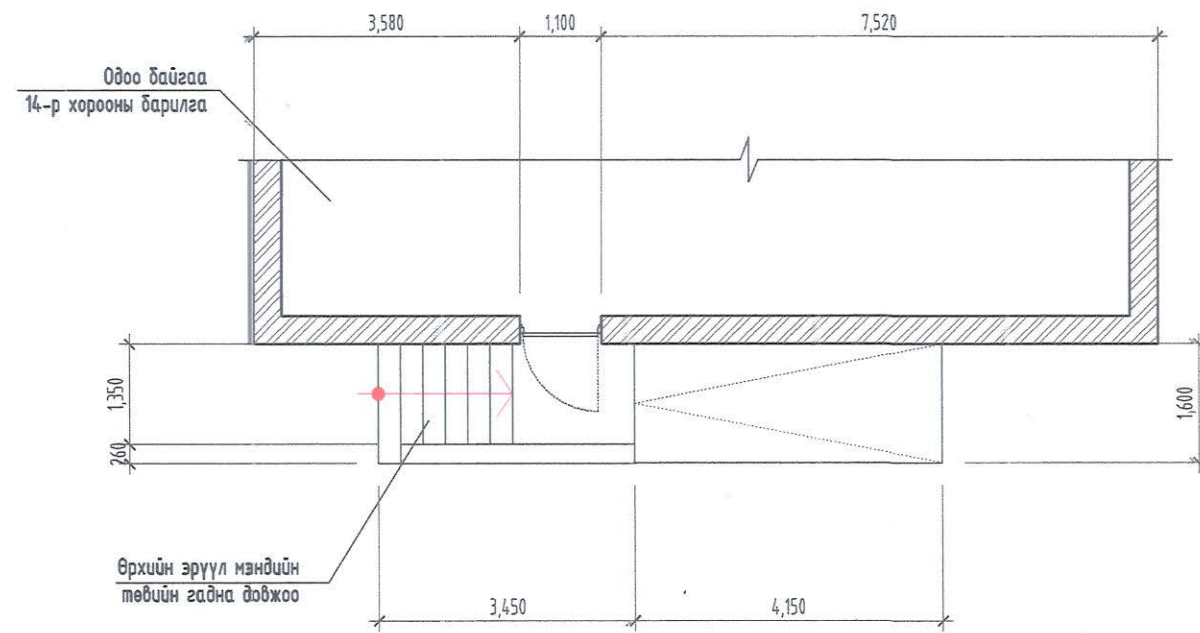
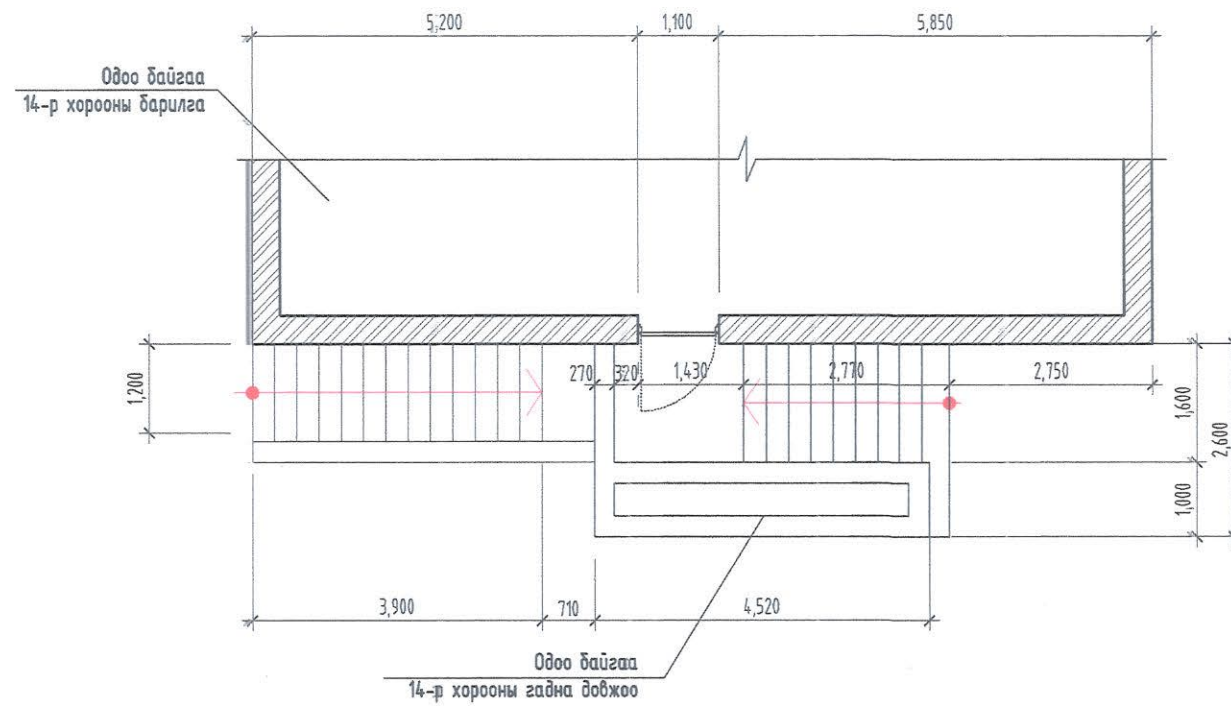
Чулуун хавтан 30мм
Багсармал 20мм
Төмөр бетон хучилт 150мм
Нягтруулсан хөрс



"ХАН-УУЛ ДҮҮРГИЙН 4, 5, 6, 8, 13, 14, 20, 22, 23-Р ХОРООНЫ БАЙР БОЛОН ӨРХИЙН ЭМНЭЛГИЙН БАЙРНЫ ГАДНА ДОВЖОО БОЛОН НАЛУУ ЗАМЫН АЖИЛ			
ГАДНА ДОВЖООНЫ ХЭСЭГЧИЛСЭН БАЙГУУЛАЛТ /14-Р ХОРОО/			
Архитектор	Б.Есөнхулан	Е.Г.Шифр: NT-04/2024	Масштаб: М1:100
Гүйцэтгэсэн	Б.Есөнхулан	Т.Г.Шифр:	Зургийн дугаар: БА-04
Шалгасан	Н.Дамиран	Огноо: 2024.02	Хуудас: БА-05



 <p>NEW TOWER LLC "НЬЮ-ТОВЕР" ХХК Баруун дэргэд зургаан талбай</p>	"ХАН-УУЛ ДҮҮРГИЙН 4, 5, 6, 8, 13, 14, 20, 22, 23-Р ХОРООНЫ БАЙР БОЛОН ӨРХИЙН ЭМНЭЛГИЙН БАЙРНЫ ГАДНА ДОВЖОО БОЛОН НАЛУУ ЗАМЫН АЖИЛ					
	ОДОО БАЙГАА БАЙДАЛ /14-Р ХОРОО/					Үе шат:
	Архитектор	<i>Б.Есөнхулан</i>	Б.Есөнхулан	Е.Г.Шифр:	Масштаб:	Огноо:
	Гүйцэтгэсэн	<i>Б.Есөнхулан</i>	Б.Есөнхулан	NT-04/2024	M1:	2024.02
Шалгасан	<i>Н.Дамиран</i>	Н.Дамиран	Т.Г.Шифр:	Зургийн дугаар:	Хуудас:	
				БА-02	БА-05	



"ХАН-УУЛ ДҮҮРГИЙН 4, 5, 6, 8, 13, 14, 20, 22, 23-Р ХОРООНЫ БАЙР БОЛОН ӨРХИЙН ЭМНЭЛГИЙН БАЙРНЫ ГАДНА ДОВЖОО БОЛОН НАЛУУ ЗАМЫН АЖИЛ

ХЭМЖИЛТИЙН ЗУРАГ /14-Р ХОРОО/

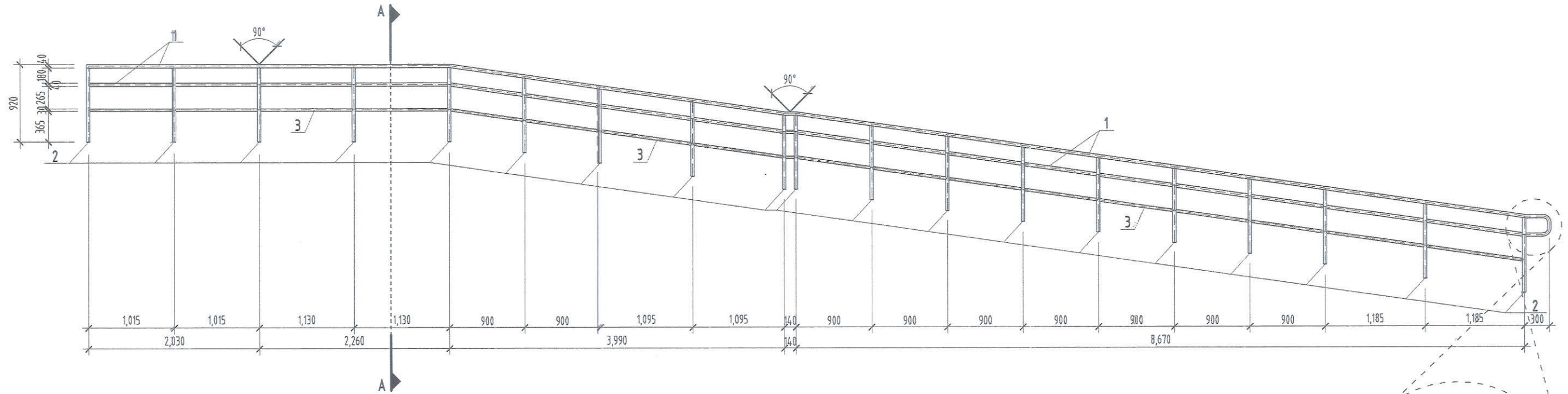
Үе шат:

Архитектор	<i>Б.Есөнхулан</i>	Б.Есөнхулан	Е.Г.Шифр: NT-04/2024	Масштаб: М1:100	Огноо: 2024.02
Гүйцэтгэсэн	<i>Б.Есөнхулан</i>	Б.Есөнхулан	Т.Г.Шифр:	Зургийн дугаар: БА-03	Хувдас: БА-05
Шалгасан	<i>Н.Дамиран</i>	Н.Дамиран			

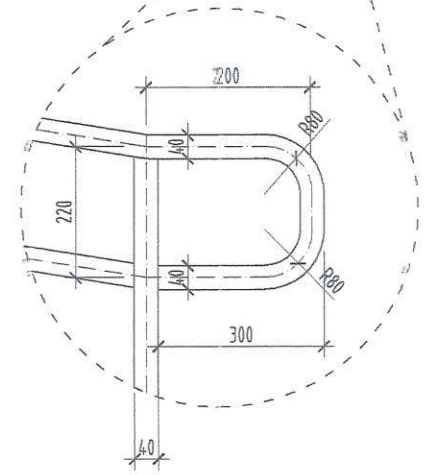
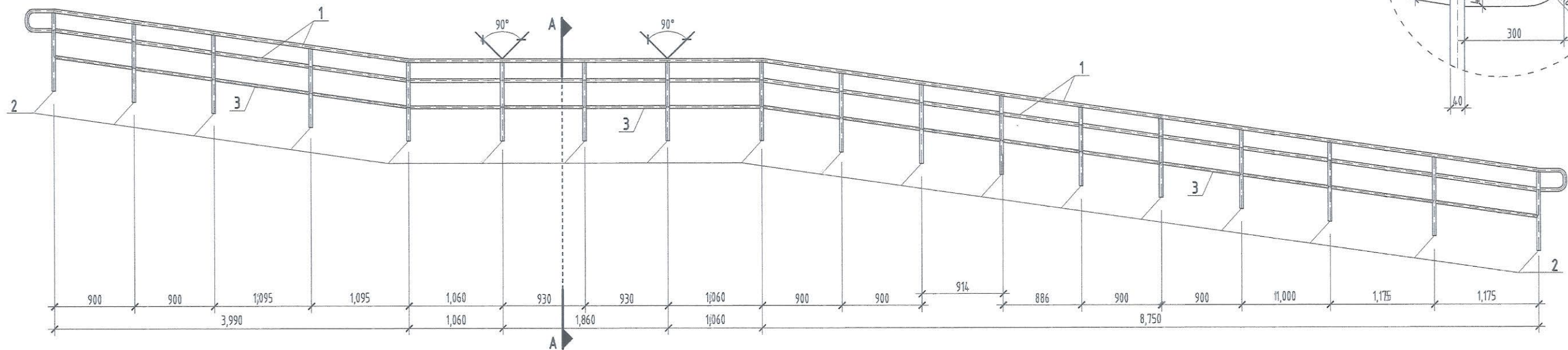
"НЬЮ-ТОВЕР" ХХК
Барилга, дэвсгэл, эргээс төсөл



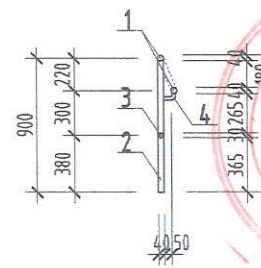
Шатны хайс ШХ-1



Шатны хайс ШХ-2



ОГТЛОЛ
SCALE 1:50
A-A
BA



	"ХАН-ЧУЛ ДҮҮРГИЙН 4, 5, 6, 8, 13, 14, 20, 22, 23-Р ХОРООНЫ БАЙР БОЛОН ӨРХИЙН ЭМНЭЛГИЙН БАЙРНЫ ГАДНА ДОВЖОО БОЛОН НАЛУУ ЗАМЫН АЖИЛ"			Үе шат:
	ШАТНЫ ХАЙСНЫ БАЙГУУЛАЛТ /14-Р ХОРОО/			Огноо: 2024.02
Архитектор	Б.Есөнхулан	Б.Есөнхулан	Е.Г.Шифр: NT-04/2024	Масштаб: М1:50
Гүйцэтгэсэн	Б.Есөнхулан	Б.Есөнхулан	Т.Г.Шифр:	Зургийн дугаар: БА-05
Шалгасан	Н.Дамиран	Н.Дамиран		Хуудас: БА-05