

1 2 3 4 5 6 7 8 9 10 11 12

A

B

C

D

E

F

G

H

A

B

C

D

E

F

G

H



NEW TOWER LLC

"НЬЮ-ТОВЕР" ХХК

ЕГ Шифр: NT-04/2024

УЛААНБААТАР ХОТ, ХАН-УУЛ ДҮҮРЭГ, 20-Р ХОРОО
"ХАН-УУЛ ДҮҮРГИЙН 20-Р ХОРОО БАЙРНЫ ГАДНА ДОВЖОО
БОЛОН НАЛУУ ЗАМЫН АЖИЛ"

(ажлын зураг)

БОЛОВСРЧУЛСАН:

Захирал:

Архитектор:



/Д.Доржжүгдэрнамжил/

/Б.Есөнхулан/

Улаанбаатар хот
2024 он

1 2 3 4 5 6 7 8 9 10 11 12 A3



БАРИЛГА АРХИТЕКТУРЫН ЗУРГИЙН ЖАГСААЛТ		
Зургийн нэр		Хуудасны марк
1	Зургийн жагсаалт, тайлбар бичиг, материалын түүвэр	БА-01
2	Ерөнхий төлөвлөгөө	БА-01*
3	Одоо байгаа байдал /20-р хороо/	БА-02
4	Гадна довжооны хэсэгчилсэн байгуулалт /20-р хороо/	БА-03

НАЛУУ ЗАМ:

ХБИ-ний замыг одоо байгаа орон сууцны шатны амрах талбайгаас 20-р хорооны амрах тавцан хүртэл металл гүүрэн зам төлөвлөв.

ХАЙС: Гүүрэн замын хайсыг одоо байгаа хорооны шатны хайстай уялдуулж хийхээр төлөвлөв.

1-Р ХОРОО			
Д/д	МАТЕРИАЛЫН НЭР	НЭГЖ	ХЭМЖЭЭ
ШАТ			
1	Төмөр тор	м²	6.33
2	Бетон суурь	м³	0.16
3	Квадрат төмөр 80x80мм	Урт/метр	17
4	Квадрат төмөр 60x60мм	Урт/метр	3.4
5	Квадрат төмөр 20x20мм	Урт/метр	10
6	Төрийн будаг	Литр	1

Ерөнхий хэсэг

БАЙРШИЛ: Улаанбаатар хот, Хан-уул дүүрэг, 23-р хороо.

ӨГӨГДЛӨЛ: Хан-Уул дүүргийн иргэдийн Төлөөлөгчдийн Хурлын 2023 оны 29 дүгээр тогтоол. Хан-Уул дүүргийн Засаг даргын 2023 оны А/523 дугаар захирамж үндэслэв.

Хороодын байрны налуу замыг эдэлбэр газарт багтаан төлөвлөх, боломжтой тохиолдолд ӨЗМТ-ийн налуу замыг хамт төлөвлөх.

Хөгжлийн бэрхшээлтэй хүний эрхийн тухай хуулийн 8.3-т "Төрийн байгууллага нь нийтийн байрлал байгууламжийг хөгжлийн бэрхшээлтэй хүнд хүртээмтэй байлгах хэрэгцээ шаардлагыг тодорхойлох, стандартыг мөрдүүлэх арга хэмжээг авч хэрэгжүүлэх" 4.2.1.1-т дүүргийн Засаг дарга нь "Хөгжлийн бэрхшээлтэй хүний эрхийг хангах хууль тогтоомжийн хэрэгжилтэд хяналт тавьж, биелэлтийг хангуулах арга хэмжээ авах" Хан-Уул дүүргийн Засаг даргын 2021-2024 онд хэрэгжүүлэх "Хорооны хөгжил" дэд хөтөлбөрийн 5.1.2-т "Хороодын нэг цэгийн үйлчилгээний байрыг ахмад настан, хөгжлийн бэрхшээлтэй иргэдэд нийцүүлэн тохижуулж, иргэдийг төрийн үйлчилгээний авах таатай орчныг бүрдүүлэх", хэмээн тус тус заасан.

ОДОО БАЙГАА БАЙДАЛ:


Хан-Уул дүүргийн 20-р хорооны байр нь металл шаттай. Саарал будган өнгөлгөөтэй металл хайстай байна. Одоо байгаа гадна довжоо нь ХБИ-ний пандус байхгүй болно. Одоо байгаа орон сууц нь гадна довжоо ХБИ-ний пандустай болно.

АРХИТЕКТУР ТӨЛӨВЛӨЛТ: Хан-Уул дүүргийн 1, 2, 4, 5, 6, 8, 13, 14, 20, 22, 23, 25- хорооны гадна довжоонд төмөр бетон хийцтэй, саарал өнгийн чулуун хавтан өнгөлгөөтэй, никэл хайс, налуу замын эхлэл болон төгсгөлд хөтөч хавтан төлөвлөв. Үүнд Барилга байгууламжийн гадна довжоог шинээр хийх болон шинэчлэх ажилд "Иргэний барилгын төлөвлөлтөд хөгжлийн бэрхшээлтэй хүний шаардлагыг тооцсон орон зай, орчин "MNS6055, UCS.1001A:2023, БНБД 31.23.22, MNS 5682:2006, MNS 6056:2009" стандартуудыг ханган төлөвлөв.

ШАТНЫ ХАЙС					
Д/д	Нэр	Тоо ширхэг	Хэмжих нэгж	Урт	Нийт
Шатны хайс-1					
1	Квадрат төмөр 40x40мм	1	м	L=3.64	L=3.64
2	Квадрат төмөр 40x40мм	4	м	L=0.9*4	L=3.6
3	Квадрат төмөр 20x20мм	2	м	L=3.6*2	L=7.2
4	Квадрат төмөр 20x20x535мм	25	ш		25ш

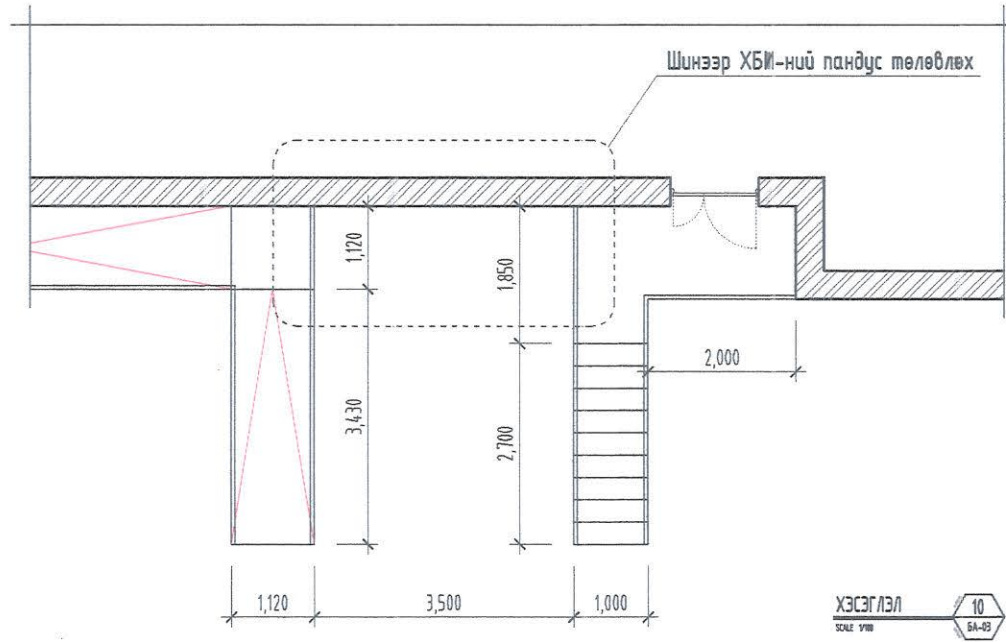
 "НЬЮ-ТОВЕР" ХХК Барилга, засвар, зургаан төлөвлөгөө	"ХАН-УУЛ ДҮҮРГИЙН 4, 5, 6, 8, 13, 14, 20, 22, 23-Р ХОРООНЫ БАЙР БОЛОН ӨРХИЙН ЭМНЭЛГИЙН БАЙРНЫ ГАДНА ДОВЖОО БОЛОН НАЛУУ ЗАМЫН АЖИЛ"				
	ЗУРГИЙН ЖАГСААЛТ, ТАЙЛБАР БИЧИГ, МАТЕРИАЛЫН ТҮҮВЭР /20-Р ХОРОО/				
	Архитектор	<i>Б.Есөнхулан</i>	Б.Есөнхулан	Е.Г.Шифр: NT-04/2024	Масштаб: М1:
	Гүйцэтгэсэн	<i>Б.Есөнхулан</i>	Б.Есөнхулан	Т.Г.Шифр:	Зургийн дугаар: БА-01
Шалгасан	<i>Н.Дамиран</i>	Н.Дамиран		Огноо: 2024.02	
				Хуудас: БА-04	



 <p>NEW TOWER LLC "НЬЮ-ТОВЕР" ХХК Барилдаа үргэлж эргэлт хийж байна</p>	"ХАН-УУЛ, ДҮҮРГИЙН 4, 5, 6, 8, 13, 14, 20, 22, 23-Р ХОРООНЫ БАЙР БОЛОН ӨРХИЙН ЭМНЭЛГИЙН БАЙРНЫ ГАДНА ДОВЖОО БОЛОН НАЛУУ ЗАМЫН АЖИЛ					
	ОДОО БАЙГАА БАЙДАЛ /20-Р ХОРОО/					Үе шат:
	Архитектор	<i>Б.Бямидэл</i>	Б.Есөнхулан	Е.Г.Шифр:	Масштаб:	Огноо:
	Гүйцэтгэгсэн	<i>Б.Бямидэл</i>	Б.Есөнхулан	INT-04/2024	M1:	2024.02
Шалгасан	<i>Н.Дамиран</i>	Н.Дамиран	Т.Г.Шифр:	Зургийн дугаар:	Хуудас:	
				БА-02	БА-03	

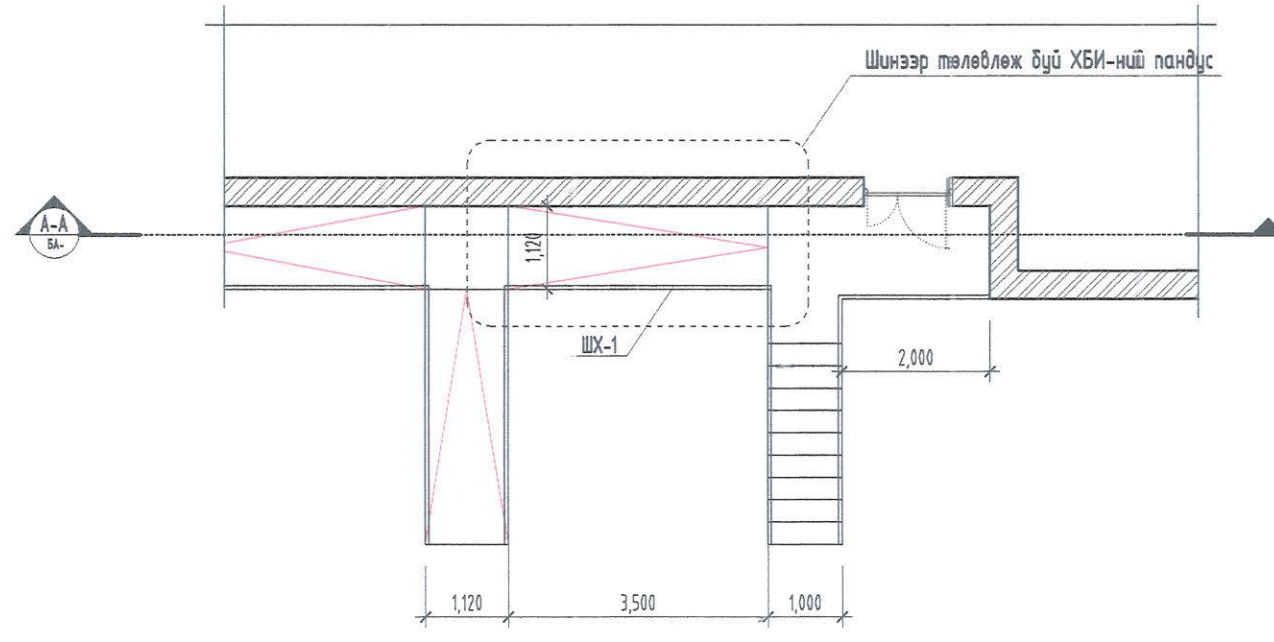


Гадна довжооны хэмжилтийн байгуулалт

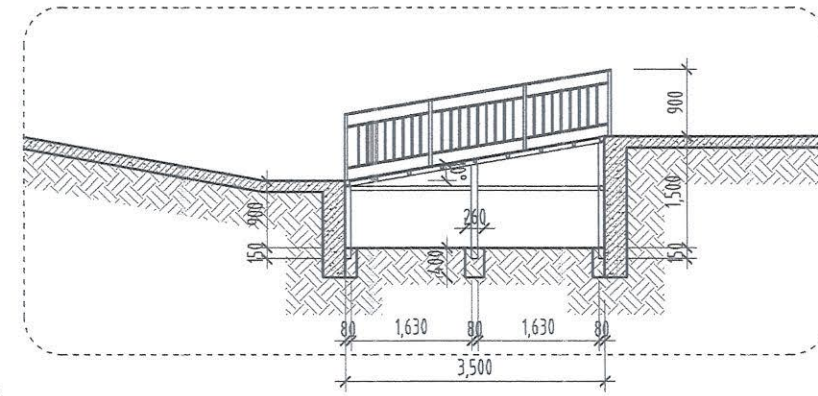
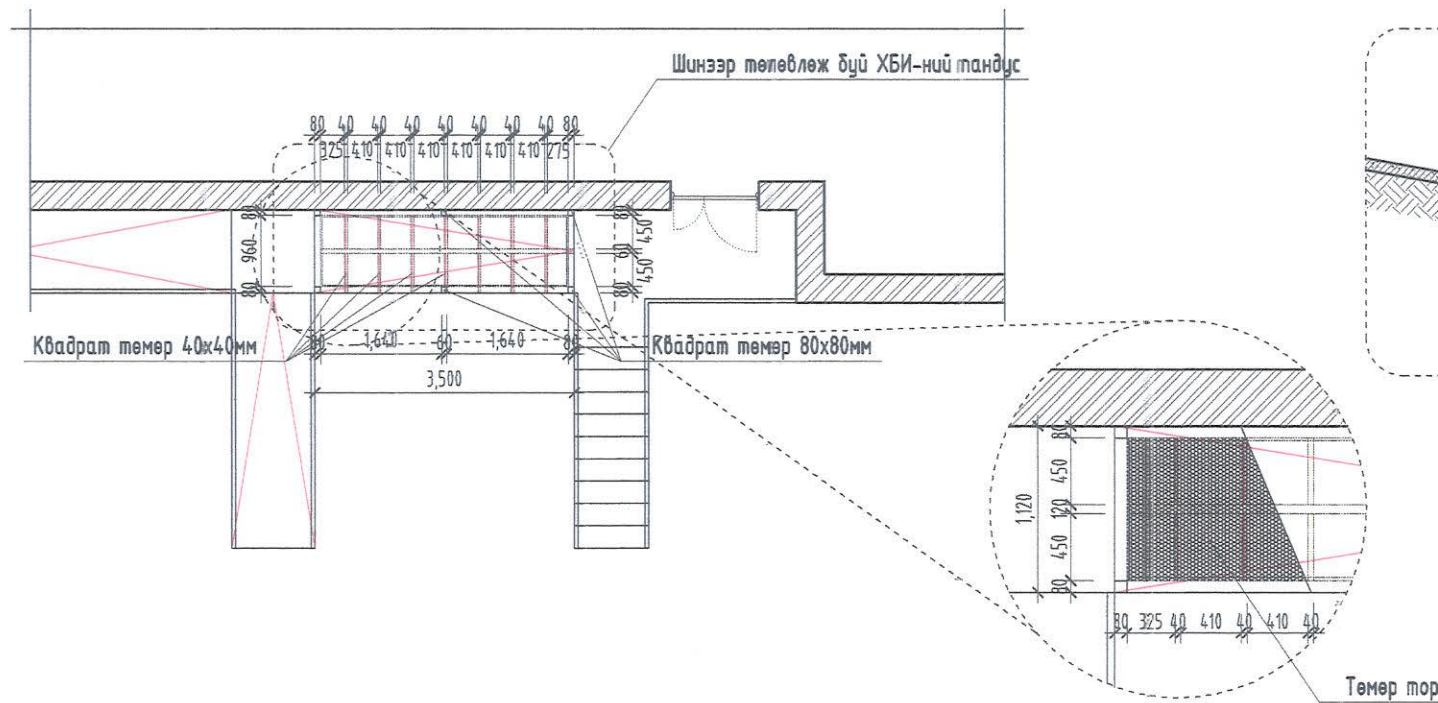


ХЭСЭГЛЭЛ
SCALE 1/10
10
БА-03

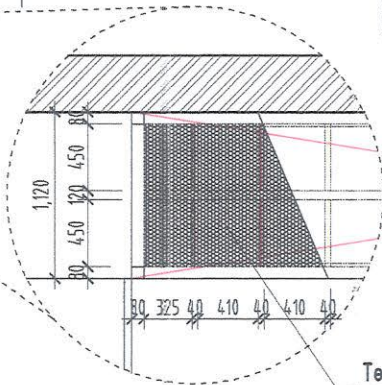
Гадна довжооны байгуулалт



Гадна довжооны металл рамын байгуулалт

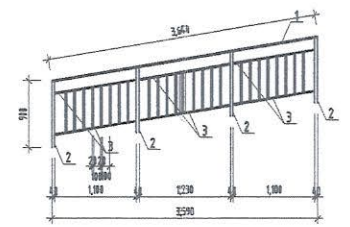



Төмөр тор



Төмөр тор

ОГТЛОЛ
SCALE 1/10
А-А
БА-



 "НЬО-ТОВЕР" ХХК Барилга, үйлдвэр, зуралт төслүүд		"ХАН-УУЛ ДҮҮРГИЙН 4, 5, 6, 8, 13, 14, 20, 22, 23-Р ХОРООНЫ БАЙР БОЛОН ӨРХИЙН ЭМНЭЛГИЙН БАЙРНЫ ГАДНА ДОВЖОО БОЛОН НАЛУУ ЗАМЫН АЖИЛ"			
		ГАДНА ДОВЖООНЫ БАЙГУУЛАЛТ /20-Р ХОРОО/			Үе шал:
Архитектор	Б.Есөнхулан	Б.Есөнхулан	Е.Г.Шифр: INT-04/2024	Масштаб: М1:100	Огноо: 2024.02
Гүйцэтгэсэн	Б.Есөнхулан	Б.Есөнхулан	Т.Г.Шифр:	Зургийн дугаар: БА-03	Хуудас: БА-03
Шалгасан	Н.Дамиран	Н.Дамиран			