



NEW TOWER LLC

"НЬЮ-ТОВЕР" ХХК

ЕГ Шифр: NT-04/2024

УЛААНБААТАР ХОТ, ХАН-УУЛ ДҮҮРЭГ, 23-Р ХОРОО
"ХАН-УУЛ ДҮҮРГИЙН 23-Р ХОРОО БАЙРНЫ ГАДНА ДОВЖОО
БОЛОН НАЛУУ ЗАМЫН АЖИЛ"

(ажлын зураг)

БОЛОВСРУУЛСАН:

Захирал:

Архитектор:



/Д.Доржжүгдэрнамжил/

/Б.Есөнхулан/

Улаанбаатар хот
2024 он



БАРИЛГА АРХИТЕКТУРЫН ЗУРГИЙН ЖАГСААЛТ		
Зургийн нэр	Хуудасны марк	
1	Зургийн жагсаалт, тайлбар бичиг, материалын түүвэр	БА-01
2	Ерөнхий төлөвлөгөө	БА-01*
3	Одоо байгаа байдал /23-р хороо/	БА-02
4	Гадна довжооний хэсэгчилсэн байгуулалт /23-р хороо/	БА-03
5	Шатны хайсны байгуулалт /23-р хороо/	БА-04

НАЛУУ ЗАМ:

ХБИ-ний замыг одоо байгаа орон сууцны шатны амрах талбайгаас 23-р хорооны амрах тавцан хүртэл металл гүүрэн зам төлөвлөв.

ХАЙС: Гүүрэн замын хайсыг одоо байгаа хорооны шатны хайстай уялдуулж хийхээр төлөвлөв.

1-Р ХОРОО			
Д/В	МАТЕРИАЛЫН НЭР	НЭГЖ	ХЭМЖЭЭ
ШАТ			
1	Лист төмөр	м ²	6.33
2	Бетон суурь	м ³	1.24
3	Квадрат төмөр 80x80мм	Урт/метр	36
4	Квадрат төмөр 60x60мм	Урт/метр	12.48
5	Квадрат төмөр 20x20мм	Урт/метр	17
6	Төмрийн будаг	Литр	2

Ерөнхий хэсэг

БАЙРШИЛ: Улаанбаатар хот, Хан-уул дүүрэг, 23-р хороо.

ӨГӨГДЛӨЛ: Хан-Уул дүүргийн иргэдийн Төлөөлөгчдийн Хурлын 2023 оны 29 дүгээр тогтоол. Хан-Уул дүүргийн Засаг даргын 2023оны А/523 дугаар захирамж үндэслэв.

Хороодын байрны налуу замыг эдэлбэр газарт багтаан төлөвлөх, боломжтой тохиолдолд ӨЗМТ-ийн налуу замыг хамт төлөвлөх.

Хөгжлийн бэрхшээлтэй хүний эрхийн тухай хуулийн 8.3-т "Төрийн байгууллага нь нийтийн байрлал байгууламжийг хөгжлийн бэрхшээлтэй хүнд хүртээмтэй байлгах хэрэгцээ шаардлагыг тодорхойлох, стандартыг мөрдүүлэх арга хэмжээг авч хэрэгжүүлэх" 42.1.1-т дүүргийн Засаг дарга нь "Хөгжлийн бэрхшээлтэй хүний эрхийг хангах хууль тогтоомжийн хэрэгжилтэд хяналт тавьж, биелэлтийг хангуулах арга хэмжээ авах" Хан-Уул дүүргийн Засаг даргын 2021-2024 онд хэрэгжүүлэх "Хорооны хөгжил" дэд хөтөлбөрийн 5.1.2-т "Хороодын нэг цээгийн үйлчилгээний байрыг ахмад настан, хөгжлийн бэрхшээлтэй иргэдэд нийцүүлэн тохижуулж, иргэдийг төрийн үйлчилгээний авах таатай орчныг бүрдүүлэх", хэмээн тус тус заасан.

ОДОО БАЙГАА БАЙДАЛ:

Хан-Уул дүүргийн 23-р хорооны байр нь металл шаттай. Саарал будган өнгөлгөөтэй металл хайстай байна. Одоо байгаа гадна довжоо нь ХБИ-ний пандус байхгүй болно. Одоо байгаа орон сууц нь гадна довжоо ХБИ-ний пандустай болно.

АРХИТЕКТУР ТӨЛӨВЛӨЛТ: Хан-Уул дүүргийн 1, 2, 4, 5, 6, 8, 13, 14, 20, 22, 23, 25- хорооны гадна довжоонд төмөр бетон хийцтэй, саарал өнгийн чулуун хавтан өнгөлгөөтэй, никэл хайс, налуу замын эхлэл болон төгсгөлд хөтөч хавтан төлөвлөв. Үүнд Барилга байгууламжийн гадна довжоог шинээр хийх болон шинэчлэх ажилд "Иргэний барилгын төлөвлөлтөд хөгжлийн бэрхшээлтэй хүний шаардлагыг тооцсон орон зай, орчин "MNS6055, UCS.1001A:2023, БНБД 31.23.22, MNS 5682:2006, MNS 6056:2009" стандартуудыг ханган төлөвлөв.

ШАТНЫ ХАЙС					
Д/Д	Нэр	Тоо ширхэг	Хэмжих нэгж	Урт	Нийт
Шатны хайс-1					
1	Квадрат төмөр 40x40мм	2	м	L=7.72*2	L=15.44
2	Квадрат төмөр 40x40мм	12	м	L=1*12	L=12
3	Квадрат төмөр 20x20мм	1	м	L=7.72*4	L=30.88
4	Квадрат төмөр 20x20x680мм	80	ш		80ш

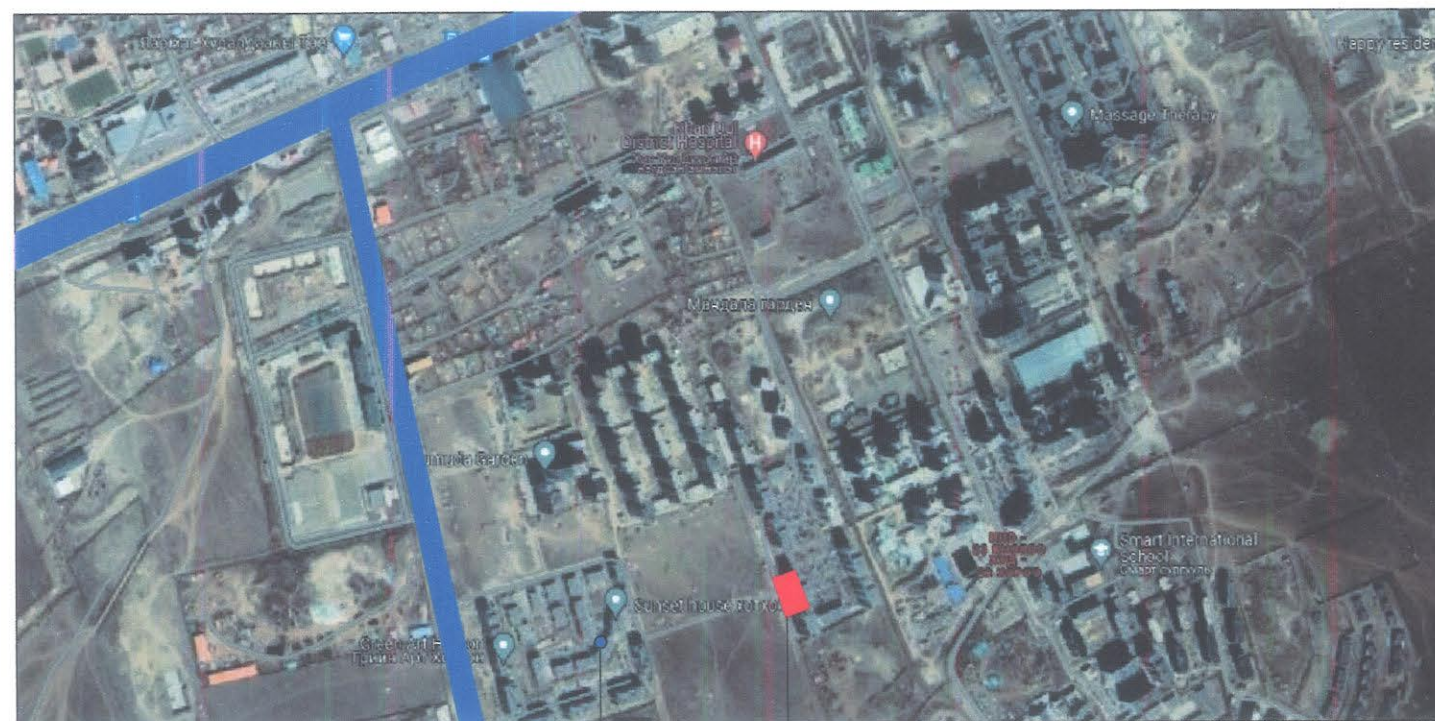


"ХАН-УУЛ ДҮҮРГИЙН 4, 5, 6, 8, 13, 14, 20, 22, 23-Р ХОРООНЫ БАЙР БОЛОН ӨРХИЙН ЭМНЭЛГИЙН БАЙРНЫ ГАДНА ДОВЖОО БОЛОН НАЛУУ ЗАМЫН АЖИЛ

ЗУРГИЙН ЖАГСААЛТ, ТАЙЛБАР БИЧИГ, МАТЕРИАЛЫН ТҮҮВЭР /23-Р ХОРОО/

Үе шат:


Архитектор	<i>Б.Есөнхулан</i>	Б.Есөнхулан	Е.Г.Шифр: NT-04/2024	Масштаб: М1:	Огноо: 2024.02
Гүйцэтгэсэн	<i>Б.Есөнхулан</i>	Б.Есөнхулан	Т.Г.Шифр:	Зургийн дугаар: БА-01	Хуудас: БА-04
Шалгасан	<i>Н.Дамиран</i>	Н.Дамиран			



Sunset house хотхон

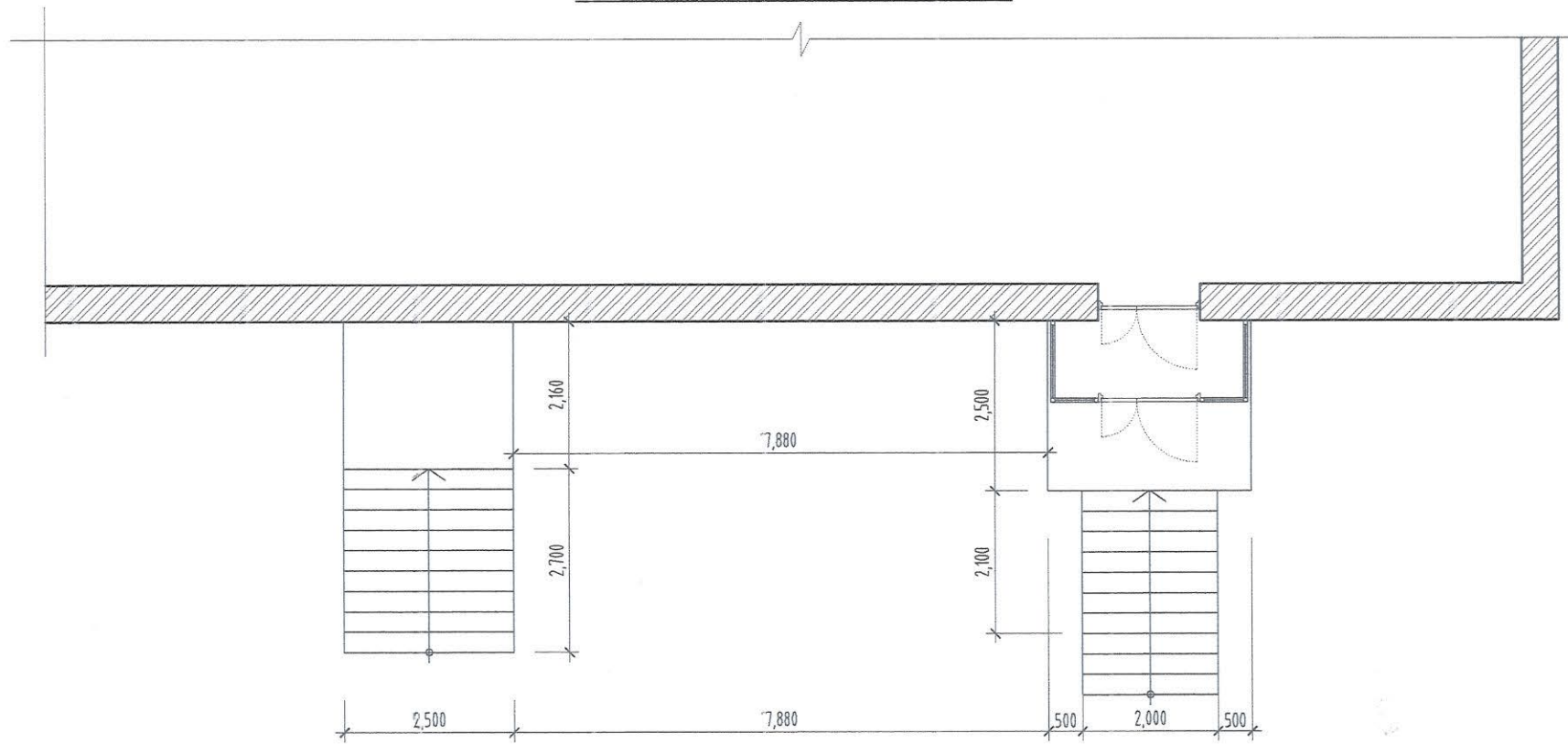
23-р хорооны байр



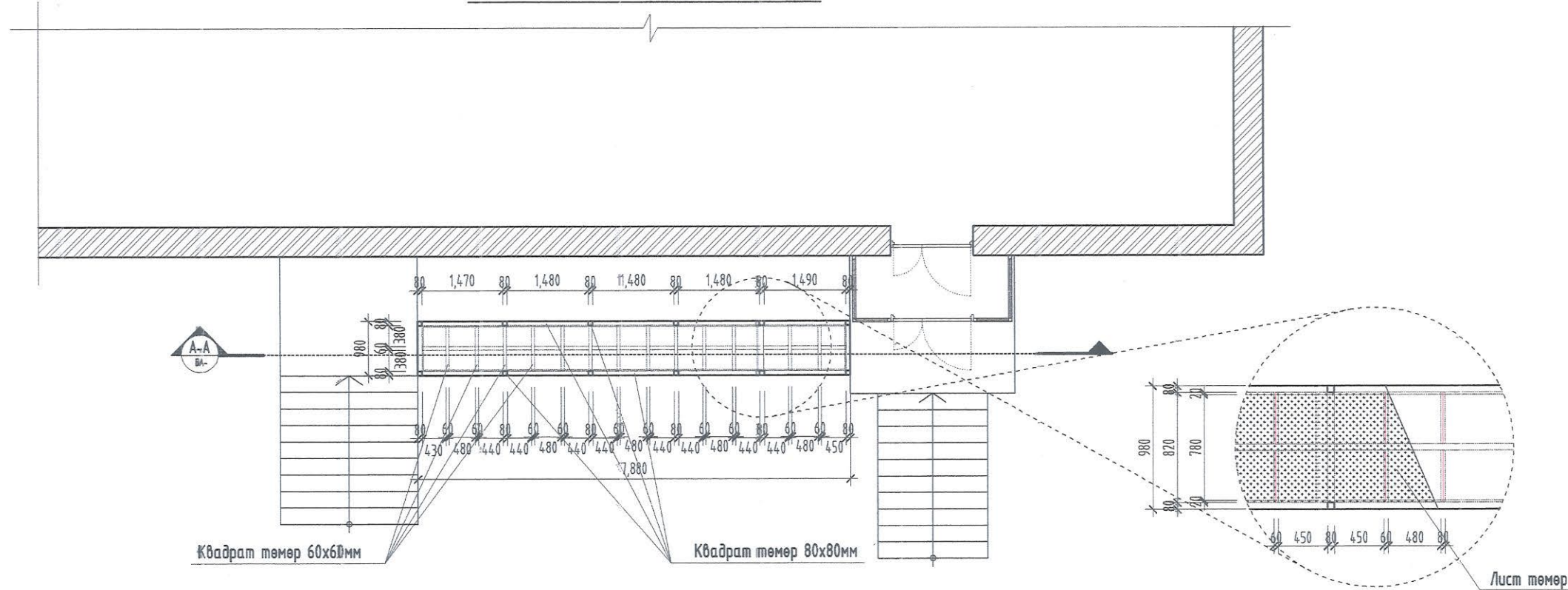
 NEW TOWER LLC "НЬЮ-ТОВЕР" ХХК Барилга, дасгал, эргэлт төсөл	"ХАН-УУЛ ДҮҮРГИЙН 4, 5, 6, 8, 13, 14, 20, 22, 23-Р ХОРООНЫ БАЙР БОЛОН ӨРХИЙН ЭМНЭЛГИЙН БАЙРНЫ ГАДНА ДОВЖОО БОЛОН НАЛУУ ЗАМЫН АЖИЛ				
	ОДОО БАЙГАА БАЙДАЛ, БАЙРШЛЫН СХЕМ /23-Р ХОРОО/				Үе шат:
	Архитектор	<i>Б.Есөнхулан</i>	Б.Есөнхулан	Е.Г.Шифр: NT-04/2024	Масштаб: М1
	Гүйцэтгэсэн	<i>Б.Есөнхулан</i>	Б.Есөнхулан	Т.Г.Шифр:	Зургийн дугаар: БА-02
Шалгасан	<i>Н.Дамиран</i>	Н.Дамиран		Огноо: 2024.02 Хуудас: БА-04	



Гадна довжоо хэмжилтийн байгуулалт



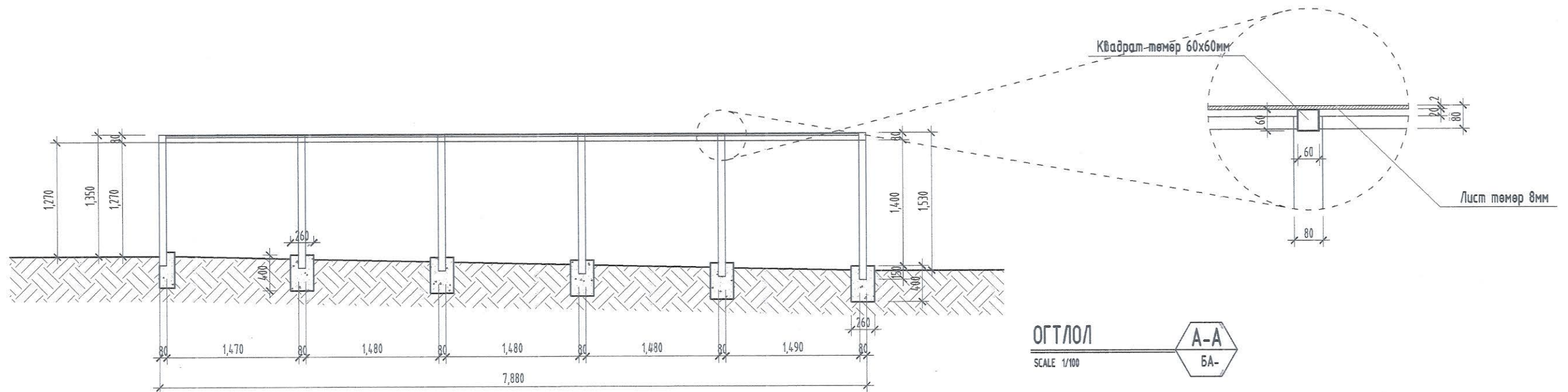
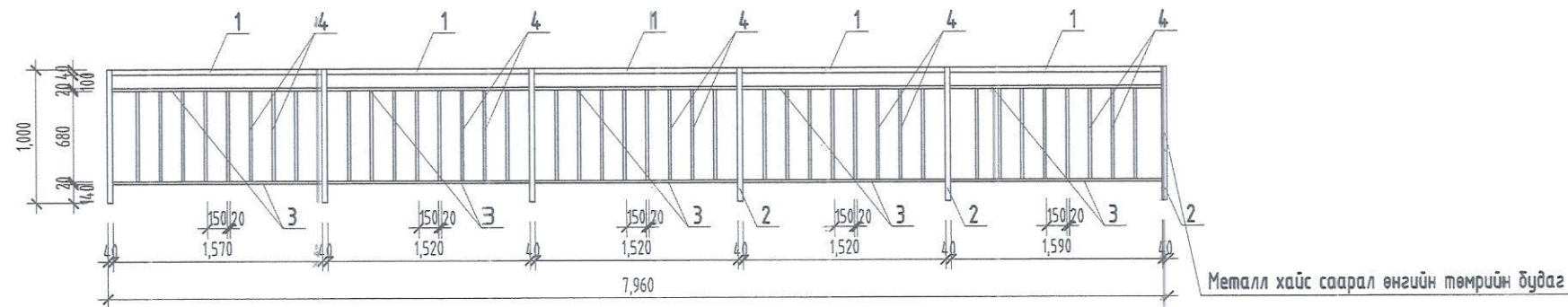
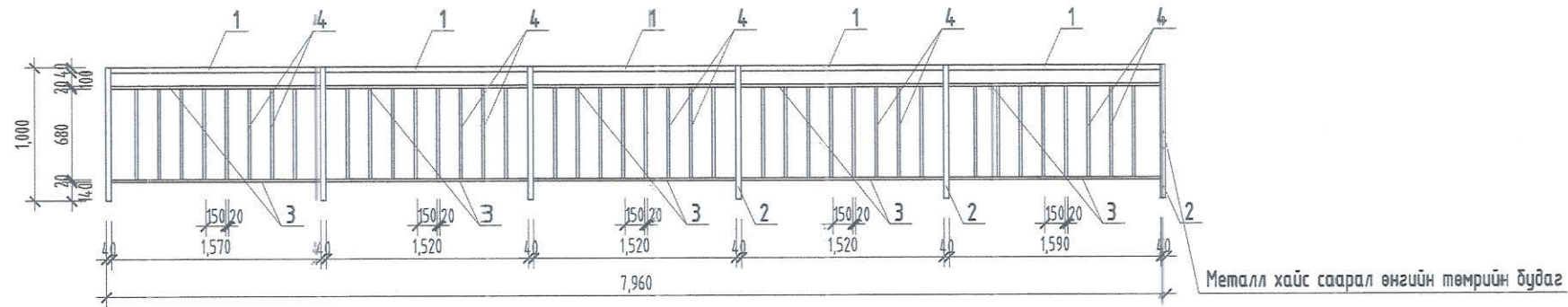
Гадна довжоо төлөвлөж дүй байгуулалт



"ХАН-УУЛ ДҮҮРГИЙН 4, 5, 6, 8, 13, 14, 20, 22, 23-Р ХОРООНЫ БАЙР БҮЛӨН ӨРХИЙН ЭМНЭЛГИЙН БАЙРНЫ ГАДНА ДОВЖОО БОЛОН НАЛУУ ЗАМЫН АЖИЛ					
ЗУРГИЙН ЖАГСААЛТ, ТАЙЛБАР БИЧИГ, МАТЕРИАЛЫН ТҮҮВЭР /23-Р ХОРОО/					
Архитектор	Б.Есөнхулан	Е.Г.Шифр: INT-04/2024	Масштаб: М1:100	Үе шат: 2024.02	Огноо: 2024.02
Гүйцэтгэгсэн	Б.Есөнхулан	Т.Г.Шифр:	Зургийн дугаар: БА-03	Хуудас: БА-04	
Шалгасан	Н.Дамиран				



Шатны хайс ШХ-1



"ХАН-УУЛ ДҮҮРГИЙН 4, 5, 6, 8, 13, 14, 20, 22, 23-Р ХОРООНЫ БАЙР БОЛОН ӨРХИЙН ЭМНЭЛГИЙН БАЙРНЫ ГАДНА ДОВЖОО БОЛОН НАЛУУ ЗАМЫН АЖИЛ

ШАТНЫ ХАЙСНЫ БАЙГУУЛАЛТ /23-Р ХОРОО/

Үе шат:

Архитектор	<i>Б.Есөнхулан</i>	Б.Есөнхулан	Е.Г.Шифр:	NT-04/2024	Масштаб:	M1:50	Огноо:	2024.02
Гүйцэтгэсэн	<i>Б.Есөнхулан</i>	Б.Есөнхулан	Т.Г.Шифр:		Зургийн дугаар:	БА-04	Хуудас:	БА-04
Шалгасан	<i>Н.Дамиран</i>	Н.Дамиран						