



ЕГ Шифр: NT-12/2023

УЛААНБААТАР ХОТ, ХАН-ЧУЛ ДҮҮРЭГ, 5-Р ХОРОО  
“ХАН-ЧУЛ ДҮҮРГИЙН 5-Р ХОРООНЫ БАЙР БОЛОН ӨРХИЙН ЭМНЭЛГИЙН БАЙРНЫ  
ГАДНА ДОВЖОО БОЛОН НАЛУУ ЗАМЫН АЖИЛ”

(ажлын зураг)

БОЛОВСРЧУЛСАН:

Захирал:

/Д.Доржжүгдэрнамжил/

Архитектор:

/Б.Есөнхулан/

Улаанбаатар хот  
2023 он



БАРИЛГА АРХИТЕКТУРЫН ЗУРГИЙН ЖАГСААЛТ		
Зургийн нэр		Хуудасны марк
1	Зургийн жагсаалт, тайлбар бичиг, материалын түүвэр	БА-01
2	Одоо байгаа байдал /5-р хороо/	БА-02
3	Хэмжилтийн зураг /5-р хороо/	БА-03
4	Гадна довжооны хэсэгчилсэн байгуулалт /5-р хороо/	БА-04
5	Гадна довжооны хэсэгчилсэн байгуулалт /5-р хороо/	БА-05
6	Шатны хайсны байгуулалт /5-р хороо/	БА-06
7	Шатны хайсны байгуулалт /5-р хороо/	БА-07

Ерөнхий хэсэг

**БАЙРШИЛ:** Улаанбаатар хот, Хан-уул дүүрэг, 5-р хороо.

**ӨГӨГДЛӨЛ:** Хан-Уул дүүргийн иргэдийн Төлөөлөгчдийн Хурлын 2023 оны 29 дүгээр тогтоол. Хан-Уул дүүргийн Засаг даргын 2023оны А/523 дугаар захирамж үндэслэв.

Хороодын байрны налуу замыг эдэлдэр газарт багтаан төлөвлөх, боломжтой тохиолдолд ӨЗМТ-ийн налуу замыг хамт төлөвлөх.

Хөгжлийн бэрхшээлтэй хүний эрхийн тухай хуулийн 8.3-т "Төрийн байгууллага нь нийтийн байрлал байгууламжийг хөгжлийн бэрхшээлтэй хүнд хүртээмтэй байлгах хэрэгцээ шаардлагыг мөрдөхийг, стандартыг мөрдүүлэх арга хэмжээг авч хэрэгжүүлэх" 4.2.1.1-т дүүргийн Засаг дарга нь "Хөгжлийн бэрхшээлтэй хүний эрхийг хангах хууль тогтоомжийн хэрэгжилтэд хяналт тавьж, биелэлтийг хангуулах арга хэмжээ авах" Хан-Уул дүүргийн Засаг даргын 2021-2024 онд хэрэгжүүлэх "Хорооны хөгжил" дэд хөтөлбөрийн 5.1.2-т "Хороодын нэг цэгийн үйлчилгээний байрыг ахмад настан, хөгжлийн бэрхшээлтэй иргэдэд нийцүүлэн тохижуулж, иргэдийг төрийн үйлчилгээний авах таатай орчныг бүрдүүлэх", хэмээн тус тус заасан.

**ОДОО БАЙГАА БАЙДАЛ:**

Хан-Уул дүүргийн 5-хорооны байр, өрхийн эрүүл мэндийн төвийн гадна довжоо нь чулуун хавтан өнгөлгөөтэй төмөр бетон хийц бүхий шат болон налуу замтай. Саарал будган өнгөлгөөтэй металл хайстай байна. Энэ гадна довжоо нь явган хүний болон ХБИ-ны чөлөөтэй зорьчих стандарт хангахгүй байна.

**АРХИТЕКТУР ТӨЛӨВЛӨЛТ:** Хан-Уул дүүргийн 1, 2, 4, 5, 6, 8, 13, 14, 20, 22, 23, 25- хорооны гадна довжоонд төмөр бетон хийцтэй, саарал өнгийн чулуун хавтан өнгөлгөөтэй, никэл хайс, налуу замын эхлэл болон төгсгөлд хөтөч хавтан төлөвлөв. Үүнд Барилга байгууламжийн гадна довжоог шинээр хийх болон шинэчлэх ажилд "Иргэний барилгын төлөвлөлтөд хөгжлийн бэрхшээлтэй хүний шаардлагыг тооцсон орон зай, орчин "MNS6055, UCS.1001A:2023, БНБД 31.23.22, MNS 5682:2006, MNS 6056:2009" стандартуудыг ханган төлөвлөв.

**НАЛУУ ЗАМ:**


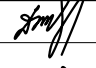

Барилгад тэргэнцэртэй хүн хэн нэгний тусламжгүйгээр нэвтрэх боломжийг хангаж, дагуу налуу 8%-д барилга, налуу замын эхлэл төгсгөлд хараагүй хүнд зориулсан анхууруулах хавтан байрлуулж төлөвлөв.

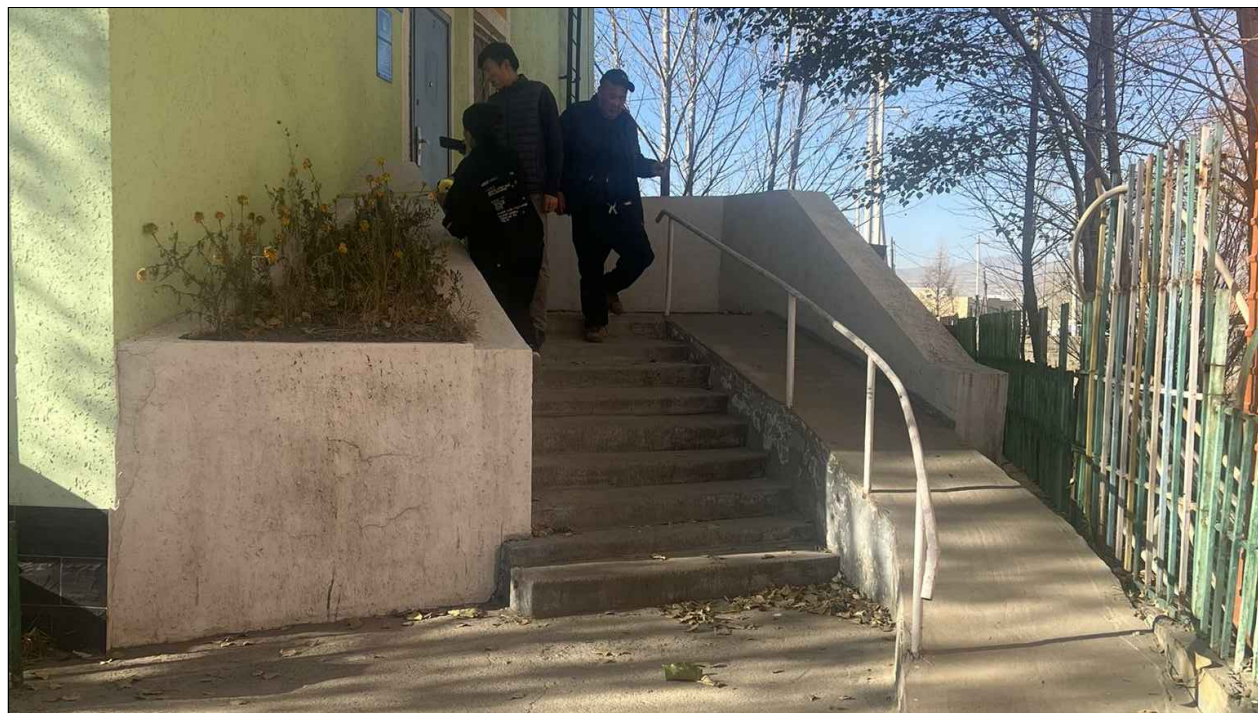
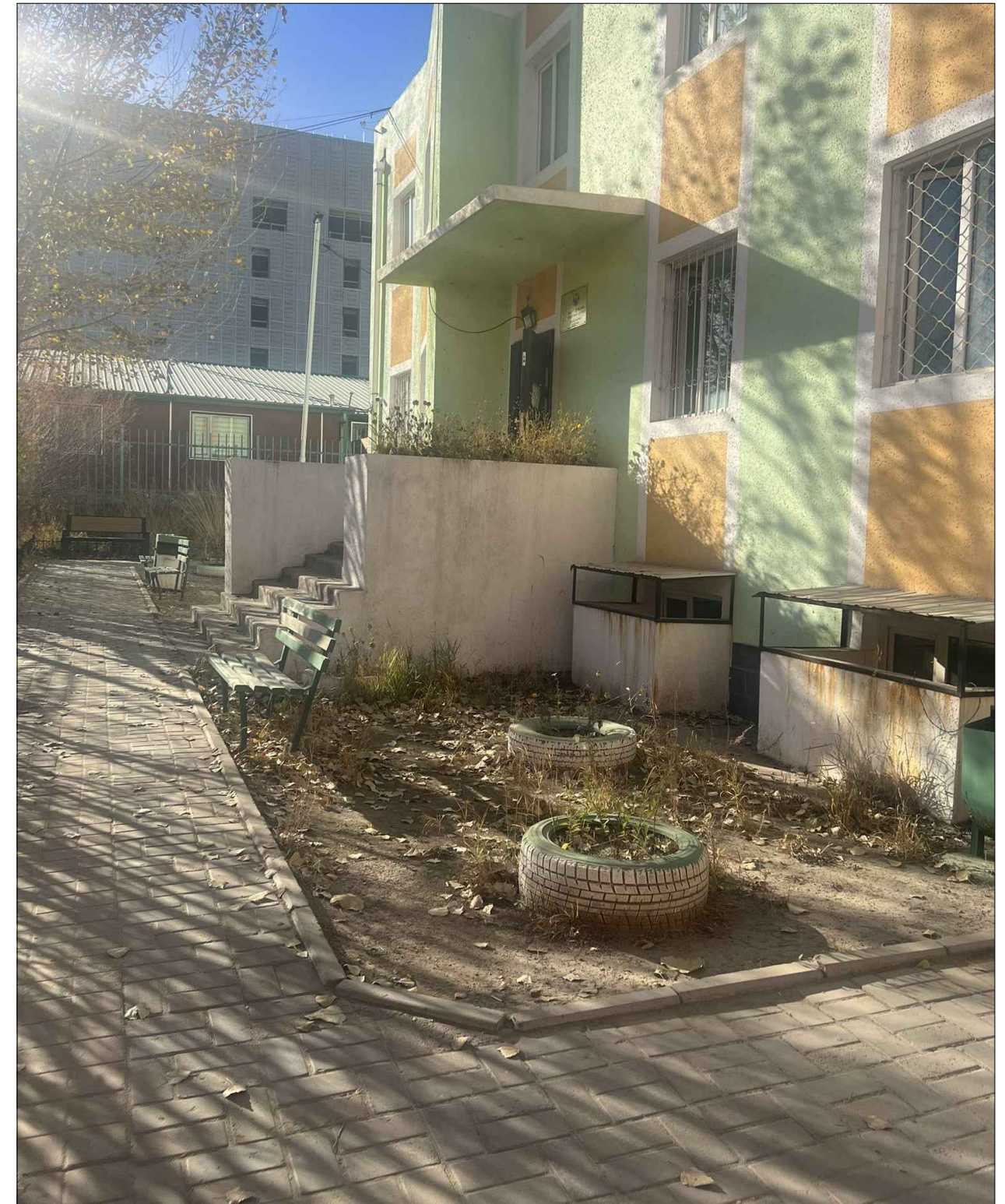
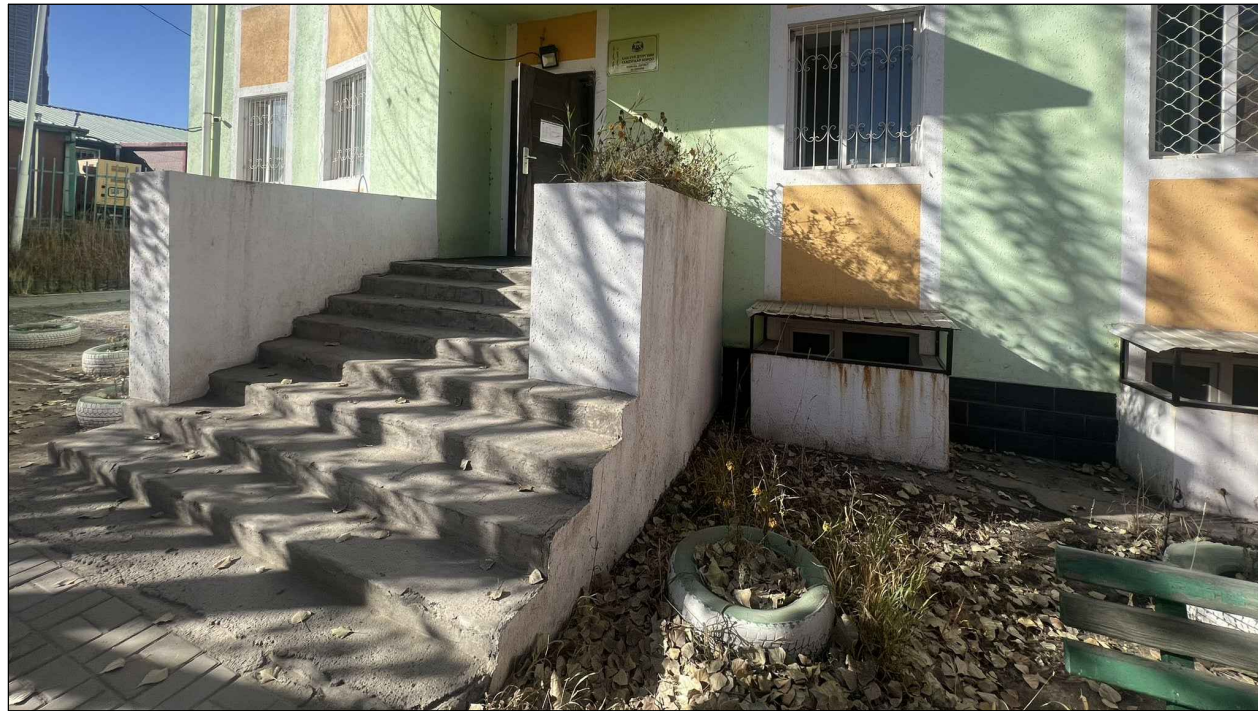
**ХАЙС:** Гадна довжоо болон налуу замын хоёр талаар хөгжлийн бэрхшээлтэй хүн болон бусад хүмүүс барихад зориулагдсан хаалтын барилгын дээд ирмэгийг 0,9м, эхлэл болон төгсгөлд барилгыг 0,3м илүү гарган мөн эхлэл болон төгсгөлд драйл үсгэн мэдээлэл хийхээр төлөвлөв.


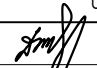

**ШАТ:** Гадна довжооны шат нь хөгжлийн бэрхшээлтэй хүн, бага насны хүүхэд, өндөр настан зорчиход тав тухтай, аюулгүй байх үүднээс /50x300мм/ хэмжээтэй жигд гишгүүрүүд, мөн халтирахгүй саарал өнгийн чулуун хавтан материалаар төлөвлөв.

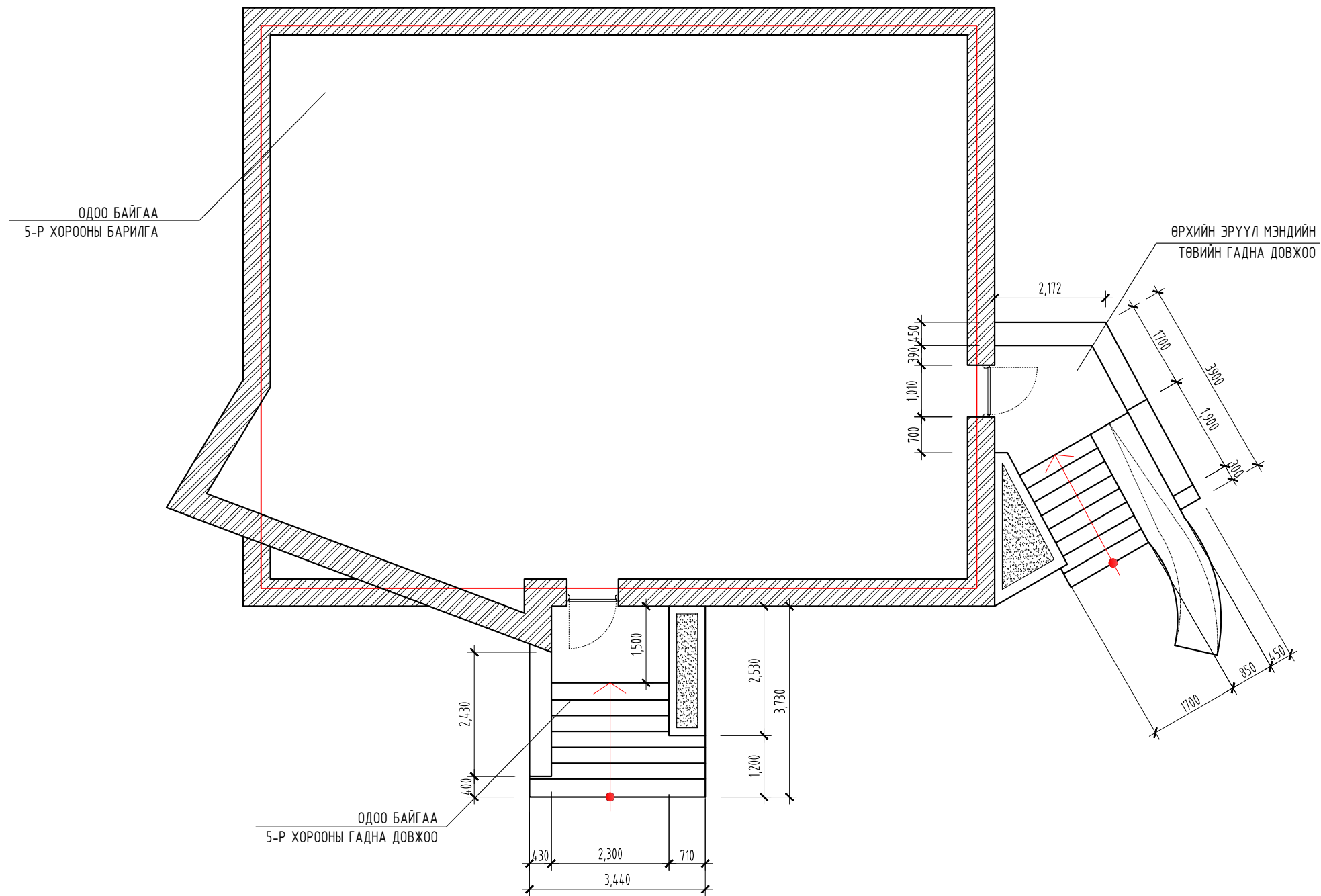
5-Р ХОРОО			
Д/д	МАТЕРИАЛЫН НЭР	НЭГЖ	ХЭМЖЭЭ
<b>БУУЛГАХ АЖИЛ</b>			
1	Төмөр бетон шат /1-р хорооны гадна довжоо/	м³	14.47
3	Металл шатны хайс	м	5
<b>ШАТ</b>			
1	Бетон /В15 анги/	м³	21.58
2	Арматур /ф8-А240 анги/	м	263
3	Арматур /ф10-А400 анги/	м	31.2
4	Саарал чулуун хавтан /боржин чулуу 500x500мм/	м²	38.05
5	Саарал өнгийн чулуутай эмульс	м²	38.4
6	Саарал ховилтой чулуун хавтан	м²	19.03
7	Хөтөч хавтан	м²	0.81
8	Суулгах нарийвч /80x80x5мм/	ш	60
9	Явган замын хавтан /100*200/	м²	10.5
10	Явган замын бордюр	м	8.6




ШАТНЫ ХАЙС					
Д/д	Нэр	Тоо ширхэг	Хэмжих нэгж	Урт	Нийт
<b>Шатны хайс-1</b>					
1	ТР.ф40 ГОСТ 4040-75	2	м	L=7.3	L=7.3
2	ТР.ф40 ГОСТ 4040-75	5	м	L=0.9*5	L=4.5
3	ТР.ф30 ГОСТ 3232-75	1	м	L=3.2	L=3.2
4	Бэхлэгээ	5	ш		5ш
<b>Шатны хайс-2</b>					
1	ТР.ф40 ГОСТ 4040-75	2	м	L=23.5	L=23.5
2	ТР.ф40 ГОСТ 4040-75	20	м	L=0.9*20	L=18
3	ТР.ф30 ГОСТ 3232-75	1	м	L=11.4	L=11.4
4	Бэхлэгээ	20	ш		20ш
<b>Шатны хайс-3</b>					
1	ТР.ф40 ГОСТ 4040-75	2	м	L=33.4	L=33.4
2	ТР.ф40 ГОСТ 4040-75	14	м	L=0.9*14	L=12.6
3	ТР.ф30 ГОСТ 3232-75	1	м	L=16	L=16
4	Бэхлэгээ	14	ш		14ш
<b>Шатны хайс-4</b>					
1	ТР.ф40 ГОСТ 4040-75	2	м	L=23.3	L=23.3
2	ТР.ф40 ГОСТ 4040-75	14	м	L=0.9*14	L=12.6
3	ТР.ф30 ГОСТ 3232-75	1	м	L=11	L=11
4	Бэхлэгээ	14	ш		14ш
<b>Шатны хайс-5</b>					
1	ТР.ф40 ГОСТ 4040-75	2	м	L=14.6	L=14.6
2	ТР.ф40 ГОСТ 4040-75	7	м	L=0.9*7	L=6.3
3	ТР.ф30 ГОСТ 3232-75	1	м	L=6.9	L=6.9
4	Бэхлэгээ	7	ш		7ш
<b>НИЙТ</b>					

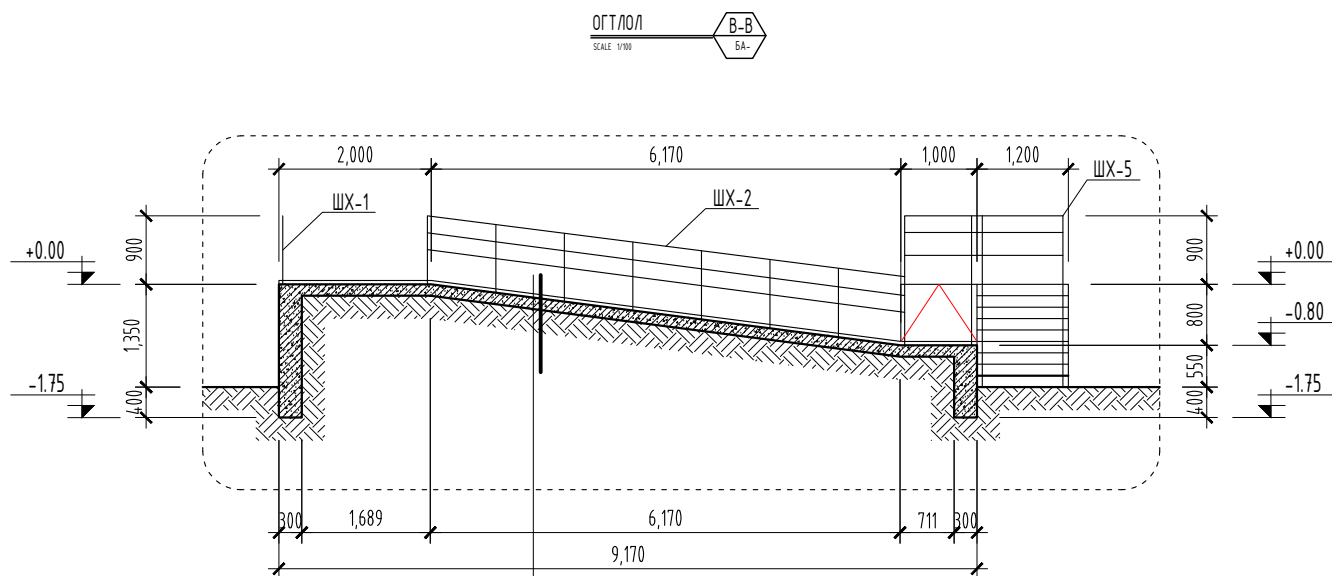
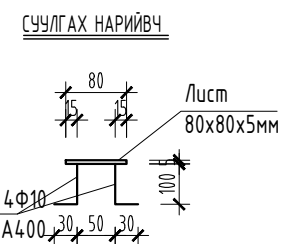
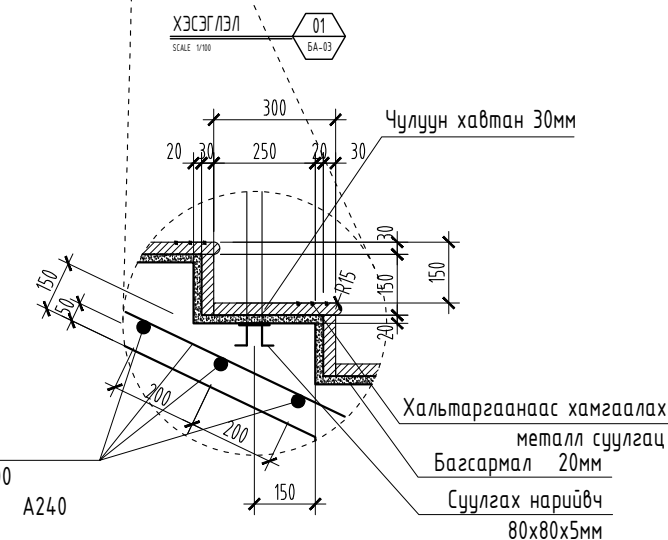
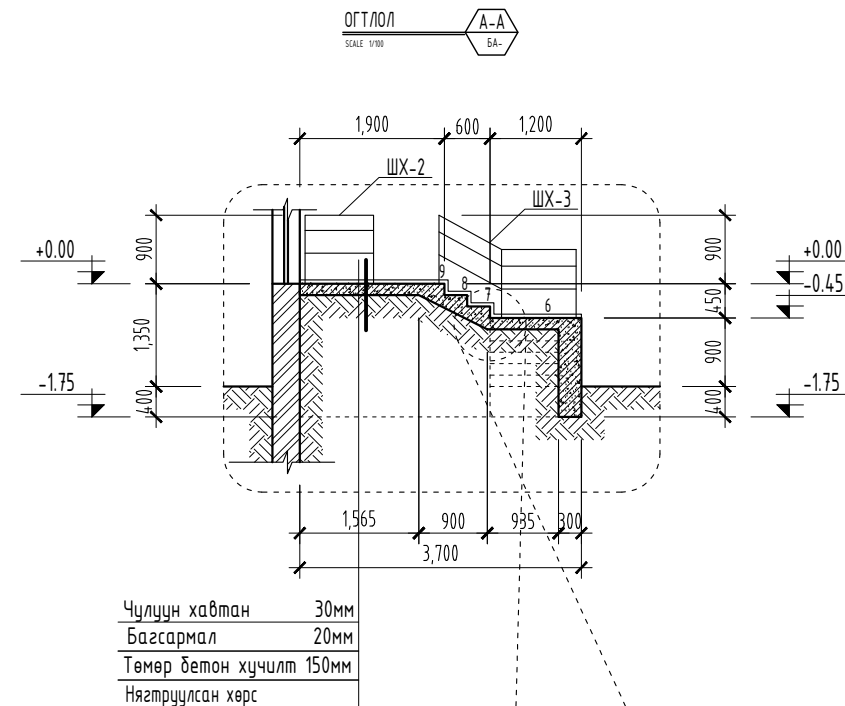
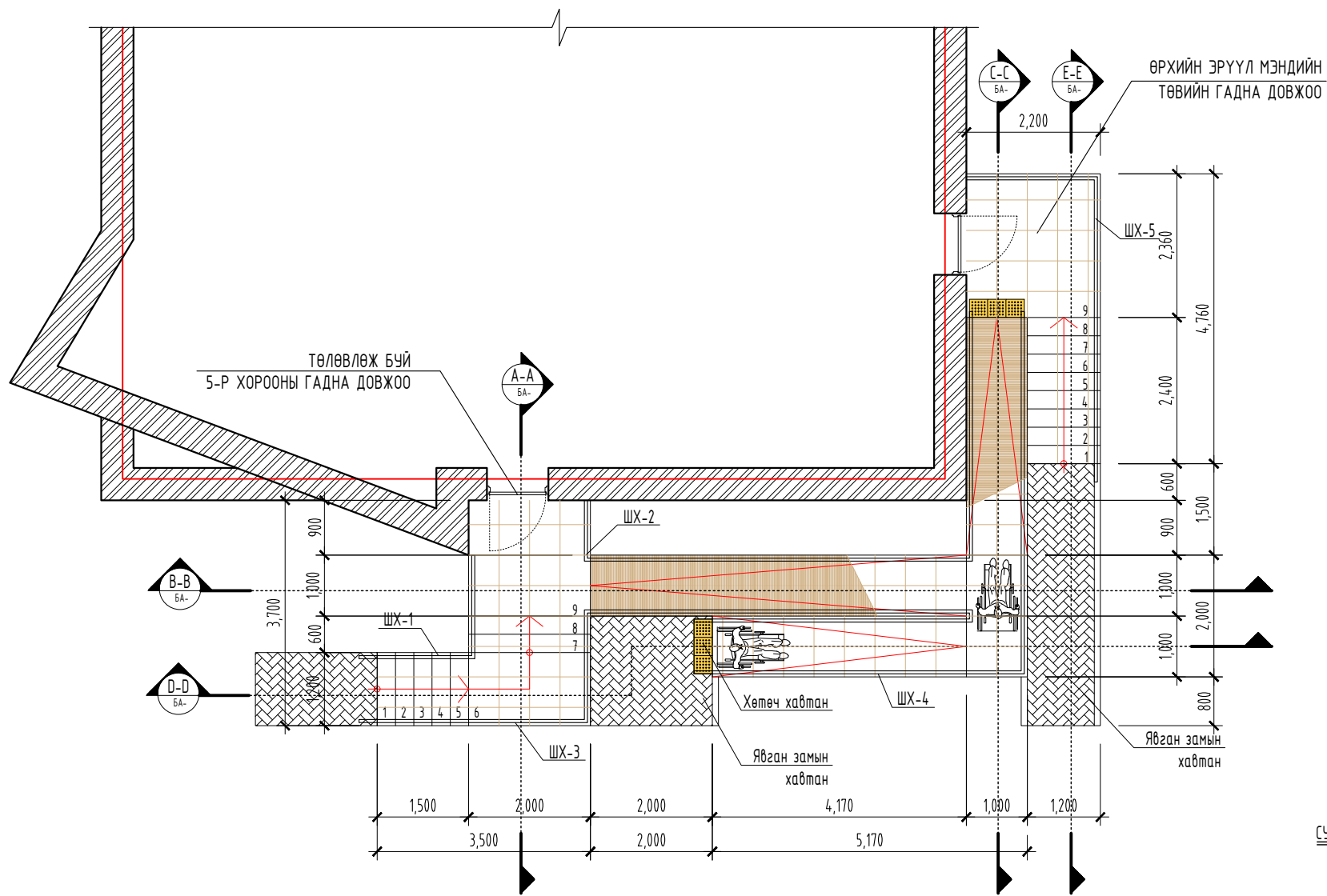
 "НЬЮ-ТОВЕР" ХХК Барилга цэсрэлт зураг төсөл	"ХАН-УУЛ ДҮҮРГИЙН 1, 2, 4, 5, 6, 8, 13, 14, 20, 22, 23, 25-Р ХОРООНЫ БАЙР БОЛОН ӨРХИЙН ЭМНЭЛГИЙН БАЙРНЫ ГАДНА ДОВЖОО БОЛОН НАЛУУ ЗАМЫН АЖИЛ					
	ЗУРГИЙН ЖАГСААЛТ, ТАЙЛБАР БИЧИГ, МАТЕРИАЛЫН ТҮҮВЭР /5-Р ХОРОО/			Үе шат:		
	Архитектор		Д.Доржжүгдэрнамжил	Е.Г.Шифр: NT-12/2023	Масштаб: М1:100	Огноо: 2023.11
	Гүйцэтгэсэн		Б.Есөнхулан	Т.Г.Шифр:	Зургийн дугаар: БА-01	Хуудас: БА-07



 <p><b>"НЬЮ-ТОВЕР" ХХК</b> Барилга цэсралт зураг төсөл</p>	"ХАН-УУЛ ДҮҮРГИЙН 1, 2, 4, 5, 6, 8, 13, 14, 20, 22, 23, 25-Р ХОРООНЫ БАЙР БОЛОН ӨРХИЙН ЭМНЭЛГИЙН БАЙРНЫ ГАДНА ДОВЖОО БОЛОН НАЛУУ ЗАМЫН АЖИЛ					
	ОДОО БАЙГАА БАЙДАЛ /5-Р ХОРОО/					Үе шат:
	Архитектор		Д.Доржжүгдэрнамжил	Е.Г.Шифр: NT-12/2023	Масштаб: М1:100	Огноо: 2023.11
Гүйцэтгэсэн		Б.Есөнхулан	Т.Г.Шифр:	Зургийн дугаар: БА-02	Хуудас: БА-07	
Шалгасан		Д.Доржжүгдэрнамжил				



 <b>NEW TOWER LLC</b> "НЬЮ-ТОВЕР" ХХК Барилга үеэрхэл зураг төсөл	"ХАН-УУЛ ДҮҮРГИЙН 1, 2, 4, 5, 6, 8, 13, 14, 20, 22, 23, 25-Р ХОРООНЫ БАЙР БОЛОН ӨРХИЙН ЭМНЭЛГИЙН БАЙРНЫ ГАДНА ДОВЖОО БОЛОН НАЛУУ ЗАМЫН АЖИЛ					
	ХЭМЖИЛТИЙН ЗУРАГ /5-Р ХОРОО/				Үе шат:	
	Архитектор		Д.Доржжүгдэрнамжил	Е.Г.Шифр: NT-12/2023	Масштаб: М1:100	Огноо: 2023.11
	Гүйцэтгэсэн		Б.Есөнхулан	Т.Г.Шифр:	Зургийн дугаар: БА-03	Хуудас: БА-07
Шалгасан		Д.Доржжүгдэрнамжил				



Чулуун хавтан 30мм  
Багсармал 20мм  
Төмөр бетон хучилт 150мм  
Нягтруулсан хөрс

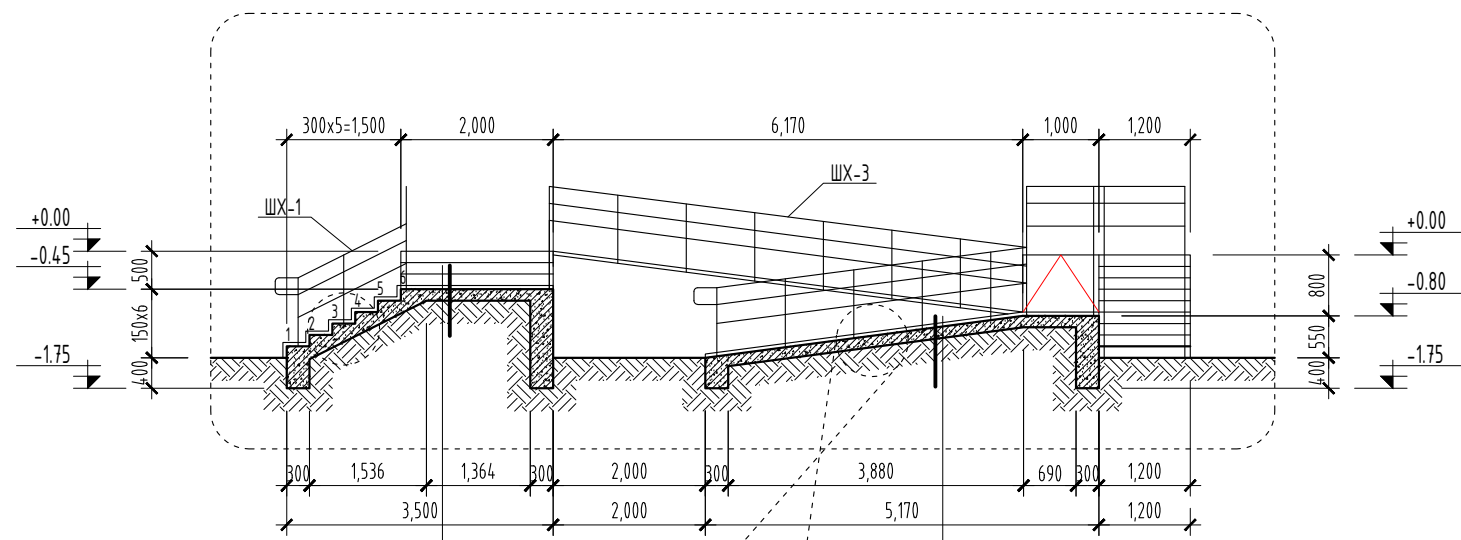
ТАЙЛБАР:

1. Энэ хуудсыг холбогдох хуудастай хамтатган үзнэ.
2. Гадна довжооны бетоны анги В15 /М200/ арматурын гангийн анги А240.
3. Гадна довжоо налуу довжооны зузаан 150мм байна.
4. Цутгалтын ажлыг "Цутгамал бетон, Төмөр бетон бүтээц" БНД 52-02-05, Цутгамал төмөр бетон бүтээцийн ажил гүйцэтгэх заавар" БД 52-102-04-н холбогдох заалтуудыг баримтлан гүйцэтгэвэл зохино.
5. Бетоны дэхжилт 70% хүрэхээс өмнө хэв хашмал задлахыг хориглоно.

<p>NEW TOWER LLC "НЬЮ-ТОВЕР" ХХК Барилга цэсрэл зургас төсөл</p>	"ХАН-УУЛ ДҮҮРГИЙН 1, 2, 4, 5, 6, 8, 13, 14, 20, 22, 23, 25-Р ХОРООНЫ БАЙР БОЛОН ӨРХИЙН ЭМНЭЛГИЙН БАЙРНЫ ГАДНА ДОВЖОО БОЛОН НАЛУУ ЗАМНЫ АЖИЛ			
	ГАДНА ДОВЖООНИЙ ХЭСЭГЧИЛСЭН БАЙГУУЛАЛТ /5-Р ХОРОО/			Үе шат:
	Архитектор	Д.Доржжүгдэрнамжил	Е.Г.Шифр: NT-12/2023	Масштаб: М1:100
Гүйцэтгэсэн	Б.Есөнхулан	Т.Г.Шифр:	Зургийн дугаар: БА-04	Хуудас: БА-07
Шалгасан	Д.Доржжүгдэрнамжил			



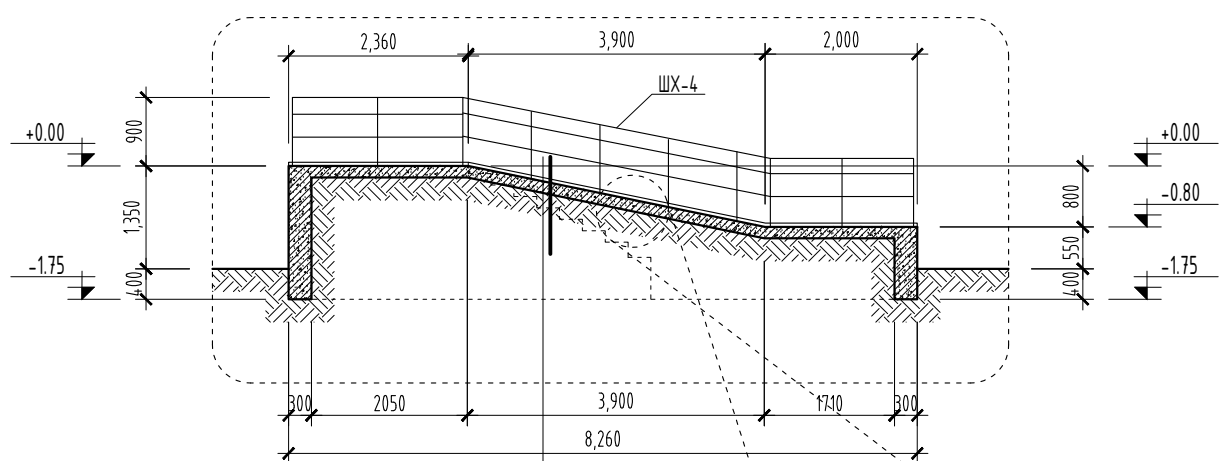
ОГТЛОЛ  
SCALE 1/100  
D-D  
БА-



Чулуун хавтан 30мм  
Багсармал 20мм  
Төмөр бетон хүчилт 150мм  
Нягтруулсан хөрс

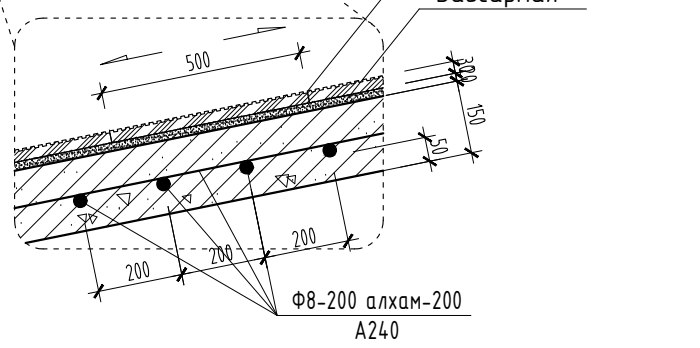
Чулуун хавтан 30мм  
Багсармал 20мм  
Төмөр бетон хүчилт 150мм  
Нягтруулсан хөрс

ОГТЛОЛ  
SCALE 1/100  
C-C  
БА-

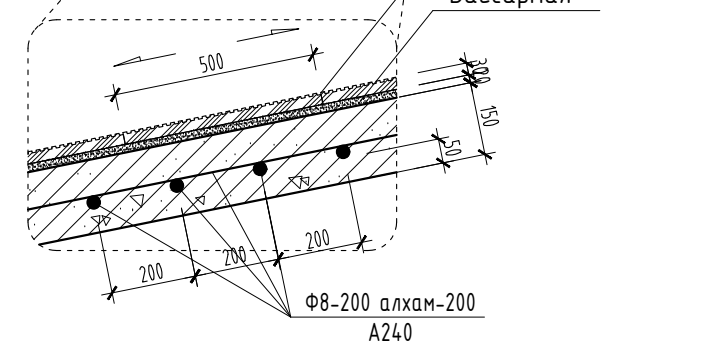


Чулуун хавтан 30мм  
Багсармал 20мм  
Төмөр бетон хүчилт 150мм  
Нягтруулсан хөрс

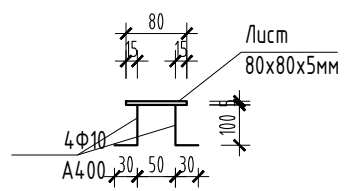
ХЭСЭГЛЭЛ  
SCALE 1/100  
02  
БА-02



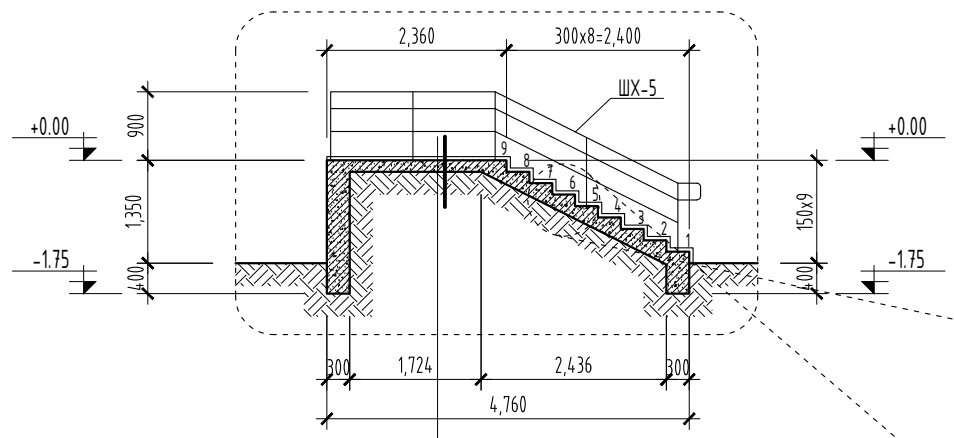
ХЭСЭГЛЭЛ  
SCALE 1/100  
02  
БА-02



СУУЛГАХ НАРИЙВЧ

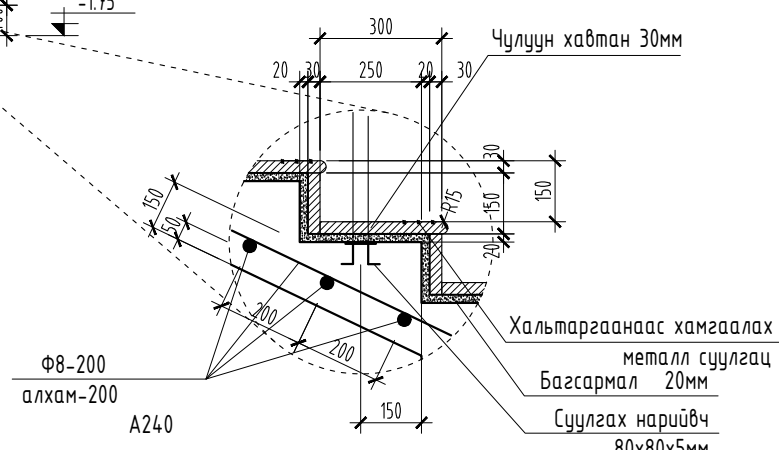


ОГТЛОЛ  
SCALE 1/100  
E-E  
БА-



Чулуун хавтан 30мм  
Багсармал 20мм  
Төмөр бетон хүчилт 150мм  
Нягтруулсан хөрс

ХЭСЭГЛЭЛ  
SCALE 1/100  
01  
БА-01



ТАЙЛБАР:

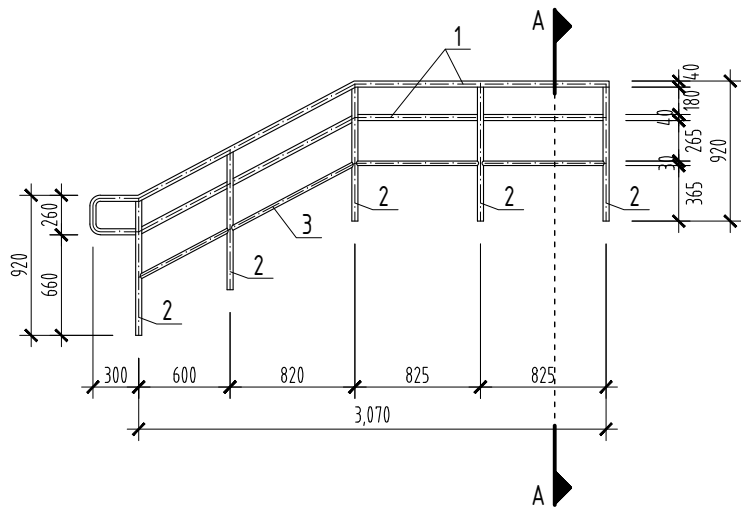
1. Энэ хуудсыг холбогдох хуудастай хамтатган үзнэ.
2. Гадна довжооны бетоны анги В15 /М200/ арматурын гангийн анги А240.
3. Гадна довжоо налуу довжооны зузаан 150мм байна.
4. Цутгалтын ажлыг "Цутгамал бетон, Төмөр бетон бүтээц" БНД 52-02-05, Цутгамал төмөр бетон бүтээцийн ажил гүйцэтгэх заавар" БД 52-102-04-н холбогдох заалтуудыг баримтлан гүйцэтгэвэл зохино.
5. Бетоны дэхжилт 70% хүрэхээс өмнө хэв хашмал задлахыг хориглоно.



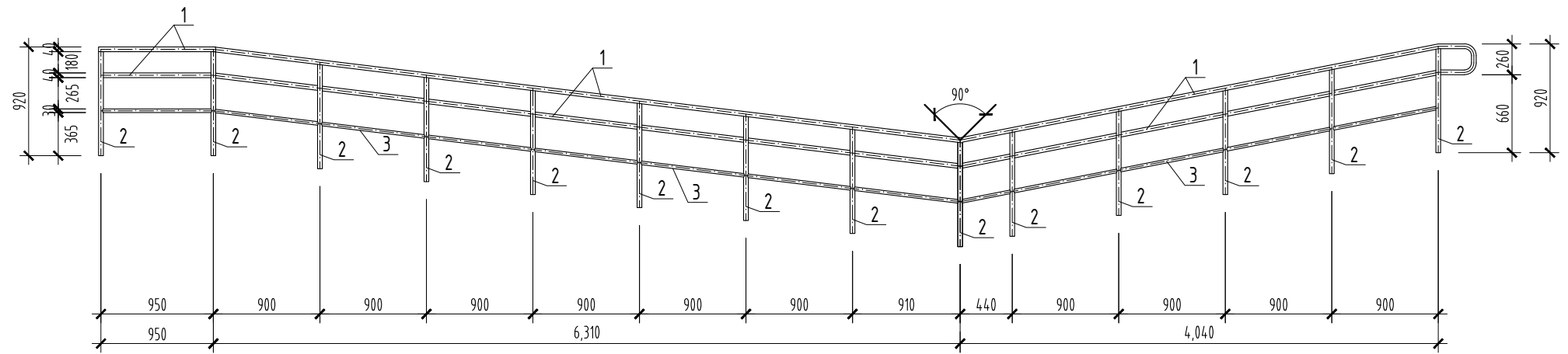
"ХАН-УУЛ ДҮҮРГИЙН 1, 2, 4, 5, 6, 8, 13, 14, 20, 22, 23, 25-Р ХОРООНЫ БАЙР БОЛОН ӨРХИЙН ЭМНЭЛГИЙН БАЙРНЫ ГАДНА ДОВЖОО БОЛОН НАЛУУ ЗАМЫН АЖИЛ					
ГАДНА ДОВЖООНЙ ХЭСЭГЧИЛСЭН БАЙГУУЛАЛТ /5-Р ХОРОО/					
Архитектор	Д.Доржжүгдэрнамжил	Е.Г.Шифр: NT-12/2023	Масштаб: М1:100	Огноо: 2023.11	Үе шат:
Гүйцэтгэсэн	Б.Есөнхулан	Т.Г.Шифр:	Зургийн дугаар: БА-05	Хуудас: БА-07	
Шалгасан	Д.Доржжүгдэрнамжил				



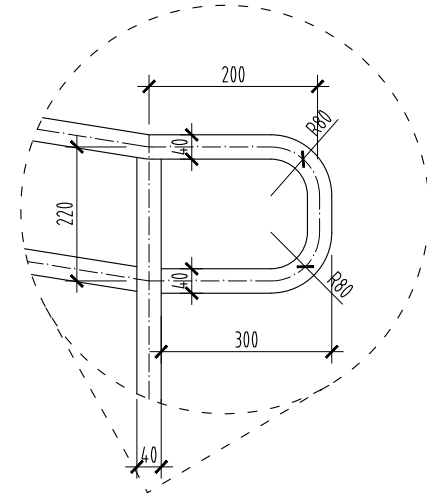
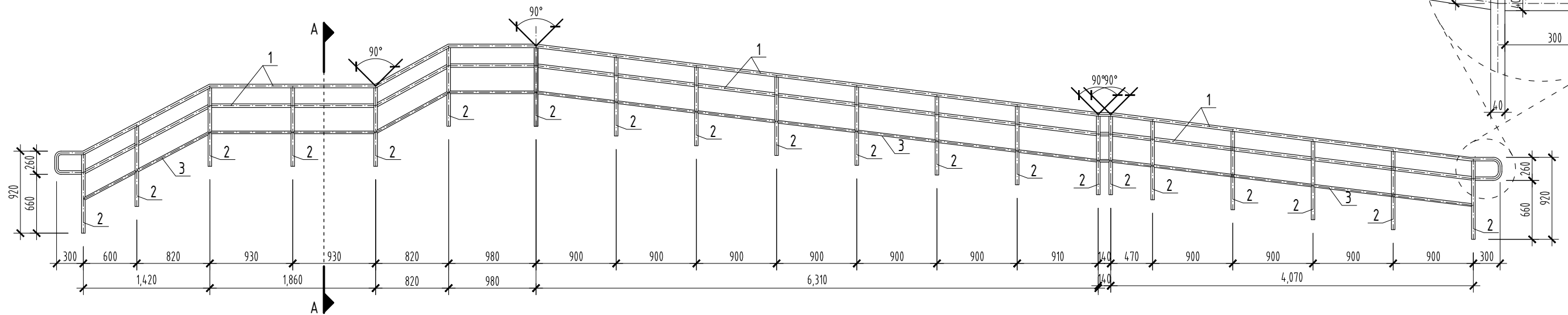
Шатны хайс ШХ-1



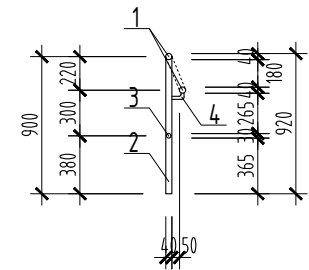
Шатны хайс ШХ-2



Шатны хайс ШХ-3



ОГТЛОЛ  
SCALE 1/100



"ХАН-УУЛ ДҮҮРГИЙН 1, 2, 4, 5, 6, 8, 13, 14, 20, 22, 23, 25-Р ХОРООНЫ БАЙР БОЛОН ӨРХИЙН ЭМНЭЛГИЙН БАЙРНЫ ГАДНА ДОВЖОО БОЛОН НАЛУУ ЗАМЫН АЖИЛ

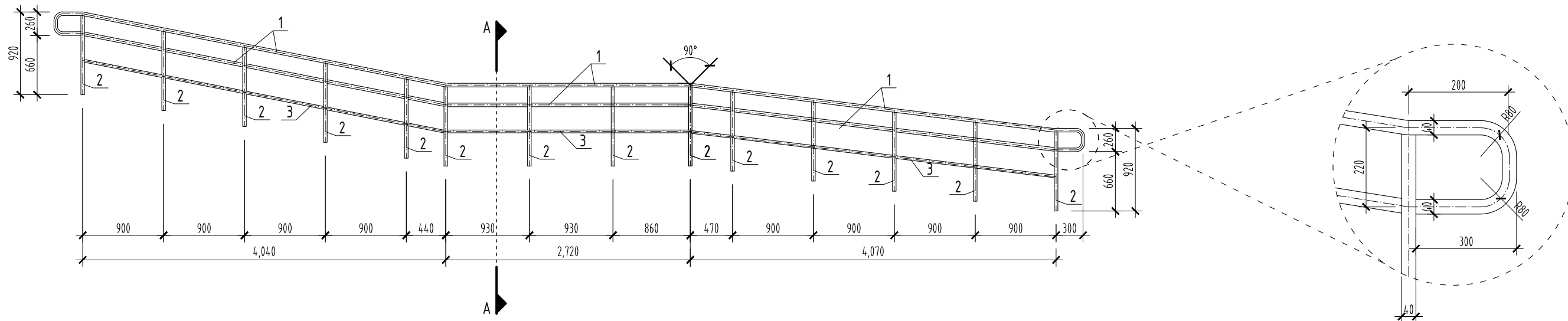
ШАТНЫ ХАЙСНЫ БАЙГУУЛАЛТ /5-Р ХОРОО/

Үе шат:

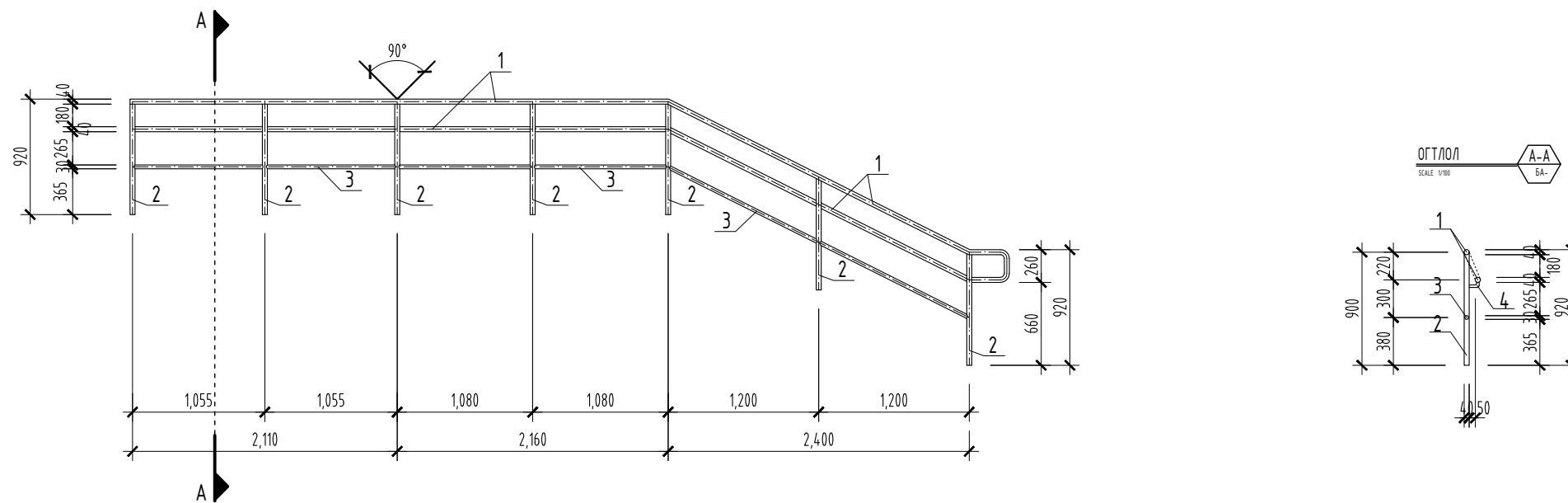
Архитектор		Д.Доржжүгдэрнамжил	Е.Г.Шифр: NT-12/2023	Масштаб: М1:100	Огноо: 2023.11
Гүйцэтгэсэн		Б.Есөнхулан	Т.Г.Шифр:	Зургийн дугаар: БА-06	Хуудас: БА-07
Шалгасан		Д.Доржжүгдэрнамжил			



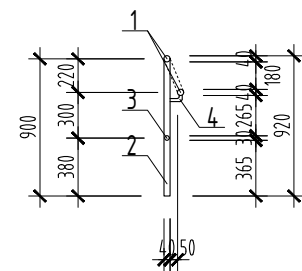
Шатны хайс ШХ-4



Шатны хайс ШХ-5



ОГТЛОЛ  
SCALE 1/100



"ХАН-УУЛ ДҮҮРГИЙН 1, 2, 4, 5, 6, 8, 13, 14, 20, 22, 23, 25-Р ХОРООНЫ БАЙР БОЛОН ӨРХИЙН ЭМНЭЛГИЙН БАЙРНЫ ГАДНА ДОВЖОО БОЛОН НАЛУУ ЗАМЫН АЖИЛ					
ШАТНЫ ХАЙСНЫ БАЙГУУЛАЛТ /5-Р ХОРОО/					Үе шат:
Архитектор		Д.Доржжүгдэрнамжил	Е.Г.Шифр: NT-12/2023	Масштаб: M1:100	Огноо: 2023.11
Гүйцэтгэсэн		Б.Есөнхулан	Т.Г.Шифр:	Зургийн дугаар: БА-07	Хуудас: БА-07
Шалгасан		Д.Доржжүгдэрнамжил			