



NEW TOWER LLC

"НЬЮ-ТОВЕР" ХХК

ЕГ Шифр: NT-12/2023

УЛААНБААТАР ХОТ, ХАН-ЧУЛ ДҮҮРЭГ, 6-Р ХОРОО
"ХАН-ЧУЛ ДҮҮРГИЙН 6-Р ХОРОО БАЙРНЫ ГАДНА ДОВЖОО
БОЛОН НАЛУУ ЗАМЫН АЖИЛ"

(ажлын зураг)

БОЛОВСРЧУЛСАН:

Захирал:

/Д.Доржжүгдэрнамжил/

Архитектор:

/Б.Есөнхулан/

Улаанбаатар хот
2023 он



БАРИЛГА АРХИТЕКТУРЫН ЗУРГИЙН ЖАГСААЛТ		
Зургийн нэр		Хуудасны марк
1	Зургийн жагсаалт, тайлбар бичиг, материалын түүвэр	БА-01
2	Одоо байгаа байдал /6-р хороо/	БА-02
3	Хэмжилтийн зураг /6-р хороо/	БА-03
4	Гадна довжооны хэсэгчилсэн байгуулалт /6-р хороо/	БА-04
5	Гадна довжооны хэсэгчилсэн байгуулалт /6-р хороо/	БА-05
6	Шатны хайсны байгуулалт /6-р хороо/	БА-06
7	Шатны хайсны байгуулалт /6-р хороо/	БА-07

Ерөнхий хэсэг

БАЙРШИЛ: Улаанбаатар хот, Хан-чул дүүрэг, 6-р хороо.

ӨГӨГДЛӨЛ: Хан-Чул дүүргийн иргэдийн Төлөөлөгчдийн Хурлын 2023 оны 29 дүгээр тогтоол. Хан-Чул дүүргийн Засаг даргын 2023оны А/523 дугаар захирамж үндэслэв.

Хороодын байрны налуу замыг эдэлдэр газарт багтаан төлөвлөх, боломжтой тохиолдолд ӨЗМТ-ийн налуу замыг хамт төлөвлөх.

Хөгжлийн дэрхшээлтэй хүний эрхийн тухай хуулийн 8.3-т "Төрийн байгууллага нь нийтийн байрлал байгууламжийг хөгжлийн дэрхшээлтэй хүнд хүртээмтэй байлгах хэрэгцээ шаардлагыг мөрдөхийг, стандартыг мөрдүүлэх арга хэмжээг авч хэрэгжүүлэх" 4.2.1.1-т дүүргийн Засаг дарга нь "Хөгжлийн дэрхшээлтэй хүний эрхийг хангах хууль тогтоомжийн хэрэгжилтэд хяналт тавьж, биелэлтийг хангуулах арга хэмжээ авах" Хан-Чул дүүргийн Засаг даргын 2021-2024 онд хэрэгжүүлэх "Хорооны хөгжил" дэд хөтөлбөрийн 5.1.2-т "Хороодын нэг цэгийн үйлчилгээний байрыг ахмад настан, хөгжлийн дэрхшээлтэй иргэдэд нийцүүлэн тохижуулж, иргэдийг төрийн үйлчилгээний авах таатай орчныг дүрдүүлэх", хэмээн тус тус заасан.

ОДОО БАЙГАА БАЙДАЛ:

Хан-Чул дүүргийн 6-хорооны байр, өрхийн эрүүл мэндийн төвийн гадна довжоо нь чулуун хавтан өнгөлгөөтэй төмөр бетон хийц бүхий шат болон налуу замтай. Саарал будган өнгөлгөөтэй металл хайстай байна. Энэ гадна довжоо нь явган хүний болон ХБИ-ны чөлөөтэй зорьчих стандарт хангахгүй байна.

АРХИТЕКТУР ТӨЛӨВЛӨЛТ: Хан-Чул дүүргийн 1, 2, 4, 5, 6, 8, 13, 14, 20, 22, 23, 25- хорооны гадна довжоонд төмөр бетон хийцтэй, саарал өнгийн чулуун хавтан өнгөлгөөтэй, никэл хайс, налуу замын эхлэл болон төгсгөлд хөтөч хавтан төлөвлөв. Үүнд Барилга байгууламжийн гадна довжоог шинээр хийх болон шинэчлэх ажилд "Иргэний барилгын төлөвлөлтөд хөгжлийн дэрхшээлтэй хүний шаардлагыг тооцсон орон зай, орчин "MNS6055, UCS.1001A:2023, БНБД 31.23.22, MNS 5682:2006, MNS 6056:2009" стандартуудыг ханган төлөвлөв.

НАЛУУ ЗАМ:




Барилгад тэргэнцэртэй хүн хэн нэгний тусламжгүйгээр нэвтрэх боломжийг хангаж, дагуу налуу 8%-д барилга, налуу замын эхлэл төгсгөлд хараагүй хүнд зориулсан анхууруулах хавтан байрлуулж төлөвлөв.

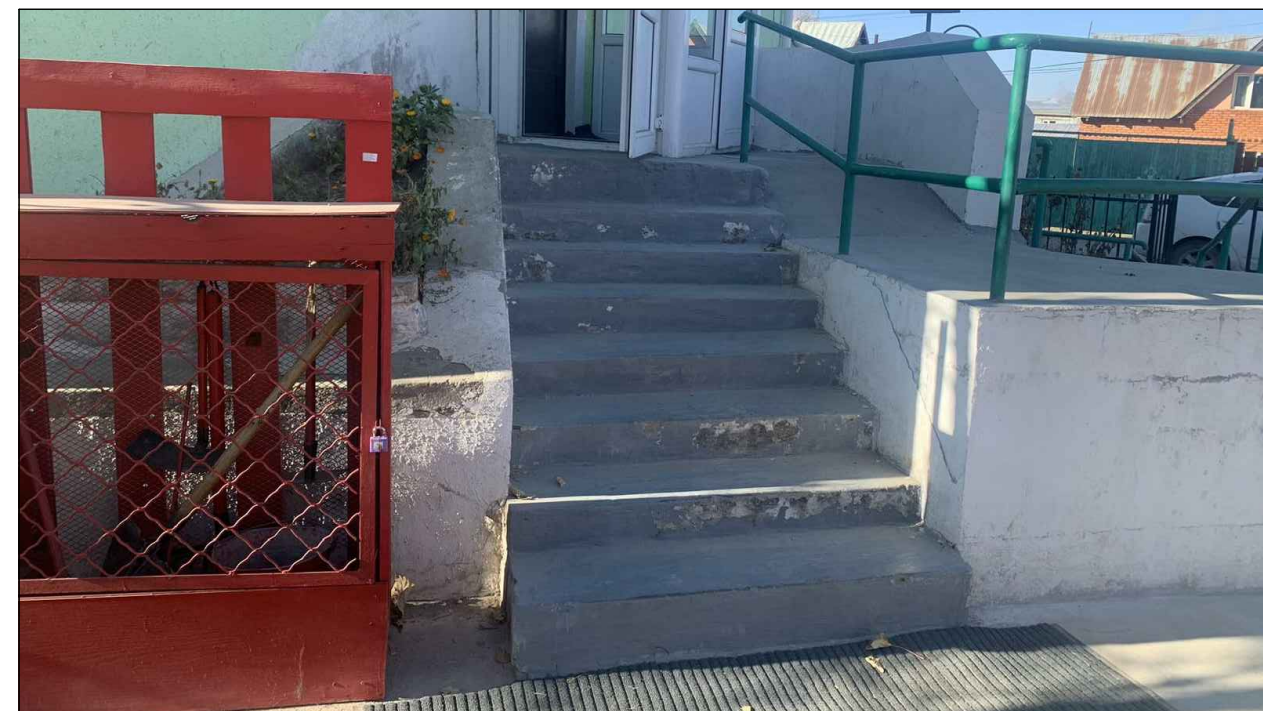
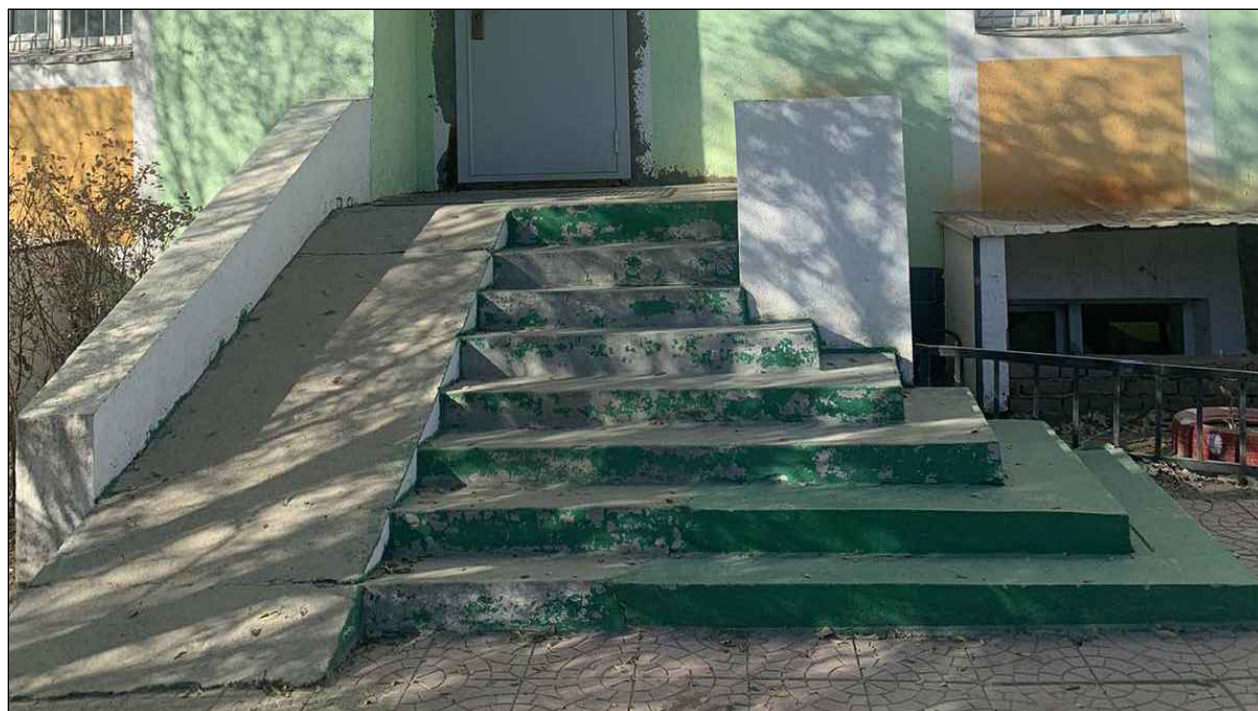
ХАЙС: Гадна довжоо болон налуу замын хоёр талаар хөгжлийн дэрхшээлтэй хүн болон бусад хүмүүс барихад зориулагдсан хаалтын барилгын дээд ирмэгийг 0,9м, эхлэл болон төгсгөлд барилгыг 0,3м илүү гарган мөн эхлэл болон төгсгөлд драйл үсгэн мэдээлэл хийхээр төлөвлөв.


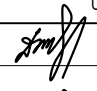

ШАТ: Гадна довжооны шат нь хөгжлийн дэрхшээлтэй хүн, бага насны хүүхэд, өндөр настан зорчиход тав тухтай, аюулгүй байх үүднээс /50x300мм/ хэмжээтэй жигд гишгүүрүүд, мөн халтирахгүй саарал өнгийн чулуун хавтан материалаар төлөвлөв.

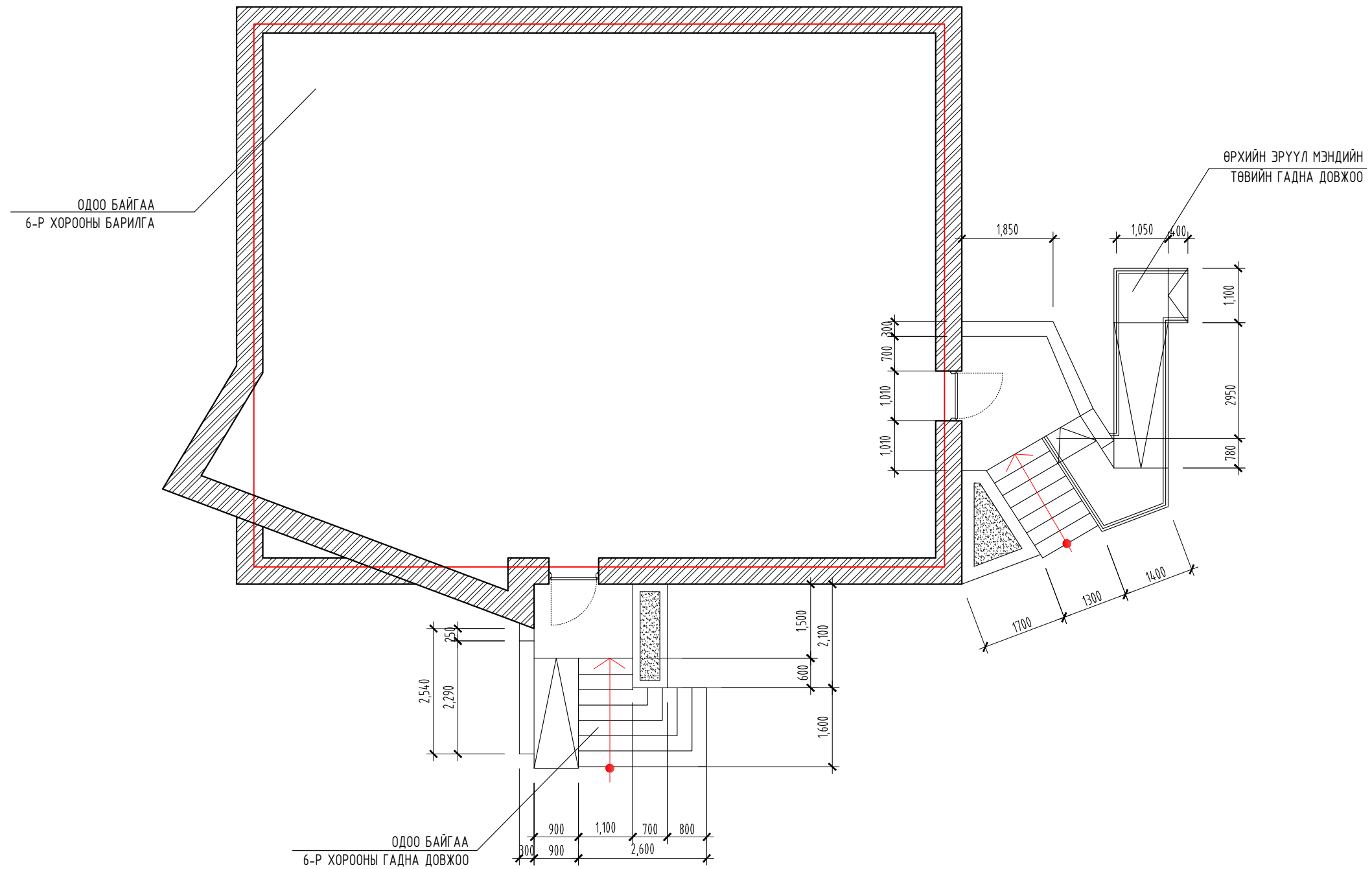
6-Р ХОРОО			
Д/д	МАТЕРИАЛЫН НЭР	НЭГЖ	ХЭМЖЭЭ
БУУЛГАХ АЖИЛ			
1	Төмөр бетон шат /6-р хорооны гадна довжоо/	м³	12.86
2	Металл шатны хайс	м	15
ШАТ			
1	Бетон /В15 анги/	м³	16.78
2	Арматур /ф8-А240 анги/	м	263
3	Арматур /ф10-А400 анги/	м	27.04
4	Саарал чулуун хавтан /боржин чулуу 500x500мм/	м²	28.16
5	Саарал өнгийн чулуутай эмульс	м²	30.4
6	Саарал ховилтой чулуун хавтан	м²	14.9
7	Хөтөч хавтан	м²	1.08
8	Суулгах нарийвч /80x80x5мм/	ш	52
9	Явган замын хавтан /100*200/	м²	7
10	Явган замын бордюр	м	5.3





ШАТНЫ ХАЙС					
Д/д	Нэр	Тоо ширхэг	Хэмжих нэгж	Урт	Нийт
Шатны хайс-1					
1	ТР.ф40 ГОСТ 4040-75	2	м	L=7	L=7
2	ТР.ф40 ГОСТ 4040-75	5	м	L=0.9*5	L=4.5
3	ТР.ф30 ГОСТ 3232-75	1	м	L=3.1	L=3.1
4	Бэхэлгээ	5	ш		5ш
Шатны хайс-2					
1	ТР.ф40 ГОСТ 4040-75	2	м	L=24.7	L=24.7
2	ТР.ф40 ГОСТ 4040-75	14	м	L=0.9*14	L=12.6
3	ТР.ф30 ГОСТ 3232-75	1	м	L=12	L=12
4	Бэхэлгээ	14	ш		14ш
Шатны хайс-3					
1	ТР.ф40 ГОСТ 4040-75	2	м	L=23.2	L=23.2
2	ТР.ф40 ГОСТ 4040-75	14	м	L=0.9*14	L=12.6
3	ТР.ф30 ГОСТ 3232-75	1	м	L=10.8	L=10.8
4	Бэхэлгээ	14	ш		14ш
Шатны хайс-4					
1	ТР.ф40 ГОСТ 4040-75	2	м	L=20.6	L=20.6
2	ТР.ф40 ГОСТ 4040-75	12	м	L=0.9*15	L=10.5
3	ТР.ф30 ГОСТ 3232-75	1	м	L=9.5	L=9.5
4	Бэхэлгээ	12	ш		12ш
Шатны хайс-5					
1	ТР.ф40 ГОСТ 4040-75	2	м	L=13.4	L=13.4
2	ТР.ф40 ГОСТ 4040-75	7	м	L=0.9*7	L=6.3
3	ТР.ф30 ГОСТ 3232-75	1	м	L=6.3	L=6.3
4	Бэхэлгээ	7	ш		7ш
НИЙТ					

 "НЬЮ-ТОВЕР" ХХК Барилга цэсрэлт зураг төсөл	"ХАН-ЧУЛ ДҮҮРГИЙН 1, 2, 4, 5, 6, 8, 13, 14, 20, 22, 23, 25-Р ХОРООНЫ БАЙР БОЛОН ӨРХИЙН ЭМНЭЛГИЙН БАЙРНЫ ГАДНА ДОВЖОО БОЛОН НАЛУУ ЗАМЫН АЖИЛ					
	ЗУРГИЙН ЖАГСААЛТ, ТАЙЛБАР БИЧИГ, МАТЕРИАЛЫН ТҮҮВЭР /6-Р ХОРОО/			Үе шат:		
	Архитектор		Д.Доржжүгдэрнамжил	Е.Г.Шифр: NT-12/2023	Масштаб: М1:100	Огноо: 2023.11
	Гүйцэтгэсэн		Б.Есөнхулан	Т.Г.Шифр:	Зургийн дугаар: БА-01	Хуудас: БА-07



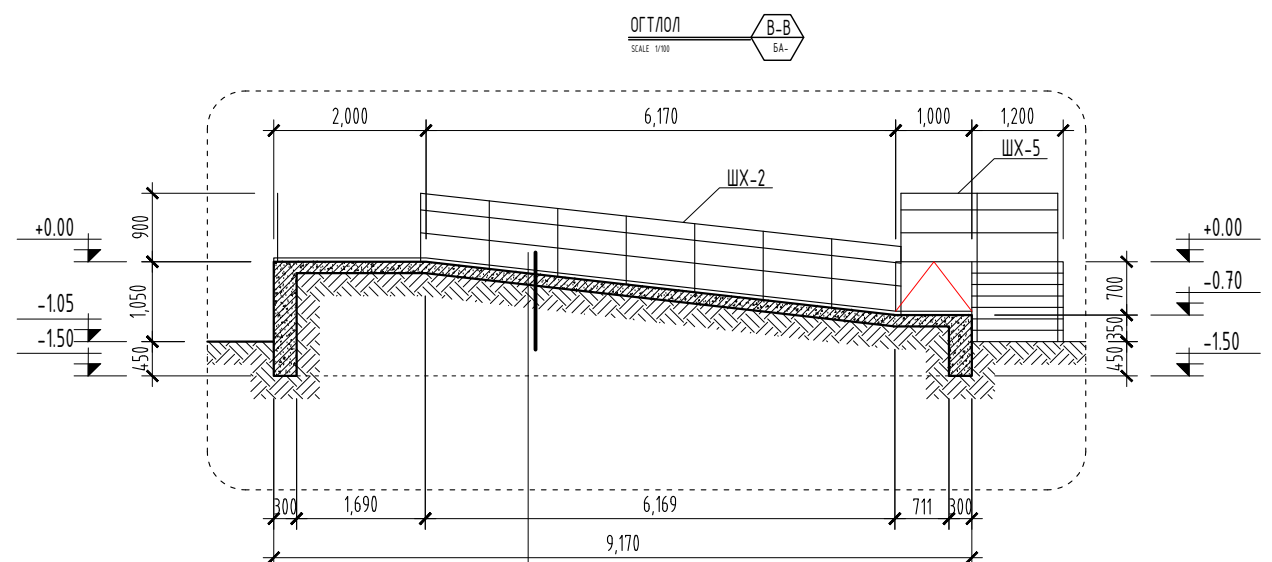
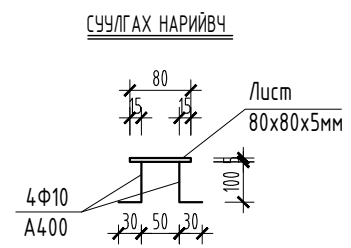
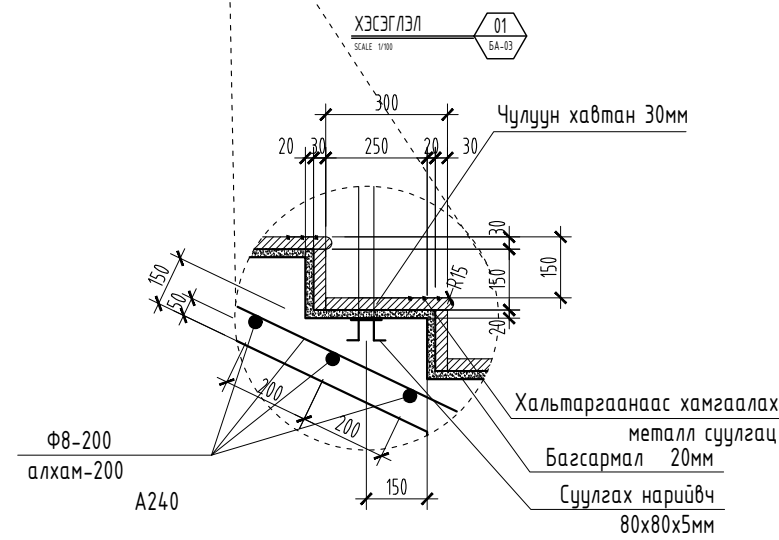
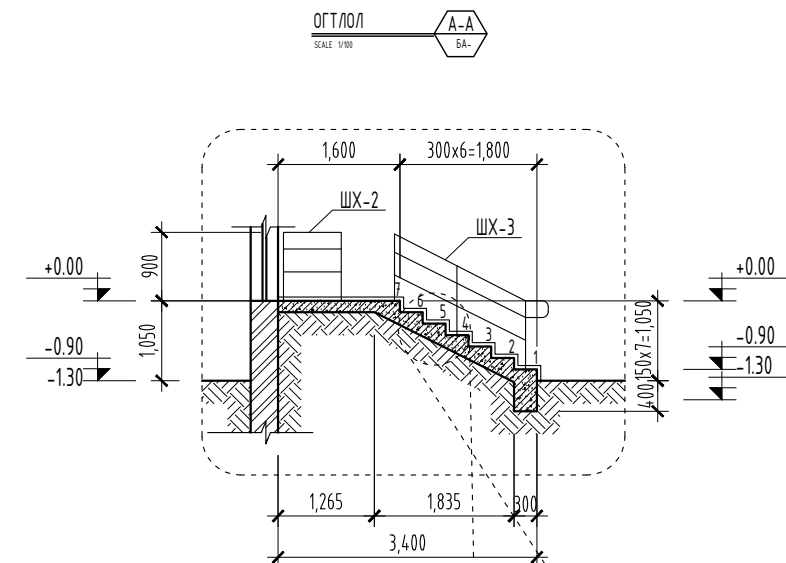
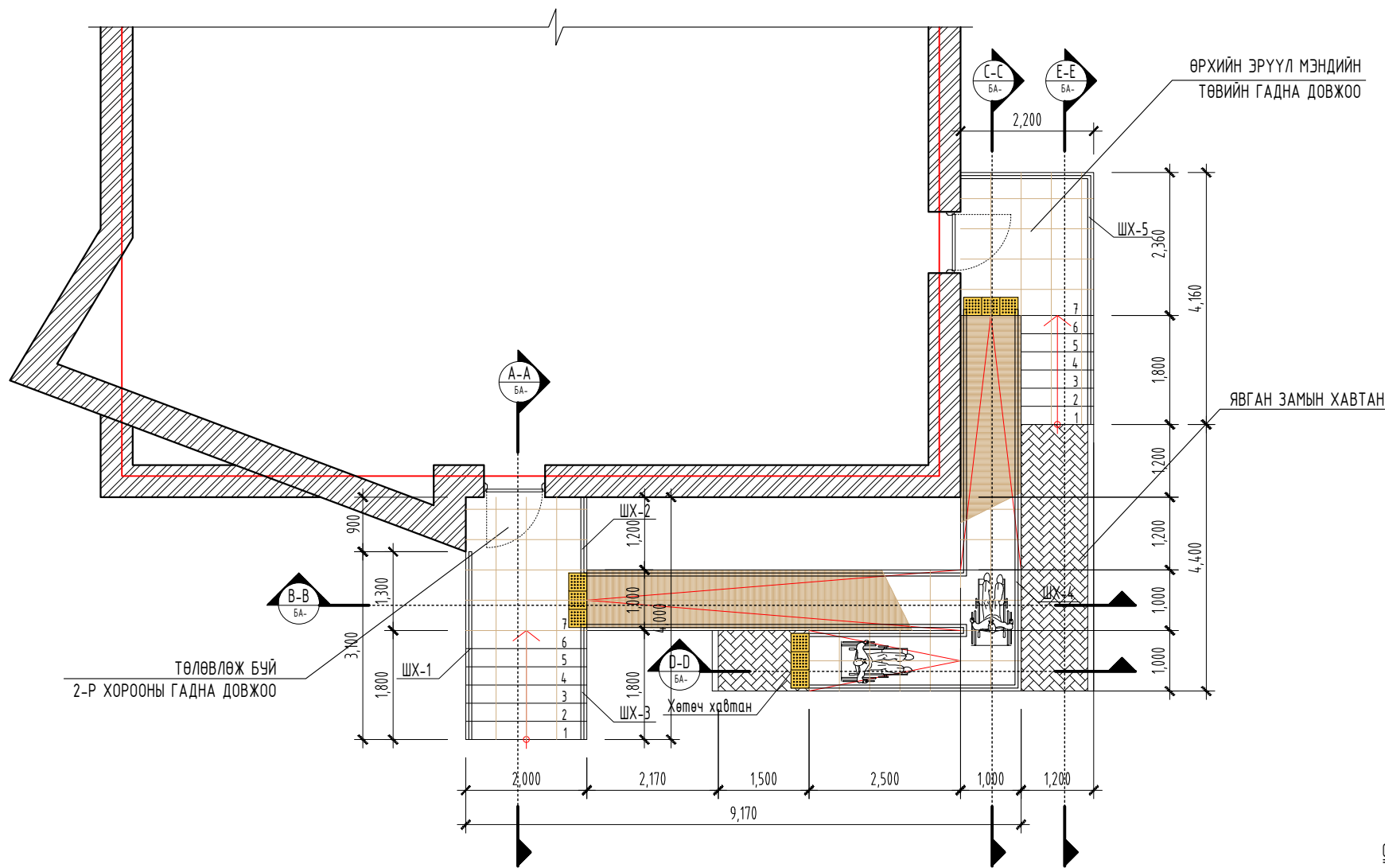
 <p>NEW TOWER LLC "НЬЮ-ТОВЕР" ХХК Барилга цэсралт зураг төсөл</p>	"ХАН-УУЛ ДҮҮРГИЙН 1, 2, 4, 5, 6, 8, 13, 14, 20, 22, 23, 25-Р ХОРООНЫ БАЙР БОЛОН ӨРХИЙН ЭМНЭЛГИЙН БАЙРНЫ ГАДНА ДОВЖОО БОЛОН НАЛУУ ЗАМЫН АЖИЛ				Үе шат:
	ОДОО БАЙГАА БАЙДАЛ /6-Р ХОРОО/				Огноо:
	Архитектор		Д.Доржжүгдэрнамжил	Е.Г.Шифр: NT-12/2023	Масштаб: М1:100
Гүйцэтгэсэн		Б.Есөнхулан	Т.Г.Шифр:	Зургийн дугаар: БА-02	Хуудас: БА-07
Шалгасан		Д.Доржжүгдэрнамжил			



 NEW TOWER LLC "НЬЮ-ТОВЕР" ХХК Барилга цэсрэлт зураг төсөл	"ХАН-УУЛ ДҮҮРГИЙН 1, 2, 4, 5, 6, 8, 13, 14, 20, 22, 23, 25-Р ХОРООНЫ БАЙР БОЛОН ӨРХИЙН ЭМНЭЛГИЙН БАЙРНЫ ГАДНА ДОВЖОО БОЛОН НАЛУУ ЗАМЫН АЖИЛ				
	ХЭМЖИЛТИЙН ЗУРАГ /6-Р ХОРОО/				Үе шат:
	Архитектор		Д.Доржжүгдэрнамжил	Е.Г.Шифр: NT-12/2023	Масштаб: М1:100
Гүйцэтгэсэн		Б.Есөнхулан	Т.Г.Шифр:	Зургийн дугаар: БА-03	Хуудас: БА-07
Шалгасан		Д.Доржжүгдэрнамжил			



ГАДНА ДОВЖООНЙ ХЭСЭГЧИЛСЭН БАЙГУУЛАЛТ



Чулуун хавтан	30мм
Багсармал	20мм
Төмөр бетон хучилт	150мм
Нягтруулсан хөрс	

ТАЙЛБАР:

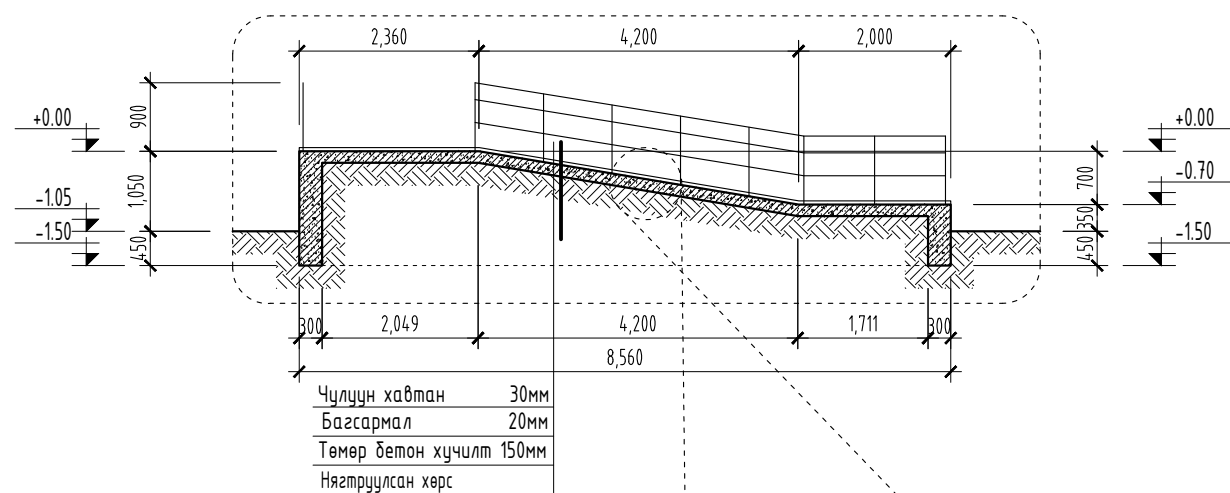
1. Энэ хуудсыг холбогдох хуудастай хамтатган үзнэ.
2. Гадна довжооны бетоны анги В15 /М200/ арматурын гангийн анги А240.
3. Гадна довжоо налуу довжооны зузаан 150мм байна.
4. Цутгалтын ажлыг "Цутгамал бетон, Төмөр бетон бүтээц" БНД 52-02-05, Цутгамал төмөр бетон бүтээцийн ажил гүйцэтгэх заавар" БД 52-102-04-н холбогдох заалтуудыг даримтлан гүйцэтгэвэл зохино.
5. Бетоны бэхжилт 70% хүрэхээс өмнө хэв хашмал задлахыг хориглоно.



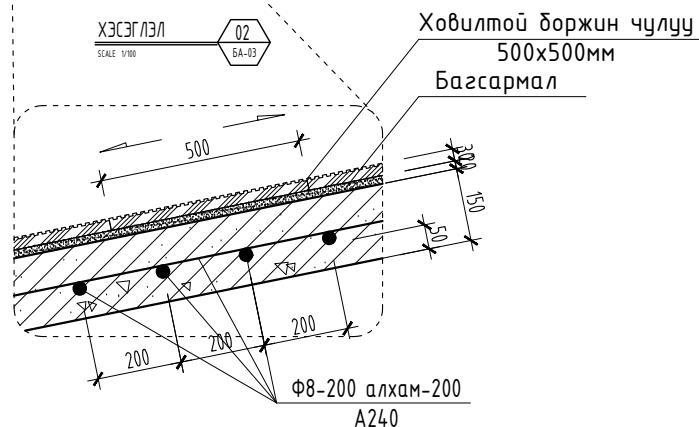
"ХАН-УУЛ ДҮҮРГИЙН 1, 2, 4, 5, 6, 8, 13, 14, 20, 22, 23, 25-Р ХОРООНЫ БАЙР БОЛОН ӨРХИЙН ЭМНЭЛГИЙН БАЙРНЫ ГАДНА ДОВЖОО БОЛОН НАЛУУ ЗАМЫН АЖИЛ					
ГАДНА ДОВЖООНЙ ХЭСЭГЧИЛСЭН БАЙГУУЛАЛТ /6-Р ХОРОО/					
Архитектор		Д.Доржжүгдэрнамжил	Е.Г.Шифр: NT-12/2023	Масштаб: М1:100	Огноо: 2023.11
Гүйцэтгэсэн		Б.Есөнхулан	Т.Г.Шифр:	Зургийн дугаар: БА-04	Хуудас: БА-07
Шалгасан		Д.Доржжүгдэрнамжил			



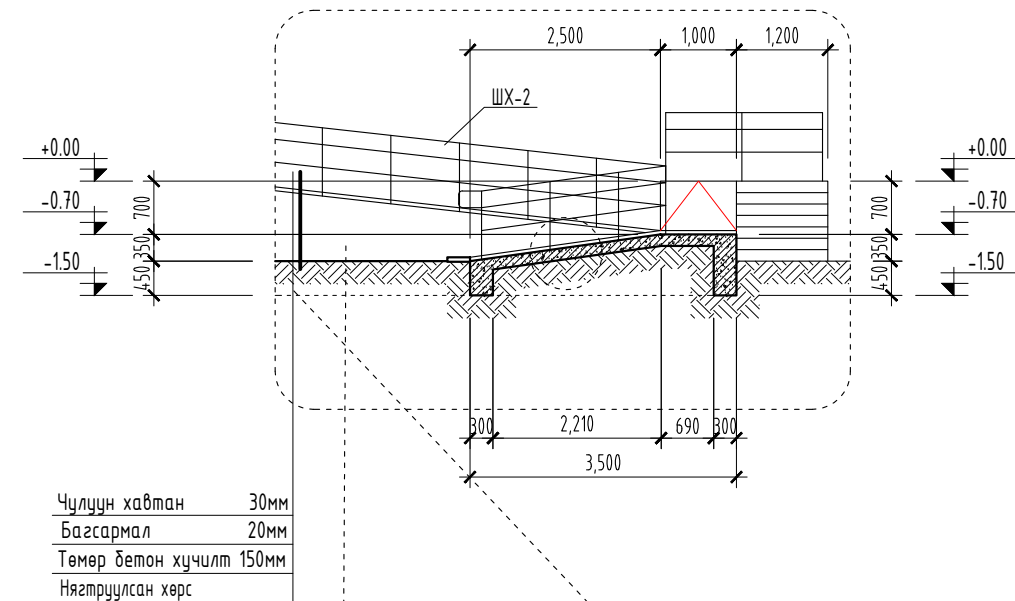
ОГТЛОЛ
SCALE 1/100
С-С
БА-01



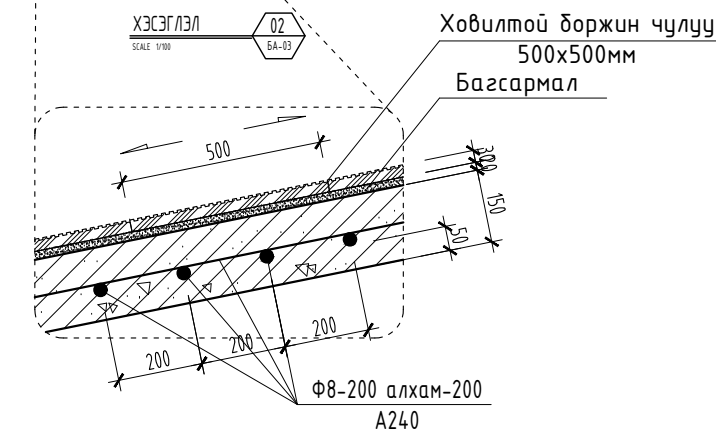
ХЭСЭГЛЭЛ
SCALE 1/100
02
БА-03



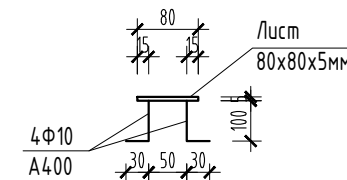
ОГТЛОЛ
SCALE 1/100
В-В
БА-02



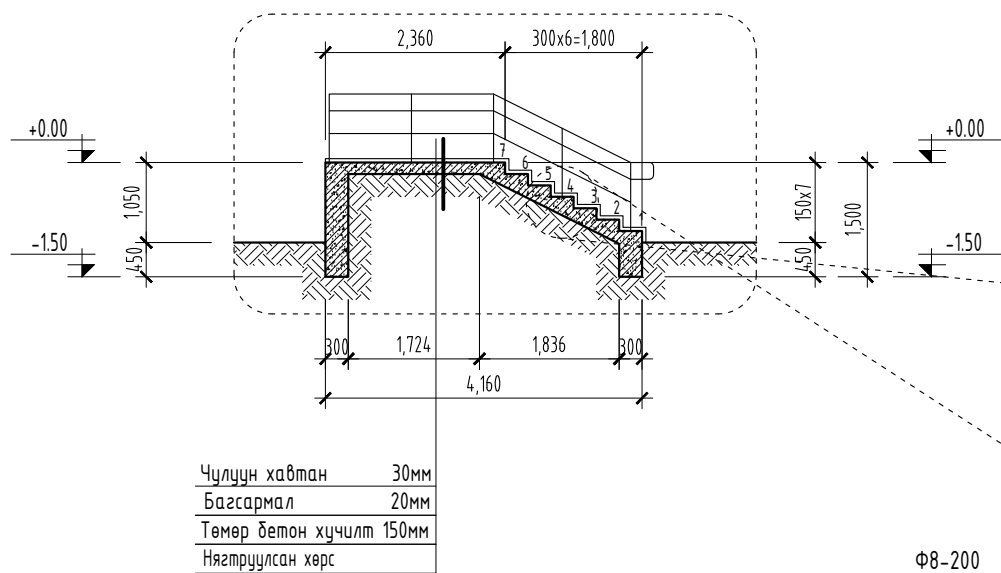
ХЭСЭГЛЭЛ
SCALE 1/100
02
БА-03



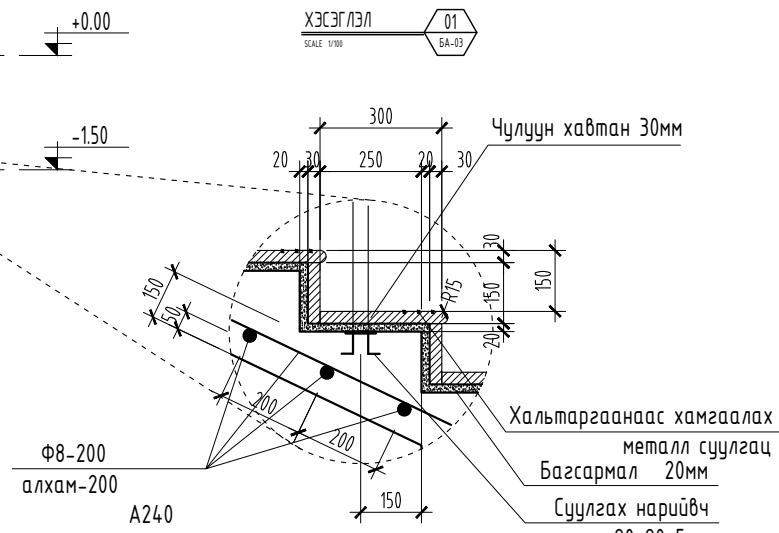
СУУЛГАХ НАРИЙВЧ



ОГТЛОЛ
SCALE 1/100
Е-Е
БА-04



ХЭСЭГЛЭЛ
SCALE 1/100
01
БА-03



ТАЙЛБАР:

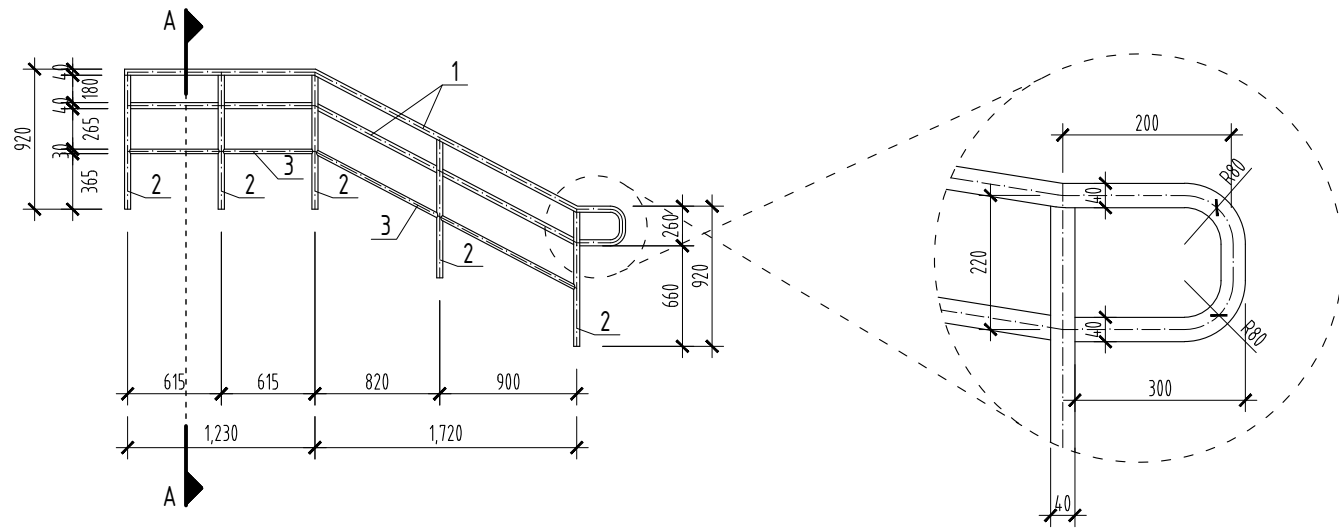
1. Энэ хуудсыг холбогдох хуудастай хамтатган үзнэ.
2. Гадна довжооны бетоны анги В15 /М200/ арматурын гангийн анги А240.
3. Гадна довжоо налуу довжооны зузаан 150мм байна.
4. Цутгалтын ажлыг "Цутгамал бетон, Төмөр бетон бүтээц" БНД 52-02-05, Цутгамал төмөр бетон бүтээцийн ажил гүйцэтгэх заавар" БД 52-102-04-н холбогдох заалтуудыг баримтлан гүйцэтгэвэл зохино.
5. Бетоны дэхжилт 70% хүрэхээс өмнө хэв хашмал задлахыг хориглоно.



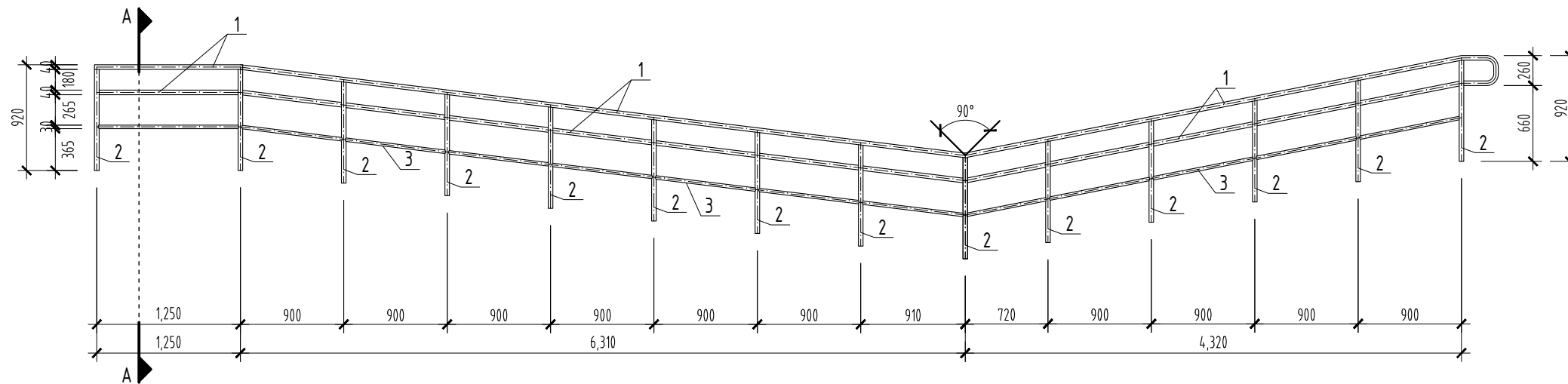
"ХАН-УУЛ ДҮҮРГИЙН 1, 2, 4, 5, 6, 8, 13, 14, 20, 22, 23, 25-Р ХОРООНЫ БАЙР БОЛОН ӨРХИЙН ЭМНЭЛГИЙН БАЙРНЫ ГАДНА ДОВЖОО БОЛОН НАЛУУ ЗАМЫН АЖИЛ					
ГАДНА ДОВЖООНЙ ХЭСЭГЧИЛСЭН БАЙГУУЛАЛТ /6-Р ХОРОО/				Үе шат:	
Архитектор		Д.Доржжүгдэрнамжил	Е.Г.Шифр: NT-12/2023	Масштаб: М1:100	Огноо: 2023.11
Гүйцэтгэсэн		Б.Есөнхулан	Т.Г.Шифр:	Зургийн дугаар: БА-05	Хуудас: БА-07
Шалгасан		Д.Доржжүгдэрнамжил			



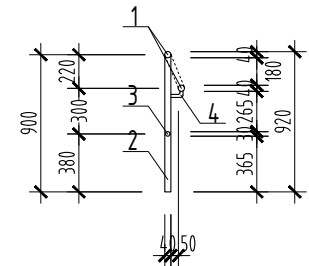
Шатны хайс ШХ-1



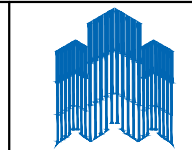
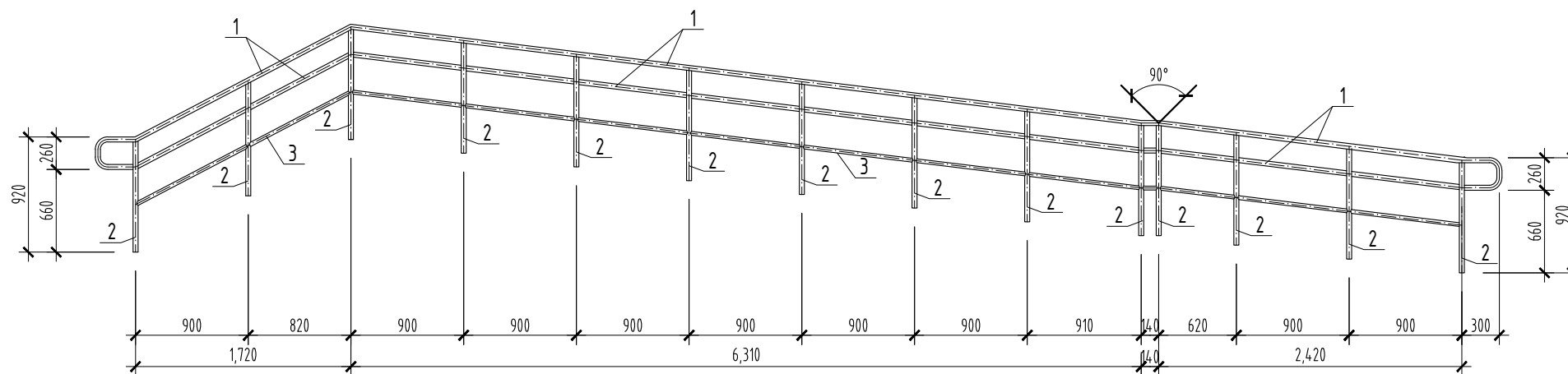
Шатны хайс ШХ-2



ОГТЛОЛ
SCALE 1/100



Шатны хайс ШХ-3



NEW TOWER LLC

"НЬЮ-ТОВЕР" ХХК
Барилга цэсрэлт зураг төсөл

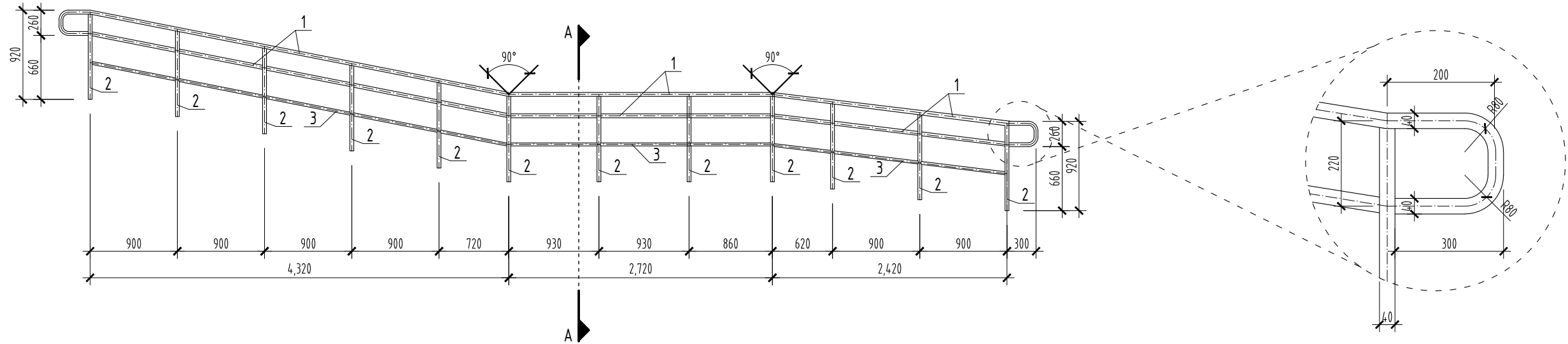
"ХАН-УУЛ ДҮҮРГИЙН 1, 2, 4, 5, 6, 8, 13, 14, 20, 22, 23, 25-Р ХОРООНЫ БАЙР БОЛОН ӨРХИЙН ЭМНЭЛГИЙН БАЙРНЫ ГАДНА ДОВЖОО БОЛОН НАЛУУ ЗАМЫН АЖИЛ

ШАТНЫ ХАЙСНЫ БАЙГУУЛАЛТ /6-Р ХОРОО/

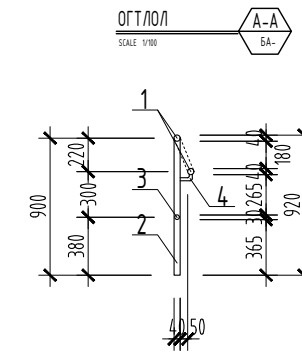
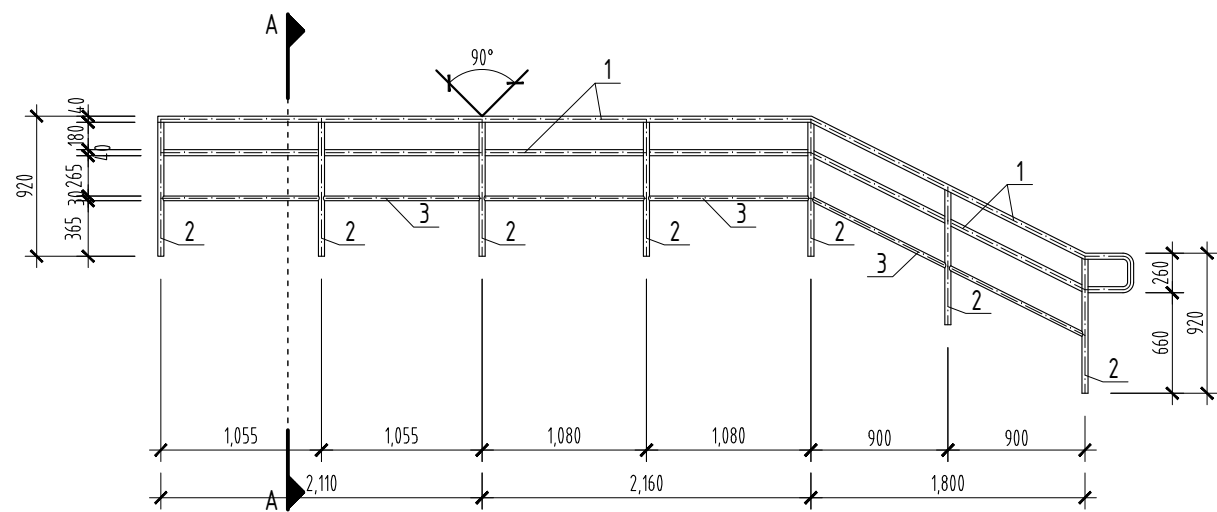
Архитектор		Д.Доржжүгдэрнамжил	Е.Г.Шифр: NT-12/2023	Масштаб: M1:100	Огноо: 2023.11
Гүйцэтгэсэн		Б.Есөнхулан	Т.Г.Шифр:	Зургийн дугаар: БА-06	Хуудас: БА-07
Шалгасан		Д.Доржжүгдэрнамжил			



Шатны хайс ШХ-4



Шатны хайс ШХ-5



"ХАН-УУЛ ДҮҮРГИЙН 1, 2, 4, 5, 6, 8, 13, 14, 20, 22, 23, 25-Р ХОРООНЫ БАЙР БОЛОН ӨРХИЙН ЭМНЭЛГИЙН БАЙРНЫ ГАДНА ДОВЖОО БОЛОН НАЛУУ ЗАМЫН АЖИЛ

ШАТНЫ ХАЙСНЫ БАЙГУУЛАЛТ /6-Р ХОРОО/

Үе шат:

Архитектор		Д.Доржжүгдэрнамжил	Е.Г.Шифр: NT-12/2023	Масштаб: M1:100	Огноо: 2023.11
Гүйцэтгэсэн		Б.Есөнхулан	Т.Г.Шифр:	Зургийн дугаар: БА-07	Хуудас: БА-07
Шалгасан		Д.Доржжүгдэрнамжил			

"НЬЮ-ТОВЕР" ХХК
Барилга цэсрэлт зургийн төсөл