

"НОЁДЫН ТУУР" ХХК
ЗТ 37-508/19

ЗУРГИЙН ШИФР: НТ-01/2022

СЭЛЭНГЭ АЙМАГ, ХҮДЭР СУМ, СОГООТ-1 100 ТООТОД БАРИГДАХ
СОЁЛЫН ТӨВИЙН БАРИЛГЫН АЖЛЫН ЗУРАГ
/БАРИЛГА БҮТЭЭЦИЙН ХЭСЭГ-ББ/

ЗАХИРАЛ: /Н.АРИУНБОЛД/
ИНЖЕНЕР: /Б.БОЛОРМАА/

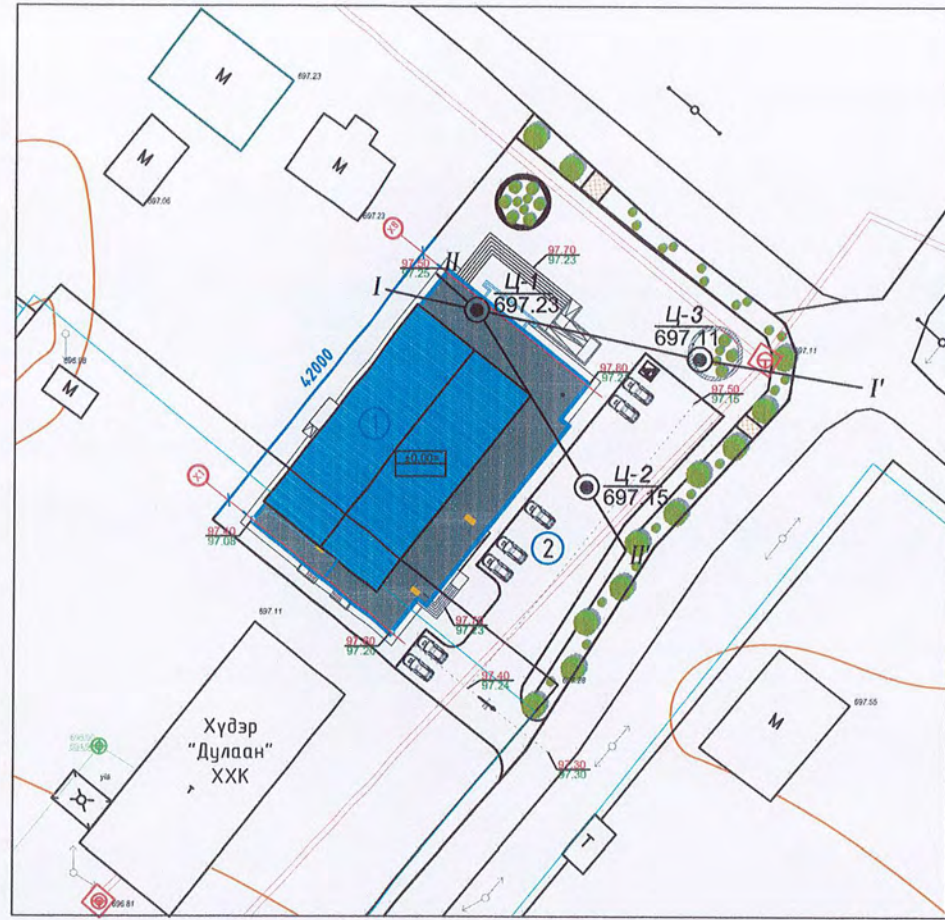

ББ МАРКИЙН АЖЛЫН ЗУРГИЙН ЖАГСААЛТ

ДЭС ДУГААР	ЗУРГИЙН НЭР	ХУУДАСНЫ МАРК
1	Зургийн жагсаалт, тайлбар дичиг	ББ-01
2	Суурь суулгалт	ББ-02
3	Суурийн байгуулалт, Суурийн огтлол 1-1, 2-2	ББ-03
4	Үзвэрийн танхимын суурийн байгуулалт	ББ-04
5	Суурийн огтлол 3-3, 4-4	ББ-05
6	Суурийн огтлол 5-5, 6-6	ББ-06
7	Суурийн огтлол 7-7, Багаанан суурийн холбоос СДН	ББ-07
8	Төмөрбетон таг-1, 2 /Арматурлалт/	ББ-07.1
9	Багаанан суурь БС-1 /Арматурлалт/	ББ-08
10	Багаанан суурь БС-2 /Арматурлалт/	ББ-09
11	Багаанан суурь БС-3 /Арматурлалт/	ББ-10
12	Багаанан суурь БС-4 /Арматурлалт/	ББ-11
13	Багаанан суурь БС-5 /Арматурлалт/	ББ-12
14	Багаанан суурь БС-6 /Арматурлалт/	ББ-13
15	Багаанан суурь БС-7 /Арматурлалт/	ББ-14
16	Багаанан суурь БС-8 /Арматурлалт/	ББ-15
17	Багаанан суурь БС-9 /Арматурлалт/	ББ-16
18	Багаанан суурь БС-10 /Арматурлалт/	ББ-17
19	Багаанан суурь БС-11 /Арматурлалт/	ББ-18
20	Багаанан суурь БС-12 /Арматурлалт/	ББ-19
21	Үзвэрийн танхимын суурийн байгуулалт (Арматурлалт)	ББ-20
22	Огтлол 1-1, Огтлол А-А, В-В, С-С	ББ-21
23	3.550 түвшиний төмөрбетон рамьн дайршлын схем	ББ-22
24	7.150 түвшиний төмөрбетон рамьн дайршлын схем	ББ-23
25	Төмөрбетон рамьн материалын түүвэр	ББ-24
26	Төмөрбетон рам Рм-1, Рм-2 (Хэвний зураг)	ББ-25
27	Төмөрбетон рам Рм-3, Рм-4, Рм-5 (Хэвний зураг)	ББ-26
28	Төмөрбетон рам Рм-6 (Хэвний зураг)	ББ-27
29	Төмөрбетон рам Рм-7 (Хэвний зураг)	ББ-28
30	Төмөрбетон рам Рм-8, Рм-10, Рм-12 (Хэвний зураг)	ББ-29
31	Төмөрбетон рам Рм-9 (Хэвний зураг)	ББ-30
32	Төмөрбетон рам Рм-11 (Хэвний зураг)	ББ-31
33	Төмөрбетон дамнуруу Дн-1 (Арматурлалт)	ББ-32
34	Төмөрбетон дамнуруу Дн-2 (Арматурлалт)	ББ-33
35	Төмөрбетон дамнуруу Дн-3 (Арматурлалт)	ББ-34
36	Төмөрбетон дамнуруу Дн-4 (Арматурлалт)	ББ-35
37	Төмөрбетон дамнуруу Дн-5, Дн-6 (Арматурлалт)	ББ-36
38	Төмөрбетон дамнуруу Дн-7 (Арматурлалт)	ББ-37

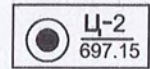
39	Төмөрбетон дамнуруу Дн-8 (Арматурлалт)	ББ-38
40	Төмөрбетон дамнуруу Дн-9 (Арматурлалт)	ББ-39
41	Төмөрбетон дамнуруу Дн-10 (Арматурлалт)	ББ-40
42	Төмөрбетон дамнуруу Дн-11 (Арматурлалт)	ББ-41
43	Төмөрбетон дамнуруу Дн-12 (Арматурлалт)	ББ-42
44	Төмөрбетон дамнуруу Дн-13 (Арматурлалт)	ББ-43
45	Төмөрбетон дамнуруу Дн-14 (Арматурлалт)	ББ-44
46	Төмөрбетон дамнуруу Дн-15 (Арматурлалт)	ББ-45
47	Төмөрбетон дамнуруу Дн-16, Дн-17 (Арматурлалт)	ББ-46
48	Төмөрбетон дамнуруу Дн-18 (Арматурлалт)	ББ-47
49	Төмөрбетон дамнуруу Дн-19 (Арматурлалт)	ББ-48
50	Төмөрбетон дамнуруу Дн-20 (Арматурлалт)	ББ-49
51	Төмөрбетон дамнуруу Дн-21 (Арматурлалт)	ББ-50
52	Төмөрбетон дамнуруу Дн-22 (Арматурлалт)	ББ-51
53	Төмөрбетон дамнуруу Дн-23 (Арматурлалт)	ББ-52
54	Төмөрбетон дамнуруу Дн-24 (Арматурлалт)	ББ-53
55	Төмөрбетон дамнуруу Дн-25 (Арматурлалт)	ББ-54
56	Төмөрбетон дамнуруу Дн-25.1 (Арматурлалт), Зүрхэвч Зү-1 (Арматурлалт)	ББ-54.1
57	Төмөрбетон дамнуруу Дн-26, Дн-27 (Арматурлалт)	ББ-55
58	Төмөрбетон багана Б-1 (Арматурлалт)	ББ-56
59	Төмөрбетон багана Б-2 (Арматурлалт)	ББ-57
60	Төмөрбетон багана Б-3 (Арматурлалт)	ББ-58
61	Төмөрбетон багана Б-4 (Арматурлалт)	ББ-59
62	3.550 түвшиний төмөрбетон хучилтын байгуулалт (Хэвний зураг)	ББ-60
63	3.550 түвшиний төмөрбетон хучилтын байгуулалт (Доод үеийн арматурлалт)	ББ-61
64	3.550 түвшиний төмөрбетон хучилтын байгуулалт (Дээд үеийн арматурлалт)	ББ-62
65	Огтлол 1-1, 2-2, 3-3, 4-4	ББ-63
66	3.550 түвшиний төмөрбетон хучилтын материалын түүвэр	ББ-64
67	7.150 түвшиний төмөрбетон хучилтын байгуулалт (Хэвний зураг)	ББ-65
68	7.150 түвшиний төмөрбетон хучилтын байгуулалт (Доод үеийн арматурлалт)	ББ-66
69	7.150 түвшиний төмөрбетон хучилтын байгуулалт (Дээд үеийн арматурлалт)	ББ-67
70	Огтлол 1-1, 2-2, 3-3	ББ-68
71	7.150 түвшиний төмөрбетон хучилтын материалын түүвэр	ББ-69
72	Металл дамнурууны угсралтын байгуулалт, Огтлол 1-1	ББ-70
73	Анкер доолтны байгуулалт	ББ-71
74	Металл дамнуруу МДн-1	ББ-72
75	Металл уян татлага МУТ-1	ББ-73

76	Металл рамны хэвнээ
77	Дээврийн Си төмрийн би
78	Шатны байгуулалт (огтл
79	Шатны марш ШМ-1 (Арм
80	Шатны марш ШМ-2 (Арм
81	Шатны байгуулалт (огтл
82	Шатны марш ШМ-1 (Арм
83	Шатны марш ШМ-2 (Арм
84	Шатны марш ШМ-3 (Арм
85	1-р давхрын ялуунь бай
86	2-р давхрын ялуунь бай
87	1-р давхрын ханын бэхэ
88	2-р давхрын ханын бэхэ Хамар ханыг хучилт бо

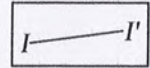
БАЙРШЛЫН СХЕМ



- 1-Төлөвлөж дүй Соёлын төвийн барилга
- 2-Төлөвлөж дүй авто зам



Өрөмдсөн цооног



Инженер геологийн зүсэлт

Тайлбар:

Суурь суулгалтын зургийг Барилгын инженер-хайгуулын "Энх-Өрнөлт" ХХК-ны 2021оны 12-р сард боловсруулсан инженер геологийн судалгааны дүгнэлт /архив №21-120/-нд үндэслэн боловсруулав. Барилгын шалны түвшинг 0.000 түвшин болгон авсан бөгөөд энэ нь үнэмлэхүй түвшин 698.60тай тэнцүү байна.

Судалгааны талбайд хар хүрэн өнгийн элсэнцэр, шавранцар бүхий асгамал хөрс нь 0.3-1.2м зузаантайгаар тархаж түүний доороос барилгын дуурь болох орчин үеийн дунд дээд дөрөвдөгчийн настай, пролювийн гаралтай, бор шаргал өнгийн хатуу урсамтгайн үзүүлэлттэй хэмхдэс материал ховроор агуулсан элсэнцэр ул хөрс /ИГЭ-1/ байна. Элсэнцэр ул хөрсний овойлтын итгэлцүүр $K_f=0.062$ байгаа нь дунд зэргийн овойлттой хөрсөнд нормчлогдоно.

Судлагдсан талбай нь инженер-геологийн дунд зэргийн төвөгтэй нөхцөлд оршино.

ИГЭ-1 хөрсний механик шинж чанар нь:

- Хөрсний дарьцал $C_n=14$ кПа
- Дотоод үрэлтийн өнцөг $\Phi_n=25^\circ$
- Хэв гажилтын модуль $E=15$ МПа
- Хөрсний мооцооны эсэргүүцэл $R_0=275$ кПа
- Улирлын хөлдөлтийн норматив гүн

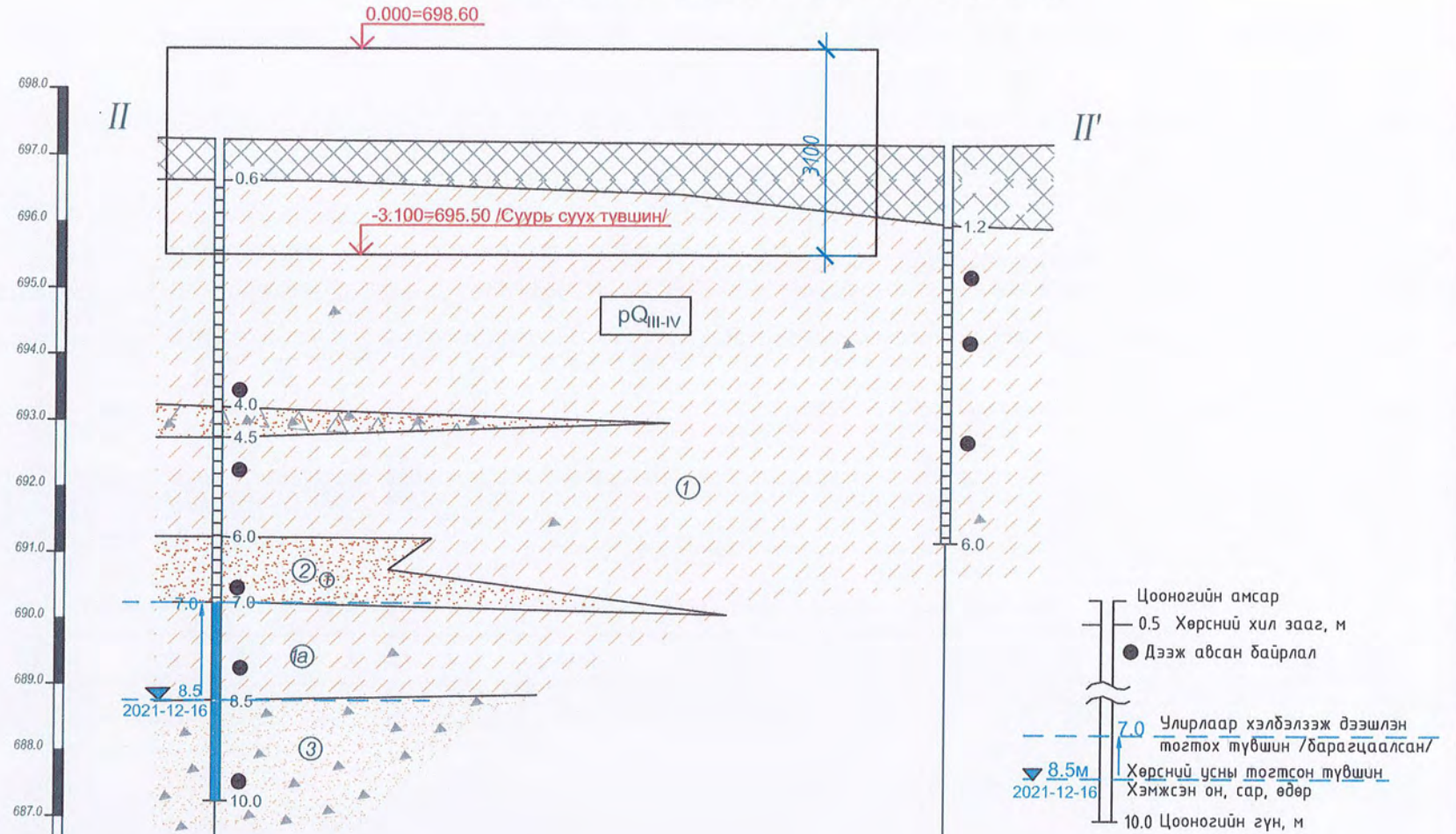
Элсэнцэр ул хөрс - 3.27м

Өрөмдлөгийн гүнд ул хөрсний ус 8.5 метрийн гүнд илэрч тогтсон байна. /2021 оны 12-р сарын байдлаар/ Тус талбай нь газар чичирхийлэлийн 6 баллын бүсэд оршино.

Анхаар!

Суурийн котлованыг нээсний дараа инженер геологичоор акт гаргуулж, зургийн зохиогч инженер нараар зохиогчийн хяналт хийлгэсний дараа суурийн угсралтын ажлыг эхлэх хэрэгтэй.

ИНЖЕНЕР ГЕОЛОГИЙН ЗҮСЭЛТ II-II' ШУЛУУНААР МАСШТАБ: БОСОО 1:100, ХЭВТЭЭ 1:250



Цооногийн дугаар	Ц-1	Ц-2
Амсрын өндөржилт, м	697.23	697.15
Хоорондын зай, м	27.7	

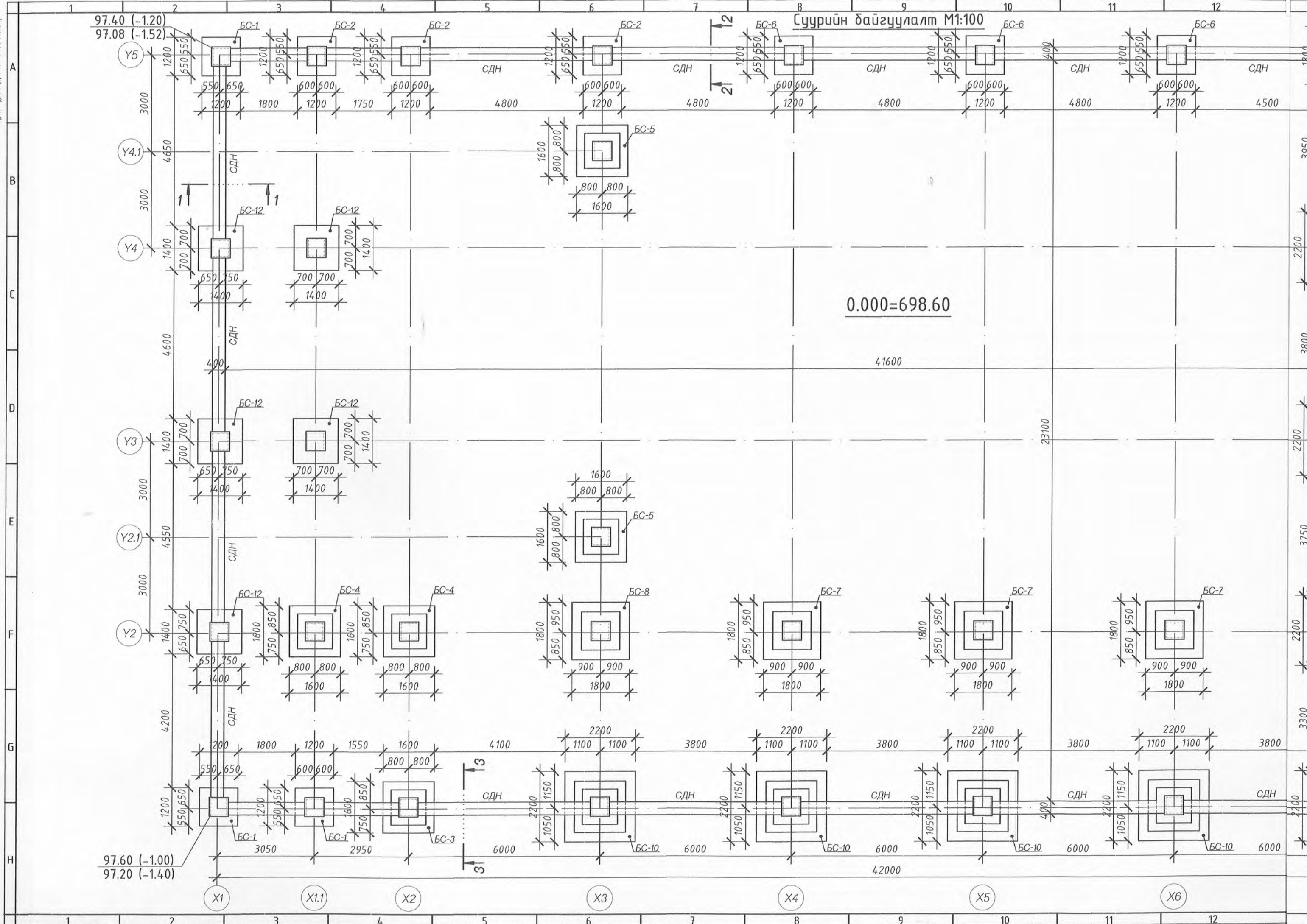
- Цооногийн амсар
- 0.5 Хөрсний хил зааг, м
- Дээж авсан байрлал
- 7.0 Улирлаар хэлбэлзэж дээшлэн тогтох түвшин /барагцаалсан/
- 8.5м Хөрсний усны тогтсон түвшин
- Хэмжсэн он, сар, өдөр
- 10.0 Цооногийн гүн, м

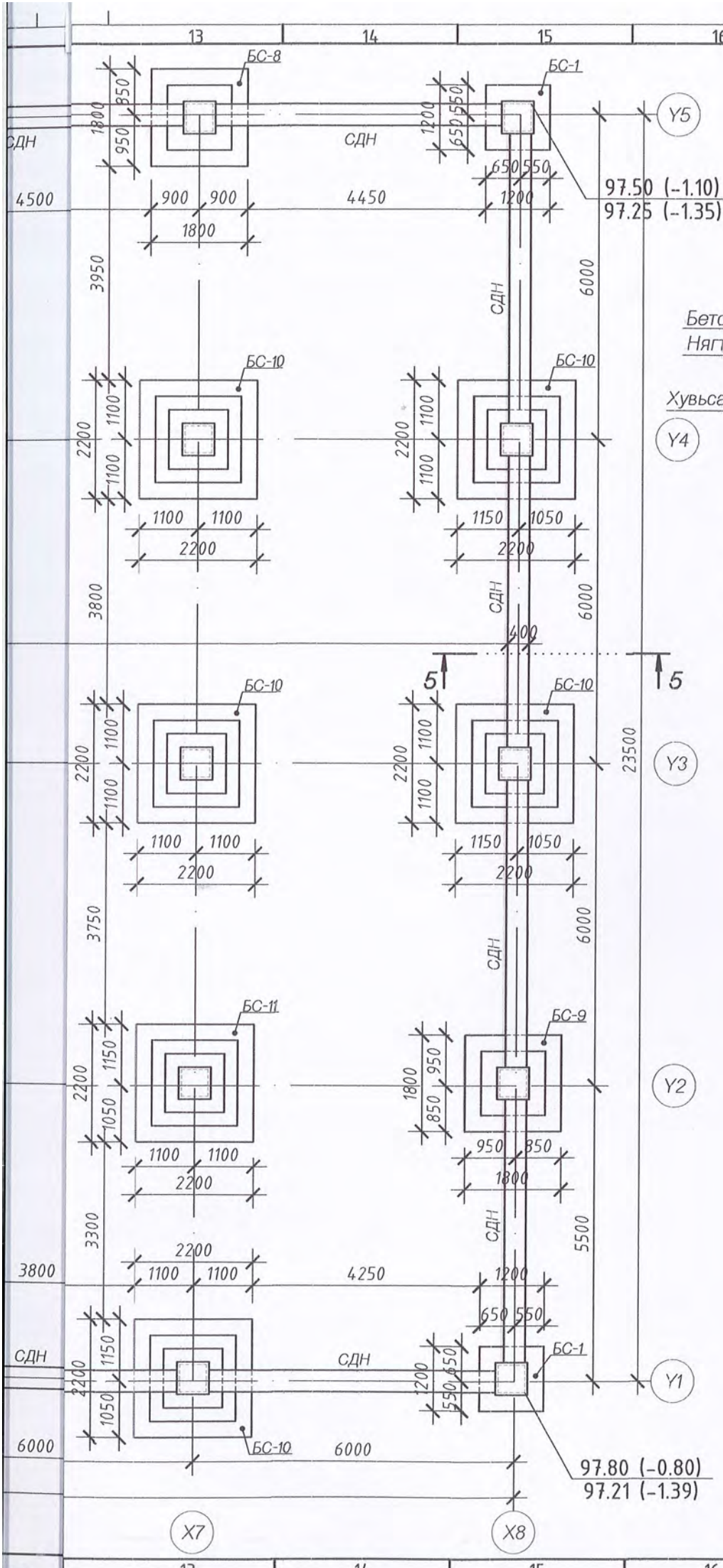
Таних тэмдэг:

- Асгамал хөрс
- Орчин үеийн дунд дээд дөрөвдөгчийн настай, пролювийн гаралтай, бор шаргал өнгийн хатуу урсамтгайн үзүүлэлттэй, хэмхдэс материал ховроор агуулсан элсэнцэр ул хөрс
- Орчин үеийн дунд дээд дөрөвдөгчийн настай, пролювийн гаралтай, бор шаргал өнгийн урсамтгайн үзүүлэлттэй, элсэнцэр ул хөрс
- Орчин үеийн дунд дээд дөрөвдөгчийн настай, пролювийн гаралтай, бор хүрэн өнгийн бага чийгтэй, том ширхэгтэй элсэн ул хөрс
- Орчин үеийн дунд дээд дөрөвдөгчийн настай, пролювийн гаралтай, бор шаргал өнгийн усаар ханасан байдалтай, хайргархаг элсэн ул хөрс.
- Ул хөрсний гарал үүсэл, нас

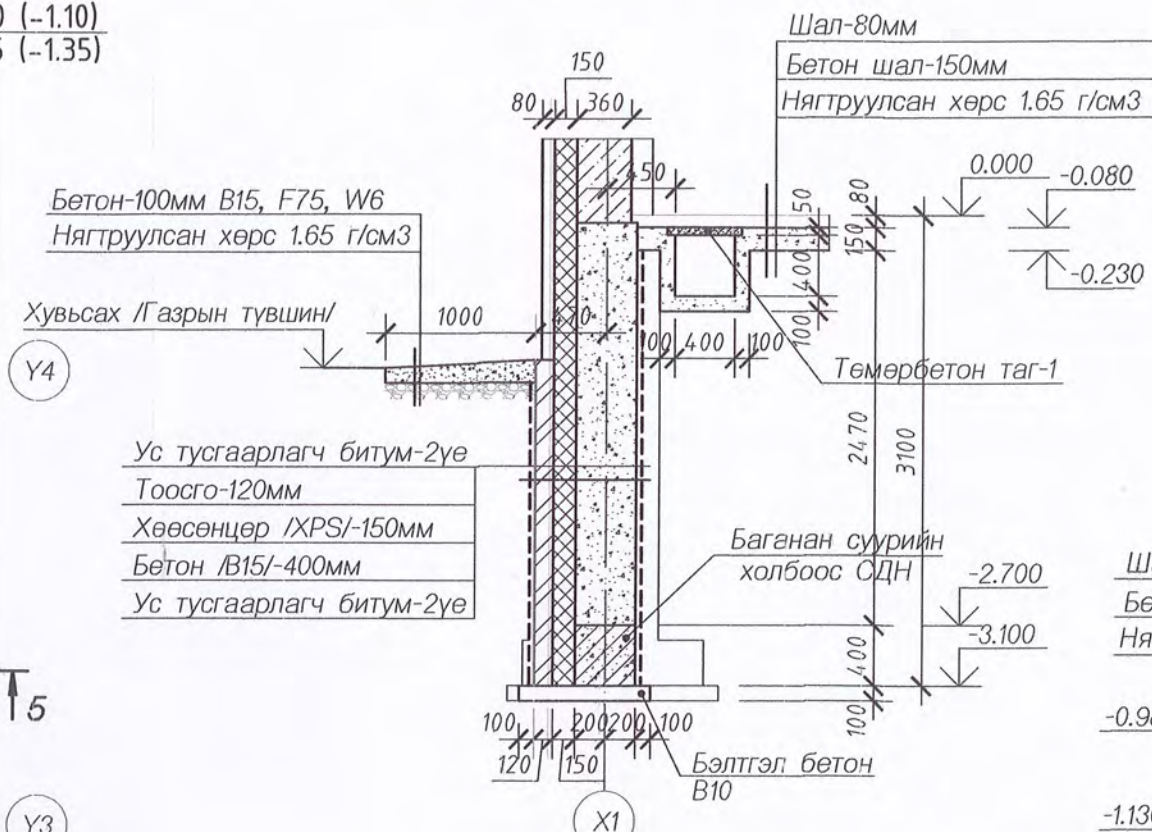
<p>ЗТ 37-508/19</p> <p>"НОЁДЫН ТУУРЬ" ХХК</p>	СЭЛЭНГЭ АЙМАГ, ХҮДЭР СУМ, СОГООТ-1 100 ТООТОД БАРИГДАХ СОЁЛЫН ТӨВИЙН БАРИЛГА						
	Суурь суулгалт				Үе шам:		
	Инженер	Б.Болормаа	ЕГ Шифр:	НТ-01/2022	Масштаб:	М1:100	Огноо:
Гүйцэтгэсэн	Б.Болормаа	ТГ Шифр:		Зургийн дугаар:	ББ-02	Хуудас:	86
Шалгасан	Н.Лхасүрэн						

Эгнэлт: үзүүлэлт, формат: А3, MS 5472003, 01-4

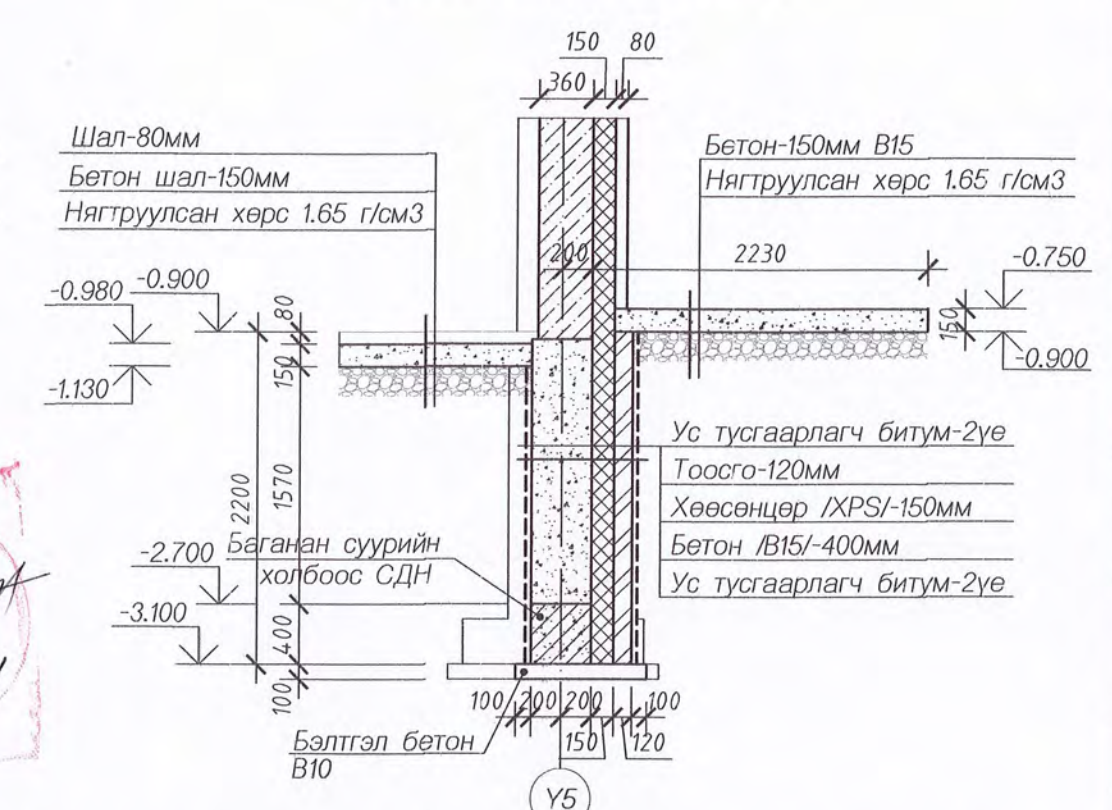




Суурийн огтлол 1-1 М1:50



Суурийн огтлол 2-2 М1:50

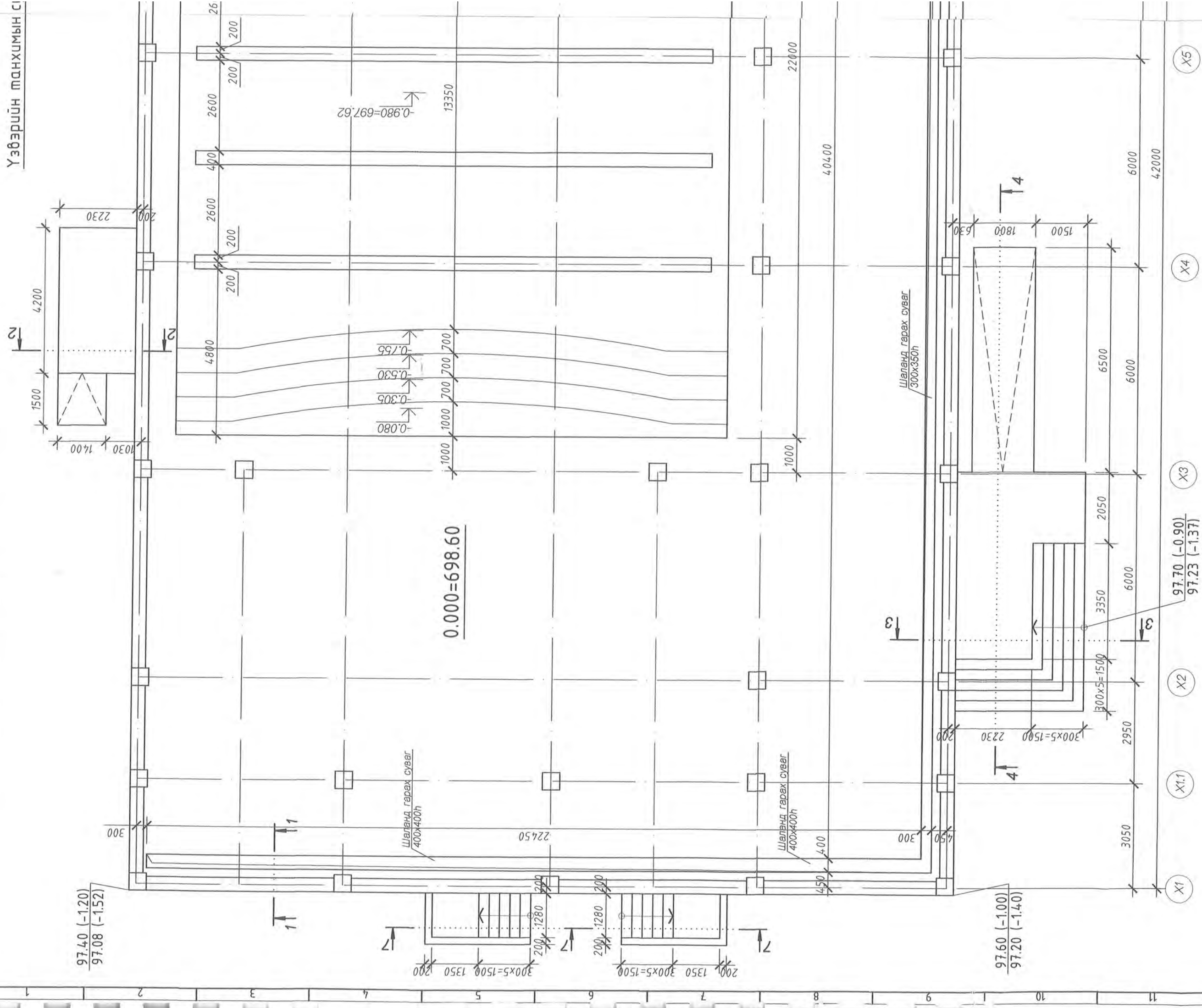


Тайлбар:

Сэлэнгэ аймаг Хүдэр суманд баригдах Соёлын төвийн барилгын талбайн инженер-геологийн судалгааны ажлыг Барилгын инженер-хайгуулын "Энх-Өрнөлт" ХХК-ны 2021оны 12-р сард боловсруулсан инженер геологийн судалгааны дүгнэлт /архив №21-120/-ын дагуу суурийн улны доорх барилгын буурь болох хөрс нь орчин үеийн дунд дээд дөрөвдөгчийн настай, пролювийн гаралтай, дор шаргал өнгийн хатуу урсамгайн үзүүлэлттэй хэмхдэс материал ховроор агуулсан элсэнцэр ул хөрс /ИГЭ-1/ байна. Элсэнцэр ул хөрсний овойлтын итгэлцүүр $K_f=0.062$ байгаа нь дунд зэргийн овойлттой хөрсөнд нормчлогдоно. Барилгын эргэн тойронд 100см өргөнтэй бетон манаасыг В10 ангийн бетоноор 80-120мм зузаантайгаар цутгаж 20мм-ийн цементэн өнгөлгөө хийнэ. Суурийн газрын хөрстэй харьцах босоо гадаргууд ус тусгаарлагч МБК-Г-85 маркийн халуун хар тосон түрхлэг 2 удаа түрхэнэ. Суурийн котлованыг нээсний дараа инженер геологичоор акт гаргуулж, зургийн зохиогч инженер нараар зохиогчийн хяналт хийлгэсний дараа суурийн угсралтын ажлыг эхлэх хэрэгтэй. Суурийн нүхийг ухахад гарсан асгамал хөрс болон элсэнцэр хөрсийг талбайгаас бүрэн зайлуулах шаардлагатай. Суурийн хажуугаар болон шалан дээр буцааж хийх шороог 20-30см тутамд хэлхээдсийн эзэлхүүн жинг 1.65г/см³ болтол сайтар нягтруулан хийх хэрэгтэй.

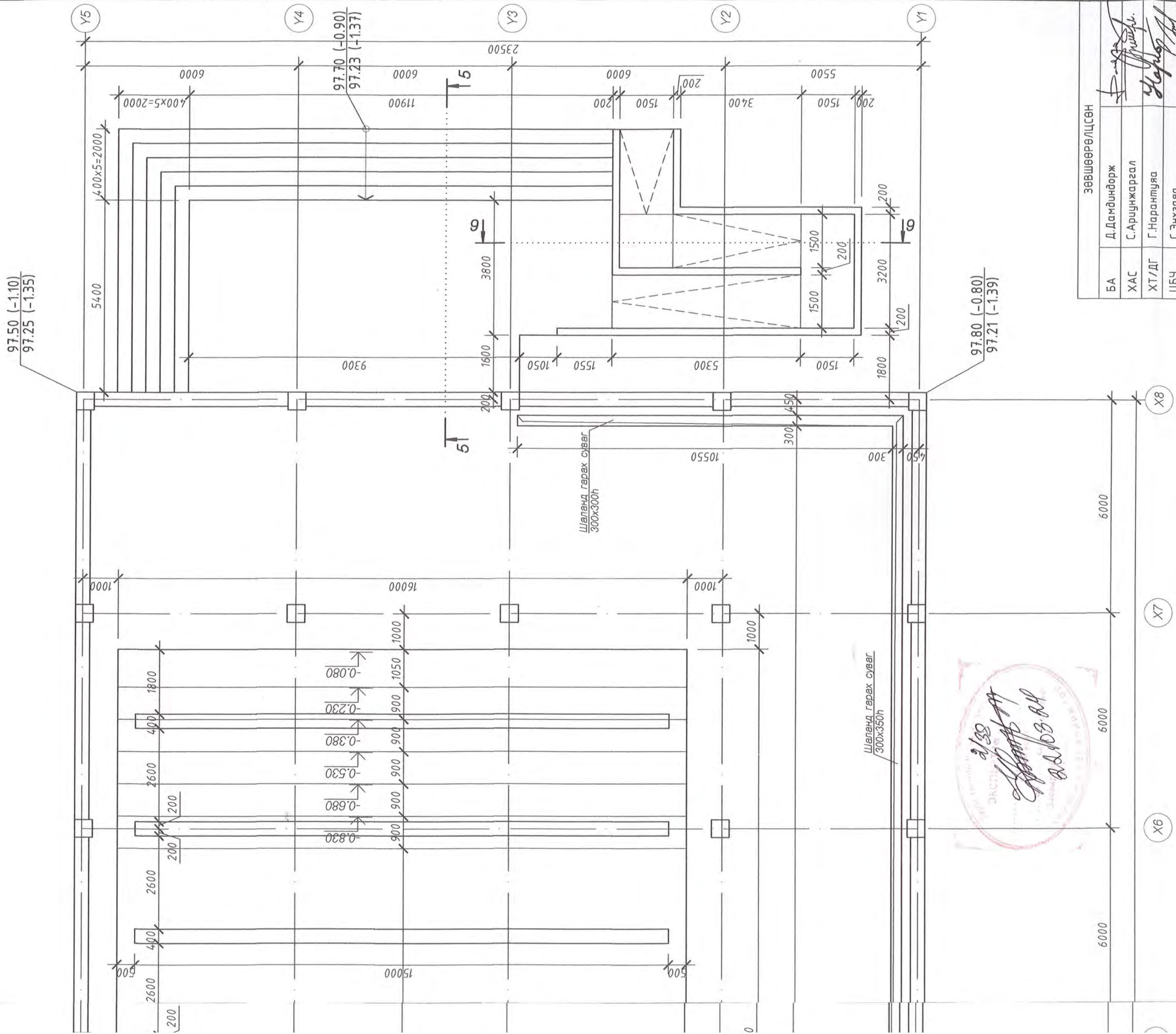
СЭЛЭНГЭ АЙМАГ, ХҮДЭР СУМ, СОГООТ-1 100 ТООТОД БАРИГДАХ СОЁЛЫН ТӨВИЙН БАРИЛГА					
Суурийн байгуулалт, Суурийн огтлол 1-1, 2-2				Үе шат:	A.3
Инженер Гүйцэтгэсэн Шалгасан	[Signature]	Б.Болормаа	ЕГ Шифр:	Масштаб:	Огноо:
		Б.Болормаа	НТ-01/2022		
"НОЁДЫН ТУУРЬ" ХХК		Н.Лхасүрэн	ТГ Шифр:	Зургийн дугаар:	Хуудас:
				ББ-03	86

Үзвэрийн танхимын с



Тайлбар:
Үзвэрийн танхимын суурийн байгуулалтын зургийг ББ-20, ББ-21-тэй хамт үзнэ.
Шаланд гарах сувгийг БА, ХАС маркийн зургуудтай хамтатган үзэж гаргах хэрэгтэй.

МЫН СУУРИЙН БАЙГУУЛАЛМ М1:100

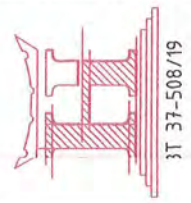


ЗӨВШӨӨРӨЛЦСӨН

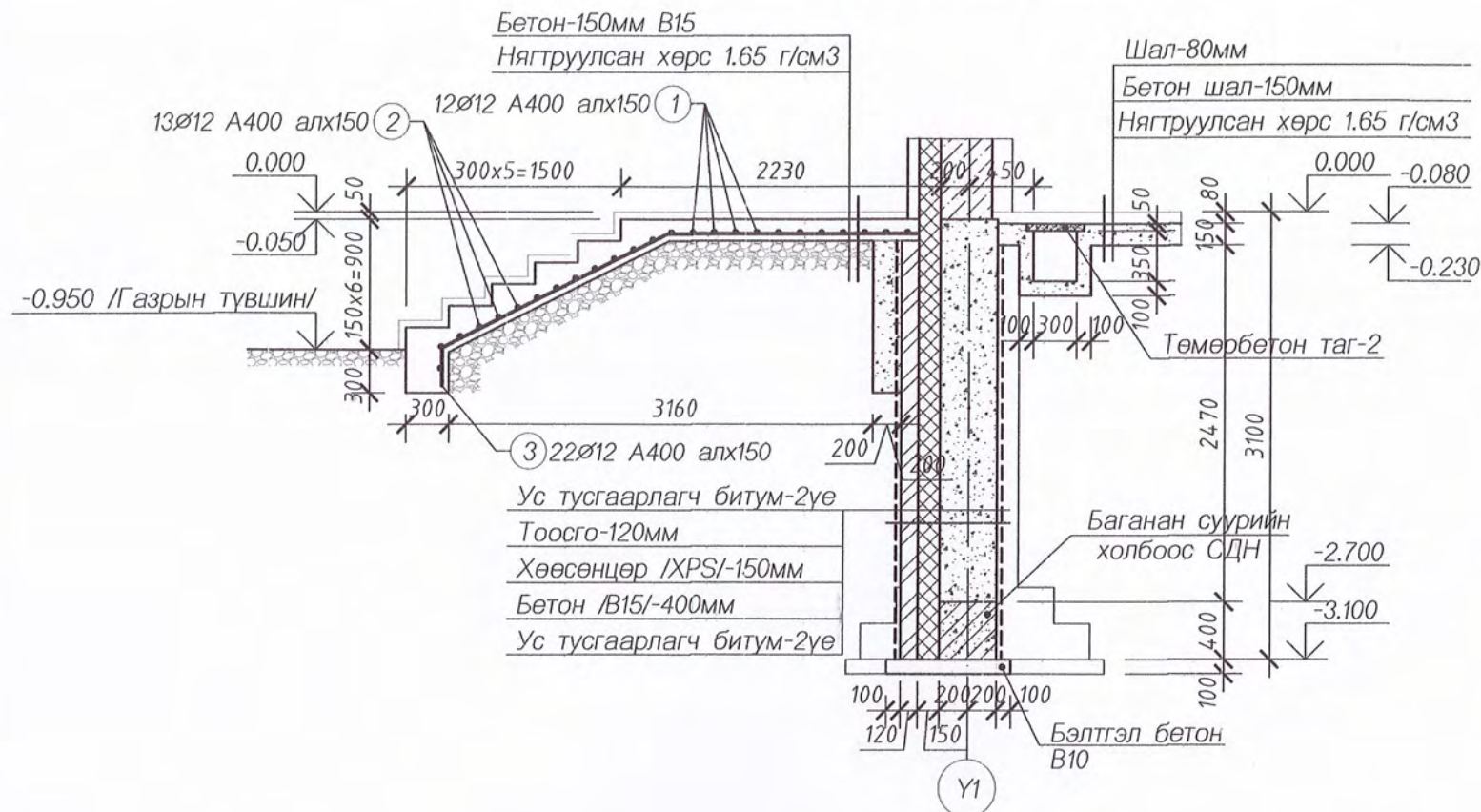
БА	Д.Дамдиндорж
ХАС	С.Ариунжаргал
ХТ/ДГ	Г.Нарантуяа
ЦБУ	С.Энхзаяа
ХД	Ж.Далай

СЭЛЭНГЭ АЙМАГ, ХҮДЭР СУМ, СОГООТ-1 100 ТООТОД БАРИГДАХ
СӨЁЛЫН ТӨВИЙН БАРИЛГА

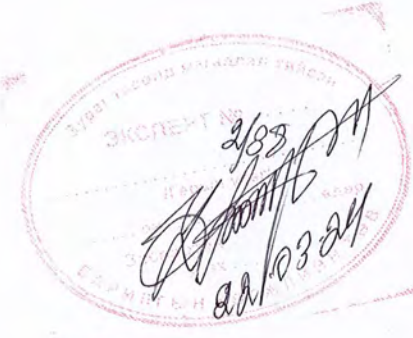
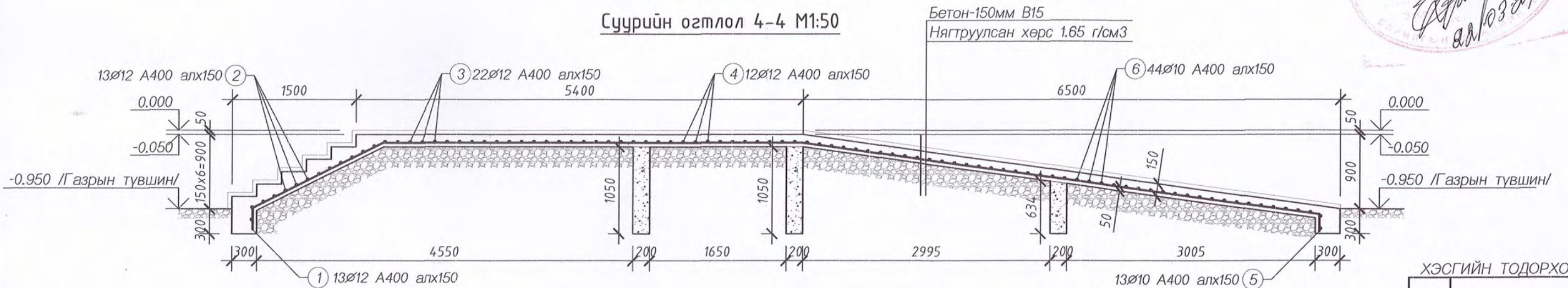
Инженер	Б.Болормаа	ЕГ Шифр:	НТ-01/2022	Масштаб:	М1:100	Огноо:	2022.02
Гүйцэтгэгсэн	Б.Болормаа	ТГ Шифр:		Зургийн дугаар:	ББ-04	Хуудас:	86
Шалгасан	Н.Лхасурын	Уе шат:	А.3				



Суурийн огтлол 3-3 М1:50



Суурийн огтлол 4-4 М1:50



МАТЕРИАЛЫН ТҮҮВЭР						
ДЧГААР	ТЭМДЭГЛЭГЭЭ	НЭР		ТОО, ш	ХҮНД, кг	
					НЭГЖ	НИЙТ
		Гадна довжоо /Арматурлалт/			379.22	
1	ГОСТ 5781-82*	Арматур	Ф12 А400 L=7400	12	6.57	78.85
2	"	"	Ф12 А400 L=7380	13	6.55	85.19
3	"	"	Ф12 А400 L=3760	22	3.34	73.46
4	"	"	Ф12 А400 L=3700	12	3.29	39.43
5	"	"	Ф10 А400 L=6830	13	4.21	54.78
6	"	"	Ф10 А400 L=1750	44	1.08	47.51
		Материал бетон В15 /М200/			8.70м3	

ХЭСГИЙН ТОДОРХОЙЛОЛТ

Поз	Загвар
3	
5	

СЭЛЭНГЭ АЙМАГ, ХҮДЭР СУМ, СОГООТ-1 100 ТООТОД БАРИГДАХ
СОЁЛЫН ТӨВИЙН БАРИЛГА

Суурийн огтлол 3-3, 4-4

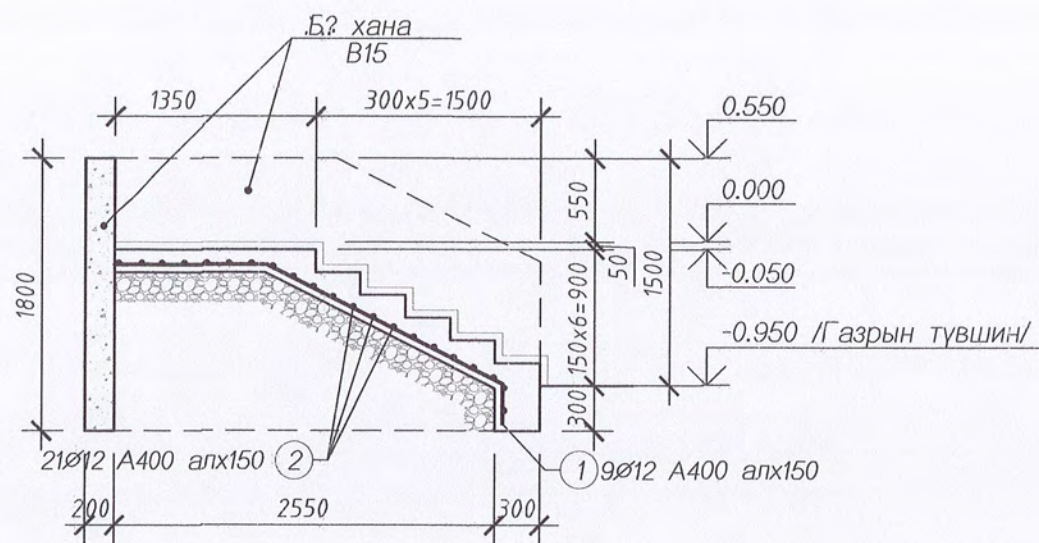
Үе шат: А.3



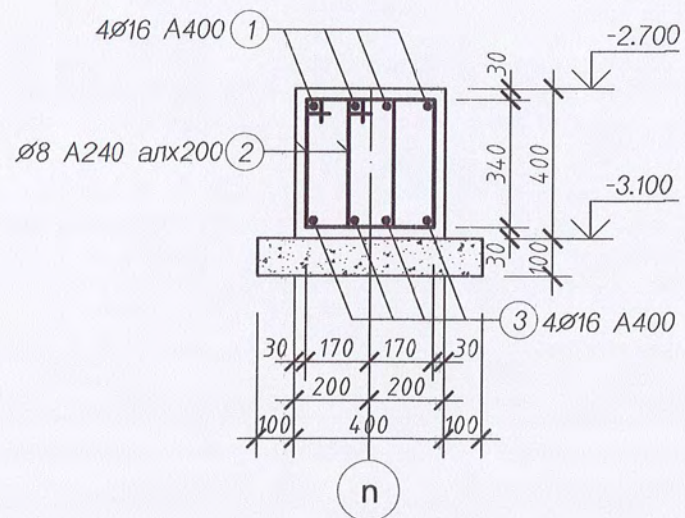
Инженер	Б.Болормаа	ЕГ Шифр: НТ-01/2022	Масштаб: М1:100	Огноо: 2022.02
Гүйцэтгэсэн	Б.Болормаа	ТГ Шифр:	Зургийн дугаар: ББ-05	Хуудас: 86
Шалгасан	Н.Лхасүрэн			

2022-02-08 15:30

Суурийн огтлол 7-7 М1:50



Багалан суурийн холбоос СДН М1:20



ХЭСГИЙН ТОДОРХОЙЛОЛТ

Поз	Загвар
1	
4	

МАТЕРИАЛЫН ТҮҮВЭР

ДУГААР	ТЭМДЭГЛЭГЭЭ	НЭР	ТОО, ш	ХҮНД, кг	
				НЭГЖ	НИЙТ
		Гадна довжоо /Арматурлалт/	2	47.61	95.21
1	ГОСТ 5781-82*	Арматур Ф12 А400 L=3040	9	2.70	24.30
2	"	" Ф12 А400 L=1250	21	1.11	23.31
		Материал бетон В15 /М200/	2	2.32м3	4.64м3
		Багалан суурийн холбоос СДН			2482.71
3	ГОСТ 5781-82*	Арматур Ф16 А400 L=131у.м	8	206.85	1654.79
4	"	" Ф8 А240 L=1600	1310	0.63	827.92
		Материал бетон В20 /М250/			145.18м3
		Бэлтгэл бетон В10 /М150/			7.86м3
		Шалны бетон В15 /М200/			92.10м3
		Сувгийн бетон В15 /М200/			6.22м3
		Манаас бетон В10 /М150/			11.52м3

СЭЛЭНГЭ АЙМАГ, ХҮДЭР СУМ, СОГООТ-1 100 ТООТОД БАРИГДАХ
СОЁЛЫН ТӨВИЙН БАРИЛГА

Суурийн огтлол 7-7, Багалан суурийн холбоос СДН

Үе шат:
А.3



Инженер
Гүйцэтгэсэн
"НОЁДЫН ТУУРЬ" ХХК

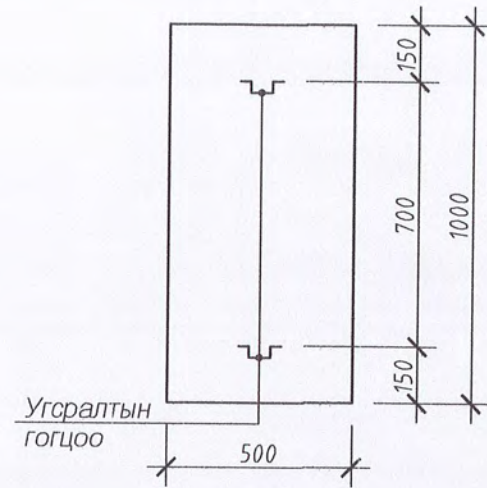
Б.Болормаа
Б.Болормаа
Н.Лхасүрэн

ЕГ Шифр:
НТ-01/2022
ТГ Шифр:

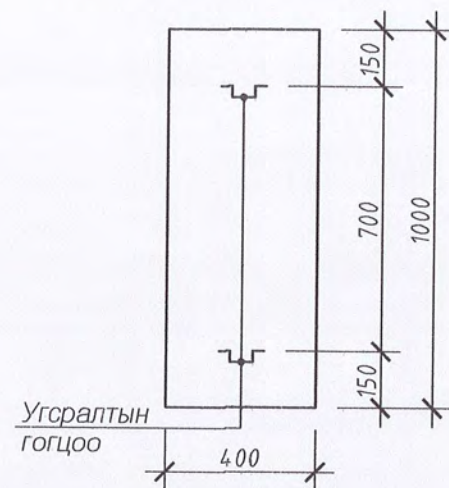
Масштаб:
М1:100
Зургийн дугаар:
ББ-07

Огноо:
2022.02
Хуудас:
86

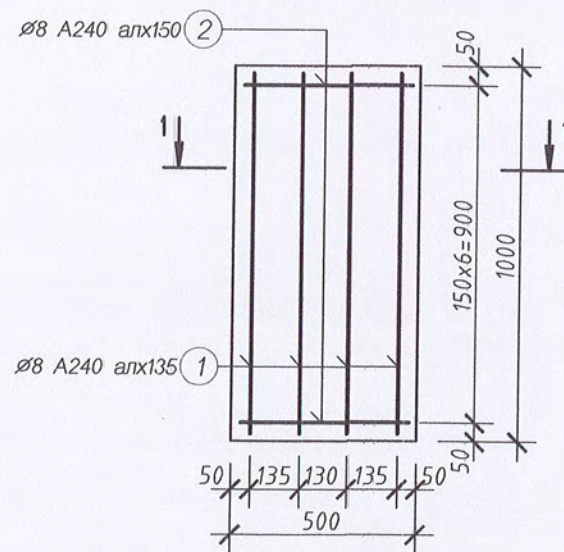
Төмөрбетон таг-1
Хэвний зураг М1:20



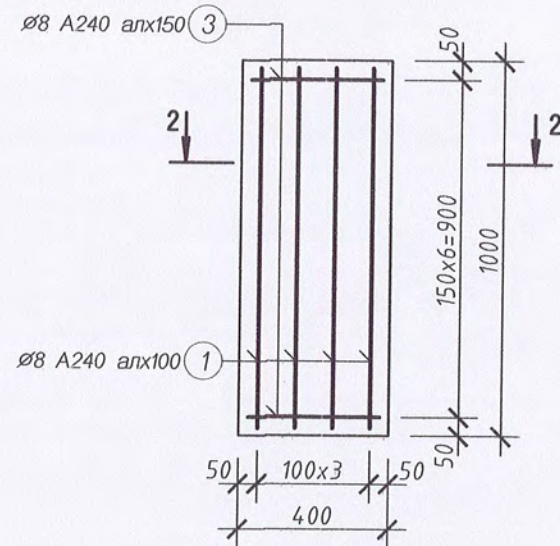
Төмөрбетон таг-2
Хэвний зураг М1:20



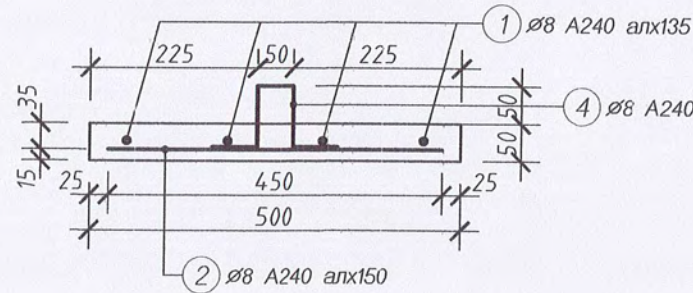
Төмөрбетон таг-1
/Арматурлалт/



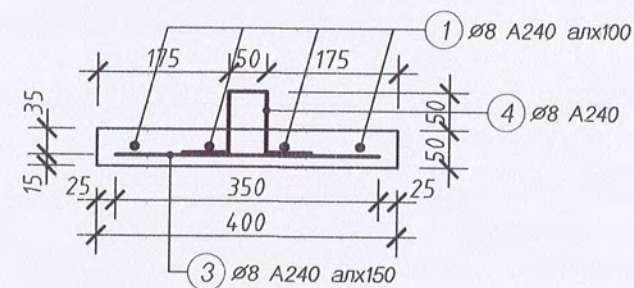
Төмөрбетон таг-2
/Арматурлалт/



Огтлол 1-1 М1:10



Огтлол 2-2 М1:10

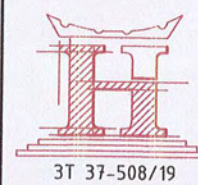


ХЭСГИЙН ТОДОРХОЙЛОЛТ

Поз	Загвар
4	330

Тайлбар:
Энэ хуудсыг ББ-03-с ББ-05-тэй хамт үзнэ.

МАТЕРИАЛЫН ТҮҮВЭР					
ДУГААР	ТЭМДЭГЛЭГЭЭ	НЭР	ТОО, ш	ХҮНД, кг	
				НЭГЖ	НИЙТ
Төмөрбетон таг-1			23	3.01	69.14
1	ГОСТ 5781-82*	Арматур Ф8 A240 L=950	4	0.38	1.50
2	"	" Ф8 A240 L=450	7	0.18	1.24
4	"	" Ф8 A240 L=330	2	0.13	0.26
Материал бетон В15 /М200/			23	0.025м ³	0.575м ³
Төмөрбетон таг-2			51	2.73	139.20
1	ГОСТ 5781-82*	Арматур Ф8 A240 L=950	4	0.38	1.50
3	"	" Ф8 A240 L=350	7	0.14	0.97
4	"	" Ф8 A240 L=330	2	0.13	0.26
Материал бетон В15 /М200/			51	0.02м ³	1.02м ³



СЭЛЭНГЭ АЙМАГ, ХҮДЭР СУМ, СОГООТ-1 100 ТООТОД БАРИГДАХ
СОЁЛЫН ТӨВИЙН БАРИЛГА

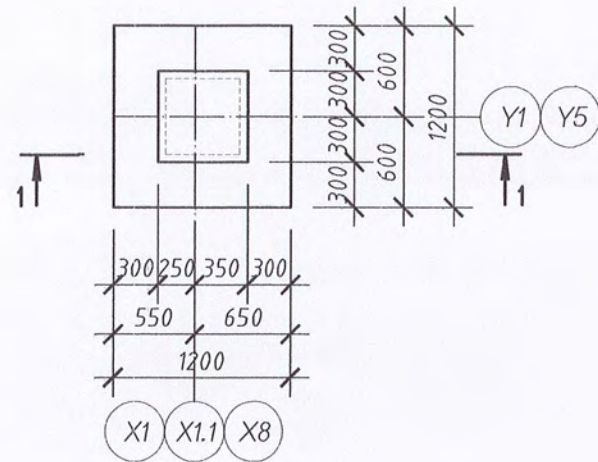
Төмөрбетон таг-1, 2 (Арматурлалт)

Үе шат:
А.3

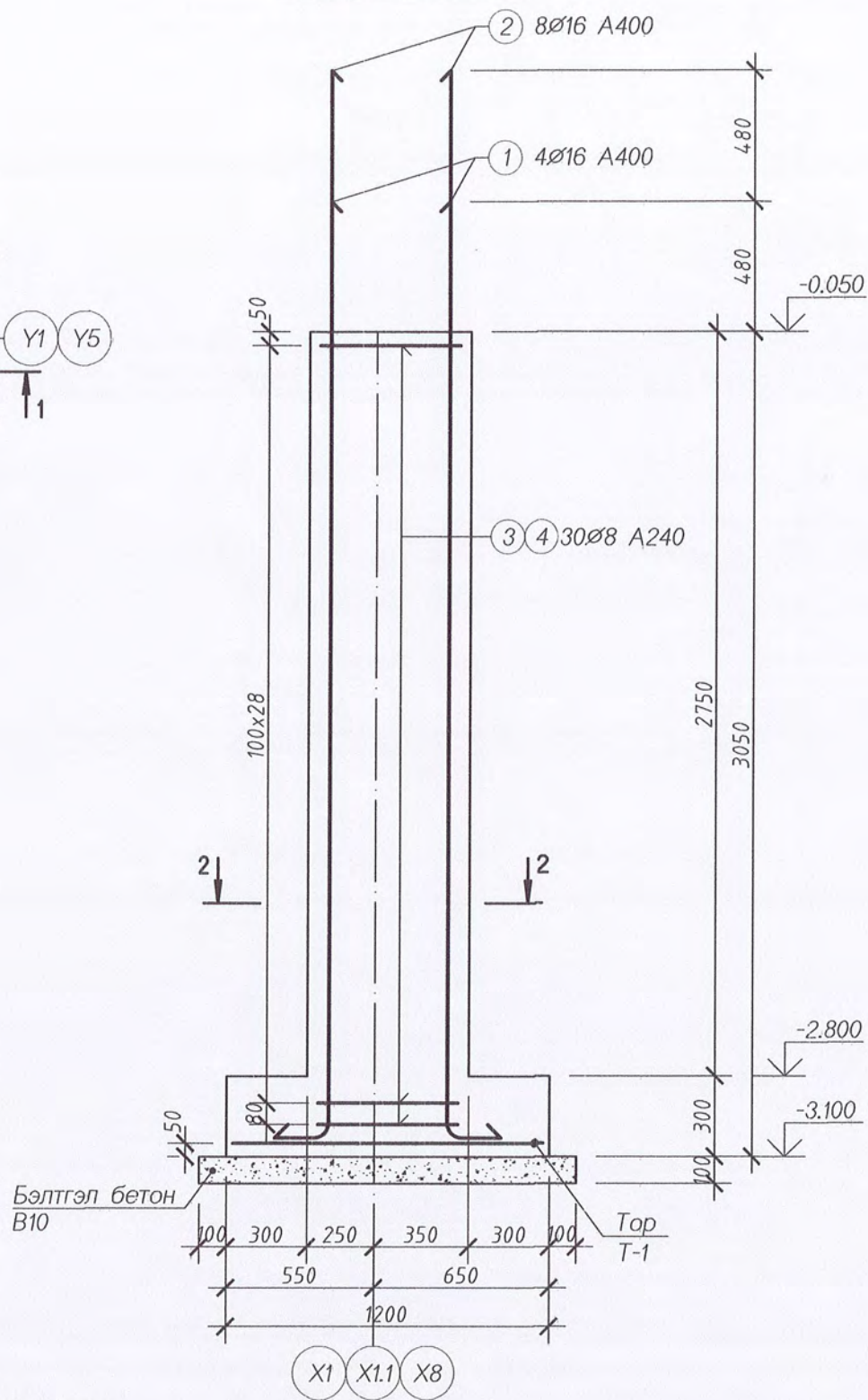
Инженер Гүйцэтгэсэн Шалгасан		Б.Болорма Б.Болорма Н.Лхасүрэн	ЕГ Шифр: НТ-01/2022 ТГ Шифр:	Масштаб: М1:100 Зургийн дугаар: ББ-07.1	Огноо: 2022.02 Хуудас: 86
------------------------------------	--	--------------------------------------	------------------------------------	--	------------------------------------

"НОЁДЫН ТУУРЬ" ХХК

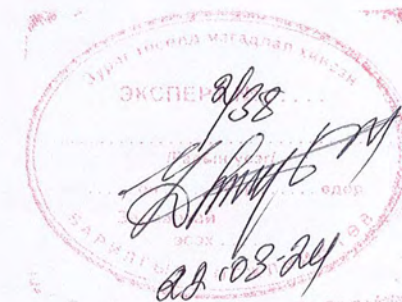
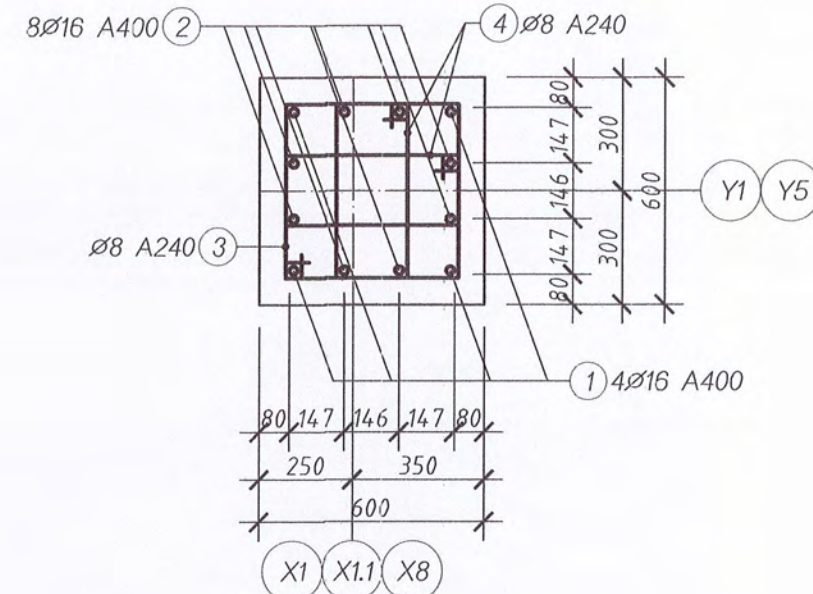
Баганаан суурь БС-1
М1:50



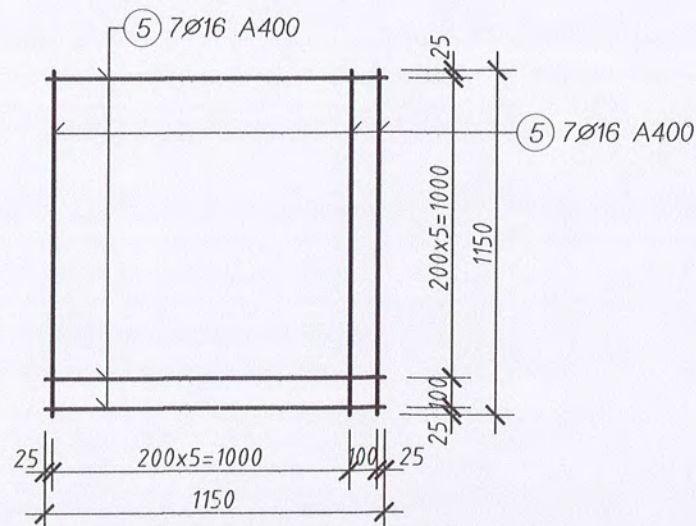
Огтлол 1-1 М1:25



Огтлол 2-2
М1:20



Тор Т-1 М1:25



ХЭСГИЙН ТОДОРХОЙЛОЛТ

Поз	Загвар	Поз	Загвар
1		3	
2		4	

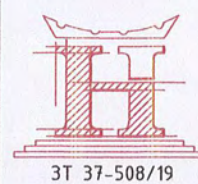
МАТЕРИАЛЫН ТҮҮВЭР

ДУГААР	ТЭМДЭГЛЭГЭЭ	НЭР	ТОО, ш	ХҮНД, кг		
				НЭГЖ	НИЙТ	
Баганаан суурь БС-1				5	159.04	795.21
1	ГОСТ 5781-82*	Арматур Ф16 А400 L=3630	4	5.73	22.93	
2	"	" Ф16 А400 L=4110	8	6.49	51.92	
3	"	" Ф8 А240 L=2000	30	0.79	23.70	
4	"	" Ф8 А240 L=1480	60	0.58	35.08	
Тор Т-1						
5	ГОСТ 5781-82*	Арматур Ф16 А400 L=1150	14	1.82	25.42	
		Материал бетон В20	5	1.422м3	7.11м3	
		Бэлтгэл бетон В10	5	0.196м3	0.98м3	

СЭЛЭНГЭ АЙМАГ, ХҮДЭР СУМ, СОГООТ-1 100 ТООТОД БАРИГДАХ
СОЁЛЫН ТӨВИЙН БАРИЛГА

Баганаан суурь БС-1 (Арматурлалт)

Үе шат: А.3



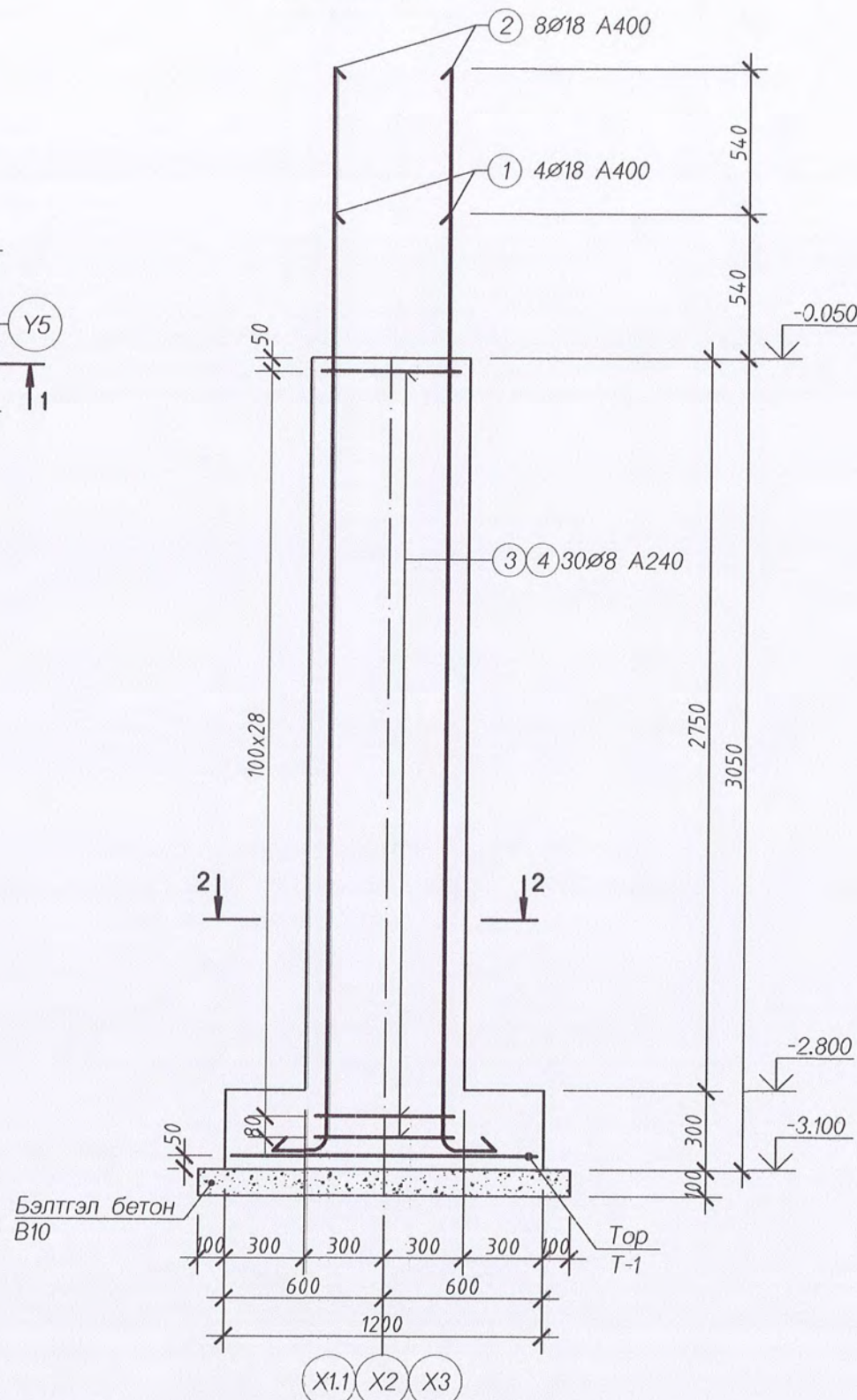
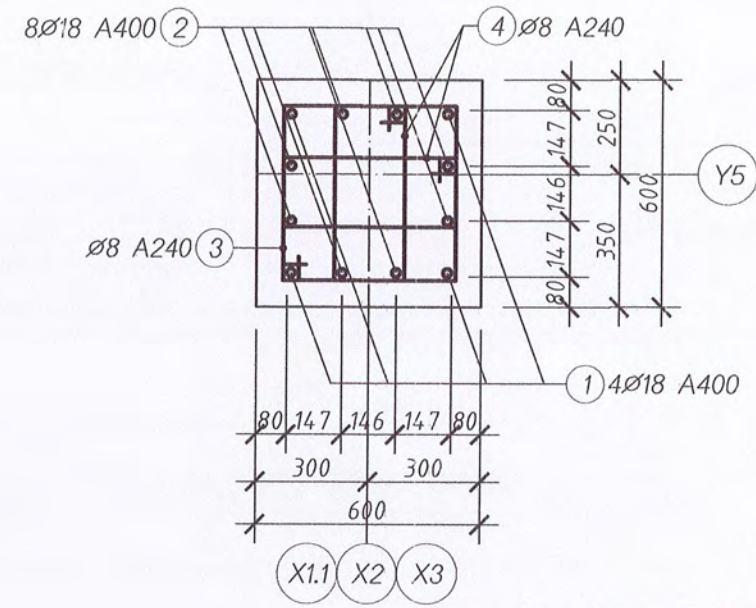
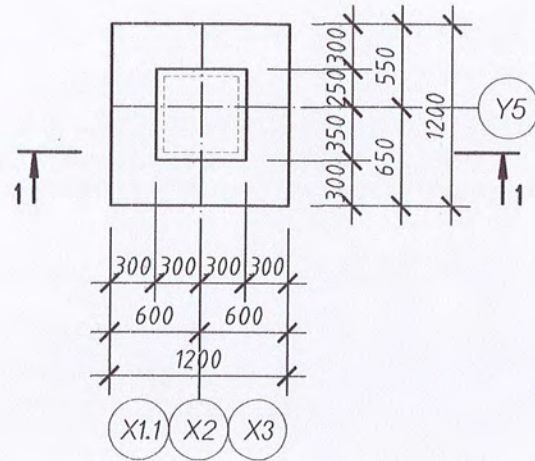
Инженер Гүйцэтгэсэн Шалгасан		Б.Болормаа Б.Болормаа Н.Лхасүрэн	ЕГ Шифр: НТ-01/2022 ТГ Шифр:	Масштаб: М1:100 Зургийн дугаар: ББ-08	Огноо: 2022.02 Хуудас: 86
------------------------------------	--	--	------------------------------------	--	------------------------------------

Зургийн гурвалжин борлуулалт №6.50.5457.2003.түг-4

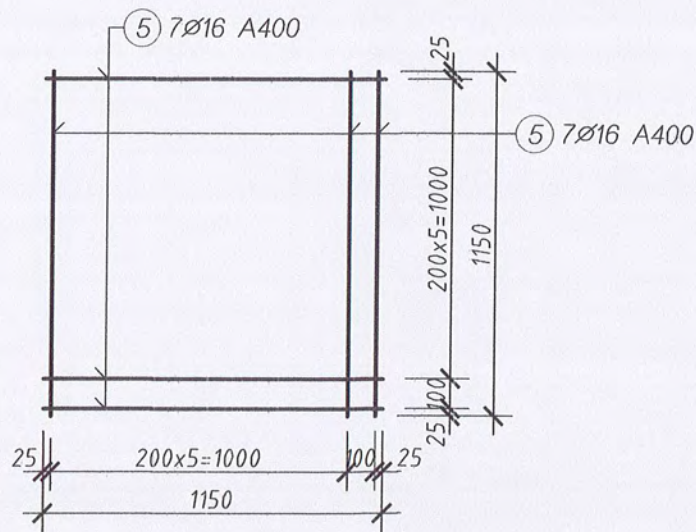
Озтлол 1-1 M1:25

Озтлол 2-2
M1:20

Баганаан суурь БС-2
M1:50



Тор Т-1 M1:25

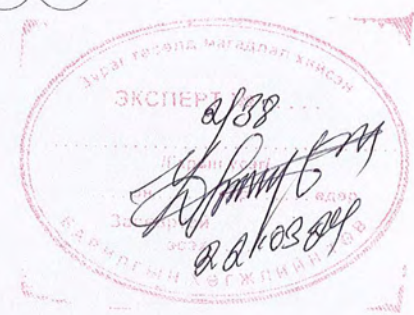


ХЭСГИЙН ТОДОРХОЙЛОЛТ

Поз	Загвар	Поз	Загвар
1		3	
2		4	

МАТЕРИАЛЫН ТҮҮВЭР

ДУГААР	ТЭМДЭГЛЭГЭЭ	НЭР	ТОО, ш	ХҮНД, кг	
				НЭГЖ	НИЙТ
Баганаан суурь БС-2					
1	ГОСТ 5781-82*	Арматур $\Phi 18$ А400 L=3690	4	7.38	29.51
2	"	" $\Phi 18$ А400 L=4230	8	8.46	67.65
3	"	" $\Phi 8$ А240 L=2000	30	0.79	23.70
4	"	" $\Phi 8$ А240 L=1480	60	0.58	35.08
Тор Т-1					
5	ГОСТ 5781-82*	Арматур $\Phi 16$ А400 L=1150	14	1.82	25.42
			3	1.422мЗ	4.266мЗ
			3	0.196мЗ	0.588мЗ



СЭЛЭНГЭ АЙМАГ, ХҮДЭР СУМ, СОГООТ-1 100 ТООТОД БАРИГДАХ
СОЁЛЫН ТӨВИЙН БАРИЛГА

Баганаан суурь БС-2 (Арматурлалт)

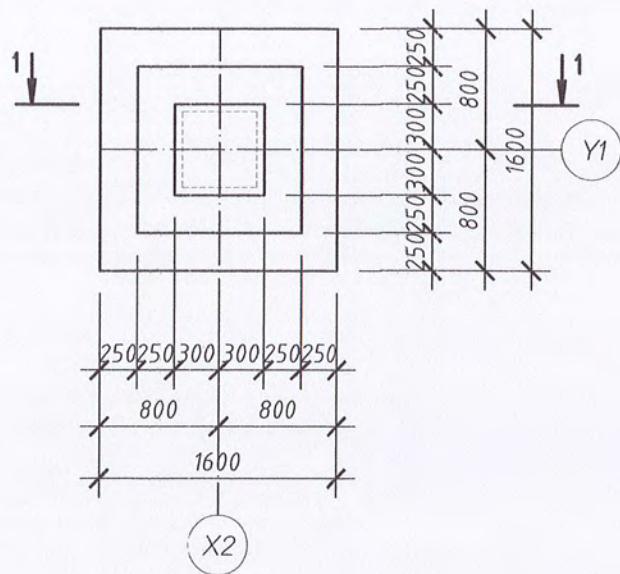
	Инженер	Б.Болормаа	ЕГ Шифр:	Масштаб:	Огноо:
	Гүйцэтгэсэн	Б.Болормаа	НТ-01/2022	М1:100	2022.02
Шалгасан	Н.Лхасүрэн	ТГ Шифр:	Зургийн дугаар:	Хуудас:	
			ББ-09	86	

Үе шам: А.3

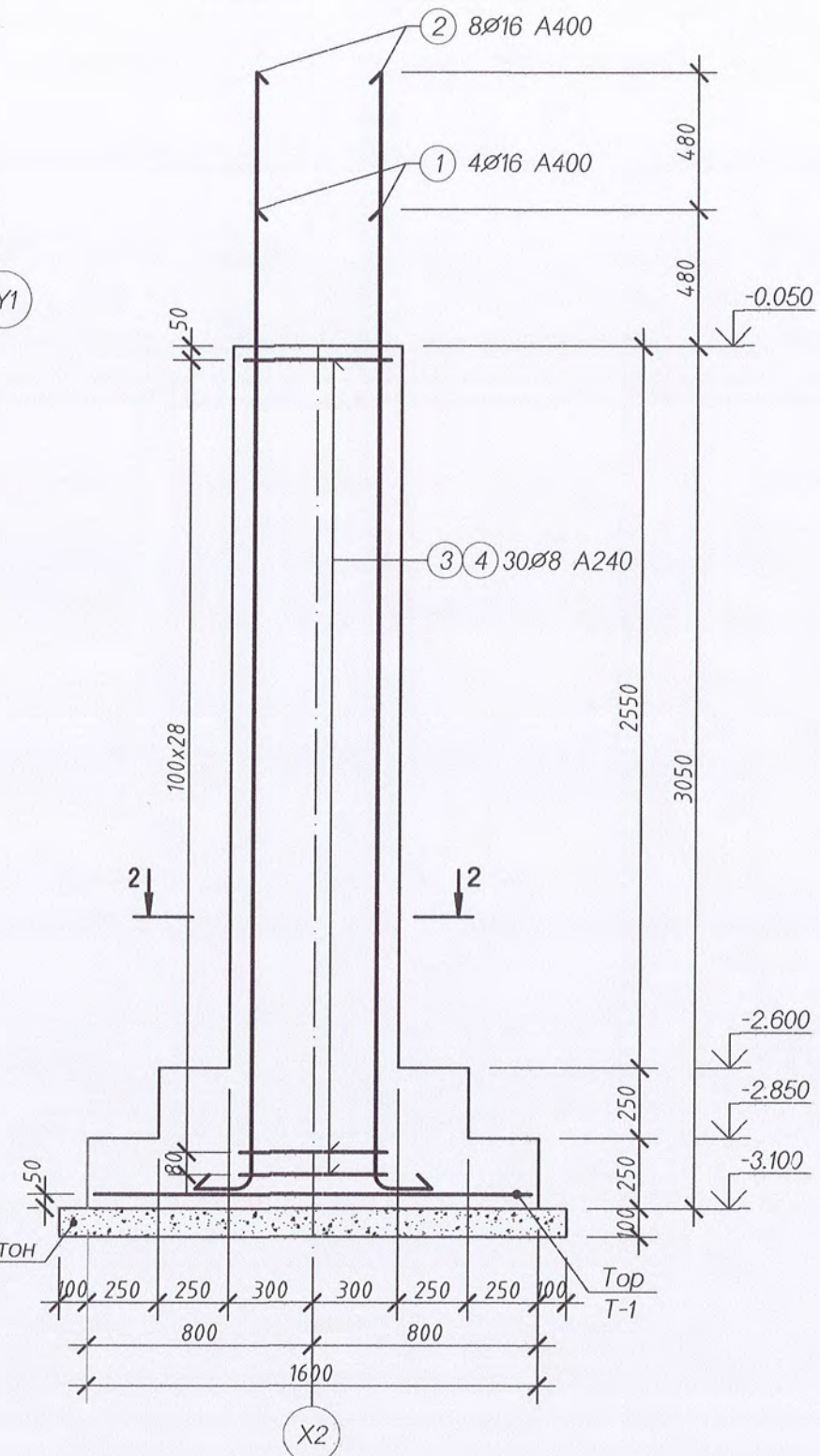
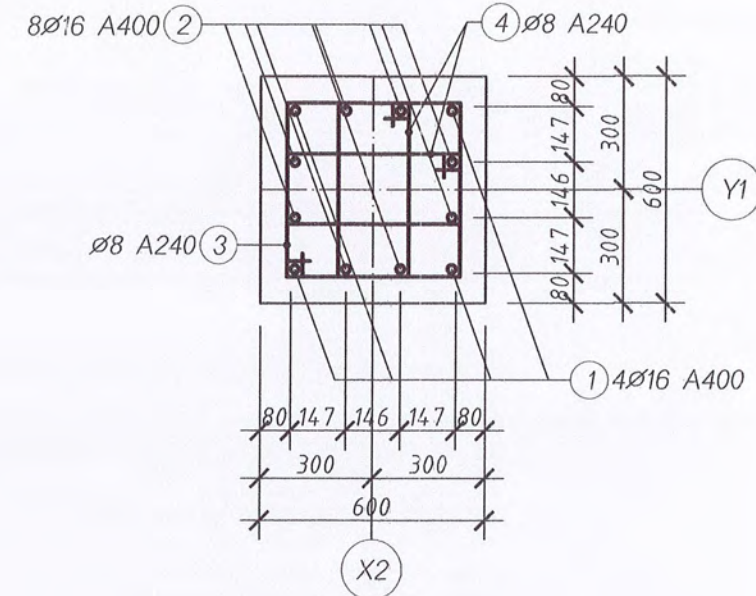
Зургийн гурвалжин өргөргөл: МКС 5437:2003 1-4

Огтлол 1-1 М1:25

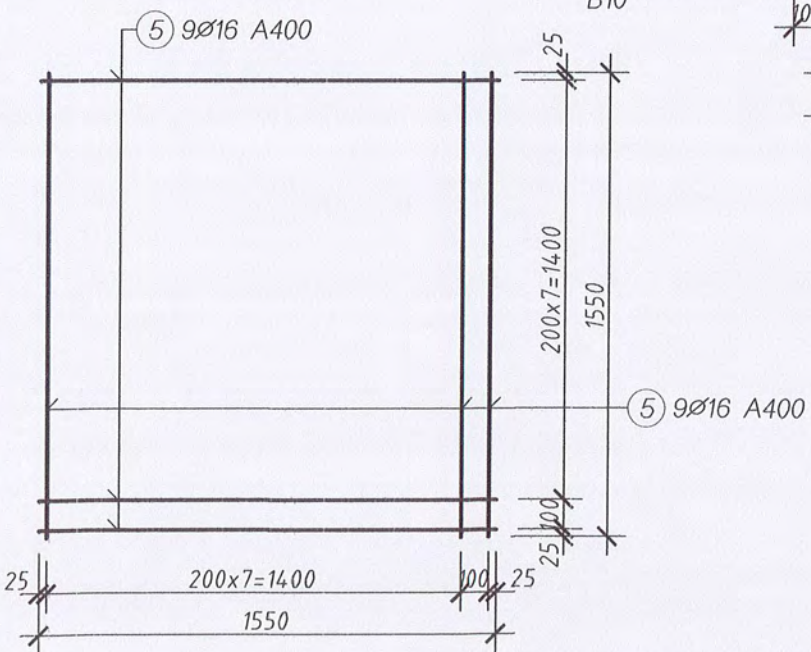
**Багалан суурь БС-3
М1:50**



**Огтлол 2-2
М1:20**



Тор Т-1 М1:25



ХЭСГИЙН ТОДОРХОЙЛОЛТ

Поз	Загвар	Поз	Загвар
1		3	
2		4	

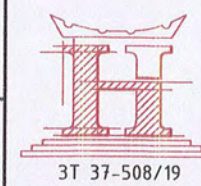
МАТЕРИАЛЫН ТҮҮВЭР

ДУГААР	ТЭМДЭГЛЭГЭЭ	НЭР	ТОО, ш	ХҮНД, кг	
				НЭГЖ	НИЙТ
Багалан суурь БС-3					
1	ГОСТ 5781-82*	Арматур Ф16 А400 L=3630	4	5.73	22.93
2	"	" Ф16 А400 L=4110	8	6.49	51.92
3	"	" Ф8 А240 L=2000	30	0.79	23.70
4	"	" Ф8 А240 L=1480	60	0.58	35.08
Тор Т-1					
5	ГОСТ 5781-82*	Арматур Ф16 А400 L=1550	18	2.45	44.05
		Материал бетон В20	1	1.861м3	1.861м3
		Бэлтгэл бетон В10	1	0.324м3	0.324м3

СЭЛЭНГЭ АЙМАГ, ХҮДЭР СУМ, СОГООТ-1 100 ТООТОД БАРИГДАХ
СОЁЛЫН ТӨВИЙН БАРИЛГА

Багалан суурь БС-3 (Арматурлалт)

Үе шат:
А.3



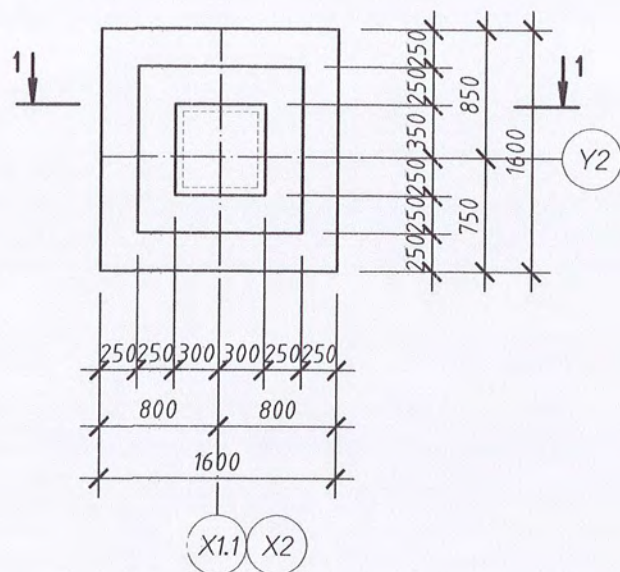
Инженер Гүйцэтгэсэн Шалгасан		Б.Болормаа Б.Болормаа Н.Лхасүрэн	ЕГ Шифр: НТ-01/2022 ТГ Шифр:	Масштаб: М1:100 Зургийн дугаар: ББ-10	Огноо: 2022.02 Хуудас: 86
------------------------------------	--	--	------------------------------------	--	------------------------------------

2022-02-04 11:08

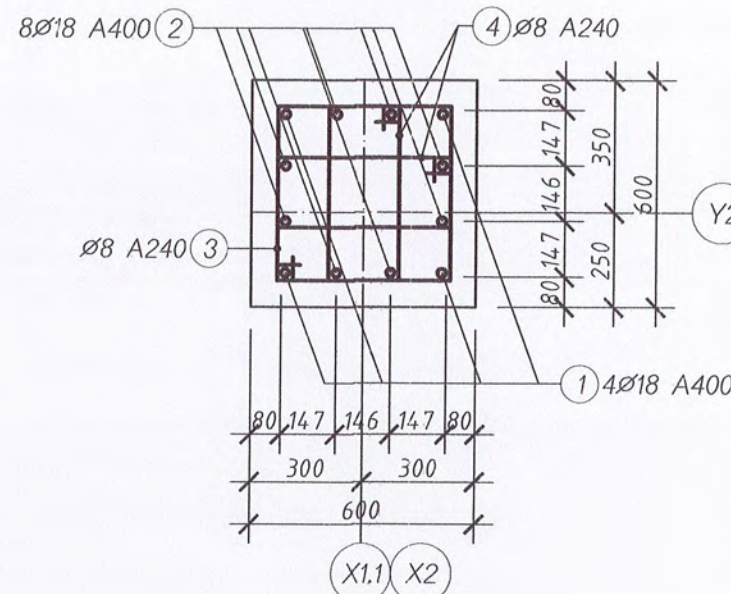
Эрхлэл: гурван өөрчлөлтийг тус тус 14.12.2023 онд...

Огтлол 1-1 М1:25

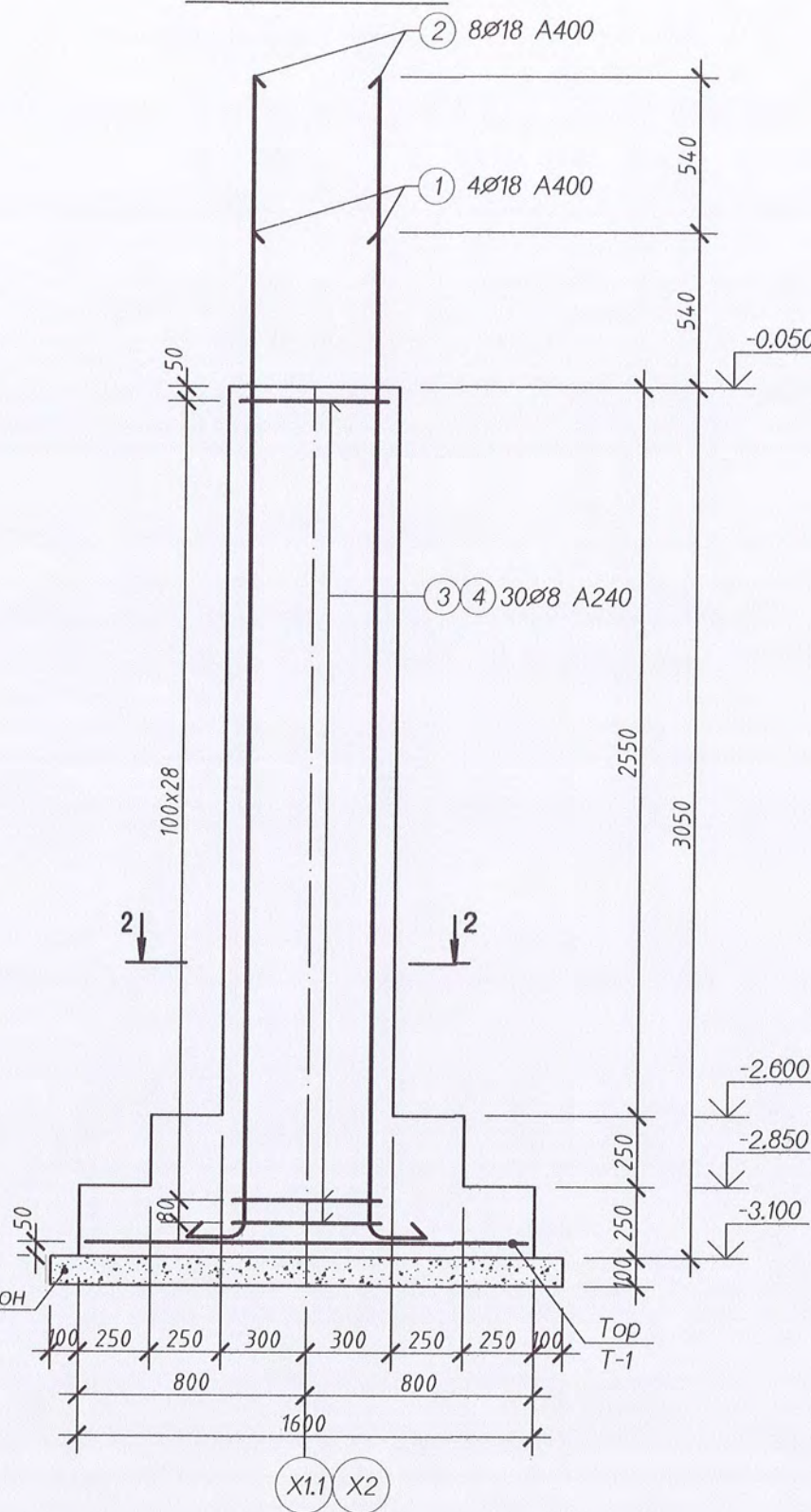
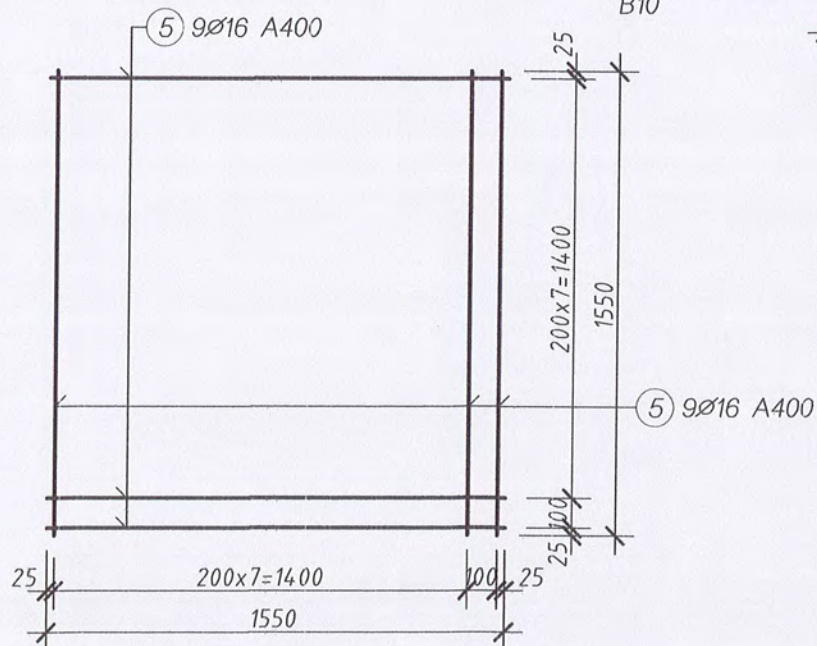
Багалан суурь БС-4
М1:50



Огтлол 2-2
М1:20



Тор Т-1 М1:25



Бэлтгэл бетон В10

Тор Т-1

ХЭСГИЙН ТОДОРХОЙЛОЛТ

Поз	Загвар	Поз	Загвар
1		3	
2		4	

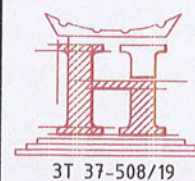
МАТЕРИАЛЫН ТҮҮВЭР

ДУГААР	ТЭМДЭГЛЭГЭЭ	НЭР	ТОО, ш	ХҮНД, кг	
				НЭГЖ	НИЙТ
				Багалан суурь БС-4	
1	ГОСТ 5781-82*	Арматур Ф18 А400 L=3690	4	7.38	29.51
2	"	" Ф18 А400 L=4230	8	8.46	67.65
3	"	" Ф8 А240 L=2000	30	0.79	23.70
4	"	" Ф8 А240 L=1480	60	0.58	35.08
				Тор Т-1	
5	ГОСТ 5781-82*	Арматур Ф16 А400 L=1550	18	2.45	44.05
			2	1.861м3	3.722м3
			2	0.324м3	0.648м3

СЭЛЭНГЭ АЙМАГ, ХҮДЭР СУМ, СОГООТ-1 100 ТООТОД БАРИГДАХ
СОЁЛЫН ТӨВИЙН БАРИЛГА

Багалан суурь БС-4 (Арматурлалт)

Ye шат:
А.3



Инженер
Гүйцэтгэсэн
Шалгасан

Handwritten signature

Б.Болормаа
Б.Болормаа
Н.Лхасүрэн

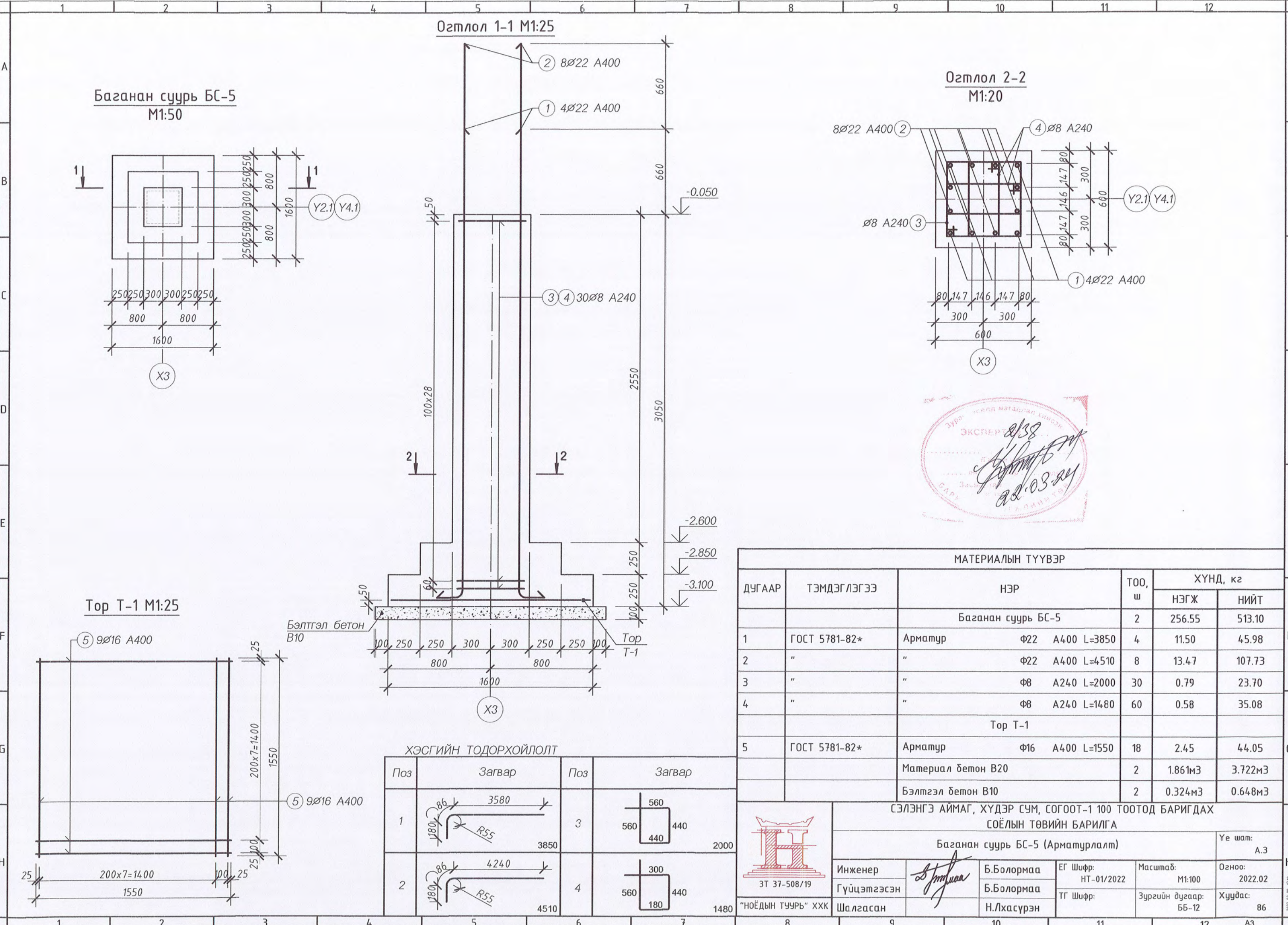
ЕГ Шифр:
НТ-01/2022
ТГ Шифр:

Масштаб:
М1:100
Зургийн дугаар:
ББ-11

Огноо:
2022.02
Хуудас:
86

2022.02.28 11:10

Зургийн гурвалжин борлуулалт: ГИС 50 5131003 нумар



МАТЕРИАЛЫН ТҮҮВЭР						
ДУГААР	ТЭМДЭГЛЭГЭЭ	НЭР	ТОО, ш	ХҮНД, кг		
				НЭГЖ	НИЙТ	
Баганан суурь БС-5				2	256.55	513.10
1	ГОСТ 5781-82*	Арматур Ф22 А400 L=3850	4	11.50	45.98	
2	"	" Ф22 А400 L=4510	8	13.47	107.73	
3	"	" Ф8 А240 L=2000	30	0.79	23.70	
4	"	" Ф8 А240 L=1480	60	0.58	35.08	
Тор Т-1						
5	ГОСТ 5781-82*	Арматур Ф16 А400 L=1550	18	2.45	44.05	
Материал бетон В20			2	1.861м3	3.722м3	
Бэлтгэл бетон В10			2	0.324м3	0.648м3	

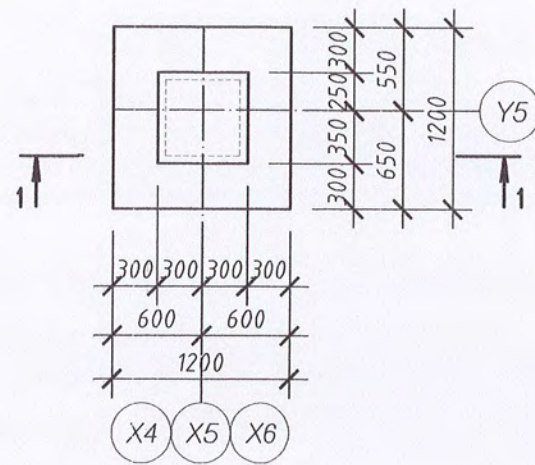
ХЭСГИЙН ТОДОРХОЙЛОЛТ			
Поз	Загвар	Поз	Загвар
1		3	
2		4	

СЭЛЭНГЭ АЙМАГ, ХҮДЭР СУМ, СОГООТ-1 100 ТООТОД БАРИГДАХ
СОЁЛЫН ТӨВИЙН БАРИЛГА

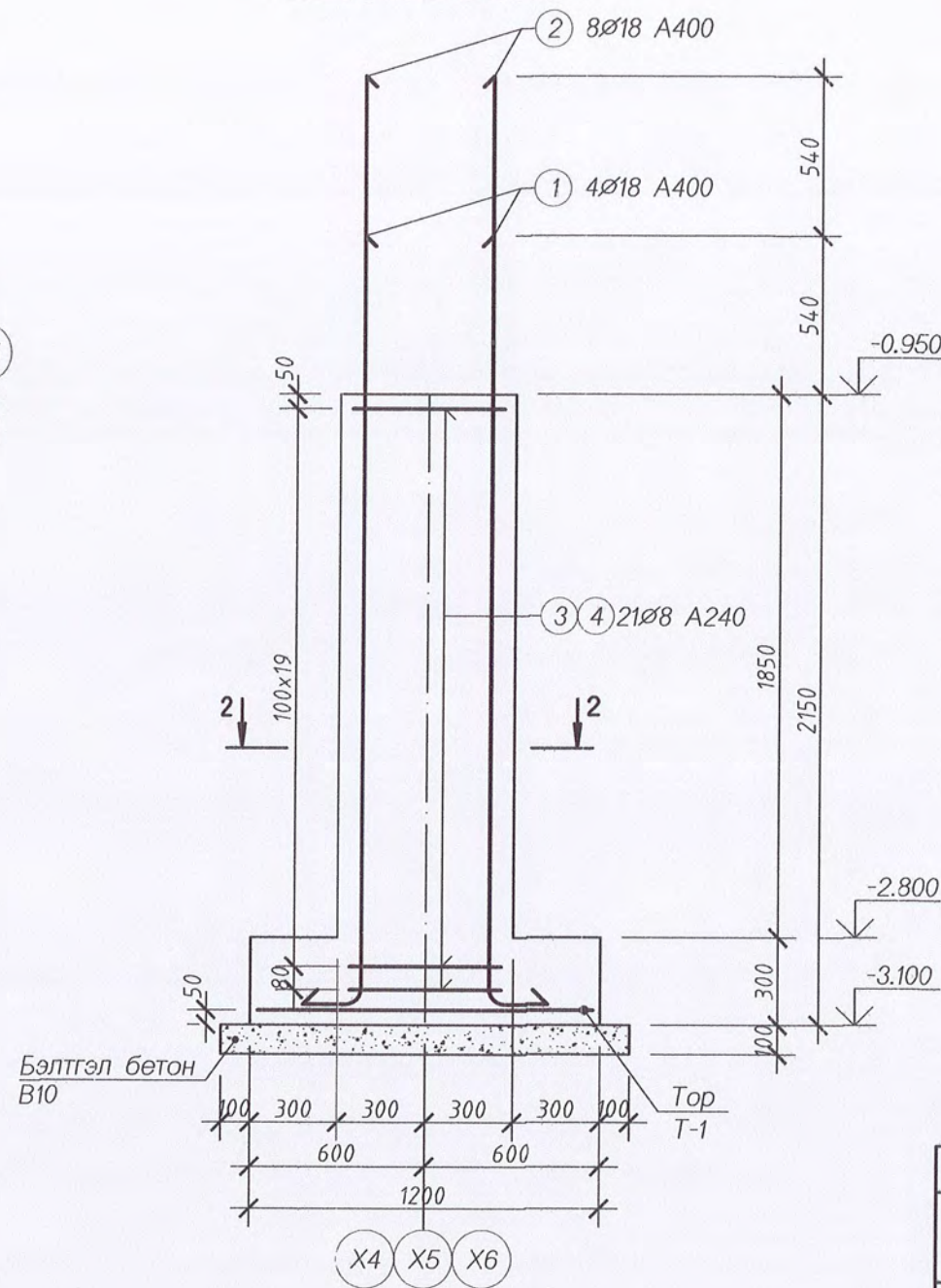
Баганан суурь БС-5 (Арматурлалт) Ye шат: А.3

	Инженер		Б.Болормаа	ЕГ Шифр:	Масштаб:	Огноо:
	Гүйцэтгэсэн		Б.Болормаа	НТ-01/2022		М1:100
	Шалгасан		Н.Лхасүрэн	ТГ Шифр:	Зургийн дугаар:	Хуудас:
					ББ-12	86

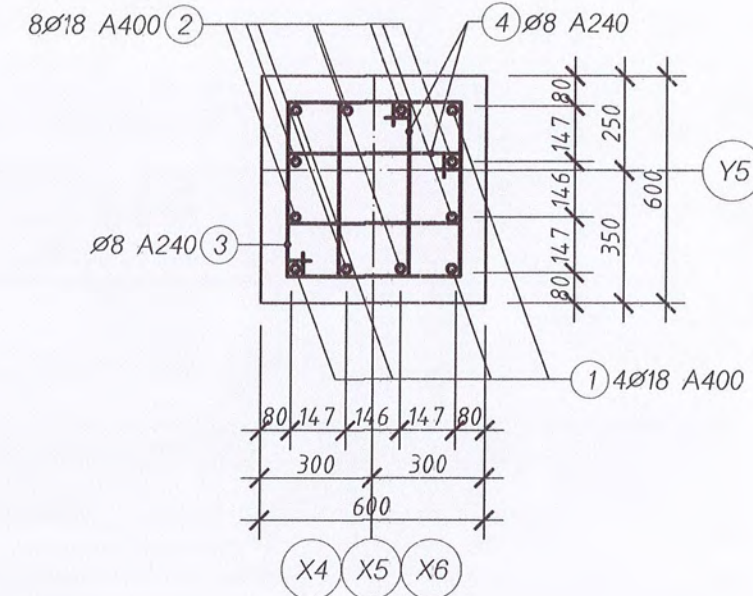
Баганан суурь БС-6
M1:50



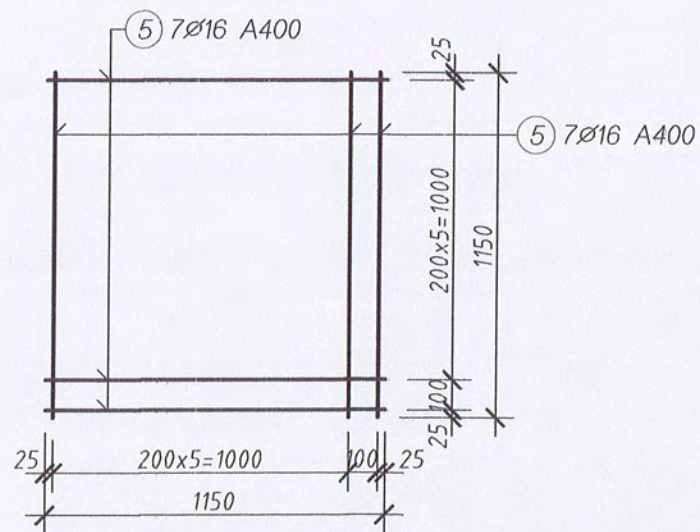
Огтлол 1-1 M1:25



Огтлол 2-2
M1:20



Тор Т-1 M1:25



ХЭСГИЙН ТОДОРХОЙЛОЛТ

Поз	Загвар	Поз	Загвар
1		3	
2		4	

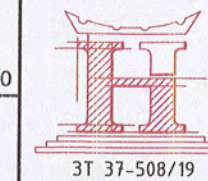
МАТЕРИАЛЫН ТҮҮВЭР

ДУГААР	ТЭМДЭГ ЛЭГЭЭ	НЭР	ТОО, Ш	ХҮНД, кг		
				НЭГЖ	НИЙТ	
Баганан суурь БС-6				3	14.213	426.38
1	ГОСТ 5781-82*	Арматур $\Phi 18$ A400 L=2790	4	5.58	22.31	
2	"	" $\Phi 18$ A400 L=3330	8	6.66	53.25	
3	"	" $\Phi 8$ A240 L=2000	21	0.79	16.59	
4	"	" $\Phi 8$ A240 L=1480	42	0.58	24.55	
Тор Т-1						
5	ГОСТ 5781-82*	Арматур $\Phi 16$ A400 L=1150	14	1.82	25.42	
Материал бетон В20				3	1.098м ³	3.294м ³
Бэлтгэл бетон В10				3	0.196м ³	0.588м ³

СЭЛЭНГЭ АЙМАГ, ХҮДЭР СУМ, СОГООТ-1 100 ТООТОД БАРИГДАХ
СОЁЛЫН ТӨВИЙН БАРИЛГА

Баганан суурь БС-6 (Арматурлалт)

Үе шам:
А.3



ЗТ 37-508/19

"НОЁДЫН ТУУРЬ" ХХК

Инженер

Гүйцэтгэсэн

Шалгасан

Б.Болормаа

Б.Болормаа

Н.Лхасүрэн

ЕГ Шифр:

ТГ Шифр:

Масштаб:

НТ-01/2022

ББ-13

М1:100

Огноо:

Хуудас:

86

2022.02

Зургийн дугаар:

86

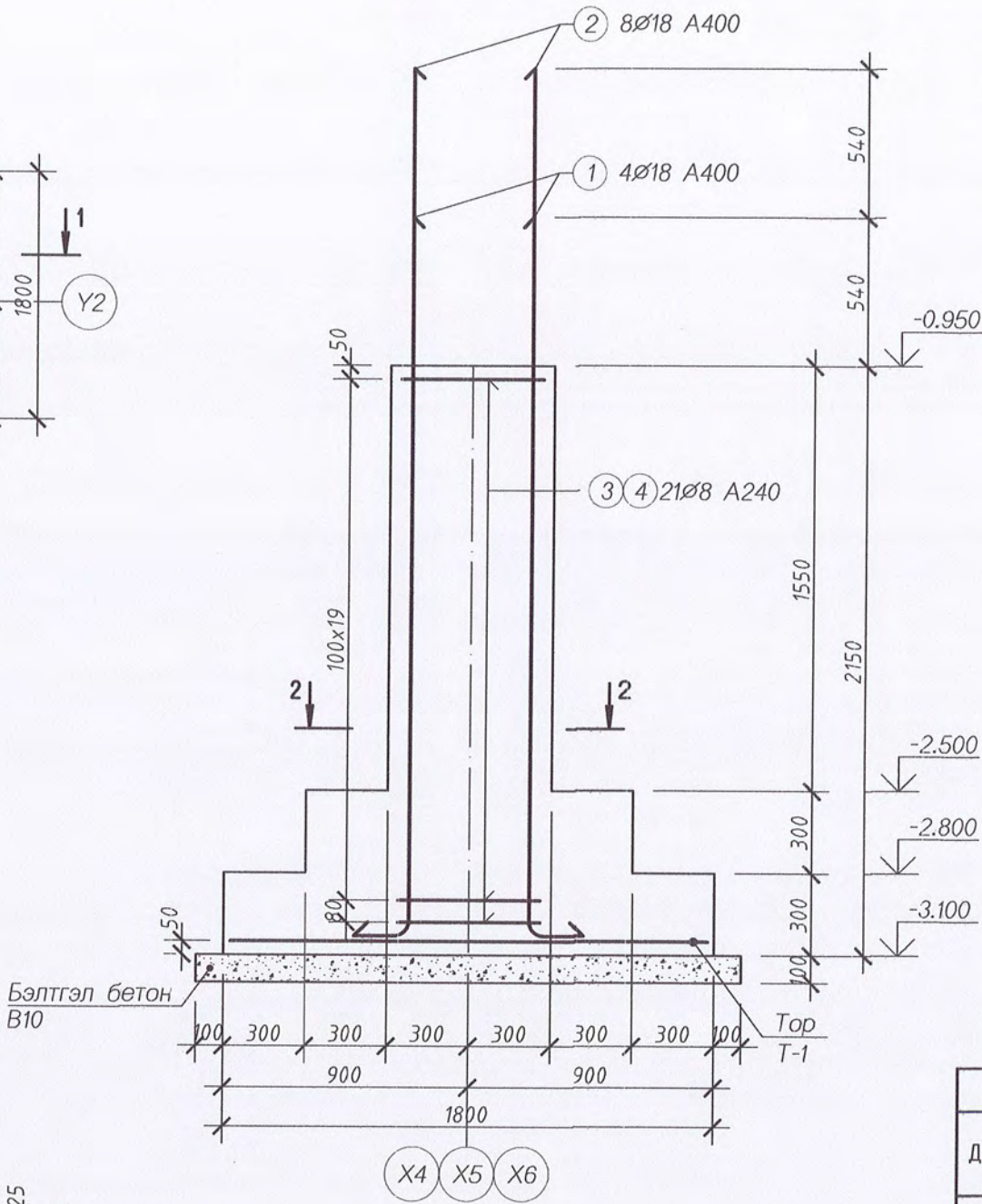
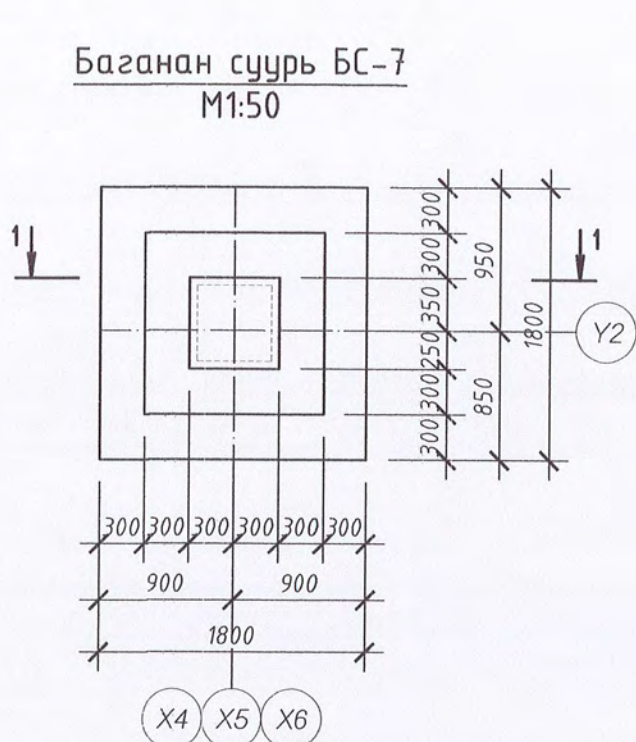
ББ-13

Хуудас:

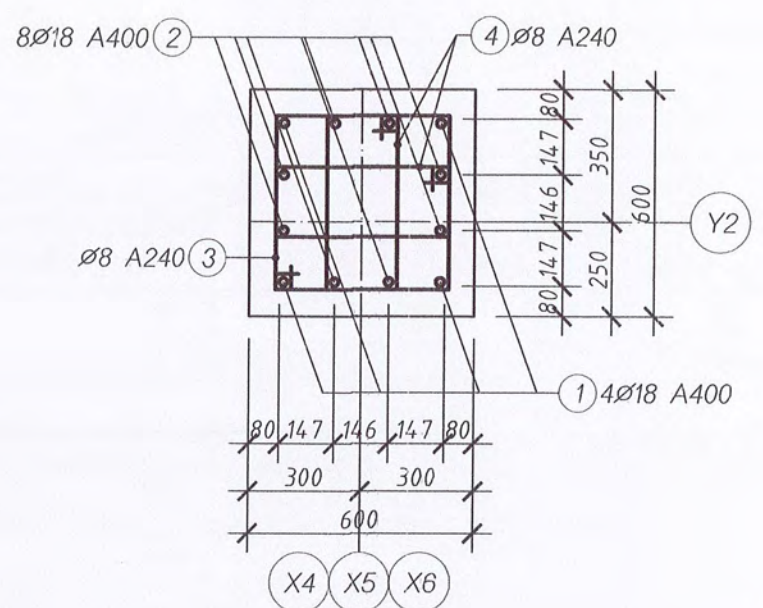
86

Зургийн гурвалсан хөрөнгийн тэмдэгт ТНХ 543/2003 4р-4

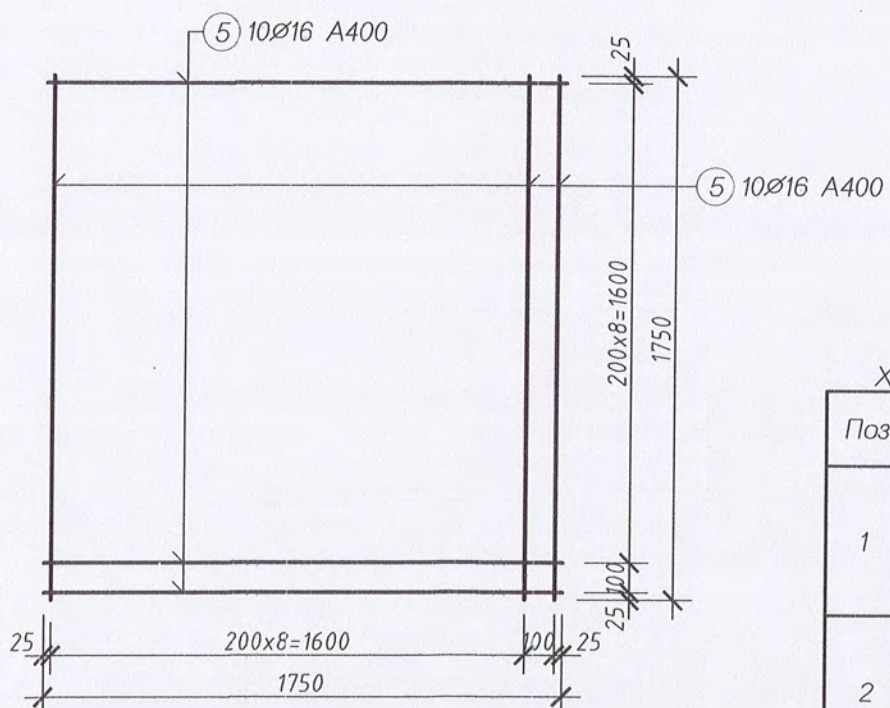
Огтлол 1-1 М1:25



Огтлол 2-2 М1:20



Тор Т-1 М1:25



ХЭСГИЙН ТОДОРХОЙЛОЛТ

Поз	Загвар	Поз	Загвар
1		3	
2		4	

МАТЕРИАЛЫН ТҮҮВЭР						
ДУГААР	ТЭМДЭГЛЭГЭЭ	НЭР	ТОО, ш	ХҮНД, кг		
				НЭГЖ	НИЙТ	
Баганан суурь БС-7				3	171.97	515.91
1	ГОСТ 5781-82*	Арматур Ф18 А400 L=2790	4	5.58	22.31	
2	"	" Ф18 А400 L=3330	8	6.66	53.25	
3	"	" Ф8 А240 L=2000	21	0.79	16.59	
4	"	" Ф8 А240 L=1480	42	0.58	24.55	
Тор Т-1						
5	ГОСТ 5781-82*	Арматур Ф16 А400 L=1750	20	2.76	55.27	
		Материал бетон В20	3	1.96м3	5.886м3	
		Бэлтгэл бетон В10	3	0.40м3	1.20м3	

СЭЛЭНГЭ АЙМАГ, ХҮДЭР СУМ, СОГООТ-1 100 ТООТОД БАРИГДАХ СОЁЛЫН ТӨВИЙН БАРИЛГА

Баганан суурь БС-7 (Арматурлалт)

Инженер: *Б.Болормаа*
 Гүйцэтгэсэн: *Б.Болормаа*
 Шалгасан: *Н.Лхасүрэн*

ТГ Шифр: НТ-01/2022
 Масштаб: М1:100
 Зургийн дугаар: ББ-14

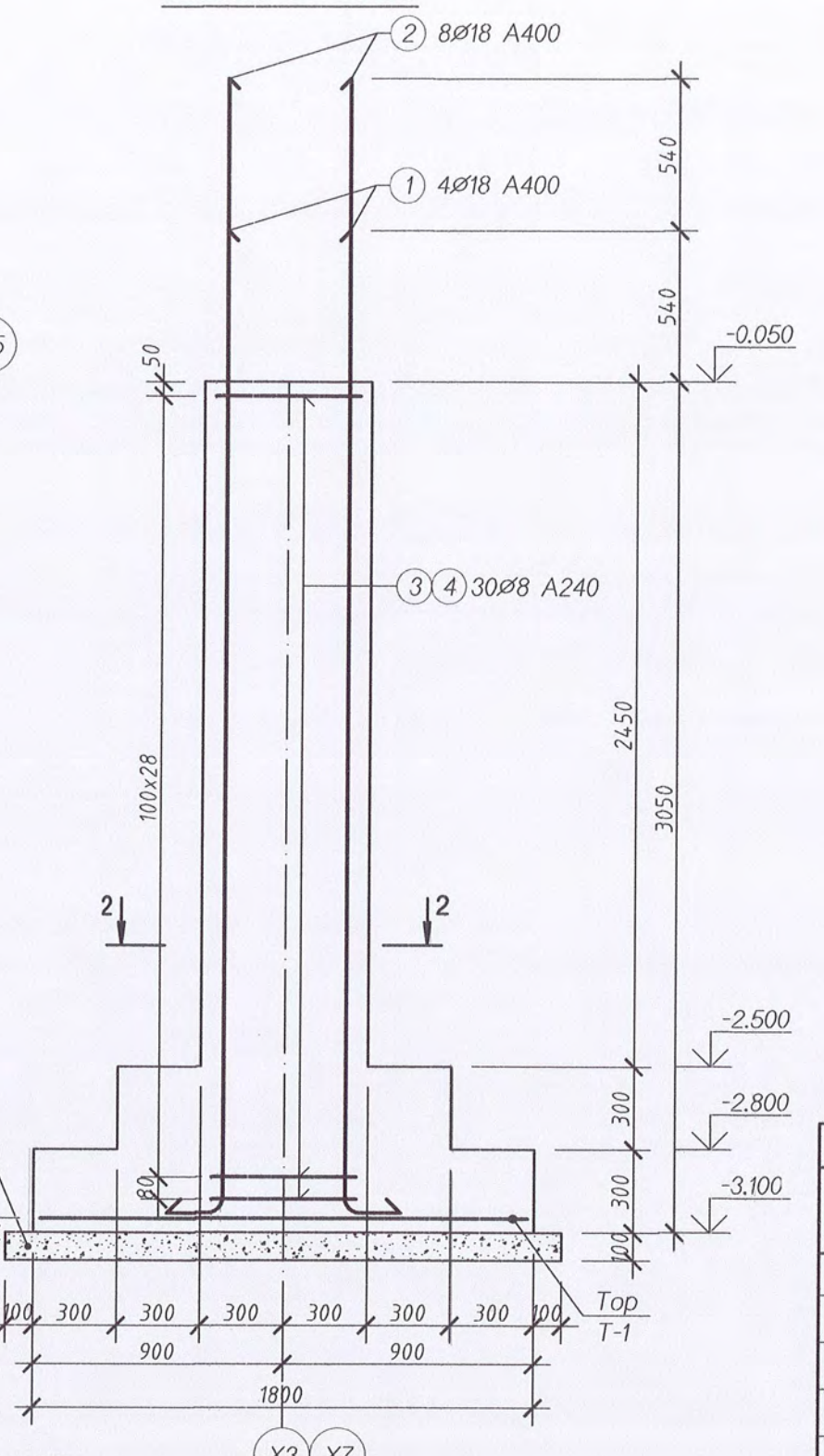
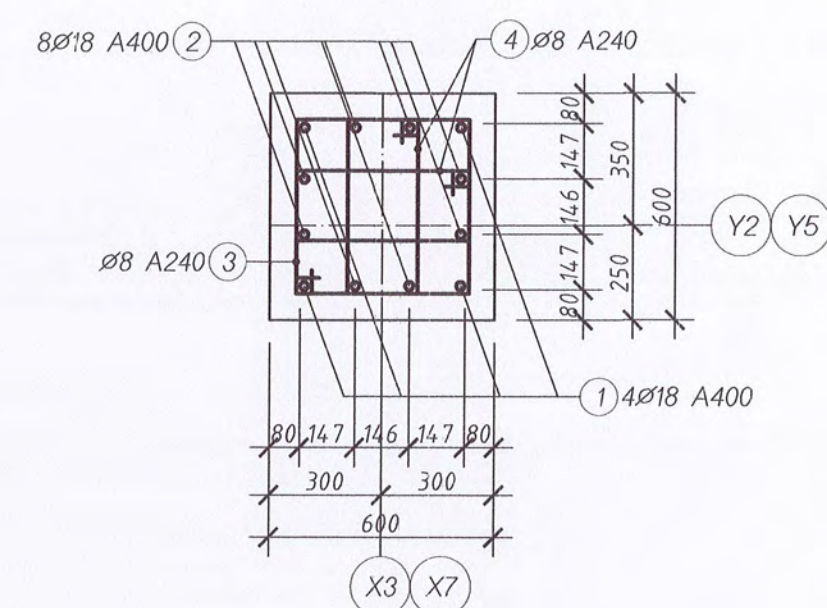
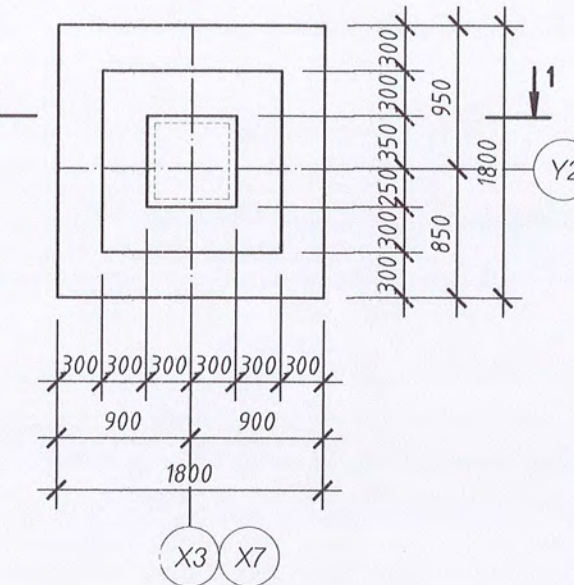
Үе шат: А.3
 Огноо: 2022.02
 Хуудас: 86

Эрхийн гүйцэтгэл: ИМБ 50 34372003 19-1

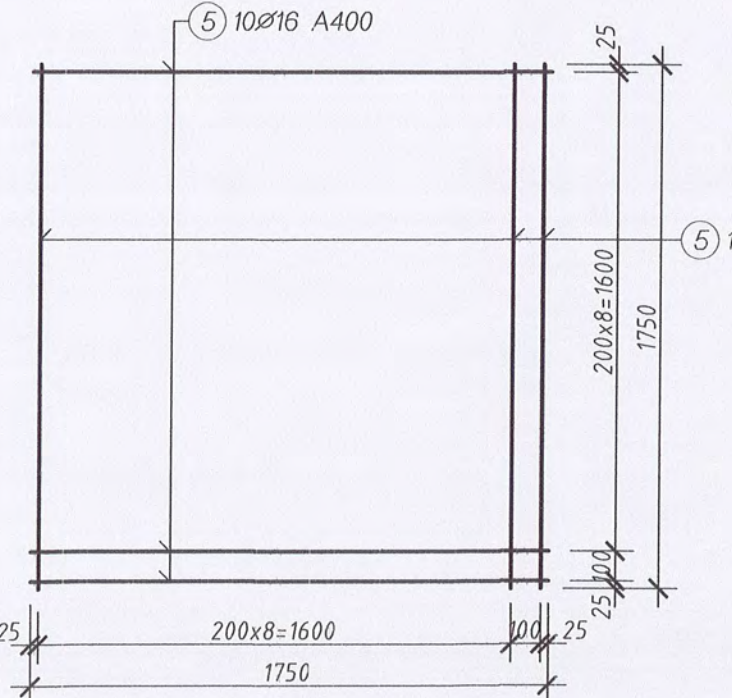
Огтлол 1-1 М1:25

Огтлол 2-2 М1:20

Багалан суурь БС-8 М1:50



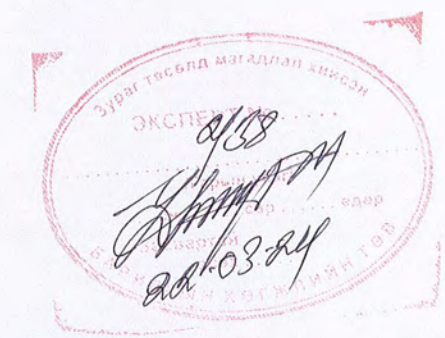
Тор Т-1 М1:25



Бэлтгэл бетон В10

ХЭСГИЙН ТОДОРХОЙЛОЛТ

Поз	Загвар	Поз	Загвар
1		3	
2		4	



МАТЕРИАЛЫН ТҮҮВЭР						
ДУГААР	ТЭМДЭГ ЛЭГЭЭ	НЭР	ТОО, Ш	ХҮНД, кг		
				НЭГЖ	НИЙТ	
Багалан суурь БС-8				2	211.19	422.38
1	ГОСТ 5781-82*	Арматур Ф18 А400 L=3690	4	7.38	29.51	
2	"	" Ф18 А400 L=4230	8	8.46	67.65	
3	"	" Ф8 А240 L=2000	30	0.79	23.70	
4	"	" Ф8 А240 L=1480	60	0.58	35.08	
Тор Т-1						
5	ГОСТ 5781-82*	Арматур Ф16 А400 L=1750	20	2.76	55.27	
		Материал бетон В20	2	2.286м ³	4.572м ³	
		Бэлтгэл бетон В10	2	0.40м ³	0.80м ³	

СЭЛЭНГЭ АЙМАГ, ХҮДЭР СУМ, СОГООТ-1 100 ТООТОД БАРИГДАХ
СОЁЛЫН ТӨВИЙН БАРИЛГА

Багалан суурь БС-8 (Арматурлалт)

Инженер: *Б.Болормаа*
Гүйцэтгэсэн: *Б.Болормаа*
Шалгасан: *Н.Лхасүрэн*

3Т 37-508/19 "НОЁДЫН ТУУРЬ" ХХК

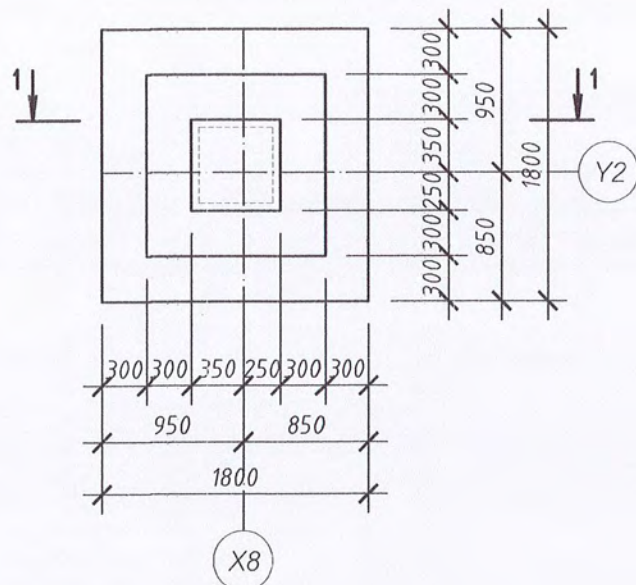
ЕГ Шифр: НТ-01/2022
ТГ Шифр:

Масштаб: М1:100
Зургийн дугаар: ББ-15

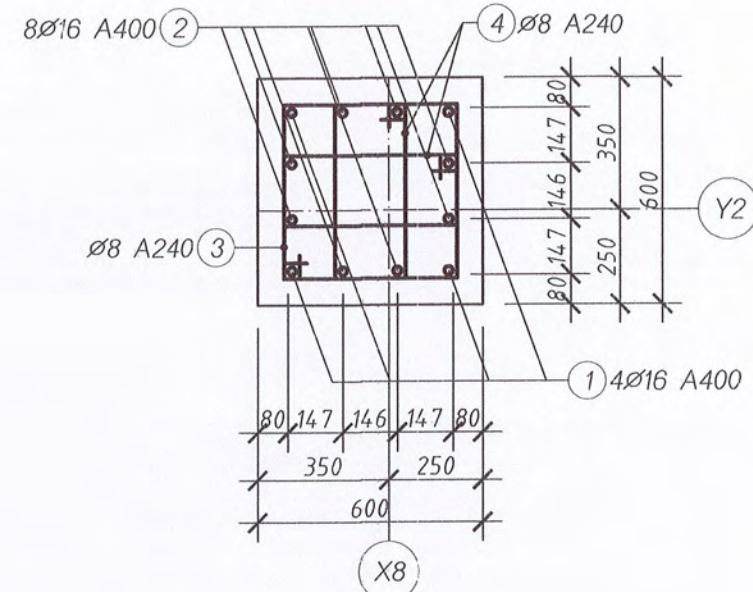
Үе шат: А.3
Огноо: 2022.02
Хуудас: 86

Огтлол 1-1 М1:25

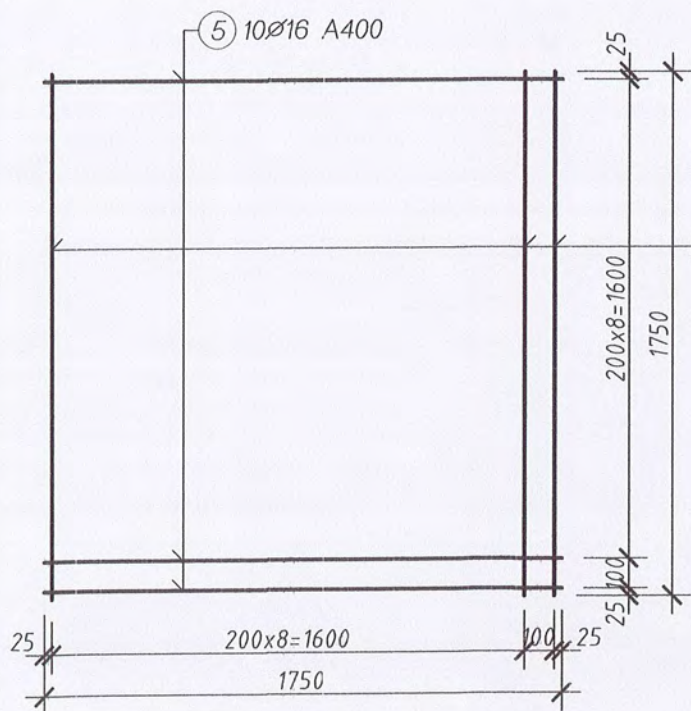
Багалан суурь БС-9
М1:50



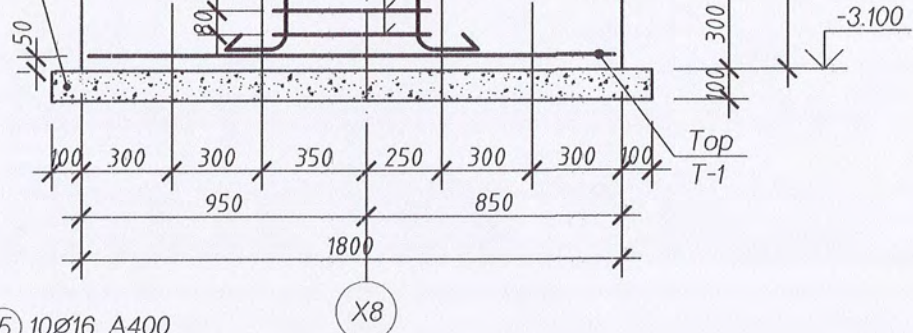
Огтлол 2-2
М1:20



Тор Т-1 М1:25



Бэлтгэл бетон
В10



ХЭСГИЙН ТОДОРХОЙЛОЛТ

Поз	Загвар	Поз	Загвар
1		3	
2		4	
			2000
			1480

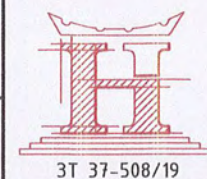
МАТЕРИАЛЫН ТҮҮВЭР

ДУГААР	ТЭМДЭГЛЭГЭЭ	НЭР	ТОО, ш	ХҮНД, кг		
				НЭГЖ	НИЙТ	
Багалан суурь БС-9				1	188.89	188.89
1	ГОСТ 5781-82*	Арматур Ф16 А400 L=3630	4	5.73	22.93	
2	"	" Ф16 А400 L=4110	8	6.49	51.92	
3	"	" Ф8 А240 L=2000	30	0.79	23.70	
4	"	" Ф8 А240 L=1480	60	0.58	35.08	
Тор Т-1						
5	ГОСТ 5781-82*	Арматур Ф16 А400 L=1750	20	2.76	55.27	
		Материал бетон В20	1	2.286м3	2.286м3	
		Бэлтгэл бетон В10	1	0.40м3	0.40м3	

СЭЛЭНГЭ АЙМАГ, ХҮДЭР СУМ, СОГООТ-1 100 ТООТОД БАРИГДАХ
СОЁЛЫН ТӨВИЙН БАРИЛГА

Багалан суурь БС-3 (Арматурлалт)

Үе шат:
А.3



ЗТ 37-508/19

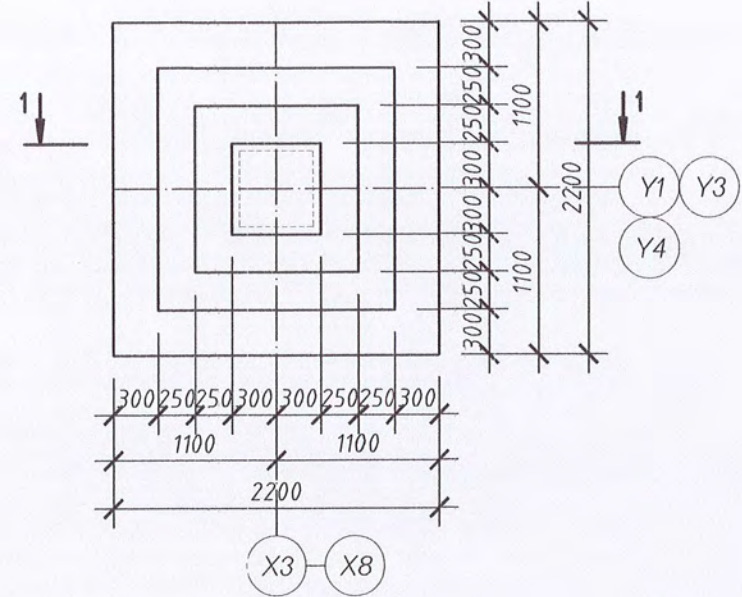
"НОЁДЫН ТУУРЬ" ХХК

Инженер		Б.Болормаа	ЕГ Шифр: НТ-01/2022	Масштаб: М1:100	Огноо: 2022.02
Гүйцэтгэсэн		Б.Болормаа	ТГ Шифр:	Зургийн дугаар: ББ-16	Хуудас: 86
Шалгасан		Н.Лхасүрэн			

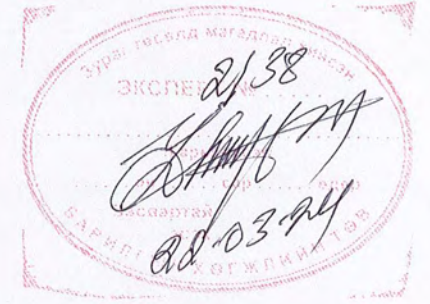
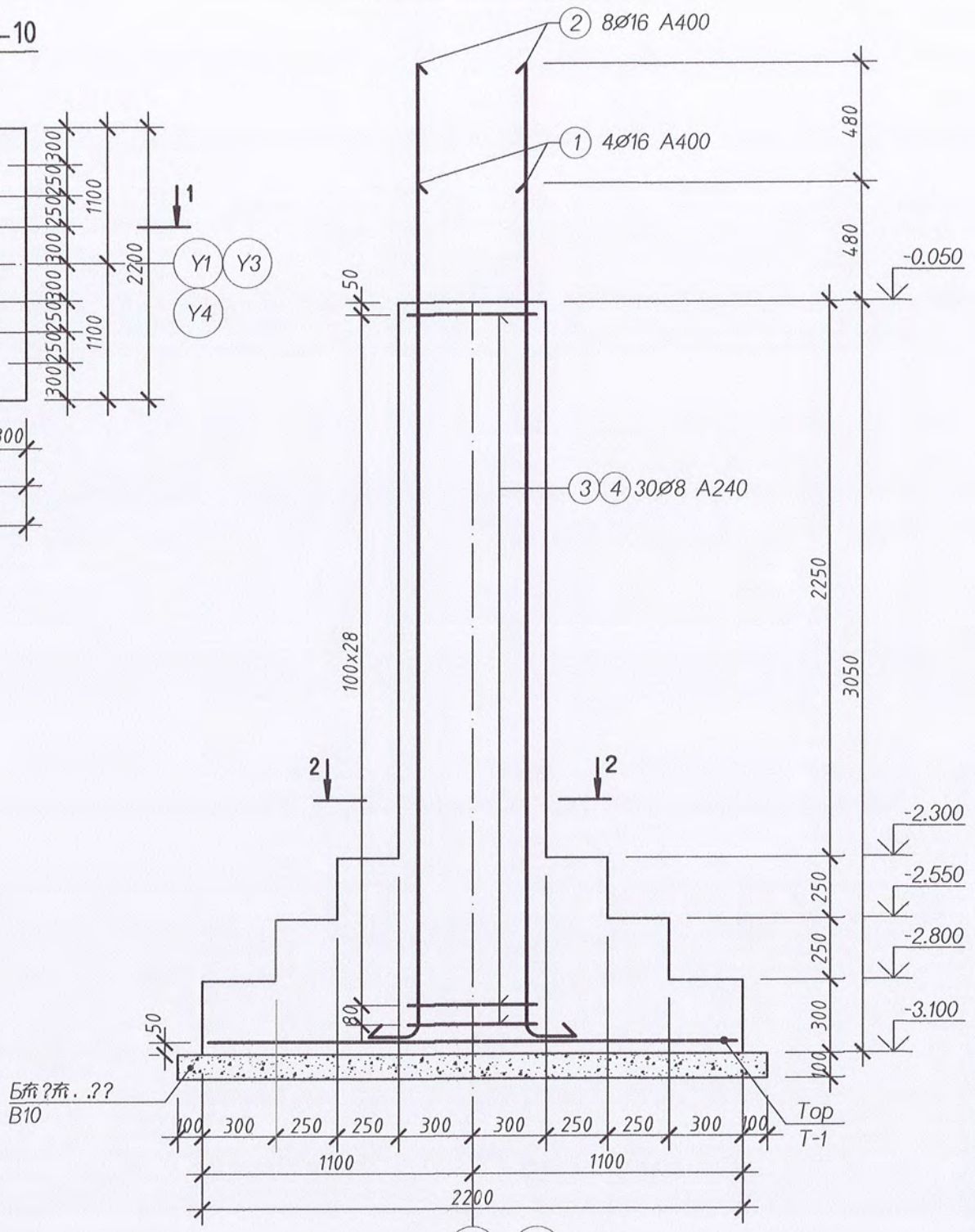
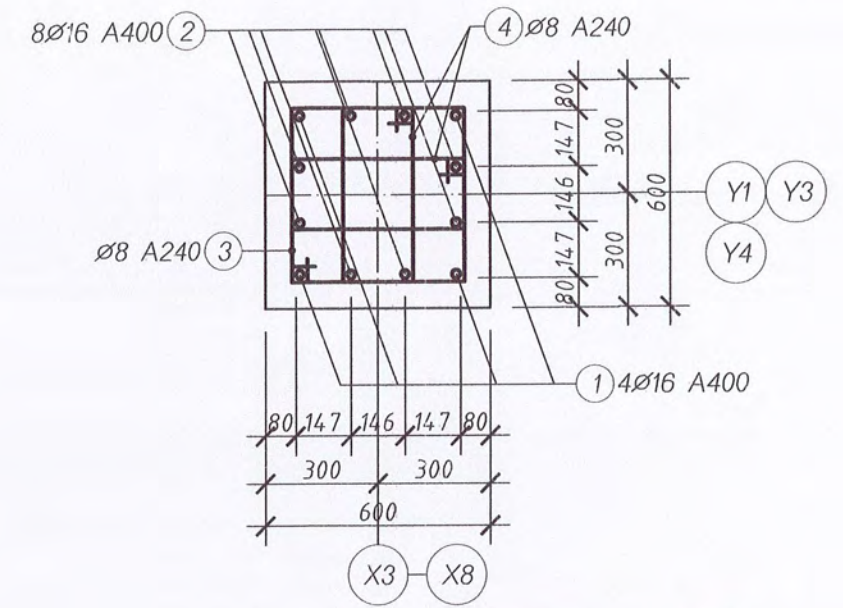
Зургийн үүдэлний өөрчлөлт: ИМБ 503 5437.2003 м-4

Огтлол 1-1 М1:25

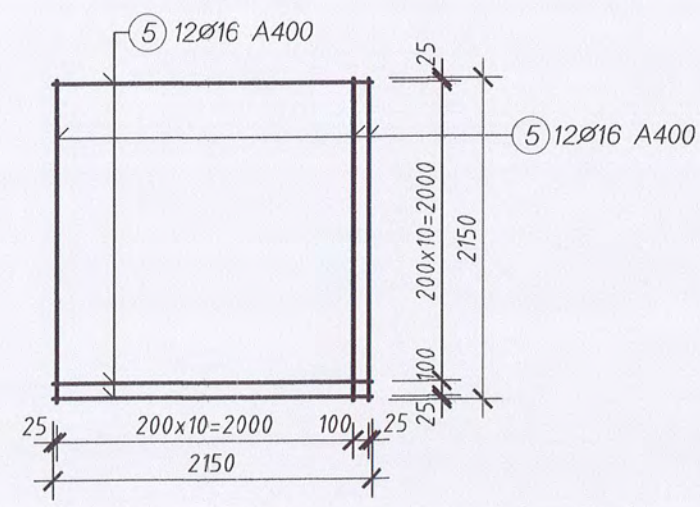
Баганаан суурь БС-10
М1:50



Огтлол 2-2
М1:20



Тор Т-1 М1:50



ХЭСГИЙН ТОДОРХОЙЛОЛТ

Поз	Загвар	Поз	Загвар
1		3	
2		4	
			2000
			1480

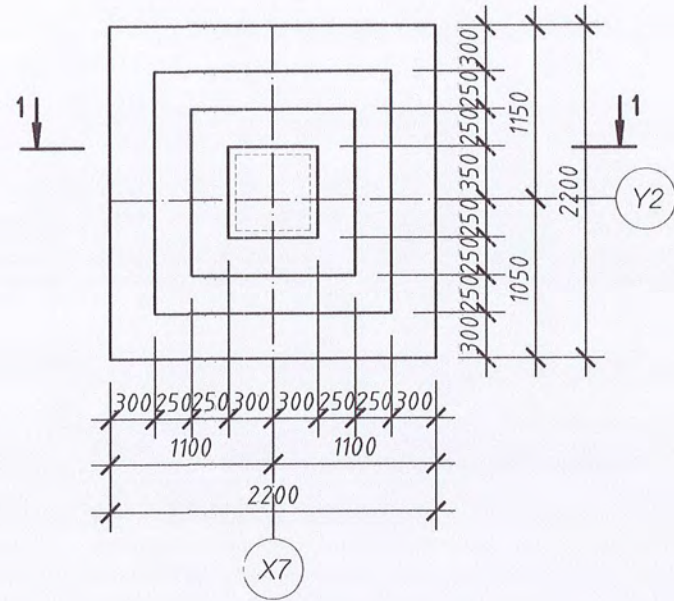
МАТЕРИАЛЫН ТҮҮВЭР						
ДУГААР	ТЭМДЭГЛЭГЭЭ	НЭР	ТОО, Ш	ХҮНД, кг		
				НЭГЖ	НИЙТ	
Баганаан суурь БС-10				9	215.10	1935.87
1	ГОСТ 5781-82*	Арматур Ф16 А400 L=3630	4	5.73	22.93	
2	"	" Ф16 А400 L=4110	8	6.49	51.92	
3	"	" Ф8 А240 L=2000	30	0.79	23.70	
4	"	" Ф8 А240 L=1480	60	0.58	35.08	
Тор Т-1						
5	ГОСТ 5781-82*	Арматур Ф16 А400 L=2150	24	3.39	81.48	
		Материал бетон В20	9	3.205м3	28.84м3	
		Бэлтгэл бетон В10	9	0.576м3	5.184м3	

СЭЛЭНГЭ АЙМАГ, ХҮДЭР СУМ, СОГООТ-1 100 ТООТОД БАРИГДАХ
СОЁЛЫН ТӨВИЙН БАРИЛГА

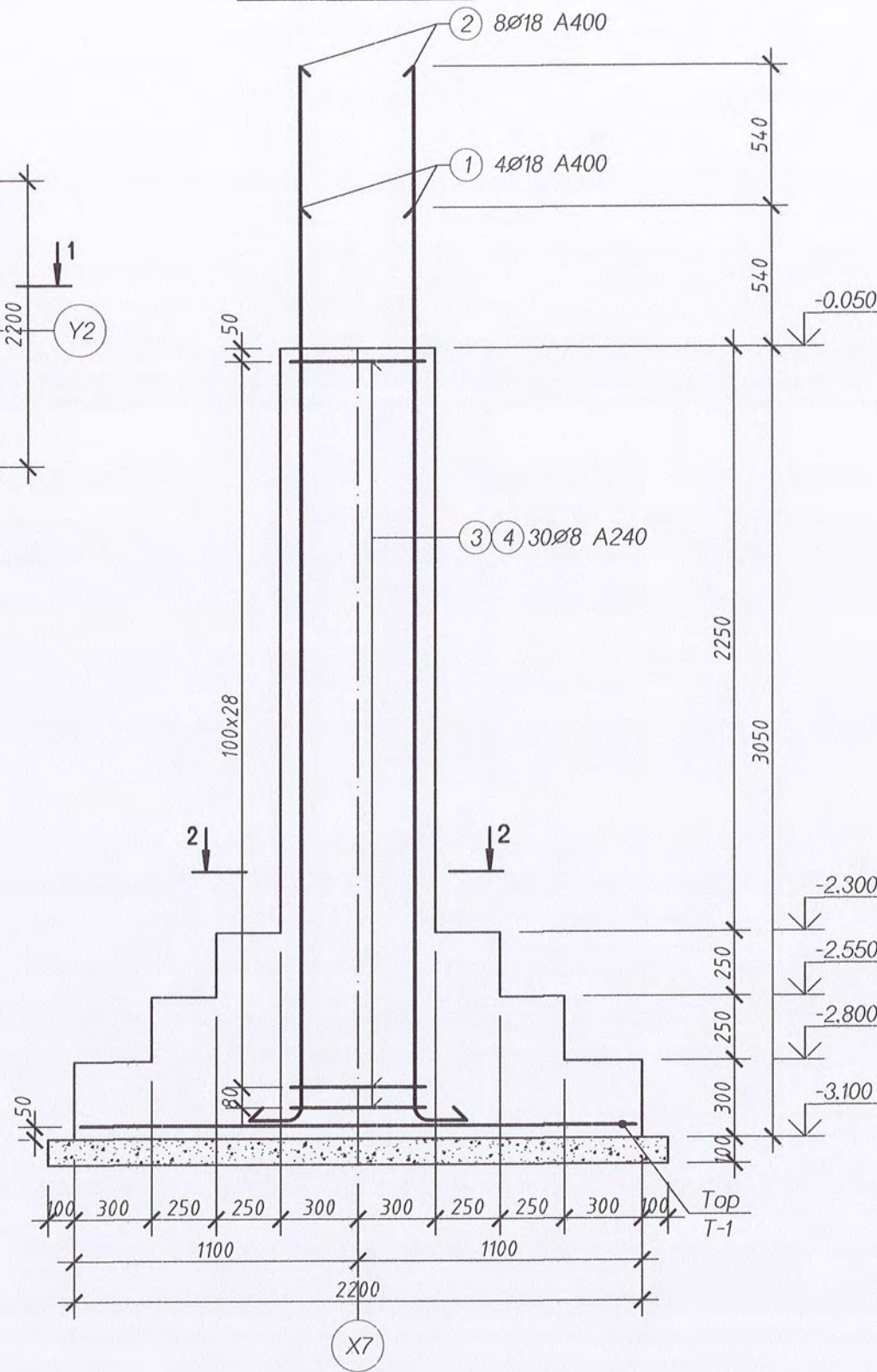
Баганаан суурь БС-10 (Арматурлалт) Ye шат: А.3

	Инженер		Б.Болормаа	ЕГ Шифр:	Масштаб:	Огноо:
	Гүйцэтгэсэн		Б.Болормаа	HT-01/2022		M1:100
"НОЁДЫН ТУУР" ХХК	Шалгасан		Н.Лхасүрэн	ТГ Шифр:	Зургийн дугаар:	Хуудас:
					ББ-17	86

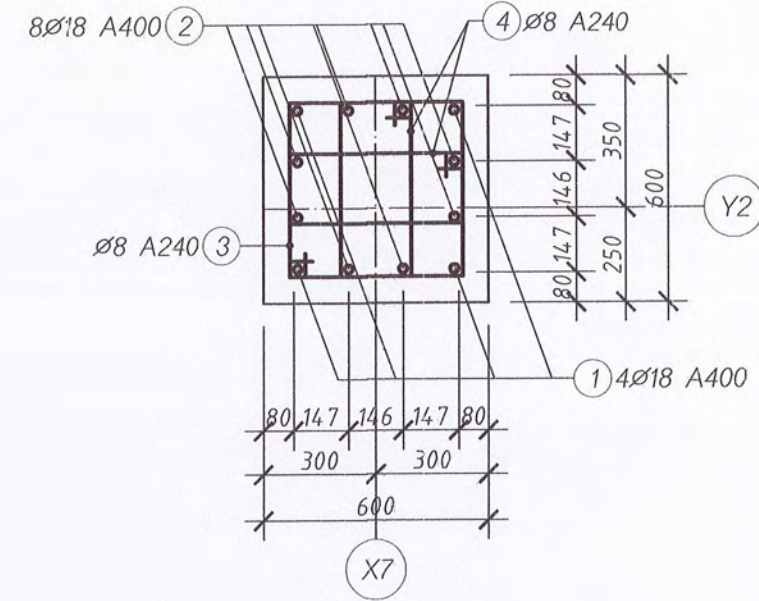
Багалан суурь БС-11
M1:50



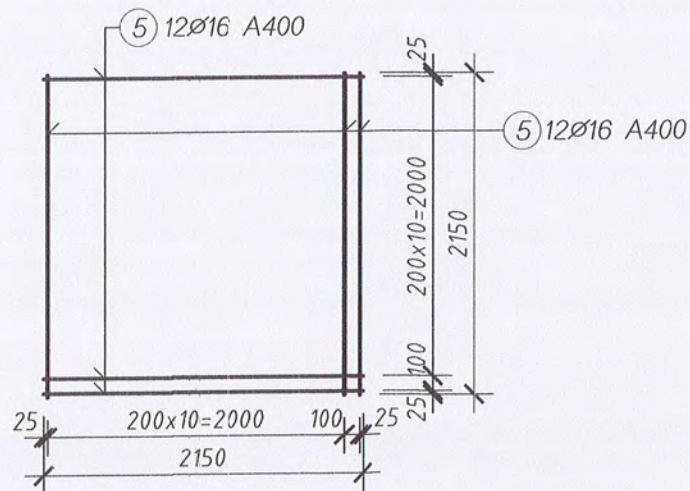
Огтлол 1-1 M1:25



Огтлол 2-2
M1:20



Тор Т-1 M1:50



ХЭСГИЙН ТОДОРХОЙЛОЛТ

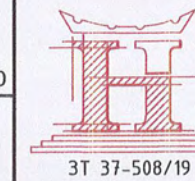
Поз	Загвар	Поз	Загвар
1		3	
2		4	

МАТЕРИАЛЫН ТҮҮВЭР

ДУГААР	ТЭМДЭГЛЭГЭЭ	НЭР	ТОО, ш	ХҮНД, кг	
				НЭГЖ	НИЙТ
				Багалан суурь БС-11	
1	ГОСТ 5781-82*	Арматур Ф18 А400 L=3690	4	7.38	29.51
2	"	" Ф18 А400 L=4230	8	8.46	67.65
3	"	" Ф8 А240 L=2000	30	0.79	23.70
4	"	" Ф8 А240 L=1480	60	0.58	35.08
				Тор Т-1	
5	ГОСТ 5781-82*	Арматур Ф16 А400 L=2150	24	3.39	81.48
			1	3.205м3	3.205м3
			1	0.576м3	0.576м3

СЭЛЭНГЭ АЙМАГ, ХҮДЭР СУМ, СОГООТ-1 100 ТООТОД БАРИГДАХ
СОЁЛЫН ТӨВИЙН БАРИЛГА

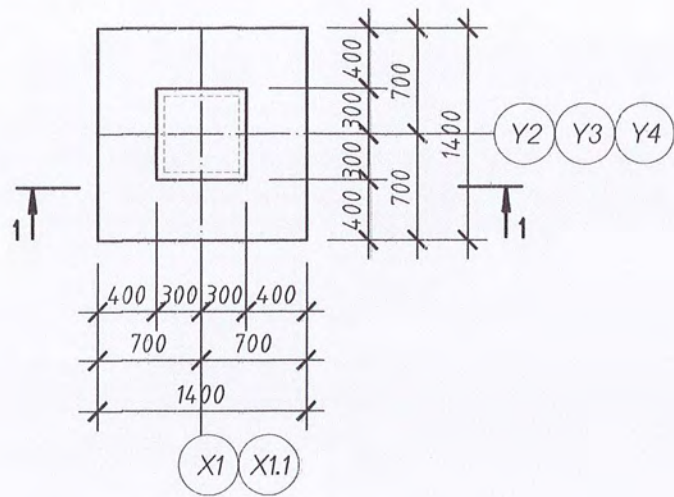
Багалан суурь БС-11 (Арматурлалт)



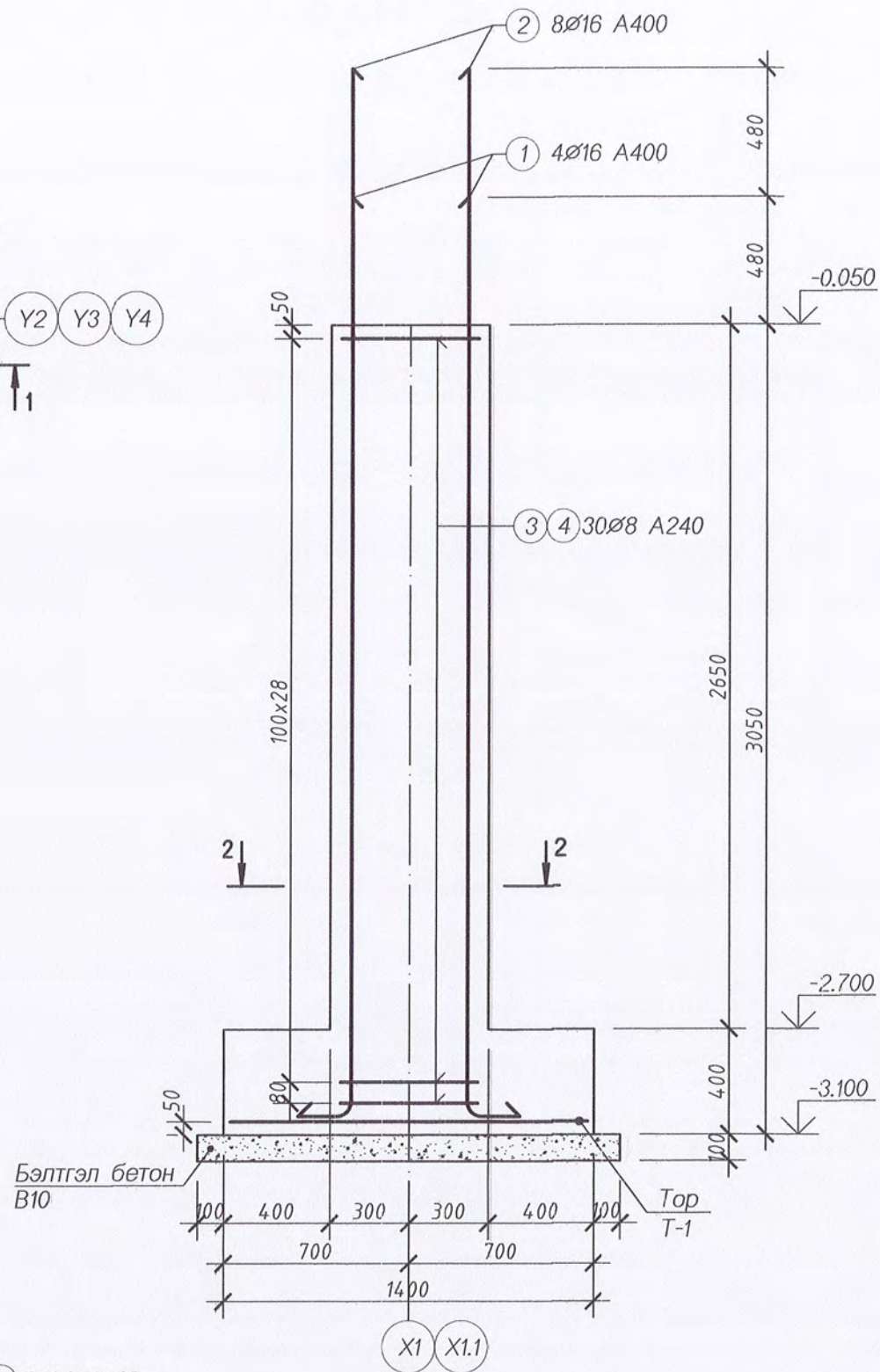
ЗТ 37-508/19
"НОЁДЫН ТУУРЬ" ХХК

Инженер		Б.Болормаа	ЕГ Шифр: НТ-01/2022	Масштаб: M1:100	Огноо: 2022.02
Гүйцэтгэсэн		Б.Болормаа	ТГ Шифр:	Зургийн дугаар: ББ-18	Хуудас: 86
Шалгасан		Н.Лхасүрэн			

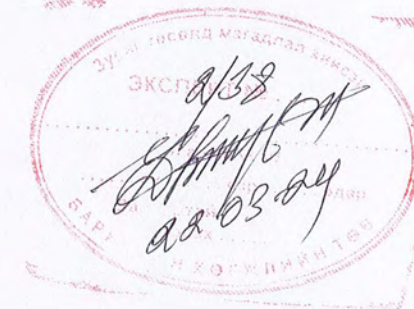
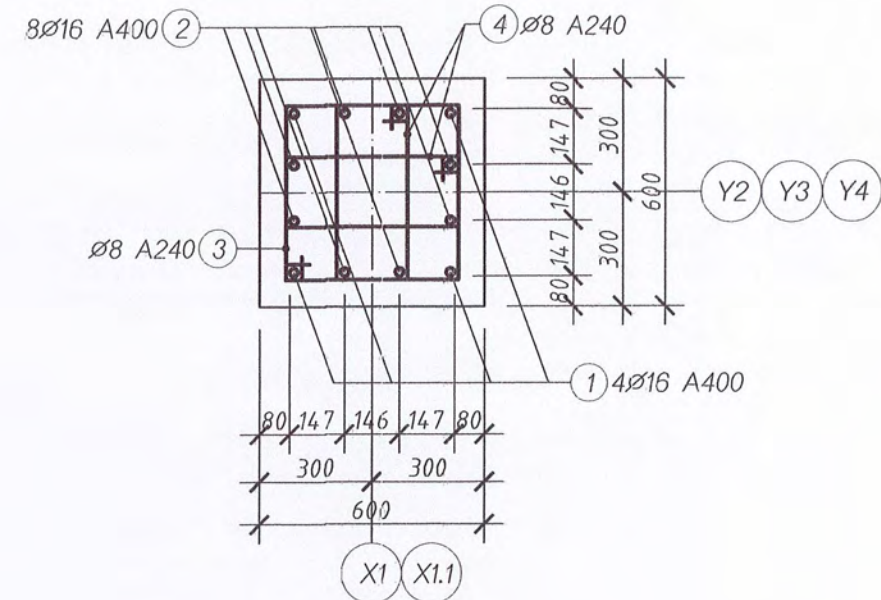
Багалан суурь БС-12
M1:50



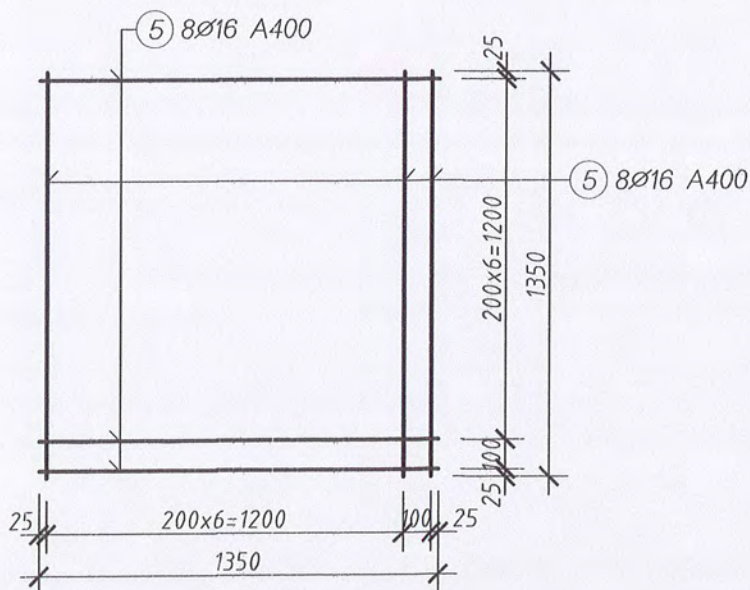
Огтлол 1-1 M1:25



Огтлол 2-2
M1:20



Тор Т-1 M1:25



ХЭСГИЙН ТОДОРХОЙЛОЛТ

Поз	Загвар	Поз	Загвар
1		3	
2		4	

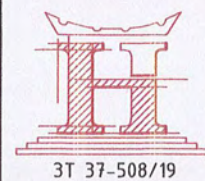
МАТЕРИАЛЫН ТҮҮВЭР

ДУГААР	ТЭМДЭГЛЭГЭЭ	НЭР	ТОО, ш	ХҮНД, кг		
				НЭГЖ	НИЙТ	
Багалан суурь БС-12				5	167.73	838.64
1	ГОСТ 5781-82*	Арматур Ф16 А400 L=3630	4	5.73	22.93	
2	"	" Ф16 А400 L=4110	8	6.49	51.92	
3	"	" Ф8 А240 L=2000	30	0.79	23.70	
4	"	" Ф8 А240 L=1480	60	0.58	35.08	
Тор Т-1						
5	ГОСТ 5781-82*	Арматур Ф16 А400 L=1350	16	2.13	34.11	
		Материал бетон В20	5	1.738м ³	8.690м ³	
		Бэлтгэл бетон В10	5	0.256м ³	1.280м ³	

СЭЛЭНГЭ АЙМАГ, ХҮДЭР СУМ, СОГООТ-1 100 ТООТОД БАРИГДАХ
СОЁЛЫН ТӨВИЙН БАРИЛГА

Багалан суурь БС-1 (Арматурлалт)

Үе шат:
А.3



ЗТ 37-508/19

"НОЁДЫН ТУУРЬ" ХХК

Инженер

Гүйцэтгэсэн

Шалгасан

Handwritten signature

Б.Болормаа

Б.Болормаа

Н.Лхасүрэн

ЕГ Шифр:
НТ-01/2022

ТГ Шифр:

Масштаб:
M1:100

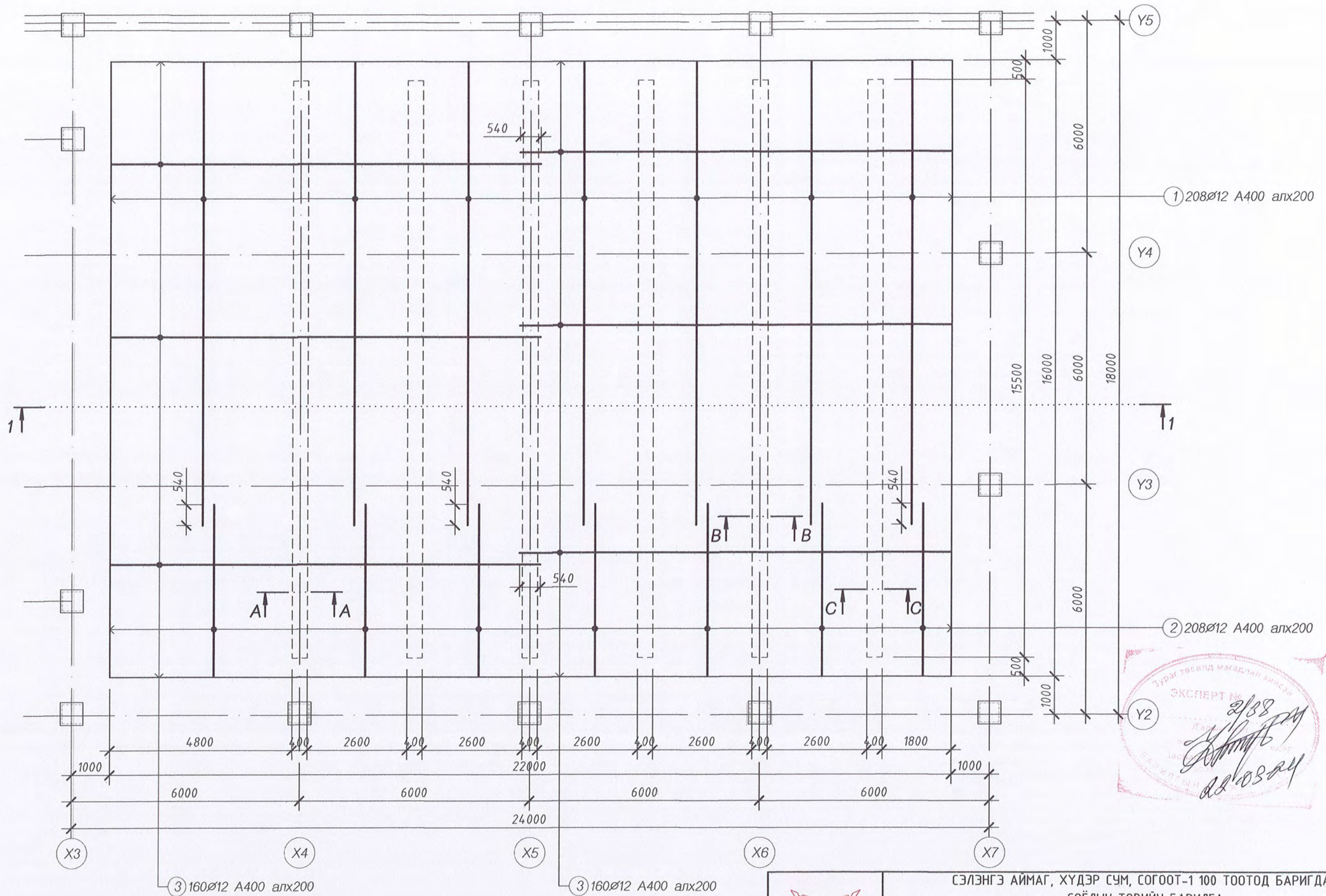
Зургийн дугаар:
ББ-19

Огноо:
2022.02

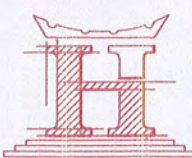
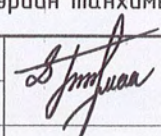
Хуудас:

86

Үзвэрийн танхимын суурийн байгуулалт (Арматурлалт)

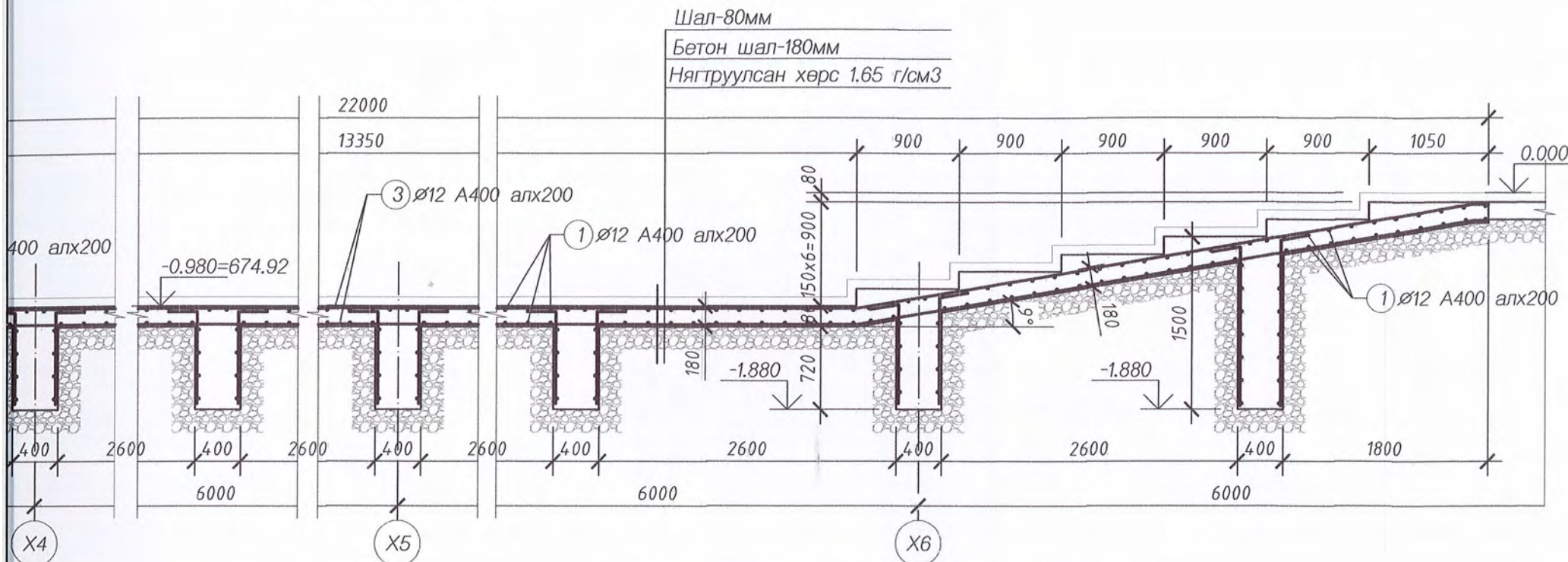


Тайлбар:
Үзвэрийн танхимын суурийн арматурлалтын зургийг ББ-04, ББ-21-тэй хамт үзнэ.

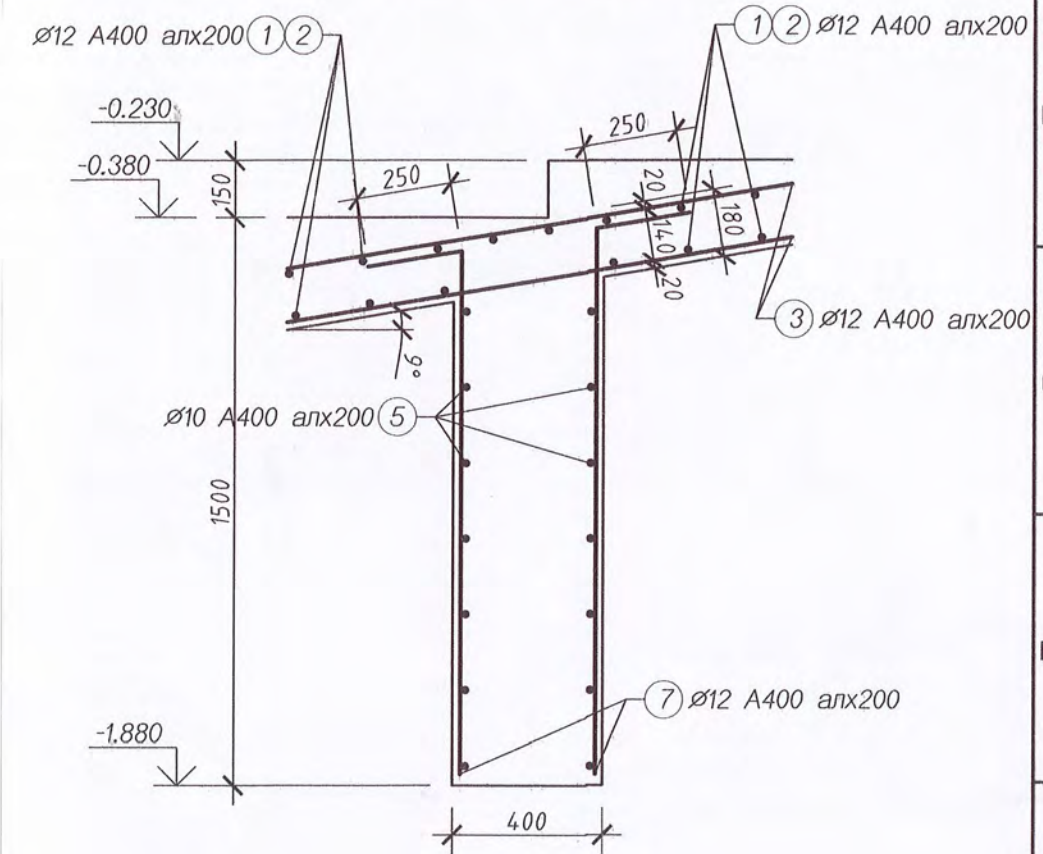
СЭЛЭНГЭ АЙМАГ, ХҮДЭР СУМ, СОГООТ-1 100 ТООТОД БАРИГДАХ СОЁЛЫН ТӨВИЙН БАРИЛГА						
Үзвэрийн танхимын суурийн байгуулалт (Арматурлалт)					Ye шат: А.3	
 ЗТ 37-508/19 "НОЁДЫН ТУУРЬ" ХХК	Инженер		Б.Болормаа	ЕГ Шифр: НТ-01/2022	Масштаб: М1:100	Огноо: 2022.02
	Гүйцэтгэсэн		Б.Болормаа	ТГ Шифр:	Зургийн дугаар: ББ-20	Хуудас: 86
	Шалгасан		Н.Лхасүрэн			

2022-02-28

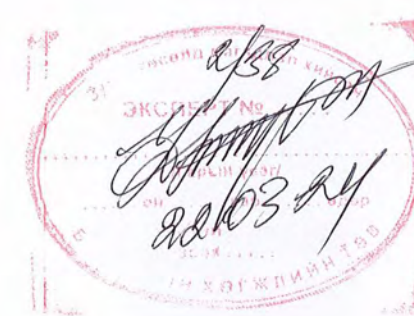
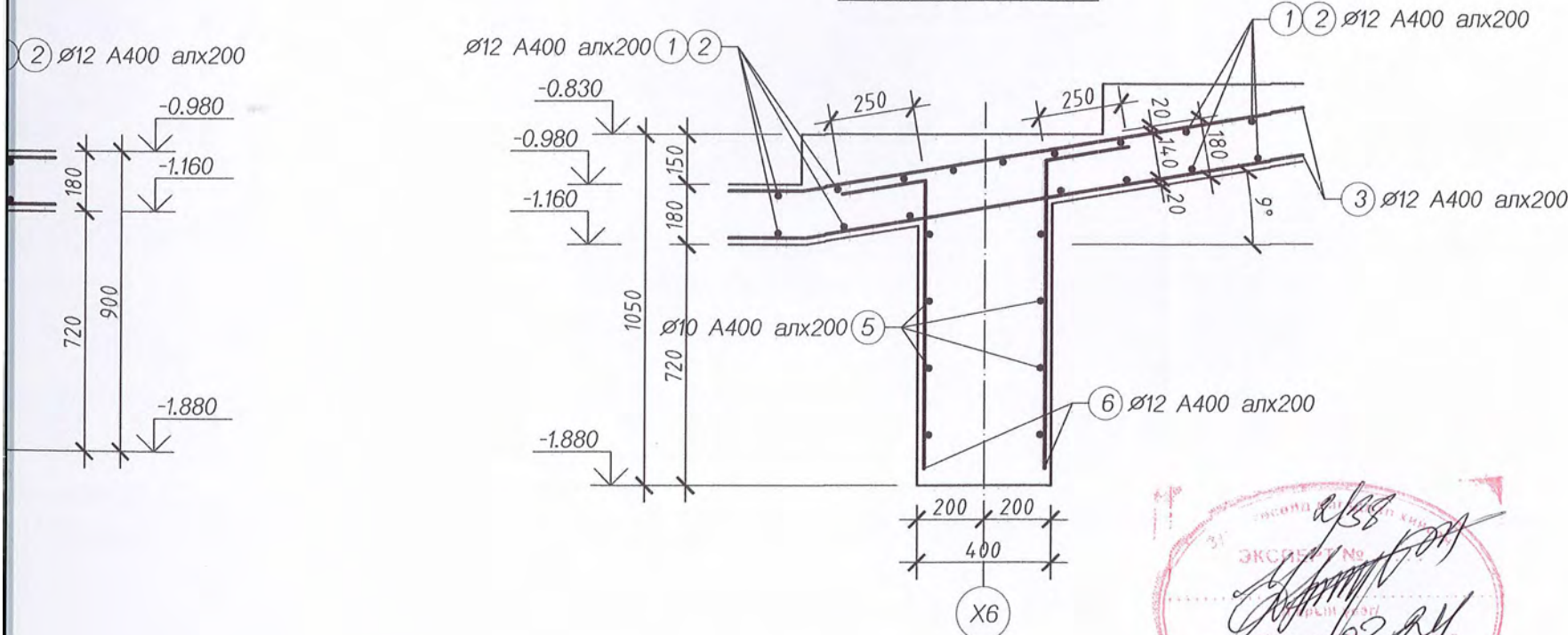
Огтлол 1-1 М1:50



Огтлол С-С М1:20



Огтлол В-В М1:20



Тайлбар:
Энэ хуудсыг ББ-04, ББ-20-тэй хамт үзнэ.

МАТЕРИАЛЫН ТҮҮВЭР

ДУГААР	ТЭМДЭГ ЛЭГЭЭ	НЭР	ТОО, Ш	ХҮНД, кг	
				НЭГЖ	НИЙТ
Үзвэрийн танхимын суурь					7531.65
1	ГОСТ5781-32*	Арматур Ф12 А400 L=12000	208	10.66	2216.45
2	"	" Ф12 А400 L=4490	208	3.99	829.32
3	"	" Ф12 А400 L=11500	320	10.21	3267.84
4	"	" Ф12 А400 L=1050	600	0.93	559.44
5	"	" Ф10 А400 L=15у.м	30	9.25	277.65
6	"	" Ф12 А400 L=1170	150	1.04	155.84
7	"	" Ф12 А400 L=1690	150	1.50	225.11
Материал бетон В20					102.92м3

СЭЛЭНГЭ АЙМАГ, ХҮДЭР СУМ, СОГООТ-1 100 ТООТОД БАРИГДАХ
СОЁЛЫН ТӨВИЙН БАРИЛГА

Огтлол 1-1, Огтлол А-А, В-В, С-С

Үе шат:
А.З



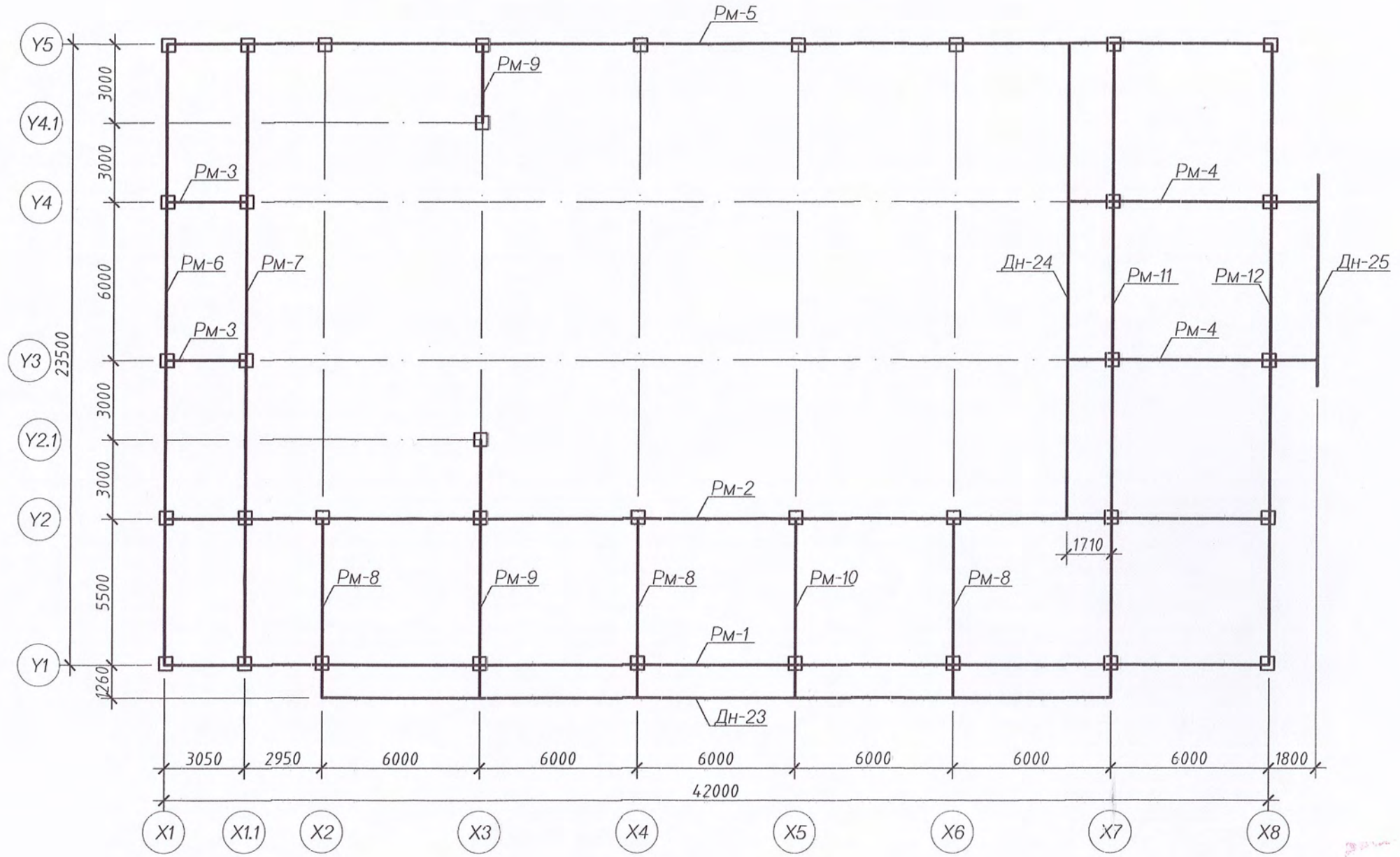
"НОЁДЫН ТУУРЬ" ХХК

Инженер	<i>Signature</i>	Б.Болормаа	ЕГ Шифр: НТ-01/2022	Масштаб: М1:100	Огноо: 2022.02
Гүйцэтгэсэн		Б.Болормаа	ТГ Шифр:	Зургийн дугаар: ББ-21	Хуудас: 86
Шалгасан		Н.Лхасүрэн			

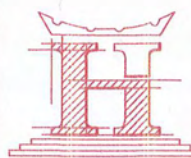
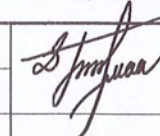
2022-02-08 09:30

Зургийн үүдэллэг: 2022.01.2022

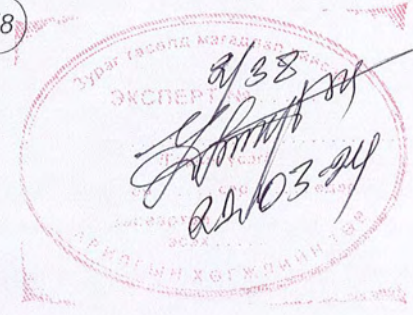
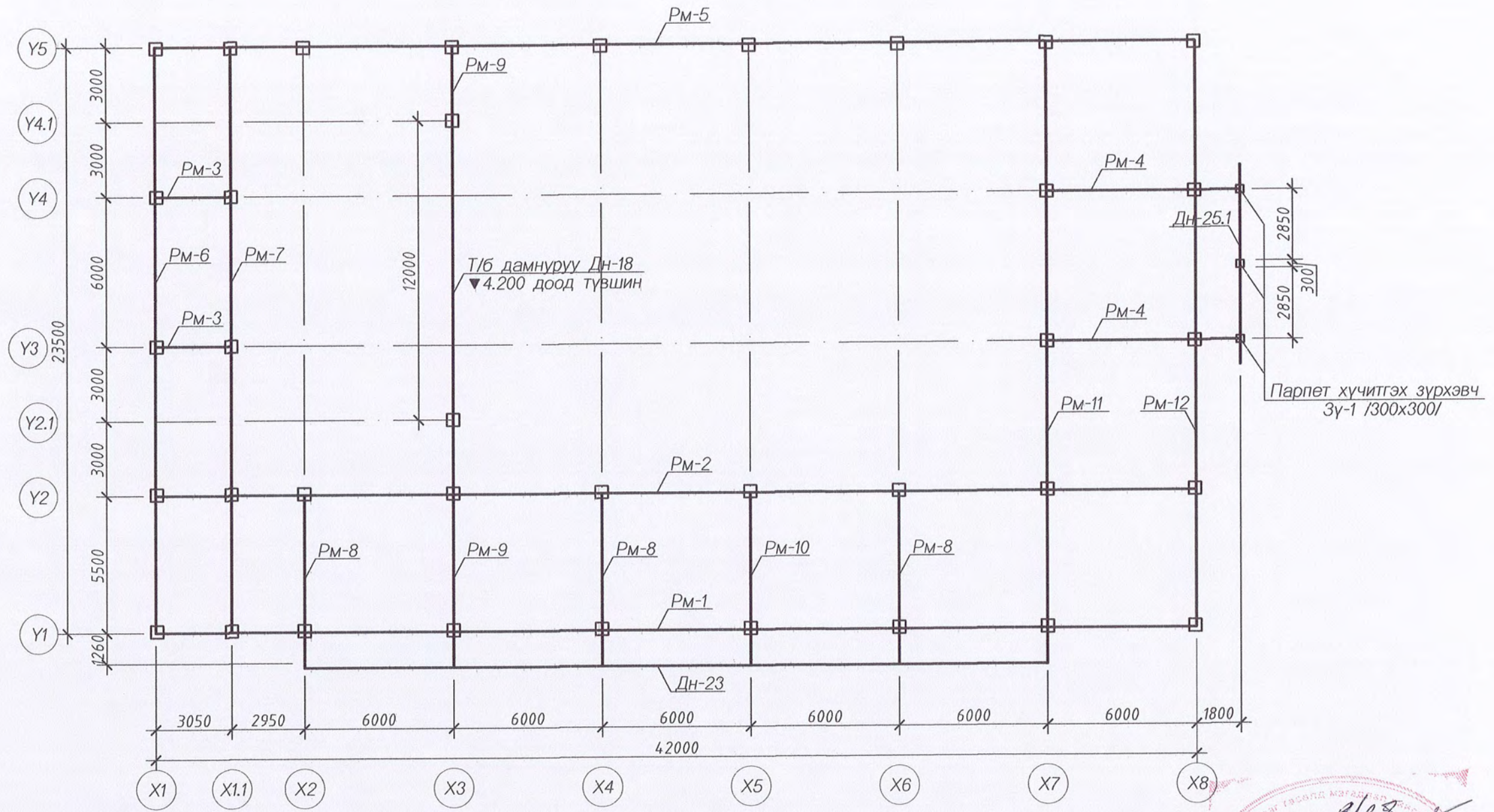
3.550 түвшний төмөрбетон рамын байршлын схем М1:200

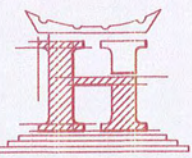
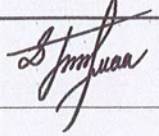


Handwritten signature and date: 2022.03.24

 ЗТ 37-508/19 "НОЁДЫН ТУУРЬ" ХХК	СЭЛЭНГЭ АЙМАГ, ХҮДЭР СУМ, СОГООТ-1 100 ТООТОД БАРИГДАХ СОЁЛЫН ТӨВИЙН БАРИЛГА					
	3.550 түвшний төмөрбетон рамын байршлын схем					Үе шат: А.3
	Инженер Гүйцэтгэсэн Шалгасан		Б.Болормаа Б.Болормаа Н.Лхасүрэн	ЕГ Шифр: НТ-01/2022 ТГ Шифр:	Масштаб: М1:100 Зургийн дугаар: ББ-22	Огноо: 2022.02 Хуудас: 86

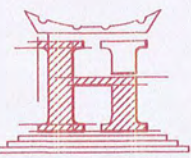
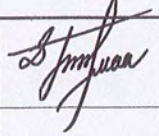
7.150 түвшний төмөрбетон рамын байршлын схем М1:200



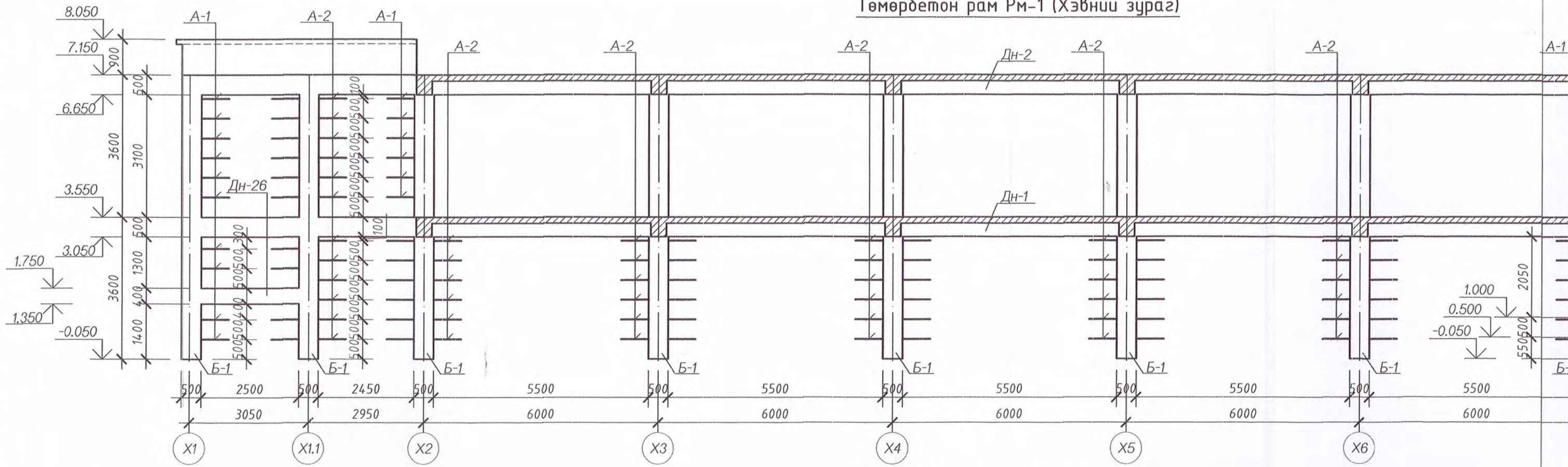
 ЗТ 37-508/19 "НОЁДЫН ТУУРЬ" ХХК	СЭЛЭНГЭ АЙМАГ, ХҮДЭР СУМ, СОГООТ-1 100 ТООТОД БАРИГДАХ				
	СОЁЛЫН ТӨВИЙН БАРИЛГА				
	7.150 түвшний төмөрбетон рамын байршлын схем				
Инженер		Б.Болормаа	ЕГ Шифр:	Масштаб:	Үе шат:
Гүйцэтгэсэн		Б.Болормаа	ИТ-01/2022	М1:100	А.3
Шалгасан	Н.Лхасүрэн	ТГ Шифр:	Зургийн дугаар:	Огноо:	
			ББ-23	2022.02	
			Хуудас:	86	

Төмөрбетон рамьн материалын түүвэр						
Марк дугаар	НЭР	ТОО, ш	Гангийн жин, кг		Бетон V, м3	
			Нэгж	Нийт	Нэгж	Нийт
	Төмөрбетон рам Рм-1	1		5056.26		32.93
Б-1	Төмөрбетон багана	9	288.47	2596.23	1.80	16.20
Дн-1	Төмөрбетон дамнуруу	1	1047.40	1047.40	7.58	7.58
Дн-2	"	1	1056.04	1056.04	7.58	7.58
Дн-26	"	1	72.08	72.08	0.40	0.40
Дн-27	"	1	284.51	284.51	1.17	1.17
	Төмөрбетон рам Рм-2	1		5186.35		32.62
Б-1	Төмөрбетон багана	2	288.47	576.94	1.80	3.60
Б-2	"	4	355.53	1422.12	1.98	7.92
Б-4	"	3	395.56	1186.68	1.98	5.94
Дн-3	Төмөрбетон дамнуруу	1	1006.75	1006.75	7.58	7.58
Дн-4	"	1	993.86	993.86	7.58	7.58
	Төмөрбетон рам Рм-3	2	752.74	1505.48	4.60	9.20
Б-1	Төмөрбетон багана	2	288.47	576.94	1.80	3.60
Дн-5	Төмөрбетон дамнуруу	1	83.58	83.58	0.50	0.50
Дн-6	"	1	92.22	92.22	0.50	0.50
	Төмөрбетон рам Рм-4	2	1096.44	2192.88	6.79	13.58
Б-1	Төмөрбетон багана	2	288.47	576.94	1.80	3.60
Дн-7	Төмөрбетон дамнуруу	1	302.96	302.96	1.70	1.70
Дн-8	"	1	216.54	216.54	1.49	1.49
	Төмөрбетон рам Рм-5	1		5186.35		32.62
Б-1	Төмөрбетон багана	2	288.47	576.94	1.80	3.60
Б-2	"	4	355.53	1422.12	1.98	7.92
Б-4	"	3	395.56	1186.68	1.98	5.94
Дн-3	Төмөрбетон дамнуруу	1	1006.75	1006.75	7.58	7.58
Дн-4	"	1	993.86	993.86	7.58	7.58
	Төмөрбетон рам Рм-6	1		1095.56		8.56
Дн-9	Төмөрбетон дамнуруу	1	543.46	543.46	4.28	4.28
Дн-10	"	1	552.10	552.10	4.28	4.28
	Төмөрбетон рам Рм-7	1		1095.56		8.56
Дн-9	Төмөрбетон дамнуруу	1	543.46	543.46	4.28	4.28
Дн-10	"	1	552.10	552.10	4.28	4.28
	Төмөрбетон рам Рм-8	3	385.56	1156.68	2.57	7.70
Дн-11	Төмөрбетон дамнуруу	1	196.83	196.83	1.28	1.28
Дн-12	"	1	188.73	188.73	1.28	1.28

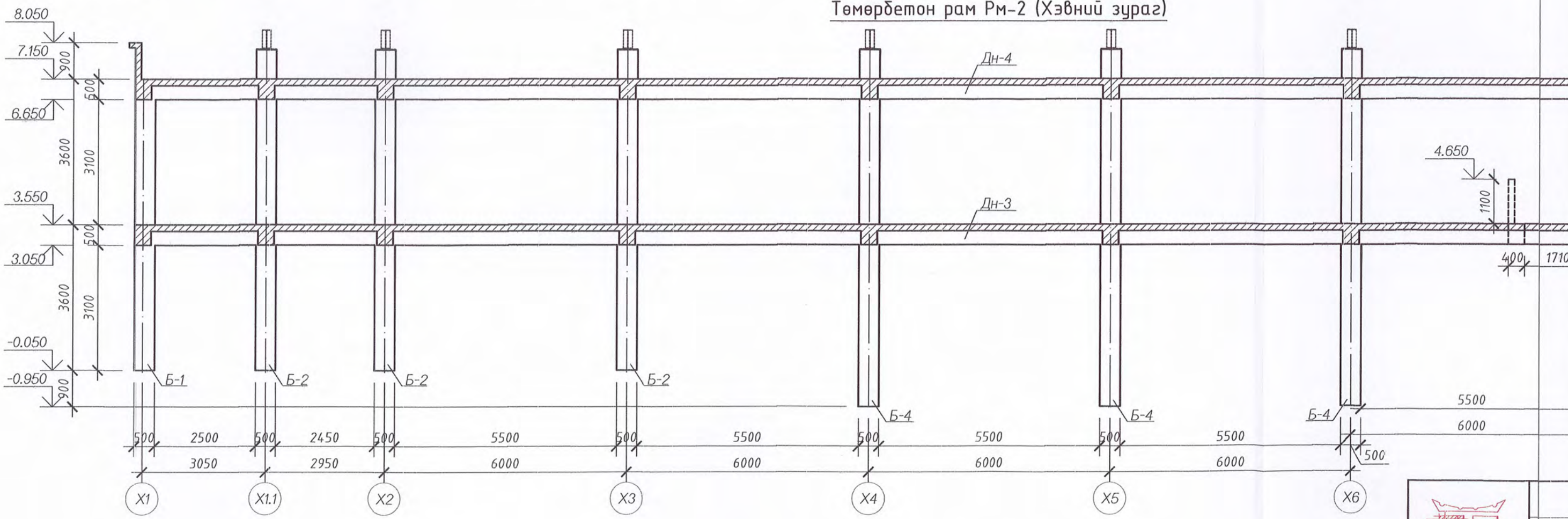
	Төмөрбетон рам Рм-9	1		2315.63		12.74
Б-3	Төмөрбетон багана	2	416.15	832.30	1.80	3.60
Дн-14	Төмөрбетон дамнуруу	1	269.65	269.65	1.78	1.78
Дн-15	"	1	261.56	261.56	1.78	1.78
Дн-16	"	1	82.87	82.87	0.49	0.49
Дн-17	"	1	91.50	91.50	0.49	0.49
Дн-18	"	1	777.75	777.75	4.60	4.60
	Төмөрбетон рам Рм-10	1		397.97		2.56
Дн-11	Төмөрбетон дамнуруу	1	196.83	196.83	1.28	1.28
Дн-13	"	1	201.14	201.14	1.28	1.28
	Төмөрбетон рам Рм-11	1		1247.66		9.14
Дн-19	Төмөрбетон дамнуруу	1	651.72	651.72	4.57	4.57
Дн-20	"	1	595.94	595.94	4.57	4.57
	Төмөрбетон рам Рм-12	1		1160.10		8.56
Дн-21	Төмөрбетон дамнуруу	1	581.95	581.95	4.28	4.28
Дн-22	"	1	578.15	578.15	4.28	4.28
				2222.74		18.34
Дн-23	Төмөрбетон дамнуруу	2	674.30	1348.60	5.60	11.20
Дн-24	Төмөрбетон дамнуруу	1	406.25	406.25	3.36	3.36
Дн-25	Төмөрбетон дамнуруу	1	187.76	187.76	1.54	1.54
Дн-25.1	Төмөрбетон дамнуруу	1	195.44	195.44	1.54	1.54
Зү-1	Зүрхэвч-1	3	28.23	84.69	0.23	0.69

 ЗТ 37-508/19 "НОЁДЫН ТУЧРЬ" ХХК	СЭЛЭНГЭ АЙМАГ, ХҮДЭР СУМ, СОГООТ-1 100 ТООТОД БАРИГДАХ СОЁЛЫН ТӨВИЙН БАРИЛГА					
	Төмөрбетон рамьн материалын түүвэр					Үе шат: А.3
	Инженер Гүйцэтгэсэн Шалгасан		Б.Болормаа Б.Болормаа Н.Лхасүрэн	ЕГ Шифр: НТ-01/2022 ТГ Шифр:	Масштаб: М1:100 Зургийн дугаар: ББ-24	Огноо: 2022.02 Хуудас: 86

Төмөрбетон рам Рм-1 (Хэвний зураг)



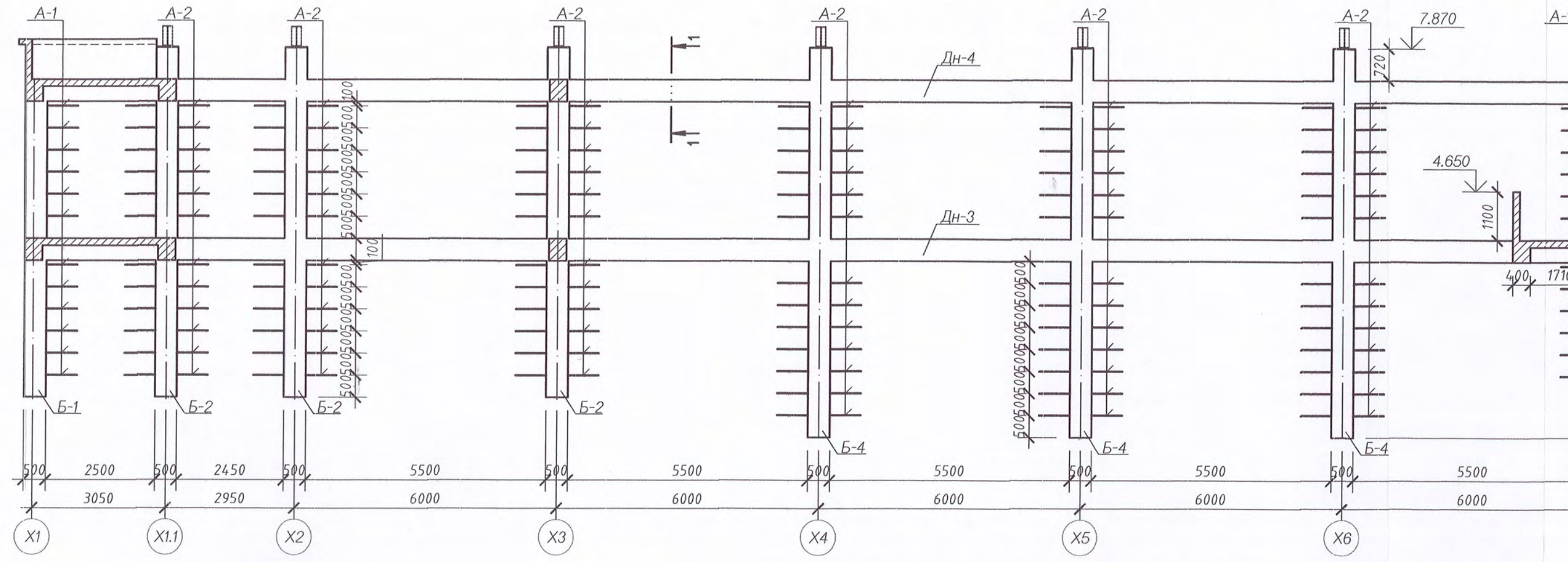
Төмөрбетон рам Рм-2 (Хэвний зураг)



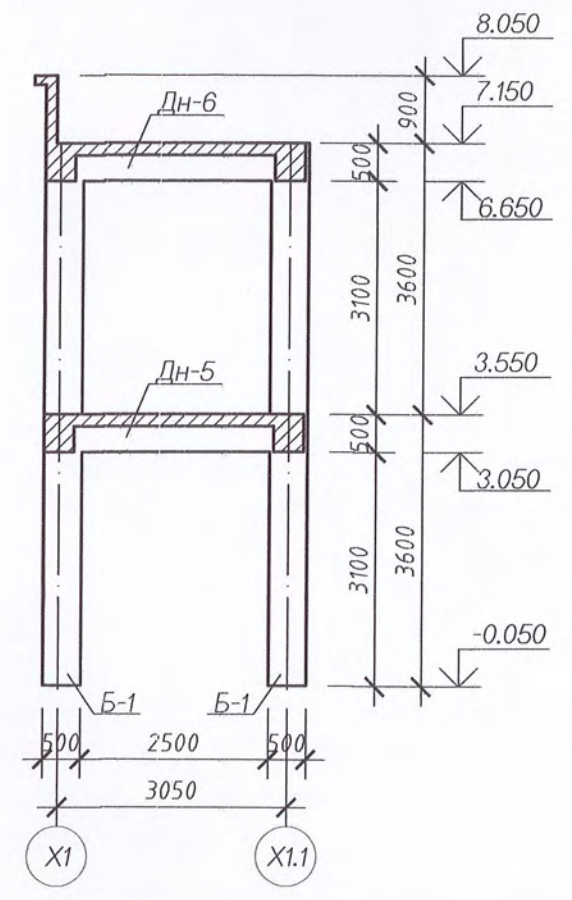
Инжен
Гүйцэт
Шалга

Эрх зүйн үйлчилгээний байр ОУС 545/2003 нр-4

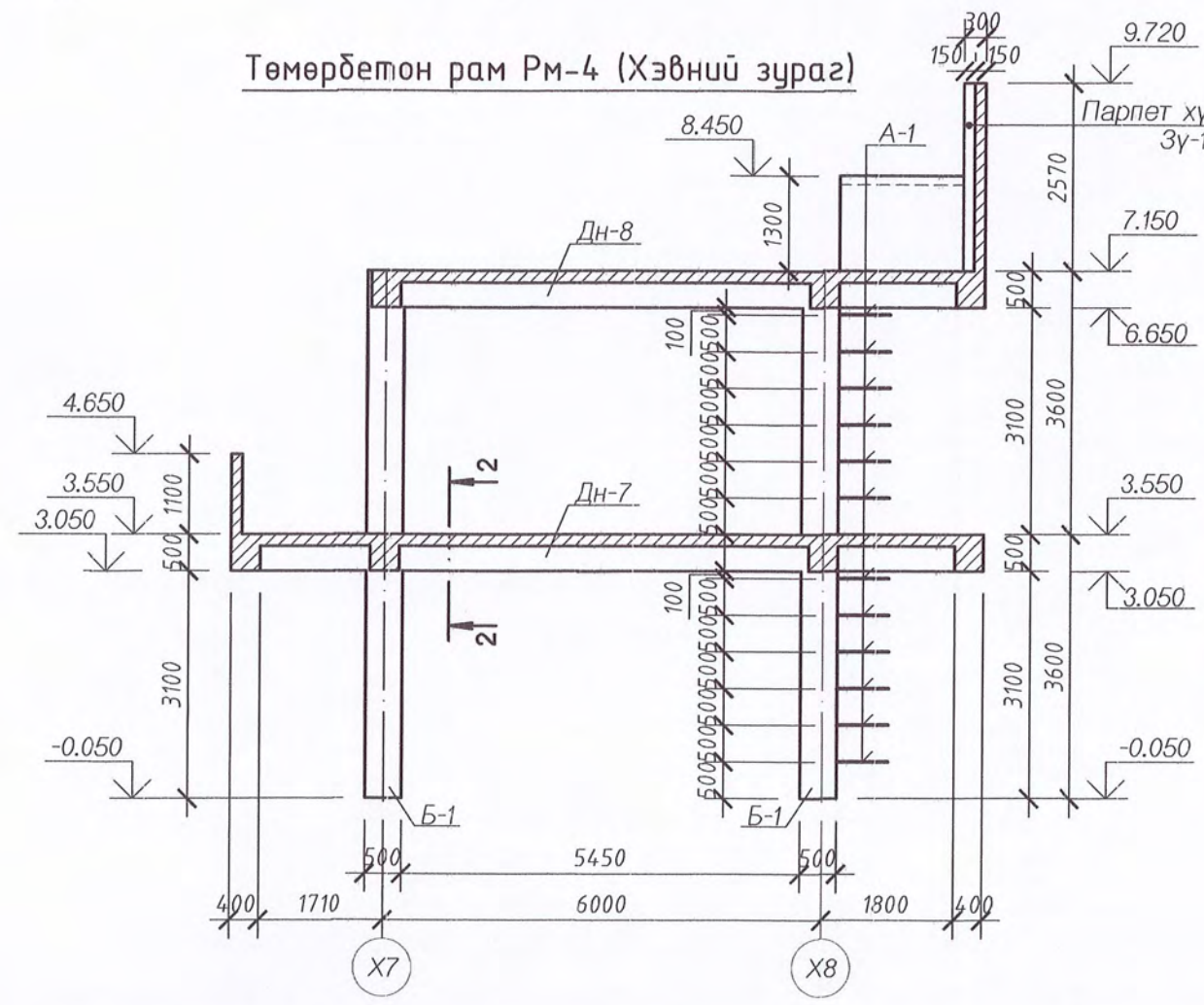
Төмөрбетон рам Рм-5 (Хэвний зураг)

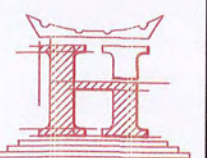


Төмөрбетон рам Рм-3 (Хэвний зураг)



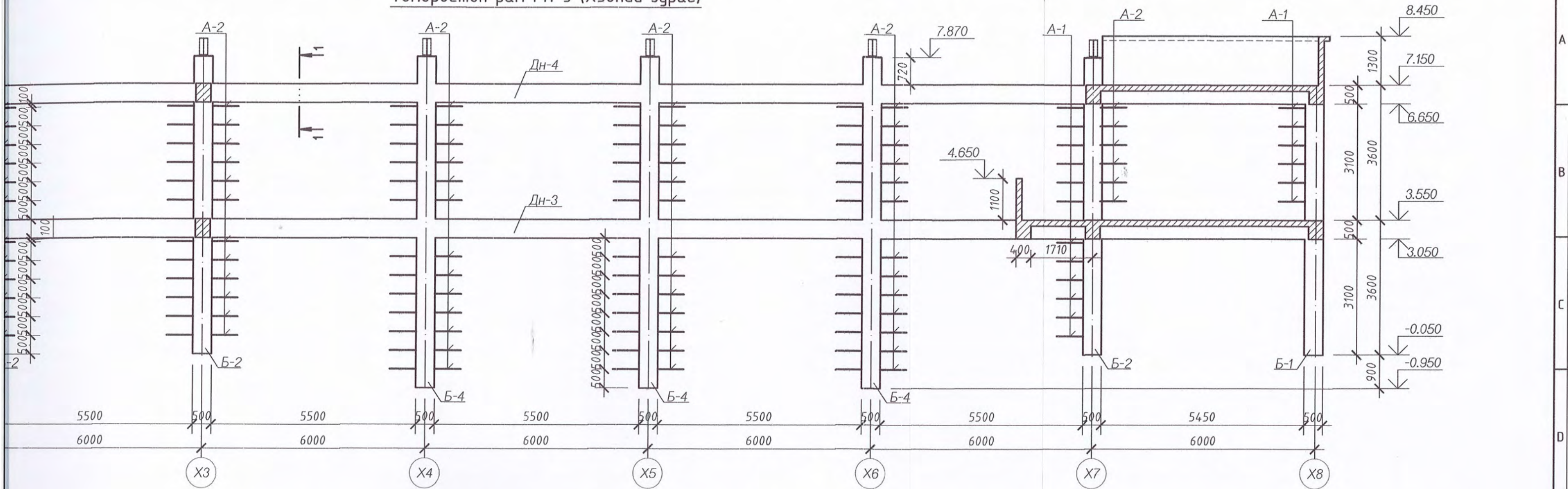
Төмөрбетон рам Рм-4 (Хэвний зураг)



	Инженер
	Гүйцэтгэл
	Шалгалт

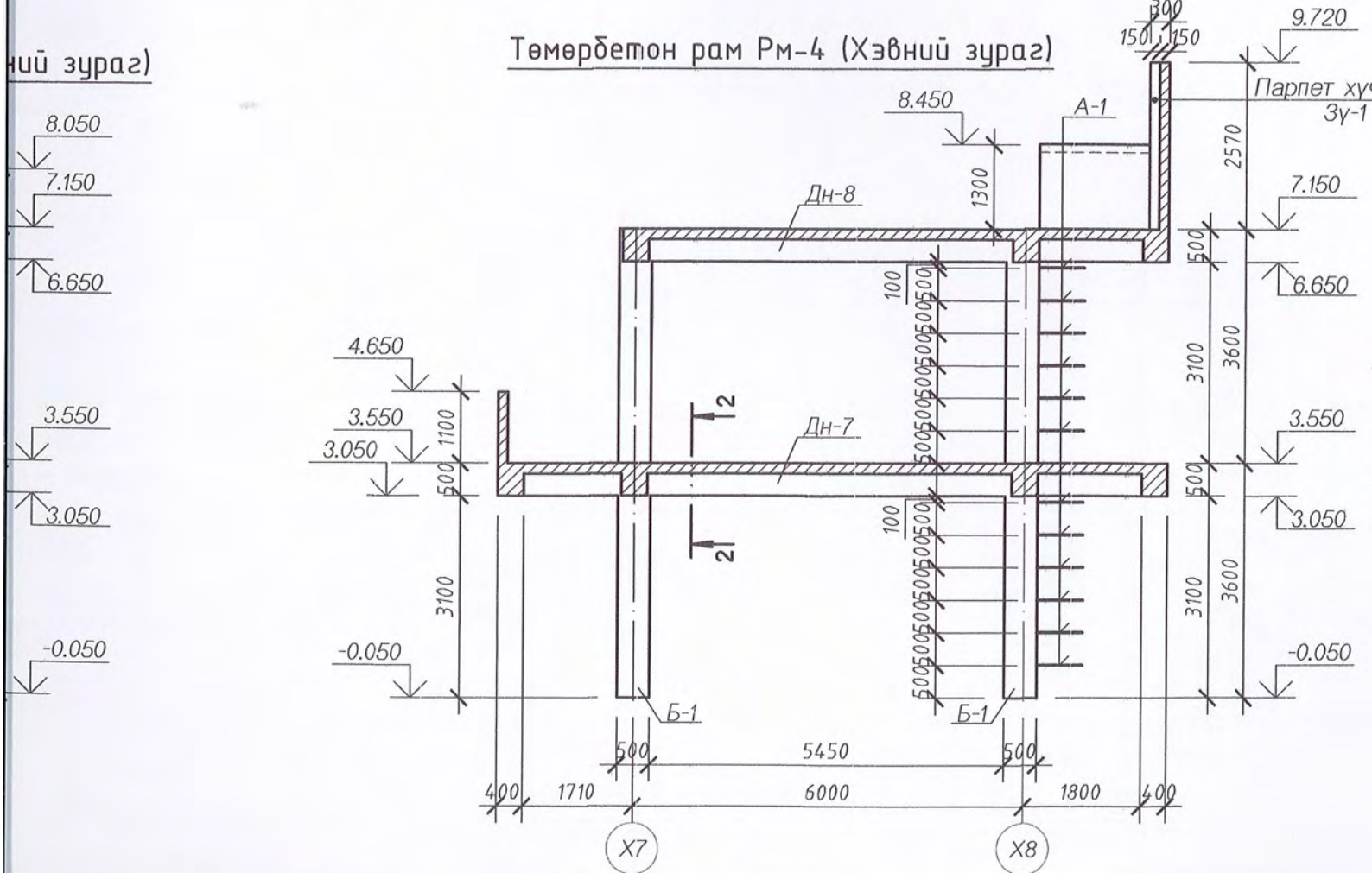
3Т 37-508/19
"НОЁДЫН ТУУРЬ" ХХК

Төмөрбетон рам Рм-5 (Хэвний зураг)

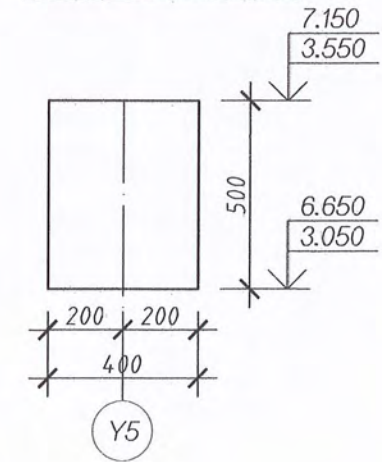


ний зураг)

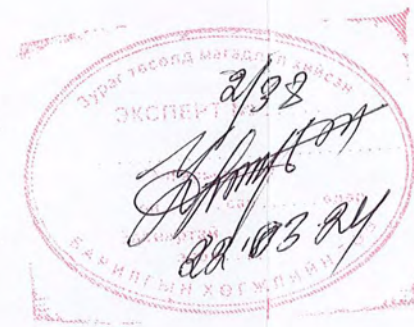
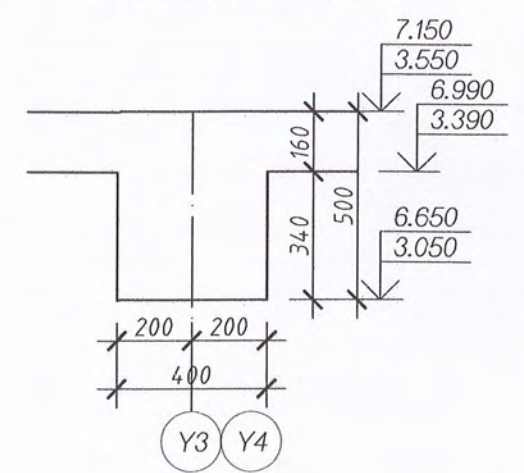
Төмөрбетон рам Рм-4 (Хэвний зураг)



Огтлол 1-1 М1:20

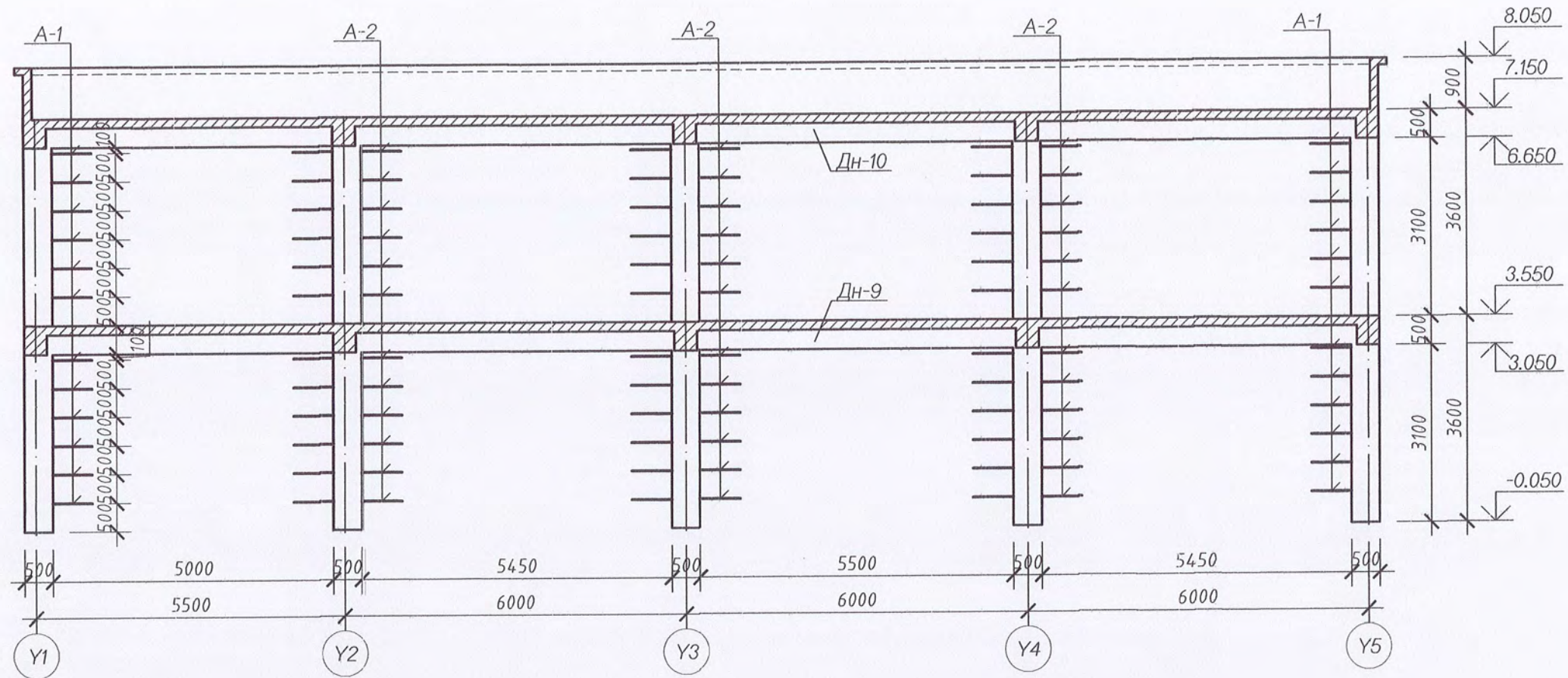


Огтлол 2-2 М1:20

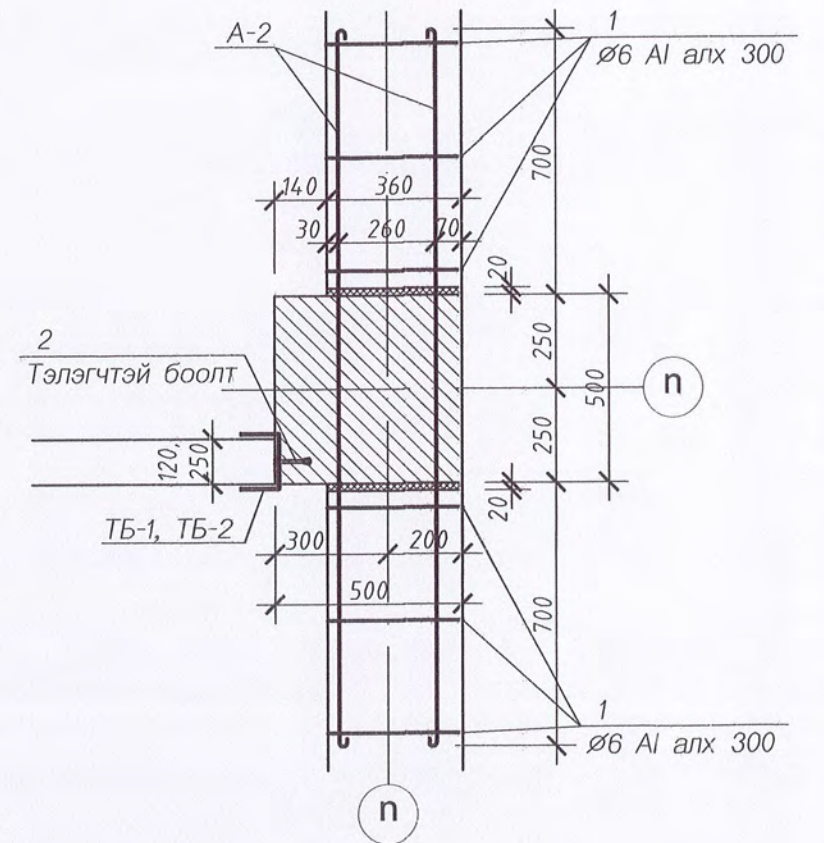


СЭЛЭНГЭ АЙМАГ, ХҮДЭР СУМ, СОГООТ-1 100 ТООТОД БАРИГДАХ					
СОЁЛЫН ТӨВИЙН БАРИЛГА					
Төмөрбетон рам Рм-3, Рм-4, Рм-5 (Хэвний зураг)					Үе шат: А.3
Инженер	<i>Б.Болормаа</i>	Б.Болормаа	ЕГ Шифр: НТ-01/2022	Масштаб: М1:100	Огноо: 2022.02
Гүйцэтгэсэн		Б.Болормаа	ТГ Шифр:	Зургийн дугаар: ББ-26	Хуудас: 86
Шалгасан		Н.Лхасүрэн			

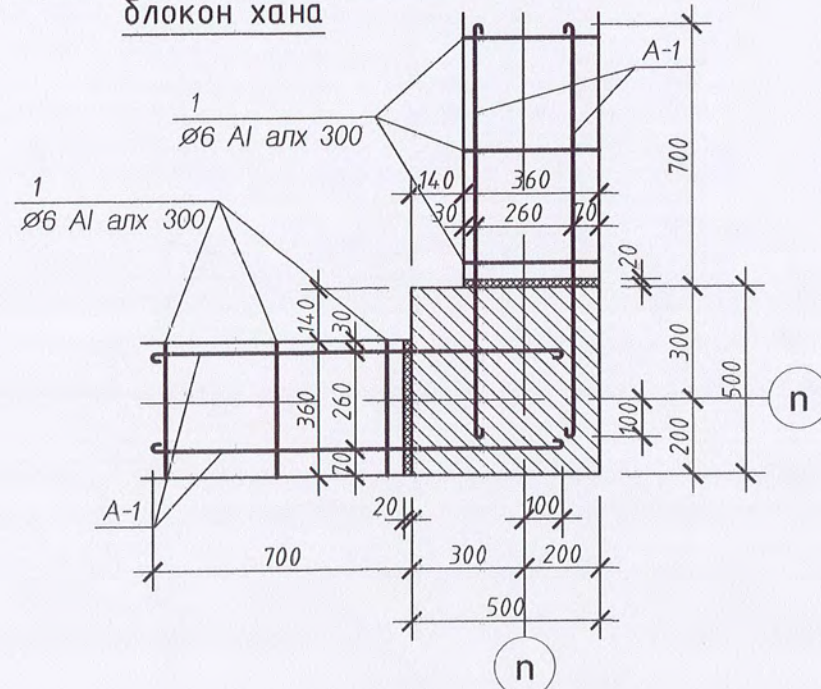
Төмөрбетон рам Рм-6 (Хэвний зураг)



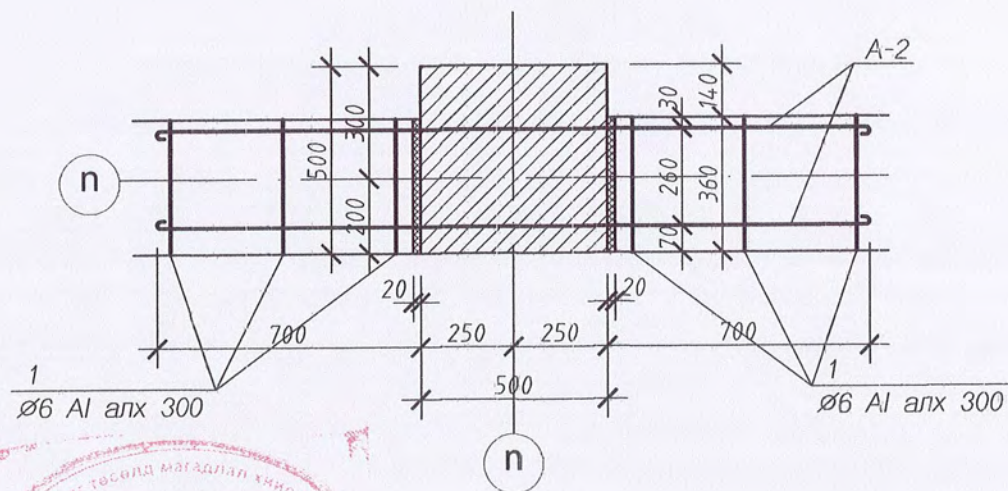
Гадна захын 360мм-ийн блокон хана



Гадна булангын 360мм-ийн блокон хана

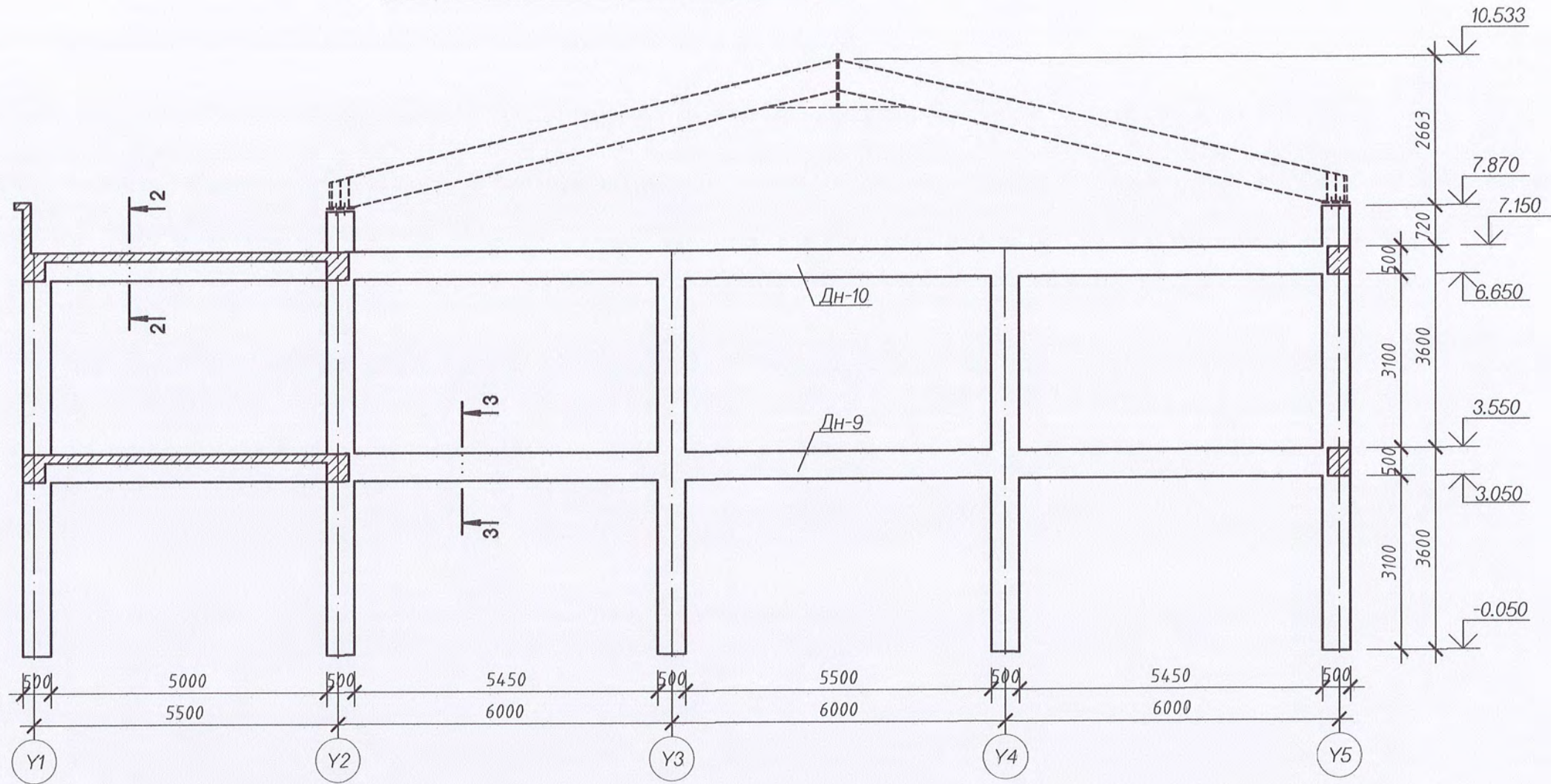


Гадна захын 360мм-ийн блокон хана

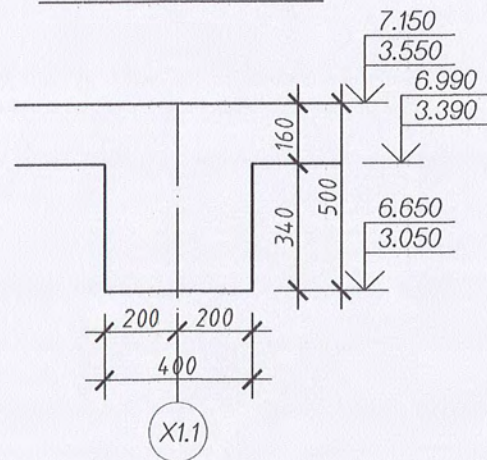


СЭЛЭНГЭ АЙМАГ, ХҮДЭР СУМ, СОГООТ-1 100 ТООТОД БАРИГДАХ СОЁЛЫН ТӨВИЙН БАРИЛГА					
Төмөрбетон рам Рм-6 (Хэвний зураг)					Үе шат: А.3
Инженер Гүйцэтгэсэн Шалгасан	Б.Болормаа Б.Болормаа Н.Лхасүрэн	ЕГ Шифр: НТ-01/2022	Масштаб: М1:100	Огноо: 2022.02	
		ТГ Шифр:	Зургийн дугаар: ББ-27	Хуудас: 86	
ЗТ 37-508/19 "НОЁДЫН ТУУРЬ" ХХК				А3	

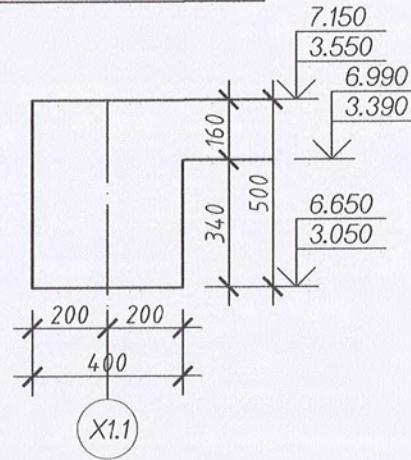
Төмөрбетон рам Рм-7 (Хэвний зураг)


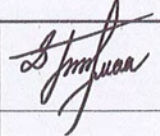


Огтлол 2-2 М1:20

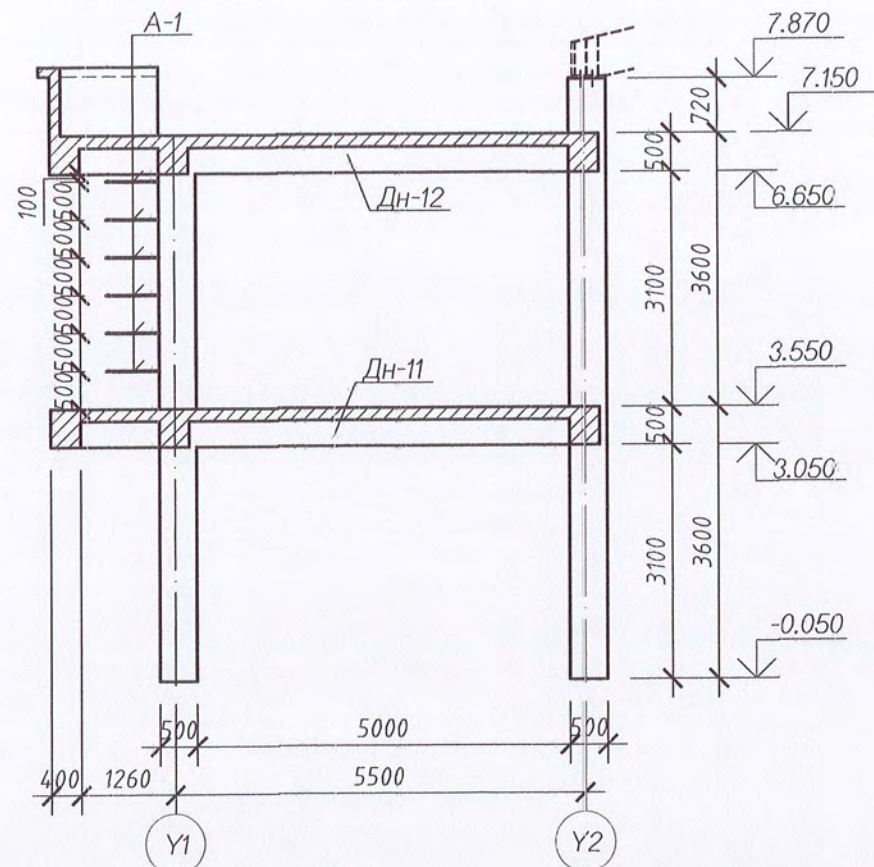


Огтлол 3-3 М1:20

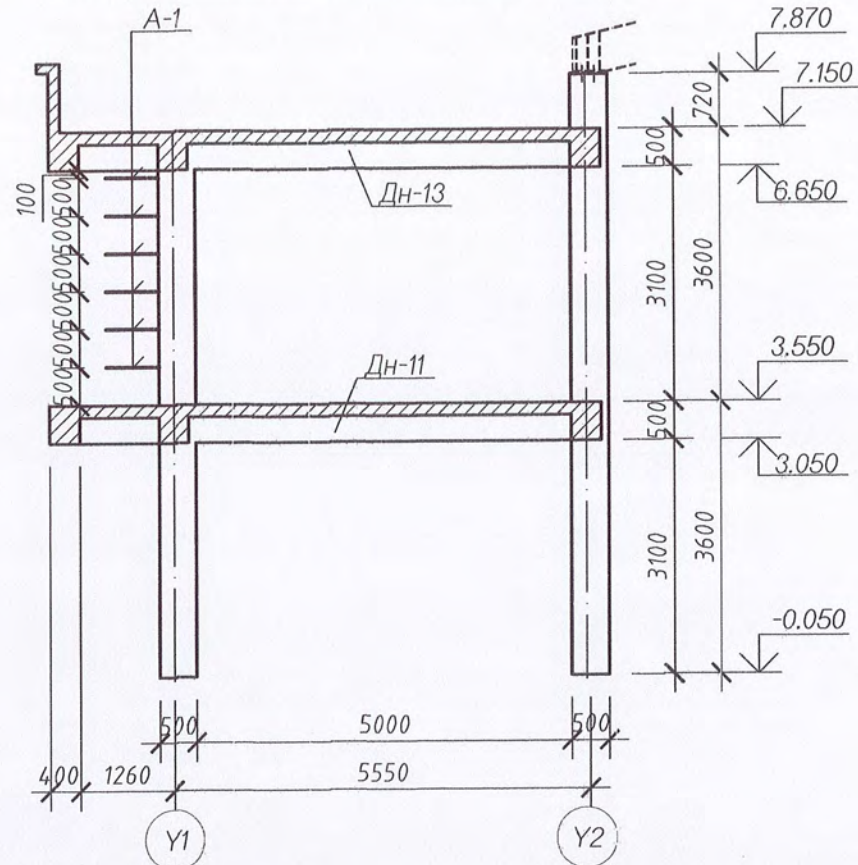


СЭЛЭНГЭ АЙМАГ, ХҮДЭР СУМ, СОГООТ-1 100 ТООТОД БАРИГДАХ СОЁЛЫН ТӨВИЙН БАРИЛГА					
Төмөрбетон рам Рм-7 (Хэвний зураг)					Үе шат: А.3
 ЗТ 37-508/19 "НОЁДЫН ТУУР" ХХК	Инженер	 Б.Болормаа	ЕГ Шифр: НТ-01/2022	Масштаб: М1:100	Огноо: 2022.02
	Гүйцэтгэсэн		Б.Болормаа	ТГ Шифр:	Зургийн дугаар: ББ-28
			Шалгасан	Н.Лхасүрэн	А3

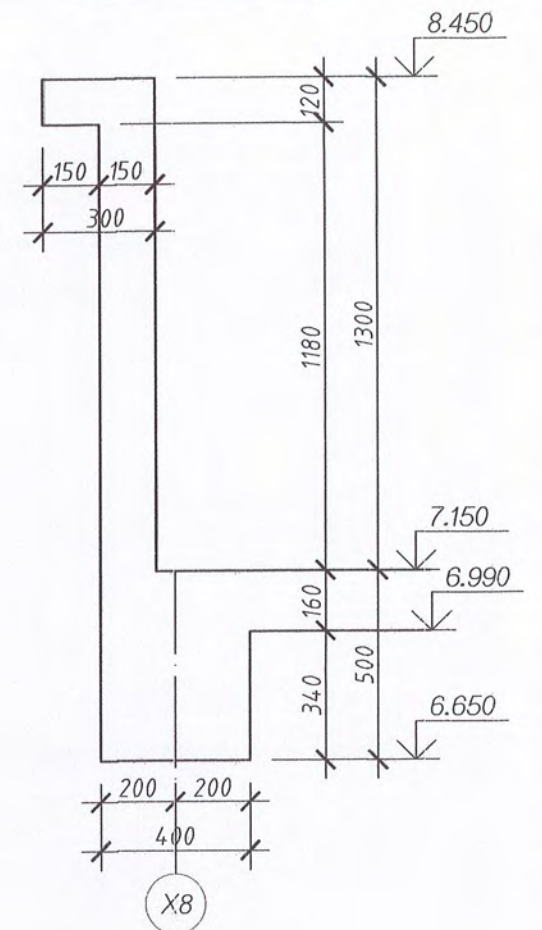
Төмөрбетон рам Рм-8 (Хэвний зураг)



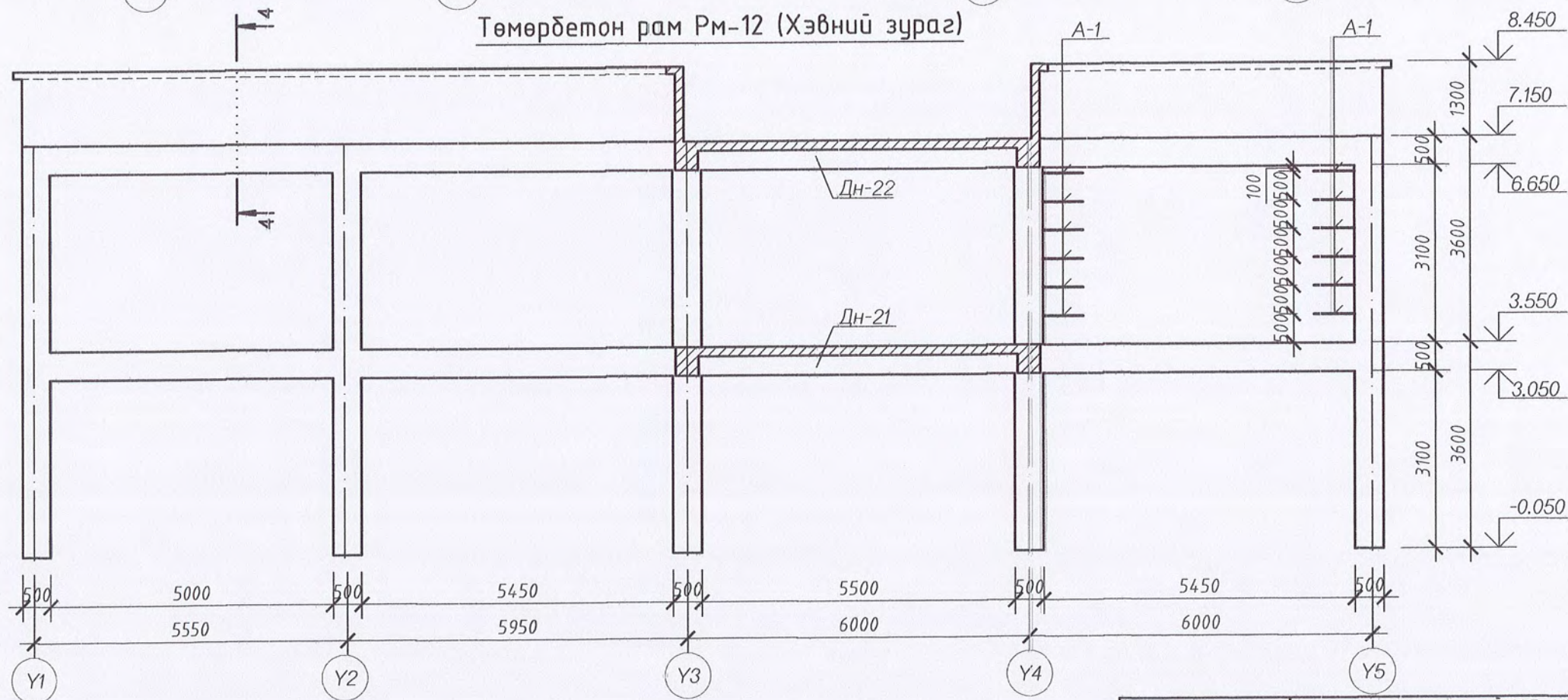
Төмөрбетон рам Рм-10 (Хэвний зураг)

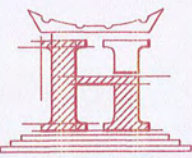
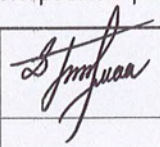


Огтлол 4-4 М1:20

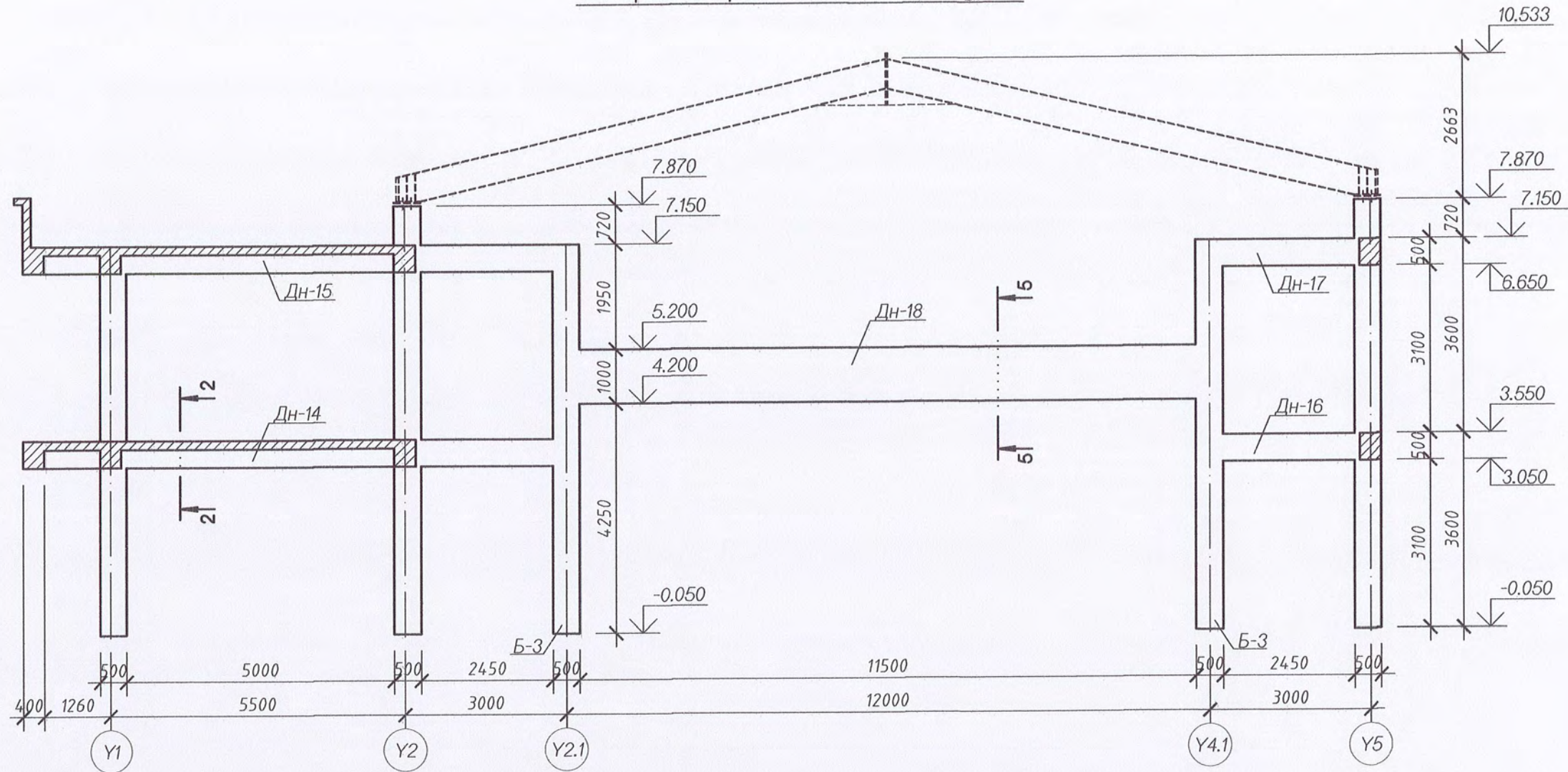


Төмөрбетон рам Рм-12 (Хэвний зураг)

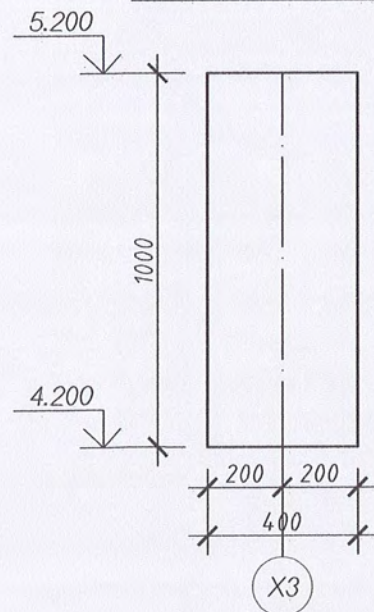


СЭЛЭНГЭ АЙМАГ, ХҮДЭР СУМ, СОГООТ-1 100 ТООТОД БАРИГДАХ СОЁЛЫН ТӨВИЙН БАРИЛГА						
Төмөрбетон рам Рм-8, Рм-10, Рм-12 (Хэвний зураг)					Үе шат: А.3	
 ЗТ 37-508/19 "НОЁДЫН ТУЧУР" ХХК	Инженер		Б.Болормаа	ЕГ Шифр: НТ-01/2022	Масштаб: М1:100	Огноо: 2022.02
	Гүйцэтгэсэн		Б.Болормаа	ТГ Шифр:	Зургийн дугаар: ББ-29	Хуудас: 86
			Шалгасан	Н.Лхасүрэн		

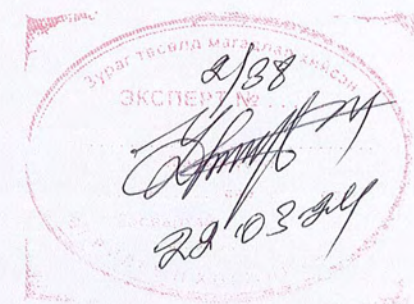
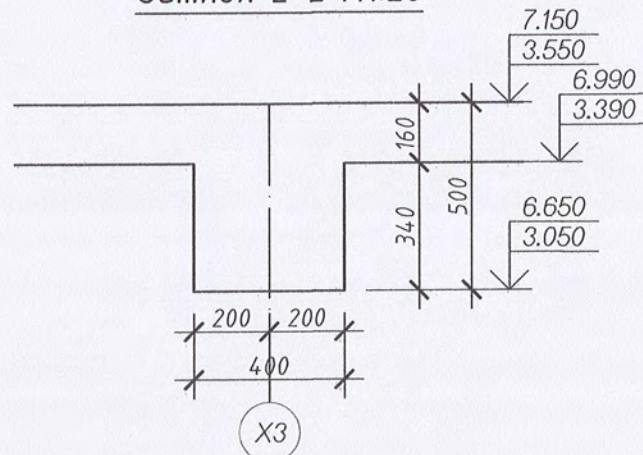
Төмөрбетон рам Рм-9 (Хэвний зураг)

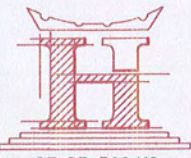
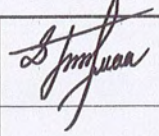


Огтлол 5-5 М1:20

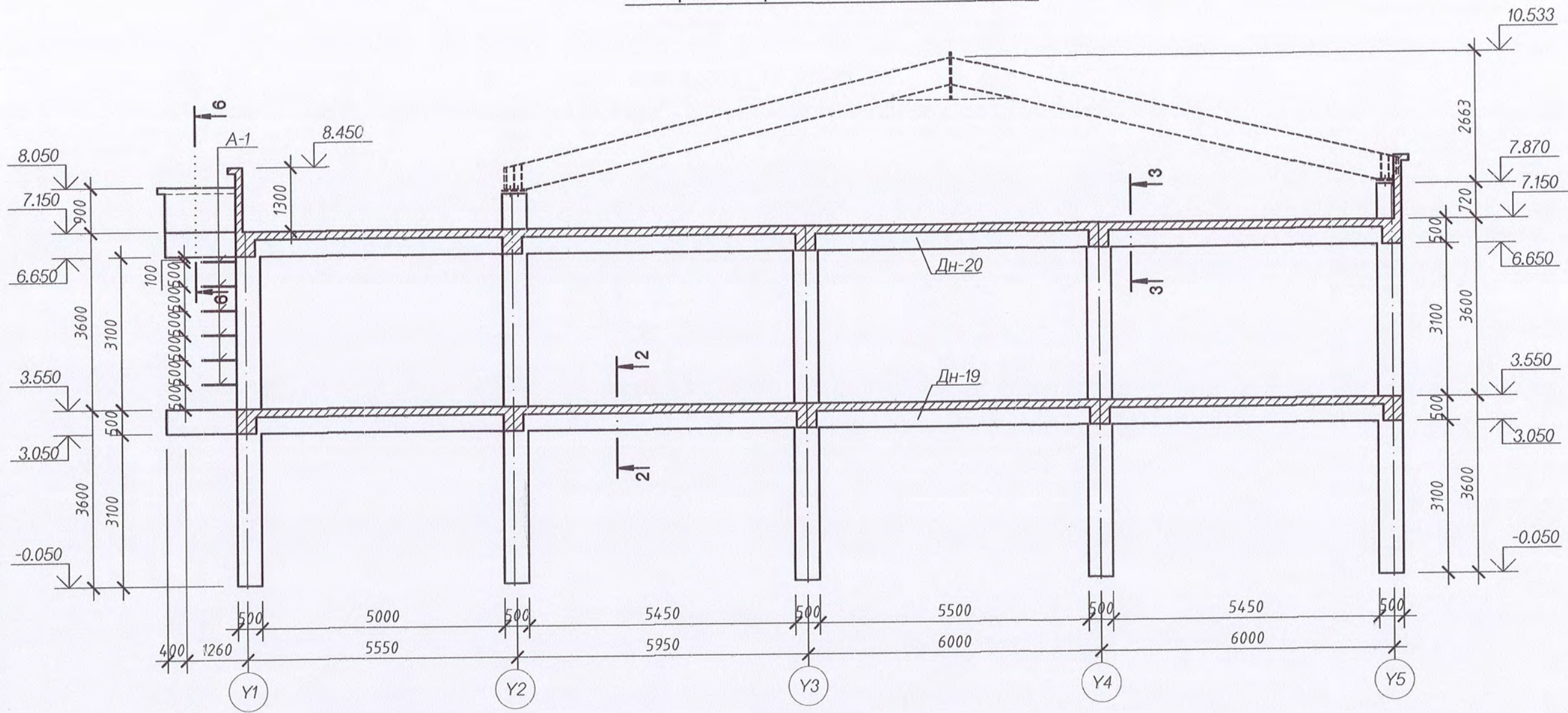


Огтлол 2-2 М1:20

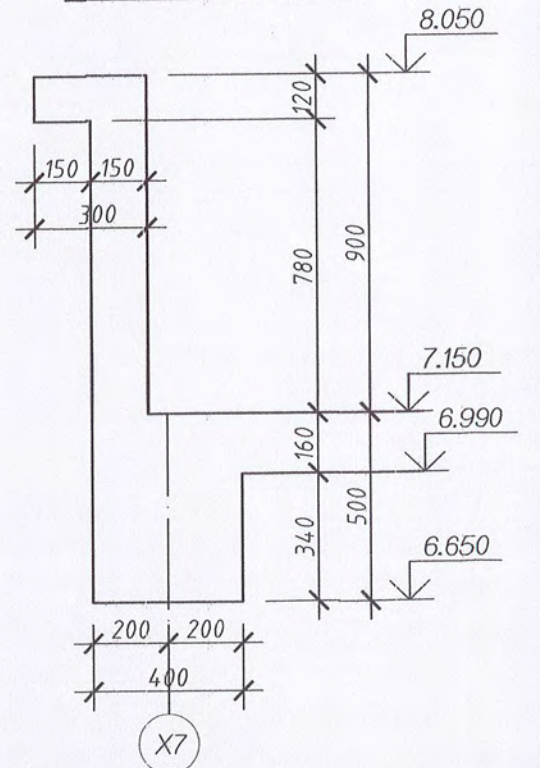


 ЗТ 37-508/19 "НОЁДЫН ТУУРЬ" ХХК	СЭЛЭНГЭ АЙМАГ, ХҮДЭР СУМ, СОГООТ-1 100 ТООТОД БАРИГДАХ СОЁЛЫН ТӨВИЙН БАРИЛГА				
	Төмөрбетон рам Рм-9 (Хэвний зураг)				Үе шат: А.3
	Инженер Гүйцэтгэсэн Шалгасан	 Б.Болормаа Б.Болормаа Н.Лхасүрэн	ЕГ Шифр: НТ-01/2022 ТГ Шифр:	Масштаб: М1:100 Зургийн дугаар: ББ-30	Огноо: 2022.02 Хуудас: 86

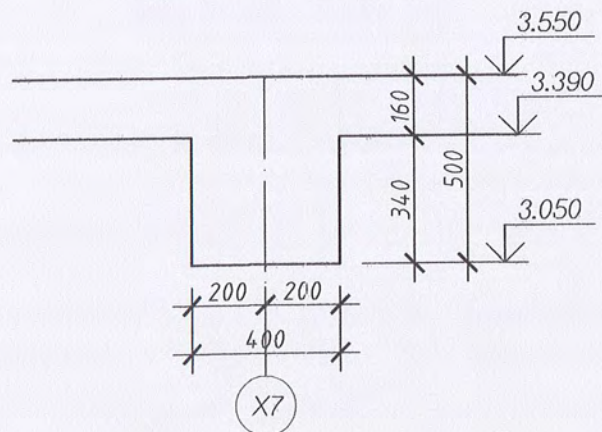
Төмөрбетон рам Рм-11 (Хэвний зураг)



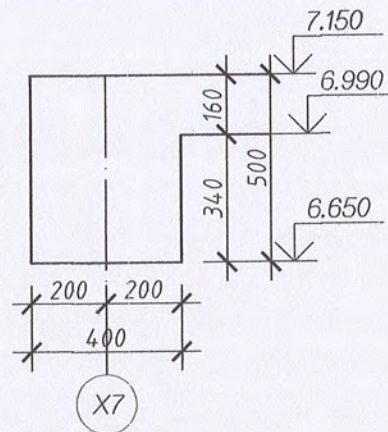
Огтлол 6-6 М1:20



Огтлол 2-2 М1:20

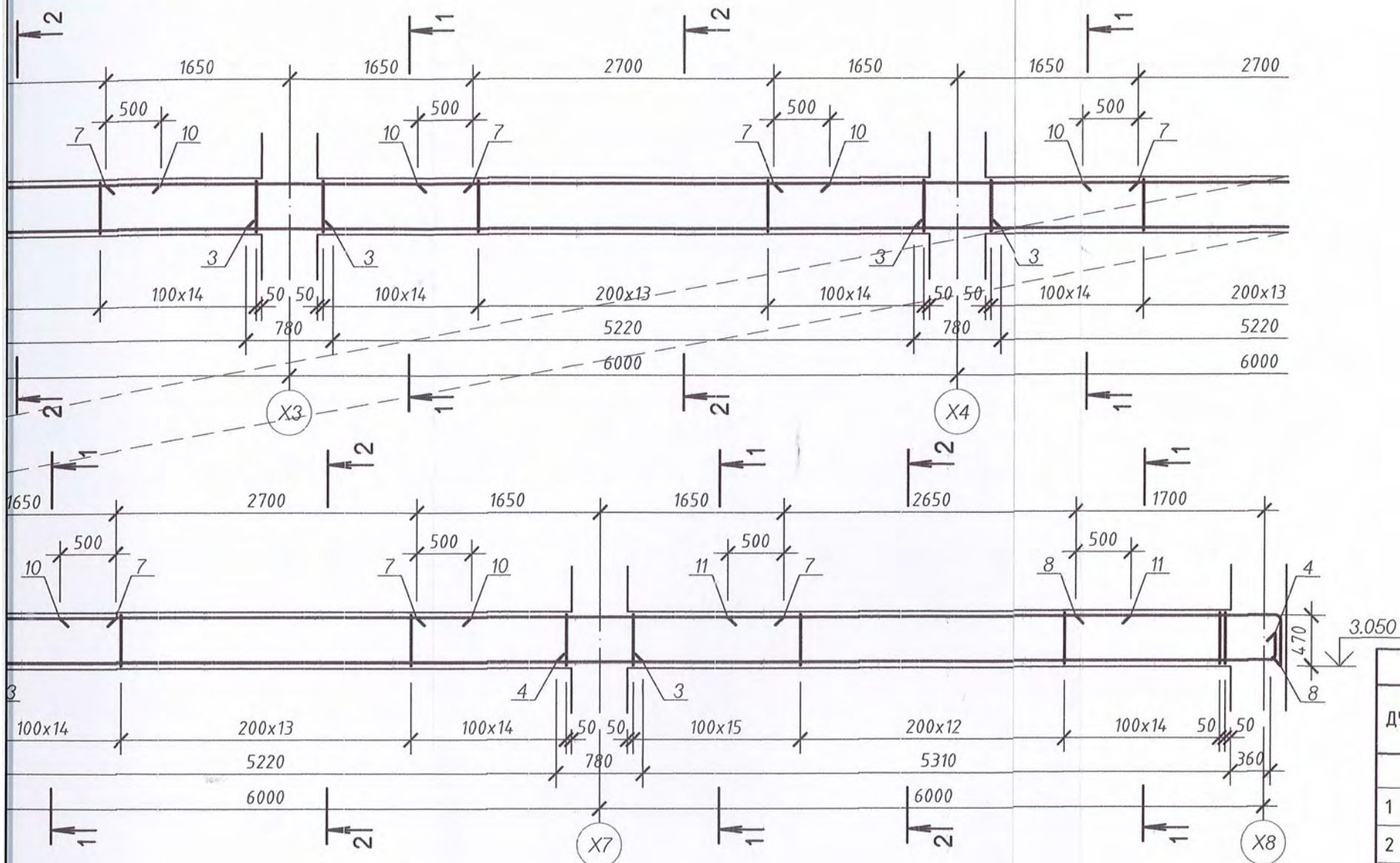


Огтлол 3-3 М1:20

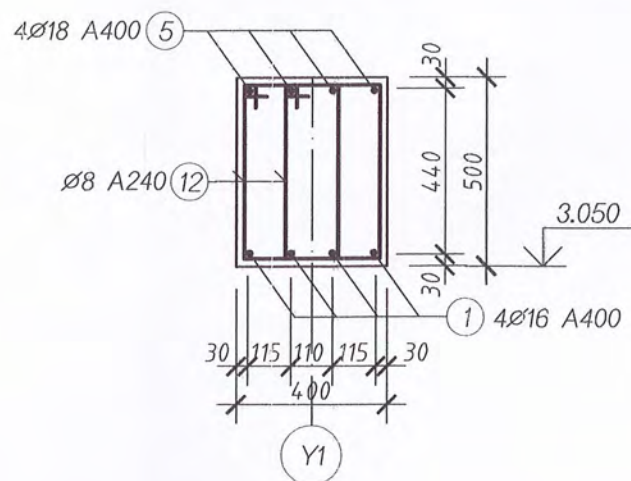


СЭЛЭНГЭ АЙМАГ, ХҮДЭР СУМ, СОГООТ-1 100 ТООТОД БАРИГДАХ					
СОЁЛЫН ТӨВИЙН БАРИЛГА					
Төмөрбетон рам Рм-11 (Хэвний зураг)					Үе шат: А.3
Инженер ЗТ 37-508/19 "НОЁДЫН ТУУРЬ" ХХК	Гүйцэтгэсэн Шалгасан	<i>Signature</i>	Б.Болормаа	ЕГ Шифр: НТ-01/2022	Масштаб: М1:100
			Б.Болормаа	ТГ Шифр:	Зургийн дугаар: ББ-31
			Н.Лхасүрэн		Хуудас: 86

Тон дамнуруу Дн-1 (Арматурлалт)



Огтлол 3-3



ХЭСГИЙН ТОДОРХОЙЛОЛТ

Поз	Загвар	Поз	Загвар
1		8	
4		12	
5			

МАТЕРИАЛЫН ТҮҮВЭР

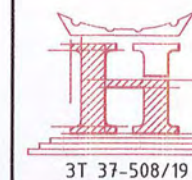
ДУГААР	ТЭМДЭГЛЭГЭЭ	НЭР	ТОО, ш	ХҮНД, кг	
				НЭГЖ	НИЙТ
		Төмөрбетон дамнуруу Дн-1	1		1047.40
1	ГОСТ 5781-82*	Арматур Ф16 А400 L=3760	4	5.94	23.75
2	"	" Ф16 А400 L=3730	4	5.89	23.56
3	"	" Ф16 А400 L=6780	20	10.71	214.11
4	"	" Ф16 А400 L=6710	4	10.60	42.38
5	"	" Ф18 А400 L=4550	4	9.10	36.38
6	"	" Ф22 А400 L=2550	4	7.61	30.46
7	"	" Ф22 А400 L=3300	20	9.85	197.08
8	"	" Ф18 А400 L=2300	4	4.60	18.39
9	"	" Ф12 А400 L=2150	4	1.91	7.64
10	"	" Ф12 А400 L=3700	20	3.29	65.71
11	"	" Ф12 А400 L=3650	4	3.24	12.96
12	"	" Ф8 А240 L=1620	586	0.64	374.98
		Материал бетон В20	1		7.58м3



СЭЛЭНГЭ АЙМАГ, ХҮДЭР СУМ, СОГООТ-1 100 ТООТОД БАРИГДАХ
СОЁЛЫН ТӨВИЙН БАРИЛГА

Төмөрбетон дамнуруу Дн-1 (Арматурлалт)

Үе шам: А.3



ЗТ 37-508/19

Инженер
Гүйцэтгэсэн
Шалгасан

Handwritten signature

Б.Болормаа
Б.Болормаа
Н.Лхасүрэн

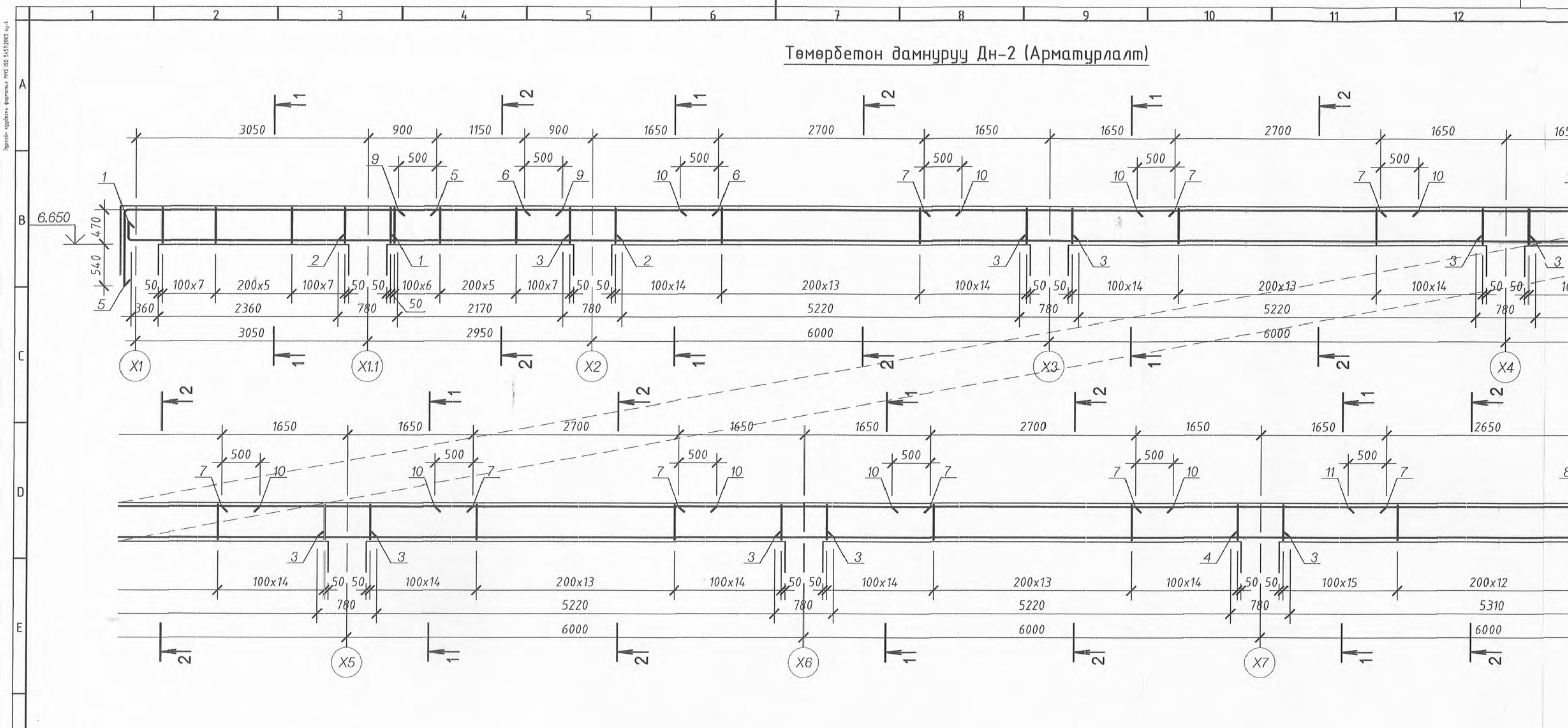
ЕГ Шифр:
НТ-01/2022
ТГ Шифр:

Масштаб:
М1:100
Зургийн дугаар:
ББ-32

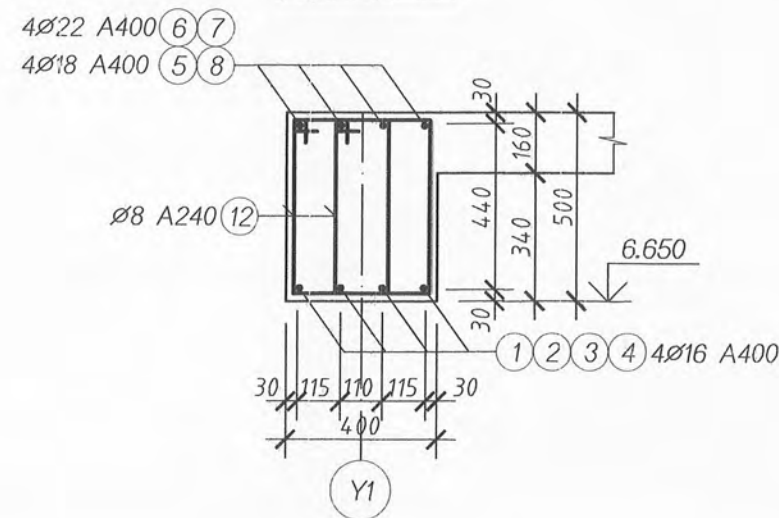
Огноо:
2022.02
Хуудас:
86

2022-04-09 10:32

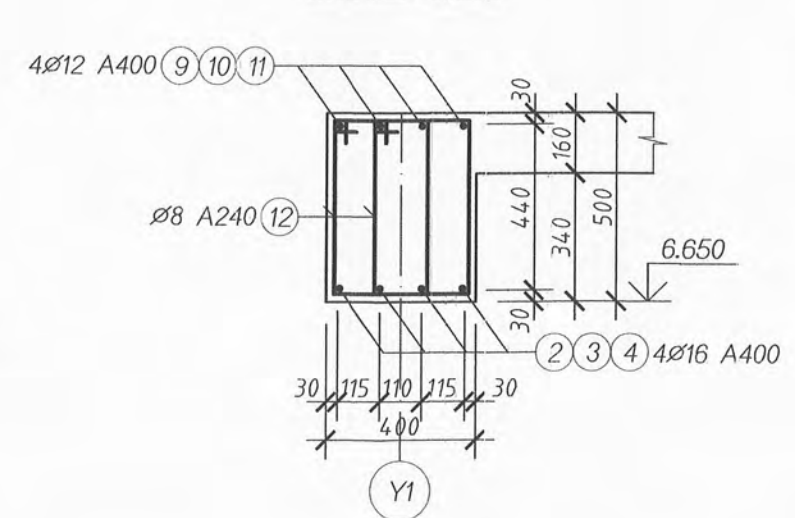
Төмөрбетон дамнуруу Дн-2 (Арматурлалт)



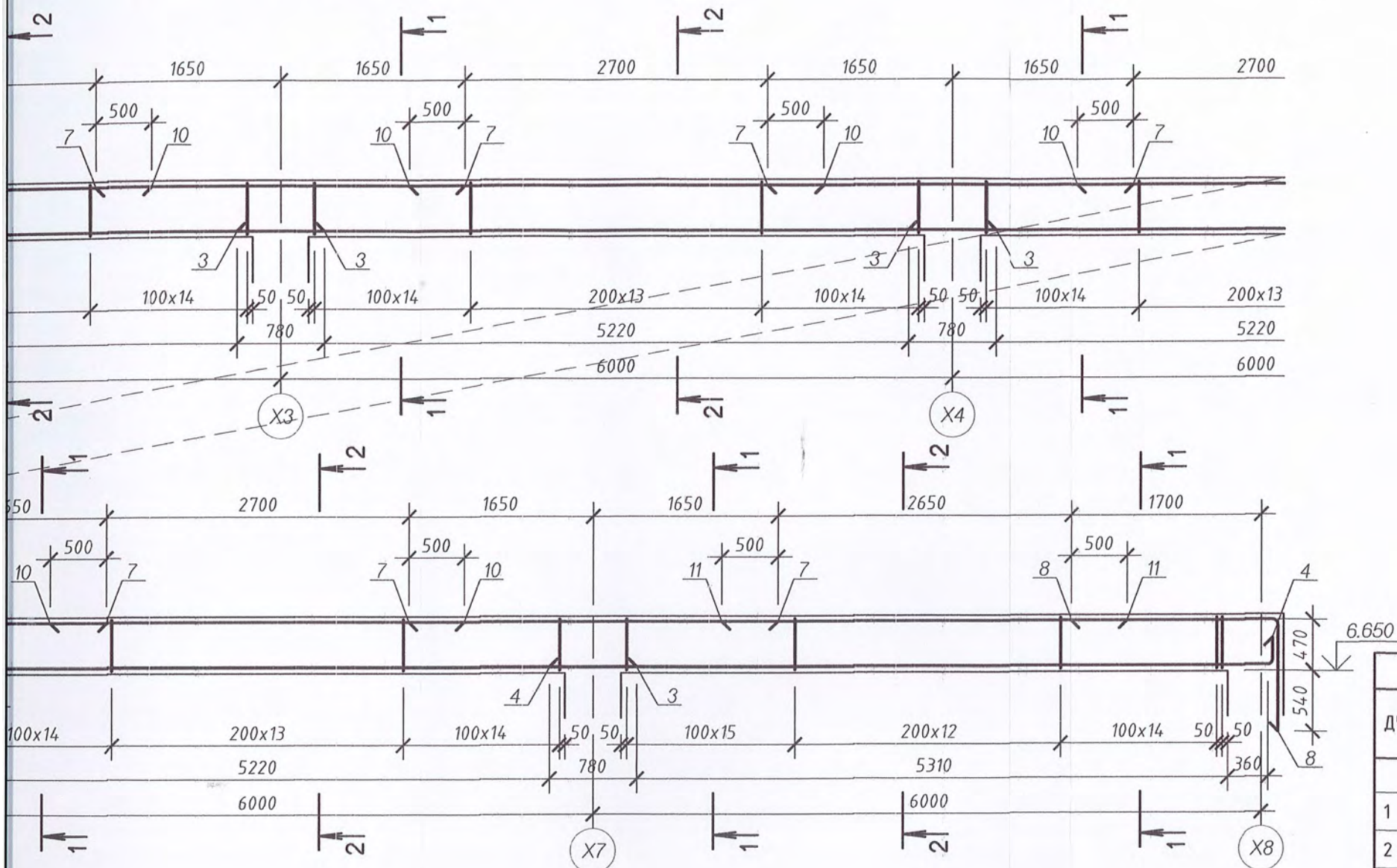
Огтлол 1-1



Огтлол 2-2



он дамнуруу Дн-2 (Арматурлалт)



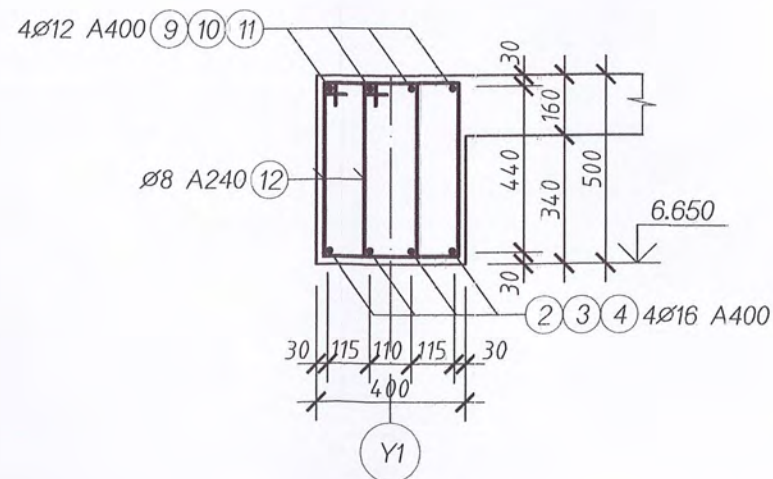
ХЭСГИЙН ТОДОРХОЙЛОЛТ

Поз	Загвар	Поз	Загвар
1		8	
4		12	
5			

МАТЕРИАЛЫН ТҮҮВЭР

ДУГААР	ТЭМДЭГЛЭГЭЭ	НЭР	ТОО, ш	ХҮНД, кг	
				НЭГЖ	НИЙТ
				Төмөрбетон дамнуруу Дн-2	
1	ГОСТ 5781-82*	Арматур	Φ16 A400 L=3760	4	1056.04
2	"	"	Φ16 A400 L=3730	4	23.56
3	"	"	Φ16 A400 L=6780	20	214.11
4	"	"	Φ16 A400 L=6710	4	42.38
5	"	"	Φ18 A400 L=5090	4	40.70
6	"	"	Φ22 A400 L=2550	4	30.46
7	"	"	Φ22 A400 L=3300	20	197.08
8	"	"	Φ18 A400 L=2840	4	22.71
9	"	"	Φ12 A400 L=2150	4	7.64
10	"	"	Φ12 A400 L=3700	20	65.71
11	"	"	Φ12 A400 L=3650	4	12.96
12	"	"	Φ8 A240 L=1620	586	374.98
				Материал бетон В20	7.58м ³

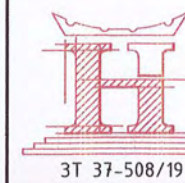
Огтлол 2-2



СЭЛЭНГЭ АЙМАГ, ХҮДЭР СУМ, СОГООТ-1 100 ТООТОД БАРИГДАХ
СОЁЛЫН ТӨВИЙН БАРИЛГА

Төмөрбетон дамнуруу Дн-2 (Арматурлалт)

Ye шат:
А.3



Инженер

Гүйцэтгэсэн

Шалгасан

Handwritten signature

Б.Болормаа

Б.Болормаа

Н.Лхасүрэн

ЕГ Шифр:
НТ-01/2022

ТГ Шифр:

Масштаб:
М1:100

Огноо:
2022.02

Хуудас:
86

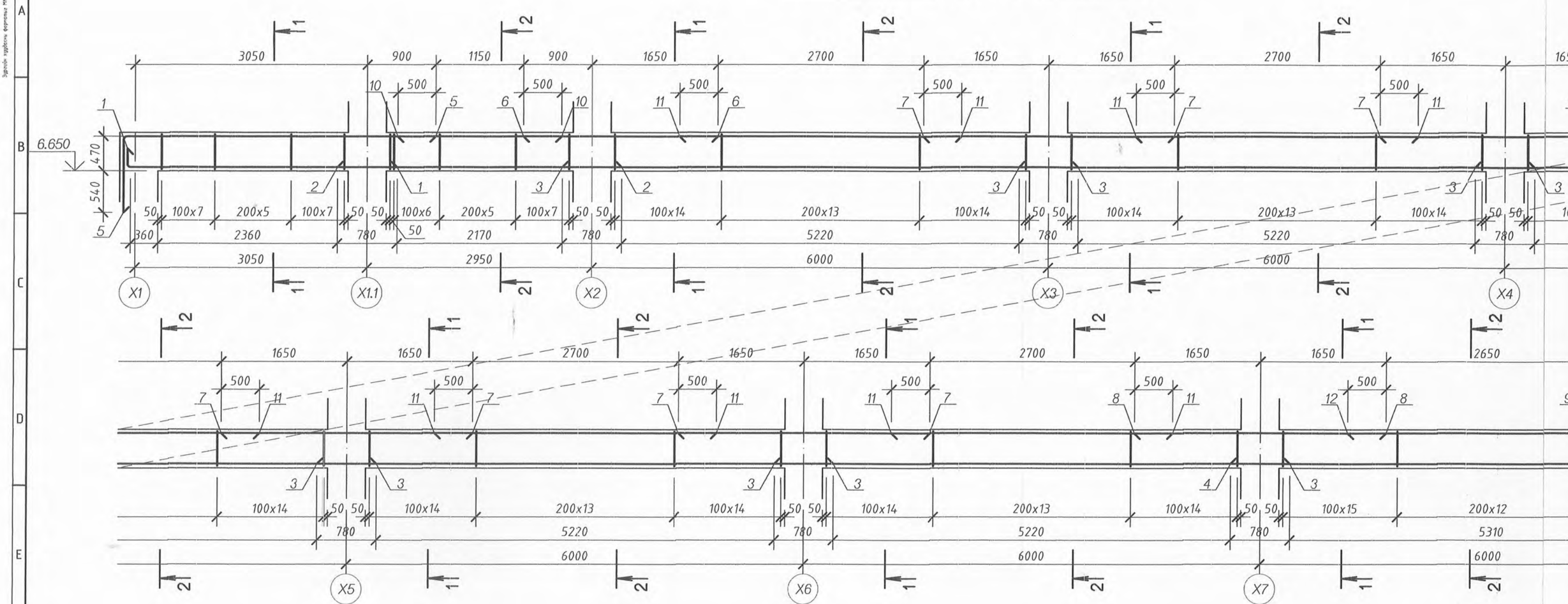
Зургийн дугаар:
ББ-33

"НОЁДЫН ТУУРЬ" ХХК

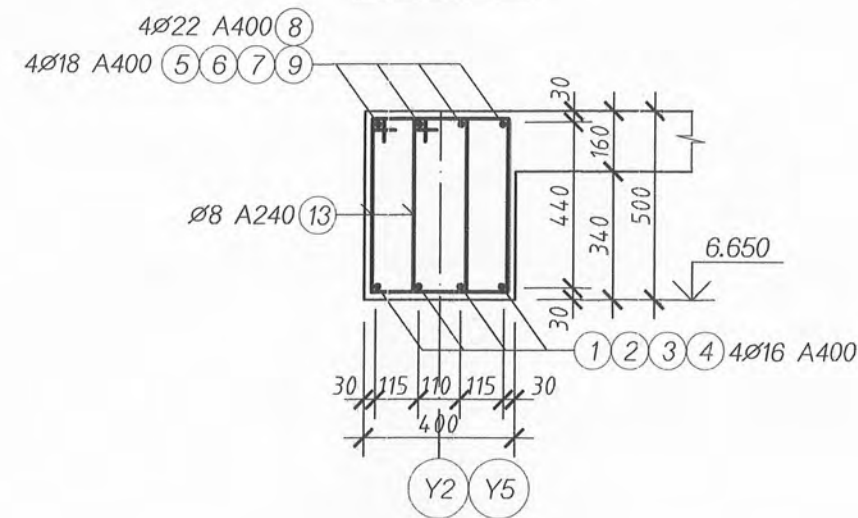
2022-02-09 11:16

Төмөрбетон дамнуруу Дн-4 (Арматурлалт)

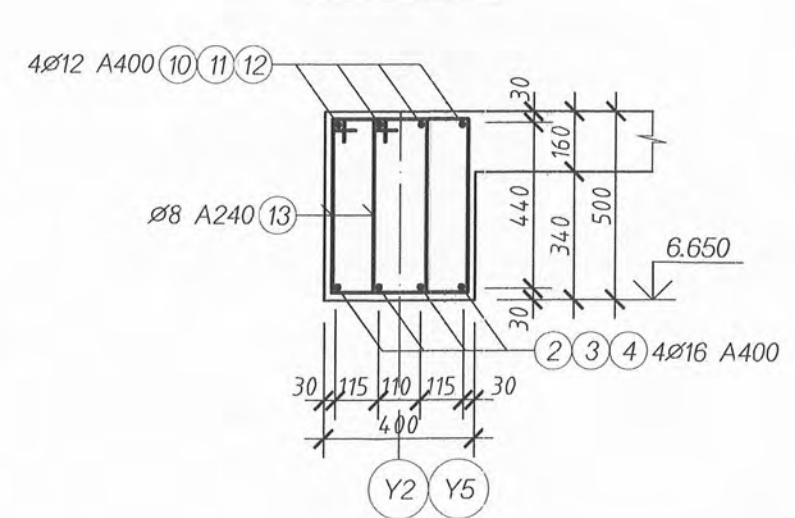
Эгцрэг нийлэгний өргөрөгч ХМБ 54.02.000 АУ-4



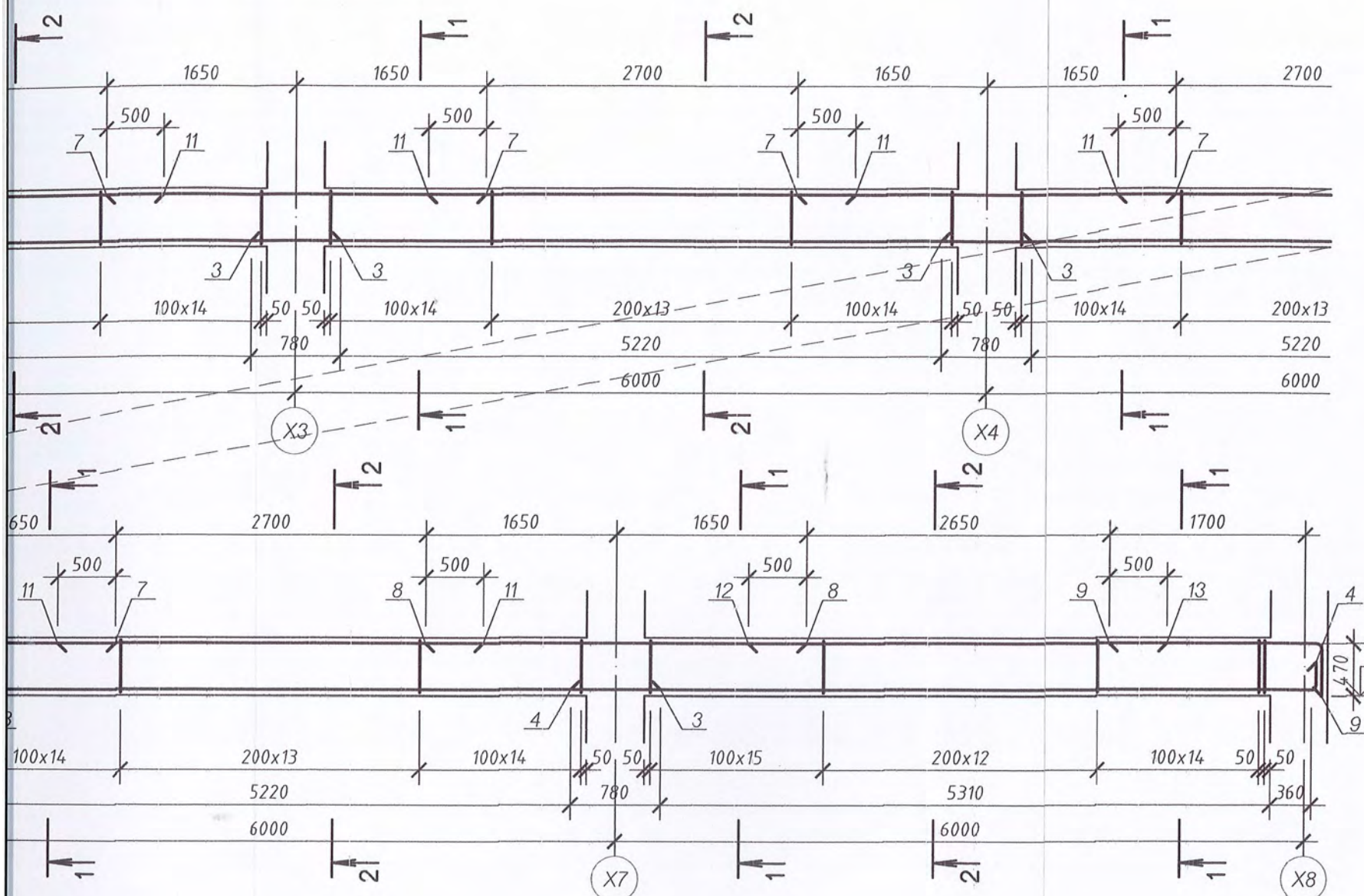
Огтлол 1-1



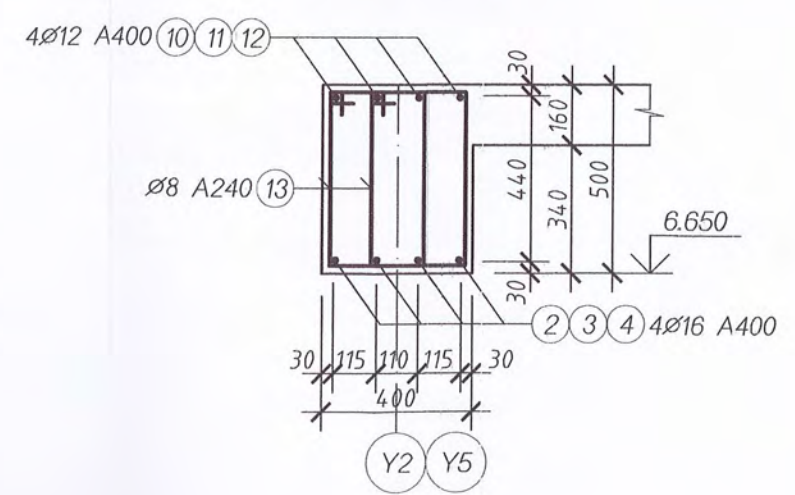
Огтлол 2-2



Төмөр бетон дамнуруу Дн-4 (Арматурлалт)



Огтлол 2-2

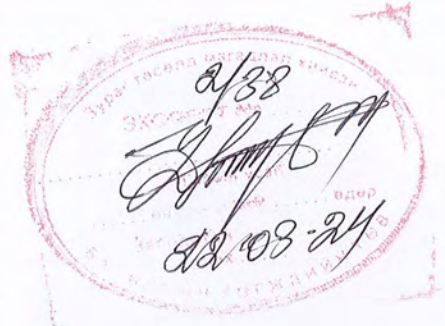


ХЭСГИЙН ТОДОРХОЙЛОЛТ

Поз	Загвар	Поз	Загвар
1		9	
4		13	
5			

МАТЕРИАЛЫН ТҮҮВЭР

ДУГААР	ТЭМДЭГЛЭГЭЭ	НЭР	ТОО, ш	ХҮНД, кг			
				НЭГЖ	НИЙТ		
				Төмөрбетон дамнуруу Дн-3			
1	ГОСТ 5781-82*	Арматур	Φ16 A400 L=3760	4	5.94	23.75	
2	"	"	Φ16 A400 L=3730	4	5.89	23.56	
3	"	"	Φ16 A400 L=6780	20	10.71	214.11	
4	"	"	Φ16 A400 L=6710	4	10.60	42.38	
5	"	"	Φ18 A400 L=4550	4	9.10	36.38	
6	"	"	Φ18 A400 L=2550	4	5.10	20.39	
7	"	"	Φ18 A400 L=3300	16	6.60	105.55	
8	"	"	Φ25 A400 L=2950	4	11.38	45.50	
9	"	"	Φ22 A400 L=2300	4	6.87	27.47	
10	"	"	Φ12 A400 L=2150	4	1.91	7.64	
11	"	"	Φ12 A400 L=3700	16	3.29	52.57	
12	"	"	Φ12 A400 L=4050	4	3.60	14.39	
13	"	"	Φ12 A400 L=3650	4	3.24	12.96	
14	"	"	Φ8 A240 L=1620	594	0.64	380.10	
				Материал бетон В20	2	7.58м ³	15.16м ³



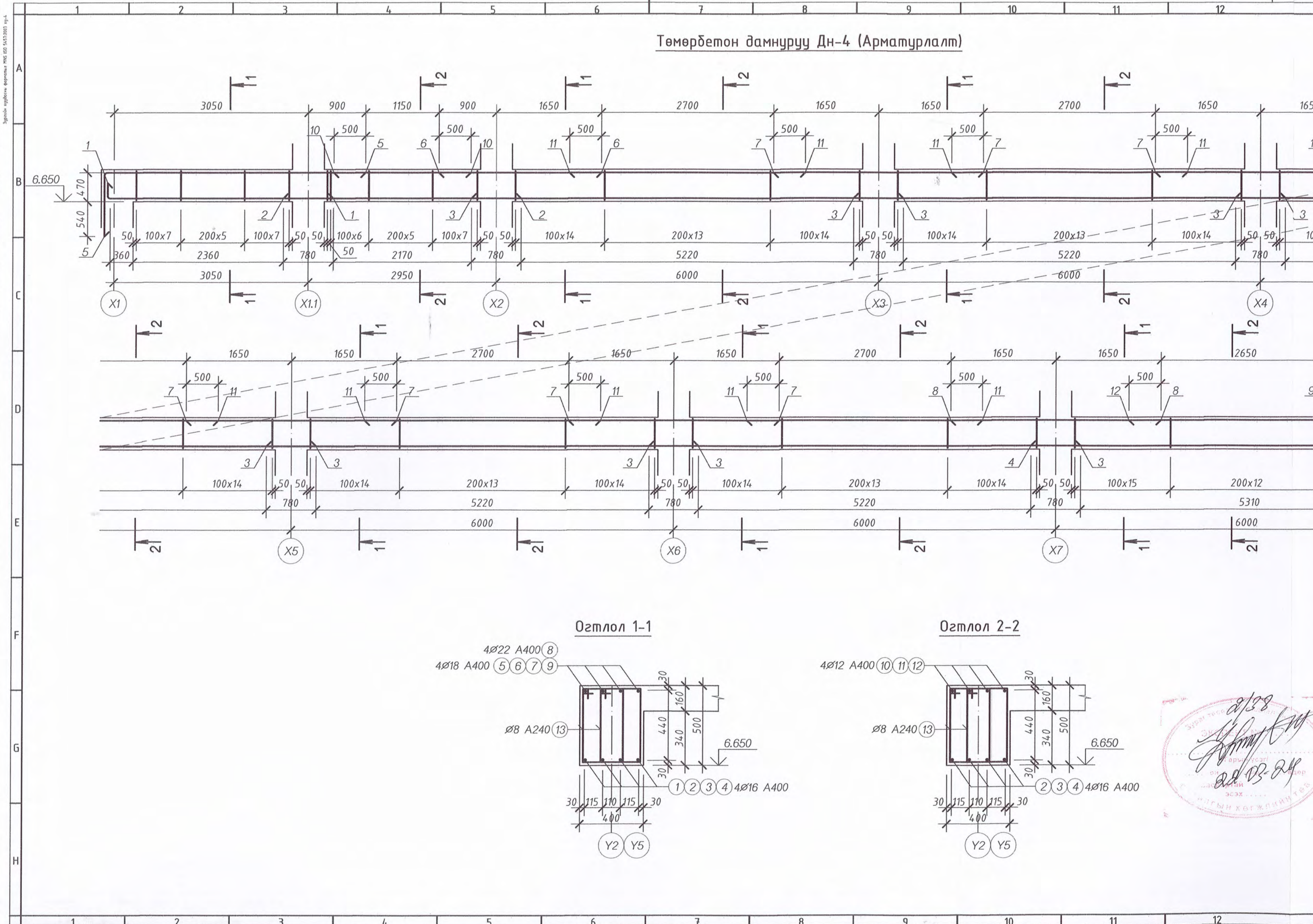
СЭЛЭНГЭ АЙМАГ, ХҮДЭР СУМ, СОГООТ-1 100 ТООТОД БАРИГДАХ
СОЁЛЫН ТӨВИЙН БАРИЛГА

Төмөрбетон дамнуруу Дн-3 (Арматурлалт)

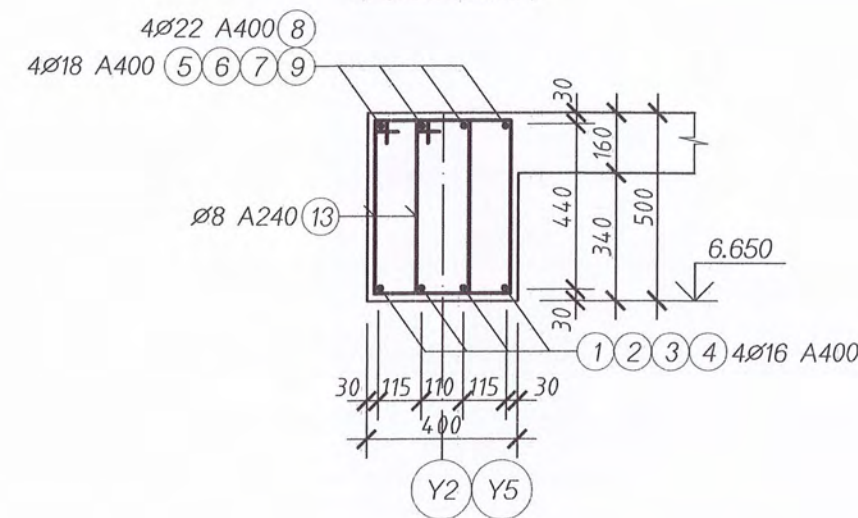
Инженер Гүйцэтгэсэн Шалгасан		Б.Болормаа Б.Болормаа Н.Лхасүрэн	ЕГ Шифр: НТ-01/2022 ТГ Шифр:	Масштаб: М1:100 Зургийн дугаар: ББ-34	Өгнөө: 2022.02 Хуудас: 86
------------------------------------	--	--	------------------------------------	--	------------------------------------

2022-02-28 11:18

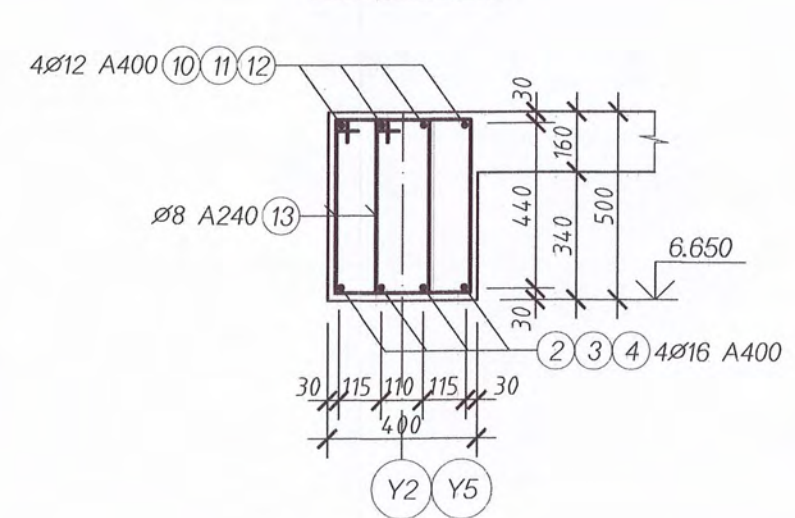
Төмөрбетон дамнуруу Дн-4 (Арматурлалт)



Огтлол 1-1

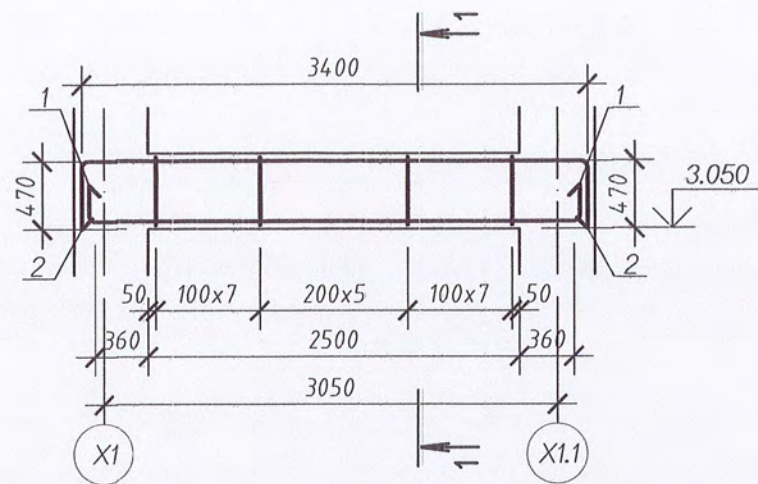


Огтлол 2-2

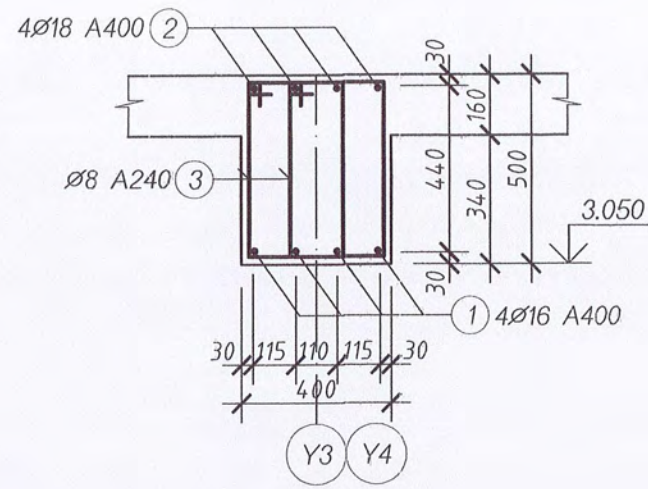


Handwritten signature and a red circular stamp with text in Mongolian script.

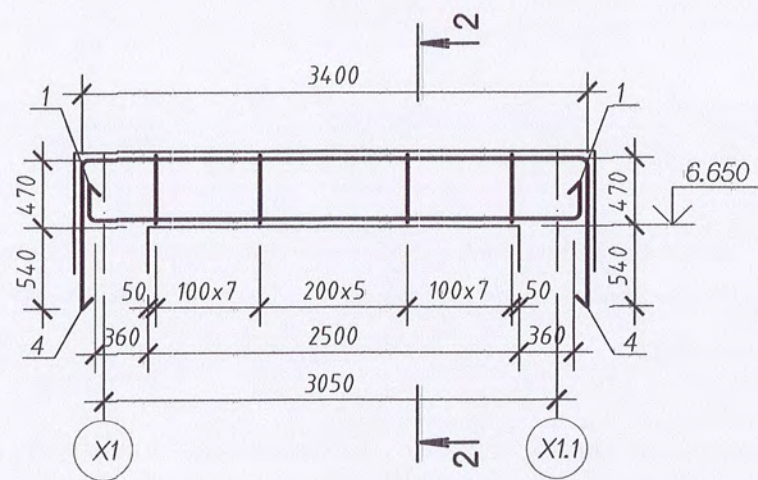
Төмөрбетон дамнуруу Дн-5 (Арматурлалт)



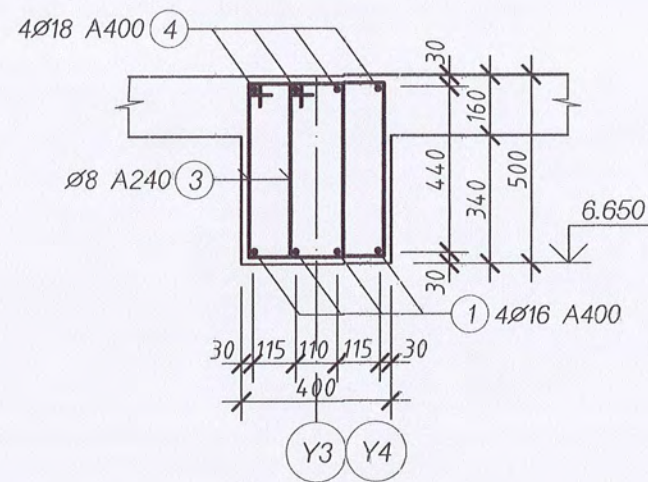
Огтлол 1-1



Төмөрбетон дамнуруу Дн-6 (Арматурлалт)



Огтлол 2-2



ХЭСГИЙН ТОДОРХОЙЛОЛТ

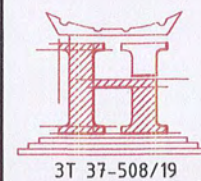
Поз	Загвар
1	
2	
3	
4	



МАТЕРИАЛЫН ТҮҮВЭР

ДУГААР	ТЭМДЭГЛЭГЭЭ	НЭР	ТОО, ш	ХҮНД, кг	
				НЭГЖ	НИЙТ
Төмөрбетон дамнуруу Дн-5			2	83.58	167.17
1	ГОСТ 5781-82*	Арматур Ф16 А400 L=3750	4	5.92	23.69
2	"	" Ф18 А400 L=4290	4	8.58	34.30
3	"	" Ф8 А240 L=1620	40	0.64	25.60
Материал бетон В20			2	0.50м3	1.00м3
Төмөрбетон дамнуруу Дн-6			2	92.22	184.44
1	ГОСТ 5781-82*	Арматур Ф16 А400 L=3750	4	5.92	23.69
3	"	" Ф8 А240 L=1620	40	0.64	25.60
4	"	" Ф18 А400 L=5370	4	10.73	42.94
Материал бетон В20			2	0.50м3	1.00м3

СЭЛЭНГЭ АЙМАГ, ХҮДЭР СУМ, СОГООТ-1 100 ТООТОД БАРИГДАХ
СОЁЛЫН ТӨВИЙН БАРИЛГА

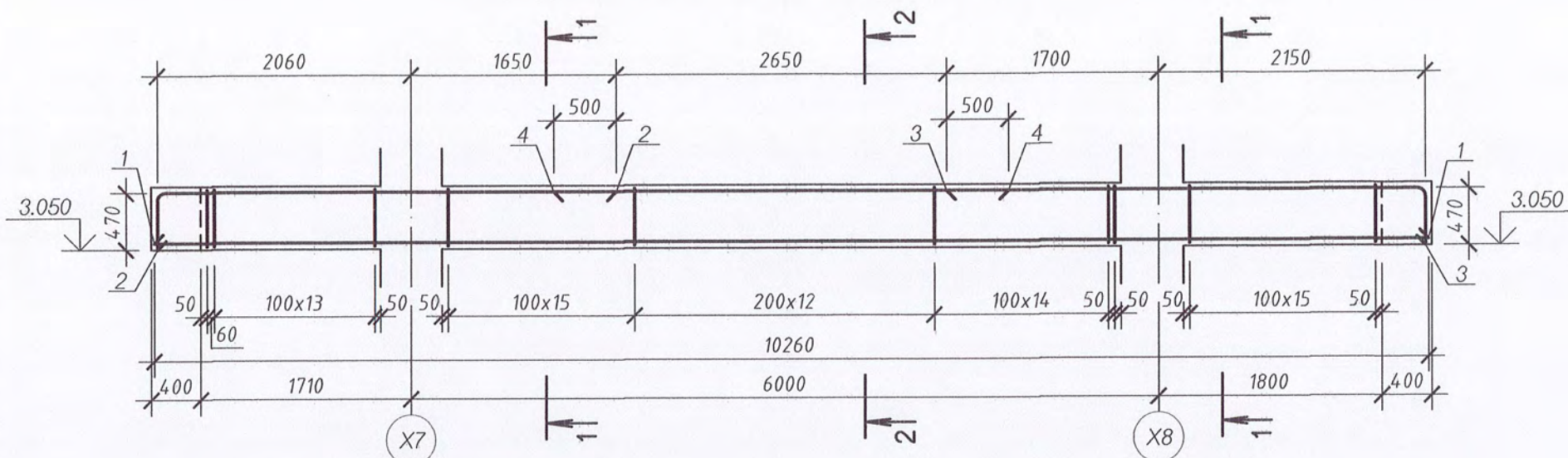


ЗТ 37-508/19

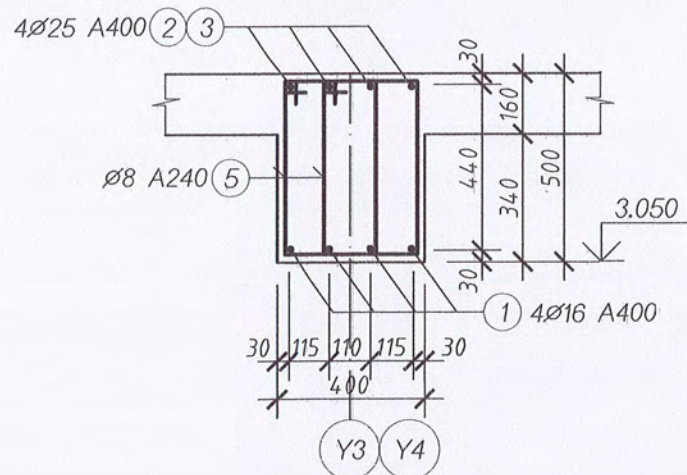
"НОЁДЫН ТУУРЬ" ХХК

Төмөрбетон дамнуруу Дн-5, Дн-6 (Арматурлалт)			Үе шат:
Инженер		Б.Болормаа	А.3
Гүйцэтгэсэн		Б.Болормаа	Огноо:
Шалгасан		Н.Лхасүрэн	2022.02
		ЕГ Шифр:	Масштаб:
		НТ-01/2022	М1:100
		ТГ Шифр:	Огноо:
		Зургийн дугаар:	2022.02
		ББ-36	Хуудас:
			86

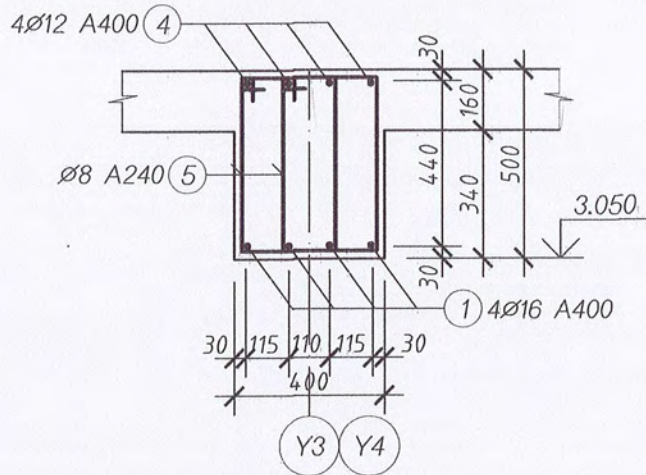
Төмөрбетон дамнуруу Дн-7 (Арматурлалт)



Огтлол 1-1



Огтлол 2-2



ХЭСГИЙН ТОДОРХОЙЛОЛТ

Поз	Загвар	
2		4160
3		4300
5		1620



МАТЕРИАЛЫН ТҮҮВЭР

ДУГААР	ТЭМДЭГЛЭГЭЭ	НЭР	ТОО, ш	ХҮНД, кг	
				НЭГЖ	НИЙТ
		Төмөрбетон дамнуруу Дн-7	2	302.96	605.92
1	ГОСТ 5781-82*	Арматур Ф16 А400 L=10260	4	16.20	64.80
2	"	" Ф25 А400 L=4160	4	16.04	64.16
3	"	" Ф25 А400 L=4300	4	16.58	66.32
4	"	" Ф12 А400 L=3650	4	3.24	12.96
5	"	" Ф8 А240 L=1620	148	0.64	94.71
		Материал бетон В20	2	1.702м3	3.404м3

СЭЛЭНГЭ АЙМАГ, ХҮДЭР СУМ, СОГООТ-1 100 ТООТОД БАРИГДАХ
СОЁЛЫН ТӨВИЙН БАРИЛГА



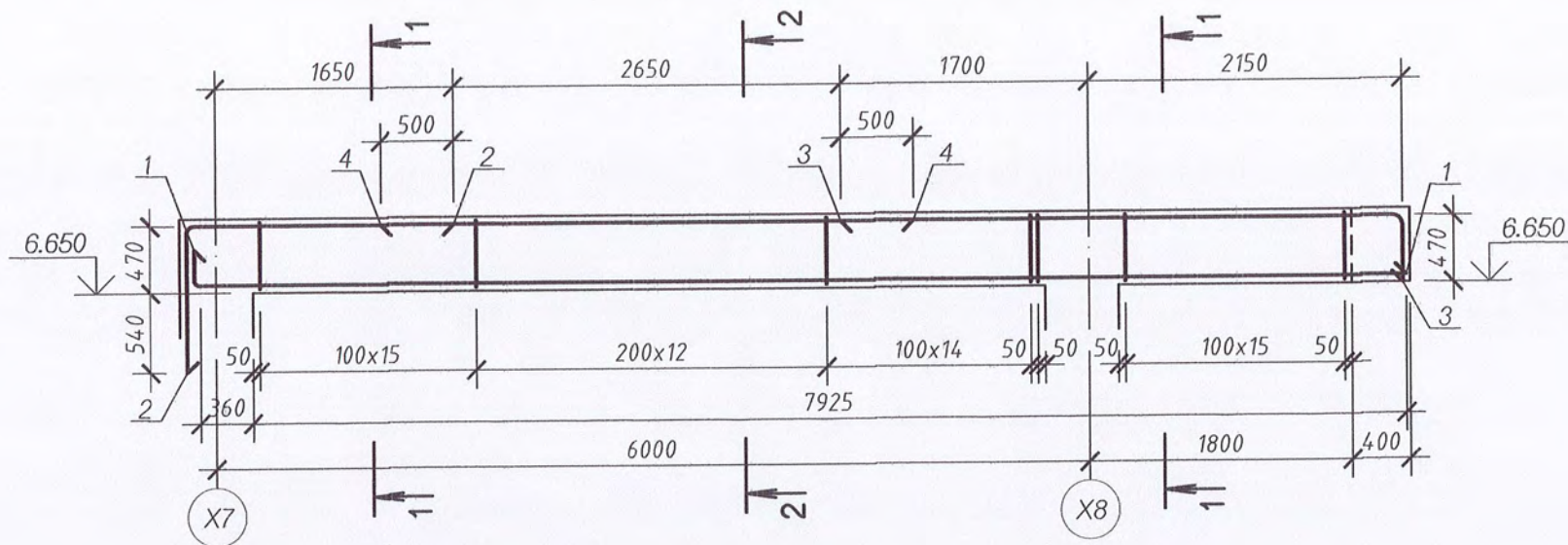
ЭТ 37-508/19

"НОЁДЫН ТУЧУРЬ" ХХК

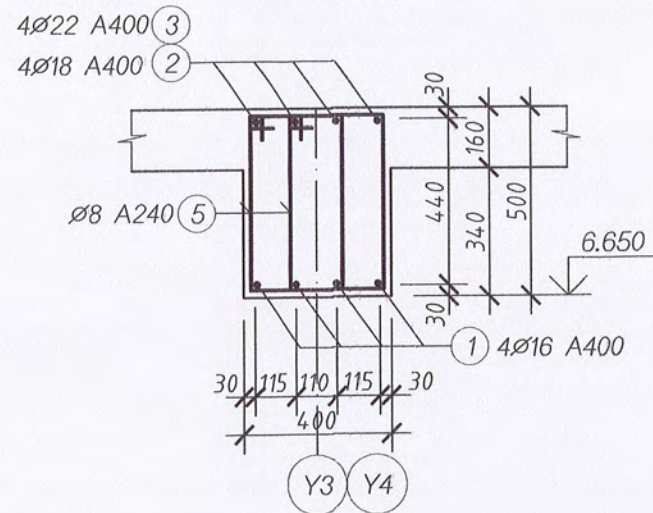
Төмөрбетон дамнуруу Дн-7 (Арматурлалт)		Үе шат: А.3
Инженер Гүйцэтгэсэн		ЕГ Шифр: НТ-01/2022
Шалгасан	Б.Болормаа Н.Лхасүрэн	Масштаб: М1:100
		Огноо: 2022.02
		Хуудас: 86
		Зургийн дугаар: ББ-37

2022.02.29 11:10

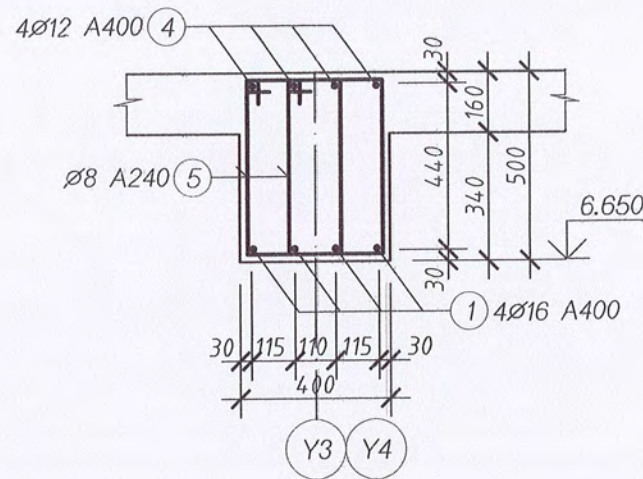
Төмөрбетон дамнуруу Дн-8 (Арматурлалт)



Огтлол 1-1



Огтлол 2-2



ХЭСГИЙН ТОДОРХОЙЛОЛТ

Поз	Загвар	Поз	Загвар
1		3	
2		5	

МАТЕРИАЛЫН ТҮҮВЭР

ДУГААР	ТЭМДЭГЛЭГЭЭ	НЭР	ТОО, ш	ХҮНД, кг	
				НЭГЖ	НИЙТ
		Төмөрбетон дамнуруу Дн-8	2	216.54	433.09
1	ГОСТ 5781-82*	Арматур Ф16 А400 L=8550	4	13.50	54.00
2	"	" Ф18 А400 L=2840	4	5.68	22.71
3	"	" Ф22 А400 L=4300	4	12.84	51.36
4	"	" Ф12 А400 L=3650	4	3.24	12.96
5	"	" Ф8 А240 L=1620	118	0.64	75.51
		Материал бетон В20	2	1.49м3	2.98м3

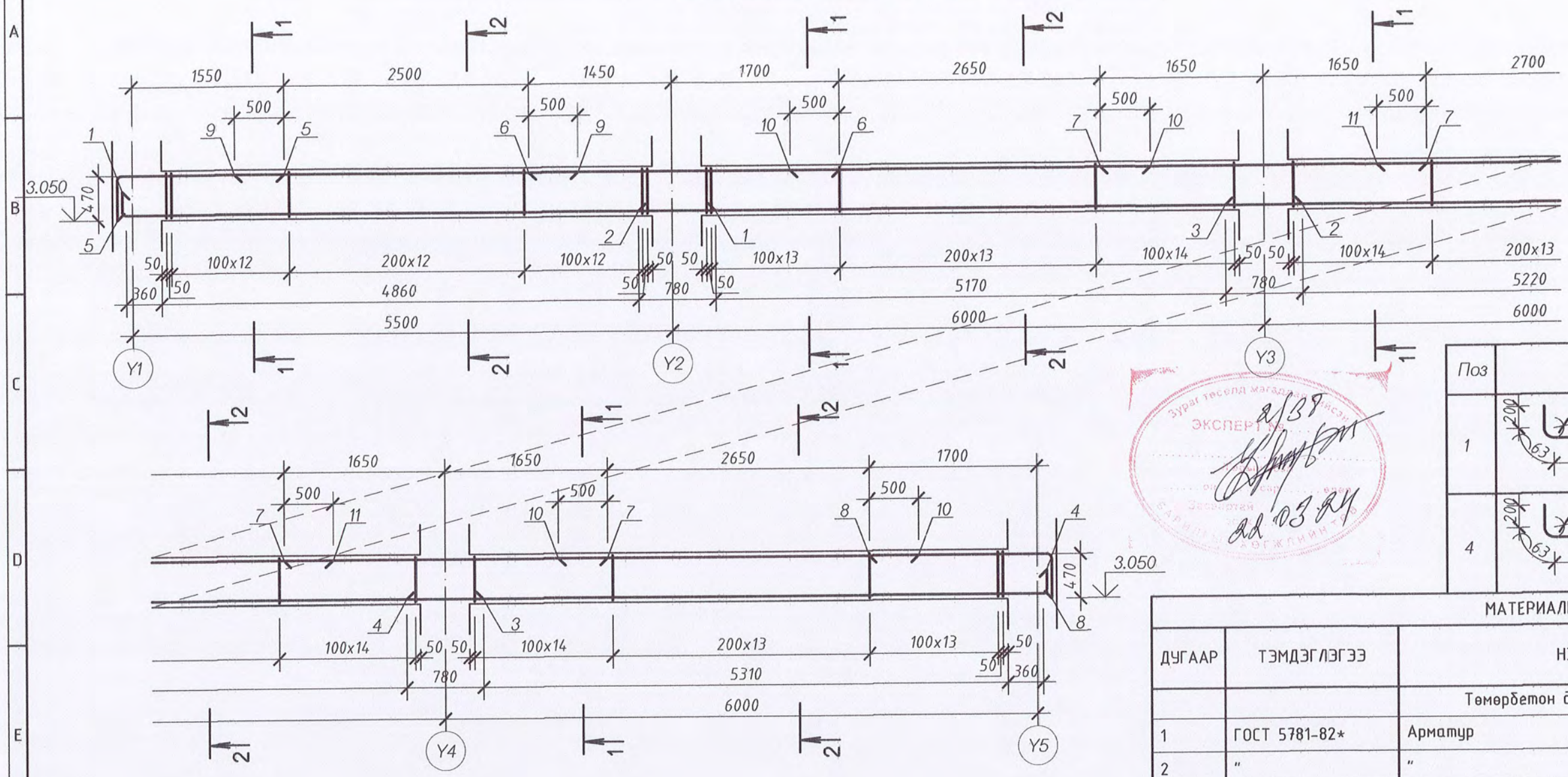
СЭЛЭНГЭ АЙМАГ, ХҮДЭР СУМ, СОГООТ-1 100 ТООТОД БАРИГДАХ
СОЁЛЫН ТӨВИЙН БАРИЛГА



ЗТ 37-508/19
"НОЁДЫН ТУУРЬ" ХХК

Төмөрбетон дамнуруу Дн-8 (Арматурлалт)		Ye шат: А.З
Инженер Гүйцэтгэсэн Шалгасан	 Б.Болорма Б.Болорма Н.Лхасүрэн	ЕГ Шифр: НТ-01/2022 ТГ Шифр:
	Масштаб: М1:100	Огноо: 2022.02
	Зургийн дугаар: ББ-38	Хуудас: 86

Төмөрбетон дамнуруу Дн-9 (Арматурлалт)



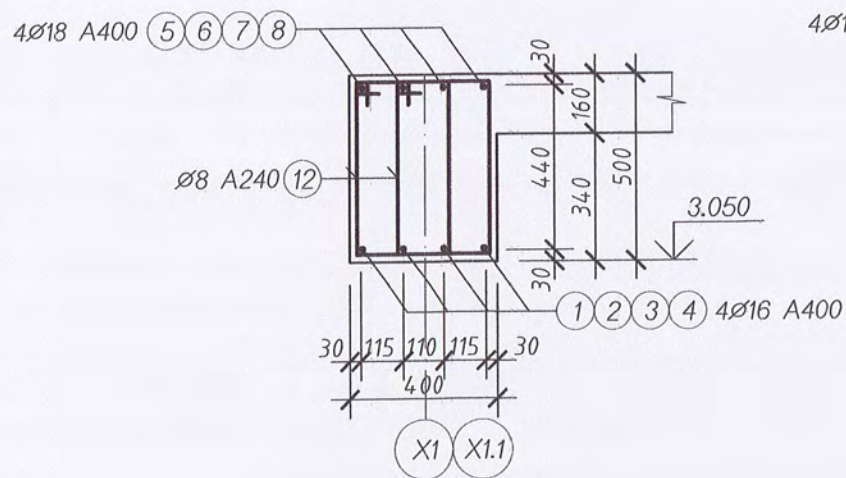
ХЭСГИЙН ТОДОРХОЙЛОЛТ

Поз	Загвар	Хүнд, кг
5		2150
8		2300
4		1620

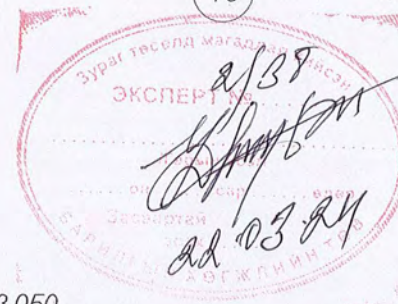
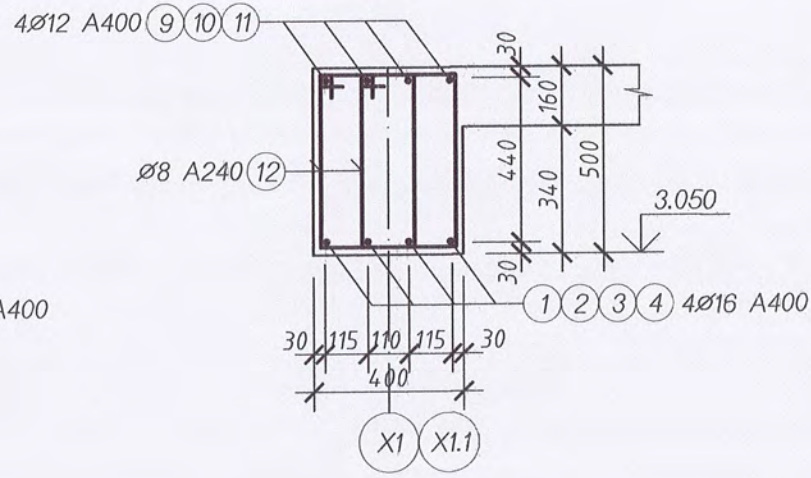
МАТЕРИАЛЫН ТҮҮВЭР

ДУГААР	ТЭМДЭГЛЭГЭЭ	НЭР	ТОО, ш	ХҮНД, кг		
				НЭГЖ	НИЙТ	
Төмөрбетон дамнуруу Дн-9				2	543.46	1086.92
1	ГОСТ 5781-82*	Арматур Ф16 А400 L=6260	4	9.88	39.54	
2	"	" Ф16 А400 L=6730	4	10.63	42.51	
3	"	" Ф16 А400 L=6780	4	10.71	42.82	
4	"	" Ф16 А400 L=6710	4	10.60	42.38	
5	"	" Ф18 А400 L=2150	4	4.30	17.19	
6	"	" Ф18 А400 L=3150	4	6.30	25.19	
7	"	" Ф18 А400 L=3300	8	6.60	52.77	
8	"	" Ф18 А400 L=2300	4	4.60	18.39	
9	"	" Ф12 А400 L=3500	4	3.11	12.43	
10	"	" Ф12 А400 L=3650	8	3.24	25.93	
11	"	" Ф12 А400 L=3700	4	3.29	13.14	
12	"	" Ф8 А240 L=1620	330	0.64	211.17	
Материал бетон В20				2	4.28м3	8.56м3

Огтлол 1-1



Огтлол 2-2



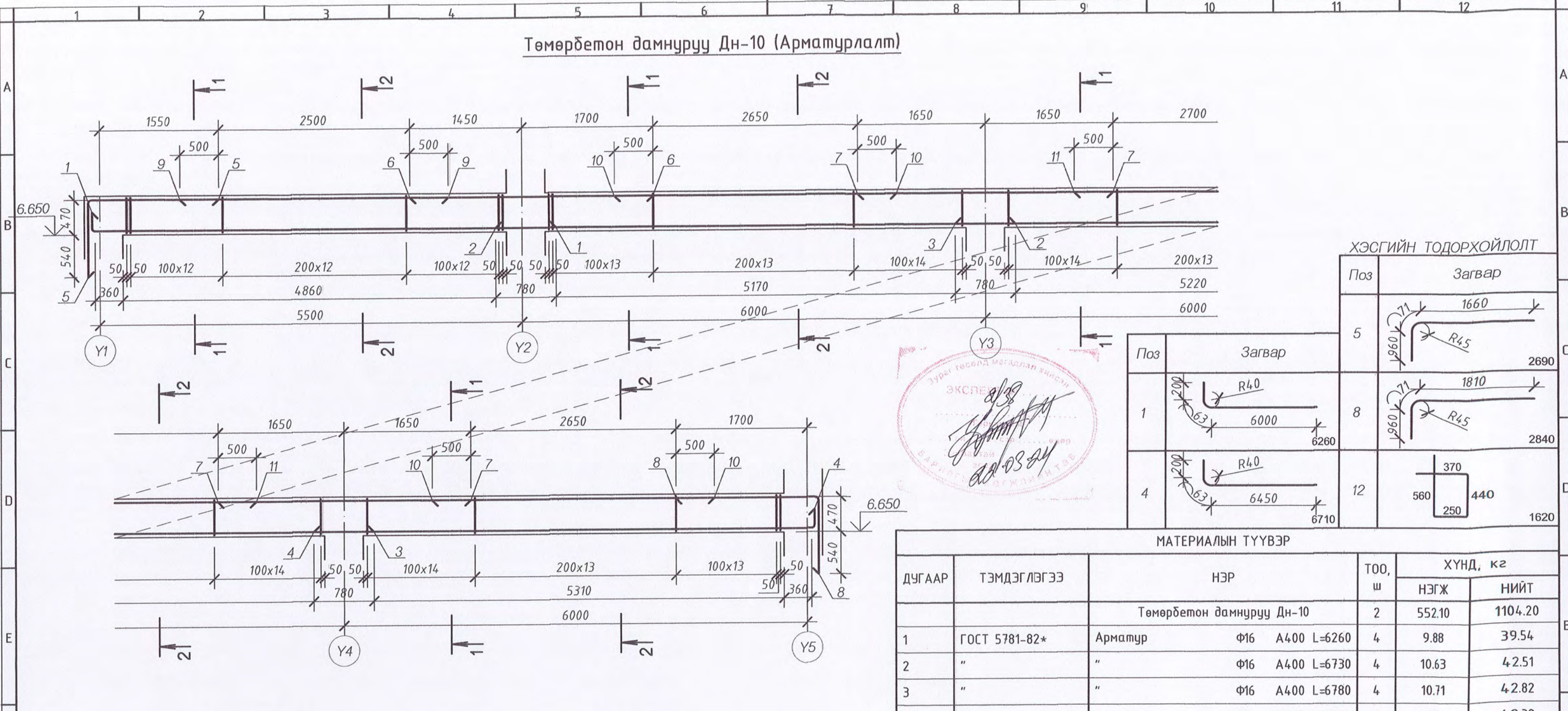
СЭЛЭНГЭ АЙМАГ, ХҮДЭР СҮМ, СОГООТ-1 100 ТООТОД БАРИГДАХ
СОЁЛЫН ТӨВИЙН БАРИЛГА



Төмөрбетон дамнуруу Дн-9 (Арматурлалт)		Үе шат: А.3
Инженер Гүйцэтгэгсэн Шалгасан	 Б.Болормаа Б.Болормаа Н.Лхасүрэн	ЕГ Шифр: НТ-01/2022 ТГ Шифр:
Масштаб: М1:100	Зургийн дугаар: ББ-39	Огноо: 2022.02 Хуудас: 86

Зургийн үндсэн өөрчлөлт: ИИС 5437/2022 4/4

Төмөрбетон дамнуруу Дн-10 (Арматурлалт)



ХЭСГИЙН ТОДОРХОЙЛОЛТ

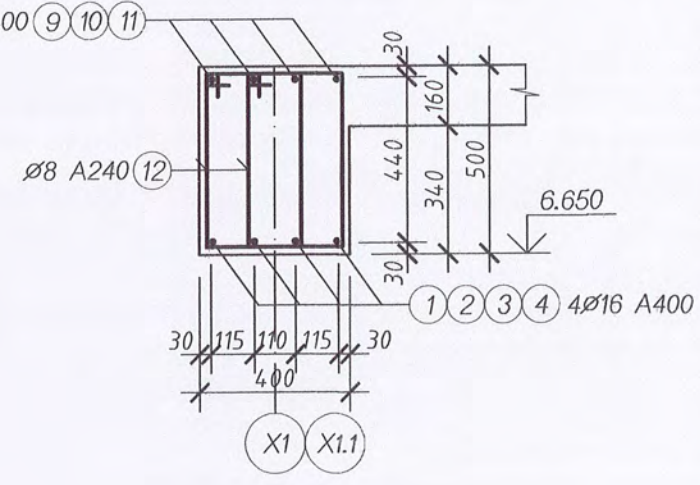
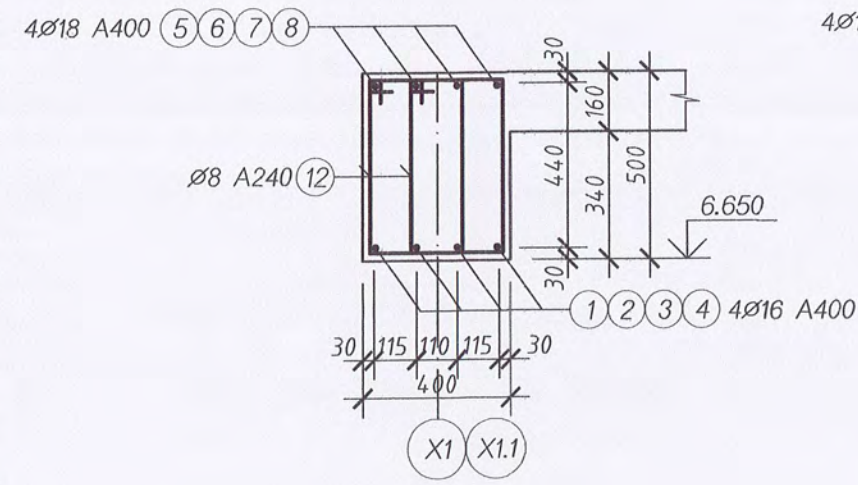
Поз	Загвар	Хэмжээ
5		2690
8		2840
12		1620

МАТЕРИАЛЫН ТҮҮВЭР

ДУГААР	ТЭМДЭГ ЛЭГЭЭ	НЭР	ТОО, ш	ХҮНД, кг			
				НЭГЖ	НИЙТ		
				Төмөрбетон дамнуруу Дн-10			
1	ГОСТ 5781-82*	Арматур Ф16 А400 L=6260	4	9.88	39.54		
2	"	" Ф16 А400 L=6730	4	10.63	42.51		
3	"	" Ф16 А400 L=6780	4	10.71	42.82		
4	"	" Ф16 А400 L=6710	4	10.60	42.38		
5	"	" Ф18 А400 L=2690	4	5.38	21.51		
6	"	" Ф18 А400 L=3150	4	6.30	25.19		
7	"	" Ф18 А400 L=3300	8	6.60	52.77		
8	"	" Ф18 А400 L=2840	4	5.68	22.71		
9	"	" Ф12 А400 L=3500	4	3.11	12.43		
10	"	" Ф12 А400 L=3650	8	3.24	25.93		
11	"	" Ф12 А400 L=3700	4	3.29	13.14		
12	"	" Ф8 А240 L=1620	330	0.64	211.17		
				Материал бетон В20	2	4.28м3	8.56м3

Огтлол 1-1

Огтлол 2-2

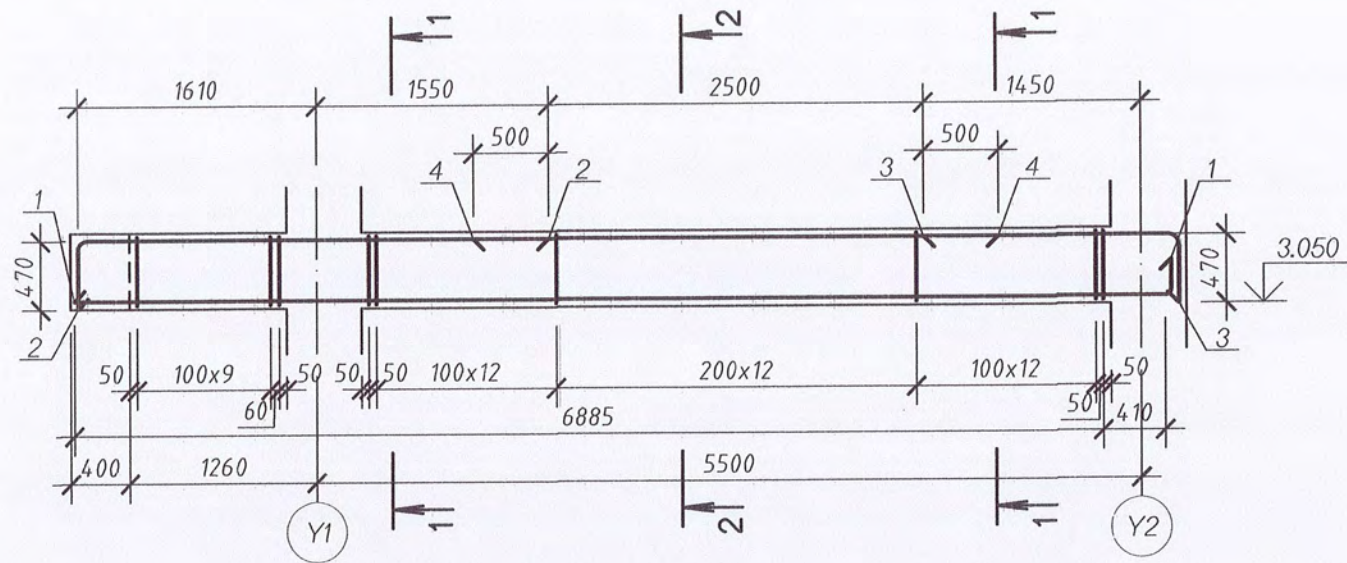


СЭЛЭНГЭ АЙМАГ, ХҮДЭР СУМ, СОГООТ-1 100 ТООТОД БАРИГДАХ
СОЁЛЫН ТӨВИЙН БАРИЛГА

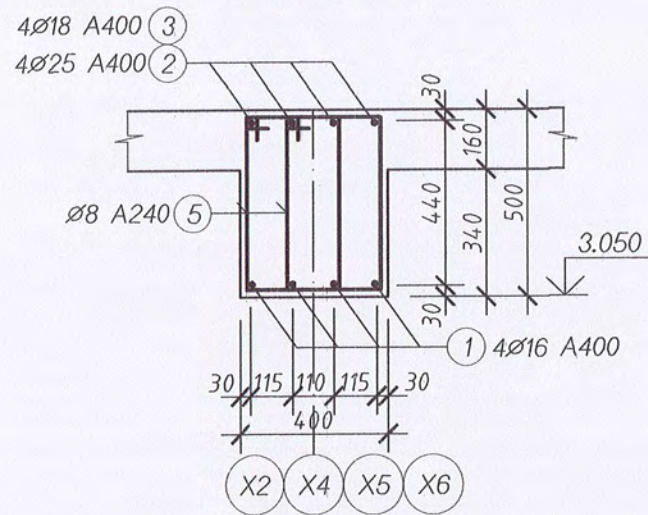


Төмөрбетон дамнуруу Дн-10 (Арматурлалт)				Ye шам: А.3
Инженер Гүйцэтгэсэн Шалгасан		Б.Болормаа Б.Болормаа Н.Лхасүрэн	ЕГ Шифр: НТ-01/2022 ТГ Шифр:	Масштаб: М1:100 Зургийн дугаар: ББ-40
"НОЁДЫН ТУУРЬ" ХХК				Огноо: 2022.02 Хуудас: 86

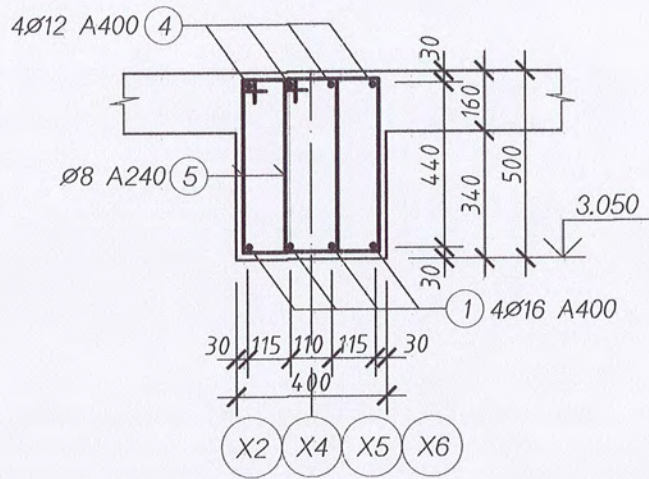
Төмөрбетон дамнуруу Дн-11 (Арматурлалт)



Огтлол 1-1



Огтлол 2-2



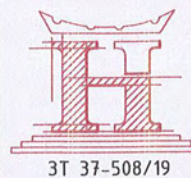
ХЭСГИЙН ТОДОРХОЙЛОЛТ

Поз	Загвар	Поз	Загвар
1		3	
2		5	

МАТЕРИАЛЫН ТҮҮВЭР

ДУГААР	ТЭМДЭГЛЭГЭЭ	НЭР	ТОО, ш	ХҮНД, кг	
				НЭГЖ	НИЙТ
		Төмөрбетон дамнуруу Дн-11	4	196.83	787.30
1	ГОСТ 5781-82*	Арматур Ф16 А400 L=7550	4	11.92	47.69
2	"	" Ф25 А400 L=3600	4	13.88	55.53
3	"	" Ф18 А400 L=2150	4	4.30	17.19
4	"	" Ф12 А400 L=3500	4	3.11	12.43
5	"	" Ф8 А240 L=1620	100	0.64	63.99
		Материал бетон В20	4	1.282м3	5.128м3

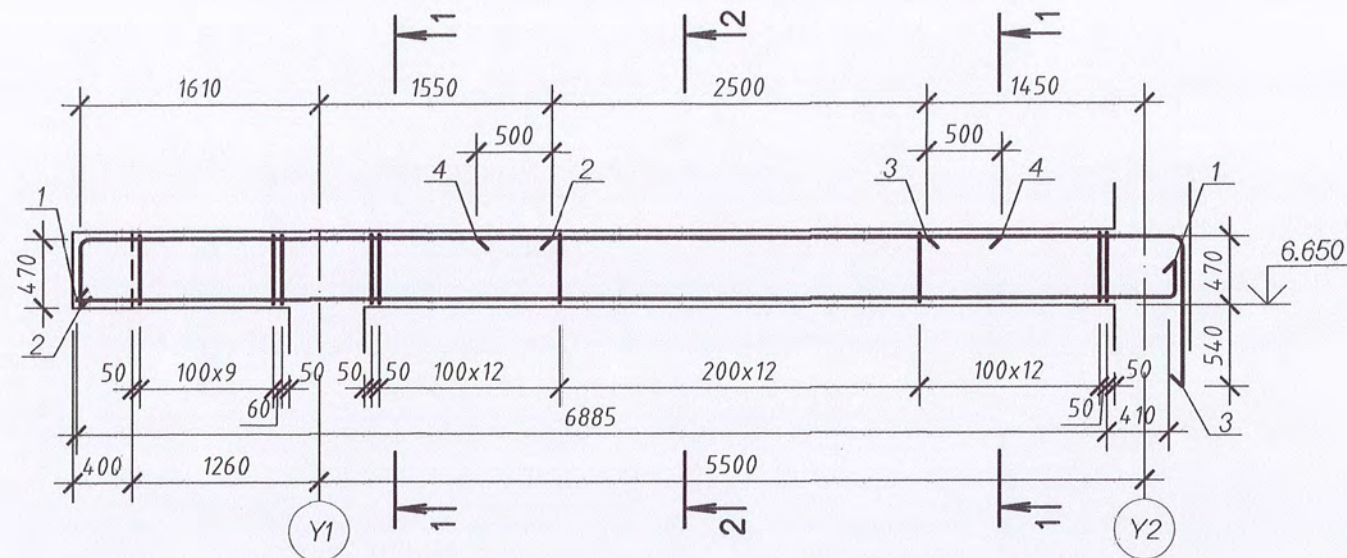
СЭЛЭНГЭ АЙМАГ, ХҮДЭР СҮМ, СОГООТ-1 100 ТООТОД БАРИГДАХ
СОЁЛЫН ТӨВИЙН БАРИЛГА



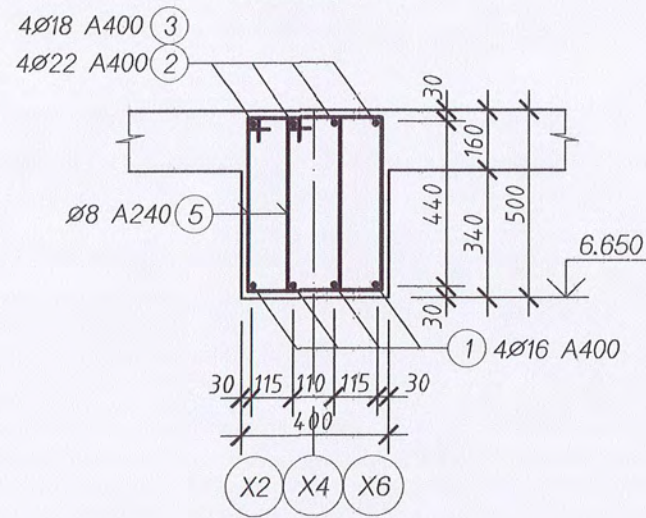
"НОЁДЫН ТУУРЬ" ХХК

Төмөрбетон дамнуруу Дн-11 (Арматурлалт)		Үе шат: А.3
Инженер Гүйцэтгэгсэн		ЕГ Шифр: НТ-01/2022
Шалгасан	Б.Болормаа Н.Лхасүрэн	Масштаб: М1:100
		Огноо: 2022.02
		Хуудас: 86
		Зургийн дугаар: ББ-41

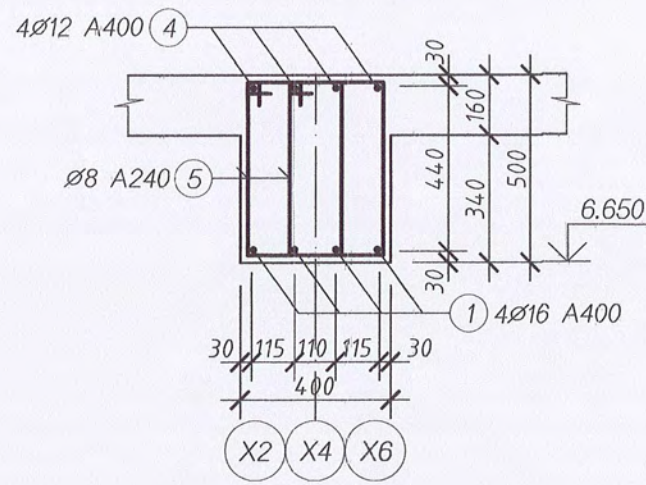
Төмөрбетон дамнуруу Дн-12 (Арматурлалт)



Огтлол 1-1



Огтлол 2-2



ХЭСГИЙН ТОДОРХОЙЛОЛТ

Поз	Загвар	Поз	Загвар
1		3	
2		5	
	3610		1620

МАТЕРИАЛЫН ТҮҮВЭР

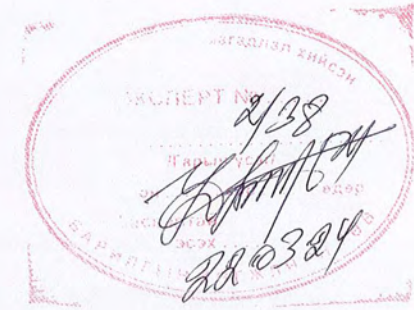
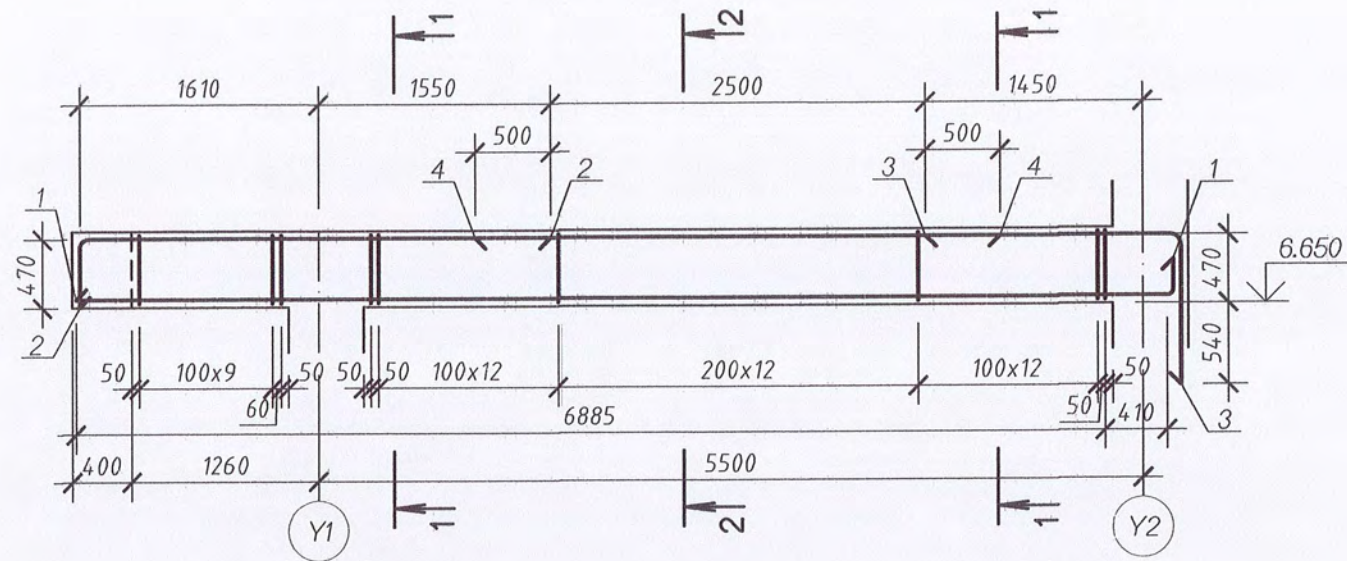
ДУГААР	ТЭМДЭГЛЭГЭЭ	НЭР	ТОО, ш	ХҮНД, кг	
				НЭГЖ	НИЙТ
		Төмөрбетон дамнуруу Дн-12	3	188.73	566.20
1	ГОСТ 5781-82*	Арматур Ф16 А400 L=7550	4	11.92	47.69
2	"	" Ф22 А400 L=3610	4	10.78	43.12
3	"	" Ф18 А400 L=2690	4	5.38	21.51
4	"	" Ф12 А400 L=3500	4	3.11	12.43
5	"	" Ф8 А240 L=1620	100	0.64	63.99
		Материал бетон В20	3	1.282м3	3.846м3

СЭЛЭНГЭ АЙМАГ, ХҮДЭР СУМ, СОГООТ-1 100 ТООТОД БАРИГДАХ
СОЁЛЫН ТӨВИЙН БАРИЛГА

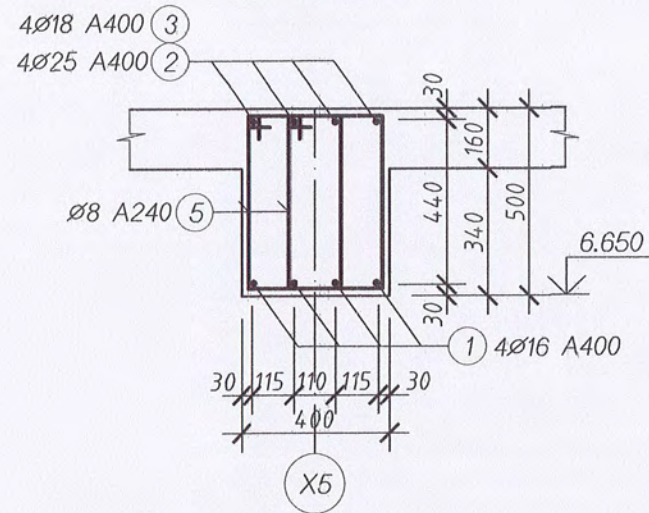


Төмөрбетон дамнуруу Дн-12 (Арматурлалт)		Ye шат: А.3
Инженер Гүйцэтгэсэн Шалгасан	 Б.Болормаа Б.Болормаа Н.Лхасүрэн	ЕГ Шифр: НТ-01/2022 ТГ Шифр:
Масштаб: М1:100	Огноо: 2022.02	Хуудас: 86
Зургийн дугаар: ББ-42		

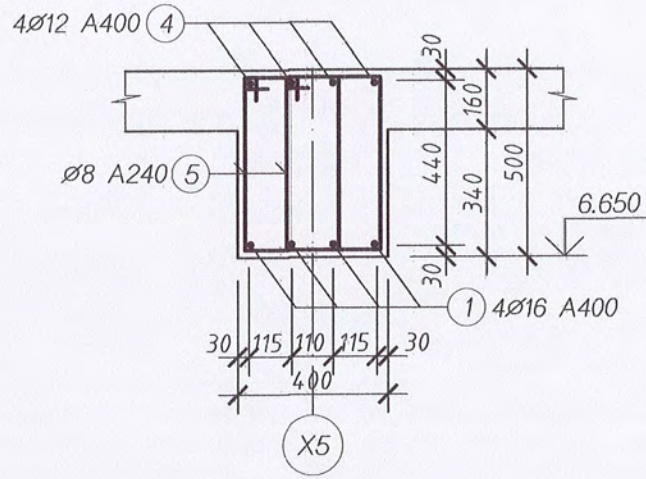
Төмөрбетон дамнуруу Дн-13 (Арматурлалт)



Огтлол 1-1



Огтлол 2-2



ХЭСГИЙН ТОДОРХОЙЛОЛТ

Поз	Загвар	Поз	Загвар
1		3	
2		5	

МАТЕРИАЛЫН ТҮҮВЭР

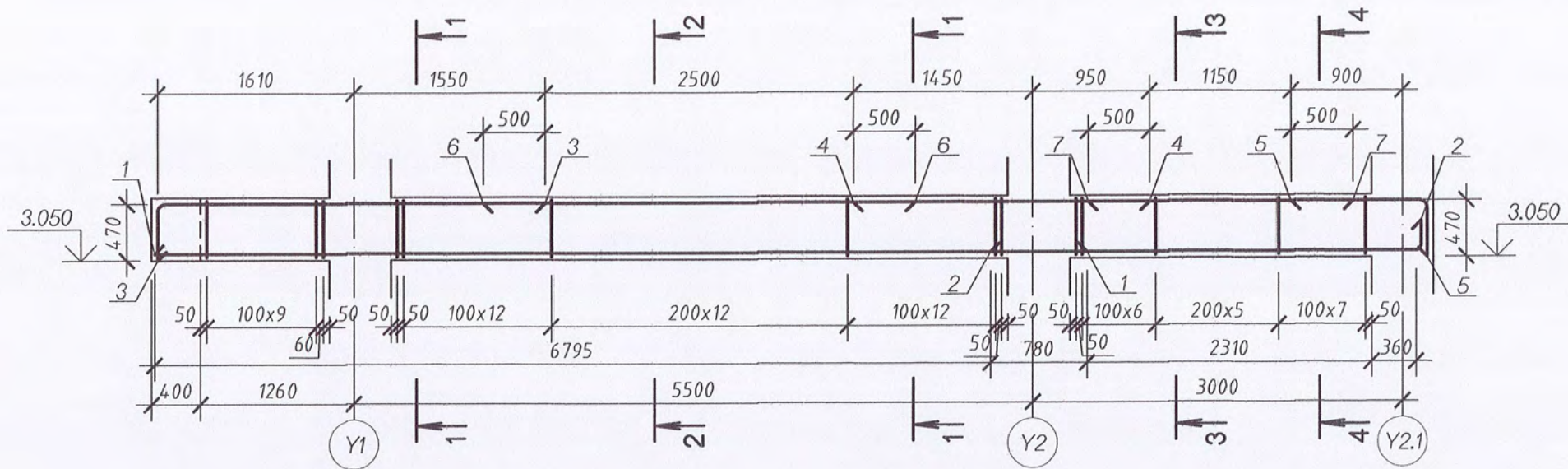
ДУГААР	ТЭМДЭГЛЭГЭЭ	НЭР	ТОО, ш	ХҮНД, кг	
				НЭГЖ	НИЙТ
		Төмөрбетон дамнуруу Дн-13	1		201.14
1	ГОСТ 5781-82*	Арматур Ф16 А400 L=7550	4	11.92	47.69
2	"	" Ф25 А400 L=3600	4	13.88	55.53
3	"	" Ф18 А400 L=2690	4	5.38	21.51
4	"	" Ф12 А400 L=3500	4	3.11	12.43
5	"	" Ф8 А240 L=1620	100	0.64	63.99
		Материал бетон В20	1		1.282м3

СЭЛЭНГЭ АЙМАГ, ХҮДЭР СУМ, СОГООТ-1 100 ТООТОД БАРИГДАХ
СОЁЛЫН ТӨВИЙН БАРИЛГА

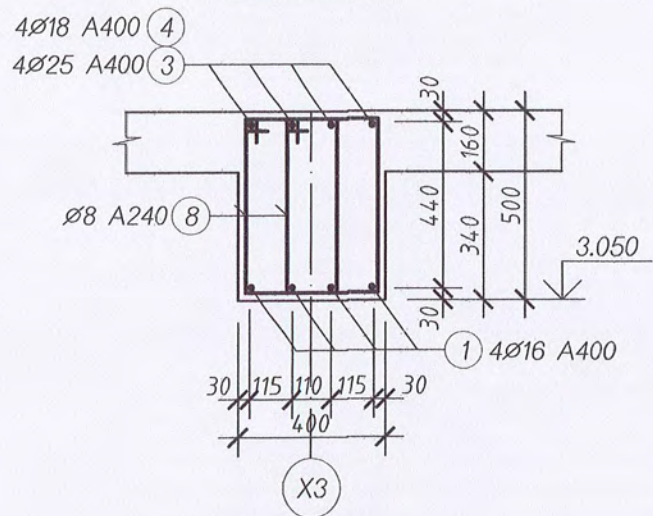


Инженер	Б.Болормаа	ЕГ Шифр:	Масштаб:	Огноо:
Гүйцэтгэсэн	Б.Болормаа	НТ-01/2022	М1:100	2022.02
Шалгасан	Н.Лхасүрэн	ТГ Шифр:	Зургийн дугаар:	Хуудас:
			ББ-43	86

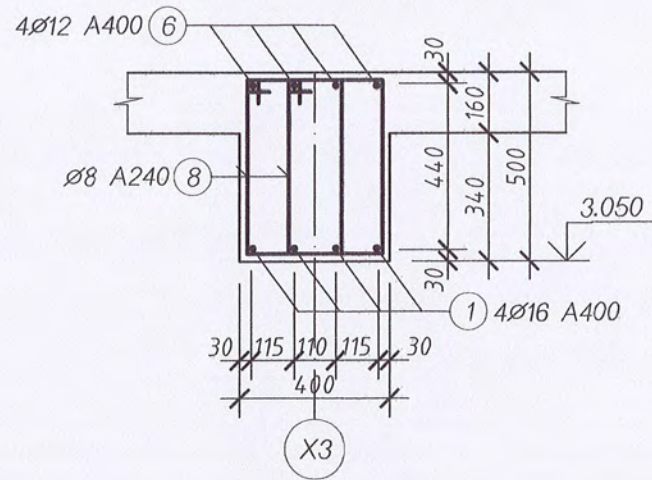
Төмөрбетон дамнуруу Дн-14 (Арматурлалт)



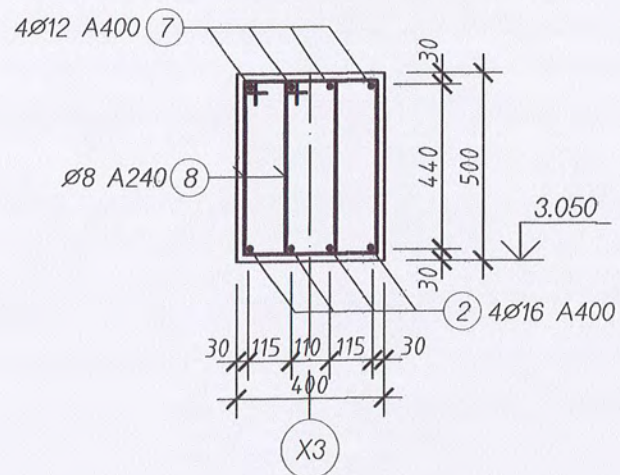
Огтлол 1-1



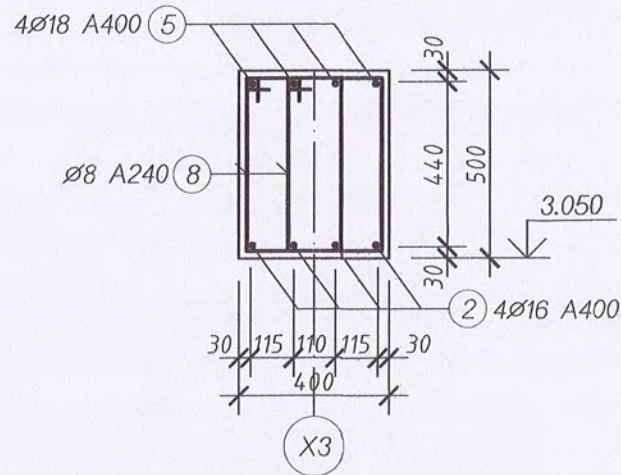
Огтлол 2-2



Огтлол 3-3



Огтлол 4-4



ХЭСГИЙН ТОДОРХОЙЛОЛТ

Поз	Загвар	Поз	Загвар
1		5	
2		8	
3			



МАТЕРИАЛЫН ТҮҮВЭР

ДУГААР	ТЭМДЭГЛЭГЭЭ	НЭР	ТОО, ш	ХҮНД, кг	
				НЭГЖ	НИЙТ
Төмөрбетон дамнуруу Дн-14				1	269.65
1	ГОСТ 5781-82*	Арматур Ф16 А400 L=7830	4	12.36	49.45
2	"	" Ф16 А400 L=3710	4	5.86	23.43
3	"	" Ф25 А400 L=3600	4	13.88	55.53
4	"	" Ф18 А400 L=2400	4	4.80	19.19
5	"	" Ф18 А400 L=1550	4	3.10	12.39
6	"	" Ф12 А400 L=3500	4	3.11	12.43
7	"	" Ф12 А400 L=2150	4	1.91	7.64
8	"	" Ф8 А240 L=1620	140	0.64	89.59
Материал бетон В20			1		1.782м3

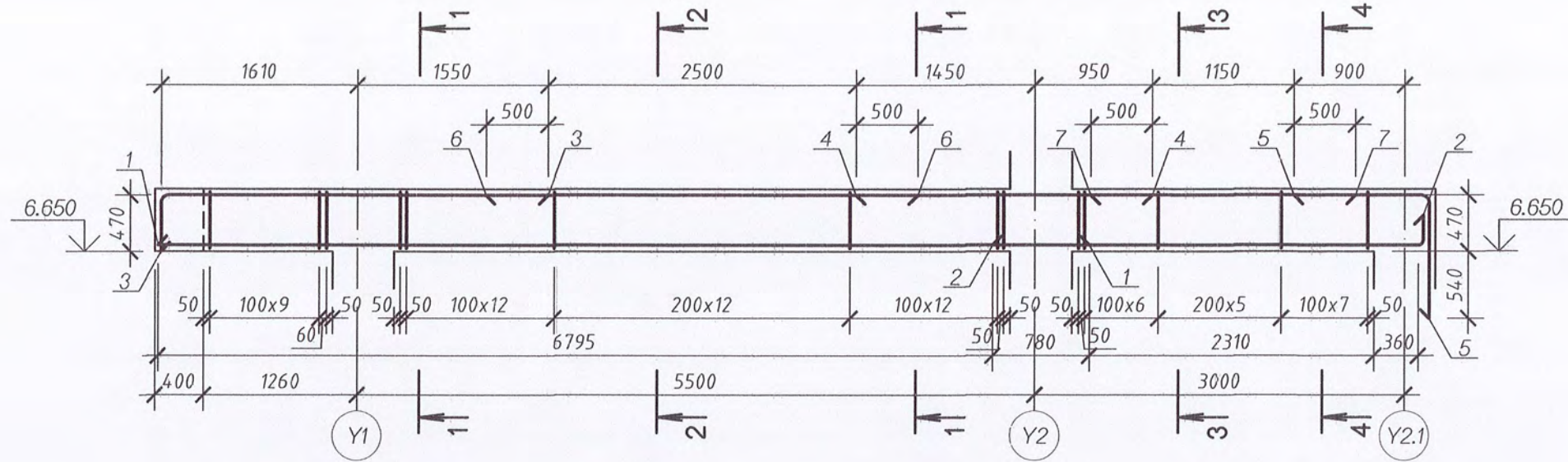
СЭЛЭНГЭ АЙМАГ, ХҮДЭР СУМ, СОГООТ-1 100 ТООТОД БАРИГДАХ
СОЁЛЫН ТӨВИЙН БАРИЛГА



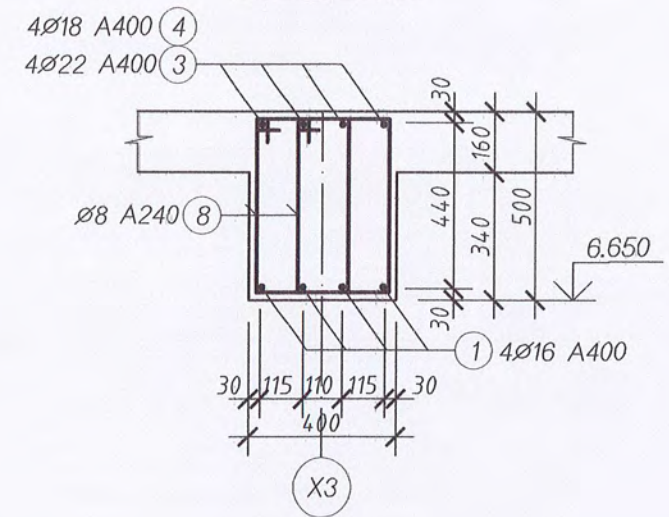
Төмөрбетон дамнуруу Дн-14 (Арматурлалт)		Үе шат:	А.3
Инженер		ЕГ Шифр:	НТ-01/2022
Гүйцэтгэсэн		Масштаб:	М1:100
Шалгасан		Огноо:	2022.02
		ТГ Шифр:	Зургийн дугаар: ББ-44
			Хуудас: 86

2022-02-24 11:30

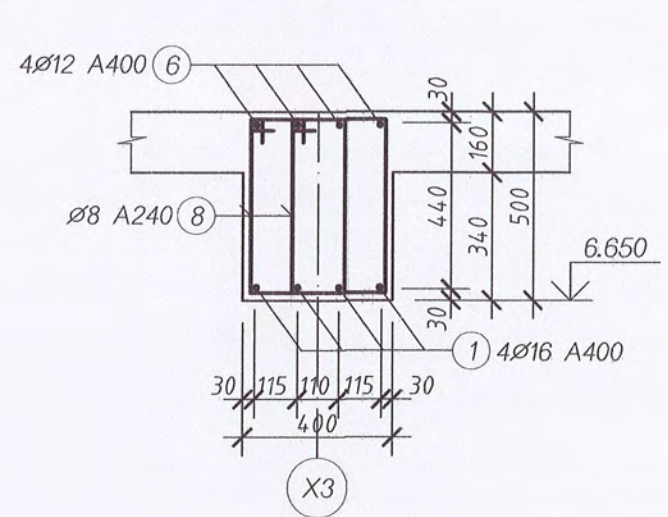
Төмөрбетон дамнуруу Дн-15 (Арматурлалт)



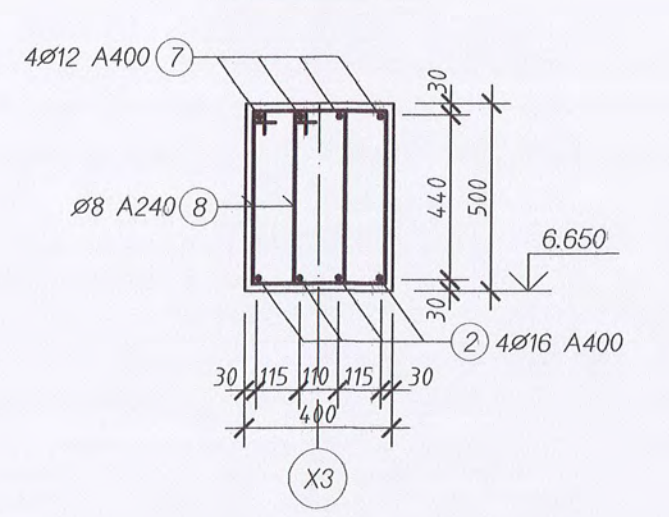
Огтлол 1-1



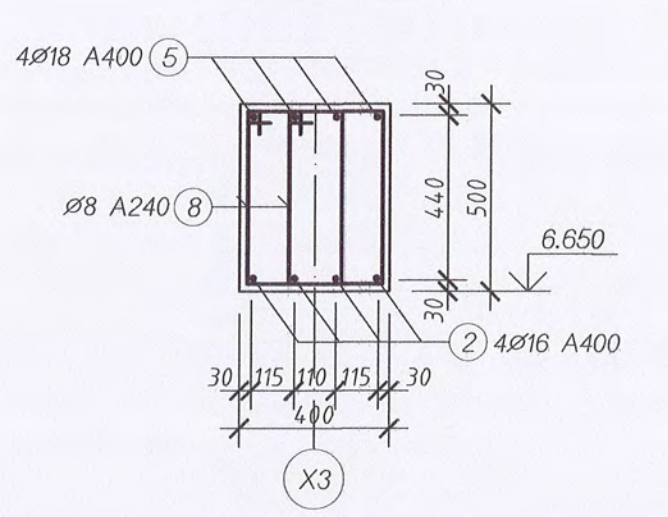
Огтлол 2-2



Огтлол 3-3



Огтлол 4-4



ХЭСГИЙН ТОДОРХОЙЛОЛТ

Поз	Загвар	Поз	Загвар
1		5	
2		8	
3			



МАТЕРИАЛЫН ТҮҮВЭР

ДУГААР	ТЭМДЭГЛЭГЭЭ	НЭР	ТОО, ш	ХҮНД, кг	
				НЭГЖ	НИЙТ
				Төмөрбетон дамнуруу Дн-15	
1	ГОСТ 5781-82*	Арматур Ф16 А400 L=7830	4	12.36	49.45
2	"	" Ф16 А400 L=3710	4	5.86	23.43
3	"	" Ф22 А400 L=3610	4	10.78	43.12
4	"	" Ф18 А400 L=2400	4	4.80	19.19
5	"	" Ф18 А400 L=2090	4	4.18	16.71
6	"	" Ф12 А400 L=3500	4	3.11	12.43
7	"	" Ф12 А400 L=2150	4	1.91	7.64
8	"	" Ф8 А240 L=1620	140	0.64	89.59
Материал бетон В20			1	1.782м ³	

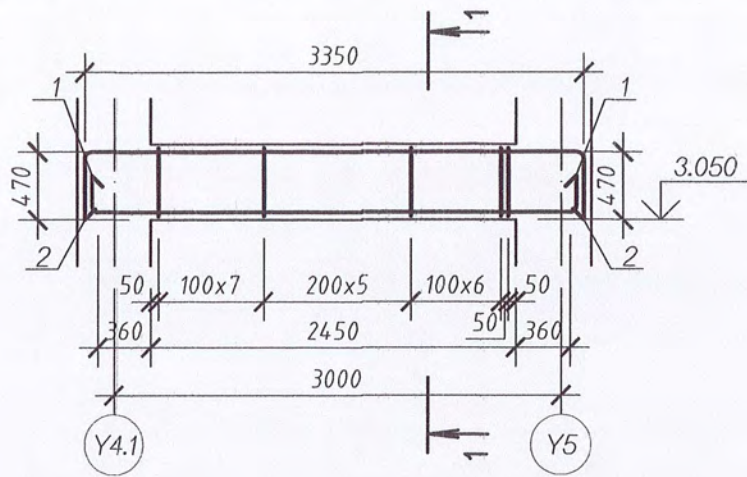
СЭЛЭНГЭ АЙМАГ, ХҮДЭР СУМ, СОГООТ-1 100 ТООТОД БАРИГДАХ
СОЁЛЫН ТӨВИЙН БАРИЛГА



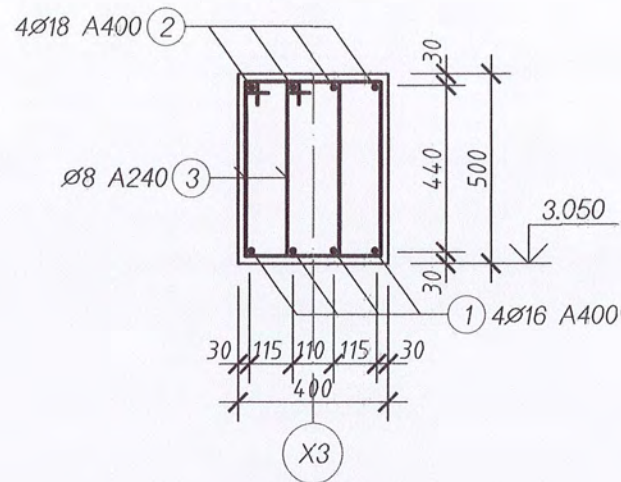
Төмөрбетон дамнуруу Дн-15 (Арматурлалт)		Ye шат:	A.3
Инженер		ЕГ Шифр:	Масштаб:
Гүйцэтгэсэн		HT-01/2022	M1:100
Шалгасан	Н.Лхасүрэн	ТГ Шифр:	Зургийн дугаар:
			ББ-45
			Хуудас:
			86

Зургийн үндэслэл өөрчлөлт: ИМБ 50 54572003 19-4

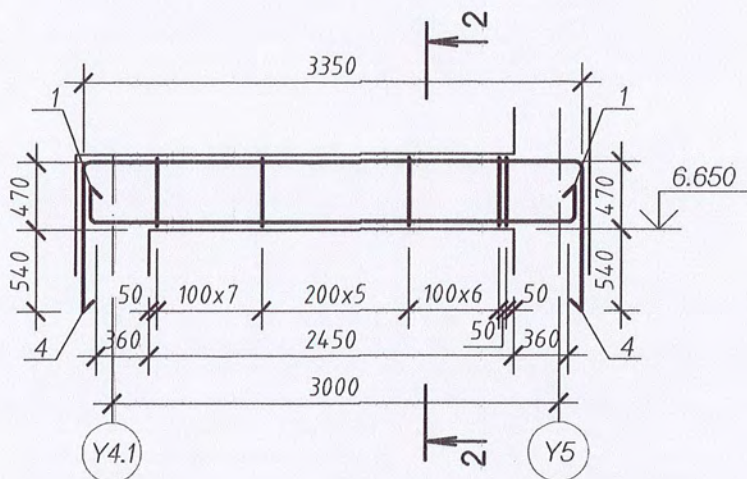
Төмөрбетон дамнуруу Дн-16 (Арматурлалт)



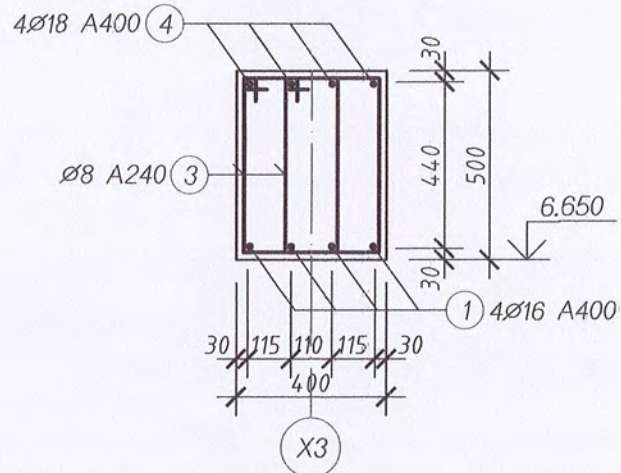
Огтлол 1-1



Төмөрбетон дамнуруу Дн-17 (Арматурлалт)



Огтлол 1-1



ХЭСГИЙН ТОДОРХОЙЛОЛТ

Поз	Загвар
1	
2	
3	
4	

2/38
 [Signature]
 2023.04

МАТЕРИАЛЫН ТҮҮВЭР

ДУГААР	ТЭМДЭГЛЭГЭЭ	НЭР	ТОО, ш	ХҮНД, кг		
				НЭГЖ	НИЙТ	
Төмөрбетон дамнуруу Дн-16				1		82.87
1	ГОСТ 5781-82*	Арматур Ф16 А400 L=3700	4	5.84	23.37	
2	"	" Ф18 А400 L=4240	4	8.48	33.90	
3	"	" Ф8 А240 L=1620	40	0.64	25.60	
Материал бетон В20				1		0.49м3
Төмөрбетон дамнуруу Дн-17				1		91.50
1	ГОСТ 5781-82*	Арматур Ф16 А400 L=3700	4	5.84	23.37	
3	"	" Ф8 А240 L=1620	40	0.64	25.60	
4	"	" Ф18 А400 L=5320	4	10.63	42.54	
Материал бетон В20				1		0.49м3

СЭЛЭНГЭ АЙМАГ, ХҮДЭР СУМ, СОГООТ-1 100 ТООТОД БАРИГДАХ
 СОЁЛЫН ТӨВИЙН БАРИЛГА

Төмөрбетон дамнуруу Дн-16, Дн-17 (Арматурлалт)

Үе шат: А.3



"НОЁДЫН ТУУРЬ" ХХК

Инженер
 Гүйцэтгэсэн
 Шалгасан

[Signature]

Б.Болормаа
 Б.Болормаа
 Н.Лхасүрэн

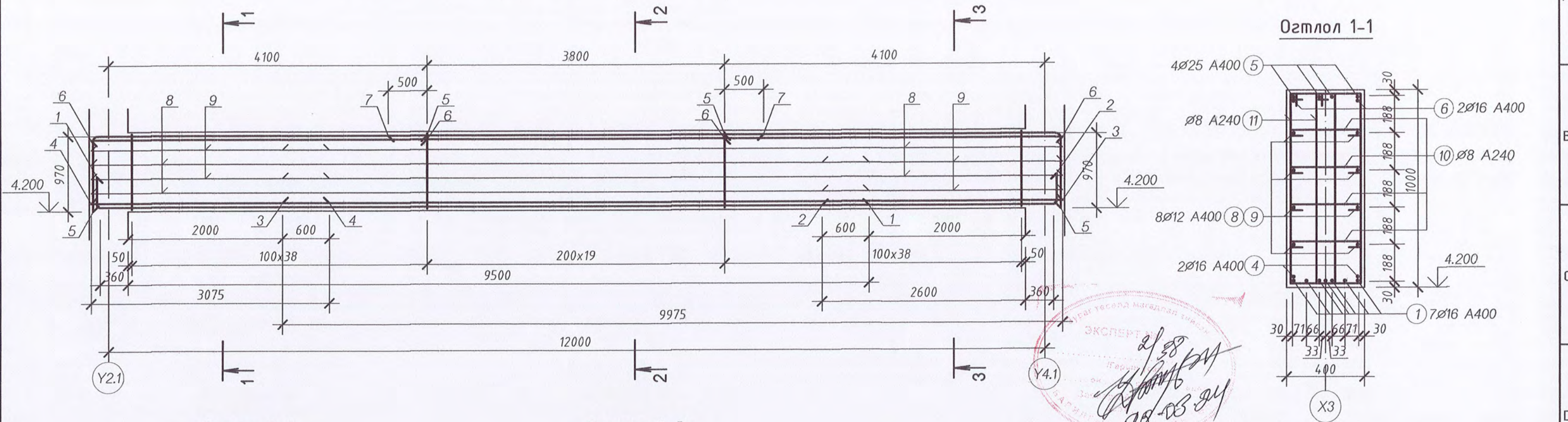
ЕГ Шифр: НТ-01/2022
 ТГ Шифр:

Масштаб: М1:100
 Зургийн дугаар: ББ-46

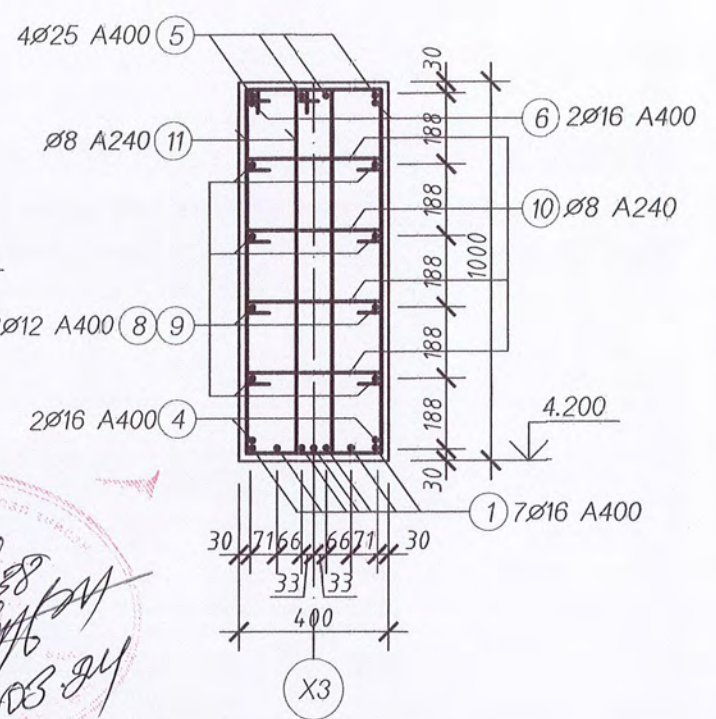
Огноо: 2022.02
 Хуудас: 86

2022-02-09 13:18

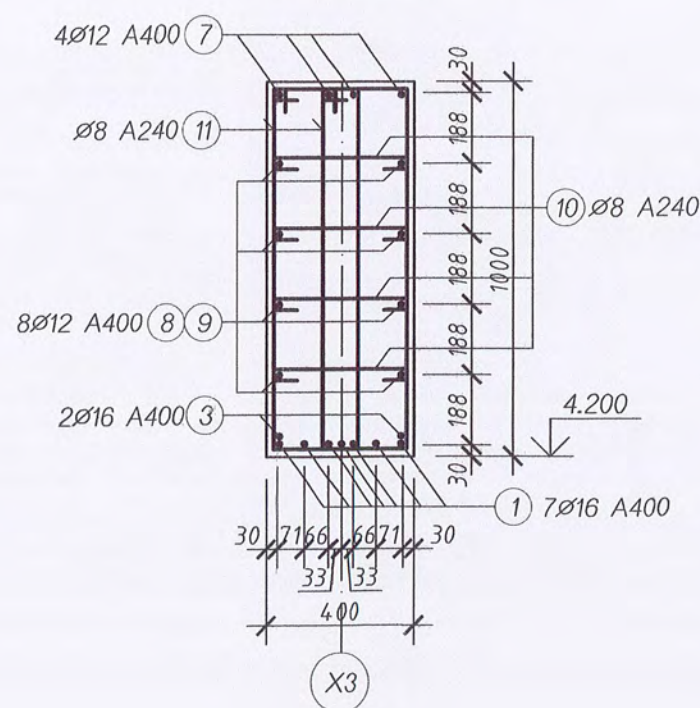
Төмөрбетон дамнуруу Дн-18 (Арматурлалт)



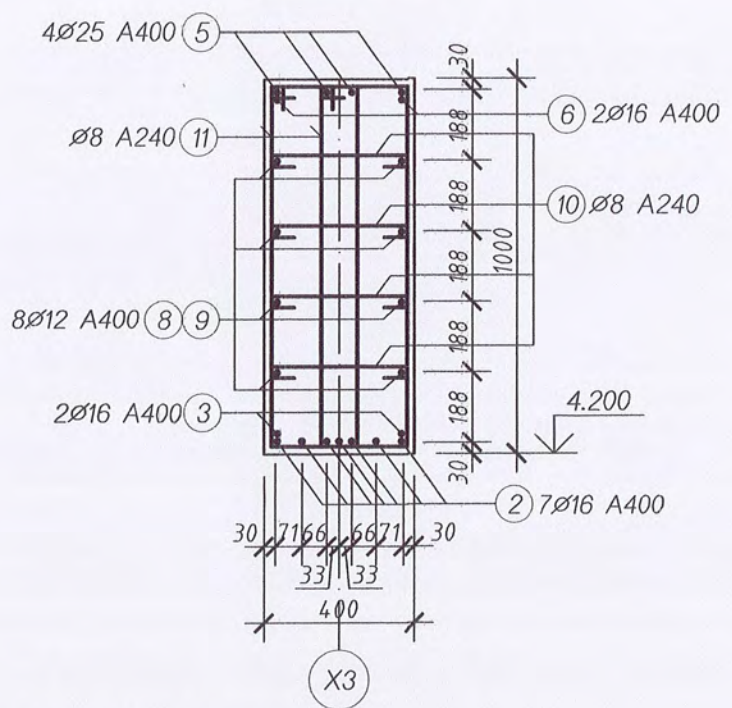
Огтлол 1-1



Огтлол 2-2



Огтлол 3-3



ХЭСГИЙН ТОДОРХОЙЛОЛТ

Поз	Загвар	Поз	Загвар
1		5	
2		11	



МАТЕРИАЛЫН ТҮҮВЭР						
ДУГААР	ТЭМДЭГЛЭГЭЭ	НЭР	ТОО, ш	ХҮНД, кг		
				НЭГЖ	НИЙТ	
		Төмөрбетон дамнуруу Дн-18	1		777.75	
1	ГОСТ 5781-82*	Арматур Ф16 А400 L=10270	7	16.22	113.51	
2	"	" Ф16 А400 L=3370	7	5.32	37.25	
3	"	" Ф16 А400 L=9980	2	15.76	31.52	
4	"	" Ф16 А400 L=3080	2	4.86	9.73	
5	"	" Ф25 А400 L=5250	8	20.24	161.95	
6	"	" Ф16 А400 L=4320	4	6.82	27.29	
7	"	" Ф12 А400 L=4800	4	4.26	17.05	
8	"	" Ф12 А400 L=9980	8	8.86	70.90	
9	"	" Ф12 А400 L=3080	8	2.74	21.88	
10	"	" Ф8 А240 L=600	384	0.24	91.01	
11	"	" Ф8 А240 L=2580	192	1.02	195.67	
		Материал бетон В20	1		4.60м3	

СЭЛЭНГЭ АЙМАГ, ХҮДЭР СУМ, СОГООТ-1 100 ТООТОД БАРИГДАХ
СОЁЛЫН ТӨВИЙН БАРИЛГА

Төмөрбетон дамнуруу Дн-18 (Арматурлалт) Үе шат: А.3

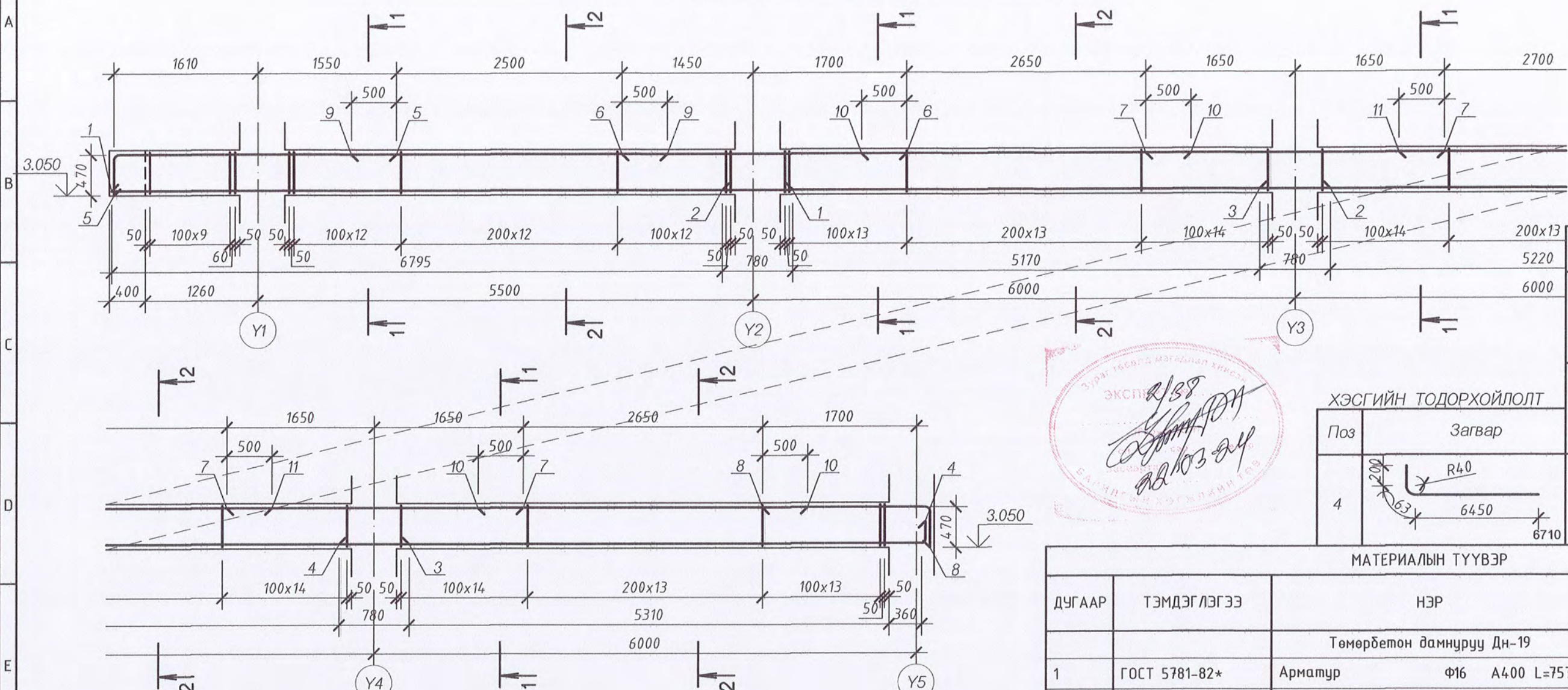
Инженер Гүйцэтгэсэн Шалгасан		Б.Болормаа	EG Шифр: НТ-01/2022	Масштаб: М1:100	Огноо: 2022.02
		Б.Болормаа	ТГ Шифр:	Зургийн дугаар: ББ-47	Хуудас: 86
		Н.Лхасүрэн			

3Т 37-508/19 "НОЁДЫН ТУУРЬ" ХХК

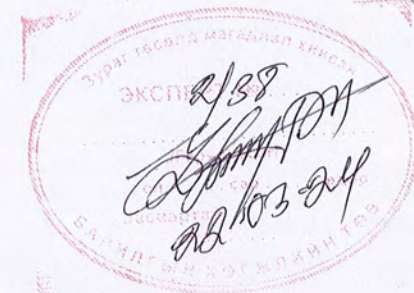
Зургийн үндсэн баримт: РНБ 50 543/2022 лр-4

2022-02-28 11:16

Төмөрбетон дамнуруу Дн-19 (Арматурлалт)



Поз	Загвар	Хүнд
5		3600
8		2300
12		1620



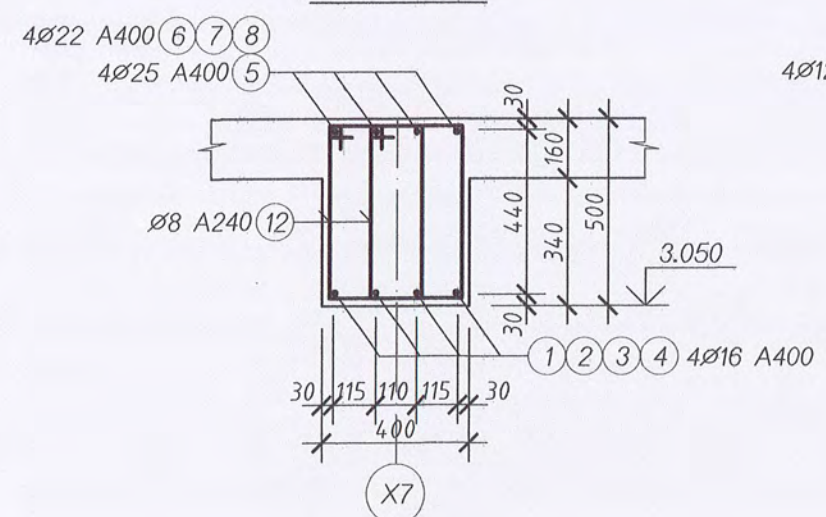
ХЭСГИЙН ТОДОРХОЙЛОЛТ

Поз	Загвар	Хүнд
4		1620

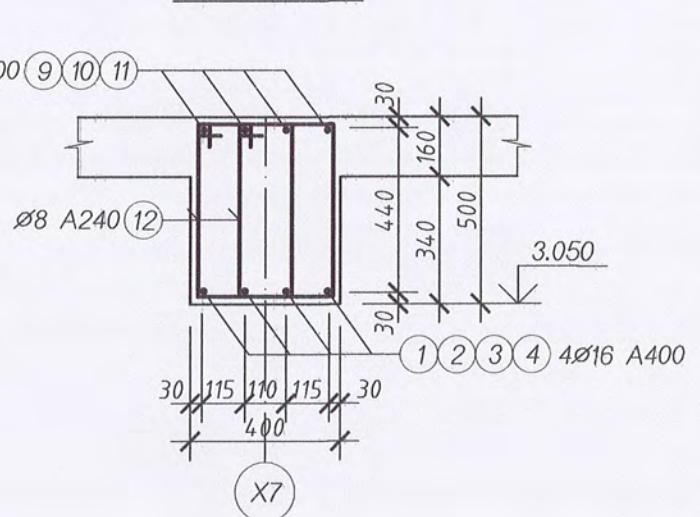
МАТЕРИАЛЫН ТҮҮВЭР

ДУГААР	ТЭМДЭГЛЭГЭЭ	НЭР	ТОО, ш	ХҮНД, кг	
				НЭГЖ	НИЙТ
				Төмөрбетон дамнуруу Дн-19	
1	ГОСТ 5781-82*	Арматур	4	11.95	47.81
2	"	"	4	10.63	42.51
3	"	"	4	10.71	42.82
4	"	"	4	10.60	42.38
5	"	"	4	13.88	55.53
6	"	"	4	9.41	37.62
7	"	"	8	9.85	78.83
8	"	"	4	6.87	27.47
9	"	"	4	3.11	12.43
10	"	"	8	3.24	25.93
11	"	"	4	3.29	13.14
12	"	"	352	0.64	225.24
Материал бетон В20			1	4.572м ³	

Огтлол 1-1



Огтлол 2-2



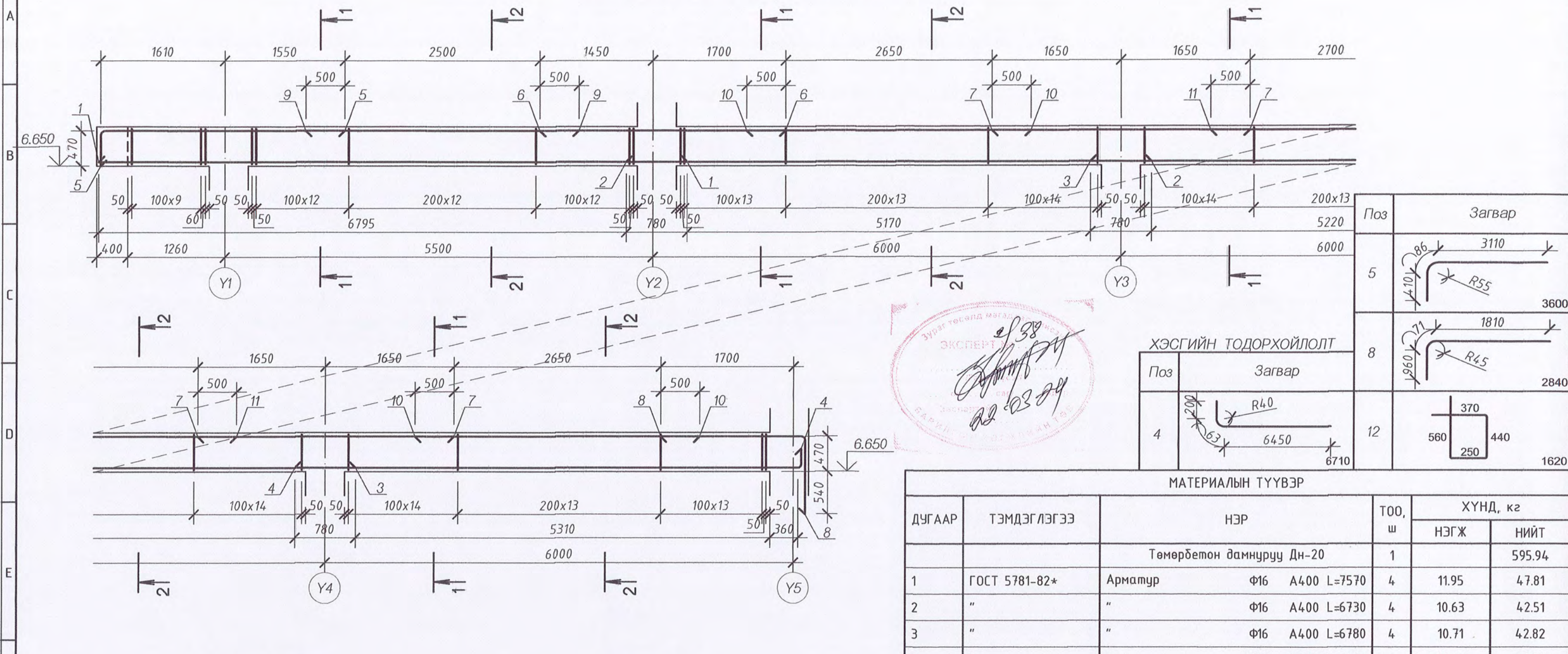
СЭЛЭНГЭ АЙМАГ, ХҮДЭР СУМ, СОГООТ-1 100 ТООТОД БАРИГДАХ
СОЁЛЫН ТӨВИЙН БАРИЛГА



Төмөрбетон дамнуруу Дн-19 (Арматурлалт)			Үе шат:
Инженер		Б.Болормаа	А.3
Гүйцэтгэсэн		Б.Болормаа	Огноо:
Шалгасан	Н.Лхасүрэн	ТГ Шифр:	2022.02
		Масштаб:	Хуудас:
		М1:100	86
		Зургийн дугаар:	
		ББ-48	

БББ-2022-01-19

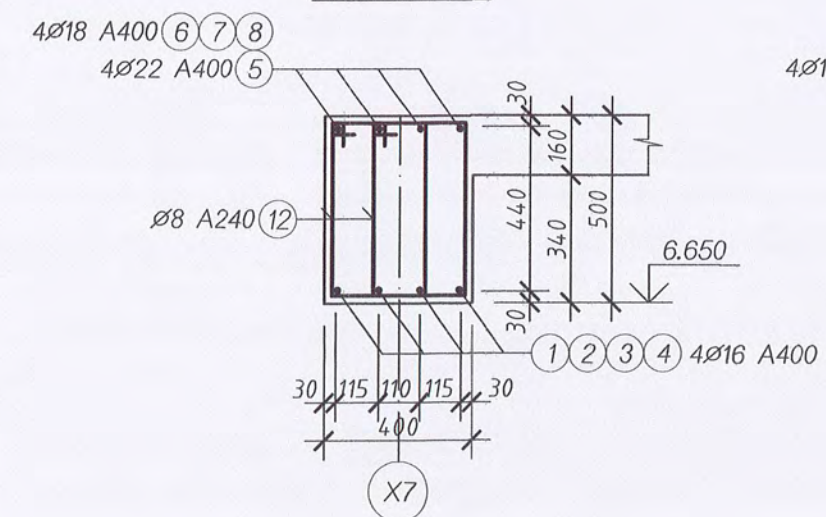
Төмөрбетон дамнуруу Дн-20 (Арматурлалт)



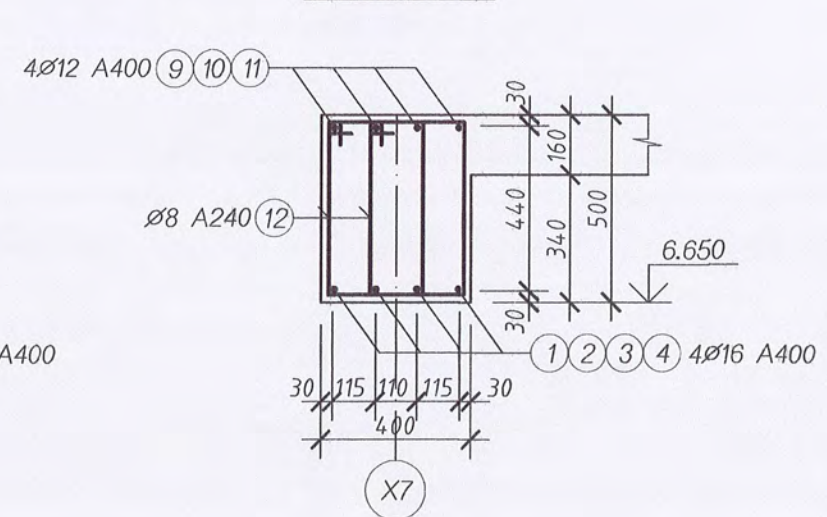
Поз	Загвар
5	
8	
4	
12	

ДУГААР	ТЭМДЭГЛЭГЭЭ	НЭР	ТОО, ш	ХҮНД, кг	
				НЭГЖ	НИЙТ
				Төмөрбетон дамнуруу Дн-20	
1	ГОСТ 5781-82*	Арматур	4	11.95	47.81
2	"	"	4	10.63	42.51
3	"	"	4	10.71	42.82
4	"	"	4	10.60	42.38
5	"	"	4	10.75	43.00
6	"	"	4	6.30	25.19
7	"	"	8	6.60	52.77
8	"	"	4	5.68	22.71
9	"	"	4	3.11	12.43
10	"	"	8	3.24	25.93
11	"	"	4	3.29	13.14
12	"	"	352	0.64	225.24
Материал бетон В20			1	4.572м3	

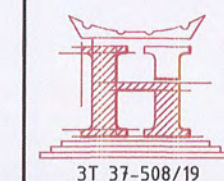
Огтлол 1-1



Огтлол 2-2



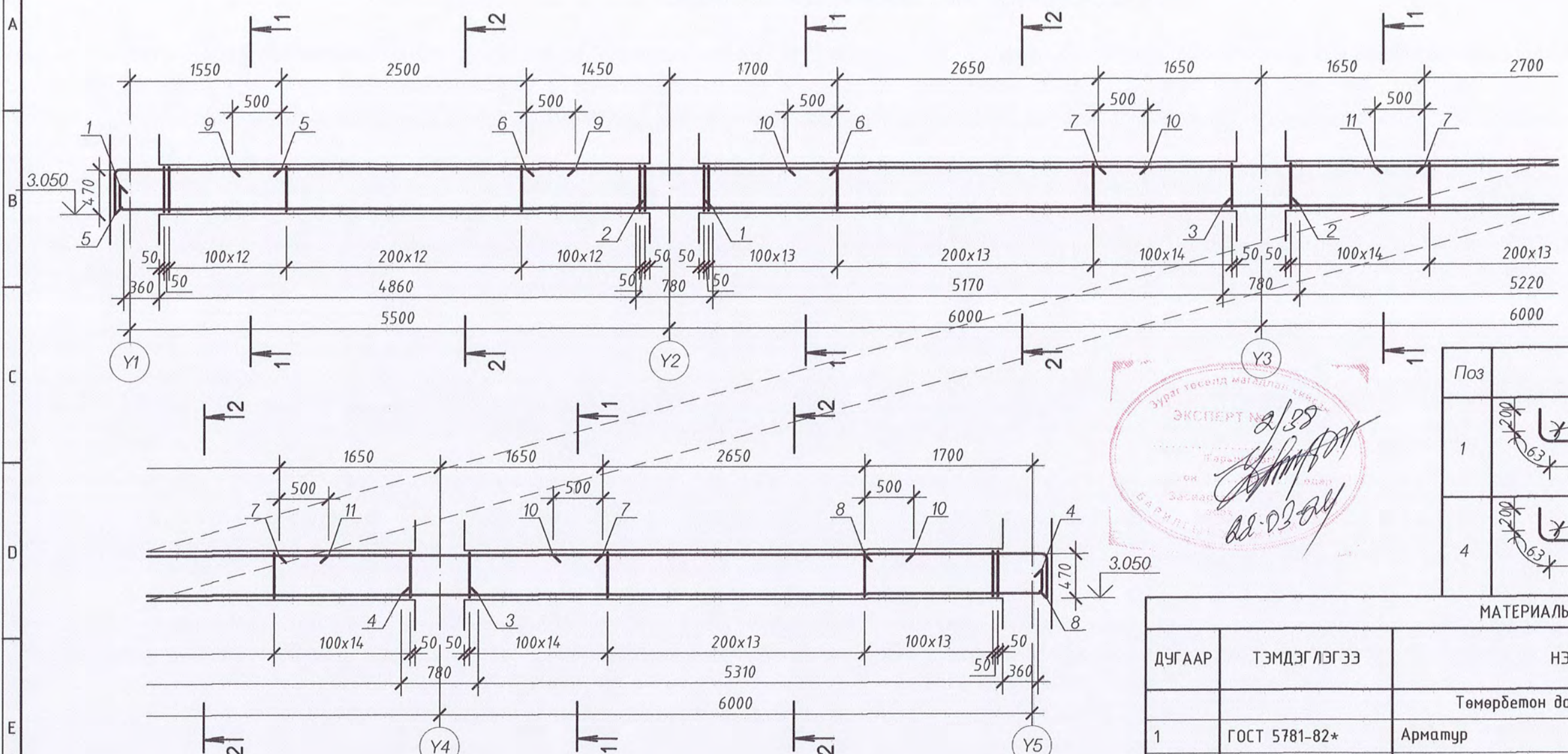
СЭЛЭНГЭ АЙМАГ, ХҮДЭР СУМ, СОГООТ-1 100 ТООТОД БАРИГДАХ
СОЁЛЫН ТӨВИЙН БАРИЛГА



Төмөрбетон дамнуруу Дн-20 (Арматурлалт)			Үе шам:
			А.3
Инженер		Б.Болормаа	ЕГ Шифр:
Гүйцэтгэсэн		Б.Болормаа	НТ-01/2022
Шалгасан		Н.Лхасүрэн	Масштаб:
			М1:100
			Огноо:
			2022.02
			Хуудас:
			86

Зураг төсвөлд өөрчлөлт хийхэд зарим үзүүлэлт өөрчлөгдөж болно.

Төмөрбетон дамнуруу Дн-21 (Арматурлалт)



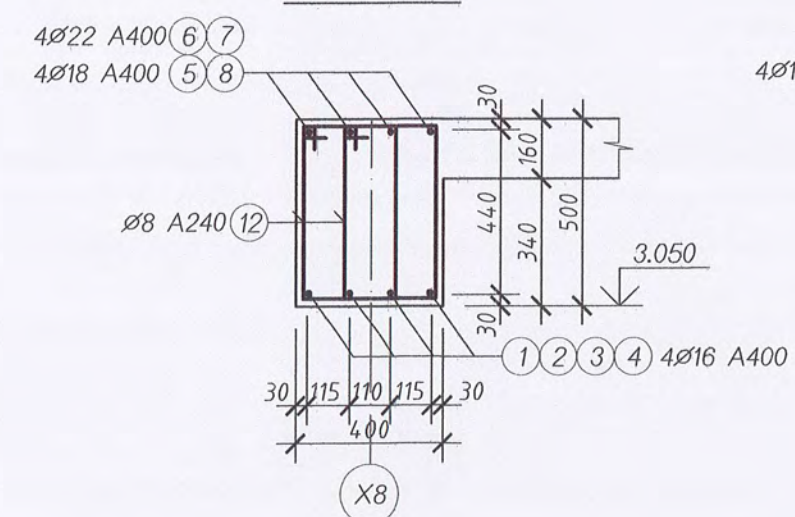
ХЭСГИЙН ТОДОРХОЙЛОЛТ

Поз	Загвар	Хүнд, кг
5		2150
8		2300
4		6710
12		1620

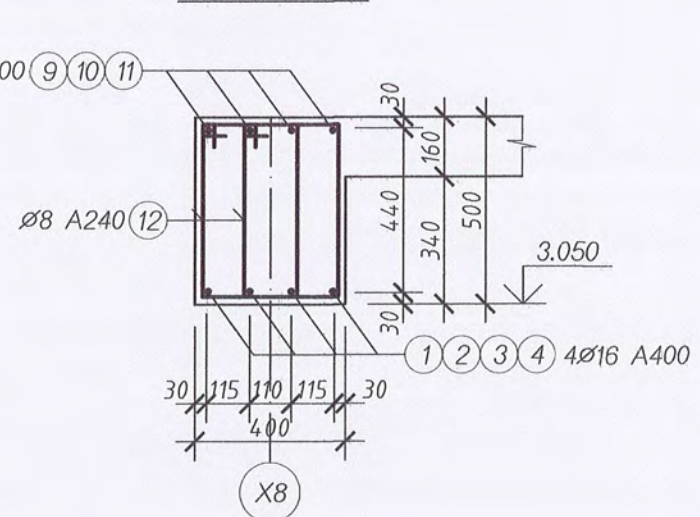
МАТЕРИАЛЫН ТҮҮВЭР

ДУГААР	ТЭМДЭГЛЭГЭЭ	НЭР	ТОО, ш	ХҮНД, кг	
				НЭГЖ	НИЙТ
				Төмөрбетон дамнуруу Дн-21	
1	ГОСТ 5781-82*	Арматур $\Phi 16$ А400 L=6260	4	9.88	39.54
2	"	" $\Phi 16$ А400 L=6730	4	10.63	42.51
3	"	" $\Phi 16$ А400 L=6780	4	10.71	42.82
4	"	" $\Phi 16$ А400 L=6710	4	10.60	42.38
5	"	" $\Phi 18$ А400 L=2150	4	4.30	17.19
6	"	" $\Phi 22$ А400 L=3150	4	9.41	37.62
7	"	" $\Phi 22$ А400 L=3300	8	9.85	78.83
8	"	" $\Phi 18$ А400 L=2300	4	4.60	18.39
9	"	" $\Phi 12$ А400 L=3500	4	3.11	12.43
10	"	" $\Phi 12$ А400 L=3650	8	3.24	25.93
11	"	" $\Phi 12$ А400 L=3700	4	3.29	13.14
12	"	" $\Phi 8$ А240 L=1620	330	0.64	211.17
Материал бетон В20			1	4.28м ³	

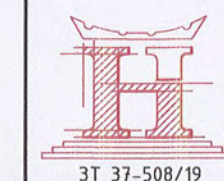
Огтлол 1-1



Огтлол 2-2

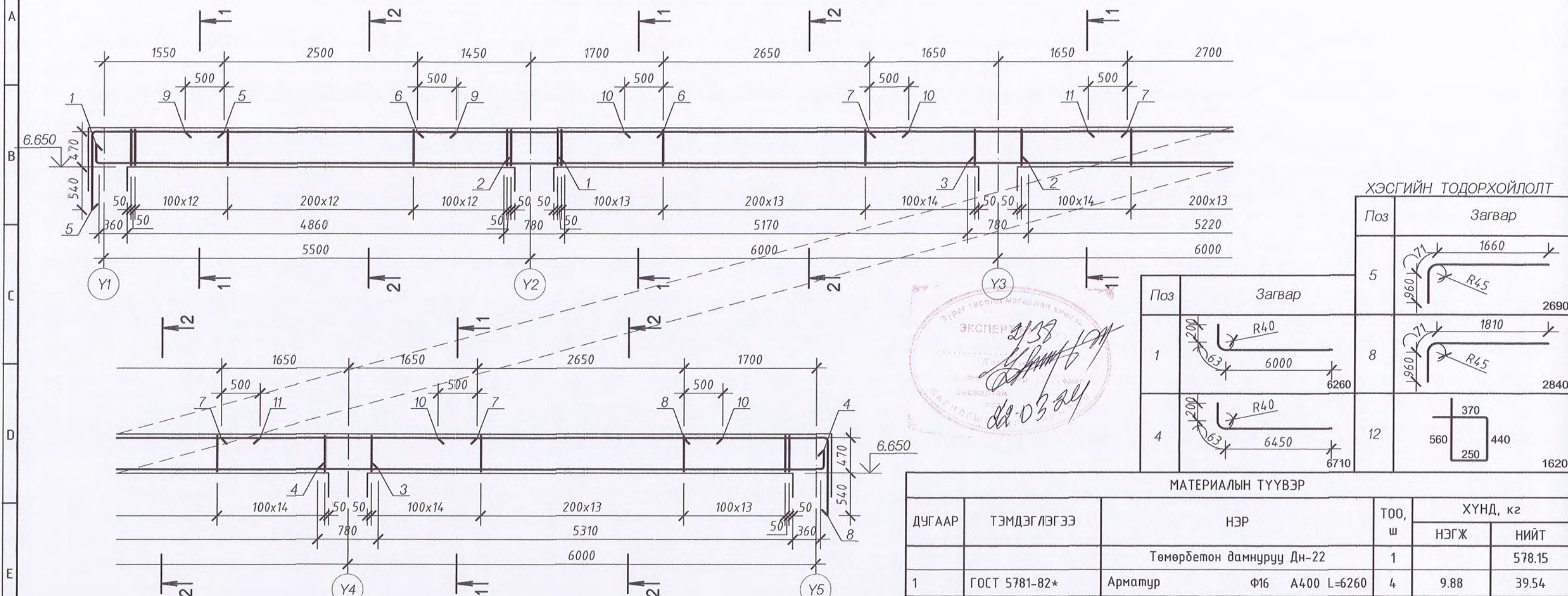


СЭЛЭНГЭ АЙМАГ, ХҮДЭР СУМ, СОГООТ-1 100 ТООТОД БАРИГДАХ
СОЁЛЫН ТӨВИЙН БАРИЛГА



Төмөрбетон дамнуруу Дн-21 (Арматурлалт)			Үе шам:
Инженер	<i>С.түвшин</i>	Б.Болормаа	А.3
Гүйцэтгэсэн		Б.Болормаа	Огноо:
Шалгасан		Н.Лхасүрэн	2022.02
		ЕГ Шифр:	Масштаб:
		НТ-01/2022	М1:100
		ТГ Шифр:	Зургийн дугаар:
			ББ-50
			Хуудас:
			86

Төмөрбетон дамнуруу Дн-22 (Арматурлалт)



ХЭСГИЙН ТОДОРХОЙЛОЛТ

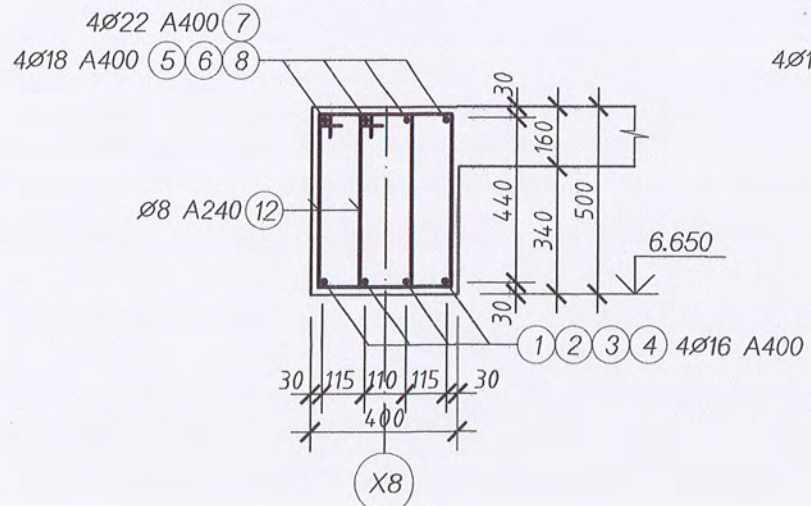
Поз	Загвар
5	
8	
12	

Поз	Загвар
1	
4	

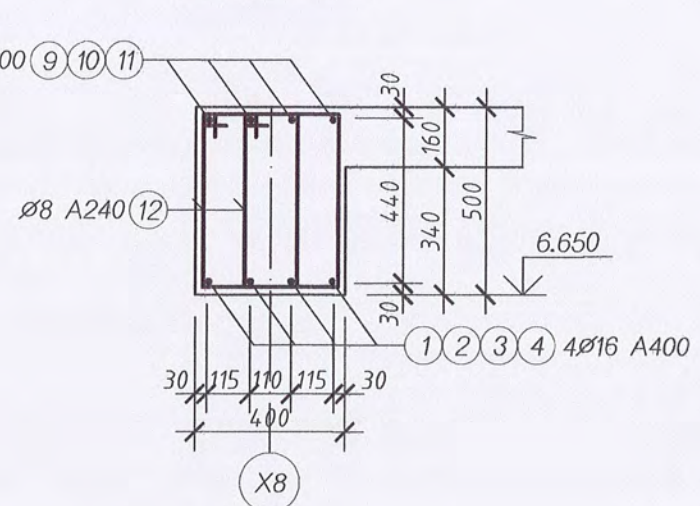
МАТЕРИАЛЫН ТҮҮВЭР

ДУГААР	ТЭМДЭГ ЛЭГЭЭ	НЭР	ТОО, ш	ХҮНД, кг		
				НЭГЖ	НИЙТ	
				Төмөрбетон дамнуруу Дн-22	1	578.15
1	ГОСТ 5781-82*	Арматур $\Phi 16$ А400 L=6260	4	9.88	39.54	
2	"	" $\Phi 16$ А400 L=6730	4	10.63	42.51	
3	"	" $\Phi 16$ А400 L=6780	4	10.71	42.82	
4	"	" $\Phi 16$ А400 L=6710	4	10.60	42.38	
5	"	" $\Phi 18$ А400 L=2690	4	5.38	21.51	
6	"	" $\Phi 18$ А400 L=3150	4	6.30	25.19	
7	"	" $\Phi 22$ А400 L=3300	8	9.85	78.83	
8	"	" $\Phi 18$ А400 L=2840	4	5.68	22.71	
9	"	" $\Phi 12$ А400 L=3500	4	3.11	12.43	
10	"	" $\Phi 12$ А400 L=3650	8	3.24	25.93	
11	"	" $\Phi 12$ А400 L=3700	4	3.29	13.14	
12	"	" $\Phi 8$ А240 L=1620	330	0.64	211.17	
			Материал бетон В20	1	4.28м ³	

Огтлол 1-1



Огтлол 2-2



СЭЛЭНГЭ АЙМАГ, ХҮДЭР СУМ, СОГООТ-1 100 ТООТОД БАРИГДАХ
СОЁЛЫН ТӨВИЙН БАРИЛГА

Төмөрбетон дамнуруу Дн-22 (Арматурлалт)

Үе шат: А.3



Инженер
Гүйцэтгэсэн
Шалгасан

Signature

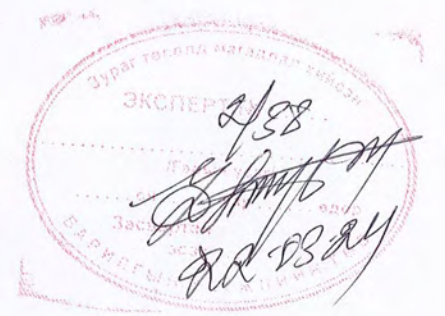
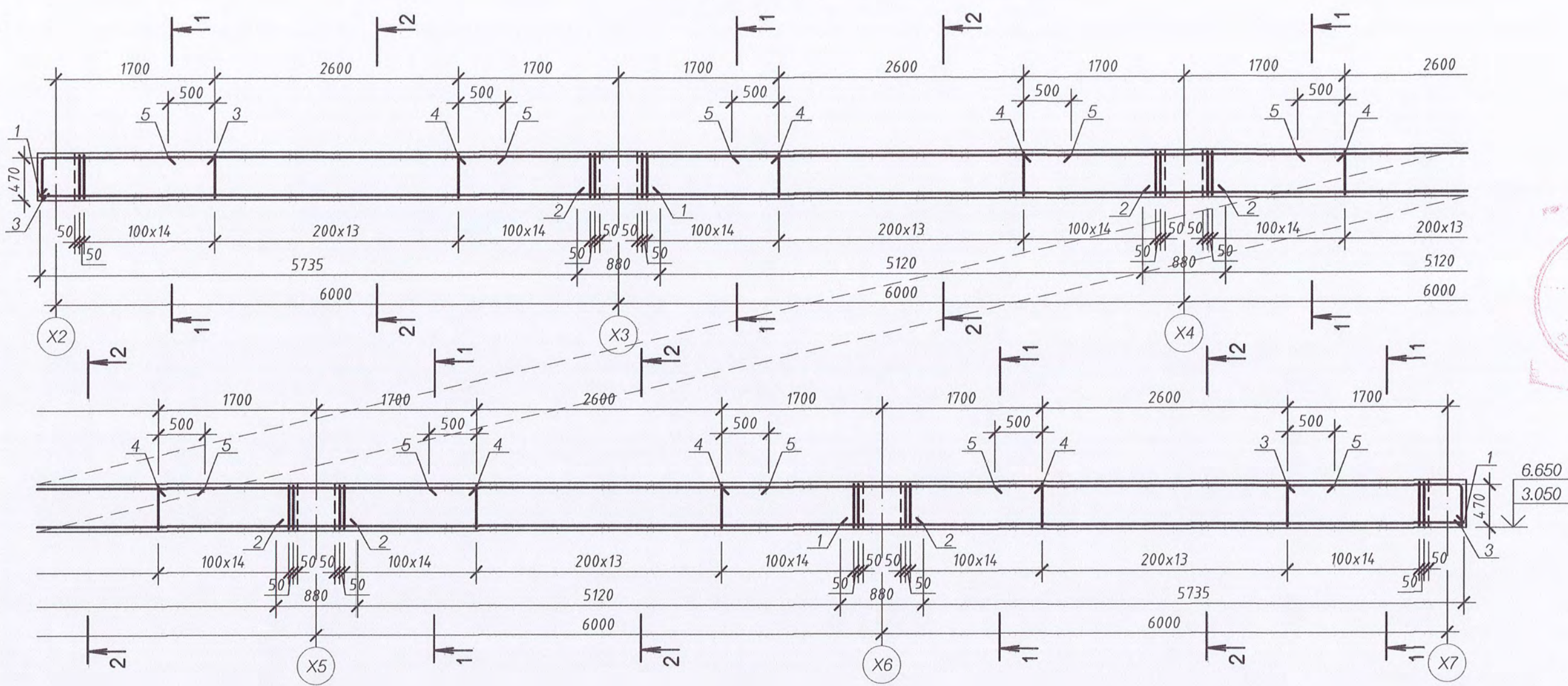
Б.Болормаа
Б.Болормаа
Н.Лхасүрэн

ЕГ Шифр: НТ-01/2022
ТГ Шифр:

Масштаб: М1:100
Зургийн дугаар: ББ-51

Огноо: 2022.02
Хуудас: 86

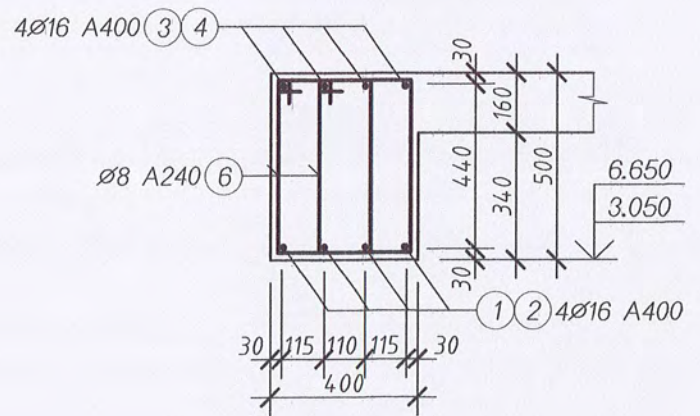
Төмөрбетон дамнуруу Дн-23 (Арматурлалт)



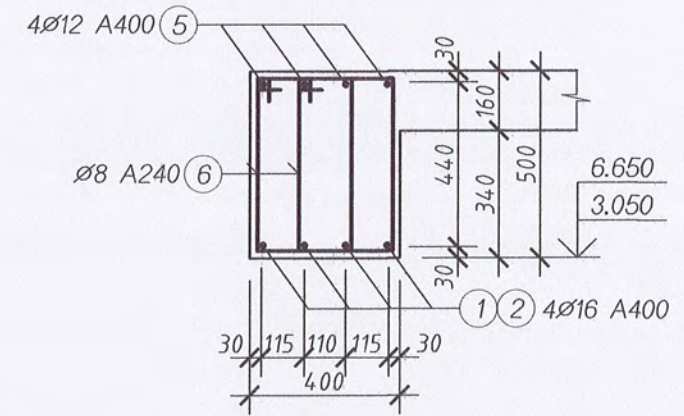
ХЭСГИЙН ТОДОРХОЙЛОЛТ

Поз	Загвар	Хэмжээ
3		1810 x 2300
6		370 x 440 x 250

Огтлол 1-1



Огтлол 2-2



МАТЕРИАЛЫН ТҮҮВЭР

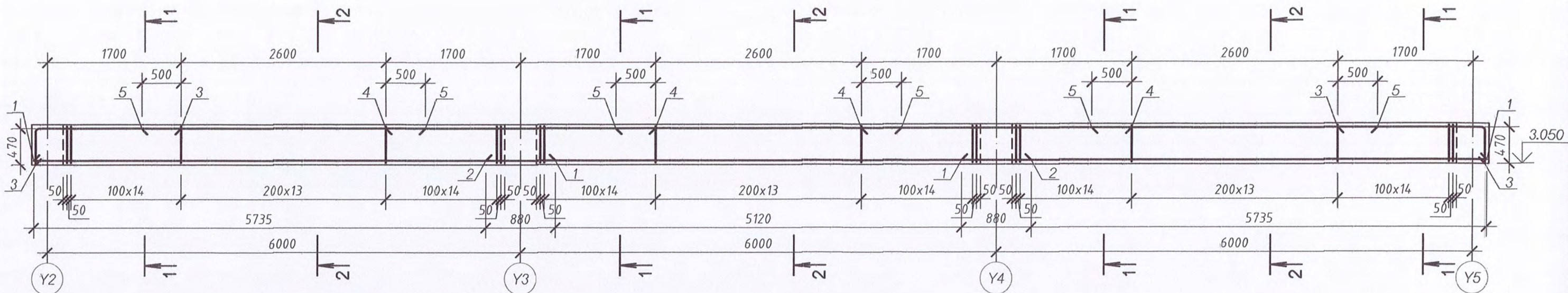
ДУГААР	ТЭМДЭГЛЭГЭЭ	НЭР	ТОО, ш	ХҮНД, кг		
				НЭГЖ	НИЙТ	
Төмөрбетон дамнуруу Дн-23				2	674.30	1348.61
1	ГОСТ 5781-82*	Арматур Ф16 А400 L=6610	8	10.44	83.50	
2	"	" Ф16 А400 L=6880	12	10.86	130.36	
3	"	" Ф16 А400 L=2300	8	3.63	29.05	
4	"	" Ф16 А400 L=3400	16	5.37	85.90	
5	"	" Ф12 А400 L=3600	20	3.20	63.94	
6	"	" Ф8 А240 L=1620	440	0.64	281.56	
Материал бетон В20				2	5.60м3	11.20м3

СЭЛЭНГЭ АЙМАГ, ХҮДЭР СУМ, СОГООТ-1 100 ТООТОД БАРИГДАХ
СОЁЛЫН ТӨВИЙН БАРИЛГА

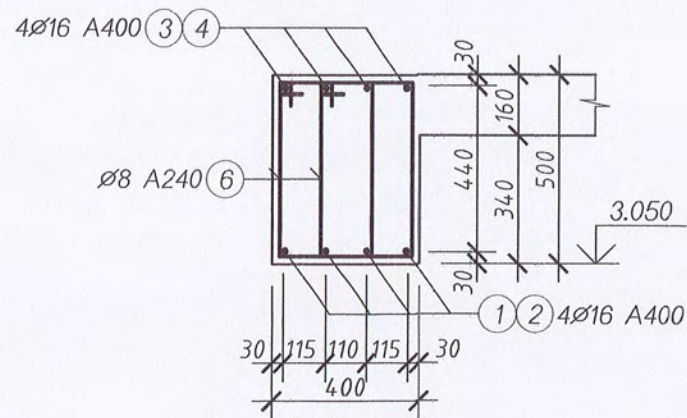


Төмөрбетон дамнуруу Дн-23 (Арматурлалт)		Ye шат: А.3
Инженер Гүйцэтгэсэн Шалгасан	 Б.Болормаа Б.Болормаа Н.Лхасүрэн	ЕГ Шифр: НТ-01/2022 ТГ Шифр: Зургийн дугаар: М1:100 ББ-52
Огноо: 2022.02		Хуудас: 86

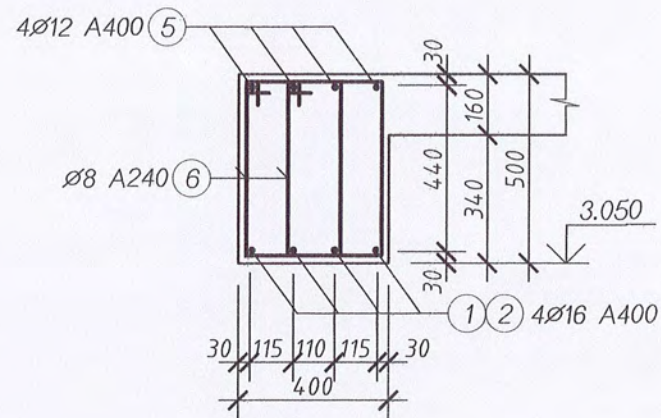
Төмөрбетон дамнуруу Дн-24 (Арматурлалт)



Огтлол 1-1



Огтлол 2-2



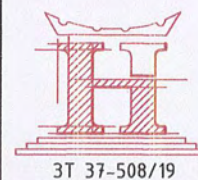
ХЭСГИЙН ТОДОРХОЙЛОЛТ

Поз	Загвар
3	2300
6	1620

МАТЕРИАЛЫН ТҮҮВЭР

ДУГААР	ТЭМДЭГЛЭГЭЭ	НЭР	ТОО, ш	ХҮНД, кг	
				НЭГЖ	НИЙТ
		Төмөрбетон дамнуруу Дн-24	1		4.06.25
1	ГОСТ 5781-82*	Арматур Ф16 А400 L=6610	8	10.44	83.50
2	"	" Ф16 А400 L=6880	4	10.86	43.45
3	"	" Ф16 А400 L=2300	8	3.63	29.05
4	"	" Ф16 А400 L=3400	8	5.37	42.95
5	"	" Ф12 А400 L=3600	12	3.20	38.36
6	"	" Ф8 А240 L=1620	264	0.64	168.93
		Материал бетон В20	1		3.36м3

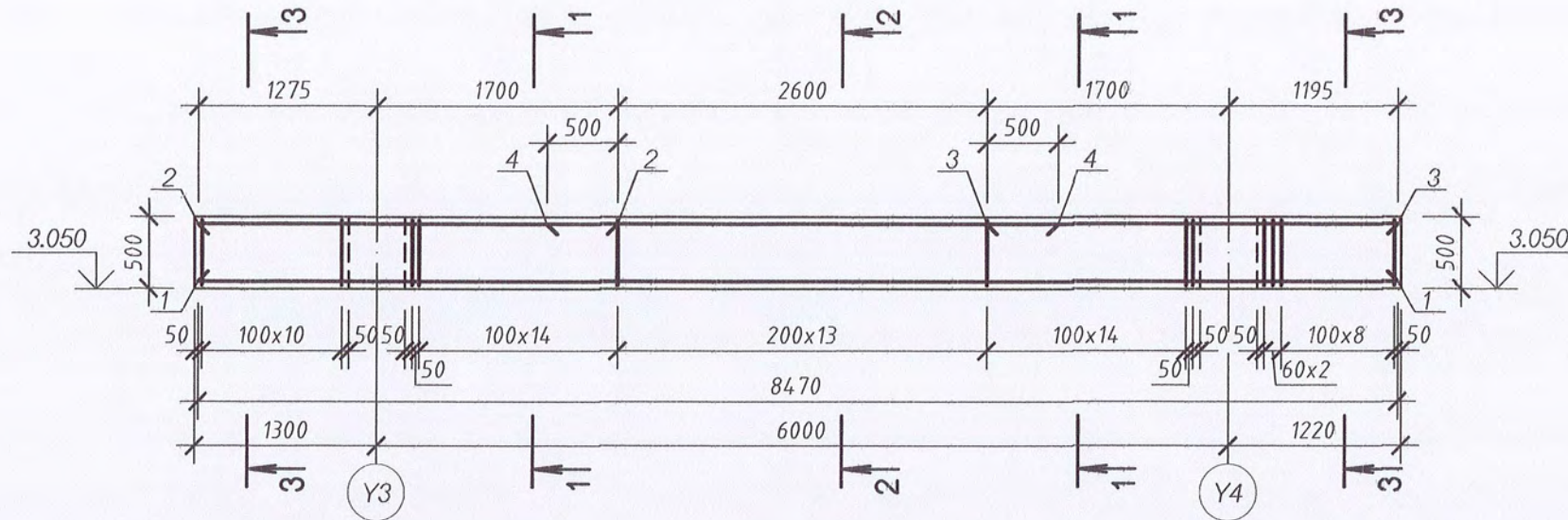
СЭЛЭНГЭ АЙМАГ, ХҮДЭР СУМ, СОГООТ-1 100 ТООТОД БАРИГДАХ
СОЁЛЫН ТӨВИЙН БАРИЛГА



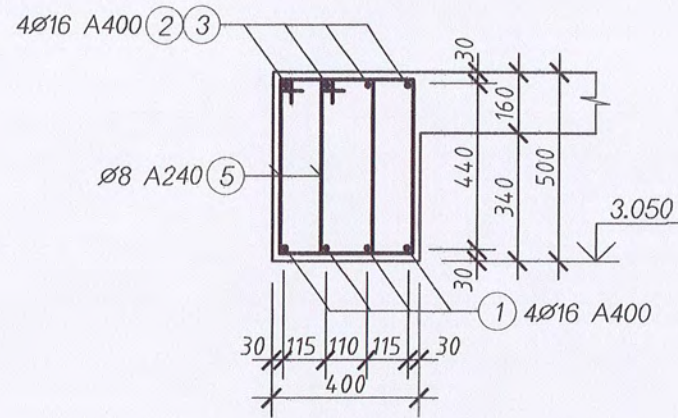
"НОЁДЫН ТУЧУРЬ" ХХК

Төмөрбетон дамнуруу Дн-24 (Арматурлалт)		Үе шат:
Инженер	Б.Болормаа	А.3
Гүйцэтгэсэн	Б.Болормаа	Огноо:
Шалгасан	Н.Лхасүрэн	2022.02
EG Шифр:	Масштаб:	Хуудас:
HT-01/2022	M1:100	86
ТГ Шифр:	Зургийн дугаар:	
	ББ-53	

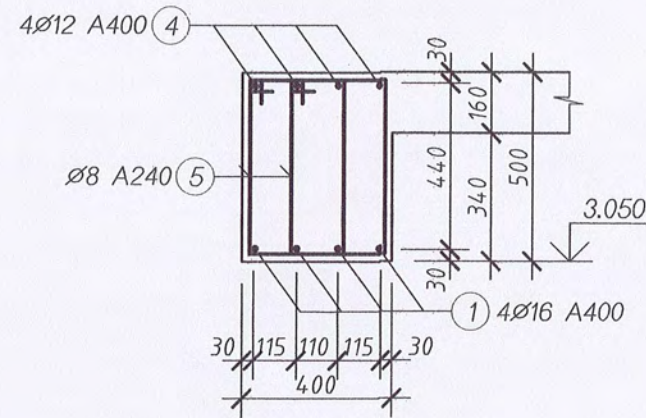
Төмөрбетон дамнуруу Дн-25 (Арматурлалт)



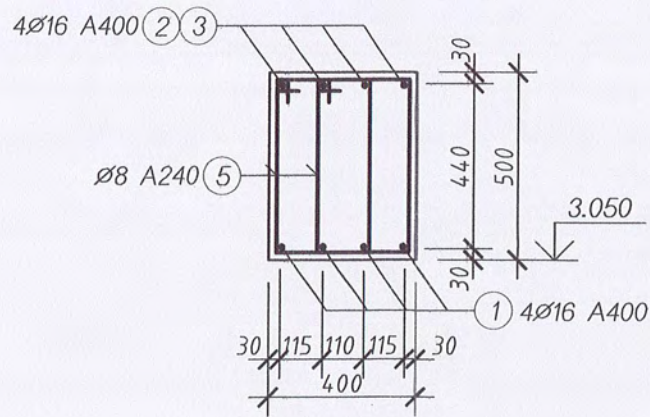
Огтлол 1-1



Огтлол 2-2

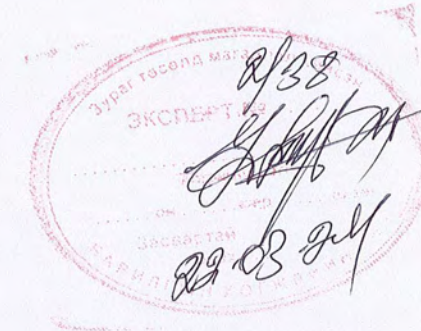


Огтлол 3-3



ХЭСГИЙН ТОДОРХОЙЛОЛТ

Поз	Загвар	Хүнд, кг
3		187.76
5		84.47



МАТЕРИАЛЫН ТҮҮВЭР

ДУГААР	ТЭМДЭГЛЭГЭЭ	НЭР	ТОО, ш	ХҮНД, кг	
				НЭГЖ	НИЙТ
		Төмөрбетон дамнуруу Дн-25	1	187.76	187.76
1	ГОСТ 5781-82*	Арматур Ф16 А400 L=8470	4	13.37	53.50
2	"	" Ф16 А400 L=2970	4	4.69	18.76
3	"	" Ф16 А400 L=2890	4	4.56	18.25
4	"	" Ф12 А400 L=3600	4	3.20	12.79
5	"	" Ф8 А240 L=1620	132	0.64	84.47
		Материал бетон В20	1	1.544м3	1.544м3



СЭЛЭНГЭ АЙМАГ, ХҮДЭР СУМ, СОГООТ-1 100 ТООТОД БАРИГДАХ
СОЁЛЫН ТӨВИЙН БАРИЛГА

Төмөрбетон дамнуруу Дн-25 (Арматурлалт)

Үе шат: А.3

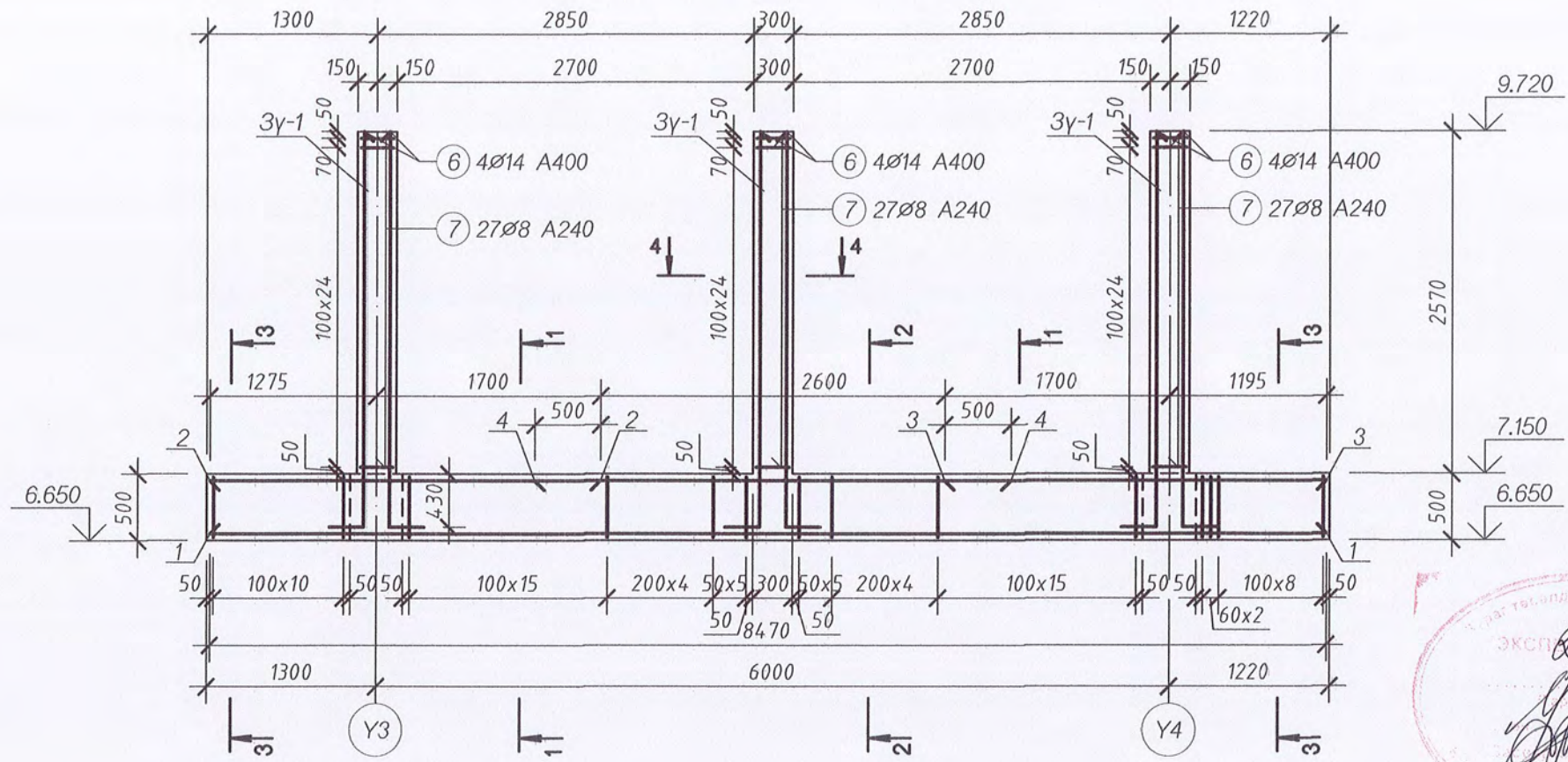
Инженер Гүйцэтгэсэн Шалгасан		Б.Болорма Б.Болорма Н.Лхасүрэн	ЕГ Шифр: НТ-01/2022 ТГ Шифр:	Масштаб: М1:100 Зургийн дугаар: ББ-54	Огноо: 2022.02 Хуудас: 86
------------------------------------	--	--------------------------------------	------------------------------------	--	------------------------------------

"НОЁДЫН ТУУРЬ" ХХК

ЗТ 37-508/19

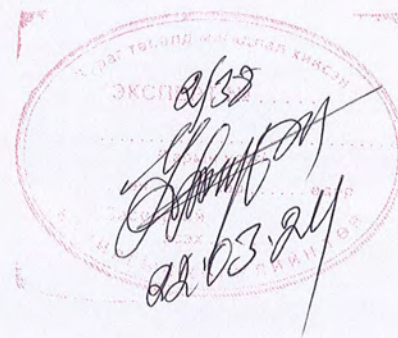
2022.03.24 11:16

Төмөрбетон дамнуруу Дн-25.1 (Арматурлалт)

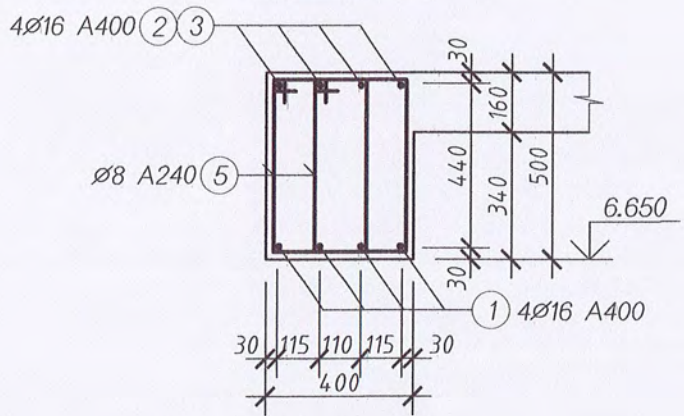


ХЭСГИЙН ТОДОРХОЙЛОЛТ

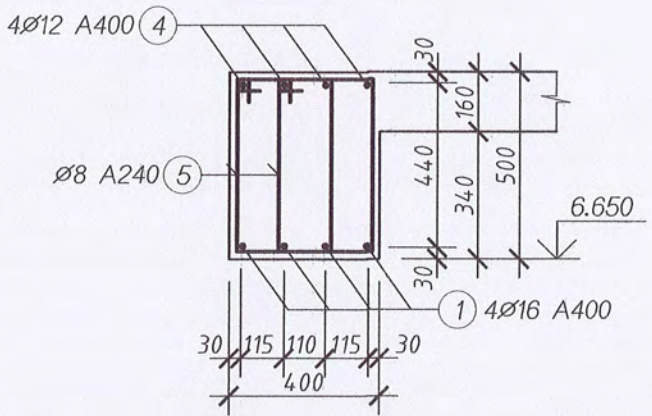
Поз	Загвар	Поз	Загвар
3		6	
5		7	



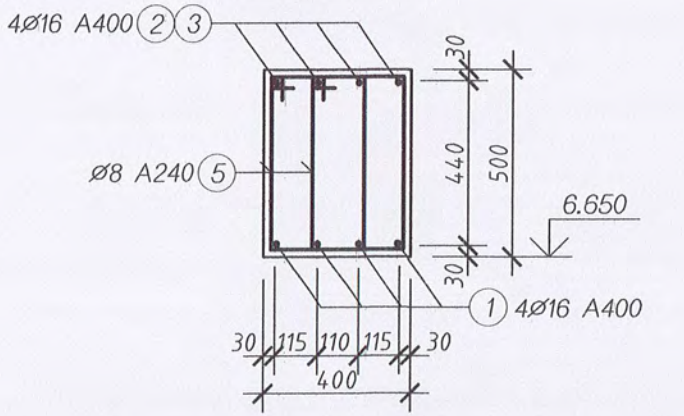
Огтлол 1-1



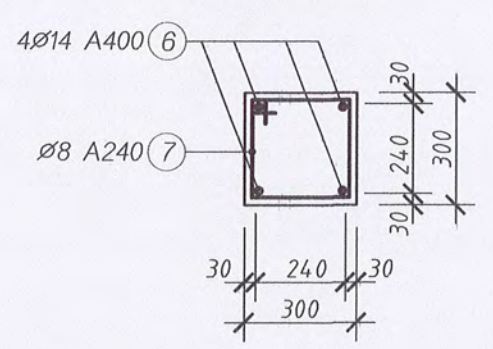
Огтлол 2-2



Огтлол 3-3



Огтлол 4-4



МАТЕРИАЛЫН ТҮҮВЭР

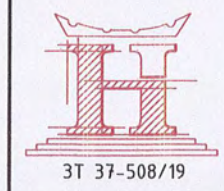
ДУГААР	ТЭМДЭГЛЭГЭЭ	НЭР	ТОО, ш	ХҮНД, кг	
				НЭГЖ	НИЙТ
		Төмөрбетон дамнуруу Дн-25.1	1		195.44
1	ГОСТ 5781-82*	Арматур Ф16 А400 L=8470	4	13.37	53.50
2	"	" Ф16 А400 L=2970	4	4.69	18.76
3	"	" Ф16 А400 L=2890	4	4.56	18.25
4	"	" Ф12 А400 L=3600	4	3.20	12.79
5	"	" Ф8 А240 L=1620	144	0.64	92.15
		Материал бетон В20	1		1.544м3
		Зүрхэвч Зү-1	3	28.23	84.70
6	ГОСТ 5781-82*	Арматур Ф14 А400 L=3290	4	3.98	15.91
7	"	" Ф8 А240 L=1200	26	0.47	12.32
		Материал бетон В20	3	0.231м3	0.694м3

СЭЛЭНГЭ АЙМАГ, ХҮДЭР СУМ, СОГООТ-1 100 ТООТОД БАРИГДАХ

СОЁЛЫН ТӨВИЙН БАРИЛГА

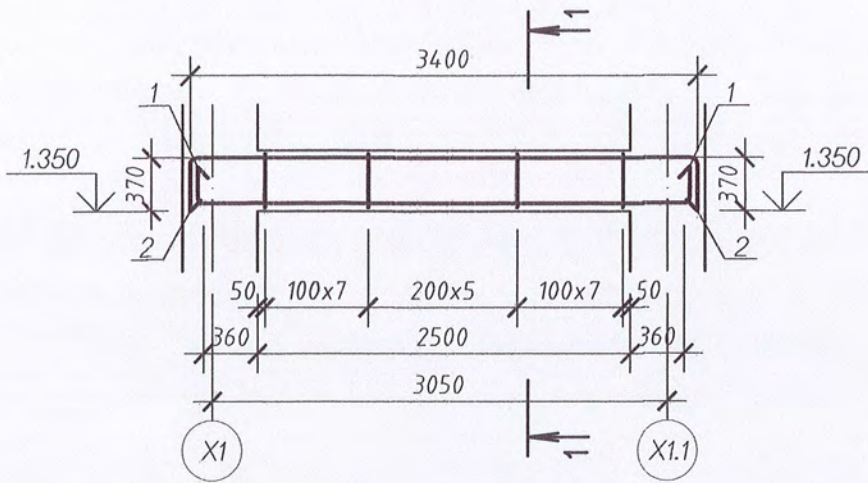
Төмөрбетон дамнуруу Дн-25.1 (Арматурлалт),
Зүрхэвч Зү-1 (Арматурлалт)

Үе шат: А.3

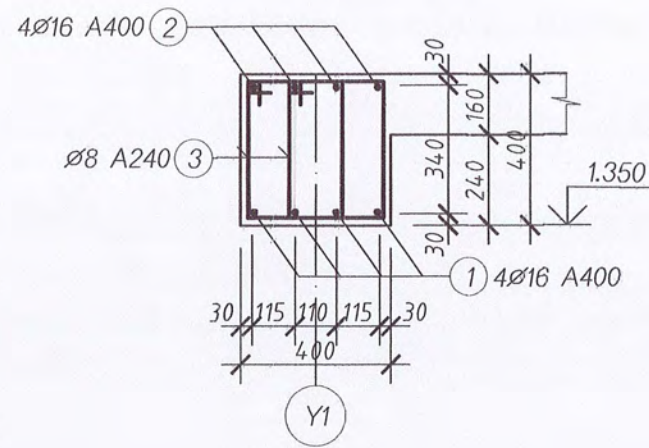


Инженер		Б.Болормаа	ЕГ Шифр:	Масштаб:	Огноо:
Гүйцэтгэсэн		Б.Болормаа	НТ-01/2022		М1:100
Шалгасан		Н.Лхасүрэн	ТГ Шифр:	Зургийн дугаар:	Хуудас:
				ББ-54.1	86

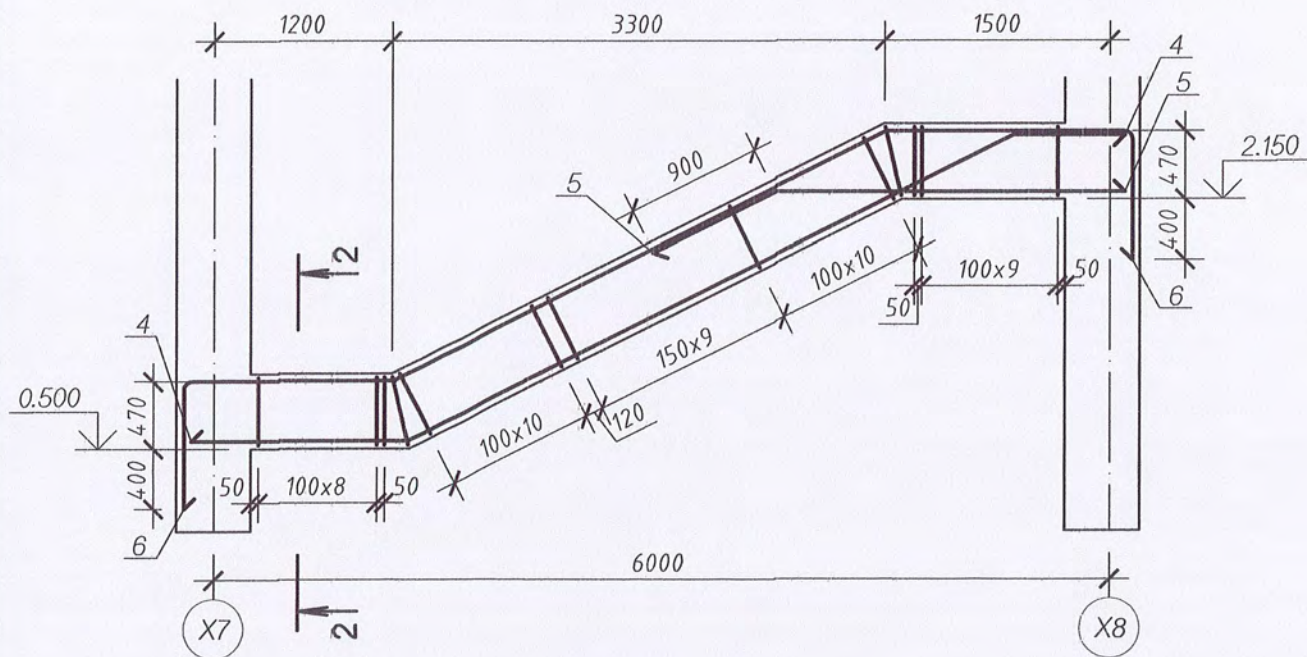
Төмөрбетон дамнуруу Дн-26 (Арматурлалт)



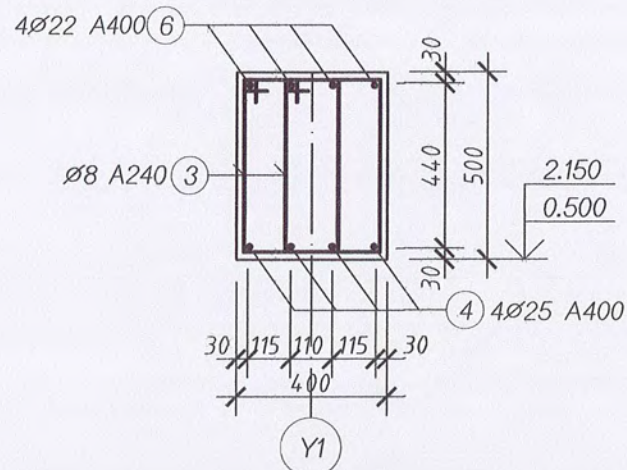
Огтлол 1-1



Төмөрбетон дамнуруу Дн-27 (Арматурлалт)



Огтлол 2-2



ХЭСГИЙН ТОДОРХОЙЛОЛТ

Поз	Загвар	Поз	Загвар
1		4	
2		5	
3		6	



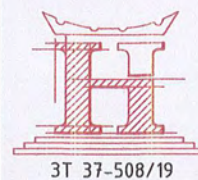
МАТЕРИАЛЫН ТҮҮВЭР

ДУГААР	ТЭМДЭГЛЭГЭЭ	НЭР	ТОО, ш	ХҮНД, кг	
				НЭГЖ	НИЙТ
		Төмөрбетон дамнуруу Дн-26	1		72.08
1	ГОСТ 5781-82*	Арматур Ф16 А400 L=3750	4	5.92	23.69
2	"	" Ф16 А400 L=4110	4	6.49	25.96
3	"	" Ф8 А240 L=1420	40	0.56	22.44
		Материал бетон В20	1		0.40м3
		Төмөрбетон дамнуруу Дн-27	1		284.51
4	ГОСТ 5781-82*	Арматур Ф25 А400 L=6740	4	25.99	103.96
5	"	" Ф25 А400 L=3230	4	12.45	49.82
6	"	" Ф22 А400 L=8410	4	25.11	100.45
3	"	" Ф8 А240 L=1420	54	0.56	30.29
		Материал бетон В20	1		1.17м3

СЭЛЭНГЭ АЙМАГ, ХҮДЭР СУМ, СОГООТ-1 100 ТООТОД БАРИГДАХ
СОЁЛЫН ТӨВИЙН БАРИЛГА

Төмөрбетон дамнуруу Дн-26, Дн-27 (Арматурлалт)

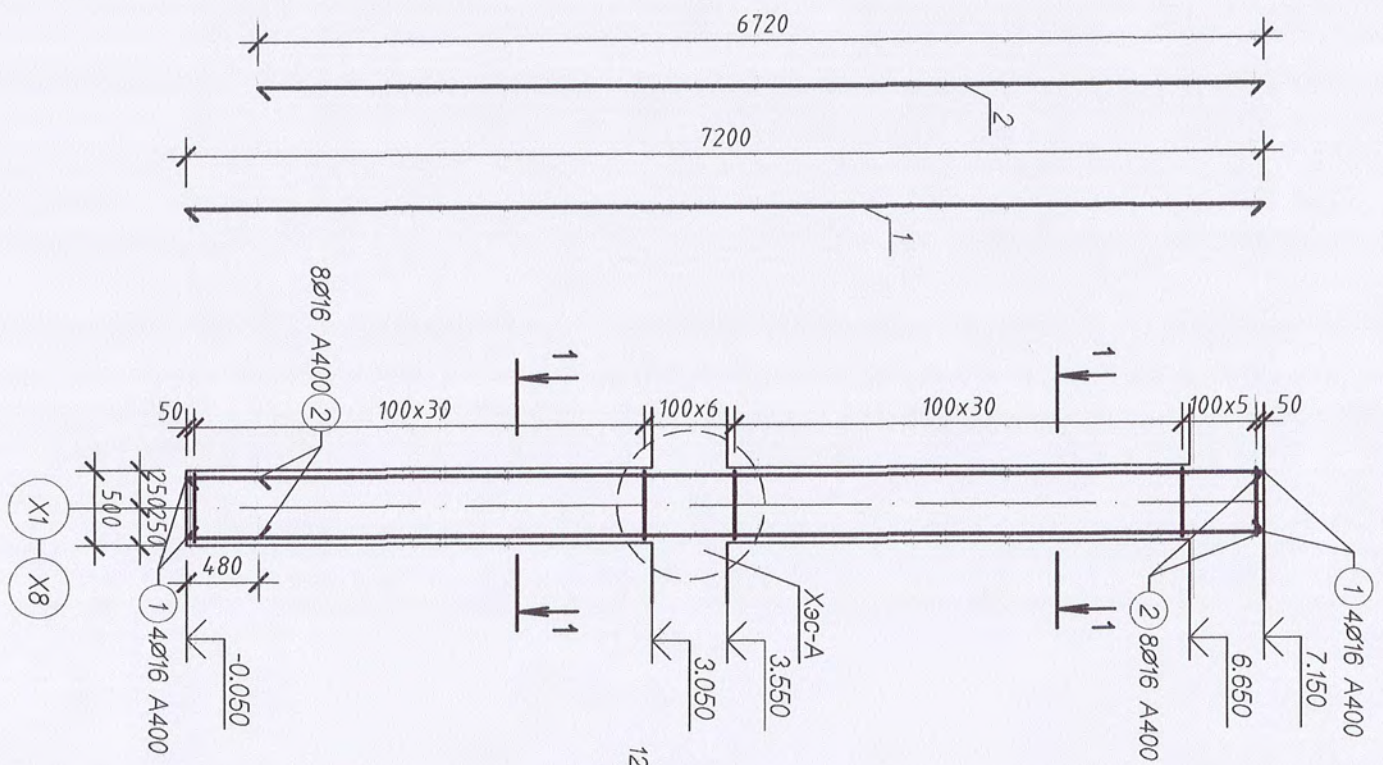
Үе шат: А.3



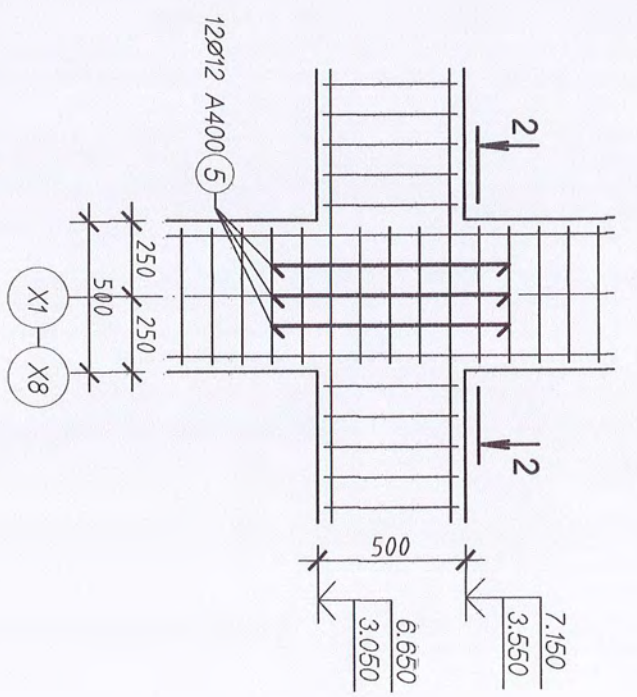
Инженер Гүйцэтгэсэн Шалгасан		Б.Болорма Б.Болорма Н.Лхасүрэн	ЕГ Шифр: НТ-01/2022 ТГ Шифр:	Масштаб: М1:100 Зургийн дугаар: ББ-55	Огноо: 2022.02 Хуудас: 86
------------------------------------	--	--------------------------------------	------------------------------------	--	------------------------------------

2022-02-24 11:10

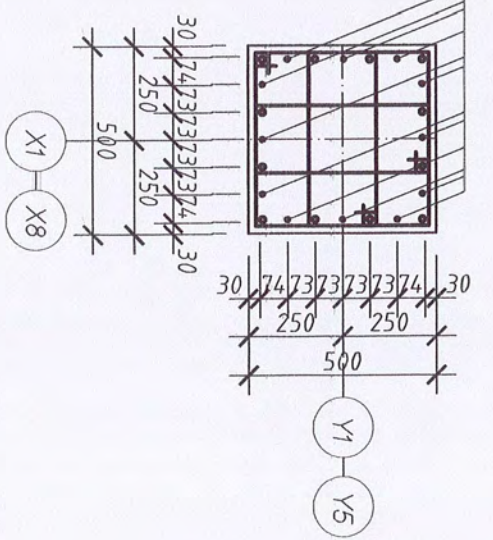
Төмөрбөмөн багана Б-1
(Арматурлагдм)



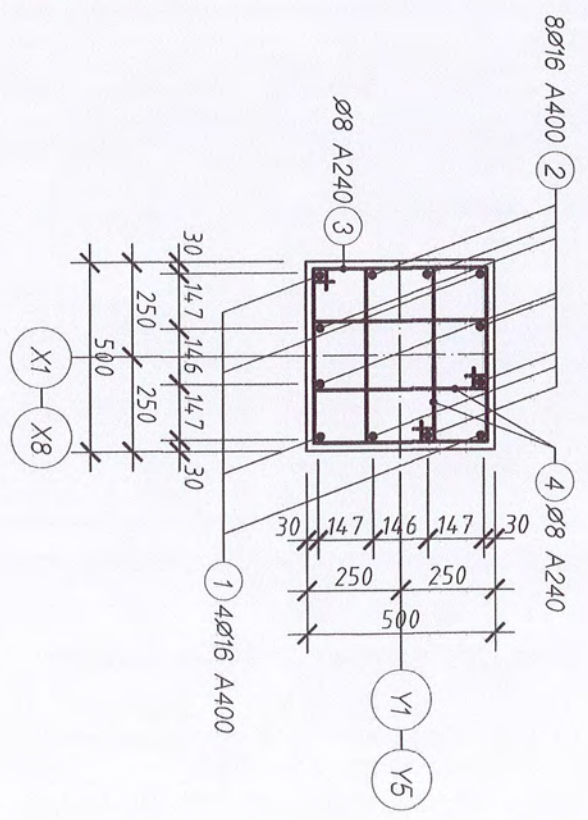
Хэсэгзлэл-А М1:25



Озмол 2-2 М1:20



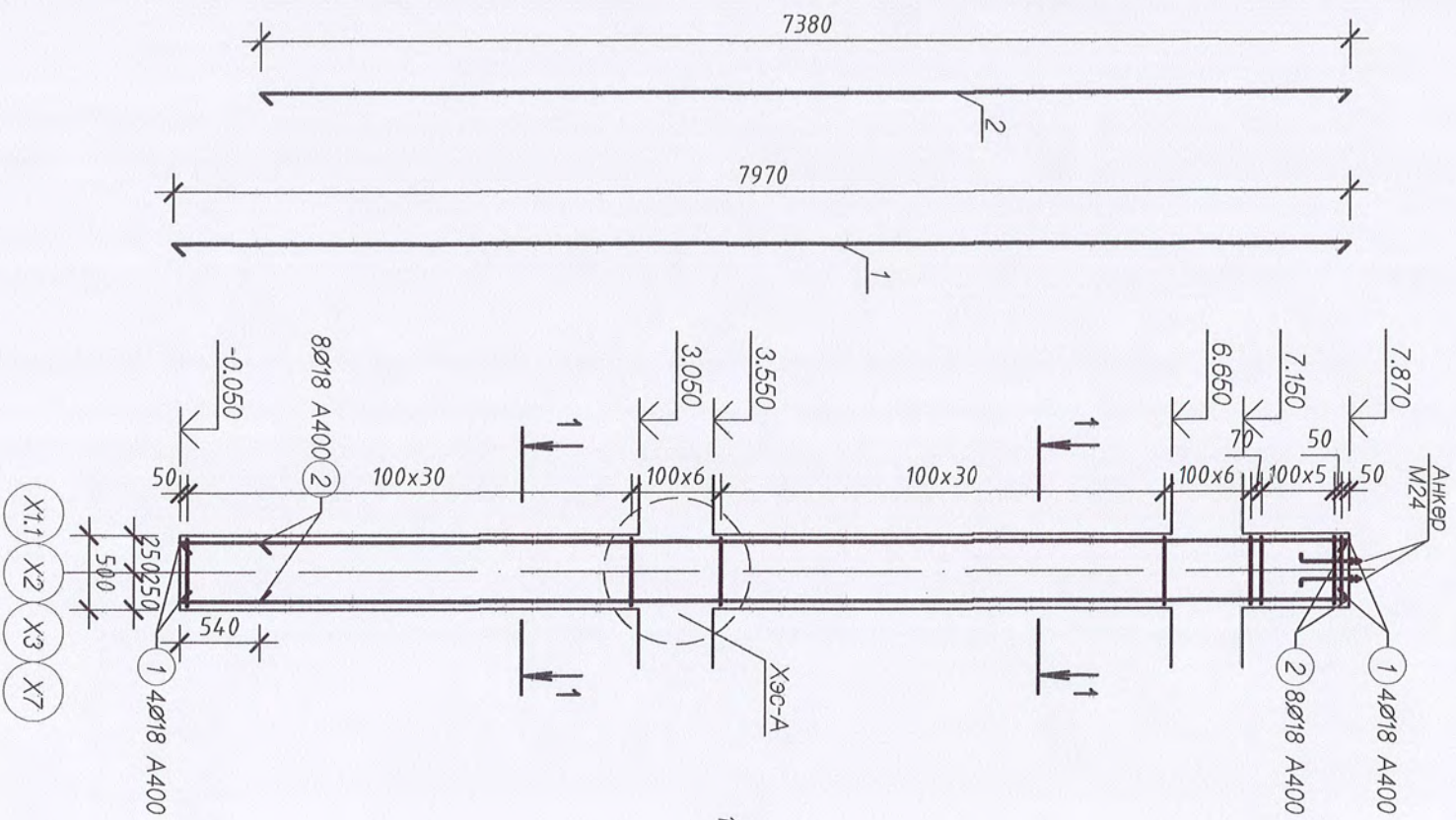
Озмол 1-1 М1:20



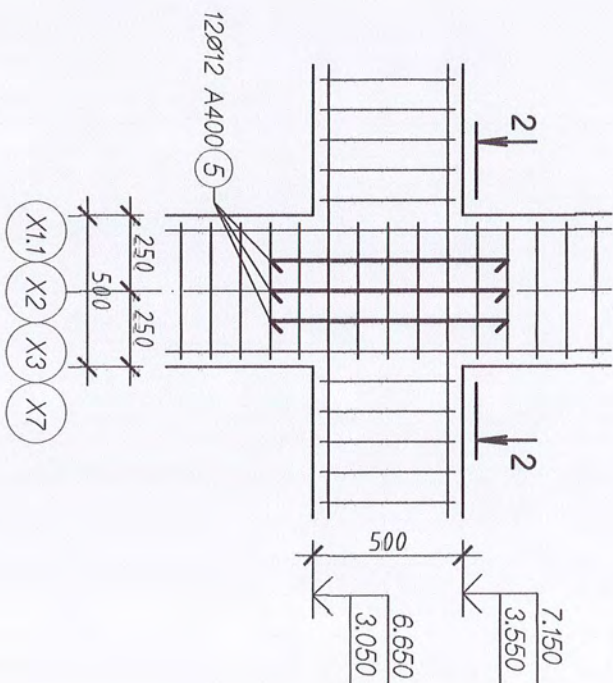
ДУГААР		ТЭМДЭГ ЛЭГЭЭ	НЭР	ТОО, ш	ХҮНД, кг	
					НЭГЖ	НИЙТ
1		ГОСТ 5781-82*	Төмөрбөмөн багана Б-1	21	288.47	6057.96
2		"	Арматур	4	11.37	45.48
3		"	Ф16 А400 L=6720	8	10.61	84.89
4		"	Ф8 А240 L=2000	72	0.79	56.88
5		"	Ф8 А240 L=1480	144	0.58	84.18
		"	Ф12 А400 L=800	24	0.71	17.05
		"	Материал бөмөн В20	21	1.80м3	37.80м3

ХЭСГИЙН ТОДОРХОЙЛОЛТ		Материалын түүвэр		СЭЛЭНГЭ АЙМАГ, ХҮДЭР СҮМ, СОГООТ-1 100 ТООТОД БАРИЛГАХ СОЁЛЫН ТӨВИЙН БАРИЛГА				
Лоз	Загвар	Инженер	Гүйцэтгэгсэн	Шалдасан	Н/Хасуран	ТГ Шифр:	Зургийн буцаар:	Хуудас:
3	560 440	Б.Болормад	Б.Болормад	Б.Болормад	Н/Хасуран	НТ-01/2022	М1:100	2022.02
4	560 180 440	"НОЁДЫН ТУРЬ" ХХК	31 31-508/19	Шалдасан	Н/Хасуран	ТГ Шифр:	ББ-56	86

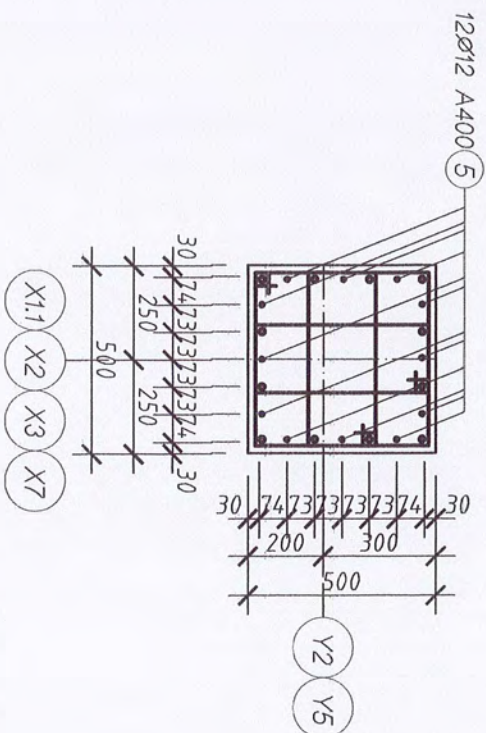
Төмөрбөтөн багана Б-2
(Армашуурлам)



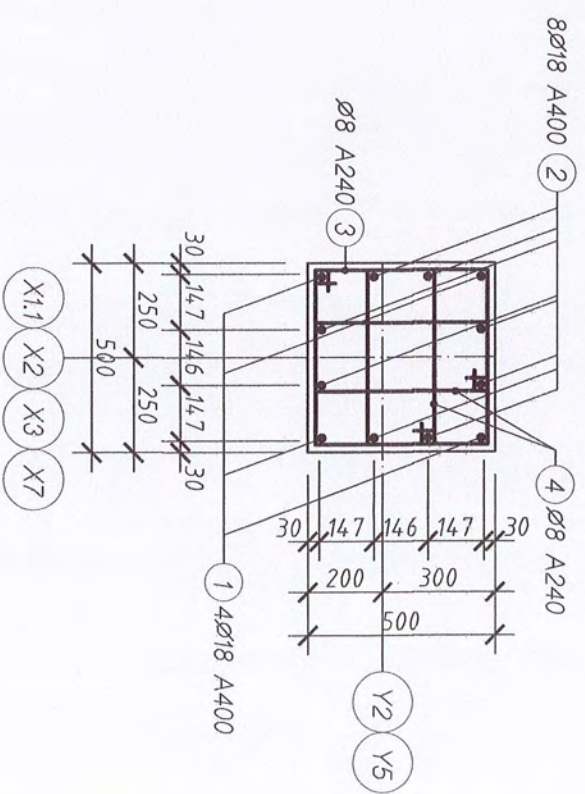
Хэсэгзлэл-А М1:25



Озмол 2-2 М1:20



Озмол 1-1 М1:20



Тайлбар:
1. Анкер боолтны зурагца ББ-71-с үз.

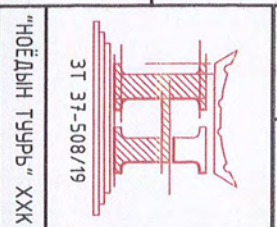


ДУГААР	ТЭМДЭГЛЭГЭЭ	НЭР	ТОО, ш	ХҮНД, кг	
				НЭГЖ	НИЙТ
1	ГОСТ 5781-82*	Армашур	4	15.93	63.73
2	"	"	8	14.75	118.02
3	"	"	80	0.79	63.20
4	"	"	160	0.58	93.54
5	"	"	24	0.71	17.05
Материал бөмөн В20			8	1.98м3	15.84м3

МАТЕРИАЛЫН ТҮҮВЭР

ХЭСГИЙН ТОДОРХОЙЛОЛТ

Поз	Загвар	Хэмжээ	Тоо
3	560 / 440	2000	4
4	560 / 180	1480	4



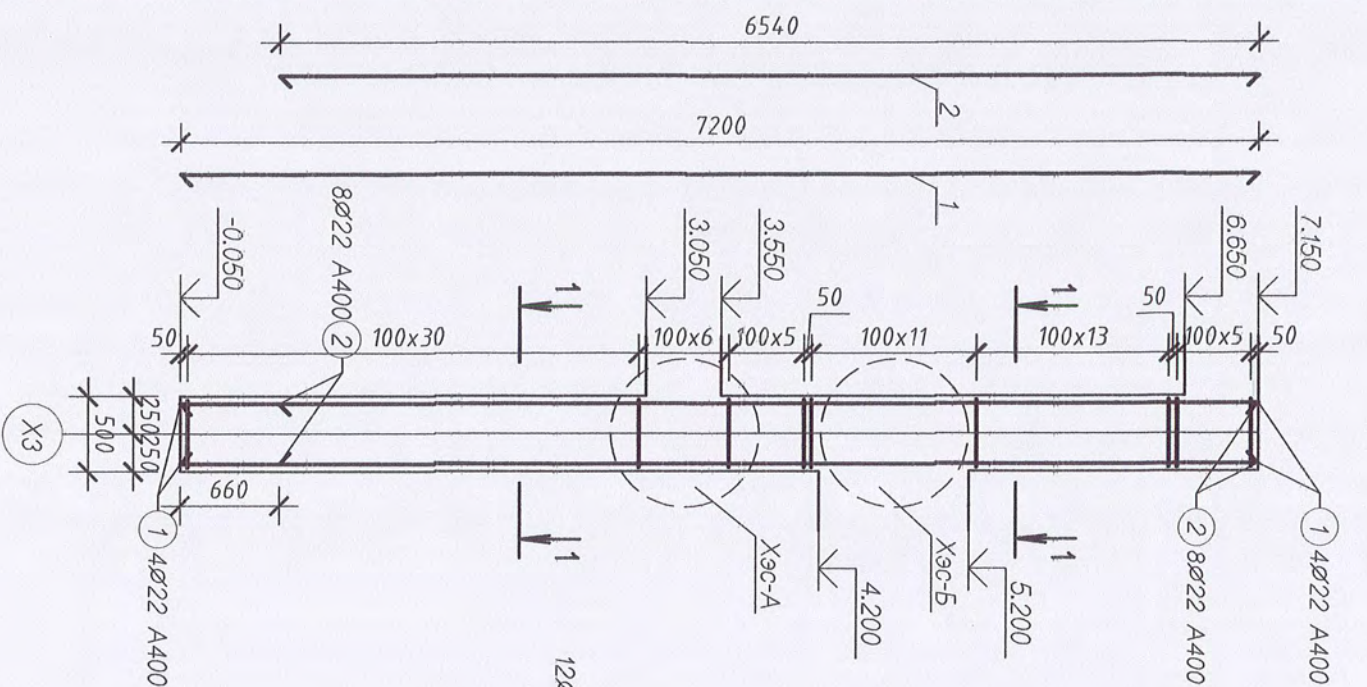
Инженер		Б.Болормаа		ЕГ Шуфр:		Масштаб:	
Гүйцэтгэсэн		Б.Болормаа		НТ-01/2022		М1:100	
Шалдасан		Н./Хасчүрэн		ТГ Шуфр:		Зургийн дугаар:	
						ББ-57	
						Хугацаа:	
						86	

**СЭЛЭНЭ АЙМАГ, ХУДАР СҮМ, СОГООТ-1 100 ТООТ ОД БАРИГДАХ
СОЁЛЫН ТӨВИЙН БАРИЛГА**

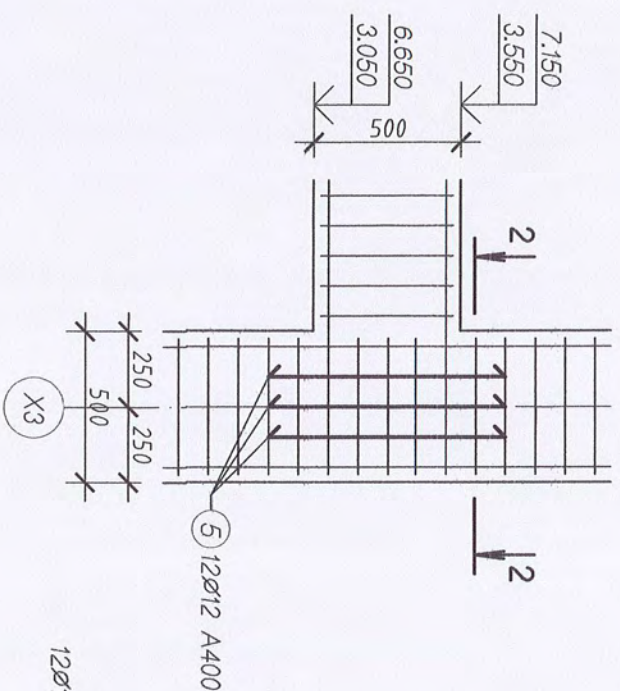
Төмөрбөтөн багана Б-2 (Армашуурлам)

Үе шалт: А.3

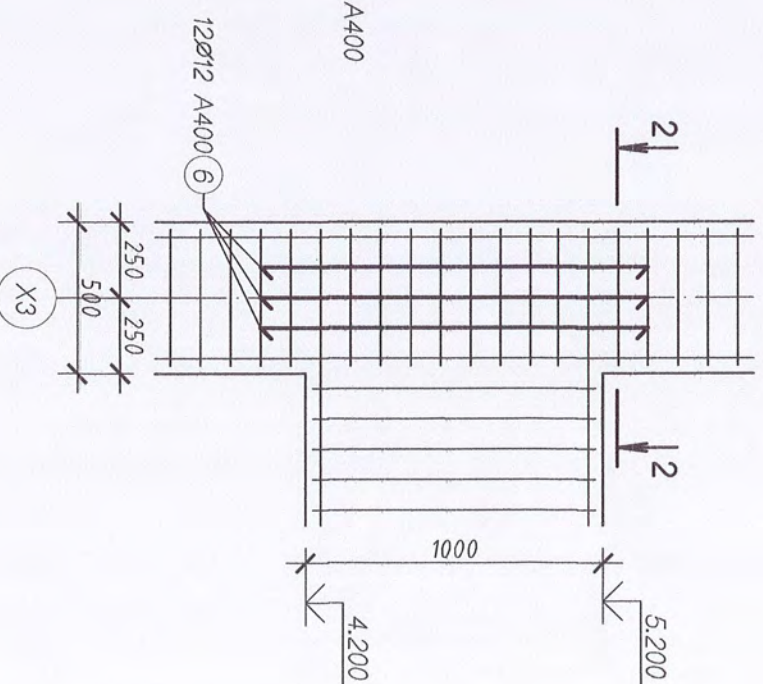
Төмөрбөмөн багана Б-3
(Арматурлагдм)



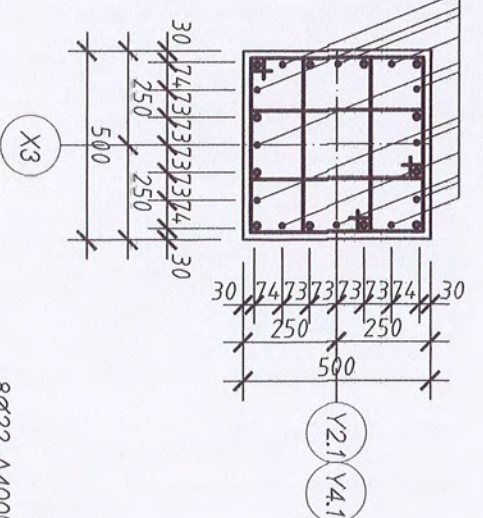
Хэсэгзлэл-А М1:25



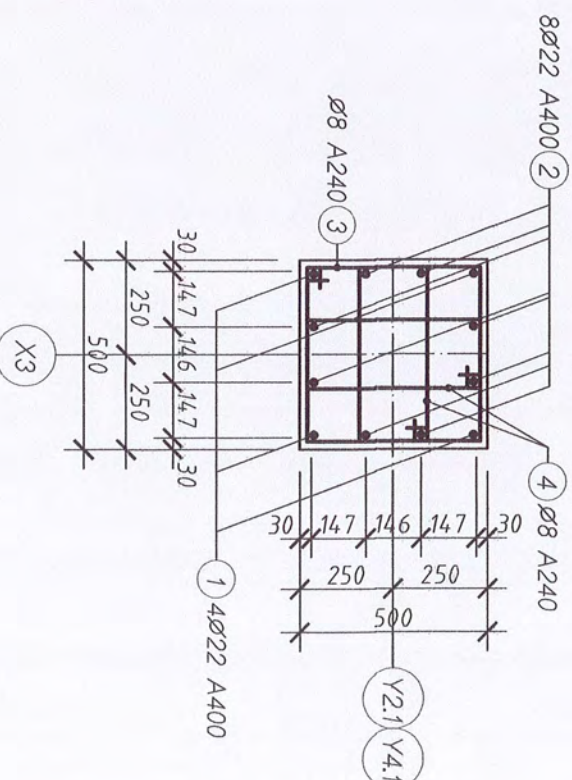
Хэсэгзлэл-Б М1:25



Озмол 2-2 М1:20



Озмол 1-1 М1:20



Handwritten signature and red circular stamp of the design office.

ХЭСГИЙН ТОДОРХОЙЛОЛТ

Лоз	Залвар
3	560 440
4	560 180 440

1480	2000
------	------

ДУГААР		ТЭМДЭГ ЛЭГЭЭ	НЭР	ТОО, ш	ХҮНД, кг	
					НЭГЖ	НИЙТ
1	ГОСТ 5781-82*	Арматур	Төмөрбөмөн багана Б-3	2	4.16.15	832.30
2	"	"	"	4	21.50	86.00
3	"	"	"	8	19.53	156.23
4	"	"	"	73	0.79	57.67
5	"	"	"	146	0.58	85.35
6	"	"	"	24	0.71	17.05
	"	"	"	12	1.15	13.85
	"	"	"	2	1.80м3	3.60м3

МАТЕРИАЛЫН ТҮҮВЭР

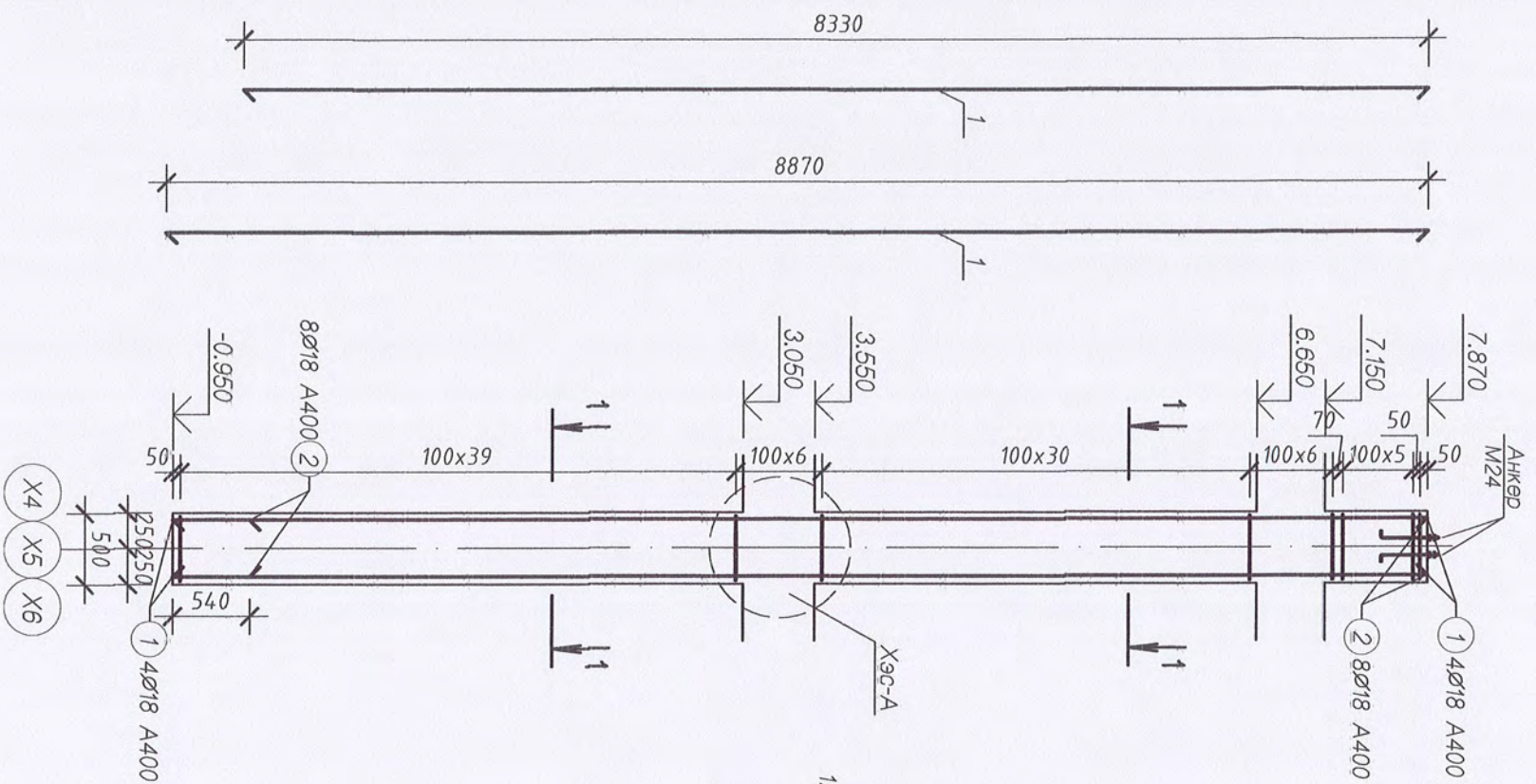
СЭЛЭНГЭ АИМАГ, ХҮДЭР СҮМ, СОГООТ-1 100 ТООТОД БАРИГДАХ
СОЁЛЫН ТӨВИЙН БАРИЛГА

Төмөрбөмөн багана Б-3 (Арматурлагдм)

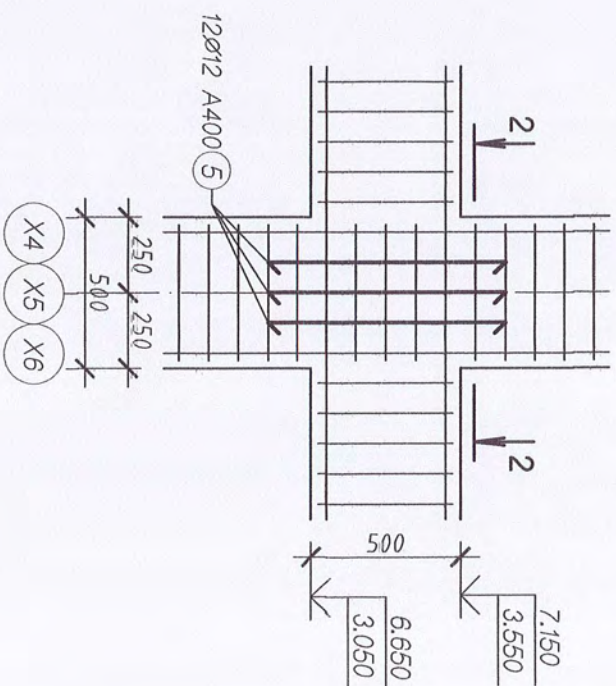
Инженер	Б.Болормаа	ЕГ Шифр:	Масштаб:	Огноо:
Гүйцэтгэсэн	Б.Болормаа	НТ-01/2022	М1:100	2022.02
Шалдасан	Н./Хасуурэн	ТГ Шифр:	Зурвалж дугаар:	Хуудас:
			Б5-58	86

Үе шалт: А.3

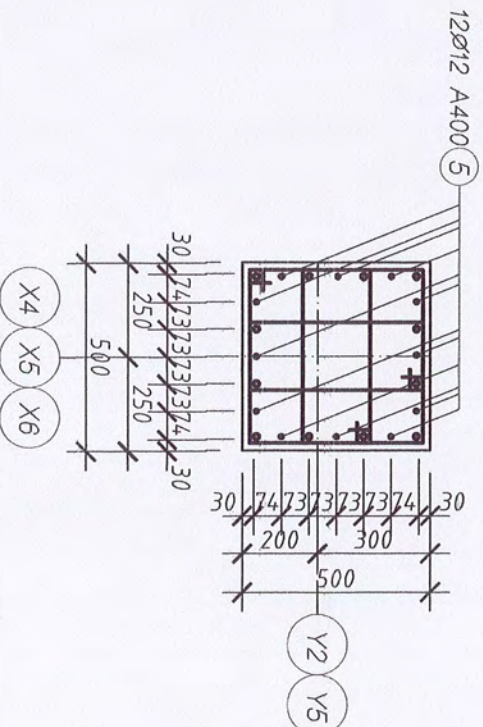
Төмөрбетон багана Б-4 (Арматурдалм)



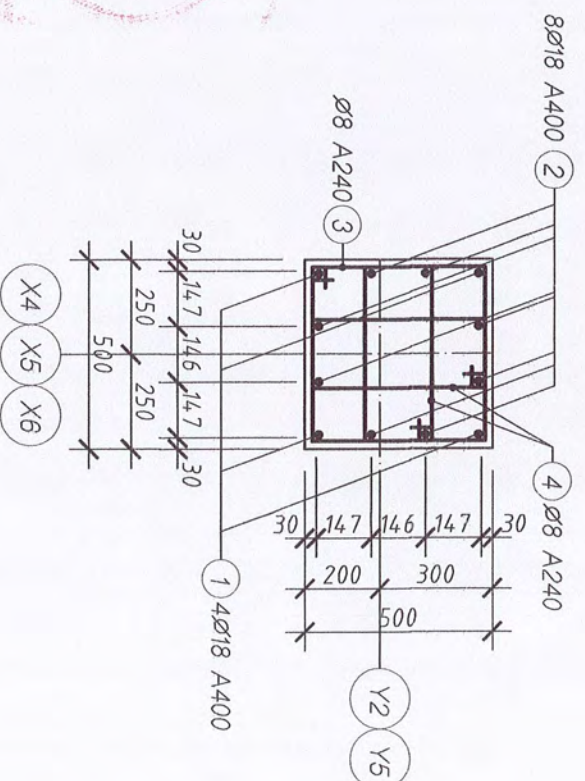
Хэсэгзлэл-А М1:25



Озмол 2-2 М1:20



Озмол 1-1 М1:20



Тайлбар:
1. Анкер боолтны зургийг ББ-71-с үз.



ХЭСГИЙН ТОДОРХОЙЛОЛТ

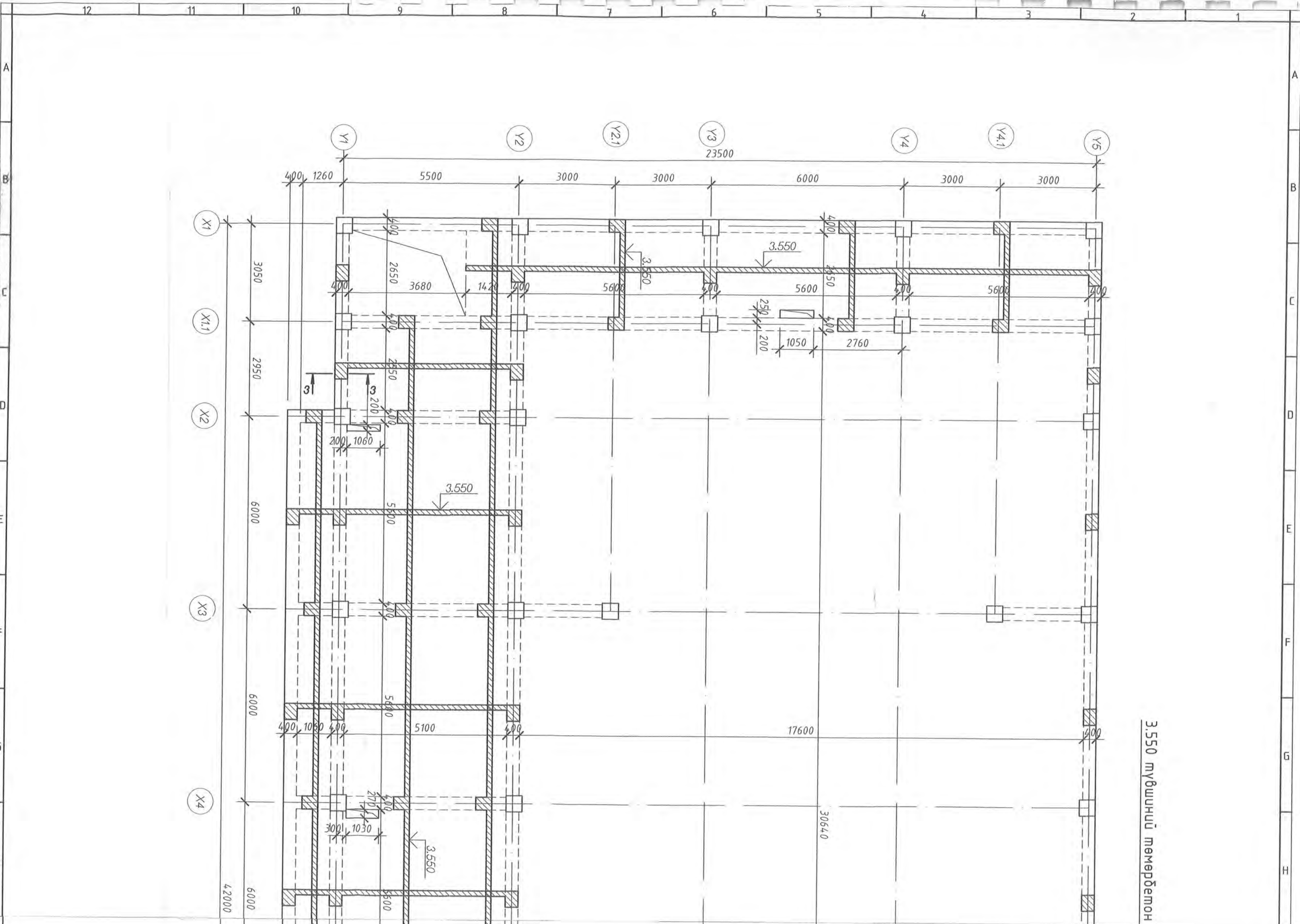
Лоз	Залвар	Хэмжээ	Төлөв
3	560 440	560 440	2000
4	560 180	560 440	1480

ДҮГААР	ТЭМДЭГ ЛЭГЭЭ	НЭР	ТОО, ш	ХҮНД, кг	
				НЭГЖ	НИЙТ
1	ГОСТ 5781-82*	Төмөрбетон багана Б-4	6	395.56	2373.34
2	"	Арматур	4	17.73	70.92
3	"	"	8	16.65	133.21
4	"	"	89	0.79	70.31
5	"	"	178	0.58	104.06
6	"	"	24	0.71	17.05
Материал бетон В20			6	1.98м3	11.88м3

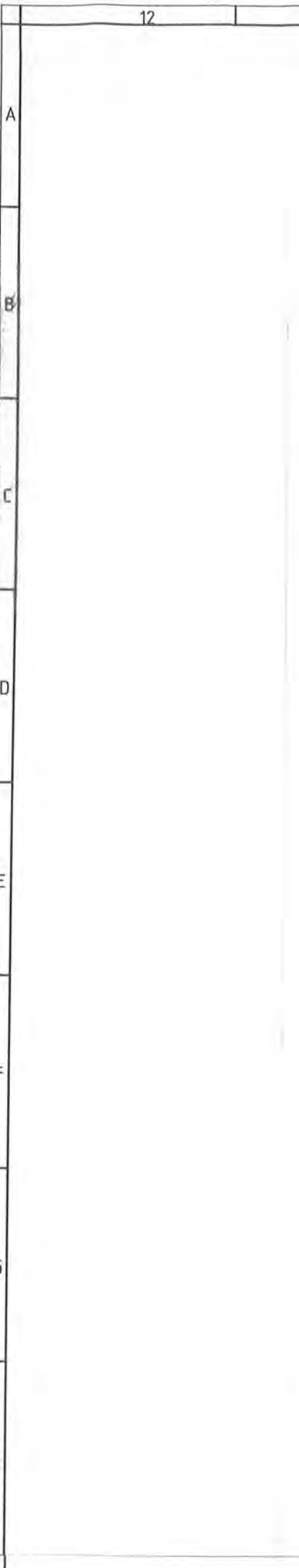
СЭЛЭНГЭ АИМАГ, ХҮДЭР СҮМ, СОГООТ-1 100 ТООТОД БАРИГДАХ
СОЁЛЫН ТӨВИЙН БАРИЛГА

Төмөрбетон багана Б-4 (Арматурдалм)

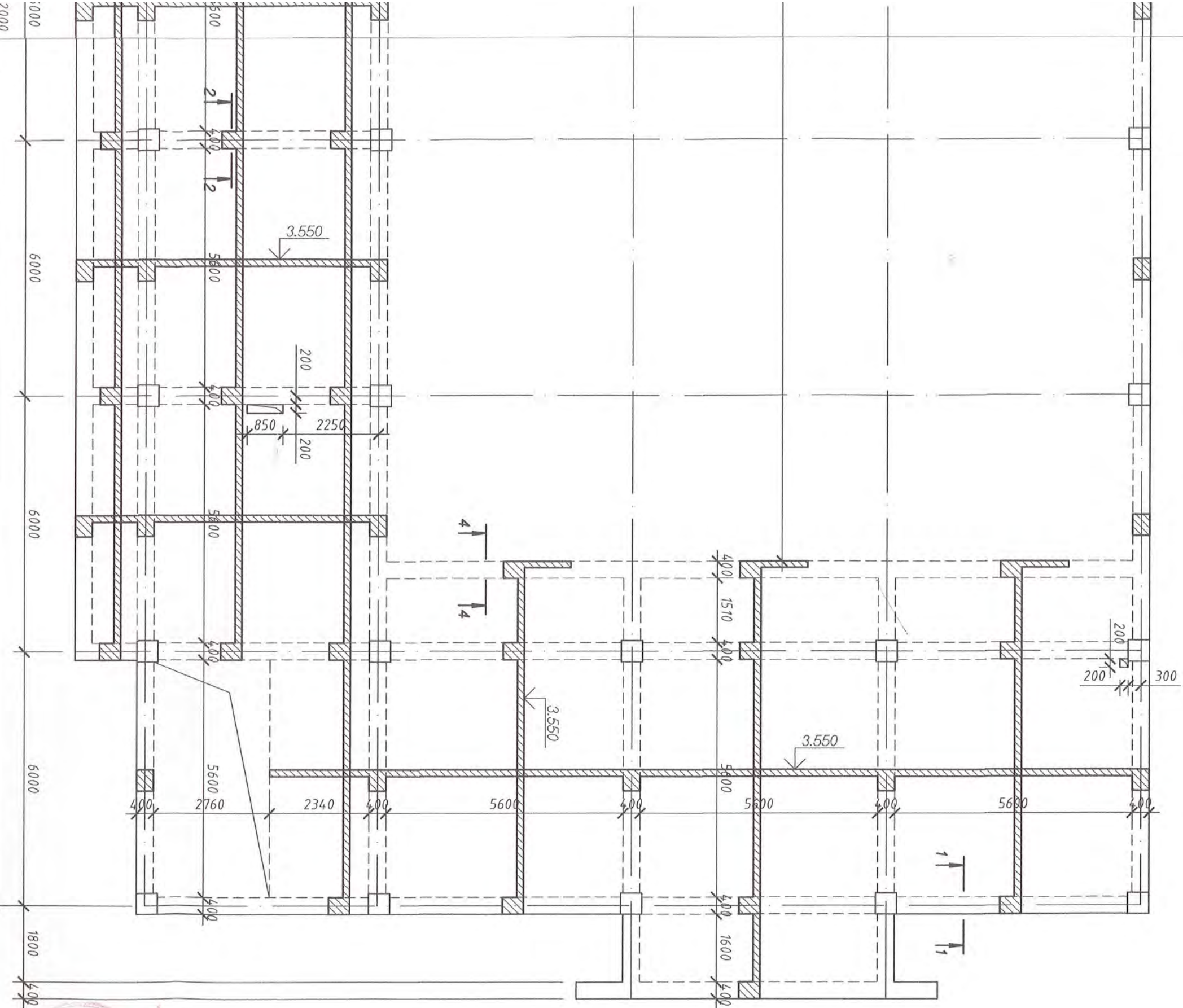
Инженер	Б.Болормаа	ЕГ Шифр:	Масштаб:	Огноо:
Гүйцэтгэсэн	Б.Болормаа	НТ-01/2022	М1:100	2022.02
Шалгасан	Н.Лхасуран	ТГ Шифр:	Зургийн дугаар:	Хугацаа:
"НОЁДЫН ТУРЬ" ХХК	3Т 37-508/19		ББ-59	86



3.550 м²увшиный пәмербөмон X1



ПОН ХУЧИЛТЫН БАЙГУУЛАЛТ (Хэвний зураг)



ЗӨВШӨӨРӨЛЦСӨН

БА	Д.Дамдиндорж	<i>[Signature]</i>
ХАС	С.Ариунжаргал	<i>[Signature]</i>
ХТ/ДГ	Г.Нараншүрээ	<i>[Signature]</i>
ЦБҮ	С.Энхзаяа	<i>[Signature]</i>
ХД	Ж.Далай	<i>[Signature]</i>

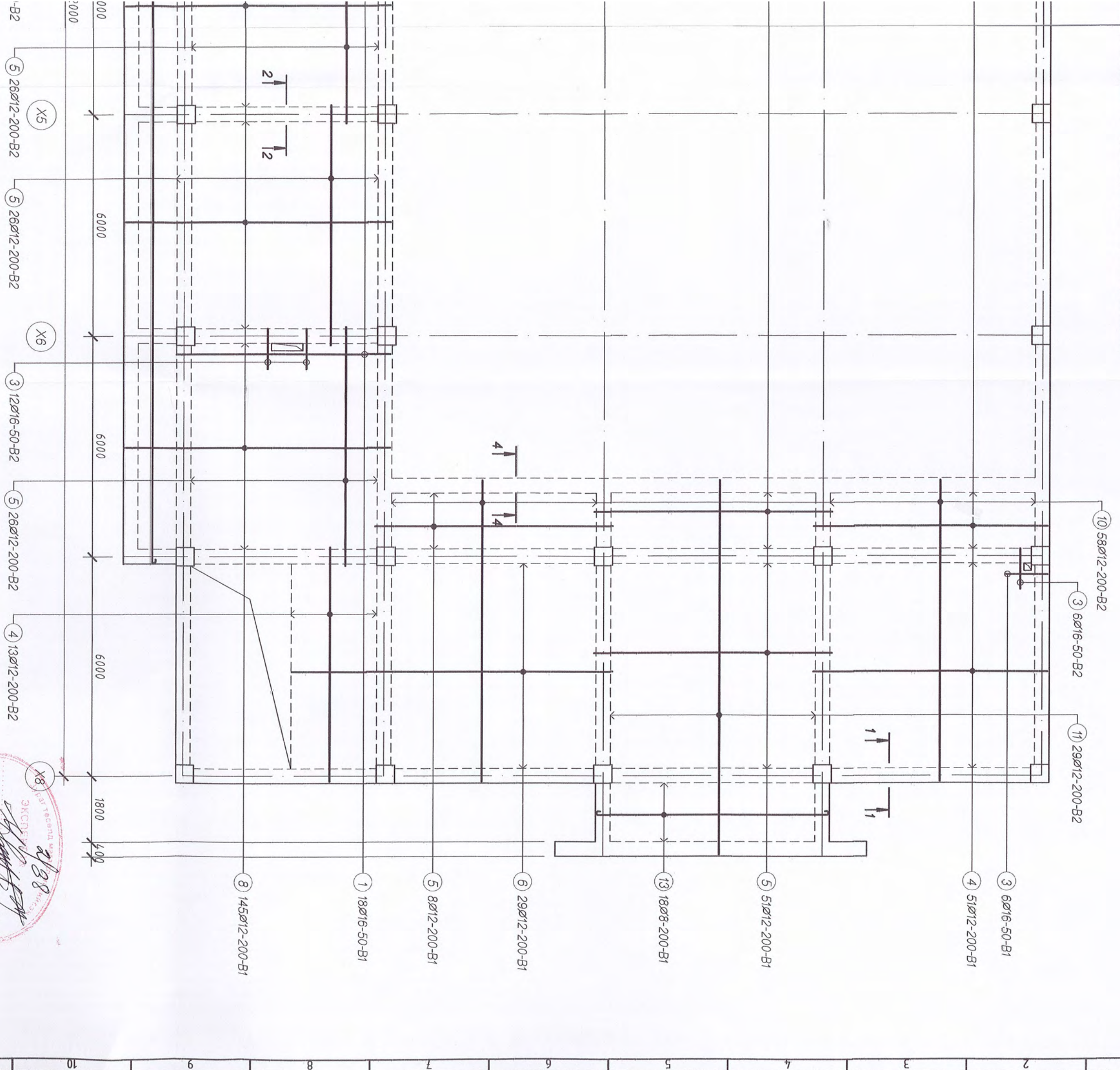


СЭЛЭНГЭ АЙМАГ, ХҮДЭР СУМ, СОГООТ-1 100 ТООТГОД БАРИГДАХ
СОЁЛЫН ТӨВИЙН БАРИЛГА

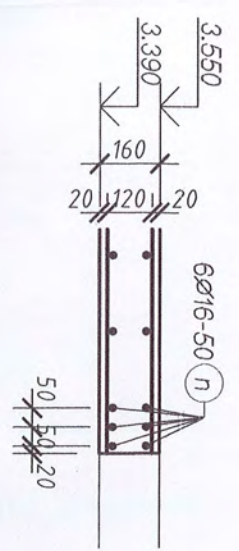
3.550 м² үдшний төмөрбөтөн хучилтын байгуулалт (Хэвний зураг)

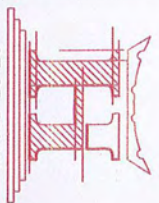
Инженер	Г.Үүцэтгэсэн	<i>[Signature]</i>	Б.Болормаа	Б.Болормаа	ЕГ Шифр: НТ-01/2022	Масштаб: М1:100	Огноо: 2022.02
Шалгасан	Шалгасан	<i>[Signature]</i>	Н.Лхаасүрэн	Н.Лхаасүрэн	ТГ Шифр:	Зургийн дугаар: Б5-60	Худгас: 86

БН Байгуулалт (Доод үеийн Арматурлалт)



Нүхний хүчлэмэл




 ЭТ 37-508/19 "НӨӨДЫН ТҮҮРЬ" ХХК		Инженер		Б.Болормаа		ЕГ Шуфр:	Масштаб:	Огноо:	
		Гүцэмтгэсэн		Б.Болормаа		НТ-01/2022	М:1:100	2022.02	
Шалгасан		Н.Лхасуран		СЭЛЭНГЭ АЙМАГ, ХҮДЭР СҮМ, СОГООТ-1 100 ТООТОНД БАРИГДАХ СОЁЛЫН ТӨВИЙН БАРИЛГА 3.550 түвшний мөмөрбөмөн хүчлэмийн байгуулалт (Доод үеийн Арматурлалт)		ТГ Шуфр:		Зургийн дугаар:	Хугацаа:
								ББ-61	86

ЭХСЭНЭМ
 2/38
 02.03.2022

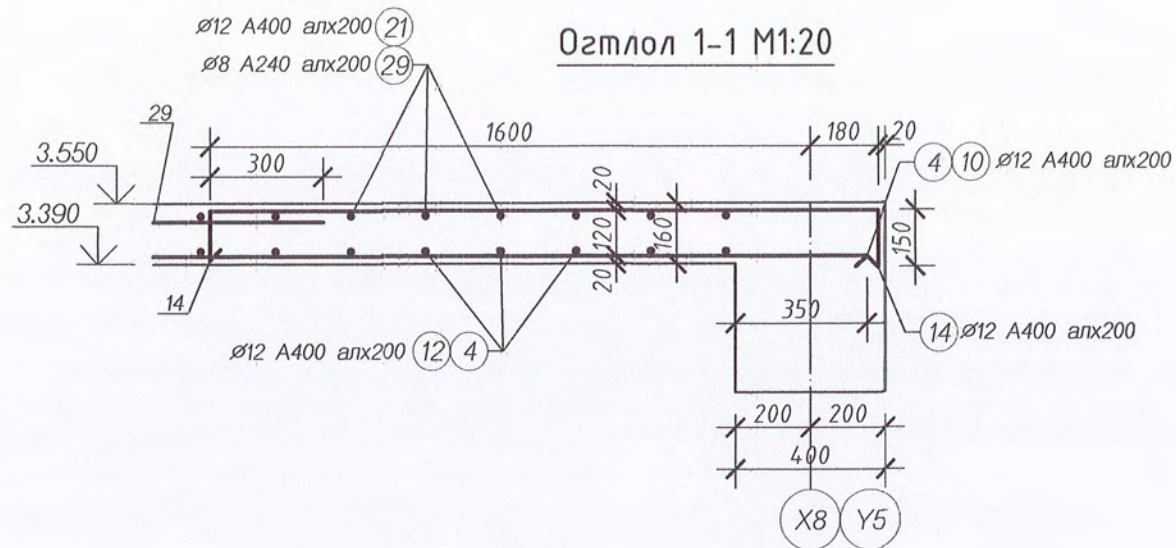
ЫН ӨАЙГУУЛАЛМ (Дээд үеийн Армашурлалм)



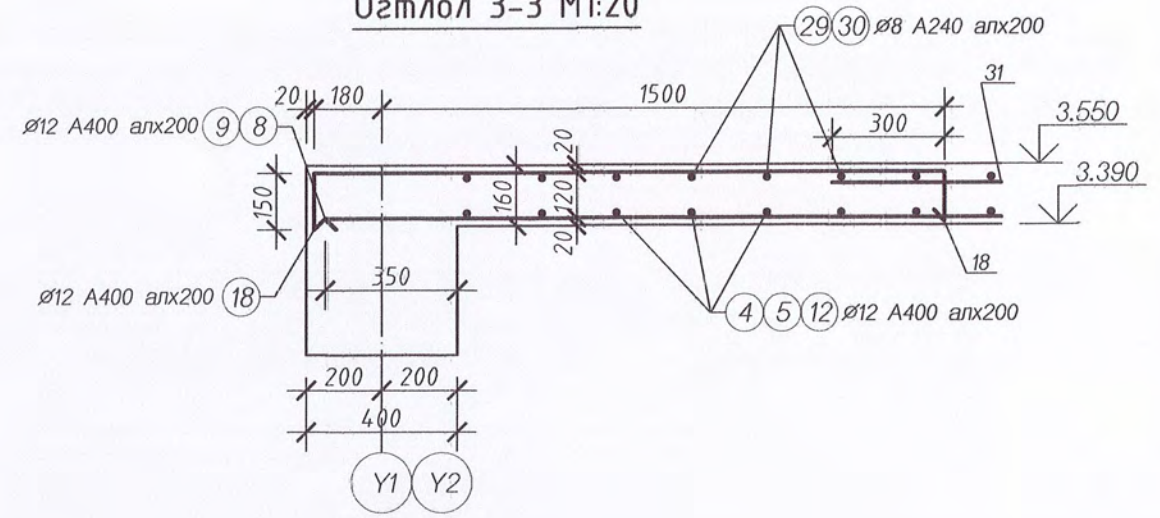
 <p>3Т 37-508/19</p>		Инженер		Б.Болормад		ЕГ Шифр:		Масштаб:		Огноо:	
		Гүцэмгээсэн		Б.Болормад		НТ-01/2022		М1:100		2022.02	
"НӨӨДЫН ТУЧРЬ" ХХК		Шалгасан		Н.Лхасуран		ТГ Шифр:		Зурвуйн дугаар:		Хугацаа:	
						55-62		86		2022-02-09 17:18	

СЭЛЭНГЭ АЙМАГ, ХУДАР СҮМ, СОГООТ-1 100 ТООТ ОД БАРИГДАХ
СОЁЛЫН ТӨВИЙН БАРИЛГА
3.550 тм² бүшиний төмөрбөтөн хучуулмын ӨАЙГУУЛАЛМ
(Дээд үеийн Армашурлалм)

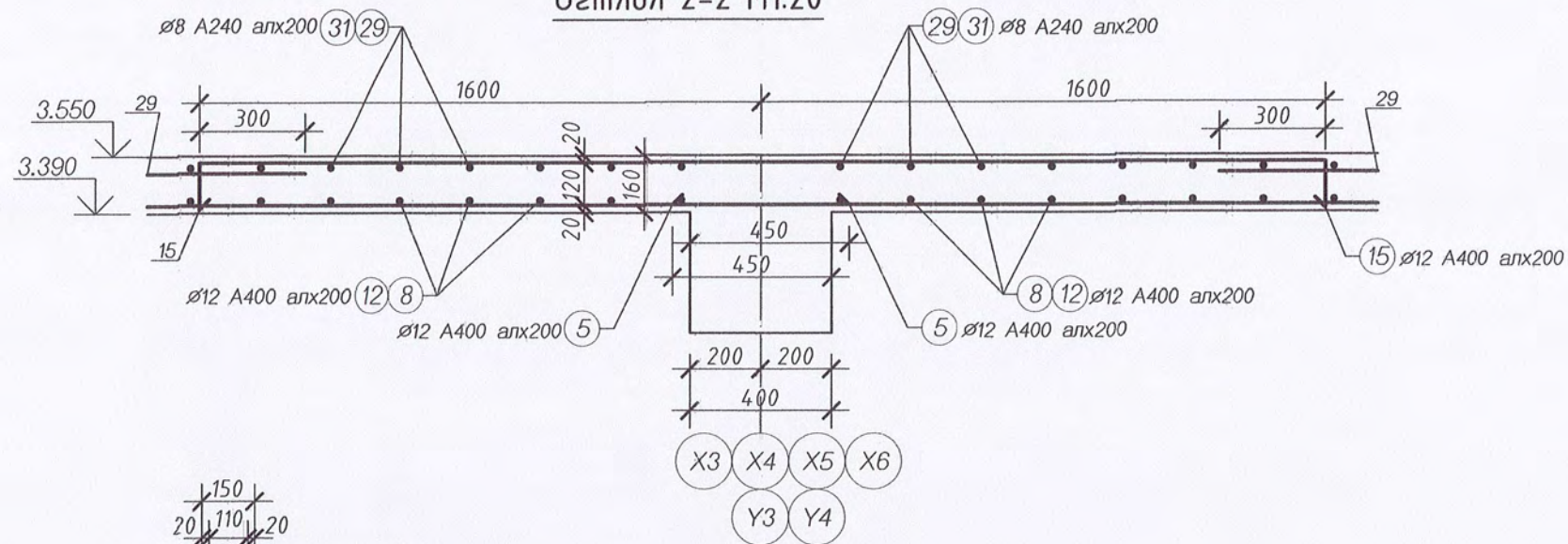




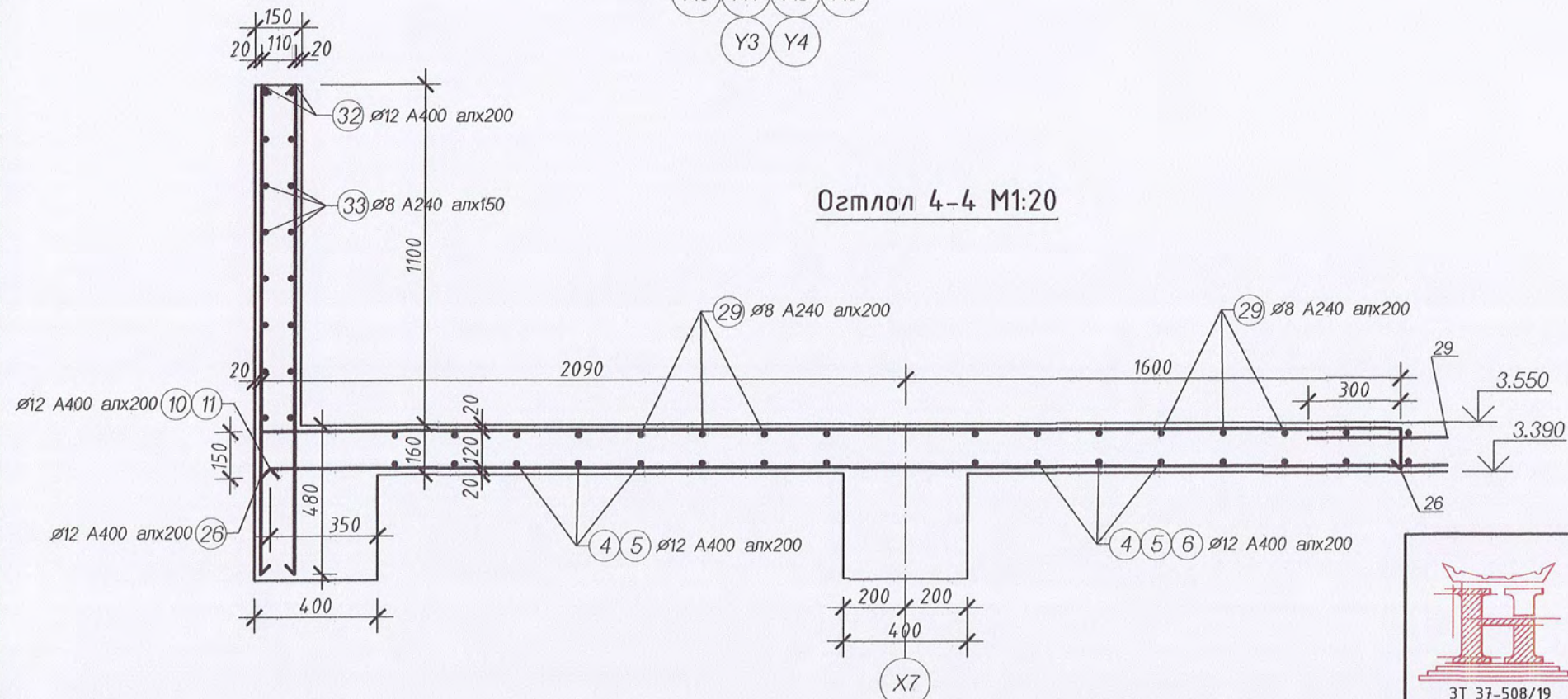
Огтлол 3-3 M1:20



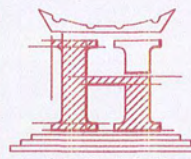
Огтлол 2-2 M1:20



Огтлол 4-4 M1:20



2/38
 ИКОПЕРТ
 2022.02
 А.З

 ЗТ 37-508/19 "НОЁДЫН ТУУРЬ" ХХК	СЭЛЭНГЭ АЙМАГ, ХҮДЭР СУМ, СОГООТ-1 100 ТООТОД БАРИГДАХ СОЁЛЫН ТӨВИЙН БАРИЛГА			
	Огтлол 1-1, 2-2, 3-3, 4-4			
Инженер	Б.Болормаа	ЕГ Шифр:	Масштаб:	Үе шат:
Гүйцэтгэсэн	Б.Болормаа	НТ-01/2022	М1:100	А.З
Шалгасан	Н.Лхасүрэн	ТГ Шифр:	Зургийн дугаар:	Огноо:
			ББ-63	2022.02
				Хуудас:
				86

МАТЕРИАЛЫН ТҮҮВЭР							
ДУГААР	ТЭМДЭГЛЭГЭЭ	НЭР		ТОО, Ш	ХҮНД, кг		
					НЭГЖ	НИЙТ	
		3.550 түвшиний т/б хучилт		1		8063.00	
1	ГОСТ 5781-82*	Арматур	Ф16 А400 L=5850	18	9.24	166.27	
2	"	"	Ф16 А400 L=6400	6	10.11	60.63	
3	"	"	Ф16 А400 L=1200	48	1.89	90.95	
4	"	"	Ф12 А400 L=6400	71	5.68	403.51	
5	"	"	Ф12 А400 L=6500	189	5.77	1090.91	
6	"	"	Ф12 А400 L=8770	29	7.79	225.85	
7	"	"	Ф12 А400 L=7870	14	6.99	97.84	
8	"	"	Ф12 А400 L=7260	145	6.45	934.80	
9	"	"	Ф12 А400 L=5800	14	5.15	72.11	
10	"	"	Ф12 А400 L=8210	58	7.29	422.85	
11	"	"	Ф12 А400 L=10210	29	9.07	262.93	
12	"	"	Ф12 А400 L=3350	113	2.97	336.15	
13	"	"	Ф8 А240 L=6300	18	2.49	44.79	
13 *	"	"	Ф8 А240 L=30350	12	11.99	143.86	
14	"	"	Ф12 А400 L=2060	178	1.83	325.61	
15	"	"	Ф12 А400 L=3460	232	3.07	712.82	
17	"	"	Ф12 А400 L=3380	8	3.00	24.01	
18	"	"	Ф12 А400 L=1960	165	1.74	287.18	
20	"	"	Ф12 А400 L=3420	145	3.04	440.36	
21	"	"	Ф12 А400 L=3710	87	3.29	286.62	
22	"	"	Ф12 А400 L=4360	8	3.87	30.97	
23	"	"	Ф12 А400 L=1310	18	1.16	20.94	
24	"	"	Ф12 А400 L=2710	26	2.41	62.57	
25	"	"	Ф12 А400 L=4060	29	3.61	104.55	
26	"	"	Ф12 А400 L=3970	87	3.53	306.71	
29	"	"	Ф8 А240 L=3400	397	1.34	533.17	
30	"	"	Ф8 А240 L=1850	29	0.73	21.19	
31	"	"	Ф8 А240 L=3100	159	1.22	194.70	
32	"	"	Ф12 А400 L=1580	176	1.40	246.94	
33	"	"	Ф8 А240 L=17600	16	6.95	111.23	
		Материал бетон В20		1		62.65м3	

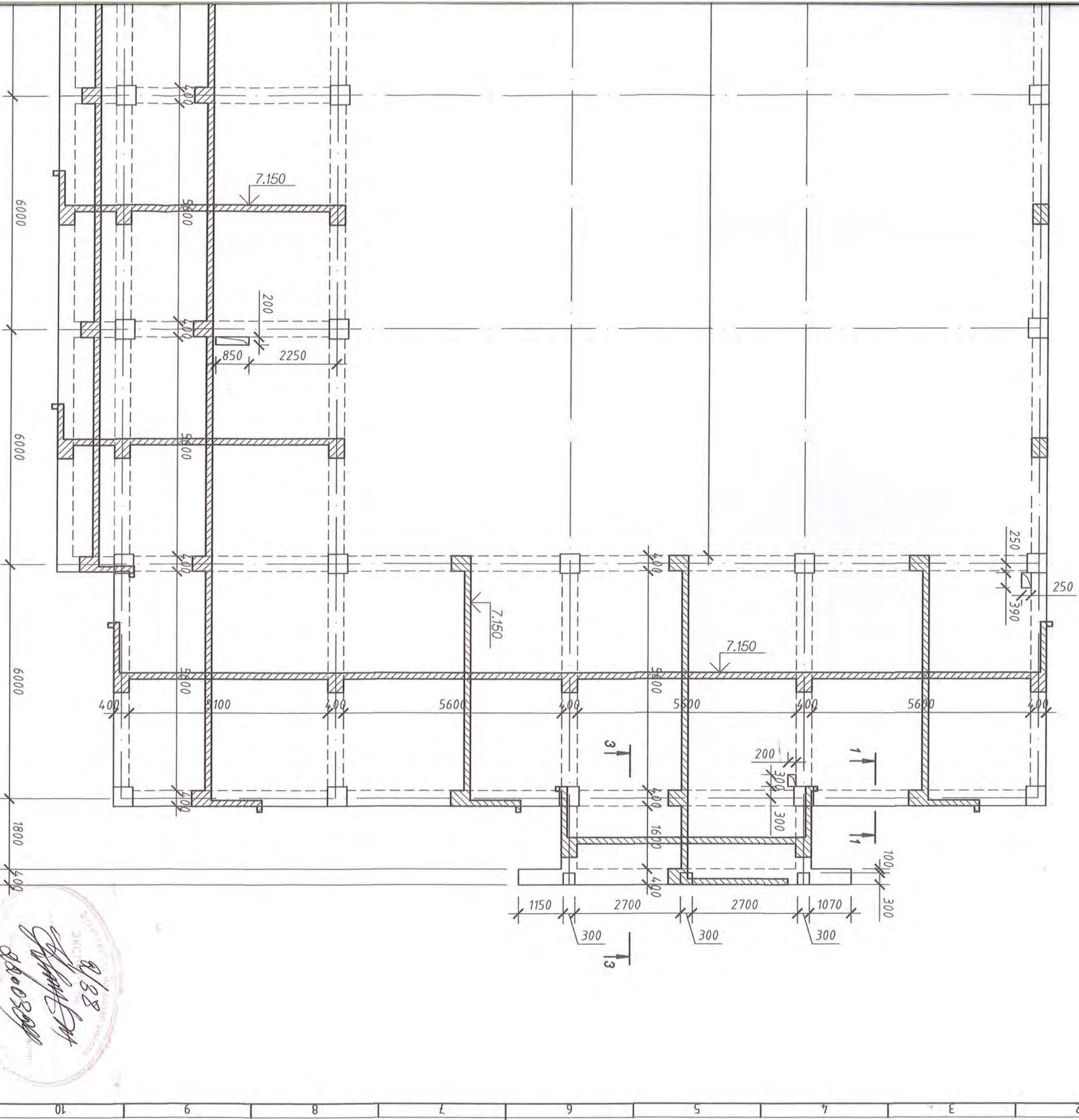
ХЭСГИЙН ТОДОРХОЙЛОЛТ

Позиц	Загвар	Позиц	Загвар	Позиц	Загвар
14		20		24	
15		21		25	
17		22		26	
18		23			

Тайлбар:
Энэ хуудсыг ББ-60-с ББ-63-тэй хамт үзнэ.

	СЭЛЭНГЭ АЙМАГ, ХҮДЭР СУМ, СОГООТ-1 100 ТООТОД БАРИГДАХ СОЁЛЫН ТӨВИЙН БАРИЛГА				
	3.550 түвшиний төмөрбетон хучилтын материалын түүвэр				Үе шат: А.3
	Инженер Гүйцэтгэсэн "НОЁДЫН ТУЧУР" ХХК		Б.Болорма Б.Болорма Н.Лхасүрэн	ЕГ Шифр: НТ-01/2022 ТГ Шифр:	Масштаб: М1:100 Зургийн дугаар: ББ-64

ХУЧИЛТЫН БАЙГУУЛАЛТ (Хэвний зураг)

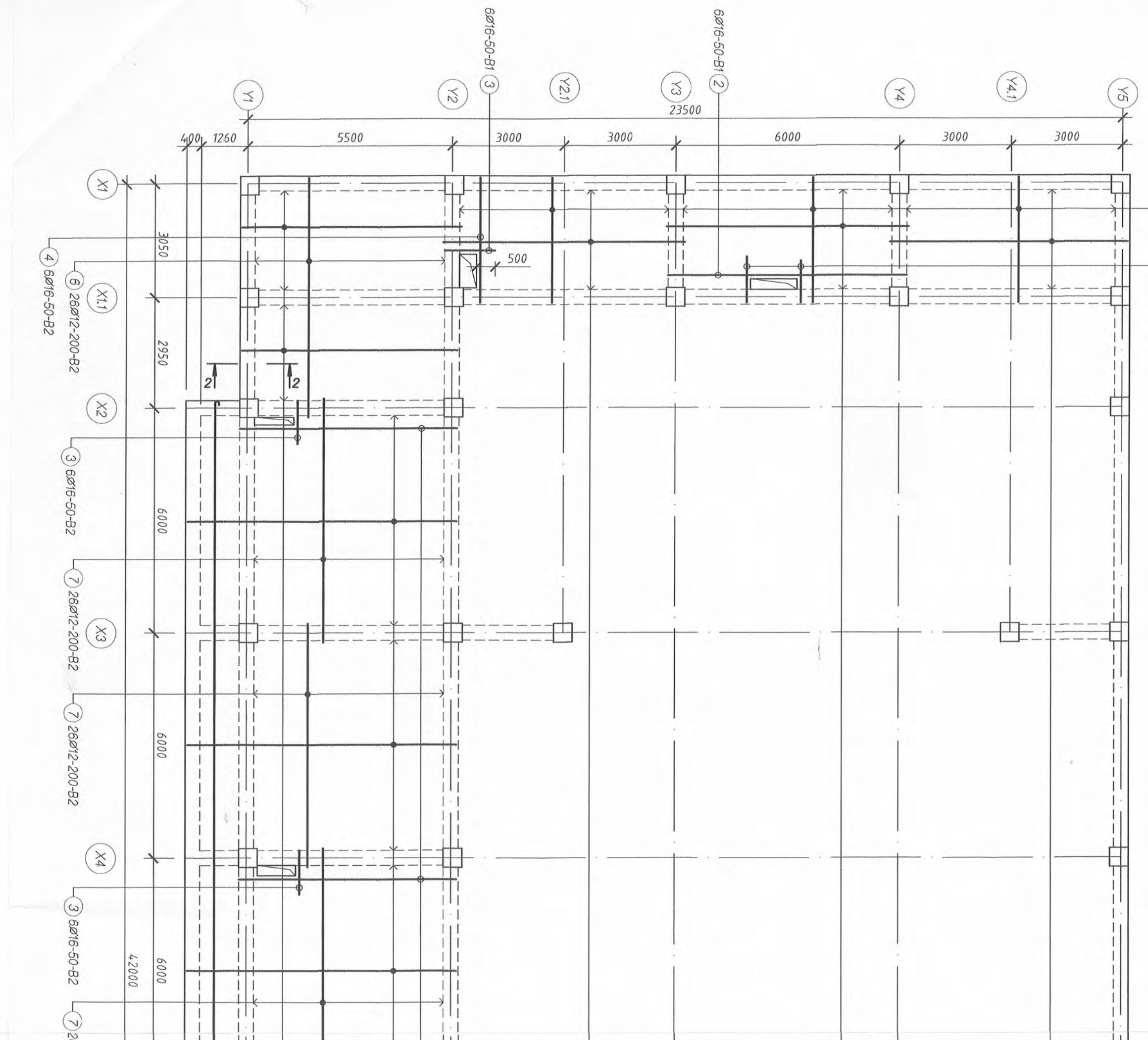


ЗӨВШӨРӨӨЛЦСӨН				СЭЛЭНГЭ АЙМАГ, ХҮДЭР СҮМ, СОГООТ-1100 ТООТОД БАРИГДАХ СОЁЛЫН ТӨВИЙН БАРИЛГА			
БА	Д.Дамдиндорж		ЭТ 37-508/19	Инженер		Б.Болормаа	ЕГ Шифр:
ХАС	С.Арцунжаргал			Г.Үүцэмгэсэн	Б.Болормаа	НТ-01/2022	Масштаб:
ХТ/ДГ	Г.Нарантуяа		"НОЁДЫН ТУЧРЬ" ХХК	Шалгасан		Н.Лхасүрэн	ТГ Шифр:
ЦБЧ	С.Энхзаяа			Шалгасан	Н.Лхасүрэн	ТГ Шифр:	Зургийн дугаар:
ХД	Ж.Далай						Худгас:
							86



12 11 10 9 8 7 6 5 4 3 2 1

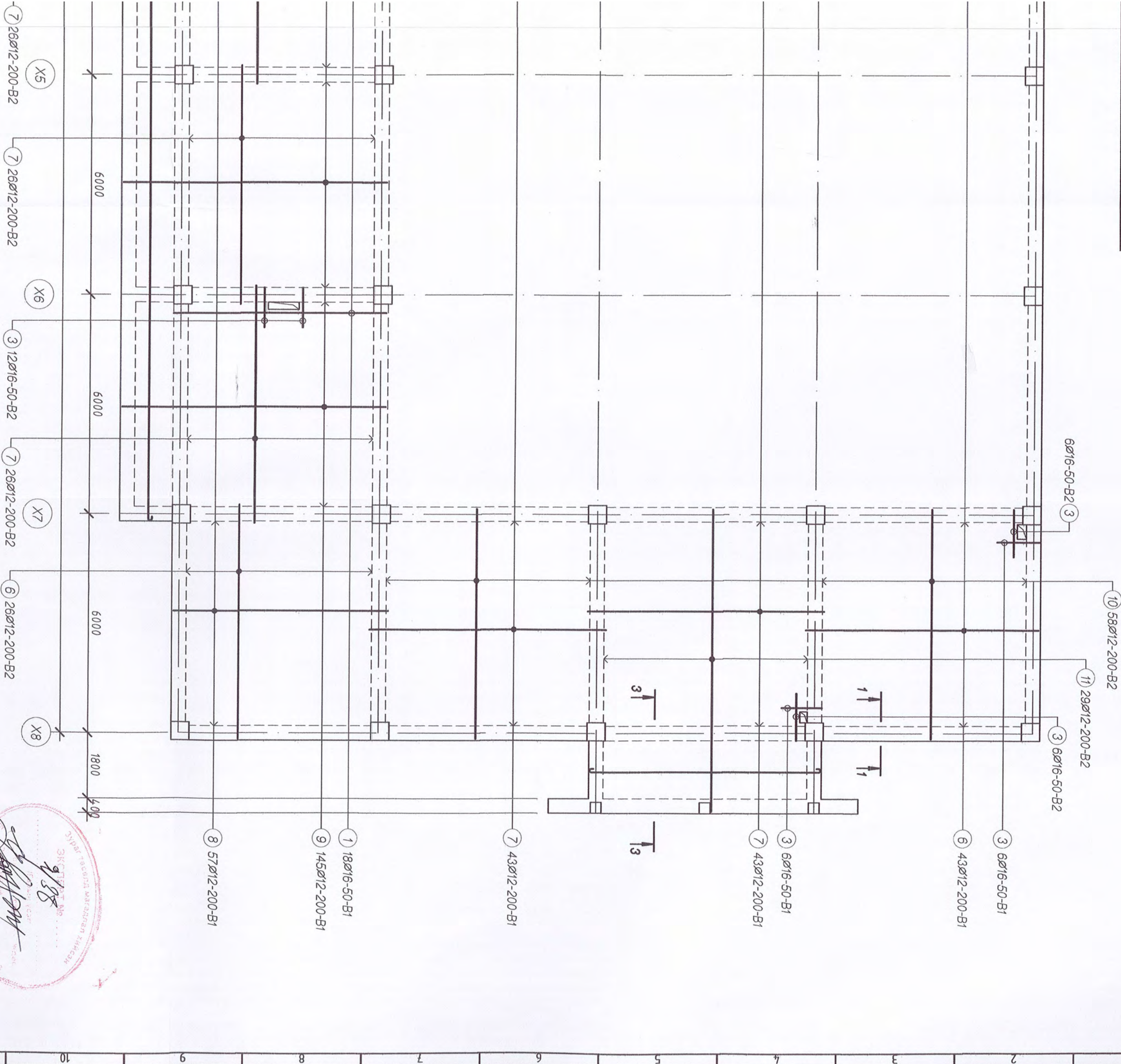
A B C D E F G H



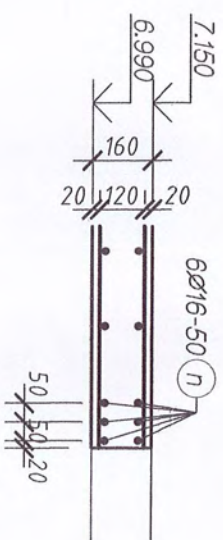
7.150 түүвшинчү төмөрбетон хүчилтэн байгуулалт (1)

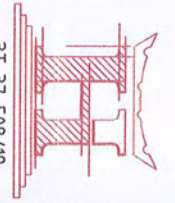
A B C D E F G H

Лим (Доод үеийн Арматурлагдм)



Нүхний хүчлэмгэл

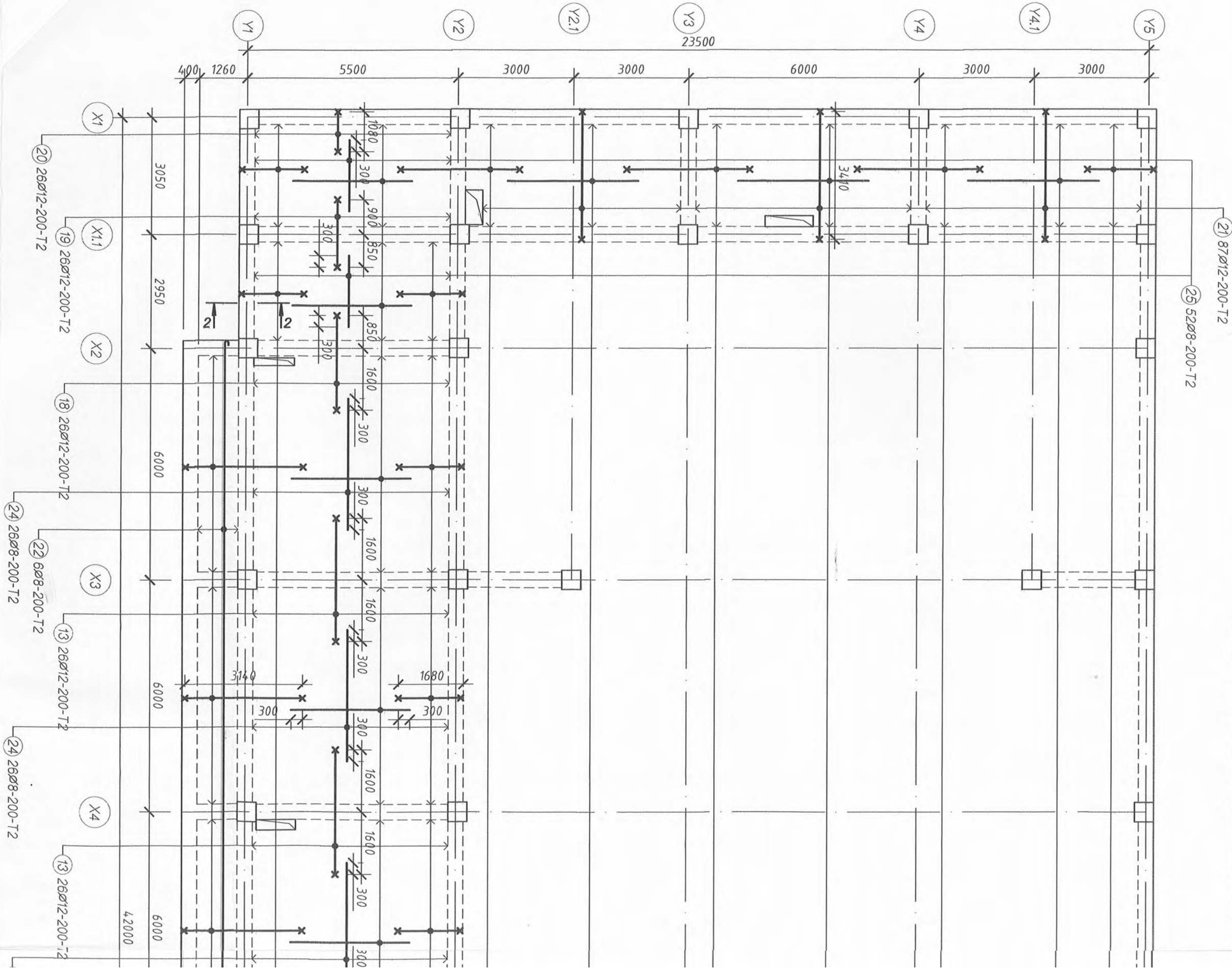


 ЭТ 37-508/19 "НОЁДЫН ТУРЬ" ХХК		СЭЛЭНГЭ АЙМАГ, ХУДАР СУМ, СОГООТ-1 100 ТООТОД БАРИГДАХ СОЁЛЫН ТӨВИЙН БАРИЛГА		7.150 тмбшүний төмөрбөмөн хүчлэмгийн байгуулалт (Доод үеийн Арматурлагдм)		Үе шал: А.З	
		Инженер	Б.Болормаа	ЕГ Шуфр:	Масштаб:	Огноо:	Хугацаа:
Гүйцэтгэсэн	Б.Болормаа	НТ-01/2022	М1:100	2022.02			
Шалгасан	Н.Лхасүрэн	ТГ Шуфр:	Зургийн дугаар:	Хугацаа:			
			ББ-66	86			



12 11 10 9 8 7 6 5 4 3 2 1

A B C D E F G H



7.150 түвшиний төмөрбөмөн хучилгын бс

ЫН ҮЙН АРМАТУРАЛМ (Дээд үеийн Арматуралм)



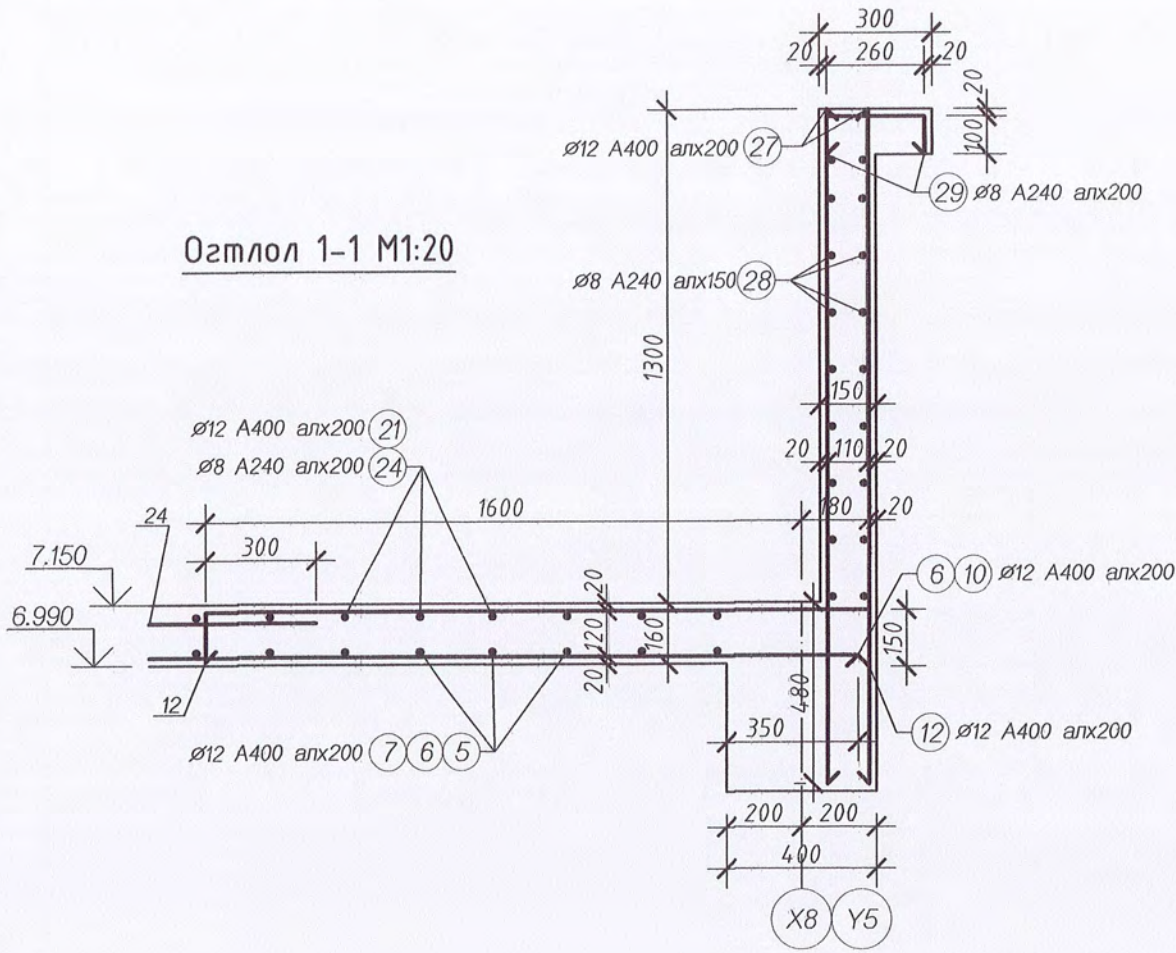
3-УЯС ТАСГААР АНГАА

 ЗӨГШӨӨН НЭ

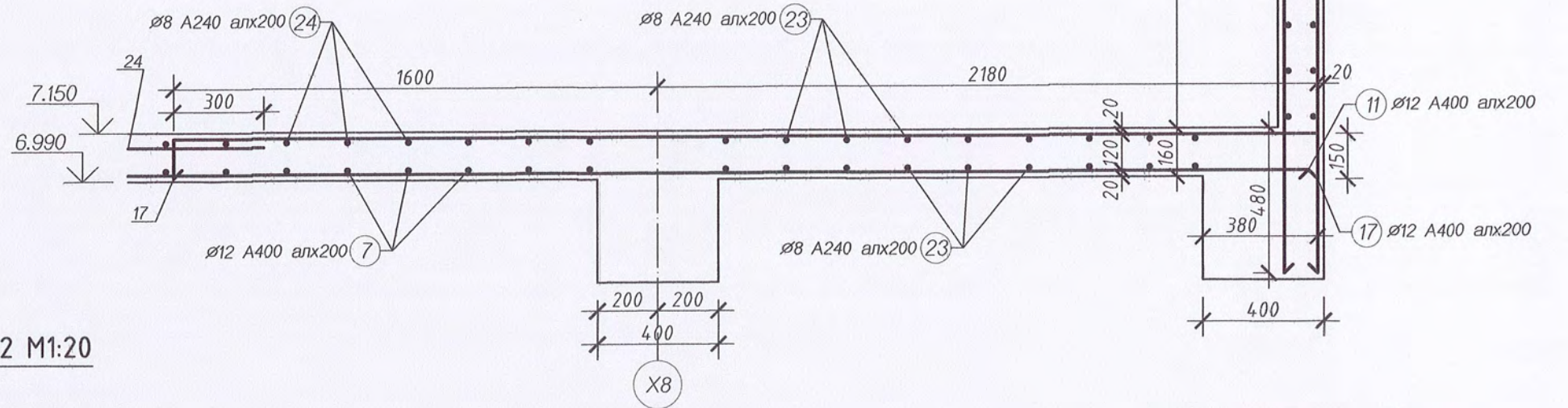
 2022-01-29 10:08

		СЭЛЭНГЭ АЙМАГ, ХҮДЭР СУМ, СОГООТ-1 100 ТООТОД БАРИГДАХ СОЁЛЫН ТӨВИЙН БАРИЛГА 7.150 тн-ийн төмөрбетон хүчлэмийн байгуулалт (Дээд үеийн Арматуралм)			
		Инженер	Б.Болормаа	ЕГ Шифр:	Масштаб:
Гүйцэтгэсэн	Н.Лхасуран	Б.Болормаа	НТ-01/2022	М1:100	
Шалдсан		Н.Лхасуран	ТГ Шифр:	Эргэлийн дугаар:	
				55-67	
			Худгас:	86	
			Үе шал:	А.3	

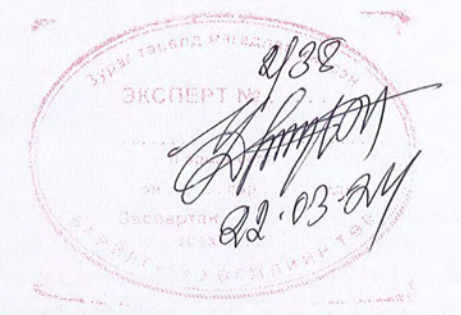
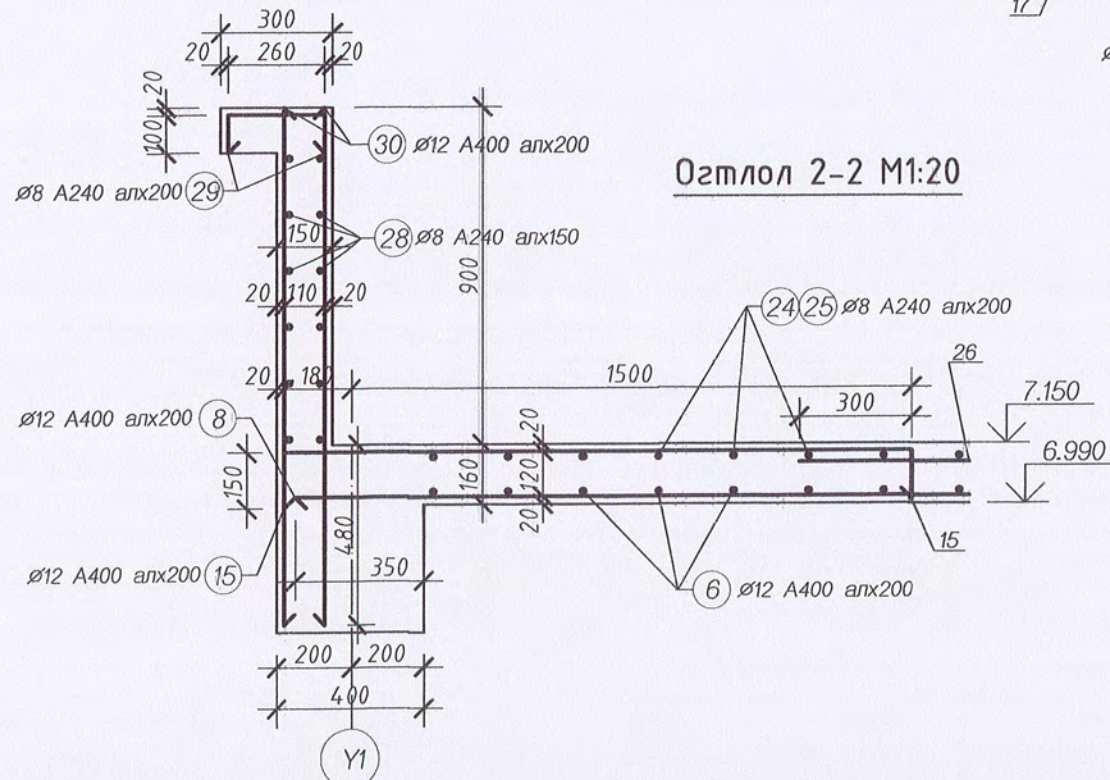
Огтлол 1-1 М1:20

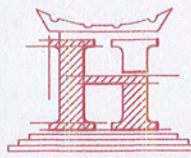


Огтлол 3-3 М1:20



Огтлол 2-2 М1:20



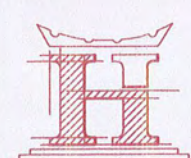
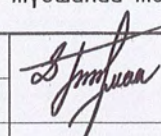
 ЗТ 37-508/19 "НОЁДЫН ТУУР" ХХК	СЭЛЭНГЭ АЙМАГ, ХҮДЭР СУМ, СОГООТ-1 100 ТООТОД БАРИГДАХ				
	СОЁЛЫН ТӨВИЙН БАРИЛГА				
	Огтлол 1-1, 2-2, 3-3				
Инженер	Б.Болормаа	ЕГ Шифр:	Масштаб:	Үе шат:	
Гүйцэтгэсэн	Б.Болормаа	НТ-01/2022	М1:100	А.3	
Шалгасан	Н.Лхасүрэн	ТГ Шифр:	Зургийн дугаар:	Огноо:	
			ББ-68	2022.02	
			Хуудас:		
			86		

МАТЕРИАЛЫН ТҮҮВЭР						
ДУГААР	ТЭМДЭГЛЭГЭЭ	НЭР	ТОО, Ш	ХҮНД, кг		
				НЭГЖ	НИЙТ	
		7.150 түвшний м/б хучилт	1		10064.08	
1	ГОСТ 5781-82*	Арматур Ф16 А400 L=5850	18	9.24	166.27	
2	"	" Ф16 А400 L=6400	6	10.11	60.63	
3	"	" Ф16 А400 L=1350	66	2.13	140.69	
4	"	" Ф16 А400 L=3350	6	5.29	31.74	
5	"	" Ф12 А400 L=6400	95	5.68	539.90	
6	"	" Ф12 А400 L=6500	216	5.77	1246.75	
7	"	" Ф12 А400 L=5900	57	5.24	298.63	
8	"	" Ф12 А400 L=7260	145	6.45	934.80	
9	"	" Ф12 А400 L=6300	58	5.59	324.48	
10	"	" Ф12 А400 L=8300	29	7.37	213.74	
11	"	" Ф12 А400 L=3350	87	2.97	258.81	
12	"	" Ф12 А400 L=2060	214	1.83	391.47	
13	"	" Ф12 А400 L=3460	216	3.07	663.66	
14	"	" Ф12 А400 L=3360	43	2.98	128.30	
15	"	" Ф12 А400 L=1960	216	1.74	375.94	
16	"	" Ф12 А400 L=3440	145	3.05	442.93	
17	"	" Ф12 А400 L=4060	29	3.61	104.55	
18	"	" Ф12 А400 L=2710	26	2.41	62.57	
19	"	" Ф12 А400 L=2010	26	1.78	46.41	
20	"	" Ф12 А400 L=1360	26	1.21	31.40	
21	"	" Ф12 А400 L=3710	87	3.29	286.62	
22		Ф8 А240 L=30350	12	11.99	143.86	
23		Ф8 А240 L=6300	18	2.49	44.79	
24	"	" Ф8 А240 L=3400	372	1.34	499.60	
25	"	" Ф8 А240 L=1850	52	0.73	38.00	
26	"	" Ф8 А240 L=3100	202	1.22	247.35	
27	"	" Ф12 А400 L=1780	336	1.58	531.10	
28	"	" Ф8 А240 L=1401м	1	553.40	553.40	
29	"	" Ф8 А240 L=460	499	0.18	90.67	
30	"	" Ф12 А400 L=1380	662	1.23	811.24	
31	"	" Ф12 А400 L=3050	86	2.71	232.92	
32	"	" Ф8 А240 L=8500	36	3.36	120.87	
		Материал бетон В20	1		80.32м3	

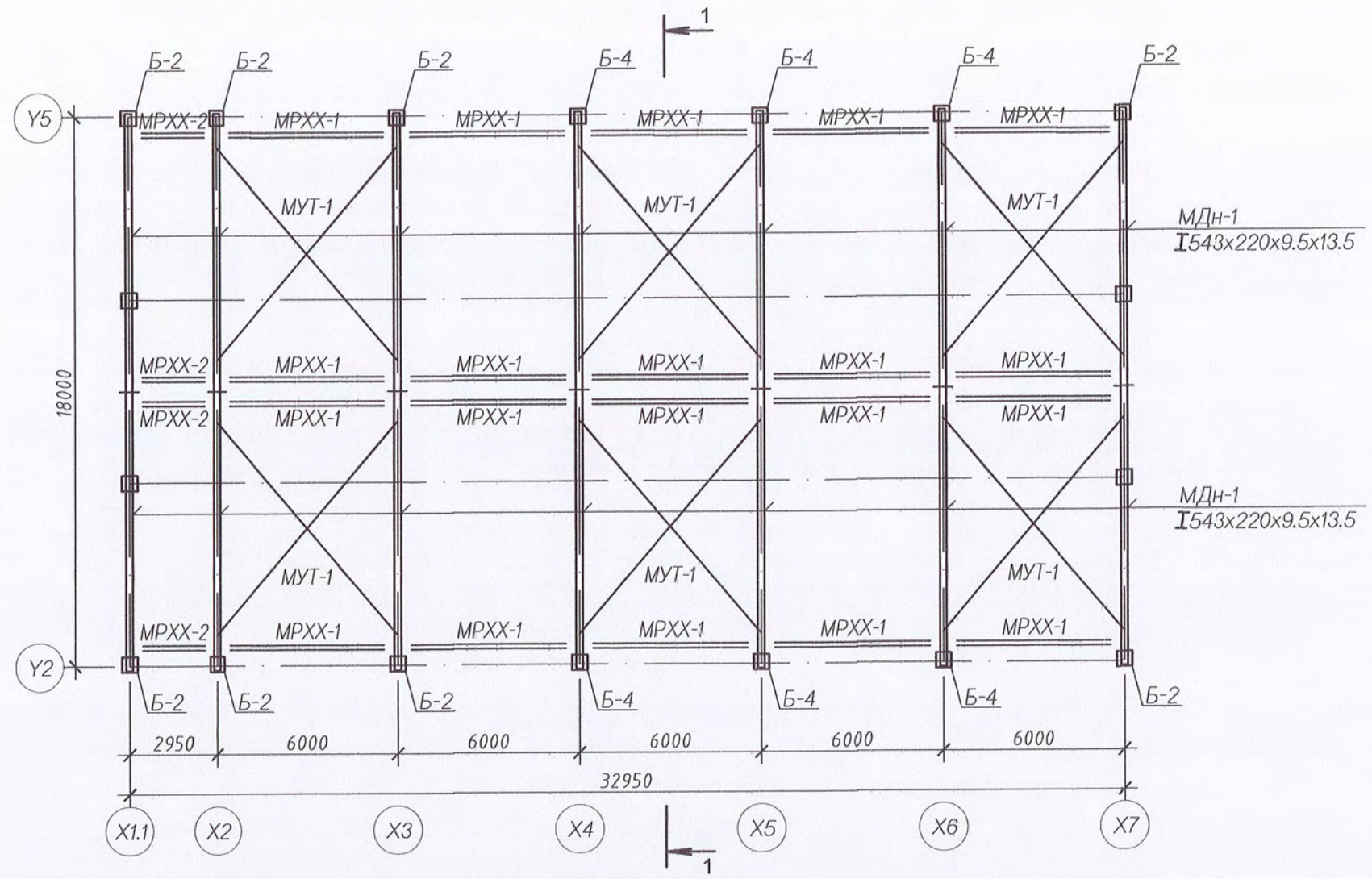
ХЭСГИЙН ТОДОРХОЙЛОЛТ

Позиц	Загвар	Позиц	Загвар	Позиц	Загвар
12		16		20	
13		17		21	
14		18			
15		19			

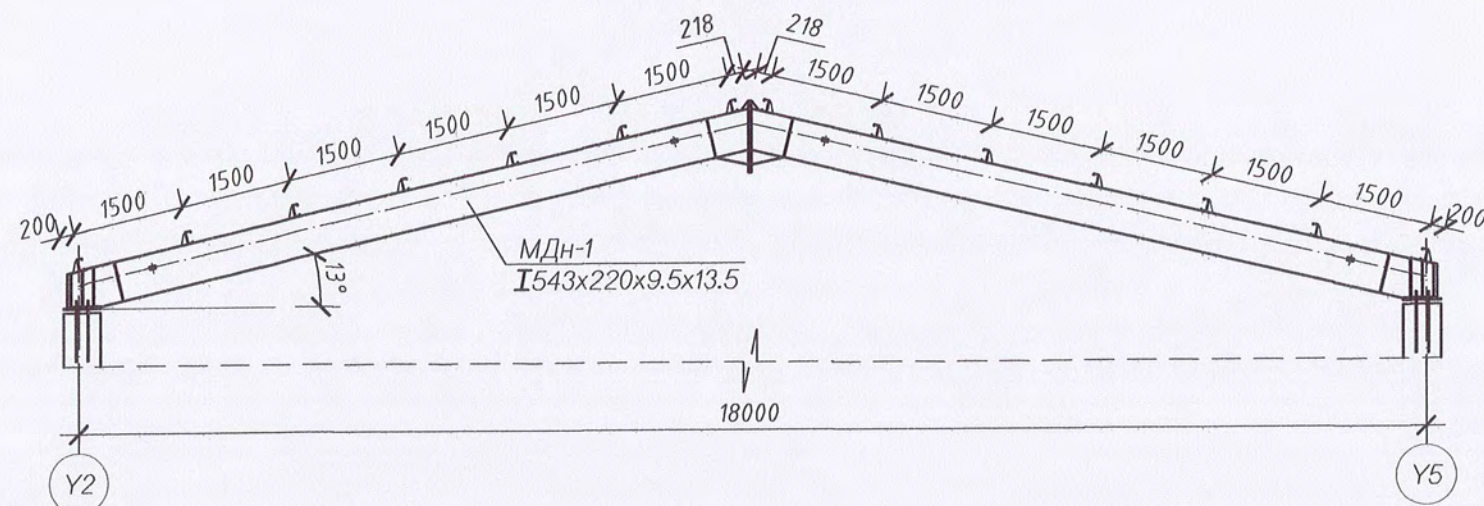
Тайлбар:
Энэ хуудсыг ББ-65-с ББ-68-тэй хамт үзнэ.


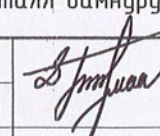
 ЗТ 37-508/19 "НОЁДЫН ТУУРЬ" ХХК	СЭЛЭНГЭ АЙМАГ, ХҮДЭР СҮМ, СОГООТ-1 100 ТООТОД БАРИГДАХ				
	СОЁЛЫН ТӨВИЙН БАРИЛГА				
	7.150 түвшний төмөрбетон хучилтын материалын түүвэр				
Инженер		Б.Болорма	ЕГ Шифр: НТ-01/2022	Масштаб: М1:100	Үе шат: А.3
Гүйцэтгэсэн		Б.Болорма	ТГ Шифр:	Зургийн дугаар: ББ-69	Огноо: 2022.02
Шалгасан		Н.Лхасүрэн		Хуудас: 86	

Металл дамнурууны угсралтын байгуулалт М1:200

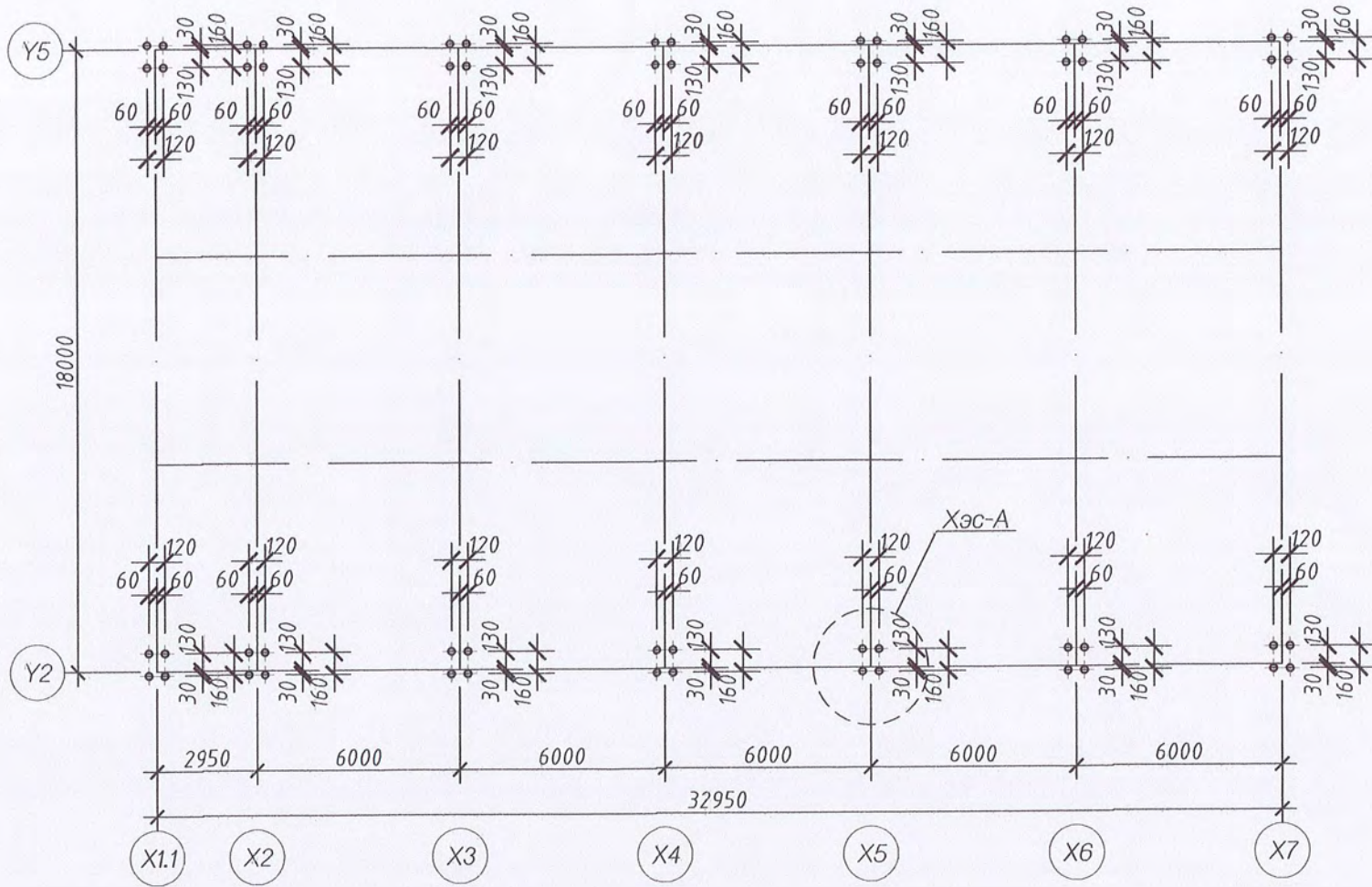


Огтлол 1-1 М1:100

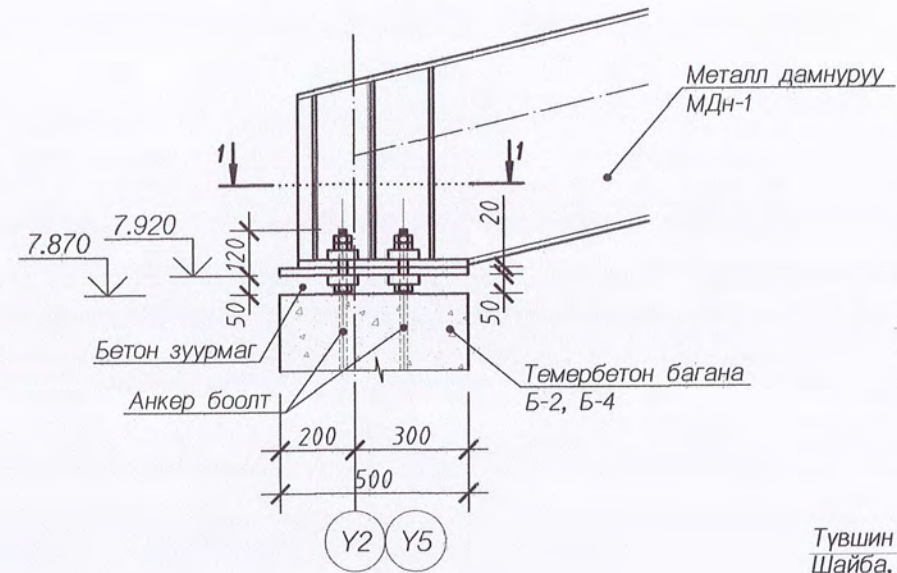


СЭЛЭНГЭ АЙМАГ, ХҮДЭР СҮМ, СОГООТ-1 100 ТООТОД БАРИГДАХ СОЁЛЫН ТӨВИЙН БАРИЛГА						
Металл дамнурууны угсралтын байгуулалт, Огтлол 1-1					Үе шат: А.3	
 ЗТ 37-508/19 "НОЁДЫН ТУУРЬ" ХХК	Инженер		Б.Болормаа	ЕГ Шифр: НТ-01/2022	Масштаб: М1:100	Огноо: 2022.02
	Гүйцэтгэсэн		Б.Болормаа	ТГ Шифр:	Зургийн дугаар: ББ-70	Хуудас: 86
	Шалгасан		Н.Лхасүрэн			

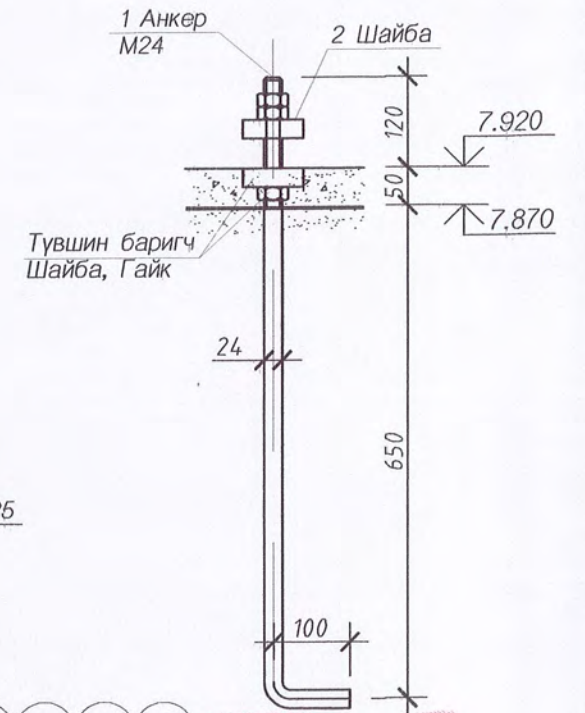
Анкер доолтны байгуулалт М1:100



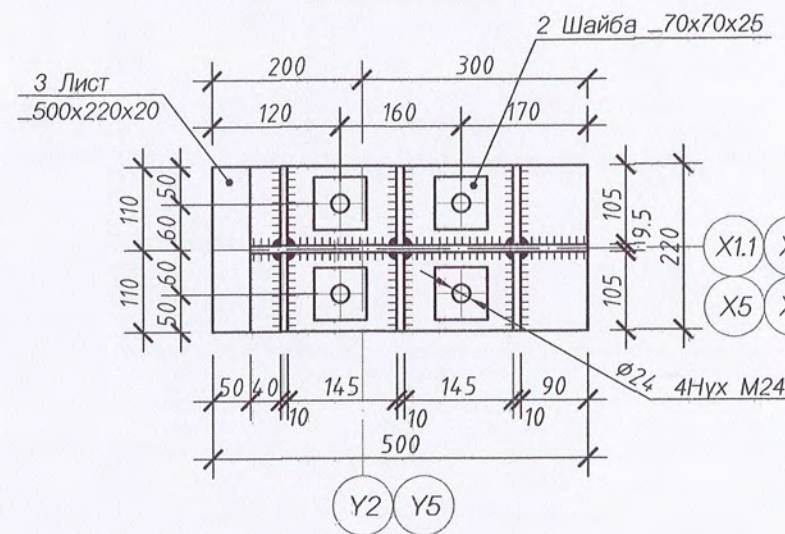
Хэсэглэл-А М1:20



Анкер М1:10



Огтлол 1-1 М1:10



3 Лист
500x220x20

2 Шайба 70x70x25

300x100x100

24

1 Анкер М24

2 Шайба

Түвшин баригч Шайба, Гайк

7.920

7.870

650

100

Х1.1 Х2 Х3 Х4
Х5 Х6 Х7

Y2 Y5

Э/38
22.03.24

Тайлбар:

- Энэ хуудсыг холбогдох зургуудтай хамтатгаж үзнэ үү.
- Анкер доолтны зурагт үзүүлсэн хэмжээ байрлалд байршуулах бөгөөд анкер доолтны уртыг ажлын зургийн дагуу шалгасан байх шаардлагатай.
- Анкер доолтныг байрлуулах, дэхлэх ажлыг зургийн дагуу гүйцэтгэнэ.
- Металл хийц эдлэл 1 цагаас доошгүй галд тэсвэрлэлтийн зэрэгтэй түрхлэгтэй байна.
- Бүтээцийн ширээлтийн өндөр нь ширээгдэж буй элементийн зузаанаас багагүй байна.
- Металл хийцийг дороотой үед ширээхийг хориглоно.
- Анкер доолтныг баганатай хамт цутгах ба цутгамал баганын бетон гадаргуу болон металл дамнууруу хооронд гарсан зайг нарийн ширхэгтэй, өндөр маркын, өөрөө нягтардаг бетоноор чигжиж дүүргэнэ.

МАТЕРИАЛЫН ТҮҮВЭР

ДУГААР	ТЭМДЭГЛЭГЭЭ	НЭР	ТОО, ш	ХҮНД, кг	
				НЭГЖ	НИЙТ
1		Анкер Ф24 L=920	56	3.27	183.10
2		Шайба 70x70x25	112	0.96	107.70
3		Лист 500x220x20	14	17.27	241.78

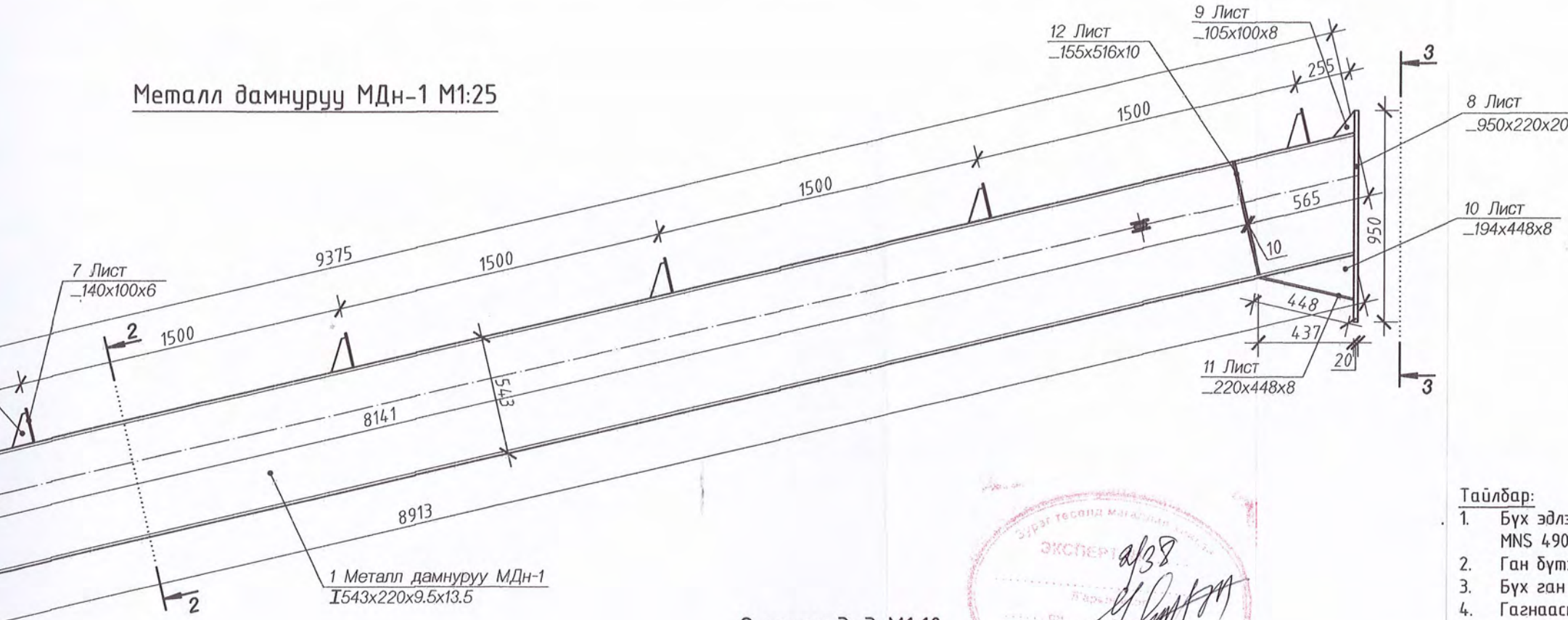
СЭЛЭНГЭ АЙМАГ, ХҮДЭР СУМ, СОГООТ-1 100 ТООТОД БАРИГДАХ
СОЁЛЫН ТӨВИЙН БАРИЛГА



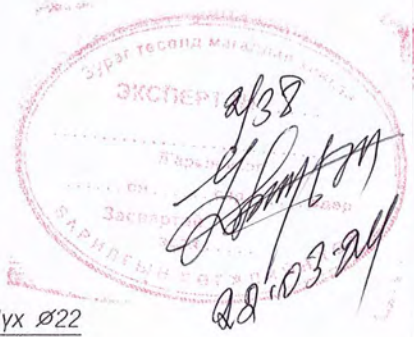
3Т 37-508/19

Анкер доолтны байгуулалт		Үе шат:	А.3
Инженер	Б.Болормаа	ЕГ Шифр:	НТ-01/2022
Гүйцэтгэгсэн	Б.Болормаа	Масштаб:	М1:100
Шалгасан	Н.Лхасүрэн	ТГ Шифр:	Зургийн дугаар: ББ-71
			Огноо: 2022.02
			Хуудас: 86

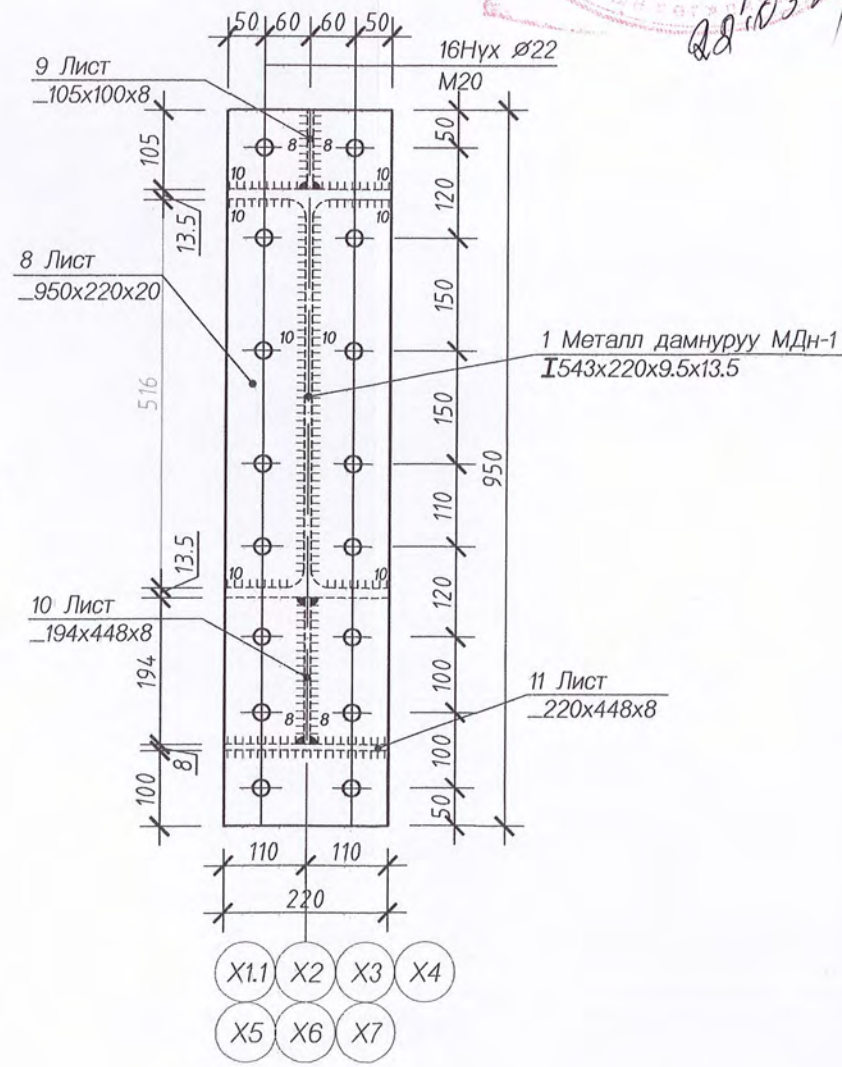
Металл дамнууруу МДн-1 М1:25



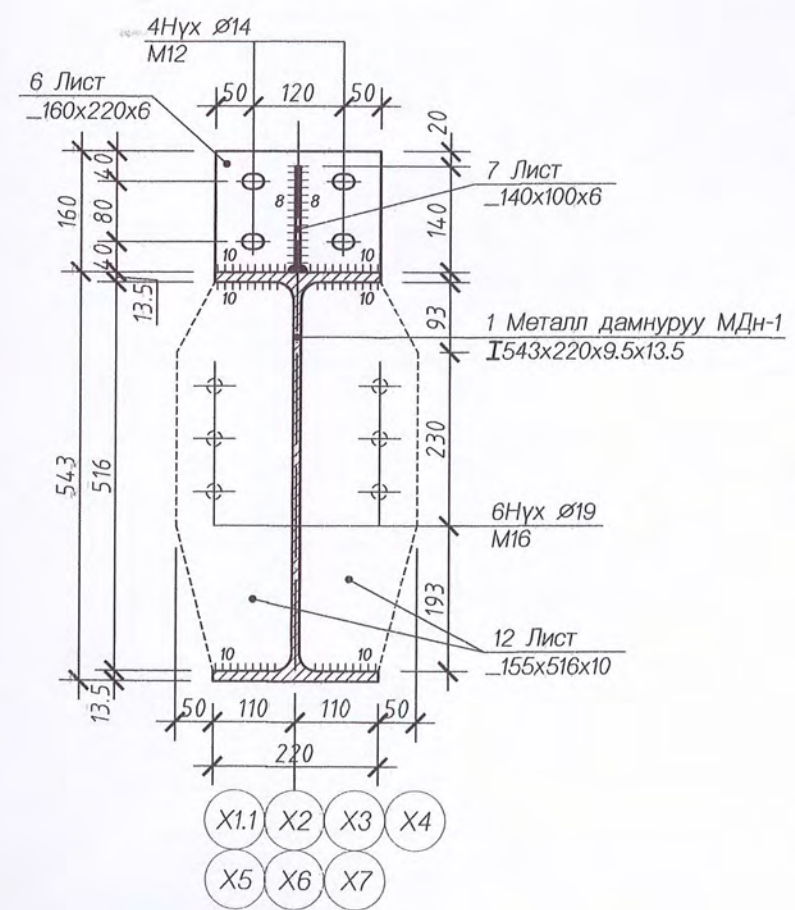
1 Металл дамнууруу МДн-1
I543x220x9.5x13.5



Огтлол 3-3 М1:10



Огтлол 2-2 М1:10



Тайлбар:

1. Бүх эдлэлийн гангийн марк С345 бөгөөд бүх оёдлыг Э42А төрлийн бүрхүүлтэй МNS 4900-1999-н шаардлага хангасан электродоор гагнаж гүйцэтгэнэ.
2. Ган бүтээцийн ажлыг БНБД 53-02-05-ийн дагуу хишж гүйцэтгэнэ.
3. Бүх ган хийцийг гал болон эзврэлтээс хамгаалах байдгаар будаах шаардлагатай.
4. Гагнаасны өндрийг Нь=6 буюу гагнагдаж байгаа элементийн зузаанаас багагүйгээр гагнана.
5. Болтыг давхар гайкуитай хийнэ.

МАТЕРИАЛЫН ТҮҮВЭР

ДУГААР	ТЭМДЭГ ЛЭГЭЭ	НЭР	ТОО, Ш	ХҮНД, кг	
				НЭГЖ	НИЙТ
		Металл дамнууруу МДн-1		14	13436.94
1	ГОСТ 26020-83	Двутавр 55Б1 543x220x9.5x13.5 L=9375	1	834.38	834.38
2		Лист 450x220x20	1	15.54	15.54
3		Лист 105x510x10	2	4.20	8.41
4		Лист 105x470x10	2	3.87	7.75
5		Лист 105x440x10	2	3.63	7.25
6		Лист 160x220x6	7	1.66	11.61
7		Лист 140x100x6	7	0.66	4.62
8		Лист 950x220x20	1	32.81	32.81
9		Лист 105x100x8	1	0.66	0.66
10		Лист 194x448x8	1	5.46	5.46
11		Лист 220x448x8	1	6.19	6.19
12		Лист 155x516x10	4	6.28	25.11

СЭЛЭНГЭ АЙМАГ, ХҮДЭР СУМ, СОГООТ-1 100 ТООТОД БАРИГДАХ
СОЁЛЫН ТӨВИЙН БАРИЛГА

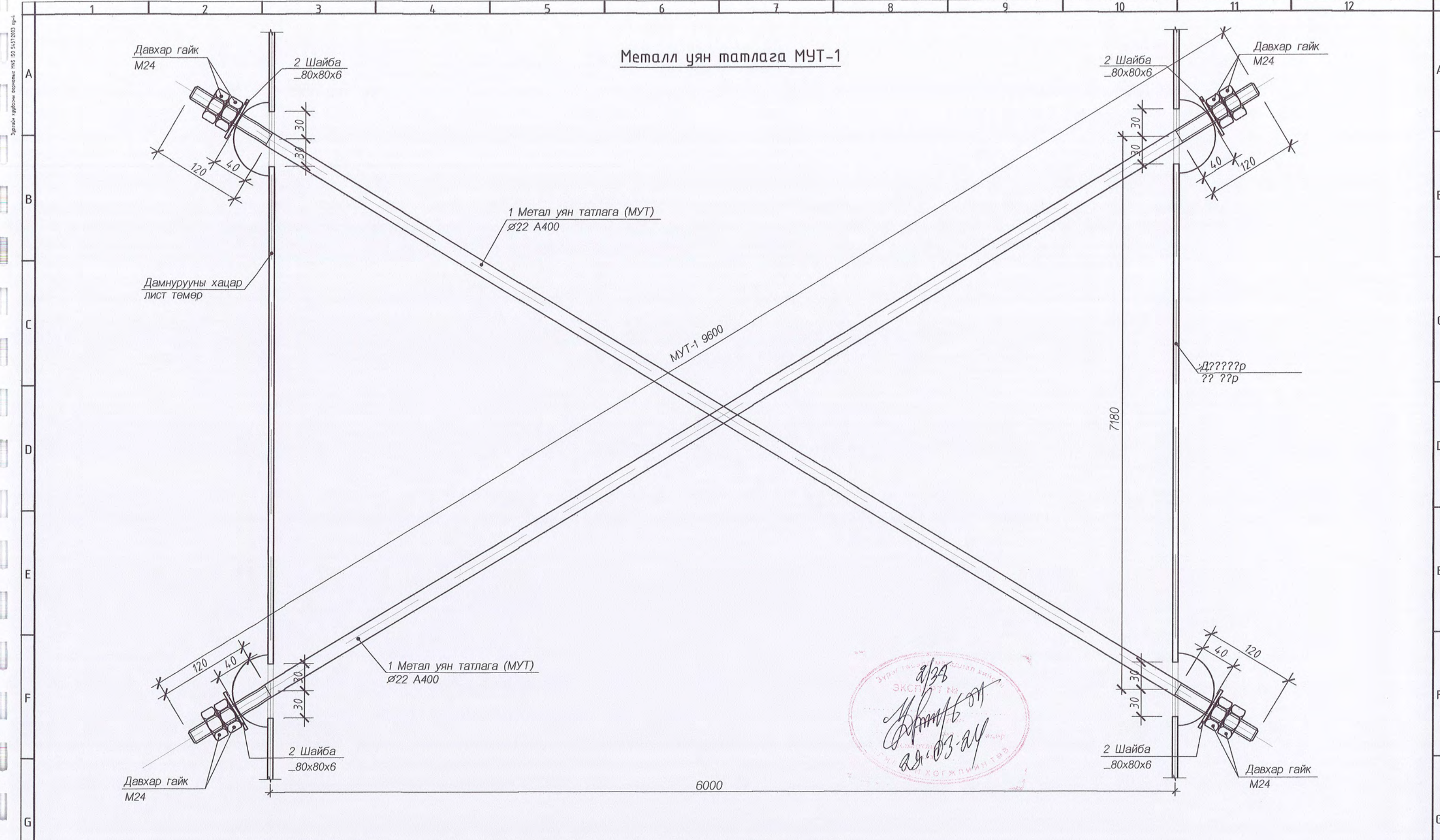
Металл дамнууруу МДн-1

Үе шам: А.3



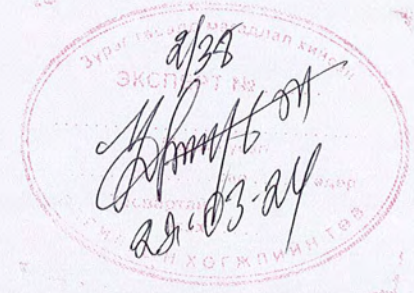
Инженер Гүйцэтгэсэн Шалгасан		Б.Болормаа Б.Болормаа Н.Лхасүрэн	ЕГ Шифр: НТ-01/2022	Масштаб: М1:100	Огноо: 2022.02
			ТГ Шифр:	Зургийн дугаар: ББ-72	Хуудас: 86

2022-02-26 10:31



Металл уян татлага МУТ-1

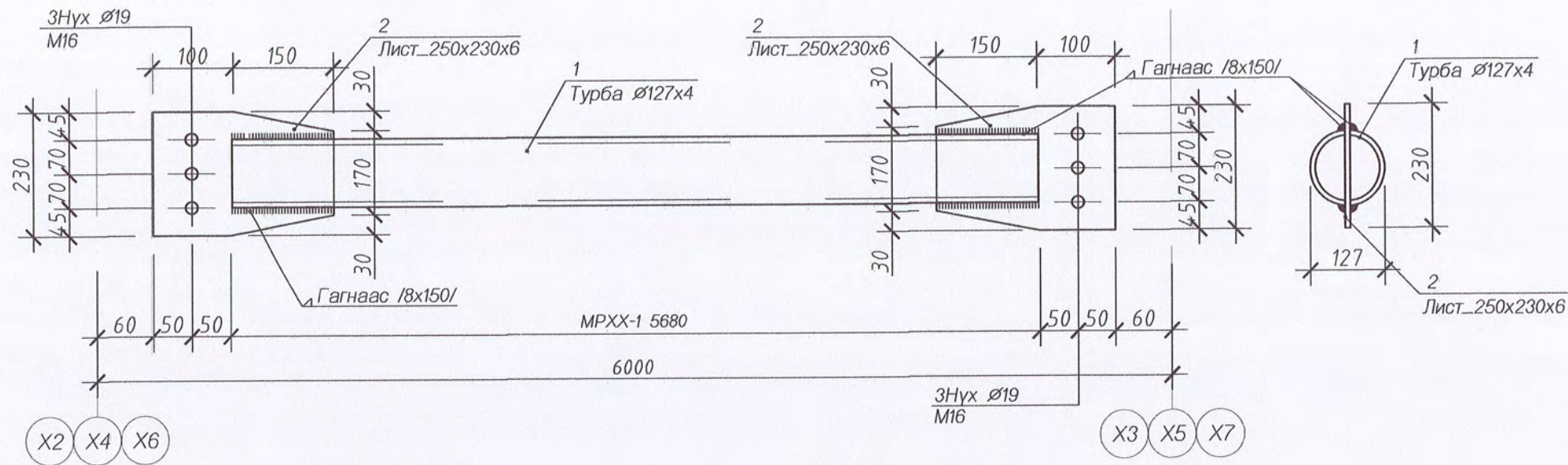
МАТЕРИАЛЫН ТҮҮВЭР					
ДУГААР	ТЭМДЭГЛЭГЭЭ	НЭР	ТОО, Ш	ХҮНД, кг	
				НЭГЖ	НИЙТ
		Металл уян татлага МУТ-1	6	58.54	351.22
1	ГОСТ 5781-82*	Арматур Ф22 А400 L=9600	2	28.67	57.33
2		Шайба 80x6 L=80	4	0.30	1.21
3		Гайка М24	8		



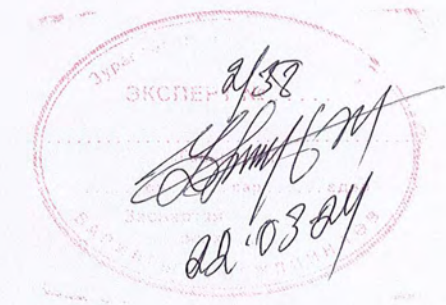
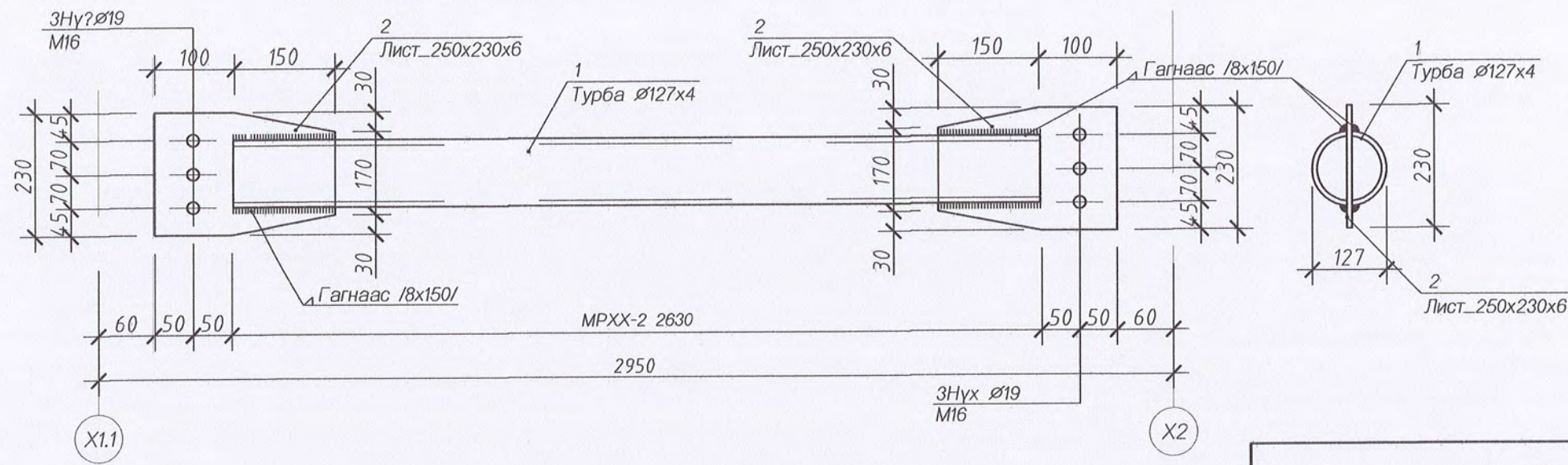
СЭЛЭНГЭ АЙМАГ, ХҮДЭР СУМ, СОГООТ-1 100 ТООТОД БАРИГДАХ СОЁЛЫН ТӨВИЙН БАРИЛГА					
Металл уян татлага МУТ-1					Үе шат: А.3
Инженер Гүйцэтгэсэн Шалгасан		Б.Болормаа	ЕГ Шифр: НТ-01/2022	Масштаб: М1:100	Огноо: 2022.02
		Б.Болормаа	ТГ Шифр:	Зургийн дугаар: ББ-73	Хуудас: 86
		Н.Лхасүрэн			

Урсгал тухайн баримт HMS ISO 5403:2003 А4

Металл рамны хэвтээ холбоос МРХХ-1



Металл рамны хэвтээ холбоос МРХХ-2



МАТЕРИАЛЫН ТҮҮВЭР					
ДУГААР	ТЭМДЭГЛЭГЭЭ	НЭР	ТОО, ш	ХҮНД, кг	
				НЭГЖ	НИЙТ
		Металл рамны хэвтээ холбоос МРХХ-2	4	37.32	149.27
1	ГОСТ 8732-78	Труба $\varnothing 127 \times 4$ L=2630	1	31.90	31.90
2		Лист $_230 \times 6$ L=250	2	2.71	5.42
3		Гайка M16	6		

МАТЕРИАЛЫН ТҮҮВЭР					
ДУГААР	ТЭМДЭГЛЭГЭЭ	НЭР	ТОО, ш	ХҮНД, кг	
				НЭГЖ	НИЙТ
		Металл рамны хэвтээ холбоос МРХХ-1	20	74.31	1486.29
1	ГОСТ 8732-78	Труба $\varnothing 127 \times 4$ L=5680	1	68.90	68.90
2		Лист $_230 \times 6$ L=250	2	2.71	5.42
3		Гайка M16	6		

СЭЛЭНГЭ АЙМАГ, ХҮДЭР СУМ, СОГООТ-1 100 ТООТОД БАРИГДАХ
СОЁЛЫН ТӨВИЙН БАРИЛГА

Металл рамны хэвтээ холбоос МРХХ-1, МРХХ-2

Инженер *[Signature]* Б.Болормаа
Гүйцэтгэсэн *[Signature]* Б.Болормаа
Шалгасан Шалгасан Н.Лхасүрэн

ЕГ Шифр: НТ-01/2022
ТГ Шифр: *[Blank]*

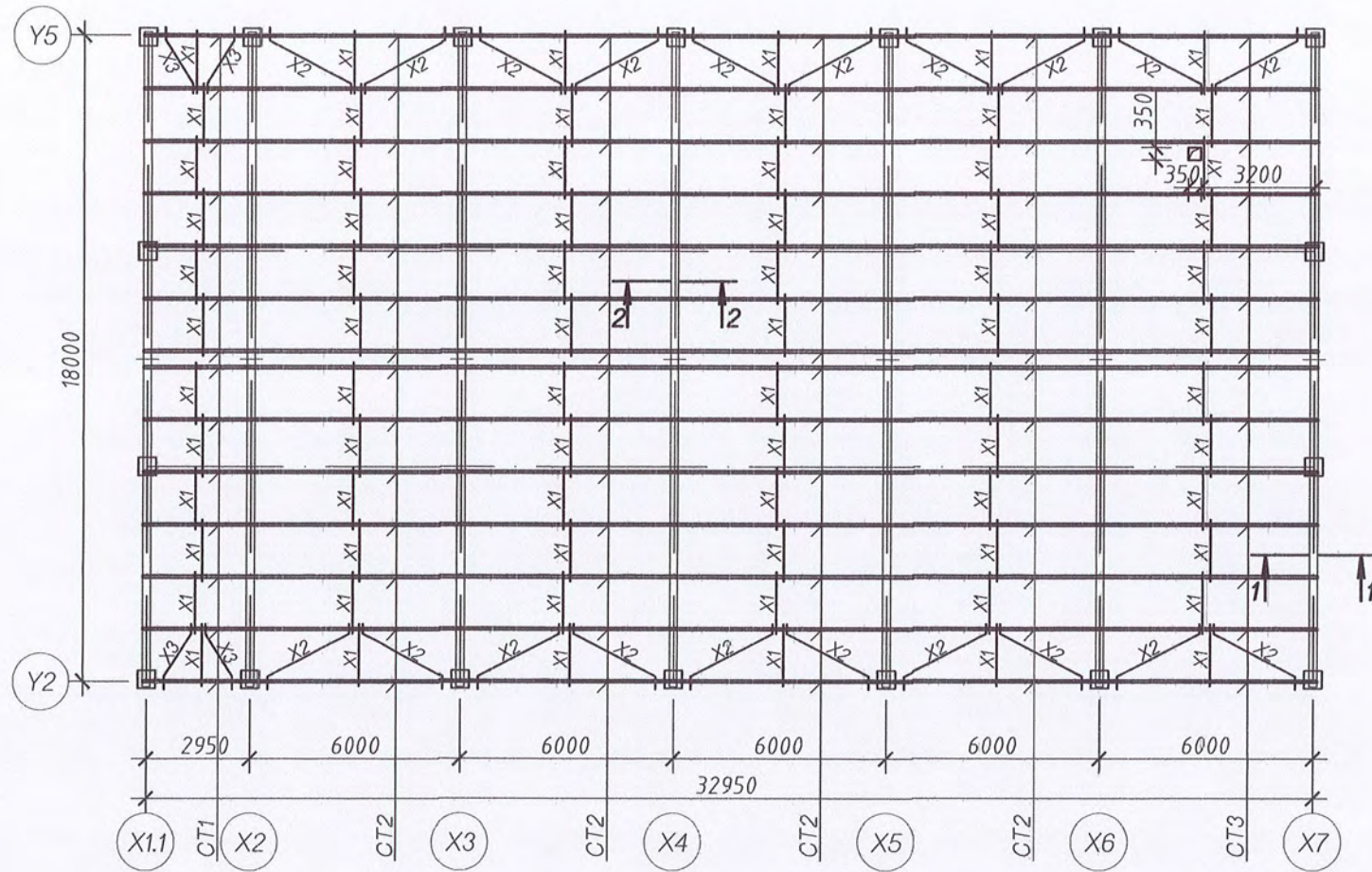
Масштаб: М1:100
Зургийн дугаар: ББ-74

Ye шат: А.3
Огноо: 2022.02
Хуудас: 86

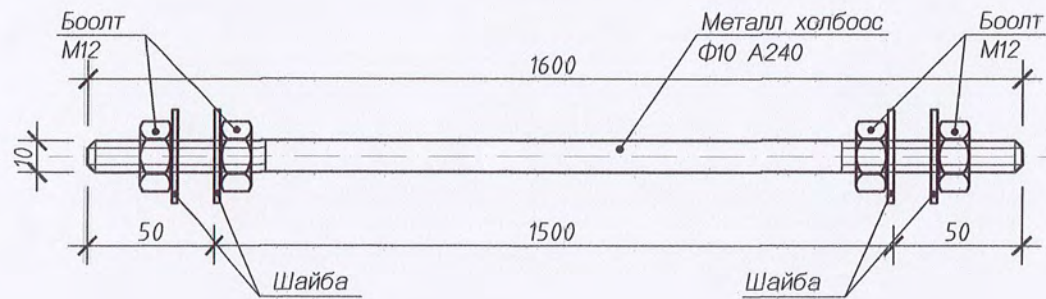
Зургийн хэргэмийн өөрчлөлт: ИМБ 50 54572003 14-4

2022-02-09 11:10

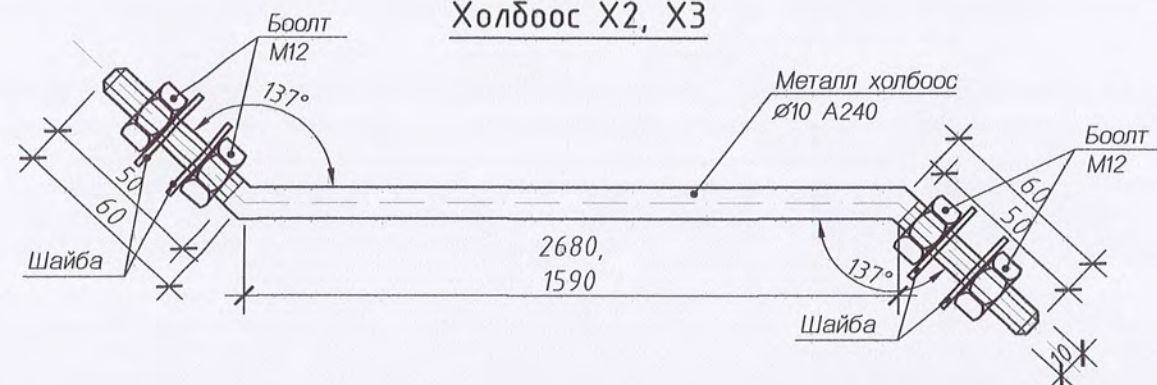
Дээврийн СИ төмрийн байгуулалт М1:200



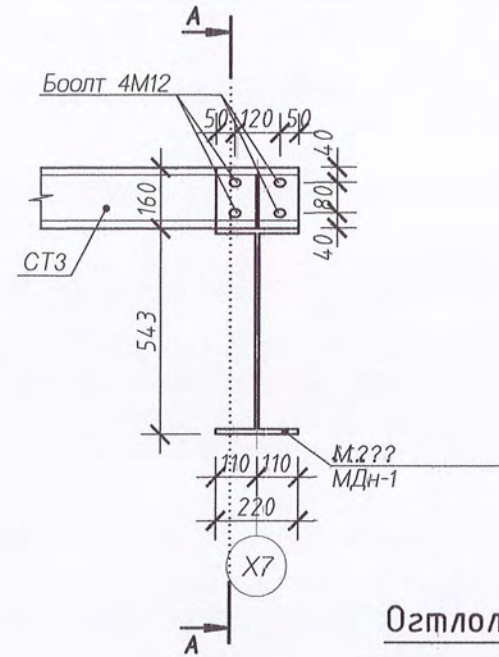
Холбоос X1



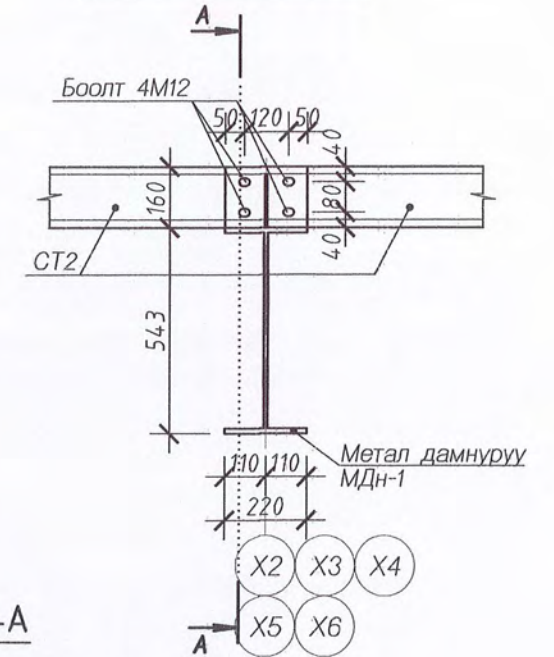
Холбоос X2, X3



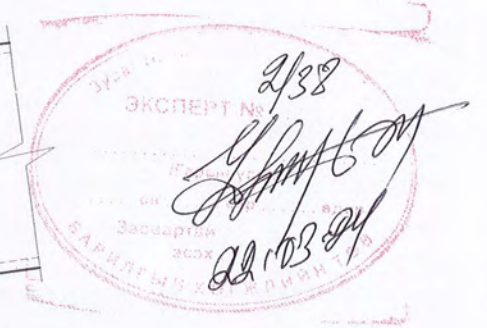
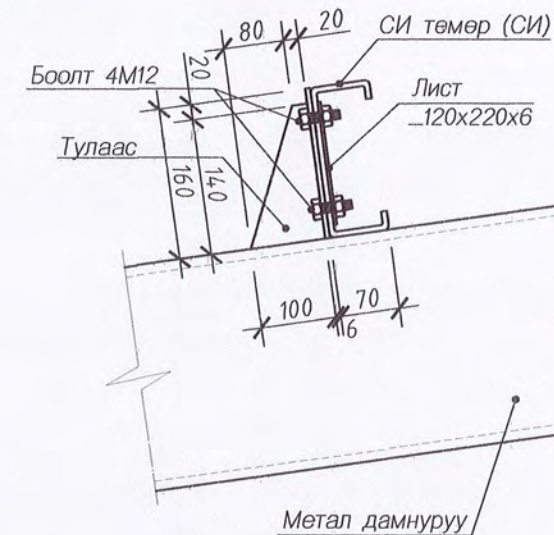
Огтлол 1-1 М1:20



Огтлол 2-2 М1:20



Огтлол А-А



МАТЕРИАЛЫН ТҮҮВЭР

ДУГААР	ТЭМДЭГЛЭГЭЭ	НЭР	ТОО, ш	ХҮНД, кг	
				НЭГЖ	НИЙТ
СИ хэлбэрийн төмөр (СТ)					
СТ1	GB-	СИ төмөр С160х70х20х3 L=3060	14	24.50	343.02
СТ2	"	" С160х70х20х3 L=6000	56	48.04	2690.35
СТ3	"	" С160х70х20х3 L=6110	14	48.92	684.92
Холбоос					109.85
X1	ГОСТ 5781-82*	Холбоос Ф10 А240 L=1600	72	0.99	71.08
X2	"	" Ф10 А240 L=2800	20	1.73	34.55
X3	"	" Ф10 А240 L=1710	4	1.06	4.22

СЭЛЭНГЭ АЙМАГ, ХҮДЭР СУМ, СОГООТ-1 100 ТООТОД БАРИГДАХ
СОЁЛЫН ТӨВИЙН БАРИЛГА

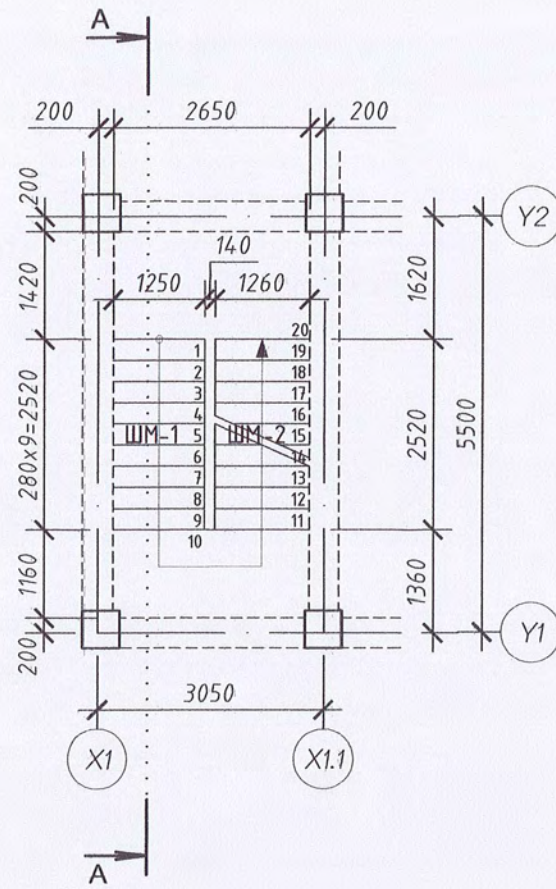
Дээврийн СИ төмрийн байгуулалт

Үе шат: А.3

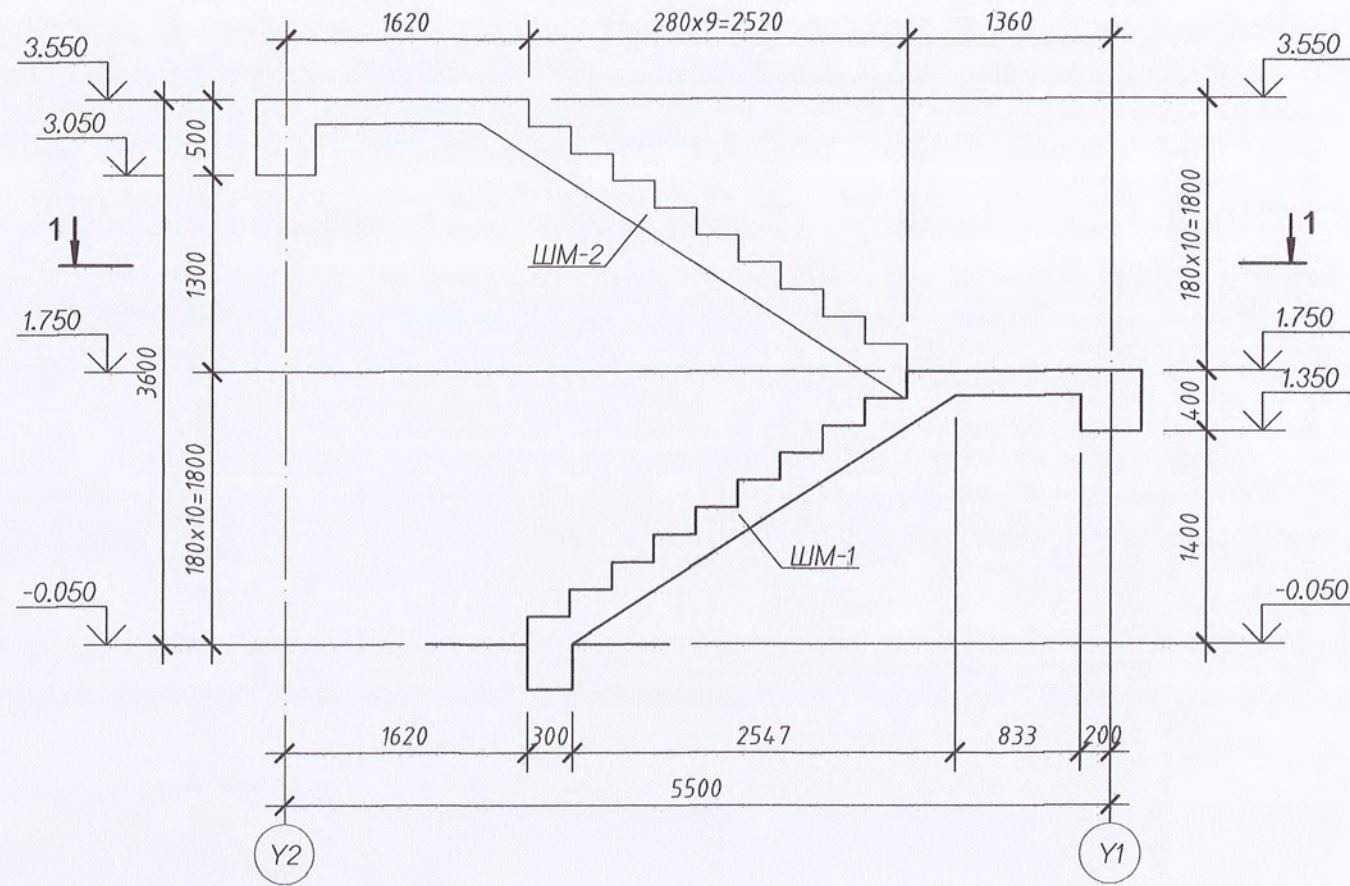


Инженер	<i>С.Түвшин</i>	Б.Болормаа	ЕГ Шифр:	Масштаб:	Огноо:
Гүйцэтгэсэн		Б.Болормаа	HT-01/2022	M1:100	2022.02
"НОЁДЫН ТУУРЬ" ХХК	Шалгасан	Н.Лхасүрэн	ТГ Шифр:	Зургийн дугаар:	Хуудас:
				ББ-75	86

Шатны байгуулалт (огтлол 1-1) М1:100

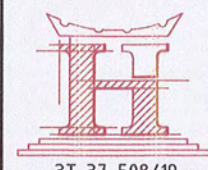
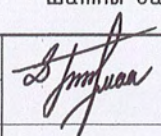


Огтлол А-А

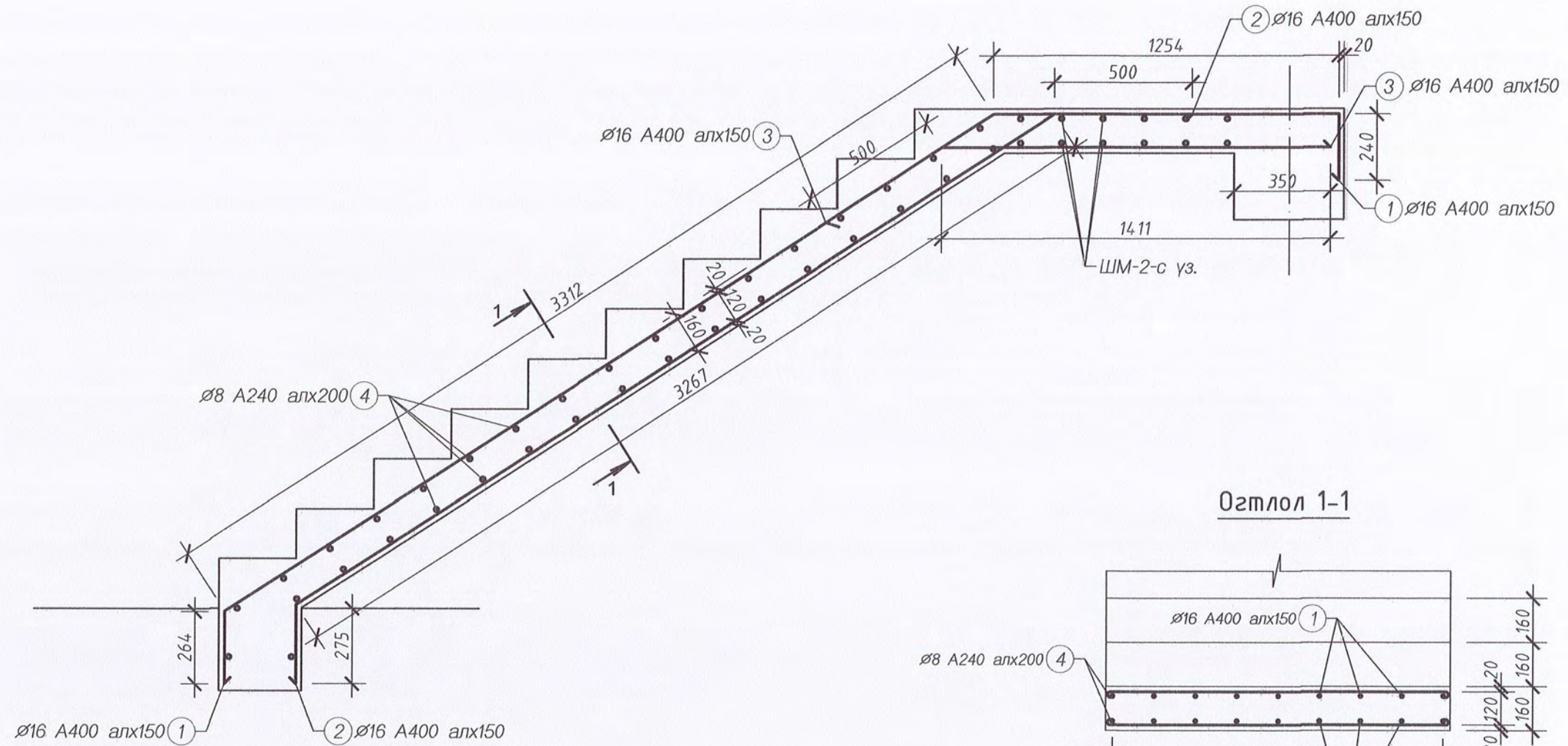


ЭЗЭГ ТӨСӨЛД МЭНДЭГ ХИЙ
 ЭКСПЕРТ
 2022.02.24

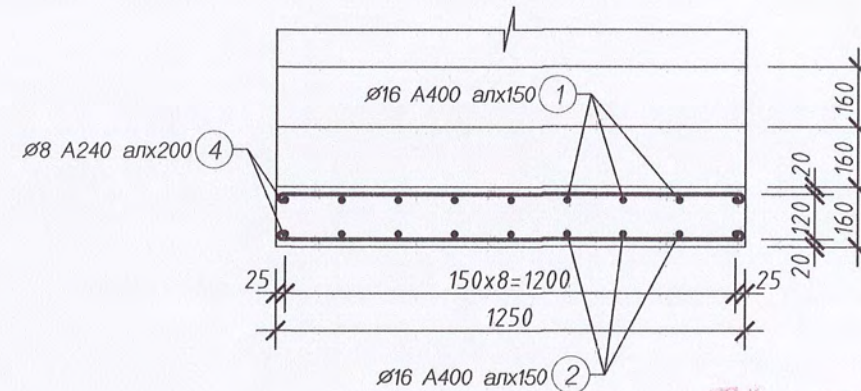
Тайлбар:
 Энэ хуудсыг ББ-77-с ББ-78-тэй хамт үзнэ.

 ЗТ 37-508/19 "НОЁДЫН ТУУР" ХХК	СЭЛЭНГЭ АЙМАГ, ХҮДЭР СУМ, СОГООТ-1 100 ТООТОД БАРИГДАХ				
	СОЁЛЫН ТӨВИЙН БАРИЛГА				
	Шатны байгуулалт (огтлол 1-1), Огтлол А-А				Үе шат:
					А.3
Инженер		Б.Болормаа	ЕГ Шифр:	Масштаб:	Огноо:
Гүйцэтгэсэн		Б.Болормаа	НТ-01/2022	М1:100	2022.02
Шалгасан		Н.Лхасүрэн	ТГ Шифр:	Зургийн дугаар:	Хуудас:
			ББ-76	86	

Шатны марш ШМ-1 (Арматурлалт)



Огтлол 1-1



Handwritten signature and date: 2023.02.04. A circular red stamp is also present.

МАТЕРИАЛЫН ТҮҮВЭР						
ДУГААР	ТЭМДЭГЛЭГЭЭ	НЭР	ТОО, ш	ХҮНД, кг		
				НЭГЖ	НИЙТ	
		Шатны марш ШМ-1 /Арматур/	1		188.54	
1	ГОСТ 5781-82*	Арматур Ф16 А400 L=5070	9	8.01	72.05	
2	"	" Ф16 А400 L=5100	9	8.05	72.48	
3	"	" Ф16 А400 L=1910	9	3.02	27.14	
4	"	" Ф8 А240 L=1220	35	0.48	16.87	
		Материал бетон В20	1		1.24м3	

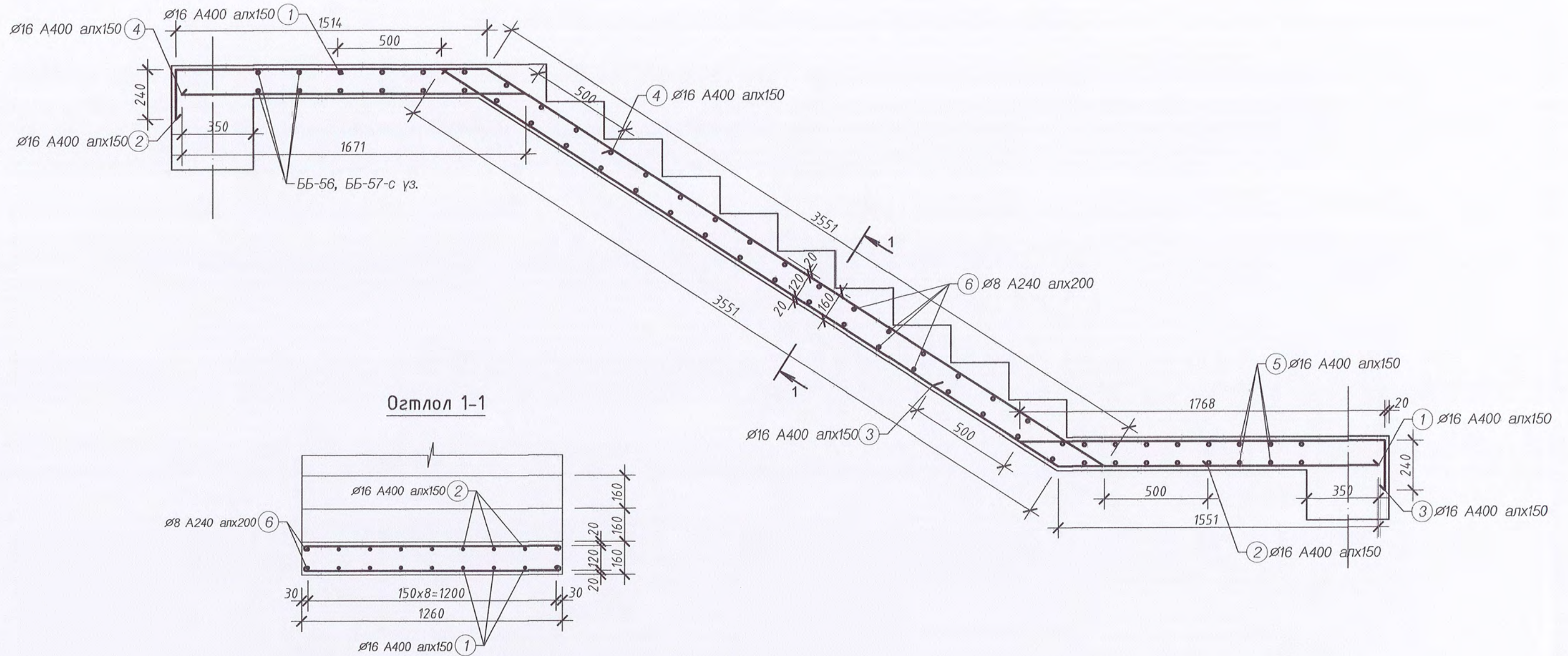
СЭЛЭНГЭ АЙМАГ, ХҮДЭР СУМ, СОГООТ-1 100 ТООТОД БАРИГДАХ
СОЁЛЫН ТӨВИЙН БАРИЛГА

Шатны марш ШМ-1 (Арматурлалт) Үе шат: А.3

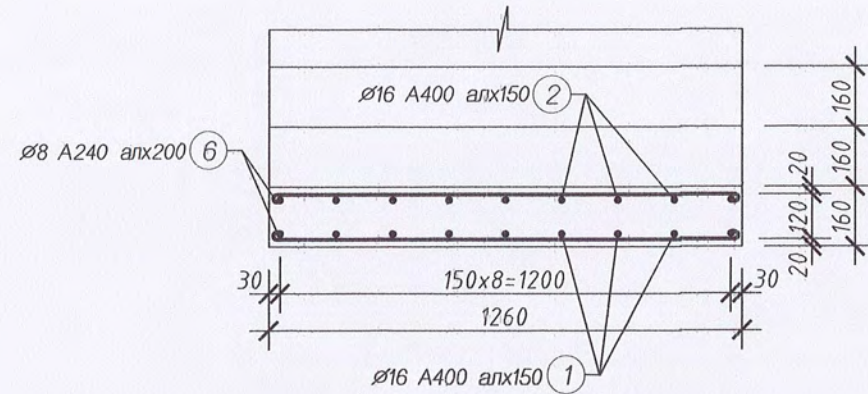
Инженер Гүйцэтгэсэн Шалгасан		Б.Болормаа	ЕГ Шифр: НТ-01/2022	Масштаб: М1:100	Огноо: 2022.02
		Б.Болормаа	ТГ Шифр:	Зургийн дугаар: ББ-77	Хуудас: 86

3Т 37-508/19 "НОЁДЫН ТУУРЬ" ХХК

Шатны марш ШМ-2 (Арматурлалт)

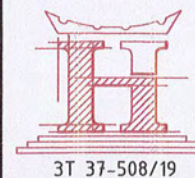


Огтлол 1-1



МАТЕРИАЛЫН ТҮҮВЭР

ДУГААР	ТЭМДЭГЛЭГЭЭ	НЭР	ТОО, ш	ХҮНД, кг	
				НЭГЖ	НИЙТ
		Шатны марш ШМ-2 /Арматур/	1		310.84
1	ГОСТ 5781-82*	Арматур Ф16 А400 L=5600	9	8.84	79.58
2	"	" Ф16 А400 L=5800	9	9.16	82.42
3	"	" Ф16 А400 L=2510	9	3.96	35.67
4	"	" Ф16 А400 L=2170	9	3.43	30.84
5	"	" Ф16 А400 L=2610	16	4.12	65.94
6	"	" Ф8 А240 L=1220	34	0.48	16.38
		Материал бетон В20	1		1.17м3



СЭЛЭНГЭ АЙМАГ, ХҮДЭР СУМ, СОГООТ-1 100 ТООТОД БАРИГДАХ
СОЁЛЫН ТӨВИЙН БАРИЛГА

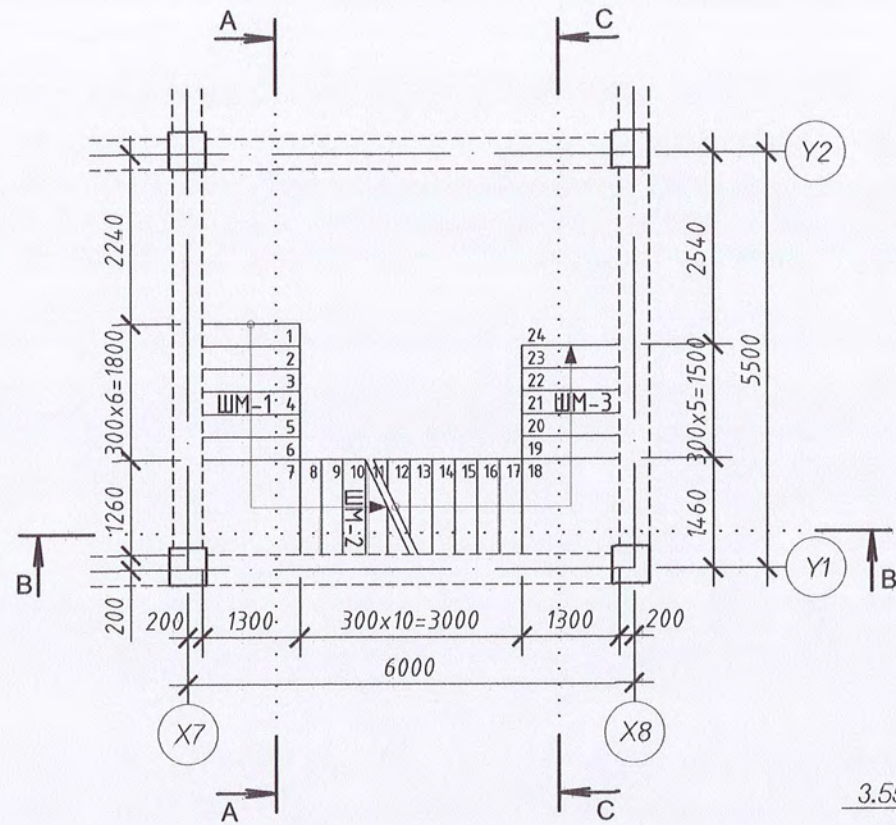
Шатны марш ШМ-2 (Арматурлалт)

Үе шат: А.3

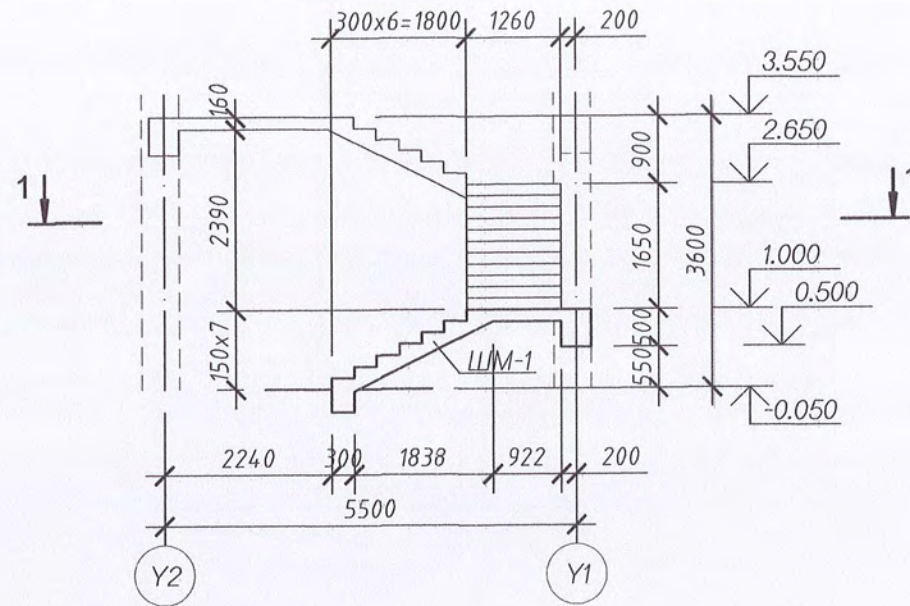
Инженер Гүйцэтгэсэн Шалгасан	<i>Б.Болормаа</i>	Б.Болормаа Б.Болормаа Н.Лхасүрэн	ЕГ Шифр: НТ-01/2022 ТГ Шифр:	Масштаб: М1:100 Зургийн дугаар: ББ-78	Огноо: 2022.02 Хуудас: 86
------------------------------------	-------------------	--	------------------------------------	--	------------------------------------

"НОЁДЫН ТУУРЬ" ХХК

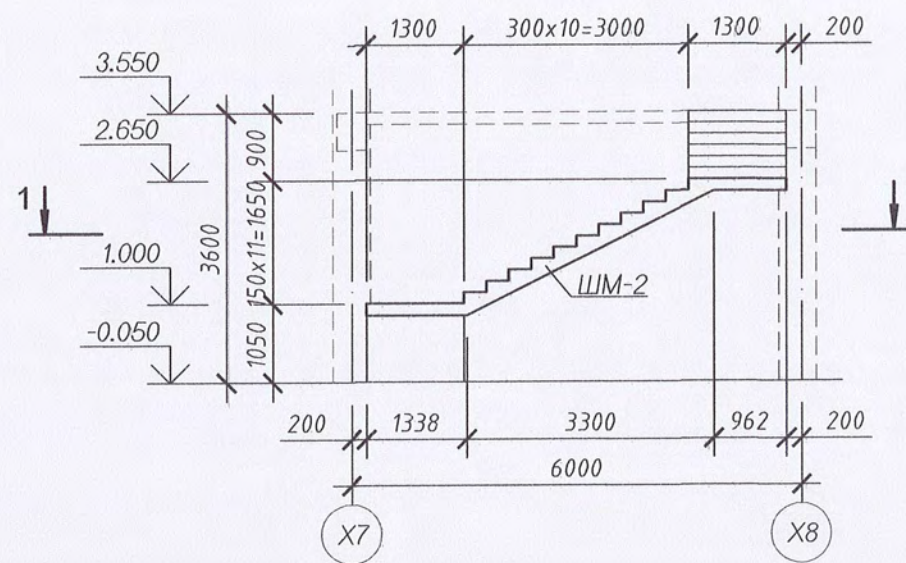
Шатны байгуулалт (огтлол 1-1) M1:100



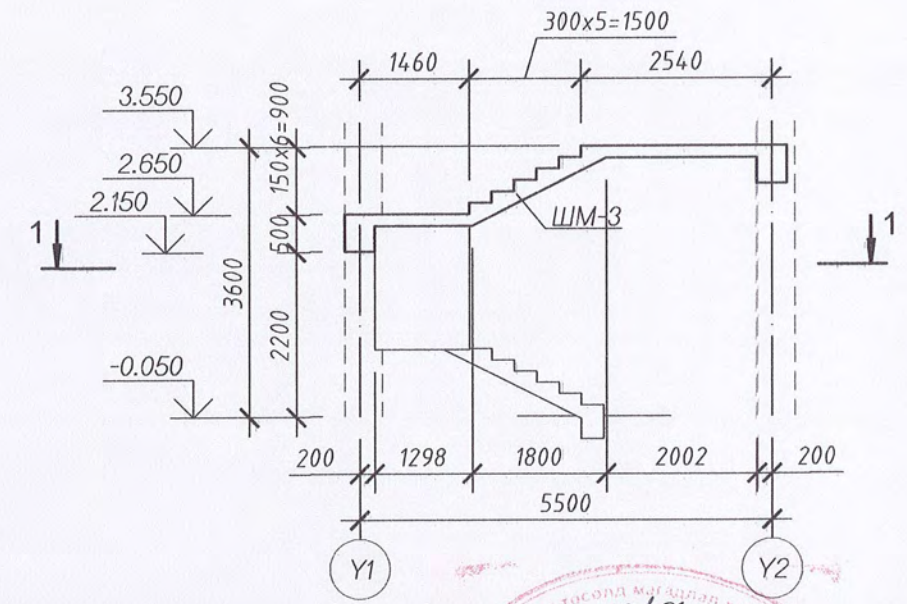
Огтлол А-А



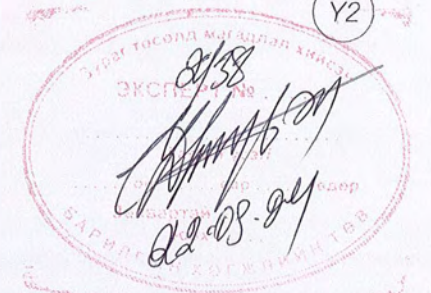
Огтлол В-В




Огтлол С-С

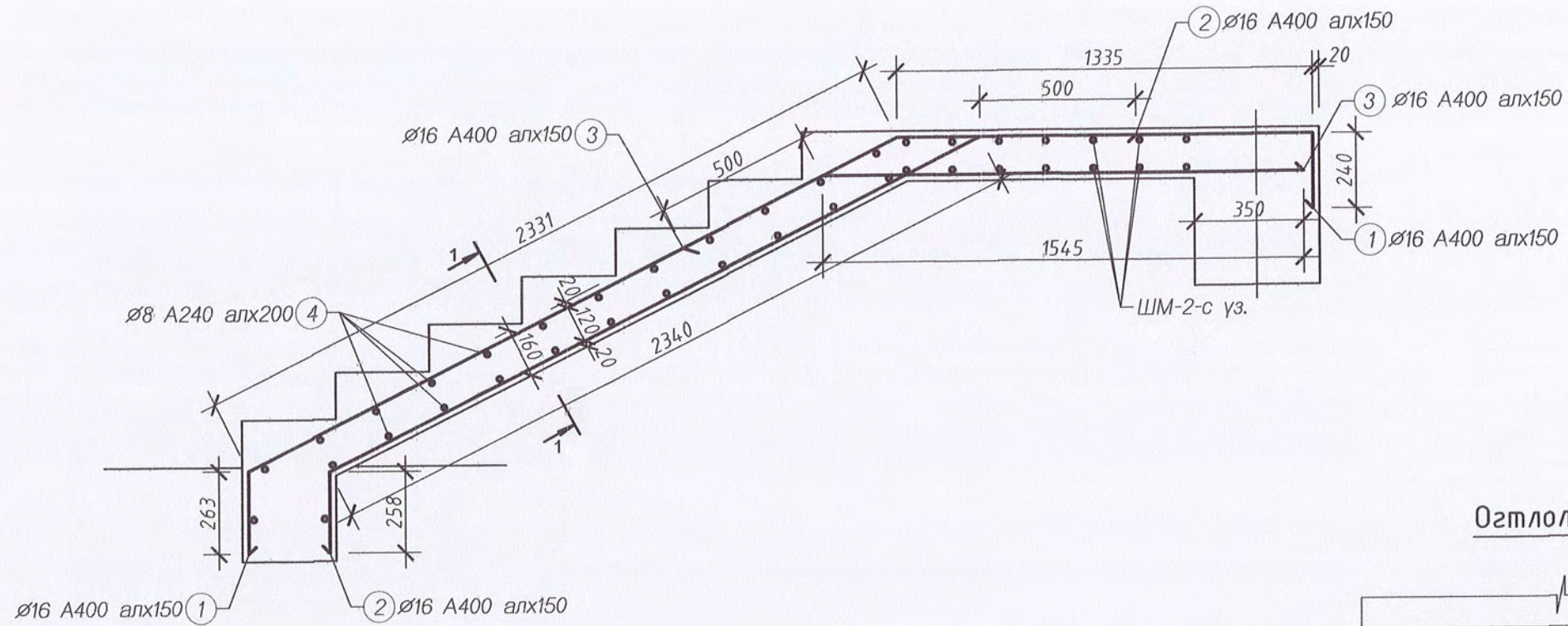


Тайлбар:
Энэ хуудсыг ББ-80-с ББ-81-тэй хамт үзнэ.

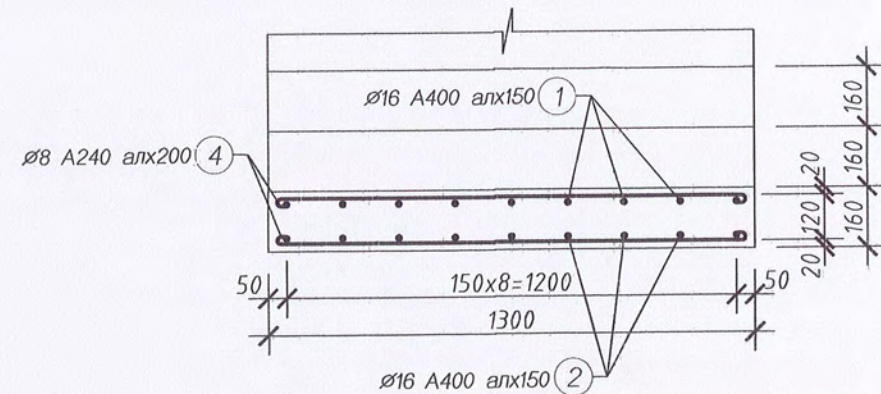


 ЗТ 37-508/19 "НОЁДЫН ТУУР" ХХК	СЭЛЭНГЭ АЙМАГ, ХҮДЭР СУМ, СОГООТ-1 100 ТООТОД БАРИГДАХ СОЁЛЫН ТӨВИЙН БАРИЛГА				Үе шат: А.3
	Шатны байгуулалт (огтлол 1-1), Огтлол А-А, В-В, С-С				Огноо: 2022.02
	Инженер Гүйцэтгэсэн Шалгасан	<i>Signature</i>	Б.Болормаа Б.Болормаа Н.Лхасүрэн	ЕГ Шифр: НТ-01/2022 ТГ Шифр:	Масштаб: М1:100 Зургийн дугаар: ББ-79

Шатны марш ШМ-1 (Арматурлалт)



Огтлол 1-1



ЭНЭГ ТӨСӨЛД МАГАД АШИГСАН
 ЭКСПЕРТ
 2022.02.02
 2022.02.02

МАТЕРИАЛЫН ТҮҮВЭР					
ДУГААР	ТЭМДЭГЛЭГЭЭ	НЭР	ТОО, ш	ХҮНД, кг	
				НЭГЖ	НИЙТ
		Шатны марш ШМ-1 /Арматур/	1		144.99
1	ГОСТ 5781-82*	Арматур Ф16 А400 L=4170	9	6.58	59.26
2	"	" Ф16 А400 L=3100	9	4.89	44.05
3	"	" Ф16 А400 L=2050	9	3.24	29.13
4	"	" Ф8 А240 L=1270	25	0.50	12.54
		Материал бетон В20	1		0.97м3

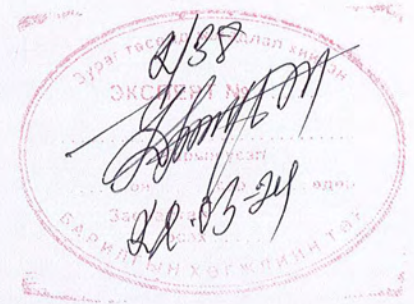
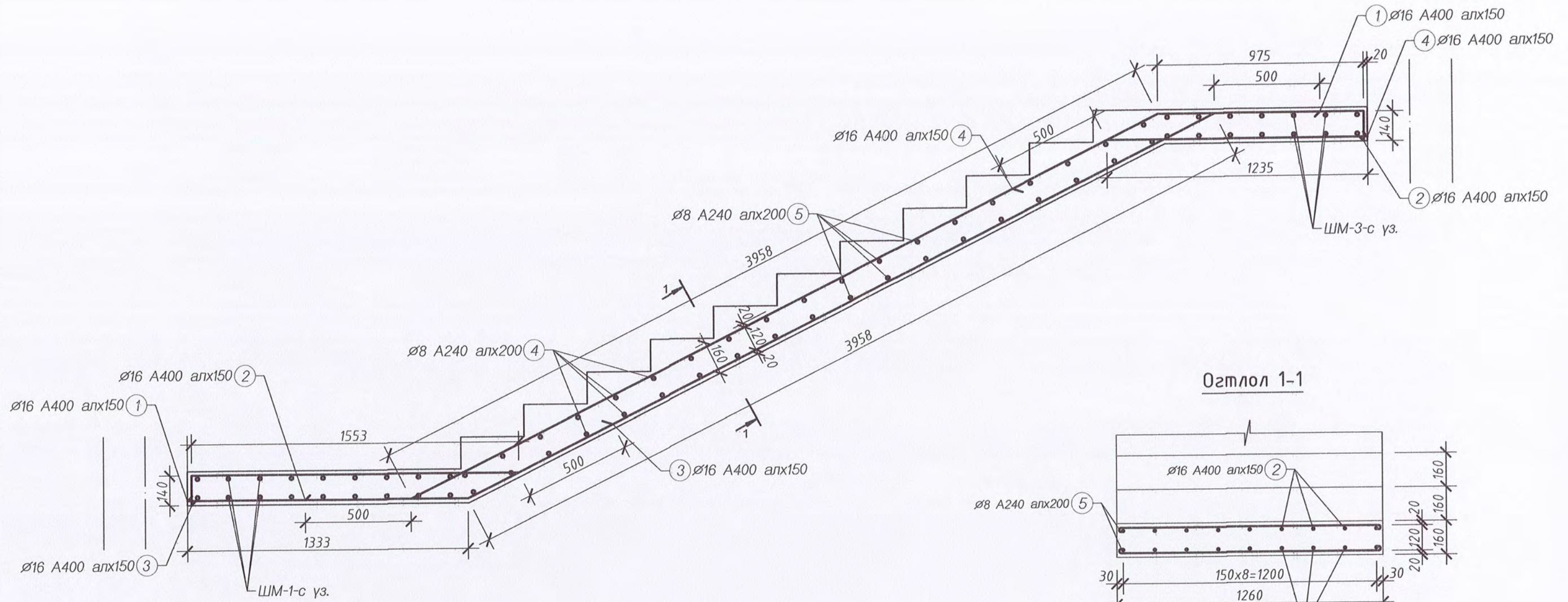
СЭЛЭНГЭ АЙМАГ, ХҮДЭР СҮМ, СОГООТ-1 100 ТООТОД БАРИГДАХ
 СОЁЛЫН ТӨВИЙН БАРИЛГА

Шатны марш ШМ-1 (Арматурлалт) Үе шат: А.3

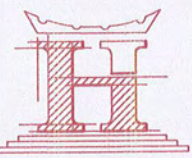
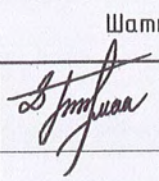
Инженер Гүйцэтгэсэн Шалгасан	<i>С.Т.Мун</i>	Б.Болормаа	ЕГ Шифр: НТ-01/2022	Масштаб: М1:100	Огноо: 2022.02
		Б.Болормаа	ТГ Шифр:	Зургийн дугаар: ББ-80	Хуудас: 86

3Т 37-508/19 "НОЁДЫН ТУУРЬ" ХХК

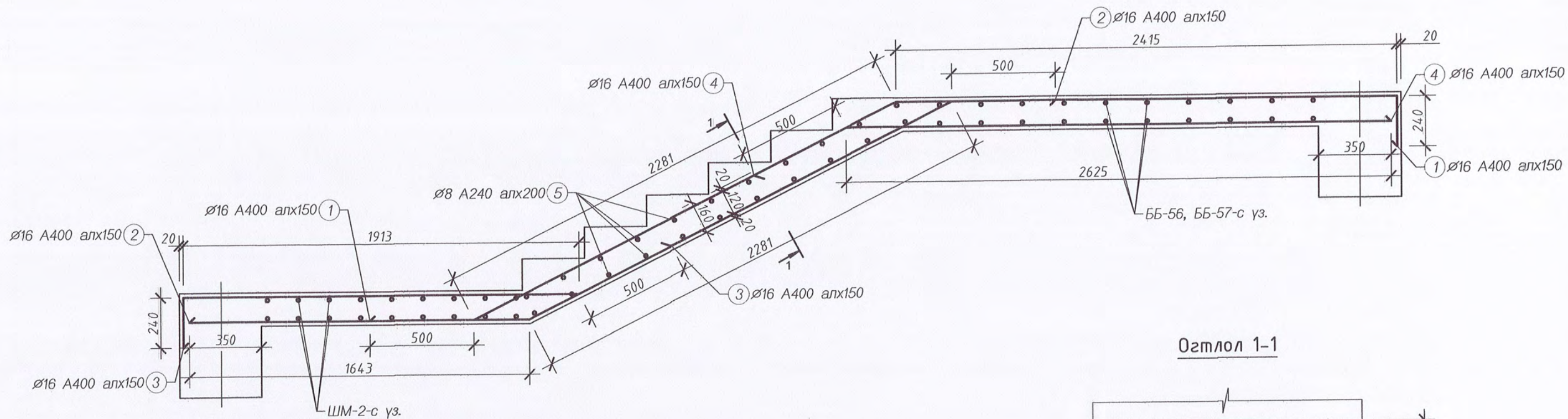
Шатны марш ШМ-2 (Арматурлалт)



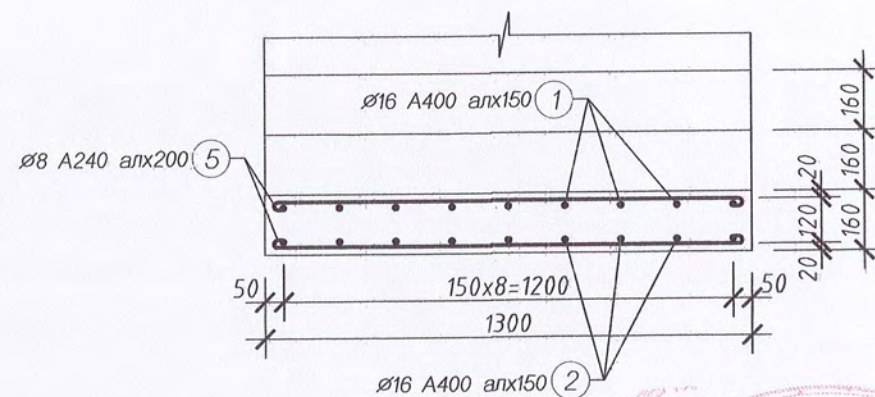
МАТЕРИАЛЫН ТҮҮВЭР						
ДУГААР	ТЭМДЭГЛЭГЭЭ	НЭР	ТОО, ш	ХҮНД, кг		
				НЭГЖ	НИЙТ	
		Шатны марш ШМ-2 /Арматур/	1		235.74	
1	ГОСТ 5781-82*	Арматур Ф16 А400 L=5800	9	9.16	82.42	
2	"	" Ф16 А400 L=5570	9	8.80	79.16	
3	"	" Ф16 А400 L=2200	9	3.47	31.26	
4	"	" Ф16 А400 L=1730	9	2.73	24.59	
5	"	" Ф8 А240 L=1220	38	0.48	18.31	
		Материал бетон В20	1		1.00м3	

 ЗТ 37-508/19 "НОЁДЫН ТУЧРЬ" ХХК	СЭЛЭНГЭ АЙМАГ, ХҮДЭР СУМ, СОГООТ-1 100 ТООТОД БАРИГДАХ СОЁЛЫН ТӨВИЙН БАРИЛГА				Үе шат: А.3
	Шатны марш ШМ-2 (Арматурлалт)				Огноо: 2022.02
	Инженер Гүйцэтгэсэн Шалгасан	 Б.Болормаа Б.Болормаа Н.Лхасүрэн	ЕГ Шифр: НТ-01/2022 ТГ Шифр:	Масштаб: М1:100 Зургийн дугаар: ББ-81	Хуудас: 86

Шатны марш ШМ-3 (Арматурлалт)

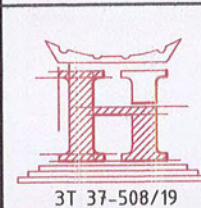


Огтлол 1-1



ЭХСЕР
 2022.02.02
 2022.02.02

МАТЕРИАЛЫН ТҮҮВЭР						
ДУГААР	ТЭМДЭГЛЭГЭЭ	НЭР	ТОО, ш	ХҮНД, кг		
				НЭГЖ	НИЙТ	
		Шатны марш ШМ-3 /Арматур/	1		233.15	
1	ГОСТ 5781-82*	Арматур Ф16 А400 L=5440	9	8.59	77.31	
2	"	" Ф16 А400 L=4420	9	6.98	62.81	
3	"	" Ф16 А400 L=2650	9	4.18	37.66	
4	"	" Ф16 А400 L=3120	9	4.93	44.34	
5	"	" Ф8 А240 L=1270	22	0.50	11.04	
		Материал бетон В20	1		0.80м3	



ЗТ 37-508/19

СЭЛЭНГЭ АЙМАГ, ХҮДЭР СУМ, СОГООТ-1 100 ТООТОД БАРИГДАХ
 СОЁЛЫН ТӨВИЙН БАРИЛГА

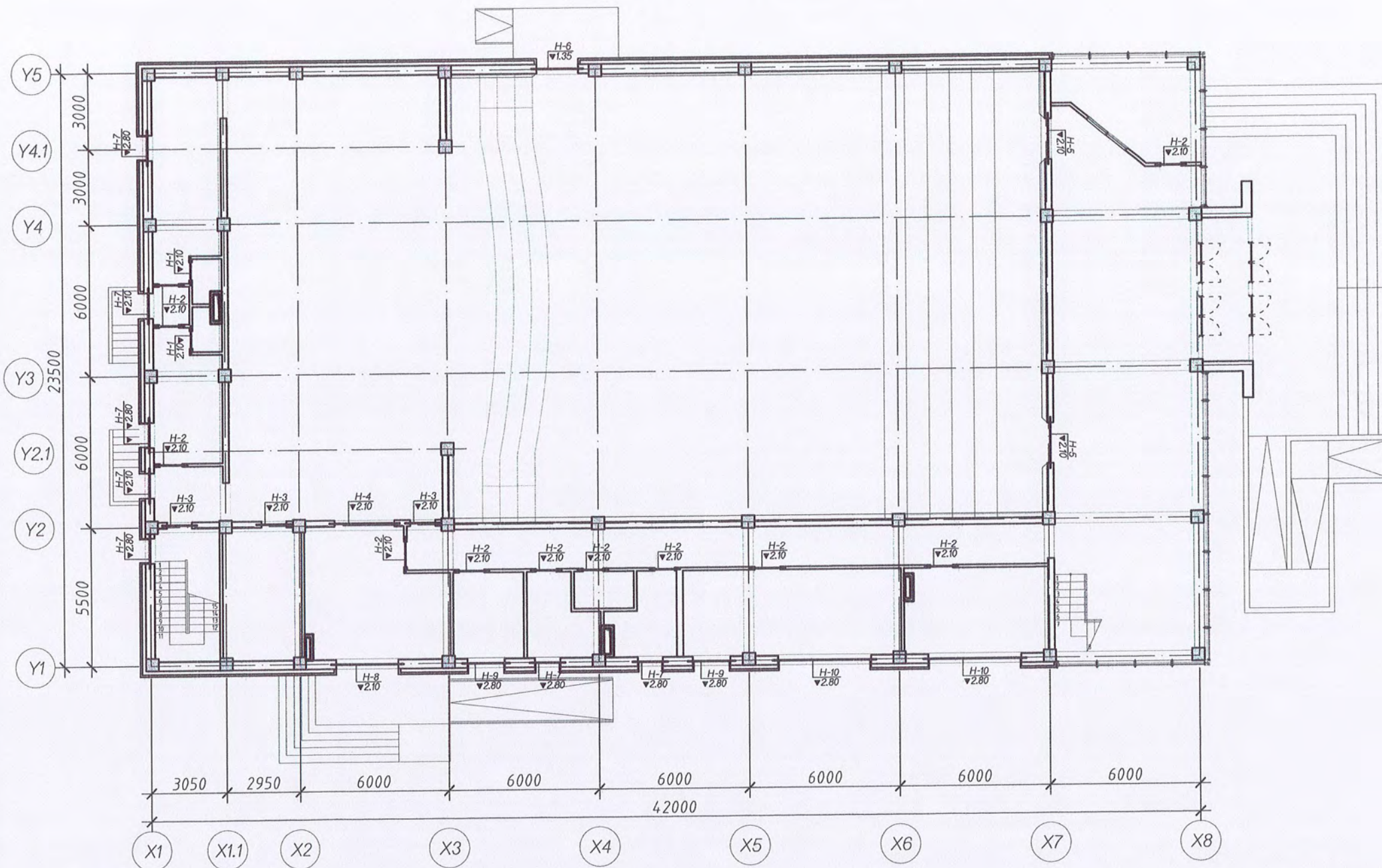
Шатны марш ШМ-3 (Арматурлалт)

Үе шат: А.3

Инженер	<i>С.Тумуша</i>	Б.Болормаа	ЕГ Шифр: НТ-01/2022	Масштаб: М1:100	Огноо: 2022.02
Гүйцэтгэсэн		Б.Болормаа	ТГ Шифр:	Зургийн дугаар: ББ-82	Хуудас: 86
Шалгасан		Н.Лхасүрэн			

А3

1-р давхрын ялууны байгуулалт М1:200



ЯЛУУНЫ ТОДОРХОЙЛОЛТ

Марк поз.	Загвар
H-1	
H-2	
H-3 H-5	
H-4	
H-6 H-7 H-9	
H-8	

Тайлбар:

Ялууны түвшин, байрлалыг архитектурын зурагтай сайтар тулган тогтоох хэрэгтэй.
 Ялуу: Угсармал төмөр бетон ялуу цуврал В1.038-1-ийн дэвтэр 1-ээс сонгов. Ялууны суулт нь 1.5м-ээс илүү өргөн нүхэн дээр 350мм-ээс багагүй, 1.5м хүртэл өргөн нүхэн дээр 250мм-ээс багагүй дэрлүүлж суулгавал зохино.
 Гадна хананд гарах цонхны нүх Н-10 дээр цутгамал даацын ялуу ЦДЯ-1 сууна.
 Цутгамал даацын ялуу ЦДЯ-1-ийн арматурлалтыг ББ-79-с үз.

МАТЕРИАЛЫН ТҮҮВЭР

Д/Д	ТЭМДЭГЛЭГЭЭ	НЭР	ТОО, ш	ХҮНД, кг	
				НЭГЖ	НИЙТ
1	В1.038	Төмөрбетон ялуу Я12.12.8	2	30	60
2	"	" Я15.12.14	38	60	2280
3	"	" Я22.12.14	6	90	540
4	"	" Я25.12.14	7	110	770
5	"	" Я31.12.22	5	200	1000
1-р давхрын ялууны нийт жин					4650



СЭЛЭНГЭ АЙМАГ, ХҮДЭР СУМ, СОГООТ-1 100 ТООТОД БАРИГДАХ
 СОЁЛЫН ТӨВИЙН БАРИЛГА

1-р давхрын ялууны байгуулалт

Үе шат: А.3

Инженер

Гүйцэтгэсэн

Шалгасан

Б.Болормаа

Б.Болормаа

Н.Лхасүрэн

ЕГ Шифр: НТ-01/2022

ТГ Шифр:

Масштаб: М1:100

Зургийн дугаар: ББ-83

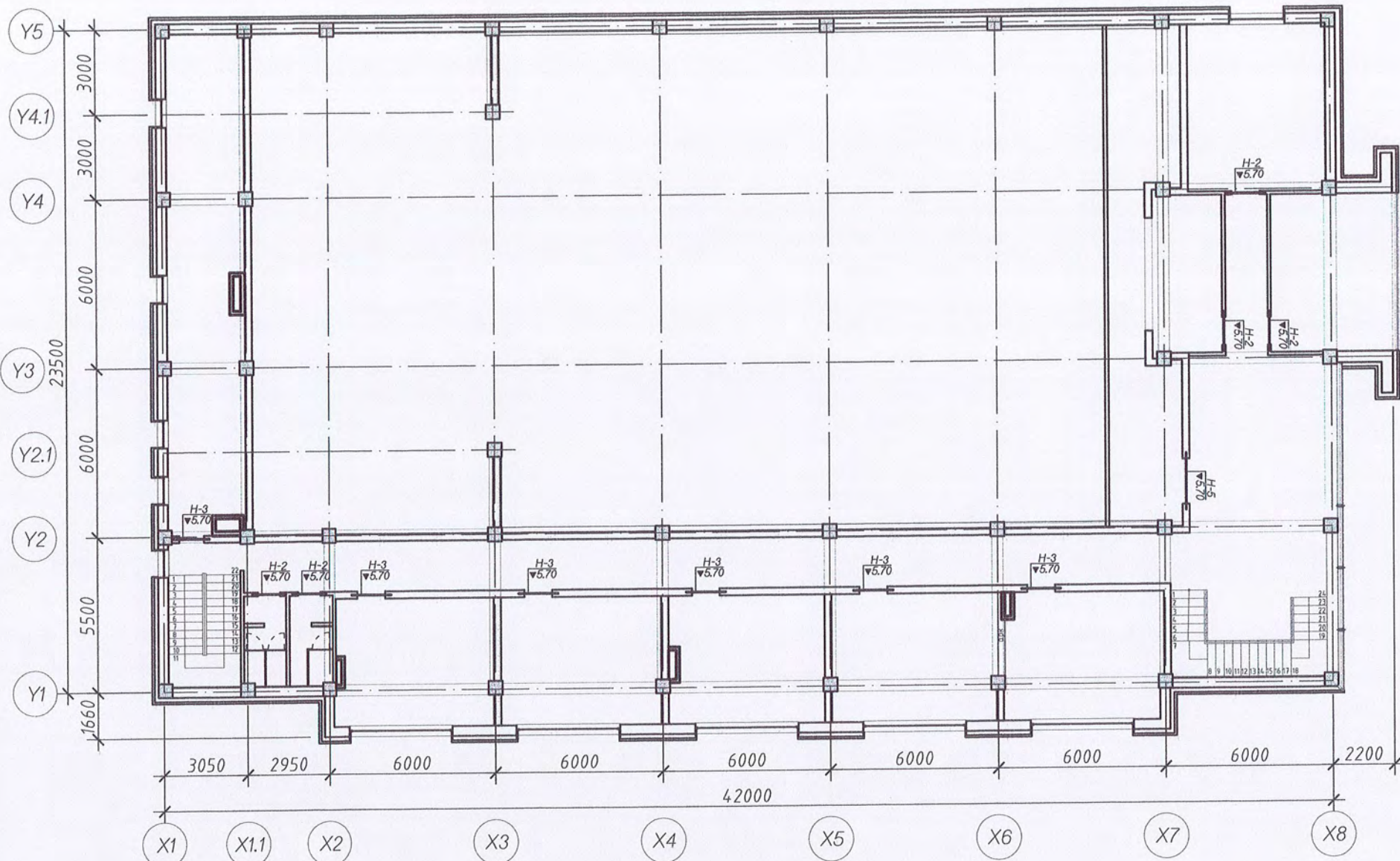
Огноо: 2022.02

Хууда: 86

2022-02-09 11:15

А3

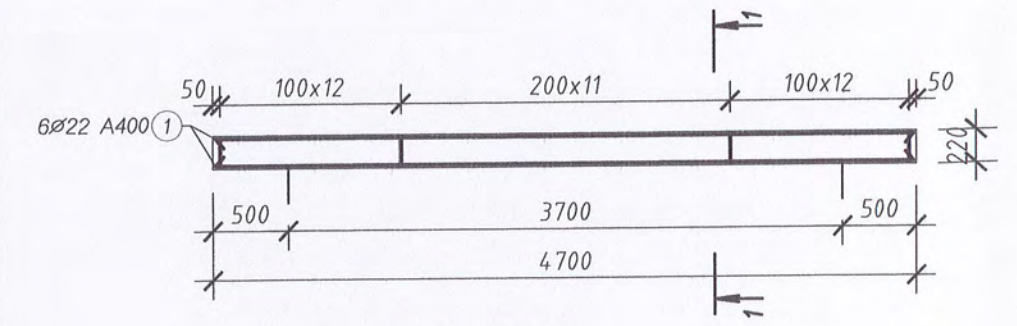
2-р давхрын ялууны байгуулалт М1:200



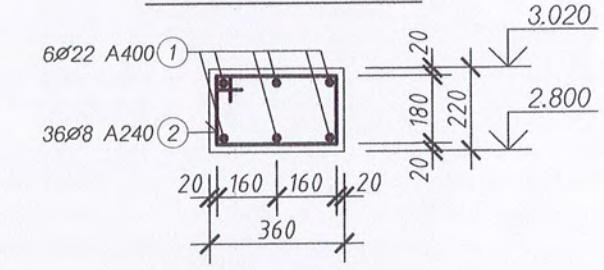
ЯЛУУНЫ ТОДОРХОЙЛОЛТ

Марк поз.	Загвар
H-2	
H-3 H-5	

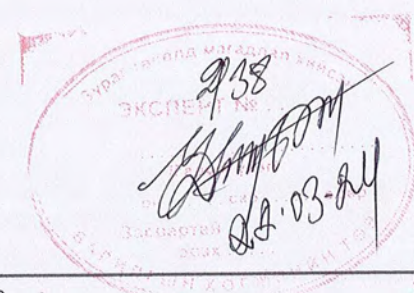
Цутгамал даацын ялуу ЦДЯ-1 М1:50



Огтлол 1-1 М1:20



Тайлбар:
Ялууны түвшин, байрлалыг архитектурын зурагтай сайтар тулган тогтоох хэрэгтэй.
Ялуу: Чгсармал төмөр бетон ялууг цуврал В1.038-1-ийн дэвтэр 1-ээс сонгов. Ялууны суулт нь 1.5м-ээс илүү өргөн нүхэн дээр 350мм-ээс багагүй, 1.5м хүртэл өргөн нүхэн дээр 250мм-ээс багагүй дэрлүүлж суулгавал зохино.
Гадна ханад гарах нүхний ялууны үүргийг төмөрбетон дамнуруу гүйцэтгэнэ.



МАТЕРИАЛЫН ТҮҮВЭР					
ДУГААР	ТЭМДЭГ ЛЭГЭЭ	НЭР	ТОО, ш	ХҮНД, кг	
				НЭГЖ	НИЙТ
		Цутгамал даацын ялуу ЦДЯ-1	2	100.37	200.75
1	ГОСТ 5781-82*	Арматур Ф22 А400 L=4650	6	13.88	83.31
2	"	" Ф8 А240 L=1200	36	0.47	17.06
		Материал бетон В15	2	0.373м3	0.75м3

МАТЕРИАЛЫН ТҮҮВЭР					
Д/Д	ТЭМДЭГ ЛЭГЭЭ	НЭР	ТОО, ш	ХҮНД, кг	
				НЭГЖ	НИЙТ
1	В1.038	" Я15.12.14	17	60	1020
2	"	" Я25.12.14	2	110	220
		2-р давхрын ялууны нийт жин			1240

СЭЛЭНГЭ АЙМАГ, ХҮДЭР СУМ, СОГООТ-1 100 ТООТОД БАРИГДАХ
СОЁЛЫН ТӨВИЙН БАРИЛГА

2-р давхрын ялууны байгуулалт

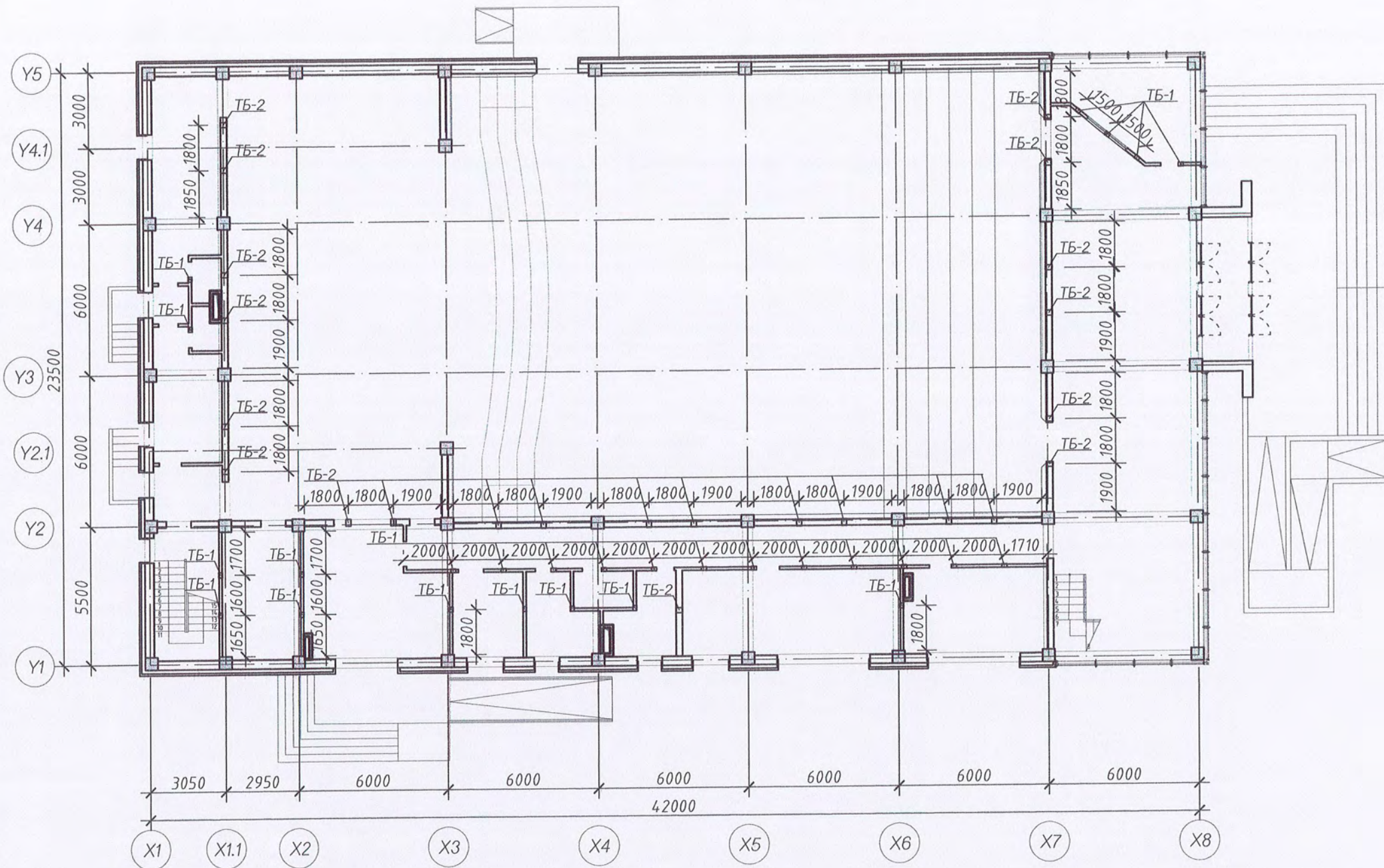
Инженер: Б.Болормаа
Гүйцэтгэсэн: Б.Болормаа
Шалгасан: Н.Лхасүрэн

ЕГ Шифр: НТ-01/2022
ТГ Шифр:

Масштаб: М1:100
Зургийн дугаар: ББ-84

Ye шалт: А.З
Огноо: 2022.02
Хуудас: 86

1-р давхрын ханын бэхлэгээний байгуулалт М1:200



Тайлбар:


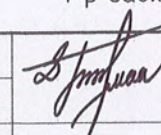
Барилгын гадна ханын зузаан нь 590мм байна. Ханын өрөгт $500\text{кг}/\text{м}^3$ эзэлхүүн масстай МNS 0831:2001 стандартын шаардлагыг хангасан хийжсэн царууц бетон хэрэглэнэ. Өрлөгт 50маркийн зуурмаг хэрэглэх ба уг өргийг өндрийн 500мм тутамд Ф5 Вр-I, хөндлөн арматурыг Ф3 Вр-I төмөр утсаар тасралтгүй арматурлаж өрнө. Дүүргэгч ханыг багана болон дамнуруунаас 20мм-ийн зайтай өрж, энэ зайг уян харимхай материалаар чигжинэ. Дулаалгад 150мм-ийн зузаантай $35\text{кг}/\text{м}^3$ нягттай хөөсөнцөр хавтан байна.

Дотор хамар ханыг М100 маркийн ердийн тоосгоор өрнө. Өрлөгт 50маркийн зуурмаг хэрэглэнэ. Хамар ханыг өндрийн 675мм тутамд 2Ф5 Вр-I, хөндлөн арматурыг Ф3 Вр-I төмөр утсаар тасралтгүй арматурлаж өрнө.

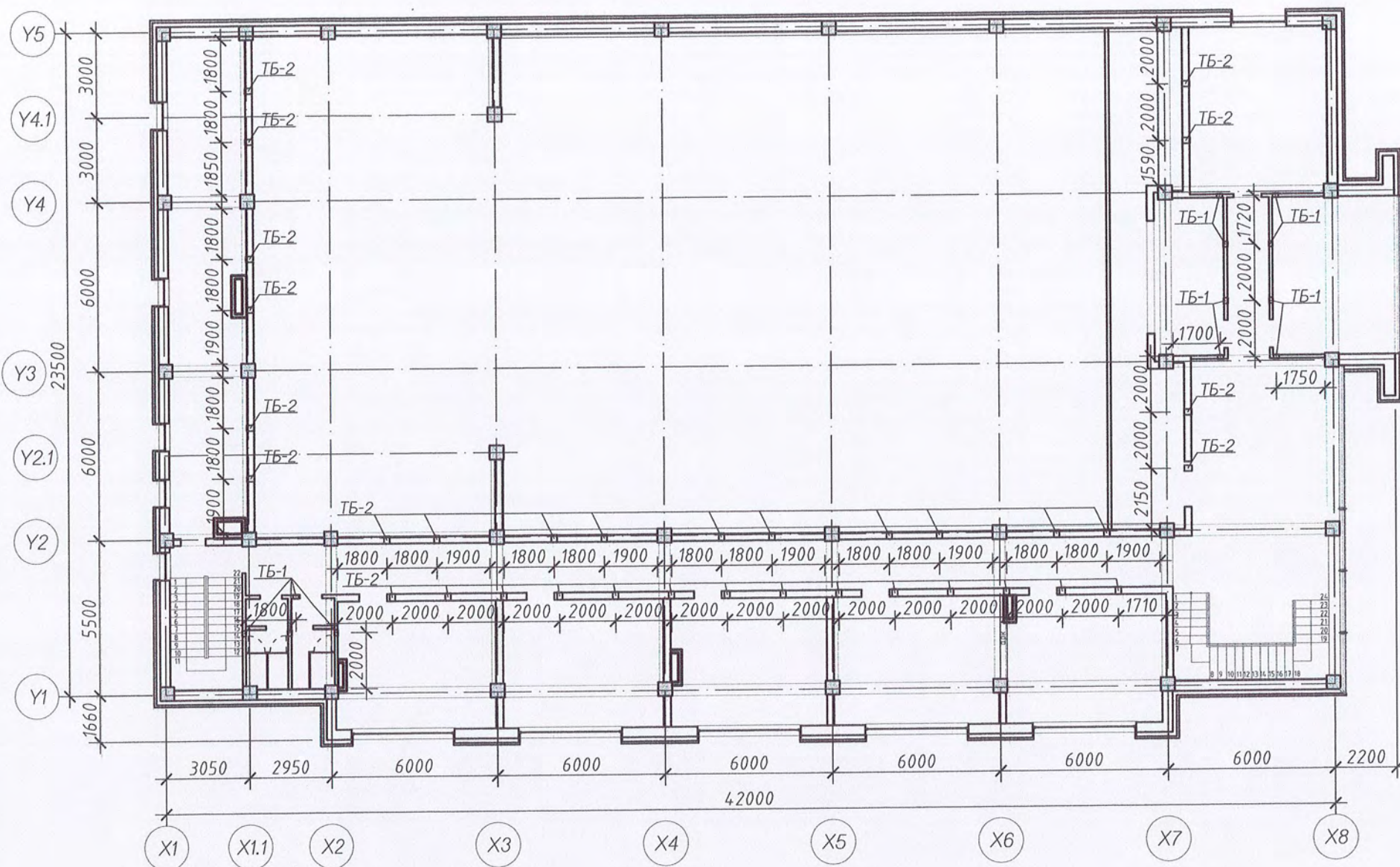
Гадна болон дотор ханын өрлөгийг нэг зэрэг ам даруулах зарчимаар өрөх зайлшгүй шаардлагатай. Өргийн ажлыг гүйцэтгэхдээ өрөгт дүтээцийн норм дүрэм БНБД 51-02-05-ийг баримталбал зохино.

Хучилтын хийцтэй бэхлэх ханын бэхлэгээг 3.0м-ээс их урттай хананд 1500-2000мм тутамд хийнэ. Бэхлэгээг хучилтанд төмөр бэхлэгээ (ТБ-1, ТБ-2)-ээр бэхлэнэ. Бэхлэгээг хийхдээ БА маркийн зурагтай хамтатган үзэж гаргах хэрэгтэй.

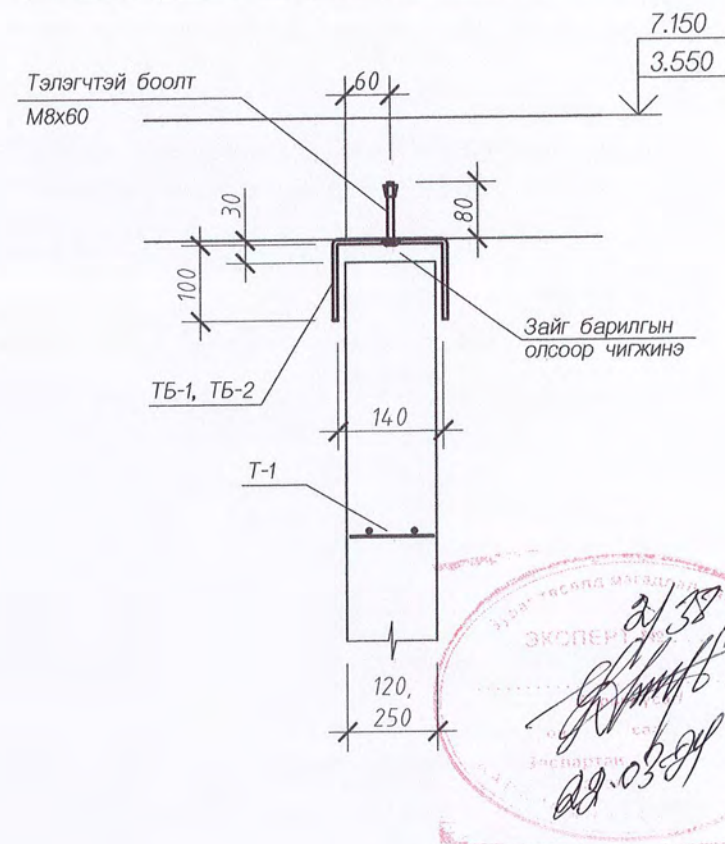


 ЗТ 37-508/19 "НУЁДЫН ТУУРЬ" ХХК	СЭЛЭНГЭ АЙМАГ, ХҮДЭР СУМ, СОГООТ-1 100 ТООТОД БАРИГДАХ				
	СОЁЛЫН ТӨВИЙН БАРИЛГА				
	1-р давхрын ханын бэхлэгээний байгуулалт				Үе шат:
					А.3
Инженер		Б.Болормаа	ЕГ Шифр:	Масштаб:	Огноо:
Гүйцэтгэсэн		Б.Болормаа	НТ-01/2022	М1:100	2022.02
Шалгасан		Н.Лхасүрэн	ТГ Шифр:	Зургийн дугаар:	Хуудас:
				ББ-85	86
					А3

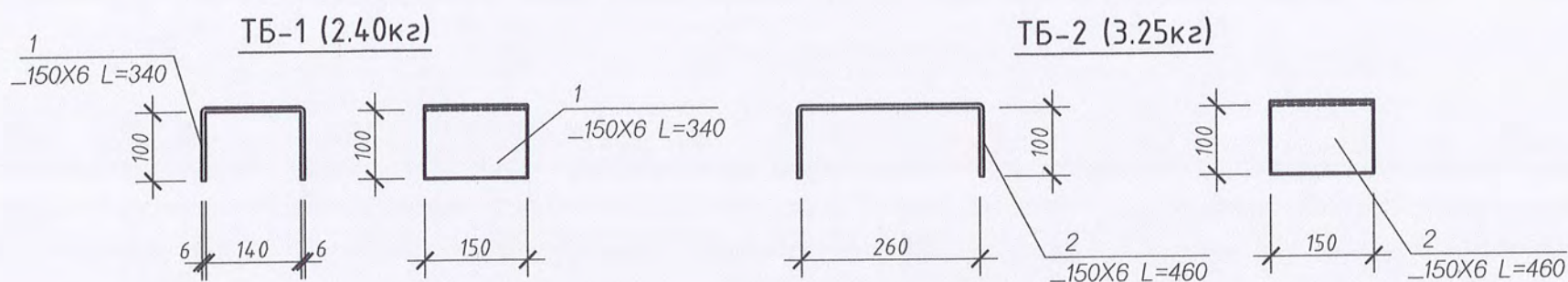
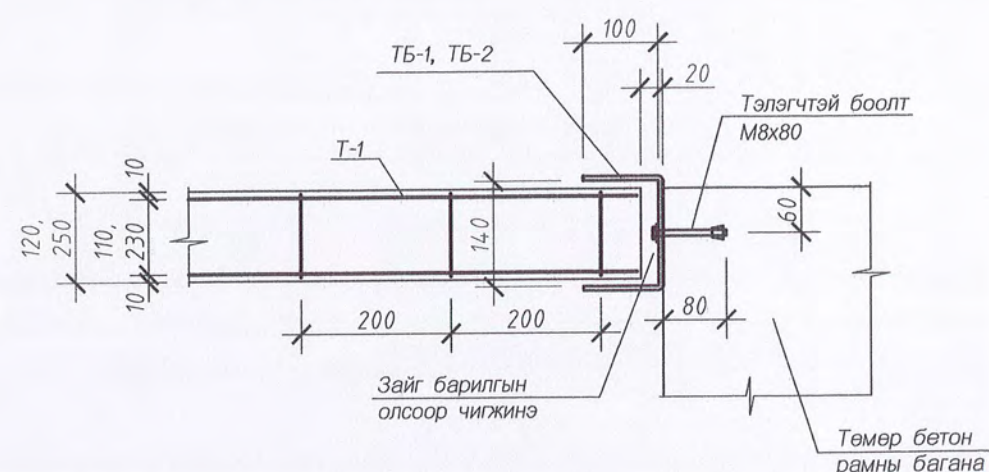
2-р давхрын ханын бэхлэгээний байгуулалт М1:200



Хамар ханыг хучилтанд бэхлэх байдал М1:10



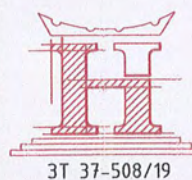
Хамар ханыг рамны баганатай бэхлэх байдал М1:10



МАТЕРИАЛЫН ТҮҮВЭР					
ДУГААР	ТЭМДЭГЛЭГЭЭ	НЭР	ТОО, ш	ХҮНД, кг	
				НЭГЖ	НИЙТ
		Төмөр бэхлэгээ ТБ-1	39	2.40	93.60
1	ББ-	Полоса -150x6 L=340	1	2.40	2.40
		Төмөр бэхлэгээ ТБ-2	56	3.25	182.00
2	ББ-	Полоса -150x6 L=460	1	3.25	3.25

Тайлбар:

Бэхлэгээг хийхдээ БА маркийн зурагтай хамтатган үзэж гаргах хэрэгтэй.



СЭЛЭНГЭ АЙМАГ, ХҮДЭР СУМ, СОГООТ-1 100 ТООТОД БАРИГДАХ
СОЁЛЫН ТӨВИЙН БАРИЛГА

2-р давхрын ханын бэхлэгээний байгуулалт,
Хамар ханыг хучилт болон багананд бэхлэх байдал

Үе шат:
А.3

Инженер	Б.Болормаа	ЕГ Шифр: НТ-01/2022	Масштаб: М1:100	Огноо: 2022.02
Гүйцэтгэсэн	Б.Болормаа	ТГ Шифр:	Зургийн дугаар: ББ-86	Хуудас: 86
Шалгасан	Н.Лхасүрэн			