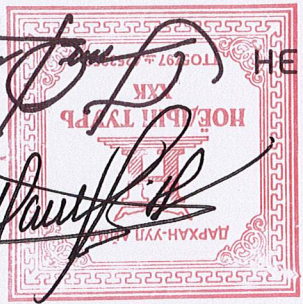


ДАРХАН-УУЛ АЙМАГ 2022 ОН

Гүйцэтгэсэн

С.ГАНДИЙМАА



Захурагч

Н.Арчунболд

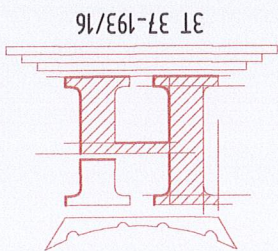
ГАДНА ДУЛААН ХАНГАМЖ -ГД

(ажлын зурас)

СЭЛЭНГЭ АЙМАГ, ХҮДЭР СУМ, 1-Р БАЛТ БАРИГДАХ
"СОЁЛЫН ТӨВИЙН БАРИЛГА"-ЫН ГАДНА ДУЛААНЫ ШУГАМЫН АЖЛЫН ЗУРАГ

ET Шуфр: HT-01/22

"НОЁДЫН ТУРЬ" ХХК
Барууны зурас төсөл



ЭТ 37-193/16

Инженер: Г. Бадар
 Проект: Г. Бадар
 Масштаб: 1:1
 Дата: 01/2022
 Номер: 2022

"Соёлын төвийн барилга"-ын гадна дугаарны шугамны ажлын зураг
 Дугаарны ачаалал, зургийн жагсаалт, Үндсэн үзүүлэлт



ДУГААРЫ АЧААЛАЛ

Барууны дугаар	Баруун дэргэдүүжүүлн нар	Тоо шүрхээ	Харамт	Халиун үс	Технологу	Бүтэ
1	2	3	4	5	6	7
1	Соёлын төвийн дугаар	1	90000	-	-	90000

ЗУРГИЙН ЖАГСААЛ

Д/а	Формат	Нарс	Таилбар
1	12	Зургийн жагсаал Таних тэмдэг, Үндсэн үзүүлэлт	ГД-1
2	12	Таилбар бүчүг Материалын тугар,	ГД-2
3	12	Гадна дугаарны шугамын дэргэдүүжүүлэлт	ГД-3
4	12	Хоолой усгарилтын моём Сүдгүүн хөндлөн огтлол 1-1.2-2.3-3	ГД-4
5	12	Дугаарны худаг 1	ГД-5
6	12	Дэргэдүүн эгсэлт	ГД-6
7	12	Дугаарны гүзэл	ДМ-1
8	12	Дугаарны гүзэлүүн дэргэдүүжүүлэлт	ДМ-2

ТАНИХ ТЭМДЭГ

Д/а	Тэмдэглээ	Таилбар
1		Одоо дугаар дугаарны худаг
2		Төвлөж дугаар дугаарны худаг
3		Төвлөж дугаар зөөлөдч
4		Төвлөж дүг үл хөдлөх тугар
5		Төвлөж дүг эргэлтүүн өцөг
6		1-р хэлхээүү дугаар өгөх худаг шугам хоолой
7		бөмбөлгөн харамт
8		Дугаарны шугам гүзжээг үлэх харамт
9		Дугаарны шугам гүзжээгүүн худаг харамт

Материалын мýлдэр

№	Тэмдэглэгээ	Материалын нэр	X/Н	Тоо	Жин (kg)	Талвэр
1	2	Агуулан хангамж		3	6	7
А		Агуулан хангамж				
Б	1	ГОСТ 10704-91*	Шүүгчн өдөөмтэй ган хоолой			
	2	Индангүлн дугаар	Ф76х4.0мм	33	7.38	
	2	Индангүлн дугаар				
		Эзгэрэмээс хамгаалах хялгарчиг зүгдэр мýрхэх	л	6		
		δ/ Агуулагд = 0.05 м, = 0.05 Вм/м °С				
		δ/ Хамгаалах дýрхүүл гэднэ малаар нь ороох	м²	16		
С	3	Серв 4.903-10 Выпск 5	Гуцах мýнгýр			
	4	Гуцах мýнгýрн дэр дөмөн				
	4					
	5	Серв 4.903-10 Вып 4	Гүлнөх мýнгýрн дэхэлгээ			
Д	6		Цүгдэр дугаарны сүгдэг			
	6		900х450ч	15 мөмр	4.05	
	7		Агуулагчны сүгдүүлн хуучилт			
			Л-4х		5	
Е	8		Омбог			
			ГОСТ 17375-2001			
			Ф76х3.5мм		6	

Талвэр

Цэвнэгэ аумаг, Хүдэр сүм, 1-р баг, Соёлын мөбүн дэрүлгын гэднэ дугаарны шугамын ажлын эгүрүүл зүүхдээ "Хүдэр дугаар" ХХК-ны 2022.01.31 № 01 моом мехникүүн нөхөгч, гэдсээр эгүрэг, гэдэр дээр хэмжүүлн, мөдгүүлгээ эгүрүүлгээ гэдсээр гэднэ хүүж гүлүгэмтэй.

Эгүрэг мөснүүлгээ гүлүгэмтэй гэдэр хонм да дүрүмүүлгээ мөрдөөг донгоо.

1. Баруулгэд хэрэгнэх гүр амьсгаа н да гөөфүүжүүлн гүр гүлүгэмтэй БНД 23-01-09

2. Гэднэ дугаар хангамж БНД 41-02-13

3. Тонг мөхөөрөмж, дамжүүлгын хоолойн дугаарны шугамын БНД 41-04-13

4. NMS 3238:2001 Агуулагчны шугам гүлүгэмтэй. Ажлын эгүрэг. Агуулагч-Механикүүн хэсэг

1. Агуулагч зөөгч нь: өгөх дүгдэг гүлүгэмтэй мөмөрөгч 90/70 °С мөмөрөгчид хангылн гүс дүгдэг.

2. Гэднэ гэдэрнэ мооноооны мөмөрөгч -37,7°С

3. Агуулагчны гэднэ хонсооны гүлүгэмтэй дүгдэг.

4. Агуулагчны шугамын гүлүгэмтэй гүлүгэмтэй эгүрэг гэднэ гэднэ гүлүгэмтэй мөвөнөөг.

5. Индан хоолойн гүлүгэмтэй гүлүгэмтэй эгүрэг гэднэ гэднэ гүлүгэмтэй мөвөнөөг.

6. Индан хоолойн гүлүгэмтэй гүлүгэмтэй гүлүгэмтэй мөвөнөөг гэднэ гэднэ гүлүгэмтэй мөвөнөөг.

7. Агуулагчны шугамын гүлүгэмтэй гүлүгэмтэй гүлүгэмтэй мөвөнөөг гэднэ гэднэ гүлүгэмтэй мөвөнөөг.

8. Агуулагчны шугамын гүлүгэмтэй гүлүгэмтэй гүлүгэмтэй мөвөнөөг гэднэ гэднэ гүлүгэмтэй мөвөнөөг.

9. Агуулагчны шугамын гүлүгэмтэй гүлүгэмтэй гүлүгэмтэй мөвөнөөг гэднэ гэднэ гүлүгэмтэй мөвөнөөг.

10. Агуулагчны шугамын гүлүгэмтэй гүлүгэмтэй гүлүгэмтэй мөвөнөөг гэднэ гэднэ гүлүгэмтэй мөвөнөөг.

11. Агуулагчны шугамын гүлүгэмтэй гүлүгэмтэй гүлүгэмтэй мөвөнөөг гэднэ гэднэ гүлүгэмтэй мөвөнөөг.

12. Агуулагчны шугамын гүлүгэмтэй гүлүгэмтэй гүлүгэмтэй мөвөнөөг гэднэ гэднэ гүлүгэмтэй мөвөнөөг.

13. Агуулагчны шугамын гүлүгэмтэй гүлүгэмтэй гүлүгэмтэй мөвөнөөг гэднэ гэднэ гүлүгэмтэй мөвөнөөг.

14. Агуулагчны шугамын гүлүгэмтэй гүлүгэмтэй гүлүгэмтэй мөвөнөөг гэднэ гэднэ гүлүгэмтэй мөвөнөөг.

15. Агуулагчны шугамын гүлүгэмтэй гүлүгэмтэй гүлүгэмтэй мөвөнөөг гэднэ гэднэ гүлүгэмтэй мөвөнөөг.

16. Агуулагчны шугамын гүлүгэмтэй гүлүгэмтэй гүлүгэмтэй мөвөнөөг гэднэ гэднэ гүлүгэмтэй мөвөнөөг.

17. Агуулагчны шугамын гүлүгэмтэй гүлүгэмтэй гүлүгэмтэй мөвөнөөг гэднэ гэднэ гүлүгэмтэй мөвөнөөг.

18. Агуулагчны шугамын гүлүгэмтэй гүлүгэмтэй гүлүгэмтэй мөвөнөөг гэднэ гэднэ гүлүгэмтэй мөвөнөөг.

19. Агуулагчны шугамын гүлүгэмтэй гүлүгэмтэй гүлүгэмтэй мөвөнөөг гэднэ гэднэ гүлүгэмтэй мөвөнөөг.

20. Агуулагчны шугамын гүлүгэмтэй гүлүгэмтэй гүлүгэмтэй мөвөнөөг гэднэ гэднэ гүлүгэмтэй мөвөнөөг.

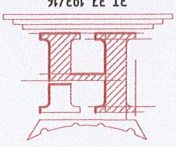
21. Агуулагчны шугамын гүлүгэмтэй гүлүгэмтэй гүлүгэмтэй мөвөнөөг гэднэ гэднэ гүлүгэмтэй мөвөнөөг.

22. Агуулагчны шугамын гүлүгэмтэй гүлүгэмтэй гүлүгэмтэй мөвөнөөг гэднэ гэднэ гүлүгэмтэй мөвөнөөг.

23. Агуулагчны шугамын гүлүгэмтэй гүлүгэмтэй гүлүгэмтэй мөвөнөөг гэднэ гэднэ гүлүгэмтэй мөвөнөөг.

24. Агуулагчны шугамын гүлүгэмтэй гүлүгэмтэй гүлүгэмтэй мөвөнөөг гэднэ гэднэ гүлүгэмтэй мөвөнөөг.

25. Агуулагчны шугамын гүлүгэмтэй гүлүгэмтэй гүлүгэмтэй мөвөнөөг гэднэ гэднэ гүлүгэмтэй мөвөнөөг.

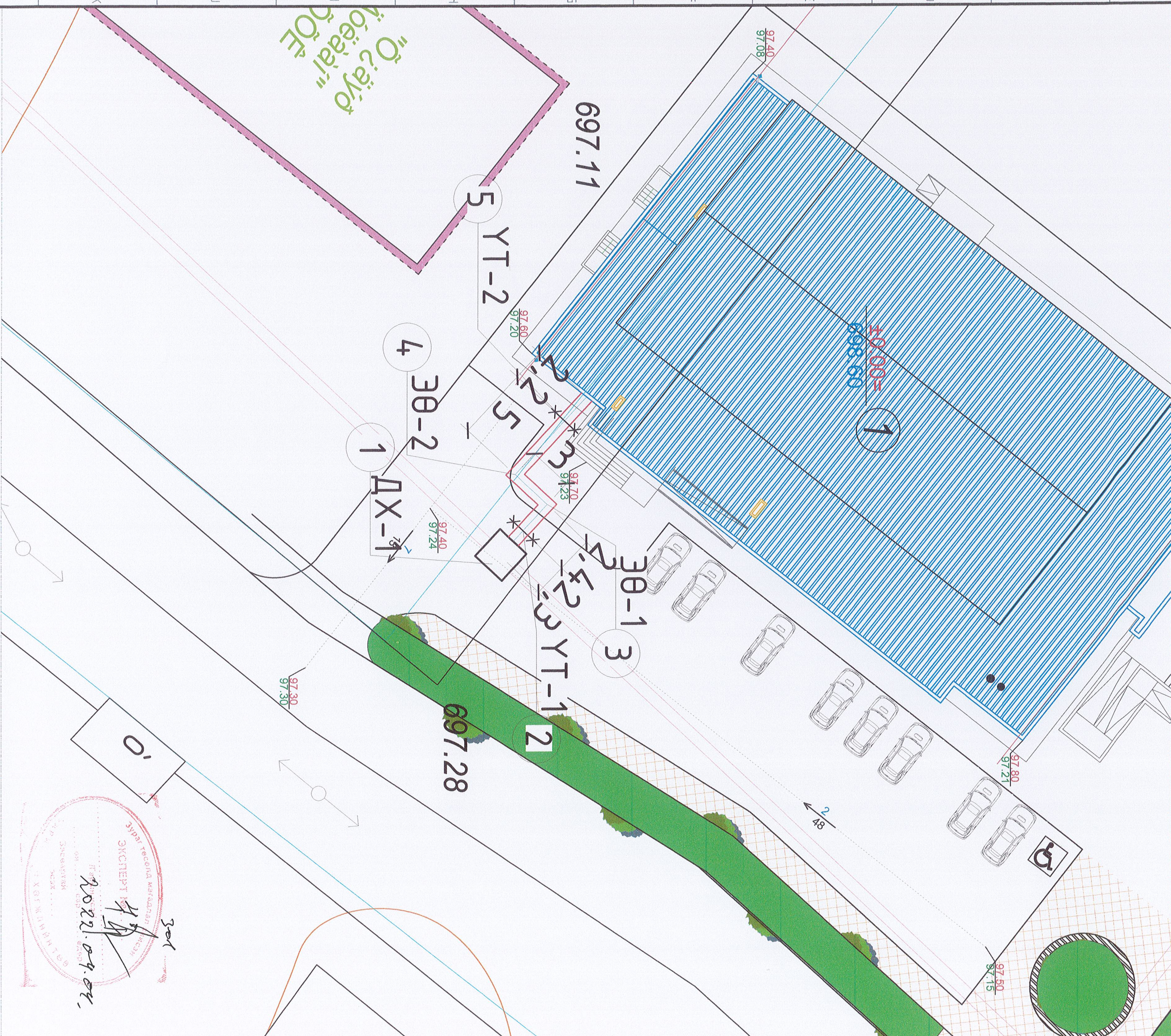


Индангүлн дугаар
 Гүлүгэмтэй гүлүгэмтэй
 Шугамын гүлүгэмтэй

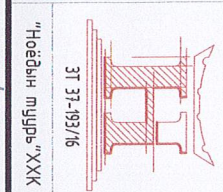
Индангүлн дугаар: HT-01/2022
 Хүлгээ: 2022
 Ажлын эгүрэг: 2022

СЭЛЭНГЭ АЙМАГ, ХҮДЭР СУМ, 1-Р БАГ,
 400 ХҮНИЙ СУУДАЛТАЙ СОЁЛЫН ТӨВИЙН БАРИЛГЫН ДУЛААНЫ ШҮГАМЫН БАЙГУУЛАЛТ

Зөвшөөрөгдсөн:
 "Хүдэр дугдан" ХХК-ний захирал /О.Оюунцэцэг /
 Сэлэнгэ аймгийн Хүдэр сумын Газрын дарга /Д.Сүрэнжав /
 Дүүрэнжаргал /

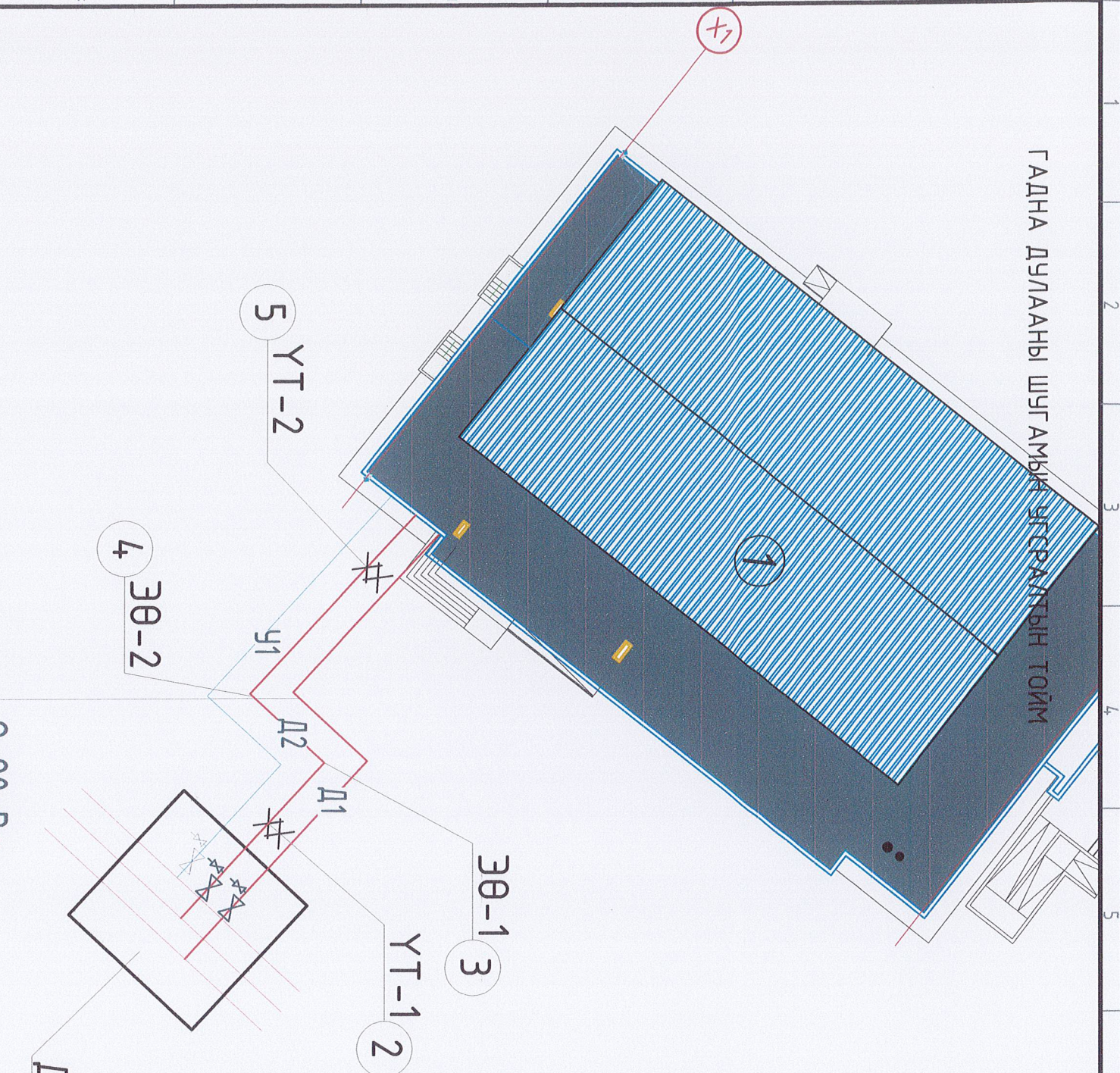


ЭХЭГ
 2022.09.04



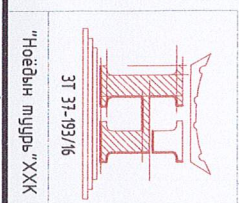
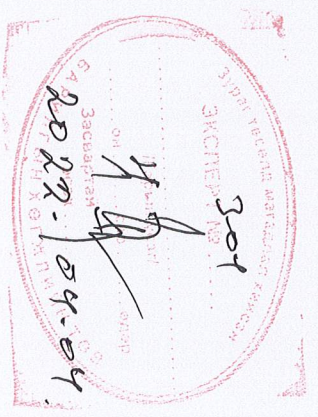
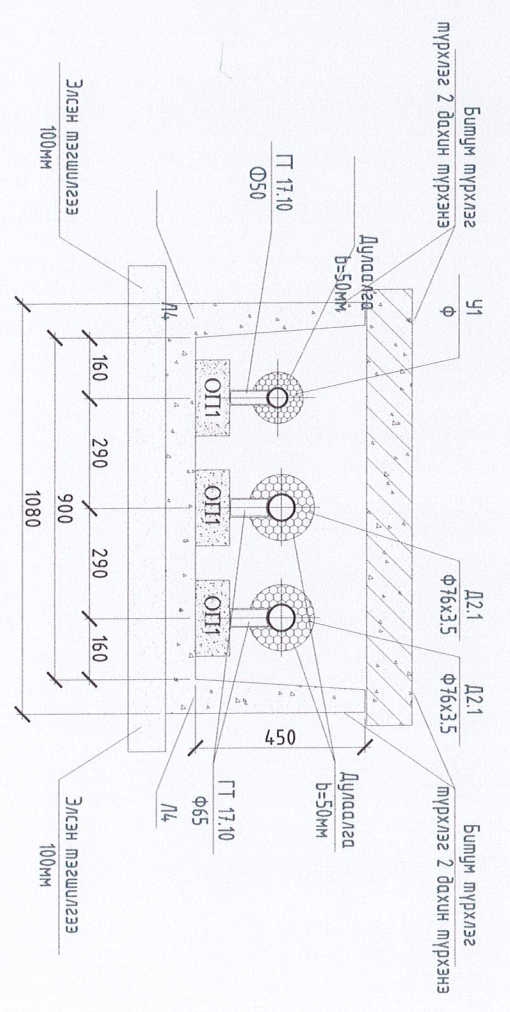
Инженер	С.Ганндиймаа	Ег.Шилэр	Насштаб	Огноо
Гүйцэтгэсэн	С.Ганндиймаа	НТ-02/2022	М1:500	2022
Шалгасан	Г.Басандорж	Т.Г.Шилэр	Зургийн дугаар	Хүндэтгэсэн
				В.Хүндэтгэсэн
				3
				8

Сэлэнгэ аймаг, Хүдэр сум, 1-р багт баригдах
 "СОЁЛЫН ТӨВИЙН БАРИЛГА"-ын гадна дулааны шугамын ажлын зураг
 Гадна дулааны шугамын байгуулалт



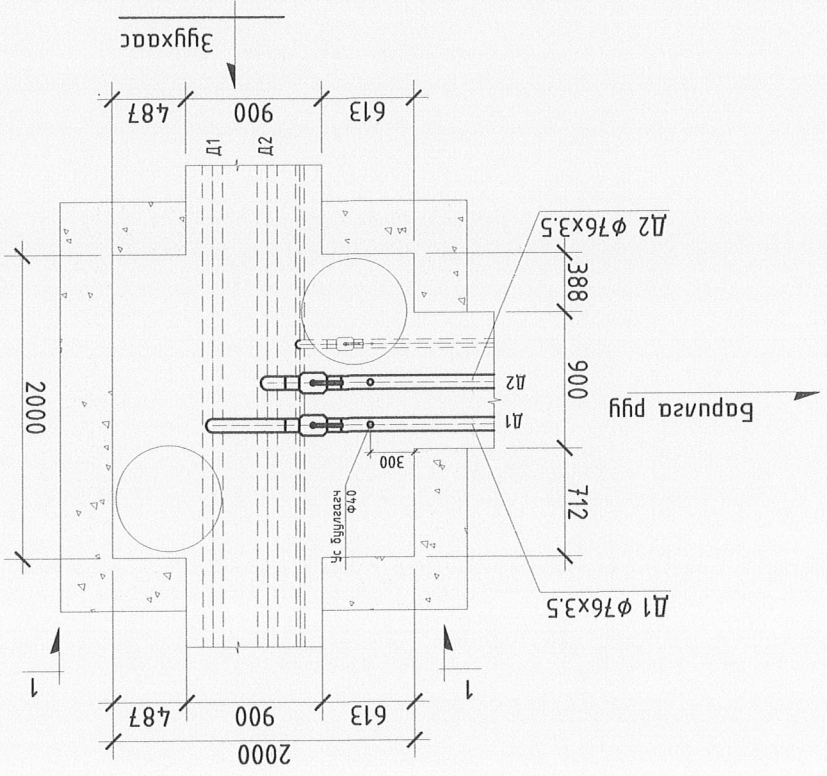
Q=90кВт
 G=3.87м/цаг
 h=2.84кгс/м2м
 U=0.38м/сек
 Д1 Ф76x3.5
 Д2 Ф76x3.5
 У1 Ф

Сүвгийн хөндлөн огтлол 1-1



"СОЁЛЫН ТӨВИЙН БАРИЛГА"-ын гадна дулааны шугамын ажлын зураг			
Хоолой усралтын тойм, сүвгийн хөндлөн огтлол			
Инженер	С.Гандиймаа	Е.Г.Шуур	НТ-01/2022
Гүйцэтгэсэн	С.Гандиймаа	Т.Г.Шуур	
Шалгасан	Г.Басандорж	Хэргийн даргаар	
Огноо	2022	Хувиас	4
		Б.Хувиас	8

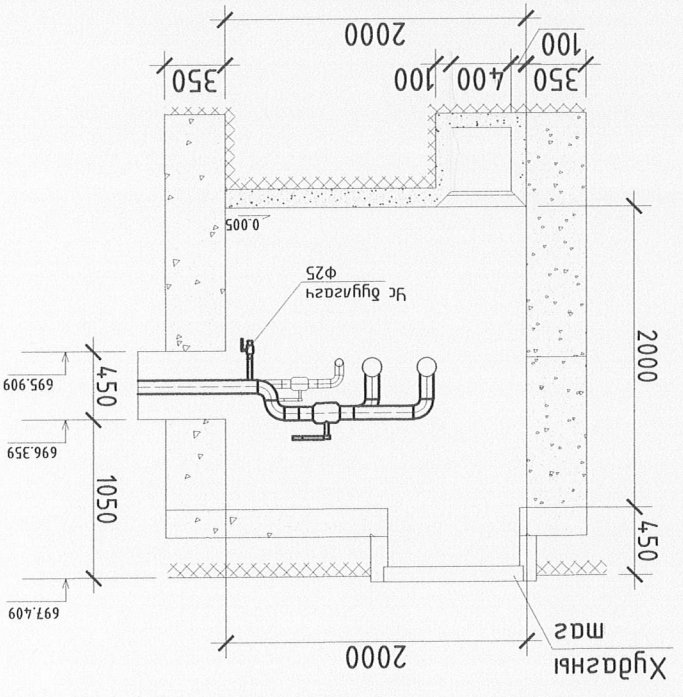
Дулааны худаг 1 багцлам M1:50



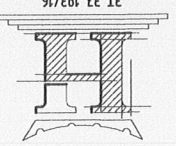
Худагны худаг 1-1

Материалын мүүдэр

1	2	Тэмдэглэгээ	Нэр	МОО	КС	Тайлбар
1	1.6МПа≤P, 160°С≤T	Бөмбөгөн хаам φ65	3	4	5	6
2	1.6МПа≤P, 160°С≤T	Ус дүүлэгч φ25мм	2	2	-	шур
3	ГОСТ 17395-2001	Омбог φ65	6	6	-	шур
4	Г991-Бын 1	Дулааны худаг	-	-	-	ком
5	2000x2000x2000ч		1	1	-	ком



Эзлэнгэ аймаг, Хүдэр сум, 1-р багш баруудах
 "СОЁЛЫН ТӨВИЙН БАРИЛГА"-ын газраа дулааны шугамын ажлын зураг
 Дулааны худаг 1



Инженер	Ц.Ганболдмаа	Масштаб:	M1:50	Огноо:	2022
Гүйцэтгэсэн	Ц.Ганболдмаа	Т.Г.Шур:	НТ-01/2022	Хуудас:	5
Шалгасан	Г.Баасандорж	Зургийн дүгээр:		Б.Хуудас:	8

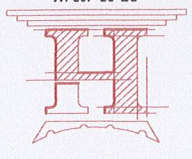
"Ноёдын тугрь" ХХК
 3Т 37-193/16

"СОЭЛЫН ТӨВИЙН БАРИЛГА"-ын гэднэ дулааны шугамын ажлын зураг
 Сэлэнгэ аймags, Хүдэр сум, 1-р багш баруудах
 Дaгyууцны зураг

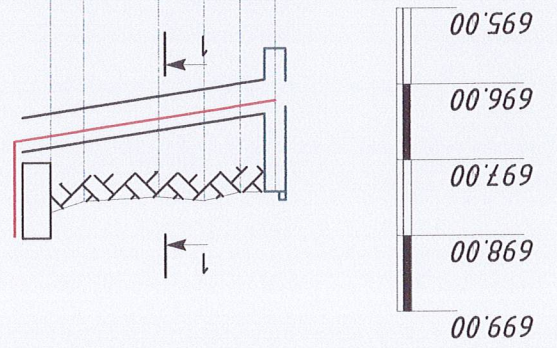
Инженер: Г. Ганболд
 Шалбарсан: Г. Цэцэгсэлэн
 "Ноёдын тугурь" ХХК

Т.Шифр: Г.Баясандорж
 Зургийн дугаар: Г.Ганболд
 Хугацаа: 2022

ЭТ 37-193/16
 37-193/16



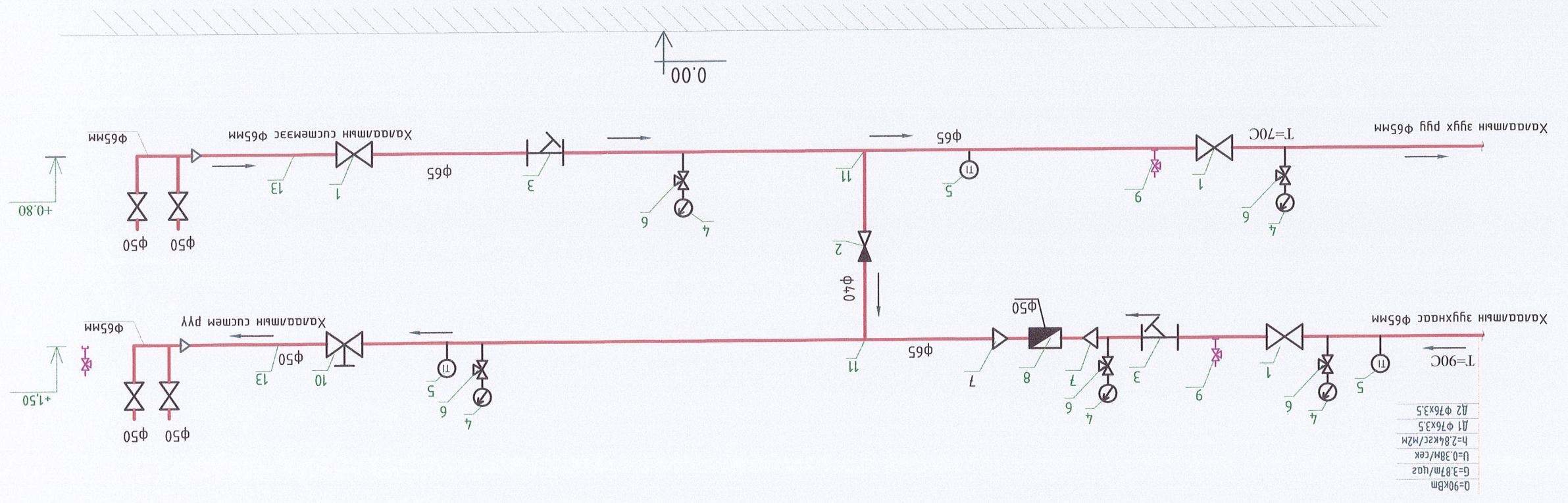
Огноо хэсгийн дугаар	Сүбүцний шилбүлгүлэм	Сүбүцний ошлон нүхдөөр өөжмөх	Нагуу % / шрм / м /	Сүбүцний ёроолын шгэрмөш	Сүбүцний хүчллийн шгэрмөш	Газрын хөрөнцүү дором шүдшүн	Газрын хөрөнцүү төлөвлөсөн шүдшүн
1	ДХ-1	02м х 1-1	0.03	695.909	696.359	697.409	697.409
2	ДХ-1	02м х 1-1	0.03	695.978	696.428	697.413	697.413
3	ДХ-1	02м х 1-1	0.03	696.05	696.500	697.523	697.523
4	ДХ-1	02м х 1-1	0.03	696.14	696.59	697.468	697.468
5	ДХ-1	02м х 1-1	0.03	696.29	696.74	697.518	697.518
			0.03	696.356	696.806	697.661	697.661



Дaгyууцны зураг

№	Тэмдэглэгээ	Материалын нэр	Х/Н	Тоо	Жин (кг)	Тайлбар
1	2	3	4	5	6	7
1	Danfoss	Бөмбөгөн хаалм φ65	ш	3		
2	Grundfos	Үн дугах хаалм φ40	ш	1		
3	Samson	Хоз шүгш φ65 (P=16) ама	ш	2		
4	Манометр P=16ам	Манометр P=16ам	ш	5		
5	Термометр t=150 C	Термометр t=150 C	ш	3		
6	Хаалм φ15 t=150 C	Хаалм φ15 t=150 C	ш	5		
7	Шижар φ65/φ50	Шижар φ65/φ50	ш	2		
8	Ultraheat	Дулааны шоолиур φ50	ш	1		
9	Хуу абагч φ15	Хуу абагч φ15	ш	2		
10	Polex	Балсангч хаалм φ65	ш	1		
11		Гурвалгч φ65/φ40/φ65	ш	2		
12	Госм 10704-76	Ган яндан φ65	у/м	8		
13		Омбоод 90°	ш	6		

Материалын шүүдэр



ДУЛААНЫ ЭЗЭЛЭР

“СОЁЛЫН ТӨВИЙН БАРИЛГА”-ын гадна дулааны шугамын ажлын зураг
 Дулааны зангилааны зарчмын схем, материалын шүүдэр

Эзлэгч аймаг, Хүдэр сум, 1-р багш дэргэдэх

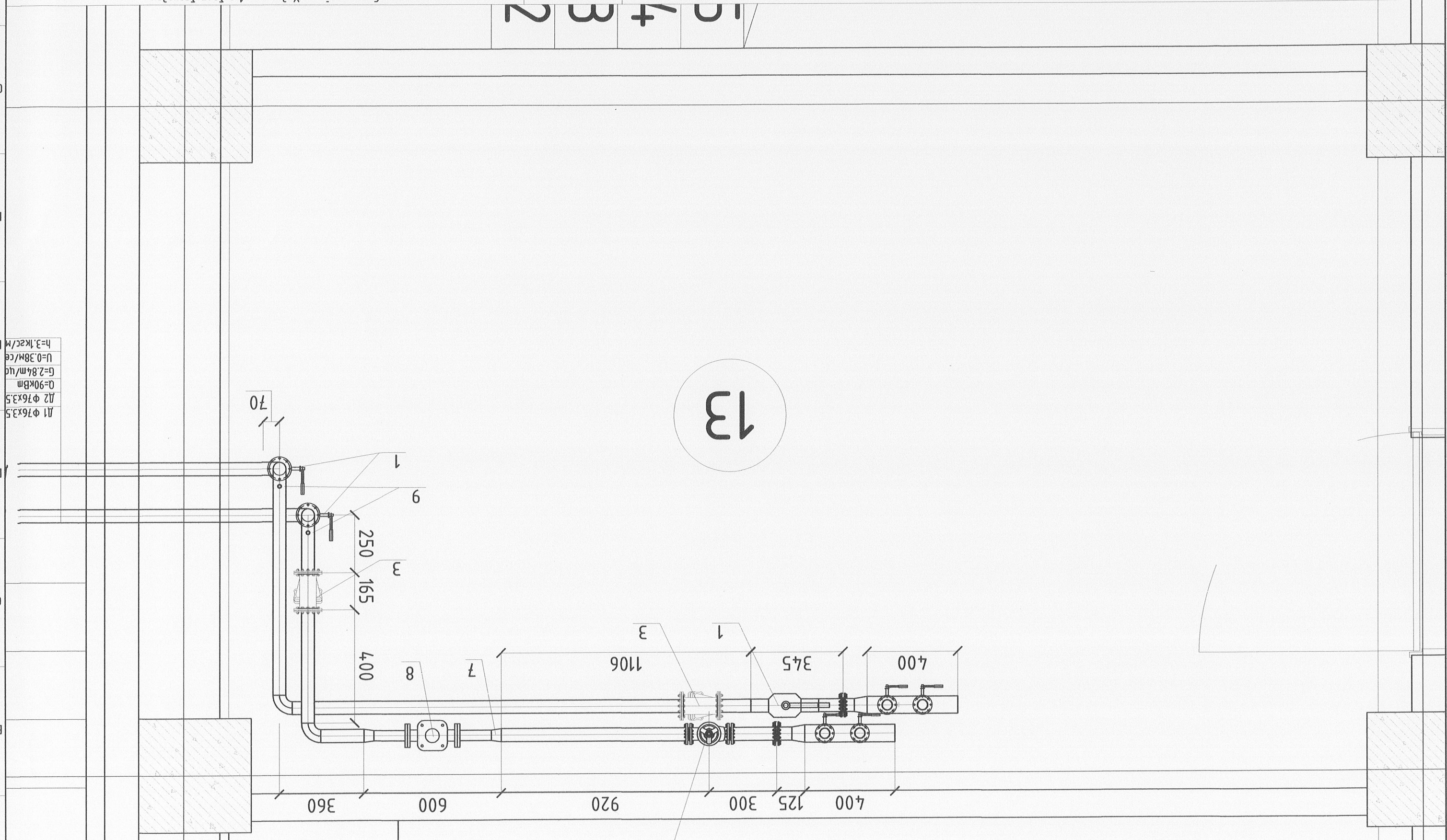
Инженер: *Б.Богов*
 Гүйцэтгэсэн: *Б.Богов*
 Шалгасан: *Б.Богов*

“Ноёдын тугрь” ХХК
 ЗТ 37-193/16

ЭГ шифр: HT-01/2022
 ТГ шифр:
 Зурвалж дугаар:
 Хуудас: 7
 Б.Хуудас: 8

Огноо: 2022

Дугааны зангилааны багц



13

Д1 Ф76х3,5
 Д2 Ф76х3,5
 Q=90кВт
 G=2,84м/ц
 U=0,38м/с
 h=3,1квс/м

Инженер	Г. Цэцэгсээн	Шалгарсан	“Нобдын тугь” ХХК	3Т-193/16
Э.Шуфр:	С.Ганбуяа	Г.Бассандорж	Эргэлийн зураг:	Хуудас: 8
Т.Шуфр:	С.Ганбуяа	Г.Бассандорж	Масштаб:	2022
HT-01/2022 Дугааны зангилааны багц				