

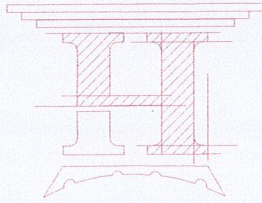
СЭЛЭНГЭ АЙМАГ, ХҮДЭР СУМЫН СОГООТ-1 100 ТООТ БАРИГДАХ
СОЁЛЫН ТӨВИЙН БАРИЛГА

ГАДНА ЦАХИЛГААН ХАНГАМЖ - ГЦ

“НОЁДЫН ТҮРБ” ХХК-ИЙН ЭАХИРАЛ / АРЧУНБОЛД
ГҮЙЦЭТГЭЭН
Г.НАРАНТУРА



“НОЁДЫН ТҮРБ” ХХК
ЗТ 37-508/19



ЗҮРЛИЙН ШИФР: НТ-01/2022

ДАРХАН ҮҮЛ АЙМАГ 2022 ОН

Тонг мөхөөрмөжүүн мүүдэр

Д/Д	Нэр, үзүүлэлт	Мэс	Хэм нэгж	Тоо	Тайлбар
1	4x95+1x50мм ² хөндлөн огтлолтой хөнгөн цагаан голтой поливинилхлорид муссаарлагчмад кабель	АВБШВ-0.4кВ	м	350	
2	Кабелийн халж хэвдэрших мөсгөдч /0.4кВ/	ЕРКТ-004.7	ш	24	АВБШВ
3	Кабелийн халж хэвдэрших мөсгөдч /0.4кВ/	ЕРКТ-004.7	ш	8	
4	Ган хоолойн муфм	Ф110	м	25	
5	Ган хоолойн муфм	-	-	-	
6	Элс	МЗ	мЗ	14.0	
7	Тоосго	ш	ш	1520	
8	Кабель хамсаагааламын муз	м	м	190	
9	Төгсгөлийн муфм	ш	ш	2	
10	380 В, 5А-ын гухаагаз моонгуур СL 750D21	ш	ш	2	ТН-домор 0.4кВ-ын самбарм
11	Гүдгүүн трансформатор ТРК-85-150/5А	ком	ком	6	
12	Автомат маслагч ВА88-40/200А	ш	ш	2	
13	Ган хоолой φ-189мм	м	м	18	
14	Хүчнүү трансформатор ТМГ-400 / 6 /0.4	ком	ком	2	
15	Автомат 800А	ш	ш	2	
16	Гүдгүүн трансформатор ТРК-85-600/5А	ш	ш	6	
17	Шун 60/6	м	м	40	
18	С/ холболт 630А	ш	ш	1	

0.4 кВ-ын кабель шугам

ТАЙЛАР:

Материалын мүүдэр

Масштаб: 1:150

Эргүүлэн дүгээр: ГЛ-02

Бүх хуудас: 8

Огноо: 2022.02

ЭТ Шуфр: HT - 01/2022

ТТ Шуфр: -

Инженер: [Харамтуяа]

Гүйцэтгэсэн: [Харамтуяа]

Шалгасан: [Харамтуяа]

“Нөдвийн түүр” ХХК

ХХК

“НӨДВИЙН ТҮҮР”

А3.Эхрэг

Үе шам:

Гарын үсэг

Зөвшөөрөгдсөн

Л/д

Огноо

Засвар өөрчлөлт

1 Сөлийн мөвийн дарууга

2 Чухам зүүх

3 Сөлийн мөв

4 ТТ-№5/1х250кВА, 1х160кВА / чадамгай

Одоо багсаа

Одоо багсаа

Танх

Төвлөж багсаа дарууга

Одоо багсаа дарууга

Төвлөж багсаа зан малдуу

Ногоон сүүжлэнэ

Одоо багсаа дохир усны шугам

Одоо багсаа чэвэр усны шугам

Одоо багсаа холбооны шугам

Одоо багсаа кбв-ийн кабели шугам

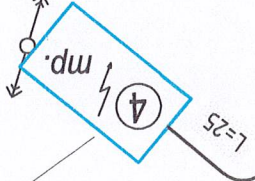
Төвлөж багсаа кбв-ийн кабели шугам

Төвлөж багсаа кабелиг яндаа хоолойд сүлбэх

Цахилгааны оролтын ерөнхий самбар

Танх	Төвлөж багсаа дарууга
Төвлөж багсаа дарууга	Одоо багсаа дарууга
Төвлөж багсаа зан малдуу	Ногоон сүүжлэнэ
Одоо багсаа дохир усны шугам	Одоо багсаа чэвэр усны шугам
Одоо багсаа холбооны шугам	Одоо багсаа дуулианы шугам
Одоо багсаа кбв-ийн кабели шугам	Төвлөж багсаа кбв-ийн кабели шугам
Төвлөж багсаа кабелиг яндаа хоолойд сүлбэх	Цахилгааны оролтын ерөнхий самбар

Одоо багсаа 6 / 0.4кВ-ын
ТТ-№5/1х250кВА, 1х160кВА / чадамгай дэд станц



2АВББШШ-3х95+1х50мм²

0.2м

4.0

2Н

Гад хоолой φ=189мм L=10м

L=130

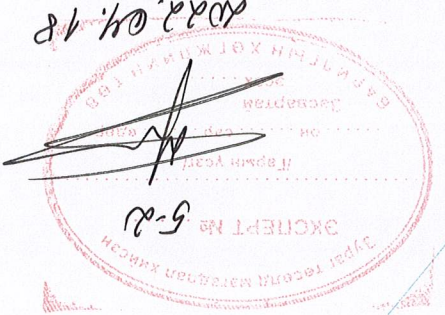
2Н

2АВББШШ-3х95+1х50мм²

3.0

2Н

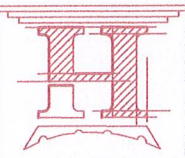
φ=189мм L=8м



2022.04.18

ЭКСПЕРТ № 5-2

"НОЁДЫН ТҮРЬ" ХХК



"НОЁДЫН ТҮРЬ" ХХК

Инженер

Г.Нарантуяа

Гүйцэтгэсэн

Шалсаан

О.Эрдэнэчимэг

СЭЛНГЭ АЙМАГ, ХУДАР СҮМ "СОЁЛЫН ТӨВ"-ИЙН БАРИЛГА

10/0.4кВ-ын тэрэгсэл багц

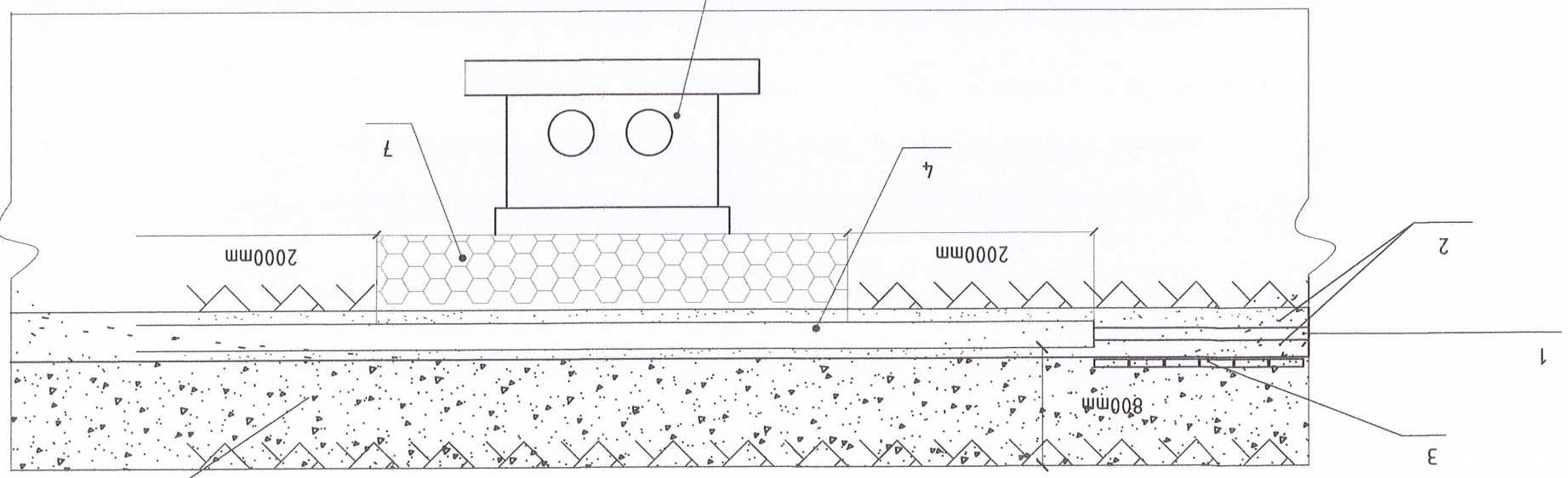
Масштаб: 1:500
Эргүүлэн дугаар: ГЛ-04
Бүх хуудас: 8

ТТ Шуфр: HT-01/2022
Огноо: 2022.02

А3 зураг

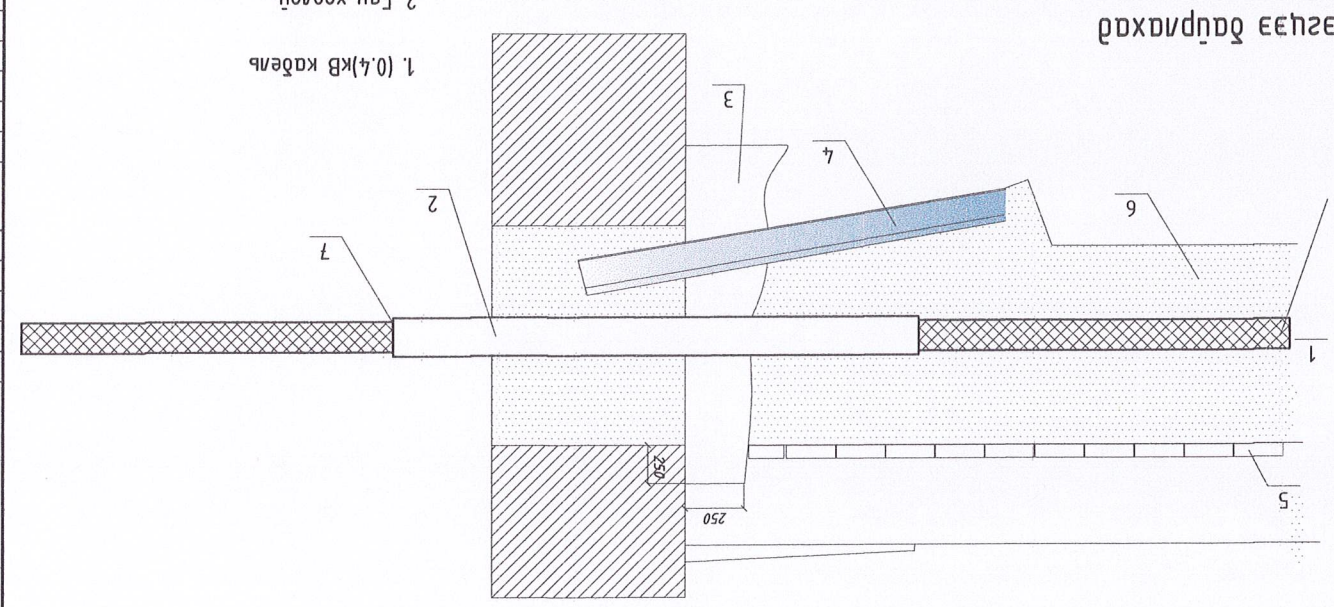
ТАЙЛАР:

6/0.4/KB-ын кабель дулааны шугам дээгүр эрхөх



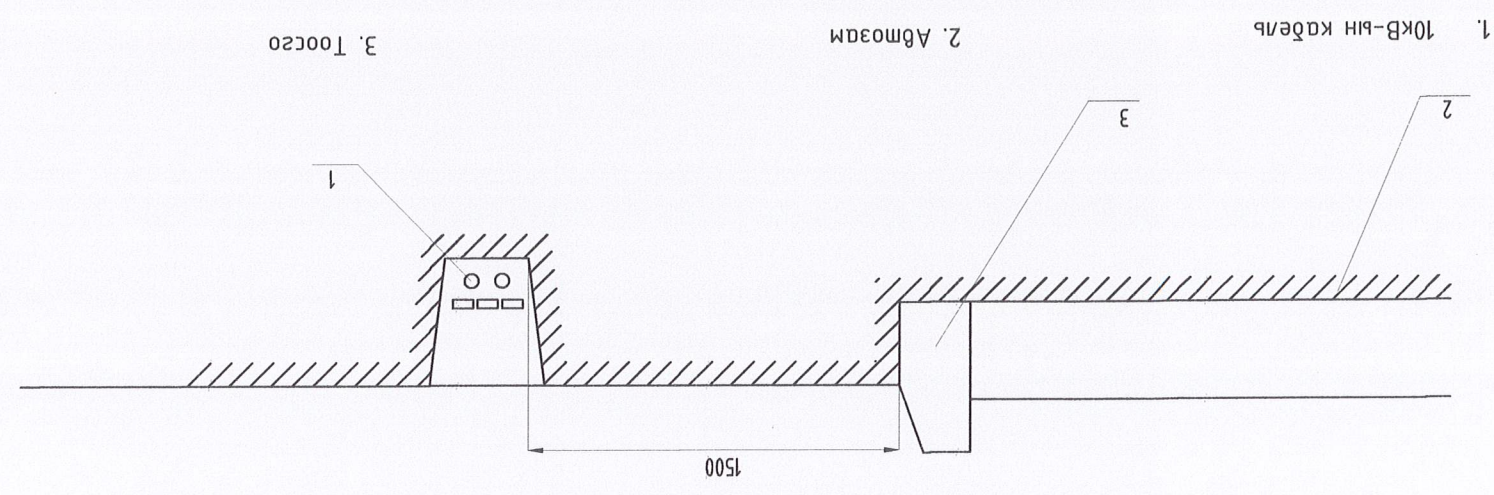
6(0.4) KB-ын кабель баривсад орох байдл

- 1. 0.4KB-ын хос кабель
- 2. Элс
- 3. Тоосго
- 4. Дулаан муссаарлагч
- 5. Хуцсан шороо
- 6. Дулааны шугам
- 7. Дулаан муссаарлагч
- 4. Хуванцар хоолой PVC



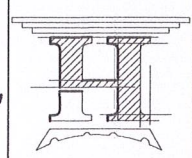
Кабель шугам ормо замтай эрэгзээ бэлрэхэд

- 1. (0.4)KB кабель
- 2. Ган хоолой
- 3. Үс муссаарлагч
- 4. Төмөр бетон нилма
- 5. Тоосго
- 6. Элс
- 7. Жүдгээдч, мрдаг чусжих



- 1. 10KB-ын кабель
- 2. Армозам
- 3. Тоосго

"НОЁДЫН ТҮРЬ" ХХК



Инженер
Г.Нараншяа

Гүйцэтгэл
Г.Нараншяа

Шалсан
О.Эрдэнэчимэг

СЭНЭГЭ АЙМАГ, ХУДАР СУМ "СОЁЛЫН ТӨВ"-НИЙ
БАРИЛГА

Инженерийн шугам сулжээний огомлоцох
чэглэл, кабелиг шугдгуйнд тавих

Масштаб: 1:150

Эргэлтийн дугаар: ГЛ-05

Бүх хуудас: 8

ЭТ Шуфр: НТ-01/2022

Огноо: 2022.02

11 12 АЗ

11 12 АЗ

ТАЙЛАР:		11		12	
ЭРЭЛТ /Кабелийн хөндлөн огтлолд долоого нөлнөх нийлэхдээ ергэлт шилсдэг /		10		9	
D		8		7	
C		6		5	
B		4		3	
A		2		1	
E		10		11	
L/В		Огноо		Засвар өөрчлөлт	
Эвшөөрөлтөн		Гарын үсэг		Нар	
F		Аз.Эхрэг		Үе шам:	
"НӨӨДЫН" ТУУРЬ" ХХК		Инженер "Нөдөн"		Инженер "Нөдөн"	
Г.Нараншяа		Г.Нараншяа		Г.Нараншяа	
Г.Нараншяа		Г.Нараншяа		Г.Нараншяа	
Шалсан		Гүйцэтгэл		Шалсан	
О.Эрдэнэчимэг		О.Эрдэнэчимэг		О.Эрдэнэчимэг	
СЭЛНГЭ АЙМАГ, ХУДАР СУМ "СОЁЛЫН ТӨВ"-НИЙ БАРИЛА		Масштаб: 1:150		Эргэлт дугаар: ГЛ-07	
0.4 кВ-ын кабелин шугамыг шугуудууд мэдэх		Т.Шуфф: HT - 01/2022		Огноо: 2022.02	
H		11		12	
A3		11		12	

