

ЗТ 37-508/19  
"НОЁДЫН ТУУРЬ" ХХК

ЕГ Шифр: НТ-01/2022

# СЭЛЭНГЭ АЙМАГ, ХҮДЭР СУМ СОЁЛЫН ТӨВИЙН БАРИЛГА

(ажлын зураг)

ДОТОР УСАН ХАНГАМЖ, АРИУТГАХ ТАТЧУРГЫН ХЭСЭГ - /ЦБУ/

Захирагч



/Н.Ариунболд/

Инженер

/С.Энхзаяа/

Дархан хом  
2022 он







**ТАЙЛБАР БИЧИГ**

**СЭЛЭНГЭ АЙМАГ, ХҮДЭР СУМЫН СОЁЛЫН ТӨВИЙН БАРИЛГА**-ын дотор халуун, хүйтэн, бохир ус болон галын усны системийн ажлын зургийг барилга архитектурын даалгаврыг үндэслэн гүйцэтгэсэн болно. Зурагт дараах техникийн бичиг баримтыг ашигласан.

Үүнд:

1. БНБД 40-05-16 Барилга доторх ус хангамж, ариутгах татуурга
2. БНБД 21-05-10 Авто зогсоол
3. MNS 3239 : 2014 Барилга доторх ус хангамж, ариутгах татуургын системийн ажлын зураг
4. MNS 3332 : 2013 Барилгын доторх ус хангамж, ариутгах татуурга ба хүй хангамжийн систем, таних тэмдэглэгээ

**УС ХАНГАМЖ:**

Тус барилгын цэвэр ус нь төвлөрсөн системээс хангагдана. Системийн үзелийг ус дулааны техникийн өрөөнд байрлуулна. Халуун усыг ариун цэврийн өрөө тус бүрт 50л дагтаамжтай ус халаагч бойлер ашиглан халаагчаас хангана. Халуун, хүйтэн усны босоо шугам болон салбар шугам хоолой нь PPR маркийн 1,0МПа-ийн даралт болон 70°C-ын температур даах хуванцар хоолой байна. 1-р давхрын таазаар явж байгаа гол түгээх хоолой нь ГОСТ 3262-75 маркийн 1,0МПа-ийн даралт болон 70°C-ын температур даах цайрдаг ган хоолой байна. Шугам хоолойг 1 давхрын таазаар 30мм дулаалгатай ус дуулгах цэг рүү 0.005 налуутайгаар угсарна. Босоо болон салбар шугамын эхэнд хаалт, ус дуулгагчийг тавьж өгнө. Босоо шугамаас тоног төхөөрөмж рүү салж байгаа салбар шугам хоолойг хана болон шалны хийцээр дулаалгатай далд угсарна. Шугам хоолойг угсарч дууссаны дараа БНБД 40-06-16 норм дүрэмд зааснаар системийг Ршал=Раж х 1.5 тэнцүү сорих даралтаар шалгаж, ахуйн хэрэгцээний усны стандартад нийцэхүйц болтол угаана.

**БОХИР УС:**

Ариун цэврийн тоног төхөөрөмжөөс гарах бохир ус нь өөрийн урсгалаар бохир усны гаргалгааны худагт зайлуулагдана. Бохир ус зайлуулах гол шугам нь 1-р давхрын тааз болон шалаар явна. Ахуйн бохир усны шугам хоолойн материал нь PVC хуванцар хоолой, хоолойн голч нь Ф50-Ф100мм байна. Бохир ус зайлуулах шугамын хэвгий нь Ф50мм голчтой үед 0,03 байх ба Ф100мм голчтой үед 0,02 байна. Шугамд үзлэг үйлчилгээ хийх тул ревиз, цэвэрлэгээ төлөвлөв. Шалгах таг, ревизийг шалны төвшнөөс өөрийн тэнхлэг хүртэл 1.0 метрт байрлуулна. Бохир усны босоо шугамын агааржуулах хоолойг барилгын хучилтаас дээш 0.6 метрт байрлуулна.

**ГАЛЫН УС:**

Барилгын норм дүрмийн дагуу энгийн гал унтраах систем төлөвлөв. Гал унтраах системийн ус хангамж нь төвийн шугамаас хангагдана. Энгийн гал унтраах системийг нэг цэгт 2,5л/сек зардал бүхий 9 цацраг байхаар төлөвлөв. Галын шүршигчийн хошуу Ф16мм, галын кран Ф50мм, шланг нь Ф50мм урт нь 20м байхаар тооцов. Галын усны шугам хоолойн нь ГОСТ3262-91 маркын 1,0МПа-ийн даралт даах цайрдаг ган хоолой байх ба зорийн давхрын таазаар ус дуулгах цэг рүү 0.002 налуутайгаар угсарна.

**БОРООНЫ УС:**

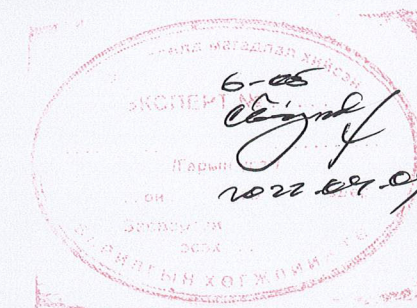
Барилгын дээврийн хурын усыг барилгын гадуур зайлуулж барилгын ойролцоо ил хаяна. Борооны усны шугамыг Ф100 ган хоолойгоор угсарна. Хурын усны шугамыг барилгын хананд БНБД-ийн дагуу маш сайн дэхлэж өгөх шаардлагатай. Материалын түүвэрийг зурагт тусгав.

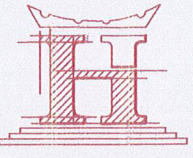
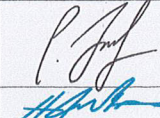
Зураг дээрх хэмжээснүүд нь мм-ээр харин хоолойн түвшингийн хэмжээс нь м-ээр тэмдэглэгдсэн. Шугам хоолойн түвшин тэмдэгт нь шалны ±0.00 түвшингээс хоолойн доод ирмэгийг зааж байгаа болно. Материалын түүвэрт тусгагдсан материалын төрөл болон маркыг солихдоо материалын техник үзүүлэлтийг харгалзан сонгох нь зүйтэй.

Барилгын дотор усан хангамж, ариутгах татуургын шугамыг угсрахдаа "Дотор сантехникийн систем" БНБД 40-06-16-ийн тухайлсан заалтын дагуу угсарч, шахаж шалгаж, угааж цэвэрлэн эрүүл ахуйн шаардлагад нийцүүлэн хийнэ. Системийн угсралтыг норм дүрмийн дагуу гүйцэтгэх ба ил далд ажлын актыг тухай бүрд хөтлөн фото зургаар баримтжуулан, БУА-ын журналыг байнга хөтөлж явах шаардлагатай.

**ТАНИХ ТЭМДЭГ**

Байгуулалт дээр	Тойм дээр	Нэр	Тайлбар
— У1 —	—	Хүйтэн усны шугам	
— Д3 —	—	Халуун усны шугам	
— Д4 —	—	Эргэлтийн усны шугам	
— Б1 —	—	Бохир усны шугам	
— У2 —	—	Энгийн галын усны шугам	
Т	Т	Тосгуур	
У	У	Чгаалтуур	
С	С	Суултуур	
В	В	Ванн	
Ум	Ум	Чгаалгийн машин	
	▲	Автомат хий авагч	
Цэв Ф50 О	— 0.03 Ф50	Цэвэрлэгээний таг	
	— Р	Шалгах таг	
—	—	Хаалт	
—	—	Үл буцах хаалт	
—	—	Шилжвэр	
ГК1	ГК1	Галын кран	
—	—	Ус хэмжигч	
—	—	Хоолойн дулаалга	
БшУ1-1	БшУ1-1	Хүйтэн усны босоо шугам	
БшУ2-1	БшУ2-1	Гал унтраах усны босоо шугам	
БшД3-1	БшД3-1	Халуун усны босоо шугам	
БшД4-1	БшД4-1	Эргэлтийн усны босоо шугам	
БшБ1-1	БшБ1-1	Бохир усны босоо шугам	

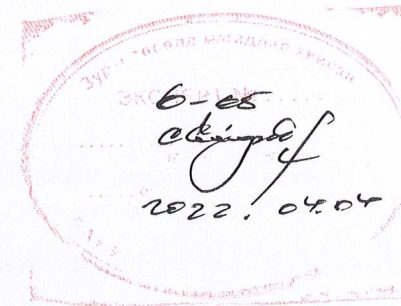


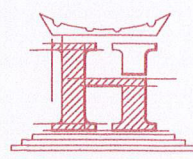
 <p>"НОЁДЫН ТУУР" ХХК</p>	<b>СЭЛЭНГЭ АЙМАГ, ХҮДЭР СУМЫН СОЁЛЫН ТӨВИЙН БАРИЛГА</b>			
	ТАЙЛБАР БИЧИГ, ТАНИХ ТЭМДЭГ			Үе шат: Ажлын зураг
	Инженер Гүйцэтгэсэн Шалгасан	 С.Энхзаяа Н.Амархүү	ЕГ Шифр: НТ-01/2022 ТГ Шифр:	Масштаб: Зурагийн дугаар: ЦБҮ-2



**МАТЕРИАЛЫН ТҮҮВЭР**

Дэс дугаар	Тэмдэглэгээ, техникийн үзүүлэлт	Нэр	Тоо	Жин, кг	Тайлбар
<b>УСАН ХАНГАМЖ</b>					
1	ГОСТ 3262-75	Цайрдсан ган хоолой Ф50х3.5	130.5	4.88	у/м
2	Ру≥1.0МПа, Т≥70°С	Хөнгөнцагаан хуванцар хоолой Ф15х2.0	45.0	0.092	у/м
3	Ру≥1.0МПа, Т≥70°С	Хөнгөнцагаан хуванцар хоолой Ф25х2.0	20.8	0.118	у/м
4	Ру≥1.0МПа, Т≥70°С	Отвод Ф15	26	-	шүрхээ
5	Ру≥1.0МПа, Т≥70°С	Отвод Ф25	6	-	шүрхээ
6	Ру≥1.0МПа, Т≥70°С	Отвод Ф50	13	-	шүрхээ
7	Ру≥1.0МПа, Т≥70°С	Гуравлагч 15х15х15	29	-	шүрхээ
8	Ру≥1.0МПа, Т≥70°С	Гуравлагч 25х25х25	1	-	шүрхээ
9	Ру≥1.0МПа, Т≥70°С	Гуравлагч 50х50х50	18	-	шүрхээ
10	Ру≥1.0МПа, Т≥70°С	Заглушка Ф15	14	-	шүрхээ
11	Ру≥1.0МПа, Т≥70°С	Шилжвэр Ф25/15	1	-	шүрхээ
12	Ру≥1.0МПа, Т≥70°С	Шилжвэр Ф50/15	3	-	шүрхээ
13	Ру≥1.0МПа, Т≥70°С	Шилжвэр Ф50/25	2	-	шүрхээ
14	Ру≥1.0МПа, Т≥70°С	Услах кран Ф25	2	-	шүрхээ
15	Ру≥1.0МПа, Т≥70°С	Тосгуур /сифоны хамт/	3	-	шүрхээ
16	Ру≥1.0МПа, Т≥70°С	Чгаагуур /сифоны хамт/	8	-	шүрхээ
17	Ру≥1.0МПа, Т≥70°С	Тосгуурын холигч	4	-	шүрхээ
18	Ру≥1.0МПа, Т≥70°С	Чгаагуурын холигч	8	-	шүрхээ
19	Ру≥1.0МПа, Т≥70°С	Чян холбоос /суултуур. хөтөвч/	11	-	шүрхээ
20	Ру≥1.0МПа, Т≥70°С	Чян холбоос /тосгуур/	8	-	шүрхээ
21	Ру≥1.0МПа, Т≥70°С	Чян холбоос /угаагуур/	16	-	шүрхээ
22	MNS 6576-2016	Галын кран	9	-	шүрхээ
23	MNS 6576-2016	Галын краны хайрцаг	9	-	шүрхээ
24	MNS 6576-2016	Шланг L=20м	9	-	шүрхээ
25	MNS 6576-2016	Галын шүршигч Ф16	9	-	шүрхээ
26	Ру≥1.0МПа, Т≥70°С	Хөнгөнцагаан хуванцар хоолойн дулаалга Ф16х2.0	45.0	-	у/м
27	Ру≥1.0МПа, Т≥70°С	Хөнгөнцагаан хуванцар хоолойн дулаалга Ф25х2.0	20.8	-	у/м
28	Ру≥1.0МПа, Т≥70°С	Хөнгөнцагаан хуванцар хоолойн дулаалга Ф50х2.0	130.5	-	у/м
29	Ру≥1.0МПа, Т≥70°С	Бөмдөлгөн хаалт Ф15	33	-	шүрхээ
30	Ру≥1.0МПа, Т≥70°С	Бөмдөлгөн хаалт Ф50	8	-	шүрхээ
31	PSH 50 Si.	Ус халаагч бойлер. 918л/Ф338, 50литр, 2кВ/220В	3	-	шүрхээ



						СЭЛЭНГЭ АЙМАГ, ХҮДЭР СУМЫН 1-Р БАГТ БАРИГДАХ <b>СОЁЛЫН ТӨВИЙН БАРИЛГА</b>							
						МАТЕРИАЛЫН ТҮҮВЭР				Үе шат: Ажлын зураг			
Инженер		Гүйцэтгэсэн		Шалгасан		С.Энхзаяа С.Энхзаяа Н.Амархүү		ЕГ Шифр: НТ-01/2022 ТГ Шифр:		Масштаб: Зургийн дугаар: ЦБҮ-3		Огноо: 2022.02 Хуудас: 12	

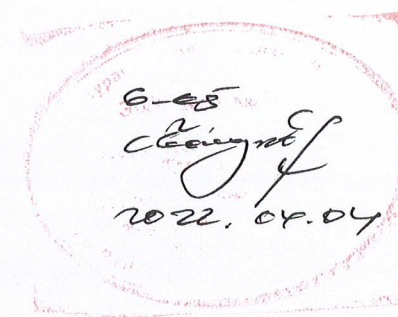


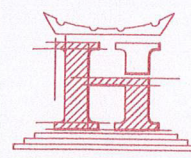
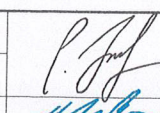
**МАТЕРИАЛЫН ТҮҮВЭР**

Дэс дугаар	Тэмдэглэгээ, техникийн үзүүлэлт	Нэр	Тоо	Жин, кг	Тайлбар
<b>АРИУТГАХ ТАТУУРГА</b>					
1	ГОСТ 22689.2-89	Бохир усны HDPE хуванцар хоолой Ф50х3.0мм	17.0	0.423	у/м
2	ГОСТ 22689.2-89	Бохир усны HDPE хуванцар хоолой Ф110х3.5мм	61.8	1.117	у/м
3	PVC-U	Өвдгөвч 135° Ф50	10	-	ширхэг
4	PVC-U	Өвдгөвч 135° Ф100	11	-	ширхэг
5	PVC-U	Шулуун гуравлагч Ф100х50х100	1	-	ширхэг
6	PVC-U	Шулуун гуравлагч Ф50х50х50	6	-	ширхэг
7	PVC-U	Шулуун гуравлагч Ф100х100х100	6	-	ширхэг
8	PVC-U	Ташуун гуравлагч Ф50х50х50	1	-	ширхэг
9	PVC-U	Ташуун гуравлагч Ф50х100х100	1	-	ширхэг
10	PVC-U	Ташуун гуравлагч Ф100х100х100	10	-	ширхэг
11	PVC-U	Ташуун дөрөвлөгч Ф100х100х100х100	1	-	ширхэг
12	PVC-U	Шилжвэр Ф100/50	6	-	ширхэг
13	PVC-U	Шалгах таг Р-100	3	-	ширхэг
14	PVC-U	Цэвэрлэгээ Цэв-100	2	-	ширхэг
15	PVC-U	Цэвэрлэгээ Цэв-50	2	-	ширхэг
16		Суултуур	9	-	ширхэг
17		Хөтөвч	2	-	ширхэг
18	δ=30мм	Хоолойн дулаалга Ф50	17		у/м
19	δ=30мм	Хоолойн дулаалга Ф100	62		у/м
20		Хомутан дэхэлгээ Ф50	17		ширхэг
21		Хомутан дэхэлгээ Ф100	62		ширхэг

**МАТЕРИАЛЫН ТҮҮВЭР**

Дэс дугаар	Тэмдэглэгээ, техникийн үзүүлэлт	Нэр	Тоо	Жин, кг	Тайлбар
<b>БОРООНЫ УС</b>					
1	ГОСТ 3262-75	Цайрdsан ган хоолой Ф100х4.5	38.0	12.15	у/м
2		Отвод 135° Ф100	12	-	ширхэг
3	Тун Вр-9	Воронка	2	-	ширхэг
4		Хомутан дэхэлгээ Ф100	38	-	ширхэг

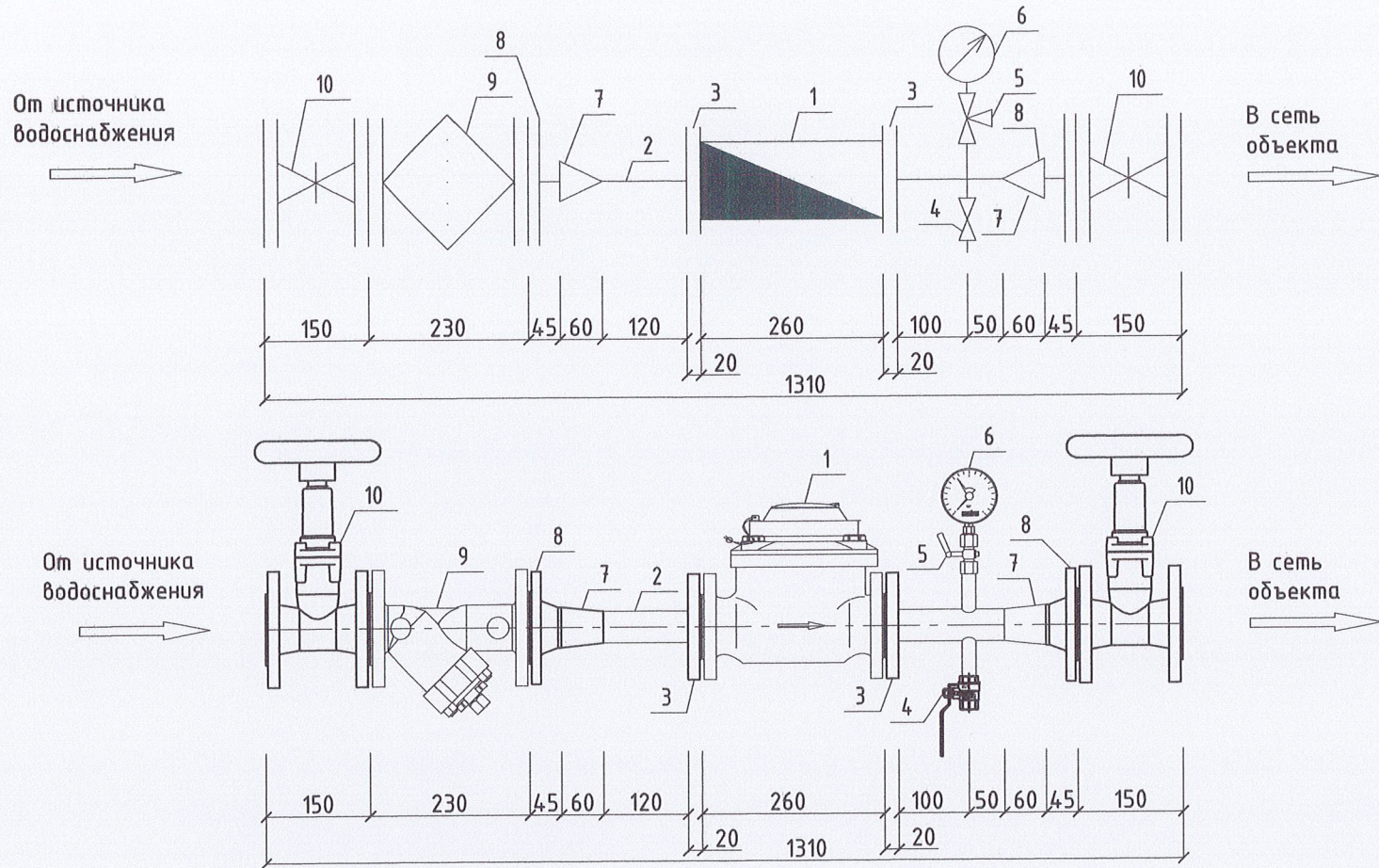


 "НОЁДЫН ТУУРЬ" ХХК	СЭЛЭНГЭ АЙМАГ, ХҮДЭР СУМЫН 1-Р БАГТ БАРИГДАХ				
	<b>СОЁЛЫН ТӨВИЙН БАРИЛГА</b>				
	МАТЕРИАЛЫН ТҮҮВЭР				
Инженер		С.Энхзаяа	ЕГ Шифр: НТ-01/2022	Масштаб:	Үе шат: Ажлын зураг
Гүйцэтгэсэн		С.Энхзаяа			Огноо: 2022.02
Шалгасан		Н.Амархүү	ТГ Шифр:	Зургийн дугаар: ЦБЧ-4	Хуудас: 12

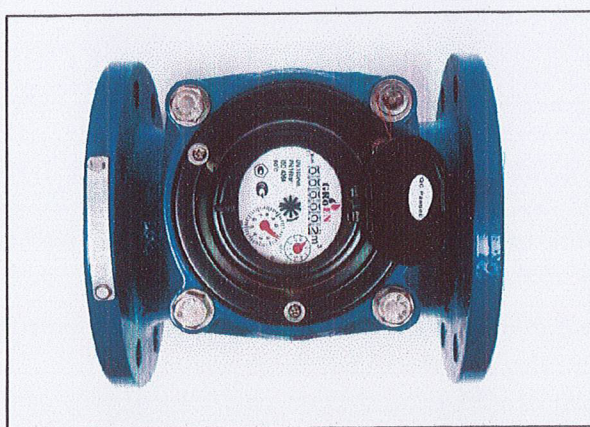
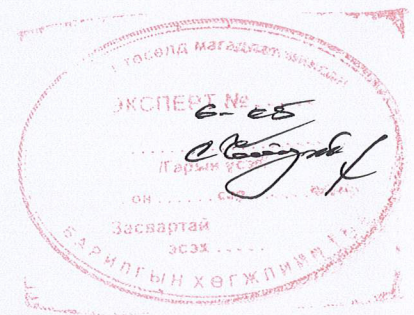


# ХҮЙТЭН УСНЫ УС ХЭМЖҮҮРИЙН ЗАНГИЛАА

DN=40, ФМФ-50, оруулга-50



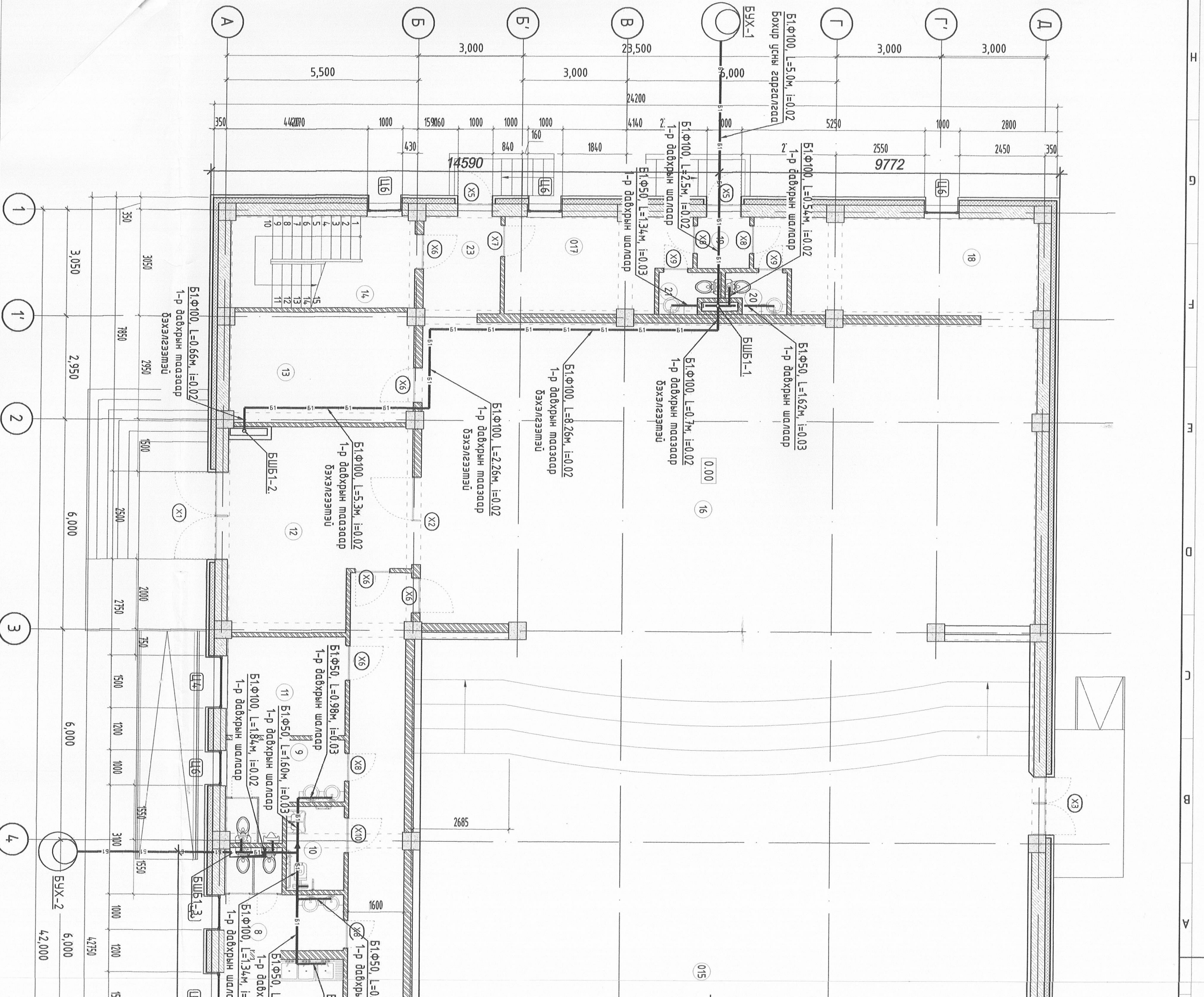
Поз.	марк	Материалын нэрс	Тоо	жин, кг	Хэмжих нэгж
Ус хэмжүүр DN=40, ФМФ-50, оруулга-50					
1	WTC-40; WTH-40	Турбинт ус хэмжүүр 40мм	1	-	шт.
2	ГОСТ 10704-91	Цайрдсан ган хоолойн Ф45x2.5мм	0,3	3,11	м.п.
3	ГОСТ 12820-80	Гагнцуурын хавтгай ган фланц DN = 40	2	1,96	шт.
4	VT.214 1/2" BB	Бөмбөлгөн хаалт Ф15	1	0,17	шт.
5	11ч18δк	Манометрт зориулсан гурван талын хавхлага	1	-	шт.
6	ГОСТ 8625-77	Ерөнхий зориулалтын даралт хэмжигч	1	-	шт.
7	ГОСТ17378-2001	Ган гагнасан шилжилт DN =45x2.5-57x3.0	2	0.3	шт.
8	ГОСТ 12821-80	Гагнасан ган хүзүүвчний фланц DN = 50 (Dн=57)	2	2,28	шт.
9	ФМФ-50	Соронзон шүүлтүүр Ду=50	1	10,0	шт.
10	-	Резинэн шаантаг бүхий фланцан хаалт DN=50мм	2	11,0	шт.



	DN	мм.	40	50	65	80	100	150	200	250	300	400	500
Номинальный диаметр	DN	мм.	40	50	65	80	100	150	200	250	300	400	500
Номинальный расход	Q <sub>n</sub>	м <sup>3</sup> /ч	10	15	25	40	60	150	250	400	600	1000	1500
Максимальный расход	Q <sub>max</sub>	м <sup>3</sup> /ч	20	30	50	80	120	300	500	800	1200	2000	3000
Переходный расход	Q <sub>t</sub>	м <sup>3</sup> /ч	0.8	3	5	8	12	30	50	80	120	200	300
Минимальный расход	Q <sub>min</sub>	м <sup>3</sup> /ч	0.2	0.45	0.75	1.2	1.8	4.5	7.5	12	18	30	45
Номинальное давление	PN	МПа	1.6										
Макс. температура	t	°C	40 <sup>(WTC)</sup> / 90 <sup>(WTH)</sup>										

 "НОЁДЫН ТУУР" ХХК	<b>СЭЛЭНГЭ АЙМАГ, ХҮДЭР СУМЫН СОЁЛЫН ТӨВИЙН БАРИЛГА</b>			
	ХҮЙТЭН. ХАЛУУН УСНЫ УС ХЭМЖҮҮРИЙН ЗАНГИЛАА, МАТЕРИАЛЫН ТҮҮВЭР			Үе шат: Ажлын зураг
	Инженер Гүйцэтгэсэн Шалгасан	 С.Энхэяя Н.Амархүү	ЕГ Шифр: НТ-01/2022	Масштаб:
	ТГ Шифр:		Зургийн дугаар: ЦБҮ-5	Хуудас: 12





**ӨРӨӨНИЙ ТОДОРХОЙЛОЛТ**

№	Өрөөний нэр	Талбай/м <sup>2</sup>	Өрөөний нэр			
			007	008	017	018
001	Гонх	1.02	Бүфем	29.7	Хувцас солих өрөө /эм/	12.68
002	Үүдний хэсэг/шашны хонгил	11.1	Ариун цэврийн өрөө /эмжлэмэй/	7.93	Хувцас солих өрөө /эр/	19.86
003	Тасалбар музей /мек/	1.05	Ариун цэврийн өрөө /эржлэмэй/	8.15	Гонх	2.2
004	Камер холбоо хяналтын өрөө	15.8	ХБИ-н ариун цэврийн өрөө	3.48	Ариун цэврийн өрөө /эр/	1.8
005	Шашны хонгил	015	Техникийн өрөө /Цахилгаан/	9.64	Ариун цэврийн өрөө /эм/	1.8
006	Хувцасны өглүүрийн өрөө	20.6	Тайз заслын өрөө	27.6	Коридор	4.16
			Тайз	16.82	Гонх	5.74
			Удварийн танхим	13.7	НИЙТ ЦЭВЭР ТАЛБАЙ	833.87
			Талз	390.5	ТЭНХЛЭГЭЭРЭЭ	987.00
				191.1		

Д/д	Огноо

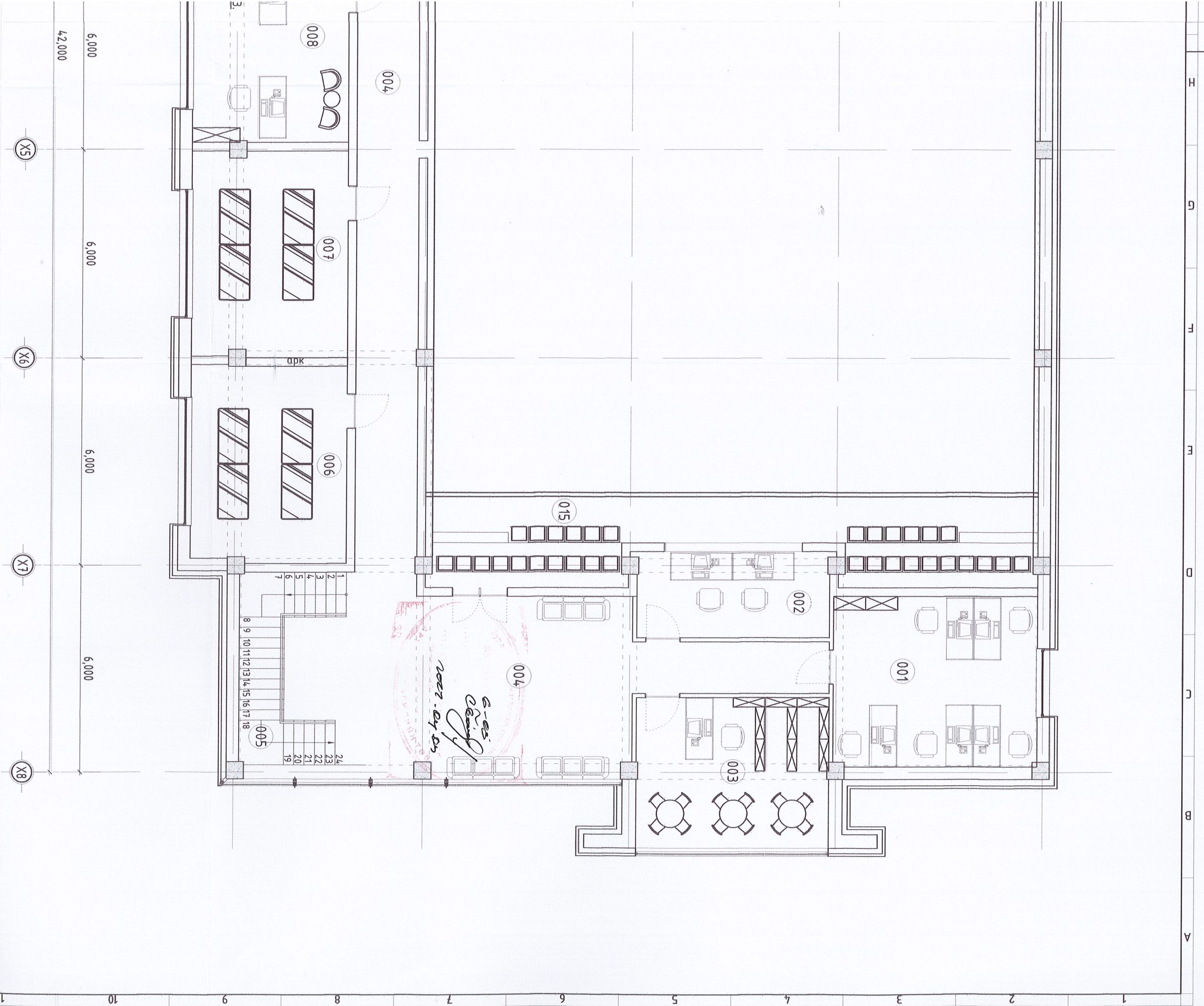




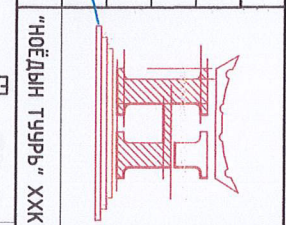








Зөвшөөрөгдсөн	
БА	Д.Дамдиндорж
ББ	Б.Болормаа
ХАС	С.Ариунжаргал
ХТ, ДГ	Г.Нарантуяа
ХД	Ж.Далай



СЭЛЭНГЭ АЙМАГ, ХҮДЭР СУМЫН СОЁЛЫН ТӨВИЙН БАРИЛГА			
2-Р ДАВХРЫН БОХИР УС ЗАЙЛУУЛАЛХ ШУГАМЫН БАЙГУУЛАЛТ			
Инженер	Гүцэмгэсэн	Шалгасан	Хувиарч
С.Энхзаяа	С.Энхзаяа	Н.Амдрхүү	
ЕГ Шуфр:	Масштаб:	Зургийн дугаар:	Хувиарч:
НТ-01/2022	М:1:100	ЦБҮ-7	Огноо: 2022.02
ТГ Шуфр:	Хувиарч:		Үе шалт: Ажлын зурга
			2022.02



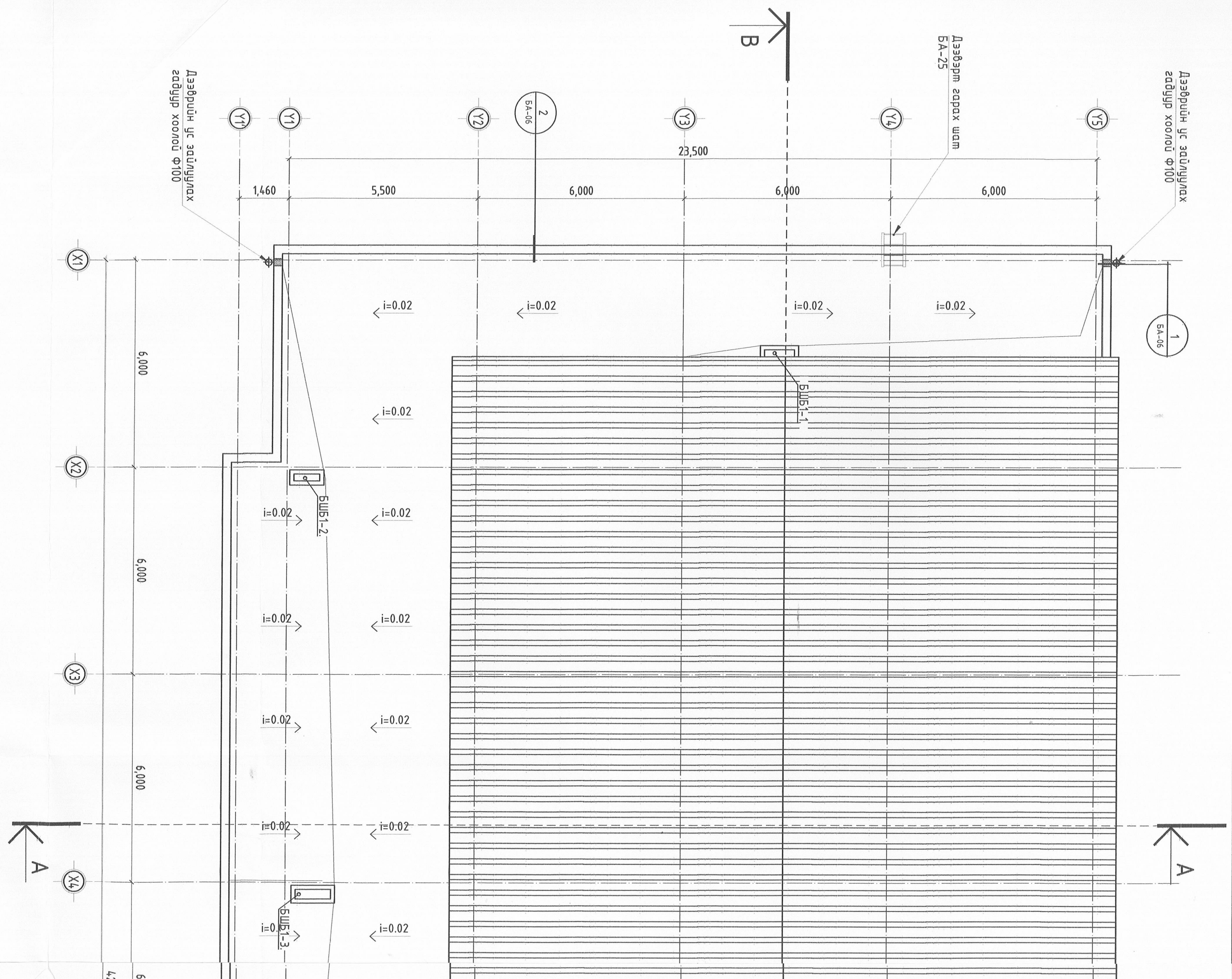
10 11 12 А3

Н Г Ф Е Д С В А

Дээврийн ус зайлуулах  
задрур хоолой Ф100

Дээвэрт гарах шат  
БА-25

Дээврийн ус зайлуулах  
задрур хоолой Ф100



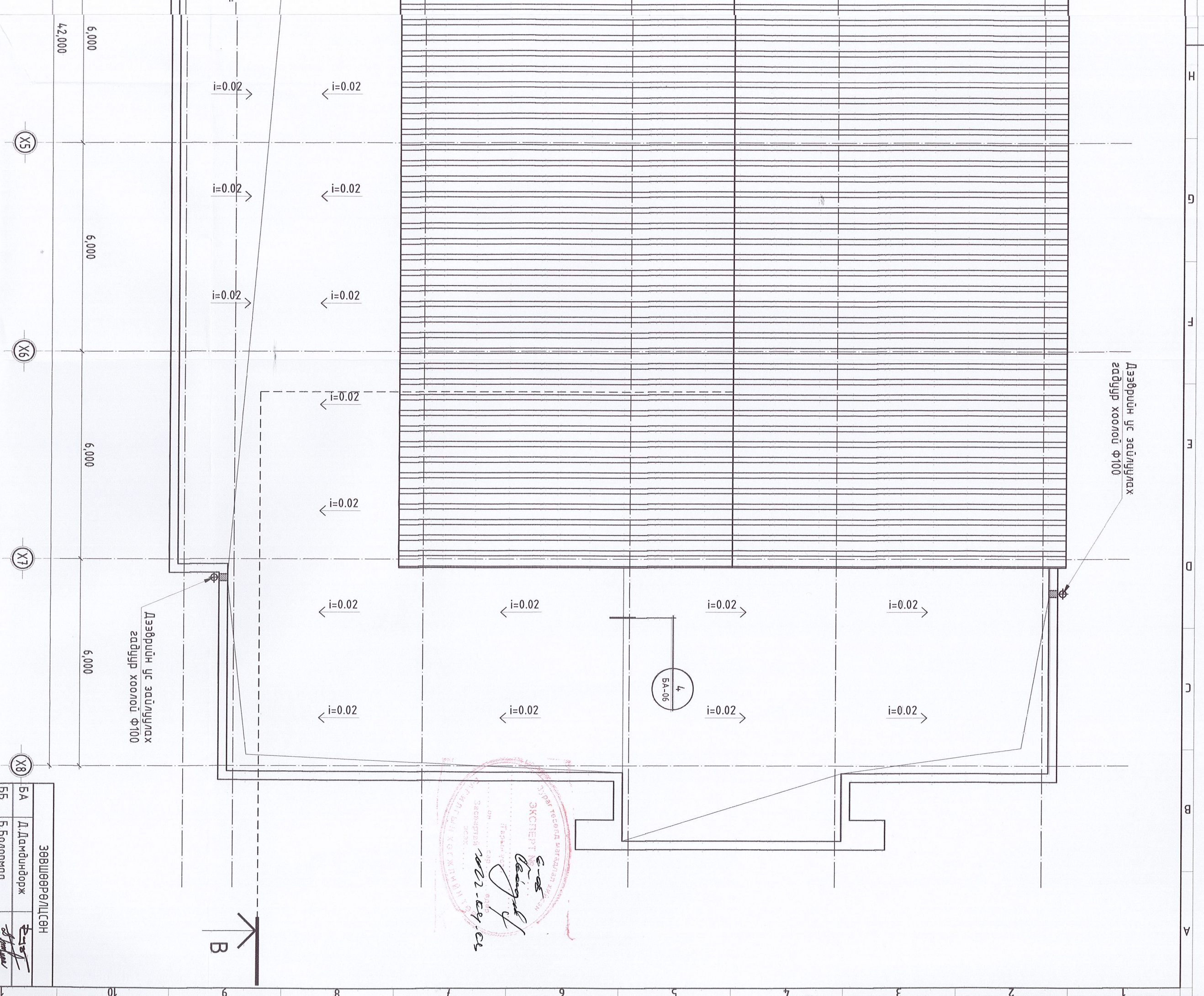
4,2 6,



Дээврийн ус задлуулах задгур хоолой Ф100

Дээврийн ус задлуулах задгур хоолой Ф100

ЭКСПЕРТ  
 2022.09.01  
 2022.09.01



ЗӨВШӨӨРӨЛЦСӨН

БА	Д.Дамдиндорж	<i>[Signature]</i>
ББ	Б.Болормаа	<i>[Signature]</i>
ХАС	С.Арцунжаргал	<i>[Signature]</i>
ХТ, ДГ	Г.Нарантмуяа	<i>[Signature]</i>
ХД	Ж.Далай	<i>[Signature]</i>

**СЭЛЭНГЭ АЙМАГ, ХҮДЭР СУМЫН СОЁЛЫН ТӨВИЙН БАРИЛГА**

**ДЭЭВРИЙН БАЙГУУЛАЛТ**

Инженер	С.Энхэсая	Масштаб:	Огноо:
Гүйцэтгэсэн	С.Энхэсая	М1:100	2022.02
Шалгасан	Н.Амархүү	Эргэлийн дугаар:	Хугацаа:
		ЦБҮ-8	12

Үе шал: Ажлын зэргэ

"НОЁДЫН ТУУРЬ" ХХК

Х

Г

Т

Т

Д

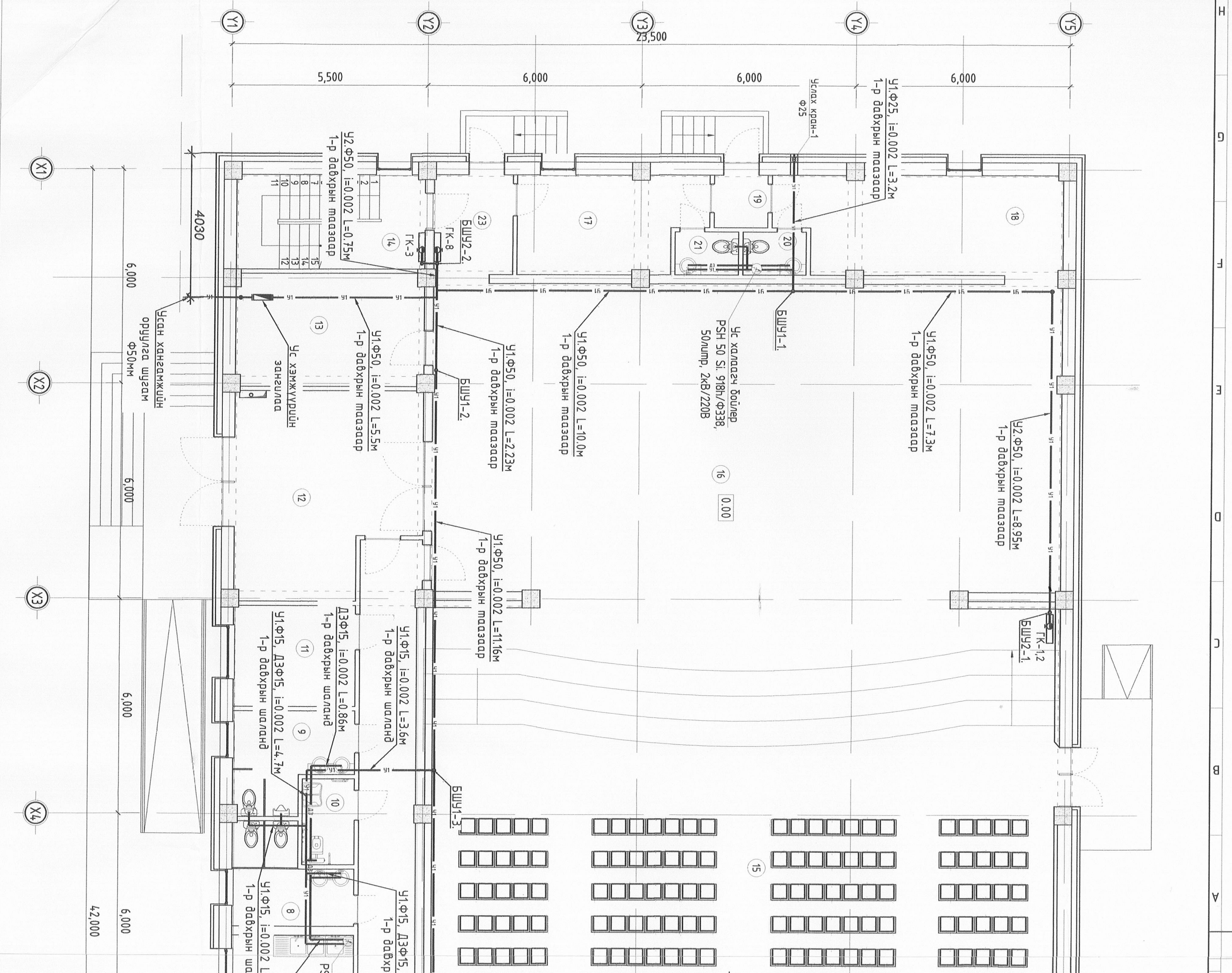
Д

С

В

А





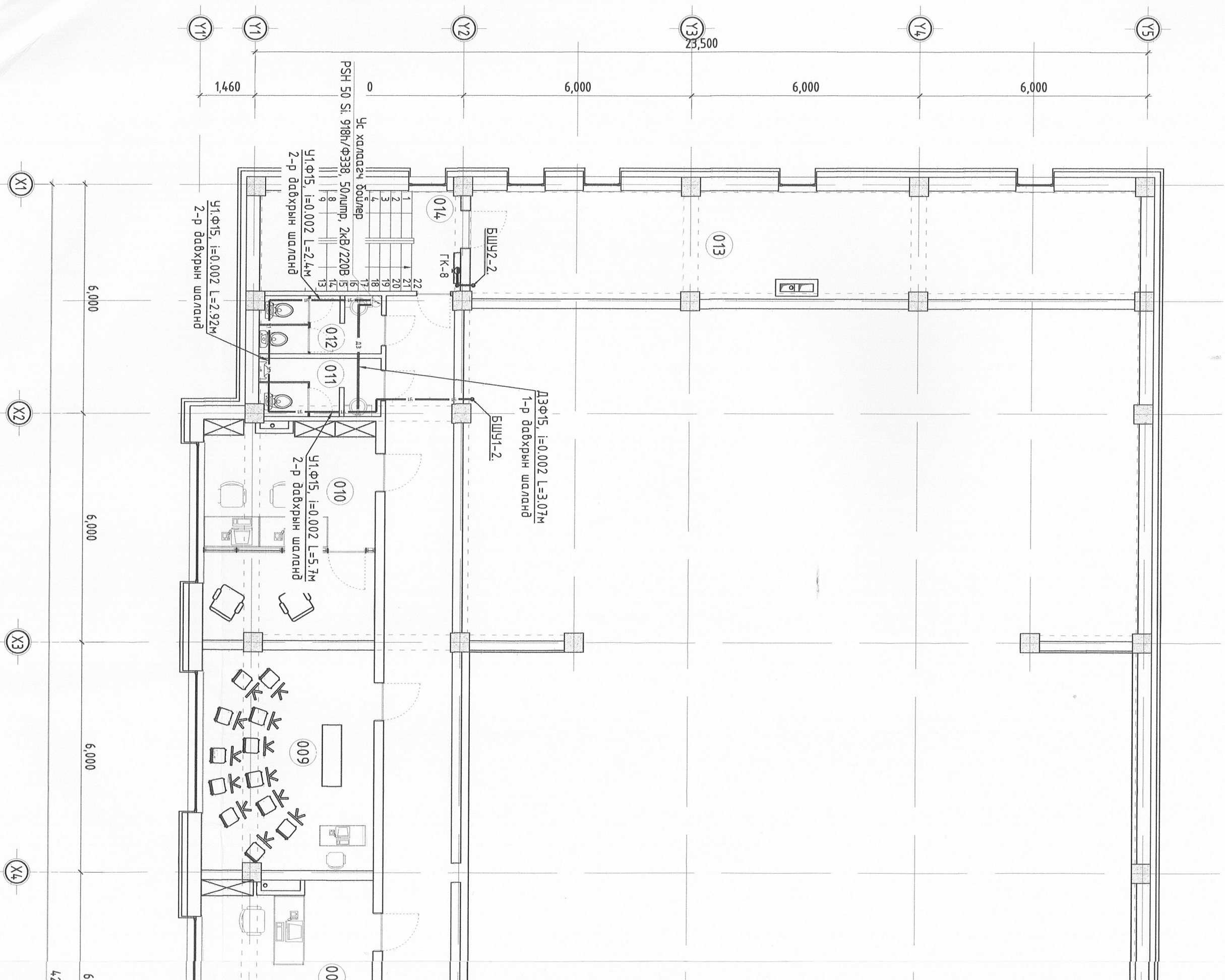
**ӨРӨӨНИЙ ТОДОРХОЙЛОЛТ**

№	Өрөөний нэрс	Талбай/м <sup>2</sup> /	Өрөөний нэрс			
			007	017	021	022
001	Гонх	102	010	ХБИ-н ариун цэврийн өрөө	020	Ариун цэврийн өрөө /эр/
002	Үүдний хэсэг/шашны хонгил	11.1	012	Талз заслын өрөө	021	Ариун цэврийн өрөө /эм/
003	Тасагдар мүүзэх /мек/	105	013	Техникийн өрөө /Дулаан/	023	Гонх
004	Камер холбоо хяналтын өрөө	15.8	014	Шашны хонгил		НИЙТ ЦЭВЭР ТАЛБАЙ
005	Шашны хонгил		015	Үзвэрийн танхим		ТЭНХЛЭГЭЭРЭЭ
006	Хурцасны өлгүүрийн өрөө	20.6	016	Талз		
			007	Буфет	017	Хурцас солух өрөө /эм/
			008	Ариун цэврийн өрөө /эмэгтэй/	018	Хурцас солух өрөө /эр/
			009	Ариун цэврийн өрөө /эрэгтэй/	019	Гонх
			010	ХБИ-н ариун цэврийн өрөө	020	Ариун цэврийн өрөө /эр/
			011	Техникийн өрөө /Цахилгаан/	021	Ариун цэврийн өрөө /эм/
			012	Талз заслын өрөө	022	Коридор
			013	Техникийн өрөө /Дулаан/	023	Гонх
			014	Шашны хонгил		
			015	Үзвэрийн танхим		
			016	Талз		
			29.7		12.68	
			7.93		19.86	
			8.15		2.2	
			3.48		1.8	
			9.64		1.8	
			27.6		4.16	
			16.82		5.74	
			13.7		833.87	
			390.5		987.00	
			191.1			









**ӨРӨӨНИЙ ТОДОРХОЙЛОЛТ**

№	Өрөөний нэрс	Талбай/м <sup>2</sup> /	004 Коридор			
			004	005	011	012
001	Багш нарын өрөө	28.96	112.5	20.43	Арчун цэврийн өрөө /эрэгтэй/	4.89
002	Гарлуудн удирдлагын өрөө	14.0	25.11	25.43	Арчун цэврийн өрөө /эмэгтэй/	4.81
003	Номын сан	23.41	25.54	26.04	Удаан хугацааны агуулах	45.26
			26.31	26.04	Шатны хонгил	13.34
			25.73	26.04	Соёлын мөрийн эрхлэгчдийн өрөө	38.3
					Зурвийн дугуйлан	434.63
					Дуу буцлагийн өрөө	987.00

А3 12 11 10 8 7 4

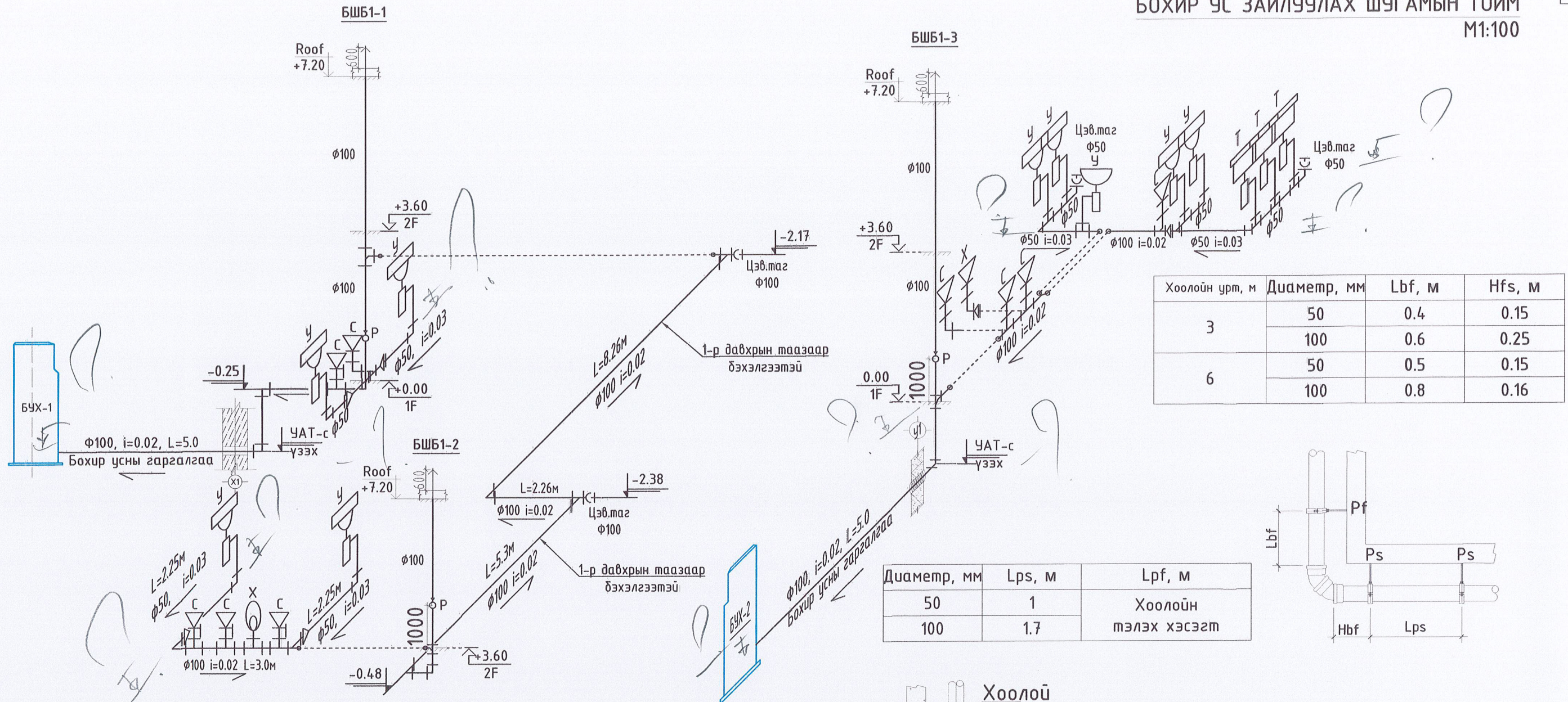
42 61



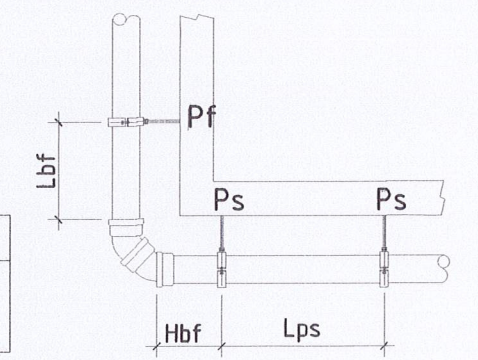




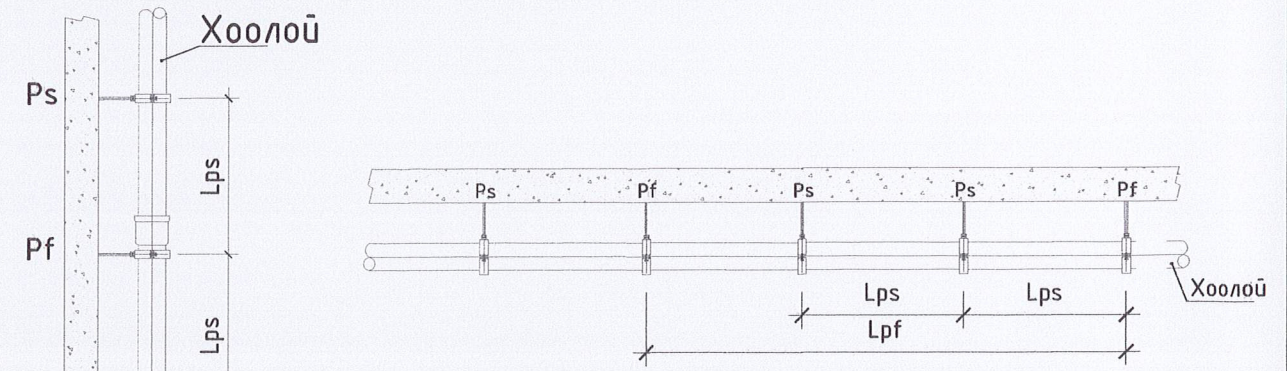
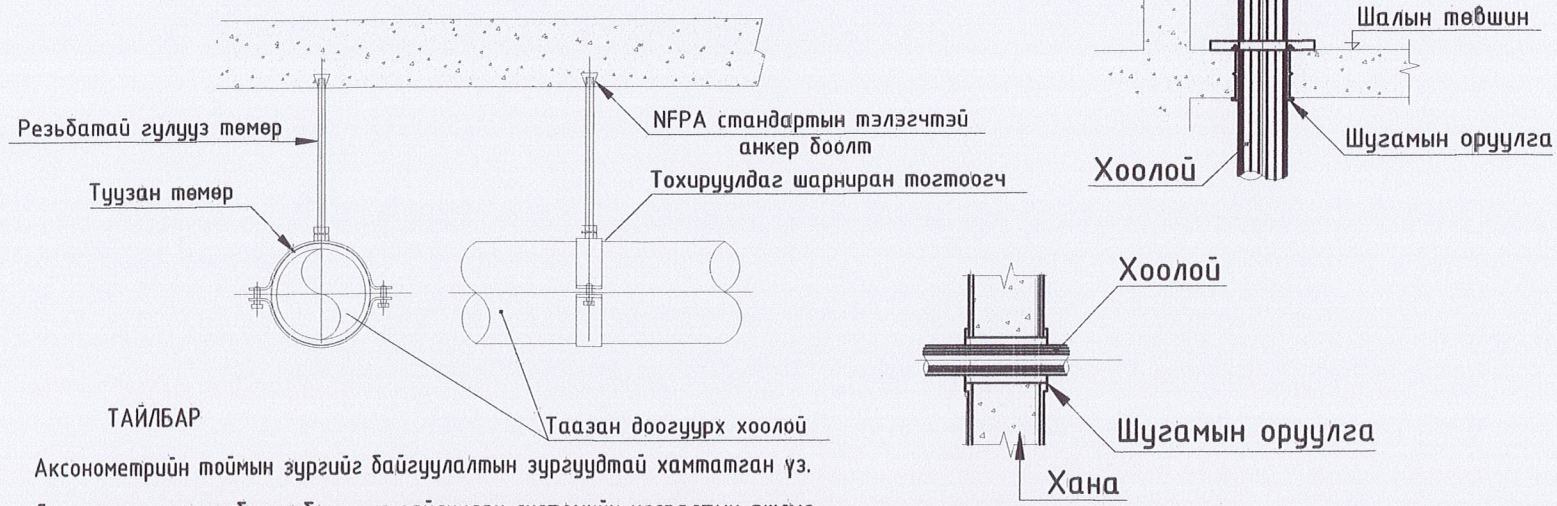
БОХИР УС ЗАЙЛУУЛАХ ШУГАМЫН ТОЙМ  
M1:100



Диаметр, мм	Lps, м	Lpf, м
50	1	Хоолойн тэлэх хэсэгт
100	1.7	



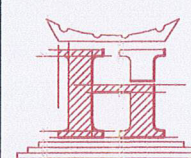
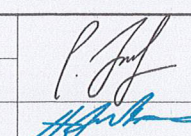
ХООЛОЙН БЭХЭЛГЭЭНИЙ ХЭСЭГЛЭЛҮҮД



Диаметр, мм	Lps, м	Lpf, м
50	0.8	Хоолойн тэлэх хэсэгт
100	1.1	

ТАЙЛБАР

- Аксонетрийн тоймын зургийг байгуулалтын зургуудтай хамтатган үз.
- Дотор ус хангамж болон бохир ус зайлуулах системийн угсралтын ажлыг гүйцэтгэхдээ БНБД 40-06-16 -г барилмталж ажиллах шаардлагатай.

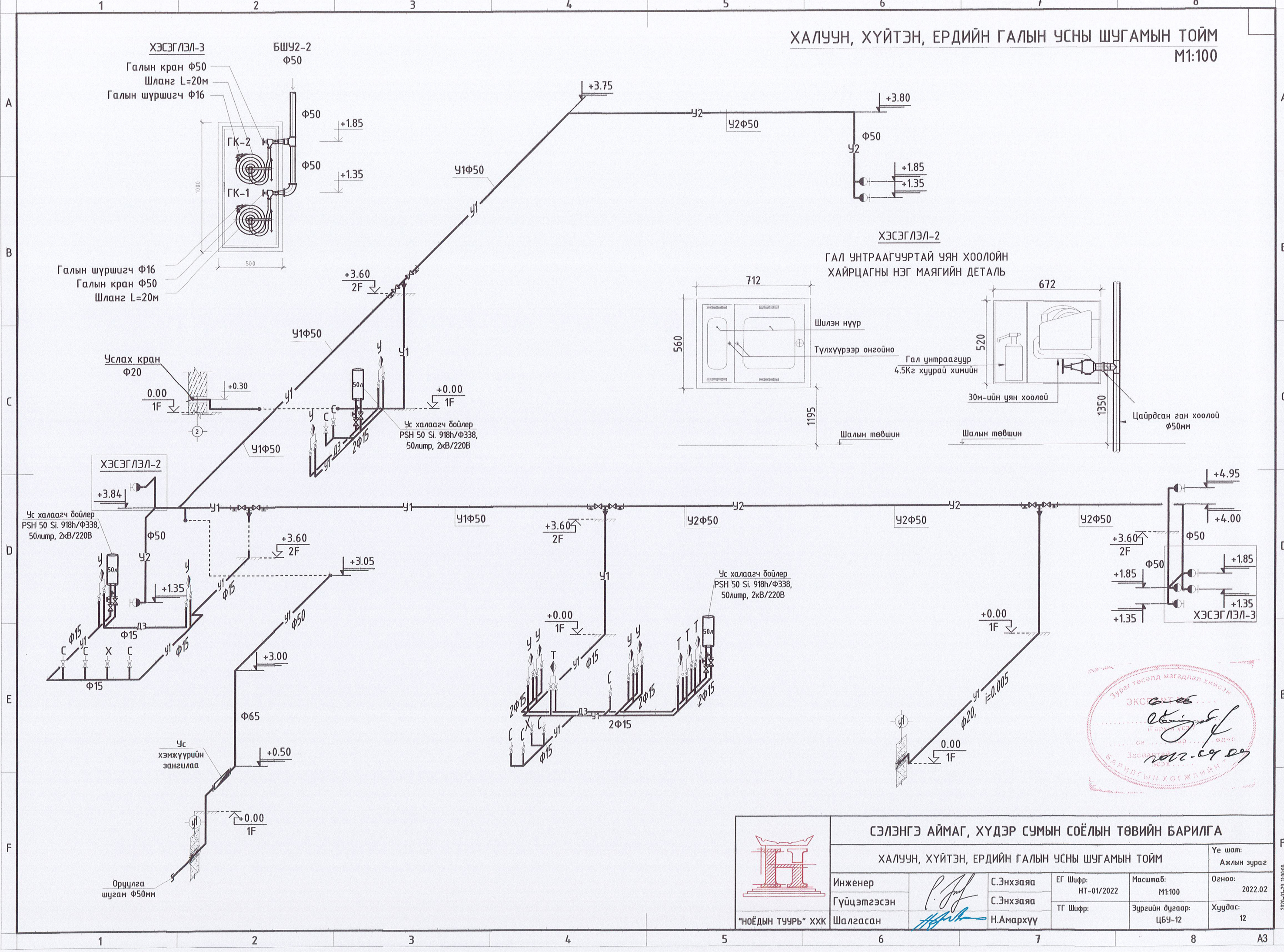
 <p>“НОЁДЫН ТУУРЬ” ХХК</p>	СЭЛЭНГЭ АЙМАГ, ХҮДЭР СУМЫН СОЁЛЫН ТӨВИЙН БАРИЛГА				
	БОХИР УСНЫ ЗАЙЛУУЛАХ ШУГАМЫН ТОЙМ				Үе шат: Ажлын зураг
	Инженер Гүйцэтгэгсэн Шалгасан	 С.Энхзаяа Н.Амархүү	ЕГ Шифр: НТ-01/2022 ТГ Шифр: 	Масштаб: M1:100 Зургийн дугаар: ЦБУ-11	Огноо: 2022.02 Хуудас: 12



Зургийн хуудасны форматаг MNS ISO 5457 : 2003 ху-4

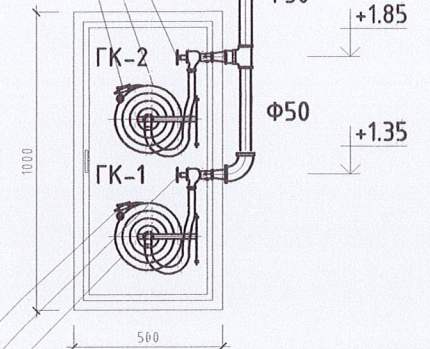
# ХАЛУУН, ХҮЙТЭН, ЕРДИЙН ГАЛЫН УСНЫ ШУГАМЫН ТОЙМ

М1:100



**ХЭСЭГЛЭЛ-3**  
 Галын кран Ф50  
 Шланг L=20м  
 Галын шүршигч Ф16

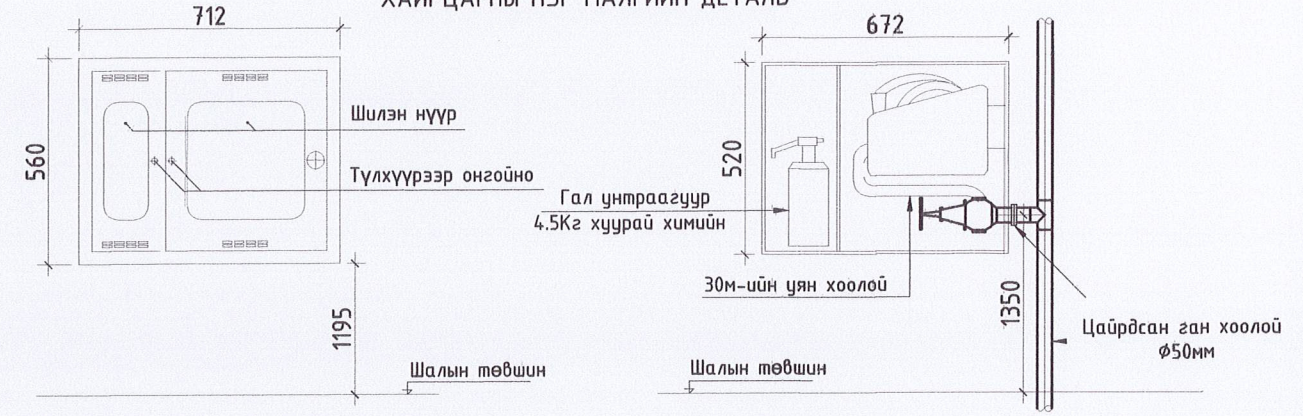
**БШУ2-2**  
 Ф50



Галын шүршигч Ф16  
 Галын кран Ф50  
 Шланг L=20м

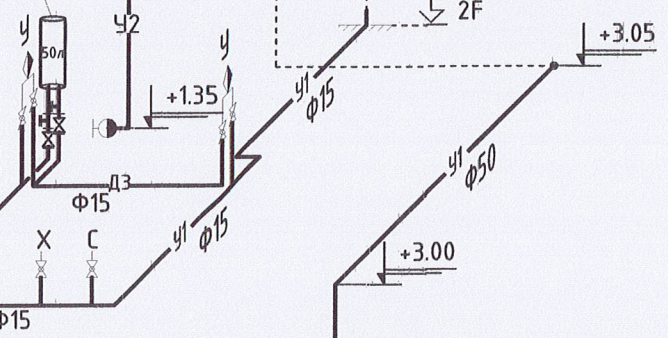
**ХЭСЭГЛЭЛ-2**

ГАЛ УНТРААГУУРТАЙ УЯН ХООЛОЙН ХАЙРЦАГНЫ НЭГ МАЯГИЙН ДЕТАЛЬ



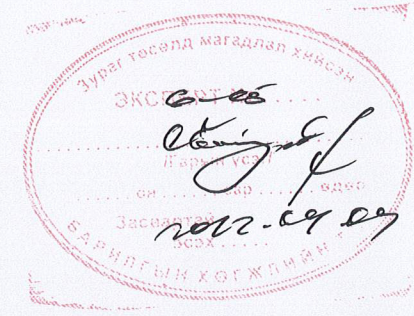
**ХЭСЭГЛЭЛ-2**

Ус халаагч бойлер  
 PSH 50 Si. 918h/Ф338,  
 50литр, 2кВ/220В



Ус хэмжүүрийн зангилаа

Оруулга шугам Ф50мм



<b>СЭЛЭНГЭ АЙМАГ, ХҮДЭР СУМЫН СОЁЛЫН ТӨВИЙН БАРИЛГА</b>				
ХАЛУУН, ХҮЙТЭН, ЕРДИЙН ГАЛЫН УСНЫ ШУГАМЫН ТОЙМ				Үе шат: Ажлын зураг
Инженер Гүйцэтгэсэн	Шалгасан	С.Энхэяа	ЕГ Шифр: НТ-01/2022	Масштаб: М1:100
		С.Энхэяа	ТГ Шифр:	Зургийн дугаар: ЦБҮ-12
"НОЁДЫН ТУУРЬ" ХХК		Н.Амархүү		Огноо: 2022.02
				Хуудас: 12