



"Хайдро Дизайн Прожект" ХХК  
Хан-Уул дүүргийн 15-р хороо, Махатма ганди  
судамж, Цэнгэлдэх хотхон, 207-р байр 102 тоот  
Утас: 99079769, 77279769  
И мэйл хаяг: info@hdp.mn

Хэнтий аймаг, Хэрлэн сум 4-р баг

ХЭНТИЙ АЙМГИЙН ХЭРЛЭН СУМЫН ГЭР ХОРООЛЛЫН АЙЛ  
ӨРХИЙГ ТӨВИЙН ИНЖЕНЕРИЙН ДЭД БҮТЦЭД ХОЛБОХ ДУЛААНЫ  
ЭХ ҮҮСВЭР. ЗУЧУХ-5.6МВт

/Дулаан механик, цэвэр бохир усны ажлын зураг/

"Хайдродизайн прожект" ХХК-ийн захирал



Н.Солонго

Улаанбаатар хот 2022 он

**Зургийн бүрэлдэхүүн**

**Тайлбар**

№	Марк	Зургийн нэр, зориулалт	Тайлбар
1	ДМ-1	Зургийн бүрэлдэхүүн ба тайлбар дичиг, дулааны ачаалал	
2	ДМ-2	Материалын ерөнхий түүвэр ба томъёолсон тэмдэглэгээ	
3	ДМ-3	Тоног төхөөрөмжийн байгуулалт	
4	ДМ-4	Огтлол 1-1, 2-2	
5	ДМ-5	Огтлол 3-3, 4-4	
6	ДМ-6	Хоолойн байгуулалт	
7	ДМ-7	Огтлол 5-5, 6-6, 7-7	
8	ДМ-8	Зуухны хэсгийн аксонометрийн тойм	
9	ДМ-9	Үнс, шаарга зайлуулах системийн аксонометрийн тойм	
10	ДМ-10	Зуухнуудын суурийн даалгавар	
11	ДМ-11	Огтлол В-В, С-С, D-D	
12	ДМ-12	DZL 2.8-1.0-115/70-All загварын 2.8МВт хүчин чадалтай усан халаалтын зуух	
Ус дулаан дамжуулах төв. УДДТ			
13	ДМ-13	Тайлбар дичиг	
14	ДМ-14	УДДТ-ийн материалын түүвэр	
15	ДМ-15	УДДТ-ийн зарчмын схем	
16	ДМ-16	УДДТ-ийн хоолойн угсралтын ерөнхий байгуулалт	
17	ДМ-17	УДДТ-ийн байгуулалт	
18	ДМ-18	УДДТ-ийн огтлол 1-1; 2-2; 3-3	
19	ДМ-19	УДДТ-ийн огтлол 4-4; 5-5; 6-6; 7-7	
20	ДМ-20	УДДТ-ийн аксонометрийн тойм	
21	ДМ-21	УДДТ-ийн даралт барих системийн байгуулалт; огтлол; материалын түүвэр	

- Энэ зураг төслийг дараахь материалуудыг үндэслэн боловсруулав.
  - Хэнтий аймгийн Засаг Даргын Тамгын газрын захиалгаар Хэнтий аймгийн Хэрлэн сумын 3, 4, 5-р багийн гэр хорооллын айл өрхийг инженерийн шугам сүлжээнд холбох ажлын зураг төсөл боловсруулах тухай 2021 оны 08 сарын 13-ны өдрийн №3Т-2021/01 дугаартай гэрээ.
  - Хэнтий аймгийн хэрлэн сумын 3, 4, 5-р багийн ус халаалтын зуухны барилгын ажлын зураг төсөл боловсруулах даалгавар Дугаар №3Д-2021/52
  - 2021 оны 04-р сард Геодези газрын зураглалын "Голденлайн"ХХК-ийн хийсэн байр зүйн зураглал
  - 2021 оны 04 дүгээр сарын 08 нд Барилгын инженер-геологийн "Энх-Өрнөлт" ХХК -ийн хийсэн инженер геологийн судалгааны тайлан. Шифр: Архив №21-029
  - "Барилгад хэрэглэх уур амьсгал ба геофизикийн үзүүлэлт БНБД 23-01-09"
  - Дулааны шугам сүлжээний зураг төсөл боловсруулах норм ба дүрэм "ДУЛААНЫ СҮЛЖЭЭ БНБД 41-02-13"
  - Дулаан худаарилах төвийн зураг төсөл боловсруулах норм ба дүрэм "ДУЛААН ХУВААРИЛАХ ТӨВ БНБД 41-103-11"
  - Зуухны газрын зураг төсөл боловсруулах норм ба дүрэм "ЗУУХНЫ ТОНОГ ТӨХӨӨРӨМЖ БНБД 41-03-13"
- Дулааны эх үүсвэрийн дулаан зөөгч нь 115/70°C температуртай халуун ус байна. Тус дулааны эх үүсвэрийн зуухнуудын нийлбэр чадал нь 5.6МВт дулаан үйлдвэрлэх хүчин чадалтай 2.8МВт-ийн хоёр зуухтай ба эргэдэг ул ширэм бүхий галын хотол, түлш болон үнс зайлуулах автомат систем, хими ус бэлтгэлийн натрийн котлон солилцооны шүүгчтэй удирдлагын систем нь PLC самбараар дамжуулан удирдах боломжтой автоматчлагдсан байна. Дулааны хэрэглэгчдийг ялгасан дулаан солилцуур бүхий халаалтын цогц төхөөрөмтэй нэгдсэн УДДТ-өөс дулаанаар хангах ба УДДТ-д ирэх 1-р хэлхээний сүлжээний усны температурын график 115/70°C; УТТД-өөс гарах 2-р хэлхээний температурын график 95/65°C байхаар төлөвлөв. Хэрэглэгч бүр дээр байрын тохируулгыг холигч насосны зангилаагаар тохируулна.
- Зуухны тэжээлийн усыг боловсруулах агаар ялгагч төмрийн үртсэн деаэратораар агаарыг ялгаж, натрын катионжуулалтын аргаар хатуулаг, шүлтлэг, давслагийг бууруулахаар тусгалаа.
- Нэмэлт ус-д шаардагдах усыг хүйтэн ус хангамжийн системээс хангах ба 16м³ нөөцийн савтай байна.
- Дулааны тоноглолуудыг тооцож сонгохдоо 10%-ийн нөөцтэйгөөр сонголоо.
- Суурилагдах тоног төхөөрөмжүүд нь урьдчилан өгсөн технологийн горимийн дагуу бүрэн автомат горимоор ажиллах боломжтойгоор хянах, хэмжих, тохируулах хэрэгслүүдийг төлөвлөв.
- Даралт барих систем нь G=4.0 м³/ц зарцуулалттай H=40м хүртэл түрэлт үүсгэх чадалтай 2 ширхэг насос, V=2000м³ эзлэхүүнтэй 2 ширхэг бак, цахилгаан соронзон хаалт, удирдлагын самбар, нэмэлт усны тоолуур гэх мэт бусад тоноглолуудаас бүрдсэн бүрэн автомат ажиллагаатай иж бүрэн систем байна.
- УДДТ дотор угсрагдах хоолойнуудыг №20-ийн швеллерээр ил тулгуур хийж гулсах тулгууртай угсарна.
- Халаалт болон хэрэгцээний халуун усны хоолойг ГОСТ 10704-91/сталь 20-маркийн шулуун оёдолтой ган хоолой эсэхүйц дүйцэхүйц хоолойгоор хийнэ.
- Хоолойн дулаалга нь пенополиуретан байх ба нягт нь  $\rho \leq 40-60 \text{ кг/м}^3$ , зузаан нь 50мм байх ба хоолойг дулаалсаны дараа ус чийг нэвтэрдэггүй механик үйлчлэлд тэсвэртэй резинэн материалаар орооно.
- УТТД доторх тоноглолууд болон шугамуудын тэмдэг дэмдэглэгээг ашиглагчдад ойлгомжтойгоор хийж, тухайн байрлал тус бүр дээр нь байршуул.
- Зуухнуудын суурийн зургийг зуух нийлүүлэх газраас авах ба зохиогчоор хянуулах шаардлагатай. Суурийн зураг ирээгүй байхад шалны цутгалтын ажлыг эхлүүлж болохгүй.
- Тоног төхөөрөмж болон хоолой угсралт, мөн түүнчлэн гидравлик туршилтыг СНиП II-35-76, СНиП 3,05,05-84 -ийг мөрдлөгөө болгох.
- Хоолойг угсрахын өмнө хоолойн дотор талд хуримтлагдсан шороо хогийг бүрэн цэвэрлэж дулаалхын өмнө хоолойн гадна талд навалдсан шороо, бий болсон зэвийг сайтар цэвэрлэж ээврэлтээс хамгаалах түрхлэг хий.
- Угсралтын ажил дууссаны дараа шугамыг норм, дүрэмд заасан горим, хэмжээнд угааж заавал даралтаар шахаж шалган, шалгасан тухайгаа акт үйлд.

**Дулааны ачаалал Гкал/цаг -аар**

	Хэрэглэгч	Зориулалт				Тайлбар
		Халаалт	Салхибч	ХХУс	Нийт	
1	Амины орон сууц. 500 н айл	4.65	0.0	0.0	4.65	
2	Зуухны барилга	0.3	0.0	0.0	0.3	
	Бүгд:	5.0	0.0	0.0	5.0	



 <p>Хайдродизайн проект"ХХК ХУД-ийн 15-р хороо, Нахатаа Ганда зубанж, Цэнгэлдэх хотон, 207-р байр 102 тоот Утас: 99079769, 77279769 И-мэйл хаяг: info@hdp.mn</p>	Хэнтий аймаг Хэрлэн сум 4-р баг ХЭНТИЙ АЙМГИЙН ХЭРЛЭН СУМЫН ГЭР ХОРООЛЛЫН АЙЛ ӨРХИЙГ ТӨВИЙН ИНЖЕНЕРИЙН ДЭД БҮТЦЭД ХОЛБОХ ДУЛААНЫ ЭХ ҮҮСВЭР. ЗУУХ-5.6МВт. ДУЛААН МЕХАНИК Зургийн бүрэлдэхүүн ба тайлбар дичиг, дулааны ачаалал					
	Инженер	<i>М.Ганбат</i>	М.Ганбат	Е.Г. Шифр HDP/12/2021	Масштаб:	Огноо: 2022-02-р сар
	Гүйцэтгэгч	<i>М.Ганбат</i>	Н.Зоригтбаатар	Т.Г. Шифр	Зургийн дугаар: ДМ-1	Хуудас: 21
Шалгасан	<i>Д.Ганбат</i>	Д.Ганбат				

# МАТЕРИАЛЫН ЕРӨНХИЙ ТҮҮВЭР

№	Тэмдэглэгээ	Нэрс	Тоо шир	Нэгж жин кг	Тайлбар
1	2	3	4	5	6
1	DZL 2.8-1.0-115/70-AII	2.8МВт хүч чадалтай хатуу түлшний усан халаалтын зуух АҮК=79.6% ком	2	28 тн	
2		Түлш өгөх туузан дамжуурга цахилгаан хөдөлгүүр, роллик, тулгуурын хамт $K_{ys}=1.0\text{м}^3/\text{цаг}$ L=8м ком	2	1м 47 кг	Багцаар нь захиалгаар нийлүүлнэ
3		Үнс шаарганы дункер механик хаалтай $V=5.0\text{м}^3$ ком	1	2700	
4		Торттой нүүрсний дункер $V=4.0\text{м}^3$ ком	2	=	
5		Үнс, шаарга зайлуулах туузан дамжуурга $K_{ys}=1.0\text{м}^3/\text{цаг}$ ком/у.м	2	1м 47 кг	
6		Үнс, шаарга зайлуулах туузан дамжуурга $K_{ys}=2.0\text{м}^3/\text{цаг}$ ком/у.м	1	1м 47 кг	
7		Соронзон металл илрүүлэгч ком	2	=	
8		Зөөврийн нүүрс бутлагч $K_{ys}=1.5\text{ м}^3/\text{ц}$ ком	1	=	
9	Гангийн марк нь 03X17H14M3 эсхүл (AISI316L) стандартыг хангасан. (Бүрэн нэвтрүүлдэг)	Гагнагдах төгсгөлтэй ган бөмбөлгөн хаалт DN150 PN16 шр	4	24.5	
10		Агаар гаргагч Ду20 шр	4	1.0	
11	Хуудас ДМ-13-22	ЧДДТ 5.6МВт ком	1	=	
12	ГОСТ 10704-91	Ган хоолой $\Phi 219 \times 7.0$ у.м	12.0	36.6	
13	ГОСТ 10704-91	Ган хоолой $\Phi 159 \times 4.5$ у.м	38.0	17.15	
14	ГОСТ 17375-83	Хэвэлмэл отвод $90^\circ 200 \times 32$ шр	5	14.8	
15	ГОСТ 17375-83	Хэвэлмэл отвод $90^\circ 150 \times 40$ шр	9	7.9	
16	ГОСТ 17378-85	Хэвэлмэл шилжвэр $3200 \times 150 \times 32$ шр	2	3.8	
17	Серия В.493-1	Хоолойн дүүжин тулгуур. ГТ17.10-219 шр	6	1.1	
18	Серия В.493-1	Хоолойн гулсах тулгуур. ГТ17.10-159 шр	9	0.89	
19	Пенополиуретан $\rho=40-60\text{кг}/\text{м}^3$	$\Phi 219$ -ийн голчтой хоолойн дулаалага нягт нь $\gamma \leq 60\text{ кг}/\text{м}^3$ ; зузаан нь 50мм. у.м	20.0	=	
20	Пенополиуретан $\rho=40-60\text{кг}/\text{м}^3$	$\Phi 159$ -ийн голчтой хоолойн дулаалага нягт нь $\gamma \leq 60\text{ кг}/\text{м}^3$ ; зузаан нь 50мм. у.м	43.0	=	
21		Дулаалгын гадуур 1 үе ороох ус чийг тусгаарлагч, механик үйлчлэлд болон $135^\circ\text{C}$ температурт тэсвэртэй резинэн материал $\text{м}^2$	81.40	=	

## 1. Томъёолсон тэмдэглэгээ:

	1-р хэлхээний өгөх шугам		Бөмбөлгөн хаалт
	1 ба 2-р хэлхээний буцах шугам		Даралт барих системийн нэмэлт усны бак
	2-р хэлхээний өгөх шугам		Цахилгаан соронзон хаалт
	Цэвэр ус хангамжийн шугам		Баланслагч хаалт
	Даралт барих системийн шугам		Үл буцаах хаалт
	Шугамын заглушка		Манометр
	Хими ус цэвэрлэгээний шугам		Соронзон хог шүүгч
	Халаалтын ялтасг ус халаагч		Термометр
	Дулааны тоолуур		Температурын датчик
	Хэт авианы зарцуулалтын хэмжүүр		Даралт мэдрэх датчик
	Электрон удирдлагын самбар		Аюулгүйн хавхлага
	Эргэлтийн насос/давтамж хувиргууртай/		Цахилгаан холболттой манометр
	Даралт тохируулагч хаалт		Агаар гаргагч
	Температур тохируулагч хаалт		Ус буулгагч
			Шилжвэр
			Аваарын клапан

## 2. Хэмжих хэрэгслийн хоолойн хэмжээ

Даралт хэмжигч :

$\Phi 15\text{мм}$  манометрийг угсрахдаа хоолойн дээр угсарч болохгүй зөвхөн хоолойн хажуу дөөрөнд байхаар угсарна.

Температур хэмжигч :

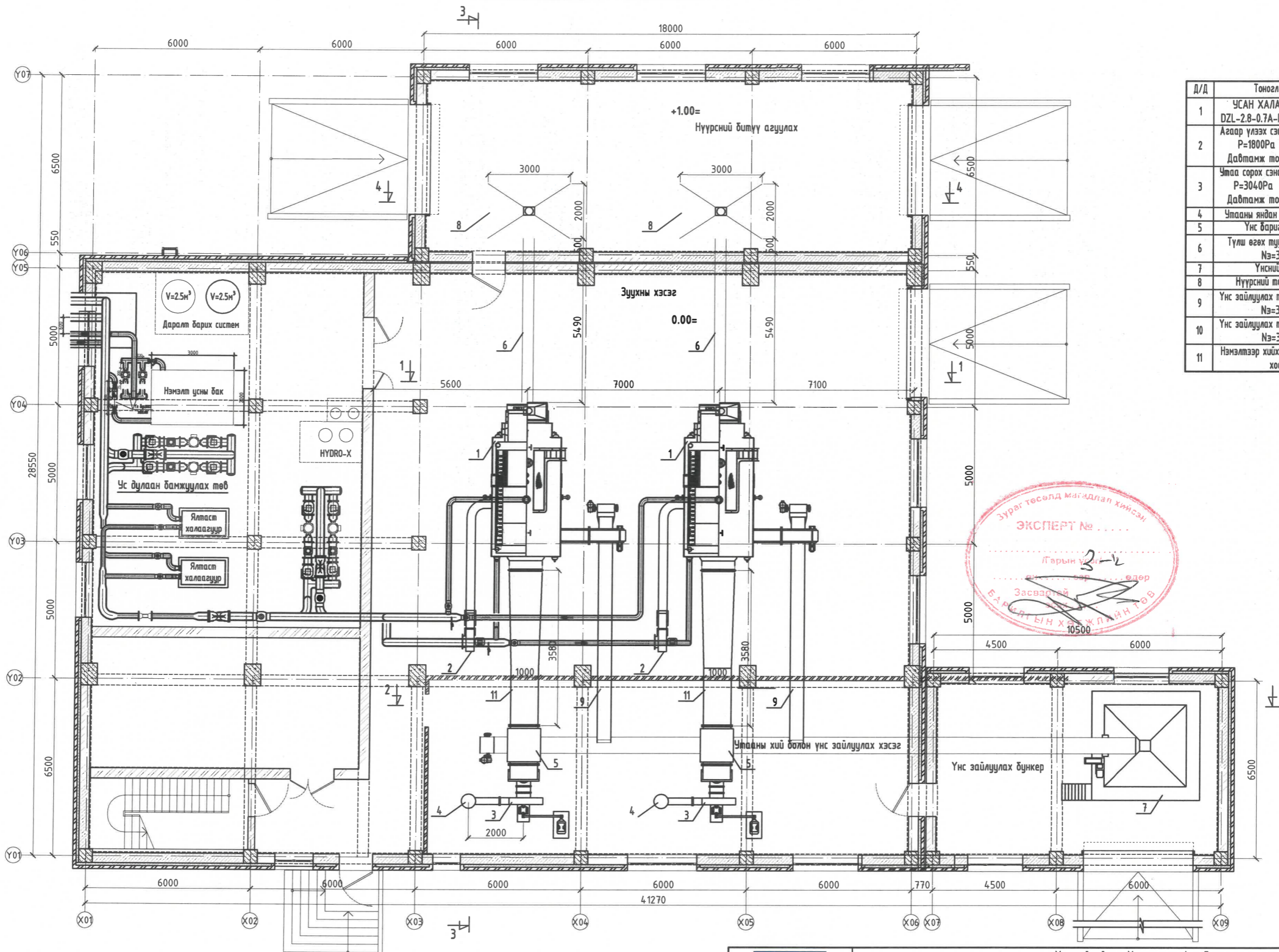
- Шугамын голч  $\Phi 400\text{мм}$  буюу түүнээс дээш :  $\Phi 40\text{мм}$
- Шугамын голч  $\Phi 350\text{мм}$  буюу түүнээс доош :  $\Phi 25\text{мм}$

## 3. Дулаан, цахилгаан, бусад холболтын тэмдэглэгээ

	Шугамын холболт
	Электрон сигнал
	Программ хангамж болон интернэт холболт

<p>“Хайдродизайн проект” ХХК ХЧД-ийн 15-р хороо, Махатма Ганди гудамж, Цэнгэлдэх хотон, 207-р байр 102 тоот Утас: 99079769, 77279769 И-мэйл хаяг: info@hdp.mn</p>	Хэнтий аймаг Хэрлэн сум 4-р баг ХЭНТИЙ АЙМГИЙН ХЭРЛЭН СУМЫН ГЭР ХОРООЛЛЫН АЙЛ ӨРХИЙГ ТӨВИЙН ИНЖЕНЕРИЙН ДЭД БҮТЦЭД ХОЛБОХ ДУЛААНЫ ЭХ ҮҮСВЭР. ЗУУХ-5.6МВт. ДУЛААН МЕХАНИК				
	Материалын түүвэр				
	Инженер	<i>М. Ганбат</i>	М.Ганбат	Е.Г. Шифр HDP 12/2021	Масштаб:
Гүйцэтгэгч	<i>Зоригтбаатар</i>	Н.Зоригтбаатар	Т.Г. Шифр	Зургийн дугаар: ДМ-2	Хуудас: 21
Шалгасан	<i>Д. Ганбат</i>	Д.Ганбат			

ТОНОГ ТӨХӨӨРӨМЖИЙН БАЙГУУЛАЛТ М1:150



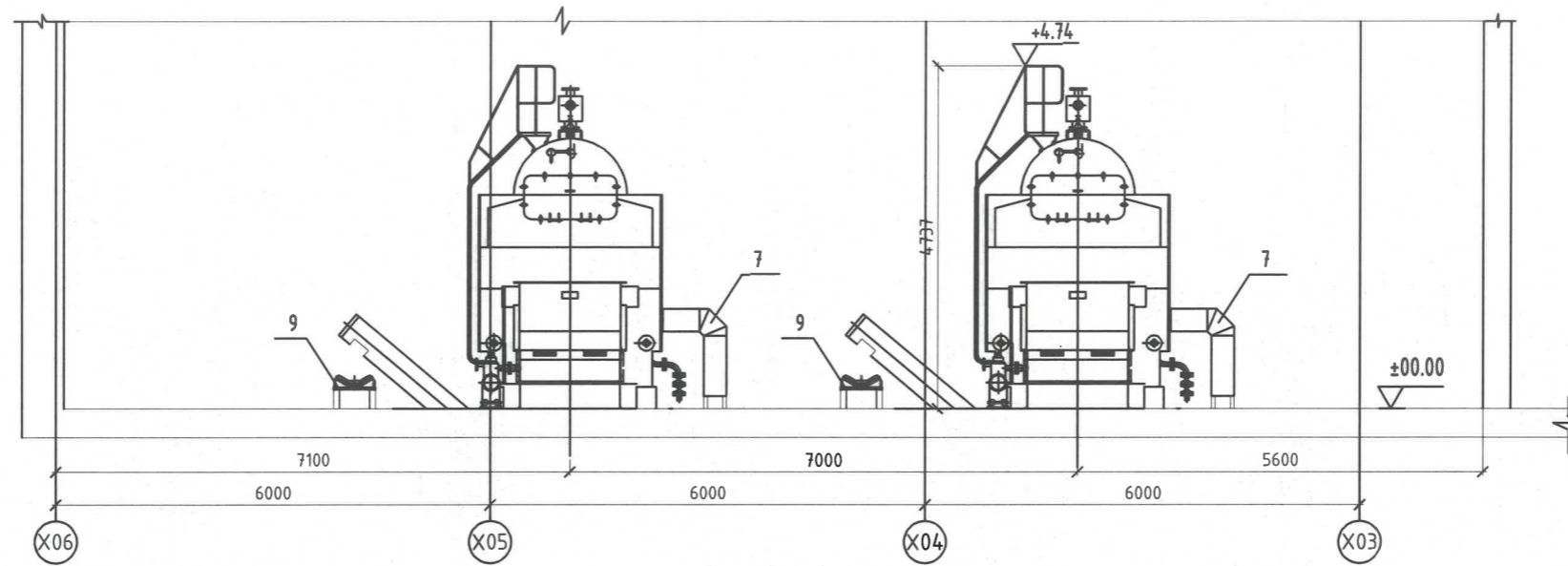
Д/Д	Тонголын нэр	Марк	Тоо шир
1	УСАН ХАЛААЛТЫН ЗУУХ DZL-2.8-0.7A-IIIW T=115/70°C	DZL-2.8	2
2	Агаар үлээх сэнс Q=6000м³/цаг P=1800Pa Nэ=5.5кВт Давтамж тохируулагчтай		2
3	Утаа сорох сэнс Q=17245м³/цаг P=3040Pa Nэ=22.0кВт Давтамж тохируулагчтай		2
4	Утааны яндан Ф500мм Н-35т		2
5	Үнс баригч /уутам/		2
6	Түлш өгөх түүзэн дамжуурга Nэ=3.0кВт		2
7	Үнсний бункер		1
8	Нүүрсний тортой бункер		2
9	Үнс зайлуулах түүзэн дамжуурга Nэ=3.0кВт		2
10	Үнс зайлуулах түүзэн дамжуурга Nэ=3.0кВт		1
11	Нэмэлтээр хийх утаа зайлуулах хоолой		2



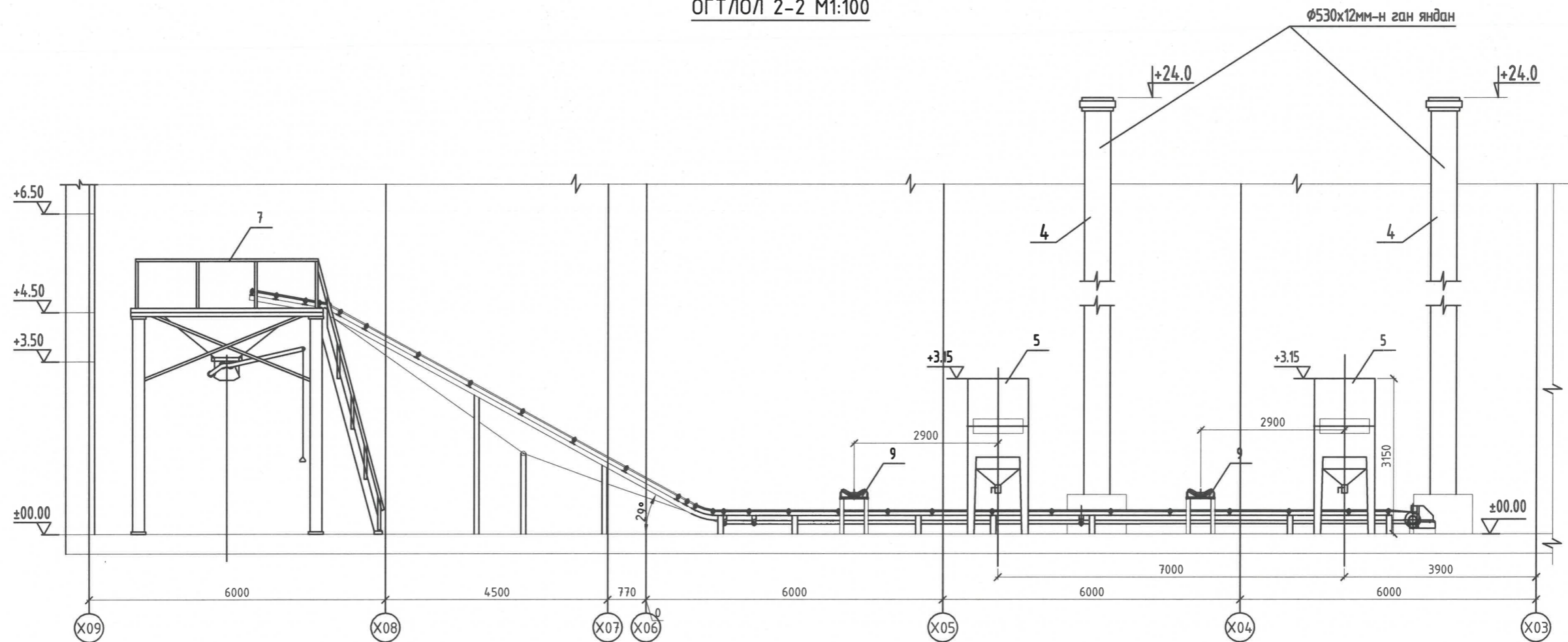
**“ХАЙДРОДИЗАЙН  
ПРОЕКТ” ХХК**  
ХУД-ийн 15-р хороо, Нахатма Ганду  
зуданж, Цэнгэлдэх хотхон, 207-р байр  
102 өмнө  
Утас: 99079769, 72279769  
И-мэйл хаяг: info@hdp.mn


Хэнтий аймаг Хэрлэн сум 4-р баг ХЭНТИЙ АЙМГИЙН ХЭРЛЭН СУМЫН ГЭР ХОРООЛЛЫН АЙЛ ӨРХИЙГ ТӨВИЙН ИНЖЕНЕРИЙН ДЭД БҮТЦЭД ХОЛБОХ ДУЛААНЫ ЭХ ҮҮСВЭР. ЗУУХ-5.6МВт. ДУЛААН МЕХАНИК					
Тоног төхөөрөмжийн байгуулалт					
Инженер	М.Ганбат	М.Ганбат	Е.Г. Шифр HDP 12/2021	Масштаб: 1:100	Огноо: 2022-02-р сар
Гүйцэтгэсэн	З.Орш	Н.Зоригтбаатар	Т.Г. Шифр	Зургийн дугаар: ДМ-3	Хуудас: 21
Шалгасан	Д.Ганбат	Д.Ганбат			

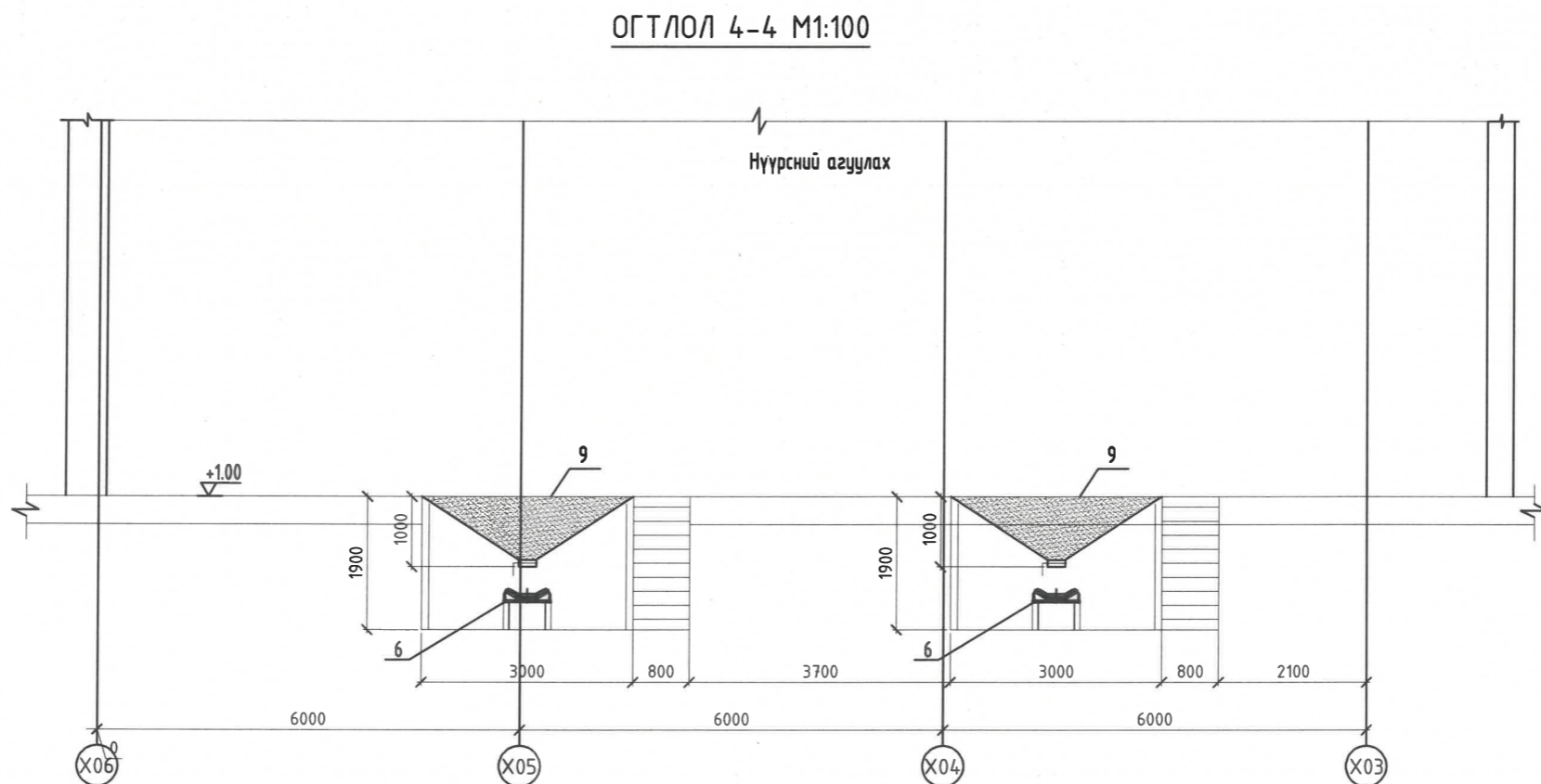
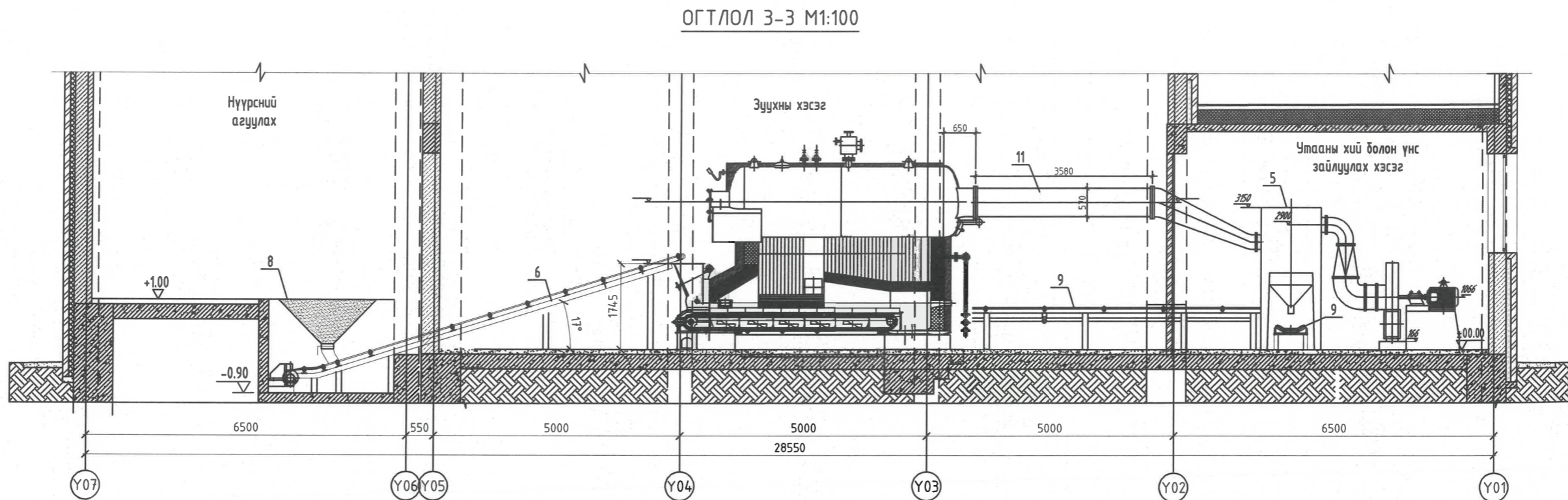
ОГТЛОЛ 1-1 М1:100




ОГТЛОЛ 2-2 М1:100

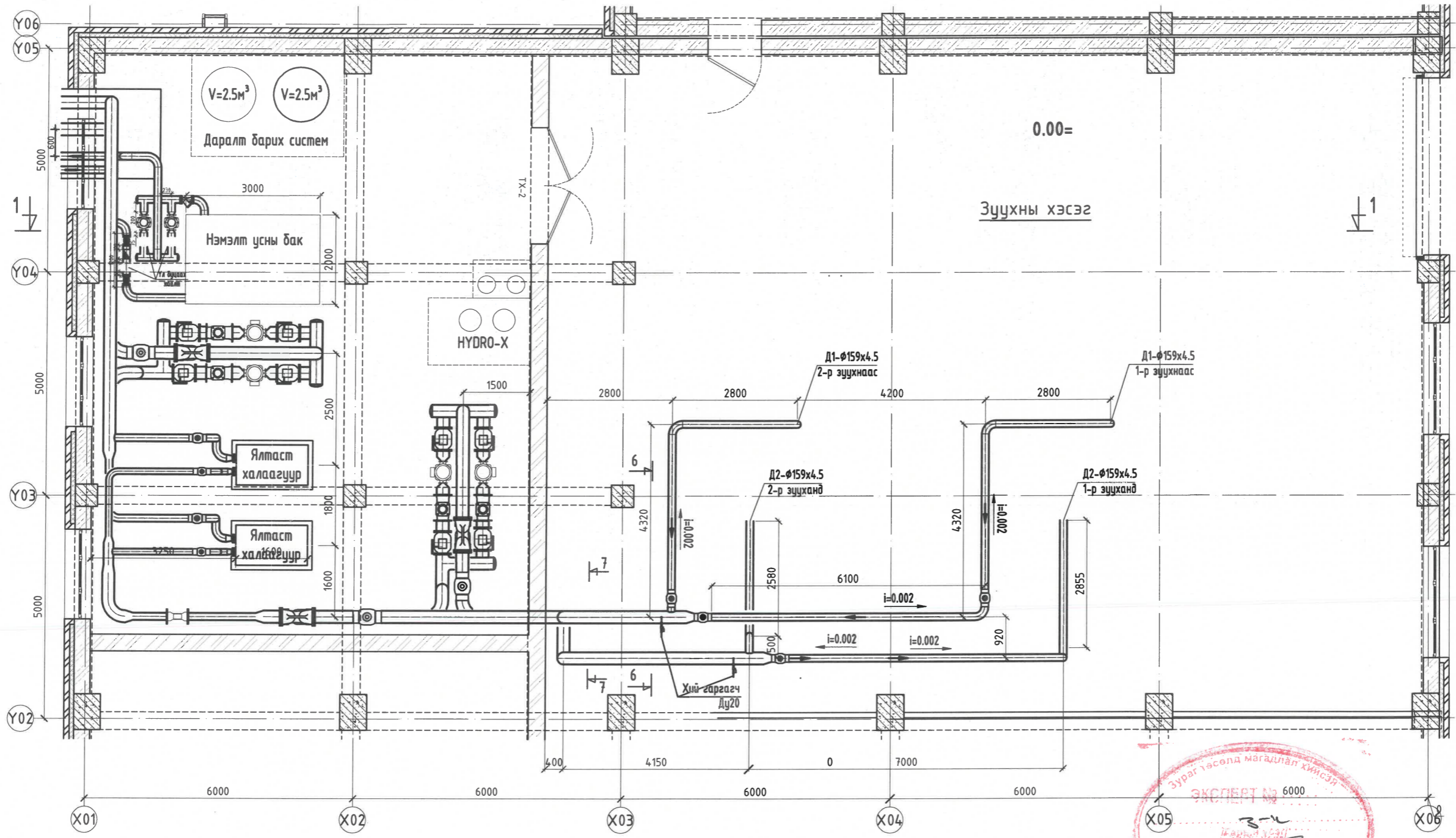



 "Хайдродизайн прожект"ХХК <small>ХУД-ийн 15-р хороо, Махима Ганду                  гудамж, Цэнгэлдэх хотхон, 207-р байр                  102 тоот                  Утас: 99079769, 77279769                  И-мэйл хаяг: info@hdp.mn</small>	Хэнтий аймаг Хэрлэн сум 4-р баг ХЭНТИЙ АЙМГИЙН ХЭРЛЭН СУМЫН ГЭР ХОРООЛЫН АЙЛ ӨРХИЙГ ТӨВИЙН ИНЖЕНЕРИЙН ДЭД БҮТЦЭД ХОЛБОХ ДУЛААНЫ ЭХ ҮҮСВЭР. ЗУУХ-5.6МВт. ДУЛААН МЕХАНИК				
	Огтлол 1-1; 2-2				
Инженер	М.Ганбат	М.Ганбат	Е.Г. Шифр HDP 12/2021	Масштаб: 1:100	Огноо: 2022-02-р сар
Гүйцэтгэгсэн	<i>З.Орш</i>	Н.Зоригтдаатар	Т.Г. Шифр	Зургийн дугаар: ДМ-4	Хуудас: 21
Шалгасан	<i>Д.Ганбат</i>	Д.Ганбат			



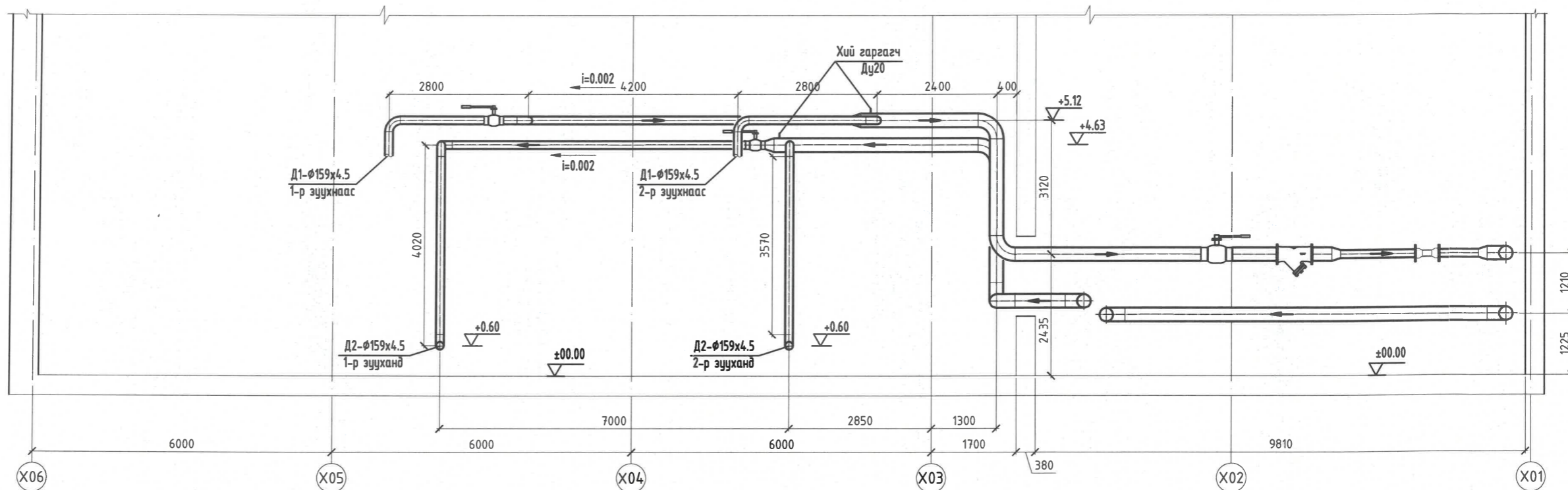
 <b>“Хайдродизайн проект”ХХК</b> <small>ХУД-ийн 15-р хороо, Махатма Ганди уудам, Цэнгэлдэх хотон, 207-р байр 102 тоот Утас: 99079769, 77279769 И-мэйл хаяг: info@hdp.mn</small>	Хэнтий аймаг Хэрлэн сум 4-р баг ХЭНТИЙ АЙМГИЙН ХЭРЛЭН СУМЫН ГЭР ХОРООЛЛЫН АЙЛ ӨРХИЙГ ТӨВИЙН ИНЖЕНЕРИЙН ДЭД БҮТЦЭД ХОЛБОХ ДУЛААНЫ ЭХ ҮҮСВЭР. ЗУУХ-5.6МВт. ДУЛААН МЕХАНИК				
	Огтлол 3-3; 4-4				
	Инженер	<i>М.Ганбат</i>	М.Ганбат	Е.Г. Шифр HDP 12/2021	Масштаб: 1:100
Гүйцэтгэсэн	<i>З.Сүх</i>	И.Зоригтбаатар	Т.Г. Шифр	Зургийн дугаар: ДМ-5	Хуудас: 21
Шалгасан	<i>Д.Товч</i>	М.Ганбат			

ХООЛОЙН БАЙГУУЛАЛТ М1:100

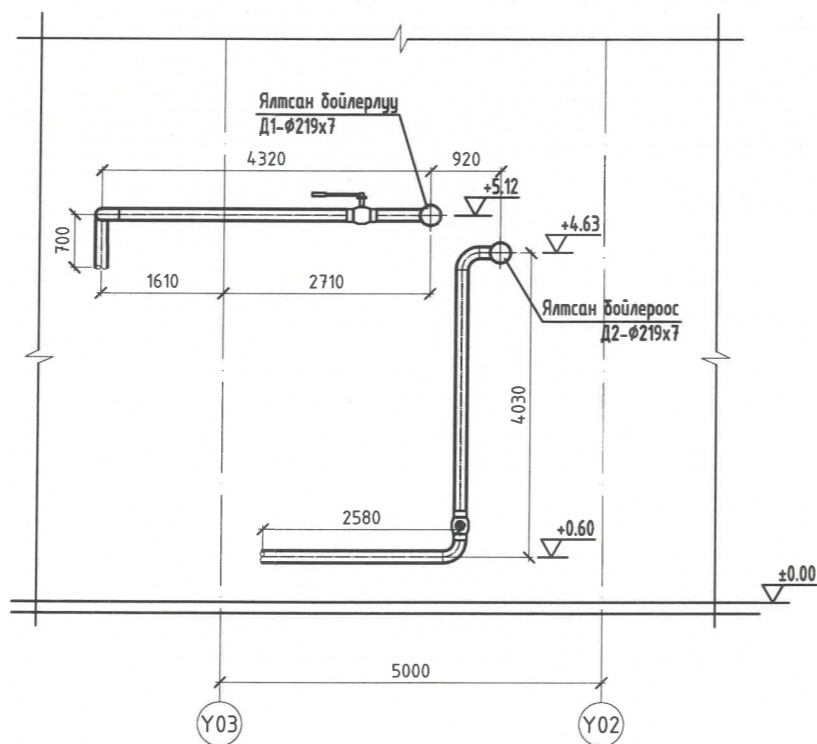


 "Хайдродизаин прожект" ХХК ХУД-ийн 15-р хороо, Махалма Ганди гудамж, Цэцэрлэж хотон, 207-р байр 102 тоот Утас: 99079765, 77279769 И-мэйл хаяг: info@hdp.mn	Хэнтий аймаг Хэрлэн сум 4-р баг ХЭНТИЙ АЙМГИЙН ХЭРЛЭН СУМЫН ГЭР ХОРООЛЛЫН АЙЛ ӨРХИЙГ ТӨВИЙН ИНЖЕНЕРИЙН ДЭД БҮТЦЭД ХОЛБОХ ДУЛААНЫ ЭХ ҮҮСВЭР. ЗУЧУХ-5.6МВт. ДУЛААН МЕХАНИК				
	Хоолойн байгуулалт				
Инженер	М.Ганбат	М.Ганбат	Е.Г. Шифр HDP 12/2021	Масштаб: 1:100	Огноо: 2022-02-р сар
Гүйцэтгэсэн	З.Сүхбаатар	Н.Зоригтбаатар	Т.Г. Шифр	Зургийн дугаар: ДМ-6	Хуудас: 21
Шалгасан	Д.Ганбат	Д.Ганбат			

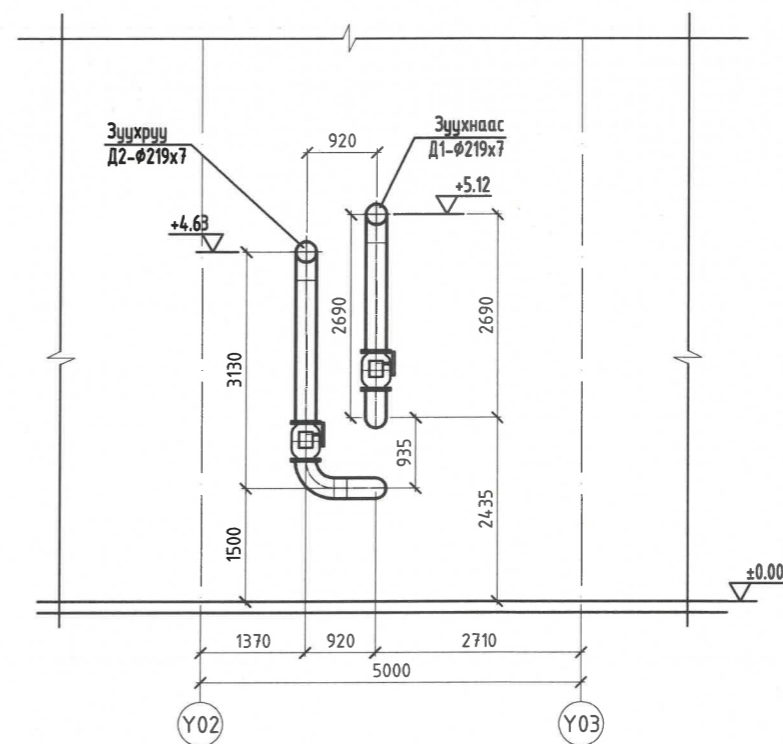
ОГТЛОЛ 5-5 М1:100




ОГТЛОЛ 6-6 М1:100



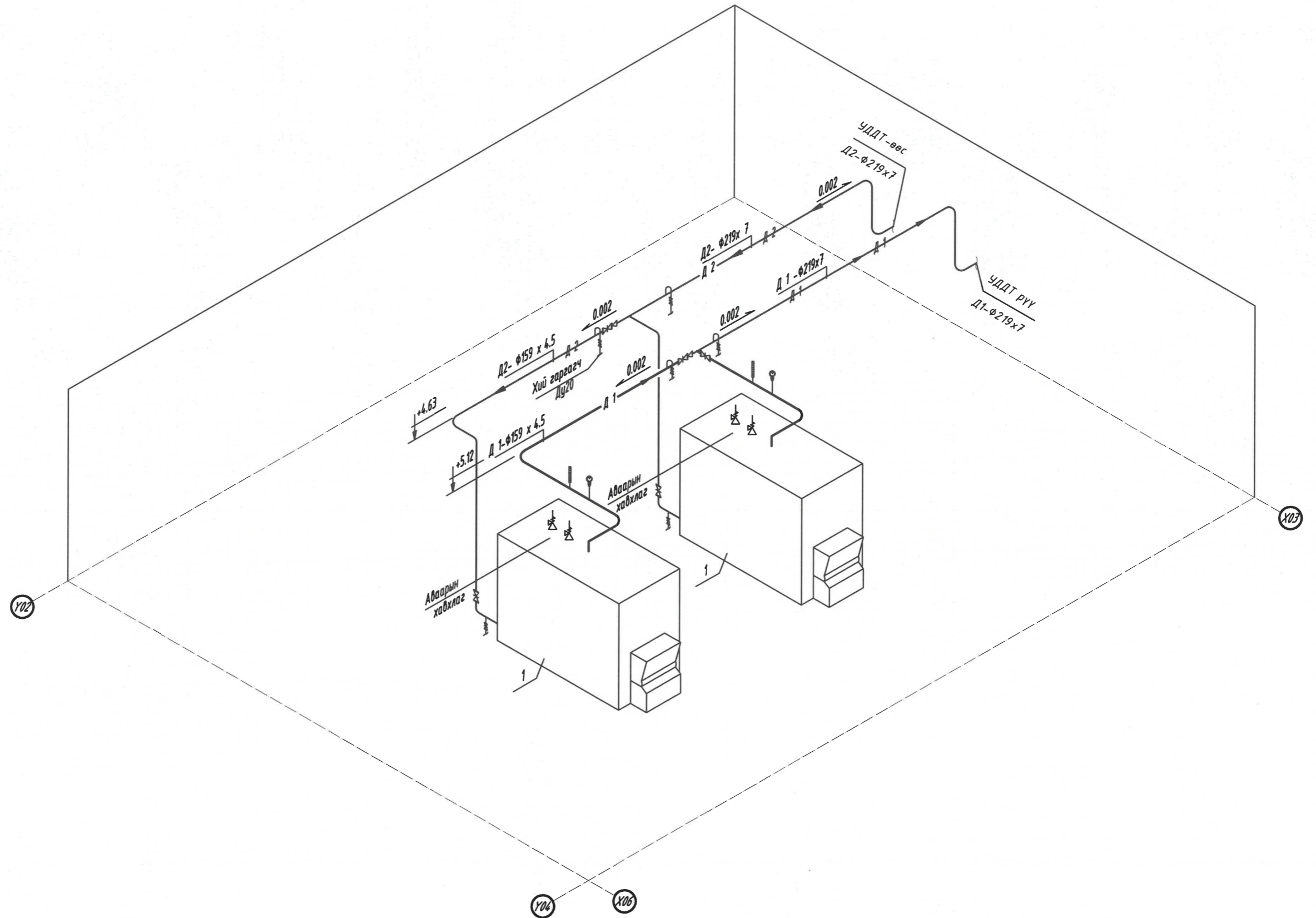
ОГТЛОЛ 7-7 М1:100




 "Хяйдродизайн прожект"ХХК ХУД-ийн 15-р хороо, Махалма Ганди гудамж, Цэнгэлдэх хөтхөн, 207-р байр 102 тоот Утас: 99079769, 77279769 И-мэйл: info@hdp.mn	Хэнтий аймаг Хэрлэн сум 4-р баг ХЭНТИЙ АЙМГИЙН ХЭРЛЭН СУМЫН ГЭР ХОРООЛЛЫН АЙЛ ӨРХИЙГ ТӨВИЙН ИНЖЕНЕРИЙН ДЭД БҮТЦЭД ХОЛБОХ ДУЛААНЫ ЭХ ҮҮСВЭР. ЗУУХ-5.6МВт. ДУЛААН МЕХАНИК				
	Огтлол 5-5; 6-6; 7-7				
	Инженер	М.Ганбат	М.Ганбат	Е.Г. Шифр НДР 12/2021	Масштаб: 1:100
Гүйцэтгэгсэн	З.Оюун	Н.Зоригтбаатар	Т.Г. Шифр	Зургийн дугаар: ДМ-7	Хуудас: 21
Шалгасан	Д.Ганбат				

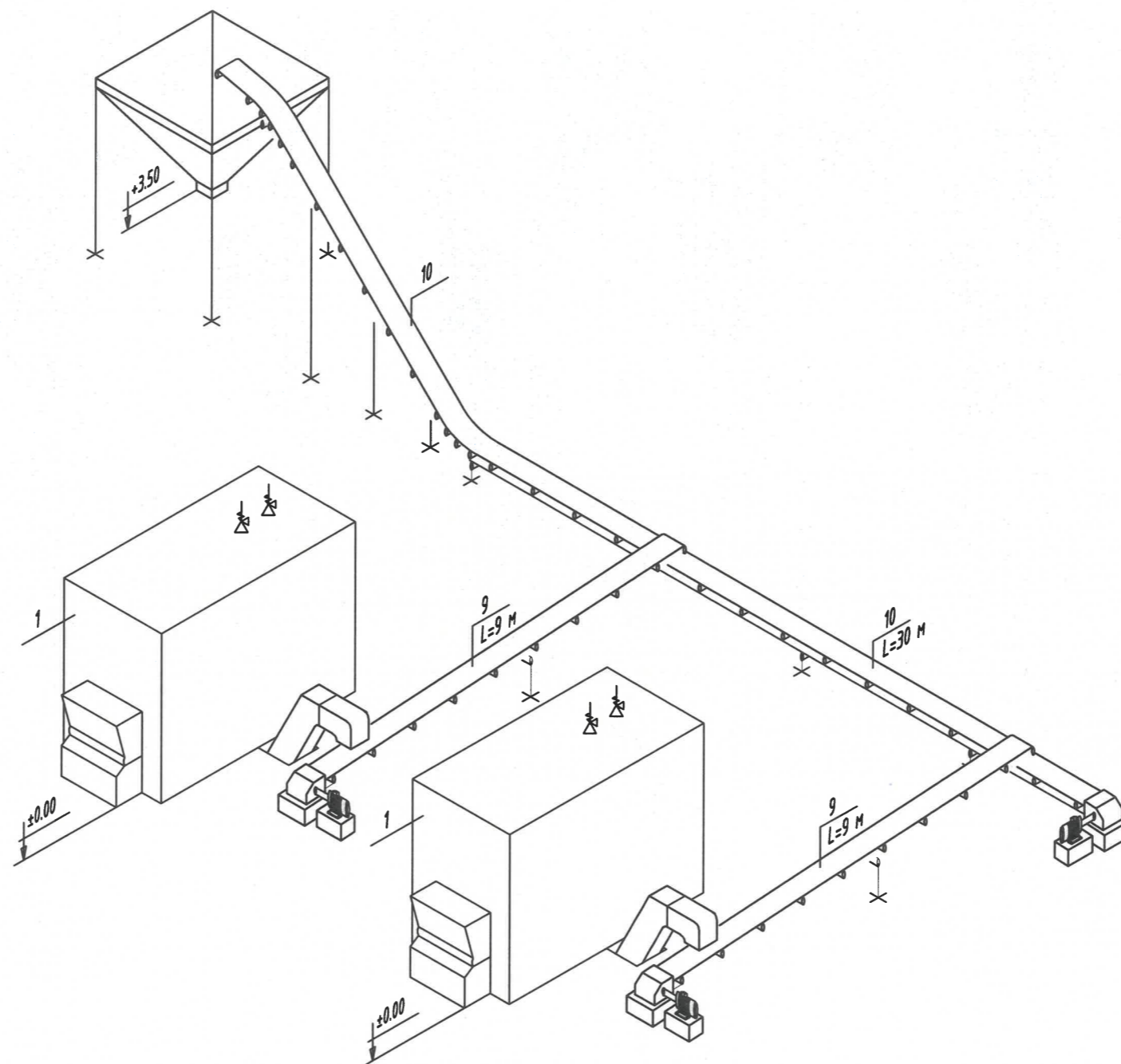


ЗУУХНЫ ХЭСГИЙН АКСНОМЕТРИЙН ТОЙМ




 "Хайдродизайн проект"ХХК <small>ХУД-ийн 15-р хороо, Нахатма Ганду                  гудамж, Цэнгэлдэх хотхон, 207-р байр                  102 тоот                  Утас: 99079769, 77279769                  И-мэйл хаяг: info@hdp.mn</small>	Хэнтий аймаг Хэрлэн сум 4-р баг ХЭНТИЙ АЙМГИЙН ХЭРЛЭН СУМЫН ГЭР ХОРООЛЛЫН АЙЛ ӨРХИЙГ ТӨВИЙН ИНЖЕНЕРИЙН ДЭД БҮТЦЭД ХОЛБОХ ДУЛААНЫ ЭХ ҮҮСВЭР, ЗУУХ-5.6МВм, ДУЛААН МЕХАНИК				
	Зуухны хэсгийн аксонометрийн тойм				
	Инженер	<i>М.Ганбат</i>	М.Ганбат	Е.Г. Шифр НДР 12/2021	Масштаб:
Гүйцэтгэсэн	<i>Эрэн</i>	Н.Зоригтбаатар	Т.Г. Шифр	Зургийн дугаар: ДМ-8	Хуудас: 21
Шалгасан	<i>Д.Ганбат</i>	Д.Ганбат			

ҮНС, ШААРГА ЗАЙЛУУЛАХ СИСТЕМИЙН АКСОНОМЕТРИЙН ТОЙМ

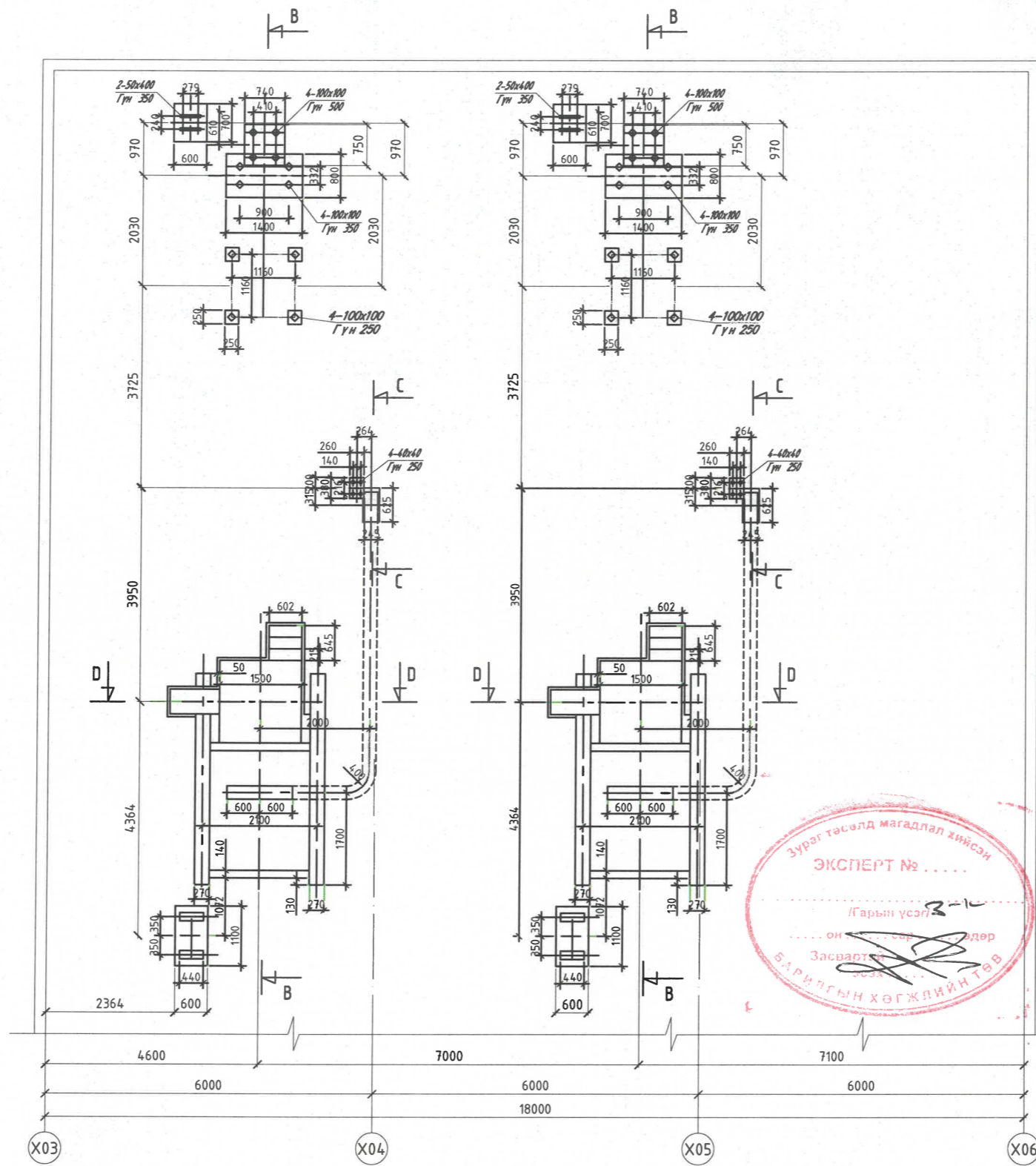


Тайлбар:

Үнс, шаарга зайлуулах систем нь зуух тус бүрт халбагат дамжуургийн дункерт хөрөөд халбагат дамуургаар дамжин цахилгаан хөдөлгүүр бүхий туузан дамжуургаар дамжин үнс зайлуулах дункерт хуримтлагдана. Мөн утааны хийнээс үнс ялгах төхөөрөмж нь уутат фильтр байх ба хуурай аргаар ялгана. Уутат фильтр-т хуримтлагдсан үнсийг туузан дамжуургаар зөөвөрлөх зорилгоор утааны хийн хоолойг уртасгасан болно.

 "Хайдробизайн проект" ХХК <small>ХУД-ийн 15-р хороо, Махалма Ганду гудамж, Цэнгэлдэх хотгон, 207-р байр                  92 тал                  Утас: 99079769, 77279769                  И-мэйл хаяг: info@hdp.mn</small>	Хэнтий аймаг Хэрлэн сум 4-р баг ХЭНТИЙ АЙМГИЙН ХЭРЛЭН СУМЫН ГЭР ХОРООЛЛЫН АЙЛ ӨРХИЙГ ТӨВИЙН ИНЖЕНЕРИЙН ДЭД БҮТЦЭД ХОЛБОХ ДУЛААНЫ ЭХ ҮҮСВЭР, ЗУУХ-5.6МВт, ДУЛААН МЕХАНИК					
	Инженер	<i>М. Санбат</i>	М.Ганбат	Е.Г. Шифр HDP 12/2021	Масштаб:	Огноо: 2022-02-р сар
	Гүйцэтгэсэн	<i>Зоригтбаатар</i>	Н.Зоригтбаатар	Т.Г. Шифр	Зургийн дугаар: ДМ-9	Хуудас: 21
Шалгасан	<i>Д.Ганбат</i>	Д.Ганбат				

ЗУУХНЫ СУУРИЙН ДААЛГАВАР. БАЙГУУЛАЛТ М1:100



Тайлбар:

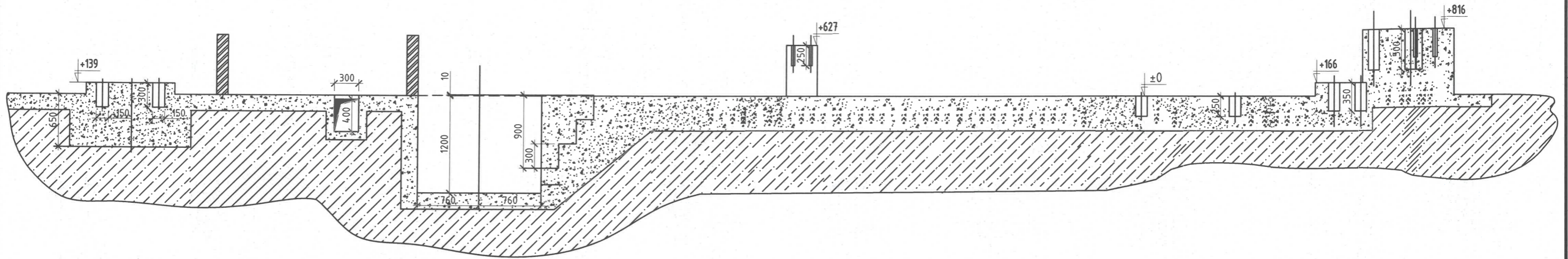
Үйлдвэрлэгчийн онцлогоос хамаарч ижил төстэй усан халаалтын зуухны хийцлэл өөр өөр байдаг тул угсралтын явцад тухайн зуух үйлдвэрлэгчээс тухайн зуухны ажлын зураг болон суурийн зургийг заавал авч уялдуулан угсралт хийх шаардлагатай. Мөн дулаан механикийн зурагт дээрх зуухны утааны хийн гарах хоолойг уртасгасан байгааг анхаарах шаардлагатай. Утааны хий зайлуулах хоолойг технологийн шаардлагийн улмаас сунгасан ба нэмэлтээр хийж өгнө. Яндангийн голч нь  $\phi 530 \times 12 \text{ мм}$ -ийн ган хоолой 24 метрийн өндөрт байна.



Хэнтий аймаг Хэрлэн сум 4-р баг ХЭНТИЙ АЙМГИЙН ХЭРЛЭН СУМЫН ГЭР ХОРООЛЫН АЙЛ ӨРХИЙГ ТӨВИЙН ИНЖЕНЕРИЙН ДЭД БҮТЦЭД ХОЛБОХ ДУЛААНЫ ЭХ ҮҮСВЭР. ЗУУХ-5.6МВт. ДУЛААН МЕХАНИК					
Зуухны суурийн даалгавар. Байгуулалт					
Инженер	М.Ганбат	М.Ганбат	Е.Г. Шифр HDP 12/2021	Масштаб: 1:100	Огноо: 2022-02-р сар
Гүйцэтгэсэн	Зоригтбаатар	Н.Зоригтбаатар	Т.Г. Шифр	Зургийн дугаар: ДМ-10	Хуудас: 21
Шалгасан	Д.Ганбат	М.Ганбат			

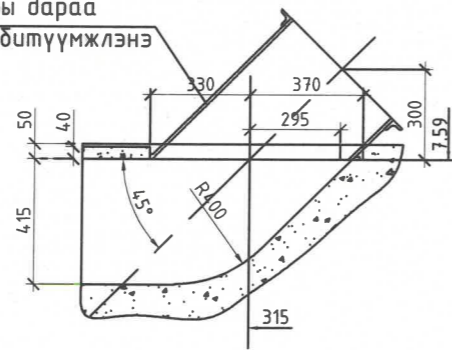
ЗУУХНЫ СУУРИЙН ДААЛГАВАР

ОГТЛОЛ В-В М1:50

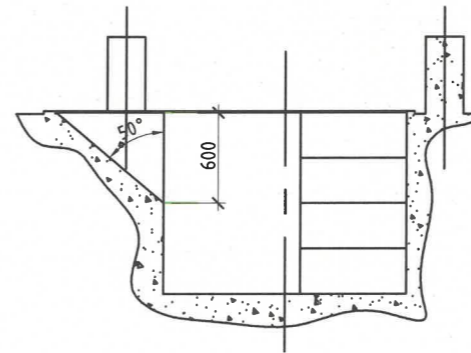


ОГТЛОЛ С-С М1:25

Үлээгчийг суурилуулсны дараа  
цементэн зуурмагаар битүүмжлэнэ



ОГТЛОЛ D-D М1:25



Тайлбар:

Үйлдвэрлэгчийн онцлогоос хамаарч ижил төстэй усан халаалтын зуухны хийцлэл өөр өөр байдаг тул угсралтын явцад тухайн зуух үйлдвэрлэгчээс тухайн зуухны ажлын зураг болон суурийн зургийг заавал авч уялдуулан угсралт хийх шаардлагатай. Мөн дулаан механикийн зурагт дээрх зуухны утааны хийн гарах хоолойг уртасгасан байгааг анхаарах шаардлагатай. Утааны хий зайлуулах хоолойг технологийн шаардлагийн улмаас сунгасан ба нэмэлтээр хийж өгнө. Яндангийн голч нь  $\Phi 530 \times 12$  мм-ийн ган хоолой 24 метрийн өндөрт байна.



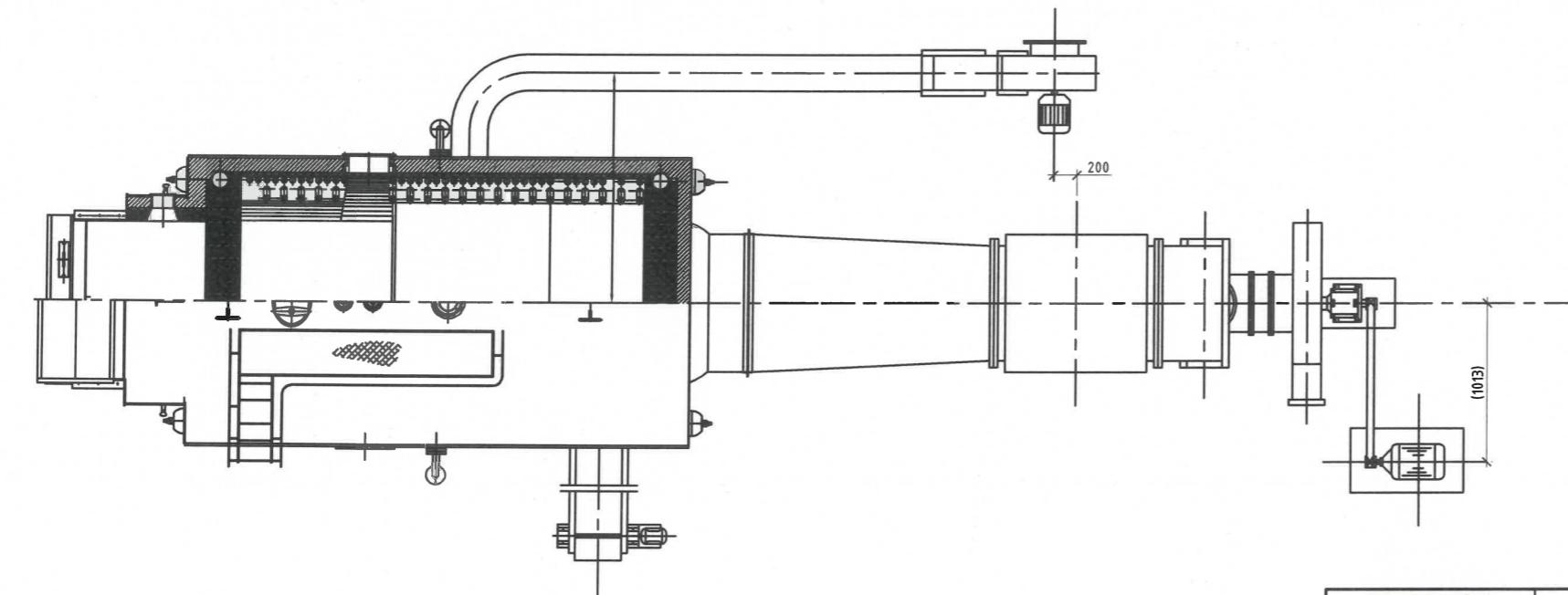
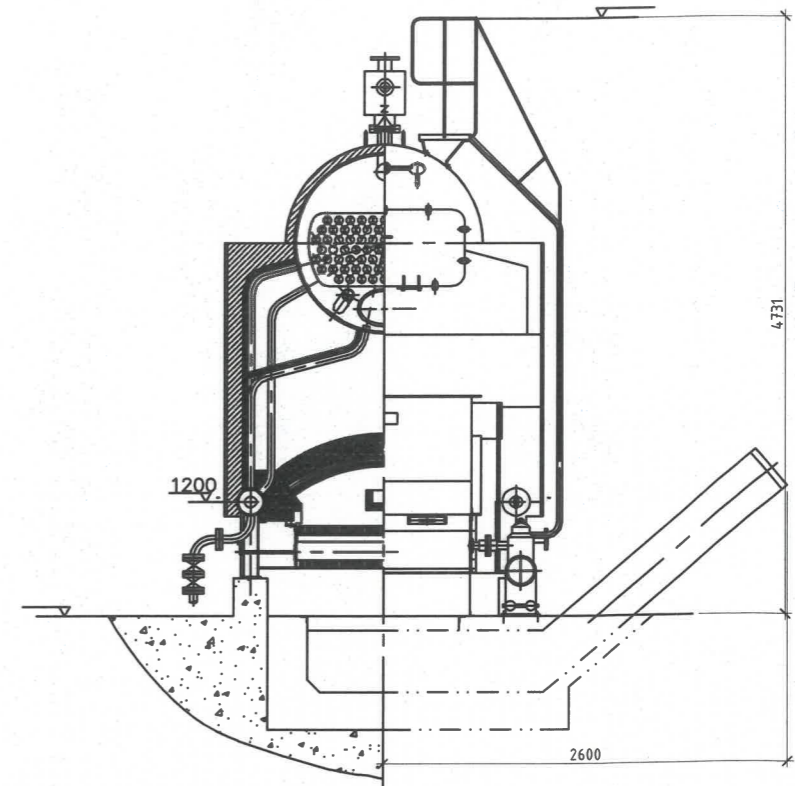
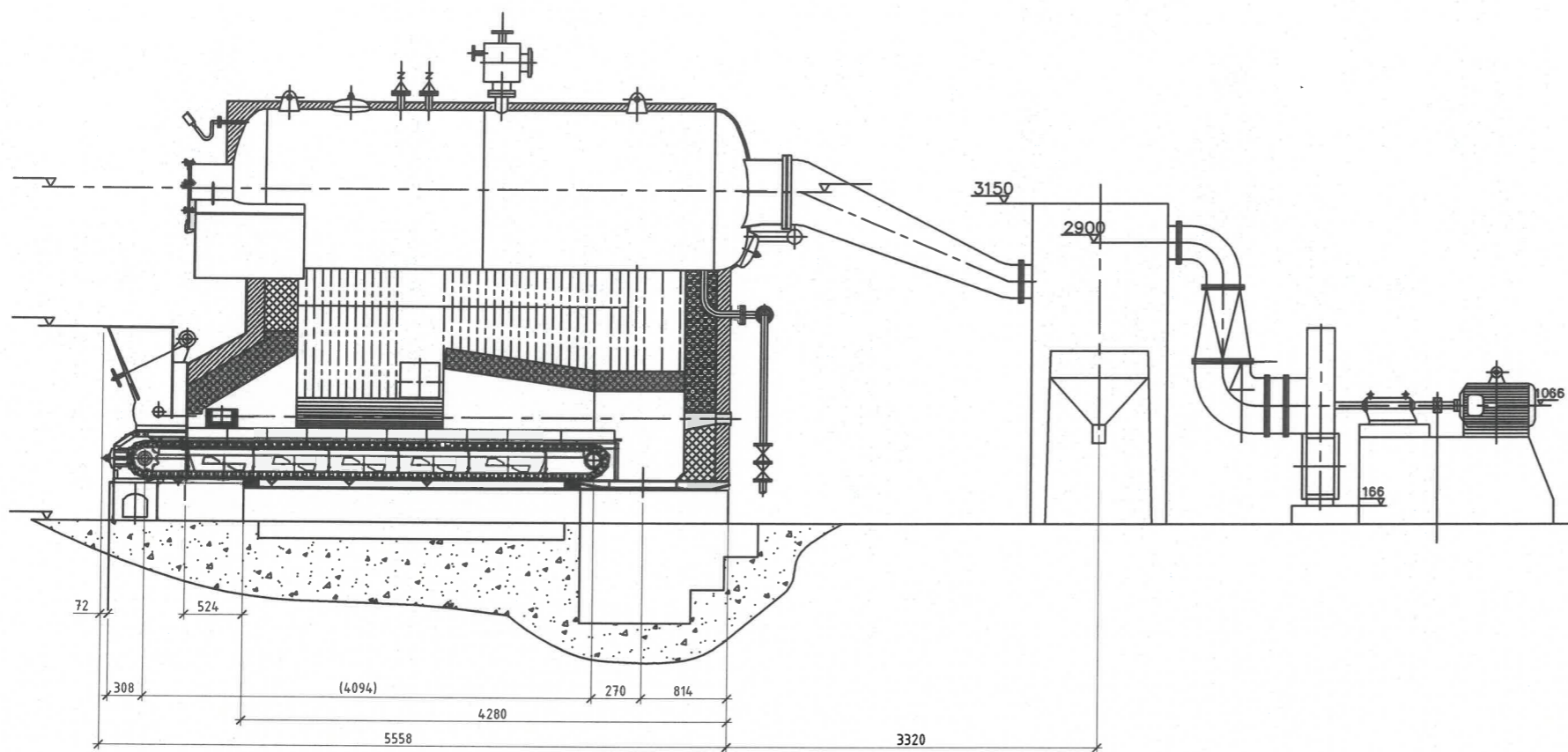
“Хайдродизайн  
проект”ХХК  
ХУД-ийн 15-р хороо, Мухаммад Гандуу  
гудамж, Цэнгэлдэх хотхон, 207-р байр  
102 тоот  
Утас: 99079769, 77279769  
И-мэйл хаяг: info@hdp.mn

Хэнтий аймаг Хэрлэн сум 4-р баг  
ХЭНТИЙ АЙМГИЙН ХЭРЛЭН СУМЫН ГЭР ХОРООЛЛЫН АЙЛ ӨРХИЙГ ТӨВИЙН ИНЖЕНЕРИЙН ДЭД  
БҮТЦЭД ХОЛБОХ ДУЛААНЫ ЭХ ҮҮСВЭР. ЗУУХ-5.6МВт. ДУЛААН МЕХАНИК

Зуухны суурийн даалгавар. Огтлолууд

Инженер	М.Ганбат	М.Ганбат	Е.Г. Шифр НДР 12/2021	Масштаб: 1:50	Огноо: 2022-02-р сар
Гүйцэтгэсэн	<i>Зоригтбаатар</i>	Н.Зоригтбаатар	Т.Г. Шифр	Зургийн дугаар: ДМ-11	Хуудас: 21
Шалгасан	<i>Д.Ганбат</i>	Д.Ганбат			

DZL 2.8-1.0-115/70-АII ЗАГВАРЫН 2.8МВт ХҮЧИН  
 ЧАДАЛТАЙ УСАН ХАЛААЛТЫН ЗУУХ М1:60












 "Хайдродизайн прожект" ХХК ХУД-ийн 15-р хороо, Мэлэмна Ганду гудамж, Цэнгэлдэх хотхон, 207-р байр 102 тоот Утас: 99079769, 77279769 И-мэйл хаяг: info@hdp.mn	Хэнтий аймаг Хэрлэн сум 4-р баг ХЭНТИЙ АЙМГИЙН ХЭРЛЭН СУМЫН ГЭР ХОРООЛЫН АЙЛ ӨРХИЙГ ТӨВИЙН ИНЖЕНЕРИЙН ДЭД БҮТЦЭД ХОЛБОХ ДУЛААНЫ ЭХ ҮҮСВЭР, ЗУУХ-5.6МВт, ДУЛААН МЕХАНИК				
	DZL 2.8-1.0-115/70-АII загварын 2.8МВт хүчин чадалтай усан халаалтын зуух				
	Инженер	<i>Н.Ганбат</i>	М.Ганбат	Е.Г. Шифр НДР 12/2021	Масштаб: 1:60
Гүйцэтгэсэн	<i>Э.Орш</i>	Н.Зоригтбаатар	Т.Г. Шифр	Зургийн дугаар: ДМ-12	Хуудас: 21
Шалгасан	<i>Д.Ганбат</i>	Д.Ганбат			

**Тайлбар**

**1. Томъёолсон тэмдэглэгээ:**

1. Энэ зураг төслийг дараахь материалуудыг үндэслэн боловсруулав.
  - а. Хэнтий аймгийн Засаг Даргын Тамгын газрын захиалгаар Хэнтий аймгийн Хэрлэн сумын 3, 4, 5-р багийн гэр хорооллын айл өрхийг инженерийн шугам сүлжээнд холдох ажлын зураг төсөл боловсруулах тухай 2021 оны 08 сарын 13-ны өдрийн №ЗТ-2021/01 дугаартай гэрээ.
  - б. Хэнтий аймгийн хэрлэн сумын 3, 4, 5-р багийн ус халаалтын зуухны барилгын ажлын зураг төсөл боловсруулах даалгавар Дугаар №ЗД-2021/52
  - в. 2021 оны 04-р сард Геодези газрын зураглалын "Голденлайн"ХХК-ийн хийсэн байр зүйн зураглал
  - г. 2021 оны 04 дүгээр сарын 08 нд Барилгын инженер-геологийн "Энх-Өрнөлт" ХХК -ийн хийсэн инженер геологийн судалгааны тайлан. Шифр: Архив №21-029
  - д. "Барилгад хэрэглэх уур амьсгал ба геофизикийн үзүүлэлт БНБД 23-01-09"
  - е. Дулааны шугам сүлжээний зураг төсөл боловсруулах норм ба дүрэм "ДУЛААНЫ СҮЛЖЭЭ БНБД 41-02-13"
  - ё. Дулаан худаарилах төвийн зураг төсөл боловсруулах норм ба дүрэм "ДУЛААН ХУВААРИЛАХ ТӨВ БНБД 41-103-11"
  - ж. Зуухны газрын зураг төсөл боловсруулах норм ба дүрэм "ЗУУХНЫ ТОНОГ ТӨХӨӨРӨМЖ БНБД 41-03-13"
2. Дулааны эх үүсвэрийн дулаан зөөгч нь 115/70°C температуртай халуун ус байна. Тус дулааны эх үүсвэрийн зуухнуудын нийлбэр чадал нь 5.6МВт дулаан үйлдвэрлэх хүчин чадалтай эргэдэг ул ширэм бүхий галын хотол, түлш болон үнс зайлуулах хагас автомат систем, сүлжээний ус цэвэршүүлэх төхөөрөмжтэй, удирдлагын систем нь PLC самбараар дамжуулан удирдах боломжтой автоматчлагдсан байна. Дулааны хэрэглэгчдийг ялтас дулаан солилцуур бүхий халаалтын цогц төхөөрөмжтэй нэгдсэн УДДТ-өөс дулаанаар хангах ба УДДТ-д ирэх 1-р хэлхээний сүлжээний усны температурын график 115/70°C; УТТД-өөс гарах 2-р хэлхээний температурын график 95/65°C байхаар төлөвлөв. Хэрэглэгч бүр дээр байрын тохируулгыг холигч насосны зангилаагаар тохируулна.
3. Нэмэлт ус-д шаардагдах усыг хүйтэн ус хангамжийн системээс хангах ба 18м³ нөөцийн савтай байна.
4. Дулааны моноглолуудыг тооцож сонгохдоо 10%-ийн нөөцтэйгөөр сонголоо.
5. Суурилагдах тоног төхөөрөмжүүд нь урьдчилан өгсөн технологийн горимийн дагуу бүрэн автомат горимоор ажиллах боломжтойгоор хянах, хэмжих, тохируулах хэрэгслүүдийг төлөвлөв.
6. Даралт барих систем нь G=4.0 м³/ц зарцуулалттай H=40м хүртэл түрэлт үүсгэх чадалтай 2 ширхэг насос, V=2000м³ эзлэхүүнтэй 2 ширхэг бак, цахилгаан соронзон хаалт, удирдлагын самбар, нэмэлт усны тоолуур гэх мэт бусад моноглолуудаас бүрдсэн бүрэн автомат ажиллагаатай иж бүрэн систем байна.
7. УДДТ дотор угсрагдах хоолойнуудыг №20-ийн швеллерээр ил тулгуур хийж гулсах тулгууртай угсарна.
8. Халаалт болон хэрэгцээний халуун усны хоолойг ГОСТ 10704-91/сталь 20, 17ДС -маркийн шулуун оёдолтой ган хоолой эсэхүй дүйцэхүйц хоолойгоор хийнэ.
9. Хоолойн дулаалга нь пенополиуретан байх ба нягт нь ρ≤40-60кг/м³, зузаан нь 50мм байх ба хоолойг дулаалсаны дараа ус чийг нэвтэрдэггүй механик үйлчлэлд тэсвэртэй резинэн материалаар орооно.
10. УТТД доторх моноглолууд болон шугамуудын тэмдэг дэмдэглэгээг ашиглагчдад ойлгомжтойгоор хийж, тухайн байрлал тус бүр дээр нь байршуул.
11. Хоолойг угсрахын өмнө хоолойн дотор талд хуримтлагдсан шороо хогийг бүрэн цэвэрлэж дулаалхын өмнө хоолойн гадна талд наалдсан шороо, бий болсон зэвийг сайтар цэвэрлэж эвэрлэлтээс хамгаалах түрхлэг хий.
12. Угсралтын ажил дууссаны дараа шугамыг норм ,дүрэмд заасан горим ,хэмжээнд угааж заавал даралтаар шахаж шалган ,шалгасан тухайгаа акт үйлд.

-  1-р хэлхээний өгөх шугам
-  1 ба 2-р хэлхээний буцах шугам
-  2-р хэлхээний өгөх шугам
-  ХХУ-ны өгөх шугам
-  ХХУ-ны буцах шугам
-  Цэвэр ус хангамжийн шугам
-  Даралт барих системийн шугам
-  Шугамын заглушка
-  Хими ус цэвэрлэгээний шугам



Халаалтын ялтас ус халаагч



Дулааны тоолуур



Хэт авианы зарцуулалтын хэмжүүр



Электрон удирдлагын самбар



Эргэлтийн насос/давтамж хувиргууртай/



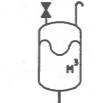
Даралт тохируулагч хаалт



Температур тохируулагч хаалт



Бөмбөлгөн хаалт



Даралт барих системийн нэмэлт усны бак



Цахилгаан соронзон хаалт



Баланслагч хаалт



Үл буцаах хаалт



Манометр



Соронзон хог шүүгч



Термометр



Температурын датчик



Даралт мэдрэх датчик



Аюулгүйн хавхлага



Цахилгаан холболттой манометр



Агаар гаргагч



Ус буулгагч



Шилжвэр

**2. Хэмжих хэрэгслийн хоолойн хэмжээ**

Даралт хэмжигч :

Φ15мм манометрийг угсрахдаа хоолойн дээр угсарч болохгүй зөвхөн хоолойн хажуу бөөрөнд байхаар угсарна.

Температур хэмжигч :

- Шугамын голч Φ400мм буюу түүнээс дээш : Φ40мм
- Шугамын голч Φ350мм буюу түүнээс доош : Φ25мм

**3. Дулаан, цахилгаан, бусад холболтын тэмдэглэгээ**




Шугамын холболт



Электрон сигнал



Программ хангамж болон интернэт холболт

 <p>Хэнтий аймаг Хэрлэн сум 4-р баг ХЭНТИЙ АЙМГИЙН ХЭРЛЭН СУМЫН ГЭР ХОРООЛЛЫН АЙЛ ӨРХИЙГ ТӨВИЙН ИНЖЕНЕРИЙН ДЭД БҮТЦЭД ХОЛБОХ ДУЛААНЫ ЭХ ҮҮСВЭР. ЗУУХ-5.6МВт. УДДТ-5.6 МВт. ДУЛААН МЕХАНИК</p> <p>УДДТ-ийн тайлбар бичиг, томъёолсон тэмдэглэгээ</p>	Инженер	М.Ганбат	М.Ганбат	Е.Г. Шифр НДР 12/2021	Масштаб:	Огноо: 2022-02-р сар
	Гүйцэтгэгсэн	З.Орш	Н.Зоригтбаатар	Т.Г. Шифр	Зургийн дугаар: ДМ-13	Хуудас: 21
	Шалгасан	Д.Орш	Д.Ганбат			

УДДТ-ИЙН МАТЕРИАЛЫН ТҮҮВЭР

ҮРГЭЛЖЛЭЛ:

№	Тэмдэглэгээ	Нэрс	Тоо шир	Нэгж жин кг	Тайлбар
1	2	3	4	5	6
1		Халаалтын системийн ялтас ус халаагч N=2750кВт ком	2	1300	
2	TR 80-570/2	Тэжээлийн усны эргэлтийн насос G=115.0м³/ц; h=45м; n=22кВт ком	2	239	Давтамж хувиргууртай
3	TR 100-800/2	Халаалтын системийн эргэлтийн насос G=172.0м³/ц; h=70м; n=75кВт ком	2	781	
4	TCV-AMV(E)55; VF 2-100	Температур тохируулагч автомат клапан, запасын хамт Ду100 K <sub>ys</sub> =106.8м³/ц ком	2	55.0	
5	DPCV-AFP; VF 2-100	Даралтын зөрүү тохируулагч автомат клапан, запасын хамт Ду100 K <sub>ys</sub> =106.8м³/ц ком	2	85.0	
6	Ultrasonic flowmeter	Дулааны электрон тоолуур дагалдах хэрэгслийн хамт Q <sub>n</sub> =114.6 м³/цаг Ду125 ком	1	37.0	
7	ECL	Универсал электрон удирдлага комфорт ECL-210 ком	1	=	
8	087B1165	Гадаргуугийн температур дохиологч esm11 ком	2	=	
9	Хуудас ДМ-21	Даралт барих систем ком	1	=	
10	Hydro-X (FIL-25)	Сүлжээний ус боловсруулах цогц төхөөрөмж ком	1	100.0	2-р хэлхээ
11		Тэжээлийн ус зөөлрүүлэх, цэвэршүүлэх, нэмэлт ус бэлтгэх цогц төхөөрөмж ком	1	=	
12		Тэжээлийн нэмэлт усны насос G=15.0м³/ц; h=50м; n=3.0кВт ком	2	39.0	
13		Тэжээлийн нэмэлт усны бак V=12.0м³ ком	1	1000	
14	16с 10нж	Үл буцаах хаалт Ду200 Ру16 шр	4	89.0	
15	ФМФ-125	Магниттай фильтр /хог шүүгч/ DN200 рп=16 шр	2	76.0	
16	Гангийн марк нь 03X17H14M3 эсхүл (AISI316L) стандартыг хангасан.	Гагнагдах төгсгөлтэй ган дөмбөлгөн хаалт DN200 PN16 шр	12	115.0	
17		Гагнагдах төгсгөлтэй ган дөмбөлгөн хаалт DN150 PN16 шр	4	26.9	
18		Гагнагдах төгсгөлтэй ган дөмбөлгөн хаалт DN125 PN16 шр	4	19.6	
19		Гагнагдах төгсгөлтэй ган дөмбөлгөн хаалт DN40 PN16 шр	3	2.5	Hydro-X-д
20	15кч 19п	Агаар гаргагч Ду15 шр	8	1.0	
21	HENZ	Ус буулгагч Ду40 шр	8	1.5	
22	Siemens	Цахилгаан холболттой манометр ком	3	=	
23	11б 18бк	Манометрийн кран Ду15 Ру16 шр	36	0.2	
24	ОБМ 1-100	16кгс/см -хүртэл хэмжих пуржинт манометр шр	32	=	
25	ГОСТ 2823-73	Мөнгөн уст техникийн термометр, оправын хамт N5п ком	17	=	
26	ГОСТ 10704-91	Ган хоолой φ219х7.0 шр	50.0	36.6	
27	ГОСТ 10704-91	Ган хоолой φ159х4.5 шр	13.0	17.15	
28	ГОСТ 10704-91	Ган хоолой φ133х4 шр	13.0	12.73	
29	ГОСТ 10704-91	Ган хоолой φ45х2.5 шр	10.0	2.62	Ус буулгах
30	ГОСТ 10704-91	Ган хоолой φ38х2.5 шр	25.0	1.76	Hydro-X
31	ГОСТ 10704-91	Ган хоолой φ18х2.0 шр	5.0	0.789	Хий гаргах
32	ГОСТ 17375-83	Хэвэлмэл отвод 90°200с32 шр	16	30.8	
33	ГОСТ 17375-83	Хэвэлмэл отвод 90°150с40 шр	2	7.9	
34	ГОСТ 17375-83	Хэвэлмэл отвод 90°125с40 шр	10	4.7	
35	ГОСТ 17375-83	Хэвэлмэл отвод 90°40с80 шр	10	0.3	Ус буулгах

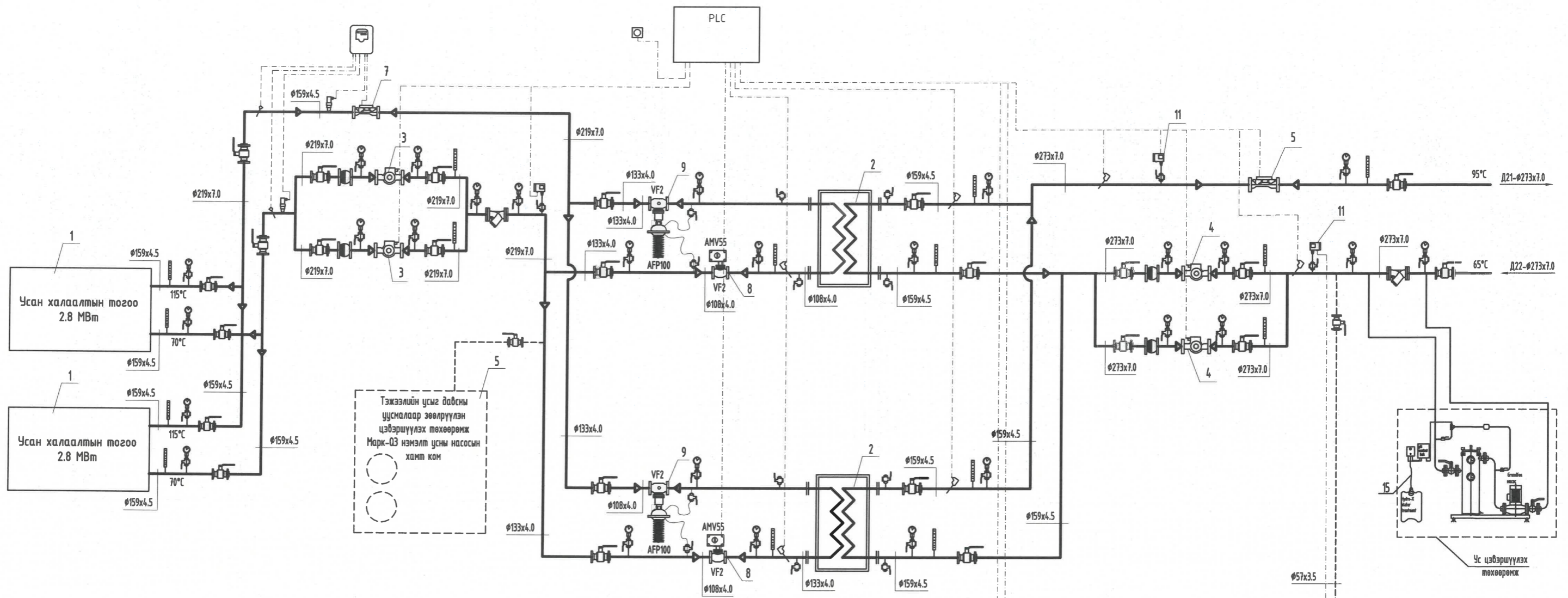
36	ГОСТ 17378-85	Хэвэлмэл шилжвэр 200х150с32 шр	2	7.39	
37	ГОСТ 17378-85	Хэвэлмэл шилжвэр 200х125с32 шр	4	3.5	
38	ГОСТ 17378-85	Хэвэлмэл шилжвэр 200х100с32 шр	4	2.92	
39	ГОСТ 17378-85	Хэвэлмэл шилжвэр 200х80с32 шр	4	2.74	
40	ГОСТ 17378-85	Хэвэлмэл шилжвэр 125х100с40 шр	4	1.94	
41		Заглушка тип Т115.18 Ду200 шр	6	6.02	
42		Тройник 200х200 шр	2	21.5	
43	Серия В.493-1	Хоолойн гулсах тулгуур. ГТ17.10-219 шр	18	3.71	
44	Серия В.493-1	Хоолойн гулсах тулгуур. ГТ17.10-159 шр	4	1.33	
45	Пенополиуретан ρ=40-60кг/м³	φ219-ийн голчтой хоолойн дулаалага нягт нь ρ≤60 кг/м³; зузаан нь 50мм. у.м	66.0	=	
46	Пенополиуретан ρ=40-60кг/м³	φ159-ийн голчтой хоолойн дулаалага нягт нь ρ≤60 кг/м³; зузаан нь 50мм. у.м	16.0	=	
47	Пенополиуретан ρ=40-60кг/м³	φ133-ийн голчтой хоолойн дулаалага нягт нь ρ≤60 кг/м³; зузаан нь 50мм. у.м	15.0	=	
48		Дулаалгын гадуур 1 үе ороох ус чийг тусгаарлагч, механик үйлчлэлд болон 135°С температурт тэсвэртэй резинэн материал м²	95.0	=	
49	ρ=40-60кг/м³ нягттай б=60 мм зузаан, дулаан дамжуулах коэффициент нь (κ=0.045Вт/м² °С)	Дулааны моноглолуудыг чулуун хөвөн дулаалгаар дулаалах м²	20.0	=	
50	С №20	Швеллер 2.2м урт шр	8	47.84	ул тулгуур хийх
51	С №20	Швеллер 1.59м урт шр	4	32.38	
52	С №20	Швеллер 0.6м урт шр	14	11.04	

F

<p>Хэнтий аймаг Хэрлэн сум 4-р баг ХЭНТИЙ АЙМГИЙН ХЭРЛЭН СУМЫН ГЭР ХОРООЛЫН АЙЛ ӨРХИЙГ ТӨВИЙН ИНЖЕНЕРИЙН ДЭД БҮТЦЭД ХОЛБОХ ДУЛААНЫ ЭХ ҮҮСВЭР. ЗУУХ-5.6МВт. УДДТ-5.6 МВт. ДУЛААН МЕХАНИК</p>					
<p>УДДТ-ийн материалын түүвэр</p>					
Инженер	М.Ганбат		Е.Г. Шифр	Масштаб:	Огноо:
	Гүйцэтгэгсэн		HDP 12/2021	1:50	2022-02-р сар
Шалгасан	Д.Ганбат		Т.Г. Шифр	Зургийн дугаар:	Хуудас:
				ДМ-14	21

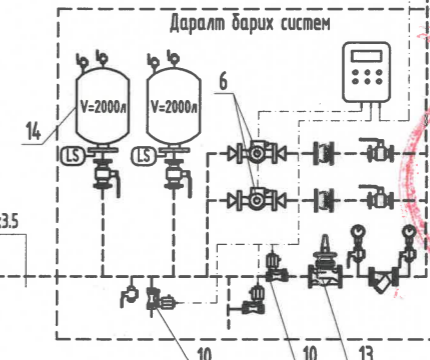


# УДДТ-ИЙН ЗАРЧМЫН СХЕМ



## Тоног төхөөрөмжийн тодорхойлолт

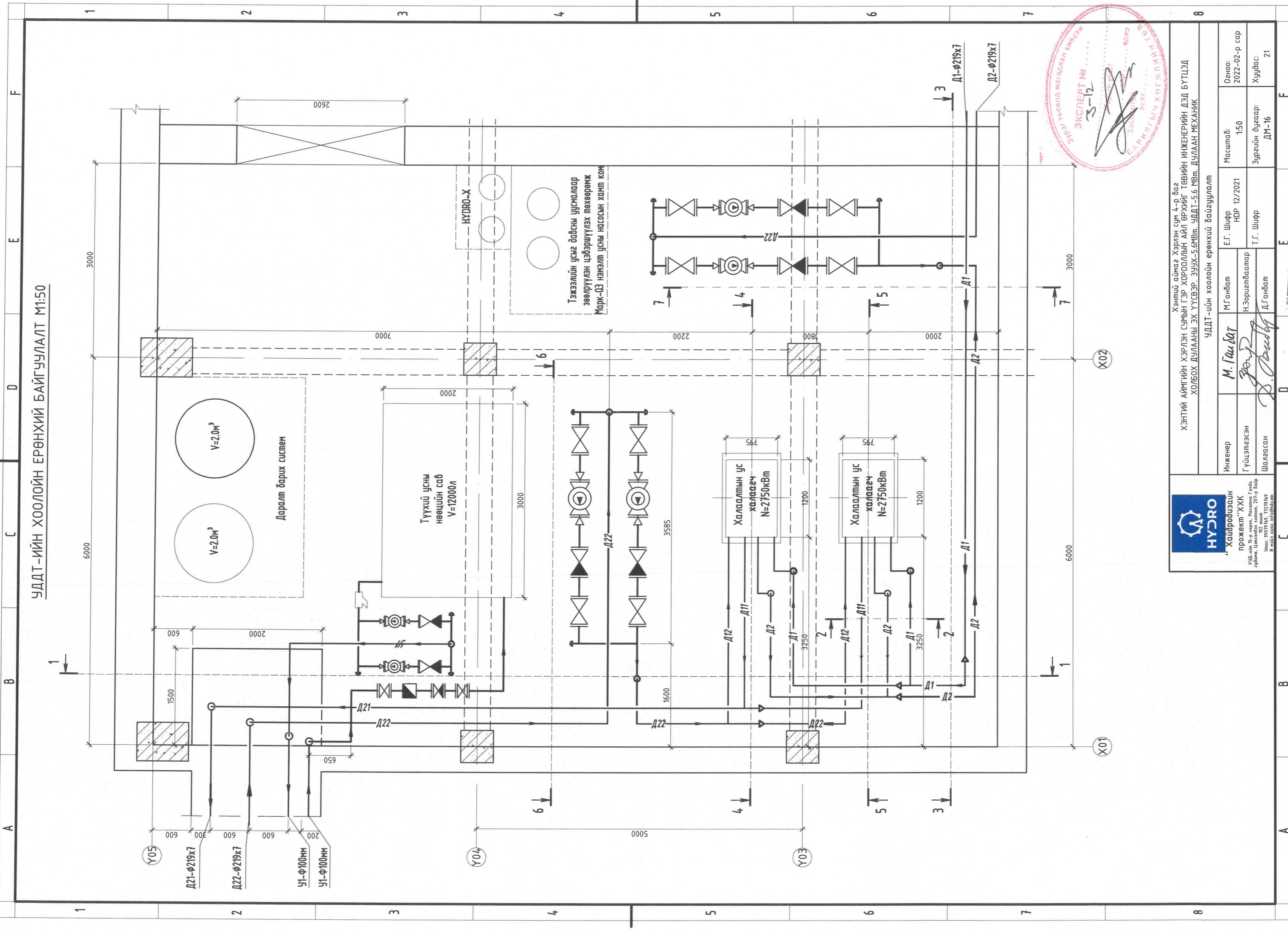
1. Усан халаалтын тогоо  $N=28$  МВт
2. Халаалтын системийн ус халаагч  $N=2750$  кВт
3. Тэжээлийн усны эргэлтийн насос  $H=40$ м  $G=115.0$ м<sup>3</sup>/цаг  $N=22$  кВт (уульсгах)
4. Халаалтын системийн эргэлтийн насос  $H=70$ м  $G=172$ м<sup>3</sup>/цаг  $N=75$  кВт (уульсгах)
5. Нэмэлт усны насос (тэжээлийн ус)  $H=50$ м  $G=15.0$ м<sup>3</sup>/цаг  $N=3.0$  кВт
6. Нэмэлт усны насос (сүлжээний ус)  $H=40$ м  $G=4.0$ м<sup>3</sup>/цаг  $N=11$  кВт
7. Дулааны тоолуур  $Q_p=115.0$ м<sup>3</sup>/цаг
8. Цахилгаан удирдлагатай хаалт TCV -  $Kvs=106.8$  м<sup>3</sup>/цаг
9. Даралтын зөрүү хянах хаалт DPCV- $Kvs=106.8$ м<sup>3</sup>/цаг
10. Цахилгаан саранзан клапан/соленийн/
11. Цахилгаан холболттой манометр
12. Нэмэлт усны тоолуур  $Q_p=4.0$  м<sup>3</sup>/цаг
13. Баланслагч хаалт
14. Халаалтын системийн бак  $V=2000$  л
15. Ус цэвэршүүлэх төхөөрөмж



<p>Хайдродизайн проект "ХХК"                  ХҮД-ийн 15-р хороо, Махатма Ганди гудамж, Цэнхлэлэх хотгон, 207-р байр                  102 тоот                  Утас: 99079769, 73279769                  И-нэйл хаяг: info@hdp.mn</p>	Хэнтий аймаг Хэрлэн сум 4-р баг ХЭНТИЙ АЙМГИЙН ХЭРЛЭН СУМЫН ГЭР ХОРООЛЛЫН АЙЛ ӨРХИЙГ ТӨВИЙН ИНЖЕНЕРИЙН ДЭД БҮТЦЭД ХОЛБОХ ДУЛААНЫ ЭХ ҮҮСВЭР. ЗЧУХ-5.6МВт. УДДТ-5.6 МВт. ДУЛААН МЕХАНИК				
	УДДТ-ийн зарчмын схем				
Инженер	М.Ганбат	М.Ганбат	Е.Г. Шифр HDP 12/2021	Масштаб:	Огноо: 2022-02-р сар
Гүйцэтгэсэн	Зориг	Н.Зоригтбаатар	Т.Г. Шифр	Зургийн дугаар: ДМ-15а	Хуудас: 21
Шалгасан	Д.Ганбат				



УДДТ-ИЙН ХООЛОЙН ЕРӨНХИЙ БАЙГУУЛАЛТ М1:50

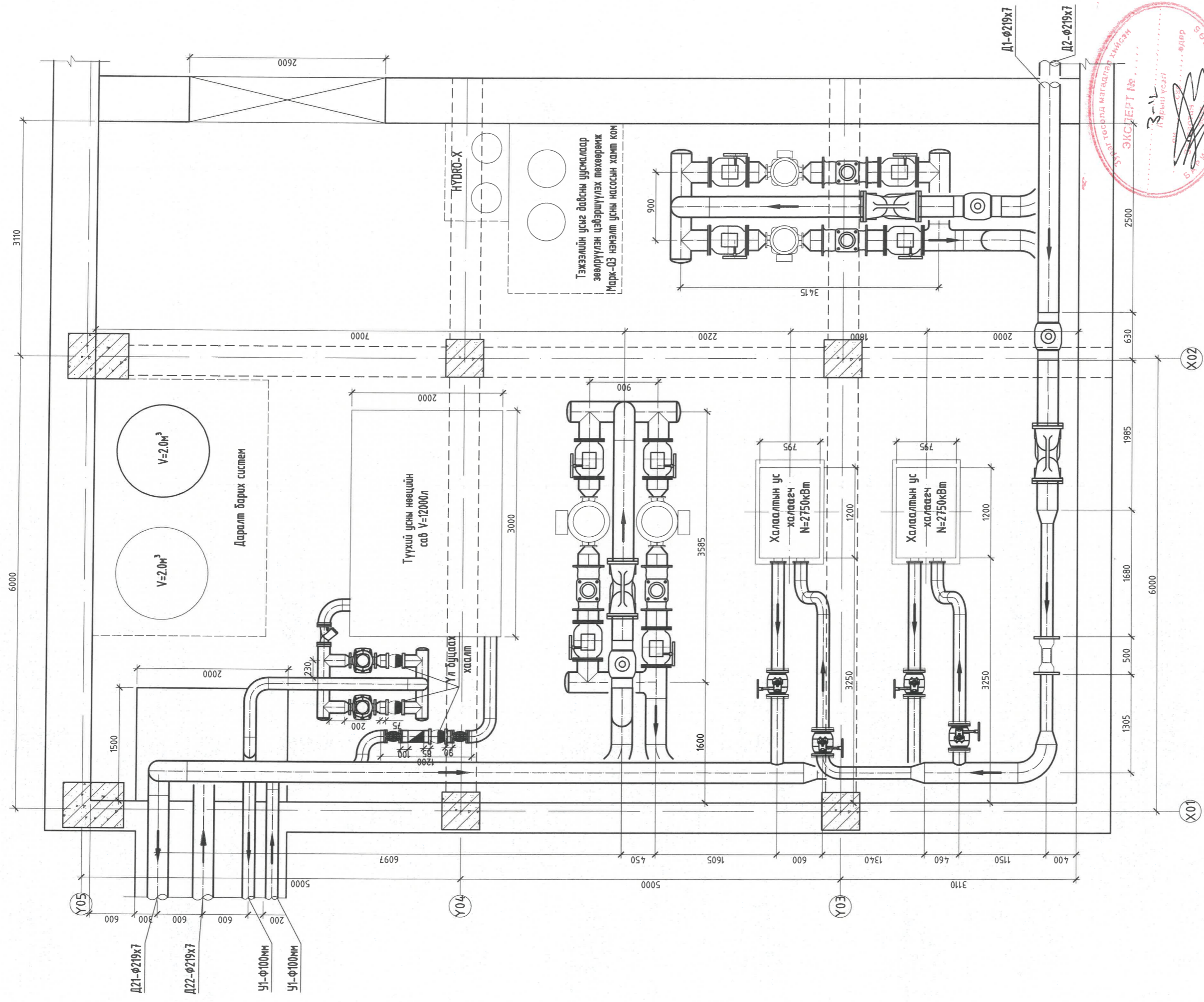


Хэнтий аймаг Хэрлэн сум 4-р баг  
 ХЭНТИЙ АЙМГИЙН ХЭРЛЭН СУМЫН ГЭР ХОРООЛЛЫН АЙЛ ӨРХИЙГ ТӨВИЙН ИНЖЕНЕРИЙН ДЭД БҮТЦЛЭД  
 ХОЛБОХ ДУЛААНЫ ЭХ ҮҮСВЭР. ЭЗУУХ-5.6МВт. УДДТ-5.6 МВт. ДУЛААН МЕХАНИК

Инженер	М.Ганбат	М.Ганбат	Е.Г. Шифр	Масштаб:	Огноо:
Гүйцэтгэгчэн	<i>[Signature]</i>	Н.Зоригтбаатар	НОР	1:50	2022-02-р сар
Шалгалсан	<i>[Signature]</i>	Д.Ганбат	Т.Г. Шифр	Зургийн дугаар:	Хуудас:
				ДМ-16	21

УДДТ-ийн хоолойн ерөнхий байгуулалт

УДДТ-ИЙН БАЙГУУЛАЛТ М1:50



Тэжээлийн усны дагсны уснаалаар  
зөөлрүүлэн цэвэршүүлэх төхөөрөмж  
Марк-03 нэмэлт усны насосын хамт ком



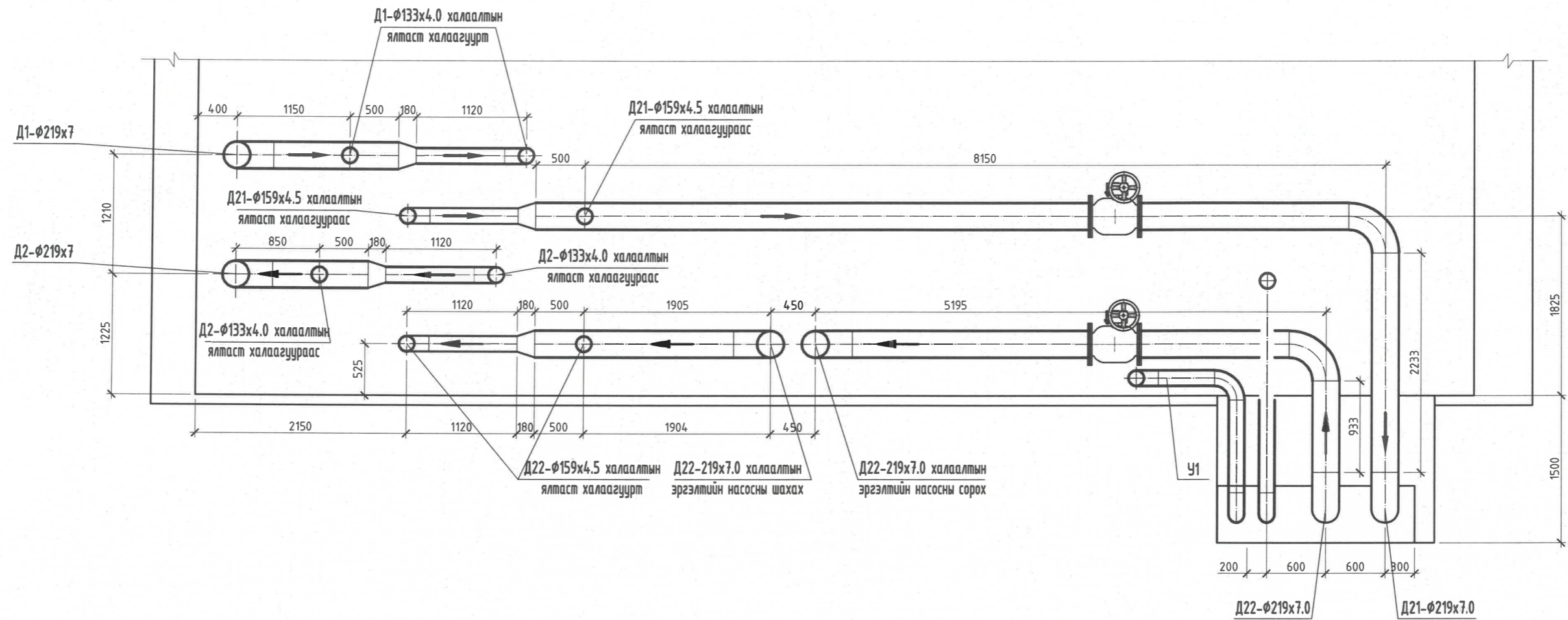
Улаанбаатар, 15-р хороо, Насандаг Сүхдэй  
урдунд, Цэнхэрлэх хотон, 287-р байр  
102 өмнө  
Утас: 99191981, 78297969  
И-мэйл: hdd@hdd.mn

Хэнтийн аймаг Хэрлэн сум 4-р баг  
ХЭНТИЙ АЙМГИЙН ХЭРЛЭН СУМЫН ГЭР ХОРООЛЫН АЙЛ ОРХИЙГ ТӨВИЙН ИНЖЕНЕРИЙН ДЭД БҮТЦЭД  
ХОЛБОХ ДУЛААНЫ ЭХ ҮҮСЭВЭР. ЭЗУУХ-5.6МВМ. УДДТ-5.6 МВМ. ДУЛААН МЕХАНИК

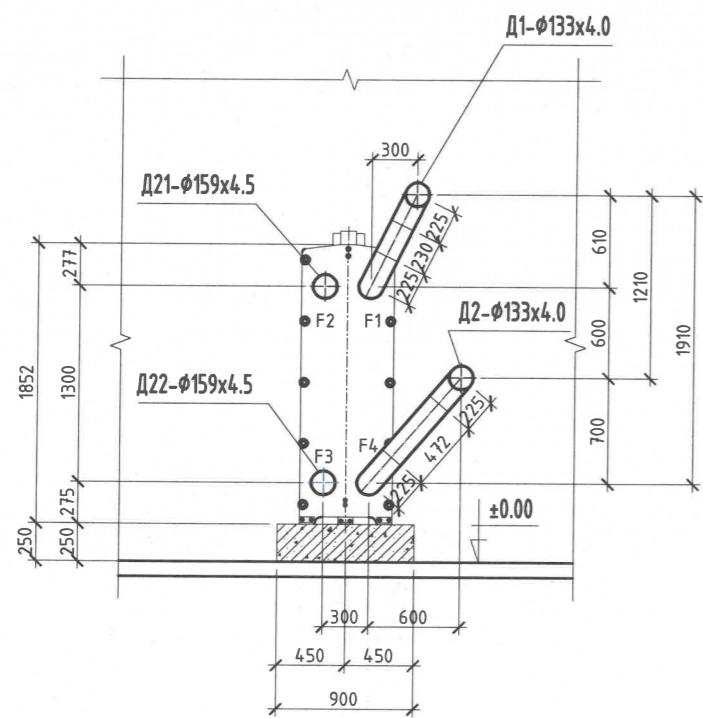
Инженер	М.Тандаг	М.Г.анбат	Е.Г. Шурф НОР	Масштаб:	1:50	Огноо:	2022-02-р сар
Гүйцэтгэгчэн	<i>[Signature]</i>	Н.Зоригтбаатар	Т.Г. Шурф	Зургийн дугаар:	ДМ-17	Хуудас:	21
Шалгалсан	<i>[Signature]</i>	Д.Г.анбат					

УДДТ-ийн байгуулалт

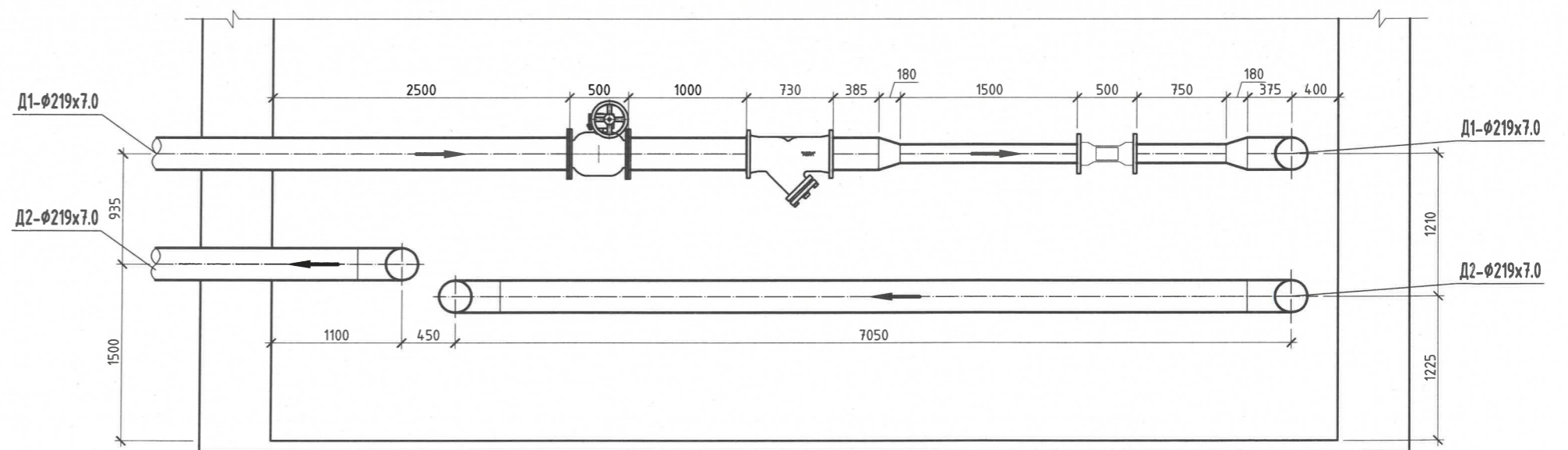
ОГТЛОЛ 1-1 М1:50




ОГТЛОЛ 2-2 М1:50

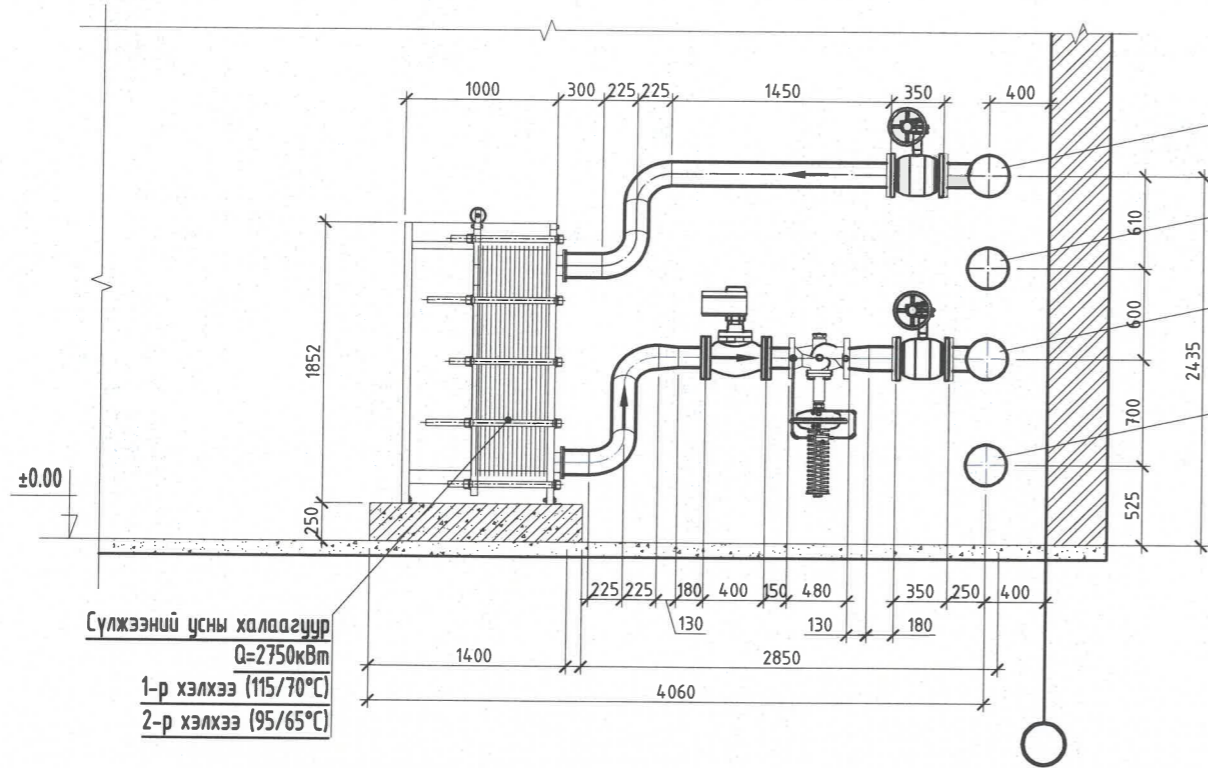


ОГТЛОЛ 3-3 М1:50

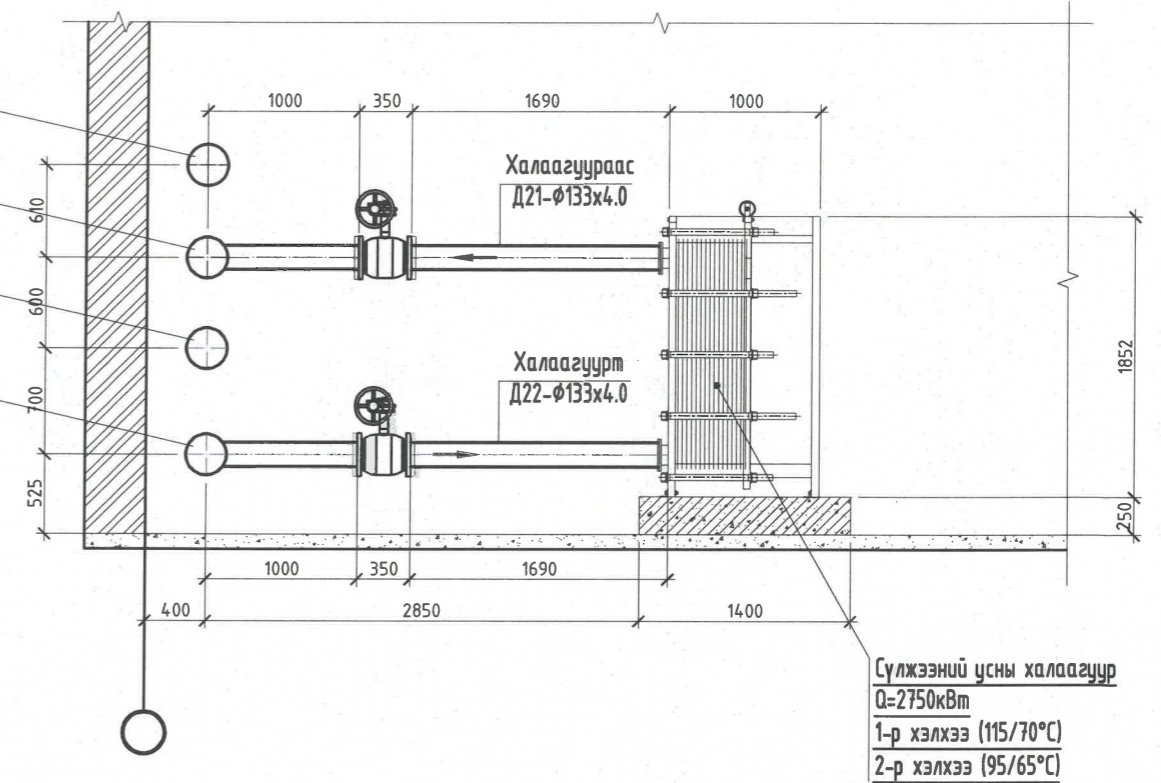


 "Хайдродизаин прожект"ХХК УХД-ийн 15-р хороо, Мехатма Ганда гудамж, Цэнгэлдэх хотом, 207-р байр 102 тоот Утас: 99079769, 77279769 И-мэйл хаяг: info@hdp.mn	Хэнтий аймаг Хэрлэн сум 4-р баг ХЭНТИЙ АЙМГИЙН ХЭРЛЭН СУМЫН ГЭР ХОРООЛЛЫН АЙЛ ӨРХИЙГ ТӨВИЙН ИНЖЕНЕРИЙН ДЭД БҮТЦЭД ХОЛБОХ ДУЛААНЫ ЭХ ҮҮСВЭР. ЗУУХ-5.6МВт. УДДТ-5.6 МВт. ДУЛААН МЕХАНИК				
	УДДТ-ийн огтлол 1-1; 2-2; 3-3				
	Инженер	М.Ганбат	М.Ганбат	Е.Г. Шифр НДР 12/2021	Масштаб: 1:50
Гүйцэтгэсэн	З.Орлов	Н.Зоригтбаатар	Т.Г. Шифр	Зургийн дугаар: ДМ-18	Хуудас: 21
Шалгасан	Д.Ганбат				

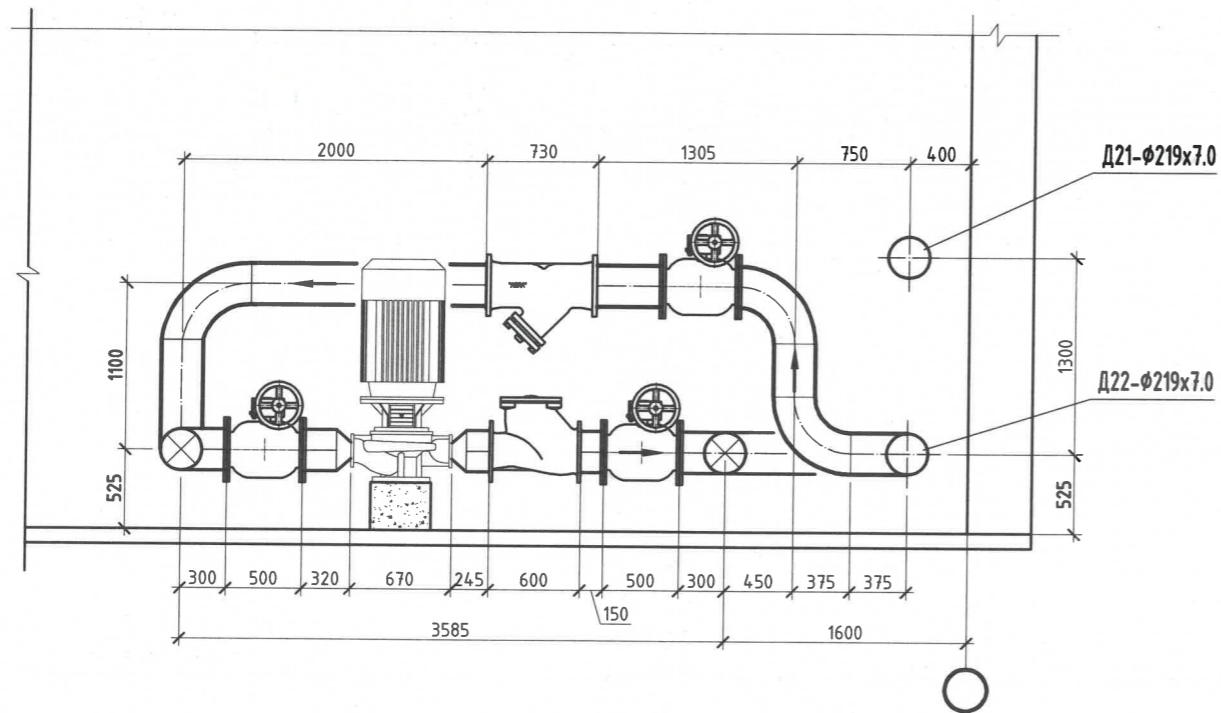
ОГТЛОЛ 4-4 M1:50



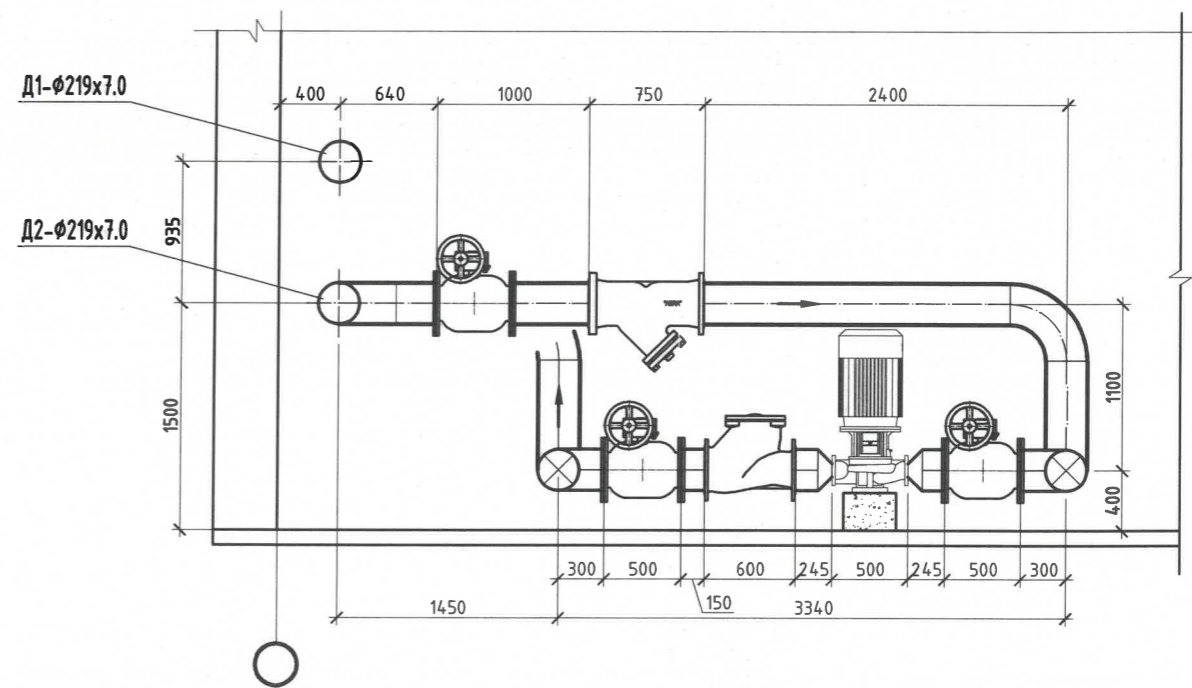
ОГТЛОЛ 5-5 M1:50




ОГТЛОЛ 6-6 M1:50

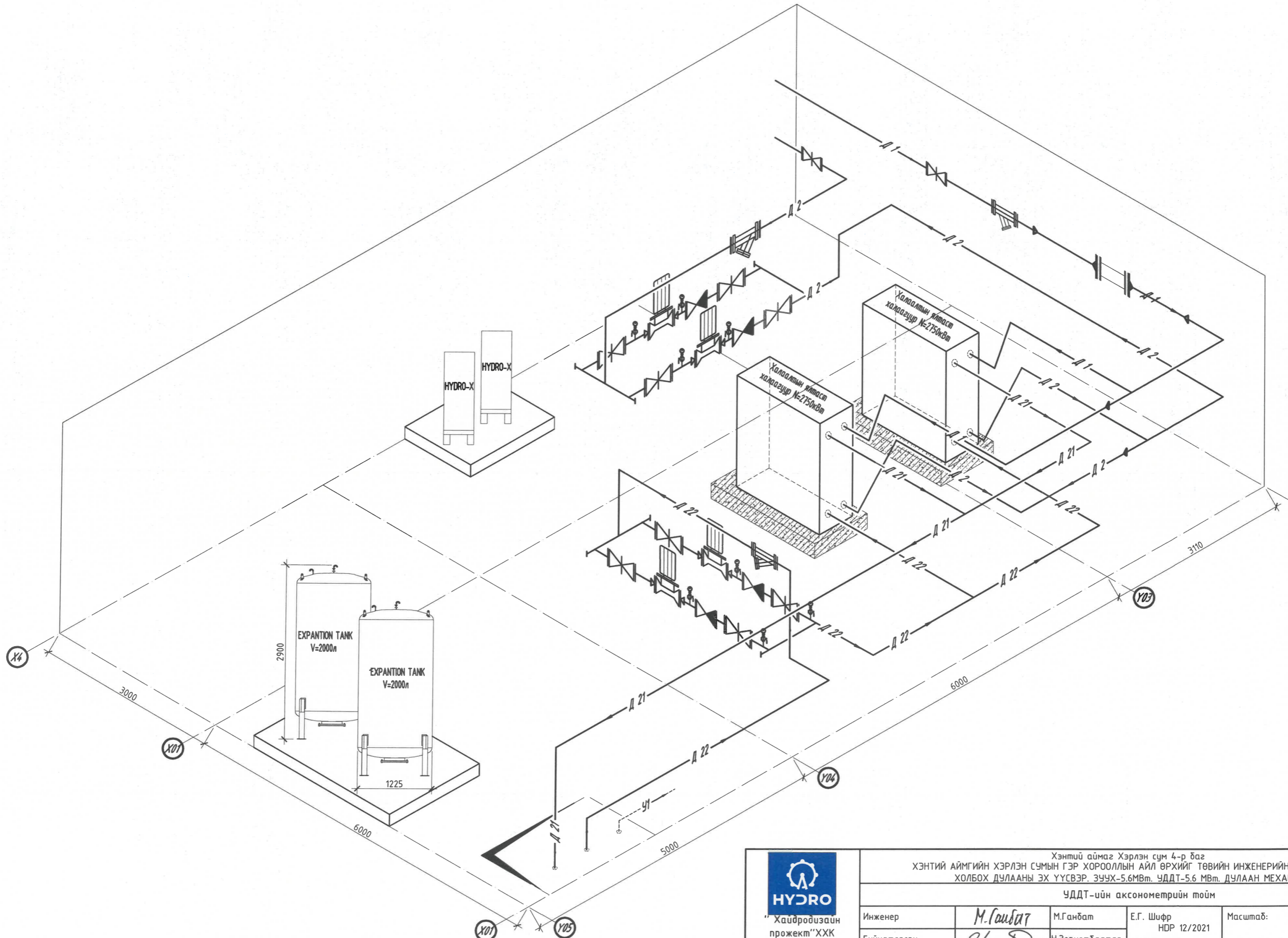


ОГТЛОЛ 7-7 M1:50



 "Хайдродизайн проект" ХХК ХУД-ийн 15-р хороо, Махалма Ганду гудамж, Цэнгэлдэх хотхон, 207-р байр 102 тоот Утас: 99079769, 72279769 И-мэйл хаяг: info@hdp.mn	Хэнтий аймаг Хэрлэн сум 4-р баг ХЭНТИЙ АЙМГИЙН ХЭРЛЭН СУМЫН ГЭР ХОРООЛЛЫН АЙЛ ӨРХИЙГ ТӨВИЙН ИНЖЕНЕРИЙН ДЭД БҮТЦЭД ХОЛБОХ ДУЛААНЫ ЭХ ҮҮСВЭР. ЗУУХ-5.6МВт. УДДТ-5.6 МВт. ДУЛААН МЕХАНИК				
	УДДТ-ийн огтлол 4-4; 5-5; 6-6; 7-7				
Инженер	М.Ганбат	М.Ганбат	Е.Г. Шифр HDP 12/2021	Масштаб: 1:50	Огноо: 2022-02-р сар
Гүйцэтгэсэн	<i>[Signature]</i>	Н.Зоригтбаатар	Т.Г. Шифр	Зургийн дугаар: ДМ-19	Хуудас: 21
Шалгасан	<i>[Signature]</i>	Д.Ганбат			

УДДТ-ИЙН АКСОНОМЕТРИЙН ТОЙМ М-ГҮЙ

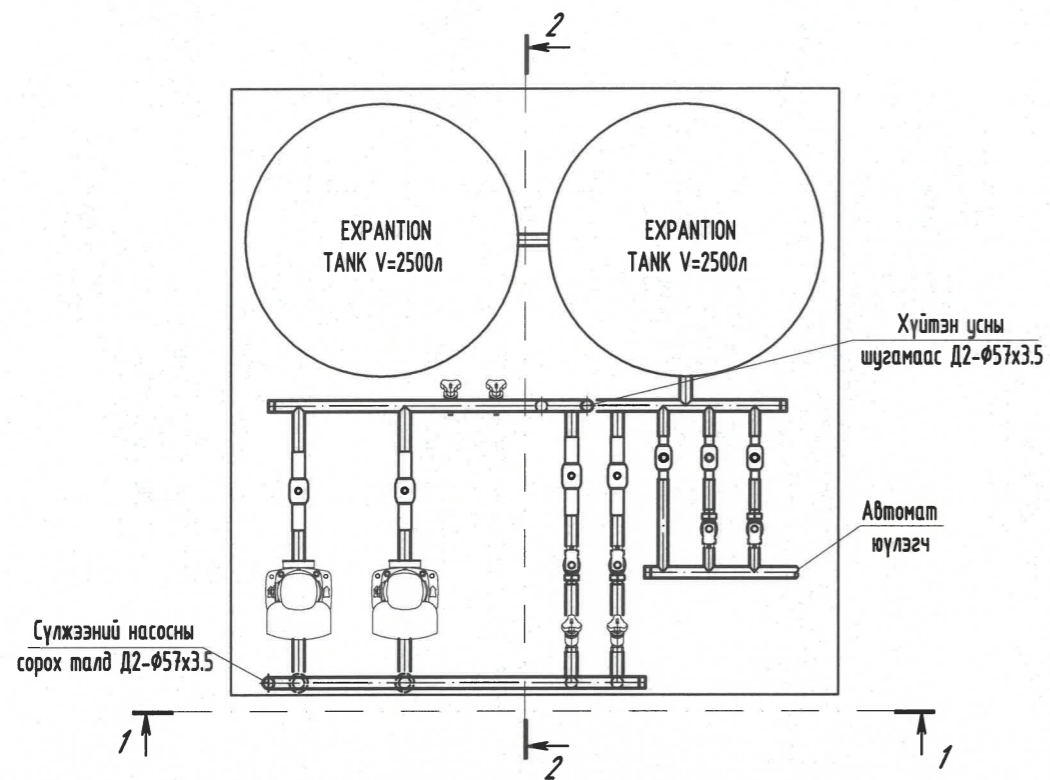


Хэнтий аймаг Хэрлэн сум 4-р баг ХЭНТИЙ АЙМГИЙН ХЭРЛЭН СУМЫН ГЭР ХОРООЛЛЫН АЙЛ ӨРХИЙГ ТӨВИЙН ИНЖЕНЕРИЙН ДЭД БҮТЦЭД ХОЛБОХ ДУЛААНЫ ЭХ ҮҮСВЭР. ЗУУХ-5.6МВт. УДДТ-5.6 МВт. ДУЛААН МЕХАНИК					
УДДТ-ийн аксонометрийн тойм					
Инженер	М.Ганбат	М.Ганбат	Е.Г. Шифр НДР 12/2021	Масштаб:	Огноо: 2022-02-р сар
Гүйцэтгэсэн	<i>З.Ганбат</i>	Н.Зоригтбаатар	Т.Г. Шифр	Зургийн дугаар:	Хуудас:
Шалгасан	<i>Д.Ганбат</i>	Д.Ганбат		ДМ-20	21

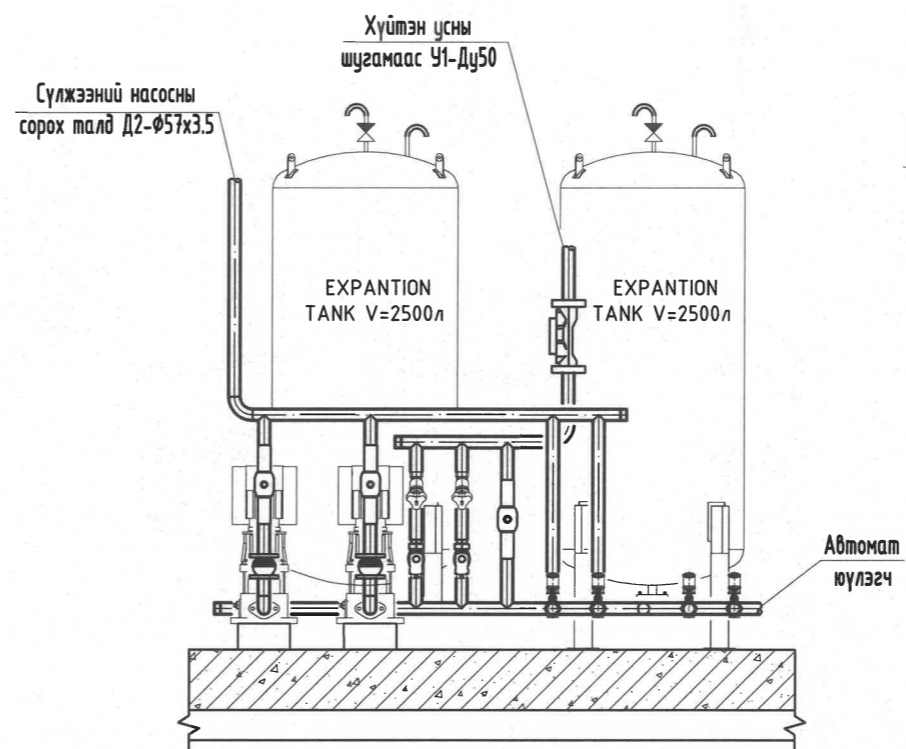


"Хайдродизаин  
проект" ХХК  
 ХУД-ийн 15-р хороо, Махтлаа Ганду  
 гудамж, Цэнгэлдэх хотон, 207-р байр  
 102 тоот  
 Утас: 99079769, 77279769  
 И-мэйл хаяг: info@hdp.mn

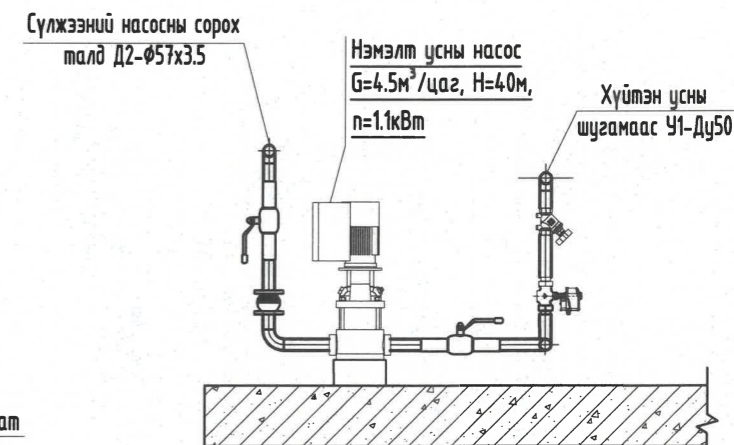
ДАРЛАТ БАРИХ СИСТЕМИЙН БАЙГУУЛАЛТ М1:25



ОГТЛОЛ 1-1 М1:25




ОГТЛОЛ 2-2 М1:25

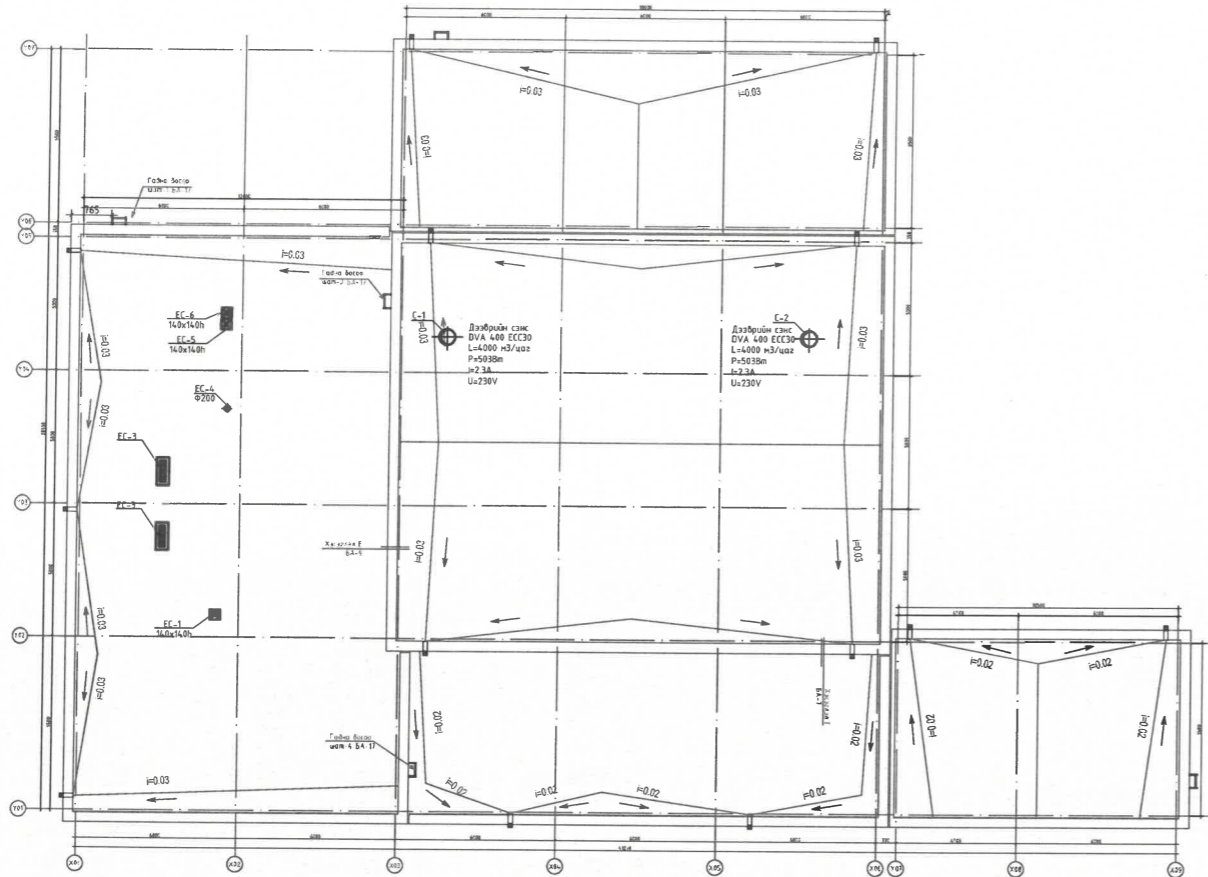


ДАРЛАТ БАРИХ СИСТЕМИЙН МАТЕРИАЛЫН ТҮҮВЭР

№	Тэмдэглэгээ	Нэрс	Тоо шир	Нэгж жин кг	Тайлбар
1	2	3	4	5	6
1	Нэмэлт усны насос (PRESSURIZING PUMP)	G=5.0м³/цаг, H=40м, n=1.1кВт	шр 2	32.0	
2	Control panel	Удирдлагын самбар	ком 1	10.0	
3		Нэмэлт усны электрон тоолуур Ду32	ком 1	10.0	
4		Бөмбөлгөн хаалт DN50 PN16	шр 9	3.6	
5		Бөмбөлгөн хаалт DN40 PN16	шр 3	1.2	
6	ГОСТ 10704-91/см 20	Ган хоолой. Ф57х3.5	шр 30.0	4.62	
7	ГОСТ 10704-91/см 20	Ган хоолой. Ф45х2.5	шр 3.0	2.62	
8	ГОСТ 10704-91/см 20	Ган хоолой. Ф38х2.5	шр 2.0	2.19	
9	ГОСТ 17375-83	Хэвэлмэл отвод 90°50с80	шр 7	0.6	
10	ГОСТ 17375-83	Хэвэлмэл отвод 90°40с80	шр 8	0.1	
11	ГОСТ 17378-85	Хэвэлмэл шилжвэр 50х32с80	шр 6	0.2	
12	EV220B	Цахилгаан соронзон хаалт DN40 PN16	шр 6	0.36	
13		Баланслагч хаалт DN40 PN16	шр 4	9.0	
14	16с 10нж	Үл буцаах хаалт Ду50 Ру16	шр 3	12.5	
15	ФМФ-50	Магниттай фильтр/хог шүүгч/ DN50 рп=16	шр 2	9.0	
16	Даралтын реле	Цахилгаан холболттой манометр	1	=	
17	Нэмэлт усны бак (Expansion tank)	Нэмэлт усны бак V=2500л	шр 2	960	

 "Хайдродизайн проект" ХХК ХУД-ийн 15-р хороо, Мухамма Ганду гудамж, Цэнгэлдэх хотгон, 207-р байр 102 тоот Утас: 99079769, 77279769 И-мэйл хаяг: info@hdp.mn	Хэнтий аймаг Хэрлэн сум 4-р баг ХЭНТИЙ АЙМГИЙН ХЭРЛЭН СУМЫН ГЭР ХОРООЛЛЫН АЙЛ ӨРХИЙГ ТӨВИЙН ИНЖЕНЕРИЙН ДЭД БҮТЦЭД ХОЛБОХ ДУЛААНЫ ЭХ ҮҮСВЭР. ЗУУХ-5.6МВт. УДДТ-5.6 МВт. ДУЛААН МЕХАНИК				
	УДДТ-ийн даралт барих системийн байгуулалт; огтлол; материалын түүвэр				
	Инженер	М.Ганбат	М.Ганбат	Е.Г. Шифр HDP 12/2021	Масштаб: 1:25
Гүйцэтгэсэн	З.О.О	Н.Зоригтбаатар	Т.Г. Шифр	Зургийн дугаар: ДМ-21	Хуудас: 21
Шалгасан	Д.Ганбат				

Тойм байгуулалт М1:200



Тайлбар

Ерөнхий хэсэг:

Хэнтий аймаг Хэрлэн сумын нутаг дэвсгэрт баригдах "Халаалтын зуухны барилга"-ын Халаалт, Агаар сэлгэлтийн системийн ажлын зургийг барилга архитектурын даалгаврыг үндэслэн барилгын зураг төслийг боловсруулав.  
Дараах норм ба дүрмүүдийг мөрдлөг болгон хийлээ.

- 1. Барилгад хэрэглэх уур амьсгал ба геофизикийн үзүүлэлт БНБД 23-01-09
- 2. Барилгын дулаан хамгаалалт БНБД 25-01-20
- 3. Халаалт, агаар сэлгэлт ба кондиционер БНБД 41-01-11
- 4. Зуухны тоног төхөөрөмж БНБД 41-03-11

- 1. Халаалт, Агаар сэлгэлтийн системийн тооцоог дараах нөхцлөөр тооцлоо.  
Гадна агаарын хэм хүйтний улиралд -34,7°C  
Гадна агаарын хэм дулааны улиралд +26,7°C  
Чур амьсгалын 3-дүс

- 2. Дулаан зөөгчийн температур
  - 2.1 Халаалтын системийн өгөх усны хэм 95°C  
буцах усны хэм 65°C

Зуухны тухай

Зуухны хүчин чадал 5.6 Мвт чадалтай. Зуухны дулаан зөөгч нь 115/70°C температуртай халуун ус байна. Зуух нь дулаан үйлдвэрлэх хүчин чадалтай 2,8Мвт хоёр зуухтай ба давшилтат ул шүрэм бүхий галын хотол, түлш болон үнс зайлуулах автомат системтэй. УДДТ-өөс гарах 2-р хэлхээний температурын график 95/65°C байхаар төлөвлөсөн. Зуухны марк DZL автомат зуух. 1 зуух ажиллагаанд 1 зуух бэлтгэлд ба зууханд агаар өгөх 2 зуухны нийлбэр хүчин чадал 15000 т3 байна.

Зуухны барилгын халаалтын систем

Зуухны дулаан механикийн зурагт төлөвлөсний дагуу зуухны дотор халаалтын системийн өгөх буцах шугамыг УДДТ-н 2-р хэлхээний дулааны шугамнаас авхаар тооцов. Халаалтын систем нь мухардмал систем бөгөөд халаалтын системийн магистрал шугамыг барилгын шалан дээгүүр ил угсрана. Халаалтын системд ОХУ-н шүрмэн радиатор төлөвлөв. Халаалтын дулаалгатай яндан хоолойг материалын түүвэрт заасан техникийн үзүүлэлтийн дагуу материалаар дулаална. Дулаалгагүй ган яндан хоолойг тосон дүдгээр хоёр дахин дүднэ. Яндан хоолойг будахын өмнө зохих даралтаар шахаж гидравлик туршилт хийх хэрэгтэй. Халаалтын системийг угсарч дууссаны дараа заслын ажил эхлэхийн өмнө 6 атм даралттай усаар шахаж шалгана. Зуухны барилга дотор дамжуулах хоолойг заавал шалнаас дээш угсрах шаардлагатай. Шаланд суваг, хүлээн авах хийц төлөвлөхийг хориглоно.

Агаар сэлгэлт

Ариун цэврийн өрөө тасалгаанд холбогдох норм дүрмийн дагуу агаар сэлгэлтийн ердийн, зуухны өрөөнд механик систем төлөвлөсөн. Агаар сэлгэлтийн системийн агаар дамжуулах хоолойг цайрдсан гөлмөн төмөр хоолойгоор хийнэ. Агаар дамжуулах хоолойг барилгын тасанд тулгаж дам нурууг тойруулах ба ХАС-6 зурагт заасны дагуу түвшинд хийнэ. Байрнаас сорох зонтыг газар дээр нь тохируулж хийнэ. Зуухны өрөөний ердийн агаар сорох хоолойд дефлектор, автомат хаалт уснаас хамгаалсан пөддөн хийж өгөхөөр төлөвлөв. Халаалт, Агаар сэлгэлтийн системийн тоног төхөөрөмж, материалыг зурагт зааснаас өөрөөр техник, галын болон эрүүл ахуйн шаардлага хангасан тоног төхөөрөмж материалаар гүйцэтгэж болно. Үүний тулд зурагт түүвэрт шаардлагатай техникийн үзүүлэлтүүдийг зааж өгсөн болно.

Хашлага хийцийн дулаан дамжуулалтын итгэлцүүр

Д/д	Хашлага хийцийн нэр	Материал				R м С Вт	K Вт м С	Тайлбар
		Нэр	Зузаан мм	Нягт кг/м <sup>3</sup>	Дулаан дамжилтын итгэлцүүр Вт/м <sup>2</sup> С <sup>2</sup>			
1	Гадна хана	1.Хөнгөн бетон блок	360	500	0.41	0.13	4.15	0.24
		2.Чулуун хөвөн дулаалга	125	125	0.04	1.309		
		3. Өнгөлгөөний Тоосго	120	1390	0.81	3.00		
2	Хучилт	1.Хар цаас /1 үе/	0.001	600	0.17	0.058	4.29	0.23
		2.Ус тусгаарлагч	0.006	600	0.17	0.035		
		3.Цементэн тэгчилгээ	50	100	0.80	0.062		
		4.Хөвсөнцөр дулаалга	200	35	0.05	4.0		
		5.Чур тусгаарлагч /1үе/	0.001	600	0.17	0.058		
		6.Цутгамал бетон хучилт	150	2500	1.92	0.078		
3	Цонх	Хуванцар ринтай, хоёр камертай шилэн пакет, шил хоорондын зай 12мм				0.45	2.2	
4	Хаалга					0.5	2.0	
5	Дулаалгагүй бетон шал	I дүс				2.1	0.47	
		II дүс				8.6	0.23	
		III дүс				4.3	0.12	
		IV дүс				14.2	0.07	

Халаалт агаар сэлгэлтийн үндсэн үзүүлэлт

Барилга байгууламжийн нэр	Эзэл-хүүн м <sup>3</sup>	Ули-ралт тн	Дулааны ачаалал / кВт /				Хүйтэн зарцуулалт /кВт/	Цахилгаан хөдөлгөөний чадал /кВт/
			Халаалт	Агаар сэлгэлт	Халуун ус	Бүгд		
Зуухны барилга		-34.7	58.62	-	-	58.62		



"Хайдродизайн проект" ХХК  
ХХК-ийн 15-р хороо, Могойдын 1-ийн зурвас, Дундговь аймаг, 207-р байр 102 мост  
Утас: 99079788, 71279789  
И-мэйл хаяг: info@hdp.mn

Хэнтий аймаг Хэрлэн сум, 4-р баг  
ХЭНТИЙ АЙМГИЙН ХЭРЛЭН СУМЫН ГЭР ХОРООЛМЫН АЙЛ ӨРХИЙГ ТӨВИЙН ИНЖЕНЕРИЙН ДЭД БҮТЦЭД ХОЛБОХ ДУЛААНЫ ЭХ ҮҮСЭВЭР, ЗУУХ-5.6МВт.  
Тайлбар бичиг, үндсэн үзүүлэлт

Инженер	Г.Гэрэлээ	ЕГ Шифр:	HDP-12/2021	Масштаб:		Огноо:	2022.05
Гүйцэтгэсэн	Ш.Жавхлантайвч	Зургийн дугаар:	ХАС-1	Хуудас:	8		
Шалгасан	Г.Гэрэлээ						

## Танух тэмдэг

НЭР	Тэмдэглэгээ	
	Байгуулалт	Тойм
Халаалтын өгөх шугам		
Халаалтын буцах шугам		
Дулаалгатай хоолой		
Халаалтын шугамын шилжвэр		
Халаалтын шугамын налуу		
Баланслагч хаалт, ус юүлэгч		
Бөмбөлгөн хаалт		
Халаалтын босоо шугам, түүний дугаар		
Халаах хэрэгсэл, термостат вентиль бөмбөлгөн хаалт		
Агаар сорох сараалж		
Агаар сорох хоолой		
Агаар сорох сэнс		
Хоолойн шүүлтүүр, цахилгаан агаар халаагч		
Агаар сорох ердийн систем		
Дефлектор/ Агаар сорох ердийн систем/		

## Зургийн жагсаалт

Д/д	Формат	Нэрс	Тайлбар
1	A2	Тойм байгуулалт, Тайлбар бичиг, Халаалт агаар сэлгэлтийн үндсэн үзүүлэлт, Хашлага хийцийн дулаан дамжуулалтын итгэлцүүр	ХАС-1
2	A2	Зургийн жагсаалт, Танух тэмдэг	ХАС-2
3	A2	1-р давхрын халаалт, агаар сэлгэлтийн системийн байгуулалт	ХАС-3
4	A2	2-р давхрын халаалт, агаар сэлгэлтийн системийн байгуулалт	ХАС-4
5	A2	Дээврийн байгуулалт	ХАС-5
6	A2	Халаалтын системийн тойм	ХАС-6
7	A2	Агаар сэлгэлтийн системийн тойм	ХАС-7
8	A2	Материалын түүвэр	ХАС-8

### АГААР СЭЛГЭЛТИЙН СИСТЕМИЙН ТЭМДЭГЛЭГЭЭ

Системийн төлбөр	Тэмдэглэгээ
Агаар оруулах механик ажилгаатай систем	О
Агаар сорох механик ажилгаатай систем	С
Ердийн ажилгаатай агаар сорох систем	ЕС
Галын хавхлаг	ГХ
Зардал тохируулах хаалт	ЗТХ
Сараалж	Р

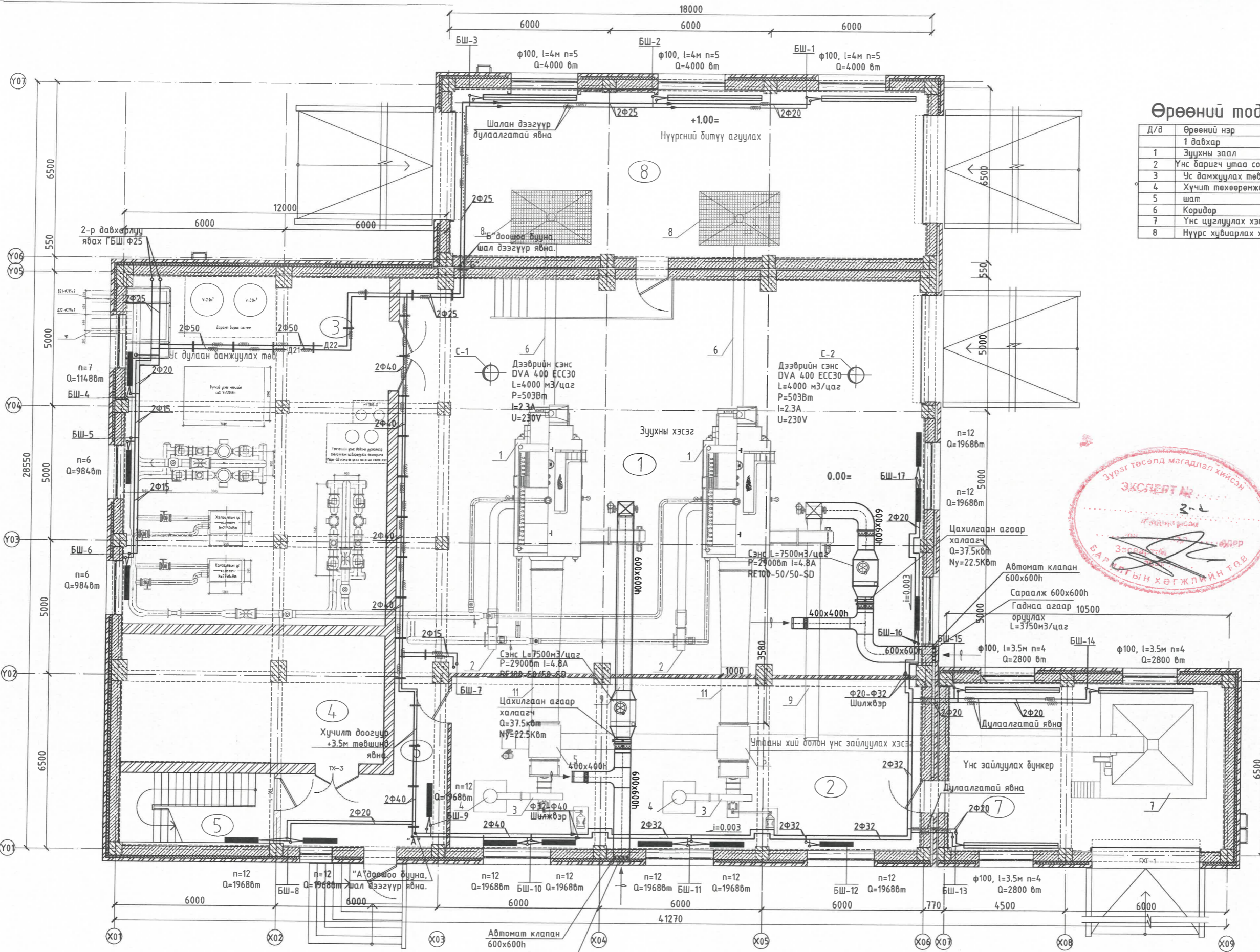
### ХАЛААЛТЫН СИСТЕМИЙН ТЭМДЭГЛЭГЭЭ

Системийн төлбөр	Тэмдэглэгээ
Халаалтын системийн босоо шугам	БШ

Хэнтий аймгад Хэрлэн сум, 4-р баг ХЭНТИЙ АЙМГИЙН ХЭРЛЭН СУМЫН ГЭР ХОРООЛЫН АЙЛ ӨРХИЙГ ТӨВИЙН ИНЖЕНЕРИЙН ДЭД БҮТЦЭД ХОЛБОХ ДУЛААНЫ ЭХ ҮҮСВЭР. ЗУУХ-5.6МВМ.					
Танух тэмдэг зургийн жагсаалт					
"Хайдродизайн проект"ХХК <small>ХУД-ийн 15-р хороо, Могойтуй Галын сурвалж, Цэцэглэх замын, 207-р байр, 102 тоот Утас: 99079769, 7729769 И-мэйл хаяг: info@hdp.mn</small>	Инженер		Д.Гэрэлээ	ЕГ.Шифр:	НДР-12/2021
	Гүйцэтгэсэн		Ш.Хавхланцэцэг	Масштаб:	Огноо: 2022.05
	Шалгасан		Д.Гэрэлээ	Зургийн дугаар:	Хуудас



1-Р ДАВХРЫН ХАЛААЛТ, АГААР СЭЛГЭЛТИЙН СИСТЕМИЙН БАЙГУУЛАЛТ М1:150



Өрөөний тодорхойлолт

Д/д	Өрөөний нэр	Өрөөний хэм
1	1 давхар	
2	Зуухны заал	12°C
3	Үнс баригч утаа сорогчийн өрөө	5°C
4	Ус дамжуулах төв	10°C
5	Хүчит төхөөрөмжийн өрөө	-
6	шат	16°C
7	Коридор	16°C
8	Үнс цуглуулах хэсэг	5°C
8	Нүүрс хувиарлах хэсэг	5°C

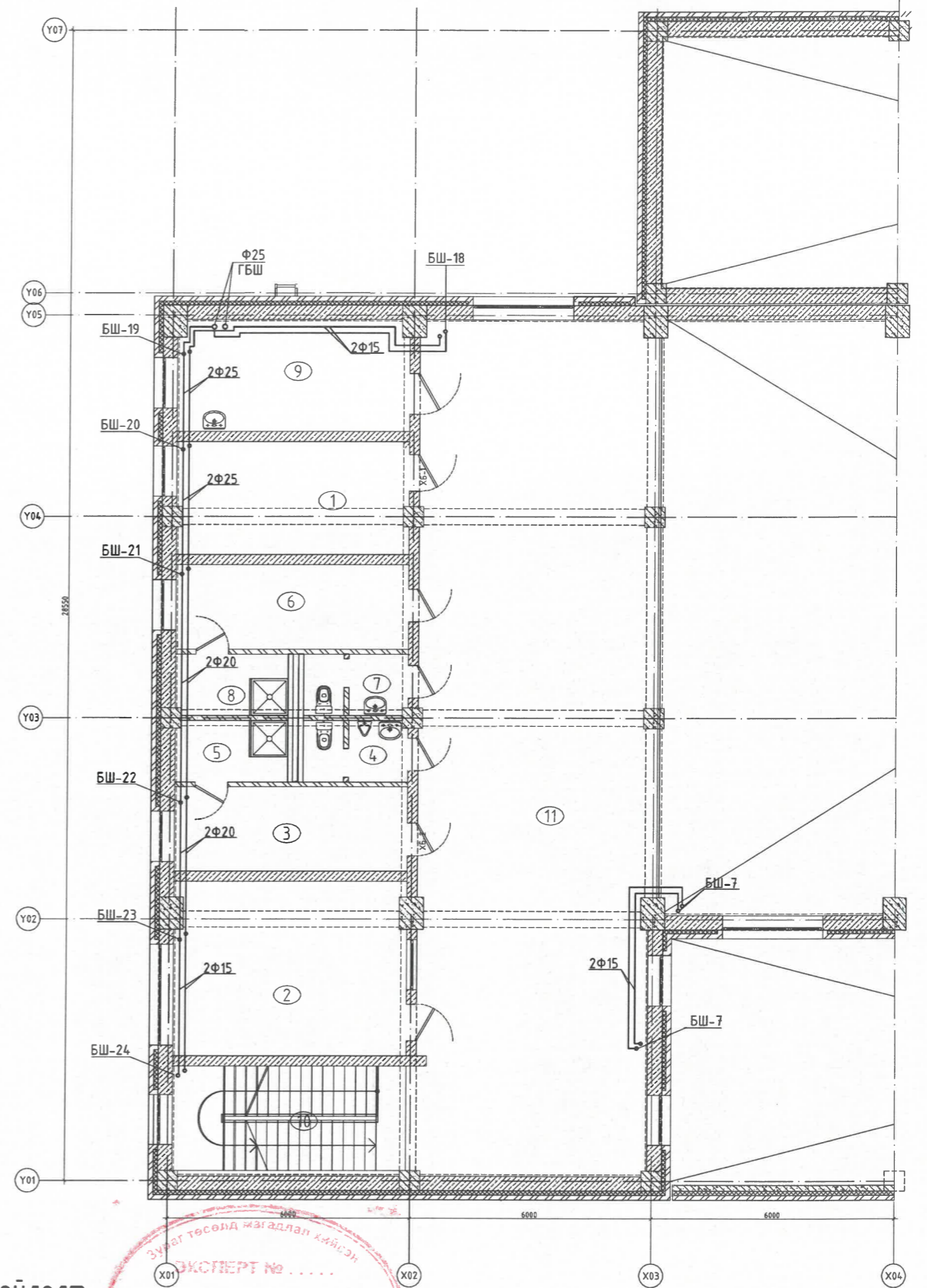
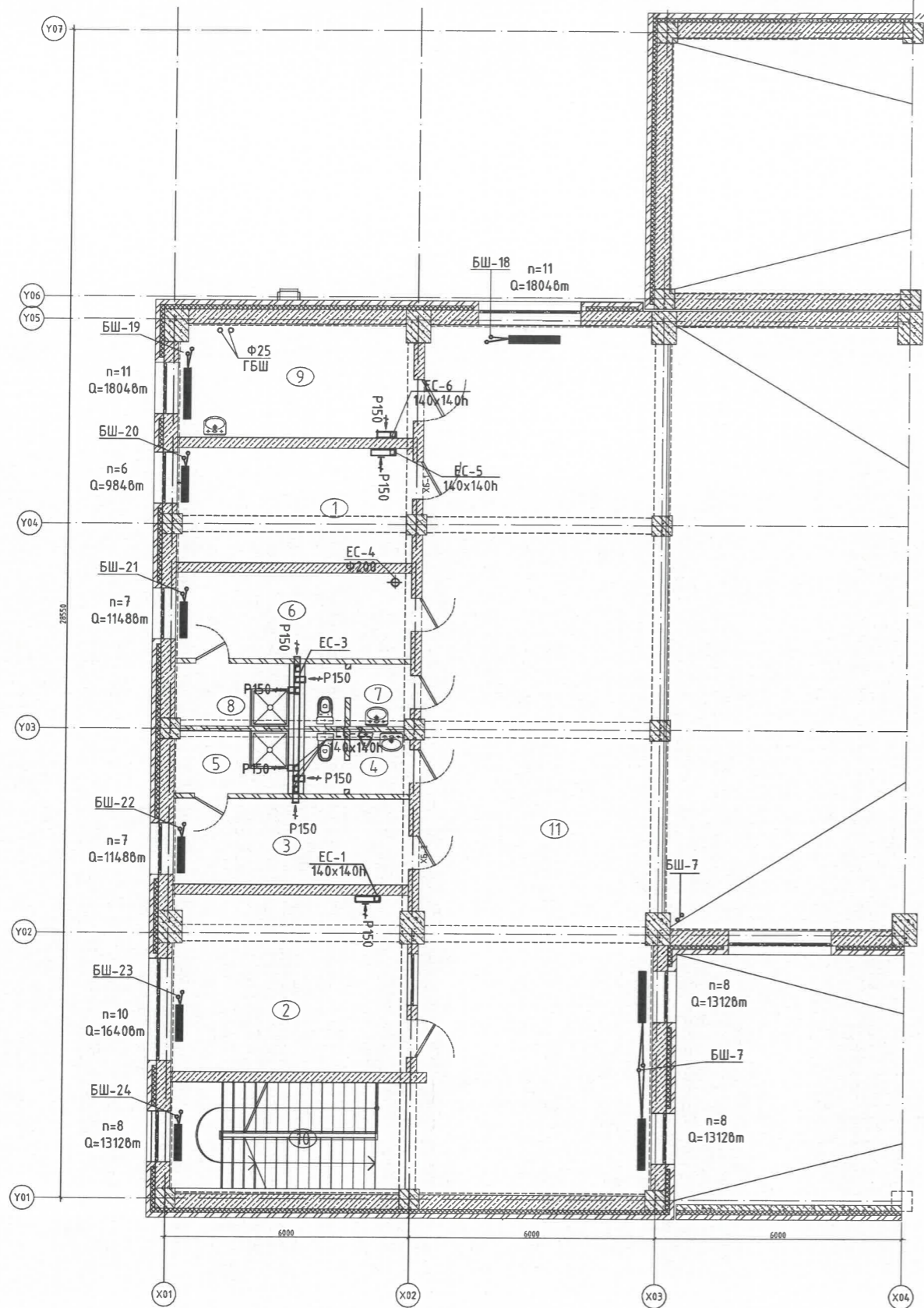


ЗӨВШӨӨРӨЛЦСӨН	
ББ	А.Буянжаргал
ЦБЧ	П.Өлзийжаргал - 2
ХТ, ДГ	С.Ганболор
ХД	Д.Жавхлантөгс
А	Ж.Оюударь
ДМ	П.Өлзийжаргал

"Хайдродизайн проект" ХХК				
Хэнтий аймгад Хэрлэн сум, 4-р баг, ХХК-ийн 15-р хороо, Малгайны 1-дугаар хороо, Г.Пүрэвийн замын 207-р байр 102 тоот Утас: 99079169, 71279169 И-мэйл хаяг: info@hdp.mn				
Инженер	Г.Эрэн	Д.Гэрэлээ	ЕГ.Шифр: HDR-12/2021	Масштаб:
Гүйцэтгэсэн	Г.Эрэн	Ш.Жавхланцэцэг		Огноо: 2022.05
Шалгасан	Г.Эрэн	Д.Гэрэлээ	Зургийн дугаар: ХАС-3	Хуудас: 8

2-Р ДАВХРЫН ХАЛААЛТ, АГААР СЭЛГЭЛТИЙН СИСТЕМИЙН БАЙГУУЛАЛТ М1:100

2-Р ДАВХРЫН ХАЛААЛТЫН ШУГАМЫН БАЙГУУЛАЛТ М1:100



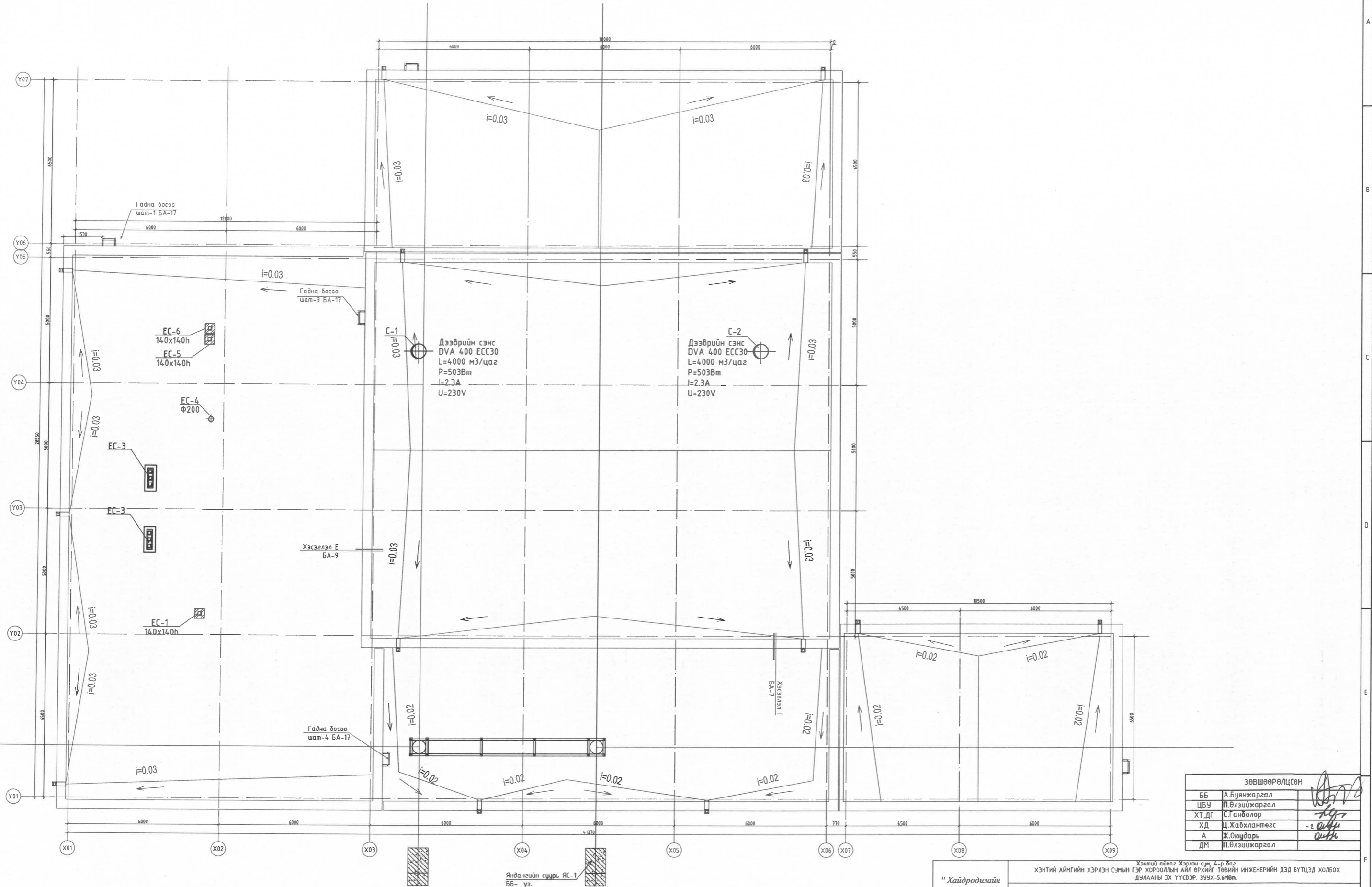
Өрөөний тодорхойлолт

Д/д	Өрөөний нэр	Өрөөний хэм
	2 давхар	
1	Ажилчдын амрах өрөө	22°C
2	Инженер техникийн ажилдчдын өрөө	18°C
3	Хувцас солих өрөө /эр /	23°C
4	Ариун цэврийн өрөө /эм /	16°C
5	Душ /эм /	25°C
6	Хувцас солих өрөө /эм /	23°C
7	Ариун цэврийн өрөө /эм /	16°C
8	Душ /эм /	25°C
9	Лабораторын өрөө	18°C
10	Шатны талбай	16°C
11		16°C



"Хайдродизайн проект" ХХК ХУД-ийн 15-р хороо, Мэллин Гудамж, 10-р хороо, 100 жилийн 200-р байр, 100 жилийн Утас: 99097969, 77797969 И-мэйл хаяг: info@hdp.mn		Хэнтий аймаг Хэрлэн сум, 4-р баг ХЭНТИЙ АЙНГИЙН ХЭРЛЭН СУМЫН ГЭР ХОРООЛЫН АЙЛ ВРХИЙГ ТӨВИЙН ИНЖЕНЕРИЙН ДЭД БҮТЦЭД ХОЛБОХ ДУЛААНЫ ЭХ ҮҮСВЭР. ЗУУХ-5.6ММ.	
2-р давхрын халаалт, агаар сэлгэлтийн системийн байгуулалт			
Инженер	Д.Гэрэлээ	EG.Шифр:	Масштаб:
Гүйцэтгэсэн	Ш.Жавхланцэцэг	HDP-12/2021	Огноо: 2022.05
Шалгасан	Д.Гэрэлээ	Зургийн дугаар:	Хуудас
		ХАС-4	8

ДЭЭВРИЙН БАЙГУУЛАЛТ, М1:100



Тайлбар

1. ХС-н зураг, шаардлагын дагуу салхибчгс угсарна.
2. Сахибч дээврийн хавтантай нийлж дүү хэсэгтүс тусгаарлагч чигжээс хийнэ.

ЗӨВШӨӨРӨЛЦСӨН	
ББ	А.Буняжаргал
ЦБУ	П.Өлзийжаргал
ХТ, ДГ	С.Танболор
ХД	Д.Жавхлантөгс
А	Ж.Оюударь
ДМ	П.Өлзийжаргал

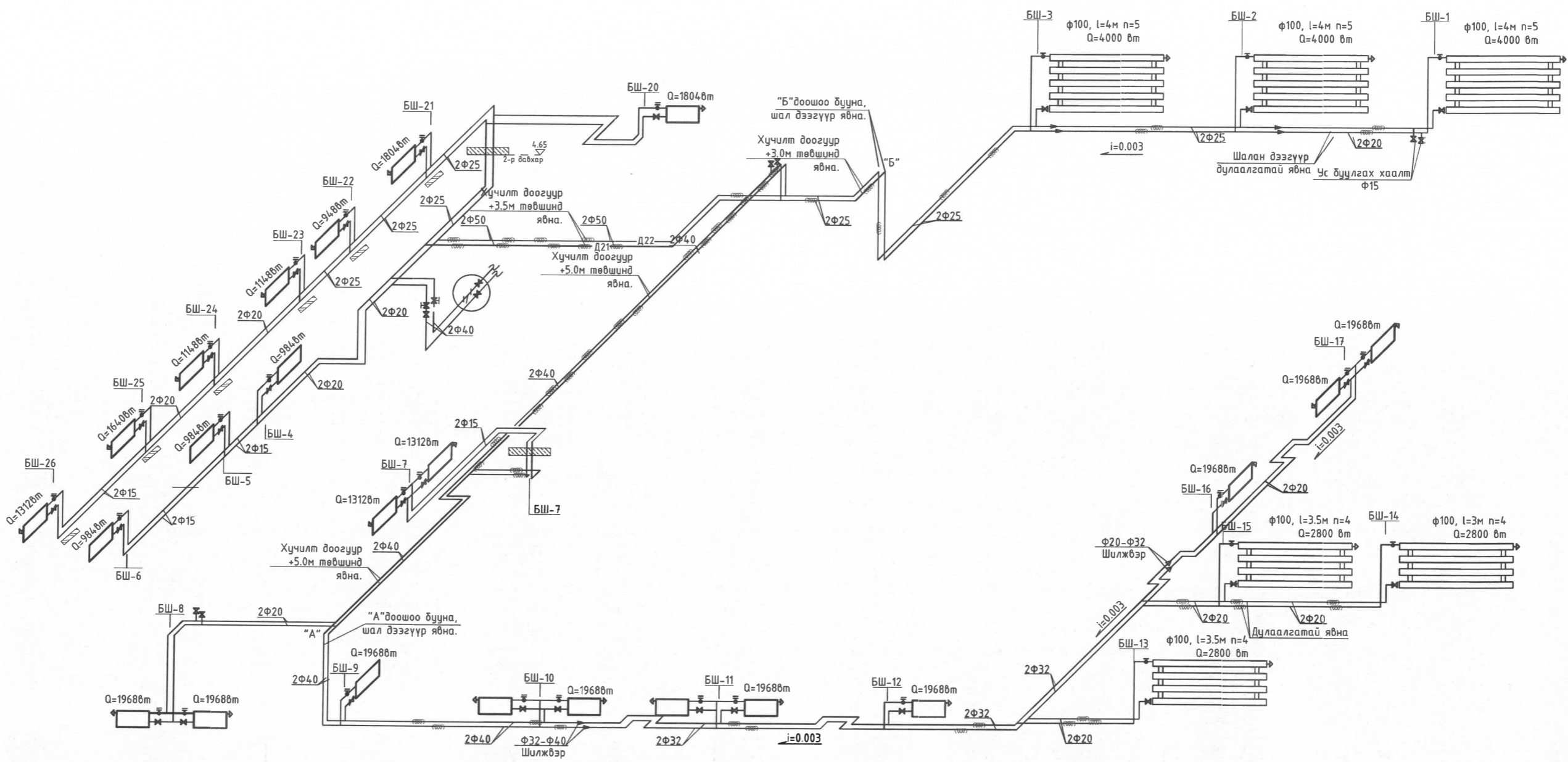
Хэнтийн аймгаас Хэрлэн сум, 4-р баг  
ХЭНТИЙ АЙМГИЙН ХЭРЛЭН СУМЫН ГЭР ХОРООЛЛЫН АЙЛ ВРХИЙГ ТӨВИЙН ИНЖЕНЕРИЙН ДЭД БҮТЦЭД ХОЛБОХ  
ДУЛААНЫ ЭХ ҮҮСВЭР. 393Х-5.6МВ.

Дээврийн байгуулалт

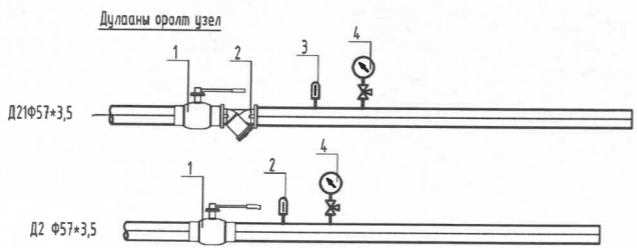
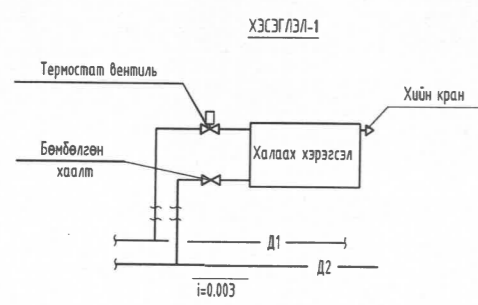
Инженер	Д.Гэрэлээ	ЕГ.Шифр:	НДР-12/2021	Масштаб:	Огноо:
Гүйцэтгэсэн	Ш.Жавхлантөгс			Зургийн дугаар:	Хуудас:
Шалгасан	Д.Гэрэлээ			ХАС-5	8

"Хайдродизайн проект" ХХК  
ХХК-ийн 15-р хороо, Мэлхийн  
Гууны сүлдэнд, Нунсалз дотгоон,  
207-р байр 102 өмнөд  
Утас: 99079765, 77279769  
И-мэйл хаяг: info@hdp.mn

# ХАЛААЛТЫН СИСТЕМИЙН ТОЙМ



**Тайлбар**  
Халаалтын шугамыг холбогч муф, гуравлагч шилжвэр зэрэг хэрэгсэлийг зориулалтын холбох хэрэгсэлээр холбоно.



1. Бөмбөлгөн хаалт Ф50
2. Хөг шүүгч Ф50
3. Термометр
4. Манометр

"Гидродизайн проект" ХХК Уул-уул 15-р хороо, Малталам 1 багц сурвалж, Нийслэлийн хотом, 207-р байр 102 тоот Утас: 99075160, 77299169 И-мэйл хаяг: info@hidro.mn		Хэнтийн аймаг Хэрлэн сум, 4-р баг ХЭНТИЙ АЙМГИЙН ХЭРЛЭН СУМЫН ГЭР ХОРООЛЫН АЙЛ ӨРХИЙГ ТӨВИЙН ИНЖЕНЕРИЙН ДЭД БҮТЦЭД ХОЛБОХ ДУЛААНЫ ЭХ ҮҮСВЭР. ЗУУХ-5.6МВМ.			
		Халаалтын системийн тойм			
Инженер	Д.Гэрэлээ	EG Шифр:	НӨР-12/2021	Масштаб:	Огноо:
Гүйцэтгэсэн	Ш.Жавхланцэцэг			Зургийн дугаар:	Хуудас:
Шалгасан	Д.Гэрэлээ			ХАС-6	8

## Материалын түүвэр

Д/д	Тэмдэглэгээ	Нэрс	моо	жин кг	Тайлбар
1	2	3	4	5	6
		1. ХАЛААЛТ			
1	ГОСТ 3262-75 $T \geq 200^\circ C; P_y = 1.6 \text{ МПа.}$	Ус хий дамжуулах ган яндан $\Phi 15 \text{ мм}$	60	1.26	у/м
		$\Phi 20 \text{ мм}$	91	1.66	у/м
		$\Phi 25 \text{ мм}$	46	2.39	у/м
		$\Phi 32 \text{ мм}$	70	3.09	у/м
		$\Phi 45 \text{ мм}$	46	3.09	у/м
		$\Phi 50 \text{ мм}$	86	3.09	у/м
		Пенополиуретан Хоолойн дулаалга	399		у/м
2		Эвэрлэлтээс хамгаалах түрхлэг 2 удаа			
3	$T \geq 100^\circ C; P_y = 1.0 \text{ МПа.}$	Термостаттай вентиль $\Phi 15 \text{ мм}$	29		шир
		Буцах вентиль	29		шир
		Халаах хэрэгсэл ширмэн халаалт			
	$T \geq 100^\circ C; P_y = 1.0 \text{ МПа.}$	$n=12 / 1.96 \text{ кВт/}$	11		шир
		$n=7 / 1.14 \text{ кВт/}$	3		шир
		$n=6 / 0.98 \text{ кВт/}$	2		шир
		$n=8 / 1.31 \text{ кВт/}$	3		шир
		$n=10 / 1.64 \text{ кВт/}$	1		шир
		$n=10 / 1.68 \text{ кВт/}$	1		шир
		$n=11 / 1.80 \text{ кВт/}$	2		шир
5	$T \geq 100^\circ C; P_y = 1.0 \text{ МПа.}$	Ган регистр $\Phi 100 \text{ l}=4.0 \text{ м } n=5$	4		шир
		Ган регистр $\Phi 100 \text{ l}=3.5 \text{ м } n=4$	3		шир
4	$T \geq 100^\circ C; P_y = 1.0 \text{ МПа.}$	Халаах хэрэгсэл хий авагч	26		шир
	$T \geq 150^\circ C; P_y \geq 1.0 \text{ МПа.}$	Балансын хаалт $\Phi 50 \text{ мм}$	4	-	шир
6	$T \geq 120^\circ C; P_y = 1.5 \text{ МПа.}$	Бөмбөлгөн хаалт $\Phi 25 \text{ мм}$	2	-	шир
7	$T \geq 120^\circ C; P_y = 1.5 \text{ МПа.}$	Юүлэгч $\Phi 15 \text{ мм}$	2	-	шир
8	$T \geq 120^\circ C; P_y = 1.5 \text{ МПа.}$	Автомат хий авагч	6	-	шир
9	$T \geq 200^\circ C; P_y = 1.6 \text{ МПа.}$	Ган яндангийн эргэлт $\Phi 15$	42	-	шир
		Ган яндангийн эргэлт $\Phi 20$	6	-	шир
		Ган яндангийн эргэлт $\Phi 25$	6	-	шир
		Ган яндангийн эргэлт $\Phi 32$	12	-	шир
		Ган яндангийн эргэлт $\Phi 40$	24	-	шир
10	$T \geq 200^\circ C; P_y = 1.6 \text{ МПа.}$	Ган шилжвэр $\Phi 15-\Phi 20$	4	-	шир
		Ган шилжвэр $\Phi 20-\Phi 25$	4	-	шир
		Ган шилжвэр $\Phi 20-\Phi 32$	2	-	шир
		Ган шилжвэр $\Phi 32-\Phi 40$	2	-	шир
11		Хоолойн бэхлэгээ	29	-	шир

1	2	3	4	5	6
		Дулааны узель			
12	$T \geq 200^\circ C; P_y = 1.6 \text{ МПа.}$	Термометр	2	-	шир
	$T \geq 200^\circ C; P_y = 1.6 \text{ МПа.}$	Манометр	2	-	шир
	$T \geq 200^\circ C; P_y = 1.6 \text{ МПа.}$	Хог шүүгч $\Phi 40$	1	-	шир
	ГОСТ 3262-75	Ус хий дамжуулах ган яндан $\Phi 45 \text{ мм}$	10	3.09	у/м
		2. АГААР СЭЛГЭЛТ С-1			
	ЕС-5.ЕС-3,	Дефлектор $\Phi 200$	4		шир
		Агаар дамжуулах системийн			
		гөлмөн төмөр хоолой $\Phi 200$	10		у/м
		Хоолойн дулаалга	10		у/м
	ЕС-1, ЕС-2, ЕС-4	Агаар дамжуулах системийн			
		гөлмөн төмөр хоолой $140 \times 140$	16		у/м
		Агаар сорох Сараалж $150 \times 150$	8		у/м
		Хоолойн дулаалга	8		у/м
		Өрөөний тоосны хэмжүүр	1		ком
		Өрөөний температур хэмжигч	1		ком
	С-2, С-3,	Өрөөний температур хэмжигч	1		ком
		Дээврийн сэнс DVA 400 ЕСС30	2		ком
		$L=4000 \text{ м3/цаг } P=503 \text{ Вт}$ $I=2.3 \text{ А } U=230 \text{ V}$			
		Халаалтын зууханд агаар өгөх систем			
		Агаар дамжуулах системийн			
		гөлмөн төмөр хоолой			
		$\Phi 600 \text{ мм } \delta=0,7 \text{ мм}$	30		у/м
		$600 \times 600 \text{ h } \delta=0,7 \text{ мм}$	12		у/м
		$400 \times 400 \text{ h } \delta=0,7 \text{ мм}$	7.5		у/м
		Хоолойн шилжвэр			
		$\Phi 600 \text{ мм } -\Phi 600 \times 600 \text{ h}$	3		шир
		хоолойн эргэлт $\Phi 600 \text{ мм}$	6		шир
		сараалж $600 \times 600 \text{ h}$	2		шир
		сараалж $400 \times 400 \text{ h}$	2		шир
	$P=2900 \text{ Вт } I=4.8 \text{ А}$ $RE100-50/50-SD$	Сэнсний агрегат $L=7500 \text{ м3/цаг}$	2		шир
		Агаар сорох автомат	2		шир
	$RE100-50/50-SD$	хавхлаг $600 \times 600$	2		шир
	$RE100-50/50-SD$	Шүүлтүүр $600 \times 600$	2		шир
		Шүүлтүүр $400 \times 400$	2		шир
		Цахилгаан агаар халаагч	2		шир
		$Q=37.5 \text{ кВт } N_y=22.5 \text{ кВт}$			

"Хайдродизайн проект" ХХК <small>ХХД ний 15-р хороо, Механик Галын рудынж, Цэцэрлэгийн хотон, 207-р байр 102 тоотон Утас: 99079769, 72297969 И-мэйл хаяг: info@hdp.mn</small>		Хэнтий аймгийн Хэрлэн сум, 4-р баг ХЭНТИЙ АЙМГИЙН ХЭРЛЭН СУМЫН ГЭР ХОРООЛЫН АЙЛ ӨРХИЙГ ТӨВИЙН ИНЖЕНЕРИЙН ДЭД БҮТЦЭД ХОЛБОХ ДУЛААНЫ ЭХ ҮҮСВЭР. ЭЗҮХ-5.6НВ.			
		Материалын түүвэр			
Инженер	<i>Гэрэлэ</i>	Д.Гэрэлээ	ЕГ.Шифр:	Масштаб:	Огноо:
Гүйцэтгэсэн	<i>Гэрэлэ</i>	Ш.Жавхланцэцэг	HDP-12/2021		2022.05
Шалгасан	<i>Гэрэлэ</i>	Д.Гэрэлээ		Зургийн дүгээр:	Хуудас
				ХАС-8	8

Материалын түүвэр

Д/д	Тэмдэглэгээ	Нэрс	моо	жин к2	Тайлбар
1	2	3	4	5	6
		1. ХАЛААЛТ			
1	ГОСТ 3262-75 T ≥ 200° C; P <sub>y</sub> = 1.6МПа.	Ус хий дамжуулах ган яндан Ф15мм Ф20мм Ф25мм Ф32мм Ф45мм Ф50мм	60 91 46 70 46 86	1.26 1.66 2.39 3.09 3.09 3.09	у/м у/м у/м у/м у/м у/м
2		Пенополиуретан Хоолойн дулаалга	399		у/м
3	T ≥ 100° C; P <sub>y</sub> = 1.0МПа.	Зэвэрлэмээс хамгаалах түрхлэг 2 удаа Термостаттай вентиль Ф15мм Буцах вентиль	29		шир
		Халаах хэрэгсэл ширмэн халаалт			
	T ≥ 100° C; P <sub>y</sub> = 1.0МПа.	n=12 /1.96 кВт/ n=7 /1.14 кВт/ n=6 /0.98 кВт/ n=8 /1.31 кВт/ n=10 /1.64 кВт/ n=10 /1.68 кВт/ n=11 /1.80 кВт/	11 3 2 3 1 1 2		шир шир шир шир шир шир шир
5	T ≥ 100° C; P <sub>y</sub> = 1.0МПа.	Ган регистр Ф100 l=4.0м n=5 Ган регистр Ф100 l=3.5м n=4	4 3		шир шир
4	T ≥ 100° C; P <sub>y</sub> = 1.0МПа.	Халаах хэрэгсэл хий авагч	26		шир
	TЭ 150 C; P <sub>y</sub> 1.0МПа.	Балансын хаалт Ф50 мм	4	-	шир
6	T ≥ 120° C; P <sub>y</sub> = 1.5МПа.	Бөмбөлгөн хаалт Ф25 мм	2	-	шир
7	T ≥ 120° C; P <sub>y</sub> = 1.5МПа.	Юүлэгч Ф15 мм	2	-	шир
8	T ≥ 120° C; P <sub>y</sub> = 1.5МПа.	Автомат хий авагч	6	-	шир
9	T ≥ 200° C; P <sub>y</sub> = 1.6МПа.	Ган яндангийн эргэлт Ф15 Ган яндангийн эргэлт Ф20 Ган яндангийн эргэлт Ф25 Ган яндангийн эргэлт Ф32 Ган яндангийн эргэлт Ф40	42 6 6 12 24	- - - - -	шир шир шир шир шир
10	T ≥ 200° C; P <sub>y</sub> = 1.6МПа.	Ган шилжвэр Ф15-Ф20 Ган шилжвэр Ф20-Ф25 Ган шилжвэр Ф20-Ф32 Ган шилжвэр Ф32-Ф40	4 4 2 2	- - - -	шир шир шир шир
11		Хоолойн дэхэлгээ	29	-	шир

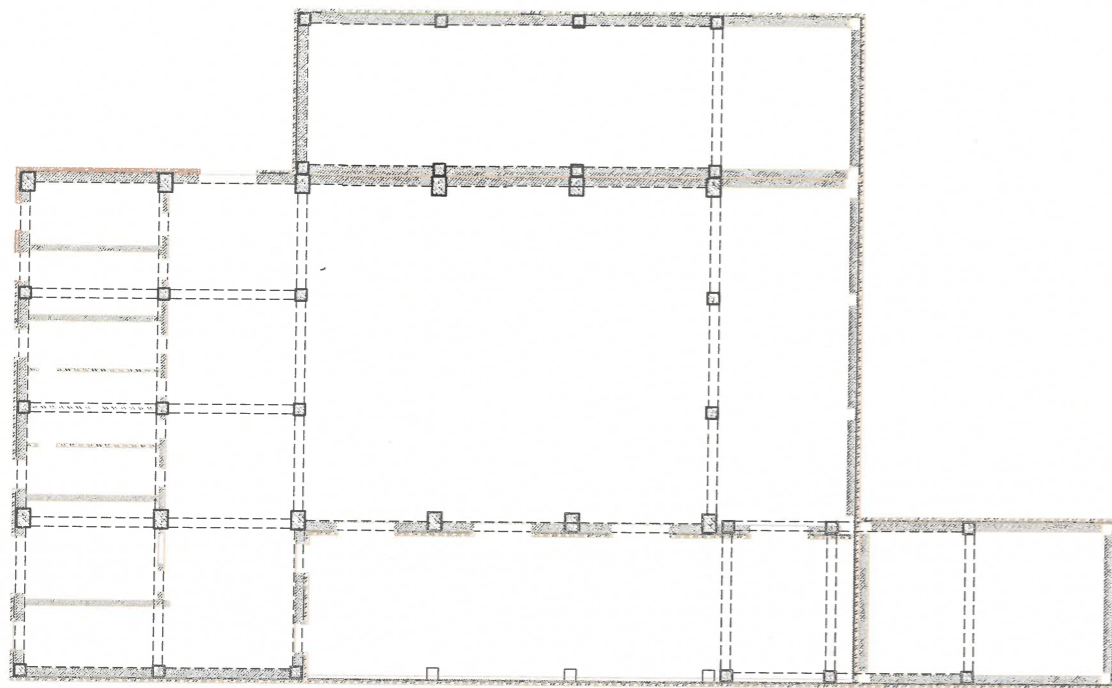
1	2	3	4	5	6
		Дулааны узель			
12	T ≥ 200° C; P <sub>y</sub> = 1.6МПа.	Термометр	2	-	шир
	T ≥ 200° C; P <sub>y</sub> = 1.6МПа.	Манометр	2	-	шир
	T ≥ 200° C; P <sub>y</sub> = 1.6МПа.	Хог шүүгч Ф50	1	-	шир
	ГОСТ 3262-75	Ус хий дамжуулах ган яндан Ф50мм	10	3.09	у/м
		2. АГААР СЭЛГЭЛТ С-1			
	ЕС-5.ЕС-3,	Дефлектор Ф200	4		шир
		Агаар дамжуулах системийн			
		гөлмөн төмөр хоолой Ф200	10		у/м
		Хоолойн дулаалга	10		у/м
	ЕС-1, ЕС-2, ЕС-4	Агаар дамжуулах системийн			
		гөлмөн төмөр хоолой 140x140	16		у/м
		Агаар сорох Саралж 150x150	8		у/м
		Хоолойн дулаалга	8		у/м
		Өрөөний тоосны хэмжүүр	1		ком
		Өрөөний температур хэмжигч	1		ком
		Өрөөний температур хэмжигч	1		ком
	С-2, С-3,	Дээврийн сэнс DVA 400 ЕСС30 L=4000 м3/цаг P=503Вт I=2.3A U=230V	2		ком
		Халаалтын зууханд агаар өгөх систем			
		Агаар дамжуулах системийн			
		гөлмөн төмөр хоолой			
		Ф600 мм δ=0,7 мм	30		у/м
		600x600h δ=0,7 мм	12		у/м
		400x400h δ=0,7 мм	7.5		у/м
		Хоолойн шилжвэр			
		Ф600мм -Ф600x600h	3		шир
		хоолойн эргэлт Ф600 мм	6		шир
		сараалж 600x600h	2		шир
		сараалж 400x400h	2		шир
	P=2900Вт I=4.8A RE100-50/50-SD	Сэнсний агрегат L=7500м3/цаг	2		шир
		Агаар сорох автомат	2		шир
	RE100-50/50-SD	хавхлаг 600x600	2		шир
	RE100-50/50-SD	Шүүлтүүр 600x600	2		шир
		Шүүлтүүр 400x400	2		шир
		Цахилгаан агаар халаагч	2		шир
		Q=37.5 кВт Ny=22.5КВт			

"Хайдродизайн проект" ХХК		Хэнтий аймаг Хэрлэн сум, 4-р баг ХЭНТИЙ АЙМГИЙН ХЭРЛЭН СУМЫН ГЭР ХОРООЛЫН АЙЛ ВРХИЙГ ТӨВИЙН ИНЖЕНЕРИЙН ДЭД БҮТЦЭД ХОЛБОХ ДУЛААНЫ ЭХ ҮҮСВЭР. ЭУУХ-5.6МПа.			
ХХК-ийн 15-р хороо, Мэлхийн Галын урдлал, Цэцэрлэгийн замын, 207-р байр 102 тоот Утас: 99079769, 77279769 И-мэйл хаяг: info@hdp.mn		Материалын түүвэр			
Инженер	Д.Гэрэлээ	ЕГ.Шифр:	Масштаб:	Огноо:	
Гүйцэтгэсэн	Ш.Хавхланцэцэг	HDP-12/2021		2022.05	
Шалгасан	Д.Гэрэлээ		Зургийн дүгээр:	Хуудас	
			ХАС-8	8	

ЗУРГИЙН ЖАГСААЛТ

Хуудас	Нэр	Тайлбар
1	Зургийн жагсаалт, тайлбар бичиг	ЦБҮ-1
2	Таних тэмдэг, материалын түүвэр	ЦБҮ-2
3	Бохир усны акснометрийн тойм	ЦБҮ-3
4	Бохир усны шугамын байгуулалт	ЦБҮ-4
5	Цэвэр усны байгуулалт, акснометрийн тойм	ЦБҮ-5

Зуухны барилгын бүдүүвч



Д/Д	Системийн нэр	Тооцот зарцуулалт			Тайлбар
		мЗ/хон	мЗ/цаг	л/сек	
1	Ерөнхий	160	10	2.78	
2	Хүйтэн ус	62.2	3.8	1.08	
3	Халуун ус	51.84	3.24	0.9	
4	Бохир ус	160	10	2.78	

ТАЙЛБАР БИЧИГ

Хэнтий аймгийн Хэрлэн сумын 3-р багийг дулаанаар хангах зуухны барилгын усан хангамж, ариутгах татуургын хэсгийн зураг төслийг Хэнтий аймгийн ЭДТГ-ийн зургийн даалгавар ДБ-42/2021 болон "Хэнтий Ус" ХХК-ийн техникийн нөхцөл, "Алтан хөхийн очир" ХХК-д боловсруулсан барилга архитектурын зургийн даалгавар зэргийг үндэслэн зураг төслийн "Хайдродизайн прожект" ХХК-д боловсруулав.

Зураг төслийг боловсруулахдаа

1. Барилгын ерөнхий төлөвлөгөө
2. Инженер геологийн судалгааны дүгнэлт
3. БНДд 40-06-16 "Дотор сантехникийн систем"
4. БНДд 40-04-16 "Ус хангамж, ариутгах татуургын гадна сүлжээ, барилга байгууламж"
5. БНДд 40-05-16 "Барилгын доторхи ус хангамж, ариутгах татуурга"
6. БНДд 40-02-16 "Ус хангамж гадна сүлжээ ба байгууламж"
7. БНДд 41-03-13 "Зуухны тоног төхөөрөмж"-г баримтлан гүйцэтгэв.

Ус хангамж

Хэнтий аймгийн Хэрлэн сумын 3-р баг нь одоо байгаа болон газар олголт авсан 703 айл өрхтэй ба өрх тус бүр ус хангамжинд холбогдоно. Зуухны барилгад айл өрхийн халаалт болон хүйтэн усыг хангахаар төлөвлөсөн. Барилгад 12м³ эзэлхүүнтэй нөөцийн сав төлөвлөсөн ба энэ нь галын үеийн 3 цагийн хэрэглээг хангана. Цэвэр усны нөөцийн сав нь эрүүл ахуйн шаардлага хангахуйц материалаар хийгдсэн, халиах юүлэх хаалттай, таг агааржуулах хоолойтой, түвшин заагчтай, шатаар иж бүрэн тоноглогдсон байна. Ус хангамжийн насосоор бүрэн бүрэн автомат хурдны тохируулгатай насос станц төлөвлөв. Хэрэв ус хангамжинд үйлдвэрийн насос станц бус дан насоснууд төлөвлөх бол тухайн насос станцийн шаардлага хангах ажилгаатай байх шаардлагатай.

Үүнд: -насос бүр нь давтамж хувиргууртай.

-бие биенээ сэлгэж ажиллах программтай.

-хуурай явалт болон хэт халалтын эсрэг мэдрэгтэй.

-зардал нэмэгдэхийн хирээр ээлжлэн асах гэх мэт.

Хүйтэн ус ба галын ус нь нэг шугамаар явахаар төлөвлөв. Цэвэр ба галын усны хоолой нь ОХУ-н ГОСТ3262, ГОСТ10704 эсвэл олон улсын SCHEDULE 40 шаардлага хангасан цайрдсан ган хоолой байх ба холболтыг фланцан холболтоор хийнэ. Галын насос 2 байх ба нэг нь нөөцөнд байна. 15л/с үеийн зарцуулалтай түрэлт нь 26м байна. Галын насос нь самбар дээр гар аргаар эсвэл зуухны өрөөнд байх галын краны дэргэдэх идэвхжүүлэх товчоор ажиллана.

Бохир ус

Барилгын бохир усыг өөрийн урсгалаар 1 гаргалгаатайгаар гадна худагт холбоно. Шаланд 300х300х300 мм ус цуглуулах суваг хийж 1000х1000х600 мм ус цуглуулах камерт өөрийн урсгалаар цуглана. Ус цуглуулах камераас усыг зайлуулах камерын ёроолоос дээш 15 см-т Ф110 мм голчтой хоолойгоор өөрийн урсгалаар БУХ-д холбохоор төлөвлөв. Бохир усны босоо шугаманд ревиз тавьж өгсөн газар 300х400 мм-ийн тагтай хаалт шалнаас 800 мм-т байрлуулна. Босоо шугамыг хананаас хомутан бэхлэгээгээр бэхлэнэ.

АНХААРУУЛГА:

Сонгогдсон барилга угсралтын гүйцэтгэгч нь барилга угсралтын ажил эхлэхээс өмнө ажлын зураг төсөл болон бусад инженерийн шугамтай сайтар танилцсан байх шаардлагатай. Ажлын зураг төслөөс асууж модруулах зүйл гарвал угсралтын ажил эхлэхээс өмнө зураг төсөл зохиогчтой зөвшилцөнө. Зохиогчтой зөвшилцөхгүйгээр барилга угсралтын ажил эхлэх буюу үргэлжлүүлбэл гарах эрсдийг хариуцахгүй болно. Цэвэр бохир усны системд ашиглах шугам хоолой, холдох хэрэгсэл, тоног төхөөрөмжийг чанарын гэрчилгээтэй үйлдвэрлэгчээс нийлүүлэх шаардлагатай. Барилгын сантехникийн угсралт, тохируулга, шахалтын ажлыг гүйцэтгэхдээ БНДд 40-06-16 "Дотор сантехникийн систем"-г мөрдлөг болгон ажиллана. Угсралтын ажлыг гүйцэтгэхдээ техник аюулгүй ажиллагааны норм дүрмийг баримтлан ажиллаж, ул далд ажлын актыг тухай бүрт нь хөтлөн фото зургаар баталгаажуулж, барилга угсралтын ажлын журналыг тогтмол хөтөлж явах шаардлагатай.


<p>Хэнтий аймгийн Хэрлэн сум 4-р баг ХЭНТИЙ АЙМГИЙН ХЭРЛЭН СУМЫН ГЭР ХОРООЛЛЫН АЙЛ ӨРХИЙГ ТӨВИЙН ИНЖЕНЕРИЙН ДЭД БҮТЦЭД ХОЛБОХ ДУЛААНЫ ЭХ ҮҮСВЭР, ЗУУХ-5.6МВТ. БАРИЛГА</p> <p>Зургийн жагсаалт, тайлбар бичиг</p>	Инженер	<i>О.Содбилэг</i>	Э.Содбилэг	Е.Г. Шифр НДР 12/2021	Масштаб:	Огноо: 2022-2-р сар
	Гүйцэтгэгсэн	<i>М.М.</i>	Г.Энх-Оргил	Т.Г. Шифр	Зургийн дугаар: ЦБҮ-1	Хуудас: ЦБҮ-5
	Шалгасан	<i>Д.Ганбат</i>	Д.Ганбат			

"Хайдродизайн прожект" ХХК  
ХУД-ийн 15-р хороо, Махалма Ганди  
зуданж, Цэнгэлдэх хотон, 207-р байр  
102 өмөт  
Утас: 99079769, 77279769  
И-мэйл хаяг: info@hdp.mn

	Нэр	Тэмдэглэгээ	
		Байгуулалт	Тойм
1	Хүйтэн усны босоо шугам	БШ У1-1	БШ У1-1
2	Галын усны босоо шугам	БШ У2-1	БШ У2-1
3	Бохир усны босоо шугам	БШ Б1-1	БШ Б1-1
4	Хүйтэн усны шугам		
5	Халуун усны шугам		
6	Бохир усны шугам		
7	Дулаалгатай хоолой		
8	Душ, трап, холигч		
9	Чгаагуур, сифон, холигч		
10	Тосгуур, сифон, кран		
11	Суултуур		
12	Галын гидрант		
13	Хаалт		
14	Үл буцах хаалт		
15	Хий гаргагч		
16	Манометртэй хаалт		
17	Ус хэмжигч		
18	Ревиз		
19	Гуравлагч		
20	Ташуу гуравлагч		
21	Отвод, 90°		
22	Отвод, 45°		
23	Агааржуулалтын малгай		
24	Шилжвэр		
25	Цэвэрлэгээний маг		

Д/Д	Тэмдэглэгээ	Материалын түүвэр	моо ширхэг	Нэгж жин	Тайлбар
Ариутгах матуургын систем					
1	PVC-U	Хуванцар хоолой Ф63	17		у/м
2	PVC-U	Хуванцар хоолой Ф110	9.37		у/м
3		Хоолойн дулаалга Ф110	35		у/м
4		Отвод 90° Ф63	1		ш
5		Отвод 90° Ф110	1		ш
6		Отвод 45° Ф63	4		ш
7		Отвод 45° Ф110	5		ш
8		Шилжвэр Ф110х63	3		ш
9		Цэвэрлэгээний маг Ф110	3		ш
10		Агааржуулах малгай Ф110	1		ш
11	Гост 15167-93	Чгаагуур	3		Иж бүрэн
12	Гост 15167-94	Хананы хөтөвч	1		Иж бүрэн
13	Гост 15167-95	Суултуур /хойшоо гаргалгаатай	2		Иж бүрэн
14	Гост 15167-96	Душ	2		Иж бүрэн
15		Бэхэлгээ төмөр Ф63	21		ш
16		Бэхэлгээ төмөр Ф110	23		ш

Ус хангамжийн систем					
1	-	Цайрдсан ган хоолой Ф25 мм	24.4		у/м
2	-	Гуравлагч, Ф90° 25мм	7		ш
3	-	Отвод, Ф90° 25мм	12		ш
4	-	Бөмдөлгөн хаалт, Ф25мм	15		ш
5	-	Халуун хүйтэн усны холигч /угаагуур/	3		ш
6	-	Халуун хүйтэн усны холигч /душ/	2		ш
7	-	Хананы хөтөвч	1		ш
8	-	Уян хоолой /суултуур	2		ш
Хэрэгцээний халуун ус					
1	PPR	Хуванцар хоолой Ф25мм	17.4		у/м
2	-	Отвод, Ф90° Ф25мм	12		ш
3	-	Гуравлагч, Ф90° Ф25мм	4		ш
Ус хэмжүүрийн зангилаа					
1	-	Хүйтэн усны тоолуур хог шүүгчийн хамт, Ф25-мм	1		ш
2	-	Хаалт, Ф25мм	3		ш
5	-	Монометр Ф65мм	1		ш
6	-	Даралт бууруулах хаалт Ф65мм	1		ш
6	-	Ус хэмжүүр Ф25мм	1		ш



**“Хайдродизайн  
проект”ХХК**

ХУД-ийн 15-р хороо, Мухомто Ганди  
зудамж, Цэнгэлдэх хотон, 207-р байр  
102 тоот  
Утас: 99079769, 77279769  
И-мэйл хаяг: info@hdp.mn

Хэнтийн аймаг Хэрлэн сум 4-р баг  
ХЭНТИЙ АЙМГИЙН ХЭРЛЭН СУМЫН ГЭР ХОРООЛЛЫН АЙЛ ӨРХИЙГ ТӨВИЙН ИНЖЕНЕРИЙН ДЭД  
БҮТЦЭД ХОЛБОХ ДУЛААНЫ ЭХ ҮҮСВЭР, ЗЧХХ-5.6МВт, БАРИЛГА

Таних тэмдэг, материалын түүвэр

Инженер		Э.Содбилэг	Е.Г. Шифр НДР 12/2021	Масштаб:	Огноо: 2022-2-р сар
Гүйцэтгэгч		Г.Энх-Оргил	Т.Г. Шифр	Зургийн дугаар: ЦБҮ-2	Хуудас: ЦБҮ-5
Шалгасан		Д.Ганбат			



2-Р ДАВХРЫН БАЙГУУЛАЛТ М1:100



Таних тэмдэг

- Шалны өнгөлгөөний түвшин
- Хөнгөн блокон өрлөг 360мм, 250мм
- Тоосгон өрлөг 380мм, 250мм, 120мм
- Дулаалгын чулуун хөвөн хавтан 100мм
- Төмөр бетон багана 800х600мм, 500х500мм
- Трап
- Хучилтанд гарах нүх
- Хананд гарах нүх
- Галын кран

Марк	Нүхний хэмжээ ЦрмхӨндөр /мм/	Тоо
Ц12-20	1250х2010	8
Ц25-20	2500х2010	5
ХБ-1	910х2100	1
ХБ-2	810х2100	6
ХБ-3	1010х2100	1

Өрөөний тодорхойлолт

Д/Д	ӨРӨӨНИЙ НЭР	Талбай м.кв
2 давхар		203.43
1	Ажилчдын амрах өрөө	16.36
2	Инженер техникийн ажилчдын өрөө	25
3	Хувцас солих өрөө /эр/	12.34
4	Ариун цэврийн өрөө /эр/	4.02
5	Душ /эр/	4.37
6	Хувцас солих өрөө /эм/	12.36
7	Ариун цэврийн өрөө /эм/	4.05
8	Душ /эм/	4.37
9	Лабораторын өрөө	16.15
10	Шатны талбай	17.14
11	Коридор	87.27

ЗӨВШӨӨРӨЛЦСӨН

ББ	А.Буянжаргал
ХАС	Г.Гэрэлээ
ЦБУ	Э.Содбилэг
ХТ, ДГ	С.Ганболор
ХД	Ц.Жавхлантөгс
А	Ж.Оюударь
ДМ	Н.Зоригтбаатар



Хэнтий аймаг Хэрлэн сум 4-р баг  
ХЭНТИЙ АЙМГИЙН ХЭРЛЭН СУМЫН ГЭР ХОРООЛЛЫН АЙЛ ӨРХИЙГ ТӨВИЙН ИНЖЕНЕРИЙН ДЭД  
БҮТЦЭД ХОЛБОХ ДУЛААНЫ ЭХ ҮҮСВЭР, ЗЧУХ-5.6МВм, БАРИЛГА

Бохир усны аксонетрийн тойм

Инженер	Э.Содбилэг	Е.Г. Шифр HDP 12/2021	Масштаб:	Огноо: 2022-2-р сар
Гүйцэтгэсэн	Г.Энх-Оргил	Т.Г. Шифр	Зургийн дугаар: ЦБУ-3	Хуудас: ЦБУ-5
Шалгасан	Д.Ганбат			

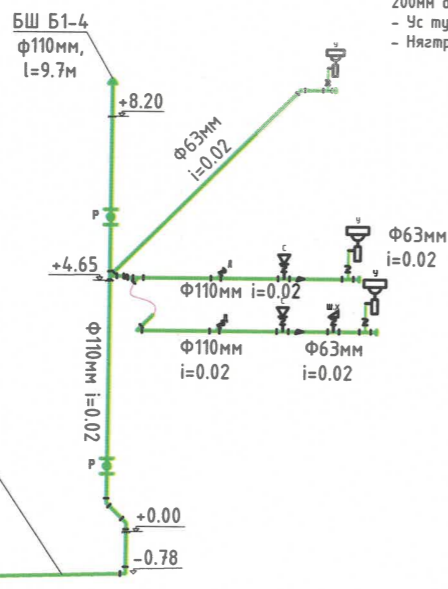
ОГТ/ЛОЛ 5-5 М1:100

- Цементэн тэгшилгээ δ=50мм
- Полимер мембран
- Тусгаарлах үе /шилэн таар 110г.м2/
- Арматур цементэн тэгшилгээ δ=50мм
- XPS дуулаалга хавтан δ=150мм /2% налуулага/
- Уур ус тусгаарлагч /Унифлекс ЭПП/
- Төмөр бетон хавиргатай хавтан δ=300мм


- Цементэн тэгшилгээ δ=50мм
- Полимер мембран
- Тусгаарлах үе /шилэн таар 110г.м2/
- Арматур цементэн тэгшилгээ δ=50мм
- XPS дуулаалга хавтан δ=150мм /2% налуулага/
- Уур ус тусгаарлагч /Унифлекс ЭПП/
- Төмөр бетон хучилт δ=150мм

- Цементэн тэгшилгээ δ=50мм
- Полимер мембран
- Тусгаарлах үе /шилэн таар 110г.м2/
- Арматур цементэн тэгшилгээ δ=50мм
- XPS дуулаалга хавтан δ=150мм /2% налуулага/
- Уур ус тусгаарлагч /Унифлекс ЭПП/
- Төмөр бетон хучилт δ=150мм

- Бетоны зориулалтын будаг
- Бетоны будагны гүрнм
- Шалны бүтцийн дагуу δ=100мм
- Цугтамал төмөр бетон хучилт БМ-250, 200мм арматуртай
- Ус тусгаарлагч 2 үе хар цаас
- Нягтруулсан хөрс нягт 1.75кг/м3



Гадна холболтын худаг



**“Хайдродизайн  
проект”ХХК**

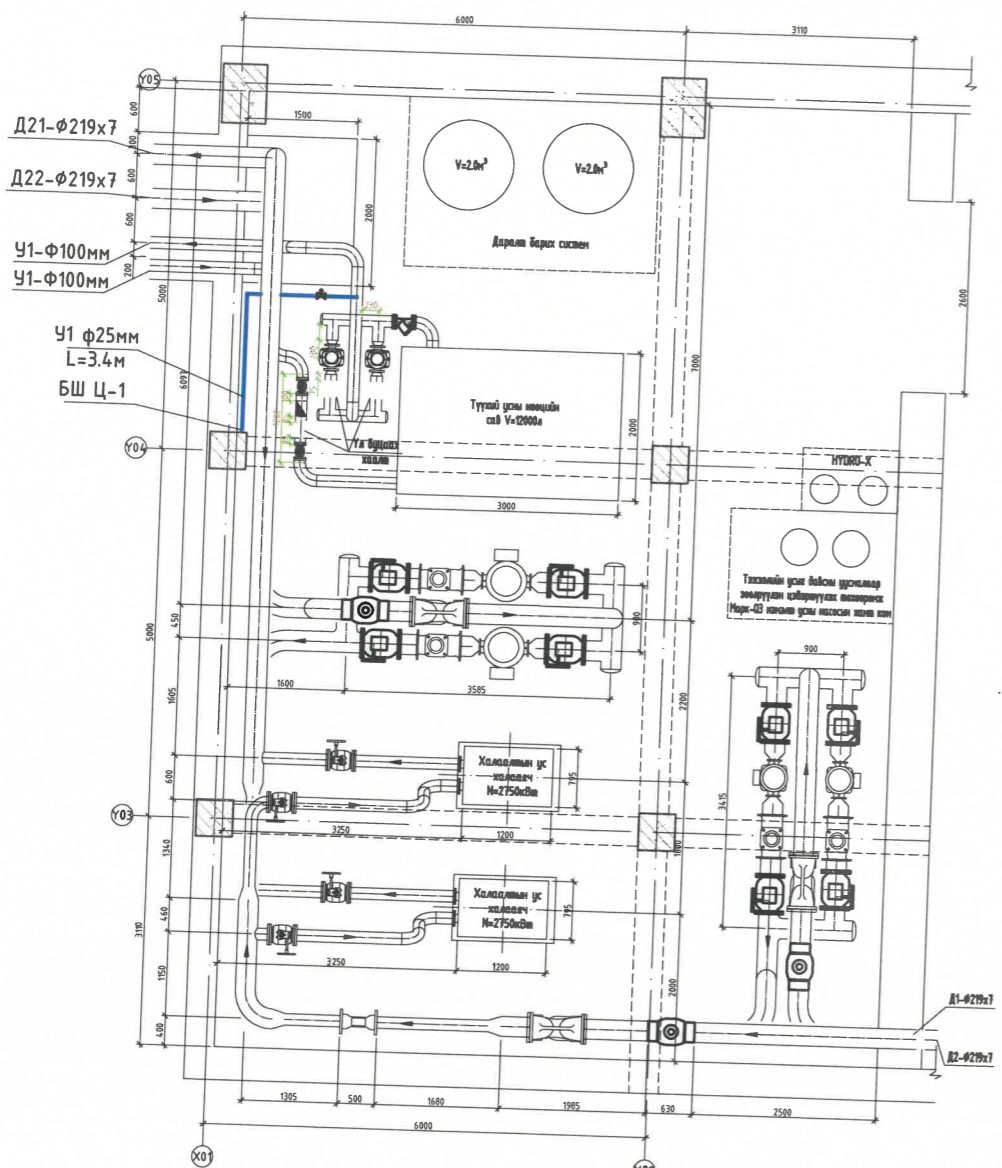
ХУД-ийн 15-р хороо, Могойн Ганду  
суданж, Цэнгэлдэх хотон, 207-р байр  
102 тоот  
Утас: 99079769, 77279769  
И-мэйл хаяг: info@hdp.mn

Хэнтий аймаг Хэрлэн сум 4-р баг  
ХЭНТИЙ АЙМГИЙН ХЭРЛЭН СУМЫН ГЭР ХОРООЛЫН АЙЛ ӨРХИЙГ ТӨВИЙН ИНЖЕНЕРИЙН ДЭД  
БҮТЦЭД ХОЛБОХ ДУЛААНЫ ЭХ ҮҮСВЭР. ЭЧУХ-5.6МВм. БАРИЛГА

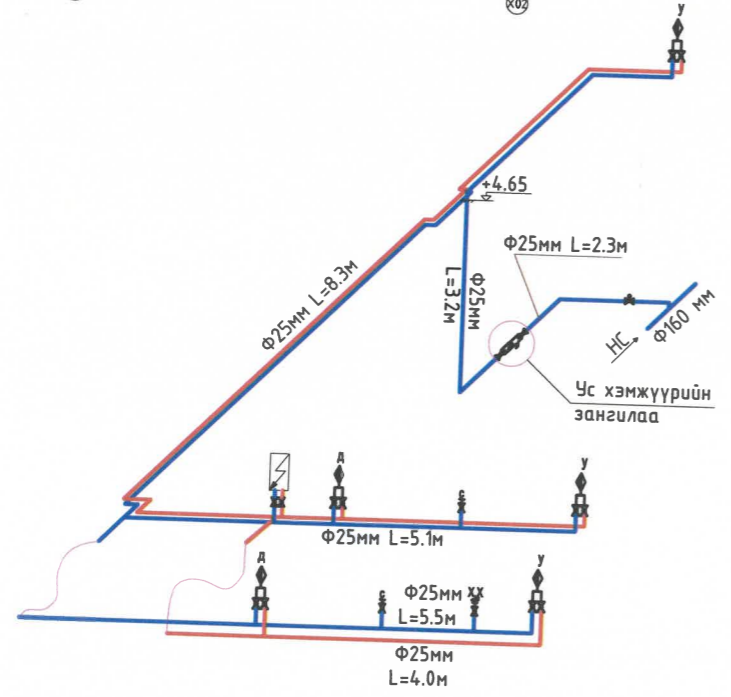
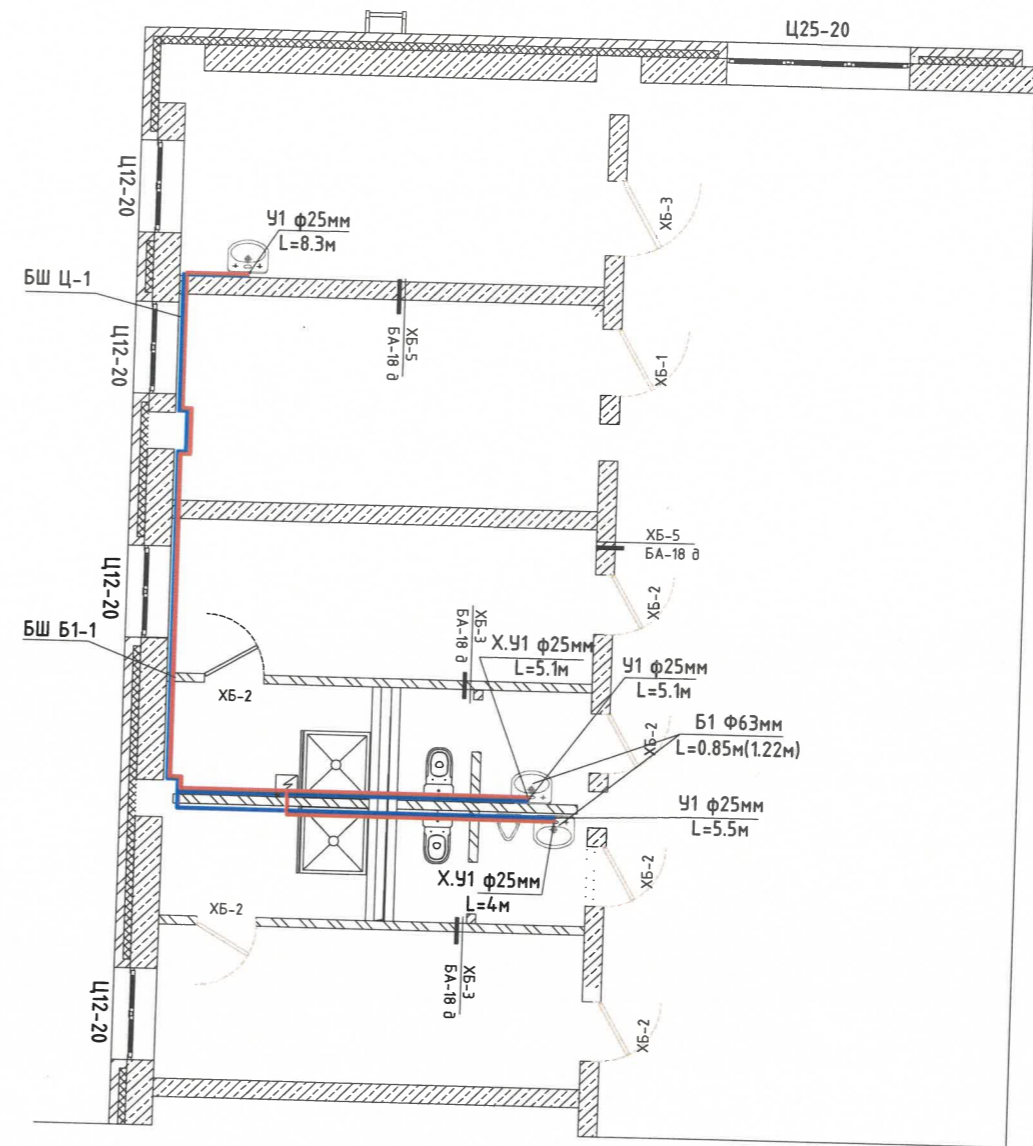
Бохир усны шугамын байгуулалт

Инженер	<i>[Signature]</i>	Э.Содбилэг	Е.Г. Шифр НДР 12/2021	Масштаб:	Огноо: 2022-2-р сар
Гүйцэтгэгсэн	<i>[Signature]</i>	Г.Энх-Оргил	Т.Г. Шифр	Зургийн дугаар: ЦБУ-4	Хуудас: ЦБУ-5
Шалгасан	<i>[Signature]</i>	Д.Ганбат			

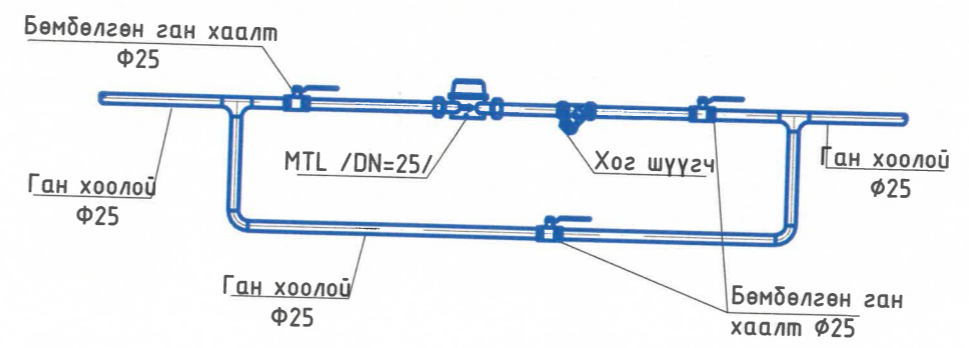
ХАЛААЛТЫН ЗУУХ 1-Р ДАВХАРЫН БАЙГУУЛАЛТ М1:50



ХАЛААЛТЫН ЗУУХ 2-Р ДАВХАРЫН БАЙГУУЛАЛТ М1:50



Ус хэмжүүрийн зангилаа



ЗӨВШӨӨРӨЛЦСӨН	
ББ	А.Буянжаргал
ХАС	Г.Гэрэлээ
ЦБУ	Э.Содбилэг
ХТ,ДГ	С.Ганболор
ХД	Ц.Жавхлантөгс
А	Ж.Оюударь
ДМ	Н.Зоригтбаатар

**HYDRO**  
 "Хайдродизайн проект" ХХК  
 ХУД-ийн 15-р хороо, Махмуда Ганди гудамж, Цэцэглэдэг хотон, 207-р байр  
 902 тоот  
 Утас: 99079769, 77279769  
 И-мэйл хаяг: info@hdp.mn

Хэнтий аймаг Хэрлэн сум 4-р баг ХЭНТИЙ АЙМГИЙН ХЭРЛЭН СУМЫН ГЭР ХОРООЛМЫН АЙЛ ӨРХИЙГ ТӨВИЙН ИНЖЕНЕРИЙН ДЭД БҮТЦЭД ХОЛБОХ ДУЛААНЫ ЭХ ҮҮСВЭР. ЗУУХ-5.6МВМ. БАРИЛГА				
Цэвэр усны байгуулалт, аксонетрийн тойм				
Инженер	Э.Содбилэг	Е.Г. Шифр HDP 12/2021	Масштаб:	Огноо: 2022-2-р сар
Гүйцэтгэсэн	Г.Энх-Оргил	Т.Г. Шифр	Зургийн дугаар: ЦБУ-5	Хуудас: ЦБУ-5
Шалгасан	Д.Ганбат			