

ЗУРАГ ТӨСӨЛ, УГСРАЛТЫН "АРЛЫН АМ" ХХК
ЭТ37-192/22, Монгол улс, Дархан-Уул аймаг, Дархан сум

ЕГ Шифр:

ТГ Шифр: АА-04.12/2023

ДАРХАН-УУЛ АЙМАГ, ХОНГОР СУМ
"ЭМТ НАРАН" ОНӨААТҮГ -Н 1-Р ХУДАГ ХҮРТЭЛХ
ТӨВ ШУГАМЫН ШИНЭЧЛЭЛТ

(ажлын зураг)

ГАДНА ДУЛААНЫ ШУСАМЫН ХЭСЭГ-ГДГ



Захирагч:

Э.Сүхбил-Эрдэнэ /

Дархан хот 2023 он

ДУЛААНЫ ХЭРЭГЛЭЭ Гкал/цаг (Мвт)

Д/д	Барилгын нэр	Барилгын дугаар	Хялалт	Саллифч	Хэрэгцээний халуун ус	Бүгд
1	Уурын зуух	1	4,640 (5.391)	-	-	4,640 (5.391)

ЗУРГИЙН БҮРДЭЛ ГДГ

Д/д	Хуудасны марк	Зургийн нэр	Тайлбар
1	ГДГ-1	Зургийн бүрдэл, тайлбар бичиг	
2	ГДГ-2	Гадна дулааны шугамын материалын түүвэр	
3	ГДГ-3	Гадна дулааны шугамын байгуулалт	
4	ГДГ-4	Гадна дулааны шугамын асгууцуйн зүсэлт, усралтын схем	
5	ГДГ-5	Одоо байгаа дулааны худаа-1 байгуулалт, остилол	

ТАЙЛБАР

1. Дархан-Уул аймаг, Хонгор сум "ЭМТ НАРАН" ОНБААТҮГ-аарын Уурын зуухны барилгын гадна дулааны шугамын ажлын зургийг гүйцэтгэхдээ 2023 оны 12 сарын 01 -ны өдрийн газар дээрх хийсэн хэмжилт, судалгааг үндэслэн холбогдох норм дүрмүүдийг ашиглан хийж гүйцэтгэв.

2. Барилга баригдах газрын цаг уурын нөхцөл:
 -Гадна агаарын хэм хүйтний улиралд -34,1 °С
 -Галлагсааны үеийн дундаж температур -7,9 °С
 -Галлагсааны үеийн үргэлжлэх хугацаа 226 хоног

3. Ажлын зургийг хийж гүйцэтгэхдээ:
 - БНБД 23-01-09 Барилгад хэрэглэгдэх цур амьсгал, геофизикийн үзүүлэлт,
 - БНБД 4.1-02-13 Гадна дулаан хангамж,
 - БНБД 4.1-04-13 Тоног төхөөрөмж дамжуулах хоолойн дулаан тусгаарлалт

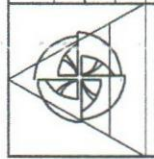
4. Дулааны эх үүсвэр: Төвлөрсөн дулаан хангамжийн сүлжээ 11/90°С 12/70°С

5. Дулааны шугамын усралтын өдөө байгаа 1-р худаа хүртэлх Ф200мм-ийн шугамыг трассыг өөрчлөхгүй, сувагт байгаа шугамыг буулгаж шинээр Ф200мм-ийн голчтой шугам болгож төлөвлөв.

(Цэвэр усны шугам хэсэг явна)

6. Бетон дэрний алгаслал ду=219 мм яндан 5.0м байна.

7. Гадна шугам сүлжээний газар шорооны ажил эхлэхийн өмнө захиалагч тал "ЭМТ НАРАН" ОНБААТҮГ-аар, Цахилгаан Түгээх Сүлжээ, Мэдээлэл Холбооны Сүлжээний ХБАГ-тай зөвшөөрөлцөж, төлөвлөгдсөн шугам сүлжээтэй дусад инженерийн шугам сүлжээ огтлолцож байгаа эсэхийг тодруулан огтлолцож байгаа хэсэг дэх газар шорооны ажлыг гэр аргаар гүйцэтгэж хөвөлмөр аюулгүйн ажиллагааг хангаж ажиллах шаардлагатайг онцгой анхаарах. Мөн захиалагч нь дулааны шугамын трассын дагуух зам талбай, дүт сөөг, нэгдсэн байгууламжийг буцаан сэргээх ажлыг харууцан гүйцэтгэнэ.



Дархан-Уул аймаг, Хонгор сум, "ЭМТ НАРАН" ОНБААТҮГ-н
 1-р худааг хүртэлх төв шугамын шинэчлэлт

Зургийн бүрдэл, тайлбар бичиг

Инженер	О.Батцэцэг	ГГ шифр:	04.12/23	Рассчит:	1.	Уг шилд	АЗ
Гүйцэтгэгч	О.Батцэцэг	ГГ шифр:		Зургийн дугаар:		Огноо:	2023.12
Шалгаан		ГГ шифр:		ГДГ-1		Хуудас:	5

АРЛЫН АМ ХХК

ГАДНА ДУЛААНЫ ШУГАМЫН МАТЕРИАЛЫН ТҮҮВЭР

Д/д	Тэмдэглэгээ	Нэр	Тоо шир	Нэгж жин (кг)	Тайлбар
1	2	3	4	5	6
1	ГОСТ 10704-91	Ган яндан Ф219х4,5	120,0	-	у/м
2	δ=40мм λ=0.04 Вт/м² °С	Хоолойн дулаалга Ф200	120,0	-	у/м
3	ГОСТ 17375-2001	Ган амбад 90° Ф200	14	-	ш
4	Danfoss. JIP-FF 065N0235	Бөмбөлгөн хаалт Ф200 Ру16	6	-	ш
	Danfoss. JIP-FF 065N0235	Бөмбөлгөн хаалт Ф125 Ру16	6	-	ш
5	-	Хий авах хаалт Ф20	4	-	ш
6	-	Ус юүлэгч хаалт Ф32	4	-	ш
7	Серия В.493-1	Гулсах түлгүүр ГТ1110 Ф200	6	1.1	ш
8	Серия Г.991-1	Гулсах түлгүүр бетон дэр ОП-1	6	-	ш
9	ТД Серия 4.903-10	Хоолойн үл хөдлөх түлгүүр Т4.05 Ф200	1	11.6	ш
10	Серия Г.991-1	Субаг дахь Үл хөдлөх түлгүүр Цутгамал төмөр бетон субагын таг 121=14.00х2	1	16.5	ком
11	Серия Г.991-1	1200х2930мм	16	-	ш



АРЛЫН АМ ХХК

Дэргэн-Зүл аймаг, Хонгор сум, "ЭМТ НАРАН" ОНБААТҮГ-н
1-р худаг хуртлах төв шугамын шинэчлэлт
Гадна дулааны шугамын материалын түүвэр

Инженер: *[Signature]*
Гүйцэтгэгч: *[Signature]*
Шалгасан: *[Signature]*

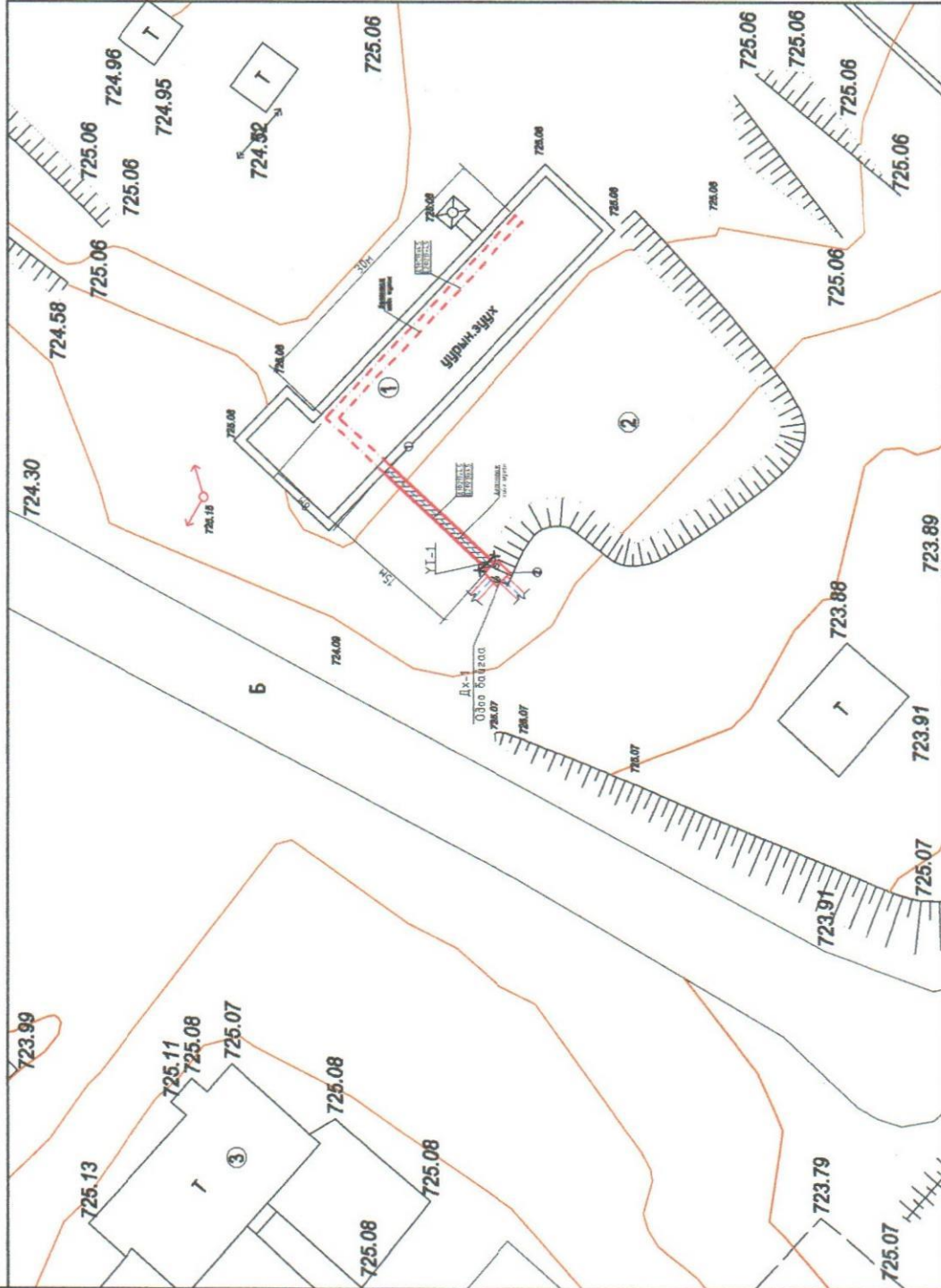
О.Батцэцэг
О.Батцэцэг
Г.ДГ-2

Уг шал: АЗ
Өдөр: 2023.12
Хуудас: 5

ГАДНА ДУЛААНЫ ШУГАМЫН БАЙГУУЛАЛТ М1:500

ЗӨВШӨӨРСӨН:

"ЭМТ НАРАН" ОНВААТУГазрын
ИНЖЕНЕР /Л.ЯНЖИН/ХАМ/



Д/Д	ТОДОРХОЙЛОЛТ:	Тайлбар
1.	Уурын зуух	Овоо байгаа
2.	Нүүрсний талбай	Овоо байгаа
3.	Бойр	Овоо байгаа

ТАНИХ ТЭМДЭГ

- Овоо байгаа барилга
- Төлөвлөж буй буцалын сүбэг
- Барилга дотор өргөтгөх шуган
- Демонстрацал шуган
- Төлөвлөж буй үн хөдлөх тусламж
- Төлөвлөж буй эргэлтийн өнцөг
- Төлөвлөж буй буцалын хураан
- Овоо байгаа буцалын сүбэг
- Овоо байгаа буцалын хураан
- Овоо байгаа бохир усны шуган
- Овоо байгаа бохир усны хураан
- Овоо байгаа холбооны кабель
- Овоо байгаа цахилгааны шуган

Тайлбар

Гадна шугам сүлжээний газар шорооны ажил эхлэхийн өмнө захиалагч тал "ЭМТ НАРАН" ОНВААТУГ, "ЦСүлжээ", "МХСүлжээ" ХК-ийн ХБАГ-тай зөвширцөж, төлөвлөгдсөн шугам сүлжээтэй бусад инженерийн шугам сүлжээ огтлолцож байгаа эсэхийг тодруулан огтлолцож байгаа хэсэг дэхь газар шорооны ажлыг гар оргоор зүйцэлсэж хөвдөлнөр аюулгүйн ажиллагааг хангаж ажиллах шаардлагатайг өнцгөөг анхаарах.



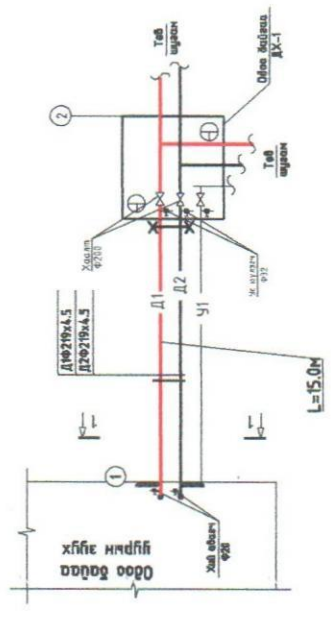
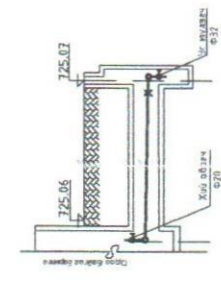
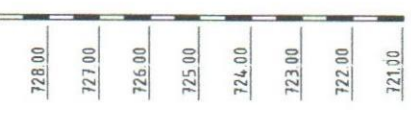
АР/ЛЫН АН ХХК

Дархан-Уул аймаг, Хонгор сум, "ЭМТ НАРАН" ОНВААТУГ-н
1-р худаг хүртэлх төв шугамын шинэчлэлт
Гадна дулааны шугамын байгуулалт

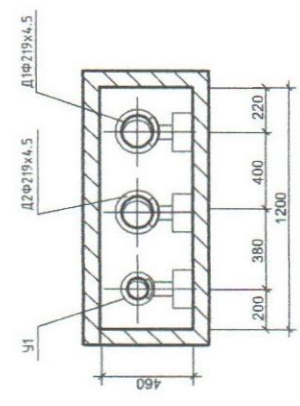
Инженер	О.Балцсод	ЭГ шифр:	Масштаб:	Огноо:
Гүйцэтгэсэн	О.Балцсод	1530	2023.12	Хурдас:
Шалгасан		АА-04.12/23	Г.Д.-Э	5

ГАДНА ДУЛААНЫ ШУГАМЫН ДАГУУГИЙН ЗҮСЭЛТ, УГСРАЛТЫН СХЕМ

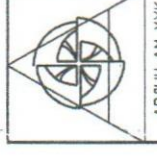
Масштаб: Досоо М1:100
Хэвлээ М1:500
Z (м)



1-1
1200x460h



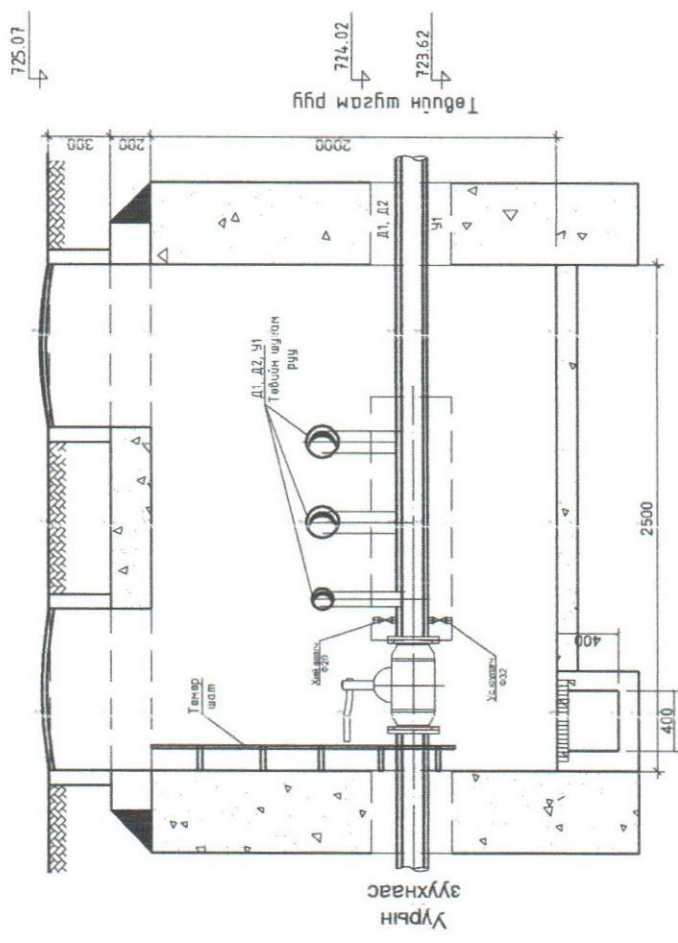
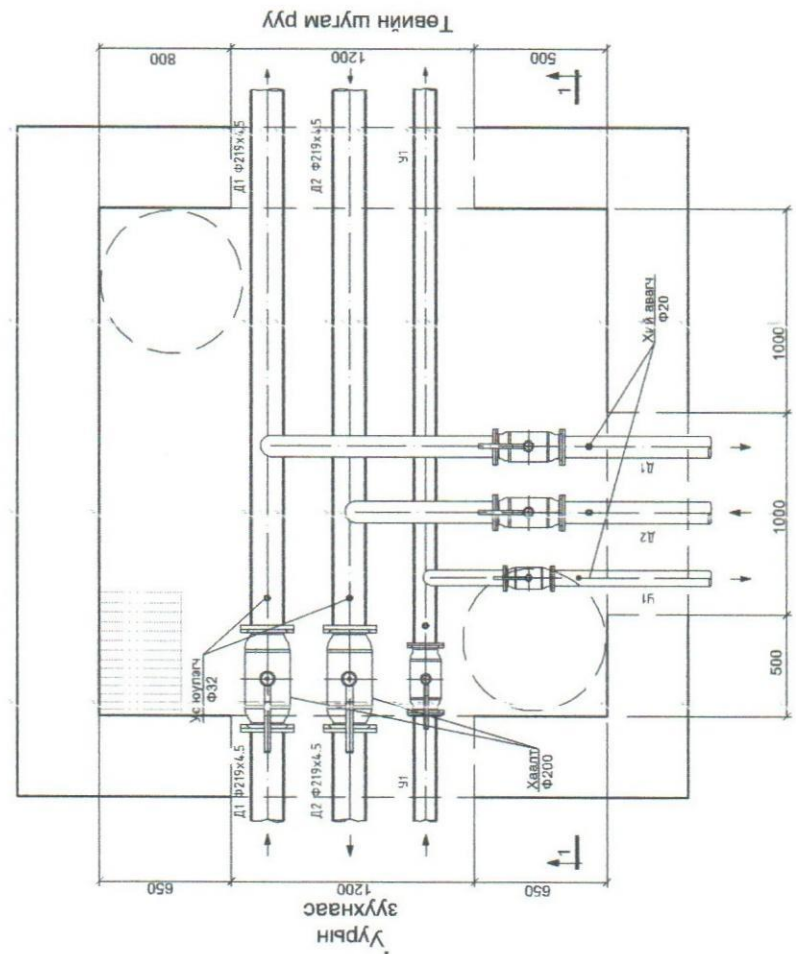
Онцлог цэг	У.Зууш	ҮТ-1 ДХ-1
Газрын хөрсний улаан тэмдэгт	725.06	725.07
Газрын хөрсний хар тэмдэгт	725.06	725.07
Сувгийн тасны тэмдэгт	724.01	724.02
Сувгийн ёроолын тэмдэгт	723.61	723.62
Урт (м)	0.003	15.0
Бүх урт (м)	14.0	14.5
Шуудууны гүн (м)	1200x460h	
Онцлог цэг, худаг эргэлтийн дугаар		



Дархан-Уул аймаг, Хөнгөр сум, "ЭМТ НАРАН" ОНБААТУГ-н 1-р худалга хурталх төв шугамын шинэчлэлт		Үе шил А3
Инженер	Гадна дулааны шугамын дагууны зүсэлт, угсралтын схем	Огноо 2023.12
Гүйцэтгэсэн	О.Балцраг	Масштаб 1:100, 1:500
Шалгасан	О.Балцраг	Эргэлтийн дугаар Худалс 5
АРЛЫН АМ ХХК	Г.ДГ-4	

ОДОО БАЙГАА ДУЛААНЫ ХУДАГ-1 ИЙН БАЙГУУЛАЛТ
/ ТК-4 / М1:25

ОГТЛОЛ 1-1

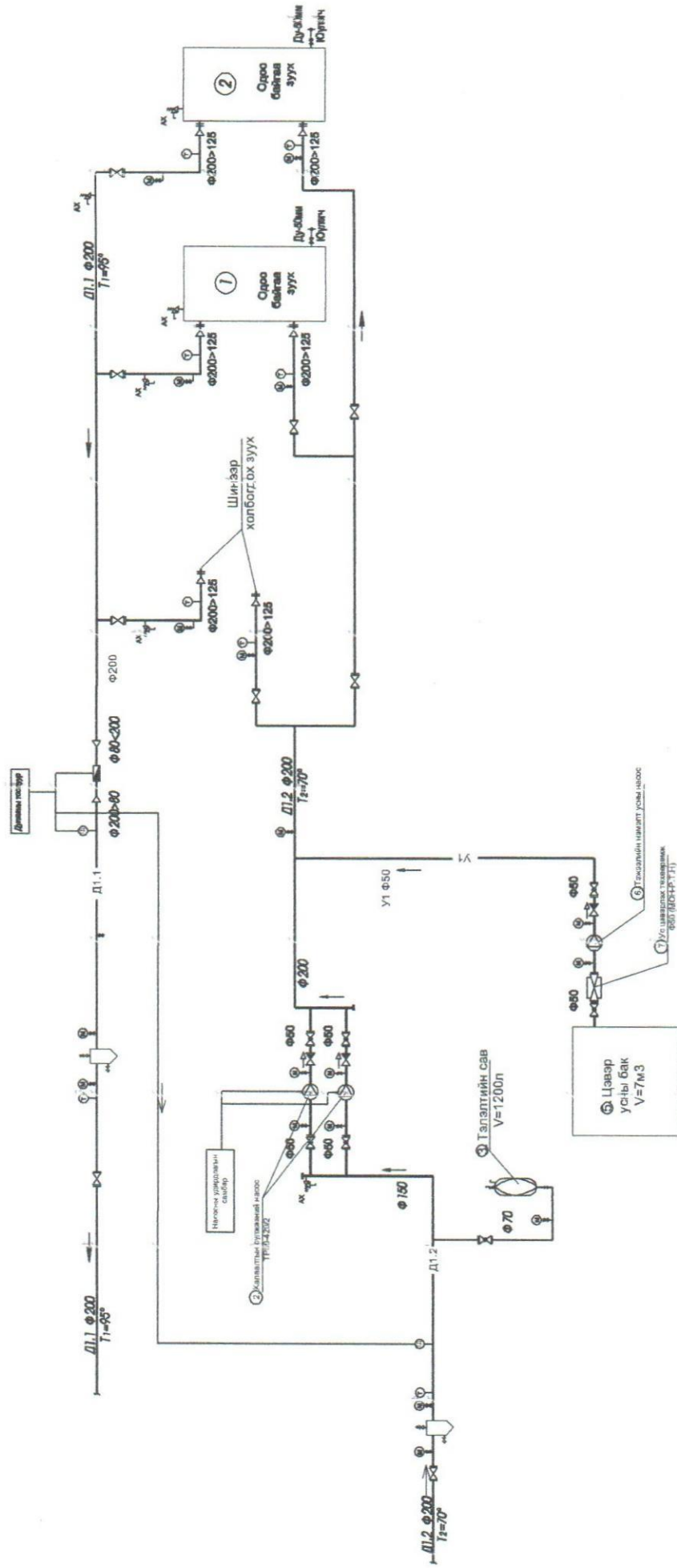


Дархан-Уул аймаг, Хонгор сум, "ЭМТ НАРАН" ОНВААТҮГ-н
1-р худаг хурталх төв шугамын шинэчлэлт

Шинээр төлөвлөх байгаа дулааны худаг-1 байгуулалт, оёглол	Уг шал: Д3
Инженер	Огноо: 2023.12
Гүйцэтгэсэн	Эргэлт: Өмнөд
Шалгалсан	Хуудас: 5
О.Батцэцэг	Г.ДГ-6
О.Батцэцэг	
04.12.23	

1	2	3	4	5	6	7	8	A3
A	B	C	D	E	F			

ХАЛААЛТЫН ЗУУХНЫ ХОЛБОЛТЫН БҮДҮҮВЧ



Тоног төхөөрөмжийн тодорхойлолт

1. Халаалтын зуух
2. Халаалтын сүлжээний насос
3. Тэгэлтийн бак V=1200л
4. Халаалтын системийн ус зөөлрүүлэх төхөөрөмж 10кВт
5. Цэвэр усны бак
6. Тэгээлийн нэмэлт усны насос
7. Ус цэвэрлэх төхөөрөмж Ф50 (МОН-Р.Т.Н)



Дархан-Уул аймаг, Хонгор сум, "ЭМТ НАРАН" ОНВААТҮГ-н 1-р худаг хүргэлэх төв шугамын шинэчлэлт		Үе шил: АЗ
Инженер	О.Балцож	Мөстөл: 2023.12
Гүйцэтгэсэн	О.Балцож	Эргэлийн дугаар: Худвас
Шалгасан	ТГ шир	Г.Л-5*
Гадна дулааны шугамын материалын түүвэр		Огноо
		Т
		Хувиас
		5