


**ЗУЖГИЙН ЖАГСААЛТ**

Д/д	Формат	Нэрс	Тайлбар
1	A3	Дулааны ачаалал, зургийн жагсаалт	ГД-1
2	A3	Тайлбар дичиг, таних тэмдэг	ГД-2
3	A3	Материалын түүвэр	ГД-3
4	A3	Гадна дулаан, ус ханагмжийн усны шугамын байгуулалт	ГД-4
5	A3	Гадна дулаан, ус ханагмжийн усны шугамын байгуулалт	ГД-5
6	A3	Гадна дулаан, ус ханагмжийн усны шугамын байгуулалт	ГД-6
7	A3	Гадна дулаан, ус ханагмжийн шугамын угсралтын тойм	ГД-7
8	A3	Гадна дулаан, ус ханагмжийн шугамын угсралтын тойм	ГД-8
9	A3	Дагууцын зүсэлт 1-7-р цэг	ГД-9
10	A3	Дагууцын зүсэлт 7-13-р цэг	ГД-10
11	A3	Дагууцын зүсэлт 13-19-р цэг	ГД-11
12	A3	Одоо байгаа хүдгийн байгуулалт, огтлол	ГД-12
13	A3	ДХ-1 хүдгийн байгуулалт, огтлол	ГД-13
14	A3	ДХ-2 хүдгийн байгуулалт, огтлол	ГД-14
15	A3	ДХ-3 хүдгийн байгуулалт, огтлол	ГД-15
16	A3	ДХ-4 хүдгийн байгуулалт, огтлол	ГД-16
17	A3	ДХ-5 хүдгийн байгуулалт, огтлол	ГД-17
18	A3	ДХ-6 хүдгийн байгуулалт, огтлол	ГД-18
19	A3	ДХ-7 хүдгийн байгуулалт, огтлол	ГД-19
20	A3	КС-1, КС-2 байгуулалт, маталт	ГД-20
21	A3	КС-3, КС-4 байгуулалт, маталт	ГД-21
22	A3	КС-5, КС-6 байгуулалт, маталт	ГД-22
23	A3	КС-7, КС-8 байгуулалт, маталт	ГД-23

**ХАЛААЛТ, АГААР СЭЛГЭЛТИЙН СИСТЕМИЙН ҮНДСЭН ҮЗҮҮЛЭЛТ**

Барилга байгууламжын нэр	Эзлэхүүн м <sup>3</sup> V	Гадна агаарын тооцоот температур	Дулааны ачаалал кВт				Хүйтэн зарцуулалт, /кВт/	Цахилгаан хөдөлгүүрийн хүчин чадал, кВт
			Халаалт	Агаар сэлгэлт	Халуун ус хангамж	Нийт		
Гэр хороолол 18 айл	-	-37.5	341.0	-	-	341.0	-	-
Нийт			341.0	-	-	341.0	-	-

	Төв аймаг, Өндөр-Ширээт сум							
	Гэр хорооллын гадна дулаан хангамж							
	Зургийн жагсаалт, дулааны ачаалал, тайлбар дичиг							
	Инженер		Б.Ичинноров	Е.Г Шифр:	RC /23	Масштаб:	М1:100	Огноо:
Гүйцэтгэсэн		Б.Ичинноров	Т.Г Шифр:		Зургийн дугаар	ГД-01	Хуудас:	23
Шалгасан								

## ТАЙЛБАР БИЧИГ

Төв аймаг, Өндөр-Ширээт сумын гэр хорооллын 18 айлын гадна дулааны дулааны шугамын ажлын зураг төслийг барилгын ерөнхий төлөвлөгөө, өндөржилт, зургийн даалгаврыг үндэслэн хийж гүйцэтгэлээ.

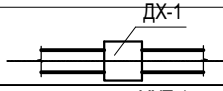
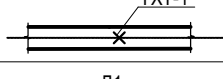
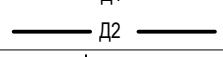
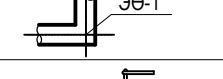
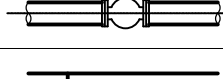

Зураг төслийг гүйцэтгэхдээ дараах норм дүрмийг мөрдсөн болно.

- БНД 41-02-13 Дулааны сүлжээ
- БНД 23-01-09 Барилгад хэрэглэх уур амьсгал ба геофизикийн үзүүлэлт
- Гадна агаарын тооцооны температур -5 7.5°C.
- Халаалт үргэлжлэх хугацаа 218 хоног.

Одоо халааж байгаа уурын зуух нь 30% нөөцтэй ба төлөвлөж буй гэр хорооллын шугамыг бүрэн халааж дийлэхгүй байх учир одоо байгаа уурын зууханд өргөтгөл хийх шаардлагатай.

1. Дулаан зөөгч нь техникийн нөхцөлийн дагуу 1-р контурт: 90/70°C.
2. Дулааны шугамыг төлөвлөхдөө айлын эзэмшил газарт оруулахгүй байхаар төлөвлөж өгөв. Айлуудыг дулаанд холбогдоход бэлэн байлгах зорилгоор дулааны худгагт оролтыг тэмдэглэж өгсөн болно. Дулааны худгаас гарах шугамын сүвгийг хийж тоосгоор дөглөж өгнө.
3. Айлуудын дулааны ачааллыг бодохдоо байшингийн м2 бодож 1м2 оногдох дулааны чадлаар бодож гаргасан.
4. Дулааны шугам сүлжээний шугамыг үл нэвтрэх сувагт угсрахар төлөвлөв. Авто зам доогуур явж байгаа дулааны шугамын сүвгийн тагийг хүчтгэсэн таг хийнэ.
5. Шугамын гол материал болох хоолойг ГОСТ 10704-91 маркийн шулуун оёдолтой ган хоолой сонголоо.
5. Яндан хоолойн агшилт суналтыг өөрийн эргэлт болон компенсаторыг ашиглаж нөхнө.
6. Яндан хоолойг угсралтын үед гадна хог шороо, бохирдлоос цэвэрлэж, зэврэлтээс хамгаалах түрлэг түрхэн дулаалгыг хийх хэрэгтэй. Дулаалгын материал нь полиуретан байх ба дулаан техникийн үзүүлэлтийг материалын түүвэрт зааж өглөө. Техникийн үзүүлэлт нь тохирох өөр материалаар дулаалж болно. Дулаалгын гадзуур полиэтилен материалаар нягт орооно.
7. Ус дамжуулах шугамын доод цэгт үүлэх, дээд цэгт хийн хаалтыг угсрах хэрэгтэй.
8. Гулсах тулгуур хоорондын зай
  - ф80мм-ийн шугаманд 3.5м
  - ф100мм-ийн шугаманд 4м тус тус байна.
9. Гадна дулааны шугам сүлжээг холбогдох норм дүрмийн дагуу угсарч, даралтаар шахаж шалган туршилтын ажлыг хийх хэрэгтэй.
10. Гадна дулааны трассын газар шорооны ажлыг эхлэхийн өмнө холбогдох газраас зөвшөөрөл авах хэрэгтэй.
11. БНД 12.03.04 Барилгын үйлдвэрлэлд дагаж мөрдөх хөдөлмөр хамгаалал, аюулгүй ажиллагааны дүрмийг угсралтын үед дагаж мөрдөх хэрэгтэй.
12. Ногоон байгууламжаар дайрч байгаа дулааны шугам сүлжээг угсарч дууссаны дараа ногоон байгууламжийг нөхөн сэргээж засвар үйлчилгээг хийх ажлыг гүйцэтгэгч харууцана.

## ТАНИХ ТЭМДЭГ

Д/д	Тэмдэглэгээ	Тайлбар
1		Дулааны худгаг
2		Төлөвлөж буй үл хөдлөх тулгуур
3		Дулааны өгөх буцах шугам
4		Төлөвлөж буй эргэлтийн өнцөг
5		Бөмбөлгөн хаалт
6		Дулааны шугам сүлжээний ус үүлэх хаалт



Төв аймаг, Өндөр-Ширээт сум  
Гэр хорооллын гадна дулаан хангамж

Зургийн жагсаалт, дулааны ачаалал, тайлбар бичиг


Инженер		Б.Ичинноров	Е.Г Шифр:	RC /23	Масштаб:	М1:100	Огноо:	2023/02
Гүйцэтгэсэн		Б.Ичинноров	Т.Г Шифр:		Зургийн дугаар	ГД-02	Хуудас:	23
Шалгасан								

МАТЕРИАЛЫН ТҮҮВЭР


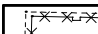



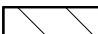


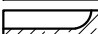

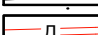




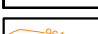
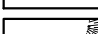
ЦЭВЭР УСНЫ ШУГАМЫН МАТЕРИАЛЫН ТҮҮВЭР

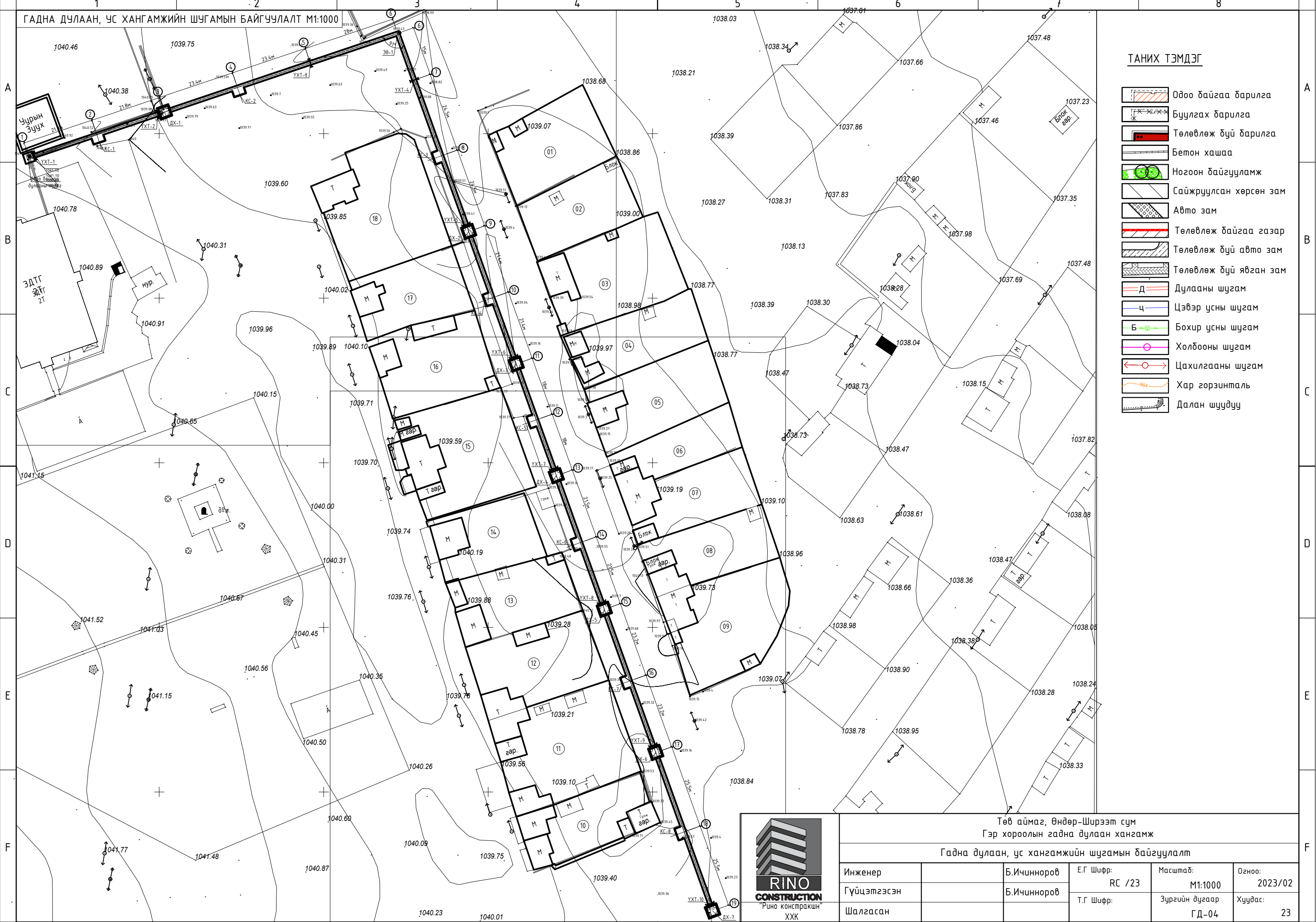
Тэмдэглэгээ	Нэрс	Тоо шир	Нэгж жин кг	Тайлбар	
1	2	3	4	5	
1	ГОСТ 10704-91	Ган хоолой Ф38х2.0	44	1.78	у/м
2		Ган хоолой Ф89х3.5	308	7.38	у/м
3		Ган хоолой Ф108х4.0	578	10.26	у/м
4	Пенополиуретан l=0,05Вт/м С	Хоолойн дулаалгаФ38х2.0	44	-	у/м
5		Хоолойн дулаалгаФ89х3.5	308	-	у/м
6		Хоолойн дулаалгаФ108х4.0	578	-	у/м
7		Эзвэрлээс хамгаалах түрхлэг 2 удаа		-	
8	ГОСТ 10704-91	Эргэлтийн өнцөг 90° Ф38х2.0	44	-	ш
9		Эргэлтийн өнцөг 90° Ф108х4.0	2	-	ш
10	Лотки Л7	Угсрамал бетон суваг /2970х1200х580/	135	-	ш
11	Лотки Л7	Угсрамал сувгийн таг /2990х1450х120/	135	-	ш
12	Лотки Л7	Угсрамал бетон сувгийн 91° эргэлт /1700х1200х580/	1	-	ш
13	Лотки Л7	Угсрамал бетон сувгийн 91° эргэлтийн таг /1740х1450х120/	1	-	ш
14	Серия В.493-1	Гулсах тулгуур ГТ17.10-89	80	-	ш
15	Серия В.493-1	Гулсах тулгуур ГТ17.10-108	132	-	ш
16	Серия Г-991-1, вып-2	Бетонон дэр ТД2.3-1 ОП-2	220	-	ш
17	Серия 01-015-1	Үл хөдлөх тулгуур Т4.01-Ф89х3.5	3	-	ш
18	Серия 01-015-1	Үл хөдлөх тулгуур Т4.01-Ф108х4	7	-	ш
19	ГОСТ 10704-91	П хэлбэрийн компенсатор Ф89х3.5	3	-	ш
20	ГОСТ 10704-91	П хэлбэрийн компенсатор Ф108х4	5	-	ш
21		Дулааны худаг 3500х4000х2000h	7	-	ком
22		Хаалт ф32	44	-	ш
23		Хаалт ф80	6	-	ш
24		Хаалт ф100	10	-	ш
25		Ус юүлэгч хаалт ф25	44	-	ш
26		Ус юүлэгч хаалт ф40	16	-	ш
27		Хий гаргагч ф20	6	-	ш

Тэмдэглэгээ	Нэрс	Тоо шир	Нэгж жин кг	Тайлбар	
1	2	3	4	5	
1	ГОСТ 3262-75	Цайрдагсан ган хоолой Ф32	24	2.64	у/м
2		Цайрдагсан ган хоолой Ф40	140	3.26	у/м
3		Цайрдагсан ган хоолой Ф50	290	4.14	у/м
4	Пенополиуретан l=0,05Вт/м С	Хоолойн дулаалгаФ32	24	-	у/м
5		Хоолойн дулаалгаФ40	140	-	у/м
6		Хоолойн дулаалгаФ50	290	-	у/м
7	Серия Г-991-1	Хэвэлмэл отвод 91°50с32	22	-	ш
8		Хэвэлмэл отвод 91°50с50	1	-	ш
9	Серия Г-991-1	Гулсах тулгуур ГТ 17.10-ф40	56	-	ш
10		Гулсах тулгуур ГТ 17.10-ф50	88	-	ш
11	Серия Г-991-1	Гулсах тулгуурын бетонон дэр ОП-1	144	-	ш
12		Хаалт ф32	22	-	ш
13		Хаалт ф40	3	-	ш
14		Хаалт ф50	5	-	ш
15		Ус юүлэгч хаалт ф25	22	-	ш

	Төв аймаг, Өндөр-Ширээт сум							
	Гэр хорооллын гадна дулаан хангамж							
	Материалын түүвэр							
Инженер		Б.Ичинноров	Е.Г Шифр:	RC /23	Масштаб:	М1:100	Огноо:	2023/02
Гүйцэтгэсэн		Б.Ичинноров	Т.Г Шифр:		Зургийн дугаар	ГД-03	Хуудас:	23
Шалгасан								

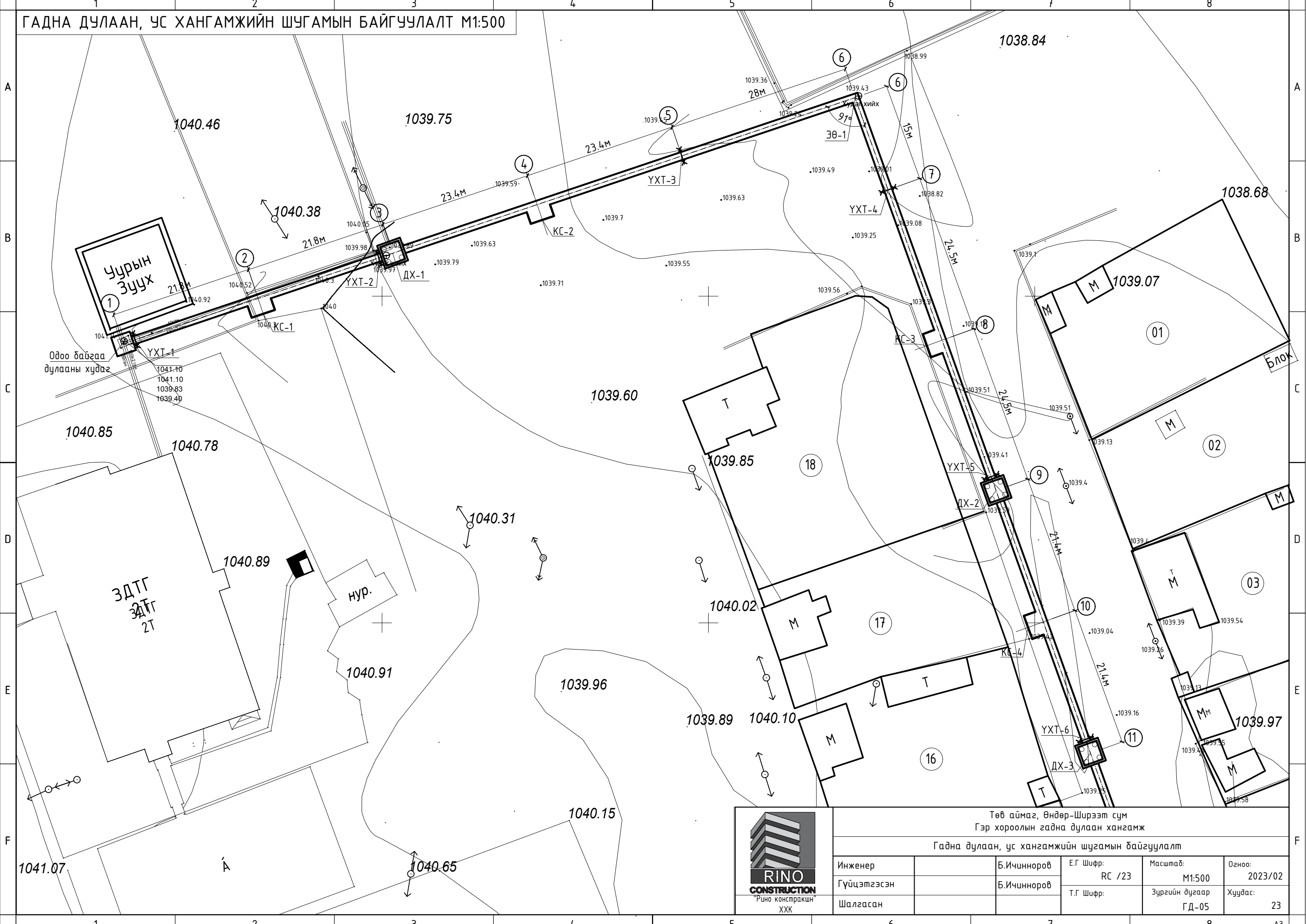
ТАНИХ ТЭМДЭГ

-  Одоо байгаа барилга
-  Буулгах барилга
-  Төлөвлөж буй барилга
-  Бетон хашаа
-  Ногоон байгууламж
-  Сайжруулсан хөрсөн зам
-  Авто зам
-  Төлөвлөж байгаа газар
-  Төлөвлөж буй авто зам
-  Төлөвлөж буй явган зам
-  Дулааны шугам
-  Цэвэр усны шугам
-  Бохир усны шугам
-  Холбооны шугам
-  Цахилгааны шугам
-  Хар горзонталь
-  Далан шуудуу



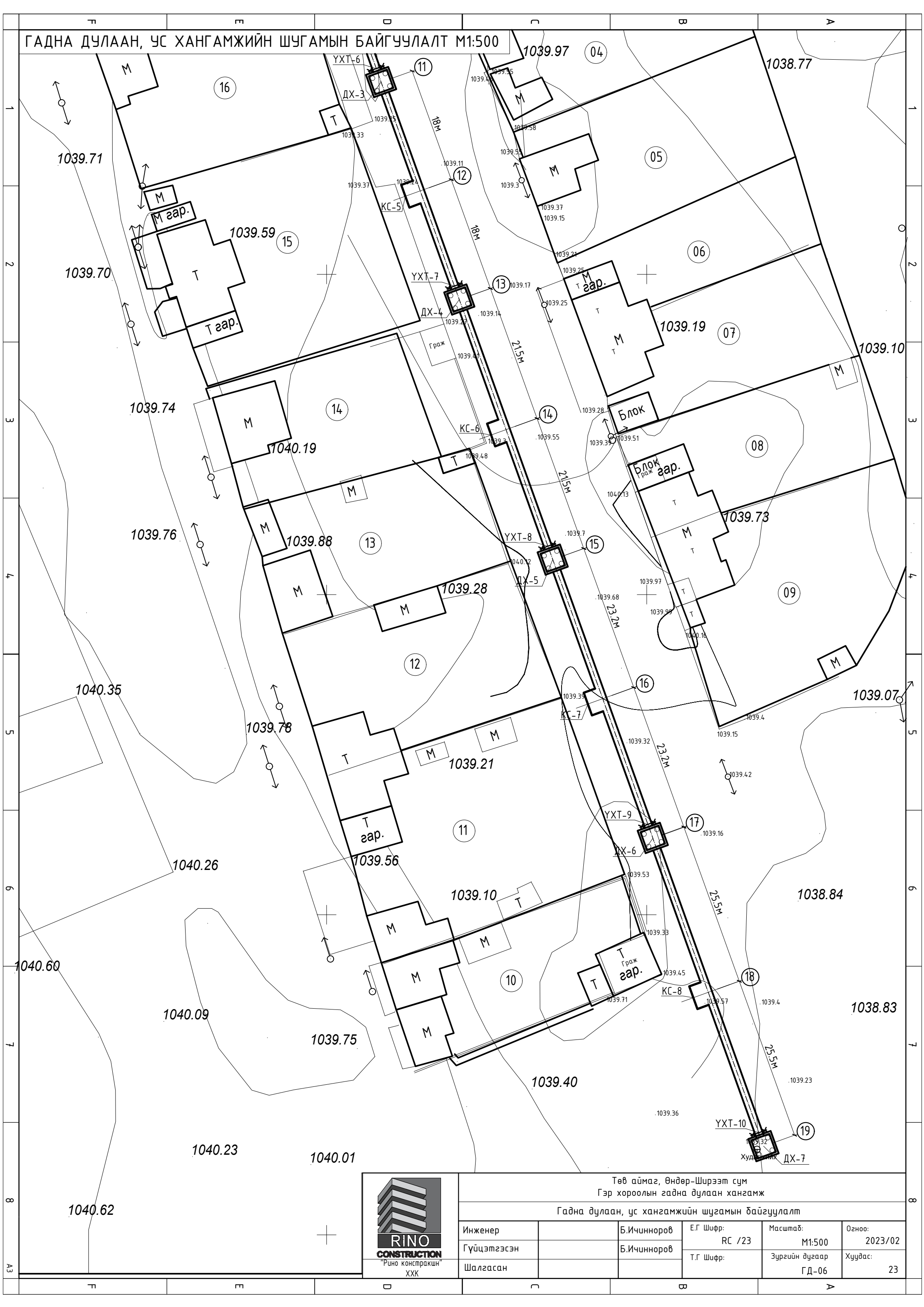
Төв аймаг, Өндөр-Ширээт сүм				
Гэр хорооллын гадна дулаан хангамж				
Гадна дулаан, ус хангамжийн шугамын байгуулалт				
Инженер		Б.Ичинноров	Е.Г Шифр:	Огноо:
Гүйцэтгэсэн		Б.Ичинноров	RC /23	2023/02
Шалгасан			Т.Г Шифр:	Хуудас:
			Зургийн дугаар	23
			ГД-04	

ГАДНА ДУЛААН, УС ХАНГАМЖИЙН ШУГАМЫН БАЙГУУЛАЛТ М1:500



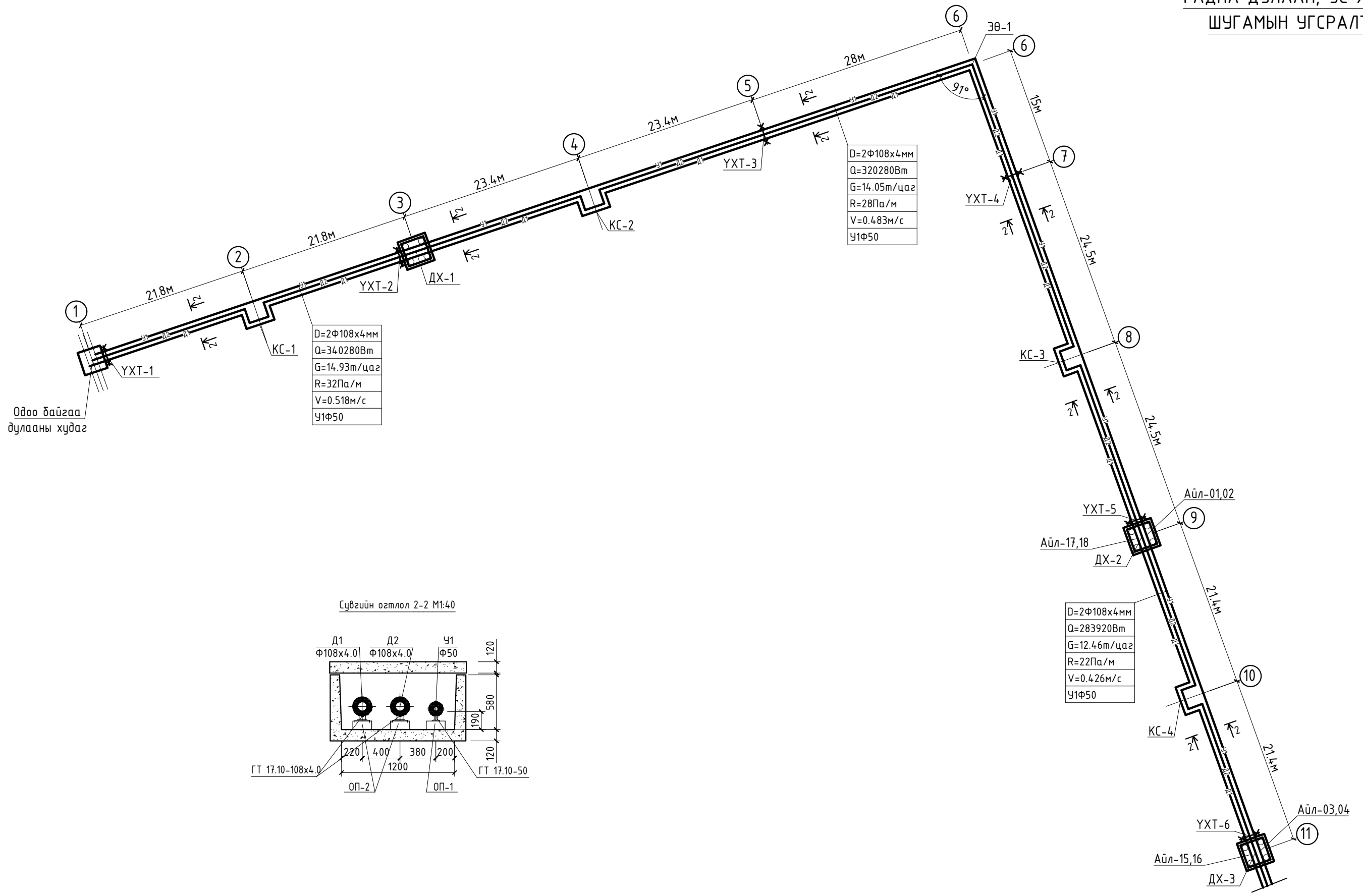
Төв аймаг, Өндөр-Ширээт сүм Гэр хороолын гадна дулаан хангамж					
Гадна дулаан, ус хангамжийн шугамын байгуулалт					
Инженер		Б.Ичинноров	Е.Г Шифр:	Масштаб:	Огноо:
Гүйцэтгэсэн		Б.Ичинноров	RC /23	М1:500	2023/02
Шалгасан			Т.Г Шифр:	Зургийн дугаар	Хуудас:
				ГД-05	23

ГАДНА ДУЛААН, УС ХАНГАМЖИЙН ШУГАМЫН БАЙГУУЛАЛТ М1:500



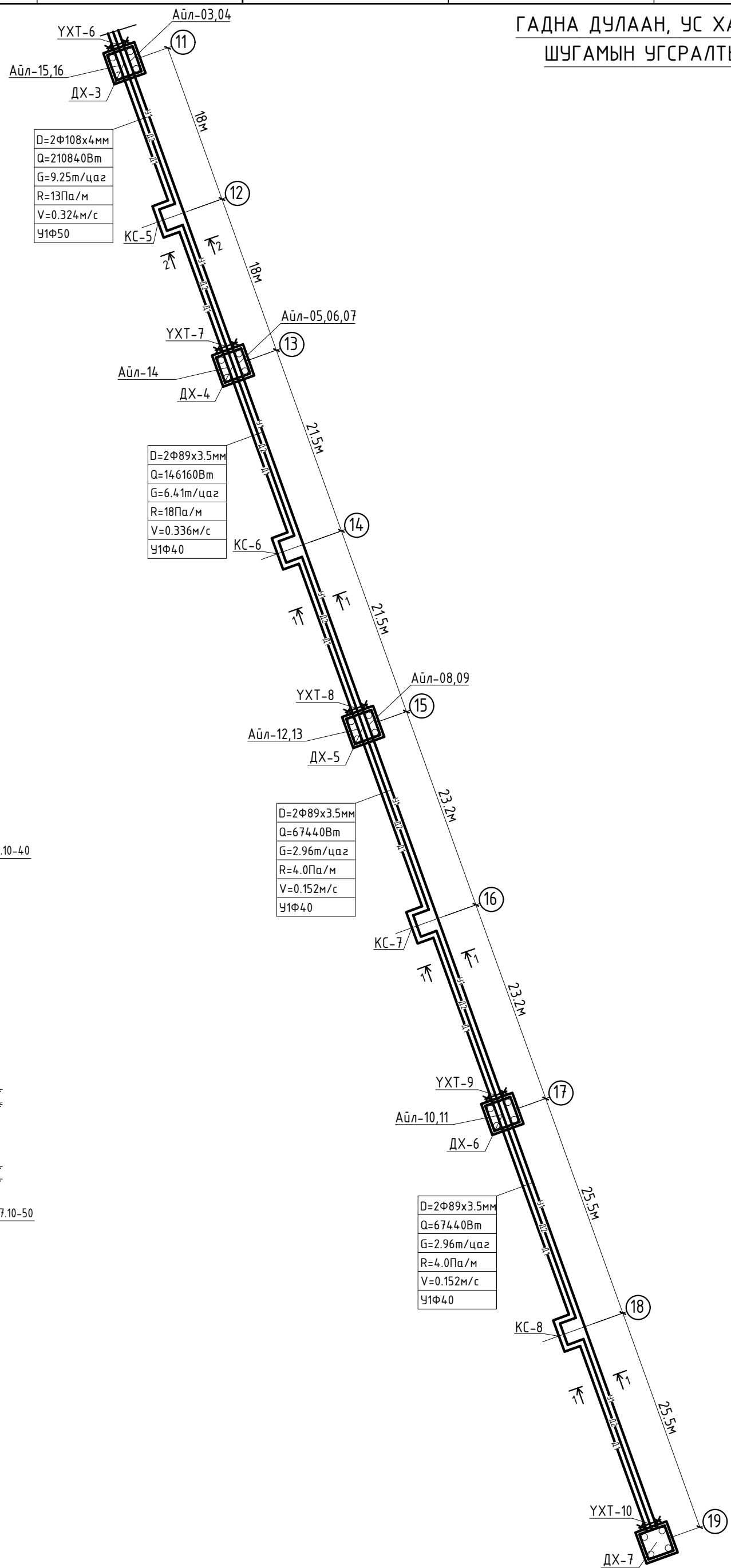
Төв аймаг, Өндөр-Ширээт сум					
Гэр хороолын гадна дулаан хангамж					
Гадна дулаан, ус хангамжийн шугамын байгуулалт					
Инженер		Б.Ичинноров	Е.Г Шифр:	Масштаб:	Огноо:
Гүйцэтгэсэн		Б.Ичинноров	RC /23	М1:500	2023/02
Шалгасан			Т.Г Шифр:	Зургийн дугаар	Хуудас:
				ГД-06	23

ГАДНА ДУЛААН, УС ХАНГАМЖИЙН ШУГАМЫН УГСРАЛТЫН ТОЙМ

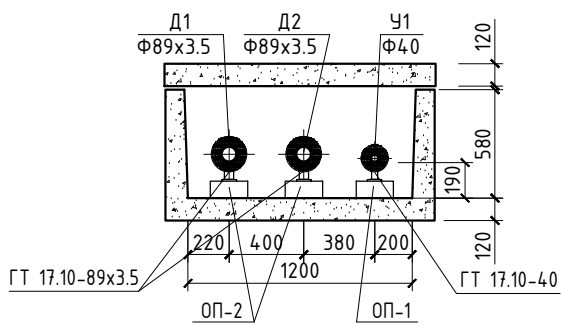


Төв аймаг, Өндөр-Ширээт сум					
Гэр хороолын гадна дулаан хангамж					
Гадна дулаан, ус хангамжийн шугамын угсралтын тойм					
Инженер		Б.Ичинноров	Е.Г Шифр:	RC /23	Масштаб:
Гүйцэтгэсэн		Б.Ичинноров	Т.Г Шифр:		М1:500
Шалгасан					Зургийн дугаар
					ГД-07
					Огноо:
					2023/02
					Хуудас:
					23

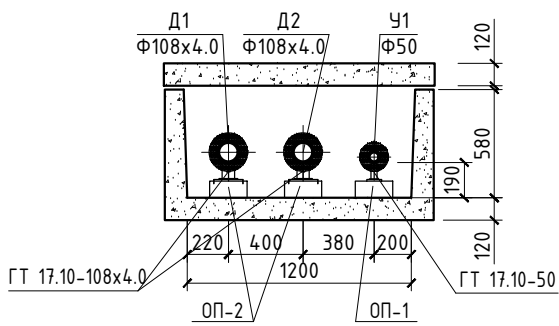
ГАДНА ДУЛААН, УС ХАНГАМЖИЙН ШУГАМЫН УГСРАЛТЫН ТОЙМ



Сувгийн огтлол 1-1 М1:40



Сувгийн огтлол 2-2 М1:40



Төв аймаг, Өндөр-Ширээт сум  
Гэр хороолын гадна дулаан хангамж

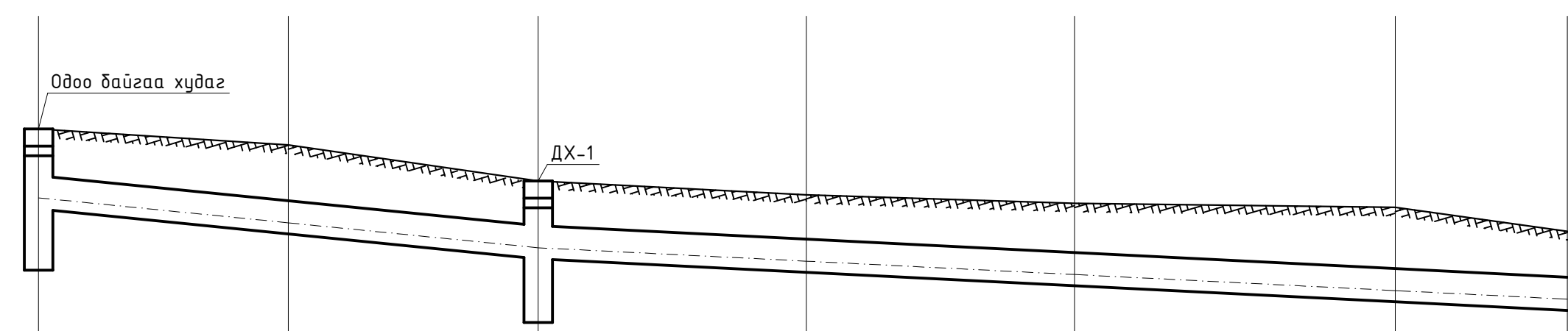
Гадна дулаан, ус хангамжийн шугамын угсралтын тойм

Инженер	Б.Ичинноров	Е.Г Шифр:	Масштаб:	Огноо:
Гүйцэтгэсэн	Б.Ичинноров	RC /23	M1:500	2023/02
Шалгасан		Т.Г Шифр:	Зургийн дугаар	Хуудас:
			ГД-08	23

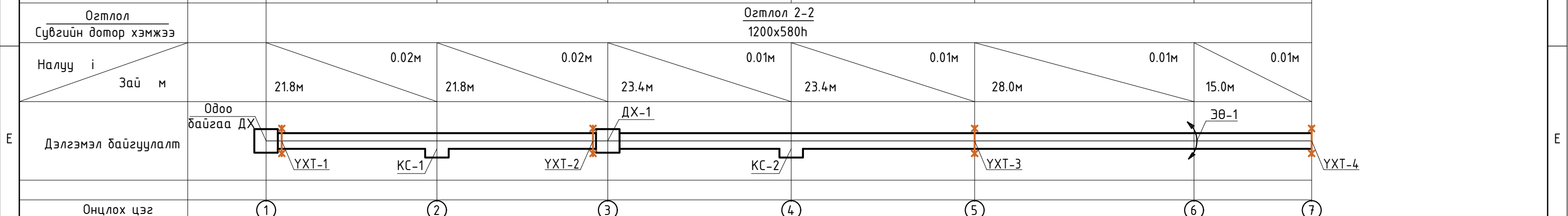



Дагуугийн зүсэлт М<sub>в</sub>:100 М<sub>х</sub>:1:500

1044  
1043  
1042  
1041  
1040  
1039  
1038  
1037  
1036  
1035



Газрын хөрсний төслийн тэмдэгт									
Газрын хөрсний бодит тэмдэгт	1040.8	1040.52	1039.89	1039.65	1039.50	1039.43	1039.01		
Сүвгийн таг суух тэмдэгт	1039.98	1039.544	1039.108	1038.874	1038.64	1038.36	1038.21		
Сүвгийн шалны тэмдэгт	1039.40	1038.964	1038.528	1038.294	1038.06	1037.78	1037.63		





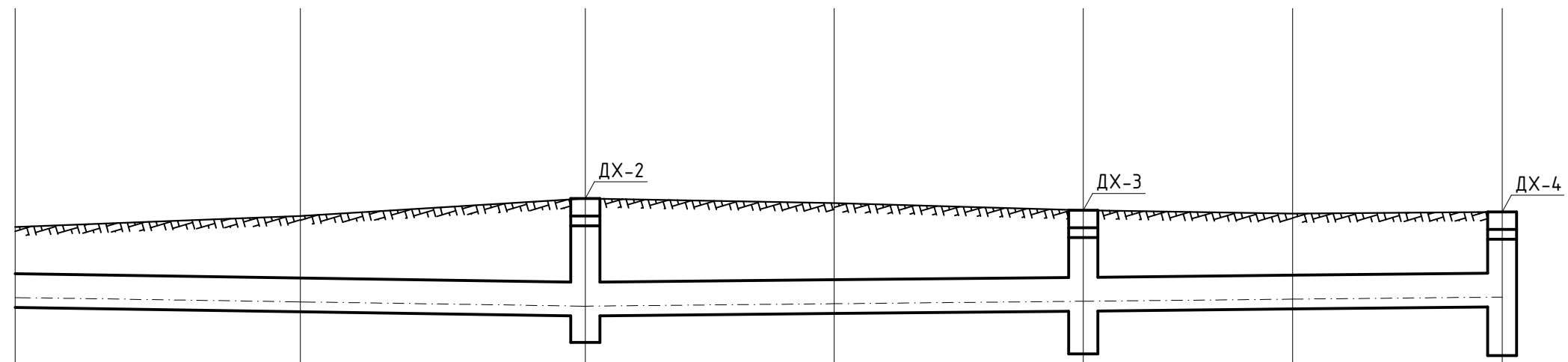
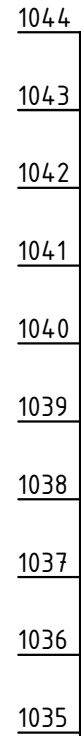
**RINO**  
CONSTRUCTION  
"Рино констракшн" ХХК

Төв аймаг, Өндөр-Ширээт сум  
Гэр хороолын гадна дулаан хангамж

Дагуугийн зүсэлт 1-7-р цэг

Инженер	Б.Ичинноров	Е.Г Шифр:	РС /23	Масштаб:	М1:100	Огноо:	2023/02
Гүйцэтгэсэн	Б.Ичинноров	Т.Г Шифр:		Зургийн дугаар	ГД-09	Хуудас:	23
Шалгасан							

Дагуугийн зүсэлт Мб:100 Мх:1:500

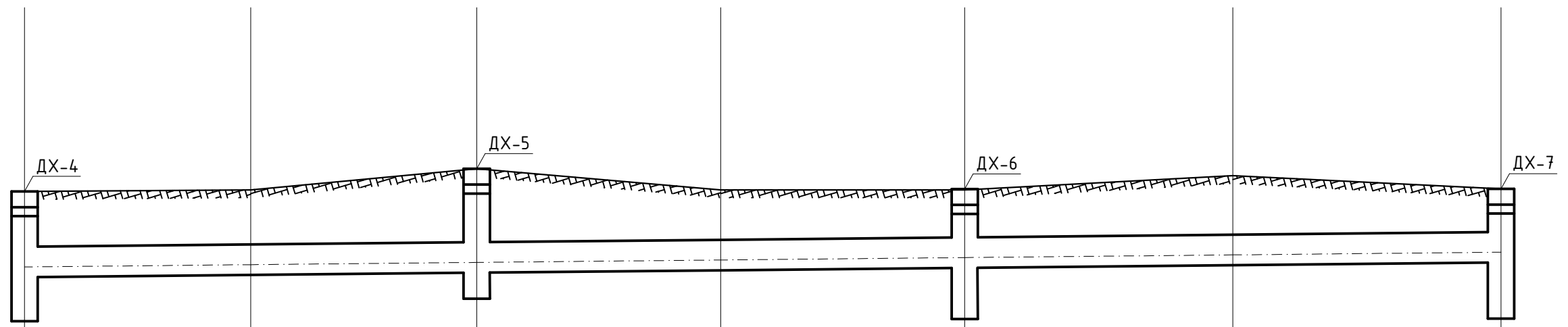
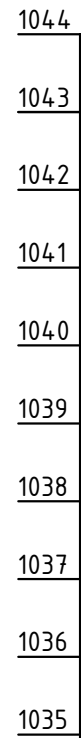


Газрын хөрсний төслийн тэмдэгт														
Газрын хөрсний бодит тэмдэгт		1039.01		1039.20		1039.50		1039.42		1039.30		1039.27		
Сувгийн таг суух тэмдэгт		1038.21		1038.136		1038.062		1038.104		1038.146		1038.182		1038.218
Сувгийн шалны тэмдэгт		1037.63		1037.556		1037.482		1037.524		1037.566		1037.602		1037.638
Огтлол Сувгийн дотор хэмжээ		Огтлол 2-2 1200x580h												
Налуу i Зай м		24.5м	0.003м	24.5м	0.003м	0.002м	21.4м	0.002м	21.4м	0.002м	18.0м	0.002м	18.0м	
Дэлгэмэл байгуулалт		УХ-4	КС-3	УХТ-5	ДХ-2	КС-4	УХТ-6	ДХ-3	КС-5	УХТ-7	ДХ-4			
Онцлох цэг		7	8	9	10	11	12	13						

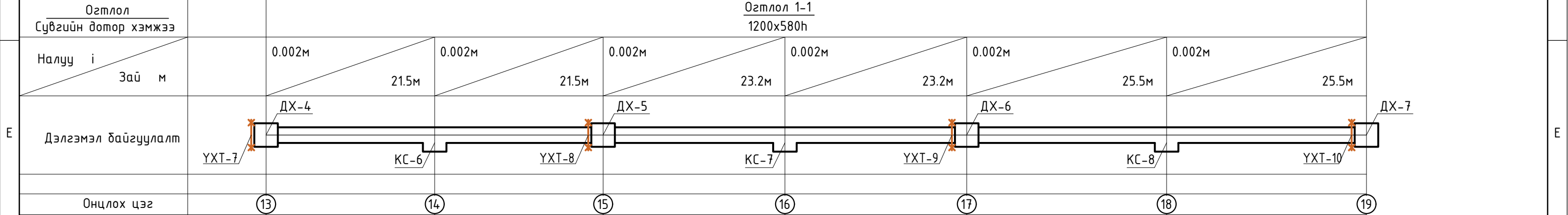


Төв аймаг, Өндөр-Ширээт сум Гэр хорооллын гадна дулаан хангамж				
Дагуугийн зүсэлт 7-13-р цэг				
Инженер		Б.Ичинноров	Е.Г Шифр:	RC /23
Гүйцэтгэсэн		Б.Ичинноров	Масштаб:	М1:100
Шалгасан			Огноо:	2023/02
			Т.Г Шифр:	Зургийн дугаар
				ГД-10
				Хуудас:
				23

Дагуугийн зүсэлт М<sub>в</sub>:100 М<sub>х</sub>:1:500



Газрын хөрсний төслийн тэмдэгт									
Газрын хөрсний бодит тэмдэгт	1039.27	1039.30	1039.70	1039.30	1039.30	1039.30	1039.57	1039.32	
Сувгийн таг суух тэмдэгт	1038.218	1038.261	1038.304	1038.35	1038.396	1038.447	1038.498	1039.32	
Сувгийн шалны тэмдэгт	1037.638	1037.681	1037.724	1037.770	1037.816	1037.867	1037.918	1039.32	



Онцлох цэг	13	14	15	16	17	18	19
------------	----	----	----	----	----	----	----

Рино констракшн ХХК

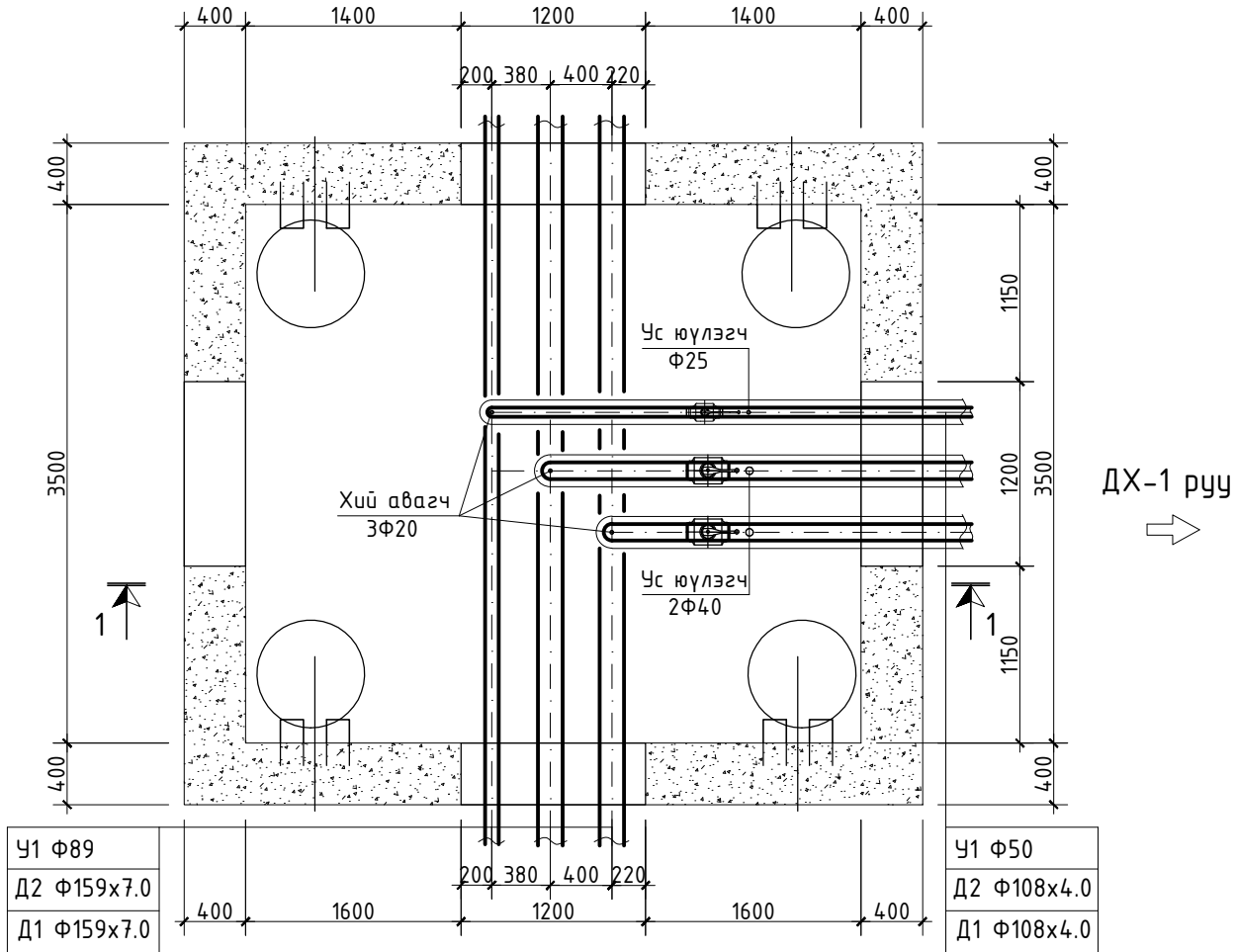
Төв аймаг, Өндөр-Ширээт сум  
Гэр хорооллын гадна дулаан хангамж

Дагуугийн зүсэлт 13-19-р цэг

Инженер		Б.Ичинноров	Е.Г Шифр:	RC /23	Масштаб:	M1:100	Огноо:	2023/02
Гүйцэтгэсэн		Б.Ичинноров	Т.Г Шифр:		Зургийн дугаар	ГД-11	Хуудас:	23
Шалгасан								

Одоо байгаа хүдгийн байгуулалт 1-1 М1:50

Чурын зуухнаас



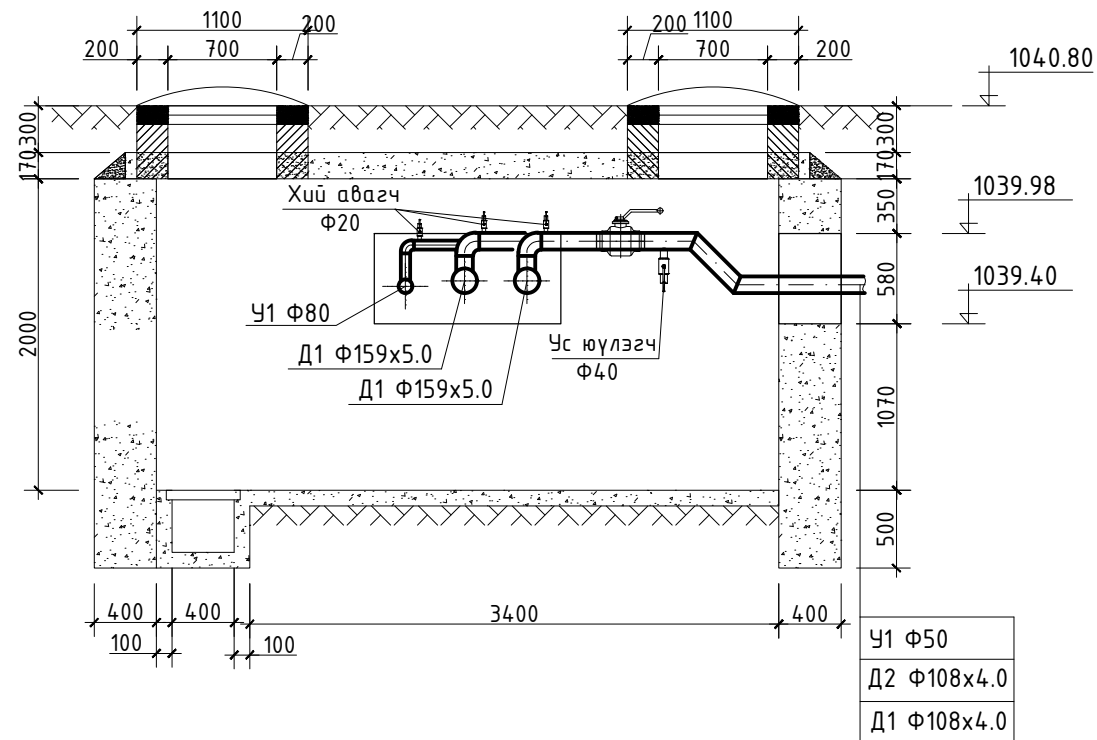
Материалын түүвэр

Д/д	Тэмдэгдлэгээ	Нэр	Тоо	Жин	Тайлбар
Одоо байгаа ДХ					
1	$P \geq 1.6$ МПа	Ган бөмбөлгөн хаалт			
	$T \geq 150^\circ\text{C}$	Φ108 мм	2		шир
		Φ50 мм	1		шир
2	$P \geq 1.6$ МПа	Ган юүлэх хаалт			
	$T \geq 150^\circ\text{C}$	Φ40 мм	2		шир
		Φ25 мм	1		шир
3	$P \geq 1.6$ МПа	Ган отвод			
	$T \geq 150^\circ\text{C}$	Φ100 мм	2		шир
		Φ50 мм	1		шир
5	Г991-1 вып-2	Даацын Ялцу ДЯ-22	1		шир

ДХ-1 руу



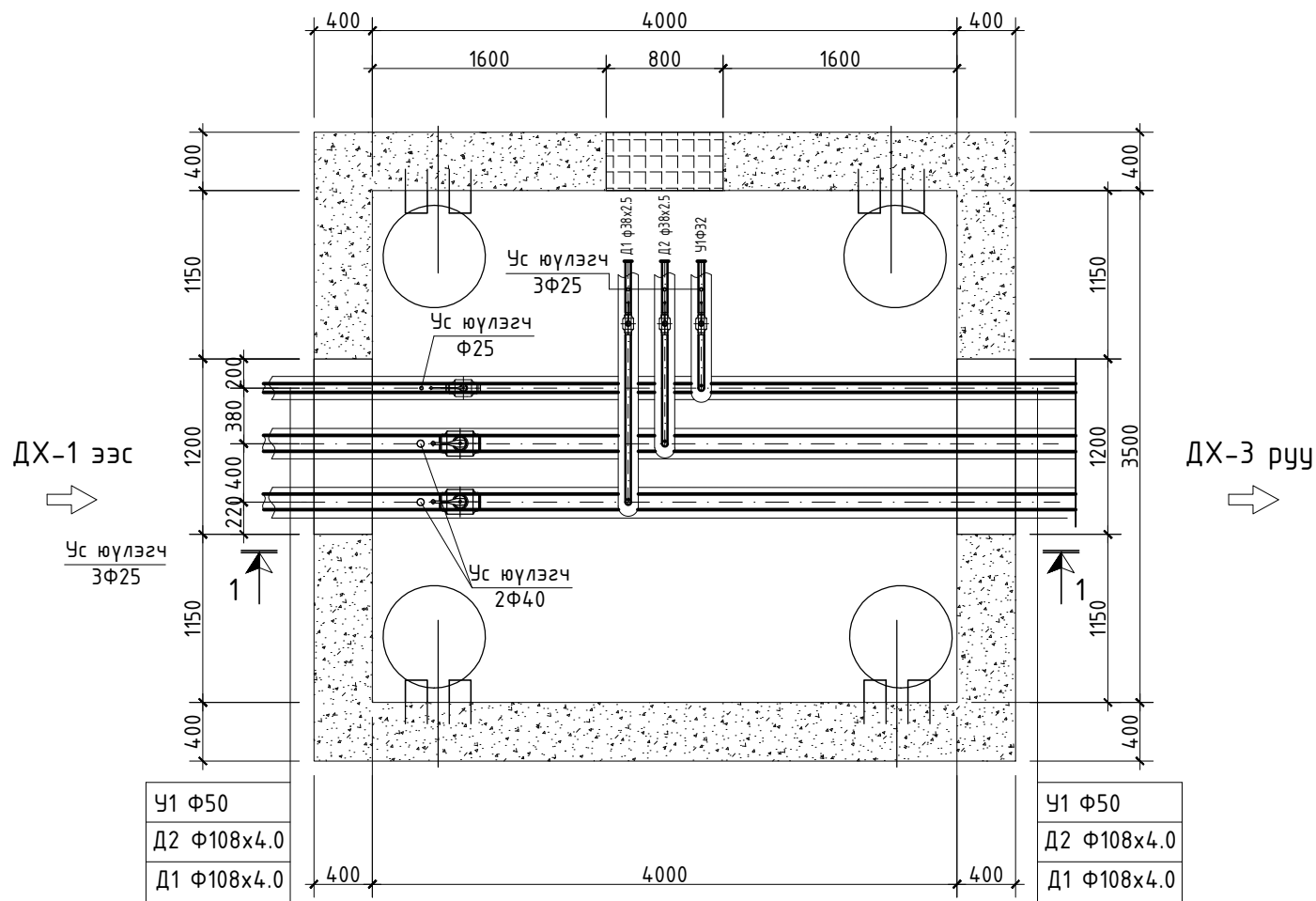
Одоо байгаа хүдгийн огтлол 1-1 М1:50



Төв аймаг, Өндөр-Ширээт сум  
Гэр хороолын гадна дулаан хангамж  
Одоо байгаа ДХ байгуулалт, огтлол

Инженер		Б.Ичинноров	Е.Г Шифр:	RC /23	Масштаб:	М1:100	Огноо:	2023/02
Гүйцэтгэсэн		Б.Ичинноров	Т.Г Шифр:		Зургийн дугаар	ГД-12	Хуудас:	23
Шалгасан								

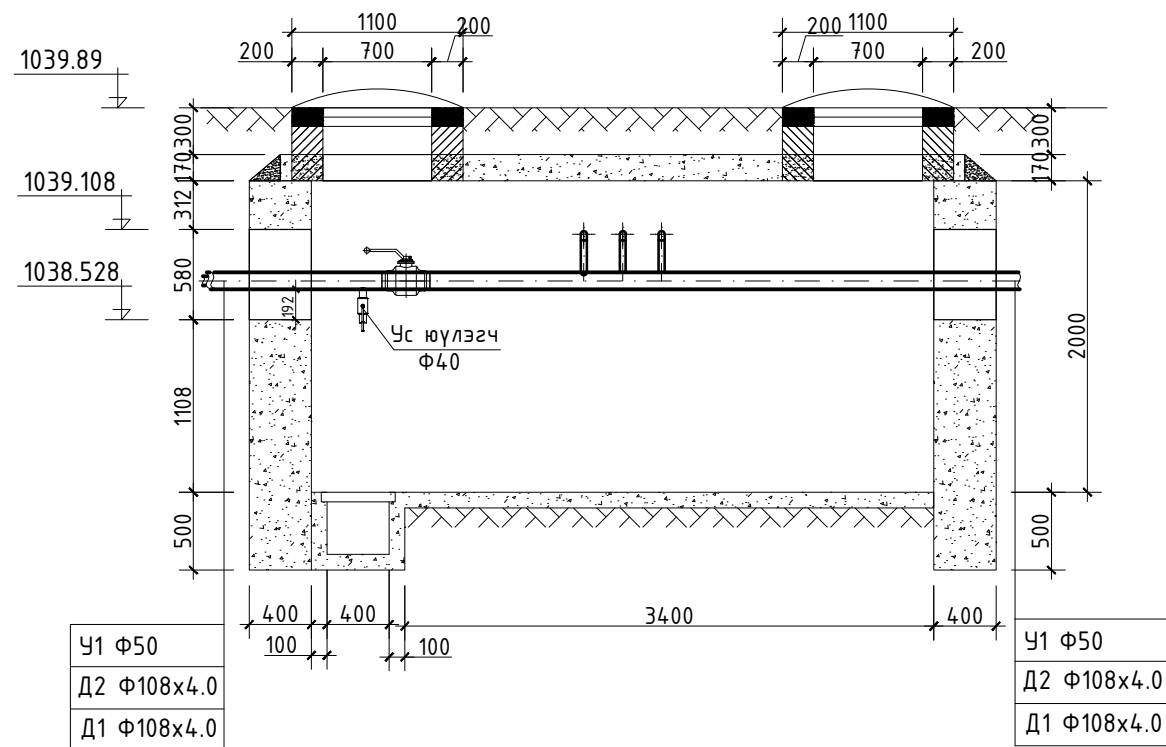
ДХ-1 Хүдгийн байгуулалт 1-1 М1:50



Материалын түүвэр

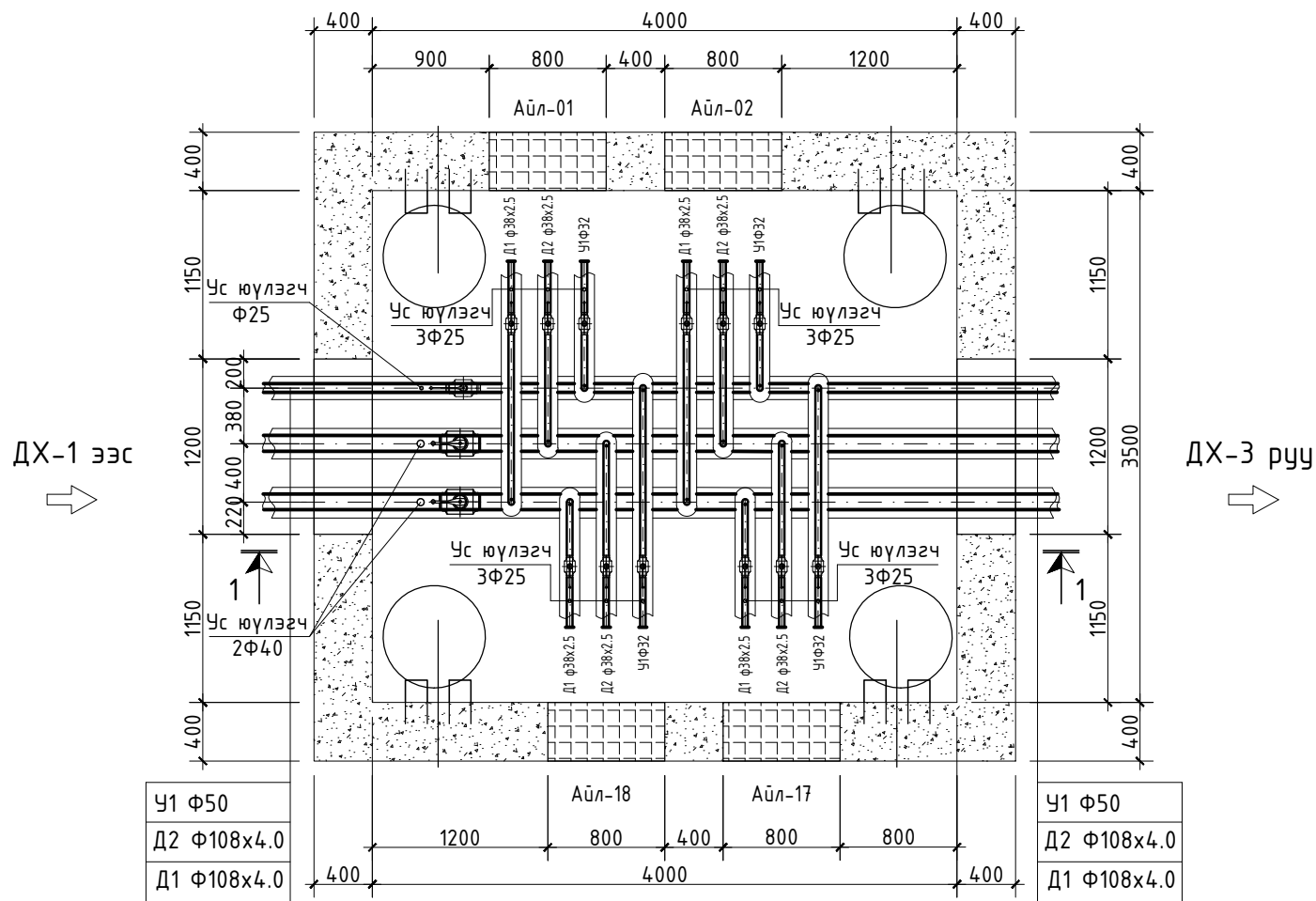
Д/д	Тэмдэгдлэгээ	Нэр	Тоо	Жин	Тайлбар
Дулааны худаг-1					
1	$P \geq 1.6$ МПа	Ган бөмбөлгөн хаалт			
	$T \geq 150^\circ\text{C}$	Ф108 мм	2		шир
		Ф32 мм	3		шир
2	$P \geq 1.6$ МПа	Ган юүлэх хаалт			
	$T \geq 150^\circ\text{C}$	Ф32 мм	2		шир
		Ф25 мм	4		шир
3	$P \geq 1.6$ МПа	Ган отвод			
	$T \geq 150^\circ\text{C}$	Ф32 мм	3		шир
4	Г991-1 вып-2	Дулааны худаг ТК-8			
		3500x4000x2000h мм	1		комп
5	Г991-1 вып-2	Даацын Ялуу ДЯ-15	2		шир
		Даацын Ялуу ДЯ-22	2		шир

ДХ-1 Хүдгийн огтлол 1-1 М1:50



Төв аймаг, Өндөр-Ширээт сум Гэр хорооллын гадна дулаан хангамж					
ДХ-0 байгуулалт, огтлол					
Инженер		Б.Ичинноров	Е.Г Шифр:	RC /23	Масштаб:
Гүйцэтгэсэн		Б.Ичинноров	Т.Г Шифр:		М1:100
Шалгасан					Огноо:
					2023/02
					Хуудас:
					ГД-13
					23

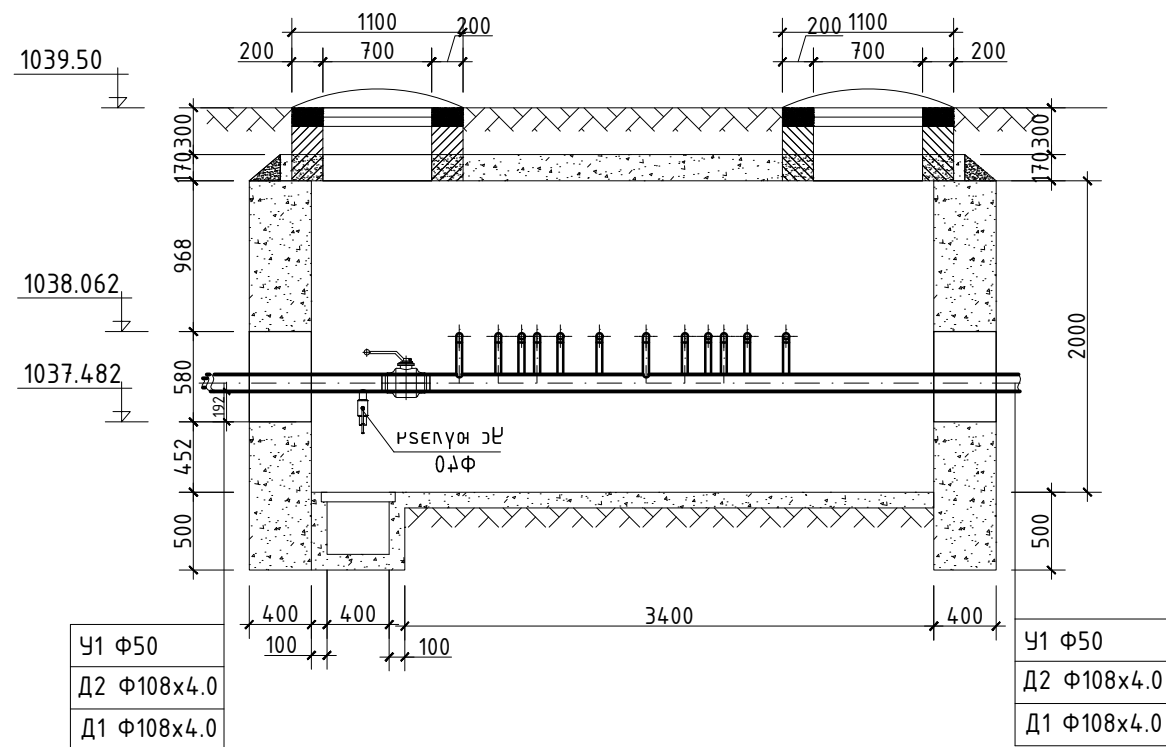
ДХ-2 Хүдгийн байгуулалт 1-1 М1:50



Материалын түүвэр

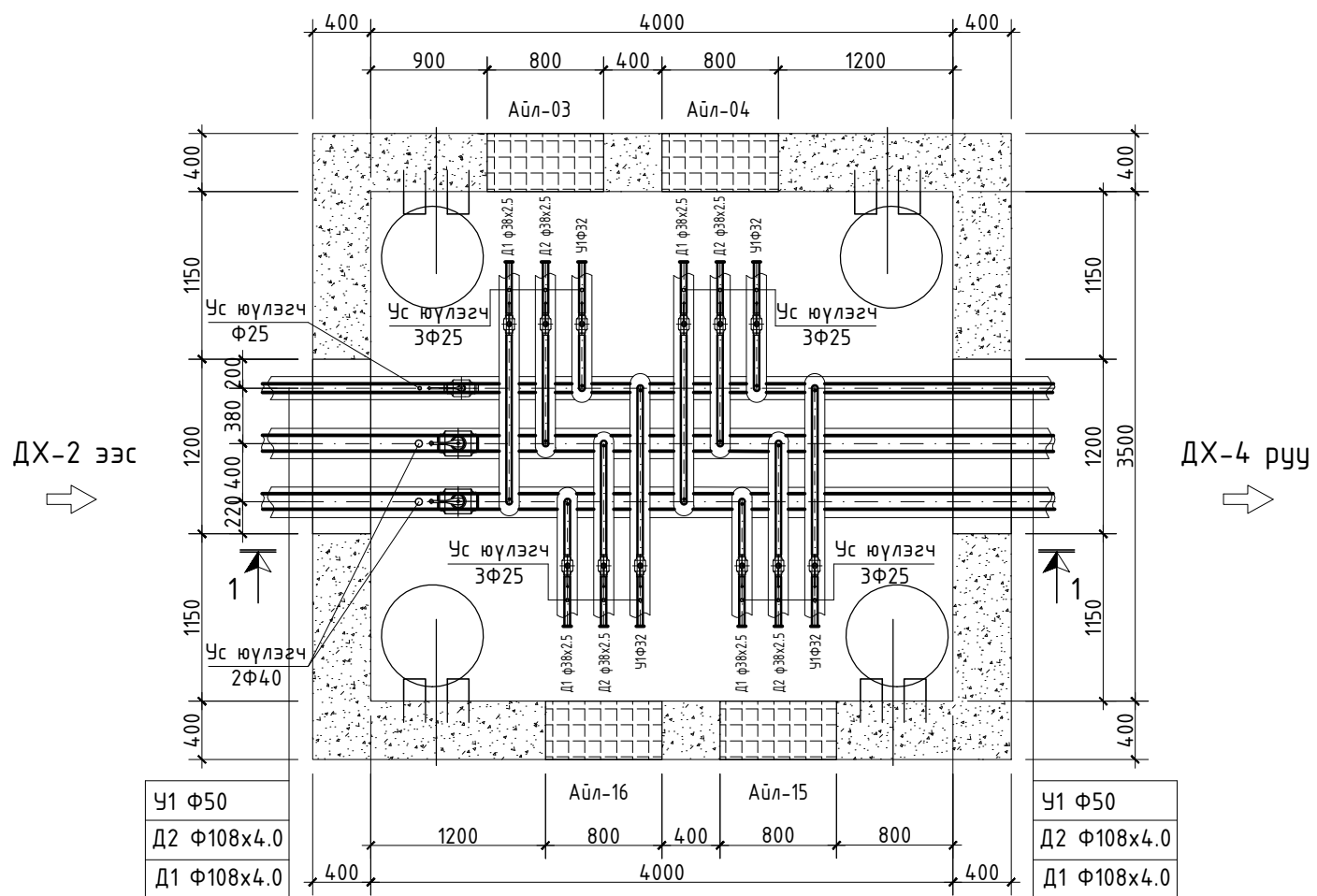
Д/д	Тэмдэгдлэгээ	Нэр	Тоо	Жин	Тайлбар
Дулааны худаг-2					
1	$P \geq 1.6$ МПа $T \geq 150^\circ\text{C}$	Ган бөмбөлгөн хаалт			
		Ф108 мм	2		шир
		Ф50 мм	1		шир
		Ф32 мм	12		шир
2	$P \geq 1.6$ МПа $T \geq 150^\circ\text{C}$	Ган нүүлэх хаалт			
		Ф40 мм	2		шир
		Ф25 мм	13		шир
3	$P \geq 1.6$ МПа $T \geq 150^\circ\text{C}$	Ган отвод			
		Ф32 мм	12		шир
4	Г991-1 вып-2	Дулааны худаг ТК-8			
		3500x4000x2000h мм	1		комп
5	Г991-1 вып-2	Даацын Ялуу ДЯ-15	8		шир
		Даацын Ялуу ДЯ-22	2		шир

ДХ-2 Хүдгийн огтлол 1-1 М1:50



Төв аймаг, Өндөр-Ширээт сум Гэр хороолын гадна дулаан хангамж					
ДХ-0 байгуулалт, огтлол					
Инженер		Б.Ичинноров	Е.Г Шифр:	RC /23	Масштаб:
Гүйцэтгэсэн		Б.Ичинноров	Т.Г Шифр:		М1:100
Шалгасан					Огноо:
					2023/02
					Зургийн дугаар
					ГД-14
					Хуудас:
					23

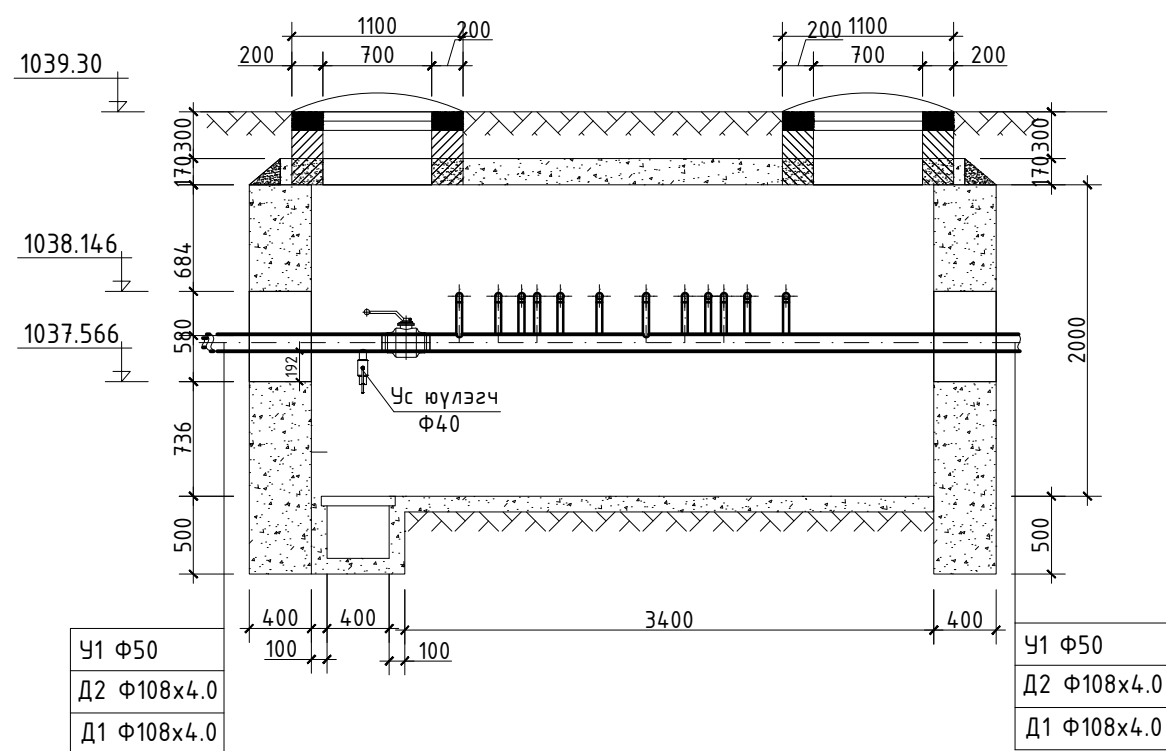
ДХ-3 Хүдгийн байгуулалт 1-1 М1:50



Материалын түүвэр

Д/д	Тэмдэгдлэгээ	Нэр	Тоо	Жин	Тайлбар
Дулааны худаг-3					
1	$P \geq 1.6$ МПа $T \geq 150^\circ\text{C}$	Ган бөмбөлгөн хаалт			
		Ф108 мм	2		шир
		Ф50 мм	1		шир
		Ф32 мм	12		шир
2	$P \geq 1.6$ МПа $T \geq 150^\circ\text{C}$	Ган үүлэх хаалт			
		Ф40 мм	2		шир
		Ф25 мм	13		шир
3	$P \geq 1.6$ МПа $T \geq 150^\circ\text{C}$	Ган отвод			
		Ф32 мм	12		шир
4	Г991-1 вып-2	Дулааны худаг ТК-8			
		3500х4000х2000h мм	1		комп
5	Г991-1 вып-2	Даацын Ялуу ДЯ-15	8		шир
		Даацын Ялуу ДЯ-22	2		шир

ДХ-3 Хүдгийн огтлол 1-1 М1:50

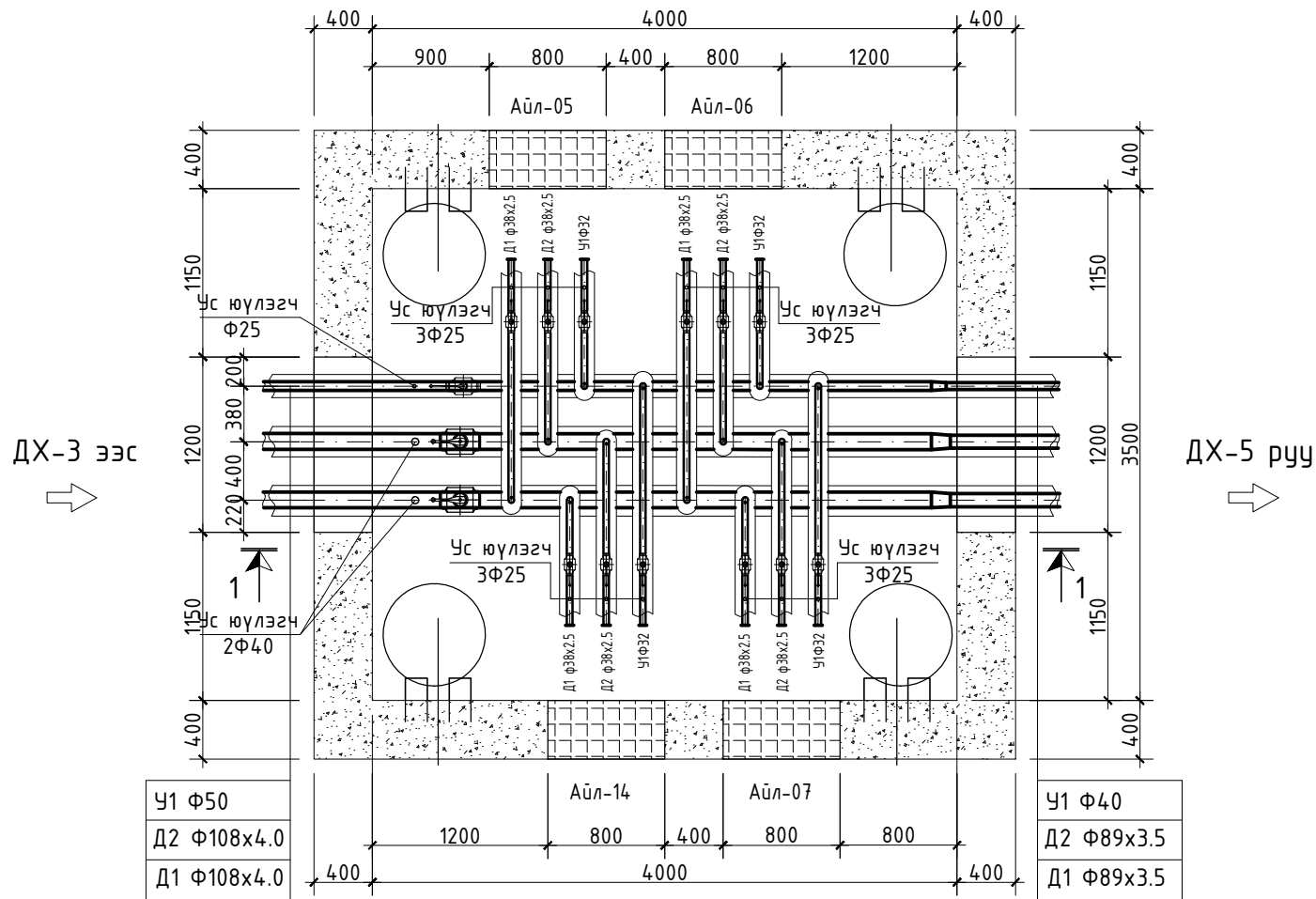


Төв аймаг, Өндөр-Ширээт сум  
Гэр хороолын гадна дулаан хангамж

ДХ-0 байгуулалт, огтлол

Инженер		Б.Ичинноров	Е.Г Шифр: РС /23	Масштаб: М1:100	Огноо: 2023/02
Гүйцэтгэсэн		Б.Ичинноров	Т.Г Шифр:	Зургийн дугаар ГД-15	Хуудас: 23
Шалгасан					

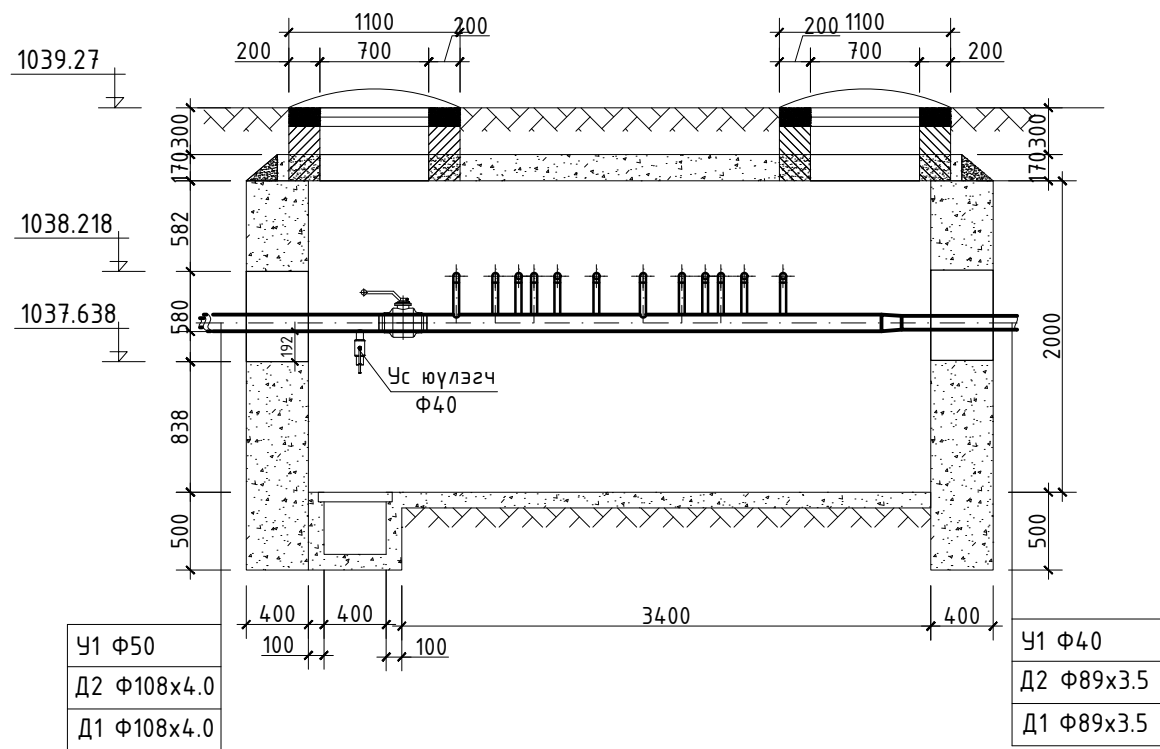
ДХ-4 Хүдгийн байгуулалт 1-1 М1:50



Материалын түүвэр

Д/д	Тэмдэгдлэгээ	Нэр	Тоо	Жин	Тайлбар
Дулааны худаг-4					
1	$P \geq 1.6$ МПа	Ган бөмбөлгөн хаалт			
	$T \geq 150^\circ\text{C}$	Ф80 мм	2		шир
		Ф40 мм	1		шир
		Ф32мм	12		шир
2	$P \geq 1.6$ МПа	Ган үүлэх хаалт			
	$T \geq 150^\circ\text{C}$	Ф40 мм	2		шир
		Ф25 мм	13		шир
3	$P \geq 1.6$ МПа	Ган отвод			
	$T \geq 150^\circ\text{C}$	Ф32 мм	12		шир
4	$P \geq 1.6$ МПа	Ган шилжвэр			
	$T \geq 150^\circ\text{C}$	Ф108-89 мм	2		шир
		Ф50-45 мм	1		шир
5	Г991-1 вып-2	Дулааны худаг ТК-8			
		3500х4000х2000h мм	1		комп
6	Г991-1 вып-2	Даацын Ялуу ДЯ-15	8		шир
		Даацын Ялуу ДЯ-22	2		шир

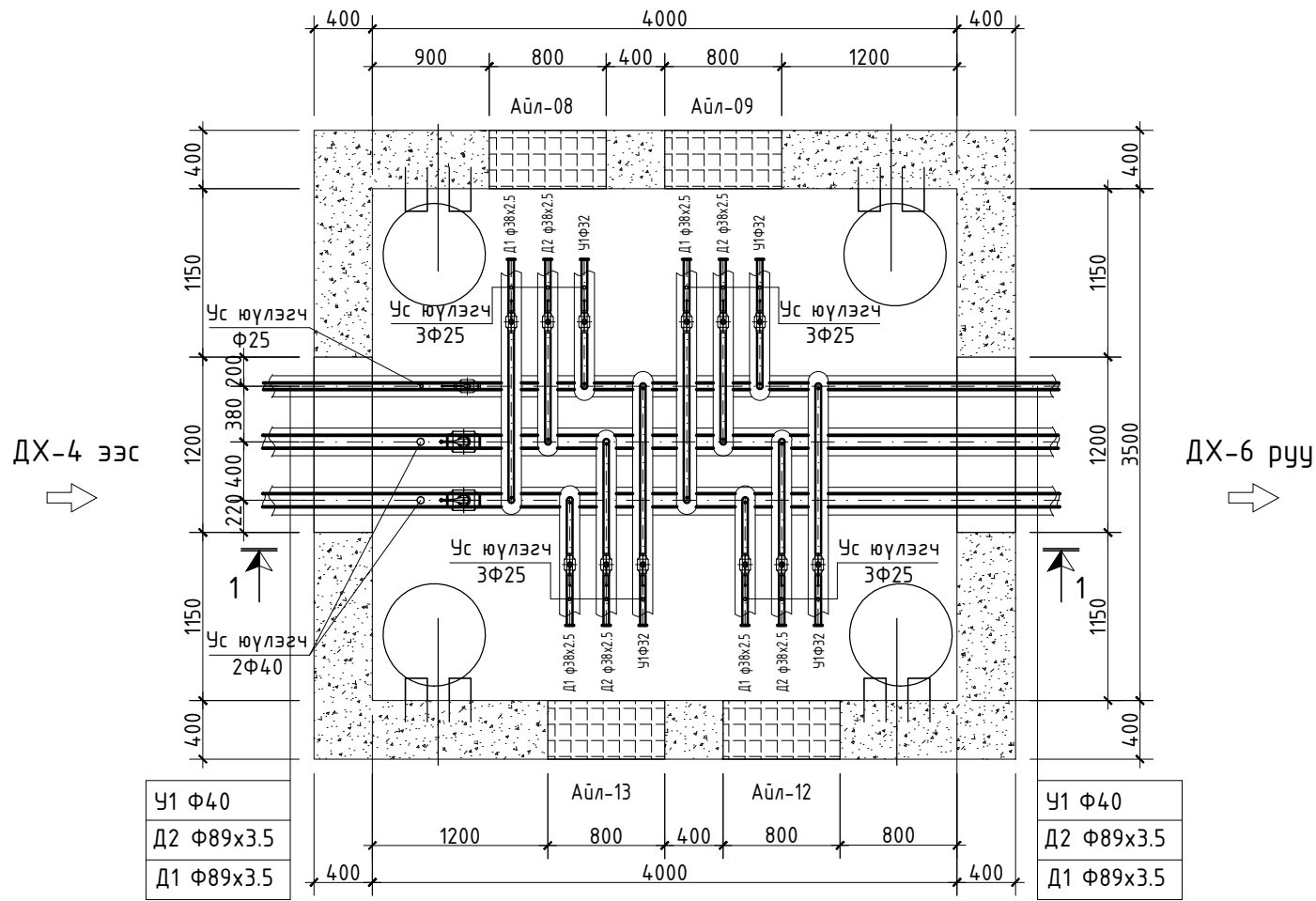
ДХ-4 Хүдгийн огтлол 1-1 М1:50



Төв аймаг, Өндөр-Ширээт сум Гэр хороолын гадна дулаан хангамж					
ДХ-0 байгуулалт, огтлол					
Инженер		Б.Ичинноров	Е.Г Шифр:	МС /23	Масштаб:
Гүйцэтгэсэн		Б.Ичинноров	Т.Г Шифр:		М1:100
Шалгасан					Зургийн дугаар
					ГД-16
					Огноо:
					2023/02
					Хуудас:
					23



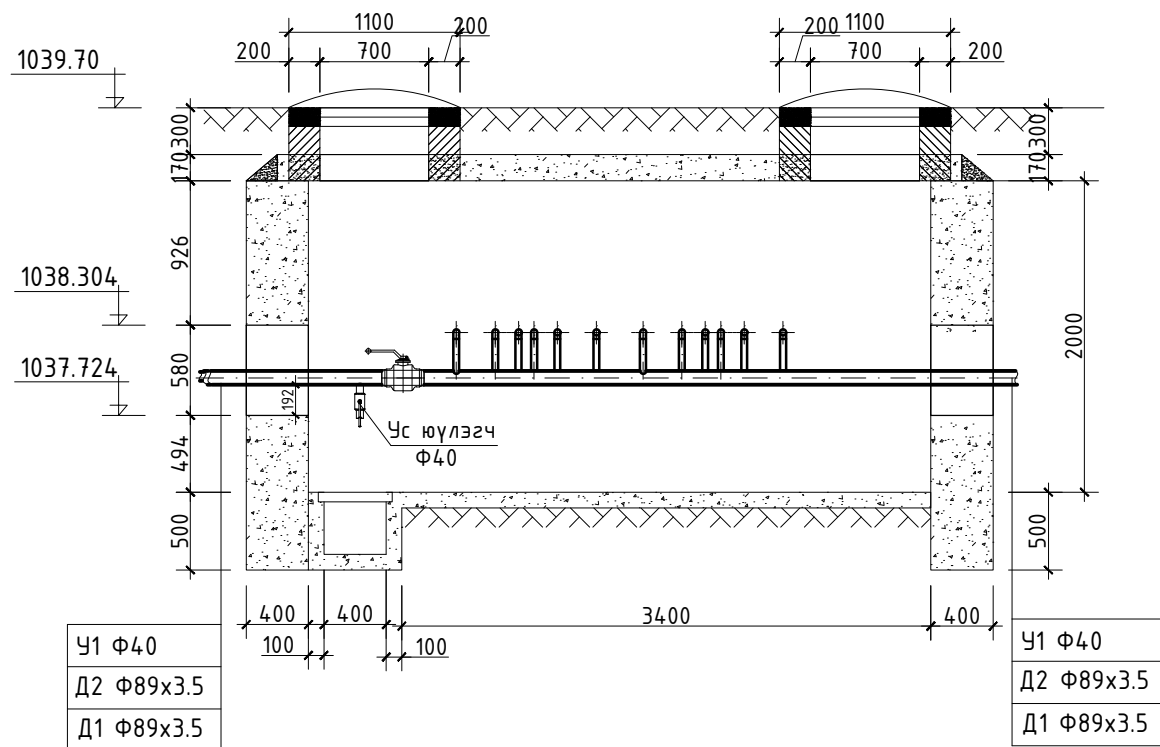
ДХ-5 Хүдгийн байгуулалт 1-1 М1:50



Материалын түүвэр

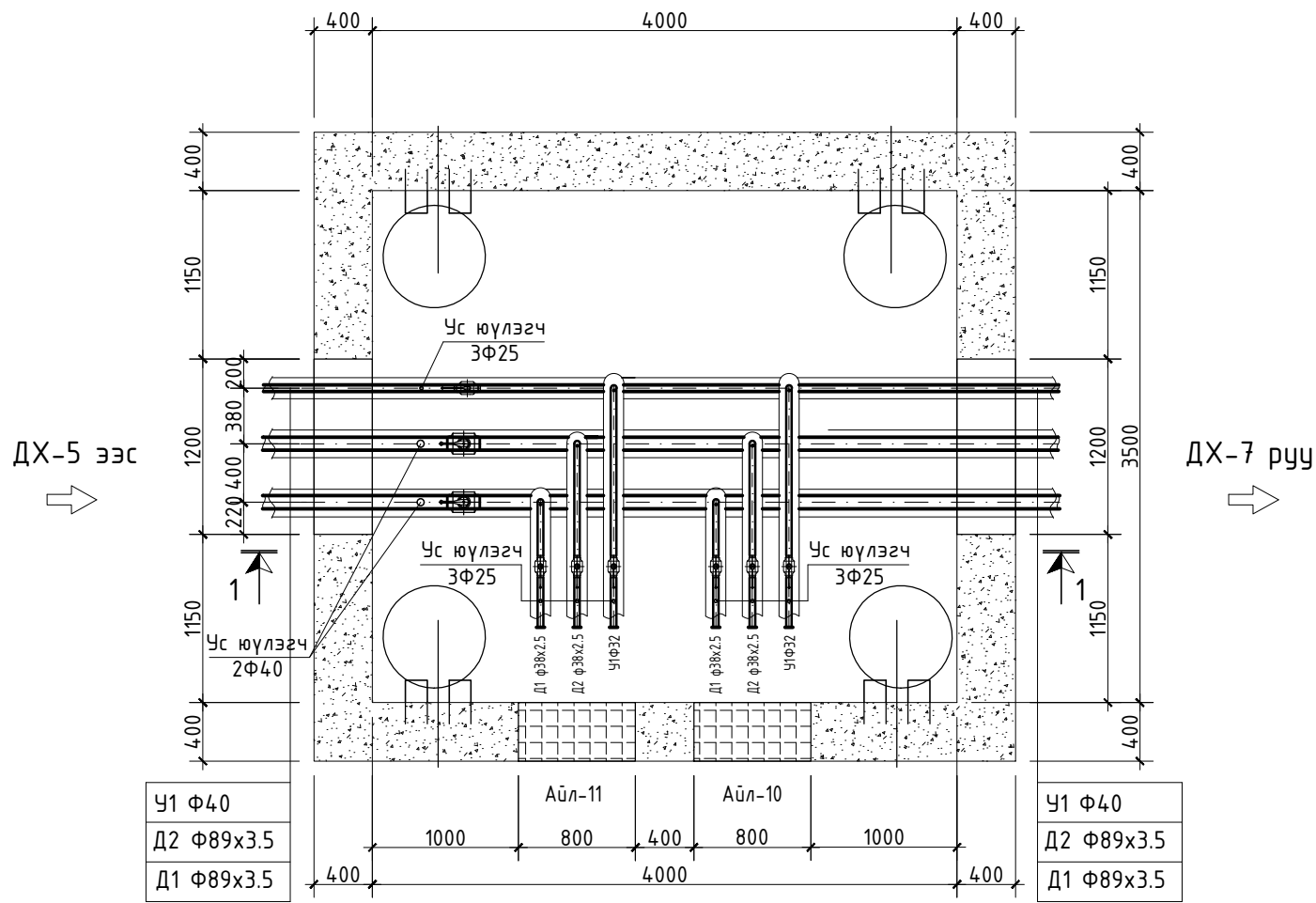
Д/д	Тэмдэгдлэгээ	Нэр	Тоо	Жин	Тайлбар
Дулааны худаг-5					
1	$P \geq 1.6$ МПа	Ган бөмбөлгөн хаалт			
	$T \geq 150^\circ\text{C}$	Ф80 мм	2		шир
		Ф40 мм	1		шир
		Ф32 мм	12		шир
2	$P \geq 1.6$ МПа	Ган үүлэх хаалт			
	$T \geq 150^\circ\text{C}$	Ф40 мм	2		шир
		Ф25 мм	13		шир
3	$P \geq 1.6$ МПа	Ган отвод			
	$T \geq 150^\circ\text{C}$	Ф32 мм	12		шир
4	Г991-1 вып-2	Дулааны худаг ТК-8			
		3500x4000x2000h мм	1		комп
5	Г991-1 вып-2	Даацын Ялуу ДЯ-15	8		шир
		Даацын Ялуу ДЯ-22	2		шир

ДХ-5 Хүдгийн огтлол 1-1 М1:50



Төв аймаг, Өндөр-Ширээт сум Гэр хороолын гадна дулаан хангамж					
ДХ-0 байгуулалт, огтлол					
Инженер		Б.Ичинноров	Е.Г Шифр:	RC /23	Масштаб:
Гүйцэтгэсэн		Б.Ичинноров	Т.Г Шифр:		М1:100
Шалгасан					Зургийн дугаар
					ГД-17
					Огноо:
					2023/02
					Хуудас:
					23

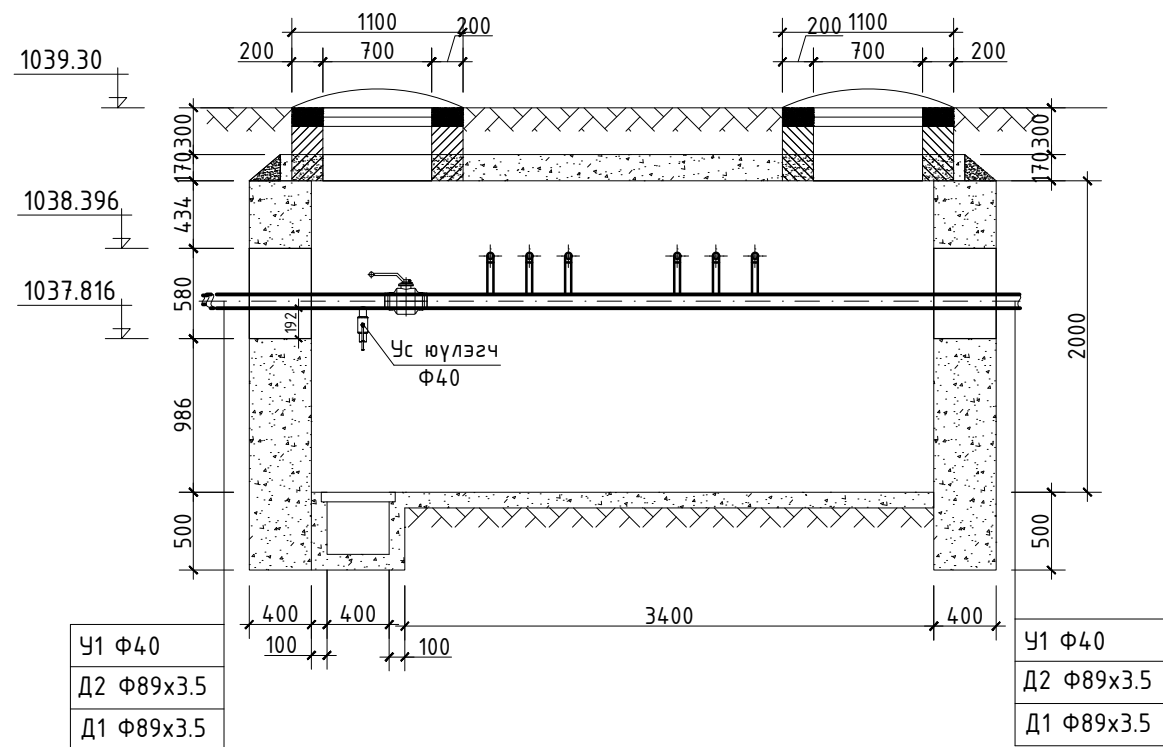
ДХ-6 Хүдгийн байгуулалт 1-1 М1:50



Материалын түүвэр

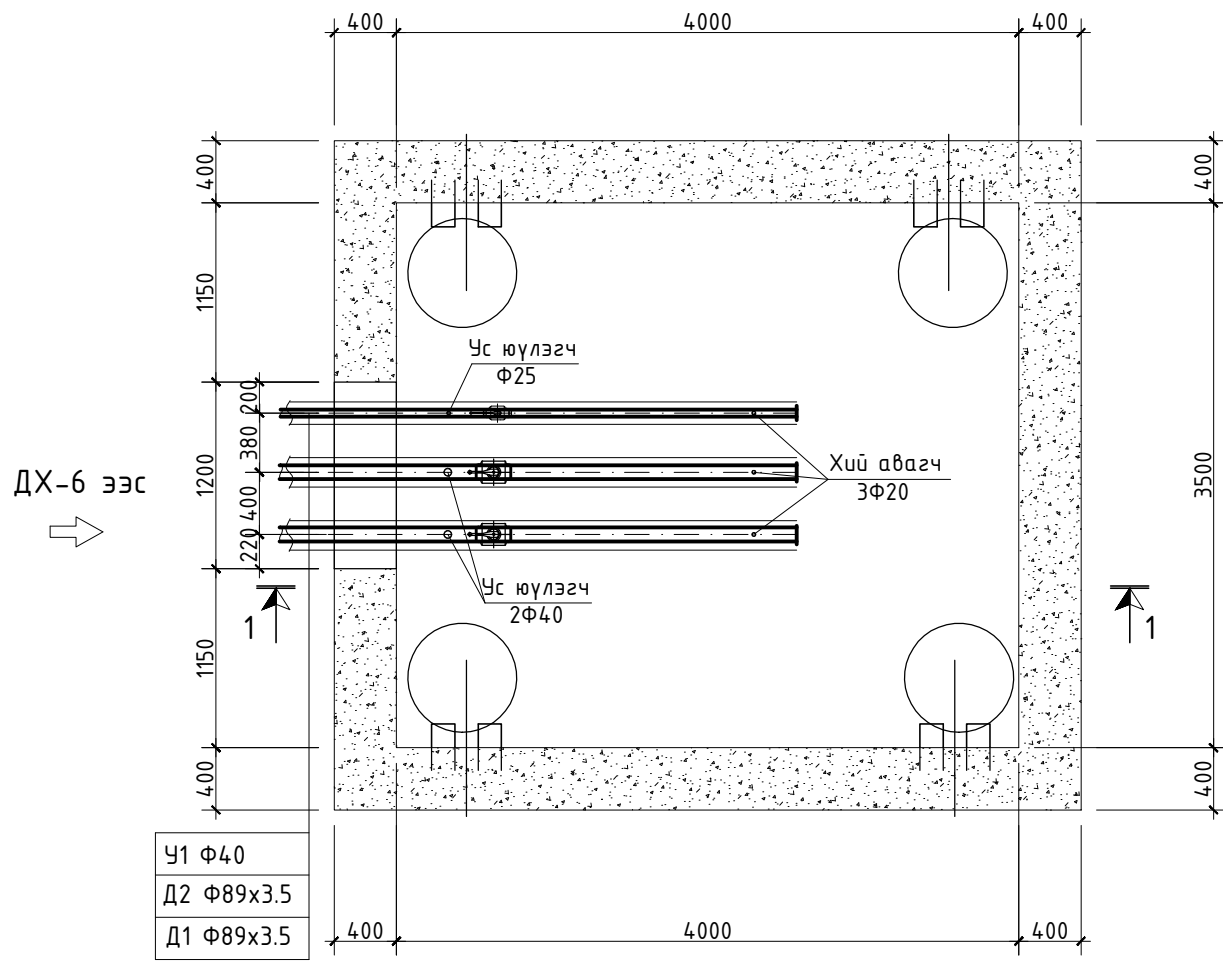
Д/д	Тэмдэгдлэгээ	Нэр	Тоо	Жин	Тайлбар
Дулааны худаг-6					
1	$P \geq 1.6$ МПа	Ган бөмбөлгөн хаалт			
	$T \geq 150^\circ\text{C}$	Ф80 мм	2		шир
		Ф40 мм	1		шир
		Ф32 мм	6		шир
2	$P \geq 1.6$ МПа	Ган юүлэх хаалт			
	$T \geq 150^\circ\text{C}$	Ф40 мм	2		шир
		Ф25 мм	7		шир
3	$P \geq 1.6$ МПа	Ган отвод			
	$T \geq 150^\circ\text{C}$	Ф32 мм	6		шир
4	Г991-1 вып-2	Дулааны худаг ТК-8			
		3500x4000x2000h мм	1		комп
5	Г991-1 вып-2	Даацын Ялуу ДЯ-15	4		шир
		Даацын Ялуу ДЯ-22	2		шир

ДХ-6 Хүдгийн огтлол 1-1 М1:50



Төв аймаг, Өндөр-Ширээт сум Гэр хорооллын гадна дулаан хангамж					
ДХ-0 байгуулалт, огтлол					
Инженер		Б.Ичинноров	Е.Г Шифр:	РС /23	Масштаб:
Гүйцэтгэсэн		Б.Ичинноров	Т.Г Шифр:		М1:100
Шалгасан					Огноо:
					2023/02
					Зургийн дугаар
					ГД-18
					Хуудас:
					23

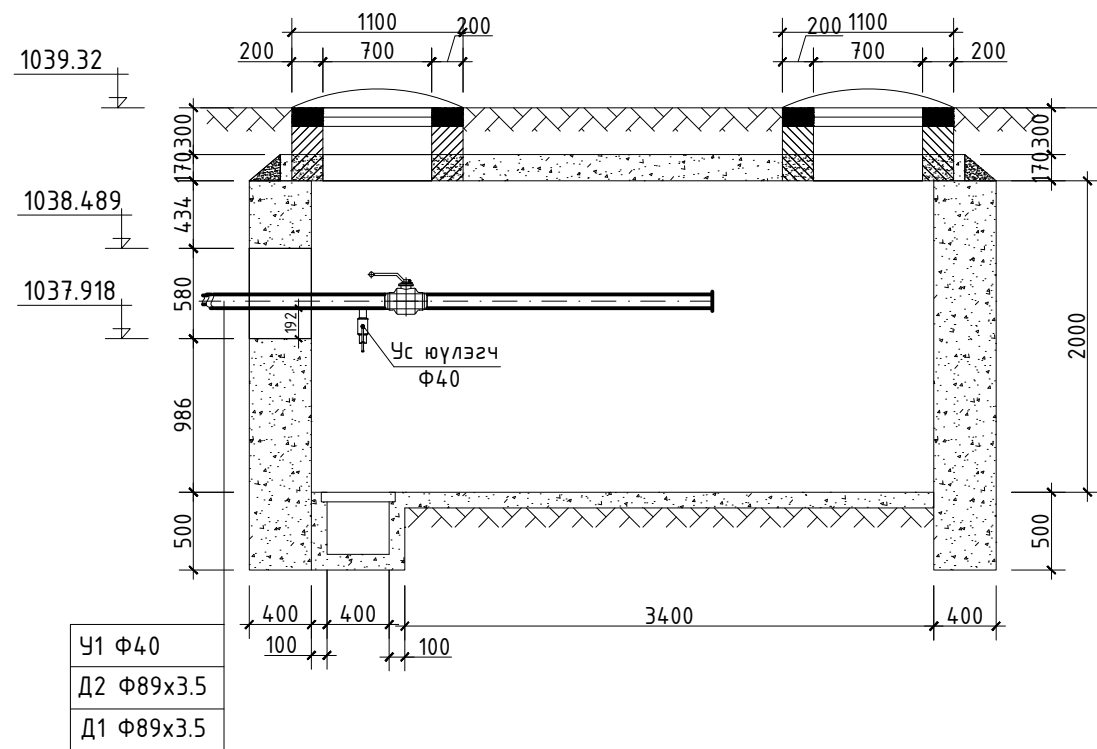
ДХ-7 Хүдгийн байгуулалт 1-1 М1:50



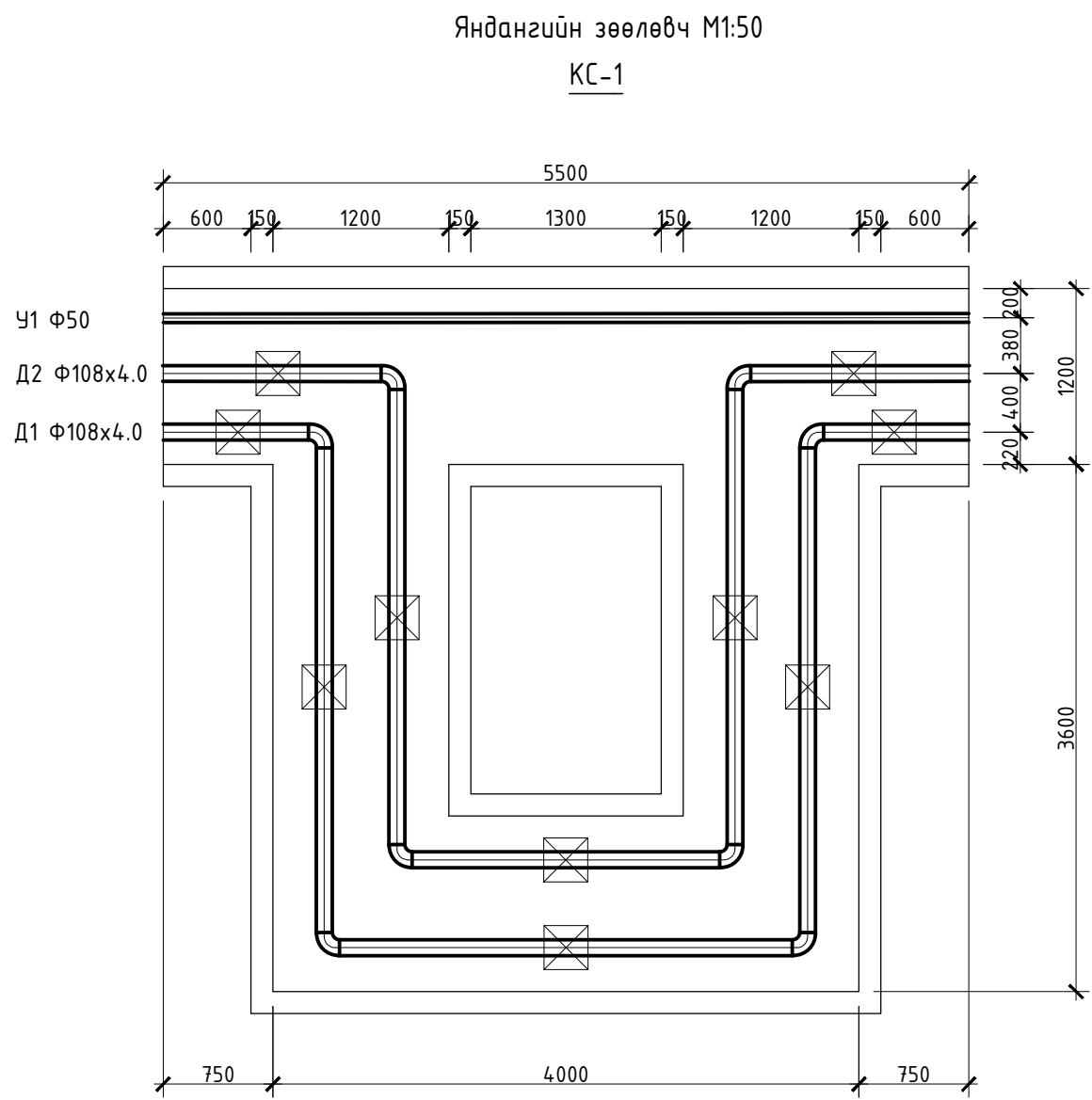
Материалын түүвэр

Д/д	Тэмдэгдлэгээ	Нэр	Тоо	Жин	Тайлбар
Дулааны худаг-7					
1	$P \geq 1.6$ МПа	Ган бөмбөлгөн хаалт			
	$T \geq 150^\circ\text{C}$	Ф80 мм	2		шир
		Ф40 мм	1		шир
2	$P \geq 1.6$ МПа	Ган юүлэх хаалт			
	$T \geq 150^\circ\text{C}$	Ф40 мм	2		шир
		Ф25 мм	1		шир
3	Г991-1 вып-2	Дулааны худаг ТК-8			
		3500x4000x2000h мм	1		комп
4	Г991-1 вып-2	Даацын Ялуу ДЯ-22	1		шир

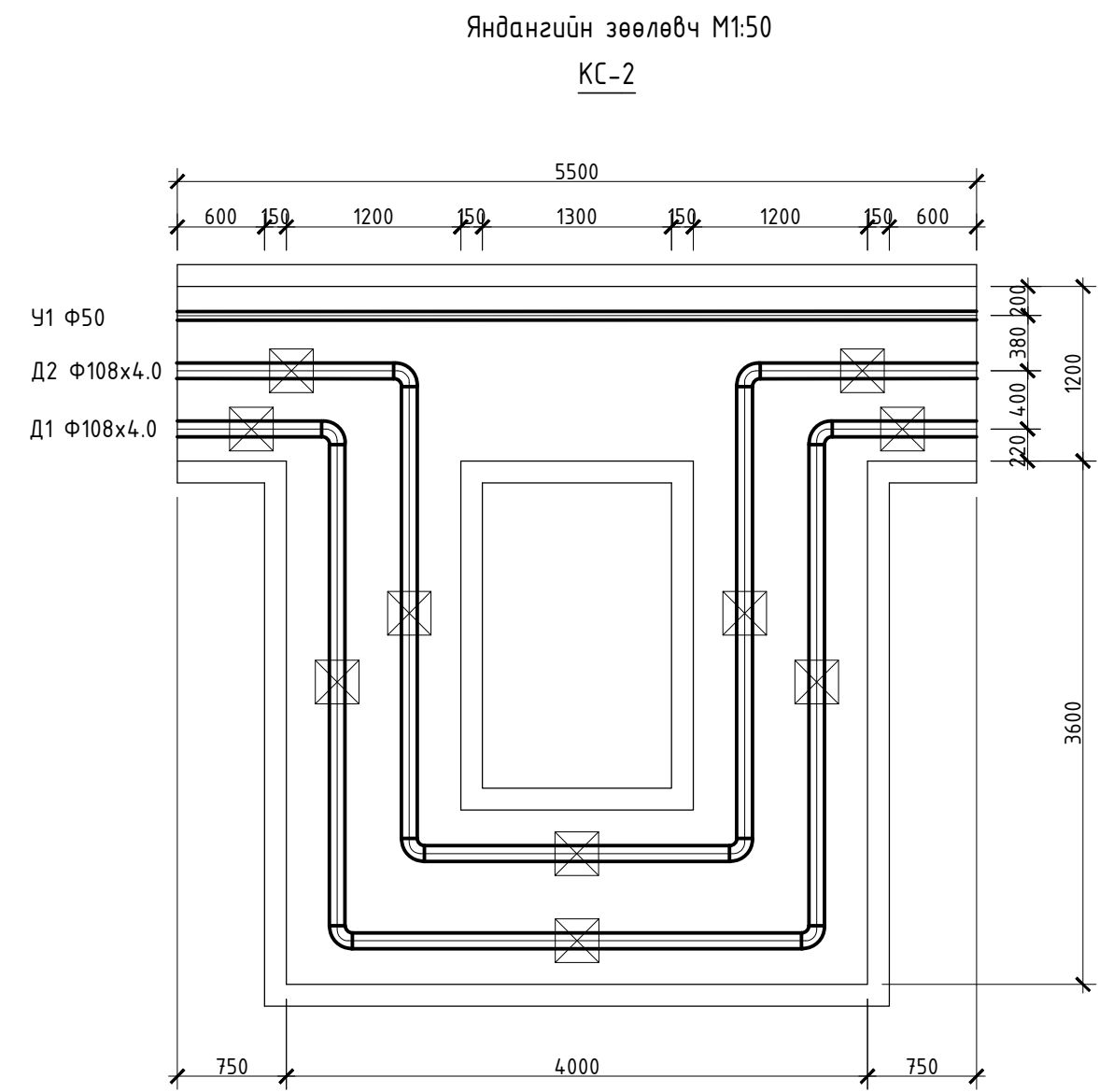
ДХ-6 Хүдгийн огтлол 1-1 М1:50




Төв аймаг, Өндөр-Ширээт сум Гэр хороолын гадна дулаан хангамж					
ДХ-0 байгуулалт, огтлол					
Инженер		Б.Ичинноров	Е.Г Шифр:	RC /23	Масштаб:
Гүйцэтгэсэн		Б.Ичинноров	Т.Г Шифр:		М1:100
Шалгасан				Зургийн дугаар	Огноо:
				ГД-19	2023/02
				Хуудас:	23



Компенсаторын таталт:  
Кс-1 - Д1-с 34.74мм, Д2-с 29.29мм

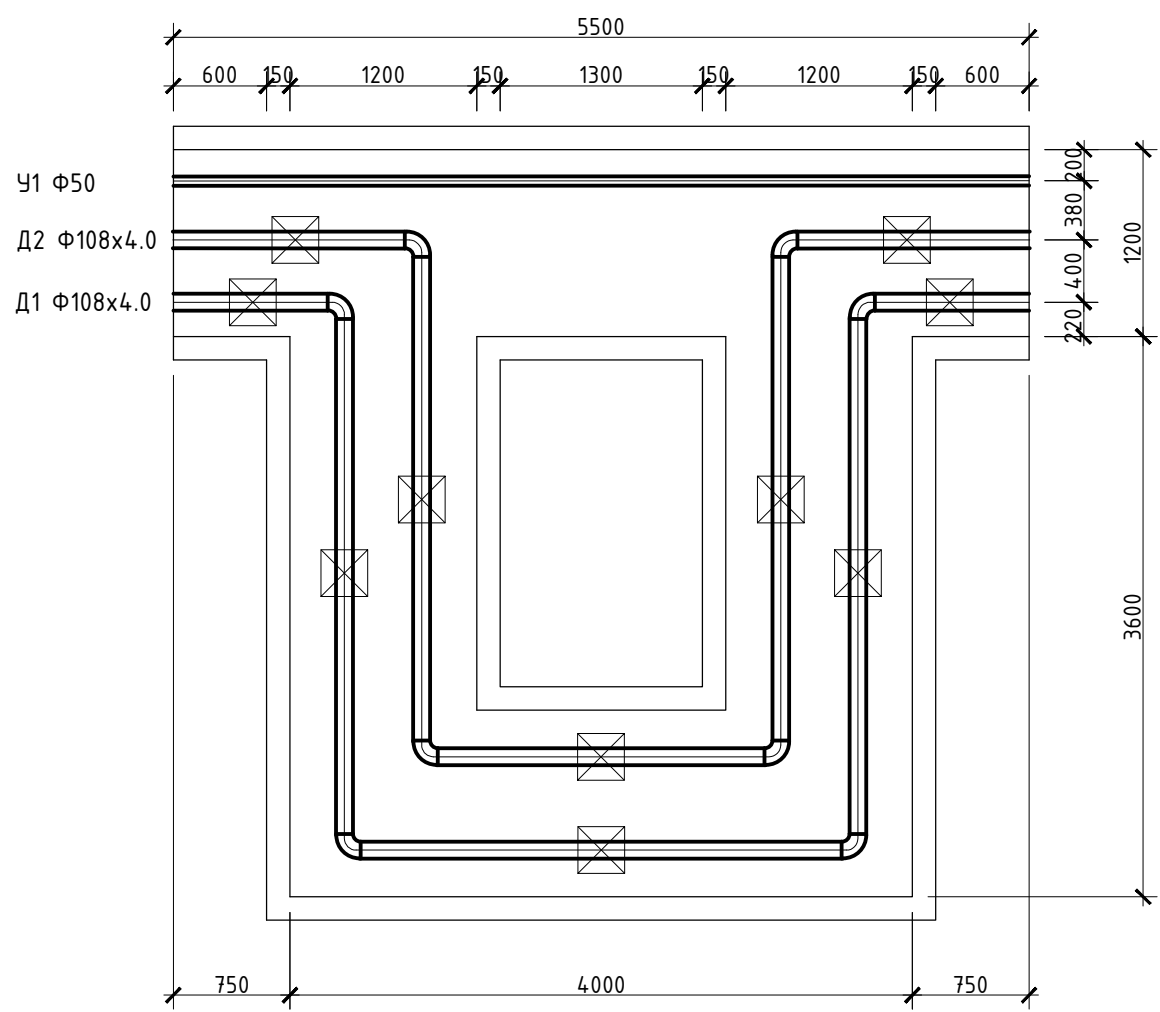


Компенсаторын таталт:  
Кс-2 - Д1-с 37.29мм, Д2-с 31.44мм

	Төв аймаг, Өндөр-Ширээт сум							
	Гэр хороолын гадна дулаан хангамж							
	КС-1, КС-2 байгуулалт, таталт							
Инженер		Б.Ичинноров	Е.Г Шифр:	РС /23	Масштаб:	М1:100	Огноо:	2023/02
Гүйцэтгэсэн		Б.Ичинноров	Т.Г Шифр:		Зургийн дугаар	ГД-20	Хуудас:	23
Шалгасан								

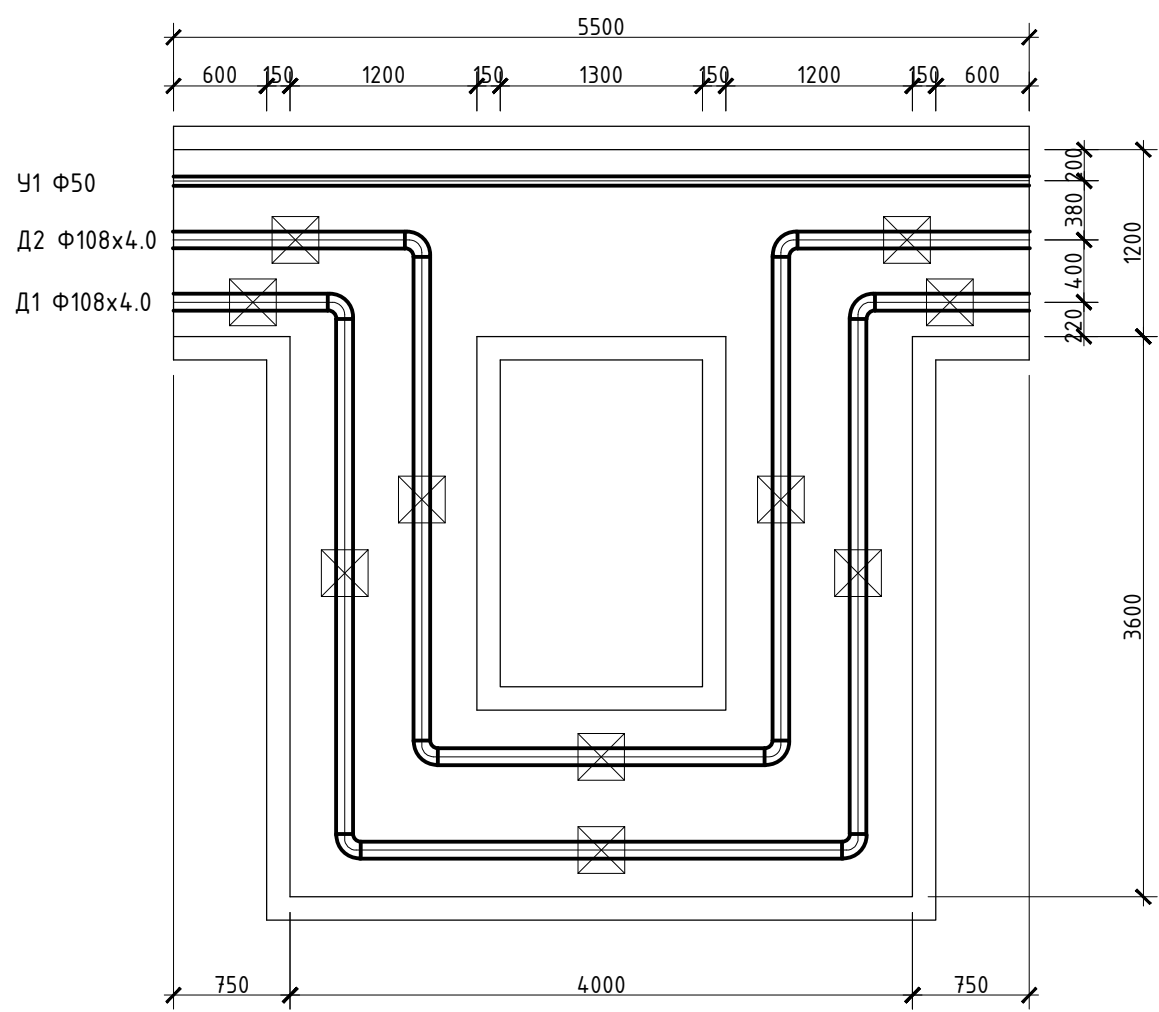
1 2 3 4 5 6 7 8

Яндангийн зөөлөвч М1:50  
КС-3



Компенсаторын таталт:  
Кс-3 - Д1-с 39.04мм, Д2-с 32.92мм

Яндангийн зөөлөвч М1:50  
КС-4



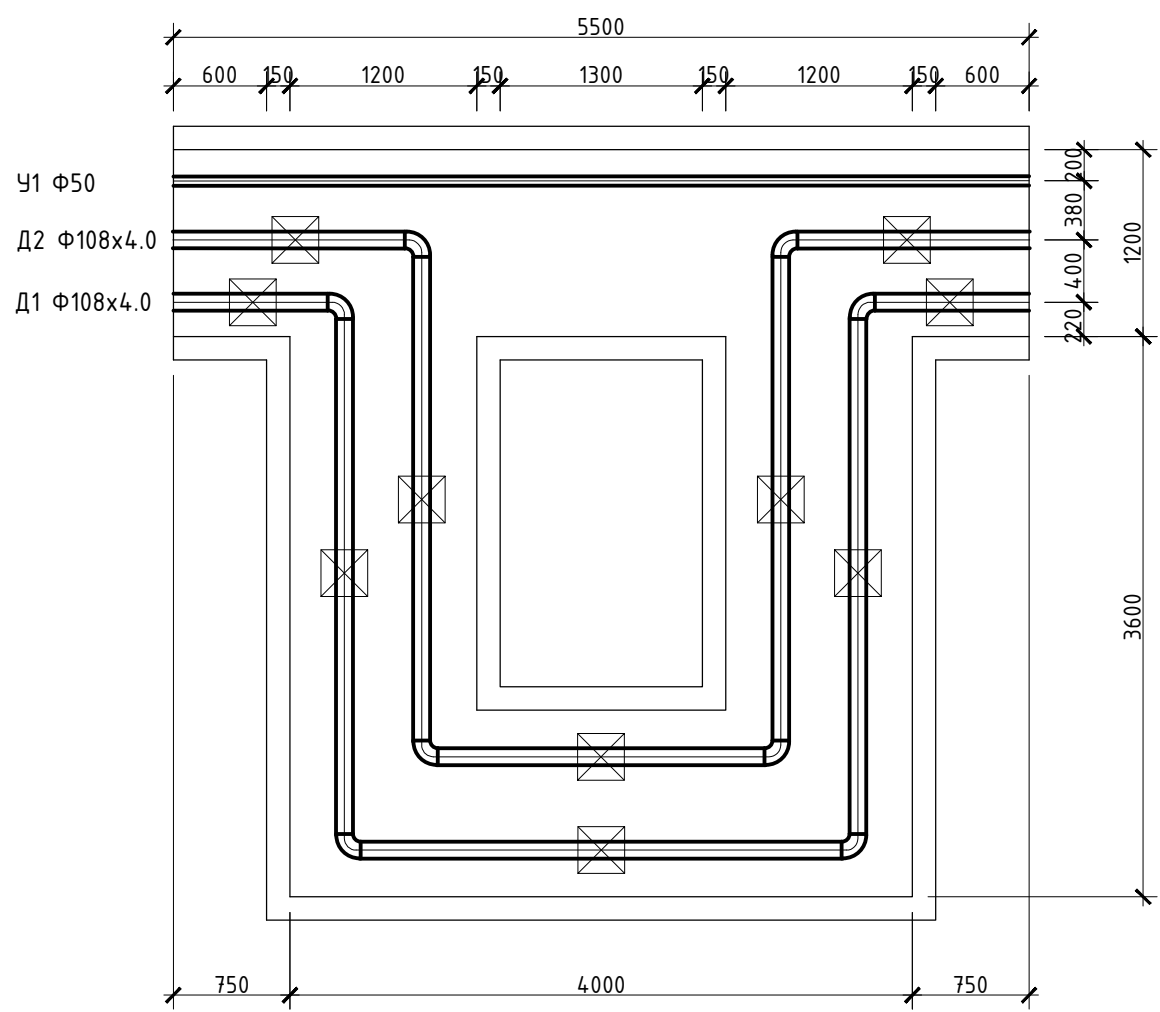
Компенсаторын таталт:  
Кс-4 - Д1-с 34.10мм, Д2-с 28.75мм



Төв аймаг, Өндөр-Ширээт сум Гэр хороолын гадна дулаан хангамж					
КС-3, КС-4 байгуулалт, таталт					
Инженер		Б.Ичинноров	Е.Г Шифр:	Масштаб:	Огноо:
Гүйцэтгэсэн		Б.Ичинноров	РС /23	М1:100	2023/02
Шалгасан			Т.Г Шифр:	Зургийн дугаар	Хуудас:
				ГД-21	23

1 2 3 4 5 6 7 8 АЗ

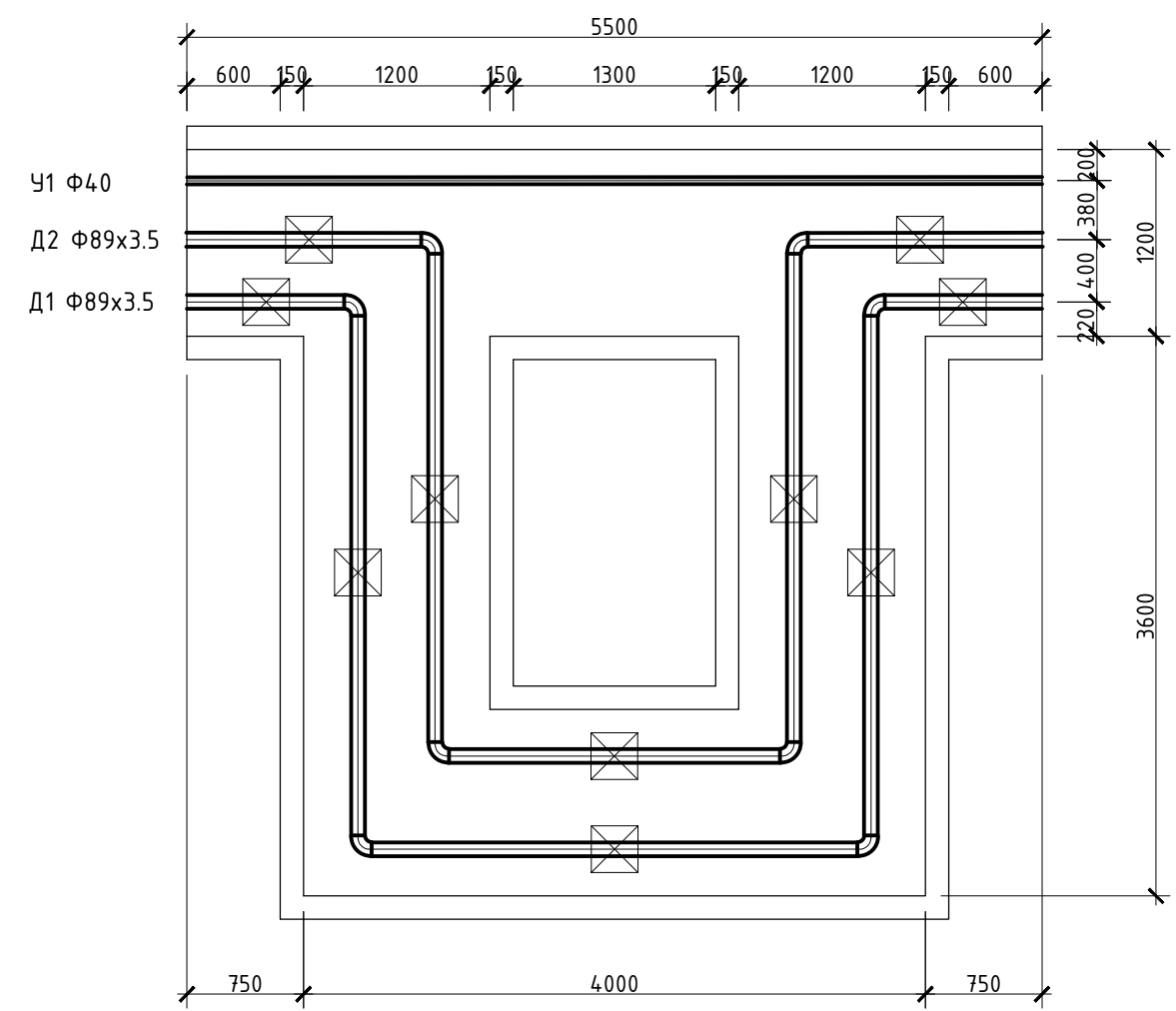
Яндангийн зөөлөвч М1:50  
Кс-5



Компенсаторын таталт:

Кс-5 - Д1-с 28.68мм, Д2-с 24.18мм

Яндангийн зөөлөвч М1:50  
Кс-6



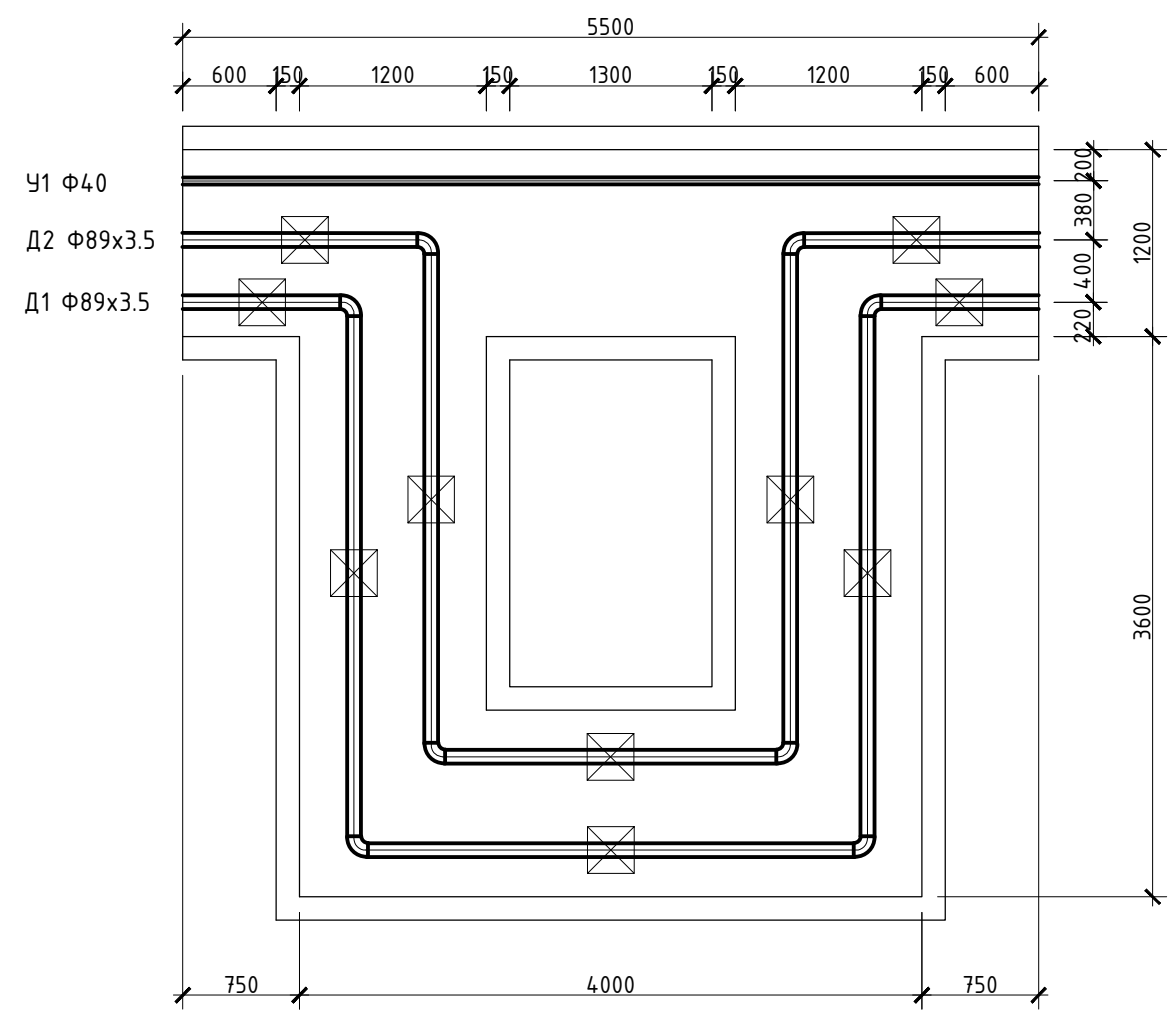
Компенсаторын таталт:

Кс-6 - Д1-с 34.26мм, Д2-с 28.89мм



Төв аймаг, Өндөр-Ширээт сум Гэр хороолын гадна дулаан хангамж					
Кс-5, Кс-6 байгуулалт, таталт					
Инженер		Б.Ичинноров	Е.Г Шифр:	Масштаб:	Огноо:
Гүйцэтгэсэн		Б.Ичинноров	RC /23	М1:100	2023/02
Шалгасан			Т.Г Шифр:	Зургийн дугаар	Хуудас:
				ГД-22	23

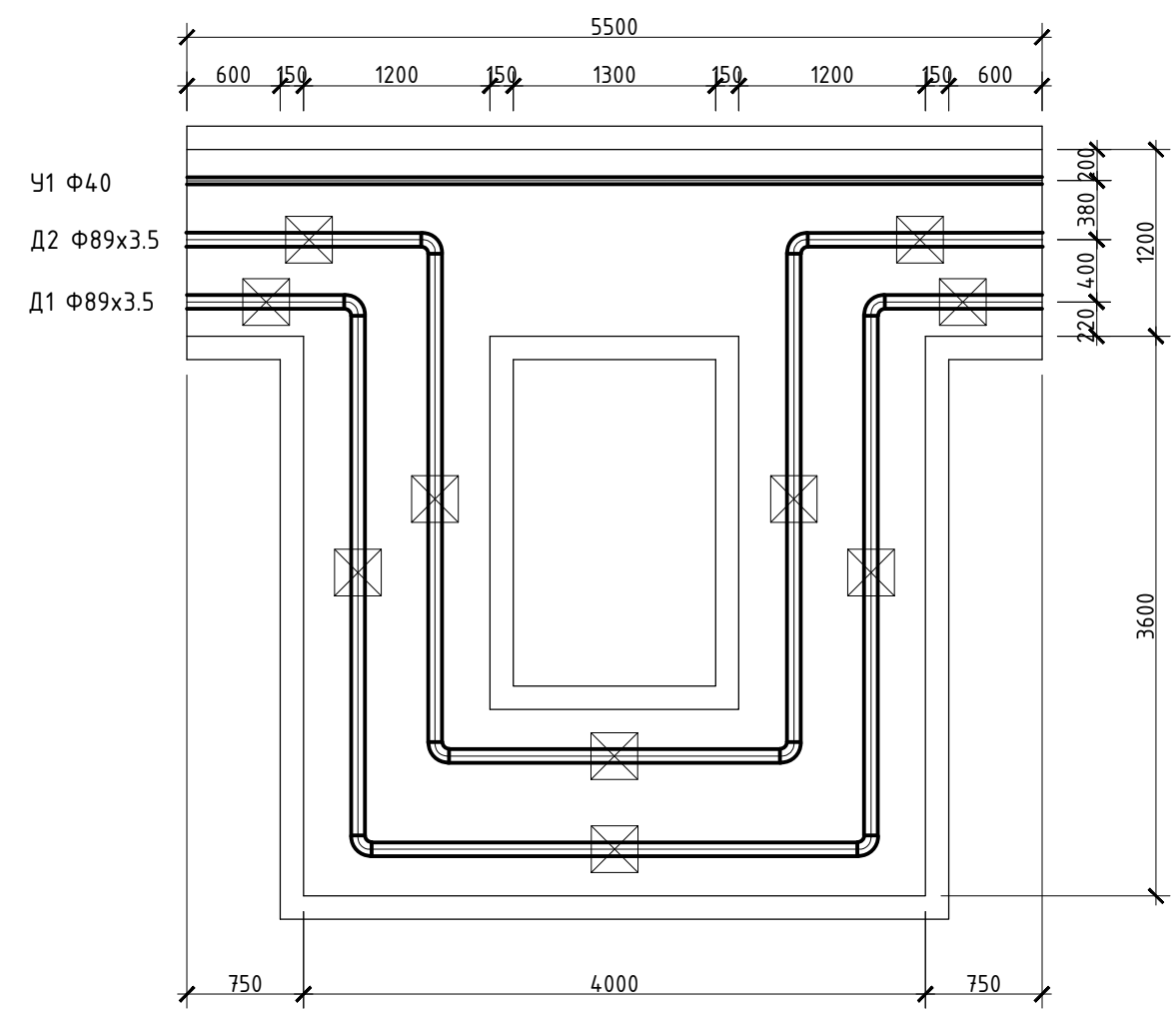
Яндангийн зөөлөвч М1:50  
КС-7



Компенсаторын таталт:

КС-7 - Д1-с 36.89мм, Д2-с 31.10мм

Яндангийн зөөлөвч М1:50  
КС-8



Компенсаторын таталт:

КС-8 - Д1-с 40.64мм, Д2-с 34.26мм



Төв аймаг, Өндөр-Ширээт сум Гэр хороолын гадна дулаан хангамж					
КС-7, КС-8 байгуулалт, таталт					
Инженер		Б.Ичинноров	Е.Г Шифр:	РС /23	Масштаб:
Гүйцэтгэсэн		Б.Ичинноров			М1:100
Шалгасан			Т.Г Шифр:		Зургийн дугаар
					ГД-23
					Огноо:
					2023/02
					Хуудас:
					23

## ТӨСӨВТ ӨРТГИЙН НЭГДСЭН ТОВЧОО

Д/Д	Зардлын нэр	Бүгд өртөг /төгрөг/
1	Ажиллах хүчний зардал	91,498,665
2	Материал	299,057,673
3	Тээвэр	36,249,395
4	Машин ашиглалт	30,594,669
	Шууд зардлын дүн	457,400,401
5	Нэмэгдэл зардал /73.8 %/	34,498,868
6	Ашиг / 15%/	73,784,890
	Барилга угсралтын ажлын дүн	565,684,160
7	НӨАТ 10%	56,568,416
8	Нормчлолын сан 0.18%	1,018,231
	Дүн	623,270,808
9	Захиалагчийн албаны зардал	11,313,683
10	Инженер хайгуул, зураг төслийн ажлын дүн	11,000,000
11	Зураг төсөл зохиогчийн хяналтын зардал	5,656,842
	Дүн	651,241,332
12	Магадлашгүй ажил 2 %	11,313,683
13	Бусад нэмэлт зардал	0
	Дүн	662,555,016



## ӨРТГИЙН ТОВЧОО (БАРИЛГЫН АЖЛЫН ҮЕ ШАТААР)

Д/Д	Барилга угсралтын ажлын үе шатны нэр	Бүгд өртөг	Ажиллах хүчний зардал	Материал	Машин механизм	Тээвэр	Нэмэгдэл зардал	Ашиг
1	Газар шорооны ажил	14,672,164	6,100,118	0	4,358,283	0	2,300,003	1,913,760
2	Дулааны худаг угсрах 3500х4000х2000Н 7 ширхэг	98,479,461	11,597,352	54,396,618	3,743,838	11,523,813	4,372,693	12,845,147
3	Дулааны шугам хоолойн угсралтын ажил	419,322,133	68,639,518	226,866,511	19,516,822	23,725,089	25,880,003	54,694,191
4	Цэвэр усны шугам хоолойн угсралтын ажил	33,210,402	5,161,677	17,794,544	2,975,726	1,000,492	1,946,171	4,331,792
<b>НИЙТ ДҮН:</b>		565,684,160	91,498,665	299,057,673	30,594,669	36,249,395	34,498,868	73,784,890

## ЦАЛИНГИЙН НЭГТГЭЛ

## ГАЗАР ШОРООНЫ АЖИЛ

Үндэслэл	Гүйцэтгэх ажлын нэр	Хэмжих нэгж	Тоо хэмжээ	Дундаж зэргийн хөдөлмөр зарцуулалт (үндсэн ажил / тэт ачиж буулгах)					
				Зэрэг	Нэгж хүн-цаг	Бүгд хүн-цаг	Тарифт цалин	Нийт цалин	Бүгд цалин
01-210-03	0.5м3 багтаамжтай шанагат эксковатороор 3-р зэргийн хөрсийг ухаж овоолох	м3	1601	2.0 / 2	0.01 /	10.727 /	5212 / 5212	55908 /	55,908
01-040-01	2м хүртэл өргөн, 2м хүртэл гүн бэхэлгээт шуудууг 1-р зэргийн хөрсөнд гараар ухах	м3	120	2.9 / 2	1.77 /	212.772 /	6056 / 5212	1288547 /	1,288,547
01-390-02	90 морины хүчтэй бульдозероор 2-р зэргийн хөрсийг 10 м зайд түрэх	м3	1204	/ 2	/	/	/ 5212	/	
01-070-02	Шуудуу хүнхээл нүхийг 2-р зэргийн хөрсөөр эргүүлж булах	м3	212	1.3 / 2	1.84 /	389.126 /	4554 / 5212	1772080 /	1,772,080

Нийт Хүн/цаг: 612.62 / 0 Үндсэн цалин: 3,116,535

Инженер техникийн ажилчдын цалин: 529,811

Нэмэгдэл цалин: 1,153,118

Нийт цалин: 4,799,463

Нийгмийн даатгал, эрүүл мэндийн даатгалын байгууллагын төлөх шимтгэлийн дүн 13.5%: 647,928

Ажлын багаж, хувцас, хэрэглэл: 652,727

Ажиллах хүчний зардал: **6,100,118**

## ДУЛААНЫ ШУГАМ ХООЛОЙН УГСРАЛТЫН АЖИЛ

Үндэслэл	Гүйцэтгэх ажлын нэр	Хэмжих нэгж	Тоо хэмжээ	Дундаж зэргийн хөдөлмөр зарцуулалт (үндсэн ажил / тэт ачиж буулгах)					
				Зэрэг	Нэгж хүн-цаг	Бүгд хүн-цаг	Тарифт цалин	Нийт цалин	Бүгд цалин
23-050-04	Сувагт яндан хоолой тавих хоолойн голч ф=38x2.0 мм	км	0.044	3.8 / 2	524.94 / 31.38	23.097 / 1.38	6767 / 5212	156300 / 7196	163,496
23-050-06	Сувагт яндан хоолой тавих хоолойн голч ф=89x3.5 мм	км	0.308	3.9 / 2	540.36 / 37.8	166.43 / 11.64	6844 / 5212	1139050 / 60680	1,199,730
23-050-07	Сувагт яндан хоолой тавих хоолойн голч ф=108x4.0 мм	км	0.578	3.9 / 2	572.65 / 47.39	330.991 / 27.39	6844 / 5212	2265304 / 142764	2,408,068
24-120-04	Пенополиуритан дулаалга хийх ф38x2.0мм 44м	м2	2.62	3.8 / 2	0.51 / 0.01	1.334 / 0.03	6767 / 5212	9024 / 132	9,157
24-120-04	Пенополиуритан дулаалга хийх ф89x3.5мм 308м	м2	43	3.8 / 2	0.51 / 0.01	21.887 / 0.42	6767 / 5212	148109 / 2174	150,283

## ЦАЛИНГИЙН НЭГТГЭЛ

24-120-04	Пенополиуритан дулаалга хийх ф108х4мм 578м	м2	90.75	3.8 / 2	0.51 / 0.01	46.192 / 0.88	6767 / 5212	312580 / 4588	317,168	
07-430-06	Төмөр бетон суваг угсрах Л7	ш	135	3.2 / 2	24.48 / 6.43	3305.40 / 8	867.7 / 8	6304 / 5212	20837289 / 4522869	25,360,158
07-430-06	Төмөр бетон сувгийн эргэлт угсрах Л7	ш	1	3.2 / 2	24.48 / 6.43	24.485 / 6.43	6304 / 5212	154350 / 33503	187,853	
23-220-06	П хэлбэрийн компенсатор бэлдэж угсрах d=89х3.5 мм	ш	3	3.6 / 2	14.26 / 0.12	42.778 / 0.36	6613 / 5212	282890 / 1892	284,782	
23-220-07	П хэлбэрийн компенсатор бэлдэж угсрах d=108х4 мм	ш	7	3.6 / 2	17.26 / 0.14	120.833 / 0.95	6613 / 5212	799066 / 4925	803,991	
08-040-10	Бетон эдлэлүүдэд ус тусгаарлалт 2 үе хийх	м2	946	2.9 / 2	0.49 / 0.01	465.716 / 7.57	6056 / 5212	2820375 / 39444	2,859,819	
16-110-05	Хаалт d=32мм байрлуулах	ш	44	3.6 / 2	1.52 / 0.03	66.801 / 1.45	6613 / 5212	441754 / 7568	449,322	
16-110-08	Хаалт d=80мм байрлуулах	ш	6	3.6 / 2	2.66 / 0.11	15.969 / 0.65	6613 / 5212	105603 / 3377	108,980	
16-110-09	Хаалт d=100мм байрлуулах	ш	10	3.6 / 2	2.87 / 0.15	28.675 / 1.5	6613 / 5212	189628 / 7818	197,446	
16-110-06	Ус юүлэгч d=25мм байрлуулах	ш	44	3.6 / 2	1.56 / 0.04	68.614 / 1.8	6613 / 5212	453742 / 9402	463,144	
16-110-06	Ус юүлэгч d=40мм байрлуулах	ш	2	3.6 / 2	1.56 / 0.04	3.119 / 0.08	6613 / 5212	20625 / 427	21,052	
16-110-04	Хий авагч d=20мм байрлуулах	ш	2	3.6 / 2	1.49 / 0.02	2.981 / 0.04	6613 / 5212	19712 / 219	19,931	
21-140-07	Шугам хоолойг усаар угаах	км	0.43	2.8 / 2	24.72 /	10.63 /	5962 / 5212	63374 /	63,374	

Нийт Хүн/цаг: 4745.94 / 930.35      Үндсэн цалин: 35,067,754

Инженер техникийн ажилчдын цалин: 5,961,518

Нэмэгдэл цалин: 12,975,069

Нийт цалин: 54,004,341

Нийгмийн даатгал, эрүүл мэндийн даатгалын байгууллагын төлөх шимтгэлийн дүн 13.5%: 7,290,586

Ажлын багаж, хувцас, хэрэглэл: 7,344,590

Ажиллах хүчний зардал: **68,639,518**

## ЦЭВЭР УСНЫ ШУГАМ ХООЛОЙН УГСРАЛТЫН АЖИЛ

Үндэслэл	Гүйцэтгэх ажлын нэр	Хэмжих нэгж	Тоо хэмжээ	Дундаж зэргийн хөдөлмөр зарцуулалт (үндсэн ажил / тэт ачиж буулгах)					
				Зэрэг	Нэгж хүн-цаг	Бүгд хүн-цаг	Тарифт цалин	Нийт цалин	Бүгд цалин
23-050-04	Сувагт цайрдсан ган хоолой тавих хоолойн голч ф=32 мм	км	0.024	3.8 / 2	524.94 / 31.38	12.599 / 0.75	6767 / 5212	85254 / 3925	89,180
23-050-04	Сувагт цайрдсан ган хоолой тавих хоолойн голч ф=40 мм	км	0.14	3.8 / 2	524.94 / 31.38	73.492 / 4.39	6767 / 5212	497317 / 22897	520,215

## ЦАЛИНГИЙН НЭГТГЭЛ

23-050-04	Сувагт цайрдсан ган хоолой тавих хоолойн голч ф=50 мм	км	0.29	3.8 / 2	524.94 / 31.3 8	152.232 / 9.1	6767 / 5212	1030157 / 47430	1,077,587
24-120-04	Пенополиуритан дулаалга хийх ф32 24м	м2	1.2	3.8 / 2	0.51 / 0.01	0.611 / 0.01	6767 / 5212	4133 / 61	4,194
24-120-04	Пенополиуритан дулаалга хийх ф40 140м	м2	8.8	3.8 / 2	0.51 / 0.01	4.479 / 0.09	6767 / 5212	30311 / 445	30,756
24-120-04	Пенополиуритан дулаалга хийх ф50 290м	м2	22.7	3.8 / 2	0.51 / 0.01	11.554 / 0.22	6767 / 5212	78188 / 1148	79,336
16-110-05	Хаалт d=32мм байрлуулах	ш	22	3.6 / 2	1.52 / 0.03	33.4 / 0.73	6613 / 5212	220877 / 3784	224,661
16-110-05	Хаалт d=40мм байрлуулах	ш	3	3.6 / 2	1.52 / 0.03	4.555 / 0.1	6613 / 5212	30120 / 516	30,636
16-110-05	Хаалт d=50мм байрлуулах	ш	5	3.6 / 2	1.52 / 0.03	7.591 / 0.17	6613 / 5212	50199 / 860	51,059
16-110-06	Ус юүлэгч d=25мм байрлуулах	ш	44	3.6 / 2	1.56 / 0.04	68.614 / 1.8	6613 / 5212	453742 / 9402	463,144
21-140-07	Шугам хоолойг усаар угаах	км	0.45	2.8 / 2	24.72 /	11.124 /	5962 / 5212	66321 /	66,321

Нийт Хүн/цаг: 380.25 / 17.36 Үндсэн цалин: 2,637,088

Инженер техникийн ажилчдын цалин: 448,305

Нэмэгдэл цалин: 975,722

Нийт цалин: 4,061,115

Нийгмийн даатгал, эрүүл мэндийн даатгалын байгууллагын төлөх шимтгэлийн дүн 13.5%: 548,251

Ажлын багаж, хувцас, хэрэглэл: 552,312

Ажиллах хүчний зардал: **5,161,677**

## ДУЛААНЫ ХУДАГ УГСРАХ 3500X4000X2000Н 7 ШИРХЭГ

Үндэслэл	Гүйцэтгэх ажлын нэр	Хэмжих нэгж	Тоо хэмжээ	Дундаж зэргийн хөдөлмөр зарцуулалт (үндсэн ажил / тэт ачиж буулгах)					
				Зэрэг	Нэгж хүн-цаг	Бүгд хүн-цаг	Тарифт цалин	Нийт цалин	Бүгд цалин
06-010-04	Худгийн ул бетон цутгах БМ250	м3	14.5	2.4 / 2	0.76 / 1.49	11.052 / 21.55	5587 / 5212	61747 / 112303	174,050
06-010-06	Худгийн хана цутгах БМ250	м3	102	2.9 / 2	4.07 / 1.47	415.13 / 150.3 5	6056 / 5212	2514026 / 783614	3,297,640
06-010-19	Худгийн хучилт цутгах	м3	24.6	2.7 / 2	2.74 / 0.71	67.404 / 17.47	5868 / 5212	395527 / 91033	486,559
08-040-10	Худгийн гадаргууд ус тусгаарлалт 2 үе хийх	м2	509.6	2.9 / 2	0.49 / 0.01	250.876 / 4.08	6056 / 5212	1519306 / 21248	1,540,554
07-260-04	ДЯ-22 ялуу угсрах	ш	14	3.0 / 2	0.85 / 0.56	11.969 / 7.9	6150 / 5212	73607 / 41154	114,761
07-260-04	ДЯ-15 ялуу угсрах	ш	38	3.0 / 2	0.85 / 0.56	32.486 / 21.43	6150 / 5212	199790 / 111704	311,494

Нийт Хүн/цаг: 788.92 / 222.77 Үндсэн цалин: 5,925,058

## ЦАЛИНГИЙН НЭГТГЭЛ

	Инженер техникийн ажилчдын цалин:	1,007,260
	Нэмэгдэл цалин:	2,192,271
	Нийт цалин:	9,124,589
Нийгмийн даатгал, эрүүл мэндийн даатгалын байгууллагын төлөх шимтгэлийн дүн 13.5%:		1,231,819
	Ажлын багаж, хувцас, хэрэглэл:	1,240,944
	Ажиллах хүчний зардал:	11,597,352
	<b>Бүгд хүн/цаг:</b>	<b>6527.73 / 1170.47</b>
	<b>Бүгд цалин:</b>	<b>46,746,434</b>
Инженер техникийн ажилчдын цалин:		7,946,894
Нэмэгдэл цалин:		17,296,181
Нийт цалин:		71,989,508
Нийгмийн даатгал, эрүүл мэндийн даатгалын байгууллагын төлөх шимтгэлийн дүн 13.5%:		9,718,584
Ажлын багаж, хувцас, хэрэглэл:		9,790,573
Ажиллах хүчний зардал:		91,498,665

## БҮЛЭГ ТУС БҮРИЙН МАТЕРИАЛ БА ТЭЭВРИЙН ЗАРДАЛ

## ДУЛААНЫ ШУГАМ ХООЛОЙН УГСРАЛТЫН АЖИЛ

Шифр	Материалын нэр	Материал				Тээвэр				
		Х/Н	Үнэ	Нийт орц	Зардал	Нийт жин	Зай	Зэрэг	Тариф	Зардал
1-2647	Сувгийн тэвш л7	ш	704000	135	95,040,000	232.2	240	1	216.56	12,068,456
1-2647	Сувгийн эргэлт л7	ш	566500	1	566,500	1.5	240	1	216.56	77,962
2-2647	Салаалах штуцер	кг	1200	7.321	8,785	0.01	240	2	280.66	641
1-1098	Сүлжээ	кг	4000	2.782	11,128	0.003	240	2	280.66	212
1-4271	Ус	м3	1000	44.167	44,167	9.717	1	1	960.47	9,333
2-0102	Ус юүлэгч d=25мм байрлуулах	ш	14400	44	633,600	0.379	240	2	280.66	25,533
2-0102	Ус юүлэгч d=40мм байрлуулах	ш	77400	2	154,800	0.017	240	2	280.66	1,161
1-4238	Түлээ	м3	25000	1.892	47,300	1.23	240	1	216.56	63,918
1-0139	Хлорын шохой	кг	1100	2.03	2,233	0.002	240	2	280.66	168
2-0100	Хий авагч d=20мм	ш	63400	2	126,800	0.008	240	2	280.66	543
1-0051	Хар тос	кг	3100	16.082	49,854	0.017	240	2	280.66	1,137
1-0358	Хар тосон түрхлэг	кг	1800	473	851,400	0.534	240	2	280.66	36,002
1-0091	Хагас дугуй винт	кг	1200	0.327	393	0.000	240	2	280.66	24
1-2674	Халаалтын сувгийн хавтан, хсх 1150x100	ш	500500	135	67,567,500	179.55	240	1	216.56	9,332,004
1-2674	Халаалтын сувгийн эргэлтийн хучилт	ш	341000	0.8	272,800	1.064	240	1	216.56	55,301
1-3825	Хөдөлгөөнгүй тулгуур	ш	13500	3	40,500	0.003	240	1	216.56	156
1-3825	Хөдөлгөөнгүй тулгуур ф108x4	ш	23500	7	164,500	0.007	240	1	216.56	364
1-4336	Хүчилтөрөгч	м3	5000	15.55	77,752	0.026	240	3	391.34	2,483
2-0075	Ширмэн муфттэй вентиль ф15мм	ш	2000	1.76	3,520	0.01	240	2	280.66	674
2-0076	Ширмэн муфттэй вентиль ф20мм	ш	2000	2.89	5,780	0.02	240	2	280.66	1,343
1-0879	Электрод э-42	кг	2454	78.872	193,552	0.158	240	2	280.66	10,625
1-0750	Боодлын ган тууз	кг	1500	45.275	67,912	0.045	240	1	216.56	2,353
2-0482	Бөмбөлгөн хаалт ф-100мм	ш	260000	10	2,600,000	0.498	240	2	280.66	33,524
2-0482	Бөмбөлгөн хаалт ф-32мм	ш	65000	44	2,860,000	2.19	240	2	280.66	147,507
2-0482	Бөмбөлгөн хаалт ф-80мм	ш	210000	6	1,260,000	0.299	240	2	280.66	20,115
1-2264	Бетон дэр оп-2	ш	7000	220	1,540,000	19.8	240	1	216.56	1,029,093
1-3943	Ацетилен	м3	6000	2.754	16,525	0.002	240	1	216.56	115
1-4212	Арчих материал	кг	300	0.946	284	0	240	1	216.56	5

## БҮЛЭГ ТУС БҮРИЙН МАТЕРИАЛ БА ТЭЭВРИЙН ЗАРДАЛ

2-3176	Ган чиг өөрчлөгч ф-100	ш	20000	17.34	346,800	0.231	240	2	280.66	15,546
2-3173	Ган чиг өөрчлөгч ф-50	ш	6500	0.308	2,002	0.001	240	2	280.66	78
2-3175	Ган чиг өөрчлөгч ф-80	ш	7320	9.24	67,637	0.068	240	2	280.66	4,594
2-3177	Ган чиг өөрчлөгч 125	ш	18720	28	524,160	0.529	240	2	280.66	35,601
2-3176	Ган чиг өөрчлөгч 100	ш	13200	12	158,400	0.16	240	2	280.66	10,758
2-2425	Ган яндан ф=108x4.0 мм	м	44000	581.468	25,584,592	4.221	240	3	391.34	396,486
2-1476	Ган яндан ф-108	м	17613	30.6	538,958	0.315	240	3	391.34	29,602
2-1477	Ган яндан ф-133	м	21717	71.4	1,550,594	0.914	240	3	391.34	85,837
2-2413	Ган яндан д-89x3.5	м	30000	310.464	9,313,920	1.72	240	3	391.34	161,542
2-2405	Ган яндан q38x2.0	м	9900	44.44	439,956	0.178	240	3	391.34	16,696
2-2883	Гулгах тулгуур ф-100мм	ш	6000	15	90,000	0.059	240	1	216.56	3,083
2-2884	Гулгах тулгуур ф-125мм	ш	25600	35	896,000	0.158	240	1	216.56	8,222
2-2882	Гулгах тулгуур гт17.10-89 ф-89мм	ш	20900	80	1,672,000	0.09	240	1	216.56	4,698
2-2883	Гулгах тулгуур гт17.10-108	ш	22000	132	2,904,000	0.149	240	1	216.56	7,753
1-4176	Даравч 16,5x2,0	кг	550	2.92	1,606	0.003	240	1	216.56	171
2-2897	Жийргэвч ф 80мм	ш	280	12	3,360	0.000	240	2	280.66	30
2-2898	Жийргэвч 100 мм	ш	280	20	5,600	0.001	240	2	280.66	61
2-2894	Жийргэвч, ф 32мм	ш	200	88	17,600	0.001	240	2	280.66	87
2-2893	Жийргэвч, ф 25:20	ш	200	4	800	0	240	2	280.66	2
1-0200	Керосин	кг	1650	22.704	37,462	0.024	240	2	280.66	1,606
1-1015	Пенополиуритан дулаалга ф89мм	м	8250	308.009	2,541,074	0.036	240	3	391.34	3,414
1-1015	Пенополиуритан дулаалга ф108мм	м	9900	578.077	5,722,967	0.068	240	3	391.34	6,407
1-1015	Пенополиуритан дулаалга ф50мм	м	4950	43.99	217,750	0.005	240	3	391.34	488
2-0131	15к4-19п1 маркийн фланцтай вентиль ф 40мм	ш	4350	4.43	19,271	0.029	240	2	280.66	1,950
2-0535	30с 76нж маркийн фланцтай ширмэн хаалт, ф 25мм	ш	11000	0.22	2,420	0.000	240	2	280.66	33

Хог, хаягдлын зардал: 2.7495 10 1 348.9 9,593

**226,866,511**

**23,725,089**

## ЦЭВЭР УСНЫ ШУГАМ ХООЛОЙН УГСРАЛТЫН АЖИЛ

Шифр	Материалын нэр	Материал				Тээвэр				
		Х/Н	Үнэ	Нийт орц	Зардал	Нийт жин	Зай	Зэрэг	Тариф	Зардал

## БҮЛЭГ ТУС БҮРИЙН МАТЕРИАЛ БА ТЭЭВРИЙН ЗАРДАЛ

2-2647	Салаалах штуцер	кг	1200	3.314	3,977	0.004	240	2	280.66	290
1-1098	Сүлжээ	кг	4000	0.667	2,668	0.001	240	2	280.66	51
1-4271	Ус	м3	1000	18.135	18,135	3.99	1	1	960.47	3,832
2-0102	Ус юүлэгч d=25мм байрлуулах	ш	14400	44	633,600	0.379	240	2	280.66	25,533
1-0139	Хлорын шохой	кг	1100	0.272	300	0.000	240	2	280.66	23
1-0091	Хагас дугуй винт	кг	1200	0.078	94	0	240	2	280.66	6
1-4336	Хүчилтөрөгч	м3	5000	3.641	18,205	0.006	240	3	391.34	581
2-2405	Цайрдсан ган хоолой ф32	м	15500	24.24	375,720	0.097	240	3	391.34	9,107
2-2405	Цайрдсан ган хоолой ф50	м	24000	292.9	7,029,600	1.172	240	3	391.34	110,039
2-2405	Цайрдсан ган хоолой ф40	м	17800	141.4	2,516,920	0.566	240	3	391.34	53,122
2-0075	Ширмэн муфттэй вентиль ф15мм	ш	2000	0.82	1,640	0.005	240	2	280.66	314
1-0879	Электрод э-42	кг	2454	21.556	52,898	0.043	240	2	280.66	2,904
1-0750	Боодлын ган тууз	кг	1500	10.856	16,285	0.011	240	1	216.56	564
2-0482	Бөмбөлгөн хаалт ф-32мм	ш	65000	22	1,430,000	1.095	240	2	280.66	73,753
2-0482	Бөмбөлгөн хаалт ф-50мм	ш	95000	5	475,000	0.249	240	2	280.66	16,762
2-0482	Бөмбөлгөн хаалт ф-40мм	ш	77000	3	231,000	0.149	240	2	280.66	10,057
1-2264	Бетон дэр оп-2	ш	7000	144	1,008,000	12.96	240	1	216.56	673,588
1-3943	Ацетилен	м3	6000	0.622	3,732	0.000	240	1	216.56	26
2-3173	Ган чиг өөрчлөгч ф-32	ш	6500	22	143,000	0.083	240	2	280.66	5,594
2-3173	Ган чиг өөрчлөгч ф-40	ш	7500	1	7,497	0.004	240	2	280.66	254
2-2882	Гулгах тулгуур гт17.10-40 ф-40мм	ш	10450	56	585,200	0.063	240	1	216.56	3,289
2-2882	Гулгах тулгуур гт17.10-50 ф-50мм	ш	11450	88	1,007,600	0.099	240	1	216.56	5,168
1-4176	Даравч 16,5x2,0	кг	550	1.76	968	0.002	240	1	216.56	103
2-2894	Жийргэвч, ф 32мм	ш	200	60	12,000	0.001	240	2	280.66	59
1-1015	Пенополиуритан дулаалга ф32мм	м	3850	24	92,400	0.003	240	3	391.34	266
1-1015	Пенополиуритан дулаалга ф50мм	м	4950	290	1,435,500	0.034	240	3	391.34	3,214
1-1015	Пенополиуритан дулаалга ф40мм	м	4950	139.92	692,604	0.017	240	3	391.34	1,551

Хог, хаягдлын зардал: 0.1262 10 1 348.9 440

**17,794,544**

**1,000,492**

**ДУЛААНЫ ХУДАГ УГСРАХ 3500X4000X2000Н 7 ШИРХЭГ**



## БҮЛЭГ ТУС БҮРИЙН МАТЕРИАЛ БА ТЭЭВРИЙН ЗАРДАЛ

Шифр	Материалын нэр	Материал				Тээвэр				
		Х/Н	Үнэ	Нийт орц	Зардал	Нийт жин	Зай	Зэрэг	Тариф	Зардал
1-0671	Сийрс	м2	100	44.178	4,418	0.022	240	2	280.66	1,488
1-4271	Ус	м3	1000	44.632	44,632	9.819	1	1	960.47	9,431
1-4542	Уулын элс	м3	27000	0.31	8,372	0.102	20	1	323.62	662
1-0795	Тос	кг	2500	176.758	441,895	0.221	240	2	280.66	14,883
1-4238	Түлээ	м3	25000	1.019	25,480	0.662	240	1	216.56	34,432
1-0525	Төмөр утас ф 5 мм	кг	1400	34.644	48,502	0.035	240	1	216.56	1,801
1-0051	Хар тос	кг	3100	8.663	26,856	0.009	240	2	280.66	613
1-0358	Хар тосон түрхлэг	кг	1800	254.8	458,640	0.288	240	2	280.66	19,394
1-0095	Хадаас /70-110мм/	кг	2600	29.999	77,998	0.034	240	2	280.66	2,324
1-4334	Хайрга	м3	14242	127.051	1,809,464	222.34	20	1	323.62	1,439,071
1-4029	Цемент м-300	тн	130000	0.033	4,225	0.033	240	1	216.56	1,723
1-4025	Цемент м-400	тн	425000	56.897	24,181,317	58.035	240	1	216.56	3,016,343
1-4529	Шохой	тн	200000	0.008	1,583	0.01	240	1	216.56	502
1-0879	Электрод э-42	кг	2454	1.722	4,226	0.003	240	2	280.66	232
1-3967	Банзан бамбай 25 мм	м2	6000	3.961	23,764	0.135	240	2	280.66	9,071
1-3982	Банзан бамбай 25мм (хэв хашмал)	м3	55000	126.276	6,945,180	82.079	240	1	216.56	4,266,028
1-4212	Арчих материал	кг	300	0.51	153	0	240	1	216.56	3
1-0733	Арматур	тн	2800000	5.387	15,084,720	5.387	240	1	216.56	280,007
1-0733	Арматурын 5 хувийн нэмэгдэл	тн	2800000	0.269	754,236	0	240	1	216.56	0
1-4543	Голын элс	м3	27000	62.374	1,684,102	102.917	20	1	323.62	666,122
1-4048	Гуалин III зэрэг, 5-6м урт	м3	70000	0.045	3,168	0.036	240	1	216.56	1,882
1-2902	Дя-15 ялуу	ш	44000	38	1,672,000	23.94	240	1	216.56	1,244,267
1-2902	Дя-22 ялуу	ш	40700	14	569,800	8.82	240	1	216.56	458,414
1-3994	Захалсан банз, IV зэрэг, 2м-ээс дээш урт, 44мм зузаан	м3	360000	1.394	501,708	0.836	240	1	216.56	43,460
1-0200	Керосин	кг	1650	12.23	20,180	0.013	240	2	280.66	865

Хог, хаягдлын зардал: 3.0947 10 1 348.9 10,797

**54,396,618**

**11,523,813**

**БҮЛЭГ ТУС БҮРИЙН МАТЕРИАЛ БА ТЭЭВРИЙН ЗАРДАЛ**

	<i>Хог, хаягдлын зардал:</i>	5.9704	10	1	348.9	20,831
<b>НИЙТ ТЭЭВРИЙН ЗАРДЛЫН ДҮН:</b>		<b>299,057,673</b>				<b>36,249,395</b>

**МАШИН МЕХАНИЗМЫН ХЭРЭГЦЭЭ (ҮЕ ШАТААР)****ГАЗАР ШОРООНЫ АЖИЛ**

Шифр	Машин механизмын нэр	Нийт хэрэгцээ	Нэгж үнэ	Нийт үнэ
1016	90 морины хүчтэй бульдозер	25.21	54000	1,361,435
1007	Өндөр бүтээмжтэй эксковатор 0.5м3	55.39	54100	2,996,848

**4,358,283****ДУЛААНЫ ШУГАМ ХООЛОЙН УГС**

Шифр	Машин механизмын нэр	Нийт хэрэгцээ	Нэгж үнэ	Нийт үнэ
8040	Хар тос чанадаг тогоо 500л	23.84	22350	532,806
3040	Цахилгаан гагнуурын агрегат	111.49	18983	2,116,343
2028	Автокран 5тн	210.23	59489	12,506,313
2030	Автокран 10тн	2.85	80019	228,374
2027	Автокран 3тн	43.82	40084	1,756,628
	Автомашин	41.23	3456	142,491
3122	Ацетиленийн генератор	58.96	6810	401,518
3033	Гагнуурын аппарат	35.64	19064	679,479
3043	Компрессор	13.95	51118	713,096
5030	Насос	30.23	14550	439,774

**19,516,822****ЦЭВЭР УСНЫ ШУГАМ ХООЛОЙН**

Шифр	Машин механизмын нэр	Нийт хэрэгцээ	Нэгж үнэ	Нийт үнэ
3040	Цахилгаан гагнуурын агрегат	38.92	18983	738,845
2028	Автокран 5тн	6.23	59489	370,544
2027	Автокран 3тн	21.5	40084	861,864
	Автомашин	3.04	3456	10,493
3122	Ацетиленийн генератор	2	6810	13,604
3033	Гагнуурын аппарат	21.9	19064	417,578
3043	Компрессор	6.81	51118	348,114
5030	Насос	14.75	14550	214,685

**2,975,726****ДУЛААНЫ ХУДАГ УГСРАХ 3500**

Шифр	Машин механизмын нэр	Нийт хэрэгцээ	Нэгж үнэ	Нийт үнэ
2028	5 тн-ын кран	29.84	54000	1,611,122
8040	Хар тос чанадаг тогоо 500л	12.84	22350	287,017
2001	Цамхагт кран 5тн	17.29	43200	746,928
7021	Бетон зуурмагийн насос	31.82	0	0
7005	Авто бетон зуурагч	31.82	0	0
2028	Автокран 5тн	11.48	59489	682,967
	Автомашин	4.36	3456	15,058
3027	Гагнуурын аппарат	2.46	19064	46,897
9023	Гүний доргиур	27.64	12800	353,848

**3,743,838****НИЙТ ДҮН:****30,594,669**