
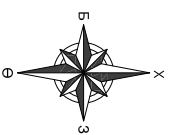


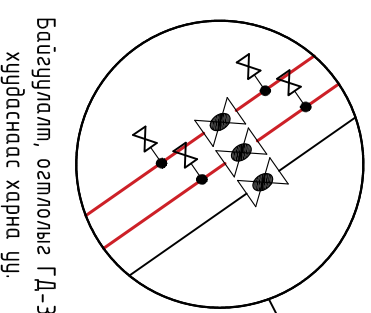
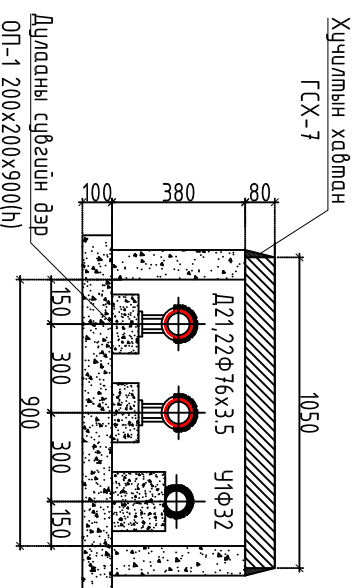
	1	2	3	4	5	6	7	8	9																																																		
A	<p style="text-align: center;"><u>ТАЙЛБАР БИЧИГ</u></p> <p>Хэнтий аймгаас, Мөрөн сумд баригдах "ИРГЭДЭД ҮЙЛЧЛЭХ МЭДЭЭЛЛИЙН ТӨВ /НҮТГИЙН УДИРДАЛГЫН ОРДОН/-ны барилгын гадна дулааны шугамны ажлын зургийг зураг төсөл боловсруулах гэрээ, ажлын баалгаврыг үндэслэн бар бүрдсэн барилт материалууд болон холбогдох норм дүрэм, стандартын зүйлийг мөрдлөг болгон боловсруулав.</p> <p>Үүнд:</p> <ol style="list-style-type: none"> 1. Тухайн газрын дэвсгэр зураг 2. Газар дээр хийсэн хэмжилт 3. БНБД 23.01.09 Барилгад хэрэглэх ур амьсгал ба геофизикийн үзүүлэлтүүд 4. БНБД 4.1-02-13 Дулааны сүлжээ 5. БНБД 4.1-04-13 Тонног мөхөөрөмж, дамжуулах хоолойн дулаан тусгаарлалт 6. МНС 3238:2001, Дулааны шугам сүлжээ. Ажлын зураг. Дулаан-Механикийн хэсэг. <p>№08/2021/09/09 тоот техникийн нөхцөлийн дагуу халаалтын зуух засмал хооронд байгаа дулааны шугамнаас засмал зам дагуу 68м шугам татаж худаг гарган хойд зүгт эргэлт үүсгэн 70м шугам татаж мөн барилгаас 10 метр газарт дулааны худаг шинээр гаргаж Ф76-н хос шугам ган хоолойгоор дулааны холболт хийнэ.</p> <ul style="list-style-type: none"> - Гадна агаарын тооцооны температур -36,9°С, - Дулаан зөөгчийн температур 90/70°С, <p>Барилгын дулааны тооцооны нийт ачаалал 0.053МВт (0.045Гкал/цаг) зарцуулалт 2.3т/цаг, үүнд халаалтын ачаалал 0.03МВт (0.045Гкал/цаг) зарцуулалт 2.3т/цаг. Дулааны шугамыг /ГОСТ10704-91/-той дүйцхүүц стандартын ган хоолойгоор угсарч, дулаан дамжилтын коэффициент 0.06Вт/м²°С-аас ихгүй 50мм зураан хэвдлэмэл пенополиуретан дулаалгаар дулаална. Шугамыг 900х380h хэмжээтэй үл нэвтрэх цултамал сүвдэг угсарч гулсах тулгуурыг хоолойн шулуун хэсэгт 3м шилдэг, эргэлттэй хэсэгт 2.1м зайд суурилуулна. Сүвгийн хучилт нь хүчлэгдсэн төмөр бөмөн хучилт байна.</p> <p>Шугамын усралтын ажлын үед дарлах шаардлагудыг мөрдөж ажиллана.</p> <p>Үүнд:</p> <ol style="list-style-type: none"> 1. Техник аюулгүйн болон газар шорооны ажил гүйцэтгэх БНБД-н заалтууд 2. Газар шорооны ажлыг эхлэхийн өмнө холбогдох газруудаас зөвшөөрөл авч, цахилгааны болон бусад шугам сүлжээтэй огтлолцсон хэсгийг тэмдэглүүлж гаргаар ухах 3. Шугам хоолойг дулахаас өмнө холбогдох мөлөөллийг байлцуулж угсаалга, шахалт, туршилтыг гүйцэтгэн байд ажлын акт хөтлөх 4. Усралтын ажлын үед хөндөгдөх зам, хайс хашлагыг ажлын гүйцэтгэж буйгсаны дараа заавал анхны байдгайд нь эргэж оруулах шаардлагаатай. 5. Усралтын ажил хийж гүйцэтгэсний дараа ажлын даралтыг 125 дахин нэмэгдүүлж гэхдээ өгөх шугамыг 1.6МПа(16.0кгх/см2)-аас, буцах шугамыг 1.0МПа(10.0кгх/см2)-аас, багагүй даралтаар шалгана 6. Шугам хоолойг зөврэлтээс хамгаалж лав эвдэл тосон бүлгээр 2 дахин бүдвэд дулаалгыг хагас цилиндр хэвдэрээр үйлдвэрлэгдсэн пенополиуретан дулаалгаар дулаалж, дулаалгын гаднуур өгөх шугамыг улаанаар, буцах шугамыг хөх, хүлмэн усны шугамыг ногоон өнгийн шууан ороолтоор хоёр үе ороож эхлэл болон төгсгөлд хонгшан даравчаар бэхэлнэ. <p>Дулааны шугам, моноглог, хянах хэмжих хэрэгсэл, дулаалга зэргийг сонгох, усрахдаа холбогдох БНБД, ТАД, ААД,-ийг чанд мөрдөж ажиллах шаардлагаатай.</p>										A																																																
B	<table border="1" style="width: 100%; border-collapse: collapse;"> <thead> <tr> <th colspan="4" style="text-align: center;">ЗҮРГИЙН ЖАГСААЛТ</th> </tr> <tr> <th>Д/Д</th> <th>Зургийн дугаар</th> <th>Зургийн нэр</th> <th>Тайлбар</th> </tr> </thead> <tbody> <tr> <td>1</td> <td>ГД-1</td> <td>Тайлбар бичиг, зургийн дугаар, дулааны ачаалал</td> <td>М1:100</td> </tr> <tr> <td>2</td> <td>ГД-2</td> <td>Материалын түүвэр</td> <td>М1:100</td> </tr> <tr> <td>3</td> <td>ГД-3</td> <td>Дулааны шугамын байгуулалт</td> <td>М1:500</td> </tr> <tr> <td>4</td> <td>ГД-4</td> <td>Дулааны шугамын тойм, сүвгийн байгуулалт</td> <td>М1:100</td> </tr> <tr> <td>5</td> <td>ГД-5</td> <td>Дулааны шугамын дагууцийн эхсэлт</td> <td>М1:100</td> </tr> <tr> <td>6</td> <td>ГД-6</td> <td>Үл хөдлөх тулгуур, компенсаторын байгуулалт</td> <td>М1:100</td> </tr> <tr> <td>7</td> <td>ГД-7</td> <td>Дулааны худаг байгуулалт, огтлол ДХ-1</td> <td>М1:50</td> </tr> <tr> <td>8</td> <td>ГД-8</td> <td>Дулааны худаг байгуулалт, огтлол ДХ-2</td> <td>М1:50</td> </tr> <tr> <td>9</td> <td>ГД-9</td> <td>Дулааны худаг байгуулалт, огтлол ДХ-3</td> <td>М1:50</td> </tr> <tr> <td>10</td> <td>ГД-10</td> <td>Оролтын цэвэл</td> <td>М1:50</td> </tr> </tbody> </table>										ЗҮРГИЙН ЖАГСААЛТ				Д/Д	Зургийн дугаар	Зургийн нэр	Тайлбар	1	ГД-1	Тайлбар бичиг, зургийн дугаар, дулааны ачаалал	М1:100	2	ГД-2	Материалын түүвэр	М1:100	3	ГД-3	Дулааны шугамын байгуулалт	М1:500	4	ГД-4	Дулааны шугамын тойм, сүвгийн байгуулалт	М1:100	5	ГД-5	Дулааны шугамын дагууцийн эхсэлт	М1:100	6	ГД-6	Үл хөдлөх тулгуур, компенсаторын байгуулалт	М1:100	7	ГД-7	Дулааны худаг байгуулалт, огтлол ДХ-1	М1:50	8	ГД-8	Дулааны худаг байгуулалт, огтлол ДХ-2	М1:50	9	ГД-9	Дулааны худаг байгуулалт, огтлол ДХ-3	М1:50	10	ГД-10	Оролтын цэвэл	М1:50	B
ЗҮРГИЙН ЖАГСААЛТ																																																											
Д/Д	Зургийн дугаар	Зургийн нэр	Тайлбар																																																								
1	ГД-1	Тайлбар бичиг, зургийн дугаар, дулааны ачаалал	М1:100																																																								
2	ГД-2	Материалын түүвэр	М1:100																																																								
3	ГД-3	Дулааны шугамын байгуулалт	М1:500																																																								
4	ГД-4	Дулааны шугамын тойм, сүвгийн байгуулалт	М1:100																																																								
5	ГД-5	Дулааны шугамын дагууцийн эхсэлт	М1:100																																																								
6	ГД-6	Үл хөдлөх тулгуур, компенсаторын байгуулалт	М1:100																																																								
7	ГД-7	Дулааны худаг байгуулалт, огтлол ДХ-1	М1:50																																																								
8	ГД-8	Дулааны худаг байгуулалт, огтлол ДХ-2	М1:50																																																								
9	ГД-9	Дулааны худаг байгуулалт, огтлол ДХ-3	М1:50																																																								
10	ГД-10	Оролтын цэвэл	М1:50																																																								
C	<table border="1" style="width: 100%; border-collapse: collapse;"> <thead> <tr> <th colspan="6" style="text-align: center;">ДУЛААНЫ АЧААЛАЛ, МВт (Гкал/цаг)</th> </tr> <tr> <th rowspan="2">Д/Д</th> <th rowspan="2">Барилга, байгууламжийн нэр</th> <th colspan="3">ДУЛААНЫ АЧААЛАЛ, МВт (Гкал/цаг)</th> <th rowspan="2">Нийт</th> </tr> <tr> <th>Халаалт</th> <th>Агаар сэлгээлт</th> <th>ХХЧ</th> </tr> </thead> <tbody> <tr> <td>1</td> <td>"ИРГЭДЭД ҮЙЛЧЛЭХ МЭДЭЭЛЛИЙН ТӨВ /НҮТГИЙН УДИРДАЛГЫН ОРДОН/</td> <td>0.053(0.045)</td> <td>-</td> <td>Эзэлхүүний үс халаагч</td> <td>0.060(0.045)</td> </tr> </tbody> </table>										ДУЛААНЫ АЧААЛАЛ, МВт (Гкал/цаг)						Д/Д	Барилга, байгууламжийн нэр	ДУЛААНЫ АЧААЛАЛ, МВт (Гкал/цаг)			Нийт	Халаалт	Агаар сэлгээлт	ХХЧ	1	"ИРГЭДЭД ҮЙЛЧЛЭХ МЭДЭЭЛЛИЙН ТӨВ /НҮТГИЙН УДИРДАЛГЫН ОРДОН/	0.053(0.045)	-	Эзэлхүүний үс халаагч	0.060(0.045)	C																											
ДУЛААНЫ АЧААЛАЛ, МВт (Гкал/цаг)																																																											
Д/Д	Барилга, байгууламжийн нэр	ДУЛААНЫ АЧААЛАЛ, МВт (Гкал/цаг)			Нийт																																																						
		Халаалт	Агаар сэлгээлт	ХХЧ																																																							
1	"ИРГЭДЭД ҮЙЛЧЛЭХ МЭДЭЭЛЛИЙН ТӨВ /НҮТГИЙН УДИРДАЛГЫН ОРДОН/	0.053(0.045)	-	Эзэлхүүний үс халаагч	0.060(0.045)																																																						
D	<table border="1" style="width: 100%; border-collapse: collapse;"> <thead> <tr> <th colspan="6" style="text-align: center;">Хэнтий аймгийн Мөрөн сум IV дүгээр баг</th> </tr> <tr> <th colspan="6" style="text-align: center;">Иргэдэд үйлчлэх мэдээллийн төв /Нүтгийн удирдлагын ордон/</th> </tr> <tr> <th colspan="6" style="text-align: center;">Тайлбар бичиг, зургийн дугаар, дулааны ачаалал</th> </tr> </thead> <tbody> <tr> <td>Инженер</td> <td>Д.Цэндмаа</td> <td>ЕГ Шифр:</td> <td>ОСМБ-3Т 09/2021</td> <td>Масштаб</td> <td>1:100</td> </tr> <tr> <td>Гүйцэтгэсэн</td> <td>Д.Цэндмаа</td> <td>ТГ Шифр:</td> <td></td> <td>Зургийн дугаар</td> <td>ГД-1</td> </tr> <tr> <td>Шалгасан</td> <td>Р.Цэрэнпил</td> <td></td> <td></td> <td>Хүдбас</td> <td>10</td> </tr> <tr> <td colspan="4"></td> <td>Үе шат:</td> <td>А/3</td> </tr> </tbody> </table>										Хэнтий аймгийн Мөрөн сум IV дүгээр баг						Иргэдэд үйлчлэх мэдээллийн төв /Нүтгийн удирдлагын ордон/						Тайлбар бичиг, зургийн дугаар, дулааны ачаалал						Инженер	Д.Цэндмаа	ЕГ Шифр:	ОСМБ-3Т 09/2021	Масштаб	1:100	Гүйцэтгэсэн	Д.Цэндмаа	ТГ Шифр:		Зургийн дугаар	ГД-1	Шалгасан	Р.Цэрэнпил			Хүдбас	10					Үе шат:	А/3	D						
Хэнтий аймгийн Мөрөн сум IV дүгээр баг																																																											
Иргэдэд үйлчлэх мэдээллийн төв /Нүтгийн удирдлагын ордон/																																																											
Тайлбар бичиг, зургийн дугаар, дулааны ачаалал																																																											
Инженер	Д.Цэндмаа	ЕГ Шифр:	ОСМБ-3Т 09/2021	Масштаб	1:100																																																						
Гүйцэтгэсэн	Д.Цэндмаа	ТГ Шифр:		Зургийн дугаар	ГД-1																																																						
Шалгасан	Р.Цэрэнпил			Хүдбас	10																																																						
				Үе шат:	А/3																																																						
E											E																																																
F											F																																																

	1	2	3	4	5	6	7	8	9	
A	МАТЕРИАЛЫН ТҮҮВЭР /Халаалтын зүүхний барилгаас төлөвлөж буй барилга хүртлэх халаалтын шугам/									
B	Д/Д	Тэмдэглэгээ	Материалын нэрс	Тоо	Нэгж жин, к2	Тайлбар				
C	1	ГОСТ 10704-91	Ган хоолой Ф76х3.5мм	300.0	-	у/м				
D	2	ГОСТ 17375-2001	Хэвлэмэл ган оговод 90° Ф65	8.0	-	шр				
E	4		Зэврэлтээс хамгаалах лакан түрхлэг Ф65мм	10.0	-	м²				
F	5		Хоолойн дундалга Ф76х3.5мм б=50мм	300.0	-	у/м				
	6		МНС0887:83 Цутгамал сүваг 900х380h	150.0	-	у/м				
	7		МНС0887:83 Сүвагийн хучилм ГСХ-7 495х1050х80h	143.0	-	шр				
	8		Серия 4.903-10. Өыл5 Хоолойн гулсах тулгуур ГТ17.10-89	100.0	-	шр				
	9		ОП-1 дэр 200х200х90h	100.0	-	шр				
	10		Серия 4.903-10. Өыл4 Хоолойн үл хөдлөх тулгуур Ф76х3.5мм	4.0	-	шр				
	11		МНС0887:83 Хоолойн цутгамал эргэлтийн өнцөг, 1500х900х380h	1.0	-	шр				
	12		МНС0887:83 Хоолойн цутгамал эргэлтийн өнцөгийн хучилм 1500х1500х100h	1.0	-	шр				
	13		П-хэлбэрийн Компенсатор Ф57х3.5	3.0	-	шр				
A	МАТЕРИАЛЫН ТҮҮВЭР /ДХ-2,3 Шинээр хийгдэх/									
B	Д/Д	Тэмдэглэгээ	Материалын нэрс	Тоо	Нэгж жин, к2	Тайлбар				
C	1	ГОСТ 10704-91	Ган хоолой Ф76х3.5мм	12.0	-	у/м				
D	2		Зэврэлтээс хамгаалах лакан түрхлэг	4.0	-	м²				
E	3		Хоолойн дундалга Ф76х3.5мм б=50мм	12.0	-	у/м				
F	4		2000х2000 хэмжээтэй бетон худаг, h=2000, ТИП ДХ-2,3	2.0	-	шр				
	5		Ширмэн таз	2.0	-	шр				
	6		Бөмбөлгөн хадлм Ф65	4.0	-	шр				
	7		Ус буюулагч Ф25	4.0	-	шр				
	8			3.0	-	шр				
C	МАТЕРИАЛЫН ТҮҮВЭР /ДХ-1 Одоо байгаа/									
D	Д/Д	Тэмдэглэгээ	Материалын нэрс	Тоо	Нэгж жин, к2	Тайлбар				
E	1	ГОСТ 10704-91	Ган хоолой Ф76х3.5мм	6.0	-	у/м				
F	2		Зэврэлтээс хамгаалах лакан түрхлэг	1.0	-	м²				
	3		Хоолойн дундалга Ф76х3.5мм б=50мм	6.0	-	у/м				
	4		Хүй авазч Ф15мм	2.0	-	шр				
D	Хэнтий аймгийн Мөрөн сум IV дүгээр баг									
E	Иргэдэд үйлчлэх мэдээллийн мөв /Нутгийн удирдлагын ордон/									
F	Материалын түүвэр									
	Инженер	Д.Цэндмаа	ЕГ Шифр:	ОС/Б-ЗТ 09/2021	Масштаб	1:100	Огноо	2022		
	Гүйцэтгэсэн	Д.Цэндмаа	ТГ Шифр:		Зургийн дугаар	Г.Д-2	Хуудас	10		
	Шалгасан	Р.Цэрэнпил								
	 <p>ОРОН СУУЦ ИРГЭНИЙ БАРИЛГА ЗУГАЛ ТӨСВИ ЗӨВЛӨХ ҮЙЛИЛИГЭЭ</p>									

ХООЛОЙН УГСРАЛТЫН ТОЙМ

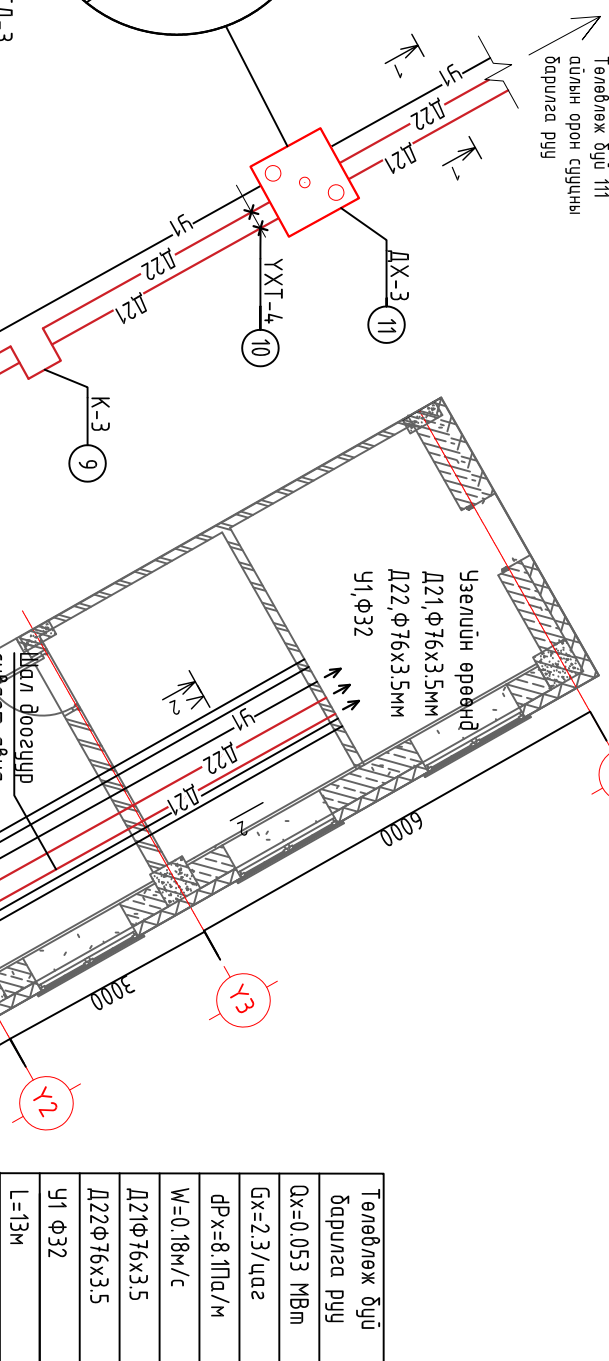


СВЯГИЙН ОГТ/ЛОЛ 1-1 М:25
(900x380h)



Байгуулалт, огтлолыг ГД-3 хурдаснаас харна уу.

Төлөвлөж буй тий айлын орон сууцны барилга рүү

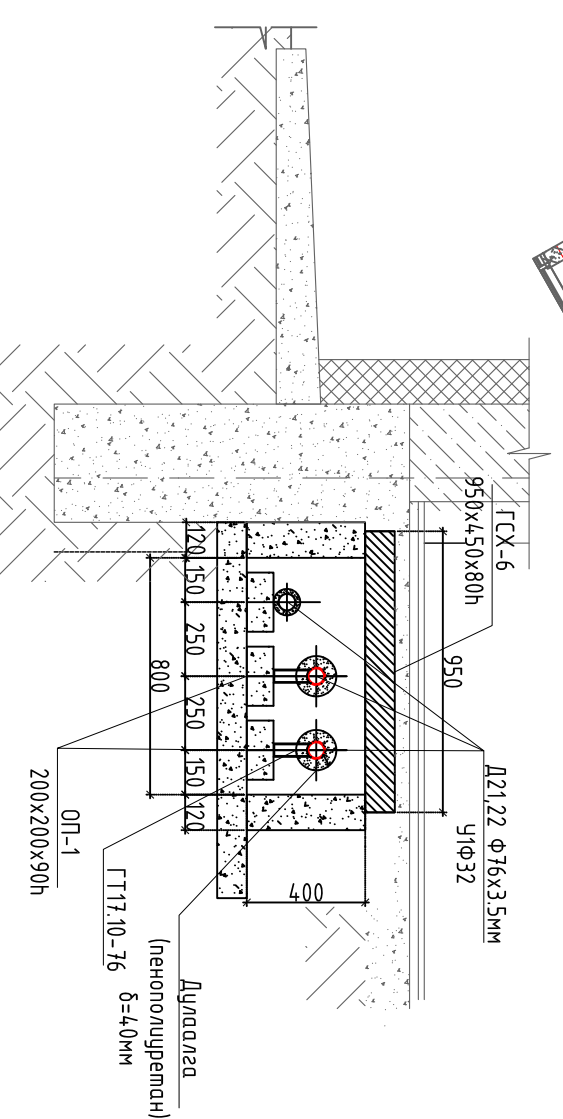


ТАНИХ ТЭМДЭГ:

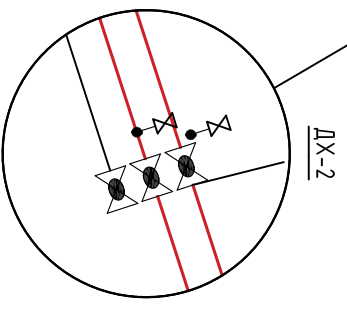
- Дулааны хурдаг
- Ул хөдлөх тусгуур
- Шинээр төлөвлөж буй дулааны шугам
- Өргөтгөж буй дулааны шугам
- Бөмбөлгөн хаалм
- Ус дугуулагч
- Дулааны хурдаг доторх амбор

Төлөвлөж буй барилга рүү	Qx=0,053 МВт
Гx=2,3/цаг	dpX=8,1Па/м
W=0,18м/с	Д21Ф76x3,5
У1 Ф32	L=150м

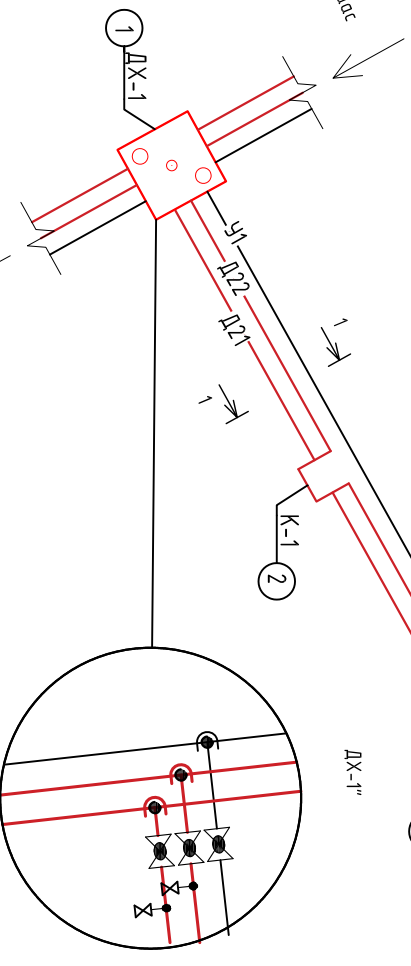
СВЯГИЙН ОГТ/ЛОЛ 2-2
(800x4,00h)



Байгуулалт, огтлолыг ГД-2 хурдаснаас харна уу.

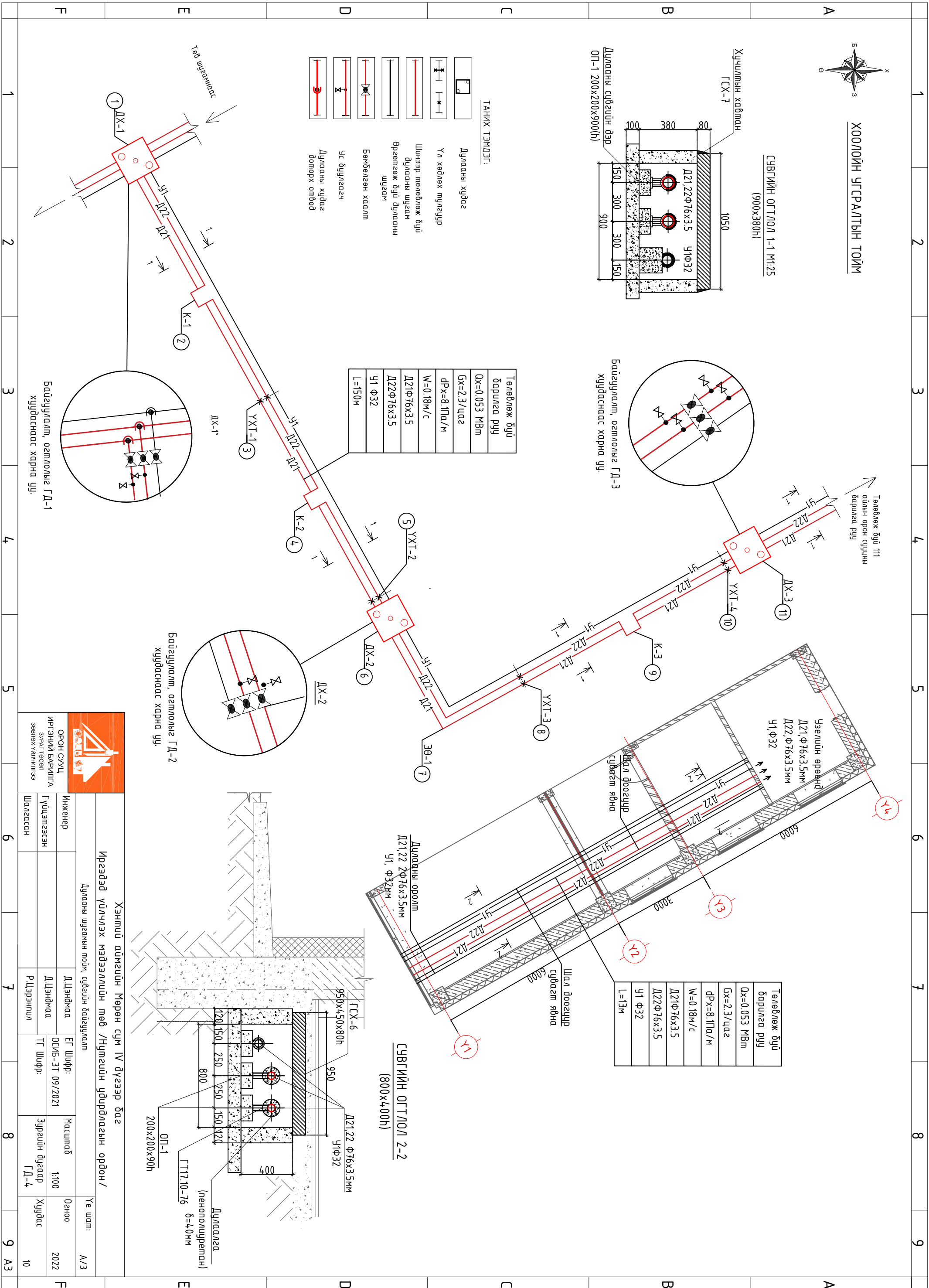


Байгуулалт, огтлолыг ГД-1 хурдаснаас харна уу.

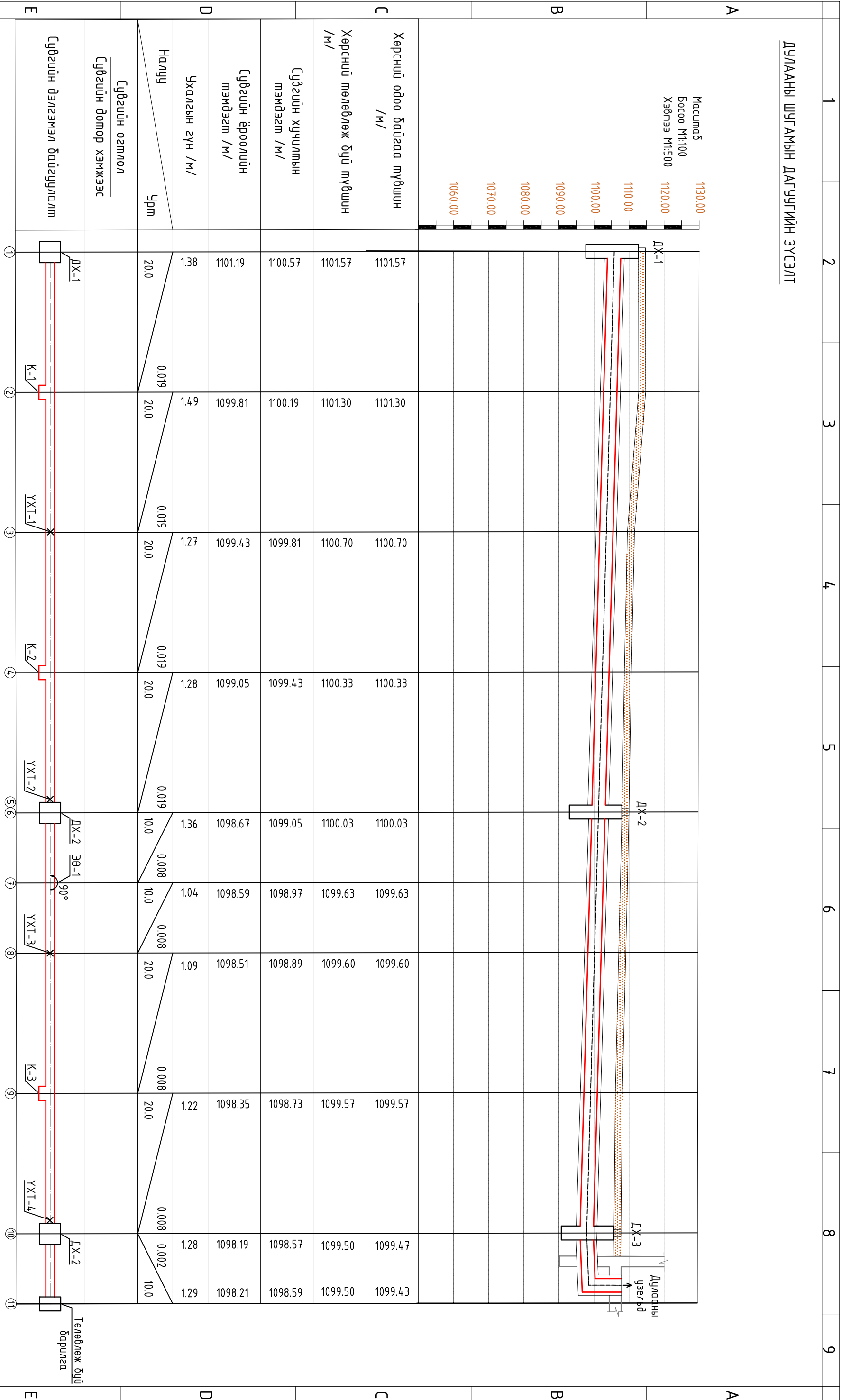


ОРОН СУУЦ ИРГЭНИЙ БАРИЛГА ЗУРАГ ТӨСӨЛ ЗӨВЛӨХ ҮЙЛЧИЛГЭЭ

Хэнтий аймгийн Мөрөн сум IV дүгээр баг		Инженер	Д.Цэндмаа	Масштаб	Огноо
Иргэдэд үйлчлэх мэдээллийн мөв /Нутгийн удирдлагын ордон/		Гүйцэтгэсэн	Д.Цэндмаа	1:100	2022
Дулааны шугамын тойм, сүвгийн байгуулалт		Шалгасан	Р.Цэрэнпил	Зургийн дугаар ГД-4	Хурдас
		ТГ Шифр:		ГД-4	10
		Үе шат:			А/3



ДУЛААНЫ ШУГАМЫН ДАГУУГИЙН ЗҮСЭЛТ

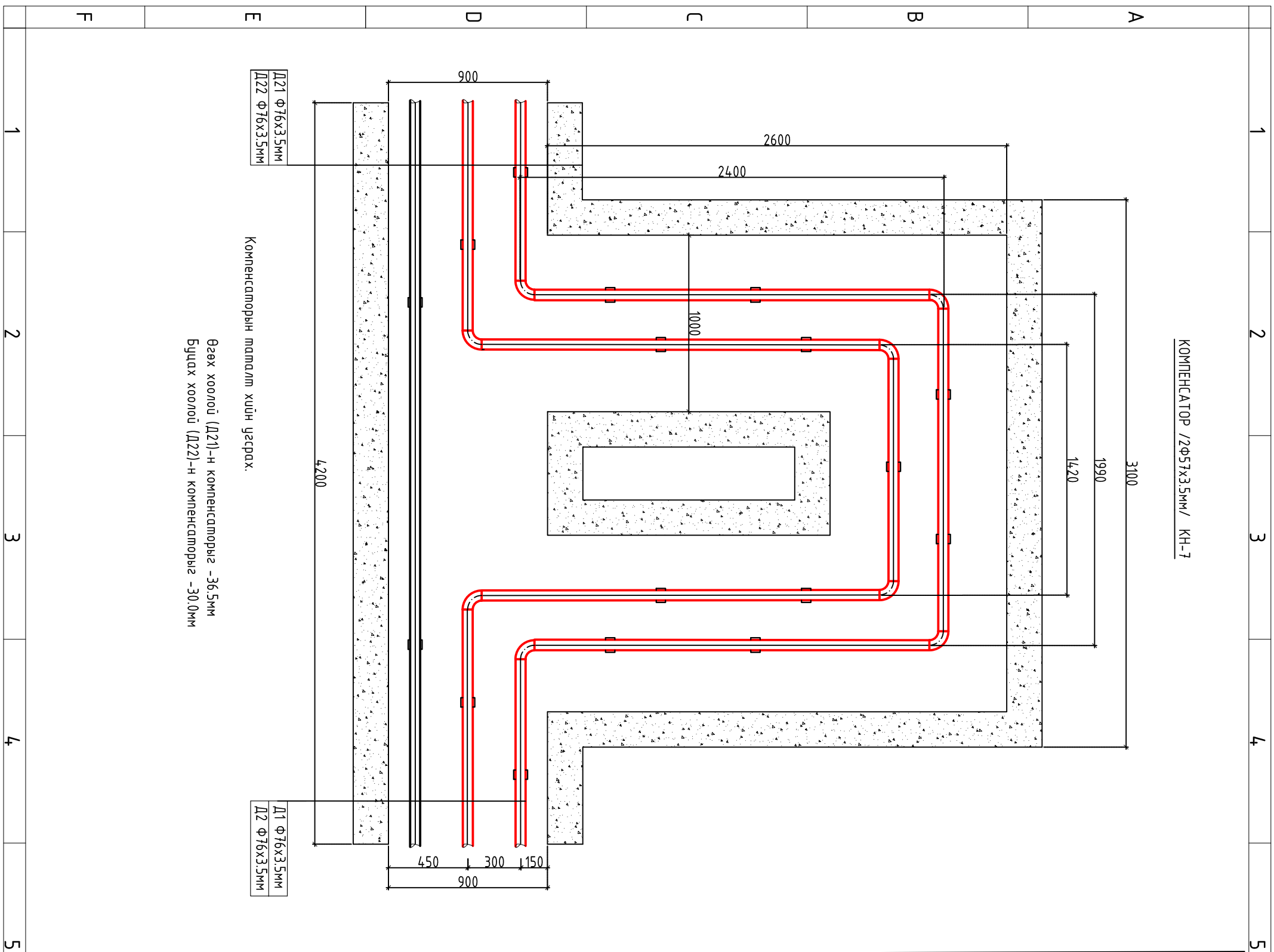


<p>Масштаб Босоо М1:100 Хэвтээ М1:500</p>	
<p>Хэнтий аймгийн Мөрөн сум IV дүгээр баг</p>	
<p>Иргэдэд үйлчлэх мэдээллийн төв /Нутгийн удирдлагын ордон/ Дулааны шугамын дагуугийн зүсэлт</p>	
<p>Хэнтий аймгийн Мөрөн сум IV дүгээр баг</p>	
<p>Инженер</p>	
<p>Гүйцэтгэсэн</p>	
<p>Шалгасан</p>	
<p>Масштаб Хэвтээ М1:500</p>	
<p>Огноо 2022</p>	
<p>Хүндэтгэсэн Г.Д-5</p>	
<p>Хүндэтгэсэн 10</p>	

1 2 3 4 5 6 7 8 9 АЗ



ОРОН СУУЦ
ИРГЭНИЙ БАРИЛГА
ЗУУГАХ ТӨСВИ
ЗӨВЛӨХ ҮЙЛЧИЛГЭЭ



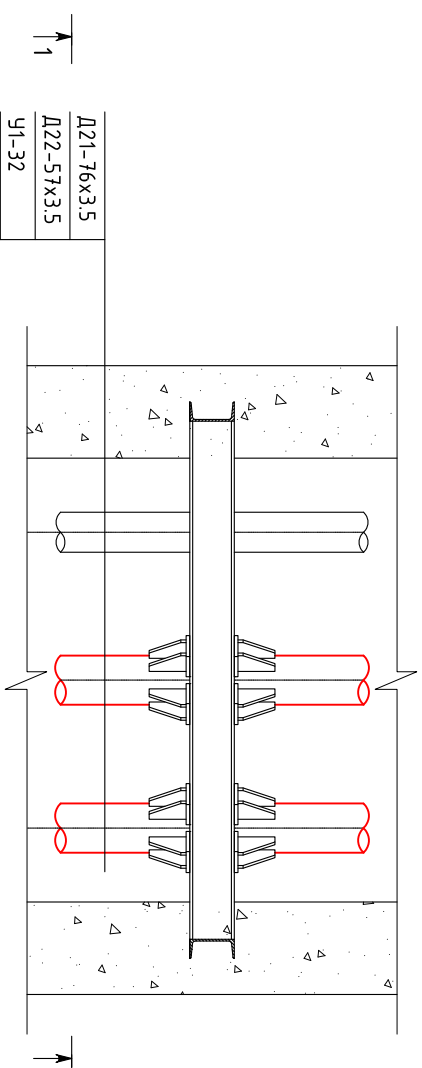
КОМПЕНСАТОР /2Ф76x3.5mm/ КН-7

Өзөх хоолой (Д21)-н компенсаторыг -36.5мм
Бүцэх хоолой (Д22)-н компенсаторыг -30.0мм

Компенсаторын материал хийн үзсрэх.

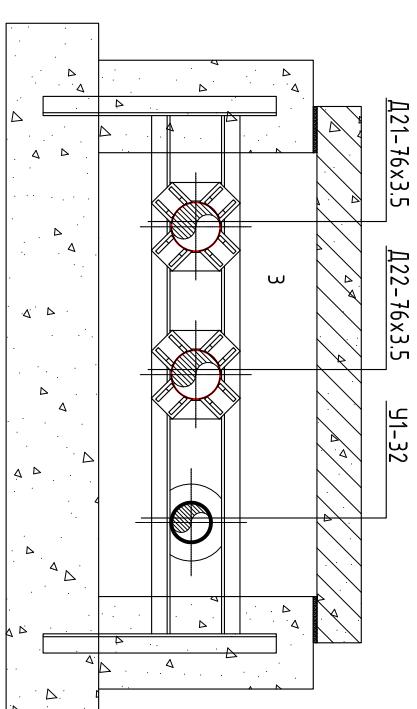
Д21 Ф76x3.5mm
Д22 Ф76x3.5mm

Д1 Ф76x3.5mm
Д2 Ф76x3.5mm



ҮЛ ХӨДЛӨХ ТҮЛГҮҮР М1:25

ҮЛ ХӨДЛӨХ ТҮЛГҮҮРЫН ОГТЛОЛ 3-3 М1:25



НЭГ ШИРХЭГ ҮЛ ХӨДЛӨХ ТҮЛГҮҮРЫН МАТЕРИАЛЫН ТҮҮВЭР

№	Тэмдэглэлээ	Нэр	Тоо шр	Нээж жин /кг/	Тайлбар
1	ГОСТ 8240-89	Металл болк /Швеллер С10 L=500мм/ Металл болк /Швеллер С10 L=800мм/	шр. шр. 2	8.59 /1м/ 8.59 /1м/	
2	ГОСТ 19903-74	Тулгуурын хавтан /Хурдсан гэн мөмөр t=4мм/	шр. шр.	31.4 /1м2/ 31.4 /1м2/	
3	ГОСТ 19903-74	Хавдрга /Хурдсан гэн мөмөр t=4мм/	шр.	31.4 /1м2/	
4		Бетон М200	м3.	0.144	



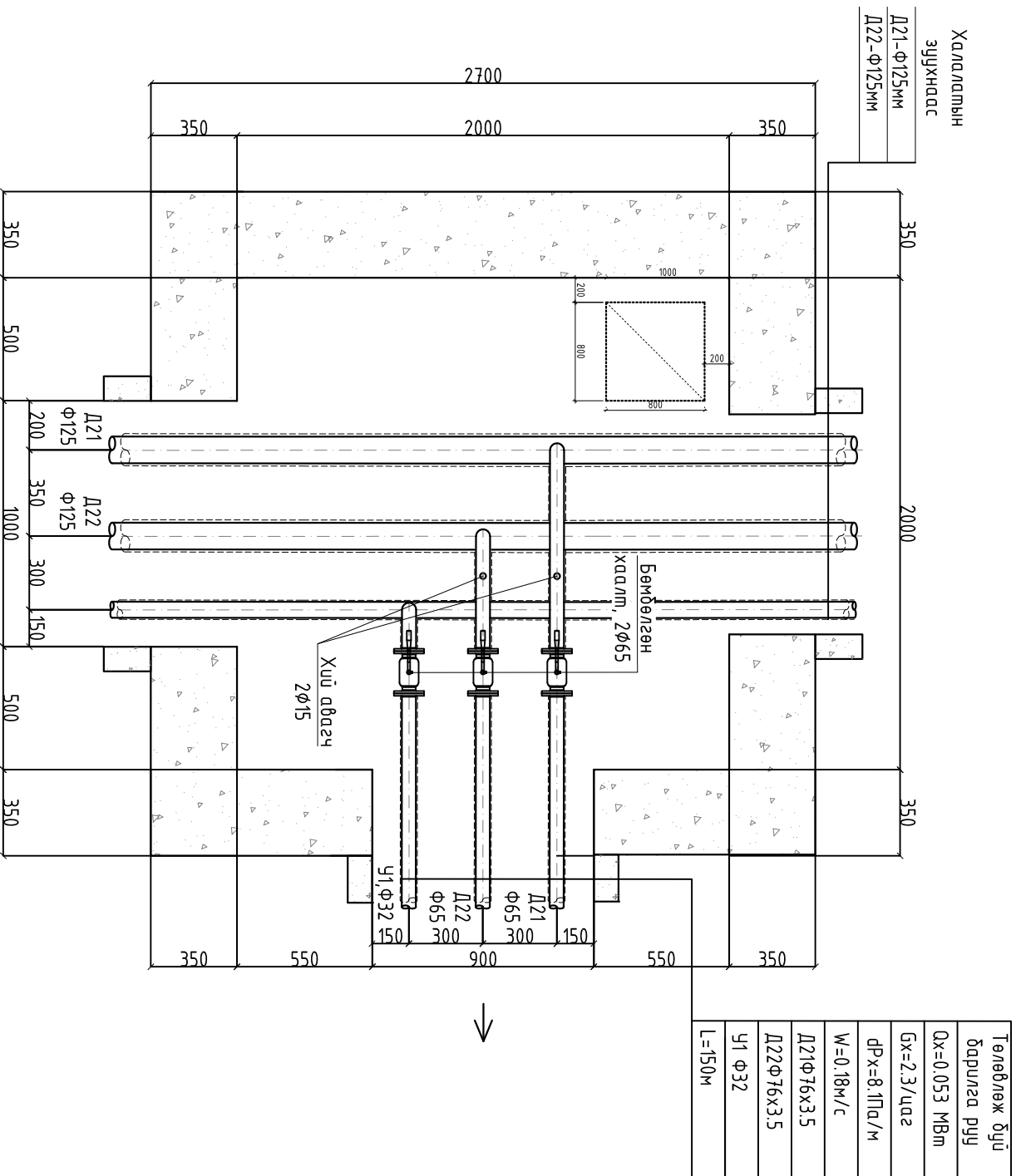
ОРОН СУУЦ
ИРГЭНИЙ БАРИЛГА
ЗУРАГ ТӨСӨЛ
ЗӨВЛӨХ ҮЙЛИГЛЭЭ

Хэнтий аймгийн Мөрөн сум IV дүгээр багс
Иргэдэд үйлчлэх мэдээллийн мөв /Нийгмийн удирдлагын ордон/
Үл хөдлөх тугуур, компенсаторын бодгуудалм

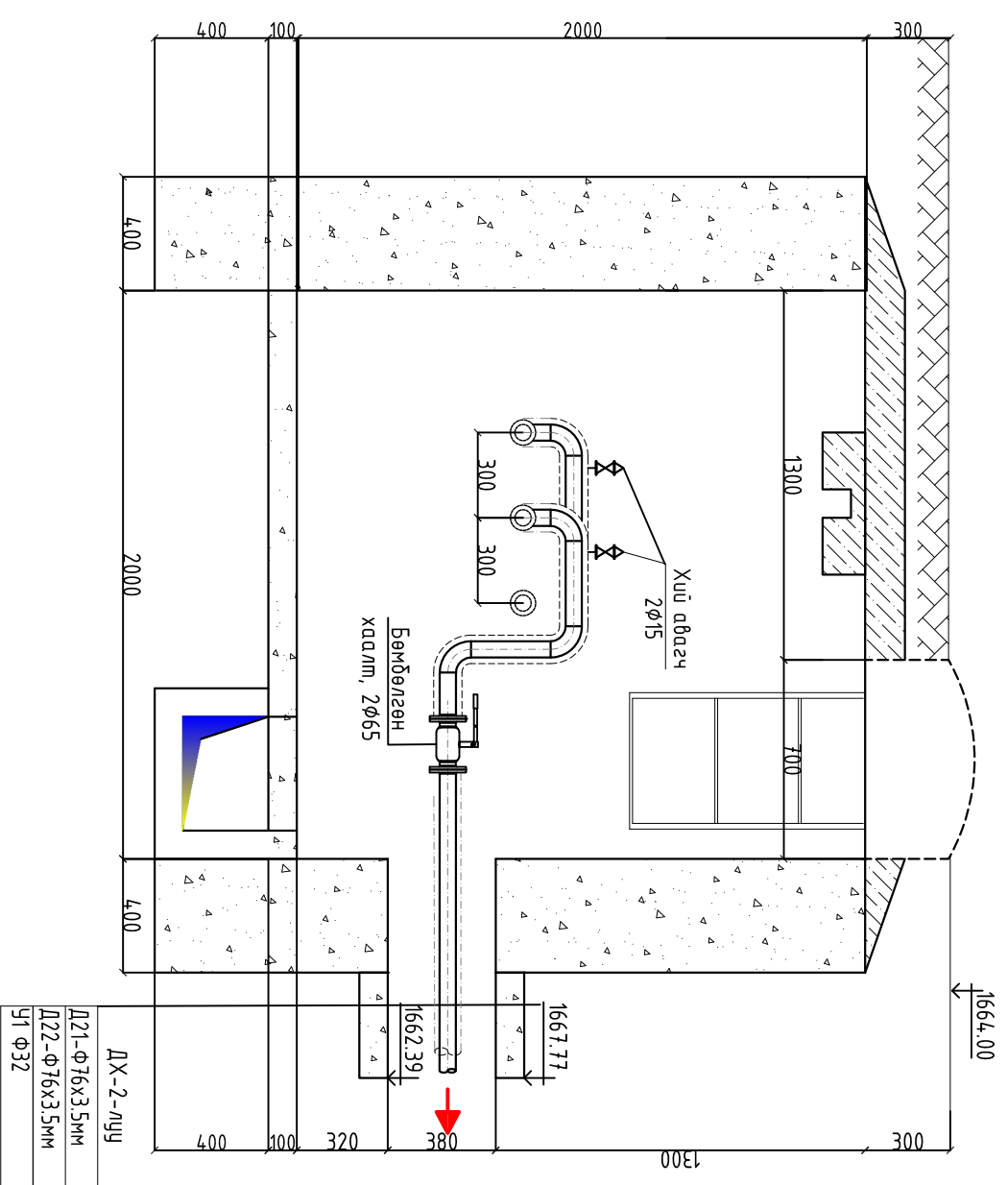
Инженер	Д.Цэндмаа	ЕГ Шифр:	Масштаб	Үе шат:
Гүйцэтгэсэн	Д.Цэндмаа	ОС/Б-ЗТ 09/2021	1:100	Огноо
Шалгасан	Р.Цэрэнпил	ТГ Шифр:	Зургийн дугаар Г.Д-6	Хүндэтгэсэн 2022
				10

1 2 3 4 5 6 7 8 9 АЗ

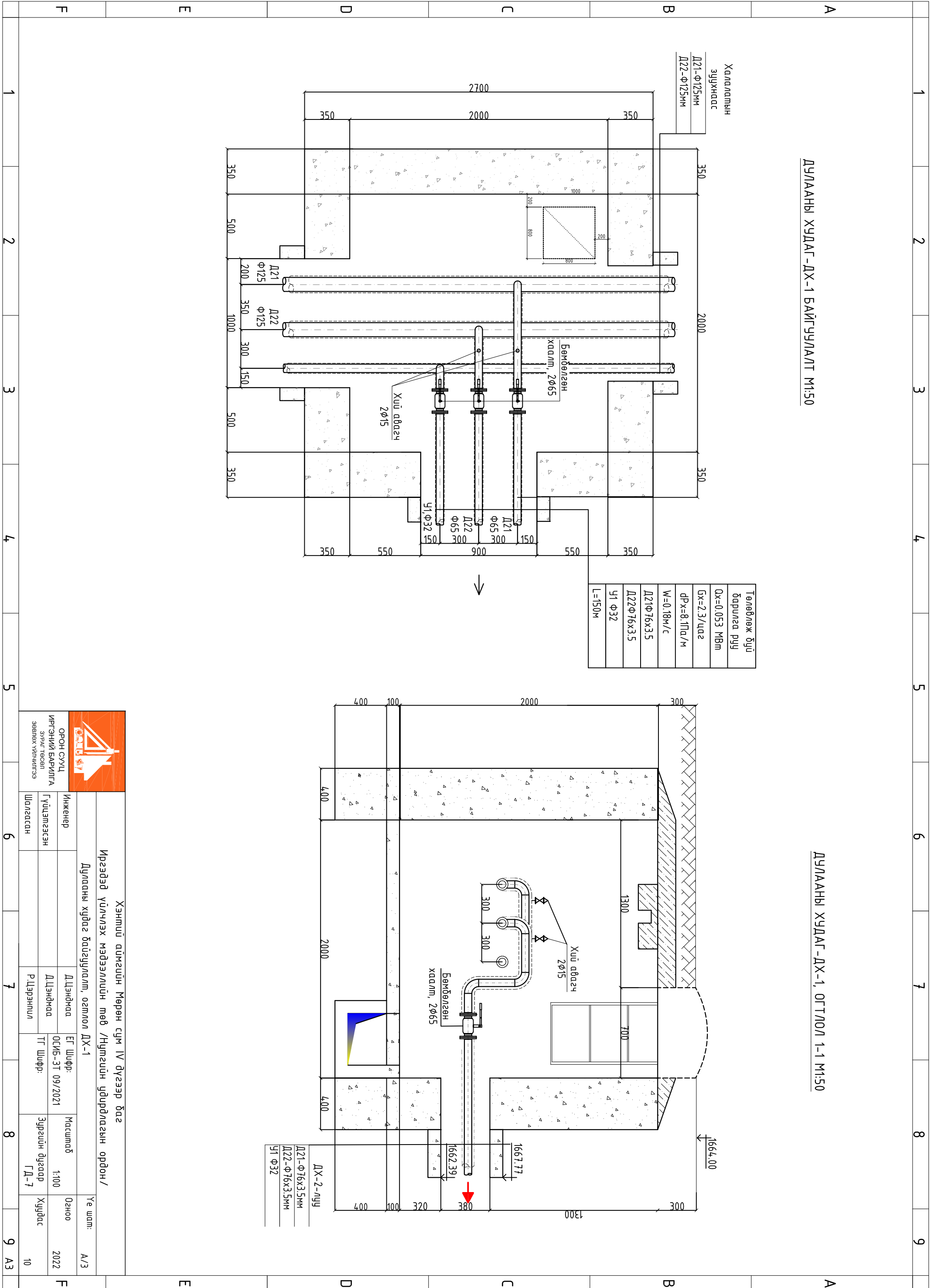
ДУЛААНЫ ХУДАГ-ДХ-1 БАЙГУУЛАЛТ М:1:50



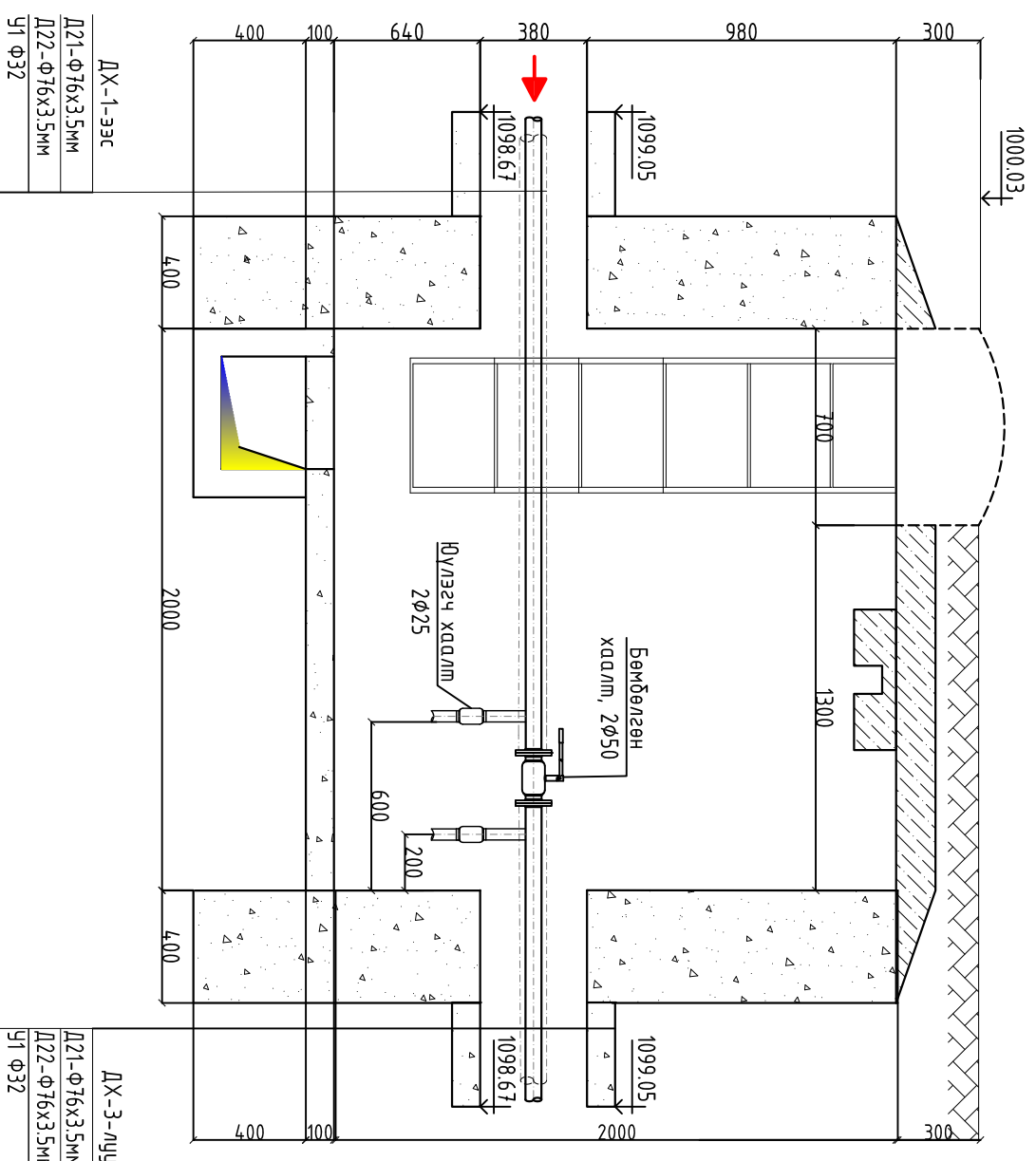
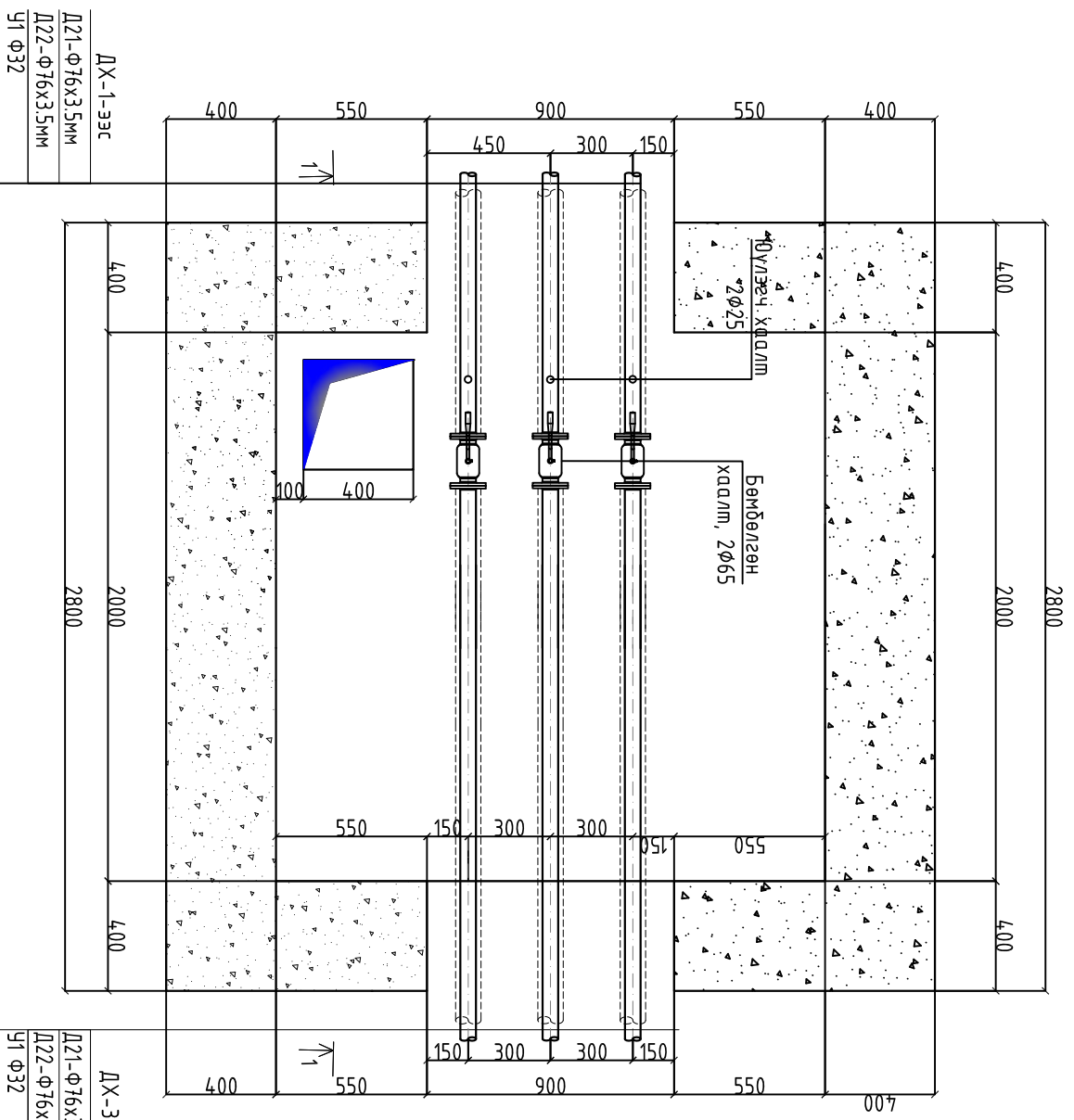
ДУЛААНЫ ХУДАГ-ДХ-1, ОГТЛОЛ 1-1 М:1:50



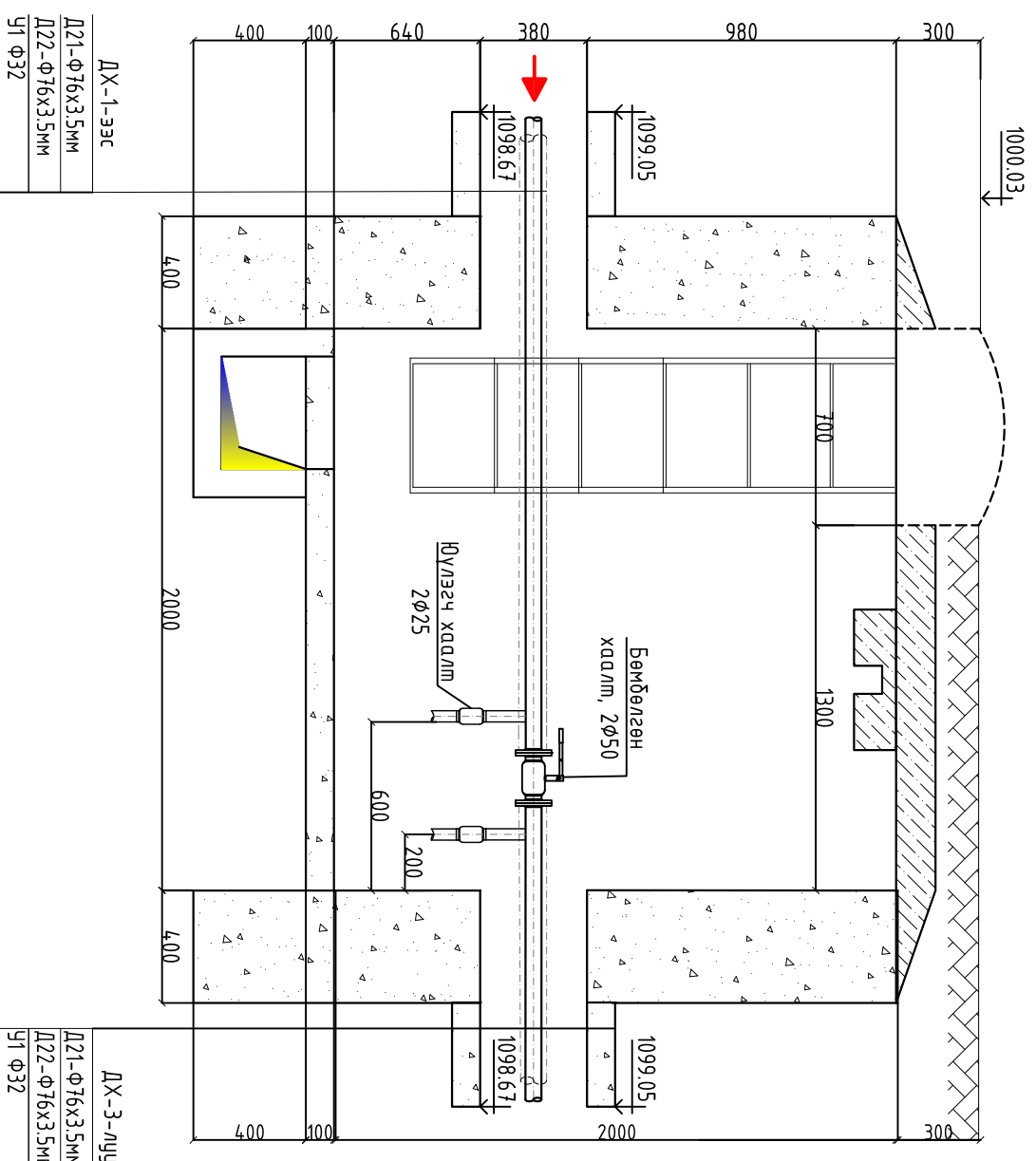
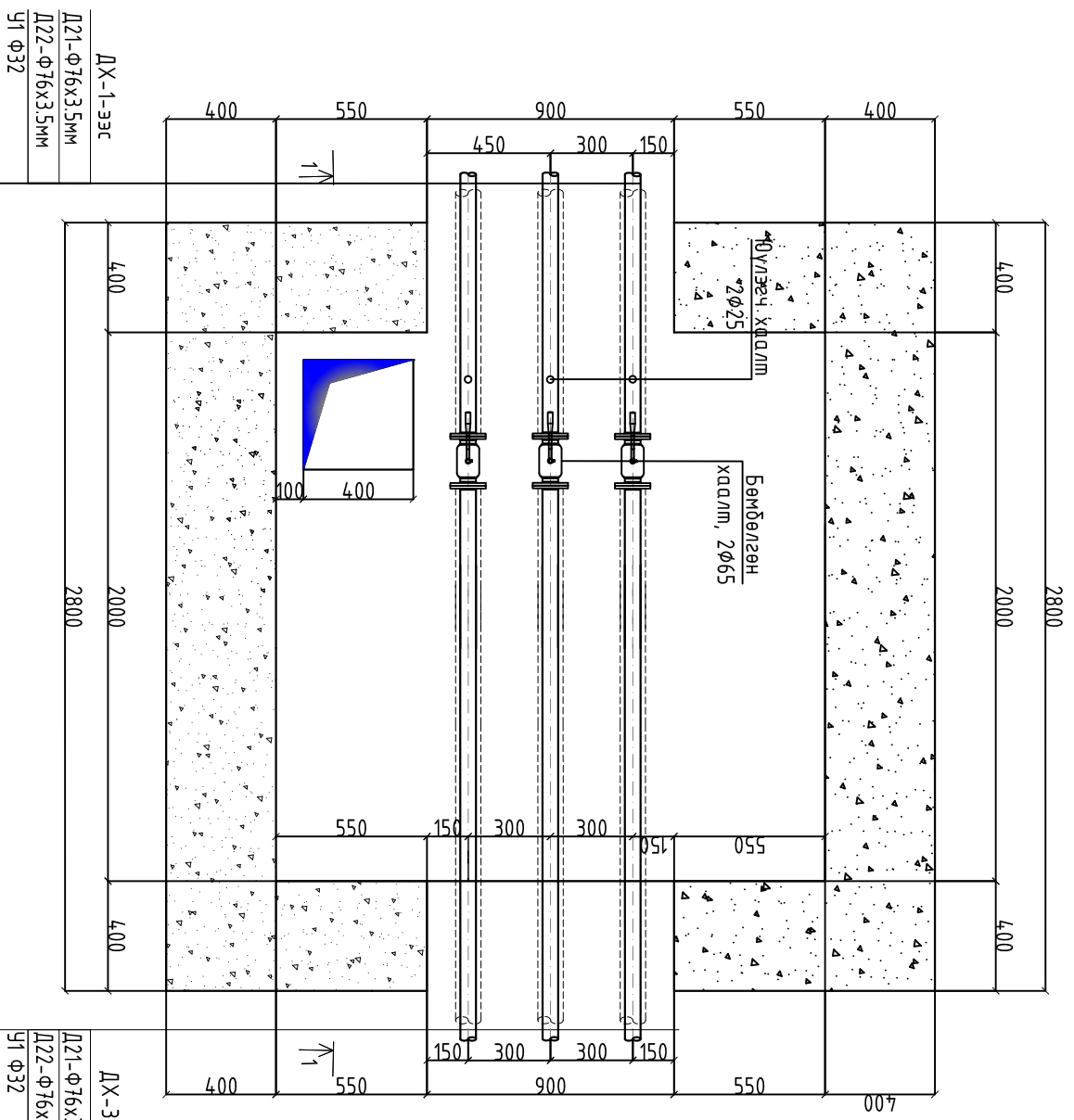
Хэнтий аймгийн Мөрөн сум IV дүгээр баг				Үе шат:	A/3
Иргэдэд үйлчлэх мэдээллийн төв /Нутгийн удирдлагын ордон/					
Дулааны худаг байгуулалт, огтлол ДХ-1					
Инженер	Д.Цэндмаа	ЕГ Шифр:	ОС/Б-ЗТ 09/2021	Масштаб	Огноо
Гүйцэтгэсэн	Д.Цэндмаа	ТГ Шифр:		Зургийн дугаар	2022
Шалгасан	Р.Цэрэнпил			ГД-7	Худас
					10



ДУЛААНЫ ХУДАГ-ДХ-2 БАЙГУУЛАЛТ М1:50



ДУЛААНЫ ХУДАГ-ДХ-2 ОГТЛОЛ 1-1 М1:50



ДХ-1-ээс
Д21-Ф76х3.5мм
Д22-Ф76х3.5мм
У1 Ф32

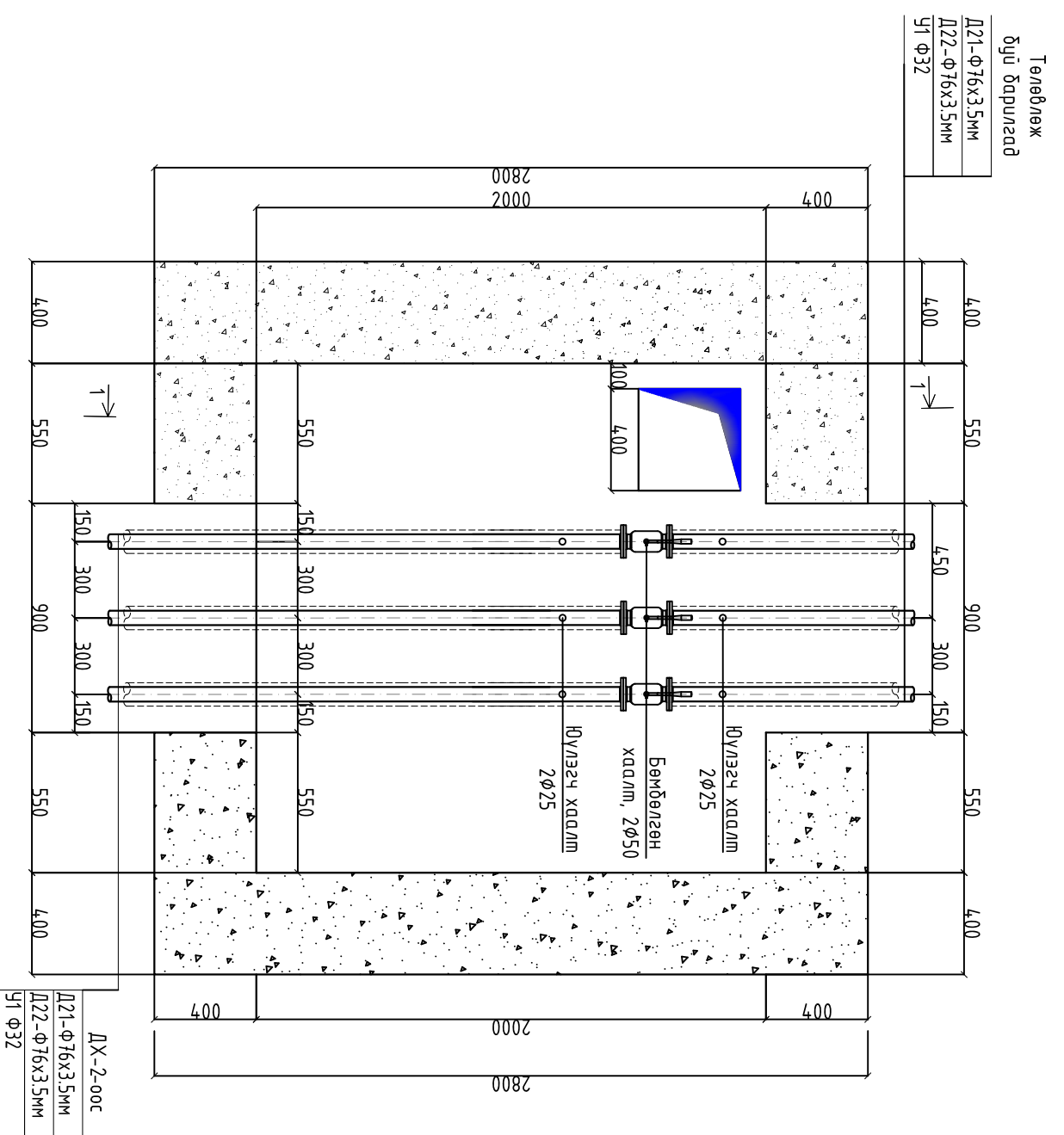
ДХ-3-луу
Д21-Ф76х3.5мм
Д22-Ф76х3.5мм
У1 Ф32

ДХ-1-ээс
Д21-Ф76х3.5мм
Д22-Ф76х3.5мм
У1 Ф32

ДХ-3-луу
Д21-Ф76х3.5мм
Д22-Ф76х3.5мм
У1 Ф32

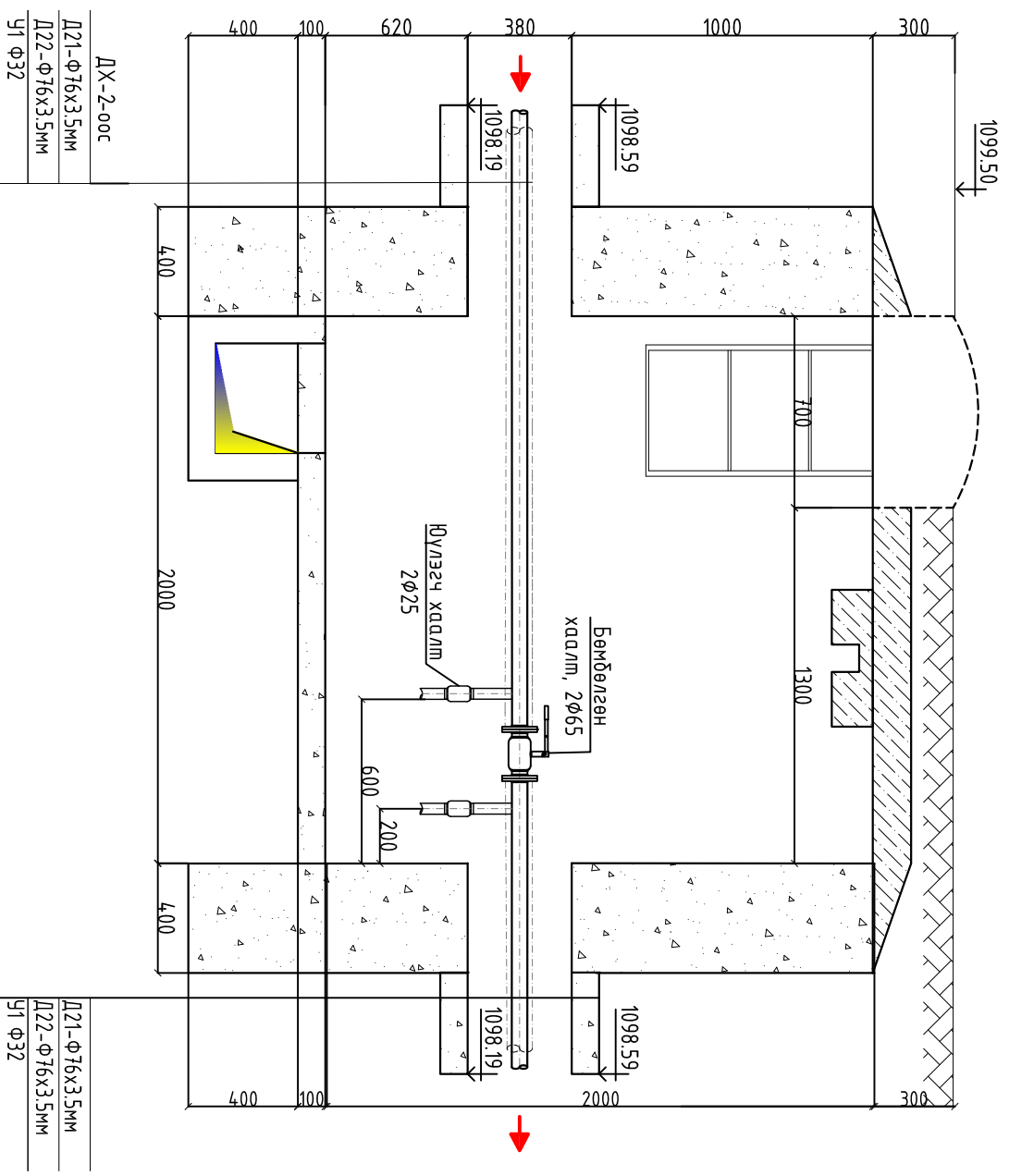
1	2	3	4	5	6	7	8	9
F	E	D	C	B	A	F	E	D
<p>Хэнтий аймгийн Мөрөн сум IV дүгээр баг</p> <p>Иргэдэд үйлчлэх мэдээллийн төв /Нутгийн удирдлагын ордон/</p> <p>Дулааны худаг байгуулалт, огтлол ДХ-2</p>					<p>Инженер</p> <p>Гүйцэтгэсэн</p> <p>Шалгасан</p>		<p>Д.Цэндмаа</p> <p>Д.Цэндмаа</p> <p>Р.Цэрэнпил</p>	
<p>ОРОН СУУЦ</p> <p>ИРГЭНИЙ БАРИЛГА</p> <p>ЗУРАГ ТӨСӨЛ</p> <p>ЗӨВЛӨХ ҮЙЛЧИЛГЭЭ</p>					<p>ЕГ Шифр:</p> <p>ОС/Б-ЗТ 09/2021</p> <p>ТГ Шифр:</p>		<p>Масштаб</p> <p>1:100</p> <p>Зургийн дугаар</p> <p>ГД-8</p>	
<p>Үе шат:</p> <p>А/3</p>					<p>Огноо</p> <p>2022</p>		<p>Хүдбас</p> <p>10</p>	

ДУЛААНЫ ХҮДАГ-ДХ-3 БАЙГУУЛАЛТ М1:50



ДХ-2-00с
 Д21-Ф76х3.5мм
 Д22-Ф76х3.5мм
 У1 Ф32

ДУЛААНЫ ХҮДАГ-ДХ-3 ОГТ/ОЛ 1-1 М1:50



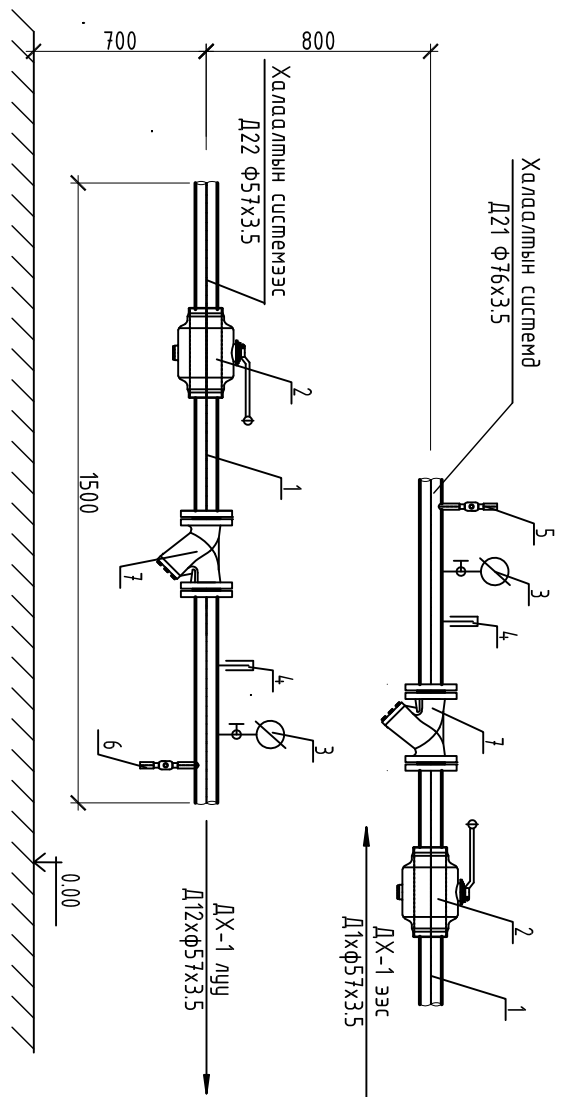
ДХ-2-00с
 Д21-Ф76х3.5мм
 Д22-Ф76х3.5мм
 У1 Ф32

Д21-Ф76х3.5мм
 Д22-Ф76х3.5мм
 У1 Ф32

1	2	3	4	5	6	7	8	9										
A	Төлбөлөг бүтэц баарилгад Д21-Ф76х3.5мм Д22-Ф76х3.5мм У1 Ф32				ДУЛААНЫ ХҮДАГ-ДХ-3 БАЙГУУЛАЛТ М1:50													
B																		
C	ДХ-2-00с Д21-Ф76х3.5мм Д22-Ф76х3.5мм У1 Ф32				ДХ-2-00с Д21-Ф76х3.5мм Д22-Ф76х3.5мм У1 Ф32													
D	ДХ-2-00с Д21-Ф76х3.5мм Д22-Ф76х3.5мм У1 Ф32				Д21-Ф76х3.5мм Д22-Ф76х3.5мм У1 Ф32													
E	Хэнтий аймгийн Мөрөн сум IV дүгээр баг Иргэдэд үйлчлэх мэдээллийн төв /Нутгийн удирдлагын ордон/ Дулааны худаг байгуулалт, огтлол ДХ-3																	
F	ОРОН СУУЦ ИРГЭНИЙ БАРИЛГА ЗУРАГ ТӨСӨЛ ЗӨВЛӨХ ҮЙЛЧИЛГЭЭ		Инженер Гүлэмтэсэн Шалгасан		ДЦэндмаа ДЦэндмаа РЦэрэнцүл		ЕГ Шифр: ОСИБ-ЗТ 09/2021 ТГ Шифр:		Масштаб 1:100 Зургийн дугаар ГД-9		Үе шат: Огноо 2022							
F	1		2		3		4		5		6		7		8		9	
F	Худас 10																	

ОРОЛТЫН ЦЭЭЛБ М1:50

Озмлол I-I
M=1:50



Тoног төхөөрөмжийн нэр

1. Бөмбөлгөн хаалм
2. Хог шүүгч
3. Манометр
4. Термометр
5. Ус нүүлэгч
6. Агаар саргагч

Материалын түүвэр

№	Тэмдэглэлээ	Нэрс	Тоо шур	Нэгж жин кг	Тайлбар
1	2	3	4	5	6
Оролтын цээлийн материалын түүвэр					
1	ГОСТ 10704-91	Ган хоолой Ф57х3.5	4	4.2	Шинээр
2	ВРОЕН 64.1024.0050	Бөмбөлгөн хаалм Дү50. РН16 шур	2	2.7	--"---
3	ОБМ 1-100	16кгс/см хүмрэл хэмжих пуржичм манометр	2	=	--"---
4	ГОСТ 2823-73	Мөнгөн цст техникүйн термометр оправын хамт №4п	2	=	--"---
5	611024.0015	Бөмбөлгөн хаалм Дү15, РН40	1	0.8	Агаар саргагч
6	64.1024.0025	Бөмбөлгөн хаалм Дү25, РН40	1	1.1	Ус нүүлэгч
7	Danfoss Y333P (фланцай)	Хог шүүгч Дү50	2	=	--"---

Хэнтий аймгийн Мөрөн сум IV дүгээр баг
Иргэдэд үйлчлэх мэдээллийн төв /Нутгийн удирдлагын ордон/



Орон сууц ИРГЭНИЙ БАРИЛГА ЗУРАГ ТӨСӨЛ ЗӨВЛӨХ ҮЙЛИЙЛГЭЭ	Инженер	Д.Цэндмаа	ЕГ Шифр: ОСИБ-3Т 09/2021	Масштаб 1:100	Огноо 2022
	Гүцэтгэгчэн	Д.Цэндмаа	ТГ Шифр:	Зургийн дугаар ГД-10	Хүдбас 10
	Шалдсан	Р.Цэрэнпил			

Оролтын цээль

Үе шат: А/3

1 2 3 4 5 6 7 8 9 АЗ