

Д/Д	ЗУРГИЙН НЭР	ХУУДАСНЫ МАРК
1	НҮҮР ХУУДАС	
2	ЗУРГИЙН ЖАГСААЛТ, ТАЙЛБАР БИЧИГ	БА-1
3	БАЙГУУЛАЛТ	БА-2
4	ОГТЛОЛ 1-1	БА-3
5	ОГТЛОЛ 2-2	БА-4
6	ДЭЭВРИЙН БАЙГУУЛАЛТ	БА-5
7	НҮҮР ТАЛ Х1-Х2	БА-6
8	ХАЖУУ ТАЛ Ү1-Ү2	БА-7
9	ХАЖУУ ТАЛ Ү2-Ү1	БА-8
10	АР ТАЛ Х2-Х1	БА-9
11	ШАЛНЫ БАЙГУУЛАЛТ	БА-10
12	ХААЛГА ЦОНХНЫ ТҮҮВЭР	БА-11
13	ТЕХНОЛОГИЙН БАЙГУУЛАЛТ	БА-12

Д/д	Үзүүлэлтийн нэр	Хэмжих нэгж	
1	Давхрын тоо	Тоо	1
2	Хүчин чадал	Гарааш	-
3	Барилгын эзэлхүүн	М3	306.2
4	Барилгажилтын талбай	М2	128.8
5	Ашигтай талбай	М2	85
6	Ажлын талбай	М2	128.8
7	Коэф. К1. Sаж/Sаш	-	1.5
8	Коэф. К2. V/Sаш	-	3.6

Барилга байршил:

Монгол улс, Хэнтий аймэг, Мөрөн сум 4-р баг

Ерөнхий төлөвлөгөө:

Төлөвлөж буй барилга нь Хэнтий аймгийн Мөрөн сумын 4-р багийн нутаг дэвсгэрт байрлах бөгөөд тоосгон өргөтгөл хийцтэй. Нийт 11200м² газарт төлөвлөж байгаа бөгөөд галын болон түргэн тусламжийн машин чөлөөтэй нэвтрэх боломжтой.

Тээврийн хэрэгсэлтэй зорчигч:

Тээврийн хэрэгсэлээр зорчигч төлөвлөж буй барилгын зүүн болон урд төв замаас нэвтрэх ба төлөвлөж буй барилгын урд 11 авто машины зогсоол төлөвлөгдсөн.

Онцгой нөхцөл буюу аюулгүй байдлыг ханган том оврын болон галын машин, түргэн тусламжийн машины урсгалыг чөлөөтэй нэвтрүүлэхээр төлөвлөв.

Нийт авто зам төлөвлөсөн зам 1019м²

Явган зорчигчийн хөдөлгөөн:

Явган зам талбайг нийт 367м² төлөвлөсөн бөгөөд төлөвлөж буй барилгын бүх хэсэгт орц гарц, ногоон байгууламж болон зорчигчийн хөдөлгөөний урсгалд ямар нэгэн саадгүй байхаар нормын дагуу төлөвлөв.

Ерөнхий хэсэг:

-Уг Нутгийн удирдлагын ордны барилгын авто граж нь Хэнтий аймгийн Мөрөн сумын засаг даргын 2021 оны 04 сарын 29-ны өдрийн А/43 дугаар захирамжаар олгосон Хэнтий аймгийн Мөрөн сумын 4-р багийн нутаг дэвсгэрт 11200 м² газарт төлөвлөсөн болно. Тэнхлэгээрээ 14,5мх6,4м хэмжээтэй 1 давхар тоосгон барилга байхаар төлөвлөв.

БАЙГАЛЬ ЦАГ УУРЫН ҮНДСЭН ӨГӨГДЛҮҮД:

-Газар хөдлөлийн 8 балл
 -Гадна агаарын температур -28.9 с
 -Галд тэсвэрлэлтийн зэрэг II δ
 -Цасны ачаалал 50кг/м²
 -Салхины ачаалал 33кг/м²

Барилгын бүтээц:

Суурь- Шугаман суурь
 Хучилт- 180мм Хучилтын нүхтэй хавтан $\lambda=2500\text{кг}/\text{м}^3$
 Дээвэр- Салихжуулалтгүй хавтгай хуйлмал хар цаас
 Гадна хана- 380мм-ийн тоосгон хана $\lambda=1800\text{кг}/\text{м}^3$

БАРИЛГА АРХИТЕКТУРЫН ХЭСЭГ:

Дээвэр, дээврийн ус зайлуулалт:

- Хавтгай дээврийг хэсэглэлийн дагуу нарийн, нягт нямбай хийх шаардлагатай. БД 31-108-08
- Дээврийн борооны ус зайлуулалтыг Монгол улсад мөрдөж байгаа БнД 40-05-98, БнД 31-02-03, БнД 23-01-09 зэрэг холбогдох норм, дүрэм, стандартын шаардлагыг баримтлан зурагт тусгасан.
- Барилгын дээврийн налуугийн дагуу ус шууд зайлахаар төлөвлөсөн.
- Барилгын дээврийн ус тусгаарлагч, дулаалга зэрэг материалууд нь 20 жилээс багагүй баталгаатай байна. Ус тусгаарлалтыг Техноколийн унифлекс хар цаасыг хэрэглэнэ.

Хана:

Барилгын гадна хана: 380мм-н тоосгон хана хийж цагаан, саарал өнгийн Чулуун будгаар будна.

Хаалга, цонх:

Бүх гадна, дотор хаалгууд 3 хос нугастай, гадна хаалганы цоож, нугас, барилгууд нь гуулин төмрөөр хийгдсэн, ус, дулаан алдахгүй зөөлөвтэй байна. Савалттай хаалганд хязгаарлагч хийж өгнө.

- Бүх цонхны дотор талд барилд бүхий цоож суулгана.
- Цонхны залгаас хэсгүүдэд 30мм-н чигжээс хийж дулаална.
- Бүх цонх, хаалгыг сонгохдоо Монгол улсын стандартыг хангасан эсэхийг харах ба гадна хаалга, цонхны эргэн тойронд хөөс шахаж бэхэжсэний дараа амалгаа шавардлагыг дулаан алдахгүйгээр хийх шаардлагатай.
- Цонх нь 3 давхар шиллэгээтэй металл рамтай байна.

Шал:

Эпокси будагтай шал хийнэ.

Тааз:

Цагаан өнгийн эмульсэн будаг хийнэ.

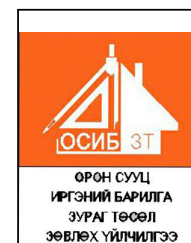
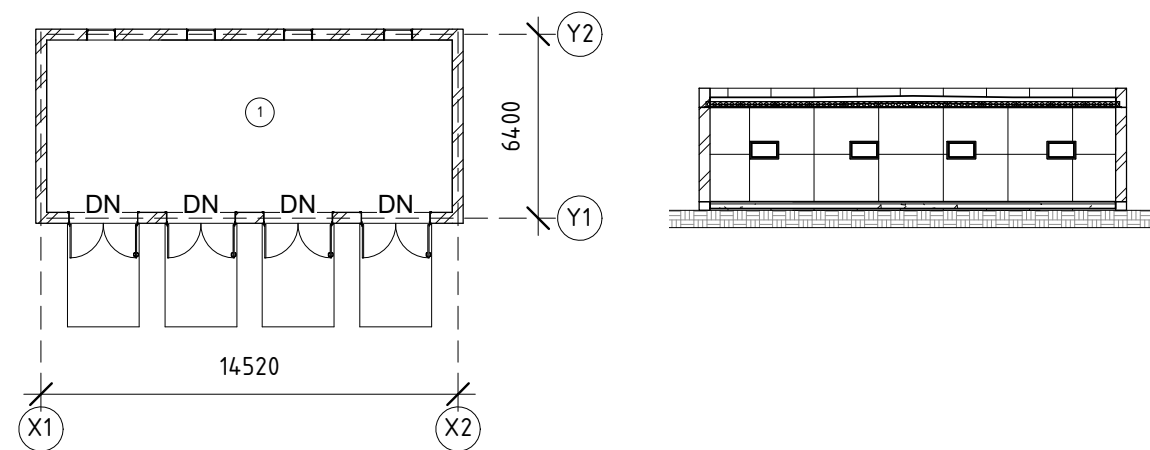
Гадна дотор засал:

- Барилгын гадна, дотор засал өнгө будгийг зурагт үзүүлсний дагуу гүйцэтгэнэ.
- Гүйцэтгэгч нь гадна, дотор заслалын материалын өнгө, үзүүлэлтүүдийг зургийн автор архитектор, захиалагч нартай зөвшилцсөний үндсэн дээр хэрэглэнэ.

Хаяавч:

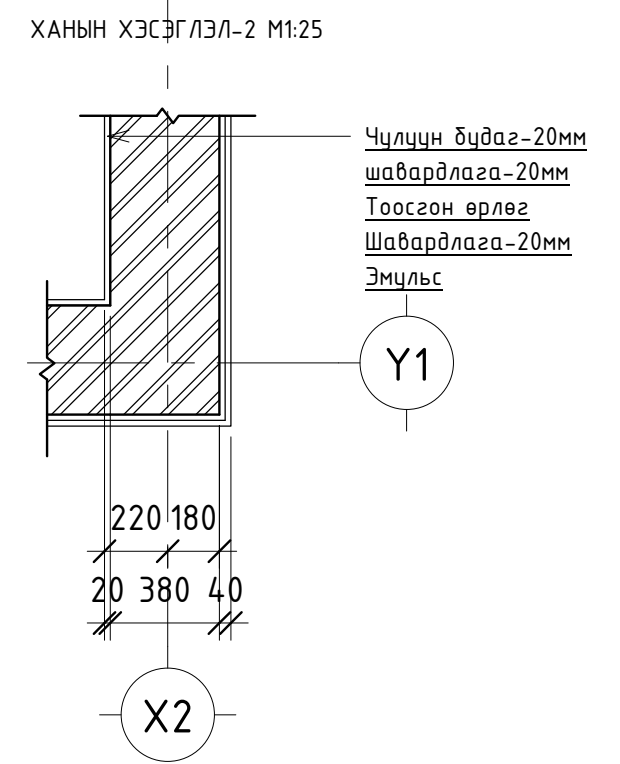
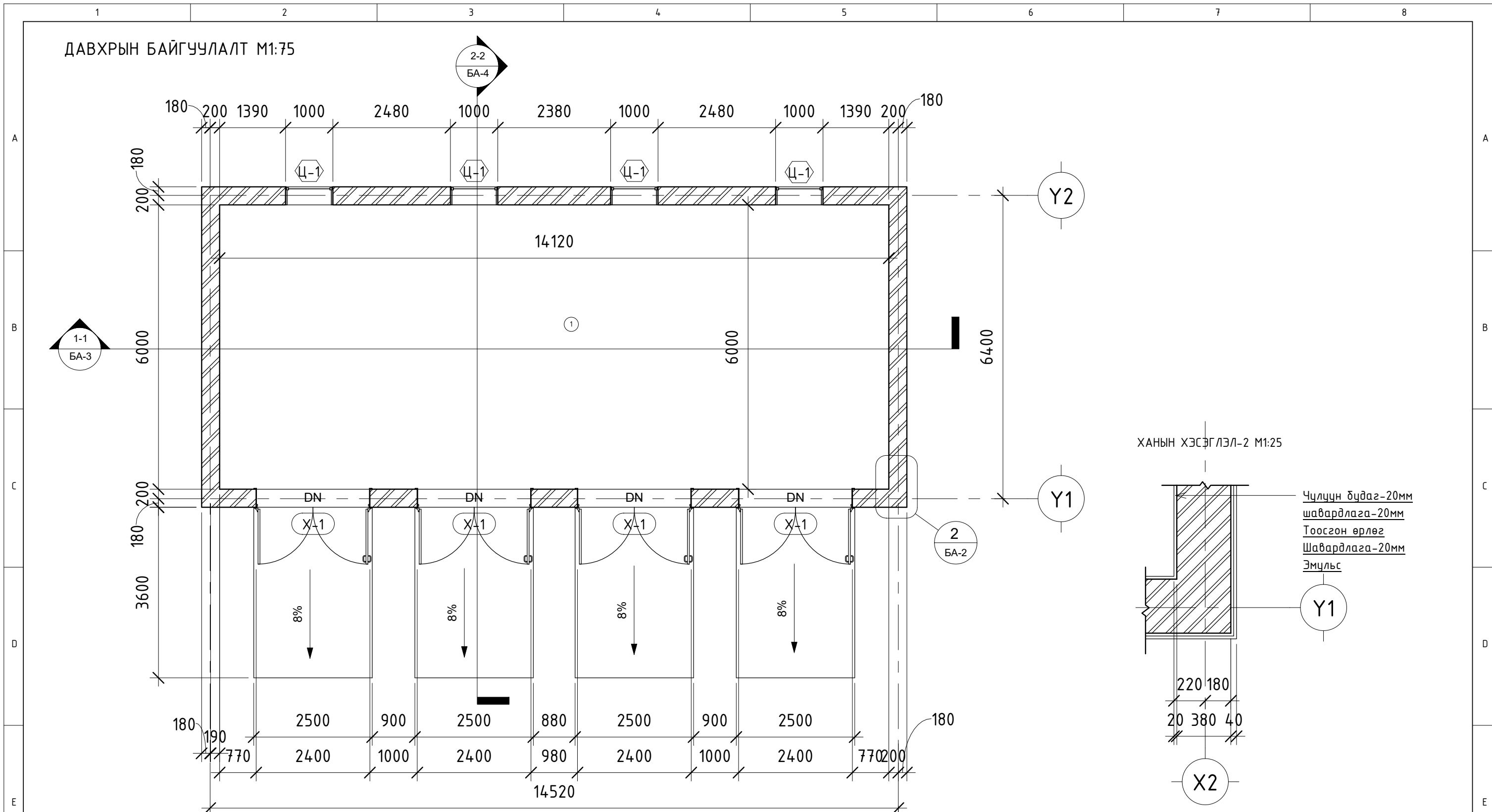
Барилгын эргэн тойронд 80см өргөн $i=0.02\%$ налуутай хаяавч хийнэ.

ЕРӨНХИЙ СХЕМ:



Хэнтий аймгийн Мөрөн сум IV дүгээр баг						
Иргэдэд үйлчлэх мэдээллийн төв /Гарааш/						
Зургийн жагсаалт, тайлбар бичиг						Үе шат: А/3
Архитектор		А.Бэлгүүдэй	ЕГ Шифр: ОСИБ 09/2021	Масштаб 1 : 250	Огноо 2021	
Гүйцэтгэсэн		А.Бэлгүүдэй	ТГ Шифр:	Зургийн дугаар БА-1	12	
Шалгасан		А.Дагвасамдуу				

ДАВХРЫН БАЙГУУЛАЛТ М1:75



ТАЙЛБАР:
 Энэ зургийг бусад зургуудтай хамт үзнэ. Хаалга, цонхны загвар, хэмжээ, марк, түүврийг хуудас БА-11-д үзнэ. Огтлолыг хуудас БА-3-4, нүүр талыг БА-6-9, технологийн байгуулалтыг ТХ-12-д үзнэ.

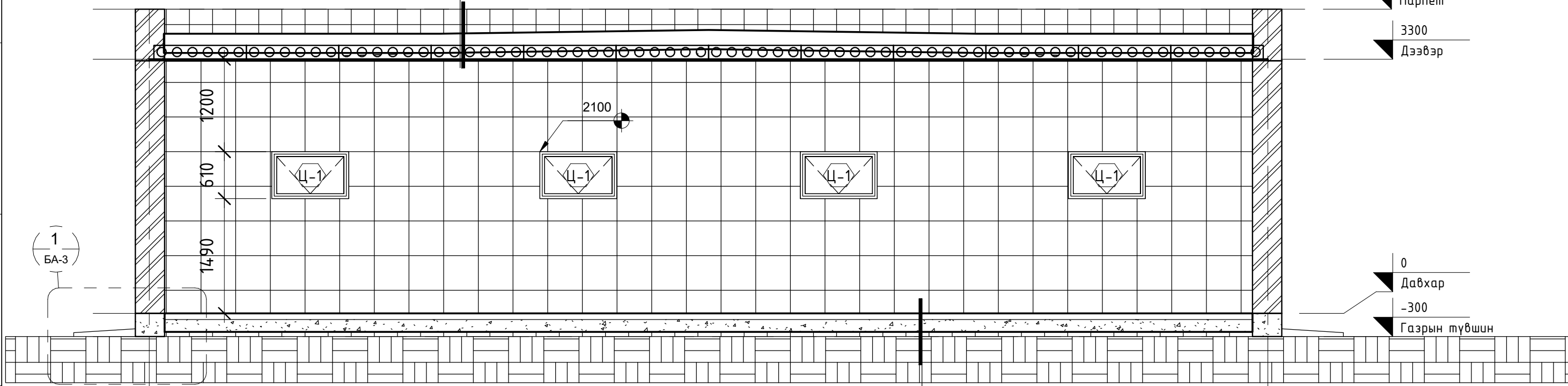
Өрөөний тодорхойлолт				
№	Нэр	Талбай	Шал	Дотор хана
1	Граж	85 м ²	Эпокси будагтай шал	Цагаан өнгийн эмцүлс
НИЙТ		85 м ²		



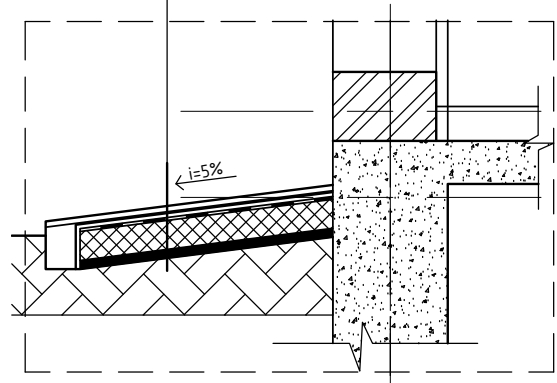
Хэнтийн аймгийн Мөрөн сүм IV дүгээр баг Иргэдэд үйлчлэх мэдээллийн төв /Гарааш/				
Байгуулалт				Үе шат: А/3
Архитектор		А.Бэлгүүдэй	ЕГ Шифр: ОСИБ 09/2021	Огноо: 2021
Гүйцэтгэсэн		А.Бэлгүүдэй	ТГ Шифр:	Зургийн дугаар: БА-2
Шалгасан		А.Дагвасамдуу		12

ОГТЛОЛ 1-1 М1:50

Унифлекс ЭКП чүлцүтэй 1-үе
 Унифлекс ЭПП чүлцүгүй 1-үе
 Праймер түрхлэг
 Арматурласан цементэн тэгшилгээ-20мм
 Налуулга /Керамзит 50-200мм/
 Дцлаалга EPS хөөсөнцөр 200мм
 Унифлекс ЭПП цур цс тусгаарлагч 1-үе
 Нарийн зүүрмаган тэгшилгээ 20мм
 Хүчилтын нүхтэй хавтан 180мм =2500кг/м3




Өнгөлгөө үе M200 20мм
 Арматурласан цементэн тэгшилгээ 20мм
 Ус тусгаарлагч 1 үе
 бетон хаяавч - 100мм
 Элсэн бэлтгэл - 30мм



Эпокси дцдагтай шал 30мм
 Арматурласан цементэн тэгшилгээ Б=20мм
 1 үе хар цаас
 XPS хөөсөнцөр дцлаалгын хавтан Б=30мм
 Цементэн тэгшилгээ-M200-10мм
 Цүтгамал бетон δ=150мм
 Элсэн бэлтгэл - Б=50мм
 Хайрган бэлтгэл - Б=100мм
 Нягтрүүлсан хөрс

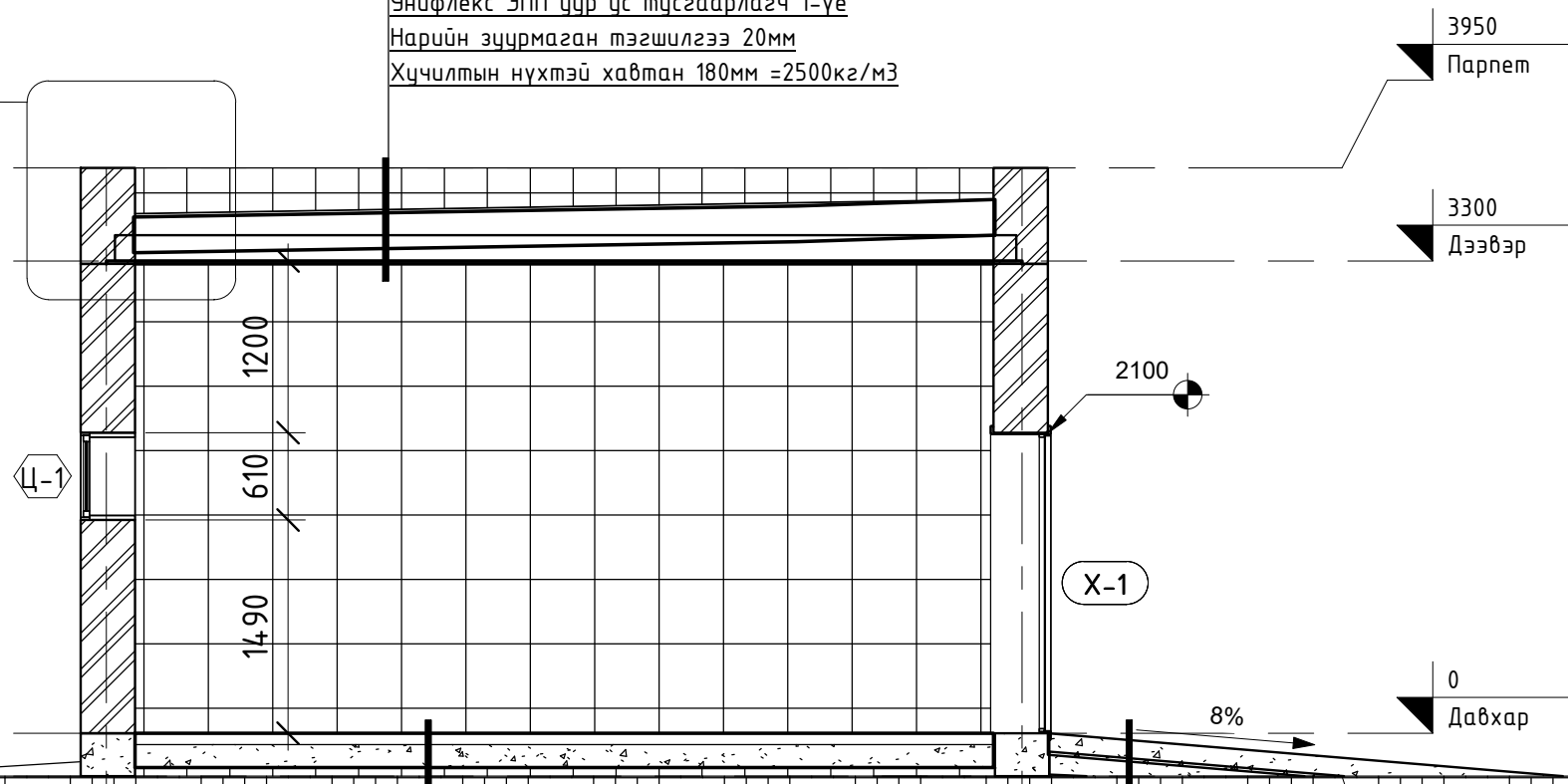
ТАЙЛБАР:
 Энэ зургийг бусад зургуудтай хамт үзнэ. Хаалга, цонхны загвар, хэмжээ, марк, түүврийг хуудас БА-11-д үзнэ. Байгуулалтыг хуудас БА-2, нүүр талыг БА-6-9, технологийн байгуулалтыг ТХ-12-д үзнэ.

Хэнтий аймгийн Мөрөн сум IV дүгээр баг Иргэдэд үйлчлэх мэдээллийн төв /Гарааш/					
 ОСИБ ЭТ ОРОН СУУЦ ИРГЭНИЙ БАРИЛГА ЗУРАГ ТӨСӨЛ ЗӨВЛӨХ ҮЙЛЧИЛГЭЭ	Огтлол 1-1				Үе шат: А/3
	Архитектор		А.Бэлгүүдэй	ЕГ Шифр: ОСИБ 09/2021	Масштаб: Огноо
	Гүйцэтгэсэн		А.Бэлгүүдэй	ТГ Шифр:	As indicated
	Шалгасан		А.Дагвасамдуу	Зургийн дугаар: БА-3	2021
					12

ОГТЛОЛ 2-2 М1:50

Унифлекс ЭКП члццутай 1-үе
 Унифлекс ЭПП члццүгү 1-үе
 Праймер түрхлэг
 Арматурласан цементэн тэгшилгээ-20мм
 Налццлга /Керамзит 50-200мм/
 Дцлаалга EPS хөөсөнцөр 200мм
 Унифлекс ЭПП цур цс тцсгаарлагч 1-үе
 Нарийн зццрмаган тэгшилгээ 20мм
 Хцчилтын нүхтэй хавтан 180мм =2500кг/м3

1
БА-4

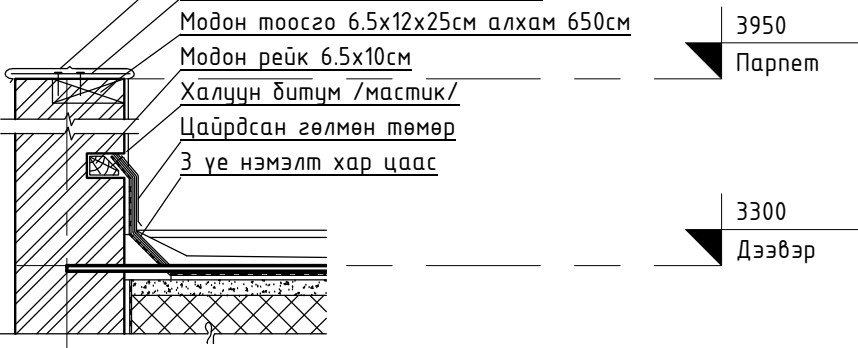


6400

цементэн тэгшилгээ-Б=20мм
 Ццтгамал бетон δ=150мм
 Элсэн бэлтгэл - Б=50мм
 Хайрган бэлтгэл - Б=100мм
 Нягтрццлсан хөрс

Эпокси дцдагтай шал 30мм
 Арматурласан цементэн тэгшилгээ Б=20мм
 1 үе хар цаас
 XPS хөөсөнцөр дцлаалгын хавтан Б=30мм
 Цементэн тэгшилгээ-М200-10мм
 Ццтгамал бетон δ=150мм
 Элсэн бэлтгэл - Б=50мм
 Хайрган бэлтгэл - Б=100мм
 Нягтрццлсан хөрс

Цайрдсан гөлмөн төмөр
 Костыль 4x5, 10см алхам 650см
 Модон тоосго 6.5x12x25см алхам 650см
 Модон рейк 6.5x10см
 Халцун битцүм /мастик/
 Цайрдсан гөлмөн төмөр
 3 үе нэмэлт хар цаас



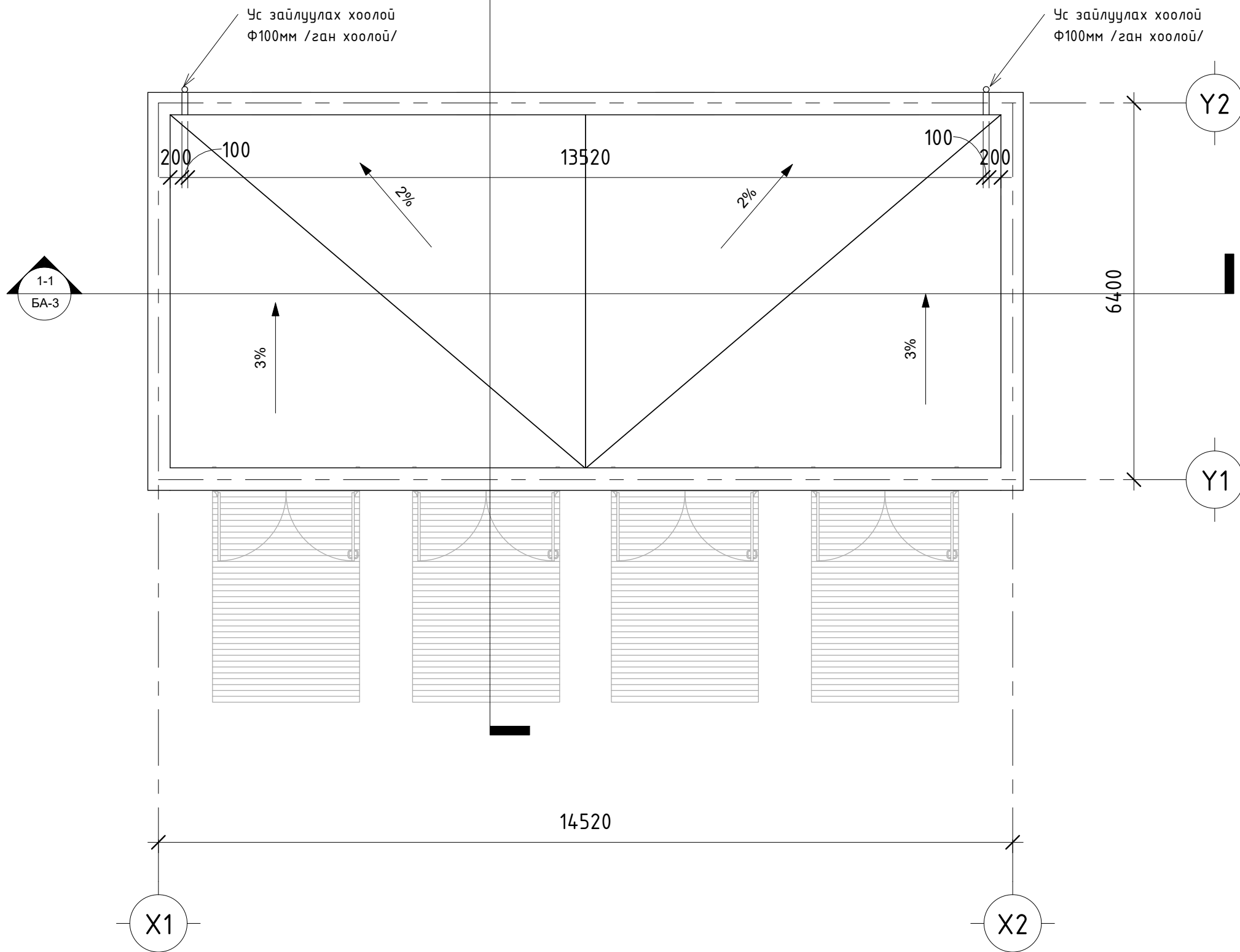
ТАЙЛБАР:
 Энэ зургийг дусад зургуудтай хамт үзнэ. Хаалга, цонхны загвар, хэмжээ, марк, түүврийг хуудас БА-11-д үзнэ. Байгуулалтыг хуудас БА-2, нүүр талыг БА-6-9, технологийн дайгуулалтыг ТХ-12-д үзнэ.



Хэнтий аймгийн Мөрөн сүм IV дүгээр баг Иргэдэд үйлчлэх мэдээллийн төв /Гарааш/					
Огтлол 2-2					Үе шат: А/3
Архитектор		А.Бэлгүүдэй	ЕГ Шифр: ОСИБ 09/2021	Масштаб: As indicated	Огноо: 2021
Гүйцэтгэсэн		А.Бэлгүүдэй	ТГ Шифр:	Зургийн дугаар: БА-4	
Шалгасан		А.Дагвасамдуу			12

Y2

Дээврийн байгуулалт М1:75



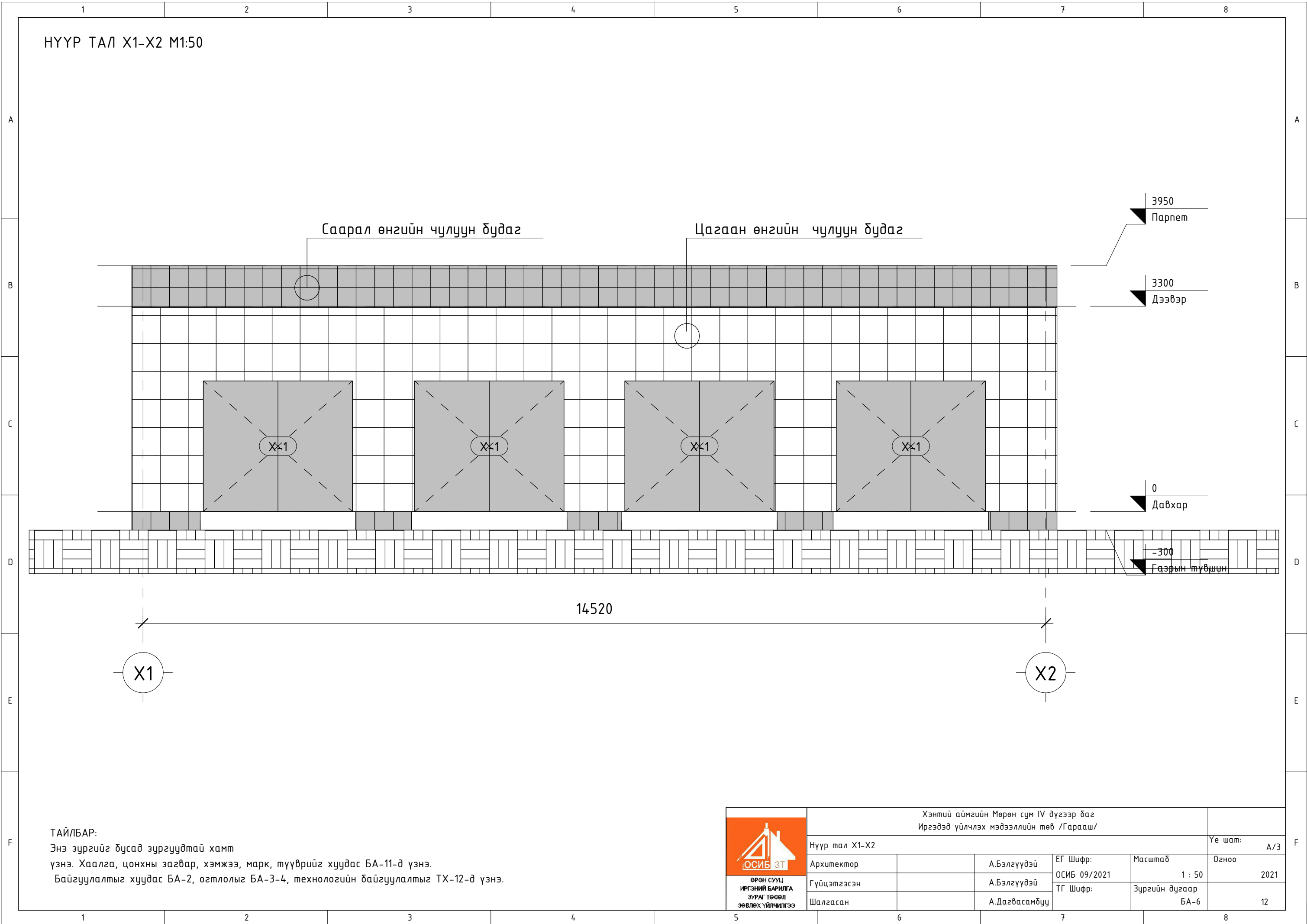
ТАЙЛБАР:

- Барилгын дээврийн дотооны усыг гадуур ус зайлуулах системтэйгээр төлөвлөсөн бөгөөд ус зайлуулах хоолой нь 100мм диаметртэй эзвэрдэггүй ган төмөр хоолой байна.
- Дээврийн ажлыг хийхдээ газар дээр нь нарийвчлан хэмжээ авч хийх шаардлагатай.



Хэнтий аймгийн Мөрөн сум IV дүгээр баг Иргэдэд үйлчлэх мэдээллийн төв /Гарааш/					
Дээврийн байгуулалт					Үе шат: А/3
Архитектор		А.Бэлгүүдэй	ЕГ Шифр: ОСИБ 09/2021	Масштаб 1 : 75	Огноо 2021
Гүйцэтгэсэн		А.Бэлгүүдэй	ТГ Шифр:	Зургийн дугаар БА-5	12
Шалгасан		А.Дагвасамдуу			

НҮҮР ТАЛ Х1-Х2 М1:50



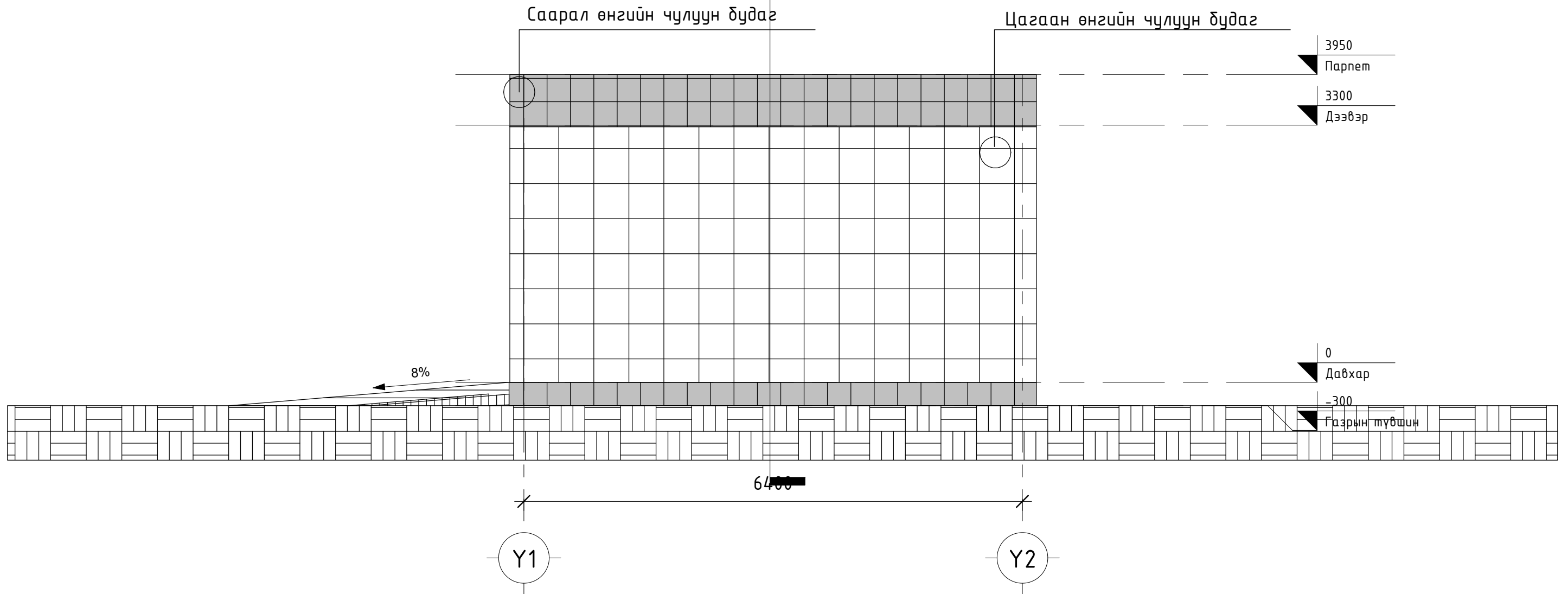
ТАЙЛБАР:

Энэ зургийг дусад зургуудтай хамт үзнэ. Хаалга, цонхны загвар, хэмжээ, марк, түүврийг хуудас БА-11-д үзнэ. Байгуулалтыг хуудас БА-2, огтлолыг БА-3-4, технологийн байгуулалтыг ТХ-12-д үзнэ.



Хэнтий аймгийн Мөрөн сум IV дүгээр баг Иргэдэд үйлчлэх мэдээллийн төв /Гарааш/					
Нүүр тал Х1-Х2				Үе шат: А/3	
Архитектор		А.Бэлгүүдэй	ЕГ Шифр: ОСИБ 09/2021	Масштаб 1 : 50	Огноо 2021
Гүйцэтгэсэн		А.Бэлгүүдэй	ТГ Шифр:	Зургийн дугаар БА-6	12
Шалгасан		А.Дагвасамдуу			

ХАЖУУ ТАЛ Ү1-Ү2 М1:50

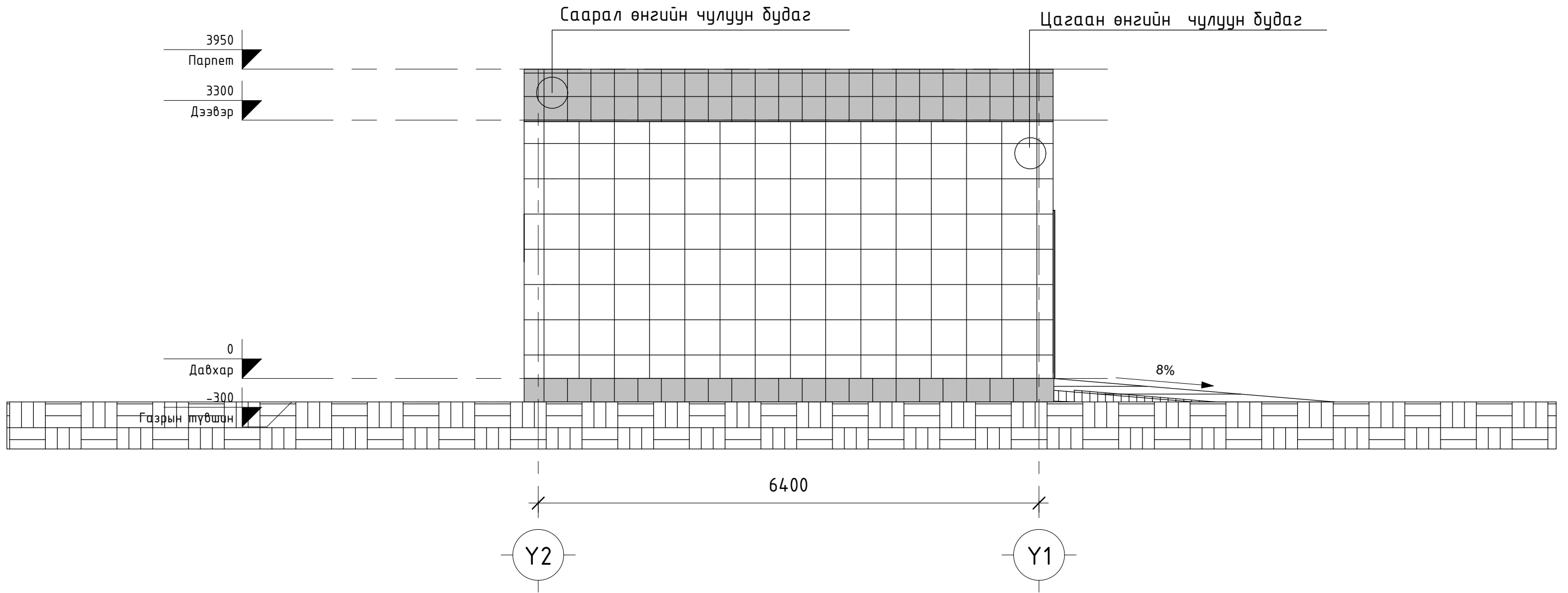


ТАЙЛБАР:

Энэ зургийг бусад зургуудтай хамт үзнэ. Хаалга, цонхны загвар, хэмжээ, марк, түүврийг хуудас БА-11-д үзнэ. Байгуулалтыг хуудас БА-2, огтлолыг БА-3-4, технологийн байгуулалтыг ТХ-12-д үзнэ.

	Хэнтий аймгийн Мөрөн сум IV дүгээр баг				Үе шат: А/3	
	Иргэдэд үйлчлэх мэдээллийн төв /Гарааш/					
	Хажуу тал Ү1-Ү2		А.Бэлгүүдэй	ЕГ Шифр: ОСИБ 09/2021	Масштаб 1 : 50	Огноо 2021
	Архитектор		А.Бэлгүүдэй	ТГ Шифр:	Зургийн дугаар БА-7	12
Гүйцэтгэсэн		А.Дагвасамдуу				
Шалгасан						

ХАЖУУ ТАЛ Ү2-Ү1 М1:50



ТАЙЛБАР:

Энэ зургийг дусад зургуудтай хамт үзнэ. Хаалга, цонхны загвар, хэмжээ, марк, түүврийг хуудас БА-11-д үзнэ. Байгуулалтыг хуудас БА-2, огтлолыг БА-3-4, технологийн байгуулалтыг ТХ-12-д үзнэ.

	Хэнтий аймгийн Мөрөн сум IV дүгээр баг				Үе шат: А/3	
	Иргэдэд үйлчлэх мэдээллийн төв /Гарааш/					
	Хажуу тал Ү2-Ү1		А.Бэлгүүдэй	ЕГ Шифр: ОСИБ 09/2021	Масштаб 1 : 50	Огноо 2021
	Архитектор		А.Бэлгүүдэй	ТГ Шифр:	Зургийн дугаар БА-8	12
Гүйцэтгэсэн		А.Дагвасамдуу				
Шалгасан						

АР ТАЛ Х2-Х1 М1:50

Саарал өнгийн чулуун будаг

Цагаан өнгийн чулуун будаг

3950
Парпет
3300
Дээвэр

Ус зайлуулах хоолой
Ф100мм /ган хоолой/

Ус зайлуулах
хоолой Ф100мм
/ган хоолой/

0
Давхар
-300
Газрын түвшин

14520

X2

X1

ТАЙЛБАР:

Энэ зургийг дусад зургуудтай хамт

үзнэ. Хаалга, цонхны загвар, хэмжээ, марк, түүврийг хуудас БА-11-д үзнэ.

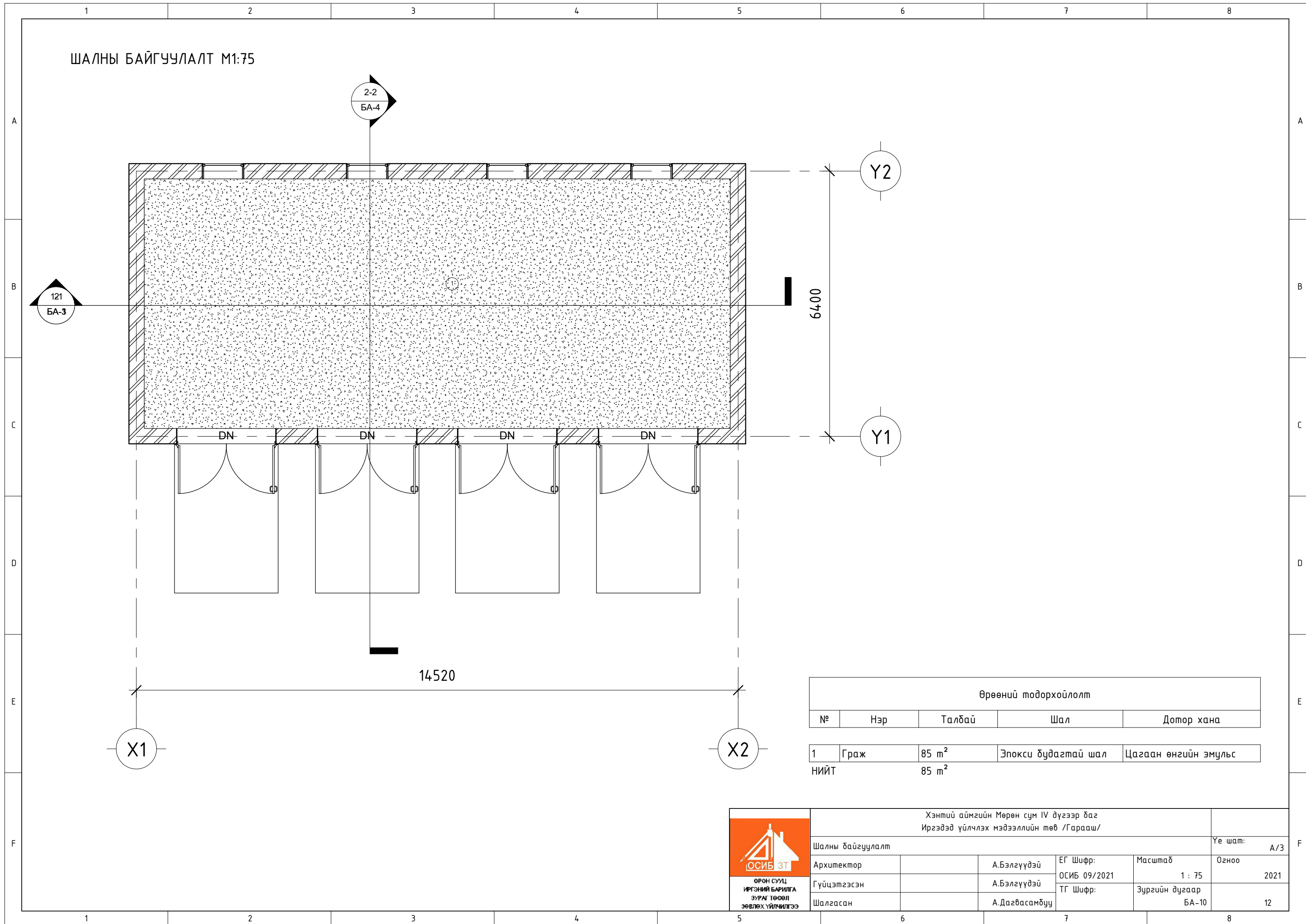
Байгуулалтыг хуудас БА-2, огтлолыг БА-3-4, технологийн байгуулалтыг ТХ-12-д үзнэ.



Хэнтий аймгийн Мөрөн сум IV дүгээр баг
Иргэдэд үйлчлэх мэдээллийн төв /Гарааш/

Ар тал Х2-Х1				Үе шат: А/З	
Архитектор	А.Бэлгүүдэй	ЕГ Шифр:	Масштаб	Огноо	
Гүйцэтгэсэн	А.Бэлгүүдэй	ОСИБ 09/2021	1 : 50	2021	
Шалгасан	А.Дагвасамдуу	ТГ Шифр:	Зургийн дугаар	12	
			БА-9		

ШАЛНЫ БАЙГУУЛАЛТ М1:75



Өрөөний модорхойлолт				
№	Нэр	Талбай	Шал	Дотор хана
1	Граж	85 м ²	Эпокси будагтай шал	Цагаан өнгийн эмульс
НИЙТ		85 м ²		



Хэнтий аймгийн Мөрөн сум IV дүгээр баг						
Иргэдэд үйлчлэх мэдээллийн төв /Гарааш/						
Шалны байгуулалт					Үе шат:	A/3
Архитектор		А.Бэлгүүдэй	ЕГ Шифр:	Масштаб	Огноо	
Гүйцэтгэсэн		А.Бэлгүүдэй	ОСИБ 09/2021	1 : 75	2021	
Шалгасан		А.Дагвасамдуу	ТГ Шифр:	Зургийн дугаар		
				БА-10	12	

ХААЛГА ЦОНХНЫ МАТЕРИАЛЫН ТҮҮВЭР М1:25

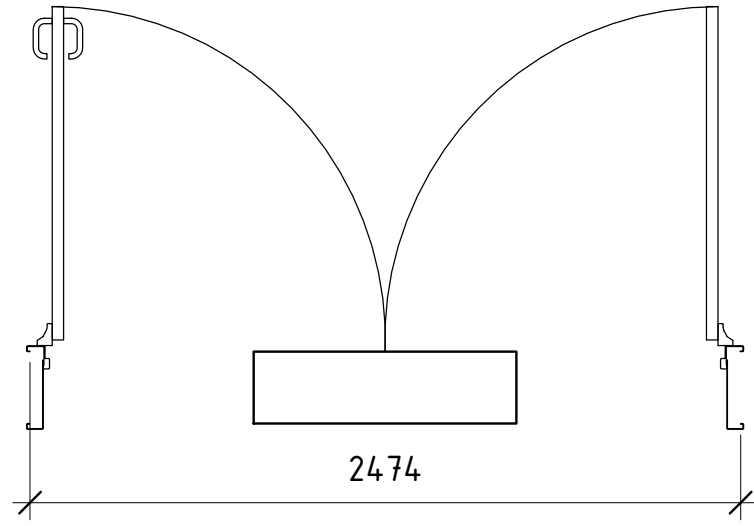
Хаалганы марк

X-1

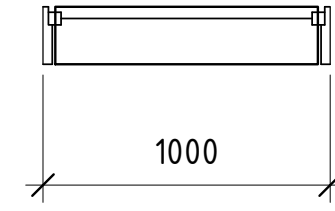
Цонхны марк

Ц-1

Байгуулалт

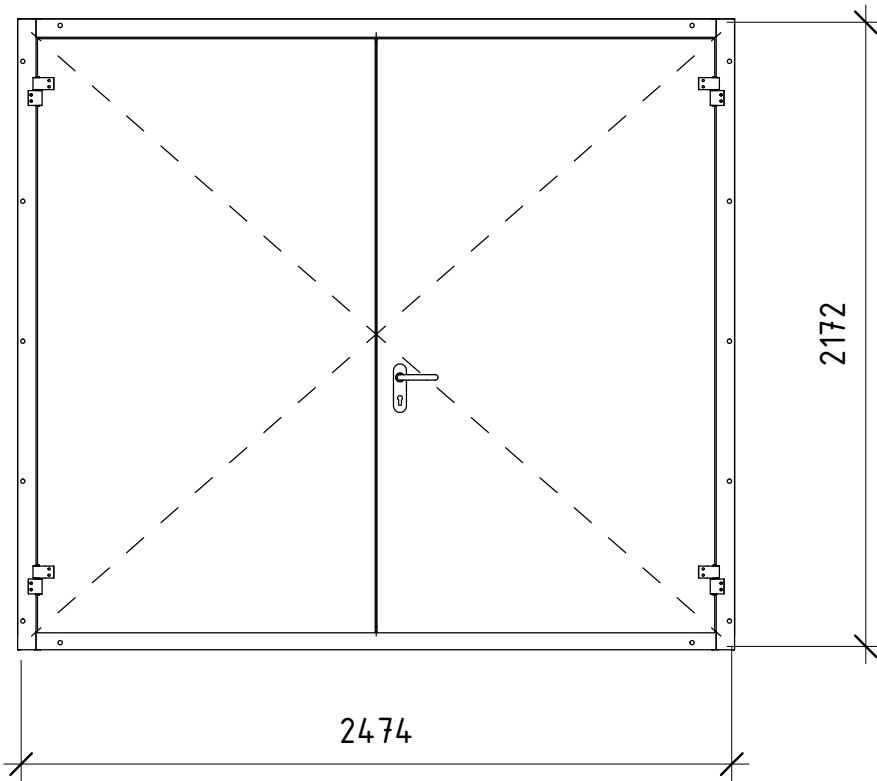


Байгуулалт



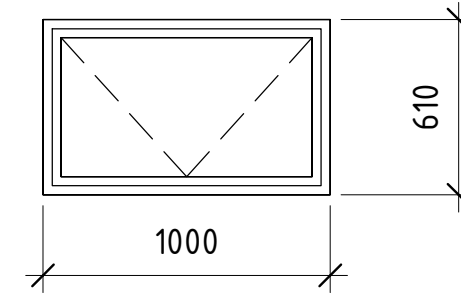
Загвар

Нүүр мал



Загвар

Нүүр мал



Хаалганы материалын түүвэр			
Марк	Өндөр	Өргөн	Нийт

X-1			
X-1	2100	2400	1
X-1	2100	2400	1
X-1	2100	2400	1
X-1	2100	2400	1
Нийт			4

Цонхны материалын түүвэр

Марк	Өндөр	Өргөн	Нийт
------	-------	-------	------

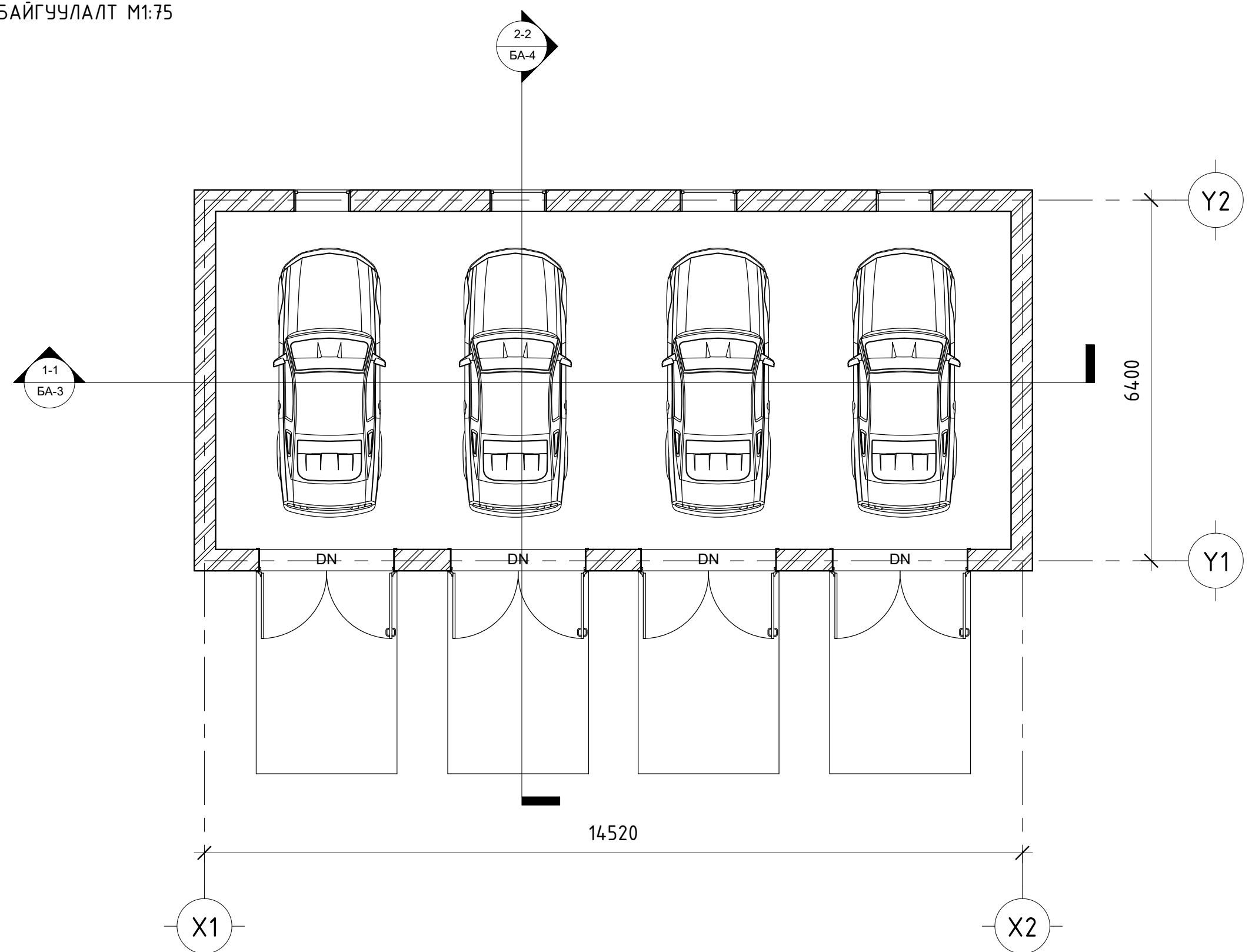
Ц-1			
Ц-1	610	1000	1
Ц-1	610	1000	1
Ц-1	610	1000	1
Ц-1	610	1000	1
Нийт			4



Хэнтий аймгийн Мөрөн сум IV дүгээр баг
Иргэдэд үйлчлэх мэдээллийн төв /Гарааш/

Хаалга цонхны түүвэр					Үе шат:	A/3
Архитектор		А.Бэлгүүдэй	ЕГ Шифр:	Масштаб	Огноо	
Гүйцэтгэсэн		А.Бэлгүүдэй	ОСИБ 09/2021	1 : 25	2021	
Шалгасан		А.Дагвасамдуу	ТГ Шифр:	Зургийн дугаар		
				БА-11	12	

ТЕХНОЛОГИЙН БАЙГУУЛАЛТ М1:75



ТАЙЛБАР:
 Энэ зургийг дусад зургуудтай хамт үзнэ. Хаалга, цонхны загвар, хэмжээ, марк, түүврийг хуудас БА-11-д үзнэ. Байгуулалтыг хуудас БА-2, огтлолыг БА-3-4-д үзнэ.

	Хэнтий аймгийн Мөрөн сүм IV дүгээр баг				Үе шат: А/3
	Иргэдэд үйлчлэх мэдээллийн төв /Гарааш/				
	Технологийн байгуулалт				
	Архитектор	А.Бэлгүүдэй	ЕГ Шифр: ОСИБ 09/2021	Масштаб 1 : 75	Огноо 2021
Гүйцэтгэсэн	А.Бэлгүүдэй	ТГ Шифр:	Зургийн дугаар БА-12	12	
Шалгасан	А.Дагвасамдуу				